

STIHL

STIHL BT 131

Návod k použití



Obsah

Vysvětlivky k tomuto návodu k použití	2
Bezpečnostní pokyny a pracovní technika	2
Kompletace stroje	7
Seřízení plynového bovdeny	8
Palivo	8
Tankování pohonných hmot	9
Brzda vrtáku	10
Nasazení vrtacího nástroje	11
Startování / vypínání stroje	11
Provozní pokyny	13
Uvolnění zaklesnutého vrtacího nástroje	14
Výměna vzduchového filtru	14
Seřizování karburátoru	15
Zapalovací svíčka	15
Chod motoru	16
Mazání převodovky	17
Skladování stroje	17
Pokyny pro údržbu a ošetřování	18
Jak minimalizovat opotřebení a jak zabránit poškození	20
Důležité konstrukční prvky	21
Technická data	22
Pokyny pro opravu	23
Likvidace stroje	23
Prohlášení o konformitě EU	23
Adresy	24

Vážená zákaznice, vážený zákazníku,
děkujeme Vám, že jste se rozhodli pro jakostní výrobek firmy STIHL.

Tento produkt byl vyroben za použití moderních výrobních technologií a obsáhlých opatření pro zajištění jakosti. Snažíme se udělat vše pro to, abyste s tímto výrobkem byli spokojeni a mohli s ním bez problémů pracovat.

Pokud budete mít dotazy týkající se Vašeho stroje, obraťte se laskavě buď na Vašeho obchodníka či přímo na naši distribuční společnost.

Váš



Dr. Nikolas Stihl

Vysvětlivky k tomuto návodu k použití

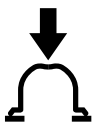
Obrázkové symboly

Veškeré na stroji zobrazené symboly jsou vysvětleny v tomto návodu k použití.

V závislosti na stroji a jeho vybavení mohou být na stroji zobrazeny níže uvedené obrázkové symboly.



Palivová nádržka; palivová směs z benzínu a motorového oleje



Aktivace ručního čerpadla paliva



brzda vrtáku

Označení jednotlivých textových pasáží



VAROVÁNÍ

Varování jak před nebezpečím úrazu či poranění osob, tak i před závažnými věcnými škodami.



UPOZORNĚNÍ

Varování před poškozením stroje jako celku či jeho jednotlivých konstrukčních částí.

Další technický vývoj

STIHL se neustále zabývá dalším vývojem veškerých strojů a přístrojů; z tohoto důvodu si musíme vyhradit právo změnit objemu dodávek ve tvaru, technice a vybavení.

Z údajů a vyobrazení uvedených v tomto návodu k použití nemohou být proto odvozovány žádné nároky.

Bezpečnostní pokyny a pracovní technika



Při práci s tímto strojem jsou nezbytná dodatková bezpečnostní opatření, protože se pracuje s velkým točivým momentem a částečně velkou rychlostí otáčení vrtací nástroje a protože vrtací nástroje mají ostré hrany.



Ještě před prvním uvedením stroje do provozu si bezpodmínečně přečtěte celý návod k použití a bezpečně ho uložte pro pozdější použití. Nedodržování pokynů v návodu k použití může být životu nebezpečné.

Dodržujte specifické bezpečnostní předpisy země, např. příslušných oborových sdružení, úřadů pro bezpečnost práce apod.

Pokyn pro každého, kdo bude se strojem pracovat poprvé: Buď si nechejte od prodáváče nebo jiné osoby znalé práce se strojem ukázat, jak se s ním bezpečně zachází – nebo se zúčastněte odborného školení.

Nezletilí nesmějí se strojem pracovat – s výjimkou mladistvých nad 16 let, kteří se pod dohledem zaučují.

Děti, zvířata a diváky nepouštějte do blízkosti stroje.

Pokud stroj již nebude dále používán, uložte ho tak, aby nikdo nebyl ohrožen. Stroj chraňte před použitím nepovolanými osobami.

Uživatel nese vůči jiným osobám zodpovědnost za úrazy a za nebezpečí ohrožující jejich zdraví či majetek.

Stroj předávejte či zapůjčujte pouze těm osobám, které jsou s tímto modelem a jeho obsluhou obeznámeny – a vždy jim zároveň předejte i návod k použití.

Práce s motorovými stroji produkujícími hluk může být národními či lokálními předpisy časově omezena.

Kdo pracuje se strojem, musí být odpočatý, zdravý a v dobré kondici.

Osoby, které se ze zdravotních důvodů nesmějí namáhat, by se měly předem informovat u lékaře, zda s tímto strojem smějí pracovat.

Pouze pro nositele kardiostimulátoru („budičku“): Zapalování tohoto stroje vytváří velmi nízké elektromagnetické pole. Vliv na jednotlivé typy kardiostimulátoru nemůže být zcela vyloučen. Pro vyloučení zdravotních rizik doporučuje STIHL konzultovat toto téma s ošetřujícím lékařem a výrobcem kardiostimulátoru.

Po požití alkoholu, léků snižujících reakceschopnost nebo drog se nesmí se strojem pracovat.

Stroj – v závislosti na přiřazených vrtacích nástrojích – používejte pouze k vrtání zemních děr a otvorů do dřeva nebo do ledu. Osu vrtání zvolte tak, aby se páčka brzdy vrtáku mohla kdykoliv opřít o stehno pracovníka.

K jiným účelům nesmí být stroj používán.

Před započetím vrtacích prací zajistěte, aby se na místech vrtání nevyskytovala žádná vedení (např. pro plyn, vodu, elektrický proud):

- Obstarejte si informace od místních firem poskytujících tyto služby.
- V nejasných případech zkontrolujte výskyt vedení pomocí detektorů nebo prostřednictvím zkušebních výkopů.

Používejte pouze takové vrtací nástroje či příslušenství, které jsou firmou STIHL pro tento stroj povoleny, či technicky adekvátní díly. V případě dotazů k tomuto tématu kontaktujte odborného prodejce. Používejte pouze vysokojakostní nástroje či příslušenství. V opačném případě může hrozit nebezpečí úrazu či poškození stroje.

STIHL doporučuje používat originální nástroje a příslušenství značky STIHL. Jsou svými vlastnostmi optimálně přizpůsobeny jak výrobku samotnému, tak i požadavkům uživatele.

Na stroji neprovádějte žádné změny – mohlo by to vést k ohrožení bezpečnosti. STIHL vylučuje jakoukoli zodpovědnost a ručení za osobní a věcné škody způsobené použitím nedovolených adaptérů.

K čištění stroje nikdy nepoužívejte vysokotlaké čističe. Prudký proud vody by mohl poškodit jednotlivé díly stroje.

Oblečení a výstroj

Noste oblečení a výstroj odpovídající předpisům.



Oblečení musí být účelné a nesmí překážet v pohybu. Těsně přiléhající oděv – pracovní overal, v žádném případě pracovní plášť.

Nikdy nenoste oděvy, které by se mohly zachytit ve dřevě, v chraстí nebo pohyblivých se částech stroje. Ani žádné šály, kravaty či šperky a ozdoby.



Dlouhé vlasy nenoste rozpuštěné, svažte je a zajistěte (šátkem, čepicí, přílbou atd.).



Noste pevnou obuv s hrubou, neklouzavou podrážkou.



VAROVÁNÍ



Ke snížení nebezpečí očních úrazů noste těsně přiléhající ochranné brýle podle normy EN 166. Dbejte na správné nasazení a přilehnutí ochranných brýlí.

Noste osobní ochranu sluchu – např. ochranné kapsle do uší.

Noste ochrannou přílbou, pokud hrozí nebezpečí shora padajících předmětů.



Noste robustní pracovní rukavice z odolného materiálu (například kůže).

STIHL nabízí rozsáhlý program osobního ochranného vybavení.

Při přepravě stroje

Vždy vypněte motor.

Pro přepravu po delších trasách demontujte vrtací nástroje a stroj přenášejte za držadlový rám – horké části stroje (např. převodovku) na odvrácené straně od těla – **hrozí nebezpečí popálení!**

Při přepravě ve vozidlech: stroj zajistěte proti převržení, poškození, jakož i vytečení paliva.

Tankování paliva



Benzín je extrémně snadno vznětlivý – zachovávejte odstup od otevřeného ohně – palivo nerozlijte – nekuřte.

Před tankováním **motor vypněte**.

Nikdy netankujte, dokud je motor stále ještě horký – palivo by mohlo přetéct – **hrozí nebezpečí požáru!**

Uzávěr nádržky opatrně otvírejte tak, aby se mohl stávající přetlak pomalu odbourat a aby nedošlo k žádnému vystříknutí paliva.

Palivo tankujte jen na dobře provětrávaných místech. Pokud došlo k rozlité paliva, stroj okamžitě očistěte – palivo se nesmí dostat na oděv – jinak se okamžitě převlečte.



Po natankování uzavřer palivové nádržky se závittem co možná nejpevněji utáhněte.

Tím se sníží riziko povolení uzavřer nádržky vlivem vibrací motoru, a následkem toho vystříknutí paliva.



Dbejte na netěsnosti! Pokud palivo vytéká, motor nestartujte – **hrozí životu nebezpečné úrazy popálením!**

Před nastartováním

Proveďte kontrolu provozní bezpečnosti stroje – dbejte přitom na patřičné kapitoly v návodu k použití:

- Zkontrolujte těsnost palivové soustavy, zvláště viditelných dílů, jako jsou například uzávěr palivové nádržky, hadicové spoje, ruční palivové čerpadlo (jen u strojů s ručním palivovým čerpadlem). Při netěsnostech nebo poškození motor nestartujte – **hrozí nebezpečí požáru!** Stroj nechejte před uvedením do provozu opravit odborným prodejcem.
- Zastavovací spínač se musí dát snadno stisknout.
- Brzda vrtáku je funkční.
- Je dán lehký chod ovladače sytiče, pojistky plynové páčky a plynové páčky – plynová páčka se musí samovolně vrátit do polohy volnoběhu. Z poloh **I** a **Z**

ovladače sytiče se musí ovladač sytiče při současném zmáčknutí pojistky plynové páčky a plynové páčky pružinou silou vrátit zpět do provozní polohy I.

- Zkontrolujte pevné usazení nástrčky zapalovacího vedení – v případě uvolněného nasazení nástrčky může dojít k úletu jisker, které mohou zapálit vytékající směs paliva a vzduchu – **hrozí nebezpečí požáru!**
- Na ovládacích a bezpečnostních zařízeních neprovádějte žádné změny.
- Rukojeti musejí být čisté a suché, beze stop oleje či nečistot – je to důležité pro bezpečné vedení stroje.

Stroj smí být provozován pouze v provozně bezpečném stavu – **hrozí nebezpečí úrazu!**

Startování motoru

Motor startujte nejméně 3 metry od místa natankování stroje – nikdy nestartujte v uzavřeném prostoru.

Startujte na rovném podkladě, dbejte na pevný a bezpečný postoj.

Před nastartováním zapněte brzdou vrtáku. Vrtací nástroj se jinak může roztočit a uživatel může ztratit kontrolu nad jamkovačem.

Stroj obsluhuje pouze jedna osoba – v pracovním prostoru nedovolte pobývat žádným dalším osobám – toto platí i pro fázi startování.

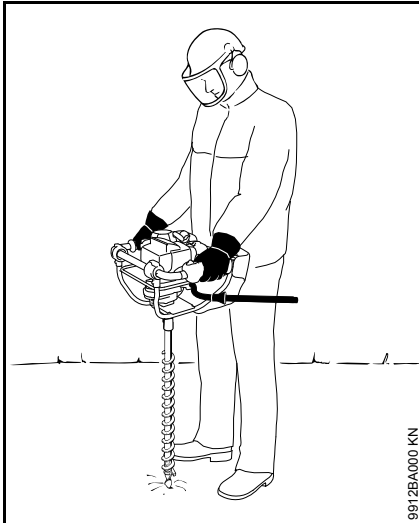
Vyhňte se kontaktu s vrtacím nástrojem – **hrozí nebezpečí úrazu!**

Motor nikdy nespustíte „z ruky“ – startujte pouze tak, jak je popsáno v návodu k použití.

Kontrola volnoběhu: Vrtací nástroj musí ve volnoběhu – při puštění plynové páčce – nehybně stát.

Snadno vznětlivé materiály (např. dřevěné piliny, stromová kůra, suchá tráva, palivo) se nesmějí dostat do blízkosti horkého proudu výfukových plynů ani horkého povrchu tlumiče výfuku – **hrozí nebezpečí požáru!**

Jak stroj držet a vést



Stroj držte vždy pevně oběma rukama za rukojeti.

Dbejte vždy na pevný a bezpečný postoj – brzda vrtáku je na levém stehně.

Rukojeti pevně obepněte palci, levá ruka je na ovládací rukojeti.

Při práci

Dbejte vždy na pevný a bezpečný postoj.

Při hrozícím nebezpečí, resp. v nouzovém případě motor okamžitě vypněte – stiskněte zastavovací spínač.

V pracovním okruhu nedovolte pobývat žádným dalším osobám. Dodržujte dostatečně velký odstup od dalších osob – **hrozí nebezpečí úrazu!**

Dbejte na správně seřízený volnoběh motoru, aby se vrtací nástroj po puštění plynové páčky již netočil dále.

Pravidelně kontrolujte, resp. korigujte seřízení volnoběhu. Pokud se vrtací nástroj přesto ve volnoběhu točí, nechejte provést opravu u odborného prodejce. STIHL doporučuje odborného prodejce výrobků STIHL.

Pozor při náledí, v moku, na sněhu, na svazích nebo na nerovném terénu atd. – **hrozí nebezpečí uklouznutí!**

Dbejte na překážky: pařezy, kořeny – **hrozí nebezpečí zakopnutí!**

Při práci s ochranou sluchu je třeba zvýšená pozornost a opatrnost – schopnost vnímání zvuků ohlašujících nebezpečí (křik, zvukové signály apod.) je omezena.

Práci včas přerušujte přestávkami, aby se zabránilo stavu únavy a vyčerpání – **hrozí nebezpečí úrazu!**

Pracujte klidně a s rozvahou – pouze za dobrých světelných podmínek a při dobré viditelnosti. Pracujte pozorně a předvídavě, neohrožujte jiné osoby.



Jakmile se motor rozběhne, produkuje stroj jedovaté spaliny. Tyto spaliny mohou být neviditelné, nemusejí být cítit a mohou obsahovat nespálené uhlovodíky a benzol. Nikdy se strojem nepracujte v uzavřených či špatně větraných prostorech – ani se stroji s katalyzátory.

Při práci v příkopech, v prohlubních nebo v prostorově omezených poměrech dbejte neustále na dostatečnou cirkulaci vzduchu. **Hrozí životu nebezpečná otrava!**

V případě nevolnosti, bolení hlavy, při poruchách zraku (např. při zmenšujícím se zorném poli), poruchách sluchu, závratích, snižující se schopnosti koncentrace práci okamžitě zastavte – tyto symptomy mohou být mimo jiné způsobeny příliš vysokou koncentrací spalin – **hrozí nebezpečí úrazu!**

Stroj provozujte s co nejmenším množstvím spalin a tiše – nikdy nenechávejte motor bezdůvodně běžet, plyn přidávejte jen při práci.

Nekuřte při práci se strojem ani v jeho přímé blízkosti – **hrozí nebezpečí požáru!** Z palivového systému mohou unikat vznětlivé benzínové výpary.

Prach, výpary a kouř vznikající při práci mohou být zdraví škodlivé. Při silném vzniku prachu nebo kouře noste ochrannou dýchací masku.

Pokud byl stroj vystaven námaze neodpovídající jeho určení (např. působení hrubého násilí při úderu či pádu), je bezpodmínečně nutné před

dalším provozem důkladně zkontrolovat stav provozní bezpečnosti – viz také „Před nastartováním“.

Zkontrolujte zejména těsnost palivového systému a funkčnost bezpečnostních zařízení. Stroje, jejichž funkční bezpečnost již není zaručena, nesmějí být v žádném případě dále používány. V nejasných případech vyhledejte odborného prodejce.

Nikdy nepracujte s nastavením na startovací plyn – otáčky motoru nejsou v této poloze plynové páčky regulovatelné.

Vrtacího nástroje a vrtacího vřetena se dotýkejte, jen když je motor vypnutý a vrtací nástroj stojí – **hrozí nebezpečí úrazu!**



Vyhnete se kontaktu s kabely vedoucími elektrický proud – **hrozí nebezpečí úrazu elektrickým proudem!**

Stroj pevně a bezpečně držte, aby náhle vznikající nárazy mohly být zvládnuty – vrtejte pouze s malou posuvnou silou.



V kamenité nebo kořeny prorostlé půdě pracujte obzvláště opatrně.

Vyvrtané otvory zakryjte a zajistěte.

Pro výměnu vrtáku motor vypněte a zaktivujte brzdu vrtáku – **hrozí nebezpečí úrazu!**

Nikdy se nedotýkejte horkých dílů stroje, zejména povrchu tlumiče výfuku – **hrozí nebezpečí popálení.**

Před odchodem od stroje: motor vždy vypněte.

Vrtací nástroje pravidelně v krátkých časových intervalech a při znatelných změnách okamžitě zkontrolujte, jsou-li v dokonalém stavu! Poškozené nebo tupé vrtací nástroje a nože okamžitě vyměňte.

Vibrace

Při déletrvajícím použití stroje mohou vibrace způsobit poruchy prokrvení rukou (chorobně bílé prsty).

Pro délku použití stroje však nelze stanovit všeobecně platný časový limit, neboť závisí na vícero ovlivňujících faktorech.

Délka použití se prodlužuje:

- použitím ochrany rukou (teplé rukavice),
- když je provoz přerušován přestávkami.

Délka použití se zkracuje:

- když má pracovník speciální osobní sklony ke špatnému prokrvení (symptom: často studené prsty, svědění v prstech),
- když vládnou nízké venkovní teploty,
- když uživatel svírá stroj přílišnou silou (pevné sevření zabraňuje dobrému prokrvení).

Při pravidelném, dlouhodobém používání stroje a při opakovaném výskytu příslušných symptomů (např. svědění v prstech) se doporučuje lékařská prohlídka.

Pokyny pro údržbu a opravy

Pravidelně provádět úkony pro údržbu stroje. Provádět pouze takové údržbářské a opravářské úkony, které jsou popsány v návodu k použití. Veškeré ostatní práce nechat provést u odborného prodejce.

STIHL doporučuje nechat provádět údržbářské a opravářské úkony pouze u autorizovaného, odborného prodejce výrobků STIHL. Autorizovaným odborným prodejcům výrobků STIHL jsou pravidelně nabízena odborná školení a k jejich dispozici jsou dodávány Technické informace.

Používat pouze vysokojakostní náhradní díly. Jinak hrozí eventuelní nebezpečí úrazů nebo poškození stroje. V případě dotazů k tomuto tématu se informujte u odborného prodejce.

Firma STIHL doporučuje používat originální náhradní díly značky STIHL. Jsou svými vlastnostmi optimálně přizpůsobeny jak výrobku samotnému, tak i požadavkům uživatele.

K opravě, údržbářským úkonům a čištění stroje zásadně vždy **vypnout motor a stáhnout nástrčku zapalovací svíčky** – hrozí nebezpečí úrazu nechtěným naskočením motoru! – Vyjimka: jemné doseřízení karburátoru a volnoběžných otáček.

Motor nikdy nenahazovat startovacím zařízením při stažené nástrčce zapalovací svíčky nebo při vyšroubované zapalovací svíčce – **hrozí nebezpečí požáru** z válce vystřelujícími zapalovacími jiskrami!

Údržbářské úkony nikdy neprovádět v blízkosti otevřeného ohně, ani stroj v blízkosti ohně neskladovat – **hrozí nebezpečí požáru** vznícením paliva!

Pravidelně kontrolovat těsnost uzávěru palivové nádržky.

Používat zásadně jen nezávadnou, firmou STIHL dovolenou zapalovací svíčku – viz "Technická data".

Zkontrolovat kabel zapalování (nepoškozená izolace, pevné připojení).

Zkontrolovat nezávadný stav tlumiče výfuku.

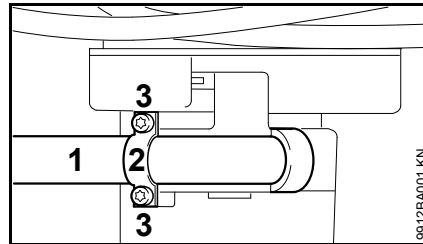
Nikdy nepracovat s vadným nebo s demontovaným tlumičem výfuku – **hrozí poškození sluchu!**

Nikdy se nedotýkat horkého tlumiče výfuku – **hrozí nebezpečí popálení!**

Stav antivibračních prvků ovlivňuje vibrační chování stroje – antivibrační prvky pravidelně kontrolovat.

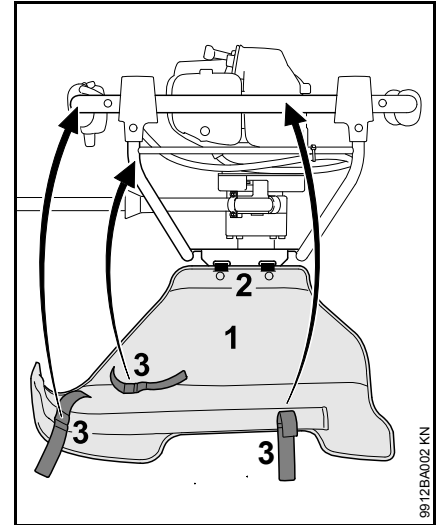
Kompletace stroje

Montáž spouštěcí páčky brzd vrtáku

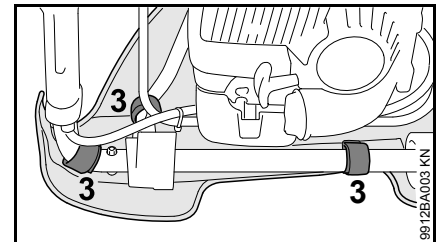


- Spouštěcí páčku (1) vložit do svěracího kusu.
- Držák (2) položit na spouštěcí páčku.
- Připevňovací šrouby (3) zašroubovat a pevně utáhnout.

Montáž opěrného polštářku



- Opěrný polštářek (1) zavěsit příchytkami (2) na podlouhlé otvory v držadlovém rámu.
- Opěrný polštářek vyklopit nahoru.

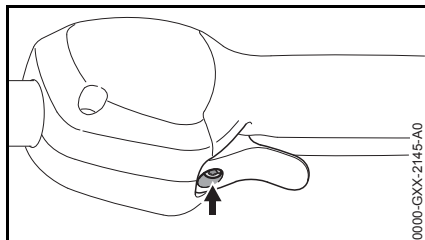


- Opěrný polštářek zafixovat pásky se suchým zipem (3) na trubku rukojeti – přitom nesevřít plynový boden.

Seřízení plynového bovdenu

Po montáži stroje nebo po delší provozní době může být eventuálně nutné provést korekturu seřízení plynového bovdenu.

Plynový bovden seřizovat pouze na kompletně smontovaném stroji.



- Nastavit plynovou páčku do polohy plného plynu.
- Šroubem (šipka) v plynové páčce otočit ve směru chodu hodinových ručiček až k prvnímu odporu. Pak ho ještě zašroubovat o jednu polovinu otáčky dále.

Palivo

Motor stroje musí být poháněn směsí sestávající z benzínu a motorového oleje.



VAROVÁNÍ

Vyvarovat se přímého kontaktu pokožky s benzínem, jakož i vdechování benzínových výparů.

STIHL MotoMix

STIHL doporučuje používat STIHL MotoMix. Toto již hotově namíchané palivo neobsahuje benzol a olovo se vyznačuje vysokým číslem OKT a zajišťuje vždy správný směšovací poměr.

STIHL MotoMix je namíchaný pro nejvyšší životnost motoru s olejem pro dvoudobé motory STIHL HP Ultra.

MotoMix není k dispozici na všech trzích.

Příprava palivové směsi



UPOZORNĚNÍ

Nevhodné provozní látky či předpisům neodpovídající směšovací poměr mohou způsobit závažné poškození hnacího ústrojí. Méně jakostní benzín nebo motorový olej mohou způsobit poškození motoru, těsnících kroužků, vedení a palivové nádržky.

Benzín

Používat pouze **značkový benzín**, který má nejméně 90 OKT – bezolovnatý či s olovem.

Benzín s obsahem alkoholu vyšším než 10 % může u motorů s ručně přestavitelnými karburátory způsobit poruchy v jejich chodu a z tohoto důvodu nemá být pro provoz těchto motorů používán.

Motory s M-Tronic dodávají za použití benzínu s obsahem alkoholu až do 25 % (E25) plný výkon.

Motorový olej

Pokud bude směs připravována samotným uživatelem, může být používán jenom olej pro dvoudobé motory STIHL nebo jiný vysokovýkonný olej pro motory kategorií JASO FB, JASO FC, JASO FD, ISO-L-EGB, ISO-L-EGC nebo ISO-L-EGD.

STIHL předpisuje olej pro dvoudobé motory STIHL HP Ultra nebo stejně hodnotný vysokovýkonný motorový olej, aby mohly být zaručeny emisní mezní hodnoty po celou dobu životnosti stroje.

Směšovací poměr

u motorového oleje STIHL pro dvoudobé motory 1:50; 1:50 = 1 díl oleje + 50 dílů benzínu

Příklady

Množství benzínu	Olej STIHL pro dvoudobé motory 1:50	
Litry	Litry	(ml)
1	0,02	(20)
5	0,10	(100)
10	0,20	(200)

Množství benzínu	Olej STIHL pro dvou- dobé motory 1:50	
Litry	Litry	(ml)
15	0,30	(300)
20	0,40	(400)
25	0,50	(500)

- Do kanystru, který je povolen pro přechovávání pohonných hmot, nalít nejdříve motorový olej, potom benzín a směs důkladně promíchat.

Skladování palivové směsi

Skladovat zásadně jen v nádobách povolených pro pohonné hmoty na bezpečném, suchém a chladném místě, chránit před světlem a slunečním zářením.

Palivová směs stárne – dopředu smíchat pouze množství potřebné na několik týdnů. Palivovou směs neskladovat déle než 30 dnů. Světlo, sluneční záření, nízké či vysoké teploty mohou způsobit zkrácení doby použitelnosti palivové směsi.

STIHL MotoMix však může být bez problémů skladován až 2 roky.

- Kanystr s palivovou směsí před naplněním palivové nádržky silně protřást.

! VAROVÁNÍ

V kanystru se může vytvořit tlak – opatrně otvírat.

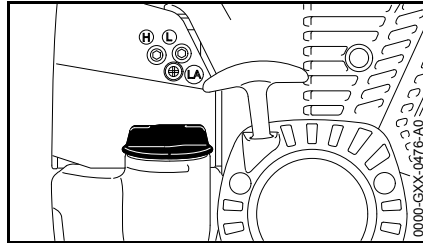
- Palivovou nádržku a kanystr čas od času důkladně vyčistit.

Zbytek paliva a kapalinu použitou k čištění zlikvidovat předpisově a šetrně vůči životnímu prostředí!

Tankování pohonných hmot

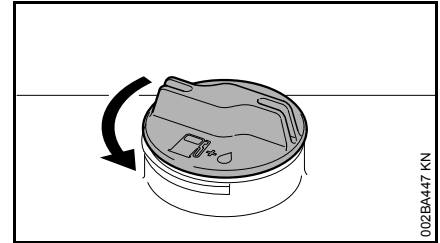


Příprava stroje



- Uzávěr palivové nádržky a okolí před naplněním pečlivě očistit, aby se do nádržky nedostala žádná nečistota.
- Stroj uvést do takové polohy, aby uzávěr palivové nádržky směřoval nahoru.

Otevření uzávěru nádržky



- Uzávěrem otočit v protisměru chodu hodinových ručiček tak, až se dá vyjmout z otvoru nádržky.
- Uzávěr nádržky sejmout.

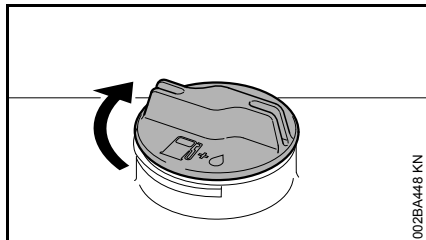
Tankování paliva

Při plnění palivo nerozlít a nádržku neplnit až po okraj.

STIHL doporučuje použít plnicí systém STIHL pro plnění palivem (zvláštní příslušenství).

- Natankovat palivo.

Uzavření uzávěru nádržky

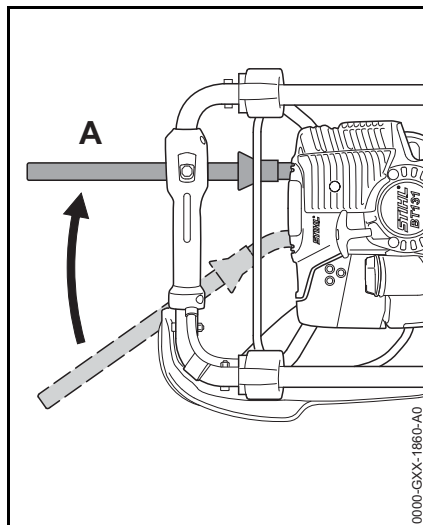


002BA448 KN

- Uzávěř vsadit.
- Uzávěřem otočit až na doraz ve směru chodu hodinových ručiček a rukou ho co nejpevněji utáhnout.

Brzda vrtáku

Zapnutí brzdy vrtáku

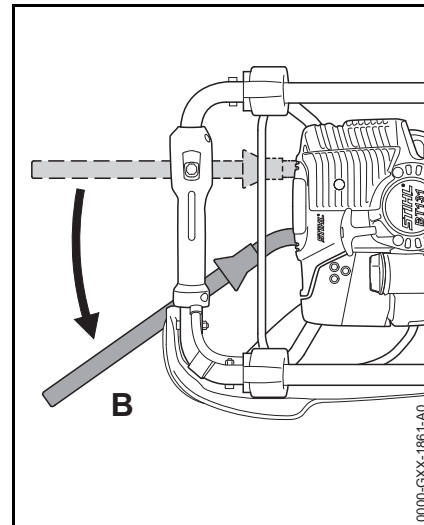


0000-GXX-1860-A0

- Brzdou páčku uvést do polohy A
 - při startování
 - ve volnoběhu
 - pro uvolnění (vytočení) pevně zaklesnutého vrtáku

Pokud se vrtací nástroj zaklesne ve vyvrtávaném otvoru (např. mezi kořeny nebo kameny), stroj se pootočí v protisměru chodu hodinových ručiček – spouštěcí páčka je přitlačena ke stehnu pracovníka a tím dojde k zapnutí brzdy.

Odbržďení brzdy vrtáku



0000-GXX-1861-A0

- Brzdou páčku uvést do polohy B

Kontrola funkčnosti brzdy vrtáku

Brzda vrtáku podléhá přirozenému opotřebení. Před započítím práce a po uvolnění zaklesnutého vrtacího nástroje musí být pravidelně kontrolováno, jestli vrtací nástroj splňuje svou funkci.

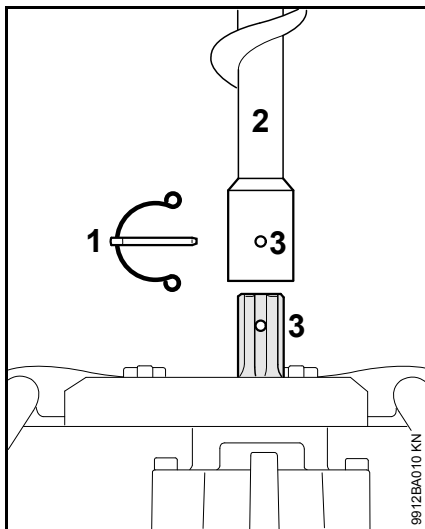
Pokaždé před započítím práce a po uvolnění zaklesnutého vrtacího nástroje

- brzdu vrtáku za volnoběhu motoru uvolnit a krátkodobě (max. 3 vteřiny) dát plný plyn – vrtací nástroj se nesmí otáčet.

Při výpadku brzdy vrtáku musí být brzda co nejrychleji opravena u odborného prodejce – STIHL doporučuje odborného prodejce výrobků STIHL.

Nasazení vrtacího nástroje

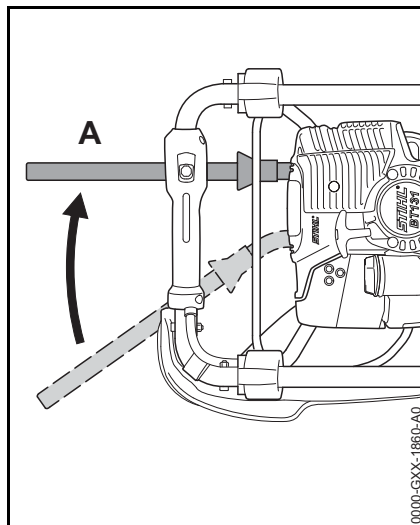
- Motor vypnout a brzdu vrtáku zapnout – viz "Brzda vrtáku".
- Jamkovač odložit.



- Pojistnou zástrčku (1) vytáhnout ze stopky vrtáku.
- Vrtací nástroj (2) nasunout na vrtací vřeteno tak, až otvory (3) spolu líčují.
- Pojistnou zástrčku zasunout do otvoru.
- Pruživý třmen pojistné zástrčky sklopit tak, aby obepnul stopku vrtáku.

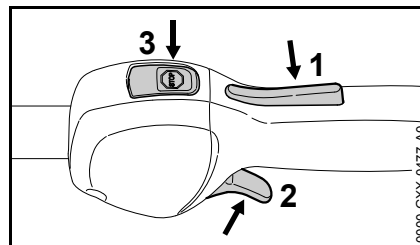
Startování / vypínání stroje

Zapnutí brzdy vrtáku



- Spouštěcí páčku uveďte do polohy A. Brzda vrtáku je zapnutá a vrtací nástroj je zablokován.

Ovládací prvky

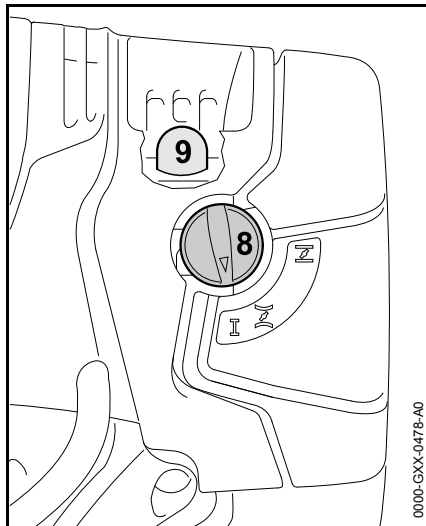


- 1 Pojistka plynové páčky
- 2 Plynová páčka

- 3 Zastavovací spínač – s polohami pro **Provoz** a **Stop**. K vypnutí zapalování se musí stisknout zastavovací spínač (☺) – viz „Funkce zastavovacího spínače a zapalování“.

Funkce zastavovacího spínače a zapalování

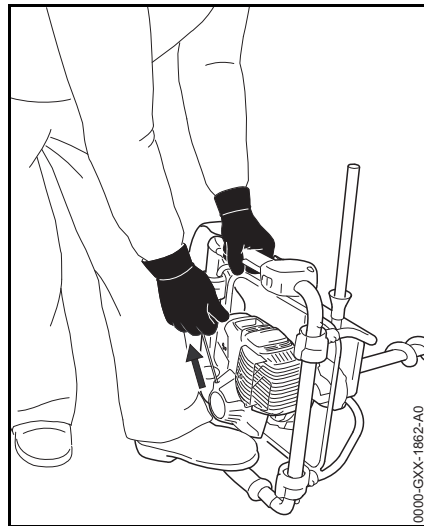
Nezaktivované zastavovací tlačítko se nachází v poloze pro **provoz**: zapalování je zapnuté – motor je připraven k nastartování a může být nahozen. Jakmile se zastavovací tlačítko zaktivuje, zapalování se vypne. Po zastavení motoru se zapalování automaticky opět zapne.

Startování motoru

- Nejméně 5x stiskněte měch (9) ručního palivového čerpadla – i když je měch ještě naplněný palivem.
- Ovladač sytiče (8) stiskněte a otočte jím do patřičné polohy tak, až se zaaretuje.

I při studeném motoru

Z při teplém motoru – i když motor již běžel, je však stále ještě studený

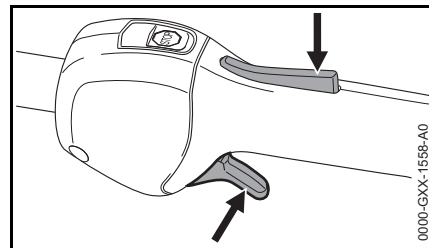
Startování

- Stroj bezpečně položte na zem.
- Zajistěte, aby byla brzda vrtáku spuštěná.
- Zaujměte bezpečný postoj.
- Levou nohou stoupněte na držadlový rám.
- Levou ruku položte na držadlový rám – přitom se nedotýkejte ani plynové páčky, ani pojistky plynové páčky – palec je pod držadlovým rámem.
- Pravou rukou uchopte startovací rukojeť.
- Startovací rukojeť pomalu vytahujte až po první znatelný doraz a potom ji rychle a silně vytáhněte.

**UPOZORNĚNÍ**

Lanko nikdy nevytahujte až na konec – hrozí nebezpečí přetřetí!

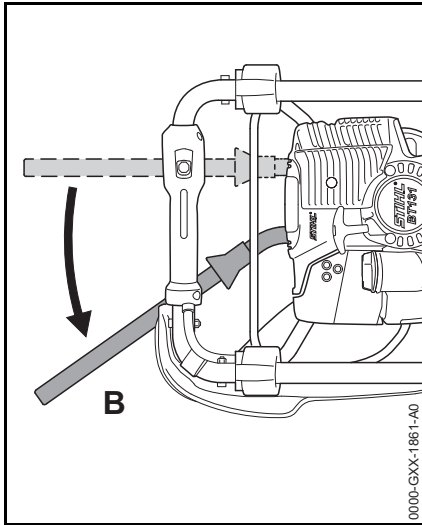
- Startovací rukojeť nepouštějte rychle zpět, nýbrž ji pomalu popouštějte nazpět tak, aby se startovací lanko mohlo správně navinout
- Startujte tak dlouho, až se motor rozběhne.

Jakmile motor běží

- Stiskněte pojistku plynové páčky a okamžitě krátce ťukněte na plynovou páčku – ovladač sytiče přeskočí do polohy pro provoz I.

**UPOZORNĚNÍ**

Motor musí být **okamžitě** přepnut na volnoběh – jinak může dojít, při spuštění brzdě vrtáku, ke škodám v pásmu spojky.



- Stroj postavte na špičce vrtacího nástroje.
- Spouštěcí páčku uveďte do polohy **B** – brzda vrtáku je odbrzděná – půdní jamkovač je připraven k práci.

! VAROVÁNÍ

Při správně seřízeném karburátoru se vrtací nástroj nesmí ve volnoběžných otáčkách motoru točit!

Stroj je připravený k použití.

Vypnutí motoru

- Zaktivujte zastavovací spínač – motor se zastaví – pusťte zastavovací spínač – zastavovací spínač se pružinou silou vrátí zpět.

Další pokyny pro startování

Motor se v poloze pro studený start **I** nebo při akceleraci vypíná.

- Ovladač sytiče nastavte na **I** – startujte tak dlouho dále, až se motor rozběhne.

Motor nestartujte při nastavení do polohy pro teplý start **II**

- Ovladač sytiče nastavte na **II** – startujte tak dlouho dále, až se motor rozběhne.

Motor nenaskočí

- Zkontrolujte, jsou-li všechny ovládací prvky správně nastavené.
- Zkontrolujte, je-li v palivové nádržce palivo, případně palivo doplňte.
- Zkontrolujte, je-li nástrčka zapalovací svíčky správně nasazena.
- Proces startování zopakujte.

Motor je přesyčený

- Ovladač sytiče nastavte na **I** – startujte tak dlouho dále, až se motor rozběhne.

Při úplném spotřebování paliva

- Po opětovném natankování alespoň pětkrát stiskněte měch ručního palivového čerpadla – i když je měch naplněn palivem.
- Ovladač sytiče nastavte patřičně dle teploty motoru.
- Motor opět nastartujte.

Provozní pokyny

Při prvním uvedení do provozu

Nový stroj neprovozovat v pásmu vysokých otáček bez zatížení až do spotřeby třetí náplně nádržky, aby během doby záběhu nedošlo k žádnému přidavnému zatížení. Během doby záběhu se musejí všechny pohyblivé části vzájemně sehrát – v hnacím ústrojí existuje v této fázi zvýšený třecí odpor. Motor dosáhne svého maximálního výkonu po spotřebování 5 až 15 náplní nádržky.

Při práci

Po delším provozu při plném zatížení nechat motor před zastavením ještě krátkou dobu běžet ve volnoběhu, až se proudem chladicího vzduchu odvede většina tepla, tím se zabrání extrémnímu zatížení součástí uspořádaných na hnacím ústrojí (zapalování, karburátoru) přílišnou akumulací tepla.

Po skončení práce

Při krátkodobém přerušení provozu: motor nechat vychladnout. Stroj s naplněnou palivovou nádržkou skladovat až do příštího použití na suchém místě, nikdy ne v blízkosti zdrojů způsobujících vznícení paliva. Při delším přerušení provozu – viz "Skladování stroje".

Práce s prodlouženou stopkou (zvláštní příslušenství)

Prodloužení stopky namontovat teprve tehdy, když vyvrtaný otvor již dosáhl celé délky nasazeného vrtáku.

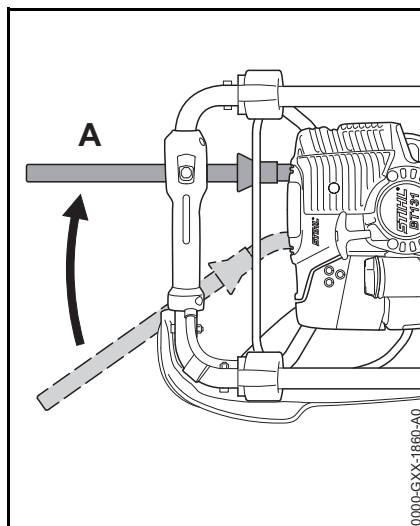
! VAROVÁNÍ

Nasazení vrtacího nástroje s již namontovaným prodloužením stopky vede pro uživatele ke zvýšení nebezpečí úrazu, protože se pak půdní jamkovač nachází ve výši hrudníku pracovníka a nedá se již bezpečně ovládat. Z tohoto důvodu musí být prodloužení stopky také demontováno ještě před úplným vytažením vrtacího nástroje z vrty.

Uvolnění zaklesnutého vrtacího nástroje

Pokud se vrtací nástroj ve vyvrtávané dřevě zaklesne

- Motor okamžitě vypnout.
- Zastavovací tlačítko zaktivovat – motor se zastaví – zastavovací tlačítko pustit – zastavovací tlačítko se pružinou silou vrátí zpět.



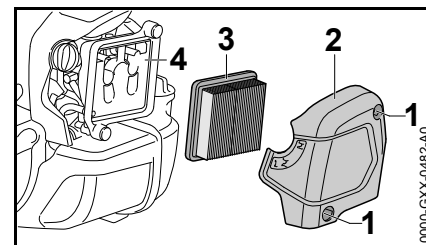
- Brzdou páčku uvést do polohy **A** – brzda vrtáku je spuštěná.
- Celým půdním jamkovačem otáčet doleva v protisměru chodu hodinových ručiček tak, až je vrací nástroj opět uvolněný.
- Po uvolnění zakleslého vrtacího nástroje zkontrolovat funkci brzd vrtáku – viz "Brzda vrtáku".

Výměna vzduchového filtru

Životnost filtrů bývá v průměru delší než jeden rok. Víko filtru nedemontovat a vzduchový filtr nevyměňovat dokud se neprojeví žádný znatelný pokles výkonu motoru.

Při znatelném poklesu výkonu motoru

- Demontovat opěrný polštářek na držadlovém rámu.



- Otočný ovladač sytiče nastavit na **I**.
- Šrouby (1) vyšroubovat.
- Víko filtru (2) sejmout.
- Okolí filtru zbavit hrubých nečistot.
- Filtr (3) sejmout.
- Znečištěný nebo poškozený filtr vyměnit.
- Poškozené díly vyměnit.

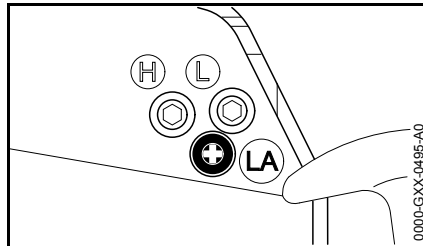
Vsazení filtru

- Nový filtr vsadit do skříně filtru a víko filtru nasadit.
- Šrouby zašroubovat a pevně utáhnout.
- Opěrný polštářek namontovat – viz "Kompletace stroje".

Seřizování karburátoru

Karburátor stroje je již z továrny seřízen tak, aby byla do motoru přiváděna optimální směs paliva a vzduchu za všech provozních stavů.

Seřízení volnoběhu



Motor se ve volnoběhu zastavuje

- Motor nechat chodem cca. 3 min. zahřát.
- Dorazovým šroubem volnoběhu (LA) otáčet pomalu ve směru chodu hodinových ručiček tak, až je chod motoru pravidelný – vrtací nástroj se nesmí točit.

Vrtací nástroj se při volnoběhu točí.

- Dorazovým šroubem volnoběhu (LA) pomalu otáčet v protisměru chodu hodinových ručiček tak, až se vrtací nástroj zastaví, potom jím otočit stejným směrem dále o 1/2 až 3/4 otáčky.

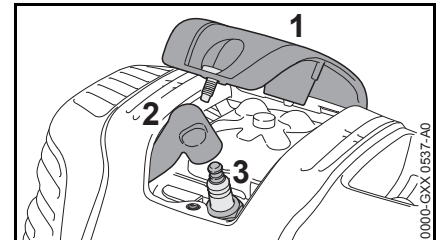
! VAROVÁNÍ

Pokud vrtací nástroj nezůstane po provedeném seřízení ve volnoběhu stát, je třeba nechat stroj opravit u odborného prodejce.

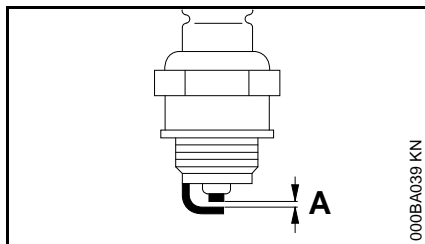
Zapalovací svíčka

- Při neuspokojivém výkonu motoru, špatném startování nebo poruchách při volnoběhu je třeba zkontrolovat nejdříve zapalovací svíčku.
- Po cca. 100 provozních hodinách zapalovací svíčku vyměnit – při silně opálených elektrodách již dříve – používat pouze firmou STIHL povolené, odrušené zapalovací svíčky – viz "Technická data".

Demontáž zapalovací svíčky



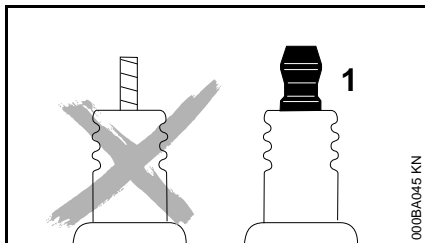
- Kryt (1) odšroubovat.
- Nástrčku zapalovací svíčky (2) stáhnout.
- Zapalovací svíčku (3) vyšroubovat.

Zkontrolovat zapalovací svíčku.

- Znečištěnou zapalovací svíčku vyčistit.
- Zkontrolujte vzdálenost elektrod (A) popřípadě seřídte, hodnota vzdálenosti – viz "Technická data".
- Odstranit příčiny znečištění zapalovací svíčky.

Možné příčiny znečištění:

- příliš mnoho motorového oleje v palivu
- znečištěný vzduchový filtr
- nepříznivé provozní podmínky

**! VAROVÁNÍ**

Při nedotažené nebo chybějící připojovací matici (1) mohou vznikat jiskry. Při práci ve snadno zápalném nebo hořlavém prostředí, může dojít k

požáru nebo výbuchu. Může dojít k těžkým úrazům osob a k věcným škodám.

- použijte odrušené zapalovací svíčky s pevnou připojovací maticí

Montáž zapalovací svíčky

- Zapalovací svíčku (3) zašroubovat.
- Zapalovací svíčku (3) utáhnout kombiklíčem.
- Nástrčku zapalovací svíčky (2) pevně namáčknout na zapalovací svíčku.
- Kryt (1) nasadit a pevně přišroubovat.

Chod motoru

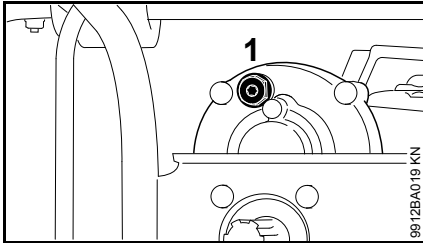
Pokud je po údržbě vzduchového filtru, správného seřízení karburátoru a plynového bodnu chod motoru neuspokojivý, může příčina toho spočívat také v tlumiči výfuku.

U odborného prodejce nechat zkontrolovat, není-li tlumič znečištěn (zakarbozován)!

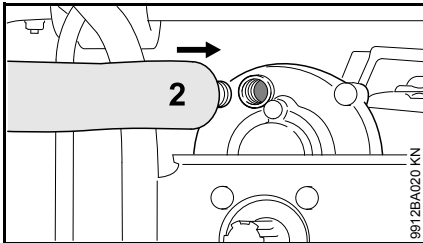
STIHL doporučuje nechat provádět údržbářské a opravářské úkony pouze u autorizovaného, odborného prodejce výrobků STIHL.

Mazání převodovky

Převodový tuk kontrolovat vždy po 50 provozních hodinách a v případě potřeby namazat:



- Uzávěrný šroub (1) vyšroubovat.



- Pokud na vnitřní straně uzavíracího šroubu (1) není vidět žádný převodový tuk: našroubovat tubu (2) s převodovým tukem STIHL (speciální příslušenství).
- Cca. 5 - 10 g (1/5 - 2/5 oz.) převodového tuku vmáčknout z tuby (2) do převodovky.



UPOZORNĚNÍ

Převodovku tukem neplnit úplně.

- Tubu (2) vyšroubovat.
- Uzávěrný šroub (1) zašroubovat a utáhnout.

Skladování stroje

Při provozních přestávkách delších než cca. 3 měsíce

- Vrtací nástroj demontovat.
- Palivovou nádržku na dobře větraném místě vyprázdnit a vyčistit.
- Palivo předpisově a s ohledem na životní prostředí zlikvidovat.
- Karburátor vyjet do prázdna, jinak by mohlo dojít ke slepení membrán v karburátoru.
- Stroj důkladně vyčistit.
- Stroj uskladnit na suchém a bezpečném místě. Chránit před použitím nepovolanými osobami (např. dětmi).

Pokyny pro údržbu a ošetřování

Následující údaje se vztahují na běžné pracovní podmínky. Při ztížených podmínkách (velký výskyt prachu atd.) a v případě delší denní pracovní doby se musejí uvedené intervaly odpovídajícím způsobem zkrátit.		před započítáním práce	po ukončení práce, resp. denně	po každém naplnění palivové nádržky	týdně	měsíčně	ročně	při poruše	při poškození	podle potřeby
Kompletní stroj	optická kontrola (stav, těsnost)	X		X						
	vyčistit		X							
	poškozené díly vyměnit	X							X	
Brzda vrtáku	funkční kontrola	X		X						
	nechat provést údržbu odborným prodejcem ¹⁾									X
Ovládací rukojeť	funkční kontrola	X		X						
Vzduchový filtr	optická kontrola					X		X		
	vyměnit ²⁾								X	X
Ruční palivové čerpadlo (pokud je na stroji)	zkontrolovat	X								
	nechat opravit u odborného prodejce ¹⁾								X	
Sací hlava v palivové nádržce	nechat provést kontrolu odborným prodejcem ¹⁾							X		
	nechat provést výměnu odborným prodejcem ¹⁾						X		X	X
Palivová nádržka	vyčistit							X		X
Karbúrátor	kontrola volnoběhu, vrtací včetně se nesmí točit	X		X						
	seřídít volnoběh									X
Zapalovací svíčka	seřídít vzdálenost elektrod							X		
	vždy po 100 provozních hodinách vyměnit									
Sací otvory chladicího vzduchu	optická kontrola		X							
	vyčistit									X
Žebra válce	nechat vyčistit u odborného prodejce ¹⁾						X			

Následující údaje se vztahují na běžné pracovní podmínky. Při ztížených podmínkách (velký výskyt prachu atd.) a v případě delší denní pracovní doby se musejí uvedené intervaly odpovídajícím způsobem zkrátit.		před započítáním práce	po ukončení práce, resp. denně	po každém naplnění palivové nádržky	týdně	měsíčně	ročně	při poruše	při poškození	podle potřeby
Vůle ventilu	při nedostatečném výkonu nebo při silně zvýšené potřebě síly při nahazování stroje nechat zkontrolovat a případně seřídit vůli ventilů u odborného prodejce ¹⁾									X
Spalovací prostor	nechat vyčistit po každých 150 provozních hodinách u odborného prodejce ¹⁾									X
Ochranná mřížka v tlumiči výfuku, v závislosti na zemi odběratele jí stroj není všude vybaven	zkontrolovat		X					X		
	vyčistit, resp. vyměnit								X	X
Přístupné šrouby a matice (kromě seřizovacích šroubů)	dotáhnout									X
Antivibrační prvky	zkontrolovat	X						X		X
	nechat provést výměnu odborným prodejcem ¹⁾								X	
Mazání převodovky	zkontrolovat				X					
	doplnit tuk									X
Vrtací vřeteno	vyčistit		X							
Vrtací nástroj	zkontrolovat	X								
	vyměnit								X	X
Nože vrtacího nástroje	zkontrolovat	X								
	otočit, resp. vyměnit								X	X
Bezpečnostní nálepka	vyměnit								X	

¹⁾ STIHL doporučuje odborného prodejce výrobků STIHL

²⁾ pouze když výkon motoru ztlačně poklesne

Jak minimalizovat opotřebení a jak zabránit poškození

Dodržením údajů tohoto návodu k použití se zabrání přílišnému opotřebení a poškození stroje.

Použití, údržbu a skladování stroje je bezpodmínečně nutné provádět pečlivě tak, jak je popsáno v tomto návodu k použití.

Za veškeré škody, které budou způsobeny nedodržením bezpečnostních předpisů a pokynů pro obsluhu a údržbu, nese odpovědnost sám uživatel. Toto platí speciálně pro níže uvedené případy:

- firmou STIHL nepovolené změny provedené na výrobku
- použití nástrojů nebo příslušenství, které nejsou pro stroj povoleny, nejsou vhodné nebo jsou provedeny v méněhodnotné kvalitě
- účelu stroje neodpovídajícímu použití
- použití stroje při sportovních a soutěžních akcích
- škody, vzniklé následkem dalšího použití stroje s poškozenými konstrukčními díly

Údržbářské úkony

Veškeré, v kapitole "Pokyny pro údržbu a ošetřování" uvedené úkony musejí být prováděny pravidelně. Pokud tyto úkony nemůže provést sám uživatel, musí jimi být pověřen odborný prodejce.

STIHL doporučuje nechat provádět údržbářské a opravářské úkony pouze u autorizovaného, odborného prodejce výrobků STIHL. Autorizovaným odborným prodejcům výrobků STIHL jsou pravidelně nabízena odborná školení a k jejich dispozici jsou dodávány Technické informace.

V případě neprovedení nebo neodborném provedení těchto úkonů může dojít ke škodám na stroji, za které nese zodpovědnost pouze sám uživatel. Jedná se mimo jiné o:

- škody na hnacím ústrojí vzniklé následkem opožděné či nedostatečné údržby (např. vzduchový a palivový filtr), nesprávným seřízením karburátoru nebo nedostatečným čištěním vedení chladicího vzduchu (žeber nasávání vzduchu, žeber válce)
- škody způsobené korozí a jiné škody vzniklé následkem nesprávného skladování
- škody na stroji v důsledku použití kvalitativně méněhodnotných náhradních dílů.

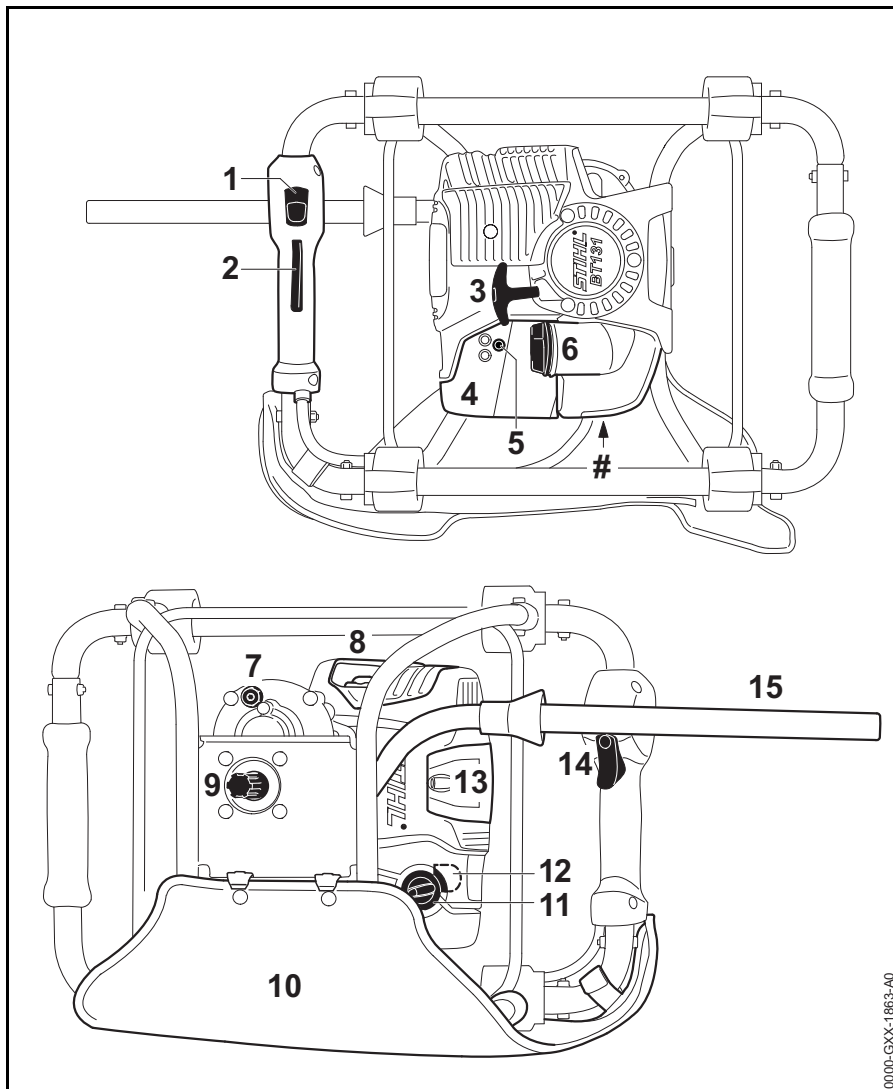
Součásti podléhající opotřebení

Některé díly stroje podléhají i při předpisům a určení odpovídajícímu používání přirozenému opotřebení a v závislosti na délce použití je třeba tyto díly včas vyměnit. K nim patří mimo jiné:

- brzda vrtáku
- spojka
- vrtací nástroje
- filtry (pro vzduch, palivo)

- startovací zařízení
- zapalovací svíčka
- tlumicí prvky antivibračního systému

Důležité konstrukční prvky



- 1 zastavovací tlačítko
- 2 pojistka plynové páčky
- 3 startovací rukojeť
- 4 víko filtru
- 5 seřizovací šroub karburátoru
- 6 uzávěr palivové nádržky
- 7 uzávěrný šroub
- 8 tlumič výfuku s ochrannou mřížkou proti jiskření¹⁾
- 9 vrtací vřeteno
- 10 opěrný polštářek
- 11 ovladač sytiče
- 12 ruční čerpadlo paliva
- 13 kryt zapalovací svíčky
- 14 plynová páčka
- 15 spouštěcí páčka pro brzdu vrtáku
- # výrobní číslo

1) Ochranná mřížka není ve všech zemích na stroji.

Technická data

Hnací ústrojí

Jednoválcový čtyřdobý motor STIHL
mazaný směsí

Zdvihový objem:	36,3 cm ³
Vrtání válce:	43 mm
Zdvih pístu:	25 mm
Výkon podle ISO 8893:	1,4 kW (1,9 k) při 8500 1/min
Volnoběžné otáčky:	2800 1/min
Rozpojovací otáčky:	9500 1/min
Vůle ventilů	
Sací ventil:	0,10 mm
Vypouštěcí ventil:	0,10 mm

Zapalování

Elektronicky řízené magneto

Zapalovací svíčka (odrušená):	NGK CMR 6H
Vzdálenost elektrod:	0,5 mm

Palivový systém

Na poloze nezávislý membránový
karburátor s integrovaným čerpadlem
paliva

Obsah palivové nádržky:	710 cm ³ (0,71 l)
----------------------------	------------------------------

Vrtná převodovka

2-stupňové čelní soukolí

Převodový poměr:	47,5:1
Max. otáčky vřetena:	200 1/min
Max. točivý moment vrtacího vřetena:	81 Nm
Mazání:	Převodový tuk STIHL pro vyžinače

Hmotnost

bez provozních náplní, bez vrtacího nástroje:	10 kg
--	-------

Rozměry

Délka s nosným rámem:	400 mm
Šířka s nosným rámem:	530 mm
Výška bez vrtacího nástroje:	365 mm

Akustické a vibrační hodnoty

Ke zjištění akustických a vibračních
hodnot jsou volnoběh a nominální
maximální otáčky zohledněny v
poměru 1:4.

Podrobnější údaje ke splnění "Směrnice
pro zaměstnavatele:
Vibrace 2002/44/EG"
viz www.stihl.com/vib

Hladina akustického tlaku L_{peq} podle ISO 11201

92 dB(A)

Hladina akustického výkonu L_{weq} podle ISO 3744

100 dB(A)

Hodnota vibrací $a_{hv,eq}$ podle ISO 20643

Zemní vrták 90 mm

Rukojeť vlevo:	1,7 m/s ²
Rukojeť vpravo:	2,0 m/s ²

Pro hladinu akustického tlaku a hladinu
akustického výkonu činí faktor-K podle
RL 2006/42/EG = 2,0 dB(A); pro
vibrační hodnotu činí faktor-K podle
RL 2006/42/EG = 2,0 m/s².

REACH

REACH je názvem vyhlášky EG o
registraci, klasifikaci a povolení
chemikálií.

Informace ke splnění vyhlášky (EG)
REACH č. 1907/2006 viz
www.stihl.com/reach

Emisní hodnoty spalin

V typovém homologačním řízení EU
naměřená hodnota CO₂-je uvedena pod
www.stihl.com/co2 v pro výrobek
specifických Technických datech.

Naměřená hodnota CO₂ byla zjištěna na
reprezentativním motoru podle
normovaného zkušebnímu procesu za
laboratorních podmínek a není žádnou
výslovnou nebo implikovanou zárukou
výkonu určitého motoru.

Díky v tomto návodu k použití
popsanému, účelu odpovídajícímu
použití a údržbě jsou splněny požadavky
na spalinové emise. Při změnách na
motoru provozní povolení zaniká.


Pokyny pro opravu

Uživatelé tohoto stroje smějí provádět pouze takové údržbářské a ošetrovací úkony, které jsou popsány v tomto návodu k použití. Obsáhlejší opravy smějí provádět pouze odborní prodejci.

STIHL doporučuje nechat provádět údržbářské a opravářské úkony pouze u autorizovaného, odborného prodejce výrobků STIHL. Autorizovaným odborným prodejcem výrobků STIHL jsou pravidelně nabízena odborná školení a k jejich dispozici jsou dodávány Technické informace.

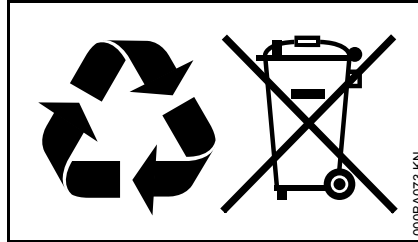
Při opravách do stroje montovat pouze firmou STIHL pro daný typ stroje povolené náhradní díly nebo technicky adekvátní díly. Používat pouze vysokojakostní náhradní díly. Jinak hrozí eventuální nebezpečí úrazů nebo poškození stroje.

Firma STIHL doporučuje používat originální náhradní díly značky STIHL.

Originální náhradní díly značky STIHL se poznají podle číselného označení náhradních dílů STIHL, podle loga **STIHL** a případně podle znaku  pro náhradní díly STIHL (na drobných součástkách může být také uveden pouze tento znak).

Likvidace stroje

Při likvidaci dbát na v dané zemi platné předpisy o likvidaci.



Výrobky STIHL nepatří do domácího odpadu. Výrobek STIHL, akumulátor, příslušenství a obal odevzdat do sběrný pro recyklaci zohledňující ochranu životního prostředí.

Aktuální informace o likvidaci jsou k dostání u odborného, autorizovaného prodejce výrobků STIHL.

Prohlášení o konformitě EU

ANDREAS STIHL AG & Co. KG
Badstr. 115
D-71336 Waiblingen

Německo

na vlastní zodpovědnost prohlašuje, že výrobek

konstrukce:	půdní jamkovač
tovární značka:	STIHL
typ:	BT 131
sériová identifikace:	4313
zdvihový objem:	36,3 cm ³

odpovídá příslušným předpisům ve znění směrnic 2011/65/EU, 2006/42/ES a 2014/30/EU a byl vyvinut a vyroben ve shodě s níže uvedenými normami ve verzích platných vždy k výrobnímu datu:

EN ISO 12100, EN 55012,
EN 61000-6-1

Technické podklady jsou uloženy u:

ANDREAS STIHL AG & Co. KG
Homologace výrobků

Rok výroby stroje a výrobní číslo jsou uvedeny na stroji.

česky

Waiblingen, 27.11.2018
ANDREAS STIHL AG & Co. KG
v zast.



Thomas Elsner
vedoucí managementu výrobků a
služeb



Adresy

Hlavní sídlo firmy STIHL

ANDREAS STIHL AG & Co. KG
Postfach 1771
71307 Waiblingen

Distribuční společnosti STIHL

NĚMECKO

STIHL Vertriebszentrale AG & Co. KG
Robert-Bosch-Straße 13
64807 Dieburg
Telefon: +49 6071 3055358

RAKOUSKO

STIHL Ges.m.b.H.
Fachmarktstraße 7
2334 Vösendorf
Telefon: +43 1 86596370

ŠVÝCARSKO

STIHL Vertriebs AG
Isenrietstraße 4
8617 Mönchaltorf
Telefon: +41 44 9493030

ČESKÁ REPUBLIKA

Andreas STIHL, spol. s r.o.
Chrlická 753
664 42 Modřice

Dovozci firmy STIHL

BOSNA-HERCEGOVINA

UNIKOMERC d. o. o.
Bišće polje bb
88000 Mostar
Telefon: +387 36 352560
Fax: +387 36 350536

CHORVATSKO

UNIKOMERC – UVOZ d.o.o.
Sjedište:
Amruševa 10, 10000 Zagreb

Prodaja:
Ulica Kneza Ljudevita Posavskog 56,
10410 Velika Gorica

Telefon: +385 1 6370010
Fax: +385 1 6221569

TURECKO

SADAL TARIM MAKİNALARI DIŞ
TİCARET A.Ş.
Alsancak Sokak, No:10 I-6 Özel Parsel
34956 Tuzla, İstanbul
Telefon: +90 216 394 00 40
Fax: +90 216 394 00 44

0458-529-1021-A

tschechisch



www.stihl.com



0458-529-1021-A