

# STIHL

## STIHL KG 550, 770

Gebrauchsanleitung  
Instruction Manual  
Notice d'emploi  
Manual de instrucciones



Uputa za uporabu  
Skötselavísing  
Käyttöohje  
Istruzioni d'uso  
Betjeningsvejledning  
Bruksanvisning  
Návod k použití  
Návod na obsluhu  
Handleiding  
Инструкция по эксплуатации  
Lietošanas instrukcija  
Інструкція з експлуатації  
Қолдану нұсқаулығы  
Instrukcja użytkowania  
Kasutusjuhend  
Eksploataavimo instrukcija  
Ръководство за употреба  
Instrucțiuni de utilizare  
Navodilo za uporabo



- Ⓓ Gebrauchsanleitung  
1 - 18
- ⒼⒷ Instruction Manual  
19 - 35
- Ⓕ Notice d'emploi  
36 - 53
- Ⓔ Manual de instrucciones  
54 - 70
- ⒽⓇ Uputa za uporabu  
71 - 88
- Ⓐ Skötselanvisning  
89 - 105
- ⒻⒶ Käyttöohje  
106 - 122
- Ⓘ Istruzioni d'uso  
123 - 139
- ⒹⓀ Betjeningsvejledning  
140 - 156
- Ⓐ Bruksanvisning  
157 - 173
- ⒸⓏ Návod k použití  
174 - 191
- ⒶⓀ Návod na obsluhu  
192 - 208
- ⒶⓃ Handleiding  
209 - 225
- ⒶⓇ Инструкция по эксплуатации  
226 - 244
- ⒻⓁ Lietošanas instrukcija  
245 - 261
- ⒶⓇ Инструкция з експлуатації  
262 - 280
- ⒸⓀ Қолдану нұсқаулығы  
281 - 299
- ⒶⓁ Instrukcja użytkowania  
300 - 317
- ⒶⓈⓉ Kasutusjuhend  
318 - 334
- ⒻⓁ Eksploatavimo instrukcija  
335 - 351
- ⒶⒷⓇ Ръководство за употреба  
352 - 369
- ⒶⓇⓇ Instrucțiuni de utilizare  
370 - 386
- ⒶⓁⓇ Navodilo za uporabo  
387 - 403

## Inhaltsverzeichnis

Zu dieser Gebrauchsanleitung	2
Sicherheitshinweise und Arbeitstechnik	2
Gerät komplettieren	5
Gerät transportieren	6
Arbeiten	8
Nach dem Arbeiten	9
Gerät aufbewahren	10
Prüfung und Wartung durch den Benutzer	11
Wartungs- und Pflegehinweise	12
Verschleiß minimieren und Schäden vermeiden	13
Wichtige Bauteile	14
Technische Daten	15
Betriebsstörungen beheben	16
Reparaturhinweise	17
Entsorgung	17
Anschriften	17

Verehrte Kundin, lieber Kunde,  
vielen Dank, dass Sie sich für ein  
Qualitätserzeugnis der Firma STIHL  
entschieden haben.

Dieses Produkt wurde mit modernen  
Fertigungsverfahren und  
umfangreichen  
Qualitätssicherungsmaßnahmen  
hergestellt. Wir sind bemüht alles zu tun,  
damit Sie mit diesem Gerät zufrieden  
sind und problemlos damit arbeiten  
können.

Wenn Sie Fragen zu Ihrem Gerät  
haben, wenden Sie sich bitte an Ihren  
Händler oder direkt an unsere  
Vertriebsgesellschaft.

Ihr



Dr. Nikolas Stihl

# STIHL

KG 550, KG 770

## Zu dieser Gebrauchsanleitung

### Bildsymbole

Sämtliche Bildsymbole, die auf dem Gerät angebracht sind, sind in dieser Gebrauchsanleitung erklärt.

### Kennzeichnung von Textabschnitten



#### **WARNUNG**

Warnung vor Unfall- und Verletzungsgefahr für Personen sowie vor schwerwiegenden Sachschäden.



#### **HINWEIS**

Warnung vor Beschädigung des Gerätes oder einzelner Bauteile.

### Technische Weiterentwicklung

STIHL arbeitet ständig an der Weiterentwicklung sämtlicher Maschinen und Geräte; Änderungen des Lieferumfanges in Form, Technik und Ausstattung müssen wir uns deshalb vorbehalten.

Aus Angaben und Abbildungen dieser Gebrauchsanleitung können deshalb keine Ansprüche abgeleitet werden.

## Sicherheitshinweise und Arbeitstechnik



Besondere Sicherheitsmaßnahmen sind beim Arbeiten mit diesem Gerät nötig.



Die gesamte Gebrauchsanleitung vor der ersten Inbetriebnahme aufmerksam lesen und für späteren Gebrauch sicher aufbewahren. Nichtbeachten der Gebrauchsanleitung kann lebensgefährlich sein.

### Zur Verwendung

Das Kehrgerät ermöglicht eine Beseitigung von Straßenschmutz, Laub, Gras, Papier und Ähnlichem auf ebenen und harten Flächen.

Keine gesundheitsgefährdende Stoffe aufkehren.

Das Gerät ist nicht für das Aufkehren von Flüssigkeiten geeignet.

Niemals explosive Stäube, Flüssigkeiten, Säuren oder Lösungsmittel aufkehren.

Gerät nicht in explosionsgefährdeten Bereichen betreiben.

Gerät nicht als Transportmittel verwenden.

Der Einsatz des Geräts für andere Zwecke ist nicht zulässig und kann zu Unfällen oder Schäden am Gerät führen.

Keine Änderungen am Produkt vornehmen – auch dies kann zu Unfällen oder Schäden am Gerät führen.

### Generell zu beachten

Länderbezogene Sicherheitsvorschriften, z. B. von Berufsgenossenschaften, Sozialkassen, Behörden für Arbeitsschutz und anderen beachten.

Der Einsatz Schall emittierender Geräte kann durch nationale wie auch örtliche, lokale Vorschriften zeitlich begrenzt sein.

Wer zum ersten Mal mit dem Gerät arbeitet: Vom Verkäufer oder von einem anderen Fachkundigen erklären lassen, wie man damit sicher umgeht.

Minderjährige dürfen nicht mit dem Gerät arbeiten – ausgenommen Jugendliche über 16 Jahre, die unter Aufsicht ausgebildet werden.

Kinder, Tiere und Zuschauer fernhalten.

Der Benutzer ist verantwortlich für Unfälle oder Gefahren, die gegenüber anderen Personen oder deren Eigentum auftreten.

Gerät nur an Personen weitergeben oder ausleihen, die mit diesem Modell und seiner Handhabung vertraut sind – stets die Gebrauchsanleitung mitgeben.

Wer mit dem Gerät arbeitet, muss ausgeruht, gesund und in guter Verfassung sein.

Wer sich aus gesundheitlichen Gründen nicht anstrengen darf, sollte seinen Arzt fragen, ob die Arbeit mit einem Gerät möglich ist.



Nach der Einnahme von Alkohol, Medikamenten, die das Reaktionsvermögen beeinträchtigen oder Drogen darf nicht mit dem Gerät gearbeitet werden.

### **Bekleidung und Ausrüstung**

Feste Schuhe mit griffiger, rutschfester Sohle tragen.

STIHL bietet ein umfangreiches Programm an persönlicher Schutzausstattung an.

### **Zum Gerät**

---

Keine Änderungen am Gerät vornehmen – die Sicherheit kann dadurch gefährdet werden. Für Personen- und Sachschäden, die bei der Verwendung nicht zugelassener Anbaugeräte auftreten, schließt STIHL jede Haftung aus.

### **Gerät transportieren**

Entsprechendes Kapitel in der Gebrauchsanleitung beachten.

Gerät nicht am Handgriff des Kehrbehälters tragen.

In Fahrzeugen: Gerät gegen Umkippen, Verrutschen und Beschädigung sichern.

### **Gerät reinigen**

Gerät von Staub und Schmutz reinigen – keine Fett lösenden Mittel verwenden.

Kunststoffteile mit einem feuchten Tuch reinigen. Scharfe Reinigungsmittel können den Kunststoff beschädigen.

Zur Reinigung von Tellerbesen oder Kehrwalze\* (\* nur KG 770) feste Handschuhe tragen, um Schnittverletzungen durch scharfe Gegenstände zu verhindern.

Zur Reinigung des Gerätes keine Hochdruckreiniger verwenden. Der harte Wasserstrahl kann Teile des Gerätes beschädigen.

Gerät nicht mit Wasser abspritzen.

Tellerbesen und Kehrwalze\* (\* nur KG 770) nicht mit Druckluft reinigen. Der harte Luftstrahl kann die Borsten beschädigen.

### **Gerät aufbewahren**

Wird das Gerät nicht benutzt, ist es so abzustellen, dass niemand gefährdet wird. Gerät vor unbefugtem Zugriff sichern.

Gerät gegen Umfallen oder unkontrolliertes Umklappen des Schubbügels sichern.

Nicht in den Schwenkbereich des Schubbügels greifen – durch unbeabsichtigtes Umfallen des Schubbügels können Körperteile zwischen Schubbügel und Gehäuse eingeklemmt werden –

### **Verletzungsgefahr!**

Gerät sicher in einem trockenen Raum aufbewahren.

### **Zubehör und Ersatzteile**

Nur solche Teile oder Zubehör anbauen, die von STIHL für dieses Gerät zugelassen sind oder technisch Gleichartige. Bei Fragen dazu an einen Fachhändler wenden. Nur hochwertige

Teile oder Zubehöre verwenden. Ansonsten kann die Gefahr von Unfällen oder Schäden am Gerät bestehen.

STIHL empfiehlt STIHL Original Teile und Zubehör zu verwenden. Diese sind in ihren Eigenschaften optimal auf das Produkt und die Anforderungen des Benutzers abgestimmt.

### **Zur Bedienung**

---

#### **Vor der Arbeit**

Gerät nur dann in Betrieb nehmen, wenn alle Bauteile unbeschädigt sind.

Gerät auf betriebsbereiten Zustand prüfen – entsprechende Kapitel in der Gebrauchsanleitung beachten:

- Handgriffe müssen sauber und trocken, frei von Öl und Schmutz sein – wichtig zur sicheren Handhabung des Gerätes
- festen Sitz des Schubbügels prüfen
- Zustand des Gehäuses prüfen
- Zustand und festen Sitz des Kehrbehälters prüfen
- Tellerbesen und Kehrwalze\* (\* nur KG 770) auf festgeklemmte Teile und festgefahrene Schmutz prüfen – Borsten müssen frei beweglich sein
- Kehrdruckeinstellung prüfen bzw. auf den zu kehrenden Untergrund einstellen
- Keine Änderung an den Bedienungs- und Sicherheitseinrichtungen vornehmen

Das Gerät darf nur in betriebssicherem Zustand betrieben werden –  
**Unfallgefahr!**

### **Während der Arbeit**

Bei blockiertem Tellerbesen oder blockierter Kehrwalze\* (\* nur KG 770) Arbeit unterbrechen und die Blockade entfernen. Feste Handschuhe tragen, um Schnittverletzungen durch scharfe Gegenstände zu verhindern.

Niemals in die drehenden Borsten greifen – **Unfallgefahr!**

Während der Arbeit nicht an Gegenstände z. B. Regale, Baugerüste stoßen – Gefahr durch Umkippen oder Herunterfallen von Gegenständen

Gerät nicht im Regen stehen lassen.

Gerät nicht ohne eingesetzten Kehrbehälter betreiben.

Vorsicht bei Glätte, Nässe, Schnee, an Abhängen, auf unebenem Gelände etc.  
– **Rutschgefahr!**

Rechtzeitig Arbeitspausen einlegen, um Müdigkeit und Erschöpfung vorzubeugen – **Unfallgefahr!**

Bei Staubentwicklung immer Staubschutzmaske tragen.

Bei spürbaren Veränderungen im Laufverhalten (z. B. höhere Vibrationen, Schwergängigkeit) Arbeit unterbrechen und Ursachen für die Veränderungen beseitigen.

Falls das Gerät nicht bestimmungsgemäßer Beanspruchung (z. B. Gewalteinwirkung durch Schlag oder Sturz) ausgesetzt wurde, unbedingt vor weiterem Betrieb auf betriebssicheren Zustand prüfen – siehe

auch "Vor der Arbeit". Insbesondere die Funktionstüchtigkeit der Sicherheitseinrichtungen prüfen. Geräte, die nicht mehr betriebssicher sind, auf keinen Fall weiter benutzen. Im Zweifelsfall Fachhändler aufsuchen.

Keine brennenden oder glühenden Gegenstände wie z. B. Zigaretten, Asche oder Streichhölzer aufkehren –  
**Brandgefahr!**

### **Nach der Arbeit**

Kehrbehälter nach jedem Gebrauch entleeren.

Zum Entleeren des Kehrbehälters feste Handschuhe tragen, um Verletzungen z. B. durch Glasscherben, Metall oder anderen, scharfkantigen Materialien zu verhindern.

Kehrbehälter möglichst im Freien entleeren um Staubentwicklung zu vermeiden.

### **Arbeitstechnik**

#### **Gerät halten und führen**

Das Gerät wird nur von einer Person bedient – keine weiteren Personen im Arbeitsbereich dulden.



Schubbügel immer fest in der Hand halten.

Gerät vorwärts schieben und Geschwindigkeit an die Umgebung anpassen.

Kleine Erhebungen von 2 - 3 cm können durch leichtes Herunterdrücken des Schubbügels überfahren werden.

Bei nachlassendem Reinigungsergebnis prüfen, ob Kehrbehälter voll oder Tellerbesen bzw. Kehrwalze\* (\* nur KG 770) blockiert oder verschlissen sind.

#### **Füllstand im Kehrbehälter**

Der Kehrbehälter ist voll, wenn während des Kehrens der aufgenommene Schmutz seitlich wieder austritt.

Um kurzzeitig weiterarbeiten zu können, Gerät vorne anheben um den Schmutz im Behälter nach hinten zu befördern.

Damit kann das Fassungsvermögen des Kehrbehälters besser ausgenutzt werden.

Beim Kehren von schwerem Schmutz z. B. Splitt verlagert sich bei vollem Kehrbehälter der Schwerpunkt des Gerätes nach hinten. Dadurch haben die Tellerbesen weniger Kontakt mit der zu kehrenden Fläche und das Reinigungsergebnis lässt nach.

### Wartung und Reparaturen

Gerät regelmäßig warten. Nur Wartungsarbeiten und Reparaturen ausführen, die in der Gebrauchsanleitung beschrieben sind. Alle anderen Arbeiten von einem Fachhändler ausführen lassen.

STIHL empfiehlt Wartungsarbeiten und Reparaturen nur beim STIHL Fachhändler durchführen zu lassen. STIHL Fachhändlern werden regelmäßig Schulungen angeboten und technische Informationen zur Verfügung gestellt.

Nur hochwertige Ersatzteile verwenden. Ansonsten kann die Gefahr von Unfällen oder Schäden am Gerät bestehen. Bei Fragen dazu an einen Fachhändler wenden.

STIHL empfiehlt STIHL Original Ersatzteile zu verwenden. Diese sind in ihren Eigenschaften optimal auf das Gerät und die Anforderungen des Benutzers abgestimmt.

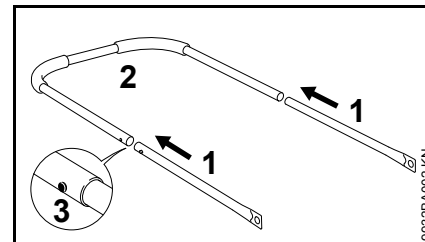
Keine Änderungen am Gerät vornehmen – die Sicherheit kann gefährdet werden – **Unfallgefahr!**

Zum Austausch von Tellerbesen oder Kehrwalze\* (\* nur KG 770) feste Handschuhe tragen, um Schnittverletzungen durch scharfe Gegenstände zu verhindern.

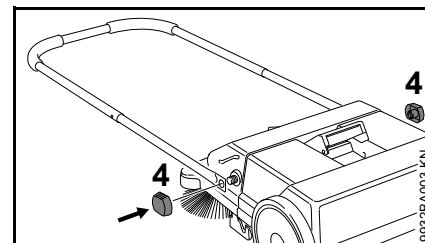
## Gerät komplettieren

Vor der ersten Inbetriebnahme muss der Schubbügel an das Gerät montiert werden.

### KG 550

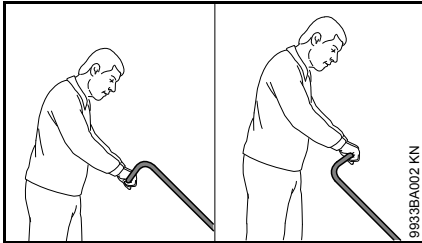


- Rohre (1) und Schubbügel (2) zusammenstecken – Rastfedern (3) müssen einrasten

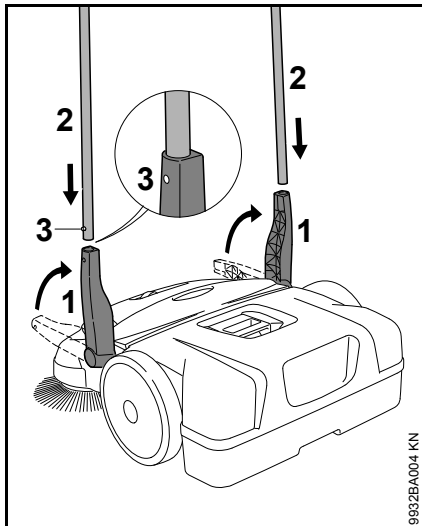


- Schubbügel am Kehrgerät mit den Klemmmuttern (4) befestigen

## KG 770



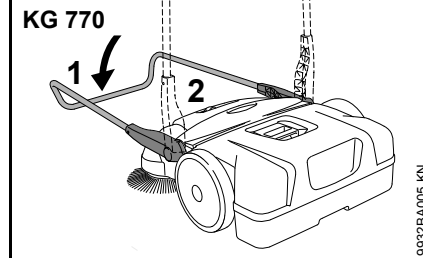
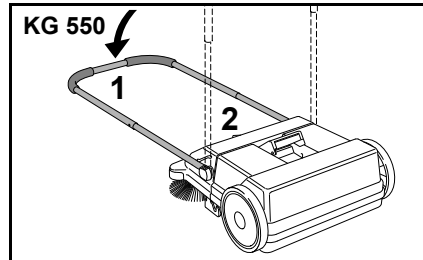
Abhängig von der Körpergröße des Benutzers kann der Schubbügel in 2 unterschiedlichen Positionen montiert werden.



- Halter (1) senkrecht nach oben stellen
- Schubbügel (2) gleichzeitig in beide Halter (1) schieben – Rastfedern (3) müssen einrasten

## Gerät transportieren

## Gerät tragen



- Schubbügel (1) nach vorn klappen
- Gerät am Handgriff (2) greifen und senkrecht aufstellen

KG 550

KG 770

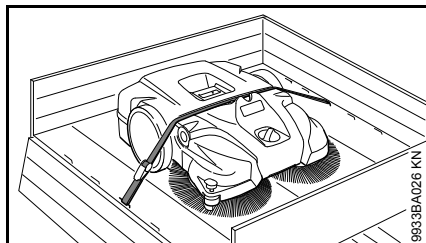


- Gerät am Handgriff tragen – die Tellerbesen weisen vom Körper weg

## Im Fahrzeug

Gerät so platzieren, dass die Borsten der Tellerbesen nicht verbogen werden. Verbogene Borsten können sich sonst dauerhaft verformen.

Verbogene Borsten können durch Erwärmen mit einem Haartrockner wieder ausgerichtet werden – siehe "Prüfung und Wartung durch den Benutzer".



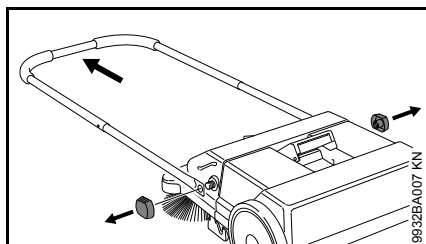
Gerät mit einem Spanngurt gegen Verrutschen sichern.

- Spanngurt zwischen Kehrbehälter und Gerätegehäuse verlegen. Nicht zu fest anspannen, um Schäden am Gerät zu vermeiden

Zum platzsparenden Transport in Fahrzeugen kann der Schubbügel vom Gerät abgenommen werden.

### KG 550 – Schubbügel

#### abbauen



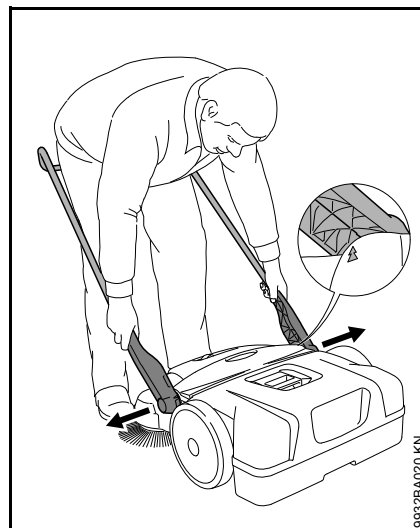
- Klemmmuttern abdrehen und Schubbügel vom Kehrgerät abnehmen

#### anbauen

siehe "Gerät komplettieren"

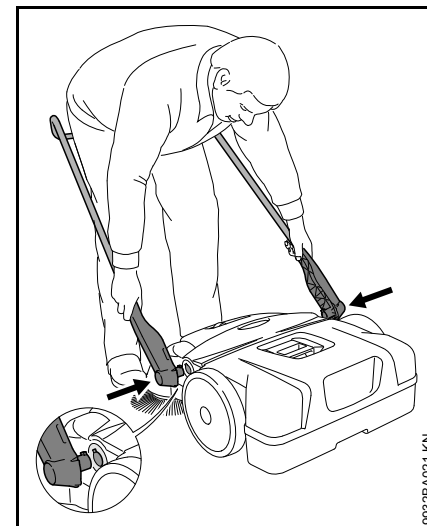
### KG 770 – Schubbügel

#### abbauen

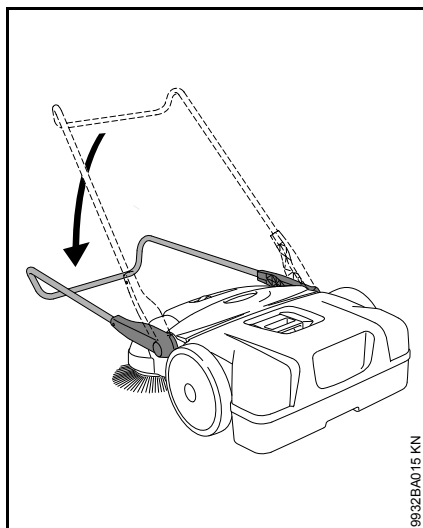


- Vor dem Gerät stehend – den Schubbügel etwa im Winkel von 45° zum Boden ausrichten (Pfeile am Gehäuse mit dem Steg des Halters zur Deckung bringen)
- beide Halter etwas auseinanderdrücken und gleichzeitig aus beiden Aufnahmen des Gerätes ziehen

#### anbauen



- Zwischen den Schubbügel stehen und beide Halter mit den Händen greifen
- Halter etwas auseinanderdrücken
- Halter gleichzeitig in beide Aufnahmen des Gerätes schieben – die Zapfen an den Haltern passen in die Aussparungen der Aufnahmen

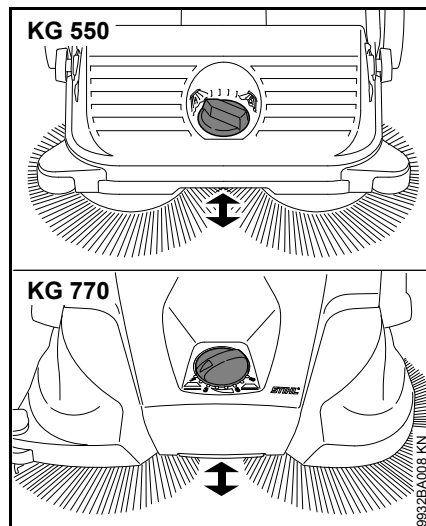


- Schubbügel nach unten neigen – dadurch verriegeln sich die Halter in den Aufnahmen und werden fest mit dem Gerät verbunden

## Arbeiten

### Höhenverstellung der Tellerbesen

Mit der Höhenverstellung lassen sich die Tellerbesen auf den zu kehrenden Untergrund anpassen.

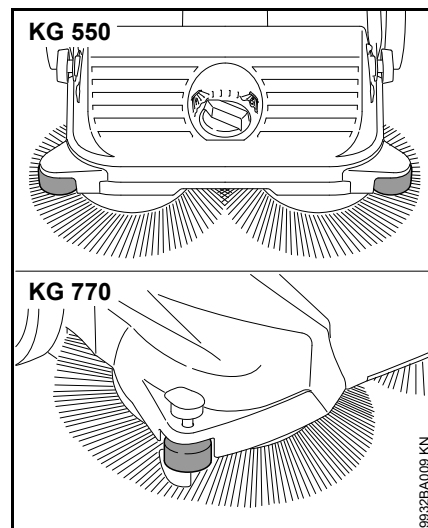


- Drehgriff auf die benötigte Stufe nach links oder rechts drehen:

Stufe	Anwendung
1 - 2	für ebene Flächen
3 - 4	feuchtes Laub, Sand, nicht ebene Flächen, z. B. Waschbeton
5 - 8	Nachregulierung in Abhängigkeit vom Verschleiß der Borsten

Die Borsten der Tellerbesen dürfen nur mit leichtem Druck am Boden aufliegen. Ein zu hoher Anpressdruck erzielt kein besseres Reinigungsergebnis sondern erhöht den Verschleiß.

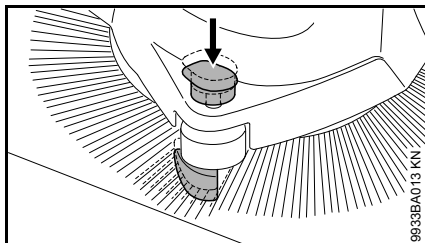
### Seitliche Führungsrolle



Die seitliche Rolle erleichtert das Führen des Gerätes im Randbereich z. B. entlang von Wänden oder Bordsteinen.

### KG 770 – Niederhalter

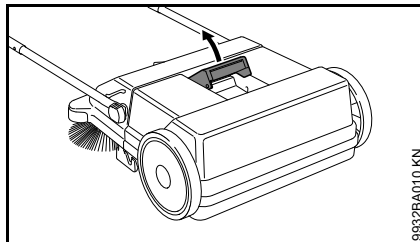
Bei Reinigungsarbeiten im Randbereich z. B. an Wänden oder Bordsteinen werden die Borsten durch Herunterdrücken des Niederhalters dicht am Boden geführt.



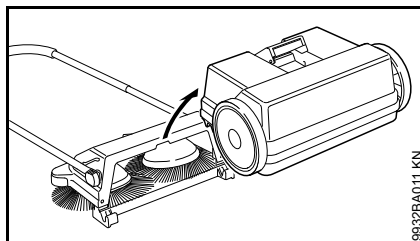
- Griff des Niederhalters nach unten drücken

## Nach dem Arbeiten

### KG 550

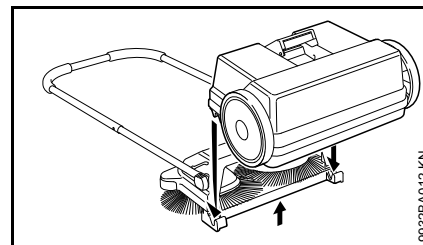


- Schubbügel nach vorn klappen
- Handgriff des Kehrbehälters nach oben ziehen



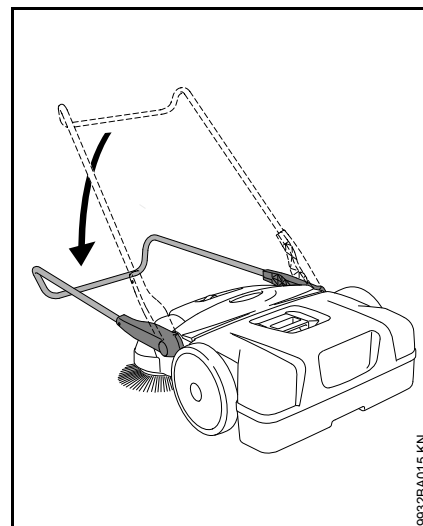
- Kehrbehälter abnehmen und entleeren

### Kehrbehälter anbauen

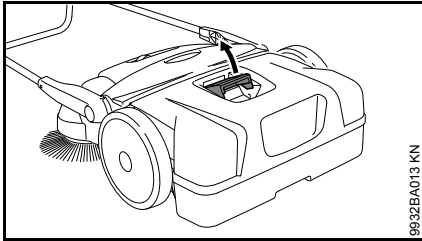


- Gerät leicht anheben
- Kehrbehälter am Gerät einsetzen – die Aussparungen am Kehrbehälter passen in die Aufnahmen am Gerät
- Handgriff des Kehrbehälters verriegeln

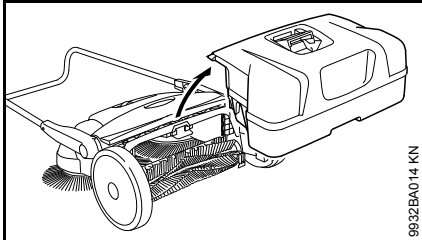
### KG 770



- Schubbügel nach vorn klappen

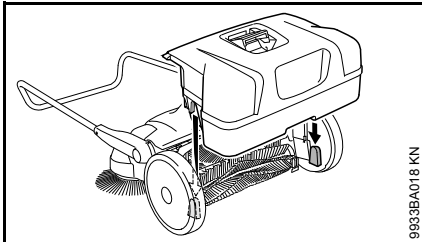


- Handgriff des Kehrbehälters nach oben ziehen



- Kehrbehälter abnehmen und entleeren

#### Kehrbehälter anbauen



- Kehrbehälter am Gerät einsetzen – die Aussparungen am Kehrbehälter passen in die Aufnahmen am Gerät
- Handgriff des Kehrbehälters verriegeln

## Gerät aufbewahren

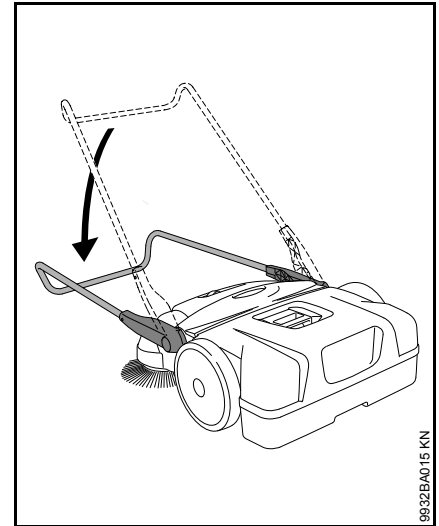
- Gerät gründlich säubern
- Gerät an einem trockenen und sicheren Ort aufbewahren. Vor unbefugter Benutzung (z. B. durch Kinder) schützen

Gerät so platzieren, dass die Borsten der Tellerbesen nicht abgeknickt oder verbogen werden. Abgeknickte oder verbogene Borsten können sich sonst dauerhaft verformen. Verbogene Borsten können durch Erwärmen mit einem Haartrockner wieder ausgerichtet werden – siehe "Prüfung und Wartung durch den Benutzer".

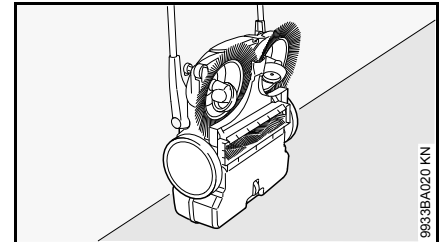
### KG 770 – Gerät lagern

Für die platzsparende Aufbewahrung kann das Gerät senkrecht aufgestellt werden.

Gerät gegen Umfallen oder unkontrolliertes Umklappen des Schubbügels sichern.



- Schubbügel nach vorn klappen



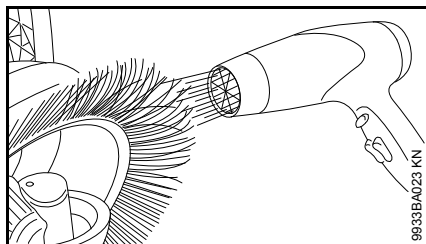
- Gerät senkrecht aufstellen



## Prüfung und Wartung durch den Benutzer

### Verbogene Borsten ausrichten

Verbogene Borsten können durch Erwärmen wieder gerichtet werden.



- Borsten mittels Warmluftgebläse (z. B. Haartrockner) erwärmen und gerade ausrichten

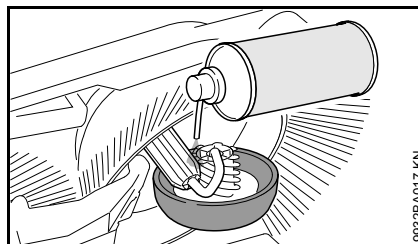
Kein Heißluftgebläse, offene Flammen oder Brenner verwenden. Durch zu heiße Temperaturen werden die Borsten dauerhaft beschädigt.

### Getriebe schmieren

Zur Pflege kann das Getriebe mit einem Silikonspray auf Alkoholbasis geschmiert werden. Die Verwendung anderer Schmiermittel kann die Funktion des Getriebes beeinträchtigen.

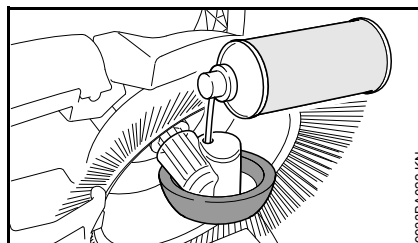
- Gerät senkrecht aufstellen

### KG 550



- Silikonspray sparsam auf das Getriebe sprühen

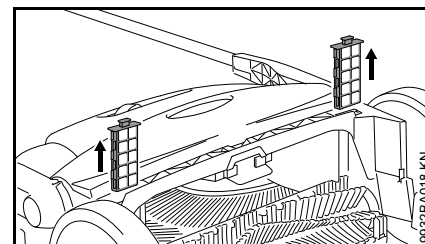
### KG 770



- Silikonspray durch die Öffnungen im Radgehäuse sparsam auf das Getriebe sprühen

### KG 770 – Luftfilter reinigen

- Kehrbehälter abnehmen



- beide Filterelemente aus den Führungen herausziehen
- Schaumstoffeinsatz aus dem Filterelement entnehmen
- Schaumstoffeinsatz mit Wasser auswaschen, trocknen lassen und wieder in das Filterelement einsetzen
- Filterelemente wieder in das Gerät einsetzen

## Wartungs- und Pflegehinweise

Die Angaben beziehen sich auf normale Einsatzbedingungen. Bei erschwerten Bedingungen (starker Staubanfall etc.) und längeren täglichen Arbeitszeiten die angegebenen Intervalle entsprechend verkürzen.		vor Arbeitsbeginn	nach Arbeitseende bzw. täglich	wöchentlich	monatlich	jährlich	bei Störung	bei Beschädigung	bei Bedarf
Komplettes Gerät	Sichtprüfung (Zustand)	X							
	reinigen		X						
Luftfilter <sup>2)</sup>	reinigen								X
	ersetzen							X	
Tellerbesen und Kehrwalze <sup>2)</sup>	Sichtprüfung (Zustand)	X	X						
	reinigen								X
	ersetzen durch Fachhändler <sup>1)</sup>							X	
Getriebe	schmieren <sup>3)</sup>								X
Sicherheitsaufkleber	ersetzen							X	
<sup>1)</sup> STIHL empfiehlt den STIHL Fachhändler <sup>2)</sup> nur KG 770 <sup>3)</sup> siehe "Prüfung und Wartung durch den Benutzer"									

## Verschleiß minimieren und Schäden vermeiden

Das Einhalten der Vorgaben dieser Gebrauchsanleitung vermeidet übermäßigen Verschleiß und Schäden am Gerät.

Benutzung, Wartung und Lagerung des Gerätes müssen so sorgfältig erfolgen, wie in dieser Gebrauchsanleitung beschrieben.

Alle Schäden, die durch Nichtbeachten der Sicherheits-, Bedienungs- und Wartungshinweise verursacht werden, hat der Benutzer selbst zu verantworten. Dies gilt insbesondere für:

- nicht von STIHL freigegebene Veränderungen am Produkt
- die Verwendung nicht von STIHL freigegebener Anbauteile
- nicht bestimmungsgemäße Verwendung des Gerätes
- Folgeschäden infolge der Weiterbenutzung des Gerätes mit defekten Bauteilen

### Wartungsarbeiten

Alle im Kapitel "Wartungs- und Pflegehinweise" aufgeführten Arbeiten müssen regelmäßig durchgeführt werden. Soweit diese Wartungsarbeiten nicht vom Benutzer selbst ausgeführt werden können, ist damit ein autorisierter STIHL Fachhändler zu beauftragen.

Werden diese Arbeiten versäumt, können Schäden auftreten, die der Benutzer selbst zu verantworten hat.

Dazu zählen unter anderem:

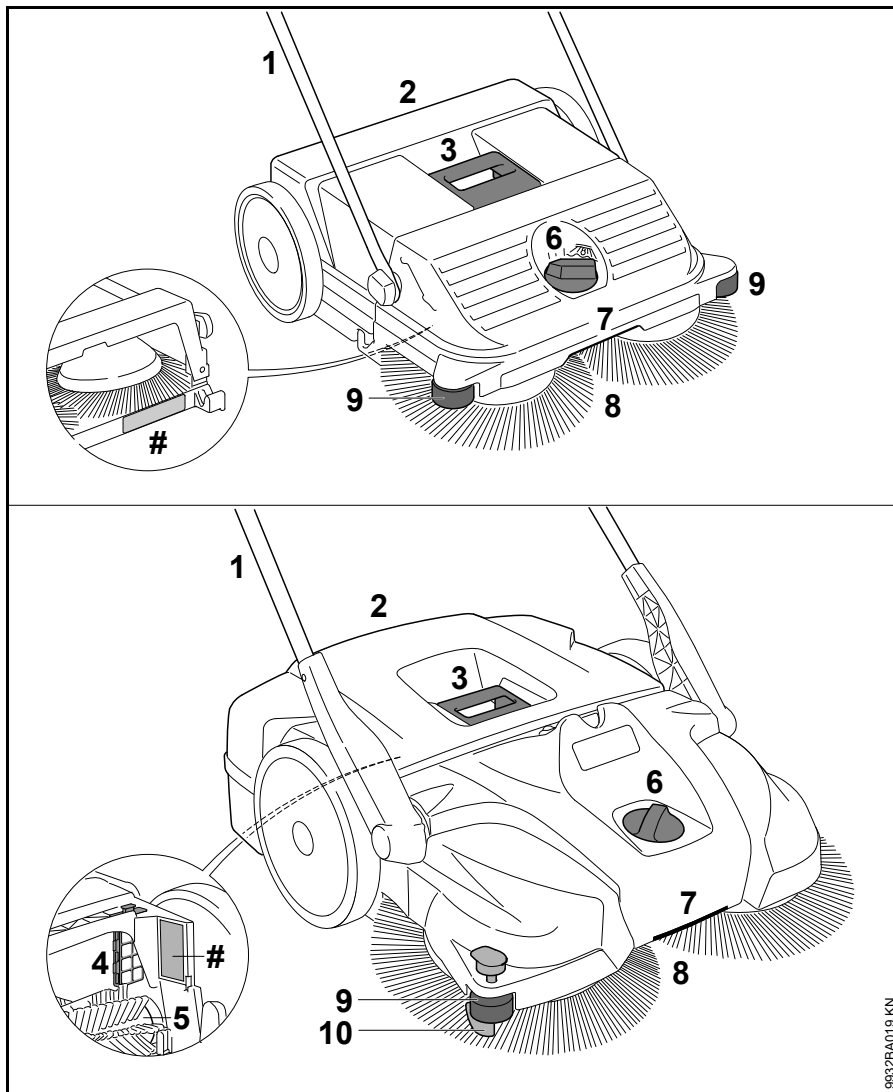
- Schäden am Gerät infolge nicht rechtzeitig oder unzureichend durchgeführter Wartung
- Korrosions- und andere Folgeschäden infolge unsachgemäßer Lagerung
- Schäden und Folgeschäden infolge Verwendung von anderen als STIHL Original-Ersatzteilen
- Schäden durch Wartungs- oder Reparaturarbeiten in nicht durch STIHL autorisierten Werkstätten

### Verschleißteile

Manche Teile des Gerätes unterliegen auch bei bestimmungsgemäßem Gebrauch einem normalen Verschleiß und müssen je nach Art und Dauer der Nutzung rechtzeitig ersetzt werden. Dazu gehören u. a.:

- Tellerbesen
- Kehrwalze (nur KG 770)

## Wichtige Bauteile



- 1 Schubbügel
- 2 Kehrbehälter
- 3 Griff am Kehrbehälter
- 4 Luftfilter (nur KG 770)
- 5 Kehrwalze (nur KG 770)
- 6 Höhenverstellung
- 7 Handgriff
- 8 Tellerbesen
- 9 seitliche Führungsrolle
- 10 Niederhalter
- # Maschinenummer

## Technische Daten

### KG 550

---

Theor. Kehrleistung	1600 m <sup>2</sup> /h
Volumen Kehrbehälter	25 l
Gewicht	6 kg

#### Maße

Schubbügel senkrecht

Länge	580 mm
Breite	550 mm
Höhe	1150 mm

Schubbügel in Fahrstellung

Länge	860 mm
Breite	550 mm
Höhe	950 mm

### KG 770

---

Theor. Kehrleistung	2900 m <sup>2</sup> /h
Volumen Kehrbehälter	50 l
Gewicht	13 kg

#### Maße

Schubbügel senkrecht

Länge	800 mm
Breite	800 mm
Höhe	1270 mm

Schubbügel in Fahrstellung

Länge	1050 mm
Breite	800 mm
Höhe	1050 mm

## REACH

---

REACH bezeichnet eine EG Verordnung zur Registrierung, Bewertung und Zulassung von Chemikalien.

Informationen zur Erfüllung der REACH Verordnung (EG) Nr. 1907/2006 siehe [www.stihl.com/reach](http://www.stihl.com/reach)

## Betriebsstörungen beheben

Störung	Ursache	Abhilfe
Gerät geht schwer zu schieben	Tellerbesen oder Kehrwalze blockiert	Blockierung beseitigen
	Höhenverstellung zu niedrig eingestellt – Anpressdruck der Tellerbesen zu hoch	Höhenverstellung auf den zu kehrenden Untergrund anpassen
	Getriebeteile schwergängig	Getriebeteile mit Silikonspray <sup>1)</sup> einsprühen
<sup>1)</sup> siehe "Prüfung und Wartung durch den Benutzer"		

## Reparaturhinweise

Benutzer dieses Gerätes dürfen nur Wartungs- und Pflegearbeiten durchführen, die in dieser Gebrauchsanleitung beschrieben sind. Weitergehende Reparaturen dürfen nur Fachhändler ausführen.

STIHL empfiehlt Wartungsarbeiten und Reparaturen nur beim STIHL Fachhändler durchführen zu lassen. STIHL Fachhändlern werden regelmäßig Schulungen angeboten und technische Informationen zur Verfügung gestellt.

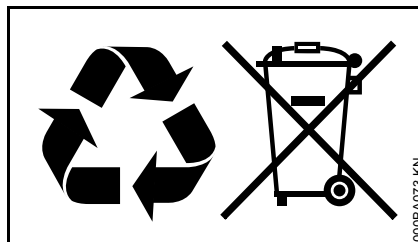
Bei Reparaturen nur Ersatzteile einbauen, die von STIHL für dieses Gerät zugelassen sind oder technisch gleichartige Teile. Nur hochwertige Ersatzteile verwenden. Ansonsten kann die Gefahr von Unfällen oder Schäden am Gerät bestehen.

STIHL empfiehlt STIHL Original-Ersatzteile zu verwenden.

STIHL Original-Ersatzteile erkennt man an der STIHL Ersatzteilnummer, am Schriftzug **STIHL** und gegebenenfalls am STIHL Ersatzteilkennzeichen **G** (auf kleinen Teilen kann das Zeichen auch allein stehen).

## Entsorgung

Bei der Entsorgung die länderspezifischen Entsorgungsvorschriften beachten.



STIHL Produkte gehören nicht in den Hausmüll. STIHL Produkt, Akkumulator, Zubehör und Verpackung einer umweltfreundlichen Wiederverwertung zuführen.

Aktuelle Informationen zur Entsorgung sind beim STIHL Fachhändler erhältlich.

## Anschriften

### STIHL Hauptverwaltung

ANDREAS STIHL AG & Co. KG  
Postfach 1771  
71307 Waiblingen

### STIHL Vertriebsgesellschaften

#### DEUTSCHLAND

STIHL Vertriebszentrale AG & Co. KG  
Robert-Bosch-Straße 13  
64807 Dieburg  
Telefon: +49 6071 3055358

#### ÖSTERREICH

STIHL Ges.m.b.H.  
Fachmarktstraße 7  
2334 Vösendorf  
Telefon: +43 1 86596370

#### SCHWEIZ

STIHL Vertriebs AG  
Isenrietstraße 4  
8617 Mönchaltorf  
Telefon: +41 44 9493030

#### TSCHECHISCHE REPUBLIK

Andreas STIHL, spol. s r.o.  
Chrlická 753  
664 42 Modřice

**STIHL Importeure**

---

**BOSNIEN-HERZEGOWINA**

UNIKOMERC d. o. o.  
Bišće polje bb  
88000 Mostar  
Telefon: +387 36 352560  
Fax: +387 36 350536

**KROATIEN**

UNIKOMERC - UVOZ d.o.o.

Sjedište:  
Amruševa 10, 10000 Zagreb

Prodaja:  
Ulica Kneza Ljudevita Posavskog 56,  
10410 Velika Gorica

Telefon: +385 1 6370010  
Fax: +385 1 6221569

**TÜRKEI**

SADAL TARIM MAKİNALARI DIŞ  
TİCARET A.Ş.  
Alsancak Sokak, No:10 I-6 Özel Parsel  
34956 Tuzla, İstanbul  
Telefon: +90 216 394 00 40  
Fax: +90 216 394 00 44



## Contents

Guide to Using this Manual	20
Safety Precautions and Working Techniques	20
Assembling the Unit	23
Transporting the Unit	24
Working	26
After Finishing Work	27
Storing the Machine	28
Inspection and Maintenance by User	28
Maintenance and Care	30
Minimize Wear and Avoid Damage	31
Main Parts	32
Specifications	33
Troubleshooting	34
Maintenance and Repairs	35
Disposal	35

# STIHL

KG 550, KG 770

Dear Customer,

Thank you for choosing a quality engineered STIHL product.

It has been built using modern production techniques and comprehensive quality assurance. Every effort has been made to ensure your satisfaction and trouble-free use of the product.

Please contact your dealer or our sales company if you have any queries concerning this product.

Your



Dr. Nikolas Stihl

## Guide to Using this Manual

### Pictograms

All the pictograms attached to the machine are shown and explained in this manual.

### Symbols in text



#### **WARNING**

Warning where there is a risk of an accident or personal injury or serious damage to property.



#### **NOTICE**

Caution where there is a risk of damaging the machine or its individual components.

### Engineering improvements

STIHL's philosophy is to continually improve all of its products. For this reason we may modify the design, engineering and appearance of our products periodically.

Therefore, some changes, modifications and improvements may not be covered in this manual.

## Safety Precautions and Working Techniques



Special safety precautions must be observed when working with this power tool.



It is important that you read the instruction manual before first use and keep it in a safe place for future reference. Non-observance of the instruction manual may result in serious or even fatal injury.

### Notes on Usage

The sweeper is designed for sweeping road dust, leaves, grass, paper and similar items from flat and hard surfaces.

Do not sweep substances that are dangerous to health.

The power tool is not suitable for sweeping liquids.

Never sweep explosive dusts, liquids, acids or solvents.

Do not operate the power tool in potentially explosive atmospheres.

Do not use the power tool as a means of transport.

Do not use the machine for any other purpose because of the increased risk of accidents and damage to the machine. Never attempt to modify the product in any way since this may result in accidents or damage to the product.

### General Notes

Observe all applicable local safety regulations, standards and ordinances.

The use of noise emitting power tools may be restricted to certain times by national or local regulations.

If you have not used this model before: Have your dealer or a trained expert show you how to operate it properly and safely.

Minors should never be allowed to use this product.

Keep bystanders, especially children, and animals away from the work area.

The user is responsible for avoiding injury to third parties or damage to their property.

Do not lend or rent your power tool without the instruction manual. Be sure that anyone using it understands the information contained in this manual.

To operate this power tool you must be rested, in good physical condition and mental health.

If you have any condition that might be aggravated by strenuous work, check with your doctor before operating a power tool.

Do not operate the power tool if you are under the influence of any substance (drugs, alcohol) which might impair vision, dexterity or judgment.

### **Clothing and Equipment**

Wear sturdy shoes with non-slip soles.

STIHL offers a comprehensive range of personal protective clothing and equipment.

## **The Power Tool**

---

Never attempt to modify your machine in any way since this may increase the risk of personal injury. STIHL excludes all liability for personal injury and damage to property caused while using unauthorized attachments.

### **Transporting the Power Tool**

Refer to the appropriate section in the instruction manual.

Do not carry the power tool by the handle on the hopper.

Transporting by vehicle: Properly secure the machine to prevent it turning over, slipping and being damaged.

### **Cleaning the Power Tool**

Always clean dust and dirt off the power tool – do not use any grease solvents for this purpose.

Clean plastic surfaces with a damp cloth. Do not use aggressive detergents. They may damage the plastic.

When cleaning the side brooms or roller brush\* (\* KG 770 only), wear sturdy work gloves to reduce the risk of cut injuries from sharp objects.

Do not use a pressure washer to clean your power tool. The solid jet of water may damage parts of the power tool.

Do not spray the power tool with water.

Do not clean the side brooms or roller brush\* (\* KG 770 only) with compressed air. The powerful jet of air may damage the bristles.

### **Storing the Power Tool**

When the machine is not in use, store it so that it does not endanger others. Secure it against unauthorized use.

Secure power tool to prevent it or the push handle falling over.

**To reduce the risk of injury**, do not reach into the hinge area of the push handle – if the push handle accidentally falls over, parts of your body may be pinched between it and the housing.

Store the machine in a safe and dry place.

### **Accessories and Spare Parts**

Only use parts and accessories that are explicitly approved for this power tool by STIHL or are technically identical. If you have any questions in this respect, consult a servicing dealer. Use only high quality parts and accessories in order to avoid the risk of accidents and damage to the machine.

STIHL recommends the use of genuine STIHL replacement parts. They are specifically designed to match the product and meet your performance requirements.

### **Notes on Operation**

---

#### **Before Starting Work**

Do not operate your power tool if any of its components are damaged.

Check that your power tool is properly assembled and in good condition – refer to appropriate chapters in the instruction manual.

- Keep the handles dry and clean – free from oil and dirt – for safe control of the power tool.
- Check that the push handle is firmly seated.
- Check condition of housing
- Check condition and security of hopper.
- Inspect side brooms and roller brush\* (\* KG 770 only) for jammed objects and clogged dirt – the bristles must move freely.
- Check sweeping pressure setting and, if necessary, set it to match the surface to be cleaned.
- Never attempt to modify the controls or the safety devices in any way.

**To reduce the risk of accidents**, do not operate your power tool if it is not properly assembled and in good condition.

#### **During Operation**

If one of the side brooms or the roller brush\* (\* KG 770 one) becomes blocked, stop work and remove the blockage. Wear sturdy work gloves to reduce the risk of cut injuries from sharp objects.

Never reach into rotating bristles – **risk of injury**.

Never bump against shelving, scaffolding, etc. while working since there is a risk of objects toppling over or falling from above.

Do not leave the power tool outdoors in the rain.

Do not operate the power tool without the hopper.

**Take special care in slippery conditions** (ice, wet ground, snow), on slopes or uneven ground.

**To reduce the risk of accidents**, take a break in good time to avoid tiredness or exhaustion.

If dust levels are very high, always wear a suitable respirator.

If there is a noticeable change in running behavior (e.g. higher vibrations, sluggishness), stop work and rectify the cause of the problem.

If your power tool is subjected to unusually high loads for which it was not designed (e.g. heavy impact or a fall), always check that it is in good condition before continuing work – see also "Before Starting Work". Make sure the safety devices are working properly. Do not continue operating your power tool if it is damaged. In case of doubt, consult your servicing dealer.

Do not sweep up burning or glowing objects such as cigarettes, ash or matches – **risk of fire**.

### After Finishing Work

Empty the hopper after every use.

Wear sturdy work gloves when emptying the hopper to reduce the risk of injury from broken glass, metal or other sharp materials.

Empty the hopper outdoors if possible.

## Working Technique

---

### Holding and Controlling the Power Tool

Your power tool is designed to be operated by one person only. Do not allow other persons in the work area.



Always hold the push handle firmly with both hands.

Push the power tool forwards and adjust speed to suit conditions.

Depress the push handle slightly to travel over small humps up to about 2 to 3 cm.

If cleaning performance deteriorates, check that hopper is not full and check the side brooms or roller brush\* (\* KG 770 inly) for blockages or wear.

### Debris level in hopper

The hopper is full if dust and dirt begins to emerge sideways while you are sweeping.

To continue working for a brief period, lift the sweeper up at the front so that dirt falls to the back of the hopper. This helps make better use of the hopper's full capacity.

When sweeping heavy material, e.g. grit, loose chippings, the sweeper's center of gravity shifts to the rear. This tends to lift the side brooms away from the surface and reduce cleaning efficiency.

### Maintenance and repairs

---

The machine must be serviced regularly. Do not attempt any maintenance or repair work not described in the Instruction Manual. All other work should be carried out by a servicing dealer.

STIHL recommends that maintenance and repair work be carried out only by authorized STIHL dealers. STIHL dealers receive regular training and are supplied with technical information.

Use only high-quality spare parts. Otherwise, there may be a risk of accidents or damage to the machine. Contact a servicing dealer if in doubt.

STIHL recommends the use of genuine STIHL spare parts. Such parts have been optimized for the machine and the user's requirements.

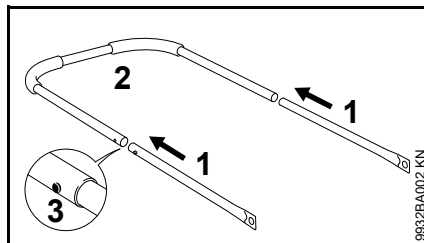
Never modify the machine in any way – this can be extremely dangerous – **risk of accident!**

Wear sturdy gloves when replacing the circular brush or sweeper roller\* (\* KG 770 only) to avoid cuts from sharp objects.

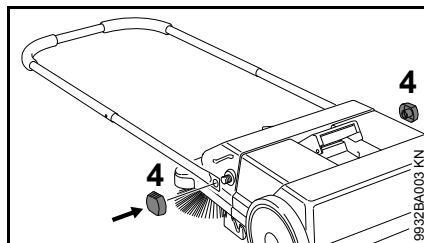
## Assembling the Unit

Fit the pushbar to the machine before using it for the first time.

### KG 550

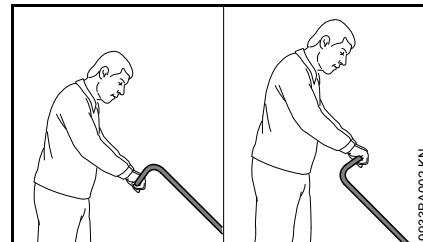


- Connect pipes (1) and pushbar (2) – detent springs (3) must engage

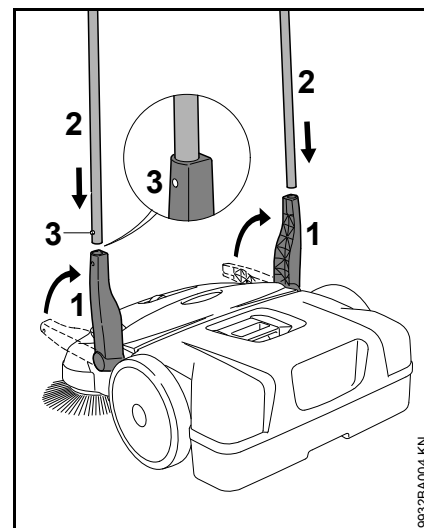


- Secure pushbar to sweeper using the locking nuts (4)

### KG 770



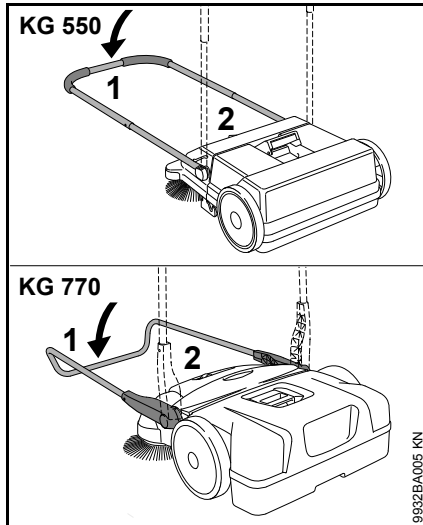
Depending on the body height of the user, the pushbar can be fitted in 2 different positions.



- Move the holder (1) vertically up.
- Push pushbar (2) into both holders (1) at the same time – detent springs (3) must engage

## Transporting the Unit

### Carrying the machine



- Fold the pushbar (1) forward
- Grip the machine by the handle (2) and set up vertically

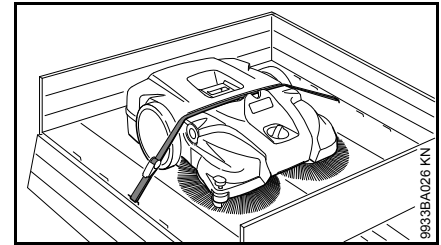


- Carry the machine by the handle – the circular brushes face away from the body

### In the vehicle

Position the machine so that the bristles of the circular brushes are not bent. Bent bristles can otherwise become permanently deformed.

Bent bristles can be straightened again by heating them up with a hairdryer – see "Inspection and maintenance by the user".



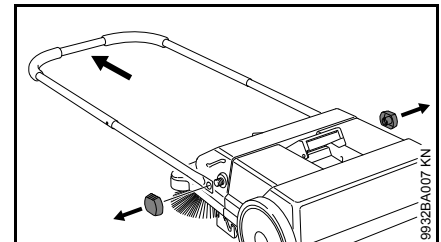
Use a lashing strap to secure the machine to prevent it slipping.

- Affix lashing strap between sweeper container and machine housing. Do not tighten too much to avoid damaging the machine

The pushbar can be removed from the machine for compact transport in vehicles.

### KG 550 – Pushbar

### Removing



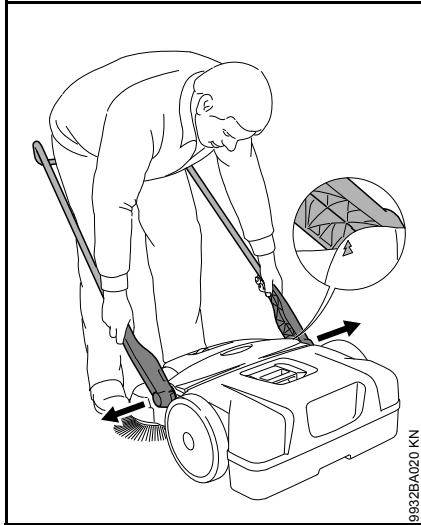
- Unscrew the locking nuts and remove the pushbar from the sweeper

### Fitting

see "Assembling the machine"

## KG 770 – Pushbar

### Removing

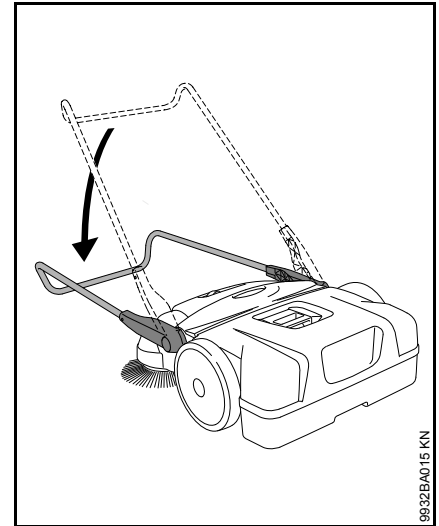


- Standing in front of the machine – align the pushbar at an angle of 45° to the ground (align arrows on the housing with the ridge of the holder)
- push both holders slightly apart and at the same time remove from both machine mounts

### Fitting



- Stand between the pushbar and grip both holders with your hands
- Push holders slightly apart
- Push holder at the same time into both mounts of the machine – the pegs on the holders fit into the recesses of the mounts

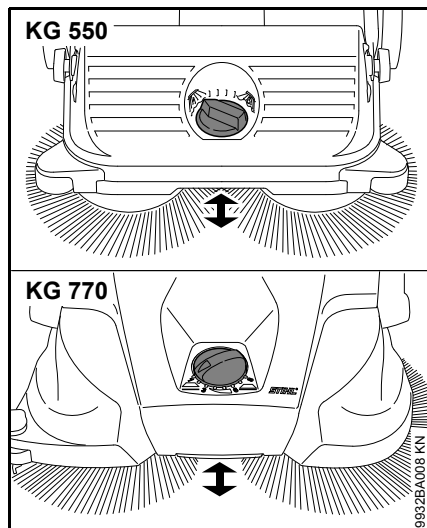


- Tilt the pushbar down – the holders lock in the mounts and are securely connected to the machine

## Working

### Adjusting the height of the circular brushes

The height adjustment is used to adapt the circular brushes to the surface to be swept.

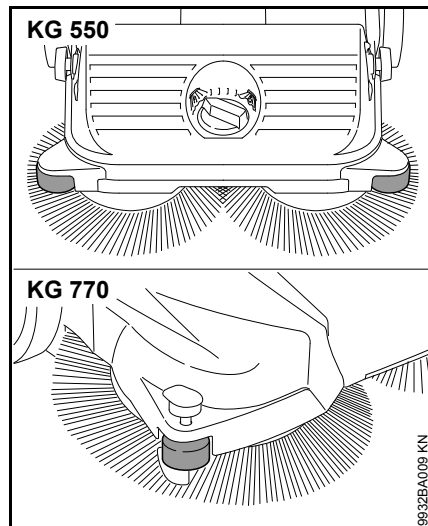


- Turn knob to the left or right to the required level:

Level	Application
1 - 2	for level surfaces
3 - 4	wet leaves, sand, uneven surfaces, e. g. pebble-dashed concrete
5 - 8	Readjustment depending on wear of bristles

The bristles of the circular brushes must only make slight contact with the ground. Too much surface pressure does not achieve better cleaning results but increases the wear.

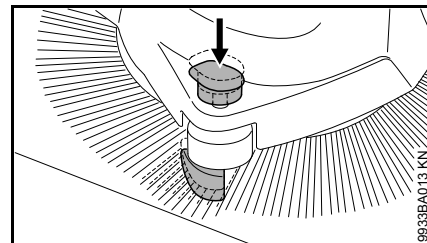
### Lateral guide roller



The lateral guide roller makes it easier to guide the machine around the edges, e. g. along walls or kerb stones.

### KG 770 – Downholder

When cleaning around the edges, e. g. along walls or kerb stones, the bristles are guided close to the ground by pressing down the downholder.

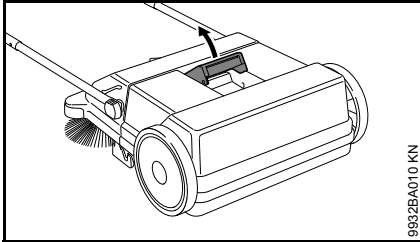


- Press downholder handle down



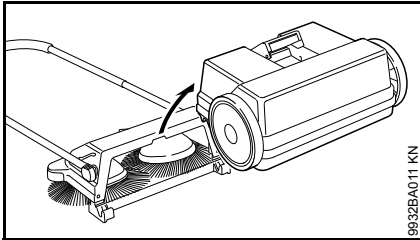
## After Finishing Work

### KG 550



9932BA010 KN

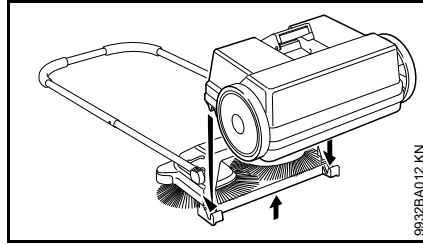
- Fold the pushbar forward
- Pull up the handle of the sweeper container



9932BA011 KN

- Remove sweeper container and empty

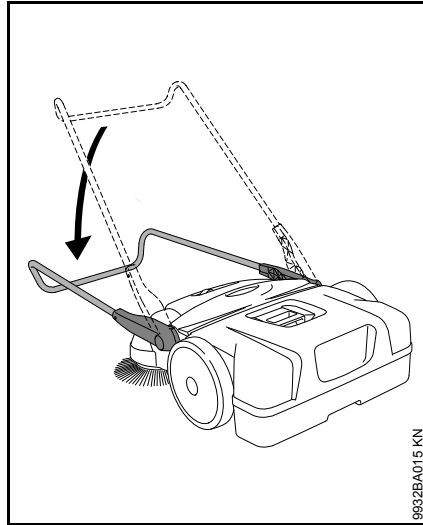
### Fit sweeper container



9932BA012 KN

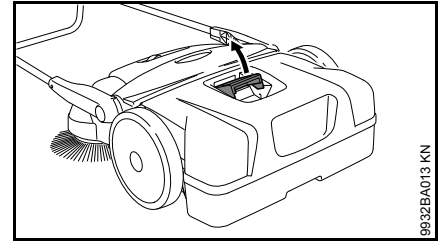
- Lift machine slightly
- Place sweeper container onto machine – the recesses on the sweeper container fit into the mounts on the machine
- Lock handle of sweeper container

### KG 770



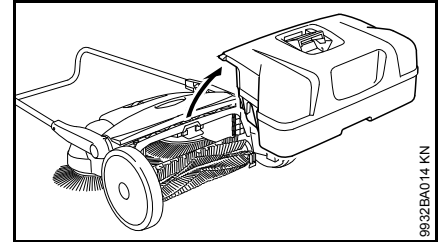
9932BA015 KN

- Fold the pushbar forward



9932BA013 KN

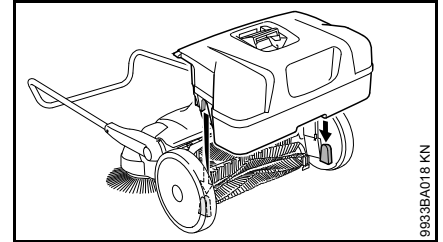
- Pull up the handle of the sweeper container



9932BA014 KN

- Remove sweeper container and empty

### Fit sweeper container



9932BA018 KN

- Place sweeper container onto machine – the recesses on the sweeper container fit into the mounts on the machine
- Lock handle of sweeper container

## Storing the Machine

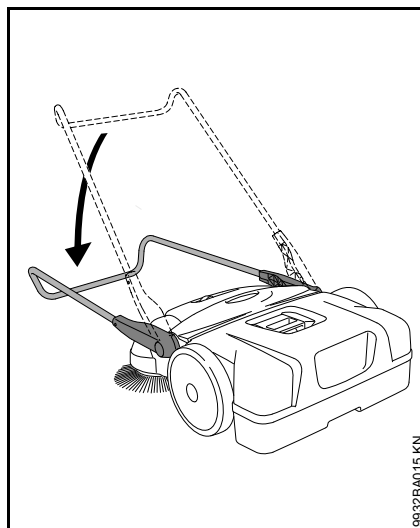
- Thoroughly clean the machine
- Store machine in a safe and dry place. Protect against unauthorized use (e. g., by children)

Position the machine so that the bristles of the circular brushes are not kinked or bent. Kinked or bent bristles can otherwise become permanently deformed. Bent bristles can be straightened again by heating them up with a hairdryer – see "Inspection and maintenance by the user".

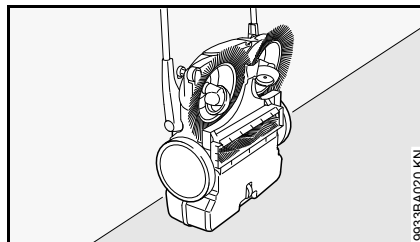
### KG 770 – Storing the machine

The machine can be placed in an upright position for compact storage.

Secure the machine to prevent it falling over and the uncontrolled folding down of the pushbar.



- Fold the pushbar forward

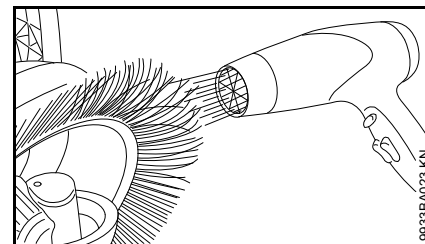


- Place machine in an upright position

## Inspection and Maintenance by User

### Straightening Bent Bristles

Twisted or bent bristles can be re-straightened by heating them.



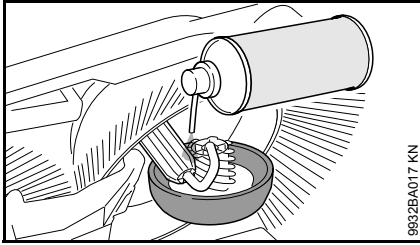
- Use a hair dryer to heat and straighten the bristles.

Never use a hot air blower, open flames or torch for this purpose. Very high temperatures will permanently damage the bristles.

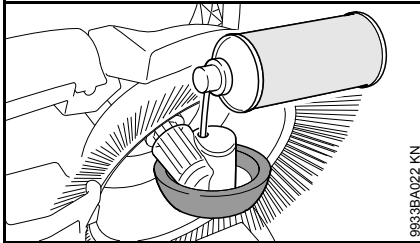
### Lubricating the Gear Assembly

The gear assembly can be lubricated with an alcohol based silicone oil. The use of other lubricants may affect correct operation of the gear assembly.

- Stand the machine on end.

**KG 550**

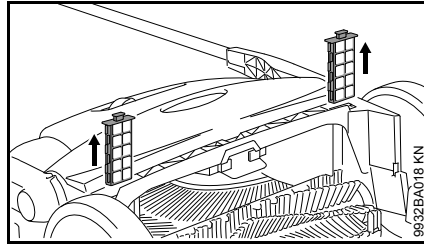
- Spray a little silicone oil onto the gear assembly.

**KG 770**

- Spray a little silicone oil onto the gear assembly through the openings in the wheel housing.

**KG 770 – Cleaning the Air Filters**

- Remove the hopper.



- Pull both filters out of their guides.
- Take the foam element out of the filter.
- Wash the foam element in water, allow it to dry and refit it in the filter.
- Refit the filters in their guides.

## Maintenance and Care

The following intervals apply to normal operating conditions only. If your daily working time is longer or operating conditions are difficult (very dusty work area, etc.), shorten the specified intervals accordingly.		before starting work	after finishing work or daily	weekly	monthly	every 12 months	if problem	if damaged	as required
Complete unit	Visual inspection (condition)	X							
	Clean		X						
Air filters <sup>2)</sup>	Clean								X
	Replace							X	
Side brooms and roller brush <sup>2)</sup>	Visual inspection (condition)	X	X						
	Clean								X
	Have replaced by servicing dealer <sup>1)</sup>							X	
Gear assembly	Lubricate <sup>3)</sup>								X
Safety labels	Replace							X	
<sup>1)</sup> STIHL recommends an authorized STIHL servicing dealer. <sup>2)</sup> KG 770 only <sup>3)</sup> see "Inspection and Maintenance by User".									

## Minimize Wear and Avoid Damage

Compliance with the specifications of this Instruction Manual will avoid excessive wear and damage to the machine.

The machine must be used, maintained and stored as carefully as described in this Instruction Manual.

The user is responsible for all damage caused by failure to comply with the safety, operating and maintenance instructions. This applies in particular for:

- Product modifications not authorized by STIHL
- The use of attached parts that are not authorized by STIHL
- Use of the machine in a manner not in keeping with the intended use
- Consequential damages due to continued use of a machine with defective components

### Maintenance work

All of the tasks listed under "Maintenance and Care" must be carried out periodically. If the user does not carry out these maintenance tasks him- or herself, they should be delegated to an authorized STIHL dealer.

If these tasks are not performed, this may result in damage for which the user is responsible.

Among other things, this includes:

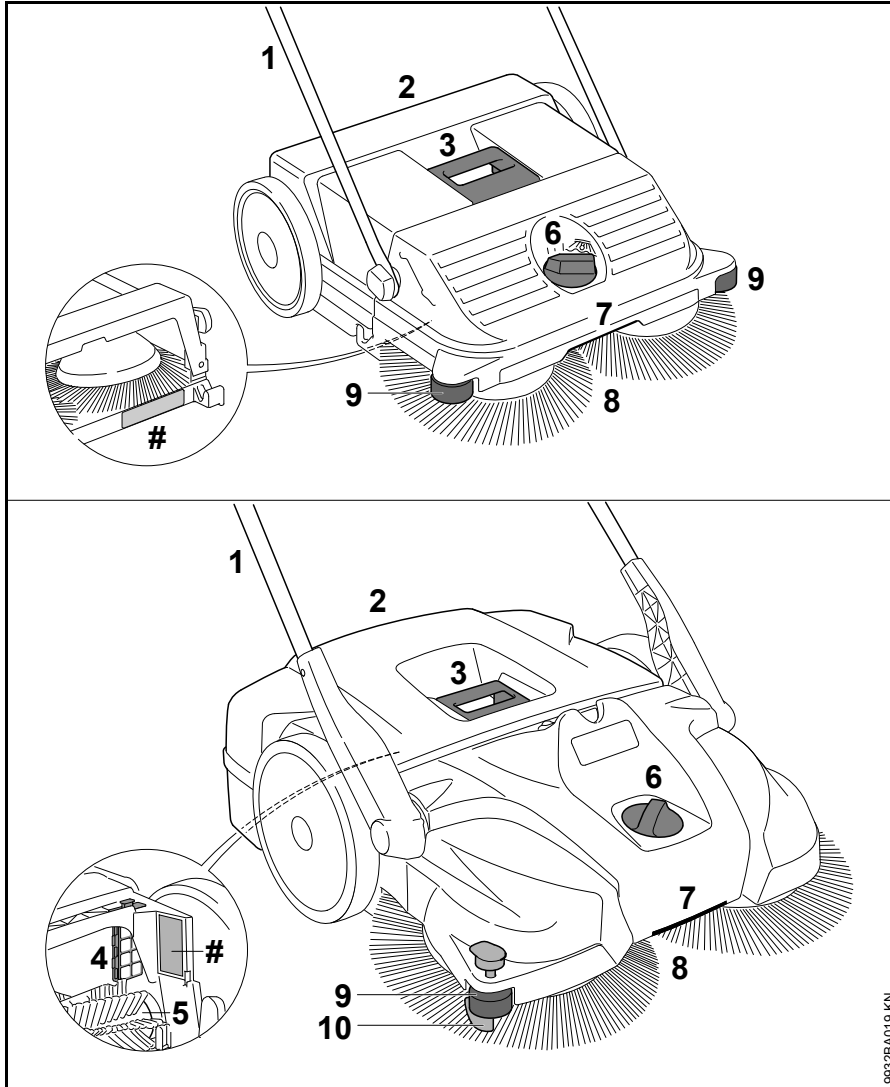
- Damage to machine due to delayed or insufficient performance of maintenance
- Corrosion damage and other consequential damages due to improper storage
- Damage and consequential damage due to use of non-original STIHL spare parts.
- Damage caused by maintenance or repair work in unauthorized STIHL workshops

### Wear parts

Some parts of the machine are subject to normal wear and tear even when the machine is used in conformity with its intended use. These parts must be replaced in due time, depending on the nature and duration of use. These include, among others:

- Circular brush
- Sweeper roller (KG 770 only)

## Main Parts



- 1 Pushbar
- 2 Sweeper container
- 3 Handle on sweeper container
- 4 Air filter (KG 770 only)
- 5 Sweeper roller (KG 770 only)
- 6 Height adjustment
- 7 Handle
- 8 Circular brush
- 9 Lateral guide roller
- 10 Downholder
- # Serial number

9932BA019 KN

## Specifications

### KG 550

---

Theor. sweeping performance	1600 m <sup>2</sup> /h
Capacity of sweeper container	25 l
Weight	6 kg

#### Dimensions

Pushbar vertical	
Length	580 mm
Width	550 mm
Height	1150 mm

#### Pushbar in drive position

Length	860 mm
Width	550 mm
Height	950 mm

### KG 770

---

Theor. sweeping performance	2900 m <sup>2</sup> /h
Capacity of sweeper container	50 l
Weight	13 kg

#### Dimensions

Pushbar vertical	
Length	800 mm
Width	800 mm
Height	1270 mm

Pushbar in drive position	
Length	1050 mm
Width	800 mm
Height	1050 mm

### REACH

---

REACH is an EC regulation and stands for the Registration, Evaluation, Authorisation and Restriction of Chemical substances.

For information on compliance with the REACH regulation (EC) No. 1907/2006 see [www.stihl.com/reach](http://www.stihl.com/reach).

## Troubleshooting

Condition	Cause	Remedy
Machine difficult to push	Side broom or roller brush blocked	Remove blockage
	Sweeping height set too low – side broom contact pressure too high	Adjust sweeping height to suit surface being cleaned
	Gear components stiff	Spray gear components with silicone oil <sup>1)</sup>
<sup>1)</sup> see "Inspection and Maintenance by User".		




## Maintenance and Repairs

Users of this machine may only carry out the maintenance and service work described in this user manual. All other repairs must be carried out by a servicing dealer.

STIHL recommends that you have servicing and repair work carried out exclusively by an authorized STIHL servicing dealer. STIHL dealers are regularly given the opportunity to attend training courses and are supplied with the necessary technical information.

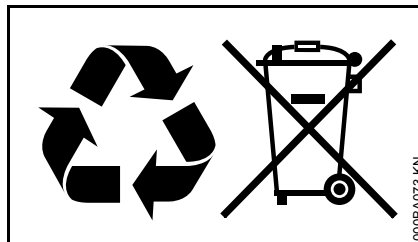
When repairing the machine, only use replacement parts which have been approved by STIHL for this power tool or are technically identical. Only use high-quality replacement parts in order to avoid the risk of accidents and damage to the machine.

STIHL recommends the use of original STIHL replacement parts.

Original STIHL parts can be identified by the STIHL part number, the **STIHL** logo and the STIHL parts symbol  (the symbol may appear alone on small parts).

## Disposal

Observe all country-specific waste disposal rules and regulations.



STIHL products must not be thrown in the garbage can. Take the product, accessories and packaging to an approved disposal site for environment-friendly recycling.

Contact your STIHL servicing dealer for the latest information on waste disposal.

## Table des matières

Indications concernant la présente Notice d'emploi	37
Prescriptions de sécurité et techniques de travail	37
Assemblage	41
Transport de l'appareil	41
Utilisation	43
Après le travail	44
Rangement	45
Contrôle et maintenance par l'utilisateur	46
Instructions pour la maintenance et l'entretien	48
Conseils à suivre pour réduire l'usure et éviter les avaries	49
Principales pièces	50
Caractéristiques techniques	51
Dépannage	52
Instructions pour les réparations	53
Mise au rebut	53

Chère cliente, cher client,

nous vous félicitons d'avoir choisi un produit de qualité de la société STIHL.

Ce produit a été fabriqué avec les procédés les plus modernes et les méthodes de surveillance de qualité les plus évoluées. Nous mettons tout en œuvre pour que cette machine vous assure les meilleurs services, de telle sorte que vous puissiez en être parfaitement satisfait.

Pour toute question concernant cette machine, veuillez vous adresser à votre revendeur ou directement à l'importateur de votre pays.



Dr. Nikolas Stihl

# STIHL

La présente Notice d'emploi est protégée par des droits d'auteur. Tous droits réservés, en particulier tout droit de copie, de traduction et de traitement avec des systèmes électroniques quelconques.

## Indications concernant la présente Notice d'emploi

### Pictogrammes

Tous les pictogrammes appliqués sur le dispositif sont expliqués dans la présente Notice d'emploi.

### Repérage des différents types de textes

#### **AVERTISSEMENT**

Avertissement contre un risque d'accident et de blessure ainsi que de graves dégâts matériels.

#### **AVIS**

Avertissement contre un risque de détérioration du dispositif ou de certains composants.

### Développement technique

La philosophie de STIHL consiste à poursuivre le développement continu de toutes ses machines et de tous ses dispositifs ; c'est pourquoi nous devons nous réserver tout droit de modification de nos produits, en ce qui concerne la forme, la technique et les équipements.

On ne pourra donc en aucun cas se prévaloir des indications et illustrations de la présente Notice d'emploi à l'appui de revendications quelconques.

## Prescriptions de sécurité et techniques de travail



Pour travailler avec cette machine, il faut respecter des règles de sécurité particulières.



Avant la première mise en service, lire attentivement et intégralement la présente Notice d'emploi. La conserver précieusement pour pouvoir la relire lors d'une utilisation ultérieure. Un utilisateur qui ne respecte pas les instructions de la Notice d'emploi risque de causer un accident grave, voire même mortel.

### Domaine d'utilisation

La balayeuse permet de balayer les saletés des rues, les feuilles mortes, l'herbe, les morceaux de papier et d'autres déchets similaires, sur les surfaces planes et dures.

Ne pas balayer des matières nocives.

La machine ne convient pas pour balayer des liquides.

Ne jamais balayer des poussières explosives, des acides ou des solvants.

Ne pas faire fonctionner la machine dans des zones présentant des risques d'explosion.

Ne pas utiliser la machine comme un moyen de transport.

L'utilisation de cette machine pour d'autres travaux est interdite et risquerait de provoquer des accidents ou d'endommager la machine. N'apporter aucune modification à ce produit – cela aussi pourrait l'endommager ou causer des accidents.

### D'une manière générale, respecter les instructions suivantes :

Respecter les prescriptions de sécurité nationales spécifiques publiées par ex. par les caisses professionnelles d'assurances mutuelles, caisses de sécurité sociale, services pour la protection du travail et autres organismes compétents.

Le cas échéant, tenir compte des prescriptions nationales et des réglementations locales qui précisent les créneaux horaires à respecter pour le travail avec des machines bruyantes.

Avant de travailler pour la première fois avec la machine : demandez au vendeur ou à une autre personne compétente de vous montrer comment utiliser cette machine en toute sécurité.

Les jeunes encore mineurs ne sont pas autorisés à travailler avec la machine – une seule exception est permise pour des apprentis de plus de 16 ans travaillant sous surveillance.

Veiller à ce que des spectateurs éventuels, en particulier des enfants, ou des animaux restent à une distance suffisante.

L'utilisateur est responsable des blessures qui pourraient être infligées à d'autres personnes, de même que des dégâts matériels causés.

Ne confier la machine qu'à des personnes familiarisées avec ce modèle et sa manipulation – toujours y joindre la Notice d'emploi.

L'utilisateur de la machine doit être reposé, en bonne santé et en bonne condition physique.

Une personne à laquelle il est interdit d'effectuer des travaux fatigants – pour des questions de santé – devrait consulter son médecin et lui demander si elle peut travailler avec une telle machine.

Il est interdit de travailler avec la machine après avoir consommé de l'alcool ou de la drogue ou bien après avoir pris des médicaments qui risquent de limiter la capacité de réaction.

### **Vêtements et équipement**

Porter des chaussures robustes avec semelle crantée antidérapante.

STIHL propose une gamme complète d'équipements pour la protection individuelle.

### **Machine**

---

N'apporter aucune modification à cette machine – cela risquerait d'en compromettre la sécurité. STIHL décline toute responsabilité pour des blessures ou des dégâts matériels occasionnés en cas d'utilisation d'équipements rapportés non autorisés.

### **Transport**

Respecter les instructions du chapitre correspondant de la Notice d'emploi.

Porter la machine seulement par la poignée du bac à déchets.

Pour le transport dans un véhicule : assurer la machine de telle sorte qu'elle ne risque pas de se renverser, de glisser et d'être endommagée.

### **Nettoyage de la machine**

Enlever la poussière et les saletés déposées sur la machine – ne pas employer de produits dissolvant la graisse.

Nettoyer les pièces en matière synthétique avec un chiffon humide. Des détergents agressifs risqueraient d'endommager les pièces en matière synthétique.

Pour le nettoyage des balais rotatifs ou du rouleau brosse\* (\* seulement KG 770), porter des gants robustes afin d'éviter le risque de coupure par des pièces aux arêtes vives.

Pour le nettoyage de cette machine, ne pas utiliser un nettoyeur haute pression. Le puissant jet d'eau risquerait d'endommager certaines pièces de la machine.

Ne pas nettoyer la machine au jet d'eau.

Ne pas nettoyer les balais rotatifs et le rouleau brosse\* (\* seulement KG 770) à l'air comprimé. Le puissant flux d'air risquerait d'endommager les poils de brosse.

### **Rangement**

Lorsque la machine n'est pas utilisée, il faut la ranger en veillant à ce qu'elle ne présente aucun risque pour d'autres personnes. Assurer la machine de telle sorte qu'elle ne puisse pas être utilisée sans autorisation.

Caler la machine de telle sorte qu'elle ne risque pas de se renverser et que le guidon ne puisse pas basculer accidentellement.

Ne pas engager les doigts dans la zone de basculement du guidon – si le guidon se renversait accidentellement, on risquerait de se pincer les doigts ou une autre partie du corps entre le guidon et le carter – **risque de blessure !**

Conserver la machine dans un local sec.

### **Accessoires et pièces de rechange**

Monter exclusivement des pièces ou accessoires autorisés par STIHL pour cette machine ou des pièces similaires du point de vue technique. Pour toute question à ce sujet, s'adresser à un revendeur spécialisé. Utiliser exclusivement des pièces ou accessoires de haute qualité. En ne respectant pas ces prescriptions, on risquerait de causer un accident ou d'endommager la machine.

STIHL recommande d'utiliser des pièces et accessoires d'origine STIHL. Leurs caractéristiques sont optimisées tout spécialement pour ce produit, et pour satisfaire aux exigences de l'utilisateur.

### **Utilisation**

---

#### **Avant d'entreprendre le travail**

Il est interdit d'utiliser la machine si ses composants ne sont pas tous dans un état impeccable.

S'assurer que la machine se trouve en parfait état pour garantir un fonctionnement en toute sécurité – conformément aux indications des chapitres correspondants de la Notice d'emploi :

- Les poignées doivent être propres et sèches – sans huile ni autres salissures – un point très important pour que l'on puisse mener la machine en toute sécurité.
- Contrôler la bonne fixation du guidon.
- Contrôler l'état du carter.
- Contrôler l'état et la bonne fixation du bac à déchets.
- Examiner les balais rotatifs et le rouleau brosse\* (\* seulement KG 770) pour constater si des pièces sont coincées ou si des saletés se sont accumulées entre les pièces ou les poils de brosse - les poils de brosse doivent pouvoir fonctionner librement.
- Contrôler la pression d'application des balais et, le cas échéant, adapter le réglage en fonction du sol à balayer.
- N'apporter aucune modification aux dispositifs de commande et de sécurité.

Il est interdit d'utiliser la machine si elle ne se trouve pas en parfait état de fonctionnement – **risque d'accident !**

### Au cours du travail

Si un balai rotatif ou le rouleau brosse\* (\* seulement KG 770) est bloqué, interrompre le travail et éliminer la cause

du blocage. Porter des gants robustes afin d'éviter le risque de coupure par des pièces aux arêtes vives.

Ne jamais engager les doigts dans les poils de brosse en rotation – **risque d'accident !**

Au cours du travail, ne pas cogner la machine contre des objets tels que des étagères, des échafaudages etc – pour ne pas risquer de les renverser ou de faire tomber des objets.

Ne pas laisser la machine en plein air par temps de pluie.

Ne pas faire fonctionner la machine lorsque le bac à déchets n'est pas en place.

Faire particulièrement attention sur un sol glissant – mouillé, couvert de neige ou de verglas – de même qu'en travaillant à flanc de coteau ou sur un sol inégal etc. – **risque de dérapage !**

Faire des pauses à temps pour ne pas risquer d'atteindre un état de fatigue ou d'épuisement qui pourrait **entraîner un accident !**

En cas de dégagement de poussière, toujours porter un masque antipoussière.

En cas de variation sensible des caractéristiques de fonctionnement (par ex. plus fortes vibrations, fonctionnement difficile), interrompre le travail et éliminer les causes de ce changement.

Si la machine a été soumise à des sollicitations sortant du cadre de l'utilisation normale (par ex. si elle a été soumise à des efforts violents, en cas de choc ou de chute), avant de la remettre en marche, il faut impérativement

s'assurer qu'elle se trouve en parfait état de fonctionnement – voir également « Avant le travail ». Contrôler en particulier la fiabilité des dispositifs de sécurité. Il ne faut en aucun cas continuer d'utiliser la machine si la sécurité de son fonctionnement n'est pas garantie. En cas de doute, consulter le revendeur spécialisé.

Ne pas balayer des déchets allumés ou incandescents, tels que des mégots incandescents, des cendres encore chaudes ou des allumettes allumées – **risque d'incendie !**

### Après le travail

Vider le bac à déchets après chaque utilisation.

Pour le vidage du bac à déchets, porter des gants robustes pour ne pas risquer d'être blessé par ex. par des morceaux de verre ou de métal ou par d'autres objets aux arêtes vives.

Dans la mesure du possible, vider le bac à déchets en plein air afin d'éviter un dégagement de poussière dans des locaux.

### Technique de travail

---

#### Prise en main et utilisation

La machine doit être maniée par une seule personne – ne pas tolérer la présence d'autres personnes dans la zone de travail.



Toujours tenir fermement le guidon.

Pousser la machine en marche avant et adapter la vitesse d'avance en fonction de l'environnement.

Pour surmonter les petites inégalités du sol, de 2 à 3 cm, il suffit de pousser légèrement le guidon vers le bas.

Si l'on constate une baisse d'efficacité du balayage, contrôler si le bac à déchets est plein ou si un balai rotatif ou le rouleau brosse\* (\* seulement KG 770) est bloqué ou usé.

### **Niveau de remplissage du bac à déchets**

Si, pendant le balayage, les saletés ramassées ressortent sur le côté, cela signale que le bac à déchets est plein.

Pour pouvoir encore travailler pendant quelques instants, relever la partie avant de la machine de telle sorte que les déchets contenus dans le bac soient

repoussés vers l'arrière. Cela permet de mieux exploiter la capacité du bac à déchets.

Lorsqu'on balaie des déchets lourds, par ex. des gravillons, le remplissage du bac à déchets déplace le centre de gravité de la machine vers l'arrière. Par conséquent, les balais rotatifs sont moins appliqués sur la surface à balayer et l'efficacité du nettoyage baisse.

### **Maintenance et réparations**

---

La machine doit faire l'objet d'une maintenance régulière. Effectuer exclusivement les opérations de maintenance et les réparations décrites dans la Notice d'emploi. Faire exécuter toutes les autres opérations par un revendeur spécialisé.

STIHL recommande de faire effectuer les opérations de maintenance et les réparations exclusivement chez le revendeur spécialisé STIHL. Les revendeurs spécialisés STIHL participent régulièrement à des stages de perfectionnement et ont à leur disposition les informations techniques requises.

Utiliser exclusivement des pièces de rechange de haute qualité. En ne respectant pas ces prescriptions, on risquerait de causer un accident ou d'endommager la machine. Pour toute question à ce sujet, s'adresser à un revendeur spécialisé.

STIHL recommande d'utiliser des pièces de rechange d'origine STIHL. Leurs caractéristiques sont optimisées tout

spécialement pour cette machine, et pour répondre aux exigences de l'utilisateur.

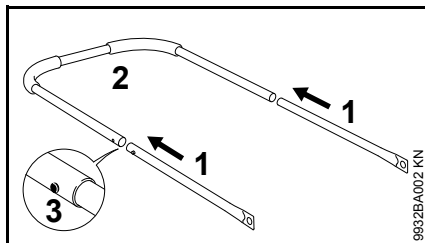
N'apporter aucune modification à la machine – cela risquerait de compromettre la sécurité – **risque d'accident !**

Pour le remplacement des balais rotatifs ou du rouleau brosse\* (\* seulement KG 770), porter des gants robustes afin d'éviter le risque de coupure par des pièces aux arêtes vives.

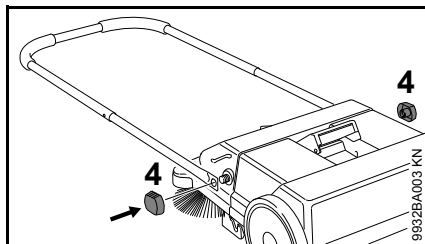
## Assemblage

Avant la première mise en service, il faut monter le guidon sur la machine.

### KG 550

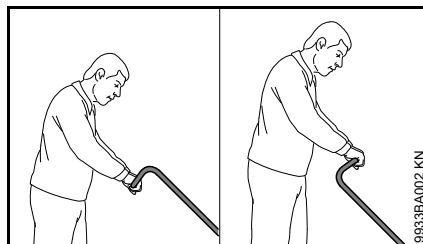


- Emboîter les tubes (1) et le guidon (2) – les ressorts d'encliquetage (3) doivent s'encliqueter.

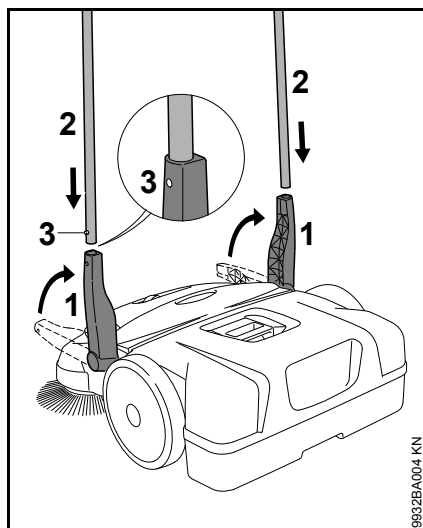


- Fixer le guidon sur la balayeuse avec les écrous autobloquants (4).

### KG 770



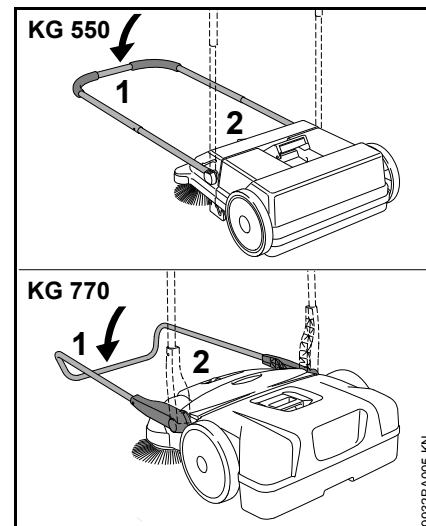
Suivant la taille de l'utilisateur, le guidon peut être monté dans 2 positions différentes.



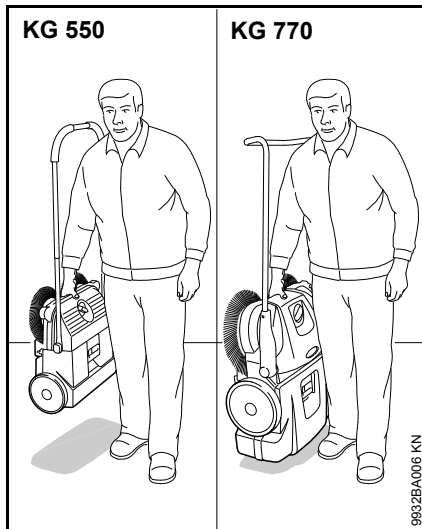
- Placer le support (1) à la verticale vers le haut ;
- glisser le guidon (2) simultanément dans les deux supports (1) – les ressorts d'encliquetage doivent s'encliqueter.

## Transport de l'appareil

### Portage de la machine



- Rabattre le guidon (1) vers l'avant ;
- saisir la machine par la poignée (2) et la mettre à la verticale ;

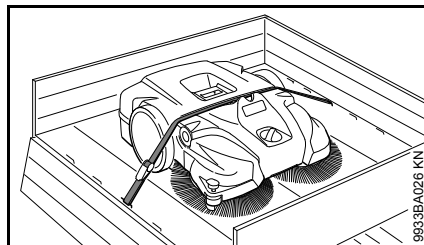


- porter la machine par la poignée – les balais rotatifs doivent être orientés du côté opposé au corps du porteur.

### Dans un véhicule

Placer la machine de telle sorte que les poils de brosse ne risquent pas d'être tordus. Le cas échéant, les poils tordus risquent de subir des déformations durables.

Il est possible de redresser les poils de brosse recourbés en les réchauffant avec un sèche-cheveux – voir « Contrôle et maintenance par l'utilisateur ».



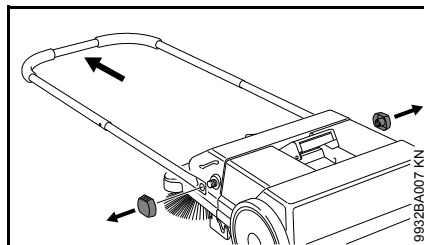
Attacher la machine avec une sangle pour qu'elle ne risque pas de se déplacer.

- Faire passer la sangle entre le bac à déchets et le carter de la machine. Ne pas trop tendre la sangle pour éviter d'endommager la machine.

Afin de réduire l'encombrement, pour le transport dans un véhicule, il est possible de démonter le guidon de la machine.

### KG 550 – guidon

#### Démontage



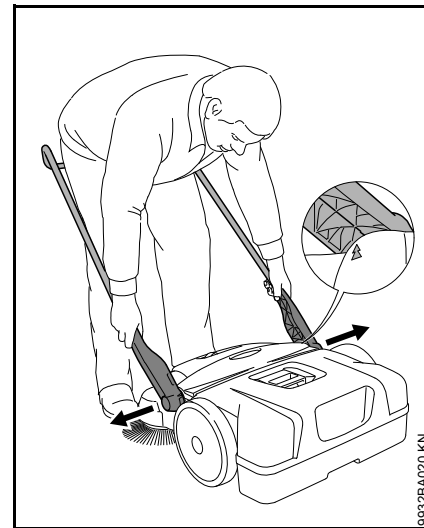
- Dévisser les écrous autobloquants et enlever le guidon de la balayeuse ;

#### Montage

Voir « Assemblage du dispositif ».

### KG 770 – guidon

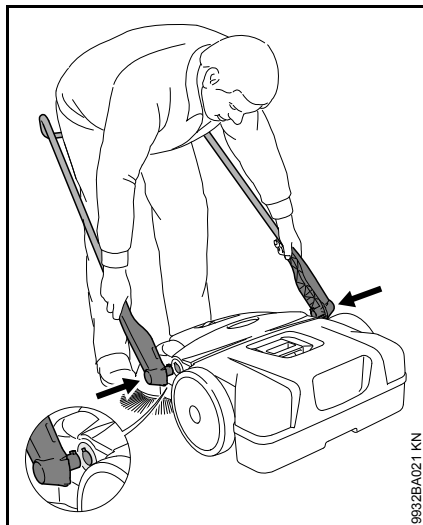
#### Démontage



- Se tenir debout devant la machine – orienter le guidon sous un angle d'environ 45° par rapport au sol (faire coïncider les flèches du carter avec la nervure du support) ;
- écarter légèrement les deux supports et les extraire simultanément des deux prises de la machine.

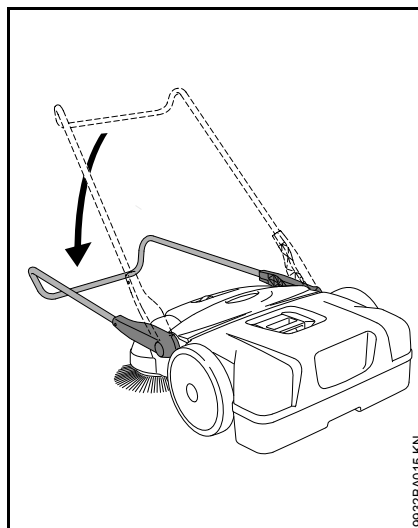


## Montage



9932BA021 KN

- Se tenir entre les branches du guidon et saisir les deux supports avec les mains ;
- écarter légèrement les supports ;
- pousser simultanément les supports dans les deux prises de la machine – les tétons des supports se logent dans les évidements des prises ;



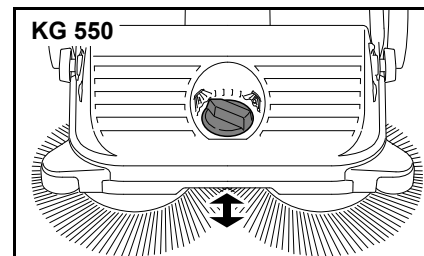
9932BA015 KN

- incliner le guidon vers le bas – de cette manière, les supports se verrouillent dans les prises et sont fermement assemblés à la machine.

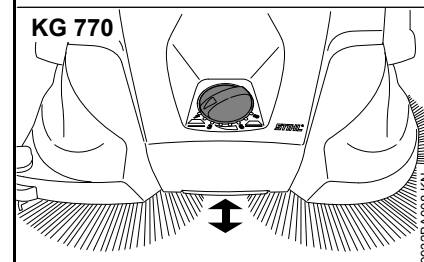
## Utilisation

### Réglage en hauteur des balais rotatifs

Le mécanisme de réglage en hauteur permet d'adapter les balais rotatifs suivant le sol à balayer.



KG 550



KG 770

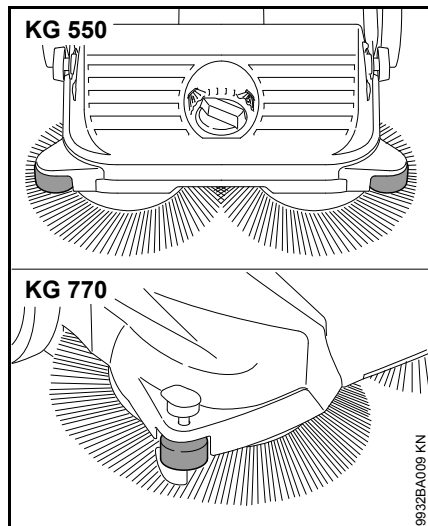
9932BA008 KN

- Tourner la poignée vers la gauche ou vers la droite pour obtenir le niveau requis :

Niveau	Utilisation
1 - 2	pour surfaces planes
3 - 4	feuilles mortes humides, sable, surfaces inégales, par ex. béton lavé
5 - 8	Réajustage en fonction de l'usure des poils de brosse

Les poils des balais rotatifs ne doivent s'appliquer sur le sol qu'avec une légère pression. Une pression d'application excessive ne donne pas un meilleur nettoyage, mais accroît l'usure.

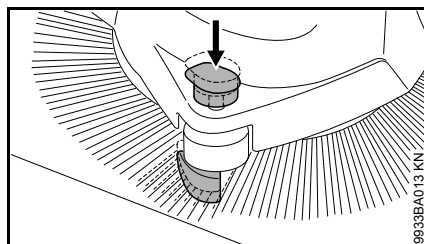
### Galet de guidage latéral



Le galet latéral facilite le guidage latéral de la machine, par ex. le long des murs ou des bordures de trottoir.

### KG 770 – pièce de maintien en position basse

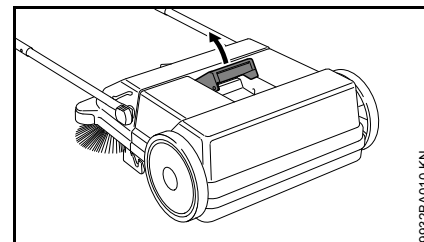
Lorsqu'on abaisse la pièce de maintien en position basse, pour les travaux de nettoyage sur les bords, par ex. le long des murs ou des bordures de trottoir, les poils de brosse sont menés tout près du sol.



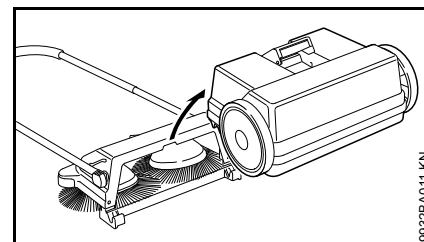
- Pousser la poignée de la pièce de maintien en position basse vers le bas.

## Après le travail

### KG 550

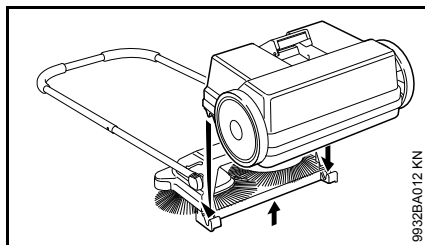


- Rabattre le guidon vers l'avant ;
- tirer la poignée du bac à déchets vers le haut ;



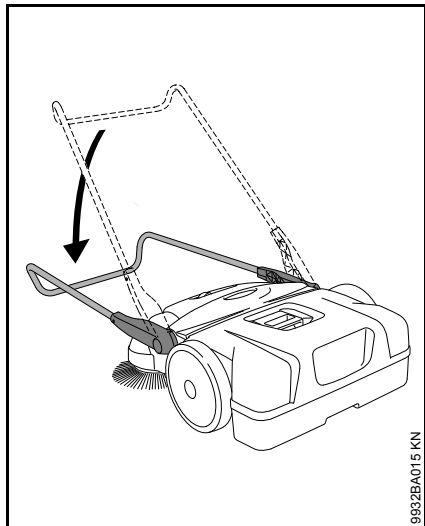
- enlever et vider le bac à déchets.

## Montage du bac à déchets

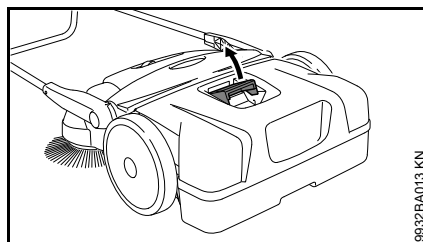


- Soulever légèrement la machine ;
- poser le bac à déchets sur la machine – les échancrures du bac à déchets doivent coïncider avec les prises de la machine ;
- verrouiller la poignée du bac à déchets.

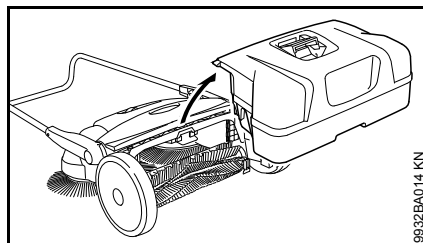
### KG 770



- Rabattre le guidon vers l'avant ;

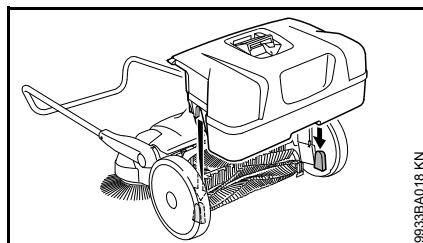


- tirer la poignée du bac à déchets vers le haut ;



- enlever et vider le bac à déchets.

## Montage du bac à déchets



- Poser le bac à déchets sur la machine – les échancrures du bac à déchets doivent coïncider avec les prises de la machine ;
- verrouiller la poignée du bac à déchets.

## Rangement

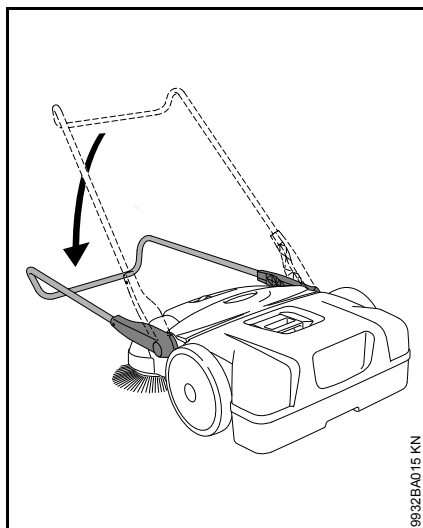
- Nettoyer soigneusement la machine ;
- conserver la machine à un endroit sec et sûr. la ranger de telle sorte qu'elle ne puisse pas être utilisée sans autorisation (par ex. par des enfants) ;

placer la machine de telle sorte que les poils de brosse ne risquent pas d'être pliés ou tordus. Le cas échéant, les poils de brosse pliés ou tordus risquent de subir des déformations durables. Il est possible de redresser les poils de brosse recourbés en les réchauffant avec un sèche-cheveux – voir « Contrôle et maintenance par l'utilisateur ».

### KG 770 – remisage

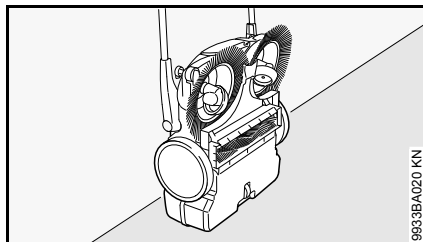
Pour qu'elle prenne moins de place, la machine peut être placée à la verticale.

Caler la machine de telle sorte qu'elle ne risque pas de se renverser et que le guidon ne puisse pas basculer accidentellement.



9932BA015 KN

- Rabattre le guidon vers l'avant ;



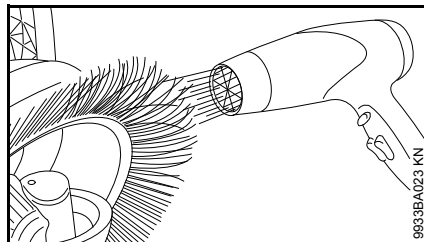
9933BA020 KN

- placer la machine à la verticale.

## Contrôle et maintenance par l'utilisateur

### Redressement des poils de brosse recourbés

Il est possible de redresser les poils recourbés en les réchauffant.



9933BA023 KN

- Réchauffer les poils de brosse avec une soufflante à air chaud (par ex. un sèche-cheveux) et les redresser.

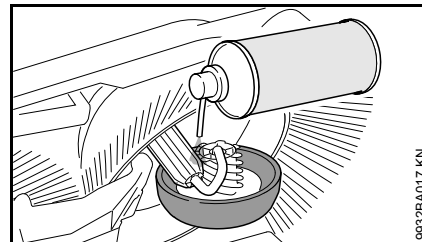
Ne pas utiliser un pistolet à air très chaud, ni une flamme nue ou un brûleur. Sous l'effet de températures trop élevées, les poils de brosse seraient endommagés à demeure.

### Graissage du réducteur

Pour l'entretien du réducteur, on peut le graisser avec de l'huile de silicones à base d'alcool. L'utilisation de tout autre lubrifiant risquerait de dégrader le fonctionnement du réducteur.

- Placer la machine à la verticale ;

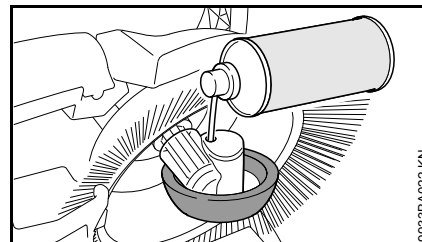
## KG 550



9932BA017 KN

- pulvériser une faible quantité de produit aux silicones sur le réducteur ;

## KG 770

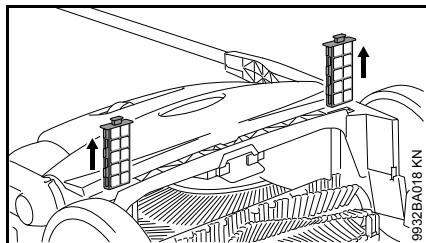


9933BA022 KN

- à travers les orifices du carter de roues, pulvériser une faible quantité de produit aux silicones sur le réducteur.

### KG 770 – nettoyage du filtre à air

- Enlever le bac à déchets ;



- extraire les deux éléments filtrants des pièces de guidage ;
- enlever l'élément en matière cellulaire de l'élément filtrant ;
- laver l'élément en matière cellulaire avec de l'eau, le laisser sécher et le remettre dans l'élément filtrant ;
- remonter les éléments filtrants dans la machine.

## Instructions pour la maintenance et l'entretien

Les indications ci-après sont valables pour des conditions d'utilisation normales. Pour des conditions plus difficiles (ambiance très poussiéreuse etc.) et des journées de travail plus longues, réduire en conséquence les intervalles indiqués.		avant de commencer le travail	après le travail ou une fois par jour	une fois par semaine	une fois par mois	une fois par an	en cas de panne	en cas de détérioration	au besoin
Machine complète	Contrôle visuel (état)	X							
	Nettoyage		X						
Filtre à air <sup>2)</sup>	Nettoyage								X
	Remplacement							X	
Balais rotatifs et rouleau brosse <sup>2)</sup>	Contrôle visuel (état)	X	X						
	Nettoyage								X
	Remplacement par revendeur spécialisé <sup>1)</sup>							X	
Réducteur	Graissage <sup>3)</sup>								X
Étiquettes de sécurité	Remplacement							X	
<sup>1)</sup> STIHL recommande de s'adresser au revendeur spécialisé STIHL <sup>2)</sup> seulement KG 770 <sup>3)</sup> Voir « Contrôle et maintenance par l'utilisateur »									

## Conseils à suivre pour réduire l'usure et éviter les avaries

Le fait de respecter les prescriptions de la présente Notice d'emploi permet d'éviter une usure excessive et l'endommagement de la machine.

Pour l'utilisation, la maintenance et le rangement de la machine, procéder avec précaution, comme décrit dans la présente Notice d'emploi.

L'utilisateur assume toute la responsabilité des dommages occasionnés par suite du non-respect des prescriptions de sécurité et des instructions pour l'utilisation et la maintenance. Cela s'applique tout particulièrement aux points suivants :

- modifications apportées au produit sans l'autorisation de STIHL ;
- utilisation de pièces ou adaptations qui ne sont pas autorisées par STIHL ;
- utilisation de la machine pour des travaux autres que ceux prévus pour cette machine ;
- avaries découlant du fait que la machine a été utilisée avec des pièces défectueuses.

### Travaux de maintenance

Toutes les opérations décrites au chapitre « Instructions pour la maintenance et l'entretien » doivent être effectuées régulièrement. Dans le cas où l'utilisateur ne pourrait pas effectuer lui-même ces opérations de

maintenance et d'entretien, il doit les faire exécuter par un revendeur STIHL officiel.

Si ces opérations ne sont pas effectuées comme prescrit, cela peut entraîner des avaries dont l'utilisateur devra assumer l'entière responsabilité.

Il pourrait s'ensuivre, entre autres, les dommages indiqués ci-après :

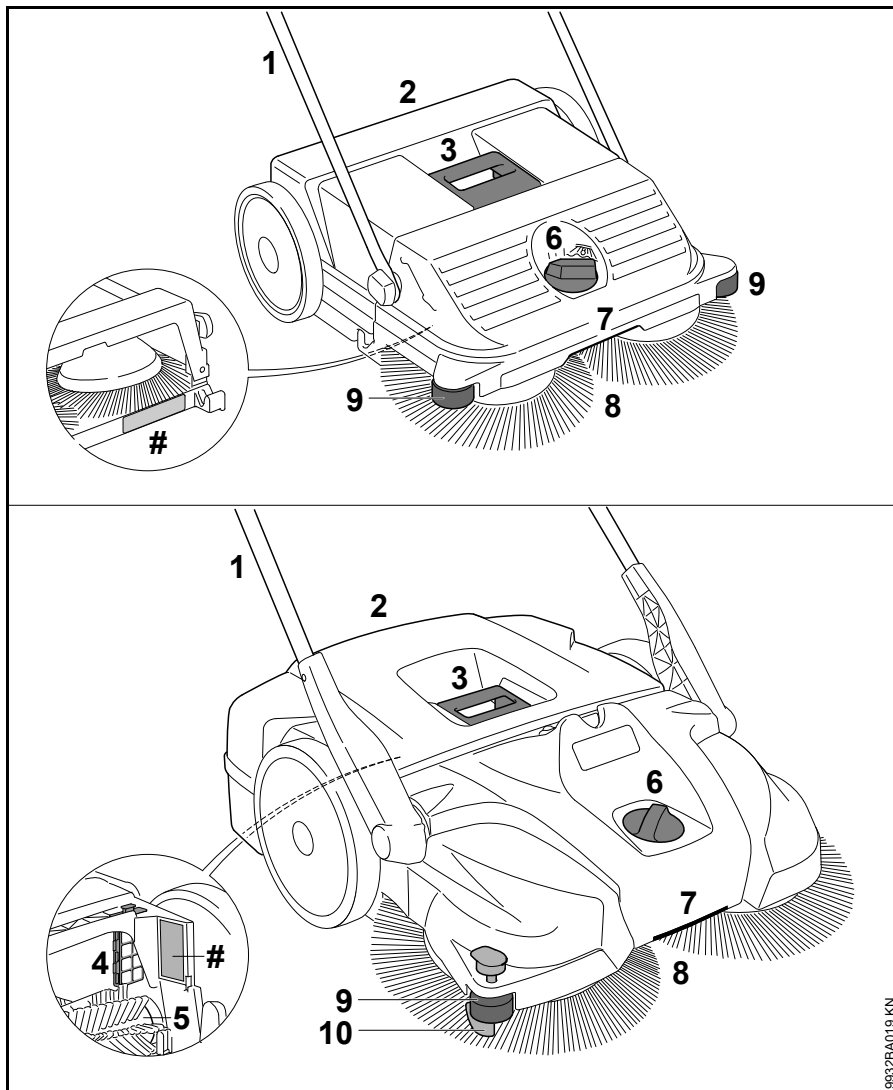
- avaries de la machine par suite du fait que la maintenance n'a pas été effectuée à temps ou n'a pas été intégralement effectuée ;
- corrosion et autres avaries subséquentes imputables au fait que la machine n'a pas été rangée correctement ;
- avaries et dommages subséquents imputables à l'utilisation de pièces de rechange non d'origine STIHL ;
- avaries découlant d'opérations de maintenance ou de réparations effectuées dans des ateliers qui ne sont pas autorisés par STIHL.

### Pièces d'usure

Même lorsqu'on utilise la machine pour les travaux prévus dans sa conception, certaines pièces subissent une usure normale et elles doivent être remplacées en temps voulu, en fonction du genre d'utilisation et de la durée de fonctionnement. Il s'agit, entre autres, des pièces suivantes :

- Balais rotatifs
- Rouleau brosse (seulement KG 770)

## Principales pièces



- 1 Guidon
- 2 Bac à déchets
- 3 Poignée du bac à déchets
- 4 Filtre à air (seulement KG 770)
- 5 Rouleau brosse (seulement KG 770)
- 6 Réglage en hauteur
- 7 Poignée
- 8 Balais rotatifs
- 9 Galet de guidage latéral
- 10 Pièce de maintien en position basse
- # Numéro de machine



## Caractéristiques techniques

### KG 550

---

Rendement de balayage  
théor. 1600 m<sup>2</sup>/h

Capacité du bac à  
déchets 25 l

Poids 6 kg

#### Dimensions

Guidon à la verticale

Longueur 580 mm

Largeur 550 mm

Hauteur 1150 mm

Guidon en position de marche

Longueur 860 mm

Largeur 550 mm

Hauteur 950 mm

### KG 770

---

Rendement de balayage  
théor. 2900 m<sup>2</sup>/h

Capacité du bac à  
déchets 50 l

Poids 13 kg

#### Dimensions

Guidon à la verticale

Longueur 800 mm

Largeur 800 mm

Hauteur 1270 mm

Guidon en position de marche

Longueur 1050 mm

Largeur 800 mm

Hauteur 1050 mm

### REACH

---

REACH (enRegistrement, Evaluation et Autorisation des substances CHimiques) est le nom d'un règlement CE qui couvre le contrôle de la fabrication, de l'importation, de la mise sur le marché et de l'utilisation des substances chimiques.

Plus plus d'informations sur le respect du règlement REACH N° (CE) 1907/2006, voir [www.stihl.com/reach](http://www.stihl.com/reach)

## Dépannage

Dérangement	Cause	Remède
Il est difficile de pousser la machine	Balais rotatifs ou rouleau brosse bloqués	Éliminer le blocage.
	Réglage d'une hauteur trop faible – pression excessive des balais rotatifs	Adapter le réglage en hauteur en fonction du sol à balayer.
	Fonctionnement difficile des pièces du réducteur	Pulvériser sur les pièces du réducteur du produit aux silicones STIHL Silikonspray <sup>1)</sup> .
<sup>1)</sup> Voir « Contrôle et maintenance par l'utilisateur »		


## Instructions pour les réparations

L'utilisateur de ce dispositif est autorisé à effectuer uniquement les opérations de maintenance et les réparations décrites dans la présente Notice d'emploi. Les réparations plus poussées ne doivent être effectuées que par le revendeur spécialisé.

STIHL recommande de faire effectuer les opérations de maintenance et les réparations exclusivement chez le revendeur spécialisé STIHL. Les revendeurs spécialisés STIHL participent régulièrement à des stages de perfectionnement et ont à leur disposition les informations techniques requises.

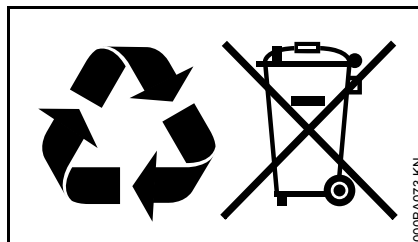
Pour les réparations, monter exclusivement des pièces de rechange autorisées par STIHL pour ce dispositif ou des pièces similaires du point de vue technique. Utiliser exclusivement des pièces de rechange de haute qualité. Sinon, des accidents pourraient survenir et le dispositif risquerait d'être endommagé.

STIHL recommande d'utiliser des pièces de rechange d'origine STIHL.

Les pièces de rechange d'origine STIHL sont reconnaissables à leur référence de pièce de rechange STIHL, au nom **STIHL**® et, le cas échéant, au symbole d'identification des pièces de rechange STIHL  (les petites pièces ne portent parfois que ce symbole).

## Mise au rebut

Pour l'élimination des déchets, respecter les prescriptions nationales spécifiques.



Les produits STIHL ne doivent pas être jetés à la poubelle. Le produit STIHL, la batterie, les accessoires et leur emballage doivent être mis au recyclage.

Consulter le revendeur spécialisé STIHL pour obtenir les informations d'actualité concernant l'élimination écocpatible des déchets.

## Índice

Notas relativas a este manual de instrucciones	55
Indicaciones relativas a la seguridad y técnica de trabajo	55
Completar la máquina	58
Transporte de la máquina	59
Trabajar	61
Después del trabajo	62
Guardar la máquina	63
Comprobación y mantenimiento por el usuario	64
Instrucciones de mantenimiento y conservación	65
Minimizar el desgaste y evitar daños	66
Componentes importantes	67
Datos técnicos	68
Subsanar irregularidades de funcionamiento	69
Indicaciones para la reparación	70
Gestión de residuos	70

### Distinguidos clientes:

**Muchas gracias por haber depositado su confianza en un producto de calidad de la empresa STIHL.**

**Este producto se ha confeccionado con modernos procedimientos de fabricación y amplias medidas para afianzar la calidad. Procuramos hacer todo lo posible para que usted esté satisfecho con este producto y pueda trabajar con él sin problemas.**

**En el caso de que tenga usted alguna pregunta sobre este producto, diríjase a su distribuidor STIHL o directamente a nuestra empresa de distribución.**

### Atentamente



**Dr. Nikolas Stihl**

# STIHL

Este manual de instrucciones está protegido por derechos de autor. Nos reservamos todos los derechos, especialmente el derecho a la reproducción, traducción y elaboración con sistemas electrónicos.

## Notas relativas a este manual de instrucciones

### Símbolos gráficos

Todos los símbolos gráficos existentes en la máquina están explicados en este manual de instrucciones.

### Marcación de párrafos de texto



#### ADVERTENCIA

Advertencia de peligro de accidente y riesgo de lesiones para personas y de daños materiales graves.



#### INDICACIÓN

Advertencia de daños de la máquina o de los diferentes componentes.

### Perfeccionamiento técnico

STIHL trabaja permanentemente en el perfeccionamiento de todas las máquinas y dispositivos; por ello, nos reservamos los derechos relativos a las modificaciones del volumen de suministro en la forma, técnica y equipamiento.

De los datos e ilustraciones de este manual de instrucciones no se pueden deducir por lo tanto derechos a reclamar.

## Indicaciones relativas a la seguridad y técnica de trabajo



Será necesario tomar medidas de seguridad especiales al trabajar con esta máquina.



Antes de ponerla en servicio por primera vez, leer con atención todo el manual de instrucciones y guardarlo en un lugar seguro para posteriores consultas. La inobservancia del manual de instrucciones puede tener consecuencias mortales.

### Sobre la utilización

La barredora hace posible eliminar la suciedad de la calle, hojas, hierba, papel y similares en superficies llanas y duras.

No barrer materiales nocivos para la salud.

La máquina no es apropiada para barrer líquidos.

No barrer nunca polvos explosivos, líquidos, ácidos o disolventes.

No trabajar con la máquina en zonas con peligros de explosión.

No emplear la máquina como medio de transporte.

No se permite utilizar la máquina para otros fines, ya que se pueden producir accidentes o daños en la misma. No

efectuar modificación alguna en este producto – ello también puede originar accidentes o daños en la máquina.

### Observar por principio

Observar las normas de seguridad relativas al país, de p. ej. las Asociaciones Profesionales del ramo, organismos sociales y autoridades competentes para asuntos de prevención de accidentes y otras.

El uso de máquinas que emitan ruidos puede estar limitado temporalmente por disposiciones nacionales o también comunales.

Al trabajar por primera vez con esta máquina: dejar que el vendedor o un especialista le aclare cómo manejarla de forma segura.

Los menores de edad no deberán trabajar con esta máquina – a excepción de jóvenes mayores de 16 años que estén aprendiendo bajo la tutela de un instructor.

No dejar que se acerquen niños, animales ni espectadores.

El usuario es el responsable de los accidentes o peligros que afecten a otras personas o sus propiedades.

Prestar o alquilar esta máquina únicamente a personas que estén familiarizadas con este modelo y su manejo – entregarles siempre también el manual de instrucciones.

Para trabajar con esta máquina, se deberá estar descansado, encontrarse bien y estar en buenas condiciones.

Quien por motivos de salud no pueda realizar esfuerzos, debería consultar con su médico si puede trabajar con una máquina.

Tras haber ingerido bebidas alcohólicas, medicamentos que disminuyan la capacidad de reacción, o drogas, no se deberá trabajar con esta máquina.

### Ropa y equipo

Ponerse zapatos resistentes con suelas adherentes y a prueba de resbalamiento.

STIHL ofrece una extensa gama de equipamiento de protección personal.

### Sobre la máquina

---

No realizar modificaciones en la máquina – ello puede ir en perjuicio de la seguridad. STIHL excluye cualquier responsabilidad ante daños personales y materiales que se produzcan al emplear equipos de acople no autorizados.

### Transporte de la máquina

Tener en cuenta el capítulo correspondiente del manual de instrucciones.

No llevar la máquina por la empuñadura del depósito de barredura.

En vehículos: asegurar la máquina para que no vuelque, resbale ni se dañe.

### Limpiar la máquina

Limpiar el polvo y suciedad de la máquina – no emplear disolventes de grasa.

Limpiar las piezas de plástico con un paño húmedo. Los detergentes agresivos pueden dañar el plástico.

Para limpiar las escobas circulares o el rodillo barredor\* (\* sólo KG 770), ponerse guantes resistentes a fin de evitar lesiones por cortes originadas por objetos de cantos vivos.

No emplear hidrolimpiadoras de alta presión para limpiar la máquina. El chorro de agua duro puede dañar piezas de la máquina.

No salpicar la máquina con agua.

No limpiar las escobas circulares ni el cilindro barredor\* (\* sólo KG 770) con aire comprimido. El chorro de aire duro puede dañar las cerdas.

### Guardar la máquina

Si la máquina no se utiliza, se deberá colocar de forma que nadie corra peligro. Asegurar la máquina para que no tengan acceso a la misma personas ajenas.

Asegurar la máquina contra el vuelco o el abatimiento del asidero de empuje.

No asir la zona de giro del asidero de empuje – al caer involuntariamente el asidero de empuje, se pueden aprisionar partes del cuerpo entre el asidero y la caja – ¡**peligro de lesiones!**

Guardar la máquina de forma segura en un local seco.

### Accesorios y piezas de repuesto

Acoplar únicamente piezas o accesorios autorizados por STIHL para esta máquina o piezas técnicamente equivalentes. Si tiene preguntas al respecto, consulte a un distribuidor

especializado. Emplear sólo piezas o accesorios de gran calidad. De no hacerlo, existe el peligro de que se produzcan accidentes o daños en la máquina.

STIHL recomienda emplear piezas y accesorios originales STIHL. Las propiedades de éstos armonizan óptimamente con el producto y las exigencias del usuario.

### Sobre el manejo

---

#### Antes del trabajo

Poner la máquina en funcionamiento sólo si todos los componentes están exentos de daños.

Comprobar que el estado de la máquina reúna condiciones de seguridad – tener en cuenta los capítulos correspondientes del manual de instrucciones:

- Las empuñaduras tienen que estar limpias y secas, libres de aceite y suciedad – es importante para manejar la máquina de forma segura
- Comprobar que asiente firmemente el asidero de empuje
- Comprobar el estado de la caja.
- Comprobar el estado y asiento firme del depósito de barredura
- Comprobar las escobas circulares y el cilindro barredor\* (\* sólo KG 770) en cuanto a piezas atascadas y suciedad endurecida – las cerdas se tienen que mover sin obstáculos

- Comprobar el ajuste de la presión de barrido o ajustarla a la base a barrer
- No efectuar modificación alguna en los dispositivos de mando ni en los de seguridad

La máquina sólo se deberá utilizar si reúne condiciones de seguridad para el trabajo – **¡peligro de accidente!**

### Durante el trabajo

En caso de estar bloqueada la escoba circular o el cilindro barredor\* (\* sólo KG 770), interrumpir el trabajo y eliminar el bloqueo. Ponerse guantes resistentes a fin de evitar lesiones por cortes originadas por objetos de cantos vivos.

No asir nunca las cerdas en giro – **¡peligro de accidente!**

Durante el trabajo, no chocar con la máquina contra objetos, como p. ej. estanterías, andamios – peligro por el vuelco o la caída de objetos

No dejar la máquina expuesta a la lluvia.

No trabajar con la máquina sin que esté montado el depósito de barredura.

Prestar atención en caso de que el suelo esté congelado, mojado, nevado, en pendientes y terrenos irregulares, etc. – **¡peligro de resbalar!**

Hacer siempre oportunamente pausas en el trabajo para prevenir el cansancio y el agotamiento – **¡peligro de accidente!**

En caso de generarse polvo, llevar siempre una mascarilla protectora contra el polvo.

Si cambia perceptiblemente el comportamiento de marcha (p. ej. aumento de las vibraciones, dificultad de movimiento), interrumpir el trabajo y subsanar las causas de ese cambio.

En el caso de que la máquina haya sufrido percances para los que no está prevista (p. ej., golpes o caídas), se ha de verificar sin falta que funcione de forma segura antes de seguir utilizándola – véase también "Antes del trabajo". Comprobar sobre todo la operatividad de los dispositivos de seguridad. De ningún modo se deberá seguir utilizando máquinas que ya no sean seguras. En caso de dudas, consultar a un distribuidor especializado.

No barrer objetos encendidos o candentes, como p. ej. cigarrillos, ceniza o cerillas – **¡peligro de incendio!**

### Después de trabajar

Cada vez que se use la máquina, vaciar el depósito de barredura.

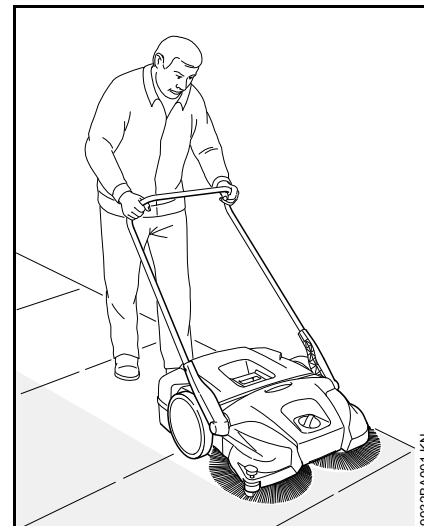
Para vaciar el depósito de barredura, ponerse guantes resistentes a fin de impedir lesiones, originadas p. ej. por fragmentos de vidrio, metal u otros, y materiales de cantos vivos.

Vaciar el depósito de barredura a ser posible al aire libre para evitar la acumulación de polvo.

## Técnica de trabajo

### Sujeción y manejo de la máquina

La máquina la maneja una sola persona – no permitir la presencia de otras personas en la zona de trabajo.



Mantener siempre el asidero de empuje sujeto firmemente en la mano.

Empujar la máquina hacia delante y adaptar la velocidad al entorno.

Las pequeñas elevaciones de 2 – 3 cm se pueden superar presionando ligeramente el asidero de empuje hacia abajo.

En caso de apreciarse un resultado de limpieza deficiente, comprobar si el depósito de barredura está lleno o si las escobas circulares o el rodillo barredor\* (\* sólo KG 770) están bloqueados o desgastados.

## Nivel de llenado del depósito de barredura

El depósito de barredura está lleno si la suciedad recogida vuelve a salir por los lados durante el barrido.

Para poder seguir trabajando enseguida, levantar la máquina por delante para desplazar la suciedad del depósito hacia atrás. De esta manera, se puede aprovechar mejor la capacidad del depósito de barredura.

En caso de barrer suciedad pesada, p. ej. gravilla, el centro de gravedad de la máquina se desplaza hacia atrás cuando el depósito de barredura está lleno. De esta manera, las escobas circulares tienen menos contacto con la superficie a barrer y empeora en consecuencia el resultado de limpieza.

## Mantenimiento y reparaciones

Efectuar con regularidad los trabajos de mantenimiento de la máquina. Efectuar únicamente trabajos de mantenimiento y reparaciones que estén descritos en el manual de instrucciones. Encargar todos los demás trabajos a un distribuidor especializado.

STIHL recomienda encargar los trabajos de mantenimiento y las reparaciones siempre a un distribuidor especializado STIHL. Los distribuidores especializados STIHL siguen periódicamente cursos de instrucción y tienen a su disposición las informaciones técnicas.

Emplear sólo repuestos de gran calidad. De no hacerlo, existe el peligro de que se produzcan accidentes o daños en la máquina. Si tiene preguntas al respecto, consulte a un distribuidor especializado.

STIHL recomienda emplear piezas de repuesto originales STIHL. Las propiedades de éstas armonizan óptimamente con el producto y las exigencias del usuario.

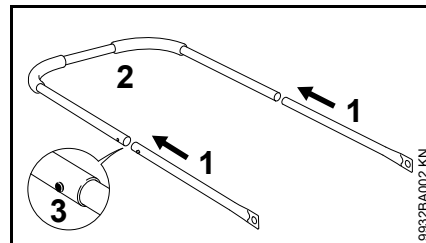
No realizar modificaciones en la máquina – ello puede ir en perjuicio de la seguridad – **¡peligro de accidente!**

Para cambiar las escobas circulares o el rodillo barredor\* (\* sólo KG 770), ponerse guantes resistentes a fin de evitar lesiones por cortes originadas por objetos de cantos vivos.

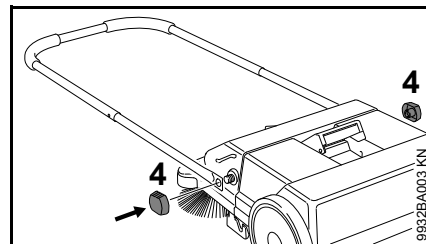
## Completar la máquina

Antes de la primera puesta en marcha, se ha de montar el asidero de empuje en la máquina.

### KG 550



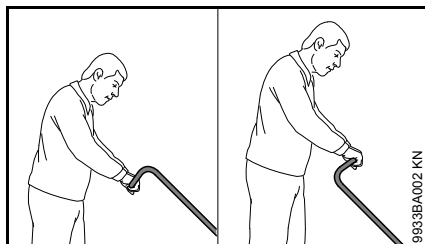
- Ensamblar los tubos (1) y el asidero de empuje (2) – los resortes (3) tienen que encastrar



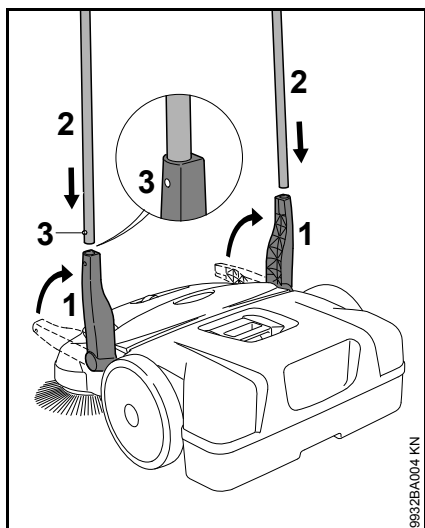
- Fijar el asidero de empuje en la barredora con las tuercas de apriete (4)



## KG 770



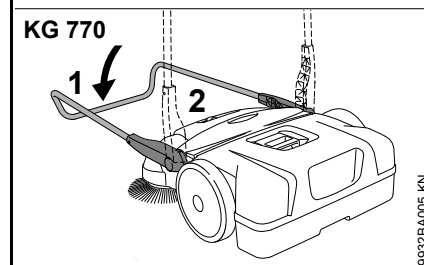
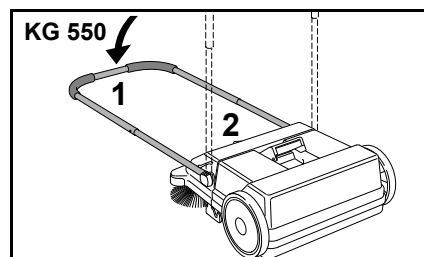
En función de la estatura del usuario, el asidero de empuje se puede montar en 2 posiciones diferentes.



- Poner el soporte (1) verticalmente hacia arriba
- Al mismo tiempo, montar el asidero de empuje (2) en ambos soportes (1) – los resortes (3) tienen que encastrar

## Transporte de la máquina

## Llevar la máquina



- Abatir el asidero de empuje (1) hacia delante
- Asir la máquina por la empuñadura (2) y ponerla verticalmente

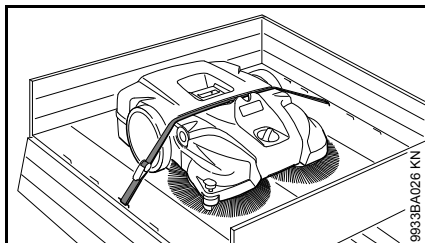


- Llevar la máquina por la empuñadura – las escobas circulares apuntan en dirección contraria al cuerpo

## En el vehículo

Posicionar la máquina, de manera que las cerdas de las escobas circulares no se doblen. Las cerdas dobladas se pueden deformar con carácter permanente.

Las cerdas dobladas se pueden volver a enderezar calentándolas con un secador de pelo – véase "Comprobación y mantenimiento por el usuario".



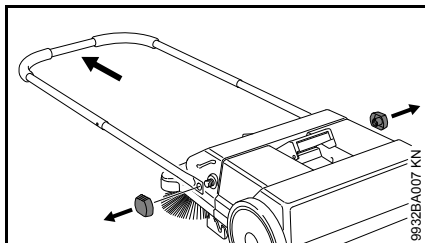
Asegurar la máquina contra el resbalamiento con un cinturón tensor.

- Tender el cinturón tensor entre el depósito de barredura y la caja de la máquina. No tensarlo demasiado a fin de evitar daños en la máquina

Para el transporte en poco espacio en vehículos, se puede quitar de la máquina el asidero de empuje.

### **KG 550 – Asidero de empuje**

#### **Desmontar**



- Desenroscar las tuercas de apriete y quitar el asidero de empuje de la barredora

#### **Montaje**

Véase "Completar la máquina"

### **KG 770 – Asidero de empuje**

#### **Desmontar**

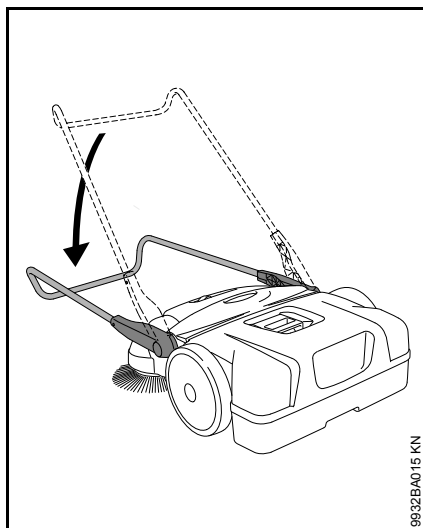


- Estando de pie delante de la máquina – alinear el asidero de empuje a un ángulo de unos 45° respecto del suelo (hacer coincidir las flechas en la caja con el puentecillo del soporte)
- Descomprimir un poco los dos soportes y sacarlos al mismo tiempo de los dos alojamientos de la máquina

#### **Montaje**



- Ponerse de pie dentro del asidero de empuje y asir ambos soportes con las manos
- Descomprimir un poco los soportes
- Colocar al mismo tiempo los soportes en ambos alojamientos de la máquina – los pivotes existentes en los soportes encajan en los rebajes de los alojamientos



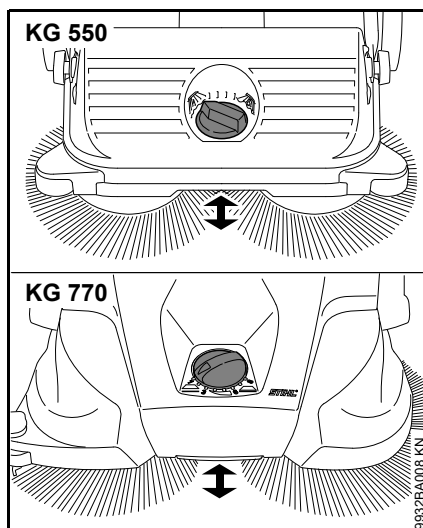
9932BA015 KN

- Inclinarse el asidero de empuje hacia abajo – de esta manera se bloquean los soportes en los alojamientos y quedan unidos firmemente a la máquina

## Trabajar

### Regulación de la altura de las escobas circulares

Con la regulación de la altura, se puede adaptar las escobas circulares a la base a barrer.

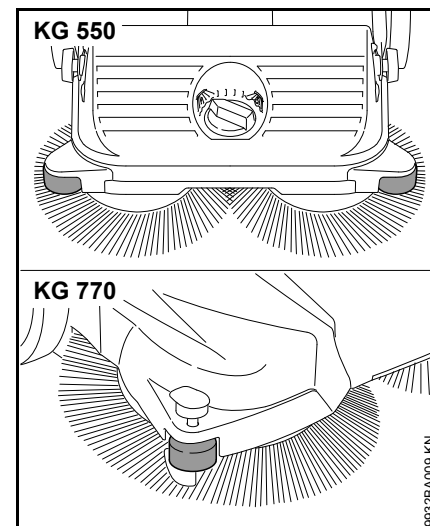


- Girar el asidero giratorio hacia la izquierda o la derecha al escalón que se necesite:

Escalón	Aplicación
1 - 2	Para superficies llanas
3 - 4	Hojas mojadas, arena, superficies no llanas, p. ej. hormigón lavado
5 - 8	Reajuste en función del desgaste de las cerdas

Las cerdas de las escobas circulares sólo deben descansar en el suelo con una ligera presión. Con una presión demasiado alta no se consigue que el resultado de la limpieza sea mejor, sino que se aumenta el desgaste.

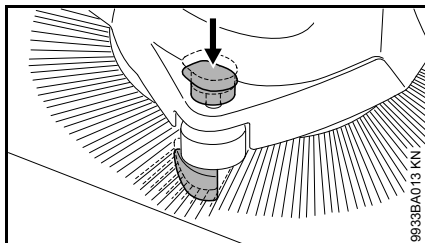
### Rodillo guía lateral



El rodillo lateral facilita la conducción de la máquina en la zona del borde, p. ej. a lo largo de paredes o bordillos.

### KG 770 – Sujetador

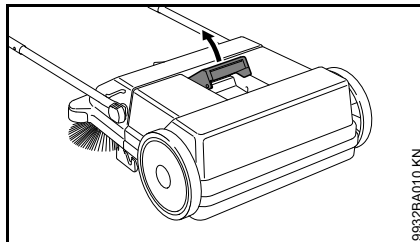
En caso de realizar trabajos de limpieza en la zona del borde, p. ej. en paredes o bordillos, las cerdas se llevan muy cerca del suelo al apretar el sujetador hacia abajo.



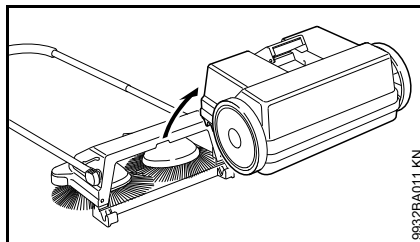
- Oprimir el asidero del sujetador hacia abajo

## Después del trabajo

### KG 550

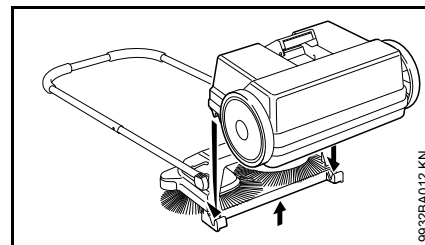


- Abatir el asidero de empuje hacia delante
- Tirar de la empuñadura del depósito de barredura hacia arriba



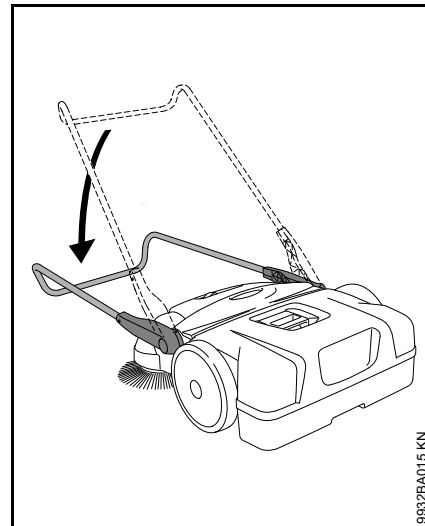
- Quitar y vaciar el depósito de barredura

### Montar el depósito de barredura

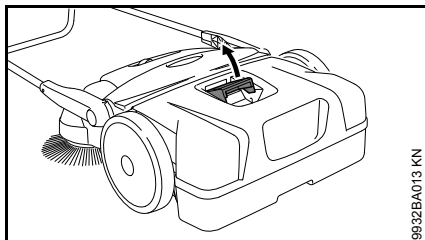


- Elevar ligeramente la máquina
- Colocar el depósito de barredura en la máquina – los rebajes en el depósito de barredura encajan en los alojamientos de la máquina
- Bloquear la empuñadura del depósito de barredura

### KG 770

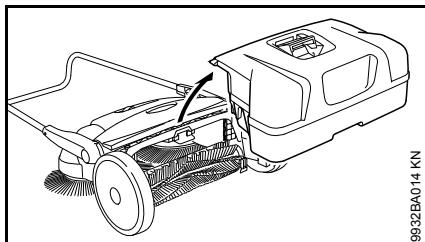


- Abatir el asidero de empuje hacia delante



9932BA013 KN

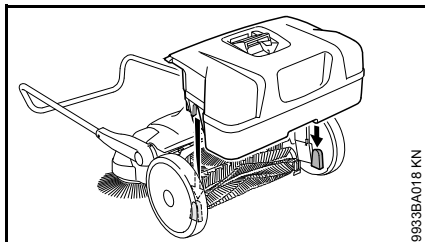
- Tirar de la empuñadura del depósito de barredura hacia arriba



9932BA014 KN

- Quitar y vaciar el depósito de barredura

### Montar el depósito de barredura



9933BA018 KN

- Colocar el depósito de barredura en la máquina – los rebajes en el depósito de barredura encajan en los alojamientos de la máquina
- Bloquear la empuñadura del depósito de barredura

## Guardar la máquina

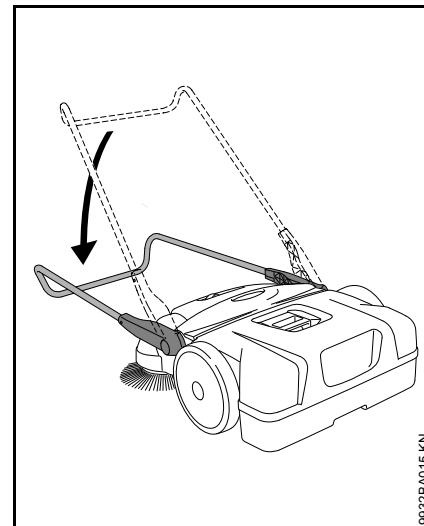
- Limpiar la máquina a fondo
- Guardar la máquina en un lugar seco y seguro. Protegerlo contra el uso por personas ajenas (p. ej. por niños).

Posicionar la máquina, de manera que las cerdas de las escobas circulares no se plieguen o se doblen. En otro caso, las cerdas plegadas o dobladas se pueden deformar con carácter permanente. Las cerdas dobladas se pueden volver a enderezar calentándolas con un secador de pelo – véase "Comprobación y mantenimiento por el usuario".

### KG 770 – Almacenar la máquina

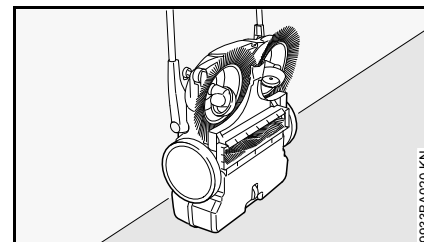
Para almacenarla ahorrando espacio, se puede poner la máquina en posición vertical.

Asegurar la máquina contra el vuelco o el abatimiento del asidero de empuje.



9932BA015 KN

- Abatir el asidero de empuje hacia delante



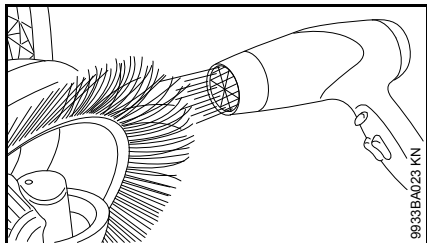
9933BA020 KN

- Poner la máquina en posición vertical

## Comprobación y mantenimiento por el usuario

### Enderezar las cerdas dobladas

Las cerdas dobladas se pueden volver a enderezar calentándolas.



- Calentar las cerdas con un soplador de aire caliente (p. ej. secador de pelo) y enderezarlas

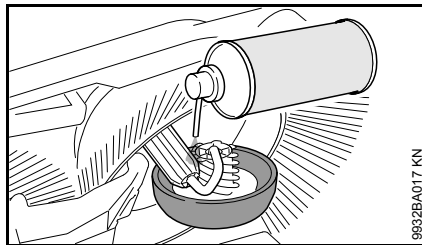
No utilizar un soplador de aire caliente industrial, llamas abiertas o un quemador. Las temperaturas excesivamente altas dañan las cerdas con carácter permanente.

### Lubricar el engranaje

Para la conservación, el engranaje se puede tratar con un aceite de silicona a base de alcohol. La utilización de otros productos lubricantes puede perjudicar el funcionamiento del engranaje.

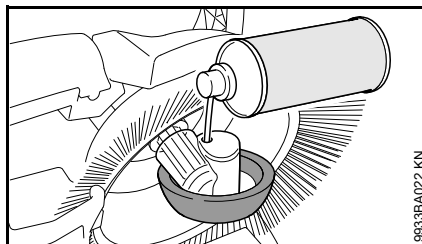
- Poner la máquina en posición vertical

### KG 550



- Rociar con moderación aerosol de silicona sobre el engranaje

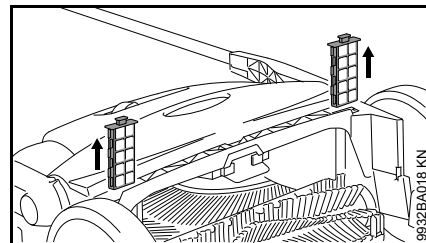
### KG 770



- Rociar con moderación el engranaje por las aberturas en la caja de la rueda con aerosol de silicona

### KG 770 – Limpiar el filtro de aire

- Quitar el depósito de barredura



- Extraer los dos elementos filtrantes de las guías
- Quitar el elemento de plástico celular del elemento filtrante
- Lavar el elemento de plástico celular con agua, dejarlo secar y volver a colocarlo en el elemento filtrante
- Colocar de nuevo los elementos filtrantes en la máquina

## Instrucciones de mantenimiento y conservación

Estos datos se refieren a condiciones de trabajo normales. En condiciones de trabajo más dificultosas (fuerte acumulación de polvo, etc.) y trabajos diarios de mayor duración, acortar correspondientemente los intervalos indicados.		Antes de comenzar el trabajo	Tras finalizar el trabajo o diariamente	Semanalmente	Mensualmente	Anualmente	En caso de avería	En caso de daños	Si lo requiere su estado
Máquina completa	control visual (estado)	X							
	limpiar		X						
Filtro de aire <sup>2)</sup>	limpiar								X
	sustituir							X	
Escobas circulares y cilindro barredor <sup>2)</sup>	control visual (estado)	X	X						
	limpiar								X
	sustituir por un distribuidor especializado <sup>1)</sup>							X	
Engranaje	lubricar <sup>3)</sup>								X
Rótulos adhesivos de seguridad	sustituir							X	
<sup>1)</sup> Stihl recomienda un distribuidor especializado STIHL <sup>2)</sup> sólo KG 770 <sup>3)</sup> Véase "Comprobación y mantenimiento por el usuario"									

## Minimizar el desgaste y evitar daños

La observancia de las instrucciones de este manual de instrucciones evita un desgaste excesivo y daños en la máquina.

El uso, mantenimiento y almacenamiento de la máquina se han de realizar con el esmero descrito en este manual de instrucciones.

Todos los daños originados por la inobservancia de las instrucciones de seguridad, manejo y mantenimiento son responsabilidad del usuario mismo. Ello rige en especial para:

- Modificaciones del producto no autorizadas por STIHL
- El empleo de piezas de acople no autorizadas por STIHL
- El empleo de la máquina para fines inapropiados
- Daños causales derivados de seguir utilizando la máquina pese a la existencia de componentes averiados

### Trabajos de mantenimiento

Todos los trabajos especificados en el capítulo "Instrucciones de mantenimiento y conservación" se han de realizar con regularidad. Si el usuario mismo no puede realizar estos trabajos de mantenimiento, deberá encargarlos a un distribuidor especializado STIHL autorizado.

De no realizar a tiempo estos trabajos, pueden producirse daños que serán responsabilidad del usuario mismo.

De ellos forman parte, entre otros:

- Daños en la máquina como consecuencia de un mantenimiento inoportuno o insuficiente
- Daños por corrosión y otros daños derivados de un almacenamiento inadecuado
- Daños y daños causales como consecuencia del empleo de piezas de repuesto que no sean originales STIHL
- Daños por trabajos de mantenimiento o reparación realizados en talleres no autorizados por STIHL

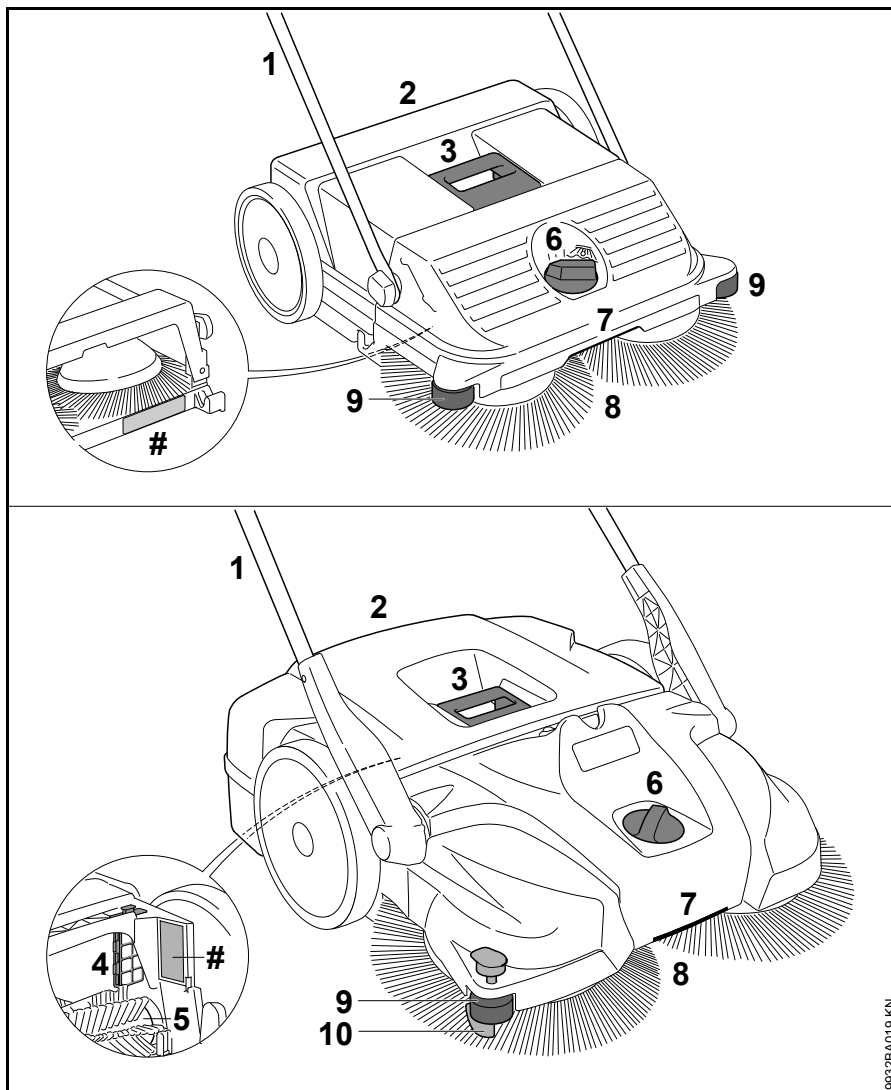
### Piezas de desgaste

Algunas piezas de la máquina están sometidas a un desgaste normal aun cuando el uso sea el apropiado y se han de sustituir oportunamente en función del tipo y la duración de su utilización. De ellas forman parte, entre otras:

- Escobas circulares
- Cilindro barredor (sólo KG 770)



## Componentes importantes



- 1 Asidero de empuje
- 2 Depósito de barredura
- 3 Empuñadura en el depósito de barredura
- 4 Filtro de aire (sólo KG 770)
- 5 Cilindro barredor (sólo KG 770)
- 6 Ajuste de altura
- 7 Empuñadura
- 8 Escobas circulares
- 9 Rodillo guía lateral
- 10 Sujetador
- # Número de máquina

9632BA019 KN

## Datos técnicos

### **KG 550**

---

Rendimiento de barrido  
teórico 1600 m<sup>2</sup>/h

Volumen del depósito de  
barredura 25 l

Peso 6 kg

#### **Medidas**

Asidero de empuje en  
posición vertical

Longitud 580 mm

Ancho 550 mm

Alto 1150 mm

Asidero de empuje en posición de  
marcha

Longitud 860 mm

Ancho 550 mm

Alto 950 mm

### **KG 770**

---

Rendimiento de barrido  
teórico 2900 m<sup>2</sup>/h

Volumen del depósito de  
barredura 50 l

Peso 13 kg

#### **Medidas**

Asidero de empuje en  
posición vertical

Longitud 800 mm

Ancho 800 mm

Alto 1270 mm

Asidero de empuje en posición de  
marcha

Longitud 1050 mm

Ancho 800 mm

Alto 1050 mm

### **REACH**

---

REACH designa una ordenanza CE  
para el registro, evaluación y  
homologación de productos químicos.

Para informaciones para complementar  
la ordenanza REACH (CE) núm.  
1907/2006, véase [www.stihl.com/reach](http://www.stihl.com/reach)

## Subsanar irregularidades de funcionamiento

Anomalia	Causa	Remedio
La máquina resulta difícil de empujar	Escobas circulares o rodillo barredor, bloqueados	Eliminar el bloqueo
	Regulación de altura, ajustada demasiado baja – presión de apriete de las escobas circulares, demasiado alta	Adaptar la regulación de la altura a la base a barrer
	Las piezas de los engranajes funcionan con dificultad	Rociar las piezas del engranaje con aerosol de silicona <sup>1)</sup>
<sup>1)</sup> Véase "Comprobación y mantenimiento por el usuario"		


## Indicaciones para la reparación

Los usuarios de esta máquina sólo deberán realizar trabajos de mantenimiento y conservación que estén especificados en este manual de instrucciones. Las reparaciones de mayor alcance las deberán realizar únicamente distribuidores especializados.

STIHL recomienda encargar los trabajos de mantenimiento y las reparaciones siempre a un distribuidor especializado STIHL. Los distribuidores especializados STIHL siguen periódicamente cursillos de instrucción y tienen a su disposición las informaciones técnicas.

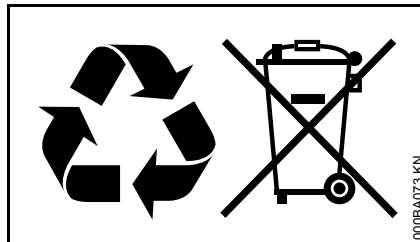
En casos de reparación, montar únicamente piezas de repuesto autorizadas por STIHL para esta máquina o piezas técnicamente equivalentes. Emplear sólo repuestos de gran calidad. De no hacerlo, existe el peligro de que se produzcan accidentes o daños en la máquina.

STIHL recomienda emplear piezas de repuesto originales STIHL.

Las piezas originales STIHL se reconocen por el número de pieza de repuesto STIHL, por el logotipo **STIHL**® y, dado el caso, el anagrama de repuestos STIHL  (en piezas pequeñas, puede encontrarse este anagrama también solo).

## Gestión de residuos

En la gestión de residuos, observar las normas correspondientes específicas de los países.



Los productos STIHL no deben echarse a la basura doméstica. Entregar el producto STIHL, el acumulador, los accesorios y el embalaje para reciclarlos de forma ecológica.

El distribuidor especializado STIHL le proporcionará informaciones actuales relativas a la gestión de residuos.

## Popis sadržaja

Uz ovu uputu za uporabu	72
Upute o sigurnosti u radu i tehnika rada	72
Kompletiranje uređaja	75
Transportiranje uređaja	76
Rad	78
Nakon rada	79
Pohranjivanje/skladištenje uređaja	80
Ispitivanje/provjera i održavanje od strane korisnika/poslužitelja	80
Upute za održavanje- i njegu	82
Minimiranje istrošenja i izbjegavanje kvarova/šteta	83
Važni ugradbeni dijelovi	84
Tehnički podaci	85
Odklanjanje kvarova/smetnji u radu/pogonu	86
Upute za vršenje popravaka	87
Zbrinjavanje	87
Adrese	87

Cijenjeni i dragi kupci,

mного Vam hvala, što ste se odlučili za kvalitetan proizvod tvrtke STIHL.

Ovaj proizvod proizveden je u modernom postupku izrade i sa sveobuhvatnim sigurnosnim mjerama, vezanim uz kakvoću. Mi se trudimo učiniti sve, kako bi Vi bili zadovoljni s ovim uređajem i kako bi s njime radili bez problema.

Ukoliko vezano uz Vaš uređaj imate pitanja, molimo Vas da se obratite na Vašeg trgovca ili direktno na našu organizaciju prodaje.

Vaš



Dr. Nikolas Stihl

# STIHL

KG 550, KG 770

## Uz ovu uputu za uporabu

### Slikovni simboli

Svi slikovni simboli, koji su smješteni na uređaju, pojašnjeni su u ovom napatku za korišćenje.

### Označavanje odlomaka teksta



#### UPOZORENJE

Upozorenje na opasnost od nesreće- i na opasnost od zadobivanja ozljeda za osobe, kao i na opasnost od teških kvarova/šteta na stvarima.



#### UPUTA

Upozorenje na mogućnost oštećenja uređaja ili njegovih pojedinačnih dijelova.

### Daljnji tehnički razvoj

STIHL stalno radi na daljnjem razvoju svih strojeva i uređaja ; istoga si zadržavamo pravo vršenja izmjena opsega isporuke u obliku, tehnici i opremi.

Stoga se iz podataka i slika u ovom napatku za korišćenje ne mogu postavljati-izvoditi nikakvi zahtjevi.

## Upute o sigurnosti u radu i tehnika rada



Pri radu s ovim uređajem potrebne su osobite mjere sigurnosti u radu.



Prije prvog stavljanja u pogon pažljivo pročitajte cijele upute za uporabu i sačuvajte ih radi kasnijeg korištenja. Nepridržavanje uputa za uporabu može imati posljedice opasne po život.

### O uporabi

Uređaj za metenje omogućuje uklanjanje uličnog smeća, lišća, trave, papira i sličnog na ravnim i tvrdim površinama.

Ne mesti materijale koji ugrožavaju zdravlje.

Uređaj nije prikladan za metenje tekućina.

Nikada ne mesti eksplozivne prašine, tekućine, kiseline ili otapala.

Uređaj ne smije raditi u područjima u kojima postoji opasnost od eksplozija.

Ne upotrebljavati uređaj kao transportno sredstvo.

Primjena uređaja u druge svrhe nije dopuštena i može uzrokovati nesreće ili štete na uređaju. Ne obavljati preinake na proizvodu – to također može uzrokovati nesreće ili oštećenja na uređaju.

## O čemu treba voditi računa općenito

Potrebno je pridržavati se nacionalnih sigurnosnih propisa, npr. propisa strukovnih komora, zavoda za zdravstveno osiguranje, tijela nadležnih za zaštitu na radu i drugih.

Korištenje uređaja koji emitiraju buku može biti vremenski ograničeno nacionalnim i lokalnim propisima.

Rukovatelji koji prvi put rade s motornom pilom: trebaju ih obučiti prodavatelj ili iskusna stručna osoba, odnosno trebaju poahdati stručni tečaj.

Maloljetne osobe ne smiju rukovati ovim uređajem s izuzetkom maloljetnika iznad 16 godina koji rukuju uređajem pod nadzorom za potrebe obuke.

Djeca, životinje i promatrači moraju biti na sigurnoj udaljenosti.

Korisnik je odgovoran za nesreće ili opasnosti koje mogu nastati za druge osobe ili njihovu imovinu.

Uređaj predavati ili posuđivati samo onim osobama, koje su upoznate s tim modelom i njegovim rukovanjem – i uvijek istovremeno predavati uputu za uporabu.

Osobe koje rukuju uređajem moraju biti odmorne, zdrave i u dobroj tjelesnoj kondiciji.

Osobe koje se zbog zdravstvenih razloga ne bi smjele naprezati trebale bi se posavjetovati s liječnikom o tome smiju li rukovati uređajem.

Nakon konzumiranja alkohola, lijekova koji umanjuju sposobnost reagiranja ili droga, uređajem se ne smije raditi.

## Odjeća i oprema

Nositi čvrste cipele s prijanjajućim potplatom koji se ne skliže.

STIHL nudi sveobuhvatan program osobne zaštitne opreme.

## O uređaju

Ne obavljati preinake na uređaju – time možete ugroziti vlastitu sigurnost. Tvrtka STIHL isključuje svaku odgovornost za tjelesne ozljede i materijalne štete uzrokovane uporabom neodobrenih dogradnih uređaja.

## Transportiranje uređaja

Pridržavati se odgovarajućeg poglavlja iz uputa za uporabu.

Uređaj ne nositi na zahvatnoj ručki spremnika za smeće.

U vozilima: uređaj osigurati od prevrtanja, klizanja i oštećivanja.

## Čišćenje uređaja

Uređaj čistiti od prašine i nečistoće – ne upotrebljavati sredstva za otapanje masti.

Dijelove od plastične mase čistiti vlažnom krpom. Sredstva za čišćenje jakog kemijskog sastava mogu oštetiti plastičnu masu.

Pri čišćenju tanjurastih metli ili valjka za metenje\* (\* samo KG 770) nositi čvrste rukavice radi sprečavanja porezotina oštrim predmetima.

Za čišćenje uređaja ne koristiti visokotlačne čistače. Snažan vodeni mlaz može oštetiti dijelove uređaja.

Uređaj ne prskati vodom.

Tanjurastu metlu i valjak za metenje\* (\* samo KG 770) ne čistiti komprimiranim zrakom. Snažan zračni mlaz može oštetiti četke.

## Skladištenje uređaja

Ako se uređaj više neće koristiti treba ga isključiti na način koji jamči sigurnost. Uređaj osigurati od neovlaštenog pristupa.

Uređaj osigurati od padanja ili nekontroliranog preklapanja pomičnog stremena.

Ne zahvaćati u zakretno područje pomičnog stremena – uslijed nenamjernog pada pomičnog stremena dijelovi tijela mogu se zaglaviti između pomičnog stremena i kućišta – **opasnost od ozljeda!**

Uređaj skladištiti u suhoj prostoriji.

## Pribor i pričuvni dijelovi

Montirati samo one dijelove ili pribor čiju je primjenu tvrtka STIHL odobrila za ovaj uređaj ili koji su tehnički istovrsni. U slučaju pitanja obratiti se specijaliziranom trgovcu. Upotrebljavati samo kvalitetne alate ili pribor. U suprotnom postoji opasnost od nesreća ili oštećenja uređaja.

STIHL preporučuje uporabu originalnih dijelova i pribora tvrtke STIHL. Oni su svojim karakteristikama optimalno prilagođeni proizvodu i zahtjevima korisnika.

## O posluživanju

### Prije rada

Uređaj stavljati u pogon samo ako su svi ugradbeni dijelovi neoštećeni.

Potrebno je provjeriti funkcionalnu sigurnost uređaja – pridržavati se odgovarajućih poglavlja iz uputa za uporabu:

- zahvatne ručke moraju biti čiste i suhe, bez naslaga ulja i nečistoće – važno radi sigurnog vođenja uređaja
- provjeriti čvrsti dosjed pomičnog stremena
- provjeriti stanje kućišta
- provjeriti stanje i čvrsti dosjed spremnika za smeće
- provjeriti da u tanjurastim metlama i valjcima za čišćenje\* (\* samo KG 770) nema zaglavljenih dijelova i tvrdokorne nečistoće – četke moraju biti lako pokretljive
- provjeriti pritisak pri metenju, tj. podesiti ga prema podlozi koja se mete
- Ne obavljati preinake na uređajima za posluživanje i na sigurnosnim napravama.

Uređaj smije raditi samo u radno sigurnom i besprijekornom stanju – **opasnost od nesreće!**

### Za vrijeme rada

Kada je tanjurasta metla blokirana ili je blokiran valjak za čišćenje\* (\* samo KG 770) prekinuti rad i ukloniti

blokadu. Nositi čvrste rukavice radi sprečavanja porezotina oštrim predmetima.

Nikada ne zahvaćati rotirajuće četke – **opasnost od nesreće!**

Tijekom rada ne udarati o predmete, npr. regale, građevinske skele – opasnost od prevrtanja ili padanja predmeta

Ne ostavljati uređaj na kiši.

Uređaj ne smije raditi bez montiranog spremnika za smeće.

Oprez kod sklizavice, vlage, snijega, leda, na kosinama, na neravnom terenu i sl. – **opasnost od pokliznuća!**

Pravovremeno raditi stanke u radu kako bi se spriječili zamor i iscrpljenost – **opasnost od nesreće!**

Pri razvijanju prašine uvijek nositi masku za zaštitu od prašine.

kod primjetnih promjena u radu uređaja (npr. jake vibracije, slaba pokretljivost) prekinuti rad i otkloniti uzroke promjena.

Ako je uređaj bio izložen neprimjerenom opterećenju (npr. djelovanju sile uslijed udarca ili pada), prije nastavka rada obavezno je provjeriti radno sigurno stanje – pogledati također poglavlje "Prije početka rada". Posebno treba provjeriti funkcionalnost sigurnosnih naprava. Uređaji koji nisu u radno sigurnom stanju ni u kom se slučaju ne smiju koristiti. U slučaju dvojbe potražiti savjet specijaliziranog servisa.

Ne mesti goruće ili žareće predmete, npr. cigarete, pepeo ili šibice – **opasnost od izbijanja požara!**

## Nakon rada

Nakon svakog korištenja isprazniti spremnik za smeće.

Pri pražnjenju spremnika za smeće nositi čvrste rukavice kako bi se spriječile ozljede npr. od staklenih krhotina, metala ili drugih materijala oštih rubova.

Spremnik za smeće po mogućnosti prazniti na otvorenom radi sprečavanja nastanka prašine.

## Tehnika rada

### Držanje i vođenje uređaja

Uređaj posluhuje samo jedna osoba – u području rada ne smiju se nalaziti druge osobe.



Pomični stremen uvijek držati čvrsto u ruci.

Uređaj pokretati prema naprijed i prilagoditi brzinu kretanja okolini.

Mala povišenja od 2 - 3 cm mogu se prelaziti laganim pritiskanjem pomičnog stremena prema dolje.

Ako je rezultat čišćenja loš provjeriti nije li spremnik za smeće pun odnosno nisu li tanjuraste metle ili valjak za metenje\* (\* samo KG 770) blokirani ili istrošeni.

### Razina napunjenosti u spremniku za smeće

Spremnik za smeće pun je kada nečistoća prikupljena tijekom metenja ponovno postrance izlazi van.

Kako bi se moglo kraće vrijeme nastaviti s radom, uređaj sprijeda podići i nečistoću u spremniku potisnuti prema natrag. Na taj se način može bolje iskoristiti zapremina spremnika za smeće.

Pri metenju teške nečistoće, npr. krhotina, težište uređaja se pri punom spremniku za smeće premješta prema natrag. Time tanjuraste metle imaju slabiji kontakt s površinom koja se mete te je rezultat čišćenja slabiji.

### Održavanje i popravci

Redovito održavati uređaj. Vršiti samo radove održavanja i popravke, koji su opisani u uputa za uporabu. Sve ostale radove povjeriti na izvedbu stručnom trgovcu.

STIHL preporučuje, da se radovi održavanja i popravci povjere na izvedbu samo stručnom trgovcu tvrtke STIHL. Stručnim trgovcima tvrtke STIHL se nude redovita školovanja, a tehničke informacije im stoje na raspolaganju.



Upotrebljavati samo pričuvne dijelove visoke kakvoće. U protivnom može postojati opasnost od nesreća ili kvarova/šteta na uređaju. U slučaju pitanja uz to, obratiti se za savjet stručnom trgovcu.

STIHL preporučuju uporabu originalnih pričuvnih dijelova tvrtke STIHL. Oni su po svojim karakteristikama optimalno prilagođeni uređaju i zahtjevima korisnika.

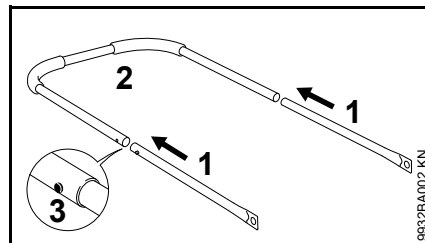
Ne vršiti izmjene na uređaju – time možete ugroziti vlastitu sigurnost – **opasnost od nesreće!**

Zbog zamjene tanjuraste metle ili okretnog valjka\* (\* samo KG 770) nositi čvrste rukavice, kako bi spriječili zadobivanje ozljeda uslijed rezanja oštrim predmetima.

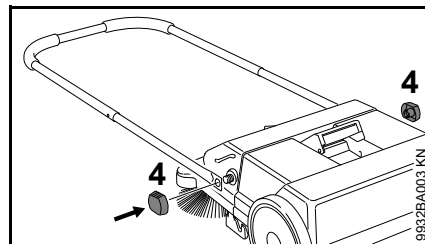
## Kompletiranje uređaja

Prije prvog stavljanja u rad se pomični stremen mora montirati na uređaj.

### KG 550

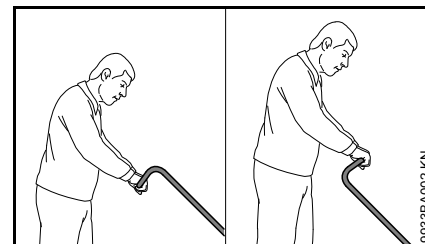


- Cijevi (1) i pomični stremen (2) utisnuti zajedno – razdjelne opruge (3) se moraju uključiti/ući u funkciju

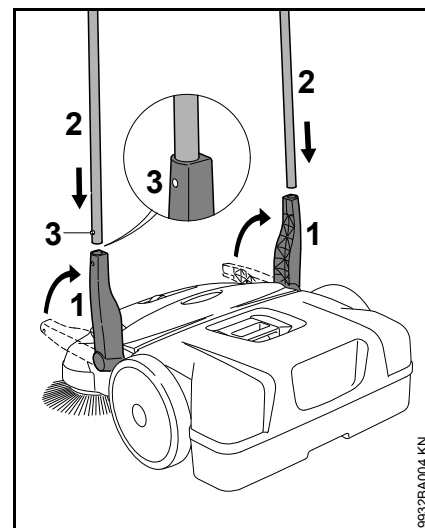


- pomični stremen na uređaju za metenje pričvrstiti sa steznim maticama (4)

### KG 770



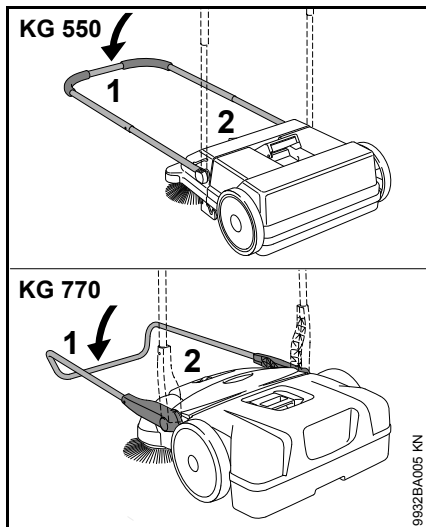
Ovisno o veličini tijela poslužitelja/korisnika, pomični stremen se može montirati u 2 različita položaja.



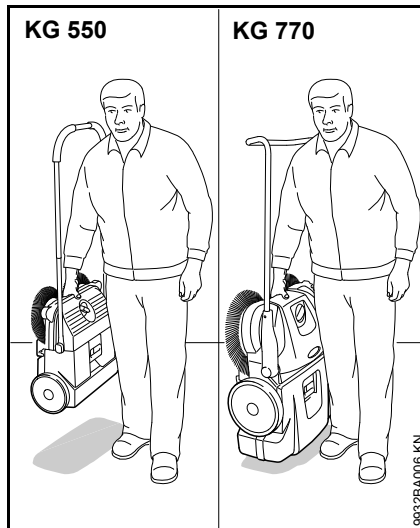
- Držak (1) postaviti okomito prema gore
- pomični stremen (2) istovremeno gurnuti u oba držača (1) – razdjelne opruge (3) se moraju uključiti/ući u funkciju

## Transportiranje uređaja

### Nositi uređaj



- pomični stremen (1) zaklopiti prema naprijed
- uređaj zahvatiti na zahvatnoj ručki (2) i postaviti okomito

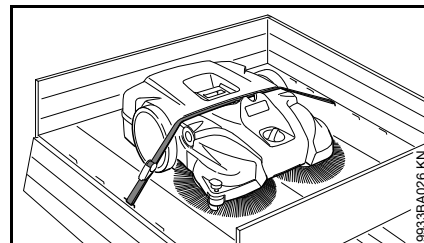


- uređaj nositi na zahvatnoj ručki – tanjuraste metle moraju biti otklonjene od tijela

### U vozilu

uređaj smjestiti tako, da se četke/čekinje tanjurastih metli ne saviju. Inače se savijene četke/čekinje mogu trajno izobličiti.

Savijene četke/čekinje se zagrijavanjem sa sušilom za kosu mogu ponovno izravnati – pogledati poglavlje "Provjera i održavanje od strane poslužitelja/korisnika".



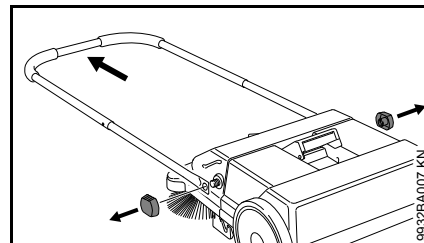
Uređaj od proklizavanja osigurati steznim remenom.

- Stezni remen položiti između spremnika za smeće i kućišta uređaja. Ne zatezati previše jako, kako bi izbjegli štete na uređaju.

Da bi se uštedilo na zauzimanju mjesta pri transportu u vozilima, pomični stremen se može skinuti sa uređaja.

### KG 550 – Pomični stremen

#### demontirati



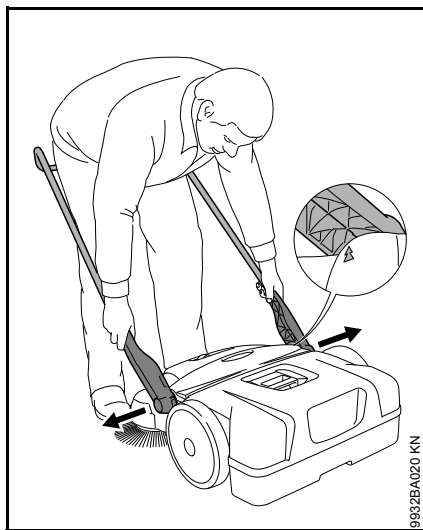
- odvrnuti stezne matice i pomični stremen skinuti sa uređaja za metenje

#### dograditi

vidi "Kompletiranje uređaja"

## KG 770 – Pomični stremen

### demontirati

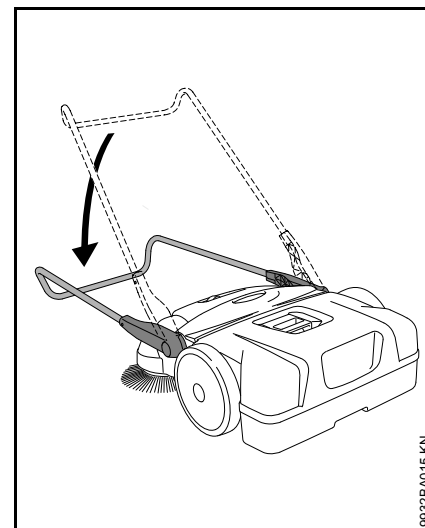


- stojeći pred uređajem – pomični stremen izravnati od prilike u kutu od 45° prema tlu (strelice na kućištu dovesti u preklop sa štegom držača)
- malo rastaviti oba držača i istovremeno izvaditi iz oba prihvatnika uređaja

### dograditi



- stajati između pomičnih stremena i oba držača zahvatiti rukama
- malo rastaviti držače
- držače istovremeno ugurati u oba prihvatnika uređaja – rukavci na držačima dosijedaju u šupljine prihvatnika

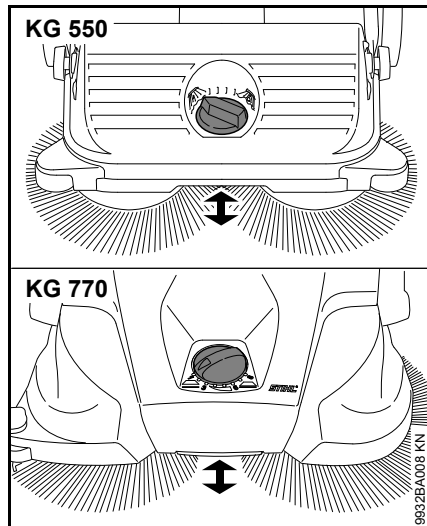


- pomične stremene nagnuti prema dolje – na taj način se zakračunavaju držači u prihvatnicima i čvrsto se vežu s uređajem

## Rad

### Podešavanje visine tanjurastih metli

Podešavanjem visine se tanjuraste metle prilagođavaju na podlogu koju metemo.

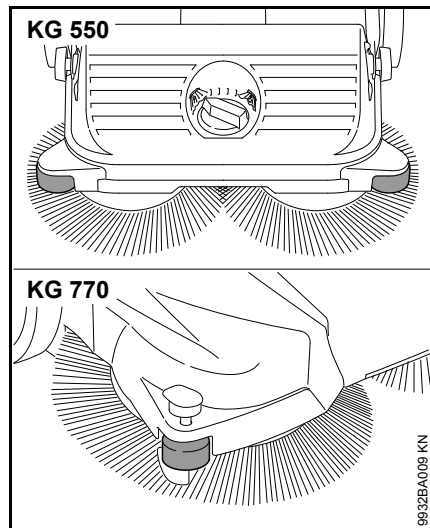


- Zakretnu ručku zakrenuti na potrebni/željeni stupanj na lijevo ili na desno:

Stupanj- etapa	Uporaba/primjena
1 - 2	za ravne površine
3 - 4	mokro lišće, pijesak, neravne površine, primjerice beton za pranje
5 - 8	Naknadna regulacija u ovi- snosti od istrošenja četaka/čekinja

Četke/čekinje tanjurastih metli smiju nalijegati na tlo samo s laganim pritiskom/tlakom. Previsok potisni tlak ne postiže bolji rezultat čišćenja, već povećava istrošenje.

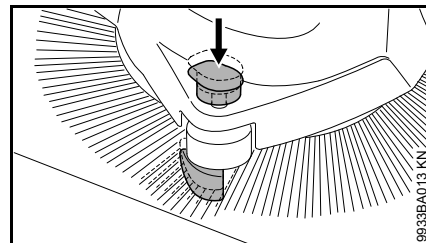
### Postrana rola za vođenje



Postrana rola olakšava vođenje uređaja na rubnom području, primjerice uzduž zidova ili rubnog kamena pločnika.

### KG 770 – Niski držač

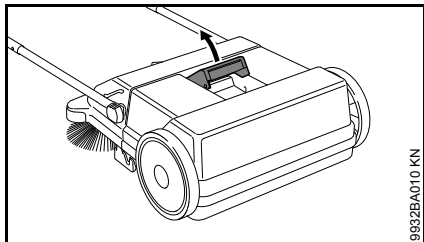
Pri radovima čišćenja u rubnom području, primjerice na zidovima ili rubnom kamenju pločnika se četke/čekinje putem pritiskanja niskog držača prema dolje, dovode tik do tla.



- Ručku niskog držača pritiskati prema dolje

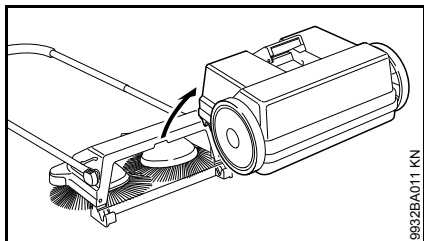
## Nakon rada

### KG 550



9932BA010 KN

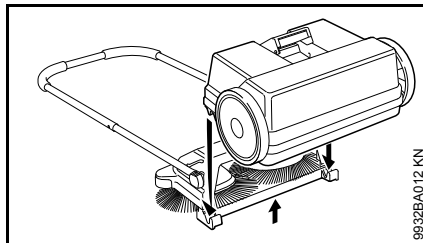
- pomični stremen odklopiti prema naprijed
- zahvatnu ručku spremnika za smeće povući prema gore



9932BA011 KN

- skinuti spremnik za smeće i isprazniti ga

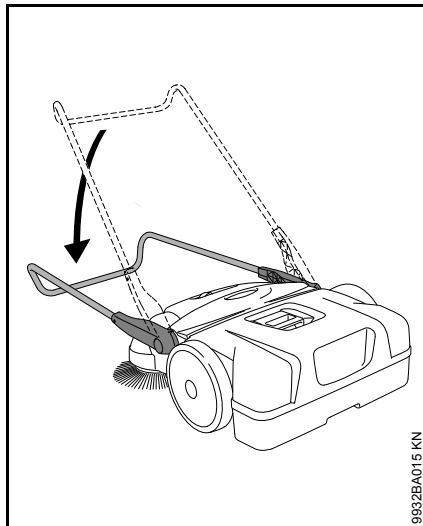
### Dograditi spremnik za smeće



9932BA012 KN

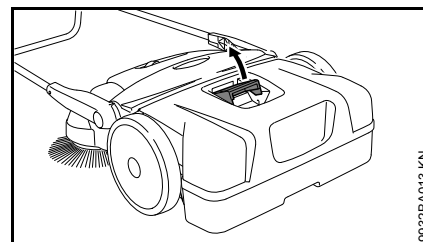
- lagano podignuti uređaj
- spremnik za smeće umetnuti na uređaj – šupljine na spremniku za smeće dosijedaju u prihvatnike na uređaju
- zakračunati zahvatnu ručku spremnika za smeće

### KG 770



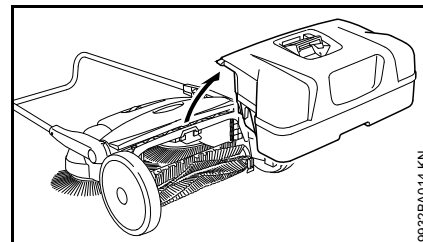
9932BA015 KN

- pomični stremen odklopiti prema naprijed



9932BA013 KN

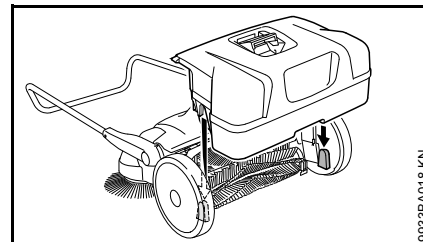
- zahvatnu ručku spremnika za smeće povući prema gore



9932BA014 KN

- skinuti spremnik za smeće i isprazniti ga

### Dograditi spremnik za smeće



9933BA018 KN

- spremnik za smeće umetnuti na uređaj – šupljine na spremniku za smeće dosijedaju u prihvatnike na uređaju
- zakračunati zahvatnu ručku spremnika za smeće

## Pohranjivanje/skladištenje uređaja

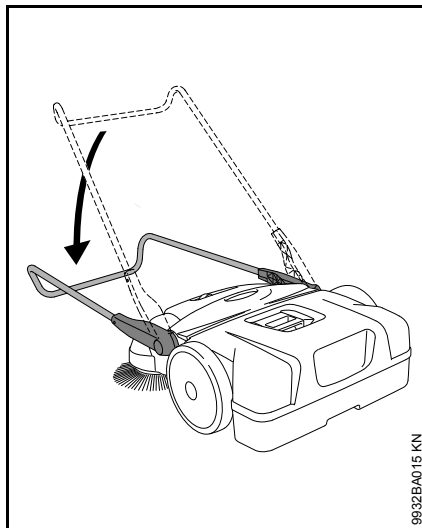
- temeljito očistiti uređaj
- Uređaj pohraniti/skladištiti na suhom i sigurnom mjestu. Zaštititi od neovlaštenog korišćenja (primjerice od djece).

Uređaj smjestiti tako, da četke/čekinje tanjurastih metli ne budu prelomljene ili savijene. Prelomljene ili savijene četke/čekinje se u protivnom mogu trajno izobličiti. Savijene četke/čekinje se zagrijavanjem sa sušilom za kosu mogu ponovno izravnati – pogledati poglavlje "Provjera i održavanje od strane poslužitelja/korisnika".

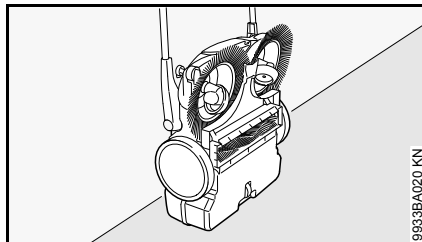
### KG 770 – Skladištiti uređaj

Da bi se pri pohranjivanju uštedio na prostoru, uređaj se može postaviti okomito.

Uređaj osigurati od padanja ili nekontroliranog preklapanja pomičnog stremena.



- pomični stremen odklopiti prema naprijed

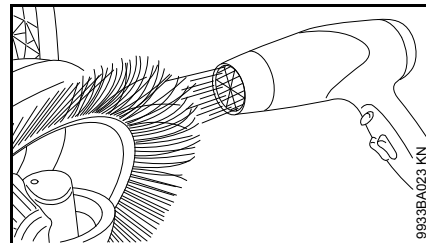


- uređaj postaviti okomito

## Ispitivanje/provjera i održavanje od strane korisnika/poslužitelja

### Izravnavanje savijenih vlakana četki

Savijena vlakna četki zagrijavanjem se mogu ponovno izravnati.



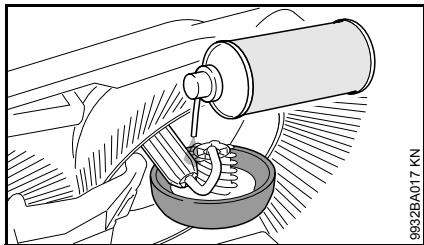
- Vlakna pomoću puhala toplog zraka (npr. sušila za kosu) zagrijati i izravnati

Ne upotrebljavati puhalo vrućeg zraka, otvorenu vatru ili plamenik. Zbog previsokih temperatura vlakna se trajno oštećuju.

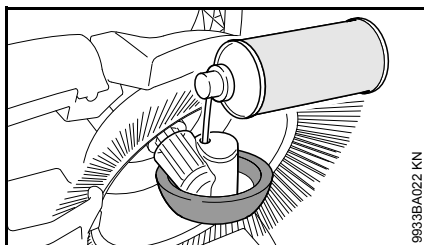
### Podmazivanje prijenosnika

Radi održavanja prijenosnik se može podmazati silikonskim uljem na alkoholnoj bazi. Uporaba drugih sredstava za podmazivanje može negativno utjecati na rad prijenosnika.

- Uređaj postaviti okomito

**KG 550**

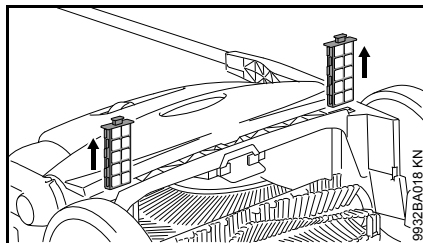
- na prijenosnik štedljivo raspršiti silikonski sprej

**KG 770**

- silikonski sprej štedljivo raspršiti na prijenosnik kroz otvore na kućištu kotača

**KG 770 – čišćenje filtra za zrak**

- skinuti spremnik za smeće



- oba filtarska elementa izvući iz vodilica
- uložak od pjenastog materijala izvaditi iz filtarskog elementa
- uložak od pjenastog materijala isprati vodom, pustiti da se osuši i ponovno umetnuti u filtarski element
- filtarske elemente ponovno umetnuti u uređaj

## Upute za održavanje- i njegu

Podaci se odnose na normalne uvjete korištenja. Pri otežanim uvjetima (jaki nanos prašine i sl.) i duljeg dnevnog radnog vremena, navedene radne intervale treba odgovarajuće skratiti.		prije početka rada	na kraju rada, odnosno dnevno	jedanput tjedno	jedanput mjesečno	jedanput godišnje	u slučaju smetnji	u slučaju oštećenja	u slučaju potrebe
Kompletan uređaj	vizualna provjera (stanje)	X							
	očistiti		X						
Filter za zrak <sup>2)</sup>	očistiti								X
	zamijeniti							X	
Tanjuraste metle i valjak za čišćenje <sup>2)</sup>	vizualna provjera (stanje)	X	X						
	očistiti								X
	zamijeniti u specijaliziranom servisu <sup>1)</sup>							X	
Prijenosnik	podmazati <sup>3)</sup>								X
Sigurnosne naljepnice	zamijeniti							X	
<sup>1)</sup> STIHL preporučuje ovlaštenu servis tvrtke STIHL. <sup>2)</sup> samo KG 770 <sup>3)</sup> pogledati pod "Provjera i održavanje od strane korisnika"									



## Minimiranje istrošenja i izbjegavanje kvarova/šteta

Pridržavanjem navoda iz ove upute za uporabu spriječavate i izbjegavate prekomjerno istrošenje i kvarove na uređaju.

Korišćenje, održavanje i skladištenje uređaja moraju se vršiti tako pažljivo, kao što je opisano u ovoj uputi za uporabu.

Korisnik/poslužitelj je sam odgovoran za sve kvarove/štete, koje su uzrokovane nevažavanjem uputa o sigurnosti u radu, uputa za posluživanje i održavanje. To osobito vrijedi za:

- vršenje izmjena na proizvodu, koje tvrtka STIHL nije dozvolila
- uporabu dogradnih dijelova čiju primjenu tvrtka STIHL nije dozvolila/dopustila
- uporabu uređaja koja nije u skladu s odredbama
- kvarove/štete, nastale kao posljedica daljnjeg korišćenja uređaja s pokvarenim ugradbenim dijelovima

### Radovi održavanja

Svi radovi, navedeni u poglavlju "Upute za održavanje- i njegu", moraju se redovito izvršavati. Ukoliko te radove održavanja korisnik/poslužitelj ne može izvršiti sam, nalog za izvedbu treba povjeriti stručnom trgovcu tvrtke STIHL.

Ukoliko se ti radovi propuste, mogu nastupiti kvarovi/štete, za koje poslužitelj/korisnik sam odgovara.

Tu se između ostalog pribraja sljedeće:

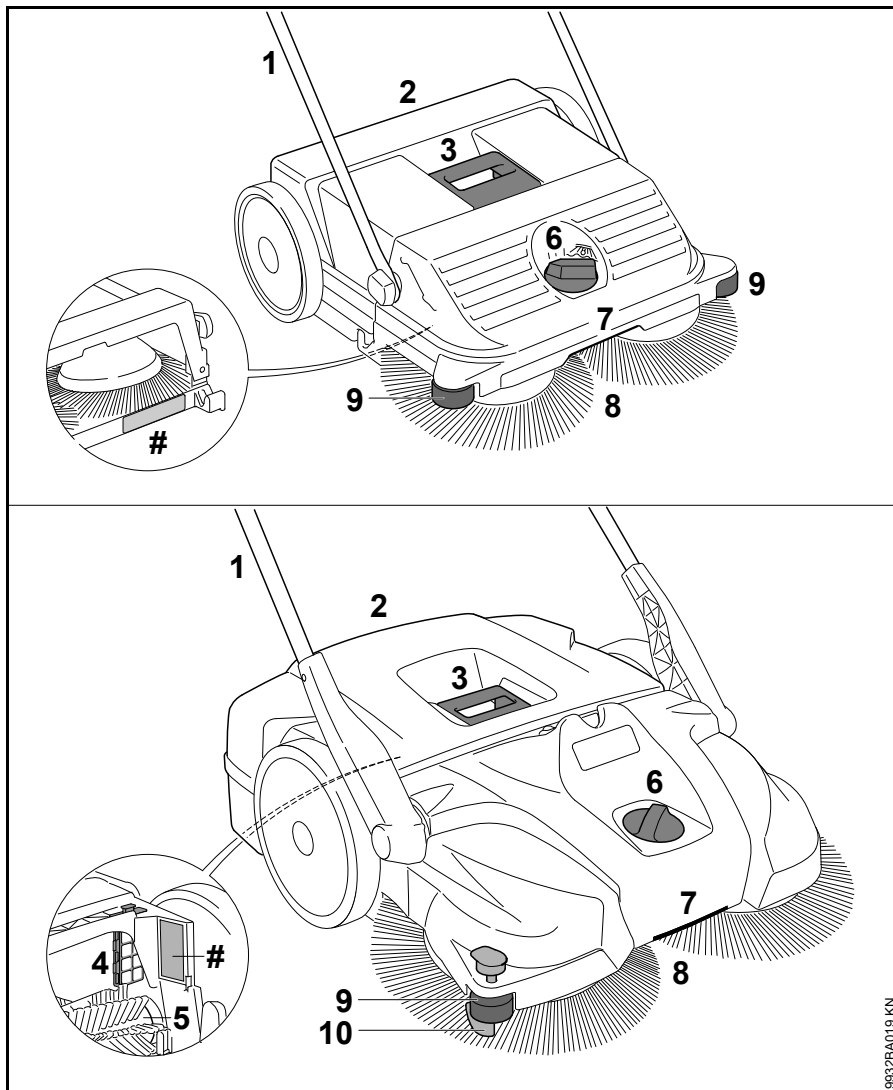
- kvarovi/štete na uređaju, nastali kao posljedica nepravovremenog ili nedovoljno provedenog održavanja
- korozija i ostale posljedične štete/kvarovi, nastale zbog nestručnog skladištenja
- kvarovi ili posljedične štete, nastali radi uporabe dijelova, koji nisu originalni pričuvni dijelovi tvrtke STIHL
- kvarovi/štete nastali radovima održavanja ili popravcima u radionicama, koje nisu ovlaštene radionice tvrtke STIHL

### Dijelovi, podložni istrošenju

Neki dijelovi uređaja podliježu i pri korišćenju u skladu s odredbama normalnom istrošenju i moraju se već prema vrsti i trajanju korišćenja pravovremeno zamijeniti. Tome između ostalog pripadaju:

- tanjuraste metle
- okretni valjak (samo KG 770)

## Važni ugradbeni dijelovi



- 1 pomični stremen
- 2 spremnik za smeće
- 3 ručka na spremniku za smeće
- 4 pročistač zraka (samo KG 770)
- 5 okretni valjak (samo KG 770)
- 6 podešivač visine
- 7 zahvatna ručka
- 8 tanjuraste metle
- 9 postrana rola za vođenje
- 10 niski držač
- # broj stroja

## Tehnički podaci

### KG 550

Theor. Učinak metenja	1600 m <sup>2</sup> /h
Volumen spremnika za smeće	25 l
Težina	6 kg

#### Mjere/dimenzije

Pomični stremen, okomit

Duljina	580 mm
Širina	550 mm
Visina	1150 mm

Pomični stremen u položaju za vožnju

Duljina	860 mm
Širina	550 mm
Visina	950 mm

### KG 770

Theor. Učinak metenja	2900 m <sup>2</sup> /h
Volumen spremnika za smeće	50 l
Težina	13 kg

#### Mjere/dimenzije

Pomični stremen, okomit

Duljina	800 mm
Širina	800 mm
Visina	1270 mm

Pomični stremen u položaju za vožnju

Duljina	1050 mm
Širina	800 mm
Visina	1050 mm

## REACH

REACH označava EG-odredbu/propis za registriranje, procjenjivanje i dozvolu primjene/dopuštenje kemikalija.

Obavijesti za ispunjenje REACH (EG)-odredbe/propisa br. 1907/2006 pogledati [www.stihl.com/reach](http://www.stihl.com/reach)

## Odklanjanje kvarova/smetnji u radu/pogonu

Smetnja	Uzrok	Otklanjanje
Uređaj se teško pomiče	tanjuraste metle ili valjak za čišćenje su blokirani	ukloniti blokadu
	Visina je prenisko postavljena – pritisak tanjurastih metli previsok	visinu podesiti prema podlozi koja se mete
	Teško pomični dijelovi prijenosnika	na dijelove prijenosnika raspršiti silikonski sprej <sup>1)</sup>
<sup>1)</sup> pogledati pod "Provjera i održavanje od strane korisnika"		

## Upute za vršenje popravaka

Korisnici/poslužitelji ovog uređaja smiju vršiti samo one radove održavanja i njege, koji su opisani u ovom naputku za korišćenje.. Daljnje popravke smiju vršiti samo stručni trgovci.

STIHL preporučuje, da se radovi održavanja i popravci povjere na izvedbu samo STIHL-ovom stručnom trgovcu. STIHL-ovim stručnim trgovcima se nude redovita školovanja, a tehničke informacije im stoje na raspolaganju.

Pri vršenju popravaka ugrađivati samo pričuvne dijelove, čiju primjenu je tvrtka STIHL dozvolila za ovaj motorni uređaj ili tehnički istovrsne dijelove.

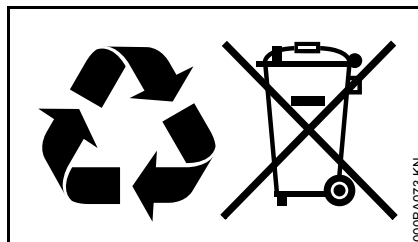
Upotrebljavati samo pričuvne dijelove visoke kakvoće. U protivnom može postojati opasnost od nesreća ili kvarova/šteta na uređaju.

STIHL preporučuje uporabu STIHL-ovih originalnih pričuvnih dijelova.

STIHL-ove originalne pričuvne dijelove prepoznaje se po STIHL-ovom kataloškom broju pričuvnog dijela, po oznaci **STIHL** i povremeno po STIHL-ovom znaku za pričuvni dio **G** (na malim dijelovima može stajati samo sam znak).

## Zbrinjavanje

Pri zbrinjavanju uvažavati propise o zbrinjavanju, specifične za dotičnu zemlju.



Proizvodi tvrtke STIHL ne pripadaju u kućni otpad. Uređaj STIHL, akumulator, pribor i ambalažu odložite na mjesto za ekološku oporabu.

Aktualne obavijesti glede zbrinjavanja mogu se dobiti kod ovlaštenog distributera tvrtke STIHL.

## Adrese

### STIHL – Uprava

ANDREAS STIHL AG & Co. KG  
Postfach 1771  
71307 Waiblingen

### STIHL – Prodaja

#### NJEMAČKA

STIHL Vertriebszentrale AG & Co. KG  
Robert-Bosch-Straße 13  
64807 Dieburg  
Telefon: +49 6071 3055358

#### AUSTRIJA

STIHL Ges.m.b.H.  
Fachmarktstraße 7  
2334 Vösendorf  
Telefon: +43 1 86596370

#### ŠVICARSKA

STIHL Vertriebs AG  
Isenrietstraße 4  
8617 Mönchaltorf  
Telefon: +41 44 9493030

#### ČEHOSLOVAČKA REPUBLIKA

Andreas STIHL, spol. s r.o.  
Chrlická 753  
664 42 Modřice

**STIHL – Uvoznici**

---

**BOSNA I HERCEGOVINA**

UNIKOMERC d. o. o.

Bišće polje bb

88000 Mostar

Telefon: +387 36 352560

Telefaks: +387 36 350536

**HRVATSKA**

UNIKOMERC - UVOZ d.o.o.

Sjedište:

Amruševa 10, 10000 Zagreb

Prodaja:

Ulica Kneza Ljudevita Posavskog 56,

10410 Velika Gorica

Telefon: +385 1 6370010

Telefaks: +385 1 6221569

**TURSKA**

SADAL TARIM MAKİNALARI DIŞ

TİCARET A.Ş.

Alsancak Sokak, No:10 I-6 Özel Parsel

34956 Tuzla, İstanbul

Telefon: +90 216 394 00 40

Telefaks: +90 216 394 00 44

## Innehållsförteckning

Om denna bruksanvisning	90
Säkerhetsanvisningar och arbetsteknik	90
Komplettering av maskinen	93
Transportering av maskinen	94
Arbeten	96
Efter arbetet	97
Förvaring av maskinen	98
Kontroller och underhållsarbeten som genomförs av användaren	98
Skötsel och underhåll	100
Minimera slitage och undvik skador	101
Viktiga komponenter	102
Tekniska data	103
Åtgärda driftstörningar	104
Reparationsanvisningar	105
Avfallshantering	105

Originalbruksanvisning

Tryckt på klorfritt blekt papper.  
Tryckfärger innehåller vegetabiliska oljor, återvinningsbart papper.

© ANDREAS STIHL AG & Co. KG, 2019  
0458-767-9921-E-VA0.L19.  
0000006207\_012\_S

# STIHL

KG 550, KG 770

Denna skötselansvisning är upphovsrättsskyddad. Alla rättigheter förbehålls, i synnerhet rätten till duplicering, översättning och bearbetning med elektroniska system.

Hej!

Tack för att du valt en kvalitetsprodukt från STIHL.

Den här produkten har tillverkats med moderna metoder och under omfattande kvalitetskontroller. Vi vill göra allt vi kan för att du ska vara nöjd med den här produkten och kunna använda den utan problem.

Om du har frågor om produkten ber vi dig kontakta din återförsäljare eller vår försäljningsavdelning.

Hälsningar



Dr Nikolas Stihl

## Om denna bruksanvisning

### Symboler

Alla symboler, som finns på maskinen är förklarade i denna skötselansvisning.

### Markering av textavsnitt



#### **! VARNING**

Varning för olycksrisk och skaderisk för personer samt varning för allvarliga materiella skador.



#### **OBS!**

Varning för skador på maskinen eller enstaka komponenter.

### Teknisk vidareutveckling

STIHL arbetar ständigt med vidareutveckling av samtliga maskiner; vi måste därför förbehålla oss rätten till ändringar av leveransomfattningen när det gäller form, teknik och utrustning.

Det innebär att inga anspråk kan ställas utifrån information och bilder i den här bruksanvisningen.

## Säkerhetsanvisningar och arbetsteknik



Särskilda säkerhetsåtgärder krävs vid arbete med den här maskinen.



Läs hela bruksanvisningen före första användningstillfället och förvara den säkert för senare bruk. Att inte följa bruksanvisningen kan innebära livsfara.

### Om användningen

Sopmaskinen avlägsnar gatusmuts, löv, gräs, papper och liknande på jämna och hårda ytor.

Sopa inte upp hälsofarliga material.

Maskinen är inte lämplig för sopning av vätskor.

Sopa aldrig upp explosivt damm, vätskor, syror eller lösningsmedel.

Använd aldrig maskinen i explosionsfarlig miljö.

Använd aldrig maskinen som transportmedel.

Det är inte tillåtet att använda maskinen för andra ändamål. Det kan leda till olyckor eller skador på maskinen. Gör inga ändringar på produkten, även det kan leda till olyckor eller skador på maskinen.

### Generellt att observera

Följ nationella säkerhetsföreskrifter, t.ex. från Arbetsmiljöverket.

Användning av bullrande maskiner är enligt lag begränsad under vissa delar av dygnet i en del länder och regioner.

Om du använder maskinen för första gången: Låt försäljaren eller annan fackkunnig förklara hur maskinen ska hanteras.

Minderåriga får inte arbeta med maskinen – undantag är de som fyllt 16 år och utbildas under uppsikt.

Håll barn, djur och åskådare borta.

Användaren är ansvarig för olycksfall eller faror som kan drabba andra personer eller deras egendom.

Maskinen får endast lämnas vidare eller lånas ut till personer som känner till modellen och dess användning – lämna alltid med bruksanvisningen.

Den som arbetar med maskinen måste vara utvilad, frisk och i god kondition.

Den som inte får anstränga sig av hälsoskäl ska rådfråga sin läkare före arbete med maskinen.

Arbeta aldrig med maskinen efter intag av alkohol, läkemedel eller droger som påverkar reaktionsförmågan.

### Kläder och utrustning

Använd stadiga skor med hals säker sula.

STIHL erbjuder ett omfattande utbud av personlig skyddsutrustning.



## Om maskinen

Gör inga ändringar på maskinen – dessa kan äventyra säkerheten. STIHL ansvarar inte för några person- eller materialskador som uppkommer vid o tillåten användning av tillsatsverktyg.

### Transport av maskinen

Följ respektive kapitel i bruksanvisningen.

Bär aldrig maskinen i sopbehållarens handtag.

I fordon: Säkra maskinen så att den inte kan välta, glida eller skadas.

### Rengöra maskinen

Rengör maskinen från smuts och damm – använd inte fettlösningsmedel.

Rengör plastdelar med en fuktig trasa. Frätande rengöringsmedel kan skada plasten.

Använd kraftiga handskar vid rengöring av tallriksborstar och sopvals\* (\*endast KG 770) så att du inte skär dig på vassa föremål.

Använd inte högtryckstvätt för rengöring av maskinen. Den hårda vattenstrålen kan skada maskinens delar.

Spola inte av maskinen med vatten.

Rengör inte tallriksborsten och sopvals\* (\*endast KG 770) med trycksatt luft. Den hårda luftstrålen kan skada borstarna.

## Förvaring av maskinen

När maskinen inte används ska den förvaras så att ingen kan skadas. Se till att ingen obehörig kan använda maskinen.

Skydda maskinen så att den inte kan falla omkull och så att körhandtaget inte fälls ihop okontrollerat.

Stick aldrig in handen inom körhandtagets svängradie. Om körhandtaget fälls ihop okontrollerat kan kroppsdelar klämmas mellan handtaget och maskinkåpan – **skaderisk!**

Förvara maskinen på ett säkert ställe i en torr lokal.

### Reservdelar och tillbehör

Använd bara sådana delar eller tillbehör som har godkänts av STIHL för denna maskin eller tekniskt likvärdiga delar. Vid frågor, kontakta en auktoriserad återförsäljare. Använd bara delar eller tillbehör av hög kvalitet. Annars finns risk för olyckor och skador på maskinen.

Vi rekommenderar att du använder originaldelar och tillbehör från STIHL. Deras egenskaper är optimalt anpassade till produkten och användarens behov.

## Om hantering

### Före arbetet

Använd endast maskinen om alla komponenter är i gott skick.

Kontrollera att maskinen är driftsäker – observera motsvarande kapitel i bruksanvisningen:

- För säker manövrering av maskinen ska handtagen vara rena, torra och fria från olja och smuts.
- Kontrollera att körhandtaget sitter fast ordentligt.
- Kontrollera kåpans skick.
- Kontrollera sopbehållarens skick och att den sitter ordentligt.
- Kontrollera att inga föremål klämts fast eller att ingen smuts fastnat på tallriksborstarna eller sopvals\* (\*endast KG 770). Alla borst måste kunna röra sig obehindrat.
- Kontrollera soptryckets inställning resp. anpassa trycket till det underlag som ska sopas.
- Utför inga ändringar på manöver- och säkerhetsanordningarna.

Maskinen får endast användas i driftssäkert skick – **olycksrisk!**

### Under arbetets gång

Om tallriksborstarna eller sopvals\* (\*endast KG 770) har blockerats, avbryt arbetet och avlägsna blockeringen. Bär kraftiga handskar så att du inte skär dig på vassa föremål.

För aldrig in handen mellan de roterande borsten – **olycksrisk!**

Undvik att stöta emot hyllor, byggnadsställningar och liknande under arbetet. Det finns risk för att sådana föremål välter eller faller ned.

Låt inte maskinen stå ute i regn.

Använd aldrig maskinen utan monterad sopbehållare.

Var försiktig vid halka, väta, snö, i sluttningar, på ojämnt underlag etc. – **halkrisk!**

Ta arbetspauser i god tid för att undvika trötthet och utmattning – **olycksrisk!**

Bär alltid andningskydd vid dammbildning.

Vid påtaglig förändring av motorgången (t.ex. kraftigare vibrationer, maskinen tung att köra): avbryt arbetet och åtgärda orsaken till förändringen.

Om maskinen har belastats på felaktigt sätt (t.ex. utsatts för våld genom slag eller fall) måste ovillkorligen driftsäkerheten kontrolleras innan den används igen – se även "Före arbetet". Kontrollera särskilt säkerhetsanordningarnas funktion. Använd aldrig maskiner som inte längre är driftsäkra. Kontakta i tveksamma fall en auktoriserad återförsäljare.

Sopa aldrig upp brinnande eller glödande föremål som t.ex. cigaretter, aska eller tändstickor – **brandfara!**

### Efter arbetet

Töm sopbehållaren efter varje användningstillfälle.

Använd kraftiga handskar när du tömmer sopbehållaren så att du inte skadar dig på t.ex. glasskärvor, metallföremål eller andra material med vassa kanter.

Töm helst sopbehållaren utomhus så att det inte bildas damm.

## Arbetsteknik

### Hantering och styrning av maskinen

Maskinen får endast användas av en person åt gången – inga andra personer får uppehålla sig inom arbetsområdet.



Håll alltid körhandtaget i ett stadigt grepp.

Skjut maskinen framåt och anpassa hastigheten till omgivningen.

Mindre upphöjningar på 2–3 cm passerar enkelt genom att du trycker körhandtaget lätt nedåt.

Om rengöringsresultatet försämras ska du kontrollera om sopbehållaren är full eller om tallriksborstarna resp. sopvalse\* (\*endast KG 770) är blockerade eller slitna.

### Fyllnadsnivå i sopbehållare

Sopbehållaren är full om den insamlade smutsen tränger ut på sidan igen under sopning.

Du kan fortsätta arbeta en stund till om du lyfter maskinen framtill så att smutsen faller längre bakåt i behållaren. Därmed utnyttjas sopbehållarens kapacitet bättre.

Vid sopning av grus och annan tung smuts förskjuts maskinens tyngdpunkt bakåt när sopbehållaren fylls. Då får tallriksborstarna sämre kontakt med underlaget och rengöringseffekten avtar.

### Underhåll och reparation

Utför regelbundet underhåll på maskinen. Genomför endast underhållsarbeten och reparationer som beskrivs i skötselanvisningen. Allt annat arbete ska utföras av en återförsäljare.

STIHL rekommenderar att man endast låter auktoriserade STIHL-återförsäljare utföra underhåll och reparationer. Auktoriserade STIHL-återförsäljare har möjlighet att regelbundet delta i utbildningar samt få tillgång till teknisk information.

Använd endast reservdelar av hög kvalitet. Annars finns det risk för olyckor och skador på maskinen. Rådgor med återförsäljaren vid frågor om detta.

Vi rekommenderar att man använder STIHL originalreservdelar. Dessa är optimalt anpassade till maskinen och användarens krav.

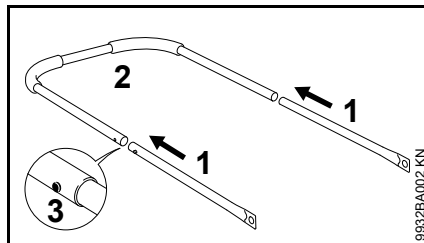
Gör inga ändringar på maskinen – säkerheten kan äventyras – **olycksrisk!**

Använd kraftiga handskar vid byte av tallriksborstar eller sopvals\* (\* endast KG 770) så att du inte skär dig på vassa föremål.

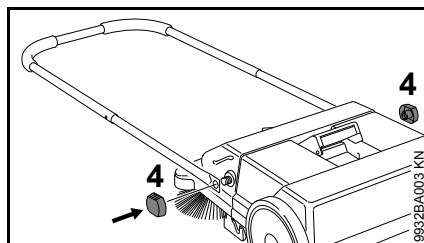
## Komplettering av maskinen

Före det första användningstillfället måste körhandtaget monteras på maskinen.

### KG 550

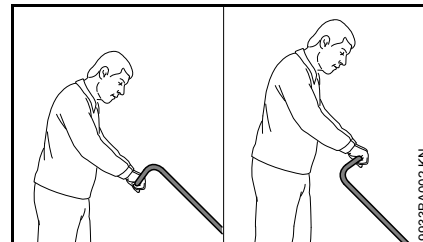


- Sätt ihop rör (1) och körhandtag (2) – låsfjädrarna (3) ska snäppa i läge.

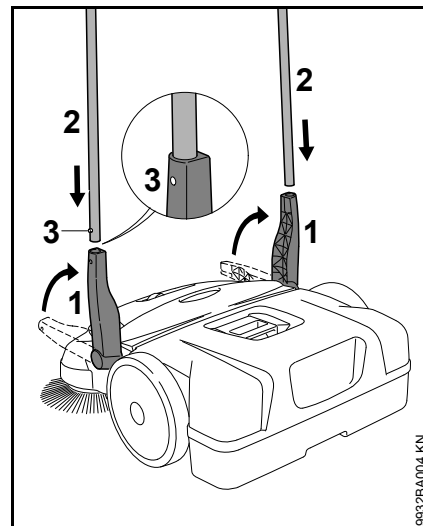


- Sätt fast körhandtaget på sopmaskinen med klämmuttrarna (4).

### KG 770



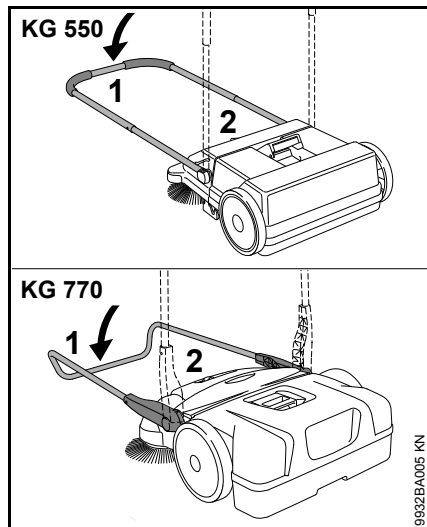
Körhandtaget kan monteras i 2 olika positioner och därmed anpassas till användarens längd.



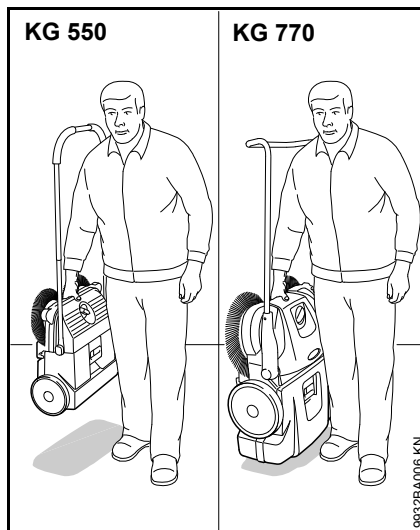
- Ställ hållaren (1) lodrätt uppåt.
- Skjut samtidigt in körhandtaget (2) i båda hållarna (1) – låsfjädrarna (3) ska snäppa i läge.

## Transportering av maskinen

### Bära maskinen



- Fäll körhandtaget (1) framåt.
- Håll maskinen i handtaget (2) och ställ den lodrätt.

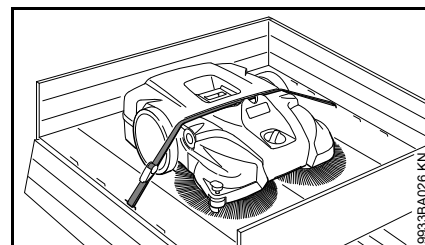


- Bär maskinen i handtaget. Tallriksborstarna pekar bort från kroppen.

### I fordon

Placera maskinen på så vis att tallriksborstarnas borst inte böjs. Böjda borst kan annars deformeras permanent.

Böjda borst kan rätas ut genom att de värms upp med en hårtork. Se även avsnittet "Kontroller och underhållsarbeten som genomförs av användaren".



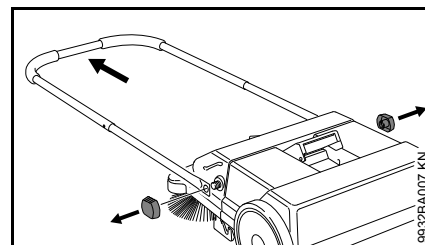
Säkra maskinen med ett spännband så att den inte glider.

- Dra spännbandet mellan sopbehållaren och maskinkåpan. Dra inte åt för hårt, annars kan maskinen skadas.

För att spara utrymme vid transport i fordon kan körhandtaget tas bort från maskinen.

### KG 550 – körhandtag

### Demontering



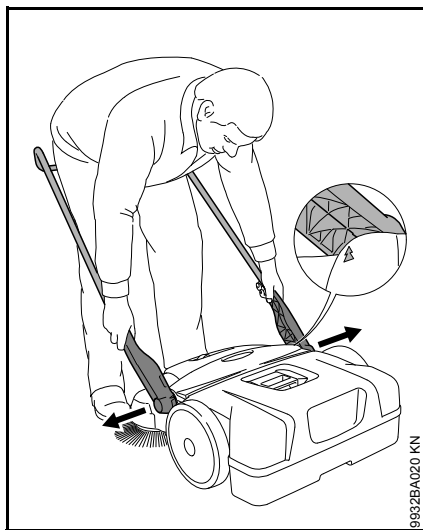
- Skruva ut klämmuttrarna och ta bort körhandtaget från sopmaskinen.

### Montering

Se "Komplettering av maskinen"

## KG 770 – körhandtag

### Demontering

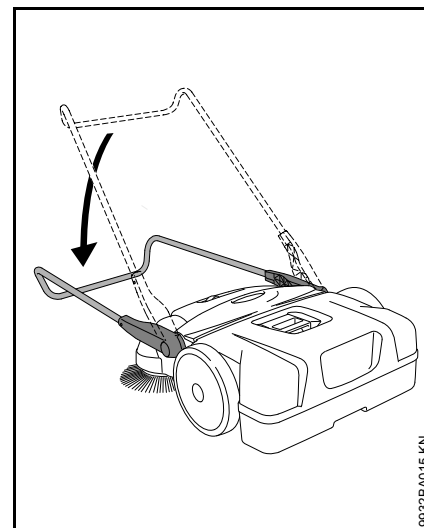


- Stå framför maskinen och fäll ned körhandtaget till en vinkel på ungefär 45° mot underlaget (pilarna på kåpan ska ligga jäms med hållarens utsprång).
- Tryck isär hållarna något och dra samtidigt ut dem från fästena på maskinen.

### Montering



- Stå inne i körhandtaget och greppa båda hållarna med händerna.
- Tryck isär hållarna något.
- Skjut in hållarna samtidigt i båda fästena på maskinen. Tapparna på hållarna passar i fästenas urtag.

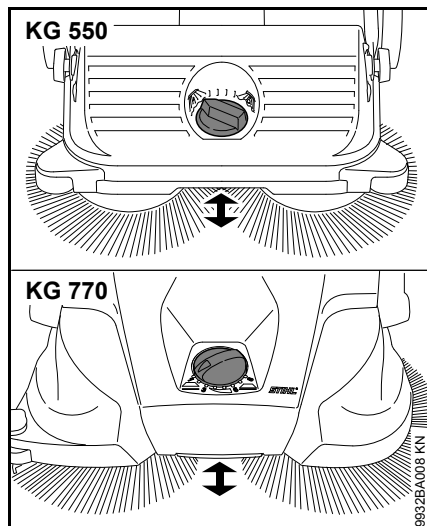


- Luta körhandtaget nedåt. Då spärras hållarna i fästena så att de sitter fast på maskinen.

## Arbeten

### Tallriksborstarnas höjdställning

Med höjdställningen kan tallriksborstarna anpassas till det underlag som ska rengöras.

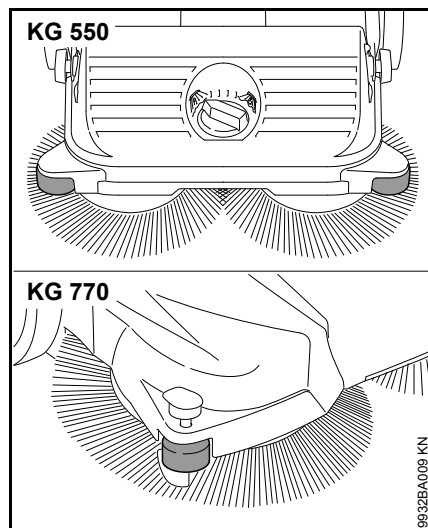


- Ställ vredet på nödvändigt steg genom att vrida det åt vänster eller höger:

Steg	Användning
1 - 2	för jämna ytor
3 - 4	fuktiga löv, sand och ojämna ytor som t.ex. porbetong
5 - 8	Efterjustera efterhand som borstet slits ned.

Tallriksborstarnas borst får endast ligga mot underlaget med ett lätt tryck. Ett för högt anliggningsstryck ger inte bättre rengöringsresultat, utan medför bara mer slitage.

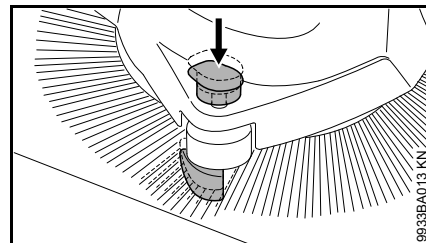
### Styrrulle på sidan



Styrrullen på sidan gör det enklare att styra maskinen vid kanter, som t.ex. väggar eller trottoarkanter.

### KG 770 – nedhållare

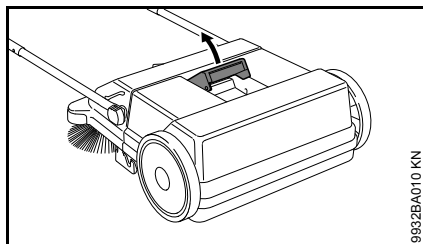
Vid rengöringsarbeten vid kanter, som t.ex. väggar eller trottoarkanter, ser nedhållaren till att borstet hålls tätt mot underlaget.



- Tryck nedhållarens grepp nedåt.

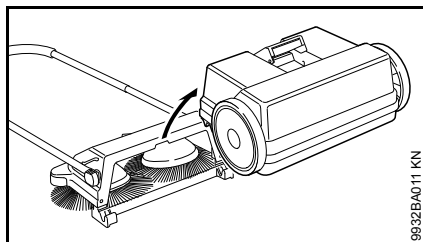
## Efter arbetet

## KG 550



9932BA010 KN

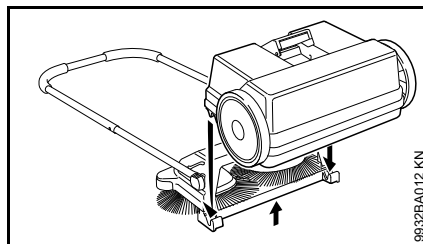
- Fäll körhandtaget framåt.
- Dra sopbehållarens handtag uppåt.



9932BA011 KN

- Ta bort sopbehållaren och töm den.

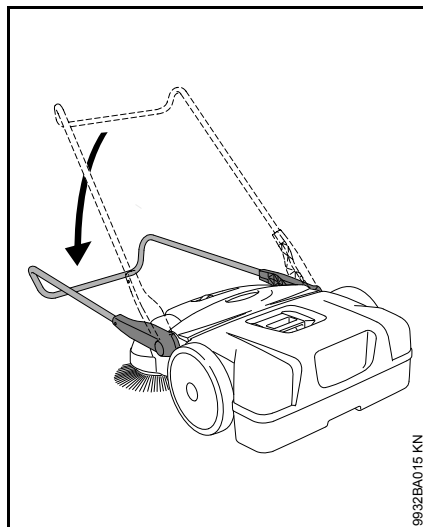
## Montering av sopbehållare



9932BA012 KN

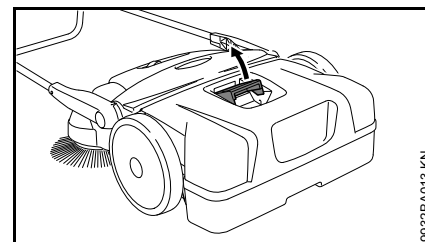
- Lyft upp maskinen något.
- Sätt sopbehållaren på maskinen. Urtagen på sopbehållaren passar i fästena på maskinen.
- Spärra sopbehållarens handtag.

## KG 770



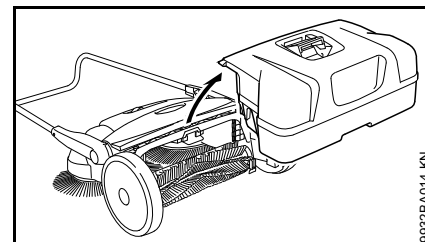
9932BA015 KN

- Fäll körhandtaget framåt.



9932BA013 KN

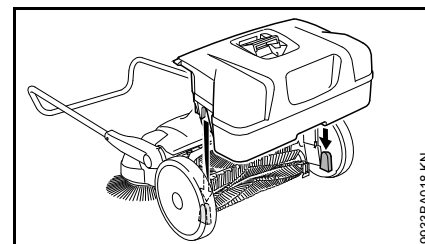
- Dra sopbehållarens handtag uppåt.



9932BA014 KN

- Ta bort sopbehållaren och töm den.

## Montering av sopbehållare



9933BA016 KN

- Sätt sopbehållaren på maskinen. Urtagen på sopbehållaren passar i fästena på maskinen.
- Spärra sopbehållarens handtag.

## Förvaring av maskinen

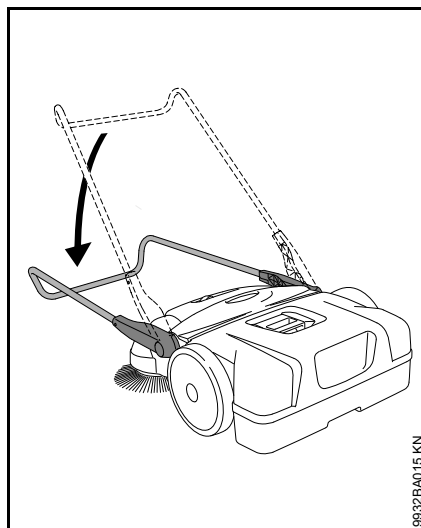
- Rengör maskinen väl.
- Förvara maskinen på ett torrt och säkert ställe. Se till att den inte kan användas av obehöriga (t. ex. barn).

Placera maskinen på så vis att tallriksborstarnas borst inte knäcks eller böjs. Knäckta eller böjda borst kan annars deformeras permanent. Böjda borst kan rätas ut genom att de värms upp med en hårtork. Se även avsnittet "Kontroller och underhållsarbeten som genomförs av användaren".

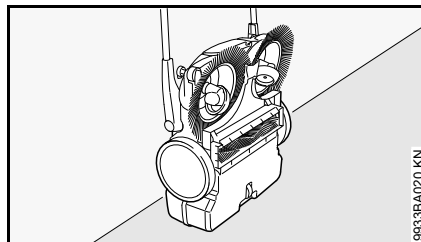
### KG 770 – förvaring av maskinen

För platsbesparande förvaring kan maskinen ställas lodrätt.

Skydda maskinen så att den inte kan falla och så att körhandtaget inte fälls ihop okontrollerat.



- Fäll körhandtaget framåt.

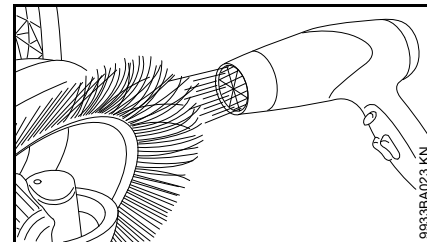


- Ställ maskinen lodrätt.

## Kontroller och underhållsarbeten som genomförs av användaren

### Upprättning av böjda borst

Böjda borst kan rätas upp med hjälp av uppvärmning.



- Värm upp borsten med varmluft (t.ex. hårtork) och rätta upp det.

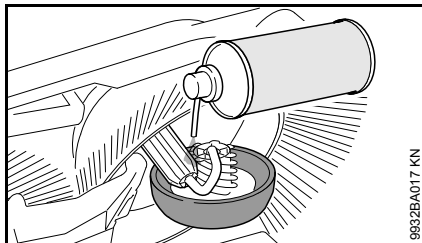
Använd inte varmluftspistol, öppen låga eller brännare. Borstet skadas permanent av för höga temperaturer.

### Smörjning av kuggväxel

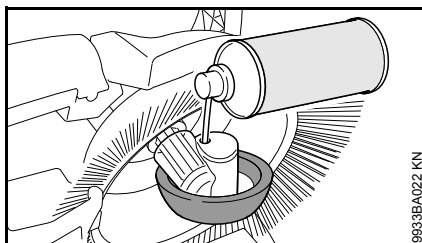
Vid underhåll kan kuggväxeln smörjas med en alkoholbaserad silikonolja. Användning av andra smörjmedel kan påverka kuggväxelns funktion.

- Ställ maskinen lodrätt.



**KG 550**

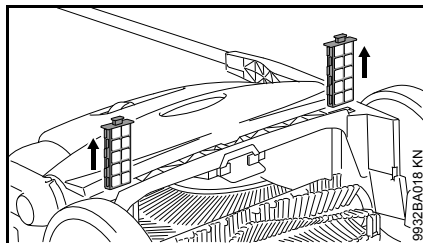
- Spraya en liten mängd silikonspray på kuggväxeln.

**KG 770**

- Spraya en liten mängd silikonspray på kuggväxeln genom öppningarna i hjulhuset.

**KG 770 – rengör luftfiltret.**

- Ta bort sopbehållaren.



- Dra ut båda filterelementen ur styrningarna.
- Ta bort skumplastinsatsen ur filterelementet.
- Tvätta skumplastinsatsen med vatten, låt den torka och sätt tillbaka den i filterelementet.
- Sätt tillbaka filterelementen i maskinen.

## Skötsel och underhåll

Uppgifterna baseras på normala driftförhållanden. Vid svåra användningsförhållanden (kraftig dammbildning etc.) och längre dagliga arbetspass ska de angivna intervallerna kortas ned på motsvarande sätt.		Innan arbetet påbörjas	Efter arbetet resp. dagligen	Varje vecka	Varje månad	Varje år	Vid störningar	Vid skada	Vid behov
Hela maskinen	Okulärbesiktning (skick)	X							
	Rengöring		X						
Lufffilter <sup>2)</sup>	Rengöring								X
	Byte							X	
Tallriksborstar och sopvals <sup>2)</sup>	Okulärbesiktning (skick)	X	X						
	Rengöring								X
	Byte hos auktoriserad återförsäljare <sup>1)</sup>							X	
Kuggväxel	Smörjning <sup>3)</sup>								X
Säkerhetsdekal	Byte							X	
<sup>1)</sup> Vi rekommenderar auktoriserade STIHL-återförsäljare. <sup>2)</sup> endast KG 770 <sup>3)</sup> Se "Kontroller och underhållsarbeten som genomförs av användaren".									

## Minimera slitage och undvik skador

Genom att följa anvisningarna i denna skötsel-anvisning undviker man onödigt slitage och skador på maskinen.

Användning, underhåll och förvaring av maskinen måste ske med samma noggrannhet som föreskrivs i denna skötsel-anvisning.

Användaren får själv stå för alla skador som orsakas av att anvisningarna för säkerhet, användning och skötsel inte har följts. Detta gäller i synnerhet:

- Förändringar på produkten som inte har godkänts av STIHL
- användning av tillbehör som inte godkänts av STIHL
- användning av maskinen för ändamål som den inte är avsedd för
- följdskador p.g.a. fortsatt användning av en maskin med defekta komponenter

### underhållsarbeten

Alla åtgärder som beskrivs i kapitlet "Skötsel och underhåll" måste utföras regelbundet. Om användaren inte kan utföra dessa underhållsarbeten själv ska en auktoriserad STIHL-återförsäljare anlitas för dessa.

Om dessa arbeten försummas kan skador uppstå på maskinen som användaren själv får ansvara för.

Dit räknas bland annat:

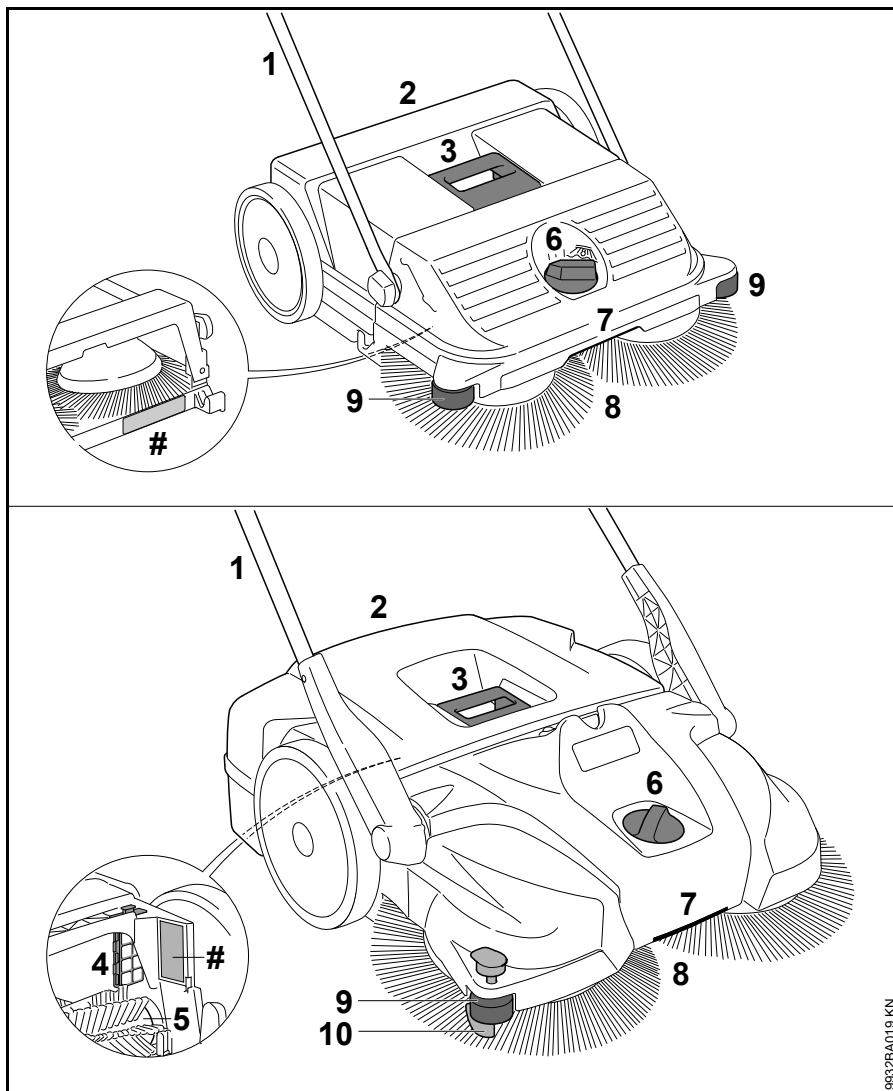
- Skador på maskinen som en följd av att underhåll gjorts för sent eller i otillräcklig grad
- Korrosions- och andra följdskador orsakade av olämplig förvaring
- Skador och följdskador som uppkommit för att man har använt andra delar än originalreservdelar från STIHL
- Skador som har uppkommit genom underhålls- och reparationsarbeten som utförts i verkstäder som inte auktoriserats av STIHL

### Slitdelar

Vissa delar av maskinen utsätts för normalt slitage även om de används på rätt sätt och måste bytas i tid beroende på hur och hur länge de har använts. Hit hör bland annat:

- Tallriksborstar
- Sopvals (endast KG 770)

## Viktiga komponenter



- 1 Körhandtag
- 2 Sopbehållare
- 3 Handtag på sopbehållare
- 4 Luftfilter (endast KG 770)
- 5 Sopvals (endast KG 770)
- 6 Höjdjustering
- 7 Handtag
- 8 Tallriksborstar
- 9 Styrulle på sidan
- 10 Nedhållare
- # maskinnummer

9632BA019 KN

## Tekniska data

### KG 550

Teor. sopkapacitet	1 600 m <sup>2</sup> /h
Sopbehållarens volym	25 l
Vikt	6 kg

#### Dimensioner

Körhandtaget lodrätt

Längd	580 mm
Bredd	550 mm
Höjd	1 150 mm

Körhandtaget i körläge

Längd	860 mm
Bredd	550 mm
Höjd	950 mm

### KG 770

Teor. sopkapacitet	2 900 m <sup>2</sup> /h
Sopbehållarens volym	50 l
Vikt	13 kg

#### Dimensioner

Körhandtaget lodrätt

Längd	800 mm
Bredd	800 mm
Höjd	1 270 mm

Körhandtaget i körläge

Längd	1 050 mm
Bredd	800 mm
Höjd	1 050 mm

## REACH

REACH är en EU-förordning för registrering, bedömning och godkännande av kemikalier.

Se [www.stihl.com/reach](http://www.stihl.com/reach) för information om att uppfylla REACH förordningen (EG) Nr. 1907/2006

## Åtgärda driftstörningar

Fel	Orsak	Åtgärd
Maskinen är svår att skjuta framåt.	Tallriksborste eller sopvals blockerad.	Åtgärda blockeringen.
	Höjdinställningen är för lågt inställd och tallriksborstarnas presstryck för högt.	Anpassa höjdinställningen till det underlag som ska rengöras.
	Kuggväxeldelar svårörliga.	Spreja kuggväxeldelarna med <sup>1)</sup> silikonspray
<sup>1)</sup> Se "Kontroller och underhållsarbeten som genomförs av användaren".		


## Reparationsanvisningar

Användare av den här maskinen får endast utföra skötsel och underhållsarbete som beskrivs i den här skötselanvisningen. Mer avancerade reparationer får endast utföras av återförsäljare.

STIHL rekommenderar att endast auktoriserade STIHL-återförsäljare genomför underhåll och reparationer. Auktoriserade STIHL-återförsäljare har möjlighet att regelbundet delta i utbildningar samt att få tillgång till teknisk information.

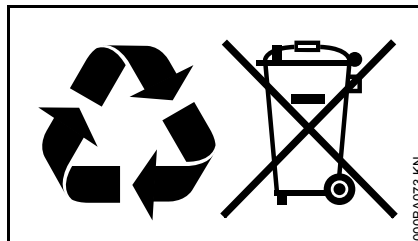
Använd vid reparation endast reservdelar som är godkända av STIHL för denna maskin, eller tekniskt likvärdiga delar. Använd endast reservdelar av hög kvalitet. Annars finns det risk för olyckor eller skador på maskinen.

Vi rekommenderar att du använder STIHL originalreservdelar.

STIHL originalreservdelar känns igen på STIHL reservdelsnummer på logotypen **STIHL**® och eventuellt på STIHL-märket  (på mindre detaljer finns ibland bara detta märke).

## Avfallshantering

Vid avfallshantering ska de lokala föreskrifterna för avfallshantering följas.



STIHL-produkter ska inte kastas i hushållssoporna. STIHL-produkt, batteri, tillbehör och förpackning ska återvinnas på ett miljövänligt sätt.

Du kan få aktuell information om avfallshantering hos din STIHL-återförsäljare.

## Sisällysluettelo

Käyttöohje	107
Turvallisuusohjeet ja työtekniikka	107
Laitteen kokoaminen	110
Laitteen kuljettaminen	111
Työskentely	113
Työskentelyn jälkeen	113
Laitteen säilytys	114
Käyttäjän suoritettavaksi tarkoitetut tarkastukset ja huollot	115
Huolto- ja hoito-ohjeita	117
Kulutuksen minimointi ja vaurioiden välttäminen	118
Tärkeät osat	119
Tekniset tiedot	120
Käyttöhäiriöiden korjaaminen	121
Korjausohjeita	122
Hävittäminen	122

Arvoisa asiakas,

kiitos, että valitsit yrityksemme STIHLin laatutuotteen.

Tämä tuotteen valmistuksessa on käytetty uudenaikaisia valmistusmenetelmiä ja laadunvarmistustoimenpiteitä. Teemme kaikkemme sen puolesta, että olet tyytyväinen ostamaasi laitteeseen ja että sen käyttö on sinulle vaivatonta.

Jos sinulla on kysyttävää laitteesta, ota yhteys jälleenmyyjäsi tai suoraan maahantuojaan.

Ystävällisin terveisin!



Nikolas Stihl

# STIHL

Tämä käyttöohje on tekijänoikeudellisesti suojattu. Kaikki oikeudet pidätetään, erityisesti jäljennys-, käännös- ja elektroniset käsittelyoikeudet.



## Käyttöohje

### Kuvasymbolit

Tässä käyttöohjeessa selostetaan kaikkien laitteessa olevien kuvasymbolien merkitys.

### Tekstiin liittyvät merkinnät



#### VAROITUS

Ihmisten onnettomuus- ja loukkaantumisvaaraa sekä esinevahinkoja koskeva varoitus.



#### HUOMAUTUS

Laitteen tai sen yksittäisten osien vaurioitumista koskeva varoitus.

### Tekninen tuotekehittely

STIHL kehittää jatkuvasti koneitaan ja laitteitaan, minkä vuoksi se pidättää oikeuden toimitusten laajuuden muotoa, tekniikkaa ja varustusta koskeviin muutoksiin.

Käyttöohjeessa annettujen tietojen ja kuvien perusteella ei näin ollen voida esittää vaateita.

## Turvallisuusohjeet ja työtekniikka



Laitteen käyttö edellyttää erityisiä varotoimenpiteitä.



Lue käyttöohje ennen ensimmäistä käyttökertaa. Säilytä ohje myöhempää käyttöä varten. Käyttöohjeen noudattamatta jättäminen voi olla hengenvaarallista.

### Käyttötarkoitus

Lakaisukoneella voi puhdistaa katupölyn, lehdet, ruohon, paperin yms. roskan tasaiselta, kovalta pinnalta.

Älä lakaise terveydelle haitallisia aineita.

Laitte ei sovellu terveydelle haitallisten nesteiden lakaisemiseen.

Älä lakaise räjähtäviä pölyjä, nesteitä, happoja äläkä liuotainaineita.

Älä käytä laitetta räjähdysriskillä alueilla.

Älä käytä laitetta kuljetusvälineenä.

Älä käytä laitetta muuhun kuin edellä mainittuun tarkoitukseen. Muunlainen käyttö voi aiheuttaa tapaturman tai vahingoittaa laitetta. Älä tee laitteeseen muutoksia. Muutokset voivat aiheuttaa tapaturman tai vahingoittaa laitetta.

### Yleistä

Noudata maakohtaisia turvallisuusohjeita, esim. ammattijärjestöjen, vakuutusyhtiöiden ja työturvallisuusviranomaisten antamia ohjeita.

Äänekkäiden laitteiden käyttöaika on voitu rajoittaa kansallisten määräysten lisäksi myös alueellisilla ja paikallisilla määräyksillä.

Kun käytät laitetta ensimmäistä kertaa, pyydä myyjää tai muuta alan ammattilaista opastamaan laitteen turvallinen käyttö tai osallistu sen käyttöön perehdyttävälle kurssille.

Alaikäiset eivät saa käyttää laitetta. Poikkeuksena ovat 16 vuotta täyttäneet nuoret, jotka työskentelevät koulutuksensa puitteissa ja valvonnan alaisina.

Pidä lapset, kotieläimet ja katselijat loitolla.

Käyttäjä on vastuussa toisille ihmisille aiheutuvista tapaturmista ja heidän omaisuudelleen aiheutuvista vahingoista.

Saat luovuttaa tai lainata tämän laitteen vain henkilölle, joka on perehtynyt tähän malliin ja sen käyttöön. Anna käyttöohje mukaan.

Laitteen käyttäjän on oltava levännyt, terve ja hyväkuntoinen.

Jos sinut on terveydellisistä syistä määrätty välttämään rasitusta, kysy ensin lääkäriiltä, voitko käyttää laitetta.

Älä käytä laitetta alkoholin, reaktiokykyä heikentävien lääkkeiden äläkä huumaavien aineiden vaikutuksen alaisena.

### Vaatetus ja varusteet

Käytä tukevia kenkiä, joissa on karkeasti kuvioitu luistamaton pohja.

STIHL-henkilösuojaimia on laaja valikoima.

### Laitte

---

Älä tee laitteeseen muutoksia. Tapaturmavaara. STIHL ei vastaa henkilö- ja esinevahingoista, jotka johtuvat muiden kuin sallittujen lisälaitteiden käytöstä.

### Laitteen kuljettaminen

Noudata käyttöohjetta.

Älä kanna laitetta roskasäiliön kahvasta.

Ajoneuvoissa: Varmista, että laite ei pääse kaatumaan, liukumaan eikä vahingoittumaan.

### Laitteen puhdistaminen

Puhdista laitteesta pöly ja lika. Älä käytä luottimia.

Puhdista muoviosat kostealla rievulla. Voimakkaat puhdistusaineet voivat vahingoittaa muovia.

Käytä työkasineitä lautasharjoja ja harjatelaa\* (\*vain KG 770) puhdistaessasi, jotta et saa viiltohaavoja.

Älä puhdista laitetta painepesurilla. Voimakas vesisuihku vahingoittaa laitteen osia.

Älä suihkuta vettä laitetta kohti.

Älä puhdista lautasharjoja ja harjatelaa\* (\*vain KG 770) paineilmalla. Voimakas ilmavirta voi vahingoittaa harjoja.

### Laitteen säilytys

Kun et käytä laitetta, sijoita se niin, että se ei ole vaaraksi kenellekään. Varmista, että sivulliset eivät pääse käsiksi laitteeseen.

Estä laitteen kaatuminen ja työntökahvan taittuminen.

Älä ota kiinni työntökahvan kääntyvistä osista. Jos työntökahva vahingossa kääntyy, voit jäädä puristuksiin työntökahvan ja kotelon väliin.

### Tapaturmavaara!

Säilytä laite kuivassa sisätilassa.

### Varaosat ja lisävarusteet

Asenna ainoastaan STIHLin nimenomaan tähän laitteeseen hyväksymiä tai teknisesti samantasoisia osia tai lisävarusteita. Lisätietoja saat huollosta. Käytä ainoastaan laadukkaita työkaluja ja lisävarusteita. Huonolaatuisten varusteiden käyttö voi johtaa tapaturmiin tai vahingoittaa laitetta.

STIHL suosittelee, että käytät alkuperäisiä STIHL-osia ja lisävarusteita. Ne on suunniteltu juuri tätä laitetta ja tämän laitteen käyttäjän tarpeita varten.

### Käyttö

---

#### Valmistelut

Käytä laitetta vain, kun sen kaikki osat ovat kunnossa.

Tarkista, että laite on käyttöturvallisessa kunnossa. Noudata käyttöohjetta:

- Kädensijojen tulee olla puhtaat ja kuivat eikä niissä saa olla öljyä eikä likaa, jotta laitteen käsittely on turvallista
- Tarkista, että työntöaisa on kunnolla paikallaan
- Tarkista kotelon kunto
- Tarkista roskasäiliön kunto. Tarkista, että säiliö on kunnolla kiinni
- Tarkista, ettei lautasharjoihin ja harjatelaa\* (\*vain KG 770) ole tarttunut roskia eikä niihin ole pinttynyt likaa. Harjojen tulee liikkua vapaasti
- Tarkista harjauspaineen säätö ja säädä se tarvittaessa harjattavaan alustaan sopivaksi
- Älä tee muutoksia hallinta- ja turvalaitteisiin

Käytä laitetta vain, kun se on käyttöturvallisessa kunnossa.

### Tapaturmavaara!

#### Työskentelyn aikana

Jos lautasharja tai harjatelaa\* (\*vain KG 770) jumittuu, keskeytä työ ja poista jumin aiheuttaja. Käytä työkasineitä viiltohaavojen välttämiseksi.

Älä koske pyöriviin harjoihin.

### Tapaturmavaara!

Varo tönäisemästä lakaisukoneella esineitä, esim. hyllyä tai rakennustelinettä. Lakaisukone voi kaatua tai esineitä voi pudota.

Älä jätä laitetta sateeseen.

Älä käytä laitetta ilman roskasäiliötä.

Ole varovainen työskennellessäsi liukkaalla, märällä tai lumisella alustalla tai epätasaisessa maastossa.

### Liukastumisvaara!

Pidä riittävästi taukoja, jotta et tee väsymyksestä aiheutuvia virheitä.

### Tapaturmavaara!

Käytä hengityssuojainta, jos pölyäminen on runsasta.

Jos laitteen käynnissä tapahtuu selviä muutoksia (esim. täriä lisääntyy, kone liikkuu raskaasti), keskeytä työskentely ja selvitä muutosten syy.

Jos laitteeseen on kohdistunut tavallista käyttöä suurempi rasitus (isku, laite on pudonnut), tarkasta laitteen kunto ennen kuin jatkat sen käyttöä. Ks. myös kohta Ennen työskentelyn aloittamista. Tarkista erityisesti turvalaitteiden toiminta. Laitetta ei missään tapauksessa saa käyttää, jos sen käyttöturvallisuutta ei voi taata. Jos et ole asiasta varma, kysy lisätietoja huollosta.

Älä lakaise mitään palavaa tai hehkuva, kuten savukkeita, tuhkaa tai tulitikkuja. **Palovaara!**

### Työn jälkeen

Tyhjennä roskasäiliö aina käytön jälkeen.

Käytä työkasineita roskasäiliötä tyhjentäessäsi, jotta et satuta itseäsi esim. lasinsiruihin, metalliin tai muihin teräväreunaisiin kappaleisiin.

Tyhjennä roskasäiliö pölyhaittojen vähentämiseksi mieluiten ulkona.

## Työskentelytekniikka

### Laitteen käsittely

Laitetta saa käyttää vain yksi henkilö kerrallaan. Pidä muut poissa työalueelta.



Pidä aina tukevasti kiinni aisasta.

Työnnä laitetta eteenpäin ja sopeuta nopeutesi ympäristön mukaan.

Voit ajaa matalien, 2 - 3 cm korokkeiden yli painamalla työntökahvaa kevyesti alas.

Jos työn jälki on huono, tarkista, ovatko lautasharjat tai harjatela\* (\* vain KG 770) jumittuneet tai kuluneet.

### Roskasäiliön täytyminen

Roskasäiliö on täynnä, kun harjattua likaa alkaa tulla ulos sivulta.

Voit työskennellä vielä jonkin aikaa, kun nostat laitetta edestä ylös niin, että lika siirtyy säiliöissä taakse. Näin roskasäiliön tilavuus tulee paremmin hyödynnettyä.

Laitteen painopiste siirtyy taakse roskasäiliön täytyessä, kun harjaat painavaa likaa, kuten soraa. Tämän vuoksi lautasharjojen kontakti harjattavaan pintaan heikkenee. Samalla heikkenee myös puhdistustulos.

## Huolto- ja korjaustyöt

Huolla laite säännöllisesti. Tee ainoastaan tässä käyttöohjeessa selostettuja huolto- ja korjaustyöt. Teevät muut työt alan ammattilaisella.

STIHL suosittelee, että annat huolto- ja korjaustyöt vain STIHL-huollon tehtäväksi. STIHL-jälleenmyyjä koulutetaan säännöllisesti. Heillä on käytettävissään laitteita koskevat tekniset tiedotteet.

Käytä vain korkealaatuisia varaosia. Huonolaatuisten osien käyttö voi aiheuttaa tapaturman tai vahingoittaa laitetta. Lisätietoja jälleenmyyjältä.

STIHL suosittaa alkuperäisten STIHL-varaosien käyttöä. Ne on suunniteltu juuri tätä laitetta varten ja laitteen käyttäjän tarpeisiin sopiviksi.

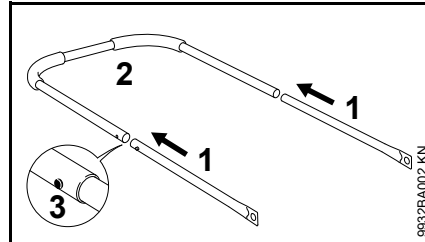
Älä tee laitteen rakenteeseen minkäänlaisia muutoksia, sillä se voi vaarantaa turvallisuuden – **tapaturmavaara!**

Käytä lautasharjojen ja harjatelan\* (\*vain KG 770) vaihtamiseen työkasineita viiltohaavojen välttämiseksi.

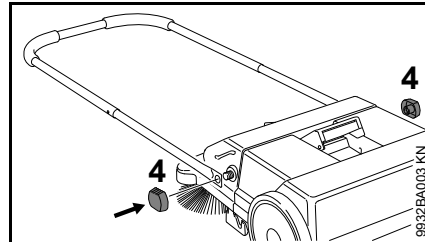
## Laitteen kokoaminen

Ennen ensimmäistä käyttökertaa asenna laitteeseen aisa.

### KG 550

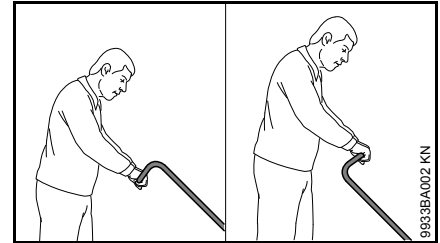


- Yhdistä putket (1) ja aisa (2) – pidätysjousen (3) tulee lukittua

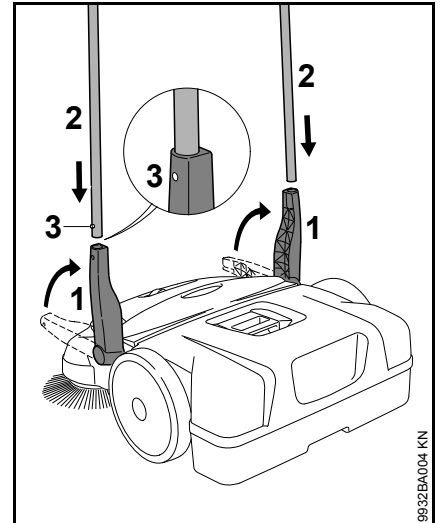


- Kiinnitä aisa lakaisukoneeseen kiristinmuttereilla (4)

### KG 770



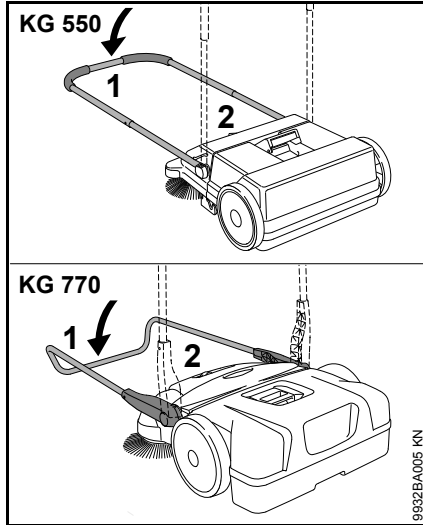
Voit asentaa aisan kahteen eri asentoon käyttäjän pituuden mukaan.



- Nosta pidikkeet (1) pystysuoraan ylös
- Työnnä aisaa (2) yhtä aikaa molempiin pidikkeisiin (1) – pidätysjousien (3) tulee lukittua

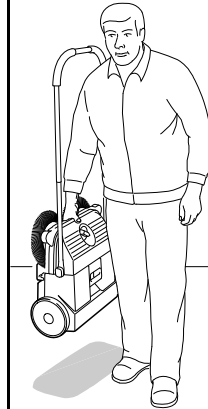
## Laitteen kuljettaminen

### Laitteen kantaminen



- Taita aisa (1) eteen
- Tartu laitteeseen kädensijasta (2) ja nosta kone pystyasentoon

KG 550



KG 770

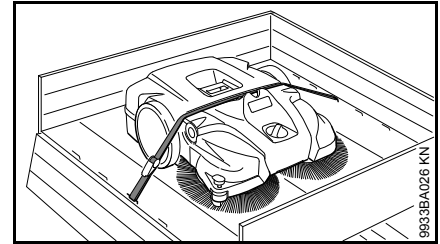


- Kanna laitetta kädensijasta – lautasharjat vartalosta poispäin

### Ajoneuvossa

Sijoita laite niin, että lautasharjojen harjakset eivät taitu. Taipuneet harjakset voivat muuttaa muotoaan pysyvästi.

Taipuneet harjakset voi suoristaa esimerkiksi lämmittämällä niitä hiustenkuivaimella – ks. Käyttäjän suoritettavaksi tarkoitetut tarkastukset ja huollot.



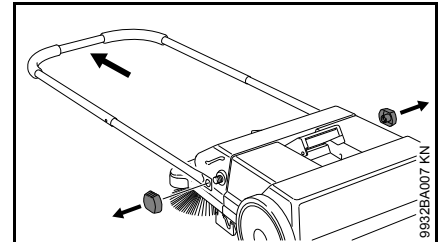
Estä laitteen liikkuminen sitomalla se liinalla.

- Pujota liina roskasäiliön ja laitteen kotelon välistä. Älä kiristä liian kireälle, jottei laite vahingoitu.

Laite vie ajoneuvossa vähemmän tilaa, kun irroitat työntökahvan laitteesta.

### KG 550 – aisa

### Irroittaminen



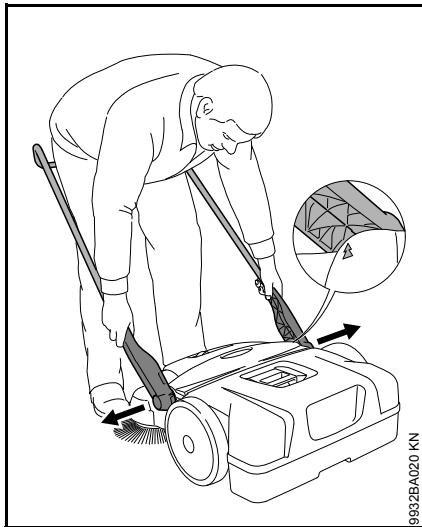
- Avaa kiristinmutterit ja irroita aisa lakaisukoneesta

### Asentaminen

ks. kohta Laitteen kokoaminen

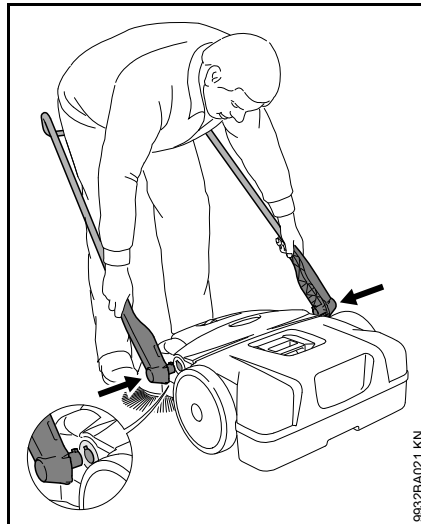
## KG 770 – aisa

### Irrottaminen

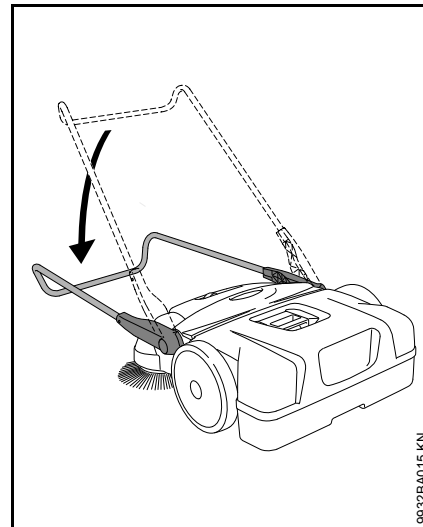


- Kohdista pystyasennossa olevan laitteen aisa n. 45° kulmaan kohti alustaa (asetä kotelon nuolet pidikkeen merkintöjen kanssa kohdakkain)
- Paina pidikkeitä hieman toisistaan erilleen ja vedä samalla laitteen molemmista kiinnikkeistä

### Asentaminen



- Seiso aisan välissä ja tartu pidikkeisiin käsin
- Paina pidikkeitä toisistaan hieman erilleen
- Työnnä pidikkeet samanaikaisesti laitteen molempiin kiinnikkeisiin – sovita pidikkeiden tapit kiinnikkeiden koloihin

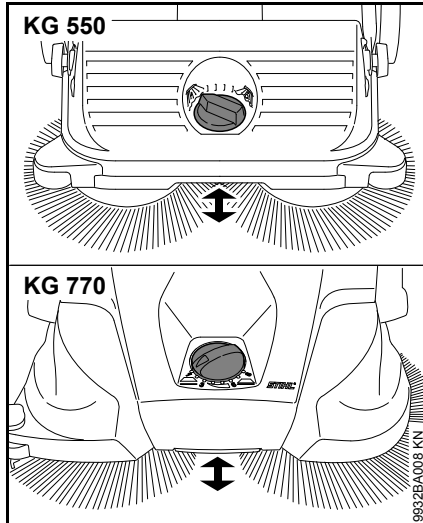


- Paina työntökahvaa alas – näin pidikkeet lukittuvat kiinnikkeisiin ja ovat tukevasti kiinni laitteessa

## Työskentely

### Lautasharjojen korkeussäätö

Korkeussäädön avulla lautasharjat on helppo säätää harjattavan alustan mukaiseksi.



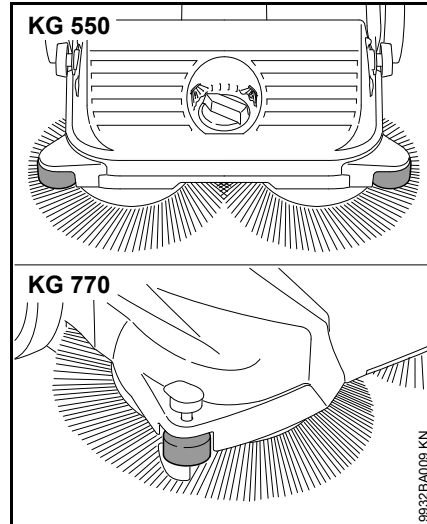
- Käännä säädintä vasemmalle tai oikealle sopivalle portaalille:

Porras	Käyttö
1 - 2	tasaisille pinnoille
3 - 4	kosteille lehdille, hiekalle, epätasaisille pinnoille, esim. pesubetonille
5 - 8	tarkempi säätö, esim. harjasten kulumisen mukaan.

Lautasharjojen harjakset saavat olla vain kevyesti puristuneena alustaa vasten. Suuri puristus paine ei paranna puhdistamisjälkeä vaan lisää kulumista.

KG 550, KG 770

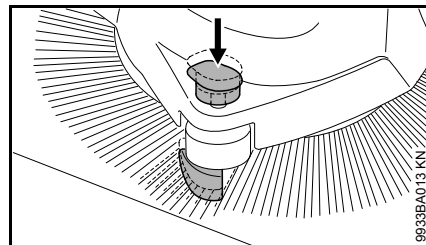
### Sivuohjainrulla



Sivurulla helpottaa laitteen ohjaamista esim. seinien ja katukivien vieressä.

### KG 770 – Painin

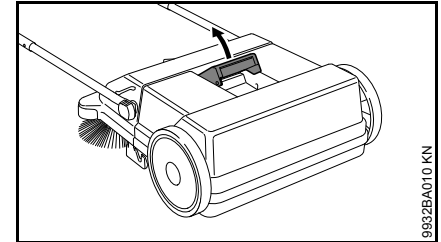
Reuna-alueita kuten seinien tai katukivien vieruksia puhdistettaessa harjakset painetaan painimella tiiviisti alustaa vasten.



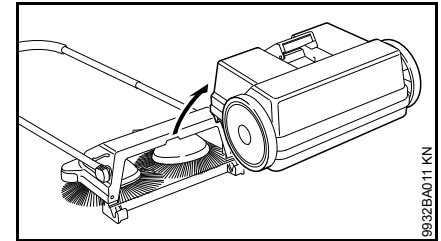
- Paina painimen kahva alas

## Työskentelyn jälkeen

### KG 550

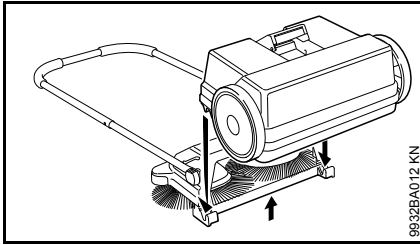


- Taita aisa eteen
- Vedä roskasäiliön kädensija ylös



- Roskasäiliön irroittaminen ja tyhjentäminen

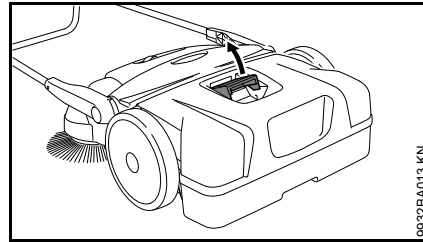
## Roskasäiliön asentaminen



9932BA012 KN

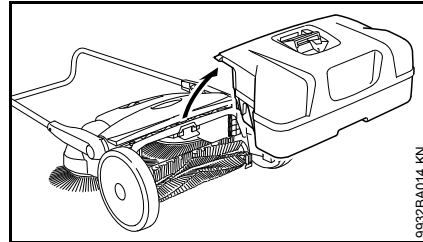
- Nosta laitetta vähän
- Kiinnitä roskasäiliö laitteeseen – roskasäiliön urat sopivat laitteen kiinnikkeisiin
- Lukitse roskasäiliön kädensija

### KG 770



9932BA013 KN

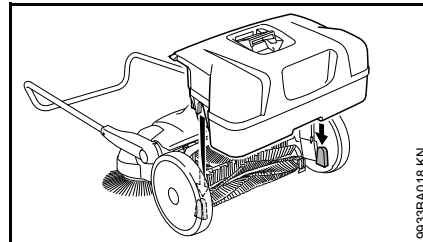
- Vedä roskasäiliön kädensija ylös



9932BA014 KN

- Roskasäiliön irrottaminen ja tyhjentäminen

## Roskasäiliön asentaminen



9933BA018 KN

- Kiinnitä roskasäiliö laitteeseen – roskasäiliön urat sopivat laitteen kiinnikkeisiin
- Lukitse roskasäiliön kädensija

- Taita aisa eteen

## Laitteen säilytys

- Puhdista laite hyvin
- Säilytä laite kuivassa ja turvallisessa paikassa Varmista, että sivulliset (esim. lapset) eivät pääse käsiksi laitteeseen

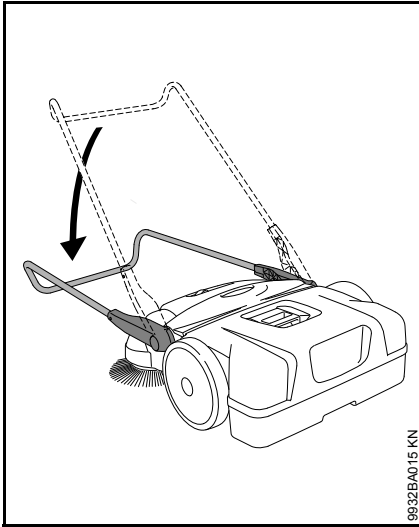
Sijoita laite niin, että lautasharjojen harjakset eivät taitu. Taipuneet harjakset voivat muuttaa muotoaan pysyvästi. Taipuneet harjakset voi suoristaa esimerkiksi lämmittämällä niitä hiustenkuivaimella – ks. Käyttäjän suoritettavaksi tarkoitetut tarkastukset ja huollot.

### KG 770 – Laitteen säilytys

Laitetta voi säilyttää pystyasennossa tilaa säästäten

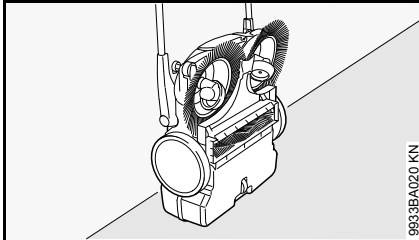
Estä laitteen kaatuminen ja työntökahvan taittuminen.





9932BA015 KN

- Taita aisa eteen



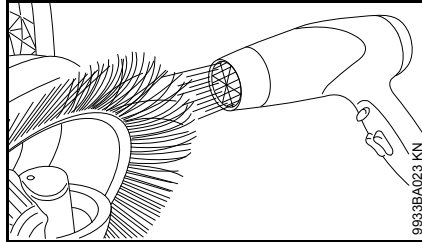
9933BA020 KN

- Nosta laite pystyasentoon

## Käyttäjän suoritettavaksi tarkoitetut tarkastukset ja huollot

### Taipuneiden harjasten suoristaminen

Taipuneet harjakset voi suoristaa lämmittämällä



9933BA023 KN

- Lämmitä harjaksia lämminilmapuhaltimella (esim. hiustenkuivaajalla) ja suorista ne

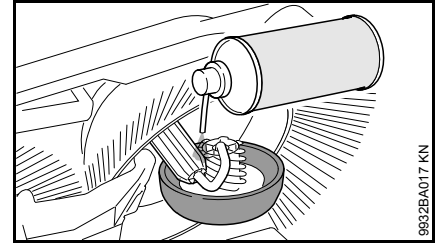
Älä käytä kuumailmapuhallinta, avotulta tai poltinta. Suuret lämpötilat voivat vahingoittaa harjoja pysyvästi.

### Kulmavaihteen voitelu

Kulmavaihteen voi voidella alkoholipohjaisella silikoniöljyllä. Muiden voiteluaineiden käyttö saattaa heikentää kulmavaihteen toimintaa.

- Nosta laite pystyasentoon

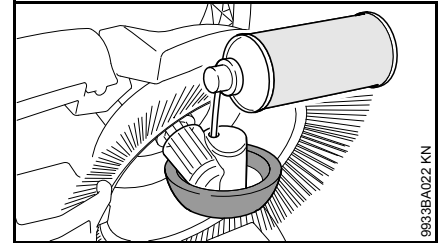
### KG 550



9932BA017 KN

- Suihkuta STIHL-silikonispraytä vaihteistoon säästeliäästi

### KG 770

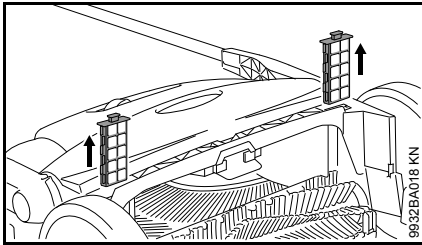


9933BA022 KN

- Suihkuta silikonispraytä säästeliäästi pyöräkotelon reikien läpi kulmavaihteeseen

### KG 770 – Ilmansuodattimen puhdistaminen

- Irroita roskasäiliö



- Irroita suodatinosat ohjaimista
- Poista vaahumuovipanos suodatinosasta
- Huuhtele vaahumuovipanos vedellä, anna kuivua ja pane se takaisin suodatinosaan
- Pane suodatinosat takaisin laitteeseen

## Huolto- ja hoito-ohjeita

Tiedot koskevat normaalioloissa käytettävää laitetta. Vaikeissa oloissa (esim. jos pölyä on paljon) ja pitkiä päiviä tehtäessä huoltovälejä on vastaavasti lyhennettävä.		Ennen työskentelyn aloittamista	Työskentelyn jälkeen tai päivittäin	Viikoittain	Kuukausittain	Vuosittain	Häirion ilmetessä	Jos laite on vioittunut	Tarvittaessa
Koko laite	Tarkista silmämääräisesti (kunto)	X							
	Puhdista		X						
Ilmansuodatin <sup>2)</sup>	Puhdista								X
	Vaihda							X	
Lautasharjat ja harjatela <sup>2)</sup>	Tarkista silmämääräisesti (kunto)	X	X						
	Puhdista								X
	Huolto vaihtaa <sup>1)</sup>							X	
Kulmavaihde	Voitele <sup>3)</sup>								X
Turvatarra	Vaihda							X	
<sup>1)</sup> STIHL suosittelee STIHL-jälleenmyyjää <sup>2)</sup> vain KG 770 <sup>3)</sup> ks. Käyttäjän suoritettavaksi tarkoitetut tarkastukset ja huollot									

## Kulutuksen minimointi ja vaurioiden välttäminen

Tässä käyttöohjeessa annettujen ohjeiden noudattaminen vähentää laitteen kulumista ja vaurioitumista.

Käytä, huolla ja säilytä laitetta näissä käyttöohjeissa selostetulla tavalla.

Käyttäjä vastaa itse kaikista turvallisuus-, käyttö- ja huolto-ohjeiden noudattamatta jättämisestä aiheutuvista vaurioista. Tämä koskee erityisesti vaurioita, jotka johtuvat:

- muiden kuin STIHLin hyväksymien muutosten teosta tuotteeseen
- muiden kuin STIHLin hyväksymien asennusosien käyttämisestä
- laitteen määräysten vastaisesta käytöstä
- seurannaisvaurioista, jotka ovat syntyneet viallisia komponentteja sisältävän moottorilaitteen käyttämisestä

### Huoltotyöt

Tee kaikki kohdassa Huolto- ja hoito-ohjeet selostetut työt säännöllisesti. Jos et pysty itse huoltamaan laitetta, anna laite STIHL-jälleenmyyjän huollettavaksi.

Jos huollot jätetään tekemättä, voi syntyä vaurioita, joista käyttäjä on itse vastuussa.

Näitä ovat mm.:

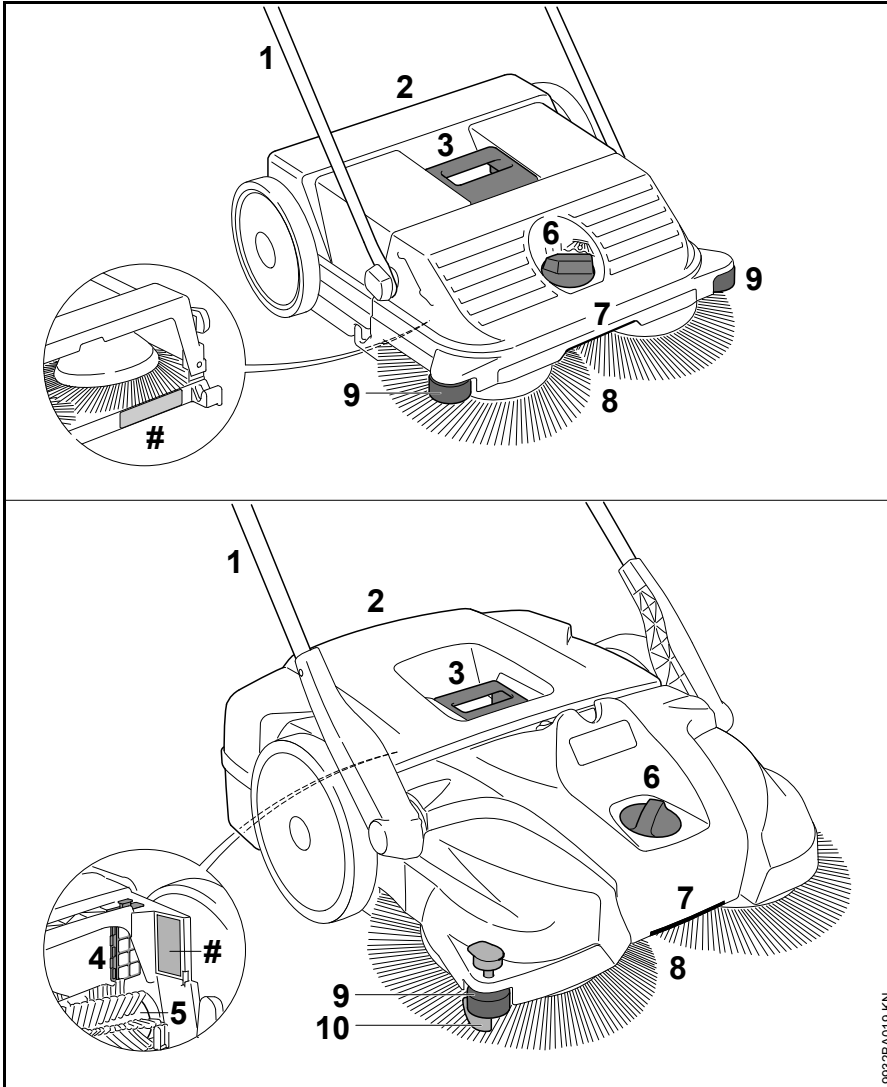
- laitteelle viivästyneestä tai riittämättömästä huollosta aiheutuneet vahingot
- laitteen epäasianmukaisesta varastoinnista johtuvat korroosio- ja seurannaisvauriot
- muiden kuin STIHLin alkuperäisten varaosien käytöstä johtuvat vahingot ja seurannaisvahingot
- muun kuin valtuutetun STIHL-jälleenmyyjän suorittamista huolto- ja korjaustöistä johtuvat vahingot

### Kulutuset

Tietyt osat kuluvat normaalissa ohjeiden mukaisessa käytössä. Vaihda sellaiset osat käyttötavasta ja -tiheydestä riippuen ajoissa. Näitä ovat mm.:

- Lautasharjat
- Lakaisutela (vain KG 770)

## Tärkeät osat



- 1 Aisa
- 2 Roskasäiliö
- 3 Roskasäiliön kahva
- 4 Ilmansuodatin (vain KG 770)
- 5 Lakaisutela (vain KG 770)
- 6 Korkeussäätö
- 7 Kädensija
- 8 Lautasharjat
- 9 Sivuohjainrulla
- 10 Painin
- # Konenumero

**Tekniset tiedot****KG 550**

Teor. harjausteho	1 600 m <sup>2</sup> /h
Roskasäiliön tilavuus	25 l
Paino	6 kg

**Mitat**

Aisa pystyasennossa

Pituus	580 mm
Leveys	550 mm
Korkeus	1 150 mm

Aisa käyttöasennossa

Pituus	860 mm
Leveys	550 mm
Korkeus	950 mm

**KG 770**

Teor. harjausteho	2 900 m <sup>2</sup> /h
Roskasäiliön tilavuus	50 l
Paino	13 kg

**Mitat**

Aisa pystyasennossa

Pituus	800 mm
Leveys	800 mm
Korkeus	1 270 mm

Aisa käyttöasennossa

Pituus	1 050 mm
Leveys	800 mm
Korkeus	1 050 mm

**REACH**

REACH on kemikaalien rekisteröintiä, arviointia ja lupamenettelyä koskeva EY-asetus.

REACH-asetuksen 1907/2006/EY vaatimusten täyttämistä on tietoa osoitteessa [www.stihl.com/reach](http://www.stihl.com/reach)

## Käyttöhäiriöiden korjaaminen

Häiriö	Syy	Toimi näin
Laitetta on raskas työntää	Lautasharjat tai harjatela jumittuneet	Poista jumittumisen syy
	Korkeussäätö säädetty liian alas. Llau-tasharjojen puristusaine on liian korkea	Säädä korkeussäätö alustaan nähden sopivaksi
	Kulmavaihteen osat liikkuvat raskaasti	Käsittele kulmavaihteen osat silikonisp- rayllä <sup>1)</sup> einsprühen
<sup>1)</sup> ks. Käyttäjän suoritettavaksi tarkoitetut tarkastukset ja huollot		

## Korjausohjeita

Laitteen käyttäjä saa suorittaa vain tässä käyttöohjeessa kuvattuja huolto- ja hoitotoimia. Suuret korjaukset on annettava alan ammattilaisen tehtäväksi.

STIHL suosittelee, että annat huolto- ja korjaustyöt vain STIHL-huollon tehtäväksi. STIHL-jälleenmyyjä koulutetaan säännöllisesti. Heillä on käytettävissään näitä laitteita koskevat tekniset tiedotteet.

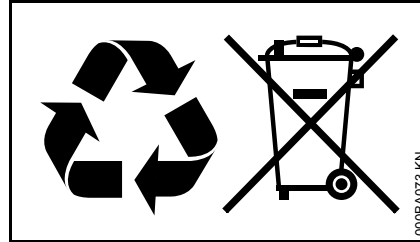
Asenna korjausten yhteydessä ainoastaan STIHLin tähän laitteeseen hyväksymiä tai muita samantasoisia varaosia. Käytä vain korkealaatuisia varaosia. Huonolaatuisten osien käyttö voi aiheuttaa tapaturmia tai vahingoittaa laitetta.

STIHL suosittelee alkuperäisten STIHL-varaosien käyttöä.

Tunnet STIHL-alkuperäisvaraosan STIHL-varaosanumerosta, tekstistä **STIHL** ja tarvittaessa STIHL-varaosamerkistä **SL** (pienikokoisessa osassa voi olla vain merkki).

## Hävittäminen

Hävitä laite maakohtaisten ympäristömääräysten mukaisesti.



STIHL-laite ei kuulu sekajätteeseen. Kierrätä STIHL-laite, akku ja pakkaus ympäristömääräysten mukaisesti.

STIHL-jälleenmyyjältä saat hävittämistä koskevat ajantasaiset tiedot.



## Indice

Per queste Istruzioni d'uso	124
Avvertenze di sicurezza e tecnica operativa	124
Completamento dell'apparecchiatura	127
Trasporto dell'apparecchiatura	128
Impiego	130
Dopo il lavoro	131
Conservazione dell'apparecchiatura	132
Controllo e manutenzione da parte dell'utente	132
Istruzioni di manutenzione e cura	134
Ridurre al minimo l'usura ed evitare i danni	135
Componenti principali	136
Dati tecnici	137
Eliminazione delle anomalie di funzionamento	138
Avvertenze per la riparazione	139
Smaltimento	139

Egregio cliente,

La ringrazio vivamente per avere scelto un prodotto di qualità della ditta STIHL.

Questo prodotto è stato realizzato secondo moderni procedimenti di produzione ed adeguate misure per garantirne la qualità. Siamo impegnati in uno sforzo continuo teso a soddisfare sempre meglio le Sue esigenze e ad agevolare il Suo lavoro.

Se desidera informazioni sulla Sua apparecchiatura, La preghiamo di rivolgersi al Suo rivenditore o direttamente alla nostra società di vendita.

Suo



Dr. Nikolas Stihl

# STIHL

KG 550, KG 770

## Per queste Istruzioni d'uso

### Pittogrammi

Tutti i pittogrammi applicati sull'apparecchiatura sono spiegati in queste Istruzioni d'uso.

### Identificazione di sezioni di testo



#### **AVVERTENZA**

Avviso di pericolo d'infortunio e di lesioni per persone nonché di gravi danni materiali.



#### **AVVISO**

Avviso di pericolo di danneggiamento dell'apparecchiatura o di singoli componenti.

### Sviluppo tecnico continuo

STIHL sottopone tutte le macchine e le apparecchiature a un continuo sviluppo; dobbiamo quindi riservarci modifiche di fornitura per quanto riguarda forma, tecnica e dotazione.

Non potranno perciò derivare diritti dai dati e dalle illustrazioni di queste Istruzioni d'uso.

## Avvertenze di sicurezza e tecnica operativa



Lavorando con questa apparecchiatura sono necessarie misure di sicurezza particolari.



Non mettere in funzione per la prima volta senza avere letto attentamente e per intero le Istruzioni d'uso; conservarle con cura per la successiva consultazione. L'inosservanza delle Istruzioni d'uso può comportare rischi mortali.

### Per l'uso

La spazzatrice consente di sgomberare superfici piane e dure da sporco stradale, fogliame, erba, cartaccia e simili.

Non raccogliere nella spazzatura materiali nocivi alla salute.

L'apparecchiatura non è adatta per spazzare liquidi.

Non spazzare mai polveri esplosivi, liquidi, acidi o soluzioni.

Non fare funzionare l'apparecchiatura in ambienti esposti al pericolo di esplosione.

Non usare l'apparecchiatura per il trasporto.

Non è consentito impiegare l'apparecchiatura per altri scopi; si potrebbero causare incidenti o danni

all'apparecchiatura stessa. Non modificare il prodotto – anche questo può causare infortuni o danni all'apparecchiatura.

### Da osservare di regola

Attenersi alle norme di sicurezza delle autorità locali, per es. associazioni professionali, enti per la prevenzione degli infortuni, enti per la sicurezza sul lavoro e altri.

L'impiego di apparecchiature con emissioni acustiche può essere limitato nel tempo da disposizioni nazionali, regionali o locali.

Per chi lavora per la prima volta con l'apparecchiatura: farsi istruire dal rivenditore o da un esperto su come adoperarla in modo sicuro.

L'impiego dell'apparecchiatura non è consentito ai minorenni, esclusi i giovani oltre i 16 anni che vengono addestrati sotto vigilanza.

Tenere lontani bambini, curiosi e animali.

L'utente è responsabile per infortuni o pericoli verso terzi o la loro proprietà.

Affidare o prestare l'apparecchiatura solo a persone che conoscono e sanno usare questo modello – consegnare loro sempre il libretto delle Istruzioni d'uso.

Chi lavora con l'apparecchiatura deve sentirsi riposato, in buona salute e in forma.

Chi, per motivi di salute non deve affaticarsi, deve chiedere al proprio medico se gli è consentito di lavorare con l'apparecchiatura.

Non si deve usare l'apparecchiatura dopo avere assunto bevande alcoliche, medicine che pregiudicano la prontezza di riflessi, o droghe.

### Abbigliamento ed equipaggiamento

Calzare scarpe robuste con suola compatta antiscivolo

STIHL offre un'ampia gamma di equipaggiamenti di protezione personalizzati.

### Riguardo all'apparecchiatura

Non modificare l'apparecchiatura – si potrebbe comprometterne la sicurezza. STIHL non si assume alcuna responsabilità per danni a persone o cose causati dall'uso di gruppi di applicazione non omologati.

### Trasporto dell'apparecchiatura

Attenersi ai relativi capitoli delle Istruzioni d'uso.

Non trasportare l'apparecchiatura usando il manico del contenitore per spazzatura.

Su automezzi: assicurare l'apparecchiatura contro il ribaltamento, lo spostamento e il danneggiamento.

### Pulizia dell'apparecchiatura

Pulire l'apparecchiatura da polvere e sporcizia – non usare sgrassanti.

Pulire con un panno umido i componenti di plastica. I detersivi aggressivi possono danneggiare la plastica.

Pulendo le spazzole a disco o il rullo di spazzatura\* (\* solo KG 770), calzare guanti robusti per evitare lesioni da taglio causate da oggetti appuntiti.

Non usare idropulitrici ad alta pressione per pulire l'apparecchiatura. Il getto d'acqua violento può danneggiarne le parti.

Non spruzzare acqua sull'apparecchiatura.

Non pulire con aria compressa le spazzole a disco o il rullo di spazzatura\* (\* solo KG 770). Il getto d'aria violento potrebbe danneggiare le setole.

### Conservazione dell'apparecchiatura

Se non si usa l'apparecchiatura, sistemarla in modo che non sia di pericolo per nessuno. Metterla al sicuro dall'uso non autorizzato.

Proteggere l'apparecchiatura dalla caduta o dal ribaltamento incontrollato del telaio di spinta.

Non mettere le mani nel raggio d'azione del telaio di spinta – per il ribaltamento inavvertito del telaio potrebbero incastrarsi parti del corpo fra questo e il carter – **pericolo di lesioni!**

Conservare l'apparecchiatura in un locale sicuro e asciutto.

### Accessori e ricambi

Usare solo ricambi o accessori omologati da STIHL per questa apparecchiatura, o particolari tecnicamente equivalenti. Per informazioni in merito rivolgersi a un rivenditore. Usare solo parti di ricambio o accessori di prima qualità. In caso contrario può esservi il pericolo di infortuni o di danni all'apparecchiatura.

STIHL consiglia di usare ricambi e accessori originali STIHL. Le loro caratteristiche sono perfettamente adatte al prodotto e soddisfano le esigenze dell'utente.

### Per l'uso

#### Prima del lavoro

Mettere in funzione l'apparecchiatura solo se tutti i componenti sono integri.

Controllare che l'apparecchiatura funzioni in modo sicuro – attenersi ai relativi capitoli delle Istruzioni d'uso:

- Le impugnature devono essere pulite ed asciutte, senza olio né sporcizia – è importante per un maneggio sicuro dell'apparecchiatura
- Controllare l'accoppiamento fisso del telaio di spinta
- Controllo delle condizioni del carter
- Controllare le condizioni e l'accoppiamento fisso del contenitore
- Verificare che sulle spazzole e sul rullo\* (\* solo KG 770) non si trovino pezzi incastrati o sporco indurito – le setole devono muoversi liberamente
- Controllare l'impostazione della pressione di spazzatura ed ev. regolarla secondo il fondo da pulire
- Non modificare i dispositivi di comando e di sicurezza

L'apparecchiatura deve essere usata solo in condizioni di esercizio sicure – **pericolo d'infortunio!**

### **Durante il lavoro**

Con spazzola a disco o rullo\* (\* solo KG 770) bloccati, interrompere il lavoro e rimuovere il bloccaggio. Calzare guanti robusti per evitare lesioni da taglio da parte di oggetti appuntiti.

Non mettere mai le mani nelle setole in movimento – **pericolo di infortunio!**

Durante il lavoro non urtare oggetti, per es. scaffalature o impalcature – pericolo per il ribaltamento o la caduta di oggetti

Non lasciare l'apparecchiatura alla pioggia.

Non usare l'apparecchiatura senza avere montato il contenitore.

Attenzione in caso di terreno viscido, umidità, neve, sui pendii, su terreno accidentato – **pericolo di scivolare!**

Fare pause a tempo debito per prevenire stanchezza e spossatezza – **pericolo d'infortunio!**

In caso di sviluppo di polvere, portare sempre la mascherina antipolvere.

In caso di alterazioni di marcia percettibili (per es. vibrazioni più accentuate, durezza di movimento), interrompere il lavoro ed eliminare le cause.

Se l'apparecchiatura ha subito sollecitazioni improprie (per es. effetti di urto o caduta) controllarne assolutamente la sicurezza di funzionamento prima di rimetterla in funzione – ved. anche "Prima del lavoro". Verificare innanzitutto che i sistemi di sicurezza funzionino correttamente. Non continuare in

nessun caso a usare apparecchiature prive di sicurezza funzionale. In caso di dubbio rivolgersi al rivenditore.

Non raccogliere oggetti incendiati o roventi, come per es. sigarette, cenere o fiammiferi – **pericolo d'incendio!**

### **Dopo il lavoro**

Vuotare il contenitore ogni volta dopo l'uso.

Mettere guanti solidi prima di vuotare il contenitore per impedire lesioni, per es. da schegge di vetro, metallo o altri materiali con bordi affilati.

Vuotare il contenitore possibilmente all'aperto per evitare di produrre polvere.

### **Tecnica operativa**

#### **Tenuta e guida dell'apparecchiatura**

L'apparecchiatura è manovrata da una sola persona – non permettere che altre persone sostino nel raggio d'azione.



Afferrare sempre bene il telaio di spinta con la mano.

Spingere l'apparecchiatura in avanti e adeguare la velocità all'ambiente.

Spingendo leggermente in basso il telaio, si può passare sopra a piccoli rilievi di 2 – 3 cm.

Se il risultato della pulizia comincia a ridursi, controllare se le spazzole a disco o il rullo di spazzatura\* (\* solo KG 770) sono bloccati o consumati.

#### **Livello di riempimento del contenitore**

Il contenitore è pieno se durante l'operazione la spazzatura raccolta fuoriesce lateralmente.

Per potere continuare a lavorare in breve tempo, sollevare frontalmente l'apparecchiatura per mandare la spazzatura nella parte posteriore del contenitore. In questo modo si può sfruttare meglio la capacità del contenitore.

Raccogliendo sporco pesante, per es. pietrisco, il baricentro dell'apparecchiatura con contenitore pieno si sposta indietro. Ora il contatto delle spazzole a disco con la superficie da spazzare diminuisce, e il risultato della pulitura è inferiore.

### Manutenzione e riparazioni

Fare regolarmente la manutenzione dell'apparecchiatura. Eseguire solo le operazioni di manutenzione e di riparazione descritte nelle Istruzioni d'uso. Per tutti gli altri interventi, rivolgersi ad un rivenditore.

STIHL consiglia di fare eseguire le operazioni di manutenzione e cura solo dal rivenditore STIHL. I rivenditori STIHL vengono periodicamente aggiornati e dotati di informazioni tecniche.

Impiegare solo ricambi di prima qualità. In caso contrario può esservi il pericolo d'infortunio o di danni all'apparecchiatura. Per informazioni in merito rivolgersi a un rivenditore.

STIHL consiglia di usare parti di ricambio originali STIHL. Le loro caratteristiche sono perfettamente adatte all'apparecchiatura e soddisfano le esigenze dell'utente.

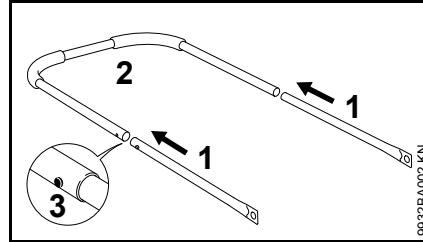
Non modificare l'apparecchiatura – si può comprometterne la sicurezza – **pericolo d'infortunio!**

Sostituendo le spazzole a disco o il rullo di spazzatura\* (\* solo KG 770), calzare guanti robusti per evitare lesioni da taglio causate da oggetti appuntiti.

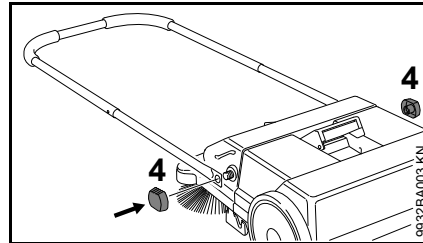
## Completamento dell'apparecchiatura

Prima di mettere in funzione per la prima volta, il telaio deve essere montato sull'apparecchiatura.

### KG 550

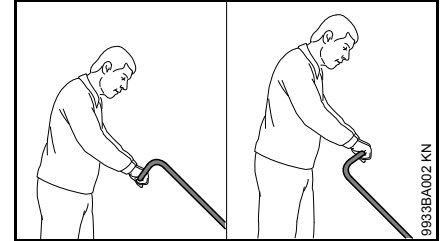


- Unire i tubi (1) e il telaio di spinta (2) innestandoli – le molle di arresto (3) devono innestarsi a scatto

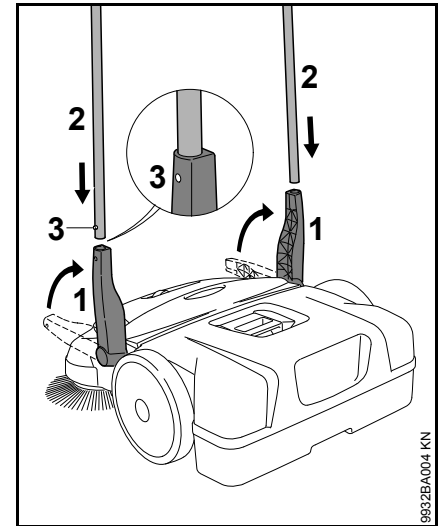


- Bloccare il telaio sulla spazzatrice con i dadi di bloccaggio (4)

### KG 770



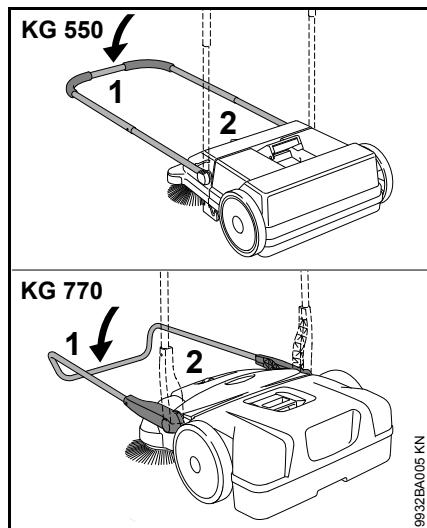
Secondo la corporatura dell'utente, il telaio può essere montato in 2 posizioni differenti.



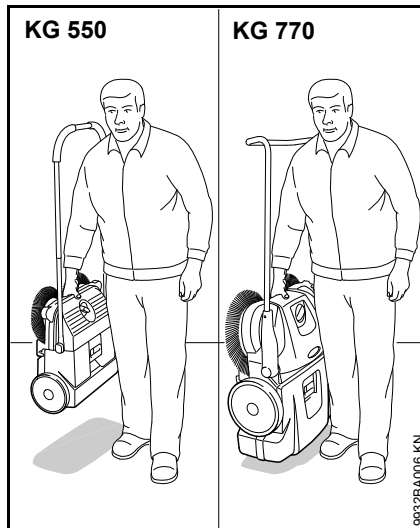
- Posizionare i sostegni (1) verticalmente in alto
- Spingere il telaio (2) contemporaneamente nei due sostegni (1) – le molle di arresto (3) devono innestarsi a scatto

## Trasporto dell'apparecchiatura

### Trasporto dell'apparecchiatura



- Ribaltare in avanti il telaio (1)
- Afferrare l'apparecchiatura con la maniglia (2) e sistemarla in senso verticale

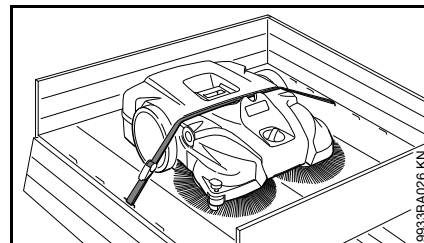


- Trasportare l'apparecchiatura afferrandone la maniglia – le spazzole in direzione opposta dal corpo

### Sul veicolo

Sistemare l'apparecchiatura in modo da non deformare le setole delle spazzole. Altrimenti le setole piegate potrebbero deformarsi permanentemente.

Con l'aiuto di un asciugacapelli si possono raddrizzare nuovamente le setole piegate – ved. "Controllo e manutenzione da parte dell'utente".



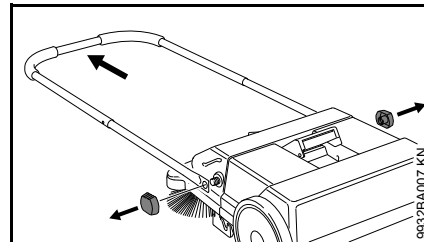
Con una cinghia bloccare l'apparecchiatura contro lo scivolamento.

- Sistemare la cinghia fra contenitore e carter apparecchiatura. Non tirarla eccessivamente per evitare danni all'apparecchiatura

Per il trasporto con spazio ridotto, il telaio può essere tolto dall'apparecchiatura.

### KG 550 – telaio di spinta

### Smontaggio



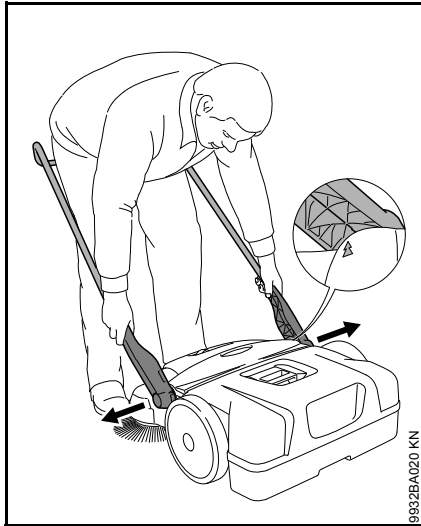
- Svitare i dadi di bloccaggio e togliere il telaio dalla spazzatrice

### Montaggio

Ved. "Completamento dell'apparecchiatura"

## KG 770 – telaio di spinta

### Smontaggio

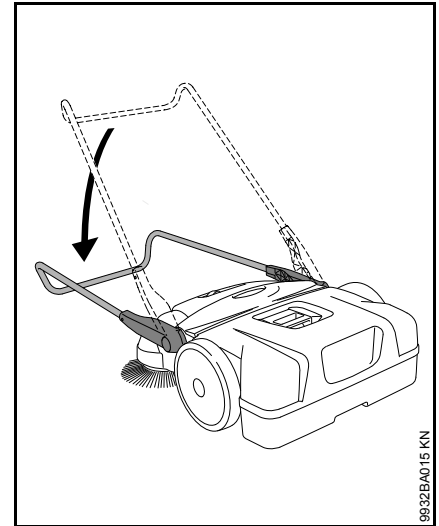


- Stando davanti all'apparecchiatura – orientare il telaio a circa 45° rispetto al fondo (fare coincidere le frecce sul carter con la nervatura del sostegno)
- Premendo, allontanare un poco i due sostegni e tirarli allo stesso tempo dalla due sedi dell'apparecchiatura

### Montaggio



- Stando fra il telaio, afferrare i due sostegni con le mani
- Premendo, scostare un poco i sostegni
- Spingere i sostegni contemporaneamente nelle due sedi dell'apparecchiatura – i loro perni si collocano negli incavi delle sedi

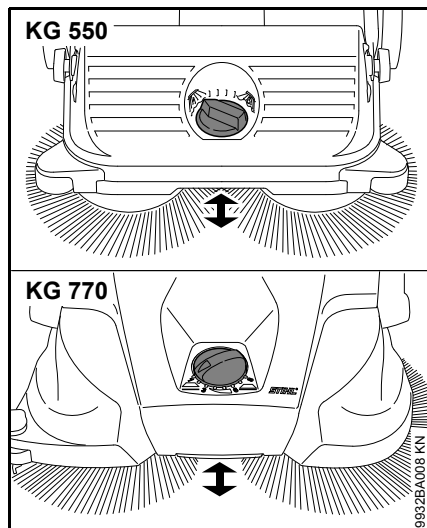


- Inclinare il telaio in basso – così facendo i sostegni si bloccano nelle sedi e vengono saldamente collegati con l'apparecchiatura

## Impiego

### Regolazione in altezza delle spazzole a disco

Con la regolazione in altezza è possibile adattare le spazzole al fondo da spazzare.

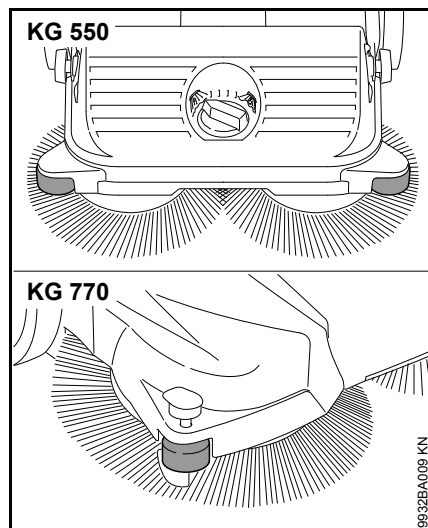


- Girare la manopola a sinistra o a destra sullo stadio richiesto:

Stadio	Impiego
1 - 2	Per superfici piane
3 - 4	Fogliame umido, sabbia, superfici irregolari, per es. calcestruzzo lavato
5 - 8	Correzione della regolazione secondo l'usura delle setole

Le setole delle spazzole devono poggiare sul fondo solo con una pressione leggera. Una pressione eccessiva non migliora la pulizia, ma aumenta l'usura.

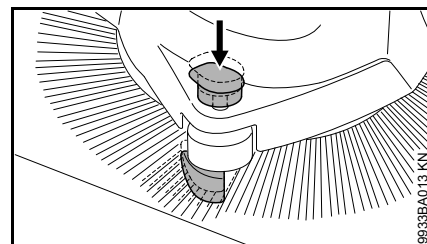
### Rullo di guida laterale



Il rullo laterale facilita la guida dell'apparecchiatura nelle zone perimetrali, per es. lungo pareti o cordoli.

### KG 770 – Premiamiera

Nei lavori di pulizia in zone perimetrali, per es. lungo pareti o cordoli, le setole vengono condotte a fior di fondo premendo in basso il premiamiera.

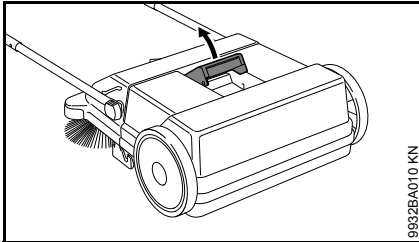


- Spingere in basso la maniglia del premiamiera



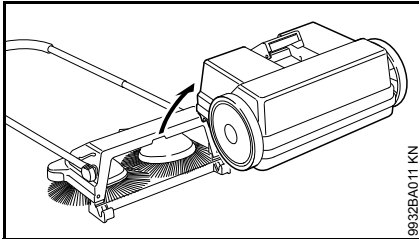
## Dopo il lavoro

### KG 550



9932BA010 KN

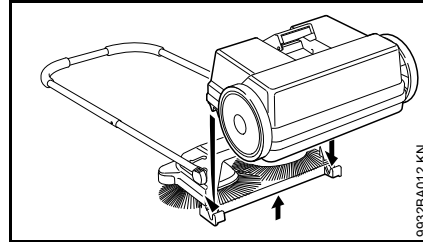
- Ribaltare in avanti il telaio
- Tirare in alto la maniglia del contenitore



9932BA011 KN

- Togliere e vuotare il contenitore

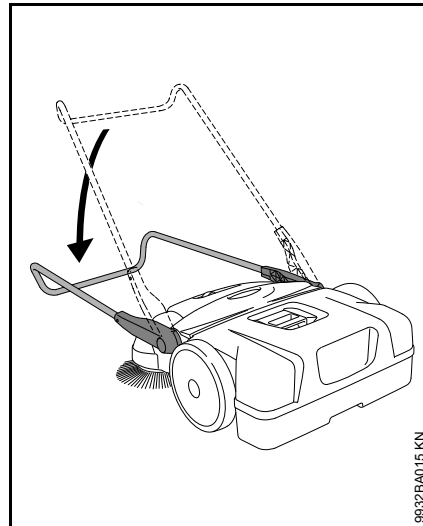
### Montaggio del contenitore per spazzatura



9932BA012 KN

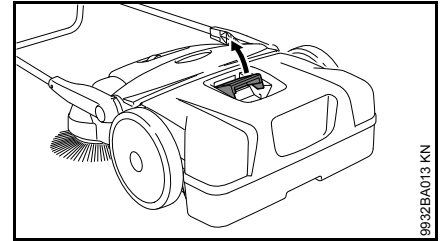
- Sollevare l'apparecchiatura leggermente
- Inserire il contenitore sull'apparecchiatura – gli incavi sul contenitore si sistemano nelle sedi sull'apparecchiatura
- Bloccare la maniglia del contenitore

### KG 770



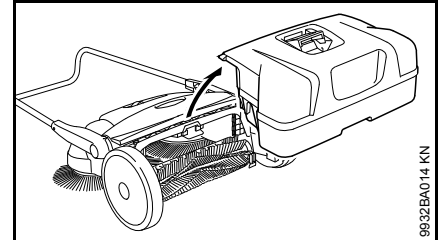
9932BA015 KN

- Ribaltare in avanti il telaio



9932BA013 KN

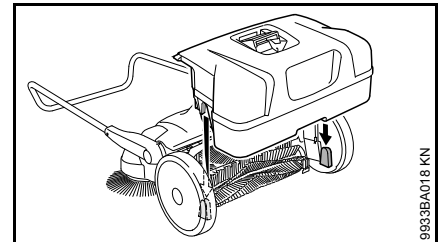
- Tirare in alto la maniglia del contenitore



9932BA014 KN

- Togliere e vuotare il contenitore

### Montaggio del contenitore per spazzatura



9932BA018 KN

- Inserire il contenitore sull'apparecchiatura – gli incavi sul contenitore si sistemano nelle sedi sull'apparecchiatura
- Bloccare la maniglia del contenitore

## Conservazione dell'apparecchiatura

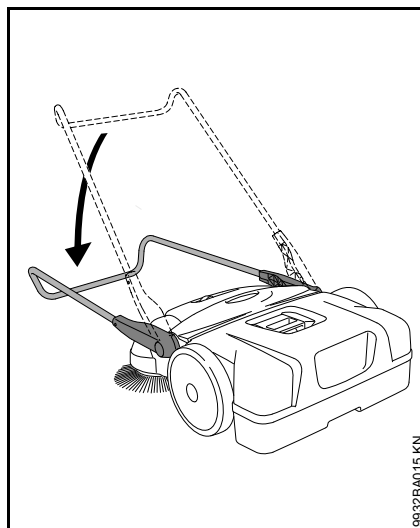
- pulire a fondo l'apparecchiatura
- Conservare l'apparecchiatura in un luogo asciutto e sicuro. Preservarla dall'uso non autorizzato (per es. da parte di bambini).

Posizionare l'apparecchiatura in modo che le setole delle spazzole non vengano piegate o deformate. Altrimenti le setole piegate o curve potrebbero deformarsi permanentemente. Con l'aiuto di un asciugacapelli si possono raddrizzare nuovamente le setole piegate – ved. "Controllo e manutenzione da parte dell'utente".

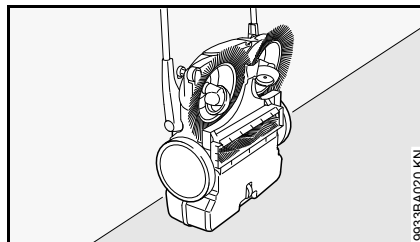
### KG 770 – Conservazione dell'apparecchiatura

Per la conservazione in spazio ridotto, l'apparecchiatura può essere sistemata verticalmente.

Proteggere l'apparecchiatura dalla caduta o dal ribaltamento incontrollato del telaio di spinta.



- Ribaltare in avanti il telaio

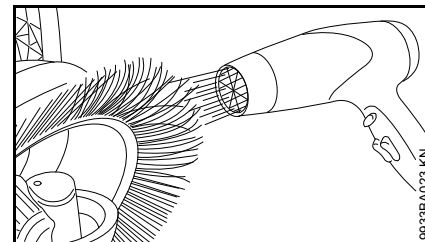


- Posizionare l'apparecchiatura verticalmente

## Controllo e manutenzione da parte dell'utente

### Raddrizzatura di setole deformate

Le setole deformate possono nuovamente essere raddrizzate scaldandoli.



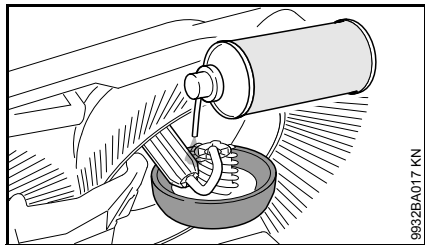
- Scaldare e raddrizzare le setole con un soffiatore ad aria calda (per es. asciugacapelli)

Non usare un soffiatore ad aria caldissima, fiamme libere o un bruciatore. Le temperature troppo calde rovinano permanentemente le setole.

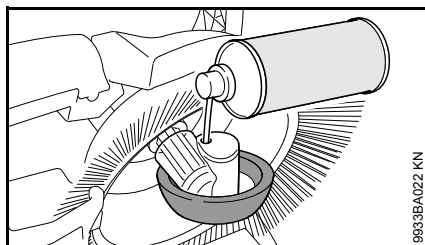
### Lubrificazione del riduttore

Per curare il riduttore, si può lubrificarlo con un olio al silicone di base alcolica. L'uso di altri lubrificanti può pregiudicare il funzionamento del riduttore.

- Posizionare l'apparecchiatura verticalmente

**KG 550**

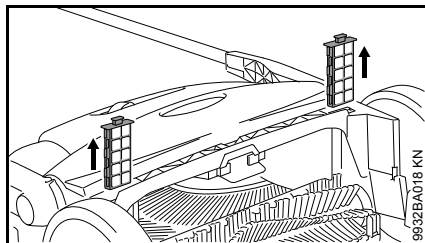
- Spruzzare lo spray al silicone moderatamente sul riduttore

**KG 770**

- Spruzzare lo spray al silicone moderatamente sul riduttore attraverso le aperture della scatola ruota

**KG 770 – Pulizia del filtro aria**

- Togliere il contenitore



- Estrarre i due elementi filtranti dalle guide
- Togliere l'inserto di gomma schiuma dall'elemento filtrante
- Lavare l'inserto con acqua, farlo asciugare e rimetterlo nell'elemento filtrante
- Rimettere gli elementi filtranti nell'apparecchiatura

## Istruzioni di manutenzione e cura

Le indicazioni si riferiscono a normali condizioni d'impiego. In caso di condizioni più gravose (notevole sviluppo di polvere ecc.) e di tempi d'impiego quotidiano più lunghi, abbreviare conformemente gli intervalli indicati.		Prima di iniziare il lavoro	Al termine del lavoro o quotidianamente	Ogni settimana	Ogni mese	Ogni anno	In caso di anomalia	in caso di danneggiamento	Se occorre
Apparecchiatura completa	Controllo visivo (stato)	X							
	Pulizia		X						
filtro aria <sup>2)</sup>	Pulizia								X
	Sostituzione							X	
Spazzola a disco e rullo di spazzatura <sup>2)</sup>	Controllo visivo (stato)	X	X						
	Pulizia								X
	sostituzione da parte del rivenditore <sup>1)</sup>							X	
Riduttore	lubrificare <sup>3)</sup>								X
Autoadesivi per la sicurezza	Sostituzione							X	
<sup>1)</sup> STIHL consiglia il rivenditore STIHL. <sup>2)</sup> solo KG 770 <sup>3)</sup> Ved. "Controllo e manutenzione da parte dell'utente"									

## Ridurre al minimo l'usura ed evitare i danni

L'osservanza delle direttive di queste Istruzioni d'uso evita l'usura eccessiva e danni all'apparecchiatura.

L'uso, la manutenzione e la conservazione dell'apparecchiatura devono essere eseguiti come descritto in queste Istruzioni d'uso.

L'utente è responsabile di tutti i danni causati dall'inosservanza delle avvertenze riguardanti la sicurezza, l'uso e la manutenzione. in particolare per:

- le modifiche al prodotto non autorizzate da STIHL
- l'uso di particolari di applicazione non autorizzati da STIHL
- uso improprio dell'apparecchiatura
- danni conseguenti all'impiego protratto dell'apparecchiatura con componenti difettosi

### Operazioni di manutenzione

Si devono eseguire regolarmente tutte le operazioni riportate nel capitolo "Istruzioni di manutenzione e cura". Se queste operazioni di manutenzione non potessero essere eseguite dall'utente, affidarle ad un rivenditore autorizzato STIHL.

La mancata esecuzione di questi interventi può causare danni dei quali è responsabile l'utente stesso.

Fra questi vi sono:

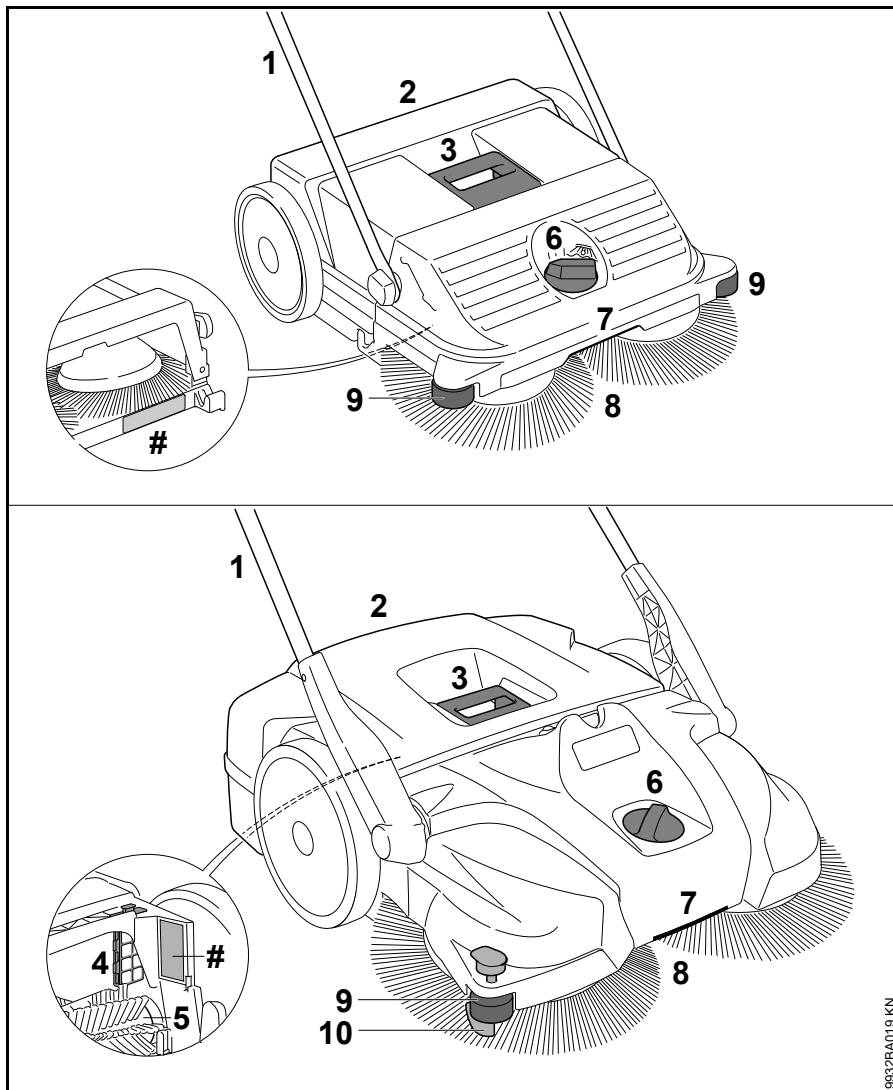
- danni all'apparecchiatura derivanti da manutenzione non tempestiva o insufficiente
- danni conseguenti a corrosione o ad altre cause per conservazione non appropriata
- danni e altri danni conseguenti per l'uso di ricambi diversi da quelli originali STIHL
- danni causati da interventi di manutenzione o di riparazione eseguiti in officine non autorizzate da STIHL

### Particolari d'usura

Alcuni particolari dell'apparecchiatura, anche se usati secondo lo scopo, sono soggetti a normale usura, e devono essere sostituiti a tempo debito, secondo il tipo e la durata dell'impiego. Ne fanno parte, fra gli altri:

- Spazzola a disco
- Rullo di spazzatura (solo KG 770)

## Componenti principali



- 1 Telaio di spinta
- 2 Contenitore per spazzatura
- 3 Maniglia sul contenitore
- 4 Filtro aria (solo KG 770)
- 5 Rullo di spazzatura (solo KG 770)
- 6 Regolatore in altezza
- 7 Impugnatura
- 8 Spazzola a disco
- 9 Rullo di guida laterale
- 10 Premilamiera
- # Numero di matricola

## Dati tecnici

### KG 550

---

Resa di spazzatura teor.: 1600 m<sup>2</sup>/h

Capacità contenitore per  
spazzatura: 25 l

Peso 6 kg

#### Dimensioni

Telaio di spinta verticale

Lunghezza 580 mm

Larghezza 550 mm

Altezza 1150 mm

Telaio di spinta in posizione d'esercizio

Lunghezza 860 mm

Larghezza 550 mm

Altezza 950 mm

### KG 770

---

Resa di spazzatura teor.: 2900 m<sup>2</sup>/h

Capacità contenitore per  
spazzatura: 50 l

Peso 13 kg

#### Dimensioni

Telaio di spinta verticale

Lunghezza 800 mm

Larghezza 800 mm

Altezza 1270 mm

Telaio di spinta in posizione d'esercizio

Lunghezza 1050 mm

Larghezza 800 mm

Altezza 1050 mm

KG 550, KG 770

## REACH

---

REACH indica una direttiva CE per la registrazione, la classificazione e l'omologazione dei prodotti chimici.

Per informazioni sull'adempimento della direttiva REACH (EG) n. 1907/2006, ved. [www.stihl.com/reach](http://www.stihl.com/reach)

## Eliminazione delle anomalie di funzionamento

Anomalia	Causa	Rimedio
Apparecchiatura difficile da spingere	Spazzole o rullo bloccati	Eliminare il bloccaggio
	Regolazione in altezza impostata troppo bassa – pressione di contatto delle spazzole a disco troppo alta	Adattare la regolazione in altezza al fondo da pulire
	Componenti del riduttore duri a muovere	Spruzzare i componenti del riduttore con spray di silicone <sup>1)</sup>
<sup>1)</sup> Ved. "Controllo e manutenzione da parte dell'utente"		



## Avvertenze per la riparazione

Gli utenti di questa apparecchiatura possono eseguire solo le operazioni di manutenzione e di cura descritte nelle Istruzioni d'uso. Le riparazioni più complesse devono essere eseguite solo da rivenditori.

STIHL consiglia di fare eseguire le operazioni di manutenzione e di riparazione solo presso rivenditori STIHL. Ai quali sono regolarmente offerti corsi di aggiornamento e messe a disposizione informazioni tecniche.

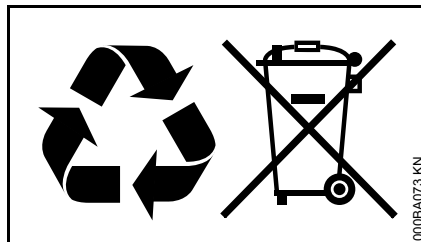
Nelle riparazioni montare solo particolari autorizzati da STIHL per questa apparecchiatura o particolari tecnicamente equivalenti. Usare solo ricambi di prima qualità. Diversamente può esservi il pericolo di infortuni o di danni all'apparecchiatura.

STIHL consiglia di impiegare ricambi originali STIHL.

I ricambi originali STIHL si riconoscono dal numero di codice STIHL del ricambio, dal logo **STIHL** ed eventualmente dalla sigla d'identificazione del ricambio STIHL **GI** (i ricambi piccoli possono portare anche solo la sigla).

## Smaltimento

Nello smaltimento, rispettare le specifiche norme dei singoli paesi.



I prodotti STIHL non fanno parte dei rifiuti domestici. Conferire il prodotto, la batteria, l'accessorio e l'imballaggio STIHL al riutilizzo ecologico.

Presso il rivenditore STIHL sono disponibili informazioni aggiornate sugli accessori a richiesta.

## Indholdsfortegnelse

Om denne brugsvejledning	141
Sikkerhedshenvisninger og arbejdsteknik	141
Komplettering af maskinen	144
Transport af redskabet	145
Arbejde	147
Efter arbejdet	147
Opbevaring af redskabet	148
Eftersyn og vedligeholdelse udført af brugeren	149
Henvisninger til vedligeholdelse og pasning	151
Minimering af slitage og undgåelse af skader	152
Vigtige komponenter	153
Tekniske data	154
Afhjælpning af driftsforstyrrelser	155
Reparationsvejledning	156
Bortskaffelse	156

### Kære kunde

Mange tak for, at du har bestemt dig for et kvalitetsprodukt fra firmaet STIHL.

Dette produkt er blevet fremstillet med moderne produktionsprocesser og omfattende foranstaltninger med henblik på kvalitetssikring. Vi bestræber os på at gøre alt, så du bliver tilfreds med dette redskab og kan arbejde med det uden problemer.

Hvis du har spørgsmål angående redskabet, så kontakt din forhandler eller vores salgsselskab.

Med venlig hilsen



Dr. Nikolas Stihl

# STIHL

Denne betjeningsvejledning er beskyttet af ophavsretten. Alle rettigheder forbeholdes, især retten til kopiering, oversættelse og behandling med elektroniske systemer.

## Om denne brugsvejledning

### Billedssymboler

Alle billedssymboler, der er anbragt på maskinen, er forklaret i denne betjeningsvejledning.

### Angivelse af tekstafsnit



#### ADVARSEL

Advarsel om risiko for personulykker og tilskadekomst, samt tungtvejende tingskader.



#### BEMÆRK

Advarsel om risiko for beskadigelse af redskab eller enkeltkomponenter.

### Teknisk videreudvikling

STIHL arbejder løbende med videreudvikling af alle maskiner og redskaber; vi må derfor forbeholde os ret til ændringer i leveringsomgang, form, teknik og udstyr.

Der kan således ikke gøres krav gældende ud fra angivelser og illustrationer i denne betjeningsvejledning.

## Sikkerhedshenvisninger og arbejdsteknik



Særlige sikkerhedsforanstaltninger er påkrævet ved arbejde med redskabet.



Læs hele betjeningsvejledningen opmærksomt igennem, før redskabet tages i brug første gang, og opbevar den sikkert til senere brug. Det kan være livsfarligt ikke at overholde instrukserne i betjeningsvejledningen.

### Anvendelse

Fejeredskabet muliggør fjernelse af gadesnavs, løv, græs, papir og lignende på jævne og hårde flader.

Der må ikke fejes sundhedsskadelige emner.

Redskabet er ikke egnet til fejning af væsker.

Der må aldrig fejes eksplosivt støv, væsker, syrer eller opløsningsmidler.

Redskabet må ikke betjenes i eksplosionsfarlige områder.

Redskabet må ikke bruges som transportmiddel.

Brug af redskabet til andre formål er ikke tilladt og kan føre til ulykker eller skader på redskabet. Foretag ingen ændringer på redskabet – også dette kan medføre ulykker eller skader på redskabet.

### Generelle opmærksomhedspunkter

Landespecifikke sikkerhedsforskrifter fra f.eks. faglige foreninger, socialkasser, myndigheder for arbejdssikkerhed og andre, skal overholdes.

Brugen af støjemitterende redskaber kan være tidsmæssigt begrænset af nationale eller lokale forskrifter.

Hvis det er første gang, du arbejder med redskabet: Få sælgeren eller en anden fagkyndig til at forklare dig, hvordan du håndterer det sikkert.

Mindreårige må ikke arbejde med redskabet – bortset fra unge over 16 år, som bliver uddannet under opsyn.

Børn, dyr og tilskuere skal holdes på afstand.

Brugeren er ansvarlig for ulykker eller farer, som opstår over for andre personer eller disses ejendom.

Redskabet må kun udleveres eller udlånes til personer, som er fortrolige med denne model og dens betjening – betjeningsvejledningen skal altid medfølge.

Enhver, der arbejder med redskabet, skal være udhvilet, rask og i god kondition.

Den, som af helbredsmæssige grunde ikke må anstrenge sig, skal spørge lægen, om det er i orden, at der arbejdes med et redskab.

Redskabet må ikke betjenes efter indtagelse af alkohol, medicin eller stoffer, som påvirker reaktionsevnen.

## Arbejdstøj og udstyr

Brug solide sko med skridsikre såler.

STIHL tilbyder et omfattende sortiment inden for personligt sikkerhedsudstyr.

## Redskabet

---

Foretag ikke ændringer på redskabet – det kan forringe sikkerheden. STIHL fraskriver sig ethvert ansvar for person- og materielle skader, der opstår som følge af brug af ikke godkendte monterede dele.

### Transport af redskabet

Se det pågældende kapitel i betjeningsvejledningen.

Bær ikke redskabet i fejebeholderens håndtag.

I biler: Sørg for at sikre redskabet mod at kunne vælte, glide og blive beskadiget.

### Rensning af redskabet

Rengør redskabet for støv og snavs – anvend ikke fedtopløsende midler.

Rengør plastdele med en fugtig klud. Skrappe rengøringsmidler kan beskadige plasten.

Bær kraftige handsker ved rensning af tallerkenkosten eller fejevalsen\* (\* kun KG770) for at hindre snitkvæstelser som følge af skarpe genstande.

Der må ikke bruges højtryksrensere til rensning af redskabet. Den hårde vandstråle kan beskadige dele af redskabet.

Sprøjt ikke vand på redskabet.

Tallerkenkosten og fejevalsen\* (\* kun KG 770) må ikke rengøres med trykluft. Den hårde luftstråle kan beskadige børsterne.

### Opbevaring af redskabet

Hvis redskabet ikke er i brug, skal det stilles til side på en måde, så det ikke er til fare for nogen. Sikr redskabet så uvedkommende ikke har adgang til det.

Redskabet skal sikres, så det ikke vælter eller skubbebøjlen klapper ukontrolleret ned.

Grib ikke ind i skubbebøjlen svingområde – hvis skubbebøjlen utilsigtet klapper ned, kan legemsdele komme i klemme – **fare for kvæstelser!**

Opbevar redskabet sikkert i et tørt rum.

### Reservedele og tilbehør

Montér kun de dele eller det tilbehør, som STIHL har godkendt til dette redskab, eller teknisk tilsvarende dele. Kontakt din STIHL-forhandler, hvis du har spørgsmål vedrørende dette. Brug kun dele og tilbehør af høj kvalitet, ellers kan der være fare for uheld eller skader på redskabet.

STIHL anbefaler at anvende STIHLs dele og tilbehør. Disse er på grund af deres egenskaber optimalt tilpasset produktet og brugerens krav.

## Betjening

---

### Inden arbejdet påbegyndes

Redskabet må kun tages i brug, hvis alle komponenter er ubeskadigede.

Redskabet skal afprøves for driftssikkerhed – vær opmærksom på relevante afsnit i betjeningsvejledningen:

- Hold håndtagene rene og tørre og fri for olie og snavs – så redskabet kan håndteres sikkert
- Kontrollér at skubbebøjlen sidder godt fast
- Kontrollér husets stand
- Kontrollér fejebeholderens stand og fast sæde
- Kontrollér tallerkenkosten og fejevalsen\* (\* kun KG770) for fastklemte dele og fastkørt snavs – børsterne skal bevæge sig frit
- Kontrollér fejetrykindstillingen hhv. indstil til fladen der skal fejes
- Foretag ikke ændringer på betjenings- og sikkerhedsanordningerne

Redskabet må kun betjenes i driftssikker stand – **fare for ulykker!**

### Under arbejdet

Ved blokeret tallerkenkost eller blokeret fejevalse\* (\* kun KG 770) skal arbejdet afbrydes og blokaden fjernes. Bær kraftige handsker for at undgå snitkvæstelser som følge af skarpe genstande.

Grib aldrig ind i de roterende børster – **fare for ulykker!**

Stød ikke ind i genstande, f.eks. reoler eller stilladser under arbejdet – fare for at genstande vælter eller falder ned

Lad ikke redskabet stå ude i regnvejrr.

Redskabet må ikke betjenes uden isat fejbeholder.

Pas på, når det er glat, vådt, der ligger sne, på skråninger, i ujævnt terræn etc. – **fare for at glide!**

Sørg for rettidige arbejds pauser for at forebygge træthed og udmattelse – **fare for ulykker!**

Ved støvudvikling skal der altid bæres støvbeskyttelsesmaske.

Ved mærkbare ændringer i driftsforholdene (f.eks. flere vibrationer, træg) skal arbejdet afbrydes og årsagen til ændringerne findes og afhjælpes.

Hvis redskabet har været ude for utilsigtede belastninger (f.eks. kraftig påvirkning af slag eller stød), skal det altid kontrolleres for driftssikker stand, inden der arbejdes videre – se også "Inden arbejdet påbegyndes". Kontrollér især sikkerhedsanordningernes funktionsdygtighed. Redskaber, der ikke længere er driftssikre, må under ingen omstændigheder benyttes. I tvivlstilfælde skal forhandleren spørges til råds.

Fej ikke brændende eller glødende genstande, som f.eks. cigaretter, aske eller tændstikker – **brandfare!**

### Efter arbejdet

Tøm fejbeholderen efter hver brug.

Bær kraftige handsker ved tømning af fejbeholderen for at hindre kvæstelser f.eks. som følge af glasskår, metal eller andre skarpe materialer.

Tøm helst fejbeholderen udendørs for at undgå støvdannelse.

## Arbejdsteknik

### Fastholdelse og føring af redskabet

Redskabet må kun betjenes af én person – der må ikke befinde sig andre personer i arbejdsområdet.



Hold altid skubbebøjlen godt fast i hånden.

Skub redskabet fremad og tilpas hastigheden til omgivelserne.

Mindre forhøjninger på 2 - 3 cm kan overkøres ved at trykke skubbebøjlen let nedad.

Hvis fejeresultatet ikke er tilfredsstillende, kontrolleres om fejbeholderen er fuld eller tallerkenkoste eller fejevalse\* (\* kun KG 770) er blokeret eller slidt.

### Fejbeholderens fyldningsgrad

Fejbeholderen er fuld, når det opsamlede snavs kommer ud på siderne under fejningen.

For kortvarigt at kunne arbejde videre kan redskabet løftes foran for at få snavset i beholderen skubbet bagud. Således kan fejbeholderens kapacitet bedre udnyttes.

Ved fejning af tungere snavs, f.eks. grus, flyttes redskabets tyngdepunkt bagud, når fejbeholderen er fuld. Som følge heraf har tallerkenkosten dårlig kontakt med fladen der skal fejes, og fejeresultatet er ringere.

### Vedligeholdelse og reparationer

Vedligehold redskabet regelmæssigt. Udfør kun vedligeholdelsesarbejde og reparationer, som er beskrevet i betjeningsvejledningen. Alt andet arbejde skal udføres af en forhandler.

STIHL anbefaler, at alt vedligeholdelsesarbejde og reparationer kun udføres af en STIHL forhandler. STIHL-forhandlerne bliver regelmæssigt tilbudt skoling og får stillet tekniske informationer til rådighed.

Anvend kun førsteklases reservedele. Ellers kan der være fare for uheld eller skader på redskabet. Henvend dig til en specialforhandler, hvis du har spørgsmål.

STIHL anbefaler, at der anvendes originale STIHL reservedele. Disse er på grund af deres egenskaber optimale for apparatet og er afstemt efter kundens behov.

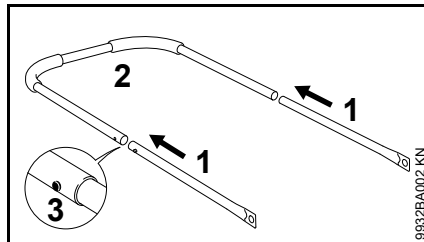
Foretag ikke ændringer på maskinen – det kan reducere sikkerheden – **fare for ulykker!**

Bær kraftige handsker ved udskiftning af tallerkenkoste eller fejevalse\* (\* kun KG 770) for at hindre snitkvæstelser som følge af skarpe genstande.

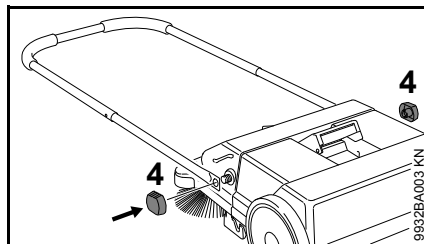
## Komplettering af maskinen

Før den første ibrugtagning skal skubbebøjlen være monteret på redskabet.

### KG 550

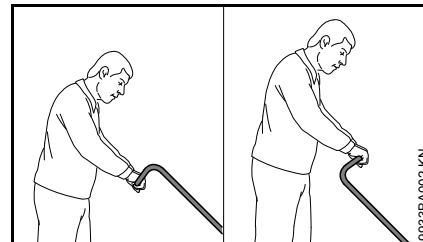


- Sæt røret (1) og skubbebøjlen (2) sammen – holde fjederen (3) skal gå i indgreb

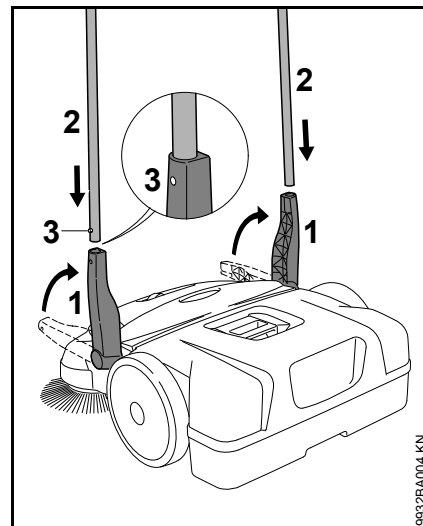


- Fastgør skubbebøjlen på fejeredskabet med klemmmutternøtrikkerne (4)

### KG 770



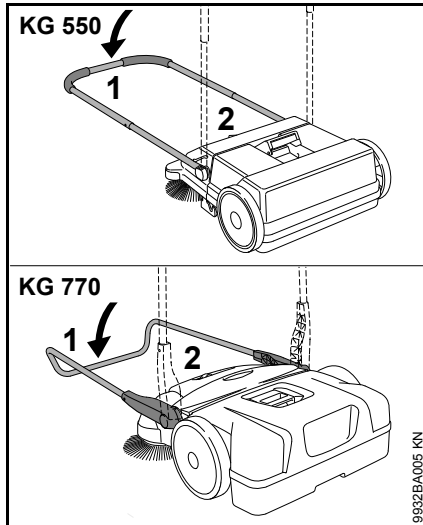
Skubbebøjlen kan monteres i to forskellige stillinger alt efter brugerens højde.



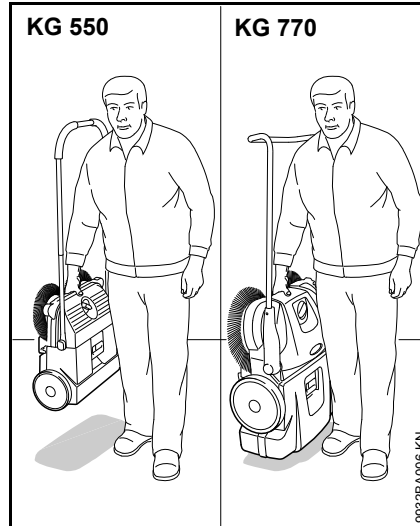
- Sæt holderen (1) lodret opad
- Skub skubbebøjlen (2) ind i begge holdere (1) samtidig – holde fjedrene (3) skal gå i indgreb

## Transport af redskabet

### Bær redskabet



- Klap skubbebøjlen (1) fremad
- Tag fat i redskabet i håndtaget (2) og stil det lodret

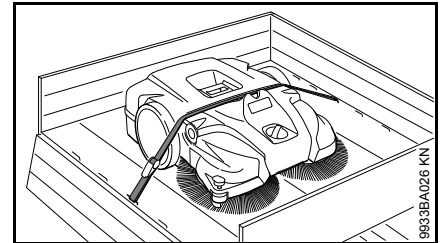


- Bær redskabet i håndtaget – tallerkenkostene vender væk fra kroppen

### I køretøjer

Anbring redskabet således, at tallerkenkostens børster ikke bøjes. Bøjede børster kan blive deformeret.

Bøjede børster kan rettes ud igen ved at opvarme dem med en hårtørrer – se "Eftersyn og vedligeholdelse udført af brugeren".



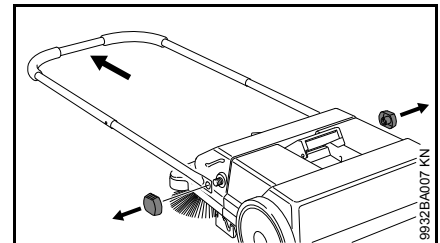
Redskabet skal sikres mod glidning med en spænderem.

- Læg spænderemmen mellem fejebeholderen og redskabshuset. Spænd ikke for stramt for at hindre skader på redskabet

Skubbebøjlen kan demonteres for at spare plads ved transport i køretøjer.

### KG 550 – Skubbebøjle

### Afmontering



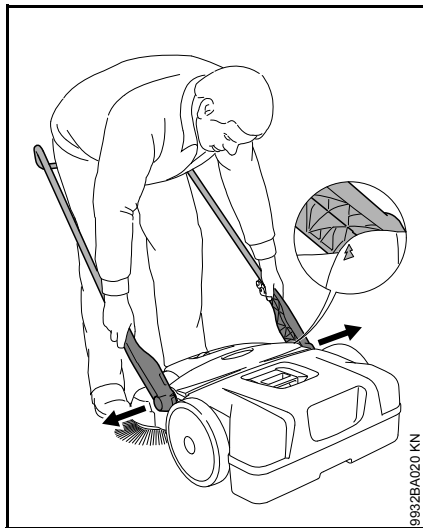
- Skru klemmøtrikkerne af og tag skubbebøjlen af fejerredskabet

### Montering

se "Komplettering af redskabet"

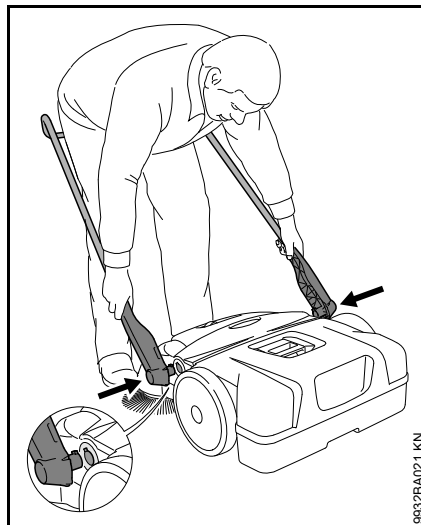
## KG 770 – Skubbebøjle

### Afmontering

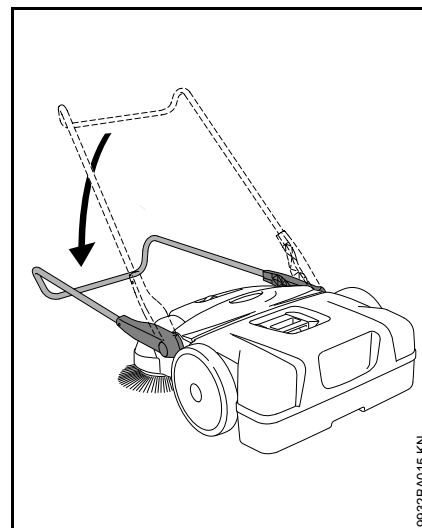


- Stående foran redskabet – ret skubbebøjlen i en vinkel på 45° til jorden (bring pile på huset på linje med holderens kant)
- Tryk begge holdere lidt fra hinanden og træk dem samtidig ud af begge holdere på redskabet

### Montering



- Stå mellem skubbebøjlen og grib begge holdere med hænderne
- Pres holderne lidt fra hinanden
- Skub holderen ind i begge holdere på redskabet samtidig – taperne på holderne passer ind i holdernes udspæringer



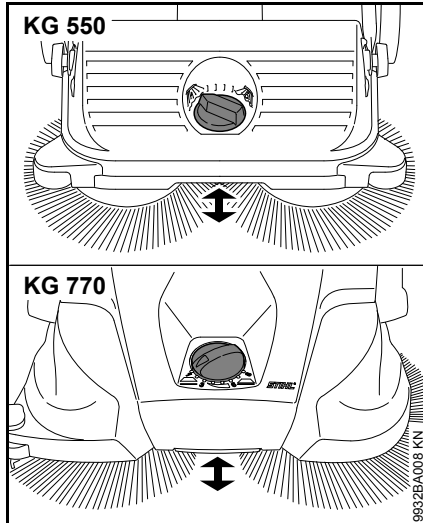
- Bøj skubbebøjlen nedad – derved låses holderen i den anden holder og forbindes fast med redskabet



## Arbejde

### Højdeindstilling af tallerkenkostene

Med højdeindstillingen kan tallerkenkostene tilpasses til fladen der skal fejes.



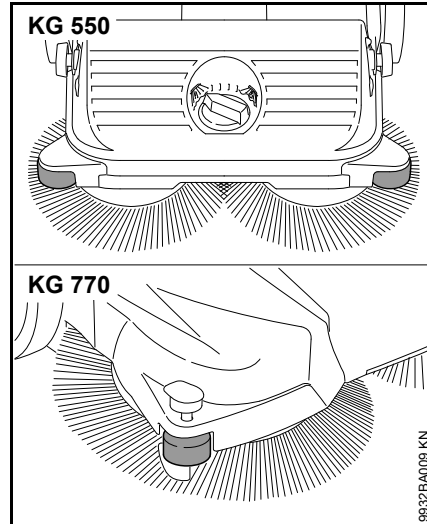
- Drej drejehåndtaget til venstre eller højre til det nødvendige trin:

Trin	Anvendelse
1 - 2	til jævne flader
3 - 4	fugtigt løv, sand, ujævne flader, f.eks. beton med frilagte sten
5 - 8	Efterregulering alt efter slid på børsterne

Tallerkenkostenes børster må kun berøre fladen med et let tryk. Et for højt pressetryk giver ikke et bedre rensningsresultat, men øger sliddet.

KG 550, KG 770

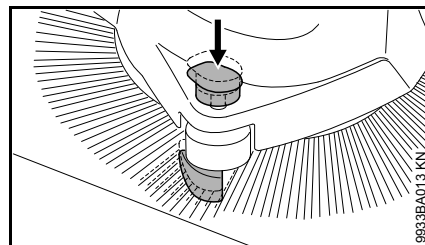
### Styrrulle på siden



Rullen på siden forenkler styringen af redskabet i kantområder, f.eks. langs mure eller kantstene.

### KG 770 – Tilholder

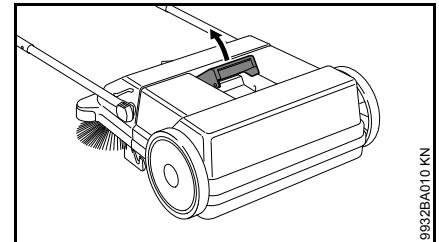
Ved fejearbejder i kantområder, f.eks. ved mure eller kantstene, føres børsterne tæt ved fladen ved at trykke tilholderen nedad.



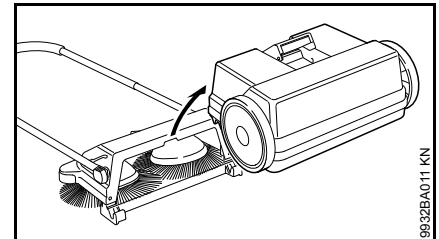
- Tryk tilholderens håndtag nedad

## Efter arbejdet

### KG 550

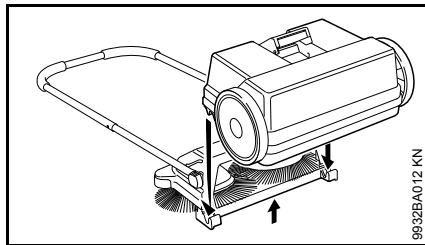


- Klap skubbebøjlen fremad
- Træk fejebeholderens håndtag opad



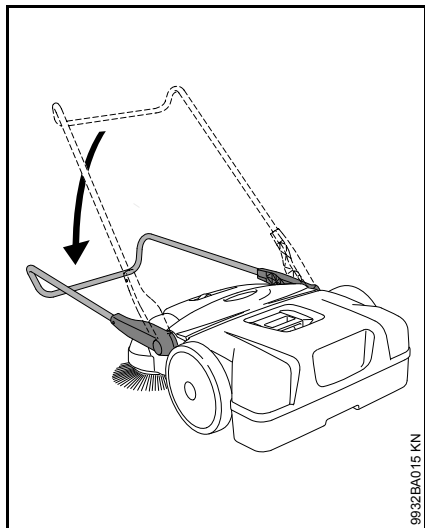
- Aftagning og tømning af fejebeholder

## Påsætning af fejebeholder

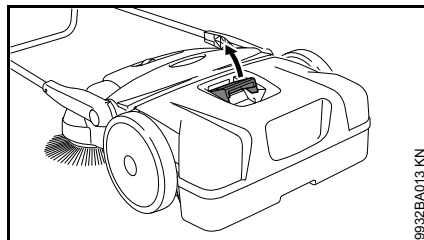


- Løft redskabet lidt
- Sæt fejebeholderen på redskabet – udsparingerne på fejebeholderen passer ind i holderne på redskabet
- Fastlås fejebeholderens håndtag

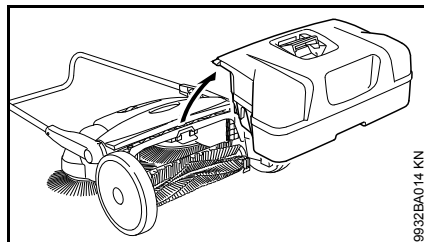
## KG 770



- Klap skubbebjølen fremad

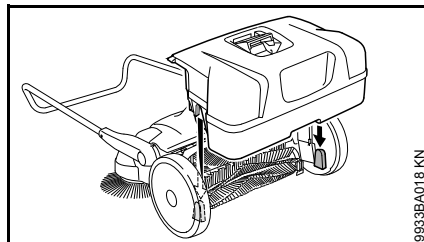


- Træk fejebeholderens håndtag opad



- Aftagning og tømning af fejebeholder

## Påsætning af fejebeholder



- Sæt fejebeholderen på redskabet – udsparingerne på fejebeholderen passer ind i holderne på redskabet
- Fastlås fejebeholderens håndtag

## Opbevaring af redskabet

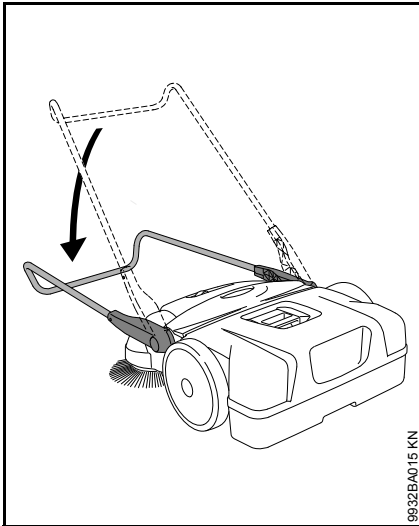
- Rengør redskabet grundigt
- Opbevar redskabet på et tørt og sikkert sted. Beskyt redskabet mod uvedkommende brug (f.eks. af børn)

Anbring redskabet således, at tallerkenkostens børster ikke knækkes eller bøjes. Knækkede eller bøjede børster kan blive deformeret. Bøjede børster kan rettes ud igen ved at opvarme dem med en hårtørrer – se "Eftersyn og vedligeholdelse udført af brugeren".

## KG 770 – Opbevaring af redskabet

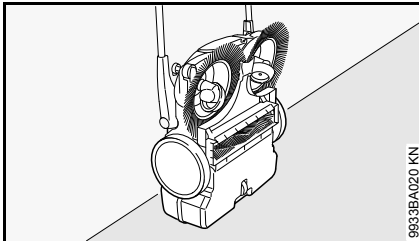
Redskabet kan stilles lodret for at spare plads ved opbevaring.

Redskabet skal sikres, så det ikke vælter om eller skubbebjølen klapper ukontrolleret ned.



9932BA015 KN

- Klap skubbebøjlen fremad



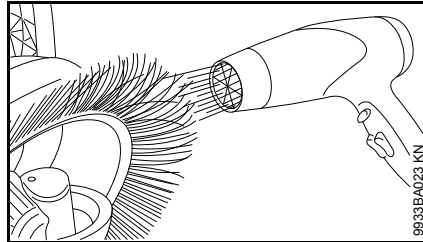
9933BA020 KN

- Stil redskabet lodret

## Eftersyn og vedligeholdelse udført af brugeren

### Udretning af bøjede børster

Bøjede børster kan rettes ud igen ved opvarmning.



9933BA023 KN

- Opvarm børsterne ved hjælp af en varmluftsblæser (f.eks. hårtørner) og ret dem ud

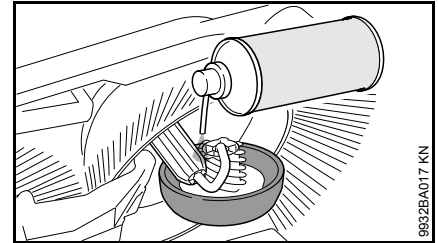
Brug ikke varmluftsblæser, åben ild eller brænder. Børsterne beskadiges varigt som følge af for høje temperaturer.

### Smøring af drev

Drevet kan smøres med en silikoneolie på alkoholbasis. Brug af andre smøremidler kan påvirke drevets funktion.

- Stil redskabet lodret

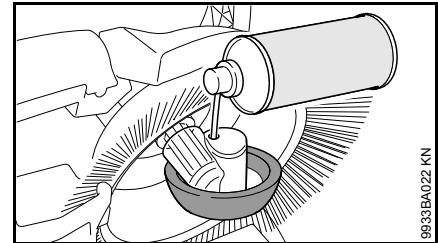
## KG 550



9932BA017 KN

- Sprøjt lidt silikonespray på drevet

## KG 770

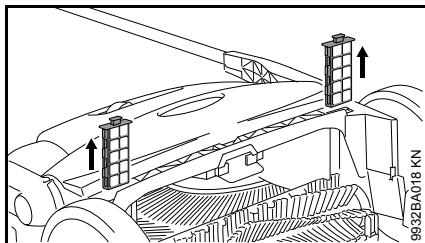


9933BA022 KN

- Sprøjt lidt silikonespray gennem åbningerne i hjulhuset på drevet

### KG 770 – Rengøring af luftfilter

- Tag fejebeholderen af



- Træk begge filterelementer ud af føringerne
- Tag skumstofindsatsen ud af filterelementet
- Vask skumstofindsatsen med vand, lad den tørre og sæt den ind i filterelementet igen
- Sæt filterelementet tilbage i redskabet

## Henvisninger til vedligeholdelse og pasning

Angivelserne refererer til normale driftsbetingelser. Under vanskelige betingelser (store støvmængder etc.) og længere daglige arbejdstider skal de angivne intervaller afkortes tilsvarende.		Før arbejdets begyndelse	Efter arbejdsophør eller dagligt	Ugentligt	Månedligt	Årligt	Ved fejl	Ved beskadigelse	Ved behov
Hele redskabet	Visuel kontrol (stand)	X							
	Renses		X						
Luffilter <sup>2)</sup>	Renses								X
	Udskiftes							X	
Tallerkenkoste og fejevalse <sup>2)</sup>	Visuel kontrol (stand)	X	X						
	Renses								X
	udskiftning hos forhandleren <sup>1)</sup>							X	
Drev	Smøring <sup>3)</sup>								X
Sikkerhedsmærkat	Udskiftes							X	
<sup>1)</sup> STIHL anbefaler STIHL-forhandleren. <sup>2)</sup> kun KG 770 <sup>3)</sup> se "Kontrol og vedligeholdelse udført af brugeren"									

## Minimering af slitage og undgåelse af skader

Overholdelse af instruktionerne i denne betjeningsvejledning medvirker til undgåelse overdreven slitage og skader på redskabet.

Benyttelse, vedligeholdelse og opbevaring af redskabet skal udføres omhyggeligt, som beskrevet i denne betjeningsvejledning.

Alle skader, som skyldes, at der ikke er taget hensyn til sikkerheds-, betjenings- og advarselshenvisningerne, er brugerens eget ansvar. Dette gælder især for:

- ændringer, som ikke er godkendt af STIHL
- anvendelsen af monteringsdele, som ikke er godkendt af STIHL
- anvendelse af redskabet, som ikke svarer til den tilsigtede brug
- følgeskader efter fortsat benyttelse af redskabet med defekte komponenter

### Vedligeholdelsesarbejder

Alle i kapitel "Vedligeholdelses- og plejehenvisninger" opførte arbejder skal udføres med jævne mellemrum. Hvis disse vedligeholdelsesopgaver ikke kan udføres af brugeren selv, skal de overlades til en autoriseret STIHL-forhandler.

Hvis disse arbejdsopgaver forsømmes, kan der opstå skader, som brugeren selv har ansvaret for.

Hertil hører bl.a.:

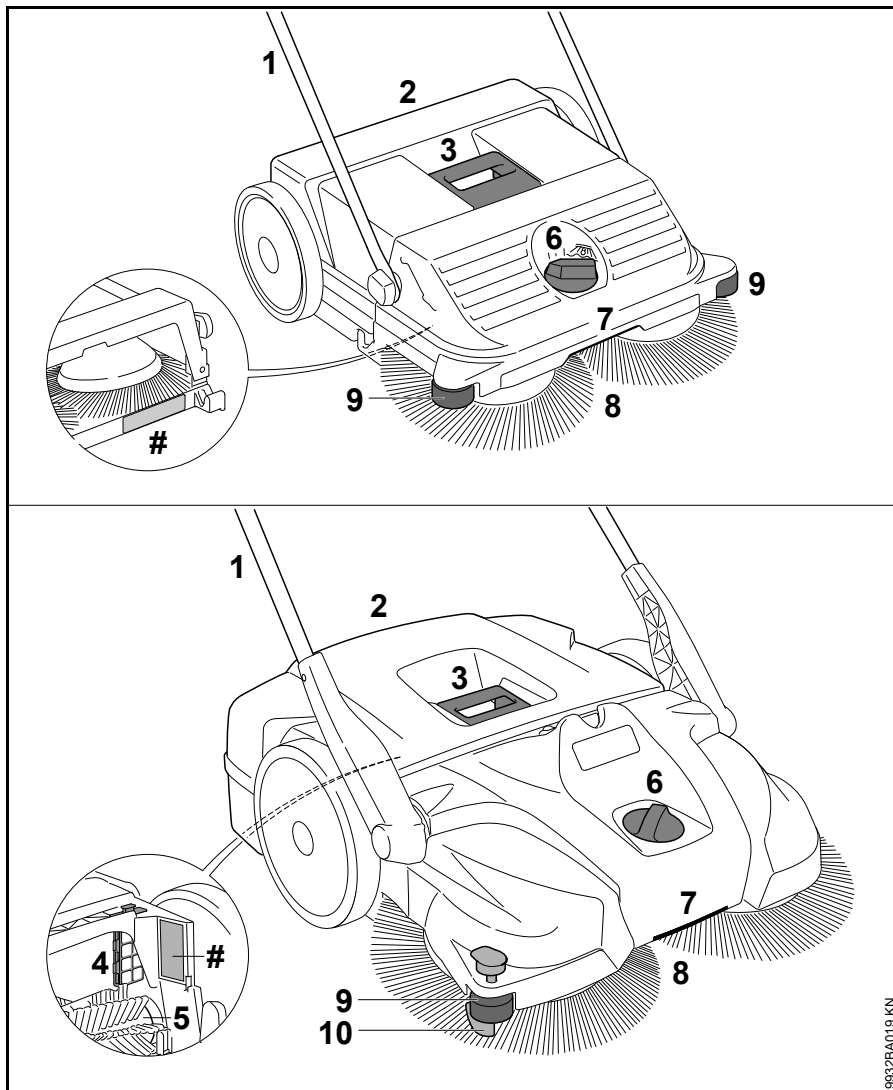
- skader på redskabet som følge af ikke rettidig eller utilstrækkelig udført vedligeholdelse
- Korrosions- og andre følgeskader på grund af forkert opbevaring
- skader og følgeskader som følge af anvendelse af andre dele end originale STIHL-reservedele
- skader som følge af vedligeholdelses- eller reparationsarbejder på værksteder, som ikke er autoriseret af STIHL

### Sliddele

Nogle dele i redskabet udsættes også ved forskriftsmæssig brug for almindelig slitage og skal udskiftes rettidigt, alt efter brugsmåde og -varighed. Dertil hører bl. a.:

- Tallerkenkoste
- Fejevalse (kun KG 770)

## Vigtige komponenter



- 1 Skubbebøjle
- 2 Fejebeholder
- 3 Håndtag på fejebeholder
- 4 Luftfilter (kun KG 770)
- 5 Fejevalse (kun KG 770)
- 6 Højdeindstilling
- 7 Håndtag
- 8 Tallerkenkoste
- 9 Styrerulle på siden
- 10 Tilholder
- # Maskinnummer

9632BA019 KN

**Tekniske data****KG 550**

---

Teoretisk fejeeffekt	1600 m <sup>2</sup> /h (time)
Volumen fejebeholder	25 l
Vægt	6 kg

**Mål**

Skubbebøjle lodret	
Længde	580 mm
Bredde	550 mm
Højde	1150 mm

## Skubbebøjle i kørestilling

Længde	860 mm
Bredde	550 mm
Højde	950 mm

**KG 770**

---

Teoretisk fejeeffekt	2900 m <sup>2</sup> /h (time)
Volumen fejebeholder	50 l
Vægt	13 kg

**Mål**

Skubbebøjle lodret	
Længde	800 mm
Bredde	800 mm
Højde	1270 mm

## Skubbebøjle i kørestilling

Længde	1050 mm
Bredde	800 mm
Højde	1050 mm

**REACH**

---

REACH betegner en EF-forordning til registrering, vurdering og godkendelse af kemikalier.

Informationer vedr. opfyldelse af REACH-forordning (EF) nr. 1907/2006 se [www.stihl.com/reach](http://www.stihl.com/reach)



## Afhjælpning af driftsforstyrrelser

Fejl	Årsag	Afhjælpning
Vanskeligt at skubbe redskabet	Tallerkenkoste eller fejevalse blokeret	Fjern blokering
	Højdeindstilling er indstillet for lavt – tallerkenkostenes pressetryk for højt	Tilpas højdeindstillingen til fladen der skal fejes
	Drevdele går trægt	Spray drevdele med silikonespray <sup>1)</sup> .
<sup>1)</sup> se "Kontrol og vedligeholdelse udført af brugeren"		

## Reparationsvejledning

Brugeren af dette apparat må kun udføre de vedligeholdelses- og servicearbejder, som er beskrevet i denne betjeningsvejledning. Mere omfattende reparationer må kun udføres af faghandleren.

STIHL anbefaler, at alt vedligeholdelsesarbejde og reparationer kun udføres af en STIHL-forhandler. STIHL-forhandlerne bliver regelmæssigt tilbudt skoling og at får stillet tekniske informationer til rådighed.

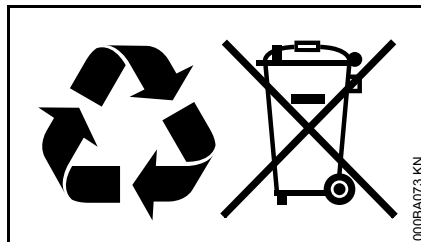
Ved reparationer må der kun anvendes reservedele, som STIHL har godkendt til dette redskab, eller teknisk tilsvarende dele. Anvend kun førsteklasses reservedele. Ellers kan der opstå fare for uheld eller skader på redskabet.

STIHL anbefaler, at der anvendes originale STIHL reservedele.

Originale STIHL reservedele kendes på STIHL reservedelsnummeret og skrifttypen **STIHL** samt ligeledes på STIHL reservedelsmærket  (på små dele kan dette mærke også stå alene).

## Bortskaffelse

Ved bortskaffelse skal de nationale forskrifter for bortskaffelse overholdes.



STIHL produkter hører ikke til i husholdningsaffaldet. STIHL produkter, akkumulatorer, tilbehør og emballage skal afleveres på genbrugsstationerne.

Aktuelle informationer om bortskaffelse kan fås hos din lokale STIHL forhandler.

## Innholdsfortegnelse

Om denne bruksanvisningen	158
Sikkerhetsforskrifter og arbeidsteknikk	158
Komplettere maskinen	161
Transportere maskinen	162
Bruke apparatet	164
Etter arbeidet	165
Oppbevare maskinen	166
Kontroll og vedlikehold utført av brukeren	166
Stell og vedlikehold	168
Redusere slitasje og unngå skader	169
Viktige komponenter	170
Tekniske data	171
Retting av driftsforstyrrelser	172
Reparasjoner	173
Avfallshåndtering	173

Original-bruksanvisning

Trykt på klorfritt bleket papir.  
Trykkårgene inneholder planteolje, papiret kan resykeres.© ANDREAS STIHL AG & Co. KG, 2019  
0458-767-9921-E-VA0.L19.  
0000006207\_012\_N


KG 550, KG 770

**Kjære kunde!**

Takk for at du har valgt et kvalitetsprodukt fra STIHL.

Dette produktet ble produsert med moderne produksjonsmetoder og omfattende kvalitetssikringstiltak. Vi har bestrebet oss for at du skal bli fornøyd med dette produktet, og kunne bruke det uten problemer.

Hvis du har spørsmål om produktet, kontakter du din forhandler eller du kan kontakte vårt salgsselskap direkte.

Med vennlig hilsen



**Dr. Nikolas Stihl**

Denne bruksanvisningen er opphavsrettslig beskyttet. Med forbehold om alle rettigheter, spesielt retten til mangfoldiggjøring, oversetting og behandling med elektroniske systemer.

## Om denne bruksanvisningen

### Ikoner

Samtlige ikoner som befinner seg på apparatet er forklart i denne bruksanvisningen.

### Merking av tekstavsnitt



#### ADVARSEL

Advarsel om fare for skade eller ulykker på personer samt om alvorlige skader på gjenstander.



#### LES DETTE

Advarsel om skade på maskinen eller de enkelte delene.

### Teknisk videreutvikling

STIHL arbeider kontinuerlig med å videreutvikle samtlige maskiner og apparater. Vi forbeholder oss derfor retten til å endre leveranseomfanget med hensyn til form, teknikk og utrustning.

Ingen krav kan gjøres gjeldende på grunnlag av angivelser og bilder i denne bruksanvisningen.

## Sikkerhetsforskrifter og arbeidsteknikk



Arbeid med denne maskinen krever spesielle sikkerhetstiltak.



Les hele bruksanvisningen nøye før første igangsetting, og ta godt vare på den for senere bruk. Det kan være livsfarlig å ignorere bruksanvisningen.

### Bruk

Feiemaskinen brukes til å fjerne smuss, løv, gress, papir og lignende fra jevne og harde flater.

Ikke fei opp helsefarlige substanser.

Maskinen egner seg ikke til å feie opp væsker.

Det må aldri feies opp eksplosivt støv eller eksplosive væsker, syrer eller løsemidler.

Maskinen skal ikke brukes i eksplosjonsfarlige områder.

Maskinen skal ikke brukes som transportmiddel.

Det er ikke tillatt å bruke maskinen til andre formål, det kan føre til ulykker eller skader på maskinen. Ikke foreta endringer på produktet, også det kan føre til ulykker eller skader på maskinen.

### Generelt

Følg de nasjonale bestemmelsene i arbeidsmiljøloven og andre lokale sikkerhetsforskrifter.

Nasjonale og regionale/lokale forskrifter kan evt. begrense bruk av maskiner som forårsaker støy, til visse tidspunkter.

For den som arbeider med maskinen for første gang: La selgeren eller en annen fagperson forklare deg hvordan den brukes på en sikker måte.

Mindreårige må ikke arbeide med maskinen, unntatt ungdommer over 16 år som får opplæring under tilsyn.

Barn, dyr og tilskuere må holdes unna.

Brukeren er ansvarlig for ulykker eller farer som andre personer eller deres eiendom utsettes for.

Apparatet må bare gis videre eller lånes ut til personer som er kjent med denne modellen og vet hvordan den skal håndteres. Bruksanvisningen skal alltid følge med.

Den som arbeider med apparatet, må være uthvilt, frisk og i god form.

Personer som av helsemessige grunner ikke skal anstrenge seg, bør spørre legen om det er tilrådelig å arbeide med en slik maskin.

Det er ikke tillatt å arbeide med apparatet etter inntak av alkohol, medikamenter som nedsetter reaksjonsevnen eller narkotika.

### Klær og utstyr

Bruk solide sko med sklisikker profilsåle.

STIHL har et omfattende utvalg av personlig verneutstyr.

### **Om maskinen**

---

Det må ikke foretas endringer på maskinen, da dette kan sette sikkerheten i fare. STIHL fraskriver seg ethvert ansvar for personskader eller materielle skader som skyldes bruk av ikke godkjent påmontert utstyr.

### **Transportere maskinen**

Se tilsvarende kapittel i bruksanvisningen.

Ikke bær maskinen i håndtaket på feiebeholderen.

I kjøretøy: Sikre maskinen slik at den ikke kan velte, skli eller skades.

### **Rengjøre maskinen**

Rengjør maskinen for støv og skitt. Ikke bruk fettløsende midler.

Rengjør plastdeler med en fuktig klut. Sterke rengjøringsmidler kan skade platen.

Bruk solide hansker når du rengjør børstene eller feievalsen\* (\*kun KG 770) for å unngå snittskader fra skarpe gjenstander.

Maskinen skal ikke rengjøres med høytrykksspyler. Den harde vannstrålen kan skade maskindelene.

Ikke spyl maskinen med vann.

Ikke bruk pressluft til rengjøring av kost og feievalse\* (\*kun KG 770). Den harde luftstrømmen kan skade busten.

### **Oppbevare maskinen**

Når maskinen ikke skal brukes, må den settes slik at ingen kommer i fare. Sikre maskinen så uvedkommende ikke får tilgang til den.

Sikre maskinen så den ikke kan falle, eller skyvebøylen slås ukontrollert ned.

Ikke stikk hånden inn i skyvebøylens svingområde. Dersom bøylen utilsiktet faller ned, kan kroppsdeler komme til å klemmes inn mellom bøylen og huset - **fare for personskader!**

Oppbevar maskinen trygt i et tørt rom.

### **Reservedeler og tilbehør**

Det skal bare monteres deler eller tilbehør som er godkjent av STIHL for bruk på denne maskinen, eller teknisk likeverdige deler. Har du spørsmål om dette, kan du ta kontakt med en forhandler. Bruk bare deler og tilbehør av høy kvalitet, ellers kan det være fare for ulykker eller skader på maskinen.

STIHL anbefaler bruk av originaldeler og -tilbehør fra STIHL. Disse har egenskaper som er optimalt tilpasset maskinen og brukerens behov.

### **Bruk**

---

#### **Før arbeidet**

Maskinen skal kun tas i bruk når alle komponenter er uskadd.

Kontroller at maskinen er i driftssikker stand, og følg de respektive kapitlene i bruksanvisningen:

- Håndtakene skal være rene og tørre, fri for olje og smuss, slik at maskinen kan føres sikkert
- Kontroller at skyvebøylen er godt festet
- Kontroller at huset er i god stand
- Kontroller at feiebeholderen er i god stand og at den er godt festet
- Kontroller om gjenstander eller smuss sitter fast i børstene eller feievalsen\* (\*kun KG 770). Busten må kunne beveges uhindret
- Kontroller feietrykket, still det eventuelt inn avhengig av underlaget som skal feies
- Ikke foreta endringer på betjenings- og sikkerhetsinnretninger

Maskinen skal bare brukes når den er i driftssikker stand – **fare for ulykker!**

#### **Under arbeidet**

Blokkeres børsten eller feievalsen\* (\*kun KG 770), må maskinen slås av og batteriet tas ut, først deretter kan blokaden fjernes. Bruk solide hansker for å unngå snittskader fra skarpe gjenstander.

Ikke stikk hånden inn i børster som beveger seg - **fare for ulykker!**

Ikke dytt borti gjenstander som f.eks. hyller, stillas etc. under arbeidet - fare for at de kan velte eller at gjenstander kan falle ned

Ikke la maskinen stå ute i regnet.

Maskinen skal ikke brukes uten at feiebeholderen er satt inn.

Vær forsiktig når det er glatt, vått, snø, i skråninger og ujevnt terreng osv. – **sklifare!**

Ta pauser tidsnok i arbeidet, slik at du ikke blir trøtt og sliten – **fare for ulykker!**

Bruk alltid støvmaske ved støvutvikling.

Ved merkbare forandringer i utstyret (f. eks. økte vibrasjoner, maskinen går tregt) må arbeidet avbrytes og årsaken til forandringene fjernes/utbedres.

Dersom maskinen har vært utsatt for større påkjenninger enn den er konstruert for (f.eks. kraftig slag eller fall), må det alltid kontrolleres om den er i driftssikker stand før videre bruk, se også „Før start“. Det er spesielt viktig å kontrollere at sikkerhetsinnretningene fungerer. Maskiner som ikke lenger er driftssikre, skal ikke brukes. I tvilstilfeller må du kontakte forhandleren.

Ikke fei opp brennende eller glødende gjenstander som f.eks. sigaretter, aske eller fyrstikker – **brannfare!**

### Etter arbeidet

Tøm feiebeholderen etter hver bruk.

Bruk solide hansker når du skal tømme feiebeholderen, for å unngå at du skjærer deg på f.eks. glasskår, metall eller andre gjenstander med skarpe kanter.

For å unngå støvdanning bør feiebeholderen tømmes utendørs.

## Arbeidsteknikk

### Holde og føre apparatet

Maskinen skal bare betjenes av én person. Ingen andre personer må oppholde seg innenfor arbeidsområdet.



Hold alltid skyvebøylen godt fast med hånden.

Skyv maskinen forover og tilpass hastigheten etter omgivelsene.

Små hevelser på 2 - 3 cm kan du kjøre over ved å trykke skyvebøylen lett nedover.

Når maskinen ikke lenger rengjør tilfredsstillende, må du kontrollere om feiebeholderen er full eller børstene / feievalsen\* (\*kun KG 770) er blokkert eller slitt.

### Fyllnivå i feiebeholderen

Feiebeholderen er full når smusset du feier opp, kommer ut igjen på sidene.

For å kunne fortsette arbeidet en kort stund, løft opp maskinen foran, slik at smusset i beholderen glir bakover. På denne måten kan feiebeholdervolumet utnyttes bedre.

Når du feier tung smuss som f.eks. singel, forskyver maskinens tyngdepunkt seg bakover når feiebeholderen er full. Dermed har børstene mindre kontakt med flaten som skal feies, og feieresultatet forringes.

### Vedlikehold og reparasjoner

Sørg for regelmessig vedlikehold av maskinen. Utfør bare vedlikeholdsarbeid og reparasjoner som er beskrevet i bruksanvisningen. Alt annet arbeid skal utføres av autorisert forhandler.

STIHL anbefaler at vedlikeholdsarbeid og reparasjoner kun utføres hos STIHL-forhandlere. STIHL-forhandlere får regelmessig tilbud om kurs, og har tilgang til teknisk dokumentasjon.

Bruk alltid reservedeler av høy kvalitet, ellers kan det være fare for ulykker eller skader på apparatet. Har du spørsmål om dette, kan du ta kontakt med en autorisert forhandler.

STIHL anbefaler å bruke originale STIHL-reservedeler. Disse har egenskaper som er optimalt tilpasset maskinen og brukerens behov.

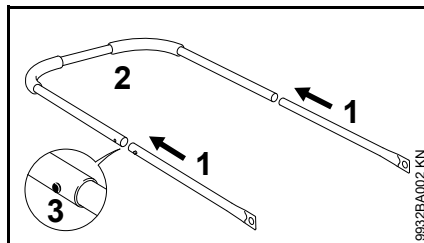
Det må ikke foretas endringer på maskinen – det kan sette sikkerheten i fare – **fare for ulykker!**

Bruk solide hansker når du skal skifte ut børstene eller feievalsen\* (\* kun KG 770), slik at du unngår snittskader fra skarpe gjenstander.

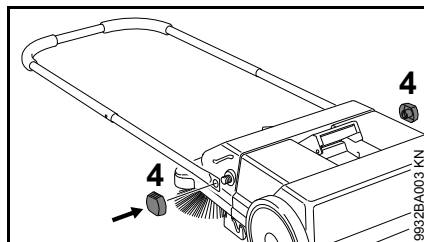
## Komplettere maskinen

Før første igangsetting må du montere skyvebøylen på maskinen.

### KG 550

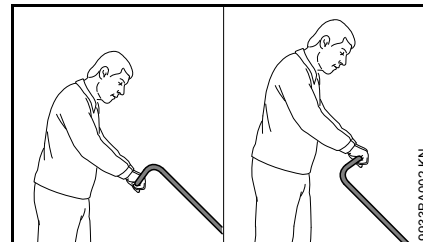


- Sett rør (1) og skyvebøyle (2) sammen – låsefjærene (3) må smette inn

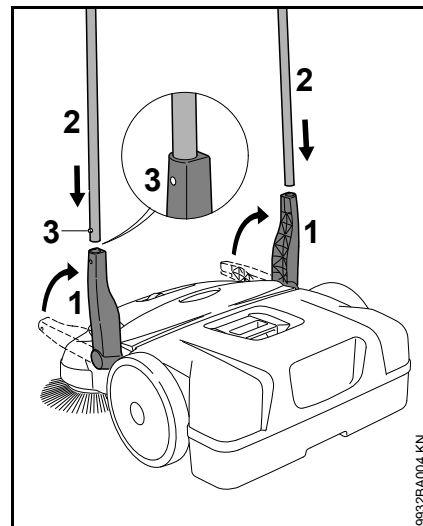


- Fest skyvebøylen på feiemaskinen ved hjelp av klemmutrene (4)

### KG 770



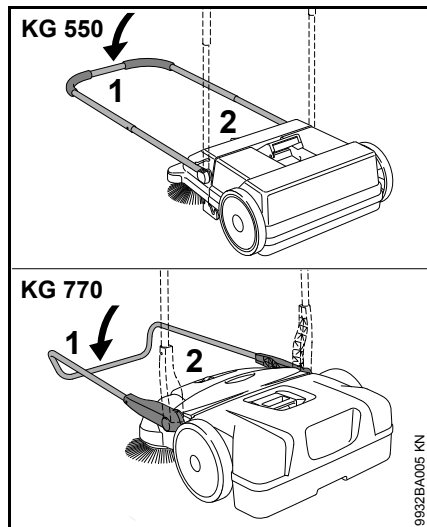
Skyvebøylen kan monteres i to ulike posisjoner avhengig av brukerens høyde.



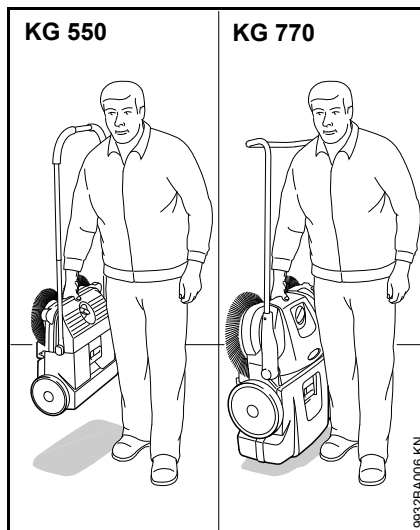
- Still holderen (1) loddrett oppover
- Skyv skyvebøylen (2) samtidig inn i begge holderne (1) – låsefjærene (3) må smette inn

## Transportere maskinen

### Bære maskinen



- Slå skyvebøylen (1) forover
- Ta tak i håndtaket (2) og still maskinen loddrett

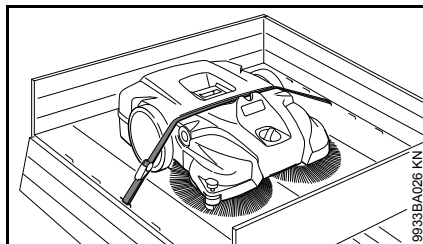


- Bær maskinen i håndtaket - kostene er vendt bort fra kroppen

### I bil

Still maskinen slik at busten på børstene ikke kan bøyes, ellers kan den deformeres permanent.

Bøyd bust kan rettes ut igjen med en hårføner - se «Kontroll og vedlikehold utført av brukeren».



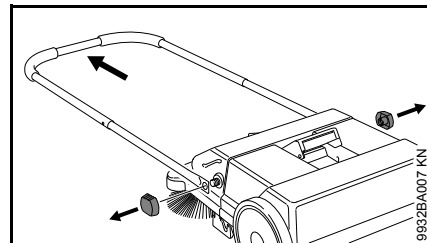
Fest maskinen med en stropp så den ikke kan skli.

- Før stroppen mellom feiebeholderen og maskinhuset. Ikke stram den for hardt, ellers kan det oppstå skader på maskinen

For å spare plass under transport kan du ta skyvebøylen av maskinen.

### KG 550 – skyvebøyle

### Demontering



- Skru av klemmutrene og ta skyvebøylen av feiemaskinen

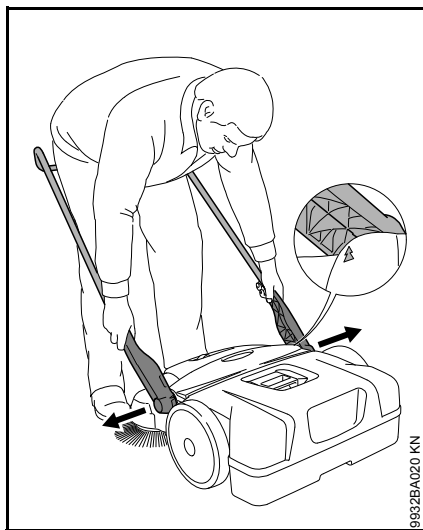
### Montering

se «Komplettere maskinen



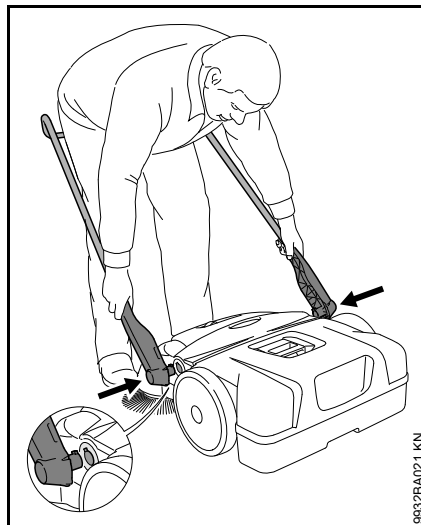
## KG 770 – skyvebøyle

### Demontering

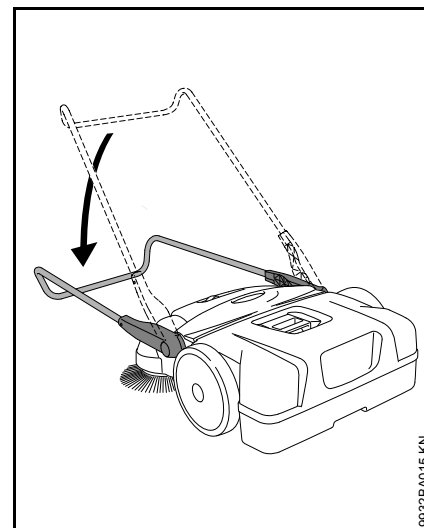


- Still deg foran maskinen, still skyvebøylene i ca. 45 graders vinkel fra bakken (pilene på huset må flukte med trinnet til holderen)
- Skyv begge holderne litt fra hverandre, samtidig som du trekker dem ut av festene på maskinen

### Montering



- Stå foran skyvebøylene og ta tak i begge holderne med hendene
- Skyv holderne litt fra hverandre
- Skyv holderne samtidig inn i festene på maskinen - tappene på holderne passer inn i utsparingene på festene

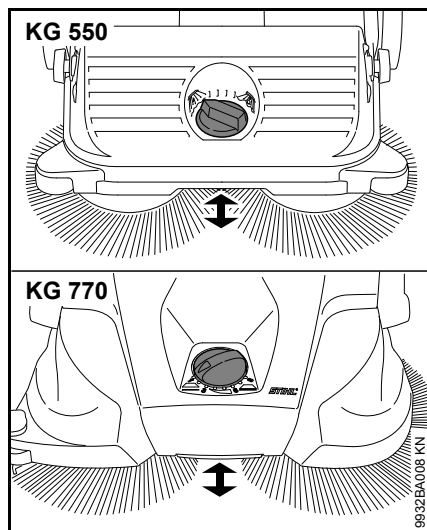


- Skrå skyvebøylene nedover. Dermed låser holderne seg i festene og festes til maskinen

## Bruke apparatet

### Høydejustere kostene

Med høydejusteringen kan du tilpasse kostene etter underlaget som skal feies.

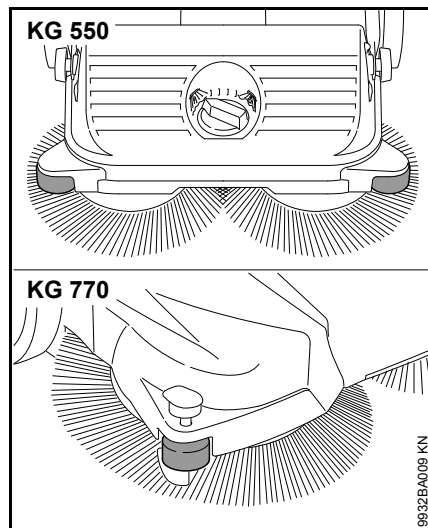


- Vri skruhåndtaket til venstre eller høyre til ønsket trinn er nådd:

Trinn	Bruk
1 - 2	til jevne flater
3 - 4	fuktig løv, sand, ujevne flater som f.eks. betong med frilagt tilslag
5 - 8	Etterjustering avhengig av slitasjen på busten

Børstebusten skal treffe bakken kun med et lett trykk. Et for høyt presstrykk gir ikke bedre rengjøringsresultat, det fører bare til økt slitasje.

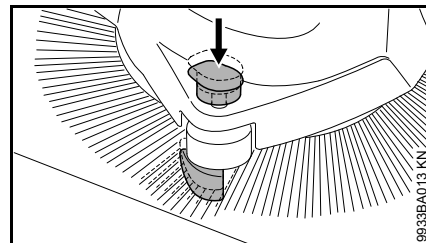
### Styrerull på siden



Rullen på siden gjør det lettere å føre maskinen i kantområder som f.eks. langs vegger eller fortauskanter.

### KG 770 – nedholder

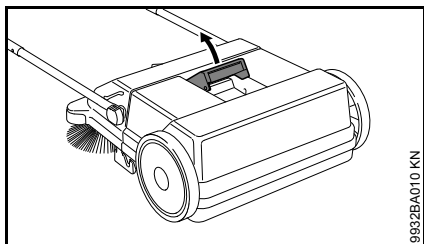
Ved å trykke nedholderen nedover føres busten nært bakken under rengjøring i kantområder som f.eks. langs vegger eller fortauskanter.



- Trykk håndtaket på nedholderen nedover

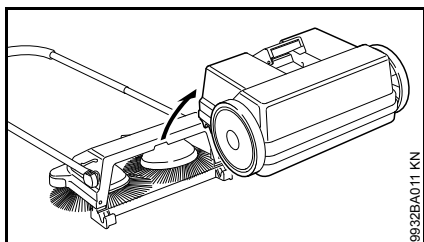
## Etter arbeidet

### KG 550



9932BA010 KN

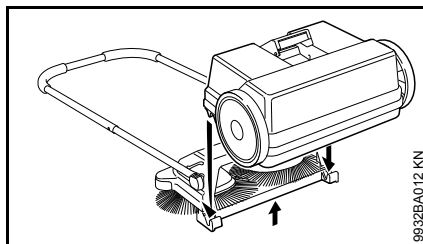
- Slå skyvebøylen forover
- Trekk håndtaket på feiebeholderen oppover



9932BA011 KN

- Ta av feiebeholderen og tøm den

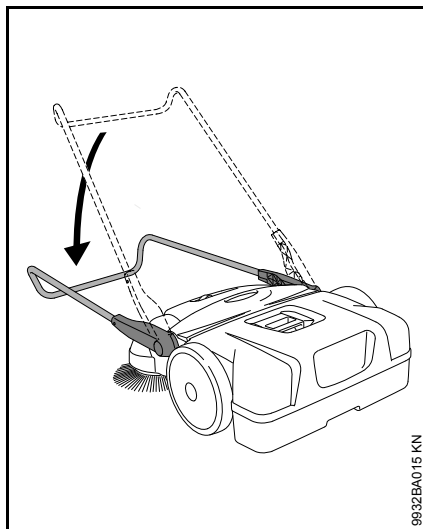
### Montere feiebeholderen



9932BA012 KN

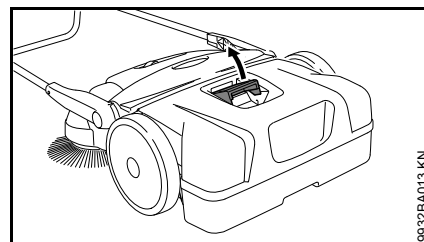
- Løft litt på maskinen
- Sett feiebeholderen på maskinen - utsparingene på feiebeholderen passer inn i festene på maskinen
- Lås håndtaket på feiebeholderen

### KG 770



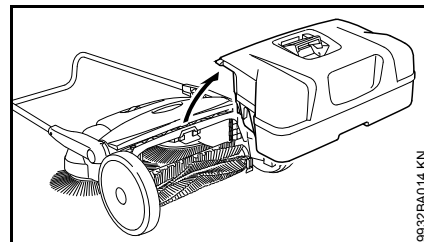
9932BA015 KN

- Slå skyvebøylen forover



9932BA013 KN

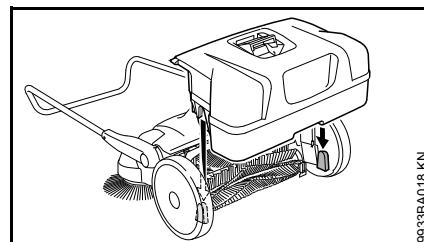
- Trekk håndtaket på feiebeholderen oppover



9932BA014 KN

- Ta av feiebeholderen og tøm den

### Montere feiebeholderen



9932BA018 KN

- Sett feiebeholderen på maskinen - utsparingene på feiebeholderen passer inn i festene på maskinen
- Lås håndtaket på feiebeholderen

## Oppbevare maskinen

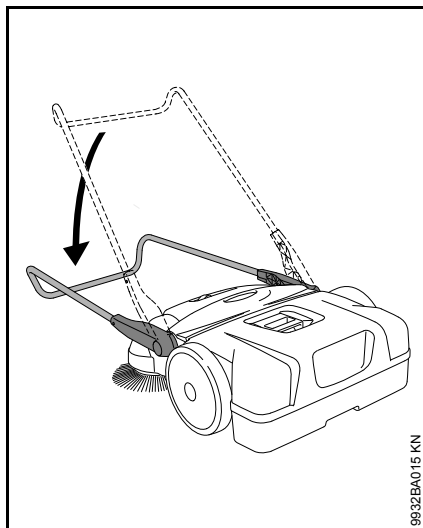
- Rengjør maskinen grundig
- Oppbevar maskinen på et tørt og sikkert sted. Oppbevar maskinen utilgjengelig for uvedkommende (f.eks. barn)

Still maskinen slik at busten på børstene ikke knekkes eller bøyes, ellers kan de deformeres permanent. Bøyd bust kan rettes ut igjen hvis de varmes opp med en hårføner - se «Kontroll og vedlikehold utført av brukeren».

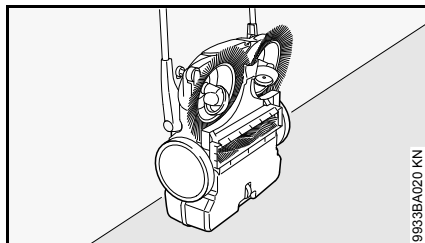
### KG 770 - oppbevare maskinen

For å spare plass kan maskinen oppbevares loddrett.

Sikre maskinen så den ikke kan falle, eller skyvebøylene slås ukontrollert ned.



- Slå skyvebøylene forover

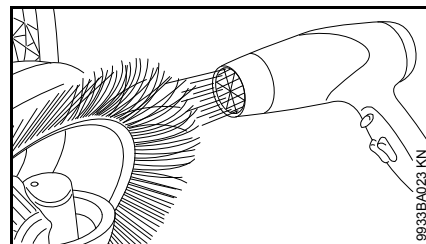


- Sett maskinen loddrett

## Kontroll og vedlikehold utført av brukeren

### Rette ut bøyd bust

Bøyd bust kan rettes ut ved at den varmes opp.



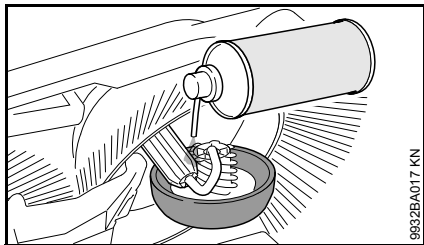
- Varm opp busten med varmluft (f.eks. hårføner) og rett den ut

Ikke bruk varmluftpistol, åpen ild eller brennapparat. For høye temperaturer skader busten permanent.

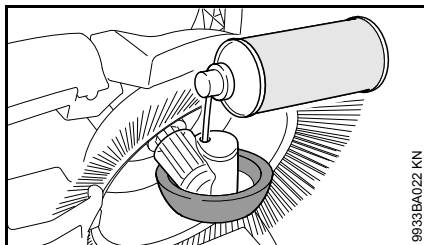
### Smøre giret

Giret kan smøres med alkoholbasert silikonolje. Bruk av andre smøremidler kan redusere girfunksjonen.

- Sett maskinen loddrett

**KG 550**

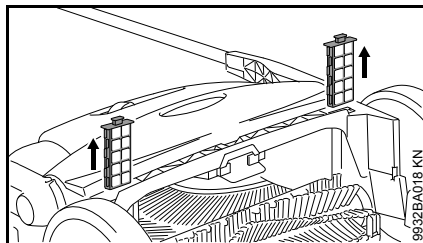
- Spray litt silikonspray på giret

**KG 770**

- Spray litt silikonspray på giret gjennom åpningene i hjulhuset

**KG 770 – Rengjør luffilteret**

- Ta av feiebeholderen



- Trekk begge filterelementene ut av føringene
- Ta skumstoffstykket ut av filterelementet
- Vask det med vann, la det tørke, og sett det inn i filterelementet igjen
- Sett filterelementet tilbake i maskinen

## Stell og vedlikehold

Opplysningene gjelder for normale bruksforhold. Under vanskelige forhold (mye støv osv.) og lengre daglige arbeidsøkter må de angitte intervallene forkortes tilsvarende.		Før arbeidet begynner	Etter arbeidets slutt eller daglig	Hver uke	Hver måned	Hvert år	Ved feil	Ved skader	Ved behov
Hele maskinen	visuell kontroll (tilstand)	X							
	rengjøres		X						
Luffilter <sup>2)</sup>	rengjøres								X
	skiftes ut							X	
Sirkelformede børster og feievalse <sup>2)</sup>	visuell kontroll (tilstand)	X	X						
	rengjøres								X
	skiftes ut av autorisert forhandler <sup>1)</sup>							X	
Drev	smøres <sup>3)</sup>								X
Sikkerhetsetikett	skiftes ut							X	
<sup>1)</sup> STIHL anbefaler autoriserte STIHL-forhandlere <sup>2)</sup> kun KG 770 <sup>3)</sup> Se „Kontroll og vedlikehold utført av bruker“									

## Redusere slitasje og unngå skader

Følger du instruksene i denne bruksanvisningen, unngår du unødig slitasje og skader på apparatet.

Bruk, vedlikehold og oppbevaring av maskinen skal skje slik det er beskrevet i denne bruksanvisningen.

Alle skader som oppstår fordi sikkerhets-, betjenings- og vedlikeholdsanvisningene ikke følges, er brukerens eget ansvar. Dette gjelder særlig for:

- endringer av produktet som ikke er godkjent av STIHL
- bruk av påbyggingsdeler som ikke er godkjent av STIHL
- uriktig bruk av maskinen
- skader som følge av at maskinen brukes videre med defekte deler

### Vedlikeholdsarbeid

Alt arbeid som er oppført i kapitlet «Stell og vedlikehold» skal utføres regelmessig. Hvis vedlikeholdsarbeidet ikke kan utføres av brukeren, skal det utføres av en forhandler som er autorisert av STIHL.

Hvis disse arbeidene forsømmes eller ikke utføres fagmessig korrekt, kan det oppstå skader som brukeren selv står ansvarlig for.

Dette omfatter blant annet:

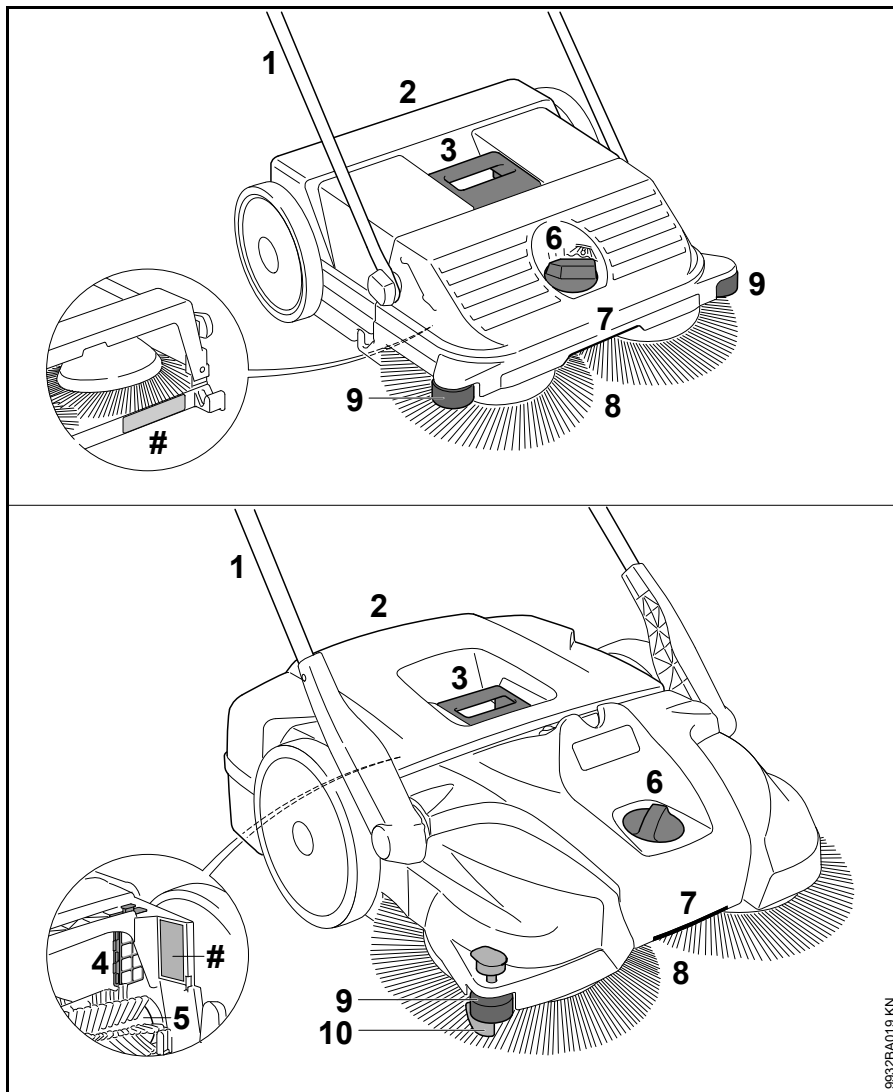
- skader på maskinen som følge av for sent eller for dårlig utført vedlikehold
- korrosjonsskader og andre skader som følge av uriktig oppbevaring,
- skader og frostskafer som følge av bruk av andre reservedeler enn de originale fra STIHL
- skader som følge av service og reparasjoner som er utført på verksteder som ikke er godkjent av STIHL

### Slitedeler

Enkelte maskindeler utsettes for normal slitasje, også ved riktig bruk, og må byttes ut i tide avhengig av bruksmåte og -varighet. Dette gjelder blant annet:

- Sirkelformet børste
- Feievalse (kun KG 770)

## Viktige komponenter



- 1 Skyvebøyle
- 2 Feiebeholder
- 3 Håndtak på feiebeholder
- 4 Luftfilter (kun KG 770)
- 5 Feievalse (kun KG 770)
- 6 Høydejustering
- 7 Håndtak
- 8 Sirkelformet børste
- 9 Styrerull på siden
- 10 Nedholder
- # Maskinnummer

9632BA019 KN



## Tekniske data

### KG 550

Teor. feieffekt	1600 m <sup>2</sup> /t
Volum feiebeholder	25 l
Vekt	6 kg

#### Dimensjoner

Skyvebøyle loddrett

Lengde	580 mm
Bredde	550 mm
Høyde	1150 mm

Skyvebøyle i kjørestilling

Lengde	860 mm
Bredde	550 mm
Høyde	950 mm

### KG 770

Teor. feieffekt	2900 m <sup>2</sup> /t
Volum feiebeholder	50 l
Vekt	13 kg

#### Dimensjoner

Skyvebøyle loddrett

Lengde	800 mm
Bredde	800 mm
Høyde	1270 mm

Skyvebøyle i kjørestilling

Lengde	1050 mm
Bredde	800 mm
Høyde	1050 mm

## REACH

REACH betegner EF-kjemikalierregelverket for felles registrering, vurdering og godkjenning av kjemikalier.

Les mer om kravene i kjemikalierregelverket REACH (EF) nr. 1907/2006 på [www.stihl.com/reach](http://www.stihl.com/reach)

## Retting av driftsforstyrrelser

Feil	Årsak	Utbedring
Det er vanskelig å skyve maskinen	Kostene eller feievalsen er blokkert	Fjern blokaden
	Høydejusteringen er innstilt for lavt - kostenes presstrykk er for høyt	Tilpass høydejusteringen etter underlaget som skal feies
	Girdelene går tregt	Spray girdelene med silikonspray <sup>1)</sup> einsprühen
<sup>1)</sup> Se „Kontroll og vedlikehold utført av bruker“		

## Reparasjoner

Brukere av dette apparatet får bare utføre vedlikeholds- og servicearbeider som er beskrevet i denne bruksanvisningen. Reparasjoner utover dette må bare utføres av fagforhandler.

STIHL anbefaler at vedlikeholdsarbeid og reparasjoner bare utføres hos STIHL-forhandlere. STIHL-forhandlere får regelmessig tilbud om kurs og har tilgang til teknisk dokumentasjon.

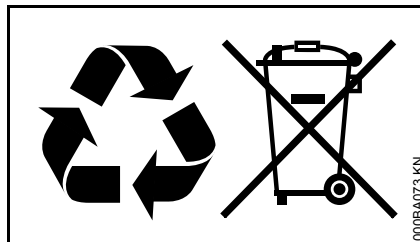
Monter kun reservedeler som STIHL har godkjent til denne maskinen, eller teknisk likeverdige deler under reparasjoner. Bruk alltid reservedeler av høy kvalitet. Hvis ikke, kan det oppstå fare for ulykker eller skader på apparatet.

STIHL anbefaler å bruke originale STIHL-reservedeler.

Originale STIHL-reservedeler kan gjenkjennes på STIHL-reservedelsnummeret, på påskriften **STIHL** og eventuelt på STIHL-reservedelsmerket **SI** (på små deler kan dette merket også stå alene).

## Avfallshåndtering

Følg de nasjonale forskrifter om avfallshåndtering.



STIHL-produkter hører ikke til i husholdningsavfallet. STIHL produkt, akkumulator, tilbehør og emballasje skal leveres til godkjente avfallsstasjoner.

Aktuell informasjon om avfallshåndtering får du hos STIHL-forhandleren.

## Obsah

Vysvětlivky k tomuto návodu k použití	175
Bezpečnostní pokyny a pracovní technika	175
Kompletace stroje	178
Při přepravě stroje	179
Pracovní postup	181
Po skončení práce	182
Skladování stroje	183
Kontrola a údržba prováděná uživatelem	183
Pokyny pro údržbu a ošetřování	185
Jak minimalizovat opotřebením a jak zabránit poškození	186
Důležité konstrukční prvky	187
Technická data	188
Provozní poruchy a jejich odstranění	189
Pokyny pro opravu	190
Likvidace stroje	190
Adresy	190

**Vážená zákaznice, vážený zákazník,**  
děkujeme Vám, že jste se rozhodli pro  
jakostní výrobek firmy STIHL.

Tento produkt byl vyroben za použití  
moderních výrobních technologií a  
obsáhlých opatření pro zajištění jakosti.  
Snažíme se udělat vše pro to, abyste s  
tímto výrobkem byli spokojeni a mohli s  
ním bez problémů pracovat.

**Pokud budete mít dotazy týkající se  
Vašeho stroje, obraťte se laskavě buď  
na Vašeho obchodníka či přímo na naši  
distribuční společnost.**

Váš



**Dr. Nikolas Stihl**

# STIHL

Tento návod k použití je chráněn autorským zákonem. Veškerá práva zůstávají vyhrazena, zejména právo reprodukce, překladu a zpracování elektronickými systémy.

## Vysvětlivky k tomuto návodu k použití

### Obrázkové symboly

Veškeré na stroji zobrazené symboly jsou vysvětleny v tomto návodu k použití.

### Označení jednotlivých textových pasáží



#### **VAROVÁNÍ**

Varování jak před nebezpečím úrazu či poranění osob, tak i před závažnými věcnými škodami.



#### **UPOZORNĚNÍ**

Varování před poškozením stroje jako celku či jeho jednotlivých konstrukčních částí.

### Další technický vývoj

STIHL se neustále zabývá dalším vývojem veškerých strojů a přístrojů; z tohoto důvodu si musíme vyhradit právo změny objemu dodávek ve tvaru, technice a vybavení.

Z údajů a vyobrazení uvedených v tomto návodu k použití nemohou být proto odvozovány žádné nároky.

## Bezpečnostní pokyny a pracovní technika



Dotanková bezpečnostní opatření jsou při práci s tímto strojem nezbytná.



Ještě před prvním uvedením stroje do provozu si bezpodmínečně přečíst celý návod k použití a bezpečně ho uložit pro pozdější použití. Nedodržování pokynů v návodu k použití může být životu nebezpečné.

### Informace k použití stroje

Zametací stroj umožňuje odstranění pouličních nečistot, spadaneho listí, trávy, papíru a podobných materiálů na rovných a tvrdých plochách.

Nezametat žádné zdraví škodlivé látky.

Stroj není vhodný pro zametání kapalin.

Nikdy nezametat explozivní prachy, kapaliny, kyseliny nebo rozpouštědla.

Stroj neprovozovat v explozemi ohrožených oblastech.

Stroj nepoužívat jako dopravní prostředek.

Použití stroje k jiným účelům není dovoleno a může vést k úrazům nebo k jeho poškození. Na výrobku neprovádět žádné změny – i to by mohlo vést k úrazům a poškození stroje.

### Na co je nutné všeobecně dbát

Dodržovat specifické bezpečnostní předpisy země, např. příslušných oborových sdružení, úřadů pro bezpečnost práce a pod.

Práce s hluk produkujícími stroji může být národními či lokálními předpisy časově omezena.

Pokyn pro každého, kdo bude se strojem pracovat poprvé: Nechat si ukázat od prodáváče nebo jiné, práce se strojem znalé osoby, jak se s ním bezpečně zachází.

Nezletilí nesmějí s tímto strojem pracovat – s výjimkou mladistvých nad 16 let, kteří se pod dohledem zaučují.

Děti, zvířata a diváky nepouštět do blízkosti stroje.

Uživatel nese vůči jiným osobám zodpovědnost za úrazy a za nebezpečí, ohrožující jejich zdraví či majetek.

Stroj předávat či zapůjčovat pouze těm osobám, které jsou s tímto modelem a jeho obsluhou obeznámeny – a vždy jim zároveň předat i návod k použití.

Kdo pracuje s tímto strojem, musí být odpočatý, zdravý a v dobré kondici.

Osoby, které se ze zdravotních důvodů nesmějí namáhat, by se měly předem informovat u lékaře, zda s tímto strojem smějí pracovat.

Po požití alkoholu, reakceschopnost snižujících léků nebo drog se nesmí s tímto strojem pracovat.

#### **Oblečení a výstroj**

Nosit pevnou obuv s hrubou, nekouzavou podrážkou.

STIHL nabízí rozsáhlý program osobního ochranného vybavení.

### Informace ke stroji

Na stroji neprovádět žádné změny – mohlo by to vést k ohrožení bezpečnosti. STIHL vylučuje jakoukoli zodpovědnost a ručení za osobní a věcné škody, způsobené použitím nedovolených adaptérů.

### **Při přepravě stroje**

Dbát na patřičné kapitoly v návodu k použití.

Stroj nenosit za rukojeť sběrné nádrže.

Ve vozidlech: stroj zajistit proti převrácení, posunu a poškození.

### **Čištění stroje**

Stroj očistit od prachu a nečistot – nikdy k tomu nepoužívat tuky rozpouštějící prostředky.

Plastové díly čistit vlhkým hadrem. Ostré čisticí prostředky mohou plast poškodit.

K čištění taliřových kartáčů nebo čisticího válce\* (\* pouze u KG 770) nosit pevné rukavice, zabrání se tím úrazům pořezáním ostrými předměty.

K čištění stroje nikdy nepoužívat vysokotlaké čističe. Prudký proud vody by mohl poškodit jednotlivé díly stroje.

Stroj nikdy neostříkovat vodou.

Taliřové kartáče a čisticí válec\* (\* pouze u KG 770) nečistit tlakovým vzduchem. Prudký proud vzduchu může poškodit štětiny kartáče.

### **Skladování stroje**

Pokud se stroj nebude používat, uložit ho tak, aby nikdo nebyl ohrožen. Stroj zajistit proti použití nepovolanými osobami.

Stroj zajistit proti pádu nebo nekontrolovatelnému sklopení posunovacího rámu.

Nesahat do výklopného pásma posunovacího rámu – nechtěným náhlým sklopením posunovacího rámu může dojít k sevření částí těla mezi posunovacím rámem a tělesem stroje – **hrozí nebezpečí úrazu!**

Stroj skladovat v suchém prostoru.

### **Příslušenství a náhradní díly**

Používat pouze takové díly či příslušenství, které jsou firmou STIHL pro tento stroj povoleny či technicky adekvátní díly. V případě dotazů k tomuto tématu konzultovat odborného prodejce. Používat pouze vysokojakostní díly či příslušenství. Jinak hrozí eventuální nebezpečí úrazů nebo poškození stroje.

STIHL doporučuje používat originální díly a příslušenství značky STIHL. Jsou svými vlastnostmi optimálně přizpůsobeny jak výrobku samotnému, tak i požadavkům uživatele.

### Informace k obsluze stroje

### **Před započetím práce**

Stroj uvést jen tehdy do provozu, když jsou všechny konstrukční díly v pořádku, bez poškození.

Provést kontrolu provozní bezpečnosti stroje – dbát na odpovídající kapitoly v návodu k použití:

- rukojeti musejí být čisté a suché, bez oleje a nečistot - to je důležité pro bezpečné ovládání stroje
- zkontrolovat pevné usazení posunovacího rámu
- zkontrolovat těleso stroje
- zkontrolovat stav a pevné usazení sběrné nádrže
- Zkontrolovat, jestli taliřové kartáče a čisticí válec\* (\* pouze u KG 770) nevykazují zakleslé díly a zatvrdlou špinu - štětiny kartáče se musejí volně pohybovat
- zkontrolovat nastavení zametacího tlaku resp. provést nastavení na k zametání určený podklad
- Na ovládacích a bezpečnostních zařízeních neprovádět žádné změny.

Stroj smí být provozován pouze v provozně bezpečném stavu – **hrozí nebezpečí úrazu!**

### **Při práci**

Při zablokovaném taliřovém kartáči nebo zablokovaném čisticím válci\* (\* pouze u KG 770) práci přerušit a blokádu odstranit. Nosit pevné rukavice, zabrání se tím úrazům pořezáním ostrými předměty.

Nikdy nesahat do točících se štětinových kartáčů – **hrozí nebezpečí úrazu!**

Během práce nenarážet do předmětů např. regálů, stavebních lešení - hrozí nebezpečí převrácením nebo padajícími předměty dolů.

Stroj nikdy nenechávat venku na dešti.

Stroj nikdy neprovozovat bez nasazené sběrné nádrže.

Pozor při náledí, v mokru, na sněhu, na svazích nebo na nerovném terénu atd. – **hrozí nebezpečí uklouznutí!**

Práci včas přerušovat přestávkami, aby se zabránilo stavu únavy a vyčerpání – **hrozí nebezpečí úrazu!**

V případě vzniku prachu je nutno používat ochrannou masku proti prachu.

Při znatelných změnách v chování stroje za chodu (např. zvýšené vibrace, zhoršená pohybovatelnost) práci přerušit a příčiny změn odstranit.

Pokud byl stroj vystaven námaze neodpovídající jeho určení (např. působení hrubého násilí při úderu či pádu), je bezpodmínečně nutné před dalším provozem důkladně zkontrolovat stav provozní bezpečnosti – viz také "Před započetím práce". Zkontrolovat zejména funkčnost bezpečnostních zařízení. Stroje, jejichž funkční bezpečnost již není zaručena, nesmějí být v žádném případě dále používány. V nejasných případech vyhledat odborného prodejce.

Nezametat žádné hořící nebo doutnající předměty jako např. cigarety, popel nebo sirky – **hrozí nebezpečí požáru!**

### Po skončení práce

Sběrnou nádrž po každém použití vyprázdnit.

K vyprázdnění sběrné nádrže nosit pevné rukavice, tím se zabrání poranění např. skleněnými střepy, kovem a jinými, ostrohrannými materiály.

Sběrnou nádrž vyprazdňovat pokud možno venku, zabrání se tím vzniku prachu.

### Pracovní technika

#### Jak stroj držet a vést

Stroj obsluhuje pouze jedna osoba – v pracovním prostoru netrpět žádné další osoby.



Posunovací rám držet vždy pevně v ruce.

Stroj sunout dopředu a rychlost přizpůsobit okolí.

Malé vyvýšeniny o velikosti 2 - 3 cm mohou být přejety mírným zatlačením na posunovací rám směrem dolů.

Při klesajícím čistícím výsledku zkontrolovat, není-li sběrná nádrž plná nebo nejsou-li talířové kartáče resp. čistící válec\* (\* pouze u KG 770) zablokovány nebo opotřebovány.

### Stav naplnění ve sběrné nádrži

Sběrná nádrž je plná, když během zametání smetená nečistota bočně zase vypadává.

Aby se dalo krátkodobě pracovat dále, stroj vpředu nadzdvihnout, tím se špína v nádrži odsype dozadu. Tím se dá kapacita sběrné nádrže lépe využít.

Při zametání těžkých nečistot např. drtě se těžiště stroje při plné sběrné nádrži posune dozadu. Tím mají talířové kartáče menší kontakt se zametávanou plochou a výsledek čištění se snižuje.

### Pokyny pro údržbu a opravy

Na stroji provádět pravidelnou údržbu. Provádět pouze takové údržbářské a opravářské úkony, které jsou popsány v návodu k použití. Veškeré ostatní práce nechat provést u odborného prodejce.

STIHL doporučuje nechat provádět údržbářské a opravářské úkony pouze u autorizovaného, odborného prodejce výrobků STIHL. Autorizovaným odborným prodejcům výrobků STIHL jsou pravidelně nabízena odborná školení a k jejich dispozici jsou dodávány technické informace.

Používat pouze vysokojakostní náhradní díly. Jinak hrozí eventuální nebezpečí úrazů nebo poškození stroje. V případě dotazů k tomuto tématu konzultovat odborného prodejce.

STIHL doporučuje používat originální náhradní díly STIHL. Jsou svými vlastnostmi optimálně přizpůsobeny jak výrobku samotnému, tak i požadavkům uživatele.

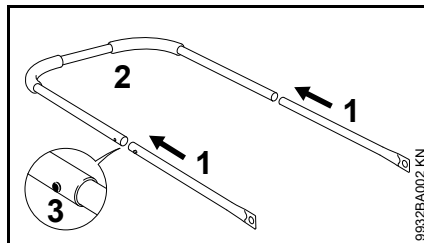
Na stroji neprovádět žádné změny – mohla by tím být ohrožena bezpečnost – **hrozí nebezpečí úrazu!**

Při výměně taliřových kartáčů nebo čistícího válce\* (\* pouze u KG 770) nosit pevné rukavice, tím se zabrání úrazům pořezáním ostrými předměty.

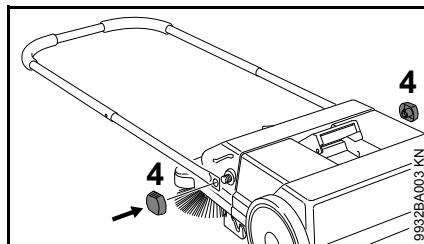
## Kompletace stroje

Před prvním uvedením do provozu musí být na stroj namontován posunovací rám.

### KG 550

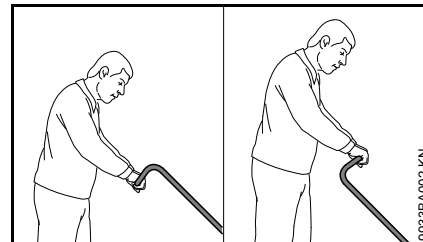


- trubky (1) a posunovací rám (2) sestrčit dohromady – zářezkové pružiny (3) se musejí zaaretovat

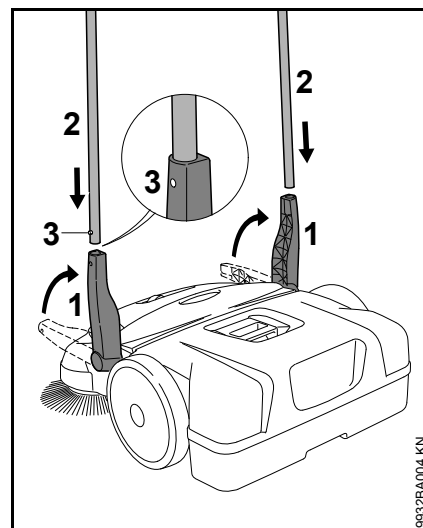


- posunovací rám připevnit na zametací stroj pomocí svěracích matic (4)

### KG 770



V závislosti na velikosti uživatele může být posunovací rám namontován ve 2 různých polohách.

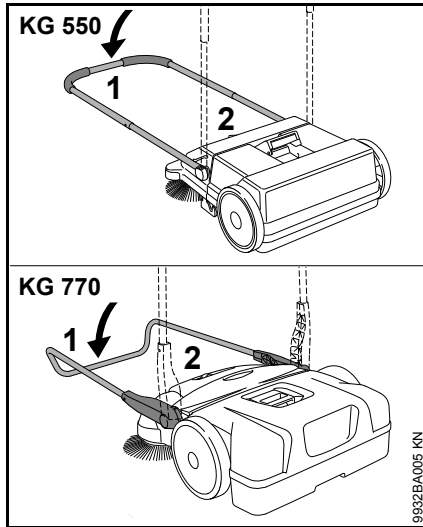


- držák (1) nastavit kolmo nahoru
- posunovací rám (2) zasunout zároveň do obou držáků (1) - zářezkové pružiny (3) se musejí zaaretovat

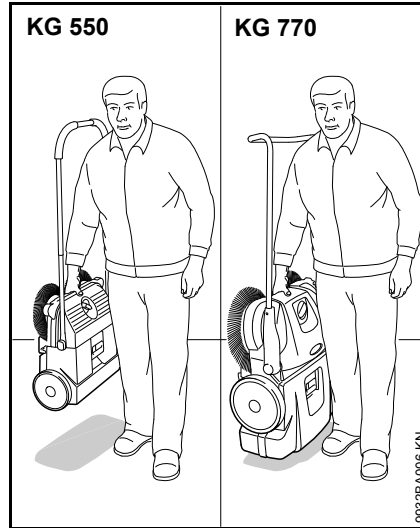


## Při přepravě stroje

### Jak stroj nosit



- posunovací rám<sup>o</sup>(1) sklopit dopředu
- stroj uchopit za rukojeť<sup>o</sup>(2) a kolmo ho postavit

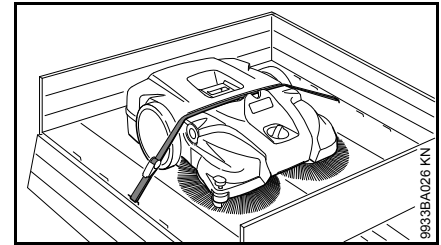


- stroj nosit za rukojeť - talířové kartáče směřují na opačnou stranu od těla

### Ve vozidle

Stroj umístit tak, aby se štětiny talířových kartáčů nemohly ohnout. Ohnuté štětiny se jinak mohou trvale zdeformovat.

Zdeformované štětiny je možné zahřátím fénem na vlasy opět narovnat - viz "Kontrola a údržba uživatelem".



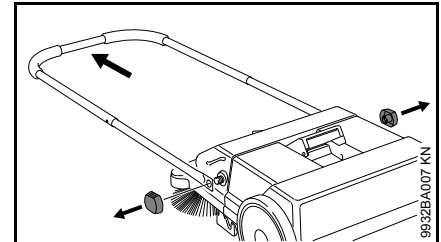
Stroj zajistit upínacím pásem proti posunu.

- Upínací pás vést mezi sběrnou nádobou a tělesem stroje. Nenapínat příliš silně aby se stroj nepoškodil.

K prostorově úsporné přepravě může být posunovací rám ze stroje demontován.

### KG 550 – Posunovací rám

### Demontáž



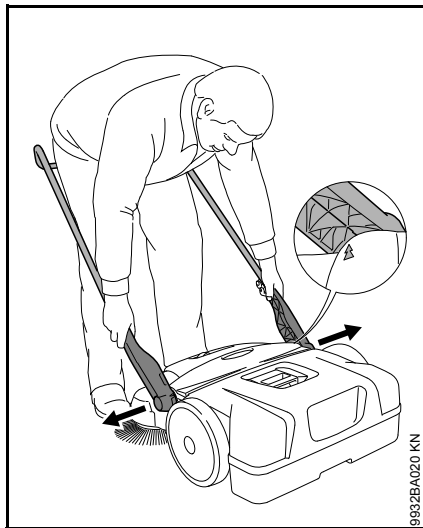
- Svěrací matice odšroubovat a posunovací rám ze zmetacího stroje sejmout.

### Montáž

Viz "Kompletace stroje".

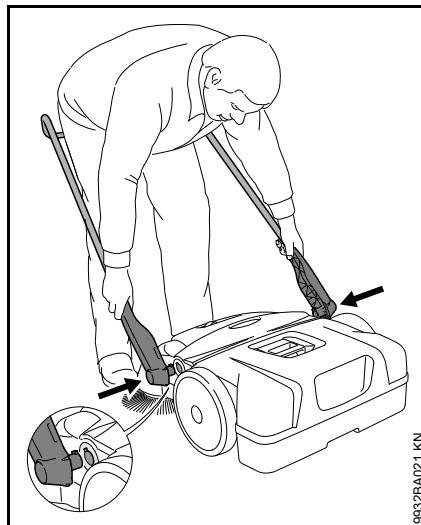
## KG 770 – Posunovací rám

### Demontáž

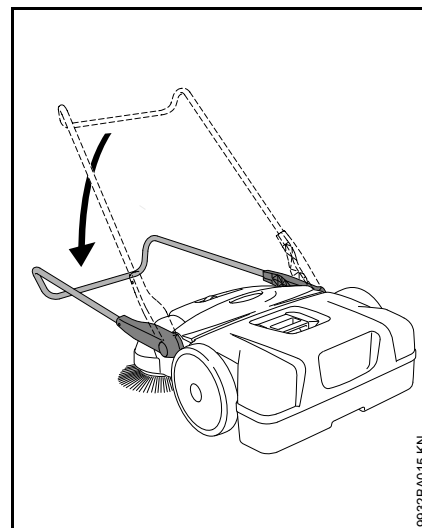


- Stát před strojem - posunovací rám vyrovnat asi v úhlu 45° k zemi (šipky na tělese se musejí kryt s můstkem držáku).
- Oba držáky mírně od sebe odtlačit a zároveň je vytáhnout z obou upínek stroje.

### Montáž



- Stát mezi posunovacím rámem a oba držáky uchopit rukama.
- Držáky mírně roztlačit od sebe.
- Držáky zasunout zároveň do obou upínek stroje - čepy na držácích zapadnou do vybrání upínek.

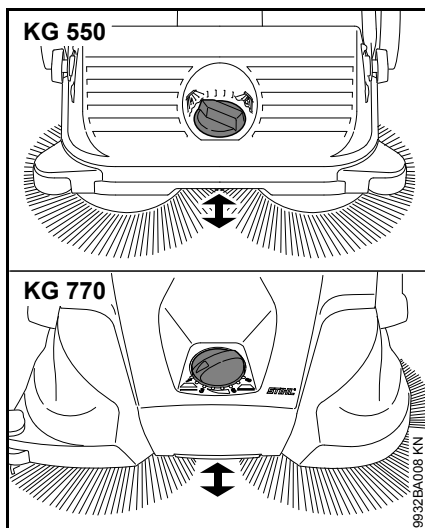


- Posunovací rám sklonit dolů - tím se držáky zafixují v upínkách a jsou tak pevně spojeny se strojem.

## Pracovní postup

### Přestavení výšky taliřových kartáčů

Přestavením výšky lze taliřové kartáče přizpůsobit zametávanému podkladu.

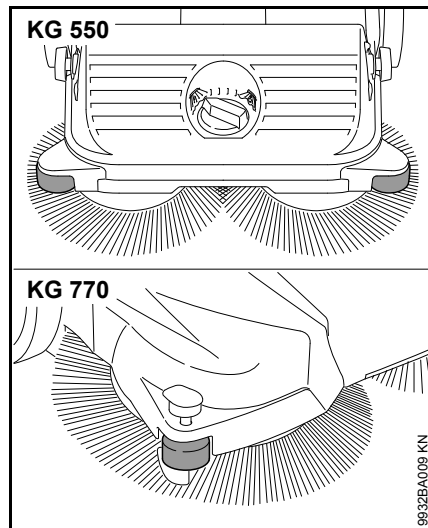


- Otočný ovladač nastavit otočením doleva nebo doprava na požadovaný stupeň:

Stupeň	Použití
1 - 2	pro rovné plochy
3 - 4	vlhké spadané listí, písek, nerovné plochy, např. vymývaný beton
5 - 8	dodatečná regulace v závislosti na opotřebení štětín

Štětiny taliřových kartáčů smějí jen s lehkým tlakem přiléhat k zemi. Příliš velkým přítlačným tlakem se nedocílí žádného lepšího čistícího výsledku nýbrž zvýšeného opotřebení.

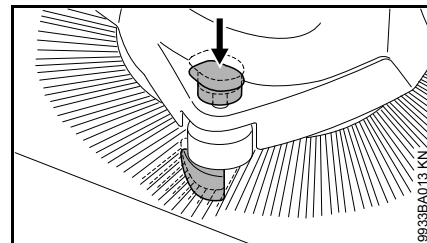
### Boční vodící role



Boční role usnadňuje vedení stroje v okrajových pásmech, např. podél zdí nebo obrubníků chodníků.

### KG 770 – Přidržovač

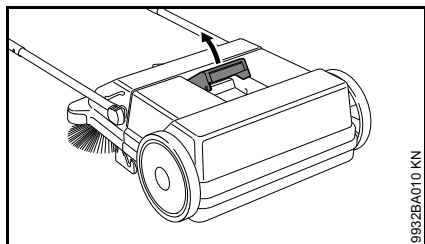
Při čistících pracích v okrajových pásmech např. u zdí nebo obrubníků chodníků jsou štětiny stlačením přidržovače vedeny těsně po zemi.



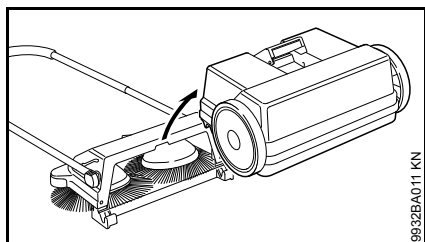
- Rukojeť přidržovače tlačit dolů.

## Po skončení práce

### KG 550

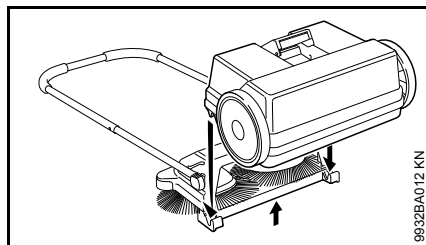


- Posunovací rám sklopit dopředu.
- Rukojeť sběrné nádrže vytáhnout nahoru.



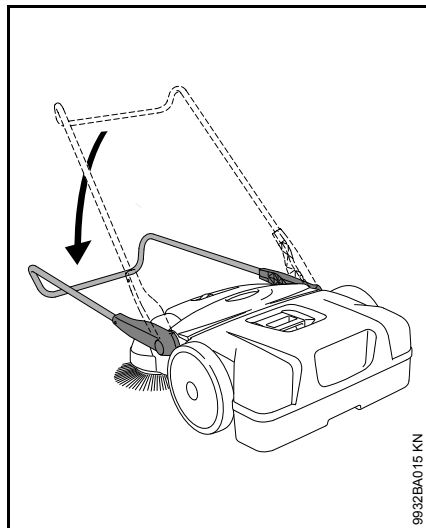
- Sběrnou nádrž sejmout a vyprázdnit.

### Montáž sběrné nádrže

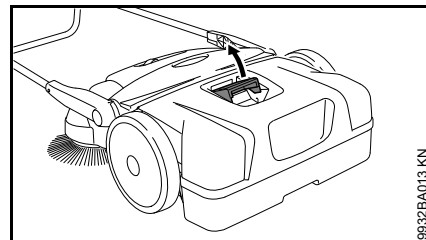


- Stroj lehce nadzvednout.
- Sběrnou nádrž nasadit na stroj - vybrání na sběrné nádrži pasují do upínek na stroji.
- Rukojeť sběrné nádrže zafixovat.

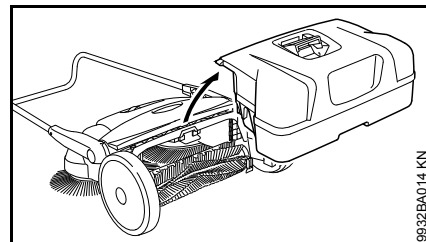
### KG 770



- Posunovací rám sklopit dopředu.

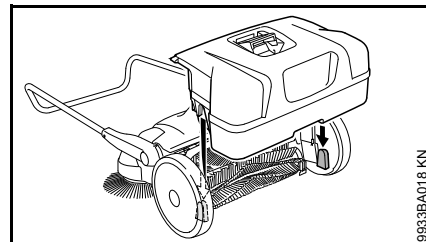


- Rukojeť sběrné nádrže vytáhnout nahoru.



- Sběrnou nádrž sejmout a vyprázdnit.

### Montáž sběrné nádrže



- Sběrnou nádrž nasadit na stroj - vybrání na sběrné nádrži pasují do upínek na stroji.
- Rukojeť sběrné nádrže zafixovat.

## Skladování stroje

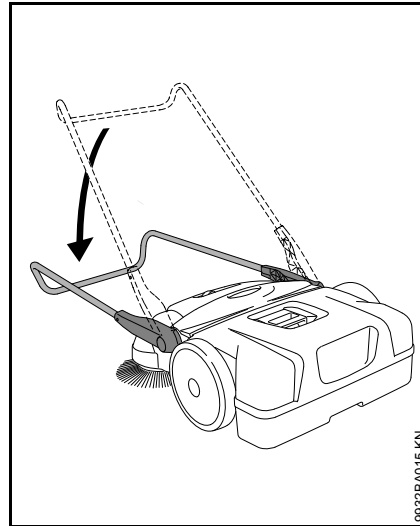
- Stroj důkladně vyčistit.
- Stroj uskladnit na suchém a bezpečném místě. Chránit ho před použitím nepovolanými osobami (např. dětmi).

Stroj umístit tak, aby štětiny talířových kartáčů nebyly zalomeny nebo zdeformovány. Zalomené nebo zdeformované štětiny se jinak mohou trvale zdeformovat. Zalomené nebo zdeformované štětiny je možné zahřátím fénem na vlasy opět narovnat - viz "Kontrola a údržba uživatelem".

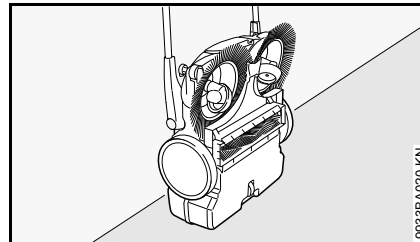
### KG 770 – Skladování stroje

K prostorově úspornému skladování může být stroj postaven kolmo.

Stroj zajistit proti pádu nebo nekontrolovanému sklopení posunovacího rámu.



- Posunovací rám sklopit dopředu.

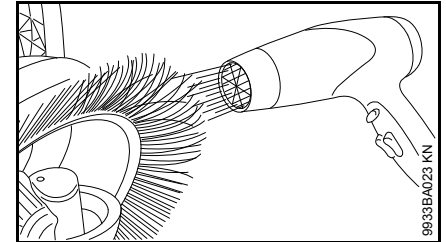


- Stroj kolmo postavit.

## Kontrola a údržba prováděná uživatelem

### Narovnání deformovaných štětín

Deformované štětiny mohou být zahřátím opět narovnány.



- Štětiny teplovzdušným foukačem (např. fénem na vlasy) zahřát a narovnat.

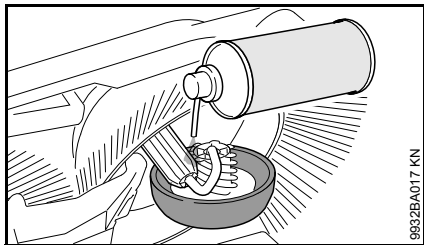
Nepoužívat žádný horkovzdušný foukač, otevřené plameny nebo hořák. Příliš vysokými teplotami by došlo k trvalému poškození štětín.

### Mazání převodovky

Za účelem ošetření může být převodovka namazána silikonovým sprejem na bázi alkoholu. Použití jiných maziv může funkci převodovky negativně ovlivnit.

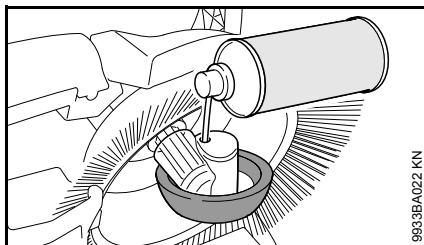
- Stroj kolmo postavit.

## KG 550



- Silikonový sprej nastříkat mírně na převodovku.

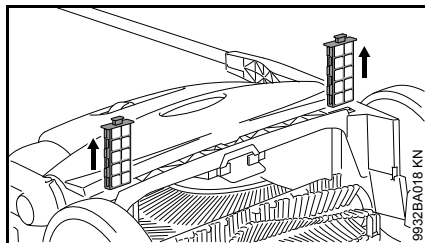
## KG 770



- Silikonový sprej nastříkat mírně otvory v tělese kola na převodovku.

## KG 770 – Čištění vzduchového filtru

- Sejmout sběrnou nádrž.



- Oba filtrační prvky vytáhnout z vodítek.
- Vložku z pěnové hmoty vyjmout z filtračního prvku.
- Vložku z pěnové hmoty vypláchnout vodou, nechat usušit a opět do filtračního prvku vsadit.
- Filtrační prvky opět vsadit do stroje.

## Pokyny pro údržbu a ošetřování

Následující údaje se vztahují na běžné pracovní podmínky. Při ztížených podmínkách (velký výskyt prachu atd.) a v případě delší denní pracovní doby se musejí uvedené intervaly odpovídajícím způsobem zkrátit.		před započetím práce	po ukončení práce resp. denně	týdně	měsíčně	ročně	při poruše	při poškození	podle potřeby
Kompletní stroj	optická kontrola (stav)	X							
	vyčistit		X						
Vzduchový filtr <sup>2)</sup>	vyčistit								X
	vyměnit							X	
Taliřové kartáče a čisticí válec <sup>2)</sup>	optická kontrola (stav)	X	X						
	vyčistit								X
	nechat vyměnit odborným prodejcem <sup>1)</sup>							X	
Převodovka	namazat <sup>3)</sup>								X
Bezpečnostní nálepka	vyměnit							X	
<sup>1)</sup> STIHL doporučuje odborného prodejce výrobků STIHL <sup>2)</sup> pouze u KG 770 <sup>3)</sup> viz "Kontrola a údržba uživatelem"									

## Jak minimalizovat opotřebení a jak zabránit poškození

Dodržením údajů tohoto návodu k použití se zabrání přílišnému opotřebení a poškození stroje.

Použití, údržbu a skladování stroje je bezpodmínečně nutné provádět pečlivě tak, jak je popsáno v tomto návodu k použití.

Za veškeré škody, které budou způsobeny nedodržením bezpečnostních předpisů a pokynů pro obsluhu a údržbu, nese odpovědnost sám uživatel. Toto platí speciálně pro níže uvedené případy:

- firmou STIHL nepovolené změny provedené na výrobku
- použití nastavných dílů nepovolených firmou STIHL
- účelu stroje neodpovídající použití
- škody, vzniklé následkem dalšího použití stroje s poškozenými konstrukčními díly

### Údržbářské úkony

Veškeré, v kapitole "Pokyny pro údržbu a ošetřování" uvedené úkony musejí být prováděny pravidelně. Pokud tyto údržbářské úkony nemůže provést sám uživatel, musí jimi být pověřen odborný prodejce výrobků STIHL.

Pokud tyto úkony nebudou provedeny, mohou se vyskytnout škody, za které nese zodpovědnost sám uživatel.

Jedná se mezi jiným o:

- škody na stroji v důsledku pozdě či nedostatečně provedené údržby
- škody způsobené korozí a jiné škody vzniklé následkem nesprávného skladování
- škody a následné škody v důsledku použití jiných než originálních náhradních dílů STIHL
- škody v důsledku údržbářských nebo opravářských prací v dílnách neautorizovaných firmou STIHL

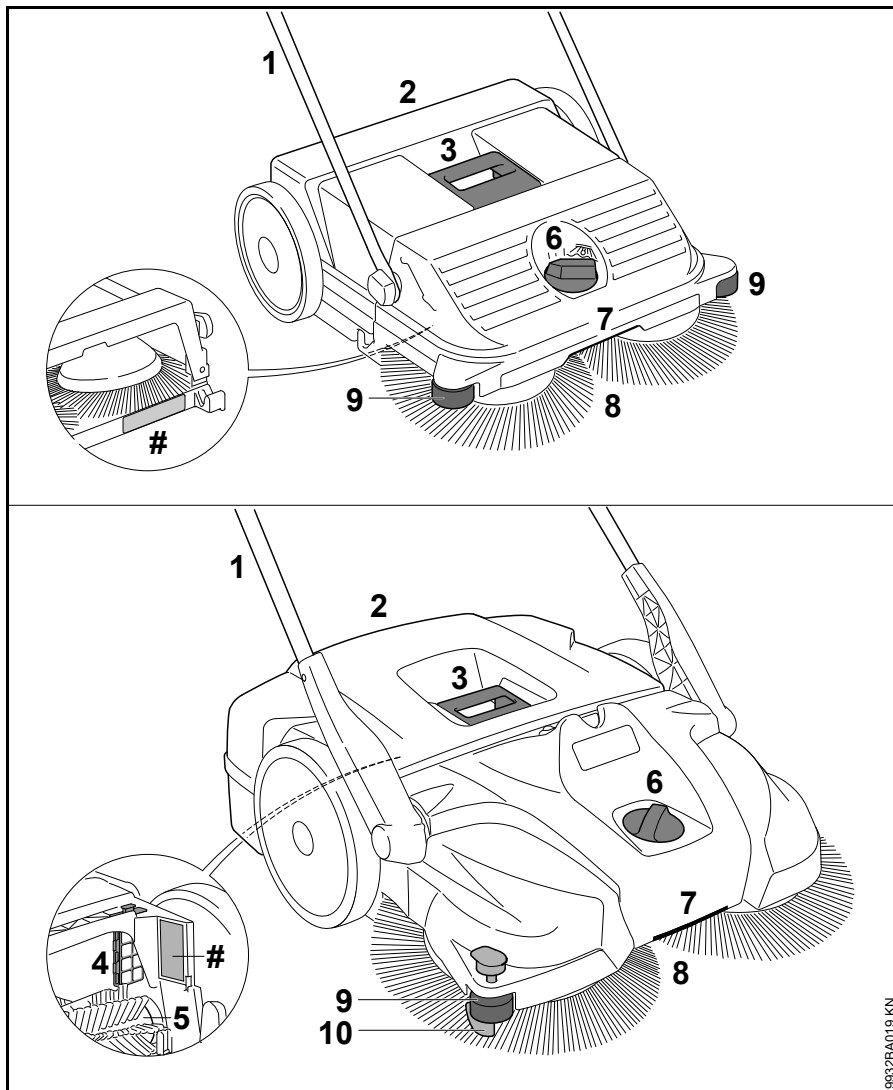
### Součásti podléhající opotřebení

Některé díly stroje podléhají i při předpisům a určení odpovídajícímu používání přirozenému opotřebení a v závislosti na druhu a délce použití je třeba tyto díly včas vyměnit. K nim patří mimo jiné:

- talířové kotouče
- čisticí válec (pouze u KG<sup>o</sup>770)



## Důležité konstrukční prvky



- 1 Posunovací rám
- 2 sběrná nádrž
- 3 rukojeť na sběrné nádrži
- 4 vzduchový filtr (pouze u KG°770)
- 5 čistící válec (pouze u KG°770)
- 6 přestavení výšky
- 7 rukojeť
- 8 talířový kartáč
- 9 boční vodič role
- 10 přidržovač
- # výrobní číslo

**Technická data****KG 550**

Teoretický čistící výkon	1600 m <sup>2</sup> /h
Objem sběrné nádrže	25 l
Hmotnost	6 kg

**Rozměry**

Posouvací rám kolmo

Délka	580 mm
Šířka	550 mm
Výška	1150 mm

Posouvací rám v pojízdné poloze

Délka	860 mm
Šířka	550 mm
Výška	950 mm

**KG 770**

Teoretický čistící výkon	2900 m <sup>2</sup> /h
Objem sběrné nádrže	50 l
Hmotnost	13 kg

**Rozměry**

Posouvací rám kolmo

Délka	800 mm
Šířka	800 mm
Výška	1270 mm

Posouvací rám v pojízdné poloze

Délka	1050 mm
Šířka	800 mm
Výška	1050 mm

**REACH**

REACH je názvem vyhlášky EG o registraci, klasifikaci a povolení chemikálií.

Informace ke splnění vyhlášky (EG) REACH č. 1907/2006 viz [www.stihl.com/reach](http://www.stihl.com/reach)

## Provozní poruchy a jejich odstranění

Porucha	Příčina	Odstranění závady
Stroj se dá jen těžko posunovat.	Talířové kartáče nebo čistící válec jsou zablokovány.	Blokaci odstranit.
	Nastavení výšky je nastaveno příliš nízko - přitlak na talířové kartáče je příliš velký.	Nastavení výšky přizpůsobit zametanému podkladu.
	Části převodovky se těžce pohybují.	Části převodovky nastříkat silikonovým sprejem <sup>1)</sup> .
1) Viz "Kontrola a údržba uživatelem".		


## Pokyny pro opravu

Uživatelé tohoto stroje směji provádět pouze takové údržbářské a ošetrovací úkony, které jsou popsány v tomto návodu k použití. Obsáhlejší opravy směji provádět pouze odborní prodejci.

STIHL doporučuje nechat provádět údržbářské a opravářské úkony pouze u autorizovaného, odborného prodejce výrobků STIHL. Autorizovaným odborným prodejčům výrobků STIHL jsou pravidelně nabízena odborná školení a k jejich dispozici jsou dodávány Technické informace.

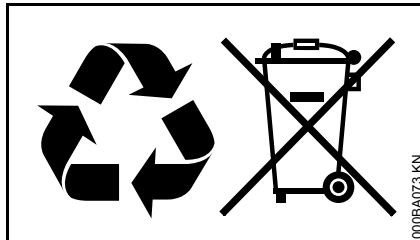
Při opravách do stroje montovat pouze firmou STIHL pro daný typ stroje povolené náhradní díly nebo technicky adekvátní díly. Používat pouze vysokojakostní náhradní díly. Jinak hrozí eventuální nebezpečí úrazů nebo poškození stroje.

Firma STIHL doporučuje používat originální náhradní díly značky STIHL.

Originální náhradní díly značky STIHL se poznají podle číselného označení náhradních dílů STIHL, podle loga **STIHL** a případně podle znaku  pro náhradní díly STIHL (na drobných součástkách může být také uveden pouze tento znak).

## Likvidace stroje

Při likvidaci dbát na v dané zemi platné předpisy o likvidaci.



Výrobky STIHL nepatří do domácího odpadu. Výrobek STIHL, akumulátor, příslušenství a obal odevzdat do sběrný pro recyklaci zohledňující ochranu životního prostředí.

Aktuální informace o likvidaci jsou k dostání u odborného, autorizovaného prodejce výrobků STIHL.

## Adresy

### Hlavní sídlo firmy STIHL

ANDREAS STIHL AG & Co. KG  
Postfach 1771  
71307 Waiblingen

### Distribuční společnosti STIHL

#### NĚMECKO

STIHL Vertriebszentrale AG & Co. KG  
Robert-Bosch-Straße 13  
64807 Dieburg  
Telefon: +49 6071 3055358

#### RAKOUSKO

STIHL Ges.m.b.H.  
Fachmarktstraße 7  
2334 Vösendorf  
Telefon: +43 1 86596370

#### ŠVÝCARSKO

STIHL Vertriebs AG  
Isenrietstraße 4  
8617 Mönchaltorf  
Telefon: +41 44 9493030

#### ČESKÁ REPUBLIKA

Andreas STIHL, spol. s r.o.  
Chrlická 753  
664 42 Modřice

**Dovozci firmy STIHL**

---

**BOSNA-HERCEGOVINA**

UNIKOMERC d. o. o.  
Bišće polje bb  
88000 Mostar  
Telefon: +387 36 352560  
Fax: +387 36 350536

**CHORVATSKO**

UNIKOMERC – UVOZ d.o.o.

Sjedište:  
Amruševa 10, 10000 Zagreb

Prodaja:  
Ulica Kneza Ljudevita Posavskog 56,  
10410 Velika Gorica

Telefon: +385 1 6370010  
Fax: +385 1 6221569

**TURECKO**

SADAL TARIM MAKİNALARI DIŞ  
TİCARET A.Ş.  
Alsancak Sokak, No:10 I-6 Özel Parsel  
34956 Tuzla, İstanbul  
Telefon: +90 216 394 00 40  
Fax: +90 216 394 00 44

## Obsah

K tomuto návodu na obsluhu	193
Bezpečnostné upozornenia a pracovná technika	193
Skompletovanie náradia	196
Preprava náradia	197
Práca	199
Po ukončení práce	200
Skladovanie náradia	201
Kontrola a údržba používateľom	201
Pokyny pre údržbu a ošetrovanie	203
Minimalizovanie opotrebenia a zabránenie škodám	204
Dôležité konštrukčné dielce	205
Technické údaje	206
Odstránenie porúch pri prevádzke	207
Pokyny pre opravy	208
Likvidácia	208

Vážená zákazníčka, milý zákazník,  
ďakujeme vám, že ste sa rozhodli pre  
kvalitný produkt firmy STIHL.

Tento produkt bol vyrobený pomocou  
moderných výrobných technológií a  
rozsiahlych opatrení na zaistenie kvality.  
Snažíme sa urobiť všetko pre to, aby ste  
s týmto náradím boli spokojní a mohli s  
ním bez problémov pracovať.

Ak budete mať otázky týkajúce sa  
náradia, obráťte sa na svojho predajcu  
alebo priamo na našu distribučnú  
spoločnosť.

Váš



Dr. Nikolas Stihl

# STIHL

## K tomuto návodu na obsluhu

### Piktogramy

Všetky piktogramy, ktoré sú umiestnené na náradí, sú v tomto návode na obsluhu vysvetlené.

### Označenie textových odsekov



#### VAROVANIE

Varovanie pred nebezpečenstvom úrazu a poranenia osôb, ako aj závažnými vecnými škodami.



#### UPOZORNENIE

Varovanie pred poškodením náradia alebo jednotlivých konštrukčných dielcov.

### Ďalší technický vývoj

Firma STIHL sa neustále zaoberá ďalším vývojom všetkých strojov a náradí; z tohto dôvodu si musíme vyhradiť právo na zmeny rozsahu dodávok v tvare, technike a vybavení.

Z údajov a vyobrazení v tomto návode na obsluhu sa preto nedajú vyvodzovať žiadne nároky.

## Bezpečnostné upozornenia a pracovná technika



Pri práci s týmto náradím je potrebné dodržiavať zvláštne bezpečnostné opatrenia.



Pred prvým uvedením do prevádzky si pozorne prečítajte celý návod na obsluhu a bezpečne ho uschovajte na ďalšie použitie. Nedodržiavanie návodu na obsluhu môže byť životu nebezpečné.

### Oblasť použitia

Zametací stroj umožňuje odstránenie nečistôt na ulici, lístia, trávy, papiera a podobne na rovných a tvrdých povrchoch.

Nezametajte zdraviu škodlivé látky.

Náradie nie je vhodné na zametanie kvapalín.

Nikdy nezametajte výbušné prachy, kvapaliny, kyseliny alebo rozpúšťadlá.

Náradie neprevádzkujte v prostredí ohrozenom výbuchom.

Nepoužívajte náradie ako prepravný prostriedok.

Použitie náradia na iné účely nie je prípustné a môže viesť k úrazom alebo k poškodeniu náradia. Nevykonávajte na výrobku žiadne zmeny – aj to môže viesť k úrazom alebo k poškodeniu náradia.

## Všeobecné pokyny

Dodržiavajte národné bezpečnostné predpisy, napr. odborových združení, sociálnych fondov, úradov na ochranu zdravia pri práci a ostatných.

Použitie náradia, ktoré vydáva hluk, môže byť časovo obmedzené národnými, ako aj miestnymi, lokálnymi predpismi.

Ak pracujete s náradím prvý raz: Nechajte si vysvetliť od predavača alebo iného odborníka, ako sa s ním bezpečne zaobchádza.

Neplnoleté osoby nesmú s náradím pracovať, s výnimkou mladistvých, starších ako 16 rokov, ktorí absolvujú praktické vyučovanie pod dohľadom.

Deti, zvieratá a prizerajúce sa osoby sa nesmú zdržiavať v pracovnej oblasti.

Za úrazy alebo ohrozenia, ktoré spôsobí iným osobám, ako aj za škody na majetku iných osôb, je zodpovedný používateľ.

Náradie odovzdávajte alebo požičiavajte iba takým osobám, ktoré sú s týmto modelom a jeho manipuláciou oboznámené – vždy spoločne s návodom na obsluhu.

Kto pracuje s náradím, musí byť oddýchnutý, zdravý a v dobrej kondícii.

Kto sa zo zdravotných dôvodov nesmie namáhať, mal by konzultovať s lekárom, či smie pracovať s náradím.

Po požití alkoholu, liekov znižujúcich reakčnú schopnosť alebo drog sa zakazuje pracovať s náradím.

## Ochranný odev a výstroj

Noste pevnú obuv s drsnou, protišmykovou podrážkou.

Spoločnosť STIHL ponúka bohatý výber osobného ochranného vybavenia.

## Náradie

Nevykonávajte na náradí žiadne zmeny – môže tým byť ohrozená bezpečnosť. Za škody na zdraví osôb a vecné škody, ktorých príčinou je používanie neschváleného prídavného náradia, nepreberá spoločnosť STIHL žiadnu záruku.

## Preprava náradia

Dbajte na príslušné kapitoly v návode na obsluhu.

Náradie nenoste za rukoväť nádoby zametacieho stroja.

V motorových vozidlách: Zaisťte náradie proti preklopeniu, posunutiu a poškodeniu.

## Čistenie náradia

Očistite náradie od prachu a nečistôt – nepoužívajte prostriedky na rozpúšťanie tukov.

Umelohmotné diely vyčistite vlhkou handrou. Ostré čistiace prostriedky môžu umelú hmotu poškodiť.

Na čistenie kotúčovej metly alebo zametacieho valca\* (\* iba KG 770) noste pevné rukavice, aby ste predišli rezným poraneniam v dôsledku ostrých predmetov.

Na čistenie náradia nepoužívajte vysokotlakové čističe. Silný prúd vody môže poškodiť časti náradia.

Náradie sa nesmie ostrekovať vodou.

Nečistite kotúčovú metlu a zametací valec\* (\* iba KG 770) stlačeným vzduchom. Tvrdý prúd vzduchu môže poškodiť kefy.

## Skladovanie náradia

Ak náradie nepoužívate, odložte ho tak, aby nebol nikto ohrozený. Náradie zaisťte proti použitiu nepovolanou osobou.

Náradie zaisťte proti pádu alebo nekontrolovateľnému preklopeniu posunovacieho strmeňa.

Nesiahajte do dosahu záberu posunovacieho strmeňa – neúmyselným pádom posunovacieho strmeňa sa môžu zakliesniť časti tela medzi posunovacím strmeňom a telesom – **nebezpečenstvo poranenia!**

Náradie bezpečne uschovajte na suchom mieste.

## Príslušenstvo a náhradné diely

Používajte iba také diely alebo príslušenstvo, ktoré schválila firma STIHL pre toto náradie alebo technicky rovnaké diely. V prípade otázok sa obráťte na špecializovaného obchodníka. Používajte len kvalitné diely alebo príslušenstvo. V opačnom prípade hrozí nebezpečenstvo úrazu alebo poškodenie náradia.

Firma STIHL odporúča používanie originálnych dielov a príslušenstva STIHL. Tieto sú svojimi vlastnosťami optimálne prispôbené výrobku a požiadavkám používateľa.

## Obsluha

### Pred začiatkom práce

Náradie uvádzajte do prevádzky len vtedy, ak sú všetky konštrukčné prvky nepoškodené.

Prekontrolujte prevádzkovú bezpečnosť náradia – dbajte na príslušné kapitoly v návode na obsluhu:

- Rukováti musia byť v čistom a suchom stave, neznečistené od oleja a nečistôt – dôležité pre bezpečné zaobchádzanie s náradím
- Skontrolujte pevné osadenie posunovacieho strmeňa
- Skontrolujte stav telesa
- Skontrolujte stav a pevné uloženie nádoby zametacieho stroja
- Skontrolujte zakliesnené diely a zachytené nečistoty kotúčovej metly a zametacieho valca\* (\* iba KG 770) – kefy sa musia voľne pohybovať
- Skontrolujte nastavenie tlaku zametania, resp. nastavte podľa podkladu na zametanie
- Nevýkonávajte žiadne zmeny na ovládacích a bezpečnostných zariadeniach

Náradie sa smie prevádzkovať len v prevádzkovo bezpečnom stave, inak hrozí **nebezpečenstvo úrazu!**

### Počas práce

Pri zablokovanej kotúčovej metle alebo zablokovanom zametacom valci\* (\* iba KG 770) prerušte prácu a uvoľnite



prekážku. Noste pevné rukavice, aby ste predišli rezným poraneniam v dôsledku ostrých predmetov.

Nikdy nesiahajte do otáčajúcich sa kief – **nebezpečenstvo úrazu!**

Počas práce nenarážajte do predmetov, napr. regálov, lešenia – nebezpečenstvo v dôsledku prevrátenia alebo pádu predmetov

Nenechávajte stáť motorové náradie v daždi.

Neprevádzkujte náradie bez nasadenej nádoby zametacieho stroja.

Pozor pri šmykľavom a vlhkom teréne, snehu, svahoch, nerovnom teréne atď. – **nebezpečenstvo pošmyknutia!**

Urobte si včas pracovnú prestávku, aby ste predchádzali únave a vysileniu – **nebezpečenstvo úrazu!**

Pri tvorbe prachu vždy používajte protiprachovú ochranu.

Pri zreteľných zmenách správania sa pri chode (napr. vyššie vibrácie, ťažký chod) prácu prerušte a odstráňte príčiny týchto zmien.

Pokiaľ bolo náradie vystavené zaťažaniu, ktoré nezodpovedá stanovenému použitiu (napr. pôsobenie násillia vplyvom nárazu alebo pádu), bezpodmienečne pred ďalšou prevádzkou prekontrolujte, či sa náradie nachádza v bezchybnom stave – pozri aj „Pred začiatkom práce“. Najmä skontrolujte funkčnosť bezpečnostných zariadení. Pokiaľ nie je náradie v prevádzkovo bezpečnom stave, nesmie sa v žiadnom prípade ďalej používať. V prípade pochybností vyhľadajte špecializovaného obchodníka.

Nezametajte horiace alebo žeravé predmety, napr. cigarety, popol alebo zápalky – **nebezpečenstvo požiaru!**

### Po ukončení práce

Nádoby zametacieho stroja po každom použití vyprázdňte.

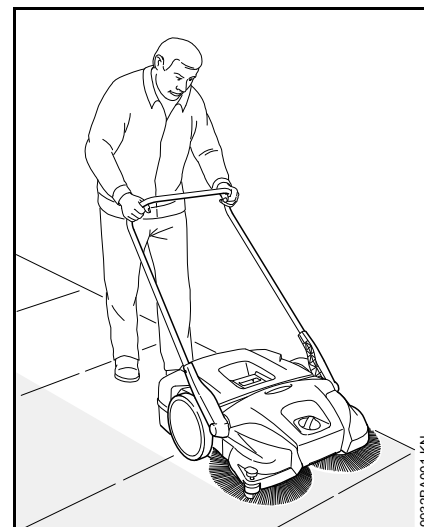
Na vyprázdnenie nádoby zametacieho stroja noste pevné rukavice, aby ste predišli poraneniam, napr. v dôsledku sklenených črepín, kovu a podobných materiálov s ostrými hranami.

Nádoby zametacieho stroja vyprázdňujte podľa možnosti na voľnom priestranstve, aby ste zabránili tvorbe prachu.

### Pracovná technika

#### Držanie a vedenie náradia

Náradie smie obsluhovať iba jedna osoba. Zabráňte prístupu ďalších osôb do pracovného okruhu.



Posunovací strmeň držte v ruke vždy pevne.

Náradie posúvajte dopredu a prispôbte rýchlosť prostrediu.

Malé vyvýšenia 2 – 3 cm sa dajú prekonať ľahkým zatlačením posunovacieho strmeňa.

Pri nedostatočnom výsledku čistenia skontrolujte, či je nádoba zametacieho stroja plná alebo sú kotúčová metla, resp. zametací valec\* (\* iba KG 770) zablokované alebo opotrebované.

#### Výška hladiny v nádobe zametacieho stroja

Nádoba zametacieho stroja je plná, keď sa nečistoty prijaté počas zametania znova vracajú po strane.

Ak chcete krátkodobo pokračovať v práci, náradie vpredu nadvihnite, aby sa nečistoty v nádobe posunuli dozadu. Tým sa podarí lepšie využiť kapacitu nádoby zametacieho stroja.

Pri zemetaní ťažkých nečistôt, napr. štrku, sa pri plnej nádobe zemetacieho stroja presunie ťažisko náradia dozadu. Kotúčová metla má preto menej kontaktu so zemetanou plochou a výsledok čistenia nebude dostatočný.

## Údržba a opravy

Vykonávajú na náradí pravidelnú údržbu. Vykonávajú iba tie údržbové práce a opravy, ktoré sú popísané v návode na obsluhu. Všetky ostatné práce nechajte vykonať špecializovanému obchodníkovi.

Firma STIHL odporúča vykonávanie údržbových prác a opráv len u špecializovaného obchodníka STIHL. Špecializovaným obchodníkom STIHL sú pravidelne ponúkané školenia a majú k dispozícii technické informácie.

Používajte len vysoko kvalitné náhradné diely. V opačnom prípade hrozí nebezpečenstvo úrazu alebo poškodenie náradia. V prípade otázok sa obráťte na špecializovaného obchodníka.

Firma STIHL odporúča používanie originálnych náhradných dielov STIHL. Tieto sú svojimi vlastnosťami optimálne prispôbené náradu a požiadavkám používateľa.

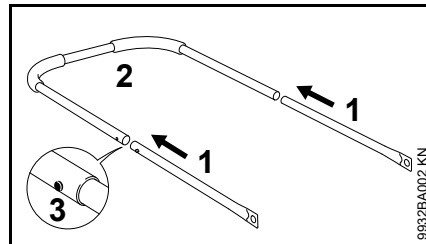
Nevykonávajú na náradí žiadne zmeny – môže tým byť ohrozená bezpečnosť – **nebezpečenstvo úrazu!**

Na výmenu kotúčovej metly alebo zemetacieho valca\* (\* iba KG 770) noste pevné rukavice, aby ste predišli rezným poraneniam v dôsledku ostrých predmetov.

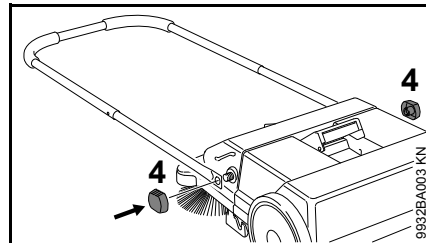
## Skompletovanie náradia

Pred prvým uvedením do prevádzky sa musí na náradie namontovať posunovací strmeň.

### KG 550

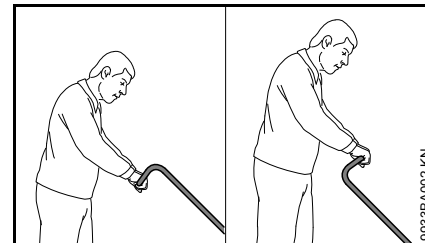


- Spojte rúrku (1) a posunovací strmeň (2) – pružinové západky (3) musia zapadnúť

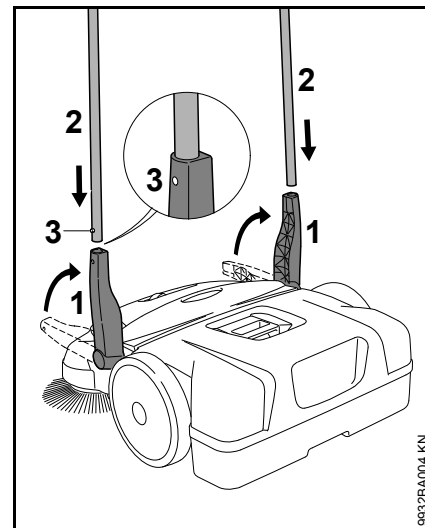


- Upevnite posunovací strmeň na zemetacom stroji pomocou zvieracích matic (4)

### KG 770



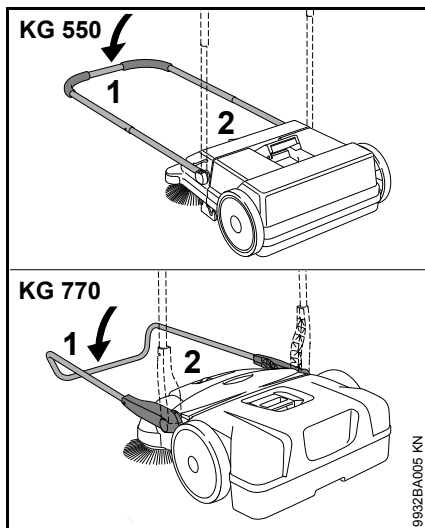
V závislosti od telesnej výšky používateľa sa môže posunovací strmeň namontovať v 2 rozdielnych polohách.



- Umiestnite držiak (1) zvisle smerom hore
- Zasuňte posunovací strmeň (2) súčasne do oboch držiakov (1) – pružinové západky (3) musia zapadnúť

## Preprava náradia

### Nosenie náradia



- Posunovací strmeň (1) vyklopte smerom dopredu
- Uchopte náradie za rukoväť (2) a postavte zvisle

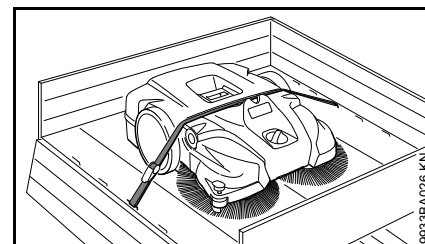


- Noste náradie za rukoväť – kotúčová metla smeruje preč od tela

### Vo vozidle

Umiestnite náradie tak, aby kefy kotúčovej metly neboli ohnuté. Ohnuté kefy by sa inak mohli natrvalo zdeformovať.

Ohnuté kefy sa dajú opäť vyrovnať zohriatím pomocou sušiča na vlasy – pozri „Kontrola a údržba používateľom“.



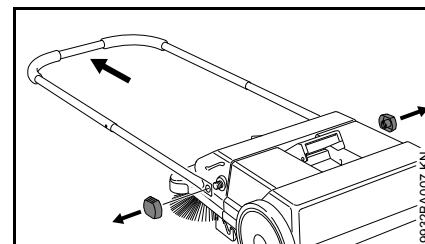
Zaistite náradie proti posunutiu pomocou upínacieho popruhu.

- Upínací popruh položte medzi nádobu zametacieho stroja a teleso náradia. Nenapínajte príliš, aby sa predišlo škodám na náradí

Na úsporu miesta pri preprave vo vozidle sa môže z náradia odobrať posunovací strmeň.

### KG 550 – posunovací strmeň

### Demontáž



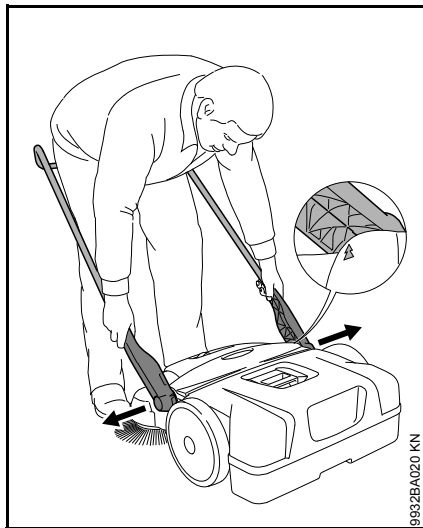
- Vyskrutkujte zvieracie matice a vyberte posunovací strmeň zo zametacieho stroja

### Namontovanie

pozri „Skompletovanie náradia“

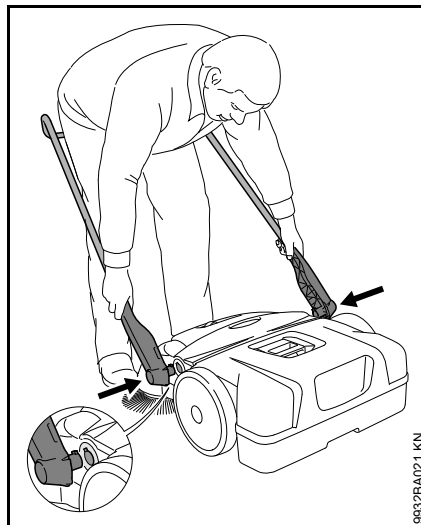
## KG 770 – posunovací strmeň

### Demontáž

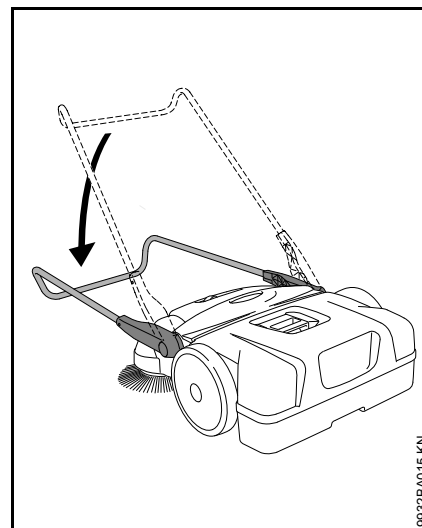


- Stojac pred náradím – vyrovajte posunovací strmeň približne v uhle 45° k podlahe (šípky na telese nastavte tak, aby sa kryli s nosníkom držiaka)
- Oba držiaky od seba trochu odtlačte a súčasne vytiahnite z oboch uchopení náradia.

### Namontovanie



- Postavte sa medzi posunovací strmeň a uchopte rukami oba držiaky
- Držiaky od seba trochu odtlačte
- Súčasne držiaky zasuňte do oboch uchopení náradia – čapy na držiakoch zapadnú do vybrání na uchopeniach

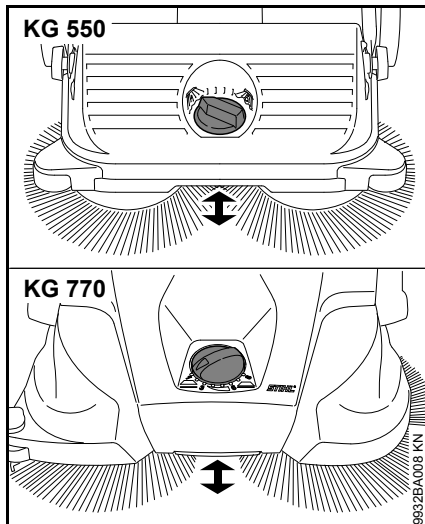


- Nakloňte posunovací strmeň nadol – tak sa držiaky zablokujú v uchopeniach a pevne sa spoja s náradím

## Práca

### Prestavenie výšky kotúčovej metly

Pomocou prestavenia výšky sa dajú kotúčové metly prispôbiť podkladu na zametanie.

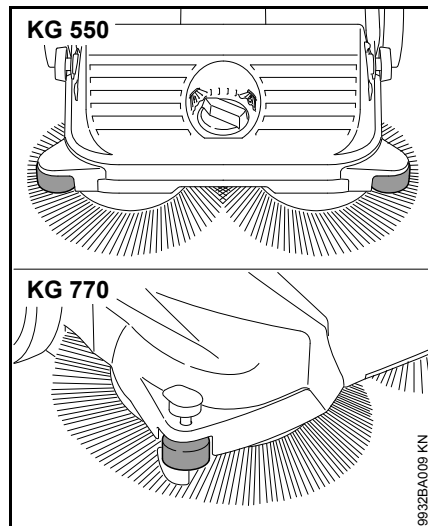


- Otočte regulačný gombík doľava alebo doprava na požadovaný stupeň:

Stupeň	Použitie
1 - 2	pre rovné plochy
3 - 4	vlhké lístie, piesok, nerovné plochy, napr. vymývaný betón
5 - 8	Dodatočná regulácia závisí od opotrebovania kief

Kefy kotúčovej metly sa smú podlahy dotýkať len ľahkým tlakom. Príliš vysoká prítlačná sila nevedie k lepšiemu výsledku čistenia, ale naopak zvyšuje opotrebovanie.

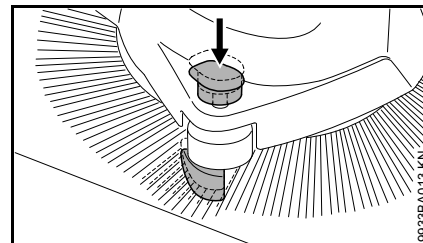
### Bočné vodiace kladky



Bočná kladka uľahčuje vedenie náradia v okrajových zónach, napr. pozdĺž stien alebo obrubníkov.

### KG 770 – pridržiavač

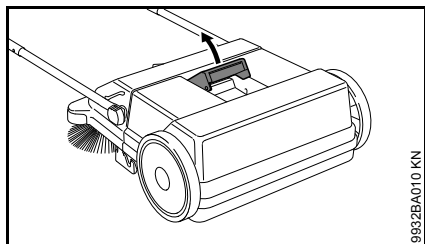
Pri čistení v okrajových zónach, napr. pri stenách alebo obrubníkoch, sú kefy vedené tesne po podlahe stlačením pridržiavača.



- Rukoväť pridržiavača stlačte nadol

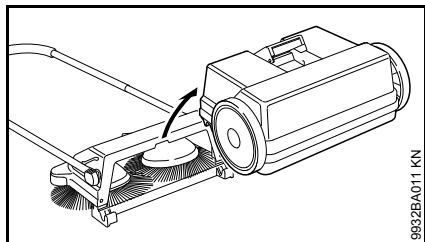
## Po ukončení práce

### KG 550



9932BA010 KN

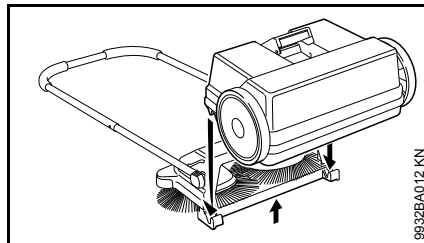
- Posunovací strmeň vyklopte smerom dopredu
- Rukoväť nádoby zametacieho stroja potiahnite nahor



9932BA011 KN

- Vyberte a vyprázdňte nádobu zametacieho stroja

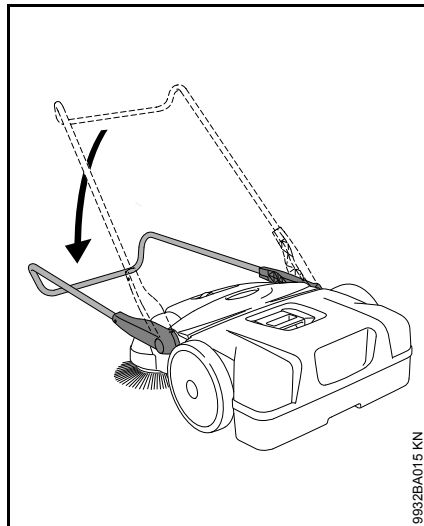
### Montáž nádoby zametacieho stroja



9932BA012 KN

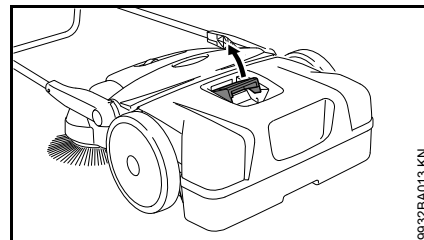
- Nástroje zlička nadvihnite
- Nasadíte nádobu zametacieho stroja na nástroje – vybrania na nádobe zametacieho stroja zapadnú do uchopení na nástroj
- Zablokujte rukoväť nádoby zametacieho stroja

### KG 770



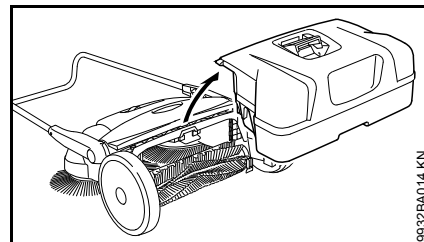
9932BA015 KN

- Posunovací strmeň vyklopte smerom dopredu



9932BA013 KN

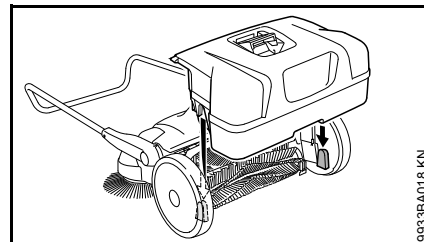
- Rukoväť nádoby zametacieho stroja potiahnite nahor



9932BA014 KN

- Vyberte a vyprázdňte nádobu zametacieho stroja

### Montáž nádoby zametacieho stroja



9932BA018 KN

- Nasadíte nádobu zametacieho stroja na nástroje – vybrania na nádobe zametacieho stroja zapadnú do uchopení na nástroj
- Zablokujte rukoväť nádoby zametacieho stroja

## Skladovanie náradia

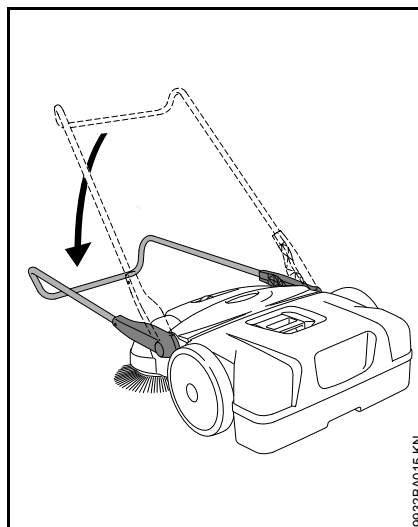
- Náradie dôkladne očistite
- Náradie uschovajte na suchom a bezpečnom mieste. Chráňte proti neoprávnenému použitiu (napr. deťmi)

Umiestnite náradie tak, aby kefy kotúčovej metly neboli zalomené alebo ohnuté. Zalomené alebo ohnuté kefy by sa inak mohli natrvalo zdeformovať. Ohnuté kefy sa dajú opäť vyrovnať zohriatím pomocou sušiča na vlasy – pozri „Kontrola a údržba používateľom“.

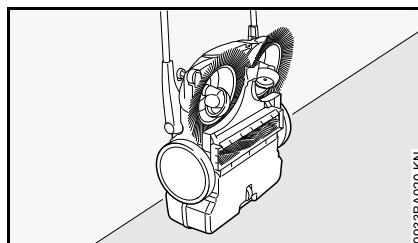
### KG 770 – skladovanie náradia

Na úsporu miesta pri uschovaní sa náradie môže uložiť zvisle.

Náradie zaistíte proti pádu alebo nekontrolovateľnému preklopeniu posunovacieho strmeňa.



- Posunovací strmeň vyklopte smerom dopredu

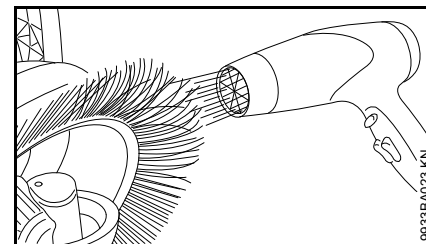


- Postavte náradie zvisle

## Kontrola a údržba používateľom

### Vyrovnanie ohnutých kief

Ohnuté kefy sa dajú opäť vyrovnať zohriatím.



- Zohrejte kefy pomocou ventilátora teplého vzduchu (napr. sušič na vlasy) a vyrovnejte ich.

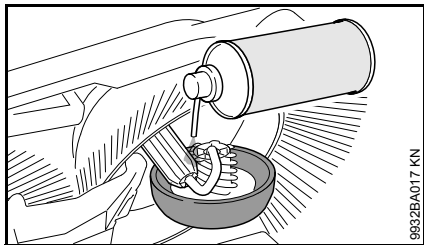
Nepoužívajte ventilátor horúceho vzduchu, otvorený plameň ani horák. Príliš vysoké teploty kefy trvalo poškodia.

### Namazanie prevodovky

Pri ošetrovaní môžete prevodovku namazať silikónovým olejom na báze alkoholu. Používanie iných mazacích prostriedkov môže negatívne ovplyvniť funkčnosť prevodovky.

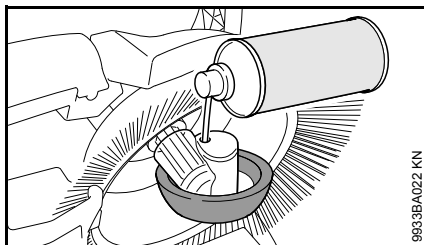
- Postavte náradie zvisle

### KG 550



- Úsporne nastriekajte silikónový sprej na prevodovku

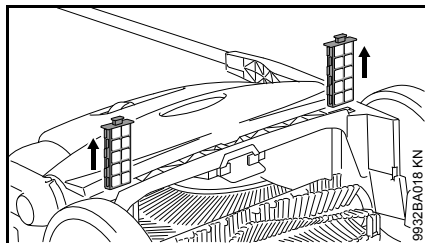
### KG 770



- Úsporne nastriekajte silikónový sprej cez otvory v kryte kolesa na prevodovku

### KG 770 – čistenie vzduchového filtra

- Vyberte nádobu zametacieho stroja



- Vytiahnite oba filtračné prvky z vedení
- Vyberte penovú vložku z filtračného prvku
- Umyte penovú vložku vo vode, nechajte vyschnúť a znova ju nasadíte do filtračného prvku
- Filtračné prvky opäť vložte do náradia



## Pokyny pre údržbu a ošetrovanie

Údaje sa vzťahujú na bežné podmienky použitia. V sťažených pracovných podmienkach (vysoká prašnosť, a pod.) a v prípade dlhšej dennej pracovnej doby sa musia uvedené intervaly príslušným spôsobom skrátiť.		pred začiatkom práce	po skončení práce príp. denne	týždenne	mesačne	ročne	v prípade poruchy	v prípade poškodenia	podľa potreby
Kompletné náradie	Vizuálna kontrola (stav)	X							
	vyčistiť		X						
Vzduchový filter <sup>2)</sup>	vyčistiť								X
	vymeniť							X	
Kotúčová metla a zametací valec <sup>2)</sup>	Vizuálna kontrola (stav)	X	X						
	vyčistiť								X
	vymeniť špecializovaným obchodníkom <sup>1)</sup>							X	
Prevodovka	namazať <sup>3)</sup>								X
Bezpečnostná nálepka	vymeniť							X	
<sup>1)</sup> Firma STIHL odporúča špecializovaného obchodníka STIHL <sup>2)</sup> iba KG 770 <sup>3)</sup> pozri „Kontrola a údržba používateľom“									

## Minimalizovanie opotrebenia a zabránenie škodám

Dodržiavanie údajov v tomto návode na obsluhu zabraňuje nadmernému opotrebeniu a poškodeniu náradia.

Náradie je potrebné používať, udržiavať a skladovať starostlivo podľa popisu v tomto návode na obsluhu.

Za všetky škody spôsobené nerešpektovaním bezpečnostných, obslužných a údržbových pokynov, je zodpovedný sám používateľ. Toto platí najmä pre:

- Zmeny na výrobku, neschválené firmou STIHL
- použitie prídavných dielov neschválených firmou STIHL
- nasadenie náradia nezodpovedajúce stanovenému použitiu
- Následné škody spôsobené ďalším použitím náradia s chybnými konštrukčnými dielcami

### Údržbové práce

Všetky práce uvedené v kapitole „Pokyny pre údržbu a ošetrovanie“ sa musia vykonávať pravidelne. Ak nie je možné údržbové práce vykonať samotným používateľom, je potrebné touto prácou poveriť autorizovaného špecializovaného obchodníka STIHL.

Pri opomenutí týchto prác môže dôjsť ku škodám, za ktoré je zodpovedný sám používateľ.

K tomu okrem iného patria:

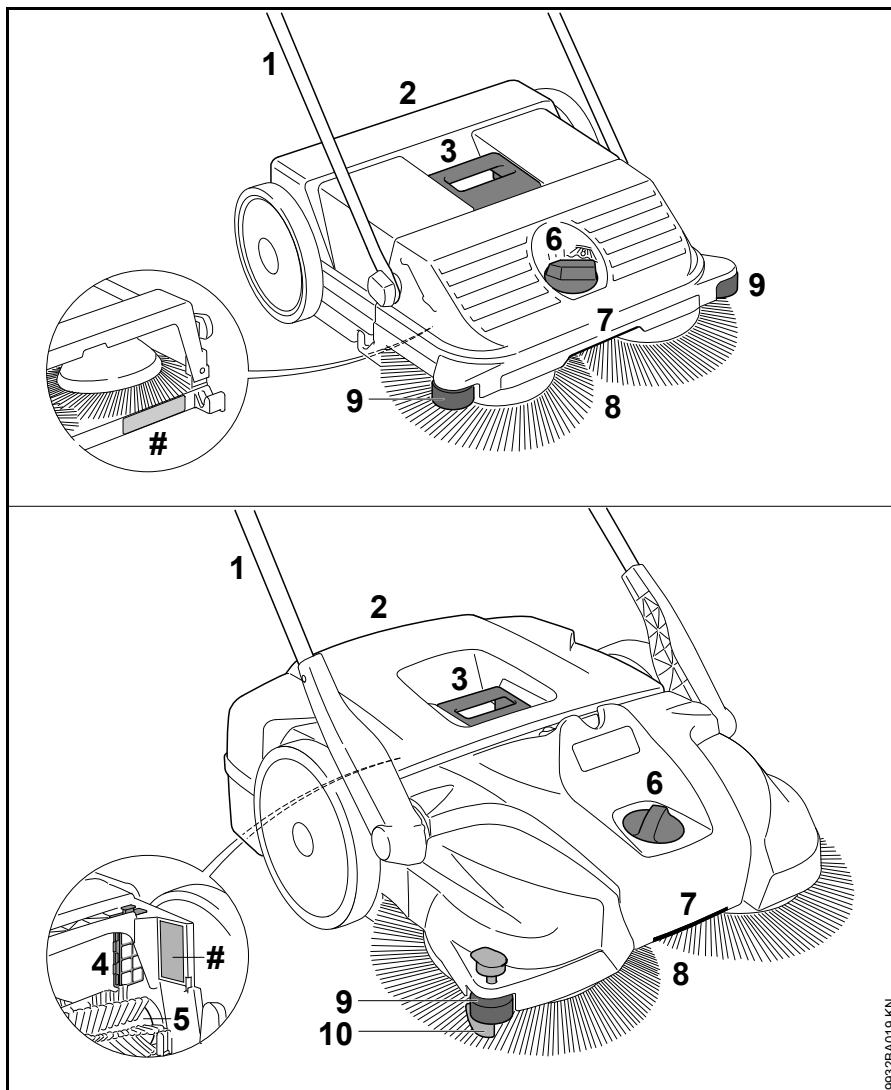
- škody na náradí spôsobené neskoro alebo nedostatočne vykonanou údržbou
- Korózia a iné následné škody spôsobené nesprávnym skladovaním
- škody a následné škody spôsobené použitím iných ako originálnych náhradných dielov firmy STIHL
- škody spôsobené údržbovými prácami alebo opravami vykonanými v dielňach neautorizovaných firmou STIHL

### Diely podliehajúce opotrebovaniu

Niektoré diely náradia podliehajú aj pri stanovenom použití normálnemu opotrebovaniu a podľa typu a doby užívania sa musia včas vymeniť. K nim patria o. i.:

- Kotúčová metla
- Zametací valec (iba KG 770)

## Dôležité konštrukčné dielce



- 1 Posunovací strmeň
- 2 Nádobka zametacieho stroja
- 3 Rukoväť na nádobu zametacieho stroja
- 4 Vzduchový filter (iba KG 770)
- 5 Zametací valec (iba KG 770)
- 6 Prestavenie výšky
- 7 Rukoväť
- 8 Kotúčová metla
- 9 Bočné vodiace kladky
- 10 Pridržiavač
- # Číslo stroja

## Technické údaje

### KG 550

---

Teor. zametací výkon	1 600 m <sup>2</sup> /h
Objem nádoby zametacieho stroja	25 l
Hmotnosť	6 kg

#### Rozmery

Posunovací strmeň zvisle	
Dĺžka	580 mm
Šírka	550 mm
Výška	1 150 mm

Posunovací strmeň v jazdnej polohe

Dĺžka	860 mm
Šírka	550 mm
Výška	950 mm

### KG 770

---

Teor. zametací výkon	2,900 m <sup>2</sup> /h
Objem nádoby zametacieho stroja	50 l
Hmotnosť	13 kg

#### Rozmery

Posunovací strmeň zvisle	
Dĺžka	800 mm
Šírka	800 mm
Výška	1 270 mm

Posunovací strmeň v jazdnej polohe

Dĺžka	1 050 mm
Šírka	800 mm
Výška	1 050 mm

### REACH

---

REACH označuje nariadenie ES pre registráciu, hodnotenie a autorizáciu chemikálií.

Informácie na splnenie Nariadenia REACH (ES) č. 1907/2006 pozri [www.stihl.com/reach](http://www.stihl.com/reach)

## Odstránenie porúch pri prevádzke

Porucha	Príčina	Náprava
Náradie sa ťažko posúva	Kotúčová metla alebo zametací valec sú zablokované	Odstráňte zablokovanie
	Prestavenie výšky je nastavené príliš nízko – prítlačná sila kotúčovej metly je príliš vysoká	Upravte prestavenie výšky pre podklad na zametanie
	Časti prevodovky majú ťažký chod	Časti prevodovky postriekajte silikónovým sprejom <sup>1)</sup>
<sup>1)</sup> pozri „Kontrola a údržba používateľom“		


## Pokyny pre opravy

Používatelia tohto náradia smú vykonávať iba tie údržbárske a ošetrovacie práce, ktoré sú popísané v tomto návode na obsluhu. Ďalšie opravy smú vykonávať iba špecializovaní obchodníci.

Firma STIHL odporúča vykonávanie údržbárskych prác a opráv len u špecializovaného obchodníka STIHL. Špecializovaným obchodníkom STIHL sú pravidelne ponúkané školenia a odovzdávané technické informácie k dispozícii.

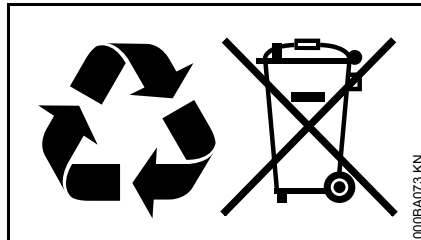
Pri opravách vmontujte iba také náhradné diely, ktoré schválila firma STIHL pre toto náradie alebo technicky rovnaké diely. Používajte len vysoko hodnotné náhradné diely. V opačnom prípade vzniká nebezpečenstvo úrazu alebo poškodenie náradia.

Firma STIHL odporúča používanie originálnych náhradných dielov STIHL.

Originálne náhradné diely STIHL sa dajú rozoznať podľa čísla náhradných dielov STIHL, podľa nápisu **STIHL** a eventuálne podľa značky náhradných dielov STIHL  (na drobných súčiastkach môže byť uvedená iba táto značka).

## Likvidácia

Pri likvidácii dodržiavajte predpisy o likvidácii platné v danej krajine.



Výrobky STIHL nepatria do domového odpadu. Výrobok STIHL, akumulátor, príslušenstvo a obal odovzdajte na ekologickú recykláciu.

Aktuálne informácie o likvidácii dostanete u špecializovaného obchodníka STIHL.

## Inhoudsopgave

Met betrekking tot deze handleiding	210
Veiligheidsaanwijzingen en werktechniek	210
Apparaat completeren	213
Apparaat vervoeren	214
Werken	216
Na de werkzaamheden	217
Apparaat opslaan	218
Controle en onderhoud door de gebruiker	219
Onderhouds- en reinigingsvoorschriften	220
Slijtage minimaliseren en schade voorkomen	221
Belangrijke componenten	222
Technische gegevens	223
Opheffen van storingen	224
Reparatierichtlijnen	225
Milieuverantwoord afvoeren	225

Originele handleiding

Gedrukt op chloorvrij gebleekt papier.  
Drukinkten bevatten plantaardige olie, papier is recyclebaar.© ANDREAS STIHL AG & Co. KG, 2019  
0458-767-9921-E-VA0.L19.  
0000006207\_012\_NL


KG 550, KG 770

**Geachte cliënt(e),**

**Het doet ons veel genoegen dat u hebt  
gekozen voor een kwaliteitsproduct van  
de firma STIHL.**

**Dit product werd met moderne  
productiemethoden en onder  
uitgebreide kwaliteitscontroles  
gefabricéerd. Er is ons alles aan  
gelegen dat u tevreden bent met dit  
apparaat en er probleemloos mee kunt  
werken.**

**Wendt u zich met vragen over uw  
apparaat tot uw dealer of de importeur.**

**Met vriendelijke groet,**



**Dr. Nikolas Stihl**

Op deze handleiding rust auteursrecht. Alle rechten blijven voorbehouden, vooral het recht op verspreiding, vertaling en verwerking met elektronische systemen.

## Met betrekking tot deze handleiding

### Symbolen

---

Alle symbolen die op het apparaat zijn aangebracht worden in deze handleiding toegelicht.

### Codering van tekstblokken

---



#### WAARSCHUWING

Waarschuwing voor kans op ongevallen en letsel voor personen alsmede voor zwaarwegende materiële schade.



#### LET OP

Waarschuwing voor beschadiging van het apparaat of afzonderlijke componenten.

### Technische doorontwikkeling

---

STIHL werkt continu aan de verdere ontwikkeling van alle machines en apparaten; wijzigingen in de leveringsomvang qua vorm, techniek en uitrusting behouden wij ons daarom ook voor.

Aan gegevens en afbeeldingen in deze handleiding kunnen dan ook geen aanspraken worden ontleend.

## Veiligheidsaanwijzingen en werktechniek



Er zijn extra veiligheidsmaatregelen nodig bij het werken met dit apparaat.



De gehele handleiding voor de eerste ingebruikneming aandachtig doorlezen en voor later gebruik goed opbergen. Het niet in acht nemen van de handleiding kan levensgevaarlijk zijn.

### Met betrekking tot het gebruik

---

Met behulp van de veegmachine kunnen straatvuil, bladeren, gras, papier en dergelijke op vlakke en harde vlakken bij elkaar worden veegegd.

Geen voor de gezondheid schadelijke stoffen opvegen.

Het apparaat is niet geschikt voor het opvegen van vloeistoffen.

Nooit explosieve stoffen, vloeistoffen, zuren of oplosmiddelen opvegen.

Het apparaat nooit gebruiken in gebieden met explosiegevaar.

Het apparaat niet als transportmiddel gebruiken.

Het gebruik van het apparaat voor andere doeleinden is niet toegestaan en kan leiden tot ongelukken of defecten aan het apparaat. Geen wijzigingen aan

het product aanbrengen – ook dit kan leiden tot ongelukken of defecten aan het apparaat.

### Algemene richtlijnen

---

De nationale veiligheidsvoorschriften, bijv. van beroepsgroepen, sociale instanties, arbeidsinspectie en andere, in acht nemen.

Het gebruik van geluid producerende apparaten kan door nationale alsook plaatselijke, lokale voorschriften tijdelijk worden beperkt.

Wie voor het eerst met het apparaat werkt: door de verkoper of door een andere deskundige laten demonstreren hoe men hiermee veilig kan werken.

Minderjarigen mogen niet met het apparaat werken – behalve jongeren boven de 16 jaar die onder toezicht leren met het apparaat te werken.

Kinderen, dieren en toeschouwers op afstand houden.

De gebruiker is verantwoordelijk voor ongevallen die andere personen of hun eigendommen overkomen, resp. voor de gevaren waaraan deze worden blootgesteld.

Het apparaat alleen meegeven of uitlenen aan personen die met dit model en het gebruik ervan vertrouwd zijn – altijd de handleiding meegeven.

Wie met het apparaat werkt moet goed uitgerust, gezond zijn en een goede lichamelijke conditie hebben.

Wie zich om gezondheidsredenen niet mag inspannen, moet zijn arts raadplegen of het werken met een apparaat is toegestaan.



Na gebruik van alcohol, medicijnen die het reactievermogen beïnvloeden of drugs mag niet met het apparaat worden gewerkt.

### **Kleding en uitrusting**

Stevige schoenen met stroeve, slipvrije zolen dragen.

STIHL biedt een omvangrijk programma aan persoonlijke beschermuitrusting aan.

### **Met betrekking tot het apparaat**

Geen wijzigingen aan het apparaat aanbrengen – uw veiligheid kan hierdoor in gevaar worden gebracht. Voor persoonlijke en materiële schade die door het gebruik van niet-vrijgegeven aanbouwapparaten wordt veroorzaakt is STIHL niet aansprakelijk.

### **Apparaat vervoeren**

Zie hiervoor het betreffende hoofdstuk in de handleiding.

Het apparaat niet aan de handgreep van de vuilcontainer dragen.

In auto's: het apparaat tegen kantelen, wegglijden en beschadiging beveiligen.

### **Apparaat reinigen**

Stof en vuil op het apparaat verwijderen – geen vetoplossende middelen gebruiken.

Kunststof onderdelen reinigen met een vochtige doek. Agressieve reinigingsmiddelen kunnen het kunststof beschadigen.

Voor het reinigen van de schotelbezem of de bezemrol\* (\* alleen KG 770) stevige werkhandschoenen dragen om snijwonden door de scherpe delen te voorkomen.

Voor het reinigen van het apparaat geen hogedrukreiniger gebruiken. Door de harde waterstraal kunnen onderdelen van het apparaat worden beschadigd.

Het apparaat niet met water afsprengen.

De schotelbezem en de bezemrol\* (\* alleen KG 770) niet met perslucht schoonblazen. De sterke luchtstraal kan de borstels beschadigen.

### **Apparaat opslaan**

Als het apparaat niet wordt gebruikt, het apparaat zo neerzetten dat niemand in gevaar kan worden gebracht. Het apparaat zo opbergen dat onbevoegden er geen toegang toe hebben.

Het apparaat tegen omvallen of tegen het oncontroleerbaar opklappen van de duwbeugel beveiligen.

Het apparaat niet in het zwenkbereik van de duwbeugel vastpakken – door het onbedoeld omklappen van de duwbeugel kunnen lichaamsdelen tussen de duwbeugel en de behuizing worden ingeklemd – **kans op letsel!**

Het apparaat veilig in een droge ruimte opslaan.

### **Toebehoren en onderdelen**

Alleen die onderdelen of toebehoren monteren die door STIHL voor dit apparaat zijn vrijgegeven of technisch gelijkwaardige onderdelen. Bij vragen hierover contact opnemen met een geautoriseerde dealer. Alleen hoogwaardige onderdelen of

toebehoren monteren. Als dit wordt nagelaten is er kans op ongelukken of schade aan het apparaat.

STIHL adviseert originele STIHL onderdelen en toebehoren te monteren. Deze zijn qua eigenschappen optimaal op het product en de eisen van de gebruiker afgestemd.

### **Met betrekking tot de bediening**

#### **Voor de werkzaamheden**

Het apparaat alleen dan in gebruik nemen als alle componenten in goede staat verkeren.

Controleren of het apparaat in technisch goede staat verkeert – het betreffende hoofdstuk in de handleiding in acht nemen:

- De handgrepen moeten schoon en droog, vrij van olie en vuil zijn – belangrijk voor een veilige bediening van het apparaat
- Het vastzitten van de duwbeugel controleren
- Staat van de behuizing controleren
- Staat en het vastzitten van de vuilcontainer controleren
- De schotelbezem en de bezemrol\* (\* alleen KG 770) op vastgeklemden delen en vastzittend vuil controleren – de borstels moeten vrij kunnen bewegen

- De bezeminstelling controleren, resp. op de schoon te vegen ondergrond instellen
- Geen wijzigingen aan de bedieningselementen en de veiligheidsinrichtingen aanbrengen

Het apparaat mag alleen in technisch goede staat worden gebruikt – **kans op ongelukken!**

### Tijdens de werkzaamheden

Bij een geblokkeerde schotelbezem of geblokkeerde bezemrol\* (\* alleen KG 770) de werkzaamheden onderbreken en de blokkade opheffen. Stevige werkhandschoenen dragen om snijwonden door de scherpe delen te voorkomen.

Nooit in de draaiende borstels grijpen – **kans op ongevallen!**

Tijdens de werkzaamheden niet tegen voorwerpen, bijv. stijlen, vakken, steigers stoten – kans op het omvallen of vallen van in de vakken staande voorwerpen

Het apparaat niet in de regen achterlaten.

Het apparaat nooit zonder aangebrachte vuilcontainer gebruiken.

Let op bij gladheid, regen, sneeuw, op hellingen, in oneffen terrein enz. – **kans op uitglijden!**

Op tijd rustpauzes nemen om vermoeidheid en uitputting te voorkomen – **kans op ongelukken!**

Bij stofontwikkeling altijd een stofmasker dragen.

Bij merkbare wijzigingen in het draaigedrag (bijv. hoger trillingsniveau, zwaar lopen) de werkzaamheden onderbreken en de oorzaken voor de wijzigingen opheffen.

Als het apparaat niet volgens voorschrift (bijv. door geweld van buitenaf, door stoten of vallen) werd uitgeschakeld, dit voor het opnieuw in gebruik nemen beslist op een bedrijfszekere staat controleren – zie ook "Voor aanvang van de werkzaamheden". Vooral de correcte werking van de veiligheidsinrichtingen controleren. Apparaten die niet meer bedrijfszeker zijn, in geen geval verder gebruiken. In geval van twijfel contact opnemen met een geautoriseerde dealer.

Geen brandende of gloeiende voorwerpen, zoals bijv. sigaretten, as of lucifers opvegen – **brandgevaar!**

### Na de werkzaamheden

De vuilcontainer steeds na gebruik legen.

Voor het legen van de vuilcontainer stevige werkhandschoenen dragen om letsel, bijv. door glasscherven, metaalsplinters of andere scherpe materialen te voorkomen.

De vuilcontainer indien mogelijk in de buitenlucht legen om stofontwikkeling te voorkomen.

### Werktechniek

#### Apparaat vasthouden en bedienen

Het apparaat wordt slechts door één persoon bediend – geen andere personen in het werkgebied toestaan.



De duwbeugel altijd stevig vasthouden.

Het apparaat naar voren duwen en de snelheid aan de omgeving aanpassen.

Over kleine verhogingen van 2 – 3 cm kan worden gereden door de duwbeugel iets naar beneden te drukken.

Als het veegresultaat te wensen overlaat controleren of de vuilcontainer vol is, of de schotelbezem, resp. de bezemrol\* (\* alleen KG 770) is geblokkeerd of versleten.

#### Vulniveau in de vuilcontainer

De vuilcontainer is vol als tijdens het vegen het opgeveegde vuil aan de zijkant weer naar buiten komt.

Om kortstondig verder te kunnen werken het apparaat aan de voorzijde optillen zodat het vuil in de container zich naar achteren verplaatst. Daarmee kan de capaciteit van de vuilcontainer beter worden benut.

Bij het opvegen van zwaar vuil, bijv. split, zal bij een volle vuilcontainer het zwaartepunt van het apparaat meer naar achteren liggen. Daardoor heeft de schotelbezem minder contact met het te vegen oppervlak en het veegresultaat loopt terug.

### Onderhoud en reparaties

Het apparaat regelmatig onderhouden. Alleen die onderhouds- en reparatiewerkzaamheden uitvoeren die in de handleiding staan beschreven. Alle andere werkzaamheden laten uitvoeren door een geautoriseerde dealer.

STIHL adviseert onderhouds- en reparatiewerkzaamheden alleen door de STIHL dealer te laten uitvoeren. De STIHL dealers nemen regelmatig deel aan scholingen en ontvangen Technische informatie.

Alleen hoogwaardige onderdelen monteren. Als dit wordt nagelaten is er kans op ongelukken of schade aan het apparaat. Bij vragen hierover contact opnemen met een geautoriseerde dealer.

STIHL adviseert originele STIHL onderdelen te monteren. Deze zijn qua eigenschappen optimaal op het apparaat en de eisen van de gebruiker afgestemd.

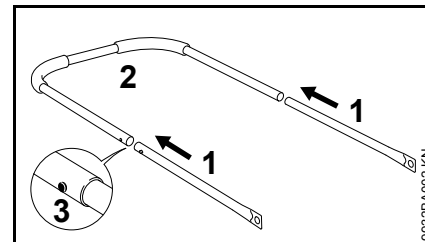
Geen wijzigingen aan het apparaat aanbrengen – de veiligheid kan hierdoor in gevaar worden gebracht – **kans op ongelukken!**

Bij het vervangen van de schotelbezem of de bezemrol\* (\* alleen KG 770) stevige werkhandschoenen dragen om snijwonden door de scherpe delen te voorkomen.

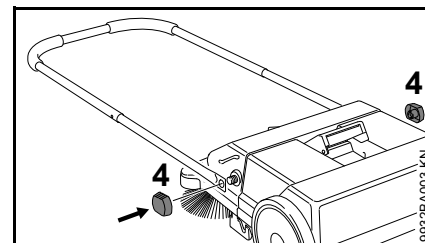
## Apparaat completeren

Voor de eerste ingebruikneming moet de duwbeugel op het apparaat worden gemonteerd.

### KG 550

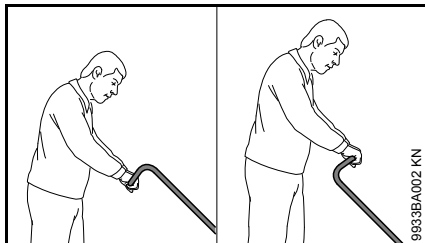


- Buizen (1) en duwbeugel (2) op elkaar aansluiten – de borgveren (3) moeten vastklikken

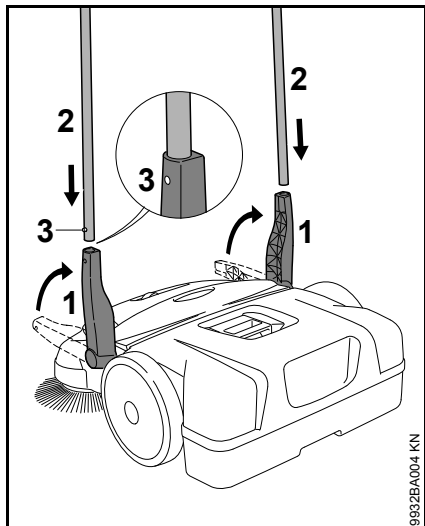


- Duwbeugel op de veegmachine bevestigen met behulp van de klemmoeren (4)

**KG 770**



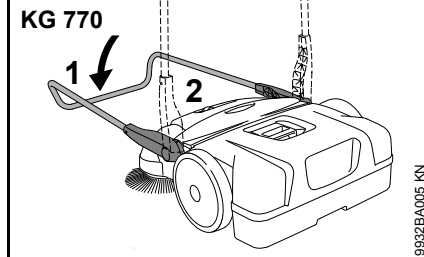
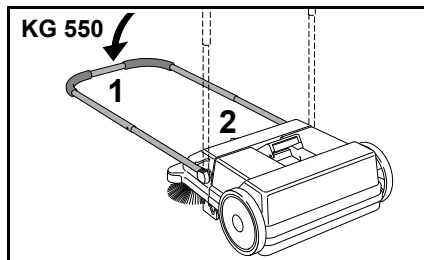
Afhankelijk van de lichaamsgrootte van de gebruiker kan de duwbeugel in 2 verschillende standen worden gemonteerd.



- Houder (1) recht naar boven plaatsen
- Duwbeugel (2) gelijktijdig in de beide houders (1) schuiven – de borgveren (3) moeten vastklikken

**Apparaat vervoeren**

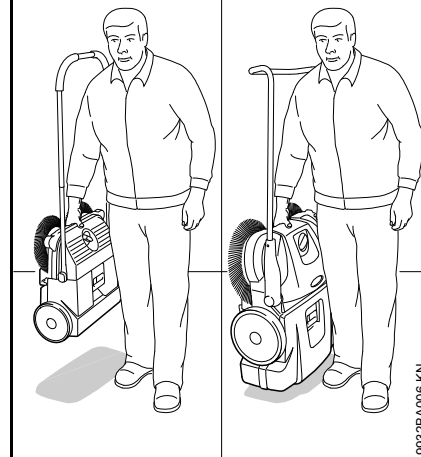
**Apparaat dragen**



- Duwbeugel (1) naar voren klappen
- Het apparaat bij de handgreep (2) vastpakken en rechtop plaatsen

**KG 550**

**KG 770**

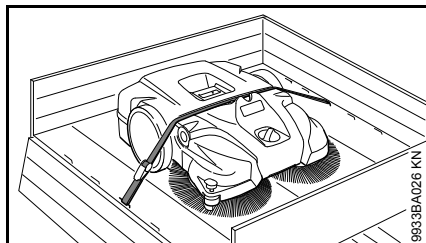


- Het apparaat aan de handgreep dragen – de schotelbezem is van het lichaam af gericht

**In de auto**

Het apparaat zo neerleggen dat de borstels van de schotelbezem niet worden verbogen. Verbogen borstels kunnen blijvend worden vervormd.

Verbogen borstels kunnen door het verwarmen met een haardroger weer worden opgericht – zie "Controle en onderhoud door de gebruiker".



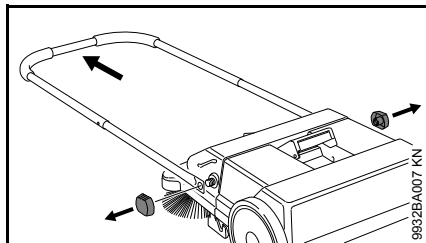
Het apparaat met een spanriem vastzetten zodat dit niet weg kan glijden.

- De spanriem tussen de vuilcontainer en de behuizing plaatsen. Niet te strak spannen om schade aan het apparaat te voorkomen

Om minder plaats in te nemen bij het vervoer in de auto kan de duwbeugel van het apparaat worden genomen.

### KG 550 – duwbeugel

#### Verwijderen



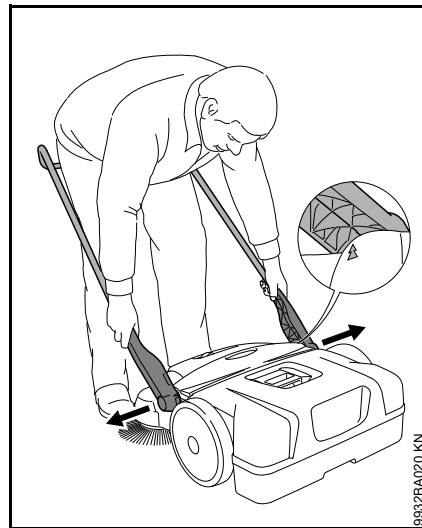
- Klemmoeren losdraaien en de duwbeugel van de veegmachine wegnemen

#### Monteren

Zie "Apparaat completeren"

### KG 770 – duwbeugel

#### Verwijderen

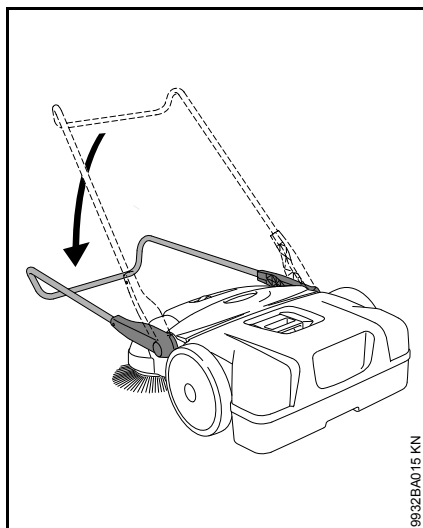


- Staand voor het apparaat – de duwbeugel in een hoek van circa 45° van de grond uitlijnen (de pijlen op de behuizing in lijn brengen met de rib van de houder)
- De beide houders iets uit elkaar drukken en gelijktijdig uit de beide opnames van het apparaat trekken

#### Monteren



- Tussen de duwbeugel staan en de beide houders met de handen vastpakken
- De houders iets uit elkaar drukken
- De houders gelijktijdig in de beide opnames van het apparaat schuiven – de tappunten op de houders passen in de uitsparingen van de opnames



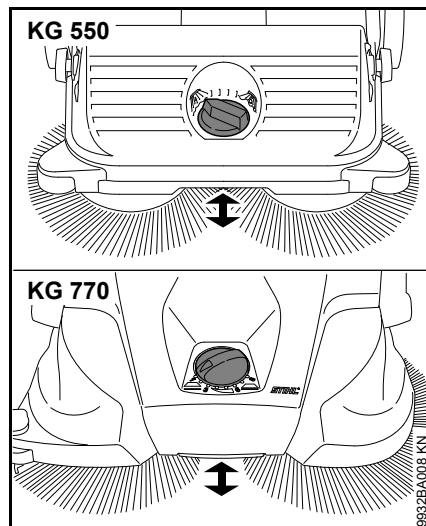
9932BA015 KN

- De duwbeugel naar beneden drukken – hierdoor worden de houders in de opnamen vergrendeld en vast met het apparaat verbonden

## Werken

### Hoogteverstelling van de schotelbezem

Met behulp van de hoogteverstelling kan de schotelbezem worden aangepast aan de schoon te vegen ondergrond.

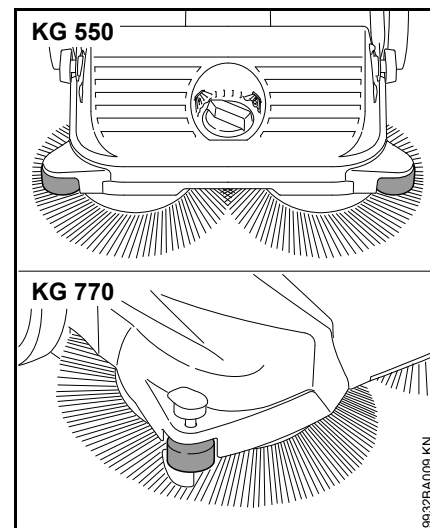


- De draaiknop in de benodigde stand naar links of naar rechts draaien:

Stand	Gebruik
1 - 2	Alleen vlakke oppervlakken
3 - 4	Vochtig blad, zand, oneffen oppervlakken, bijv. uitgewassen beton
5 - 8	Nastelling afhankelijk van de slijtage van de borstels

De borstels van de schotelbezem mogen slechts met een lichte druk tegen de grond liggen. Een te hoge aanlegdruk leidt niet tot een beter veegresultaat maar verhoogt de slijtage.

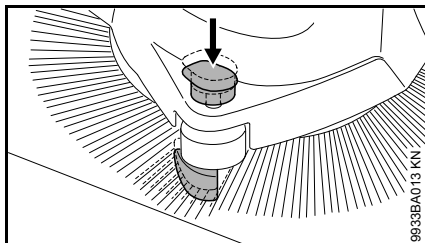
### Zij-geleiderol



De zij-geleiderol vergemakkelijkt de besturing van het apparaat langs randen, bijv. langs muren of trottoirs.

### KG 770 – aandrukker

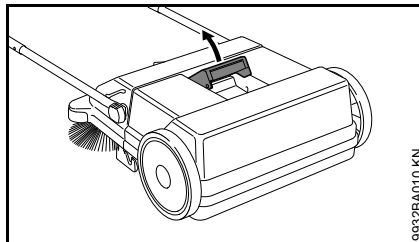
Bij veegwerkzaamheden bij randen, bijv. muren of trottoirs worden de borstels door het naar beneden drukken van de aandrukker dicht langs de grond geleid.



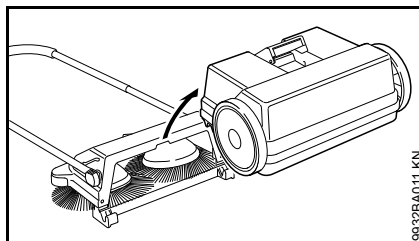
- Handgreep van de aandrukker naar beneden drukken

## Na de werkzaamheden

### KG 550

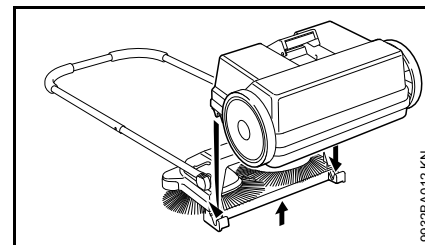


- Duwbeugel naar voren klappen
- Handgreep van de vuilcontainer naar boven trekken



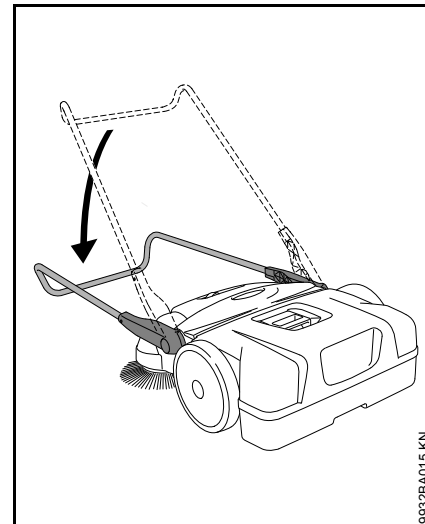
- Vuilcontainer wegnemen en legen

### Vuilcontainer monteren

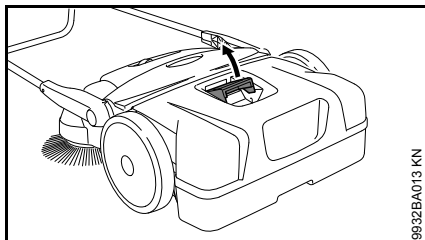


- Apparaat iets oplichten
- De vuilcontainer op het apparaat plaatsen – de uitsparingen van de vuilcontainer passen in de opnamen op het apparaat
- Handgreep van de vuilcontainer vergrendelen

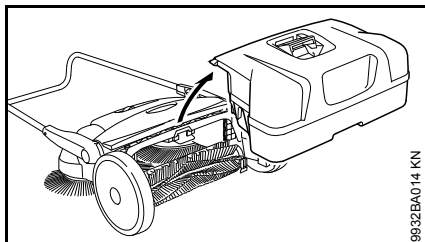
### KG 770



- Duwbeugel naar voren klappen

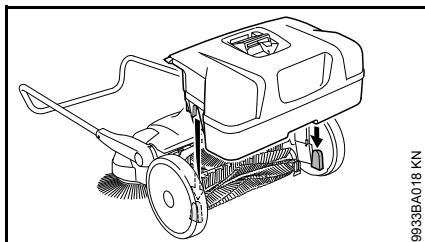


- Handgreep van de vuilcontainer naar boven trekken



- Vuilcontainer wegnemen en legen

#### Vuilcontainer monteren



- De vuilcontainer op het apparaat plaatsen – de uitsparingen van de vuilcontainer passen in de opnamen op het apparaat
- Handgreep van de vuilcontainer vergrendelen

## Apparaat opslaan

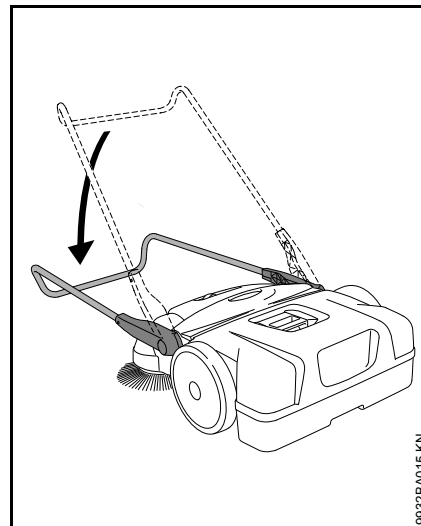
- Het apparaat grondig reinigen
- Het apparaat op een droge en veilige plaats opslaan. Beschermen tegen onbevoegd gebruik (bijv. door kinderen)

Het apparaat zo positioneren dat de borstels van de schotelbezem niet worden geknikt of verbogen. Afgeknikte of verbogen borstels kunnen hierdoor blijvend worden vervormd. Verbogen borstels kunnen door het verwarmen met een haardroger weer worden opgericht – zie "Controle en onderhoud door de gebruiker".

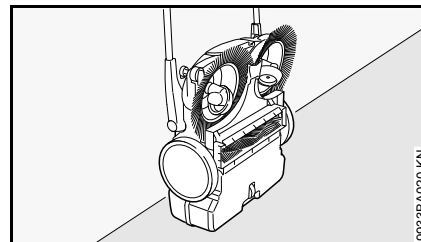
### KG 770 – apparaat opslaan

Om ervoor te zorgen dat het apparaat bij de opslag weinig plaats inneemt, kan dit verticaal worden neergezet.

Het apparaat tegen omvallen of tegen het oncontroleerbaar opklappen van de duwbeugel beveiligen.



- Duwbeugel naar voren klappen



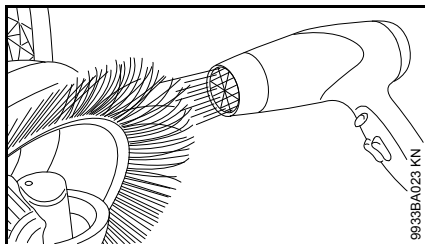
- Het apparaat rechtop zetten



## Controle en onderhoud door de gebruiker

### Verbogen borstels oprichten

Verbogen borstels kunnen door het verwarmen weer worden recht getrokken.



- Borstels met behulp van een warmeluchtblazer (bijv. haarföhn) verwarmen en recht trekken

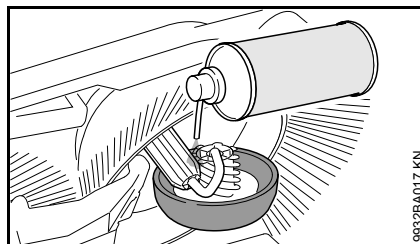
Geen heteluchtblazer, open vuur of branders gebruiken. Door een te hoge temperatuur zullen de borstels blijvend worden beschadigd.

### Aandrijfmechanisme smeren

Voor onderhoud kan het aandrijfmechanisme met een siliconenolie op alcoholbasis worden gesmeerd. Het gebruik van andere smeermiddelen kan de werking van het aandrijfmechanisme negatief beïnvloeden.

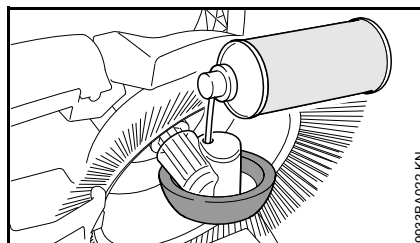
- Het apparaat rechtop zetten

### KG 550



- Siliconenspray dun op het aandrijfmechanisme spuiten

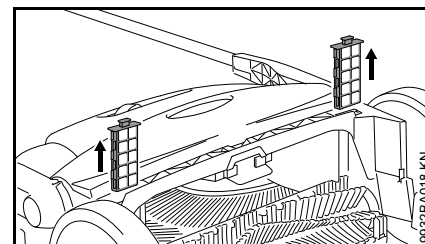
### KG 770



- Siliconenspray door de uitsparingen in de wielkap dun op de aandrijving spuiten

### KG 770 – luchtfilter reinigen

- Vuilcontainer wegnemen



- Beide filterelementen uit de geleidingen trekken
- Het schuimstofelement uit het filterelement nemen
- Het schuimstofelement met water uitwassen, laten drogen en weer in het filterelement aanbrengen
- Filterelement weer in het apparaat plaatsen

## Onderhouds- en reinigingsvoorschriften

Onderstaande gegevens zijn gebaseerd op normale bedrijfsomstandigheden. Onder zware omstandigheden (veel stofoverlast enz.) en bij langere dagelijkse werktijden dienen de gegeven intervallen navenant te worden verkort.		Voor begin van de werkzaamheden	Na beëindigen van de werkzaamheden, resp. dagelijks	Wekelijks	Maandelijks	Jaarlijks	Bij storingen	Bij beschadiging	Indien nodig
Compleet apparaat	visuele controle (staat)	X							
	reinen		X						
LuchtfILTER <sup>2)</sup>	reinen								X
	vervangen							X	
Schotelbezem en bezemrol <sup>2)</sup>	visuele controle (staat)	X	X						
	reinen								X
	laten vervangen door geautoriseerde dealer <sup>1)</sup>							X	
Aandrijfmechanisme/aandrijfkop	smeren <sup>3)</sup>								X
Veiligheidssticker	vervangen							X	
<sup>1)</sup> STIHL adviseert de STIHL dealer <sup>2)</sup> Alleen KG 770 <sup>3)</sup> Zie "Controle en onderhoud door de gebruiker"									

## Slijtage minimaliseren en schade voorkomen

Het aanhouden van de voorschriften in deze handleiding voorkomt overmatige slijtage en schade aan het apparaat.

Gebruik, onderhoud en opslag van het apparaat moeten net zo zorgvuldig plaatsvinden als staat beschreven in de handleiding.

De gebruiker is zelf verantwoordelijk voor alle schade die door het niet in acht nemen van de veiligheids-, bedienings- en onderhoudsaanwijzingen wordt veroorzaakt. Dit geldt in het bijzonder voor:

- Niet door STIHL vrijgegeven wijzigingen aan het product
- Het gebruik van niet door STIHL vrijgegeven aanbouwdelen
- Het niet volgens voorschrift gebruiken van het apparaat
- Vervolgschade door het gebruik van het apparaat met defecte onderdelen

### Onderhoudswerkzaamheden

Alle in het hoofdstuk "Onderhouds- en reinigingsvoorschriften" vermelde werkzaamheden moeten regelmatig worden uitgevoerd. Voorzover deze onderhoudswerkzaamheden niet door de gebruiker zelf kunnen worden uitgevoerd, moeten deze worden overgelaten aan een geautoriseerde dealer.

Als deze werkzaamheden niet worden uitgevoerd, kan er schade ontstaan waarvoor de gebruiker zelf verantwoordelijk is.

Hiertoe behoren onder andere:

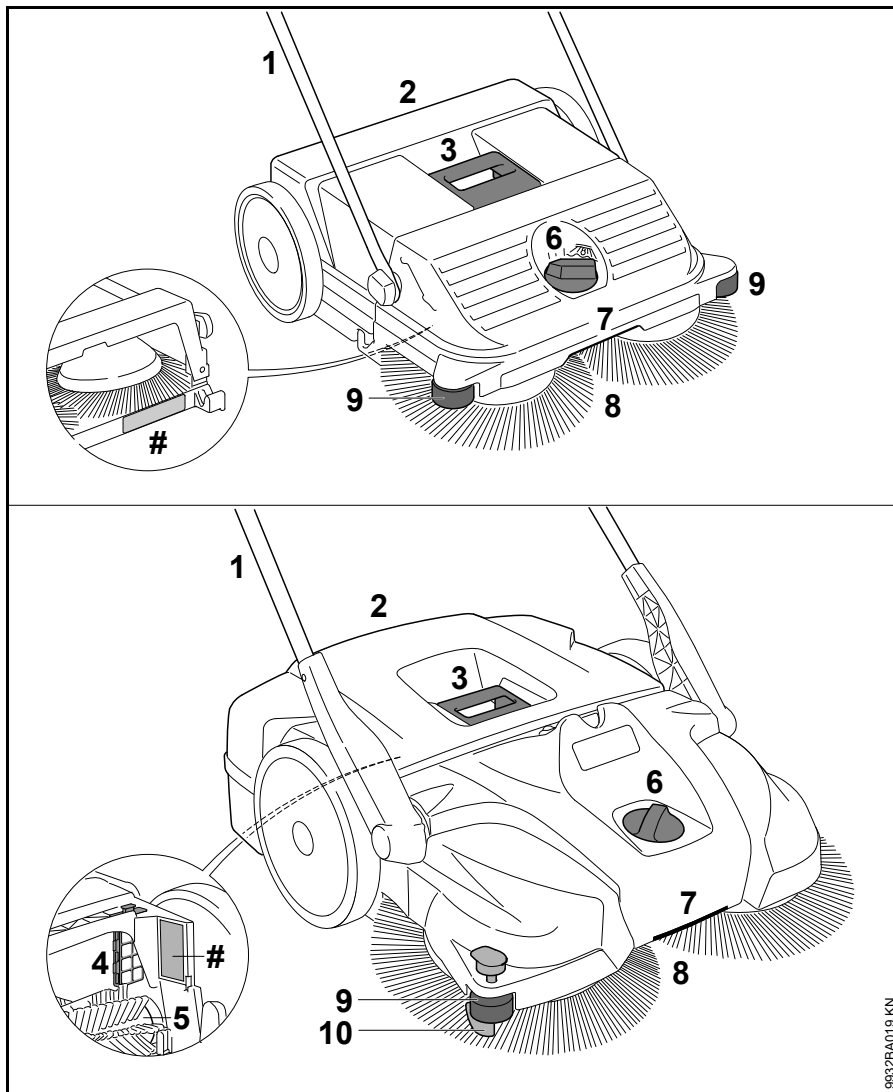
- Schade aan het apparaat ten gevolge van niet-tijdig of onvoldoende uitgevoerde onderhoudswerkzaamheden
- Corrosie- en andere vervolgschade ten gevolge van onjuiste opslag
- Schade en vervolgschade ten gevolge van gebruik van andere dan originele STIHL onderdelen
- Schade ten gevolge van onderhouds- of reparatiewerkzaamheden die door een niet-geautoriseerde STIHL dealer werden uitgevoerd

### Aan slijtage blootstaande onderdelen

Sommige onderdelen van het apparaat staan ook bij gebruik volgens de voorschriften aan normale slijtage bloot en moeten, afhankelijk van de toepassing en de gebruiksduur, tijdig worden vervangen. Hiertoe behoren o.a.:

- Schotelbezem
- Bezemrol (alleen KG 770)

## Belangrijke componenten



- 1 Duwbeugel
- 2 Vuilcontainer
- 3 Handgreep op vuilcontainer
- 4 Luchtfiler (alleen KG 770)
- 5 Bezemrol (alleen KG 770)
- 6 Hoogteverstelling
- 7 Handgreep
- 8 Schotelbezem
- 9 Zij-geleiderol
- 10 Aandrukker
- # Machinenummer

## Technische gegevens

### KG 550

Theor. veegcapaciteit	1600 m <sup>2</sup> /h
Inhoud vuilcontainer	25 l
Gewicht	6 kg

#### Afmetingen

Duwbeugel rechtop

Lengte	580 mm
Breedte	550 mm
Hoogte	1150 mm

Duwbeugel in rijstand

Lengte	860 mm
Breedte	550 mm
Hoogte	950 mm

### KG 770

Theor. veegcapaciteit	2900 m <sup>2</sup> /h
Inhoud vuilcontainer	50 l
Gewicht	13 kg

#### Afmetingen

Duwbeugel rechtop

Lengte	800 mm
Breedte	800 mm
Hoogte	1270 mm

Duwbeugel in rijstand

Lengte	1050 mm
Breedte	800 mm
Hoogte	1050 mm

## REACH

REACH staat voor een EG voorschrift voor de registratie, classificatie en vrijgave van chemicaliën.

Informatie met betrekking tot het voldoen aan het REACH voorschrift (EG) nr. 1907/2006 zie [www.stihl.com/reach](http://www.stihl.com/reach)

## Opheffen van storingen

Storing	Oorzaak	Remedie
Apparaat loopt zwaar	Schotelbezem of bezemrol geblokkeerd	Blokkering opheffen
	Hoogteverstelling te laag ingesteld – aanlegdruk van de schotelbezem te hoog	Hoogteverstelling aanpassen aan de te vegen ondergrond
	Onderdelen van de aandrijving lopen zwaar	Onderdelen van de aandrijving inspuiten met siliconenspray <sup>1)</sup>
<sup>1)</sup> Zie "Controle en onderhoud door de gebruiker"		

## Reparatierichtlijnen

Door de gebruiker van dit apparaat mogen alleen die onderhouds- en reinigingswerkzaamheden worden uitgevoerd die in deze handleiding staan beschreven. Verdergaande reparaties mogen alleen door geautoriseerde dealers worden uitgevoerd.

STIHL adviseert onderhouds- en reparatiewerkzaamheden alleen door de STIHL dealer te laten uitvoeren. De STIHL dealers worden regelmatig geschoold en hebben de beschikking over Technische informatie.

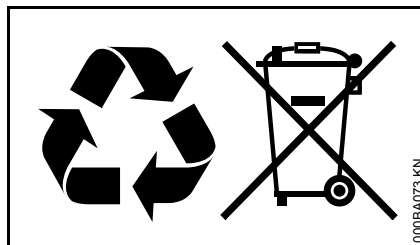
Bij reparatiewerkzaamheden alleen onderdelen inbouwen die door STIHL voor dit apparaat zijn vrijgegeven of technisch gelijkwaardige onderdelen. Alleen hoogwaardige onderdelen monteren. Als dit wordt nagelaten is er kans op ongelukken of schade aan de apparaat.

STIHL adviseert originele STIHL onderdelen te monteren.

Originele STIHL onderdelen zijn te herkennen aan het STIHL onderdeelnummer, aan het logo **STIHL**<sup>®</sup> en, indien aanwezig, aan het STIHL onderdeellogo  (op kleine onderdelen kan dit logo ook als enig teken voorkomen.).

## Milieuverantwoord afvoeren

Bij het milieuvriendelijk verwerken moeten de nationale voorschriften met betrekking tot afvalstoffen in acht worden genomen.



STIHL producten behoren niet bij het huisvuil. STIHL producten, accu's, toebehoren en verpakking moeten worden ingeleverd voor een milieuvriendelijke recycling.

Actuele informatie betreffende het milieuvriendelijk verwerken van accu's is verkrijgbaar bij de STIHL dealer.

## Содержание

К данной инструкции по эксплуатации	227
Указания по технике безопасности и технике работы	227
Комплектация устройства	231
Транспортировка устройства	231
Работы	233
После работы	234
Хранение устройства	235
Контроль и техобслуживание специализированным дилером	236
Указания по техобслуживанию и техническому уходу	238
Минимизация износа, а также избежание повреждений	239
Важные комплектующие	240
Технические данные	241
Устранение неполадок в работе	242
Указания по ремонту	243
Устранение отходов	243
Адреса	243

Уважаемые покупатели,

большое спасибо за то, что вы решили приобрести высококачественное изделие фирмы STIHL.

Данное изделие было изготовлено с применением передовых технологий производства, а также с учетом всех необходимых мер по обеспечению качества. Мы стараемся делать все возможное, чтобы Вы были довольны данным агрегатом и могли беспрепятственно работать с ним.

При возникновении вопросов относительно Вашего агрегата, просим вас обратиться, к Вашему дилеру или непосредственно в нашу сбытовую компанию.

Ваш



Др. Nikolas Stihl

# STIHL



## К данной инструкции по эксплуатации

### Символы на картинках

Все символы на картинках, которые нанесены на устройство, объясняются в данной инструкции по эксплуатации.

### Обозначение разделов текста



#### ПРЕДУПРЕЖДЕНИЕ

Предупреждение об опасности несчастного случая и травмы для людей а также тяжёлого материального ущерба.



#### УКАЗАНИЕ

Предупреждение о возможности повреждения устройства либо отдельных комплектующих.

### Техническая разработка

Компания STIHL постоянно работает над дальнейшими разработками всех машин и устройств; поэтому права на все изменения комплектации поставки в форме, технике и оборудовании мы должны оставить за собой.

Поэтому относительно указаний и рисунков данной инструкции по эксплуатации не могут быть предъявлены никакие претензии.

## Указания по технике безопасности и технике работы



При работе с данным устройством необходимо соблюдать особые меры предосторожности.



Перед первичным вводом в эксплуатацию внимательно ознакомьтесь с инструкцией по эксплуатации, хранить ее в надёжном месте для последующего пользования. Несоблюдение инструкции по эксплуатации может оказаться опасным для жизни.

### Относительно применения

Подметальные машины STIHL позволяют удалять дорожную грязь, листву, траву, бумагу и тому подобное на ровных и твердых поверхностях.

Не использовать агрегат для подметания опасных для здоровья веществ.

Агрегат не пригоден для уборки жидкостей.

Никогда не используйте агрегат для уборки взрывоопасной пыли, жидкости, кислот или растворителей.

Не эксплуатируйте агрегат во взрывоопасных зонах.

Не используйте агрегат как транспортное средство.

Применение агрегата для других целей не допускается, так как это может привести к несчастным случаям или повреждению агрегата. Запрещается вносить любые изменения в конструкцию агрегата – это также может привести к несчастным случаям или повреждению агрегата.

### Принципиально следует соблюдать следующие условия

Соблюдайте действующие в данной стране правила безопасности, например, профсоюзов, социальных касс, органов по охране труда и других учреждений.

Применение агрегатов, вырабатывающих сильный шум, может быть по времени ограничено как национальными, так и местными предписаниями.

Каждый работающий с агрегатом впервые: должен быть проинструктирован специализированным дилером или другим специалистом, как следует правильно обращаться с агрегатом.

Несовершеннолетние к работе с агрегатом не допускаются – за исключением подростков старше 16 лет, проходящих обучение под надзором.

Дети, животные и посторонние должны находиться на расстоянии.

Пользователь несет ответственность за несчастные случаи или опасности, угрожающие другим людям либо их имуществу.

Агрегат разрешается передавать или давать напрокат только тем людям, которые хорошо ознакомлены с данной моделью и обучены обращению с нею – при этом, всегда должна прилагаться инструкция по эксплуатации.

Люди, работающие с агрегатом, должны быть отдохнувшими, здоровыми и в хорошем физическом состоянии.

Тот, кому по состоянию здоровья не следует напрягаться, должен обратиться к врачу, может ли он работать с этим агрегатом.

Работа с устройством после употребления алкоголя, лекарств, снижающих способность реагирования, или наркотиков не разрешается.

### **Одежда и оснащение**

Носить прочную обувь с шероховатой, нескользящей подошвой.

Компания STIHL предлагает широкий ассортимент средств индивидуальной защиты.

### **Относительно агрегата**

---

Не вносить какие-либо изменения в конструкцию агрегата – это может отрицательно сказаться на безопасности. Компания STIHL снимает с себя ответственность за ущерб, нанесенный людям и

имуществу, вследствие применения не допущенных к эксплуатации навесных устройств.

### **Транспортировка агрегата**

Придерживаться соответствующего раздела в инструкции по эксплуатации.

Не переносить агрегат за рукоятку контейнера для мусора.

На транспортных средствах: агрегат предохранить от опрокидывания, соскальзывания и повреждения.

### **Чистка агрегата**

Агрегат очистить от пыли и грязи – не применять жирорастворители.

Пластмассовые детали следует очищать влажной тряпкой. Острые предметы при чистке могут повредить полимерные детали

Для очистки тарельчатой щетки или подметального валика\* (\* только KG 770) надевать прочные перчатки, чтобы избежать порезов об острые предметы.

Не применять мойку высокого давления для очистки агрегата. Сильная струя воды может повредить детали агрегата.

Агрегат не опрыскивать водой.

Не очищать тарельчатую щетку и подметальный валик\* (\* только KG 770) сжатым воздухом. Сильная струя воздуха может повредить щетину.

### **Хранение агрегата**

При не использовании агрегат следует отставить в сторону так, чтобы он никому не мешал. Защитить агрегат от несанкционированного использования.

Предохранить агрегат от опрокидывания или неконтролируемого откидывания съемной рукоятки.

Не браться за агрегат в зоне опрокидывания выдвигной рукоятки – в результате непреднамеренного опрокидывания рукоятки части тела могут оказаться зажатыми между рукояткой и корпусом – **опасность травмирования!**

Агрегат хранить в сухом помещении.

### **Принадлежности и запасные части**

Устанавливать только те детали и принадлежности, которые допущены компанией STIHL для данного агрегата или абсолютно идентичны технически. При возникновении вопросов обратиться к специализированному дилеру. Применять только высококачественные детали и принадлежности. В противном случае существует опасность возникновения несчастных случаев или повреждения агрегата.

Компания STIHL рекомендует применение оригинальных деталей и принадлежностей STIHL. Они оптимально согласованы по своим свойствам с агрегатом и соответствуют требованиям пользователя.

## Относительно эксплуатации

### Перед началом работы

Ввод агрегата в эксплуатацию разрешается только в том случае, если не повреждена ни одна из деталей.

Проверить безупречное рабочее состояние агрегата – обратить внимание на соответствующую главу в инструкции по эксплуатации:

- Рукоятки должны быть чистыми и сухими, очищенными от масла и грязи – это важно для надёжного управления агрегатом
- Проверить плотность посадки съемной рукоятки
- Проверить состояние корпуса
- Проверить состояние и плотную посадку контейнера для сбора мусора
- проверить, чтобы детали тарельчатой щетки и подметального валика\* (\* только KG 770) не были зажаты, и чтобы мусор не застревал – щетка должна двигаться свободно
- Проверить настройки режима подметания или отрегулировать его в соответствии с подметаемым основанием
- Не вносить какие-либо изменения в устройства управления или устройства безопасности

Агрегат должен эксплуатироваться только в надежном эксплуатационном состоянии – **опасность несчастного случая!**

### Во время работы

При заблокировании тарельчатой щетки или подметального валика\* (\* только KG 770) прекратить работу и устранить неисправность. Во избежание порезов об острые предметы надевать плотные перчатки.

Не прикасайтесь к вращающейся щетке – **опасность несчастного случая!**

Во время работы не допускать столкновения с предметами, например, со стеллажами, строительными лесами – опасность опрокидывания или падения предметов

Агрегат не оставлять под дождем.

Не эксплуатировать агрегат без контейнера для мусора.

Будьте осторожны при гололеде, влажности, на снегу, на льду, на склонах, на неровной местности – **опасность скольжения!**

Для предотвращения чрезмерного утомления следует своевременно делать перерывы в работе – **опасность несчастного случая!**

При сильном образовании пыли всегда носить пылезащитную маску.

При заметных изменениях в работе агрегата (например, сильная вибрация, затрудненный ход) прекратить работу и устранить причины изменений.

В случае если агрегат подвергся нагрузке не по назначению (например, воздействие силы в результате удара или падения), то перед дальнейшей работой обязательно проверить эксплуатационное состояние агрегата – см. также раздел "Перед началом работы". Особенно тщательно проверить функционирование устройств безопасности. Ни в коем случае не пользоваться неисправным агрегатом далее. В сомнительном случае обратиться к специализированному дилеру.

Не подметать горячие или тлеющие предметы, например, сигареты, пепел или спички – **опасность пожара!**

### По окончании работы

Опустошать емкость для мусора после каждого применения агрегата.

Для очистки емкости для мусора надевать плотные перчатки, чтобы избежать травмирования осколками стекла, металлом или другими материалами с острыми кромками.

По возможности освобождать контейнер от мусора вне помещения, чтобы избежать пылеобразования.

## Технику работы

### Как держать и вести агрегат

Агрегат обслуживается только одним человеком – другие люди находиться в рабочей зоне не должны.



Надежно удерживать съемную рукоятку.

Сдвинуть агрегат вперед и отрегулировать скорость.

Небольшие неровности 2 – 3 см могут преодолеваться посредством легкого надавливания на рукоятку.

При ухудшении результата подметания проверьте, не заполнен ли контейнер для мусора и не заблокированы или не изношены ли тарельчатая щетка или подметальный валик\* (\* только KG 770).

### **Уровень заполнения контейнера для мусора**

Контейнер для мусора заполнен, если во время подметания собираемый мусор выходит по бокам наружу.

Чтобы продолжить работу, приподнимите агрегат впереди, чтобы откинуть грязь в контейнере

назад. Таким образом можно лучше использовать вместимость контейнера для мусора.

При подметании грубого мусора, например щебня у заполненного контейнера для мусора центр тяжести агрегата смещается назад. Вследствие этого контакт тарельчатых щеток с подметаемой поверхностью уменьшается и соответственно ухудшается результат уборки.

### **Ремонт и техническое обслуживание**

Выполнять регулярное техобслуживание агрегата.

Производить только те работы по техобслуживанию и ремонту, которые описаны в данной инструкции по эксплуатации. Все другие виды работ следует поручать специализированному дилеру.

Компания STIHL рекомендует поручать проведение работ по техобслуживанию и ремонту только специализированному дилеру STIHL. Специализированные дилеры STIHL регулярно посещают курсы по повышению квалификации и в их распоряжение предоставляется техническая информация.

Использовать только высококачественные комплектующие. В противном случае существует опасность возникновения несчастных случаев или повреждения агрегата. При возникновении вопросов обратиться к специализированному дилеру.

Компания STIHL рекомендует использовать оригинальные комплектующие STIHL. Они по своим характеристикам оптимально подходят для агрегата и соответствуют требованиям пользователя.

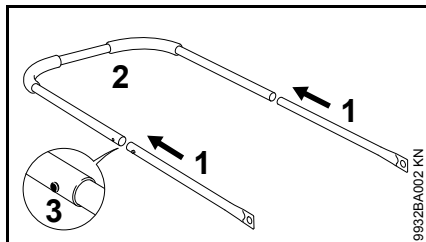
Не вносите изменения в конструкцию агрегата – это может отрицательно сказаться на безопасности – **опасность несчастного случая!**

Для замены тарельчатой щетки или подметального валика\* (\* только KG 770) надевать прочные перчатки, чтобы избежать порезов об острые предметы.

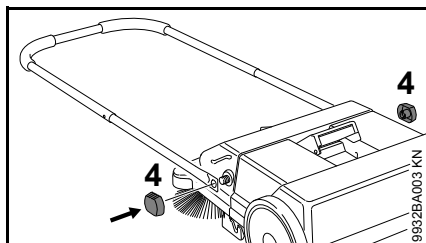
## Комплектация устройства

Перед первым пуском в эксплуатации выдвижная рукоятка должна монтироваться на агрегате.

### KG 550

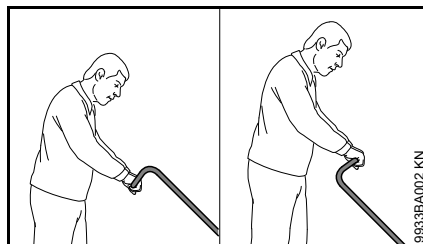


- Соединить трубки (1) и съемную рукоятку (2) – ввести стопорные пружины (3)

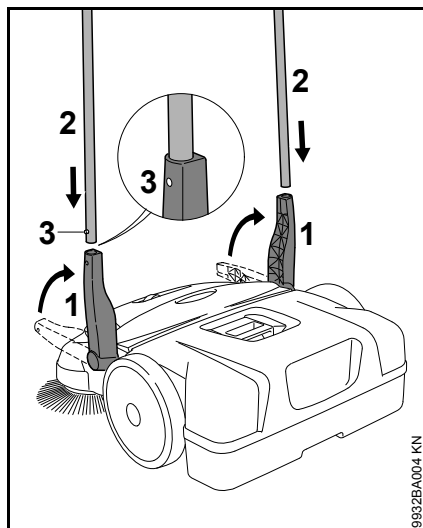


- Закрепить съемную рукоятку на подметальном агрегате с помощью зажимных гаек (4)

### KG 770



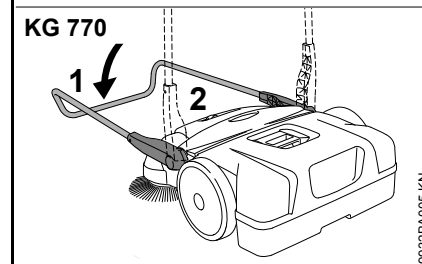
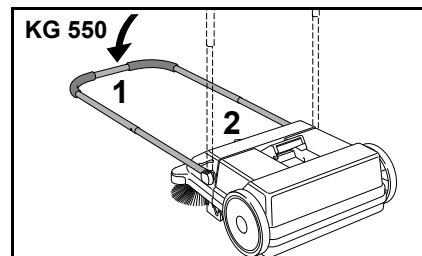
В зависимости от роста оператора съемная рукоятка может монтироваться в 2 различных положениях.



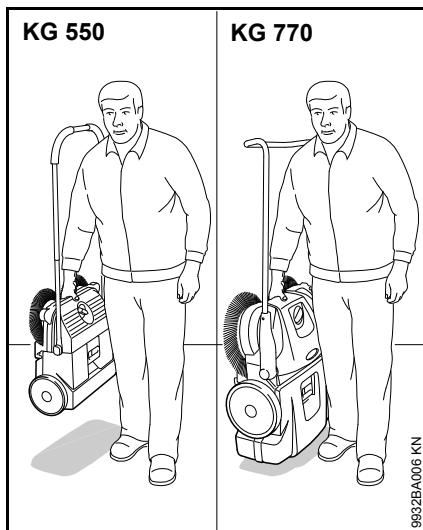
- Установить держатели (1) вертикально вверх
- Съемную рукоятку (2) вставить одновременно в оба держателя (1) – зафиксировать зажимные пружины (3)

## Транспортировка устройства

### Как носить агрегат



- Откинуть съемную рукоятку (1) вперед
- Взять агрегат за рукоятку (2) и установить вертикально

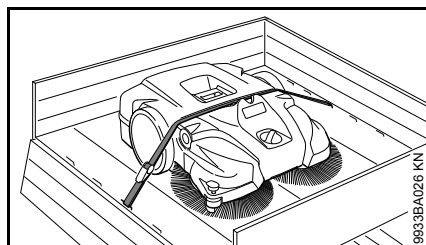


- Переносить агрегат за рукоятку – тарельчатые щетки направлены в сторону от корпуса оператора

### В транспортном средстве

Разместить агрегат таким образом, чтобы щетина тарельчатых щеток не загибалась. Загнутая щетина может деформироваться на длительное время.

Загнутую щетину можно выпрямить посредством фена – см. "Проверка и техническое обслуживание пользователем".



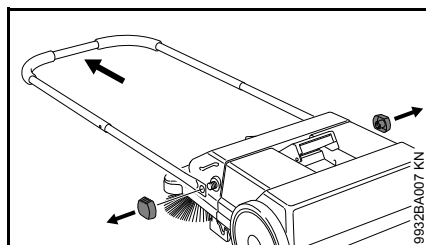
Предохранить агрегат от соскальзывания ремнем.

- Продеть ремень между контейнером для сборки мусора и корпусом агрегата. Не затягивать слишком сильно, чтобы не повредить агрегат

Для экономии места при транспортировке в автомобиле с агрегата можно удалить съемную рукоятку.

### Съемная рукоятка KG 550

#### Демонтаж



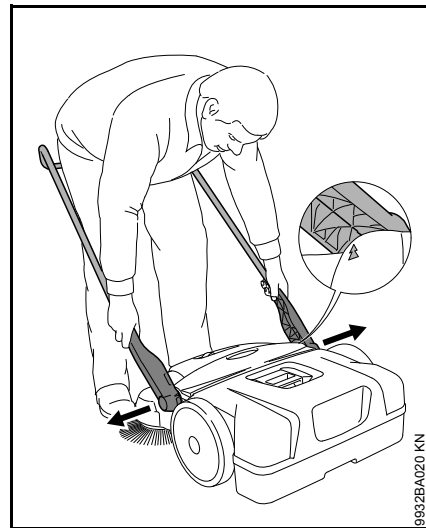
- Отвинтить зажимные гайки и снять с агрегата съемную рукоятку

#### Монтаж

см. "Укомплектовать агрегат"

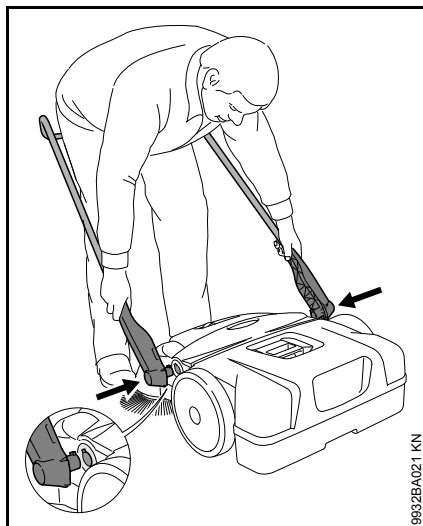
### Съемная рукоятка KG 770

#### Демонтаж

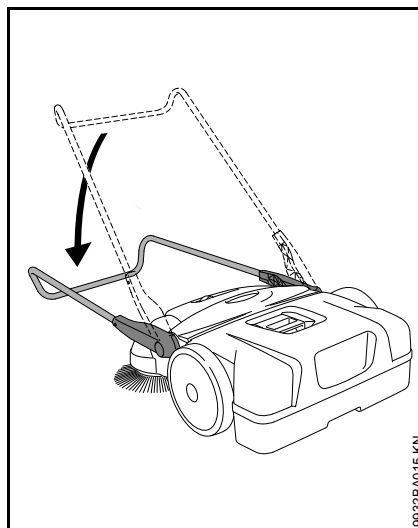


- Стоя перед прибором – повернуть съемную рукоятку под углом приблизительно 45° к полу (стрелки на корпусе расположить на одном уровне с помощью перемычки держателя)
- оба держателя немного разжать и одновременно извлечь их из гнезд агрегата

## Монтаж



- Встать между съемными кронштейнами и взяться руками за оба держателя
- Немного разжать держатели
- Одновременно вставить держатели в гнезда агрегата – цапфы на держателях попадают в отверстия гнезд

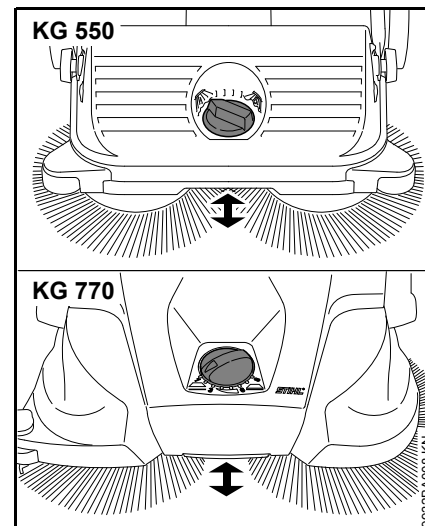


- Наклонить съемную рукоятку вниз – вследствие этого держатели зафиксируются в гнездах и прочно соединятся с агрегатом

## Работы

### Регулировка тарельчатых щеток по высоте

С помощью регулировки по высоте тарельчатые щетки можно подогнать к подметаемому основанию.

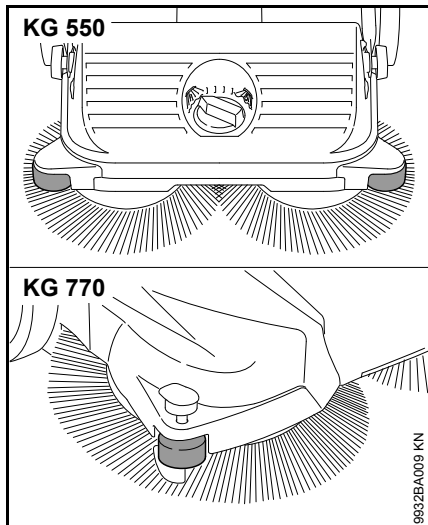


- Поворотную рукоятку повернуть на необходимый уровень влево или вправо:

Уровень	Применение
1 - 2	для ровных поверхностей
3 - 4	влажная листва, песок, неровные поверхности, например, бетон с обнаженным наполнителем
5 - 8	Дополнительная регулировка в зависимости от износа щетины

Щетина тарельчатой щетки должна лишь слегка прижиматься к основанию. Слишком сильное прижатие не приводит к лучшему результату уборки, а только усиливает износ.

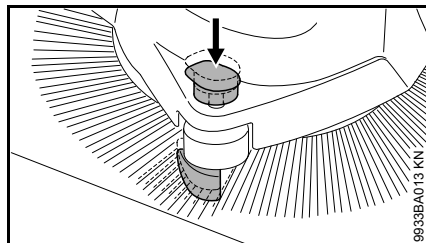
### Боковой направляющий ролик



Боковой ролик облегчает ведение агрегата в краевых зонах, например, вдоль стен или бордюров.

### Прижимное устройство KG 770

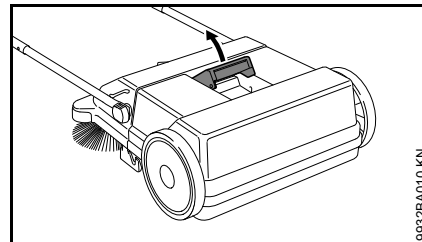
При проведении уборки в краевой зоне, например, у стен или бордюров, щетина щетки благодаря прижимному устройству плотно прижимается к основанию.



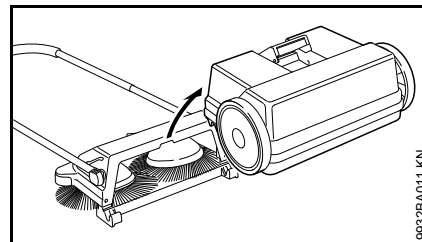
- Нажать вниз рукоятку прижимного устройства

## После работы

### KG 550



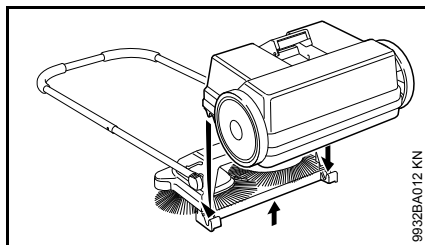
- Откинуть съемную рукоятку вперед
- Потянуть вверх рукоятку контейнера для сбора мусора



- Снять и очистить контейнер для мусора

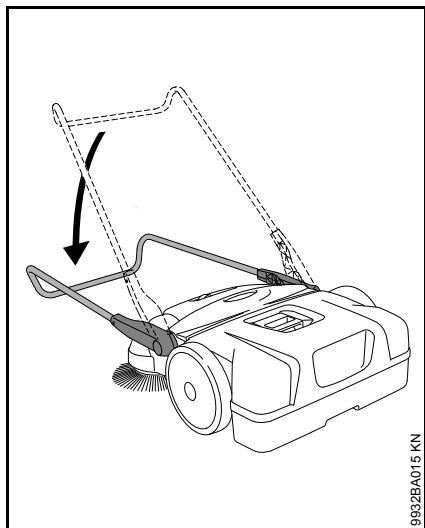


## Монтировать контейнер для мусора



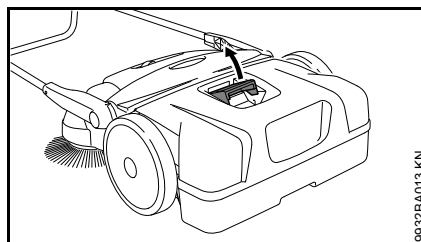
- Агрегат слегка приподнять
- Установить контейнер для мусора на агрегат – пазы на контейнере входят в гнезда агрегата
- Зафиксировать рукоятку контейнера для мусора

## KG 770

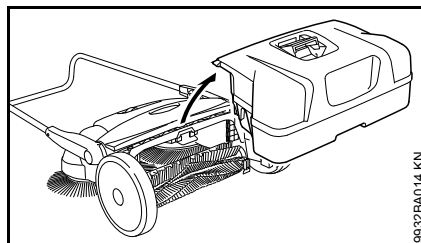


- Откинуть съемную рукоятку вперед

## KG 550, KG 770

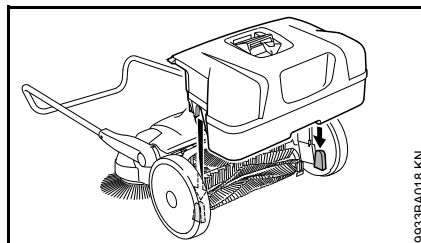


- Потянуть вверх рукоятку контейнера для сбора мусора



- Снять и очистить контейнер для мусора

## Монтировать контейнер для мусора



- Установить контейнер для мусора на агрегат – пазы на контейнере входят в гнезда агрегата
- Зафиксировать рукоятку контейнера для мусора

## Хранение устройства

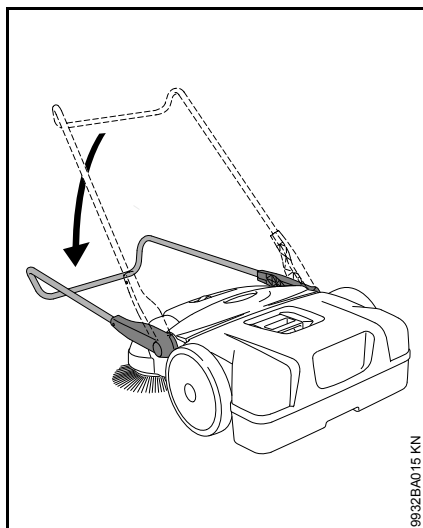
- Тщательно очистить агрегат
- Агрегат хранить в сухом и надёжном месте. Защитить от несанкционированного пользования (например, детьми)

Разместить агрегат таким образом, чтобы щетина тарельчатых щеток не заламывалась и не загибалась. Заломленная и загнутая щетина может деформироваться на длительное время. Изогнутую щетину можно выпрямить посредством фена – см. "Проверка и техническое обслуживание пользователем".

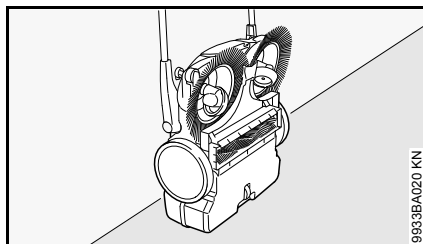
## Хранение агрегата KG 770

Для компактного хранения агрегат можно установить вертикально.

Предохранить агрегат от опрокидывания или неконтролируемого откидывания съемной рукоятки.



- Откинуть съемную рукоятку вперед

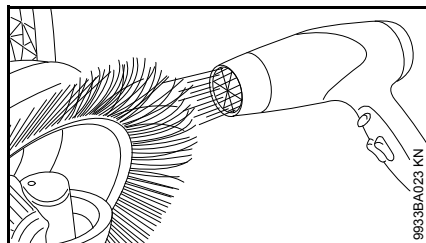


- Установить агрегат вертикально

## Контроль и техобслуживание специализированным дилером

### Выпрямить изогнутую щетину

Изогнутую щетину можно выпрямит с помощью нагрева.



- Нагреть щетину вентилятором теплого воздуха (например, феном) и выпрямить ее

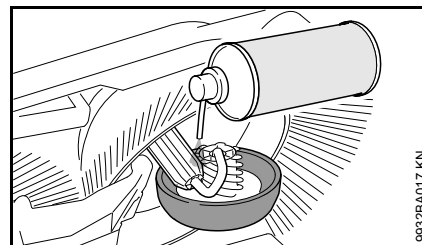
Не использовать вентиляторы горячего воздуха, открытый огонь или горелки. Из-за слишком высокой температуры щетина может быть повреждена.

### Смазать редуктор

Для ухода редуктор можно смазывать силиконовой смазкой на спиртовой основе. Применение других смазочных средств может отрицательно сказаться на функции редуктора.

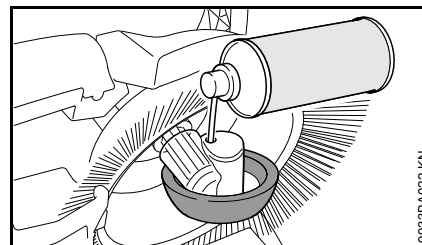
- Установить агрегат вертикально

## KG 550



- Распылить на редуктор небольшое количество силиконового спрея

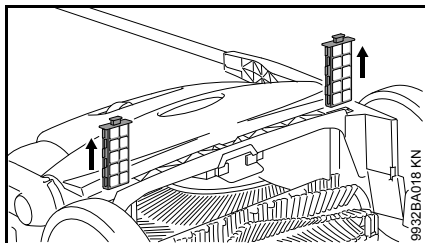
## KG 770



- Распылить на редуктор небольшое количество силиконового спрея через отверстия в надколесном кожухе

### KG 770 – Очистка воздушного фильтра

- Снять контейнер для сбора мусора



- Извлечь из направляющих оба фильтровальных элемента
- Извлечь из фильтровального элемента пенопластовый вкладыш
- Вымыть вкладыш из пенопласта водой, высушить и снова вставить в фильтровальный элемент
- Вставить фильтровальные элементы обратно в агрегат

## Указания по техобслуживанию и техническому уходу

Данные относятся к нормальным условиям эксплуатации. В сложных условиях (сильное скопление пыли и т.д.) и более длительной ежедневной работе указанные интервалы следует соответственно сократить.		перед началом работы	по окончании работы или ежедневно	еженедельно	ежемесячно	раз в год	при неполадке	при повреждении	при необходимости
Устройство в целом	Визуальный контроль (состояние)	X							
	Почистить		X						
Воздушный фильтр <sup>2)</sup>	Почистить								X
	Заменить							X	
Тарельчатая щетка и подметальный валик <sup>2)</sup>	Визуальный контроль (состояние)	X	X						
	Почистить								X
	Замена производится специализированным дилером <sup>1)</sup>							X	
Редуктор	смазать <sup>3)</sup>								X
Наклейка с предупреждением по технике безопасности	Заменить							X	
<sup>1)</sup> Компания STIHL рекомендует специализированного дилера STIHL <sup>2)</sup> только KG 770 <sup>3)</sup> см. "Контроль и техобслуживание пользователем"									

## Минимизация износа, а также избежание повреждений

Соблюдение заданных величин, указанных в данной инструкции по эксплуатации, поможет избежать повышенного износа и повреждения устройства.

Эксплуатация, техническое обслуживание и хранение устройства должны осуществляться с тщательностью, предусмотренной в данной инструкции по эксплуатации.

За все повреждения, которые были вызваны несоблюдением указаний относительно техники безопасности, работы и технического обслуживания, ответственность несёт сам пользователь. Это положение в частности распространяется на следующие ситуации:

- Внесение изменений в продукте, которые не разрешены фирмой STIHL,
- Использование не разрешённых компанией STIHL монтажных комплектующих
- Использование устройства не по назначению
- Повреждение вследствие эксплуатации устройства с неисправными комплектующими

## Работы по техническому обслуживанию

Все работы, описанные в разделе "Техническое обслуживание и уход", должны проводиться регулярно. В случае если данные работы по техническому обслуживанию не могут быть выполнены самим пользователем, необходимо обратиться к специализированному дилеру STIHL.

Если данные работы не выполняются, могут возникнуть повреждения, за которые ответственность несёт сам пользователь.

К ним кроме прочих относятся:

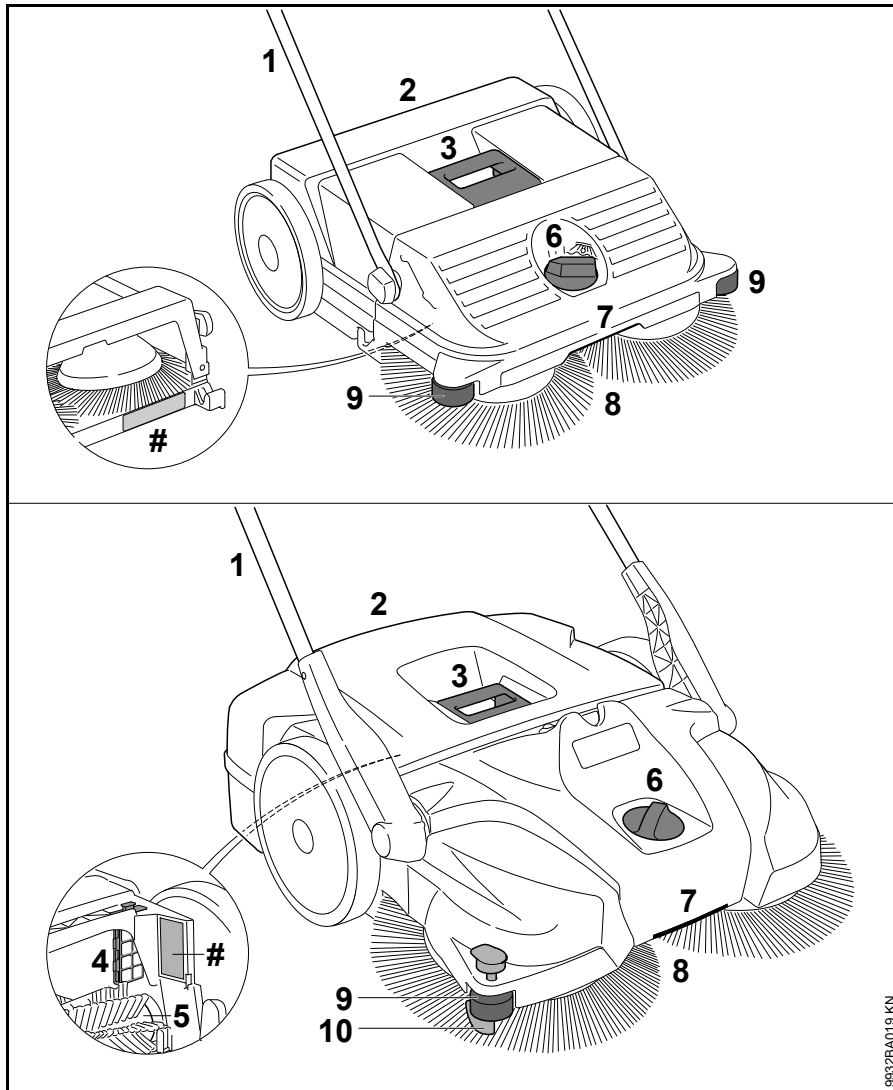
- Повреждения устройства вследствие несвоевременного или недостаточного проведения работ по техобслуживанию
- Коррозия и другие косвенные повреждения устройства вследствие ненадлежащего хранения;
- Повреждения и вытекающие повреждения из-за использования других комплектующих вместо оригинальных комплектующих STIHL
- Повреждения из-за проведения работ по техобслуживанию и ремонту в не авторизированных компанией STIHL мастерских

## Быстроизнашивающиеся детали

Некоторые детали устройства, даже при применении их по назначению, подвержены нормальному износу и должны своевременно заменяться, в зависимости от вида и продолжительности их использования. К ним, среди прочего, относятся:

- Тарельчатая щетка
- Подметальный валик (только KG 770)

## Важные комплектующие



- 1 Сдвигающий хомутик
- 2 Контейнер для сбора мусора
- 3 Рукоятка на контейнере для сбора мусора
- 4 Воздушный фильтр (только KG 770)
- 5 Подметальный валик (только KG 770)
- 6 Регулировка по высоте
- 7 Рукоятка
- 8 Тарельчатая щетка
- 9 Боковой направляющий ролик
- 10 Прижим
- # Номер агрегата

## Технические данные

### KG 550

Теор. мощность подметания	1600 м <sup>2</sup> /час
Объем контейнера	25 л
Вес	6 ёã

#### Размеры

Съемная рукоятка в вертикальном положении

Длина	580 мм
Ширина	550 мм
Высота	1150 мм

Съемная рукоятка в транспортном положении

Длина	860 мм
Ширина	550 мм
Высота	950 мм

### KG 770

Теор. мощность подметания	2900 м <sup>2</sup> /час
Объем контейнера	50 л
Вес	13 кг

#### Размеры

Съемная рукоятка в вертикальном положении

Длина	800 мм
Ширина	800 мм
Высота	1270 мм

Съемная рукоятка в транспортном положении

Длина	1050 мм
Ширина	800 мм
Высота	1050 мм

### REACH

REACH обозначает постановление ЕС для регистрации, оценки и допуска химикатов.

Информация для выполнения постановления REACH (EC) № 1907/2006 см. [www.stihl.com/reach](http://www.stihl.com/reach)

### Установленный срок службы

Полный установленный срок службы составляет до 30 лет.

Установленный срок службы предполагает соответствующие и своевременные обслуживание и уход согласно руководству по эксплуатации.

## Устранение неполадок в работе

Неисправность	Причина	Устранение
Агрегат трудно передвигается	Заблокированы тарельчатые щетки или подметальный валик	Устранить блокировку
	Высота отрегулирована слишком низко – тарельчатые щетки слишком прижимаются к основанию	Отрегулировать настройки по высоте в соответствии с подметаемым основанием
	Затрудненный ход деталей редуктора	Обработать детали редуктора силиконовым спреем <sup>1)</sup>
<sup>1)</sup> см. "Контроль и техобслуживание пользователем"		




## Указания по ремонту

Пользователи данного устройства могут осуществлять только те работы по техническому обслуживанию и уходу, которые описаны в данной инструкции по эксплуатации. Остальные виды ремонтных работ могут осуществлять только специализированные дилеры.

Фирма STIHL рекомендует поручить проведение работ по техобслуживанию и ремонту только специализированному дилеру фирмы STIHL. Специализированные дилеры фирмы STIHL посещают регулярно курсы по повышению квалификации и в их распоряжении предоставляется техническая информация.

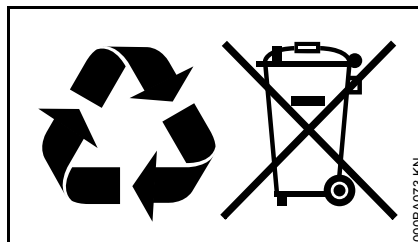
При ремонте монтировать только те комплектующие, которые допущены компанией STIHL для данного моторизированного устройства либо технически равноценные комплектующие. Применяйте только высококачественные запасные части. Иначе существует опасность возникновения несчастных случаев или повреждения устройства.

Фирма STIHL рекомендует использовать оригинальные запасные части фирмы STIHL.

Оригинальные запасные части фирмы STIHL можно узнать по номеру комплектующей STIHL, по надписи **STIHL** и при необходимости по обозначению комплектующей STIHL  (на маленьких комплектующих может быть только одно обозначение).

## Устранение отходов

При утилизации следует соблюдать специфические для страны нормы по утилизации отходов.



Продукты компании STIHL не являются бытовыми отходами. Продукт STIHL, аккумулятор, принадлежность и упаковка подлежат не загрязняющей окружающую среду повторной переработке.

Актуальную информацию относительно утилизации можно получить у специализированного дилера STIHL.

## Адреса

### Штаб-квартира STIHL

ANDREAS STIHL AG & Co. KG  
Badstrasse 115  
71336 Waiblingen  
Deutschland

### Дочерние компании STIHL

#### В Российской Федерации:

ООО «АНДРЕАС ШТИЛЬ  
МАРКЕТИНГ»  
ул. Тамбовская, дом 12, лит В, офис  
52  
192007 Санкт-Петербург, Россия  
Горячая линия: +7 800 4444 180  
Эл. почта: info@stihl.ru

#### УКРАИНА

ТОВ «Андреас Штіл»  
вул. Антонова 10, с. Чайки  
08135 Київська обл., Україна  
Телефон: +38 044 393-35-30  
Факс: +380 044 393-35-70  
Гаряча лінія: +38 0800 501 930  
Эл. почта: info@stihl.ua

### Представительства STIHL

#### В Белоруссии:

Представительство  
ANDREAS STIHL AG & Co. KG  
ул. К. Цеткин, 51-11а  
220004 Минск, Беларусь  
Горячая линия: +375 17 200 23 76

**В Казахстане:**

Представительство  
ANDREAS STIHL AG & Co. KG  
ул. Шагабутдинова, 125А, оф. 2  
050026 Алматы, Казахстан  
Горячая линия: +7 727 225 55 17

**Импортеры STIHL**

---

**В Российской Федерации:**

ООО «ШТИЛЬ ЗЮДВЕСТ»  
тер. отдел. № 2 АФ «Солнечная», д.  
7/2  
350000 Краснодар, Россия

ООО «ЭТАЛОН»  
лин. 5-я В.О., дом 32, лит. Б  
199004 Санкт-Петербург

ООО «ПРОГРЕСС»  
ул. Маленковская, д. 32, стр. 2  
107113 Москва, Россия

ООО «АРНАУ»  
ул. Космонавта Леонова, д. 64 А, п. В  
236023 Калининград, Россия

ООО «ИНКОР»  
ул. Павла Корчагина, д. 1Б  
610030 Киров, Россия

ООО «УРАЛТЕХНО»  
ул. Карьерная, дом 2, оф. 202  
620030 Екатеринбург, Россия

ООО «ТЕХНОТОРГ»  
ул. Парашютная, д. 15  
660121 Красноярск, Россия

ООО «ЛЕСОТЕХНИКА»  
ул. Чапаева, дом 1, оф. 39  
664540 с. Хомутово, Россия

**УКРАИНА**

ТОВ «Андреас Штіль»  
вул. Антонова 10, с. Чайки  
08135 Київська обл., Україна

**В Белоруссии:**

ООО «ПИЛАКОС»  
ул. Тимирязева 121/4 офис 6  
220020 Минск, Беларусь

УП «Беллесэкспорт»  
ул. Скрыганова 6, 403  
220073 Минск, Беларусь

**В Казахстане:**

ИП «ВОРОНИНА Д.И.»  
пр. Райымбека 312  
050005 Алматы, Казахстан

**КИРГИЗИЯ**

ОсОО «Муза»  
ул. Киевская 107  
720001 Бишкек, Киргизия

**АРМЕНИЯ**

ООО «ЮНИТУЛЗ»  
ул. Г. Парпеци 22  
0002 Ереван, Армения

## Saturs

Par lietošanas instrukciju	246
Drošības noteikumi un darba tehnika	246
Ierīces komplektēšana	249
Ierīces transportēšana	250
Darbs	252
Pēc darba	253
Ierīces uzglabāšana	254
Lietotāja veicamās pārbaudes un apkopes	254
Norādījumi par apkopi un kopšanu	256
Nodilšanas samazināšana un izvairīšanās no bojājumiem	257
Svarīgākās detaļas	258
Tehniskie dati	259
Darbības traucējumu novēršana	260
Norādījumi par labošanu	261
Utilizācija	261

Orģinālā lietošanas instrukcija

Iespiesta uz hloru nesaturoša, balināta papīra.  
Iespiedkrāsas satur augu eļļas, bet papīrs ir atkārtoti pārstrādājams.

© ANDREAS STIHL AG & Co. KG, 2019  
0458-767-9921-E-VA0.L19.  
0000006207\_012\_LV

# STIHL

KG 550, KG 770

### Cienītais klient!

**Pateicamies, ka esat izvēlējušies firmas STIHL augstās kvalitātes izstrādājumu.**

**Šis izstrādājums ir izgatavots ar mūsdienīgām ražošanas tehnoloģijām, piemērojot visaptverošus kvalitātes nodrošināšanas pasākumus. Mēs pieliekam visas pūles, lai piepildītu Jūsu vēlmes un Jūs varētu bez problēmām strādāt ar šo ierīci.**

**Ja Jums ir jautājumi par ierīci, lūdzu, vērsieties pie dīlera vai tieši pie mūsu realizācijas uzņēmuma.**

Jūsu



**Dr. Nikolas Stihl**

Šī lietošanas instrukcija ir pakļauta autortiesību aizsardzībai. Visas tiesības ir aizsargātas – jo tas attiecas uz tiesībām instrukciju pavairot, tulkot un apstrādāt ar elektronisku sistēmu palīdzību.

## Par lietošanas instrukciju

### Attēlu simboli

Visi attēlu simboli, kas tiek izmantoti uz ierīces, ir aprakstīti šajā lietošanas instrukcijā.

### Teksta rindkopu apzīmējumi

#### BRĪDINĀJUMS

Brīdinājums par nelaimes un savainošanās bīstamību cilvēkiem, kā arī par smagiem materiāliem zaudējumiem..

#### NORĀDĪJUMS

Brīdinājums par ierīces vai tās atsevišķu daļu bojājumu.

### Tehniskie jauninājumi

STIHL pastāvīgi strādā pie mašīnu un ierīču pilnveidošanas, tāpēc tiek paturētās tiesības mainīt to komplektācijas formu, tehniku un aprīkojumu.

Tāpēc lietošanas instrukcijas dati un attēli nevar būt par pamatu pretenzijām.

## Drošības noteikumi un darba tehnika



Strādājot ar ierīci, jāveic īpaši darba drošības pasākumi.



Visa lietošanas instrukcija uzmanīgi jāizlasa pirms darba sākšanas un jā saglabā vēlākai izmantošanai. Lietošanas instrukcijas neievērošana var apdraudēt dzīvību.

### Norādījumi par lietošanu

Slaucīšanas ierīci var lietot gludu un stingru virsmu attīrīšanai no ielas netīrumiem, lapām, zāles, papīriem un tml.

Neslaukiet materiālus, kas apdraud cilvēku veselību.

Ierīce nav paredzēta šķidrumu savākšanai.

Nekādā gadījumā neslaukiet sprādzienbīstamus putekļus, šķidrumus, skābes vai šķīdinātājus.

Nelietojiet ierīci sprādzienbīstamā vidē.

Nelietojiet ierīci transportēšanas vajadzībām.

Nav pieļaujama ierīces izmantošana citiem mērķiem, jo tas var izraisīt nelaimes gadījumus vai ierīces bojājumus. Nav pieļaujama

izstrādājuma pārveidošana – arī tas var izraisīt nelaimes gadījumus vai ierīces bojājumus.

### Vispārīgi nosacījumi

Jāņem vērā visi spēkā esošie darba drošības priekšraksti, piemēram, profesionālo asociāciju, darba inspekcijas u.c. darba drošības noteikumi.

Saskaņā ar valsts likumdošanas aktiem, kā arī vietējiem noteikumiem troksni radošu motorizēto ierīču lietošana noteiktā laika periodā var būt aizliegta.

Tiem, kas pirmo reizi strādā ar ierīci: no pārdevēja vai cita speciālista jāiegūst informācija par tās drošu lietošanu.

Nepilngadīgie nedrīkst strādāt ar ierīci – izņemot par 16 gadiem vecākus jauniešus, kas, strādājot uzraudzībā, tiek apmācīti.

Bērniem, dzīvniekiem un skatītājiem jāuzturas drošā attālumā.

Lietotājs ir atbildīgs par nelaimes gadījumiem vai apdraudējumu, kas skar citas personas vai viņu īpašumu.

Ierīci drīkst nodot vai iznomāt tikai tām personām, kas pārzina šo modeli un darba paņēmienus ar to – vienmēr dodot līdz lietošanas instrukciju.

Tie, kas strādā ar ierīci, nedrīkst būt noguruši, viņiem jābūt veselīgiem un mundriem.

Tiem, kas veselības apsvērumu dēļ nedrīkst piepūlēties, jāpajautā savam ārstam, vai viņi drīkst strādāt ar ierīci.

Ar ierīci nedrīkst strādāt pēc alkohola, narkotiku vai tādu zāļu vai preparātu lietošanas, kas varētu iespaidot reakcijas spējas.

### Apģērbs un aprīkojums

Jāvalkā izturīgi apavi ar rievotu, neslīdošu zoli.

STIHL piedāvā plašu individuālā aizsargaprīkojuma programmu.

### Norādījumi par ierīci

Nepārveidojiet ierīci – tā rezultātā var tikt apdraudēta drošība. STIHL neuzņemas nekādu atbildību par bīstamību vai zaudējumiem, kas radušies cilvēkiem vai īpašumam, lietojot neatļautas papildierīces.

### Ierīces transportēšana

Jāvadās pēc attiecīgās lietošanas instrukcijas nodaļas norādījumiem.

Ierīci nedrīkst pārnēsāt, turot aiz tvertnes roktura.

Transportlīdzekļos: nodrošiniet ierīci pret apgāšanos, izslīdēšanu un bojājumiem.

### Ierīces tīrīšana

Notīriet no ierīces putekļus un netīrumus – neizmantojiet taukus šķīdināšanos līdzekļus.

Plastmasas detaļas tīriet ar samitrinātu drāniņu. Abrazīvi vai kodīgi tīrīšanas līdzekļi var sabojāt plastmasu.

Lai izvairītos no grieztām traumām, ko var radīt asi priekšmeti, diska birstes vai slaucīšanas veltna\* (\* tikai KG 770) tīrīšanas laikā valkājiet stingrus cimdus.

Ierīces tīrīšanai nelietojiet augstspiediena tīrītājus. Spēcīgā ūdens strūkļa var sabojāt ierīces daļas.

Neapsmidziniet ierīci ar ūdeni.

Disku birstes un slaucīšanas veltni\* (\* tikai KG 770) nedrīkst tīrīt ar saspiesto gaisu. Spēcīgā gaisa strūkļa var sabojāt sarus.

### Ierīces uzglabāšana

Kad ierīce netiek izmantota, tā jānovieto tā, lai neviens netiktu apdraudēts. Jānodrošina ierīces aizsardzība pret neatļautu piekļuvi.

Ierīce jānodrošina pret apgāšanos vai nekontrolētu stumšanas roktura atlocīšanos.

Nedrīkst novietot rokas stumšanas roktura atlocīšanas zonā – nekontrolēta roktura atlocīšanās var izraisīt ķermeņa daļu iespiešanu starp rokturi un ierīces korpusu – **savainošanās risks!**

Uzglabājiet ierīci drošā vietā, sausā telpā.

### Piederumi un rezerves daļas

Atļauts piemontēt tikai tādas detaļas vai piederumus, ko lietošanai ar šo ierīci ir apstiprinājis STIHL vai kas ir tehniskā ziņā līdzvērtīgas. Ar jautājumiem lūdzam vērsties pie dīlera. Drīkst izmantot vienīgi augstas kvalitātes detaļas vai piederumus. Citādi var rasties nelaimes gadījumi vai ierīces bojājumi.

STIHL iesaka izmantot STIHL oriģinālās detaļas un piederumus. To īpašības ir optimāli pielāgotas šim izstrādājumam un lietotāja vajadzībām.

## Norādījumi par apkalpošanu

### Pirms darba

Ar ierīci drīkst strādāt tikai tad, ja neviena tās daļa nav bojāta.

Pārbaudiet, vai ierīce ir droša darbam – ievērojiet attiecīgās lietošanas instrukcijas sadaļas norādījumus.

- Rokturiem jābūt tīriem un sausiem – bez eļļas un netīrumiem – tas ir svarīgi ierīces drošai lietošanai.
- Pārbaudiet stumšanas roktura fiksāciju.
- Pārbaudiet ierīces stāvokli.
- Pārbaudiet tvertnes stāvokli un stiprinājumu.
- Pārbaudiet, vai nav iestrēgušas diska birstu un slaucīšanas veltna\* (\* tikai KG 770) daļas un vai tajās nav uzkrājušies netīrumi, – sariem jābūt brīvi pakustināmiem.
- Pārbaudiet piespiešanas spēka iestaļījumu un, ja nepieciešams, pielāgojiet to tīrāmajai virsmai.
- Nepārveidojiet vadības un drošības ierīces.

Ierīci drīkst darbināt tikai tad, ja tā ir pilnīgā darba kārtībā – **nelaimes gadījumu risks!**

### Darba laikā

Ja nobloķējas diska birstes vai slaucīšanas veltnis\* (\* tikai KG 770), pārtrauciet darbu un novērsiet nobloķēšanās cēloni. Lai izvairītos no grieztām traumām, ko var radīt asi priekšmeti, valkājiet stingrus cimdus.

Nekad nepieskarieties rotējošām birstēm – **savainošanās risks!**

Strādājot ar ierīci, neuzgrūdieties tādām konstrukcijām kā plauktiem, celtniecības sastatnēm u.tml. – sadursme var izraisīt konstrukciju apgāšanos vai priekšmetu nokrišanu.

Neatstājiet ierīci lietū.

Nelietojiet ierīci, ja tajā nav ievietota un nostiprināta tvertne.

Jāievēro piesardzība uz apledojuuma, slapjas virsmas, sniega, slīpas, nelīdzenas u.tml. virsmas – **paslīdēšanas risks!**

Lai nepieļautu nogurumu un uzmanības zudumu, savlaicīgi jāpārēd darba pārtraukumi – **nelaimes gadījumu risks!**

Ja veidojas putekļi, vienmēr valkājiet putekļu aizsargmasku.

Ja jūtam izmaiņas gaisa plūsma vai ierīces darbība (piemēram, palielinās vibrācija, apgrūtināta kustība), pārtrauciet darbu un novērsiet izmaiņu cēloņus.

Ja ierīce tikusi pakļauta neparedzētai slodzei (piemēram, spēka iedarbībai trieciena vai kritiena rezultātā), pirms tālākās izmantošanas noteikti jāpārbauda, vai ierīce ir nevainojamā darba kārtībā – skat. arī sadaļu "Pirms darba". Īpaši jāpārbauda drošības ierīču darbība. Nekādā ziņā nedrīkst turpināt lietot ierīci, kas nav darba kārtībā. Šaubu gadījumā konsultējieties ar dīleri.

Ar ierīci nedrīkst savākt degošus vai gruzdošus priekšmetus, piemēram, izsmēkus, pelnus vai sērkokciņus – **aizdegšanās risks!**

## Pēc darba

Pēc katras lietošanas jāiztukšo tvertne.

Lai izvairītos no savainošanās, piemēram, ar stikla lauskām vai citiem asiem priekšmetiem, tvertnes iztukšošanas laikā valkājiet stingrus cimdus.

Ja iespējams, veiciet tvertnes iztukšošanu ārpus telpām, lai mazinātu putekļu ietekmi.

## Darba metodes

### Ierīces turēšana un vadīšana

Ierīci drīkst darbināt tikai viens cilvēks – neviena cita persona nedrīkst atrasties darba zonā.



Stumšanas rokturis vienmēr stingri jāsatver.

Ierīce jāstumj uz priekšu un ātrums jāpielāgo apkārtējiem apstākļiem.

Nelielus pacēlumus ar augstumu ir 2-3 cm var šķērsot, viegli paspiežot stumšanas rokturi uz leju.

Ja pasliktinās tīrīšanas rezultāts, pārbaudiet, vai nav nobloķētas vai nodilušas diska birstes vai slaucīšanas veltnis\* (\* tikai KG 770).

### Tvertnes piepildīšanās līmenis

Tvertne ir pilna, ja slaucīšanas laikā savāktie netīrumi sānos atkal izbirst no ierīces.

Lai vēl neilgu laiku varētu turpināt darbu, ierīce priekšpusē jāpaceļ, lai tvertnē esošos netīrumus pārvietotu uz aizmuguri. Tas ļauj optimāli izmantot tvertnes ietilpību.

Slaukot smagus netīrumus, piemēram, šķembas, kad tvertne ir pilna, ierīces smaguma centrs pārvietojas uz aizmuguri. Tādējādi samazinās diska birstu saskare ar slaukamo virsmu un pasliktinās tīrīšanas rezultāts.

## Apkope un remonts

Ierīces apkope jāveic regulāri. Veiciet tikai tos apkopes un remonta darbus, kas ir aprakstīti lietošanas instrukcijā. Visi citi darbi jāveic dīlerim.

STIHL iesaka uzticēt tehniskās apkopes un remonta darbu izpildi tikai STIHL dīlerim. STIHL dīleriem tiek piedāvāts regulāri piedalīties apmācībā, kā arī viņu rīcībā tiek nodota nepieciešamā tehniskā informācija.

Drīkst izmantot tikai augstas kvalitātes rezerves daļas. Citādi var rasties nelaimes gadījumi vai ierīces bojājumi. Ar jautājumiem lūdzam vērsties pie dīlera.

STIHL iesaka izmantot STIHL oriģinālās rezerves daļas. To īpašības ir optimāli pielāgotas ierīcei un lietotāja vajadzībām.

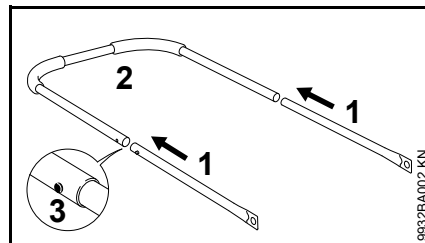
Nepārveidojiet ierīci – var tikt apdraudēta drošība – **nelaimes gadījumu risks!**

Lai izvairītos no grieztām traumām, ko var radīt asi priekšmeti, diska birstes vai slaucīšanas veltņa (\* tikai KG 770) nomaiņas laikā valkājiet stingrus cimdus.

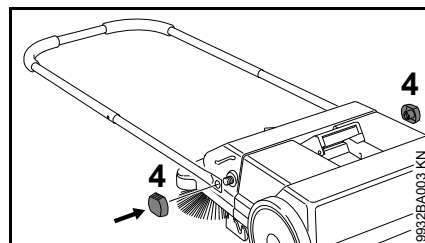
## Ierīces komplektēšana

Pirms ekspluatācijas uzsākšanas pie ierīces jāpiemontē stumšanas rokturis.

### KG 550

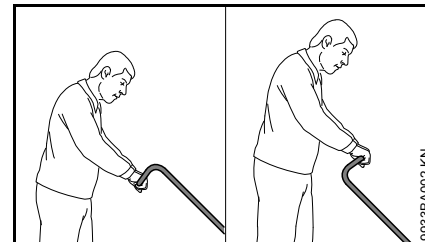


- Saspraudiet kopā cauruli (1) un stumšanas rokturi (2) – fiksācijas atspērēm (3) jānofiksējas.

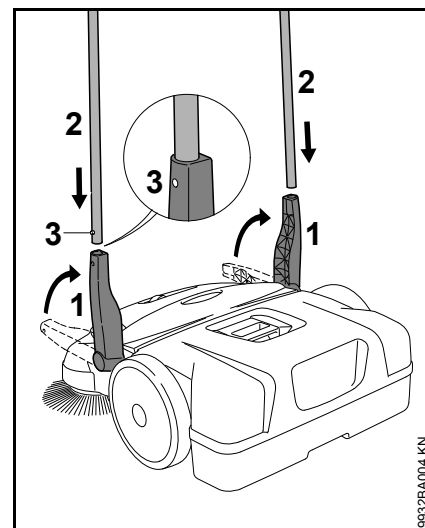


- Nostipriniet stumšanas rokturi pie slaucīšanas ierīces ar fiksācijas uzgriežņiem (4).

### KG 770



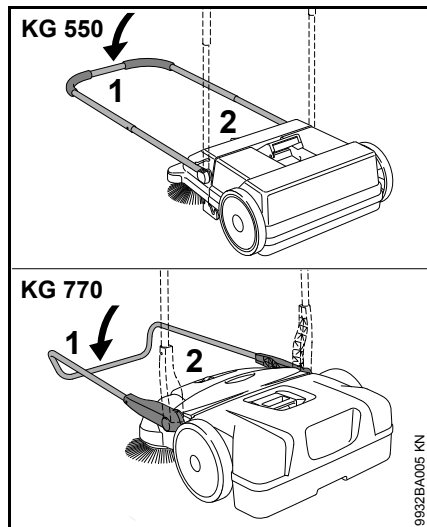
Atkarībā no lietotāja auguma stumšanas rokturi iespējams piemontēt 2 dažādās pozīcijās.



- Pagrieziet turētājus (1) vertikāli uz augšu.
- Vienlaikus iebīdiet stumšanas rokturi abos turētājos (1) – fiksācijas atspērēm (3) jānofiksējas.

## Ierīces transportēšana

### Ierīces pārnēsāšana



- Atlokiet stumšanas rokturi (1) uz priekšu.
- Satveriet ierīci aiz roktura (2) un novietojiet vertikāli.

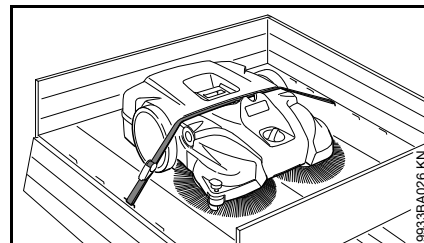


- Ierīce jāpārnēsā aiz roktura, diska birstēm jābūt pavērstām prom no ķermeņa.

### Transportlīdzekļos

Ierīce jānovieto tā, nesalocītos diska birstu sari. Pretējā gadījumā var rasties neatgriezeniska saru deformācija.

Ja sari ir saliekušies, tos var iztaisnot, pasildot ar rokas fēnu, – skat. sadaļu "Lietotāja veiktās pārbaudes un apkopes".



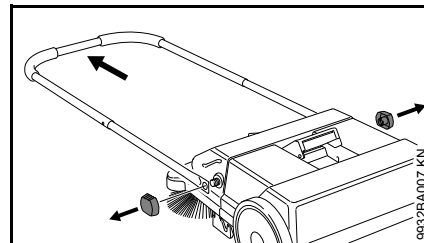
Lai ierīce neizslīdētu, tā jānofiksē ar kravas nostiprināšanas siksnu.

- Fiksācijas siksnā jāiever starptvertni un iekārtas korpusu. Lai nepieļautu ierīces bojājumus, siksnu nedrīkst nospiest pārāk stingri.

Lai ierīce transportlīdzeklī aizņemtu mazāk vietas, stumšanas rokturi iespējams noņemt.

### KG 550 – stumšanas rokturis

### Demontāža



- Noskrūvējiet fiksācijas uzgriežņus un noņemiet no ierīces stumšanas rokturi.

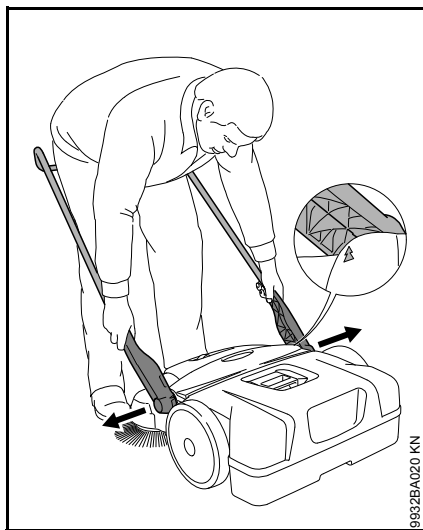
### Montāža

Skat. sadaļu "Ierīces komplektēšana".



## KG 770 – stumšanas rokturis

### Demontāža

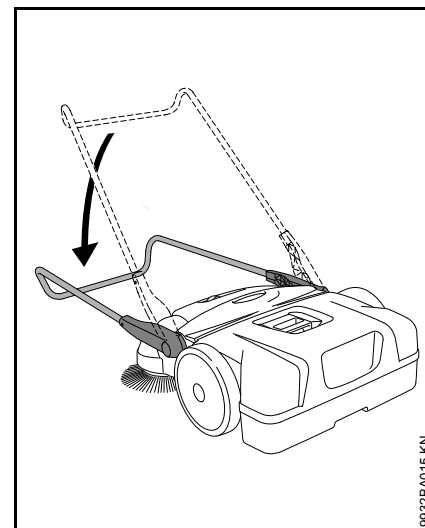


- Stāvot pie ierīces no priekšpuses, stumšanas rokturis jānovieto apmēram 45° attiecībā pret zemi (bultiņām uz ierīces korpusa jāsakrīt ar turētāja stieni).
- Abi turētāji nedaudz jāatvelk viens no otra un vienlaikus jāizvelk no abiem ierīces stiprinājumiem.

### Montāža



- Jānostājas stumšanas rokturī un ar rokām jāsatver abi turētāji.
- Turētāji nedaudz jāatspiež viens no otra.
- Abi turētāji vienlaikus jāiebīda ierīces stiprinājumos – turētāju tapas nofiksējas stiprinājuma atverēs.

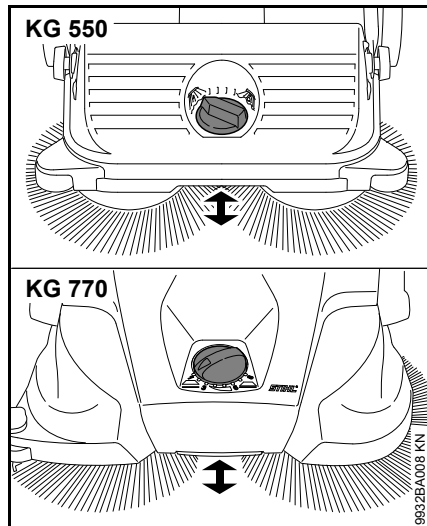


- Stumšanas rokturis jāuzloka uz augšu – tā rezultātā turētāji nofiksējas stiprinājuma atverēs un tiek stingri nostiprināti pie ierīces.

## Darbs

### Diska birstu augstuma regulēšana

Ar regulēšanas palīdzību diska birstu augstums tiek pielāgots slaukāmajai virsmai.

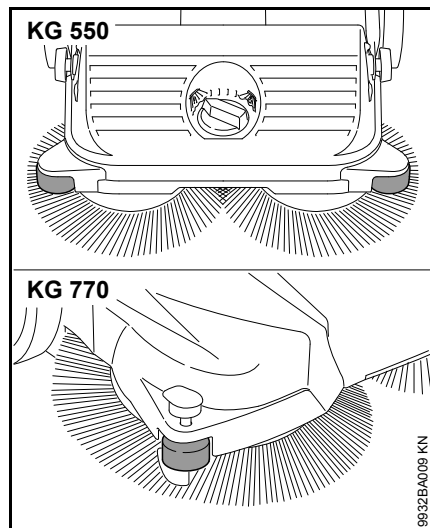


- Grozāmais rokturis jāpagriež nepieciešamajā pakāpē pa labi vai pa kreisi.

Pakāpe	Lietošana
1 - 2	Gludām virsmām
3 - 4	Mitrām lapām, smiltīm, negludām virsmām, piemēram, graudainam betonam
5 - 8	Pieregulēšana atkarībā no saru nodiluma

Diska birstu sari drīkst spiesties pie virsmas tikai ar nelielu spēku. Pārmērīgs piespiešanas spēks neuzlabo tīrīšanas rezultātu, bet tikai pastiprina nodilumu.

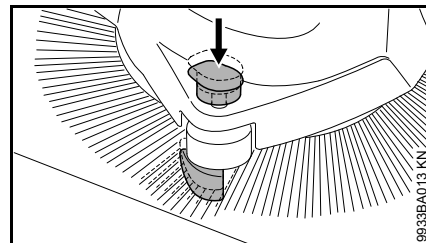
### Sānu virzītājrullītis



Sānu rullītis atvieglo ierīces virzīšanu pie virsmu robežām, piemēram, gar sienām vai apmalēm.

### KG 770 – piespiedējs

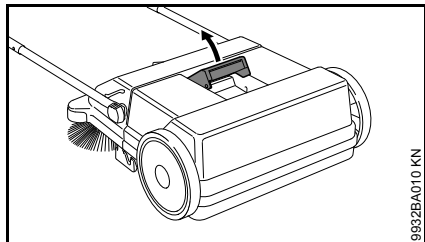
Veicot tīrīšanu pie virsmu robežām, piemēram, pie sienām vai apmalēm, sari ar piespiedēja palīdzību tiek virzīti, cieši piespiežot pie virsmas.



- Paspiediet piespiedēja rokturi uz leju.

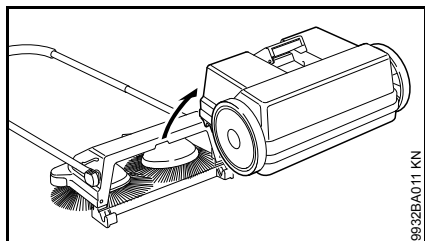
## Pēc darba

### KG 550



9932BA010 KN

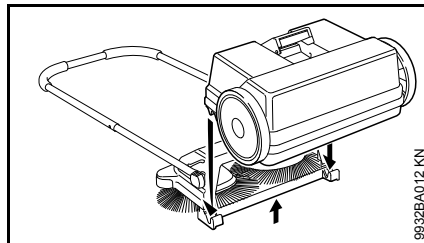
- Atlokiet stumšanas rokturi uz priekšu.
- Pavelciet tvertnes rokturi uz augšu.



9932BA011 KN

- Noņemiet un iztukšojiet tvertni.

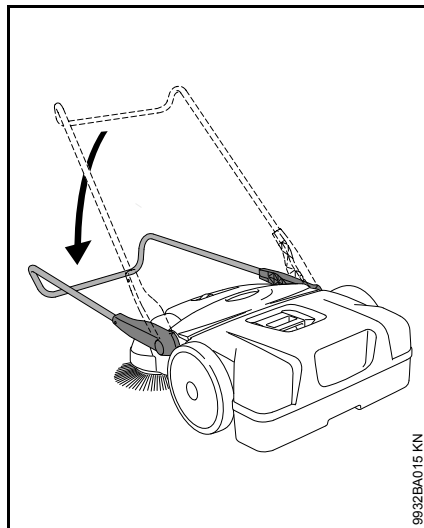
### Tvertnes montāža



9932BA012 KN

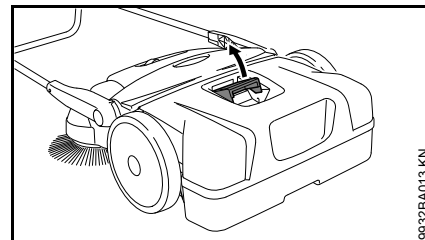
- Nedaudz paceliet ierīci.
- Pielieciet tvertni pie ierīces – tvertnes atveres sakrīt ar ierīces atverēm.
- Nofiksējiet tvertnes rokturi.

### KG 770



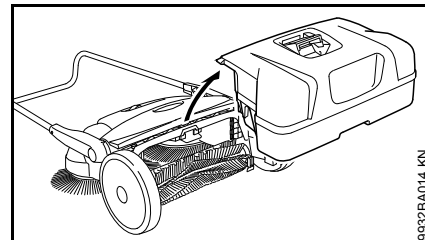
9932BA015 KN

- Atlokiet stumšanas rokturi uz priekšu.



9932BA013 KN

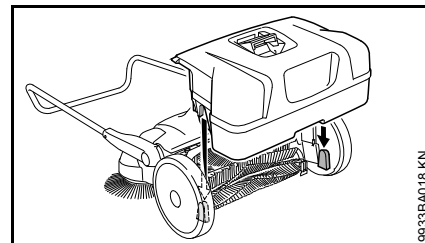
- Pavelciet tvertnes rokturi uz augšu.



9932BA014 KN

- Noņemiet un iztukšojiet tvertni.

### Tvertnes montāža



9933BA018 KN

- Pielieciet tvertni pie ierīces – tvertnes atveres sakrīt ar ierīces atverēm.
- Nofiksējiet tvertnes rokturi.

## Ierīces uzglabāšana

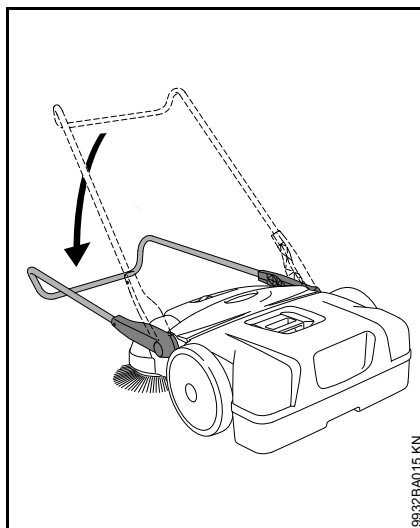
- Rūpīgi notīriet ierīci.
- Uzglabājiet ierīci sausā un drošā vietā. Nodrošiniet ierīci pret nesankcionētu piekļuvi (piemēram, bērniem).

Ierīce jānovieto tā, nepārlocītos vai nedeformētos diska birstu sari. Pretējā gadījumā var rasties neatgriezeniska saru deformācija. Ja sari ir saliekušies, tos var iztaisnot, pasildot ar rokas fēnu, – skat. sadaļu "Lietotāja veiktās pārbaudes un apkopes".

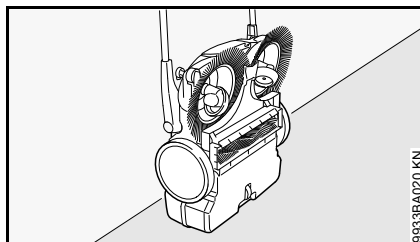
### KG 770 – ierīces uzglabāšana

Lai ekonomētu vietu, ierīci var novietot vertikāli.

Ierīce jānodrošina pret apgāšanos vai nekontrolētu stumšanas roktura atlocīšanos.



- Atlokiet stumšanas rokturi uz priekšu.

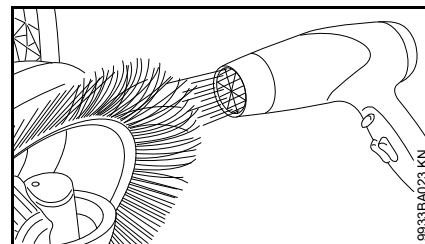


- Novietojiet ierīci vertikāli.

## Lietotāja veicamās pārbaudes un apkopes

### Saliektu saru iztaisnošana

Saliektus sarus iespējams iztaisnot, tos sasildot.



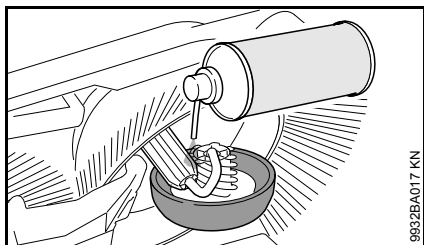
- Sari jāsasilda ar ierīci, kas rada siltā gaisa plūsmu (piemēram, fēnu), un jāiztaisno.

Nedrīkst lietot karstā gaisa ventilatoru, atklātu liesmu vai degli. Pārāk augsta temperatūra var izraisīt neatgriezeniskus saru bojājumus.

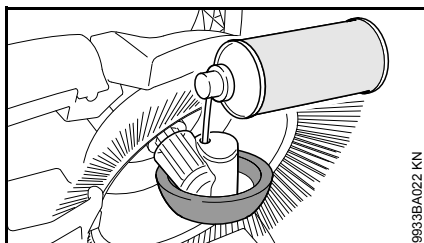
### Reduktora eļļošana

Apkopes nolūkos reduktoru var ieeļļot ar silikona eļļu uz alkohola bāzes. Citu smērvielu lietošana var nelabvēlīgi ietekmēt reduktora funkcijas.

- Novietojiet ierīci vertikāli.

**KG 550**

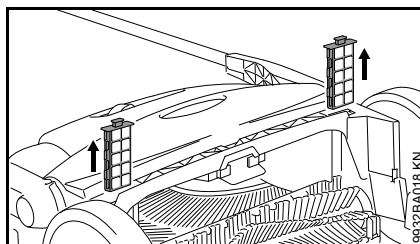
- Nelielā daudzumā uzsmidziniet silikona smērvielu uz reduktora.

**KG 770**

- Nelielā daudzumā iesmidziniet silikona smērvielu arī riteņu korpusa atverēs.

**KG 770 – gaisa filtra tīrīšana**

- Tvertnes noņemšana



- Izvelciet abus filtra elementus no vadotnēm.
- Izņemiet no filtra elementa putu materiāla ieliktni.
- Nomazgājiet putu materiāla ieliktni ar ūdeni, izžāvējiet to un ievietojiet atpakaļ filtra elementā.
- Ielieciet filtra elementus atpakaļ ierīcē.

## Norādījumi par apkopi un kopšanu

Norādītie dati attiecas uz normāliem darba apstākļiem. Ja ir apgrūtināti darba apstākļi (daudz putekļu u.tml.) un pagarināts ikdienas darba laiks, norādītie intervāli ir attiecīgi jāsaīsina.		pirms darba sākšanas	pēc darba beigām vai darba dienas beigās	reizi nedēļā	reizi mēnesī	reizi gadā	ja rodas traucējumi	ja ir bojājumi;	pēc vajadzības
Visa ierīce	Vizuālā apskate (stāvoklis)	X							
	Tīrīšana		X						
Gaisa filtrs <sup>2)</sup>	Tīrīšana								X
	Nomainīšana							X	
Diska birstes un slaucīšanas veltnis <sup>2)</sup>	Vizuālā apskate (stāvoklis)	X	X						
	Tīrīšana								X
	Nomainīšana pie dīlera <sup>1)</sup>							X	
Reduktors	eļļošana <sup>3)</sup>								X
Drošības uzlīmes	Nomainīšana							X	
<sup>1)</sup> STIHL iesaka vērsties pie STIHL dīlera. <sup>2)</sup> Tikai KG 770 <sup>3)</sup> skat. sadaļu "Lietotāja veicamās pārbaudes un apkopes".									

## Nodilšanas samazināšana un izvairīšanās no bojājumiem

Šīs lietošanas instrukcijas norādījumu ievērošana palīdzēs novērst pārmērīgu nodilumu un ierīces bojājumus.

Ierīces izmantošana, apkope un uzglabāšana jāveic saskaņā ar šajā lietošanas instrukcijā ietvertajiem norādījumiem.

Par visiem bojājumiem, kas radušies drošības tehnikas vai ierīces apkalpošanas un apkopes norādījumu neievērošanas dēļ, ir atbildīgs pats lietotājs. Īpaši tas attiecas uz:

- STIHL neatļautu izstrādājuma pārveidošanu;
- STIHL neakceptētu piemontējamo daļu lietošanu;
- ierīces izmantošanu neatbilstīgi noteikumiem;
- netiešiem zaudējumiem, turpinot izmantojot ierīci ar bojātām detaļām.

### Apkopes darbi

Regulāri jāveic visi darbi, kas minēti sadaļā "Norādījumi par apkopi un uzturēšanu". Ja šos tehniskās apkopes darbus lietotājs pats nevar izpildīt, jāvēršas pie autorizēta STIHL dīlera.

Ja šie darbi tiek izpildīti novēloti var rasties zaudējumi, par kuriem lietotājam pašam jāuzņemas atbildība.

Cita starpā tas attiecas uz:

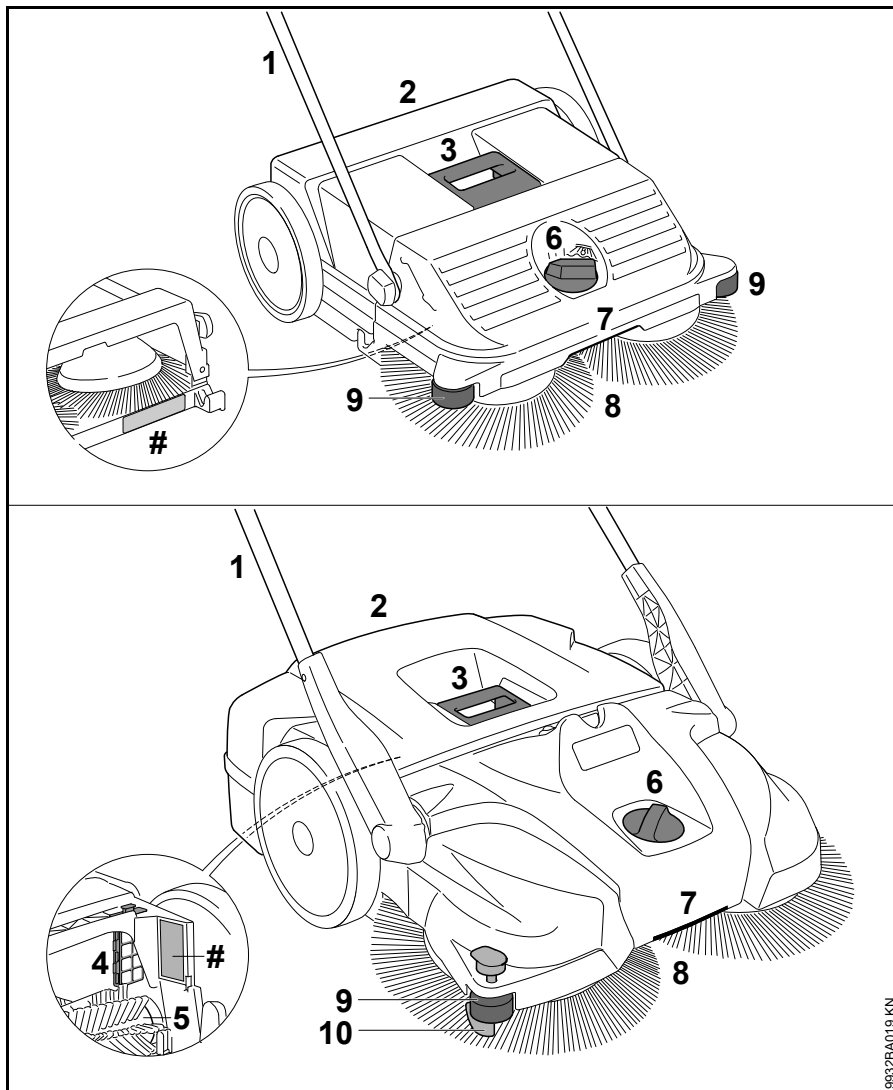
- ierīces bojājumiem savlaicīgi vai pilnībā neizpildītu apkopes darbu dēļ;
- korozijas radītiem un citiem netiešiem zaudējumiem, kas radušies neatbilstīgas uzglabāšanas rezultātā;
- tiešiem un netiešiem zaudējumiem, kas radušies, ja netiek lietotas STIHL oriģinālās rezerves daļas;
- bojājumiem, kas radušies apkopes vai remonta darbu dēļ, kas nav veikti STIHL autorizētā darbnīcā.

### Dilstošās detaļas

Arī pareizi lietojot, dažas ierīces detaļas ir pakļautas nodilumam, un atkarībā no lietošanas veida un ilguma, tās ir savlaicīgi jānomaina. Cita starpā tās ir šādas daļas:

- diska birstes
- slaucīšanas veltnis (tikai KG 770)

## Svarīgākās detaļas



- 1 Stumšanas rokturis
- 2 Tvertne
- 3 Tvertnes rokturis
- 4 Gaisa filtrs (tikai KG 770)
- 5 Slaucīšanas veltnis (tikai KG 770)
- 6 Augstuma regulēšana
- 7 Rokturis
- 8 Diska birste
- 9 Sānu virzītājrullītis
- 10 Piespiedējs
- # Ierīces numurs



## Tehniskie dati

### KG 550

Teorētiskā slaucīšanas jauda	1600 m <sup>2</sup> /h
Tvertnes tilpums	25 l
Svars	6 kg

#### Izmēri

Ar stumšanas rokturi vertikālā stāvoklī

Garums	580 mm
Platums	550 mm
Augstums	1150 mm

Ar stumšanas rokturi darba stāvoklī

Garums	860 mm
Platums	550 mm
Augstums	950 mm

### KG 770

Teorētiskā slaucīšanas jauda	2900 m <sup>2</sup> /h
Tvertnes tilpums	50 l
Svars	13 kg

#### Izmēri

Ar stumšanas rokturi vertikālā stāvoklī

Garums	800 mm
Platums	800 mm
Augstums	1270 mm

Ar stumšanas rokturi darba stāvoklī

Garums	1050 mm
Platums	800 mm
Augstums	1050 mm

### REACH

Ar REACH apzīmē EK rīkojumu par ķīmikāliju reģistrāciju, novērtējumu un sertifikāciju.

Informāciju par REACH rīkojuma (EK) Nr. 1907/2006 izpildi skatīt: [www.stihl.com/reach](http://www.stihl.com/reach)

## Darbības traucējumu novēršana

Traucējumi	Cēlonis	Novēršana
Ierīci ir grūti pabīdīt.	Bloķētas diska birstes vai slaucīšanas veltnis.	Novērsiet bloķēšanas cēloni.
	Noregulēts pārāk mazs augstums – diska birstes tiek piespiestas pārāk stipri.	Pielāgojiet augstuma regulējumu tīrāmajai virsmai.
	Apgrūtināta reduktora daļu kustība.	Apsmidziniet reduktora daļas ar silikona smērvielu Silikonspray <sup>1)</sup> .
<sup>1)</sup> skat. sadaļu "Lietotāja veicamās pārbaudes un apkopes".		

## Norādījumi par labošanu

Šīs ierīces lietotājiem atļauts veikt tikai tādas apkopes un tīrīšanas darbus, kādi aprakstīti šajā lietošanas instrukcijā. Citi remontdarbi jāuztic specializētajam dīlerim.

STIHL iesaka tehniskās apkopes un remonta darbu izpildi uzticēt tikai STIHL dīlerim. STIHL dīleriem tiek piedāvāts regulāri piedalīties apmācībā, un viņu rīcībā tiek nodota tehniskā informācija.

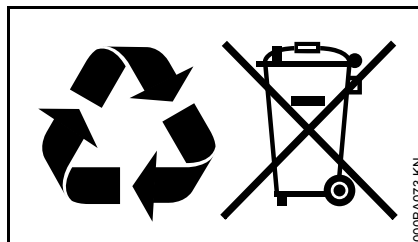
Veicot remontdarbus, atļauts iebūvēt tikai STIHL apstiprinātas vai tehniskā ziņā līdzvērtīgas detaļas. Izmantojiet tikai augstas kvalitātes rezerves daļas. Citādi var notikt nelaimes gadījumi vai rasties ierīces bojājumi.

STIHL iesaka izmantot STIHL oriģinālās rezerves daļas.

STIHL oriģinālās rezerves daļas var atpazīt pēc STIHL rezerves daļu numuriem, pēc rakstu zīmes **STIHL**<sup>®</sup>, kā arī pēc STIHL rezerves daļu marķējuma **SI** (uz mazām detaļām var būt attēlota tikai šī zīme).

## Utilizācija

Utilizējot akumulatoru, ir jāievēro attiecīgās valsts atkritumu utilizācijas noteikumi.



STIHL izstrādājumus nedrīkst izmest sadzīves atkritumos. STIHL izstrādājums, akumulators, piederumi un iesaiņojums jānodod otrreizējai pārstrādei videi draudzīgā veidā.

Aktuālo informāciju par utilizāciju varat saņemt pie STIHL dīlera.

## Зміст

До даної інструкції з експлуатації	263
Вказівки з техніки безпеки та техніки роботи	263
Комплектація пристрою	267
Транспортування пристрою	267
Робота	269
Після закінчення роботи	270
Зберігання пристрою	272
Перевірка та технічне обслуговування, яке здійснюється користувачем	272
Вказівки стосовно технічного обслуговування та догляду	274
Мінімізація зношування та уникнення пошкоджень	275
Важливі комплектуючі	276
Технічні дані	277
Ліквідація неполадок у роботі	278
Вказівки з ремонту	279
Знищення відходів	279
Адреси	279

**Шановні покупці,**

**дякуємо за те, що Ви обрали якісний виріб компанії STIHL.**

**Даний продукт виготовлено із застосуванням сучасних виробничих технологій та масштабних заходів з контролю якості. Ми доклали усіх зусиль для того, щоб Ви були задоволені даним агрегатом та могли працювати на ньому без будь-яких проблем.**

**Якщо у Вас виникнуть питання стосовно Вашого агрегату, звертайтеся будь ласка до Вашого дилера або безпосередньо до нашої компанії, яка займається продажами.**

**Ваш**



**Доктор Nikolas Stihl**

# STIHL

## До даної інструкції з експлуатації

### Символи на картинках

Всі символи на картинках, які нанесені на пристрій, пояснюються у даній інструкції з експлуатації.

### Позначення розділів тексту



#### ПОПЕРЕДЖЕННЯ

Попередження про небезпеку нещасного випадку та травмування людей а також тяжких матеріальних збитків.



#### ВКАЗІВКА

Попередження про пошкодження пристрою або окремих комплектуючих.

### Технічна розробка

Компанія STIHL постійно працює на подальшими розробками всіх машин та пристроїв; тому ми повинні залишити за собою право на зміни об'єму поставок у формі, техніці та устаткуванні.

Стосовно даних та малюнків даної інструкції з експлуатації таким чином не можуть бути пред'явлені які-небудь претензії.

## Вказівки з техніки безпеки та техніки роботи



Під час роботи із даним агрегатом необхідні особливі заходи безпеки.



Перед першим введенням агрегату в експлуатацію необхідно уважно прочитати всю інструкцію з експлуатації та зберегти її для подальшого використання. Недотримання інструкції з експлуатації може бути небезпечним для життя.

### Для використання

Підмітальна машина забезпечує прибирання вуличного сміття, листя, трави, паперу та подібного на рівних та твердих поверхнях.

Не підмітати небезпечні для життя матеріали.

Агрегат не підходить для підмітання рідини.

Ніколи не підмітати вибухонебезпечний пил, рідину, кислоту або розчинники.

Агрегат не експлуатувати у вибухонебезпечних областях.

Агрегат не використовувати як транспортний засіб.

Застосування агрегату для інших цілей не допускається і може призвести до нещасних випадків та пошкоджень агрегату. Не робити ніяких змін у продукті – це також може призвести до нещасних випадків та пошкоджень агрегату.

### Принципово слід дотримуватись

Необхідно дотримуватись вказівок з техніки безпеки, наприклад, профспілок, соціальних кас, установ із захисту прав робітників та ін.

Використання агрегатів, які створюють шумове забруднення, може бути обмежене за часовими рамками національними, а також місцевими нормами.

Той хто вперше працює із агрегатом: від продавця або іншого спеціаліста повинен отримати докладні пояснення, яким чином потрібно поводитись із агрегатом.

Неповнолітні не мають права працювати із даним агрегатом – виключення складають підлітки старші 16 років, які під наглядом проходять навчання.

Діти, тварини та глядачі повинні знаходитись на відстані.

Користувач несе відповідальність за всі нещасні випадки або небезпеки, які виникають по відношенню до інших людей або їх майна.

Агрегат можна передавати або давати у користування лише тим особам, які знайомі з даною моделлю та її експлуатацією – завжди давати також інструкцію з користування.

Той, хто працює із агрегатом, повинен бути не втомленим, здоровим та у доброму фізичному стані.

Той, хто через проблеми зі здоров'ям не повинен напружуватись, повинен проконсультуватись у лікаря, чи він може працювати із агрегатом.

Після вживання алкоголю, медикаментів, які уповільнюють реакцію або ж наркотиків працювати із пристроєм не дозволяється.

### **Одяг та спорядження**

Носити міцне взуття із шорсткою підшоною, яка не ковзається.

Компанія STIHL пропонує широкую програму засобів для індивідуального захисту.

### **До агрегату**

Не робити змін на агрегаті – таким чином, може бути погіршена безпека. За нанесення травм людям та пошкодження речей, які виникли у наслідок використання не допущених навісних пристроїв, компанія STIHL виключає будь-яку гарантію.

### **Транспортування агрегату**

Дотримуватись відповідного розділу у інструкції з експлуатації.

Агрегат не переносити тримаючи за рукоятку резервуару для сміття.

У транспорті: агрегат закріпити від перекидання, зісковзування та пошкодження.

### **Чистка агрегату**

Агрегат почистити від пилу та бруду – не використовувати засоби для розчинення мастила.

Комплектуючі із полімеру протерти вологою серветкою. Гострі засоби для чистки можуть пошкодити полімер.

Для чищення конічної щітки або підмітального валика\* (\* лише KG 770) носити цупкі рукавиці для того, щоб уникнути пошкоджень від порізів гострими предметами.

Для чистки агрегату не використовувати мийку високого тиску. Сильний потік води може пошкодити комплектуючі агрегату.

Агрегат не забризкувати водою.

Конічну щітку та підмітальний валик\* (\* лише KG 770) не чистити стиснутим повітрям. Сильний потік повітря може пошкодити щетину.

### **Зберігання агрегату**

Якщо агрегат більше не використовується, його необхідно поставити таким чином, щоб він нікому не зашкодив. Агрегат берегти від несанкціонованого доступу.

Агрегат зафіксувати від перекидання або неконтрольованого відкидання ручки для штовхання.

Не триматись у діапазоні повороту ручки для штовхання - через ненавмисне перекидання ручки для штовхання між рукою та корпусом можуть затиснутись частини тіла – **безпека отримання травм!**

Агрегат зберігати у сухому приміщенні, захищеному від впливу морозу.

### **Приладдя та комплектуючі**

Можуть монтуватись лише такі комплектуючі та приладдя, які допускаються компанією STIHL для використання у даному агрегаті або технічно ідентичні. Якщо стосовно вище сказаного виникнуть питання, необхідно звернутись до спеціалізованого дилера. Використовувати лише комплектуючі та приладдя високої якості. У противному випадку існує небезпека нещасних випадків та пошкоджень агрегату.

Компанія STIHL рекомендує використовувати оригінальні комплектуючі та приладдя STIHL. Вони за своїми характеристиками оптимально підходять для агрегату та відповідають вимогам користувача.

### **Стосовно технічного обслуговування**

#### **Перед початком роботи**

Агрегат вводити в експлуатацію лише тоді, коли всі комплектуючі непошкоджені.

Перевірити чи знаходиться агрегат у безпечному для експлуатації стані – дотримуватись відповідного розділу у інструкції з експлуатації:

- Рукоятки повинні бути чисті та сухі, не вимашчені мастилом та брудом – це важливо для надійного управління агрегатом
- Перевірити щільність посадки ручки для штовхання
- Перевірити стан корпусу
- Перевірити стан та щільність посадки резервуару для сміття
- Конічну щітку та підмітальний валик\* (\* лише KG 770) перевірити на предмет наявності комплектуючих, що заклинили, та застряглого бруду - щітки повинні бути рухливі
- Перевірити регулювання натискання під час підмітання, за необхідності відрегулювати на площині, яка підлягає прибиранню
- Не робити змін у пристроях управління та безпеки

Агрегат може використовуватись лише у безпечному для роботи стані – **небезпека нещасного випадку!**

### Під час роботи

Якщо заблокована конічна щітка або підмітальний валик\* (\* лише KG 770) роботу перервати та зняти блокування. Носити цупкі рукавиці для того, щоб уникнути отримання різаних травм гострими предметами.

Ніколи не братись за щітку, що обертається – **небезпека нещасного випадку!**

Під час роботи не наштовхуватись на предмети, наприклад, стелажі, підмостки - безпека від предметів через перекидання або падіння зверху

Агрегат не за лишати під дощем.

Агрегат не експлуатувати без встановленого резервуару для сміття.

Обережно під час ожеледі, вологості, снігу, льоду, на схилах, на нерівній місцевості ін. – **небезпека послизнутись!**

Вчасно робити паузи у роботі для того, щоб уникнути втоми та виснаженості – **небезпека нещасного випадку!**

При утворенні пилу завжди носити захисну маску від пилу.

Якщо виникають відчутні зміни у роботі (наприклад, високий рівень вібрації, ускладнення ходу), необхідно припинити роботу та усунути причини даних змін.

Якщо агрегат підлягає не передбаченому навантаженню (наприклад, вплив удару або падіння), необхідно обов'язково перш ніж використовувати його надалі перевірити бездоганність стану – див. також розділ "Перед початком роботи". Особливо слід перевірити бездоганність роботи пристроїв безпеки. Агрегати, які вже не знаходяться у надійному для експлуатації стані, у жодному випадку не використовувати далі. У разі, якщо

виникають сумніви, необхідно звернутись до спеціалізованого дилера.

Не підмітати предмети, що горять або тліють, такі як, наприклад, цигарки, попіл або сірники – **небезпека пожежі!**

### Після закінчення роботи

Резервуар для сміття після кожної експлуатації спорожнити.

Для спорожнення резервуару для сміття слід носити цупкі рукавиці для того, щоб уникнути отримання травм, наприклад, битим склом, металом або іншими предметами, що мають гострі краї.

Резервуар для сміття по можливості спорожнювати на вулиці, щоб уникнути утворення пилу.

### Техніка роботи

---

#### Яким чином потрібно тримати та вести агрегат

Агрегат обслуговується лише однією особою – інші особи не повинні знаходитись у радіусі роботи.



Ручка для штовхання завжди міцно тримати у руці.

Агрегат штовхати у напрямку вперед та швидкість адаптувати до оточення.

Невеликі підвищення 2 - 3 см можна переїхати злегка натиснувши вниз ручка для штовхання.

Якщо падає потужність чищення слід перевірити, чи не повний резервуар для сміття або можливо заблоковані чи зносились конічна щітка та підмітальний валик\* (\* лише KG 770).

### **Стан заповнення резервуару для сміття**

Резервуар для сміття заповнений, якщо під час підмітання підібране сміття знову виходить збоку.

Для того щоб була можливість попрацювати ще деякий час, агрегат підняти спереду щоб сміття у

резервуарі зсунути назад. Таким чином можна краще використати об'єм резервуару для сміття.

Якщо підмітається важке сміття, наприклад, щебінь, то при повному резервуарі для сміття центр ваги агрегату слід змістити назад. Через це щітки мають менший контакт із поверхнею, яка підлягає прибиранню, та знижується результат чищення

### **Технічне обслуговування та ремонт**

Агрегат повинен регулярно проходити технічне обслуговування. Виконувати лише ті роботи з технічного обслуговування та ремонту, які описані у інструкції з експлуатації. Всі інші роботи повинні проводитись спеціалізованим дилером.

Компанія STIHL рекомендує для проведення робіт з технічного обслуговування та ремонту звертатись до спеціалізованого дилера STIHL. Спеціалізовані дилери STIHL регулярно проходять навчання та отримують технічну інформацію.

Використовувати лише комплектуючі високої якості. У противному випадку існує небезпека нещасних випадків та пошкоджень агрегату. Якщо стосовно вище сказаного виникнуть питання, необхідно звернутись до спеціалізованого дилера.

Компанія STIHL рекомендує використовувати оригінальні комплектуючі STIHL. Вони за своїми

характеристиками оптимально підходять для агрегату та відповідають вимогам користувача.

Не вносити зміни у агрегат – може бути погіршена безпека агрегату – **небезпека нещасного випадку!**

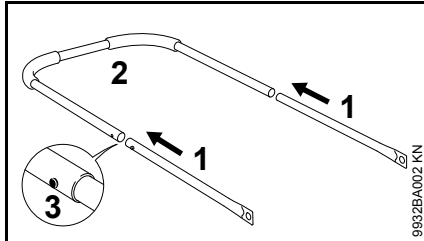
Для заміни конічних щіток або підмітальних валиків\* (\* лише KG 770) слід носити цупкі рукавиці для того, щоб уникнути отримання різаних травм гострими предметами.



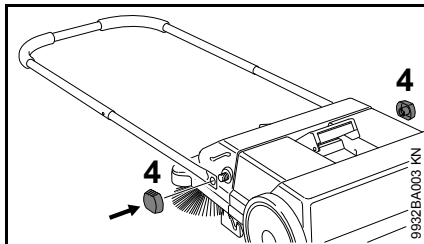
## Комплектація пристрою

Перед першим введенням у експлуатацію ручка для штовхання повинна бути монтована на агрегаті.

### KG 550

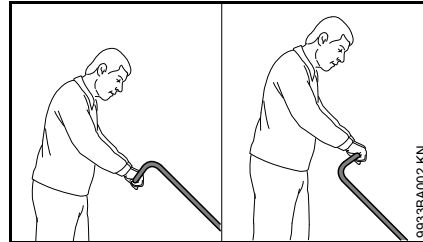


- Поєднати трубки (1) та ручку для штовхання (2) – пружини для фіксації (3) повинні зафіксуватись

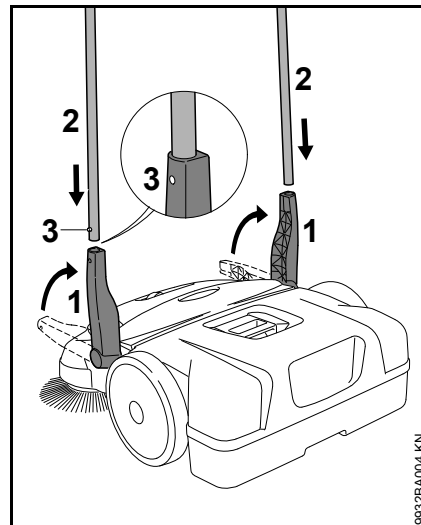


- Ручку для штовхання зафіксувати на підмітальній машині за допомогою затискних гайок (4)

### KG 770



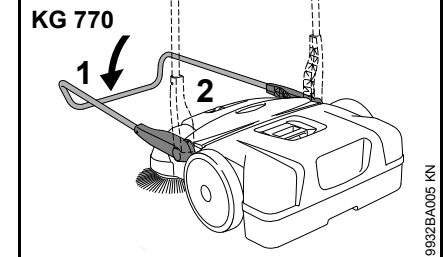
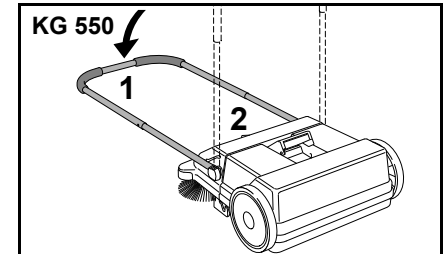
У залежності від зросту користувача ручка для штовхання може бути монтована у 2 різних положеннях.



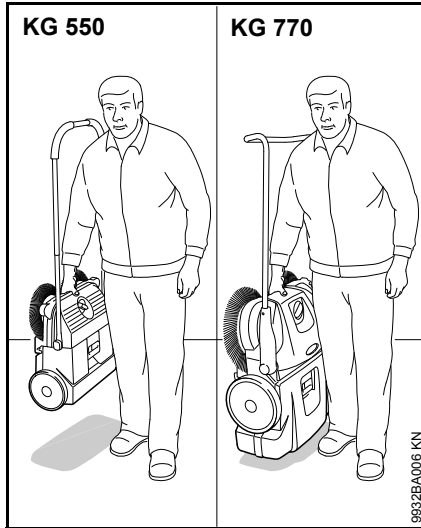
- Тримач (1) встановити вертикально вгору
- Ручку для штовхання (2) одночасно ввести у обидва тримача (1) – пружини для фіксації (3) повинні зафіксуватись

## Транспортування пристрою

### Носіння агрегату



- Ручку для штовхання (1) відкинути вперед
- Агрегат взяти за рукоятку (2) та поставити вертикально

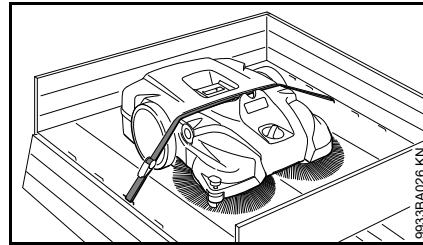


- Агрегат переносити за ручку - конічні щітки не спрямовані на тіло

### У транспорті

Агрегат розташувати таким чином, щоб щетина конічних щіток не погнулася. Погнута щетина може залишатись деформованою тривалий час.

Погнуту щетину можна знову вирівняти за допомогою нагрівання феном - див. "Перевірка та технічне обслуговування користувачем".



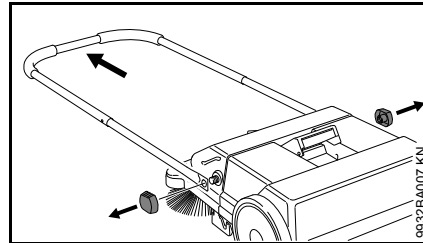
Агрегат за допомогою ремню для кріплення зафіксувати від зісковзування.

- Ремінь для кріплення прокласти між резервуаром для сміття та корпусом агрегату. Не натягувати занадто сильно для того, щоб уникнути пошкодження агрегату.

Для транспортування із економією місця у транспортному засобі ручку для штовхання можна зняти з агрегату.

### KG 550 – ручка для штовхання

#### Демонтаж



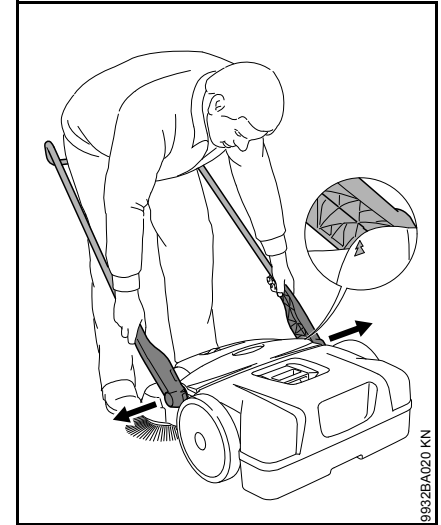
- Відкрутити затискні гайки та ручку для штовхання зняти з машини для підмітання

#### Монтаж

див. "Комплектація агрегату"

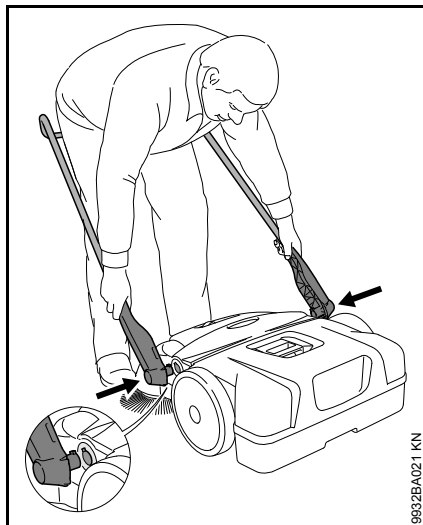
### KG 770 – ручка для штовхання

#### Демонтаж



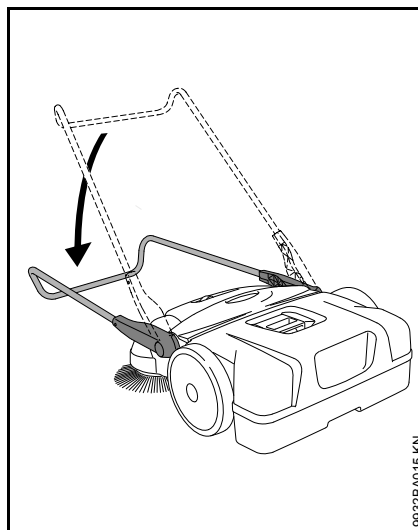
- Стоячи перед агрегатом - ручку для штовхання вирівняти до землі приблизно під кутом 45° (стрілки на корпусі із перемичкою тримача привести до кришки)
- Обидва тримача трохи розтиснути та одночасно вийняти із обох кріплень агрегату

## Монтаж



9932BA021 KN

- Стояти між рукою для штовхання та обидва тримача взяти руками
- Тримачі трохи розтиснути
- Тримачі одночасно ввести у обидва кріплення агрегату - цапфи на тримачах входять у виїмки кріплень



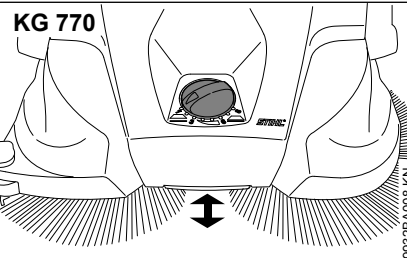
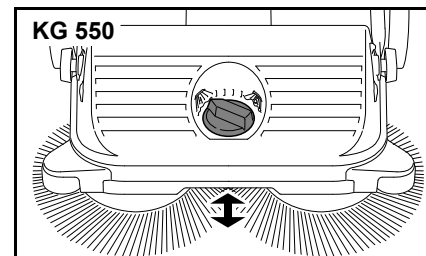
9932BA015 KN

- Ручку для штовхання нахилити вниз - таким чином тримачі фіксуються у кріпленнях та щільно поєднуються із агрегатом.

## Робота

## Регулювання висоти конічних щіток

За допомогою регулювання висоти конічні щітки можна адаптувати до поверхні, яка підлягає прибиранню.



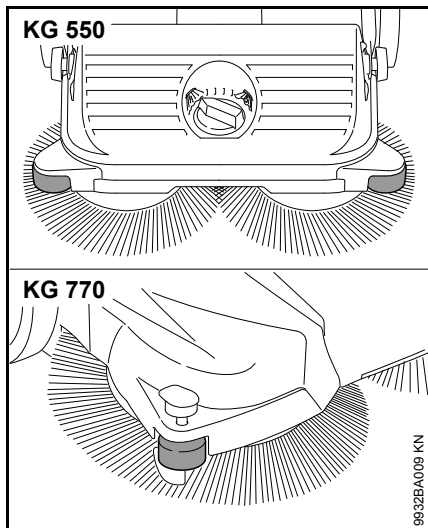
9932BA008 KN

- Поворотну ручку повернути на бажаний рівень вліво або вправо:

Рівень	Застосування
1 - 2	Для рівних поверхонь
3 - 4	Вологе сміття, пісок, нерівні поверхні, наприклад, вимивний бетон
5 - 8	Додаткове регулювання у залежності від зношення щіток

Щетина конічних щіток може притискатися до землі лише із легким натисканням. Занадто високе зусилля притискання не дає кращий результат чищення проте підвищує зношення.

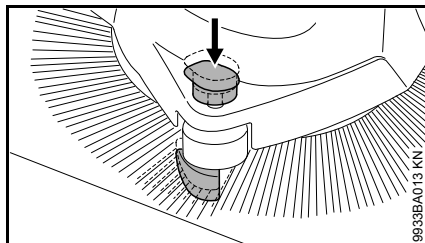
### Боковий направляючий ролик



Боковий ролик полегшує управління агрегату у областях з границями, наприклад, вздовж стін або бордюрних каменів

### KG 770 – притискач

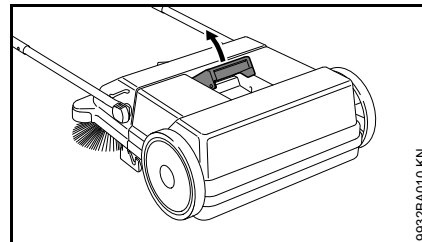
Під час проведення робіт по чищенню у областях з границями, наприклад, вздовж стін або бордюрних каменів, щетина спрямовується шляхом натискання притискач вниз щільно до землі.



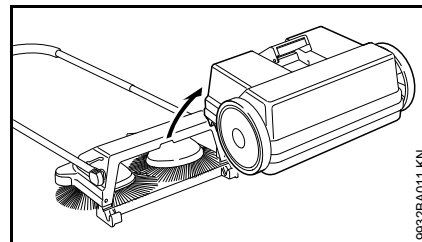
- Ручку притискач натиснути вниз

### Після закінчення роботи

#### KG 550

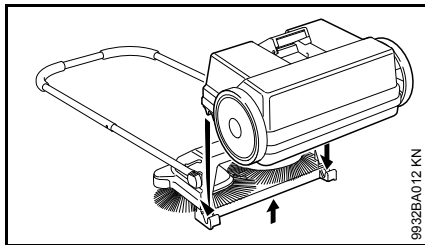


- Ручку для штовхання підняти вгору
- Ручку резервуару для сміття потягнути вгору



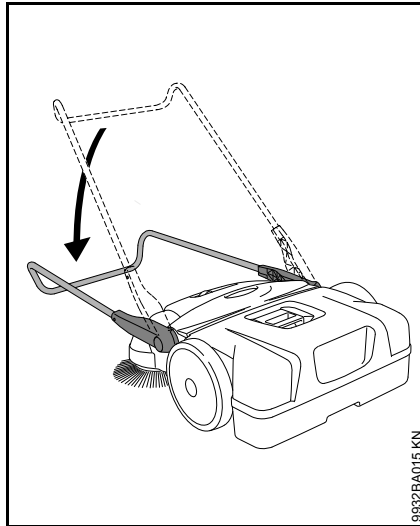
- Резервуар для сміття зняти та спорожнити

## Монтувати резервуар для сміття

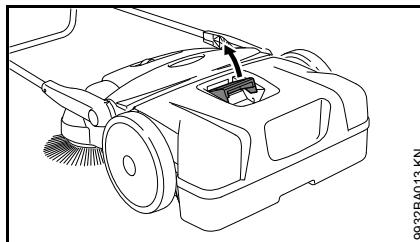


- Агрегат злегка підняти
- Резервуар для сміття встановити на агрегаті - кріплення на резервуарі для сміття потрапляють у кріплення на агрегаті
- Зафіксувати ручку резервуару для сміття

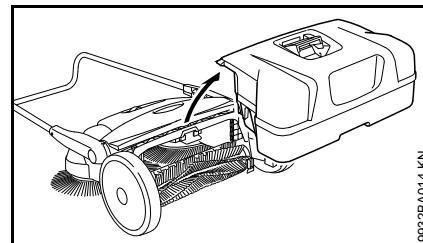
## KG 770



- Ручку для штовхання підняти вперед

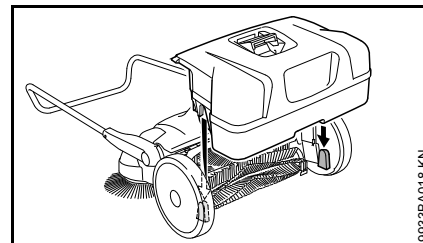


- Ручку резервуару для сміття потягнути вгору



- Резервуар для сміття зняти та спорожнити

## Встановити резервуар для сміття



- Резервуар для сміття встановити на агрегаті - кріплення на резервуарі для сміття потрапляють у кріплення на агрегаті
- Зафіксувати ручку резервуару для сміття

## Зберігання пристрою

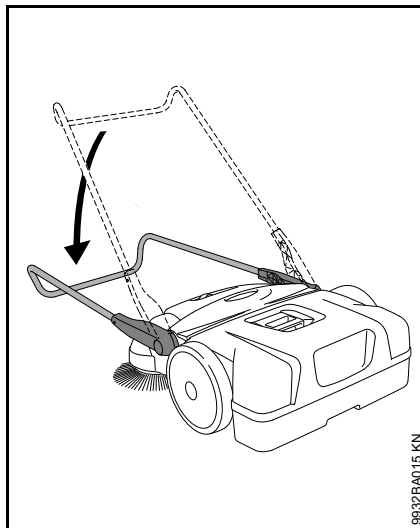
- Агрегат добре почистити
- Агрегат зберігати у сухому та надійному місці. Захищати від несанкціонованого доступу (наприклад, дітьми)

Агрегат розташувати таким чином, щоб щетина конічних щіток не погнулась чи загнулась. Погнута або загнута щетина може в протилежному випадку тривалий час залишатись деформованою. Погнуту щетину можна знову вирівняти за допомогою нагрівання феном - див. "Перевірка та технічне обслуговування користувачем".

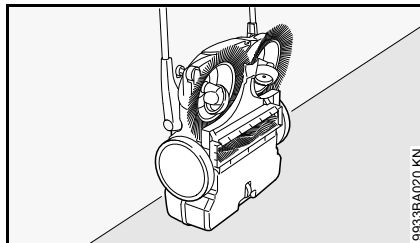
### KG 770 – зберігання агрегату

Для зберігання із економією місця агрегат можна поставити вертикально.

Агрегат зафіксувати від неконтрольованого відкидання ручки для штовхання.



- Ручку для штовхання підняти вперед

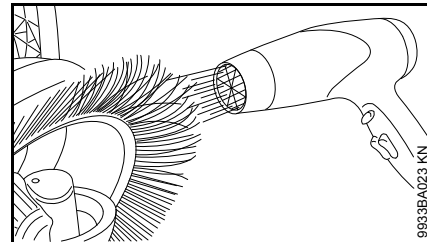


- Агрегат поставити вертикально

## Перевірка та технічне обслуговування, яке здійснюється користувачем

### Вирівняти погнуту щетину

Погнуту щетину можна знову вирівняти шляхом нагрівання.



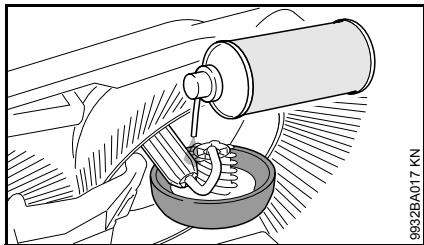
- Щетину вирівняти за допомогою продування теплим повітрям (наприклад, феном).

Не використовувати продування гарячим повітрям, відкрите полум'я або горілки. Занадто висока температура може назавжди пошкодити щетину.

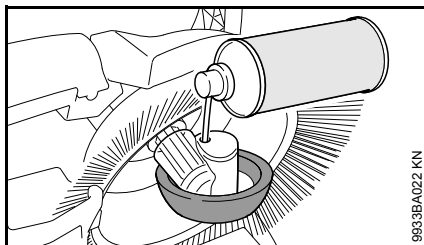
### Змащення передачі

Для догляду передач можна змащувати силіконовим спреєм на основі алкоголю. Використання іншого мастила може погіршити функцію передачі.

- Агрегат поставити вертикально

**KG 550**

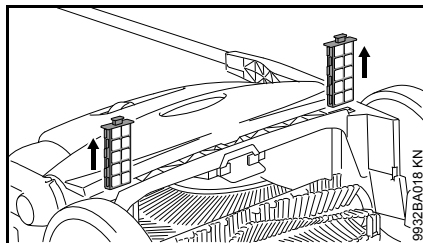
- Силіконовий спрей економно нанести на передачу

**KG 770**

- Силіконовий спрей економно бризнути на передачу через отвори у корпусі редуктора

**KG 770 – почистити повітряний фільтр**

- Зняти резервуар для сміття



- Обидва елемента фільтра вийняти із направляючих
- Насадку з пінопласту вийняти із фільтрувального елемента
- Насадку з пінопласту промити водою, висушити та знову встановити у фільтрувальний елемент
- Фільтрувальні елементи знову встановити у агрегат

## Вказівки стосовно технічного обслуговування та догляду

Дані стосуються нормальних умов експлуатації. При умовах (сильна запиленість) та більш тривалих годинах роботи вказані інтервали слід відповідним чином скоротити.		Перед початком роботи	Після закінчення роботи або щоденно	Щотижня	Щомісяця	Щорічно	При неполадках	При пошкодженні	За необхідності
Агрегат в цілому	Оглядова перевірка (стану)	X							
	Почистити		X						
Повітряний фільтр <sup>2)</sup>	Почистити								X
	Замінити							X	
Конічна щітка та підмітальний валик <sup>2)</sup>	Оглядова перевірка (стану)	X	X						
	Почистити								X
	Заміну доручити спеціалізованому дилеру <sup>1)</sup>							X	
Редуктор	Змастити <sup>3)</sup>								X
Наклейка із попереджувальним написом	Замінити							X	
<sup>1)</sup> STIHL рекомендує спеціалізованого дилера STIHL. <sup>2)</sup> Лише KG 770 <sup>3)</sup> див. "Перевірка та технічне обслуговування, яке здійснюється користувачем"									



## Мінімізація зношування та уникнення пошкоджень

Дотримання даних даної інструкції з експлуатації допоможе запобігти надмірному зношуванню та пошкодженням пристрою.

Експлуатація, технічне обслуговування та зберігання агрегату повинні здійснюватись так ретельно, як це описано у інструкції з експлуатації.

За всі пошкодження, які були викликані недотриманням вказівок стосовно правил безпеки, обслуговування та технічного догляду, відповідальність несе сам користувач. Особливо це стосується випадків коли:

- Були зроблені зміни у продукті не дозволені компанією STIHL;
- Використання не дозволеного фірмою STIHL навісного обладнання;
- Використання агрегату не за призначенням;
- Пошкодження у наслідок подальшого використання агрегату із пошкодженими комплектуючими.

### Роботи з технічного обслуговування

Всі роботи, перелічені у розділі "Вказівки стосовно технічного обслуговування та догляду" повинні проводитись регулярно. Якщо дані роботи з технічного обслуговування не можуть проводитись самим користувачем, необхідно звернутись

до авторизованого кваліфікованого торговця спеціалізованого профілю STIHL.

Якщо ці роботи не виконуються, можуть виникнути пошкодження, за які несе відповідальність сам користувач.

До них окрім інших відносяться:

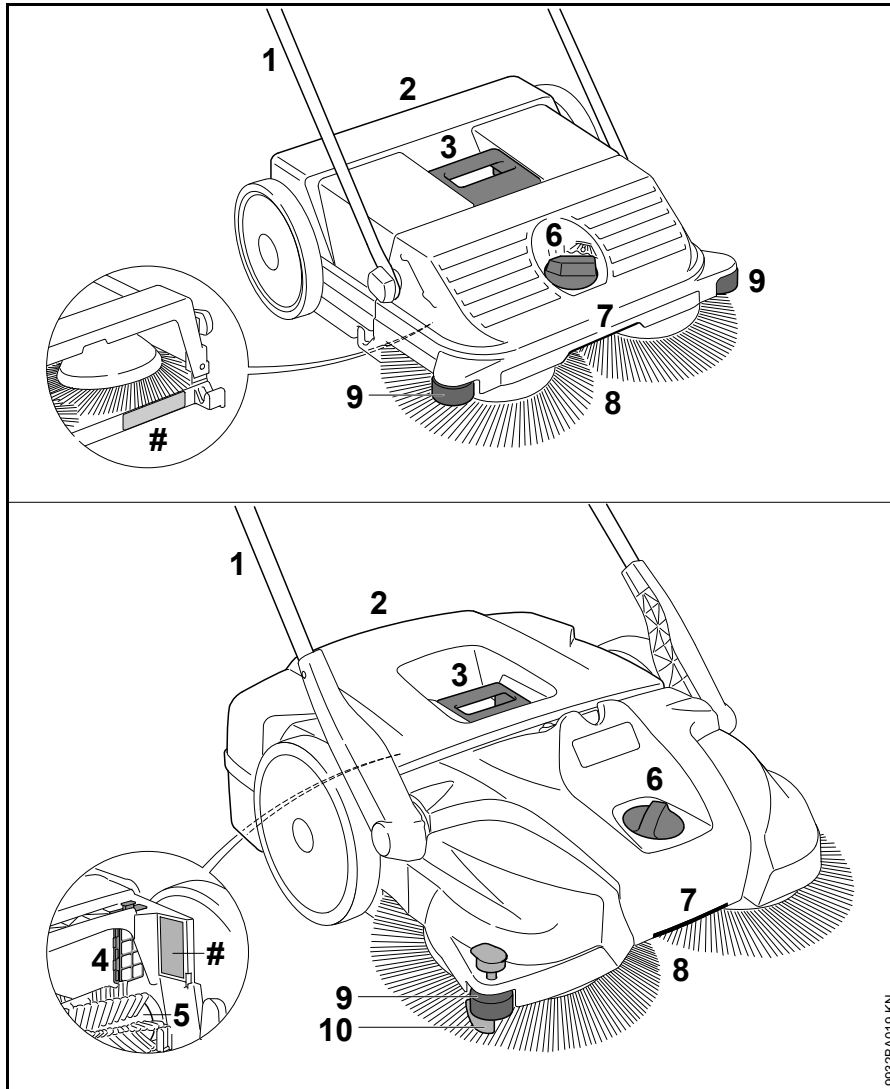
- Пошкодження компонентів пристрою у наслідок не вчасно або не у достатній мірі проведеного технічного обслуговування;
- Корозія та інші наслідки невідповідного зберігання
- Пошкодження та наслідки використання інших не оригінальних запчастин STIHL;
- Пошкодження через технічне обслуговування та ремонтні роботи у не авторизованих майстернях STIHL.

### Комплектуючі, які швидко зношуються

Деякі комплектуючі агрегату підлягають при використанні за призначенням нормальному зношуванню і повинні у залежності від виду та тривалості використання вчасно замінюватись. До таких комплектуючих окрім інших відносяться:

- Конічна щітка
- Підмітальний валик (лише KG 770)

## Важливі комплектуючі



9632BA019 KN

## Технічні дані

### KG 550

Теор. потужність прибирання 1600 м<sup>2</sup>/година

Об'єм резервуару для сміття 25 літр

Вага 6 кг

#### Розміри

Ручка для штовхання вертикально

Довжина 580 мм

Ширина 550 мм

Висота 1150 мм

Ручка для штовхання у транспортному положенні

Довжина 860 мм

Ширина 550 мм

Висота 950 мм

### KG 770

Теор. потужність прибирання 2900 м<sup>2</sup>/година

Об'єм резервуару для сміття 50 літр

Вага 13 кг

#### Розміри

Ручка для штовхання вертикально

Довжина 800 мм

Ширина 800 мм

Висота 1270 мм

Ручка для штовхання у транспортному положенні

Довжина 1050 мм

Ширина 800 мм

Висота 1050 мм

### REACH

REACH означає розпорядження ЄС для реєстрації, оцінки та допуску хімікатів.

Інформація стосовно виконання розпорядження REACH (ЄС) № 1907/2006 див. [www.stihl.com/reach](http://www.stihl.com/reach)

### Встановлена тривалість використання

Повна встановлена тривалість використання становить до 30 років.

Встановлена тривалість використання передбачає регулярне технічне обслуговування та догляд відповідно до вимог інструкції з використання.

## Ліквідація неполадок у роботі

Неполадка	Причина	Ліквідація
Агрегат важко пересувати	Конічні щітки або підмітальні валики заблоковані	Прибрати блокування
	Регулювання висоти встановлене занадто низько - зусилля притискання конічних щіток занадто високе.	Регулювання висоти адаптувати до площини, яка підлягає прибиранню
	Комплектуючі передачі не рухливі	Комплектуючі передачі бризнути силіконовим спреєм <sup>1)</sup>
<sup>1)</sup> див. "Перевірка та технічне обслуговування, яке здійснюється користувачем"		


## Вказівки з ремонту

Користувачі даного пристрою можуть проводити лише ті роботи з технічного обслуговування та догляду, які описані у даній інструкції з експлуатації. Інші ремонтні роботи можуть проводити лише спеціалізовані дилери.

Компанія STIHL рекомендує для проведення робіт з технічного обслуговування та ремонту звертатись до спеціалізованого дилера STIHL. Спеціалізовані дилери STIHL регулярно проходять навчання та отримують технічну інформацію.

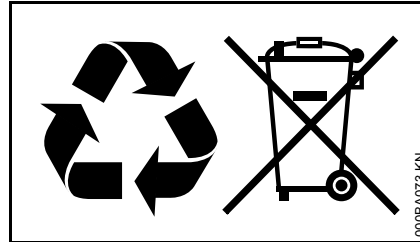
При проведенні ремонтних робіт можуть монтуватись лише такі комплектуючі, які допускаються компанією STIHL для використання у даному мотопристрої або технічно ідентичні. Використовувати лише комплектуючі високої якості. Інакше існує небезпека нещасних випадків та пошкоджень пристрою.

Компанія STIHL рекомендує використовувати оригінальні комплектуючі STIHL.

Оригінальні комплектуючі STIHL можна розпізнати по номеру комплектуючої STIHL, по напису **STIHL** та за наявності по позначці комплектуючої STIHL  (на маленьких комплектуючих може стояти лише значок).

## Знищення відходів

При утилізації слід дотримуватись специфічних для кожної країни норм з утилізації.



Продукти STIHL не можна викидати із домашнім сміттям. Продукт STIHL, акумулятор, приладдя та упаковку віддати на екологічно безпечну повторну переробку.

Актуальну інформацію стосовно утилізації можна отримати у спеціалізованого дилера STIHL.

## Адреси

### STIHL Hauptverwaltung

ANDREAS STIHL AG & Co. KG  
Badstrasse 115  
71336 Waiblingen  
Німеччина

### Дочірні компанії STIHL

#### РОСІЙСЬКА ФЕДЕРАЦІЯ

ООО «АНДРЕАС ШТИЛЬ  
МАРКЕТИНГ»  
вул. Тамбовська, буд. 12, літ. В, офіс  
52  
192007 Санкт-Петербург, Россия  
Гаряча лінія: +7 800 4444 180  
E-mail: info@stihl.ru

#### УКРАЇНА

ТОВ «Андреас Штіль»  
вул. Антонова 10, с. Чайки  
08135 Київська обл., Україна  
Телефон: +38 044 393-35-30  
Факс: +380 044 393-35-70  
Гаряча лінія: +38 0800 501 930  
E-mail: info@stihl.ua

### Представники STIHL

#### БІЛАРУСЬ

Представництво  
ANDREAS STIHL AG & Co. KG  
вул. К. Цеткін, 51-11а  
220004 Мінськ, Білорусь  
Гаряча лінія: +375 17 200 23 76

**КАЗАХСТАН**

Представництво  
ANDREAS STIHL AG & Co. KG  
вул. Шагабутдінова, 125А, оф. 2  
050026 Алмати, Казахстан  
Гаряча лінія: +7 727 225 55 17

**Імпортери STIHL**

---

**РОСІЙСЬКА ФЕДЕРАЦІЯ**

ООО «ШТИЛЬ ЗЮДВЕСТ»  
тер. відділ. № 2 АФ "Солнечная", буд.  
7/2  
350000 Краснодар, Росія

ООО «ЕТАЛОН»  
лін. 5-та В.О., буд 32, літ. Б  
199004 Санкт-Петербург, Росія

ООО «ПРОГРЕСС»  
вул. Маленковская, буд. 32, корп. 2  
107113 Москва, Росія

ООО «АРНАУ»  
вул. Космонавта Леонова, буд. 64 А,  
п. V  
236023 Калінінград, Росія

ООО «ИНКОР»  
вул. Павла Корчагина, буд. 1Б  
610030 Кіров, Росія

ООО «УРАЛТЕХНО»  
вул. Карьерная, буд. 2, оф. 202  
620030 Єкатеринбург, Росія

ООО «ТЕХНОТОРГ»  
вул. Парашютная, буд. 15 А  
660121 Красноярск, Росія

ООО «ЛЕСОТЕХНИКА»  
вул. Чапаева, буд 1, оф. 39  
664540 с. Хомутово, Росія

**УКРАЇНА**

ТОВ «Андреас Штіль»  
вул. Антонова 10, с. Чайки  
08135 Київська обл., Україна

**БІЛАРУСЬ**

ООО «ПИЛАКОС»  
вул. Тимирязева 121/4 офіс 6  
220020 Минск, Беларусь

УП «Беллесэкспорт»  
вул. Скрыганова 6, 403  
220073 Минск, Беларусь

**КАЗАХСТАН**

ИП «ВОРОНИНА Д.И.»  
пр. Райымбека 312  
050005 Алматы, Казахстан

**КИРГИЗСТАН**

ОсОО «Муза»  
вул. Киевская 107  
720001 Бишкек, Киргизия

**АРМЕНІЯ**

ООО «ЮНИТУЛЗ»  
вул. Г. Парпеци 22  
0002 Єреван, Вірменія

## Мазмұны

Қолдану нұсқаулығына	282
Қауіпсіздік техникасы ережелері және жұмыс техникасы	282
Құрылғының жиынтықтамасы	286
Құрылғыны тасымалдау	286
Жұмыстар	288
Жұмыс аяқталғаннан кейін	289
Құрылғыны сақтау	291
Пайдаланушы тарапынан тексеру және техникалық қызмет көрсету	291
Техникалық қызмет көрсету және күтім көрсету жөніндегі нұсқаулар	293
Тозуды азайту және ақаулардың алдын алу	294
Маңызды толымдаушылары	295
Техникалық сипаттамалар	296
Жұмыстағы ақаулықтарды кетіру	297
Жөндеу бойынша нұсқаулар	298
Кәдеге жарату	298
Мекенжайлар	299

Құрметті сатып алушылар,

STIHL фирмасының жоғары сапалы бұйымын сатып алуға бел байлағаныңыз үшін үлкен рахмет айтамыз.

Аталған бұйым өндірістің озық технологияларын қолдана отырып, сонымен қатар сапаны қамтамасыз ету жөніндегі барлық қажетті шараларды ескере отырып дайындалған. Осы агрегат Сіздің көңіліңізден шығуы үшін және оны өш кедергісіз қолдануыңыз үшін біз қолымыздан келгеннің барлығын істеуге тырысамыз.

Егер Сізде агрегатыңызға қатысты сұрақтар туындаса, өз дилеріңізге немесе біздің өткізу компаниямызға жүгінуіңізді сұраймыз.

Сіздің



Др. Nikolas Stihl

Хлормен ағартылған қағазда басылып шығарылған  
Басып шығаратын бозулардың құрамында өсімдік майлары  
бар. Қағазды қайта өңдеуге болады.

© ANDREAS STIHL AG & Co. KG, 2019  
0458-767-9921-E-VAO.L19.  
0000006855\_007\_KZ

# STIHL

KG 550, KG 770

Осы қолдану нұсқаулығы авторлық құқықпен қорғалған Барлық құқықтар, әсіресе тарату, аудару және электроникалық жүйелермен өңдеу құқықтары сақталады.

## Қолдану нұсқаулығына

### Суреттердегі нышандар

Құрылғыға жабыстырылған суреттердегі барлық нышандардың анықтамасы, осы қолдану нұсқаулығында келтірілген.

### Метін бөлімдерінің белгіленуі



#### Сақтандыру

Жазатайым оқиғаның және жарақат алудың, сонымен қатар күрделі материалдық нұқсанның қауіп жайында адамдарға ескерту.



#### Нұсқау

Құрылғының немесе жекелеген толымдаушылардың бүліну мүмкіндігі жайында ескерту.

### Техникалық өзірленім

STIHL компаниясы барлық машиналарды және құрылғыларды одан әрі өзірлеумен ұдайы айналысуда; сондықтан пішін, техника және жабдықтар бойынша жеткізілімнің толымдаушыларына барлық өзгерістерді енгізу құқығын өзімізге қалдыруға тиіспіз.

Сол себепті осы қолдану жөніндегі нұсқаулықтың нұсқауларына және суреттеріне қатысты ешқандай кінәраттар тағыла алмайды.

## Қауіпсіздік техникасы ережелері және жұмыс техникасы



Осы агрегатпен жұмыс істеген кезде айрықша қауіпсіздік іс-шараларын сақтау қажет болады.



Алғаш рет пайдалануға беру кезінде, пайдалану нұсқаулығымен мұқият танысып алыңыз және алдағыда пайдалану үшін сенімді жерге сақтап қойыңыз. Пайдалану нұсқаулығын ұстанбаған жағдайда, өмірге қауіп төнуі мүмкін.

### Пайдалану үшін

Сыпырғыш агрегат жолдағы қоқыстың, жапырақтардың, шөптің, қағаздың және жалпақ, қатты қабаттарда жатқан басқа да заттардың жиналуын қамтамасыз етеді.

Агрегатты, денсаулыққа қауіпті заттарды сыпыру үшін қолданбаңыз.

Агрегат сұйықтықтарды жинаға жарамайды.

Жарылу қауіп бар шаңды, сұйықтықты, қышқылдарды немесе еріткіштерді жинау үшін агрегатты ешқашан пайдаланбаңыз.

Жарылу қауіп бар аймақтарды агрегатты пайдаланбаңыз.

Агрегатты тасымалдау құралы ретінде қолданбаңыз.

Агрегатты мақсатына сай қолдану қажет, керісінше жағдайда, жазатайым оқиғалардың орын алуы немесе агрегаттың бүлінуі мүмкін. Агрегаттың құрылымына қандай да бір өзгеріс енгізуге тыйым салынады, себебі осы жағдайда, жазатайым оқиғалардың орын алуы немесе агрегаттың бүлінуі мүмкін.

### Жалпы алғанда, талаптарды орындаңыз

Қауіпсіздік нұсқауларына қатысты жергілікті ережелерді, мысалы кәсіподақтардың, әлеуметтік кассалардың, еңбекті қорғау жөніндегі органдардың және басқа мекемелердің ережелерін сақтаңыз.

Қатты шуыл шығаратын құрылғының қолданылуы, уақыт өте келе ұлттық және жергілікті нұсқаулармен шектеле алады.

Агрегатпен алғаш рет жұмыс істейтін әрбір адам: Агрегатты қалай қолдану керектігі туралы мамандандырылған дилерден немесе басқа маманнан нұсқау алу керек.

Қараумен оқытылып жатқан 16 жасқа толған жас адамдарды қоспағанда, көмелеттік жасқа толмағандарға агрегатпен жұмыс істеуге рұқсат берілмейді.

Балалар, жануарлар және бөгде адамдар алшақта болуы тиіс.



Пайдаланушы жазатайым оқиғалар үшін не болмаса басқа адамдарға немесе олардың мүлкіне төнетін қауіптілік үшін жауапты болады.

Агрегатты, оның осы үлгісімен мұқият танысып алған және қолдануға жақсылап үйретілген адамдарға ғана беруге немесе жалға беруге рұқсат етіледі – әрқашан пайдалану нұсқаулығын көрсетіңіз.

Агрегатпен жұмыс істейтін адамдар демалған, дені сау болуы керек және дене күшінің жағдайы жақсы болуы қажет.

Денсаулық жағдайы бойынша жүктеме ұсынылмайтын адамдар, агрегатпен жұмыс істей алатындығы туралы дәрігерден кеңес алуы тиіс.

Алкогольді, жауап қайтару қабілетін төмендететін дәрілерді немесе есірткіні тұтынғаннан кейін агрегатпен жұмыс істеуге болмайды.

### **Киімдер мен жарақтар**

Бұдырлы, тайғанамайтын табаны бар мықты аяқ киім киіңіз.

STIHL компаниясы жеке қорғаныс жарақтандыруының кең бағдарламасын ұсынады.

### **Агрегат үшін**

Агрегаттың құрылымына қандай да бір өзгерістерді енгізбеңіз, бұл жағдайда қауіптілік төнуі мүмкін. STIHL компаниясы, қолданысқа рұқсат етілмеген аспалы агрегаттарды қолданудың салдарынан адамға және мүлікке келтірілген нұқсан үшін жауапты болмайды.

KG 550, KG 770

### **Агрегатты тасымалдау**

Пайдалану нұсқаулығындағы тиісті бөлімнің талаптарын орындаңыз.

Агрегатты, қоқысқа арналған контейнердегі саптан ұстап тасымаңыз.

Автокөліктің ішінде: Агрегатты төңкерілуден, тайып кетуден және бүлінуден қорғаңыз.

### **Агрегатты тазарту**

Агрегатты шаң мен кірден тазартыңыз - май еріткіштерді қолданбаңыз.

Пластмассалық бөлшектерді ылғалды шүберекпен тазарту керек. Тазарту кезінде тазартқыш құрал жылтыр бөлшектерді бүлдіре алады.

Тәрелке тәрізді қылшақтарды немесе сыпырғыш білікті\* (\* тек қана KG 770) тазарту үшін, қолыңызды өткір заттармен тырнап алмау мақсатында берік қолғап киіңіз.

Агрегатты тазарту үшін жоғары қысымды жуғыштарды қолданбаңыз. Судың қатты ағыны агрегаттың бөлшектерін бүлдіре алады.

Агрегатқа су шашыратпаңыз.

Тәрелке тәрізді қылшақтарды және сыпырғыш білікті\* (\* тек қана KG 770) сығылған ауамен тазартпаңыз. Қатты ағын қылшақты бұзуы мүмкін.

### **Құрылғыны сақтау**

Егер де агрегат қолданылмаса, оны ешкімге кедергі келтірмейтіндей етіп аулақ қойған жөн. Агрегатты рұқсатсыз қолданудан қорғаңыз.

Агрегатты аударылып кетуден немесе итергіш тұтқасының абайсызда қайырылып кетуінен сақтаңыз.

Итергіш тұтқаның төңкерілу аймағында агрегатты ұстамаңыз – итергіш тұтқаның абайсызда төңкерілуі нәтижесінде дене бөліктері тұтқа мен шанақтың арасында қалып қоюы мүмкін – **жарақат алу қаупі бар!**

Агрегатты құрғақ орынжайдың ішінде сенімді етіп сақтаңыз.

### **Құрал-жабдықтар мен қосалқы бөлшектер**

STIHL компаниясы тарапынан осы агрегатқа рұқсат берілген немесе өзінің техникалық сипаты жағынан ұқсас болып келетін бөлшектер мен құрал-жабдықтарды ғана монтаждаңыз. Қандай да бір сұрақтар туындаса мамандандырылған дилерге жүгініңіз. Жоғары сапалы бөлшектерді немесе құрал-жабдықтарды ғана қолданыңыз. Олай болмаған жағдайларда, жазатайым оқиғалардың орын алуынан немесе агрегаттың бұзылуынан қауіптілік төне алады.

STIHL компаниясы, STIHL компаниясының түпнұсқалы бөлшектерін және құрал-жабдықтарын қолдануға ұсыныс береді. Олар өздерінің қасиеттері жағынан бұйыммен оңтайлы түрде келістірілген және пайдаланушының талаптарына сай келеді.

## Басқару үшін

### Жұмысты бастамас бұрын

Агрегаттың бірде-бір толықтырушы бөлшектері зақымданбаған болса ғана, оны қолданысқа енгізуге болады.

Агрегаттың мінсіз жұмыс атқаруын тексеріңіз және пайдалану нұсқаулығындағы тиісті бөлімге назар аударыңыз:

- Сап майдан және кірден тазартылған, таза әрі құрғақ болуы қажет, онысы агрегатты сенімді түрде басқару үшін маңызды шарт болып табылады
- итергіш тұтқаның тығыз отырғанын тексеріңіз
- Шанақтың күйін тексеріңіз
- Қоқысқа арналған контейнердің күйін және тығыз отырғанын тексеріңіз
- Тәрелке тәрізді қылшақтар мен сыпырғыш біліктің\* (\* тек қана KG 770) бөлшектері қысылмауын және қоқыстың тұрып қалмауын тексеріңіз – қылшақ еркін қозғалуы тиіс
- Сыпыру режимінің баптауларын тексеріп, оны сыпырылатын қабатқа сәйкес реттеңіз
- Басқару элементтеріне немесе қауіпсіздік қондырғысына кез-келген өзгеріс енгізуге тыйым салынады

Агрегат тек қана сенімді қолданыс күйінде қолданылуы қажет – **жазатайым оқиғаның туындау қаупі төне алады!**

### Жұмыс барысында

Тәрелке тәрізді қылшақтар немесе сыпырғыш білік\* (\* тек қана KG 770) бұғатталған кезде агрегатты сөндіріп, аккумуляторды алып шығарыңыз – тек осыдан кейін ғана бұғатын ашыңыз. Қолыңызды өткір заттармен тырнап алмау мақсатында берік қолғап киіңіз.

Айналып жатқан қылшақты ұстамаңыз – **жазатайым оқиға қаупі бар!**

Жұмыс барысында заттармен, мысалы стеллаждармен, құрылыс ағаштарымен соқтығысуына жол бермеңіз – заттардың аударылып кету немесе құлап кету бойынша қауіптілік төнуі мүмкін

Агрегатты жаңбырдың астында қалдырмаңыз.

Агрегат ешбір жағдайда қараусыз жұмыс істемеуі керек

Тайғанақ, ылғал болғанда, қар басқанда, тау еңісінде, кедір-бұдыр және тағы басқа жерлерде абайлаңыз – **тайғанап кете аласыз!**

Төтенше шаршауды болдырмас үшін, жұмыс барысында уақытымен үзіліс жасап тұрғаныңыз жөн – **жазатайым оқиғаның туындау қаупі төне алады!**

Шаң түзілетін болса, шаңға қарсы бетперде тағыңыз.

Агрегаттың жұмысында өзгерістер білінетін болса (мысалы, қатты діріл, қиындатылған жүріс байқалса) жұмысты тоқтатып, өзгерістердің себебін кетіріңіз.

Егер де агрегат арналымынан тыс жүктемеге ұшыраған болса (мысалы, соққы немесе құлау нәтижесіндегі күштің әсерінен), алдағыда жұмыс істер алдында агрегаттың қолданыс жағдайын тексеріңіз – "Қосудың алдында" бөлімін қараңыз. Әсіресе, қауіпсіздік қондырғысының пайдаланудағы сенімділік дәрежесін тексеріңіз. Мінсіз қолданыс күйінде болмаған қозғалтқыштың агрегатымен жұмыс істеуге тыйым салынады. Қандай да бір күмән туындаса, Мамандандырылған дилерге жүгініңіз.

Жанып тұрған немесе жалынсыз заттарды, мысалы шылымды, күлді немесе оттықты сыпырмаңыз – **өрттену қаупі бар!**

### Жұмысты аяқтағаннан кейін

Агрегатты әрбір рет қолданғаннан кейін қоқысқа арналған контейнерді босатыңыз.

Қоқысқа арналған контейнерді тазарту үшін шыны жарықшықтарымен, металмен немесе өткір жиектері бар басқа да материалдармен жараланбау мақсатында берік қолғап киіңіз.

Шаңдатпас үшін, мүмкіндігінше, контейнерді орынжайдан тыс жерде қоқыстан босатыңыз.

## Жұмыс техникасы

### Агрегатты қалай ұстау және қалай жүргізу қажет

Агрегатқа тек қана бір оператор қызмет көрсетеді – жұмыс аймағында бөгде адамдардың болуына рұқсат берілмейді.



Итергіш тұтқаны қолмен нықтап ұстаңыз.

Агрегатты алдыға қарай жылжытып, жылдамдықты реттеңіз.

2 - 3 см-лік аздаған кедір-бұдыр жерлер, итергіш сапты сәл басыңқырау арқылы еңсеріле алады.

Сыпыру нәтижесі нашарлаған кезде, тәрелке тәрізді қылшақтардың немесе сыпырғыш біліктің\* (\* тек қана KG 770) бұғатталмағанын немесе тозбағанын тексеріңіз.

### Қоқысқа арналған контейнердің толу деңгейі

Егер сыпырған кезде жиналатын қоқыс бүйірден сыртқа қарай шығып жатса, демек, қоқысқа арналған контейнер толып кеткен.

Жұмысты жалғастыру үшін, контейнердегі кірді артқа қарай төңкеру мақсатымен агрегатты алдынан сәл көтеріңіз. Осылайша, қоқысқа арналған контейнердің сыйымдылығын қолдану жақсы болады.

Қатты қоқысты, мысалы шағылды сыпырған кезде, толып кеткен қоқысқа арналған контейнердің ауырлық орталығы артқа қарай жылжиды. Соның салдарынан тәрелке тәрізді қылшақтар мен сыпырылатын қабаттың арасындағы байланыс азайып, сәйкесінше нашарлайды.

### Техникалық қызмет көрсету және жөндеу

Агрегатқа үнемі техникалық қызмет көрсетіп отырыңыз. Осы пайдалану нұсқаулығында сипатталған техникалық қызмет көрсету жұмыстарын және жөндеу жұмыстарын ғана орындау керек. Жұмыстардың барлық бас түрлерін мамандандырылған дилерге тапсыру қажет.

STIHL компаниясы, техникалық қызмет көрсету жұмыстарын және жөндеу жұмыстарын тек қана STIHL компаниясының мамандандырылған дилеріне тапсыруға ұсыныс береді. STIHL компаниясының

мамандандырылған дилерлері біліктілікті арттыру курстарына үнемі қатысып тұрады және олардың иелігіне техникалық ақпарат ұсынылады.

Жоғары сапалы қосалқы бөлшектерді ғана қолданыңыз. Олай болмаған жағдайларда, жазатайым оқиғалардың орын алуынан немесе агрегаттың бұзылуынан қауіптілік төне алады. Қандай да бір сұрақтар туындаса мамандандырылған дилерге жүгініңіз.

STIHL компаниясы STIHL компаниясының түпнұсқалы қосалқы бөлшектерін қолдануға ұсыныс береді. Олар өздерінің қасиеттері жағынан агрегатпен оңтайлы түрде келістірілген және пайдаланушының талаптарына сай келеді.

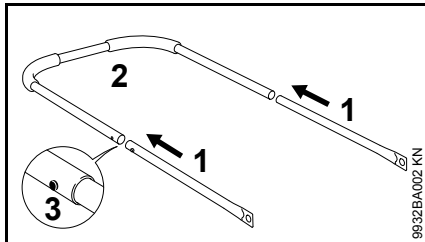
Агрегаттың құрылымына қандай да бір өзгерістерді енгізбеңіз, бұл жағдайда қауіптілік төнуі мүмкін – **жазатайым оқиға қауіпі төне алады!**

Тәрелке тәрізді қылшақтарды немесе сыпырғыш білікті\* (\* тек қана KG 770) ауыстыру үшін, қолыңызды өткір заттармен тырнап алмау мақсатында берік қолғап киіңіз.

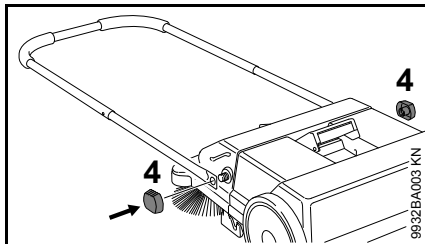
## Құрылғының жиынтықтамасы

Бірінші рет пайдалануға берудің алдында итергіш тұтқа агрегатта монтаждалуы керек

### KG 550

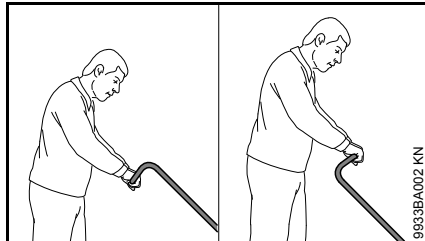


- Құбырлар (1) мен итергіш тұтқаны (2) біріктіріңіз – қысқыш серіппелерді (3) бекітіңіз

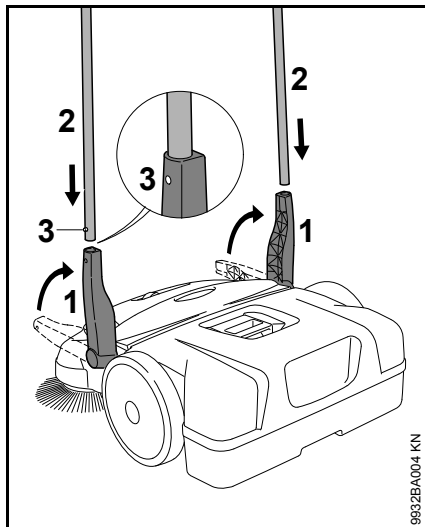


- Итергіш тұтқаны қысқыш сомындардың көмегімен (4) сыпырғыш агрегатқа бекітіңіз

### KG 770



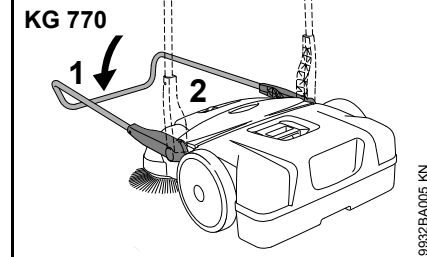
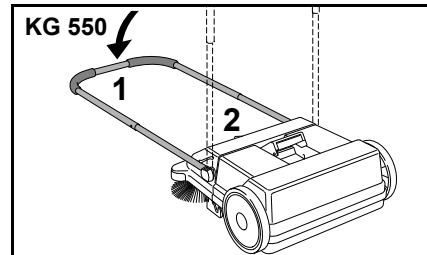
Пайдаланушының бойына қарай, итергіш тұтқа 2 түрлі күйде монтаждала алады.



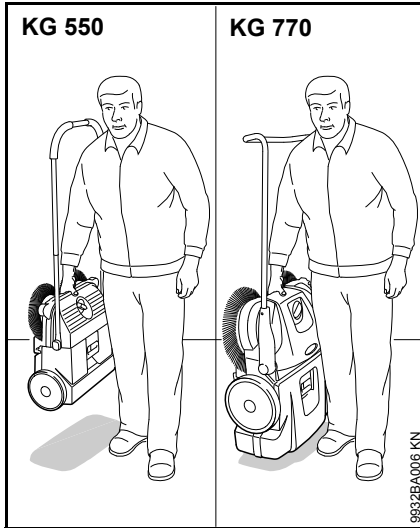
- Тұтқыштарды (1) жоғары қарай тік күйге қойыңыз
- Итергіш тұтқаны (2) тұтқыштың (1) екеуіне де бір мезгілде салыңыз (3) – қысқыш серіппелерді бекітіңіз

## Құрылғыны тасымалдау

### Агрегатты тасымалдау



- Итергіш тұтқаны (1) алдыға қарай қайырыңыз
- Агрегатты саптан (2) ұстап, тік күйге қойыңыз

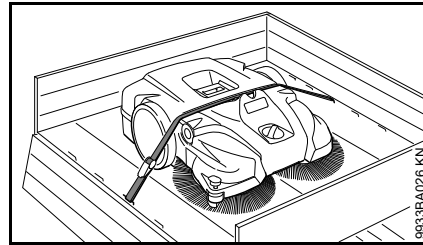


- Агрегатты саптан ұстап тасымалдау керек – тәрелке тәрізді қылшақтар оператордың шанағына қарай бағытталған

### Көлік құралында

Агрегатты, тәрелке тәрізді қылшақтардың қылы майыспайтындай етіп орналастырыңыз. Майысқан қыл ұзақ уақытқа деформациялануы мүмкін.

Майысқан қылшақты феннің көмегімен қыздыру арқылы түзетуге болады – "Пайдаланушы тарапынан тексеру және техникалық қызмет көрсету" бөлімін қараңыз.



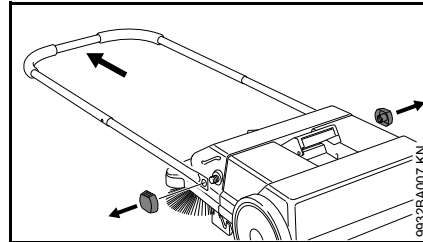
Агрегатты қайыстың тайып кетуінен қорғаңыз.

- Қайысты, қоқысқа арналған контейнер мен агрегаттың корпусы арасынан өткізіңіз. Агрегатты бүлдіріп алмас үшін, оны тым қатты тартпаңыз

Тасымалдау кезінде орынды үнемдеу үшін, агрегаттан итергіш тұтқаны алып тастауға болады.

### KG 550 – Итергіш тұтқа

#### демонтаждау



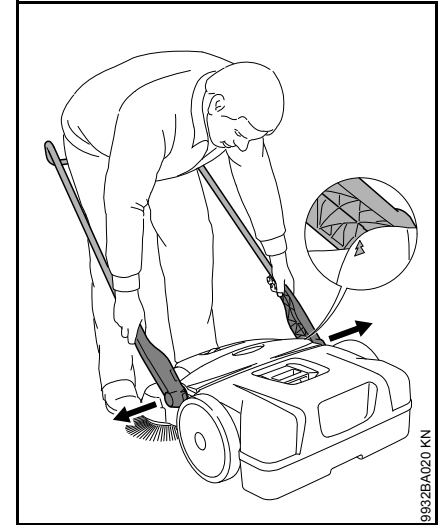
- Қысқыш сомындарды бұрап алыңыз және сыпырғыш агрегаттан итергіш тұтқаны алып тастаңыз

#### монтаждау

"Агрегаттың жиынтықтамасы" бөлімін қараңыз

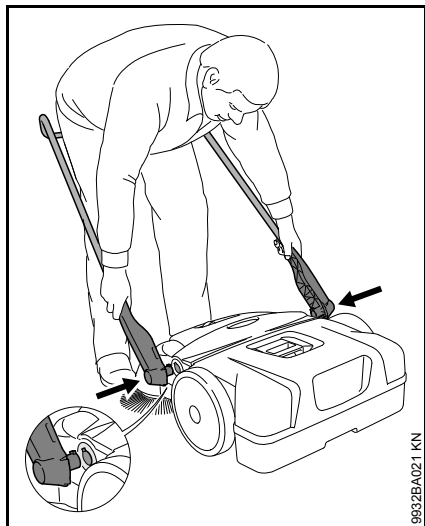
### KG 770 – Итергіш тұтқа

#### демонтаждау



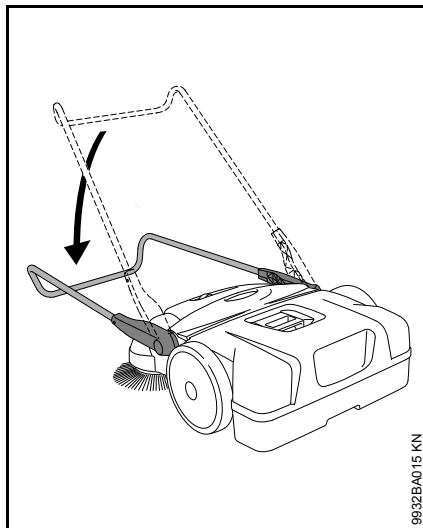
- Агрегаттың алдында тұрған кезде – итергіш тұтқаны 45° бұрыш шамасында еденге қарай бұрыңыз (шанақтағы нұсқарларды тұтқыштың бөгетінің көмегімен бір деңгейде орналастырыңыз)
- тұтқыштың екеуін де босатып, агрегаттың ұяшықтарынан бір мезгілде алып шығарыңыз

монтаждау



9932BA021 KN

- итергіш тұтқалардың арасына тұрып, тұтқыштың екеуін де қолмен ұстаңыз
- Тұтқыштарды сәл босатыңыз
- Тұтқыштарды агрегаттың ұяшықтарына бір мезгілде салыңыз – тұтқыштардағы шетмойындар ұяшықтардың саңылауларына түседі



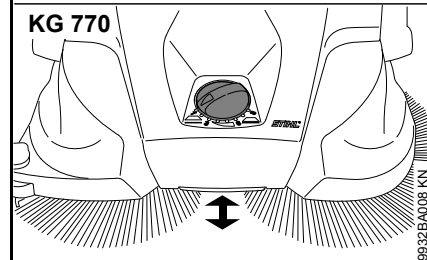
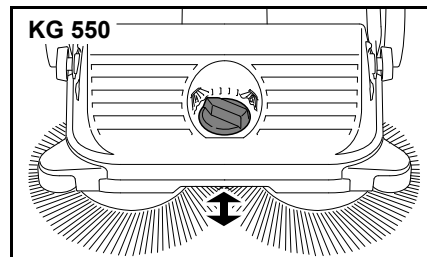
9932BA015 KN

- итергіш тұтқаны төмен қарай еңкейтіңіз – соның салдарынан тұтқыштар ұяшықтарда бекітіліп, агрегатпен нықтап біріктіріледі

Жұмыстар

**Төрелке тәрізді қылшақтарды биіктік бойынша реттеу**

Биіктік бойынша реттеудің көмегімен төрелке тәрізді қылшақтарды сыпырылатын қабатқа қарай сай келтіруге болады.



9932BA008 KN

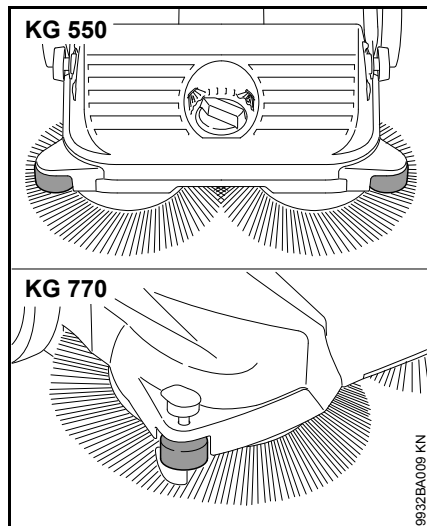
- Айналғыш сапты солға немесе оңға қарай қажетті деңгейге бұраңыз:

Деңгей	Пайдалану
--------	-----------

1 - 2	тегіс қабаттар үшін
3 - 4	ылғалды жапырақ, құм, кедір-бұдыр жерлер, мысалы жалаң толтырғышы бар бетон
5 - 8	Қылшақтың тозу дәрежесіне қарай қосымша реттеңіз

Тәрелке тәрізді қылшақтың қылы бар болғаны қабатқа сәл қысылып тұруы керек. Тым қатты қысқан кезде жинап-тазартудың ең жақсы нәтижесіне қол жеткізілмейді, керісінше – тозу дәрежесі одан сайын күшейе түседі.

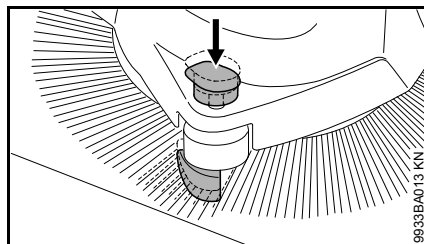
### бүйірлік бағыттаушы ролик



Бағыттаушы ролик агрегаттың шеткі аумақтарда, мысалы қабырғалардың немесе бордюрлердің бойында жүргізілуін жеңілдетеді.

### KG 770 – Қысқыш

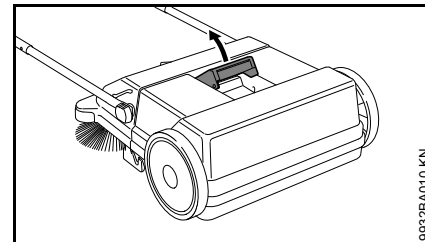
Шеткі аумақтарды, мысалы, қабырғалардың немесе бордюрлердің жанын жинап-тазартқан кезде, қылшақтың қылы, қысқыштың арқасында беткі қабатқа қысылады.



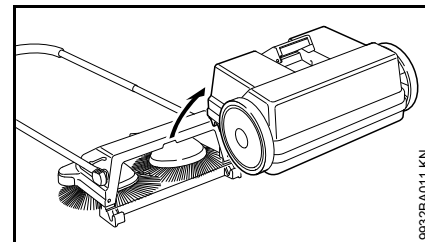
- Қысқыштағы сапты төмен қарай басыңыз

### Жұмыс аяқталғаннан кейін

#### KG 550

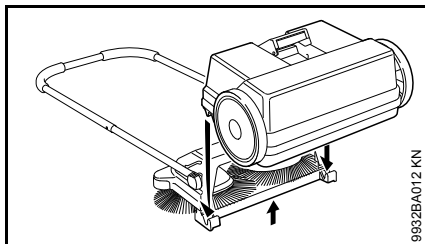


- Итергіш тұтқаны алдыға қарай қайырыңыз
- Қоқысқа арналған контейнердегі сапты жоғары қарай тартыңыз



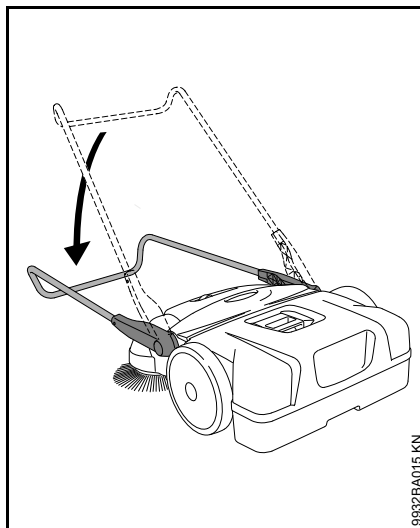
- Қоқысқа арналған контейнерді алып, тазартыңыз

### Қоқысқа арналған контейнерді монтаждаңыз

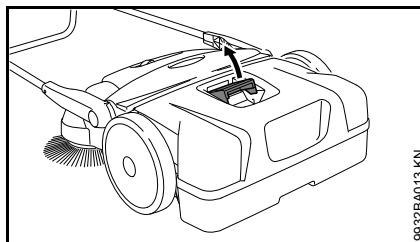


- Агрегатты сәл көтеріңіз
- Қоқысқа арналған контейнерді агрегатқа орнатыңыз – контейнердегі саңылаулар агрегаттың ұяшықтарына кіреді
- Қоқысқа арналған контейнердегі сапты бекітіңіз

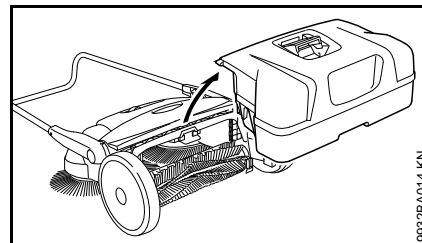
### KG 770



- Итергіш тұтқаны алдыға қарай қайырыңыз

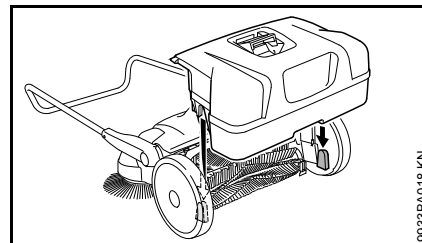


- Қоқысқа арналған контейнердегі сапты жоғары қарай тартыңыз



- Қоқысқа арналған контейнерді алып, тазартыңыз

### Қоқысқа арналған контейнерді монтаждаңыз



- Қоқысқа арналған контейнерді агрегатқа орнатыңыз – контейнердегі саңылаулар агрегаттың ұяшықтарына кіреді
- Қоқысқа арналған контейнердегі сапты бекітіңіз



## Құрылғыны сақтау

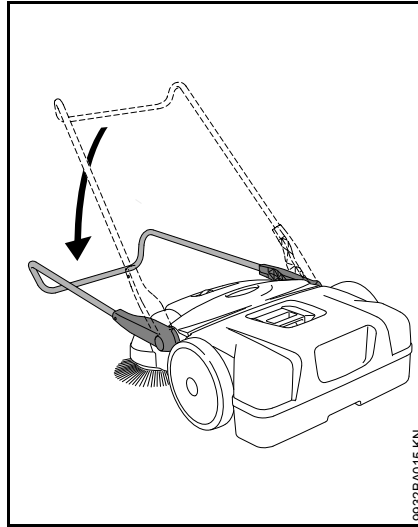
- Құрылғыны жақсылап тазартыңыз
- Агрегатты құрғақ әрі қауіпсіз жерде сақтаңыз. Рұқсатсыз қолданудан қорғаңыз (мысалы, балалардың қолдануынан)

Агрегатты, тәрелке тәрізді қылшақтардың қылы сынбайтындай және майыспайтындай етіп орналастырыңыз. Сынған немесе майысқан қыл ұзақ уақытқа деформациялануы мүмкін. Майысқан қылшақты феннің көмегімен қыздыру арқылы түзетуге болады – "Пайдаланушы тарапынан тексеру және техникалық қызмет көрсету" бөлімін қараңыз.

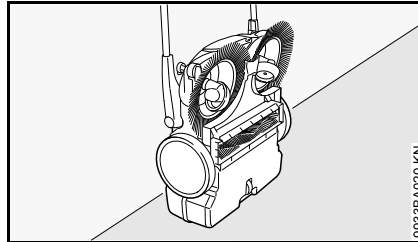
### KG 770 – агрегатты сақтау

Агрегатты сақтау ыңғайлы болуы үшін, оны тік күйге қоюға болады.

Агрегатты аударылып кетуден немесе итергіш тұтқасының абайсызда қайырылып кетуінен сақтаңыз.



- Итергіш тұтқаны алдыға қарай қайырыңыз

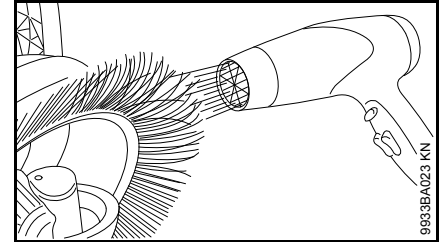


- Агрегатты тік күйге қойыңыз

## Пайдаланушы тарапынан тексеру және техникалық қызмет көрсету

### Майысқан қылшақты түзетіңіз

Майысқан қылшақты қыздыру арқылы түзетуге болады.



- Қылшақты жылы ауа желдеткішімен (мысалы, феннің көмегімен) қыздырып, оны түзетіңіз

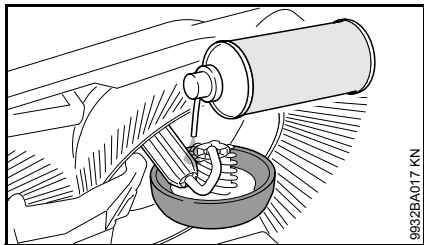
Ыстық ауа желдеткіштерін, жанып тұрған отты немесе жанарғыларды қолданбаңыз. Тым жоғары температура себебінен, қылшақ зақымдалуы мүмкін.

### Берілісті майлау

Күтім көрсету мақсатында бәсеңдеткішті спирт негізіндегі силиконды спреймен майлауға болады. Басқа майлағыш құралдарды қолдану, бәсеңдеткіштің функциясына теріс әсер етуі мүмкін.

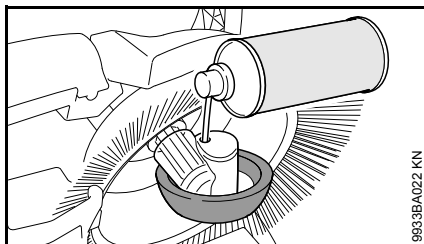
- Агрегатты тік күйге қойыңыз

## KG 550



- Силиконды спрейдің аздаған мөлшерін бәсеңдеткішке бүркіңіз

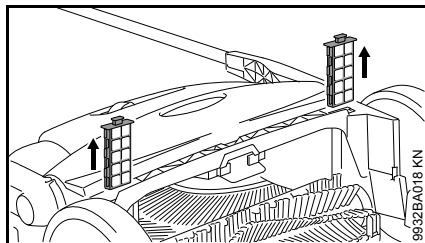
## KG 770



- Доңғалақ үстіндегі тыстағы тесіктері арқылы силиконды спрейдің аздаған мөлшерін бәсеңдеткішке бүркіңіз

## KG 770 – Ауа сүзгісін тазалау

- Қоқысқа арналған контейнерді алыңыз



- Бағыттаушылардан екі сүзгіш элементті алып шығарыңыз
- Сүзгіш элементтен көбікті пласт ішбетін алып шығарыңыз
- Көбікті пласт ішбетін сумен жуыңыз, кептіріңіз және қайтадан сүзгіш элементке салыңыз
- Сүзгіш элементтерді қайтадан агрегатқа салыңыз

## Техникалық қызмет көрсету және күтім көрсету жөніндегі нұсқаулар

Деректер қалыпты жұмыс шарттарына келтірілген. Қиын жағдайларда (шаңның көп жиналуы және т.б.) және күн сайын аса ұзақ қолданған кезде аталған аралықтан тиісінше қысқарту керек.		жұмысты бастамас бұрын	жұмысты аяқтағаннан кейін немесе күн сайын	апта сайын	ай сайын	жылына бір рет	ақау болған кезде	бүлінген кезде	қажет болғанда
Агрегат жиынтығы	Көзбен шолып тексеру (жағдайын)	X							
	тазарту		X						
Ауа сүзгісі <sup>2)</sup>	тазарту								X
	ауыстыру						X		
Төрелке төрізді қылшақтар мен сыпырғыш білік <sup>2)</sup>	Көзбен шолып тексеру (жағдайын)	X	X						
	тазарту								X
	мамандандырылған дилер <sup>1)</sup> ауыстыруы керек						X		
Бәсеңдеткіш	майлау <sup>3)</sup>								X
Қауіпсіздік техникасы жөніндегі ескертпесі бар жапсырма	ауыстыру						X		
<sup>1)</sup> STIHL компаниясы STIHL мамандандырылған дилерін ұсынады <sup>2)</sup> тек қана KG 770 <sup>3)</sup> "Пайдаланушы тарапынан тексеру және техникалық қызмет көрсету" бөлімін қараңыз									

## Тозуды азайту және ақаулардың алдын алу

Осы пайдалану нұсқаулығында көрсетілген белгіленген өлшемдерді сақтаған жағдайда, осы агрегаттың мерзімінен бұрын тозуынан және бүлінуінен қорғалатын боласыз.

Агрегатты қолдану, оған техникалық қызмет көрсету және сақтау шаралары, осы пайдалану нұсқаулығында баяндалған сипатта мұқият түрде жүзеге асырылуы тиіс.

Қауіпсіздік техникасына, жұмысқа және техникалық қызмет көрсетуге қатысты нұсқауларды сақтамағандықтан барлық бүлінген жерлер үшін пайдаланушы өзі жауап береді. Бұл келесі жағдайларға аса көкейтесті болып келеді:

- STIHL компаниясынан рұқсат алмай, өнімдерге өзгеріс жасау
- STIHL компаниясы тарапынан рұқсат етілмеген монтаждық толымдаушыларды қолдану
- агрегатты мақсатына сай қолданбау
- Агрегат ақаулы толықтырушы бөлшектермен бірге қолданғандықтан бүлінсе

### Техникалық қызмет көрсету жұмыстары

"Техникалық қызмет көрсетуге және күтімге қатысты нұсқаулар" бөлімінде атап өтілген барлық жұмыстар үнемі орындалып тұруы қажет. Егер де техникалық қызмет көрсету жұмыстары пайдаланушының

тарапынан орындала алмаса, STIHL мамандандырылған дилеріне жүгіну керек.

Егер де аталған жұмыстар орындалмаса, соның салдарынан зақым пайда болса, оған пайдаланушы өзі жауап береді.

Басқаларды қоспағанда, оларға мыналар қатысты болып келеді:

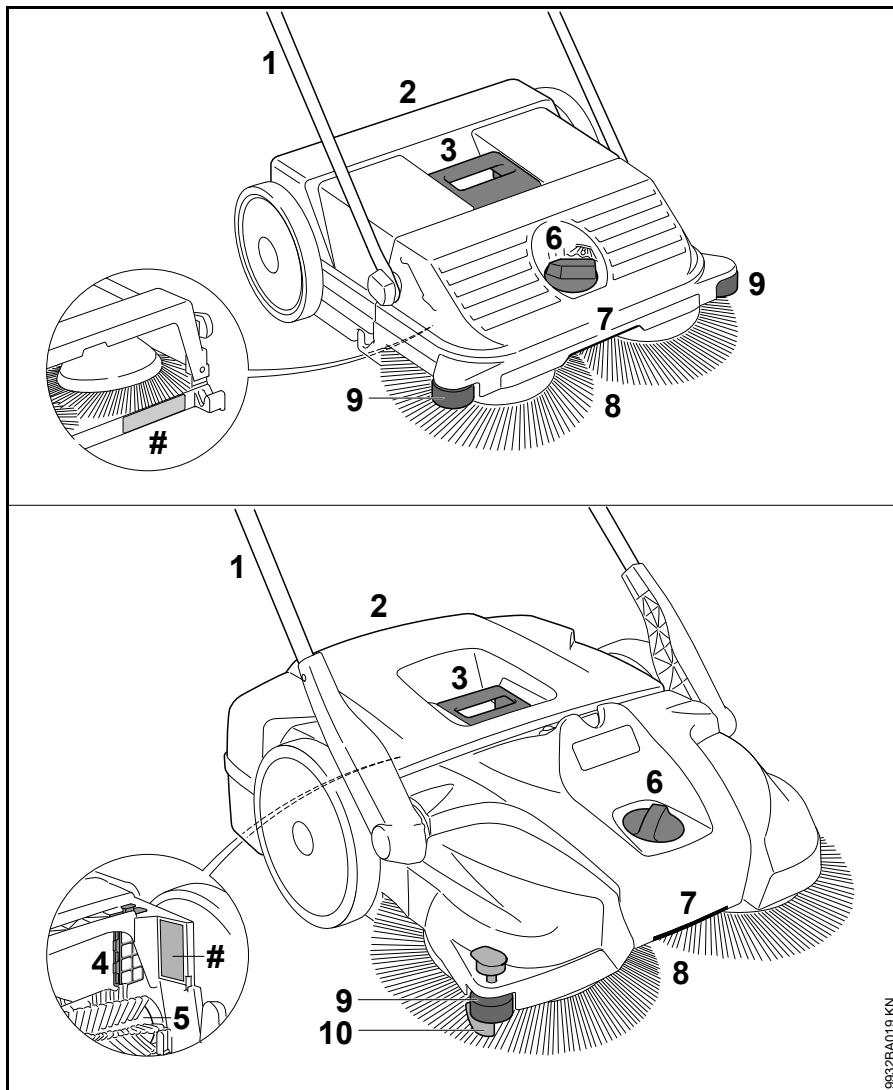
- Техникалық қызмет көрсету жұмыстары дұрыс емес немесе жеткіліксіз түрде көрсетілуі салдарынан агрегатқа келтірілген зақымдар
- Дұрыс емес сақтаудың салдарынан тоттану және басқа да бүліну белгілері
- STIHL түпнұсқалы жинақтаушыларының орнына басқа жинақтаушыларды қолданудың салдарынан орын алатын зақымдар мен туындайтын зақымдар
- STIHL тарапынан өкілеттік берілмеген компанияларда техникалық қызмет көрсету және жөндеу жұмыстарын орындаудан келтірілген зақымдар

### Тозатын бөлшектер

Агрегаттың кейбір бөлшектері, тіпті мақсатына сай қолданылып жатса да, қалыпты тозу үрдісіне бейім болып келеді, сонымен қатар қолданылатын түріне және ұзақтығына байланысты уақытында ауыстырылып тұруы қажет. Осындай бөлшектердің қатарына мыналар жатқызылады:

- Төрелке тәрізді қылшақтар
- Сыпырғыш білік (тек қана KG 770)

## Маңызды толымдаушылары



- 1 Итергіш тұтқа
- 2 Қоқысқа арналған контейнер
- 3 Қоқысқа арналған контейнердегі сап
- 4 Ауа сүзгісі (тек қана KG 770)
- 5 Сыпырғыш білік (тек қана KG 770)
- 6 Биіктік бойынша реттеу
- 7 Сап
- 8 Тәрелке тәрізді қылшақтар
- 9 бүйірлік бағыттаушы ролик
- 10 Қысқыш
- # Сериялық номер

9632BA019 KN

**Техникалық сипаттамалар****KG 550**

Сыпырудың теор.  
өнімділігі 1600 м<sup>2</sup>/сағ

Қоқысқа арналған  
контейнердің көлемі 25 л

Салмағы 6 кг

**Өлшемдер**

Итергіш тұтқа тік күйде

Ұзындығы 580 мм

Ені 550 мм

Биіктігі 1150 мм

Итергіш тұтқа тасымалдау күйінде

Ұзындығы 860 мм

Ені 550 мм

Биіктігі 950 мм

**KG 770**

Сыпырудың теор.  
өнімділігі 2900 м<sup>2</sup>/сағ

Қоқысқа арналған  
контейнердің көлемі 50 л

Салмағы 13 кг

**Өлшемдер**

Итергіш тұтқа тік күйде

Ұзындығы 800 мм

Ені 800 мм

Биіктігі 1270 мм

Итергіш тұтқа тасымалдау күйінде

Ұзындығы 1050 мм

Ені 800 мм

Биіктігі 1050 мм

**REACH**

REACH дегеніміз химикаттарды тіркеуге, бағалауға және жіберуге арналған ЕҚ қаулысы дегенді білдіреді.

REACH (ЕҚ) № 1907/2006 қаулысын орындауға арналған ақпаратты [www.stihl.com/reach](http://www.stihl.com/reach) сайтынан қараңыз

**Белгіленген қолданыс кезеңі**

Белгіленген қолданыс кезеңі: 30 жылға дейін.

Белгіленген қолданыс кезеңі уақытында, қолдану жөніндегі нұсқаулықтың талаптарына сәйкес тұрақты техникалық қызмет және күтім көрсетіледі.

## Жұмыстағы ақаулықтарды кетіру

Ақаулық	Себеп	Жою тәсілдері
Агрегат әрең жылжиды	Тәрелке тәрізді қылшақтар немесе сыпырғыш білік бұғатталған	Бұғатты алып тастаңыз
	Биіктігі тым төмен реттелген – тәрелке тәрізді қылшақтар негіздемеге тым тығыз қысылады	Баптауларды сыпырылатын негіздемеге сәйкес биіктігі бойынша реттеңіз
	Бәсеңдеткіш бөлшектерінің жүрісі қиындатылған	Бәсеңдеткіштің бөлшектерін силиконды спреймен <sup>1)</sup> жинаңыз
1) "Пайдаланушы тарапынан тексеру және техникалық қызмет көрсету" бөлімін қараңыз		


## Жөндеу бойынша нұсқаулар

Аталған құрылғының пайдаланушылары, осы қолдану жөніндегі нұсқаулықта сипатталған техникалық қызмет көрсету және күтім жасау жұмыстарын ғана орындай алады. Жөндеу жұмыстарының қалған түрлерін мамандандырылған дилерлер ғана жүзеге асыра алады.

STIHL фирмасы техникалық қызмет көрсету және жөндеу жұмыстарын тек қана STIHL фирмасының сауда-агенті-маманына тапсыруыңызға ұсыныс береді. STIHL фирмасының мамандандырылған агенттері-мамандары біліктілікті арттыру курстарына үнемі қатысып тұрады және олардың иелігіне техникалық ақпарат ұсынылады.

Жөндеген кезде, аталған моторланған құрылғыға арналған STIHL компаниясымен рұқсат етілген толымдаушыларды немесе техникалық тең сипаттағы толымдаушыларды монтаждауға болады. Жоғары сапалы қосалқы бөлшектерді ғана қолданыңыз. Олай болмаған жағдайларда, жазатайым оқиғалардың орын алу қаупі немесе құрылғының бұзылу қаупі төне алады.

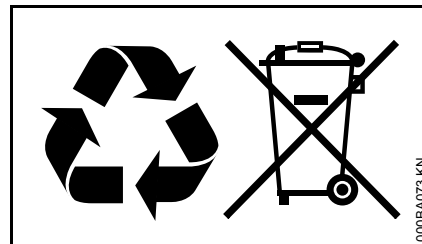
STIHL фирмасы STIHL фирмасының түпнұсқалы қосалқы бөлшектерін қолдануға ұсыныс береді.

STIHL фирмасының түпнұсқалы қосалқы бөлшектерін STIHL толымдаушысының нөмірі, жазбасы **STIHL** және қажет болса STIHL  толымдаушысының белгісі

(кішігірім толымдаушыларда тек қана бір белгі бола алады) бойынша анықтап тануға болады.

## Кәдеге жарату

Кәдеге жаратқан кезде, қандай да бір елге тән болып келетін қалдықтарды кәдеге жарату жөніндегі нормаларды сақтау қажет.



STIHL компаниясының өнімдері тұрмыстық қалдықтар емес. STIHL өнімі, аккумулятор, керек-жарақ және қаптама қоршаған ортаны ластанбайтын түрде қайта кәдеге жаратылуы тиіс.

Кәдеге жарату жөніндегі көкейтесті ақпаратты STIHL мамандандырылған дилерінен ала аласыз.



## Мекенжайлар

### STIHL штаб-пәтері

ANDREAS STIHL AG & Co. KG  
Badstrasse 115  
71336, Вайблинген

Германия

### STIHL еншілес кәсіпорындары

#### РЕСЕЙ ФЕДЕРАЦИЯСЫ

«АНДРЕАС ШТИЛЬ МАРКЕТИНГ»  
ЖШҚ  
Тамбовская к-сі, 12 үй, В лит., 52-  
кеңсе  
192007, Санкт-Петербург қ-сы, Ресей  
Шұғыл желі: +7 800 4444 180  
Эл. пошта: info@stihl.ru

#### УКРАИНА

«Андреас Штіль» ЖШҚ  
Антонов к-сі 10, Чайки ауылы  
08135, Киев обл., Украина  
Телефон: +38 044 393-35-30  
Факс: +380 044 393-35-70  
Шұғыл желі: +38 0800 501 930  
Эл. пошта: info@stihl.ua

### STIHL өкілдіктері

#### БЕЛАРУСЬ

Өкілдік  
ANDREAS STIHL AG & Co. KG  
Шагабутдинов Цветкин к-сі, 51-11а  
220004, Минск қ-сы, Беларусь  
Шұғыл желі: +375 17 200 23 76

#### ҚАЗАҚСТАН

Өкілдік  
ANDREAS STIHL AG & Co. KG  
Шагабутдинов к-сі, 125А, кеңсе 2  
050026 Алматы, Қазақстан  
Шұғыл желі: +7 727 225 55 17

### STIHL импорттаушылары

#### РЕСЕЙ ФЕДЕРАЦИЯСЫ

«ШТИЛЬ ЗЮДВЕСТ» ЖШҚ  
«Солнечная» АФ № 2 аумақтық  
бөлімі, 7/2 үй  
350000, Краснодар қ-сы, Ресей

«ЭТАЛОН» ЖШҚ  
В.А. 5-ші желісі, 32 үй, Б лит.  
199004, Санкт-Петербург қ-сы, Ресей

«ПРОГРЕСС» ЖШҚ  
Маленковская к-сі, 32 үй, 2 ғим.  
107113, Мәскеу қ-сы, Ресей

«АРНАУ» ЖШҚ  
Космонавт Леонов к-сі, 64 А үй, V  
ауылы  
236023, Калининград қ-сы, Ресей

«ИНКОР» ЖШҚ  
Павел Корчагин к-сі, 1Б үй  
610030, Киров қ-сы, Ресей

«УРАЛТЕХНО» ЖШҚ  
Карьерная к-сі, 2 үй, 202-кеңсе  
620030, Екатеринбург қ-сы, Ресей

«ТЕХНОТОРГ» ЖШҚ  
Парашютная к-сі, 15 үй  
660121, Красноярск қ-сы, Ресей

«ЛЕСОТЕХНИКА» ЖШҚ  
Чапаев к-сі, 1 үй, 39-кеңсе  
664540, Хомутово ауылы, Ресей

#### УКРАИНА

«Андреас Штіль» ЖШҚ  
Антонов к-сі 10, Чайки ауылы  
08135, Киев обл., Украина

#### БЕЛАРУСЬ

«ПИЛАКОС» ЖШҚ  
Тимирязев к-сі, 121/4 үй, 6-кеңсе  
220020, Минск қ-сы, Беларусь

«Беллесэкспорт» біртұтас  
кәсіпорыны  
Скрыганов к-сі, 6 үй, 403-кеңсе  
220073, Минск қ-сы, Беларусь

#### ҚАЗАҚСТАН

«ВОРОНИНА Д.И.» ЖК  
Райымбек даңғ., 312 үй  
050005, Алматы қ-сы, Қазақстан

#### ҚЫРҒЫЗСТАН

«Муза» ЖШҚ  
Киевская к-сі, 107 үй  
720001, Бишкек қ-сы, Қырғызстан

#### АРМЕНИЯ

«ЮНИТУЛЗ» ЖШҚ  
Г. Парпеци к-сі, 22 үй  
0002, Ереван қ-сы, Армения

## Spis treści

Wprowadzenie do niniejszej Instrukcji użytkownika	301
Wskazówki dotyczące bezpieczeństwa i techniki pracy	301
Kompletowanie urządzenia	305
Transport urządzenia	305
Praca	307
Po zakończeniu pracy	308
Przechowywanie urządzenia	309
Wykonanie badania i obsługi technicznej przez fachowego dystrybutora	310
Wskazówki dotyczące przeglądów technicznych i konserwacji	312
Ograniczanie zużycia eksploatacyjnego i unikanie uszkodzeń	313
Zasadnicze podzespoły urządzenia	314
Dane techniczne	315
Usuwanie zakłóceń w pracy urządzenia	316
Wskazówki dotyczące napraw	317
Utylizacja	317

Szanowni Państwo,

uprzejmie dziękujemy za to, że zdecydowaliście się na nabycie najwyższej jakości produktu firmy STIHL.

Niniejszy produkt powstał z zastosowaniem nowoczesnych procesów technologicznych oraz szerokiego spektrum przedsięwzięć mających na celu zapewnienie niezmiennie wysokiego poziomu jakości. Dołożyliśmy wszelkich starań, żebyście byli Państwo zadowoleni z zakupionego urządzenia i mogli nim bez przeszkód pracować.

Jeżeli macie Państwo pytania dotyczące Waszego urządzenia, to prosimy zwracać się z nimi do autoryzowanego dealera lub bezpośrednio do naszego dystrybutora.

Wasz



Dr. Nikolas Stihl

# STIHL

## Wprowadzenie do niniejszej Instrukcji użytkownika

### Piktogramy

Wszystkie piktogramy, które zostały zamieszczone na urządzeniu, zostały objaśnione w niniejszej Instrukcji użytkownika.

### Oznaczenie akapitów



#### OSTRZEŻENIE

Ostrzeżenie przed zagrożeniem wypadkiem lub odniesieniem obrażeń przez osoby oraz przed ciężkimi uszkodzami na rzeczach.



#### WSKAZÓWKA

Ostrzeżenie przed uszkodzeniem urządzenia lub jego poszczególnych podzespołów.

### Rozwój techniczny

Firma STIHL prowadzi stale prace nad dalszym rozwojem technicznym wszystkich maszyn i urządzeń; dlatego zastrzega się prawo do wprowadzania zmian zakresu dostawy w przedmiocie formy, techniki oraz wyposażenia.

W związku z powyższym wyklucza się prawo do zgłaszania roszczeń na podstawie informacji oraz ilustracji zamieszczonych w niniejszej Instrukcji użytkownika.

## Wskazówki dotyczące bezpieczeństwa i techniki pracy



Przy pracy tym urządzeniem mechanicznym niezbędne jest stosowanie szczególnych środków bezpieczeństwa.



Przed pierwszym użyciem urządzenia mechanicznego należy dokładnie przeczytać całą instrukcję użytkownika i starannie przechowywać ją w celu późniejszego użycia. Zlekceważenie zasad bezpieczeństwa podanych w instrukcji użytkownika może spowodować utratę życia.

### Zastosowanie

Zamiatarka służy do usuwania z równych i utwardzonych ulic brudu, liści, trawy, papieru i innych podobnych materiałów.

Nie zamiatać nieczystości szkodliwych dla zdrowia.

Urządzenie nie nadaje się do zamiatania płynnych nieczystości.

Nie zamiatać pyłów wybuchowych, płynów, kwasów ani rozpuszczalników.

Nie używać urządzenia w obszarach zagrożenia wybuchowego.

Nie używać urządzenia jako środek transportu.

Stosowanie urządzenia do innych celów jest niedozwolone i może prowadzić do wystąpienia wypadków lub uszkodzenia maszyny. Nie należy dokonywać żadnych zmian technicznych produktu – także to może prowadzić do wypadków oraz do uszkodzeń urządzenia.

### Wskazówki ogólne

Należy stosować się do lokalnych przepisów dotyczących bezpieczeństwa opracowanych przez np. stowarzyszenia branżowe, zakłady ubezpieczeń społecznych, instytucje ochrony pracy czy inne.

Czas użytkowania urządzeń emitujących hałas może zostać ograniczony przepisami ogólnokrajowymi lub lokalnymi.

Kto zamierza po raz pierwszy podjąć pracę przy pomocy myjki wysokociśnieniowej powinien: poprosić sprzedawcę lub inną osobę dysponującą odpowiednią wiedzą o zademonstrowanie bezpiecznego sposobu posługiwania się tym urządzeniem.

Osobom niepełnoletnim nie wolno pracować urządzeniem – wyjątek stanowią młodociani powyżej lat 16, którzy pobierają pod nadzorem naukę zawodu.

Z miejsca pracy urządzenia należy zabrać dzieci, zwierzęta oraz osoby postronne.

Użytkownik urządzenia ponosi odpowiedzialność za spowodowanie wypadku lub wywołanie zagrożenia w stosunku do innych osób oraz ich majątku.

Powyższe urządzenie można udostępnić bądź wypożyczyć tylko tym osobom, które są zaznajomione z tym modelem i umieją się nim posługiwać – wraz z maszyną należy zawsze wręczyć użytkownikowi instrukcję użytkowania.

Kto pracuje powyższym urządzeniem musi być wypoczęty, zdrowy i w dobrej kondycji fizycznej.

Kto ze względów zdrowotnych nie powinien wykonywać robót związanych z dużym wysiłkiem fizycznym, powinien zapytać swojego lekarza, czy może pracować powyższym urządzeniem mechanicznym.

Nie wolno pracować urządzeniem po spożyciu alkoholu, medykamentów, które osłabiają zdolność reagowania lub narkotyków.

### **Odzież i wyposażenie**

Należy stosować mocne obuwie ochronne, wyposażone w podeszwy o dobrej przyczepności.

Firma STIHL oferuje szeroki program osobistego wyposażenia ochronnego.

### **O urządzeniu**

---

Nie należy podejmować żadnych zmian konstrukcyjnych przy urządzeniu – w przeciwnym razie można spowodować zagrożenie bezpieczeństwa pracy. Firma STIHL wyklucza swoją odpowiedzialność za szkody na osobach lub na rzeczach, które powstaną w wyniku stosowania niedozwolonych przystawek.

### **Transport urządzenia**

Należy przy tym przestrzegać wskazówek zamieszczonych w odpowiednich rozdziałach instrukcji użytkowania.

Nie przenosić urządzenia za uchwyt zbiornika.

Podczas transportu pojazdem samochodowym: należy zabezpieczyć urządzenie przed przewróceniem, ześlizgnięciem i uszkodzeniem.

### **Czyszczenie urządzenia**

Oczyścić urządzenie mechaniczne z kurzu, innych zanieczyszczeń. Do czyszczenia urządzenia nie należy stosować rozpuszczalników do tłuszczów.

Podzespoły wykonane z tworzyw sztucznych należy czyścić stosując do tego ścierkę. Stosowanie ostrych środków czyszczących może doprowadzić do uszkodzenia tworzywa.

Do czyszczenia szczotek talerzowych lub walca zamiatającego\* (\* tylko KG 770) zakładać mocne rękawice, w celu ochrony rąk przed skaleczeniami o ostre przedmioty.

Nie wolno stosować myjek wysokociśnieniowych do czyszczenia urządzenia. Ostry strumień wody może uszkodzić podzespoły urządzenia.

Nie spryskiwać urządzenia wodą.

Szczotek talerzowych i walca zamiatającego\* (\* tylko KG 770) nie czyścić sprężonym powietrzem. Silny strumień powietrza może uszkodzić szczeciny szczotek.

### **Przechowywanie urządzenia**

Jeżeli urządzenie nie będzie przez dłuższy czas użytkowane, to należy je tak odstawić, żeby nie stanowiło dla nikogo zagrożenia. Zabezpieczyć urządzenie przed użyciem przez osoby nieupoważnione.

Urządzenie zabezpieczyć przed przewróceniem lub niekontrolowanym opadnięciem pałaka prowadzącego.

Nie wkładać rąk do obszaru obrotu pałaka prowadzącego – w wyniku gwałtownego opadnięcia pałaka prowadzącego może dojść do zakleszczenia części ciała między pałakiem prowadzącym a obudową – **Niebezpieczeństwo odniesienia obrażeń!**

Urządzenie należy przechowywać w bezpiecznym, suchym pomieszczeniu.

### **Wyposażenie dodatkowe i części zamienne**

Należy stosować tylko takie wyposażenie dodatkowe, które zostały dozwolone przez firmę STIHL do współpracy z powyższym urządzeniem lub, które są technicznie równorzędne. W razie wątpliwości zwracać się z pytaniami do autoryzowanego dealera. Stosować wyłącznie kwalifikowane podzespoły lub wyposażenie dodatkowe. W przeciwnym razie może to prowadzić do zagrożenia wystąpieniem wypadków przy pracy lub do uszkodzenia urządzenia.

Firma STIHL zaleca stosowanie oryginalnych części zamiennych i wyposażenia dodatkowego. Właściwości powyższych części zostały

w optymalny sposób dostosowane do powyższego produktu oraz wymagań określonych przez użytkownika.

## Obsługa

### Przed rozpoczęciem pracy

Urządzenie można włączyć do eksploatacji tylko wtedy, gdy wszystkie jego podzespoły pozostają w stanie nieuszkodzonym.

Skontrolować stan techniczny urządzenia mechanicznego – należy przy tym stosować się do wskazówek zamieszczonych w odpowiednich rozdziałach instrukcji użytkownika. Należy:

- w celu pewnego prowadzenia urządzenia mechanicznego, rękojeści muszą być czyste i suche, wolne od oleju i innych zanieczyszczeń
- sprawdzić, czy pałąk prowadzący został pewnie zamontowany
- sprawdzić stan urządzenia
- sprawdzić stan i zamocowanie zbiornika do zamiatania
- sprawdzić, czy szczotki talerzowe i walec zamiatający\* (\* tylko KG 770) nie zostały unieruchomione żadnymi twardymi przedmiotami i zanieczyszczeniami – szczeciny szczotek muszą się swobodnie poruszać

- sprawdzić ustawienie docisku zamiatania wzgl. dostosować do rodzaju zamiatanego podłoża
- Nie należy podejmować żadnych zmian konstrukcyjnych przy elementach manipulacyjnych czy urządzeniach zabezpieczających

Urządzenie można eksploatować tylko wtedy, gdy znajduje się ono w prawidłowym stanie technicznym – **niebezpieczeństwo wypadku!**

### Podczas pracy

Przy zablokowanych szczotkach talerzowych lub walca zamiatającego\* (\* tylko KG 770) przerwać pracę i zwolnić blokadę. Zakładać mocne rękawice, chroniące przed skaleczeniami rąk o ostre przedmioty.

Nigdy nie wkładać rąk do obracających się szczecin szczotek – **Niebezpieczeństwo wypadku!**

W czasie pracy nie uderzać o przedmioty, np. regały, rusztowania – niebezpieczeństwo przewrócenia lub spadnięcia przedmiotów

Nie należy pozostawiać urządzenia w czasie padającego deszczu.

Nie używać urządzenia bez założonego zbiornika zamiatania.

Ostrożnie na śliskich oraz mokrych nawierzchniach, na śniegu, na pochyłościach, na nierównym terenie itp. – **niebezpieczeństwo poślizgnięcia!**

W odpowiednim czasie robić przerwy w pracy. Należy zapobiegać zmęczeniu i utracie sił – **niebezpieczeństwo wypadku!**

Przy powstawaniu pyłu należy stale nosić maskę ochronną.

Przy wyraźnych zmianach charakterystyki pracy (np. zwiększona intensywność drgań, utrudniona praca) należy natychmiast przerwać roboty, ustalić i usunąć przyczynę zmian.

Jeżeli urządzenie zostało poddane ponadnormatywnym obciążeniom mechanicznym (np. wskutek stosowania nadmiernej siły, uderzenia lub upadku), to przed ponownym uruchomieniem należy dokładnie sprawdzić stan bezpieczeństwa eksploatacyjnego maszyny – patrz także rozdział "Przed uruchomieniem". Szczególnie dokładnie należy zwrócić uwagę na poprawność działania urządzeń zabezpieczających. Nie należy w żadnym razie pracować urządzeniami, którego stan bezpieczeństwa eksploatacyjnego nie pozostaje bez zastrzeżeń. W razie wątpliwości należy się zwrócić do autoryzowanego dealera.

Nie używać palnych ani żarzących się przedmiotów, takich jak np. papierosy, popiół lub zapalniczki – **Niebezpieczeństwo pożaru!**

### Po zakończeniu pracy

Po każdym użyciu opróżnić zbiornik zamiatania.

W celu opróżnienia zbiornika zamiatania założyć mocne rękawice, w celu uniknięcia obrażeń, np. z powodu skaleczenia odłamkami szkła, metalu i innych ostrych materiałów.

Zbiornik zamiatania opróżniać w miarę możliwości na zewnątrz pomieszczenia, w celu uniknięcia dużego zapylenia.

## Technika pracy

### Trzymanie i prowadzenie urządzenia

Urządzenie jest obsługiwane wyłącznie przez jedną osobę – nie należy tolerować obecności dalszych osób na stanowisku pracy.



Pałak prowadzący należy zawsze mocno trzymać w rękach.

Urządzenie pchać do przodu z prędkością dostosowaną do otoczenia.

Mniejsze podwyższenia 2 – 3 cm można pokonywać poprzez lekkie dociśnięcie pałaka prowadzącego.

W razie niezadawalającego wyniku czyszczenia sprawdzić, czy zbiornik zamiatania został zapełniony lub szczotki talerzowe wzgl. walec zamiatający\* (\* tylko KG 770) nie są zablokowane lub zużyte.

### Poziom napełnienia zbiornika zamiatania

Zbiornik zamiatania jest pełny, gdy w trakcie zamiatania wciągany brud będzie wylatywał z boku.

By móc szybko powrócić do dalszej pracy, urządzenie podnieść z przodu i przesunąć zawartość w zbiorniku do tyłu. W ten sposób można lepiej wykorzystać przestrzeń w zbiorniku zamiatania.

W razie zamiatania ciężkich zanieczyszczeń, takich jak np. żwir, środek ciężkości przy pełnym zbiorniku zamiatania przemieszcza się do tyłu. Z tego powodu szczotki talerzowe oddalają się nieco od zamiatanej powierzchni, co powoduje pogorszenie się wyniku zamiatania.

### Obsługa techniczna i naprawy

Należy regularnie wykonywać czynności obsługi technicznej. Wykonywać należy tylko te czynności obsługi okresowej i naprawy, które zostały opisane w instrukcji użytkownika. Wykonanie wszystkich innych robót należy zlecić wyspecjalizowanemu dystrybutorowi.

Firma STIHL radzi wykonywanie czynności konserwacyjnych i napraw wyłącznie przez autoryzowanego dealera STIHL. Autoryzowanym dealerom STIHL umożliwia się regularny udział w szkoleniach oraz udostępnia informacje techniczne.

Należy stosować wyłącznie kwalifikowane części zamienne. W przeciwnym razie może to prowadzić do zagrożenia wystąpieniem wypadków przy pracy lub do uszkodzenia

urządzenia. W razie wątpliwości prosimy zwracać się z pytaniami do autoryzowanego dealera.

Firma STIHL zaleca stosowanie wyłącznie oryginalnych części zamiennych. Ich właściwości zostały w optymalny sposób dostosowane do produktu oraz do wymagań stawianych przez użytkownika.

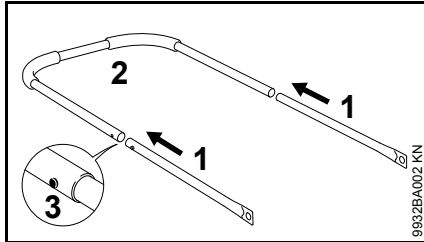
Nie należy dokonywać jakichkolwiek zmian konstrukcyjnych w urządzeniu – zmiany takie mogą powodować występowanie zagrożeń – **niebezpieczeństwo zaistnienia wypadku!**

Do wymiany szczotek talerzowych lub walca zamiatającego\* (\* tylko KG 770) zakładać mocne rękawice, w celu ochrony rąk przed skaleczeniami o ostre przedmioty.

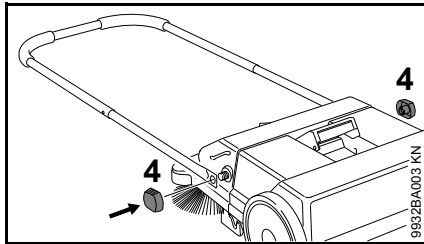
## Kompletowanie urządzenia

Przed pierwszym uruchomieniem należy zamontować pałąk prowadzący w urządzeniu.

### KG 550

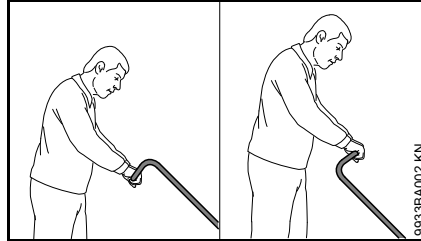


- Ścisnąć rury (1) i pałąk prowadzący (2) – sprężyny ryglujące (3) muszą się zatrzasnąć

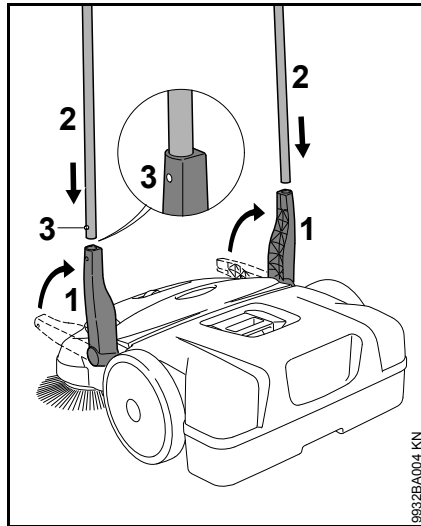


- Pałąk prowadzący przymocować do zmiatarki za pomocą nakrętek zaciskowych (4)

### KG 770



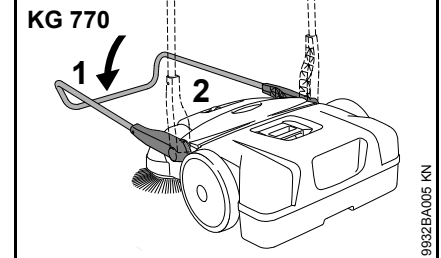
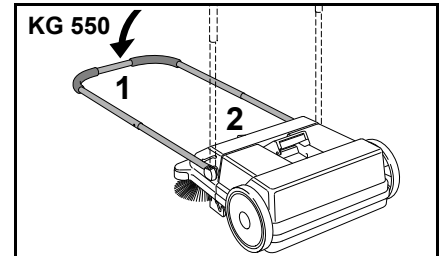
W zależności od wzrostu osoby obsługującej pałąk prowadzący można zamontować w 2 różnych pozycjach.



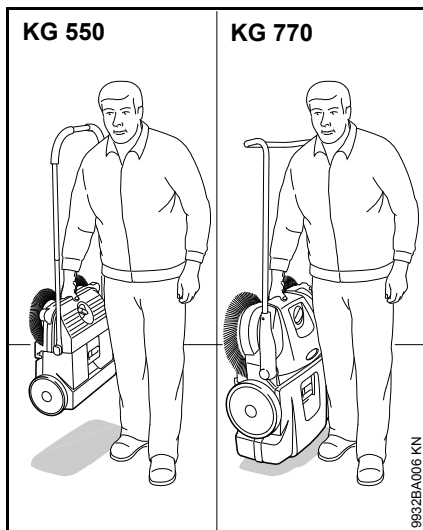
- Uchwyt (1) ustawić pionowo do góry
- Pałąk prowadzący (2) wsunąć jednocześnie w oba uchwyty (1) – sprężyny zatraskowe (3) muszą się zatrzasnąć

## Transport urządzenia

### Transport urządzenia



- Pałąk prowadzący (1) podnieść do przodu
- Chwycić urządzenie za uchwytu (2) i ustawić pionowo

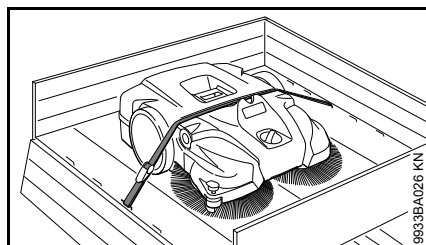


- Przenieść urządzenie za uchwyt – szczotki talerzowe są skierowane w stronę od ciała

### W samochodzie

Urządzenie postawić w taki sposób, by szczeciny szczotek talerzowych nie zostały wygięte. Wygięte szczeciny mogą ulec trwałemu odkształceniu.

Wygięte szczeciny można wyprostować poprzez podgrzanie ich suszarką do włosów – zobacz "Wykonanie badania i obsługi technicznej przez użytkownika".



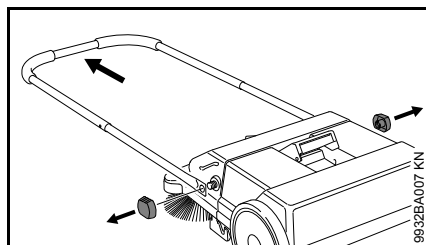
Urządzenie zabezpieczyć pasem mocującym przed przesunięciem.

- Pas mocujący ułożyć między zbiornikiem zmiatania a obudową urządzenia. Nie napinać pasa zbyt mocno, by nie uszkodzić urządzenia

Na czas transportu pałąk prowadzący można odłączyć od urządzenia.

### KG 550 – pałąk prowadzący

### Wymontowanie



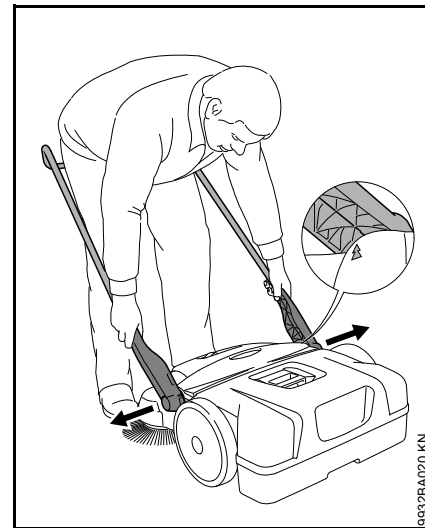
- Odkręcić nakrętki zaciskowe i zdjąć pałąk prowadzący z zamiatarki

### Zamontowanie

zobacz "Kompletowanie urządzenia"

### KG 770 – pałąk prowadzący

### Wymontowanie



- Stojąc przed urządzeniem – pałąk prowadzący ustawić pod kątem 45° względem podłoża (strzałki na obudowie muszą się zrównać z mostkiem uchwytu)
- Oba uchwyty nieco rozsunąć i jednocześnie wyciągnąć z obu mocowań urządzenia

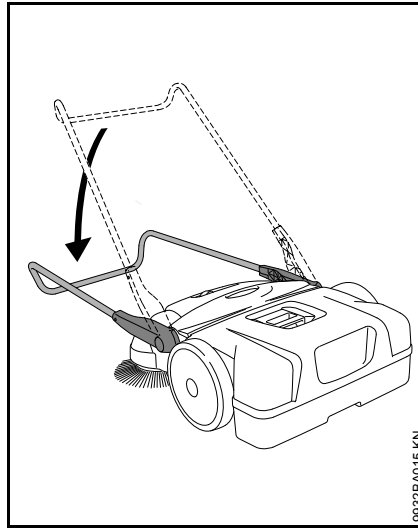


## Zamontowanie



9932BA021 KN

- Stańcąc pośrodku pałaka prowadzącego i chwycić rękoma oba uchwyty
- Rozsunąć nieco uchwyty
- Uchwyty jednocześnie wsunąć w oba mocowania urządzenia – czopy w uchwytach wchodzą w otwory mocowań



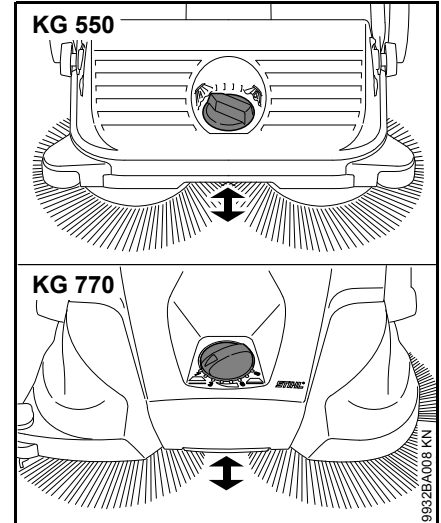
9932BA015 KN

- Pałak prowadzący pochylić w dół – przez co ryglują się uchwyty w mocowaniach i tworzy się solidne połączenie z urządzeniem

## Praca

### Regulacja wysokości szczotek talerzowych

Za pomocą regulacji wysokości można dostosowywać szczotki talerzowe do zamiatanego podłoża.



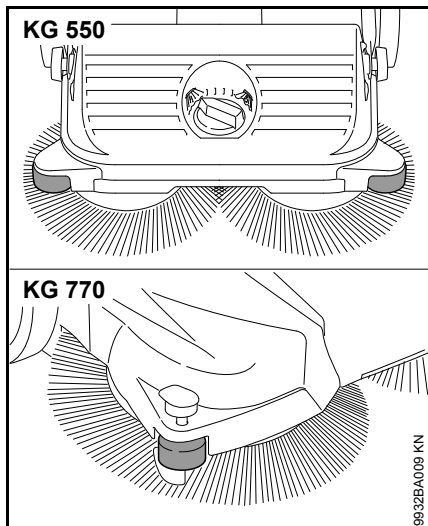
9932BA008 KN

- Pokrętko obrócić na żądany zakres w lewo lub w prawo:

Stopień	Zastosowanie
1 - 2	do równych powierzchni
3 - 4	mokre liście, piasek, nierówne powierzchnie, np. beton płukany
5 - 8	Wyregulować w zależności od stopnia zużycia szczecin

Szczeciny szczotek talerzowych powinny lekko dociskać do podłoża. Zbyt mocny docisk nie zapewnia lepszego rezultatu zamiatania, tylko przyspiesza zużycie szczotek.

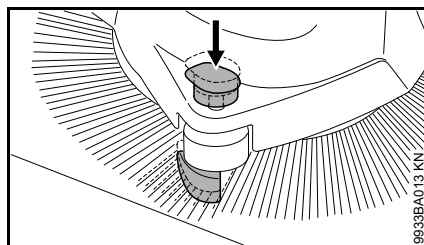
### Boczna rolka prowadząca



Boczna rolka prowadząca ułatwia prowadzenie urządzenia przy krawędziach, np. wzdłuż ścian lub krawężników.

### KG 770 – dociskacz

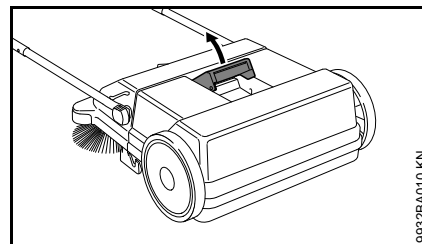
Podczas zamiatania przy krawędziach, np. przy ścianach lub krawężnikach szczeciny są prowadzone ściśle przy podłożu poprzez dociskanie dociskacza.



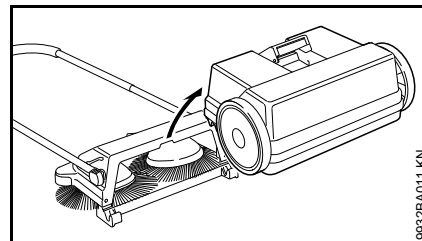
- Uchwyt dociskacza przesunąć w dół

### Po zakończeniu pracy

#### KG 550

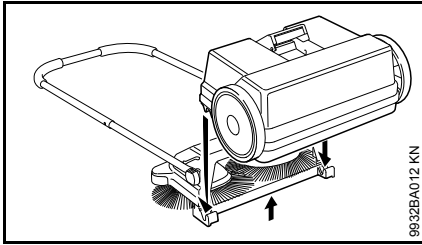


- Pałkę prowadzący przechylić do przodu
- Uchwyt zbiornika zamiatania pociągnąć w górę



- Zdjąć i opróżnić zbiornik zamiatania

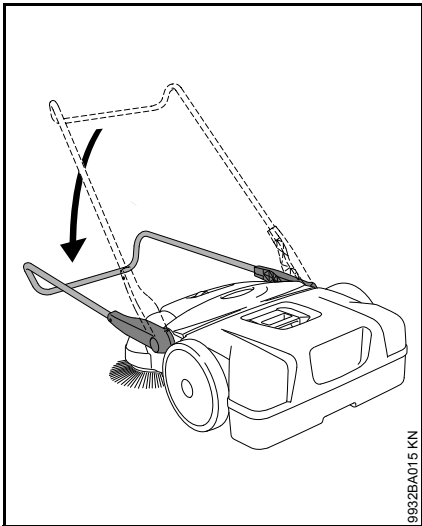
## Zamontowanie zbiornika zmiatania



9932BA012 KN

- Lekko podnieść urządzenie
- Założyć zbiornik zmiatania w urządzeniu – otwory w zbiorniku zmiatania pasują do mocowań w urządzeniu
- Zaryglować uchwyt zbiornika zmiatania

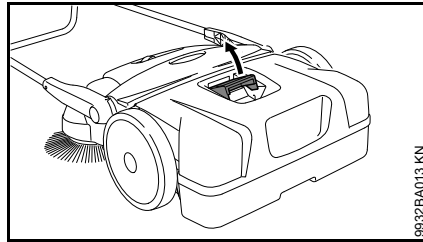
## KG 770



9932BA015 KN

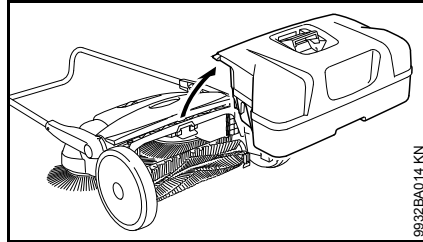
- Pałęk prowadzący przechylić do przodu

KG 550, KG 770



9932BA013 KN

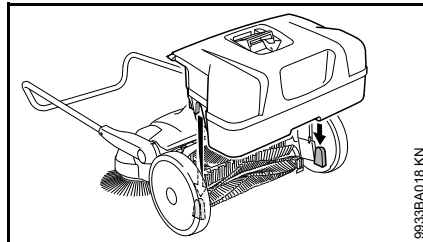
- Uchwyt zbiornika zmiatania pociągnąć w górę



9932BA014 KN

- Zdjąć i opróżnić zbiornik zmiatania

## Zamontowanie zbiornika zmiatania



9933BA018 KN

- Założyć zbiornik zmiatania w urządzeniu – otwory w zbiorniku zmiatania pasują do mocowań w urządzeniu
- Zaryglować uchwyt zbiornika zmiatania

## Przechowywanie urządzenia

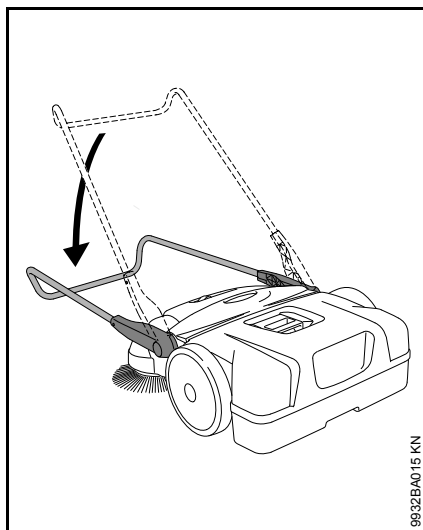
- Dokładnie oczyścić urządzenie
- Przechowywać urządzenie w suchym i bezpiecznym miejscu. Chronić przed użyciem przez osoby nieupoważnione (np. przez dzieci).

Urządzenie postawić w taki sposób, by szczeciny szczotek talerzowych nie zostały załamane ani wygięte. Załamane lub wygięte szczeciny mogą ulec trwałemu odkształceniu. Wygięte szczeciny można wyprostować poprzez podgrzanie ich suszarką do włosów – zobacz "Wykonanie badania i obsługi technicznej przez użytkownika".

## KG 770 – składowanie urządzenia

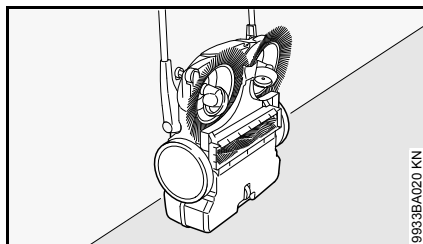
Urządzenie można ustawić pionowo i w ten sposób zaoszczędzić miejsce przy jego składowaniu.

Urządzenie zabezpieczyć przed przewróceniem lub niekontrolowanym opadnięciem pałaka prowadzącego.



9932BA015 KN

- Pałak prowadzący przechylić do przodu



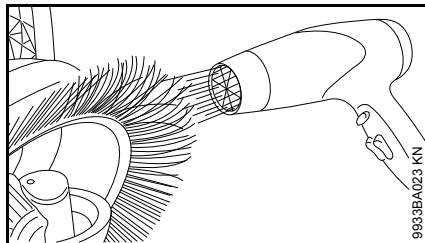
9933BA020 KN

- Urządzenie postawić w pionie

## Wykonanie badania i obsługi technicznej przez fachowego dystrybutora

### Prostowanie wygiętych szczecin

Wygięte szczeciny można wyprostować poprzez ich ogrzanie.



9933BA023 KN

- Szczeciny podgrzać dmuchawą gorącego powietrza (można też np. suszarką do włosów) i wyprostować

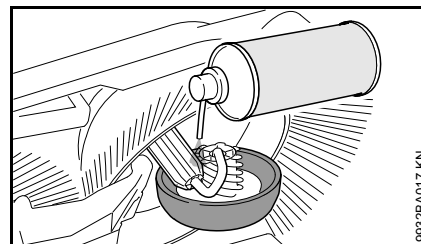
Nie używać dmuchawy gorącego powietrza, otwartych płomieni ani palników. Bardzo wysokie temperatury mogą spowodować trwałe uszkodzenie szczecin.

### Smarowanie przekładni

Przekładnię można zakonserwować olejem silikonowym na bazie alkoholu. Używanie innych środków smarnych może utrudnić działanie przekładni.

- Urządzenie postawić w pionie

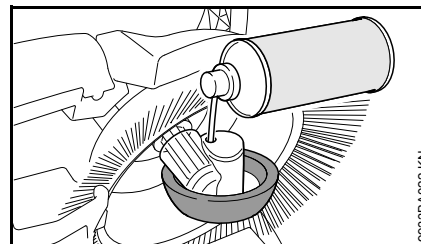
## KG 550



9932BA017 KN

- Niewielką ilość sprayu silikonowego nanieść na przekładnię

## KG 770

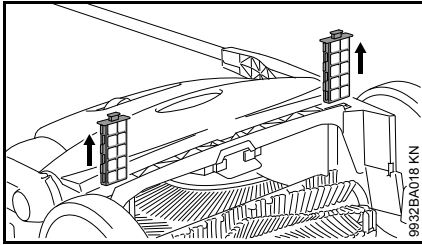


9933BA022 KN

- Niewielką ilość sprayu silikonowego nanieść przez otwory w obudowie kołowej na przekładnię

### KG 770 – czyszczenie filtra powietrza

- Zdjąć zbiornik zamiatania



- Oba elementy filtrujące wyciągnąć z prowadnic
- Wyjąć wkład piankowy z elementu filtrującego
- Wkład piankowy przepłukać wodą, wysuszyć i ponownie założyć w elemencie filtrującym
- Elementy filtrujące włożyć ponownie do urządzenia

## Wskazówki dotyczące przeglądów technicznych i konserwacji

Powyższe informacje odnoszą się do pracy urządzenia w normalnych warunkach eksploatacyjnych. W warunkach utrudnionej eksploatacji (np. intensywny kurz itp.) oraz wydłużonego dziennego czasu pracy podane powyżej interwały należy odpowiednio skrócić.		Przed rozpoczęciem pracy	Po zakończeniu pracy lub codziennie	Co tydzień	Co miesiąc	Co roku	Przy wystąpieniu zakłóceń	Przy wystąpieniu uszkodzeń	Jeżeli zachodzi potrzeba
Kompletne urządzenie	Kontrola wzrokowa (stan ogólny)	X							
	Oczyścić		X						
Filtr powietrza <sup>2)</sup>	Oczyścić								X
	Wymenić							X	
Szczotki talerzowe i walec zmiatający <sup>2)</sup>	Kontrola wzrokowa (stan ogólny)	X	X						
	Oczyścić								X
	Zlecić wymianę autoryzowanemu dealerowi <sup>1)</sup>							X	
Przekładnia	Przesmarować <sup>3)</sup>								X
Naklejki ostrzegawcze	Wymenić							X	
<sup>1)</sup> STIHL radzi zwrócić się do autoryzowanego dealera STIHL. <sup>2)</sup> tylko KG 770 <sup>3)</sup> patrz "Wykonanie badania i obsługi technicznej przez użytkownika"									

## Ograniczanie zużycia eksploatacyjnego i unikanie uszkodzeń

Stosowanie się do wskazówek niniejszej instrukcji użytkownika pozwoli uniknąć ponadnormatywnego zużycia eksploatacyjnego urządzenia oraz jego uszkodzeń.

Użytkowanie, obsługa techniczna oraz przechowywanie musi się odbywać z taką starannością, jak to opisano w niniejszej instrukcji obsługi.

Za wszystkie szkody, jakie wystąpią wskutek nieprzestrzegania wskazówek dotyczących bezpieczeństwa, obsługi technicznej i konserwacji odpowiada użytkownik urządzenia. Obowiązuje to szczególnie wtedy, gdy:

- dokonano zmian konstrukcyjnych produktu bez zezwolenia firmy STIHL
- zastosowano urządzenia towarzyszące, które nie zostały dozwolone przez firmę STIHL
- użytkowano urządzenie w sposób sprzeczny z jego przeznaczeniem
- wystąpiły szkody będące konsekwencją użytkowania urządzenia z podzespołami niesprawnymi technicznie

### Czynności konserwacyjne

Należy regularnie wykonywać wszystkie czynności, które zostały opisane w rozdziale "Wskazówki dotyczące obsługi i pielęgnacji". Jeżeli czynności obsługi technicznej nie mogą zostać wykonane

przez użytkownika, to należy zlecić ich wykonanie autoryzowanemu dealerowi STIHL.

Jeżeli zaniedbano wykonania tych czynności, mogą wystąpić szkody, za które odpowiedzialność ponosić będzie wyłącznie użytkownik.

Należą do nich między innymi:

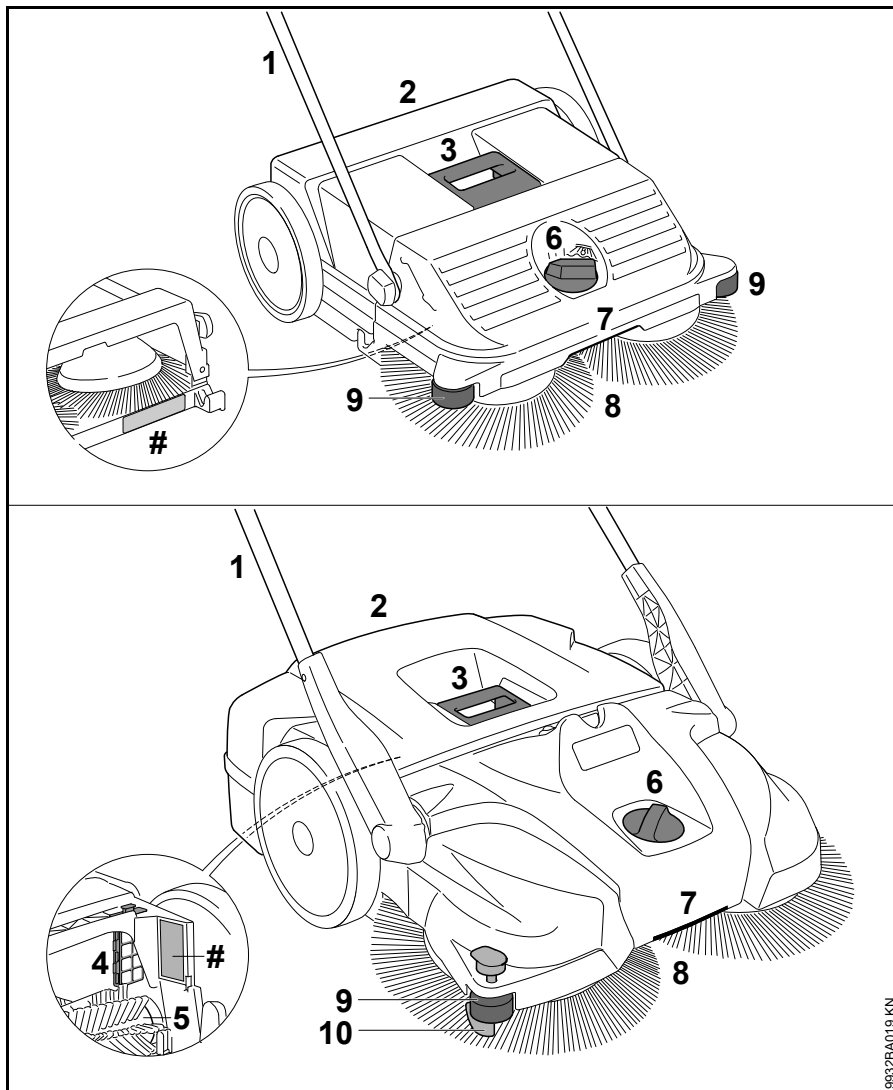
- uszkodzenia komponentów urządzenia, które wystąpią w następstwie czynności obsługi technicznej wykonanych w niewłaściwym czasie lub w niewystarczającym zakresie
- korozję oraz szkody powstałe wskutek nieprawidłowego magazynowania
- szkody oraz ich następstwa powstałe w wyniku zastosowania części zamiennych innych niż oryginalne części zamienne firmy STIHL
- szkody powstałe w wyniku zlecenia wykonania czynności obsługowo-naprawczych nieautoryzowanym warszatom STIHL

### Części zużywające się

Niektóre podzespoły urządzenia mechanicznego – także przy prawidłowym użytkowaniu – ulegają naturalnemu zużyciu eksploatacyjnemu i muszą, w zależności od rodzaju oraz okresu użytkowania, zostać w odpowiednim czasie wymienione. Należą do nich między innymi:

- szczotki talerzowe
- walec zmiatający (tylko KG 770)

## Zasadnicze podzespoły urządzenia



- 1 pałak prowadzący
- 2 zbiornik zamiatania
- 3 uchwyt na zbiorniku zamiatania
- 4 filtr powietrza (tylko KG 770)
- 5 walec zamiatający (tylko KG 770)
- 6 regulacja wysokości
- 7 uchwyt
- 8 szczotki talerzowe
- 9 boczna rolka prowadząca
- 10 dociskacz
- # numer seryjny

9932BA019 KN



## Dane techniczne

### KG 550

Teor. wydajność zmiatania	1600 m <sup>2</sup> /h
Objętość zbiornika zmiatania	25 l
Ciężar	6 kg

#### Wymiary

Pałąk prowadzący pionowo	
Długość	580 mm
Szerokość	550 mm
Wysokość	1150 mm

Pałąk prowadzący w położeniu jazdy

Długość	860 mm
Szerokość	550 mm
Wysokość	950 mm

### KG 770

Teor. wydajność zmiatania	2900 m <sup>2</sup> /h
Objętość zbiornika zmiatania	50 l
Ciężar	13 kg

#### Wymiary

Pałąk prowadzący pionowo	
Długość	800 mm
Szerokość	800 mm
Wysokość	1270 mm

Pałąk prowadzący w położeniu jazdy

Długość	1050 mm
Szerokość	800 mm
Wysokość	1050 mm

### REACH

Skrót REACH oznacza Zarządzenie UE w przedmiocie rejestracji, oceny i zezwoleń eksploatacyjnych dla chemikaliów.

Informacje dotyczące spełnienia wymagań Zarządzenia REACH (UE) Nr. 1907/2006 patrz [www.stihl.com/reach](http://www.stihl.com/reach)

## Usuwanie zakłóceń w pracy urządzenia

Zakłócenie	Przyczyna	Porady
Urządzenie prowadzi się z utrudnieniami	Zablokowane szczotki talerzowe lub walec zmiatający	Usunąć przyczynę zablokowania
	Zbyt nisko ustawiona regulacja wysokości – zbyt mocny docisk szczotek talerzowych	Dostosować regulację wysokości do zmiatanego podłoża
	Utrudniona praca przekładni	Elementy przekładni posmarować sprayem silikonowym <sup>1)</sup>
<sup>1)</sup> patrz "Wykonanie badania i obsługi technicznej przez użytkownika"		


## Wskazówki dotyczące napraw

Użytkownicy urządzenia mogą wykonywać tylko te przeglądy techniczne i konserwacje, które zostały opisane w niniejszej Instrukcji użytkownika. Wykonanie wszystkich innych robót należy zlecić wyspecjalizowanemu dystrybutorowi.

Firma STIHL radzi zlecenie wykonywania czynności obsługi okresowych i napraw wyłącznie autoryzowanym dystrybutorom tej firmy. Autoryzowanym dystrybutorom firmy STIHL umożliwiał się regularny udział w szkoleniach oraz udostępnia informacje techniczne.

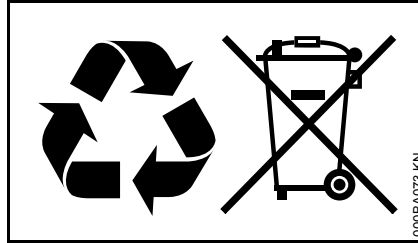
Należy posługiwać się wyłącznie częściami zamiennymi dozwolonymi do stosowania przez firmę STIHL do napraw niniejszego urządzenia lub równorzędnych technicznie. Należy stosować wyłącznie kwalifikowane części zamienne. W przeciwnym razie może to prowadzić do zagrożenia wystąpieniem wypadków przy pracy lub do uszkodzeniem urządzenia.

Firma STIHL zaleca stosowanie oryginalnych części zamiennych tej firmy.

Oryginalne części zamienne firmy STIHL można rozpoznać po numerze katalogowym części zamiennej, po napisie **STIHL** a także po znaku części zamiennych STIHL  (na mniejszych częściach zamiennych znak ten może występować samodzielnie).

## Utylizacja

W zakresie gospodarki odpadami należy stosować się do krajowych przepisów regulujących gospodarkę odpadami.



Produkty STIHL nie należą do odpadów z gospodarstwa domowego. Produkt STIHL, akumulator, wyposażenie dodatkowe i opakowanie należy utylizować w sposób przyjazny dla środowiska naturalnego.

Aktualne informacje dotyczące gospodarki odpadami można uzyskać u autoryzowanego dealera firmy STIHL.

## Sisukord

Käesoleva kasutusjuhendi kohta	319
Ohutusjuhised ja töötamistehnika	319
Seadme komplekteerimine	322
Seadme transportimine	323
Töötamine	325
Pärast tööd	325
Seadme säilitamine	326
Kasutaja poolt teostatav kontrollimine ja hooldus	327
Hooldus- ja korrashoiujuhised	329
Kulumise minimeerimine ja kahjustuste vältimine	330
Tähtsad koostedetailid	331
Tehnilised andmed	332
Tööriete kõrvaldamine	333
Remondijuhised	334
Utiliseerimine	334

### Austatud klient!

Täname Teid, et otsustasite firma STIHL kvaliteettoote kasuks.

Käesolev toode töötati välja kaasaegseid valmistamismeetodeid ja ulatuslikke kvaliteeditagamismeetmeid kohaldades. Me anname endast parima, et Te oleksite seadmega rahul ja saaksite sellega probleemideta töötada.

Kui Teil on seadme kohta küsimusi, siis pöörduge palun esinduse või otse meie müügiettevõtte poole.

Teie



dr Nikolas Stihl

# STIHL

## Käesoleva kasutusjuhendi kohta

### Piltsümbolid

Enamiku seadmele paigaldatud piltsümbolite kohta leiate käesolevast kasutusjuhendist vastava selgituse.

### Tekstilõikude tähistus



#### HOIATUS

Hoiatus inimeste õnnetus- ja vigastusohu ning raskekujuliste materiaalsete kahjude eest.



#### JUHIS

Hoiatus seadme või üksikute koostedetailide kahjustamise eest.

### Tehniline edasiarendus

STIHL töötab pidevalt enamike masinate ja seadmete edasiarenduse kallal; seetõttu jätame endale õiguse teha tarnekomplektis kuhu, tehnika ja varustuse osas muudatusi.

Samuti ei saa sellepärast käesolevas kasutusjuhendis esitatud andmetest ja joonistest tuletada nõudeõigust.

## Ohutusjuhised ja töötamistehnika



Antud seadmega töötamisel on nõutavad erilised ohutusmeetmed.



Lugege kogu kasutusjuhend enne esmakordset käikuvõtmist tähelepanelikult läbi ja hoidke hilisemaks kasutamiseks kindlalt alal. Kasutusjuhendi eiramine võib olla eluohtlik.

### Kasutamise kohta

Pühkimisseade võimaldab eemaldada tasastelt ja kõvadelt pindadelt tänavamustust, puulehti, muru, paberit jms.

Ärge pühkige tervistkahjustavaid aineid.

Seade pole sobiv vedelike pühkimiseks.

Ärge pühkige kunagi plahvatusohtlike tolme, vedelike, happeid ega lahusteid.

Ärge käitage seadet plahvatusohtlikes piirkondades.

Ärge kasutage seadet transpordivahendina.

Seadme kasutamine muudel eesmärkidel on keelatud ning võib põhjustada õnnetusi või tekitada seadmel kahjustusi. Ärge tehke tootel mingeid muudatusi – ka see võib põhjustada õnnetusi või kahjustada seadet.

## Üldkehtivalt tuleb järgida

Järgige riigisiseseid ohutuseeskirju, nt erialaliitude, sotsiaalkassade, tööohutus- ja muude ametite ettekirjutusi.

Müraemissiooniga seadmete kasutamine võib olla nii riiklike kui ka kohalike eeskirjadega ajaliselt piiratud.

Kes töötab seadmega esimest korda: Laske müüjal või mõnel teisel asjatundjal endale selgitada, kuidas sellega ohutult ümber käia.

Alaealised ei tohi seadmega töötada – välja arvatud üle 16-aastased noorukid, kes viibivad järelevalve all kutseõppes.

Hoidke lapsed, loomad ja pealtvaatajad eemal.

Kasutaja vastutab teistele isikutele või nende omandile põhjustatud õnnetuste või ohtude eest.

Andke seadet kasutada või laenutage seda ainult isikutele, kes tunnevad antud mudelit ja selle käsitlemist – andke seadmega alati kasutusjuhend kaasa.

Seadmega töötaja peab olema välja puhanud, terve ja heas vormis.

Isikud, kellel on füüsiline pingutus tervise tõttu vastunäidustatud, peavad enne selle seadme kasutamist konsulteerima oma arstiga.

Pärast alkoholi, reaktsioonivõimet pärssivate ravimite või uimastite tarvitamist ei tohi seadmega töötada.

### Riietus ja varustus

Kandke haarduva, libisemiskindla tallaga tugevaid jalatseid.

STIHL pakub ulatusliku tooteprogrammiga suures valikus isikukaitsevahendeid.

### Seadme kohta

Ärge tehke seadmel muudatusi – see võib halvendada ohutust. STIHL välistab igasuguse vastutuse inim- ja materiaalsele kahjude eest, mis on põhjustatud mittelubatud haakeseadmete kasutamisest.

### **Seadme transportimine**

Järgige kasutusjuhendis vastavat peatükki.

Ärge kandke seadet pühkimismahuti käepidemest.

Sõidukites: kindlustage seade ümberkukkumise, kohaltlibisemise ja kahjustumise vastu.

### **Seadme puhastamine**

Puhastage seade tolmust ja mustusest – ärge kasutage rasva lahustavaid vahendeid.

Puhastage plastmassidetaile niiske lapiga. Tugevatoimelised puhastusvahendid võivad plastmassi kahjustada.

Kandke taldrikharjade või pühkimisrulli\* (\* ainult KG 770) puhastamisel tugevaid kindaid, et vältida teravatest esemetest tingitud löikevigastusi.

Ärge kasutage seadme puhastamiseks survepesurit. Tugev veejuga võib kahjustada seadme osi.

Ärge pihustage seadmele vett.

Ärge puhastage taldrikharju ja pühkimisrulli\* (\* ainult KG 770) suruõhuga. Tugev õhujuga võib harjaseid kahjustada.

### **Seadme säilitamine**

Kui seadet ei kasutata, tuleb see ära panna nii, et kedagi ei seata ohtu. Kaitske seadet ebapädevate isikute ligipääsu eest.

Kindlustage seade ümberkukkumise ja tõukesanga kontrollimatu ümberpöördumise vastu.

Ärge sisestage jäsemeid tõukesanga pöördumispiirkonda – tõukesanga ettekatsetamatu ümbervajumise korral võivad kehaosad tõukesanga ja korpuse vahele kinni kiiluda – **vigastusoh!**

Säilitage seadet kuivas ruumis.

### **Tarvikud ja varuosad**

Kasutage ainult selliseid osi ja tarvikuid, mida STIHL lubab antud seadmel kasutada, või mis on nendega tehniliselt samaväärsed. Pöörduge sellekohaste küsimuste korral esinduse poole. Kasutage ainult kõrgkvaliteetseid osi ja tarvikuid. Vastasel juhul võib valitseda õnnetuste või seadme kahjustamise oht.

STIHL soovib kasutada STIHLi originaalvaruosi ja -tarvikuid. Need on oma omaduste poolest optimaalselt toote ja selle kasutaja vajadustele kohandatud.

### Käsitsemise kohta

#### **Enne tööd**

Võtke seade käiku ainult siis, kui kõik detailid on kahjustamata.

Kontrollige seadme tööohutust seisukorda – järgige kasutusjuhendis vastavaid peatükke:

- Käepidemed peavad olema puhtad ja kuivad, õli- ning mustusevabad – oluline seadme ohutuks käsitsemiseks
- Kontrollige tõukesanga tugevat kinnitust
- Kontrollige korpuse seisundit
- Kontrollige pühkimismahuti seisundit ja tugevat kinnitust
- Kontrollige taldrikharju ja pühkimisrulli\* (\* ainult KG 770) kinnijäänud esemete ning kinnisõidetud mustuse suhtes – harjased peavad vabalt liikuma
- Kontrollige pühkimissurve seadistust või vastavalt seadistage pühitavale aluspinnale
- Ärge tehke käsitsemis- ja ohutusseadistel mingeid muudatusi

Seadet tohib käitada ainult käitusohutus seisundis – **õnnetusoh!**

#### **Töö ajal**

Katkestage blokeeritud taldrikharja või pühkimisrulli\* (\* ainult KG 770) korral töö ja eemaldage blokaad. Kandke tugevaid kindaid, et vältida teravatest esemetest tingitud löikevigastusi.

Ärge sisestage jäsemeid kunagi pöörlevatesse harjastesse – **õnnetusoh!**

Ärge pörgake töötamise ajal vastu esemeid nagu nt riuleid, ehitustellinguid – oht esemete ümberkukkumise või allakukkumise tõttu

Ärge jätke seadet vihma kätte.

Ärge käituge paigaldamata pühkimismahutiga.

Ettevaatust töötamisel libeduse, niiskuse ja lumega, kallakutel, ebatasasel maastikul jne – **libastumisoht!**

Tehke õigeaegselt töövaheaegu, et ennetada väsimust ja kurnatust – **õnnetusoh!**

Kandke tolmuemissiooni korral alati tolmuaitsemaski.

Katkestage töökäitumises muudatuste tajumisel (nt kõrgendatud vibratsioon, raske liikuvus) kohe töötamine ja kõrvaldage muutuse põhjused.

Kui seade allus mitte sihtotstarbekohase koormusele (nt jõu mõju löögi või kukkumise tõttu), siis kontrollige enne edasist käitamist tingimata selle käitusohutut seisundit – vt ka "Enne töötamist". Kontrollige eriti ohutusseadiste talitluskõlblikkust. Ärge kasutage mitte mingil juhul käitusohtlikke seadmeid edasi. Pöörduge kahtluse korral esinduse poole.

Ärge pühkige põlevaid või hõõguvaid esemeid nagu nt sigarette, tuhka või tuletikke – **tulekahju oht!**

### Pärast tööd

Tühjendage pärast igakordset kasutamist pühkimismahuti.

Kandke pühkimismahuti tühjendamisel tugevaid kindaid, et vältida nt klaasikildudest, metallist või teistest teraservalistest materjalidest tingitud löikevigastusi.

Tühjendage pühkimismahutit võimaluse korral õues, et tolmu teket vältida.

## Töövõtted

### Seadme hoidmine ja juhtimine

Seadet käsitseb ainult üks inimene – ärge lubage teistel isikudel tööpiirkonnas viibida.



Hoidke tõukesanga alati kindlalt käes.

Lükake seadet edaspidi ja kohandage kiirus ümbrusele.

Väikestest 2 - 3 cm kõrgenditest on võimalik tõukesanga kergelt alla vajutades üle sõita.

Kontrollige halveneva puhastustulemuse korral, kas pühkimismahuti on täis või taldrikharjad või pühkimisrull\* (\* ainult KG 770) on blokeeritud või kulunud.

### Pühkimismahuti täitetase

Pühkimismahuti on täis, kui pühkimise ajal üleskorjatud mustus tungib uuesti küljelt välja.

Võimaldamaks lühiajaliselt edasi töötada, tõstke seadet eest üles, et mustust mahutis tahapoole transportida. Seeläbi on võimalik pühkimismahuti mahtuvust paremini ära kasutada.

Raske mustuse nagu nt killustiku pühkimisel kandub seadme raskuse täis pühkimismahuti korral tahapoole. Seetõttu on taldrikharjadel pühitava pinnaga väiksem kokkupuude ja puhastustulemus halveneb.

### Hooldus ja remont

Hooldage seadet regulaarselt. Teostage ainult hooldus- ja remonditöid, mida on kasutusjuhendis kirjeldatud. Laske kõik muud tööd teostada müügiesinduses.

STIHL soovib lasta hooldus- ja remonditöid teostada ainult STIHLi esinduses. STIHLi edasimüüjatele korraldatakse regulaarseid koolitusi ning neid varustatakse pidevalt tehnilise informatsiooniga.

Kasutage ainult kõrgvaliteetseid varuosi. Vastasel juhul võib valitseda õnnetuste või seadme kahjustamise oht. Pöörduge sellekohaste küsimuste korral esinduse poole.

STIHL soovib kasutada STIHLi originaalvaruosi. Need on omaduste poolest optimaalselt seadme ja selle kasutaja vajadustele kohandatud.

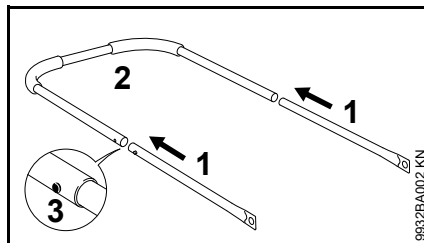
Ärge tehke seadmel mingeid muudatusi – see võib halvendada ohutust – **õnnetusoh!**

Kandke taldrikharjade või pühkimisrulli\* (\* ainult KG 770) väljavahetamisel tugevaid kindaid, et vältida teravatest esemetest tingitud löikevigastusi.

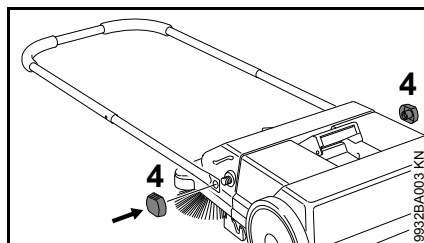
## Seadme komplekteerimine

Enne esmakordset käikuvõtmist tuleb tõukesang seadme külge monteerida.

### KG 550

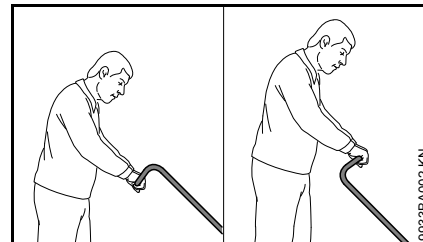


- Pistke torud (1) ja tõukesang (2) kokku – fiksaatorvedrud (3) peavad fikseeruma

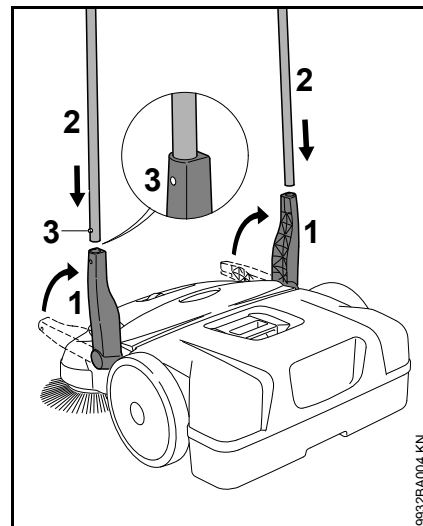


- Kinnitage tõukesang pingutusmutritega (4) pühkimiseadme külge

### KG 770



Kasutaja kehakasvust sõltuvalt saab tõukesanga 2 erinevasse positsiooni monteerida.

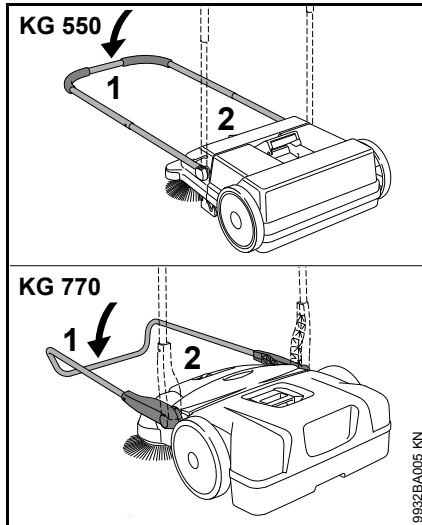


- Seadke hoidikud (1) vertikaalselt ülespoole
- Lükake tõukesang (2) üheaegselt mõlemasse hoidikusse (1) – fiksaatorvedrud (3) peavad fikseeruma



## Seadme transportimine

### Seadme kandmine



- Pöörake tõukesang (1) ette
- Haaraje seadmest käepideme (2) kaudu kinni ja pange vertikaalselt püsti

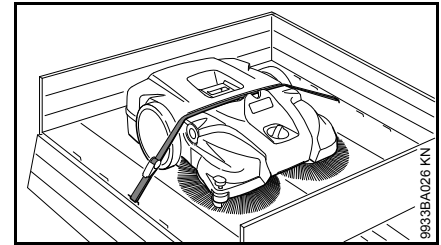


- Kandke seadet käepidemest – taldrikharjad on kehast eemal suunatud

### Sõidukis

Paigutage seade nii, et taldrikharjade harjased ei murdu kahekorra. Vastasel juhul võivad paindunud harjased püsivalt deformeeruda.

Paindunud harjaseid on võimalik juuksefööni soojendades taas sirgestada – vt "Kontrollimine ja hooldus kasutaja poolt".



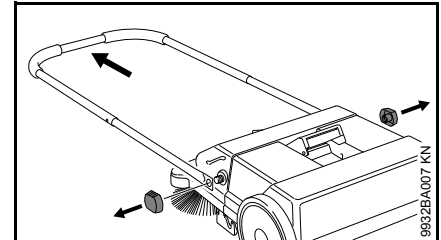
Kindlustage seade pingutusrihmiga äralibisemise vastu.

- Vedage pingutusrihm pühkimismahuti ja seadme korpuse vahelt läbi. Ärge pingutage liiga tugevasti, et seadmel kahjustusi vältida

Ruumisäästlikuks transportimiseks sõidukites on võimalik tõukesanga seadmelt maha võtta.

### KG 550 – tõukesang

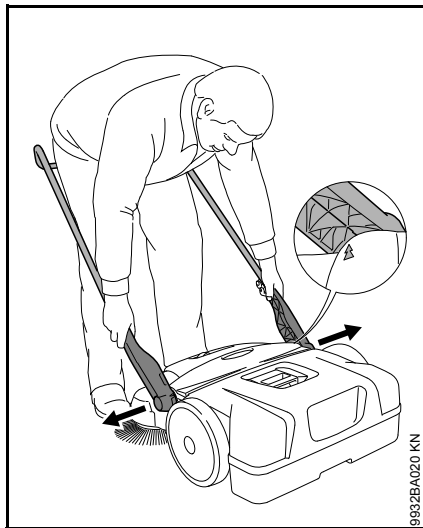
### Mahavõtmine



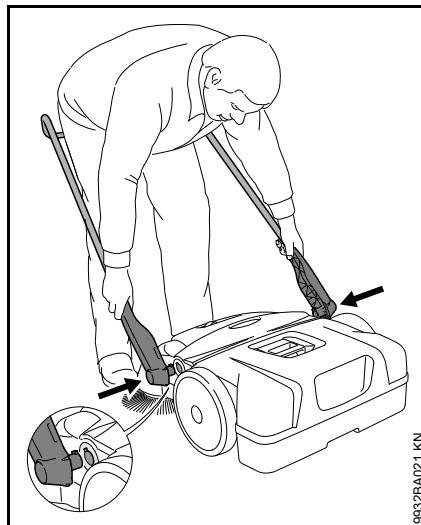
- Keerake pingutusmutrid maha ja võtke tõukesang pühkimisseadmelt ära

### Paigaldamine

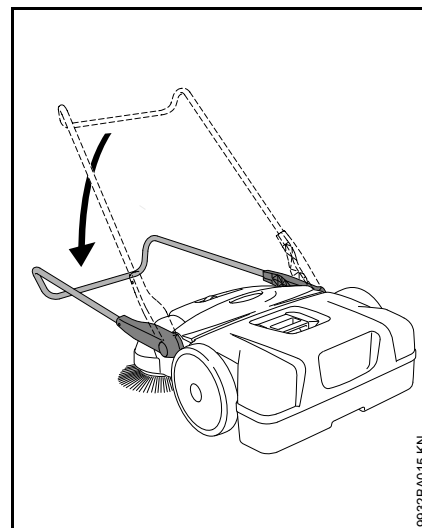
Vt "Seadme komplekteerimine"

**KG 770 – tõukesang****Mahavõtmine**

- Seadme ees seistes – joondage tõukesang maapinna suhtes umbes 45° nurga alla (seadke nooled korpusel hoidiku vaheseinaga kohakuti)
- Suruge mõlemaid hoidikuid veidi laiali ja tõmmake üheaegselt seadme mõlemast pesast välja

**Paigaldamine**

- Seiske tõukesanga vahel ja haarake kätega mõlemast hoidikust kinni
- Suruge hoidikuid veidi laiali
- Lükake hoidikud üheaegselt seadme mõlemasse pesasse – hoidikutel asuvad tapid sobivad pesade väljalõigetesse

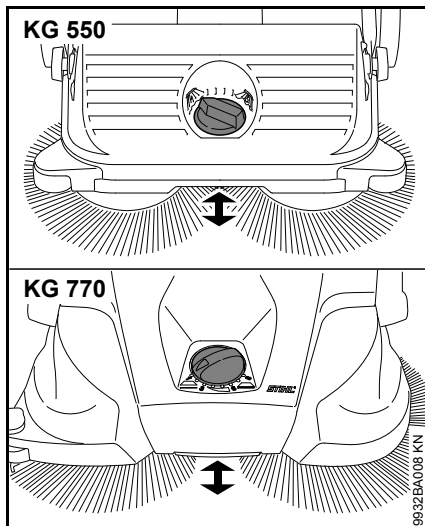


- Kallutage tõukesang alla – seeläbi lukustuvad hoidikud pesadesse ja ühendatakse püsivalt seadmega

## Töötamine

### Taldrikharjade kõrguseeadur

Kõrguseeaduriga saab taldrikharju pühitavale aluspinnale kohandada.



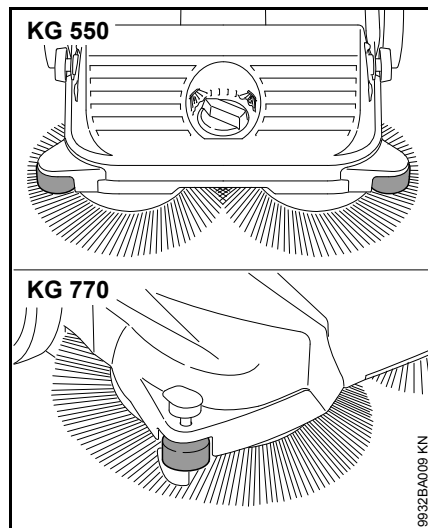
- Keerake pöörkäepide vasakul või paremal nõutavale astmele:

Aste	Kasutamine
1 - 2	tasastele pindadele
3 - 4	niisked puulehed, liiv, ebata-sased pinnad, nt pesubeton
5 - 8	ülereguleerimine harjaste kulumisest sõltuvalt

Taldrikharjade harjased tohivad maapinnale toetuda üksnes kerge survega. Liiga suure vastusurvega ei saavutata paremat puhastustulemust vaid suurendatakse kulumist.

KG 550, KG 770

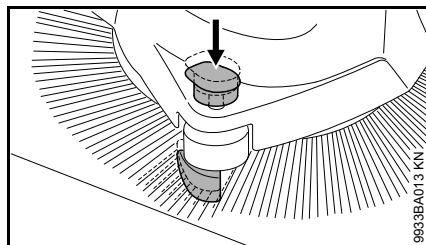
### Külgmine juhrull



Külgmine rull hõlbustab seadme juhtimist serva piirkonnas, nt piki seinu või äärekive.

### KG 770 – allhoidik

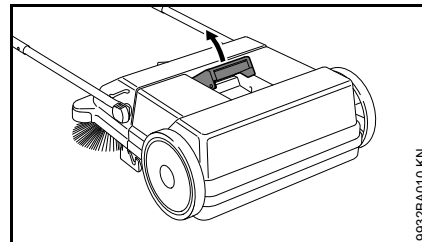
Puhastustöödel serva piirkonnas, nt piki seinu või äärekivi, juhitakse harjaseid allhoidiku allavajutamise teel tihedalt vastu maapinda.



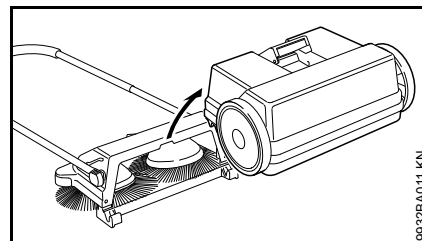
- Vajutage allhoidiku käepide alla

## Pärast tööd

### KG 550

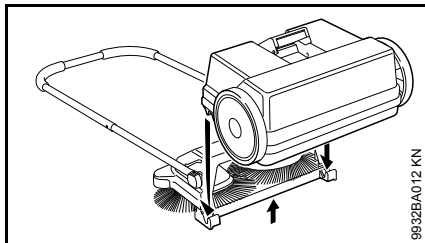


- Pöörake tõukesang ette
- Tõmmake pühkimismahuti käepidet ülespoole



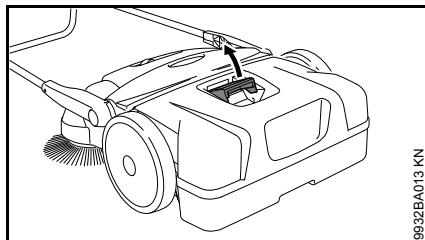
- Võtke pühkimismahuti maha ja tühjendage

## Pühkimismahuti paigaldamine

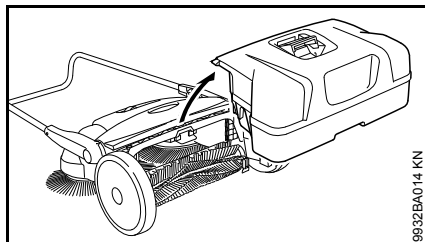


- Tõstke seadet veidi üles
- Pange pühkimismahuti seadmesse – pühkimismahutil olevad väljalõiked sobivad seadmel asuvatesse pesadesse
- Lukustage pühkimismahuti käepide

### KG 770

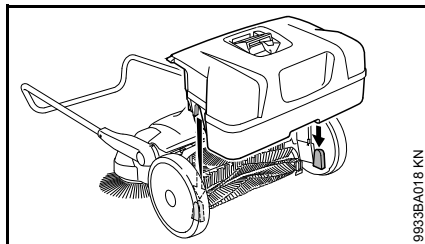


- Tõmmake pühkimismahuti käepidest ülespoole

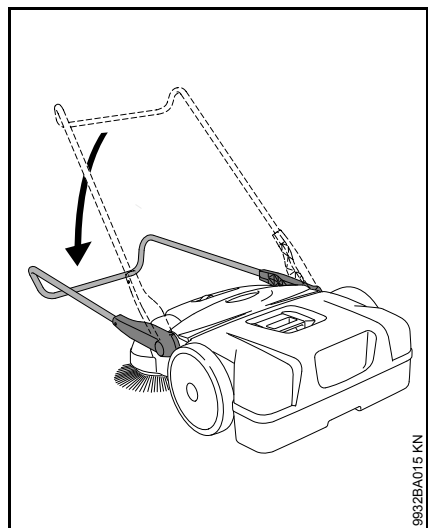


- Võtke pühkimismahuti maha ja tühjendage

## Pühkimismahuti paigaldamine



- Pange pühkimismahuti seadmesse – pühkimismahutil olevad väljalõiked sobivad seadmel asuvatesse pesadesse
- Lukustage pühkimismahuti käepide



- Pöörake tõukesang ette

## Seadme säilitamine

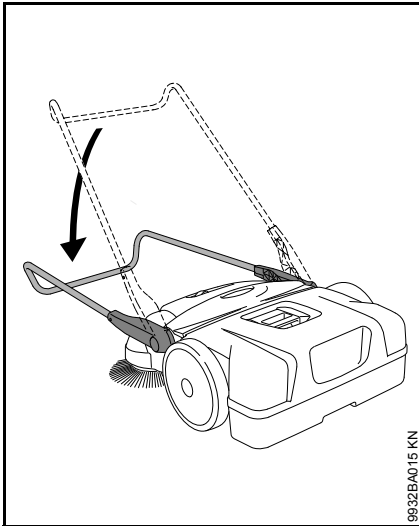
- Puhastage seade põhjalikult
- Säilitage seadet kuivas ja kindlas kohas. Kaitske omavolilise kasutamise eest (nt laste poolt)

Paigutage seade nii, et taldrikharjade harjased ei murdu kahekorra ega paindu kõveraks. Vastasel juhul võivad kahekorra murtud või paindunud harjased püsivalt deformeeruda. Paindunud harjaseid on võimalik juuksefööni soojendades taas sirgestada – vt "Kontrollimine ja hooldus kasutaja poolt".

### KG 770 – seadme ladustamine

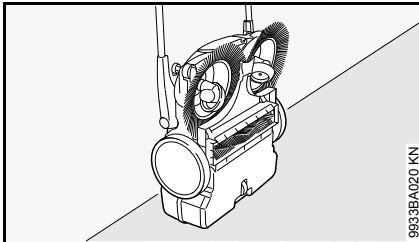
Ruumisäästlikuks säilitamiseks saab seadme vertikaalselt püsti panna.

Kindlustage seade ümberkukkumise ja tõukesanga kontrollimatu ümberpöördumise vastu.



9932BA015 KN

- Pöörake tõukesang ette



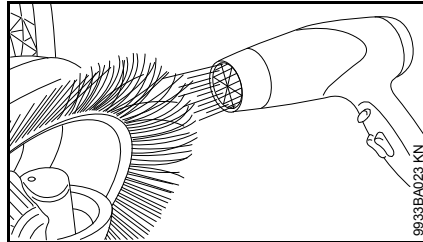
9933BA020 KN

- Pange seade vertikaalselt püsti

## Kasutaja poolt teostatav kontrollimine ja hooldus

### Paindunud harjaste sirgestamine

Paindunud harjaseid on võimalik soojendamisega taas sirgestada.



9933BA023 KN

- Soojendage harjaseid soojaõhupuhuriga (nt juukseföön) ja sirgestage nad

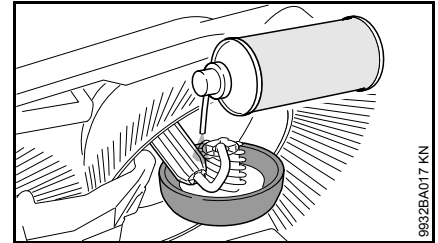
Ärge kasutage kuumaõhupuhurit, lahtiseid leeke või põletit. Harjased saavad liiga kõrgete temperatuuride tõttu püsivalt kahjustada.

### Reduktiori määrimine

Hoolitsuse eesmärgil võib määrada reduktorit alkoholi baasil silikoonpihusega. Muude määrdeainete kasutamine võib seadme talitlust halvendada.

- Pange seade vertikaalselt püsti

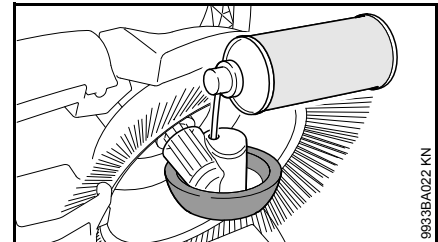
### KG 550



9932BA017 KN

- Pihustage silikoonpihust säästlikult reduktori

### KG 770

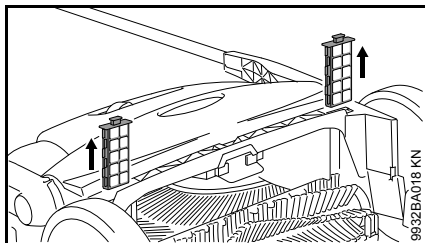


9933BA022 KN

- Pihustage silikoonpihust rattakorpusesse olevate avade kaudu säästlikult reduktori peale

### KG 770 – õhufiltri puhastamine

- Võtke pühkimismahuti maha



- Tõmmake mõlemad filterelemendid juhikutest välja
- Võtke vahtkummsüdamik filterelemendist välja
- Peske vahtkummsüdamik veega läbi, laske kuivada ja pange uuesti filterelemendi sisse
- Pange filterelement seadmesse tagasi

## Hooldus- ja korrashoiujuhised

Andmed lähtuvad normaalsetest kasutustingimustest. Raskendatud tingimustes (tugev tolmueraldus jne) ja pikemate igapäevaste tööaegade puhul tuleb esitatud intervalle vastavalt lühendada.		Enne töö algust	Pärast töö lõppu või kord päevas	Kord nädalas	Kord kuus	Kord aastas	Rikke korral	Kahjustuse korral	Vajaduse korral
Tervikliik seade	vaatluskontroll (seisund)	X							
	puhastage		X						
Õhufilter <sup>2)</sup>	puhastage								X
	asendage							X	
Taldrikharjad ja pühkimisrull <sup>2)</sup>	vaatluskontroll (seisund)	X	X						
	puhastage								X
	laske esinduses <sup>1)</sup> asendada							X	
Reduktor	määrige <sup>3)</sup>								X
Ohutusklepsud	asendage							X	
<sup>1)</sup> STIHL soovib STIHLi esindust <sup>2)</sup> ainult KG 770 <sup>3)</sup> vt "Kontrollimine ja hooldus kasutaja poolt"									

## Kulumise minimeerimine ja kahjustuste vältimine

Käesolevas kasutusjuhendis sisalduvate nõuete järgimine aitab vältida seadme liigset kulumist ning kahjustumist.

Kasutage, hooldage ja ladustage seadet hoolikalt käesolevas kasutusjuhendis kirjeldatud viisil.

Kõigi kahjude eest, mis on tekkinud ohutus-, käsitsemis- ja hooldusjuhiste eiramise tõttu, vastutab seadme kasutaja. See kehtib eriti alljärgnevale:

- tootel tehtud STIHLi poolt heaks kiitmata muudatused
- STIHLi poolt heaks kiitmata paigaldusosade kasutamine
- seadme mitte sihtotstarbekohane kasutamine
- defektsete detailidega seadme edasikasutamisest tulenevad järgkahjud

### Hooldustööd

Kõik peatükis "Hooldus- ja hoolitsusjuhised" esitatud tööd tuleb regulaarselt läbi viia. Kui kasutaja ei suuda iseseisvalt kõiki hooldustöid teostada, siis tuleb see teha ülesandeks STIHLi volitatud edasimüüjale.

Kui need tööd jäetakse tegemata, siis võivad tekkida kahjud, mille eest peab vastutama kasutaja ise.

Selle hulka kuuluvad muu hulgas:

- kahjustused seadmel õigeaegselt läbi viimata või ebapiisavalt teostatud hoolduse tõttu
- asjatundmatust ladustamisest tingitud korrosiooni- ja muud järgkahjud
- muude kui STIHLi originaalvaruosade kasutamisest tulenevad kahjud ja järgkahjud
- muudes kui STIHLi volitatud töökodades teostatud hooldus- või remonditöödest tulenevad kahjud

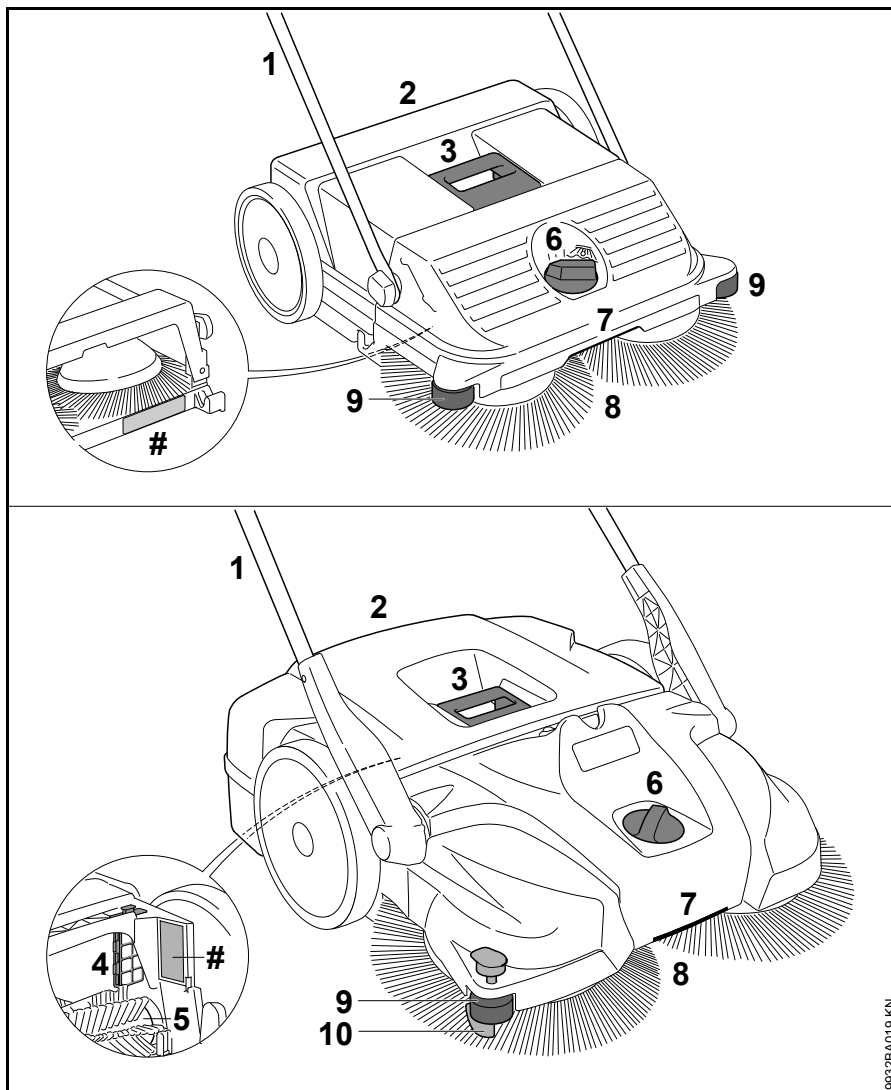
### Kuluosad

Seadme mõnedel osadel esineb ka nõuetekohasel kasutamisel normaalset kulumist ning need tuleb vastavalt kasutusviisile ja -kestusele õigeaegselt asendada. Nende hulka kuuluvad mh:

- Taldrikhari
- Pühkimisrull (ainult KG 770)



## Tähtsad koostedetailid



- 1 Tõukesang
- 2 Pühkimismahuti
- 3 Pühkimismahuti käepide
- 4 Õhufilter (ainult KG 770)
- 5 Pühkimisrull (ainult KG 770)
- 6 Kõrguseeadur
- 7 Käepide
- 8 Taldrikhari
- 9 Külgmine juhtrull
- 10 Allhoidik
- # Masina number

## Tehnilised andmed

### KG 550

---

Teor pühkimisvõimsus	1600 m <sup>2</sup> /h
Pühkimismahuti ruumala	25 l
Kaal	6 kg

#### Mõõdud

Tõukesang vertikaalselt

Pikkus	580 mm
Laius	550 mm
Kõrgus	1150 mm

Tõukesang sõiduasendis

Pikkus	860 mm
Laius	550 mm
Kõrgus	950 mm

### KG 770

---

Teor pühkimisvõimsus	2900 m <sup>2</sup> /h
Pühkimismahuti ruumala	50 l
Kaal	13 kg

#### Mõõdud

Tõukesang vertikaalselt

Pikkus	800 mm
Laius	800 mm
Kõrgus	1270 mm

Tõukesang sõiduasendis

Pikkus	1050 mm
Laius	800 mm
Kõrgus	1050 mm

## REACH

---

REACH tähistab EÜ määrust kemikaalide registreerimise, hindamise ja autoriseerimise kohta.

Teavet REACH-määruse (EÜ) nr 1907/2006 täitmise kohta vt [www.stihl.com/reach](http://www.stihl.com/reach)

## Tööriete kõrvaldamine

Rike	Põhjus	Abinõu
Seadet on raske lükata	Taldrikharjad või pühkimisrull blokeeritud	Kõrvaldage blokaad
	Kõrguseeadur liiga madalale seadistatud – taldrikharjade vastusurvejõud liiga kõrge	Kohandage kõrguseeadur pühitavale aluspinnale
	Reduktoriosad liiguvad raskelt	Pihustage reduktoriosad silikoonpihusega <sup>1)</sup> sisse
<sup>1)</sup> vt "Kontrollimine ja hooldus kasutaja poolt"		

## Remondijuhised

Kasutajad tohivad teostada üksnes neid remondi- ja hooldamistöid, mida on käesolevas kasutusjuhendis kirjeldatud. Ulatuslikumaid remonditöid tohib teostada ainult esinduses.

STIHL soovib hooldus- ja remonditöid lasta teostada ainult STIHLi müügiesinduses. STIHLi edasimüüjatele korraldatakse perioodilisi koolitusi ning neid varustatakse pidevalt tehnilise informatsiooniga.

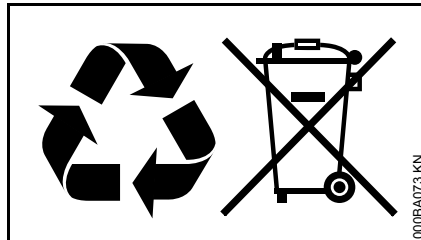
Kasutage remonditööde käigus ainult selliseid varuosi, mida STIHL lubab sellel seadmel kasutada, või tehniliselt identseid osi. Kasutage ainult kõrgekvaliteedilisi tagavaruosi. Vastasel korral on oht põhjustada õnnetus või tekitada seadmel kahjustusi.

STIHL soovib kasutada STIHLi varuosi.

STIHLi originaalvaruosad tunneb ära STIHLi varuosanumbri, kirje **STIHL**® ja olemasolu korral STIHLi varuosatähise **SI** järgi (väikestel detailidel võib see märk ka üksinda olla).

## Utiliseerimine

Utiliseerimisel tuleb järgida riigisiseseid utiliseerimiseeskirju.



STIHLi tooted ei kuulu majapidamisprügi hulka. Suunake STIHLi toode, akumulaatorid, tarvikud ja pakend keskkonnasõbralikku taaskäitlusse.

Aktuaalset informatsiooni utiliseerimise kohta saate STIHLi edasimüüjalt.

## Turinys

Apie šią naudojimo instrukciją	336
Nurodymai saugumui ir darbo technika	336
Įrenginio komplektavimas	339
Įrenginio transportavimas	340
Darbo metu	342
Po darbo	342
Įrenginio saugojimas	343
Tikrinimą ir techninę priežiūrą atlieka pats naudotojas	344
Techninė priežiūra ir remontas	346
Kaip sumažinti įrenginio dėvėjimąsi ir išvengti gedimų	347
Svarbiausios dalys	348
Techniniai daviniai	349
Gedimų šalinimas	350
Pastabos dėl remonto darbų	351
Antrinis panaudojimas	351

Gerbiamos pirkėjos ir pirkėjai,

dėkoju, kad Jūs pasirinkote kokybišką firmos STIHL gaminį.

Šis gaminys buvo pagamintas, taikant modernius technologinius metodus ir kokybę garantuojančias priemones. Mes stengėmės padaryti viską, kad Jūs būtumėt patenkinti šiuo įrenginiu ir galėtumėt be problemų juo dirbti.

Jeigu turėtumėt klausimų apie šį įrenginį, kreipkitės į savo prekybinį atstovą arba į mūsų įmonės realizavimo skyrių.

Jūsų



Dr. Nikolas Stihl

# STIHL

KG 550, KG 770

## Apie šią naudojimo instrukciją

### Simboliai

Visų simbolių, kurie yra ant įrenginio, reikšmės yra paaiškintos šioje naudojimo instrukcijoje.

### Atžymos tekste



#### ISPEJIMAS

Perspėjimas apie nelaimingų atsitikimų pavojų asmenims, taip pat galimus nuostolius.



#### PRANESIMAS

Perspėjimas apie įrenginio arba jo atskirų dalių pažeidimus.

### Techniniai pakeitimai

STIHL nuolat tobulina visus įrenginius, todėl mes pasiliegame teisę į komplektacijos, techninius ir išorinius jų pakeitimus.

Todėl pretenzijos, remiantis šios instrukcijos techniniais duomenimis ir iliustracijomis, nepriimamos.

## Nurodymai saugumui ir darbo technika



Dirbant su šiuo įrenginiu, reikia imtis ypatingų saugumo priemonių.



Naudojimo instrukciją atidžiai perskaityti prieš pirmą įrenginio naudojimą ir saugoti ją vėlesniam panaudojimui. Naudojimo instrukcijos nurodymų nesilaikymas gali būti pavojingas gyvybei.

### Apie naudojimą

Šlavimo mašina šluojamas purvas, lapai, žolė, popieriaus ir panašios šiukšlės nuo lygių kietų paviršių.

Nešluoti sveikatai kenksmingų medžiagų.

Įrenginys nepritaikytas skysčių šlavimui.

Niekada nešluoti sprogstančių dulkių, skysčių, rūgščių arba skiediklių.

Įrenginio nenaudoti aplinkoje, kur galimas sprogo pavojus.

Įrenginio nenaudoti kaip transporto priemonės.

Įrenginio naudojimas kitiems tikslams yra draudžiamas, nes gali sukelti nelaimingo atsitikimo pavojų ar įrenginio gedimus. Nedaryti jokių pakeitimų įrenginio konstrukcijoje – tai taip pat gali sukelti nelaimingo atsitikimo pavojų ar įrenginio gedimus.

### Būtinai atkreipti dėmesį

Laikytis šalies reikalavimų saugumui, pvz. profesinių sąjungų, socialinių kasų, darbo apsaugos įstaigų ir kt.

Įrenginių, sukeliančių triukšmą, naudojimas gali būti ribojamas šalies ar vietinių institucijų nurodymais.

Pirmą kartą dirbantiems su įrenginiu: pasikonsultuoti su pardavėju arba kitu specialistu, kaip juo saugiai naudotis.

Nepilnamečiams draudžiama dirbti su įrenginiu – išskyrus jaunuolius virš 16 metų, kurie apmokomi prižiūrint suaugusiems.

Vaikai, gyvūnai ir pašaliniai asmenys turi stovėti saugiu atstumu.

Naudotojas yra atsakingas dėl nelaimingų atsitikimų ir pavojų, gresiančių pašaliniams asmenims arba jų nuosavybei.

Įrenginį galima perduoti ar išnuomoti tik tiems asmenims, kurie yra susipažinę su jo konstrukcija ir moka jį valdyti – visada kartu perduoti ir naudojimo instrukciją.

Dirbantysis su įrenginiu, turi būti pailsėjęs, sveikas ir geros fizinės būklės.

Kas dėl sveikatos būklės negali dirbti sunkių darbų, turi pasitarti su gydytoju, ar jis galės dirbti su įrenginiu.

Draudžiama dirbti įrenginiu, išgėrus alkoholio ar vartojant vaistus, galinčius sutrikdyti reakciją bei orientaciją.

### Drabužiai ir įranga

Avėti tvirtus batus su grublėtais, neslidžiais padais.

STIHL siūlo platų individualių saugos priemonių asortimentą.

### Apie įrenginį

Nedarykite jokių pakeitimų įrenginyje, nes iškils pavojus jūsų saugumui. Asmenims, turintiems materialinių nuostolių, naudojant nestandartinę įrangą, firma STIHL nesuteikia jokių garantijų.

### **Įrenginio transportavimas**

Atkreipti dėmesį į atitinkamą naudojimo instrukcijos skyrių.

Įrenginio nenešti už šiukšlių surinkimo talpos rankenos.

Autotransporto priemonėse: įrenginį pritvirtinti taip, kad jis neapvirstų ir nebūtų pažeistas.

### **Įrenginio valymas**

Nuvalyti nuo įrenginio dulkes ir purvą – nenaudoti nuriebalinimo priemonių.

Plastikines dalis valyti su drėgnu skudurėliu. Aštrios valymo priemonės gali pažeisti plastikines dalis.

Valant lėkštines šluotas arba cilindrinį šepetį\* (\* tik KG 770), mūvėti tvirtas darbinės pirštines, kad išvengtų sužeidimo į aštrius daiktus.

Įrenginio valymui nenaudoti aukšto slėgio plovimo įrenginių. Stipri vandens srovė gali pažeisti įrenginio dalis.

Įrenginio neaplieti vandeniu.

Lėkštinių šluotų ir cilindrinio šepetio\* (\* tik KG 770) nevalyti suspausto oro srove. Stipri oro srovė gali pažeisti šepetčių šerius.

### **Įrenginio saugojimas**

Jeigu įrenginys nenaudojamas, jį pastatyti taip, kad jis niekam nekliudytų. Įrenginį apsaugoti nuo neteisėto panaudojimo.

Saugoti įrenginį nuo kritimo ar nevaldomo stūmimo rankenos sulenkimo.

Neimti už stūmimo rankenos jos lenkimo srityje – netikėtai nukritus stūmimo rankenai, tarp rankenos ir korpuso gal būti prispaustos kūno dalys – **pavojus susižeisti!**

Įrenginį laikyti sausoje, šiltoje patalpoje.

### **Priedai ir atsarginės dalys**

Darbui naudoti tik tuos priedus, kuriuos gamina ir tiekia firma STIHL arba jie rekomenduojami šiam įrenginiui. Kilus klausimams, kreiptis į specializuotą pardavėją. Naudoti tik kokybiškas dalis ir priedus. Priešingu atveju gali kilti nelaimingo atsitikimo pavojus ar atsirasti gedimai gaminyje.

STIHL rekomenduoja naudoti STIHL originalias atsargines dalis ir priedus. Jie savo savybėmis optimaliai pritaikyti gaminiui ir naudotojo reikalavimams.

### Apie valdymą

#### **Prieš pradėdamas darbą**

Įrenginiu dirbti tik tada, kai nepažeistos jo dalys.

Patikrinti įrenginio nepriekaištingą būklę – naudojimo instrukcijos atitinkamas skyrius:

- rankenos turi būti švarios ir sausos, nesuteptos tepalais ar purvu – svarbu saugiam įrenginio valdymui
- patikrinti, ar tvirtai laikosi stūmimo rankena
- Patikrinti korpuso būklę
- Patikrinti šiukšlių surinkimo talpos būklę ir tvirtą padėtį
- Patikrinti, ar lėkštinių šluotų ir cilindrinio šepetio\* (\* tik KG 770) tvirtinimo detalės neužstrigę ir neaplipę purvu – šeriai turi judėti laisvai
- Patikrinti šepetčių nustatymą, jei reikia pritaikyti prie šlavimo paviršiaus
- Nekeisti jokių valdymo ir saugumą užtikrinančių įrenginių

Įrenginys gali būti eksploatuojamas tik nepriekaištingos būklės – **nelaimingo atsitikimo pavojus!**

#### **Darbo metu**

Jei užstrigę lėkštinės šluotos ar cilindrinis šepetys\* (\* tik KG 770), darbą nutraukti ir pašalinti užstrigimo priežastį. Mūvėti tvirtas pirštines, kad išvengtų susižeidimo į aštrius daiktus.

Niekada negriebti už besisukančių šerių – **nelaimingo atsitikimo pavojus!**

Darbo metu nesiremti į daiktus, pvz. lentynas, statybinius pastolius – pavojus apversti ar numesti daiktus.

Nepalikti įrenginio lietuje.

Nenaudoti įrenginio be šiukšlių surinkimo talpos.

Atsargiai – esant slidumui, drėgmei, snigui, ant šlaitų, nelygiose vietose – **galite paslysti!**

Laiku daryti pertraukas, kad išvengti nuovargio ir išsekimo – **nelaimingo atsitikimo pavojus!**

Esant daug dulkių, visada naudoti kvėpavimo takų apsaugą.

Esant jaučiamam įrenginio darbo pakitimui (pvz. didelė vibracija, sunki eiga), darbą nutraukti ir pašalinti pasikeitimų priežastis.

Jeigu įrenginys buvo neteisingai naudojamas (pvz. prispaustas, paveiktas smūgio ar kt.), prieš tęsiant darbą, užtikrinti jo nepriekaištingą būklę – žiūrėti "Prieš darbą". Būtinai patikrinti saugumą užtikrinančios įrangos funkcionavimą. Jokiu būdu nedirbti su įrenginiais, kurie nėra nepriekaištingos būklės. Suabejojus kreiptis į specialistą.

Nešluoti degančių ar rusenančių daiktų, kaip pvz. cigarečių, pelenų arba degtukų – **Brandgefahr!**

### Po darbo

Šiukšlių surinkimo talpą po kiekvieno panaudojimo ištuštinti.

Ištuštinant šiukšlių surinkimo talpą, mūvėti tvirtas pirštines, kad išvengti susižeidimo, pvz. į stiklo šukes, metalą arba kitus aštriakampius daiktus.

Šiukšlių surinkimo talpą valyti lauke, kad išvengti dulkių susidarymo.

## Darbo technika

### Įrenginio laikymas ir valdymas

Įrenginys aptarnaujamas tik vieno asmens – pašaliniais asmenimis darbo vietoje būti draudžiama.



Įrenginį laikyti tvirtai rankose.

Įrenginį stumti pirmyn, stūmimo greitį prisitaikant prie vietovės.

Maži pakilimai apie 2 – 3 cm gali būti įveikti, lengvai spustelėjus stūmimo rankeną žemyn.

Jeigu pablogėja valymo rezultatas, patikrinti, ar nepildyta šiukšlių surinkimo talpa arba ar neužstrigę lėkštinės šluotos bei cilindrinis šepetys\* (\* tik KG 770).

### Šiukšlių surinkimo talpos pripildymo lygis

Šiukšlių surinkimo talpa yra pilna, jei šluojant surinktas purvas vėl iškrenta pro šonus.

Kad trumpam pratęsti darbą, įrenginio priekį pakelti, kad šiukšlės talpoje pasislinkų atgal. Taip bus galima daugiau sutalpinti šiukšlių į surinkimo talpą.

Jeigu šluojamas sunkus purvas, pvz. skalda, esant pilnai surinkimo talpai įrenginio svorio centras pasikeičia. Todėl lėkštinės šluotos mažiau kontaktuoja su šluojamu paviršiumi ir pablogėja valymo rezultatas.

### Techninė priežiūra ir remontas

Įrenginį prižiūrėti reguliariai. Atlikti tik tuos priežiūros ir remonto darbus, kurie aprašyti naudojimo instrukcijoje. Visus kitus darbus pavesti atlikti prekybos atstovui.

STIHL rekomenduoja techninės priežiūros ir remonto darbus pavesti atlikti tik specializuotam STIHL prekybos atstovui. STIHL specializuoti pardavėjai reguliariai apmokomi ir gauna techninę informaciją.

Naudoti tik kokybiškas atsargines detales. Priešingu atveju gali kilti nelaimingo atsitikimo pavojus ar atsirasti gedimai gaminyje. Kilus klausimams, kreiptis į specializuotą pardavėją.

STIHL rekomenduoja naudoti tik originalias STIHL atsargines dalis. Jų savybės optimaliai atitinka gaminių ir naudotojo poreikius.



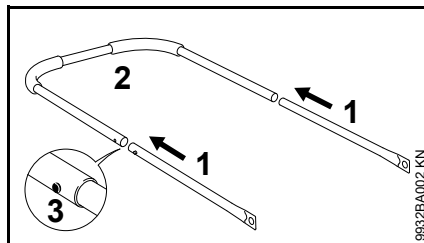
Nedaryti jokių pakeitimų įrenginio konstrukcijoje – gali nukentėti saugumas – **nelaimingo atsikikimo pavojus!**

Keičiant lėkštines šluotas arba cilindrinį šepetį\* (\* tik KG 770), mėvėti tvirtas darbinės pirštines, kad išvengti sužeidimo į aštirus daiktus.

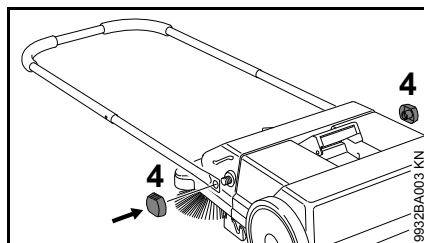
## Įrenginio komplektavimas

Prieš pradėdant dirbti, prie įrenginio reikia sumontuoti stūmimo rankeną.

### KG 550

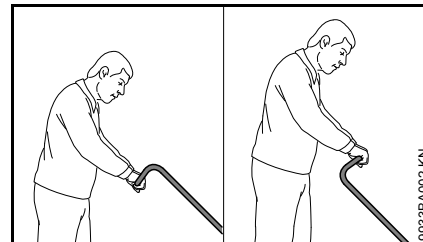


- Vamzdžius (1) ir stūmimo rankeną (2) sujungti – fiksatoriai (3) turi užsifikuoti

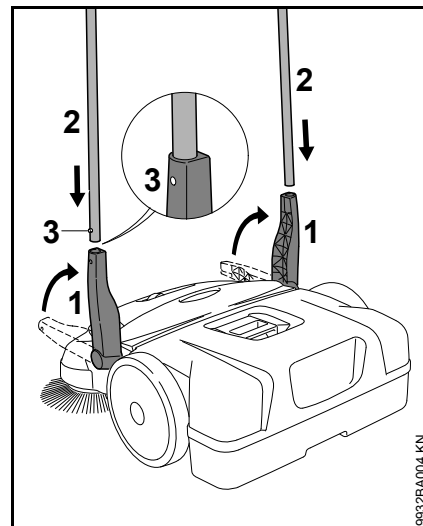


- Stūmimo rankeną prie šlavimo mašinos pritvirtinti su tvirtinimo veržlėmis (4)

### KG 770



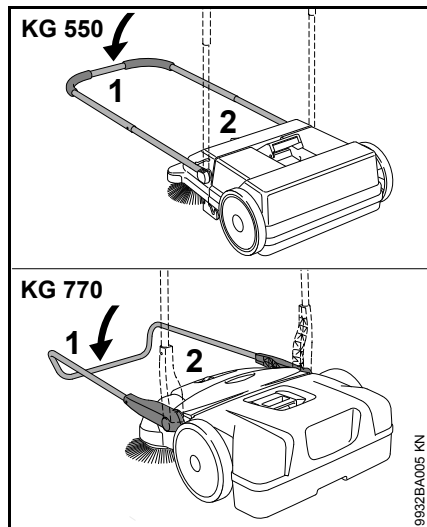
Priklausomai nuo naudotojo ūgio, stūmimo rankena gali būti sumontuota 2 skirtingose padėtyse.



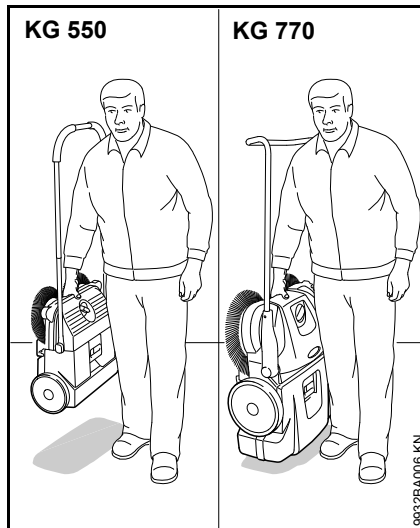
- Laikiklį (1) pastatyti statmenai aukštyn
- Stūmimo rankeną (2) vienu metu įstumti į abu laikiklius (1) – fiksatoriai (3) turi užsifikuoti

## Įrenginio transportavimas

### Įrenginio pernešimas



- Stūmimo rankeną (1) palenkti į priekį
- Įrenginį paimti už rankenos (2) ir pastatyti statmenai

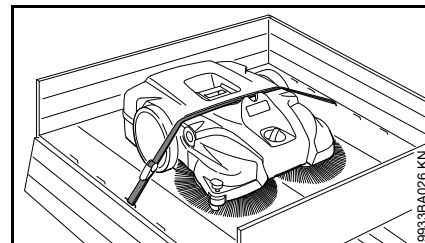


- Įrenginį nešti už rankenos – lėkštinės šluotos turi būti nukreiptos nuo kūno

### Autotransporto priemonėje

Įrenginį padėti taip, kad lėkštinės šluotos šeriai nebūtų sulenti. Sulenkti šeriai per ilgesnį laiką gali deformuotis.

Sulenktus šerius galima ištiesinti, pašildžius plaukų džiovintuvu – žiūrėti "Tikrina ir prižiūri naudotojas"



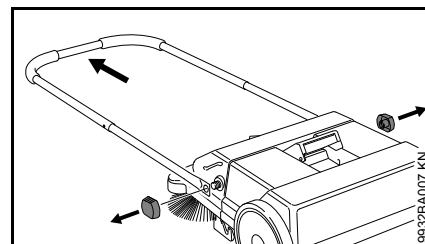
Įrenginį pritvirtinti diržais, kad neslydinėtų.

- Diržą pratiesti tarp šiukšlių surinkimo talpos ir korpuso. Nepriveržti per stipriai, kad nepažeisti įrenginio.

Taupant vietą autotransporto priemonėje, stūmimo rankeną galima nuimti nuo įrenginio.

### KG 550 – stūmimo rankena

### išardyti



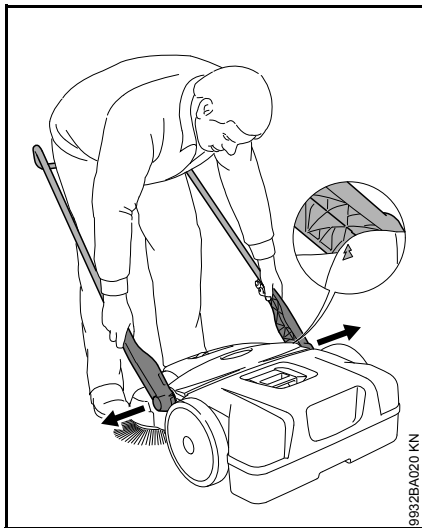
- tvirtinimo veržles atsukti ir stūmimo rankeną nuimti nuo šlavimo mašinos

### sumontuoti

žiūrėti "Įrenginio komplektavimas"

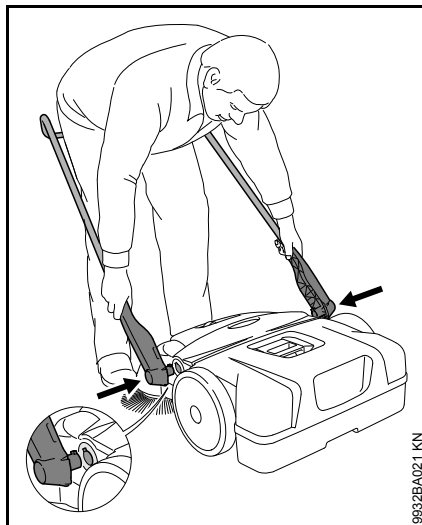
## KG 770 – stūmimo rankena

### išardyti

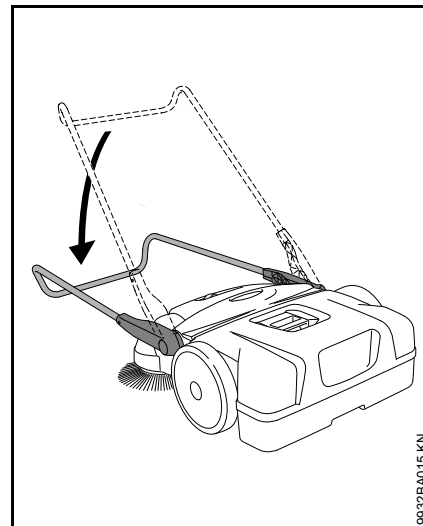


- Stovint prieš įrenginį – stūmimo rankeną pastatyti maždaug 45° kampu su žemės paviršiumi (rodyklės ant korpuso turi būti uždengtos laikikliu)
- abu laikiklius truputi atskirti ir tuo pačiu metu ištraukti iš abiejų kiaurymių įrenginyje

### sumontuoti



- Stovėti prie stūmimo rankenos ir abu laikiklius laikyti rankose
- Laikiklius truputį praskėsti
- Laikiklį vienu metu įstumti į kiaurymę įrenginyje – laikiklių dantukai turi patekti į kiaurymę įrenginyje

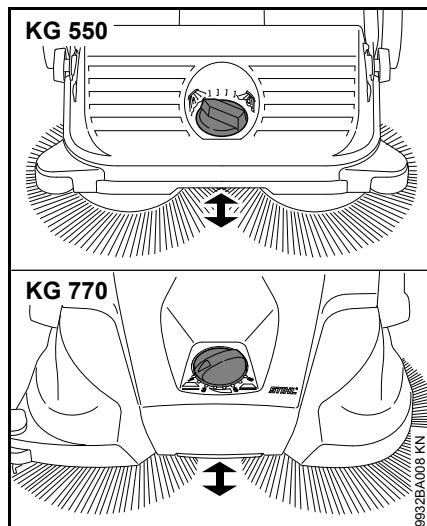


- Stūmimo rankeną palenkti žemyn – taip laikikliai užsifiksuoja kiaurymėse ir prisitvirtina prie įrenginio

## Darbo metu

### Lėkštinių šluotų aukščio reguliavimas

reguliuojant aukštį, lėkštines šluotas galima priderinti prie šluojamo paviršiaus.

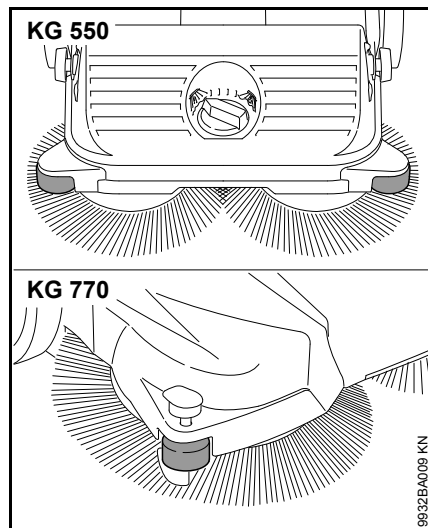


- rankenėlę pasukti į kairę arba į dešinę į reikalingą padėtį:

Padėtis	Panaudojimas
1 - 2	lygiam paviršiui
3 - 4	šlapi lapai, smėlis, nelygūs paviršiai, pvz. drėgnas betonas
5 - 8	Pareguliuojamas priklausomai nuo šerių nusidėvėjimo

Lėkštinių šluotų šeriai turi lengvai liesti žemę. Per daug prigludę šeriai nepadidina šlavimo efektyvumo, o tik pagreitina jų nusidėvėjimą.

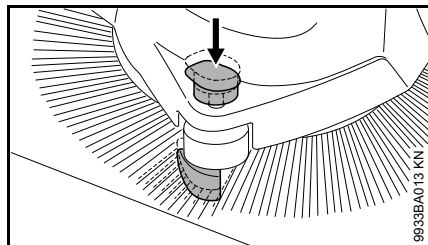
### Šoninis vedimo ratukas



Šoninis ratukas palengvina įrenginio judėjimą prie pakraščių, pvz. išilgai sienų arba bortelių

### KG 770 – apatinis laikiklis

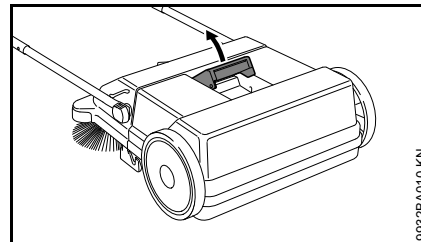
Šluojant prie kraštų, pvz. prie sienų ar bortelių, paspaudus apatinį laikiklį, šeriai priglunda prie pat žemės paviršiaus.



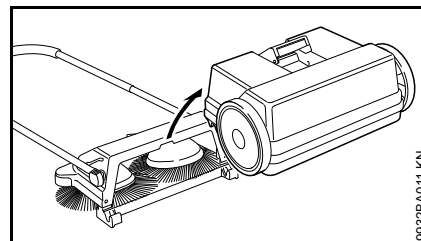
- Apatinio laikiklio rankenėlę paspausti žemyn

## Po darbo

### KG 550

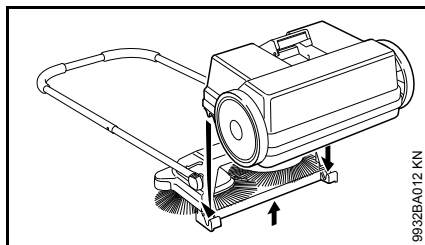


- Stūmimo rankeną palenkti į priekį
- Šiukšlių surinkimo talpos rankeną patraukti į viršų



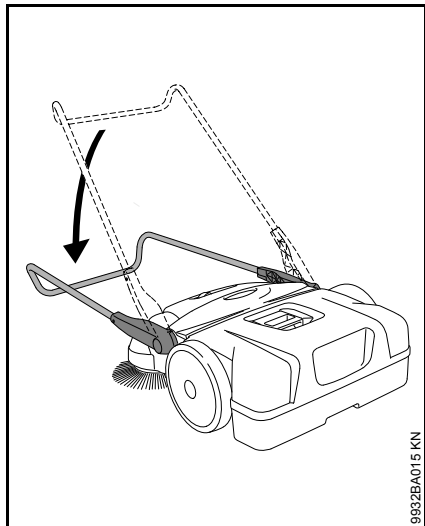
- Šiukšlių surinkimo talpą nuimti ir ištuštinti

## Šiukšlių surinkimo talpą uždėti

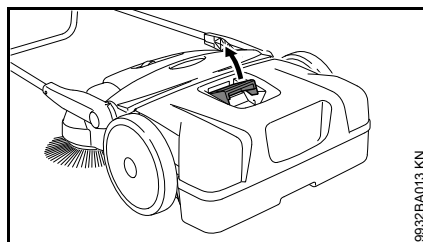


- Įrenginį lengvai kilstelėti
- Šiukšlių surinkimo talpą uždėti ant įrenginio – šiukšlių surinkimo talpos kiaurymės turi užeiti ant įrenginio laikiklių
- Šiukšlių surinkimo talpos rankeną užfiksuoti

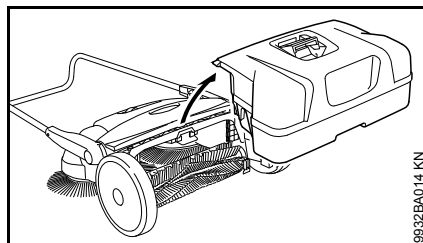
### KG 770



- Stūmimo rankeną palenkti į priekį

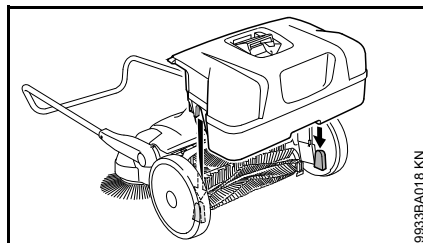


- Šiukšlių surinkimo talpos rankeną patraukti į viršų



- Šiukšlių surinkimo talpą nuimti ir ištuštinti

## Šiukšlių surinkimo talpą uždėti



- Šiukšlių surinkimo talpą uždėti ant įrenginio – šiukšlių surinkimo talpos kiaurymės turi užeiti ant įrenginio laikiklių
- Šiukšlių surinkimo talpos rankeną užfiksuoti

## Įrenginio saugojimas

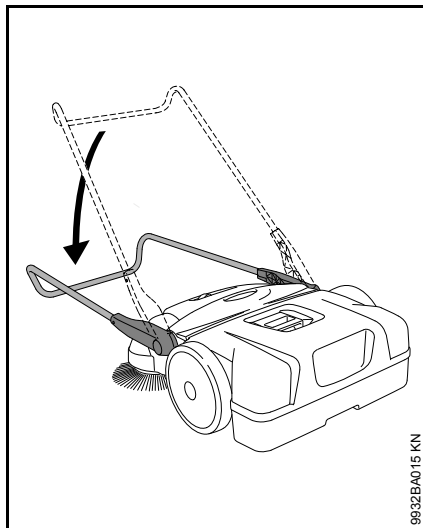
- Įrenginį kruopščiai nuvalyti
- Įrenginį saugoti sausoje ir saugioje vietoje. Apsaugoti nuo neteisėto panaudojimo (pvz. vaikų)

Įrenginį padėti taip, kad lėkštinės šluotos šeriai nebūtų sulenti ar deformuoti. Sulenkti ar deformuoti šeriai per ilgesnį laiką gali deformuotis. Sulenkus šerius galima ištiesinti, pašildžius plaukų džiovintuvu – žiūrėti "Tikrina ir prižiūri naudotojas"

### KG 770 – įrenginio laikymas

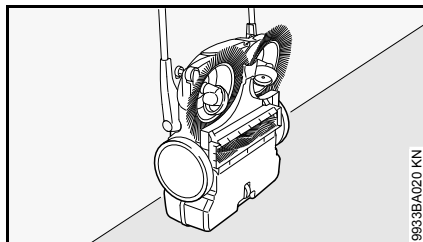
Laikymui taupant vietą, įrenginį galima pastatyti statmenai.

Saugoti įrenginį nuo kritimo ar nevaldomo stūmimo rankenos sulenkimo.



9932BA015 KN

- Stūmimo rankeną palenkti į priekį



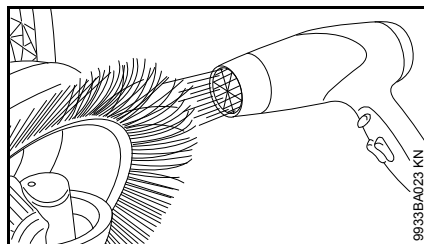
9933BA020 KN

- Įrenginį pastatyti statmenai

## Tikrinimą ir techninę priežiūrą atlieka pats naudotojas

### Sulenktus šerius ištiesinti

Sulenktus šerius galima vėl ištiesinti juos pašildžius.



9933BA023 KN

- Šerius pašildyti šilto oro srove (pvz. plaukų džiovintuvu) ir ištiesinti

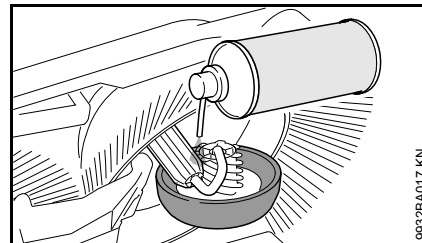
Nenaudoti karšto oro pūstuvų, atviros ugnies arba degiklių. Dėl per aukštos temperatūros šeriai gali būti nepataisomai pažeisti.

### Pavaros tepimas

Priežiūrai pavara gali būti tepama slikoniniu tepalu, pagamintu alkoholio pagrindu. Kitų tepimo medžiagų naudojimas gali neigiamai įtakoti pavaros veikimą.

- Įrenginį pastatyti statmenai

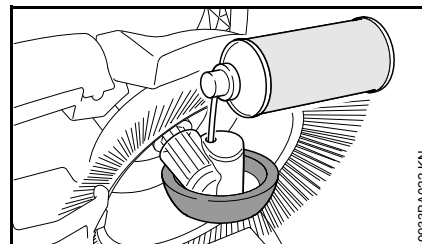
## KG 550



9932BA017 KN

- Silikono purškalo saikingai užpurkšti ant pavaros.

## KG 770

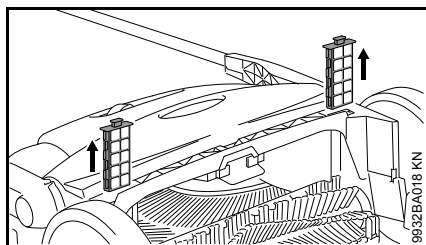


9933BA022 KN

- Silikono purškalo saikingai purkšti ant pavaros pro ratų korpusų kiaurymes.

### KG 770 – oro filtro valymas

- Šiukšlių surinkimo talpą nuimti



- abu filtro elementus ištraukti iš jų vietų
- Putplasčio įdėklus išimti iš filtro elementų
- Putplasčio įdėklus išplauti vandenyje, išdžiovinti ir vėl įdėti į filtro elementą
- Filtro elementus vėl įdėti į įrenginį

## Techninė priežiūra ir remontas

Duomenys tinka tik normalioms eksploataavimo sąlygoms. Esant apsunkintoms sąlygoms (daug dulkių) ir prailgintam kasdieniam darbui, nurodytus intervalus atitinkamai sumažinti.		prieš darbo pradžią	baigus darbą ar kasdien	kas savaitę	kas mėnesį	kartą į metus	esant trukdžiams	esant pažeidimams	Jei reikia
Visas įrenginys	vizualinė apžiūra (būklė)	X							
	valyti		X						
Oro filtras <sup>2)</sup>	valyti								X
	pakeisti							X	
Lėkštinės šluotos ir cilindrinis šepetys <sup>2)</sup>	vizualinė apžiūra (būklė)	X	X						
	valyti								X
	pakeisti techninio aptarnavimo tarnyboje <sup>1)</sup>							X	
Pavara	sutepti <sup>3)</sup>								X
Lipdukas su saugos piktogramomis	pakeisti							X	
<sup>1)</sup> STIHL rekomenduoja STIHL prekybos atstovą. <sup>2)</sup> tik KG 770 <sup>3)</sup> žiūrėti "Tikrinimą ir techninę priežiūrą atlieka pats naudotojas"									



## Kaip sumažinti įrenginio dėvėjimąsi ir išvengti gedimų

Šios instrukcijos nurodymų laikymasis leidžia išvengti pernelyg didelio susidėvėjimo ir įrenginio gedimų.

Reikia taip kruopščiai naudoti, prižiūrėti ir saugoti įrenginį, kaip aprašyta šioje naudojimo instrukcijoje.

Dėl visų gedimų, kurie atsirado dėl saugumo, valdymo ir priežiūros nurodymų nesilaikymo, atsakingas pats naudotojas. Prie jų priskiriami šie gedimai:

- dėl STIHL neleidžiamų įrenginio konstrukcijos pakeitimų
- dėl STIHL nerekomenduojamų detalių arba aštrinimo įrankių naudojimo
- dėl įrenginio naudojimo ne pagal paskirtį
- dėl tolimesnio įrenginio su pažeistomis detalėmis ar mazgais naudojimo

### Techninės priežiūros darbai

Visi skyriuje "Nurodymai techninei priežiūrai ir remontui" aprašyti darbai turi būti atliekami reguliariai. Jeigu šių darbų negali atlikti pats naudotojas, reikia kreiptis į specializuotas dirbtuves.

Jeigu šie darbai nebuvo atlikti arba atlikti nereguliariai, gali atsirasti gedimai, dėl kurių atsakingas pats naudotojas.

Prie jų be kita ko priskiriami:

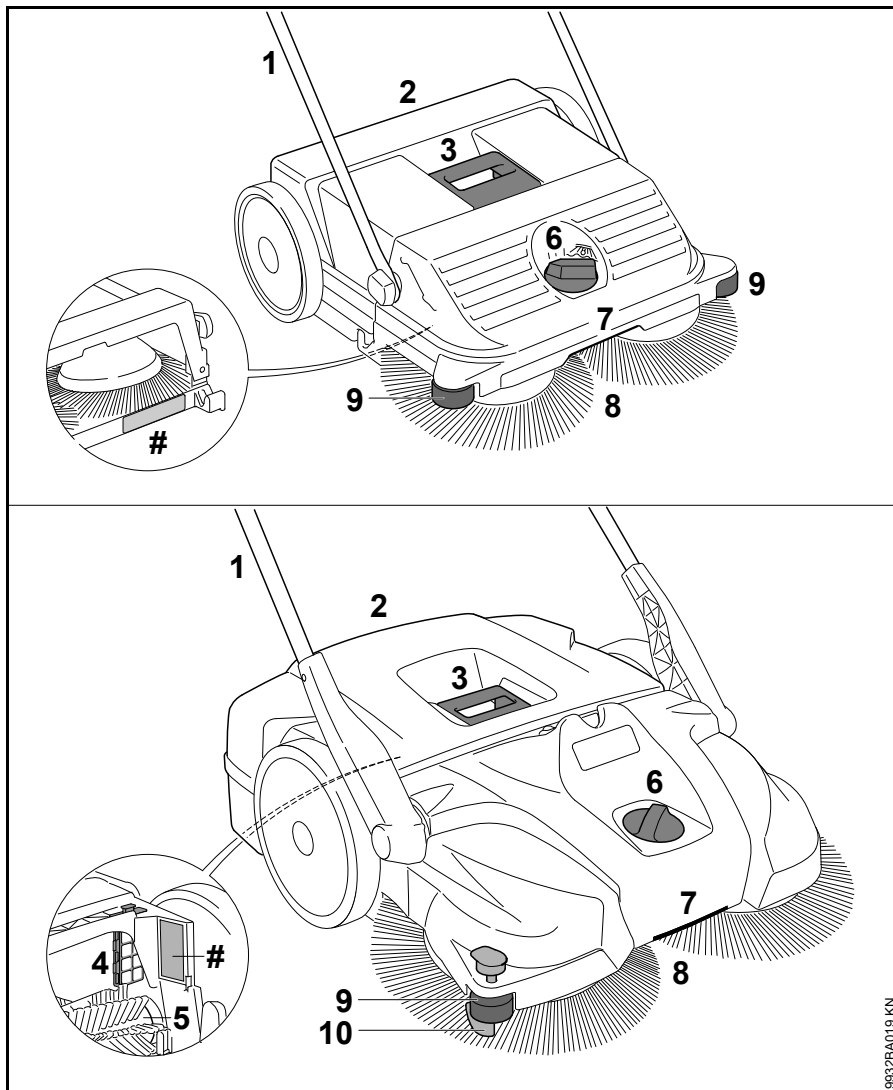
- įrenginio komponentų gedimai, atsiradę dėl nereguliarios ar nepakankamos techninės priežiūros
- korozija ir kiti dėl jos atsiradę gedimai dėl neteisingo sandėliavimo
- gedimai ir jų pasekmės, atsiradę dėl ne originalių STIHL detalių naudojimo
- gedimai dėl priežiūros ir remonto darbų, atliktų ne STIHL techninio aptarnavimo dirbtuvėse

### Susidėvinčios detalės

Kai kurios įrenginio detalės įprastai dėvisi net ir įrenginį eksploatuojant pagal paskirtį, todėl atsižvelgiant į jų rūšį ir naudojimo trukmę, būtina jas laiku pakeisti. Joms priskiriamos tokios dalys:

- Lėkštinė šluota
- Cilindrinis šepetys (tik KG 770)

## Svarbiausios dalys



- 1 Stūmimo rankena
- 2 Šiukšlių surinkimo talpa
- 3 Šiukšlių surinkimo talpos rankena
- 4 Oro filtras (tik KG 770)
- 5 Cilindrinis šepetys (tik KG 770)
- 6 Aukščio reguliavimas
- 7 Rankena
- 8 Lėkštinė šluota
- 9 šoninis vedimo ratukas
- 10 Apatinis laikiklis
- # Įrenginio numeris

9932BA019 KN

## Techniniai daviniai

### KG 550

---

Teor. šlavimo našumas	1600 m <sup>2</sup> /h
Šiukšlių surinkimo talpos tūris	25 l
Svoris	6 kg

#### Matmenys

Stūmimo rankena statmena	
Ilgis	580 mm
Plotis	550 mm
Aukštis	1150 mm

#### Stūmimo rankena važiavimo padėtyje

Ilgis	860 mm
Plotis	550 mm
Aukštis	950 mm

### KG 770

---

Teor. šlavimo našumas	2900 m <sup>2</sup> /h
Šiukšlių surinkimo talpos tūris	50 l
Svoris	13 kg

#### Matmenys

Stūmimo rankena statmena	
Ilgis	800 mm
Plotis	800 mm
Aukštis	1270 mm

#### Stūmimo rankena važiavimo padėtyje

Ilgis	1050 mm
Plotis	800 mm
Aukštis	1050 mm

### REACH

---

REACH pažymi ES potvarkį dėl registravimo, vertinimo ir chemikalų leistinas normas.

Informacijos apie atitikimą REACH potvarkiui (ES) Nr. 1907/2006 žiūrėti [www.stihl.com/reach](http://www.stihl.com/reach)

## Gedimų šalinimas

Gedimas	Priežastis	Pagalba
Įrenginį sunku stumti	Užblokuotos lėkštinės šluotos arba cilindrinis šepetys	Pašalinti blokavimo priežastį
	Nustatytas per žemas aukštis – lėkštinių šluotų slėgis per didelis	Aukštį pritaikyti prie šluojamo paviršiaus
	Pavaros dalys sunkiai juda	Pavaros dalis supurkšti silikoniniu purškalu <sup>1)</sup>
1) žiūrėti "Tikrinimą ir techninę priežiūrą atlieka pats naudotojas"		

## Pastabos dėl remonto darbų

Šio įrenginio naudotojas gali atlikti tik tuos priežiūros ir remonto darbus, kurie aprašyti šioje naudojimo instrukcijoje. Kitus remonto darbus gali atlikti tik specializuotas pardavėjas.

STIHL rekomenduoja techninės priežiūros ir remonto darbus pavesti atlikti tik specializuotam STIHL prekybos atstovui. STIHL specializuoti pardavėjai reguliariai apmokomi ir gauna techninę informaciją.

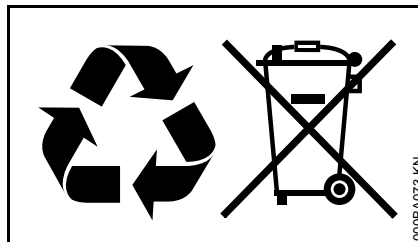
Remontuojant naudoti tik atsargines dalis, kurias STIHL leidžia naudoti šiam įrenginiui. Naudoti tik kokybiškas atsargines detales. Priešingu atveju gali kilti nelaimingo atsitikimo pavojus ar atsirasti gedimai įrenginyje.

STIHL rekomenduoja naudoti tik STIHL originalias atsargines detales.

STIHL originalias atsargines dalis atpažinsite pagal STIHL atsarginės detalės numerį, pagal užrašą **STIHL**® ir taip pat STIHL atsarginės detalės atpažinimo ženklą **GS** (ant smulkių detalių gali būti tik šis ženklas).

## Antrinis panaudojimas

Sunaikinant laikytis specifinių šalies reikalavimų antriniam perdirbimui.



STIHL prietaisai nepriskiriami buitiniams šiukšlėms. STIHL įrenginį, akumuliatorių, priedus ir supakavimą pristatyti nekenksmingam aplinkai antriniam perdirbimui.

Aktuali informacija apie atliekų šalinimą yra pas STIHL prekybos atstovą.

## Съдържание

Относно това ръководство за употреба	353
Указания за безопасност и техника на работа	353
Комплектуване на моторния уред	357
Транспортиране на уреда	358
Процес на работа	360
След работа	361
Съхранение на моторния уред	362
Проверка /изпитание и поддръжка от потребителя	363
Указания за обслужване и поддръжка	364
Минимизиране на износването и избягване повреди	365
Основни части на моторния уред	366
Технически данни	367
Отстраняване на смущенията при работа	368
Указания за ремонт	369
Отстраняване (на отпадъци)	369

Уважаеми клиенти,

Благодарим Ви много, че сте избрали едно от висококачествените произведения на фирмата STIHL.

Това изделие е произведено по най-модерни методи на производство и с прилагане на многообхватни мерки за осигуряване на високо качество. Ние се стараем да направим всичко необходимо, за да бъдете доволни от Вашия моторен уред и да работите с него без проблеми.

Ако имате някакви въпроси относно Вашия уред, молим да се обърнете към Вашия търговски посредник или директно към пласментното ни дружество.

Ваш



Dr. Nikolas Stihl

# STIHL

## Относно това ръководство за употреба

### Картинни символи

Всички картинни символи, които са поставени на уреда, са обяснени в това ръководство за употреба.

### Означение на разделите /главите от текста



#### ПРЕДУПРЕЖДЕНИЕ

Предупреждение за опасност от злополуки и наранявания на физически лица, както и от сериозни имуществени щети.



#### УКАЗАНИЕ

Предупреждение за повреда на уреда или отделни негови части.

### Техническо усъвършенстване

Фирмата STIHL работи непрекъснато по усъвършенстването на всички машини и уреди от продукцията си; затова си запазваме правото да променяме обхвата на доставка по отношение на формата, техниката и оборудването без предварително да съобщаваме за това.

Въз основа на текстовата и илюстрационна информация в това ръководство за употреба не могат да се правят рекламации.

## Указания за безопасност и техника на работа



При работа с този уред са необходими специални мерки за безопасност.



Преди първото пускане в експлоатация на уреда прочетете внимателно цялото ръководство за работа с него и го съхранявайте на сигурно място за по-нататъшна употреба. Несъблюдаването на ръководството за работа може да се окаже опасно за живота.

### Относно приложението

Уредът за метене дава възможност за отстраняване на шума, трева, хартия и други подобни от равни и твърди повърхности.

Да не се измитат опасни за здравето материали.

Уредът не е подходящ за замитане на течности.

В никакъв случай с уреда да не се метат експлозивни прахове, течности, киселини или разтворители.

С уреда да не се работи в застрашени от експлозия участъци.

Уредът да не се използва като средство за транспорт.

Използването на уреда за други цели не е позволено и може да доведе до злополуки или повреди на уреда. Не предприемайте никакви промени по това изделие – това също може да доведе до злополуки или повреди на уреда.

### По принцип да се спазва следното

Спазвайте местните (за страната) предписания за предпазване от злополука, като например тези на професионалните дружества, на социалните каси, на ведомствата за трудова защита и др.

Времето за употреба на шумоотделящи уреди може да бъде ограничено от съответните национални, а също така и от местните, локални разпоредби.

Който работи за пръв път с уреда: трябва да му бъде обяснено от доставчика или от друг специалист как се борави безопасно с него.

Не се разрешава на непълнолетни да ползват уреда – изключение правят младежи над 16 години, които се обучават под наблюдение.

Дръжте надалеч деца, животни и наблюдатели.

Потребителят носи отговорност за всякакви злополуки или опасности, които могат да възникнат спрямо други лица или имуществото им.

Предоставяйте или давайте назаем уреда само на лица, които са запознати подробно с този тип и

модел и с използването му – и винаги предоставяйте и неговото ръководство за употреба.

Който работи с уреда, трябва да бъде отпочинал, здрав и в добро физическо състояние.

Лицата, които поради здравословни причини не бива да се напрягат и натоварват, трябва да се осведомят при лекаря си дали могат да работят с уреда.

Забранена е работата с уреда след употребата на алкохол, на медикаменти или наркотици, намаляващи способността на реагиране.

### **Облекло и екипировка**

Носете здрави обувки с предпазващи от хлъзгане подметки с грайфери.

STIHL предлага обширна програма за оборудване с лични предпазни средства.

### **Относно уреда**

---

Не предприемайте никакви промени по уреда – това може да навреди на сигурността на работата. Фирмата STIHL не поема отговорност за щети, нанесени на физически лица или материални щети на имущество, възникнали в резултат от използването на неразрешени уреди за монтиране/пристрояване.

### **Транспортиране на уреда**

Съблюдавайте съответните глави/раздели в ръководството за употреба:

Уредът да не се носи за ръкохватката на контейнера за пометените отпадъци.

В превозни средства: уредът да се подсигури срещу преобръщане и повреждане.

### **Почистване на уреда**

Почистете уреда от прах и замърсявания – не използвайте средства, разтварящи мазнини.

Пластмасовите детайли да се почистват с кърпа. Използването на силни средства за почистване може да повреди пластмасата.

За почистване на дисковите метли или на метящия валяк\* (\*само при KG 770) носете ръкавици за тежка работа за да предотвратите наранявания от порязване с остри предмети.

За почистване на уреда да не се използват машини за почистване под високо налягане. Мощната водна струя може да повреди частите на уреда.

Не пръскайте уреда с вода.

Не почиствайте дисковите метли и метящия валяк\* (\*само при KG 770) с въздух под налягане. Силната въздушна струя може да повреди четината на четките.

### **Съхранение на уреда**

Ако уредът не се използва, да се изолира така, че да не представлява опасност за никого. Пазете уреда от достъп на неспособни за работа с него лица.

Подсигурявайте уреда от преобръщане и падане или от неконтролирано отваряне и затваряне на дъгообразната дръжка за придвижване на уреда.

Не хващайте в обхвата на завъртане на дъгообразната дръжка за придвижване на уреда – чрез неволно преобръщане на дъгообразната дръжка, части от тялото Ви могат да се заклепят между дръжката и корпуса на машината – **опасност от нараняване!**

Съхранявайте машината на сухо и защитено срещу замръзване място.

### **Принадлежности и резервни части**

Монтирайте само такива части или принадлежности, които са изрично одобрени от STIHL за този уред или технически са идентични с тях. Ако имате въпроси относно тази тема, се обърнете към специализирания търговец. Използвайте само висококачествени части или принадлежности. В противен случай съществува опасност от злополуки за работещите или повреди на уреда.

STIHL препоръчва да се използват предлаганите от STIHL оригинални части и принадлежности. Те са оптимално съгласувани по своите качества със съответното изделие и с изискванията на потребителя.



**Относно обслужването /използването****Преди започване на работа**

Уредът да се пуска в действие само тогава, когато всички негови конструктивни части са изправни и без повреди.

Проверете дали уредът е в изправност за работа – съблюдавайте съответните глави в ръководството за употреба на уреда:

- Дръжките да са винаги чисти и сухи, по тях да няма масло и замърсявания – важно за безопасно управление на уреда
- Проверете стабилността на дъгообразната дръжка за придвижване на уреда
- Направете проверка на състоянието на корпуса на машината
- Направете проверка на състоянието и на стабилността на контейнера за пометените отпадъци.
- Проверете дисковите метли и метящия валяк\* (\*само при KG 770) за заседнали части залепнали по тях замърсявания – четките трябва да бъдат лесно подвижни
- Проверете настройката на налягането при метене и ако е необходимо, го регулирайте в съответствие с почистваната повърхност
- Не предприемайте каквито и да било промени по устройствата за обслужване и безопасност

Разрешава се работа с уреда, само когато той е в пълна изправност – **опасност от злополука!**

**По време на работа**

В случай на блокирали дискови метли или блокирал метящ валяк\* (\* само при KG 770) прекъснете работата и отстранете блокадата. Носете ръкавици за тежка работа за да предотвратите наранявания от порязване с остри предмети.

Никога не докосвайте въртящите се четки – **опасност от злополука!**

По време на работа не се блъскайте в предмети, като например етажерки, строителни скелета – опасност от преобръщане или падане на предмети

Не оставяйте уреда на открито, ако вали дъжд.

Не използвайте уреда без монтиран контейнер за пометените отпадъци.

Внимание при поледица, влага, сняг, на стръмни склонове, по неравни терени и пр. – **опасност от подхлъзване!**

Правете редовно паузи за почивка по време на работа, за да предотвратите преумора и изтощение, в противен случай – **опасност от злополука!**

При образуване и отделяне на прах трябва винаги да се носи прахозащитна маска.

При доловими промени в хода на двигателя (като например по-силни вибрации, затруднена подвижност) – прекъснете работата и отстранете причините за тези промени.

В случай, че уредът е бил изложен на неотговарящо на предназначението му натоварване (като например въздействие на сила при удар или падане), то преди по-нататъшното му използване трябва непременно да се провери изправността му за работа – виж също и раздел "Преди да започнете работа". Проверявайте специално функционалната годност на предпазните устройства. В никакъв случай не работете повече с уреди, които не са технически безопасни. В случай на съмнение потърсете помощта на специализирания търговец.

Да не се помитат горящи или тлеещи предмети – като например цигари, пепел или кибрит – **опасност от пожар!**

**След приключване на работа**

След всяко използване на машината изпразвайте контейнера за пометените отпадъци.

При изпразване на контейнера за пометените отпадъци носете ръкавици за тежка работа, за да предотвратите наранявания от например парчета стъкло, метал, или от други остри предмети.

Изпразвайте контейнера за пометените отпадъци по възможност на открито, за да избегнете образуване на прах.

## Техника на работа

---

### Държане и управление на уреда

С уреда може да работи само един човек – забранено е присъствието на други лица в работния обхват.



Дъгообразната дръжка за придвижване на уреда да се държи винаги здраво с ръце.

Бутайте уреда напред и настройвайте скоростта на придвижване към терена и околността.

Малки възвишения от 2 – 3 см могат да се преминават с леко натискане надолу на дъгообразната дръжка за придвижване на уреда.

При намалена производителност на почистване, проверете дали контейнерът за пометените отпадъци е пълен или дисковите метли или

съответно – метящият валеж\* (\*само при KG 770) са блокирани или износени.

### Състояние на напълване на контейнера за пометените отпадъци

Контейнерът за пометените отпадъци е пълен, когато по време на почистването /метенето поетите нечистотии започнат да излизат от него отстраня.

За да можете да продължите да работите още малко след това, повдигнете уреда отпред, за да се преместят поетите нечистотии назад. По този начин вместимостта на контейнера за пометените отпадъци може да се използва по-пълноценно.

При помитане на тежки боклуци като например ситна баластра, ако контейнерът за пометените отпадъци е пълен, центърът на тежестта на уреда се премества назад. Поради тази причина дисковите метли имат по-малък контакт с почистваната повърхност и производителността на почистване намалява.

## Поддръжка и ремонт

---

Редовно поддържайте апарата. Да се извършват само тези дейности по поддръжката и ремонта, които са описани в ръководството за употреба. Всички други дейности трябва да се възлагат на специализиран търговец.

Фирмата STIHL препоръчва работите по поддръжката и ремонта на апарата да се възлагат само на специализирания дистрибутор на STIHL. За специализираните

дистрибутори на STIHL редовно се провеждат квалификационни курсове за обучение и им се предоставят на разположение най-новите технически информации по тези апарати.

Да се използват само висококачествени резервни части. В противен случай съществува опасност от злополуки за работещите или повреди на апарата. Ако имате въпроси относно тази тема, се обърнете към специализирания търговец.

STIHL препоръчва да се използват предлаганите от STIHL оригинални части. Те са оптимално съгласувани по своите качества с апарата и с изискванията на потребителя.

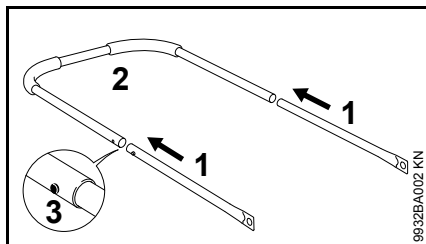
Не предприемайте каквито и да било промени по моторния апарат – това може да застраши безопасността на работа – **опасност от злополука!**

При смяна на дисковите метли или на метящия валеж\* (\*само при KG 770) носете ръкавици за тежка работа за да предотвратите наранявания от порязване с остри предмети.

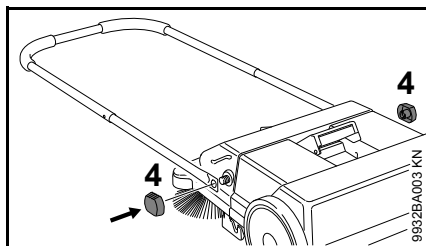
## Комплектуване на моторния уред

Преди първото пускане в експлоатация към апарата трябва да се монтира дъгообразната дръжка за придвижване на апарата

### KG 550

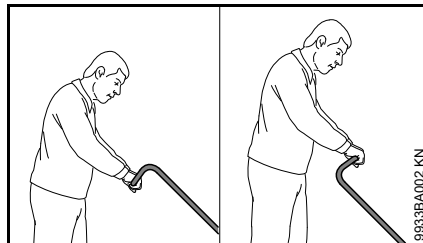


- Вкарайте едни в други тръбите (1) и дъгообразната дръжка за придвижване (2) – спирателните пружини (3) трябва да се фиксират /да зацепят

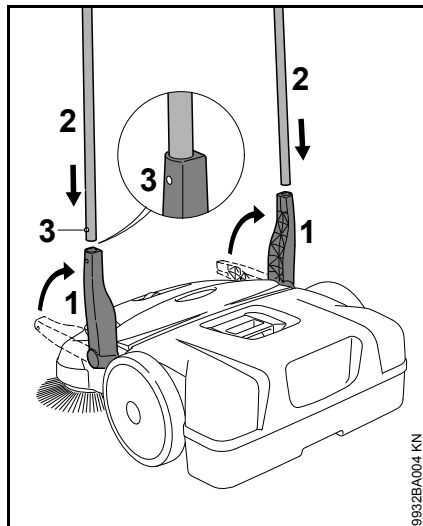


- Дъгообразната дръжка за придвижване на апарата за метене да се фиксира с помощта на затегателните гайки (4)

### KG 770



В зависимост от ръста на ползвателя на апарата, дъгообразната дръжка за придвижване на апарата може да се монтира в две различни положения.

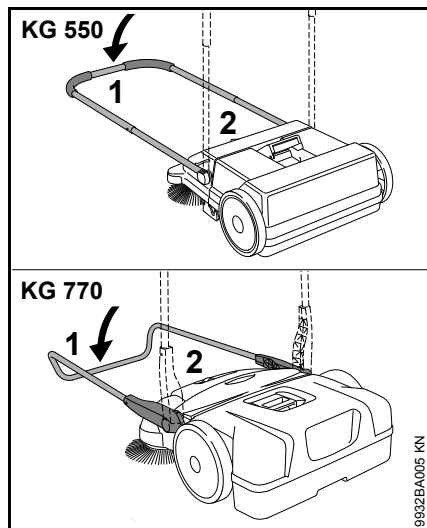


- Поставете държателите (1) перпендикулярно нагоре
- Вкарайте дъгообразната дръжка за придвижване на апарата (2) едновременно в двата

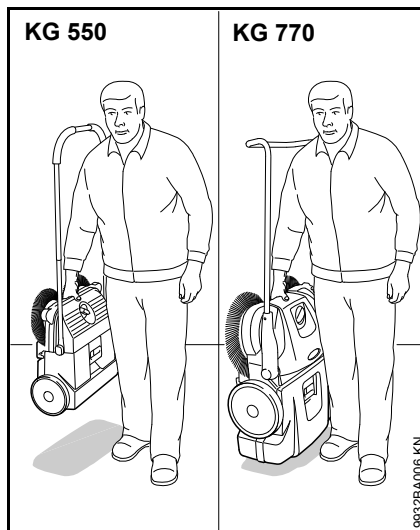
държателя (1) – спирателните пружини (3) трябва да се фиксират /да зацепят

## Транспортиране на уреда

### Пренасяне на аппарата



- Отметнете дъгообразната дръжка за придвижване на аппарата (1) напред
- Хванете аппарата за ръчната дръжка (2) и го поставете перпендикулярно

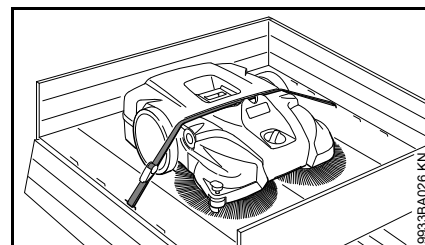


- Носете аппарата за ръчната дръжка – дисковите метли сочат настрани от тялото на работещия

### В превозни средства

Поставете аппарата така, че космите на четките на дисковите метли да не се извиват. Изкривените косми на четките могат в противен случай да се деформират завинаги.

Изкривените косми на четките могат отново да се изправят посредством загряване със сушоар за коса – виж раздел "Проверка и обслужване от ползвателя".



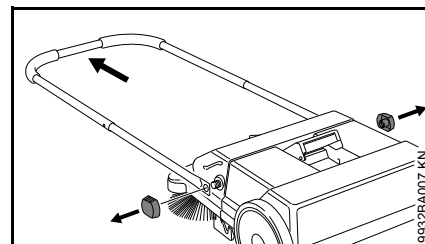
Подсигурете аппарата срещу плъзгане с помощта на затегателен ремък.

- Поставете затегателния ремък между контейнера за пометените отпадъци и корпуса на аппарата. Не го затягайте прекалено силно, за да избегнете повреждане на аппарата

За да се спести пространство при транспортиране с превозни средства, дъгообразната дръжка за придвижване на аппарата може да се сваля от аппарата.

### KG 550 – дъгообразна дръжка за придвижване на аппарата

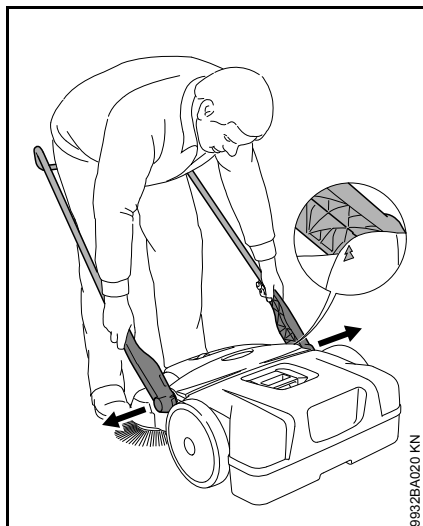
#### Демонтиране



- Отвъртете затегателните гайки и свалете дъгообразната дръжка за придвижване на аппарата от аппарата за метене

**Монтиране**

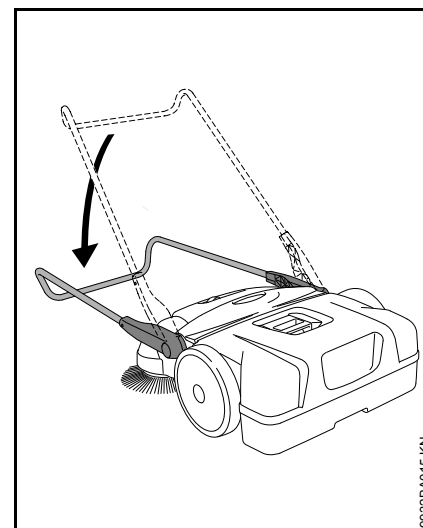
виж "Окомплектуване на апарата"

**KG 770 – дъгообразна дръжка за придвижване на апарата****Демонтиране**

- Застанете пред апарата и завъртете дъгообразната дръжка за придвижване на апарата под ъгъл от 45° към земята (стрелките на корпуса трябва да се припокриват /съосят с напречното звено на държателя)
- Отделете с натискане двата държателя един от друг и ги извадете едновременно от двете приспособления за закрепване, намиращи се на апарата

**Монтиране**

- Застанете в средата на дъгообразната дръжка за придвижване на апарата и хванете с ръце двата държателя
- Отделете с натискане двата държателя малко един от друг
- Вкарайте държателите едновременно в двете приспособления за закрепване, намиращи се на апарата – издатъците на държателите съответстват на отворите на приспособленията за закрепване

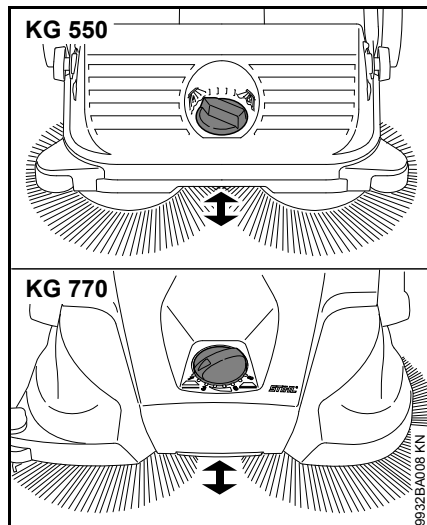


- Наклонете надолу дъгообразната дръжка за придвижване на апарата – по този начин държателите се заключват в приспособленията за закрепване към апарата и се свързват здраво с апарата

## Процес на работа

### Регулатор на височината на дисковите метли

С помощта на регулатора на височината дисковите метли се напасват в съответствие с почишваната повърхност



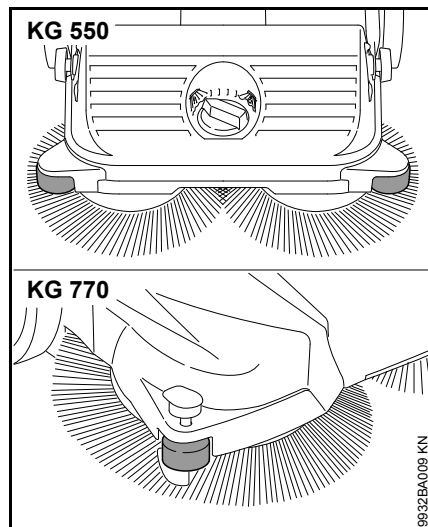
- Завъртете въртящата се дръжка наляво или надясно до необходимата степен:

Степен	Приложение
--------	------------

1 - 2	За равни повърхности
3 - 4	влажна шума, пясък, неравни повърхности, като например комплексен бетон
5 - 8	Допълнително регулиране в зависимост от износването на космите на четките

Космите на четките на дисковите метли трябва само при лек натиск да прилягат към земята. С прекалено силно натискане не се достига по-добър резултат от почишването, а се увеличава износването.

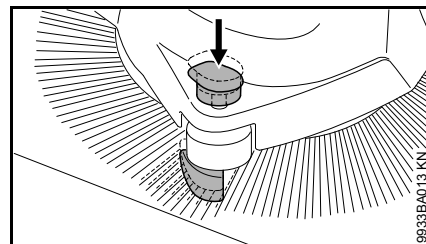
### Странична направляваща ролка



Страничната направляваща ролка улеснява управлението на апарата в участъци с ръбове, като например покрай стени или бордюрни камъни.

### KG 770 – Притискач

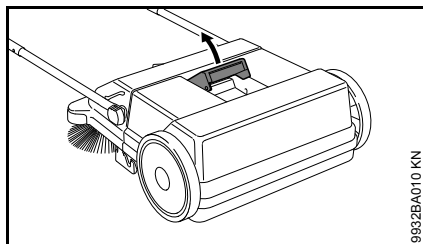
При почиствателни работи в участъци с ръбове, като например покрай стени или бордюрни камъни космите на четките се водят плътно към земята чрез натискане на притискача надолу.



- Натиснете надолу дръжката на притискача

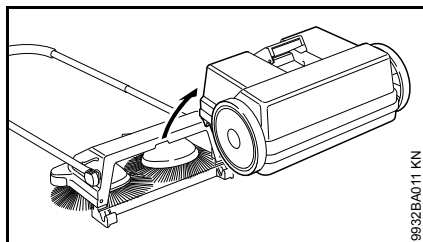
## След работа

## KG 550



9932BA010 KN

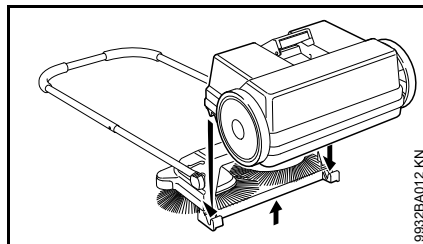
- Отметнете дъгообразната дръжка за придвижване на апарата напред
- Изтеглете нагоре ръкохватката на контейнера за пометените отпадъци



9932BA011 KN

- Свалете контейнера за пометените отпадъци и го изпръзнете

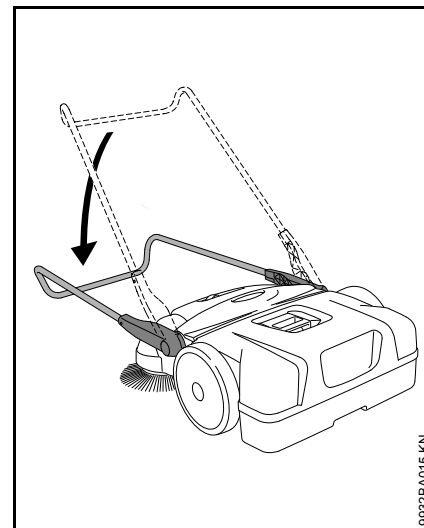
## Монтиране на контейнера за пометените отпадъци



9932BA012 KN

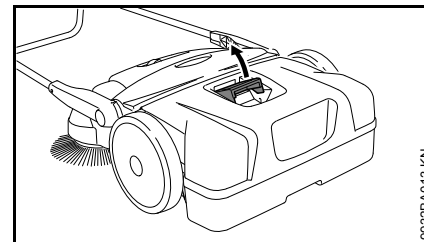
- Повдигнете леко апарата
- Поставете контейнера за пометените отпадъци към апарата – отворите на контейнера за пометените отпадъци съответстват на приспособленията за закрепване към апарата
- Заклучете /блокирайте ръкохватката на контейнера за пометените отпадъци

## KG 770



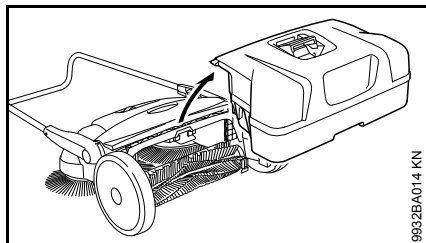
9932BA015 KN

- Отметнете дъгообразната дръжка за придвижване на апарата напред



9932BA013 KN

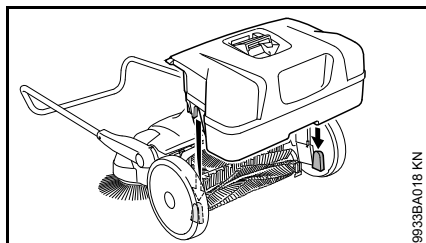
- Изтеглете нагоре ръкохватката на контейнера за пометените отпадъци



9932BA014 KN

- Свалете контейнера за пометените отпадъци и го изпразнете

#### Монтиране на контейнера за пометените отпадъци



9933BA019 KN

- Поставете контейнера за пометените отпадъци към апарата – отворите на контейнера за пометените отпадъци съответстват на приспособленията за закрепване към апарата
- Заклучете /блокирайте ръкохватката на контейнера за пометените отпадъци

## Съхранение на моторния уред

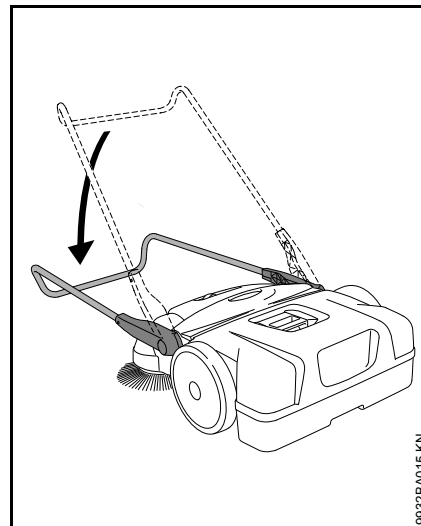
- Почистете основно апарата
- Съхранявайте апарата на сухо и сигурно място. Пазете апарата да не се използва от неупълномощени за работа с него (например от деца)

Поставете апарата така, че космите на четките на дисковите метли да не се пречупват или извиват. Изкривените или пречупени косми на четките могат в противен случай да се деформират завинаги. Изкривените косми на четките могат отново да се изправят посредством загряване със сушоар за коса – виж раздел "Проверка и обслужване от ползвателя".

### KG 770 – съхраняване на апарата

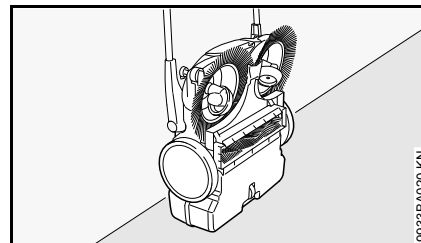
За да се спести пространство при съхраняване на апарата, той може да се постави перпендикулярно.

Подсигурявайте апарата от преобъзчане и падане или от неконтролирано отваряне и затваряне на дъгообразната дръжка за придвижване на апарата.



9932BA015 KN

- Отметнете дъгообразната дръжка за придвижване на апарата напред



9933BA020 KN

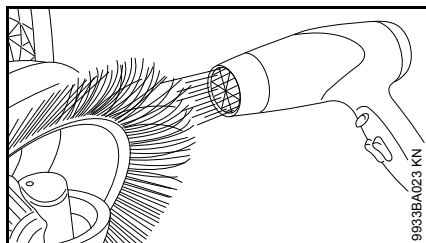
- Поставете апарата перпендикулярно



## Проверка /изпитание и поддръжка от потребителя

### Изправяне на изкривените косми на четките

Изкривените косми на четките могат отново да се изправят посредством загряване.



- Загрейте космите на четките с помощта на устройство за духане на топъл въздух (например със сешоар за коса) и ги изправете

Да не се използва устройство за духане на горещ въздух, открит пламък или горелка. От прекалено високата температура космите на четките ще се повредят завинаги.

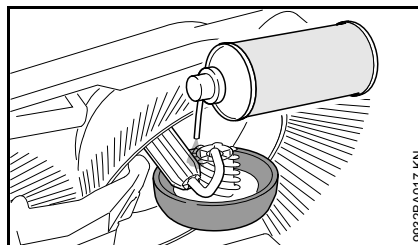
### Смазване на предавателния механизъм

Като поддръжка, предавателният механизъм може да бъде смазан със силиконово масло на алкохолна основа. Употребата на други средства за смазване може да навреди на функционирането на предавателния механизъм.

- Поставете уреда перпендикулярно

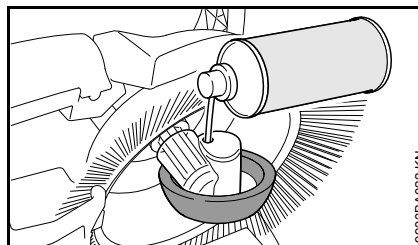
KG 550, KG 770

### KG 550



- Напръскайте предавателния механизъм икономично със силиконов спрей

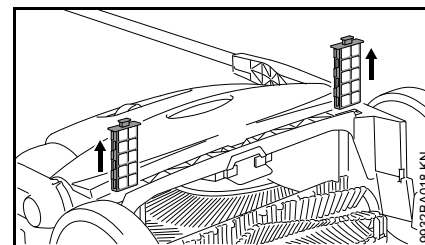
### KG 770



- През отворите на кожата на колелата напръскайте предавателния механизъм икономично със силиконов спрей

### KG 770 – почистване на въздушния филтър

- Свалете контейнера за пометените отпадъци



- Извадете двата филтърни елемента от направляващите детайли
- Свалете пенопластовата вложка от филтърния елемент
- Измийте пенопластовата вложка с вода, оставете я да се изсуши и отново я поставете във филтърния елемент
- Поставете отново филтърните елементи в уреда

## Указания за обслужване и поддръжка

Следните данни се отнасят за нормални работни условия. При усложнени условия (силно запрашаване и т. н.) и при по-дълго ежедневно работно време, дадените по-долу интервали трябва съответно да се съкратят.		преди започване на работа	след завършване на работа или ежедневно	седмично	месечно	годишно	при смущения	при повреда	при необходимост
Целия уред	Оглед (състояние)	X							
	почистване		X						
Въздушен филтър <sup>2)</sup>	почистване								X
	смяна						X		
Дискови метли и метящ валак <sup>2)</sup>	Оглед (състояние)	X	X						
	почистване								X
	Смяна от специализиран търговец <sup>1)</sup>						X		
Предавателен механизъм	смазване <sup>3)</sup>								X
Стикер с указания за безопасност	смяна						X		
<sup>1)</sup> Фирма STIHL препоръчва специализирания търговец на STIHL <sup>2)</sup> само KG 770 <sup>3)</sup> виж "Проверка и поддръжка от потребителя"									

## Минимизиране на износването и избягване повреди

При спазване на предписанията в това ръководство за употреба се избягва прекаленото износване и повреди на апарата.

Използването, поддръжката и съхранението на апарата трябва да се провеждат така внимателно, както е описано в това ръководство за употреба.

Ползвателят е сам отговорен за всички повреди, възникнали поради неспазване на указанията за безопасност, за експлоатация и за поддръжка. Това важи особено за:

- неразрешени от STIHL промени по изделието
- използването на неразрешени от STIHL части за пристрояване
- неотговарящо на предназначението използване на апарата
- повреди, които са възникнали вследствие на по-нататъшното ползване на апарата с дефектни конструктивни части

### Работи по поддръжката на апарата

Всички дейности, посочени в раздел "Указания за обслужване и поддръжка", трябва да се извършват редовно. В случай, че тези работи по обслужването и поддръжката не могат да се извършат от самия потребител, това трябва да се

възложи за изпълнение на оторизиран търговец-специалист на STIHL.

Ако извършването на тези работи се пропусне, могат да възникнат щети, за които потребителят носи сам отговорност.

Към това спадат между другото и:

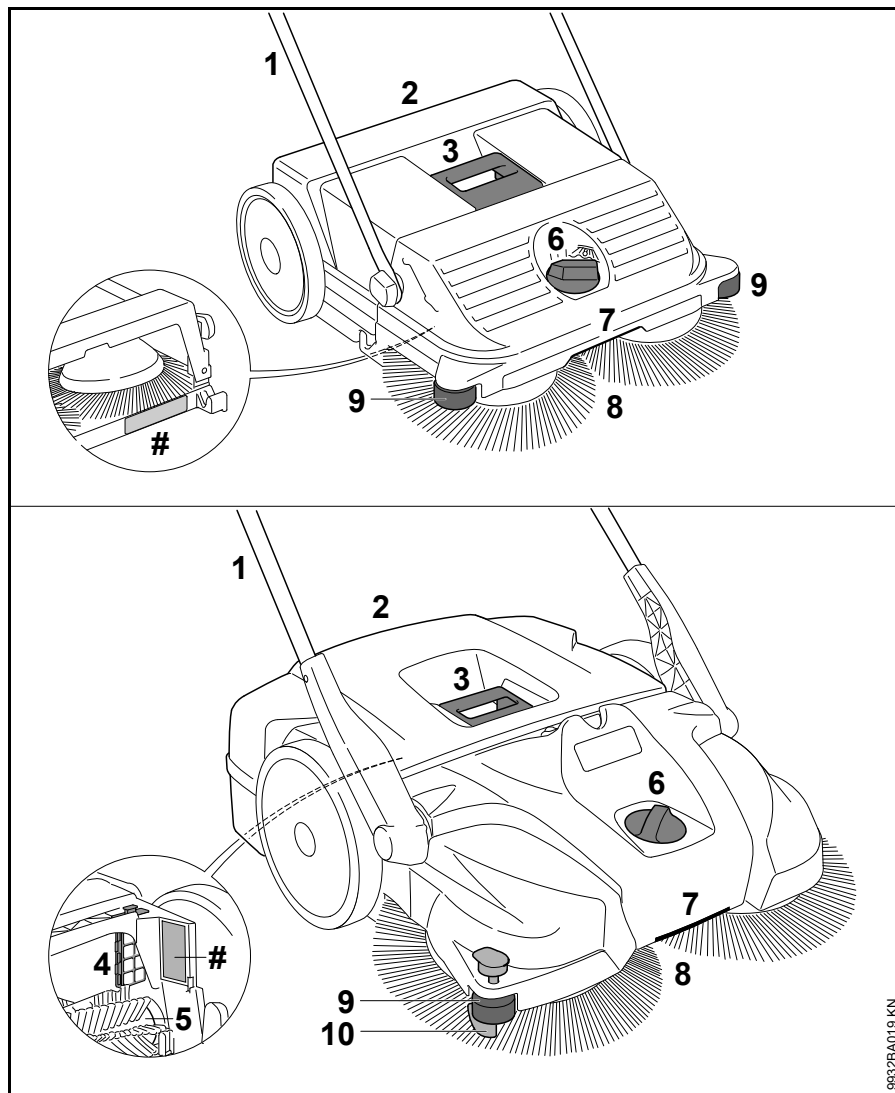
- Повреди по апарата, причинени вследствие на ненавременна или недостатъчно извършена поддръжка
- Корозионни повреди и други последстващи щети вследствие на неправилно съхраняване
- Щети и последващи щети вследствие използването на резервни части, различни от оригиналните резервни части на STIHL
- Щети, възникнали поради дейности по поддръжката и ремонта, които не са били извършени в оторизирани сервизни работилници на STIHL

### Части, подлежащи на износване

Някои части на апарата подлежат на нормално износване дори и при използване съгласно предназначението му и трябва според вида и продължителността на употребата му да се сменят навреме. Към тях се отнасят между другото и:

- Дискови метли
- Метящ валеж (само при KG 770)

## Основни части на моторния уред



- 1 Дъгообразна дръжка за придвижване на апарата
- 2 Контейнер за пометените отпадъци
- 3 Дръжка на контейнера за пометените отпадъци
- 4 Въздушен филтър (само при KG 770)
- 5 Метящ валик (само при KG 770)
- 6 Регулатор на височината
- 7 Ръкохватка
- 8 Дискови метли
- 9 Странична направляваща ролка
- 10 Притискач
- # Машинен номер

## Технически данни

### KG 550

Теоретична производителност на метене 1600 м<sup>2</sup>/час

Обем на контейнера за пометените отпадъци 25 литра

Тегло 6 кг

#### Размери

Дъгообразната дръжка за придвижване на апарата – в отвесно положение

Дължина 580 мм

Широчина 550 мм

Височина 1150 мм

Дъгообразната дръжка за придвижване на апарата – в положение за движение

Дължина 860 мм

Широчина 550 мм

Височина 950 мм

### KG 770

Теоретична производителност на метене 2900 м<sup>2</sup>/час

Обем на контейнера за пометените отпадъци 50 литра

Тегло 13 кг

#### Размери

Дъгообразната дръжка за придвижване на апарата – в отвесно положение

Дължина 800 мм

Широчина 800 мм

Височина 1270 мм

Дъгообразната дръжка за придвижване на апарата – в положение за движение

Дължина 1050 мм

Широчина 800 мм

Височина 1050 мм

#### REACH

Съкращението "REACH" обозначава регламента на EG (Европ. общност) за регистриране, анализ и допустимост на химическите препарати.

За информации относно изпълнението на регламента "REACH" (EG /Европ. общност) номер 1907/2006 виж интернет страница [www.stihl.com/reach](http://www.stihl.com/reach)

## Отстраняване на смущенията при работа

Неизправност	Причина	Начин на отстраняване
Уредът се придвижва трудно	дисковите метли или метящият валеж са блокирани	Отстраняване на блокадата
	Регулаторът на височината е регулиран прекалено ниско – натискателното налягане на дисковите метли е много високо	Напасване на регулатора на височината в съответствие с почистваната повърхност
	Частите на предавателния механизъм са трудно подвижни	Напръскване на частите на предавателния механизъм със силиконов спрей <sup>1)</sup>
<sup>1)</sup> виж "Проверка и поддръжка от потребителя"		


## Указания за ремонт

Потребителите на този уред имат право да извършват само тези дейности по поддръжката и обслужването на уреда, които са описани в настоящото ръководство за употреба. Всякакви други ремонти трябва да се извършват само от оторизирани специализирани търговци.

Фирмата STIHL препоръчва работите по поддръжката и ремонта на уреда да се възлагат за извършване само на оторизиран търговец-специалист на STIHL. За специализираните търговци на STIHL редовно се провеждат квалификационни курсове за обучение и им се предоставят на разположение най-новите технически информации по тези уреди.

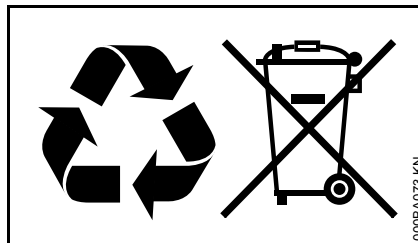
При ремонт използвайте само такива резервни части, които са изрично одобрени от STIHL за монтаж на този уред – или технически идентични части. Да се използват само висококачествени резервни части. В противен случай съществува опасност от злополуки за работещите с машината или повреди на моторния уред.

Фирмата STIHL препоръчва да се използват само оригинални резервни части на STIHL.

Оригиналните резервни части на STIHL се познават по номера за резервни части на STIHL, по надписа **STIHL** и понякога по знака за резервни части на фирмата  (на малки части може да е поставен само последният знак).

## Отстраняване (на отпадъци)

При отстраняване / изхвърляне на уреда да се спазват предписанията, специфични за съответната държава на пласмент.



Изделията на STIHL да не се изхвърлят при битовите отпадъци. Изделието на STIHL, акумулаторът (батерията) му, принадлежностите му и опаковката му да се предадат за вторична употреба, незамърсяваща околната среда.

Актуална информация, отнасяща се до отстраняването на употребявани изделия, може да се получи от търговеца-специалист на STIHL.

## Cuprins

Despre acest manual de utilizare	371
Instrucțiuni de siguranță și tehnica de lucru	371
Completarea utilajului	374
Transportarea utilajului	375
Operații	377
După lucru	378
Depozitarea utilajului	379
Verificare și întreținere de către utilizator	380
Instrucțiuni de întreținere și îngrijire	381
Minimizarea uzurii și evitarea pagubelor	382
Componente principale	383
Date tehnice	384
Înlăturarea defecțiunilor în funcționare	385
Instrucțiuni pentru reparații	386
Colectarea deșeurilor	386

**Stimată cumpărătoare, stimate cumpărător,**

**vă mulțumim că ați ales un produs de calitate al firmei STIHL.**

**Acest produs a fost obținut prin metode moderne de prelucrare, la care s-au adăugat măsuri sporite de asigurare a calității. Am depus toate eforturile pentru a ne asigura că acest aparat va corespunde cerințelor dumneavoastră și că îl puteți utiliza fără probleme.**

**Pentru informații cu privire la aparatul dumneavoastră, vă rugăm să vă adresați dealerului dvs. sau direct, societății noastre de distribuție.**

**Al dvs.**



**Dr. Nikolas Stihl**

# STIHL



## Despre acest manual de utilizare

### Simboluri

Toate simbolurile care se găsesc pe aparat, sunt descrise în acest manual de utilizare.

### Simbolizarea paragrafelor



#### AVERTISMENT

Avertisment cu privire la pericolul de accident și rănire, precum și pericolul unor pagube materiale semnificative.



#### INDICAȚIE

Avertisment cu privire la avarierea utilajului sau componentelor individuale.

### Dezvoltare tehnică

STIHL se preocupă în mod constant de îmbunătățirea tuturor mașinilor și utilajelor; prin urmare ne rezervăm dreptul de a efectua modificări în programul de livrare în ceea ce privește forma, tehnologia și echiparea.

Prin urmare nu pot fi ridicate pretenții cu privire la informațiile și figurile din acest manual de utilizare.

## Instrucțiuni de siguranță și tehnica de lucru



Măsuri speciale de siguranță sunt necesare la întreținerea acestui utilaj.



Manualul de utilizare se va citi în întregime cu atenție înainte de punerea în funcțiune și se va păstra în siguranță pentru a fi utilizat ulterior. Nerespectarea instrucțiunilor de utilizare poate duce la grave accidente.

### Pentru utilizare

Utilajul de măturare face posibilă înlăturarea murdăriei stradale, a frunzelor, ierbii, hârtiei și altor resturi similare de pe suprafețe netede și dure.

Nu colectați materiale de natură să pericliteze sănătatea.

Utilajul nu se pretează la colectarea de lichide.

Nu colectați niciodată praf exploziv, lichide, acizi sau soluții.

Nu exploatați utilajul în zone care prezintă risc de explozie.

Nu folosiți utilajul drept mijloc de transport.

Întreținerea utilajului în alte scopuri este interzisă și poate duce la accidente sau defecțiuni ale aparatului. Nu se

execută modificări asupra produsului – și în acest caz pot apărea accidente sau defecțiuni ale utilajului.

### Reguli generale

Se vor respecta normele de siguranță specifice țării respective, de ex. cele emise de cooperările profesionale, casele de asigurări sociale, autoritățile însărcinate cu protecția muncii și altele.

Întreținerea utilajelor cu emisie prin ultrasunete poate fi limitată temporar atât prin hotărâri naționale, cât și locale.

La prima întreținere a utilajului: Se solicită vânzătorului sau altui specialist informații cu privire la utilizarea în siguranță a aparatului.

Minorilor nu le este permisă folosirea utilajului – cu excepția tinerilor peste 16 ani care se instruiesc sub supraveghere.

Copiii, animalele și persoanele privitoare trebuie să păstreze distanța.

Utilizatorul este responsabil pentru accidentele sau pericolele apărute față de alte persoane sau de lucrurile aparținând acestora.

Utilajul va fi înmânat sau împrumutat numai acelor persoane care au cunoștințe despre modelul respectiv și utilizarea lui – întotdeauna se va înmâna și manualul de utilizare.

Persoanele care folosesc utilajul trebuie să fie odihnite, sănătoase și în bună formă fizică.

Persoanele care din motive de sănătate nu trebuie să depună efort, vor apela la medicul personal pentru a afla dacă este posibil să folosească utilajul respectiv.

După administrarea de alcool, medicamente care influențează capacitatea de reacție sau droguri nu este permisă utilizarea utilajului.

### Îmbrăcăminte și echipament

Purtați încălțăminte rezistentă cu talpă aderentă, stabilă la alunecare.

STIHL oferă un program cuprinzător în privința echipamentului personal de protecție.

### La utilaj

---

Asupra utilajului nu se va executa nici o modificare – în caz contrar ar putea fi periclitată siguranța. STIHL nu își poate asuma nici o răspundere pentru leziuni asupra persoanelor și daunele provocate bunurilor, cauzate de folosirea utilajelor atașabile neaprobate de STIHL.

### Transportarea utilajului

Respectați instrucțiunile capitolului corespunzător din manualul de utilizare:

Nu susțineți / cărați utilajul ținându-l de mânerul recipientului de colectare.

În vehicule: utilajul se asigură contra răsturnării, alunecării și avarierii.

### Curățarea utilajului

Utilajul se curăță de praf și murdărie – nu se întrebuițează degresanți.

Piese din material plastic se curăță cu o bucată de țesătură umedă. Uneltele de curățare ascuțite pot deteriora materialul plastic.

Pentru curățarea discurilor de măturare sau cilindrului de măturare\* (\* numai KG 770) purtați mănuși rezistente astfel încât să puteți evita accidentarea prin tăiere cu obiecte ascuțite.

Pentru curățarea utilajului nu întrebuiți curățătorul de înaltă presiune. Jetul puternic de apă poate avaria componentele utilajului.

Nu pulverizați apă asupra utilajului.

Nu curățați cu aer comprimat discurile de măturare și cilindrul de măturare\* (\* numai KG 770). Jetul de aer puternic poate avaria perile.

### Depozitarea utilajului

În cazul neutilizării, utilajul se va depozita în așa fel încât să nu pună în pericol nici o persoană. Utilajul se va asigura împotriva accesului neautorizat.

Asigurați utilajul împotriva accidentelor și rabaterii inadvertente a mânerului glisant.

Nu introduceți mâna în zona de basculare a mânerului glisant – bascularea inadvertentă a mânerului glisant poate duce la prinderea părților corpului între mânerul glisant și carcasă – **pericol de lezare!**

Depozitați utilajul în siguranță într-un spațiu uscat.

### Accesorii și piese de schimb

Se vor monta numai piesele sau accesoriile care sunt aprobate de STIHL și destinate acestui utilaj sau piese similare din punct de vedere tehnic. Pentru orice nelămurire adresați-vă unui serviciu de asistență tehnică. Se vor

utiliza numai piese și accesorii de calitate. În caz contrar apare pericolul accidentării sau avarierii motoutilajului.

STIHL vă recomandă utilizarea pieselor de schimb și accesorii originale STIHL. Datorită caracteristicilor lor acestea sunt optime pentru produs și corespund cerințelor utilizatorului.

### La operare

---

#### Înainte de utilizare

Utilajul va fi pus în funcțiune numai dacă toate componentele sunt intacte.

Se verifică starea sigură de funcționare a utilajului – atenție la capitolul corespunzător din manualul de utilizare:

- mânerul trebuie să fie menținut curat și uscat, lipsite de ulei și murdărie – important pentru dirijarea mai sigură a utilajului
- verificați poziția fixă a mânerului glisant
- verificați starea carcasi
- verificați starea și buna fixare a recipientului de colectare
- verificați discurile de măturare și cilindrul de măturare\* (\* numai KG 770) în privința bunei fixări a componentelor și colectării sigure a impurităților – perile trebuie să poată fi mișcate cu ușurință

- verificați reglajul presiunii de măturare, respectiv setați în funcție de suprafața de măturat
- nu executați nicio modificare la dispozitivele de comandă și siguranță

Utilajul se utilizează numai când se găsește în stare sigură de funcționare – **pericol de accident!**

### În timpul lucrului

Dacă discul de măturare sau cilindrul de măturare\* (\* numai KG 770) se blochează, întrerupeți lucrul și înlăturați blocajul. Purtați mănuși rezistente pentru evitarea lezării prin tăiere cu obiecte ascuțite.

Nu introduceți niciodată mâna în zona periilor aflate în mișcare de rotație – **pericol de accidentare!**

Pe parcursul lucrului evitați impactul cu obiecte cum sunt rafturile sau eșafodajul – pericol prin basculare sau cădere de obiecte

Nu expuneți utilajul în ploaie.

Nu exploatați utilajul fără să aplicați recipientul de colectare în prealabil.

Atenție la polei, umezeală, zăpadă, remorci, teren neuniform etc. – **pericol de alunecare!**

Pauzele de lucru trebuie luate la momentele corespunzătoare pentru a evita oboseala și epuizarea – **pericol de accident!**

În cazul emisiei puternice de praf purtați mască de protecție.

În cazul sesizării unor modificări în comportamentul de funcționare (de ex. vibrații mai puternice), întrerupeți lucrul și înlăturați cauzele respectivelor modificări.

În cazul în care utilajul a fost supus unei solicitări necorespunzătoare (de ex. prin lovire sau prăbușire), înainte de a fi folosit în continuare neapărat se va verifica starea sigură de funcționare – vezi și capitolul "Înainte de utilizare". Verificați în special funcționarea dispozitivelor de siguranță. Nu utilizați în nici un caz în continuare utilajele care nu mai sunt sigure în funcționare. În caz de nesiguranță se va apela la serviciul de asistență tehnică.

Nu colectați obiecte aflate în stare de ardere sau incandescență cum sunt, spre exemplu, țigările, cenușa sau chibriturile – **pericol de incendiu!**

### După lucru

Goliți recipientul de colectare după fiecare întrebuințare.

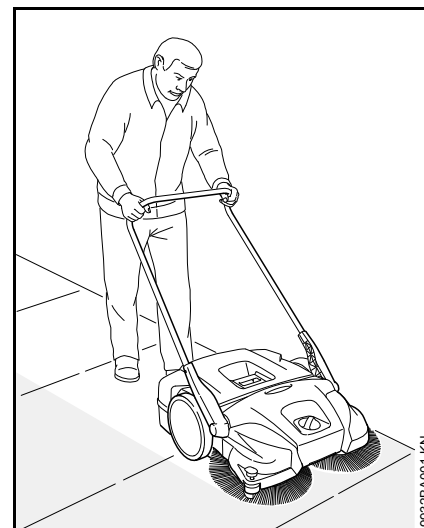
Pentru golirea recipientului de colectare purtați mănuși rezistente astfel încât să puteți evita lezările spre exemplu prin cioburi de sticlă, resturi metalice sau de altă natură, ce prezintă muchii ascuțite.

Goliți recipientul de colectare pe cât posibil la aer liber, astfel încât să puteți evita producerea de praf.

### Tehnica de lucru

#### Prinderea și dirijarea utilajului

Utilajul va fi utilizat numai de o singură persoană – în zona de lucru nu trebuie să se găsească și alte persoane.



Țineți în permanență ferm mânerul glisant.

Culisați utilajul către înainte și adaptați viteza la condițiile de mediu.

Mici proeminente de 2 – 3 cm pot fi depășite printr-o ușoară apăsare pe mânerul glisant.

Dacă rezultatul măturării lasă de dorit, verificați dacă recipientul de colectare este plin sau dacă discurile de măturare sau cilindrul de măturare\* (\* numai KG 770) s-au blocat, respectiv s-au uzat.

#### Nivelul de umplere al recipientului de colectare

Recipientul de colectare este plin când murdăria colectată apare din nou lateral.

Pentru continuarea de scurtă durată a lucrului, ridicați în față utilajul astfel încât să puteți orienta către spate impuritățile

din recipient. În felul acesta puteți vă puteți folosi mai bine de capacitatea volumică a recipientului de colectare.

La măturarea impurităților mai grele, cum este pietrișul, centrul de greutate al utilajului se transpune către spate când recipientul de colectare este plin. În asemenea situații, discurile de măturare au contact mai puțin cu suprafața de măturat, iar rezultatul măturării lasă de dorit.

### Întreținere și reparații

Executați întreținerea utilajului la intervale regulate. Se vor efectua numai lucrările de întreținere și reparații descrise în manualul de utilizare. Toate celelalte lucrări vor fi executate de către serviciul de asistență tehnică.

Pentru executarea lucrărilor de întreținere și reparații, STIHL vă recomandă să vă adresați serviciului de asistență tehnică STIHL. Serviciile de asistență tehnică STIHL sunt instruite la intervale periodice de timp și vă pot pune la dispoziție documentația tehnică necesară.

Utilizați numai piese de schimb de înaltă calitate. În caz contrar apare pericolul accidentării sau avarierii motoutilajului. Pentru orice nelămurire adresați-vă unui dealer de specialitate.

STIHL recomandă utilizarea pieselor de schimb originale STIHL. Datorită caracteristicilor lor acestea sunt optime pentru utilaj și corespund cerințelor utilizatorului.

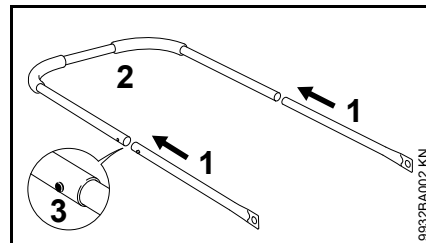
Nici o modificare nu se va executa asupra utilajului – în caz contrar ar putea fi periclitată siguranța – **pericol de accident!**

Pentru înlocuirea discurilor de măturare sau cilindrului de măturare\* (\* numai KG 770), purtați mănuși rezistente astfel încât să puteți evita lezările prin tăiere cu obiecte ascuțite.

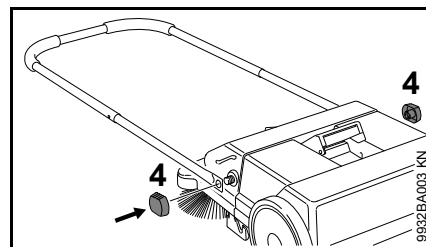
## Completarea utilajului

Înainte de prima întrebuințare a utilajului, trebuie să montați mânerul glisant.

### KG 550

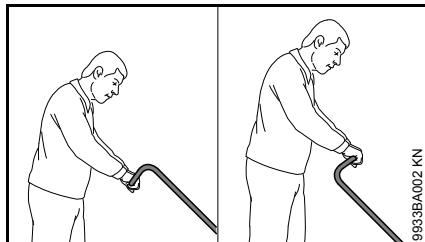


- Îmbinați prin fișare țeava (1) și mânerul glisant (2) – arcurile de înclichetare (3) trebuie să se înclichezeze

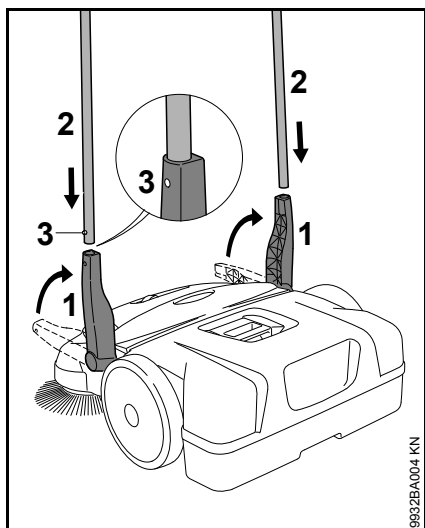


- Fixați cu piulița de strângere (4) mânerul glisant la utilajul de măturare

## KG 770



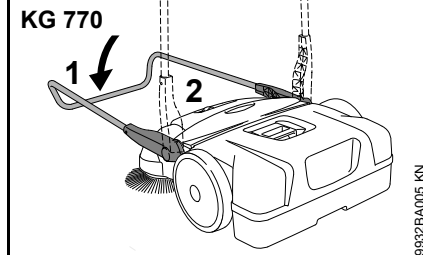
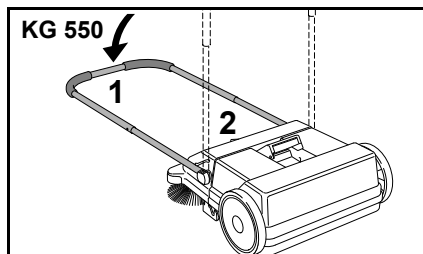
În funcție de talia corporală a utilizatorului, mânerul glisant poate fi montat în 2 poziții diferite.



- Poziționați suportul (1) vertical în sus
- În același timp, culisați mânerul glisant (2) în cele două suporturi (1) – arcurile de înclichetare (3) trebuie să se înclichezeze

## Transportarea utilajului

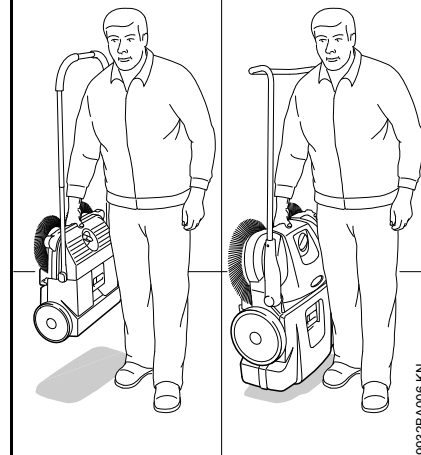
## Transportarea aparatului



- Rabateți înspre înainte mânerul glisant (1)
- Apucați utilajul de mâner (2) și ridicați-l în poziție verticală

## KG 550

## KG 770

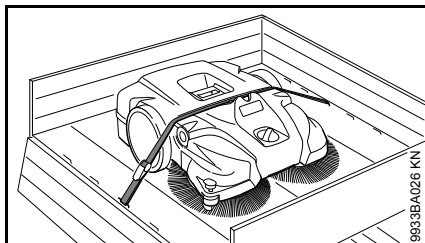


- Cărați utilajul de mâner – discurile de măturare trebuie să fie orientate în direcție opusă corpului

## În autovehicul

Amplasați utilajul astfel încât periile discurilor de măturare să nu se îndoieie. În caz contrar periile îndoite se pot deforma la modul durabil.

Periile răsucite pot fi îndreptate din nou prin încălzire cu uscător de păr – vezi "Verificarea și întreținerea de către utilizator".



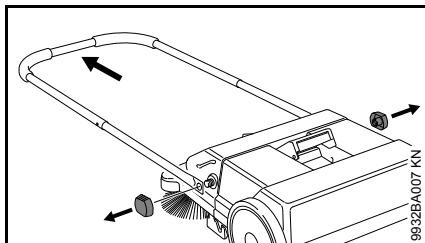
Folosind centură de fixare, asigurați utilajul contra alunecării.

- Poziționați centura de fixare între recipientul de colectare și carcasa utilajului. Nu fixați prea strâns, astfel încât să evitați deteriorarea utilajului

Pentru economisirea spațiului de transport în autovehicule, mânerul glisant poate fi demontat de pe utilaj.

### KG 550 – Mânerul glisant

#### Demontare



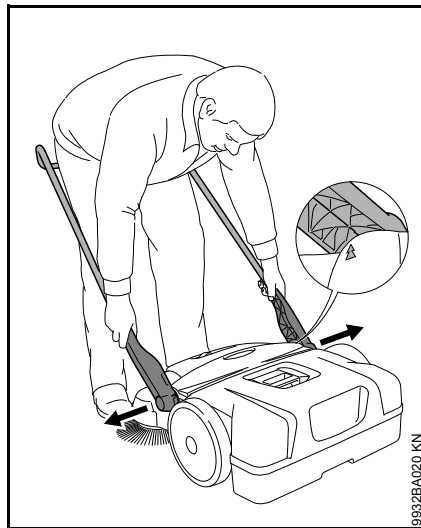
- Deșurubați piulițele de strângere și scoateți mânerul glisant de pe utilajul de măturare

#### Montare

vezi "Completarea utilajului"

### KG 770 – Mânerul glisant

#### Demontare

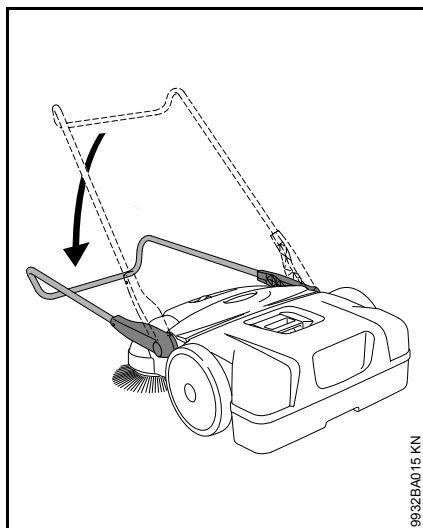


- Stând în fața utilajului – îndreptați mânerul glisant la un unghi de cca. 45° față de sol (aduceți la același nivel săgeata de pe carcasă cu treapta suportului)
- Împingeți puțin cele două suporturi unul în celălalt și trageți în același timp din cele două locașuri ale utilajului

#### Montare



- Stați la mijloc față de mânerul glisant și prindeți cele două suporturi cu mâna
- Împingeți puțin suporturile unul în celălalt
- Culsați în același timp suportul în ambele locașuri din utilaj – cepii suporturilor intră în spațiul locașurilor

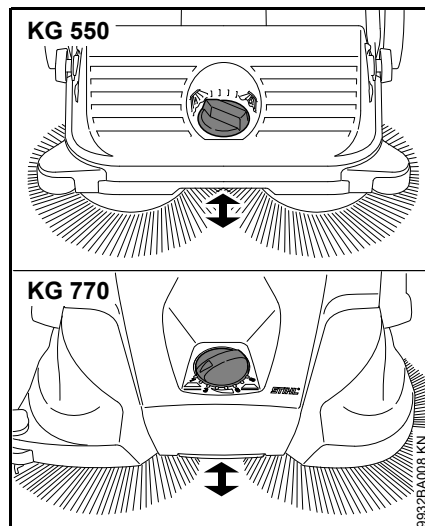


- Îndreptați în jos mânerul glisant – acesta se zăvorăște astfel în suportul din locaș și se fixează bine în utilaj

## Operații

### Reglajul pe înălțime al discului de măturare

Reglajul pe înălțime permite adaptarea discului de măturare la suprafața de măturat.

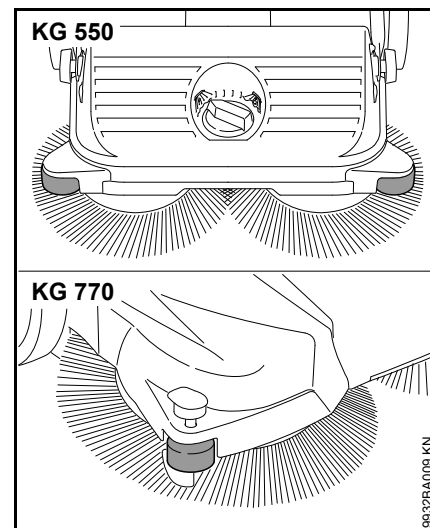


- Rotiți mânerul rotativ la treapta necesară către stânga sau către dreapta:

Treaptă	Aplicații
1 - 2	pentru suprafețe plane
3 - 4	frunze umede, nisip, suprafețe denivelate, spre exemplu beton cu agregat
5 - 8	reglaj utlier în funcție de uzura periei

peria discurilor de măturare trebuie să se așeze doar cu o presiune ușoară pe sol. forța de presiune exagerată nu duce la rezultate de curățare îmbunătățite, ci sporesc mai degrabă uzura.

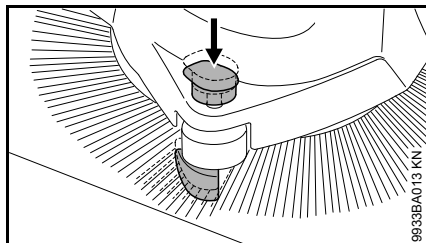
### Rola de ghidare laterală



Rola laterală facilitează manipularea utilajului în zone marginale, spre exemplu de-a lungul pereților sau bordurii.

### KG 770 – dispozitiv de fixare

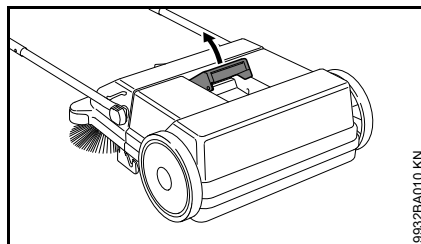
În cazul operațiunilor de curățare în zone marginale, spre exemplu la pereți sau bordură, periele se aplică etanș pe sol prin apăsarea în jos a dispozitivului de fixare.



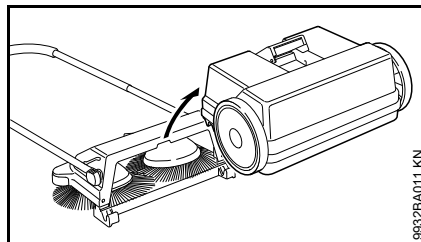
- Împingeți în jos mânerul dispozitivului de fixare

## După lucru

### KG 550

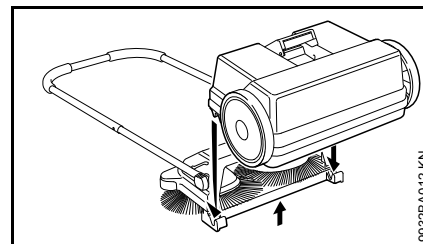


- Rabateți înspre înainte mânerul glisant
- Trageți în sus mânerul recipientului de colectare



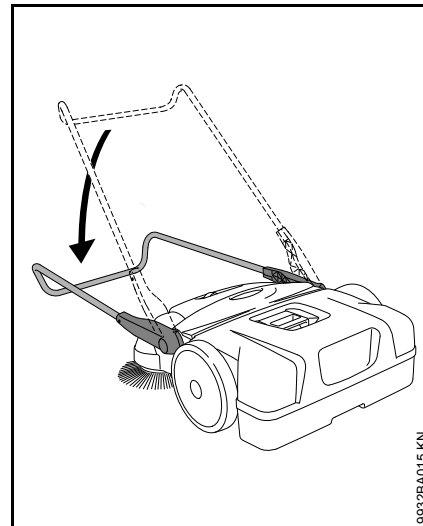
- Scoaterea și golirea recipientului de colectare

### Demontați recipientului de colectare



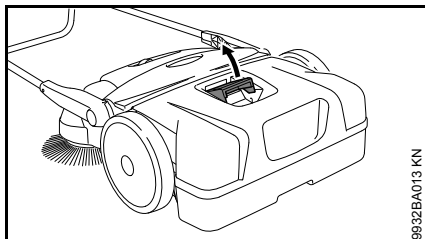
- Ridicați ușor utilajul
- Aplicați recipientul de colectare pe utilaj – poziționați degajările recipientului de colectare în locașurile din utilaj
- Zăvorâți mânerul recipientului de colectare

### KG 770



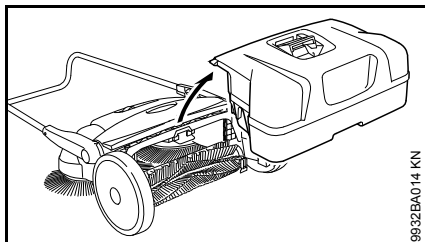
- Rabateți înspre înainte mânerul glisant





9932BA013 KN

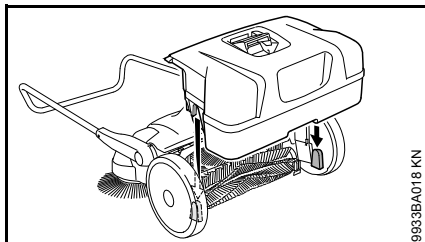
- Trageți în sus mânerul recipientului de colectare



9932BA014 KN

- Scoaterea și golirea recipientului de colectare

### Demontați recipientului de colectare



9933BA018 KN

- Aplicați recipientul de colectare pe utilaj – poziționați degajările recipientului de colectare în locașurile din utilaj
- Zăvorâți mânerul recipientului de colectare

## Depozitarea utilajului

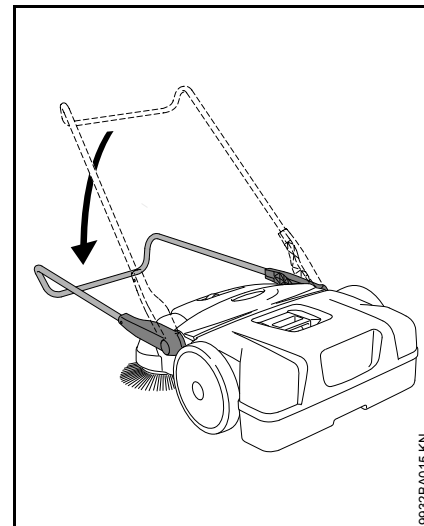
- Curățați utilajul temeinic
- Depozitați utilajul la loc uscat și sigur. Protejați utilajul împotriva utilizării neautorizate (de ex. de către copii)

Așezați utilajul astfel încât periile discurilor de măturare să nu fie îndoite sau răsucite. În caz contrar periile îndoite sau răsucite se pot deforma la modul durabil. Periile răsucite pot fi îndreptate din nou prin încălzire cu uscător de păr – vezi "Verificarea și întreținerea de către utilizator".

### KG 770 – Depozitarea utilajului

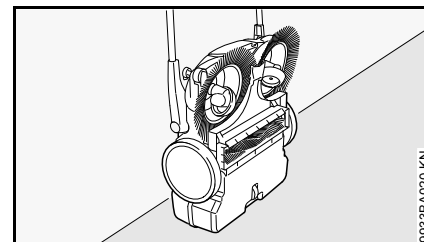
În vederea economisirii spațiului de depozitare, utilajul poate fi depozitat în poziție verticală.

Asigurați utilajul împotriva accidentelor și rabaterii inadvertente a mânerului glisant.



9932BA015 KN

- Rabateți înspre înainte mânerul glisant



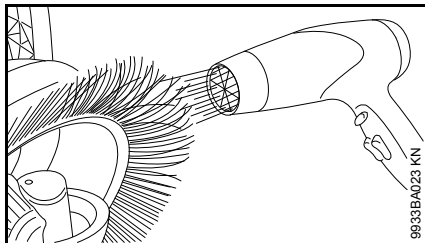
9933BA020 KN

- Aduceți utilajul în poziție verticală

## Verificare și întreținere de către utilizator

### Îndreptați periile răsucite

Periile răsucite pot fi îndreptate din nou prin încălzire.



- Încălziți periile cu suflantă de aer cald (spre exemplu cu uscător de păr), apoi îndreptați-le

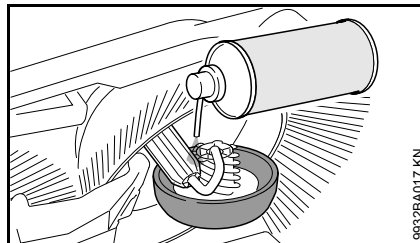
Nu folosiți suflantă de aer fierbinte, flacăra deschisă sau arzător. Temperaturile fierbinți pot avaria periile la modul durabil.

### Lubrifierea mecanismului

În scopuri de mentenanță, mecanismul poate fi lubrifiat cu ulei siliconic pe bază de alcool. Utilizarea oricărei alte substanțe de lubrifiere poate afecta funcționarea mecanismului.

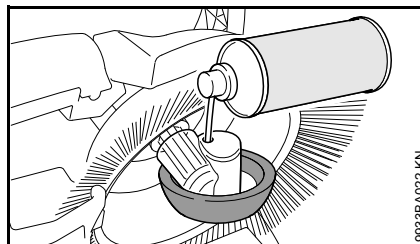
- Aduceți utilajul în poziție verticală

### KG 550



- Pulverizați pe mecanism în mod economic spray siliconic

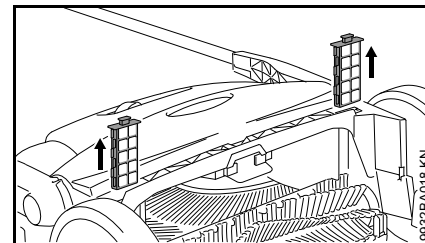
### KG 770



- Pulverizați pe mecanism în mod economic spray siliconic prin orificiile din carcasa roții

### KG 770 – Curățarea filtrului de aer

- Demontarea recipientului de colectare



- extrageți ambele elemente de filtrare din ghidaj
- scoateți inserția de spumă din elementul de filtrare
- spălați cu apă inserția de spumă, lăsați-o să se usuce și reintroduceți-o în elementul de filtrare
- introduceți la loc elementele de filtrare în utilaj

## Instrucțiuni de întreținere și îngrijire

Datele se referă la condiții de lucru normale. În cazul unor condiții grele de lucru (căderi masive de praf etc.) și timpi zilnici de lucru mai îndelungați, intervalele date se reduc corespunzător.		Înainte de utilizare	după utilizare, respectiv zilnic	săptămănal	lunar	anual	la avarie	la deteriorare	dacă este necesar
Utilaj complet	Control vizual (stare)	X							
	Curățare		X						
Filtru de aer <sup>2)</sup>	Curățare								X
	Înlocuire						X		
Discuri de măturare și cilindru de măturare <sup>2)</sup>	Control vizual (stare)	X	X						
	Curățare								X
	Înlocuire prin Serviciul de asistență tehnică <sup>1)</sup>						X		
Mecanism de antrenare	Lubrifiere <sup>3)</sup>								X
Autocolant de siguranță	Înlocuire						X		
<sup>1)</sup> STIHL vă recomandă serviciul de asistență tehnică STIHL <sup>2)</sup> numai KG 770 <sup>3)</sup> vezi "Verificare și întreținere de către utilizator"									

## Minimizarea uzurii și evitarea pagubelor

Respectarea datelor acestui manual de utilizare duce la evitarea uzurii considerabile și avarierii aparatului.

Exploatarea, întreținerea și depozitarea utilajului trebuie să se facă așa cum este descris în acest manual.

Utilizatorul este responsabil pentru toate pagubele apărute ca urmare a nerespectării instrucțiunilor de siguranță, utilizare și întreținere. Acest lucru este valabil în special pentru:

- modificări ale produsului care nu sunt aprobate de către STIHL
- utilizarea elementelor de asamblare care nu sunt aprobate de STIHL
- utilizarea necorespunzătoare a utilajului
- pagube provocate de continuarea utilizării utilajului cu piese defecte

### Lucrări de întreținere

Toate lucrările prezentate în capitolul "Instrucțiuni de întreținere și îngrijire" trebuie executate la intervale periodice. Atunci când aceste lucrări nu pot fi executate de către utilizator, se va solicita un serviciu de asistență tehnică autorizat de STIHL.

În cazul omiterii acestor lucrări pot apărea pagube pentru care este răspunzător utilizatorul.

Printre acestea se numără:

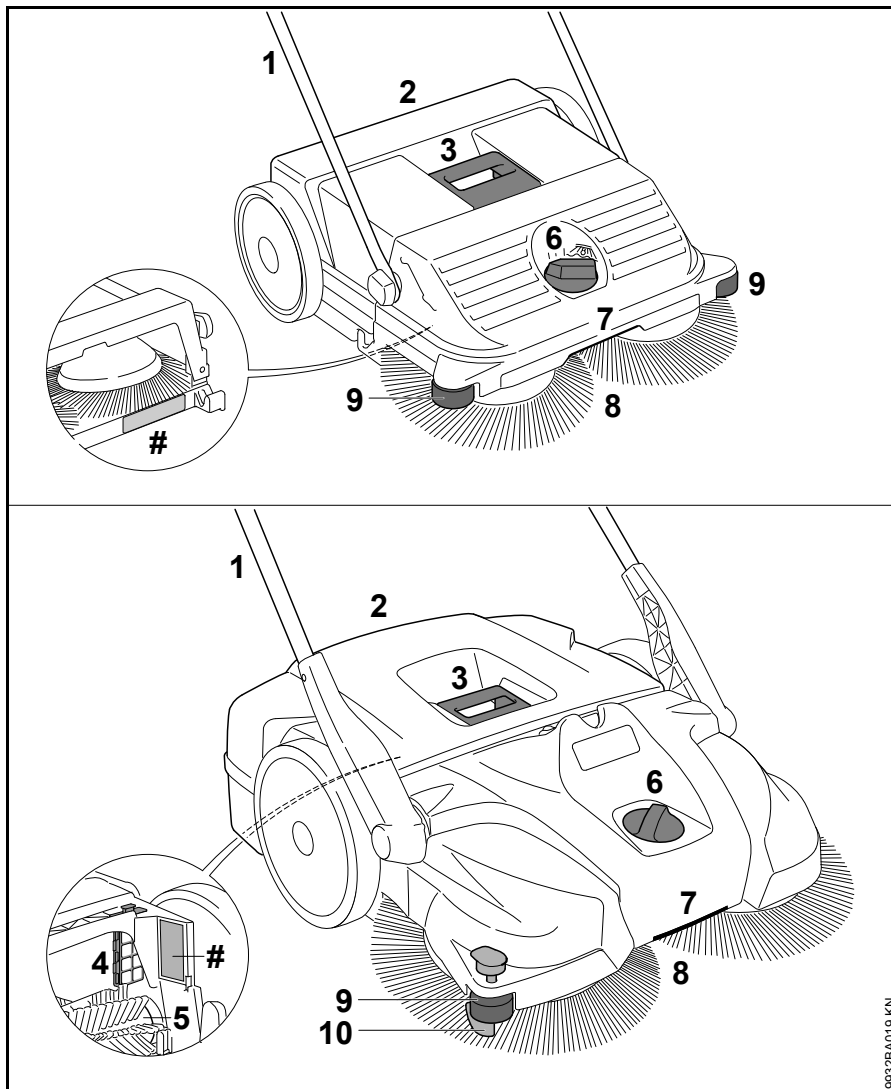
- pagube ale componentelor utilajului ca urmare a întreținerii neexecutate la timp sau executate insuficient
- coroziune și alte avarieri ca urmare a depozitării necorespunzătoare
- pagube și urmări datorate utilizării unor piese de schimb altele decât cele originale STIHL
- pagube rezultate în urma unor lucrări de întreținere și reparație executate în ateliere neautorizate de STIHL

### Piese supuse uzurii

Unele componente ale motoutilajului sunt supuse unei uzuri normale, chiar dacă utilizarea lor s-a făcut în conformitate cu instrucțiunile iar în funcție de tipul și durata utilizării acestea trebuie înlocuite la timp. Printre acestea se numără:

- Disc de măturare
- Cilindru de măturare (numai KG 770)

## Componente principale



- 1 Mâner glisant
- 2 Recipient de colectare
- 3 Mânerul recipientului de colectare
- 4 Filtru de aer (numai KG 770)
- 5 Cilindru de măturare (numai KG 770)
- 6 Reglaj pe înălțime
- 7 Mâner
- 8 Disc de măturare
- 9 Rolă de ghidare laterală
- 10 Dispozitiv de fixare
- # Seria mașinii

9632BA019 KN

## Date tehnice

### KG 550

---

Capacitatea de măsurare  
teoretică 1600 m<sup>2</sup>/h

Volum recipient de  
colectare 25 l

Greutate 6 kg

#### Dimensiuni

Mâner glisant în poziție  
verticală

Lungime 580 mm

Lățime 550 mm

Înălțime 1150 mm

Mâner glisant în poziție de mers

Lungime 860 mm

Lățime 550 mm

Înălțime 950 mm

### KG 770

---

Capacitatea de măsurare  
teoretică 2900 m<sup>2</sup>/h

Volum recipient de  
colectare 50 l

Greutate 13 kg

#### Dimensiuni

Mâner glisant în poziție  
verticală

Lungime 800 mm

Lățime 800 mm

Înălțime 1270 mm

Mâner glisant în poziție de mers

Lungime 1050 mm

Lățime 800 mm

Înălțime 1050 mm

### REACH

---

REACH reprezintă un normativ CE pentru înregistrarea, evaluarea și aprobarea substanțelor chimice.

Informații cu privire la îndeplinirea normativului REACH (CE) Nr. 1907/2006, vezi [www.stihl.com/reach](http://www.stihl.com/reach)

## Înlăturarea defecțiunilor în funcționare

Avarii	Cauză	Remediu
Utilajul se lasă greu de culisat	Disc de măturare sau cilindru de măturare blocat	Înlăturați blocajul
	Reglajul pe înălțime setat prea jos – presiunea de presare a discului de măturare este prea mare	Adaptați reglajul pe înălțime la suprafața de măturat
	Componenta de antrenare funcționează greoi	Pulverizați pe componenta de antrenare spray siliconic <sup>1)</sup>
<sup>1)</sup> vezi "Verificare și întreținere de către utilizator"		


## Instrucțiuni pentru reparații

Utilizatorii acestui aparat vor executa numai lucrările de întreținere și îngrijire descrise în acest manual de utilizare. Celelalte tipuri de reparații vor fi executate de serviciile de asistență tehnică.

Pentru executarea lucrărilor de întreținere și reparații, STIHL vă recomandă să vă adresați serviciului de asistență tehnică STIHL. Serviciile de asistență tehnică STIHL sunt instruite la intervale periodice de timp și vă pot pune la dispoziție documentația tehnică necesară.

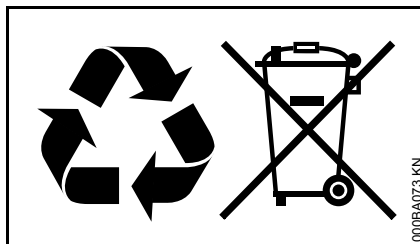
La reparații se vor utiliza numai piesele de schimb aprobate de STIHL și destinate acestui motoutilaj sau piese similare din punct de vedere tehnic. Utilizați numai piese de schimb de înaltă calitate. În caz contrar apare pericolul accidentării sau avarierii motoutilajului.

STIHL vă recomandă utilizarea pieselor de schimb originale STIHL.

Piesele de schimb originale STIHL se recunosc după seria piesei de schimb STIHL, după textul **STIHL** și dacă e cazul, după simbolul piesei de schimb STIHL  (pe piesele mici se poate găsi doar simbolul respectiv).

## Colectarea deșeurilor

Se vor respecta reglementările privind depozitarea deșeurilor specifice fiecărei țări.



Produsele STIHL nu se aruncă la gunoiul menajer. Produsele STIHL, acumulatorul, accesoriile și ambalajul se vor recicla conform normelor de protecție a mediului.

Serviciile de asistență tehnică STIHL vă stau la dispoziție cu informații actualizate cu privire la reglementările de depozitare a deșeurilor.



## Vsebina

Dodatek k tem navodilom za uporabo	388
Varnostni napotki in tehnika dela	388
Sestavljanje naprave	391
Transport naprave	392
Uporaba	394
Po delu	394
Shranjevanje naprave	395
Pregledi in vzdrževanje s strani uporabnika	396
Napotki za vzdrževanje in nego	398
Zmanjševanje obrabe in preprečevanje poškodb	399
Pomembni sestavni deli	400
Tehnični podatki	401
Odprava napak	402
Navodila za popravilo	403
Odstranjevanje v odpad	403

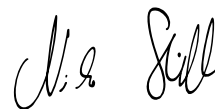
Spoštovani kupec,

zahvaljujemo se Vam za nakup visokokakovostnega izdelka proizvajalca STIHL.

Izdelek je bil izdelan z najsodobnejšimi proizvodnimi postopki in bil podvržen obsežni kontroli kakovosti. Naš trud je usmerjen predvsem v Vaše zadovoljstvo ob uporabi naših izdelkov.

V primeru vprašanj o naših izdelkih se obrnite na svojega pooblaščenega prodajalca ali neposredno na naš prodajni oddelek.

Vaš



Dr. Nikolas Stihl

# STIHL

## Dodatek k tem navodilom za uporabo

### Slikovni simboli

---

Vsi slikovni simboli, ki so nameščeni na napravi so obrazloženi v teh navodilih za uporabo.

### Oznake besedilnih odstavkov

---



#### OPOZORILO

Opozorilo za nevarnost nesreče in poškodb oseb ter večje materialne škode.



#### OBVESTILO

Opozorilo za poškodbe naprave ali njenih sestavnih delov.

### Tehnični razvoj

---

Podjetje STIHL neprestano razvija nove stroje in naprave. Na podlagi tega si pridržuje pravico do sprememb v obsegu dobave in opreme ter tehničnih sprememb.

Glede na zgoraj navedeno ne priznavamo nobenih pravic, ki izvirajo iz podatkov in upodobitev v teh navodilih za uporabo.

## Varnostni napotki in tehnika dela



Pri uporabi te naprave so potrebni posebni varnostni ukrepi.



Pred prvo uporabo natančno preberite celotna navodila za uporabo in jih varno shranite za poznejšo uporabo. Neupoštevanje navodil za uporabo je lahko življenjsko nevarno.

### O uporabi

---

Naprava za pometanje omogoča odstranjevanje cestnega prahu, listja, trave, papirja in podobnega na ravnih in trdih površinah.

Ne pometajte zdravju škodljivih snovi.

Naprava ni primerna za pometanje tekočin.

Ne pometajte eksplozivnega prahu, tekočin, kislin ali topil.

Naprave ne uporabljajte v eksplozijsko nevarnih območjih.

Naprave ne uporabljajte kot transportno sredstvo.

Uporaba naprave za druge namene ni dovoljena in lahko privede do nesreč ali okvar na napravi. Ne izvajajte nobenih sprememb na izdelku – tudi to lahko privede do nesreč ali okvar na napravi.

## Na splošno je treba upoštevati

---

Upoštevajte varnostne predpise, ki veljajo v vaši državi, npr. poklicnih skupnosti, zdravstvenih zavarovalnic, organov za varstvo pri delu in drugih.

Uporaba naprav, ki oddajajo hrup, je lahko na podlagi mednarodnih in lokalnih predpisov časovno omejena.

Kdor prvič dela z napravo: naj ga prodajalec ali druga pooblaščen oseba pouči o varnem ravnanju z napravo.

Mladoletnim osebam delo z napravo ni dovoljeno – izjema so mladostniki nad 16 let, ki se pod nadzorom usposablajo.

Otroci, živali in gledalci naj se ne zadržujejo v bližini naprave.

Uporabnik je odgovoren za nesreče ali nevarnosti, ki se zgodijo drugim osebam ali njihovi lastnini.

Napravo posojajte ali dajte v uporabo le osebam, ki poznajo ta model in jim delo z njim ni tuje – in vedno priložite tudi navodila za uporabo.

Kdor dela z napravo, mora biti spočit, zdrav in v dobri telesni pripravljenosti.

Kdor se iz zdravstvenih razlogov ne sme naprezati, naj vpraša zdravnika, ali je delo s to napravo za njega primerno.

Po uživanju alkohola, zdravil ali drog, ki vplivajo na reakcijske sposobnosti, delo z napravo ni dovoljeno.

### Oblačila in oprema

Nosite obutev z grobim in neдрsečim podplatom.

STIHL vam za ta namen ponuja obsežen program osebne zaščitne opreme.

## O napravi

Ne izvajajte nobenih sprememb na napravi – varnost je lahko tako ogrožena. Za poškodbe oseb in materialno škodo, ki bi nastala zaradi uporabe nedovoljenih priključkov, STIHL ne prevzema nobene odgovornosti.

### Transport naprave

Upoštevajte ustrezno poglavje v navodilih za uporabo.

Naprave ne nosite za ročaj posode za smeti.

Pri transportu z vozilom: zavarujte napravo pred prevrnitvijo, zdrsom in poškodbami.

### Čiščenje naprave

Z naprave očistite prah in umazanijo – ne uporabljajte sredstev, ki topijo maščobe.

Plastične dele očistite z vlažno krpo. Ostra in močna čistila lahko poškodujejo plastiko.

Pri čiščenju krožnih metel ali čistilnega valja\* (\* samo KG 770) nosite močne rokavice, da preprečite ureznine zaradi ostrih predmetov.

Za čiščenje naprave ne uporabljajte visokotlačnih čistilnikov. Trd vodni curek lahko poškoduje dele naprave.

Naprave nikoli ne škropite z vodo.

Krožnih metel in čistilnega valja\* (\* samo KG 770) ne čistite s stisnjenim zrakom. Močan zračni tok lahko poškoduje ščetine.

### Shranjevanje naprave

Ko naprave ne uporabljate več, jo odložite, tako da ne bo nikogar ogrožala. Napravo zavarujte pred nedovoljeno uporabo.

Napravo zavarujte pred padanjem in nenadzorovanim zapiranjem potisnega ročaja.

Ne segajte v območje premikanja potisnega ročaja – zaradi nenadzorovanega premika potisnega ročaja se lahko deli telesa zagozdijo med potisnim ročajem in ohišjem – **nevarnost poškodb!**

Napravo varno shranite v suhem prostoru.

### Dodatni pribor in nadomestni deli

Dovoljena je montaža delov ali dodatnega pribora, ki jih dovoljuje STIHL za to napravo, ali tehnično enakovrednih izdelkov. V primeru dodatnih vprašanj se obrnite na pooblaščenega prodajalca. Uporabljajte le kakovostne dele in dodatni pribor. V nasprotnem primeru lahko pride do nesreč ali poškodb na napravi.

STIHL priporoča uporabo originalnih delov in dodatnega pribora STIHL. Lastnosti teh so optimalno prilagojene izdelku in potrebam uporabnika.

## O upravljanju

### Pred uporabo

Napravo uporabljajte le, če so vsi sestavni deli nepoškodovani.

Preizkusite napravo glede varnega stanja za obratovanje – upoštevajte ustrezno poglavje v navodilih za uporabo:

- ročaji morajo biti čisti in suhi ter brez olja in smole – pomembno zaradi varne uporabe naprave
- preverite pritrjenost potisnega ročaja
- preverite stanje ohišja
- preverite stanje in pritrjenost posode za smeti
- preverite, ali so v krožnih metlah in čistilnem valju\* (\* samo KG 770) zatakneni predmeti in je sprjeta umazanija – ščetine se morajo prosto premikati
- preverite nastavitev pritiska pometanja oz. ga prilagodite podlagi, ki jo boste pometali
- ne izvajajte nobenih sprememb na napravah za upravljanje in varnostnih napravah

Napravo smete uporabljati le, če je v varnem stanju za obratovanje – **nevarnost nesreče!**

### Med uporabo

Če je krožna metla ali čistilni valj\* (\* samo KG 770) blokiran, prekinite delo in odstranite blokado. Nosite močne rokavice, da preprečite ureznine zaradi ostrih predmetov.

Nikoli ne segajte v vrteče se ščetine – **nevarnost nesreče!**

Med uporabo naprave ne udarjajte ob predmete, npr. regale, gradbene odre – nevarnost prevračanja ali padanja predmetov.

Naprave ne puščajte na dežju.

Naprave nikoli ne uporabljajte brez posode za smeti.

Previdno pri poledici, spolzkem terenu, snegu, na pobočjih, na neravnem terenu itd. – **nevarnost zdrsa!**

Pravočasno naredite odmore, da bi preprečili utrujenost in izčrpanost – **nevarnost nesreče!**

Če nastaja prah, vedno nosite protiprašno masko.

Pri občutnih spremembah v delovanju naprave (npr. večje vibracije, oteženo premikanje) prekinite delo in odpravite vzroke za te spremembe.

Če je bila naprava izpostavljena uporabi, ki ni v skladu s predpisi (npr. sili zaradi udarca ali padca), pred nadaljnjo uporabo obvezno preverite varno in brezhibno delovanje – glej tudi "Pred uporabo naprave". Še posebej preverite brezhibno delovanje varnostnih naprav. Naprav, ki niso varne za nadaljnjo uporabo, ni dovoljeno uporabljati naprej. V primeru dvomov nemudoma poiščite pomoč pri pooblaščenem prodajalcu.

Ne pometajte gorljivih ali tlečih predmetov, npr. cigaret, pepela ali vžigalic – **nevarnost požara!**

### Po uporabi

Posodo za smeti izpraznite po vsaki uporabi.

Pri praznjenju posode za smeti nosite močne rokavice, da preprečite poškodbe npr. zaradi črepinj, kovin ali drugih materialov z ostrimi robovi.

Posodo za smeti je treba prazniti na prostem, če je to možno, da preprečite nastajanje prahu.

### Tehnika dela

#### Drža in vodenje naprave

Z napravo naj upravlja samo ena oseba – v delovnem območju se ne smejo zadrževati druge osebe.



Potisni ročaj vedno držite trdno z obema rokama.

Napravo potiskajte naprej in hitrost prilagodite okolici.

Čez majhne vzpetine, visoke od 2-3 cm, se lahko zapeljete, če potisni ročaj rahlo potisnete navzdol.

Pri slabšem rezultatu čiščenja preverite, če je posoda za smeti polna ali so krožne metle oz. čistilni valj\* (\* samo KG 770) blokirani ali obrabljeni.

#### Nivo v posodi za smeti

Posoda za smeti je polna, če umazanija med pometanjem znova uhaja ob strani.

Da bi kratkoročno lahko nadaljevali z delom, napravo naprej dvignite, da umazanija v posodi pade nazaj. Tako boste lahko bolje izkoristili kapaciteto posode za smeti.

Pri pometanju težke umazanije, npr. peska, se težišče naprave, ko je posoda za smeti polna, zamakne nazaj. Zato imajo krožne metle manj stika s površino, ki jo pometate, in rezultat čiščenja je slabši.

### Vzdrževanje in popravila

Napravo redno vzdržujte. Izvajajte le vzdrževalna dela in popravila, ki so opisana v navodilih za uporabo. Vsa preostala dela naj opravi pooblaščen prodajalec.

STIHL priporoča izvajanje vzdrževalnih del in popravil izključno s strani pooblaščenega prodajalca STIHL. Pooblaščenim STIHL-ovim prodajalcem ponujamo redna šolanja in tehnične informacije.

Uporabljajte le kakovostne nadomestne dele. V nasprotnem primeru lahko pride do nesreč ali okvar na napravi. V primeru dodatnih vprašanj se obrnite na pooblaščenega prodajalca.

STIHL priporoča uporabo originalnih nadomestnih delov. Lastnosti le teh so optimalno prilagojene napravi in potrebam uporabnika.

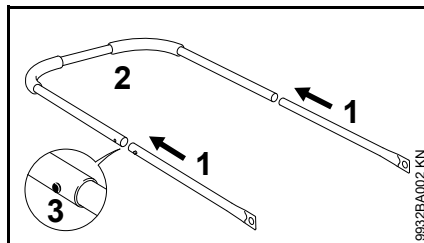
Ne izvajajte nobenih sprememb na napravi – varnost je lahko tako ogrožena – **Nevarnost nesreče!**

Pri zamenjavi krožnih metel ali čistilnega valja\* (\* samo KG 770) nosite močne rokavice, da preprečite ureznine zaradi ostrih predmetov.

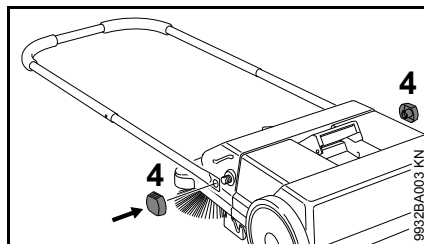
## Sestavljanje naprave

Pred prvo uporabo je treba na napravo namestiti potisni ročaj.

### KG 550

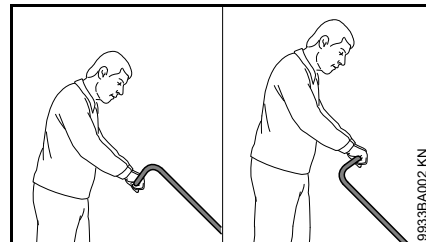


- staknite cevi (1) in potisni ročaj (2) – zaskočne vzmeti (3) morajo zaskočiti

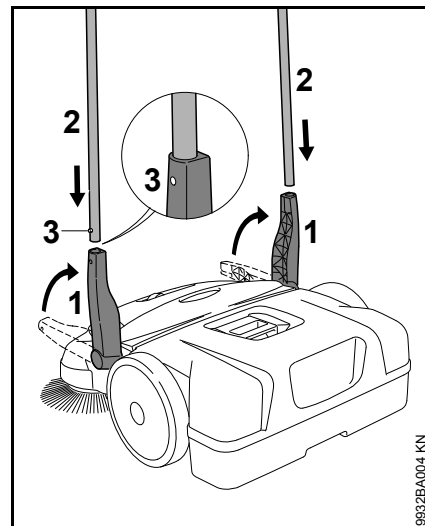


- potisni ročaj na napravo za pometanje pritrdite s privojnimi maticami (4)

### KG 770



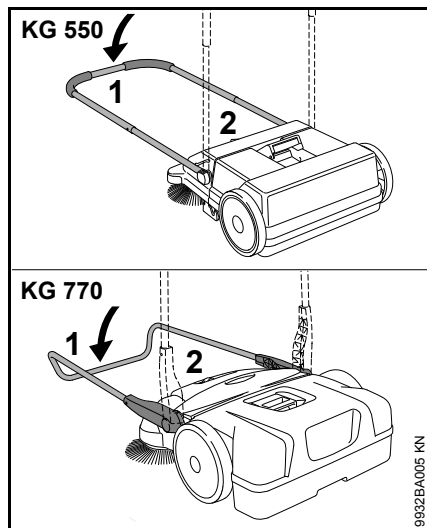
Glede na višino uporabnika je mogoče potisni ročaj namestiti v 2 različnih položajih.



- držalo (1) postavite navpično navzgor
- potisni ročaj (2) hkrati potisnite v obe držali (1) – zaskočne vzmeti (3) morajo zaskočiti

## Transport naprave

### Prenašanje naprave



- potisni ročaj (1) preklopite naprej
- napravo primite za ročaj (2) in jo postavite v navpični položaj

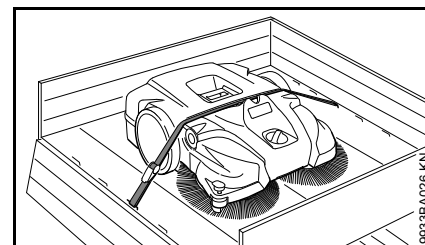


- napravo prenašajte z uporabo ročaja – krožni metli gledata stran od telesa

### V vozilu

Napravo namestite tako, da se ščetine krožnih metel ne bodo zvile. Zvite ščetine se lahko trajno preoblikujejo.

Zvite ščetine lahko znova zravnate s segrevanjem s sušilnikom las – glej poglavje "Pregledi in vzdrževanje s strani uporabnika".



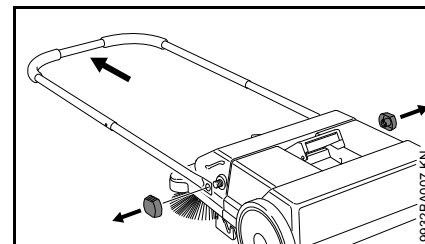
Napravo z napenjalnim pasom zavarujte pred drsenjem.

- napenjalni pas namestite med posodo za smeti in ohišje naprave. Pasu ne napnite preveč, da ne poškodujete naprave

Za prostorsko varčen transport v vozilih lahko potisni ročaj snamete z naprave.

### KG 550 – Potisni ročaj

### Demontaža



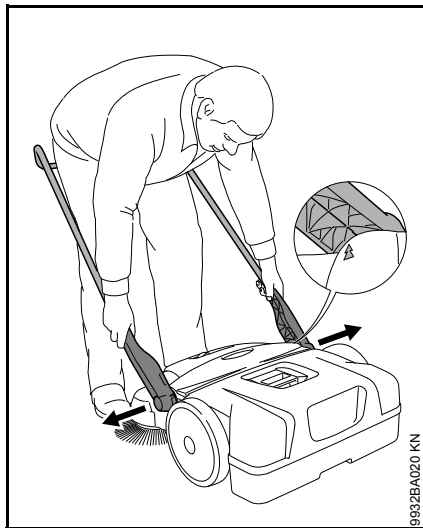
- Odvijte privojne matice in potisni ročaj odstranite z naprave za pometanje

### Montaža

glej "Sestavljanje naprave"

## KG 770 – Potisni ročaj

### Demontaža

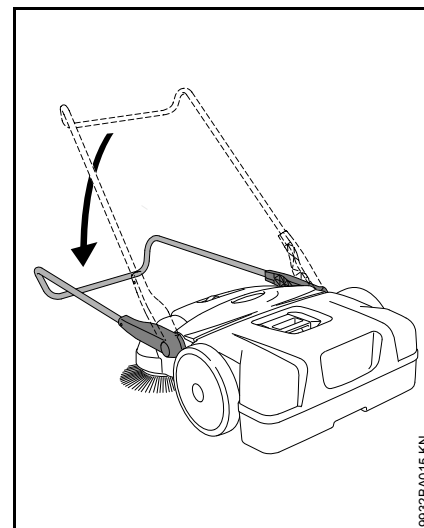


- postavite se pred napravo in potisni ročaj premaknite v kot približno 45° od tal (puščici na ohišju se morata pokrivati z mostičkom držala)
- obe držali nekoliko potisnite narazen in hkrati izvlecite iz obeh priključkov na napravi

### Montaža



- postavite se med potisni ročaj in z rokami primite obe držali
- držali nekoliko potisnite narazen
- držali hkrati potisnite v oba priključka na napravi – zatiča na držalih se prilegata v luknji priključkov

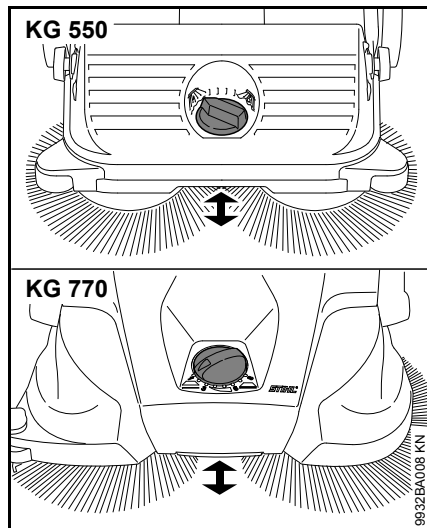


- potisni ročaj nagnite navzdol – držali se blokirata v priključkih in sta testno povezani z napravo

## Uporaba

### Nastavitev višine krožnih metel

Z nastavitvijo višine lahko krožne metle prilagodite podlagi, ki jo boste pometali.

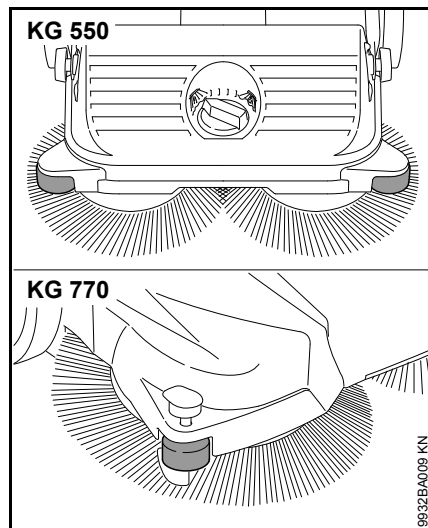


- Vrtljiv ročaj zavrtite v levo ali desno na potrebno stopnjo:

Stopnja	Uporaba
1 - 2	za ravne površine
3 - 4	vlažno listje, pesek, neravne površine, npr. prani beton
5 - 8	naknadno reguliranje v odvisnosti od obrabe ščetin

Ščetine krožnih metel se smejo tal dotikati le z rahlim pritiskom. Z večjim pritiskom ne boste dosegli boljšega rezultata čiščenja, temveč se bo povečala obraba.

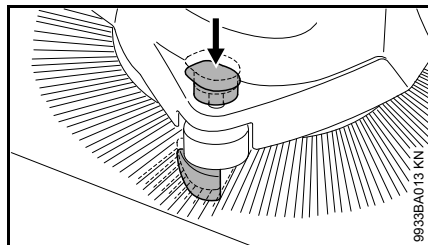
### Stranski vodilni valj



Stranski vodilni valj olajša vodenje naprave ob robovih, npr. ob stenah ali pločnikih.

### KG 770 – Vpenjalnik

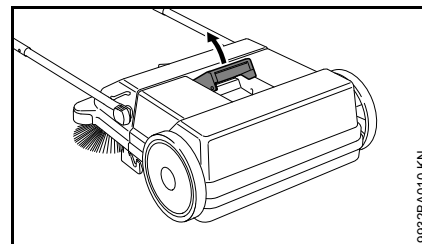
Če pri čiščenju ob robovih, npr. ob stenah ali pločnikih, pritisnete vpenjalnik, bodo ščetine tesno ob tleh.



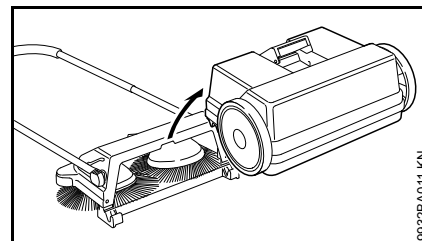
- ročaj vpenjalnika potisnite navzdol

## Po delu

### KG 550



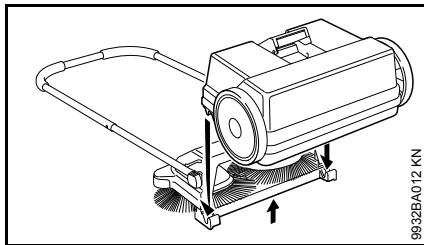
- potisni ročaj preklomite naprej
- ročaj posode za smeti povlecite navzgor



- odstranite in izpraznite posodo za smeti

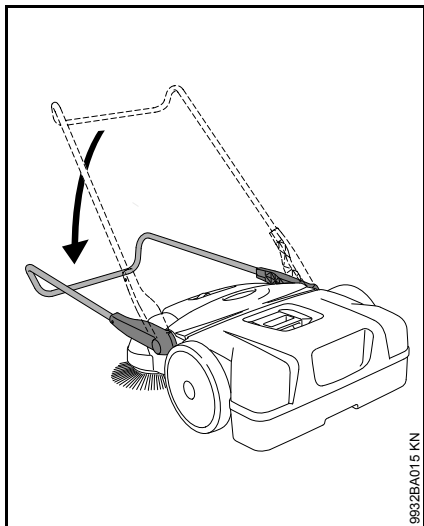


## Namestitev posode za smeti

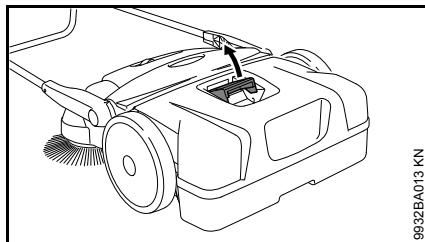


- rahlo dvignite napravo
- posodo za smeti namestite na napravo – odprtine na posodi za smeti se prilegajo v priključke na napravi
- zapahnite ročaj posode za smeti

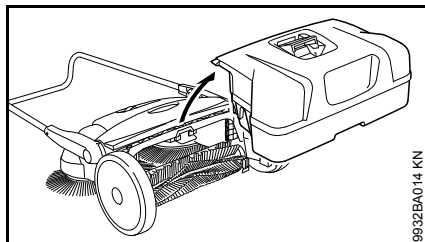
### KG 770



- potisni ročaj preklopite naprej

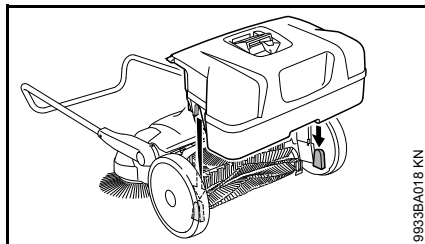


- ročaj posode za smeti povlecite navzgor



- odstranite in izpraznite posodo za smeti

## Namestitev posode za smeti



- posodo za smeti namestite na napravo – odprtine na posodi za smeti se prilegajo v priključke na napravi
- zapahnite ročaj posode za smeti

## Shranjevanje naprave

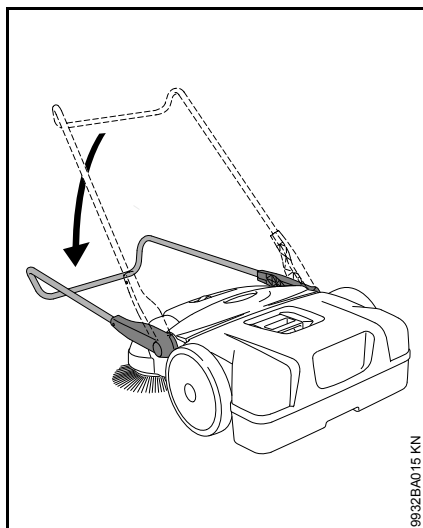
- napravo temeljito očistite
- shranite napravo na suhem in varnem mestu. Napravo zaščitite pred nedovoljeno uporabo (npr. pred otroci)

Napravo namestite tako, da ščetine krožnih metel ne bodo upognjene ali zvite. Upognjene ali zvite ščetine se lahko trajno preoblikujejo. Zvite ščetine lahko znova zravnete s segrevanjem s sušilnikom las – glej poglavje "Pregledi in vzdrževanje s strani uporabnika".

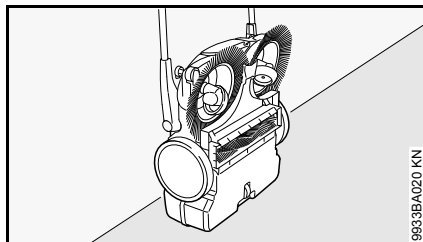
### KG 770 – Skladiščenje naprave

Za prostorsko varčno shranjevanje lahko napravo postavite v navpičen položaj.

Napravo zavarujte pred padanjem in nenadzorovanim zapiranjem potisnega ročaja.



- potisni ročaj preklopite naprej

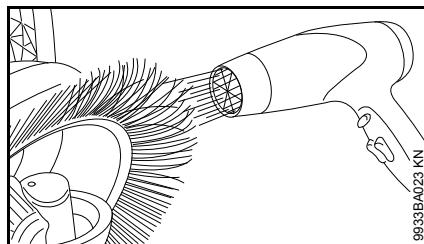


- napravo postavite v navpični položaj

## Pregledi in vzdrževanje s strani uporabnika

### Ravnanje zvitih ščetin

Zvite ščetine lahko s segrevanjem znova zravnote.



- ščetine segrejte s puhalom toplega zraka (npr. sušilnikom las) in jih zravnote

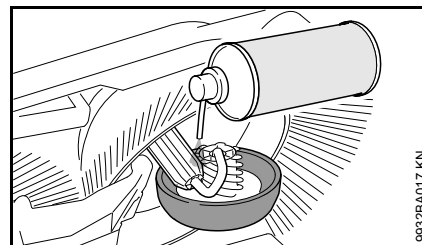
Ne uporabljajte puhala vročega zraka, odprtih plamenov ali gorilnika. Previsoke temperature trajno poškodujejo ščetine.

### Mazanje gonila

Za negovanje lahko gonilo namažete s silikonskim oljem na alkoholni osnovi. Uporaba drugih maziv lahko vpliva na delovanje gonila.

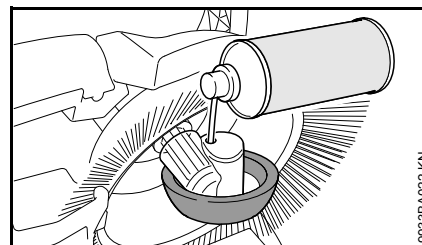
- napravo postavite v navpični položaj

## KG 550



- silikon v pršilu varčno razpršite na gonilo

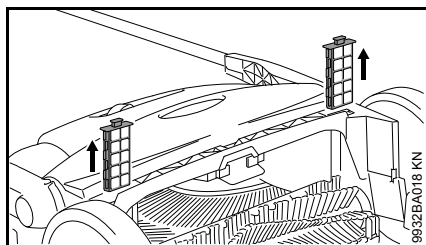
## KG 770



- silikon v pršilu skozi odprtine v ohišju kolesa varčno razpršite na gonilo

## KG 770 – Čiščenje zračnega filtra

- snemite posodo za smeti



- oba filtrirna elementa izvlecite iz vodil
- iz filtrirnih elementov odstranite penasti vložek
- penasti vložek sperite z vodo, pustite, da se posuši, in ga znova vstavite v filtrirni element
- filtrirne elemente vstavite v napravo

## Napotki za vzdrževanje in nego

Podatki se nanašajo na normalne razmere pri uporabi. Pri oteženih pogojih dela (močno prašenje itd.) in daljših delovnih časih je treba navedene časovne razmike ustrezno skrajšati.		pred začetkom dela	po končanem delu oz. dnevno	tedensko	mesečno	letno	pri motnjah	pri poškodbah	po potrebi
Celotna naprava	vizualni pregled (stanje)	X							
	čiščenje		X						
Zračni filter <sup>2)</sup>	čiščenje								X
	zamenjava							X	
Krožne metle in čistilni valj <sup>2)</sup>	vizualni pregled (stanje)	X	X						
	čiščenje								X
	zamenjava s strani pooblaščenega prodajalca <sup>1)</sup>							X	
Gonilo	mazanje <sup>3)</sup>								X
Opozorilna nalepka	zamenjava							X	
<sup>1)</sup> STIHL priporoča pooblaščenega prodajalca STIHL <sup>2)</sup> samo KG 770 <sup>3)</sup> oglejte si poglavje "Pregledi in vzdrževanja s strani uporabnika"									

## Zmanjševanje obrabe in preprečevanje poškodb

Upoštevanje navedb v teh navodilih za uporabo preprečuje prekomerno obrabo in poškodbe na napravi.

Uporaba, vzdrževanje in shranjevanje naprave mora biti izvedeno skrbno, kot je to opisano v teh navodilih za uporabo.

Za vso nastalo škodo, ki bi nastala zaradi neupoštevanja varnostnih napotkov, navodil za uporabo in napotkov za vzdrževanje, odgovarja uporabnik sam. To velja še posebej za:

- spremembe na izdelku, ki jih proizvajalec STIHL ni dovolil
- priključke, ki jih proizvajalec STIHL ni dovolil
- uporabo naprave, ki ni v skladu s predpisi
- poškodbe, ki so posledica nadaljnje uporabe že poškodovanih delov naprave

### Vzdrževalna dela

Vsa vzdrževalna dela, ki so opisana v poglavju "Napotki za vzdrževanje in nego", je treba izvajati redno. Če teh vzdrževalnih del ne more izvesti uporabnik sam, je potrebno pooblastiti avtoriziranega STIHL-ovega prodajalca.

Če se ta dela ne izvedejo pravočasno, lahko nastane škoda, za katero je odgovoren uporabnik sam.

Sem spadajo poškodbe, kot so:

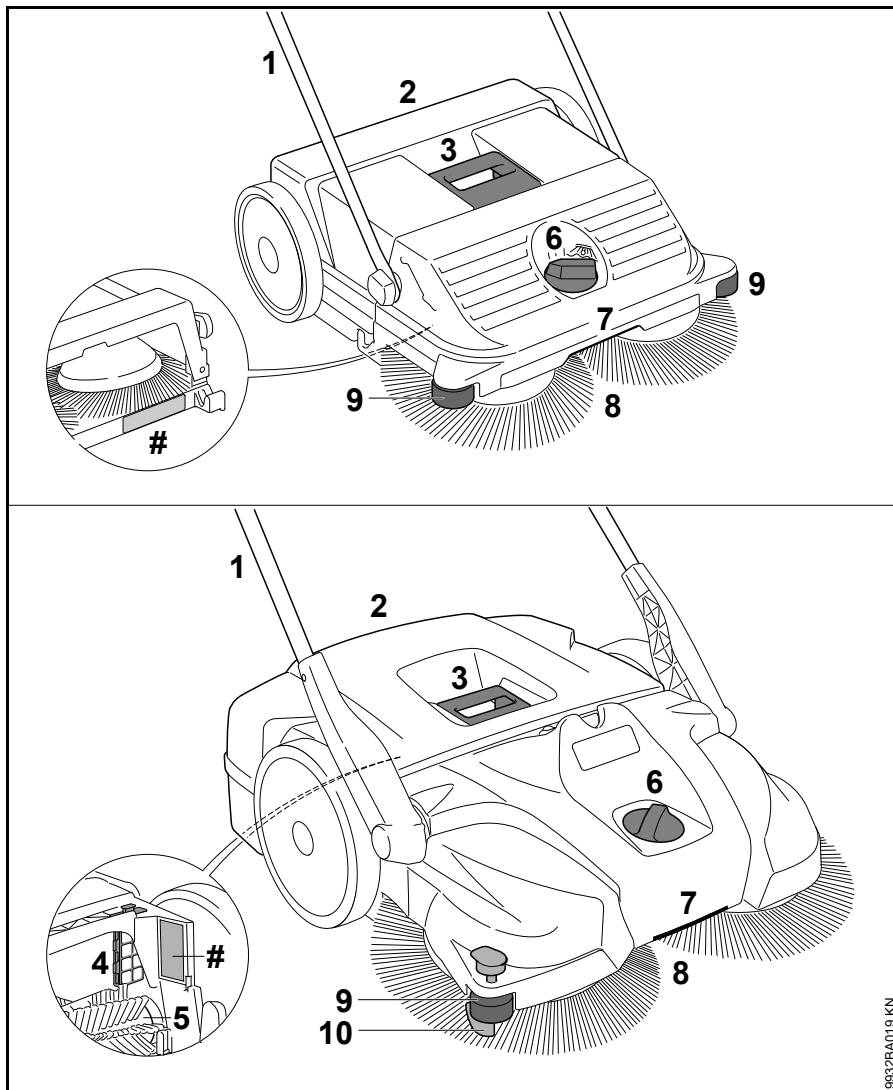
- poškodbe naprave, ki so posledica nepravočasnega in nepravilnega servisiranja
- korozija in druge poškodbe, ki so posledica nepravilnega shranjevanja naprave
- poškodbe zaradi uporabe drugih neoriginalnih STIHL-ovih nadomestnih delov
- poškodbe zaradi vzdrževalnih del in popravil, ki niso bila izvedena s strani pooblaščenih servisnih služb STIHL

### Obrabni deli

Nekateri deli naprave se normalno obrabljajo kljub pravilni uporabi in jih je potrebno pravočasno zamenjati glede na vrsto in trajanje uporabe. Sem med drugim spadajo:

- Krožna metla
- Čistilni valj (samo KG 770)

## Pomembni sestavni deli



- 1 Potisni ročaj
- 2 Posoda za smeti
- 3 Ročaj na posodi za smeti
- 4 Zračni filter (samo KG 770)
- 5 Čistilni valj (samo KG 770)
- 6 Nastavitev višine
- 7 Ročaj
- 8 Krožna metla
- 9 Stranski vodilni valj
- 10 Vpenjalnik
- # Serijska številka stroja

## Tehnični podatki

### KG 550

Teor. moč pometanja	1.600 m <sup>2</sup> /h
Volumen posode za smeti	25 l
Teža	6 kg

#### Mere

Potisni ročaj navpično

Dolžina	580 mm
Širina	550 mm
Višina	1.150 mm

Potisni ročaj v položaju za vožnjo

Dolžina	860 mm
Širina	550 mm
Višina	950 mm

### KG 770

Teor. moč pometanja	2.900 m <sup>2</sup> /h
Volumen posode za smeti	50 l
Teža	13 kg

#### Mere

Potisni ročaj navpično

Dolžina	800 mm
Širina	800 mm
Višina	1.270 mm

Potisni ročaj v položaju za vožnjo

Dolžina	1.050 mm
Širina	800 mm
Višina	1.050 mm

## REACH

REACH je oznaka za odredbo ES za registracijo, oceno in dovoljenje kemikalij.

Informacije za izpolnitev zahtev odredbe REACH (ES) št. 1907/2006 si oglejte na [www.stihl.com/reach](http://www.stihl.com/reach)

## Odprava napak

Motnja	Vzrok	Rešitev
Potiskanje naprave je oteženo	Blokirana krožna metla ali čistilni valj	Odstranite vzrok blokade
	Nastavljena je prenizka nastavitev višine – previsok pritiski tlak krožnih metel	Nastavitev višine prilagodite podlagi, ki jo boste pometali
	Deli gonila se težko premikajo	Dele gonila napršite s silikonom v pršilu <sup>1)</sup>
<sup>1)</sup> oglejte si poglavje "Pregledi in vzdrževanja s strani uporabnika"		




## Navodila za popravilo

Uporabniki te naprave lahko izvajajo samo vzdrževalna dela in servise, ki so navedena v navodilih za uporabo. Ostala popravila lahko izvajajo samo pooblaščen prodajalci.

STIHL priporoča izvajanje vzdrževalnih del in popravil izključno s strani pooblaščenega prodajalca STIHL. Pooblaščenim prodajalcem STIHL ponujamo redna šolanja in tehnične informacije.

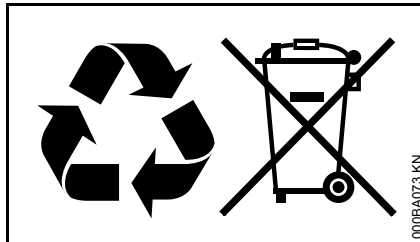
Pri popravilih je dovoljena samo uporaba nadomestnih delov, ki jih dovoljuje STIHL za to napravo ali pa tehnično enakovrednih izdelkov. Uporabljajte le kakovostne nadomestne dele. V nasprotnem primeru lahko pride do nesreč ali okvar na napravi.

STIHL priporoča uporabo originalnih nadomestnih delov.

STIHL-ove originalne nadomestne dele boste prepoznali po STIHL-ovi številki nadomestnega dela, po napisu **STIHL**® in po STIHL-ovi oznaki nadomestnega dela  (na manjših delih je lahko samo oznaka).

## Odstranjevanje v odpad

Pri odstranjevanju upoštevajte državne predpise o ravnanju z odpadki.



Izdelkov STIHL ne odvrzite med gospodinjske odpadke. Izdelek STIHL, akumulator, dodatni pribor in embalažo reciklirajte na okolju prijazen način.

Najnovejše informacije o ravnanju z odpadki so vam na voljo pri pooblaščenem prodajalcu STIHL.





0458-767-9921-E

INT



[www.stihl.com](http://www.stihl.com)



0458-767-9921-E