

# STIHL GH 370 S

# STIHL



**DE** Gebrauchsanleitung  
**EN** Instruction manual  
**FR** Manuel d'utilisation  
**NL** Gebruiksaanwijzing  
**IT** Istruzioni per l'uso  
**ES** Manual de instrucciones  
**PT** Manual de utilização  
**NO** Bruksanvisning  
**SV** Bruksanvisning  
**FI** Käyttöopas  
**DA** Betjeningsvejledning  
**PL** Instrukcja obsługi  
**SL** Navodila za uporabo  
**SK** Návod na obsluhu  
**HU** Használati útmutató  
**HR** Upute za uporabu  
**CS** Návod k použití  
**LV** Lietošanas pamācība  
**LT** Naudojimo instrukcija

**RO** Instrucțiuni de utilizare  
**EL** Οδηγίες χρήσης  
**RU** Инструкция по эксплуатации  
**BG** Инструкция за експлоатация  
**UK** Посібник з експлуатації  
**ET** Kasutusjuhend  
**KK** Пайдаланушының нұсқаулығы

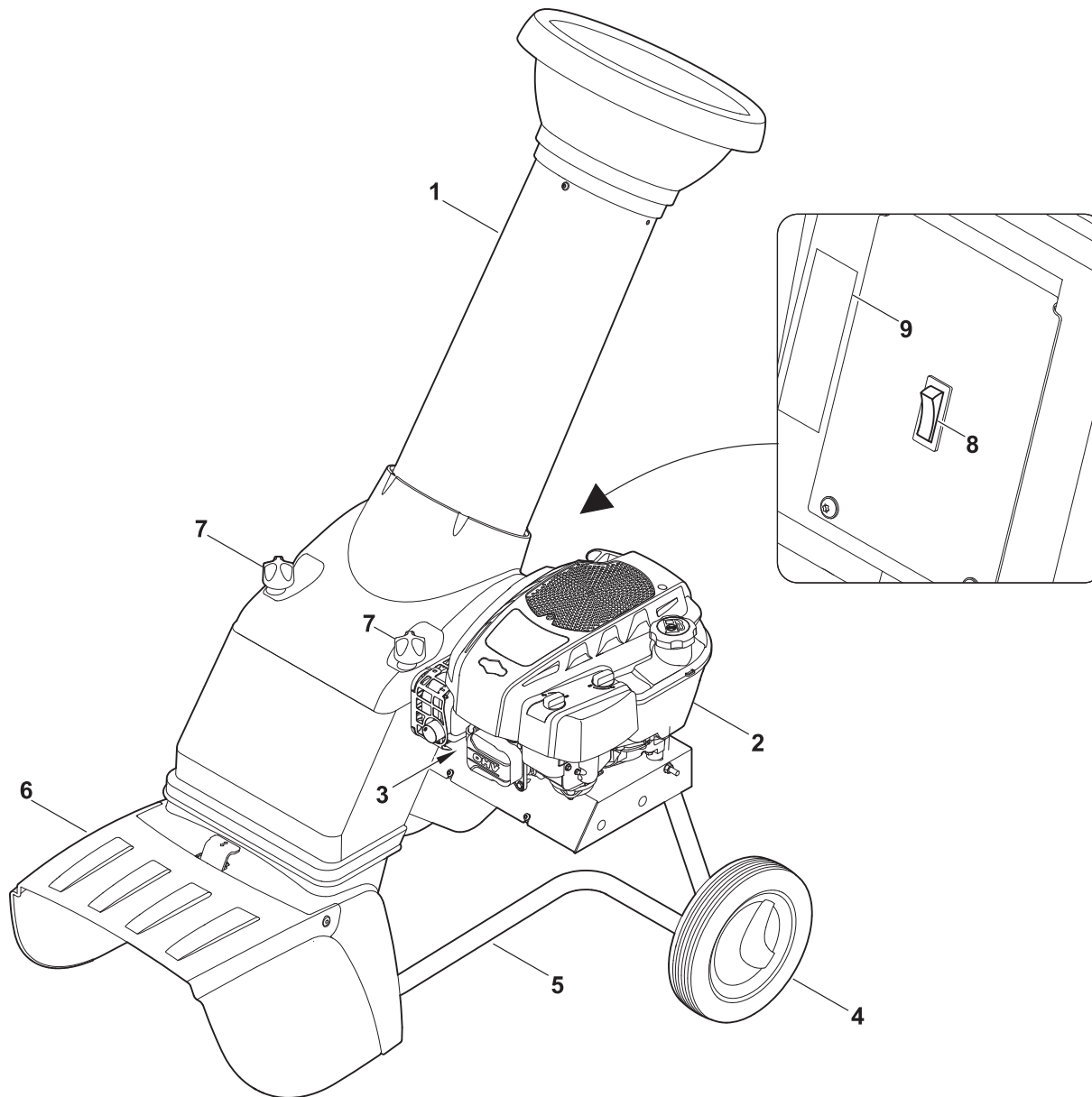
GH 370.0 S

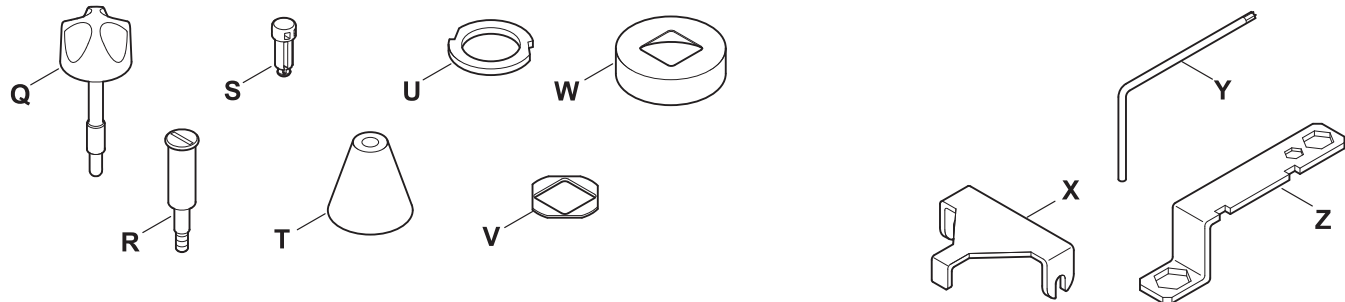
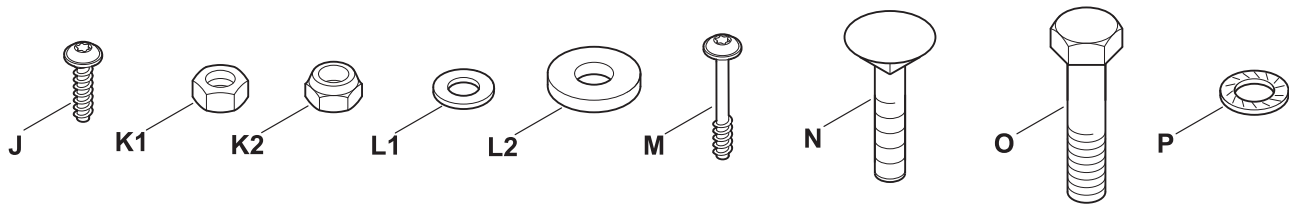
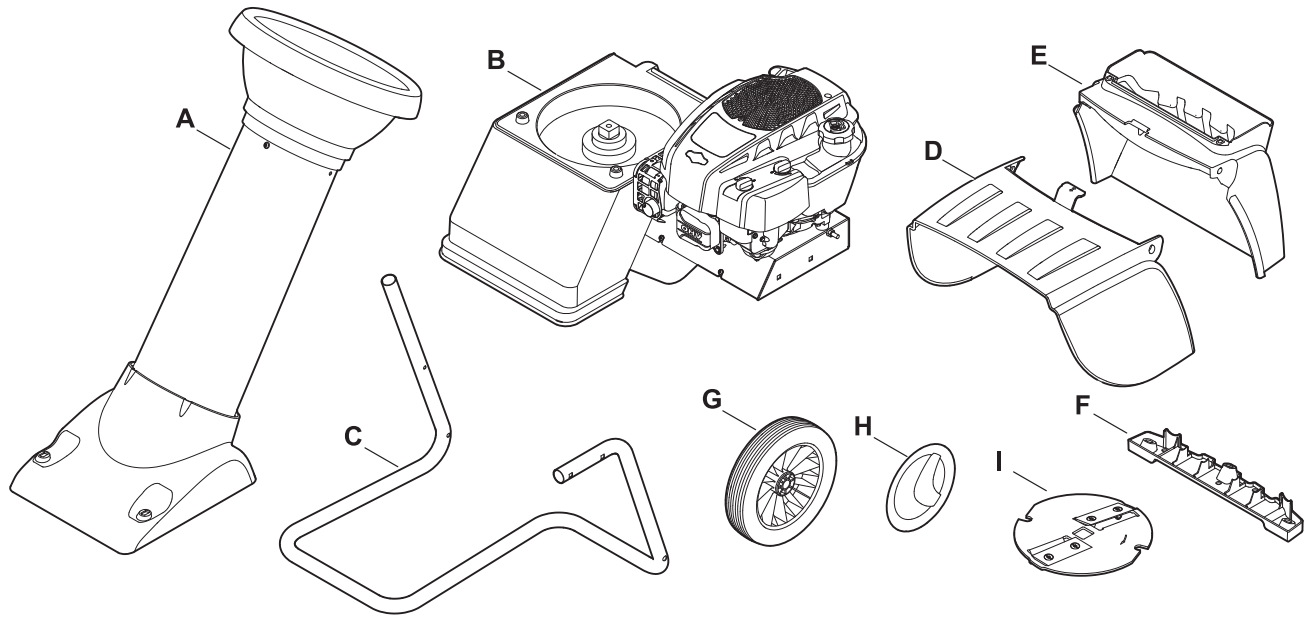
C

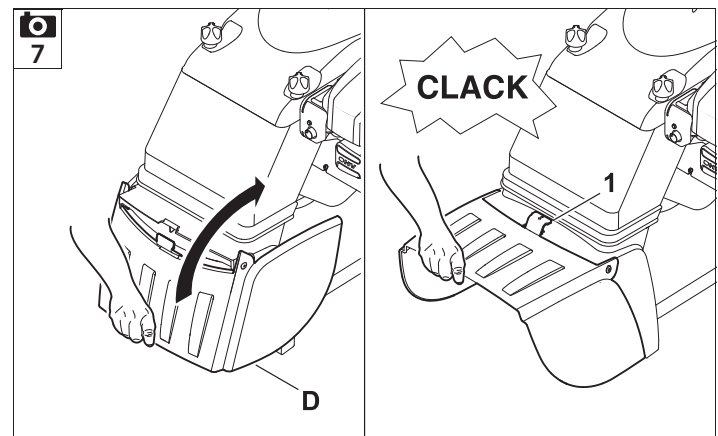
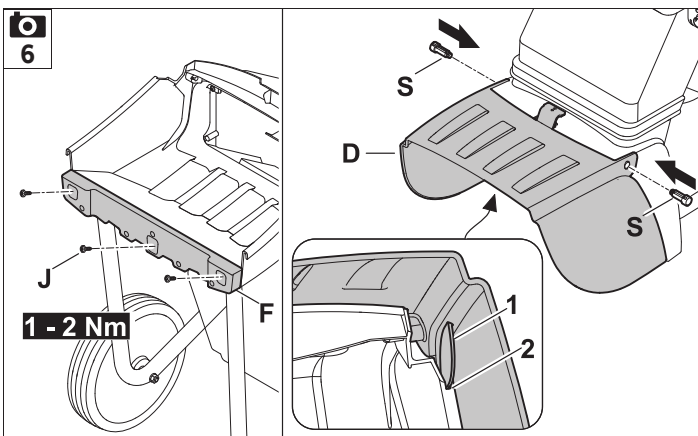
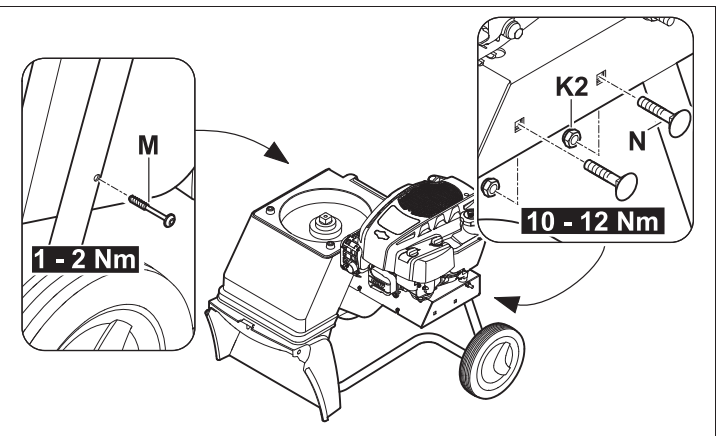
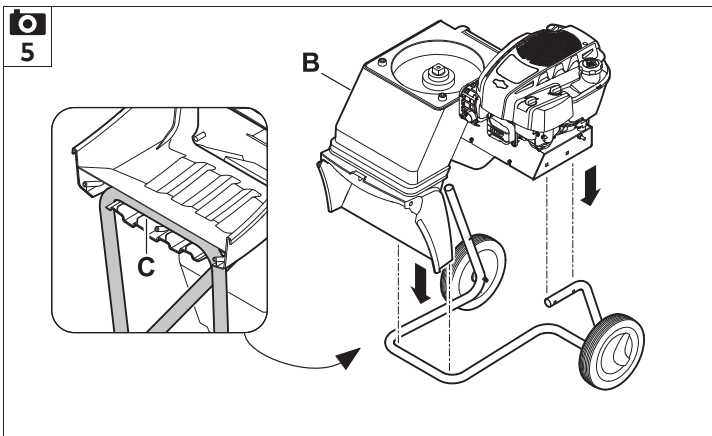
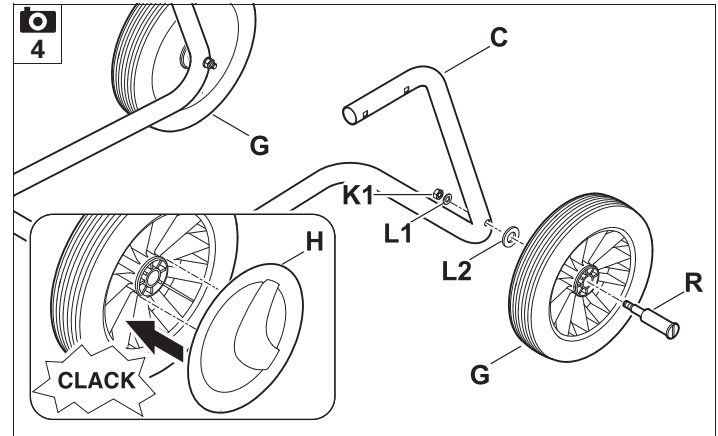
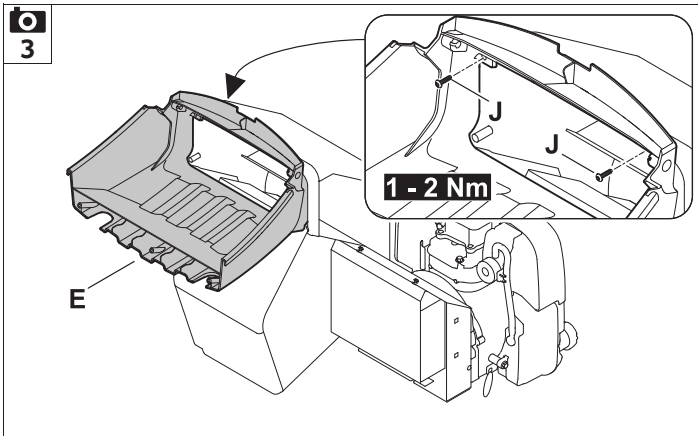
INT 1

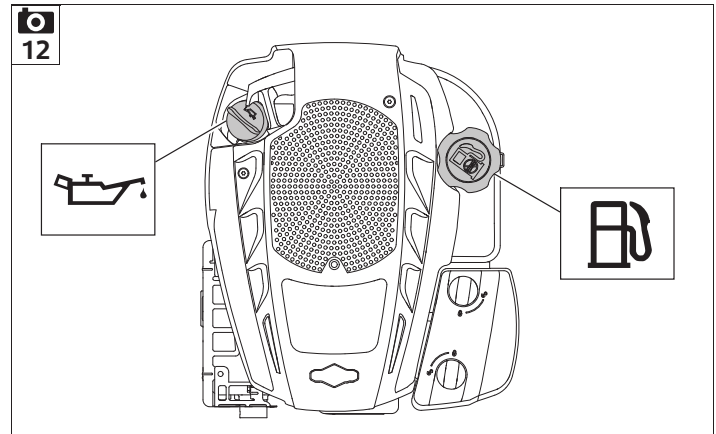
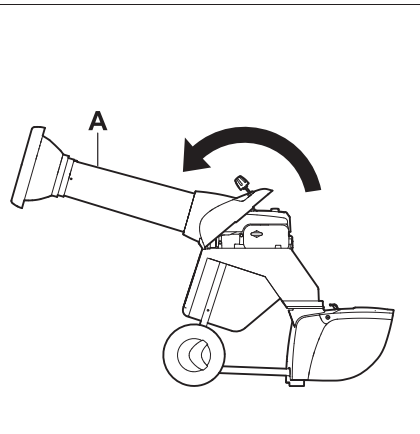
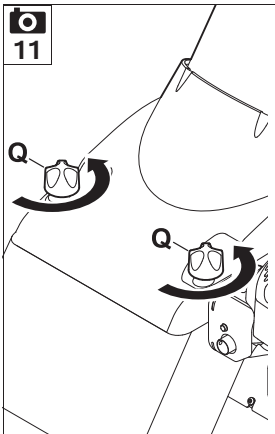
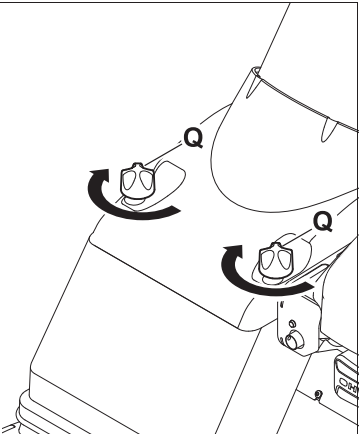
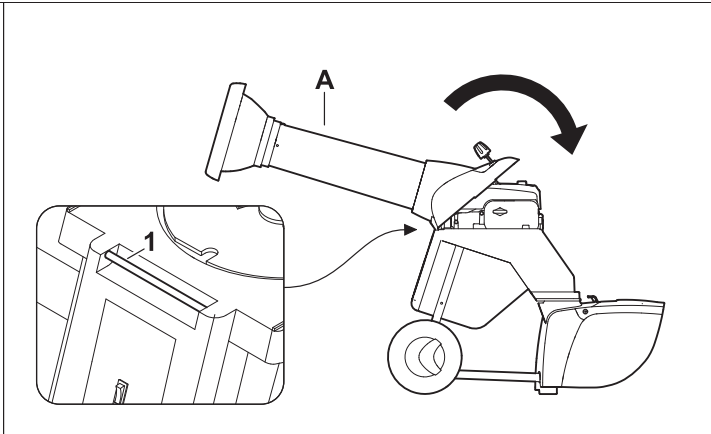
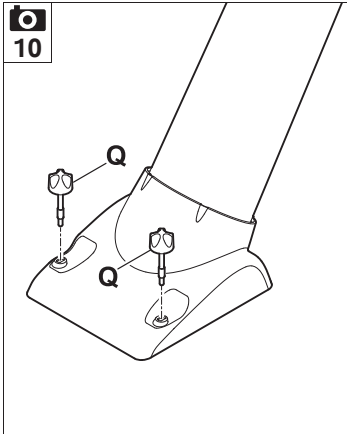
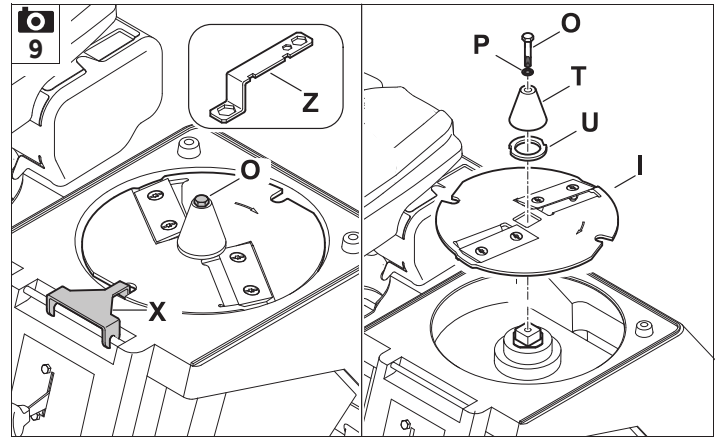
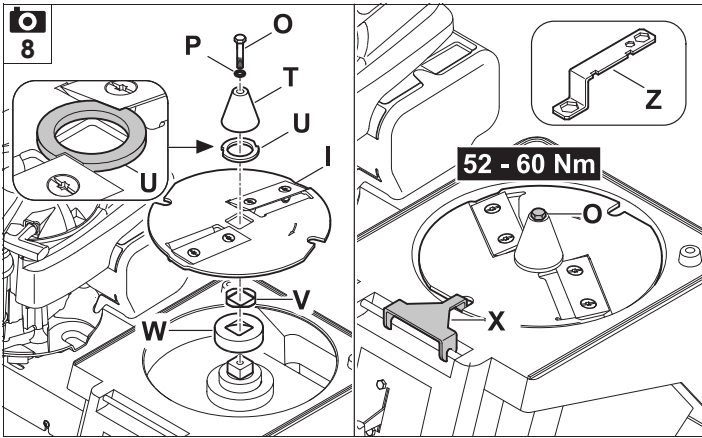


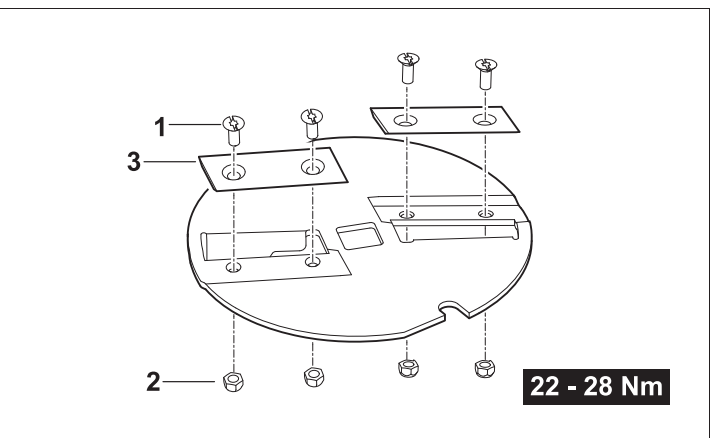
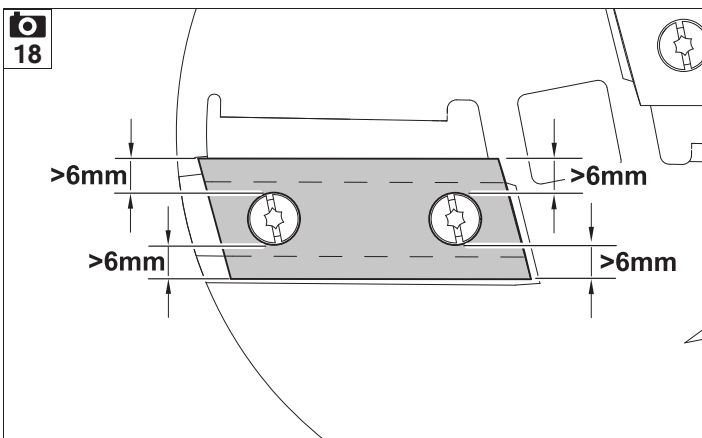
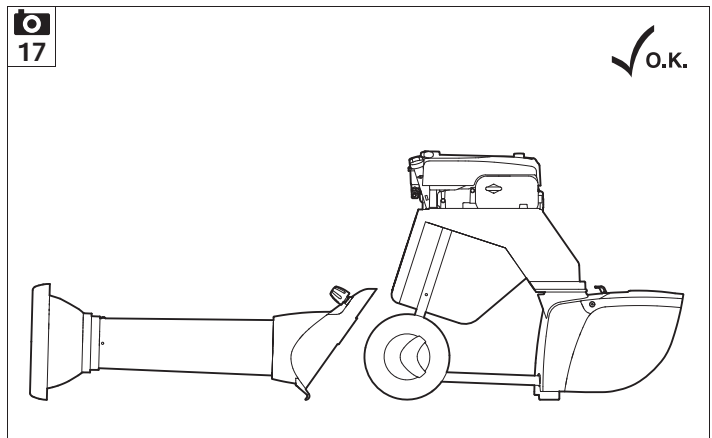
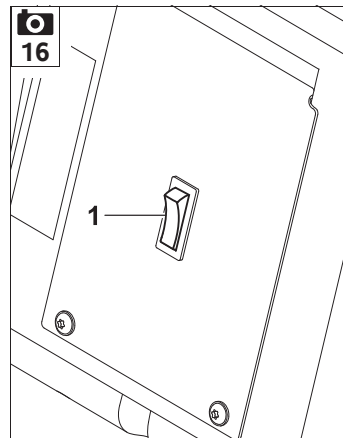
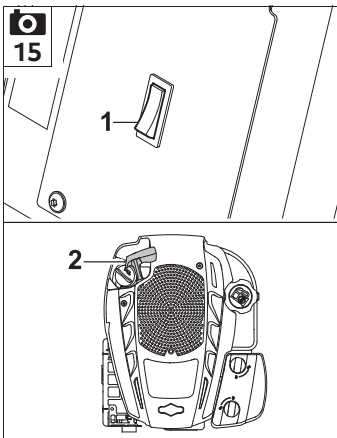
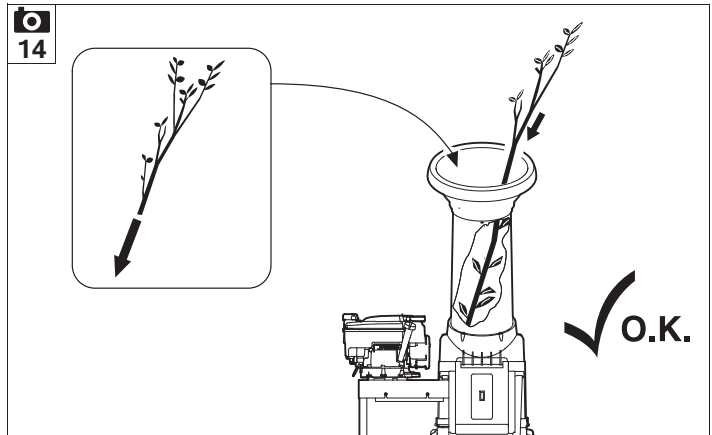
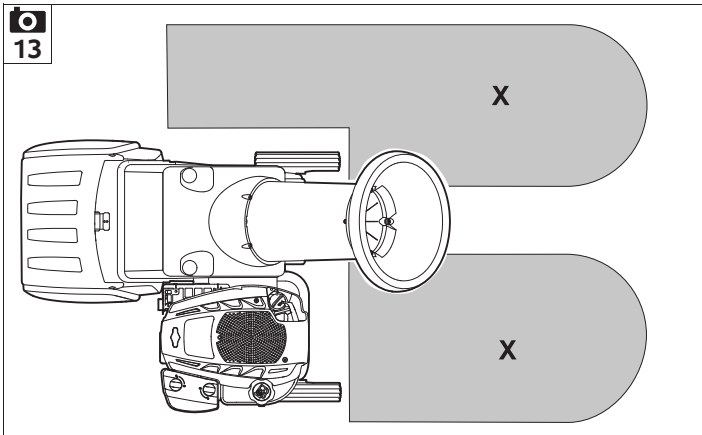


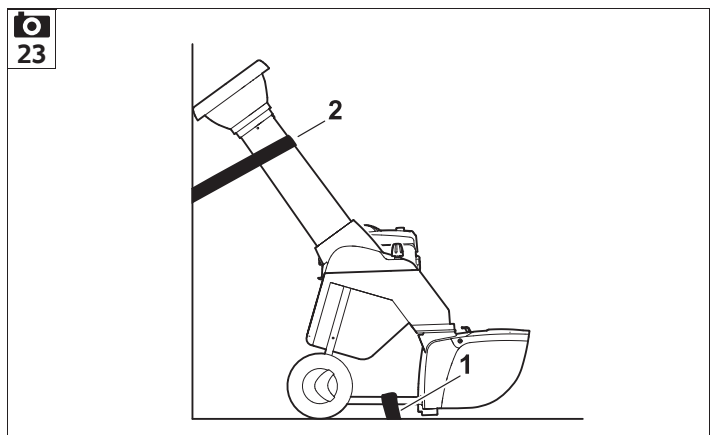
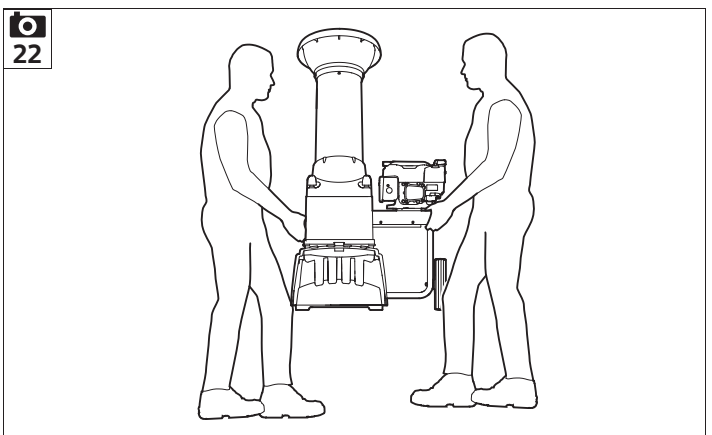
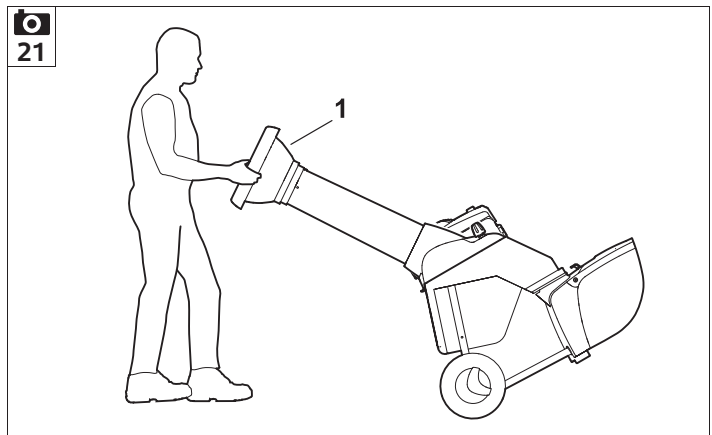
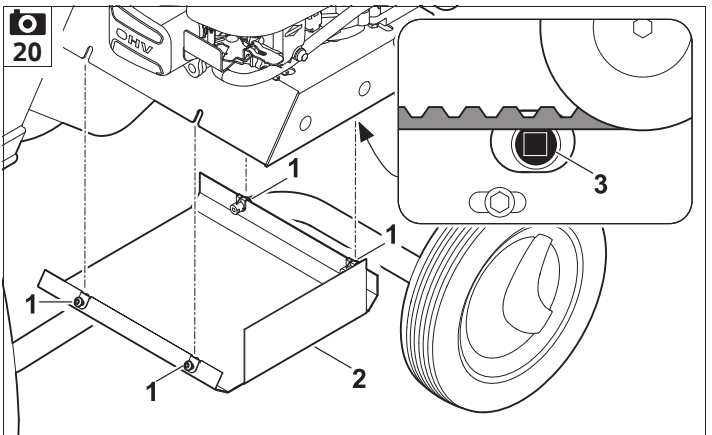
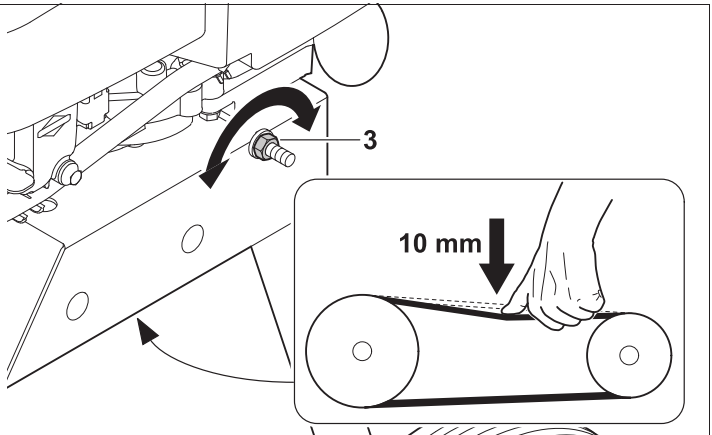
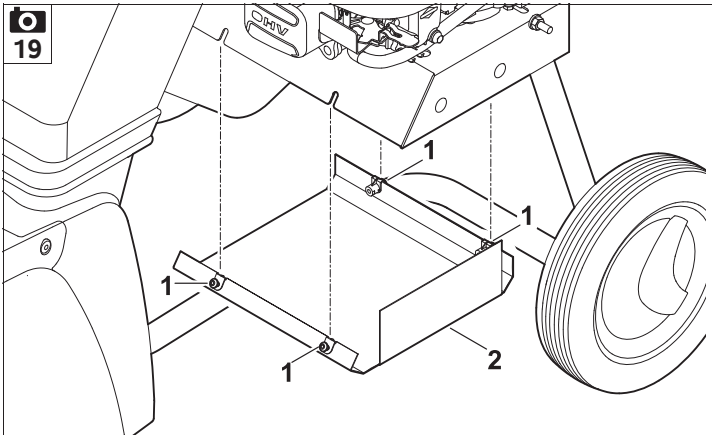






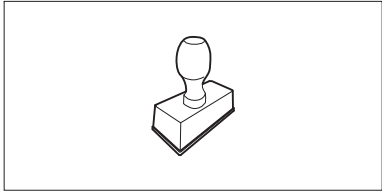






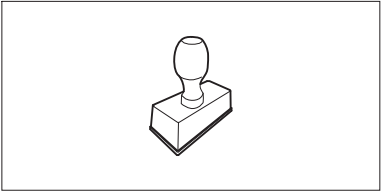


UU \_\_\_\_\_ 2.0 \_\_\_\_\_



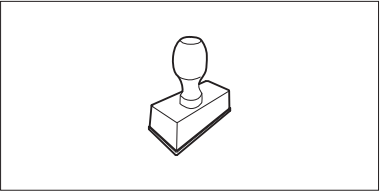
UU \_\_\_\_\_ 2.0 \_\_\_\_\_

UU \_\_\_\_\_ 2.0 \_\_\_\_\_



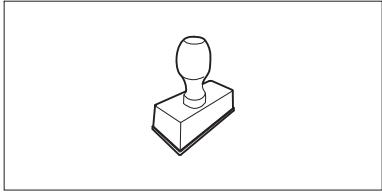
UU \_\_\_\_\_ 2.0 \_\_\_\_\_

UU \_\_\_\_\_ 2.0 \_\_\_\_\_



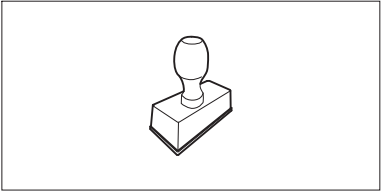
UU \_\_\_\_\_ 2.0 \_\_\_\_\_

UU \_\_\_\_\_ 2.0 \_\_\_\_\_



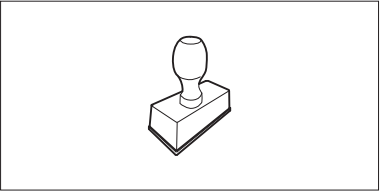
UU \_\_\_\_\_ 2.0 \_\_\_\_\_

UU \_\_\_\_\_ 2.0 \_\_\_\_\_



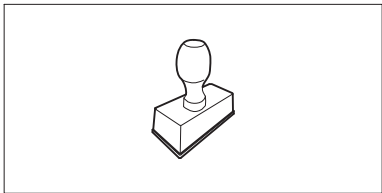
UU \_\_\_\_\_ 2.0 \_\_\_\_\_

UU \_\_\_\_\_ 2.0 \_\_\_\_\_



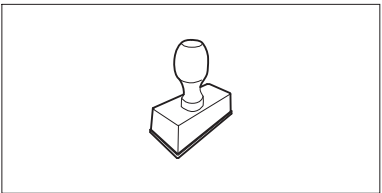
UU \_\_\_\_\_ 2.0 \_\_\_\_\_

UU \_\_\_\_\_ 2.0 \_\_\_\_\_



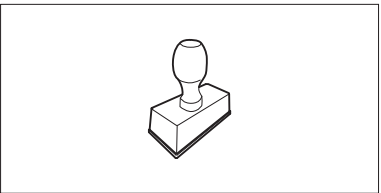
UU \_\_\_\_\_ 2.0 \_\_\_\_\_

UU \_\_\_\_\_ 2.0 \_\_\_\_\_



UU \_\_\_\_\_ 2.0 \_\_\_\_\_

UU \_\_\_\_\_ 2.0 \_\_\_\_\_



UU \_\_\_\_\_ 2.0 \_\_\_\_\_



## Vážená zákaznice, vážený zákazníku,

těší nás, že jste se rozhodli pro firmu STIHL. Vyvíjíme a vyrábíme naše výrobky ve špičkové kvalitě odpovídající potřebám našich zákazníků. Tím vznikají výrobky s vysokým stupněm spolehlivosti i při extrémním namáhání.

STIHL je zárukou špičkové kvality také v servisních službách. Náš odborný prodej zajišťuje kompetentní poradenství a instruktáž jakož i obsáhlý technický suport.

Děkujeme Vám za Vaši důvěru a přejeme mnoho spokojenosti s Vaším výrobkem STIHL.

Dr. Nikolas Stihl

**DŮLEŽITÉ! PŘED POUŽITÍM SI NÁVOD PŘEČÍST A ULOŽIT PRO DALŠÍ POTŘEBU.**

## 1. Obsah

<b>O tomto návodu k použití</b>	<b>302</b>
Všeobecné informace	302
Návod ke čtení tohoto Návodu k použití	302
<b>Popis stroje</b>	<b>303</b>
<b>Pro vaši bezpečnost</b>	<b>303</b>
Všeobecně	303
Tankování – manipulace s benzínem	304
Oděv a příslušenství	304
Transportování stroje	304
Před zahájením práce	305
Během práce	305
Údržba a opravy	307
Uskladnění při delších provozních přestávkách	308
Likvidace použitých materiálů	308
<b>Popis symbolů</b>	<b>308</b>
<b>Rozsah dodávky</b>	<b>309</b>
<b>Příprava stroje k provozu</b>	<b>309</b>
Montáž prodloužení výhozu	309
Montáž kol a podvozku	309
Montáž vyhadzovací klapky	310
Otevírání a zavírání vyhadzovací klapky	310
Montáž nožového kotouče	310
Demontujte nožový kotouč	310
Montáž plnicí násypky	310
Demontáž plnicí násypky	310
Palivo a motorový olej	310
<b>Pokyny pro práci</b>	<b>311</b>
Pracovní oblast obsluhy	311
Jaký materiál lze zpracovat drcením?	311
Jaký materiál nelze zpracovat drcením?	311
Max. průměr větvi	311
Plnění drtiče zahradního odpadu	311
Správné zatížení stroje	311
<b>Bezpečnostní zařízení</b>	<b>311</b>
Zastavení motoru	311
Ochranné kryty	312
<b>Uvedení stroje do provozu</b>	<b>312</b>
Nastartování spalovacího motoru	312
Vypnutí spalovacího motoru	312
Drcení	312
<b>Údržba</b>	<b>312</b>
Spalovací motor	312
Čištění stroje	313
Údržba nože	313
Údržba klínového řemenu	314
Výměna motorového oleje	314
Uskladnění stroje a zimní přestávka	314
<b>Přeprava stroje</b>	<b>314</b>
Tažení nebo tlačení drtiče zahradního odpadu	314
Nadzvednutí nebo přenášení drtiče zahradního odpadu	315
Transportování drtiče zahradního odpadu na ložné ploše	315
<b>Opatření pro minimalizování opotřebení a zabránění vzniku škod</b>	<b>315</b>
<b>Běžné náhradní díly</b>	<b>315</b>
<b>Ochrana životního prostředí</b>	<b>316</b>
<b>Prohlášení o shodnosti výroby EU</b>	<b>316</b>
Benzinový drtič zahradního odpadu (STIHL GH)	316
Servisní organizace	316
Adresa ředitelství společnosti STIHL	316

Adresy prodejních organizací STIHL	317
Adresy importérů produktů STIHL	317
<b>Technické údaje</b>	<b>317</b>
REACH	317
<b>Hledání závad</b>	<b>317</b>
<b>Servisní plán</b>	<b>318</b>
Potvrzení předání	318
Potvrzení servisu	318

## 2. O tomto návodu k použití

### 2.1 Všeobecné informace

Tento návod k použití platí jako **originální návod k použití** výrobce ve smyslu směrnice ES 2006/42/EC.

Společnost STIHL neustále pracuje na dalším technickém vývoji a rozšiřování sortimentu svých výrobků, proto si vyhrazujeme právo na změny obsahu dodávek týkající se vzhledu, konstrukce a vybavení.

Z údajů a vyobrazení uvedených v tomto katalogu nemohou být z tohoto návodu vyvozeny žádné právní nároky.

V tomto návodu k použití jsou případně popsány modely, které nejsou dostupné v každé zemi.

Tento návod k použití je chráněn autorskými právy. Všechna práva jsou vyhrazena, zvláště právo na rozmnožování, překlady a zpracování elektronickými systémy.

### 2.2 Návod ke čtení tohoto Návodu k použití

Obrázky a texty popisují určité manipulační kroky.

V návodu k použití jsou vysvětleny také veškeré obrázkové symboly umístěné na stroji.

#### Směr pohledu:

Směr pohledu při označení směru **vlevo** a **vpravo** je v tomto Návodu k použití definován takto:  
Obsluha stroje stojí za strojem (v pracovní pozici).

#### Odkaz na příslušnou kapitolu:

Šipka ukazuje na související kapitoly a podkapitoly, ve kterých lze najít další vysvětlení. V následujícím příkladu je uveden odkaz na příslušnou kapitolu: (⇒ 7.1)

#### Označení jednotlivých textových bloků:

Popsané pokyny mohou být označeny podle následujících příkladů.

Manipulační kroky, vyžadující přímý zákrok obsluhy:

- Pomocí šroubováku uvolněte šroub (1), stiskněte páku (2) ....

Všeobecný výčet:

- Použití stroje při sportovních nebo soutěžních akcích

#### Texty se zvláštním významem:

Textové bloky se zvláštním významem jsou za účelem zdůraznění zvláštního významu označeny v Návodu k použití jedním z následujících symbolů.



#### Nebezpečí!

Nebezpečí nehody a těžkých úrazů osob. Zde je nutno dodržovat určitá pravidla nebo se něco zakazuje.



#### Varování!

Nebezpečí úrazu osob. Dodržováním předepsaných pravidel lze možným nebo pravděpodobným úrazům zabránit.



#### Pozor!

Dodržováním předepsaných pravidel lze zabránit lehkým úrazům resp. vzniku materiálních škod.



#### Upozornění

Informace pro lepší využití funkcí stroje a pro zabránění případné nesprávné obsluhy.

#### Texty k obrázku:

Obrázky, které vysvětlují použití stroje, se nacházejí na začátku návodu k použití.

Symbol fotoaparátu slouží k propojení určitého obrázku v obrázkové části s odpovídajícím textem v návodu k použití.



### 3. Popis stroje



- 1 Plnicí násypka
- 2 Spalovací motor
- 3 Nástrčka zapalovací svíčky
- 4 Kolo
- 5 Podvozek
- 6 Vyhazovací kanál
- 7 Upevňovací šrouby
- 8 Přepínač pro zapnutí/vypnutí
- 9 Výkonový štítek se sériovým číslem stroje

### 4. Pro vaši bezpečnost

#### 4.1 Všeobecně



Při práci se strojem bezpodmínečně dodržujte tyto bezpečnostní předpisy.



Před prvním uvedením stroje do provozu si pozorně přečtete celý návod k použití. Návod k použití pečlivě uložte pro pozdější potřebu.

Dodržujte pokyny pro obsluhu a údržbu, které jsou uvedeny ve zvláštním návodu k použití spalovacího motoru.

Tato bezpečnostní opatření je nutno bezpodmínečně dodržovat v zájmu vaší vlastní bezpečnosti, avšak jejich výčet není konečný. Používejte stroj vždy s rozumem a s vědomím zodpovědnosti a

pamatujte na to, že uživatel zodpovídá za úrazy dalších osob nebo poškození jejich majetku.

Důkladně se seznámte s ovládacími prvky a použitím stroje.

Stroj smí používat pouze osoby, které si přečetly návod k použití a jsou obeznámeny s ovládním stroje. Před prvním uvedením stroje do provozu musí uživatel absolvovat odborné a praktické zaškolení. Uživateli musí být ze strany prodejce nebo jiné odborně způsobilé osoby vysvětleno, jak se musí stroj obsluhovat.

Při tomto zaškolení musí být uživateli zvláště zdůrazněno, že je pro práci se strojem nezbytná nejvyšší opatrnost a koncentrace.

Zbytková rizika nebude nikdy možno zcela vyloučit ani tehdy, jestliže tento stroj budete obsluhovat předepsaným způsobem.



#### Riziko smrti udušením!

Děti by se mohly při hře s obalovým materiálem udusit. Bezpodmínečně tedy zabraňte dětem v přístupu k obalovému materiálu.

Stroj včetně všech nástaveb svěřujte, resp. půjčujte pouze osobám, které jsou s tímto modelem a jeho obsluhou důkladně seznámeny. Návod k použití je součástí stroje a musí být vždy předán společně s ním.

Stroj používejte pouze tehdy, pokud jste odpočinutí a v dobré tělesné i duševní kondici. V případě, že jste zdravotně handicapováni, měli byste se dotázat svého lékaře, zda smíte se strojem pracovat. Se strojem se nesmí pracovat po požití alkoholu, drog nebo léků, které ovlivňují reakční schopnost.

Zajistěte, že je uživatel fyzicky, smyslově a mentálně schopný se strojem pracovat a obsluhovat jej. Pokud je uživatel fyzicky, smyslově nebo mentálně omezen, může s ním pracovat pouze pod dohledem nebo podle pokynů odpovědné osoby.

Zajistěte, aby byl uživatel plnoletý nebo byl v souladu s vnitrostátními předpisy vyškolen pod dohledem v práci.

#### Pozor – nebezpečí úrazu!

Drtiče zahradního odpadu STIHL jsou určeny k rozmělnění rozvětveného materiálu a zbytků rostlin. Jiné použití není dovoleno, jinak hrozí nebezpečí úrazu nebo poškození stroje.

Drtič zahradního odpadu se nesmí používat (neúplný výčet):

- na jiné materiály (např. sklo, kov),
- na práce, které nejsou popsány v tomto návodu k použití,
- na výrobu nebo zpracování potravin (např. na drcení ledu, kukuřice).

Z bezpečnostních důvodů je zakázáno, s výjimkou odborné montáže příslušenství schváleného firmou STIHL, provádět na stroji jakékoliv změny. Takové jednání má kromě toho za následek zrušení všech nároků vyplývajících ze záruky. Informace o schváleném příslušenství obdržíte u Vašeho odborného prodejce STIHL.

Zejména je zakázána jakákoliv manipulace se strojem, která by změnila výkon nebo otáčky spalovacího motoru nebo elektromotoru.

Se strojem není dovoleno transportovat žádné předměty, zvířata nebo osoby, obzvláště děti.

Při použití stroje na veřejných zelených plochách, v parcích, na sportovištích, veřejných komunikacích a v zemědělském či lesním hospodářství se musí pracovat s nejvyšší opatrností.

## 4.2 Tankování – manipulace s benzínem



### Nebezpečí ohrožení života!

Benzín je jedovatý a vysoce zápalný.

Benzín uchovávejte jen v nádobách (kanystrech) k tomu určených a schválených. Uzavírací víčka palivových nádrží se vždy musí řádně našroubovat a pevně dotáhnout. Poškozené uzávěry nádrže je nutno z bezpečnostních důvodů vždy vyměnit.

Nikdy nepoužívejte nápojové láhve nebo podobné nádoby pro účely likvidace nebo skladování provozních hmot jako např. motorového paliva. Mohlo by to svádět osoby, zejména děti, k napití z takových láhví či nádob.



Benzín nenechávejte v blízkosti zdrojů jiskření, otevřeného ohně, stálých plamenů, tepelných zdrojů a jiných zápalných zdrojů. Kouření zakázáno!

Tankujte jen venku a během tankování nekuřte.

Před tankováním vypněte spalovací motor a počkejte, až vychladne.

Benzín doplňte ještě před nastartováním spalovacího motoru. Během chodu spalovacího motoru nebo je-li stroj horký, se nesmí otevírat uzávěr nádrže ani doplňovat benzín.

## Nádrž s palivem nepřepĺňujte!

Nikdy nepĺňte palivovou nádrž nad spodní okraj plicního hrdla, aby mělo palivo dostatek místa pro zvětšení objemu.

Následně dodržujte pokyny uvedené v návodu k použití spalovacího motoru.



V případě, že došlo k přetečení benzínu, nastartujte spalovací motor teprve po vyčištění benzínem znečištěné plochy. Vyhněte se jakékoli manipulaci se systémem zapalování, dokud se benzínové páry úplně nevypaří (vytřete do sucha).

Rozlité palivo se vždy musí vytřít do sucha.

Pokud byl benzínem potřísněn oděv, musí se vyměnit.

Stroj s benzínem v nádrži nikdy neuschovávejte v budově. Vznikající benzínové páry mohou přijít do styku s otevřeným ohněm nebo jiskrami a mohou se vznítit.

Pokud je nutno vyprázdnit nádrž, musí se to provést venku.

## 4.3 Oděv a příslušenství



Při práci vždy používejte pevnou obuv s drsnou podrážkou. Nikdy nepracujte bosí ani například v sandálech.



Vždy během práce se strojem a zejména i při údržbářských pracích a přepravě stroje noste pevné rukavice.



Při práci vždy používejte ochranné brýle a chrániče sluchu. Tyto pomůcky noste během celého pracovního času.



Při práci se strojem noste účelné a přiléhavé oblečení, tzn. pracovní kombinézu, ne pracovní plášť. Při práci se strojem nenoste šál, kravatu, šperky, žádné visící pásky nebo šňůrky a žádné jiné odstávající součásti oděvu.

Během celého pracovního času a při všech pracích na stroji musí být dlouhé vlasy svázané dohromady a zajištěny (šátek na hlavu, čepice atd.).

## 4.4 Transportování stroje

Pro zabránění nebezpečí poranění na ostrých hranách a popálení na horkých dílech stroje pracujte jen v pracovních rukavicích.

Stroj nikdy netransportujte při běžícím spalovacím motoru. Před transportováním spalovací motor vypněte, řezný nůž nechejte doběhnout a stáhněte nástrčku zapalovací svíčky.

Stroj transportujte jen s ochlazeným spalovacím motorem a bez paliva.

Stroj transportujte pouze s plnicí násypkou namontovanou podle předpisů.

### Nebezpečí zranění od volně přístupných řezných nožů!

Berte v úvahu hmotnost stroje, zejména při nakládání.

Při nakládání používejte vhodné nakládací pomůcky (nakládací plošiny, zdvihací zařízení).

Stroj zajistěte na ložné ploše použitím dostatečně dimenzovaných vázacích prostředků (upínací popruhy, lana apod.) přesně podle popisu v tomto Návodu k použití. (⇒ 12.3)

Při tažení nebo tlačení stroje se pohybujte jen krokem. Netahejte vlečným lanem!

Při transportu stroje dodržujte platné regionální zákonné předpisy, zejména předpisy o bezpečnosti a zajištění nákladu během transportu a způsobu dopravy předmětů na ložné ploše.

#### 4.5 Před zahájením práce

Je nutno zajistit, aby se strojem pracovaly pouze osoby, které znají návod k použití.

Před uvedením stroje do provozu zkontrolujte, zda palivová soustava dobře těsní; prohlédněte zejména volně přístupné díly, jako např. palivovou nádrž, uzávěr nádrže a hadicové spoje. Pokud odhalíte netěsnost nebo závadu, spalovací motor nestartujte – **nebezpečí požáru!**

Než uvedete stroj do provozu, zajistěte jeho odbornou opravu u prodejce.

Dodržujte platné komunální předpisy pro provozní dobu zahradní techniky se spalovacím motorem nebo elektromotorem.

Před použitím stroje se musí vyměnit všechny vadné, opotřebené a poškozené součásti. Neprodleně vyměňte nečitelné či poškozené výstražné a bezpečnostní symboly na stroji. Specializovaný prodejce strojů STIHL má k dispozici náhradní samolepky s upozorněním i všechny další náhradní díly.

Před uvedením do provozu se musí zkontrolovat,

- zda se kryty a bezpečnosti zařízení nacházejí na svých místech a jsou v bezvadném stavu,
- zda se na spalovacím motoru nacházejí všechny díly přívodu paliva a zda jsou v pořádku (těsné),
- zda je v pořádku palivová nádrž (těsná),
- zda není opotřebená nebo poškozená skříň a řezné ústrojí (řezné nože, nožový hřídel, nožové kotouče atd.),
- zda se ve stroji nenachází žádná rozdrcená hmota a zda je prázdná plnicí násypka,
- zda jsou všechny šrouby, matice a jiné upevňovací prvky na svých místech a řádně dotažené. Uvolněné šrouby a matice před uvedením do provozu pevně dotáhněte (dodržujte utahovací momenty).

Abyste snížili nebezpečí úrazu a vzniku věcných škod, používejte stroj jen venku a ne blízko stěny nebo jiné pevné překážky (nedostatečný volný prostor pro obsluhu stroje, nebezpečí rozbití skleněných výplní, poškrábání automobilů apod.).

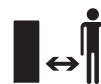
Pro zajištění stability při práci musí být stroj postaven na rovné a pevné ploše.

Nepoužívejte stroj na štěrku posypaných nebo dlážděných plochách, protože vymrštěný nebo do výšky rozvířený materiál může způsobit zranění.

Před každým uvedením stroje do provozu zkontrolujte, zda je stroj řádně uzavřen. (⇒ 7.7)

Na stroji nainstalované bezpečnostní spínače a bezpečnostní zařízení nesmějí být odstraněny ani přemostěny.

#### 4.6 Během práce



Se strojem nikdy nepracujte, pokud se v nebezpečné oblasti zdržují zvířata nebo osoby, zvláště děti.

Nepracujte se strojem při dešti, bouřce a zejména ne při nebezpečí úderu blesku.

Na vlhkém podkladu se kvůli snížené stabilitě postoje obsluhy zvyšuje riziko úrazu.

Pracujte obzvláště opatrně, abyste zabránili uklouznutí. Je-li to možné, vyhněte se používání stroje na vlhkém podkladu.

Pracujte jen za denního světla nebo při dobrém umělém osvětlení.

Během celé pracovní doby udržujte v pracovní oblasti pořádek a čistotu. Odstraňte možná nebezpečí klopýtnutí jako např. kameny, větve, kabely apod.

Pracovní plocha obsluhy nesmí být položena výše než plocha, na které je postaven stroj.

#### Výfukové plyny:



#### Nebezpečí života otrávením!

Při nevolnosti, bolesti hlavy, poruše vidění (např. při zmenšení zorného pole), poruše sluchu, závratí, snížení schopnosti koncentrace okamžitě přestaňte pracovat. Tyto příznaky mohou být mimo jiné způsobeny nadměrnou koncentrací výfukových plynů.



Při chodu spalovacího motoru vznikají jedovaté výfukové plyny. Tyto plyny obsahují jedovatý oxid uhelnatý, který je bez barvy a bez zápachu, a jiné škodlivé

látky. Spalovací motor se nikdy nesmí uvádět do provozu v uzavřených nebo v neodvětraných místnostech.

Stroj se musí umístit tak, aby se nemuselo pracovat proti směru vycházení výfukových plynů.

#### **Startování:**

Před nastartováním stroj postavte do stabilní a vzpřímené polohy. V žádném případě se nesmí uvést do chodu ležící stroj.

Netahejte za startovací lanko, dokud stroj není ještě řádně uzavřen a je volný přístup k řezným nožům.

**Nebezpečí úrazu** v důsledku otáčejících se řezných nožů!

Při startování stroje postupujte opatrně, podle návodu v kapitole „Uvedení stroje do provozu“ (⇒ 10.). Spouštění podle těchto pokynů snižuje riziko úrazu.

#### **Nebezpečí úrazu!**

Pokud startovací lanko rychle zaskočí zpět, jsou ruka a paže taženy ke spalovacímu motoru rychleji, než je možné startovací lanko pustit. Tímto zpětným rázem může dojít ke zlomeninám, skřípnutí a podvrtnutí.

Při spouštění spalovacího motoru nebo při zapínání elektromotoru nestůjte před vyhazovacím otvorem. Před spuštěním nebo zapnutím motoru se uvnitř drtiče zahradního odpadu nesmí nacházet rozdrčený materiál. Rozdrčený materiál může být vymrštěn a způsobit úraz.

Při startování se stroj nesmí naklápět.

#### **Pracovní nasazení:**



#### **Nebezpečí úrazu!**

Nohama nebo rukama nikdy nezasahujte nad, pod nebo do prostoru rotujících dílů.

Při chodu stroje se nikdy obličejem nebo jinou částí těla nepřibližujte nad plnicí násypku nebo před vyhazovací otvor. Vždy udržujte odstup hlavy a těla od plnicího otvoru.



Nikdy nesahejte do plnicí násypky nebo vyhazovacího kanálu rukama, jinou částí těla či oděvu. Hrozí zde značné nebezpečí úrazu očí, obličje, rukou, prstů apod.

Při práci vždy držte rovnováhu a stabilní postavení. Nenaklánějte se dopředu nad stroj.

Obsluha musí při plnění stroje stát v předepsané pracovní oblasti vymezené pro obsluhu. Během celé provozní doby stroje se vždy zdržujte jen ve vymezené pracovní oblasti, v žádném případě ne v prostoru výhozu. (⇒ 8.1)

#### **Nebezpečí úrazu!**

Při provozu stroje může být rozdrčený materiál vymrštěn směrem nahoru. Z toho důvodu používejte ochranné brýle a obličejem se nepřibližujte k plnicímu otvoru.

Při běžícím spalovacím motoru nebo elektromotoru stroj nikdy nepřeklápějte.

V případě, že se stroj během provozu převrhne, okamžitě vypněte spalovací motor a stáhněte nástrčku zapalovací svíčky.

Při práci dbejte především na to, aby se vyhazovací kanál neucpal rozdrčeným materiálem. To může mít za následek snížení výkonu drcení nebo zpětné vymrštění materiálu z plnicí násypky.

Při plnění drtiče zahradního odpadu dbejte především na to, aby se do drtičí komory nedostala žádná cizí tělesa jako kovové díly, kameny, plastické hmoty, sklo atd., protože tyto mohou způsobit poškození komory a zpětné vymrštění z plnicí násypky.

Ze stejného důvodu vždy vyčistěte ucpaný vyhazovací kanál.

Při plnění drtiče zahradního odpadu rozvětveným materiálem může dojít ke zpětnému vymrštění materiálu z plnicí násypky. Používejte rukavice!

Vypněte spalovací motor,

- před překlápěním, tlačení nebo tažením stroje,
- před uvolněním upevňovacích šroubů a otevřením stroje,
- před natankováním. Tankujte jen při vychladlém spalovacím motoru.

#### **Nebezpečí požáru!**



Pamatujte na to, že po vypnutí motoru trvá několik sekund, než se přestanou řezné nástroje otáčet.

Vždy vypněte spalovací motor, vytáhněte nástrčku zapalovací svíčky a počkejte, až se všechny rotující nástroje úplně zastaví,

- před vzdálením se od stroje,
- před nadzvednutím a přenášením stroje,
- před transportováním stroje,



- před každým uvolňováním zablokovaného nebo ucpaného řezného ústrojí, zablokované nebo ucpané plnicí násypky nebo vyhazovacího kanálu,
- před zahájením veškerých prací na řezném ústrojí,
- před zahájením kontroly, čištění stroje nebo před prováděním jakýchkoli prací na stroji.

V případě, že se do řezného nástroje dostane cizí těleso, stroj začne být neobvykle hlučný nebo začne-li silně vibrovat, okamžitě vypněte motor a rotující díly stroje nechte doběhnout až do zastavení. Stáhněte nástrčku zapalovací svíčky, sejměte plnicí násypku a proveďte následující kroky:

- Zkontrolujte stroj, především řezné ústrojí (řezné nože, nožový kotouč, upevňovací šroub nože) z hlediska poškození a nechte provést nezbytné opravy odborníkem dříve, než stroj znovu spustíte a zahájíte práci.
- Zkontrolujte správné upevnění všech dílů řezného ústrojí, podle potřeby šrouby dotáhněte (dodržte předepsané utahovací momenty).
- Poškozené součásti nechte odborně opravit nebo vyměnit, přičemž všechny vyměněné díly musejí vykazovat rovnocennou kvalitu.

#### 4.7 Údržba a opravy

Před zahájením čištění, nastavení, oprav a údržbářských prací:

- Stroj postavte na rovnou a pevnou zemi,

- vypněte spalovací motor a nechte jej vychladnout,
- stáhněte nástrčku zapalovací svíčky.



#### Pozor – nebezpečí úrazu!

Nástrčku zapalovací svíčky umístěte v dostatečné vzdálenosti od zapalovací svíčky, jelikož neúmyslný vznik zapalovací jiskry může mít za následek požár nebo zasažení elektrickým proudem.

Neúmyslný kontakt zapalovací svíčky s nástrčkou zapalovací svíčky může mít za následek nežádoucí naskočení spalovacího motoru.

Stroj nechte vychladnout zejména před zahájením prací v oblasti spalovacího motoru, sběrného výfukového potrubí a tlumiče výfuku. Motor může mít teplotu až 80 °C a vyšší. **Nebezpečí úrazu popálením!**

Přímý styk s motorovým olejem může být nebezpečný, kromě toho se nesmí motorový olej rozlít.

Společnost STIHL doporučuje světit doplňování motorového oleje, resp. výměnu motorového oleje odbornému prodejci STIHL.

#### Čištění:

Po ukončení práce se musí celý stroj pečlivě vyčistit. (⇒ 11.2)

Pro čištění stroje nikdy nepoužívejte vysokotlaké čisticí zařízení nebo proud vody (např. ostříkáním pomocí zahradní hadice).

Nepoužívejte agresivní čisticí prostředky. Tyto čisticí prostředky mohou poškodit plastové a kovové díly, a tím negativně ovlivnit bezpečný provoz Vašeho stroje STIHL.

Pro zabránění nebezpečí požáru udržujte oblast otvorů pro chladicí vzduch, chladicích žeborů a kolem výfuku vždy v čistém stavu bez zbytků např. trávy, slámy, mechu, listů nebo vytečeného tuku.

#### Údržbářské práce:

Smí se provádět pouze údržbářské práce, které jsou popsány v tomto Návodu k použití, další práce nechte provést u odborného prodejce.

Potřebujete-li odborné informace nebo nemáte-li k dispozici potřebné nářadí, Váš odborný prodejce Vám **vždy** rád pomůže. STIHL doporučuje nechat provést všechny údržbářské práce a opravy výlučně prostřednictvím odborného prodejce STIHL.

Odborní prodejci STIHL jsou pravidelně školeni a disponují všemi potřebnými technickými informacemi.

Používejte jen nářadí, příslušenství a nástavby, které byly pro tento stroj schváleny firmou STIHL, nebo technicky identické díly, jinak může dojít k nehodám s újmou na zdraví osob nebo poškozením stroje. V případě dotazů se obraťte na odborného prodejce.

Vlastnosti originálního nářadí, příslušenství a náhradních dílů STIHL jsou optimálně sladěny se strojem a se všemi požadavky uživatele. Originální náhradní díly STIHL lze poznat podle čísla náhradních dílů STIHL, podle nápisu STIHL a případně podle značky označující náhradní díly STIHL. Na malých dílech může být toto označení také samostatně.

Z bezpečnostních důvodů pravidelně kontrolujte všechny díly palivového systému (palivové potrubí, palivový kohout, palivovou nádrž, uzávěr nádrže, přípojky atd.) z hlediska poškození

a netěsností a v případě potřeby je nechte vyměnit odborníkem (společnost STIHL doporučuje odborného prodejce STIHL).

Samolepicí informační a výstražné piktogramy na stroji udržujte vždy čisté a nepoškozené. Poškozené nebo ztracené samolepicí štítky se musí vyměnit za nové originální štítky od Vašeho odborného prodejce STIHL. Při výměně určitého dílu za nový dbejte na to, aby byl tento nový díl opatřen stejnou nálepkou.

Na řezném ústrojí pracujte jen v pevných pracovních rukavicích a při práci postupujte s nejvyšší opatrností.

Udržujte pevné dotažení všech matic, čepů a šroubů, zejména všech šroubů řezného ústrojí, aby se stroj vždy nacházel v bezpečném provozním stavu.

Pravidelně kontrolujte celý stroj, zejména před uskladněním (např. před zimní přestávkou) z hlediska opotřebením a poškozením. Opotřebené nebo poškozené součásti stroje se musí z bezpečnostních důvodů ihned vyměnit, aby se stroj vždy nacházel v bezpečném provozním stavu.

Nikdy neměňte základní nastavení spalovacího motoru a nepřetočte jej ve vysokých otáčkách.

Pokud musely být při údržbářských pracích demontovány některé součásti nebo ochranná zařízení, je nutno tyto součásti neprodleně a podle předpisu namontovat zpět na původní místo.

#### 4.8 Uskladnění při delších provozních přestávkách

Než stroj uložíte v uzavřené místnosti, nechte vychladnout spalovací motor.

Stroj s vyprázdněnou palivovou nádrží a zásobní palivo uskladňujte v uzamykatelném a dobře odvětraném prostoru.

Vždy se ujistěte, že je stroj zajištěn proti neoprávněnému použití (např. před dětmi).

Stroj s benzínem v nádrži nikdy neuschovávejte v budově. Vznikající benzínové páry mohou přijít do styku s otevřeným ohněm nebo jiskrami a mohou se vznítit.

Pokud je nutno vyprázdnit nádrž (např. při odstavení stroje před zimní přestávkou), musí se to provést pouze venku (např. chodem spalovacího motoru venku až do úplného spotřebování paliva v nádrži).

Před uskladněním (např. zimní přestávka) stroj důkladně vyčistěte.

Stroj skladujte jen se stáhnutou nástrčkou zapalovací svíčky.

Stroj uskladněte v řádném provozním stavu.

Drtič zahradního odpadu uskladněte jen s namontovanou plnicí násypkou.

**Nebezpečí úrazu v důsledku vyčnávajících řezných nožů!**

#### 4.9 Likvidace použitých materiálů

Odpadní materiály jako použité oleje nebo palivo, použité mazací prostředky, filtry, akumulátory a podobné spotřební náhradní díly mohou způsobovat zranění lidí a zvířat nebo poškození životního prostředí, a proto musí být zlikvidovány odborným způsobem.

Chcete-li zjistit informace o odborné likvidaci odpadních materiálů, obraťte se na místní recyklační podnik nebo na odborného prodejce. Společnost STIHL doporučuje odborného prodejce STIHL.

Zajistěte, aby byl použitý a nepotřebný stroj odevzdán do specializované sběrný pro ekologickou likvidaci odpadu. Stroj před likvidací zneškodněte tak, aby byl nepoužitelný. S cílem předcházet úrazům, zejména odstraňte kabel zapalování, vyprázdněte palivovou nádrž a vypusťte motorový olej.

#### Nebezpečí úrazu řeznými noži!

Drtič zahradního odpadu nikdy nenechávejte bez dozoru, ani když je vyřazen z provozu. Zajistěte bezpečné uskladnění stroje a zejména všech nožů tak, aby byly mimo pracovní dosah dětí.

## 5. Popis symbolů



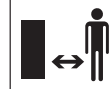
#### Pozor!

Před uvedením stroje do provozu si přečtěte návod k použití.



#### Nebezpečí úrazu!

Riziko úrazu osob zdržujících se v pracovní zóně.





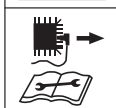
### Nebezpečí úrazu!

Nebezpečí úrazu v důsledku rotujících řezných nástrojů.



### Pozor!

Před zahájením údržbářských nebo čistících prací vždy vytáhněte nástrčku zapalovací svíčky.



Používejte chrániče sluchu!

Používejte ochranné brýle!



Používejte pracovní rukavice!



### Nebezpečí úrazu!

Nikdy nesahejte do plnicí násypky nebo vyhadzovacího kanálu rukama, jinou částí těla či oděvu.



### Nebezpečí úrazu!

Nestoupejte na stroj.

## 6. Rozsah dodávky



Poz.	Název	ks
A	Plnicí násypka	1
B	Základní stroj	1

Poz.	Název	ks
C	Náboj kola	1
D	Vyhazovací klapka	1
E	Prodloužení výhozu	1
F	Lišta	1
G	Kolo	2
H	Kryt kola	2
I	Nožový kotouč	1
J	Šroub s drážkou Torx P5x20	5
K1	Matice M10	2
K2	Pojistná matice M8	2
L1	Podložka	2
L2	Podložka A10	2
M	Šroub s drážkou Torx P5x50	1
N	Šroub s plochou kulovou hlavou M8x45	2
O	Šroub se šestihlannou hlavou M10x55	1
P	Pojistná podložka	1
Q	Upevňovací šroub	2
R	Čep kola	2
S	Čep	2
T	Usměrňovač	1
U	Horní vymežovací kroužek	1
V	Dolní vymežovací kroužek	1
W	Ochranná čepička	1
X	Montážní nástroj	1
Y	Torx-klíč	1
Z	Kombinovaný klíč	1
	• Návod k použití	1
	• Návod k použití Spalovací motor	1

## 7. Příprava stroje k provozu



### Nebezpečí úrazu!

Dodržujte bezpečnostní pokyny, uvedené v kapitole „Pro Vaši bezpečnost“ (⇒ 4.).

- Při všech popsanych pracích musí být stroj postaven na vodorovné, rovné a pevné ploše.

### 7.1 Montáž prodloužení výhozu



- Nasadte prodloužení výhozu (E) na základní stroj a zašroubujte šrouby (J) (**1 - 2 Nm**).

### 7.2 Montáž kol a podvozku



- Kola (G) upevněte vlevo a vpravo vždy pomocí kolového šroubu (R), podložky (L1), podložky (L2) a matice (K1) na náboj kola (C).
- Kryty kol (H) natlačte na kola.
- Náboj kola umístěte na rovný, pevný podklad a podle vyobrazení nasadte základní stroj (B).
- Šrouby s plochou kulovou hlavou (N) nasadte na levé straně a našroubujte pojistné matice (K2), ale nedotahujte je. Torx-šroub (M) našroubujte na pravé straně (**1 - 2 Nm**).
- Matice (K2) pevně dotáhněte (**10 - 12 Nm**).

### 7.3 Montáž vyhadzovací klapky



- Drtič zahradního odpadu naklopte směrem dozadu.
- Do prodloužení výhozu nasadte lištu (F). Šrouby (J) zašroubujte (1 - 2 Nm).
- Drtič zahradního odpadu postavte.
- Vyhadzovací klapku (D) nasadte na prodloužení výhozu. Při zavěšování dávejte pozor nato, aby žebra (1) vlevo a vpravo na vnitřní straně klapky přesně zapadala do vodící drážky prodloužení výhozu (2).
- Čepy (S) zatlačte vlevo a vpravo.

### 7.4 Otevírání a zavírání vyhadzovací klapky



#### Otevření vyhadzovací klapky:

- Pro provoz drcení vyklopte vyhadzovací klapku (D) nahoru a nechte uzavírací sponu (1) zapadnout do prodloužení výhozu.

#### Zavření vyhadzovací klapky:

- Pro účely transportu nebo skladování s úsporou místa lehce nadzvedněte uzavírací sponu (1) a sklopte vyhadzovací klapku (D) směrem dolů.

### 7.5 Montáž nožového kotouče



Dodržujte pořadí montáže a utahovací moment **52 - 60 Nm**. Při montáži dbejte na správnou polohu horního vymežovacího kroužku (U) vůči oběma nožům.

- Na uložení nože nasadte ochrannou krytku (W), dolní vymežovací kroužek (V), nožový kotouč (I), horní vymežovací kroužek (U), usměrňovač (T), pojistnou podložku (P) a nasadte šroub (O).
- Montážní nástroj (X) použijte k zablokování nožového kotouče. Šroub (O) zašroubujte pomocí kombinovaného klíče (Z) a dotáhněte utahovacím momentem **52 - 60 Nm**.


### 7.6 Demontujte nožový kotouč



- Montážní nástroj (X) použijte k zablokování nožového kotouče.
- Šroub (O) povolte pomocí kombinovaného klíče (Z).
- Sejměte šroub (O), pojistnou podložku (P), usměrňovač (T), horní vymežovací kroužek (U) a nožový kotouč (I).

### 7.7 Montáž plnicí náspykky



-  Upevňovací šrouby (Q) jsou po první montáži spojeny s plnicí náspykou se zajištěním proti ztrátě.
- Upevňovací šrouby (Q) nasadte do podélného otvoru plnicí náspykky a tlakem úplně zašroubujte.
- Plnicí náspykku (A) zavěste do závěsu (1) v základním stroji a naklopte dopředu.
- Oba upevňovací šrouby (Q) **rovnoměrně** dotáhněte.

### 7.8 Demontáž plnicí náspykky



- Oba upevňovací šrouby (Q) povolte, až se budou volně otáčet. Šrouby zůstávají na plnicí náspyce
- Plnicí náspykku (A) nakloňte dozadu a sejměte ji.

### 7.9 Palivo a motorový olej



Před prvním nastartováním naplňte motorový olej (⇒ návod k použití spalovacího motoru)!

#### Motorový olej

Předepsanou kvalitu motorového oleje a plnicí množství oleje naleznete v návodu k použití spalovacího motoru. Pravidelně provádějte kontrolu stavu naplnění (⇒ návod k použití spalovacího motoru). Dbejte na to, aby výška hladiny oleje nebyla příliš vysoká ani příliš nízká.

#### Palivo

Doporučení:

Používejte čerstvá značková paliva, bezolovnatý benzín (⇒ návod k použití spalovacího motoru)! Pro doplňování paliva používejte vhodný trychtýř (není součástí rozsahu dodávky). Dodržujte varovná upozornění, uvedená v kapitole „Pro Vaši bezpečnost“. (⇒ 4.)

## 8. Pokyny pro práci



### Nebezpečí úrazu!

Dodržujte bezpečnostní pokyny, uvedené v kapitole „Pro Vaši bezpečnost“. (⇒ 4.)

Drtič zahradního odpadu může plnit pouze jedna osoba.

### 8.1 Pracovní oblast obsluhy



- Obsluha stroje se musí z bezpečnostních důvodů, zejména proto, aby nedošlo ke zranění vymrštěným materiálem, během celé provozní doby stroje (při zapnutí elektromotoru nebo běžícím spalovacím motoru) zdržovat vždy v pracovní oblasti (šedá plocha X).

### 8.2 Jaký materiál lze zpracovat drcením?



Pomocí drtiče zahradního odpadu lze zpracovávat materiál z řezu stromů a odřezky větví keřů a rovněž silně i slabě rozvětvený

materiál.

Odřezky větví stromů a odřezky větví keřů by se měly zpracovávat vždy čerstvě, hned po odřezání, protože tím je zajištěn nejvyšší výkon drcení.

### 8.3 Jaký materiál nelze zpracovat drcením?



Do drtiče zahradního odpadu se nesmí dostat kameny, sklo, kovové materiály (dráty, hřebíky...) nebo plastické hmoty.

#### Základní pravidlo:

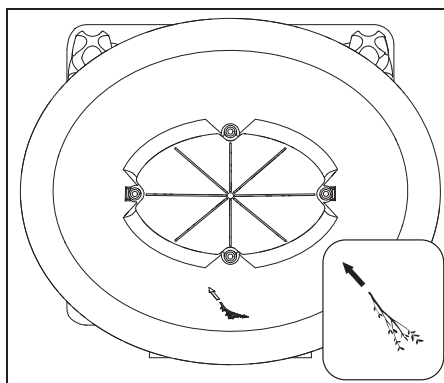
Materiály, které nepatří do kompostu, nepatří také do drtiče zahradního odpadu.

### 8.4 Max. průměr větví

Údaje platí pro čerstvě nařezaný rozvětvený materiál:

Maximální průměr větve  
GH 370 S: **45 mm**

### 8.5 Plnění drtiče zahradního odpadu



- Při plnění dávejte pozor na pracovní oblast drtiče zahradního odpadu. (⇒ 8.1)

- Dodržujte maximální průměr větví. (⇒ 8.4)
- Rozvětvený materiál vkládejte lehce zešikma a podle symbolu na levé stěně násypky ho navedte k nožovému ústrojí. Tvrdý materiál se do stroje vtahuje samočinně. Delší větve při drcení přidržujte a navádějte rukama.

### 8.6 Správné zatížení stroje

Elektromotor nebo spalovací motor drtiče zahradního odpadu je možné zatížit jen natolik, aby nedošlo k podstatnému snížení otáček. Plnění drtiče zahradního odpadu provádějte vždy rovnoměrně a plynule. Pokud při práci s drtičem zahradního odpadu klesnou otáčky, je nutno další plnění drtiče přerušit, aby se zatížení elektromotoru nebo spalovacího motoru uvolnilo.

## 9. Bezpečnostní zařízení

### 9.1 Zastavení motoru

Spalovací motor, resp. drtič nástroj lze uvést do provozu jen při správně uzavřené plnicí násypce.

Při uvolnění upevňovacího šroubu na straně motoru během provozu se přeruší kontakt zapalování a spalovací motor, resp. drtič nástroj se po několika sekundách zastaví.

## 9.2 Ochranné kryty

Drtič zahradního odpadu je vybaven ochrannými kryty v oblasti plnění a výhozu materiálu. V tom je zahrnuta celá plnicí násypka s horním dílem násypky a ochranou proti zpětnému rázu, prodloužení výhozu a rovněž vyhadzovací klapka.

Ochranné kryty zaručují při drcení bezpečný odstup od drticích nožů.

## 10. Uvedení stroje do provozu



### Nebezpečí úrazu!

Před uvedením do provozu si pozorně přečtěte a dodržujte pokyny uvedené v kapitole „Pro Vaši bezpečnost“. (⇒ 4.)

## 10.1 Nastartování spalovacího motoru



- Zkontrolujte stav hladiny oleje a paliva. (⇒ 7.9)
- Přepněte spínač (1) do polohy I.
- Startovací lanko (2) pomalu vytáhněte, až je cítit kompresní odpor, potom silně potáhněte až do délky natažené ruky. Lanko zasunujte zpět pomalu, aby se mohlo startérem správně navinout. Postup startování opakujte tak dlouho, dokud se spalovací motor nenastartuje.

## 10.2 Vypnutí spalovacího motoru



zastaví.

- Přepněte spínač (1) do polohy O. Spalovací motor, resp. drtič nástroj se po krátké době doběhu úplně

## 10.3 Drcení

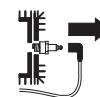
- Drtič zahradního odpadu přesouvejte po rovné a pevné ploše a bezpečně postavte.
- Používejte pevné pracovní rukavice, nasadte si ochranné brýle a chrániče sluchu.
- Otevřete vyhadzovací klapku. (⇒ 7.4)
- Nastartujte drtič zahradního odpadu. (⇒ 10.1)
- Počkejte, až spalovací motor drtiče zahradního odpadu dosáhne svých maximálních otáček (volnoběžné otáčky).
- Drtič zahradního odpadu naplňujte správným způsobem drcenou hmotou. (⇒ 8.5)
- Po skončení práce drtič zahradního odpadu vypněte (⇒ 10.2) a vyčistěte. (⇒ 11.2)

## 11. Údržba



### Nebezpečí úrazu!

Před zahájením všech údržbářských nebo čistících prací na stroji si pečlivě přečtěte kapitolu „Pro Vaši bezpečnost“ (⇒ 4.), zejména podkapitolu „Údržba a opravy“ (⇒ 4.7) a dodržujte přesně bezpečnostní pokyny.



Před zahájením všech údržbářských a čistících prací stáhněte nástrčku zapalovací svíčky!

## 11.1 Spalovací motor

### Interval údržby: Před každým použitím

Pro zajištění dlouhé doby životnosti stroje je zvlášť důležité kontrolovat předepsaný stav oleje a dodržovat pravidelnou výměnu oleje a vzduchového filtru. Dodržujte všechny pokyny pro obsluhu a údržbu, uvedené v příloženém návodu k použití spalovacího motoru.

K zajištění dostatečného chlazení spalovacího motoru udržujte chladicí žebra přívodu vzduchu vždy v čistém stavu.

## 11.2 Čištění stroje



### Interval údržby: Po každém použití

Po každém použití stroj vždy důkladně vyčistěte. Pečlivé ošetřování chrání stroj před poškozením a prodlužuje jeho životnost.

### Poloha drtiče zahradního odpadu pro čištění:

Stroj se smí čistit pouze ve vyobrazené poloze.

- Demontujte plnicí násypku. (⇒ 7.8)

Není-li drtič zahradního odpadu v předepsané poloze, může dojít k poškození stroje (spalovacího motoru).



**Proudem vody nikdy** nestříkejte na části elektromotoru nebo spalovacího motoru, těsnění, ložiska a elektrosoučástky,

jako např. vypínače. Následkem toho by mohly být nákladné opravy.



Pokud nelze nečistoty a usazené zbytky odstranit kartáčem, mokrým hadrem nebo dřevěným kolíkem, doporučuje společnost STIHL použít speciální čisticí prostředek (např. speciální čisticí prostředek značky STIHL).

Nepoužívejte agresivní čisticí prostředky.

Pravidelně čistěte nožové kotouče.

Pro zajištění dostatečného chlazení motoru pravidelně čistěte chladicí žebra, oběžné kolo ventilátoru, oblast kolem vzduchového filtru, výfuku atd.

## 11.3 Údržba nože



**Nebezpečí úrazu!**  
Pracujte jen v pevných rukavicích!



### Interval údržby: Před každým použitím

- Demontujte plnicí násypku. (⇒ 7.8)
- Zkontrolujte nůž z hlediska poškození (záseky nebo trhliny) a opotřebením a v případě potřeby jej otočte, příp. vyměňte.

### Hranice opotřebením řezných nožů:



Instalované řezné nože je nutné otočit, příp. vyměnit ještě před dosažením stanovené hranice opotřebením. Společnost STIHL doporučuje odborného prodejce produktů STIHL.

- Změřte u řezných nožů na více místech vzdálenost od otvoru až po hranu nože. Minimální vzdálenost: **6 mm**

### Otočení nožů:



Řezné nože jsou provedeny jako otočné nože. To znamená, že je možné otupené nože jednou otočit a stroj je zase připraven k použití. Vždy otáčejte oba nože!

- Demontujte nožový kotouč. (⇒ 7.6)
- Povolte šrouby (1) a vyjměte je společně s maticemi (2).
- Nože (3) vyjměte směrem nahoru.
- Vyčistěte nožový kotouč.
- Nože (3) otočte a volně je položte ostrou hranou na nožový kotouč a slícujte otvory.

- Šrouby (1) prostrčte skrz otvory a našroubujte matice (2). Matice (2) utáhněte momentem **22 - 28 Nm**.

- Namontujte nožový kotouč. (⇒ 7.5)

### Ostření nožů:

Oboustranně otupené nože se musí před další prací naostřit.

Aby byla zaručena optimální funkce stroje, měly by být nože naostřeny výhradně odborníkem. Společnost STIHL doporučuje odborného prodejce STIHL.

- Za účelem ostření nože demontujte.
- Během ostření řezné nože ochlazujte např. vodou. Nesmí se objevit modré zabarvení, jinak se sníží tvrdost břitů.
- Aby se zabránilo vibracím z důvodu nevyvážení, ostřete řezný nůž rovnoměrně.
- Před montáží zkontrolujte bezchybný stav řezných nožů: zjistí-li se vruby, praskliny nebo jsou-li nože obroušeny až na hranici opotřebením je nutno nože vyměnit.
- Břity nožů se ostří v úhlu **30°**.
- Řezné nože ostřete proti řezné hraně.
- Ostrou hranu po ostření na řezné hraně nože odstraňte pomocí např. jemného smirkového papíru.
- Při montáži nožů dodržujte utahovací momenty podle kapitoly „Otočení nožů“.

## 11.4 Údržba klínového řemenu



### Interval údržby: po každých 10 provozních hodinách

Vizuálně zkontrolujte klínový řemen z hlediska opotřebení a poškození a v případě potřeby ho vyměňte.

Zkontrolujte napnutí klínového řemenu a v případě potřeby je nastavte.



Příliš slabé napnutí klínového řemenu má za následek zvýšené opotřebení řemenu, příliš silné napnutí může způsobit poškození ložisek.

V případě, že nemáte nezbytné znalosti pro kontrolu a nastavení klínového řemenu, měl by tyto práce provádět odborník.

### Kontrola napnutí klínového řemenu:

- Vytáhněte nástrčku zapalovací svíčky.
- Povolte šrouby (1), ale nevyšroubujte je úplně (zůstávají na ochranném plechu řemenu) a sejměte ochranný plech řemenu (2).
- Zatlačte palcem na klínový řemen mezi oběma klínovými řemenicemi. Klínový řemen musí být možné stlačit asi o 10 mm.

### Nastavení napnutí klínového řemenu:

- Povolení šroubového upevnění motoru (bez obrázku): Povolte 3 šrouby upevnění motoru, ale nevyšroubujte je; matice na horní straně přidržíte proti povolování.
- Klínový řemen napínejte otáčením seřizovací matice (3).

- Po nastavení znovu utáhněte šrouby upevnění motoru a namontujte ochranný plech řemenu.

## 11.5 Výměna motorového oleje



### Interval údržby:

Doporučené intervaly výměny použitého motorového oleje a informace ohledně plnicího množství oleje naleznete v návodu k použití spalovacího motoru.

### Vypouštěcí šroub oleje:

- Povolte šrouby (1), ale nevyšroubujte je úplně (zůstávají na ochranném plechu řemenu) a sejměte ochranný plech řemenu (2).
- Vyšroubujte vypouštěcí šroub oleje (3) a vypusťte motorový olej.
- Vypouštěcí šroub oleje (3) zašroubujte zpět a naplňte čerstvý motorový olej. Namontujte ochranný plech řemenu (2).

## 11.6 Uskladnění stroje a zimní přestávka

Drtič zahradního odpadu uskladněte v suchém, uzavřeném a bezprašném prostoru. Zajistěte uskladnění stroje tak, aby byl mimo pracovní dosah dětí.

Drtič zahradního odpadu skladujte jen v provozně bezpečném stavu s namontovanou plnicí násypkou.

Při uskladnění drtiče zahradního odpadu na delší dobu (zimní přestávka) dodržujte následující postup:

- Všechny vnější díly stroje pečlivě vyčistěte.

- Všechny pohyblivé díly dobře naolejujte, popř. namažte tukem.
- Vyprázdněte palivovou nádrž a karburátor (např. chodem spalovacího motoru až do úplného spotřebování paliva).
- Vyšroubujte zapalovací svíčku a otvorem pro zapalovací svíčku nalijte do spalovacího motoru cca 3 cm<sup>3</sup> motorového oleje. Spalovacím motorem několikrát protočte bez zašroubované zapalovací svíčky.



### Nebezpečí požáru!

Nástrčku zapalovací svíčky odložte mimo otvor zapalovací svíčky (nebezpečí vznícení).

- Zapalovací svíčku opět zašroubujte.
- Vyměňte olej (⇒ Návod k použití spalovacího motoru).
- Spalovací motor dobře zakryjte a stroj uskladněte v suché, bezprašné místnosti ve stojaté poloze.

## 12. Přeprava stroje



### Nebezpečí úrazu!

Před transportováním si pečlivě přečtěte a dodržujte kapitolu „Pro vaši bezpečnost“, zejména kapitolu „Transport stroje“. (⇒ 4.4)

## 12.1 Tažení nebo tlačení drtiče zahradního odpadu



- Drtič zahradního odpadu uchopte pevně za horní díl násypky (1) a naklopte ho dozadu.
- Drtič zahradního odpadu lze tak pomalu (krokem) tahat nebo tlačit.



## 12.2 Nadzvednutí nebo přenášení drtiče zahradního odpadu



Z důvodu velké hmotnosti zvedejte drtič zahradního odpadu minimálně ve dvou. Noste zejména vhodný ochranný oděv, zakrývající zcela předloktí a horní část těla.

- Při zvedání držte drtič zahradního odpadu vpravo za skříň a vlevo pod spalovacím motorem.

## 12.3 Transportování drtiče zahradního odpadu na ložné ploše



- Drtič zahradního odpadu transportujte na ložných plochách výhradně ve vzpřímené poloze.
- Stroj zajistěte proti pohybu pomocí vhodných vázacích prostředků. Lana, resp. popruhy upevněte na náboji kola (1) nebo na plnicí násypce (2).

## 13. Opatření pro minimalizování opotřebení a zabránění vzniku škod

### Důležité pokyny pro údržbu a ošetřování skupiny výrobků

#### Benzinový drtič zahradního odpadu (STIHL GH)

Firma STIHL v žádném případě neručí za zranění nebo materiální škody, které byly způsobeny nedodržováním pokynů v návodu na obsluhu, zejména pokynů týkajících se bezpečnosti, obsluhy a

údržby, nebo použitím neschválených nástaveb nebo neschválených náhradních dílů.

Abyste zabránili poškození nebo nadměrnému opotřebení Vašeho stroje STIHL, vždy dodržujte následující důležité pokyny:

#### 1. Běžné spotřební náhradní díly

Některé díly strojů STIHL podléhají běžnému provoznímu opotřebení i při předepsaném použití. Tyto díly se proto musí v závislosti na způsobu a době použití vždy včas vyměnit.

Mezi tyto součásti patří mj. také:

- řezný nůž
- nožový kotouč
- klínový řemen

#### 2. Dodržování pokynů uvedených v tomto návodu k použití

Při používání, údržbě a uskladnění stroje STIHL postupujte tak pečlivě, jak to popisuje tento návod k použití. Za všechny škody, ke kterým došlo nedodržováním bezpečnostních pokynů a pokynů pro obsluhu a údržbu, odpovídá uživatel.

To platí zejména pro:

- použití výrobku v rozporu s předepsaným určením,
- použití provozních hmot (mazací prostředky, benzín a motorový olej, viz návod k použití spalovacího motoru), které nebyly schváleny společností STIHL,
- úpravy stroje, které neschválila firma STIHL,
- použití montážních dílů, nástavců nebo řezných nástrojů, které nebyly schváleny společností STIHL,

- použití stroje při sportovních nebo soutěžních akcích,
- následné škody, vzniklé dalším používáním stroje s vadnými součástmi.

#### 3. Údržbařské práce

Všechny práce uvedené v kapitole „Údržba“ provádějte pravidelně v předepsaných intervalech.

Pokud tyto údržbařské práce nemůže provést sám uživatel, musí pověřit odborného prodejce.

STIHL doporučuje nechat provést všechny údržbařské práce a opravy výlučně prostřednictvím odborného prodejce STIHL.

Odborní prodejci STIHL jsou pravidelně školeni a disponují všemi potřebnými technickými informacemi.

Zanedbáním těchto prací mohou vzniknout škody, za které odpovídá uživatel.

K tomu patří mimo jiné:

- koroze a jiné následné škody způsobené neodborným uskladněním,
- škody a následné škody způsobené použitím jiných než originálních náhradních dílů STIHL,
- škody v důsledku údržby nebo oprav, které nebyly provedeny v servisní dílně autorizovaného odborného prodejce.

## 14. Běžné náhradní díly

### Nožový kotouč, kompl.

6903 700 5101

## Otočný nůž (2x)

6903 702 0101

## Klínový řemen

6001 704 2100

## 15. Ochrana životního prostředí



Rozdrčená hmota nepatří do odpadu, ale měla by se kompostovat.

Obalové materiály, stroj a příslušenství jsou vyrobeny z recyklovatelných materiálů, tyto je nutno likvidovat podle příslušných předpisů.

Tříděný ekologický sběr a likvidace odpadových materiálů umožňuje opětovné použití cenných surovin. Z toho důvodu je nutno použítý stroj po uplynutí obvyklé technické životnosti odevzdat do tříděného sběru druhotných surovin.

## 16. Prohlášení o shodnosti výroby EU

### 16.1 Benzinový drtič zahradního odpadu (STIHL GH)

STIHL Tirol GmbH  
Hans Peter Stihl-Straße 5  
6336 Langkampfen  
Rakousko

tímto na svojí výhradní zodpovědnost prohlašuje, že stroj

Drtič zahradního odpadu s benzinovým motorem (STIHL GH)

**Výrobní značka:** STIHL  
Typ: GH 370.0 S

**Výrobní značka:** STIHL

Sériové identifikační číslo 6001

je v souladu s požadavky následujících směrnic ES:

2011/65/EU, 2000/14/EC, 2014/30/EU, 2006/42/EC

Výrobek byl vyvinut v souladu s následujícími normami:  
EN 13683, EN 14982

Pro vývoj a výrobu těchto výrobků platí ty verze norem, které jsou platné k datu výroby.

Použitá metoda hodnocení shodnosti výroby:

Dodatek V (2000/14/EC)

Název a adresa sídla zúčastněných subjektů:

TÜV Rheinland LGA Products GmbH  
Tillystraße 2  
D-90431 Nürnberg

Sestavení a uchovávání technické dokumentace:

Sven Zimmermann  
STIHL Tirol GmbH

Rok výroby a sériové číslo stroje jsou uvedeny na typovém štítku stroje.

**Naměřená hladina akustického výkonu:**

99,4 dB(A)

**Garantovaná hladina akustického výkonu:**

102 dB(A)

Langkampfen,  
2020-01-02 (RRRR-MM-DD)

STIHL Tirol GmbH

v zastoupení

Matthias Fleischer, vedoucí odboru výzkumu a vývoje

v zastoupení

Sven Zimmermann, vedoucí odboru kvality

### 16.2 Servisní organizace

Záruční a pozáruční servis vám poskytne váš prodejce. Informace o dalších prodejních a servisních místech vám sdělí v zastoupení firmy A. STIHL pro ČR: Andreas STIHL, spol. s r. o. Chrlická 753 664 42 Modřice

### 16.3 Adresa ředitelství společnosti STIHL

ANDREAS STIHL AG & Co. KG  
Postfach 1771  
D-71301 Waiblingen

## 16.4 Adresy prodejních organizací STIHL

### NĚMECKO

STIHL Vertriebszentrale AG & Co. KG  
Robert-Bosch-Straße 13  
64807 Dieburg  
Telefon: +49 6071 3055358

### RAKOUSKO

STIHL Ges.m.b.H.  
Fachmarktstraße 7  
2334 Vösendorf  
Telefon: +43 1 86596370

### ŠVÝCARSKO

STIHL Vertriebs AG  
Isenrietstraße 4  
8617 Mönchaltorf  
Telefon: +41 44 9493030

### ČESKÁ REPUBLIKA

Andreas STIHL, spol. s r.o.  
Chrlická 753  
664 42 Modřice

## 16.5 Adresy importérů produktů STIHL

### BOSNA A HERCEGOVINA

UNIKOMERC d. o. o.  
Bišće polje bb  
88000 Mostar  
Telefon: +387 36 352560  
Fax: +387 36 350536

### CHORVATSKO

UNIKOMERC - UVOZ d.o.o.  
Sjedište:  
Amruševa 10, 10000 Zagreb  
Prodaja:  
Ulica Kneza Ljudevita Posavskog 56,

10410 Velika Gorica  
Telefon: +385 1 6370010  
Fax: +385 1 6221569

### TURECKO

SADAL TARIM MAKİNALARI DIŞ  
TİCARET A.Ş.  
Alsancak Sokak, No:10 I-6 Özel Parsel  
34956 Tuzla, İstanbul  
Telefon: +90 216 394 00 40  
Fax: +90 216 394 00 44

## 17. Technické údaje

Výrobní značka:	<b>STIHL</b>
Model:	<b>GH 370.0 S</b>
Sériové identifikační číslo:	6001
Spalovací motor, druh konstrukce:	4dobý spalovací motor
Typ:	Briggs&Stratton Series 850 EXi OHV
Jmenovitý výkon při jmenovitých otáčkách:	3,4 - 3000 kW – ot./min
Zdvihový objem:	190 ccm
Startovací ústrojí:	startovací lanko
Palivová nádrž:	1,0 l
Pohon řezného ústrojí:	stálý
Podle směrnice 2000/14/EC:	
Zaručená hladina akustického výkonu $L_{WAd}$	102 dB(A)
Podle směrnice 2006/42/EC:	
Hladina akustického tlaku na pracovišti $L_{pA}$	92 dB(A)
Nejistota $K_{pA}$	3 dB(A)

Utahovací moment Souprava nožů:	52 – 60 Nm
Utahovací moment Otočný nůž:	22 – 28 Nm
D/Š/V:	128/77/140 cm
Hmotnost:	42 kg

## 17.1 REACH

REACH je označení pro příslušné nařízení ES k registraci, hodnocení a schvalování chemikálií.

Informace o splnění podmínek nařízení REACH (ES) č. 1907/2006 jsou uvedeny na stránkách [www.stihl.com/reach](http://www.stihl.com/reach).

## 18. Hledání závad

📖 viz návod k použití spalovacího motoru.

✖ Případně se obraťte na odborného prodejce, STIHL doporučuje odborného prodejce STIHL.

### Závada:




Spalovací motor nechce nastartovat

### Možná příčina:

- Plnicí násypka není uzavřena předepsaným způsobem.
- Nožový kotouč je zablokovaný.
- V nádrži není palivo; palivové potrubí je ucpané.
- V nádrži je špatné, znečištěné nebo staré palivo.
- Nástrčka zapalovací svíčky je vytažena ze zapalovací svíčky; kabel zapalování je špatně upevněn v nástrčce.
- Vzduchový filtr je znečištěný.

- Zakarbonovaná nebo poškozená zapalovací svíčka; nesprávná vzdálenost elektrod.
- Spalovací motor je v důsledku opakovaných pokusů o spuštění „přeplněn palivem“.

#### Jak odstranit problém:

- Plnicí násypku správně uzavřete a pevně zašroubujete. (⇒ 7.7)
- Ze skříně stroje odstraňte zbytky drceného materiálu. (**Pozor:** Předtím vytáhněte nástrčku zapalovací svíčky.)
- Doplněte palivo, vyčistěte palivová potrubí. (⇒ 7.9)
- Používejte vždy čerstvé značkové palivo, normální bezolovnatý benzin, vyčistěte karburátor. (⇒ 7.9)
- Nasuňte nástrčku zapalovací svíčky; zkontrolujte správné spojení kabelu zapalování a nástrčky.  ✖
- Vyčistěte vzduchový filtr.  ✖
- Vyčistěte nebo vyměňte zapalovací svíčku; nastavte vzdálenost elektrod.  ✖
- Zapalovací svíčku vyšroubujte a vysušte, několikrát protáhněte startovací lanko při vyšroubované zapalovací svíčce (páka v poloze **O**).

#### Závada:

Vysoká teplota spalovacího motoru

#### Možná příčina:

- Zanesená chladicí žebra
- Příliš nízká hladina oleje ve spalovacím motoru
- Povrch spalovacího motoru je zanesený rozdrčeným materiálem

#### Odstranění:

- Vyčistěte chladicí žebra (⇒ 11.2)
- Doplněte motorový olej (⇒ 7.9)
- Z povrchu spalovacího motoru odstraňte rozdrčený materiál

#### Závada:

Rozdrčená hmota se nevtahuje do stroje

#### Možná příčina:

- Tupé nebo nesprávně naostřené nože

#### Odstranění:

- Nože otočte, resp. naostřete; při ostření dodržte úhel ostří 30° (⇒ 11.3) ✖

#### Závada:

Snížený výkon drcení

#### Možná příčina:

- Tupé řezné nože
- Nesprávně naostřené řezné nože
- Deformovaný nožový kotouč

#### Odstranění:

- Řezné nože naostřete nebo vyměňte (⇒ 11.3) ✖
- Řezné nože správně naostřete (⇒ 11.3) ✖
- Nožový kotouč vizuálně zkontrolujte a podle potřeby vyměňte (⇒ 7.6)

#### Závada:

Silné vibrace během provozu, abnormální hluk, klepání

#### Možná příčina:

- Vadný nožový kotouč nebo nůž
- Uvolněné upevnění motoru
- Uvolněné šrouby

#### Odstranění:

- Zkontrolujte nožové kotouče, řezné nože, nožový hřídel, šrouby, matice, podložky a ložiska řezného ústrojí a v případě potřeby opravte ✖
- Dotáhněte šrouby upevnění motoru ✖
- Zkontrolujte pevné dosednutí šroubů ✖

## 19. Servisní plán

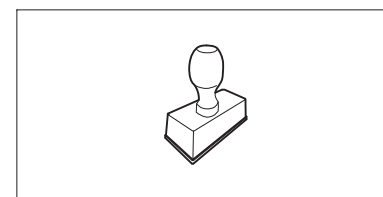
### 19.1 Potvrzení předání

Model: \_\_\_\_\_

Sériové číslo:

□	□	□	□	□	□	□	□	□	□
---	---	---	---	---	---	---	---	---	---

Datum: □ □ □ □ □ □ □ □ □ □




Další servis


Datum: □ □ □ □ □ □ □ □ □ □

### 19.2 Potvrzení servisu



Při provádění údržbářských prací odevzdejte tento návod k použití Vašemu odbornému prodejci STIHL. Ten pak do předtištěných polí potvrdí provedení servisních prací.

 Servis proveden dne

 Datum dalšího servisu