

**STIHL**

# STIHL SG 11, SG 11 PLUS

Návod k použití





# Obsah

Vysvětlivky k tomuto návodu k použití	2
Bezpečnostní pokyny a pracovní technika	2
Naplňte nádržku	6
Postřik	6
Po stříkání	7
Kontrola a údržba prováděná uživatelem	7
Důležité konstrukční prvky	9
Technická data	10
Likvidace stroje	10
Adresy	10

Vážená zákaznice, vážený zákazníku, děkujeme Vám, že jste se rozhodli pro jakostní výrobek firmy STIHL.

Tento produkt byl vyroben za použití moderních výrobních technologií a obsáhlých opatření pro zajištění jakosti. Snažíme se udělat vše pro to, abyste s tímto výrobkem byli spokojeni a mohli s ním bez problémů pracovat.

Pokud budete mít dotazy týkající se Vašeho stroje, obraťte se laskavě buď na Vašeho obchodníka či přímo na naši distribuční společnost.

Váš



Dr. Nikolas Stihl

# STIHL

SG 11 , SG 11 PLUS

## Vysvětlivky k tomuto návodu k použití

### Obrázkové symboly

Veškeré na stroji zobrazené symboly jsou vysvětleny v tomto návodu k použití.

### Označení jednotlivých textových pasáží

#### VAROVÁNÍ

Varování jak před nebezpečím úrazu či poranění osob, tak i před závažnými věcnými škodami.

#### UPOZORNĚNÍ

Varování před poškozením stroje jako celku či jeho jednotlivých konstrukčních částí.

### Další technický vývoj

STIHL se neustále zabývá dalším vývojem veškerých strojů a přístrojů; z tohoto důvodu si musíme vyhradit právo změn objemu dodávek ve tvaru, technice a vybavení.

Z údajů a vyobrazení uvedených v tomto návodu k použití nemohou být proto odvozovány žádné nároky.

## Bezpečnostní pokyny a pracovní technika

Tento návod k použití se vztahuje na postřikovač STIHL, který je v tomto návodu k použití označován také jako stroj.



Dotatková bezpečnostní opatření jsou při práci s tímto strojem nezbytná.



Ještě před prvním uvedením stroje do provozu si bezpodmínečně přečtěte celý návod k použití a bezpečně ho uložte pro pozdější použití. Nedodržování pokynů v návodu k použití může být životu nebezpečné.

### Obecně dodržujte

Dodržovat specifické bezpečnostní předpisy země, např. příslušných oborových sdružení, úřadů pro bezpečnost práce a pod.

Pokyn pro každého, kdo bude se strojem pracovat poprvé: Buď si nechte ukázat od prodáváče nebo jiné, práce se strojem znalé osoby, jak se s ním bezpečně zachází – nebo se zúčastněte odborného školení.

Nezletilí nesmějí s tímto strojem pracovat – s výjimkou mladistvých nad 16 let, kteří se pod dohledem zaučují.

Děti, zvířata a diváky nepouštět do blízkosti stroje.

Pokud nebude stroj používán, uložte jej tak, aby nikdo nemohl být ohrožen. Stroj chránit před použitím nepovolanými osobami.

Uživatel nese vůči jiným osobám zodpovědnost za úrazy a za nebezpečí, ohrožující jejich zdraví či majetek.

Stroj předávat či zapůjčovat pouze těm osobám, které jsou s tímto modelem a jeho obsluhou obeznámeny – a vždy jim zároveň předat i návod k použití.

Stroj uvést jen tehdy do provozu, když jsou všechny konstrukční díly v pořádku, bez poškození. Zvláště dbejte na těsnost všech dílů zařízení.

Nádržku tlakujte pouze pomocí na stroji se nacházejícího čerpadla.

Stroj provozovat pouze v kompletně smontovaném stavu.

Kdo pracuje s tímto strojem, musí být odpočatý, zdravý a v dobré kondici.

Po požití alkoholu, reakceschopnost snižujících léků nebo drog se nesmí s tímto strojem pracovat.

### Řádné používání

Postřikovač je vhodný pro rozstříkování kapalných látek pro ochranu před padáním houbami a škodlivým hmyzem a pro ničení plevelu. Oblasti použití jsou: ovocnářství, zelinářství, zahradnictví, plantáže, zelené louky a lesní hospodářství.

Aplikujte pouze takové látky na ochranu rostlin, u kterých je povolena aplikace pomocí postřikovačů.

Použití stroje k jiným účelům není dovoleno a může vést k úrazům nebo k jeho poškození. Na postřikovači neprovádějte žádné změny – i to může vést k úrazům nebo k poškození postřikovače.

### SG 11 PLUS

V provedení PLUS je SG 11 vhodný i pro rozstříkávání alkalických čistících prostředků s hodnotou pH v rozsahu 7-14.

Aplikujte pouze čistící prostředky, u kterých je povolena aplikace pomocí postřikovačů.

Použití čistících prostředků mimo uvedený rozsah pH není přípustné a může vést k nehodám nebo poškození stroje.

### Oblečení a vybavení

Při používání, plnění a čištění stroje noste předpisové oblečení a vybavení. Dodržujte pokyny k ochrannému vybavení v návodu k použití ochranného přípravku na rostliny / čistícího prostředku.

Pracovní oblečení musí být účelné a nesmí překážet v pohybu.

Pracovní oblečení znečištěné ochranným prostředkem na rostliny / čistícím prostředkem okamžitě vyměňte.



Při použití některých z postřikových látek na ochranu rostlin / čistících prostředků je nutné nosit nepromokavý ochranný oděv.

Při práci nad hlavou je navíc třeba nosit nepromokavou pokrývku hlavy.



Noste nepromokavou a vůči chemickým postřikovým látkám na ochranu rostlin / čistícím prostředkům odolnou ochrannou obuv s protiskluzovou podrážkou.

Nikdy nepracovat na bosu či v sandálech.



Noste kapalinotěsné rukavice, odolné proti ochranným prostředkům na rostliny / čistícím prostředkům.



Ke snížení nebezpečí očních úrazů nosit těsně přiléhající ochranné brýle podle normy EN 166. Dbát na správné nasazení a přilehnutí brýlí.



Používejte vhodný respirátor.

Vdechování postřikových látek na ochranu rostlin / čistících prostředků může být zdraví škodlivé. Pro ochranu před poškozením zdraví nebo alergickým reakcím nosit vhodnou dýchací masku. Dodržujte informace v návodu k použití prostředku na ochranu rostlin / čistícího prostředku a národní bezpečnostní předpisy např. příslušných oborových sdružení, pojišťoven, úřadů pro bezpečnost práce a pod.

### Při přepravě

Při přepravě ve vozidlech:

- Stroj zajistit před převržením a poškozením.
- Nádržka musí být odtlakovaná, vyprázdněná a vyčištěná

### vyčistit

Plastové díly čistit kusem látky. Agresivní čistící prostředky mohou plast poškodit.

K čištění nepoužívejte vysokotlaká čistící zařízení. Silný proud vody může poškodit konstrukční díly.

### Příslušenství

Používat pouze takové díly či příslušenství, které jsou firmou STIHL pro tento stroj povoleny či technicky adekvátní díly. V případě dotazů k tomuto tématu se informujte u odborného prodejce. Používat pouze vysokojakostní díly či příslušenství. Jinak hrozí eventuální nebezpečí úrazů nebo poškození stroje.

STIHL doporučuje používat originální díly a příslušenství značky STIHL. Jsou svými vlastnostmi optimálně přizpůsobeny jak výrobku samotnému, tak i požadavkům uživatele.

Na stroji neprovádět žádné změny – mohlo by to vést k ohrožení bezpečnosti. STIHL vylučuje jakoukoli zodpovědnost a ručení za osobní a věcné škody, způsobené použitím nedovolených adaptérů.

## Manipulace s přípravky na ochranu rostlin / čistícími prostředky

Před každým použitím si nejdříve přečtěte návod k použití postřikové látky na ochranu rostlin / čistícího prostředku. Dodržovat pokyny ke směšování, použití, osobní ochranné výstroji, skladování a likvidaci prostředku.

Při manipulaci s prostředky na ochranu rostlin / čistícími prostředky dodržujte zákonné předpisy.

Postřikové látky na ochranu rostlin / čistící prostředky mohou obsahovat složky, které mohou být škodlivé jak pro lidi, tak zvířata, rostliny a životní prostředí – **hrozí nebezpečí otravy a životu nebezpečných zranění!**

Vyhňte se kontaktu s přípravky na ochranu rostlin / čistícími prostředky.

Postřikové látky pro ochranu rostlin / čistící prostředky mohou být aplikovány pouze osobami, které absolvovaly školení v zacházení s těmito postřikovými látkami na ochranu rostlin / čistícími prostředky a také v příslušných opatřeních první pomoci.

Trvale musí být po ruce návod k použití nebo etiketa s popisem prostředku pro ochranu rostlin / čistícího prostředku, aby v případě nouze bylo možné okamžitě informovat lékaře o prostředku pro ochranu rostlin / čistícím prostředku. V případě nouze postupujte podle pokynů uvedených na etiketě nebo v návodu k použití prostředku pro ochranu rostlin / čistícího prostředku. **Dbát bezpodmínečně na pokyny a údaje v tištěných bezpečnostních informacích výrobce!**

## Příprava a plnění prostředku na ochranu rostlin / čistícího prostředku

Prostředky na ochranu rostlin / čistící prostředky používejte jen podle údajů výrobce.

- před naplněním nádržky prostředkem na ochranu rostlin / čistícím prostředkem proveďte zkušební provoz s čistou vodou a zkontrolujte těsnost všech dílů zařízení
- kapalně koncentráty prostředků na ochranu rostlin / čistících prostředků nikdy neaplikujte nezředěné
- Prostředek na ochranu rostlin / čistící prostředek připravujte a plňte pouze venku nebo v dobře větraných prostorách.
- aby se zabránilo vzniku přebytečného roztoku, připravte pouze takové množství prostředku na ochranu rostlin / čistícího prostředku, které je zapotřebí
- různé prostředky na ochranu rostlin / čistící prostředky navzájem míchejte jen v případě, že byly výrobcem k tomu schváleny
- při míchání různých prostředků na ochranu rostlin / čistících prostředků dodržujte údaje výrobce – nesprávným směšovacím poměrem může dojít k vývoji jedovatých výparů nebo ke vzniku explozivních směsí
- Stroj postavte na rovnou plochu, bezpečně proti převrácení – nádržku nikdy neplňte nad značku maximální náplně

- při plnění z vodovodní sítě nepotápějte plnicí hadici do prostředku na ochranu rostlin / čistícího prostředku – podtlak ve vodovodní síti může vést k nasátí kapaliny do sítě
- Nádržku po naplnění pevně uzavřete

### **Použití**

- pracujte pouze venku nebo ve velmi dobře větraných prostorách, např. v otevřených sklenících.
- během práce s prostředkem na ochranu rostlin / čistícím prostředkem nejezte, nekuřte, neinhaliujte a nepijte
- Trysky a jiné drobné součástky nikdy neprofukovat ústy.
- Nikdy nepracovat za větru.

Vyšší nebo příliš nízký pracovní tlak, stejně jako nepříznivé povětrnostní podmínky mohou vést k nesprávné koncentraci prostředku na ochranu rostlin / čistícího prostředku. Předávkování může vést k poškození ošetřovaných ploch, rostlin nebo životního prostředí. Nedostatečné dávkování může vést k neúspěšnému ošetření ošetřované plochy.

Pro zamezení poškození povrchů, rostlin a životního prostředí nikdy se strojem nepracujte:

- s příliš vysokým nebo příliš nízkým tlakem
- za větru
- při teplotách nad 30 °C ve stínu
- při přímém ozáření sluncem

Aby se zabránilo škodám na stroji a úrazům, stroj nikdy neprovozovat:

- s hořlavými kapalinami
- s hustými nebo lepkavými kapalinami
- s žíravými a kyseliny obsahujícími látkami
- s kapalinami teplejšími než 30 °C

### Skladování

- Při přerušení práce stroj nikdy nevystavovat přímému slunečnímu záření a jiným tepelným zdrojům.
- prostředek na ochranu rostlin / čistící prostředek nikdy nenechávejte v nádržce déle než jeden den
- Prostředek na ochranu rostlin / čistící prostředek skladujte a přepravujte pouze v přípustných nádobách.
- Prostředek na ochranu rostlin / čistící prostředek nikdy nepřechovávejte v nádobách, které jsou určeny pro potraviny, nápoje a krmivo.
- Prostředky na ochranu rostlin / čistící prostředky neskladujte společně s potravinami, nápoji a krmivy
- Prostředky pro ochranu rostlin / čistící prostředky skladujte mimo dosah dětí a zvířat
- Stroj skladovat prázdný, bez tlaku a ve vyčištěném stavu.

- Prostředky na ochranu rostlin / čistící prostředky a stroj skladujte tak, aby se nacházely mimo dosah nepovolaných osob.
- Postřikovač skladovat v suchém stavu tak, aby byl chráněn před mrazem.

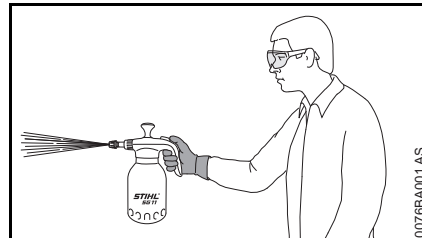
### Likvidace

Prostředky pro ochranu rostlin / čistící prostředky zlikvidujte předpisově a ekologicky – dodržujte pokyny výrobce prostředku pro ochranu rostlin / čistícího prostředku

Zbytky prostředku na ochranu rostlin / čistícího prostředku a k výplachu použité kapaliny ze stroje nevylévejte do vodních toků, výlevek, odvodňovacích a pouličních příkopů, šachet, drenáží.

- Zbytky roztoků a použité nádoby likvidovat podle místních předpisů o odpadech.

### Jak stroj držet a vést



Postřikovač držet v pravé nebo v levé ruce za držadlo.

### Při práci

Nikdy nestříkat směrem k jiným osobám – **hrozí nebezpečí úrazu!**

Pozor při náledí, v moku, na sněhu, na svazích nebo na nerovném terénu atd. – **hrozí nebezpečí uklouznutí!**

Dbát na překážky: odpadky, pařezy, kořeny, příkopy – **hrozí nebezpečí zakopnutí!**

Práci včas přerušovat přestávkami, aby se zabránilo stavu únavy a vyčerpání – **hrozí nebezpečí úrazu!**

Pracovat klidně a s rozvahou – pouze za dobrých světelných podmínek a při dobré viditelnosti. Prozíravostí při práci vyloučit jakékoli ohrožení jiných osob.

Nikdy nepracovat na žebříku a na nestabilních stanovištích.

Při práci ve volné přírodě a v zahradách dbát na drobné zvířectvo, které by mohlo být ohroženo.

Nikdy nepracovat v blízkosti elektrických vedení – **hrozí smrtelné úrazy elektrickým proudem!**

Mezi výměnami různých prostředků pro ochranu rostlin / čistících prostředků celý stroj vyčistěte.

### Po skončení práce

Zkontrolovat těsnost všech dílů stroje.

Po skončení práce důkladně umýt nejen stroj, ale umýt si pečlivě i ruce a obličej a případně důkladně vyčistit i oděv.

Osoby a zvířata nepouštět do postřikem ošetřených ploch – na plochy vstupovat až teprve po úplném uschnutí postřikové látky.

### Pokyny pro údržbu a opravy

Provádět pouze takové údržbářské a opravářské úkony, které jsou popsány v návodu k použití. Veškeré ostatní práce nechat provést u odborného prodejce.

STIHL doporučuje nechat provádět údržbářské a opravářské úkony pouze u autorizovaného, odborného prodejce výrobků STIHL. Autorizovaným odborným prodejčům výrobků STIHL jsou pravidelně nabízena odborná školení a k jejich dispozici jsou dodávány technické informace.

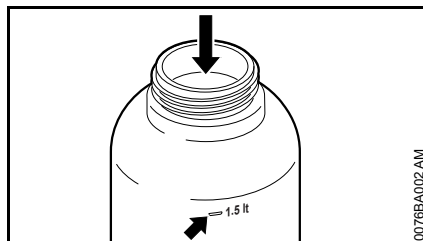
Používat pouze vysokojakostní náhradní díly. Jinak hrozí eventuální nebezpečí úrazů nebo poškození stroje. V případě dotazů k tomuto tématu se informovat u odborného prodejce.

STIHL doporučuje používat originální náhradní díly STIHL. Jsou svými vlastnostmi optimálně přizpůsobeny jak stroji, tak i požadavkům uživatele.

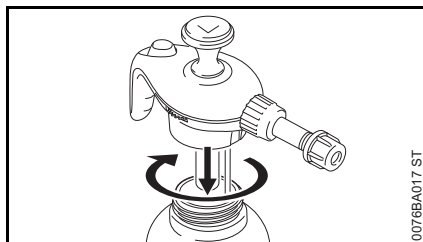
Opravy a servisní práce provádějte jen na odtlakovaném, zcela vyprázdněném a vyčištěném stroji.

Při čištění nádržky, trubičkového a hadičkového systému dbejte na to, aby nikdo nebyl ohrožen zbytky vytékající kapaliny – **hrozí nebezpečí úrazu!**

### Naplňte nádržku



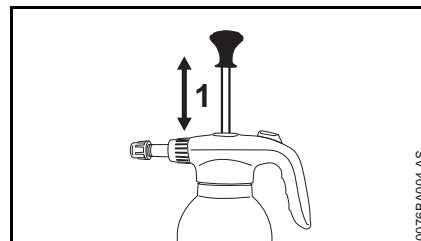
- Nádržku postavte na rovnou plochu
- naplňte důkladně promíchaný prostředek pro ochranu rostlin / čistící prostředek. Nepřekračujte maximální plnicí množství 1,5 litru (50,7 oz.) (šipka)



- Víko nasadit a pevně uzavřít.

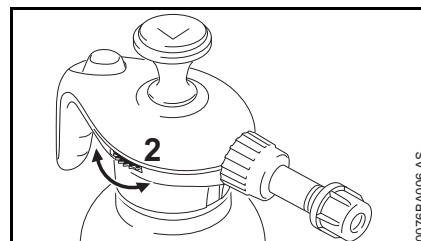
### Postřik

#### Natlakujte nádržku



- Táhlem čerpadla (1) pohybujte rovnoměrně 20 až 30 krát nahoru a dolů

#### Zkontrolujte funkci odtlakovacího ventilu

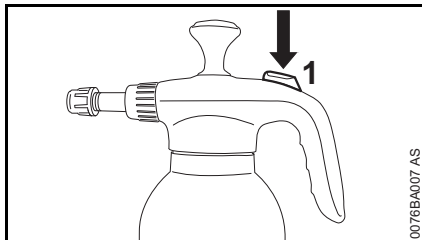


- Rýhovaným kolečkem (2) otočte až na doraz

Vzduch musí slyšitelně unikat.



## Postřik

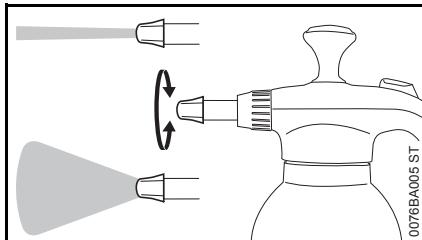


- Stiskněte tlačítko (1)

Při klesajícím tlaku:

- Táhlem čerpadla pohybujte rovnoměrně asi 15 krát nahoru a dolů pro obnovení tlaku v nádrži

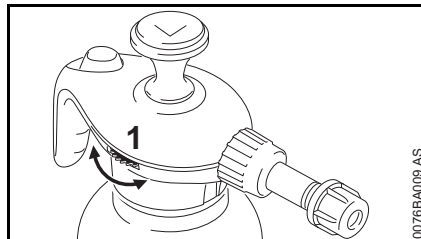
## SG 11 PLUS – nastavení způsobu rozstřikování



Způsob rozstřikování (úzký proud nebo jemné rozprašování) je možno nastavit otáčením trysky.

## Po stříkání

### Odtlakování nádržky



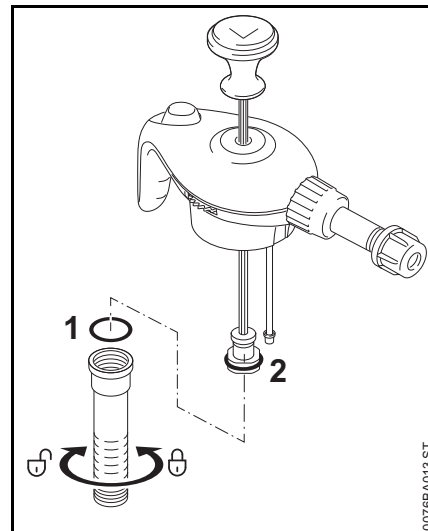
- Rýhovaným kolečkem (1) na odtakovacím ventilu otočte až na doraz až se nádržka kompletně odtlakuje.

### Vyprázdnění nádržky a vyčištění zařízení

- Nádržku vyprázdněte na dobře větraném místě
- Nádržku vypláchněte čistou vodou
- Nádržku naplňte čistou vodou
- Na nádržku nasadte víko a pevně uzavřete
- Natlakujte nádržku a stříkejte vodu, dokud se nádržka zcela nevyprázdní a neodtlakuje

## Kontrola a údržba prováděná uživatelem

### Mazání kruhových těsnících kroužků



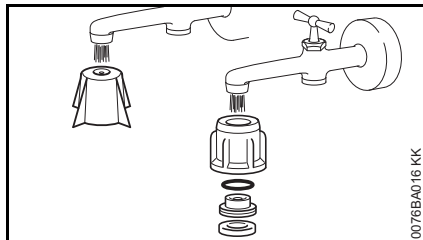
- Vyšroubujte trubku válce a stáhněte z pístu čerpadla

Po použití namažte mazacím tukem následující kruhové těsnící kroužky.

- Kruhový těsnící kroužek (1) mezi trubkou válce a víkem
- Kruhový těsnící kroužek (2) pístu válce
- Zkontrolujte usazení kruhového těsnícího kroužku (1) mezi trubkou válce a víkem
- Píst čerpadla zasuňte do trubky válce. Trubku válce zašroubujte do víka a utáhněte

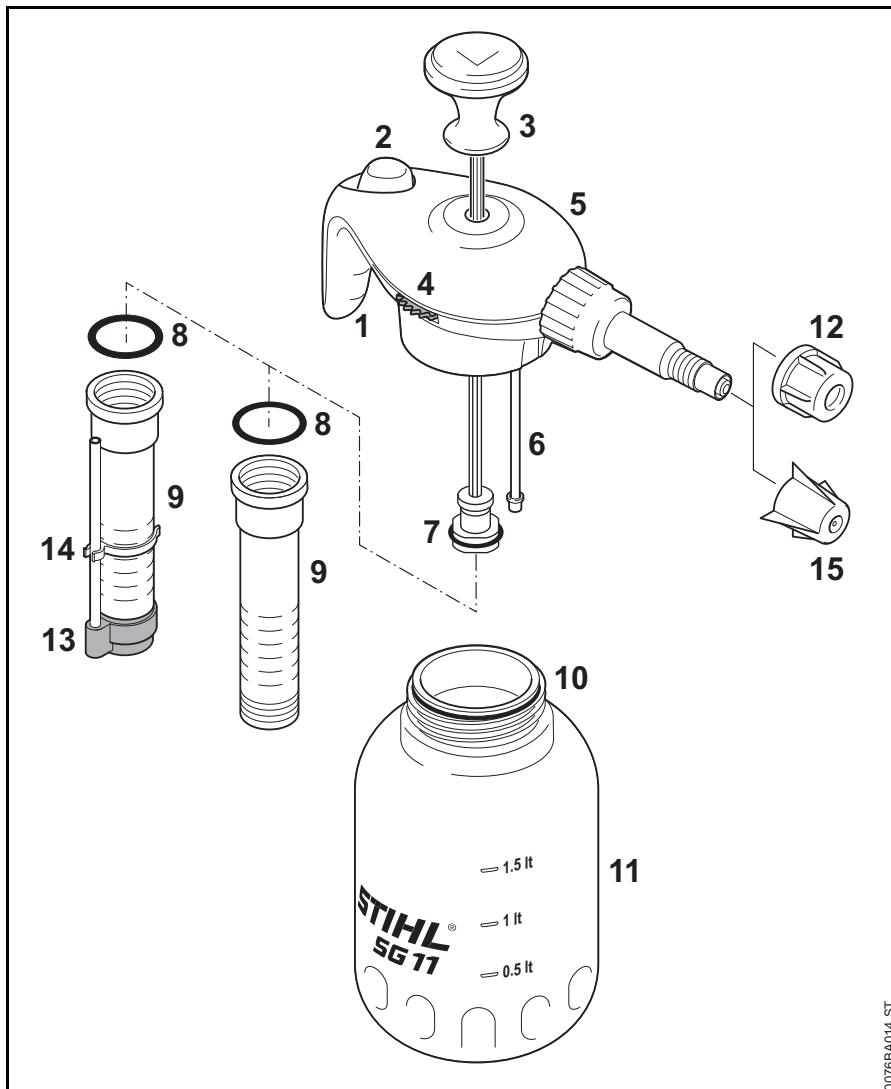
## Čištění trysky

---



- Trysku vypláchněte pod tekoucí vodou.

## Důležité konstrukční prvky



- 1 Rukojeť
- 2 Tlačítko
- 3 Tyčka (píst) čerpadla
- 4 Rýhované kolečko odtlakovacího ventilu
- 5 Víko
- 6 Stupací trubka pro kapalinu
- 7 Píst čerpadla s těsnícím kroužkem
- 8 Těsnící kroužek trubky válce
- 9 Trubka válce
- 10 Těsnící kroužek nádržky
- 11 Nádrž
- 12 tryska s vnitřním kuželem

### Provedení SG 11 PLUS

- 13 Ochranná čepička
- 14 Stupací trubka pro vzduch
- 15 nastavitelná tryska

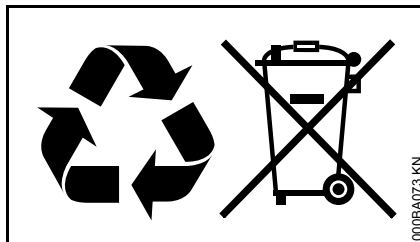
0076BA014 ST

## Technická data

Max. plnicí množství:	1,5 litru (50,7 oz.)
Objem nádržky:	1,9 litru (64,2 oz.)
Max. tlak:	3 bary (43,51 psi)
Max. teplota:	30 °C (86 °F)
Výstupní množství při tlaku 3 bary (43,51 psi):	600 cm <sup>3</sup> /min (36,61 cu.in/min)
Hmotnost:	0,47 kg (1,0 lbs.)

## Likvidace stroje

Při likvidaci dbát na v dané zemi platné předpisy o likvidaci.



Výrobky STIHL nepatří do domácího odpadu. Výrobek STIHL, akumulátor, příslušenství a obal odevzdat do sběrný pro recyklaci zohledňující ochranu životního prostředí.

Aktuální informace o likvidaci jsou k dostání u odborného, autorizovaného prodejce výrobků STIHL.

## Adresy

### Hlavní sídlo firmy STIHL

ANDREAS STIHL AG & Co. KG  
Postfach 1771  
71307 Waiblingen

### Distribuční společnosti STIHL

#### NĚMECKO

STIHL Vertriebszentrale AG & Co. KG  
Robert-Bosch-Straße 13  
64807 Dieburg  
Telefon: +49 6071 3055358

#### RAKOUSKO

STIHL Ges.m.b.H.  
Fachmarktstraße 7  
2334 Vösendorf  
Telefon: +43 1 86596370

#### ŠVÝCARSKO

STIHL Vertriebs AG  
Isenrietstraße 4  
8617 Mönchaltorf  
Telefon: +41 44 9493030

#### ČESKÁ REPUBLIKA

Andreas STIHL, spol. s r.o.  
Chrlická 753  
664 42 Modřice

**Dovozci firmy STIHL**

---

**BOSNA-HERCEGOVINA**

UNIKOMERC d. o. o.  
Bišće polje bb  
88000 Mostar  
Telefon: +387 36 352560  
Fax: +387 36 350536

**CHORVATSKO**

UNIKOMERC – UVOZ d.o.o.

Sjedište:  
Amruševa 10, 10000 Zagreb

Prodaja:  
Ulica Kneza Ljudevita Posavskog 56,  
10410 Velika Gorica

Telefon: +385 1 6370010  
Fax: +385 1 6221569

**TURECKO**

SADAL TARIM MAKİNALARI DIŞ  
TİCARET A.Ş.  
Alsancak Sokak, No:10 I-6 Özel Parsel  
34956 Tuzla, İstanbul  
Telefon: +90 216 394 00 40  
Fax: +90 216 394 00 44





0458-596-1021-B

tschechisch



[www.stihl.com](http://www.stihl.com)



0458-596-1021-B