

**DEWALT**®

**XR LI-ION**

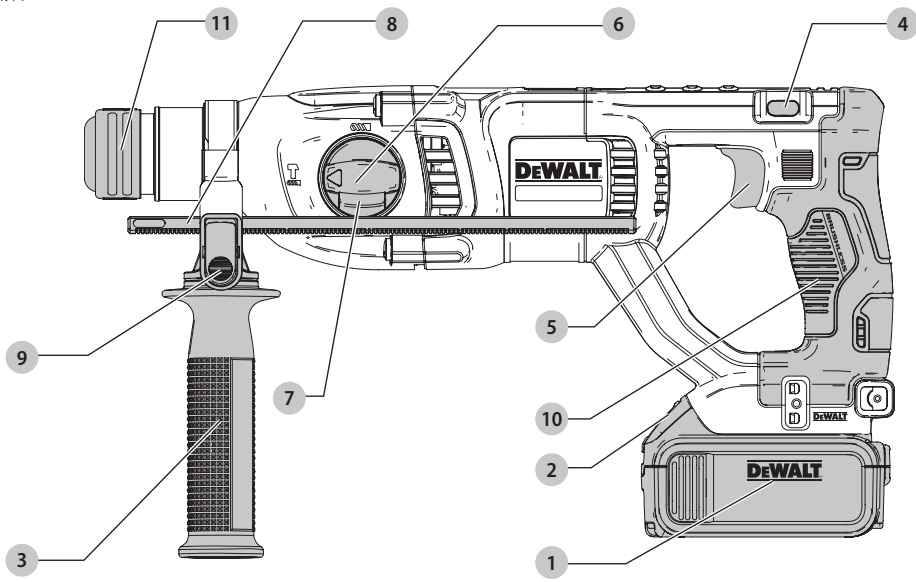
**588780 - 61 CZ**

Přeloženo z původního návodu

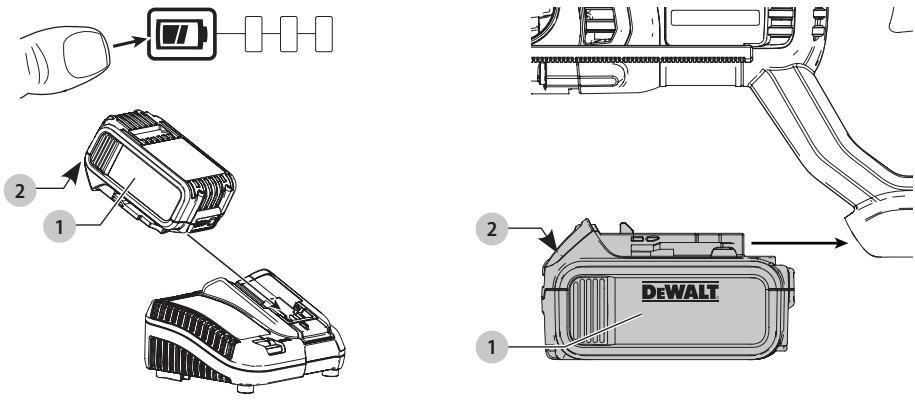
**DCH033**

**DCH133**

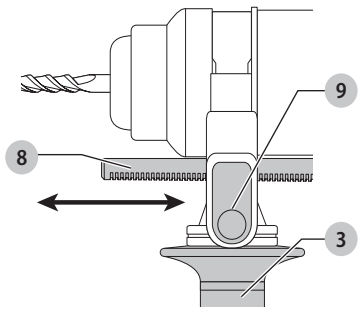
Obr. A



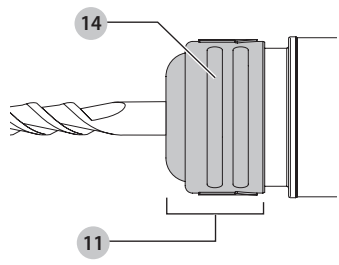
Obr. B



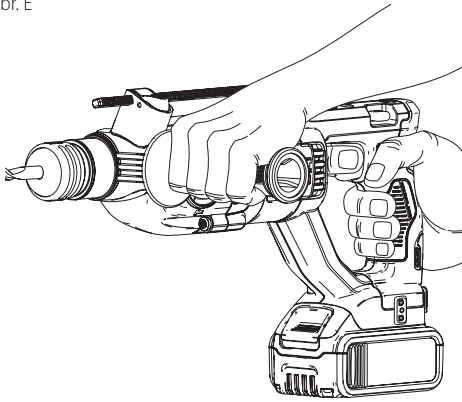
Obr. C



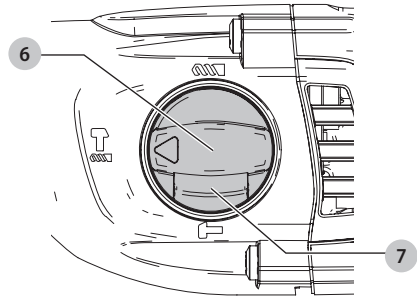
Obr. D



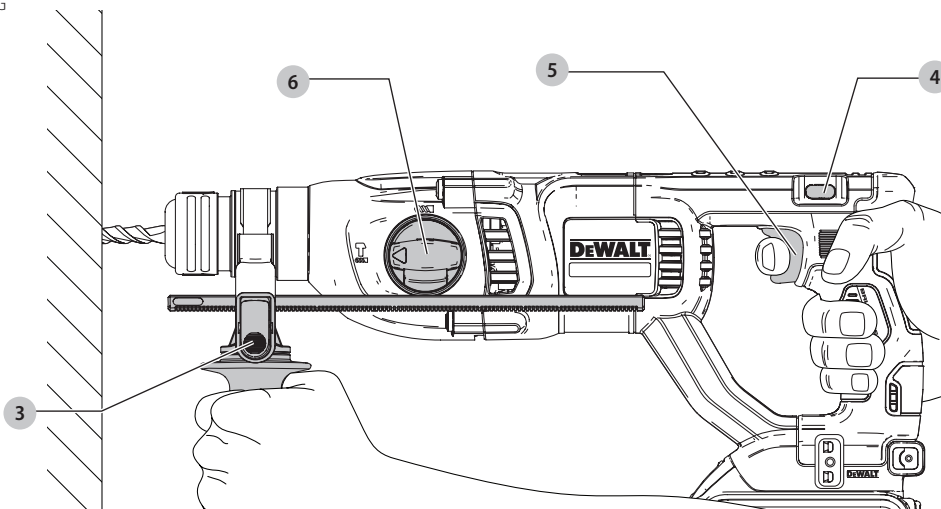
Obr. E



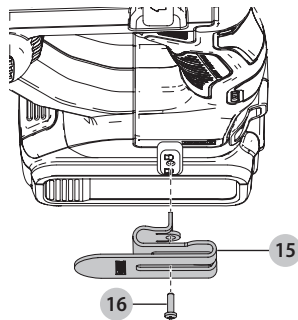
Obr. F



Obr. G



Obr. H



# VÝKONNÉ VRTACÍ KLADIVO NAPÁJENÉ BATERIÍ

## DCH033, DCH133

### Blahopřejeme Vám!

Zvolili jste si nářadí značky DEWALT. Léta zkušeností, důkladný vývoj výrobků a inovace vytvořily ze společnosti DEWALT jednoho z nejspolehlivějších partnerů pro uživatele profesionálního elektrického nářadí.

### Technické údaje

		DCH033	DCH133
Napájecí napětí	V	18	18
Typ		1	1
Typ baterie		Li-Ion	Li-Ion
Otáčky naprázdno	min <sup>-1</sup>	0-1 500	0-1 500
Rázy za minutu naprázdno	rázy/min	0-5 500	0-5 500
Energie rázu (EPTA 05/2009)	J	2,0	2,6
Max. průměr vrtáku při vrtání do oceli/dřeva/betonu	mm	13/30/22	13/30/26
Jádrové vrtání do měkké cihly	mm	50	50
Držák nástrojů		SDS-plus	SDS-plus
Průměr objímky		43	43
Hmotnost (bez baterie)	kg	2,27	2,27

Hodnoty týkající se hlučnosti a vibrací (prostorový vektorový součet) podle normy EN60745-2-6:

Režim vrtání s příklepem			
L <sub>PA</sub> (hladina akustického tlaku)	dB(A)	84	84
L <sub>WA</sub> (hladina akustického výkonu)	dB(A)	95	95
K (odchylka uvedené hodnoty týkající se hluku)	dB(A)	3	3
Režim sekání			
L <sub>PA</sub> (hladina akustického tlaku)	dB(A)	86	86
L <sub>WA</sub> (hladina akustického výkonu)	dB(A)	97	97
K (odchylka uvedené hodnoty týkající se hluku)	dB(A)	3	3
Vrtání do kovu			
Hodnota vibrací a <sub>h, D</sub> =	m/s <sup>2</sup>	< 2,5	< 2,5
Odchylka K =	m/s <sup>2</sup>	1,5	1,5
Vrtání do betonu			
Hodnota vibrací a <sub>h, HD</sub> =	m/s <sup>2</sup>	14,5	14,5
Odchylka K =	m/s <sup>2</sup>	1,5	1,5
Sekání			
Hodnota vibrací a <sub>h, Cheq</sub> =	m/s <sup>2</sup>	14,0	14,0
Odchylka K =	m/s <sup>2</sup>	1,5	1,5
Šroubování bez příklepu			
Úroveň vibrací =	m/s <sup>2</sup>	< 2,5	< 2,5
Odchylka K =	m/s <sup>2</sup>	1,5	1,5

Velikost vibrací uvedená v tomto dokumentu byla měřena podle normalizovaných požadavků, které jsou uvedeny v normě EN60745 a může být použita pro srovnání jednoho nářadí s ostatními. Tato hodnota může být použita pro předběžný odhad vibrací působících na obsluhu.



**VAROVÁNÍ:** Deklarované hodnoty vibrací se vztahují na určené standardní použití tohoto nářadí. Je-li ovšem nářadí použito pro různé aplikace s rozmanitým příslušenstvím nebo je-li prováděna jeho nedostatečná údržba, velikost vibrací může být odlišná. Tak se může během celkové pracovní doby značně prodloužit doba působení vibrací na obsluhu.

Baterie				Nabíječky/Doba nabíjení (minuty)					
Kat. č.	V	Ah	Hmotnost (kg)	DCB107	DCB113	DCB115	DCB118	DCB132	DCB119
DCB546	18/54	6,0/2,0	1,05	270	140	90	60	90	X
DCB547	18/54	9,0/3,0	1,25	420	220	140	85	140	X
DCB181	18	1,5	0,35	70	35	22	22	22	45
DCB182	18	4,0	0,61	185	100	60	60	60	120
DCB183/B	18	2,0	0,40	90	50	30	30	30	60
DCB184/B	18	5,0	0,62	240	120	75	75	75	150
DCB185	18	1,3	0,35	60	30	22	22	22	X
DCB187	18	3,0	0,48	140	70	45	45	45	90

*Odhad míry působení vibrací na obsluhu by měl také počítat s dobou, kdy je nářadí vypnuto nebo kdy je v chodu naprázdno. Během celkové pracovní doby se tak může doba působení vibrací na obsluhu značně zkrátit.*

*Zjistěte si další doplňková bezpečnostní opatření, která chrání obsluhu před účinkem vibrací, jako jsou: údržba nářadí a jeho příslušenství, udržování rukou v teple, organizace způsobů práce.*

## Prohlášení o shodě - EC

### Směrnice pro strojní zařízení



### Výkonné vrtací kladivo napájené baterií DCH033, DCH133

Společnost DEWALT tímto prohlašuje, že tyto výrobky popisované v části **Technické údaje** splňují požadavky následujících norem:

2006/42/EC, EN60745-1:2009+A11:2010, EN60745-2-6:2010

Tyto výrobky splňují také požadavky směrnic 2014/30/EU a 2011/65/EU. Další informace vám poskytne zástupce společnosti DEWALT na následující adrese nebo na adresách, které jsou uvedeny na zadní straně tohoto návodu.

Níže podepsaná osoba je odpovědná za sestavení technických údajů a provádí toto prohlášení v zastoupení společnosti DEWALT.

Markus Rompel  
Ředitel technického oddělení  
DEWALT, Richard-Klinger-Straße 11,  
D-65510, Idstein, Germany  
18. 9. 2017



**VAROVÁNÍ:** Z důvodu omezení rizika zranění si přečtěte tento návod k obsluze.

## Definice: Bezpečnostní pokyny

Níže uvedené definice popisují stupeň závažnosti každého označení. Přečtěte si pozorně návod k obsluze a věnujte pozornost těmto symbolům.



**NEBEZPEČÍ:** Označuje bezprostředně hrožící rizikovou situaci, která, není-li jí zabráněno, **povede** k způsobení **vážného nebo smrtelného zranění**.



**VAROVÁNÍ:** Označuje potenciálně rizikovou situaci, která, není-li jí zabráněno, **může** vést k způsobení **vážného nebo smrtelného zranění**.



**UPOZORNĚNÍ:** Označuje potenciálně rizikovou situaci, která, není-li jí zabráněno, **může** vést k způsobení **lehkého nebo středně vážného zranění**.

**POZNÁMKA:** Označuje postup **nesouvisející se způsobením zranění**, který, není-li mu zabráněno, **může** vést k **poškození zařízení**.



Upozorňuje na riziko úrazu elektrickým proudem.



Upozorňuje na riziko vzniku požáru.

## Všeobecné bezpečnostní pokyny pro práci s elektrickým nářadím



**VAROVÁNÍ: Přečtěte si všechny pokyny a bezpečnostní výstrahy.** Nedodržení uvedených varování a pokynů může vést k úrazu elektrickým proudem, požáru a vážnému zranění.

### VEŠKERÁ BEZPEČNOSTNÍ VAROVÁNÍ A POKYNY USCHOVEJTE PRO DALŠÍ POUŽITÍ

Termín „elektrické nářadí“ ve všech upozorněních odkazuje na vaše nářadí napájené ze sítě (je opatřeno napájecím kabelem) nebo nářadí napájené baterií (bez napájecího kabelu).

### 1) Bezpečnost v pracovním prostoru

- a) **Pracovní prostor udržujte čistý a dobře osvětlený.** Přeplněný a neosvětlený pracovní prostor může vést k způsobení úrazů.

- b) **Nepracujte s elektrickým nářadím ve výbušném prostředí, jako jsou například prostory s výskytem hořlavých kapalin, plynů nebo prašných látek.**  
V elektrickém nářadí dochází k jiskření, které může způsobit vznícení hořlavého prachu nebo výparů.
- c) **Při práci s nářadím zajistěte bezpečnou vzdálenost dětí a ostatních osob.** Rozptylování může způsobit ztrátu kontroly nad nářadím.

## 2) Elektrická bezpečnost

- a) **Zástrčka napájecího kabelu nářadí musí odpovídat zásuvce. Zástrčku nikdy žádným způsobem neupravujte. Nepoužívejte u uzemněného elektrického nářadí žádné upravené zástrčky.**  
Neupravené zástrčky a odpovídající zásuvky snižují riziko způsobení úrazu elektrickým proudem.
- b) **Nedotýkejte se uzemněných povrchů, jako jsou například potrubí, radiátory, elektrické sporáky a chladničky.** Při uzemnění vašeho těla vzrůstá riziko úrazu elektrickým proudem.
- c) **Nevystavujte elektrické nářadí dešti nebo vlhkému prostředí.** Vnikne-li do elektrického nářadí voda, zvýší se riziko úrazu elektrickým proudem.
- d) **S napájecím kabelem zacházejte opatrně. Nikdy nepoužívejte napájecí kabel k přenášení nebo posouvání nářadí a netahejte za něj, chcete-li nářadí odpojit od elektrické sítě. Zabraňte kontaktu kabelu s mastnými, horkými a ostrými předměty nebo pohyblivými částmi.** Poškozený nebo zauzlený napájecí kabel zvyšuje riziko úrazu elektrickým proudem.
- e) **Při práci s nářadím venku používejte prodlužovací kabely určené pro venkovní použití.** Použití kabelu pro venkovní použití snižuje riziko úrazu elektrickým proudem.
- f) **Při práci s elektrickým nářadím ve vlhkém prostředí musí být v napájecím okruhu použit proudový chránič (RCD).** Použití proudového chrániče (RCD) snižuje riziko úrazu elektrickým proudem.

## 3) Bezpečnost osob

- a) **Zůstaňte stále pozorní, sledujte, co provádíte a při práci s elektrickým nářadím pracujte s rozvahou. Nepracujte s elektrickým nářadím, jste-li unavení nebo jste-li pod vlivem drog, alkoholu nebo léků.**  
Chvilka nepozornosti při práci s elektrickým nářadím může vést k vážnému úrazu.
- b) **Používejte prvky osobní ochrany. Vždy používejte ochranu zraku.** Ochranné prostředky jako respirátor, neklouzavá pracovní obuv, přilba a chrániče sluchu, používané v příslušných podmínkách, snižují riziko poranění osob.
- c) **Zabraňte náhodnému spuštění. Před připojením zdroje napětí nebo před vložením baterie a před zvednutím nebo přenášením nářadí zkontrolujte, zda je spínač v poloze vypnuto.** Přenášení elektrického nářadí s prstem na spínači nebo připojení nářadí k napájecímu zdroji, je-li spínač nářadí v poloze zapnuto, může způsobit úraz.

- d) **Před spuštěním nářadí se vždy ujistěte, zda nejsou v jeho blízkosti klíče nebo seřizovací přípravky.**  
Seřizovací klíče ponechané na nářadí mohou být zachyceny rotujícími částmi nářadí a mohou způsobit úraz.
- e) **Nepřekázejte sami sobě. Při práci vždy udržte vhodný postoj a rovnováhu.** Tak je umožněna lepší ovladatelnost nářadí v neočekávaných situacích.
- f) **Vhodně se oblékejte. Nenoste volný oděv nebo šperky. Dbejte na to, aby se vaše vlasy, oděv a rukavice nedostaly do kontaktu s pohyblivými částmi.** Volný oděv, šperky nebo dlouhé vlasy mohou být pohyblivými díly zachyceny.
- g) **Pokud jsou zařízení vybavena adaptérem pro připojení odsávacího zařízení, zajistěte jeho správné připojení a řádnou funkci.** Použití těchto zařízení může snížit nebezpečí týkající se prachu.

## 4) Použití elektrického nářadí a jeho údržba

- a) **Nepřetěžujte elektrické nářadí. Používejte pro prováděnou práci správný typ nářadí.** Při použití správného typu nářadí bude práce provedena lépe a bezpečněji.
- b) **Pokud nelze spínač nářadí zapnout a vypnout, s nářadím nepracujte.** Každé elektrické nářadí s nefunkčním spínačem je nebezpečné a musí být opraveno.
- c) **Před seřizováním nářadí, před výměnou příslušenství, nebo pokud nářadí nepoužíváte, odpojte zástrčku napájecího kabelu od zásuvky nebo z nářadí vyjměte baterii.** Tato preventivní bezpečnostní opatření snižují riziko náhodného spuštění nářadí.
- d) **Pokud nářadí nepoužíváte, uložte jej mimo dosah dětí a zabraňte tomu, aby bylo toto nářadí použito osobami, které nejsou seznámeny s jeho obsluhou nebo s tímto návodem.** Elektrické nářadí je v rukou nequalifikované obsluhy nebezpečné.
- e) **Provádějte údržbu elektrického nářadí. Zkontrolujte vychýlení nebo zablokování pohyblivých částí, poškození jednotlivých dílů a jiné okolnosti, které mohou ovlivnit chod nářadí.** Pokud je nářadí poškozeno, nechejte jej opravit. Mnoho nehod bývá způsobeno zanedbanou údržbou nářadí.
- f) **Řezné nástroje udržujte ostré a čisté.** Řádně udržované řezné nástroje s ostrými řeznými bity jsou méně náchylné k zablokování a lépe se s nimi pracuje.
- g) **Elektrické nářadí, příslušenství, držáky nástrojů atd., používejte podle těchto pokynů a berte v úvahu podmínky pracovního prostředí a práci, kterou budete provádět.** Použití elektrického nářadí k jiným účelům, než k jakým je určeno, může být nebezpečné.

## 5) Použití nářadí napájeného baterií a jeho údržba

- a) **Nabíjejte pouze v nabíječe určené výrobcem.**  
Nabíječka vhodná pro jeden typ baterie může při vložení jiného nevhodného typu baterie způsobit požár.

- b) **Použijte výhradně baterie doporučené výrobcem nářadí.** Použití jiných typů baterií může způsobit vznik požáru nebo zranění.
- c) **Pokud baterii nepoužíváte, uložte ji mimo dosah kovových předmětů, jako jsou kancelářské sponky, mince, klíče, hřebíky, šroubky nebo jiné drobné kovové předměty, které mohou způsobit zkratování kontaktů baterie.** Zkratování kontaktů baterie může vést k způsobení popálenin nebo požáru.
- d) **V nevhodných podmínkách může z baterie unikat kapalina. Vyvarujte se kontaktu s touto kapalinou. Dojde-li k náhodnému kontaktu s touto kapalinou, zasažené místo omyjte vodou. Při zasažení očí potřísněné místo omyjte a vyhledejte lékařskou pomoc.** Unikající kapalina z baterie může způsobit podráždění pokožky nebo popáleniny.

## 6) Servis

- a) **Svěřte opravu vašeho elektrického nářadí pouze osobě s příslušnou kvalifikací, která bude používat výhradně originální náhradní díly.** Tím zajistíte bezpečný provoz nářadí.

## Další specifické bezpečnostní pokyny pro vrtací kladiva

- **Použijte ochranu sluchu.** Nadměrná hluchost může způsobit ztrátu sluchu.
- **Použijte přidavné rukojeti dodávané s nářadím.** Ztráta kontroly nad nářadím může vést k úrazu.
- **Při pracovních operacích, u kterých by mohlo dojít ke kontaktu se skrytými vodiči nebo s vlastním napájecím kabelem, držte elektrické nářadí vždy za izolované rukojeti.** Při kontaktu s „živým“ vodičem způsobí neizolované kovové části nářadí obsluze úraz elektrickým proudem.
- **Použijte k upnutí obrobku k pevné podložce svorky nebo jiný vhodný způsob.** Držení obrobku rukou nebo opření obrobku o část těla nezajistí jeho stabilitu a může vést ke ztrátě kontroly.
- **Použijte bezpečnostní brýle nebo jinou ochranu zraku.** Během práce s tímto nářadím dochází k odlétávání úlomků. Odlétávající úlomky mohou způsobit poranění zraku s trvalými následky. Při práci, během které se práší, používejte masku proti prachu nebo respirátor. Pro většinu pracovních operací může být vyžadována také ochrana sluchu.
- **Stále udržujte pevný úchop nářadí. Nepokoušejte se používat toto nářadí, nebudete-li jej držet oběma rukama.** Doporučujeme vám, abyste stále používali boční rukojet. Obsluha tohoto nářadí pouze jednou rukou způsobí ztrátu kontroly nad nářadím. Nebezpečný může být také průraz nebo kontakt s tvrdými materiály, jako jsou například armovací pruty. Před použitím pevně dotáhněte boční rukojet.
- **Nepoužívejte toto nářadí dlouhodobě.** Vibrace způsobené funkcí přiklepu mohou být pro vaše ruce a paže nebezpečné. Používejte rukavice, které zajistí lepší tlumení rázů a omezte působení vibrační prováděním částých přestávek.

- **Neprovádějte opravy pracovních nástrojů sami.** Opravy sekáče musí provádět pracovník autorizovaného servisu. Nesprávně opravené sekáče mohou přivodit úraz.
- **Při obsluze nářadí a při výměně pracovních nástrojů používejte rukavice.** Přístupné kovové části nářadí a pracovní nástroje mohou být během provozu velmi horké. Malé částičky odlétávajícího materiálu mohou poranit nechráněné ruce.
- **Nikdy neodkládejte nářadí, dokud nedojde k úplnému zastavení pracovního nástroje.** Pohybující se nástroje mohou způsobit zranění.
- **Nepoužívejte k uvolnění zablokovaných pracovních nástrojů údery kladiva.** Odlétávající úlomky kovu nebo materiálu by mohly způsobit zranění.
- **Mírně opotřebované sekáče mohou být znovu naostřeny broušením.**
- **Dbejte na to, aby se napájecí kabel nedostal do blízkosti pohybujícího se pracovního nástroje. Neomotávejte napájecí kabel kolem žádné části vašeho těla.** Elektrický kabel navinutý na pracovní nástroj může způsobit zranění nebo ztrátu kontroly nad nářadím.

## Zbytková rizika

Přestože jsou dodržovány příslušné bezpečnostní předpisy a jsou používána bezpečnostní zařízení, určitá zbytková rizika nemohou být vyloučena. Tato rizika jsou následující:

- Poškození sluchu.
- Riziko zranění způsobeného odlétávajícími částičkami.
- Riziko popálení způsobeného kontaktem s horkým příslušenstvím, které se zahřálo během použití.
- Riziko zranění způsobeného dlouhodobým použitím nářadí.

## Elektrická bezpečnost

Elektromotor je určen pouze pro jedno napájecí napětí. Vždy zkontrolujte, zda napájecí napětí baterie odpovídá napětí na výkonovém štítku. Také se ujistěte, zda napájecí napětí vaší nabíječky odpovídá napětí v síti.



Vaše nabíječka DEWALT je chráněna dvojitou izolací v souladu s normou EN60335. Proto není nutné použití uzemňovacího vodiče.

Dojde-li k poškození napájecího kabelu, musí být nahrazen speciálně připraveným kabelem, který získáte v autorizovaném servisu DEWALT.

## Výměna síťové zástrčky (pouze pro Velkou Británii a Irsko)

Budete-li instalovat novou zástrčku napájecího kabelu:

- Bezpečně zlikvidujte starou zástrčku.
- Připojte hnědý vodič k svorce pod napětím na nové zástrčce.
- Modrý vodič připojte k nulové svorce.



**VAROVÁNÍ:** Na zemnicí svorku nebude připojen žádný vodič.

Dodržujte montážní pokyny dodávané s kvalitními zástrčkami. Doporučená pojistka: 3 A.



## Použití prodlužovacího kabelu

Pokud to není nezbytně nutné, prodlužovací kabel nepoužívejte. Používejte schválený prodlužovací kabel vhodný pro příkon vaší nabíječky (viz kapitola **Technické údaje**). Minimální průřez vodiče je 1 mm<sup>2</sup>. Maximální délka je 30 m.

V případě použití navinovacího kabelu odvíňte vždy celou délku kabelu.

## TYTO POKYNY USCHOVEJTE

### Nabíječky

Nabíječky DEWALT nemusí být žádným způsobem seřizovány a jsou zkonstruovány tak, aby byla zajištěna jejich co nejjednodušší obsluha.

### Důležité bezpečnostní pokyny pro všechny nabíječky

**TYTO POKYNY USCHOVEJTE:** Tento návod obsahuje důležité bezpečnostní a provozní pokyny pro kompatibilní nabíječky (viz **Technické údaje**).

- Před použitím nabíječky si přečtěte všechny pokyny a výstražná upozornění nacházející se na nabíječce, na baterii a na výrobku, který je touto baterií napájen.



**VAROVÁNÍ:** Nebezpečí úrazu elektrickým proudem. Dbejte na to, aby se do nabíječky nedostala žádná kapalina. Mohlo by dojít k úrazu elektrickým proudem.



**VAROVÁNÍ:** Doporučujeme vám používat proudový chránič (RCD) s citlivostí minimálně 30 mA.



**UPOZORNĚNÍ:** Riziko popálení. Z důvodu omezení rizika způsobení zranění nabíjejte pouze baterie DEWALT, které jsou k nabíjení určeny. Jiné typy baterií mohou prasknout, což může vést k zranění osob nebo k hmotným škodám.



**UPOZORNĚNÍ:** Děti musí být pod dozorem, aby bylo zajištěno, že si s tímto zařízením nebudou hrát.

**POZNÁMKA:** V určitých podmínkách, kdy je nabíječka připojena k napájecímu napětí, může dojít ke zkratování nabíjecích kontaktů uvnitř nabíječky cizími předměty. Cizí vodivé předměty a materiály, jako jsou ocelová vlna (drátěnka), hliníkové fólie nebo jakékoli částičky kovu, se nesmí dostat do vnitřního prostoru nabíječky. Není-li v úložném prostoru nabíječky umístěna žádná baterie, vždy odpojte napájecí kabel nabíječky od sítě. Dříve, než budete provádět čištění nabíječky, odpojte ji od sítě.

- **NEPOKOUŠEJTE SE nabíjet baterie pomocí jiné nabíječky, než je nabíječka uvedená v tomto návodu.** Nabíječka i baterie jsou specificky navrženy tak, aby mohly pracovat dohromady.
- **Tyto nabíječky nejsou určeny pro žádné jiné použití, než je nabíjení nabíjecích baterií DEWALT.** Jakékoli jiné použití může vést k způsobení požáru nebo k úrazu elektrickým proudem.
- **Nevystavujte nabíječku působení deště nebo sněhu.**
- **Při odpojování nabíječky vždy odpojte zástrčku od zásuvky a netahejte za napájecí kabel.** Tímto způsobem zabráníte poškození zástrčky a napájecího kabelu.

- **Ujistěte se, zda je napájecí kabel veden tak, abyste po něm nešlapali, nezakopávali o něj a aby nedocházelo k jeho poškození nebo nadměrnému zatížení.**
- **Není-li to naprosto nutné, nepoužívejte prodlužovací kabel.** Použití nesprávného prodlužovacího kabelu by mohlo vést k způsobení požáru nebo k úrazu elektrickým proudem.
- **Nepokládejte na nabíječku žádné předměty a neumísťujte nabíječku na měkký povrch, na kterém by mohlo dojít k zablokování ventilačních drážek, což by způsobilo nadměrné zvýšení teploty uvnitř nabíječky.** Umísťte nabíječku na taková místa, která jsou mimo dosah zdrojů tepla. Odvod tepla z nabíječky je prováděn přes drážky v horní a spodní části krytu nabíječky.
- **Nepoužívejte nabíječku s poškozeným napájecím kabelem nebo s poškozenou zástrčkou – zajistěte okamžitou výměnu poškozených částí.**
- **Nepoužívejte nabíječku, došlo-li k prudkému nárazu do nabíječky, k jejímu pádu nebo k jejímu poškození jiným způsobem.** Opravu svěťte autorizovanému servisu.
- **Neprovádějte demontáž nabíječky. Je-li nutné provedení opravy nebo údržby, svěťte tento úkon autorizovanému servisu.** Nesprávně provedená opětovná montáž může vést k způsobení požáru nebo k úrazu elektrickým proudem.
- **Dojde-li k poškození napájecího kabelu, musí být ihned vyměněn výrobcem, autorizovaným servisem nebo jinou kvalifikovanou osobou, aby bylo zabráněno jakémukoli riziku.**
- **Před čištěním nabíječku vždy odpojte od elektrické sítě. Tímto způsobem omezíte riziko úrazu elektrickým proudem.** Vyjmutí baterie toto riziko nesníží.
- **NIKDY se nepokoušejte spojit dvě nabíječky dohromady.**
- **Nabíječka je určena pro použití se standardním napětím elektrické sítě 230 V. Nepokoušejte se nabíječku použít s jiným napájecím napětím.** Tato nabíječka není určena pro vozidla.

### Nabíjení baterie (obr. B)

1. Před vložením baterie připojte nabíječku k odpovídající síťové zásuvce.
2. Vložte baterii 1 do nabíječky a ujistěte se, zda je baterie v nabíječce řádně usazena. Červený indikátor (nabíjení) začne opakovaně blikat, což bude indikovat zahájení procesu nabíjení.
3. Ukončení nabíjení bude indikováno trvalým rozsvícením červené kontrolky. Baterie je zcela nabitá a může být okamžitě použita nebo může být ponechána v nabíječce. Chcete-li baterii z nabíječky vyjmout, stiskněte uvolňovací tlačítko 2 nacházející se na baterii.

**POZNÁMKA:** Z důvodu zajištění maximální výkonnosti a životnosti baterií Li-Ion tyto baterie před prvním použitím zcela nabijte.

### Použití nabíječky

Stav nabití baterie je podrobně popsán v níže uvedeně tabulce.



Indikátory nabíjení		
	Nabíjení	
	Želza nabitá	
	Prodleva zahřátá/studená baterie*	

\*Červená kontrolka bude stále blikat, ale během tohoto procesu bude svítit také žlutá kontrolka. Jakmile baterie dosáhne odpovídající teploty, žlutá kontrolka zhasne a nabíječka zahájí nabíjení.

V kompatibilní nabíječce (nabíječkách) nebude vadná baterie nabíjena. Nabíječka bude signalizovat vadnou baterii nerozsvícením kontrolky nabíjení nebo způsobem blikání, který určuje závadu baterie nebo nabíječky.

**POZNÁMKA:** To může také znamenat závadu v nabíječce. Signalizuje-li nabíječka závadu, předejte ji společně s baterií do autorizovaného servisu k otestování.

### Prodleva zahřátá/studená baterie

Jakmile bude nabíječka detekovat příliš vysokou nebo příliš nízkou teplotu baterie, automaticky zahájí režim prodleva zahřátá/studená baterie a pozastaví nabíjení, dokud baterie nedosáhne odpovídající teploty. Potom nabíječka automaticky přejde do režimu nabíjení. Tato funkce maximálně prodlužuje provozní životnost baterie.

Studená baterie se nabíjí přibližně poloviční rychlostí než zahřátá baterie. Baterie se bude během celého nabíjecího procesu nabíjet pomalejší rychlostí a nevrátí se na maximální rychlost nabíjení ani v případě, je-li zahřátá.

Pro rychlé ochlazení baterie je nabíječka DCB118 vybavena vnitřním ventilátorem. Tento ventilátor se zapíná automaticky, jakmile musí být baterie ochlazena. Nikdy nepoužívejte tuto nabíječku, není-li v pořádku funkce ventilátoru nebo jsou-li zablokovány větrací drážky nabíječky. Dbejte na to, aby se dovnitř nabíječky nedostaly žádné cizí předměty.

### Systém elektronické ochrany

Nářadí XR Li-Ion jsou vybavena systémem elektronické ochrany, která chrání baterii před přetížením, přehřátím a úplným vybitím.

Při aktivaci systému této elektronické ochrany se nářadí automaticky vypne. Dojde-li k této situaci, vložte baterii typu Li-Ion do nabíječky a nechte ji zcela nabít.

### Montáž na stěnu

Tyto nabíječky jsou navrženy tak, aby mohly být namontovány na stěnu nebo aby mohly být položeny přímo na stůl nebo jinou pracovní plochu. Bude-li nabíječka namontována na stěnu, umístěte ji tak, aby byla v dosahu síťové zásuvky a mimo rohy nebo jiné překážky, které by mohly omezovat proudění vzduchu. Pro určení polohy montážních šroubů na stěně použijte jako šablonu zadní část nabíječky. Namontujte nabíječku bezpečně na stěnu pomocí šroubů do sádrokartonu (zakoupeny samostatně) s délkou nejméně 25,4 mm a s průměrem hlavy šroubu 7–9 mm. Zašroubujte je do dřeva do optimální hloubky tak, aby ze stěny vyčnívaly přibližně 5,5 mm. Srovnajte otvory na zadní straně nabíječky s vyčnívajícími šrouby a zasuňte je do příslušných otvorů.

## Pokyny pro čištění nabíječky



**VAROVÁNÍ: Nebezpečí úrazu elektrickým proudem.** Před čištěním nabíječku vždy odpojte od elektrické sítě. Nečistoty a maziva mohou být z povrchu nabíječky odstraněny pomocí hadříku nebo měkkého kartáče bez kovových štětín. Nepoužívejte vodu ani žádné čisticí prostředky. Nikdy nedovolte, aby se do nářadí dostala jakákoliv kapalina. Nikdy neponožte žádnou část nářadí do kapaliny.

## Baterie

### Důležité bezpečnostní pokyny pro všechny baterie

Objednáváte-li náhradní baterii, nezapomeňte do objednávky doplnit katalogové číslo a napájecí napětí baterie.

Po dodání není baterie zcela nabitá. Před použitím nabíječky a baterie si nejdříve přečtěte níže uvedené bezpečnostní pokyny. Při nabíjení potom postupujte podle uvedených pokynů.

### PŘEČTĚTE SI VŠECHNY POKYNY

- **Ne nabíjejte a nepoužívejte baterie ve výbušném prostředí, jako jsou například prostory s výskytem hořlavých kapalin, plynů nebo práškových látek.** Vložení nebo vyjmutí baterie z nabíječky může způsobit jiskření a vznícení prachu nebo výparů.
- **Nikdy nevkládejte baterii do nabíječky násilím. Baterii nikdy žádným způsobem neupravujte, aby mohla být nabíjena v jiné nabíječce, protože by mohlo dojít k prasknutí jejího obalu a k následnému vážnému zranění.**
- *Nabíjejte baterie pouze v nabíječkách DeWALT.*
- **NESTRÍKEJTE** na baterie vodu a neponožte je do vody nebo do jiných kapalin.
- **Neskladujte a nepoužívejte nářadí a baterie na místech, kde může teplota dosáhnout nebo přesáhnout 40 °C (jako jsou venkovní budovy nebo plechové stavby v letním období).**
- **Nespalujte baterie, i když jsou vážně poškozeny nebo zcela opotřebené.** Baterie může v ohni explodovat. Při spalování baterie typu Li-Ion dochází k vytváření toxických výparů a látek.
- **Dojde-li ke kontaktu obsahu baterie s pokožkou, okamžitě zasažené místo opláchněte mydlem a vodou.** Dostane-li se vám kapalina z baterie do očí, vyplachujte otevřené oči vodou zhruba 15 minut nebo po takovou dobu, dokud podráždění neustane. Je-li nutné lékařské ošetření, elektrolytem baterie je směs tekutých organických uhličitánů a solí lithia.
- **Obsah otevřených článků baterie může způsobit potíže s dýcháním.** Zajistěte přísun čerstvého vzduchu. Jestliže potíže stále přetrvávají, vyhledejte lékařské ošetření.



**VAROVÁNÍ: Riziko popálení.** Kapalina z baterie se může vznítit, dojde-li k jejímu kontaktu s plamenem nebo se zdrojem jiskření.

**VAROVÁNÍ:** Nikdy se nepokoušejte baterii z jakéhokoli důvodu rozebírat. Je-li obal baterie prasklý nebo poškozený, nevkládejte baterii do nabíječky. Zabraňte pádu, rozdrčení nebo poškození baterie. Nepoužívejte baterie nebo nabíječky, u kterých došlo k nárazu, pádu nebo jinému poškození (například propichnutí hřebíkem, zásah klavírem, rozšlápnutí). Mohlo by dojít k úrazu elektrickým proudem. Poškozená baterie by měla být vrácena do autorizovaného servisu, kde bude zajištěna její recyklace.

**VAROVÁNÍ: Nebezpečí vzniku požáru. Neskladujte ani nepřenášejte baterie tak, aby mohlo dojít ke zkratu kontaktů kovovými předměty.** Nevkládejte baterie například do zástěr, kapes, beden na nářadí, zásuvek stolů atd., kde mohou být hřebíky, šrouby, klíče atd.

**UPOZORNĚNÍ: Není-li nářadí používáno, při odkládání postavte nářadí na stabilní povrch tak, aby nemohlo dojít k jeho pádu.** Některá nářadí s velkou baterií budou stát na baterii ve svislé poloze, ale může dojít k jejich snadnému převrhnutí.

## Přeprava

**VAROVÁNÍ: Nebezpečí vzniku požáru.** Při přepravě baterií může případně dojít k způsobení požáru, pokud se kontakty baterie dostanou náhodně do styku s vodivými materiály. Při přepravě baterie se ujistěte, zda jsou kontakty baterie řádně chráněny a dobře izolovány od materiálů, se kterými by se mohly dostat do kontaktu a které by mohly způsobit zkrat.

Baterie DEWALT splňují požadavky všech platných předpisů pro přepravu, které jsou předepsány v průmyslových a právních normách, které zahrnují doporučení OSN pro přepravu nebezpečného zboží - Předpisy asociace pro mezinárodní leteckou dopravu nebezpečného zboží (IATA), Mezinárodní předpisy pro námořní přepravu nebezpečného zboží (IMDG) a Evropská dohoda týkající se mezinárodní silniční přepravy nebezpečného zboží (ADR). Články a baterie Li-Ion byly testovány podle požadavků části 38.3, která je uvedena v příručce testů a kritérií dokumentu Doporučení OSN pro přepravu nebezpečného zboží.

Ve většině případů bude přeprava baterií DEWALT vyjmuta z klasifikace plně regulovaná přeprava nebezpečného materiálu třídy 9. V zásadě platí, že pouze zásilky obsahující baterie typu Li-Ion s energetickým výkonem větším než 100 watthodin (Wh) budou vyžadovat dopravu jako zcela regulované zboží třídy 9. Na všech bateriích typu Li-Ion je na obalu uveden energetický výkon ve watthodinách. Navíc, vzhledem k složitosti regulace, DEWALT nedoporučuje leteckou přepravu samotných baterií typu Li-Ion bez ohledu na jejich výkon ve watthodinách. Zásilky nářadí s bateriemi (combo sady) mohou být přepravovány leteckou dopravou, pokud jejich výkon ve watthodinách není větší než 100 Wh.

Bez ohledu na to, zda je zásilka považována za zásilku s výjimkou nebo plně regulovanou zásilku, povinností dopravce je postupovat podle nejnovějších předpisů týkajících se balení, označování a vyžadované dokumentace.

Informace uvedené v této části příručky jsou uvedeny v dobré víře a jsou považovány za přesné v době vytvoření tohoto dokumentu. Na tyto informace se ovšem nevztahuje žádná záruka, výslovná nebo předpokládaná. Je povinností kupujícího zajistit, aby jeho činnosti splňovaly požadavky platných předpisů.

## Přeprava baterií typu FLEXVOLT™

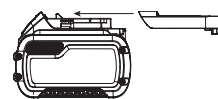
Baterie DEWALT FLEXVOLT™ má dva režimy: **Použití a Přeprava.**

**Režim Použití:** Je-li baterie FLEXVOLT™ postavena samostatně nebo je-li vložena do nářadí DEWALT s napájecím napětím 18V, bude pracovat jako baterie s napájecím napětím 18V. Je-li baterie FLEXVOLT™ vložena do výrobku s napájecím napětím 54 V nebo 108 V (dvě baterie 54 V), bude pracovat jako baterie s napájecím napětím 54 V.

**Režim Přeprava:** Je-li na baterii FLEXVOLT™ nasazena krytka, baterie je v přepravním režimu. Uchovejte tuto krytku pro účely přepravy baterie.

Je-li tato baterie v režimu Přeprava, propojení článků je na baterii elektricky rozpojeno, čímž vzniknou 3 baterie s nižším výkonem ve watthodinách (Wh) ve srovnání s 1 baterií s vyšším výkonem ve watthodinách. Tento vyšší počet 3 baterií s nižším výkonem ve watthodinách umožňuje vyjmutí této baterie z určitých přepravních předpisů, které jsou určeny pro baterie s větším výkonem ve watthodinách.

Například režim Přeprava udává výkon 3 × 36 Wh, což znamená 3 baterie, které mají každá výkon 36 watthodin. Režim Použití udává výkon 108 watthodin (1 samotná baterie).



Příklad nálepky s označením Použití a Přeprava



## Doporučení pro uložení baterií

1. Nejvhodnější místo pro skladování je v chladu a suchu, mimo dosah přímého slunečního záření a nadměrného tepla či chladu. Z důvodu zachování optimálního výkonu a provozní životnosti skladujte nepoužívané baterie při pokojové teplotě.
2. Skladujete-li baterie delší dobu, s ohledem na dosažení optimálních výsledků je doporučeno uložit tyto baterie zcela nabitě na suchém a chladném místě mimo nabíječku.

**POZNÁMKA:** Baterie nesmí být skladovány, jsou-li zcela vybité. Před použitím musí být baterie zcela nabitá.

## Štítky na nabíječe a na baterii

Mimo piktogramů uvedených v tomto návodu jsou nálepky na nabíječe a na baterii opatřeny následujícími piktogramy:



Před použitím si přečtěte návod k obsluze.



Doba nabíjení je uvedena v části **Technické údaje**.



Nepokoušejte se kontakty propojovat vodivými předměty.



Nenabíjejte poškozené baterie.



Zabraňte styku s vodou.



Poškozené kabely ihned vyměňte.



Nabíjejte pouze v rozmezí teplot od 4 °C do 40 °C.



Není určeno pro venkovní použití.



Provádějte likvidaci baterie s ohledem na životní prostředí.

LI-ION



Nabíjejte baterie DEWALT pouze v určených nabíječkách DEWALT. Budou-li v nabíječkách DEWALT nabíjeny jiné baterie než baterie DEWALT, může dojít k jejich prasknutí nebo k vzniku jiných nebezpečných situací.



Baterie nespalujte.



Režim POUŽITÍ (bez přepravní krytky). Příklad:

Udávaný výkon 108 Wh (1 baterie s výkonem 108 Wh).

Režim PŘEPRAVA (s použitou přepravní krytkou).



Příklad: Udávaný výkon 3 x 36 Wh (3 baterie s výkonem 36 Wh).

## Typ baterie

Modely DCH033 a DCH133 pracují s bateriemi s napájecím napětím 18 V.

Mohou být použity tyto baterie: DCB181, DCB182, DCB183, DCB183B, DCB184, DCB184B, DCB185, DCB546, DCB547. Další informace naleznete v části **Technické údaje**.

## Obsah balení

Balení obsahuje:

- 1 Výkonné vrtací kladivo
  - 1 Boční rukojeť
  - 1 Nastavitelný hloubkový doraz
  - 1 Baterii Li-Ion (model M1)
  - 2 Baterie Li-Ion (modely M2)
  - 1 Návod k obsluze
  - 1 Nabíječku (modely v sadě)
  - 1 Kufr TSTAK (modely v sadě)
  - 1 Návod k obsluze
- Zkontrolujte, zda během přepravy nedošlo k poškození nářadí, jeho částí nebo příslušenství.
  - Před použitím věnujte dostatek času pečlivému prostudování a pochopení tohoto návodu.

## Štítky na nářadí

Na tomto nářadí jsou následující piktogramy:



Před použitím si přečtěte návod k obsluze.



Používejte ochranu sluchu.



Používejte ochranu zraku.

## Umístění datového kódu (obr. A)

Datový kód, který obsahuje také rok výroby, je vytištěn na krytu nářadí.

Příklad:

2017 XX XX

Rok výroby

## Popis (obr. A)



**VAROVÁNÍ:** Nikdy neprovádějte žádné úpravy elektrického nářadí ani jeho součástí. Mohlo by dojít k poškození nebo k zranění.

- |   |   |
|---|---|
| 1 Baterie   | 7 Uvolňovací tlačítko voliče režimu         |
| 2 Uvolňovací tlačítko baterie                               | 8 Hloubkový doraz                           |
| 3 Boční rukojeť   | 9 Tlačítko pro nastavení hloubkového dorazu |
| 4 Ovládací tlačítko chodu vpřed/vzad (zajišťovací tlačítko) | 10 Hlavní rukojeť                           |
| 5 Spouštěcí spínač  | 11 Držák nástrojů                           |
| 6 Volič režimu  |   |

## Použití výrobku

Toto výkonné vrtací kladivo napájené baterií je určeno pro profesionální vrtání do betonu, šroubování a sekací práce.

**NEPOUŽÍVEJTE** ve vlhkém prostředí nebo na místech s výskytem hořlavých kapalin nebo plynů.

Toto výkonné vrtací kladivo napájené baterií je elektrické nářadí pro profesionální použití.

**ZABRAŇTE** dětem, aby se s tímto nářadím dostaly do kontaktu. Používají-li toto nářadí nezkušené osoby, musí být zajištěn odborný dozor.

- **Malé děti a nezkušené osoby.** Toto zařízení není určeno pro použití nedospělými nebo nezkušenými osobami bez dozoru.
- Tento výrobek není určen k použití osobami (včetně dětí) se sníženými fyzickými, smyslovými nebo duševními schopnostmi, s nedostatkem zkušeností a znalostí, pokud těmto osobám nebyl stanoven dohled osobou odpovědnou za jejich bezpečnost. Děti nesmí být nikdy ponechány s tímto výrobkem bez dozoru.

## SESTAVENÍ A NASTAVENÍ

**VAROVÁNÍ:** Z důvodu snížení rizika způsobení vážného zranění před provedením jakéhokoli seřízení nebo před montáží a demontáží příslušenství nebo přídavných zařízení nářadí vždy vypněte a vyjměte z něj baterii. Náhodné spuštění může způsobit úraz.

**VAROVÁNÍ:** Používejte pouze baterie a nabíječky DEWALT.

### Vkládání baterie do nářadí a její vyjímání (obr. B)

**POZNÁMKA:** Ujistěte se, zda je baterie 1 zcela nabitá.

#### Vložení baterie do rukojeti nářadí

1. Srovnejte baterii 1 s drážkami uvnitř rukojeti nářadí (obr. B).
2. Nasuňte baterii do rukojeti nářadí tak, aby byla řádně usazena a ujistěte se, zda uslyšíte zvuk jejího zajištění.

#### Vyjmutí baterie z nářadí

1. Stiskněte uvolňovací tlačítko baterie 2 a vytáhněte baterii z rukojeti nářadí.
2. Vložte baterii do nabíječky podle pokynů, které jsou uvedeny v části tohoto návodu popisující nabíječku.

#### Baterie s ukazatelem stavu nabití (obr. B)

Některé baterie DEWALT jsou vybaveny ukazatelem nabití, který se skládá ze tří zelených LED diod, které indikují úroveň stavu nabití baterie.

Chcete-li ukazatel aktivovat, stiskněte a držte tlačítko ukazatele. Svitící kombinace těchto tří zelených LED indikátorů určuje úroveň nabití baterie. Je-li úroveň nabití baterie nižší než požadovaná limitní hodnota pro použití, ukazatel nebude svítit a baterie musí být nabitá.

**POZNÁMKA:** Tento ukazatel slouží pouze jako indikátor stavu nabití baterie. Ukazatel neindikuje funkčnost nářadí a jeho funkce se může měnit na základě komponentů výrobku, teploty a způsobu práce koncového uživatele.

### Háček na řemen (volitelné příslušenství)

#### (Obr. H)

**VAROVÁNÍ:** Z důvodu omezení rizika způsobení vážného zranění používejte háček na řemen **POUZE** k zavěšení nářadí na pracovní řemen. **NEPOUŽÍVEJTE** tento háček na řemen během použití pro uvázání nebo zajištění nářadí k osobě nebo k předmětu. **NEZAVĚŠUJTE** nářadí nad hlavou nebo nezavěšujte na háček jiné předměty.

**VAROVÁNÍ:** Z důvodu snížení rizika způsobení vážného zranění zkontrolujte, zda je řádně utažen šroub háčku na řemen.

**DŮLEŽITÉ:** Při nasazování a snímání háčku na řemen používejte pouze dodaný typ šroubu 16. Ujistěte se, zda je šroub řádně dotažen.

Háček na řemen 15 může být připevněn k nářadí pouze pomocí dodaného šroubu 16, a to na levé nebo pravé straně nářadí, což vyhovuje pravákům i levákům. Nebudete-li háček na řemen nebo magnetický držák nástrojů používat, mohou být z nářadí demontovány.

Chcete-li háček na řemen přemístit, vyšroubujte šroub 16, který je připevňuje k nářadí a zašroubujte jej na opačné straně nářadí. Ujistěte se, zda je šroub řádně dotažen.

### Boční rukojeť a hloubkový doraz (obr. A, C)

**VAROVÁNÍ:** Z důvodu snížení rizika úrazu **VŽDY** používejte nářadí se správně nasazenou boční rukojetí. Nedodržení tohoto pokynu může mít za následek sklouznutí rukojeti během práce s nářadím a následnou ztrátu kontroly. Z důvodu maximální ovladatelnosti držte nářadí oběma rukama.

Boční rukojeť 3 je připevňována k přední části převodové skříňe a může být otočena o 360°, což umožňuje její použití pravákům i levákům. Boční rukojeť musí být dostatečně utažena, aby odolala krouticímu pohybu nářadí v případě sevření nebo zaseknutí vrtáku. Ujistěte se, zda boční rukojeť držíte za vzdálenější konec, aby bylo možné udržet nářadí při zaseknutí vrtáku.

Boční rukojeť povolíte otáčením proti směru pohybu hodinových ručiček.

#### Nastavení hloubkového dorazu (obr. C)

1. Stiskněte a držte uvolňovací tlačítko hloubkového dorazu 9 na boční rukojeti.
2. Nastavte hloubkový doraz 8 tak, aby vzdálenost mezi koncovou částí dorazu a koncovou částí vrtáku odpovídala požadované hloubce vrtání.
3. Uvolněte tlačítko, aby došlo k zajištění hloubkového dorazu v požadované poloze. Při vrtání s hloubkovým dorazem ukončete vrtání, jakmile se doraz dostane do kontaktu s povrchem materiálu.

### Nástroj a držák nástrojů

**VAROVÁNÍ:** Riziko popálení. Při výměně pracovních nástrojů **VŽDY** používejte rukavice. Přístupné kovové části nářadí a pracovní nástroje mohou být během provozu velmi horké. Malé částičky odlétávajícího materiálu mohou poranit nechráněné ruce.

Toto nářadí může být vybaveno různými pracovními nástroji podle druhu prováděné práce. **Používejte pouze nabroušené vrtáky.**

#### Doporučené pracovní nástroje

- Pro vrtání do dřeva používejte spirálové, ploché, hadovité a korunové vrtáky.
- Pro vrtání do kovu použijte spirálové vrtáky z rychlořezné oceli nebo korunové vrtáky. Při vrtání do kovu používejte mazivo. Výjimkou jsou litina a mosaz, které musí být vrtány na sucho.

#### Držák nástrojů SDS Plus (obr. D)

**POZNÁMKA:** Při použití držáku nástrojů SDS Plus s nástroji s rovnými upínacími stopkami a se šestihrannými šroubovacími nástavci musíte použít speciální adaptéry. Viz část **Volitelné příslušenství**.

**Vložení vrtáku nebo jiného pracovního nástroje:**

1. Zasuňte upínací stopku nástroje do držáku SDS Plus do hloubky asi 19 mm **11**.
2. Zatlačte nástroj dovnitř a otáčejte s ním, dokud nedojde k jeho řádnému usazení v příslušných drážkách. Nyní bude nástroj bezpečně zajištěn.
3. Chcete-li nástroj uvolnit, stáhněte objímku **14** směrem dozadu a vyjměte nástroj.

**POUŽITÍ****Pokyny pro použití**

**VAROVÁNÍ:** Vždy dodržujte bezpečnostní pokyny a platné předpisy.

**VAROVÁNÍ:** Z důvodu snížení rizika způsobení vážného zranění před prováděním jakéhokoli seřízení nebo před montáží a demontáží příslušenství nebo přidavných zařízení nářadí vždy vypněte a vyjměte z něj baterii. Náhodné spuštění může způsobit úraz.

**Správná poloha rukou (obr. E)**

**VAROVÁNÍ:** Z důvodu snížení rizika vážného zranění **VŽDY** používejte správný úchop nářadí, jako na uvedeném obrázku.

**VAROVÁNÍ:** Z důvodu snížení rizika vážného zranění držte nářadí **VŽDY** bezpečně a očekávejte nenadálé reakce.

Správná poloha rukou vyžaduje, abyste měli jednu ruku na boční rukojeti a druhou ruku na hlavní rukojeti. Držte nářadí pevně oběma rukama, abyste mohli regulovat pohyby vrtačky.

**Spojka proti přetížení**

V případě zaseknutí vrtáku je pohon hřídele vrtačky přerušen spojkou proti přetížení. Kvůli výsledným silám držte nářadí vždy oběma rukama a zaujměte pevný postoj. Po přetížení uvolněte a stiskněte spouštěcí spínač, aby došlo k opětovnému zapojení pohonu.

**Mechanická spojka**

U mechanické spojky bude indikací aktivace této spojky slyšitelné klapání doprovázené zvýšenými vibracemi.




**VAROVÁNÍ:** Způsobí-li přetížení náhlý krut, může dojít k zastavení vrtačky. Při práci vždy očekávejte, že může dojít k zablokování nářadí. Držte vrtačku pevně, abyste mohli reagovat na tuto situaci a abyste zabránili vzniku zranění.

**Provozní režimy (obr. F)**

**VAROVÁNÍ:** Neprovádějte volbu pracovního režimu, je-li nářadí v chodu.

**UPOZORNĚNÍ:** Když je v držáku nástrojů sekáč, nikdy nepoužívejte režim vrtání nebo příklepového vrtání. Mohlo by dojít ke zranění nebo poškození nářadí.

Vaše nářadí je vybaveno voličem režimu **6**, který umožňuje volbu režimu vhodného pro prováděnou práci.

Symbol	Režim	Použití
	<b>Vrtání</b>	Šroubování Vrtání do oceli, dřeva a plastů
	<b>Příklepové vrtání</b>	Vrtání do betonu a zdiva
	<b>Pouze sekání</b>	Nenáročné sekací práce

**Provádění volby režimu:**

1. Stiskněte uvolňovací tlačítko voliče režimu **7**.
2. Nastavte volič režimu tak, aby šipka ukazovala na symbol odpovídající požadovanému režimu.

**POZNÁMKA:** Šipka na voliči režimu **6** musí vždy směřovat k symbolu režimu. Žádná poloha mezi jednotlivými symboly není funkční. Při provedení změny pracovního režimu ze sekání na rotační pracovní režimy budete možná muset motor nářadí uvést krátkodobě do chodu, aby došlo k srovnání převodů.

**Provádění aplikace (obr. A, G)**

**VAROVÁNÍ:** Z DŮVODU OMEZENÍ RIZIKA VZNIKU ZRANĚNÍ SE VŽDY ujistěte, zda je obrobek řádně připevněný nebo upnutý. Provádíte-li vrtání tenkého materiálu, použijte jako podložku dřevěný hranol, abyste zabránili poškození materiálu.

**VAROVÁNÍ:** Před provedením změny směru otáčení vždy počkejte, dokud se motor zcela nezastaví.

1. Zvolte a nainstalujte na nářadí vhodné sklíčidlo, adaptér a pracovní nástroj. Viz část **Nástroje a držáky nástrojů**.
2. Použijte volič režimu **6** a zvolte provozní režim, který bude odpovídat požadované aplikaci. Viz část **Provozní režimy**.
3. Nastavte boční rukojeť **3** do požadované polohy.
4. Pomocí tlačítka pro chod vpřed/vzad **4** zvolte směr otáčení vpřed nebo vzad. Provádíte-li změnu polohy ovládacího tlačítka, ujistěte se, zda je uvolněn spouštěcí spínač.
  - Chcete-li zvolit otáčení vpřed, stiskněte ovládací tlačítko pro chod vpřed/vzad na pravé straně nářadí.
  - Chcete-li zvolit otáčení vzad, stiskněte ovládací tlačítko pro chod vpřed/vzad na levé straně nářadí.
5. Umístěte pracovní nástroj/sekáč do požadované polohy.
6. Stiskněte spouštěcí spínač **5**. Čím více spouštěcí spínač stisknete, tím rychleji bude nářadí pracovat. Chcete-li maximalizovat provozní životnost nářadí, používejte regulované otáčky pouze pro zahájení vrtání vodících děr nebo pro montážní prvky.
7. Chcete-li nářadí vypnout, uvolněte spínač.

## Doporučení pro použití nářadí

- Velké otvory v oceli (s průměrem 7,9 až 12,7 mm) mohou být vyvrtány snáze, je-li nejdříve vyvrtán vodící otvor (s průměrem 4 až 4,8 mm).
- Při použití vyvíjejte tlak na nářadí v ose pracovního nástroje, ale netlačte na něj příliš, aby nedošlo k zastavení motoru nářadí nebo k ohybu nástroje. Plynulý a rovnoměrný odvod materiálu indikuje správnou rychlost vrtání.
- Provádíte-li vrtání tenkého materiálu nebo materiálu s tendencí k vyštípávání, použijte jako podložku dřevěný hranol, abyste zabránili poškození materiálu.



### VAROVÁNÍ:

- *Nepoužívejte toto nářadí k míchání nebo čerpání snadno zápalných nebo výbušných kapalin (benzín, alkohol atd.).*
- *Nepoužívejte nářadí k míchání hořlavých kapalin opatřených odpovídající etiketou.*

## ÚDRŽBA

Vaše elektrické nářadí DEWALT bylo zkonstruováno tak, aby pracovalo co nejdéle s minimálními nároky na údržbu. Řádná péče o nářadí a jeho pravidelné čištění vám zajistí jeho bezproblémový chod.



**VAROVÁNÍ: Z důvodu snížení rizika způsobení vážného zranění před provedením jakéhokoli seřízení nebo před montáží a demontáží příslušenství nebo přídatných zařízení nářadí vždy vypněte a vyjměte z něj baterii.** Náhodné spuštění může způsobit úraz.

Nabíječka a baterie nejsou opravitelné.



## Mazání

Vaše nářadí nevyžaduje žádné další mazání.



## Čištění



**VAROVÁNÍ:** Jakmile se ve větracích drážkách hlavního krytu a v jejich blízkosti nahromadí prach a nečistoty, odstraňte je proudem suchého stlačeného vzduchu. Při provádění tohoto úkonu údržby použijte schválenou ochranu zraku a schválený respirátor.



**VAROVÁNÍ:** K čištění nekovových součástí nářadí nikdy nepoužívejte rozpouštědla nebo jiné agresivní látky. Tyto chemikálie mohou narušit materiály použité v těchto částech. Používejte pouze hadřík navlhčený v mýdlovém roztoku. Nikdy nedovolte, aby se do nářadí dostala jakákoli kapalina. Nikdy neponořujte žádnou část nářadí do kapaliny.

## Doplňkové příslušenství



**VAROVÁNÍ:** Jiné příslušenství, než je příslušenství nabízené společností DEWALT, nebylo s tímto výrobkem testováno. Proto by mohlo být použití takového příslušenství s tímto nářadím velmi nebezpečné. Chcete-li snížit riziko zranění, používejte s tímto nářadím pouze příslušenství doporučené společností DEWALT.

U doplňků a příslušenství typu SDS Plus musí být pravidelně mazána jeho upínací stopka.

Další informace týkající se vhodného příslušenství získáte u autorizovaného prodejce.

## Ochrana životního prostředí



Tríděte odpad. Výrobky a baterie označené tímto symbolem nesmí být vyhozeny do běžného domácího odpadu.



Výrobky a baterie obsahují materiály, které mohou být obnoveny nebo recyklovány, což snižuje poptávku po surovinách. Provádějte prosím recyklaci elektrických výrobků a baterií podle místních předpisů. Další informace naleznete na internetové adrese [www.2helpU.com](http://www.2helpU.com).

## Nabíjecí baterie

Tato baterie s dlouhou životností musí být nabíjena v případě, kdy již neposkytuje dostatečný výkon pro dříve snadno prováděné pracovní operace. Po ukončení provozní životnosti baterie proveďte její likvidaci tak, aby nedošlo k ohrožení životního prostředí:

- Nechejte nářadí v chodu, dokud nedojde k úplnému vybití baterie a potom ji z nářadí vyjměte.
- Baterie Li-Ion lze recyklovat. Odevzdejte je prosím prodejci nebo do místní sběrný. Shromážděné baterie budou recyklovány nebo zlikvidovány tak, aby nedošlo k ohrožení životního prostředí.



## ZÁRUKA

Společnost DeWALT je přesvědčena o kvalitě svých výrobků a nabízí mimořádnou záruku pro profesionální uživatele tohoto nářadí. Tato záruka je nabízena ve prospěch zákazníka a nijak neovlivní jeho zákonná záruční práva. Tato záruka platí ve všech členských státech EU a evropské zóny volného obchodu EFTA.

### • 30 DNŮ ZÁRUKA VÝMĚNY •

Nejste-li s výkonem vašeho nářadí DeWALT zcela spokojeni, můžete jej do 30 dnů po zakoupení vrátit. Nářadí musí být v kompletním stavu jako při zakoupení a musí být dodáno na místo, kde bylo zakoupeno, kde bude provedena výměna nebo navrácení peněz. Nářadí musí být v uspokojivém stavu a musí být předložen doklad o jeho zakoupení.

### • JEDNOROČNÍ SMLOUVA NA BEZPLATNÝ SERVIS •

Musí-li být během 12 měsíců po zakoupení provedena údržba nebo servis vašeho nářadí DeWALT, máte nárok na jedno bezplatné provedení tohoto úkonu. Tento úkon bude bezplatně proveden v autorizovaném servisu DeWALT. K nářadí musí být předložen doklad o jeho zakoupení. Tato oprava zahrnuje i práci. Tento bezplatný servis se nevztahuje na příslušenství a náhradní díly, pokud nejsou také kryty zárukou.

### • JEDNOROČNÍ PLNÁ ZÁRUKA •

Dojde-li během 12 měsíců od zakoupení výrobku DeWALT k poškození tohoto výrobku z důvodu závady materiálu nebo špatného dílenského zpracování, společnost DeWALT zaručuje bezplatnou výměnu všech poškozených částí - nebo dle našeho uvážení - bezplatnou výměnu celého nářadí, za předpokladu, že:

- Závada nevznikla v důsledku neodborného zacházení.
- Výrobek byl vystaven běžnému použití a opotřebování.
- Výrobek nebyl opravován neoprávněnými osobami.
- Byl předložen doklad o zakoupení;
- Byl výrobek vrácen kompletní s původními komponenty.

Požadujete-li reklamaci, kontaktujte prodejce u kterého jste výrobek zakoupili nebo vyhledejte autorizovanou servisní organizaci. Seznam autorizovaných servisů DeWALT a podrobnosti o poprodejním servisu naleznete také na internetové adrese: [www.2helpU.com](http://www.2helpU.com).

### STANLEY BLACK & DECKER CZECH REPUBLIC S.R.O.

Türkova 5b  
149 00 Praha 4  
Česká Republika  
Tel.: 00420 261 009 772  
Fax: 00420 261 009 784  
Servis: 00420 244 403 247  
[www.dewalt.cz](http://www.dewalt.cz)  
[obchod@sbdinc.com](mailto:obchod@sbdinc.com)

### STANLEY BLACK & DECKER SLOVAKIA S.R.O.

Vysoká 2/b  
811 06 Bratislava  
Tel.: 00420 261 009 772  
Fax: 00420 261 009 784  
[www.dewalt.sk](http://www.dewalt.sk)  
[obchod@sbdinc.com](mailto:obchod@sbdinc.com)

### BAND SERVIS

K Pasekám 4440  
760 01 Zlín  
Tel.: 00420 577 008 550,1  
Fax: 00420 577 008 559  
[www.bandservis.cz](http://www.bandservis.cz)  
[bandservis@bandservis.cz](mailto:bandservis@bandservis.cz)

### BAND SERVIS

Paulínska 22  
917 01 Trnava  
Tel.: 00421 335 511 063  
Fax: 00421 335 512 624  
[www.bandservis.sk](http://www.bandservis.sk)  
[p.talajka@bandservis.sk](mailto:p.talajka@bandservis.sk)

Právo na případné změny vyhrazeno.

**06/2014**



**DEWALT®****TYP VÝROBKU:**

<b>CZ</b>	Výrobní kód	Datum prodeje	Razítko prodejny Podpis
<b>SK</b>	Výrobný kód	Dátum predaja	Pečiatka predajne Podpis

<b>CZ</b>	Dokumentace záruční opravy			<b>SK</b>	Dokumentácia záručnej opravy	
<b>CZ</b>	Číslo	Datum příjmu	Datum zakázky	Číslo zakázky	Závada	Razítko Podpis
<b>SK</b>	Číslo dodávky	Dátum príjmu	Dátum opravy	Číslo objednávky	Porucha	Pečiatka Podpis

**CZ**  
Adresy servisu  
Band servis  
Klásterského 2  
CZ-140 00 Praha 4  
Tel.: 00420 244 403 247  
Fax: 00420 241 770 167

**CZ**  
Band servis  
K Pasekám 4440  
CZ-760 01 Zlín  
Tel.: 00420 577 008 550,1  
Fax: 00420 577 008 559  
<http://www.bandservis.cz>

**SK**  
Adresa servisu  
Band servis  
Paulínska ul. 22  
SK-917 01 Trnava  
Tel.: 00421 335 511 063  
Fax: 00421 335 512 624