

DEWALT®

DWE396

DWE397

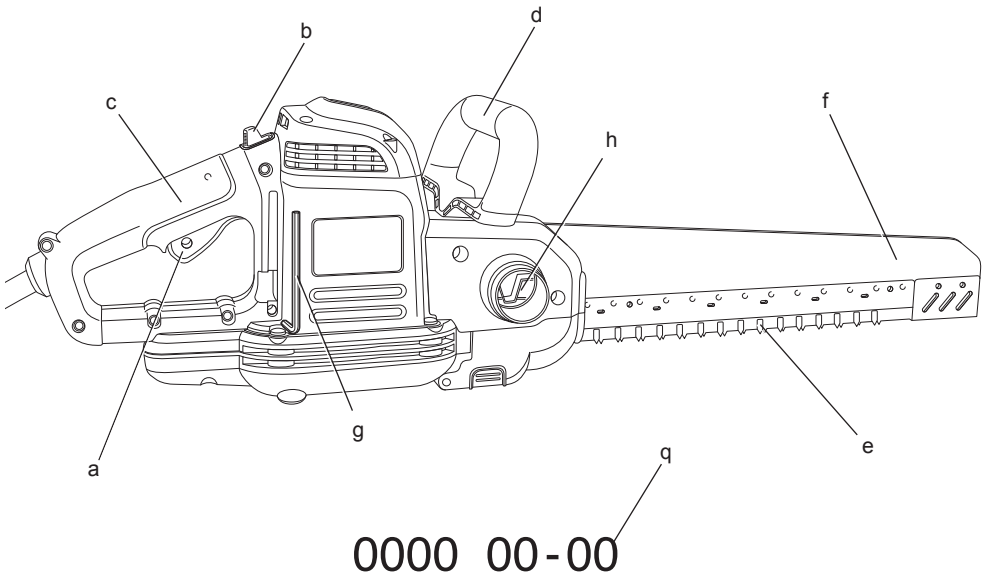
DWE398

DWE399

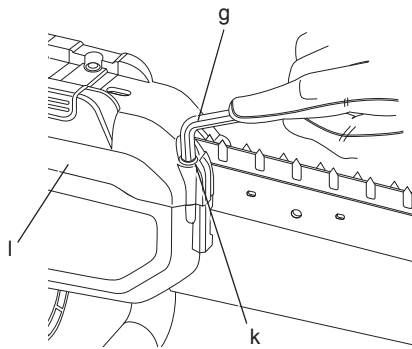
588778 - 16 CZ

Přeloženo z původního návodu

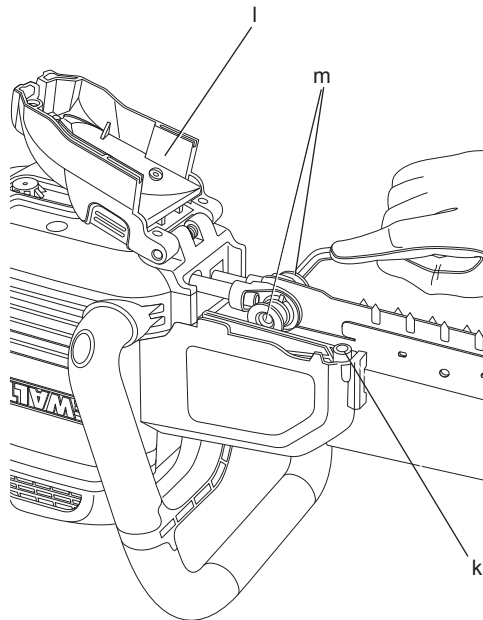
Obr. 1



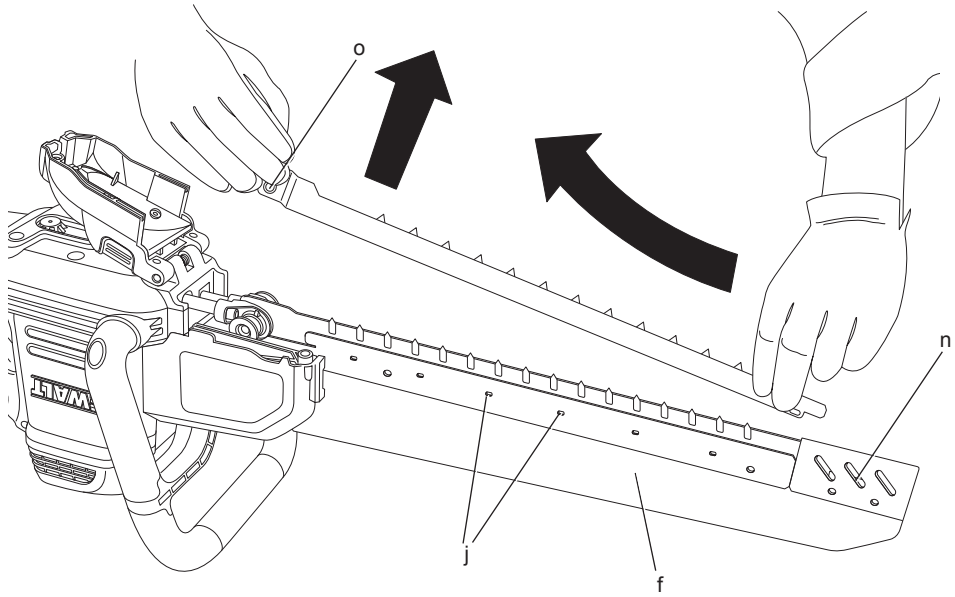
Obr. 2



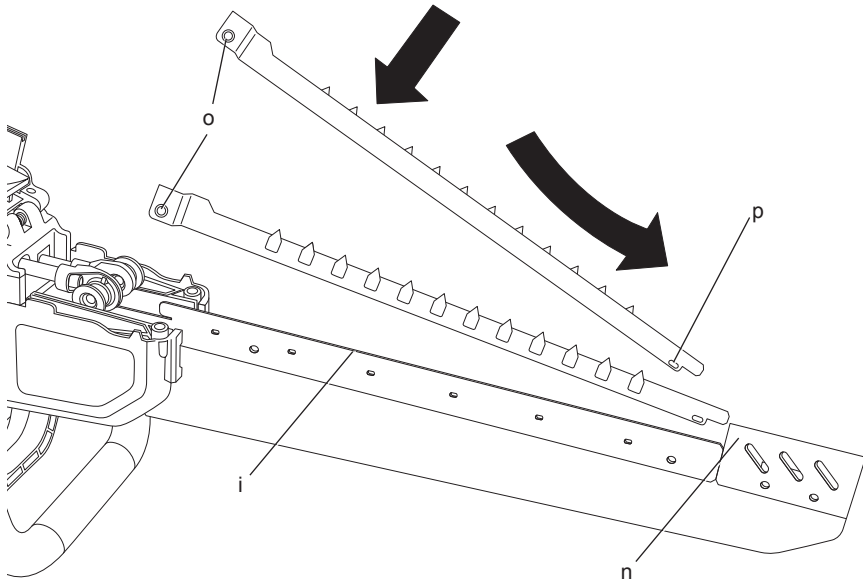
Obr. 3



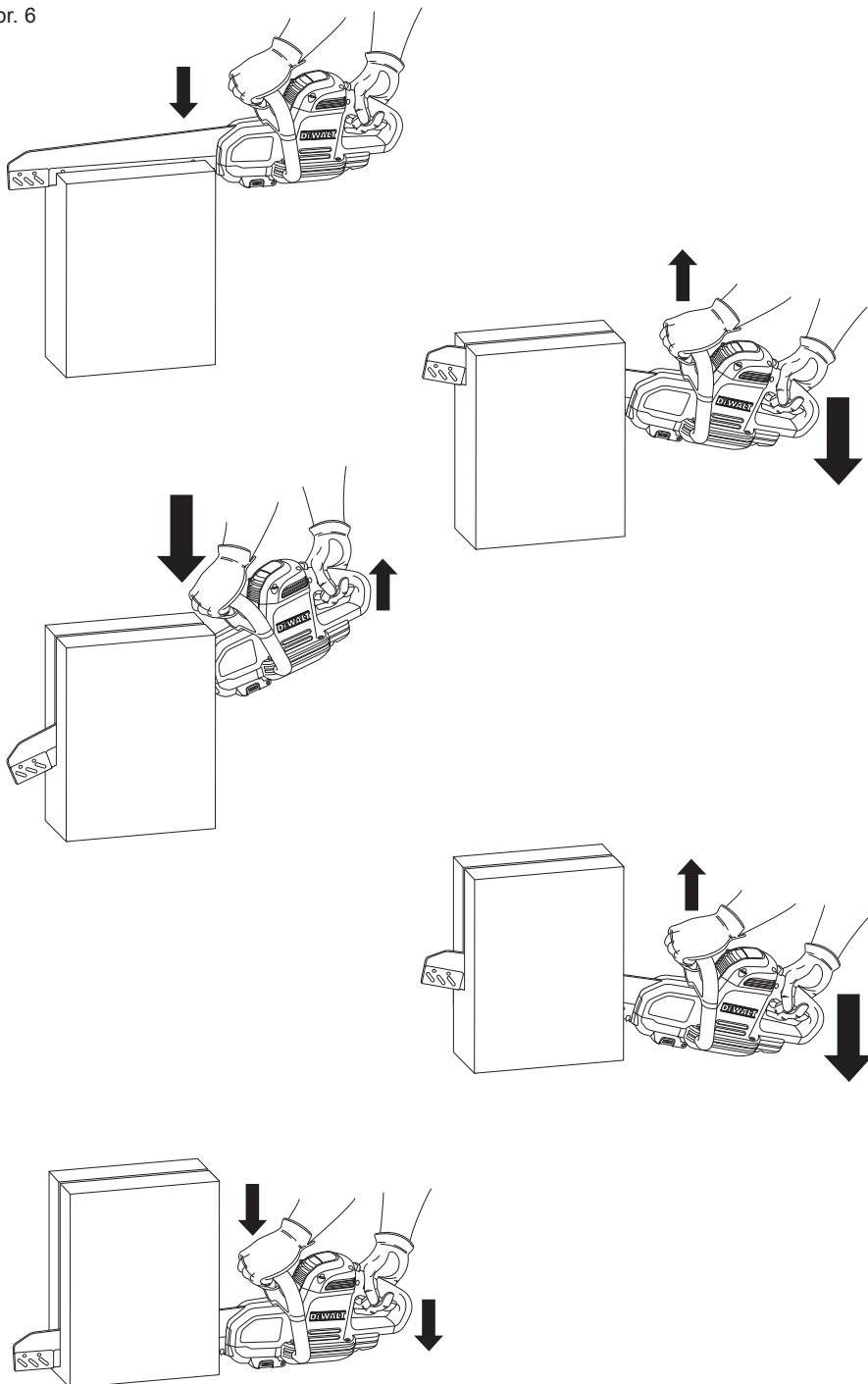
Obr. 4



Obr. 5



Obr. 6



PILA ALLIGATOR

DWE396, DWE397, DWE398, DWE399

Blahopřejeme Vám!

Zvolili jste si elektrické nářadí značky DEWALT. Léta zkušeností, důkladný vývoj výrobků a inovace vytvořily ze společnosti DEWALT jednoho z nejspolehlivějších partnerů pro uživatele profesionálního elektrického nářadí.

Technické údaje

		DWE396	DWE397	DWE398	DWE399
Napájecí napětí	V	230	230	230	230
Velká Británie a Irsko	V	230/115	230/115	230/115	230/115
Typ		1	1	1	1
Příkon	W	1 600	1 700	1 700	1 700
Otáčky naprázdno	min ⁻¹	3 000	3 000	3 000	3 000
Délka zdvíhu	mm	40	40	40	40
Pracovní délka	mm	295	430	430	430
Délka napájecího kabelu	m	4,0	4,0	4,0	4,0
Hmotnost	kg	5,3	5,5	5,5	5,5
L_{PA} (akustický tlak)	dB(A)	95	95	95	95
K_{PA} (odchylka akustického tlaku)	dB(A)	3,0	3,0	3,0	3,0
L_{WA} (akustický výkon)	dB(A)	104,0	104,0	104,0	104,0
K_{WA} (odchylka akustického výkonu)	dB(A)	5,6	5,6	5,6	5,6

Celková úroveň vibrací (prostorový vektorový součet) určená podle normy EN 60745:

Úroveň vibrací a_h pro model DT2974

Řezání cihlových stavebních bloků

$a_{h,PCB} =$	m/s ²	5,4	5,4	5,4	5,4
Odchylka K =	m/s ²	1,5	1,5	1,5	1,5

Úroveň vibrací a_h pro model DT2372

Řezání dřevěných/dřevotřískových desek a plastů

$a_{h,WPP} =$	m/s ²	5,4	5,4	5,4	5,4
Odchylka K =	m/s ²	1,5	1,5	1,5	1,5

Úroveň vibrací a_h pro model DT2975

Řezání pórobetonu

$a_{h,CC} =$	m/s ²	5,4	5,4	5,4	5,4
Odchylka K =	m/s ²	1,5	1,5	1,5	1,5

Úroveň vibrací a_h pro model DT2979

Řezání izolačních materiálů

$a_{h,IM} =$	m/s ²	5,4	5,4	5,4	5,4
Odchylka K =	m/s ²	1,5	1,5	1,5	1,5

Velikost vibrací uvedená v tomto dokumentu byla měřena podle normalizovaných požadavků, které jsou uvedeny v normě EN 60745 a může být použita pro srovnání jednoho nářadí s ostatními. Tato hodnota může být použita pro předběžný odhad vibrací působících na obsluhu.



VAROVÁNÍ: Deklarované hodnoty vibrací se vztahují na standardní použití nářadí. Je-li ovšem nářadí použito pro různé aplikace s rozmanitým příslušenstvím nebo je-li prováděna jeho nedostatečná údržba, velikost vibrací může být odlišná. Tak se může během celkové práce doba působení vibrací na obsluhu značně prodloužit.

Odhad míry působení vibrací na obsluhu by měl také počítat s dobou, kdy je nářadí vypnuto nebo kdy je v chodu naprázdno. Během celkové pracovní doby se tak může doba působení vibrací na obsluhu značně zkrátit.

Zjistěte si další doplňková bezpečnostní opatření, která chrání obsluhu před účinkem vibrací, jako jsou: údržba nářadí a jeho příslušenství, udržování rukou v teple, organizace způsobů práce.

Pojistky

Evropa	Nářadí 230 V	10 A v napájecí síti
Velká Británie a Irsko	Nářadí 230 V	13 A v zástrčce napájecího kabelu

Definice: Bezpečnostní pokyny

Níže uvedené definice popisují stupeň závažnosti každého označení. Přečtěte si pozorně návod k obsluze a věnujte pozornost těmto symbolům.



NEBEZPEČÍ: Označuje bezprostředně hrozící rizikovou situaci, která, není-li jí zabráněno, povede k způsobení **vážného nebo smrtelného zranění**.



VAROVÁNÍ: Označuje potenciálně rizikovou situaci, která, není-li jí zabráněno, může vést k **vážnému nebo smrtelnému zranění**.



UPOZORNĚNÍ: Označuje potenciálně rizikovou situaci, která, není-li jí zabráněno, může vést k **lehkému nebo středně vážnému zranění**.

POZNÁMKA: Označuje postup **nesouvisející se způsobem zranění**, který, není-li mu zabráněno, může vést k **poškození zařízení**.



Upozorňuje na riziko úrazu elektrickým proudem.



Upozorňuje na riziko vzniku požáru.

Prohlášení o shodě - EC

SMĚRNICE PRO STROJNÍ ZAŘÍZENÍ



DWE396, DWE397, DWE398, DWE399

Společnost DeWALT tímto prohlašuje, že tyto výrobky popisované v části **Technické údaje** splňují požadavky následujících norem: 2006/42/EC, EN 60745-1, EN 60745-2-11.

Tyto výrobky splňují také požadavky směrnice 2004/108/EC a 2011/65/EU. Další informace vám poskytne zástupce společnosti DeWALT na následující adrese nebo na adresách, které jsou uvedeny na zadní straně tohoto návodu.

Níže podepsaná osoba je odpovědná za sestavení technických údajů a provádí toto prohlášení v zastoupení společnosti DeWALT.

Horst Grossmann
Viceprezident pro vývoj
a konstrukci produktů
DeWALT, Richard-Klinger-Strasse 11,
D-65510, Idstein, Germany
1. 8. 2012



VAROVÁNÍ: Z důvodu omezení rizika zranění si přečtěte tento návod k obsluze.

Všeobecné bezpečnostní pokyny pro práci s elektrickým nářadím



VAROVÁNÍ! *Prostudujte si všechny bezpečnostní výstrahy a pokyny. Nedodržení uvedených varování a pokynů může vést k úrazu elektrickým proudem, požáru a vážnému zranění.*

VEŠKERÁ BEZPEČNOSTNÍ VAROVÁNÍ A POKYNY USCHOVEJTE PRO PŘÍPADNÉ DALŠÍ POUŽITÍ

Termín „elektrické nářadí“ ve všech upozorněních odkazuje na vaše nářadí napájené ze sítě

(s napájecím kabelem) nebo náradí napájené baterií (bez napájecího kabelu).

1) BEZPEČNOST NA PRACOVIŠTI

- a) **Udržujte pracovní prostor čistý a dobře osvětlený.** Přeplněný a neosvětlený pracovní prostor může vést k způsobení úrazů.
- b) **Nepracujte s elektrickým náradím ve výbušném prostředí, jako jsou například prostory s výskytem hořlavých kapalin, plynů nebo prašných látek.** V elektrickém náradí dochází k jiskření, které může způsobit vznícení hořlavého prachu nebo výparů.
- c) **Při práci s náradím zajistěte bezpečnou vzdálenost dětí a ostatních osob.** Rozptýlování může způsobit ztrátu kontroly nad náradím.

2) ELEKTRICKÁ BEZPEČNOST

- a) **Zástrčka napájecího kabelu náradí musí odpovídat zásuvce. Zástrčku nikdy žádným způsobem neupravujte. Nepoužívejte u uzemněného elektrického náradí žádné upravené zástrčky.** Neupravované zástrčky a odpovídající zásuvky snižují riziko vzniku úrazu elektrickým proudem.
- b) **Nedotýkejte se uzemněných povrchů, jako jsou například potrubí, radiátory, elektrické sporáky a chladničky.** Při uzemnění vašeho těla vzrůstá riziko úrazu elektrickým proudem.
- c) **Nevystavujte elektrické náradí dešti nebo vlhkému prostředí.** Vnikne-li do elektrického náradí voda, zvýší se riziko úrazu elektrickým proudem.
- d) **S napájecím kabelem zacházejte opatrně. Nikdy nepoužívejte napájecí kabel k přenášení nebo posouvání náradí a netahejte za něj, chcete-li náradí odpojit od elektrické sítě. Zabraňte kontaktu kabelu s mastnými, horkými a ostrými předměty nebo pohyblivými částmi.** Poškozený nebo zauzlený napájecí kabel zvyšuje riziko úrazu elektrickým proudem.
- e) **Při práci s náradím venku používejte prodlužovací kabely určené pro venkovní použití.** Použití kabelu pro venkovní použití snižuje riziko úrazu elektrickým proudem.
- f) **Musíte-li s elektrickým náradím pracovat ve vlhkém prostředí, použijte napájecí zdroj s proudovým chráničem (RCD).** Použití proudového chrániče (RCD) snižuje riziko úrazu elektrickým proudem.

3) BEZPEČNOST OBSLUHY

- a) **Zůstaňte stále pozorní, sledujte, co provádíte a při práci s náradím pracujte s rozvahou. Nepoužívejte elektrické náradí, jste-li unavení nebo jste-li pod vlivem drog, alkoholu nebo léků.** Chvilka nepozornosti při práci s elektrickým náradím může vést k vážnému úrazu.
- b) **Používejte prvky osobní ochrany. Vždy používejte ochranu zraku.** Ochranné prostředky jako respirátor, neklouzavá pracovní obuv, přilba a chrániče sluchu, používané v příslušných podmínkách, snižují riziko poranění osob.
- c) **Zabraňte náhodnému spuštění. Před připojením zdroje napětí nebo před vložením baterie a před zvednutím nebo přenášením náradí zkontrolujte, zda je vypnutý hlavní spínač.** Přenášení elektrického náradí s prstem na hlavním spínači nebo připojení napájecího kabelu k elektrické síti, je-li hlavní spínač náradí v poloze zapnuto, může způsobit úraz.
- d) **Před spuštěním náradí se vždy ujistěte, zda nejsou v jeho blízkosti klíče nebo seřizovací přípravky.** Seřizovací klíče ponechané na náradí mohou být zachyceny rotujícími částmi náradí a mohou způsobit úraz.
- e) **Nepřekázejte sami sobě. Při práci vždy udržujte vhodný a pevný postoj.** Tak je umožněna lepší ovladatelnost náradí v neočekávaných situacích.
- f) **Vhodně se oblékejte. Nenoste volný oděv nebo šperky. Dbejte na to, aby se vaše vlasy, oděv a rukavice nedostaly do kontaktu s pohyblivými částmi.** Volný oděv, šperky nebo dlouhé vlasy mohou být pohyblivými díly zachyceny.
- g) **Pokud jsou zařízení vybavena adaptérem pro připojení odsávacího zařízení, zajistěte jeho správné připojení a řádnou funkci.** Použití těchto zařízení může snížit nebezpečí týkající se prachu.

4) POUŽITÍ ELEKTRICKÉHO NÁRADÍ A JEHO ÚDRŽBA

- a) **Nepřetěžujte elektrické náradí. Používejte pro prováděnou práci správný typ náradí.** Při použití správného typu náradí bude práce provedena lépe a bezpečněji.
- b) **Pokud nelze hlavní spínač náradí zapnout a vypnout, s náradím nepracujte.** Každé elektrické náradí

s nefunkčním hlavním spínačem je nebezpečné a musí být opraveno.

- c) **Před seřizováním nářadí, před výměnou příslušenství nebo pokud nářadí nepoužíváte, odpojte zástrčku napájecího kabelu od zásuvky nebo z nářadí vyjměte baterii.** Tato preventivní bezpečnostní opatření snižují riziko náhodného spuštění nářadí.
- d) **Pokud nářadí nepoužíváte, uložte jej mimo dosah dětí a zabraňte tomu, aby bylo toto nářadí použito osobami, které nejsou seznámeny s jeho obsluhou nebo s tímto návodem.** Elektrické nářadí je v rukou ne kvalifikované obsluhy nebezpečné.
- e) **Provádějte údržbu elektrického nářadí. Zkontrolujte vychýlení nebo zablokování pohyblivých částí, poškození jednotlivých dílů a jiné okolnosti, které mohou ovlivnit chod nářadí. Je-li nářadí poškozeno, nechejte jej před použitím opravit.** Mnoho nehod bývá způsobeno zanedbanou údržbou nářadí.
- f) **Řezné nástroje udržujte ostré a čisté.** Řádně udržované řezné nástroje s ostrými řeznými břity jsou méně náchylné k zanášení nečistotami a lépe se s nimi manipuluje.
- g) **Elektrické nářadí, příslušenství, držáky nástrojů atd., používejte podle těchto pokynů a berte v úvahu podmínky pracovního prostředí a práci, kterou budete provádět.** Použití elektrického nářadí k jiným účelům, než k jakým je určeno, může být nebezpečné.

5) OPRAVY

- a) **Svěřte opravu vašeho elektrického nářadí pouze osobě s příslušnou kvalifikací, která bude používat výhradně originální náhradní díly.** Tím zajistíte bezpečný provoz nářadí.

Další bezpečnostní pokyny pro pily Alligator

- **Při práci, u kterých by mohlo dojít ke kontaktu se skrytými vodiči nebo s vlastním napájecím kabelem, držte elektrické nářadí vždy za izolované povrchy.** Při kontaktu pracovního příslušenství s „živým“ vodičem způsobí neizolované kovové části nářadí obsluze úraz elektrickým proudem.

PŘIPOJENÍ K ELEKTRICKÉ SÍTI, ZAPNUTÍ A VYPNUTÍ

- **Před připojením napájecího kabelu k síti se vždy ujistěte, zda je nářadí VYPNUTO.**
- **Po vypnutí pily se nikdy nepokoušejte zastavit dobíhající pilový list prsty.**

Nikdy nepokládejte pilu na stůl nebo na pracovní ponk, pokud není vypnuta. Po vypnutí pily se bude pilový list pohybovat ještě zhruba 10 sekund.

V PRŮBĚHU ŘEZÁNÍ

- **Před zahájením práce odstraňte z obrobku všechny hřebíky a jiné kovové části.**
- **Kdekoli je to možné, používejte k bezpečnému uchycení obrobku svěrák a upínací svorky.**
- **Nepokoušejte se řezat extrémně malé obrobky.**
- **Nenahýbejte se příliš dopředu.** Ujistěte se, zda vždy stojíte ve stabilní poloze, to platí zejména na lešení a žebřících.
- **Držte pilu vždy oběma rukama.**
- **Nepoužívejte tuto pilu k provádění obloukových a ponorných řezů.**

KONTROLA A VÝMĚNA PILOVÝCH LISTŮ

- **Před čištěním nebo před výměnou pilového listu odpojte pilu od sítě.**
- **Používejte pouze pilové listy DEWALT, které splňují požadavky uvedené v těchto provozních pokynech.**
- **Používejte pouze ostré pilové listy v perfektním stavu.** Prasklé nebo ohnuté pilové listy by měly být okamžitě vyměněny a zlikvidovány.
- **Při manipulaci s pilovými listy a hrubými pracovními materiály vždy používejte vhodné rukavice.**

Zbytková rizika

Přestože jsou dodržovány příslušné bezpečnostní předpisy a jsou používána bezpečnostní zařízení, určitá zbytková rizika nemohou být vyloučena. Tato rizika jsou následující:

- **Poškození sluchu.**
- **Riziko zranění způsobené odlétávajícími částicemi.**
- **Riziko popálení způsobené kontaktem s příslušenstvím, které se zahřálo během použití.**

- Riziko zranění způsobené dlouhodobým použitím výrobku.

Štítky na nářadí

Na zařízeních jsou následující piktogramy:



Před použitím si přečtěte návod k obsluze.



Používejte ochranu sluchu.



Používejte ochranu zraku.



Nevystavujte toto elektrické nářadí vlhkosti.



Nepoužívejte toto nářadí, je-li poškozen jeho napájecí kabel.

UMÍSTĚNÍ DATOVÉHO KÓDU (OBR. 1)

Datový kód (q), který obsahuje také rok výroby, je vytištěn na krytu nářadí.

Příklad:

2012 XX XX

Rok výroby

Obsah balení

Balení obsahuje:

- 1 pilu Alligator
 - 1 sadu pilových listů TCT pro řezání stavebních bloků s nízkou hustotou (DWE396, DWE397)
 - 1 sadu pilových listů TCT pro řezání stavebních bloků se střední hustotou (DW398)
 - 1 sadu pilových listů TCT pro řezání pórobetonu a desek ze sádkartonu (DWE399)
 - 1 šestihřanný klíč
 - 1 škrabku řezací drážky (pouze model DWE399)
 - 1 návod k obsluze
 - 1 výkresovou dokumentaci
- Zkontrolujte, zda během přepravy nedošlo k poškození nářadí, jeho částí nebo příslušenství.

- Před zahájením práce věnujte dostatek času pečlivému prostudování a pochopení tohoto návodu.

Popis (obr. 1)



VAROVÁNÍ: Nikdy neprovádějte žádné úpravy nářadí ani jeho součástí. Mohlo by dojít k jeho poškození nebo k zranění.

- Spouštěcí spínač zapnuto/vypnuto
- Blokovací tlačítko
- Zadní rukojeť
- Přední rukojeť
- Pilové listy
- Lišta
- Šestihřanný klíč
- Otvor pro odvod prachu

POUŽITÍ VÝROBKU

Vaše pila DEWALT Alligator DWE396, DWE397, DWE398 a DWE399 je určena pro profesionální řezání cihlových stavebních bloků, pórobetonu, dřeva, plastů a izolačních materiálů pomocí vhodných pilových listů.

NEPOUŽÍVEJTE toto nářadí ve vlhkém prostředí nebo v přítomnosti hořlavých kapalin nebo plynů.

ZABRAŇTE dětem, aby se s tímto nářadím dostaly do kontaktu. Používají-li toto nářadí nezkušené osoby, musí být zajištěn odborný dozor.

Elektrická bezpečnost

Elektromotor je určen pouze pro jedno napájecí napětí. Vždy zkontrolujte, zda napájecí napětí odpovídá napětí na výkonovém štítku.



Vaše nářadí DEWALT je chráněno dvojitou izolací v souladu s normou EN 60745. Proto není nutné použití uzemňovacího vodiče.

Dojde-li k poškození napájecího kabelu, musí být nahrazen speciálně připraveným kabelem, který získáte v autorizovaném servisu DEWALT.

Výměna síťové zástrčky (pouze pro Velkou Británii a Irsko)

Budete-li instalovat novou zástrčku napájecího kabelu:

- Zajistěte bezpečné odstranění staré zástrčky.
- Připojte hnědý vodič k svorce pod napětím na nové zástrčce.

- Modrý vodič připojte k nulové svorce.



VAROVÁNÍ: K uzemňovací svorce nebude připojen žádný vodič.

Dodržujte montážní pokyny dodávané s kvalitními zástrčkami. Doporučená pojistka: 13 A.

Použití prodlužovacího kabelu

Je-li použití prodlužovacího kabelu nutné, použijte pouze schválený typ kabelu se 3 vodiči, který je vhodný pro příkon tohoto nářadí (viz technické údaje). Minimální průřez vodiče je 1,5 mm². Maximální délka je 30 m.

V případě použití navinovacího kabelu odvíňte vždy celou délku kabelu.

MONTÁŽ A SEŘÍZENÍ



VAROVÁNÍ: Z důvodu snížení rizika zranění před nasazením nebo sejmutím příslušenství, před jakýmkoli seřízením, před výměnou nástavců nebo před prováděním oprav, nářadí vždy vypněte a odpojte napájecí kabel od sítě. Ujistěte se, zda je spouštěcí spínač v poloze vypnuto. Náhodné spuštění může způsobit úraz.

Výměna pilových listů

SEJMUTÍ PILOVÝCH LISTŮ (OBR. 2 - 5)

1. Položte nářadí na rovný a stabilní povrch spodní stranou nahoru.
2. Uvolněte šroub s hlavou s vnitřním šestihranem (k) na krytu převodovky pomocí dodaného šestihranného klíče (g). Jakmile bude tento šroub uvolněn, kryt převodovky (l) by měl být uvolněn a otevřen působením tlaku pružiny.
3. Pomocí šestihranného klíče (g) povolte oba šrouby pro nastavení pilového listu (m). Šrouby budou drženy na svém místě pomocí přichytek.
4. Opatrně vytahujte konec pilového listu směrem nahoru, dokud nedojde k jeho uvolnění z upínacího systému.
5. Přitáhněte pilový list dozadu a směrem ven z předního krytu (n) a sejměte jej z lišty (f).
6. Opakujte tento postup i u dalších pilových listů.

NASAZENÍ PILOVÝCH LISTŮ (OBR. 4)

1. Zasuňte jeden konec pilového listu do vodičí drážky pilového listu (i) a ujistěte se, zda

konec pilového listu s drážkovým otvorem (p) zapadá do předního krytu (n).

2. Zasuňte zadní část pilového listu směrem dolů tak, aby došlo k srovnání závitového otvoru (o) se šroubem (m) pro nastavení pilového listu.
3. Opakujte tento postup i u dalších pilových listů.
4. Dotlačením a současným otáčením kratšího konce šestihranného klíče (g) řádně utáhněte oba šrouby (m) pro nastavení pilového listu.
5. Zavřete kryt převodovky (l) a řádně utáhněte šroub krytu převodovky.



VAROVÁNÍ: Před zahájením práce nechejte pilové listy přibližně 20 sekund v chodu naprázdno.

Pilové listy

Kat. č.	Řezaný materiál	Doporučený typ pilového listu	
DWE396	Surové dřevo	HSS	DT2970
	Opracované dřevo	HSS	DT2971
	Opracované dřevo	TCT	DT2972
	Stavební bloky s malou hustotou	TCT T12	DT2973
	Stavební bloky se střední hustotou	TCT T20	DT2977
DWE397	Surové dřevo	HSS	DT2978
	Stavební bloky s malou hustotou	TCT T12	DT2974
	Stavební bloky se střední hustotou	TCT T20	DT2976
	Izolační materiály	HSS	DT2979
DWE398	Surové dřevo	HSS	DT2978
	Stavební bloky s malou hustotou	TCT T12	DT2974
	Stavební bloky se střední hustotou	TCT T20	DT2976
DWE399	Surové dřevo	HSS	DT2978
	Stavební bloky s malou hustotou	TCT T12	DT2974
	Stavební bloky se střední hustotou	TCT T20	DT2976
	Izolační materiály	HSS	DT2979
	Pórobeton	TCT 12	DT2975

Před zahájením práce (obr. 1)

- Upněte do pily vhodný typ pilového listu.
- Ujistěte se, zda bude nářadí řádně pracovat a zda bude řádně provádět určenou funkci. Ujistěte se, zda je lišta (f) stále rovná a zda nedošlo k poškození pilových listů (e) a krytu nářadí.

POUŽITÍ

Pokyny pro použití



VAROVÁNÍ: Vždy dodržujte bezpečnostní předpisy a platná nařízení.



VAROVÁNÍ: Před každým nastavením nebo před každou montáží nebo demontáží doplňků a příslušenství z důvodu snížení rizika vážného zranění vždy vypněte nářadí a odpojte nářadí od zdroje napájení.



VAROVÁNÍ:

- Zajistěte, aby byl řezaný materiál pevně upnutý.
- Vyvíjejte na nářadí pouze mírný tlak a nevyvíjejte boční tlak na pilový list.
- Zabraňte přetěžování nářadí.



VAROVÁNÍ: U prací, při kterých v důsledku řezání vzniká prach z minerálů nebo z tvrdého dřeva, připojte nářadí k vhodnému systému pro odsávání prachu.

Správná poloha rukou (obr. 1, 6)



VAROVÁNÍ: Z důvodu snížení rizika vážného zranění **VŽDY** používejte správný úchop nářadí, jako na uvedeném obrázku.



VAROVÁNÍ: Z důvodu snížení rizika vážného zranění **VŽDY** držte nářadí pevně a očekávejte nenadálé reakce.

Správná poloha rukou vyžaduje, abyste měli jednu ruku na přední rukojeti (d) a druhou ruku na zadní rukojeti (c).

Zapnutí a vypnutí (obr. 1)

Z bezpečnostních důvodů je spouštěcí spínač zapnuto/vypnuto (a) vybaven blokovacím tlačítkem (b).

1. Stiskněte blokovací tlačítko (b), aby došlo k odblokování nářadí.
2. Nářadí uvedete do chodu stisknutím spouštěcího spínače zapnuto/vypnuto (a). Jakmile bude spínač zapnuto/vypnuto uvolněn, blokovací tlačítko bude automaticky aktivováno, aby bylo zabráněno náhodnému spuštění nářadí.
3. Před odpojením nářadí od sítě jej vždy vypněte.

Řezání (obr. 1, 3, 4, 6)

POZNÁMKA: Nepoužívejte toto nářadí k provádění obloukových a ponorných řezů. Ujistěte se, zda konec lišty vyčnívá z obrobku.

U dlouhých a přímých řezů si na obrobku nejdříve vyznačte čáru řezu a tuto čáru při řezu sledujte.

Provádějte pouze řezání směrem dolů. Vyvarujte se zařiznutí pilového listu do země, v takovém případě dojde velmi rychle k jeho otupení.

Při práci na řezací stolici vždy provádějte řez na vnější straně opěrných ramen řezací stolice.

1. Obrobek si upněte pouze na jedné straně, aby nedošlo k sevření lišty pily. Pokud se tak stane, lehce řez rozevřete pomocí klínu, aby se pilový list uvolnil. Nepokoušejte se pilu uvolnit prudkými pohyby.
 2. Držte toto elektrické nářadí DEWALT za přední rukojeť (d) a za zadní rukojeť (c), aby bylo zaručeno správné vedení pily.
 3. Zapněte pilu před kontaktem pilového listu s řezaným materiálem. Viz část **Zapnutí a vypnutí pily** uvedená v tomto návodu.
-
- VAROVÁNÍ:** Vyvíjejte na nářadí pouze mírný tlak a nevyvíjejte boční tlak na pilový list.

- 4. Jakmile pilový list vnikne do materiálu pohybujte pilou střídavě dopředu a dozadu a sledujte, jak pilový list prořezává materiál obrobku. Viz obr. 6.
- 5. Po dokončení řezu uvolněte spouštěcí spínač.
- Chcete-li zvýšit výkon vašeho nářadí a prodloužit provozní životnost nelakovaných pilových listů, pravidelně nanášejte na pilové listy mazací olej a aplikujte olej do mazacích otvorů (j) (každých 15 až 30 minut). Lakované pilové listy nemažte.
- Pravidelně kontrolujte seřizovací šrouby pilových listů (m).
- 11

Řezání pórobetonu a stavebních bloků s nízkou nebo střední hustotou (obr. 5)



VAROVÁNÍ: Pórobeton, stavební bloky s nízkou a střední hustotou obsahují vápno a křemičitý písek.

Z důvodu zajištění optimálního výkonu musí být po použití pily pomocí škrabky na řezací drážku pravidelně prováděno kompletní vyčištění pilových listů, lišty a vodící drážky pilového listu (i). (pouze model DWE399)

ÚDRŽBA

Vaše nářadí DEWALT bylo zkonstruováno tak, aby pracovalo co nejdéle s minimálními nároky na údržbu. Řádná péče o nářadí a jeho pravidelné čištění vám zajistí jeho bezproblémový chod.



VAROVÁNÍ: Z důvodu snížení rizika zranění vypněte nářadí a odpojte napájecí kabel od sítě před nasazením nebo sejmutím příslušenství, před jakýmkoli seřizením, před výměnou nástavců nebo před prováděním oprav. Ujistěte se, zda je spouštěcí spínač v poloze vypnuto. Náhodné spuštění může způsobit úraz.



Mazání

- Po kompletním očištění proveďte namazání pilových listů (nejsou-li pilové listy lakovány), lišty pily a vodící drážky pilového listu. Lakované pilové listy nemažte.
- Nebude-li nářadí používáno delší dobu, naneste na pilový list, není-li lakován, tenkou vrstvu oleje (například strojný olej) a olej nakapejte i do mazacích otvorů. Lakované pilové listy nemažte.

Nechejte nářadí několik sekund v chodu naprázdno, aby se olej dostal do všech částí. Tak bude zajištěna ochrana nářadí před korozí.



Čištění



VAROVÁNÍ: Jakmile se ve větracích drážkách a v jejich blízkosti nahromadí prach a nečistoty, ofoukejte nářadí proudem suchého stlačeného vzduchu. Při provádění tohoto úkonu údržby použijte schválenou ochranu zraku a schválený respirátor.



VAROVÁNÍ: Při čištění nářadí nikdy nepoužívejte rozpouštědla nebo jiné agresivní látky. Tyto chemikálie mohou oslabit materiály použité v těchto částech. Používejte pouze hadřík navlhčený v mýdlovém roztoku. Nikdy nedovolte, aby se do nářadí dostala jakákoli kapalina. Nikdy neponořujte žádnou část nářadí do kapaliny.

Po řezání pórobetonu nebo tepelně izolačních stavebních bloků pravidelně snímejte pilové listy. Pilové listy a lišty pečlivě očistěte. K čištění vodící drážky pilového listu použijte škrabku dodávanou s tímto nářadím. (POUZE MODEL DWE399)

Doplňkové příslušenství



VAROVÁNÍ: Jiné příslušenství, než je příslušenství nabízené společností DEWALT, nebylo s tímto výrobkem testováno. Proto by mohlo být použití takového příslušenství s tímto nářadím velmi nebezpečné. Chcete-li snížit riziko zranění, používejte s tímto nářadím pouze příslušenství doporučené společností DEWALT.

Další informace týkající se vhodného příslušenství získáte u autorizovaného prodejce.

Ochrana životního prostředí



Třídte odpad. Tento výrobek nesmí být likvidován v běžném domácím odpadu.

Pokud nebudete výrobek DEWALT dále používat nebo přejete-li si jej nahradit novým, nelikvidujte jej spolu s běžným komunálním odpadem. Zajistěte likvidaci tohoto výrobku v tříděném odpadu.



Tříděný odpad umožňuje recyklaci a opětovné využití použitých výrobků a obalových materiálů. Opětovné použití recyklovaných materiálů pomáhá chránit životní prostředí před znečištěním a snižuje spotřebu surovin.

Při zakoupení nových výrobků vám prodejny, místní sběrný odpadů nebo recyklační stanice poskytnou informace o správné likvidaci elektroodpadů z domácnosti.

Společnost DeWALT poskytuje službu sběru a recyklace výrobků DeWALT po skončení jejich provozní životnosti. Chcete-li využít výhody této služby, odevzdejte prosím váš výrobek kterémukoli autorizovanému zástupci servisu, který zařízení odebere a zajistí jeho recyklaci.

Místo nejbližšího autorizovaného servisu DeWALT naleznete na příslušné adrese uvedené na zadní straně tohoto návodu. Seznam autorizovaných servisů DeWALT a podrobnosti o poprodejním servisu naleznete také na internetové adrese: **www.2helpU.com**.

ZÁRUKA

Společnost DeWALT je přesvědčena o kvalitě svých výrobků a nabízí mimořádnou záruku pro profesionální uživatele tohoto nářadí. Tato záruka je nabízena ve prospěch zákazníka a nijak neovlivní jeho zákonná záruční práva. Tato záruka platí ve všech členských státech EU a evropské zóny volného obchodu EFTA.

• 30 DNŮ ZÁRUKA VÝMĚNY •

Nejste-li s výkonem vašeho nářadí DeWALT zcela spokojeni, můžete jej do 30 dnů po zakoupení vrátit. Nářadí musí být v kompletním stavu jako při zakoupení a musí být dodáno na místo, kde bylo zakoupeno, kde bude provedena výměna nebo navrácení peněz. Nářadí musí být v uspokojivém stavu a musí být předložen doklad o jeho zakoupení.

• JEDNOROČNÍ SMLOUVA NA BEZPLATNÝ SERVIS •

Musí-li být během 12 měsíců po zakoupení provedena údržba nebo servis vašeho nářadí DeWALT, máte nárok na jedno bezplatné provedení tohoto úkonu. Tento úkon bude bezplatně proveden v autorizovaném servisu DeWALT. K nářadí musí být předložen doklad o jeho zakoupení. Tato oprava zahrnuje i práci. Tento bezplatný servis se nevztahuje na příslušenství a náhradní díly, pokud nejsou také kryty zárukou.

• JEDNOROČNÍ PLNÁ ZÁRUKA •

Dojde-li během 12 měsíců od zakoupení výrobku DeWALT k poškození tohoto výrobku z důvodu závady materiálu nebo špatného dílenského zpracování, společnost DeWALT zaručuje bezplatnou výměnu všech poškozených částí - nebo dle našeho uvážení - bezplatnou výměnu celého nářadí, za předpokladu, že:

- Závada nevznikla v důsledku neodborného zacházení.
- Výrobek byl vystaven běžnému použití a opotřebování.
- Výrobek nebyl opravován neoprávněnými osobami.
- Byl předložen doklad o zakoupení;
- Byl výrobek vrácen kompletní s původními komponenty.

Požadujete-li reklamaci, kontaktujte prodejce u kterého jste výrobek zakoupili nebo vyhledejte autorizovanou servisní organizaci. Seznam autorizovaných servisů DeWALT a podrobnosti o poprodejním servisu naleznete také na internetové adrese: www.2helpU.com.

STANLEY BLACK & DECKER CZECH REPUBLIC S.R.O.

Türkova 5b
149 00 Praha 4
Česká Republika
Tel.: 00420 261 009 772
Fax: 00420 261 009 784
Servis: 00420 244 403 247
www.dewalt.cz
obchod@sbdinc.com

STANLEY BLACK & DECKER SLOVAKIA S.R.O.

Vysoká 2/b
811 06 Bratislava
Tel.: 00420 261 009 772
Fax: 00420 261 009 784
www.dewalt.sk
obchod@sbdinc.com

BAND SERVIS

K Pasekám 4440
760 01 Zlín
Tel.: 00420 577 008 550,1
Fax: 00420 577 008 559
www.bandservis.cz
bandservis@bandservis.cz

BAND SERVIS

Paulínska 22
917 01 Trnava
Tel.: 00421 335 511 063
Fax: 00421 335 512 624
www.bandservis.sk
p.talajka@bandservis.sk

Právo na případné změny vyhrazeno.

60/2014

CZ ZÁRUČNÍ LIST

SK ZÁRUČNÝ LIST



TYP VÝROBKU:

CZ	Výrobní kód	Datum prodeje	Razítko prodejny
SK	Výrobný kód	Dátum predaja	Podpis Pečiatka predajne Podpis

CZ Dokumentace záruční opravy		SK Dokumentácia záručnej opravy				
CZ	Číslo	Datum příjmu	Datum zakázky	Číslo zakázky	Závada	Razítko Podpis
SK	Číslo dodávky	Dátum príjmu	Dátum opravy	Číslo objednávky	Porucha	Pečiatka Podpis

CZ
Adresy servisu
Band servis
Klášteřského 2
CZ-140 00 Praha 4
Tel.: 00420 244 403 247
Fax: 00420 241 770 167

CZ
Band servis
K Pasekám 4440
CZ-760 01 Zlín
Tel.: 00420 577 008 550,1
Fax: 00420 577 008 559
<http://www.bandservis.cz>

SK
Adresa servisu
Band servis
Paulínska ul. 22
SK-917 01 Trnava
Tel.: 00421 335 511 063
Fax: 00421 335 512 624