





---

# DEWALT®

---



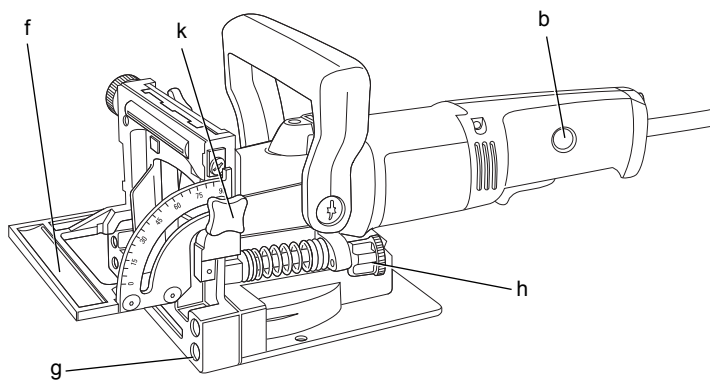
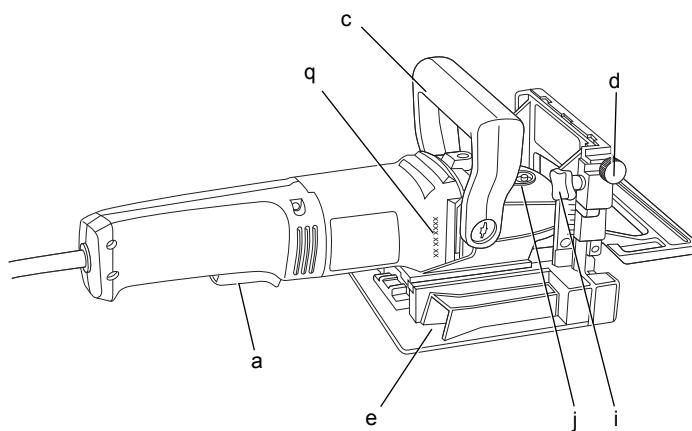
509111-46 CZ

Přeloženo z původního návodu

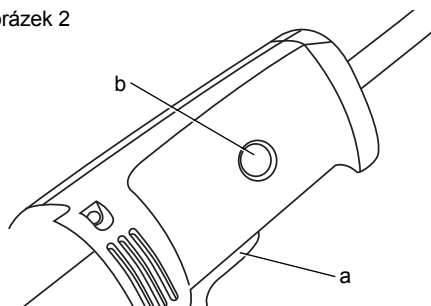
**DW682**



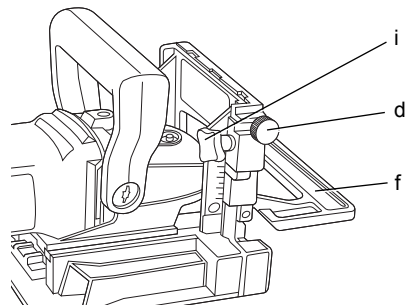
Obrázek 1



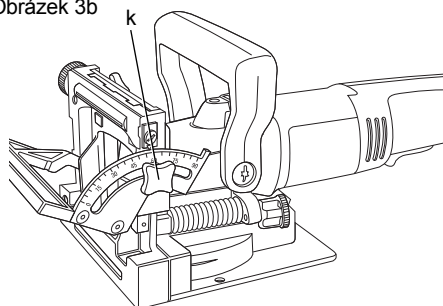
Obrázek 2



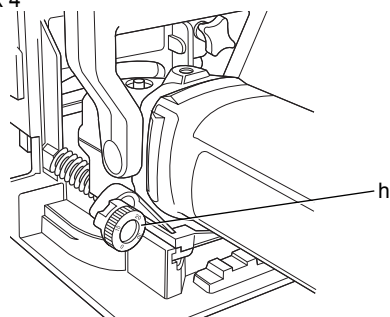
Obrázek 3a



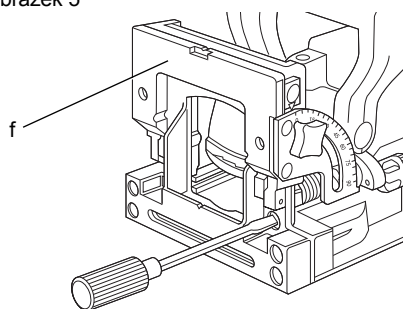
Obrázek 3b



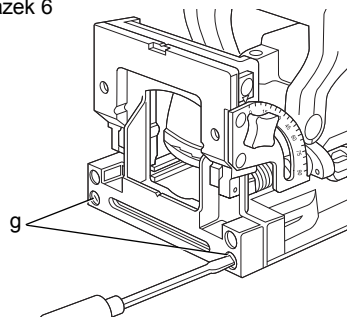
Obrázek 4



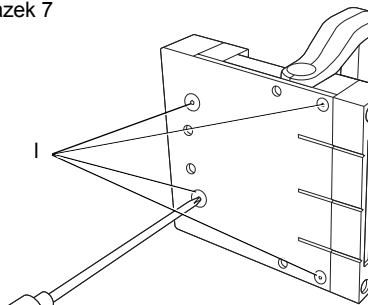
Obrázek 5



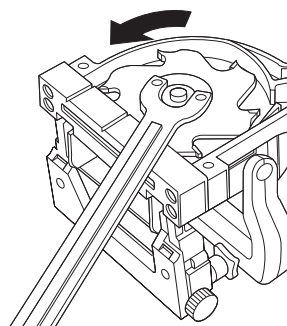
Obrázek 6



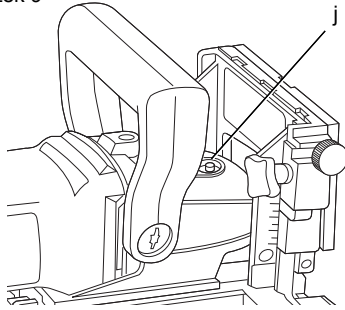
Obrázek 7



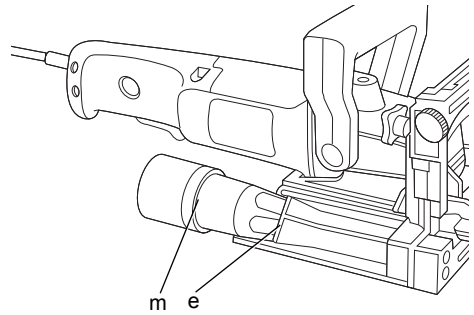
Obrázek 8



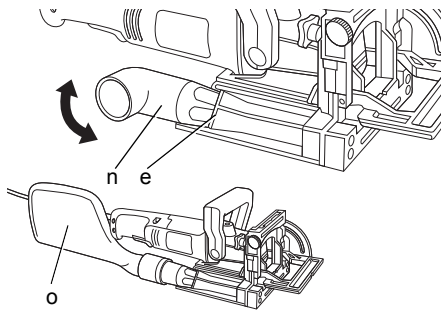
Obrázek 9



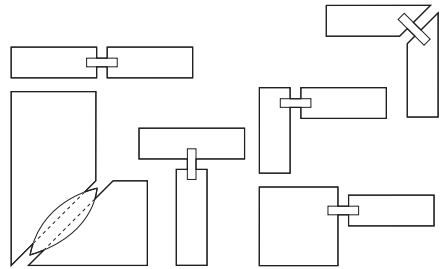
Obrázek 10a



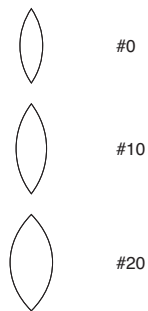
Obrázek 10b



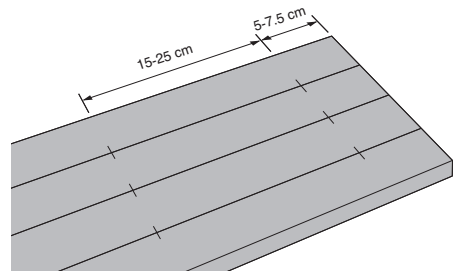
Obrázek 11



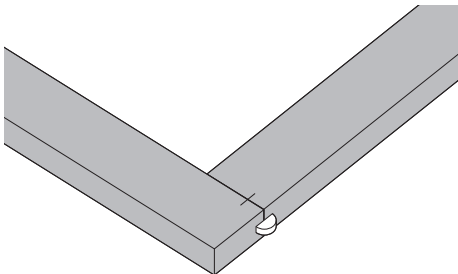
Obrázek 12



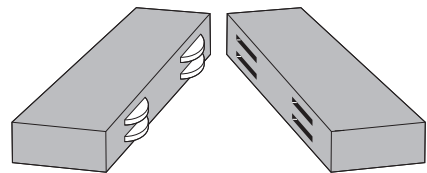
Obrázek 13a



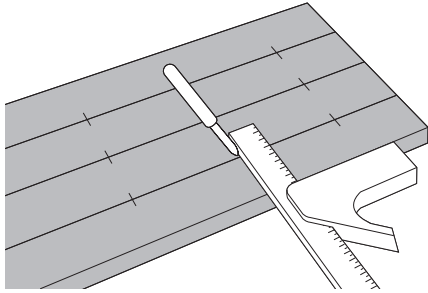
Obrázek 13b



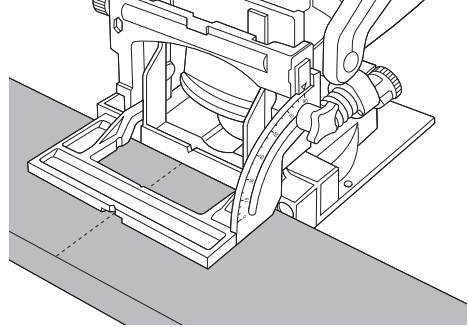
Obrázek 13c



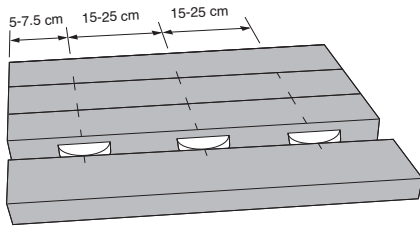
Obrázek 13d



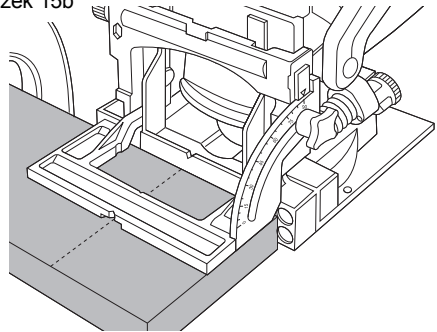
Obrázek 14



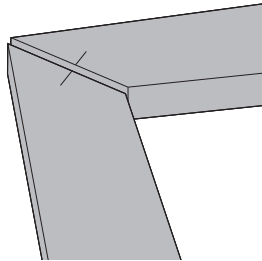
Obrázek 15a



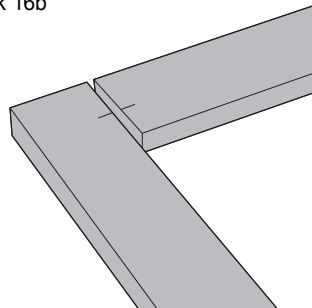
Obrázek 15b



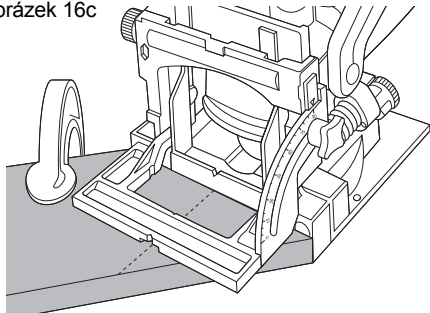
Obrázek 16a



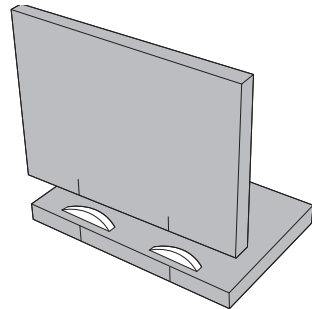
Obrázek 16b



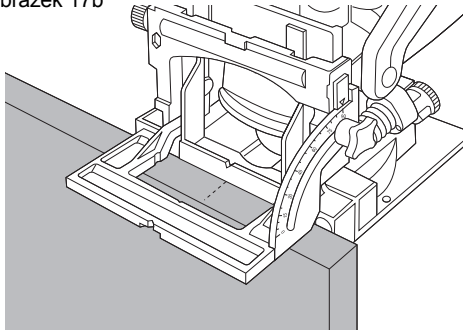
Obrázek 16c



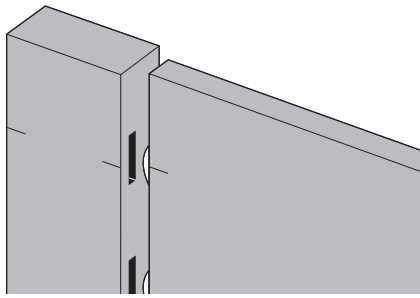
Obrázek 17a



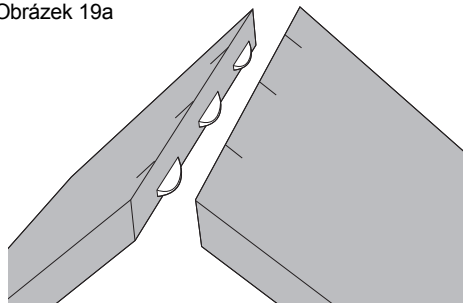
Obrázek 17b



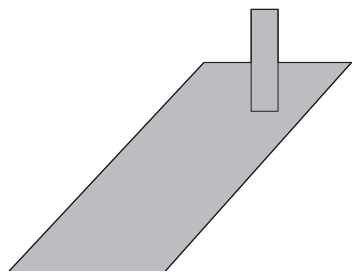
Obrázek 18



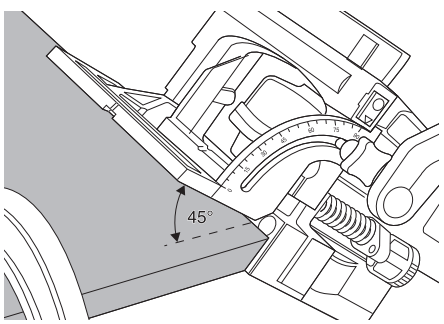
Obrázek 19a



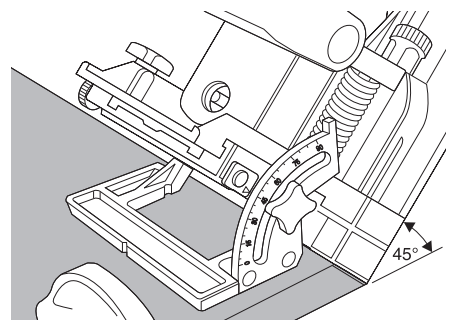
Obrázek 19b



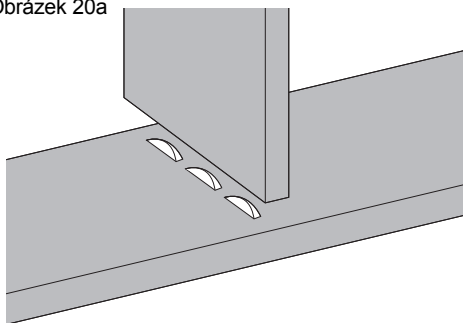
Obrázek 19c



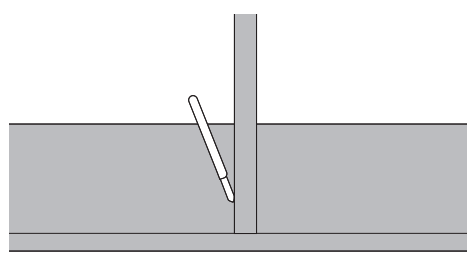
Obrázek 19d



Obrázek 20a

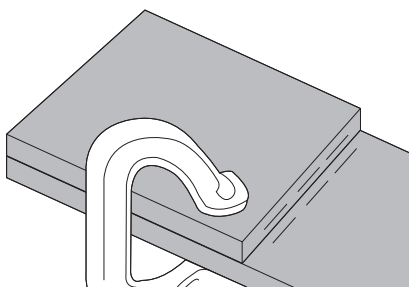


Obrázek 20b

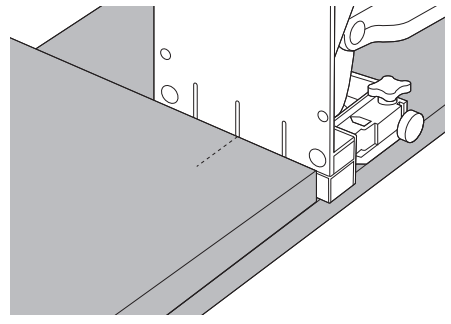




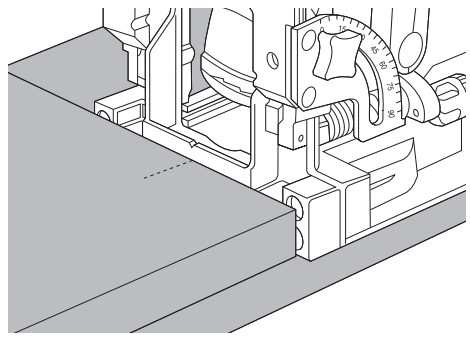
Obrázek 20c



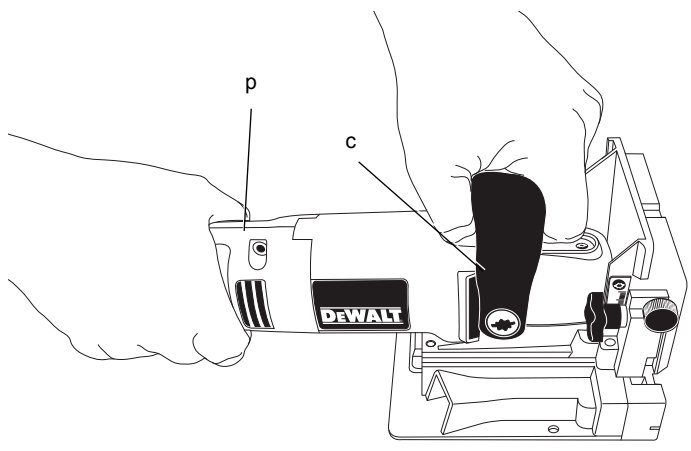
Obrázek 20d



Obrázek 20e



Obrázek 21



# LAMELOVACÍ FRÉZKA DW682

## Blahopřejeme Vám!

Zvolili jste si elektrické nářadí značky DEWALT. Léta zkušeností, důkladný vývoj výrobků a inovace vytvořily ze společnosti DEWALT jednoho z nejspolehlivějších partnerů pro uživatele profesionálního elektrického nářadí.

## Technické údaje

		DW682
Napájecí napětí	V	230
Typ		4
Příkon	W	600
Otáčky naprázdno	min <sup>-1</sup>	10 000
Hloubka řezu, max.	mm	20
Nastavení hloubky zářezu	mm	8/10/12 (pro lamely 0/10/20)
Průměr řezného nástroje	mm	100
Šířka řezného nástroje	mm	4
Hmotnost	kg	3

$L_{pa}$ (akustický tlak)	dB(A)	82
$K_{pa}$ (odchylka akustického tlaku)	dB(A)	3
$L_{wa}$ (akustický výkon)	dB(A)	100
$K_{wa}$ (odchylka akustického výkonu)	dB(A)	3,1

Celková úroveň vibrací (prostorový vektorový součet) určená podle normy EN 60745:

Úroveň vibrací $a_h$		
$a_h =$	m/s <sup>2</sup>	< 2,5
Odchylka K =	m/s <sup>2</sup>	1,5

Velikost vibrací uvedená v tomto dokumentu byla měřena podle normalizovaných požadavků, které jsou uvedeny v normě EN 60745 a může být použita pro vzájemné srovnání jednotlivých nářadí mezi sebou. Tato hodnota může být použita pro předběžný odhad vibrací působících na obsluhu.



**VAROVÁNÍ:** Deklarované hodnoty vibrací se vztahují na standardní použití nářadí. Je-li ovšem nářadí použito pro různé aplikace s rozmanitým příslušenstvím nebo je-li prováděna jeho nedostatečná údržba, velikost vibrací může být odlišná. Tak se může během celkové pracovní doby doba působení vibrací na obsluhu značně prodloužit.

Odhad míry působení vibrací na obsluhu by měl také počítat s dobou, kdy je nářadí vypnuto nebo kdy je v chodu naprázdno. Během celkové pracovní doby se tak může doba působení vibrací na obsluhu značně zkrátit.

Zjistěte si další doplňková bezpečnostní opatření, která chrání obsluhu před účinkem vibrací: údržba nářadí a jeho příslušenství, udržování rukou v teple, organizace způsobů práce.

## Pojistky

Evropa	Nářadí 230 V	10 A v napájecí síti
Velká Británie a Irsko	Nářadí 230 V	13 A v zástrčce napájecího kabelu

## Definice: Bezpečnostní pokyny

Níže uvedené definice popisují stupeň závažnosti každého označení. Přečtěte si pozorně návod k použití a věnujte pozornost těmto symbolům.



**NEBEZPEČÍ:** Označuje bezprostředně hrožící rizikovou situaci, která, není-li jí zabráněno, **povede k způsobení vážného nebo smrtelného zranění.**



**VAROVÁNÍ:** Označuje potenciálně rizikovou situaci, která, není-li jí zabráněno, **může vést k vážnému nebo smrtelnému zranění.**



**UPOZORNĚNÍ:** Označuje potenciálně rizikovou situaci, která, není-li jí zabráněno, **může vést k lehkému nebo středně vážnému zranění.**

**POZNÁMKA:** Označuje postup **nesouvisející se způsobem zranění** který, není-li mu zabráněno, **může vést ke škodám na majetku.**



Upozorňuje na riziko úrazu způsobeného elektrickým proudem.



Upozorňuje na riziko vzniku požáru.



# ES Prohlášení o shodě

## SMĚRNICE PRO STROJNÍ ZAŘÍZENÍ



DW682

Společnost DEWALT tímto prohlašuje, že tyto výrobky popisované v technických údajích splňují požadavky následujících norem: 2006/42/EC, EN 60745-1, EN 60745-2-19.

Tyto výrobky splňují také požadavky směrnice 2004/108/EC. Další informace vám poskytne zástupce společnosti DEWALT na následující adrese nebo na adresách, které jsou uvedeny na zadní straně tohoto návodu.

Níže podepsaná osoba je odpovědná za sestavení technických údajů a provádí toto prohlášení v zastoupení společnosti DEWALT.

Horst Grossmann

Ředitel oddělení pro vývoj a konstrukci výrobků  
DEWALT, Richard-Klinger-Straße 11,  
D-65510, Idstein, Germany  
04.10.2009



**VAROVÁNÍ:** Z důvodu omezení rizika zranění si přečtěte tento návod k obsluze.

## Všeobecné bezpečnostní pokyny pro práci s elektrickým nářadím



**VAROVÁNÍ!** Pozorně si přečtěte všechna bezpečnostní varování a pokyny. Nedodržení uvedených varování a pokynů může vést k úrazu elektrickým proudem, požáru a vážnému zranění.

### VEŠKERÁ BEZPEČNOSTNÍ VAROVÁNÍ A POKYNY USCHOVEJTE PRO PŘÍPADNÉ DALŠÍ POUŽITÍ

Termín „elektrické nářadí“ ve všech upozorněních odkazuje na vaše nářadí napájené ze sítě (je opatřeno napájecím kabelem) nebo nářadí napájené akumulátorem (bez napájecího kabelu).

## 1) BEZPEČNOST NA PRACOVIŠTI

- Pracovní prostor udržujte čistý a dobře osvětlený.** Přeplněný a neosvětlený pracovní prostor může vést k způsobení úrazů.
- Nepracujte s elektrickým nářadím ve vybušném prostředí, jako jsou například prostory s výskytem hořlavých kapalin, plynů nebo prašných látek.** V elektrickém nářadí dochází k jiskření, které může způsobit vznícení hořlavého prachu nebo výparů.
- Při práci s nářadím zajistěte bezpečnou vzdálenost dětí a ostatních osob.** Rozptylování může způsobit ztrátu kontroly nad nářadím.

## 2) ELEKTRICKÁ BEZPEČNOST

- Zástrčka napájecího kabelu nářadí musí odpovídat zásuvce. Zástrčku nikdy žádným způsobem neupravujte.** Nepoužívejte u uzemněného elektrického nářadí žádné upravené zástrčky. Neupravované zástrčky a odpovídající zásuvky snižují riziko vzniku úrazu elektrickým proudem.
- Nedotýkejte se uzemněných povrchů, jako jsou například potrubí, radiátory, elektrické sporáky a chladničky.** Při uzemnění vašeho těla vzrůstá riziko úrazu elektrickým proudem.
- Nevystavujte elektrické nářadí dešti nebo vlhkému prostředí.** Vnikne-li do elektrického nářadí voda, zvyší se riziko úrazu elektrickým proudem.
- S napájecím kabelem zacházejte opatrně. Nikdy nepoužívejte napájecí kabel k přenášení nebo posouvání nářadí a netahejte za něj, chcete-li nářadí odpojit od elektrické sítě. Zabraňte kontaktu kabelu s mastnými, horkými a ostrými předměty nebo pohyblivými částmi.** Poškozený nebo zauzlený napájecí kabel zvyšuje riziko úrazu elektrickým proudem.
- Při práci s nářadím venku používejte prodlužovací kabely určené pro venkovní použití.** Použití kabelu pro venkovní použití snižuje riziko úrazu elektrickým proudem.
- Musíte-li s elektrickým nářadím pracovat ve vlhkém prostředí, použijte napájecí zdroj s proudovým chráničem (RCD).** Použití proudového chrániče (RCD) snižuje riziko úrazu elektrickým proudem.

## 3) BEZPEČNOST OBSLUHY

- Zůstaňte stále pozorní, sledujte, co provádíte a při práci s nářadím pracujte s rozvahou. Nepoužívejte elektrické**

**nářadí, jste-li unaveni nebo jste-li pod vlivem drog, alkoholu nebo léků.** Chvilka nepozornosti při práci s elektrickým nářadím může vést k vážnému úrazu.

- b) **Používejte prvky osobní ochrany. Vždy používejte ochranu zraku.** Ochranné prostředky jako respirátor, neklouzavá pracovní obuv, přilba a chrániče sluchu, používané v příslušných podmínkách, snižují riziko poranění osob.
- c) **Zabraňte náhodnému spuštění. Před připojením zdroje napětí nebo před vložením akumulátoru a před zvednutím nebo přenášením nářadí zkontrolujte, zda je vypnutý hlavní spínač.** Přenášení elektrického nářadí s prstem na hlavním spínači nebo připojení napájecího kabelu k elektrické síti, je-li hlavní spínač nářadí v poloze zapnuto, může způsobit úraz.
- d) **Před spuštěním nářadí se vždy ujistěte, zda nejsou v jeho blízkosti klíče nebo seřizovací přípravky.** Seřizovací klíče ponechané na nářadí mohou být zachyceny rotujícími částmi nářadí a mohou způsobit úraz.
- e) **Nepřekázejte sami sobě. Při práci vždy udržujte vhodný a pevný postoj.** Tak je umožněna lepší ovladatelnost nářadí v neočekávaných situacích.
- f) **Vhodně se oblékejte. Nenoste volný oděv nebo šperky. Dbejte na to, aby se vaše vlasy, oděv a rukavice nedostaly do kontaktu s pohyblivými částmi.** Volný oděv, šperky nebo dlouhé vlasy mohou být pohyblivými díly zachyceny.
- g) **Pokud jsou zařízení vybavena adaptérem pro připojení odsávacího zařízení, zajistěte jeho správné připojení a řádnou funkci.** Použití těchto zařízení může snížit nebezpečí týkající se prachu.

#### 4) POUŽITÍ ELEKTRICKÉHO NÁŘADÍ A JEHO ÚDRŽBA

- a) **Nepřetěžujte elektrické nářadí. Používejte pro prováděnou práci správný typ nářadí.** Při použití správného typu nářadí bude práce provedena lépe a bezpečněji.
- b) **Pokud nelze hlavní spínač nářadí zapnout a vypnout, s nářadím nepracujte.** Každé elektrické nářadí s nefunkčním hlavním spínačem je nebezpečné a musí být opraveno.
- c) **Před seřizováním nářadí, před výměnou příslušenství nebo pokud nářadí nepoužíváte, odpojte zástrčku napájecího kabelu od zásuvky nebo z nářadí vyjměte akumulátor.** Tato

preventivní bezpečnostní opatření snižují riziko náhodného spuštění nářadí.

- d) **Pokud nářadí nepoužíváte, uložte jej mimo dosah dětí a zabraňte tomu, aby bylo toto nářadí použito osobami, které nejsou seznámeny s jeho obsluhou nebo s tímto návodem.** Elektrické nářadí je v rukou nekvalifikované obsluhy nebezpečné.
- e) **Provádějte údržbu elektrického nářadí. Zkontrolujte vychýlení nebo zablokování pohyblivých částí, poškození jednotlivých dílů a jiné okolnosti, které mohou ovlivnit chod nářadí. Je-li nářadí poškozeno, nechejte jej před použitím opravit.** Mnoho nehod bývá způsobeno zanedbanou údržbou nářadí.
- f) **Řezné nástroje udržujte ostré a čisté.** Řádně udržované řezné nástroje s ostrými řeznými břity jsou méně náchylné k zanášení nečistotami a lépe se s nimi manipuluje.
- g) **Elektrické nářadí, příslušenství, držáky nástrojů atd., používejte podle těchto pokynů a berte v úvahu podmínky pracovního prostředí a práci, kterou budete provádět.** Použití elektrického nářadí k jiným účelům, než k jakým je určeno, může být nebezpečné.

#### 5) OPRAVY

- a) **Svěřte opravu vašeho elektrického nářadí pouze osobě s příslušnou kvalifikací, která bude používat výhradně originální náhradní díly.** Tím zajistíte bezpečný provoz nářadí.

## Specifické doplňkové bezpečnostní předpisy pro lamelovací frézy

- **Řezné frézy musí být dimenzovány nejméně na otáčky vyznačené na nářadí.** Řezné frézy otáčející se nad jmenovitými otáčkami se mohou roztrhnout a způsobit tak zranění.
- **Vždy používejte ochranný kryt.** Ochranný kryt chrání obsluhu před odlomenými částmi řezné frézy a před neúmyslným kontaktem s touto frézou.
- **Držte elektrické nářadí za izolované rukojeti, protože může dojít k zachycení napájecího kabelu frézou.** Při kontaktu s „živým“ vodičem způsobí neizolované kovové části nářadí obsluhu úraz elektrickým proudem.

- **MAXIMÁLNÍ** povolený průměr řezné frézy je 100 mm.
- **NEPOUŽÍVEJTE** deformované nebo poškozené řezné frézy.
- Před použitím zkontrolujte správnou funkci zpětného stahování ochranného krytu.
- **Používejte respirátor.** Pobyť v prašném prostředí může způsobit dýchací obtíže a také úraz.
- Před připojením napájecího kabelu k síti se ujistěte, zda je nářadí vypnuto.
- Nářadí nevypínejte, pokud je fréza v záběru.
- Před zahájením práce odstraňte z obrobku všechny hřebíky a jiné kovové části.
- Po vypnutí se nikdy nepokoušejte dobíhající řeznou frézu přitlačením ze strany zastavit.
- Nikdy nepokládejte nářadí na stůl nebo na pracovní ponk, pokud není vypnuto.
- Nářadí musí být použito pouze k řezání dřeva nebo plastu.
- Ujistěte se, zda jsou všechna zařízení zakrývající frézu ve výborném provozním stavu.
- Nikdy nepokládejte nářadí na stůl nebo na pracovní ponk, pokud není vypnuto.
- Mohou být použity pouze frézy odpovídající uvedeným specifikacím v tomto návodu k použití.
- Frézky vyrobené z vysoce legovaných slitin, z rychlořezné oceli (HSS), by neměly být používány. Nejlepšího výsledku dosáhnete použitím frézek s karbidovými hroty nebo frézek CrV.
- Používejte pouze ostré frézy v perfektním stavu. Prasklé nebo ohnuté frézy by měly být okamžitě vyměněny a zlikvidovány.
- Ujistěte se, zda je fréza bezpečně upevněna a zda se otáčí správným směrem.
- Zpětný ráz nastane, pokud se řezný nástroj zasekne a nářadí je tak vrženo zpět směrem k obsluze. Pokud dojde k uvíznutí řezného nástroje nebo nářadí, ihned uvolněte hlavní spínač.
- Řezné frézy udržujte ostré.
- Větší desky si v blízkosti místa řezu podepřete.
- Nevytahujte nářadí při provádění řezu z obrobku, pokud se řezná fréзка otáčí. Uvolněte hlavní spínač a počkejte, až se řezný nástroj zcela zastaví.

## Ostatní rizika

Přestože jsou dodržovány příslušné bezpečnostní předpisy a jsou používána bezpečnostní zařízení, určitá zbytková rizika nemohou být vyloučena. Tato rizika jsou následující:

- Poškození sluchu.
- Riziko poranění při výměně řezné frézy.
- Riziko vdechování škodlivého prachu z řezaného materiálu.

## Štítky na nářadí

Na nářadí jsou následující piktogramy:



Před použitím si přečtete návod k obsluze.



Používejte ochranu sluchu.



Používejte ochranu zraku.



Průměr řezné frézy.

## UMÍSTĚNÍ DATOVÉHO KÓDU (OBR. 1)

Datový kód (q), který obsahuje také rok výroby, je vytištěn na krytu nářadí.

Příklad:

2010 XX XX  
Rok výroby

## Obsah balení

Balení obsahuje:

- 1 Lamelovací fréзка
- 1 Prachový sáček
- 2 Adaptéry odsávání prachu
- 1 Klíč s čepý
- 1 Šestihřanný šroubovák
- 1 Návod k obsluze
- 1 Výkresovou dokumentaci

- Zkontrolujte, zda během přepravy nedošlo k poškození nářadí, jeho částí nebo příslušenství.
- Před zahájením práce věnujte dostatek času pečlivému pročení a pochopení tohoto návodu.

## Popis (obr. 1)



**VAROVÁNÍ:** Nikdy neprovádějte žádné úpravy nářadí ani jeho součástí. Mohlo by dojít k poškození nebo zranění.

- Spínač zapnuto/vypnuto
- Zajišťovací tlačítko
- Horní rukojeť
- Stavitelný prvek výšky vodička
- Výstup pro odvod prachu
- Stavitelné vodičko
- Čepy proti prokluzu
- Stavitelná rukojeť hloubky ponorných řezů
- Zajišťovací rukojeť
- Zámek hřídele
- Hvězdicová rukojeť

## POUŽITÍ VÝROBKU

Vaše lamelovací fréзка je určena k vytváření plochých kolíkových spojů ve dřevě a ve výrobcích ze dřeva.

**NEPOUŽÍVEJTE** toto zařízení ve vlhkém prostředí nebo na místech s výskytem hořlavých kapalin nebo plynů.

Tato lamelovací fréзка je elektrické nářadí pro profesionální použití.

**ZABRAŇTE** dětem, aby se s tímto nářadím dostaly do kontaktu. Používají-li toto nářadí nezkušené osoby, musí být zajištěn odborný dozor.

## Elektrická bezpečnost

Elektromotor je určen pouze pro jedno napájecí napětí. Vždy zkontrolujte, zda napájecí napětí odpovídá napětí na výkonovém štítku.



Vaše nářadí DeWALT je chráněno dvojitou izolací v souladu s normou EN 60745. Proto není nutné použití uzemňovacího vodiče.

Dojde-li k poškození napájecího kabelu, musí být nahrazen speciálně připraveným kabelem, který získáte v autorizovaném servisu DeWALT.

## Výměna síťové zástrčky (pouze Velká Británie a Irsko)

*Budete-li instalovat novou zástrčku napájecího kabelu:*

- Bezpečně odstraňte starou zástrčku.
- Připojte hnědý vodič ke svorce pod napětím na nové zástrčce.
- Modrý vodič připojte k nulové svorce.



**VAROVÁNÍ:** Na zemnicí svorku nebude připojen žádný vodič.

Dodržujte montážní pokyny dodávané s kvalitními zástrčkami. Doporučená pojistka: 13 A.

## Použití prodlužovacího kabelu

Je-li použití prodlužovacího kabelu nutné, použijte pouze schválený typ kabelu, který je vhodný pro příkon tohoto nářadí (viz technické údaje). Minimální průřez vodiče je 1 mm<sup>2</sup>. Maximální délka je 30 m.

V případě použití navinovacího kabelu odviňte vždy celou délku kabelu.

## MONTÁŽ A SEŘÍZENÍ



**VAROVÁNÍ:** Z důvodu snížení rizika zranění před nasazením nebo sejmutím příslušenství, před jakýmkoli seřízením, před výměnou nástavců nebo před prováděním oprav zařízení vždy vypněte a odpojte napájecí kabel od sítě. Ujistěte se, zda je spouštěcí spínač v poloze vypnuto. Náhodné spuštění může způsobit úraz.

## Stavitelné vodičko (obr. 3a, 3b)

Stavitelné vodičko (f) vám umožňuje provést přesné nastavení místa, kde bude vyřezána drážka pro spojovací lamely. Nastavení výšky vodička:

- Uvolněte zajišťovací rukojeť (i).
- Podle potřeby upravte stavitelným prvkem (d) výšku vodička. S vodičkem nastaveným do polohy 90° je na měřítku pod zajišťovací rukojeť odečítána vzdálenost mezi středem řezné frézy a plochou vodička.
- Dotáhněte zajišťovací rukojeť.

## NASTAVENÍ SKLONU VODÍČKA

- Uvolněte hvězdicovou rukojeť (k).
- Vodičko nastavte na požadovaný úhel.
- Utáhněte hvězdicovou rukojeť.

## Značky na spojovací základně

Pokud pracujete bez použití vodička, například při vytváření spojů "T", můžete pro správné slícování nářadí s obrobkem využít značek na spojovací základně.

- Nastavte výše popsáním způsobem vodičko do polohy 0°.

2. Jako výchozí bod pro vystředění použijte u obrobků s tloušťkou 19 mm okraj základny.
3. Pro ostatní obrobky použijte k zarovnání vyznačenou červenou středovou linii.
4. Dvě ze značek ukazují délku řezu. Abyste zabránili prořezání skrze obrobek, ujistěte se, zda obrobek přesahuje za tyto značky.

## Nastavení hloubky ponorného řezu (obr. 4)

Hloubka řezu musí být nastavena tak, aby vyhovovala použité spojovací lameli. Číselné označení 0, 10 a 20 na stavitelné rukojeti hloubky ponorných řezů odpovídá velikosti spojovací lamely. M znamená maximální hloubku ponorného řezu, přibližně 22 mm.

- Stavitelnou rukojeť hloubky ponorných řezů (h) otočte do požadované polohy se srovnáním příslušného číselného označení s červenou značkou na nářadí.

## Jemné nastavení hloubky ponorného řezu (obr. 5)

Jemné nastavení se používá k odstranění možných tolerancí ve velikosti štěrbin pro lamely.

1. Nastavte výše popsaným způsobem vodítko do horní polohy (f).
2. Podle obrázku vložte šestihřanný šroubovák a otáčením šroubu upravte podle potřeby hloubku ponorného řezu (otáčením ve směru chodu hodinových ručiček se hloubka ponorného řezu sníží).
3. Kontrolu nastavení proveďte zkušebním řezem do kousku odpadního dřeva.

## Čepy proti prokluzu (obr. 6)

Čepy proti prokluzu (g) pomáhají snižovat tendenci klouzáni lamelové frézy v průběhu řezu na pravou stranu. Pokud pracujete na viditelné části obrobku, lze tyto čepy zasunout, abyste se vyvarovali poškrábání obrobku.

1. Čepy zasunete jejich mírným otočením pomocí plochého šroubováku ve směru chodu hodinových ručiček.
2. Pokud chcete čepy opět použít, otočte je mírně proti směru chodu hodinových ručiček.

## Výměna řezné frézy (obr. 7, 8, 9)

1. Ze základny vyšroubujte čtyři šestihřanné šrouby (l) a sejměte kryt.

2. Stlačte zámek hřídele (j) a otáčením proti směru chodu hodinových ručiček sejměte přírubu.
3. Vyměňte řeznou frézu.
4. Přidržte zámek hřídele a otáčením ve směru chodu hodinových ručiček přírubu pevně dotáhněte.
5. Nasadte krycí desku a dotáhněte šestihřanné šrouby.



### VAROVÁNÍ:

- Ujistěte se, zda ozubení frézy směřuje v místě řezu proti směru chodu hodinových ručiček podle obrázku (obr. 8).
- Po výměně řezné frézy vždy zkontrolujte hloubku řezu a podle potřeby ji upravte.
- Nepoužívejte řezné frézy, které mají menší nebo větší než doporučený průměr. Parametry řezného nástroje jsou uvedeny v technických údajích.
- Používejte pouze frézy specifikované v tomto návodu k obsluze, které splňují požadavky normy EN 847-1.



## Odsávání prachu (obr. 10a, 10b)

S použitím vhodného adaptéru můžete připojit buď sáček na prach nebo zařízení na odsávání prachu.

### ZAŘÍZENÍ NA ODSÁVÁNÍ PRACHU

Jemné nastavení se používá k odstranění možných tolerancí ve velikosti štěrbin pro lamely.

1. Do výstupu pro odvod prachu (e) zasuňte odpovídající adaptér (m) nebo (n).
2. K adaptéru připojte zařízení na odsávání prachu.

### SÁČEK NA PRACH

1. Do výstupu pro odvod prachu (e) zasuňte rovný adaptér (m).
2. K adaptéru připojte prachový sáček (o).
3. Kdykoli je to možné, připojte zařízení pro odsávání prachu, které splňuje požadavky příslušných předpisů týkajících se prachových emisí.

## OBSLUHA

### Pokyny pro použití



**VAROVÁNÍ:** Vždy dodržujte bezpečnostní předpisy a platná nařízení.



**VAROVÁNÍ:** Před každým nastavením nebo před každou montáží nebo demontáží doplňků a příslušenství z důvodu snížení rizika vážného zranění vždy vypněte nářadí a odpojte nářadí od zdroje napájení.

### Správná poloha rukou (obr. 21)



**VAROVÁNÍ:** Z důvodu snížení rizika vážného zranění **VŽDY** používejte správný úchop nářadí, jako na uvedeném obrázku.



**VAROVÁNÍ:** Z důvodu snížení rizika vážného zranění držte nářadí **VŽDY** bezpečně a očekávejte nenadálé reakce.

Správná poloha rukou vyžaduje, abyste měli jednu ruku na horní rukojeti (c) a druhou ruku na hlavní rukojeti (p).

### Zapnutí a vypnutí (obr. 2)

1. Chcete-li nářadí zapnout, stiskněte hlavní spínač (a).
2. V případě potřeby stiskněte zajišťovací tlačítko (b), které zajistí nepřetržitý chod nářadí a uvolníte spínač.
3. Chcete-li nářadí vypnout, uvolníte spínač.
4. Chcete-li nepřetržitý chod nářadí zrušit, stiskněte krátce spínač a uvolníte jej. Po ukončení práce a před odpojením napájecího kabelu nářadí vždy vypněte.



**VAROVÁNÍ:** Nářadí nezapínejte ani nevypínejte, pokud se řezná fréza dotýká obrobku nebo jiných materiálů.

### Vytváření lamelových spojů (obr. 11, 12)

K provedení rovných a přesných lamelových spojů lze použít různou techniku. V tomto návodu k použití budou nejdůležitější techniky rozebrány podrobněji (obr. 11).

#### VOLBA VELIKOSTI LAMELY (OBR. 12)

Používají se tři velikosti lamel #0, #10 a #20.

Běžně byste měli použít největší lamelu, která se bude do obrobku hodit.

Po zvolení velikosti použité lamely nastavte výše popsaným způsobem hloubku ponorného řezu.



**VAROVÁNÍ:** Vždy proveďte kontrolu nastavení hloubky zkušebním řezem do kousku odpadního dřeva. Pokud je potřeba, proveďte jemné nastavení hloubky ponorného řezu popsané v kapitole **Montáž a seřízení**.

### Umístění lamel (obr. 13a–13d)

Při spojování okrajů by měly být běžně lamely umístěny v rozestupech 15–25 cm. Okrajová lamela by měla být umístěna 5–7,5 cm od okraje obrobku (obr. 13a).

Při spojování úzkých obrobků, jako jsou například rámy obrazů, může být i ta nejmenší lamela příliš velká. V takovém případě musí být vyčnívající špička lamely po zalepení spoje odříznuta (obr. 13b).

Při spojování obrobků tenčích jak přibližně 2,5 cm může být ke zpevnění spoje použita dvojice lamel (obr. 13c).

K označení spojovaných dvojic dílů je nejprve umístěte tak, jak budou sestaveny. K označení kolmých linií na obrobku použijte úhelník (obr. 13d).

### Řezání lamelových drážek (obr. 14)

1. Nastavení lamelové frézy upravte podle výše uvedeného postupu.
2. Srovnejte středovou značku na základně frézy s vyznačenou linií podle obrázku.
3. Zapněte nářadí a několik sekund počkejte, až fréza dosáhne plyných otáček.
4. Pevně přitlačte vodítko k obrobku a proveďte ponorný řez až po koncovou zarážku.
5. Umožněte nářadí vytáhnout řeznou frézu zpět z obrobku.
6. Vypněte frézku.

### Sestavení jednotlivých částí obrobku

1. Pokuste se sestavit jednotlivé díly k sobě, abyste zkontrolovali, zda do sebe všechny spoje správně zapadají.
2. Naneste rovnoměrně vhodné lepidlo do drážek spojů a na spojované plochy spoje.
3. Do drážek zasuňte lamely a ujistěte se, zda jsou v kontaktu s lepidlem.
4. Sestavte díly k sobě a upněte je do svěráku, až lepidlo zaschne.



## Spojování hran k sobě (obr. 15a, 15b)

1. Umístěte obrobek na rovnou plochu, kde bude sestaven.
2. Vyznačte si střed lamel. Lamely by měly být běžně umístěny v rozestupech 15–25 cm; okrajová lamela by měla být umístěna 5–7,5 cm od okraje obrobku (obr. 15a).
3. Nastavte vodítko na úhel 90°.
4. Nastavte stavitelný prvek výšky tak, aby lamela byla ve středu obrobku.
5. Ostatní nastavení lamelové frézy proveďte podle výše uvedeného postupu.
6. Výše uvedeným způsobem proveďte řez drážky pro lamelu (obr. 15b).

## Rámové spoje (obr. 16a–16c)

1. Umístěte obrobek na rovnou plochu, kde bude sestaven (obr. 16a, 16b).
2. Zvolte si vhodnou velikost lamely.
3. Vyznačte si střed lamel.
4. Nastavení lamelové frézy upravte podle výše uvedeného postupu.
5. Výše uvedeným způsobem proveďte řez drážky pro lamelu (obr. 16c).

## Rohové spoje (obr. 17a, 17b)

1. Nastavte si jednotlivé díly obrobku tak, jak budou sestaveny (obr. 17a).
2. Zvolte si vhodnou velikost lamely.
3. Vyznačte si střed lamel.
4. Pro lícový řez, upněte si obrobek a srovnejte frézku podle obrázku (obr. 17b).
5. Výše uvedeným způsobem proveďte řez drážky pro lamelu.

## Spoje s přesahem (obr. 18)

Při spojování dvou obrobků s rozdílnou tloušťkou postupujte následovně:

1. Nastavte si jednotlivé díly obrobku tak, jak budou sestaveny.
2. Zvolte si vhodnou velikost lamely.
3. Vyznačte si střed lamel.
4. Zvolte si obrobek, který bude vzadu.
5. Nastavte stavitelný prvek výšky tak, aby lamela byla ve středu obrobku.
6. Výše uvedeným způsobem proveďte řez drážky pro lamelu.

7. Vodítko nastavte nahoru se vzdáleností odpovídající požadovanému odsazení. Nastavení odečtete na stupnici.
8. Výše uvedeným způsobem proveďte řez drážky pro lamelu.

## Spojování hran pod úhlem (obr. 19a–19d)

### SLÍCOVÁNÍ VNĚJŠÍCH PLOCH

1. Nastavte si jednotlivé díly obrobku tak, jak budou sestaveny.
2. Označte si střed lamel na vnějších stranách spoje.
3. Nastavte úhel vodítka na hodnotu 90°.
4. Upravte si vodítko tak, aby byla lamela umístěna směrem k vnitřní části spoje, kde je obrobek silnější. Zvolte si vhodnou velikost lamely (obr. 19b).
5. Upněte si obrobek a srovnejte frézku podle obrázku (obr. 19c).
6. Výše uvedeným způsobem proveďte řez drážky pro lamelu.

### SLÍCOVÁNÍ VNITŘNÍCH PLOCH

1. Nastavte si jednotlivé díly obrobku tak, jak budou sestaveny.
2. Označte si střed lamel na vnitřních stranách spoje.
3. Nastavte úhel vodítka na hodnotu 45°.
4. Upravte si vodítko tak, aby byla lamela umístěna směrem k vnitřní části spoje, kde je obrobek silnější. Zvolte si vhodnou velikost lamely.
5. Upněte si obrobek a srovnejte frézku podle obrázku (obr. 19d).
6. Výše uvedeným způsobem proveďte řez drážky pro lamelu.

## Spoje tvaru T (obr. 20a–20e)

Tento typ spoje se obvykle používá k připojení polic k bočním stěnám (obr. 20a).

1. Umístěte obrobek na rovnou plochu, kde bude sestaven (horní stranou "T" dolů).
2. Na polici si vyznačte střed lamely.
3. Lehce si vyznačte vrchní stranu police na boční stěně (obr. 20b).
4. Vodítko si upněte na horní stranu boční stěny a konec police srovnejte s linií (obr. 20c).
5. Zvolte si vhodnou velikost lamely.
6. Nastavte vodítko na úhel 0°.



- Srovnejte nářadí se značkami lamel pomocí značek na základně frézy.
- Provedte svislý (obr. 20d) a vodorovný (obr. 20e) řez v každém místě lamel.

## ÚDRŽBA

Vaše nářadí DeWALT bylo zkonstruováno tak, aby pracovalo co nejdéle s minimálními nároky na údržbu. Řádná péče o nářadí a jeho pravidelné čištění vám zajistí jeho bezproblémový chod.



**VAROVÁNÍ:** Z důvodu snížení rizika zranění před nasazením nebo sejmutím příslušenství, před jakýmkoli seřízením, před výměnou nástavců nebo před prováděním oprav zařízení vždy vypněte a odpojte napájecí kabel od sítě. Ujistěte se, zda je spouštěcí spínač v poloze vypnuto. Náhodné spuštění může způsobit úraz.



## Mazání

Vaše nářadí nevyžaduje žádné další mazání.



## Čištění



**VAROVÁNÍ:** Jakmile se ve větracích drážkách a v jejich blízkosti nahromadí prach a nečistoty, ofoukejte nářadí proudem suchého stlačeného vzduchu. Při provádění tohoto úkonu údržby používejte schválenou ochranu zraku a schválený respirátor.



**VAROVÁNÍ:** K čištění nekovových součástí nářadí nikdy nepoužívejte rozpouštědla nebo jiné agresivní látky. Tyto chemikálie mohou oslabit materiály použité v těchto částech. Používejte pouze hadřík navlhčený v mýdlovém roztoku. Nikdy nedovolte, aby se do nářadí dostala jakákoli kapalina. Nikdy neponořujte žádnou část nářadí do kapaliny.

## Doplňkové příslušenství



**VAROVÁNÍ:** Jiné příslušenství, než je příslušenství nabízené společností DeWALT, nebylo s tímto výrobkem testováno. Proto by mohlo být použití takového příslušenství s tímto

*nářadím velmi nebezpečné. Chcete-li snížit riziko zranění, používejte s tímto nářadím pouze příslušenství doporučené společností DeWALT.*

Další informace týkající se příslušenství získáte u autorizovaného prodejce.

## Ochrana životního prostředí



Třídte odpad. Tento výrobek nesmí být vyhozen do běžného domácího odpadu.



Pokud nebudete výrobek DeWALT dále používat nebo přejete-li si jej nahradit novým, nelikvidujte jej spolu s běžným komunálním odpadem. Zajistěte likvidaci tohoto výrobku v tříděném odpadu.



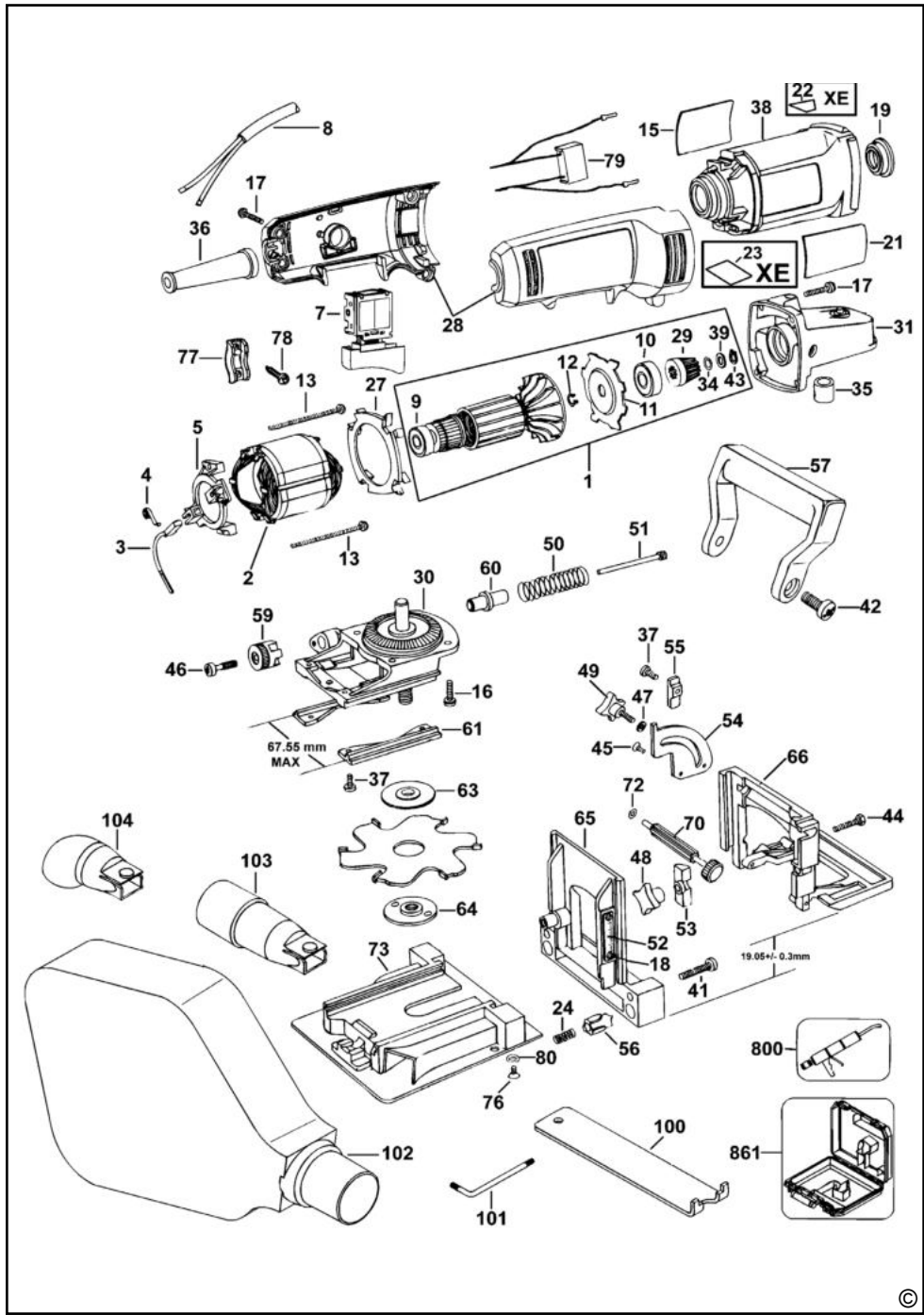
Tříděný odpad umožňuje recyklaci a opětovné využití použitých výrobků a obalových materiálů. Opětovné použití recyklovaných materiálů pomáhá chránit životní prostředí před znečištěním a snižuje spotřebu surovin.

Při zakoupení nových výrobků vám prodejny, místní sběrný odpadů nebo recyklační stanice poskytnou informace o správné likvidaci elektroodpadů z domácnosti.

Společnost DeWALT poskytuje službu sběru a recyklace výrobků DeWALT po skončení jejich provozní životnosti. Chcete-li získat výhody této služby, odevzdejte prosím váš výrobek kterémukoli autorizovanému zástupci servisu, který nářadí odebere a zajistí jeho recyklaci.

Místo nejbližšího autorizovaného servisu DeWALT naleznete na příslušné adrese uvedené na zadní straně tohoto návodu. Seznam autorizovaných servisů DeWALT a podrobnosti o poprodejním servisu naleznete také na internetové adrese: [www.2helpU.com](http://www.2helpU.com).







## ZÁRUKA

Společnost DeWALT je přesvědčena o kvalitě svých výrobků a nabízí mimořádnou záruku pro profesionální uživatele tohoto nářadí. Tato záruka je nabízena ve prospěch zákazníka a nijak neovlivní jeho zákonná záruční práva. Tato záruka platí ve všech členských státech EU a evropské zóny volného obchodu EFTA.

### • 30 DNŮ ZÁRUKA VÝMĚNY •

Nejste-li s výkonem vašeho nářadí DeWALT zcela spokojeni, můžete jej do 30 dnů po zakoupení vrátit. Nářadí musí být v kompletním stavu jako při zakoupení a musí být dodáno na místo, kde bylo zakoupeno, kde bude provedena výměna nebo navrácení peněz. Nářadí musí být v uspokojivém stavu a musí být předložen doklad o jeho zakoupení.

### • JEDNOROČNÍ SMLOUVA NA BEZPLATNÝ SERVIS •

Musí-li být během 12 měsíců po zakoupení provedena údržba nebo servis vašeho nářadí DeWALT, máte nárok na jedno bezplatné provedení tohoto úkonu. Tento úkon bude bezplatně proveden v autorizovaném servisu DeWALT. K nářadí musí být předložen doklad o jeho zakoupení. Tato oprava zahrnuje i práci. Tento bezplatný servis se nevztahuje na příslušenství a náhradní díly, pokud nejsou také kryty zárukou.

### • JEDNOROČNÍ PLNÁ ZÁRUKA •

Dojde-li během 12 měsíců od zakoupení výrobku DeWALT k poškození tohoto výrobku z důvodu závady materiálu nebo špatného dílenského zpracování, společnost DeWALT zaručuje bezplatnou výměnu všech poškozených částí - nebo dle našeho uvážení - bezplatnou výměnu celého nářadí, za předpokladu, že:

- Závada nevznikla v důsledku neodborného zacházení.
- Výrobek byl vystaven běžnému použití a opotřebování.
- Výrobek nebyl opravován neoprávněnými osobami.
- Byl předložen doklad o zakoupení;
- Byl výrobek vrácen kompletní s původními komponenty.

Požadujete-li reklamaci, kontaktujte prodejce u kterého jste výrobek zakoupili nebo vyhledejte autorizovanou servisní organizaci. Seznam autorizovaných servisů DeWALT a podrobnosti o poprodejním servisu naleznete také na internetové adrese: [www.2helpU.com](http://www.2helpU.com).

### STANLEY BLACK & DECKER CZECH REPUBLIC S.R.O.

Türkova 5b  
149 00 Praha 4  
Česká Republika  
Tel.: 00420 261 009 772  
Fax: 00420 261 009 784  
Servis: 00420 244 403 247  
[www.dewalt.cz](http://www.dewalt.cz)  
[obchod@sbdinc.com](mailto:obchod@sbdinc.com)

### STANLEY BLACK & DECKER SLOVAKIA S.R.O.

Vysoká 2/b  
811 06 Bratislava  
Tel.: 00420 261 009 772  
Fax: 00420 261 009 784  
[www.dewalt.sk](http://www.dewalt.sk)  
[obchod@sbdinc.com](mailto:obchod@sbdinc.com)

### BAND SERVIS

K Pasekám 4440  
760 01 Zlín  
Tel.: 00420 577 008 550,1  
Fax: 00420 577 008 559  
[www.bandservis.cz](http://www.bandservis.cz)  
[bandservis@bandservis.cz](mailto:bandservis@bandservis.cz)

### BAND SERVIS

Paulínska 22  
917 01 Trnava  
Tel.: 00421 335 511 063  
Fax: 00421 335 512 624  
[www.bandservis.sk](http://www.bandservis.sk)  
[p.talajka@bandservis.sk](mailto:p.talajka@bandservis.sk)

Právo na případné změny vyhrazeno.

06/2014

**CZ** ZÁRUČNÍ LIST

**SK** ZÁRUČNÝ LIST

# DEWALT®

## TYP VÝROBKU:

<b>CZ</b>	Výrobní kód	Datum prodeje	Razítko prodejny Podpis
<b>SK</b>	Výrobný kód	Dátum predaja	Pečiatka predajne Podpis

<b>CZ</b>	Dokumentace záruční opravy			<b>SK</b>	Dokumentácia záručnej opravy	
CZ	Číslo	Datum příjmu	Datum zakázky	Číslo zakázky	Závada	Razítko Podpis
SK	Číslo dodávky	Dátum príjmu	Dátum opravy	Číslo objednávky	Porucha	Pečiatka Podpis

**CZ**  
Adresy servisu  
Band servis  
Klásterského 2  
CZ-140 00 Praha 4  
Tel.: 00420 244 403 247  
Fax: 00420 241 770 167

**CZ**  
Band servis  
K Pasekám 4440  
CZ-760 01 Zlín  
Tel.: 00420 577 008 550,1  
Fax: 00420 577 008 559  
<http://www.bandservis.cz>

**SK**  
Adresa servisu  
Band servis  
Paulínska ul. 22  
SK-917 01 Trnava  
Tel.: 00421 335 511 063  
Fax: 00421 335 512 624