

Milwaukee®

Nothing but **HEAVY DUTY**®



M18 FHT45

Original instructions

Originalbetriebsanleitung

Notice originale

Istruzioni originali

Manual original

Oorspronkelijke gebruiksaanwijzing

Original brugsanvisning

Original bruksanvisning

Bruksanvisning i original

Alkuperäiset ohjeet

Πρωτότυπο οδηγιών χρήσης

Orijinal işletme talimatı

Původním návodem k používání

Pôvodný návod na použitie

Instrukcją oryginalną

Eredeti használati utasítás

Izvirna navodila

Originalne pogonske upute

Instrukcijām oriģinālvalodā

Originalni instrukcija

Algupärane kasutusjuhend

Оригинальное руководство по эксплуатации

Оригинално ръководство за експлоатация

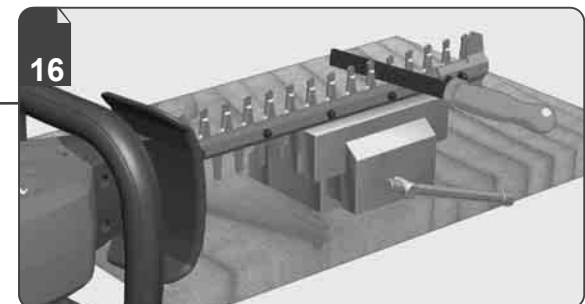
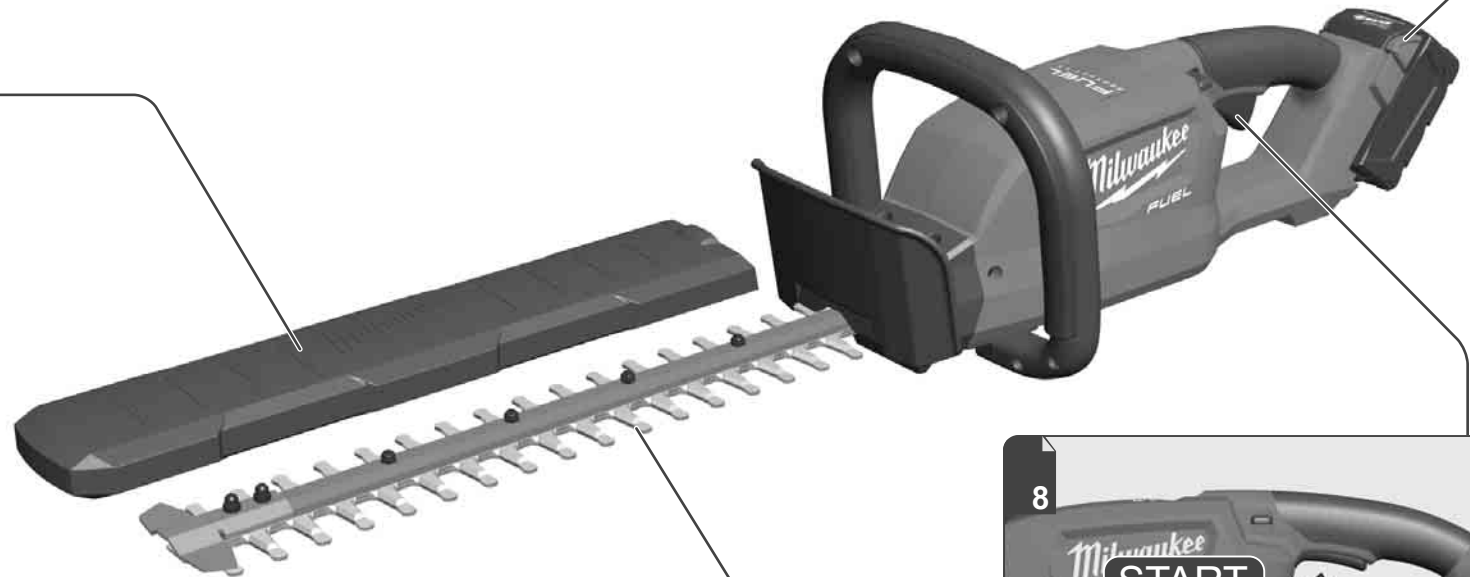
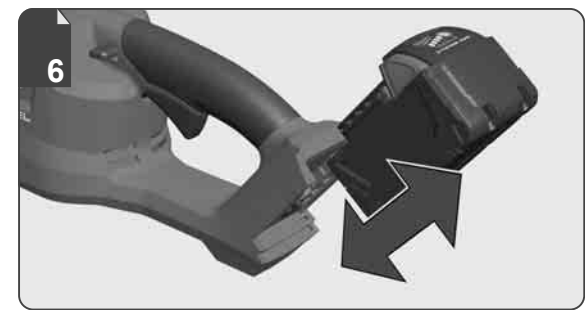
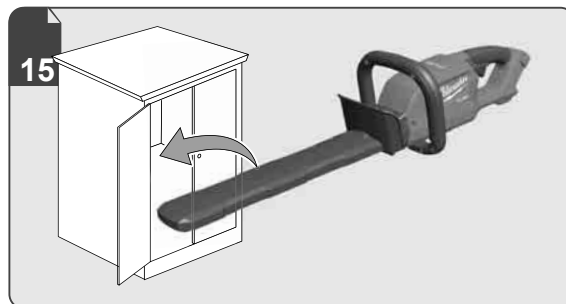
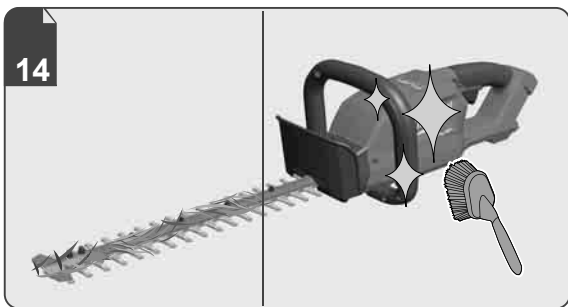
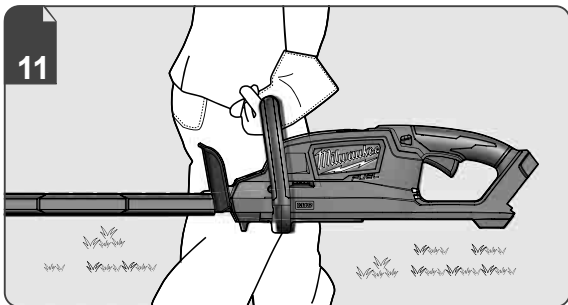
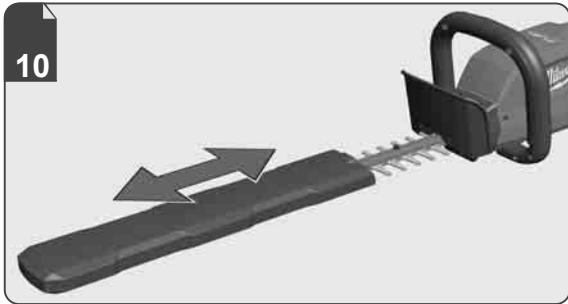
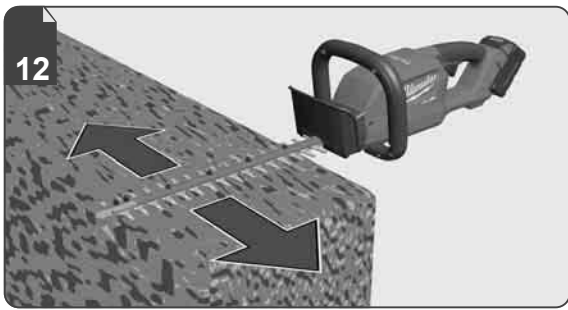
Instrucțiuni de folosire originale

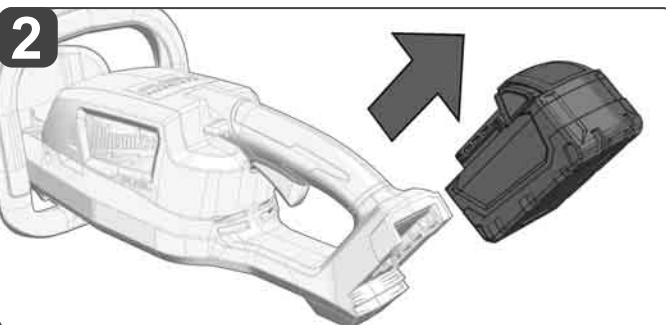
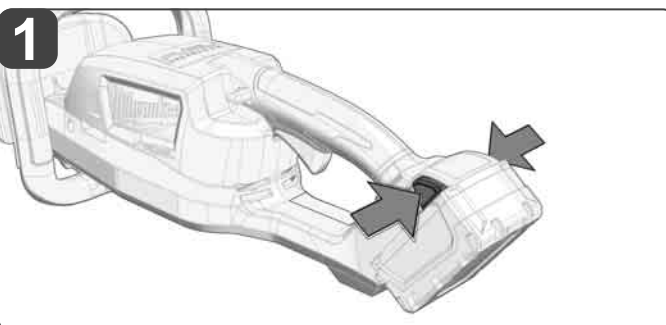
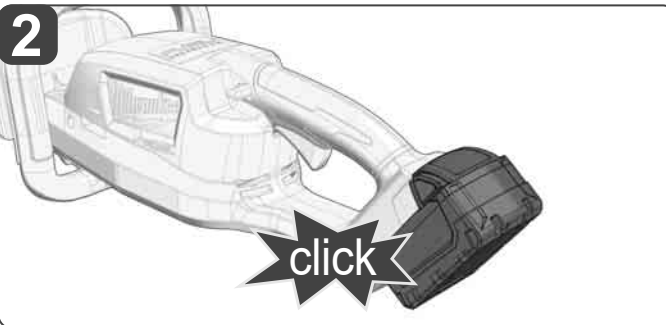
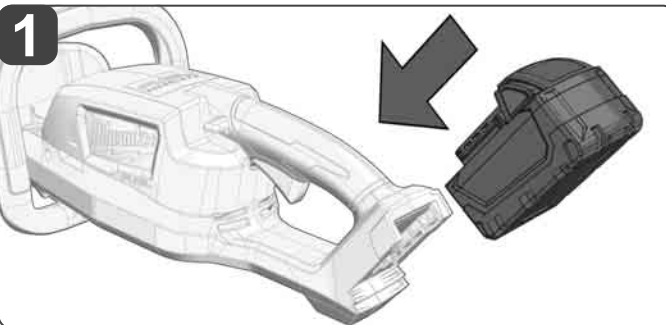
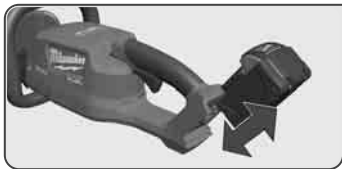
Оригинален прирачник за работа


Оригінал інструкції з експлуатації

التعليمات الأصلية

ENGLISH	Picture section with operating description and functional description	Page	4	Text section with Technical Data, important Safety and Working Hints and description of Symbols	Page	20
DEUTSCH	Bildteil mit Anwendungs- und Funktionsbeschreibungen	Seite	4	Textteil mit Technischen Daten, wichtigen Sicherheits- und Arbeitshinweisen und Erklärung der Symbole.	Seite	23
FRANÇAIS	Partie imagée avec description des applications et des fonctions	Page	4	Partie textuelle avec les données techniques, les consignes importantes de sécurité et de travail ainsi que l'explication des pictogrammes.	Page	26
ITALIANO	Sezione illustrata con descrizione dell'applicazione e delle funzioni	Pagina	4	Sezione testo con dati tecnici, importanti informazioni sulla sicurezza e sull'utilizzo, spiegazione dei simboli.	Pagina	29
ESPAÑOL	Sección de ilustraciones con descripción de aplicación y descripción funcional	Página	4	Sección de texto con datos técnicos, indicaciones importantes de seguridad y trabajo y explicación de los símbolos.	Página	32
PORTUGUES	Parte com imagens explicativas contendo descrição operacional e funcional	Página	4	Parte com texto explicativo contendo Especificações técnicas, avisos de segurança e de operação e a descrição dos símbolos.	Página	35
NEDERLANDS	Beelddedeelte met toepassings- en functiebeschrijvingen	Pagina	4	Tekstgedeelte met technische gegevens, belangrijke veiligheids- en arbeidsinstructies en verklaring van de symbolen.	Pagina	38
DANSK	Billeddel med anvendelses- og funktionsbeskrivelser	Side	4	Tekstdel med tekniske data, vigtige sikkerheds- og arbejdsanvisninger og symbolforklaring.	Side	41
NORSK	Billeddel med bruks- og funksjonsbeskrivelse	Side	4	Tekstdel med tekniske data, viktige sikkerhets- og arbeidsinstruksjoner og forklaring av symbolene.	Side	44
SVENSKA	Bilddel med användnings- och funktionsbeskrivning	Sidan	4	Textdel med tekniska informationer, viktiga säkerhets- och användningsinstruktioner samt symbolförklaringar.	Sidan	47
SUOMI	Kuvasivut käyttö- ja toimintakuvaus	Sivu	4	Tekstisivut: tekniset tiedot, tärkeät turvallisuus- ja työskentelyohjeet sekä merkkien selitykset.	Sivu	50
ΕΛΛΗΝΙΚΑ	Τμήμα εικόνων με περιγραφές χρήσης και λειτουργίας	Σελίδα	4	Τμήμα κειμένου με τεχνικά χαρακτηριστικά, σημαντικές υποδείξεις ασφαλείας και εργασίας και εξήγηση των συμβόλων.	Σελίδα	53
TÜRKÇE	Resim bölümü Uygulama ve fonksiyon açıklamaları ile birlikte	Sayfa	4	Teknik bilgileri, önemli güvenlik ve çalışma açıklamalarını ve de sembollerin açıklamalarını içeren metin bölümü.	Sayfa	56
ČEŠTINA	Obrazová část s popisem aplikací a funkcí	Stránka	4	Textová část s technickými daty, důležitými bezpečnostními a pracovními pokyny a s vysvětlivkami symbolů	Stránka	59
SLOVENSKY	Obrazová časť s popisom aplikácií a funkcií	Stránka	4	Textová časť s technickými dátami, dôležitými bezpečnostnými a pracovnými pokynmi a s vysvetlivkami symbolov	Stránka	62
POLSKI	Część rysunkowa z opisami zastosowania i działania	Strona	4	Część opisowa z danymi technicznymi, ważnymi wskazówkami dotyczącymi bezpieczeństwa i pracy oraz objaśnieniami symboli.	Strona	65
MAGYAR	Képes részalkalmazási- és működési leírásokkal	Oldal	4	Szöveges rész műszaki adatokkal, fontos biztonsági- és munkavégzési útmutatásokkal, valamint a szimbólumok magyarázata.	Oldal	68
SLOVENŠČINA	Del slikez opisom uporabe in funkcij	Stran	4	Del besedila s tehničnimi podatki, pomembnimi varnostnimi opozorili in delovnimi navodili in pojasnili simbolov.	Stran	71
HRVATSKI	Dio sa slikamasa opisima primjene i funkcija	Stranica	4	Dio štiva sa tehničkim podacima, važnim sigurnosnim i radnim uputama i objašnjenjem simbola.	Stranica	74
LATVISKI	Attēla daļa ar lietošanas un funkciju aprakstiem	Lappuse	4	Teksta daļa ar tehniskajiem parametriem, svarīgiem drošības un darbības norādījumiem, simbolu atšifrējumiem.	Lappuse	77
LIETUVIŠKAI	Paveikslėlio dalis su vartojimo instrukcija ir funkcijų aprašymais	Puslapis	4	Teksto dalis su techniniais duomenimis, svarbiomis saugumo ir darbo instrukcijomis bei simbolių paaiškinimais.	Puslapis	80
EESTI	Pildiosa kasutusjuhendi ja funktsioonide kirjeldusega	Lehekülg	4	Tekstiosa tehniliste näitajate, oluliste ohutus- ja tööjuhenditega ning sümbolite kirjeldustega.	Lehekülg	83
РУССКИЙ	Раздел иллюстраций с описанием эксплуатации и функций	Страница	4	Текстовый раздел, включающий технические данные, важные рекомендации по безопасности и эксплуатации, а также описание используемых символов.	Страница	86
БЪЛГАРСКИ	Част със снимки с описания за приложение и функции	Страница	4	Част с текст с технически данни, важни указания за безопасност и работа и разяснение на символите.	Страница	89
ROMÂNĂ	Secvența de imagine cu descrierea utilizării și a funcțiilor	Pagina	4	Porțiune de text cu date tehnice, indicații importante privind siguranța și modul de lucru și descrierea simbolurilor.	Pagina	92
МАКЕДОНСКИ	Дел со сликисо описи за употреба и функционирање	Страница	4	Текстуален дел со Технички карактеристики, важни безбедносни и работни упатства и објаснување на символите.	Страница	95
УКРАЇНСЬКА	Частина з зображеннями з описом робіт та функцій	Сторінка	4	Текстова частина з технічними даними, важливими вказівками з техніки безпеки та експлуатації і поясненням символів.	Сторінка	98
عربي	قسم الصور يوجد به الوصف التشغيلي والوظيفي	الصفحة	4	القسم النصي المزود بالبيانات الفنية والنصائح الهامة للسلامة والعمل ووصف الرموز	الصفحة	103





 Remove the battery pack before starting any work on the machine.
Vor allen Arbeiten an der Maschine den Wechselakku herausnehmen

Avant tous travaux sur la machine retirer l'accu interchangeable.

Prima di iniziare togliere la batteria dalla macchina.

Retire la batería antes de comenzar cualquier trabajo en la máquina.

Antes de efectuar cualquier intervención na máquina retirar o bloco acumulador.

Voor alle werkzaamheden aan de machine de akku verwijderen.

Ved arbejde inden i maskinen, bør batteriet tages ud.

Ta ut vekselbatteriet før du arbeider på maskinen

Drag ur batteripaket innan arbete utföres på maskinen.

Tarkista pistotulppa ja verkkojohto mahdollisilta vaurioilta. Viat saa korjata vain alan erikoismies.

Πριν από κάθε εργασία στη μηχανή αφαιρέστε τη ανταλλακτική μπαταρία.

Aletin kendingde bir çalışma yapmadan önce kartuş aküyü çıkarın.

Před zahájením veškerých prací na vrtacím šroubováku vyjmout výměnný akumulátor.

Pred každou pracou na stroji výmenný akumulátor vytiahnuť.

Przed przystąpieniem do jakichkolwiek prac na elektronarzędziu należy wyjąć wkładkę akumulatorową.

Karbantartás, javítás, tisztítás, stb. előtt az akkumulátort ki kell venni a készülékből.

Pred deli na stroju izvlecite izmenljivi akumulator.

Prije svih radova na stroju izvaditi bateriju za zamjenu.

Pirms mašīnai veikt jebkāda veida apkopes darbus, ir jāizņem ārā akumulātors.

Prieš atlikdami bet kokius darbus įrenginyje, išimkite keičiamą akumuliatorių.

Enne kõiki töid masina kallal võtke vahetatav aku välja.

Въннете акумулатор из машината преди проведеніем с ней каких-либo манипуляций.

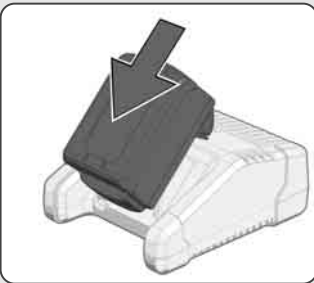
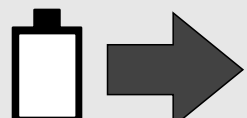
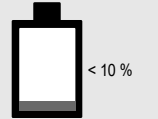
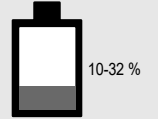
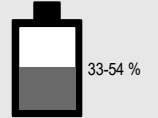
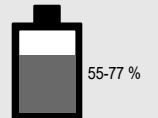
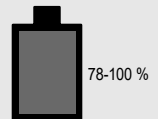
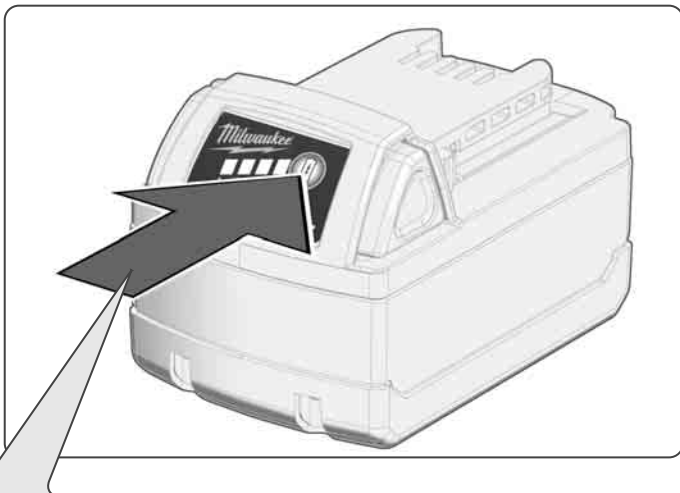
Преди започване на каквита е да е работи на машината извадете акумулатора.

Scoateți acumulatorul înainte de a începe orice intervenție pe mașină.

Отстранете ја батеријата пред да започнете да ја користите машината.

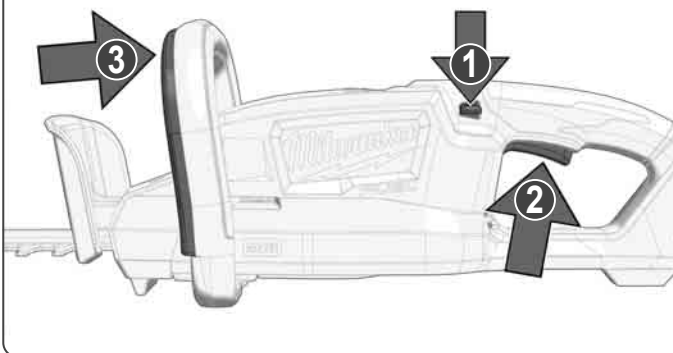
Перед будь-якими роботами на машині вийняти змінну акумулаторну батарею.

قم بإزالة حزمة البطارية قبل البدء في أي أعمال على الجهاز.

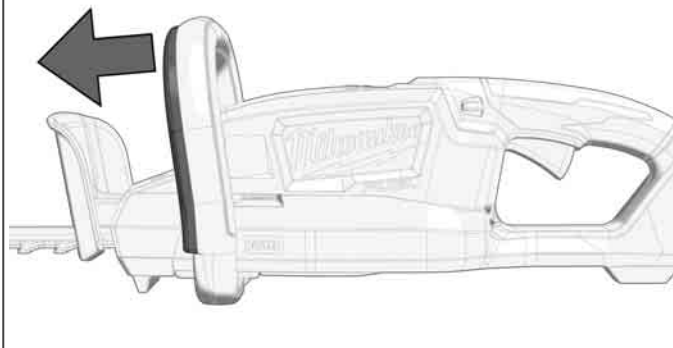




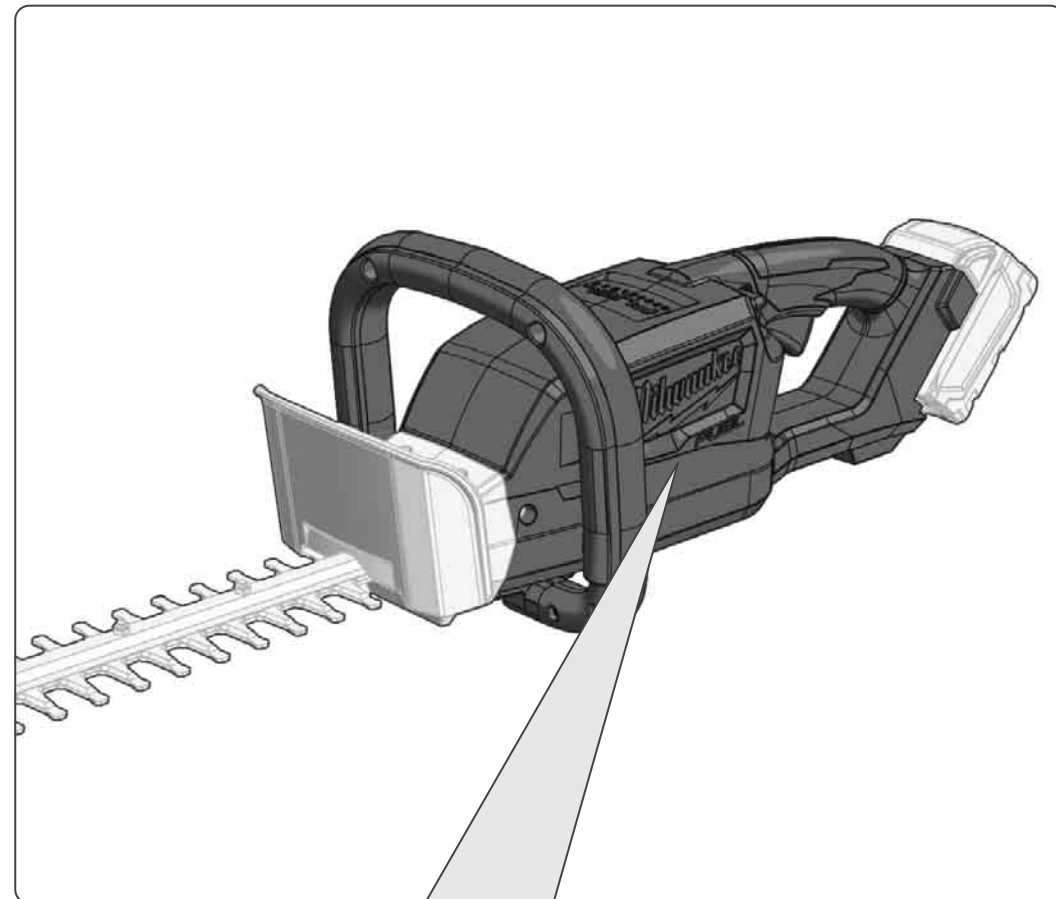
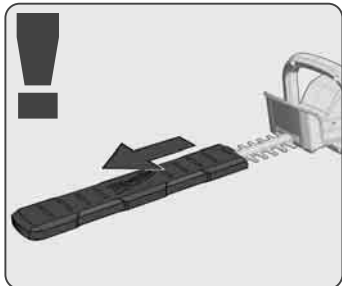
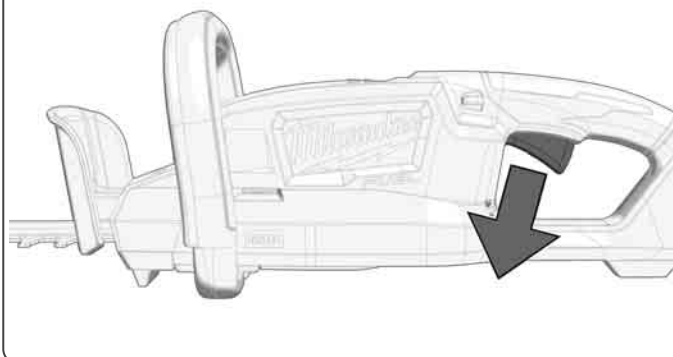
START



STOP



STOP



Insulated gripping surface

Isolierte Grifffläche

Surface de prise isolée

Superficie di presa isolata

Superficie de agarre con aislamiento

Superficie de pega isolada

Geisoleerde handgrepen

Isolerede gribeflader

Isolert gripflate

Isolerad greppyta

Eristetty tarttumapinta

Μονωμένη επιφάνεια λαβής

Izolasyonlu tutma yüzeyi

Izolovaná uchopovací plocha

Izolovaná úchopná plocha

Izolowana powierzchnia uchwytu

Szigetelt fogófelület

Izolirana prijemalna površina

Izolirana površina za držanje

Izolēta satveršanas virsma

Izoliuotas rankenos paviršius

Isoleeritud pideme piirkond

Изолированная поверхность ручки

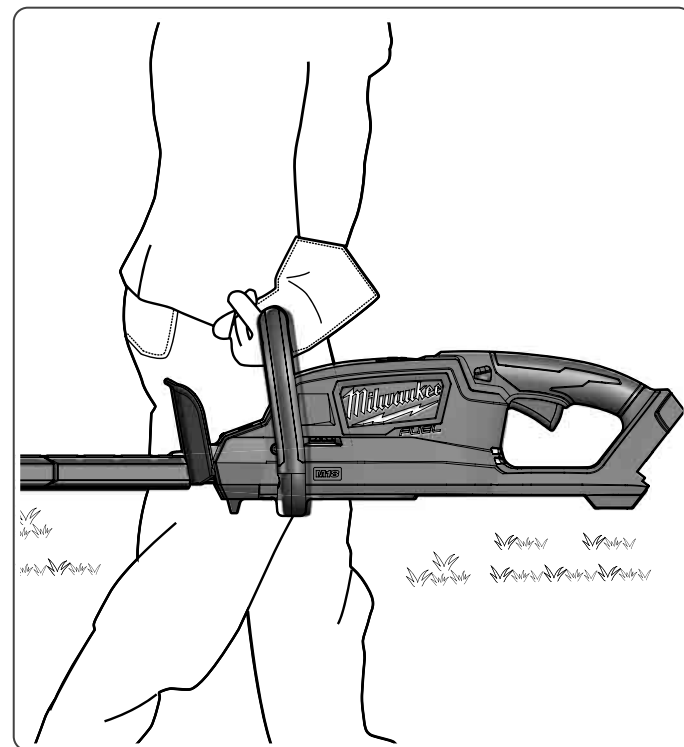
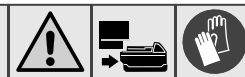
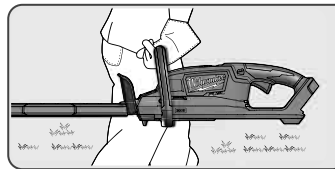
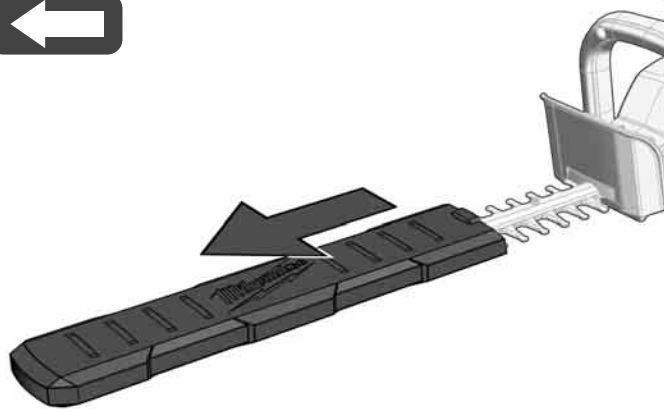
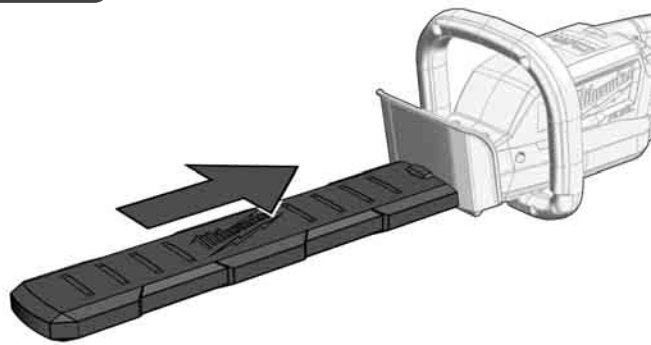
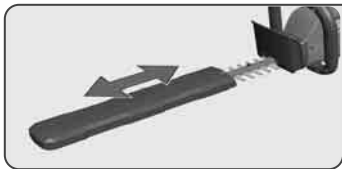
Изолирана повърхност за хващане

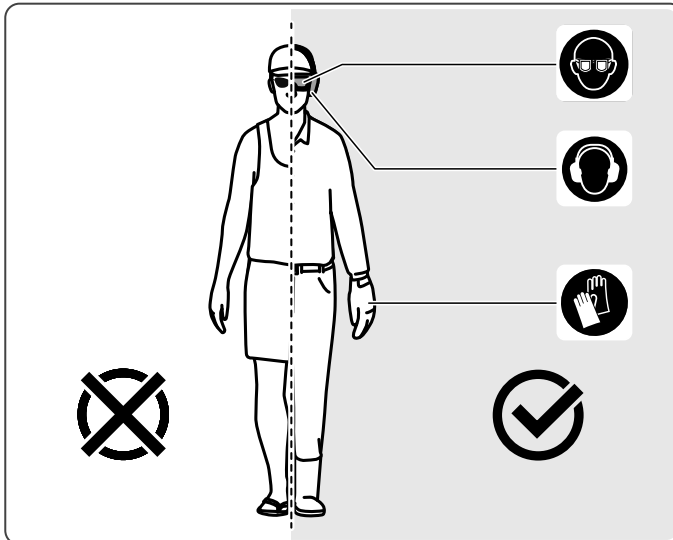
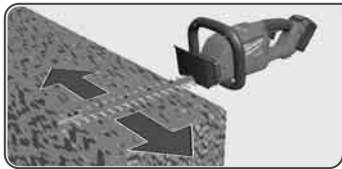
Suprafață de prindere izolată

Изолирана површина на дршката

Изолирована поверхность ручки

مساحة القبض معزولة





Screwed-on guide guard - protects the tip of the knife from wear and makes it easier to cut on the wall and floor.
Aufgeschraubter Führungsschutz - schützt die Spitze der Messer vor Verschleiß und erleichtert das wand- und bodennahe Schneiden.

Protège-guide vissé : protège l'extrémité des lames contre l'usure et facilite la coupe près des murs et du sol.

Protezione di guida avvitata - protegge la punta delle lame dall'usura e facilita il taglio vicino ai muri e vicino al terreno.

Protección de guía atornillada que protege la punta de las cuchillas contra el desgaste facilitando, además, los recortes cerca de paredes o del suelo.

Protetor de guia aparafusado - protege a ponta das lâminas contra desgaste e facilita cortar perto de paredes e do chão.

Opgeschroefde beschermer - beschermt de punt van de messen tegen slijtage en vereenvoudigt het snoeien dicht bij de wand en de grond.

Påskruet føringsbeskyttelse - beskytter knivens spids mod slid og gør det nemmere at klippe tæt på vægge og jorden.

Påskrudd føringsbeskyttelse - beskytter knivspissen mot siltasje og gjør det lettere å klippe nær vegg og bakke.

Fastskruvat styringskydd - skyddar spetsen på kniven mot förlitning och underlättar klippning nära väggar och markyta.

Kiinniruuvattu johdatusuoja - suojaa terien kärkeä kulumiselta ja helpottaa leikkaamista läheltä seinää tai maanpintaa.

Κοχλιωτή σιδηροτροχιά προστασίας - προστατεύει τις αιχμές των λεπίδων από φθορά και διευκολύνει την κοπή κοντά στο έδαφος και σε τοίχο.

Üzerine vidalı koruma ekipmanı - bıçakların ucunu aşınmaya karşı korur ve duvar ve yere yakın alanlarda kesimi kolaylaştırır.

Přišroubovaný vodič ochranný kryt - chrání hrot noží před opotřebením a usnadňuje řezání v blízkosti stěn a podlahy.

Priskrutkovaná vodiča ochrana - chráni hrot nožov pred opotrebením a uľahčuje rezanie v blízkosti stien a podlahy.

Przykręcana osłona prowadnicy, chroniąca końcówkę ostrza przed zużyciem i ułatwiająca cięcie blisko ściany i podłoża.

Csavarral rögzített vezetővédelem - védi a kések csúcsát a kopástól, és megkönnyíti a falak és talaj közelében végzett vágást.

Naskrutkovaná ochrana vedenia - chráni hrot noža pred opotrebovaním a uľahčuje rezanie v blízkosti steny a podlahy.

Navrtana zaščita voda - štiti vrh noževa od habanja i olakšava rezanje u blizini zidova i poda.

Uzskrūvēts vadotnes aizsargs aizsargā naža galu no nodilšanas un atvieglo griešanu pie sienas un zemes.

Prisukama kreipiamoji apsaugos dalis saugo žirklių galą nuo nusidėvėjimo ir palengvina kirpimą prie sienos ir grindų.

Pealekeeratud juhikaitse - kaitseb tera otsa kulumise eest ja lihtsustab seinajärga pöranda lähedal lõikamist.

Съемная защита направляющей защищает верхнюю режущую полотно от износа и облегчает кошение вдоль стен или вблизи поверхности почвы.

Завинтен предпазител - предпазва върха на ножовите от износване и облекчава рязането в близост до стени и до пода.

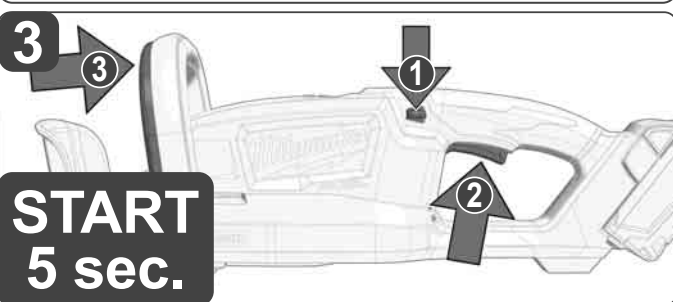
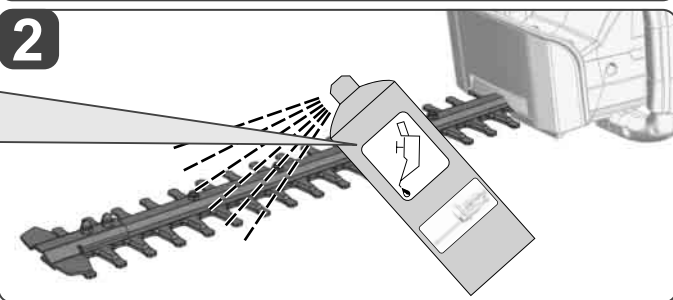
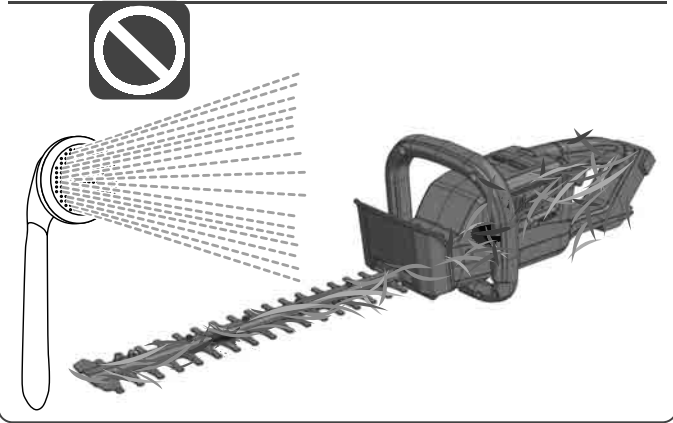
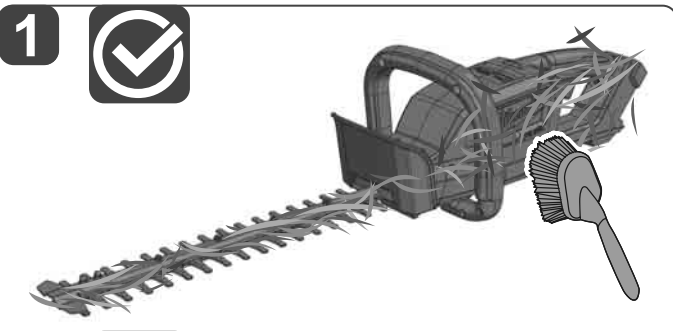
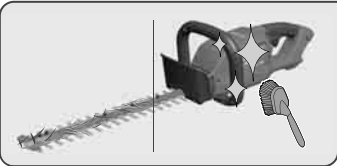
Protecție ghidaj înșurubată - protejează vârful cuțitelor de uzură și facilitează tăierea în apropierea peretelui și solului.

Зашрафен осигурувач на врвот на машината - ги штити врвовите на ножовите од абнење и го олеснува сечењето близу до ѕидовите и до земјата.

Пригвинчувана захисна напярмана — захищає вістря ножа від зносу і полегшує різання біля стін і підлоги.

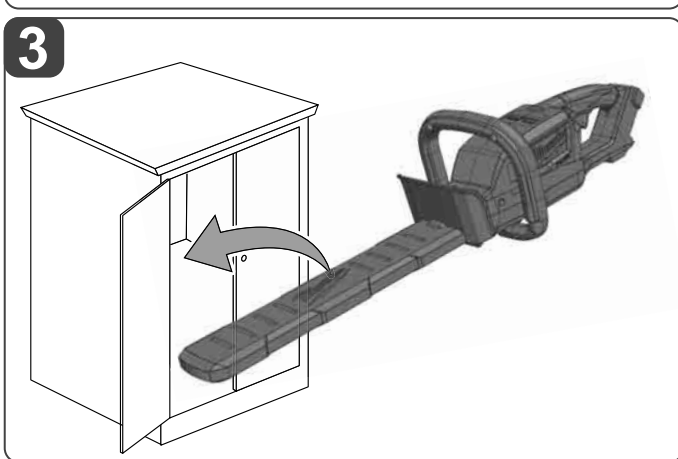
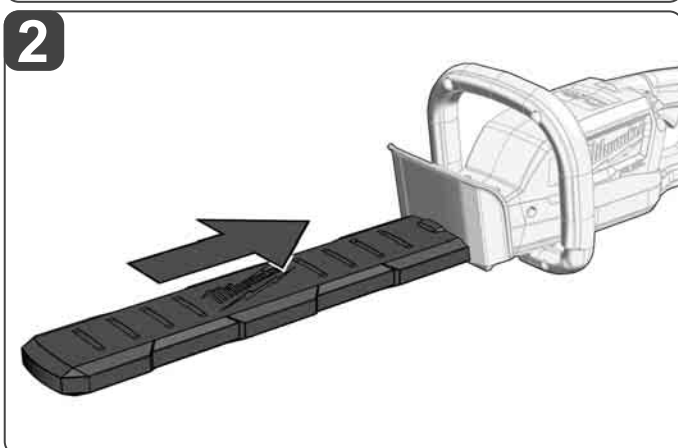
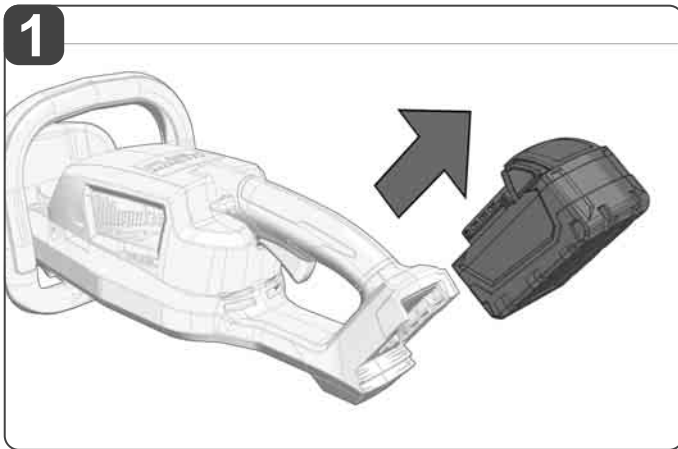
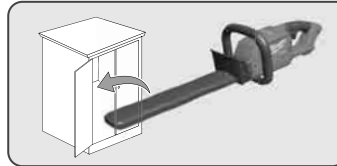
وفي المسار المثبت بالقلووظ - يحمي طرف السكين من التآكل ويسهل من قص الأشجار القريبة من الحوائط ومن الأرض.

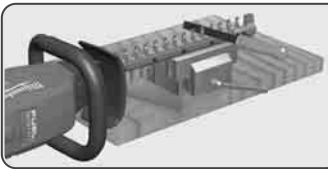




- Resin dissolver + oil
- Harzlöser + Öl
- Dissolvant de résine + huile
- Solvente per resina + olio
- Disolvente de resina + aceite
- Solvente de resina + óleo
- Harsverwijderaar + olie
- Harpiksopløser + olie
- Kvaeløser + olje
- Kádlösningsmedel + olja
- Hartsiniuotin + öljy
- Διαλύτης ρητίνης + λάδι
- Reçine çözücü + Yağ
- Rozpouštědlo na pryskyřici + olej
- Rozpúšťadlo živice + olej
- Środek do usuwania żywicy + olej
- Gyantaoldó + olaj
- Uvolňovač živice + olej
- Rastavljajč smole + ulja
- Sveķu šķīdinātājs + eļļa
- Dervos tirpiklis + alyva
- Vaigulahusti + öli
- Средство для удаления смолы и масло
- Разтворител за смола + масло
- Dizolvant de rășină + ulei
- Растворувач на смола + машинско масло
- Розчинник смоли + олива

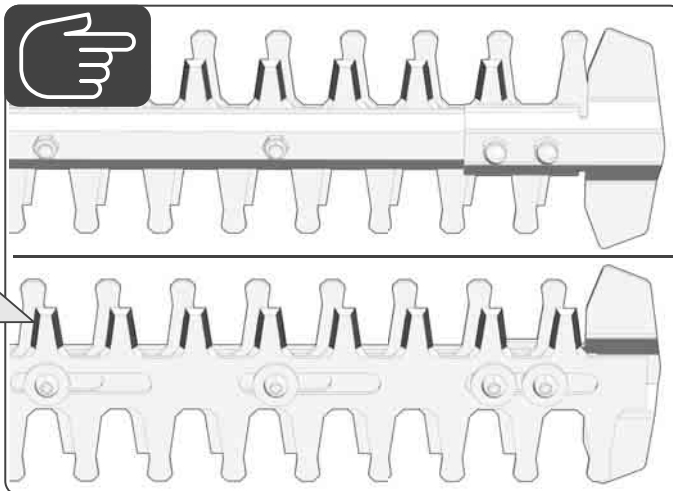
منظف للراتنج + زيت





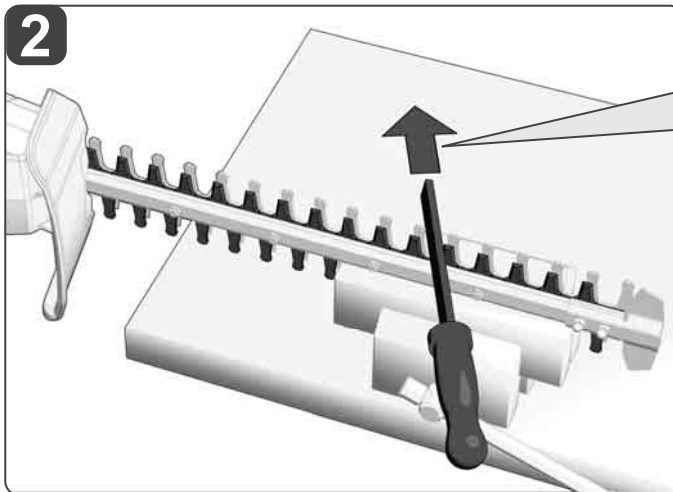
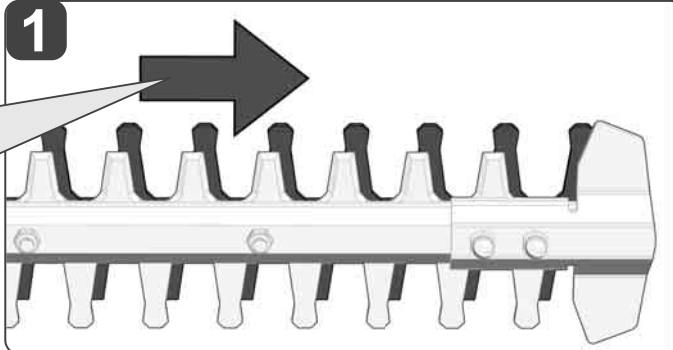
Sharpen cutting edges
Schneiden schärfen
Affûter les bords de coupe
Affilare le lame
Aflar los bordes cortantes
Afiar as lâminas
Messen slijpen
Slibning af skær
Slipe eggene
Vásra eggjar
Terota terát
Ακόνισμα λεπίδων
Bıçakların bilenmesi
Ostrení řezných hran
Ostrenie rezných hrán

Naostrzyć krawędzie tnące
Vágóélek élezése
Brúsenie ostrí
Oštrenje noževa
Asmenu asinášana
Kırpmo aşmenç galandimas
Lõikeservade teritamine
Заточка лезвий
Заточване на остриетата
Ascúture lame
Острене на сечилата
Загострювання ножив
شحن سلاح القص



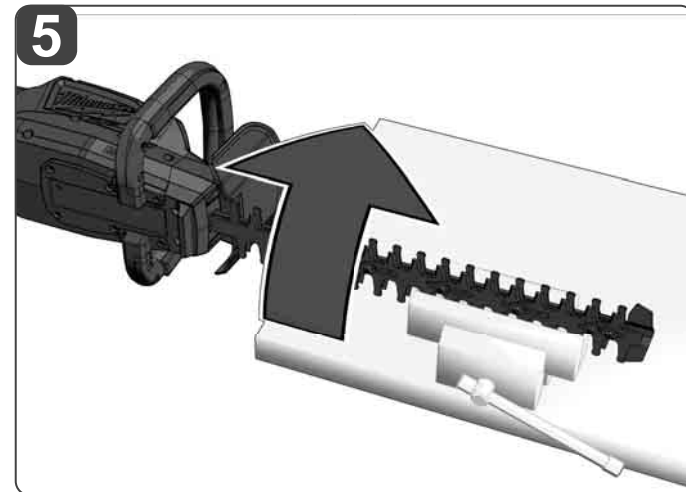
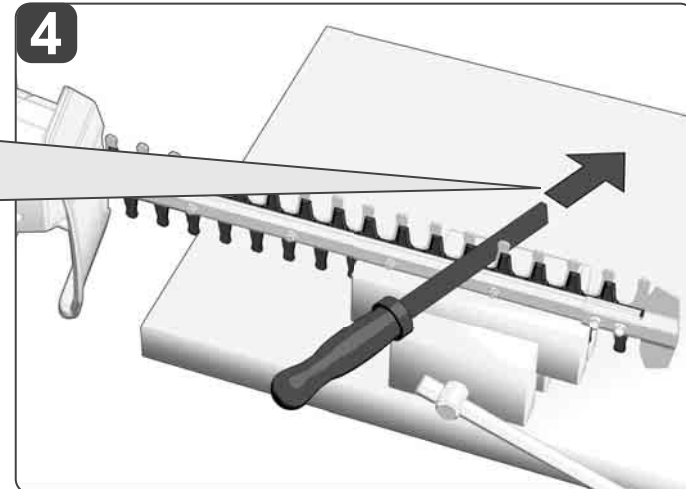
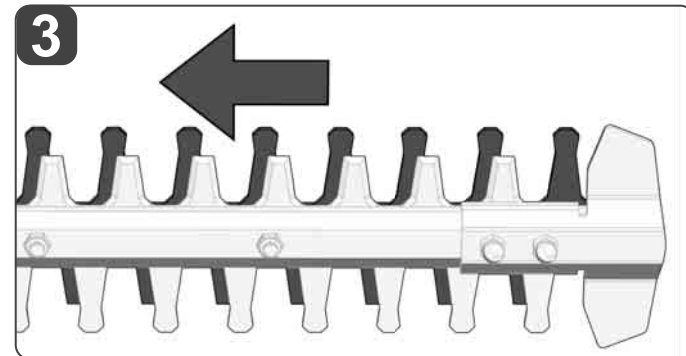
Switch on the machine briefly.
Maschine kurz einschalten.
Mettre brièvement la machine en marche.
Accendere brevemente la macchina.
Encender brevemente la máquina.
Ligue a máquina por curto tempo.
Machine kort inschakelen.
Tænd maskinen kortvarigt.
Slå maskinen på et øyeblikk.
Slå på maskinen en kort stund.
Käynnistä kone lyhyesti.
Σύντομη ενεργοποίηση μηχανήματος.
Makineyi kısa süre çalıştırınız.
Zařízení na krátkou dobu zapněte.
Zariadenie nakrátko zapnite.
Włączyc urządzenie na krótką chwilę.
Röviden kapcsolja be a gépet.
Stroj nakrátko vypnite.
Stroj nakratko uključiti.
Uz Tsu laiku ieslēdziet iekārtu.
Ijunkite trumpam prietaisā.
Lülitage masin korraks sisse.
Включить устройство на короткое время.
Включете машината за кратко.
Porniti scurt maşina.
Накратко включете ја машината.
На короткий час увімкніть інструмент.

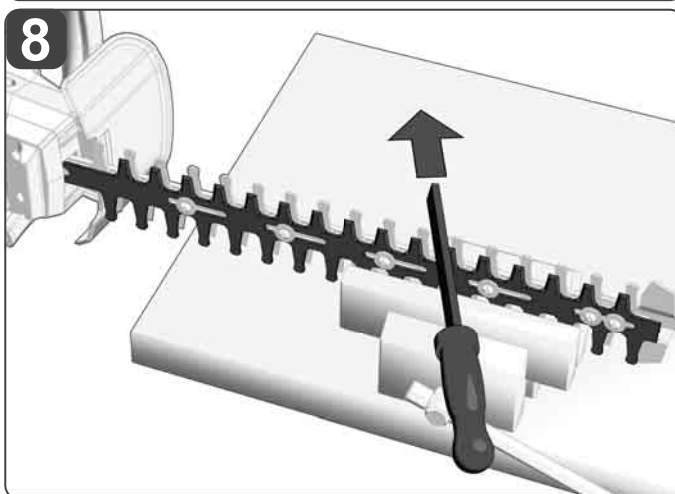
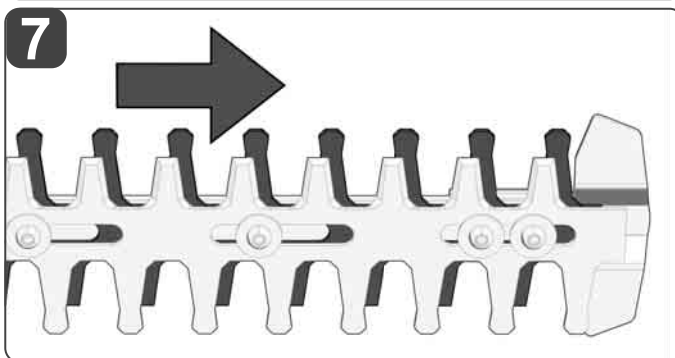
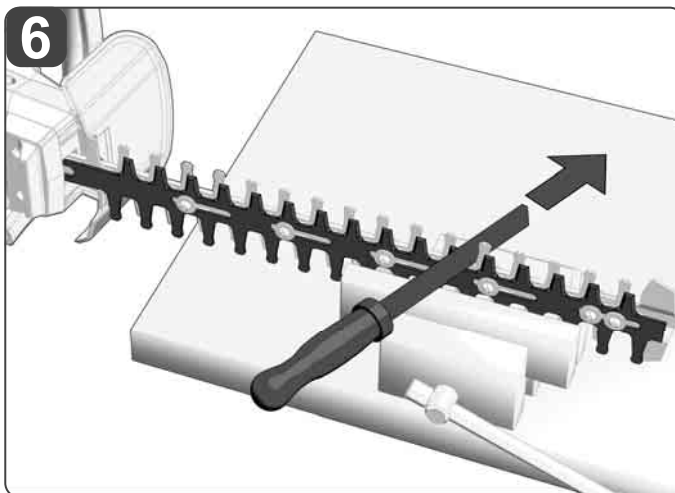
أجري تشغيل الماكينة قصيراً.



Sharpen in one direction only.
Sharpening angle 30°.
Nur in eine Richtung schärfen.
Schärfwinkel 30°.
Affûter dans une seule direction.
Angle d'affûtage 30°.
Affilare in una sola direzione.
Angolo di affilamento 30°.
Aflar solo en una dirección.
Ángulo de afilado de 30°.
Só afie em uma direção.
Ângulo de afiar 30°.
Altijd slechts in één richting slijpen.
Slijphoek 30°.
Slip kun i en retning.
Slibningsvinkel 30°.
Slip bare i én retning.
Slipevinkel 30°.
Vásra bara i en riktning.
Vássningsvinkel 30°.
Terota vain yhteen suuntaan.
Terotuskulma 30°.
Na akonízete móno pros mían katéuthuseu.
Γωνία ακονίσματος 30°.
Sadece bir yöne doğru bileyiniz.
Bileme açısı 30°.
Hrany ostřete jen v jednom směru.
Úhel při ostření 30°.
Hrany ostrite len v jednom smere.
Uhol pri ostrení 30°.
Ostrzyć tylko w jednym kierunku.
Kąt ostrzenia 30°.
Az élezést csak egy irányba végezze.
Az élezési szög 30°.
Brúste len v jednom smere.
Uhol brúsenia 30°.
Oštrení samo u jednom smjeru.
Kut oštrenja 30°.
Asiniet tikai vienā virzienā.
Asināšanas leņķis 30°.
Galaskite tik viena kryptimi.
Galandimo kampas yra 30°.
Teritage ainult ühes suunas.
Teritusnurk 30°.
Производить заточку только в одном направлении.
Угол заточки 30°.
Заточвайте само в една посока.
Ъгъл на заточване 30°.
Ascúțiti doar într-o singură direcție.
Unghi de ascuțire 30°.
Ostrite samo vo една насока.
Агол на острене 30°.
Загострюйте лише в одному напрямку.
Кут заточування 30°.

أجري الشحن في اتجاه واحد فقط.
زاوية الشحن 30 درجة.





If necessary, deburr all cutting edges with a whetstone.

Bei Bedarf alle Schneiden mit einem Schleifstein entgraten.

Si nécessaire, ébavurez tous les bords de coupe au moyen d'une meule.

Se necessario, sbavare tutti i bordi di taglio con una mola.

Si fuese necesario, desbarbar todos los bordes cortantes con una piedra de afilar.

Rebarbe todas as lâminas com uma pedra de amolar, caso necessário.

Zo nodig alle messen met een slijpsteen ontbramen.

Afgrat om nødvendigt alle skær med en slibesten.

Ved behov må alle knivene avgrades med en slipestein.

Grada vid behov av alla eggar med en slipsten.

Tarvittaessa poista hiomasärmät kovasimella kaikista leikkuuteristä.

Εάν χρειάζεται, αφαιρείτε τα ριπίσματα στις λεπίδες με μια ακονόπετρα.

Gerektiginde bütün bıçakların çapaklarını bir bileme taşıyla gideriniz.

V případě potřeby ze všech řezných hran pomocí brusného kamene odstraňte ořepky.

V prípade potreby zo všetkých rezných hrán pomocou brúsneho kameňa odstráňte výronky.

W razie potrzeby usunąć zadziory z wszystkich krawędzi tnących za pomocą kamienia szlifierskiego.

Szükség esetén fenőkővel sorjatlantíson minden vágóélet.

V prípade potreby odhrotujte všetky ostria brúsnym kameňom.

Po potrebi sa svih noževa jednim brusnim kamenom odstraniti oštre bridove.

Vajadzības gadījumā visus asmeņus noņemiet ar slīpakmeni.

Je i reikia, visus kirpimo ašmenis pagalškite galąstuvu.

Vajaduse korral puhastage kõik servad lihvimiskiviga.

При необходимости зачистить все лезвия от заусенцев с помощью точильного камня.

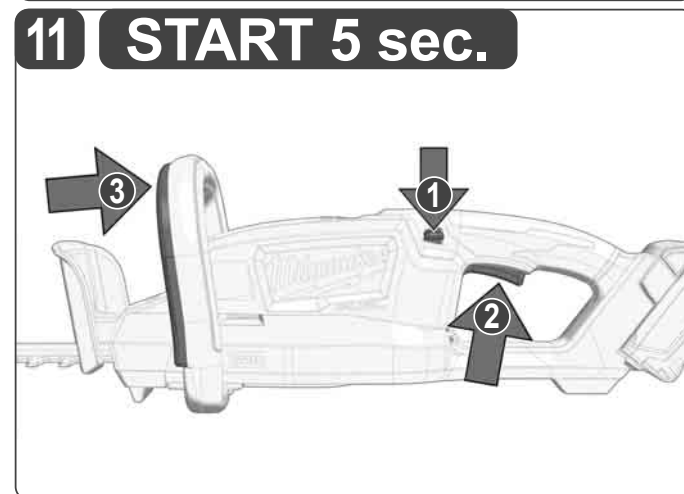
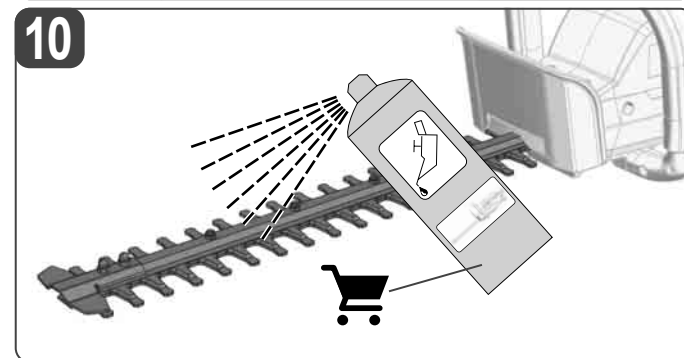
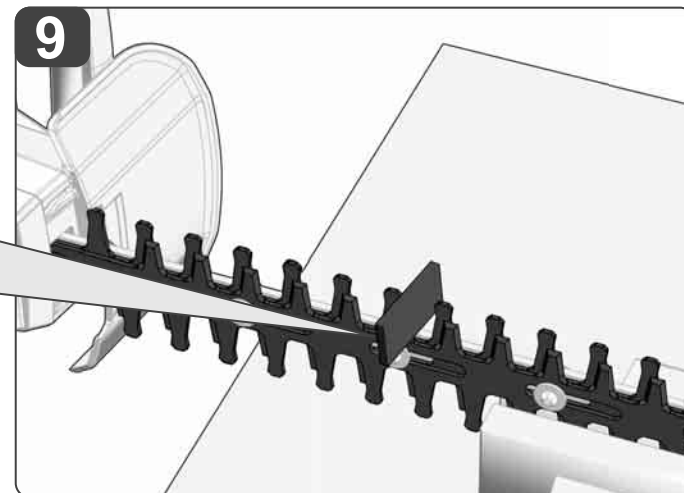
При необходимост загладете всички остриета с шлифовъчен камък.

Dacă este necesar, debavurați toate lamele cu o toală.

Доколку е потребно, истријте ги сите сечила со абразивен камен.

У разі потреби видаліть задирки на всіх ножах точильним каменем.

إذا لزم الأمر - قم بإزالة الحواف الغير معتدلة بحجر شحذ.



11 START 5 sec.

TECHNICAL DATA		M18 FHT45	
Type	Cordless Hedge Trimmer		
Production code	4911 19 01 XXXXX MJJJ		
Battery voltage	18 V ---		
No-load stroke rate	3400 min ⁻¹		
Cutting length	457 mm		
Tooth spacing	17,5 mm		
Cutting capacity	19 mm		
Sharpening angle to horizontal	< 30°		
Weight according EPTA-Procedure 01/2014 (Li-Ion 2.0 Ah...12.0 Ah)	4,21 ... 5,27 kg		
Recommended ambient operating temperature	-18...+50 °C		
Recommended battery types	M18B...; M18HB...		
Recommended charger	M12-18...; M1418C6		

Noise information

Measured values determined according to EN 62841.

Typically, the A-weighted noise levels of the tool are:

Sound pressure level / Uncertainty K	74,2 dB(A) / 3 dB(A)
Sound power level / Uncertainty K	94,2 dB(A) / 3 dB(A)

Wear ear protectors.

Vibration information

Total vibration values (vector sum in the three axes) determined according to EN 62841.

Vibration emission value a _v / Uncertainty K	2,35 m/s ² / 1,5 m/s ²
---------------------------------------------------------	----------------------------------------------

⚠ WARNING!

The vibration and noise emission level given in this information sheet has been measured in accordance with a standardized test given in EN 62841 and may be used to compare one tool with another. It may be used for a preliminary assessment of exposure.

The declared vibration and noise emission level represents the main applications of the tool. However if the tool is used for different applications, with different accessories or poorly maintained, the vibration and noise emission may differ. This may significantly increase the exposure level over the total working period.

An estimation of the level of exposure to vibration and noise should also take into account the times when the tool is switched off or when it is running but not actually doing the job. This may significantly reduce the exposure level over the total working period.

Identify additional safety measures to protect the operator from the effects of vibration and/or noise such as: maintain the tool and the accessories, keep the hands warm, organization of work patterns.

⚠ WARNING Read all safety warnings, instructions, illustrations and specifications provided with this power tool. Failure to follow all instructions listed below may result in electric shock, fire and/or serious injury.

Save all warnings and instructions for future reference.

CORDLESS HEDGE TRIMMER SAFETY WARNINGS

Keep all parts of the body away from the blade. Do not remove cut material or hold material to be cut when blades are moving. Blades continue to move after the switch is turned off. A moment of inattention while operating the hedge trimmer may result in serious personal injury.

Carry the hedge trimmer by the handle with the blade stopped and fingers away from all power switches. Proper carrying of the hedge trimmer will decrease the risk of inadvertent starting and resultant personal injury from the blades.

When transporting or storing the hedge trimmer, always fit the blade cover. Proper handling of the hedge trimmer will decrease the risk of personal injury from the blades.

Make sure all power switches are off when clearing jammed material or servicing the unit. Unexpected actuation of the hedge trimmer while clearing jammed material or servicing may result in serious personal injury.

Hold the hedge trimmer by insulated gripping surfaces only, because the blade may contact hidden wiring. Blades contacting a "live" wire may make exposed metal parts of the hedge trimmer "live" and could give the operator an electric shock.

Keep all power cords and cables away from cutting area. Power cords or cables may be hidden in hedges or bushes and can be accidentally cut by the blade.

Do not use the hedge trimmer in bad weather conditions, especially

when there is a risk of lightning. This decreases the risk of being struck by lightning.

ADDITIONAL SAFETY WARNINGS

Never allow children, persons with reduced physical, sensory or mental capabilities or lack of experience and knowledge or people unfamiliar with these instructions to use the machine, local regulations may restrict the age of the operator.

Clear the work area before each use. Remove all objects, such as cords, lights, wires, or strings which can be thrown or become entangled in the cutting means.

Check the hedge for foreign objects, such as wire fences.

Never use the product near posts, fences, buildings, or other immovable objects.

Beware of thrown objects; keep all bystanders, children, and pets at least 15 m away from work area.

Do not operate in poor lighting. The operator requires a clear view of the work area to identify potential hazards.

Inspect the product before each use. Check for loose fasteners, etc. Make sure all guards and handles are properly and securely attached. Replace any damaged parts before use. Check for battery pack leaks.

Do not modify the product in any way.

Do not allow children or untrained individuals to use the product.

Wear full eye and hearing protection while operating the product. If working in an area where there is a risk of falling objects, wear appropriate head protection.

Secure long hair so it is above shoulder level to prevent entanglement in moving parts.

Do not use the product when you are tired, ill, or under the influence of

alcohol, drugs, or medication.

Keep firmfooting and balance. Do not overreach. Overreaching can result in loss of balance.

Before starting the product, make sure the cutting blades will not come in contact with anything.

While operating the hedge trimmer, always hold it firmly with both hands by the two handles. Ensure that the operating position is safe and secure. The manufacturer does not recommend the use of steps or ladders. If higher trimming is required, use an extended-reach tool.

Blades are sharp. When handling the blade assembly, wear non-slip, heavy duty protective gloves. Do not place your hand or fingers between blades or in any position where they could get pinched or cut. Never touch the blade nor service the product unless the battery pack is removed.

Do not force the product through heavy shrubbery. This can cause the blades to bind and slow down. If the blades slow down, reduce the pace.

Do not attempt to cut stems or twigs that are larger than 19 mm, or those obviously too large to feed into the cutting blade.

Use a non-powered hand saw or pruning saw to trim large stems. Use of hearing protection reduces the ability to hear warnings (shouts or alarms). The operator must pay extra attention to what is going on in the working area.

⚠ WARNING! If the machine is dropped, suffers heavy impact or begins to vibrate abnormally, immediately stop the machine and inspect for damage or identify the cause of the vibration. Any damage should be properly repaired or replaced by an MILWAUKEE service station.

Remove the battery pack before starting any work on the machine.

Do not dispose of used battery packs in the household refuse or by burning them. Milwaukee Distributors offer to retrieve old batteries to protect our environment.

Do not store the battery pack together with metal objects (short circuit risk).

Use only System M18 chargers for charging System M18 battery packs. Do not use battery packs from other systems.

Battery acid may leak from damaged batteries under extreme load or extreme temperatures. In case of contact with battery acid wash it off immediately with soap and water. In case of eye contact rinse thoroughly for at least 10 minutes and immediately seek medical attention.

Warning! To reduce the risk of fire, personal injury, and product damage due to a short circuit, never immerse your tool, battery pack or charger in fluid or allow a fluid to flow inside them. Corrosive or conductive fluids, such as seawater, certain industrial chemicals, and bleach or bleach containing products, etc., can cause a short circuit.

SPECIFIED CONDITIONS OF USE

The cordless hedge trimmer is only intended for use outdoors. For safety reasons the product must be adequately controlled by using two-handed operation.

The product is designed for home or domestic use. It is intended to cut and trim hedges, shrubs, and similar vegetation.

It should be used in dry, well-illuminated conditions.

It is not intended to cut grass, trees, or branches. It should not be used for any other purpose than hedge trimming.

Do not use this product in any other way as stated for normal use.

RESIDUAL RISK

Even when the product is used as prescribed, it is still impossible to completely eliminate certain residual risk factors. The following hazards may arise in use and the operator should pay special attention to avoid the following:

- Injury caused by vibration
Hold the product by designated handles and restrict working time and exposure.
- Exposure to noise can cause hearing injury.
Wear ear protection and limit exposure.
- Injury due to flying debris
Wear eye protection, heavy long trousers, gloves and substantial footwear at all times.
- Inhalation of toxic dusts.

NOTES FOR LI-ION BATTERIES

Use of Li-Ion batteries

Battery packs which have not been used for some time should be recharged before use.

Temperatures in excess of 50°C (122°F) reduce the performance of the battery pack. Avoid extended exposure to heat or sunshine (risk of overheating).

The contacts of chargers and battery packs must be kept clean.

For an optimum life-time, the battery packs have to be fully charged, after used.

To obtain the longest possible battery life remove the battery pack from the charger once it is fully charged.

For battery pack storage longer than 30 days:

Store the battery pack where the temperature is below 27°C and away from moisture

Store the battery packs in a 30% - 50% charged condition
Every six months of storage, charge the pack as normal.

Battery protection for Li-Ion batteries

In extremely high torque, binding, stalling and short circuit situations that cause high current draw, the tool will vibrate for about 5 seconds, the fuel gauge will flash, and then the tool will turn OFF. To reset, release the trigger.

Under extreme circumstances, the internal temperature of the battery pack could raise too much. If this happens, the fuel gauge will flash until the battery pack cooled down. After the lights go off, the work may continue.

Transport of Li-Ion batteries

Lithium-ion batteries are subject to the Dangerous Goods Legislation requirements.

Transportation of those batteries has to be done in accordance with local, national and international provisions and regulations.

- The user can transport the batteries by road without further requirements.
- Commercial transport of Lithium-Ion batteries by third parties is subject to Dangerous Goods regulations. Transport preparation and transport are exclusively to be carried out by appropriately trained persons and the process has to be accompanied by corresponding experts.

When transporting batteries:

- Ensure that battery contact terminals are protected and insulated to prevent short circuit.
- Ensure that battery pack is secured against movement within packaging.
- Do not transport batteries that are cracked or leak.

Check with forwarding company for further advice

TRANSPORTATION AND STORAGE

Stop the machine, remove the battery, cover the blade with the blade cover and allow the machine to cool before storing or transporting.

Clean all foreign materials from the machine. Store the machine in a cool, dry, and well-ventilated place that is inaccessible to children. Keep away from corrosive agents, such as garden chemicals and de-icing salts. Do not store outdoors.

For transportation in vehicles, secure the machine against movement or falling to prevent injury to persons or damage to the machine.

MAINTENANCE

After each use, clean the body and handles of the product with a soft, dry cloth.

After each use, clean the debris from the blades with a stiff brush, and then carefully apply a rust preventative lubricant before refitting the blade protector. The manufacturer recommends you to use a rust preventative and lubricant spray to apply an even distribution and reduce the risk of personal injury from contact with the blades. For information about suitable spray product, please contact one of our Milwaukee service agents (see our list of guarantee/service addresses).

You may wish to lubricate the blades lightly before use if necessary using the above method.









Keep all nuts, bolts and screws tight to be sure that the machine is in safe working condition.









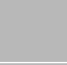
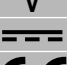




Examine the machine and replace worn or damaged parts for safety.

Use only Milwaukee accessories and Milwaukee spare parts. Should components need to be replaced which have not been described, please contact one of our Milwaukee service agents (see our list of guarantee/service addresses).

If needed, an exploded view of the tool can be ordered. Please state the machine type printed as well as the six-digit No. on the label and order the drawing at your local service agents or directly at: Techtronic Industries GmbH, Max-Eyth-Straße 10, 71364 Winnenden, Germany.

SYMBOLS

	Please read the instructions carefully before starting the machine.
	CAUTION! WARNING! DANGER!
	Remove the battery pack before starting any work on the machine.
	Always wear goggles when using the machine.
	Wear ear protectors!
	Wear gloves!
	Always wear protective clothing and footwear
	Keep bystanders a safe distance away from the machine.
	15 m

	Always hold the hedge trimmer with both hands when operating.
	Keep hands away from all cutting edges and moving parts. Fingers can be pulled into cutting carriage and be cut or crushed.
	To prevent serious injury, do not touch cutting blades.
	Do not use in the rain or leave outdoors while it is raining.
	The guaranteed sound power level is 93 dB.
	No Load Strokes per Minute (SPM) n ₀ XXX min ⁻¹
	Accessory - Not included in standard equipment, available as an accessory.
	Do not dispose electric tools, batteries/rechargeable batteries together with household waste material. Electric tools and batteries that have reached the end of their life must be collected separately and returned to an environmentally compatible recycling facility. Check with your local authority or retailer for recycling advice and collection point.
	Voltage
	Direct Current
	European Conformity Mark
	UK Conformity Mark
	Ukraine Conformity Mark
	EurAsian Conformity Mark

TECHNISCHE DATEN

	M18 FHT45
Bauart	Akku-Heckenschere
Produktionsnummer	4911 19 01 XXXXXX MJJJJ
Spannung Wechselselakku	18 V ---
Leerlaufhubzahl	3400 min ⁻¹
Schnittlänge	457 mm
Zahnabstand	17,5 mm
Schneidleistung	19 mm
Schärfwinkel zur Horizontalen	< 30°
Gewicht nach EPTA-Prozedur 01/2014 (Li-Ion 2,0 Ah...12,0 Ah)	4,21 ... 5,27 kg
Empfohlene Umgebungstemperatur beim Arbeiten	-18...+50 °C
Empfohlene Akkutypen	M18B...; M18HB...
Empfohlene Ladegeräte	M12-18...; M1418C6

Geräuschinformation

Messwerte ermittelt entsprechend EN 62841.

Der A-bewertete Geräuschpegel des Gerätes beträgt typischerweise:

Schalldruckpegel / Unsicherheit K	74,2 dB(A) / 3 dB(A)
Schalleistungspegel / Unsicherheit K	94,2 dB(A) / 3 dB(A)

Tragen Sie Gehörschutz.

Vibrationsinformationen

Schwingungsgesamtwerte (Vektorsumme dreier Richtungen) ermittelt entsprechend EN 62841.

Schwingungsemissionswert a_v / Unsicherheit K 2,35 m/s² / 1,5 m/s²

⚠️ WARNUNG!

Die angegebenen Schwingungsgesamtwerte und Geräuschemissionswerte wurden nach einem genormten Messverfahren gemäß EN 62841 gemessen und können für den Vergleich von Elektrowerkzeugen miteinander verwendet werden. Es kann für eine vorläufige Einschätzung der Belastung verwendet werden.

Der angegebene Schwingungs- und Geräuschemissionspegel repräsentiert die hauptsächlichlichen Anwendungen des Elektrowerkzeugs. Wenn allerdings das Elektrowerkzeug für andere Anwendungen, mit abweichenden Einsatzwerkzeugen oder ungenügender Wartung eingesetzt wird, können sich die Schwingungs- und Geräuschemissionen unterscheiden. Dies kann deren Wirkung über den gesamten Arbeitszeitraum deutlich erhöhen.

Bei der Abschätzung der Belastung durch Schwingungen und Lärm sollten auch die Zeiten berücksichtigt werden, in denen das Elektrowerkzeug ausgeschaltet ist oder zwar läuft, aber keine tatsächliche Arbeit verrichtet wird. Dies kann deren Wirkung über den gesamten Arbeitszeitraum deutlich reduzieren.

Legen Sie zusätzliche Sicherheitsmaßnahmen zum Schutz des Bedieners vor den Auswirkungen von Schwingungen- und / oder Lärm fest, wie z. B.:
Wartung des Werkzeugs und des Zubehörs, Warmhalten der Hände, Organisation der Arbeitsabläufe.

⚠️ WARNUNG! Lesen Sie alle Sicherheitshinweise, Anweisungen, Darstellungen und Spezifikationen für dieses Elektrowerkzeug. Versäumnisse bei der Einhaltung der nachstehenden Anweisungen können elektrischen Schlag, Brand und/oder schwere Verletzungen verursachen.
Bewahren Sie alle Sicherheitshinweise und Anweisungen für die Zukunft auf.

SICHERHEITSHINWEISE FÜR HECKENSCHEREN

Halten Sie alle Körperteile fern von den Messern. Entfernen Sie bei laufenden Messern kein bereits geschnittenes oder noch zu schneidendes Material. Die Messer drehen sich auch nach Ausschalten des Geräts weiter. Schon ein kurzer Moment der Unachtsamkeit während des Betriebs kann zu schweren Verletzungen führen.

Tragen Sie die Heckenschere am Tragegriff, wenn die Messer stillstehen, und achten Sie drauf, dass Sie die Ein- und Ausschalter nicht versehentlich mit den Fingern berühren. Das sachgemäße Tragen der Heckenschere verringert das Verletzungsrisiko durch unbeabsichtigtes Einschalten der Messer.

Beim Transport oder zum Einlagern der Heckenschere immer den Messerschutz aufziehen. Der sachgemäße Umgang mit der Heckenschere verringert das Verletzungsrisiko durch die Messer.

Vor dem Entfernen von Materialresten oder vor Instandhaltungsarbeiten sicherstellen, dass alle Ein- und Ausschalter ausgeschaltet sind. Die unbeabsichtigte Aktivierung der Heckenschere beim Entfernen von Materialresten oder bei Instandhaltungsarbeiten kann schwerwiegende Verletzungen zur Folge haben.

Die Heckenschere immer an den isolierten Haltegriffen führen, damit

Sie geschützt sind, falls das Messer in Kontakt mit versteckten Leitungen kommt. Bei Kontakt mit einem stromführenden Kabel können auch die Metallteile der Heckenschere stromführend werden und dem Bediener einen Stromschlag versetzen.

Halten Sie alle Netz- und Stromkabel vom Schnittbereich fern. Unter Hecken und Büschen verborgene Netz- und Stromkabel könnten unbeabsichtigt von den Messern erfasst werden.

Die Heckenschere nicht bei schlechtem Wetter verwenden, vor allen nicht, wenn Blitzschlaggefahr droht. So vermindern Sie die Gefahr, von einem Blitz getroffen zu werden.

WEITERE SICHERHEITSHINWEISE

Niemals zulassen, dass Kinder, Personen mit eingeschränkter körperlicher, sensorischer oder geistiger Leistungsfähigkeit oder fehlender Erfahrung und Kenntnissen oder Personen, die mit dieser Gebrauchsanleitung nicht vertraut sind, diese Maschine benutzen. Lokale Vorschriften können das Alter des Bedieners einschränken.

Reinigen Sie vor jeder Benutzung den Arbeitsbereich. Entfernen Sie alle Gegenstände, wie Kabel, Lichter, Drähte oder Schnüre, die weggeschleudert werden können oder sich in der Schneidvorrichtung verfangen können.

Überprüfen Sie die Hecke auf Fremdkörper, wie z.B. Drahtzäune.

Verwenden Sie das Gerät niemals in der Nähe von Pfosten, Zäunen, Gebäuden oder anderen unbeweglichen Gegenständen.

Achten Sie darauf, dass Material weggeschleudert werden kann, weswegen umstehende Personen, Kinder und Haustiere einen Mindestabstand von 15 m zum Arbeitsbereich einzuhalten haben.

Nicht bei schlechter Beleuchtung verwenden. Der Benutzer braucht einen

ungehinderten Blick auf den Arbeitsbereich, um mögliche Gefahren zu erkennen.

Untersuchen Sie das Gerät vor jeder Benutzung. Überprüfen Sie, ob Verschlüsse oder andere Teile locker sind. Stellen Sie sicher, dass alle Schutzvorrichtungen und Griffe ordnungsgemäß und sicher befestigt sind. Ersetzen Sie vor der Benutzung alle beschädigten Teile. Überprüfen Sie, ob der Akku ausläuft.

Nehmen Sie keinerlei Änderungen am Gerät vor.

Kinder oder ungeschulte Personen dürfen dieses Gerät nicht verwenden.

Tragen Sie bei Einsatz dieses Geräts vollen Augen- und Gehörschutz. Bei Arbeiten in Bereichen, wo die Gefahr herabfallender Teile besteht, muss Kopfschutz getragen werden.

Binden Sie lange Haare zurück, so dass diese sich über Schulterhöhe befinden um zu verhindern, dass sie sich in beweglichen Teilen verfangen.

Arbeiten Sie nicht mit diesem Gerät, wenn Sie müde oder krank sind oder unter dem Einfluss von Alkohol, Drogen oder Medikamenten stehen.

Achten Sie immer auf einen sicheren Stand und halten Sie das Gleichgewicht. Vermeiden Sie es, sich zu überstrecken. Überstrecken kann zum Verlust des Gleichgewichts führen.

Vergewissern Sie sich vor dem Starten des Geräts, dass die Schneidmesser mit nichts in Kontakt geraten können.

Halten Sie die Heckenschere bei Gebrauch mit beiden Händen an den Griffen fest. Nehmen Sie eine feste und sichere Haltung ein. Der Hersteller rät von der Verwendung von Trittleitern und Leitern ab. Benutzen Sie eine Verlängerung, wenn Schneiden in größerer Höhe erforderlich ist.

Die Messer sind sehr scharf. Tragen Sie beim Umgang mit der Messervorrichtung rutschfeste, strapazierfähige Schutzhandschuhe. Berühren Sie die Messer nicht mit bloßen Händen oder Fingern und achten Sie darauf, dass Ihre Hände oder Finger nicht eingeklemmt werden und dass Sie sich nicht schneiden. Berühren Sie niemals die Messer und führen Sie auch keine Wartungsarbeiten durch, wenn der Akku im Gerät steckt.

Führen Sie die Heckenschere nicht mit Gewalt durch dichtes Strauchwerk. Dies kann dazu führen, dass die Messer blockieren und dadurch langsamer werden. Sollten die Messer langsamer werden, verringern Sie die Arbeitsgeschwindigkeit.

Versuchen Sie nicht, Stämme oder Zweige mit einem Durchmesser von mehr als 19 mm zu schneiden. Dasselbe gilt für Stämme oder Zweige, die offensichtlich zu groß sind, um zwischen die Schneidmesser zu passen.

Verwenden Sie eine Hand- oder Astsäge ohne Motor, um größere Äste und Stämme zu schneiden. Das Tragen von Gehörschutz verringert Ihre Fähigkeit, Warnungen zu hören (Warnungen oder Zurufe). Der Benutzer sollte sich voll und ganz auf den Arbeitsbereich konzentrieren.

⚠️ WARNUNG! Wenn die Maschine fallen gelassen wurde oder einen schweren Schlag erlitt oder ungewöhnlich vibriert, stoppen sie die Maschine sofort und überprüfen sie auf Schäden oder identifizieren Sie die Ursache der Vibration. Jeder Schaden muß durch eine eine MILWAUKEE Kundendienststelle ordnungsgemäß repariert oder ausgetauscht werden.

Vor allen Arbeiten an der Maschine den Wechselakku herausnehmen

Verbrauchte Wechselakkus nicht ins Feuer oder in den Hausmüll werfen. Milwaukee bietet eine umweltgerechte Alt-Wechselakku-Entsorgung an; bitte fragen Sie Ihren Fachhändler.

Wechselakkus nicht zusammen mit Metallgegenständen aufbewahren (Kurzschlussgefahr).

Wechselakkus des Systems M18 nur mit Ladegeräten des Systems M18 laden. Keine Akkus aus anderen Systemen laden.

Unter extremer Belastung oder extremer Temperatur kann aus beschädigten Wechselakkus Batterieflüssigkeit auslaufen. Bei Berührung mit Batterieflüssigkeit sofort mit Wasser und Seife abwaschen. Bei Augenkontakt sofort mindestens 10 Minuten gründlich spülen und unverzüglich einen Arzt aufsuchen.

Warnung! Um die durch einen Kurzschluss verursachte Gefahr eines Brandes, von Verletzungen oder Produktbeschädigungen zu vermeiden, tauchen Sie das Werkzeug, den Wechselakku oder das Ladegerät nicht in Flüssigkeiten ein und sorgen Sie dafür, dass keine Flüssigkeiten in die Geräte und Akkus eindringen. Korrodierende oder leitfähige Flüssigkeiten, wie Salzwasser, bestimmte Chemikalien und Bleichmittel oder Produkte, die Bleichmittel enthalten, können einen Kurzschluss verursachen.

BESTIMMUNGSGEMÄSSE VERWENDUNG

Diese Akku-Heckenschere ist nur für die Benutzung im Freien geeignet. Aus Sicherheitsgründen muss das Gerät immer mit beiden Händen gehalten und geführt werden.

Das Gerät wurde für den Hausgebrauch entwickelt. Es ist für das Beschneiden von Hecken, Büschen und ähnlichen Pflanzen ausgelegt.

Es ist in trockener, gut beleuchteter Umgebung zu verwenden.

Es ist nicht für das Schneiden von Gras, Bäumen oder Ästen ausgelegt. Es darf ausschließlich zum Heckenschneiden verwendet werden.

Dieses Gerät darf nur wie angegeben bestimmungsgemäß verwendet werden.

RESTRISIKO

Selbst bei ordnungsgemäßem Gebrauch des Produkts lassen sich Restgefahren nicht vollständig ausschließen. Bei der Verwendung können folgende Risiken auftreten, weshalb der Bediener Folgendes beachten sollte:

- Durch Vibration verursachte Verletzungen. Halten Sie das Gerät an den dafür vorgesehenen Griffen und begrenzen Sie die Arbeits- und Expositionszeit.
- Lärmbelastung kann zu Gehörschädigungen führen. Tragen Sie einen Gehörschutz und schränken Sie die Expositionsdauer ein.
- Durch Schmutzpartikel verursachte Augenverletzungen. Tragen Sie immer eine Schutzbrille, feste lange Hosen, Handschuhe und festes Schuhwerk.
- Einatmen von giftigen Stäuben.

HINWEISE FÜR LI-ION-AKKUS

Gebrauch von Li-Ion-Akkus

Längere Zeit nicht benutzte Wechselakkus vor Gebrauch nachladen.

Eine Temperatur über 50°C vermindert die Leistung des Wechselakkus. Längere Erwärmung durch Sonne oder Heizung vermeiden.

Die Anschlusskontakte an Ladegerät und Wechselakku sauber halten.

Für eine optimale Lebensdauer müssen nach dem Gebrauch die Akkus voll geladen werden.

Für eine möglichst lange Lebensdauer sollten die Akkus nach dem Aufladen aus dem Ladegerät entfernt werden.

Bei Lagerung des Akkus länger als 30 Tage: Akku bei ca. 27°C und trocken lagern. Akku bei ca. 30%-50% des Ladezustandes lagern. Akku alle 6 Monate erneut aufladen.

Akkuüberlastschutz bei Li-Ion-Akkus

Bei Überlastung des Akkus durch sehr hohen Stromverbrauch, z.B. extrem hohe Drehmomente, plötzlichem Stopp oder Kurzschluss, vibriert das Elektrowerkzeug 5 Sekunden lang, die Ladeanzeige blinkt und das Elektrowerkzeug schaltet sich selbsttätig ab.

Zum Wiedereinschalten, den Schalterdrücker loslassen und dann wieder einschalten.

Unter extremen Belastungen erhitzt sich der Akku zu stark. In diesem Fall blinken alle Lampen der Ladeanzeige bis der Akku abgekühlt ist. Nach Erlöschen der Ladeanzeige kann weitergearbeitet werden.

Transport von Li-Ion-Akkus

Lithium-Ionen-Akkus fallen unter die gesetzlichen Bestimmungen zum Gefahrguttransport.

Der Transport dieser Akkus muss unter Einhaltung der lokalen, nationalen und internationalen Vorschriften und Bestimmungen erfolgen.

- Verbraucher dürfen diese Akkus ohne Weiteres auf der Straße transportieren.
- Der kommerzielle Transport von Lithium-Ionen-Akkus durch Speditionsunternehmen unterliegt den Bestimmungen des Gefahrguttransports. Die Versandvorbereitungen und der Transport dürfen ausschließlich von entsprechend geschulten Personen durchgeführt werden. Der gesamte Prozess muss fachmännisch begleitet werden.

Folgende Punkte sind beim Transport von Akkus zu beachten:

- Stellen Sie sicher, dass die Kontakte geschützt und isoliert sind, um Kurzschlüsse zu vermeiden.
- Achten Sie darauf, dass der Akkupack innerhalb der Verpackung nicht verrutschen kann.
- Beschädigte oder auslaufende Akkus dürfen nicht transportiert werden.

Wenden Sie sich für weitere Hinweise an Ihr Speditionsunternehmen.

TRANSPORT UND LAGERUNG

Stoppen Sie die Maschine, entfernen Sie den Akku, schieben Sie den Messerschutz auf und lassen Sie die Maschine abkühlen, bevor Sie sie lagern oder transportieren.

Entfernen Sie alle Fremdkörper von der Maschine. Lagern Sie die Maschine an einem trockenen und gut belüfteten Ort, der Kindern keinen Zugang bietet. Die Maschine von korrodierend wirkenden Stoffen, wie Gartenchemikalien und Enteisungssalzen, fernhalten. Nicht im Freien lagern.

Sichern Sie die Maschine beim Transport gegen Bewegung oder Fallen, um Verletzungen an Personen und Beschädigung der Maschine zu verhindern.

WARTUNG

Reinigen Sie das Gehäuse und die Griffe nach jeder Benutzung des Geräts mit einem weichen, trockenen Lappen.

Reinigen Sie die Messer nach jedem Gebrauch mit einer harten Bürste und tragen Sie dann vorsichtig Öl als Rostschutz auf, bevor Sie den Messerschutz wieder anbringen. Der Hersteller empfiehlt die Verwendung von Rostschutzspray und Sprüschmiermitteln, um eine gleichmäßige Verteilung zu gewährleisten und die Gefahr einer Verletzung durch Berührung der Messer zu verringern. Für geeignete Sprühprodukte wenden Sie sich bitte an Ihren Milwaukee-Kundendienst (Broschüre Garantie/Kundendienstadressen beachten).

Bei Bedarf können Sie die Messer vor jeder Benutzung auf die oben genannte Weise leicht einölen.

Kontrollieren Sie, ob alle Muttern, Bolzen und Schrauben fest angezogen sind, um sicherzustellen, dass sich das Gerät in einem sicheren Betriebszustand befindet.

Überprüfen Sie das Gerät und tauschen Sie verschlissene oder beschädigte Teile aus Sicherheitsgründen aus.

Nur Milwaukee Zubehör und Milwaukee Ersatzteile verwenden. Bauteile, deren Austausch nicht beschrieben wurde, bei einer Milwaukee Kundendienststelle auswechseln lassen (Broschüre Garantie/Kundendienstadressen beachten).

Bei Bedarf kann eine Explosionszeichnung des Gerätes unter Angabe der Maschinen Type und der sechsstelligen Nummer auf dem Leistungsschild bei Ihrer Kundendienststelle oder direkt bei Techtronic Industries GmbH, Max-Eyth-Straße 10, 71364 Winnenden, Germany angefordert werden.

SYMBOLS

	Bitte lesen Sie die Gebrauchsanweisung vor Inbetriebnahme sorgfältig durch.
	ACHTUNG! WARNUNG! GEFAHR!
	Vor allen Arbeiten an der Maschine den Wechselakku herausnehmen
	Beim Arbeiten mit der Maschine stets Schutzbrille tragen.
	Gehörschutz tragen!

	Schutzhandschuhe tragen!
	Tragen Sie immer Schutzkleidung und festes Schuhwerk.
	Halten Sie umstehende Personen in einem sicheren Abstand vom Gerät.
	15 m
	Halten und führen Sie die Heckenschere immer mit beiden Händen.
	Hände vom Schneidwerkzeug und anderen beweglichen Teilen entfernt halten. Finger können in den Schneidmechanismus geraten und abgetrennt oder verletzt werden.
	Berühren Sie die Schneidmesser nicht, um Verletzungen zu vermeiden.
	Nicht bei Regen verwenden und nicht im Regen liegen lassen.
	Der garantierte Schalleistungspegel beträgt 93 dB.
	n _{XXX} min ⁻¹
	Zubehör - Im Lieferumfang nicht enthalten, empfohlene Ergänzung aus dem Zubehörprogramm.
	Elektrogeräte, Batterien/Akkus dürfen nicht zusammen mit dem Hausmüll entsorgt werden. Elektrische Geräte und Akkus sind getrennt zu sammeln und zur umweltgerechten Entsorgung bei einem Verwertungsbetrieb abzugeben. Erkundigen Sie sich bei den örtlichen Behörden oder bei Ihrem Fachhändler nach Recyclinghöfen und Sammelstellen.
	Spannung
	Gleichstrom
	Europäisches Konformitätszeichen
	Britisches Konformitätszeichen
	Ukrainisches Konformitätszeichen
	Euroasiatisches Konformitätszeichen

CARACTÉRISTIQUES TECHNIQUES	M18 FHT45
Type	Taille-haie sans fil
Numéro de série	4911 19 01 XXXXXX MJJJ
Tension accu interchangeable	18 V ---
Nombre de courses à vide	3400 min ⁻¹
Longueur de coupe	457 mm
Écart entre les dents	17,5 mm
Puissance de coupe	19 mm
Angle d'affûtage par rapport à l'horizontale	< 30°
Poids suivant EPTA-Procédure 01/2014 (Li-Ion 2,0 Ah...12,0 Ah)	4,21 ... 5,27 kg
Température conseillée lors du travail	-18...+50 °C
Batteries conseillées	M18B...; M18HB...
Chargeurs de batteries conseillés	M12-18...; M1418C6

Informations sur le bruit

Valeurs de mesure obtenues conformément à la EN 62841.

Les mesures réelles (des niveaux acoustiques de l'appareil) sont :

Niveau de pression acoustique / Incertitude K	74,2 dB(A) / 3 dB(A)
Niveau d'intensité acoustique / Incertitude K	94,2 dB(A) / 3 dB(A)

Portez une protection acoustique.

Informations sur les vibrations

Valeurs totales des vibrations (somme vectorielle de trois sens) établies conformément à EN 62841.

Valeur d'émission vibratoire a _w / Incertitude K	2,35 m/s ² / 1,5 m/s ²
-------------------------------------------------------------	----------------------------------------------

AVERTISSEMENT!

Le niveau de vibration et d'émissions sonores indiqué dans cette fiche de données a été mesuré en respect d'une méthode standard de test selon la norme EN 62841 et peut être utilisé pour comparer les outils entre eux. Il peut être utilisé pour évaluation préliminaire de l'exposition.

Le niveau de vibration et d'émissions sonores déclaré correspond à l'application principale de l'outil. Cependant, si l'outil est utilisé pour des applications différentes, avec différents accessoires ou est mal entretenu, les vibrations et les émissions sonores peuvent différer. Cela peut augmenter considérablement le niveau d'exposition au cours de la période de travail totale.

Une estimation du niveau d'exposition aux vibrations et au bruit devrait également tenir compte des temps d'arrêt de l'outil ou des périodes où il est en marche mais n'effectue pas réellement le travail. Cela peut réduire considérablement le niveau d'exposition au cours de la période de travail totale.

Identifier des mesures de sécurité supplémentaires pour protéger l'opérateur des effets des vibrations et/ou du bruit tels que : l'entretien de l'outil et des accessoires, le maintien au chaud des mains, l'organisation des processus de travail.

AVERTISSEMENT! Lire tous les avertissements de sécurité, les instructions opérationnelles, les illustrations et les spécifications fournies avec cet outil électrique. La non observance des instructions mentionnées ci-dessous peut causer des chocs électriques, des incendies ou de graves blessures.

Bien garder tous les avertissements et instructions.

CONSIGNES DE SÉCURITÉ POUR LE TAILLE-HAIE

Restez à l'écart des lames. Lorsque les lames sont en cours d'utilisation, ne retirez aucun matériau déjà coupé ou devant être coupé. Les lames continuent de tourner après avoir arrêté l'appareil. Même un bref instant d'inattention pendant le fonctionnement de l'appareil suffit pour provoquer des blessures graves.

Tenez le taille-haie par la poignée prévue à cet effet lorsque les lames sont arrêtées et veillez à ne pas toucher accidentellement le commutateur de marche/arrêt avec les doigts. Le port correct du taille-haie réduit le risque de blessure lié à une mise en marche accidentelle des lames.

Lors du transport ou de l'entreposage du taille-haie, toujours enlever le protège-lame. La manipulation correcte du taille-haie réduit le risque de blessures lié aux lames.

Avant de retirer des matériaux résiduels ou avant des travaux d'entretien, s'assurer que tous les commutateurs de marche/arrêt sont éteints. La mise en marche accidentelle du taille-haie lors du retrait de matériaux résiduels ou de travaux d'entretien peut entraîner des blessures graves.

Manipulez toujours le taille-haie par les poignées isolées afin d'être protégé si la lame entre en contact avec des câbles cachés. En cas de contact avec un câble sous tension, les parties métalliques du taille-haie peuvent elles aussi être conductrices et électrocutées l'opérateur.

Maintenez tous les câbles secteur et câbles électriques éloignés

de la zone de coupe. Des câbles secteur et des câbles électriques se trouvant sous des haies et des arbustes pourraient être accrochés par inadvertance par les lames.

Ne pas utiliser le taille-haie en cas de mauvais temps, surtout si un risque d'orage existe. Ceci permet de réduire la probabilité d'être frappé par la foudre.

INSTRUCTIONS DE SÉCURITÉ ULTÉRIEURES

Ne jamais permettre que des enfants, des personnes ayant des capacités physiques, sensorielles ou mentales réduites ou qui ne possèdent pas d'expérience et/ou une connaissance spécifique ou également des personnes n'ayant pas familiarité avec les présentes instructions d'emploi utilisent cette machine. Les normes locales peuvent limiter l'âge de l'opérateur.

Avant toute utilisation, nettoyez la zone de travail. Retirez tous les objets comme les câbles, les lampes, les fils ou les cordes qui pourraient être éjectés ou être attrapés dans le dispositif de coupe.

Vérifiez que la haie à tailler ne comporte aucun corps étranger, comme des fils de fer.

N'utilisez jamais l'appareil à proximité de poteaux, de clôtures, de bâtiments ou d'autres objets immobiles.

N'oubliez pas que du matériau peut être projeté ; par conséquent, les personnes, les enfants et les animaux domestiques présents doivent se trouver à une distance minimale de 15 m par rapport à la zone de travail.

N'utilisez pas l'appareil si l'éclairage n'est pas suffisant. Tout utilisateur doit avoir une visibilité intégrale sur la zone de travail afin de pouvoir détecter tout danger éventuel.

Examinez l'appareil avant chaque utilisation. Vérifiez que les bouchons ou toute autre pièce ne sont pas desserrés. Assurez-vous que les dispositifs de protection et les poignées sont fixés de manière sûre et correcte. Avant

utilisation, remplacez toutes les pièces détériorées. Vérifiez que la batterie ne fut pas.

N'effectuez aucune modification sur l'appareil.

Les enfants et les personnes non formées ne doivent pas utiliser cet appareil.

Lorsque vous utilisez cet appareil, portez une protection oculaire et une protection auditive intégrales. En cas de travaux dans des zones où il existe un risque de chute de pièces, le port d'un casque de protection est obligatoire.

Attachez les cheveux longs au-dessus du niveau des épaules afin d'éviter qu'ils ne se prennent dans les parties en mouvement.

N'utilisez pas l'appareil si vous êtes fatigué, malade ou sous l'influence de drogues, d'alcool ou de médicaments.

Assurez toujours un appui stable et veillez à conserver l'équilibre à tout moment. Évitez de travailler en extension, vous risqueriez de perdre l'équilibre.

Avant de démarrer l'appareil, assurez-vous que les lames de coupe n'entrent en contact avec rien.

Lors de l'utilisation du taille-haie, tenez-le fermement par les poignées. Adoptez une position ferme et sûre. Le fabricant déconseille l'utilisation d'escabeaux ou d'échelles. Utilisez une rallonge lorsqu'il est nécessaire de couper à une hauteur élevée.

Les lames sont très tranchantes. Lors de la manipulation de dispositif avec lame, portez des gants de protection antidérapants et résistants. Ne touchez pas les lames à mains nues ou avec les doigts nus et faites attention à ne pas vous les coincer ou vous les couper. Ne touchez jamais les lames et n'effectuez aucune tâche de maintenance lorsque la batterie est insérée.

Ne forcez pas le taille-haie dans des broussailles épaisses car les lames pourraient être bloquées et tourner plus lentement. Si les lames tournent plus lentement, réduisez la vitesse de travail.

N'essayez pas de couper des souches ou des rameaux d'un diamètre supérieur à 19 mm. Il en va de même pour les souches ou les rameaux qui sont manifestement trop gros pour passer entre les lames de coupe.

Utilisez une scie manuelle ou une scie à élaguer pour couper de branches et des souches plus grosses. Le port d'une protection auditive réduit votre capacité à écouter les avertissements (avertissements ou appels). Lorsque vous utilisez l'appareil, vous devez vous concentrer entièrement sur la zone de travail.

AVERTISSEMENT! Si la machine chute, subir un impact fort ou commence à vibrer de manière anormale, arrêter immédiatement la machine et l'inspecter pour tout dommage ou identifier la cause des vibrations. Tout dommage doit être réparé ou remplacé correctement par un centre de service après-vente MILWAUKEE.

Avant tous travaux sur la machine retirer l'accu interchangeable.

Ne pas jeter les accus interchangeables usés au feu ou avec les déchets ménagers. Milwaukee offre un système d'évacuation écologique des accus usés.

Ne pas conserver les accus interchangeables avec des objets métalliques (risque de court-circuit)

Ne charger les accus interchangeables du système M18 qu'avec le chargeur d'accus du système M18. Ne pas charger des accus d'autres systèmes.

En cas de conditions ou températures extrêmes, du liquide caustique peut s'échapper d'un accu interchangeable endommagé. En cas de contact avec le liquide caustique de la batterie, laver immédiatement avec de l'eau et du savon. En cas de contact avec les yeux, rincer soigneusement avec de l'eau et consulter immédiatement un médecin.

Avertissement! Pour réduire le risque d'incendie, de blessures corporelles et de dommages causés par un court-circuit, ne jamais immerger l'outil, le bloc-piles ou le chargeur dans un liquide ou laisser couler un fluide à l'intérieur de celui-ci. Les fluides corrosifs ou conducteurs, tels que l'eau de mer, certains produits chimiques industriels, les produits de blanchiment ou de blanchiment, etc., peuvent provoquer un court-circuit.

UTILISATION CONFORME AUX PRESCRIPTIONS

Ce taille-haie sans fil est conçu uniquement pour une utilisation en plein air. Pour des raisons de sécurité, l'appareil doit toujours être tenu et guidé avec les deux mains.

Cet appareil a été conçu pour un usage domestique. Il est conçu pour l'élagage de haies, arbustes et autres plantes similaires.

Il doit être utilisé dans un environnement sec et bien éclairé.

Il n'est pas conçu pour couper de l'herbe, des arbres ou des branches. Utilisez-le exclusivement pour le taillage des haies.

Comme déjà indiqué, cette machine n'est conçue que pour être utilisée conformément aux prescriptions.

RISQUES RESIDUELS

Même en cas d'utilisation correcte du produit il n'est pas possible d'exclure complètement des risques résiduels. Pendant l'utilisation les risques décrits ci-dessous pourront se présenter et par conséquent l'opérateur devra respecter les normes suivantes:

- Blessures causées par les vibrations. Tenir le dispositif à l'aide de ses poignées et limiter les temps de travail et d'exposition.
- L'exposition au bruit peut causer des dommages auditifs. Porter une protection auditive et limiter la durée de l'exposition.
- Lésions oculaires causées par des particules de déchets. Toujours porter des lunettes de sécurité, de pantalon long lourd, des gants et des chaussures robustes.
- Inhalation de gaz toxiques.

REMARQUE CONCERNANT LES ACCUS LI-ION

Utilisation d'accus Li-Ion

Des batteries qu'on n'a pas employées pendant longtemps devraient être rechargées avant leur usage.

Une température dépassant les 50°C réduit la durée de la batterie. Éviter l'exposition prolongée au soleil et aux sources de chaleur.

Tenir propres les contacts des accus et des chargeurs.

Pour une durée de vie optimale, les accus doivent être chargés à fond après l'utilisation.

Pour une plus longue durée de vie, enlever les batteries du chargeur de batterie quand celles-ci seront chargées.

En cas d'entreposage de la batterie pour plus de 30 jours: Entreposer la batterie à 27°C environ dans un endroit sec. Entreposer la batterie avec une charge d'environ 30% - 50%. Recharger la batterie tous les 6 mois.

Protection des accus Li-Ion

En cas d'une surcharge de l'accu à cause d'une très haute consommation de courant, par exemple suite à des couples extrêmement élevés, un arrêt soudain ou un court-circuit, l'outil électrique vibre pendant 5 secondes, l'indicateur de charge clignote et l'outil électrique se déconnecte automatiquement.

Pour le ré-enclencher, relâcher le poussoir de l'interrupteur, puis enclencher à nouveau l'appareil.

Sous des sollicitations extrêmes, l'accu s'échauffe trop fortement. Dans ce cas, tous les témoins de l'indicateur de charge clignotent jusqu'à ce que l'accu se soit refroidi. Il est possible de continuer à travailler dès que l'indicateur de charge s'est éteint.

Transport des accus Li-Ion

Les batteries lithium-ion sont soumises aux dispositions législatives concernant le transport de produits dangereux.

Le transport de ces batteries devra s'effectuer dans le respect des dispositions et des normes locales, nationales et internationales.

- Les utilisateurs peuvent transporter ces batteries sans restrictions.
- Le transport commercial de batteries lithium-ion est réglé par les dispositions concernant le transport de produits dangereux. La préparation au transport et le transport devront être effectués uniquement par du personnel formé de façon adéquate. Tout le procédé devra être géré d'une manière professionnelle.

Durant le transport de batteries il faut respecter les consignes suivantes :

- S'assurer que les contacts soient protégés et isolés en vue d'éviter des courts-circuits.
- S'assurer que le groupe de batteries ne puisse pas se déplacer à l'intérieur de son emballage.
- Des batteries endommagées ou des batteries perdant du liquide ne devront pas être transportées.

Pour tout renseignement complémentaire veuillez vous adresser à votre transporteur professionnel.

TRANSPORT ET STOCKAGE

Arrêtez la machine, retirez le pack batterie du produit, couvrez la lame avec le cache-lame et laissez refroidir la machine avant de la ranger ou de la transporter.

Nettoyer tous les corps étrangers de la machine. Stocker la machine dans un endroit frais, sec et bien ventilé qui est hors de portée des enfants. Tenir éloigné des agents corrosifs comme les produits chimiques de jardinage et les sels dégivants. Ne pas stocker à l'extérieur.

Pour le transport dans des véhicules, sécuriser la machine contre tout mouvement et chute pour éviter de blesser les personnes et d'endommager l'outil.

ENTRETIEN

Après chaque utilisation, nettoyez le boîtier et les poignées au moyen d'un chiffon doux et sec.

Après chaque utilisation, nettoyez les lames avec une brosse dure puis appliquez prudemment de l'huile en tant que protection antirouille avant de remettre le protège-lame en place. Le fabricant recommande d'utiliser un aérosol de protection anticorrosion et des lubrifiants par pulvérisation pour garantir une répartition uniforme et réduire le risque de blessures en cas de contact avec les lames. Pour savoir quels sont les produits en aérosol adaptés, veuillez contacter votre service après-vente Milwaukee (observer la brochure Garantie/Adresses du service après-vente).

Si nécessaire, vous pouvez lubrifier légèrement les lames avant utilisation, tel que ceci est expliqué plus haut.

Vérifiez que les écrous, les boulons et les vis sont bien serrés afin de vous assurer que l'appareil se trouve dans un état de fonctionnement sûr.

Vérifiez l'appareil et remplacez les pièces usées ou endommagées pour plus de sécurité.

Utiliser uniquement les accessoires Milwaukee et les pièces détachées Milwaukee. Faire remplacer les composants dont le remplacement n'a pas été décrit, par un des centres de service après-vente Milwaukee (observer la brochure avec les adresses de garantie et de service après-vente).

En cas de besoin il est possible de demander un dessin éclaté du dispositif en indiquant le modèle de la machine et le numéro de six chiffres imprimé sur la plaquette de puissance et en s'adressant au centre d'assistance technique ou directement à Techtronic Industries GmbH, Max-Eyth-Straße 10, 71364 Winnenden, Germany.

SYMBOLES

	Veuillez lire avec soin le mode d'emploi avant la mise en service
	ATTENTION! AVERTISSEMENT! DANGER!
	Avant tous travaux sur la machine retirer l'accu interchangeable.
	Toujours porter des lunettes protectrices en travaillant avec la machine.
	Toujours porter une protection acoustique!

	Porter des gants de protection!
	Toujours porter des vêtements de protection et des chaussures robustes.
	Maintenez les personnes présentes à une distance de sécurité suffisante par rapport à l'appareil.
	Tenez et guidez toujours le taille-haie avec les deux mains.
	Garder la main à l'écart de l'outil de coupe et des autres pièces en mouvement. Les doigts peuvent parvenir dans le mécanisme de coupe et être sectionnés ou blessés.
	Ne touchez pas les lames de coupe afin d'éviter tout risque de blessures.
	Ne pas utiliser en cas de pluie et ne pas laisser sous la pluie.
	Le niveau de puissance acoustique garanti est de 93 dB.
	Course en marche à vide par minute (course/min)
	Accessoires - Ces pièces ne font pas partie de la livraison. Il s'agit là de compléments recommandés pour votre machine et énumérés dans le catalogue des accessoires.
	Les dispositifs électriques, les batteries et les batteries rechargeables ne sont pas à éliminer dans les déchets ménagers. Les dispositifs électriques et les batteries sont à collecter séparément et à remettre à un centre de recyclage en vue de leur élimination dans le respect de l'environnement. S'adresser aux autorités locales ou au détaillant spécialisé en vue de connaître l'emplacement des centres de recyclage et des points de collecte.
	Voltage
	Courant continu
	Marque de conformité européenne
	Marque de conformité britannique
	Marque de conformité ukrainienne
	Marque de conformité d'Eurasie

DATI TECNICI	M18 FHT45
Tipo di costruzione	Tagliasiepi a batteria
Numero di serie	4911 19 01 XXXXXX MJJJJ
Tensione batteria	18 V ---
Numero di corse a vuoto	3400 min ⁻¹
Lunghezza taglio	457 mm
Distanza interdentaria	17,5 mm
Capacità di taglio	19 mm
Angolo di affilatura sull'orizzontale	< 30°
Peso secondo la procedura EPTA 01/2014 (Li-Ion 2,0 Ah...12,0 Ah)	4,21 ... 5,27 kg
Temperatura consigliata durante il lavoro	-18...+50 °C
Batterie consigliate	M18B...; M18HB...
Caricatori consigliati	M12-18...; M1418C6

Informazioni sulla rumorosità

Valori misurati conformemente alla norma EN 62841.

La misurazione A del livello di pressione acustica dell'utensile è di solito di:

Livello di rumorosità / Incertezza della misura K	74,2 dB(A) / 3 dB(A)
Potenza della rumorosità / Incertezza della misura K	94,2 dB(A) / 3 dB(A)

Indossare protezioni acustiche adeguate.

Informazioni sulle vibrazioni

Valori totali delle oscillazioni (somma di vettori in tre direzioni) misurati conformemente alla norma EN 62841.

Valore di emissione dell'oscillazione a _v / Incertezza della misura K	2,35 m/s ² / 1,5 m/s ²
----------------------------------------------------------------------------------	----------------------------------------------

AVVERTENZA!

Il/i valore/i di emissione acustica riportato/i in questa scheda informativa sono stati misurati conformemente a un metodo di prova standard sulla base della norma EN 62841 e possono essere utilizzati per confrontare gli utensili tra loro. Può/possono essere utilizzato/i anche per una valutazione preliminare dell'esposizione.

Il livello di vibrazione ed emissione acustica dichiarato rappresenta le applicazioni principali dell'utensile. Tuttavia, se l'utensile è utilizzato per applicazioni diverse, con accessori differenti o una manutenzione non adeguata, la vibrazione e l'emissione acustica potrebbero variare. Ciò può aumentare significativamente il livello di esposizione durante l'intera durata del lavoro.

Una stima del livello di esposizione di vibrazioni e al rumore dovrebbe tenere conto anche dei periodi in cui l'utensile è spento o è in funzione ma non sta lavorando. Ciò può ridurre significativamente il livello di esposizione durante l'intera durata del lavoro.

Identificare le misure di sicurezza supplementari per proteggere l'operatore dagli effetti delle vibrazioni e/o del rumore, ad esempio eseguendo la manutenzione dell'utensile e degli accessori, mantenendo le mani calde e organizzando gli schemi di lavoro.

AVVERTENZA! Leggere tutte le avvertenze di sicurezza, istruzioni operative, illustrazioni e specifiche fornite con questo elettro-utensile. Il mancato rispetto delle istruzioni di seguito riportate può causare scosse elettriche, incendi e/o lesioni gravi.
Conservare tutte le avvertenze di pericolo e le istruzioni operative per ogni esigenza futura.

AVVERTENZE DI SICUREZZA PER TAGLIASIEPI

Tenere tutte le parti del corpo lontane dalle lame. Con le lame in movimento, non rimuovere materiale già tagliato o ancora da tagliare. Le lame continuano a girare anche dopo aver spento il dispositivo. Può bastare un piccolo momento di disattenzione durante l'uso per causare lesioni gravi.

Trasportare il tagliasiepi con la maniglia di trasporto, quando le lame sono ferme, ed avere cura di non toccare inavvertitamente con le dita i tasti di accensione e spegnimento. Il corretto trasporto del tagliasiepi riduce il rischio di lesioni a causa di un'accensione inavvertita delle lame.

Per il trasporto o lo stoccaggio del tagliasiepi applicare sempre la protezione delle lame. La corretta gestione del tagliasiepi riduce il rischio di lesioni a causa delle lame.

Prima di rimuovere residui di materiale o prima di lavori di manutenzione, accertarsi che siano disattivati tutti gli interruttori di accensione e di spegnimento. Un'attivazione inavvertita del tagliasiepi durante la rimozione di residui di materiale o durante i lavori di manutenzione potrebbe avere conseguenze gravi.

Durante l'utilizzo tenere il tagliasiepi sempre sulle maniglie isolate in maniera che l'operatore sia protetto in caso di contatto con condutture elettriche nascoste. In caso di contatto con un cavo sotto tensione, anche le parti metalliche del tagliasiepi possono condurre

corrente ed esporre l'operatore al rischio di folgorazione.

Tenere tutti i cavi di rete e di corrente lontani dall'area di taglio. Cavi di rete e di corrente nascosti sotto siepi e cespugli possono essere inavvertitamente afferrati dalle lame.

Non usare il tagliasiepi con condizioni atmosferiche avverse, soprattutto non in presenza di rischio di fulmini. In questo modo si riduce il rischio di folgorazione.

ULTERIORI INDICAZIONI DI SICUREZZA

Non permettere mai che bambini, persone con capacità fisiche, sensoriali o mentali ridotte o con mancanza di esperienza e/o conoscenza specifica oppure persone che non abbiano familiarità con le presenti istruzioni d'uso utilizzino questa macchina. Le norme locali possono limitare l'età dell'operatore.

Prima di ogni utilizzo pulire l'area di lavoro. Rimuovere tutti gli oggetti come cavi, luci, fili metallici o corde che potrebbero essere eiettati o che potrebbero attorcigliarsi nel dispositivo di taglio.

Verificare se nella siepe sono presenti corpi estranei, come ad es. recinzioni in filo metallico.

Non usare mai il dispositivo nelle vicinanze di pali, recinzioni, edifici o altri oggetti immobili.

Tenere sempre presente che potrebbe venire eiettato del materiale, per cui persone, bambini ed animali domestici devono mantenere una distanza minima di 15 m dall'area di lavoro.

Non utilizzare in presenza di cattiva illuminazione. L'operatore deve avere una buona visuale sull'area di lavoro per poter riconoscere possibili pericoli.

Controllare il dispositivo prima di ogni suo utilizzo. Controllare se le chiusure o altre parti sono allentate. Accertarsi che tutti gli elementi di

protezione e le maniglie siano fissati in maniera corretta e sicura. Prima dell'utilizzo sostituire tutte le parti danneggiate. Controllare se la batteria perde.

Non eseguire modifiche sul dispositivo.

Questo dispositivo non deve essere utilizzato da bambini o da persone non appositamente istruite.

Durante l'utilizzo di questo dispositivo, indossare una completa protezione per occhi ed udito. Quando si lavora in area con rischio di caduta materiale, occorre indossare una protezione per la testa.

Assicurare i capelli lunghi al di sopra delle spalle per evitare che rimangano impigliati nelle parti in movimento.

Non lavorare con questo dispositivo quando si è stanchi o ammalati o quando si è sotto l'effetto di alcol, droghe o farmaci.

Mantenere sempre una posizione di equilibrio e stabilità. Evitare di allungarsi eccessivamente. Un eccessivo allungamento potrebbe causare la perdita dell'equilibrio.

Prima dell'avvio del dispositivo accertarsi che le lame di taglio non possano entrare in contatto con nessun oggetto.

Durante l'uso tenere il tagliasièpi con ambedue le mani sulle maniglie. Assumere una posizione stabile e sicura. Il produttore sconsiglia l'uso di scale a pioli e di scale a gradini. Usare un'estensione quando occorre effettuare tagli in altezza elevata.

Le lame sono molto taglienti. Maneggiando il dispositivo a lame, indossare robusti guanti protettivi antiscivolo. Non toccare le lame con le mani o con le dita nude e fare attenzione affinché le mani o le dita non vengano incastrate e che non si subiscano ferite da taglio. In nessun caso toccare le lame o eseguire lavori di manutenzione quando la batteria è ancora inserita nel dispositivo.

Non spingere il tagliasièpi con violenza attraverso cespugli folti. Le lame potrebbero bloccarsi e rallentare. Qualora le lame dovessero rallentare, ridurre la velocità di lavoro.

Non cercare di tagliare tronchi o rami dal diametro superiore a 19 mm. Lo stesso vale per tronchi o rami evidentemente troppo grandi poter entrare tra le lame.

Per rami e tronchi di diametro superiore, usare una sega a mano o una sega per rami senza motore. Indossando una protezione per l'udito si riduce la capacità di udire avvisi di pericolo (allarmi o avvisi a voce).

L'operatore deve concentrarsi esclusivamente sull'area di lavoro.

AVVERTENZA! Nel caso che la macchina dovesse cadere, subire un forte urto o iniziare a vibrare in modo anomalo, arrestare immediatamente la macchina e ispezionarla per individuare eventuali danni o identificare la causa della vibrazione. Ogni danno deve essere adeguatamente riparato e ogni sostituzione di parti deve avvenire presso un Centro assistenza MILWAUKEE.

Prima di iniziare togliere la batteria dalla macchina.

Non gettare le batterie esaurite sul fuoco o nella spazzatura di casa. La Milwaukee offre infatti un servizio di recupero batterie usate.

Nel vano d'innesto per la batteria del caricatore non devono entrare parti metalliche (pericolo di cortocircuito).

Le batterie del System M18 sono ricaricabili esclusivamente con i caricatori del System M18. Le batterie di altri sistemi non possono essere ricaricate.

Nel caso di batterie danneggiate da un carico eccessivo o da temperature alte, l'acido di queste potrebbe fuoriuscire. In caso di contatto con l'acido delle batterie lavarsi immediatamente con acqua e sapone. In caso di contatto con gli occhi risciacquare immediatamente con acqua per almeno 10 minuti e contattare subito un medico.

Attenzione! Per ridurre il rischio d'incendio, di lesioni o di danni al prodotto causati da corto circuito, non immergere mai l'utensile, la batteria ricaricabile o il carica batterie in un liquido e non lasciare mai penetrare alcun liquido all'interno dei dispositivi e delle batterie. I fluidi corrosivi o conduttori come acqua salata, alcuni agenti chimici, agenti candeggianti o prodotti contenenti agenti candeggianti potrebbero provocare un corto circuito.

UTILIZZO CONFORME

Questo tagliasièpi è concepito esclusivamente per l'uso all'aperto. Per motivi di sicurezza, il dispositivo deve essere tenuto e condotto sempre con ambedue le mani.

Il dispositivo è stato sviluppato per l'uso privato. È stato concepito per potare siepi, cespugli e altre piante simili.

Deve essere utilizzato in ambienti asciutti e ben illuminati.

Non è idoneo al taglio di erba, alberi o grandi rami. Deve essere utilizzato esclusivamente per la potatura di siepi.

Utilizzare il prodotto solo per l'uso per cui è previsto.

RISCHI RESIDUI

Anche in caso di uso corretto del prodotto non è possibile escludere del tutto i rischi residui. Durante l'uso possono presentarsi i seguenti rischi, per cui l'operatore dovrà rispettare quanto segue:

- Lesioni causate da vibrazioni. Tenere il dispositivo sulle apposite impugnature e limitare i tempi di lavoro e di esposizione.
- L'esposizione al rumore può causare danni all'udito. Indossare una protezione per l'udito e limitare la durata dell'esposizione.
- Lesioni agli occhi causate da particelle di detriti.
- Indossare sempre occhiali di protezione, pantaloni lunghi pesanti, guanti e scarpe robuste.
- Inalazione di polveri tossiche.

NOTE PER BATTERIE AGLI IONI DI LITIO

Uso di batterie agli ioni di litio

Batterie non usate per lungo tempo dovranno essere ricaricate prima del loro impiego.

Temperature superiori a 50°C riducono la durata delle batterie. Evitare l'esposizione prolungata ai raggi del sole o a fonti di calore.

Evitare di esporre l'accumulatore a surriscaldamento prolungato, dovuto ad esempio ai raggi del sole o ad un impianto di riscaldamento.

Per una ottimale vita utile è necessario ricaricare completamente le batterie dopo l'uso.

Per una più lunga durata, rimuovere le batterie dal caricabatterie quando saranno cariche.

In caso di immagazzinaggio della batteria per più di 30 giorni: Immagazzinare la batteria a circa 27°C in ambiente asciutto. Immagazzinare la batteria con carica di circa il 30% - 50%. Ricaricare la batteria ogni 6 mesi.

Protezione contro il sovraccarico di batterie agli ioni di litio

In caso di sovraccarico dell'accumulatore dovuto ad un consumo molto elevato di corrente, ad es. momenti di coppia estremamente elevati, arresto improvviso o corto circuito, l'utensile elettrico vibra per 5 secondi, il display di carica lampeggia e l'elettrotensile si spegne automaticamente. Per riaccenderlo rilasciare l'interruttore e poi riaccenderlo. Se sottoposto a sollecitazioni estreme l'accumulatore si riscalda eccessivamente. In questo caso lampeggiano tutte le spie del display di carica finché l'accumulatore non è raffreddato. Quando il display di carica si spegne si può continuare a lavorare.

Trasporto di batterie agli ioni di litio

Le batterie agli ioni di litio sono soggette alle disposizioni di legge sul trasporto di merce pericolosa.

Il trasporto di queste batterie deve avvenire rispettando le disposizioni e norme locali, nazionali ed internazionali.

- Gli utilizzatori possono trasportare queste batterie su strada senza alcuna restrizione.
- Il trasporto commerciale di batterie agli ioni di litio è regolato dalle disposizioni sul trasporto di merce pericolosa. Le preparazioni al trasporto ed il trasporto stesso devono essere svolti esclusivamente da persone idoneamente istruite. Tutto il processo deve essere gestito in maniera professionale.

Durante il trasporto di batterie occorre tenere conto di quanto segue:

- Assicurarsi che i contatti siano protetti ed isolati per evitare corto circuiti.
- Accertarsi che il gruppo di batterie non possa spostarsi all'interno dell'imballaggio.
- Batterie danneggiate o batterie che perdono liquido non devono essere trasportate.

Per ulteriori informazioni si prega di contattare il proprio trasportatore.

TRASPORTO E CONSERVAZIONE

Arrestare l'utensile, rimuovere la batteria, coprire la lama con la protezione per lama e lasciare raffreddare l'utensile prima di riporlo o trasportarlo.

Rimuovere dalla macchina tutti i materiali estranei. Conservare la macchina in un luogo fresco, asciutto e ben ventilato, inaccessibile ai bambini. Tenere lontano da agenti corrosivi, come prodotti chimici per giardino e sale antighiaccio. Non conservare all'aperto.

In caso di trasporto in un veicolo, assicurare la macchina contro il movimento o la caduta per evitare lesioni alle persone o danni alla macchina.

MANUTENZIONE

Dopo ogni utilizzo del dispositivo, pulire lo chassis e le maniglie con un panno morbido ed asciutto.

Pulire le lame dopo ogni utilizzo con una spazzola dura e quindi applicare olio come protezione contro la ruggine, procedendo con attenzione, prima di applicare nuovamente la protezione delle lame. Il produttore consiglia l'uso di spray antiruggine e di spray lubrificanti per garantire una distribuzione omogenea e per ridurre il pericolo di lesione a causa del contatto con le lame. Per i prodotti spray idonei, si prega di contattare il servizio clienti Milwaukee (vedere la brochure garanzia/indirizzi servizio clienti).

Prima di ogni utilizzo, se necessario, è possibile oliare leggermente le lame nella maniera sopra descritta.

Controllare che tutti i dadi, i bulloni e le viti siano ben serrati per accertarsi che il dispositivo sia in grado di lavorare in sicurezza.

Controllare il dispositivo e per motivi di sicurezza sostituire le parti consumate o danneggiate.

Usare solo accessori Milwaukee e pezzi di ricambio Milwaukee. Gruppi costruttivi la cui sostituzione non è stata descritta, devono essere fatti cambiare da un punto di servizio di assistenza tecnica al cliente Milwaukee (vedi depliant garanzia/indirizzi assistenza tecnica ai clienti).

In caso di necessità è possibile richiedere un disegno esploso del dispositivo indicando il modello della macchina ed il numero a sei cifre sulla targa di potenza rivolgendosi al centro di assistenza tecnica o direttamente a Techtronic Industries GmbH, Max-Eyth-Straße 10, 71364 Winnenden, Germany.

SIMBOLI

	Leggere attentamente le istruzioni per l'uso prima di mettere in funzione l'elettrotensile.
	ATTENZIONE! AVVERTENZA! PERICOLO!
	Prima di iniziare togliere la batteria dalla macchina.
	Durante l'uso dell'apparecchio utilizzare sempre gli occhiali di protezione.
	Utilizzare le protezioni per l'udito!
	Indossare guanti protettivi!
	Indossare sempre indumenti di protezione e scarpe robuste.

	Accertarsi che le persone circostanti mantengano la distanza di sicurezza dal dispositivo.
	Tenere ed utilizzare il tagliasièpi sempre con ambedue le mani.
	Tenere lontane le mani dall'utensile da taglio e altre parti mobili. Le dita possono finire nel meccanismo di taglio e venire tranciate o ferite.
	Per evitare lesioni, non toccare le lame.
	Non usare il dispositivo in presenza di pioggia e non lasciarlo esposto alla pioggia.
	Il livello di potenza sonora garantita è di 93 dB.
	Corse al minuto a vuoto (corse/min)
	Accessorio - Non incluso nella dotazione standard, disponibile a parte come accessorio.
	I dispositivi elettrici, le batterie e le batterie ricaricabili non devono essere smaltiti con i rifiuti domestici. I dispositivi elettrici e le batterie devono essere raccolti separatamente e devono essere conferiti ad un centro di riciclaggio per lo smaltimento rispettoso dell'ambiente. Chiedere alle autorità locali o al rivenditore specializzato dove si trovano i centri di riciclaggio e i punti di raccolta.
	Voltaggio
	Corrente continua
	Marchio di conformità europeo
	Marchio di conformità britannico
	Marchio di conformità ucraino
	Marchio di conformità euroasiatico

DATOS TÉCNICOS		M18 FHT45
Tipo de construcción	Recortadora de setos a batería	
Número de producción	4911 19 01 XXXXXX MJJJJ	
Voltaje de batería	18 V ---	
Nº de carreras en vacío	3400 min ⁻¹	
Longitud de corte	457 mm	
Distancia entre dientes	17,5 mm	
Potencia de corte	19 mm	
Ángulo de afilado respecto de la horizontal	< 30°	
Peso de acuerdo con el procedimiento EPTA 01/2014 (Li-Ion 2,0 Ah...12,0 Ah)	4,21 ... 5,27 kg	
Temperatura ambiente recomendada durante el trabajo	-18...+50 °C	
Tipos de acumulador recomendados	M18B...; M18HB...	
Cargadores recomendados	M12-18...; M1418C6	

Información sobre ruidos

Determinación de los valores de medición según norma EN 62841.

El nivel de ruido típico del aparato determinado con un filtro A corresponde a:

Presión acústica / Tolerancia K	74,2 dB(A) / 3 dB(A)
Resonancia acústica / Tolerancia K	94,2 dB(A) / 3 dB(A)

¡Utilice protección auditiva!

Informaciones sobre vibraciones

Nivel total de vibraciones (suma vectorial de tres direcciones) determinado según EN 62841.

Valor de vibraciones generadas a _v / Tolerancia K	2,35 m/s ² / 1,5 m/s ²
--------------------------------------------------------------	----------------------------------------------

⚠ ADVERTENCIA!

El nivel de emisión de ruido y vibración indicado en esta hoja informativa se ha medido de acuerdo con una prueba estandarizada que figura en EN 62841 y se puede usar para comparar una herramienta con otra. Puede ser empleado para una evaluación preliminar de la exposición.

El nivel declarado emisión de vibración y ruido representa las principales aplicaciones de la herramienta. Sin embargo, si la herramienta se utiliza para diferentes aplicaciones, con diferentes accesorios o con un mantenimiento deficiente, la emisión de ruido y vibración puede diferir. Esto puede aumentar significativamente el nivel de exposición durante el periodo total de trabajo.

También se debe tener en cuenta una estimación del nivel de exposición a la vibración y el ruido cuando la herramienta está apagada o cuando está funcionando, pero no está haciendo su trabajo. Esto puede reducir significativamente el nivel de exposición durante el periodo total de trabajo.

Identifique medidas de seguridad adicionales para proteger al operador de los efectos de la vibración o el ruido, como realizar mantenimiento de la herramienta y los accesorios, mantener las manos calientes y organizar las pautas de trabajo.

⚠ ADVERTENCIA: Lea todas las advertencias de peligro, instrucciones, ilustraciones y especificaciones suministradas con esta herramienta eléctrica. En caso de no atenderse a las instrucciones siguientes, ello puede ocasionar una descarga eléctrica, un incendio y/o lesión grave.

Guardar todas las advertencias de peligro e instrucciones para futuras consultas.

INDICACIONES DE SEGURIDAD PARA RECORTADORAS DE SETOS

Mantenga todas las partes del cuerpo alejadas de las cuchillas. Si las cuchillas están en marcha, no retire ningún material ya cortado o por cortar. Las cuchillas continúan girando incluso después de desconectar el aparato. Un simple momento de descuido durante la operación puede provocar lesiones graves.

Lleve la recortadora de setos agarrada por la empuñadura de transporte una vez que las cuchillas se hayan parado y tenga cuidado de no tocar por error con los dedos el dispositivo de encendido y apagado. Si se lleva la recortadora de setos correctamente, ello disminuye el riesgo de lesiones por una activación involuntaria de las cuchillas.

Cubrir siempre la recortadora de setos con la protección de cuchillas durante el transporte o al almacenarla. Un manejo correcto de la recortadora de setos disminuye el riesgo de lesiones provocadas por las cuchillas.

Antes de retirar restos de material o antes de realizar trabajos de mantenimiento, asegúrese de que el dispositivo de encendido y apagado está desconectado. La activación involuntaria de la recortadora de setos al retirar restos de material o durante trabajos de mantenimiento puede conllevar lesiones muy graves.

Guiar siempre la recortadora de setos sirviéndose de las empuñaduras de transporte aisladas para que usted esté protegido en el caso de que la cuchilla entre en contacto con cables ocultos. Si

se produce un contacto con un cable conductor de corriente es posible que las partes de metal de la recortadora de setos también pasen a conducir corriente y provocar una descarga eléctrica en el operador.

Mantenga todos los cables de red y de corriente alejados de la zona de corte. Los cables de red y de corriente ocultos bajo setos o arbustos podrían quedar atrapados por las cuchillas de forma involuntaria.

No utilizar la recortadora de setos con mal tiempo, especialmente si hay riesgo de impactos de rayos. De esta forma evitará el riesgo de ser alcanzado por un rayo.

INSTRUCCIONES DE SEGURIDAD ADICIONALES

No se debe permitir en ningún caso que se haga uso de esta máquina por parte de niños, personas con capacidades físicas, sensoriales o mentales reducidas o sin experiencia o conocimientos o de personas no familiarizadas con este manual de instrucciones. Es posible la existencia de regulaciones locales que limiten el rango de edad del operador.

Limpie la zona de trabajo antes de cada uso. Retire todos los objetos, tales como cables, luminarias, alambres o cordones que puedan salir proyectados o quedar atrapados en el dispositivo de corte.

Compruebe si hay cuerpos extraños en la recortadora, como, p.ej., alambres.

No utilice nunca el aparato cerca de postes, vallas, edificios u otros objetos fijos.

Tenga en cuenta que es posible que material salga proyectado por lo que las personas próximas, los niños y las mascotas deben respetar una distancia mínima de 15 m de la zona de trabajo.

No utilizar en caso de iluminación insuficiente. El usuario necesita disponer de una vista sin obstáculos de la zona de trabajo a fin de detectar posibles peligros.

Examine el aparato antes de cada uso. Compruebe si hay cierres y otras

piezas que están sueltas. Asegúrese de que todos los dispositivos de protección y las empuñaduras han sido fijados de forma correcta y segura. Sustituya todas las piezas dañadas antes del uso. Compruebe si la batería está por quedarse vacía.

No realice ningún tipo de modificación del aparato.

Los niños o las personas que no hayan sido debidamente instruidas no pueden utilizar ese aparato.

Al usar este aparato, lleve puesta una protección completa de ojos y auditiva. Durante trabajos en zonas con riesgo de caída de piezas hay que llevar una protección de cabeza.

Recójala el cabello largo para que quede por encima del nivel de los hombros y evitar así que se enmarañe en cualquier pieza móvil.

No trabaje con este aparato si está cansado o enfermo o se encuentra bajo el efecto de alcohol, drogas o medicamentos.

Asegúrese siempre de que se encuentra en una posición estable y mantenga el equilibrio. Evite inclinarse en exceso. Una inclinación excesiva puede provocar una pérdida del equilibrio.

Al poner en marcha el aparato, asegúrese de que las cuchillas de corte no pueden entrar en contacto con nada.

Durante su uso, mantenga sujeta la recortadora de setos con ambas manos sobre las empuñaduras. Adopte una postura fija y segura. El fabricante desaconseja el uso de escaleras y escaleras. Haga uso de una extensión cuando se requiere el corte a una mayor altura.

Las cuchillas están muy afiladas. Al manejar el dispositivo de cuchillas, lleve siempre puestos guantes protectores antideslizantes y resistentes al desgaste. No toque las cuchillas directamente con las manos o los dedos y tenga cuidado de que sus manos o dedos no queden atrapados y de no cortarse. No toque nunca las cuchillas y no realice tampoco ningún tipo de trabajo de mantenimiento con la batería del aparato puesta.

No guíe la recortadora de setos con fuerza por arbustos espesos. Ello podría provocar que las cuchillas se bloqueen y que, por lo tanto, funcionen más lentamente. Si las cuchillas funcionan más lentamente, disminuya la velocidad de trabajo.

No intente cortar troncos o ramas con un diámetro de más de 19 mm. Lo mismo se aplica a los troncos o ramas que son evidentemente demasiado grandes para tener cabida entre las cuchillas de corte.

Utilice una sierra de mano o de poda sin motor para cortar ramas y troncos más gruesos. Si lleva puesta una protección auditiva, esta disminuirá su capacidad para oír advertencias (advertencias o gritos). El usuario debe concentrarse por completo en lo que está realizando en el área de trabajo.

⚠ ADVERTENCIA! Si la máquina se cae, sufre un impacto fuerte o empieza a vibrar de forma anormal, detenga inmediatamente la máquina y compruebe si presenta daños o identifique la causa de la vibración. Cualquier daño debe repararse adecuadamente o sustituirse por una estación de servicio de MILWAUKEE.

Retire la batería antes de comenzar cualquier trabajo en la máquina.

No tire las baterías usadas a la basura ni al fuego. Los Distribuidores Milwaukee ofrecen un servicio de recogida de baterías antiguas para proteger el medio ambiente.

No almacene la batería con objetos metálicos (riesgo de cortocircuito).

Recargar solamente los acumuladores del Sistema M18 en cargadores M18. No intentar recargar acumuladores de otros sistemas.

En caso de sobrecarga o alta temperatura, pueden llegar a producirse escapes de ácido provenientes de la batería. En caso de contacto con éste, limpie inmediatamente la zona con agua y jabón. Si el contacto es en los ojos, límpiese concienzudamente con agua durante 10 minutos y acuda inmediatamente a un médico.

Advertencia! Para reducir el riesgo de incendio, lesión personales y daños al producto debido a un cortocircuito, no sumerja nunca la herramienta, el paquete de baterías o el cargador en líquido ni permita que fluya un fluido dentro de ellos. Los fluidos corrosivos o conductivos, como el agua de mar, ciertos productos quími-cos industriales y blanqueadores o lejías que contienen, etc., Pueden causar un cortocircuito.

APLICACIÓN DE ACUERDO A LA FINALIDAD

Esta recortadora de setos a batería solo es adecuada para su uso en exteriores. Por razones de seguridad, siempre hay que mantener sujeto y guiar el aparato con ambas manos.

El aparato ha sido desarrollado para su uso doméstico. Se ha diseñado para cortar setos, arbustos y plantas similares.

Se debe utilizar en un entorno seco y bien iluminado.

No ha sido diseñado para cortar hierba, árboles o ramas. Se debe utilizar exclusivamente para cortar setos.

No utilice este producto para ninguna otra aplicación que no sea su uso normal.

RIESGO RESIDUAL

Incluso en caso de la utilización correcta del producto no se pueden excluir totalmente los peligros residuales. Durante la utilización del producto se pueden producir los siguientes riesgos, por lo que el usuario debería tener en cuenta lo siguiente:

- Lesiones provocadas por efecto de la vibración. Sujete el dispositivo utilizando las empuñaduras previstas para ello y limite el tiempo de trabajo y de exposición a riesgos.
- La contaminación acústica puede provocar lesiones auditivas. Lleve una protección auditiva y limite el tiempo de exposición a riesgos.
- Lesiones oculares producidas por partículas de suciedad. Lleve siempre gafas protectoras, pantalones resistentes y calzado resistente.
- Inhalación de polvos tóxicos.

INDICACIONES PARA BATERÍAS DE IONES DE LITIO

Uso de baterías de iones de litio

Las baterías recargables no utilizadas durante un tiempo prolongado deben ser recargadas antes de utilizar el equipo.

Una temperatura superior a 50°C reduce el rendimiento de la batería recargable. Se debe evitar un calentamiento prolongado por el sol o la calefacción.

Los puntos de contacto de los cargadores y las baterías se deben mantener limpios.

Para un tiempo óptimo de vida, deberán cargarse las baterías completamente después de su uso.

Para garantizar la máxima capacidad y vida útil, las baterías recargables se deberían retirar del cargador una vez finalizada la carga.

En caso de almacenar la batería recargable más de 30 días:

Almacenar la batería recargable en un lugar seco a una temperatura de aproximadamente 27°C.

Almacenar la batería recargable con un estado de carga del 30% y 50% aproximadamente.

Recargar la batería cada 6 meses.

Protección de sobrecarga de baterías en baterías de iones de litio

En caso de sobrecarga de la batería a causa de un consumo de corriente demasiado elevado, por ejemplo, en momentos de torsión extremadamente altos, de una parada o cortocircuito repentinos; el aparato eléctrico vibra durante 5 segundos, el indicador de carga parpadea y el aparato eléctrico se desconecta automáticamente.

Para conectarlo de nuevo, soltar el botón de encendido y después conectarlo otra vez.

Bajo cargas extremas la batería se calienta demasiado. En este caso, todas las luces del indicador de carga parpadean hasta que la batería se enfría. Cuando se apaga el indicador de carga se puede trabajar de nuevo.

Transporte de baterías de iones de litio

Las baterías de iones de litio caen bajo las disposiciones legales relativas al transporte de mercancías peligrosas.

El transporte de estas baterías recargables debe llevarse a cabo, observando las normas y disposiciones locales, nacionales e internacionales.

- Los consumidores pueden transportar estas baterías recargables sin el menor reparo en la calle.
- El transporte comercial de baterías recargables de iones de litio por empresas de transportes está sometido a las disposiciones del transporte de mercancías peligrosas. Las preparaciones para el envío y el transporte deben ser llevados a cabo exclusivamente por personas instruidas adecuadamente. El proceso completo debe ser supervisado por personal competente.

Los siguientes puntos se deben observar para el transporte de las baterías recargables:

- Se debe asegurar que los contactos estén protegidos y aislados para evitar que se produzcan cortocircuitos.
- Preste atención a que el conjunto de baterías recargables no se pueda desplazar dentro del envase.
- Las baterías recargables deterioradas o derramadas no se deben transportar.

Rogamos que para cualquier información adicional se dirija a su empresa de transportes.

TRANSPORTE Y ALMACENAMIENTO

Detenga la máquina, retire la batería, empuje y abra la protección de las cuchillas y deje que se enfríe la máquina antes de almacenarla o transportarla.

Limpie todos los materiales extraños de la máquina. Almacene la máquina en un lugar fresco, seco y bien ventilado, inaccesible para los niños. Manténgala alejada de agentes corrosivos, como productos químicos para el jardín y sales de deshielo. No la almacene al aire libre.

Para el transporte en vehículos, asegure la máquina contra movimientos o caídas para evitar lesiones personales o daños a la máquina.

MANTENIMIENTO

Después de cada uso del aparato, limpie la carcasa y las empuñaduras con un paño suave y seco.

Limpie las cuchillas después de cada uso con un cepillo duro y, a continuación, aplique con cuidado aceite a modo de protección anticorrosiva antes de volver a colocar la protección de las cuchillas. El fabricante recomienda el uso de un aerosol de protección anticorrosiva y lubricantes pulverizadores a fin de garantizar una distribución uniforme y disminuir el riesgo de una lesión al tocar las cuchillas. Para más información sobre productos con aerosoles adecuados, póngase en contacto con el servicio de atención al cliente de Milwaukee (tener en cuenta lo indicado en el folleto «Garantía/Direcciones del servicio de atención al cliente»).

Si fuese necesario, puede lubricar ligeramente las cuchillas antes de cada uso de la forma indicada anteriormente.

Controle si todas las tuercas, pernos y tornillos están bien apretados a fin de asegurarse de que el aparato se encuentra en un estado operativo seguro.

Por motivos de seguridad, compruebe el aparato y sustituya las piezas desgastadas o dañadas.

Utilice solamente accesorios y repuestos Milwaukee. En caso de necesitar reemplazar componentes no descritos, contacte con cualquiera de nuestras estaciones de servicio Milwaukee (consultar lista de servicio técnicos)

Puede solicitar, en caso necesario, una vista despiezada del aparato bajo indicación del tipo de máquina y el número de seis dígitos en la placa indicadora de potencia en su Servicio de Postventa o directamente en Techtronic Industries GmbH, Max-Eyth-Straße 10, 71364 Winnenden, Germany.

SÍMBOLOS

	Lea las instrucciones detenidamente antes de conectar la herramienta
	¡ATENCIÓN! ¡ADVERTENCIA! ¡PELIGRO!
	Retire la batería antes de comenzar cualquier trabajo en la máquina.
	Para trabajar con la máquina, utilizar siempre gafas de protección.

	Usar protectores auditivos!
	Usar guantes protectores
	Lleve siempre ropa de protección y calzado resistente.
	Mantenga a las personas próximas a una distancia segura del aparato.
	Mantenga y guíe siempre la recortadora de setos con ambas manos.
	Las manos deben mantenerse alejadas de la herramienta de corte y otras piezas móviles. Los dedos podrían engancharse en el mecanismo de corte y resultar amputados o lesionados.
	A fin de evitar lesiones, no toque las cuchillas de corte.
	No utilizarla si llueve y no dejarla bajo la lluvia.
	El nivel de potencia acústica garantizado es de 93 dB.
	Elevación en vacío por minuto (elevación/min)
	Accesorio - No incluido en el equipo estándar, disponible en la gama de accesorios.
	Los electrodomésticos y las baterías/acumuladores no se deben eliminar junto con la basura doméstica. Los aparatos eléctricos y los acumuladores se deben recoger por separado y se deben entregar a una empresa de reciclaje para una eliminación respetuosa con el medio ambiente. Infórmese en las autoridades locales o en su tienda especializada sobre los centros de reciclaje y puntos de recogida.
	Tensión
	Corriente continua
	Marcado de conformidad europeo
	Marcado de conformidad británico
	Marcado de conformidad ucraniano
	Marcado de conformidad euroasiático

CARACTERÍSTICAS TÉCNICAS	M18 FHT45
Tipo	Corta-sebes sem fio
Número de produção	4911 19 01 XXXXXX MJJJJ
Tensão do acumulador	18 V ---
Nº. de cursos em vazio	3400 min ⁻¹
Comprimento de corte	457 mm
Distância entre dentes	17,5 mm
Desempenho de corte	19 mm
Ângulo de afiar em relação à horizontal	< 30°
Peso nos termos do procedimento-EPTA 01/2014 (Li-Ion 2,0 Ah...12,0 Ah)	4,21 ... 5,27 kg
Temperatura ambiente recomendada ao trabalhar	-18...+50 °C
Tipos de baterias recomendadas	M18B...; M18HB...
Carregadores recomendados	M12-18...; M1418C6

Informações sobre ruído

Valores de medida de acordo com EN 62841.

O nível de ruído avaliado A do aparelho é tipicamente:

Nível da pressão de ruído / Incertez K	74,2 dB(A) / 3 dB(A)
Nível da potência de ruído / Incertez K	94,2 dB(A) / 3 dB(A)

Sempre use a protecção dos ouvidos.

Informações sobre vibração

Valores totais de vibração (soma dos vectores das três direcções) determinadas conforme EN 62841.

Valor de emissão de vibração a _v / Incertez K	2,35 m/s ² / 1,5 m/s ²
----------------------------------------------------------	----------------------------------------------

ATENÇÃO!

O nível de emissão de ruído e vibração fornecido nesta ficha de informações foi medido de acordo com um teste padronizado que se encontra na norma EN 62841, podendo ser utilizado para fazer comparações entre ferramentas. Pode ser utilizado para fazer uma avaliação preliminar da exposição.

O nível de emissão de ruído e vibração declarado representa as principais aplicações da ferramenta. No entanto, se a ferramenta for utilizada para aplicações diferentes ou com acessórios distintos, ou se a sua manutenção for deficiente, a emissão de ruídos e vibrações poderá diferir. Isso poderá aumentar significativamente o nível de exposição ao longo do período de trabalho total.

A estimativa do nível de exposição à vibração e ruído também deve ter em conta os tempos em que a ferramenta, quer desligada quer em funcionamento, não está realmente a trabalhar. Isso poderá reduzir significativamente o nível de exposição ao longo do período de trabalho total.

Identifique medidas de segurança adicionais para proteger o operador contra os efeitos da vibração e/ou ruído, tais como: fazer a manutenção da ferramenta e dos acessórios, manter as mãos quentes, organizar padrões de trabalho.

ADVERTÊNCIA Devem ser lidas todas as advertências de segurança, instruções, ilustrações e especificações fornecidas com esta ferramenta elétrica. O desrespeito das advertências e instruções apresentadas abaixo pode causar choque elétrico, incêndio e/ou graves lesões.

Guarde bem todas as advertências e instruções para futura referência.

INSTRUÇÕES DE SEGURANÇA PARA CORTA-SEBES

Mantenha as partes do corpo afastadas das facas. Não remova material já cortado ou a cortar durante a operação das facas. As facas continuam a girar após o desligamento do dispositivo. Já um pequeno momento de falta de atenção durante a operação pode causar feridas graves.

Carregue o corta-sebes na alça quando as facas estiverem paradas e observe não tocar acidentalmente com os dedos nos interruptores. Se o corta-sebes for carregado corretamente o risco de feridas devido ao desligamento despropositado das facas é reduzido.

Sempre coloque a proteção das facas no transporte ou no armazenamento do corta-sebes. O manejo correto do corta-sebes reduz o perigo de ferir-se nas facas.

Antes de remover detritos ou de trabalhos de reparação assegure-se de desligar todos os interruptores. A ativação despropositada do corta-sebes durante a remoção de detritos ou durante trabalhos de reparação pode levar a feridas graves.

Sempre segure o corta-sebes nos manipuladores isolados para estar protegido se a faca entrar em contato com condutores escondidos. Em caso de contato com condutores com corrente, as peças metálicas do corta-sebes também podem conduzir corrente e provocar um choque elétrico do utilizador.

Mantenha todos os cabos de rede e elétricos afastados da área de corte. Cabos de rede e elétricos escondidos em baixo de sebes e arbustos podem ser cortados acidentalmente pelas facas.

Não use o corta-sebes em caso de mau tempo, particularmente, quando houver o risco de raio. Assim, você reduz o risco de ser atingido por um relâmpago.

INSTRUÇÕES DE SEGURANÇA SUPLEMENTARES

Nunca deixe crianças, pessoas com capacidades físicas, sensoras ou psíquicas limitadas ou falta de experiência e conhecimentos ou pessoas que não se tenham familiarizado com o manual de instruções usar esta máquina. Disposições locais podem limitar a idade do utilizador.

Limpe a área de trabalhar antes de qualquer uso. Remova todos os objetos como cabos, luzes, fios ou cordas, que poderiam ser projetados ou ficar presos no dispositivo de corte.

Verifique se há corpos estranhos como, p. ex., cercas de arame, no sebo. Nunca use o dispositivo na proximidade de postes, cercas, prédios ou outros objetos imóveis.

Observe que material pode ser projetado. Por isso, pessoas, crianças e animais domésticos que se encontram na proximidade devem manter uma distância mínima de 15 m à área de trabalho.

Nunca use com iluminação ruim. O utilizador tem de ter uma vista livre sobre a área de trabalho para reconhecer eventuais perigos.

Inspeccione o dispositivo antes de cada utilização. Verifique se as conexões ou outras peças estão soltas. Assegure-se de que todos os dispositivos de proteção e manipuladores estejam fixados correta e seguramente. Substitua todas as peças danificadas antes da utilização. Verifique se a bateria vaza.

Não faça modificações no dispositivo.

Crianças ou pessoas não instruídas não devem usar este dispositivo.

Use uma proteção dos olhos e dos ouvidos completa ao usar este dispositivo. Em caso de trabalhos em que haja o risco de peças em queda é obrigatório usar uma proteção da cabeça.

Prenda o cabelo comprido para que fique acima do nível dos ombros para evitar que fique emaranhado em peças móveis.

Não trabalhe com este aparelho se estiver cansado ou doente ou estiver sob influência de álcool, drogas ou medicamentos.

Mantenha-se sempre em uma posição segura e mantenha o equilíbrio. Evite hiperestender-se. Isso pode levar à perda do equilíbrio.

Antes de inicializar o dispositivo assegure-se de que as facas de corte não possam entrar em contato com nada.

Segure o corta-sebes com as duas mãos nos manipuladores durante a utilização. Mantenha-se em uma posição estável e segura. O fabricante recomenda não usar escadotes ou escadas. Use um prolongamento, se for necessário cortar em grandes alturas.

As facas são muito afiadas. Ao usar o dispositivo das facas use luvas antiderrapantes e resistentes. Não toque nas facas com as mãos nuas ou os dedos nus e observe que as suas mãos ou dedos não fiquem presos e que você não se corte. Nunca toque nas facas e também não realize trabalhos de manutenção quando a bateria estiver no dispositivo.

Não passe o corta-sebes com violência em arbustos espessos. Isso pode levar ao bloqueio e à redução da velocidade das facas. Se as facas ficarem mais lentas, a velocidade de trabalho será reduzida.

Não tente cortar troncos ou ramos com um diâmetro de mais de 19 mm. O mesmo se aplica aos troncos ou ramos grandes demais para passarem através das facas de corte.

Use uma serra de mão ou uma poda de ramos sem motor para cortar ramos e troncos maiores. O uso de uma proteção dos ouvidos reduz a sua capacidade de ouvir avisos (avisos ou gritos). O utilizador deve concentrar-se completamente na área de trabalho.

⚠ ATENÇÃO! Se a máquina cair, sofrer um forte impacto ou começar a vibrar de forma anormal, pare imediatamente a máquina e inspecione se há danos ou identifique a causa da vibração. Qualquer dano deve ser devidamente reparado ou substituído numa estação de serviço MILWAUKEE.

Antes de efectuar qualquer intervenção na máquina retirar o bloco acumulador.

Não queimar acumuladores gastos nem deitá-los no lixo doméstico. A Milwaukee possui uma eliminação de acumuladores gastos que respeita o meio ambiente.

Não guardar acumuladores junto com objectos metálicos (perigo de curto-circuito).

Use apenas carregadores do Sistema M18 para recarregar os acumuladores do Sistema M18. Não utilize acumuladores de outros sistemas.

Em caso de cargas ou temperaturas extremas, um acumulador de substituição danificado poderá verter líquido de bateria. Se entrar em contacto com este líquido, deverá lavar-se imediatamente com água e sabão. Em caso de contacto com os olhos, enxágue-os bem e de imediato durante pelo menos 10 minutos e consulte um médico o mais depressa possível.

Advertência! Para evitar o risco de incêndio, de feridas ou de danificação do produto causado por um curto-circuito, não imerja a bateria intercambiável ou o carregador em líquidos e assegure-se de que líquidos não penetrem nos aparelhos ou nas baterias. Líquidos corrosivos ou condutivos como água salgada, determinadas substâncias químicas ou produtos que contenham branqueadores podem causar um curto-circuito.

UTILIZAÇÃO AUTORIZADA

Este corta-sebes só se destina ao uso ao ar livre. Por razões de segurança o dispositivo sempre deve ser segurado e movimentado com ambas as mãos.

O dispositivo foi desenvolvido para o uso doméstico. Ele destina-se a cortar sebes, arbustos e plantas similares.

Ele deve ser usado em um ambiente seco e bem iluminado.

Ele não foi projetado para cortar relva, árvores ou ramos. Ele deve ser usado exclusivamente para cortar sebes.

Não use este produto de outra maneira sem ser a normal para o qual foi concebido.

RISCO RESIDUAL

Mesmo se este produto for usado de forma correcta, riscos residuais não podem ser inteiramente excluídos. Os seguintes riscos podem ocorrer na utilização. Por isso, o utilizador deve observar o seguinte:

- Feridas causadas pela vibração. Segure o aparelho nos punhos previstos e limite o tempo de trabalho e exposição.
- Os ruídos podem levar à perda de audição. Use um protetor auricular e limite o período de exposição.
- Feridas dos olhos causadas por partículas de sujeira. Sempre use óculos de proteção, calças compridas sólidas e calçados sólidos.
- Inalação de pó tóxicos.

NOTAS PARA BATERIAS DE IÕES DE LÍTIO

Utilização de iões de lítio

Carregue baterias recarregáveis não usadas durante algum tempo, antes da utilização.

Uma temperatura de mais de 50°C reduz a potência da bateria recarregável. Evite um aquecimento prolongado causado pelo solo u por um aquecimento.

Mantenha limpos os contactos eléctricos no carregador e no bloco acumulador.

Para uma vida útil óptima das baterias, terá que carregá-las plenamente após a sua utilização.

Para assegurar uma vida útil longa, o pacote de bateria deve ser removido da carregadora depois do carregamento.

Se o pacote de bateria for armazenado por mais de 30 dias: Armazene o pacote de bateria com aprox. 27°C em um lugar seco. Armazene o pacote de bateria com aprox. 30%-50% da carga completa. Carregue o pacote de bateria novamente de 6 em 6 meses.

Proteção contra sobrecarga para baterias de iões de lítio

No caso de sobrecarga da bateria devido a um consumo de corrente demasiado elevado, por exemplo um binário de rotação extremamente elevado, uma paragem repentina ou um curto-circuito, a ferramenta eléctrica vibra durante 5 segundos, o indicador de carregamento de bateria começa a piscar e a ferramenta eléctrica desliga-se automaticamente.

Para a ligar novamente, desligar e voltar a ligar o interruptor Sob condições extremas, a bateria aquece demasiado. Nesse caso, todas as luzes do indicador de carregamento de bateria piscam até que esta arrefeça. Após as luzes do indicador de carregamento de bateria se apagarem, pode-se continuar a trabalhar.

Transporte de baterias de iões de lítio

Baterias de ião-lítio estão sujeitas às disposições da legislação relativa às substâncias perigosas.

O transporte destas baterias deve ser efetuado de acordo com as disposições e os regulamentos locais, nacionais e internacionais.

- O utilizador pode efetuar o transporte rodoviário destas baterias sem restrições.
- O transporte comercial de baterias de ião-lítio por terceiros está sujeito aos regulamentos relativos às substâncias perigosas. A preparação do transporte e o transporte devem ser executados exclusivamente por pessoas instruídas e o processo deve ser acompanhado pelos especialistas correspondentes.

Observe o seguinte no transporte de baterias:

- Assegure-se de que os contactos terminais estejam protegidos e isolados para evitar um curto-circuito.
- Assegure-se de que o bloco da bateria esteja protegido contra movimentos na embalagem.
- Não transporte baterias danificadas ou que tenham fuga.

Para instruções mais detalhadas consulte a companhia de transportes

TRANSPORTE E ARMAZENAMENTO

Pare a máquina, remova a bateria, coloque a proteção das laminas e deixe arrefecer antes de guardá-la ou transportá-la.

Limpe todos os materiais estranhos da máquina. Armazene a máquina num local fresco, seco e bem ventilado, inacessível para as crianças. Mantenha-a afastada de agentes corrosivos, como produtos químicos para o jardim e sais de degelo. Não a armazene ao ar livre.

Para o transporte em veículos, prenda a máquina contra o movimento ou a queda, para evitar ferimentos a pessoas ou danos na máquina.

MANUTENÇÃO

Limpe a caixa e os manipuladores com um pano macio e seco antes de cada utilização do dispositivo.

Limpe as facas após cada utilização com uma escova dura e aplique cuidadosamente óleo com proteção anticorrosiva antes de colocar novamente a proteção das facas. O fabricante recomenda o uso de spray anticorrosivo e de sprays lubrificantes para assegurar uma distribuição uniforme e evitar o risco de ferir-se ao tocar nas facas. Para sprays adequados é favor consultar a sua assistência ao cliente da Milwaukee (observe a brochura Garantia/Endereços de assistência ao cliente).

Caso necessário, você pode lubrificar as facas com um pouco de óleo antes de cada utilização.

Verifique se todas as porcas, pinos e parafusos estão bem apertados para assegurar que o dispositivo esteja em um estado operacional seguro.

Inspeccione o dispositivo e substitua as peças desgastadas ou danificadas por razões de segurança.

Utilizar apenas acessórios Milwaukee e peças sobresselentes Milwaukee. Os componentes cuja substituição não esteja descrita devem ser substituídos num serviço de assistência técnica Milwaukee (consultar a brochura relativa à garantia/moradas dos serviços de assistência técnica).

Se for necessário, um desenho de explosão do aparelho pode ser solicitado do seu posto de assistência ao cliente ou directamente da Techtronic Industries GmbH, Max-Eyth-Straße 10, 71364 Winnenden, Alemanha, indicando o tipo da máquina e o número de seis posições na chapa indicadora da potência.

SYMBOLS

	Leia atentamente o manual de instruções antes de colocar a máquina em funcionamento.
	ATENÇÃO! PERIGO!
	Antes de efectuar qualquer intervenção na máquina retirar o bloco acumulador.
	Usar sempre óculos de protecção ao trabalhar com a máquina.
	Use protectores auriculares!
	Use luvas de protecção!
	Sempre use roupas de protecção e sapatos resistentes.

	Mantenha as pessoas que se encontram na proximidade em uma distância segura do dispositivo.
	Sempre segure e movimento o corta-sebes com ambas as mãos.
	Mantenha as mãos afastadas da ferramenta de corte e de outras peças móveis. Os dedos podem ficar presos no mecanismo de corte e sofrer ferimentos ou cortes.
	Não toque nas facas de corte para evitar feridas.
	Não use na chuva e não deixe na chuva.
	O nível de potência acústica garantido é 93 dB.
	Curso em marcha vazia por minuto (curso/min) n _v XXX min ⁻¹
	Acessório - Não incluído no equipamento normal, disponível como acessório.
	Aparelhos eléctricos, baterias/acumuladores não devem ser jogados no lixo doméstico. Os aparelhos eléctricos e as baterias devem ser colectados separadamente e entregues a uma empresa de reciclagem para a eliminação correcta. Solicite informações sobre empresas de reciclagem e postos de colecta de lixo das autoridades locais ou do seu vendedor autorizado.
	Tensão
	Corrente contínua
	Marca de Conformidade Europeia
	Marca de conformidade britânica
	Marca de Conformidade Ucraniana
	Marca de Conformidade Eurasiática

TECHNISCHE GEGEVENS	
Type	M18 FHT45
Productienummer	Accu-heggenschaar
Spanning wisselakku	4911 19 01 XXXXX MJJJ
Onbelast toerental	18 V ---
Kniplengte	3400 min ⁻¹
Tandafstand	457 mm
Maaivermogen	17,5 mm
Slijphoek ten opzichte van de horizontale lijn	19 mm
Gewicht volgens de EPTA-procedure 01/2014 (Li-Ion 2,0 Ah...12,0 Ah)	< 30°
Aanbevolen omgevingstemperatuur tijdens het werken	4,21 ... 5,27 kg
Aanbevolen accutypes	-18...+50 °C
Aanbevolen laadtoestellen	M18B...; M18HB...
	M12-18...; M1418C6

Geluidsinformatie

Meetwaarden vastgesteld volgens EN 62841.

Het kenmerkende A-gewogen geluidsniveau van de machine bedraagt:

Geluidsdruk niveau / Onzekerheid K 74,2 dB(A) / 3 dB(A)

Geluidsvermogen niveau / Onzekerheid K 94,2 dB(A) / 3 dB(A)

Draag oorbeschermers.

Trillingsinformatie

Totale trillingswaarden (vectorsom van drie richtingen) bepaald volgens EN 62841.

Trillingsemisiewaarde a_v / Onzekerheid K 2,35 m/s² / 1,5 m/s²

WAARSCHUWING!

De in dit informatieblad vermelde trillings- en geluidsniveaus zijn gemeten in overeenstemming met een standaard testmethode conform EN 62841 en kunnen worden gebruikt om gereedschap met elkaar te vergelijken. Deze kunnen ook worden gebruikt voor het vooraf evalueren van de blootstelling.

De vermelde trillings- en geluidsniveaus gelden voor de meest gebruikelijke toepassingen van het gereedschap. Wanneer het gereedschap echter voor andere doeleinden of met andere hulpstukken gebruikt wordt of niet naar behoren onderhouden wordt, kan de mate van blootstelling over de hele werkperiode aanzienlijk hoger uitvallen.

Voor een nauwkeurige inschatting van de blootstelling aan trillingen en geluid moet ook de tijd in aanmerking worden genomen die het apparaat uitgeschakeld is of weliswaar loopt, maar niet werkelijk in gebruik is. Dit kan de waarde van de mate aan blootstelling over de hele werkperiode aanzienlijk verminderen.

Bepaal extra veiligheidsmaatregelen ter bescherming van de gebruiker tegen de gevolgen van trillingen en/of geluid, bijvoorbeeld: onderhoud van het gereedschap en hulpstukken, warmhouden van de handen, organisatie van de werkprocessen.

WAARSCHUWING! Lees alle veiligheidswaarschuwingen, voorschriften, afbeeldingen en specificaties voor dit elektrische gereedschap. Als de onderstaande waarschuwingen niet worden opgevolgd, kan dit een elektrische schok, brand of ernstig letsel tot gevolg hebben.

Bewaar alle waarschuwingen en voorschriften voor toekomstig gebruik.

VEILIGHEIDSinSTRUCTIES VOOR HEGGENSCHAREN

Houd alle lichaamsdelen van de messen verwijderd. Verwijder geen gesneden of nog te snijden materiaal als de messen lopen. De messen draaien ook na het uitschakelen van het apparaat nog even door. Zelfs al een kort moment van onachtzaamheid tijdens het gebruik kan leiden tot ernstige verwondingen.

Draag de heggenschaar aan de draagbeugel als de messen stilstaan en let op dat u de aan/uit-schakelaars niet per ongeluk met uw vingers aanraakt. Door het juiste dragen van de heggenschaar vermindert u het risico op letsel door het per ongeluk inschakelen van de messen.

Schuif in geval van transport of opslag van de heggenschaar altijd de mesbescherming over de messen. Door de juiste omgang met de heggenschaar vermindert u het risico op letsel door de messen.

Waarborg dat alle aan/uit-schakelaars zijn uitgeschakeld voordat u materiaalresten verwijdert of instandhoudingswerkzaamheden uitvoert. Het abusievelijk inschakelen van de heggenschaar tijdens het verwijderen van materiaalresten of instandhoudingswerkzaamheden kan leiden tot ernstig letsel.

Houd de heggenschaar altijd vast aan de geïsoleerde handgrepen, zodat u beschermd bent als het mes in contact komt met verborgen kabels. Bij contact met een spanningvoerende kabel kunnen ook de

metalen onderdelen van de heggenschaar onder spanning komen te staan en elektrische schokken veroorzaken.

Houd alle net- en stroomkabels uit de buurt van het snijbereik. Onder heggen en struiken verborgen net- en stroomkabels kunnen door de messen worden geraakt.

Gebruik de heggenschaar niet bij slecht weer, vooral niet als gevaar voor blikseminslag bestaat. Zo vermindert u het gevaar door blikseminslag.

AANVULLENDE VEILIGHEIDSinSTRUCTIES

Dit apparaat mag in geen geval worden gebruikt door kinderen en door personen met beperkte fysieke, sensorische of geestelijke vermogens of gebrekkige ervaring en/of kennis of door personen die niet vertrouwd zijn met deze handleiding. Het kan zijn dat ter plekke geldende voorschriften beperkingen bevatten m.b.t. de leeftijd voor de gebruiker.

Verwijder vóór elk gebruik vreemde voorwerpen uit het werkbereik. Verwijder alle voorwerpen zoals kabels, lampen, draden of snoeren die kunnen worden weggeslingerd of in de messen terecht kunnen komen.

Controleer de heg op vreemde voorwerpen, zoals draadhekken.

Gebruik het apparaat nooit in de buurt van palen, hekken, gebouwen of andere onroerende goederen.

Er kan materiaal worden weggeslingerd, let dus op dat omstanders, kinderen en huisdieren minimaal 15 m afstand aanhouden tot het werkgebied.

Niet gebruiken bij slecht licht. De gebruiker moet ongehinderd zicht hebben op het werkgebied om mogelijke gevaren te kunnen herkennen.

Controleer het apparaat voor elk gebruik. Controleer of sluitingen of andere onderdelen loszitten. Waarborg dat alle veiligheidsinrichtingen en handgrepen goed en veilig bevestigd zijn. Vervang vóór elk gebruik alle

beschadigde onderdelen. Controleer of de accu lekt.

Voer geen wijzigingen uit aan het apparaat.

Kinderen of ongeschoolde personen mogen dit apparaat niet gebruiken.

Draag bij het gebruik van dit apparaat een complete oog- en gehoorbescherming. Bij werkzaamheden met gevaar voor vallende voorwerpen moet hoofdbescherming worden gedragen.

Maak lang haar vast boven schouderhoogte om te voorkomen dat het verstrikt raakt in de bewegende delen.

Werk niet met dit apparaat als u moe of ziek bent en niet onder invloed van alcohol, drugs of medicijnen.

Let altijd op een veilige stand, zodat u uw evenwicht kunt bewaren. Vermijd het om te overstrekken. Overstrekken kan leiden tot evenwichtsverlies.

Waarborg dat de messen met niets contact maken als u het apparaat inschakelt.

Houd de heggenschaar tijdens het gebruik met beide handen aan de handgrepen vast. Neem een stabiele en veilige houding aan. De fabrikant raadt af van het gebruik van trapladders en ladders. Gebruik een verlengstuk als u op grotere hoogte moet snijden.

De messen zijn zeer scherp. Draag slipvaste, robuuste veiligheidshandschoenen tijdens werkzaamheden met en aan de messen. Raak de messen niet met blote handen of vingers aan en zorg ervoor dat uw handen of vingers niet bekneld raken en dat u zich niet snijdt. Raak de messen nooit aan en voer nooit onderhoudswerkzaamheden uit wanneer de accu in het apparaat geïnstalleerd is.

Beweeg de heggenschaar niet met geweld door dichte struiken. Hierdoor kunnen de messen blokkeren en langzamer worden. Als de messen langzamer worden, moet u de werksnelheid verminderen.

Probeer niet stammen of takken met een diameter van meer dan 19 mm te snoeien. Hetzelfde geldt voor stammen of takken die klaarblijkelijk te groot zijn om tussen de snijmesses te passen.

Gebruik een hand- of takkenzaag zonder motor om grotere takken en stammen te zagen. Het dragen van gehoorbescherming vermindert uw vermogen om waarschuwingen (roepen of schreeuwen) te horen. De gebruiker moet zich volledig op het werkgebied concentreren.

WAARSCHUWING! Stop de machine onmiddellijk als deze is gevallen, is blootgesteld aan een harde klap of abnormaal begint te trillen en controleer de machine vervolgens op beschadigingen of spoor de oorzaak van de trillingen op. Eventuele beschadigingen moeten deugdelijk worden gerepareerd of vervangen door een MILWAUKEE-servicepunt.

Voor alle werkzaamheden aan de machine de accu verwijderen.

Verbruikte accu's niet in het vuur of bij het huisvuil werpen. Milwaukee biedt namelijk een milieuvriendelijke recyclingmethode voor uw oude accu's.

Wisselakku's niet bij metalen voorwerpen bewaren (kortsluitingsgevaar!).

Wisselakku's van het Akku-Systeem M18 alléén met laadapparaten van het Akku-Systeem M18 laden. Geen accu's van andere systemen laden.

Onder extreme belasting of extreme temperaturen kan uit de accu accu-vloeistof lopen. Na contact met accu-vloeistof direct afwassen met water en zeep. Bij oogcontact direct minstens 10 minuten grondig spoelen en onmiddellijk een arts raadplegen.

Waarschuwing! Voorkom brand, persoonlijk letsel of materiële schade door kortsluiting en dompel het gereedschap, de wisselaccu en het laadtoestel niet onder in vloeistoffen en waarborg dat geen vloeistoffen in de apparaten en accu's kunnen dringen. Corrosie of geleidende vloeistoffen zoals water, bepaalde chemicaliën, bleekmiddelen of producten die bleekmiddelen bevatten, kunnen een kortsluiting veroorzaken.

VOORGESCHREVEN GEBRUIK VAN HET SYSTEEM

Deze accu-heggenschaar is alleen bedoeld voor het gebruik in de openlucht. Om veiligheidsredenen dient u het apparaat altijd met beide handen vast te houden en te gebruiken.

Het apparaat werd ontwikkeld voor particulier gebruik. Het is ontworpen voor het knippen van heggen, struiken en soortgelijke planten.

Het moet worden gebruikt in een droge, goed verlichte omgeving.

Het is niet bedoeld voor het maaien van gras en het snoeien van bomen

of takken. Het mag uitsluitend worden gebruikt voor het knippen van heggen.

Dit apparaat uitsluitend gebruiken voor normaal gebruik, zoals aangegeven.

RESTEREND RISICO

Zelfs bij correct gebruik van het product kunnen resterende gevaren niet volledig worden uitgesloten. De bediener dient de volgende punten in acht te nemen om eventuele risico's te vermijden:

- Door vibraties veroorzaakt letsel. Houd de machine vast aan de daarvoor bedoelde grepen en beperk de tijd die u met de machine werkt en waarin u aan de vibraties wordt blootgesteld.
- Lawaai kan leiden tot gehoorschade. Draag een gehoorbescherming en beperk de tijd waarin u aan het lawaai wordt blootgesteld.
- Door vuildeeltjes veroorzaakt oogletsel. Draag altijd een veiligheidsbril, nauwsluitende, lange broeken, handschoenen en vast schoeisel.
- Inademen van toxische stoffen.

OPMERKINGEN OVER LI-ION-ACCU'S

Gebruik van li-ion-accu's

Gedurende langere tijd niet gebruikte wisselaccu's moeten vóór hernieuwd gebruik worden opgeladen.

Een temperatuur van meer dan 50 °C vermindert het vermogen van de wisselaccu. Vermijd dus langere verwarming door zon of andere warmtebronnen.

De aansluitcontacten aan het laadapparaat en de accu schoonhouden.

Voor een optimale levensduur moeten de accu's na het gebruik volledig opgeladen worden.

Voor een zo lang mogelijke levensduur van de accu's dienen deze na het opladen uit het laadtoestel te worden verwijderd.

Bij een langere opslag van de accu dan 30 dagen:

- accu bij ca. 27 °C droog bewaren.
- accu bij ca. 30 % - 50 % van de laadtoestand bewaren.
- accu om de 6 maanden opnieuw opladen.

Overbelastingsbeveiliging voor li-ion-accu's

Bij overbelasting van de accu door zeer hoog stroomverbruik, bijv. extreem hoge draaimomenten, plotseling stoppen of kortsluiting, vibreert het elektrische gereedschap gedurende 5 seconden, de laadweergave knippert en het elektrische gereedschap schakelt automatisch uit. Om het gereedschap weer in te schakelen, moet u de drukschakelaar loslaten en vervolgens weer inschakelen. Onder extreme belastingen wordt de accu te heet. In dit geval knipperen alle lampen van de laadweergave totdat de accu afgekoeld is. Na het doven van de laadweergave kunt u weer verder werken.

Transport van li-ion-accu's

Lithium-ionen-accu's vallen onder de wettelijke bepalingen inzake het transport van gevaarlijke goederen.

Voor het transport van deze accu's moeten de lokale, nationale en internationale voorschriften en bepalingen in acht worden genomen.

- Verbruikers mogen deze accu's zonder meer over de weg transporteren.
- Het commerciële transport van lithium-ionen-accu's door expeditiebedrijven is onderhevig aan de bepalingen inzake het transport van gevaarlijke goederen. De verzendingsvoorbereidingen en het transport mogen uitsluitend worden uitgevoerd door dienovereenkomstig opgeleide personen. Het complete proces moet vakkundig worden begeleid.

Onderstaande punten moeten bij het transport van accu's in acht worden genomen:

- Waarborg ter voorkoming van kortsluitingen dat de contacten beschermd en geïsoleerd zijn.
- Let op dat het accupack in de verpakking niet kan verschuiven.
- Beschadigde of lekkende accu's mogen niet worden getransporteerd.

Neem voor meer informatie contact op met uw expeditiebedrijf.

VERVOER EN OPSLAG

Stop de machine, verwijder de accu, schuif de mesbeschermer over het zwaard en laat de machine afkoelen voordat u ze opbergt of transporteert.

Verwijder alles wat niet op de kettingzaag thuishoort van de machine. Berg de kettingzaag op een koele, droge en goed geventileerde plaats op die afgesloten is voor kinderen. Houd de kettingzaag verwijderd van bijtende middelen, zoals tuinchemicaliën en ontzoutingsmiddelen. Berg de kettingzaag niet buitenshuis op.

Zorg ervoor dat de kettingzaag, wanneer u deze vervoert in een voertuig, niet kan bewegen of kan vallen, om letsel van personen of schade aan de machine te voorkomen.

ONDERHOUD

Reinig de behuizing en de handgrepen na elk gebruik met een zachte, droge doek.

Reinig de messen na elk gebruik met een harde borstel en smeet de messen ter bescherming tegen roest voorzichtig in met olie voordat u de mesbeschermer weer erover schuift. De fabrikant raadt het gebruik van corrosiewerende spray en droge smeermiddelen aan om een gelijkmatige verdeling te garanderen en het risico op letsel door contact met de messen te verminderen. Neem voor geschikte spuitproducten contact op met de Milwaukee-klantenservice (zie brochure Garantie/klantenserviceadressen).

Zo nodig kunt u de messen vóór elk gebruik op de hierboven beschreven wijze met een beetje olie smeren.

Controleer of alle moeren, bouten en schroeven vast zijn aangedraaid om te waarborgen dat het apparaat in een veilige toestand verkeert.

Om veiligheidsredenen dient u het apparaat te controleren en versleten of beschadigde onderdelen te vervangen.

Gebruik uitsluitend Milwaukee toebehoren en onderdelen. Indien componenten die moeten worden vervangen niet zijn beschreven, neem dan contact op met een officieel Milwaukee servicecentrum (zie onze lijst met servicecentra).

Zo nodig kan een explosietekening van het apparaat worden aangevraagd bij uw klantenservice of direct bij Techtronic Industries GmbH, Max-Eyth-Strasse 10, 71364 Winnenden, Duitsland onder vermelding van het machinetype en het zescijferige nummer op het typeplaatje.

SYMBOLLEN

	Graag instructies zorgvuldig doorlezen vóórdat u de machine in gebruik neemt.
	OPGELET! WAARSCHUWING! GEVAAR!
	Voor alle werkzaamheden aan de machine de accu verwijderen.
	Bij het werken met de machine altijd een veiligheidsbril dragen.
	Draag oorbeschermers!
	Draag veiligheidshandschoenen!
	Draag altijd veiligheidskleding en vast schoeisel.

	Houd omstanders op een veilige afstand van het apparaat.
	15 m
	U dient de heggenschaar altijd met beide handen vast te houden en te gebruiken.
	Houd de handen verwijderd van snijgereedschappen en andere bewegende delen. De vingers kunnen in het snijmechanisme getrokken en daardoor letsel oplopen of zelfs afgesneden worden.
	Vermijd letsel en raak de messen niet aan.
	Niet in de regen gebruiken en niet in de regen laten liggen.
	Het gegarandeerde geluidsdruk niveau bedraagt 93 dB.
	Nullastoerental per minuut (slagen/min)
	Toebehoren - Wordt niet meegeleverd. Is apart leverbaar. Zie hiervoor het toebehorenprogramma.
	Elektrische apparaten, batterijen en accu's mogen niet via het huisafval worden afgevoerd. Elektrische apparaten en accu's moeten gescheiden worden verzameld en voor een milieuvriendelijke afvoer worden afgegeven bij een recyclingbedrijf. Informeer bij uw gemeente of bij uw vakhandelaar naar recyclingbedrijven en inzamelpunten.
	Spanning
	Gelijkstroom
	Europees symbool van overeenstemming
	Britse conformiteitsmarkering
	Oekraïens symbool van overeenstemming
	001
	Euro-Aziatisch symbool van overeenstemming

TEKNISCHE DATA	M18 FHT45
Type	Trådløs hækkeklipper
Produktionsnummer	4911 19 01 XXXXXX MJJJJ
Udskiftningsbatteriets spænding	18 V ---
Slagantal, ubelastet	3400 min ⁻¹
Skærelængde	457 mm
Afstand mellem tænder	17,5 mm
Klippeedyevne	19 mm
Slibevinkel i forhold til vandret position	< 30°
Vægt svarer til EPTA-procedure 01/2014 (Li-Ion 2,0 Ah...12,0 Ah)	4,21 ... 5,27 kg
Anbefalet temperatur under arbejdet	-18...+50 °C
Anbefalede batterityper	M18B...; M18HB...
Anbefalede opladere	M12-18...; M1418C6
Støjinformation	
Måleværdier beregnes iht. EN 62841.	
Værktøjets A-vurderede støjniveau er typisk:	
Lydtrykniveau / Usikkerhed K	74,2 dB(A) / 3 dB(A)
Lydeffekt niveau / Usikkerhed K	94,2 dB(A) / 3 dB(A)
Bær høreværn.	
Vibrationsinformation	
Samlede vibrationsværdier (værdisum for tre retninger) beregnet iht. EN 62841.	
Vibrationseksponering a _v / Usikkerhed K	2,35 m/s ² / 1,5 m/s ²

⚠ ADVARSEL!

Det vibrations- og støjemissionsniveau, der nævnes i dette oplysningskema, er blevet målt i overensstemmelse med en standardiseret test fra EN 62841, og det kan bruges til at sammenligne ét værktøj med et andet. Det kan bruges til en foreløbig bedømmelse af eksponeringen.

Det erklærede vibrations- og støjemissionsniveau repræsenterer værktøjets primære anvendelsesformål. Det er dog sådan, at hvis værktøjet bruges til andre formål, med forskellig tilbehør eller dårlig vedligehold, så kan vibrations- og støjemissionen variere. Det kan evt. øge eksponeringsniveauet markant i løbet af det samlede arbejdstidsrum.

En vurdering af eksponeringsniveauet ift. vibration og støj bør også tage hensyn til de tidspunkter, hvor værktøjet er slukket eller hvor det kører, men rent faktisk ikke udfører jobbet. Det kan evt. mindske eksponeringsniveauet markant i løbet af det samlede arbejdstidsrum.

Identificér yderligere sikkerhedsforanstaltninger med henblik på at beskytte brugeren mod effekten af vibration og/eller støj, som fx: vedligehold værktøjet og tilbehøret, hold hænderne varme, organisering af arbejdsmonstre.

⚠ ADVARSEL Læs alle advarselsinformationer, anvisninger, figurer og specifikationer, som følger med dette el-værktøj. En manglende overholdelse af alle nedenstående anvisninger kan medføre elektrisk stød, brand og/eller alvorlige kvæstelser. **Opbevar alle advarselshenvisninger og instrukser til senere brug.**

SIKKERHEDSANVISNINGER TIL HÆKKEKLIPPERE

Hold alle dele af kroppen væk fra klingerne. Fjern aldrig afklippet materiale eller materiale, der skal klippes, mens klingerne kører. Klingerne fortsætter med at rotere, efter maskinen er slukket. Blot et kort øjeblik uopmærksomhed under arbejdet kan medføre alvorlig personskade.

Bær hækkeklipperen i hånden med klingerne standset og sørg for, at du ikke utilsigtet kommer til trykke på tænd- og slukknapperne med fingrene. Når hækkeklipperen bæres korrekt, reduceres risikoen for utilsigtet aktivering af klingerne.

Sæt altid klingebeskyttelsen på, når hækkeklipperen skal transporteres eller opbevares. Korrekt håndtering af hækkeklipperen mindsker risikoen for personskade forårsaget af klingerne.

Inden du fjerner materialerester eller inden du udfører reparation, skal du sikre dig, at alle tænd- og slukknapper er deaktiverede. Utilsigtet aktivering af hækkeklipperen ifm. at du fjerner materialerester eller ifm. reparation kan forårsage alvorlig personskade.

Hold altid hækkeklipperen i de isolerede gribeflader, så du er beskyttet, hvis klingerne skulle komme i kontakt med skjulte ledninger. Ved kontakt med et strømførende kabel kan også metaldele på hækkeklipperen blive strømførende og give brugeren elektrisk stød.

Hold samtlige net- og strømkabler væk fra området, der klippes i. Net- og strømkabler, der gemmer sig under hække og buske kan ved et uheld blive ramt af klingerne.

Anvend aldrig hækkeklipperen i dårligt vejr, særligt ikke, hvis der

er risiko for lynnedslag. På den måde reducerer du risikoen for at blive ramt af et lyn.

ØVRIGE SIKKERHEDSANVISNINGER

Tillad aldrig, at maskinen bruges af børn, personer med begrænset fysiske, sensoriske eller mentale evner eller manglende erfaring og kendskab eller personer, som ikke er fortrolige med denne brugsanvisning. Lokale forskrifter kan begrænse operatørens alder.

Sørg for at arbejdsområdet er ryddeligt, inden hækkeklipperen tages i brug. Fjern alle genstande, såsom kabler, lys, metaltråde eller snører, som kan blive slynget ud eller sætte sig fast i klingerne.

Undersøg hækken for fremmedlegemer, f.eks. trådhegn.

Anvend aldrig maskinen i nærheden af pæle, hegn, bygninger eller andre faste genstande.

Vær opmærksom på, at der er risiko for at blive ramt af udslyngt materiale, hvorfor omkringstående personer, børn og husdyr skal opholde sig i en afstand på mindst 15 m fra arbejdsområdet.

Må ikke anvendes ved dårlige lysforhold. Brugeren skal have fuldt overblik over arbejdsområdet for at kunne identificere eventuelle faresituationer.

Undersøg altid enheden før brug. Kontroller, om lukkebeslag eller andre dele er løse. Sørg for, at alle beskyttelsesanordninger og håndtag er intakte og fastgjort sikkert. Udskift alle beskadigede dele før ibrugtagning. Tjek, om batteriet er ved at være fladt.

Værktøjsenheden må ikke modificeres.

Børn eller uskolede personer må ikke anvende denne værktøjsenhed.

Anvend altid beskyttelsesbriller og høreværn, når du bruger denne enhed. Hvis der arbejdes i områder med risiko for nedstyrtende dele, skal der bæres hovedbeskyttelse.

Langt hår skal bindes op over skuldemiveau, så det ikke risikerer at vikle

sig ind i bevægelige dele.

Du må ikke anvende denne enhed, hvis du er træt, syg eller påvirket af alkohol, stoffer eller medicin.

Sørg for altid at have godt fodfæste og bevar balancen. Undgå at overstrække kroppen under arbejdet, da der er risiko for at tabe balancen. Sørg altid for inden start, at skæreklingen ikke kan komme i kontakt med noget.

Hold hækkeklipperen fast med begge hænder om håndtagene, når den er i brug. Indtag en stabil og sikker position. Producenten fraråder brug af trappestiger og stiger. Brug en forlænger, hvis det er nødvendigt at klippe i større højde.

Klangerne er meget skarpe. Anvend skridsikre, slidstærke beskyttelseshandsker i forbindelse med håndtering af klingen. Rør ikke ved klingen med bare hænder eller fingre og pas på, at dine hænder eller fingre ikke kommer i klemme, og at du ikke skærer dig. Rør aldrig ved klangerne og udfør heller aldrig vedligeholdelse med batteriet siddende i værktøjsenheden.

Tving ikke hækkeklipperen igennem tykt grenværk. Dette kan medføre, at klangerne blokerer og bliver langsommere. Hvis klangerne bliver langsommere, skal du reducere arbejds hastigheden.

Forsøg ikke at klippe stammer eller grene over, som har en diameter på over 19 mm. Det samme gælder for stammer eller grene, som tydeligvis er for store til at passe ind mellem skæreklingerne.

Brug en hånd- eller grensav uden motor til at skære større grene og stammer over med. Når du bærer høreværn, er din evne til at høre advarsler nedsat (advarsler eller tilråb). Brugeren bør koncentrere sig fuldt ud om sit arbejdsområde.

⚠ ADVARSEL! Hvis maskinen tages, og får et kraftigt slag eller hvis den begynder at vibrere unormalt, skal den stoppes øjeblikkeligt og efterses for skader eller årsagen til rystelserne skal findes. Alle ødelagte komponenter skal repareres korrekt eller udskiftes på en MILWAUKEE service station.

Ved arbejde inden i maskinen, bør batteriet tages ud.

Opbrugte udskiftningsbatterier må ikke bruges eller kasseres sammen med alm. husholdningsaffald. Milwaukee har en miljørigtig bortskaffelse af gamle udskiftningsbatterier, henvend Dem til Deres forhandler.

Opbevar ikke udskiftningsbatterier sammen med metalgenstande af fare for kortslutning.

Brug kun M18 ladeapparater for opladning af System M18 batterier.

I tilfælde af en ekstrem belastning eller ekstrem temperatur kan der flyde batterivæske ud af et beskadedt batteri. Hvis De kommer i berøring med batterivæsken, skal den vaskes godt og grundigt af med vand og sæbe. I tilfælde af øjenkontakt, skal man mindst skylle øjnene godt og grundigt igennem i 10 minutter og omgående opsøge en læge.

Advarsel! For at undgå risiko for brand, kvæstelser eller beskadigelse af produktet forårsaget af kortslutning må værktøjet, batteripakken eller opladeren ikke nedsænkes i vand. Sørg ligeledes for, at der ikke trænger væske ind i enhederne og batterierne. Korroderende eller ledende væsker, f.eks. saltvand, bestemte kemikalier, blegestoffer eller produkter, som indeholder blegestofning, kan forårsage kortslutning.

TILTÆNKT FORMÅL

Denne batteridrevne hækkeklipper er udelukkende beregnet til brug i det fri. Af sikkerhedsmæssige årsager skal enheden altid holdes og føres med begge hænder.

Enheden er udviklet til brug i private hjem. Den er beregnet til klipning af hække, buske og lignende planter.

Den skal anvendes i tørre omgivelser med gode lysforhold.

Den er ikke beregnet til klipning af græs, træer eller grene. Den må udelukkende anvendes til klipning af hæk.

Produktet må ikke anvendes på anden måde og til andre formål end foreskrevet.

RESTRISIKO

Selv hvis produktet bruges korrekt, kan restresici ikke helt udelukkes. Ved brug kan følgende risici opstå, og derfor bør brugeren lægge mærke til det følgende:

- Kvæstelser, som forårsages af vibration.
- Hold maskinen fast i de dertil beregnede greb og begræns arbejds- og ekspositionstiden.
- Støjbelastning kan medføre høreskader.
- Brug høreværn og begræns ekspositionstiden.
- Øjenskader på grund af snavspartikler.
- Brug altid beskyttelsesbriller, faste lange bukser, handsker og fast fodtøj.
- Indånding af giftigt støv.

BEMÆRKNINGER VEDRØRENDE LI-ION-BATTERIER

Brug af Li-ion-batterier

Skiftbatterier, der ikke har været i brug i længere tid, skal genoplades inden anvendelse.

En temperatur over 50°C nedsætter skiftbatteriets ydeevne. Længere tids opvarmning grundet solindfald eller varmeapparat skal undgås.

Tilslutningskontakterne på oplader og udskiftningsbatterier skal holdes rene.

For at opnå en optimal levetid skal de genopladelige batterier oplades fuldt efter brug.

For at sikre en så lang levetid som muligt skal batterierne tages ud af ladeaggregatet efter opladning.

Skal batterierne opbevares længere end 30 dage:
Temperatur ca. 27°C i tørre omgivelser.
Opbevares ved ca. 30%-50% af ladetilstanden.
Batteri skal genoplades hver 6. måned.

Overbelastningsbeskyttelse vedrørende Li-ion-batterier

Overbelastes batteriet på grund af meget højt strømforbrug, f.eks. som følge af ekstremt høje drejningsmomenter, pludseligt stop eller kortslutning, vibrerer el-værktøjet i 5 sekunder, ladeindikatoren blinker, og el-værktøjet slukker af sig selv.

For at tænde igen slippes trykknappen, hvorefter du tænder el-værktøjet igen.

Ved ekstreme belastninger bliver batteriet for varmt. I så fald blinker alle lamper på ladeindikatoren, indtil batteriet er kølet af. Når ladeindikatoren går ud, kan arbejdet genoptages.

Transport af Li-ion-batterier

Lithium-batterier er omfattet af lovgivningen om transport af farligt gods.

Transporten af disse batterier skal ske under overholdelse af lokale, nationale og internationale regler og bestemmelser.

- Forbrugere må transportere disse batterier på veje uden yderligere krav.
- Den kommercielle transport af lithium-batterier ved speditjonsfirmaer er omfattet af reglerne for transport af farligt gods. Forberedelsen af forsendelse og transport må kun udføres af tilsvarende træned personer. Den samlede proces skal følges af fagfolk.

Følgende punkter skal overholdes ved transport af batterier:

- Sørg for at kontakterne er beskyttet og isoleret for at forhindre kortslutninger.
- Sørg for at batteripakken ikke kan bevæge sig inden for emballagen.
- Beskadede eller lækkelige batterier må ikke transporteres.

Kontakt dit speditjonsfirma for at få yderligere oplysninger.

TRANSPORT OG OPBEVARING

Stop maskinen, tag batteriet ud, sæt knivbeskyttelsen på og lad maskinen køle af, før den opbevares eller transporteres.

Fjern alt fremmed materiale fra maskinen. Opbevar maskinen på et køligt, tørt, og vel-ventileret sted uden adgang for børn. Holdes væk fra ætsende stoffer, så som havekemikalier og tørsalt. Opbevar den ikke udendørs.

Ved transport i køretøjer, skal maskinen sikres mod bevægelser eller fald for at undgå skade på personer eller maskine.

VEDLIGEHOLDELSE

Tør altid enheden og dens håndtag af med en blød, tør klud efter brug.

Rengør altid klangerne efter brug med en hård børste og påfør en lille smule olie som rustbeskyttelse, før du sætter klinge beskyttelsen på igen. Producenten anbefaler brug af rustbeskyttelsesspray og spraysmøremidler for at sikre en jævn fordeling og reducere risiko for personskaade pga. kontakt med klangerne. Kontakt venligst Milwaukeees kundeservice for nærmere info om sprayprodukter (brochure garanti/ adresse på kundeservice).

Efter behov kan du smøre klangerne med lidt olie som nævnt ovenfor inden ibrugtagning.

Undersøg, om alle møtrikker, bolte og skruer er strammet for at sikre, at enheden er sikker at bruge.

Kontroller enheden og udskift af sikkerhedsmæssige årsager slidte eller beskadigede dele.

Brug kun Milwaukee-tilbehør og Milwaukee-reservedele. Komponenter, hvor udskiftningsproceduren ikke er beskrevet, skal skiftes ud hos et Milwaukee-servicested (se brochure garanti/kundeserviceadresse).

Hvis det er nødvendigt, kan der bestilles en sprængskitse af værktøjet. Angiv herved venligst maskintypen samt det sekcifrede nummer på mærkepladen og bestil tegningen hos din lokale kundeserviceafdeling eller direkte hos Techtronic Industries GmbH, Max-Eyth-Straße 10, 71364 Winnenden, Tyskland.

SYMBOLER

	Læs brugsanvisningen nøje før ibrugtagning.
	VIGTIGT! ADVARSEL! FARE!
	Ved arbejde inden i maskinen, bør batteriet tages ud.
	Når der arbejdes med maskinen, skal man have beskyttelsesbriller på.
	Brug høreværn!
	Brug beskyttelseshandsker!
	Brug altid sikkerhedstøj og fast fodtøj.
	Sørg for, at omkringstående personer opholder sig i sikker afstand fra maskinen.
	Hold og før altid hækkeklipperen med begge hænder.
	Hold hænder på afstand af skæreværktøj og andre bevægelige dele. Fingre kan komme ind i skæremekanismer og kappes af eller beskadiges.
	Rør aldrig ved skæreklingen for at undgå personskaade.

	Må ikke anvendes i regnvej og lad aldrig enheden ligge ude i regnvej.
	Det garanterede lydeffektniveau er 93 dB.
$n_p \times XXX \text{ min}^{-1}$	Tomgangsslag pr. minut (slag/min)
	Tilbehør - Ikke inkluderet i leveringsomfanget, køb købes som tilbehør.
	Elektrisk udstyr eller (genopladelige) batterier må ikke bortskaffes sammen med det almindelige husholdningsaffald. Elektrisk udstyr og genopladelige batterier skal indsamles særskilt og afleveres hos en genbrugsvirksomhed til en miljømæssig forsvarlig bortskaffelse. Spørg de lokale myndigheder eller din forhandler om genbrugsstationer og indsamlingssteder til sådant affald.
V	Spænding
	Jævnstrøm
	Europæisk konformitetsmærke
	Britisk overensstemmelsesmærkning
	Ukrainsk konformitetsmærke
001	
	Eurasisk konformitetsmærke

TEKNISKE DATA	M18 FHT45
Type	Batteridrevet hekksaks
Produksjonsnummer	4911 19 01 XXXXXX MJJJ
Spenning vekselbatteri	18 V ---
Tomgangssløttall	3400 min ⁻¹
Kuttelengde	457 mm
Tannavstand	17,5 mm
Skjæreytelse	19 mm
Skjervevinkel mot horisontal linje	< 30°
Vekt i henhold til EPTA-Prosedyren 01/2014 (Li-Ion 2,0 Ah...12,0 Ah)	4,21 ... 5,27 kg
Anbefalt omgivelsesstemperatur under arbeid	-18...+50 °C
Anbefalte batterityper	M18B...; M18HB...
Anbefalte ladere	M12-18...; M1418C6

Støyinformasjon

Måleverdier fastslått i samsvar med EN 62841.

Det typiske A-bedømte støynivået for maskinen er:

Lydtryknivå / Usikkerhet K	74,2 dB(A) / 3 dB(A)
Lydeffektnivå / Usikkerhet K	94,2 dB(A) / 3 dB(A)

Bruk hørselsvern.

Vibrasjonsinformasjoner

Totale svingningsverdier (vektorsum fra tre retninger) beregnet jf. EN 62841.

Svingningsemisjonsverdi a _v / Usikkerhet K	2,35 m/s ² / 1,5 m/s ²
-------------------------------------------------------	----------------------------------------------

⚠ ADVARSEL!

De angitte vibrasjonseksponering- og støynivåverdiene har blitt målt i samsvar med standardiserte målemetoder jamfør EN 62841 og kan brukes til å sammenligne et verktøy med et annet. De kan brukes til en foreløpig eksponeringsvurdering.

De angitte vibrasjonseksponering- og støyemisjonsverdiene gjelder for vanlig bruk av verktøyet. Dersom verktøyet blir brukt til noe annet, sammen med annet utstyr eller er dårlig vedlikeholdt kan de angitte vibrasjonseksponering- og støyeverdiene variere. Dette kan øke eksponerings- og emisjonsverdiene betraktelig for hele perioden du bruker verktøyet.

Når en vurderer vibrasjonseksponeringsnivået og støyeverdi må en inkludere den perioden som verktøyet er slått av eller når verktøyet går, men ikke direkte brukes til noe. Dette kan redusere eksponeringsnivået betraktelig over hele perioden som verktøyet er i bruk.

Det er viktig å etablere ytterligere sikkerhetstiltak for å beskytte brukeren mot påvirkning av vibrasjon og/eller støy, slik som: vedlikehold av verktøyet og tilleggusstyr, hold hendene varme, organiserte rutiner.

⚠ ADVARSEL! Les gjennom alle sikkerhets advarsler, anvisninger, illustrasjoner og spesifikasjoner for dette elektroverktøyet. Feil ved overholdelsen av advarslene og nedenstående anvisninger kan medføre elektriske støt, brann og/eller alvorlige skader.
Ta godt vare på alle advarslene og informasjonene.

SIKKERHETSINSTRUKSER FOR HEKKSASER

Hold alle kroppsdeler borte fra bladene. Ikke fjern allerede klippet material eller material som skal klippes mens knivene er i gang. Bladene roterer også videre etter at utstyret har blitt slått av. Allerede et øyeblikks uoppmerksomhet under driften kan føre til alvorlig personskade.

Bær hekksaksen i bærehandtakene når du setter knivene i stillstand, og pass på at du ikke berører på- og av-bryterne med fingrene uforvarende. Når hekksaksen bæres på fagmessig måte, reduserer dette faren for personskade gjennom uforvarende innkobling av knivene.

Ved transport eller til innlagring av hekksaksen må alltid bladsbeskyttelsen trekkes på. Fagmessig omgang med hekksaksen reduserer faren for å skade seg på bladene.

Før du fjerner materialrester eller før du foretar arbeider til istandholdelse, må du sikre at alle brytere for inn- og utkobling er slått av. Uforvarende aktivering av hekksaksen mens du fjerner materialrester eller mens du foretar arbeider til istandholdelse kan ha alvorlig personskade til følge.

Hekksaksen skal alltid føres på de isolerte bærehandtakene, slik at du er beskyttet dersom bladet kommer i kontakt med skjulte ledninger. Ved kontakt med en strømførende kabel kan også metalldelene til hekksaksen bli strømførende og forårsake at operatøren lider elektrisk sjokk.

Hold alle nett- og strømkabler på tilbørlig avstand fra området du skal skjære i. Nett- og strømkabler som ligger skjult under hekker og busker kan bli grepet utilsikt av bladene.

Ikke bruk hekksaksen i dårlig vær, spesielt ikke dersom det består fare for lynnedslag. På denne måten reduserer du faren for å bli truffet av lyn.

Ytterligere sikkerhetsinstruksjoner

Barn, personer med innskrenket fysisk, sensorisk eller psykisk ytelsesevne eller manglende erfaring og kunnskaper eller personer som ikke har gjort seg kjent med denne bruksanvisningen må aldri tillates å bruke denne maskinen. Lokalt regelverk kan inneholde innskrenkninger på alderen til brukeren.

Rengjør alltid arbeidsområdet før du begynner bruken av hekksaksen. Fjern alle gjenstander, som eksempelvis kabler, lamper, ståltråd eller snorer, som kan bli slynget av gårde eller som kan bli viklet fast i klippeinnetningen.

Kontroller hekken for fremmedlegemer, som eksempelvis ståltrådgjerder.

Bruk utstyret aldri i nærheten av stolper, gjerder, bygninger eller andre ubevegelige gjenstander.

Vær oppmerksom på at material kan bli slynget bort. Derfor må personer, barn og husdyr i nærheten overholde en minsteavstand på 15 m fra arbeidsområdet.

Skal ikke brukes ved dårlig belysning. Brukeren trenger et uhindret utsyn til arbeidsområdet for å bli oppmerksom på mulige farer.

Undersøk utstyret hver gang før det tas i bruk. Kontroller om låser eller andre deler har løsnet. Forviss deg om at alle verneinnetninger og håndtak er ordentlig og sikkert festet. Skift ut alle skadede deler før bruk. Kontroller om batteriet er lekk.

Ikke foreta noen som helst endringer på turtallsregulatoren.

Barn og ikke-opplærte personer må ikke bruke dette utstyret.

Ha på deg komplett øye- og hørselsvern når du bruker utstyret. Ved arbeider i områder der det består fare for at deler kan falle ned, må du ha

på deg hodebeskyttelse.

Sørg for at langt hår ikke når lenger ned enn til skuldrene for å hindre at det kan fanges opp av roterende deler.

Arbeid ikke med dette utstyret dersom du er tretthet eller syk eller dersom du er påvirket av alkohol, dop eller medikamenter.

Sørg alltid for at du står stabil, og oppretthold likevekten. Unngå å strekke deg for langt. Hvis du strekker deg for langt, kan dette føre til at du mister likevekten.

Før du starter utstyret, må du forvise deg om at klippebladene ikke kan komme i kontakt med noe.

Under bruken må du holde hekksaksen fast i håndtakene med begge hender. Innta en fast og sikker kroppsholdning. Produsenten fraråder bruk av trappetiger og stiger. Bruk en forlengelse dersom det er nødvendig å klippe i større høyder.

Bladene er svært skarpe. Når du omgås med saksen, må du ha på deg glisikre og solide vernehansker. Børør bladene aldri med nakne hender eller fingre, og sørg for at hendene eller fingrene dine ikke kan bli innklemt og at du ikke skjærer deg. Børør aldri bladene og gjennomfør heller ingen vedlikeholdsarbeider når batteriet er montert i utstyret.

Ikke før hekksaksen gjennom tett buskas med bruk av makt. Dette kan føre til at bladene blir blokkert og derfor blir langsommere. Dersom bladene skulle bli langsommere, må du redusere arbeidshastigheten.

Forsøk aldri å skjære gjennom stammer eller grener med en diameter på mer enn 19 mm. Det samme gjelder for stammer eller grener som klart er for store til å passe mellom skjærebladene.

Bruk en hånd- eller grensag uten motor for å skjære større grener og stammer. Når du har på deg hørselsvern, reduseres evnen til å høre advarsler (varselyder eller tilrop). Brukeren skal konsentrere seg helt om arbeidsområdet.

⚠ ADVARSEL! Dersom maskinen er utsatt for et fall, utsatt for hardt trykk eller begynner å vibrere unormalt, må du stoppe maskinen umiddelbart og kontrollere den for ødeleggelse eller finne grunnen til vibrasjonene. Alle ødeleggelse må repareres ordentlig eller byttes ut på en MILWAUKEE servicessted.

Ta ut vekselbatteriet før du arbeider på maskinen

Ikke kast brukte vekselbatterier i varmen eller husholdningsavfallet. Milwaukee tilbyr en miljøriktig deponering av gamle vekselbatterier; vennligst spør din fagforhandler.

Ikke oppbevar vekselbatterier sammen med metallgjenstander (kortslutningsfare).

Vekselbatterier av systemet M18 skal kun lades med lader av systemet M18. Ikke lad opp batterier fra andre systemer.

Under ekstreme belastninger og ekstreme temperaturer kan det lekke ut batterivæske fra utskiftbare batterier. Ved berøring med batterivæske, vask umiddelbart med såpe og vann. Ved kontakt med øynene må øynene skylles grundig i rennende vann i minst 10 minutter. Oppsøk lege umiddelbart.

Advarsel! For å unngå fare for en brann forårsaket av en kortslutning, av personskader eller skader av produktet, må det forhindres at batteripakken eller laderen dypes i væsker og også sørges for at ingen væsker kan komme inn i apparatene eller batteriene. Korroderende og ledende væsker som saltvann, visse kjemikalier og blekemidler eller produkt som inneholder blekemidler kan forårsake en kortslutning.

FORMÅLSMESSIG BRUK

Denne batteridrevne hekksaksen er bare egnet til bruk ute i det fri. Av sikkerhetsgrunner må utstyret holdes og føres med begge hendene.

Utstyret er utviklet til privat bruk. Det er konstruert til klipping av hekker, busker og lignende planter.

Det skal brukes i tørre og godt belyste omgivelser.

Det er ikke beregnet til klipping av gress, trær eller grener. Det må utelukkende brukes til klipping av hekker.

Dette apparatet må kun brukes til de oppgitte formål.

RESTRISIKO

Selv ved sakkyndig bruk av produktet kan restfarer ikke helt utelukkes. Ved bruk kan følgende risikoer oppstå og derfor må brukeren ta hensyn til følgende:

- Skader forårsaket av vibrasjon. Hold alltid apparatet i håndtakene som er konstruert for dette og begrens arbeids- og eksponeringstiden.
- Støy kan føre til hørselskader. Bruk hørselsvern og begrens eksponeringens varighet.
- Øyeskader forårsaket av smusspartikler. Bruk alltid vernebriller, solide langbukser, hansker og stødige sko.
- Innånding av giftig støv

INFORMASJON SOM GJELDER LI-ION BATTERIPAKKER

Bruk av Li-Ion batteripakker

Batterier som ikke er brukt på lengre tid må lagres før bruk.

Temperatur på over 50°C minker ytelsen til batteriet. Unngå oppvarming av sol eller fyring.

Hold tilkoplingskontaktene på lader og vekselbatteri rene.

For optimal holdbarhet må batteriene lades opp helt etter bruk.

For å sikre en lengst mulig brukstid av batteriene skal disse etter oppladning taes ut av laderen.

Ved lagring av batteriene lengre enn 30 dager:

Lagre batteriet tørt ved ca. 27°C.

Lagre batteriet ved en oppladningstilstand på ca. 30%-50%.

Lade opp batteriet igjen etter 6 måneder.

Overlastvern i Li-Ion batteripakker

Ved overbelastning av det oppladbare batteriet p.g.a. svært høyt strømforbruk; f.eks. ekstrem høy dreiemoment, plutselig stopp eller kortslutning, vibrert elektroverktøyet 5 sekunder, displayet for opplading blinker og elektroverktøyet utkobler seg automatisk. For gjenninnkobling, slipp løs bryteren og slå så på igjen. Ved ekstreme belastninger oppholder det oppladbare batteriet seg for sterkt. I slike tilfeller blinker alle lampene på displayet til batteriet er avkjølt. Når lampene har sluttet å blinke, kan man fortsette å arbeide.

Transport av Li-Ion batteripakker

Litium-ion-batterier faller under de lovfastede forskriftene om transport av farlig gods.

Transporten av disse batteriene må rette seg etter lokale, nasjonale og internasjonale forskrifter og bestemmelser.

- Forbruker har lov å transportere disse batteriene på gaten uten reglementering.
- Den kommersielle transport av Litium-ion-batterier av spedisjonsfirma faller under bestemmelsene om transport av farlig gods. Forberedningene av forsendelsen og transport skal utelukkende gjennomføres av personer som har blitt skolert til dette. Hele prosessen skal følges opp av fagfolk.

Følgende punkter skal tas hensyn til ved transport:

- Kontroller at kontaktene er beskyttet og isolert for å unngå kortslutninger.
- Pass på at batteripakken i forpakningen ikke kan sli fra og tilbake.
- Skadede eller batterier som lekker er det ikke lov å transportere.

Ta kontakt med spedisjonsfirma for ytterligere henvisninger.

TRANSPORT OG LAGRING

Stans maskinen, ta ut batteripakken, skyv knivbeskyttelsen på og la maskinen få kjøle seg av før du legger den til oppbevaring eller transporterer den.

Fjern all fremmed materiale fra maskinen. Oppbevar maskinen på en kald, tørr og godt ventilert plass utilgjengelig for barn. Må holdes unna korrosive stoffer, som kjemikalier for hagebruk eller issalt. Må ikke lagres utendørs.

Dersom maskinen transporteres i bil, må den sikres slik at den ikke beveger seg eller faller. Dette er for å forhindre at personer blir skadet eller at maskinen blir ødelagt.

VEDLIKEHOLD

Rengjør huset og håndtaket med en myk, tør klut hver gang etter bruk av utstyret.

Rengjør bladene med en hard børste hver gang etter bruk, og påfør forsiktig olje som rustbeskyttelsesmiddel før du setter på bladbeskyttelsen igjen. Produsenten anbefaler at det brukes rustbeskyttelsesspray og smøremiddel i sprayform for å garantere en jevn fordeling og å redusere faren for å skade seg ved berøring av bladene. Når det gjelder egnede sprayprodukter, må du vennligst henvende deg til din Milwaukee-kundeservice (se i brosjyre, garanti / adresse kundeservice).

Ved behov kan du hver gang før bruken smøre inn bladene lett med olje på måten som er angitt ovenfor.

Kontroller om alle mutre, bolter og skruer er strammet godt til, for å sikre at utstyret befinner seg i en sikker driftstilstand.

Kontroller utstyret og skift av sikkerhetsmessige grunner ut slitte eller skadde deler.

Bruk kun Milwaukee tilbehør og Milwaukee reservedeler. Komponenter der utskifting ikke er beskrevet skal skiftes ut hos Milwaukee kundeservice (se brosjyre garanti/kundeserviceadresser).

Ved behov kan det fås en eksplosjonstegning av apparatet hos kundeservice eller direkte hos Techtronic Industries GmbH, Max-Eyth-Straße 10, 71364 Winnenden, Germany ved angivelse av maskinens type og det sekstallige nummeret på maskinens skilt.

SYMBOLER

	Les nøye gjennom bruksanvisningen før maskinen tas i bruk.
	OBS! ADVARSEL! FARE!
	Ta ut vekselbatteriet før du arbeider på maskinen
	Bruk alltid vernebrille når du arbeider med maskinen.
	Bruk hørselsvern!
	Bruk vernehansker!
	Bruk alltid verneklær og solid fotteøy.
	Hold personer rundt det på trygg avstand fra utstyret.
	15 m
	Hold og før heksaksen alltid med begge hender.
	Hold hendene bort fra skjæreverktøy og andre bevegelige deler. Fingre kan komme i skjæremekanismen og bli kuttet av eller skadet.
	Berør ikke skjærebladene, slik at du unngår å skade deg.

	Skal ikke brukes i regnvær og skal ikke bli liggende ute i regn.
	Garantert lydteffektivnivå er 93 dB.
n_s XXX min ⁻¹	Tomgangsslag per minutt (slag/min.)
	Tilbehør - inngår ikke i leveransen, anbefalt komplettering fra tilbehørsprogrammet.
	Elektriske apparater, batterier/oppladbare batterier skal ikke kastes sammen med vanlig husholdningsavfall. Elektriske og elektroniske apparater og oppladbare batterier skal samles separat og leveres til miljøvennlig deponering hos en avfallsbedrift. Informer deg hos myndighetene på stedet eller hos din fagforhandler hvor det finnes recycling bedrifter og oppsamlingssteder.
V	Spennning
	Likestrøm
	Europeisk samsvarsmerke
	Britisk samsvarsmerke
	Ukrainsk samsvarsmerke
001	Euroasiatisk samsvarsmerke

TEKNISKA DATA	M18 FHT45
Typ	Batteridreven häcksax
Produktionsnummer	4911 19 01 XXXXXX MJJJJ
Batterispänning	18 V ---
Tomgångsslag/tal	3400 min ⁻¹
Skärlängd	457 mm
Tandavstånd	17,5 mm
Klippeffekt	19 mm
Vässningsvinkel mot horisontal	< 30°
Vikt enligt EPTA 01/2014 (Li-Ion 2,0 Ah...12,0 Ah)	4,21 ... 5,27 kg
Rekommenderad omgivningstemperatur vid arbete:	-18...+50 °C
Rekommenderade batterityper	M18B...; M18HB...
Rekommenderade laddare	M12-18...; M1418C6

Bullerinformation

Mätvärdena har tagits fram baserande på EN 62841.

A-värdet av maskinens ljudnivå utgörs:

Ljudtrycksnivå / Onoggrannhet K	74,2 dB(A) / 3 dB(A)
Ljudeffektsnivå / Onoggrannhet K	94,2 dB(A) / 3 dB(A)

Bär hörselskydd.

Vibrationsinformation

Totala vibrationsvärdet (vektorsumma ur tre riktningar) framtaget enligt EN 62841.

Vibrationsemissionsvärde a_w / Onoggrannhet K 2,35 m/s² / 1,5 m/s²

! VARNING!

De deklarerade vibrations- och bullernivåerna på detta informationsblad har uppmätts i enlighet med en standardiserad testmetod enligt EN 62841 och kan användas för att jämföra ett verktyg med ett annat. Det kan användas för en preliminär bedömning av exponeringen.

Den angivna vibrations- och bullernivån representerar verktygets huvudsakliga tillämpningar. Om verktyget emellertid används för olika tillämpningar, med olika eller dåligt underhållna tillbehör, kan vibrations- och bullerutsläppet variera. Detta kan öka exponeringsnivån avsevärt över den totala arbetsperioden.

En uppskattning av exponeringsnivån för vibrationer och buller bör även ta hänsyn till de tider då verktyget är avstängt eller när det körs utan att faktiskt arbeta. Detta kan avsevärt minska exponeringsnivån över den totala arbetsperioden.

Identifiera ytterligare säkerhetsåtgärder för att skydda operatören mot effekterna av vibrationer och/eller buller såsom: underhåll av verktyget och tillbehören, hålla händerna varma, organisation av arbetsmönster.

! VARNING! Läs noga igenom alla säkerhetsanvisningar, illustrationer och specifikationer som medföljer detta elverktyg. Fel som uppstår till följd av att anvisningarna nedan inte följts kan orsaka elstöt, brand och/eller allvarliga kroppsskador. **Förvara alla varningar och anvisningar för framtida bruk.**

SÄKERHETSANVISNINGAR FÖR HÄXSAXAR

Håll alla kroppsdelar borta från knivarna. Avlägsna inte redan klippt material eller material som ska klippas när knivarna är igång. Knivarna fortsätter att rotera även efter att maskinen har stängts av. Bara ett kort ögonblicks oaksamhet under användningen kan leda till allvarliga personskador.

Bär häcksaxen i bärhandtaget, när knivarna står stilla och se till att du inte av misstag rör vid på/av knappen med fingrarna. Att bära häcksaxen på rätt sätt minskar risken för personskador på grund av att knivarna startas oavsiktligt

Knivskyddet ska alltid sättas på när häcksaxen transporteras eller förvaras. Rätt hantering av häcksaxen minskar risken för personskador orsakade av knivarna.

Se innan materialrester tas bort eller innan servicearbeten till att alla på- och avknappar är avstängda. Oavsiktlig aktivering av häcksaxen när materialrester tas bort eller vid servicearbeten kan leda till allvarliga personskador.

För alltid häcksaxen med hjälp av de isolerade handtagen så att du är skyddad om häcksaxen skulle komma i kontakt med dolda ledningar. Vid kontakt med en strömförande kabel kan även häcksaxens metalldelar bli strömförande och utsätta användaren för en elstöt.

Håll alla nät- och elkablar borta från klippningsområdet. Nät- och elkablar som är dolda under häckar och buskar kan oavsiktligt komma i kontakt med knivarna.

Använd inte häcksaxen vid dåligt väder, framförallt inte om det finns risk för åsknedslag. På så sätt minskar du risken att träffas av en blixt.

ÖVRIGA SÄKERHETSINSTRUKTIONER

Låt aldrig barn, personer med begränsad fysiskt, sensorisk eller mental förmåga, personer som saknar erfarenhet och kunskap, eller personer som inte känner till innehållet i den här bruksanvisningen använda den här maskinen. Lokala föreskrifter kan begränsa operatörens ålder.

Gör rent arbetsområdet innan varje användning. Ta undan alla föremål som kablar, lampor, trådar eller snören, som kan kastas iväg eller kan fastna i skåranordningen.

Kontrollera om det finns främmede föremål i häcken, t.ex. trådstaket.

Använd aldrig maskinen i närheten av stolpar, staket, byggnader eller andra fasta föremål.

Tänk på att material kan kastas iväg och se till att personer, barn och husdjur i närheten håller ett avstånd på minst 15 m till arbetsområdet.

Använd inte vid dålig belysning. Användaren måste ha en obehindrad sikt över arbetsområdet för att kunna upptäcka möjliga faror.

Undersök maskinen innan varje användning. Kontrollera om förslutningar eller andra delar sitter löst. Se till att alla skydd och handtag sitter fast ordentligt och säkert. Byt ut alla skadade delar innan användning. Kontrollera om batteriet läcker.

Utför inga ändringar på maskinen.

Barn eller utbildade personer får inte använda den här maskinen.

Använd alltid ögon- och hörselskydd när maskinen används. Skyddshjälm ska användas på platser där det finns risk för nedfallande föremål.

Sätt upp hår som är längre än till axlarna så att det inte trasas in i rörliga delar.

Arbeta inte med maskinen om du är trött eller sjuk eller är påverkad av

alkohol, droger eller mediciner.

Se alltid till att stå stabilt och att du håller balansen. Undvik att sträcka dig för mycket. Om du sträcker dig för mycket kan du förlora balansen.

Försäkra dig innan du startar maskinen att skärknivarna inte kan komma i kontakt med något.

Håll när du använder häcksaxen fast den i handtagen med båda händerna. Se till att du har en stabil och säker hållning. Tillverkaren avråder från att trappstegar och stegar används. Använd en förlängning om klippning på högre höjd är nödvändig.

Knivarna är väldigt vassa. Bär när du hanterar knivanordningen halkskyddade, robusta skyddshandskar. Rör inte vid knivarna med bara händer eller fingrar och se till att dina händer eller fingrar inte kläms fast och se till att du inte skär dig. Rör aldrig vid knivarna och utför inte heller några underhållsarbeten när batteriet är isatt i maskinen.

För inte häcksaxen med våld genom tätt grenverk. Detta kan leda till att knivarna blockerar och därigenom blir långsammare. Om knivarna blir långsammare, minska arbetshastigheten.

Försök inte att klippa stammar eller grenar med en diameter på mer än 19 mm. Detsamma gäller för stammar eller grenar som uppenbarligen är för stora för att passa mellan skärknivarna.

Använd en hand- eller grensåg utan motor för att kapa större grenar och stammar. Om du bär hörselskydd minskar din förmåga att höra varningar (varningar eller rop). Användaren bör koncentrera sig helt på arbetsområdet.

⚠ VARNING! Om maskinen tappas, utsätts för en kraftig stöt eller börjar vibrera oronligt, måste den stannas omedelbart, orsaken till vibrationen identifieras eller maskinen kontrolleras med avseende på skador. Alla skador bör repareras fackmässigt eller bytas ut av en MILWAUKEE-servicestation.

Drag ur batteripaketet innan arbete utföres på maskinen.

Kasta inte förbrukade batterier. Lämn dem till Milwaukee Tools för återvinning.

Förvara ej batteriet ihop med metallföremål, kortslutning kan uppstå.

System M18 batterier laddas endast i System M18 laddare. Ladda inte batterier från andra system.

Under extrem belastning eller extrem temperatur kan batterivätska tränga ut ur skadade utbytesbatterier. Vid beröring med batterivätska tvätta genast av med vatten och tvål. Vid ögonkontakt spola genast i minst 10 minuter och kontakta genast läkare.

Varning! För att undvika den fara för brand, personskador eller produktskador som orsakas av en kortslutning, doppa inte ner verktyget, utbytesbatteriet eller laddaren i vätskor och se till att ingen vätska kan tränga in i apparaterna eller batterierna. Korroderande eller ledande vätskor, som saltvatten, vissa kemikalier, blekningsmedel eller produkter som innehåller blekmedel, kan orsaka en kortslutning.

ANVÄND MASKINEN ENLIGT ANVISNINGARNA

Den här batteridrivna häcksaxen är endast avsedd för användning utomhus. Av säkerhetsskäl måste maskinen alltid hållas och föras med båda händerna.

Maskinen har utvecklats för hushållsanvändning. Den är konstruerad för beskärning av häckar, buskar och liknande växter.

Den ska användas i en torr och väl ventilerad miljö.

Den är inte konstruerad för klippning av gräs, träd eller grenar. Den får bara användas för att klippa häckar.

Maskinen får endast användas för angiven tillämpning.

RESTRISK

Även om produkten används på ändamålsenligt och föreskrivet sätt kan kvarstående risker aldrig helt uteslutas. Vid användningen finns nedan nämnda risker varför du som användare vid sidan om alla andra föreskrifter också ska beaktas följande:

- Personskador orsakade av vibration.
- Håll fast maskinen i de därför avsedda handtagen och begränsa arbets- och exponeringstiden.
- Bullerbelastning kan leda till hörselskador. Bär hörselskydd och begränsa exponeringstiden.
- Ögonskador orsakade av smutspartiklar. Använd alltid skyddsglasögon, stabila långbyxor, handskar och stabila skor.
- Inandning av giftigt damm.

ANVISNINGAR AVSEENDE LITIJONBATTERIER

Användning av litiumjonbatterier

Om du inte använder ett laddningsbart batteri längre tid bör det laddas innan du använder kameran igen.

Temperatur över 50°C reducerar batteriernas effekt. Undvik därför längre tids uppvärmning exempelvis genom solen eller ett värmeelement.

Se till att anslutningskontaktarna i laddaren och på batteriet är rena.

För att batterierna ska få lång livslängd ska de laddas fulla efter användning.

För att få en så lång livslängd som möjligt bör laddningsbara batterier avlägsnas från laddaren när de är laddade.

Om laddningsbara batterier lagras längre än 30 dagar:

Lagra batteriet torrt och vid ca 27°C.

Lagra batteriet vid ca 30%-50% av laddningskapaciteten.

Ladda batterierna på nytt var 6:e månad.

Batteri-överbelastningskydd för litiumjonbatterier

Om det laddningsbara batteriet överbelastas genom en mycket hög strömförbrukning, t.ex. extremt höga vridmoment, ett plötsligt stopp eller en kortslutning, så vibrerar elverktyget i 5 sekunder, laddningsindikeringen blinkar och elverktyget fränkopplas automatiskt.

För att sedan sätta på elverktyget igen släpper du tryckbrytaren och tillkopplar sedan verktyget igen.

Vid en extrem belastning blir det laddningsbara batteriet för varmt. I detta fall blinkar alla lampor på laddningsindikeringen så länge tills batteriet har svalnat. När laddningsindikeringen har slocknat kan du fortsätta med arbetet.

Transportera litiumjonbatterier

För litiumjon-batterier gäller de lagliga föreskrifterna för transport av farligt gods på väg.

Därför får dessa batterier endast transporteras enligt gällande lokala, nationella och internationella föreskrifter och bestämmelser.

- Konsumenter får transportera dessa batterier på allmän väg utan att behöva beakta särskilda föreskrifter.
- För kommersiell transport av litiumjon-batterier genom en speditiönsfirma gäller emellertid bestämmelserna för transport av farligt gods på väg. Endast personal som känner till alla tillämpliga föreskrifter och bestämmelser får förbereda och genomföra transporten. Hela processen ska följas upp på fackmässigt sätt.

Följande ska beaktas i samband med transporten av batterier:

- Säkerställ att alla kontakter är skyddade och isolerade för att undvika kortslutning.
- Se till att batteripacken inte kan glida fram och tillbaka i förpackningen.
- Transportera aldrig batterier som läcker, har runnit ut eller är skadade.

För mer information vänligen kontakta din speditiönsfirma.

TRANSPORT OCH LAGRING

Stoppa maskinen, ta bort det uppladdningsbara batteri, skjut på knivskyddet och låt maskinen svalna före transport eller lagring.

Avlägsna alla främmande material från maskinen. Förvara maskinen på en sval, torr och välventilerad plats som är otillgänglig för barn. Håll den borta från frätande ämnen, såsom trädgårdskemikalier och avsnings-salter. Får ej förvaras utomhus.

För transport i fordon, säkra maskinen mot rörelse eller fall för att förebygga personskador eller skador på maskinen.

SKÖTSEL

Gör rent huset och handtagen med en mjuk, torr trasa efter varje gång som maskinen har använts.

Gör rent knivarna med en hård borste efter varje användning och lägg sedan försiktigt på olja som rostskydd innan du sätter på knivskyddet igen. Tillverkaren rekommenderar att rostskyddssprej och sprutsmörjmedel används för att säkerställa en jämn fördelning och för att minska risken för personskador genom att knivarna vidrörs. Kontakta din Milwaukee kundtjänst för information om lämpliga sprejprodukter (observera broschyren garanti/kundtjänstadresser).

Vid behov kan du innan varje användning lätt olja in knivarna på ovan nämnda sätt.

Kontrollera att alla muttrar, bultar och skruvar är fast åtdragna för att säkerställa att maskinen är i säkert driftdugligt skick.


Kontrollera maskinen och byt ut förlitna eller skadade delar av säkerhetsskäl.

Använd endast Milwaukee-tillbehör och Milwaukee-reservdelar. Komponenter, för vilka inget byte beskrivs, skall bytas ut hos Milwaukee-kundtjänst (se broschyren garanti-/kundtjänstadresser).

Vid behov kan du rekvidrera apparatens sprängskiss antingen hos kundservicen eller direkt hos Techtronic Industries GmbH, Max-Eyth-Straße 10, 71364 Winnenden, Germany. Du ska då ange maskintypen och numret på sex siffror som står på effektskylten.

SYMBOLER

	Läs instruktionen noga innan du startar maskinen.
	OBSERVERA! VARNING! FARA!
	Drag ur batteripaketet innan arbete utföres på maskinen.
	Använd alltid skyddsglasögon.
	Använd hörselskydd!
	Bär skyddshandskar!
	Bär alltid skyddskläder och stabila skor.
	Håll personer i närheten på ett säkert avstånd från maskinen.

	Håll alltid fast och för häcksaxen med båda händerna.
	Håll händer borta från skärverktygen eller andra rörliga delar. Fingrar kan hamna i skärmekanismen och skadas eller förloras.
	För att undvika personskador, rör inte vid skärknivarna.
	Använd inte vid regn och låt inte ligga ute vid regn.
	Den garanterade ljudtrycksnivån är 93 dB.
	Tomgångsslag per minut (slag/min) $n_{XXX} \text{ min}^{-1}$
	Tillbehör - Ingår ej i leveransomfånget, erhålles som tillbehör.
	Elektriska maskiner, batterier/uppladdningsbara batterier och får inte slängas tillsammans med de vanliga hushållssoporna. Elektriska maskiner och uppladdningsbara batterier ka samlas separat och lämnas till en avfallsstation för miljövänlig avfallshantering. Kontakta den lokala myndigheten respektive kommunen eller fråga återförsäljare var det finns speciella avfallsstationer för elskrot.
	Spänning
	Likström
	Europeiskt konformitetsmärke
	Brittisk symbol för överensstämmelse
	Ukrainskt konformitetsmärke
	Euroasiatiskt konformitetsmärke

TEKNISET ARVOT	M18 FHT45
Tyyppi	Akkukäyttöinen pensasleikkuri
Tuotantonumero	4911 19 01 XXXXX MJJJ
Jännite vaihtoakku	18 V ---
Kuormittamaton iskukulku	3400 min ⁻¹
Leikkuupituus	457 mm
Hammasvälimatka	17,5 mm
Leikkausteho	19 mm
Teroituskulma vaakatasoon	< 30°
Paino EPTA-menettelyn 01/2014mukaan (Li-Ion 2,0 Ah...12,0 Ah)	4,21 ... 5,27 kg
Suosittelun ympäristön lämpötila työn aikana	-18...+50 °C
Suosittelun akkutyypit	M18B...; M18HB...
Suosittelut latauslaitteet	M12-18...; M1418C6
Melunpäästö tiedot	
Mitta-arvot määritetty EN 62841 mukaan.	
Koneen tyyppillinen A-luokitettu melutaso:	
Melutaso / Epävarmuus K	74,2 dB(A) / 3 dB(A)
Äänenvoimakkuus / Epävarmuus K	94,2 dB(A) / 3 dB(A)
Käytä korvasuoja.	
Tärinä tiedot	
Värähtelyn yhteisarvot (kolmen suunnan vektorisumma) mitattuna EN 62841 mukaan.	
Värähtelyemissioarvo a _v / Epävarmuus K	2,35 m/s ² / 1,5 m/s ²

VAROITUS!	
Tässä tiedotteessa ilmoitettu (ilmoitetut) tärinä- ja melupäästöarvo(t) on mitattu standardisoidulla testimenetelmällä SFS-EN 62841 mukaisesti ja sitä voidaan käyttää työkalun vertailemiseen toisen työkalun kanssa. Sitä voidaan käyttää alustavaan alistuksen arviointiin.	
Ilmoitettu tärinä- ja melupäästöarvo koskee työkalun pääkäyttötarkoituksia. Jos kuitenkin työkalua käytetään eri käyttötarkoituksiin eri varusteiden kanssa tai huonosti huollettuna, voi tärinä- ja melupäästö erota ilmoitetusta. Tämä voi merkittävästi nostaa alistustasoa koko työskentelyjakson ajaksi.	
Arvioidussa tärinä- ja meluallistustasossa tulisi ottaa huomioon myös työkalun sammuuskerrat tai sen tyhjäkäynti. Tämä voi merkittävästi laskea alistustasoa koko työskentelyjakson ajaksi.	
Tunnista esimerkiksi seuraavat lisävarusteet, joilla voidaan suojata käyttäjää tärinän ja/tai melun vaikutuksilta: työkalun ja varusteiden ylläpito, käsien lämpimänä pito, työnkulun organisointi.	

VAROITUS!	
Tässä tiedotteessa ilmoitettu (ilmoitetut) tärinä- ja melupäästöarvo(t) on mitattu standardisoidulla testimenetelmällä SFS-EN 62841 mukaisesti ja sitä voidaan käyttää työkalun vertailemiseen toisen työkalun kanssa. Sitä voidaan käyttää alustavaan alistuksen arviointiin.	
Ilmoitettu tärinä- ja melupäästöarvo koskee työkalun pääkäyttötarkoituksia. Jos kuitenkin työkalua käytetään eri käyttötarkoituksiin eri varusteiden kanssa tai huonosti huollettuna, voi tärinä- ja melupäästö erota ilmoitetusta. Tämä voi merkittävästi nostaa alistustasoa koko työskentelyjakson ajaksi.	
Arvioidussa tärinä- ja meluallistustasossa tulisi ottaa huomioon myös työkalun sammuuskerrat tai sen tyhjäkäynti. Tämä voi merkittävästi laskea alistustasoa koko työskentelyjakson ajaksi.	
Tunnista esimerkiksi seuraavat lisävarusteet, joilla voidaan suojata käyttäjää tärinän ja/tai melun vaikutuksilta: työkalun ja varusteiden ylläpito, käsien lämpimänä pito, työnkulun organisointi.	

VAROITUS Lue kaikki turvallisuusmääräykset, ohjeet, kuvitukset ja erittelyt, jotka toimitetaan tämän sähkötyökalun mukana.	
Häijepmänä annettujen ohjeiden noudattamisen laiminlyönti saattaa johtaa sähköiskuun, tulipaloon ja/tai vakavaan loukkaantumiseen.	
Säilytä kaikki turvallisuus- ja muut ohjeet tulevaisuutta varten.	

TURVALLISUUSMÄÄRÄYKSET PENSASSAKSILLE	
Pidä kaikki ruumiinosat kaukana teristä. Älä poista jo leikkattua tai vielä leikattavaa materiaalia terien käydessä. Terät pyörivät edelleen myös laitteen sammuttamisen jälkeen. Käytön aikana vain lyhytkin hajamielisyysden hetki saattaa aiheuttaa vakavia vammoja.	

Kanna pensassaksia kantokahvasta, kun terät ovat pysähdyksissä, ja huolehdi siitä, ettet epähuomiossa kosketa sormillasi päälle-pois-katkaisimeen. Pensassaksien asianmukainen kantaminen vähentää terien tahattomasta käynnistämisestä aiheutuvaa tapaturman vaaraa.	
Pane teränsuojus aina paikalleen pensassaksia kuljettaessa tai kun ne varastoidaan. Pensassaksien asianmukainen käsittely vähentää teristä aiheutuvaa tapaturman vaaraa.	

Ennen materiaalinjätteiden poistamista tai kunnossapitotoimia varmista, että kaikki päälle-pois-katkaisimet on kytketty pois. Pensassaksien käynnistyminen epähuomiossa materiaalinjätteitä poistettaessa tai kunnossapitotoimien aikana voi aiheuttaa vakavia vammoja.	
Kuljeta pensassaksia aina eristetyistä kahvoista pidellen, jotta olet suojautunut, mikäli terä osuu pillossa oleviin sähköjohtoihin. Jännitteelliisiin johtoihin koskettaminen voi tehdä myös pensassaksen metalliosat jännitteellisiksi ja antaa käyttäjälle sähköiskun.	
Pidä kaikki verkko- ja sähköjohdot poissa leikkuualueelta. Pensasaidoissa ja pensaisa pillossa olevat verkko- ja sähköjohdot saattavat epähuomiossa joutua teriin.	

Älä käytä pensassaksia huonolla säällä, varsinkaan salamanvaaran	
-------------------------------------------------------------------------	--

Älä käytä tätä laitetta, jos olet väsynyt tai sairas tai alkoholin, huumeiden tai lääkkeiden vaikutuksen alaisena.	
Huolehdi aina tukevasta asennosta ja säilytä tasapainosi. Vältä kurottamasta liian pitkälle. Liian pitkälle kurottaminen voi aiheuttaa tasapainon menetyksen.	
Varmista ennen laitteen käynnistämistä, etteivät leikkuuterät voi koskettaa mihinkään.	
Pitele pensassaksia käytettäessä molemmin käsin kahvoista. Huolehdi tukevasta, turvallisesta asennosta. Valmistaja ei suosittele apuportaiden tai tikapuiden käyttöä. Käytä pidennystä, jos on tarpeen leikata korkeammalta.	
Terät ovat hyvin terävät. Käytä terävarusteita käsitellessäsi luistamattomia, kestäviä suojakäsineitä. Älä kosketa teriin paljain käsin tai sormin ja huolehdi siitä, etteivät kätesi tai sormesi jää puristuksiin tai ettet haavoita itseäsi. Älä koskaan koske teriin äläkä suorita mitään huoltotoimia akun ollessa laitteeseen asennettuna.	
Älä kuljeta pensassaksia väkisin tiheän pensaikon läpi. Tästä voi aiheutua terien kiinnijuuttuminen ja siitä johtuva hidastuminen. Jos terien liike hidastuu, vähennä työnopeutta.	
Älä yritä leikata runkoja tai oksia, joiden läpimitta on enemmän kuin 19 mm. Sama koskee myös runkoja tai oksia, jotka ovat selkeästi liian suuria mahtuakseen leikkuuterien väliin.	
Käytä käsi- tai karsintasahaa ilman moottoria leikataksesi paksimmat oksat ja rungot. Kuulosuojaimien käyttö vähentää kyykyä kuulla varoitukset (varoitushuudot tai kehoitukset). Käyttäjän tulisi keskittyä täysin työalueeseensa.	

VAROITUS! Jos laite putoaa, altistuu voimakkaile vaikutuksille tai alkaa täristä epänormaalisti, pysäytä laite välittömästi ja tarkista se vaurioiden varalta tai selvitä tärinän syy. Kaikki vauriot tulee korjata asianmukaisesti tai korvata MILWAUKEE-palvelupisteessä.	
Ota akku pois ennen kaikkia koneeseen tehtäviä toimenpiteitä.	
Käytettyjä vaihtoakkuja ei saa polttaa eikä poistaa normaalin jätehuollon kautta. Milwaukeella on tarjolla vanhoja vaihtoakkuja varten ympäristöystävällinen jätehuoltopalvelu.	
Vaihtoakkuja ei saa säilyttää yhdessä metalliesineiden kanssa (oikosukuvaara).	

VAROITUS! Jos laite putoaa, altistuu voimakkaile vaikutuksille tai alkaa täristä epänormaalisti, pysäytä laite välittömästi ja tarkista se vaurioiden varalta tai selvitä tärinän syy.	
Ota akku pois ennen kaikkia koneeseen tehtäviä toimenpiteitä.	
Käytettyjä vaihtoakkuja ei saa polttaa eikä poistaa normaalin jätehuollon kautta. Milwaukeella on tarjolla vanhoja vaihtoakkuja varten ympäristöystävällinen jätehuoltopalvelu.	
Vaihtoakkuja ei saa säilyttää yhdessä metalliesineiden kanssa (oikosukuvaara).	

VAROITUS! Jos laite putoaa, altistuu voimakkaile vaikutuksille tai alkaa täristä epänormaalisti, pysäytä laite välittömästi ja tarkista se vaurioiden varalta tai selvitä tärinän syy.	
Ota akku pois ennen kaikkia koneeseen tehtäviä toimenpiteitä.	
Käytettyjä vaihtoakkuja ei saa polttaa eikä poistaa normaalin jätehuollon kautta. Milwaukeella on tarjolla vanhoja vaihtoakkuja varten ympäristöystävällinen jätehuoltopalvelu.	
Vaihtoakkuja ei saa säilyttää yhdessä metalliesineiden kanssa (oikosukuvaara).	

VAROITUS! Jos laite putoaa, altistuu voimakkaile vaikutuksille tai alkaa täristä epänormaalisti, pysäytä laite välittömästi ja tarkista se vaurioiden varalta tai selvitä tärinän syy.	
Ota akku pois ennen kaikkia koneeseen tehtäviä toimenpiteitä.	
Käytettyjä vaihtoakkuja ei saa polttaa eikä poistaa normaalin jätehuollon kautta. Milwaukeella on tarjolla vanhoja vaihtoakkuja varten ympäristöystävällinen jätehuoltopalvelu.	
Vaihtoakkuja ei saa säilyttää yhdessä metalliesineiden kanssa (oikosukuvaara).	

VAROITUS! Jos laite putoaa, altistuu voimakkaile vaikutuksille tai alkaa täristä epänormaalisti, pysäytä laite välittömästi ja tarkista se vaurioiden varalta tai selvitä tärinän syy.	
Ota akku pois ennen kaikkia koneeseen tehtäviä toimenpiteitä.	
Käytettyjä vaihtoakkuja ei saa polttaa eikä poistaa normaalin jätehuollon kautta. Milwaukeella on tarjolla vanhoja vaihtoakkuja varten ympäristöystävällinen jätehuoltopalvelu.	
Vaihtoakkuja ei saa säilyttää yhdessä metalliesineiden kanssa (oikosukuvaara).	

VAROITUS! Jos laite putoaa, altistuu voimakkaile vaikutuksille tai alkaa täristä epänormaalisti, pysäytä laite välittömästi ja tarkista se vaurioiden varalta tai selvitä tärinän syy.	
Ota akku pois ennen kaikkia koneeseen tehtäviä toimenpiteitä.	
Käytettyjä vaihtoakkuja ei saa polttaa eikä poistaa normaalin jätehuollon kautta. Milwaukeella on tarjolla vanhoja vaihtoakkuja varten ympäristöystävällinen jätehuoltopalvelu.	
Vaihtoakkuja ei saa säilyttää yhdessä metalliesineiden kanssa (oikosukuvaara).	

VAROITUS! Jos laite putoaa, altistuu voimakkaile vaikutuksille tai alkaa täristä epänormaalisti, pysäytä laite välittömästi ja tarkista se vaurioiden varalta tai selvitä tärinän syy.	
Ota akku pois ennen kaikkia koneeseen tehtäviä toimenpiteitä.	
Käytettyjä vaihtoakkuja ei saa polttaa eikä poistaa normaalin jätehuollon kautta. Milwaukeella on tarjolla vanhoja vaihtoakkuja varten ympäristöystävällinen jätehuoltopalvelu.	
Vaihtoakkuja ei saa säilyttää yhdessä metalliesineiden kanssa (oikosukuvaara).	

VAROITUS! Jos laite putoaa, altistuu voimakkaile vaikutuksille tai alkaa täristä epänormaalisti, pysäytä laite välittömästi ja tarkista se vaurioiden varalta tai selvitä tärinän syy.	
Ota akku pois ennen kaikkia koneeseen tehtäviä toimenpiteitä.	
Käytettyjä vaihtoakkuja ei saa polttaa eikä poistaa normaalin jätehuollon kautta. Milwaukeella on tarjolla vanhoja vaihtoakkuja varten ympäristöystävällinen jätehuoltopalvelu.	
Vaihtoakkuja ei saa säilyttää yhdessä metalliesineiden kanssa (oikosukuvaara).	

VAROITUS! Jos laite putoaa, altistuu voimakkaile vaikutuksille tai alkaa täristä epänormaalisti, pysäytä laite välittömästi ja tarkista se vaurioiden varalta tai selvitä tärinän syy.	
Ota akku pois ennen kaikkia koneeseen tehtäviä toimenpiteitä.	
Käytettyjä vaihtoakkuja ei saa polttaa eikä poistaa normaalin jätehuollon kautta. Milwaukeella on tarjolla vanhoja vaihtoakkuja varten ympäristöystävällinen jätehuoltopalvelu.	
Vaihtoakkuja ei saa säilyttää yhdessä metalliesineiden kanssa (oikosukuvaara).	

VAROITUS! Jos laite putoaa, altistuu voimakkaile vaikutuksille tai alkaa täristä epänormaalisti, pysäytä laite välittömästi ja tarkista se vaurioiden varalta tai selvitä tärinän syy.	
Ota akku pois ennen kaikkia koneeseen tehtäviä toimenpiteitä.	
Käytettyjä vaihtoakkuja ei saa polttaa eikä poistaa normaalin jätehuollon kautta. Milwaukeella on tarjolla vanhoja vaihtoakkuja varten ympäristöystävällinen jätehuoltopalvelu.	
Vaihtoakkuja ei saa säilyttää yhdessä metalliesineiden kanssa (oikosukuvaara).	

VAROITUS! Jos laite putoaa, altistuu voimakkaile vaikutuksille tai alkaa täristä epänormaalisti, pysäytä laite välittömästi ja tarkista se vaurioiden varalta tai selvitä tärinän syy.	
Ota akku pois ennen kaikkia koneeseen tehtäviä toimenpiteitä.	
Käytettyjä vaihtoakkuja ei saa polttaa eikä poistaa normaalin jätehuollon kautta. Milwaukeella on tarjolla vanhoja vaihtoakkuja varten ympäristöystävällinen jätehuoltopalvelu.	
Vaihtoakkuja ei saa säilyttää yhdessä metalliesineiden kanssa (oikosukuvaara).	

VAROITUS! Jos laite putoaa, altistuu voimakkaile vaikutuksille tai alkaa täristä epänormaalisti, pysäytä laite välittömästi ja tarkista se vaurioiden varalta tai selvitä tärinän syy.	
Ota akku pois ennen kaikkia koneeseen tehtäviä toimenpiteitä.	
Käytettyjä vaihtoakkuja ei saa polttaa eikä poistaa normaalin jätehuollon kautta. Milwaukeella on tarjolla vanhoja vaihtoakkuja varten ympäristöystävällinen jätehuoltopalvelu.	
Vaihtoakkuja ei saa säilyttää yhdessä metalliesineiden kanssa (oikosukuvaara).	

VAROITUS! Jos laite putoaa, altistuu voimakkaile vaikutuksille tai alkaa täristä epänormaalisti, pysäytä laite välittömästi ja tarkista se vaurioiden varalta tai selvitä tärinän syy.	
Ota akku pois ennen kaikkia koneeseen tehtäviä toimenpiteitä.	
Käytettyjä vaihtoakkuja ei saa polttaa eikä poistaa normaalin jätehuollon kautta. Milwaukeella on tarjolla vanhoja vaihtoakkuja varten ympäristöystävällinen jätehuoltopalvelu.	
Vaihtoakkuja ei saa säilyttää yhdessä metalliesineiden kanssa (oikosukuvaara).	

VAROITUS! Jos laite putoaa, altistuu voimakkaile vaikutuksille tai alkaa täristä epänormaalisti, pysäytä laite välittömästi ja tarkista se vaurioiden varalta tai selvitä tärinän syy.	
Ota akku pois ennen kaikkia koneeseen tehtäviä toimenpiteitä.	
Käytettyjä vaihtoakkuja ei saa polttaa eikä poistaa normaalin jätehuollon kautta. Milwaukeella on tarjolla vanhoja vaihtoakkuja varten ympäristöystävällinen jätehuoltopalvelu.	
Vaihtoakkuja ei saa säilyttää yhdessä metalliesineiden kanssa (oikosukuvaara).	

VAROITUS! Jos laite putoaa, altistuu voimakkaile vaikutuksille tai alkaa täristä epänormaalisti, pysäytä laite välittömästi ja tarkista se vaurioiden varalta tai selvitä tärinän syy.	
Ota akku pois ennen kaikkia koneeseen tehtäviä toimenpiteitä.	
Käytettyjä vaihtoakkuja ei saa polttaa eikä poistaa normaalin jätehuollon kautta. Milwaukeella on tarjolla vanhoja vaihtoakkuja varten ympäristöystävällinen jätehuoltopalvelu.	
Vaihtoakkuja ei saa säilyttää yhdessä metalliesineiden kanssa (oikosukuvaara).	

VAROITUS! Jos laite putoaa, altistuu voimakkaile vaikutuksille tai alkaa täristä epänormaalisti, pysäytä laite välittömästi ja tarkista se vaurioiden varalta tai selvitä tärinän syy.	
Ota akku pois ennen kaikkia koneeseen tehtäviä toimenpiteitä.	
Käytettyjä vaihtoakkuja ei saa polttaa eikä poistaa normaalin jätehuollon kautta. Milwaukeella on tarjolla vanhoja vaihtoakkuja varten ympäristöystävällinen jätehuoltopalvelu.	
Vaihtoakkuja ei saa säilyttää yhdessä metalliesineiden kanssa (oikosukuvaara).	

VAROITUS! Jos laite putoaa, altistuu voimakkaile vaikutuksille tai alkaa täristä epänormaalisti, pysäytä laite välittömästi ja tarkista se vaurioiden varalta tai selvitä tärinän syy.	
Ota akku pois ennen kaikkia koneeseen tehtäviä toimenpiteitä.	
Käytettyjä vaihtoakkuja ei saa polttaa eikä poistaa normaalin jätehuollon kautta. Milwaukeella on tarjolla vanhoja vaihtoakkuja varten ympäristöystävällinen jätehuoltopalvelu.	
Vaihtoakkuja ei saa säilyttää yhdessä metalliesineiden kanssa (oikosukuvaara).	

VAROITUS! Jos laite putoaa, altistuu voimakkaile vaikutuksille tai alkaa täristä epänormaalisti, pysäytä laite välittömästi ja tarkista se vaurioiden varalta tai selvitä tärinän syy.	
Ota akku pois ennen kaikkia koneeseen tehtäviä toimenpiteitä.	
Käytettyjä vaihtoakkuja ei saa polttaa eikä poistaa normaalin jätehuollon kautta. Milwaukeella on tarjolla vanhoja vaihtoakkuja varten ympäristöystävällinen jätehuoltopalvelu.	
Vaihtoakkuja ei saa säilyttää yhdessä metalliesineiden kanssa (oikosukuvaara).	

VAROITUS! Jos laite putoaa, altistuu voimakkaile vaikutuksille tai alkaa täristä epänormaalisti, pysäytä laite välittömästi ja tarkista se vaurioiden varalta tai selvitä tärinän syy.	
Ota akku pois ennen kaikkia koneeseen tehtäviä toimenpiteitä.	
Käytettyjä vaihtoakkuja ei saa polttaa eikä poistaa normaalin jätehuollon kautta. Milwaukeella on tarjolla vanhoja vaihtoakkuja varten ympäristöystävällinen jätehuoltopalvelu.	
Vaihtoakkuja ei saa säilyttää yhdessä metalliesineiden kanssa (oikosukuvaara).	

VAROITUS! Jos laite putoaa, altistuu voimakkaile vaikutuksille tai alkaa täristä epänormaalisti, pysäytä laite välittömästi ja tarkista se vaurioiden varalta tai selvitä tärinän syy.	
Ota akku pois ennen kaikkia koneeseen tehtäviä toimenpiteitä.	
Käytettyjä vaihtoakkuja ei saa polttaa eikä poistaa normaalin jätehuollon kautta. Milwaukeella on tarjolla vanhoja vaihtoakkuja varten ympäristöystävällinen jätehuoltopalvelu.	
Vaihtoakkuja ei saa säilyttää yhdessä metalliesineiden kanssa (oikosukuvaara).	

VAROITUS! Jos laite putoaa, altistuu voimakkaile vaikutuksille tai alkaa täristä epänormaalisti, pysäytä laite välittömästi ja tarkista se vaurioiden varalta tai selvitä tärinän syy.	
Ota akku pois ennen kaikkia koneeseen tehtäviä toimenpiteitä.	
Käytettyjä vaihtoakkuja ei saa polttaa eikä poistaa normaalin jätehuollon kautta. Milwaukeella on tarjolla vanhoja vaihtoakkuja varten ympäristöystävällinen jätehuoltopalvelu.	
Vaihtoakkuja ei saa säilyttää yhdessä metalliesineiden kanssa (oikosukuvaara).	

VAROITUS! Jos laite putoaa, altistuu voimakkaile vaikutuksille tai alkaa täristä epänormaalisti, pysäytä laite välittömästi ja tarkista se vaurioiden varalta tai selvitä tärinän syy.	
Ota akku pois ennen kaikkia koneeseen tehtäviä toimenpiteitä.	
Käytettyjä vaihtoakkuja ei saa polttaa eikä poistaa normaalin jätehuollon kautta. Milwaukeella on tarjolla vanhoja vaihtoakkuja varten ympäristöystävällinen jätehuoltopalvelu.	
Vaihtoakkuja ei saa säilyttää yhdessä metalliesineiden kanssa (oikosukuvaara).	

VAROITUS! Jos laite putoaa, altistuu voimakkaile vaikutuksille tai alkaa täristä epänormaalisti, pysäytä laite välittömästi ja tarkista se vaurioiden varalta tai selvitä tärinän syy.	
Ota akku pois ennen kaikkia koneeseen tehtäviä toimenpiteitä.	
Käytettyjä vaihtoakkuja ei saa polttaa eikä poistaa normaalin jätehuollon kautta. Milwaukeella on tarjolla vanhoja vaihtoakkuja varten ympäristöystävällinen jätehuoltopalvelu.	
Vaihtoakkuja ei saa säilyttää yhdessä metalliesineiden kanssa (oikosukuvaara).	

VAROITUS! Jos laite putoaa, altistuu voimakkaile vaikutuksille tai alkaa täristä epänormaalisti, pysäytä laite välittömästi ja tarkista se vaurioiden varalta tai selvitä tärinän syy.	
Ota akku pois ennen kaikkia koneeseen tehtäviä toimenpiteitä.	
Käytettyjä vaihtoakkuja ei saa polttaa eikä poistaa normaalin jätehuollon kautta. Milwaukeella on tarjolla vanhoja vaihtoakkuja varten ympäristöystävällinen jätehuoltopalvelu.	
Vaihtoakkuja ei saa säilyttää yhdessä metalliesineiden kanssa (oikosukuvaara).	

VAROITUS! Jos laite putoaa, altistuu voimakkaile vaikutuksille tai alkaa täristä epänormaalisti, pysäytä laite välittömästi ja tarkista se vaurioiden varalta tai selvitä tärinän syy.	
Ota akku pois ennen kaikkia koneeseen tehtäviä toimenpiteitä.	
Käytettyjä vaihtoakkuja ei saa polttaa eikä poistaa normaalin jätehuollon kautta. Milwaukeella on tarjolla vanhoja vaihtoakkuja varten ympäristöystävällinen jätehuoltopalvelu.	
Vaihtoakkuja ei saa säilyttää yhdessä metalliesineiden kanssa (oikosukuvaara).	

VAROITUS! Jos laite putoaa, altistuu voimakkaile vaikutuksille tai alkaa täristä epänormaalisti, pysäytä laite välittömästi ja tarkista se vaurioiden varalta tai selvitä tärinän syy.	
Ota akku pois ennen kaikkia koneeseen tehtäviä toimenpiteitä.	
Käytettyjä vaihtoakkuja ei saa polttaa eikä poistaa normaalin jätehuollon kautta. Milwaukeella on tarjolla vanhoja vaihtoakkuja varten ympäristöystävällinen jätehuoltopalvelu.	
Vaihtoakkuja ei saa säilyttää yhdessä metalliesineiden kanssa (oikosukuvaara).	

VAROITUS! Jos laite putoaa, altistuu voimakkaile vaikutuksille tai alkaa täristä epänormaalisti, pysäytä laite välittömästi ja tarkista se vaurioiden varalta tai selvitä tärinän syy.	
Ota akku pois ennen kaikkia koneeseen tehtäviä toimenpiteitä.	
Käytettyjä vaihtoakkuja ei saa polttaa eikä poistaa normaalin jätehuollon kautta. Milwaukeella on tarjolla vanhoja vaihtoakkuja varten ympäristöystävällinen jätehuoltopalvelu.	
Vaihtoakkuja ei saa säilyttää yhdessä metalliesineiden kanssa (oikosukuvaara).	

VAROITUS! Jos laite putoaa, altistuu voimakkaile vaikutuksille tai alkaa täristä epänormaalisti, pysäytä laite välittömästi ja tarkista se vaurioiden varalta tai selvitä tärinän syy.	
Ota akku pois ennen kaikkia koneeseen tehtäviä toimenpiteitä.	
Käytettyjä vaihtoakkuja ei saa polttaa eikä poistaa normaalin jätehuollon kautta. Milwaukeella on tarjolla vanhoja vaihtoakkuja varten ympäristöystävällinen jätehuoltopalvelu.	
Vaihtoakkuja ei saa säilyttää yhdessä metalliesineiden kanssa (oikosukuvaara).	

VAROITUS! Jos laite putoaa, altistuu voimakkaile vaikutuksille tai alkaa täristä epänormaalisti, pysäytä laite välittömästi ja tarkista se vaurioiden varalta tai selvitä tärinän syy.	
Ota akku pois ennen kaikkia koneeseen tehtäviä toimenpiteitä.	
Käytettyjä vaihtoakkuja ei saa polttaa eikä poistaa normaalin jätehuollon kautta. Milwaukeella on tarjolla vanhoja vaihtoakkuja varten ympäristöystävällinen jätehuoltopalvelu.	
Vaihtoakkuja ei saa säilyttää yhdessä metalliesineiden kanssa (oikosukuvaara).	

VAROITUS! Jos laite putoaa, altistuu voimakkaile vaikutuksille tai alkaa täristä epänormaalisti, pysäytä laite välittömästi ja tarkista se vaurioiden varalta tai selvitä tärinän syy.	
Ota akku pois ennen kaikkia koneeseen tehtäviä toimenpiteitä.	
Käytettyjä vaihtoakkuja ei saa polttaa eikä poistaa normaalin jätehuollon kautta. Milwaukeella on tarjolla vanhoja vaihtoakkuja varten ympäristöystävällinen jätehuoltopalvelu.	
Vaihtoakkuja ei saa säilyttää yhdessä metalliesineiden kanssa (oikosukuvaara).	

VAROITUS! Jos laite putoaa, altistuu voimakkaile vaikutuksille tai alkaa täristä epänormaalisti, pysäytä laite välittömästi ja tarkista se vaurioiden varalta tai selvitä tärinän syy.	
Ota akku pois ennen kaikkia koneeseen tehtäviä toimenpiteitä.	
Käytettyjä vaihtoakkuja ei saa polttaa eikä poistaa normaalin jätehuollon kautta. Milwaukeella on tarjolla vanhoja vaihtoakkuja varten ympäristöystävällinen jätehuoltopalvelu.	
Vaihtoakkuja ei saa säilyttää yhdessä metalliesineiden kanssa (oikosukuvaara).	

VAROITUS! Jos laite putoaa, altistuu voimakkaile vaikutuksille tai alkaa täristä epänormaalisti, pysäytä laite välittömästi ja tarkista se vaurioiden varalta tai selvitä tärinän syy.	
Ota akku pois ennen kaikkia koneeseen tehtäviä toimenpiteitä.	
Käytettyjä vaihtoakkuja ei saa polttaa eikä poistaa normaalin jätehuollon kautta. Milwaukeella on tarjolla vanhoja vaihtoakkuja varten ympäristöystävällinen jätehuoltopalvelu.	
Vaihtoakkuja ei saa säilyttää yhdessä metalliesineiden kanssa (oikosukuvaara).	

VAROITUS! Jos laite putoaa, altistuu voimakkaile vaikutuksille tai alkaa täristä epänormaalisti, pysäytä laite välittömästi ja tarkista se vaurioiden varalta tai selvitä tärinän syy.	
Ota akku pois ennen kaikkia koneeseen tehtäviä toimenpiteitä.	
Käytettyjä vaihtoakkuja ei saa polttaa eikä poistaa normaalin jätehuollon kautta. Milwaukeella on tarjolla vanhoja vaihtoakkuja varten ympäristöystävällinen jätehuoltopalvelu.	
Vaihtoakkuja ei saa säilyttää yhdessä metalliesineiden kanssa (oikosukuvaara).	

VAROITUS! Jos laite putoaa, altistuu voimakkaile vaikutuksille tai alkaa täristä epänormaalisti, pysäytä laite välittömästi ja tarkista se vaurioiden varalta tai selvitä tärinän syy.	
Ota akku pois ennen kaikkia koneeseen tehtäviä toimenpiteitä.	
Käytettyjä vaihtoakkuja ei saa polttaa eikä poistaa normaalin jätehuollon kautta. Milwaukeella on tarjolla vanhoja vaihtoakkuja varten ympäristöystävällinen jätehuoltopalvelu.	
Vaihtoakkuja ei saa säilyttää yhdessä metalliesineiden kanssa (oikosukuvaara).	

VAROITUS! Jos laite putoaa, altistuu voimakkaile vaikutuksille tai alkaa täristä epänormaalisti, pysäytä laite välittömästi ja tarkista se vaurioiden varalta tai selvitä tärinän syy.	
Ota akku pois ennen kaikkia	

KULJETUS JA SÄILYTYS

Sammuta kone, ota akku pois, työnnä teränsuojus paikalleen ja anna koneen jäähtyä ennen sen varastointia ja kuljetusta.

Puhdista kaikki vieraat materiaalit laitteesta. Säilytä laitetta viileässä, kuivassa ja hyvin ilmastoidussa tilassa, johon lapsilla ei ole pääsyä. Pidä erillään syövyttävistä aineista, kuten puutarhakemikaaleista ja jäänpoistosuolista. Älä säilytä ulkona.

Jos laitetta kuljetetaan ajoneuvossa, varmista se liikettä tai kaatumista vastaan estääksesi henkilövahingot ja laitevauriot.

HUOLTO

Puhdista kotelo ja kahvat laitteen jokaisen käytön jälkeen pehmeällä, kuivalla rievulla.

Puhdista terät jokaisen käytön jälkeen kovalla harjalla ja levitä niille sitten varovasti hieman öljyä ruostesuojaksi, ennen kuin panet teränsuojuksen jälleen paikalleen. Valmistaja suosittelee ruostesuojasuojukseen ja suihkevoiteluaineiden käyttöä tasaisen jakautumisen varmistamiseksi ja terin koskettamisesta aiheutuvan tapaturmanvaaran vähentämiseksi. Tietoja soveliaista suihkeuotteista saat Milwaukee-asiakaspalvelusta (huomioin esite Takuu / Asiakaspalveluosoitteet).

Tarvittaessa voit öljytä terät ohuesti yllämainitulla tavalla ennen jokaista käyttöä.

Tarkasta, onko kaikki mutterit, pultit ja ruuvit kiristetty tiukkaan varmistukseksi, että laitteen käyttökunto on turvallinen.

Tarkasta laite ja vaihda turvallisuusyistä kuluneet tai vahingoittuneet osat uusiin.

Käytä ainoastaan Milwaukee lisätarvikkeita ja Milwaukee varaosia. Mikäli jokin komponentti, jota ei ole kuvailtu, tarvitsee vaihtoa ota yhteys johonkin Milwaukee palvelupisteistä (kts. listamme takuuhuoltoilikkeiden/ palvelupisteiden osoitteista)

Tarvittaessa voit pyytää laitteen räjähdyspiirustuksen ilmoittaan konetyypin ja tyypikilvessä olevan kuusinumeroisen luvun huoltopalvelustasi tai suoraan osoitteella Techtronic Industries GmbH, Max-Eyth-Strasse 10, 71364 Winnenden, Saksa.

SYMBOLIT

	Lue käyttöohjeet huolellisesti, ennen koneen käynnistämistä.
	HUOMIO! VAROITUS! VAARA!
	Ota akku pois ennen kaikkia koneeseen tehtäviä toimenpiteitä.
	Käytä laitteella työskennellessäsi aina suojalaseja.
	Käytä kuulosuojaimia!
	Käytä suojakäsineitä!
	Käytä aina suojavaatetusta ja tukevia jalkineita.

	Pidä lähellä olevat henkilöt turvallisella etäisyydellä laitteesta.
	15 m
	Pitele ja kuljeta pensassaksia aina molemmin käsin.
	Pidä kätesi poissa leikkaustyökaluista ja muista liikkuvista osista. Sormet saattavat joutua leikkauskoneistoon ja leikkautua irti tai loukkaantua muulla tavalla.
	Älä koske leikkausteriin välttääksesi tapaturmat.
	Älä käytä sateella tai jätä sateeseen lujumaan.
	Taattu äänen tehotoso on 93 dB.
	Joutokäynti-iskut minuutissa (iskua/min)
	Lisälaitte - Ei sisälly vakiovarustukseen, saatavana lisätarvikkeena.
	Sähkölaitteita, paristoja/akkuja ei saa hävittää yhdessä kotitalousjätteiden kanssa. Sähkölaitteet ja akut tulee kerätä erikseen ja toimittaa kierrätysliikkeeseen ympäristöystävällistä hävittämistä varten. Pyydä paikallisilta viranomaisilta tai alan kauppiailtasi tarkemmat tiedot kierrätyspisteistä ja keräyspaikoista.
	Jännite
	Tasavirta
	Euroopan säännönmukaisuusmerkki
	Iso-Britannian standardinmukaisuusmerkki
	Ukrainan säännönmukaisuusmerkki
	Euraasian säännönmukaisuusmerkki

TEKNIKA SITOIEIA	M18 FHT45
Κατασκευαστικό είδος	Κλαδευτήρι μπαταρίας
Αριθμός παραγωγής	4911 19 01 XXXXXX MJJJJ
Τάση αναλλακτικής μπαταρίας	18 V ---
Αριθμός παλινδρόμησης χωρίς φορτίο	3400 min ⁻¹
Μήκος τομής	457 mm
Απόσταση δοντιών	17,5 mm
Απόδοση κοπής	19 mm
Γωνία ακονίσματος ως προς την οριζόντιο	< 30°
Βάρος σύμφωνα με τη διαδικασία EPTA 01/2014 (Li-Ion 2,0 Ah... 12,0 Ah)	4,21 ... 5,27 kg
Συνιστώμενη θερμοκρασία περιβάλλοντος κατά την εργασία	-18...+50 °C
Συνιστώμενοι τύποι συσσωρευτών	M18B...; M18HB...
Συνιστώμενες συσκευές φόρτισης	M12-18...; M1418C6

Πληροφορίες θορύβου

Τιμές μέτρησης εξακριβωμένες κατά EN 62841.

Η σύμφωνη με την καμπύλη A εκτιμήςεται στάθμη θορύβου του μηχανήματος αναφέρεται σε:

Στάθμη ηχητικής πίεσης / Ανασφάλεια K	74,2 dB(A) / 3 dB(A)
Στάθμη ηχητικής ισχύος / Ανασφάλεια K	94,2 dB(A) / 3 dB(A)

Φοράτε ωτασπίδες.

Πληροφορίες δονήσεων

Υλικές τιμές κραδασμών (άθροισμα διανυσμάτων τριών διευθύνσεων) εξακριβώθηκαν σύμφωνα με τα πρότυπα EN 62841.

Τιμή εκπομπής δονήσεων a_v / Ανασφάλεια K

2,35 m/s² / 1,5 m/s²

⚠️ ΠΡΟΕΙΔΟΠΟΙΗΣΗ!

Το αναφερόμενο στο παρόν φυλλάδιο επίπεδο τιμών δόνησης και εκπομπής θορύβου έχει μετρηθεί σύμφωνα με μια τυπική μέθοδο δοκιμών κατά το πρότυπο EN 62841 και μπορεί να χρησιμοποιηθεί για τη σύγκριση εργαλείων μεταξύ τους. Μπορεί να χρησιμοποιηθεί για μια προκαταρκτική αξιολόγηση της έκθεσης.

Οι αναφερόμενες τιμές επιπέδων δόνησης και εκπομπής θορύβου αντιστοιχούν στις βασικές εφαρμογές του εργαλείου. Στην περίπτωση χρήσης του εργαλείου σε διαφορετικές εφαρμογές, με διαφορετικά εξαρτήματα ή ανεπαρκή συντήρηση, τα επίπεδα έκθεσης και εκπομπών θορύβου ενδέχεται να διαφέρουν. Αυτό μπορεί να έχει ως συνέπεια μία σημαντική αύξηση των επιπέδων έκθεσης καθόλη τη διάρκεια εκτέλεσης των εργασιών.

Για μία εκτίμηση των επιπέδων έκθεσης σε δόνηση και θόρυβο πρέπει να συνυπολογίζονται οι χρόνοι απενεργοποίησης του εργαλείου ή αυτοί κατά τους οποίους παραμένει ενεργό χωρίς να εκτελείται κάποια εργασία. Αυτό μπορεί να μειώσει σημαντικά τα επίπεδα έκθεσης καθόλη τη διάρκεια εκτέλεσης των εργασιών.

Ορίστε πρόσθετα μέτρα προστασίας του χειριστή από την έκθεση στη δόνηση ή/και στον θόρυβο όπως: συντήρηση του εργαλείου και των παρελκόμενων εξαρτημάτων, διατήρηση θερμότητας των χεριών, οργάνωση μοτίβων εργασιών.

⚠️ ΠΡΟΕΙΔΟΠΟΙΗΣΗ! Διαβάστε όλες τις προειδοποιητικές υποδείξεις, οδηγίες, περιγραφές και προδιαγραφές γι' αυτό το ηλεκτρικό εργαλείο. Αμέλειες κατά την τήρηση των προειδοποιητικών υποδείξεων μπορεί να προκαλέσουν ηλεκτροπληξία, κίνδυνο πυρκαγιάς ή/και σοβαρούς τραυματισμούς. Φυλάξτε όλες τις προειδοποιητικές υποδείξεις και οδηγίες για κάθε μελλοντική χρήση.

ΥΠΟΔΕΙΞΕΙΣ ΑΣΦΑΛΕΙΑΣ ΓΙΑ ΚΛΑΔΕΥΤΗΡΙ ΜΠΑΤΑΡΙΑΣ

Όλα τα μέρη του σώματος μακριά από τα μαχαίρια. Κατά τη λειτουργία των μαχαριών μην απομακρύνετε κομμένο ή προς κόψιμο υλικό. Τα μαχαίρια συνεχίζουν να περιστρέφονται και μετά την απενεργοποίηση του εργαλείου. Ακόμη και μερικά δευτερόλεπτα απροσεξίας κατά τη διάρκεια της λειτουργίας μπορεί να οδηγήσουν σε σοβαρούς τραυματισμούς.

Όταν είναι τα μαχαίρια εκτός λειτουργίας, να κοιβαλάτε το κλαδευτήρι από τη λαβή μεταφοράς και να προσέχετε να μην έρχονται τα δάκτυλα σε επαφή με το διακόπτη ενεργοποίησης/απενεργοποίησης εξ αβλεψίας. Η προσήκουσα μεταφορά του κλαδευτηρίου μειώνει τον κίνδυνο τραυματισμού μέσω ακούσιας ενεργοποίησης των μαχαριών.

Κατά τη μεταφορά ή αποθήκευση του κλαδευτηρίου να τοποθετείτε πάντα το προστατευτικό μαχαριών. Η προσήκουσα συναστροφή με το κλαδευτήρι μειώνει τον κίνδυνο τραυματισμού από τα μαχαίρια.

Πριν την αφαίρεση υπολειμμάτων ή πριν από εργασίες συντήρησης να βεβαιώνεστε αν είναι όλοι οι διακόπτες ενεργοποίησης/απενεργοποίησης εκτός λειτουργίας. Η ακούσια ενεργοποίηση του κλαδευτηρίου κατά την αφαίρεση υπολειμμάτων ή κατά τις εργασίες συντήρησης μπορεί να έχει σοβαρότατους τραυματισμούς ως συνέπεια.

Να διεθύνετε το κλαδευτήρι πάντα από τη μονωμένη λαβή συγκράτησης, ώστε να προστατεύεστε σε περίπτωση που το μαχαίρι έρθει σε επαφή με κρυφά ηλεκτρικά καλώδια. Κατά την επαφή με ρευματοφόρα καλώδια μπορεί το ρεύμα να διαρρέει τα μεταλλικά εξαρτήματα του κλαδευτηρίου και να επιφέρει

έτσι μίαν ηλεκτροπληξία στο χειριστή.

Καλώδια δικτύου και ρεύματος μακριά από το πεδίο κοπής. Κάτω από φυτικούς φράκτες και θάμνους κρυμμένα καλώδια δικτύου και ρεύματος μπορεί να παρασύρονται ακούσια από τα μαχαίρια.

Μην χρησιμοποιείτε το κλαδευτήρι κατά τη διάρκεια κακοκαιρίας, προπαντός όταν υπάρχει κίνδυνος κεραυνοπληξίας. Έτσι μειώνεται ο κίνδυνος κεραυνοπληξίας.

ΠΡΟΣΘΕΤΕΣ ΥΠΟΔΕΙΞΕΙΣ ΑΣΦΑΛΕΙΑΣ

Μην αφήνετε ποτέ, να χρησιμοποιεί αυτό το μηχανήμα από παιδιά, άτομα με περιορισμένες σωματικές, οργανοληπτικές ή πνευματικές ικανότητες ή χωρίς εμπειρία και γνώσεις ή άτομα που δεν είναι εξοικειωμένα με αυτές τις οδηγίες χρήσεως. Τοπικές διατάξεις μπορεί να περιορίζουν την ηλικία του χειριστή.

Πριν από κάθε χρήση να καθαρίζετε το χώρο εργασίας. Αφαιρέστε όλα τα αντικείμενα, όπως καλώδια, φωτά, σύρματα ή κορδόνια, που ενδέχεται να εκτινάσσονται ή να μηπεδούνται στη διάταξη κοπής.

Ελέγξτε το φυτικό φράκτη για ξένα σώματα, όπως για παράδειγμα συμπυκνωμένα.

Μη χρησιμοποιείτε το εργαλείο κοντά σε πασσάλους, φράκτες, κτίρια ή άλλα ακίνητα αντικείμενα.

Λαμβάνετε υπόψη σας, ότι μπορεί να εκτινάσσεται υλικό. Παρευρισκόμενα άτομα, παιδιά και κατοικίδια ζώα πρέπει γι' αυτό να διατηρούν μίαν απόσταση ασφαλείας από το χώρο εργασίας τουλάχιστον 15 μέτρων.

Να μη χρησιμοποιείται αν δεν υπάρχει καλός φωτισμός. Ο χειριστής χρειάζεται μίαν καλή ορατότητα του χώρου εργασίας, για να μπορεί να αντιλαμβάνεται πιθανούς κινδύνους.

Πριν από κάθε χρήση να εξετάζετε το εργαλείο. Ελέγξτε αν έχουν χαλαρώσει καπάκια και εξαρτήματα. Βεβαιωθείτε αν είναι στερεωμένοι καλά και με ασφάλεια όλοι οι μηχανισμοί προστασίας και οι λαβές. Πριν από τη χρήση αντικαταστήστε όλα τα χαλασμένα εξαρτήματα. Ελέγξτε αν έχει διαρροές η μπαταρία.

Μη μετατρέπετε το εργαλείο.

Παιδιά και ανεπαγγελματίες άτομα δεν επιτρέπεται να χρησιμοποιούν αυτό το εργαλείο.

Κατά τη χρήση αυτού του εργαλείου να προστατεύετε τα μάτια και την ακοή σας. Κατά τις εργασίες σε τμήματα, στα οποία υπάρχει κίνδυνος πτώσης αντικειμένων, πρέπει να χρησιμοποιείται προστατευτικό κράνος.

Δέστε μακριά μαλλιά προς τα πίσω, έτσι ώστε να βρίσκονται πάνω από το ύψος των ώμων, για να αποτρέψετε να πιάνονται σε κινητά εξαρτήματα.

Μην εργάζεστε μ' αυτό το εργαλείο, όταν είστε κουρασμένος/ή ή βρίσκεστε υπό την επήρραση ναρκωτικών, οινοπνευματικών ή φαρμάκων.

Προσέχετε πάντα, να έχετε μια ασφαλή στάση και να διατηρείτε την ισορροπία σας. Αποφεύγετε να τοπώνεστε. Το τσίτωμα μπορεί να οδηγήσει σε απώλεια της ισορροπίας.

Πριν από την εκκίνηση του εργαλείου να σιγουρευέστε, ότι δεν υπάρχει περίπτωση να έρθουν οι κοπτικές λάμες σε επαφή με σπιδήποτε.

Κατά τη χρήση να κρατάτε το κλαδευτόρι σταθερά και με τα δύο χέρια από τις λαβές. Πάρτε μια σταθερή και ασφαλή στάση. Ο κατασκευαστής δεν συνιστά τη χρήση σκαμιών και κλιμάκων. Να χρησιμοποιείτε μια προέκταση, όταν απαιτείται η κοπή σε μεγάλο ύψος.

Τα μαχαίρια είναι πολύ αιχμηρά. Κατά τις εργασίες στον κοπτικό μηχανισμό να φοράτε ανηλιοσθαιτικά, ανθεκτικά στις καταπονήσεις, προστατευτικά γάντια. Μην ακουμπάτε τα μαχαίρια με το γυμνό χέρι ή τα δάκτυλα και προσέχετε να μη μαγγώσουν τα χέρια ή τα δάκτυλά σας και να μην κοπείτε. Μην ακουμπάτε τα μαχαίρια ποτέ και μην εκτελείτε εργασίες συντήρησης, όταν είναι συνδεδεμένη η μπαταρία με το εργαλείο.

Μη διευθύνετε το κλαδευτόρι δια μέσου πυκνών θάμνων με τη βία. Αυτό μπορεί να οδηγήσει σε μπλοκάρωμα των μαχαiriών και μείωση της ταχύτητάς τους. Σε περίπτωση που μειωθεί η ταχύτητα των μαχαiriών, αυξάνεται ο απαιτούμενο χρόνο για την εργασία.

Μην προσταθάζετε να κόψετε κορμούς ή κλαδιά με μια διάμετρο που υπερβαίνει τα 19 χιλ. Το ίδιο ισχύει και για κορμούς και κλαδιά που προφανώς δεν χωράνε ανάμεσα στις κοπτικές λάμες.

Για να κόψετε μεγαλύτερους κλάδους και κορμούς, να χρησιμοποιείτε ένα πριόνι χειρός ή κλαδιών δίχως κινητήρα. Η χρήση προστατευτικών ακοής μειώνει την ικανότητάς σας, να ακούτε προειδοποιήσεις (προειδοποιήσεις ή κραυγές). Ο χειριστής θα έπρεπε να συγκεντρώνεται απόλυτα στο χώρο εργασίας.

⚠ ΠΡΟΕΙΔΟΠΟΙΗΣΗ Αν το μηχάνημα πέσει κάτω, υποστεί ισχυρή πρόσκρουση ή αρχίσει να δονείται ασυνήθιστα, απενεργοποιήστε αμέσως το μηχάνημα και επιθεωρήστε το για να εντοπίσετε τη ζημιά ή την απία της δόνησης. Οποιαδήποτε ζημιά θα πρέπει να επιδιορθώνεται και οποιοδήποτε εξάρτημα θα πρέπει να αντικαθίσταται κατάλληλα από ένα σημείο σέρβις MILWAUKEE.

Πριν από κάθε εργασία στη μηχανή αφαιρείτε την ανταλλακτική μπαταρία.

Μην πετάτε τις μεταχειρισμένες ανταλλακτικές μπαταρίες στη φωτιά ή στα οικιακά απορρίμματα. Η Milwaukee προσφέρει μια απόσυρση των παλιών ανταλλακτικών μπαταριών σύμφωνα με τους κανόνες προστασίας του περιβάλλοντος, ρωτήστε παρακαλώ σχετικά στο ειδικό κατάστημα πώλησης.

Μην αποθηκεύετε τις ανταλλακτικές μπαταρίες μαζί με μεταλλικά αντικείμενα (κίνδυνος βραχυκυκλώματος).

Φορτίζετε τις ανταλλακτικές μπαταρίες του συστήματος M18 μόνο με φορτιστές του συστήματος M18. Μη φορτίζετε μπαταρίες από άλλα συστήματα.

Όταν υπάρχει υπερβολική καταπόνηση ή υψηλή θερμοκρασία μπορεί να τρέξει υγρό μπαταρίας από τις χαλασμένες επαναφορτιζόμενες μπαταρίες. Αν έρθετε σε επαφή με υγρό μπαταρίας να πλυθείτε αμέσως με νερό και σαπούνι. Σε περίπτωση επαφής με τα μάτια να πλυθείτε σχολαστικά για τουλάχιστον 10 λεπτά και να αναζητήσετε αμέσως ένα γιατρό.

Προειδοποίηση! Για να αποτρέψετε τον κίνδυνο πυρκαγιάς λόγω βραχυκυκλώματος, τραυματισμούς ή ζημιές του προϊόντος, να μη βυθίζετε το εργαλείο, τον ανταλλακτικό συσσωρευτή ή τη συσκευή φόρτισης σε υγρό και να φροντίζετε, ώστε να μη διασπύουν υγρό στις συσκευές και τους συσσωρευτές. Διαβρωτικές ή αγνώγιμες υγρές ουσίες, όπως αλατόνερο, ορισμένες χημικές ουσίες και λευκαντικά ή προϊόντα που περιέχουν λευκαντικά, μπορεί να προκαλέσουν βραχυκύκλωμα.

ΧΡΗΣΗ ΣΥΜΦΩΝΑ ΜΕ ΤΟ ΣΚΟΠΟ ΠΡΟΟΡΙΣΜΟΥ

Αυτό το κλαδευτόρι μπαταρίας ενδείκνυται μόνο για τη χρήση στο ύπαιθρο. Για λόγους ασφαλείας πρέπει να κρατείται και να διευθύνεται το εργαλείο πάντα και με τα δύο χέρια.

Το εργαλείο έχει εξελιχθεί για την οικιακή χρήση. Αυτό έχει σχεδιαστεί για το κλάδεμα φυτικών φρακτών, θάμνων και παρόμοιων φυτών.

Αυτό πρέπει να χρησιμοποιείται σε στεγνό, καλά φωτισμένο περιβάλλον.

Αυτό δεν έχει σχεδιαστεί για την κοπή χλόης, δένδρων ή κλαδιών. Αυτό επιτρέπεται να χρησιμοποιείται μόνο για το κλάδεμα φυτικών φρακτών.

Αυτή η συσκευή επιτρέπεται να χρησιμοποιηθεί μόνο σύμφωνα με τον αναφερόμενο σκοπό προορισμού.

ΥΠΟΛΕΙΠΟΜΕΝΟΣ ΚΙΝΔΥΝΟΣ

Ακόμα και σε περίπτωση ορθής χρήσης του προϊόντος δεν μπορούν να αποκλειστούν λοιποί κίνδυνοι. Κατά τη χρήση μπορούν να παρουσιαστούν οι ακόλουθοι κίνδυνοι, για αυτόν τον λόγο ο χειριστής πρέπει να προσέξει τα παρακάτω:

- Τραυματισμοί που προκύπτουν από δονήσεις. Να κρατάτε το μηχάνημα από τις προβλεπόμενες για το σκοπό αυτό χειρολαβές και να περιορίζετε το χρόνο εργασίας και έκθεσης.
- Η ηχορρύπανση μπορεί να οδηγήσει σε ακουστικά τραύματα. Να φοράτε προστατευτικά ακοής και να περιορίζετε τη διάρκεια έκθεσης.
- Τραυματισμοί των οφθαλμών που προκύπτουν από ρυτινόνα σωματίδια. Να φοράτε πάντα προστατευτικά γυαλιά, ανθεκτικά, μακριά παντελόνια, γάντια και ανθεκτικά υποδήματα.
- Εισπνοή δηλητηριώδους σκόνης.

ΥΠΟΔΕΙΞΕΙΣ ΓΙΑ ΕΠΑΝΑΦΟΡΤΙΖΟΜΕΝΕΣ ΜΠΑΤΑΡΙΕΣ ΙΟΝΤΩΝ ΛΙΘΙΟΥ

Χρήση επαναφορτιζόμενων μπαταριών ιόντων λιθίου

Ανταλλακτικές μπαταρίες που δεν έχουν χρησιμοποιηθεί για μεγάλο διάστημα τις φορτίζετε πριν από τη χρήση.

Μια θερμοκρασία πάνω από τους 50°C μειώνει την ισχύ της ανταλλακτικής μπαταρίας. Αποφεύγετε το ζέσταμα για μεγάλο διάστημα από τον ήλιο ή τη θέρμανση.

Διατηρείτε τις επαφές σύνδεσης στο φορητή και στην ανταλλακτική μπαταρία καθαρές.

Για μια άριστη διάρκεια ζωής πρέπει μετά τη χρήση οι μπαταρίες να φορηστούν πλήρως.

Για μια κατά το δυνατόν μεγάλη διάρκεια ζωής οι μπαταρίες μετά τη φόρτιση οφείλουν να αφαιρεθούν από το φορητή.

Για την αποθήκευση της μπαταρίας για διάστημα μεγαλύτερο των 30 ημερών: Αποθηκεύετε τη μπαταρία περ. στους 27°C σε στεγνό χώρο. Αποθηκεύετε τη μπαταρία περ. στο 30%-50% της κατάστασης φόρτισης. Κάθε 6 μήνες φορτίζετε εκ νέου τη μπαταρία.

Προστασία υπερφόρτισης επαναφορτιζόμενων μπαταριών ιόντων λιθίου

Σε υπερφόρτιση της μπαταρίας από πολύ υψηλή κατανάλωση ρεύματος, π. χ. από ακραίες υψηλές περιπτώσεις, μπλοκάρωμα του τρυπανιού, δονείται το ηλεκτρικό εργαλείο για 5 δευτερόλεπτα, αναβοσβήνει η ένδειξη φόρτισης και το ηλεκτρικό εργαλείο απενεργοποιείται αυτόματα. Για μια νέα ενεργοποίηση, αφήνετε ελεύθερο το διακόπτη και στη συνέχεια ενεργοποιείτε εκ νέου. Κάτω από ακραίες καταπονήσεις θερμαίνεται πάρα πολύ η μπαταρία. Στην περίπτωση αυτή αναβοσβήνουν όλες οι λάμπες της ένδειξης φόρτισης μέχρι να έχει κρυώσει η μπαταρία. Μετά το σβήσιμο της ένδειξης φόρτισης μπορεί να συνεχιστεί η συνεργασία.

Μεταφορά επαναφορτιζόμενων μπαταριών ιόντων λιθίου

Οι μπαταρίες ιόντων λιθίου υπόκεινται στις απαιτήσεις των νομικών διατάξεων για την μεταφορά επικινδύνων εμπορευμάτων.

Η μεταφορά τέτοιων μπαταριών πρέπει να πραγματοποιείται τηρώντας τους τοπικούς, εθνικούς και διεθνείς κανονισμούς και τις αντίστοιχες διατάξεις.

- Επιτρέπεται η μεταφορά τέτοιων μπαταριών στο δρόμο χωρίς περαιτέρω απαιτήσεις.
- Η εμπορική μεταφορά μπαταριών ιόντων λιθίου από εταιρείες μεταφορών υπόκειται στις απαιτήσεις των νομικών διατάξεων για την μεταφορά επικινδύνων εμπορευμάτων. Οι προτεινόμενες αποστάσεις και η μεταφορά

πραγματοποιούνται αποκλειστικά από ειδικά εκπαιδευμένα πρόσωπα. Η συνολική διαδικασία συνοδεύεται από εξειδικευμένο προσωπικό.

Κατά τη μεταφορά μπαταριών ιόντων λιθίου πρέπει να προσέχετε τα εξής:

- Φροντίστε τα σημεία επαφών να είναι προστατευμένα και μονωμένα ώστε να αποφευχθούν βραχυκυκλώματα.
- Προσέξτε το πακέτο μπαταριών να είναι σταθερό μέσα στη συσκευασία και να μη γλιστρά.
- Η μεταφορά μπαταριών που παρουσιάζουν φθορές ή διαρροές δεν επιτρέπεται.

Για περισσότερες πληροφορίες απευθυνθείτε στην εταιρεία μετάφορων.

ΜΕΤΑΦΟΡΑ ΚΑΙ ΑΠΟΘΗΚΕΥΣΗ

Σταματήστε το μηχάνημα, αφαιρέστε το συσσωρευτή, θέστε το προστατευτικό κάλυμμα λεπίδων και αφήστε το μηχάνημα να κρυώσει, πριν το αποθηκεύσετε ή το μεταφέρετε.

Καθαρίστε όλα τα ξένα υλικά από το μηχάνημα. Αποθηκεύστε το μηχάνημα σε ένα ψυχρό, στεγνό και καλά αεριζόμενο χώρο στον οποίο δεν έχουν πρόσβαση παιδιά. Κρατήστε μακριά διαβρωτικά μέσα, όπως χημικά κήτου και χημικά διαλυτικά πάγου. Μην αποθηκεύετε σε εξωτερικούς χώρους.

Για μεταφορά ή αποθήκευση, ασφαλίστε το μηχάνημα έναντι μετατόπισης ή πτώσης για την αποφυγή τραυματισμού ατόμων ή την πρόκληση ζημιών στο μηχάνημα.

ΣΥΝΤΗΡΗΣΗ

Μετά από κάθε χρήση του εργαλείου να καθαρίζετε το περιβλήμα και τις λαβές με ένα μαλακό, στεγνό πανί.

Μετά από κάθε χρήση να καθαρίζετε τα μαχαίρια με μια σκληρή βούρτσα και έπειτα να τα αλείφετε προσεκτικά με λάδι ως αντιαβρωτική προστασία, πριν να τοποθετήσετε το προστατευτικό μαχαiriών. Ο κατασκευαστής συνιστά τη χρήση σπρέι αντιαβρωτικής προστασίας και λιπαντικά μέσα σε μορφή σπρέι, για να διασφαλίσετε μια ομοιόμορφη διαμόρφωση και να μειώνετε τον κίνδυνο τραυματισμού, αγγίζοντας τα μαχαίρια. Για κατάλληλα προϊόντα σε σπρέι παρακαλείστε να απευθύνεστε στην υπηρεσία εξυπηρέτησης πελατών της Milwaukee στην περιοχή σας (λαμβάνετε υπόψη το φυλλάδιο εγγύησης/διευθύνσεων υπηρεσιών εξυπηρέτησης πελατών).

Εάν χρειάζεται, μπορείτε να λιπαίνετε τα μαχαίρια πριν από κάθε χρήση κατά τον άνω αναφερόμενο τρόπο.

Ελέγξτε αν έχουν χαλαρώσει παξιμάδια, μπουλόνια και βίδες προς εξασφάλιση της ασφαλούς λειτουργικής κατάστασης του εργαλείου.

Ελέγξτε το εργαλείο και ανταλλάξτε φθαρμένα ή χαλασμένα εξαρτήματα για λόγους ασφαλείας.

Χρησιμοποιείτε μόνο αξεσουάρ Milwaukee και ανταλλακτικά Milwaukee. Εξαρτήματα, που η αλλαγή τους δεν περιγράφεται, αντικαθίστανται σε μια τεχνική υποστήριξη της Milwaukee (βλέπε φυλλάδιο εγγύηση/διευθύνσεις τεχνικής υποστήριξης).

Σε περίπτωση που το χρειαστείτε μπορείτε να παραγγείλετε λεπτομερές σχέδιο της συσκευής αναφέροντας τον τύπο και τον εξαμηνίο αριθμό που βρίσκεται στην πινακίδα τεχνικών χαρακτηριστικών από την εξυπηρέτηση πελατών ή απευθείας από την Techtronic Industries GmbH, διεύθυνση Max-Eyth-Straße 10, 71364 Winnenden, Germany.

ΣΥΜΒΟΛΑ

	Παρακαλώ διαβάστε σχολαστικά τις οδηγίες χρήσης πριν από την έναρξη λειτουργίας.
	ΠΡΟΣΟΧΗ! ΠΡΟΕΙΔΟΠΟΙΗΣΗ! ΚΙΝΔΥΝΟΣ!
	Πριν από κάθε εργασία στη μηχανή αφαιρείτε την ανταλλακτική μπαταρία.
	Στις εργασίες με τη μηχανή φοράτε πάντοτε προστατευτικά γυαλιά.

	Φοράτε προστασία ακοής (ωτασπίδες)!
	Να φοράτε προστατευτικά γάντια!
	Φοράτε πάντα προστατευτικό ρουχισμό και ανθεκτικά υποδήματα.
	Προσέξτε να μη μειώνεται η απόσταση ασφαλείας στο εργαλείο από παρευρισκόμενους.
	Να κρατάτε και να διευθύνετε το κλαδευτόρι πάντα και με τα δύο χέρια.
	Κρατάτε τα χέρια μακριά από το κοπτικό εργαλείο και τα άλλα κινητά εξαρτήματα. Τα δάκτυλα μπορούν να εισέλθουν στο μηχανισμό κοπής και να κοπούν ή να τραυματιστούν.
	Για να αποτρέψετε τραυματισμούς, μην αγγίζετε τις κοπτικές λάμες.
	Μην το χρησιμοποιείτε κατά τη βροχόπτωση και μην το αφήνετε στη βροχή.
	Η εγγυώμενη στάθμη ηχητικής ισχύος ανέρχεται σε 93 dB.
	Εμβολισμός επιστροφής ανά λεπτό (Hub/min)
	Εξαρτήματα - Δεν περιλαμβάνονται στα υλικά παράδοσης, συνιστούμενη προσθήκη από το πρόγραμμα εξαρτημάτων.
	Ηλεκτρικά μηχανήματα, μπαταρίες/συσσωρευτές δεν επιτρέπεται να απορρίπτονται μαζί με τα οικιακά απορρίμματα. Ηλεκτρικά μηχανήματα και συσσωρευτές συλλέγονται ξεχωριστά και παραδίδονται προς ανακύκλωση με τρόπο φιλικό προς το περιβάλλον σε επιχείρηση επεξεργασίας απορριμμάτων. Ενημερωθείτε από τις τοπικές υπηρεσίες ή από ειδικευμένους εμπόρους σχετικά με κέντρα ανακύκλωσης και συλλογής απορριμμάτων.
	V Τάση
	Συνεχές ρεύμα
	Ευρωπαϊκό σήμα πιστότητας
	Βρετανικό σήμα πιστότητας
	Ουκρανικό σήμα πιστότητας
	001
	Ευρασιατικό σήμα πιστότητας

TEKNİK VERİLER	M18 FHT45
Modeli	Akülü çit budama makinesi
Üretim numarası	4911 19 01 XXXXXX MJJJJ
Kartuş akü gerilimi	18 V ---
Boştaki strok sayısı	3400 min ⁻¹
Kesme uzunluğu	457 mm
Diş mesafesi	17,5 mm
Kesme gücü	19 mm
Yatay konuma göre bileme açısı	< 30°
Ağırlığı ise EPTA-üretici 01/2014'e göre (Li-Ion 2,0 Ah...12,0 Ah)	4,21 ... 5,27 kg
Çalışma sırasında tavsiye edilen ortam sıcaklığı	-18...+50 °C
Tavsiye edilen akü tipleri	M18B...; M18HB...
Tavsiye edilen şarj aletleri	M12-18...; M1418C6

Gürültü bilgileri

Ölçüm değerleri EN 62841 e göre belirlenmektedir.

Aletin, frekans bağımlı uluslararası ses basıncı seviyesi değerlendirilme eğrisi A'ya göre tipik gürültü seviyesi:

Ses basıncı seviyesi / Tolerans K

74,2 dB(A) / 3 dB(A)

Akustik kapasite seviyesi / Tolerans K

94,2 dB(A) / 3 dB(A)

Koruyucu kulaklık kullanın.

Vibrasyon bilgileri

Toplam titreşim değeri (üç yönün vektör toplamı) EN 62841'e göre belirlenmektedir:

Titreşim emisyon değeri a_v / Tolerans K

2,35 m/s² / 1,5 m/s²

⚠ UYARI!

Bu bilgi formunda belirtilen titreşim ve gürültü düzeyi EN 62841 uyarınca standart bir test yöntemine göre ölçülmüş olup, bir aleti diğeriyle karşılaştırmak için kullanılabilir. Bir maruz kalma ön değerlendirmesi için de kullanılabilir.

Beyan edilmiş titreşim ve gürültü emisyon değeri aletin ana uygulamalarını temsil eder. Ancak, alet farklı uygulamalar için veya farklı aksesuarla kullanılır ya da aletin bakımı yetersiz yapılırsa, titreşim ve gürültü emisyonu farklılık gösterebilir. Bu, toplam çalışma süresi boyunca maruz kalma seviyesini önemli ölçüde artırabilir.

Titreşim ve gürültüye maruz kalma seviyesi tahmininde, aletin kapalı olduğu veya çalıştığı, ancak aslında işini yapmadığı süreler de göz önünde bulundurulmalıdır. Bu, toplam çalışma süresi boyunca maruz kalma seviyesini önemli ölçüde azaltabilir.

Operatörü titreşim ve/veya gürültünün etkilerinden korumak için, aletin ve aksesuarların bakımını yapmak, elleri sıcak tutmak ve çalışma biçimlerini düzenlemek gibi ilave güvenlik önlemleri belirleyin.

⚠ UYARI! Bu elektrikli el aletiyle ilgili bütün uyarıları, talimat hükümlerini, gösterimleri ve spesifikasyonları okuyun. Aşağıda açıklanan talimat hükümlerine uyulmadığı takdirde elektrik çarpmalarına, yangınlara ve/veya ağır yaralanmalara neden olunabilir. **Bütün uyarıları ve talimat hükümlerini ileride kullanmak üzere saklayın.**

ÇİT BUDAMA MAKİNELERİ İÇİN GÜVENLİK UYARILARI

Vücudunuzun bütün kısımlarını bıçaklardan uzak tutun. Bıçaklar çalışırken kesilmiş olan veya kesilecek olan malzemeleri uzaklaştırmayın. Bıçaklar aletin kapatılmasından sonra da dönmeye devam etmektedir. Çalışma sırasında kısa bir an bile dikkatsiz olunması ağır yaralanmalara neden olabilir.

Bıçaklar durduğunda çit budama makinesini kulpundan tutarak taşıyın ve parmaklarınızla yanlışlıkla açma/kapatma düğmesine basmamaya dikkat edin. Çit budama makinesinin usulüne uygun taşınması bıçakların yanlışlıkla çalıştırılmasından dolayı yaralanma riskini azaltmaktadır.

Çit budama makinesini taşırken veya muhafaza etmek üzere kaldırken daima bıçak muhafazasını üzerine geçirin. Çit budama makinesinin usulüne uygun kullanımı bıçaklardan dolayı yaralanma riskini azaltmaktadır.

Malzeme artıklarını gidermeden önce veya bakım çalışmalarından önce bütün çalışma/kapatma şalterlerinin kapatılmış olmasını sağlayın. Malzeme artıklarının giderilmesi veya bakım işleri sırasında çit budama makinesinin istenmeyerek aktifleştirilmesi ağır yaralanmalara neden olabilir.

Bıçağın gizli hatlara temas etmesi ihtimalinde korunmanız için çit budama makinesini daima izole kulplarından tutun. Üzerinde akım bulunan bir kabloyla temas halinde çit budama makinesinin metal parçalarına da akım geçebilir ve kullanıcıya elektrik çarpması mümkündür.

Bütün şebeke ve akım kablolarını kesme alanından uzak tutun. Çalı ve fundaklıkların içinde bulunan ve görülmeyen şebeke ve akım kabloları istenmeyerek bıçaklara takılabilir.

Çit budama makinesini kötü hava şartlarında, özellikle yıldırım düşmesi tehlikesinde kullanmayın. Böylece yıldırım çarpması tehlikesini azaltmaktasınız.

DiğER GÜVENLİK AÇIKLAMALARI

Çocukların, bedensel, duyuşsal veya zihinsel yetenekleri kısıtlı olan veya deneyimi ve bilgisi olmayan veya kullanma kılavuzunu okumamış kişilerin bu makineyi kullanmasına asla izin vermemizdir. Bölgesel yönetmelikleri, makineyi kullanacak kişinin yaşıyla ilgili kısıtlamalar öngörebilir.

Her kullanımdan önce çalışma alanını temizleyin. Etrafa savrulabilen veya kesme düzeneğine takılabilen veya kesme düzeneğine takılabilen kablo, lambalar, teller veya sicimler gibi bütün cisimleri uzaklaştırın.

Çiti, örn. bahçe telleri gibi yabancı cisimler yönünden kontrol edin.

Aleti asla kazıklar, bahçe telleri, binalar veya başka sabit cisimlerin yakınında kullanmayın.

Malzemelerin etrafa savrulabileceğine dikkat edin. Bu yüzden etraftaki kişiler, çocuklar ve ev hayvanlarının çalışma sahasından 15 m mesafeli durmaları gerekmektedir.

İyi aydınlatılmamış yerlerde kullanmayın. Olası tehlikeleri görebilmesi için kullanıcının çalışma sahasını engellenmeden görmesi gerekmektedir.

Her kullanımdan önce aleti kontrol edin. Kapakların veya başka parçaların gevşek olup olmadığını kontrol edin. Bütün koruyucu tertibatların ve kulpların usulüne uygun ve güvenli sabitlenmiş olmasından emin olunuz. Kullanmadan önce bütün hasarları parçaları değiştirin. Akünün akıp akmadığını kontrol edin.

Alet üzerinde herhangi bir değişiklik yapmayın.

Çocuklar veya eğitim görmemiş kişilerin bu aleti kullanması yasaktır.

Bu aleti kullanırken gözleri ve kulakları tamamiyle kapatan koruyucu gözlük ve kulaklık kullanınız. Parçaların düşme tehlikesi olan alanlarda çalışırken baret takılması gerekmektedir.

Uzun saçlarınızı, hareketli parçalara kısırılmasını önlemek için arkadan bağlayarak omuz hizası üstünde kalmasını sağlayınız.

Yorgun veya hastaysanız veya alkol, uyuşturucu madde veya ilaç etkisi altında olduğunuzda bu aletle çalışmayın.

Daima sağlam durmaya dikkat edin ve dengeyi koruyun. Aşırı uzanmaktan sakının. Aşırı uzanmak dengenin kaybedilmesine neden olabilir.

Aleti çalıştırmadan önce kesme bıçaklarının herhangi bir yere dokunmamasından emin olun.

Çit budama makinesini kullanırken iki elinizle kulpundan tutun. Sağlam ve güvenli bir şekilde durun. Üreticisi küçük ve büyük merdivenlerin kullanılmamasını önermektedir. Fazla yüksek yerlerde kesim yapılması gerektiğinde bir uzatma kullanın.

Bıçaklar çok keskin. Kesme düzeneğini kullanırken kaymayan, dayanıklı koruyucu eldivenler giyin. Korumasız elleriniz veya parmaklarınızla bıçaklara dokunmayın ve elleriniz veya parmaklarınızın sıkışmamasına ve kesilmemesine dikkat edin. Akü aletle takılı olduğunda bıçaklara asla dokunmayın ve bakım işleri de yapmayın.

Çit budama makinesini sık çallarıncı için den zorla geçirmeyin. Bu bıçakların bloke olmasını ve bu yüzden daha yavaş olmasına neden olabilir. Bıçaklar yavaşladığında çalışma hızını düşürün.

Çapı 19 mm üzerinde olan ağaç gövdeleri ve dalları kesmeyin. Aynıısı kesme bıçakları arasına sığmadıkları görülen ağaç gövdeleri veya dalları için geçerlidir.

Büyük dalları ve ağaç gövdelerini kesmek için motorsuz bir el testeresi veya dal budama testeresi kullanın. Kulaklık kullandığınızda ikazları duymayabilirsiniz (ikazlar veya size seslenilmesi). Kullanıcı tamamiyle çalışma sahasına konsantre olmalıdır.

⚠ UYARI! Makine düşerse, ağır darbeler maruz kalırsa veya anormal şekilde titremeye başlarsa, derhal makineyi durdurun ve hasara karşı kontrol edin veya titreşimin nedenini belirleyin. Herhangi bir hasar uygun şekilde onarılmalı veya MILWAUKEE servis istasyonu tarafından değiştirilmelidir.

Aletin kendinde bir çalışma yapmadan önce kartuş aküyü çıkarın.

Kullanılmış kartuş aküleri ateşe veya ev çöplere atmayın. Milwaukee, kartuş akülerin çevreye zarar vermeyecek biçimde taşıfye edilmesine olanak sağlayan hizmet sunar; lütfen bu konuda yetkili satıcınızdan bilgi alın.

Kartuş aküleri metal parça veya eşyalarla birlikte saklamayın (kısa devre tehlikesi).

M18 sistemli kartuş aküleri sadece M18 sistemli şarj cihazları ile şarj edin. Başka sistemli aküleri şarj etmeyin.

Aşırı zorlanma veya aşırı ısınma sonucu hasar gören kartuş akülerden batarya sıvısı dışarı akabilir. Batarya sıvısı ile temas gelen yeri hemen bol su ve sabunla yıkayın. Batarya sıvısı gözünüzde kaçacak olursa en azından 10 dakika yıkayın ve zaman geçirmeden bir hekime başvurun.

Uyarı! Bir kısa devreden kaynaklanan yangın, yaralanma veya ürün hasarları tehlikesini önlemek için aleti, güç paketini veya şarj cihazını asla sıvıların içine daldırmayınız ve cihazların ve pillerin içine sıvı girmesini önleyiniz. Tuzlu su, belirli kimyasallar, ağartıcı madde veya ağartıcı madde içeren ürünler gibi korozif veya iletken sıvılar kısa devreye neden olabilir.

KULLANIM

Bu akülü çit budama makinesi sadece açık alanlarda kullanılmaya uygundur. Güvenlikle ilgili nedenlerden dolayı aletin daima iki elle tutulması ve kullanılması gerekmektedir.

Alet evsel alanlarda kullanılm için geliştirilmiştir. Çitlerin, çallarıncı ve benzer bitkilerin budanması için tasarlanmıştır.

Kuru ve iyi aydınlatılmış bir ortamda kullanılmalıdır.

Çim, ağaç veya dalların kesilmesi için uygun değildir. Sadece çitlerin kesilmesi için kullanılabilir.

Bu alet sadece belirttiği gibi ve usulüne uygun olarak kullanılabilir.

KALAN RISK

Ürün usulüne uygun kullanıldığında dâhil, kalan tehlikeler söz konusu olabilir. Kullanım sırasında aşağıda belirtilen riskler meydana gelebilir ve bu yüzden kullanıcının aşağıdaki hususlara dikkat etmesi gerekmektedir:

- Titreşimden dolayı oluşan yaralanmalar. Cihazı bunun için öngörülen kulplardan tutun ve çalışma ve maruz kalam sürelerini sınırlandırın.
- Gürültü yükü işitme zararlarına neden olabilir. Kulaklık takın ve maruz kalma süresini sınırlandırın.
- Kir parçacıklarından dolayı oluşan göz yaralanmaları. Daima koruyucu gözlük, sağlam uzun pantolon, eldiven ve sağlama ayakkabılar giyiniz.
- Zehirli tozların solunması.

LITYUM İYON PİLLER İÇİN AÇIKLAMALAR

Lityum iyon pillerin kullanılması

Uzun süre kullanılmayan değiştirilebilir aküleri kullanmadan önce tekrar şarj ettiriniz.

50°C üzerindeki sıcaklıkta değiştirilebilir akünün gücü azalır. Güneş veya kalorifer ile uzun süre ısınmasını önleyiniz.

Şarj cihazı ve kartuş aküdeki bağlantı kontaklarını temiz tutun.

Akünün ömrünün mükemmel bir şekilde uzun olması için kullandıktan sonra tamamen doldurulması gerekir.

Ömrünün mümkün olduğu kadar uzun olması için akülerin yüklemeye yapıldıktan sonra doldurma cihazından uzaklaştırılması gerekir.

Akünün 30 günden daha fazla depolanması halinde:

Aküyü takriben 27°C'de kuru olarak depolayın.

Aküyü yükleme durumunun takriben % 30 - %50 olarak depolayın.

Aküyü her 6 ay yeniden doldurun.

Lityum iyon pillerin aşırı pil şarj koruması

Pek fazla elektrik tüketiminden dolayı, örneğin aşırı fazla devir momentleri, aniden durma veya kısa devre gibi aküye aşırı yüklenme durumunda elektro cihazı 5 saniye titreşir; yükleme göstergesi yanıp söner ve elektro cihaz kendiliğinden durur. Yeniden çalıştırmak için şalter basıncını serbest bırakın ve bundan sonra tekrar çalıştırın. Akü aşırı yüklenmeden dolayı fazla ısınır. Bu durumda akü soğuyana kadar yüklemeye göstergesinin bütün lambaları yanıp söner. Gösterge lambalarının sönmesinde sonra tekrar çalışmaya devam edilebilir.

Lityum iyon pillerin taşınması

Lityum iyon piller tehlikeli madde taşımacılığı hakkındaki yasal hükümler tabidir.

Bu piller, bölgesel, ulusal ve uluslararası yönetmeliklere ve hükümlere uyularak taşınmak zorundadır.

- Tüketiciyel bu pilleri herhangi bir özel şart aranmaksızın karayoluyla taşıyabilirler.
- Lityum iyon pillerin nakliye şirketleri tarafından ticari taşımacılığı için tehlikeli madde taşımacılığı hükümleri geçerlidir. Sevk hazırlığı ve taşıma sadece ilgili eğitimi görmüş personel tarafından gerçekleştirilebilir. Bütün stürc uzmanca bir refakatçilik altında gerçekleştirilmek zorundadır.

Pillerin taşınması sırasında aşağıdaki hususlara dikkat edilmesi gerekmektedir:

- Kısa devre oluşmasını önlemek için kontakların korunmuş ve izole edilmiş olması sağlanmalıdır.
- Pili paketinin ambalajı içinde kaymamasına dikkat ediniz.
- Hasarlı veya akmış pillerin taşınması yasaktır.

Ayrıca bilgiler için nakliye şirketinize başvurunuz.

TAŞIMA VE DEPOLAMA

Makineyi durdurun, aküsünün çıkartın ve bıçak korumasını üzerine geçiriniz. depolamadan veya taşımadan önce ürünün uygun şekilde soğumasını bekleyin.

Makineden tüm yabancı maddeleri temizleyin. Makineyi çocukların erişemeyeceği serin, kuru ve iyi havalandırılan bir yerde saklayın. Bahçe kimyasalları ve buz çözücü tuzlar gibi korozif maddelerden uzak tutun. Dış mekanda depolamayın.

Araçlarda nakliye için kişilerin yaralanmasını veya makineye zarar gelmesini önlemek için makineyi hareketlere veya düşmeye karşı koruyun.

BAKIM

Muhafazasını ve kulpları aletin her kullanımından sonra yumuşak ve kuru bir bezle temizleyin.

Bıçakları her kullanımdan sonra sert bir fırçayla temizleyin ve ardından bıçak muhafazasını takmadan önce pasa karşı koruma olarak dikkatli bir şekilde yağlayın. Üreticisi, eşit bir şekilde dağılmasını sağlamak ve bıçaklara temas edilmesinden dolayı yaralanma tehlikesini azaltmak için pasa karşı koruyucu sprey ve koruyucu yağlayıcı maddelerin kullanılmasını tavsiye etmektedir. Uygun sprey ürünleri için lütfen Milwaukee müşteri servisine başvurun (garanti/müşteri hizmeti adresleri broşürüne dikkat edin).

Gerektiğinde bıçakları her kullanımdan önce yukarıda belirtilen şekilde yağlayabilirsiniz.

Aletin güvenli bir işletme durumunda bulunmasını sağlamak için bütün somunların, pimlerin ve civataların iyice sıkılmış olmasını kontrol edin.

Aleti kontrol edin ve güvenlikle ilgili nedenlerden dolayı aşınmış veya hasarlı parçaları değiştirin.

Sadece Milwaukee aksesuarı ve yedek parçası kullanın. Nasıl değiştirileceği açıklanmamış olan yapı parçalarını bir Milwaukee müşteri servisinde değiştirin (Garanti ve servis adresi broşürüne dikkat edin).

Gerektiğinde cihazın ayrıntılı çizimini, güç levhası üzerindeki makine modelini ve altı haneli rakamı belirterek müşteri servisinden veya doğrudan Techtronic Industries GmbH, Max-Eyth-Strabe 10, 71364 Winnenden, Germany adresinden isteyebilirsiniz.

SEMBOLLER

	Lütfen aleti çalıştırmadan önce kullanma kılavuzunu dikkatli biçimde okuyun.
	DIKKAT! UYARI! TEHLİKE!
	Aletin kendinde bir çalışma yapmadan önce kartuş aküyü çıkarın.
	Aletle çalışırken daima koruyucu gözlük kullanın.
	Koruyucu kulaklık kullanın!
	Koruyucu eldivenlerinizi takınız!
	Her zaman koruyucu giysi ve sağlam ayakkabılar giyiniz.

	Etrafta bulunan kişilerin güvenli bir mesafede durmasını sağlayın.
	15 m
	Uzattmalı çit budama makinesini daima iki elinizle tutun ve kullanın.
	Ellerinizi kesme aleti ve diğer hareketli parçalardan uzak tutun. Parmaklarınız kesme mekanizmasına kaçabilir, kopabilir veya yaralanabilir.
	Yaralanmaları önlemek için kesme bıçaklarına dokunmayın.
	Yağmurlu havada kullanmayın ve yağmura maruz bırakmayın.
	Garanti edilen ses gücü seviyesi 93 dB'dir.
	Dakika başına rölantideki strok sayısı (strok/dak)
	Aksesuar - Teslimat kapsamında değildir, önerilen tamamlamalar aksesuar programında.
	Elektrikli cihazların, pillerin/akülerin evsel atıklarla birlikte bertaraf edilmesi yasaktır. Elektrikli cihazlar ve aküler ayrılarak biriktirilmeli ve çevreye zarar vermeden bertaraf edilmeleri için bir atık değerlendirme tesisine götürülmelidir. Yerel makamlara veya satıcınıza geri dönüşüm tesisleri ve atık toplama merkezlerinin yerlerini danışınız.
	Voltaj
	Doğru akım
	Avrupa uyumluluk işareti
	Britanya Uygunluk İşareti
	Ukrayna uyumluluk işareti
	Avrasya uyumluluk işareti

TECHNICKÁ DATA	M18 FHT45
Typ	Akumulátorové nůžky na živý plot
Výrobní číslo	4911 19 01 XXXXXX MJJJJ
Napětí výměnného akumulátoru	18 V ---
Počet zdvihů při b. napr	3400 min ⁻¹
Délka řezu	457 mm
Vzdálenost zubů	17,5 mm
Řezný výkon	19 mm
Úhel ostření k horizontále	< 30°
Hmotnost podle prováděcího předpisu EPTA 01/2014 (Li-Ion 2,0 Ah...12,0 Ah)	4,21 ... 5,27 kg
Doporučená okolní teplota při práci	-18...+50 °C
Doporučené typy akumulátorů	M18B...; M18HB...
Doporučené nabíječky	M12-18...; M1418C6

Informace o hluku

Naměřené hodnoty odpovídají EN 62841.

V třídě A posuzovaná hladina hluku přístroje činí typicky:

Hladina akustického tlaku / Kolísavost K	74,2 dB(A) / 3 dB(A)
Hladina akustického výkonu / Kolísavost K	94,2 dB(A) / 3 dB(A)

Používejte chrániče sluchu.

Informace o vibracích

Celkové hodnoty vibrací (vektorový součet tří směrů) zjištěné ve smyslu EN 62841.

Hodnota vibračních emisí a _v / Kolísavost K	2,35 m/s ² / 1,5 m/s ²
--------------------------------------------------------	----------------------------------------------

VAROVÁNÍ!

Hladina vibrací a emisí hluku uvedená v tomto informačním listu byla měřena v souladu se standardizovanou zkouškou uvedenou v normě EN 62841 a může být použita ke srovnání jednoho nástroje s jiným. Může být použita k předběžnému posouzení expozice.

Deklarovaná úroveň vibrací a emisí hluku představuje hlavní použití nástroje. Pokud se však nástroj používá pro různé aplikace, s různými příslušenstvími nebo s nedostatečnou údržbou, mohou se vibrace a emise hluku lišit. To může výrazně zvýšit úroveň expozice v průběhu celé pracovní doby.

Odhad úrovně expozice vibracím a hluku by měl také vzít v úvahu dobu, kdy je nástroj vypnutý nebo když běží, ale ve skutečnosti neprovádí úlohu. To může výrazně snížit úroveň expozice v průběhu celé pracovní doby.

Identifikujte dodatečná bezpečnostní opatření k ochraně pracovníka obsluhy před účinky vibrací a/nebo hluku, například: údržba nástroje a příslušenství, udržování rukou v teple, organizace pracovních schémat.

VAROVÁNÍ! Přečtete si všechna výstražná upozornění, pokyny, zobrazení a specifikace pro toto elektrické nářadí. Zanedbání při dodržování výstražných upozornění a pokynů uvedených v následujícím textu může mít za následek zásah elektrickým proudem, způsobit požár a/ nebo těžké poranění. **Všechna varovná upozornění a pokyny do budoucna uschovejte.**

BEZPEČNOSTNÍ POKYNY PRO NŮŽKY NA ŽIVÝ PLOT

Všechny části těla držte mimo nože. Při běžících nožích neodstraňujte už odřezaný nebo ještě řezaný materiál. Nože se po vypnutí přístroje otáčejí dál. I krátký moment nepozornosti během provozu může způsobit těžké poranění.

Nůžky na živý plot noste za rukojeti až se nože zastaví a dávejte pozor na to, abyste se nedopatřením nedotkli prsty zapínače a vypínače. Správné nošení nůžek na živý plot snižuje riziko zranění v důsledku neúmyslného zapnutí noží.

Při přepravě nebo uskladnění nůžek na živý plot natáhněte vždy ochranu nože. Odborná manipulace s nůžkami na živý plot snižuje riziko poranění noží.

Před odstraňováním zbytků materiálu nebo před údržbařskými pracemi se ujistěte, že jsou všechny zapínače a vypínače vypnuté. Neodborné aktivování nůžek na živý plot při odstraňování zbytků materiálu nebo při údržbařských pracích může mít za následek závažná zranění.

Nůžky na živý plot ved'te vždy za izolované rukojeti, abyste byli chráněni, v případě, že se nůž dostane do kontaktu se skrytými vedeními. Při kontaktu s kabelem pod proudem se mohou i kovové díly nůžek na živý plot stát vodivými a vystavit obsluhu zásahu elektrickým proudem.

Všechny síťové a elektrické kabely držte mimo oblasti řezu. Síťové a elektrické kabely skryté pod živým plotem a křovím by se mohly neúmyslně zachytit noží.

Nůžky na živý plot nepoužívejte při špatném počasí, zejména ne tehdy, když hrozí zásah bleskem. Tak minimalizujete nebezpečí, že budete zasáhnuti bleskem.

DALŠÍ BEZPEČNOSTNÍ POKYNY

Nikdy nedovolte, aby tento stroj používaly děti, osoby s omezenou tělesnou, smyslovou nebo duševní výkonností nebo chybějícími zkušenostmi a znalostmi nebo osoby, které nejsou seznámeny s tímto návodem k použití. Místní předpisy mohou omezovat věk obsluhy.

Před každým použitím vyčistěte pracovní prostor. Odstraňte všechny předměty jako jsou kabely, svítidla, dráty nebo šňůry, které se mohou vymrštit nebo se mohou zachytit v řezném zařízení.

Živý plot zkontrolujte ohledně cizích těles, jako např. drátěné ploty.

Přístroj nikdy nepoužívejte v blízkosti sloupů, plotů, budov nebo jiných nepohyblivých předmětů.

Dávejte pozor na to, že se materiál může vymrštit, proto okolo stojící osoby, děti a domácí zvířata musí od pracovního prostoru udržovat minimální odstup 15 m.

Přístroj nepoužívejte při špatném osvětlení. Uživatel potřebuje výhled na pracovní oblast bez překážek, aby bylo možné rozpoznat případná nebezpečí.

Před každým použitím zkontrolujte přístroj. Zkontrolujte, jestli jsou uzávěry nebo jiné díly uvolněné. Ujistěte se, že jsou všechna ochranná zařízení a úchyty řádně a bezpečně upevněné. Před použitím vyměňte všechny poškozené díly. Zkontrolujte, jestli není vytekly akumulátor.

Na přístroji neprovádějte žádné změny.

Děti a nevyškolené osoby nesmějí tento přístroj používat.

Při používání tohoto přístroje noste plnou ochranu očí a sluchu. Při pracích v oblastech, kde existuje nebezpečí, že spadnou díly, se musí nosit ochrana hlavy.

Dlouhé vlasy si svažte nad rameny, aby se nemohly zaplést do pohyblivých částí.

S tímto přístrojem nepracujte, jestliže jste unaveni nebo jste pod vlivem alkoholu, drog nebo léků.

Vždy dávejte pozor na bezpečné postavení a udržujte rovnováhu. Zabraňte tomu, abyste se příliš natahovali. Natahování může vést ke ztrátě rovnováhy.

Před spuštěním přístroje se ujistěte, že se řezací nůž nemůže dostat s ničím do kontaktu.

Nůžky na živý plot držte při používání oběma rukama za rukojeti. Zaujměte pevně a bezpečně držení. Výrobce neradí používat dvojité žebříky a žebříky. Pokud je potřebné řezání ve větší výšce, použijte prodloužení.

Nože jsou velmi ostré. Při manipulaci s nožovým zařízením noste protiskluzové, pevné rukavice. Nožů se nedotýkejte holými rukama ani prsty a dávejte pozor na to, aby se vaše ruce ani prsty nesevřely a aby nedošlo k jejich odříznutí. Nikdy se nedotýkejte nožů a nevykonávejte žádné údržbářské práce, pokud je akumulátor zastrčen v přístroji.

Nůžky na živý plot nevedte násilím přes husté křoví. To může vést k tomu, že se nože zablokují a tím se zpomalí. Pokud by se měly nože zpomalit, snižte pracovní rychlost.

Nepokoušejte se řezat kmeny nebo větve s průměrem více než 19 mm. To samé platí pro kmeny nebo větve, které jsou očividně příliš velké, aby se vešly mezi řezací nože.

Na odříznutí větších větví a kmenů použijte ruční pilu nebo pilu na větve bez motoru. Nošení ochrany sluchu snižuje vaši schopnost slyšet varování (výstrahy nebo volání). Uživatel by se měl plně a zcela koncentrovat na pracovní oblast.

VAROVÁNÍ! Pokud stroj spadne na zem, utrpí silný náraz nebo začne neobvykle vibrovat, okamžitě zastavte stroj a zkontrolujte poškození nebo identifikujte příčinu vibrací. Jakékoliv poškození by mělo být řádně opraveno nebo vyměněno servisní stanicí MILWAUKEE.

Před zahájením veškerých prací na vrtacím šroubováků vyjmout výměnný akumulátor.

Použití nevhazujte do domovního odpadu nebo do ohně. Milwaukee nabízí ekologickou likvidaci starých článků, ptejte se u vašeho obchodníka s nářadím.

Náhradní akumulátor neskladujte s kovovými předměty, nebezpečí zkratů. Akumulátor systému M18 nabíjejte pouze nabíječkou systému M18. Nenabíjejte akumulátory jiných systémů.

Při extrémní zátěži či vysoké teplotě může z akumulátoru vytékat kapalina. Při zasažení touto kapalinou okamžitě zasažená místa omyjte vodou a mýdlem. Při zasažení očí okamžitě důkladně po dobu alespoň 10min. omyvat a neodkládně vyhledat lékaře.

Varování! Abyste zabránili nebezpečí požáru způsobeného zkratem, poraněním nebo poškozením výrobku, neponožte nářadí, výměnnou baterii nebo nabíječku do kapalín a zajistěte, aby do zařízení a akumulátorů nevnikly žádné tekutiny. Korodující nebo vodivé kapaliny, jako je slaná voda, určité chemikálie a bělicí prostředky nebo výrobky, které obsahují bělidlo, mohou způsobit zkrat.

OBLAST VYUŽITÍ

Tyto akumulátorové nůžky na živý plot jsou vhodné jen pro používání na volném prostoru. Z bezpečnostních důvodů se musí přístroj držet a vést vždy oběma rukama.

Přístroj byl vyvinutý na domácí použití. Je dimenzovaný na ořezávání živých plotů, křoví a podobných rostlin.

Je nutné jej používat v suchém, dobře osvětleném prostředí.

Není dimenzovaný na řezání trávy, stromů nebo větví. Smí se používat výlučně na řezání živých plotů.

Toto zařízení lze používat jen pro uvedený účel.

ZBYVAJÍCÍ RIZIKO

Dokonce ani při řádném používání výrobku podle předpisů se nedají zcela vyloučit zbyvajících rizika. Při používání mohou vzniknout následující rizika, a proto by obsluha měla dodržovat následující pokyny:

- Poranění způsobená vibrací. Přístroj držte pouze za určená držadla a omezte čas práce a expozice.
- Zatížení hlukem může vést k poškození sluchu. Noste ochranu sluchu a omezte dobu expozice.
- Poranění očí způsobená částecemi nečistot. Noste vždy ochranné brýle, pevné dlouhé kalhoty, rukavice a pevnou obuv.
- Vdechnutí jedovatých druhů prachu.

UPOZORNĚNÍ NA LITHIUM-IONTOVÉ BATERIE

Použití lithium-iontových baterií

Baterie, které se delší čas nepoužívají, před použitím dobijte.

Teplota nad 50°C snižuje výkon výměnné baterie. Zabraňte delšímu přehřívání přístroje vlivem slunce nebo vytápění.

Kontakty nabíječky a akumulátoru udržujte v čistotě.

Pro optimální životnost je nutné akumulátory po použití plně dobít.

K zabezpečení dlouhé životnosti by se akumulátory měly po nabití vyjmout z nabíječky.

Při skladování akumulátoru po dobu delší než 30 dní:

Skladujte akumulátor v suchu při cca 27°C. Skladujte akumulátor při cca 30%-50% nabíjecí kapacity. Opakujte nabíjení akumulátoru každých 6 měsíců.

Ochrana proti přetížení u lithium-iontových baterií

Při přetížení akumulátoru příliš vysokou spotřebou proudu, například při extrémně vysokém kroutícím momentu, začne elektrické nářadí po dobu 5 sekund vibrovat, indikátor dobíjení začne blikat a motor se následně samočinně vypne.

K opatrnému zapnutí uvolněte a následně opět stiskněte tlačítkový vypínač.

Při extrémním zatížení dochází k příliš vysokému ohřevu akumulátoru. V tomto případě začnou blikat všechny kontrolky indikátoru dobíjení a blikají tak dlouho, dokud se akumulátor opět neochladí.

V okamžiku, kdy indikátor dobíjení přestane blikat, je možné v práci opět pokračovat.

Převážení lithium-iontových baterií

Lithium-iontové baterie spadají podle zákonných ustanovení pod přepravu nebezpečného nákladu.

Převážení těchto baterií se musí realizovat s dodržováním lokálních, vnitrostátních a mezinárodních předpisů a ustanovení.

- Spotřebitelé mohou tyto baterie bez problémů přepravovat po komunikacích.
- Komerční přeprava lithium-iontových baterií prostřednictvím přepravních firem podléhá ustanovením o přepravě nebezpečného nákladu. Přípravu k vyexpedování a samotnou přepravu smějí vykonávat jen příslušně vyškolené osoby. Na celý proces se musí odborně dohlížet.

Při přepravě baterií je třeba dodržovat následující:

- Zajistěte, aby kontakty byly chráněné a izolované, aby se zamezilo zkratům.
- Dávejte pozor na to, aby se svazek baterií v rámci balení nemohl sesmeknout.
- Poškozené a vyteklé baterie se nesmějí přepravovat.

Ohledně dalších informací se obraťte na vaši přepravní firmu.

PŘEPRAVA A SKLADOVÁNÍ

Před uskladněním nebo přepravou zařízení zastavte, vyjměte ven akumulátor, nasuňte ochranný kryt nože a zařízení nechte vychladnout.

Vyčistěte všechny cizí materiály ze stroje. Stroj uchovávejte na chladném, suchém a dobře větraném místě, které je dětem nedostupné. Uchovávejte mimo dosah korozivních látek, jako jsou například zahradní chemikálie a odmrazovací soli. Neskladujte venku.

Při přepravě ve vozidlech zajistěte stroj proti pohybu nebo pádu, aby nedošlo ke zranění osob nebo k poškození stroje.

ÚDRŽBA

Po každém použití přístroje vyčistěte kryt a rukojeti měkkým, suchým hadříkem.

Po každém použití vyčistěte nože tvrdým kartáčem a naneste potom opatrně olej jako ochranu před korozi, dříve než znovu upevníte ochranu nožů. Výrobce doporučuje používání antikorozního spreje a rozprašovacího mazacího prostředku, aby bylo možné zaručit rovnoměrné rozdělení a zredukovat nebezpečí poranění v důsledku kontaktu s noži. Ohledně vhodných rozprašovaných produktů se prosím obraťte na váš zákaznický servis firmy Milwaukee (přečtěte si brožuru Záruka/Adresy zákaznického servisu).

V případě potřeby před každým použitím naolejujte nože nahoře uvedeným způsobem.

Zkontrolujte, jestli jsou všechny matice, svorníky a šrouby pevně utažené, abyste se ujistili, že se přístroj nachází v bezpečném provozním stavu.

Zkontrolujte přístroj a z bezpečnostních důvodů vyměňte opotřebované nebo poškozené díly.

Používat výhradně příslušenství Milwaukee a náhradní díly Milwaukee. Díly jejichž výměny nebyla popsána, nechte vyměnit v autorizovaném servisu (viz "Záruky / Seznam servisních míst")

V případě potřeby si můžete v servisním centru pro zákazníky nebo přímo od firmy Techtronic Industries GmbH, Max-Eyth-Straße 10, 71364 Winnenden, Německo vyžádat schematický náčrtek jednotlivých dílů přístroje, když uvedete typ přístroje a šestimístní číslo na výkonovém štítku.

SYMBOLY

	Před spuštěním stroje si pečlivě přečtěte návod k používání.
	POZOR! VAROVÁNÍ! NEBEZPEČÍ!
	Před zahájením veškerých prací na vrtacím šroubováků vyjmout výměnný akumulátor.
	Při práci se strojem neustále nosit ochranné brýle.
	Používejte chrániče sluchu!
	Používejte ochranné rukavice!
	Noste vždy ochranný oděv a pevnou obuv.

	Okolo stojící osoby držte v bezpečné vzdálenosti od přístroje.
	Nůžky na živý plot držte a vedte vždy oběma rukama.
	Nesahat na řezné nástroje a jiné pohyblivé části. Prsty by se mohly dostat do řezného mechanismu. Nebezpečí amputace nebo úrazu.
	Nedotýkejte se řezacích nožů, abyste zabránili poraněním.
	Nepoužívejte při dešti a nenechte ležet v dešti.
	Garantovaná hladina akustického výkonu činí 93 dB.
n_p XXX min ⁻¹	Zdvih při chodu naprázdno za minutu (zdvih/min)
	Příslušenství není součástí dodávky, viz program příslušenství.
	Elektrická zařízení, baterie/akumulátory se nesmí likvidovat společně s odpadem z domácnosti. Elektrická zařízení, baterie/akumulátory je třeba sbírat odděleně a odevzdat je v recyklačním podniku na ekologickou likvidaci. Na místních úřadech nebo u vašeho specializovaného prodejce se informujte na recyklační podniky a sběrné dvory.
V	Napětí
	Stejnoseměrný proud
	Značka shody v Evropě
	Britská značka shody
	Značka shody na Ukrajině
	Značka shody pro oblast Eurasie

TECHNICKÉ ÚDAJE	M18 FHT45
Typ	Akumulátorové nožnice na živý plot
Výrobné číslo	4911 19 01 XXXXXX MJJJJ
Napätie výmenného akumulátora	18 V ---
Počet zdvihov naprázdno	3400 min ⁻¹
Dĺžka rezu	457 mm
Vzdialenosť zubov	17,5 mm
Rezný výkon	19 mm
Uhol ostrenia k horizontále	< 30°
Hmotnosť podľa vykonávacieho predpisu EPTA 01/2014 (Li-Ion 2,0 Ah...12,0 Ah)	4,21 ... 5,27 kg
Odporúčaná okolitá teplota pri práci	-18...+50 °C
Odporúčané typy akupaku	M18B...; M18HB...
Odporúčané nabíjačky	M12-18...; M1418C6

Informácia o hluku

Namerané hodnoty určené v súlade s EN 62841.

V triede A posudzovaná hladina hluku prístroja číni typicky:

Hladina akustického tlaku / Kollisavosť K	74,2 dB(A) / 3 dB(A)
Hladina akustického výkonu / Kollisavosť K	94,2 dB(A) / 3 dB(A)

Používajte ochranu sluchu.

Informácie o vibráciách

Celkové hodnoty vibrácií (vektorový súčet troch smerov) zistené v zmysle EN 62841.

Hodnota vibračných emisií a _v / Kollisavosť K	2,35 m/s ² / 1,5 m/s ²
----------------------------------------------------------	----------------------------------------------

⚠ POZOR!

Úroveň vibrácií a emisií hluku uvedená v tomto informačnom liste bola meraná v súlade so štandardizovanou skúškou uvedenou v EN 62841 a môže sa použiť na porovnanie jedného nástroja s druhým. Môže sa použiť v predbežnom posúdení expozície.

Deklarovaná úroveň vibrácií a emisií hluku predstavuje hlavné aplikácie nástroja. Ak sa však nástroj používa pre rôzne aplikácie, s rôznym príslušenstvom alebo s nedostatočnou údržbou, môžu sa vibrácie a emisie hluku líšiť. To môže výrazne zvýšiť úroveň expozície počas celej pracovnej doby.

Odhad úroveň expozície vibráciám a hluku by mal tiež brať do úvahy čas, keď je nástroj vypnutý alebo keď beží, ale v skutočnosti nevykonáva prácu. To môže výrazne znížiť úroveň expozície počas celej pracovnej doby.

Identifikujte dodatočné bezpečnostné opatrenia na ochranu pracovníka obsluhy pred účinkami vibrácií a/alebo hluku, ako je: údržba nástroja a príslušenstva, udržanie teplých rúk, organizácia pracovných schém.

⚠ VAROVANIE! Prečítajte si všetky výstražné upozornenia, pokyny, známenia a špecifikácie pre toto elektrické náradie. Zanedbanie pri dodržiavaní výstražných upozornení a pokynov uvedených v nasledujúcom texte môže mať za následok zásah elektrickým prúdom, spôsobiť požiar a/alebo ťažké poranenie. **Tieto Výstražné upozornenia a bezpečnostné pokyny starostlivo uschovajte na budúce použitie.**

BEZPEČNOSTNÉ POKYNY PRE NOŽNICE NA ŽIVÝ PLOT

Všetky časti tela držte mimo nožov. Pri bežiacich nožoch neodstraňujte už odrezaný alebo ešte rezaný materiál. Nože sa po vypnutí prístroja otáčajú ďalej. Už krátky moment nepozornosti počas prevádzky môže viesť k ťažkým poraneniam.

Nožnice na živý plot nosite za rukoväť, keď sa nože zastavia a dávajte pozor na to, aby ste sa nedopatrením nedotkli prstami zapínača a vypínača. Riadne nosenie nožnic na živý plot znižuje riziko zranenia v dôsledku neúmyselného zapnutia nožov.

Pri preprave alebo uskladnení nožnic na živý plot natiahnite vždy ochranu noža. Odborná manipulácia s nožnicami na živý plot znižuje riziko poranenia nožmi.

Pred odstraňovaním zvyškov materiálu alebo pred údržbárskymi prácami sa uistite, že sú všetky zapínače a vypínače vypnuté. Neodborné aktívovanie nožnic na živý plot pri odstraňovaní zvyškov materiálu alebo pri údržbárskych prácach môže mať za následok závažné zranenia.

Nožnice na živý plot ved'te vždy za izolované rukoväte, aby ste boli chránení, v prípade, že sa nôž dostane do kontaktu so skrytými vedeniami. Pri kontakte s káblom pod prúdom sa môžu aj kovové diely nožnic na živý plot stať vodivými a vystaviť obsluhu zásahu elektrickým prúdom.

Všetky sieťové a elektrické káble držte mimo oblasti rezu. Sieťové

a elektrické káble skryté pod živým plotom a krovím by sa mohli neúmyselne zachytiť nožmi.

Nožnice na živý plot nepoužívajte pri zlom počasi, predovšetkým nie vtedy, keď hrozí zásah bleskom. Tak minimalizujete nebezpečenstvo, že budete zasiahnutí bleskom.

ĎALŠIE BEZPEČNOSTNÉ POKYNY

Nikdy nedovoľte, aby tento stroj používali deti, osoby s obmedzenou telesnou, senzorickou alebo duševnou výkonnosťou alebo chýbajúcimi skúsenosťami a znalosťami alebo osobami, ktoré nie sú oboznámené s týmto návodom na používanie. Miestne predpisy môžu obmedzovať vek obsluhy.

Pred každým použitím vyčistite pracovnú oblasť. Odstráňte všetky predmety ako káble, svietidlá, drôty alebo šnúry, ktoré sa môžu vymrštiť alebo sa môžu zachytiť v reznom zariadení.

Živý plot skontrolujte vzhľadom na cudzie telesá, ako napr. drôtené ploty.

Prístroj nikdy nepoužívajte v blízkosti stĺpov, plotov, budov alebo iných nepohyblivých predmetov.

Dávajte pozor na to, že sa materiál môže vymrštiť, preto okolo stojace osoby, deti a domáce zvieratá musia udržiavať k pracovnej oblasti minimálny odstup 15 m.

Prístroj nepoužívajte pri zlom osvetlení. Používateľ potrebuje výhľad na pracovnú oblasť bez prekážok, aby sa dali rozpoznať možné nebezpečenstvá.

Pred každým použitím skontrolujte prístroj. Skontrolujte, či sú uzávery alebo iné diely uvoľnené. Uistite sa, že sú všetky ochranné zariadenia a úchyty riadne a bezpečne upevnené. Pred použitím vymerajte všetky poškodené diely. Skontrolujte, či nie je vytečený akumulátor.

Na prístroji neuskutočňujte žiadne zmeny.

Deti a nevyškolené osoby nesmú tento prístroj používať.

Pri používaní tohto prístroja nosíte plnú ochranu očí a sluchu. Pri prácach v oblastiach, kde existuje nebezpečenstvo spadnutých dielov, sa musí nosiť ochrana hlavy.

Dlhé vlasy zaisťte, aby boli nad úrovňou pliec a nedošlo tak k ich zamotaniu do pohyblivých dielov.

S týmto prístrojom nepracujte, keď ste unavení alebo ste pod vplyvom alkoholu, drog alebo liekov.

Vždy dávajte pozor na bezpečné postavenie a udržiavajte rovnováhu. Zabráňte tomu, aby ste sa preťahovali. Preťahovanie môže viesť k strate rovnováhy.

Pred spustením prístroja sa uistite, že sa rezací nôž nemôže dostať s ničím do kontaktu.

Nožnice na živý plot držte pri používaní oboma rukami za rukoväte. Zaujmite pevné a bezpečné držanie. Výrobca neradí používať dvojité rebriky a rebriky. Keď je potrebné rezanie vo väčšej výške, použite predĺženie.

Nože sú veľmi ostré. Pri manipulácii s nožovým zariadením nosíte protišmykové, pevné rukavice. Nožov sa nedotýkajte holými rukami ani prstami a dávajte pozor na to, aby sa vaše ruky ani prsty nezovreli a aby nedošlo k ich odrezaniu. Nikdy sa nedotýkajte nožov a nevykonávajte žiadne údržbárske práce, keď je akumulátor zastrčený v prístroji.

Nožnice na živý plot neved'te násilím cez husté krovie. To môže viesť k tomu, že sa nože zablokujú a tým sa spomalia. Ak by sa mali nože spomaliť, znížte pracovnú rýchlosť.

Nepokúšajte sa rezať kmene alebo konáre s priemerom viac ako 19 mm. To isté platí pre kmene alebo konáre, ktoré sú očividne príliš veľké, aby vošli medzi rezacie nože.

Na odrezanie väčších konárov a kmeňov použite ručnú pílu alebo pílu na konáre bez motora. Nosenie ochrany sluchu znižuje vašu schopnosť počuť varovania (výstrahy alebo volania). Používateľ by sa mal plne a celkom koncentrovať na pracovnú oblasť.

⚠ POZOR! Ak stroj spadne na zem, utrpí silný náraz alebo začne neobvykle vibrovať, okamžite zastavte stroj a skontrolujte poškodenie alebo identifikujte príčinu vibrácií. Akékoľvek poškodenie by malo byť riadne opravené alebo vymenené servisnou stanicou MILWAUKEE.

Pred každou prácou na stroji výmenný akumulátor vyťahujte.

Opotrebované výmenné akumulátory nezahadzujte do ohňa alebo medzi domový odpad. Milwaukee ponúka likvidáciu starých výmenných akumulátorov, ktorá je v súlade s ochranou životného prostredia; informujte sa u Vášho predajcu.

Výmenné akumulátory neskladovať spolu s kovovými predmetmi (nebezpečenstvo skratu).

Výmenné akumulátory systému M18 nabíjajte len nabíjacími zariadeniami systému M18. Akumulátory iných systémov týmto zariadením nenabíjajte.

Pri extrémnych záťažach alebo extrémnych teplotách môže dôjsť k výtoku tekutiny z poškodeného výmenného akumulátora. Ak dôjde ku kontaktu pokožky s roztokom, postihnuté miesto umyť vodou a mydlom. Ak sa roztok dostane do očí, okamžite ich dôkladne vypláchnuť po dobu min. 10 min a bezodkladne vyhľadať lekára.

Varovanie! Aby ste zabránili nebezpečenstvu požiaru spôsobeného skratom, poraneniam alebo poškodeniam výrobku, neponarajte náradie, výmenný akumulátor alebo nabíjačku do kvapalín a postarajte sa o to, aby do zariadení a akumulátorov nevnikli žiadne tekutiny. Korodujúce alebo vodivé kvapaliny, ako je slaná voda, určité chemikálie a bieliace prostriedky alebo výrobky, ktoré obsahujú bieliadlo, môžu spôsobiť skrat.

POUŽITIE PODĽA PREDPISOV

Tieto akumulátorové nožnice na živý plot sú vhodné iba na používanie na voľnom priestranstve. Z bezpečnostných dôvodov sa musí prístroj držať a viesť vždy oboma rukami.

Prístroj bol vyvinutý na domáce používanie. Je dimenzovaný na orezávanie živých plotov, krovia a podobných rastlín.

Treba ho používať v suchom, dobre osvetlenom prostredí.

Nie je dimenzovaný na rezanie trávy, stromov alebo konárov. Smie sa používať výlučne na rezanie živých plotov.

Tento prístroj sa smie používať len v súlade s uvedenými predpismi.

ZVÝŠKOVÉ RIZIKO

Dokonca ani pri riadnom používaní výrobku podľa predpisov sa nedajú úplne vylúčiť zvyškové riziká. Pri používaní môžu vzniknúť nasledujúce riziká, a preto by obsluha mala dodržiavať nasledovné pokyny:

- Poranenia spôsobené vibráciou.
- Prístroj držte iba za určené držadlá a obmedzte čas práce a expozície.
- Zataženie hlukom môže viesť k poškodeniam sluchu.
- Noste ochranu sluchu a obmedzte dobu expozície.
- Poranenia očí spôsobené čistočkami nečistôt.
- Noste vždy ochranné okuliare, pevné dlhé nohavice, rukavice a pevnú obuv.
- Vdýchnutie jedovatých druhov prachu.

UPOZORNENIE NA LÍTIUM-IONOVÉ BATÉRIE

Použitie lítium-iónových batérií

Dlhší čas nepoužívané výmenné batérie pred použitím dobite.

Teplota nad 50°C znižuje výkon výmennej batérie. Zabráňte dlhšiemu prehrievaniu prístroja slnkom alebo vykurovaním.

Pripájacie kontakty na nabíjacom zariadení a výmennom akumulátore udržiavať čisté.

Pre optimálnu životnosť je nutné akumulátory po použití plne dobíť.

K zabezpečeniu dlhej životnosti by sa akumulátory mali po nabití vybrať z nabíjačky.

Pri skladovaní akumulátora po dobu dlhšiu než 30 dní:

Skladujte akumulátor v suchu pri cca 27°C.

Skladujte akumulátor pri cca 30%-50% nabíjajúcej kapacity.

Opakujte nabíjanie akumulátora každých 6 mesiacov.

Ochrana proti preťaženiu pri lítium-iónových batériách

Pri preťažení akumulátora príliš vysokou spotrebou prúdu, napríklad pri extrémne vysokom krútiacom momente, začne elektrické náradie po dobu 5 sekúnd vibrovať, indikátor dobíjania začne blikať a motor sa následne samočinne vypne.

K opätovnému zapnutiu uvoľníte a následne opäť stlačíte tlačidlový vypínač.

Pri extrémnom zaťažení dochádza k príliš vysokému ohrevu akumulátora.

V tomto prípade začnú blikať všetky kontrolky indikátora dobíjania a blikajú tak dlho, dokiaľ sa akumulátor opäť neochladí.

V okamihu, keď indikátor dobíjania prestane blikať, je možné v práci opäť pokračovať.

Preprava lítium-iónových batérií

Lítiovo-iónové batérie podľa zákonných ustanovení spadajú pod prepravu nebezpečného nákladu.

Preprava týchto batérií sa musí realizovať s dodržiavaním lokálnych, vnútroštátnych a medzinárodných predpisov a ustanovení.

- Spotrebiteľia môžu tieto batérie bez problémov prepravovať po cestách.
- Komerčná preprava lítiovo-iónových batérií prostredníctvom špedičných firiem podlieha ustanoveniam o preprave nebezpečného nákladu.
- Prípravu k vyxpedovaniu a samotnú prepravu smú vykonávať iba adekvátne vyškolené osoby. Na celý proces sa musí odborné dohliadať.

Pri preprave batérií treba dodržiavať nasledovné:

- Zabezpečiť, aby boli kontakty chránené a izolované, aby sa zamedzilo skratom.
- Dávajte pozor na to, aby sa zväzok batérií v rámci balenia nemohol zošmyknúť.
- Poškodené a vytečené batérie sa nesmú prepravovať.

Kvôli ďalším informáciám sa obráťte na vašu špedičnú firmu.

PREPRAVA A SKLADOVANIE

Pred uskladnením alebo prepravou zariadenie zastavte, vyberte von akumulátor, nasuňte ochranu noža a zariadenie nechajte vychladnúť.

Vyčistite všetky cudzie materiály zo stroja. Stroj uchovávajte na chladnom, suchom a dobre vetranom mieste, ktoré je deťom nedostupné. Uchovávajte mimo dosahu korozívnych látok, ako sú napríklad záhradné chemikálie a odmrázovacie soli. Neskladujte vonku.

Pri preprave vo vozidlách zaisťte stroj proti pohybu alebo pádu, aby nedošlo k zraneniu osôb alebo k poškodeniu stroja.

ÚDRZBA

Po každom použití prístroja vyčistite kryt a rukoväť mäkkou, suchou handrou.

Po každom použití vyčistite nože tvrdou kefou a naneste potom opatrne olej ako ochranu pred koróziou, skôr ako znova upevníte ochranu nožov. Výrobca odporúča používanie antikorózneho spreja a rozprašovacích mazacích prostriedkov, aby bolo možné zaručiť rovnomerné rozdelenie a zredukovať nebezpečenstvo poranenia v dôsledku kontaktu s nožmi. Ohľadom vhodných rozprašovaných produktov sa obráťte, prosím, na váš zákaznícky servis firmy Milwaukee (zohľadnite brožúru Záruka/Adresy zákazníckeho servisu).

V prípade potreby pred každým použitím naolejujte nože hore uvedeným spôsobom.

Skontrolujte, či všetky matice, svorníky a skrutky sú pevne utiahnuté, aby ste sa uistili, že sa prístroj nachádza v bezpečnom prevádzkovom stave.

Skontrolujte prístroj a z bezpečnostných dôvodov vymeňte opotrebované alebo poškodené diely.

Používať len Milwaukee príslušenstvo a Milwaukee náhradné diely. Súčiastky bez návodu na výmenu treba dat vymeniť v jednom z Milwaukee zákazníckych centier (viď brožúru Záruka/Adresy zákazníckych centier).

V prípade potreby si môžete v servisnom centre pre zákazníkov alebo priamo od firmy Techtronic Industries GmbH, Max-Eyth-Straße 10, 71364 Winnenden, Neumeck, vyžiadať schematický náčrt jednotlivých dielov prístroja pri uvedení typu prístroja a šesťmiestneho čísla na výkonnovom štítku.

SYMBOLY

	Pred prvým použitím prístroja si pozorne prečítajte návod na obsluhu.
	POZOR! NEBEZPEČENSTVO!
	Pred každou prácou na stroji vymenný akumulátor vytiahnuť.
	Pri práci so strojom vždy noste ochranné okuliare.
	Používajte ochranu sluchu!
	Používajte ochranné rukavice!
	Noste vždy ochranný odev a pevnú obuv.

	Okolo stojace osoby držte v bezpečnej vzdialenosti od prístroja.
	Nožnice na živý plot držte a vedte vždy oboma rukami.
	Roke imajte oddalene od rezalného orodia in ostalih gibljivih delov. Prsti lahko zaidejo v rezalni mehanizem in se poškodujejo ali odtrgajo.
	Nedotýkajte sa rezacích nožov, aby ste zabránili poraneniam.
	Nepoužívajte pri daždi a nenechajte ležať v daždi.
	Garantovaná hladina akustického výkonu činí 93 dB.
	Zdvih pri chode naprázdno za minútu (zdvih/min)
	Príslušenstvo - nie je súčasťou štandardnej výbavy, odporúčané doplnenie z programu príslušenstva.
	Elektrické zariadenia, batérie/akumulátory sa nesmú likvidovať spolu s odpadom z domácností. Elektrické zariadenia, batérie/akumulátory treba zbierať oddelene a odovzdať ich v recyklačnom podniku na ekologickú likvidáciu. Na miestnych úradoch alebo u vášho špecializovaného predajcu sa spýtajte na recyklačné podniky a zberné dvory.
	Napätie
	Jednosmerný prúd
	Značka zhody v Európe
	Britská značka zhody
	Značka zhody na Ukrajine
	Značka zhody pre oblasť Eurázie

DANE TECHNICZNE	M18 FHT45
Typ	Akumulátorowe nożyce do żywopłotu
Numer produkcyjny	4911 19 01 XXXXXX MJJJJ
Napięcie baterii akumulátorowej	18 V ---
Skok bez obciążenia	3400 min ⁻¹
Długość cięcia	457 mm
Odstęp między zębami	17,5 mm
Wydajność cięcia	19 mm
Kąt ostrza w poziołmie	< 30°
Ciężar wg procedury EPTA 01/2014 (Li-Ion 2,0 Ah...12,0 Ah)	4,21 ... 5,27 kg
Zalecana temperatura otoczenia w trakcie pracy	-18...+50 °C
Zalecane rodzaje akumulatora	M18B...; M18HB...
Zalecane ładowarki	M12-18...; M1418C6
Informacja dotycząca szumów	
Zmierzone wartości wyznaczone zgodnie z normą EN 62841.	
Poziom szumów urządzenia oszacowany jako A wynosi typowo:	
Poziom ciśnienia akustycznego / Niepewność K	74,2 dB(A) / 3 dB(A)
Poziom mocy akustycznej / Niepewność K	94,2 dB(A) / 3 dB(A)
Stosować środki ochrony słuchu!	
Informacje dotyczące wibracji	
Wartości łączne drgań (suma wektorowa trzech kierunków) wyznaczone zgodnie z normą EN 62841.	
Wartość emisji drgań a _v / Niepewność K	2,35 m/s ² / 1,5 m/s ²

OSTRZEŻENIE!

Poziom drgań i emisji hałasu podany w niniejszej instrukcji zmierzono zgodnie ze standardową metodą badania wg EN 62841 i można ją wykorzystywać do porównania narzędzia z innym narzędziem. Można go wykorzystywać przy wstępnej ocenie narażenia.

Deklarowany poziom emisji drgań i hałasu reprezentuje główne zastosowania narzędzia. Jeśli jednak narzędzie jest używane do różnych zastosowań, z różnymi akcesoriami lub w przypadku nieprawidłowej konserwacji, emisja drgań i hałasu może się różnić. Może to znacznie zwiększyć poziom narażenia w całym okresie eksploatacji narzędzia.

Oszacowanie poziomu narażenia na wibracje i hałas powinno również uwzględniać czas, kiedy narzędzie jest wyłączone lub kiedy jest włączone, ale nie pracuje. Może to znacznie obniżyć poziom ekspozycji w całym okresie eksploatacji narzędzia.

Należy zidentyfikować dodatkowe środki bezpieczeństwa w celu ochrony operatora przed skutkami wibracji i/lub hałasu, takie jak: utrzymywanie narzędzia i akcesoriów w nienagannym stanie, utrzymywanie ciepła rąk, organizacja pracy.

OSTRZEŻENIE! Należy przeczytać wszystkie wskazówki bezpieczeństwa, instrukcje, opisy i specyfikacje dotyczące tego elektronarzędzia. Zaniedbania w przestrzeganiu poniższych wskazówek mogą spowodować porażenie prądem, pożar i/lub ciężkie obrażenia ciała. **Należy starannie przechowywać wszystkie przepisy i wskazówki bezpieczeństwa dla dalszego zastosowania.**

WSKAZÓWKI BEZPIECZEŃSTWA DLA AKUMULATOROWYCH NOŻYC DO ŻYWOPŁOTU

Zachować bezpieczną odległość wszystkich części ciała od ostrzy. Gdy ostrze się obraca nie należy usuwać żadnych materiałów, które już zostały lub mają zostać pocięte. Ostrze obraca się nawet po wyłączeniu urządzenia. Wystarczy krótka chwila nieuwagi podczas pracy, aby doszło do poważnych obrażeń.

Nożyce do żywopłotu należy nosić za uchwyt do transportu, gdy ostrze jest nieruchome, uważając przy tym na to, aby przypadkowo nie dotknąć wyłącznika palcami. Właściwe stosowanie nożyc do żywopłotu zmniejsza ryzyko obrażeń ciała w wyniku przypadkowego uruchomienia ostrza.

Podczas transportu lub przechowywania nożyc do żywopłotu należy zawsze zakładać osłonę ostrza. Właściwe stosowanie nożyc do żywopłotu zmniejsza ryzyko urazów spowodowanych przez ostrze.

Przed usunięciem resztek materiału lub przed rozpoczęciem prac konserwacyjnych należy upewnić się, że wszystkie wyłączniki są wyłączone. Nieumyślne uruchomienie nożyc do żywopłotu podczas usuwania resztek materiału lub wykonywania prac konserwacyjnych może doprowadzić do poważnych obrażeń ciała.

Zawsze trzymać nożyce do żywopłotu za izolowane uchwyty, zapewniając sobie w ten sposób ochronę w przypadku natrafienia przez ostrze na niewidoczne przewody. W przypadku kontaktu z kablem pod napięciem, metalowe części nożyc do żywopłotu mogą również przewodzić napięciem elektryczne, doprowadzając do porażenia prądem operatora.

Wszystkie przewody zasilające i kable sieciowe należy trzymać z dala od obszaru cięcia. Przewody zasilające i kable sieciowe ukryte pod żywopłotami i krzewami mogą zostać przypadkowo ucięte przez nożyce.

Nie należy używać nożyc do żywopłotu przy złej pogodzie, zwłaszcza gdy istnieje ryzyko wyładowań atmosferycznych. Pozwoli to zapobiec niebezpieczeństwu uderzenia pioruna.

POZOSTAŁE WSKAZÓWKI BEZPIECZEŃSTWA

Nigdy nie wolno pozwolić na to, aby niniejszą maszynę obsługiwały dzieci, osoby o ograniczonych możliwościach fizycznych, sensorycznych czy umysłowych ani też osoby, które nie są zaznajomione z niniejszą instrukcją użytkownika. Lokalne przepisy mogą ograniczać wiek operatora.

Przed każdym użyciem należy oczyścić obszar roboczy. Usunąć wszelkie objekty, takie jak kable, światłowodowy, przewody lub sznury, które mogą zostać odrzucone lub wciągnięte w urządzenie zabezpieczające.

Upewnić się, że w żywopłocie nie znajdują się żadne ciała obce, np. ogrodzenia z drutu.

Nie używać urządzenia w pobliżu słupków, ogrodzeń, budynków ani innych nieruchomych obiektów.

Należy upewnić się, że materiał można wyrzucić, tak aby osoby postronne, dzieci i zwierzęta domowe znajdowały się w odległości co najmniej 15 metrów od miejsca pracy.

Nie stosować w warunkach słabego oświetlenia. W celu identyfikacji możliwych zagrożeń użytkownik musi mieć doskonałe pole widzenia obszaru pracy.

Przed każdym użyciem należy sprawdzić urządzenie. Skontrolować, czy nie są poluzowane elementy złączne ani żadne inne części. Sprawdzić wszystkie osłony i uchwyty pod kątem prawidłowego i pewnego zamocowania. Przed użyciem należy dokonać wymiany wszystkich uszkodzonych części. Sprawdzić, czy występują wycieki w akumulatorze.

Nie dokonywać żadnych modyfikacji przy urządzeniu.

Do obsługi tego urządzenia nie są uprawnione dzieci lub osoby niewykwalifikowane.

Podczas korzystania z tego urządzenia użytkownik zobowiązany jest do zakładania kompletnej ochrony oczu i uszu. Podczas pracy w miejscach, w których istnieje ryzyko spadających elementów, należy zakładać kask ochronny.

Długie włosy należy związać, aby znajdowały się powyżej ramion i aby nie zostały pochwycone przez maszynę.

Nie należy korzystać z tego urządzenia w przypadku zmęczenia czy choroby, a także pod wpływem alkoholu, narkotyków lub leków.

Użytkownik zawsze musi znajdować się w bezpiecznym stanie i utrzymywać postawę równoważną. Należy unikać nadmiernego przeciążenia. Nadmierne przeciążenie może doprowadzić do utraty równowagi.

Przed uruchomieniem maszyny należy upewnić się, że niemożliwy jest kontakt ostrza tnącego z jakimkolwiek przedmiotem.

W trakcie pracy należy trzymać nożyce do żywopłotu oburącz za uchwyty. Przyjąć pewną i bezpieczną postawę. Producent odradza stosowanie drabin czy drabinek składanych o płaskich szczeblach. Jeżeli konieczne jest cięcie na większej wysokości, należy użyć przedłużenia.

Noże są bardzo ostre. Podczas pracy z ostrzem należy mieć na sobie antypoślizgowe i wytrzymałe rękawice robocze. Nie dotykać ostrza gołymi rękami czy palcami i upewnić się, że ręce lub palce nie są przygnięcione, aby uniknąć ich odcięcia. Nigdy nie dotykać ostrza ani nie wykonywać żadnych prac konserwacyjnych, gdy w urządzeniu znajduje się akumulator.

Nożyc do żywopłotu nie należy przeciskać przez gęste zarośla na siłę. Może to doprowadzić do zablokowania i spowolnienia działania ostrza. Jeśli ostrze zaczyna zwalniać, należy zmniejszyć prędkość roboczą.

Nie próbować ciąć kłód ani gałęzi o średnicy powyżej 19 mm. To samo dotyczy kłód lub gałęzi, które gołym okiem są zbyt duże, aby zmieścić je pomiędzy ostrzem tnącym.

Do cięcia większych gałęzi i kłód należy używać pilarki ręcznej lub piły do cięcia gałęzi bez silnika. Ochrona słuchu zmniejsza możliwość usłyszenia ostrzeżeń okrzyków. Użytkownik powinien w pełni skoncentrować się na obszarze roboczym.

⚠ OSTRZEŻENIE! Jeśli maszyna zostanie upuszczona, dozna poważnego uderzenia lub zacznie nienormalnie wibrować, natychmiast zatrzymać maszynę i sprawdzić pod kątem uszkodzeń lub określić przyczynę wibracji. Każda uszkodzona część powinna zostać odpowiednio naprawiona lub wymieniona przez serwis firmy MILWAUKEE.

Przed przystąpieniem do jakichkolwiek prac na elektronarzędziu należy wyjąć wkładkę akumulatorową.

Zużytych akumulatorów nie wolno wrzucać do ognia ani traktować jako odpadów domowych. Milwaukee oferuje ekologiczną utylizację zużytych akumulatorów.

Nie przechowywać akumulatorów wraz z przedmiotami metalowymi (niebezpieczeństwo zwarcia).

Akumulatory Systemu M18 należy ładować wyłącznie przy pomocy ładowarek Systemu M18. Nie ładować przy pomocy tych ładowarek akumulatorów innych systemów.

W skrajnych warunkach temperaturowych lub przy bardzo dużym obciążeniu może dochodzić do wycieku kwasu akumulatorowego z uszkodzonych baterii akumulatorowych. W przypadku kontaktu z kwasem akumulatorowym należy natychmiast przemyć miejsce kontaktu wodą z mydłem. W przypadku kontaktu z oczami należy dokładnie przepłukiwać oczy przynajmniej przez 10 minut i zwrócić się natychmiast o pomoc medyczną.

Ostrzeżenie! Aby uniknąć niebezpieczeństwa pożaru, obrażeń lub uszkodzeń produktu na skutek zwarcia, nie wolno zanurzać narzędzia, akumulatora wymiennego ani ładowarki w cieczach i należy zatroszczyć się o to, aby do urządzeń i akumulatorów nie dostały się żadne ciecze. Zwarcie spowodować mogą korodujące lub przewodzące ciecze, takie jak woda morska, określone chemikalia i wybielacze lub produkty zawierające wybielacze.

WARUNKI UŻYTKOWANIA

Opisywane akumulatorowe nożyce do żywopłotu są przeznaczone wyłącznie do użytku na zewnątrz pomieszczeń. Ze względów bezpieczeństwa urządzenie należy zawsze trzymać i prowadzić obiema rękami.

Urządzenie zostało zaprojektowane do użytku domowego. Przeznaczone jest do przycinania żywopłotów, krzewów i tym podobnych roślin.

Należy korzystać z niego w suchym i dobrze oświetlonym środowisku.

Nie jest przeznaczone do koszenia trawy, drzew i gałęzi. Może być stosowane wyłącznie do przycinania żywopłotów.

Produkt można użytkować wyłącznie zgodnie z jego normalnym przeznaczeniem.

RYZYKO REZYDUALNE

Nawet przy właściwym użytkowaniu produktu nie można całkowicie wykluczyć zagrożeń resztkowych. W przypadku stosowania mogą wystąpić następujące zagrożenia, dlatego też operator winien zwracać uwagę na następujące aspekty:

- obrażenia spowodowane przez wibracje. Urządzenie należy trzymać za przeznaczony w tym celu uchwyt i ograniczać czas pracy i czas ekspozycji.
- Uciążliwość akustyczna może prowadzić do uszkodzeń słuchu. Należy mieć na sobie nauszniki i ograniczać czas trwania ekspozycji.
- obrażenia oczu spowodowane przez cząstki brudu. Należy zawsze mieć na sobie okulary ochronne, solidne długie spodnie, rękawice i solidne buty robocze.
- Wdychanie toksycznego pyłu.

WSKAZÓWKI DLA AKUMULATORÓW LITOWO-JONOWYCH

Użytkowanie akumulatorów litowo-jonowych

Akumulatory nieużywane przez dłuższy czas przed użyciem należy doładować.

Temperatura powyżej 50°C zmniejsza wydajność akumulatora wymiennego. Unikaj dłuższego nagrzewania przez słońce lub ogrzewanie.

Styki ładowarek i wkładek akumulatorowych należy utrzymywać w czystości

Dla zapewnienia optymalnej żywotności akumulatory po użyciu należy naładować do pełnej pojemności.

Dla zapewnienia możliwie długiej żywotności akumulatory należy wyjąć z ładowarki po ich naładowaniu.

W przypadku składowania akumulatorów dłużej aniżeli 30 dni: Przechowywać je w suchym miejscu w temperaturze ok. 27°C. Przechowywać je w stanie naładowanym do ok. 30% - 50%. Ładować je ponownie co 6 miesięcy.

Ochrona przeciwprzeciążeniowa w akumulatorach litowo-jonowych

W przypadku przeciążenia akumulatora przez bardzo duży pobór prądu, na przykład wskutek ekstremalnie dużych momentów obrotowych, narzędzie ręczne z napędem elektrycznym wibruje przez 5 sekund, miga wskaźnik ładowania i narzędzie samoczynnie wyłącza się.

W celu ponownego włączenia narzędzia należy zwolnić przycisk przełączający, a następnie ponownie go włączyć. Przy ekstremalnych obciążeniach akumulator nagrzewa się za mocno. W takim przypadku wszystkie lampki wskaźnika ładowania migają tak długo, aż akumulator ochłodzi się. Po zgąsnięciu wskaźnika ładowania można kontynuować pracę.

Transport akumulatorów litowo-jonowych

Akumulatory litowo-jonowe podlegają ustawowym przepisom dotyczącym transportu towarów niebezpiecznych.

Transport tych akumulatorów winien odbywać się przy przestrzeganiu lokalnych, krajowych i międzynarodowych rozporządzeń i przepisów.

- Odbiorcom nie wolno transportować tych akumulatorów po drogach ot tak po prostu.
- Komercyjny transport akumulatorów litowo-jonowych przez przedsiębiorstwa spedycyjne podlega przepisom dotyczącym transportu towarów niebezpiecznych. Przygotowania do wysyłki oraz transport mogą być wykonywane wyłącznie przez odpowiednio przeszkolone osoby. Cały proces winien odbywać się pod fachowym nadzorem.

W czasie transportu akumulatorów należy przestrzegać następujących

punktów:

- Celem uniknięcia zwarcia należy upewnić się, że zestyki są zabezpieczone i zaizolowane.
- Zwracać uwagę na to, aby zespół akumulatorów nie mógł się przemieszczać we wnętrzu opakowania.
- Nie wolno transportować akumulatorów uszkodzonych lub z wyciekającym z elektrolitem.

Odnosnie dalszych wskazówek należy zwrócić się do swojego przedsiębiorstwa spedycyjnego.

TRANSPORT I PRZECHOWYWANIE

Przed schowaniem lub transportem urządzenia należy zatrzymać urządzenie, wyjąć akumulator z urządzenia, odsunąć osłonę noża i poczekać, aż urządzenie ostygnie.

Usunąć wszelkie ciała obce z urządzenia. Przechowywać urządzenie w chłodnym, suchym i dobrze wentylowanym miejscu niedostępnym dla dzieci. Zabezpieczyć przed kontaktem ze środkami żrącymi, jak chemia ogrodnicza i środki do odładzania. Nie przechowywać pyłu na zewnątrz.

W celu transportu w pojazdach należy zabezpieczyć urządzenie przed ruchem lub upadkiem, aby zapobiec obrażeniom osób lub uszkodzeniu urządzenia.

UTRZYMANIE I KONSERWACJA

Po każdym użyciu należy oczyścić obudowę i uchwyty miękką, suchą ściereczką.

Po każdym użyciu należy wyjąć ostrze i wyczyścić je twardą szcztotką i przed ponownym zamontowaniem ostrza ostrożnie nałożyć na nie olej w celu zapewnienia ochrony. W celu zapewnienia równomiernego rozprzodzenia i zmniejszenia ryzyka obrażeń w wyniku kontaktu z ostrzem producent zaleca stosowanie sprayu antykorozyjnego i smarów w sprayu. Aby uzyskać informacje na temat odpowiednich produktów w sprayu, prosimy o kontakt z przedstawicielem serwisu Milwaukee (broszura gwarancja / adresy punktów serwisowych).

W razie potrzeby przed każdym użyciem można lekko nasmarować ostrze w sposób zaprezentowany powyżej.

Sprawdzić, czy wszystkie nakrętki, trzpienie i śruby są dokręcone, zapewniając w ten sposób bezpieczne warunki pracy urządzenia.

Sprawdzić urządzenie i ze względów bezpieczeństwa wymienić zużyte lub uszkodzone części.

Używać tylko i wyłącznie wyposażenia dodatkowego Milwaukee i części zamiennych Milwaukee. Gdyby trzeba było wymienić części, które nie zostały opisane, należy skontaktować się z przedstawicielem serwisu Milwaukee (patrz wykaz adresów punktów usługowych/gwarancyjnych).

W razie potrzeby można zamówić rysunek urządzenia w rozłożeniu na części podając typ maszyny oraz sześciocyfrowy numer na tabliczce znamionowej w Punkcie Obsługi Klienta lub bezpośrednio w firmie Techtronic Industries GmbH, Max-Eyth-Straße 10, 71364 Winnenden, Germany.

SYMBOLY

	Przed uruchomieniem elektronarzędzia zapoznać się uważnie z treścią instrukcji.
	UWAGA! OSTRZEŻENIE NIEBEZPIECZEŃSTWO!
	Przed przystąpieniem do jakichkolwiek prac na elektronarzędziu należy wyjąć wkładkę akumulatorową.
	Podczas pracy należy zawsze nosić okulary ochronne.
	Należy używać ochroniaczy uszu!

	Nosić rękawice ochronne!
	Należy zawsze nosić odzież ochronną oraz stabilne obuwie.
	Osoby postronne należy trzymać w bezpiecznej odległości od urządzenia.
	Nożyce do żywopłotu należy zawsze trzymać i prowadzić obiema rękami.
	Ręce trzymać z daleka od narzędzi tnących i innych części ruchomych. Palce mogłyby dostać się do mechanizmu tnącego i zostać odcięte lub okaleczone.
	Aby uniknąć ryzyka obrażeń, nigdy nie należy dotykać ostrza tnącego.
	Nie używać w trakcie opadów ani nie pozostawiać na deszczu.
	Gwarantowany poziom mocy akustycznej wynosi 93 dB.
$n_s XXX \text{ min}^{-1}$	Skok jałowy na minutę (liczba skoków na minutę)
	Wyposażenie dodatkowe dostępne osobno.
	Urządzenia elektryczne, baterie/akumulatory nie mogą być usuwane razem z odpadami pochodzącymi z gospodarstw domowych. Urządzenia elektryczne i akumulatory należy gromadzić oddzielnie i w celu usuwania ich do odpadów zgodnie z wymaganiami środowiska naturalnego oddawać do przedsiębiorstwa utylizacyjnego. Proszę zasięgnąć informacji o centrach recyklingowych i punktach zbiorczych u władz lokalnych lub u wyspecjalizowanego dostawcy.
V	Napięcie
	Prąd stały
	Europejski Certyfikat Zgodności
	Brytyjski znak potwierdzający zgodność
	Ukraiński Certyfikat Zgodności
	Euroazjatycki Certyfikat Zgodności

MŰSZAKI ADATOK	M18 FHT45
Felépítés	Akkus sövényvágó
Gyártási szám	4911 19 01 XXXXX MJJJJ
Akkumulátor feszültség	18 V ---
Üresjáratí löketség	3400 min ⁻¹
Vágási hossz	457 mm
fogtávolság	17,5 mm
vágóteljesítmény	19 mm
élezési szög a vízszinteshez képest	< 30°
Súly a 01/2014EPTA-eljárás szerint (Li-Ion 2,0 Ah...12,0 Ah)	4,21 ... 5,27 kg
Ajánlott környezeti hőmérséklet munkavégzésnél	-18...+50 °C
Ajánlott akkutípusok	M18B...; M18HB...
Ajánlott töltőkészülékek	M12-18...; M1418C6

Zajinformáció

A közölt értékek megfelelnek az EN 62841 szabványnak.

A készülék munkahelyi zajszintje tipikusan:

Hangnyomás szint / K bizonytalanság	74,2 dB(A) / 3 dB(A)
Hangteljesítmény szint / K bizonytalanság	94,2 dB(A) / 3 dB(A)

Viseljen hallásvédőt.

Vibráció-információk

Összesített rezgésértékek (három irány vektorális összege) az EN 62841.-nek megfelelően meghatározva.

a _{rezgés} emisszió érték / K bizonytalanság	2,35 m/s ² / 1,5 m/s ²
-------------------------------------------------------	----------------------------------------------

A FIGYELMEZTETÉSI

Az adatlapon feltüntetett rezgés- és zajkibocsátási szint mérésére az EN 62841 szabványos vizsgálati módszere alapján került sor, és a kapott értékek az egyes szerszámok összehasonlítására használhatók. Az értékek az expozíció előzetes értékelésében használhatók.

A feltüntetett rezgés- és zajkibocsátási szint a szerszám főbb alkalmazásait tükrözi. Mindazonáltal, ha a szerszámot különböző alkalmazásokra, eltérő tartozékokkal használják, illetve a szerszám nincs megfelelően karbantartva, a rezgés- és zajkibocsátási szint eltérő lehet. Ez jelentősen növelheti az expozíciós szintet a teljes munkafolyamat során.

A rezgésnek és zajnak való expozíció becslült szintjét is figyelembe kell venni a szerszám kikapcsolások, illetve olyankor, ha a szerszám üzemel, de valójában nem történik vele munkavégzés. Ez jelentősen csökkentheti az expozíciós szintet a teljes munkafolyamat során.

Határozzon meg további biztonsági intézkedéseket, hogy védje a kezelőt a rezgés- és/vagy zajhatásoktól. Ilyen intézkedések pl.: a szerszámok és tartozékok karbantartása, a kéz melegen tartása, munkarend-szervezés.

A FIGYELMEZTETÉS! Olvassa el az elektromos kéziszerszámra vonatkozó összes biztonsági útmutatást, utasítást, ábrát és specifikációt. A következőkben leírt utasítások betartásának elmulasztása áramütésekhez, tűzhöz és/vagy súlyos testi sérülésekhez vezethet. **Kérjük a későbbi használatra gondosan őrizze meg ezeket az előírásokat.**

BIZTONSÁGI ÚTMUTATÁSOK SÖVÉNYVÁGÓKHOZ

Minden testrészt tartson távol a késektől. Mozgó kések mellett ne távolítsa el a már levágott vagy még vágandó anyagot. A kések a készülék kikapcsolása után is tovább forognak. Üzemeltetés közben már egy pillanatnyi figyelmetlenség is súlyos sérülésekhez vezethet.

A sövényvágót a hordfogantyúnál fogva vigye, ha a kések állnak, és ügyeljen arra, hogy ne érintse meg véletlenül ujjával a be- és kikapcsolót. A sövényvágó szakszerű hordozása csökkenti a kések vélelén bekapcsolása miatti bekövetkező sérülés kockázatát.

A sövényvágó szállításánál vagy eltárolásánál mindig húzza rá a késvédőt. A sövényvágó szakszerű kezelése csökkenti a kések miatt bekövetkező sérülés kockázatát.

Az anyagmaradékok eltávolítása, vagy karbantartási munkák előtt biztosítsa, hogy az összes be- és kikapcsoló kikapcsolt állapotban legyen. Ha a sövényvágót anyagmaradékok eltávolítása során, vagy karbantartási munkáknál véletlenül bekapcsolják, akkor annak következményeként súlyos sérülések keletkezhetnek.

A sövényvágót mindig a szigetelt tartó markolatoknál fogva használja, hogy védje leghy, ha a kés rejtett vezetékkel érintkezik. Feszültség alatti kábellel történő érintkezés esetén a sövényvágó fém alkatrészei is feszültség alá kerülhetnek, így a kezelő áramütést szenvedhet.

MŰSZAKI ADATOK	M18 FHT45
Felépítés	Akkus sövényvágó
Gyártási szám	4911 19 01 XXXXX MJJJJ
Akkumulátor feszültség	18 V ---
Üresjáratí löketség	3400 min ⁻¹
Vágási hossz	457 mm
fogtávolság	17,5 mm
vágóteljesítmény	19 mm
élezési szög a vízszinteshez képest	< 30°
Súly a 01/2014EPTA-eljárás szerint (Li-Ion 2,0 Ah...12,0 Ah)	4,21 ... 5,27 kg
Ajánlott környezeti hőmérséklet munkavégzésnél	-18...+50 °C
Ajánlott akkutípusok	M18B...; M18HB...
Ajánlott töltőkészülékek	M12-18...; M1418C6

Zajinformáció

Hangnyomás szint / K bizonytalanság	74,2 dB(A) / 3 dB(A)
Hangteljesítmény szint / K bizonytalanság	94,2 dB(A) / 3 dB(A)

a _{rezgés} emisszió érték / K bizonytalanság	2,35 m/s ² / 1,5 m/s ²
-------------------------------------------------------	----------------------------------------------

Viseljen hallásvédőt.

Vibráció-információk

Összesített rezgésértékek (három irány vektorális összege) az EN 62841.-nek megfelelően meghatározva.

a _{rezgés} emisszió érték / K bizonytalanság	2,35 m/s ² / 1,5 m/s ²
-------------------------------------------------------	----------------------------------------------

A FIGYELMEZTETÉSI

Az adatlapon feltüntetett rezgés- és zajkibocsátási szint mérésére az EN 62841 szabványos vizsgálati módszere alapján került sor, és a kapott értékek az egyes szerszámok összehasonlítására használhatók. Az értékek az expozíció előzetes értékelésében használhatók.

A feltüntetett rezgés- és zajkibocsátási szint a szerszám főbb alkalmazásait tükrözi. Mindazonáltal, ha a szerszámot különböző alkalmazásokra, eltérő tartozékokkal használják, illetve a szerszám nincs megfelelően karbantartva, a rezgés- és zajkibocsátási szint eltérő lehet. Ez jelentősen növelheti az expozíciós szintet a teljes munkafolyamat során.

A rezgésnek és zajnak való expozíció becslült szintjét is figyelembe kell venni a szerszám kikapcsolások, illetve olyankor, ha a szerszám üzemel, de valójában nem történik vele munkavégzés. Ez jelentősen csökkentheti az expozíciós szintet a teljes munkafolyamat során.

Határozzon meg további biztonsági intézkedéseket, hogy védje a kezelőt a rezgés- és/vagy zajhatásoktól. Ilyen intézkedések pl.: a szerszámok és tartozékok karbantartása, a kéz melegen tartása, munkarend-szervezés.

Tartson távol minden hálózati és elektromos kábelt a vágási területtől. A sövények és bokrok alatt lévő rejtett hálózati és elektromos kábeleket a kések véletlenül elérhetik.

Ne használja a sövényvágót rossz idő esetén, kiváltképp akkor, ha villámcsapás fenyeget. Így csökkentheti annak a veszélyét, hogy villámcsapást szenvedjen.

TOVÁBBI BIZTONSÁGI ÚTMUTATÁSOK

Soha ne engedje, hogy gyermekek, korlátozott fizikai, érzékszervi és szellemi képességű, vagy nem a kellő tapasztalattal és ismeretekkel rendelkező, vagy a jelen használati útmutatót nem ismerő személyek használják ezt a gépet. A kezelő életkorát helyi előírások korlátozhatjaák.

Minden használat előtt tisztítsa meg a munkavégzési területet. Távolítson el minden olyan tárgyat, pl. kábelt, lámpát, huzalt vagy zsinórt, amelyeket a sövényvágó szétrepíthet vagy amelyek a vágószerkezetbe beszorulhatnak.

Ellenőrizze, nincsenek-e a sövényen nyolban idegen testek, pl. drótkerítés.

Soha ne használja a készüléket oszlopok, kerítések, épületek, vagy más nem mozgatható tárgyak közelében.

Ügyeljen arra, hogy a készülék a készülékkel érintkező anyagokat repíthet szét, ezért a közelben lévő személyeknek, gyerekeknek, háziállatoknak legalább 15 m távolságot kell tartaniuk a munkavégzési területtől.

Rossz megvilágítás esetén nem szabad használni. A felhasználónak akadálymentes rálátással kell rendelkeznie a munkavégzési területre, hogy felismerje a lehetséges veszélyeket.

Minden használat előtt vizsgálja meg a készüléket. Ellenőrizze, hogy a zárok vagy más alkatrészek megazultak-e. Biztosítsa, hogy minden védőberendezés és markolat szabályosan és biztonságosan rögzítésre került. Használat előtt cserélje ki az összes sérült alkatrészt. Ellenőrizze, hogy az akkumulátor folyik-e.

Ne hajtson végre változtatásokat a készüléken.

Gyermekek vagy oktatásban nem részesült személyek nem használhatják ezt a készüléket.

A készülék használata során viseljen teljes szem- és hallásvédőt. Olyan területeken történő munkavégzésnél, ahol leeső tárgyak okozta veszély áll fenn, fejdvédőt kell viselni.

Ha hosszú a haja, azt a vállvonal felett rögzítse, nehogy beakadjon valamilyen mozgó alkatrészbe.

Ne végezzen munkát ezzel a készülékkel, ha Ön fáradt, beteg, vagy alkohol, kábítószer, illetve gyógyszerek hatása alatt áll.

Mindig ügyeljen arra, hogy stabilan álljon és tartsa meg egyensúlyát. Kerülje a túlzottan nyújtott testtartást. A túlzottan nyújtott testtartás az egyensúly elvesztéséhez vezethet.

A készülék elindítása előtt bizonyosodjon meg arról, hogy a vágókések semmihéz ne érthessenek hozzá.

Használat közben a sövényvágót két kézzel a markolatoknál fogva tartsa. Vegyen fel stabil és biztos testtartást. A gyártó nem tanácsolja fellépők és létrák használatát. Akkor használjon hosszabbitót, ha nagyobb magasságban kell nyírni.

A kések élesek. A késszerkezet kezelése során viseljen csúszásmentes, ellenálló védőkesztyűt. Ne érintse meg a késeket pusztá kézzel vagy ujjával, és ügyeljen arra, hogy kezei és ujjai ne szoruljanak be, és hogy ne vágja meg magát. Soha ne érintse meg a késeket és ne végezzen ápolási munkákat, ha az akkumulátor a készülékben van.

Ne tolja a sövényvágót erővel sűrű bozótban. Ez azt eredményezheti, hogy a kések megszorulnak és így lelassulnak. Ha a kések lelassulnak, csökkentse a munkavégzés sebességét.

Ne kíséreljen meg 19 mm-nél nagyobb átmérőjű törzseket vagy ágakat elvágni. Ugyanez érvényes az olyan törzsekre vagy ágakra, melyek nyilvánvalóan túl nagyok ahhoz, hogy beférjenek a vágókések közé.

Használjon motor nélküli kézi vagy ágfűrészst a nagyobb ágak vagy törzsek vágásához. A hallásvédő viselési csökkenti azon képességét, hogy meghallja a figyelmeztetéseket (hangjelzést vagy kiáltást). A felhasználónak ajánlott teljes egészében a munkavégzési területre koncentrálnia.

A FIGYELMEZTETÉS! A gép leesik, erős ütést kap vagy elkezd rendellenesen rezegni, akkor azonnal állítsa le a gépet és vizsgálja meg a károsodást vagy állapítsa meg a vibráció okát. Mindennemű sérülést valamelyik MILWAUKEE szervizben előírászerűen meg kell javíttatni vagy ki kell cseréltetni.

Karbantartás, javítás, tisztítás, stb. előtt az akkumulátort ki kell venni a készülékből.

A használt akkumulátort ne dobja tűzbe vagy a háztartási szemétbé. Tájékoztódon a szakszerű megsemmisítés helyi lehetőségeiről.

Az akkumulátort ne tárolja együtt fém tárgyakkal. (Rövidzárlat veszélye).

Az M18 elnevezésű rendszerhez tartozó akkumulátorokat kizárólag a rendszerhez tartozó töltővel töltsé fel. Ne használjon más rendszerbe tartozó töltőt.

Akkumulátor sav folyhat a sérült akkumulátorból extrém terhelés alatt, vagy extrém hő miatt. Ha az akkumulátor sav a bőrére kerül azonnal mossa meg szappanos vízzel. Szembe kerülés esetén folyóvízz alatt tartsa a szemét minimum 10 percig és azonnal forduljon orvoshoz.

Figyelmeztetés! A rövidzárlat általi tűz, sérülések vagy termékárosodások veszélye elkerülésére ne merítse a szerszámot, a cserélhető akkut vagy a töltőkészüléket folyadékokba, és gondoskodjon arról, hogy ne hatoljanak folyadékok a készülékekbe és az akkukba. A korrozív hatású vagy vezetőképes folyadékok, mint pl. a sós víz, bizonyos vegyi anyagok, fehérítők vagy fehérítő tartalmú termékek, rövidzárlatot okozhatnak.

RENDELTESSZERŰ HASZNÁLAT

Ez az akkumulátoros sövényvágó csak szabadban történő használatra alkalmas. Biztonsági okokból a készüléket két kézzel kell tartani és működtetni.

A készülék háztartási használatra készült. Sövények, bokrok és hasonló növények nyírásához való.

A készülék száraz, jól megvilágított környezetben használandó.

Nem alkalmas fű, fák, vagy ágak vágására. A készüléket kizárólag sövényvágásra szabad használni.

A készüléket kizárólag az alábbiakban leírtaknak megfelelően szabad használni.

FENNMARADÓ KOCKÁZAT

Fennmaradó veszélyek még a termék szabályos használata mellett sem zárhatók ki teljes egészében. Az alkalmazás során a következő kockázatok merülhetnek fel, ezért a kezelőnek be kell tartania az alábbiakat:

- Vibráció okozta sérülések. A készüléket az e célra szolgáló markolatoknál fogja meg és korlátozza a munka- és expozíciós időt.
- A zajterhelés halláskárosodást okozhat. Viseljen hallásvédőt és korlátozza az expozíciós időt.
- Szenyregcsecskék által okozott szemsérülések. Viseljen mindig védőszemüveget, erős hosszú nadrágot, kesztyűt és ellenálló lábbelit.
- Mérgező porok belélegzése

LI-ION AKKUKRA VONATKOZÓ ÚTMUTATÁSOK

Li-ion akkuk használata

A hosszabb ideig nem használt csereakkumulátorokat használat előtt fel kell tölteni.

Az 50°C feletti hőmérséklet csökkenti a csereakkumulátor teljesítményét. Kerülje a nap sugarzás, vagy fűtés általi hosszabb felmelegedést.

A töltő és az akkumulátor csatlakozóit mindig tisztán kell tartani.

Az optimális élettartam érdekében használat után az akkukat teljesen fel kell tölteni.

A lehetőleg hosszú élettartamhoz az akkukat feltöltés után ki kell venni a töltőkészülékből.

Az akku 30 napot meghaladó tárolása esetén: Az akkut kb. 27 °C-on, száraz helyen kell tárolni. Az akkut kb. 30-50%-os töltöttségi állapotban kell tárolni. Az akkut 6 havonta újra fel kell tölteni.

Akku-túlterhelés elleni védelem Li-ion akkuknál

Az akku nagyon nagy áramfelhasználása következtében fellépő túlterhelése esetén - pl. rendkívül magas forgatónyomatékok, a fűró megszorulása, hirtelen leállás vagy rövidzárlat miatt – az elektromos szerszám 5 másodpercen keresztül vibrál, a töltéskijelző villog és az elektromos szerszám magától kikapcsol.

Az újbóli bekapcsoláshoz engedje el a nyomókapcsolót, majd kapcsolja be ismét. Rendkívüli terheléseknél az akku túlságosan felmelegszik. Ebben az esetben a töltéskijelző minden lámpája addig villog, amíg az akku le nem hűl. Ha a töltéskijelző kialszik, utána tovább lehet dolgozni.

Li-ion akkuk szállítása

A lítium-ion akkuk a veszélyes áruk szállítására vonatkozó törvényi rendelkezések hatálya alá tartoznak.

Az ilyen akkuk szállításának a helyi, országos és nemzetközi előírások és rendelkezések betartása mellett kell történnie.

- A fogyasztók minden további nélkül szállíthatják az ilyen akkukat közúton.
- A lítium-ion akkuk szállítmányozási vállalatok általi kereskedelmi célú szállítására a veszélyes áruk szállítására vontakozó rendelkezések érvényesek. A kiszállítás előkészítését és a szállítást kizárólag megfelelő képzettségű személyek végezhetik. A teljes folyamatnak szakmai felügyelet alatt kell történnie.

A következő pontokat kell figyelembe venni akkuk szállításakor:

- Biztosítsa, hogy a rövidzárlatok elkerülése érdekében az érintkezők védve és szigetelve legyenek.
- Ügyeljen arra, hogy az akkucsomag ne tudjon elcsúszni a csomagoláson belül.
- Tilos sérült vagy kifolyt akkukat szállítani.

További útmutatásokért forduljon szállítmányozási vállalatához.

SZÁLLÍTÁS ÉS TÁROLÁS

Állítsa le a gépet, távolítsa el az akkut, tolja fel a késvédőt és hagyja lehűlni a gépet, mielőtt eltávolítja vagy szállítja.

Minden idegen anyagot távolítsa el a gépből. A gépet hűvös, száraz és jól szellőző, gyermekek által nem hozzáférhető helyen tárolja. Tartsa távol korrodáló anyagoktól, így kerti vegyszerektől és jégmentesítő sóktól. Kültérben ne tárolja.

Járművekben történő szállításhoz rögzítse ki a gépet elmozdulás vagy leesés ellen, a személyi sérülés és a gép károsodásának elkerülése érdekében.

KARBANTARTÁS

A házat és a markolatokat a készülék minden használata után tisztítsa meg puha, száraz kendővel.

Minden használat után tisztítsa meg a késeket kemény kefével, majd rozsdavédelemként óvatosan vigyen fel olajat, mielőtt visszahelyezné a késvédőt. A gyártó rozsdavédő spray és permetezhető kenőanyag alkalmazását ajánlja az egyenletes eloszlás biztosítása és a kések megérintéséből adódó sérülésveszély csökkentése érdekében. A megfelelő permetezhető termékek vonatkozásában, kérjük, forduljon a Milwaukee ügyfélszolgálatához (vegye figyelembe a Garancia/ügyfélszolgálati címe brosrát).

Szükség esetén a késeket minden használat előtt a fent leírt módon megolajozhatja.

Ellenőrizze, hogy az összes anya, menetes csap és csavar szorosan meg van-e húzva, hogy biztosítsa, hogy a készülék biztonságos üzemi állapotban van.

Ellenőrizze a készüléket és biztonsági okokból cserélje ki a kopott vagy sérült alkatrészeket.

Csak Milwaukee tartozékokat és Milwaukee pótalkatrészeket szabad használni. Az olyan elemeket, melyek cseréje nincs ismertetve, cseréltesse ki Milwaukee szervizzel (lásd Garancia/Ügyfélszolgálat címe kiadványt).

Igény esetén a készülékről robbantott rajz kérhető a géptípus és a teljesítménycímként található hatjegyű szám megadásával az Ön vevőszolgálatánál, vagy közvetlenül a Techtronic Industries GmbH-től a Max-Eyth-Straße 10, 71364 Winnenden, Németország címen.

SZIMBÓLUMOK

	Kérjük alaposan olvassa el a tájékoztatót mielőtt a gépet használja.
	FIGYELEM! FIGYELMEZTETÉS! VESZÉLY!
	Karbantartás, javítás, tisztítás, stb. előtt az akkumulátort ki kell venni a készülékből.
	Munkavégzés közben ajánlatos védőszemüveget viselni.
	Hallásvédő eszköz használata ajánlott!

	Hordjon védőkesztyűt!
	Mindig viseljen védőruházatot és ellenálló lábbelit.
	A közelben lévő személyeket tartsa biztonságos távolságban a készüléktől.
	15 m
	A sövényvágót mindig két kézzel tartsa és működtesse.
	A kezeket távol kell tartani a vágószerszámoktól és más mozgó alkatrészekről. Az ujjak a vágószerszámokba kerülhetnek, és a gép levághatja vagy sérülést okozhat.
	Ne érintse meg a vágókéseket a sérülések elkerülése érdekében.
	Ne használja esőben és ne hagyja kint az esőben.
	A garantált hangteljesítményszint 93 dB.
	Üresjáratú löket percenként (löket/perc)
	Azokat a tartozékokat, amelyek gyárilag nincsenek a készülékhez mellékelve, külön lehet megrendelni.
	Az elektromos eszközöket, elemeket/akkukat nem szabad a háztartási hulladékkal együtt ártalmatlanítani. Az elektromos eszközöket és akkukat szelektíven kell gyűjteni, és azokat környezetbarát ártalmatlanítás céljából hulladékhasznosító üzemben kell leadni. A helyi hatóságoknál vagy szakkereskedőjénél tájékozódjon a hulladékudvarokról és gyűjtőhelyekről.
	Feszültség
	Egyenáram
	Európai megfelelőségi jelölés
	Brit megfelelőségi jel
	Ukrán megfelelőségi jelölés
	001
	Eurázsiai megfelelőségi jelölés

TEHNIČNI PODATKI	M18 FHT45
Model	Akkumulátorové nožnice na Živý plot
Proizvodna številka	4911 19 01 XXXXXX MJJJJ
Napetost izmenljivega akumulatorja	18 V ---
Število dvigov v prostem teku	3400 min ⁻¹
Dolžina reza	457 mm
Razdalja med zobmi	17,5 mm
Moč rezanja	19 mm
Brusilni kot proti horizontali	< 30°
Teža po EPTA-proceduri 01/2014 (Li-Ion 2,0 Ah...12,0 Ah)	4,21 ... 5,27 kg
Priporočena temperatura okolice pri delu	-18...+50 °C
Priporočene vrste akumulatorskih baterij	M18B...; M18HB...
Priporočeni polnilniki	M12-18...; M1418C6

Informacije o hrupnosti

Vrednosti merjenja ugotovljene ustrezno z EN 62841.

Raven hrupnosti naprave ovrednotena z A, znaša tipično:

Nivo zvočnega tlaka / Nevarnost K

74,2 dB(A) / 3 dB(A)

Višina zvočnega tlaka / Nevarnost K

94,2 dB(A) / 3 dB(A)

Nosite zaščito za sluh.

Informacije o vibracijah

Skupna vibracijska vrednost (Vektorska vsota treh smeri) določena ustrezno EN 62841.

Vibracijska vrednost emisij a_h / Nevarnost K

2,35 m/s² / 1,5 m/s²

⚠ OPOZORILO!

Raven vibracij in hrupa, navedena v tem informativnem listu, je bila izmerjena v skladu s standardiziranim preskusom iz EN 62841 in jo je mogoče uporabljati za primerjavo orodij med seboj. Mogoče jo je tudi uporabiti za predhodno oceno izpostavljenosti.

Navedena raven vibracij in hrupa predstavlja glavno uporabo orodja. Če pa se orodje uporablja za različne namene, z različnimi dodatki ali slabo vzdrževano, se lahko vibracije in hrup razlikujejo. To lahko znatno poveča raven izpostavljenosti v celotnem delovnem obdobju.

Pri oceni ravni izpostavljenosti vibracijam in hrupu je treba upoštevati tudi čas, ko je orodje izklopljeno ali ko teče, vendar dejansko ne opravlja dela. To lahko bistveno zmanjša raven izpostavljenosti v celotnem delovnem obdobju.

Ugotovite dodatne varnostne ukrepe za zaščito upravljavca pred učinki vibracij in/ali hrupa, kot so: vzdrževanje orodja in dodatkov, tople roke, organizacija delovnih vzorcev.

⚠ OPOZORILO! Preberite vsa varnostna opozorila in navodila, prikaže in specifikacije tega električnega orodja. Zakasnelo upoštevanje sledečih navodil lahko povzroči električni udar, požar in/ali težke poškodbe. **Vsa opozorila in napotila shranite, ker jih boste v prihodnje še potrebovali.**

VARNOSTNI NAPOTKI ZA ŠKARJE ZA ŽIVO MEJO

Vse dele telesa držite stran od nožev. Pri delujočih nožih ne odstranjujte že rezan material ali material, ki ga je treba še odrezati. Noži se vrtno naprej tudi po izklopu naprave. Ze kratek trenutek nepozornosti med delovanjem lahko povzroči hude telesne poškodbe.

Škarje za živo mejo nosite na ročaju, ko noži mirujejo, in pazite, da se stikala za vklop in izklop ne dotaknete pomotoma s prsti. Pravilno prenašanje škarij za živo mejo zmanjša tveganje telesnih poškodb zaradi nenamerne vklopa nožev.

Pri transportu ali uskladiščenju škarij za živo mejo vedno namestite ščitnik za nože. Pravilno ravnanje s škarjami za živo mejo zmanjša tveganje telesnih poškodb zaradi nožev.

Pred odstranjevanjem ostankov materiala ali pred servisnimi deli se prepričajte, da so vsa stikala za vklop in izklop izklopljena. Nenamerno aktiviranje škarij za živo mejo med odstranjevanjem ostankov materiala ali servisnih delih lahko povzroči zelo hude telesne poškodbe.

Škarje za živo mejo vedno vodite na izoliranih nosilnih ročajih, da ste zaščiteni, če nož pride v stik s skritimi napeljavami. Pri stiku z električnimi kablji se lahko naelektrijo tudi kovinski deli škarij za živo mejo in upravljavec lahko doživi električni udar.

Ne približujte omrežnih ali električnih kablov območju rezanja. Pod živimi mejami in grmovjem skriti omrežni in električni kablji lahko noži nenamerno zagrabijo.

Škarij za živo mejo ne uporabljajte v slabem vremenu, predvsem ne,

če grozi nevarnost udarjanja strel. Tako preprečite nevarnost, da vas zadane strela.

OSTALI VARNOSTNI NAPOTKI

Nikdar ne dopuščajte, da bi otroci, osebe z omejenimi telesnimi, senzoričnimi ali duševnimi sposobnostmi ali pomankljivimi izkušnjami in znanji ali osebe, ki se s temi navodili za uporabo niso seznanile, ta stroj uporabljale. Lokalni predpisi lahko starost uporabnika omejujejo.

Pred vsako uporabo očistite delovno območje. Odstranite vse predmete, kot so kabel, luči, žice ali vrvice, ki lahko odletijo ali se lahko zapletejo v rezilni napravi.

Živo mejo pregledjte glede tujkov, npr. žičnate ograje.

Naprave nikoli ne uporabljajte v bližini stebrov, ograj, stavb ali drugih nepremičnih predmetih.

Pazite, da lahko material odleti, zaradi česar morajo okrog stoječe osebe, otroci in hišne živali upoštevati najmanjšo razdaljo 15 m do delovnega območja.

Ne uporabljajte pri slabi osvetlitvi. Uporabnik potrebuje neoviran pogled na delovno območje, da lahko prepozna morebitne nevarnosti.

Napravo pregledjte pred vsako uporabo. Preverite, ali so zapirala ali drugi deli razrahljani. Prepričajte se, da so vse zaščitne naprave in ročaji pravilno in vamo pritrjeni. Pred uporabo zamenjajte vse poškodovane dele. Preverite, ali akumulator izteka.

Naprave nikakor ne spreminjajte.

Otroci ali neusposobljene osebe te naprave ne smejo uporabljati.

Pri uporabi te naprave nosite popolno zaščito za oči in sluh. Pri delih v območjih, kjer obstaja nevarnost padajočih delov, je treba nositi zaščito za glavo.

Dolge lase si spnite nad rameni in tako preprečite njihovo ujetje v premikajoče se dele.

Naprave ne uporabljajte, če ste utrujeni ali bolni ali pod vplivom alkohola, drog ali zdravil.

Vedno pazite na varno stojišče in ohranjajte ravnotežje. Preprečite, da se ne raztegujete preveč. Raztegovanje lahko privede do izgube ravnotežja.

Pred zagonom naprave se prepričajte, da rezilni noži ne morejo priti z ničemer v stik.

Škarje za živo mejo med uporabo držite z obema rokama na ročajih. Zavzemite trden in varen položaj. Proizvajalec odsvetuje uporabo pručk in lestev. Uporabite podaljšek, če je rezanje potrebno na večji višini.

Noži so zelo ostri. Pri ravnanju s pripravo z noži nosite nedrseče, trpežne zaščitne rokavice. Nožev se ne dotikajte z golimi rokami ali prsti ter pazite, da si ne stisnete prstov in da se ne urežete. Nikoli se ne dotikajte nožev in ne izvajajte vzdrževalnih del, če je akumulator v napravi.

Škarji za živo mejo ne vodite s silo skozi gosto grmovje. To lahko privede do blokiranja nožev in upočasnitev. Če noži upočasnijo, znižajte delovno hitrost.

Ne poskušajte rezati debel ali vej s premerom, večjim od 19 mm. Enako velja za debela ali veje, ki so očitno prevelika, da bi ustrezala reži med rezilnimi noži.

Za rezanje vej in debel uporabite ročno žago ali žago za veje brez motorja. Nošenje zaščitne za sluh zmanjša sposobnost, da slišite opozorila (opozorila ali klice). Uporabnik se mora povsem osredotočiti na delovno območje.

⚠ OPOZORILO! Če vam stroj pade, če utрпи močan udarec ali začne nenormalno vibrirati, takoj zaustavite stroj in preverite, da ni poškodovan ter poiščite vzrok vibriranja. Vsakršno poškodbo mora ustrezno popraviti ali zamenjati del servis MILWAUKEE.

Pred vsemi deli na stroji odstranite izmenljivi akumulator.

Izbrbljenih izmenljivih akumulatorjev ne mečite v ogenj ali v gospodinjstvo odpadke. Milwaukee nudi okolju prijazno odlaganje starih izmenljivih akumulatorjev; prosimo povprašajte vašega strokovnega trgovca.

Izmenljivih akumulatorjev ne hranite skupaj s kovinskimi predmeti (nevarnost kratkega stika).

Izmenljive akumulatorje sistema M18 polnite samo s polnilnimi aparati sistema M18. Ne polnite nobenih akumulatorjev iz drugih sistemov.

Pod ekstremno obremenitvijo ali ob ekstremni temperaturi iz poškodovanega izmenljivega akumulatorja lahko izteka akumulatorska tekočina. Po stiku z akumulatorsko tekočino prizadeto mesto takoj izperite z vodo in milom. Po stiku z očmi takoj najmanj 10 minut dolgo temeljito izpirajte in nemudoma obiščite zdravnika.

Opozorilo! V izogib, s kratkim stikom povzročene nevarnosti požara, poškodbe ali okvar na proizvodu, orodja, izmenljivega akumulatorja ali polnilne naprave ne potaplajte v tekočine in poskrbite, da ne bo prihajalo do vdora tekočin v naprave in akumulatorje. Korozivne ali prevodne tekočine, kot so slana voda, določene kemikalije in belila ali proizvodi, ki le ta vsebujejo, lahko povzročijo kratek stik.

UPORABA V SKLADU Z NAMEMBNOŠTJO

Te akumulatorske škarje za živo mejo so primerne samo za uporabo na prostem. Iz varnostnih razlogov je treba napravo vedno držati in voditi z obema rokama.

Naprava je bila razvita za domačo rabo. Zasnovana je za obrezovanje živih meja, grmovja in podobnih rastlin.

Uporabljajte jo v suhem, dobro osvetljenem okolju.

Ni zasnovana za rezanje trave, dreves ali vej. Uporabljati jo dovoljeno samo rezanje žive meje.

Ta naprava se sme uporabiti samo v skladu z namembnostjo uporabiti samo za navede namene.

PREOSTALA TVEGANJA

Celo pri pravilni uporabi proizvoda preostalih nevarnosti ni mogoče popolnoma izključiti. Pri uporabi lahko nastopijo sledeča tveganja, zaradi česar mora upravljalca upoštevati naslednje:

- Vsled vibracij povzročene poškodbe. Napravo držite za temu namenu predvidene ročaje in omejite čas dela in izpostavljenosti.
- Obremenitev s hrupom lahko privede do poškodb sluha. Nosite zaščito sluha in omejite dovo izpostavljenosti.
- Vsled delcev nečistoč povzročene poškodbe oči. Nosite zmeraj zaščitna očala, močne dolge hlače, rokavice in močno obutev.
- Vdihavanje nevarnih prahov.

NAPOTKI ZA LITIJ-IONSKE AKUMULATORJE

Uporaba litij-ionskih akumulatorjev

Daljši čas neuporabljane izmenljive akumulatorje pred uporabo dopolnite. Temperatura nad 50°C zmanjšuje zmogljivost izmenljivih akumulatorjev. Daljšemu segrevanju zaradi sonca ali ogrevanja se izogibajte.

Pazite, da ostanejo priključni kontakti na polnilnem aparatu in izmenljivem akumulatorju čisti.

za optimalno življenjsko dobo je potrebno akumulatorje po uporabi do konca napolniti.

Za čim daljšo življenjsko dobo naj se akumulatorji po napolnitvi vzamejo ven iz naprave za polnjenje.

Pri skladiščenju akumulatorjev dalj kot 30 dni: Akumulator skladiščiti pri 27°C in na suhem. Akumulator skladiščiti pri 30%-50% stanja polnjenja. Akumulator spet napolniti vsakih 6 mesecev.

Preobremenitvena zaščita litij-ionskih akumulatorjev

V primeru preobremenitve akumulatorja zaradi visoke porabe toka, npr. ekstremno visokih vrtilnih momentov, nenadne zaustavitve ali kratkega stika, električno orodje 5 sekund vibrira, prikazovalnik polnjenja utripa, električno orodje pa se samodejno izklopi.

Za ponoven vklop izpustite pritisno stikalo in nato znova vklopite. Pod ekstremnimi obremenitvami se akumulator premočno segreva. V tem primeru utripajo vse lučke prikazovalnika polnjenja dokler se akumulator ne ohladi. Za tem, ko prikazovalnik polnjenja ugasne lahko z delom nadaljujemo.

Transport litij-ionskih akumulatorjev

Litij-ionski akumulatorji so potrjeni zakonskim določbam transporta nevarnih snovi.

Transport teh akumulatorjev se mora izvajati upoštevajoč lokalne, nacionalne in mednarodne predpise in določbe.

- Potrošniki lahko te akumulatorje še nadalje transportirajo po cesti.
- Komercialni transport litij-ionskih akumulatorjev s strani špediterskih podjetij je potrjen določbam transporta nevarnih snovi. Priprava odpreme in transporta se lahko vrši izključno s strani ustrezno izšolanih oseb. Celoten proces je potrebno strokovno spremljati.

Pri transportu akumulatorjev je potrebno upoštevati sledeče točke:

- V izogib kratkim stikom zagotovite, da bodo kontakti zaščiteni in izolirani.
- Bodite pozorni na to, da paket akumulatorja v notranjosti embalaže ne bo mogoč zdrsni.
- Poškodovanih ali iztekajočih akumulatorjev ni dovoljeno transportirati.

Za nadaljnja navodila se obrnite na vaše špeditersko podjetje.

TRANSPORT IN SHRANJEVANJE

Zariadenie zastavte, vyberte akumulátor, nasaďte ochranu nožov a pred uskladnením alebo prepravou nečajte zariadenie vychladnúť.

Z stroja odstranite vse tuljke. Shranjujte stroj v hladnem, suhem in dobro prezračevanem prostoru, nedosegljivo otrokom. Ne shranjujte v bližini korozivnih sredstev, kot so vrtno kemikalije in soli za odstranjevanje zaledenosti. Ne shranjujte na prostem.

Pri prevažanju v vozilih motorno žago zavarujte pred premikanjem ali padci, da preprečite poškodbe oseb ali stroja.

VZDRŽEVANJE

Po vsaki uporabi naprave ohišje in ročaje očistite z mehko, suho krpo.

Nože po vsaki uporabi očistite s trdo ščetko in nato previdno nanesite olje kot zaščito pred rjo, preden ponovno namestite ščitnik nožev. Proizvajalec priporoča uporabo razpršila za zaščito pred rjo in razpršilna maziva, da se zagotovi enakomerna porazdelitev in da se zmanjša nevarnost telesnih poškodb zaradi dotikanja nožev. Za primerne razpršilne izdelke se obrnite na servisno službo Milwaukee (upoštevajte brošuro Garancija/naslovi servisnih služb).

Po potrebi lahko nože pred vsako uporabo na zgoraj naveden enostavno naoljite.

Preverite, ali so vse matice, sniki in vijaki čvrsto zategnjeni, da zagotovite, da je naprava v varnem stanju delovanja.

Preverite napravo in zamenjajte obrabljene ali poškodovane dele iz varnostnih razlogov.

Uporabljajte samo Milwaukee pribor in Milwaukee nadomestne dele. Poskrbite, da sestavne dele, katerih zamenjava ni opisana, zamenjajo v Milwaukee servisni službi (upoštevajte brošuro Garancija aslovi servisnih služb).

Po potrebi je mogoče pri vašem servisnem mestu ali neposredno pri Techtronic Industries GmbH, Max-Eyth-Straße 10, 71364 Winnenden, Germany, naročiti eksplozijsko risbo naprave ob navedbi tipa stroja in na tablici navedene šestmestne številke.

SYMBOLE

	Prosimo, da pred uporabo pozorno preberete to navodilo za uporabo.
	POZOR! OPOZORILO! NEVARNO!
	Pred vsemi deli na stroji odstranite izmenljivi akumulator.
	Pri delu s strojem vedno nosite zaščitna očala.
	Nosite zaščito za sluh!
	Nositi zaščitne rokavice
	Nosite zmeraj zaščitna oblačila in močno obutev.
	Osebe, ki stojijo zraven, naj bodo v varni razdalji od naprave.
	15 m

	Škarje za živo mejo vedno držite in upravljajte z obema rokama.
	Roke imejte oddaljene od rezalnega orodja in ostalih gibljivih delov. Prsti lahko zaidejo v rezalni mehanizem in se poškodujejo ali odtrgajo.
	Ne dotikajte se rezilnih nožev, da preprečite telesne poškodbe.
	Ne uporabljajte v dežju in ne pustite ležati na dežju.
	Zagotovljena raven zvočne moči znaša 93 dB.
	Hod v prostem teku na minuto (hod/min) n,XXX min ⁻¹
	Oprema – ni vsebovana v obsegu dobave, priporočeno dopolnilo iz programa opreme.
	Električnih naprav, baterij/akumulatorjev ni dovoljeno odstranjevati skupaj z gospodinjstvi odpadki. Električne naprave in akumulatorje je potrebno zbirati ločeno in za okolju prijazno odstranitev, oddati podjetju za reciklažo. Pri krajevnem uradu ali vašem strokovnem prodajalcu se pozanimajte glede reciklažnih dvorišč in zbirnih mest.
	Napetost
	Enosmerni tok
	Evropska oznaka za združljivost
	Britanska oznaka o skladnosti
	Ukrajinska oznaka za združljivost
	Evrazijska oznaka za združljivost

TEHNIČKI PODACI	M18 FHT45
Vrsta izvedbe	Akumulatorske škare za živicu
Broj proizvodnje	4911 19 01 XXXXXX MJJJJ
Napon baterije za zamjenu	18 V ---
Broj hodova praznog hoda	3400 min ⁻¹
Dužina odreza	457 mm
Razmak zuba	17,5 mm
Snaga rezanja	19 mm
Kut oštine prema horizontali	< 30°
Težina po EPTA-proceduri 01/2014 (Li-Ion 2,0 Ah...12,0 Ah)	4,21 ... 5,27 kg
Preporučena temperatura okoline kod rada	-18...+50 °C
Preporučeni tipovi akumulatora	M18B...; M18HB...
Preporučeni punjači	M12-18...; M1418C6
Informacije o buci	
Mjerne vrijednosti utvrđene odgovarajuće EN 62841.	
A-ocijenjeni nivo buke aparata iznosi tipično:	
Nivo pritiska zvuka / Nesigurnost K	74,2 dB(A) / 3 dB(A)
Nivo učinka zvuka / Nesigurnost K	94,2 dB(A) / 3 dB(A)
Nosite zaštitu za sluh.	
Informacije o vibracijama	
Ukupne vrijednosti vibracije (Vektor suma tri smjera) su odmjerene odgovarajuće EN 62841.	
Vrijednost emisije vibracije a _v / Nesigurnost K	2,35 m/s ² / 1,5 m/s ²

⚠ UPOZORENIE!

Razine emisije vibracija i buke navedena u ovom informacijskom listu izmjerene su u skladu sa standardiziranim ispitom koji propisuje EN 62841 i mogu se upotrebljavati za međusobnu usporedbu alata. Također se mogu upotrebljavati za prethodnu procjenu izloženosti.

Navedene razine emisije vibracija i buke predstavljaju glavnu svrhu primjene alata. Međutim, ako se alat upotrebljava u druge svrhe, s drugim priborom ili se ne održava dovoljno, emisije vibracija i buke mogu biti drukčije. To može značajno povećati razinu izloženosti tijekom cjelokupna razdoblja rada.

Procjena razine izloženosti vibracijama i buci također bi u obzir trebala uzeti razdoblja tijekom kojih je alat isključen ili kada je uključen, no njime se ne obavlja nikakav rad. Time se značajno može smanjiti razina izloženosti tijekom cjelokupna razdoblja rada.

Utvrđite dodatne sigurnosne mjere kako biste zaštitili rukovatelja od ovih učinaka vibracija i/ili buke, primjerice: održavanje alata i pribora, osiguravanje da ruke budu tople, organizacija obrazaca rada.

⚠ UPOZORENIE! Treba pročitati sve napomene o sigurnosti, upute, prikaze i specifikacije za ovaj električni alat. Propusti kod pridržavanja sljedećih uputa može uzrokovati strujni udar, požar i/ili teške ozljede. **Sačuvajte sve napomene o sigurnosti i upute za buduću primjenu.**

SIGURNOSNE UPUTE ZA ŠKARE ZA ŽIVICU

Držite sve dijelove tijela udaljene od noževa. Kod noževa u radu ne odstranjivati već odrezani materijal ili materijal koji će se još rezati. Noževi se okreću dalje i poslije isključenja naprave. Već jedan kratak moment nepažnje za vrijeme rada može dovesti do teških ozljeda.

Škare za živicu nosite na dršku za nošenje kada noževi miruju i pazite na to, da se sklopka za uključivanje i isključivanje prstima ne dodiruje zabunom. Pravilno nošenje škara za živice smanjuje rizik od ozljeda kroz nenamjerno uključivanje noževa.

Kod transporta ili pospremanja škara za živice uvijek navući zaštitu za nož. Pravilno rukovanje škarama za živice smanjuje rizik od ozljeda noževima.

Prije odstranjivanja ostataka materijala ili prije radova održavanja uvjeriti se, da su sve sklopke za uključivanje i isključivanje isključeni. Nenamjerno aktiviranje škara za živicu kod odstranjivanja ostataka materijala ili kod radova održavanja mogu imati za posljedicu teške ozljede.

Škare za živicu uvijek voditi na izoliranim drškama, kako biste bili zaštićeni ako nož slučajno dođe u kontakt s skrivenim vodičima. Kod kontakta s nekim kablom koji provodi struju mogu i metalni dijelovi škara za živicu biti pod naponom i time poslužiocu prouzročiti strujni udar.

Držite sve mrežne i strujne kablove udaljene od reznog područja. Ispod živica i gmlja skriveni mrežni i strujni kablovi mogu nenamjerno biti zahvaćeni noževima.

Škare za živice ne koristiti po lošem vremenu i prije svega ne, ako prijeti udar groma. Tako izbjegavajte opasnost od udara groma.

prevelika protezanja. Protezanje može voditi do gubitka ravnoteže.

Uvjerite se prije starta naprave, da noževi za rezanje s ničime ne mogu doći u kontakt.

Kod uporabe držite škare za živicu obim rukama čvrsto na drškama. Zauzmite jedan čvrst i siguran stav. Proizvođač odvrća od uporabe nogostupa i ljestva. Koristite jedno produženje ako morate rezati na većim visinama.

Noževi su vrlo oštri. Kod rukovanja s mehanizmom noževa nosite protuklizne, otporne zaštitne rukavice. Ne dodirujte noževe golim rukama ili prstima i pazite na to, da vaše ruke ne budu uklještene kao i da se ne porežete. Nemojte nikada dodirivati noževe i nemojte izvoditi nikakve radove održavanja ako je akumulator umetnut u napravi.

Škare za živicu nemojte silom voditi kroz gusto grmlje. To može dovesti do toga, da noževi blokiraju i time postanu sporiji. Ako noževi postanu sporiji, smanjite radnu brzinu.

Nemojte pokušavati rezati debla ili grane s većim promjerom od 19 mm. To isto valja i za debela i grane koje su očito prevelike da bi pristale između reznih noževa.

Uporabite jednu ručnu pilu ili pilu za grane bez motora za rezanje većih grana i debela. Nošenje zaštite sluha smanjuje vašu sposobnost da bi se čula upozorenja (upozorenja ili dovikivanja). Korisnik se mora u potpunosti koncentrirati na radno područje.

⚠ UPOZORENIE! Ako vam stroj ispadne, pretrpi veći udarac ili počne nenormalno vibrirati, odmah ga zaustavite i provjerite je li došlo do oštećenja ili otkrijete razlog vibriranja. Svako oštećenje treba primjereno popraviti ili zamijeniti u servisu MILWAUKEE uređaja.

Prije svih radova na stroju izvaditi bateriju za zamjenu.

Istrošene baterije za zamjenu ne baciti u vatru ili u kućno smeće. Milwaukee nudi mogućnost uklanjanja starih baterija odgovarajuće okolini. Milwaukee nudi mogućnost uklanjanja starih baterija odgovarajuće okolini; upitajte molimo Vašeg stručnog trgovca.

Baterije za zamjenu ne čuvati skupa sa metalnim predmetima (opasnost od kratkog spoja).

Baterije sistema M18 puniti samo sa uređajem za punjenje sistema M18. Ne puniti baterije iz drugih sistema.

Pod ekstremnim opterećenjem ili ekstremne temperature može iz oštećenih baterija iscuriti baterijska tekućina. Kod dodira sa baterijskom tekućinom odmah isprati sa vodom i sapunom. Kod kontakta sa očima odmah najmanje 10 minuta temeljno ispirati i odmah pozvatiti liječnika.

Upozorenje! Zbog izbjegavanja opasnosti od požara jednim kratkim spojem, opasnosti od ozljeda ili oštećenja proizvoda, alat, izmjenjivi akumulator ili napravu za punjenje ne uronjavati u tekućine i pobrinite se za to, da u uređaje ili akumulator ne prodiru nikakve tekućine. Korozirajuće ili vodljive tekućine kao slana voda, određene kemikalije i sredstva za bijeljenje ili proozvodi koji sadrže sredstva bijeljenja, mogu prouzročiti kratak spoj.

PROPIISNA UPOTREBA

Ove akumulatorske škare za živicu su prikladne samo za vanjsku uporabu. Iz sigurnosnih razloga se ova naprava mora uvijek držati i voditi obim rukama.

Ova naprava je razvijena za kućnu uporabu. Ona je izrađena za obrezivanje živica, grmova i sličnih biljaka.

Koristiti se mora u suhoj, dobro osvijetljenoj sredini.

Nije izrađeno za rezanje trave, stabala i grana. Smije se koristiti isključivo za rezanje živice.

Ovaj aparat se smije upotrijebiti samo u određene svrhe kao što je navedeno.

OSTATAK RIZIKA

Isto i kod propisne uporabe proizvoda se preostale opasnosti ne mogu potpuno isključiti. Kod uporabe mogu nastupiti sljedeći rizici, tako da poslužioc treba sljedeće uzeti u obzir:

- Vibracijama prouzročene ozljede. Uređaj držite na za to predviđenim drškama i ograničite radno vrijeme i vrijeme ekspozicije.
- Opterećenje bukom može dovesti do oštećenja sluha. Nosite zaštitu sluha i ograničite trajanje ekspozicije.
- Česticama prijavštine prouzročene ozljede oči. Nosite uvijek zaštitne naočale, zatvorene dugé hlače, rukavice i zatvorene cipele.
- Udisanje otrovnih prašina.

UPUTE ZA LI-ION-AKUMULATORE

Korištenje Li-Ion-akumulatora

Rezervne akumultore koji se duže vremena ne koriste, prije upotrebe nadopuniti.

Temperatura od preko 50°C smanjuje snagu rezervnih akumulatora. Duže zagrijavanje suncem ili grijanjem izbjegavati.

Priključne kontakte na uređaju za punjenje i baterijama držati čistima.

Za optimalni vijek trajanja se akumulatori poslije upotrebe moraju sasvim napuniti.

Za što moguće duži vijek trajanja, akumulatori se nakon punjenja moraju odstraniti iz punjača.

Kod skladištenja akumulatora duže od 30 dana:

- Akumulator skladištiti na suhom kod ca. 27°C.
- Akumulator skladištiti kod ca. 30%-50% stanja punjenja.
- Akumulator ponovno napuniti svakih 6 mjeseci.

Zaštita od preopterećenja akumulatora kod Li-Ion-akumulatora

Kod preopterećenja akumulatora kroz vrlo visoku potrošnju struje, npr. ekstremno visoki zakretni momenti, električni alat vibrira za vrijeme od 5 sekundi, pokazivač punjenja treperi i električni alat se samostalno isključuje. Za ponovno uključivanje ispuštiti okidač sklopke i zatim ponovno uključiti. Pod ekstremnim opterećenjima se akumulator prejako zagrije. U tome slučaju trepere sve lampice pokazivača punjenja, sve dok se akumulator ne ohladi. Poslije gašenja pokazivača punjenja se može nastaviti sa radom.

Transport Li-Ion-akumulatora

Litijske-ionske baterije spadaju pod zakonske odredbe u svezi transporta opasne robe.

Prijevoz ovih baterija mora uslijediti uz poštivanje lokalnih, nacionalnih i internacionalnih propisa i odredaba.

- Korisnici mogu bez ustručavanja ove baterije transportirati po cestama.
- Komercijalni transport litijsko-ionskih baterija od strane transportnih poduzeća spada pod odredbe o transportu opasne robe. Otpremničke pripreve i transport smiju izvoditi isključivo odgovarajuće školovane osobe. Kompletni proces se mora pratiti na stručan način.

Kod transporta baterija se moraju poštivati sljedeće točke:

- Uvjerite se da su kontakti zaštićeni i izolirani kako bi se izbjegli kratki spojevi.
- Pazite na to, da blok baterija unutar pakiranja ne može proklizavati.
- Oštećene ili iscurjele baterije se ne smiju transportirati.

U svezi ostalih uputa obratite se vašem prijevoznom poduzeću.

PRIJENOS I SKLADIŠTENJE

Zaustavite uređaj, odstranite akumulator, navucite zaštitu za noževe i pustite da se stroj ohladi prije skladištenja ili prijevoza.

Očistite sva strana tijela sa stroja. Stroj držite na hladnom, suhom i dobro prozračenom mjestu, nedostupnom za djecu. Držite izvan doticaja korozivnih sredstava kao što su kemikalije za vrt i sol protiv zamrzavanja. Nemojte skladištiti na otvorenom.

Prilikom prijevoza u vozilima osigurajte pilu od pada kako bi se izbjegle ozljede ljudi ili oštećenja stroja.

ODRŽAVANJE

Čistite kućište i drške poslije svakog korišćenja naprave jednom mekom suhom krpom.

Čistite noževe poslije svake uporabe jednom tvrdom četkom i nanesite zatim oprezno ulje kao zaštitu protiv hrđe, prije nego ponovno postavite zaštitu za noževe. Proizvođač preporučuje primjenu spraya protiv hrđe i raspršivačka sredstva, kako bi se zajamčila ravnomjerna raspodjela i smanjila opasnost od ozljeda dodirivanjem noževe. Za prikladne raspršivačke proizvode obratite se molimo vašem servisu Milwaukee-Kundendienst (Broschura/Garancija/Poštivati adrese servisa).

Po potrebi se noževi prije save uporabe na gore navedeni način mogu lako premazati uljem.

Provjerite da li su sve matice, klinovi i vijci čvrsti stegnuti, kako bi se osiguralo, da se naprava nalazi u jednom sigurnom radnom stanju.

Provjerite napravu i promijenite sve pohabane ili oštećene dijelove iz sigurnosnih razloga.

Primijeniti samo Milwaukee opremu i Milwaukee rezervne dijelove. Sastavne dijelove, čija zamjena nije opisana, dati zamijeniti kod jedne od Milwaukee servisnih službi (poštivati brošuru Garancija/Adrese servisa).

Po potrebi se crtež pojedinih dijelova aparata uz navođenje podatka o tipu stroja i šestznamenastog broja na pločici snage može zatražiti kod vašeg servisa ili direktno kod Techtronic Industries GmbH, Max-Eyth-Straße 10, 71364 Winnenden, Njemačka.

SIMBOLI

	Molimo da pažljivo pročitate uputu o upotrebi prije puštanja u rad.
	PAŽNJA! UPOZORENJE! OPASNOST!
	Prije svih radova na stroju izvaditi bateriju za zamjenu.
	Kod radova na stroju uvijek nositi zaštitne naočale.
	Nositi zaštitu sluha!
	Nositi zaštitne rukavice!
	Nosite uvijek zaštitnu odježu i zatvorene cipele.
	Osobe koje se nalaze u blizini držite na jednom sigurnom razmaku od naprave.
	15 m
	Držite i vodite škare za živicu uvijek obim rukama
	Ruke držati udaljene od reznog alata i pokretnih dijelova. Prsti mogu dospjeti u rezni mehanizam i biti odrezani ili povrijeđeni.
	Nemojte dodirivati rezačke noževe, kako bi izbjegli ozljede.

	Ne koristiti po kiši i ne ostavljati na kiši.
	Garantirani nivo buke iznosi 93 dB.
n_p XXX min ⁻¹	Hod praznog hoda u minuti (Hub/min)
	Oprema - u opsegu isporuke nije sadržana, preporučena dopuna iz promograma opreme.
	Elektrouređaji, baterije/akumulatori se ne smiju zbrinjavati skupa sa kućnim smećem. Električni uređaji/akumulatori se moraju skupljati odvojeno i predati na zbrinjavanje primjereno okolišu jednom od pogona za iskorišćavanje. Raspitajte se kod mjesnih vlasti ili kod stručnog trgovca u svezi gospodarstva za recikliranje i mjesta skupljanja.
V	Napon
	Istosmjerna struja
	Evropski znak suglasnosti
	Britanski znak suglasnosti
	Ukrajinski znak suglasnosti
	Euroazijski znak suglasnosti

TEHNIŠKIE DATI	M18 FHT45
Konstrukcija	Akumulatora dzivžogu škēres
Izlaides numurs	4911 19 01 XXXXXX MJJJJ
Akumulātorā spriegums	18 V ---
Tukšgaitas gājienu skaitis	3400 min ⁻¹
Griezuma garums	457 mm
Zobu atstatums	17,5 mm
Griešanas jauda	19 mm
Asināšanas leņķis pret horizontālēm	< 30°
Svars atbilstoši EPTA -Procedure 01/2014 (Li-Ion 2,0 Ah...12,0 Ah)	4,21 ... 5,27 kg
Leteicamā vides temperatūra darba laikā	-18...+50 °C
Leteicamie akumulatoru tipi	M18B...; M18HB...
Leteicamās uzlādes ierīces	M12-18...; M1418C6
Troksņu informācija	
Vērtības, kas noteiktas saskaņā ar EN 62841.	
A novērtētās aparatūras skaņas līmenis ir:	
Troksņa spiediena līmenis / Nedrošība K	74,2 dB(A) / 3 dB(A)
Troksņa jaudas līmenis / Nedrošība K	94,2 dB(A) / 3 dB(A)
Nēsājiet ausu aizsargus.	
Vibrāciju informācija	
Svārstību kopējā vērtība (Trīs virzienu vektoru summa) tiek noteikta atbilstoši EN 62841.	
Svārstību emisijas vērtība a _v / Nedrošība K	2,35 m/s ² / 1,5 m/s ²

UZMANĪBU!

Vibrācijas un troksņa emisijas līmenis šajā informācijas lapā ir izmērīts saskaņā ar EN 62841 standarta testa metodi un var tikt izmantots, lai salīdzinātu vienu ierīci ar otru. Tās var tikt izmantotas ietekmes sākotnējai izvērtēšanai.

Norādītais vibrācijas un troksņa emisijas līmenis attēlo ierīces galvenos izmantošanas veidus. Tomēr, ja ierīce tiek izmantota citiem mērķiem, ar citu papildaprīkojumu vai nepareizi apkalpota, vibrācijas un troksņa emisija var atšķirties. Tas var ievērojami paaugstināt ietekmes līmeni visā darba laikā.

Novērtējot vibrācijas un troksņa ietekmes līmeni, vajadzētu ņemt vērā arī laiku, kad ierīce ir izslēgta vai ieslēgta, taču netiek lietota. Tas var ievērojami samazināt ietekmes līmeni visā darba laikā.

Lai aizsargātu operatoru no vibrācijas un/vai troksņa, veiciet papildu drošības pasākumus, piemēram, veiciet apkopi ierīcei un papildaprīkojumam, uzturiet rokas siltas, organizējiet darba grafiku.

BRĪDINĀJUMS Izlasiet visus šim elektroinstrumentam pievienotos drošības brīdinājumus, instrukcijas, ilustrācijas un specifikācijas. Nespēja ievērot visas zemāk uzskaitītās instrukcijas var novest pie elektrošoka, ugunsgrēka un/vai smagiem savainojumiem. **Pēc izlasīšanas uzglabājiet šos noteikumus turpmākai izmantošanai.**

DROŠĪBAS NORĀDES KRŪMGRIEŽIEM

Turiet visas ķermeņa daļas prom no nažiem. Ja naži darbojas, nenonēmiat jau nogrieztu vai vēl griežamu materiālu. Naži turpina griezties arī pēc ierīces izslēgšanas. Pavisam īss nevērtības mirklis darbības laikā jau var izraisīt smagus savainojumus.

Nesiet krūmgriezi aiz nešanas roktura, ja naži ir apstājušies, un pievērsiet uzmanību tam, lai ar pirkstu nejausi nepieskartos ieslēgšanas un izslēgšanas slēdzim. Lietpratīga krūmgrieža nešana samazina savainojumu risku, nejausi ieslēdzot nažus.

Transportējot vai novietojot uzglabāšanai krūmgriezi, vienmēr uzvelciet nažu aizsargu. Lietpratīga rīkošanās ar krūmgriezi samazina savainošanās risku ar nažiem.

Pirms materiāla atlikumu noņemšanas vai uzturēšanas darbiem pārliecinieties, ka visi ieslēgšanas un izslēgšanas slēdži ir izslēgti. Krūmgrieža nejausa aktivēšana, noņemot materiāla atlikumus vai veicot uzturēšanas darbus, var izraisīt smagus savainojumus.

Vienmēr vadiet krūmgriezi aiz izolētajiem nešanas rokturiem, lai jūs būtu pasargāts, ja nazis nonāk kontaktā ar noslēptiem vadiem. Nonākot kontaktā ar strāvu vadošu kabeli, arī krūmgrieža metāla daļas var vadīt strāvu un apkalpotājs var saņemt strāvas triecienus.

Turiet visus tīkla un strāvas kabelus prom no griešanas zonas. Naži var nejausi aizķert zem dzīvzogiem un krūmiem paslēptus tīkla un strāvas kabelus.

Neizmantojiet krūmgriezi sliktos laikapstākļos, it īpaši, ja pastāv

zibens spēriena draudi. Tādējādi jūs samazināt risku saņemt zibens spērienu.

CITI DROŠĪBAS NOSACĪJUMI

Nekad nepieļaujiet, ka bērni, personas ar ierobežotām fiziskām, sensorām vai garīgām spējām vai personas ar nepietiekamu pieredzi un zināšanām, kuras nepārzina šo lietošanas instrukciju, izmanto šo iekārtu. Vietējie priekšraksti var noteikt operatora vecuma ierobežojumu.

Pirms katras lietošanas notīriet darba zonu. Aizvāciet visus priekšmetus, piem., kabelus, gaismas, stieples vai auklas, kasvar tikt aizsviesti prom vai iekerties griežējmehānismā.

Pārbaudiet, vai dzīvzoga nav svešķermeņu, piem., stieplu žogu.

Nekad neizmantojiet ierīci stabu, žogu ēku vai citu nekustīgu priekšmetu tuvumā.

Pievērsiet uzmanību tam, ka materiāls var tikt aizsviests prom, tāpēc apkārt stāvošajām personām, bērniem un mājdzīvniekiem ir jāievēro minimālais attālums 15 m no darba zonas.

Neizmantojiet sliktā apgaismojuma apstākļos. Lietotājam ir nepieciešams neraucēts skats uz darba zonu, lai atpazītu iespējamos riskus.

Pirms katras lietošanas reizes inspicējiet ierīci. Pārbaudiet, vai aizslēgi un citas daļas nav valīgi. Nodrošiniet, ka viss aizsargaprīkojums un visi rokturi ir nostiprināti atbilstīgi noteikumiem un droši. Pirms lietošanas nomainiet visas bojātās daļas. Pārbaudiet, vai akumulators neiztek.

Nekādā veidā nemainiet ierīci.

Bērni vai neapmācītas personas nedrīkst izmantot šo ierīci.

Izmantojot šo ierīci, valkājiet acu un dzirdes aizsargaprīkojumu. Strādājot zonās, kur pastāv leju kritošu daļu risks, jāvalkā galvas aizsargaprīkojums.

Nostipriniet garus matus tā, lai tie ir virs plecu līmeņa, lai novērstu

sapīšanās kustīgajās daļās.

Nestrādājiet ar ierīci, ja esat noguris vai slims vai atrodaties alkohola, narkotisko vielu vai medikamentu iespaidā.

Vienmēr pievērsiet uzmanību tam, lai būtu nodrošināta stabilitāte un saglabāts līdzsvars. Izvairieties no pārliekas stiepšanās. Pārlika stiepšanās var izraisīt līdzsvara zudumu.

Pirms ierīces palaišanas pārliecinieties, ka naži ne ar neko nevar nokļūt kontaktā.

Lietošanas laikā turiet krūmgriezi ar abām rokām aiz rokturiem. Ieņemiet stingru un drošu stāju. Ražotājs iesaka neizmantot sastatņu kāpnes un cita veida kāpnes. Izmantojiet pagarinājumu, ja nepieciešams veikt griešanu lielākā augstumā.

Naži ir ļoti asi. Rīkojoties ar nažu mehānismu, valkājiet neslīdīgus, izturīgus aizsargcimdus. Neaizskariet nažus ar kailām rokām vai pirkstiem un pievērsiet uzmanību tam, lai rokas un pirksti neiesprūstu un jūs nesagrieztos. Nekad neaizskariet nažus un neveiciet apkopes darbus, ja ierīcē atrodas akumulators.

Nevadiet krūmgriezi ar varu cauri bieziem krūmājiem. Tas var izraisīt nažu bloķēšanos un to ātruma samazināšanos. Ja naži kļūst lēnāki, samaziniet darba ātrumu.

Nemēģiniet griezt stumbrus vai zarus, kuru diametrs pārsniedz 19 mm. Tas pats attiecas uz stumbriem un zariem, kas ir acīmredzami pārāk lieli, lai ietilptu starp nažiem.

Izmantojiet rokas vai zaru zāģi bez dzinēja, lai grieztu lielākus zarus un stumbrus. Dzirdes aizsargaprīkojuma valkāšana samazina jūsu spēju dzirdēt brīdinājumus (brīdinājumus vai saucienus). Lietotājam pilnībā jākoncentrējas uz darba zonu.

⚠ UZMANĪBU! Ja motorzāģis ir nokritis, saņēmis spēcīgu triecienus vai sākas anormāla vibrācija, nekavējoties apturiet zāģi un pārbaudiet, vai tas nav bojāts, vai nosakiet vibrācijas cēloni. Jebkuras bojātās daļas vajadzētu pareizi izremontēt vai nomainīt MILWAUKEE tehnikās apkopes laikā.

Pirms mašīnai veikt jebkāda veida apkopes darbus, ir jāizņem arī akumulators.

Izmantotos akumulārus nedrīkst mest ugunī vai parastajos atkritumos. Firma Milwaukee piedāvā iespēju vecos akumulātorus savākt apkārtējo vidi saudzējošā veidā; jautājiet specializētā veikalā.

Akumulātorus nav ieteicams glabāt kopā ar metāla priekšmetiem (iespējams isslēgums).

M18 sistēmas akumulātorus lādēt tikai ar M18 sistēmas lādētājiem. Nedrīkst lādēt citus akumulātorus no citām sistēmām.

Pie ārkārtas slodzes un ārkārtas temperatūrām no bojātā akumulātorā var izteciēt akumulātorā šķidrums. Ja nonākat saskarsmē ar akumulātorā šķidrumu, saskarsmes vieta nekavējoties jānomazgā ar ūdeni un ziepēm. Ja šķidrums nonācis acīs, acis vismaz 10 min. skalot un nekavējoties konsultēties ar ārstu.

Brīdinājums! Lai novērstu īssavienojuma izraisītu aizdegšanās, savainojumu vai produkta bojājuma risku, neieņemiet instrumentu, maināmo akumulātoru vai uzlādes ierīci šķidrumos un rūpējieties par to, lai ierīcēs un akumulātoros neiekļūtu šķidrums. Koroziju izraisoši vai vadītspējīgi šķidrumi, piemēram, sālsūdens, noteiktas ķīmikālijas, balinātāji vai produkti, kas satur balinātājus, var izraisīt īssavienojumu.

NOTEIKUMIEM ATBILSTOŠS IZMANTOJUMS

Šis krūmgriezis ar akumulātoru ir paredzēts lietošanai tikai ārpus telpām. Drošības apsvērumu dēļ ierīce vienmēr ir jātur un jāvada ar abām rokām.

Ierīce tika attīstīta lietošanai mājās. Tā ir paredzēta dzīvzogu, krūmu un līdzīgu augu apgriešanai.

Tā ir jāizmanto sausā, labi apgaismotā apkārtnē.

Tā nav paredzēta zāles, koku vai zaru griešanai. To drīkst lietot tikai un vienīgi dzīvzogu apgriešanai.

Šo instrumentu drīkst izmantot tikai saskaņā ar minētajiem lietošanas noteikumiem.

ATLIKUŠAIS RISKS

Pat lietojot ierīci atbilstoši noteikumiem, nav iespējams pilnībā izslēgt citus riskus. Ierīces izmantošanas laikā var rasties turpmākie riska faktori, kādēļ ierīces lietotājam nepieciešams ievērot turpmākas norādes:

- Vibrācijas radītas traumas.
Turiet ierīci aiz tam paredzētajiem rokturiem un ierobežojiet darba un ekspozīcijas laiku.
- Troksnis var bojāt dzirdi.
Lietojiet dzirdes aizsargierīces un ierobežojiet ekspozīcijas laiku.
- Neīrīnu daļiņas var traumēt acis.
Vienmēr valkājiet aizsargbrilles, stingras, garas bikses, cimdus un stingrus apavus.
- Indīgu putekļu ieelpošana.

NORĀDĪJUMI LITĪJA JONU AKUMULATORIEM

Litija jonu akumulātoru lietošana

Ilgāku laiku lietotus maiņakumulātorus nedrīkst pārlādēt pirms lietošanas. Temperatūra virs 50°C samazina maiņakumulātoru jaudu. Ir jāizvairās no ilgstošām sasiļšanās zem saules vai saskarsnām.

Lādētāja un akumulātoru pievienojuma kontakti jāuztur tīri.

Lai baterijas darba ilgums būtu optimāls, pēc iekārtas izmantošanas tā jāuzlādē.

Lai akumulātoru kalpotu pēc iespējas ilgāku laiku, tos pēc uzlādes ieteicams atvienot no lādētāja ierīces.

Akumulātoru uzglabāšana ilgāk kā 30 dienas: uzglabāt akumulātoru pie aptuveni 27° C un sausā vietā. Uzglabāt akumulātoru uzlādes stāvoklī aptuveni pie 30%-50%. Uzlādēt akumulātoru visus 6 mēnešus no jauna.

Litija jonu akumulātoru aizsardzība pret pārslodzi

Akumulātoru pārslodzuma gadījumos, esot ļoti lielam elektroenerģijas patēriņam, piem., ārkārtīgi augsts griezes moments, pēkšņa apstāšanās vai īssavienojums, elektriskais darbarīks 5 sekundes vibrē, uzlādes indikators mirgo, un elektriskais darbarīks pats izslēdzas. Lai to atkal ieslēgtu, atļaidiet ieslēgšanas pogu un tad to ieslēdziet no jauna.

Esot ārkārtīgi augstam noslogojumam, akumulātors sakarst pārāk daudz. Šādā gadījumā visas uzlādes indikatora lampiņas mirgo tik ilgi, kamēr akumulātors ir atdzisis. Darbu varat turpināt, kad uzlādes indikators vairs nedeg.

Litija jonu akumulātoru transportēšana

Uz litija jonu akumulātoriem attiecas noteikumi par bīstamo kravu pārvadāšanu.

Šo akumulātoru transportēšana jāveic saskaņā ar vietējiem, valsts un starptautiskajiem normatīvajiem aktiem un noteikumiem.

- Patērētāja darbības, pārvadājot šos akumulātorus pa autoceļiem, nav reglamentētas.
- Uz litija jonu akumulātoru komerciālu transportēšanu, ko veic ekspedīcijas uzņēmums, attiecas bīstamo kravu pārvadāšanas noteikumi. Sagatavošanas darbus un transportēšanu drīkst veikt tikai atbilstoši apmācīts personāls. Viss process jāvada profesionāli.

Veicot akumulātoru transportēšanu, jāievēro:

- Pārliecinieties, ka kontakti ir aizsargāti un izolēti, lai izvairītos no īssavienojumiem.
- Pārliecinieties, ka akumulātors iepakojumā nevar paslīdēt.
- Bojātus vai tekošus akumulātorus nedrīkst transportēt.

Plašāku informāciju Jūs varat saņemt no ekspedīcijas uzņēmuma.

TRANSPORTĒŠANA UN GLABĀŠANA

Apturiet iekārtu, izņemiet akumulātoru, atveriet naža aizsargu un ļaujiet iekārtai atdzist pirms tās uzglabāšanas vai transportēšanas.

Attīriet motorzāģi no visiem svešķermeņiem. Uzglabājiet motorzāģi vēsā, sausā un labi vēdināmā vietā, kas nav pieejama bērniem. Nepieļaujiet saskari ar kodīgām vielām, piemēram, dārzkopības ķīmikālijām un atledošanas sāļiem. Neglabājiet motorzāģi ārpus telpām.

Transportēšanai transportlīdzeklī nodrošiniet motorzāģi pret kustēšanos vai nokrišanu, lai novērstu miesas bojājumus vai ierīces bojājumus.

APKOPE

Pēc katras ierīces lietošanas reizes notīriet korpusu un rokturus ar mīkstu, sausu drānu.

Pēc katras lietošanas reizes notīriet nažus ar cietu suku un piesardzīgi uzklāiet eļļu kā aizsardzību pret rūsu, pirms atkal uzlikt nažu aizsargu. Ražotājs iesaka izmantot izsmidzinātāju izsmidzināšanas līdzekļus aizsardzībai pret rūsu, lai nodrošinātu vienmērīgu sadalīšanu un samazinātu savainojumu risku, pieskaroties nažiem. Saisībā ar piemērotiem izsmidzināšanas izstrādājumiem, lūdzu, vērsieties Milwaukee klientu apkalpošanas dienestā (ņemiet vērā brošūru "Garantija/klientu apkalpošanas dienesta adrese").

Vajadzības gadījumā pirms katras lietošanas reizes jūs varat viegli ieeļļot nažus, kā iepriekš aprakstīts.

Pārbaudiet, vai visi uzgriežņi, tapas un skrūves ir stingri pievilktas, lai nodrošinātu, ka ierīce atrodas drošā darba stāvoklī.

Pārbaudiet ierīci un drošības apsvērumu dēļ nomainiet nodilušas vai bojātas daļas.

Izmantojiet tikai firmu Milwaukee piederumus un firmas Milwaukee rezerves daļas. Lieciet nomainīt detaļas, kuru nomaiņa nav aprakstīta, kādā no firmu Milwaukee klientu apkalpošanas servisiem. (Skat. brošūru "Garantija/klientu apkalpošanas serviss".)

Pēc pieprasījuma, Jūsu Klientu apkalpošanas centrā vai pie Technotronic Industries GmbH, Max-Eyth-Straße 10, 71364 Winnenden, Vācijā, ir iespējams saņemt iekārtas montāžas rasējumu, iepriekš norādot iekārtas modeli un sērijas numuru, kas atrodas uz datu plaksnītes un sastāv no sešiem simboliem.

SIMBOLI

	Pirms sākt lietot instrumentu, lūdzu, izlasiet lietošanas pamācību.
	UZMANĪBU! BĪSTAMI!
	Pirms mašīnai veikt jebkāda veida apkopes darbus, ir jāizņem arī akumulātors.
	Strādājot ar mašīnu, vienmēr jānēsā aizsargbrilles.
	Nēsāt trokšņa slāpētāju!
	Jāvalkā aizsargcimdi!
	Vienmēr valkājiet aizsargapgērbus un stingrus apavus.

 15 m	Turiet apkārt esošās personas drošā attālumā no ierīces.
	Vienmēr turiet un vadiet krūmgriezi ar abām rokām.
	Rokas turēt drošā attālumā no griešanas darbarīka un citām kustīgām daļām. Pirksti var nokļūt griešanas mehānismā un tikt nogriezti vai savainoti.
	Nepieskarieties nažiem, lai novērstu savainojumus.
	Neizmantojiet lietus laikā un neatstājiet stāvēt lietus.
	Garantētais trokšņa līmenis sasniedz 93 dB.
	Tukšgaitas gājiens minūtē (gājiens/min)
	Piederumi - standartaprīkojumā neietvertās, bet ieteicamās papildus komplektācijas detaļas no piederumu programmas.
	Elektriskus aparātus, baterijas/akumulātorus nedrīkst utilizēt kopā ar mājssaimniecības atkritumiem. Elektriski aparāti un akumulātori ir jāsavāc atsevišķi un jānodod atkritumu pārstrādes uzņēmumā videi saudzīgi utilizācijai. Jautājiet vietējā iestādē vai savam specializētajam tirgotājam, kur atrodas atkritumu pārstrādes uzņēmumi vai savākšanas punkti.
	V Spriegums
	Līdzstrāva
	Eiropas atbilstības zīme
	Apvienotās Karalistes atbilstības zīme
	Ukrainas atbilstības zīme
	Eiropas atbilstības zīme

TECHNINIAI DUOMENYS	M18 FHT45
Konstruktija	Akumuliatorinės gyvatvorių žirklys
Produkto numeris	4911 19 01 XXXXXX MJJJJ
Keičiamo akumulatoriaus įtampa	18 V ---
judesių skaičius laisva eiga	3400 min ⁻¹
Kirpimo ilgis	457 mm
Atstumas tarp dantų	17,5 mm
Pjovimo našumas	19 mm
Galandimo kampas horizontalei	< 30°
Prietaiso svoris įvertintas pagal EPTA 2014/01 tyrimų metodiką (Li-Ion 2,0 Ah...12,0 Ah)	4,21 ... 5,27 kg
Rekomenduojama aplinkos temperatūra dirbant	-18...+50 °C
Rekomenduojami akumuliatorių tipai	M18B...; M18HB...
Rekomenduojami įkrovikliai	M12-18...; M1418C6

Informacija apie keliamą triukšmą

Vertės matuotos pagal EN 62841.

Įvertintas A įrenginio keliamo triukšmo lygis dažniausiai sudaro:

Garso slėgio lygis / Paklaida K	74,2 dB(A) / 3 dB(A)
Garso galios lygis / Paklaida K	94,2 dB(A) / 3 dB(A)

Nešiokite klausos apsaugos priemonės.

Informacija apie vibraciją

Bendroji svyravimų reikšmė (trijų krypčių vektorių suma), nustatyta remiantis EN 62841.

Vibravimų emisijos reikšmė a _v / Paklaida K	2,35 m/s ² / 1,5 m/s ²
--------------------------------------------------------	----------------------------------------------

⚠ DĖMESIO!

Šiame vadove nurodytos bendrosios vibracijos ir triukšmo emisijos vertės nustatytos pagal standartinius bandymo metodus pagal EN 62841, todėl gali būti taikomos lyginant vieną įrankį su kitu. Gali būti naudojama preliminariam poveikiu įvertinimui.

Nurodytos bendrosios vibracijos ir triukšmo emisijos vertės atitinka įrankio taikymą. Jei įrankis naudojamas kitokiais tikslais, kartu su kitokiais priedais ar netinkamai prižiūrimas, bendrosios vibracijos ir triukšmo emisijos vertės gali skirtis. Tai gali žymiai padidinti poveikio lygį viso darbo metu.

Apskaičiuojant bendrosios vibracijos ir triukšmo emisijos vertes reikėtų atsižvelgti į laikotarpį, kai prietaisais yra išjungtas arba įjungtas, bet nėra naudojamas. Tai gali žymiai sumažinti poveikio lygį viso darbo metu.

Tam, kad naudotojas būtų apsaugotas nuo vibracijos ir (arba) triukšmo poveikio, reikia nustatyti papildomus saugos reikalavimus, pavyzdžiui: tinkamai prižiūrėti prietaisą ir jo priedus, laikyti rankas šiltais, organizuoti darbo modelius.

⚠ WARNING Perskaitykite visus saugumo įspėjimus, instrukcijas, peržiūrėkite iliustracijas ir specifikacijas, pateiktas kartu su šiuo įrankiu. Jei nepaisysite visų toliau pateiktų instrukcijų, gali trenkti elektros smūgis, kilti gaisras ir/arba galite sunkiai susižaloti arba sužaloti kitus asmenis.

Išsaugokite šias saugos nuorodas ir reikalavimus, kad ir ateityje galėtumėte jais pasinaudoti.

GYVATVORIŲ GENĖTUVO SAUGAUS NAUDOJIMO INSTRUKCIJA

Kūno dalys turi būti atokiau nuo peilio. Peiliams veikiant nešalinkite jau nupjautos arba dar nupjautinos medžiagos. Peiliai sukasi ir išjungus prietaisą. Net jei eksploatavimo metu neatidūs būsite tik akimirka, galite sunkiai susižaloti ar sužaloti kitus.

Peiliams sustojus gyvatvorių genėtuvą neškite paėmę už nešimo rankenos ir saugokitės, kad netyčia pirštais nepaliestumėte įjungiklio ir išjungiklio. Tinkamai nešdami gyvatvorių genėtuvą sumažinsite peilio keliamą sužalojimų riziką.

Gyvatvorių genėtuvą gabendami arba dėdami į laikymo vietą visada uždekite peilio gaubtą. Tinkamai naudodami gyvatvorių genėtuvą sumažinsite peilio keliamą sužalojimo riziką.

Prieš pašalindami medžiagos likučius arba prieš pradėdami priežiūros darbus įsitikinkite, kad visi įjungikliai ir išjungikliai išjungti. Šalinant medžiagos likučius arba atliekant priežiūros darbus gyvatvorių genėtuvą netyčia įjungus galimi sunkūs sužalojimai.

Gyvatvorių genėtuvą visada laikykite paėmę už izoliuotos laikymo rankenos, kad būtumėte apsaugoti, jei peilis užkabintų paslėptus laidus. Kontakto su kabeliu, kuriuo teka srovė, atveju įtampingomis gali tapti ir gyvatvorių genėtuvo dalys, o operatorius dėl to gali patirti elektros smūgį.

Iš pjovimo zonos patraukite visus elektros ir maitinimo laidus. Peiliu

galite netyčia užkabinti po gyvatvorėmis ir krūmais paslėptus elektros ir maitinimo laidus.

Nenaudokite gyvatvorės genėtuvo esant prastoms oro sąlygoms, ypač tada, kai yra žaibo pavojus. Taip sumažinsite riziką būti nutrenktiems žaibo.

KITI SAUGUMO NURODYMAI

Jokiu būdu neleiskite naudotis įrenginiu vaikams, asmenims, turintiems fizinį, protinį arba juslinių sutrikimų arba turintiems nepakankamai patirties ir žinių, taip pat asmenims, nesuspajūsiems su įrenginio naudojimo instrukcija. Vietos teisės aktų nuostatos gali apriboti prietaiso naudotojo amžių.

Kiekvieną kartą prieš naudodami išvalykite darbo zoną. Pašalinkite visus daiktus, pvz., kabelius, lempas, vielas arba virves, kurios gali būti užkabintos arba patekti į pjovimo įrenginį.

Patikrinkite, ar gyvatvorėje nėra svertimkūnių, pvz., vielinės tvoros.

Niekada prietaiso nenaudokite šalia stulpų, tvorų, pastatų arba kitų neklinojamųjų objektų.

Turėkite omenyje, kad medžiaga gali būti nusviesta, todėl aplinkui stovintys asmenys, vaikai ir naminiai gyvuliai nuo jūsų turi būti nutolę ne mažesniu nei 15 m atstumu.

Nenaudokite esant blogam apšvietimui. Kad naudotojas pastebėtų galimus pavojus, niekas neturėtų kliudyti jam matyti visą darbo zoną.

Kiekvieną kartą prieš naudodami prietaisą apžiūrėkite. Patikrinkite, ar dangčiai arba kitos dalys neatsilaisvinusios. Įsitikinkite, kad visi saugos įtaisai ir rankenos tinkamai ir saugiai pritvirtinti. Prieš naudodami pakeiskite visas pažeistas dalis. Patikrinkite, ar nesena akumuliatorius. Prietaiso nekeiskite.

Vaikai arba neapmokyti asmenys šiuo prietaisu naudotis negali.

Prieš naudodami šį prietaisą užsidėkite visas akių ir klausos apsaugos priemones. Dirbant tokiose vietose, kuriose gali būti krentančių dalių, būtina naudoti apsauginius galvos apdangalus.

Ilgus plaukus reikia susegti virš pečių lygio, kad neįsispainiotų į judančias dalis.

Nedirbkite su šiuo prietaisu, jei sergate, esate pavargę arba apsvaigę nuo alkoholio, narkotikų arba vaistų.

Visada stovėkite tvirtai ir stenkitės neprarasti pusiausvyros. Venkite persitempti. Persitempę galite neišlaikyti pusiausvyros.

Prieš įjungdami prietaisą įsitikinkite, kad peilio ašmenys nieko neužkabina.

Naudodami gyvatvorės genėtuvą laikykite jį tvirtai suėmę abiem rankomis. Pasirinkite tvirtą ir saugią laikyseną. Gamintojas nepataria naudoti laiptinių ir kitokių kopėčių. Jei reikia kirpti didesniam aukštyje, naudokitės paigalimo priemonėmis.

Peiliai yra labai aštrūs. Naudodami peilių įrangą mūvėkite neslystančias, patvarias apsaugines pirštines. Nelleskite peilių plikomis rankomis arba pirštais, saugokitės, kad rankų arba pirštų niekas neprispaustų arba neįsijautumėte. Niekada nesilieskite prie peilio arba neatlikinėkite techninės priežiūros darbų, jei į prietaisą yra įdėtas akumuliatorius.

Gyvatvorės genėtuvu per tankų krūmyną niekada nestumkite per prievartą. Dėl to peiliai gali užsiblokuoti arba sulėtėti. Peiliams sulėtėjus, sumažėja darbo greitis.

Nebandykite pjauti kmenių arba šakų, kurių skersmuo didesnis nei 19 mm. Tas pats galioja kamienams arba šakoms, kurios yra akivaizdžiai per didelės, kad tilptų tarp peilių ašmenų.

Didesnėms šakoms arba kamienams nupjauti naudokite rankinį arba šakų pjūklą. Dėl naudojamų klausos apsaugos priemonių sunkiau išgirsti įspėjimus (įspėjimus arba riksmus). Naudotojas turi būti visiškai susikoncentravęs į darbo zoną.

⚠ DĖMESIO! Jei įrenginys buvo numestas, patyrė stiprių smūgių arba pradeda nenormaliai vibruoti, nedelsdami jį išjunkite ir apžiūrėkite, ar nematyti apgadinimų, pabandykite nustatyti vibracijos priežastį. Visus gedimus turi tinkamai suremontuoti arba pakeisti MILWAUKEE priežiūros centro darbuotojai.

Prieš atliksdami bet kokius darbus įrenginyje, išimkite keičiamą akumuliatorių.

Sunaudotų keičiamų akumuliatorių nedeginkite ir nemeskite į buitines atliekas. „Milwaukee“ siūlo tausojantį aplinką sudėvėtų keičiamų akumuliatorių tvarkymą, apie tai prekybos atstovo.

Keičiamų akumuliatorių nelaikykite kartu su metaliniais daiktais (trumpojo jungimo pavojus).

Keičiamus M18 sistemos akumuliatorius kraukite tik M18 sistemos įkrovikliais. Nekraukite kitų sistemų akumuliatorių.

Ekstremalių apkrovų arba ekstremalios temperatūros poveikyje iš keičiamų akumuliatorių gali ištekėti akumuliatoriaus skystis. Išsitempus akumuliatoriaus skysčiui, tuoj pat nuplaukite vandeniu su muilu. Patekus į akis, tuoj pat ne trumpiau kaip 10 minučių gausiai skalaukite vandeniu ir tuoj pat kreipkitės į gydytoją.

Įspėjimas! Siekiami išvengti trumpojo jungimo sukeliama gaisro pavojaus, sužalojimų arba produkto pažeidimų, neikiškite įrankio, keičiamo akumuliatoriaus arba įkroviklio į skysčius ir pasirūpinkite, kad į prietaisus arba akumuliatorius nepatektų jokių skysčių. Koroziją sukeliantys arba laidūs skysčiai, pvz., sūrus vanduo, tam tikri chemikalai ir balikliai arba produktai, kurių sudėtyje yra baliklių, gali sukelti trumpąjį jungimą.

NAUDOJIMAS PAGAL PASKIRTĮ

Šis belaidis gyvatvorių genėtuvas pritaikytas naudoti lauke. Saugumo sumetimais prietaisą visada reikėtų laikyti ir valdyti abiem rankomis. Prietaisais buvo sukurtas naudoti namų ūkyje. Jis skirtas gyvatvorėms, krūmams ir panašioms augalams genėti.

Jis turi būti naudojamas sausoje, gerai apšviestoje aplinkoje,

Jis netinka žolei, medžiams arba šakoms pjauti. Jį galima naudoti tik gyvatvorių priežiūrai.

Šį prietaisą leidžiama naudoti tik pagal nurodytą paskirtį.

LIEKAMOJI RIZIKA

Net ir pagal paskirtį naudojant produktą negalima visiškai išvengti kitų pavojų. Naudojant galimos šios rizikos, todėl naudotojas turėtų atkreipti dėmesį į šiuos dalykus:

- Vibracijos sukeliama sužalojimai.
- Įrenginį laikykite už tam skirtų rankenų ir apribokite darbo bei ekspozicijos trukmę.
- Dėl triukšmo gali būti pažeista klausos.
- Naudokite klausos organų apsaugos priemones ir apribokite ekspozicijos trukmę.
- Nešvarumų dalelių sukeliama akių sužalojimai.
- Visuomet būkite su apsauginiais akiniais, mūvėkite tvirtas ilgas kelnes, pirštines ir avėkite tvirtus apsauginius batus.
- Nuodingų dulkių įkvėpimas.

NURODYMAI DĖL LIČIO JONŲ AKUMULIATORIAUS

Ličio jonų akumuliatoriaus naudojimas

Ilgesnį laiką nenaudotus akumuliatorius prieš naudojimą būtina įkrauti.

Didesnė nei 50 °C temperatūra sumažina išimamo akumuliatoriaus pajėgumą. Venkite akumuliatorių ilgai laikyti tiesioginiuose saulės spinduliuose arba arti šildymo prietaisų.

Įkroviklio ir keičiamo akumuliatoriaus jungiamieji kontaktai visada turi būti švarūs.

Kad prietaisais kas ilgiau veiktų, pasinaudoję juo, iki galo įkraukite akumuliatorius.

Siekiant užtikrinti kuo ilgesnį baterijos tarnavimo laiką, reikėtų ją po atlikto įkrovimo iškart išimti iš įkroviklio.

Bateriją laikant ilgiau nei 30 dienų, būtina atkreipti dėmesį į šias nuorodas: bateriją laikyti sausoje aplinkoje, esant apie 27 °C temperatūrai. Baterijos įkrovimo lygis turi būti nuo 30% iki 50%. Baterija pakartotinai turi būti įkraunama kas 6 mėnesius.

Ličio jonų akumuliatoriaus apsauga nuo perkrovos

Esant akumuliatoriaus perkrovai dėl pernelyg didelio srovės suvartojimo, pvz.: itin didelių apsučių, staigus sustabdymo ar trumpojo jungimo, elektrinis įrankis vibruoja 5 sekundes, signalinis įkrovos rodmuo pradeda mirksėti ir elektrinis įrankis automatiškai išsijungia. Norint įrankį pakartotinai įjungti, reikia atleisti jungiklį ir vėl jį įjungti. Esant ekstremalioms apkrovoms akumuliatorius per stipriai įkaista. Tokiu atveju visos įkrovos lemputės mirksi taip ilgiai, kol akumuliatorius atvėsta. Užgesus įkrovos rodmėnims įrankiu galima naudotis toliau.

Ličio jonų akumuliatoriaus transportavimas

Ličio jonų akumuliatoriams taikomos įstatyminės nuostatos dėl pavojingų krovinių pervežimų.

Šiuos akumuliatorius pervežti būtina laikintis vietinių, nacionalinių ir tarptautinių direktyvų ir nuostatų.

- Naudotojai šiuos akumuliatorius gali naudoti savo transporte be jokių kitų sąlygų.
- Už komercinį ličio jonų akumuliatorių pervežimą atsako ekspedicijos įmonė pagal nuostatas dėl pavojingų krovinių pervežimo. Pasirošimo išsiųsti ir pervežimo darbus gali atlikti tik atitinkamai išmokyti asmenys. Visas procesas privalo būti prižiūrimas.

Pervežant akumuliatorius būtina laikytis šių punktų:

- Siekiant išvengti trumpųjų jungimų, įsitikinkite, kad kontaktai yra apsaugoti ir izoliuoti.
- Atkreipkite dėmesį, kad akumuliatorius pakuočės viduje neslidinėtų.
- Draudžiama pervežti pažeistus arba tekančius akumuliatorius.

Dėl detalesnių nurodymų kreipkitės į savo ekspedicijos įmonę.

TRANSPORTAVIMAS IR SANDĒLIAVIMAS

Išjunkite prietaisā, iŅtraukite akumulatori, atidarykite peilio apsauginē daļi ir, pries transportuodami arba sandēliuodami prietaisā, leiskite jam atvēsti.

Nuo iřrenginio pašalinke visas pašalines medžiagas. Laikykite iřrenginj vėsioje, sausoje, gerai vēdinamoje ir vaikams nepasiekiamoje vietoje. Saugokitē nuo korozijā sukeliančių medžiagų, pavyzdžiui, sodo cheminių medžiagų ir sniego tirpinimo druskų. Nelakykite lauke.

Transportuodami iřrenginj automobiliuose pritvirtinkite iřrenginj, kad jis nejudētų ar nenukristų ir nesužalotų žmonių arba nebūtų apgadintas.

TECHNINIS APTARNAVIMAS

Kiekvienā kartā pasinaudojē prietaisu jo korpusā ir rankenas nuvalykite minkšta, sausa šluoste.

Po kiekvieno naudojimo peilj nuvalykite Ņiurkščiū Ņepečiū ir, pries vėl uždēdami peilio apsaugā, atsargiai patepkite nuo rūdžiū apsaugancia alyva. Siekiant užtikrinti tolygų pasiskirstymā ir sumažinti susižeidimo rizikā, kylančią liečiantis prie peilio, gamintojas rekomenduoja naudoti nuo rūdžiū apsaugančius purškiklius ir purškiamuosius tepalus. Dēl tinkamų purškiamųjų produktų prašome kreiptis j savo „Milwaukee“ klientų aptarnavimo centrā (žr. garantijos ir klientų aptarnavimo centrų brošiūrā).

Esant poreikiui, pries kiekvienā naudojimą peilj galite sutepti taip, kaip nurodyta.

Patikrinkite, ar tvirtai priveržtos veržlēs, smeigēs ir varžtai, kad iřitiktumētē, ar prietaisas yra saugios eksploatacavimo būklēs.

Patikrinkite prietaisā ir saugumo sumetimais pakeiskite susidėvėjusias arba pažeistas dalis.

Naudokitē tik „Milwaukee“ priedus ir „Milwaukee“ atsargines dalis. Dalis, kuriū keitimas neaprašytas, leidžiama keisti tik „Milwaukee“ klientų aptarnavimo skyriams (žr. garantijā/klientų aptarnavimo skyriū adresus brošiūroje).

Esant poreikiui, nurodžius mašinos modelj ir Ņešiaženklj numerj, esantj ant specifikacijū lentelēs, klientų aptarnavimo centre arba tiesiogiai „Techtronic Industries GmbH“, Max-Eyth-Str. 10, 71364 Winnenden, Vokietija, galite užsakyti išplēstinj prietaiso brēzinj.

SIMBOLIAI

	Pries pradēdami dirbti su prietaisu, atidžiai perskaitykite jo naudojimo instrukcijā.
	DĒMESIO! ĮSPĖJIMAS! PAVOJUS!
	Pries atlikdami bet kokius darbus iřrenginyje, išimkite keičiamā akumulatoriū.
	Dirbdami su iřrenginiu visada nešiokite apsauginius akinius.
	Nešioti klausos apsaugines priemones!
	Lietojiet aizsardžibas cimdus!
	Visada vilkēkite apsauginius drabužius ir avēkite batus.

	Prietaisā laikykite saugiu atstumu nuo aplink jus esančių asmenų.
	Gyvatoriu genētuvā visada laikykite ir valdykite abiem rankomis.
	Rankas laikykite atokiau nuo pjovimo įrankio ir kitų judančių dalių. Pjovimo mechanizmas j vidj patekusių pirštus gali nupjauti ar sužeisti.
	Kad nesusižeistumētē, nesilieskite prie peilio ašmenų.
	Nenaudokite lyjant ir nepalikite lietuje.
	Garantuotas garso galios lygis yra 93 dB.
	Tuščiosios eigos pakēlimai per minutē (pakēl./min.)
	Priedas – neįeina j tiekimo komplektacijā, rekomenduojamas papildymas iš priedų asortimento.
	Elektros prietaisų, baterijū/akumulatoriū Ņalinti kartu su buitnėmis atliekomis negalima. Elektros prietaisus ir akumulatorius reikia surinkti atskirai ir atiduoti perdirbimo įmonei, kad būtų pašalinti aplinkai saugiu būdu. Vietos valdžios institucijose arba specializuotose prekybos vietose pasidomēkite apie perdirbimo ir surinkimo centrus.
	Įtampa
	Nuolatinē srovē
	Europos atitikties ženklas
	Jungtinēs Karalystēs atitikties ženklas
	Ukrainos atitikties ženklas
	Eurazijos atitikties ženklas

TEHNILISED ANDMED	M18 FHT45
Konstruksioon	Akuhekkikāārid
Toolmisnumber	4911 19 01 XXXXXX MJJJJ
Vahetatava aku pinge	18 V ---
Kāikude arv tūhijooksul	3400 min ⁻¹
Lōikepikkus	457 mm
Hambasamm	17,5 mm
Lōikevōimsus	19 mm
Teritusnurk horizontaalpinna suhtes	< 30°
Kaal vastavalt EPTA-protseduurile 01/2014 (Li-Ion 2,0 Ah...12,0 Ah)	4,21 ... 5,27 kg
Soovituslik ūmritsev temperatuur tōotamise ajal	-18...+50 °C
Soovituslikud akutūūbid	M18B...; M18HB...
Soovituslik laadija	M12-18...; M1418C6

Mūra andmed	
Mōōtevēārtused on kindlaks tehtud vastavalt normile EN 62841.	
Seadme tūūpiiline hinnanguline (mūratase):	
Helirōhutase / Māāramatus K	74,2 dB(A) / 3 dB(A)
Helivōimsuse tase / Māāramatus K	94,2 dB(A) / 3 dB(A)

Kandke kaitseks kōvklappe.	
Vibratsiooni andmed	
Vibratsiooni koguvēārtus (kolme suuna vektorsumma) mōōdetud EN 62841 jārgi.	
Vibratsiooni emissiooni vēārtus a _v / Māāramatus K	2,35 m/s ² / 1,5 m/s ²

⚠ TĀHELEPANU! Selle teabelehel toodud vibratsiooni- ja mūraemissioon on mōōdetud standardis EN 62841 kirjeldatud standarditū testiga ning seda vōib kasutat tōōriistade omavaheliseks vōrdlemiseks. Testi vōib kasutada kokkupuute esialgseks hindamiseks.

Deklareeritud vibratsiooni- ja mūratase puudutab tōōriista pōhikasutust. Kui tōōriista kasutatakse muuks otstarbeks, teistsuguste tarvikutega vōi tōōriista hooldatakse halvasti, vōivad vibratsioon ja mūraemissioon erineda. See vōib kokkupuutetasel kogu tōōajal oluliselt suurendada.

Vibratsiooni ja mūraga kokkupuute hinnangulise taseme juures tuleb arvesse vōtta ka aega, kui tōōriist on vālja lūlitatud vōi tōōtab, kuid sellega ei tehta tōōd. See vōib kokkupuutetasel kogu tōōaja kohta oluliselt vāhendada.

Tehke kindlaks tēandavad ohutusmeetmed operatori kaitsemiseks vibratsiooni ja/vōi mūra eest, nāiteks: hooldage tōōriista ja tarvikuid, hoidke kāed soojas, vaadake ūle tōōkorraldus.

⚠ TĀHELEPANU! Kōik selle elektrilise tōōriistaga kaasasolevad ohutussnōūded, juhised, joonised ja spetsifikatsioonid tuleb lābi lugeda. Kōigi alpool loetletud juhiste eiramise tagajārkēs vōib olla elektrilōōk, tulekahju ja/vōi rasked vigastused. Hoidke kōik ohutussnōūded ja juhised edasiseks kasutamiseks hoolikalt alles.

AKUGA HEKITRIMMERIGA SEOTUD HOIATUSED

Hoidke kōik kehaosad terast eemal. Ārge eemaldage lōigatud materjali ega hoidke lōigatavast materjalist kinni, kui terad liiguvad. Terad jātķavād liikumist ka pārast seadme vāljalūlitamist. Hekitrimmeri hajumine kasvōi hetķeks hekitrimmeri kasutamise ajal vōib pōhjustada raskeid kehavigastusi.

Kandke hekitrimmerit kāepidemest kinni hoides nii, et tera on seisatud ja teie sōrmed eemal kōigist tōitelūlititēst. Hekitrimmeri nōuetekohane kandmine vāhendab tahtmatu kāivitamise ja terade tekitatavate kehavigastuste ohtu.

Hekitrimmeri transportimisel ja hoistamisel tuleb alati paigaldada ka terakaitse. Hekitrimmeri nōuetekohane kāsitsemine vāhendab teradest tingitū kehavigastuste ohtu.

Veenduge tōōriista kūlģe jāānūd materjali eemaldamisel vōi tōōriista hooldamisel, et kōik tōitelūlitid on vāļjas. Hekitrimmeri ootamatu kāivitamine selle puhastamise vōi hooldamise ajal vōib pōhjustada raskeid kehavigastusi.

Hoidke hekitrimmerit ainult selle isoleeritud haardepindadest, sest tera vōib puutuda kokku varjatū juhtmetega. Pingestatud juhtmetega kokku puutuvad terad vōivad pingeslāda ka hekitrimmeri avatud metallosi, mis vōib viia selleni, et tōōriista kasutāja saab elektrilōōgi.

Kōrvaldage tōōpiirkonnast kōik juhtmed ja kaablid. Hekkides vōi pōōsastes vōib leiduda varjatū juhtmeid vōi kaableid, mille tera vōib kogemata āra lōhķuda.

Ārģe kasutage hekitrimmerit halbadēs ilmingimustes, eriti āikeseohu korral. Nii vāhendate vālgulōōgi ohtu.

EDASISED OHUTUSJUHISED

Mitte kunagi ārģe laske seda masinat kasutada lastel ega piiratud kehaliste, sensorsete vōi vaimsete vōimetega inimestel vōi inimestel, kellel puuduvad kogemused ja teadmised ning kes pole endale seda kasutusjuhendit selģeks teinud. Kohaliku eeskirjad vōivad kasutāja vanust piirata.

Korrastage tōōpiirkond enne tōōriista kasutamist. Eemaldage kōik esemed nagu juhtmed, valgustid, traadid vōi nōōrid, mis vōivad lendu minna vōi lōikeesadmesse kinni jāāda.

Veenduge, et hekis ei ole vōōrķehi, nagu nāiteks traataad.

Ārģe kunagi kasutage seda tōōriista postide, aedade, hoonete vōi muude liikumatute objektide lāheduses.

Olģe lenduvate esemete suhtēs ettevaatlik; hoidke kōik kōrvalised isikud, lapsed ja lemmikloomad tōōpiirkonnast vāhemalt 15 m kaugusel.

Ārģe tōōtate ķehva valgusega. Tōōriista kasutāja vajab vōimalike ohtude mārķamiseks selģet ūlevaadet tōōpiirkonnast.

Kontrollige toodet enne iga kasutuskorda. Kontrollige kinnitusedetaile vōi muid detaile lōtvamise osas jne. Veenduge, et kōik kaitsetailid ja kāepidemed on nōuetekohaselt ning kindlalt kinnitatud. Vahetage kōik kahjustunud osad enne tōōriista kasutamist vāļja. Kontrollige akut ķekete suhtēs.

Ārģe modifitseerige toodet ūhelgi viisil.

Ārģe lubage lastel ega koolitatama isikutel seda toodet kasutada.

Kandke tōōriista kasutamisel tēiļķķku silma- ja peakaitset. Kui tōōtate piirkonnas, kus on esemete kukkumise oht, kandke sobivat kaitsekiivrit. Kinnitage pikad juukseid olģadest kōrgemale, et vāltida nende takerdumist liikuvate osade vaħele.

Ärge kasutage tööriista, kui olete väsinud, haige või alkoholi, narkootikumide või ravimite mõju all.

Jälgige, et teie jalgealune oleks kindel ja tasakaal hea. Vältige küünitamist. Küünitamine võib põhjustada tasakaalu kaotust.

Veenduge enne tööriista käivitamist, et lõiketerad ei puutu millegagi kokku.

Hoidke hekitrimmeri kasutamise ajal alati kindlalt mõlema käega kahest käepidemest kinni. Veenduge, et teie toasend on ohutu ja kindel. Tootja ei soovita kasutada astmeid ega redelit. Kui peate trimmima kõrgemalt, kasutage pikendatavat tööriista.

Terad on väga teravad. Kandke terade käsitlemisel tugevaid libisemiskindlaid kaitsekindaid. Ärge pange oma kätt ega sõrmi terade vahele ega kusagile mujale, kus need võivad tööriista vahele kinni jääda või lõikevigastusi saada. Ärge kunagi puudutage tera ega hooldage tööriista, kui akupakk ei ole eemaldatud.

Ärge suruge tööriista läbi tiheda pöõsa. See võib põhjustada terade takerdumist ja aeglustumist. Kui terade liikumine aeglustub, vähendage kiirust.

Ärge üritage lõigata harusid või oksid, mille läbimõõt on suurem kui 19 mm, või muid osi, mis on lõiketera jaoks ilmselgelt liiga jämedad. Sama kehtib ka okste või harude kohta, mis on nähtavalt liiga sügavad, et lõiketera vahele sobida.

Kasutage jämedate okste lõikamiseks mootorita käsisaagi või oksasaagi. Kõrvaklappide kasutamine vähendab hoiatuste (hüüatuste või alarmide) kuulmise võimet. Tööriista kasutaja peab olema tööpiirkonnas toimuva suhtes eriliselt tähelepanelik.

⚠ TÄHELEPANU! Kui masin on maha kukkunud, saanud tugeva löögi või hakkab ebatavaliselt vibreerima, seisake masin kohe ja kontrollige, ega see pole kahjustunud, või tehke kindlaks vibratsiooni põhjus. Kõik kahjustused tuleb korrektselt kõrvaldada parandamise või väljavahetamise teel MILWAUKEE teeninduses.

Enne kõiki töid masina kallal võtke vahetatav aku välja.

Ärge visake tarvitatud vahetatavaid akusid tulle ega olmeprügisse. Milwaukee pakub vanade akude keskkonnahoidlikku käitlust; palun küsige oma erialaselt tarnijalt.

Ärge säilitage vahetatavaid akusid koos metalliesemetega (lühiseoht).

Laadige süsteemi M18 vahetatavaid akusid ainult süsteemi M18 laadijatega. Ärge laadige nendega teiste süsteemide akusid.

Äärmuslikul koormusel või äärmuslikul temperatuuril võib kahjustatud vahetatavast akust akuvedelik välja voolata. Akuvedelikuga kokkupuutumise korral peske kohe vee ja seebiga. Silma sattumise korral loputage kiiresti põhjalikult vähemalt 10 minutit ning pöörduge viivitamatult arsti poole.

Hoiatus! Lühisest põhjustatud tuleohu, vigastuste või toote kahjustuste vältimiseks ärge kastke tööriista, vahetusakut ega laadimiseadet vedelikku ning jälgige, et vedelikke ei tungiks seadmetesse ega akusse. Korrodeeruvad või elektrit juhtivad vedelikud, nagu soolvesi, teatud kemikaalid ja pleegitusained või pleegitusained sisaldavad tooted, võivad põhjustada lühist.

KASUTAMINE VASTAVALT OTSTARBELE

See akuga hekitrimmer on mõeldud kasutamiseks ainult välistingimustes. Ohutuse tagamiseks tuleb tööriistaga töötamisel kasutada mõlemat kätt.

See toode on mõeldud koduseks kasutuseks. See on mõeldud hekkide, pöõsaste ja muude sarnaste taimede lõikamiseks ja trimmimiseks.

Seda tööriista tohib kasutada ainult kuivades ja hea valgusega tingimustes.

See tööriist ei ole mõeldud muru, puude ega okste lõikamiseks. Seda ei tohiks kasutada muuks otstarbeks kui heki trimmimiseks.

Antud seadet tohib kasutada ainult vastavalt äranäidatud otstarbele.

JÄÄKOHT

Isegi toote nõuetekohase kasutamise korral pole võimalik jääkohte täielikult vältida. Kasutamisel võib esineda järgmisi riske, mistõttu peaks operaator järgnevat järgima:

- Vibratsioonist põhjustatud vigastused. Hoidke seadet selleks ette nähtud käepidemetest ja piirake töö- ning toimeaega.
- Mürasaaste võib põhjustada kuulmekahjustusi. Kandke kuulmekaitset ja piirake toimeaega.
- Mustuseosakestest põhjustatud silmavigastused. Kandke alati kaitseprille, vastupidavaid pikki pükse, kindaid ning tugevaid jalatseid.
- Mürgiste tolmude sissehingamine

LIITIUMIOONAKUDE JUHISED

Liitiumioonakude kasutus

Laadige pikema aja vältel kasutamata vahetusakud enne kasutamist täis. Üle 50°C temperatuur vähendab vahetusaku võimsust. Vältige pikema aja vältel päikesest või kütteseadmest põhjustatavat soojenemist.

Hoidke laadija ja vahetatava aku ühenduskontaktid puhtad.

Optimaalse patarei eluea tagamiseks, pärast kasutamist lae patareiplakk täielikult.

Akud tuleks võimalikult pika kasutuse saavutamiseks pärast täislaadimist laadijast välja võtta.

Aku ladustamisel üle 30 päeva:
Ladustage akut kuivas kohas u 27°C juures.
Ladustage akut u 30-50% laetusesseisundis.
Laadige aku iga 6 kuu tagant täis.

Liitiumioonakude ülekoormuskaitse

Aku ülekoormamisel kõrge voolutarbimisega, nn puuri blokeerumisel, lühise tekkimisel või ülikõrgetel pööretel, vibreerib elektritööriist 5 sekundit, laadimistuli vilgub ja tööriist lülitub automaatselt välja. Uuesti sisse lülitamiseks tuleb päästik esmalt vabastada ning seejärel uuesti alla suruda. Ülisuurel koormusel võib aku kuumeneda kõrgete temperatuurideni. Sellisel juhul vilguvad kõik laadimistulukesed kuni aku jahtumiseni. Peale laadimistulukeste kustumist võite tööd jätkata.

Liitiumioonakude transport

Liitiumioonakud on allutatud ohtlike ainete transportimisega seonduvatele õigusaktidele.

Nende akude transportimine peab toimuma kohalikest, siseriiklikest ja rahvusvahelistest eeskirjadest ning määrustest kinni pidades.

- Tarbijad tohivad neid akusid edasiste piiranguteta tänaval transportida.
- Liitiumioonakude komertstransport ekspedeerimisettevõtete kaudu on allutatud ohtlike ainete transportimisega seonduvatele õigusaktidele. Tarne-ettevalmistusi ja transporti tohivad teostada eranditult vastavalt koollitatu isikud. Kogu protsessi tuleb asjatundlikult jälgida.

Akude transportimisel tuleb järgida järgmisi punkte:

- Tehke kindlaks, et kontaktid on lühiste vältimiseks kaitstud ja isoleeritud.
- Pöörake tähelepanu sellele, et akupakk ei saaks pakendis nihkuda.
- Kahjustatud või välja voolanud akusid ei tohi kasutada.

Pöörduge edasiste juhiste saamiseks ekspedeerimisettevõtte poole.

TRANSPORT JA HOIUSTAMINE

Jätke tööriist seisma, eemaldage aku, lükake terakaitse peale ja laske tööriistal enne hoiustamist ja transporti maha jahtuda.

Puhastage masin võõrkehade. Hoidke masinat jahedas, kuivas ja hea ventilatsiooniga kohas, kuhu lapsed ei pääse. Hoidke masinat korrosiivsete ainete, näiteks aiakemikaalide ja teesoolade eest kaitstuna. Ärge hoidke masinat õues.

Sõidukites transportimiseks kinnitage masin kaitseks liikumahakkamise ja kukkumise eest, et vältida kehavigastusi ja masina kahjustamist.

HOOLDUS

Pühkige toote korpus ja käepidemed pärast iga kasutuskorda pehme ja kuiva lapiga puhtaks.

Puhastage terad pärast iga kasutuskorda tugeva harjaga mustusest ja kandke neile enne terakaitse paigaldamist roostekestast määrdeainet. Tootja soovib kasutada pihustatavat roostekestast määrdeainet, et tagada selle ühtlane jaotumine teradele ja vähendada kehavigastuste ohtu kokkupuutel teradega. Lisateabe saamiseks sobiva pihustatava toote kohta võtke palun ühendust Milwaukee hooldustöötajaga (vt garantii-/hooldustöid tegevate partnerite nimekirja).

Vajadusel võite terasid enne tööriista kasutamist kergelt määrida, järgides ülaltoodud juhiseid.

Tööriista ohutu töö tagamiseks peavad kõik mutrid, poldid ja kruvid olema korralikult pingutatud.

Ohutuse tagamiseks kontrollige tööriista ning vahetage kulunud või kahjustunud osad välja.

Kasutage ainult Milwaukee tarvikuid ja Milwaukee tagavaraosi. Detailid, mille väljavahetamist pole kirjeldatud, laske välja vahetada Milwaukee klientiteeninduspunkti (vaadake brošüüri garantii / klientiteeninduste aadressid).

Vajadusel saab nõuda seadme plahvatusjoonise võimsussildil oleva masinatüübi ja kuuekohalise numbril alusel klientiteeninduspunkti või vahetult firmalt Techtronic Industries GmbH, Max-Eyth-Straße 10, 71364 Winnenden, Germany.

SÜMBOLID

	Palun lugege enne käikulaskmist kasutusjuhend hoolikalt läbi.
	ETTEVAATUST! TÄHELEPANU! OHUD!
	Enne kõiki töid masina kallal võtke vahetatav aku välja.
	Masinaga töötades kandke alati kaitseprille.
	Kandke kaitseks kõrvaklappe!
	Kanda kaitsekindaid!
	Kandke alati kaitseriietust ja tugevaid jalatseid.
	Hoidke kõrvalised isikud tööriistast ohutus kauguses.
	Hoidke hekitrimmerit töötamise ajal alati mõlema käega.
	Hoida käed lõikeristast ja teistest liikuvatest osadest eemal. Sõrmed võivad sattuda lõikemehhanismi ning esineb nende mahalõikamise või vigastamise oht.

	Rasketehavigastuste vältimiseks ärge puudutage lõiketeri.
	Ärge kasutage tööriista vihma käes ega jätke seda välja vihma kätte.
	Garanteeritud müratase on 93 dB.
	Tühikäigu löökide arv minutis (SPM)
	Tarvikud - ei kuulu tarne komplekti, soovitatav täiendus on saadaval tarvikute programmis.
	Elektriseadmeid, patareisid/akusid ei tohi utiliseerida koos majapidamisprügiga.
	Elektriseadmed ja akud tuleb eraldi kokku koguda ning kõrvaldada keskkonnasõbralikul moel töötlemiskeskusesse. Küsige infot jäätmekäitlusjaamade ja gümispunktide kohta oma kohalike ametnike või edasimüüja käest.
	Pinge
	Alalisvool
	Euroopa vastavusmärk
	Ühendkuningriigi vastavusmargis
	Ukraina vastavusmärk
	Euraasia vastavusmärk

ТЕХНИЧЕСКИЕ ДАННЫЕ	M18 FHT45
Модель	Аккумуляторный секатор
Серийный номер изделия	4911 19 01 XXXXXX MJJJJ
Вольтаж аккумулятора	18 V ---
Частота хода без нагрузки	3400 min ⁻¹
Длина резки	457 mm
Расстояние между зубьями	17,5 mm
Режущая способность	19 mm
Угол заточки относительно горизонтали	< 30°
Вес согласно процедуре EPTA 01/2014 (Li-Ion 2,0 Ah... 12,0 Ah)	4,21 ... 5,27 kg
Рекомендованная температура окружающей среды во время работы	-18...+50 °C
Рекомендованные типы аккумуляторных блоков	M18B...; M18HB...
Рекомендованные зарядные устройства	M12-18...; M1418C6

Информация по шумам

Значения замерялись в соответствии со стандартом EN 62841.

Уровень шума прибора, определенный по показателю A, обычно составляет:

Уровень звукового давления / Небезопасность К	74,2 dB(A) / 3 dB(A)
Уровень звуковой мощности / Небезопасность К	94,2 dB(A) / 3 dB(A)

Используйте наушники!

Информация по вибрации

Общие значения вибрации (векторная сумма трех направлений) определены в соответствии с EN 62841.

Значение вибрационной эмиссии a _v / Небезопасность К	2,35 m/s ² / 1,5 m/s ²
-----------------------------------------------------------------	----------------------------------------------

⚠ ВНИМАНИЕ!

Заявленные значения вибрации и шумового излучения, указанные в настоящем информационном листе, были измерены согласно стандартизированному методу испытания согласно EN 62841 и могут использоваться для сравнения одного инструмента с другим. Они могут применяться для предварительной оценки воздействия на организм человека.

Указанные значения вибрации и шумового излучения действительны для основных областей применения инструмента. Однако если инструмент используется в других областях применения или с другими принадлежностями либо проходит ненадлежащее обслуживание, значения вибрации и шумового излучения могут отличаться. Это может существенно увеличить уровень воздействия на организм на протяжении общего периода работы.

При оценке уровня воздействия вибрации и шумового излучения на организм также необходимо учитывать периоды, когда инструмент выключен, или когда он работает, но фактически не используется для выполнения работы. Это может существенно сократить уровень воздействия на организм на протяжении общего периода работы.

Определите дополнительные меры для защиты оператора от воздействия вибрации и/или шума, такие как обслуживание инструмента и его принадлежностей, сохранение рук в тепле, организация графиков работы.

⚠ ВНИМАНИЕ! Ознакомиться со всеми предупреждениями относительно безопасного использования, инструкциями, иллюстративным материалом и техническими характеристиками, поставляемыми с этим электроинструментом. Несоблюдение всех нижеприведенных инструкций может привести к поражению электрическим током, пожару и/или тяжелым травмам. Сохраняйте эти инструкции и указания для будущего использования.

ПРАВИЛА ТЕХНИКИ БЕЗОПАСНОСТИ ДЛЯ СЕКАТОРА

Держать все части тела вдали от ножей. Не удалять уже обрезанный или разрезаемый материал с работающими ножами. Ножи продолжают работать после выключения инструмента. Даже momentальная невнимательность при работе может привести к тяжелым травмам.

Переносить секатор за рукоятку после остановки ножей. Следить за тем, чтобы случайно не нажать пальцами кнопку включения и выключения. Надлежащая переноска секатора сокращает риск получения травм при включении ножей по неосторожности.

При транспортировке или помещении на хранение всегда надевать защиту на ножи. Надлежащее обращение с секатором уменьшает риск получения травм ножами.

Перед удалением остатков материала или перед работами по текущему ремонту убедиться, что все переключатели выключены. Включение секатора по неосторожности при удалении остатков материала или при текущем ремонте может привести к тяжелым травмам.

Всегда вести секатор за изолированные рукоятки, чтобы быть защищенным при контакте ножей со скрытой проводкой. При контакте с токопроводящими кабелями проводить ток могут и металлические детали секатора, в результате чего можно быть пораженным током.

Держать все сетевые и силовые кабели вдали от места обрезки. Скрытые под кустами и живой изгородью сетевые и силовые кабели по неосторожности могут быть захвачены ножами.

Не использовать секатор при плохой погоде, прежде всего при вероятности молнии. Так будет устранена опасность поражения молнией.

ПРОЧИЕ УКАЗАНИЯ ПО ТЕХНИКЕ БЕЗОПАСНОСТИ

Ни в коем случае не допускайте к эксплуатации машины детей, лиц с ограниченными физическими, психическими или сенсорными возможностями, а также лиц, не обладающих достаточным опытом и знаниями или не ознакомившихся с данным руководством по эксплуатации. Предписания местных органов власти могут ограничивать возраст пользователя.

После каждого использования очищать место работы. Удалять все предметы, такие как кабели, источники света, провода или шурупы, которые могут разлетаться в стороны или запутаться в режущем приспособлении.

Проверять живую изгородь на наличие посторонних предметов, например, проволочного забора.

Никогда не пользоваться инструментом вблизи столбов, забора, зданий или других неподвижных предметов.

Учитывать, что отрезаемый материал может разлетаться в стороны. Поэтому взрослым людям, детям и домашним животным следует находиться на расстоянии 15 м от места работы с инструментом.

Не пользоваться инструментом при слабом освещении. Для распознавания возможных опасностей ничто не должно мешать обзору инструмента при работе с ним.

Перед каждым использованием осматривать инструмент. Проверять затяжку креплений и других деталей. Убедиться, что все защитные приспособления и рукоятки надлежащим образом и надежно закреплены. Перед использованием заменять все поврежденные детали. Проверять герметичность аккумулятора.

Вносить изменения в конструкцию инструмента строго запрещается.

Пользоваться инструментом детям или необученным лицам запрещается.

При работе с данным инструментом надевать защитные очки и наушники. При работе в местах, в которых возможно падение предметов, надевать защитную каску.

Соберите длинные волосы выше плеч, чтобы предотвратить их попадание в движущиеся части.

Не пользоваться инструментом в состоянии усталости или болезни, под действием наркотиков, алкоголя или лекарств.

Всегда принимать устойчивую позу и сохранять равновесие. Избегать неудобных поз с вытянутыми конечностями. В них возможна потеря равновесия.

Перед включением инструмента убедиться, что секатор ни с чем не столкнется.

Держать секатор при работе обеими руками за рукоятки. Принимать удобную и устойчивую позу. Производитель не рекомендует использовать стремянки и лестницы. При обрезке на большой высоте пользоваться удлинителем.

Ножи очень острые. При обращении с ножами надевать нескользящие, прочные защитные перчатки. Не касаться ножей голыми руками или пальцами. Следить за тем, чтобы пальцы не защемило и не порезало. Когда в инструмент вставлен аккумулятор, никогда не касаться ножей даже при работах по техобслуживанию.

Не прилагать усилий для ведения секатора сквозь густой кустарник. Это может привести к тому, что ножи заблокируются и будут двигаться медленнее. Если ножи стали двигаться медленнее, уменьшить скорость работы.

Не пытаться резать стволы или ветви диаметром более 19 мм. Это же относится к стволам и ветвям, которые очевидно слишком крупные, чтобы поместиться между ножами.

Для обрезки крупных стволов и ветвей использовать ручную пилу или пилу для обрезки ветвей. Защитные наушники снижают способность слышать предупреждения (или голос). Пользователю следует целиком и полностью сконцентрироваться на участке работы.

⚠ ВНИМАНИЕ! Если инструмент перенес падение, удар или начинает странно вибрировать, немедленно остановите работу и проверьте его на отсутствие повреждений либо определите причину вибрации. Все повреждения необходимо должным образом устранить или заменить поврежденные детали на станции обслуживания MILWAUKEE.

Выньте аккумулятор из машины перед проведением с ней каких-либо манипуляций.

Не выбрасывайте использованные аккумуляторы вместе с домашним мусором и не сжигайте их. Дистрибьюторы компании Milwaukee предлагают восстановление старых аккумуляторов, чтобы защитить окружающую среду.

Не храните аккумуляторы вместе с металлическими предметами во избежание короткого замыкания.

Для зарядки аккумуляторов модели M18 используйте только зарядным устройством M18. Не заряжайте аккумуляторы других систем.

Аккумуляторная батарея может быть повреждена и дать течь под воздействием чрезмерных температур или повышенной нагрузки. В случае контакта с аккумуляторной кислотой немедленно промойте место контакта мылом и водой. В случае попадания кислоты в глаза промойте глаза в течении 10 минут и немедленно обратитесь за медицинской помощью.

Предупреждение! Для предотвращения опасности пожара в результате короткого замыкания, травм и повреждения изделия не опускайте инструмент, сменный аккумулятор или зарядное устройство в жидкости и не допускайте попадания жидкости внутрь устройств или аккумуляторов. Коррозионные и проводящие жидкости, такие как соленый раствор, определенные химикаты, отбеливающие средства или содержащие их продукты, могут привести к короткому замыканию.

ИСПОЛЬЗОВАНИЕ

Данный аккумуляторный секатор пригоден только для использования в помещениях. По соображениям безопасности держать и вести инструмент следует всегда двумя руками.

Прибор разработан для использования в домашних условиях. Он рассчитан на обрезку живой изгороди, кустов и т. п. растительности.

Пользоваться инструментом в сухом, хорошо освещенном месте.

Он не рассчитан на обрезку травы, деревьев или ветвей. Его следует использовать исключительно для обрезки живой изгороди.

Не пользуйтесь данным инструментом способом, отличным от указанного для нормального применения.

ОСТАТОЧНЫЙ РИСК

Даже при надлежащем использовании изделия невозможно полностью исключить остаточные опасности. При использовании могут возникнуть указанные ниже риски, поэтому пользователь должен соблюдать следующие пункты:

- Травмы вследствие вибрации. Держите прибор за предусмотренные для этого рукоятки и ограничивайте время работы и экспозиции.
- Шумовое воздействие может привести к повреждению слуха. Носите защитные наушники и ограничивайте продолжительность экспозиции.
- Травмы глаз, вызванные частицами загрязнений. Всегда надевайте защитные очки, плотные длинные ботинки, рукавицы и прочную обувь.
- Вдыхание ядовитой пыли.

УКАЗАНИЯ ДЛЯ ЛИТИЙ-ИОННЫХ АККУМУЛЯТОРОВ

Использование литий-ионных аккумуляторов

Сменные аккумуляторы, не использованные долгое время, перед эксплуатацией следует подзарядить.

Температура выше 50°C уменьшает производительность сменных аккумуляторов. Следует избегать длительного нагрева на солнце.

Контакты зарядного устройства и аккумуляторов должны содержаться в чистоте.

Для обеспечения оптимального срока службы аккумулятор необходимо полностью заряжать после использования прибора.

Для достижения максимального возможного срока службы аккумулятора после зарядки следует вынимать из зарядного устройства.

При хранении аккумулятора более 30 дней: Храните аккумулятор при 27°C в сухом месте. Храните аккумулятор с зарядом примерно 30% - 50%. Каждые 6 месяцев аккумулятор следует заряжать.

Защита литий-ионных аккумуляторов от перегрузки

В случае перегрузки аккумулятора по причине слишком большого потребления электроэнергии, при экстремально большом крутящем моменте, внезапной остановке или коротком замыкании, электроприбор вибрирует в течение 5 секунд, загорается индикатор заряда аккумулятора и электроприбор автоматически выключается. Для повторного включения следует отжать кнопку включения и потом снова включить. При слишком высоких нагрузках аккумулятор перегревается. В этом случае загораются все лампы индикатора заряда аккумулятора. Когда аккумулятор остынет и лампы погаснут – можно продолжать работу.

Транспортировка литий-ионных аккумуляторов

Литий-ионные аккумуляторы в соответствии с предписаниями закона транспортируются как опасные грузы.

Транспортировка этих аккумуляторов должна осуществляться с соблюдением местных, национальных и международных предписаний и положений.

- Эти аккумуляторы могут перевозиться по улице потребителем без дальнейших обязательств.
- При коммерческой транспортировке литий-ионных аккумуляторов экспедиторскими компаниями действуют положения, касающиеся транспортировки опасных грузов. Подготовка к отправке и

транспортирковка должны производиться исключительно специально обученными лицами. Весь процесс должен находиться под контролем специалиста.

При транспортировке аккумуляторов необходимо соблюдать следующие пункты:

- Убедитесь, что контакты защищены и изолированы во избежание короткого замыкания.
- Следите за тем, чтобы аккумуляторный блок не соскользнул внутри упаковки.
- Транспортировка поврежденных или протекающих аккумуляторов запрещена.

За дополнительными указаниями обратитесь к своему экспедитору.

ТРАНСПОРТИРОВКА И ХРАНЕНИЕ

Остановите устройство, снимите аккумуляторную батарею, наденьте защитное приспособление на режущее полотно и дайте устройству остыть перед помещением его на хранение или перед транспортировкой.

Освободите инструмент от всех посторонних материалов. Храните инструмент в прохладном, сухом и хорошо проветриваемом месте, не доступном для детей. Не допускайте контакта инструмента с корродирующими агентами, такими как садовые химикаты и антиобледенительные соли. Не храните инструмент вне помещения.

Если планируется перевозить инструмент в автомобиле, закрепите его от перемещения или падения, чтобы предотвратить травмы людей и повреждение инструмента.

ОБСЛУЖИВАНИЕ

После каждого использования очищайте корпус и рукоятки инструмента мягкой сухой тряпкой.

После каждого использования очищайте ножи жесткой щеткой и осторожно наносите масло для защиты от ржавчины перед тем, как надеть защиту на ножи. Производитель рекомендует использовать спрей для защиты от ржавчины и аэрозольные смазочные средства для равномерного распределения смазки и минимизации опасности получения травм при контакте с ножами. За подходящими спреями обращайтесь в свою клиентскую службу Milwaukee (см. брошюру с гарантией / адресами клиентских служб).

При необходимости ножи можно слегка смазывать маслом вышеописанным образом.

Следует проверять затяжку всех гаек, болтов и винтов, чтобы убедиться в безопасном рабочем состоянии инструмента.

Проверяйте инструмент и по соображениям безопасности заменять изношенные или поврежденные детали.

Пользуйтесь аксессуарами и запасными частями Milwaukee. В случае возникновения необходимости в замене, которая не была описана, обращайтесь в один из сервисных центров по обслуживанию электроинструментов Milwaukee (см. список сервисных организаций).

При необходимости, у сервисной службы или непосредственно у фирмы Techtronic Industries GmbH, Max-Eyth-Straße 10, 71364, Винненден, Германия, можно запросить сборочный чертеж устройства, сообщив его тип и шестизначный номер, указанный на фирменной табличке.

СИМВОЛЫ

	Пожалуйста, внимательно прочтите инструкцию по использованию перед началом любых операций с инструментом.
	ВНИМАНИЕ! ПРЕДУПРЕЖДЕНИЕ! ОПАСНОСТЬ!
	Выньте аккумулятор из машины перед проведением с ней каких-либо манипуляций.
	При работе с инструментом всегда надевайте защитные очки.

	Пользуйтесь приспособлениями для защиты слуха.
	Надевать защитные перчатки!
	Всегда носите защитную одежду и прочную обувь.
	Другим людям следует находиться на безопасном расстоянии от инструмента.
	15 m
	Всегда держать и вести секатор двумя руками.
	Держите руки на расстоянии от режущих инструментов и других подвижных частей. Пальцы могут попасть в режущий механизм, их может отрезать, или они могут получить повреждения.
	Во избежание травм не касаться режущих ножей.
	Пользоваться во время дождя запрещается. Не оставлять инструмент под дождем.
	Гарантированный уровень звуковой мощности составляет 93 дБ.
	Холостой ход в минуту (ходов/мин)
	Принадлежности - В стандартную комплектацию не входит, поставляется в качестве дополнительной принадлежности.
	Электроприборы, батареи/аккумуляторы запрещено утилизировать вместе с бытовым мусором. Электрические приборы и аккумуляторы следует собирать отдельно и сдавать в специализированную компанию для утилизации в соответствии с нормами охраны окружающей среды. Получите в местных органах власти или у вашего специализированного дилера сведения о центрах вторичной переработки и пунктах сбора.
	Напряжение
	Постоянный ток
	Европейский знак соответствия
	Британский знак соответствия
	Украинский знак соответствия
	001
	Евразийский знак соответствия

ТЕХНИЧЕСКИ ДАННИ	M18 FHT45
Тип	Аккумуляторная ножница за жив плет
Производственный номер	4911 19 01 XXXXXX MJJJJ
Напряжение на аккумулятора	18 V ---
Частота на движение на триончето на празен ход	3400 min ⁻¹
Дължина на рязане	457 mm
Разстояние между зъбите	17,5 mm
Мощност на рязане	19 mm
Ъгъл на заточване спрямо хоризонталите	< 30°
Тегло съгласно процедурата EPTA 01/2014 (Li-Ion 2,0 Ah...12,0 Ah)	4,21 ... 5,27 kg
Препоръчителна околна температура при работа	-18...+50 °C
Препоръчителни видове аккумуляторни батерии	M18B...; M18HB...
Препоръчителни зарядни устройства	M12-18...; M1418C6

Информация за шума

Измерените стойности са получени съобразно EN 62841.

Оцененото с A ниво на шума на уреда е съответно:

Равнище на звуковото налягане / Несигурност K 74,2 dB(A) / 3 dB(A)

Равнище на мощността на звука / Несигурност K 94,2 dB(A) / 3 dB(A)

Носете средство за защита на слуха.

Информация за вибрации

Общите стойности на вибрациите (векторна сума на три посоки) са определени в съответствие с EN 62841.

Стойност на емисии на вибрациите a_v / Несигурност K

2,35 m/s² / 1,5 m/s²

ВНИМАНИЕ!

Посочените в настоящия информационен лист нива на вибрации и шумови емисии са измерени в съответствие със стандартизирано изпитване, предоставено в EN 62841, и могат да се използват за сравняване на един инструмент с друг. Те може също така да се използват и за предварителна оценка на излагането на вредни въздействия.

Декларираните нива на вибрации и шумови емисии се отнасят за основните приложения на инструмента. Ако обаче инструментът се използва за други приложения, с други приспособления или не се поддържа добре, нивата на вибрации и шумови емисии могат да са различни. Това може значително да повиши нивото на излагане на вредни въздействия за общата продължителност на работата.

При оценка на нивото на излагане на въздействието на вибрации и шум следва също така да се вземе предвид времето, през което инструментът е изключен или през което е включен, но не се използва. Това може значително да понижи нивото на излагане на вредни въздействия за общата продължителност на работата.

Определете допълнителни мерки за безопасност за защита на оператора от въздействието на вибрациите и/или шума, като например поддръжка на инструмента и приспособленията, поддържането на топлината на ръцете и организацията на работата.

ВНИМАНИЕ! Прочетете всички указания за безопасност, инструкции, илюстрации и спецификации за този електроинструмент. Пропуските при спазване на приведените по-долу указания могат да доведат до токов удар, пожар и/или тежки травми. Запазете всички указания и инструкции за безопасност за бъдещето.

УКАЗАНИЯ ЗА БЕЗОПАСНОСТ ЗА НОЖИЦИ ЗА ЖИВ ПЛЕТ

Дръжте всички части на тялото далеч от ножовете. При работещи ножове не отстранявайте вече отрязан материал или такъв, който предстои да бъде рязан. Ножовете продължават да се въртят дори и след изключване на уреда. Дори кратък момент на невнимание по време на работа може да доведе до тежки наранявания.

Носете ножницата за жив плет за дръжката за носене, когато ножовете са спрели и внимавайте да не докосвате по невнимание превключвателите за включване и изключване с пръсти. Правилното носене на ножницата за жив плет намалява опасността от нараняване поради неволно включване на ножовете.

При транспорт или за прибиране за съхранение на ножницата за жив плет винаги поставяйте защитата на ножовете. Правилното боравене с ножницата за жив плет намалява опасността от нараняване от ножовете.

Преди отстраняването на остатъци от материал или преди работи по привеждането в изправност се уверете, че превключвателите за включване и изключване са изключени. Неволното активиране на ножницата за жив плет при отстраняване на остатъци от материал или при работи по привеждането в изправност може да доведе до тежки наранявания.

Носете ножницата за жив плет винаги за изолираните ръкохватки, за да сте защитени, ако ножът влезе в контакт със скрити проводници. При контакт с кабел, провеждащ електричество, металните части на

ножицата за жив плет също могат да станат електропроводящи и да причинят електрически удар на обслужващия.

Дръжте всички мрежови и електрически кабели настрани от зоната на рязане. Мрежовите и електрически кабели, скрити под живия плет или храстите могат да бъдат неволно засенгати от ножовете.

Не използвайте ножницата за жив плет при лошо време, и особено ако съществува опасност от мълниа. Така ще избегнете опасността да бъдете поразени от мълниа.

ДРУГИ УКАЗАНИЯ ЗА БЕЗОПАСНОСТ

Никога не допускайте машината да се обслужва от деца, лица с ограничени физически, сензорни или ментални способности, или с липсващ опит и познания, или от лица, незапознати с тази инструкция за употреба. Възможно е местните разпоредби да ограничават възрастта на обслужващия машината.

Преди всяка употреба почиствайте работния участък. Отстранявайте всички предмети като кабели, лампи, телове или шнуруве, които могат да излетят при контакт или да се заплетат в режещото устройство.

Проверявайте живия плет за чужди тела като например телени огради.

Никога не използвайте уреда в близост до стълбове, огради, сгради или други неподвижни предмети.

Обърнете внимание, че е възможно да излети материал, поради което околните, децата и домашните животни трябва да спазват минимално разстояние от 15 метра.

Не използвайте при лошо осветление. Потребителят се нуждае от безпрепятствена видимост към работния участък, за да разпознае възможните опасности.

Преди всяка употреба проверявайте уреда. Проверявайте дали

блокировките или други части не са разхлабени. Уверете се, че всички защитни устройства и ръкохватки са правилно и стабилно прикрепени. Преди използването заменяйте всички повредени части. Проверявайте дали от акумулаторната батерия няма теч.

Никога не извършвайте каквито и да е изменения по уреда.

Децата или необучените хора не трябва да използват този уред.

Носете пълна защитна екипировка за очите и слуха, когато боравите с този уред. Ако работите в зона, където съществува риск от падащи части, трябва да носите защита за главата.

Дългата коса трябва да бъде прибрана на ниво над раменете, за да се избегне нейното заплитане в движещите се части.

Не работете с уреда, когато се изморени или болни или сте под въздействието на алкохол, психоактивни вещества или медикаменти.

Винаги следете за стабилно положение и пазете равновесие. Избягвайте прекаленото протягане. Прекаленото протягане може да доведе до загуба на равновесие.

Преди стартирането на уреда се уверете, че режещите ножове не могат да влязат в контакт с нищо.

При употреба дръжте ножницата за жив плет за ръкохватките с двете ръце. Заемайте стабилно и безопасно положение. Производителят не препоръчва използването на стъпала и стълби. Когато е необходимо рязане на по-голяма височина, използвайте удължение.

Ножовете са много остри. При боравенето с режещото устройство носете нехлъзгащи се, здрави защитни ръкавици. Не докосвайте ножовете с голи длани или пръсти и внимавайте дланите или пръстите Ви да не се приклепшат и да не се порежете. Никога не докосвайте ножовете и не извършвайте работи по поддръжката, когато акумулаторната батерия е поставена в уреда.

Не направлявайте ножницата за жив плет със сила през гъсти храсти. Това може да доведе до блокиране на ножовете и по този начин до тяхното забавяне. Ако ножовете станат по-бавни, ограничете скоростта на работа.

Не се опитвайте да режете дънери или клони с диаметър, по-голям от 19 мм. Същото важи и за дънери и клони, които очевидно са прекалено големи, за да минат между режещите ножове.

Използвайте ръчен трион или безмоторен трион за клони, за да срежете по-големите клони или дънери. Носенето на защита за слуха ограничава способността Ви да чувате предупрежденията (предупреждения или виковете). Потребителят трябва напълно да се концентрира върху работния участък.

⚠ ВНИМАНИЕ! Ако машината бъде изтървана, пострада от удара или започне да вибрира повече от нормалното, незабавно я спрете и проверете за повреди или установете причината за вибрирането. Повредите трябва да бъдат отремонтирани качествено или съответните компоненти да бъдат подменени в сервизен център на MILWAUKEE.

Преди започване на каквито и да е работи по машината извадете акумулатора.

Не извършвайте изхабените акумулатори в огъня или в при битовите отпадъци. Milwaukee предлага екологосъобразно събиране на старите акумулатори; моля попитайте Вашия специализиран търговец.

Не съхранявайте акумулаторите заедно с метални предмети (опасност от късо съединение).

Акумулатори от системата M18 да се зареждат само със зарядни устройства от системата M18 laden. Да не се зареждат акумулатори от други системи.

При екстремно натоварване или екстремна температура от повредени акумулатори може да изтече батерийна течност. При допир с такава течност веднага измийте с вода и сапун. При контакт с очите веднага изплаквайте старателно най-малко 10 минути и незабавно потърсете лекар.

Предупреждение! За да избегнете опасността от пожар, предизвикана от късо съединение, както и нараняванията и повредите на продукта, не потапяйте инструмента, сменяемата акумулаторна батерия или зарядното устройство в течности и се погрижете в уредите и акумулаторните батерии да не попадат в течности. Течностите, предизвикващи корозия или провеждащи електричество, като солена вода, определени химикали, изелващи вещества или продукти, съдържащи изелващи вещества, могат да предизвикат късо съединение.

ИЗПОЛЗВАНЕ ПО ПРЕДНАЗНАЧЕНИЕ

Акумулаторната ножца за жив плет е подходяща само за употреба на открито. По съображения за безопасност, уредът винаги трябва да се държи и направлява с две ръце.

Уредът е разработен за домашна употреба. Той е предвиден за подрязване на жив плет, храст и подобна растителност.

Той трябва да се използва в суха, добре осветена среда.

Не е подходящ за рязането на трева, дървета или клони. Може да се използва само за рязане на жив плет.

Този уред може да се използва по предназначение само както е посочено.

ОСТАТЪЧЕН РИСК

Дори и при правилна употреба на продукта не всички остатъчни рискове могат да бъдат напълно избегнати. Следните рискове могат да възникнат при употребата, поради което работещият с уреда трябва да спазва следното:

- Наранявания, причинени от вибрации. Дръжте уреда за предвидените за целта ръкохватки и ограничавайте времето на работа и експозиция.
- Шумовото натоварване може да причини слухови увреждания. Носете защита за слуха и ограничете продължителността на експозицията.
- Наранявания на очите, причинени от замърсяващи частици. Винаги носете предпазни очила, здрави дълги панталони, ръкавици и стабилни обувки.
- Вдишване на отровни прахове.

УКАЗАНИЯ ЗА ЛИТИЕВО-ЙОННИ АКУМУЛАТОРНИ БАТЕРИИ

Употреба на литиево-йонни акумулаторни батерии

Заредете преди употреба неизползваните дълго време батерии.

Температура над 50°C намалява капацитет на батериите. Избягвайте продължително нагряване вследствие на отопление или слънчева светлина.

Поддържайте чисти присъединителните контакти на зарядното устройство и на акумулатора.

За оптимална продължителност на живот след употреба батериите трябва да се заредят напълно.

За възможно по-дълга продължителност на живот батериите трябва да се изваждат от уреда след зареждане.

При съхранение на батериите за повече от 30 дни: съхранявайте батерията при прибл. 27°C и на сухо място. Съхранявайте батерията при 30 до 50 % от заряда. Зареджайте батерията на всеки 6 месеца.

Защита от претоварване при литиево-йонни акумулаторни батерии

При претоварване на батерията вследствие на голямо потребление на енергия, например изключително високи въртящи моменти, внезапно спиране или късо съединение, електрическият инструмент вибрира в продължение на 5 секунди, мига индикаторът за зареждане и електрическият инструмент се изключва сам.

За да го включите повторно, освободете превключвателя и след това включете уреда. При екстремни натоварвания батерията се нагрява значително. В този случай всички светлини на индикатора за зареждане мигат дотогава, докато батерията се охлади. След изгасване на индикатора за зареждане можете да продължите работата с уреда.

Транспортиране на литиево-йонни акумулаторни батерии

Литиево-йонните батерии са предмет на законите разпоредби за превоз на опасни товари.

Превозът на тези батерии трябва да се извършва в съответствие с местните, националните и международните разпоредби и регламенти.

- Потребителите могат да превозват тези батерии по пътя без допълнителни изисквания.
- Превозът на литиево-йонни батерии от транспортни компании е предмет на законите разпоредбите за превоз на опасни товари. Подготовката на превоза и самият превоз трябва да се извършват само от обучени лица. Целият процес трябва да е под професионален

надзор.

Спазвайте следните изисквания при превоз на батерии:

- Уверете се, че контактите са защитени и изолирани, за да се избегне късо съединение.
- Уверете се, че няма опасност от разместване на батерията в опаковката.
- Не превозвайте повредени батерии или такива с течове.

Обърнете се към Вашата транспортна компания за допълнителни инструкции.

ТРАНСПОРТИРАНЕ И СЪХРАНЕНИЕ

Спрете машината, отстранете акумулаторната батерия, поставете предпазителя на остриетата и оставете машината да се охлади, преди да я прегерете за съхранение или транспортирате.

Почистете всички замърсявания от машината. Съхранявайте машината на хладно, сухо и проветриво място, недостъпно за деца. Дръжте я далече от разяждащи вещества, като например градинарски химикали и сол за опесъчаване. Не съхранявайте на открито.

При транспортиране в превозно средство укрепете машината, за да не може да се движи или да падне и да нарани някого или да се повреди.

ПОДДРЪЖКА

След всяка употреба почиствайте корпуса и ръкохватките с мека, суха кърпа.

След всяко използване почиствайте ножовете с груба четка и внимателно нанесете масло като защита от корозия, преди отново да поставите защитата на ножовете. Производителят препоръчва използването на антикорозионен спрей и смазочни средства под формата на спрей, за да се гарантира равномерното разпределение и да се ограничи опасността от нараняване поради докосване на ножовете. За подходящи спрейове се обърнете към отдела за обслужване на клиенти на Milwaukee (обърнете внимание на брошурата с гаранцията/адресите на отдели за обслужване на клиенти).

При необходимост можете преди всяка употреба леко да смажете ножовете по посочения начин.

Проверете дали всички гайки, болтове и винтове са затегнати здраво, за да се уверите, че уредът е в безопасно работното състояние.

Проверявайте уреда и сменяйте износените или повредени елементи по съображения за безопасност.

Да се използват само аксесоари на Milwaukee и резервни части на Milwaukee. Елементи, чията подмяна не е описана, да се дадат за подмяна в сервиз на Milwaukee (вижте брошурата "Гаранция и адреси на сервиси).

При необходимост можете да поискате схема на елементите на уреда при посочване на обозначение на машината и шестцифрения номер на табелката за технически данни от Вашия сервиз или директно на Techtronic Industries GmbH, Max-Eyth-Straße 10, 71364 Winnenden, Германия.

СИМВОЛИ

	Преди пускане на уреда в действие моля прочетете внимателно инструкцията за използване.
	ВНИМАНИЕ! ПРЕДУПРЕЖДЕНИЕ! ОПАСНОСТ
	Преди започване на каквито и да е работи по машината извадете акумулатора.
	При работа с машината винаги носете предпазни очила.

	Да се носи предпазно средство за слуха!
	Да се носят предпазни ръкавици!
	Винаги носете предпазно облекло и стабилни обувки.
	Дръжте околните хора на безопасно разстояние от уреда.
	15 m
	Дръжте и водете ножницата за жив плет винаги с две ръце.
	Дръжте далече ръцете си или широки облекла от режещи инструменти и други подвижни части. Пръстите Ви могат да попаднат в режещия механизъм и да бъдат наранени или отрязани.
	Не докосвайте режещите ножове, за да избегнете наранявания.
	Не използвайте при дъжд и не оставайте на дъжда.
	Гарантираното ниво на звуковата мощност е 93 dB.
	Ходове на минута за празен ход (ход/мин)
	Аксесоари - Не се съдържат в обема на доставката, препоръчвано допълнение от програмата за аксесоари.
	Електрическите уреди, батерии/акумулаторни батерии не трябва да се изхвърлят заедно с битовите отпадъци. Електрическите уреди и акумулаторни батерии трябва да се събират разделно и да се предават на службите за рециклиране на отпадъците според изискванията за опазване на околната среда. Информирайте се при местните служби или при местните специализирани търговци относно местата за събиране и центровете за рециклиране на отпадъци.
	Напрежение
	Постоянен ток
	Европейски знак за съответствие
	Британски знак за съответствие
	Украински знак за съответствие
	Евро-азиатски знак за съответствие

DATE TEHNICE	M18 FHT45
Tip	Mașină de tuns gard viu, cu acumulator
Număr producție	4911 19 01 XXXXX MJJJ
Tensiune acumulator	18 V ---
Cursa în gol	3400 min ⁻¹
	457 mm
Distanța între dinți	17,5 mm
Putere de tăiere	19 mm
Unghi de precizie față de orizontală	< 30°
Greutatea conform „EPTA procedure 01/2014” (Li-Ion 2,0 Ah...12,0 Ah)	4,21 ... 5,27 kg
Temperatura ambientată recomandată la efectuarea lucrărilor	-18...+50 °C
Accumulatori recomandați	M18B...; M18HB...
Încărcătoare recomandate	M12-18...; M1418C6

Informație privind zgomotul

Valori măsurate determinate conform EN 62841.

Nivelul de zgomot evaluat cu A al aparatului este tipic de:

Nivelul presiunii sonore / Nesiguranță K

74,2 dB(A) / 3 dB(A)

Nivelul sunetului / Nesiguranță K

94,2 dB(A) / 3 dB(A)

Purtați aparatoare de urechi.

Informații privind vibrații

Valorile totale de oscilație (suma vectorială pe trei direcții) determinate conform normei EN 62841.

Valoarea emisiei de oscilații a_v / Nesiguranță K

2,35 m/s² / 1,5 m/s²

AVERTISMENTI

Nivelul vibrației și emisiei de zgomot indicat în această fișă informativă a fost măsurat în conformitate cu o metodă standard de testare specificată în EN 62841 și se poate utiliza pentru a compara dispozitivele între ele. Acesta se poate utiliza și într-o evaluare preliminară a expunerii.

Nivelul declarat al vibrației și emisiei sonore reprezintă principalele aplicații ale dispozitivului. Cu toate acestea, dacă dispozitivul este utilizat pentru aplicații diferite, cu accesorii diferite sau întreținute necorespunzător, emisia de vibrații și zgomote poate diferi. Acest lucru poate crește semnificativ nivelul expunerii pe întreaga perioadă de lucru.

O estimare a nivelului de expunere la vibrații și zgomot ar trebui să țină cont și de momentele în care dispozitivul este oprit sau când funcționează, dar nu realizează de fapt nicio lucrare. Acest lucru poate reduce semnificativ nivelul expunerii pe întreaga perioadă de lucru.

Identificați măsuri de siguranță suplimentare pentru a proteja operatorul de efectele vibrațiilor și/sau zgomotului, cum ar fi: întreținerea dispozitivului și a accesoriilor, menținerea caldă a mâinilor, organizarea modelelor de lucru.

AVERTISMENT A se citi toate avertismentele, instrucțiunile, ilustrațiile și specificațiile privind siguranța furnizate cu această unealtă electrică. Nerespectarea tuturor instrucțiunilor listate mai jos poate cauza șocuri electrice, incendii și/sau vătămări corporale grave. **Păstrați toate indicațiile de avertizare și instrucțiunile în vederea utilizărilor viitoare.**

INDICAȚII DE SIGURANȚĂ PENTRU MAȘINI DE TUNS GARD VIU

Țineți toate părțile corpului la distanță față de lame. Nu înlăturați materialul deja tăiat sau materialul de tăiat cu lamele în funcțiune. Lamele se rotesc în continuare inclusiv după oprirea aparatului. Chiar și un scurt moment de neatenție pe parcursul funcționării poate avea drept consecință producerea rănilor grave.

Cărați mașina de tuns gard viu de mânerul pentru cărat atunci când lamele sunt în repaus și aveți în vedere să nu atingeți accidental cu degetele comutatorul pentru pornire și oprire. Căratul a mașinii de tuns gard viu diminuează riscul de rănire din cauza pornirii involuntare a lamelor.

Aplicați întotdeauna sistemul de protecție a lamelor la transportul mașinii de tuns gard viu sau în vederea depozitării acesteia. Manipularea adecvată a mașinii de tuns gard viu diminuează riscul de rănire în lame.

Înainte de înlăturarea resturilor de material sau înainte de efectuarea lucrărilor de întreținere generală, aveți în vedere ca toate comutatoarele pentru pornire și oprire să fie decuplate. Activarea involuntară a mașinii de tuns gard viu la înlăturarea resturilor de material sau pe parcursul lucrărilor de întreținere generală poate provoca răni grave.

Manipulați întotdeauna mașina de tuns gard viu de mânerul de susținere izolate pentru a fi protejați, în cazul în care lama vine în contact cu cablurile mascate. La contactul cu un cablu de curent,

inclusiv piesele metalice ale mașinii de tuns gard viu pot să conducă curentul și pot provoca electrocutarea utilizatorului.

Țineți toate cablurile de rețea și de curent la distanță față de zona de tăiere. Cablurile de rețea și cablurile electrice mascate de gardurile vii și tufe pot fi prinse de lame în mod neintenționat.

Nu utilizați mașina de tuns gard viu pe vreme rea, în special atunci când există pericolul de producere a fulgerelor. Astfel veți evita pericolul de a fi lovit de fulger.

ALTE INSTRUCȚIUNI DE SIGURANȚĂ

Utilizarea mașinii este strict interzisă pentru copii, persoane cu capacități fizice, senzoriale sau intelectuale limitate, persoane lipsite de experiență sau care nu cunosc prezentele instrucțiuni de utilizare. Unele prevederi locale pot stipula limite de vârstă admise pentru utilizatori.

Curățați zona de lucru înainte de fiecare utilizare. Înlăturați toate obiectele, precum cablurile, lămpile, sărmele sau șnururile, care pot fi azvârlite sau care se pot prinde în dispozitivul de tăiere.

Verificați eventuala prezență a corpurilor străine în gardul viu, de ex. gardurile de sârmă.

Nu utilizați niciodată aparatul în apropierea stâlpilor, gardurilor, clădirilor sau a altor obiecte imobile.

Aveți în vedere că materialul poate fi azvârlit, motiv pentru care persoanele, copiii și animalele de casă aflate în jur trebuie să respecte o distanță minimă de 15 m față de zona de lucru.

Nu utilizați în condiții de iluminare slabă. Utilizatorul trebuie să aibă o perspectivă neîngrădită asupra zonei de lucru pentru a detecta pericolele posibile.

Examinați aparatul înainte de fiecare utilizare. Verificați dacă sistemele de închidere sau alte piese sunt slăbite. Asigurați-vă că toate dispozitivele de protecție și mânerul sunt fixate în mod corespunzător și sunt fixate în

mod sigur. Înlăcuiți toate piesele deteriorate înainte de utilizare. Verificați dacă acumulatorul prezintă scurgeri.

Nu efectuați modificări la aparat.

Copiii și persoanele neinstruite nu trebuie să utilizeze acest aparat.

La utilizarea acestui aparat purtați echipament complet pentru protecția ochilor și a auzului. În cazul lucrărilor efectuate în zonele în care există pericolul de cădere a pieselor este necesară purtarea echipamentului de protecție pentru cap.

Prindeți părul lung deasupra umerilor pentru a preveni prinderea lui de părțile în mișcare.

Nu lucrați cu acest aparat dacă sunteți obosit, bolnav sau sub influența alcoolului, drogurilor sau a medicamentelor.

Acordați întotdeauna atenție stabilității și mențineți echilibrul. Evitați să vă întindeți excesiv. Întinderea excesivă poate determina pierderea echilibrului.

Înainte de pornirea aparatului, asigurați-vă că lama de tăiere nu poate intra în contact cu nimic.

La utilizare, țineți mașina de tuns gard viu cu ambele mâini de mână. Adaptați o poziție fermă și sigură. Producătorul nu recomandă utilizarea scârilor simple și a scârilor. Utilizați un prelungitor atunci când este necesară tăierea la înălțime mai mare.

Lamele sunt extrem de ascuțite. La manipularea dispozitivului de măsurare purtați mănuși de protecție stabile la alunecare, rezistente. Nu atingeți lamele cu mâinile goale sau cu degetele și aveți grijă să nu vă prindeți mâinile sau degetele și să nu vă tăiați. Nu atingeți niciodată lamele și nu efectuați lucrări de întreținere curentă atunci când acumulatorul este în aparat.

Nu introduceți mașina de tuns gard viu în forță prin tufe dese. Acest lucru poate determina blocarea lamelor și implicit încetinirea acestora. Dacă lamele încetinesc, acestea vor reduce viteza de lucru.

Nu încercați să tăiați tulpini sau ramuri cu un diametru mai mare de 19 mm. Aceiași lucru este valabil pentru tulpinile și ramurile care sunt în mod vizibil prea mari pentru a intra între lamele de tăiere.

Utilizați un fierăstrău de mână sau un fierăstrău pentru crengi pentru a tăia crengile și tulpinile mai mari. Purtarea de căști antifonice vă diminuează capacitatea de a auzi avertizările (avertizări sau chemări). Utilizatorul trebuie să se concentreze exclusiv asupra zonei de lucru.

AVERTISMENT! Dacă dispozitivul este scăpat pe jos, suferă un impact puternic sau începe să vibreze anormal, opriți-l imediat și verificați dacă există defecțiuni sau identificați cauza vibrațiilor. Orice deteriorare trebuie reparată corespunzător sau înlocuită de către un post de service MILWAUKEE.

Îndepărtați acumulatorul înainte de începerea lucrului pe mașina

Nu aruncați acumulatorii uzați la containerul de reziduri menajere și nu îi ardeți. Milwaukee Distributors se oferă să recupereze acumulatorii vechi pentru protecția mediului înconjurător.

Nu depozitați acumulatorul împreună cu obiecte metalice (risc de scurtcircuit)

Folosiți numai încărcătoare System M18 pentru încărcarea acumulatorilor System M18. Nu folosiți acumulatori din alte sisteme.

Acidul se poate scurge din acumulatorii deteriorați la încărcături sau temperaturi extreme. În caz de contact cu acidul din acumulator, spălați imediat cu apă și săpun. În caz de contact cu ochii, clătiți cu atenție timp de cel puțin 10 minute și apelați imediat la îngrijire medicală.

Avertizare! Pentru a reduce pericolul unui incendiu și evitarea rănilor sau deteriorarea produsului în urma unui scurtcircuit nu imersați scula, acumulatorul de schimb sau încărcătorul în lichide și asigurați-vă să nu pătrundă lichide în aparate și acumulatori. Lichidele corosive sau cu conductibilitate, precum apa sărată, anumite substanțe chimice și înalbitori sau produse ce conțin înalbitori, pot provoca un scurtcircuit.

CONDIȚII DE UTILIZARE SPECIFICATE

Această mașina de tuns gard viu cu acumulator este adecvată numai pentru utilizarea în aer liber. Din motive de siguranță, aparatul trebuie ținut și ghidat întotdeauna cu ambele mâini.

Aparatul a fost dezvoltat pentru utilizarea în gospodărie. Este conceput pentru tunderea gardurilor vii, a tufișurilor și a plantelor similare.

Trebuie utilizat într-un mediu uscat și bine iluminat.

Nu este conceput pentru tăierea de iarbă, copaci sau crengi. Acesta trebuie utilizat exclusiv pentru tunderea gardurilor vii.

Nu utilizați acest produs în alt mod decât cel stabilit pentru utilizare normală

RISURI REZIDUALE

Chiar și când produsul este utilizat corect, riscurile reziduale nu pot fi complet excluse. Următoarele riscuri pot apărea în timpul utilizării, de aceea utilizatorul trebuie să țină cont de următoarele:

- Accidentări provocate de vibrații. Țineți aparatul de mână prevăzute în acest scop și reduceți timpul de lucru și de expunere.
- Poluarea fonică poate duce la vătămarea auzului. Purtați căști antifonice și reduceți durata expunerii.
- Afecțiuni oculare cauzate de particulele de impurități. Purtați întotdeauna ochelari de protecție, pantaloni lungi rezistenți, mănuși și încălțăminte robustă.
- Inhalare de pulberi toxice.

INDICAȚII PENTRU ACUMULATORII LI-ION

Utilizarea acumulatorilor Li-Ion

Accumuloarele interșanjabile care nu au fost utilizate un timp mai îndelungat se vor reîncărca înainte de a le reutiliza.

Temperaturi de peste 50° C reduc capacitatea acumuloarelor interșanjabile. Se va evita încălzirea pe durată mai lungă prin expunere la radiația solară sau a altor surse de căldură.

Contactele încărcătoarelor și acumulatorilor trebuie păstrate curate.

În scopul optimizării duratei de funcționare, bateriile trebuie reîncărcate complet după utilizare.

Pentru o durată de viață cât mai lungă, acumulatorii ar trebui scoși din încărcător după încărcare.

La depozitarea acumulatorilor mai mult de 30 zile: Acumulatorii se depozitează la cca. 27°C și la loc uscat. Acumulatorii se depozitează la nivelul de încărcare de cca. 30%-50%. Acumulatorii se încarcă din nou la fiecare 6 luni.

Protecție la suprasarcină la acumulatorii Li-Ion

În cazul unei suprasolicitări a acumulatorului datorită unui consum excesiv de curent electric, de ex. datorită unor momente de turaj extrem de înalte, a unei opriri subite sau a unui scurt circuit, scula electrică trepidează timp de 5 secunde, indicația stării de încărcare pâlpâie și scula electrică se deconectează de la sine. Pentru reconectare dați drumul întrupătorului și conectați din nou. În cazul unor sarcini extreme, acumulatorul se încinge prea tare. În acest caz toate lămpile indicației stării de încărcare pâlpâie până când acumulatorul s-a răcit. După ce indicația stării de încărcare s-a stins se poate lucra mai departe.

Transportul acumulatorilor Li-Ion

Acumulatorii cu ioni de litiu cad sub incidența prescripțiilor legale pentru transportul de mărfuri periculoase.

Transportul acestor acumulatori trebuie să se efectueze cu respectarea prescripțiilor și reglementărilor pe plan local, național și internațional.

- Consumatorilor le este permis transportul rutier nerestricționat al acestui tip de acumulatori.
- Transportul comercial al acumulatorilor cu ioni de litiu prin intermediul firmelor de expediție și transport este supus reglementărilor transportului de mărfuri periculoase. Pregătirile pentru expediție și transportul au voie să fie efectuate numai de către personal instruit corespunzător. Întregul proces trebuie asistat în mod competent.

Umătoarele puncte trebuie avute в vedere la transportul акумулаторилор:

- Pentru a се evita scurtцирците, аsигурајте-вa де фактл цa сунт протекaте и изолате контакте.
- Aveјте грја цa пахетул де акумулатори сa ну поатa алунекa в алаа позије вв интериорул амбалажулу сaу.
- Este интерзис транспортaреa унор акумулатори детериорајте сaу каре пиед лнхид.

Pенту индицајте суплментaре адрсајте-вa фирме де експедије и транспорт цу каре колaборајте.

TRANSPORT ŞI DEPOZITARE

Opriјте машина, scoateјте акумулаторул, трагејте протекја кућитул и лaсaјте машина сa се рaеаска внайте де а о транспортa сaу депозитa.

Curатајте де по диспозитив тоате материалеле страине. Depozitati диспозитивул вв-ун лок рaкорос, усчат и бине ventilat, каре еsте внаесибил цопиилор. A се пaстра ферит де агенјте корозиви, cum ар фи прудузеле химике де грaдинaрит и сaруриле де деѓивaре. A ну се депозитa вв спaјте екстериоре.

Pенту транспортул вв вехикуле, аsигурајте-вa цa диспозитивул ну се мисцa сaу ну поате сa цадa, пенту а превени вaтамaреa пeрсоналор сaу детериорареa диспозитивулу.

INTRETINERE

Curатајте карсаса и мaнереле цу о цaрпа моале, усчатa дупa фиекаре утилизaре а апаратулу.

Curатајте лaмеле дупa фиекаре утилизaре цу о перие дурa и апи апликајте улеи цу рол де протекје анти-корозив внайте де а аплика дин нуу ацакул де протекје а лaмелор. Прудуцaторул рекомaндa утилизaреa де spray анти-корозив и лубрифaнјте пулверизајте пенту а гарaнта о дистрибуиe униформa и пенту а диминуа периколул унеи рaнри дин цaуза атигерии лaмелор. Pенту прудузе пулверизaте адекавте, вa ругaм сa вa адрсајте сервисулу думневоастрa де аsистенја клиенј Milwaukee (aveјте вв vedere брошура гарaнјте/адресе сервису де аsистенја клиенј).

Дaцa еsте несаар, петејте сa апликајте пућин улеи пе лaме внайте де фиекаре утилизaре вв модул прецизат анериор.

Controlaјте дaцa тоате пиулителе, болћуриле и шурубуриле сунт ферм страине пенту а вa аsигура цa апаратул се афиa вв-ун о стaре функциналa сигурa.

Verificaјте апаратул и счимабајте пиеселе узате сaу детериорае.

Utilizaјте нумай асесории и пиесе де счимаб Milwaukee. Дaцa унеле дин цомпоненте каре ну ар fost дескрие требуиe ввлокуите, вa ругaм контактајте унул дин агенјте де сервис Milwaukee (vezi lista наоастрa пенту сервис / гарaнјте)

Дaцa еsте несаар, петејте solicita де ла центрл дvс. де сервис пенту клиенј сaу директ ла Techtronic Industries GmbH, Max-Eyth-Straße 10, 71364 Winnenden, Germania un desen дескомпус ал апаратулу прин индикaреa типулу де апарат и а нумарулу цу сaше цифре де пе таблица индикaтоaре.

SYMBOLURI

	Va ругaм цитиј цу атенје инструкциуниле внайте де помриeа машиии
	PERICOLI! AVERTIZARE! ATENŢIE!
	вдепaртајте акумулаторул внайте де вдепeреa lucrului пе машина
	Purtaјте вв-ундеауна очелари де протекје цaнд утилизајте машина.
	Purtaјте цaщи де протекје

	Purtaјте мaнуши де протекје!
	Purtaјте вв-ундеауна вв-ундеауна машина де тунс гард viu цу вв-ундеауна вв-ундеауна инкаћaминте стабилa.
	Mentineaјте пeрсонале афлае вв-ун jur ла о дистaнцa сигурa фaцa де апарат.
	15 m
	Тинејте и гхидајте вв-ундеауна машина де тунс гард viu цу амебеле мaии.
	Тинејте-вa мaииле дaнцaнцa де сцула тaјетоaре и де алле пиесе вв-ун mobile. Degetele пот ажуе вв мeцaнисмул де тaјере, фaпт каре поате авеа ца резултат пиедереa сaу рaнриeа лор.
	Ну атигерје лaмеле де тaјере, пенту а evita рaнриле.
	Ну утилизајте апаратул пе тимп де ploaie и ну-л лaсaјте вв-ун ploaie.
	Nivelul де путере асцукa гaрaнтат еsте де 93 dB.
	Цурсa моaртa пе минут (курсa/мин)
	Асесориу - Ну еsте вв-унclus вв есчипаментул стaндaрд, диспонибл ца асесориу
	Апарателе електрице, батерииле/акумулатории ну се елиминa вв-унпреуна цу дeсeуриле менaјере. Апарателе електрице и акумулатории се цолектеацa сeпарат и се предау ла ун центрл де рециклaре, вв-ун vederea елиминaрии есцологике. Informaјте-вa де ла ауторитaјте лocale сaу де ла цомерцианјте асредицaјте вв-ун legaтурa цу цeнтреле де рециклaре и де цолектаре.
	Tensiune
	Curent continuu
	Marcа де цоформитaте еуропеанa
	Marcај де цоформитaте Regatul Unic
	Marcа де цоформитaте укрaинeанa
	001
	Marcа де цоформитaте еурaсиaтaцa

ТЕХНИЧКИ ПОДАТОЦИ	M18 FHT45
Тип на дизајн	Батериски тример за жива ограда
Производен број	4911 19 01 XXXXXX MJJJJ
Волтажа на батеријата	18 V ---
Ударен момент при не оптовареност (на слободно)	3400 min ⁻¹
Должина на сечење	457 mm
Растојание на запки	17,5 mm
Капацитет на сечење	19 mm
Агол на острeње кон хоризонталата	< 30°
Тежина според ЕПТА-процедурата 01/2014 (Li-Ion 2,0 Ah...12,0 Ah)	4,21 ... 5,27 kg
Препорачана температура на околната при работа	-18...+50 °C
Препорачани типови на акумулаторски батерии	M18B...; M18HB...
Препорачани полначи	M12-18...; M1418C6

Информации за бучавата

Измерените вредности се одредени согласно стандардот EN 62841.

А-оценетото ниво на бучава на апаратот типично изнесува:

Ниво на звучен притисок / Несигурност К

74,2 dB(A) / 3 dB(A)

Ниво на јачина на звук / Несигурност К

94,2 dB(A) / 3 dB(A)

Носете штитник за уши.

Информации за вибрации

Вкупни вибрациски вредности (векторски збир на трите насоки) пресметани согласно EN 62841.

Вибрациска емисиона вредност a_h / Несигурност К

2,35 m/s² / 1,5 m/s²

⚠ ПРЕДУПРЕДУВАЊЕ!

Нивото на вибрации и емисија на бучава дадени во овој информативен лист се измерени во согласност со стандардизиран метод на тестирање даден во EN 62841 и може да се користат за споредување на еден електричен алат со друг. Тие исто така може да се користат при првична проценка на изложеност.

Наведеното ниво на вибрации и емисија на бучава ја претставува главната примена на алатот. Сепак ако алатот се користи за поинакви примени, со поинаков прибор или лошо се одржува, вибрациите и емисијата на бучава може да се разликуваат. Тоа може значително да го зголеми нивото на изложеност преку целиот работен период.

Проценка на нивото на изложеност на вибрации и бучава треба исто така да се земе предвид кога е исклучен алатот или кога е вклучен, но не врши никаква работа. Тоа може значително да го намали нивото на изложеност преку целиот работен период.

Утврдете дополнителни безбедносни мерки за да се заштити операторот од ефектите на вибрациите и/или бучавата како на пр.: одржувајте го алатот и приборот, рацете нека ви бидат топли, организација на работните шеми.

⚠ ПРЕДУПРЕДУВАЊЕ! Прочитајте ги сите безбедносни упатства, инструкции, илустрации и спецификации за овој електричен алат. Недоследно почитување на подолу наведените упатства може да предизвика електричен удар, пожар и/или сериозни повреди. **Сочувајте ги сите безбедносни упатства и инструкции за во иднина.**

УПАТСТВА ЗА БЕЗБЕДНОСТ ЗА НОЖИЦИ ЗА ЖИВА ОГРАДА

Чувајте ги деловите од телото подалеку од ножевите. Не го отстранувајте исечениот или материјалот кој се сече додека работат ножевите. Ножевите продолжуваат да ротираат дури и после исклучување на уредот. Дури и краток момент на невнимание за време на работа може да доведе до сериозни повреди.

Носете ги ножиците за жива ограда за рачката за носење, кога ножевите се во мирување и внимавајте со прстите да не го допрете прекинувачот. Соодветното носење со ножиците за жива ограда го намалува ризикот од повреда при случајно вклучување на ножот.

При транспортирање или складирање на ножиците за жива ограда, секогаш да го поставуваат браникот на ножот. Соодветното ракување со ножиците за жива ограда го намалува ризикот од повреда со ножевите.

Пред да ги отстранувате остатоците од материјалот или пред одржување, осигурајте се дека се исклучени сите прекинувачи. Случајното активирање на ножиците за жива ограда, при отстранување на остатоци од материјал или во текот на одржувањето може да резултира со сериозни повреди.

Ножиците за жива ограда секогаш да се држат за изолираните дршки, со што сте заштитени ако ножот дојде во контакт со скриени жици. По контакт со кабел под напон, металните делови на ножиците за жива ограда стануваат живи и можат да предизвикаат струен удар на ракувачот.

Чувајте ги сите кабли за напојување подалеку од резните површини.

Кабли за напојување, скриени под жива ограда и грмушки, можат да бидат фатени од ножевите.

Не ги користете ножиците за жива ограда во лоши временски услови, особено кога постои опасност од гром. На тој начин го намалуваат ризикот да удар од гром.

ОСТАНАТИ БЕЗБЕДНОСНИ НАПОМЕНИ

Немојте да дозволите, деца, лица со ограничена телесна, сензорска или душевна способност или недостаток на искуство и знаења или лице, кои што не се запознаени со упатството за употреба, да ја користат оваа машина. Локалните прописи може да ја ограничат возраста на операторот.

Пред секоја работа исчистете ја работната област. Отстранете ги сите објекти како што се кабли, светла, жици или јажиња, кои можат да бидат фрлени или фатени во сечанот.

Проверете ја живата ограда да нема страни објекти, како жичана ограда.

Никогаш да не го користите уредот во близина на столбови, огради, згради или други неподвижни објекти.

Внимавајте на тоа дека материјалот може да биде исфрлен, така што минувачите, децата и домашните миленичиња мора да бидат оддалечени најмалку 15 m од работната површина.

Не работете при лошо осветлување. На корисникот му треба непречен поглед на работната површина за откривање на потенцијални опасности.

Прегледајте го уредот пред секоје користење. Проверете да не има делови кои се лабави. Уверете се дека се во ред сите заштитни уреди и дршки и дека се стегнати. Пред користење заменете ги сите оштетени делови. Проверете да не протекнува акумулаторот.

Не правете никакви измени на уредот.

Деца или необучени лица не смеат да го користат уредот.

Кога го користите овој уред, носете целосна заштита за очите и ушите. Кога работите во области каде што постои ризик од паѓање на делови, треба да носите заштита за главата.

Врзете ја косата одзади, така што истата ќе биде над должината на рамениците, да за спречите косата да се закачи на подвижните делови од машината.

Не работете со уредот ако сте изморени, болни или под дејство на алкохол или лекови.

Секогаш обезбедете сигурна подлога и одржувајте рамнотежа. Избегнувајте преголемо наведнување. Преголемо наведнување може да доведе до губење на рамнотежа.

Пред да го стартувате уредот, проверете ги ножевите да не допираат во ништо.

Кога работите држете ги ножиците за жива ограда со двете раце. Заземете цврста и сигурна положба. Производителот советува да не се користат скапи и скапила. Користете продолжување ако е потребно сечење на голема височина.

Ножевите се многу остри. Носете заштитни ракавици што не се лизгаат кога ракувате со уредот со нож. Не допирајте го ножот со рацете или со прстите и внимавајте да не ги залгавите или пресечете. Никогаш не го допирајте ножот и не го одржувајте уредот додека акумулаторот е во него.

Не сечите низ густа грмушка со примена на сила. Тоа може да предизвика блокирање на ножот и забавување. Ако ножот треба да се забави, намалете ја работната брзина.

Не обидувајте се да сечете трупици или гранки со дијаметар поголем од 19 mm. Истото важи и за стебла или гранки кои се очигледно преголеми за да се вклопат меѓу ножевите.

Користете рачна или пила за гранки без мотор, за да сечете големи гранки и стебла. Носењето на заштита за слухот ја намалува вашата способност за слушање на предупредувања (предупредувања или извизи). Корисникот треба целосно да се концентрира на работниот простор.

▲ ПРЕДУПРЕДУВАЊЕ! Ако машината падне, претрпи тежок удар или почне да вибрира ненормално, веднаш запрете ја машината и проверете за штета или идентификувајте ја причината за вибрацијата. Секое оштетување треба соодветно да се поправи или замени од страна на сервисната служба на MILWAUKEE.

Извадете го батерискиот склоп пред отпочнување на каков и да е зафат врз машината.

Не ги оставајте искористените батерии во домашниот отпад и не горете ги. Дистрибутерите на Milwaukee ги собираат старите батерии, со што ја штитат нашата околина.

Не ги чувајте батериите заедно со метални предмети (ризик од краток спој).

Користете исклучиво Систем M18 за полнење на батерии од M18 систем. Не користете батерии од друг систем.

Киселината од оштетените батериите може да истече при екстреман напон или температури. Доколку дојдете во контакт со исатата, измијте се веднаш со сапун и вода. Во случај на контакт со очите плакнете ги убаво најмалку 10 минути и задолжително одете на лекар.

Предупредување! За да избегнете опасноста од пожар, од наранувања или од оштетување на производот, коишто ги создава краток спој, не ја потопувајте во течност алатката, заменливата батерија или полначот и пазете во уредите и во батериите да не проникнуваат течности. Корозивни или електропроводливи течности, како солена вода, одредени хемикалии, избелувачки препарати или производи кои содржат избелувачки супстанции, можат да предизвикаат краток спој.

СПЕЦИФИЦИРАНИ УСЛОВИ НА УПОТРЕБА

Овие акумулаторски ножици за жива ограда се погодни само за надворешна употреба. Од безбедносни причини, уредот секогаш треба да се држи и да се води со двете раце.

Уредот е конструиран за домашна употреба. Тој е наменет за кастреење на жива ограда, грмушки и слични растенија.

Треба да се користи во сува, добро осветлена средина.

Не е наменета за сечење на трава, дрва или гранки. Може да се користи само за сечење на жива ограда.

Не го користете овој производ на било кој друг начин освен пропишаниот за нормална употреба.

ПРЕОСТАНАТ РИЗИК

Дури и при уредна употреба на производот не можат во целост да се исклучат остатошни опасности. При употребата можат да се појават следниве ризици, поради кое што корисникот мора да обрати внимание на следното:

- Повреди предизвикани како последица на вибрации. Држете ја алатката за рачките предвидени за тоа и ограничете го времето на работа и експозицијата.
- Изложеноста на бучава може да доведе до оштетување на слухот. Носете заштита за ушите и ограничете го траењето на експозицијата.
- Честичките нечистотија може да предизвикаат повреди на очите. Секогаш носете заштитни очила, долги панталони, ракавици и цврсти чевли.
- Вдишување токсични прашина.

УПАТСТВА ЗА ЛИТИУМ-ЈОНСКИ БАТЕРИИ

Употреба на литиум-јонски батерии

Наизменични батерии кои што подолго време не биле употребувани пред употреба да се наполнат.

Температура над 50°C го намалува учинокот на наизменичната батерија. Подолго заголдување од сонце или од греење да се избегне.

Клемите на полначот и батериите мора да бидат чисти.

За оптимален работен век батериите мора да се наполнат целосно по употреба.

За можно подолг век на траење, апаратите после нивното полнење треба да бидат извадени од апаратот за полнење на батериите.

Во случај на складирање на батеријата подолго од 30 дена: Акумулаторот да се чува на температура од приближно 27°C и на суво место. Акумулаторот да се складира на приближно 30%-50% од состојбата на наполнатост.

Акумулаторот повторно да се наполни на секои 6 месеци.

Заштита од преоптоварување на батеријата за литиум-јонски батерии

При преоптеретување на батеријата како резултат на мошне висока потрошувачка на струја, на пример екстремно високи вртежни моменти, ненадејно стопирање или краток спој, електро-алатот избира 5 секунди, приказот за полнење трепка и електрон-алатот самостојно се исклучува. За повторно вклучување ослободете го притискачот на прекинувачот, а потоа повторно вклучете.

Во случај на екстремни оптоварувања батеријата се загрева премногу. Во таков случај трепкаат сите ламбички од приказот за полнење сè додека батеријата не се излади. По гасење на приказот за полнење може да се продолжи со работа.

Транспорт на литиум-јонски батерии

Литиум-јонските батерии подлежат на законските одредби за транспорт на опасни материи.

Транспортот на овие батерии мора да се врши согласно локалните, националните и меѓународните прописи и одредби.

- Потрошувачите на овие батерии може да вршат непречен патен транспорт на истите.
- Комерцијалниот транспорт на литиум-јонски батерии од страна на шпедитерски претпријатија подлежат на одредбите за транспорт на опасни материи. Подготовките за шпедијата и транспорт треба да ги вршат исклучиво соодветно обучени лица. Целокупниот процес треба да биде стручно надгледуван.

При транспортот на батерии треба да се внимава на следното:

- Осигурајте се дека контактите се заштитени и изолирани, а сето тоа со цел да се избегнат кратки споеви.
- Внимавајте да не дојде до измествување на батериите во нивната амбалажа.
- Забранет е транспорт на оштетени или протечени литиум-јонски батерии.

За понатамошни инструкции обратете се до Вашето шпедитерско претпријатие.

ТРАНСПОРТ И СКЛАДИРАЊЕ

Запрете ја машината, отстранете ја батеријата, истуркајте го осигурувачот на ножевите и оставете ја машината да се излади пред да ја складираате или транспортирате.

Исчистете ги сите туѓи тела од машината. Складирајте ја машината на ладно, суво и добро проветрено место кое што не е пристапно за деца. Чувајте подалеку од корозивни средства како на пример хемикалии за градината и соли за одмрзнување. Да не складираате надвор.

За транспорт во возила, осигурајте ја машината против движење или паѓање за да спречите повреда на лица или оштетување на машината.

ОДРЖУВАЊЕ

После секое користење исчистете го куќиштето и дршките, со мека, сува крпа.

Чистете ги ножевите после секоја употреба, со тврда четка, а потоа внимателно нанесете масло, како заштита од корозија, пред повторно да ја поставите заштитата на ножот. Производителот препорачува користење на анти корозивен спреј и распрскувачки средства за подмачкување, за да се обезбеди подеднакво нанесување и да се намали ризикот од повреда при контакт со сечила. За погодни производи за прскање, контактирајте ја службата за корисници на Milwaukee (погледнете во брошурата за гаранција/служба за корисници).

По потреба, пред секое користење можете да нанесете малку масло според горенаведениот начин.

Проверете дали сите навртки и завртки се стегнати и осигурајте се дека уредот се наоѓа во безбедна работна состојба.

Проверете го уредот и заменете ги истрошените или оштетените делови.

Користете само Milwaukee додатоци и резервни делови. Доколку некои од компонентите кои не се опишани треба да бидат заменети, Ве молиме контактирајте ги сервисните агенти на Milwaukee (консултирајте ја листата на адреси).

При потреба може да се побара експлозионен цртеж на апаратот со наведување на машинскиот тип и шестоцифрениот број на табличката со учинокот или во Вашата корисничка служба или директно кај Techtronic Industries GmbH, Max-Eyth-Straße 10, 71364 Winnenden, Германија.

СИМБОЛИ

	Ве молиме пред да ја стартувате машината обрнете внимание на упатствата за употреба.
	ВНИМАНИЕ! ПРЕДУПРЕДУВАЊЕ! ОПАСНОСТ!
	Извадете го батерискиот склоп пред отпочнување на каков и да е зафат врз машината.
	Секогаш при користење на машината носете ракавици.
	Носте штитник за уши.
	Носете ракавици!
	Секогаш носете заштитна облека и цврсти чевли.

	Држете ги пристуните лица на безбедно растојание од уредот.
	Ножиците за жива ограда секогаш да ги држите со двете раце.
	Чувајте ги рацете настрана од алатот за сечење и други подвижни делови. Прстите можат да влезат во механизмот за сечење и да бидат исечени или повреден.
	Не ги допирајте ножевите, за да избегнете повреда.
	Не ја користете на дожд и не ја оставајте на дожд.
	Гарантираното ниво на звучна моќност изнесува 93 dB.
	Ќд без оптоварување во минута (дб/мин)
	Дополнителна опрема - Не е вклучена во стандардната, а достапна е како додаток.
	Електричните апарати и батериите што се полнат не смеат да се фрлат заедно со домашниот отпад. Електричните апарати и батериите треба да се собираат одделно и да се однесат во соодветниот погон заради нивно фрлање во склад со начелата за заштита на околината. Информирајте се кај Вашите местни служби или кај специјализираниот трговски претставник, каде има такви погони за рециклажа и собирни станици.
	Напон
	Истосмерна струја
	Европска ознака за сообразност
	Ознака за сообразност на ОК
	Украинска ознака за сообразност
	Евроазиска ознака за сообразност

ТЕХНІЧНІ ХАРАКТЕРИСТИКИ	M18 FHT45
Тип конструкції	Акумуляторний куцоріз
Номер виробу	4911 19 01 XXXXXX MJJJJ
Напруга знімної акумуляторної батареї	18 V ---
Споживана потужність	3400 min ⁻¹
Довжину розрізу	457 mm
Відстань між зубцями	17,5 mm
Потужність різання	19 mm
Кут загострення по відношенню до горизонталі	< 30°
Вага згідно з процедурою EPTA 01/2014 (Li-Ion 2,0 Ah... 12,0 Ah)	4,21 ... 5,27 kg
Рекомендована температура довкілля під час роботи	-18...+50 °C
Рекомендовані типи акумуляторів	M18B...; M18HB...
Рекомендовані зарядні пристрої	M12-18...; M1418C6

Інформація про шум

Виміряні значення визначені згідно з EN 62841.

Рівень шуму "А" приладу становить в типовому випадку:

Рівень звукового тиску / похибка К

74,2 dB(A) / 3 dB(A)

Рівень звукової потужності / похибка К

94,2 dB(A) / 3 dB(A)

Користуйтеся засобами захисту органів слуху.

Інформація щодо вібрації

Сумарні значення вібрації (векторна сума трьох напрямків), встановлені згідно з EN 6284 1.

Значення вібрації a_v / похибка К

2,35 m/s² / 1,5 m/s²

⚠ ПОПЕРЕДЖЕННЯ!

Заявлені значення шумового випромінювання, вказані в цьому інформаційному аркуші, було виміряно відповідно до стандартизованого випробування згідно з EN 62841 та можуть використовуватися для порівняння одного інструмента з іншим. Вони також можуть використовуватися для попередньої оцінки рівня впливу на організм.

Вказані значення вібрації та шумового випромінювання дійсні для основних областей застосування інструмента. Якщо інструмент використовується в інших областях застосування чи з іншим приладдям або не проходить належне обслуговування, значення вібрації та шумового випромінювання можуть відрізнятись. Це може суттєво збільшити рівень впливу на організм протягом загального періоду роботи.

Під час оцінки рівня впливу вібрації та шумового випромінювання на організм також необхідно враховувати періоди, коли інструмент вимкнено, чи коли він працює, але фактично не використовується для виконання роботи. Це може суттєво знизити рівень впливу на організм протягом загального періоду роботи.

Визначте додаткові заходи для захисту оператора від впливу вібрації та/або шуму, наприклад, обслуговування інструмента та його приладдя, зберігання рук у теплі, організація графіків роботи.

⚠ УВАГА! Ознайомитись з усіма попередженнями з безпечного використання, інструкціями, ілюстративним матеріалом та технічними характеристиками, які надаються з цим електричним інструментом. Недотримання всіх наведених нижче інструкцій може призвести до ураження електричним струмом, пожежі та/або важких травм. Зберігайте всі вказівки з техніки безпеки та інструкції на майбутнє.

ІНСТРУКЦІ З БЕЗПЕКИ ДЛЯ КУЦОРИЗА

Тримайте усі частини тіла подалі від леза. Ніколи не знімайте з працюючого леза відрізаний матеріал та не притримуйте перед лезом те, що тільки збираєтесь відрізати. Лезо не зупиняється миттєво та продовжує рухатися навіть після вимкнення інструменту. Якщо під час праці відволіктись хоча б на один момент, це може призвести до важких поранень.

Переносити куцоріз потрібно за ручки для перенесення, і приверніть увагу, щоб випадково не натиснути кнопку вимкнення. Належне перенесення куцорізу зменшує ризик травмування через непередбачене вмикання інструменту.

При транспортуванні або зберіганні завжди надягайте на лезо захисний кожух. Належне використання куцорізу зменшує ризик травмування лезом.

Перед тим, як зняти залишки матеріалу з леза або перед проведенням робіт по обслуговуванню, переконайтеся, що на інструменті усі вимикачі стоять у положенні "Вимкнено". Непередбачене вмикання куцорізу при знятті залишків матеріалу або при проведенні робіт по обслуговуванню може призвести до важких поранень.

Завжди тримайтеся за ізольовані ручки куцорізу на той випадок, якщо лезо доторкнеться до прихованого електродроту. При контакті з

електрокабелем металеві частини куцорізу самі можуть проводити струм та викликати ураження оператора електричним струмом.

Вберіть усі кабелі геть від зони різання. Кабелі, замасковані поміж куців, можуть несподівано пасти під лезо.

Не користуйтеся куцорізом у погану погоду, особливо у грозу з блискавками. Так Ви зменшите ризик потрапити під блискавку.

ІНШІ ВКАЗІВКИ З ТЕХНІКИ БЕЗПЕКИ

Ніколи не допускайте до експлуатації машини дітей та осіб з обмеженими фізичними, психічними або сенсорними можливостями, а також осіб, що не мають достатнього досвіду і знань або не ознайомлені з цим керівництвом з експлуатації. Приписи місцевих органів влади можуть обмежувати вік користувача.

Перед початком робіт завжди прибирайте зону роботи. Вберіть геть усі предмети, такі як дроти, кабелі, ліхтарі тощо, які можуть потрапити на лезо та відлетіти в сторону.

Перевірте куці на наявність сторонніх предметів, як, наприклад, огорожа з дроту.

Ніколи не використовуйте інструмент у безпосередній близькості стовнів, огорож, будівель та інших нерухомих об'єктів.

Майте на увазі, що матеріал при різанні може полетіти в сторону; через це сторонні люди, діти та домашні тварини повинні знаходитись на відстані щонайменше 15 м від робочої зони.

Не працюйте куцорізом при поганому освітленні. Оператор повинен усе гарно бачити у робочій зоні, щоб уникнути можливої небезпеки.

Ретельно огляньте інструмент перед кожним використанням. Перевірте, чи усі замки та деталі міцно тримаються на своєму місці. Переконайтеся, що усі захисні прилаштування та ручки міцно зафіксовані. Замініть перед

використанням усі пошкоджені елементи. Переконайтеся, що акумулятор заряджений.

Ніколи не втручайтеся у пристрій.

Цим інструментом не можуть користуватися діти та особи, які не пройшли навчання.

При використанні інструменту надягайте повний захист для очей та вух. При роботі в місцях, де на голову може впасти щось згори, вдягайте захисний шолом.

Зафікуйте довге волосся вище рівня плеча, щоб запобігти залптуванню в будь-яких рухомих частинах.

Не працюйте з цим пристроєм, якщо Ви втомилися, хворий або під впливом алкоголю, наркотиків чи ліків.

Тримайте безпечну відстань та рівновагу. Не тягніться вперед або вбок. Коли Ви тягнетесь, це може привести до втрати рівноваги.

Перед запуском пристрою переконайтеся, що лезо нічого не торкається.

При використанні куцорізу міцно тримайте його обома руками. Впевнено та безпечно стійте на обох ногах. Виробник наполегливо радить не користуватися драбинами під час роботи. Користуйтеся подовжувачами, коли потрібно різати на великій висоті.

Лезо дуже гостре. Під час використання пристроїв з лезами вдягайте міцні робочі рукавички, які певнено тримаються на руках. Не торкайтесь леза незахищеними руками або пальцями, будьте обережні, щоб руки або палець не застрягли та Ви їх не порізали. Ніколи не торкайтесь леза та не виконуйте технічне обслуговування, поки акумулятор знаходиться в приладі.

Ніколи з силою не ріжте густі куці. Це може призвести до блокування леза та його сповільнення. Якщо рух леза уповільнюється, зменшіть швидкість роботи.

Намагайтеся не різати стовбурів або гілок діаметром більше ніж 19 мм. Це ж стосується стовбурів або гілок, чий діаметр завеликий, щоб його могло опрацювати лезо.

Застосуйте ручну пилу без двигуна, щоб відрізати такі гілки. Коли Ви носите захист для вух, це зменшує Вашу здатність почути попередження (попередження або поклики). Оператор пили повинен повністю зосередитися на робочому полі.

⚠ ПОПЕРЕДЖЕННЯ! Якщо машина впала, зазнала сильного удару чи починає ненормально вібрувати, негайно зупиніть її та огляньте на наявність пошкоджень або визначте причину вібрації. Будь-які пошкоджені частини необхідно належним чином ремонтувати чи замінювати в сервісному центрі MILWAUKEE.

Перед будь-якими роботами на машині виїняти змінну акумуляторну батарею

Відпрацьовані знімі акумуляторні батареї не можна кидати у вогонь або викидати з побутовими відходами. Milwaukee пропонує утилізацію старих знімних акумуляторних батарей, безпечно для довкілля; зверніться до свого дилера.

Не зберігати знімі акумуляторні батареї разом з металевими предметами (небезпека короткого замикання).

Знімі акумуляторні батареї системи M18 заряджати лише зарядними пристроями системи M18. Не заряджати акумуляторні батареї іншими системами.

При екстремальному навантаженні або при екстремальній температурі з пошкодженої змінної акумуляторної батареї може витікати електрилі. При потрапленні електрилі на шкіру його негайно необхідно змити водою з милом. При потрапленні в очі їх необхідно негайно ретельно промити, щонайменше 10 хвилин, та негайно звернутися до лікаря.

Попередження! Для запобігання небезпеці пожежі в результаті короткого замикання, травмам і пошкодженню виробів не занурюйте інструмент, змінний акумулятор або зарядний пристрій у рідину і не допускайте потраплення рідини всередину пристроїв або акумуляторів. Корозійні і струмопровідні рідини, такі як солоний розчин, певні хімікати, вибуховальні засоби або продукти, що їх містять, можуть призвести до короткого замикання.

ВИКОРИСТАННЯ ЗА ПРИЗНАЧЕННЯМ

Цей акумуляторний куцоріз призначений для використання лише на вільному просторі ззовні. Із міркувань безпеки пристрій потрібно тримати та вести під час роботи завжди обома руками.

Інструмент був розроблений для приватного застосування в себе на присадибній ділянці. Він призначений для рівняння "живих" огорож, куцій та подібних рослин.

Його потрібно використовувати у сухому, добре освітленому середовищі.

Він не призначений для різання трави, дерев або товстих гілок. Його можна використовувати лише для різання куцій.

Цей прилад можна використовувати тільки за призначенням так, як вказано в цьому документі.

ЗАЛИШКОВИЙ РИЗИК

Навіть при належному застосуванні виробу неможливо повністю виключити залишкові ризики. При використанні можуть виникати наступні ризики, і тому користувач повинен звертати увагу на наступне:

- Травми внаслідок вібрації. Тримайте прилад за передбачені для цього руків'я і обмежуйте час роботи та експозиції.
- Шумовий вплив може погіршити слух. Носіть захисні навушники і обмежуйте тривалість експозиції.
- Травми очей, викликані частинками забруднень. Завжди надягайте захисні окуляри, шпільні довгі штани, рукавиці і міцне взуття.
- Вдихання отруйного пилу.

ВКАЗІВКИ ЩОДО ЛІТІЙ-ІОННИХ АКУМУЛЯТОРІВ

Застосування літій-іонних акумуляторів

Акумуляторні батареї, які не експлуатувалися певний час, слід зарядити перед використанням.

Температури понад 50°C (122°F) знижують експлуатаційні характеристики батареї. Уникайте тривалого впливу високої температури або прямого сонячного світла (ризик перегрівання).

З'єднувальні контакти зарядного пристрою та знімної акумуляторної батареї повинні бути чистими.

Для забезпечення оптимального строку експлуатації акумуляторні батареї після використання необхідно повністю зарядити.

Для забезпечення максимально можливого терміну експлуатації акумуляторні батареї після зарядки необхідно виймати з зарядного пристрою.

При зберіганні акумуляторної батареї понад 30 днів: Зберігати акумуляторну батарею при температурі приблизно 27 °C в сухому місці.

Зберігати акумуляторну батарею в стані зарядки приблизно 30-50 %. Кожні 6 місяців заново заряджати акумуляторну батарею.

Захист від перевантаження літій-іонних акумуляторів

У випадку перевантаження акумуляторної батареї внаслідок дуже високого споживання струму, наприклад, надмірно високого крутильного моменту, раптової зупинки або короткого замикання, електронний інструмент вібрує 5 секунд, індикатор заряду блимає, електронний інструмент самостійно вимикається.

Для повторного увімкнення відпустити кнопку вимикача і знов увімкнути. При надмірних навантаженнях акумуляторна батарея сильно перегрівается. В цьому випадку всі лампочки індикатора заряду блимають, доки акумуляторна батарея не охолоне. Можна продовжити роботу після того, як індикатор заряду згасне.

Транспортування літій-іонних акумуляторів

Літій-іонні акумуляторні батареї підпадають під законоположення про перевезення небезпечних вантажів.

Транспортування таких акумуляторних батарей повинно відбуватися із дотриманням місцевих, національних та міжнародних приписів та положень.

- споживачі можуть без проблем транспортувати ці акумуляторні батареї по вулиці.
- Комерційне транспортування літій-іонних акумуляторних батарей експедиторськими компаніями підпадає під положення про транспортування небезпечних вантажів. Підготовку до відправлення та транспортування можуть здійснювати виключно особи, які пройшли відповідне навчання. Весь процес повинні контролювати кваліфіковані

	Використовувати засоби захисту органів слуху!
	Носити захисні рукавиці!
	Завжди носіть захисний одяг і мідне взуття.

Для отримання подальших вказівок звертайтеся до своєї експедиторської компанії.

ТРАНСПОРТУВАННЯ ТА ЗБЕРІГАННЯ

Зупиніть інструмент, вийміть акумулятор, насуньте захисний кожух ножа і перед відправленням на склад чи транспортуванням почекайте, поки інструмент охолоне.

Очищіть машину від сторонніх матеріалів. Зберігайте машину в прохолодному, сухому, добре вентильованому та недоступному для дітей місці. Тримайте якнайдалі від корозійних речовин, наприклад садових хімікатів або солей, що запобігають зледенінню. Не зберігайте поза приміщенням.

Для транспортування в автомобілях зафіксуйте машину, щоб уникнути руху чи падіння, що можуть призвести до поранення осіб або пошкодження машини.

ОБСЛУГОВУВАННЯ

Чистіть корпус та ручки після кожного використання м'якою сухою ганчіркою.

Очищіть лезо твердою щіткою після кожного використання, а потім обережно нанесіть мастило для захисту від іржі, перш ніж знову надягти захисний кожух. Виробник рекомендує використовувати розпливувальні мастила у вигляді спрею, щоб забезпечити рівномірний розподіл та зменшити ризик пошкодження при контакті з лезом. Зверніться до служби підтримки Milwaukee (див. брошуру, розділ "Гарантія" / адреси служби підтримки) для пошуку відповідних спреїв.

При необхідності перед кожним використанням Ви можете трохи змастити лезо вищевказаним шляхом.





Перевірте, чи усі гайки, болти та гвинти міцно тримаються, щоб упевнитися, що пристрій знаходиться в безпечному робочому стані.




Перевірте пристрій та замініть зношені чи пошкоджені частини з міркувань безпеки.

Використовувати тільки комплектуючі та запчастини Milwaukee. Деталі, заміна яких не описується, замінювати тільки в відділі обслуговування клієнтів Milwaukee (зверніть увагу на брошуру "Гарантія / адреси сервісних центрів").



У разі необхідності можна запросити креслення з зображенням вузлів машини в перспективному вигляді, для цього потрібно звернутися в ваш відділ обслуговування клієнтів або безпосередньо в Techtronic Industries GmbH, Max-Eyth-Straße 10, 71364 Winnenden, Німеччина, та вказати тип машини та шестизначний номер на фірмовій табличці з даними машини.


СИМВОЛИ


	Уважно прочитайте інструкцію з експлуатації перед введенням приладу в дію.
	УВАГА! ПОПЕРЕДЖЕННЯ! НЕБЕЗПЕЧНО!
	Перед будь-якими роботами на машині вийняти змінну акумуляторну батарею
	Під час роботи з машиною завжди носити захисні окуляри.


	Використовувати засоби захисту органів слуху!
	Носити захисні рукавиці!
	Завжди носіть захисний одяг і мідне взуття.


Для отримання подальших вказівок звертайтеся до своєї експедиторської компанії.


	Тримайте інших людей на безпечній відстані від пристрою під час роботи.
	15 m

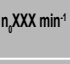
	Тримайте та ведіть куцоріз завжди обома руками.
-----------------------------------------------------------------------------------	-------------------------------------------------


	Тримати руки подалі від різального інструмента та інших рухомих деталей. Пальці можуть потрапляти в різальний механізм, котрий може їх відрізати або травмувати.
-----------------------------------------------------------------------------------	------------------------------------------------------------------------------------------------------------------------------------------------------------------


	Не торкайтеся ріжучого леза, щоб уникнути поранень.
-----------------------------------------------------------------------------------	-----------------------------------------------------

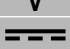

	Не використовувати під час дощу та не залишати під дощем.
-----------------------------------------------------------------------------------	-----------------------------------------------------------


	Гарантований рівень звукової потужності становить 93 дБ.
-----------------------------------------------------------------------------------	----------------------------------------------------------


	Холостий хід поршня в минуту (рухів/мін)
-----------------------------------------------------------------------------------	------------------------------------------

	Комплектуючі - не входять в обсяг постачання, рекомендовані доповнення з програми комплектуючих.
-----------------------------------------------------------------------------------	--------------------------------------------------------------------------------------------------


	Електроприлади, батареї/акумулятори заборонено утилізувати разом з побутовим сміттям. Електричні прилади і акумулятори слід збирати окремо і здавати в спеціалізовану компанію для утилізації відповідно до норм охорони довкілля. Зверніться до місцевих органів або до вашого дилера, щоб отримати адреси пунктів вторинної переробки та пунктів прийому.
------------------------------------------------------------------------------------	-------------------------------------------------------------------------------------------------------------------------------------------------------------------------------------------------------------------------------------------------------------------------------------------------------------------------------------------------------------

	Напруга
	Постійний струм

	Європейський знак відповідності
-------------------------------------------------------------------------------------	---------------------------------


	Британський знак відповідності
-------------------------------------------------------------------------------------	--------------------------------


	Український знак відповідності
-------------------------------------------------------------------------------------	--------------------------------


	Євразійський знак відповідності
-------------------------------------------------------------------------------------	---------------------------------



يبلغ مستوى ارتفاع الضوضاء المضمون 93 ديسيبل.


	93 dB
------------------------------------------------------------------------------------	-------


	نوط الحمل الخالي كل دقيقة (نوطايقية)
-------------------------------------------------------------------------------------	--------------------------------------

	الملحق - ليس مدرجا كمعدة قياسية، متوفر كملحق.
-------------------------------------------------------------------------------------	-----------------------------------------------

	يحظر التخلص من الأجهزة الكهربائية والبطاريات/البطاريات القابلة للشحن في القمامة المنزلية. يجب جمع الأجهزة الكهربائية والبطاريات القابلة للشحن منفصلة وتسليمها للتخلص منها بشكل لا يضر بالبيئة لدى شركة إعادة استغلال. الرجاء الاستفسار لدى الهيئات المحلية أو لدى التجار المتخصصين عن مواقع إعادة الاستغلال ومواقع الجمع.
-------------------------------------------------------------------------------------	---------------------------------------------------------------------------------------------------------------------------------------------------------------------------------------------------------------------------------------------------------------------------------------------------------------------------


	الجهد الكهربائي
	التيار المستمر


	علامة التوافق الأوروبية
-------------------------------------------------------------------------------------	-------------------------

	علامة الملائمة البريطانية
-------------------------------------------------------------------------------------	---------------------------

	علامة التوافق الأوكرانية
-------------------------------------------------------------------------------------	--------------------------


	علامة التوافق الأوروبية الآسيوية
-------------------------------------------------------------------------------------	----------------------------------

	001
-------------------------------------------------------------------------------------	-----

	علامة التوافق الأوروبية الآسيوية
-------------------------------------------------------------------------------------	----------------------------------

	001
-------------------------------------------------------------------------------------	-----

	001
-------------------------------------------------------------------------------------	-----

	001
--------------------------------------------------------------------------------------	-----

	001
--------------------------------------------------------------------------------------	-----

	001
---------------------------------------------------------------------------------------	-----

	001
---------------------------------------------------------------------------------------	-----

	001
---------------------------------------------------------------------------------------	-----

	001
---------------------------------------------------------------------------------------	-----

	001
---------------------------------------------------------------------------------------	-----

	001
---------------------------------------------------------------------------------------	-----

	001
---------------------------------------------------------------------------------------	-----

الصيانة

بعد كل استخدام للجهاز نظف العلبه الخارجية والمقبض بخرقه ناعمة جافة.

نظف الشفرة بعد كل استعمال بفرشاة خشنة وضع عليها زيت بحدز كوافي من الصدا وذلك قبل أن تضع غطاء حماية الشفرة مرة أخرى على الشفرة. تتصح الشركة المنتجة باستخدام سبراي لمقاومة الصدا ومادة تزييت بالرش لضمان التوزيع المتساوي والحد من خطر الإصابة من خلال ملائمة الشفرة. من أجل منتجات التزييت بالرش المناسبة يرجى التوجه إلى خدمة عملاء شركة Milwaukee (يجب مراعاة كتيبات الضمان / عناوين خدمة العملاء).

عند الحاجة يمكن إجراء تزييت خفيف للشفرة قبل كل استخدام بالأسلوب المذكور أعلاه.

قم بالتحقق، عما إذا كانت جميع الصواميل والمصمالم والمسامير القلاوظ محكمة التركيب، وتأكد أن الجهاز يمكن تشغيله بسهولة.

أفحص الجهاز وقم باستبدال الأجزاء المستهلكة أو التي بها اضرار وذلك لأسباب أمنية.


استخدم فقط ملحقات ميلووكي وكذلك قطع غيار ميلووكي. إذا كانت المكونات التي يجب تغييرها غير مذكورة، يرجى الاتصال بأحد عملاء صيانة ميلووكي (انظر قائمة عناوين الضمان/الصيانة الخاصة بنا).


عند الحاجة يمكن طلب رمز انفجار الجهاز بعد ذكر طراز الآلة والرقم السنادسي المذكور على بطاقة طاقة الآلة لدى جهة خدمة العملاء أو مباشرة لدى شركة


Techtronic Industries GmbH
Max-Eyth-Straße 10
Winnenden 71364


المانيا


زومرلا

	يرجى قراءة التعليمات بعناية قبل بدء تشغيل الجهاز.
-------------------------------------------------------------------------------------	---------------------------------------------------

	تنبيه! تحذير! خطر!
-------------------------------------------------------------------------------------	--------------------

	قم بإزالة حزمة البطارية قبل البدء في أي أعمال على الجهاز.
-------------------------------------------------------------------------------------	-----------------------------------------------------------


	ارتد دائما نظارات الوقاية عند استخدام الجهاز.
-------------------------------------------------------------------------------------	-----------------------------------------------

	ارتد واقيات الأذن!
-------------------------------------------------------------------------------------	--------------------


	ارتد واقيات الأذن!
-------------------------------------------------------------------------------------	--------------------

	ارتد القفازات!
-------------------------------------------------------------------------------------	----------------


	ارتدي دائما ملابس واقية وحذاء صلب.
--------------------------------------------------------------------------------------	------------------------------------


	قم بإبعاد الأشخاص المحيطين على مسافة مأمونة من الجهاز.
---------------------------------------------------------------------------------------	--------------------------------------------------------

	15 m
---------------------------------------------------------------------------------------	------

	قم بالإمسك بقيادة مقص سياج الأشجار الممتد طوله باليدين الأثنين دائما.
---------------------------------------------------------------------------------------	-----------------------------------------------------------------------

	احرص على أن تكون الأيدي بعيدة عن جميع الحواف القاطعة والأجزاء المتحركة. قد يتم سحب الأصابع إلى حاضن القطع وتعرض للقطع أو تُسحق.
---------------------------------------------------------------------------------------	---------------------------------------------------------------------------------------------------------------------------------

	لا تلمس شفرة القص لكي تتجنب الإصابات.
---------------------------------------------------------------------------------------	---------------------------------------

	لا يستخدم عند سقوط الأمطار ولا يترك في المطر.
---------------------------------------------------------------------------------------	-----------------------------------------------

البطاريات الفنية	
الطرز	M18 FHT45
إنتاج عند	مقص سياج اشجار بطاريات قابلة للشحن
فرطية البطارية	4911 19 01 XXXXXX MJJJJ
معدل الحركة النظامية مع عدم وجود أحمال	18 V ---
طول القطع	3400 min ⁻¹
اليدع بين الأسنان	457 mm
قوة القطع	17,5 mm
زاوية الشدح بالنسبة للوضع الأفقي	9 mm
الوزن وفقا لنهج EPTA رقم 01/2014 (Li-Ion 2.0 Ah...12.0 Ah)	< 30°
درجة حرارة الجو المحيط المنصوح بها عند العمل	4,21 ... 5,27 kg
طرز البطارية المنصوح به	-18...+50 °C
أجهزة الشحن المنصوح بها	M18B...; M18HB...
معلومات الضوضاء	M12-18...; M1418C6
القيم التي تم قياسها محددة وفقا للمعايير الأوروبية EN 62841	
مستويات ضوضاء الجهاز، ترجيح أشكال نموذجي كالتالي:	
مستوى ضغط الصوت / الارتياح في القياس	74,2 dB(A) / 3 dB(A)
مستوى شدة الصوت / الارتياح في القياس	94,2 dB(A) / 3 dB(A)
ارتد وأقيات الأذن.	

معلومات الاهتزاز
قيم الذبذبات الإجمالي (مجموع الكمييات الموجبة في المحاور الثلاثة) محددة وفقا للمعايير الأوروبية EN 62841.
قيمة انبعاث الذبذبات a _w قيمة غير مؤكدة ك

تحذير!

تم قياس مستوى الاهتزاز وانبعاث الضوضاء الوارد في ورقة المعلومات هذه، وفقاً لاختبار قياسي محدد في المواصفة **EN 62841**، ويمكن استخدامه لمقارنة آلة مع أخرى.. كما يمكن استخدام تلك أيضًا في إجراء تقييم أولي للتعرض.

يمثل مستوى الاهتزاز وانبعاث الضوضاء المعلن عنه الاستخدامات الأساسية للآلة ومع ذلك، إذا استُعملت الآلة في استخدامات مختلفة، أو بمعلقات مختلفة، أو تم صيانتها على نحو سيئ، فقد يختلف مستوى الاهتزاز وانبعاث الضوضاء. وهذا قد يزيد -إلى حد كبير- من مستوى التعرض خلال مدة العمل الإجمالية.

عند تقييم مستوى التعرض للاهتزاز والضوضاء، ينبغي أيضًا أن يوضع في الاعتبار فترات إطفاء الآلة أو تشغيلها دون أن تقوم بأي وظيفة فعليًا، فهذا قد يقلل -إلى حد كبير- من مستوى التعرض خلال مدة العمل الإجمالية.

تعرف على تدابير السلامة الإضافية لحماية المشغل من تأثيرات الاهتزاز أو الضوضاء أو كليهما، مثل: صيانة الآلة وملحقاتها، والحفاظ على نداء البدين، وتنظيم نماذج العمل.

<p>قَبِلْ كل استخدام قم بتنظيف منطقة العمل. تخّص من جميع الأشياء مثل الكبلات أو الأضواء أو الأسلاك أو الأجلال التي يمكن أن تطير أو التي يمكن أن تتعلق في تجهيزه الفص.</p> <p>افحص سياج الأشجار عما إذا كان به أجسام غريبة، مثل سياج الأسلاك</p> <p>لا تستخدم الجهاز مطلقًا بالقرب من الأعمدة أو السياجات أو المباني أو أي أشياء أخرى غير متحركة.</p> <p>يجب عليك مراعاة، أن من الممكن تطاير المواد، لذلك يجب على الأشخاص والأطفال والحيوانات المنزلية الواقفين في المحيط الابتعاد مسافة 15 م على الأقل عن مكان العمل.</p> <p>لا تستخدم الجهاز في الإضاءة السيئة. المستخدم يحتاج إلى رؤية مكان العمل بدون معوقات، لكي يعرف على الأخطار المحتملة.</p> <p>قم بفحص الجهاز قَبْل كل استخدم تحقق عما إذا كانت هناك أغطية أو أجزاء غير محكمة التركيب. تحقق من أن جميع تجهيزات الوقاية والمقلض مثبتة تبعًا للتعليمات ومؤمنة. استبدل جميع الأجزاء التي بها أضرار قَبْل الاستخدام. تحقق، عما إذا كانت البطارية تفرز سائل.</p> <p>لا تقوم بإجراء أي تغيرات في الجهاز.</p> <p>لا يجوز استخدام الجهاز من الأطفال أو الأشخاص الغير مدربين.</p> <p>عند استخدام هذا الجهاز ارتدي واثي كامل للعين والسمع. في حالة العمل في الأماكن التي بها خطر سقوط أجزاء من أعلى يجب ارتداء واثي للراس.</p> <p>قم بربط الشعر الطويل إلى الخلف، بحيث يكون الشعر بارتفاع الكتف، لكي تتجنب وصول الشعر إلى الأجزاء المتحركة.</p> <p>لا تعمل بهذا الجهاز، إذا كنت متعبًا أو مريضًا أو تحت تأثير الكحول أو المخدرات أو الأدوية.</p> <p>قم دائمًا بمراعاة الوقوف بشكل ثابت والحفاظ على التوازن. تجنب إطالة جسدك أكثر من اللازم. إطالة الجسم قد يؤدي إلى فقدان التوازن.</p> <p>تحقق قَبْل كل بدأ لتشغيل الجهاز، أن شفرة المقص لا يمكن أن تلامس شيء.</p> <p>أسدك مقص سياج الأشجار عند الاستعمال باليدين علي المقابض. خذ وضع ثابت ومأمون. الشركة المنتجة تصنع بعدم استخدام سلالم متحركة. استخدم أداة تطويل، إذا كان من الضروري إجراء الفص في ارتفاعات كبيرة.</p> <p>شفرة المقص حادة للغاية. عند التعامل مع رأس الشفرة ارتدي قفازات واقية قوية التحمل مائعة للانزلاق. لا تلمس الشفرة بالأيدي أو الأصابع العارية ولم بمراعاة عدم انحشار أو قص أصابعك. لا تلمس الشفرات مطلقًا ولا تقوم أيضا بأعمال صيانة، إذا كانت البطارية داخل الجهاز.</p> <p>لا تقوم مقص سياج الأشجار بالشفرة عير مجموعة من المشجرات: فهذا يمكن أن يؤدي إلى عرقلة الشفرة ومن خلال ذلك يصعب أقل سرعة. إذا أصبحت الشفرة أكثر بءة، قم بخفض سرع العمل.</p>

تحذير! اقرأ جميع تحذيرات الأمان والتعليمات والصور والمواصفات الواردة مع هذه المعدة الكهربائية. المخالفة في اتباع التعليمات المذكورة أسفله قد يكون نتيجتها صدمة كهربائية، حريق و / أو إصابة بالغة.

احتفظ بجميع التنبيهات والتعليمات للرجوع إليها مستقبلا.

تعليمات الأمان الخاصة ببعض سياج الأشجار

أبعد جميع أجزاء الجسم بعيداً عن الشفرات. لا تتخلص أثناء عمل الشفرات من المواد التي تم قطعها أو المواد التي سوف يتم قطعها. الشفرات تستمر في الدوران أيضاً بعد إيقاف عمل الجهاز. لحظة قصيرة من عدم الانتباه أثناء التشغيل يمكن أن تؤدي إلى إصابات حادة.

أحمل مقص سياج الأشجار من مقبض الحمل، إذا كانت الشفرات في حالة سكون، **وقم بمراعاة، عدم ملامسة زر التشغيل والإيقاف بدون عمد.** إن حمل مقص سياج الأشجار تبعًا للتعليمات يحد من مخاطر الإصابة من خلال التشغيل غير المتعمد للشفرة.

عند نقل أو تخزين مقص سياج الأشجار قم دائما بوضع واثي الشفرة عليه. إن التعامل مع مقص سياج الأشجار تبعًا للتعليمات يحد من مخاطر الإصابة من خلال الشفرة.

قَبْل التخلص من باقي المواد أو قَبْل أعمال الصيانة تحقق من أن زر التشغيل والإيقاف في وضع الإيقاف. إن التشغيل غير المتعمد لمقص سياج الأشجار عند التخلص من باقي المواد أو أعمال الصيانة قد يؤدي إلى إصابات خطيرة.

قم بقيادة مقص سياج الأشجار دائما من خلال المقابض المعزولة، لكي يكون لديك حماية. **إذا لامست الشفرة خطوط كهربائية غير مرئية.** عند ملامسة سلك ويحمل تيار كهربائي فقد تقوم الأجزاء المعدنية في مقص سياج الأشجار بتوصيل الكهرباء وتتسبب في صعقة كهربائية للمستخدم.

أبعد جميع أسلاك الشبكة وأسلاك الكهرباء بعيداً عن منطقة الفص. أسلاك الشبكات والكهرباء المخفية أسفل سياج الأشجار والمشجرات يمكن ملامستها من الشفرة بشكل غير متعمد.

لا تستخدم مقص سياج الأشجار في الطقس السيئ، وعلى الأخص إذا كان هناك تهديد بخطر حدوث برق. على هذا النحو تتجنب خطر الإصابة بصعقة برقية.

تحذيرات سلامة إضافية

يحظر السماح للأطفال أو للأشخاص ذوي الفترة الجسدية المحدودة أو الفترة الحركية أو العقلية المحدودة أو الذين ليس لديهم خبرة ومعرفة أو للأشخاص الذين ليس لهم إطلاع على طيل الاستخدام هذا باستخدام هذه الآلة. اللوائح المحلية يمكن أن تضع قيودا على عمر المستخدم.

لا تحاول قص جذوع أشجار أو غصون يزيد قطرها على 19 مم. نفس الأمر يسري على الجذوع، التي من الواضح أنها كبيرة لكي تتناسب بين شفرات الفص.

استخدم منشار يدوي أو منشار غصون بدون محرك، لكي تقص الغصون الكبيرة والجنوع. ارتداء واثي السمع يحد من القدرة على سماع التحذيرات (تحذيرات أو نداءات). يتعين على المستخدم التركيز بشكل تام على مجال العمل.

تحذير! إذا سقطت الآلة أو تعرضت لتصادم شديد أو بدأت في الاهتزاز بصورة غير طبيعية، فوقفها فورًا وافحصها بحثًا عن تلف أو حدد السبب وراء الاهتزاز. يجب إصلاح اي ضرر بصورة صحيحة أو استبداله من قِبَل محطة خدمة تابعة لشركة MILWAUKEE.

قم بإزالة حزمة البطارية قَبْل البدء في أي أعمال على الجهاز.

لا تتخلص من البطاريات المستعملة مع النفايات المنزلية أو بحرقها. يقدم موزع ميلوكي خدمة استعادة البطاريات القديمة لحماية البيئة.

لا تقم بتخزين البطارية مع الأشياء المعدنية (خطر قصر الدائرة)..

استخدم فقط شواحن System M18 لشحن بطاريات System M18. لا تستخدم بطاريات من أنظمة أخرى.

قد يتسرب حامض البطارية من البطاريات التالفة في ظروف الحمل الزائد بدرجة كبيرة أو في درجات الحرارة الشديدة في حالة ملامسة حامض البطارية لأغسل يدك فوراً بالماء والصابون. في حالة ملامسة السائل للعينين اشطفهما جيدا لمدة 10 دقائق على الأقل واطلب العناية الطبية فوراً.

تحذير! لتجنب أخطار الحريق أو الإصابة أو الأضرار بالمنتج التي تنجم عن الماس الكهربائي، لا تغمر الآداة أو الظروف القابلة للاستبدال أو جهاز الشحن في السوائل وأحرص على أن لا تصل السوائل إلى داخل الجهاز والبطارية. السوائل المؤدية للتآكل أو الموصلة للتيار الكهربائي، مثل الماء والملح ومركبات كيميائية معينة ومواد التبييض أو المنتجات التي تشتمل على مواد تبيض، يمكن أن تؤدي إلى حدوث ماس كهربائي.

شروط الاستخدام المحددة
<p>منشار الغصون الذي يعمل بالبطارية مخصص للاستخدام في الخلاء فقط. لأسباب أمنية يجب الإمساك وقيادة الجهاز دائما باليدين الأثنين.</p> <p>تم تصميم الجهاز للاستعمال المنزلي. وهو مخصص لفص سياجات الأشجار والشجيرات والنباتات المشابهة.</p>
<p>يجب استخدامه في الأوساط الجافة ذات الإضاءة الجيدة.</p> <p>كما أنه غير مخصص لفص الحشائش والأشجار والغصون. يجوز استخدامه في قص سياج الأشجار فقط.</p> <p>لا تستخدم هذا المنتج بأي طريقة أخرى غير مصرح بها للاستخدام العادي.</p>

المخاطر المحتملة

حتى في حالة استخدام المنتج تبعاً للتعليمات لا يمكن استبعاد باقي المخاطر بشكل تام. في حالة الاستخدام يمكن حدوث المخاطر التالية، لذا يجب على المستخدم مراعاة ما يلي:

- الإصابات الناجمة عن الاهزازات.
- أسدك الجهاز من المقابض المخصصة لذلك وحدد أوقات العمل وخطة العمل.
- يمكن أن تسبب الضوضاء في أضرار سمعية. لذا ابرح ارتداء واثي للسمع وقم بتحديد فترة العمل.
- إصابات العين الناجمة عن جزئات القنوارات.
- ارتدي دائما نظارة واقية، وبنظون طويل وقفازات وحذاء واثي
- استنشاق التربة السامة.

إرشادات خاصة ببطاريات أيون الليثيوم القابلة للشحن

استخدام بطاريات أيون الليثيوم القابلة للشحن

البطاريات التي لم تستخدم منذ فترة طويلة يجب شحنها قَبْل الاستخدام مرة أخرى.

درجات الحرارة التي تَعْمَل على 50 درجة مئوية (120 فهرنهايت) تخفض من قدرة البطارية. تجنب التأثير الطويل للحرارة أو أشعة الشمس (خطر فرط الشحن).

يجب الحفاظ على محتويات الشواحن و البطاريات نظيفة.

للحصول على فترة استخدام مثالية، يجب شحن البطاريات تماما، بعد الاستدّام.

للحصول على أطول عمر ممكن للبطارية، انزع البطارية من الشاحن بمجرد شحنها تماما.

لتخزين البطارية أكثر من 30 يوم:

خزن البطارية بحيث تكون درجة الحرارة أقل من 27° سيلزيوس وبعيدا عن أي رطوبة
خزن البطارية مشحونة بنسبة تتراوح بين 30%-50%

اشحن البطارية كامتعاد، وذلك كل ستة أشهر من التخزين.

حملة بطاريات أيون الليثيوم القابلة للشحن من التحميل الزائد

في حالات الغزم العالي، أو إعاقة الحركة أو التوقف المفاجئ أو القصور في الدائرة الكهربائية الذي ينتج عنه سحب لفرق كبير من التيار الكهربائي، تستمدر الآداة بذبذبات لمدة 5 ثوان، وسيضيء مقياس الوقود ثم تتوقف عن العمل. إعادة الضغط على الزناد.

في الظروف القصوى للعمل، قد ترتفع درجة الحرارة الداخلية للبطارية ارتفاعاً شديداً. إذا حدث ذلك، سيضيء مقياس الوقود حتى تتخفض درجة حرارة البطارية. بعد انطفاء الأضواء، يمكنك متابعة العمل.

نقل بطاريات أيون الليثيوم القابلة للشحن

تخضع بطاريات الليثيوم أيون لشروط قوانين نقل السلع الخطرة.

ويجب نقل هذه البطاريات وفقاً للأحكام والقوانين المحلية والوطنية والدولية.

- يمكن للمستخدم نقل البطاريات برأ دون الخضوع لشروط أخرى.
- يخضع النقل التجاري لبطاريات الليثيوم أيون عن طريق الغير إلى قوانين نقل السلع الخطرة. يتعين أن يقوم أفراد مدربون جيداً بالإعداد لعملية النقل والقيام بها بصحة خيرا مثلهم.

مَنى تُنقل البطاريات:

- عند التأكد من حماية أطراف توصيل البطارية وعزلها تجنباً لحدوث قصر بالدارنة.
- عند التأكد من حماية حزمة البطارية من الحركة داخل صندوق التعبئة.
- يرجى عدم نقل البطاريات التي بها تشققات أو تسربات.

يرجى البحث مع شركة الشحن عن نصيحة أخرى

النقل والتخزين

أوقف الماكينة وأزاع البطارية القابلة للشحن وضع واثي السكينة عليها وأترك الماكينة تبرد، قَبْل أن تقوم بتخزينها أو نظها.

نظّف كل المواد الغريبة من الآلة. احفظ الآلة في مكان بارد وجاف وجيد التهوية لا يمكن للأطفال الوصول إليه. احفظها بعيدا عن عوامل التآكل، مثل الكيماويات البستانية وأملاح إزالة الجليد. لا تخزنها في الهواء الطلق.

لتنقل في المركبات، أحكم تثبيت الآلة لمنع تعرضها للحركة أو السقوط لتفادي تعرض الأشخاص للإصابة أو تلف الآلة.

عربي

عربي

EC DECLARATION OF CONFORMITY

We declare as the manufacturer under our sole responsibility that the product described under "Technical Data" fulfills all the relevant regulations and directives listed below and that the following harmonized standards have been used.

EG-KONFORMITÄTSEKHLÄRUNG

Wir erklären als Hersteller in alleiniger Verantwortung, dass das unter „Technische Daten“ beschriebene Produkt alle nachstehend aufgeführten relevanten Verordnungen und Richtlinien erfüllt und dass die folgenden harmonisierten Normen angewandt wurden.

DÉCLARATION CE DE CONFORMITÉ

Nous déclarons en tant que fabricant et sous notre seule responsabilité, que le produit décrit dans « Données techniques » est conforme à toutes les réglementations et directives pertinentes mentionnées ci-après et que les normes harmonisées suivantes ont été appliquées.

DICHIARAZIONE CE DI CONFORMITÀ

In qualità di produttore dichiariamo sotto la nostra esclusiva responsabilità che il prodotto descritto nei "Dati tecnici" è conforme a tutti i regolamenti e tutte le direttive pertinenti elencati qui di seguito e che sono state usate le seguenti norme armonizzate.

DECLARACIÓN CE DE CONFORMIDAD

Declaramos como fabricante y bajo nuestra responsabilidad que el producto descrito bajo "Datos técnicos" está en conformidad con todos los reglamentos y directivas detallados a continuación y que se han utilizado las siguientes normas armonizadas.

DECLARAÇÃO CE DE CONFORMIDADE

Como fabricante, declaramos sob responsabilidade exclusiva, que o produto descrito sob "Dados Técnicos" corresponde com todos os regulamentos relevantes e directivas abaixo que as seguintes normas harmonizadas foram utilizadas.

EG-VERKLARING VAN OVEREENSTEMMING

Wij als fabrikant verklaren in uitsluitende verantwoording dat het onder "Technische gegevens" beschreven product aan alle onderstaand vermelde relevante verordeningen en richtlijnen voldoet en dat de volgende geharmoniseerde normen werden toegepast.

EF-OVERENSSTEMMELSESEKHLÆRING

Vi erklærer som producent og eneansvarlig, at produktet, der er beskrevet under "Tekniske data", opfylder kravene i alle relevante forordninger og direktiver som nævnt nedenfor og at nedenstående harmoniserede standarder er blevet anvendt.

EU-SAMSVARSEKHLÆRING

Som producent erklærer vi under eget ansvar at produktet som beskrives under « Teknisk data » opfylder alle relevante forordninger og direktiver som står opført nedenfor og at de følgende harmoniserede standarder har blitt brukt.

EG-FÖRSÄKRAN ÖVERENSSTÄMMELSE

Vi som tillverkare förklarar under eget ansvar, att den produkt som beskrivs under "Tekniska data" överensstämmer med alla de nedan angivna relevanta förordningarna och direktiven och att de följande harmoniserade normen har tillämpats.

EY-VAATIMUSTENMUKAISUUSVAKUUTUS

Vakuutamme valmistajan ominaisuudessa yksinvastuullisesti, että kohdassa "Tekniset tiedot" kuvattu tuote täyttää kaikki seuraavassa luetellut sitä koskevat asetukset ja direktiivit ja että seuraavia harmonisoituja standardeja on sovellettu.

ΑΝΩΣΗ ΣΥΜΜΟΡΦΩΣΗΣ ΕΚ

Ως κατασκευαστής δηλώνουμε υπεύθυνα ότι το προϊόν που περιγράφεται στο κεφάλαιο «Τεχνικά Χαρακτηριστικά», πληροί όλους τους κανονισμούς κι όλες τις οδηγίες που αναφέρονται σχετικά παρακάτω, και για το οποίο έχουν εφαρμοστεί τα ακόλουθα εναρμονισμένα πρότυπα.

AT UYGUNLUK BEYANI

Üretici sıfatıyla tek sorumlu olarak "Teknik Veriler" bölümünde tarif edilen ürünün aşağıda sıralanan bütün ilgili yönetmelik ve direktiflere uygun olduğunu ve aşağıdaki uyumlaştırılmış standartların kullanıldığını beyan etmekteyiz.

ES PROHLÁŠENÍ O SHODĚ

My jako výrobce prohlašujeme na svou vlastní odpovědnost, že produkt popsaný v části „Technické údaje“ splňuje všechna příslušná nařízení a směrnice uvedené níže a že byly použity následující harmonizované normy.

ES VYHLÁŠENIE O ZHODE

"My ako výrobca vyhlasujeme na vlastnú zodpovednosť, že produkt popísaný v časti „Technické údaje“ spĺňa všetky príslušné nariadenia a smernice uvedené nižšie a že boli použité nasledujúce harmonizované normy.

DEKLARACJA ZGODNOŚCI WE

Jako producent oświadczamy na naszą wyłączną odpowiedzialność, że produkt opisany w punkcie „Dane techniczne” odpowiada wszystkim poniższym istotnym rozporządzeniom oraz dyrektywom, a także iż zastosowano poniższe zharmonizowane normy:

EK-MEGFELELŐSÉGI NYILATKOZAT

Gyártóként egyedüli felelősséggel kijelentjük, hogy a „Műszaki Adatok” alatt leírt termék megfelel a következőkben felsorolt minden releváns rendelkezlet és irányelvnek, és hogy a következő harmonizált szabványok kerültek használatra.

ES-IZJAVA O SKLADNOSTI

Mi kao proizvođač izjavljujemo na osobnu odgovornost, da je proizvod, opisan pod "Tehnički podaci", sukladan sa svim relevantnim propisima i u nastavku navedenim smjernicama i harmoniziranim normativima dokumentata.

IZJAVA O SUKLADNOSTI

Mi kao proizvođač izjavljujemo na osobnu odgovornost, da proizvod opisan pod "Tehnički podaci", ispunjava sve u nastavku navedene relevantne odredbe i smjernice i da su sljedeće harmonizirane norme bile primijenjene.

EK ATBILSTĪBAS DEKLARĀCIJA

Mēs kā ražotājs vienīgā atbildīgā personā apliecinām, ka "Tehniskajos datos" raksturotais produkts atbilst visiem attiecīgajiem noteikumiem un vadlīnijām, kas uzskaitītas turpmāk, un ka ir izmantoti šādi saskaņotie standarti.

EB ATITIKTIKIES DEKLARACIJA

Gamintojo vardu atsakingai pareiškiame, kad gaminys, aprašytas skyriuje „Techniniai duomenys“, atitinka visus toliau išvardytą susijusių reglamentų, direktyvų ir darniųjų standartų taikomus reikalavimus.

EÜ VASTAVUSDEKLARATSIOON

Kinnitame tootjana ainuisikuliselt vastutades, et jaotises „Tehnilised andmed“ kirjeldatud toode on kooskõlas allpool nimetatud direktiivide asjaomaste eeskirjadega ja ühtlustatud normdokumentidega ning et on kasutatud järgmisi ühtlustatud standardeid.

ДЕКЛАРАЦИЯ СООТВЕТСТВИЯ ЕС

Мы как производитель под собственную ответственность заявляем о том, что описанное в разделе «Технические характеристики» изделие отвечает всем нижеперечисленным соответствующим предписаниям и директивам и что в отношении него применяются следующие гармонизированные стандарты.

DEKLARACIJA ZA SЪОТВЕТСТВИЕ НА ЕО

В качеството си на производител декларираме на собствена отговорност, че продуктът, описан в „Технически данни“, отговаря на всички изброени по-нататък приложими регламенти и директиви и че са използвани посочените хармонизирани стандарти.

DECLARAȚIE DE CONFORMITATE CE

În calitate de producător declarăm pe propria răspundere că produsul descris la "Date tehnice" este în concordanță cu toate regulamentele și directivele relevante de mai jos și că au fost utilizate următoarele norme armonizate.

EK-DEKLARACIJA ZA SOOBRAZNOST

Kako proizvođač, izjavjujemo pod celopisna odgovornost дека производот описан во „Технички податоци“ подолу е во согласност со сите релевантни одредби и регулативи наведени подолу и дека се користени следниве усогласени стандарди.

ДЕКЛАРАЦІЯ ЄС ПРО ВІДПОВІДНІСТЬ

Як виробник, ми заявляємо на власну відповідальність, що виріб, описаний у розділі "Технічних даних", відповідає всім застосовним положенням директив і приписам перерахованим нижче, і що щодо нього були використані наступні гармонізовані стандарти.

إقرار المطابقة وفقاً للوائح الاتحاد الأوروبي بموجب هذا نقر نحن كمشركه منتجة وعلى مسؤوليتنا المنفردة، أن المنتج الموصوف تحت البيانات الفنية" يطابق جميع الأوامر والتوجيهات الهامة المذكورة فيما يلي وقد جرى فيها استخدام معايير التوافق التالية:

2011/65/EU (RoHS)
2014/30/EU
2006/42/EC
2000/14/EC
2005/88/EC

EN 62841-1:2015
EN 62841-4-2:2019
EN IEC 55014-1:2021
EN IEC 55014-2:2021
EN IEC 63000:2018

Measured sound power level: 91,6 dB (A)
Guaranteed sound power level: 93,0 dB(A).

Conformity assessment procedure according 2000/14/EC to Annex V.

Winnenden, 2021-07-15

Alexander Krug
Managing Director



Authorized to compile the technical file
Bevollmächtigt die technischen Unterlagen zusammenzustellen.
Autorisé à compiler la documentation technique.
Autorizzato alla preparazione della documentazione tecnica
Autorizado para la redacción de los documentos técnicos.
Autorizado a reunir a documentação técnica.
Gemachtigd voor samenstelling van de technische documenten
Autoriseret til at udarbejde de tekniske dokumenter.
Autorisert til å utarbeide den tekniske dokumentasjonen
Befullmäktigad att sammanställa teknisk dokumentation.
Valtuutettu kokoamaan tekniset dokumentit.
Εξουσιοδοτημένος να συντάξει τον τεχνικό φάκελο.
Teknik evrakları hazırlamakla görevlendirilmiştir.
Zplnomocněn k sestavování technických podkladů.
Splnomocnený zostaviť technické podklady.
Upełnomocniony do zestawienia danych technicznych
Műszaki dokumentáció összeállításra felhatalmazva
Rooblašten za izdelavo spisov tehnične dokumentacije.
Ovlašten za formiranje tehničke dokumentacije.
Piilvarotais tehnikās dokumentācijas sastādīšanā.
Įgaliotas parengti techninius dokumentus.
On volitatud koostama tehnilist dokumentatsiooni.
Уполномочен на составление технической документации.
Упълномощен за съставяне на техническата документация
İmputernicit să elaboreze documentația tehnică.
Ополномоштен за составување на техничката документација.
Уповноважений из складання технічної документації.

معمتدة للمطابقة مع الملف الفني

GB-DECLARATION OF CONFORMITY

We declare as the manufacturer under our sole responsibility that the product described under "Technical Data" fulfills all the listed below relevant regulations and that the following designated standards have been used.

S.I. 2008/1597 (as amended)
S.I. 2016/1091 (as amended)
S.I. 2012/3032 (as amended)
S.I. 2001/1701 (as amended)

BS EN 62841-1:2015
BS EN 62841-4-2:2019
BS EN IEC 55014-1:2021
BS EN IEC 55014-2:2021
BS EN IEC 63000:2018

Measured sound power level: 91,6 dB (A)
Guaranteed sound power level: 93,0 dB(A)

Conformity assessment procedure according to S.I.2001/1701 Schedule 8

Winnenden, 2021-07-15

Alexander Krug
Managing Director

Authorized to compile the technical file

Tehtontronic Industries GmbH
Max-Eyth-Straße 10
71364 Winnenden
Germany

Copyright 2021

Techtronic Industries GmbH
Max-Eyth-Str. 10
71364 Winnenden
Germany

+49 (0) 7195-12-0

www.milwaukeeetool.eu

Techtronic Industries (UK) Ltd
Fieldhouse Lane
Marlow Bucks SL7 1HZ
UK

(09.21)

4931 4706 25