

STIHL

STIHL HLA 66, 86



Gebrauchsanleitung
Instruction Manual
Manual de instrucciones
Skötselansvisning

Käyttöohje
Betjeningsvejledning
Bruksanvisning
Návod k použití
Használati utasítás
Instruções de serviço
Инструкция по эксплуатации
Instrukcja użytkowania
Ръководство за употреба
Instrucțiuni de utilizare



- Ⓓ **Gebrauchsanleitung**
1 - 32
- ⒼⒷ **Instruction Manual**
33 - 62
- Ⓔ **Manual de instrucciones**
63 - 94
- Ⓐ **Skötselanvisning**
95 - 123
- ⒻⒼ **Käyttöohje**
124 - 153
- ⒹⓀ **Betjeningsvejledning**
154 - 182
- Ⓐ **Bruksanvisning**
183 - 211
- ⒸⓏ **Návod k použití**
212 - 242
- Ⓕ **Használati utasítás**
243 - 272
- Ⓐ **Instruções de serviço**
273 - 303
- ⒻⒺⒶ **Инструкция по эксплуатации**
304 - 336
- ⒶⓁ **Instrukcja użytkowania**
337 - 367
- ⒼⒶ **Ръководство за употреба**
368 - 402
- ⒻⒺ **Instrucțiuni de utilizare**
403 - 433

Inhaltsverzeichnis

1	Vorwort	2			
2	Informationen zu dieser Gebrauchsanleitung	2			
2.1	Geltende Dokumente	2			
2.2	Kennzeichnung der Warnhinweise im Text	3			
2.3	Symbole im Text	3			
3	Übersicht	3			
3.1	Heckenschneider STIHL HLA 66 und Akku	3			
3.2	Heckenschneider STIHL HLA 86 und Akku	4			
3.3	Symbole	5			
4	Sicherheitshinweise	5			
4.1	Warnsymbole	5			
4.2	Bestimmungsgemäße Verwendung	6			
4.3	Anforderungen an den Benutzer	7			
4.4	Bekleidung und Ausstattung	7			
4.5	Arbeitsbereich und Umgebung	8			
4.6	Sicherheitsgerechter Zustand	9			
4.7	Arbeiten	10			
4.8	Transportieren	11			
4.9	Aufbewahren	12			
4.10	Reinigen, Warten und Reparieren	12			
5	Heckenschneider einsatzbereit machen	13			
5.1	Heckenschneider einsatzbereit machen	13			
6	Akku laden und LEDs	13			
6.1	Akku laden	13			
6.2	Ladezustand anzeigen	14			
6.3	LEDs am Akku	14			
7	Heckenschneider zusammenbauen	14			
7.1	Rundumgriff anbauen (HLA 66)	14			
8	Akku einsetzen und herausnehmen	14			
8.1	Akku einsetzen	14			
8.2	Akku herausnehmen	15			
9	Heckenschneider einschalten und ausschalten	15			
9.1	Heckenschneider einschalten	15			
9.2	Heckenschneider ausschalten	15			
10	Heckenschneider und Akku prüfen	16			
10.1	Bedienungselemente prüfen	16			
10.2	Akku prüfen	16			
11	Mit dem Heckenschneider arbeiten	16			
11.1	Winkel der Schneidmesser einstellen	16			
11.2	Schaftlänge einstellen (HLA 86)	17			
11.3	Einschultergurt anlegen und einstellen	17			
11.4	Heckenschneider halten und führen	17			
11.5	Schneiden	18			
12	Nach dem Arbeiten	19			
12.1	Nach dem Arbeiten	19			
13	Transportieren	19			
13.1	Heckenschneider transportieren	19			
13.2	Akku transportieren	20			
14	Aufbewahren	20			
14.1	Heckenschneider aufbewahren	20			
14.2	Akku aufbewahren	20			
15	Reinigen	20			
15.1	Heckenschneider reinigen	20			
15.2	Schneidmesser reinigen	21			
15.3	Akku reinigen	21			
16	Warten	21			
16.1	Schneidmesser schärfen	21			
17	Reparieren	21			
17.1	Heckenschneider und Akku reparieren	21			
18	Störungen beheben	23			
18.1	Störungen des Heckenschneiders oder des Akkus beheben	23			
19	Technische Daten	25			
19.1	Heckenschneider STIHL HLA 66, HLA 86	25			
19.2	Schneidmesser	25			
19.3	Akku STIHL AP	25			

STIHL

Diese Gebrauchsanleitung ist urheberrechtlich geschützt. Alle Rechte bleiben vorbehalten, besonders das Recht der Vervielfältigung, Übersetzung und der Verarbeitung mit elektronischen Systemen.

19.4 Schallwerte und Vibrationswerte	25
19.5 REACH	26
20 Kombinationen aus Tragsystemen	27
20.1 Kombinationen aus Tragsystemen	27
21 Ersatzteile und Zubehör	27
21.1 Ersatzteile und Zubehör	27
22 Entsorgen	27
22.1 Heckenschneider und Akku entsorgen	27
23 EU-Konformitätserklärung	27
23.1 Heckenschneider STIHL HLA 66, HLA 86	27
24 Anschriften	28
24.1 STIHL Hauptverwaltung	28
24.2 STIHL Vertriebsgesellschaften	28
24.3 STIHL Importeure	28
25 Allgemeine Sicherheitshinweise für Elektrowerkzeuge	29
25.1 Einleitung	29
25.2 Arbeitsplatzsicherheit	29
25.3 Elektrische Sicherheit	29
25.4 Sicherheit von Personen	30
25.5 Verwendung und Behandlung des Elektrowerkzeugs	30
25.6 Verwendung und Behandlung des Akkuwerkzeugs	31
25.7 Service	31
25.8 Sicherheitshinweise für Heckenscheren	31
25.9 Zusätzliche Sicherheitshinweise für Heckenscheren mit verlängerter Reichweite	32

1 Vorwort


Liebe Kundin, lieber Kunde,

es freut uns, dass Sie sich für STIHL entschieden haben. Wir entwickeln und fertigen unsere Produkte in Spitzenqualität entsprechend der Bedürfnisse unserer Kunden. So entstehen Produkte mit hoher Zuverlässigkeit auch bei extremer Beanspruchung.

STIHL steht auch für Spitzenqualität beim Service. Unser Fachhandel gewährleistet kompetente Beratung und Einweisung sowie eine umfassende technische Betreuung.

STIHL bekennt sich ausdrücklich zu einem nachhaltigen und verantwortungsvollen Umgang mit der Natur. Diese Gebrauchsanleitung soll Sie unterstützen, Ihr STIHL Produkt über eine lange Lebensdauer sicher und umweltfreundlich einzusetzen.

Wir danken Ihnen für Ihr Vertrauen und wünschen Ihnen viel Freude mit Ihrem STIHL Produkt.



Dr. Nikolas Stihl

WICHTIG! VOR GEBRAUCH LESEN UND AUFBEWAHREN.

2 Informationen zu dieser Gebrauchsanleitung

2.1 Geltende Dokumente

Es gelten die lokalen Sicherheitsvorschriften.

- ▶ Zusätzlich zu dieser Gebrauchsanleitung folgende Dokumente lesen, verstehen und aufbewahren:

- Gebrauchsanleitung des verwendeten Tragsystems
- Gebrauchsanleitung Akku STIHL AR
- Gebrauchsanleitung „Gürteltasche AP mit Anschlussleitung“
- Sicherheitshinweise Akku STIHL AP
- Gebrauchsanleitung Ladegeräte STIHL AL 101, 300, 500
- Sicherheitsinformation für STIHL Akkus und Produkte mit eingebautem Akku: www.stihl.com/safety-data-sheets

2.2 Kennzeichnung der Warnhinweise im Text

! GEFAHR

Der Hinweis weist auf Gefahren hin, die zu schweren Verletzungen oder zum Tod führen.

- ▶ Die genannten Maßnahmen können schwere Verletzungen oder Tod vermeiden.

! WARNUNG

Der Hinweis weist auf Gefahren hin, die zu schweren Verletzungen oder zum Tod führen **können**.

- ▶ Die genannten Maßnahmen können schwere Verletzungen oder Tod vermeiden.

HINWEIS

Der Hinweis weist auf Gefahren hin, die zu Sachschaden führen können.

- ▶ Die genannten Maßnahmen können Sachschaden vermeiden.

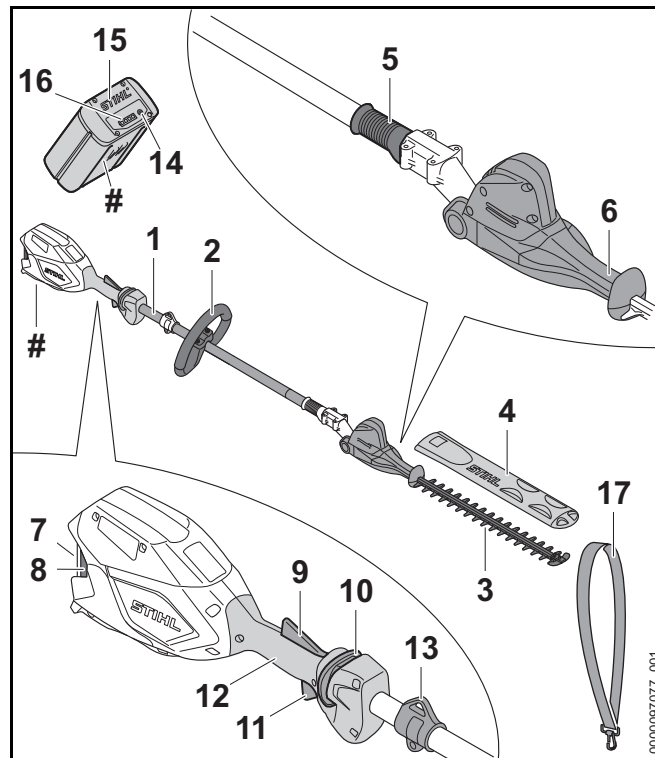
2.3 Symbole im Text



Dieses Symbol verweist auf ein Kapitel in dieser Gebrauchsanleitung.

3 Übersicht

3.1 Heckenschneider STIHL HLA 66 und Akku



1 Schaft

Der Schaft verbindet alle Bauteile.

2 Rundumgriff

Der Rundumgriff dient zum Halten und Führen des Heckenschneiders.

3 Schneidmesser

Die Schneidmesser schneiden das Schnittgut.

4 Messerschutz

Der Messerschutz schützt vor Kontakt mit den Schneidmessern.

5 Schiebehülse

Die Schiebehülse entsperrt die Winkelverstellung der Schneidmesser.

6 Schwenkgriff

Der Schwenkgriff dient zum Einstellen des Winkels der Schneidmesser.

7 Akku-Schacht

Der Akku-Schacht nimmt den Akku auf.

8 Sperrhebel

Der Sperrhebel hält den Akku im Akku-Schacht.

9 Ergo-Hebel

Der Ergo-Hebel hält den Entsperrschieber in Position, wenn der Schalthebel losgelassen wird.

10 Entsperrschieber

Der Entsperrschieber entsperrt den Schalthebel.

11 Schalthebel

Der Schalthebel schaltet den Heckenschneider ein und aus.

12 Bedienungsriff

Der Bedienungsriff dient zum Bedienen, Halten und Führen des Heckenschneiders.

13 Tragöse

Die Tragöse dient zum Einhängen des Tragsystems.

14 Drucktaste

Die Drucktaste aktiviert die LEDs am Akku.

15 Akku

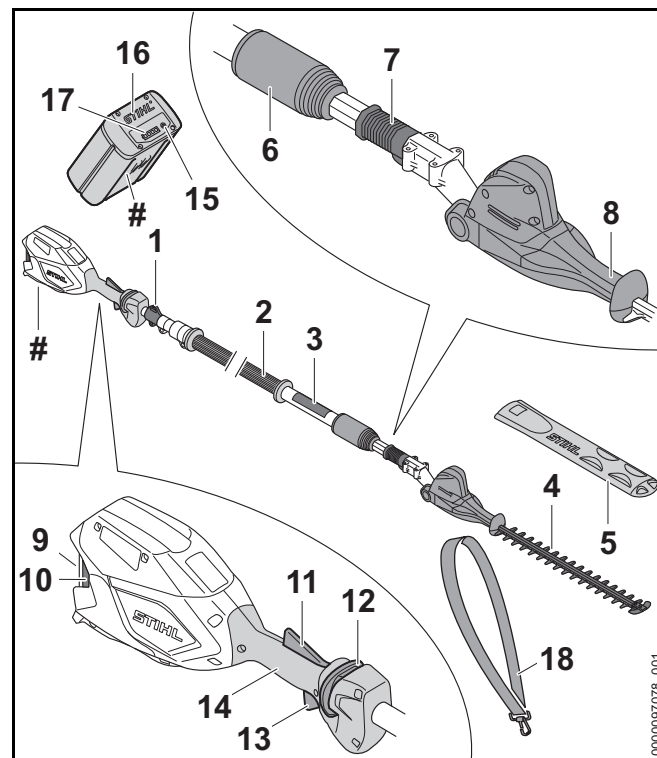
Der Akku versorgt den Heckenschneider mit Energie.

16 LEDs

Die LEDs zeigen den Ladezustand des Akkus und Störungen an.

17 Einschultergurt

Der Einschultergurt dient zum Tragen des Heckenschneiders.

Leistungsschild mit Maschinenummer**3.2 Heckenschneider STIHL HLA 86 und Akku****1 Tragöse**

Die Tragöse dient zum Einhängen des Tragsystems.

2 Schaft

Der Schaft verbindet alle Bauteile.

3 Griffschlauch

Der Griffschlauch dient zum Halten und Führen des Heckenschneiders.

4 Schneidmesser

Die Schneidmesser schneiden das Schnittgut.

5 Messerschutz

Der Messerschutz schützt vor Kontakt mit den Schneidmessern.

6 Klemmmutter

Die Klemmmutter dient zum Einstellen der Schaftlänge.

7 Schiebehülse

Die Schiebehülse entspermt die Winkelverstellung der Schneidmesser.

8 Schwenkgriff

Der Schwenkgriff dient zum Einstellen des Winkels der Schneidmesser.

9 Akku-Schacht

Der Akku-Schacht nimmt den Akku auf.

10 Sperrhebel

Der Sperrhebel hält den Akku im Akku-Schacht.

11 Ergo-Hebel

Der Ergo-Hebel hält den Entsperrschieber in Position, wenn der Schalthebel losgelassen wird.

12 Entsperrschieber

Der Entsperrschieber entspermt den Schalthebel.

13 Schalthebel

Der Schalthebel schaltet den Heckenschneider ein und aus.

14 Bedienungsgriff

Der Bedienungsgriff dient zum Bedienen, Halten und Führen des Heckenschneiders.

15 Drucktaste

Die Drucktaste aktiviert die LEDs am Akku.

16 Akku

Der Akku versorgt den Heckenschneider mit Energie.

17 LEDs

Die LEDs zeigen den Ladezustand des Akkus und Störungen an.

18 Einschultergurt

Der Einschultergurt dient zum Tragen des Heckenschneiders.

Leistungsschild mit Maschinenummer**3.3 Symbole**

Die Symbole können auf dem Heckenschneider und dem Akku sein und bedeuten Folgendes:



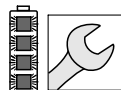
In dieser Position ist die Klemmmutter geöffnet. Der Schaft kann ausgezogen werden.



In dieser Position ist die Klemmmutter geschlossen. Der Schaft lässt sich nicht ausziehen.



1 LED leuchtet rot. Der Akku ist zu warm oder zu kalt.



4 LEDs blinken rot. Im Akku besteht eine Störung.



LWA Garantierter Schalleistungspegel nach Richtlinie 2000/14/EG in dB(A) um Schallemissionen von Produkten vergleichbar zu machen.



Die Angabe neben dem Symbol weist auf den Energieinhalt des Akkus nach Spezifikation des Zellenherstellers hin. Der in der Anwendung zur Verfügung stehende Energieinhalt ist geringer.



Produkt nicht mit dem Hausmüll entsorgen.

4 Sicherheitshinweise**4.1 Warnsymbole**

Die Warnsymbole auf dem Heckenschneider oder dem Akku bedeuten Folgendes:



Sicherheitshinweise und deren Maßnahmen beachten.



Gebrauchsanleitung lesen, verstehen und aufbewahren.



Schutzbrille und Schutzhelm tragen.



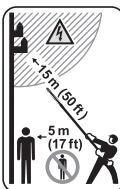
Schutzstiefel tragen.



Arbeitshandschuhe tragen.



Sich bewegende Schneidmesser nicht berühren.



Sicherheitsabstand einhalten.



Akku während Arbeitsunterbrechungen, des Transports, der Aufbewahrung, Wartung oder Reparatur herausnehmen.



Akku vor Hitze und Feuer schützen.



Akku nicht in Flüssigkeiten tauchen.



Zulässigen Temperaturbereich des Akkus einhalten.

4.2 Bestimmungsgemäße Verwendung

Der Heckenschneider STIHL HLA 66 oder HLA 86 dient zum Schneiden von Bodendeckern, hohen Hecken, hohen Sträuchern, hohen Büschen und hohem Gestrüpp.

Der Heckenschneider kann bei Regen verwendet werden.

Der Heckenschneider wird von einem Akku STIHL AP oder einem Akku STIHL AR mit Energie versorgt.

⚠️ WARNUNG

- Akkus, die nicht von STIHL für den Heckenschneider freigegeben sind, können Brände und Explosionen auslösen. Personen können schwer verletzt oder getötet werden und Sachschaden kann entstehen.
 - ▶ Heckenschneider mit einem Akku STIHL AP oder einem Akku STIHL AR verwenden.
- Falls der Heckenschneider oder der Akku nicht bestimmungsgemäß verwendet werden, können Personen schwer verletzt oder getötet werden und Sachschaden kann entstehen.
 - ▶ Heckenschneider so verwenden, wie es in dieser Gebrauchsanleitung beschrieben ist.
 - ▶ Akku so verwenden, wie es in dieser Gebrauchsanleitung oder der Gebrauchsanleitung Akku STIHL AR beschrieben ist.

4.3 Anforderungen an den Benutzer

⚠️ WARNUNG

- Benutzer ohne eine Unterweisung können die Gefahren des Heckenschneiders und des Akkus nicht erkennen oder nicht einschätzen. Der Benutzer oder andere Personen können schwer verletzt oder getötet werden.



- ▶ Gebrauchsanleitung lesen, verstehen und aufbewahren.

- ▶ Falls der Heckenschneider oder der Akku an eine andere Person weitergegeben wird: Gebrauchsanleitung mitgeben.
- ▶ Sicherstellen, dass der Benutzer folgende Anforderungen erfüllt:
 - Der Benutzer ist ausgeruht.
 - Der Benutzer ist körperlich, sensorisch und geistig fähig, der Heckenschneider und den Akku zu bedienen und damit zu arbeiten. Falls der Benutzer körperlich, sensorisch oder geistig eingeschränkt dazu fähig ist, darf der Benutzer nur unter Aufsicht oder nach Anweisung durch eine verantwortliche Person damit arbeiten.
 - Der Benutzer kann die Gefahren des Heckenschneiders und des Akkus erkennen und einschätzen.
 - Der Benutzer ist volljährig oder der Benutzer wird entsprechend nationaler Regelungen unter Aufsicht in einem Beruf ausgebildet.
 - Der Benutzer hat eine Unterweisung von einem STIHL Fachhändler oder einer fachkundigen Person erhalten, bevor er das erste Mal mit dem Heckenschneider arbeitet.
 - Der Benutzer ist nicht durch Alkohol, Medikamente oder Drogen beeinträchtigt.
- ▶ Falls Unklarheiten bestehen: Einen STIHL Fachhändler aufsuchen.

4.4 Bekleidung und Ausstattung

⚠️ WARNUNG

- Während der Arbeit können lange Haare in den Heckenschneider hineingezogen werden. Der Benutzer kann schwer verletzt werden.
 - ▶ Lange Haare so zusammenbinden und so sichern, dass sie sich oberhalb der Schultern befinden.
- Während der Arbeit können Gegenstände mit hoher Geschwindigkeit hochgeschleudert werden. Der Benutzer kann verletzt werden.



- ▶ Eine eng anliegende Schutzbrille tragen. Geeignete Schutzbrillen sind nach Norm EN 166 oder nach nationalen Vorschriften geprüft und mit der entsprechenden Kennzeichnung im Handel erhältlich.

- Herabfallende Gegenstände können zu Verletzungen des Kopfs führen.



- ▶ Einen Schutzhelm tragen.

- Während der Arbeit kann Staub aufgewirbelt werden. Eingatmeter Staub kann die Gesundheit schädigen und allergische Reaktionen auslösen.
 - ▶ Falls Staub aufgewirbelt wird: Eine Staubschutzmaske tragen.
- Ungeeignete Bekleidung kann sich in Holz, Gestrüpp und im Heckenschneider verfangen. Benutzer ohne geeignete Bekleidung können schwer verletzt werden.
 - ▶ Eng anliegende Bekleidung tragen.
 - ▶ Schals und Schmuck ablegen.
- Während der Reinigung oder Wartung kann der Benutzer in Kontakt mit den Schneidmessern kommen. Der Benutzer kann verletzt werden.



- ▶ Arbeitshandschuhe aus widerstandsfähigem Material tragen.

- Falls der Benutzer ungeeignetes Schuhwerk trägt, kann er ausrutschen. Der Benutzer kann verletzt werden.



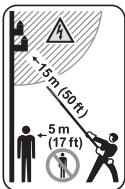
- ▶ Festes, geschlossenes Schuhwerk mit griffiger Sohle tragen.

4.5 Arbeitsbereich und Umgebung

4.5.1 Heckenschneider

▲ WARNUNG

- Unbeteiligte Personen, Kinder und Tiere können die Gefahren des Heckenschneiders und hochgeschleuderter Gegenstände nicht erkennen und nicht einschätzen. Unbeteiligte Personen, Kinder und Tiere können schwer verletzt werden und Sachschaden kann entstehen.



- ▶ Unbeteiligte Personen, Kinder und Tiere im Umkreis von 5 m um den Arbeitsbereich fernhalten.

- ▶ Einen Abstand von 5 m zu Gegenständen einhalten.
- ▶ Heckenschneider nicht unbeaufsichtigt lassen.
- ▶ Sicherstellen, dass Kinder nicht mit dem Heckenschneider spielen können.
- Elektrische Bauteile des Heckenschneiders können Funken erzeugen. Funken können in leicht brennbarer oder explosiver Umgebung Brände und Explosionen auslösen. Personen können schwer verletzt oder getötet werden und Sachschaden kann entstehen.
 - ▶ Nicht in einer leicht brennbaren und nicht in einer explosiven Umgebung arbeiten.

4.5.2 Akku

▲ WARNUNG

- Unbeteiligte Personen, Kinder und Tiere können die Gefahren des Akkus nicht erkennen und nicht einschätzen. Unbeteiligte Personen, Kinder und Tiere können schwer verletzt werden.
 - ▶ Unbeteiligte Personen, Kinder und Tiere fernhalten.
 - ▶ Akku nicht unbeaufsichtigt lassen.
 - ▶ Sicherstellen, dass Kinder nicht mit dem Akku spielen können.
- Der Akku ist nicht gegen alle Umgebungseinflüsse geschützt. Falls der Akku bestimmten Umgebungseinflüssen ausgesetzt ist, kann der Akku in Brand geraten oder explodieren. Personen können schwer verletzt werden und Sachschaden kann entstehen.



- ▶ Akku vor Hitze und Feuer schützen.
- ▶ Akku nicht ins Feuer werfen.



- ▶ Akku im Temperaturbereich zwischen - 10 °C und + 50 °C einsetzen und aufbewahren.



- ▶ Akku nicht in Flüssigkeiten tauchen.

- ▶ Akku von metallischen Gegenständen fernhalten.
- ▶ Akku nicht hohem Druck aussetzen.
- ▶ Akku nicht Mikrowellen aussetzen.
- ▶ Akku vor Chemikalien und vor Salzen schützen.

4.6 Sicherheitsgerechter Zustand

4.6.1 Heckenschneider

Der Heckenschneider ist im sicherheitsgerechten Zustand, falls folgende Bedingungen erfüllt sind:

- Der Heckenschneider ist unbeschädigt.
- Der Heckenschneider ist sauber.
- Die Bedienungselemente funktionieren und sind unverändert.
- Die Schneidmesser sind richtig angebaut.
- Nur original STIHL Zubehör für diesen Heckenschneider ist angebaut.
- Das Zubehör ist richtig angebaut.

WARNUNG

- In einem nicht sicherheitsgerechten Zustand können Bauteile nicht mehr richtig funktionieren und Sicherheitseinrichtungen außer Kraft gesetzt werden. Personen können schwer verletzt oder getötet werden.
 - ▶ Mit einem unbeschädigten Heckenschneider arbeiten.
 - ▶ Falls der Heckenschneider verschmutzt ist: Heckenschneider reinigen.
 - ▶ Heckenschneider nicht verändern.
 - ▶ Falls die Bedienungselemente nicht funktionieren: Nicht mit dem Heckenschneider arbeiten.
 - ▶ Nur original STIHL Zubehör für diesen Heckenschneider anbauen.
 - ▶ Zubehör so anbauen, wie es in dieser Gebrauchsanleitung oder in der Gebrauchsanleitung des Zubehörs beschrieben ist.
 - ▶ Gegenstände nicht in die Öffnungen des Heckenschneiders stecken.
 - ▶ Abgenutzte oder beschädigte Hinweisschilder ersetzen.
 - ▶ Falls Unklarheiten bestehen: Einen STIHL Fachhändler aufsuchen.

4.6.2 Schneidmesser

Die Schneidmesser sind im sicherheitsgerechten Zustand, falls folgende Bedingungen erfüllt sind:

- Die Schneidmesser sind unbeschädigt.
- Die Schneidmesser sind nicht verformt.
- Die Schneidmesser sind leichtgängig.
- Die Schneidmesser sind richtig geschärft.
- Die Schneidmesser sind gratfrei.

WARNUNG

- In einem nicht sicherheitsgerechten Zustand können sich Teile der Schneidmesser lösen und weggeschleudert werden. Personen können schwer verletzt werden.
 - ▶ Mit einem unbeschädigten Schneidmesser arbeiten.
 - ▶ Schneidmesser richtig schärfen und entgraten.
 - ▶ Falls Unklarheiten bestehen: Einen STIHL Fachhändler aufsuchen.

4.6.3 Akku

Der Akku ist im sicherheitsgerechten Zustand, falls folgende Bedingungen erfüllt sind:

- Der Akku ist unbeschädigt.
- Der Akku ist sauber und trocken.
- Der Akku funktioniert und ist unverändert.

WARNUNG

- In einem nicht sicherheitsgerechten Zustand kann der Akku nicht mehr sicher funktionieren. Personen können schwer verletzt werden.
 - ▶ Mit einem unbeschädigten und funktionierenden Akku arbeiten.
 - ▶ Einen beschädigten oder defekten Akku nicht laden.
 - ▶ Falls der Akku verschmutzt oder nass ist: Akku reinigen und trocknen lassen.

- ▶ Akku nicht verändern.
- ▶ Gegenstände nicht in die Öffnungen des Akkus stecken.
- ▶ Elektrische Kontakte des Akkus nicht mit metallischen Gegenständen verbinden und kurzschließen.
- ▶ Akku nicht öffnen.
- ▶ Abgenutzte oder beschädigte Hinweisschilder ersetzen.
- Aus einem beschädigten Akku kann Flüssigkeit austreten. Falls die Flüssigkeit mit der Haut oder den Augen in Kontakt kommt, können die Haut oder die Augen gereizt werden.
 - ▶ Kontakt mit der Flüssigkeit vermeiden.
 - ▶ Falls Kontakt mit der Haut aufgetreten ist: Betroffene Hautstellen mit reichlich Wasser und Seife abwaschen.
 - ▶ Falls Kontakt mit den Augen aufgetreten ist: Augen mindestens 15 Minuten mit reichlich Wasser spülen und einen Arzt aufsuchen.
- Ein beschädigter oder defekter Akku kann ungewöhnlich riechen, rauchen oder brennen. Personen können schwer verletzt oder getötet werden und Sachschaden kann entstehen.
 - ▶ Falls der Akku ungewöhnlich riecht oder raucht: Akku nicht verwenden und von brennbaren Stoffen fernhalten.
 - ▶ Falls der Akku brennt: Versuchen, den Akku mit einem Feuerlöscher oder Wasser zu löschen.
- ▶ Auf Hindernisse achten.
- ▶ Auf dem Boden stehend arbeiten und das Gleichgewicht halten. Falls in der Höhe gearbeitet werden muss: Eine Hubarbeitsbühne oder ein sicheres Gerüst verwenden.
- ▶ Falls Ermüdungserscheinungen auftreten: Eine Arbeitspause einlegen.
- Falls der Benutzer über Schulterhöhe arbeitet, kann er früher ermüden. Der Benutzer kann schwer verletzt werden.
 - ▶ Nur kurze Zeit über Schulterhöhe arbeiten.
 - ▶ Arbeitspausen machen.
- Falls das sich bewegende Schneidmesser auf einen harten Gegenstand trifft, kann es schnell abgebremst werden. Durch die auftretenden Reaktionskräfte kann der Benutzer die Kontrolle über den Heckenschneider verlieren und schwer verletzt werden.
 - ▶ Heckenschneider mit beiden Händen festhalten.
 - ▶ Vor dem Arbeiten Hecke nach harten Gegenständen durchsuchen und die Gegenstände entfernen.
- Die sich bewegenden Schneidmesser können den Benutzer schneiden. Der Benutzer kann schwer verletzt werden.
 - ▶ Sich bewegende Schneidmesser nicht berühren.
 - ▶ Falls die Schneidmesser durch einen Gegenstand blockiert sind: Heckenschneider ausschalten und Akku herausnehmen. Erst dann den Gegenstand beseitigen.



4.7 Arbeiten

▲ WARNUNG

- Der Benutzer kann in bestimmten Situationen nicht mehr konzentriert arbeiten. Der Benutzer kann stolpern, fallen und schwer verletzt werden.
 - ▶ Ruhig und überlegt arbeiten.
 - ▶ Falls die Lichtverhältnisse und Sichtverhältnisse schlecht sind: Nicht mit dem Heckenschneider arbeiten.
 - ▶ Heckenschneider alleine bedienen.

- Falls sich der Heckenschneider während der Arbeit verändert oder sich ungewohnt verhält, kann der Heckenschneider in einem nicht sicherheitsgerechten Zustand sein. Personen können schwer verletzt werden und Sachschaden kann entstehen.
 - ▶ Arbeit beenden, Akku herausnehmen und einen STIHL Fachhändler aufsuchen.
- Während der Arbeit können Vibrationen durch den Heckenschneider entstehen.

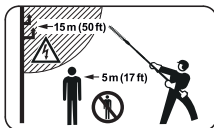


- ▶ Handschuhe tragen.

- ▶ Arbeitspausen machen.
- ▶ Falls Anzeichen einer Durchblutungsstörung auftreten: Einen Arzt aufsuchen.
- Wenn der Schalthebel losgelassen wird, bewegen sich die Schneidmesser noch ca. 1 Sekunde weiter. Die sich bewegenden Schneidmesser können Personen schneiden. Personen können schwer verletzt werden.
 - ▶ Warten, bis sich die Schneidmesser nicht mehr bewegen.
- In einer Gefahrensituation kann der Benutzer in Panik geraten und das Tragsystem nicht ablegen. Der Benutzer kann schwer verletzt werden.
 - ▶ Ablegen des Tragsystems üben.

⚠ GEFAHR

- Falls in der Umgebung von spannungsführenden Leitungen gearbeitet wird, können die Schneidmesser mit den spannungsführenden Leitungen in Kontakt kommen und diese beschädigen. Der Benutzer kann schwer verletzt oder getötet werden.



- ▶ Einen Abstand von 15 m zu spannungsführenden Leitungen einhalten.

4.8 Transportieren

4.8.1 Heckenschneider

⚠ WARNUNG

- Während des Transports kann der Heckenschneider umkippen oder sich bewegen. Personen können verletzt werden und Sachschaden kann entstehen.



- ▶ Akku herausnehmen.

- ▶ Messerschutz so über die Schneidmesser schieben, dass er die Schneidmesser vollständig abdeckt.
- ▶ Heckenschneider mit Spanngurten, Riemen oder einem Netz so sichern, dass er nicht umkippen und sich nicht bewegen kann.

4.8.2 Akku

⚠ WARNUNG

- Der Akku ist nicht gegen alle Umgebungseinflüsse geschützt. Falls der Akku bestimmten Umgebungseinflüssen ausgesetzt ist, kann der Akku beschädigt werden und Sachschaden kann entstehen.
 - ▶ Einen beschädigten Akku nicht transportieren.
 - ▶ Akku in einer elektrisch nicht leitfähigen Verpackung transportieren.
- Während des Transports kann der Akku umkippen oder sich bewegen. Personen können verletzt werden und Sachschaden kann entstehen.
 - ▶ Akku in der Verpackung so verpacken, dass er sich nicht bewegen kann.
 - ▶ Verpackung so sichern, dass sie sich nicht bewegen kann.

4.9 Aufbewahren

4.9.1 Heckenschneider

⚠️ WARNUNG

- Kinder können die Gefahren des Heckenschneides nicht erkennen und nicht einschätzen. Kinder können schwer verletzt werden.



- ▶ Akku herausnehmen.

- ▶ Messerschutz so über die Schneidmesser schieben, dass er die Schneidmesser vollständig abdeckt.
- ▶ Heckenschneider außerhalb der Reichweite von Kindern aufbewahren.
- Die elektrischen Kontakte am Heckenschneider und metallische Bauteile können durch Feuchtigkeit korrodieren. Der Heckenschneider kann beschädigt werden.



- ▶ Akku herausnehmen.

- ▶ Heckenschneider sauber und trocken aufbewahren.

4.9.2 Akku

⚠️ WARNUNG

- Kinder können die Gefahren des Akkus nicht erkennen und nicht einschätzen. Kinder können schwer verletzt werden.
 - ▶ Akku außerhalb der Reichweite von Kindern aufbewahren.
- Der Akku ist nicht gegen alle Umgebungseinflüsse geschützt. Falls der Akku bestimmten Umgebungseinflüssen ausgesetzt ist, kann der Akku beschädigt werden.
 - ▶ Akku sauber und trocken aufbewahren.
 - ▶ Akku in einem geschlossenen Raum aufbewahren.
 - ▶ Akku getrennt vom Heckenschneider und dem Ladegerät aufbewahren.
 - ▶ Akku in einer elektrisch nicht leitfähigen Verpackung aufbewahren.
 - ▶ Akku im Temperaturbereich zwischen - 10 °C und + 50 °C aufbewahren.

4.10 Reinigen, Warten und Reparieren

⚠️ WARNUNG

- Falls während der Reinigung, Wartung oder Reparatur der Akku eingesetzt ist, kann der Heckenschneider unbeabsichtigt eingeschaltet werden. Personen können schwer verletzt werden und Sachschaden kann entstehen.



- ▶ Akku herausnehmen.

- Scharfe Reinigungsmittel, das Reinigen mit einem Wasserstrahl oder spitze Gegenstände können den Heckenschneider, die Schneidmesser oder den Akku beschädigen. Falls der Heckenschneider, die Schneidmesser oder der Akku nicht richtig gereinigt

werden, können Bauteile nicht mehr richtig funktionieren und Sicherheitseinrichtungen außer Kraft gesetzt werden. Personen können schwer verletzt werden.

- ▶ Heckenschneider, Schneidmesser und Akku so reinigen, wie es in dieser Gebrauchsanleitung beschrieben ist.
- Falls der Heckenschneider, die Schneidmesser oder der Akku nicht richtig gewartet oder repariert werden, können Bauteile nicht mehr richtig funktionieren und Sicherheitseinrichtungen außer Kraft gesetzt werden. Personen können schwer verletzt oder getötet werden.
 - ▶ Heckenschneider und Akku nicht selbst warten oder reparieren.
 - ▶ Falls der Heckenschneider oder der Akku gewartet oder repariert werden müssen: Einen STIHL Fachhändler aufsuchen.
 - ▶ Schneidmesser so warten, wie es in dieser Gebrauchsanleitung beschrieben ist.
- Während der Reinigung, Wartung oder Reparatur der Schneidmesser kann der Benutzer sich an scharfen Schneidezähnen schneiden. Der Benutzer kann verletzt werden.



- ▶ Arbeitshandschuhe aus widerstandsfähigem Material tragen.

5 Heckenschneider einsatzbereit machen

5.1 Heckenschneider einsatzbereit machen

Vor jedem Arbeitsbeginn müssen folgende Schritte durchgeführt werden:

- ▶ Sicherstellen, dass sich folgende Bauteile im sicherheitsgerechten Zustand befinden:
 - Heckenschneider, 4.6.1.
 - Schneidmesser, 4.6.2.
 - Akku, 4.6.3.
- ▶ Akku prüfen, 10.2.
- ▶ Akku vollständig laden, wie es in der Gebrauchsanleitung Ladegeräte STIHL AL 101, 300, 500 beschrieben ist.
- ▶ Heckenschneider reinigen, 15.1.
- ▶ Rundumgriff anbauen (HLA 66), 7.1.
- ▶ Winkel der Schneidmesser einstellen, 11.1.
- ▶ Schaftlänge einstellen (HLA 86), 11.2.
- ▶ Einschultergurt anlegen und einstellen, 11.3.
- ▶ Bedienungselemente prüfen, 10.1.
 - ▶ Falls während der Prüfung der Bedienungselemente 3 LEDs am Akku rot blinken: Akku herausnehmen und einen STIHL Fachhändler aufsuchen. Im Heckenschneider besteht eine Störung.
- ▶ Falls die Schritte nicht durchgeführt werden können: Heckenschneider nicht verwenden und einen STIHL Fachhändler aufsuchen.

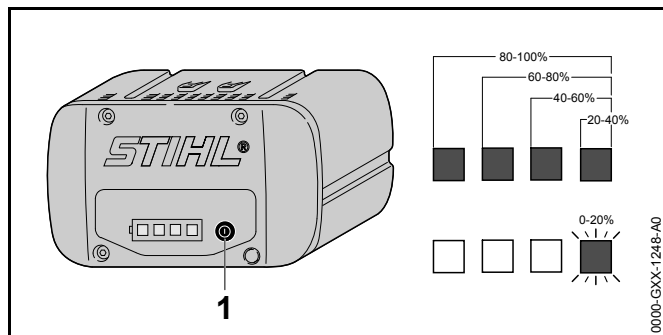
6 Akku laden und LEDs

6.1 Akku laden

Die Ladezeit hängt von verschiedenen Einflüssen ab, z. B. von der Temperatur des Akkus oder von der Umgebungstemperatur. Die tatsächliche Ladezeit kann von der angegebenen Ladezeit abweichen. Die Ladezeit ist unter www.stihl.com/charging-times angegeben.

- ▶ Akku so laden, wie es in der Gebrauchsanleitung Ladegerät STIHL AL 101, 300, 500 beschrieben ist.

6.2 Ladezustand anzeigen



- ▶ Drucktaste (1) drücken.
Die LEDs leuchten ca. 5 Sekunden lang grün und zeigen den Ladezustand an.
- ▶ Falls die rechte LED grün blinkt: Akku laden.

6.3 LEDs am Akku

Die LEDs können den Ladezustand des Akkus oder Störungen anzeigen. Die LEDs können grün oder rot leuchten oder blinken.

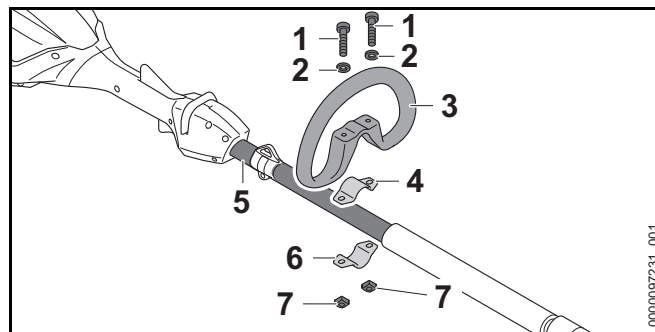
Falls die LEDs grün leuchten oder blinken, wird der Ladezustand angezeigt.

- ▶ Falls die LEDs rot leuchten oder blinken: Störungen beheben, 18.
Im Heckenschneider oder im Akku besteht eine Störung.

7 Heckenschneider zusammenbauen

7.1 Rundumgriff anbauen (HLA 66)

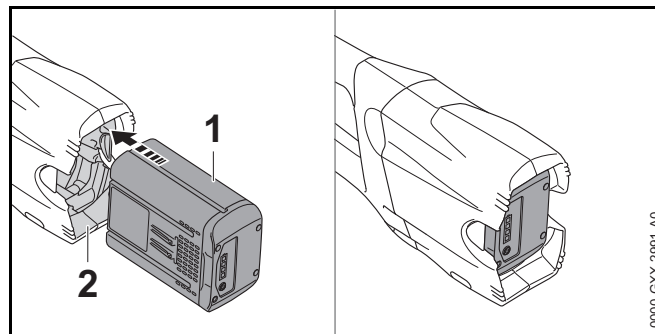
- ▶ Heckenschneider ausschalten und Akku herausnehmen.



- ▶ Schelle (4) in den Rundumgriff (3) legen.
- ▶ Rundumgriff (3) zusammen mit der Schelle (4) auf den Schaft (5) setzen.
- ▶ Scheiben (2) auf die Schrauben (1) setzen.
- ▶ Schelle (6) gegen den Schaft (5) drücken.
- ▶ Schrauben (1) durch die Bohrungen im Rundumgriff (3) und in den Schellen (4) und (6) führen.
- ▶ Muttern (7) aufdrehen und fest anziehen.

8 Akku einsetzen und herausnehmen

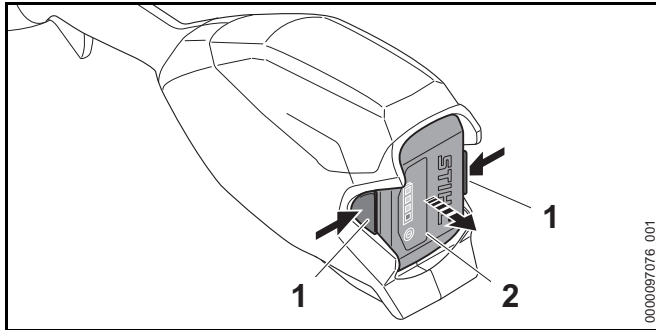
8.1 Akku einsetzen



- ▶ Akku (1) bis zum Anschlag in den Akku-Schacht (2) drücken.
Der Akku (1) rastet mit einem Klick ein und ist verriegelt.

8.2 Akku herausnehmen

- ▶ Heckenschneider auf eine ebene Fläche legen.
- ▶ Eine Hand so vor den Akku-Schacht halten, dass der Akku (2) nicht herunterfallen kann.

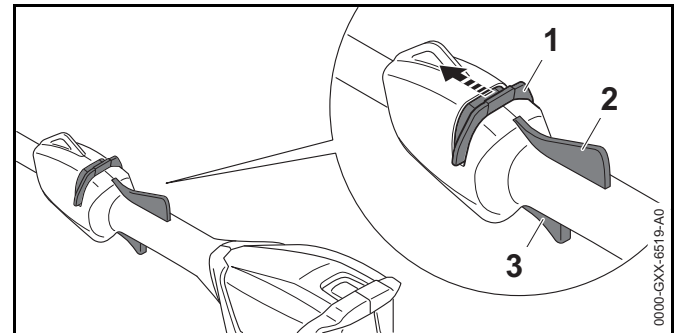


- ▶ Beide Sperrhebel (1) drücken.
Der Akku (2) ist entriegelt und kann herausgenommen werden.

9 Heckenschneider einschalten und ausschalten

9.1 Heckenschneider einschalten

- ▶ Heckenschneider mit einer Hand am Bedienungsgriff so festhalten, dass der Daumen den Bedienungsgriff umschließt.
- ▶ Heckenschneider mit der anderen Hand am Rundumgriff oder am Griffschlauch so festhalten, dass der Daumen den Rundumgriff oder den Griffschlauch umschließt.



- ▶ Entsperrschieber (1) mit dem Daumen in Richtung Schneidmesser schieben und halten.
- ▶ Schalthebel (3) mit dem Zeigefinger drücken und gedrückt halten.
Der Heckenschneider beschleunigt und die Schneidmesser bewegen sich.

Der Entsperrschieber (1) kann losgelassen werden.

Wenn der Ergo-Hebel (2) gedrückt ist, bleibt der Schalthebel (3) entsperrt. Dadurch kann der Schalthebel losgelassen und wieder gedrückt werden, ohne dass der Entsperrschieber erneut in Richtung Schneidmesser geschoben werden muss.

Wenn der Schalthebel (3) und der Ergo-Hebel (2) losgelassen werden, ist der Schalthebel (3) gesperrt. Der Entsperrschieber (1) muss erneut in Richtung Schneidmesser geschoben und gehalten werden, um den Schalthebel (3) zu entsperren.

9.2 Heckenschneider ausschalten

- ▶ Schalthebel und Ergo-Hebel loslassen.
- ▶ Warten, bis sich die Schneidmesser nach ca. 1 Sekunde nicht mehr bewegen.
- ▶ Falls die Schneidmesser sich nach ca. 1 Sekunde weiterhin bewegen: Akku herausnehmen und einen STIHL Fachhändler aufsuchen.
Der Heckenschneider ist defekt.

10 Heckenschneider und Akku prüfen

10.1 Bedienungselemente prüfen

Entsperrschieber, Ergo-Hebel und Schalthebel

- ▶ Akku herausnehmen.
- ▶ Versuchen, den Schalthebel zu drücken, ohne den Entsperrschieber zu betätigen.
- ▶ Falls sich der Schalthebel drücken lässt: Heckenschneider nicht verwenden und einen STIHL Fachhändler aufsuchen. Der Entsperrschieber ist defekt.
- ▶ Entsperrschieber mit dem Daumen in Richtung Schneidmesser schieben und halten.
- ▶ Ergo-Hebel drücken und gedrückt halten.
- ▶ Schalthebel drücken. Der Entsperrschieber kann losgelassen werden.
- ▶ Schalthebel und Ergo-Hebel loslassen.
- ▶ Falls der Entsperrschieber, der Schalthebel oder der Ergo-Hebel schwergängig sind oder nicht in die Ausgangsposition zurückfedern: Heckenschneider nicht verwenden und einen STIHL Fachhändler aufsuchen. Der Entsperrschieber, der Schalthebel oder der Ergo-Hebel ist defekt.

Heckenschneider einschalten

- ▶ Akku einsetzen.
- ▶ Entsperrschieber in Richtung Schneidmesser schieben und halten.
- ▶ Schalthebel drücken und gedrückt halten. Die Schneidmesser bewegen sich.
- ▶ Falls 3 LEDs rot blinken: Akku herausnehmen und einen STIHL Fachhändler aufsuchen. Im Heckenschneider besteht eine Störung.
- ▶ Schalthebel loslassen. Die Schneidmesser bewegen sich nach ca. 1 Sekunde nicht mehr.

- ▶ Falls sich die Schneidmesser nach ca. 1 Sekunde weiterhin bewegen: Akku herausnehmen und einen STIHL Fachhändler aufsuchen. Der Heckenschneider ist defekt.

10.2 Akku prüfen

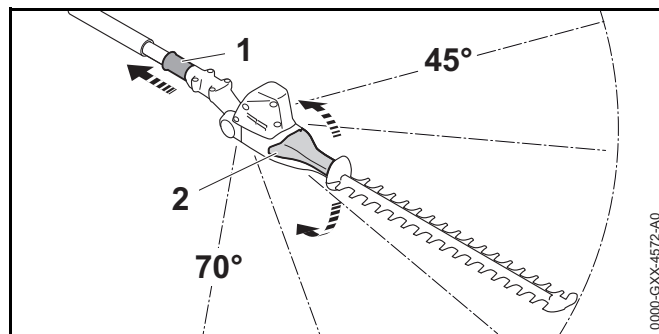
- ▶ Drucktaste am Akku drücken. Die LEDs leuchten oder blinken.
- ▶ Falls die LEDs nicht leuchten oder blinken: Akku nicht verwenden und einen STIHL Fachhändler aufsuchen. Im Akku besteht eine Störung.

11 Mit dem Heckenschneider arbeiten

11.1 Winkel der Schneidmesser einstellen

Der Winkel der Schneidmesser kann abhängig von der Anwendung und der Körpergröße des Benutzers in 2 verschiedene Positionen nach oben und 3 verschiedene Positionen nach unten eingestellt werden.

- ▶ Heckenschneider ausschalten und Akku herausnehmen.



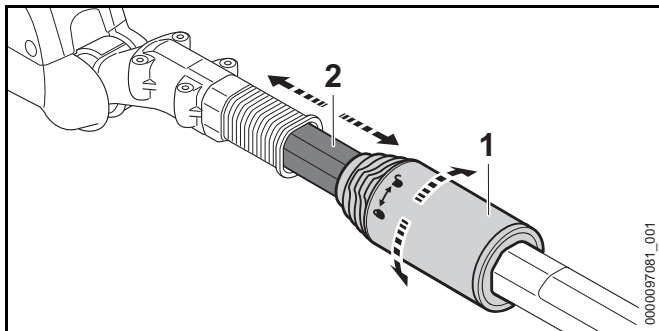
- ▶ Schiebbehülse (1) zurückziehen und halten.
- ▶ Schwenkgriff (2) von Hand greifen und den gewünschten Winkel einstellen.
- ▶ Schiebbehülse (1) loslassen.

- ▶ Schwenkgriff (2) bewegen, bis die Schiebehülse (1) einrastet.
Die Schiebehülse (1) liegt am Gehäuse an. Der Winkel der Schneidmesser ist eingestellt.
- ▶ Prüfen, ob sich der Schwenkgriff (2) nicht mehr bewegen lässt.

11.2 Schaftlänge einstellen (HLA 86)

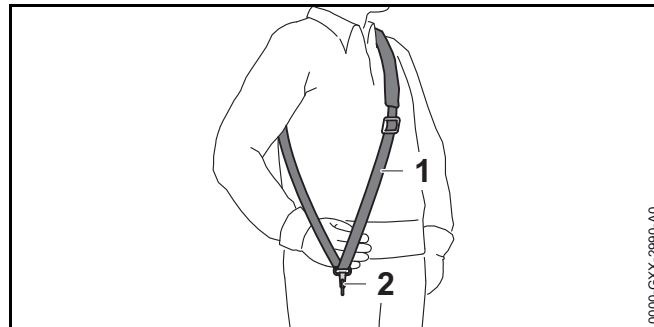
Der Schaft kann abhängig von der Anwendung und der Körpergröße des Benutzers in verschiedene Längen eingestellt werden.

- ▶ Heckenschneider ausschalten und Akku herausnehmen.



- ▶ Klemmmutter (1) eine halbe Umdrehung in Richtung ⚙ drehen.
- ▶ Schaft (2) auf die gewünschte Länge einstellen.
- ▶ Klemmmutter (1) bis zum Anschlag in Richtung ⚙ drehen.
- ▶ Prüfen, ob sich der Schaft (2) nicht mehr verschieben lässt.
Falls sich der Schaft (2) nicht mehr verschieben lässt, ist die Schaftlänge fest eingestellt.
- ▶ Falls der Schaft verschoben werden kann: Klemmmutter so lange in Richtung ⚙ drehen, bis der Schaft sich nicht mehr verschieben lässt.

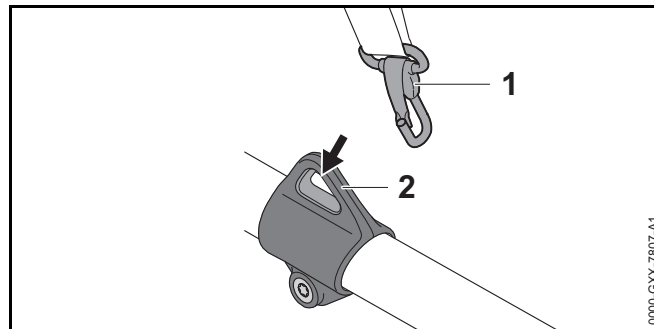
11.3 Einschultergurt anlegen und einstellen



- ▶ Einschultergurt (1) aufsetzen.
- ▶ Einschultergurt (1) so einstellen, dass sich der Karabinerhaken (2) etwa eine Handbreit unterhalb der rechten Hüfte befindet.

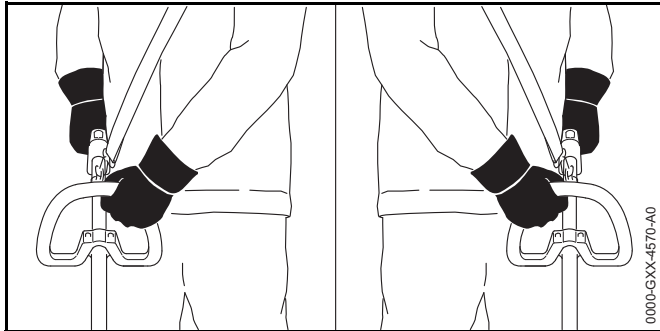
Weitere Tragsysteme, die verwendet werden dürfen, sind in dieser Gebrauchsanleitung angegeben, 20.

11.4 Heckenschneider halten und führen



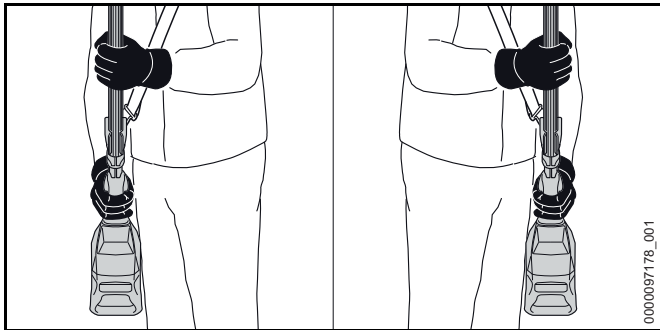
- ▶ Tragöse (2) in den Karabinerhaken (1) einhängen.

HLA 66



- ▶ Heckenschneider mit einer Hand am Bedienunggriff so festhalten, dass der Daumen den Bedienunggriff umschließt.
- ▶ Heckenschneider mit der anderen Hand am Rundumgriff so festhalten, dass der Daumen den Rundumgriff umschließt.

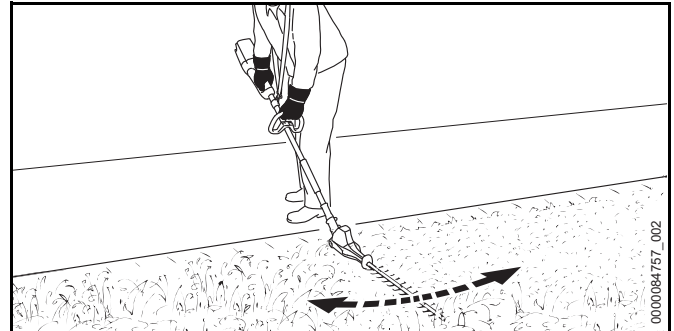
HLA 86



- ▶ Heckenschneider mit einer Hand am Bedienunggriff so festhalten, dass der Daumen den Bedienunggriff umschließt.
- ▶ Heckenschneider mit der anderen Hand am Griffschlauch so festhalten, dass der Daumen den Griffschlauch umschließt.

11.5 Schneiden

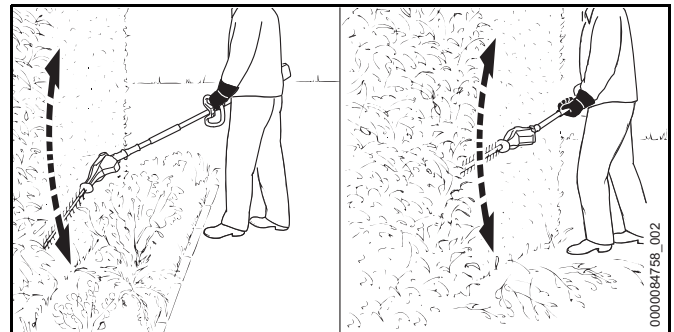
Bodennah schneiden



- ▶ Schneidmesser abwinkeln.
- ▶ Heckenschneider gleichmäßig hin und her bewegen.
- ▶ Langsam und kontrolliert vorwärts gehen.
- ▶ Falls die Schnittleistung nachlässt: Schneidmesser schärfen.

Senkrecht schneiden

- ▶ Dicke Äste und Zweige mit einer Astschere oder einer Motorsäge entfernen.

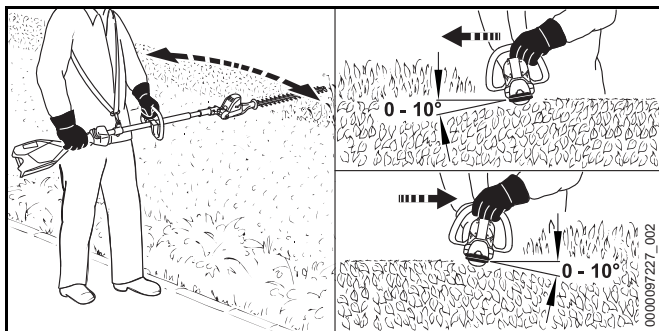


- ▶ Falls mit Abstand zur Hecke geschnitten werden muss: Schneidmesser abwinkeln.
- ▶ Heckenschneider an einer Seite der Hecke bogenförmig hin und her bewegen und die Hecke schneiden.
- ▶ Langsam und kontrolliert vorwärts gehen.

- ▶ Die andere Seite der Hecke auf die gleiche Art und Weise schneiden.
- ▶ Falls die Schnittleistung nachlässt: Schneidmesser schärfen.

Waagrecht schneiden

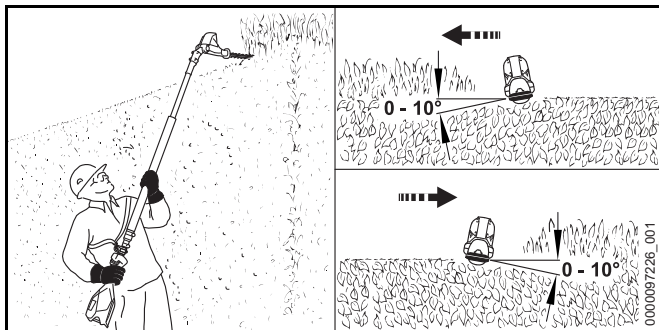
- ▶ Dicke Äste und Zweige mit einer Astschere oder einer Motorsäge entfernen.



- ▶ Schneidmesser auf der Oberseite der Hecke in einem Winkel zwischen 0° und 10° ansetzen.
- ▶ Heckenschneider waagrecht und bogenförmig hin und her führen und die Hecke schneiden.
- ▶ Falls die Schnittleistung nachlässt: Schneidmesser schärfen.

Von oben schneiden

- ▶ Dicke Äste und Zweige mit einer Astschere oder einer Motorsäge entfernen.



- ▶ Schneidmesser vollständig abwinkeln.
- ▶ Schneidmesser auf der Oberseite der Hecke in einem Winkel zwischen 0° und 10° ansetzen.
- ▶ Heckenschneider waagrecht und bogenförmig hin und her führen und die Hecke schneiden.
- ▶ Falls die Schnittleistung nachlässt: Schneidmesser schärfen.

12 Nach dem Arbeiten

12.1 Nach dem Arbeiten

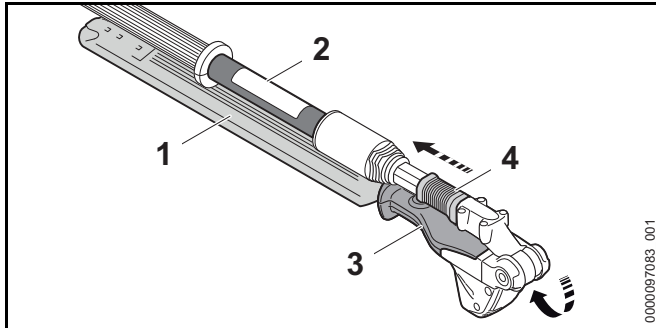
- ▶ Heckenschneider ausschalten und Akku herausnehmen.
- ▶ Falls der Heckenschneider nass ist: Heckenschneider trocknen lassen.
- ▶ Falls der Akku nass ist: Akku trocknen lassen.
- ▶ Heckenschneider reinigen.
- ▶ Schneidmesser reinigen.
- ▶ Messerschutz so über die Schneidmesser schieben, dass er die Schneidmesser vollständig abdeckt.
- ▶ Akku reinigen.

13 Transportieren

13.1 Heckenschneider transportieren

- ▶ Heckenschneider ausschalten und Akku herausnehmen.
- ▶ Messerschutz so über die Schneidmesser schieben, dass er die Schneidmesser vollständig abdeckt.
- ▶ Schaft vollständig einschieben (HLA 86).

Heckenschneider tragen



- ▶ Schiebehülse (4) zurückziehen und halten.
- ▶ Schwenkgriff (3) von Hand greifen und die Schneidmesser (1) vollständig umklappen. Die Schneidmesser (1) sind parallel zum Schaft (2).
- ▶ Schiebehülse (4) loslassen. Die Schiebehülse (4) rastet ein und liegt am Gehäuse an. Die Schneidmesser (1) sind in der Transportposition.
- ▶ Heckenschneider mit einer Hand so am Schaft tragen, dass die Schneidmesser (1) nach hinten zeigen.

Heckenschneider in einem Fahrzeug transportieren

- ▶ Heckenschneider so sichern, dass der Heckenschneider nicht umkippen und sich nicht bewegen kann.

13.2 Akku transportieren

- ▶ Heckenschneider ausschalten und Akku herausnehmen.
- ▶ Sicherstellen, dass der Akku im sicherheitsgerechten Zustand ist.
- ▶ Akku so verpacken, dass folgende Bedingungen erfüllt sind:
 - Die Verpackung ist elektrisch nicht leitfähig.
 - Der Akku kann sich in der Verpackung nicht bewegen.
- ▶ Verpackung so sichern, dass sie sich nicht bewegen kann.

Der Akku unterliegt den Anforderungen zum Transport gefährlicher Güter. Der Akku ist als UN 3480 (Lithium-Ionen-Batterien) eingestuft und wurde gemäß UN Handbuch Prüfungen und Kriterien Teil III, Unterabschnitt 38.3 geprüft.

Die Transportvorschriften sind unter www.stihl.com/safety-data-sheets angegeben.

14 Aufbewahren

14.1 Heckenschneider aufbewahren

- ▶ Heckenschneider ausschalten und Akku herausnehmen.
- ▶ Messerschutz so über die Schneidmesser schieben, dass er die Schneidmesser vollständig abdeckt.
- ▶ Heckenschneider so aufbewahren, dass folgende Bedingungen erfüllt sind:
 - Der Heckenschneider ist außerhalb der Reichweite von Kindern.
 - Der Heckenschneider ist sauber und trocken.

14.2 Akku aufbewahren

STIHL empfiehlt, den Akku in einem Ladezustand zwischen 40 % und 60 % (2 grün leuchtende LEDs) aufzubewahren.

- ▶ Akku so aufbewahren, dass folgende Bedingungen erfüllt sind:
 - Der Akku ist außerhalb der Reichweite von Kindern.
 - Der Akku ist sauber und trocken.
 - Der Akku ist in einem geschlossenen Raum.
 - Der Akku ist getrennt vom Heckenschneider und dem Ladegerät.
 - Der Akku ist in einer elektrisch nicht leitfähigen Verpackung.
 - Der Akku ist im Temperaturbereich zwischen - 10 °C und + 50 °C.

15 Reinigen

15.1 Heckenschneider reinigen

- ▶ Heckenschneider ausschalten und Akku herausnehmen.
- ▶ Lüftungsschlitze mit einem Pinsel reinigen.

- ▶ Heckenschneider mit einem feuchten Tuch oder STIHL Harzlöser reinigen.
- ▶ Fremdkörper aus dem Akku-Schacht entfernen und den Akku-Schacht mit einem feuchten Tuch reinigen.
- ▶ Elektrische Kontakte im Akku-Schacht mit einem Pinsel oder einer weichen Bürste reinigen.

15.2 Schneidmesser reinigen

- ▶ Heckenschneider ausschalten und Akku herausnehmen.
- ▶ Schneidmesser beidseitig mit STIHL Harzlöser einsprühen.
- ▶ Akku einsetzen.
- ▶ Heckenschneider 5 Sekunden einschalten. Die Schneidmesser bewegen sich. Der STIHL Harzlöser verteilt sich gleichmäßig.

15.3 Akku reinigen

- ▶ Akku mit einem feuchten Tuch reinigen.

16 Warten

16.1 Schneidmesser schärfen

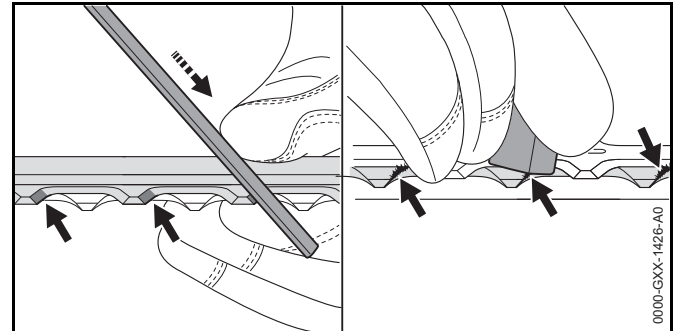
STIHL empfiehlt, die Schneidmesser von einem STIHL Fachhändler schärfen zu lassen.



WARNUNG

Die Schneidezähne der Schneidmesser sind scharf. Der Benutzer kann sich schneiden.

- ▶ Arbeitshandschuhe aus widerstandsfähigem Material tragen.
-
- ▶ Heckenschneider ausschalten und Akku herausnehmen.



- ▶ Jede Schneide des oberen Schneidmessers mit einer STIHL Flachfeile mit einer Vorwärtsbewegung schärfen. Dabei den Schärfwinkel einhalten, 19.2.
- ▶ Heckenschneider umdrehen.
- ▶ Restliche Schneiden schärfen.
- ▶ Jede Schneide von unten entgraten.
- ▶ Heckenschneider umdrehen.
- ▶ Restliche Schneiden entgraten.
- ▶ Während des Feilens entstandenen Staub mit einem feuchten Tuch entfernen.
- ▶ Schneidmesser beidseitig mit STIHL Harzlöser einsprühen.
- ▶ Heckenschneider 5 Sekunden einschalten. Die Schneidmesser bewegen sich. Der STIHL Harzlöser verteilt sich gleichmäßig.
- ▶ Falls Unklarheiten bestehen: Einen STIHL Fachhändler aufsuchen.

17 Reparieren

17.1 Heckenschneider und Akku reparieren

Der Benutzer kann den Heckenschneider, Schneidmesser und den Akku nicht selbst reparieren.

- ▶ Falls der Heckenschneider oder die Schneidmesser beschädigt sind: Heckenschneider nicht verwenden und einen STIHL Fachhändler aufsuchen.

- ▶ Falls der Akku defekt oder beschädigt ist: Akku ersetzen.

18 Störungen beheben

18.1 Störungen des Heckenschneiders oder des Akkus beheben

Störung	LEDs am Akku	Ursache	Abhilfe
Der Heckenschneider läuft beim Einschalten nicht an.	1 LED blinkt grün.	Der Ladezustand des Akkus ist zu gering.	▶ Akku so laden, wie es in der Gebrauchsanleitung Ladegeräte STIHL AL 101, 300, 500 beschrieben ist.
	1 LED leuchtet rot.	Der Akku ist zu warm oder zu kalt.	▶ Akku herausnehmen. ▶ Akku abkühlen oder erwärmen lassen.
	3 LEDs blinken rot.	Im Heckenschneider besteht eine Störung.	▶ Akku herausnehmen. ▶ Elektrische Kontakte im Akku-Schacht reinigen. ▶ Akku einsetzen. ▶ Heckenschneider einschalten. ▶ Falls weiterhin 3 LEDs rot blinken: Heckenschneider nicht verwenden und einen STIHL Fachhändler aufsuchen.
		Die Schneidmesser sind schwergängig.	▶ Schneidmesser beidseitig mit STIHL Harzlöser einsprühen. ▶ Falls weiterhin 3 LEDs rot blinken: Heckenschneider nicht verwenden und einen STIHL Fachhändler aufsuchen.
	3 LEDs leuchten rot.	Der Heckenschneider ist zu warm.	▶ Akku herausnehmen. ▶ Heckenschneider abkühlen lassen.
	4 LEDs blinken rot.	Im Akku besteht eine Störung.	▶ Akku herausnehmen und erneut einsetzen. ▶ Heckenschneider einschalten. ▶ Falls weiterhin 4 LEDs rot blinken: Akku nicht verwenden und einen STIHL Fachhändler aufsuchen.
		Die elektrische Verbindung zwischen dem Heckenschneider und dem Akku ist unterbrochen.	▶ Akku herausnehmen. ▶ Elektrische Kontakte im Akku-Schacht reinigen. ▶ Akku einsetzen.
		Der Heckenschneider oder der Akku sind feucht.	▶ Heckenschneider oder Akku trocknen lassen.

Störung	LEDs am Akku	Ursache	Abhilfe
Der Heckenschneider schaltet im Betrieb ab.	3 LEDs leuchten rot.	Der Heckenschneider ist zu warm.	<ul style="list-style-type: none"> ▶ Akku herausnehmen. ▶ Heckenschneider abkühlen lassen.
		Es besteht eine elektrische Störung.	<ul style="list-style-type: none"> ▶ Akku herausnehmen und erneut einsetzen. ▶ Heckenschneider einschalten.
Die Betriebszeit des Heckenschneiders ist zu kurz.		Der Akku ist nicht vollständig geladen.	▶ Akku vollständig laden, wie es in der Gebrauchsanleitung Ladegeräte STIHL AL 101, 300, 500 beschrieben ist.
		Die Lebensdauer des Akkus ist überschritten.	▶ Akku ersetzen.

19 Technische Daten

19.1 Heckenschneider STIHL HLA 66, HLA 86

HLA 66

- Zulässige Akkus:
 - STIHL AP
 - STIHL AR
- Gewicht ohne Akku: 3,8 kg
- Elektrische Schutzart: IPX4 (Schutz gegen allseitiges Spritzwasser)

HLA 86

- Zulässige Akkus:
 - STIHL AP
 - STIHL AR
- Gewicht ohne Akku: 4,8 kg
- Elektrische Schutzart: IPX4 (Schutz gegen allseitiges Spritzwasser)

Die Laufzeit ist unter www.stihl.com/battery-life angegeben.

19.2 Schneidmesser

HLA 66

- Zahnabstand: 33 mm
- Schnittlänge: 500 mm
- Schärfwinkel: 45°

HLA 86

- Zahnabstand: 33 mm
- Schnittlänge: 500 mm
- Schärfwinkel: 45°

19.3 Akku STIHL AP

- Akku-Technologie: Lithium-Ionen
- Spannung: 36 V
- Kapazität in Ah: siehe Leistungsschild
- Energieinhalt in Wh: siehe Leistungsschild
- Gewicht in kg: siehe Leistungsschild
- Zulässiger Temperaturbereich für Verwendung und Aufbewahrung: - 10 °C bis + 50 °C

19.4 Schallwerte und Vibrationswerte

Der K-Wert für die Schalldruckpegel beträgt 2 dB(A). Der K-Wert für die Schalleistungspegel beträgt 2 dB(A). Der K-Wert für die Vibrationswerte beträgt 2 m/s².

HLA 66

STIHL empfiehlt, einen Gehörschutz zu tragen.

- Schalldruckpegel L_{pA} gemessen nach ISO 22868: 85 dB(A)
- Schalleistungspegel L_{wA} gemessen nach ISO 22868: 94 dB(A)
- Vibrationswert a_{hv} gemessen nach ISO 22867
 - Bedienungsgriff: 3,5 m/s²
 - Bügelgriff: 3,5 m/s²

HLA 86

STIHL empfiehlt, einen Gehörschutz zu tragen.

- Schalldruckpegel L_{pA} gemessen nach ISO 22868: 85 dB(A)
- Schalleistungspegel L_{wA} gemessen nach ISO 22868: 94 dB(A)
- Vibrationswert a_{hv} gemessen nach ISO 22867
 - Bedienungsgriff: 2,0 m/s²
 - Griffschlauch: 2,0 m/s²

Die angegebenen Vibrationswerte wurden nach einem genormten Prüfverfahren gemessen und können zum Vergleich von Elektrogeräten herangezogen werden. Die tatsächlich auftretenden Vibrationswerte können von den angegebenen Werten abweichen, abhängig von der Art der Anwendung. Die angegebenen Vibrationswerte können zu einer ersten Einschätzung der Vibrationsbelastung verwendet werden. Die tatsächliche Vibrationsbelastung muss eingeschätzt werden. Dabei können auch die Zeiten berücksichtigt werden, in denen das Elektrogerät abgeschaltet ist, und solche, in denen es zwar eingeschaltet ist, aber ohne Belastung läuft.

Informationen zur Erfüllung der Arbeitgeberrichtlinie Vibration 2002/44/EG sind unter www.stihl.com/vib angegeben.

19.5 REACH

REACH bezeichnet eine EG-Verordnung zur Registrierung, Bewertung und Zulassung von Chemikalien.

Informationen zur Erfüllung der REACH Verordnung sind unter www.stihl.com/reach angegeben.

20 Kombinationen aus Tragsystemen

20.1 Kombinationen aus Tragsystemen

Der Heckenschneider muss in Kombination mit einem Tragsystem verwendet werden. Tragsysteme, die verwendet werden dürfen, sind hier angegeben:



Einschultergurt



Doppelschultergurt



Akku STIHL AR, zusammen mit dem Anlagepolster



Akku-Gürtel mit Traggurt und angebauter "Gürteltasche AP mit Anschlussleitung" zusammen mit dem Anlagenpolster



Akku-Gürtel mit angebauter "Gürteltasche AP mit Anschlussleitung" zusammen mit dem Einschultergurt




Tragsystem mit eingebauter „Gürteltasche AP mit Anschlussleitung“ zusammen mit dem Anlagepolster



Rückentragsystem RTS

21 Ersatzteile und Zubehör

21.1 Ersatzteile und Zubehör

STIHL  Diese Symbole kennzeichnen original STIHL Ersatzteile und original STIHL Zubehör.

STIHL empfiehlt, original STIHL Ersatzteile und original STIHL Zubehör zu verwenden.

Ersatzteile und Zubehör anderer Hersteller können durch STIHL hinsichtlich Zuverlässigkeit, Sicherheit und Eignung trotz laufender Marktbeobachtung nicht beurteilt werden und STIHL kann für deren Einsatz auch nicht einstehen.

Original STIHL Ersatzteile und original STIHL Zubehör sind bei einem STIHL Fachhändler erhältlich.

22 Entsorgen

22.1 Heckenschneider und Akku entsorgen

Informationen zur Entsorgung sind bei einem STIHL Fachhändler erhältlich.

- ▶ Heckenschneider, Akku, Zubehör und Verpackung vorschriftsmäßig und umweltfreundlich entsorgen.

23 EU-Konformitätserklärung

23.1 Heckenschneider STIHL HLA 66, HLA 86

ANDREAS STIHL AG & Co. KG
Badstraße 115
D-71336 Waiblingen

Deutschland

erklärt in alleiniger Verantwortung, dass

- Bauart: Akku-Heckenschneider
- Fabrikmarke: STIHL
- Typ: HLA 66, HLA 86
- Serienidentifizierung: 4859

den einschlägigen Bestimmungen der Richtlinien 2011/65/EU, 2006/42/EG, 2014/30/EU und 2000/14/EG entspricht und in Übereinstimmung mit den jeweils zum Produktionsdatum gültigen Versionen der folgenden Normen entwickelt und gefertigt worden ist: EN 55014-1, EN 55014-2, EN 62841-1, EN 62841-4-2 und EN ISO 10517.

Angewandtes Konformitätsbewertungsverfahren gemäß Richtlinie 2000/14/EG Anhang V.

- Gemessener Schalleistungspegel: 91 dB(A)
- Garantierter Schalleistungspegel: 93 dB(A)

Die Technischen Unterlagen sind bei der Produktzulassung der ANDREAS STIHL AG & Co. KG aufbewahrt.

Das Baujahr, das Herstellungsland und die Maschinenummer sind auf dem Heckenschneider angegeben.

Waiblingen, 15.06.2020

ANDREAS STIHL AG & Co. KG

i. V.



Dr. Jürgen Hoffmann, Leiter Erzeugnisdaten, -vorschriften und Zulassung

24 Anschriften

24.1 STIHL Hauptverwaltung

ANDREAS STIHL AG & Co. KG
Postfach 1771
D-71307 Waiblingen

24.2 STIHL Vertriebsgesellschaften

DEUTSCHLAND

STIHL Vertriebszentrale AG & Co. KG
Robert-Bosch-Straße 13
64807 Dieburg
Telefon: +49 6071 3055358

ÖSTERREICH

STIHL Ges.m.b.H.
Fachmarktstraße 7
2334 Vösendorf
Telefon: +43 1 86596370

SCHWEIZ

STIHL Vertriebs AG
Isenrietstraße 4
8617 Mönchaltorf
Telefon: +41 44 9493030

TSCHECHISCHE REPUBLIK

Andreas STIHL, spol. s r.o.
Chrlická 753
664 42 Modřice

24.3 STIHL Importeure

BOSNIEN-HERZEGOWINA

UNIKOMERC d. o. o.
Bišće polje bb
88000 Mostar
Telefon: +387 36 352560

Fax: +387 36 350536

KROATIEN

UNIKOMERC - UVOZ d.o.o.

Sjedište:

Amruševa 10, 10000 Zagreb

Prodaja:

Ulica Kneza Ljudevita Posavskog 56, 10410 Velika Gorica

Telefon: +385 1 6370010

Fax: +385 1 6221569

TÜRKEI

SADAL TARIM MAKİNALARI DIŞ TİCARET A.Ş.

Alsancak Sokak, No:10 I-6 Özel Parsel

34956 Tuzla, İstanbul

Telefon: +90 216 394 00 40

Fax: +90 216 394 00 44

25 Allgemeine Sicherheitshinweise für Elektrowerkzeuge

25.1 Einleitung

Dieses Kapitel gibt die in der Norm EN/IEC 62841 für handgeführte motorbetriebene Elektrowerkzeuge vorformulierten, allgemeinen Sicherheitshinweise wieder.

STIHL muss diese Texte abdrucken.

Die unter "Elektrische Sicherheit" angegebenen Sicherheitshinweise zur Vermeidung eines elektrischen Schlags sind für STIHL Akku-Produkte nicht anwendbar.



WARNUNG

Lesen Sie alle Sicherheitshinweise, Anweisungen, Bilderungen und technischen Daten, mit denen dieses Elektrowerkzeug versehen ist. Versäumnisse bei der Einhaltung der nachfolgenden Anweisungen können elektrischen Schlag, Brand und/oder schwere Verletzungen verursachen. **Bewahren Sie alle Sicherheitshinweise und Anweisungen für die Zukunft auf.**

Der in den Sicherheitshinweisen verwendete Begriff „Elektrowerkzeug“ bezieht sich auf netzbetriebene Elektrowerkzeuge (mit Netzleitung) oder auf akkubetriebene Elektrowerkzeuge (ohne Netzleitung).

25.2 Arbeitsplatzsicherheit

- Halten Sie Ihren Arbeitsbereich sauber und gut beleuchtet.** Unordnung oder unbeleuchtete Arbeitsbereiche können zu Unfällen führen.
- Arbeiten Sie mit dem Elektrowerkzeug nicht in explosionsgefährdeter Umgebung, in der sich brennbare Flüssigkeiten, Gase oder Stäube befinden.** Elektrowerkzeuge erzeugen Funken, die den Staub oder die Dämpfe entzünden können.
- Halten Sie Kinder und andere Personen während der Benutzung des Elektrowerkzeugs fern.** Bei Ablenkung können Sie die Kontrolle über das Elektrowerkzeug verlieren.

25.3 Elektrische Sicherheit

- Der Anschlussstecker des Elektrowerkzeugs muss in die Steckdose passen. Der Stecker darf in keiner Weise verändert werden. Verwenden Sie keine Adapterstecker gemeinsam mit schutzgeerdeten Elektrowerkzeugen.** Unveränderte Stecker und passende Steckdosen verringern das Risiko eines elektrischen Schlages.
- Vermeiden Sie Körperkontakt mit geerdeten Oberflächen wie von Rohren, Heizungen, Herden und Kühlschränken.** Es besteht ein erhöhtes Risiko durch elektrischen Schlag, wenn Ihr Körper geerdet ist.
- Halten Sie Elektrowerkzeuge von Regen oder Nässe fern.** Das Eindringen von Wasser in ein Elektrowerkzeug erhöht das Risiko eines elektrischen Schlages.
- Zweckentfremden Sie die Anschlussleitung nicht. Verwenden Sie die Anschlussleitung niemals zum Tragen, Ziehen oder um den Stecker des Elektrowerkzeugs herauszuziehen. Halten Sie die Anschlussleitung fern von Hitze, Öl, scharfen Kanten oder**

sich bewegenden Teilen. Beschädigte oder verwickelte Anschlussleitungen erhöhen das Risiko eines elektrischen Schlages.

- e) **Wenn Sie mit einem Elektrowerkzeug im Freien arbeiten, verwenden Sie nur Verlängerungsleitungen, die auch für den Außenbereich geeignet sind.** Die Anwendung einer für den Außenbereich geeigneten Verlängerungsleitung verringert das Risiko eines elektrischen Schlages.
- f) **Wenn der Betrieb des Elektrowerkzeugs in feuchter Umgebung nicht vermeidbar ist, verwenden Sie einen Fehlerstromschutzschalter.** Der Einsatz eines Fehlerstromschutzschalters vermindert das Risiko eines elektrischen Schlages.

25.4 Sicherheit von Personen

- a) **Seien Sie aufmerksam, achten Sie darauf, was Sie tun, und gehen Sie mit Vernunft an die Arbeit mit einem Elektrowerkzeug. Benutzen Sie kein Elektrowerkzeug, wenn Sie müde sind oder unter dem Einfluss von Drogen, Alkohol oder Medikamenten stehen.** Ein Moment der Unachtsamkeit beim Gebrauch des Elektrowerkzeugs kann zu ernsthaften Verletzungen führen.
- b) **Tragen Sie persönliche Schutzausrüstung und immer eine Schutzbrille.** Das Tragen persönlicher Schutzausrüstung, wie Staubmaske, rutschfeste Sicherheitsschuhe, Schutzhelm oder Gehörschutz, je nach Art und Einsatz des Elektrowerkzeugs, verringert das Risiko von Verletzungen.
- c) **Vermeiden Sie eine unbeabsichtigte Inbetriebnahme. Vergewissern Sie sich, dass das Elektrowerkzeug ausgeschaltet ist, bevor Sie es an die Stromversorgung und/oder den Akku anschließen, es aufnehmen oder tragen.** Wenn Sie beim Tragen des Elektrowerkzeugs den Finger am Schalter haben oder das Elektrowerkzeug eingeschaltet an die Stromversorgung anschließen, kann dies zu Unfällen führen.
- d) **Entfernen Sie Einstellwerkzeuge oder Schraubenschlüssel, bevor Sie das Elektrowerkzeug einschalten.** Ein Werkzeug oder Schlüssel, der sich in einem drehenden Teil des Elektrowerkzeugs befindet, kann zu Verletzungen führen.

- e) **Vermeiden Sie eine abnormale Körperhaltung. Sorgen Sie für einen sicheren Stand und halten Sie jederzeit das Gleichgewicht.** Dadurch können Sie das Elektrowerkzeug in unerwarteten Situationen besser kontrollieren.
- f) **Tragen Sie geeignete Kleidung. Tragen Sie keine weite Kleidung oder Schmuck. Halten Sie Haare und Kleidung fern von sich bewegenden Teilen.** Lockere Kleidung, Schmuck oder lange Haare können von sich bewegenden Teilen erfasst werden.
- g) **Wenn Staubabsaug- und -auffangeinrichtungen montiert werden können, sind diese anzuschließen und richtig zu verwenden.** Verwendung einer Staubabsaugung kann Gefährdungen durch Staub verringern.
- h) **Wiegen Sie sich nicht in falscher Sicherheit und setzen Sie sich nicht über die Sicherheitsregeln für Elektrowerkzeuge hinweg, auch wenn Sie nach vielfachem Gebrauch mit dem Elektrowerkzeug vertraut sind.** Achtloses Handeln kann binnen Sekundenbruchteilen zu schweren Verletzungen führen.

25.5 Verwendung und Behandlung des Elektrowerkzeugs

- a) **Überlasten Sie das Elektrowerkzeug nicht. Verwenden Sie für Ihre Arbeit das dafür bestimmte Elektrowerkzeug.** Mit dem passenden Elektrowerkzeug arbeiten Sie besser und sicherer im angegebenen Leistungsbereich.
- b) **Benutzen Sie kein Elektrowerkzeug, dessen Schalter defekt ist.** Ein Elektrowerkzeug, das sich nicht mehr ein- oder ausschalten lässt, ist gefährlich und muss repariert werden.
- c) **Ziehen Sie den Stecker aus der Steckdose und/oder entfernen Sie einen abnehmbaren Akku, bevor Sie Geräteeinstellungen vornehmen, Einsatzwerkzeugteile wechseln oder das Elektrowerkzeug weglegen.** Diese Vorsichtsmaßnahme verhindert den unbeabsichtigten Start des Elektrowerkzeugs.
- d) **Bewahren Sie unbenutzte Elektrowerkzeuge außerhalb der Reichweite von Kindern auf. Lassen Sie keine Personen das Elektrowerkzeug benutzen, die mit diesem**

nicht vertraut sind oder diese Anweisungen nicht gelesen haben. Elektrowerkzeuge sind gefährlich, wenn sie von unerfahrenen Personen benutzt werden.

- e) **Pflegen Sie Elektrowerkzeuge und Einsatzwerkzeug mit Sorgfalt. Kontrollieren Sie, ob bewegliche Teile einwandfrei funktionieren und nicht klemmen, ob Teile gebrochen oder so beschädigt sind, dass die Funktion des Elektrowerkzeugs beeinträchtigt ist. Lassen Sie beschädigte Teile vor dem Einsatz des Elektrowerkzeugs reparieren.** Viele Unfälle haben ihre Ursache in schlecht gewarteten Elektrowerkzeugen.
- f) **Halten Sie Schneidwerkzeuge scharf und sauber.** Sorgfältig gepflegte Schneidwerkzeuge mit scharfen Schneidkanten verklemmen sich weniger und sind leichter zu führen.
- g) **Verwenden Sie Elektrowerkzeug, Einsatzwerkzeug, Einsatzwerkzeuge usw. entsprechend diesen Anweisungen. Berücksichtigen Sie dabei die Arbeitsbedingungen und die auszuführende Tätigkeit.** Der Gebrauch von Elektrowerkzeugen für andere als die vorgesehenen Anwendungen kann zu gefährlichen Situationen führen.
- h) **Halten Sie Griffe und Griffflächen trocken, sauber und frei von Öl und Fett.** Rutschige Griffe und Griffflächen erlauben keine sichere Bedienung und Kontrolle des Elektrowerkzeugs in unvorhergesehenen Situationen.

25.6 Verwendung und Behandlung des Akkuwerkzeugs

- a) **Laden Sie die Akkus nur mit Ladegeräten auf, die vom Hersteller empfohlen werden.** Durch ein Ladegerät, das für eine bestimmte Art von Akkus geeignet ist, besteht Brandgefahr, wenn es mit anderen Akkus verwendet wird.
- b) **Verwenden Sie nur die dafür vorgesehenen Akkus in den Elektrowerkzeugen.** Der Gebrauch von anderen Akkus kann zu Verletzungen und Brandgefahr führen.
- c) **Halten Sie den nicht benutzten Akku fern von Büroklammern, Münzen, Schlüsseln, Nägeln, Schrauben oder anderen kleinen Metallgegenständen, die eine**

Überbrückung der Kontakte verursachen könnten. Ein Kurzschluss zwischen den Akkukontakten kann Verbrennungen oder Feuer zur Folge haben.

- d) **Bei falscher Anwendung kann Flüssigkeit aus dem Akku austreten. Vermeiden Sie den Kontakt damit. Bei zufälligem Kontakt mit Wasser abspülen. Wenn die Flüssigkeit in die Augen kommt, nehmen Sie zusätzlich ärztliche Hilfe in Anspruch.** Austretende Akkufflüssigkeit kann zu Hautreizungen oder Verbrennungen führen.
- e) **Benutzen Sie keinen beschädigten oder veränderten Akku.** Beschädigte oder veränderte Akkus können sich unvorhersehbar verhalten und zu Feuer, Explosion oder Verletzungsgefahr führen.
- f) **Setzen Sie einen Akku keinem Feuer oder zu hohen Temperaturen aus.** Feuer oder Temperaturen über 130 °C (265 °F) können eine Explosion hervorrufen.
- g) **Befolgen Sie alle Anweisungen zum Laden und laden Sie den Akku oder das Akkuwerkzeug niemals außerhalb des in der Betriebsanleitung angegebenen Temperaturbereichs.** Falsches Laden oder Laden außerhalb des zugelassenen Temperaturbereichs kann den Akku zerstören und die Brandgefahr erhöhen.

25.7 Service

- a) **Lassen Sie Ihr Elektrowerkzeug nur von qualifiziertem Fachpersonal und nur mit Original-Ersatzteilen reparieren.** Damit wird sichergestellt, dass die Sicherheit des Elektrowerkzeugs erhalten bleibt.
- b) **Warten Sie niemals beschädigte Akkus.** Sämtliche Wartung von Akkus sollte nur durch den Hersteller oder bevollmächtigte Kundendienststellen erfolgen.

25.8 Sicherheitshinweise für Heckenscheren

Allgemeine Sicherheitshinweise für Heckenscheren

- a) **Halten Sie alle Körperteile vom Messer fern. Versuchen Sie nicht, bei laufendem Messer Schnittgut zu entfernen oder zu schneidendes Material festzuhalten.** Die Messer

bewegen sich nach dem Ausschalten des Schalters weiter. Ein Moment der Unachtsamkeit bei Benutzung der Heckenschere kann zu schweren Verletzungen führen.

- b) **Tragen Sie die Heckenschere am Griff bei stillstehendem Messer und ohne die Finger am Leistungsschalter zu haben.** Das richtige Tragen der Heckenschere verringert die Gefahr des unbeabsichtigten Betriebs und die dadurch verursachte Verletzung durch das Messer.
- c) **Bei Transport oder Aufbewahrung der Heckenschere stets die Abdeckung über die Messer ziehen.** Sachgemäßer Umgang mit der Heckenschere verringert die Verletzungsgefahr durch das Messer.
- d) **Vergewissern Sie sich, dass alle Leistungsschalter ausgeschaltet sind und der Akkublock entnommen oder getrennt ist, wenn Sie eingeklemmtes Schnittgut entfernen oder Wartungsarbeiten vornehmen.** Unbeabsichtigtes Einschalten der Heckenschere während der Entfernung von eingeklemmtem Schnittgut oder der Wartung kann zu schweren Verletzungen führen.
- e) **Sie die Heckenschere ausschließlich an den isolierten Griffflächen, da das Messer in Berührung mit verborgenen Leitungen kommen kann.** Die Berührung der Messer mit einer spannungsführenden Leitung kann Metallteile unter Spannung setzen und zu einem elektrischen Schlag führen.
- f) **Halten Sie jegliche Leitungen aus dem Schnittbereich fern.** Leitungen können in Hecken und Büschen verborgen sein und versehentlich durch das Messer angeschnitten werden.
- g) **Benutzen Sie die Heckenschere nicht bei schlechtem Wetter, besonders bei Blitzgefahr.** Dies verringert die Gefahr eines Blitzschlages.

25.9 Zusätzliche Sicherheitshinweise für Heckenscheren mit verlängerter Reichweite

- a) **Verringern Sie die Gefahr eines Stromtodes, indem Sie die Heckenschere mit verlängerter Reichweite niemals in der Nähe von elektrischen Leitungen benutzen.** Die

Berührung von oder die Benutzung in der Nähe von Stromleitungen kann zu schweren Verletzungen oder tödlichem Stromschlag führen.

- b) **Bedienen Sie die Heckenschere mit verlängerter Reichweite immer mit beiden Händen.** Halten Sie die Heckenschere mit verlängerter Reichweite mit beiden Händen um den Verlust der Kontrolle zu vermeiden.
- c) **Tragen Sie bei Überkopfarbeiten mit der Heckenschere mit verlängerter Reichweite Kopfschutz.** Herabfallende Bruchstücke können zu schweren Verletzungen führen.

Contents

1	Introduction	34	9	Switching the Hedge Trimmer On/Off	47
2	Guide to Using this Manual	34	9.1	Switching on the long-reach hedge trimmer	47
2.1	Applicable Documents	34	9.2	Switching Off	47
2.2	Warning Notices in Text	35	10	Testing the Hedge Trimmer and Battery	47
2.3	Symbols in Text	35	10.1	Checking the controls	47
3	Overview	35	10.2	Testing the Battery	48
3.1	STIHL HLA 66 Long-Reach Hedge Trimmer and Battery	35	11	Operating the Hedge Trimmer	48
3.2	STIHL HLA 86 Long-Reach Hedge Trimmer and Battery	36	11.1	Adjusting the Angle of the Cutting Blades	48
3.3	Icons	37	11.2	Adjusting the Shaft Length (HLA 86)	48
4	Safety Precautions	37	11.3	Fitting and Adjusting the Shoulder Strap	49
4.1	Warning Symbols	37	11.4	Holding and Controlling the Long-Reach Hedge Trimmer	49
4.2	Intended Use	38	11.5	Cutting	50
4.3	The Operator	39	12	After Finishing Work	51
4.4	Clothing and equipment	39	12.1	When Work is Finished	51
4.5	Work Area and Surroundings	40	13	Transporting	51
4.6	Safe Condition	41	13.1	Transporting the Long-Reach Hedge Trimmer	51
4.7	Working	42	13.2	Transporting the Battery	51
4.8	Transporting	43	14	Storing	52
4.9	Storing	43	14.1	Storing the Hedge Trimmer	52
4.10	Cleaning, Maintenance and Repair	44	14.2	Storing the Battery	52
5	Preparing Hedge Trimmer for Operation	45	15	Cleaning	52
5.1	Preparing the Long-Reach Hedge Trimmer for Operation	45	15.1	Cleaning the long-reach hedge trimmer	52
6	Charging the Battery, LEDs	45	15.2	Cleaning the Cutting Blades	52
6.1	Charging the Battery	45	15.3	Cleaning the Battery	52
6.2	Displaying State of Charge	45	16	Maintenance	52
6.3	LEDs on Battery	45	16.1	Sharpening the cutting blade	52
7	Assembling the Hedge Trimmer	46	17	Repairing	53
7.1	Mounting the Loop Handle (HLA 66)	46	17.1	Repairing the Hedge Trimmer and Battery	53
8	Removing and Fitting the Battery	46	18	Troubleshooting	54
8.1	Inserting the battery	46	18.1	Troubleshooting Hedge Trimmer and Battery	54
8.2	Removing the Battery	46	19	Specifications	56

STIHL

This instruction manual is protected by copyright. All rights reserved, especially the rights to reproduce, translate and process with electronic systems.

19.1 STIHL HLA 66, HLA 86 Long-Reach Hedge Trimmers	56
19.2 Cutting blades	56
19.3 STIHL AP battery	56
19.4 Sound Values and Vibration Values	56
19.5 REACH	57
20 Combinations of Carrying Systems	58
20.1 Combinations of Carrying Systems	58
21 Spare Parts and Accessories	58
21.1 Spare parts and accessories	58
22 Disposal	58
22.1 Disposing of the Hedge Trimmer and Battery	58
23 EC Declaration of Conformity	58
23.1 STIHL HLA 66, HLA 86 Long-Reach Hedge Trimmers	58
24 General Power Tool Safety Warnings	59
24.1 Introduction	59
24.2 Work area safety	59
24.3 Electrical safety	60
24.4 Personal safety	60
24.5 Electric power tool use and care	60
24.6 Battery tool use and care	61
24.7 Service	61
24.8 Hedge Trimmer Safety Warnings	61
24.9 Additional safety warning for hedge trimmer with extended range	62

1 Introduction

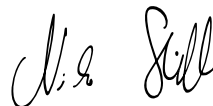
Dear Customer,

Thank you for choosing STIHL. We develop and manufacture our quality products to meet our customers' requirements. The products are designed for reliability even under extreme conditions.

STIHL also stands for premium service quality. Our dealers guarantee competent advice and instruction as well as comprehensive service support.

STIHL expressly commit themselves to a sustainable and responsible handling of natural resources. This user manual is intended to help you use your STIHL product safely and in an environmentally friendly manner over a long service life.

We thank you for your confidence in us and hope you will enjoy working with your STIHL product.



Dr. Nikolas Stihl

IMPORTANT! READ BEFORE USING AND KEEP IN A SAFE PLACE FOR REFERENCE.

2 Guide to Using this Manual

2.1 Applicable Documents

The local safety regulations apply.

- ▶ In addition to this User Manual, read, understand and keep the following documents:
 - User manual of the carrying system you are using
 - User Manual for STIHL AR battery
 - User Manual for "AP belt bag with connecting cable"

- Safety notices and precautions for STIHL AP battery
- User manual for STIHL AL 101, 300, 500 chargers
- Safety information for STIHL batteries and products with built-in battery: www.stihl.com/safety-data-sheets

2.2 Warning Notices in Text

DANGER

This notice refers to risks which result in serious or fatal injury.

- ▶ Serious or fatal injuries can be avoided by taking the precautions mentioned.

WARNING

This notice refers to risks which **can** result in serious or fatal injury.

- ▶ Serious or fatal injuries can be avoided by taking the precautions mentioned.

NOTICE

This notice refers to risks which can result in damage to property.

- ▶ Damage to property can be avoided by taking the precautions mentioned.

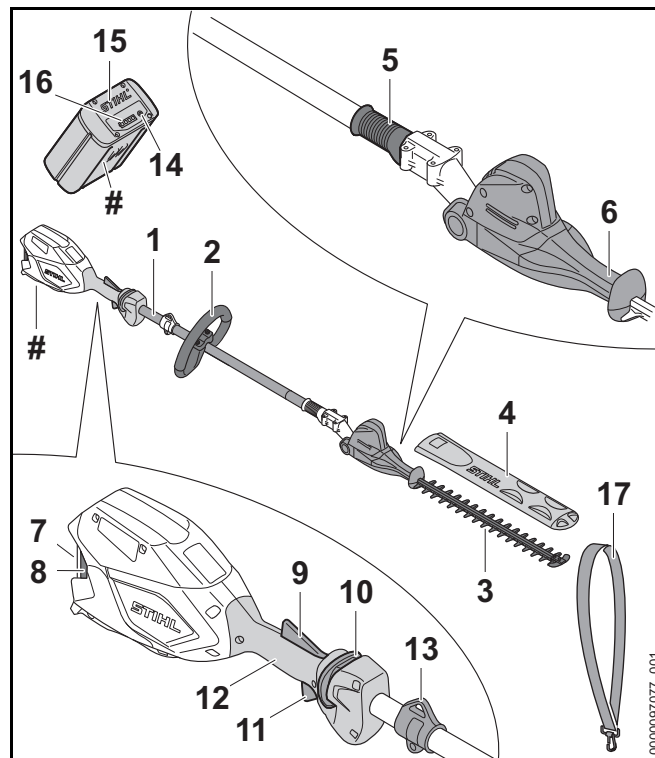
2.3 Symbols in Text



This symbol refers to a chapter in this instruction manual.

3 Overview

3.1 STIHL HLA 66 Long-Reach Hedge Trimmer and Battery



1 Shaft

The shaft connects all components.

2 Loop handle

For holding and controlling the long-reach hedge trimmer.

3 Cutting blades

The cutting blades cut the hedge.

4 Blade scabbard

The blade scabbard protects against contact with the cutting blades.

5 Sliding sleeve

Unlocks the blade angle adjuster.

6 Swivel handle

Serves to adjust angle of cutting blades.

7 Battery compartment

The battery compartment holds the battery.

8 Locking lever

The locking lever holds the battery in the battery compartment.

9 Ergo lever

The Ergo lever holds the release slide in position when the trigger is released.

10 Release slide

The release slide releases the trigger.

11 Trigger

Switches the long-reach hedge trimmer on and off.

12 Control handle

For operating, holding and controlling the long-reach hedge trimmer.

13 Carrying ring

For attaching the carrying system to the brushcutter.

14 Button

The button activates the LEDs on the battery.

15 Battery

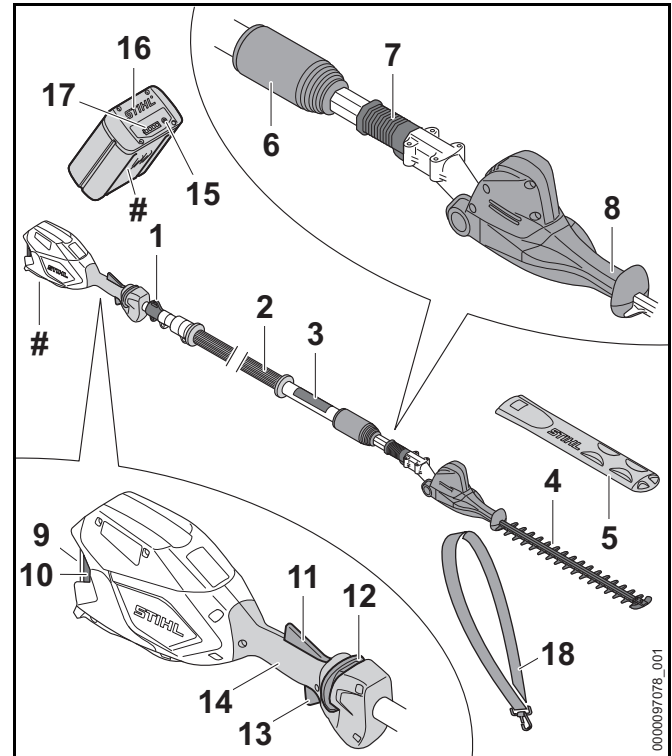
Supplies power to the long-reach hedge trimmer.

16 LEDs

The LEDs indicate the state of charge of the battery and any faults.

17 Shoulder strap

Serves to carry the long-reach hedge trimmer

Rating plate with machine number**3.2 STIHL HLA 86 Long-Reach Hedge Trimmer and Battery****1 Carrying ring**

For attaching the carrying system to the brushcutter.

2 Shaft

The shaft connects all components.

3 Handle hose

For holding and controlling the long-reach hedge trimmer.

4 Cutting blades

The cutting blades cut the hedge.

5 Blade scabbard

The blade scabbard protects against contact with the cutting blades.

6 Clamp nut

Serves to adjust the length of shaft.

7 Sliding sleeve

Unlocks the blade angle adjuster.

8 Swivel handle

Serves to adjust angle of cutting blades.

9 Battery compartment

The battery compartment holds the battery.

10 Locking lever

The locking lever holds the battery in the battery compartment.

11 Ergo lever

The Ergo lever holds the release slide in position when the trigger is released.

12 Release slide

The release slide releases the trigger.

13 Trigger

Switches the long-reach hedge trimmer on and off.

14 Control handle

For operating, holding and controlling the long-reach hedge trimmer.

15 Button

The button activates the LEDs on the battery.

16 Battery

Supplies power to the long-reach hedge trimmer.

17 LEDs

The LEDs indicate the state of charge of the battery and any faults.

18 Shoulder strap

Serves to carry the long-reach hedge trimmer

Rating plate with machine number**3.3 Icons**

The symbols, which may be on the long-reach hedge trimmer and battery, have the following meaning:



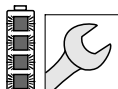
The clamp nut is unscrewed in this position. The shaft can be extended.



The clamp nut is locked in this position. The shaft cannot be extended.



1 LED emits red light. The battery is too warm or too cold.



4 LEDs flashing red. There is a fault in the battery.



LWA Guaranteed sound power level in accordance with Directive 2000/14/EC in dB(A) for the purpose of comparing the sound emissions of products.



The information next to the symbol indicates the energy content of the battery according to the cell manufacturer's specification. The energy content available in operation is lower.



Do not dispose of the product with domestic waste.

4 Safety Precautions**4.1 Warning Symbols**

Meanings of warning signs and labels on the long-reach hedge trimmer or battery:



Observe safety notices and take the necessary precautions.



Read, understand and keep the User Manual.



Wear safety glasses and a hard hat.



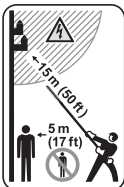
Wear safety boots.



Wear work gloves.



Do not touch moving cutting blades.



Maintain a safety distance.



Remove the battery during work stoppages, transport, storage, maintenance or repair.



Protect battery from heat and fire.



Do not immerse battery in fluids.



Observe the permitted battery temperature range.

4.2 Intended Use

The STIHL HLA 66 and HLA 86 long-reach hedge trimmers are designed for cutting low growing shrubs, high hedges, high shrubs, high bushes and high scrub.

the long-reach hedge trimmer may be used in the rain.

the long-reach hedge trimmer is powered by a STIHL AP battery or a STIHL AR battery.

⚠ WARNING

- Batteries not explicitly approved for the long-reach hedge trimmer by STIHL may cause fire or explosion. Persons may be seriously or fatally injured and property may be damaged.
 - ▶ Use the long-reach hedge trimmer with a STIHL AP battery or a STIHL AR battery.
- Using the long-reach hedge trimmer or the battery for purposes for which they were not designed may result in serious or fatal injuries and damage to property.
 - ▶ Use the long-reach hedge trimmer as described in this User Manual.
 - ▶ Always use the battery as described in this User Manual or in the User Manual for the STIHL AR battery.

4.3 The Operator

⚠ WARNING

- Users without adequate training or instruction cannot recognize or assess the risks involved in using the hedge trimmer and battery. The user or other persons may sustain serious or fatal injuries.



- ▶ Read, understand and save the instruction manual.

- ▶ If the hedge trimmer or battery is passed on to another person: Always give them the instruction manual.
- ▶ Make sure the user meets the following requirements:
 - The user must be rested.
 - The user must be in good physical condition and mental health to operate and work with the hedge trimmer and battery. If the user's physical, sensory or mental ability is restricted, he or she may work only under the supervision of or as instructed by a responsible person.
 - The user is able to recognize and assess the risks involved in using the hedge trimmer and battery.
 - The user must be of legal age or is being trained in a trade under supervision in accordance with national rules and regulations.
 - The user has received instruction from a STIHL servicing dealer or other experienced user before working with the hedge trimmer for the first time.
 - The user must not be under the influence of alcohol, medication or drugs.
- ▶ If you have any queries: Contact a STIHL servicing dealer for assistance.

4.4 Clothing and equipment

⚠ WARNING

- Long hair may be pulled into the long-reach hedge trimmer during operation. This may result in serious injury to the user.
 - ▶ Tie up and confine long hair above your shoulders.
- Objects can be thrown at high speed during operation. This may result in injury to the user.



- ▶ Wear close-fitting safety glasses. Suitable safety glasses are tested in accordance with EN 166 or national regulations and available commercially with the corresponding marking.

- Falling objects can cause head injuries.



- ▶ wear a hard hat.

- Dust can be whipped up during operation. Whipped up dust can damage the respiratory passages and cause allergic reactions.
 - ▶ If dust is generated: Wear a dust respirator mask.
- Unsuitable clothing may snag on wood, thickets or the long-reach hedge trimmer. Users not wearing suitable clothing are at risk of serious injury.
 - ▶ Wear close-fitting clothing.
 - ▶ Remove scarves and jewelry.
- The user may come into contact with the cutting blades during cleaning or servicing. This may result in injury to the user.



- ▶ Wear work gloves made from resistant material.

- Wearing unsuitable footwear may cause the user to slip. This may result in injury to the user.



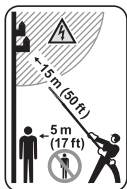
- ▶ Wear sturdy, closed-toed footwear with high-grip soles.

4.5 Work Area and Surroundings

4.5.1 Long-reach hedge trimmer

⚠ WARNING

- Bystanders, children and animals cannot recognize or assess the dangers of the long-reach hedge trimmer or flying debris. This may result in serious injury to bystanders, children and animals and damage to property.



- ▶ Do not allow bystanders, children or animals within 5 meters of the work area.

- ▶ Maintain a clearance of 5 meters from objects.
- ▶ Do not leave the long-reach hedge trimmer unattended.
- ▶ Make sure that children cannot play with the long-reach hedge trimmer.
- Electrical components of the long-reach hedge trimmer can produce sparks. Sparks may cause fires and explosions in highly flammable or explosive environments. Persons may be seriously or fatally injured and property may be damaged.
 - ▶ Do not work in a highly flammable or explosive environment.

4.5.2 Battery

⚠ WARNING

- Bystanding people, children and animals cannot recognise or evaluate the dangers posed by the battery. This may result in serious injury to bystanding people, children and animals.
 - ▶ Keep bystanding people, children and animals out of the way.
 - ▶ Do not leave the battery unattended.
 - ▶ Make sure that children cannot play with the battery.
- The battery is not protected against all ambient conditions. If exposed to certain ambient conditions, the battery may catch fire or explode. This may result in serious injury to people and damage to property.



- ▶ Protect the battery from heat and fire.
- ▶ Do not throw the battery into a fire.



- ▶ Use and store the battery at temperatures between - 10 °C and + 50 °C.



- ▶ Do not immerse the battery in liquids.

- ▶ Keep the battery away from metallic objects.
- ▶ Do not expose the battery to high pressure.
- ▶ Do not expose the battery to microwaves.
- ▶ Protect the battery from chemicals and salts.

4.6 Safe Condition

4.6.1 Long-reach hedge trimmer

The long-reach hedge trimmer is in a safe condition if the following points are observed:

- The long-reach hedge trimmer is not damaged.
- The long-reach hedge trimmer is clean.
- The controls function properly and have not been modified.
- The cutting blades are correctly fitted.
- Only original STIHL accessories designed for this long-reach hedge trimmer are fitted.
- The accessories are correctly attached.

⚠ WARNING

- If not in safe condition, components may no longer operate correctly and safety devices may be disabled. This may result in serious or fatal injury to people.
 - ▶ Work only with an undamaged long-reach hedge trimmer.
 - ▶ If the long-reach hedge trimmer is dirty: Clean the long-reach hedge trimmer.
 - ▶ Do not modify the long-reach hedge trimmer.
 - ▶ If the controls do not function properly: Do not work with the long-reach hedge trimmer.
 - ▶ Only fit original STIHL accessories designed for this long-reach hedge trimmer.
 - ▶ Attach accessories as described in this User Manual or in the User Manual for the accessories.
 - ▶ Never insert objects into the openings of the long-reach hedge trimmer.
 - ▶ Replace worn or damaged labels.
 - ▶ If you have any doubts, be sure to consult a STIHL dealer.

4.6.2 Cutting Blades

The cutting blades are in a safe condition if the following points are observed:

- Cutting blades are undamaged.
- Cutting blades are not deformed.
- Cutting blades move freely.
- Cutting blades are properly sharpened.
- Cutting blades have no burrs.

⚠ WARNING

- If they are in an unsafe condition, parts of the cutting blades may come off and be thrown at high speed. This can result in serious injuries.
 - ▶ Work only with undamaged cutting blades.
 - ▶ Make sure the cutting blades are properly sharpened and deburred.
 - ▶ If you have any queries: Contact your STIHL servicing dealer.

4.6.3 Battery

The battery is in safe condition when the following conditions are met:

- The battery is not damaged.
- The battery is clean and dry.
- The battery is working and has not been modified.

⚠ WARNING

- The battery cannot function safely if it is not in safe condition. There is a risk of serious injury to persons.
 - ▶ Use an undamaged and functioning battery.
 - ▶ Do not charge a damaged or defective battery.
 - ▶ If the battery is dirty or wet: clean the battery and allow it to dry.
 - ▶ Do not modify the battery.

- ▶ Do not insert objects into the apertures in the battery.
- ▶ Never connect the battery terminals to metallic objects and cause a short circuit.
- ▶ Do not open the battery.
- ▶ Replace worn or damaged warning signs.
- Fluid may leak from a damaged battery. If the fluid contacts the skin or eyes, this may cause irritation.
 - ▶ Avoid contact with the fluid.
 - ▶ In the event of contact with the skin: wash the affected areas with plenty of soap and water.
 - ▶ In the event of contact with the eyes: rinse the eyes with plenty of water for at least 15 minutes and seek medical attention.
- A damaged or defective battery may emit an unusual odour, smoke or catch fire. This may result in serious or fatal injury to people and damage to property.
 - ▶ If the battery emits an unusual odour or smoke: do not use the battery and keep it away from flammable materials.
 - ▶ If the battery catches fire: try to extinguish the battery using a fire extinguisher or water.

4.7 Working

WARNING

- In certain situations, the user may no longer be able to concentrate on their work. This may result in the user stumbling, falling and suffering serious injury.
 - ▶ Keep calm and plan your work.
 - ▶ If light and visibility are poor: Do not work with the long-reach hedge trimmer.
 - ▶ Operate the long-reach hedge trimmer alone.
 - ▶ Watch out for obstacles.
 - ▶ Work standing on the ground and keep your balance. If you have to work at a height: Use a mobile elevating work platform or secure scaffolding.
 - ▶ If you start feeling fatigue: Take a break.

- Working above shoulder height can cause fatigue sooner. This may result in serious injury to the user.
 - ▶ Work above shoulder height for short periods only.
 - ▶ Take breaks.
- If the moving cutting blade makes contact with a hard object it can be brought to a sudden stop. The reactive forces that occur can cause the user to lose control of the long-reach hedge trimmer and be seriously injured.
 - ▶ Hold the long-reach hedge trimmer firmly with both hands.
 - ▶ Before starting work, check hedge for hard objects and remove any such objects.
- The moving cutting blades can cut the user. This may result in serious injury to the user.



- ▶ Do not touch moving cutting blades.
- ▶ If the cutting blades are blocked by an object: Switch off the long-reach hedge trimmer and remove the battery. before clearing the jam.
- If the behavior of the long-reach hedge trimmer changes during operation or feels unusual, it may no longer be in a safe condition. This may result in serious injury to people and damage to property.
 - ▶ Stop working, remove the battery and consult a STIHL dealer.
- Vibrations may occur while using the long-reach hedge trimmer.

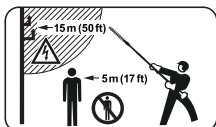


- ▶ Wear gloves.
- ▶ Take breaks.
- ▶ If signs of a circulatory disturbance occur: Consult a doctor.

- Note that the cutting blades continue to run for about 1 second after you release the trigger. The moving cutting blades may cut the user. They may cause serious injury to persons.
 - ▶ Wait until the cutting blades come to a complete standstill.
- In an emergency, the user may start to panic and forget to take off the carrying system. This may result in serious injury to the user.
 - ▶ Practice taking off the carrying system.

⚠ DANGER

- Working near live electric cables may result in accidental contact with and damage to the cutting blades. This may result in serious or fatal injury to the user.



- ▶ Maintain a clearance of 15 meters from live cables.

4.8 Transporting

4.8.1 Hedge Trimmer

⚠ WARNING

- The hedge trimmer may turn over or shift during transport. This may result in personal injuries and damage to property.



- ▶ Remove the battery.

- ▶ Fit the blade scabbard so that it completely covers the cutting blades.
- ▶ Secure the hedge trimmer with lashing straps or a net to prevent it turning over and moving.

4.8.2 Battery

⚠ WARNING

- The battery is not protected against all ambient conditions. The battery may be damaged if it is exposed to certain ambient conditions and damage to property may occur.
 - ▶ Never transport a damaged battery.
 - ▶ Store the battery in non-conductive packaging.
- The battery may turn over or shift during transport. This may result in personal injuries and damage to property.
 - ▶ Pack the battery in packaging in such a way that it cannot move.
 - ▶ Secure the packaging so that it cannot move.

4.9 Storing

4.9.1 Long-reach hedge trimmer

⚠ WARNING

- Children are not aware of and cannot assess the dangers of the long-reach hedge trimmer. Children may be seriously injured.



- ▶ Remove the battery.

- ▶ Push the blade scabbard over the cutting blades, ensuring that it completely covers the cutting blades.
- ▶ Store the long-reach hedge trimmer out of the reach of children.
- Dampness can corrode the electrical contacts on the long-reach hedge trimmer and metal components. The long-reach hedge trimmer may be damaged.



- ▶ Remove the battery.

- ▶ Store the long-reach hedge trimmer in a clean and dry condition.

4.9.2 Battery

▲ WARNING

- Children are not aware of and cannot assess the dangers of the battery and can be seriously injured.
 - ▶ Store the battery out of the reach of children.
- The battery is not protected against all ambient conditions. The battery may be damaged if it is exposed to certain ambient conditions.
 - ▶ Store the battery in a clean and dry condition.
 - ▶ Store the battery in an enclosed location.
 - ▶ Store the battery separately from the hedge trimmer and charger.
 - ▶ Store the battery in non-conductive packaging.
 - ▶ Store the battery at temperatures between -10°C and +50°C.

4.10 Cleaning, Maintenance and Repair

▲ WARNING

- The long-reach hedge trimmer may start unintentionally if the battery is left in place during cleaning, maintenance or repair operations. This may result in serious injury to people and damage to property.



- ▶ Remove the battery.

- Aggressive cleaning agents, a water jet or pointed objects can damage the long-reach hedge trimmer, cutting blades and the battery. If the long-reach hedge trimmer, cutting

blades or battery are not cleaned correctly, components may no longer function properly or safety devices may be rendered inoperative. They may cause serious injury to persons.

- ▶ Clean the long-reach hedge trimmer, cutting blades and battery as described in this User Manual.
- If the long-reach hedge trimmer, cutting blades or battery are not serviced or repaired correctly, components may no longer function properly or safety devices may be rendered inoperative. This may result in serious or fatal injury to people.
 - ▶ Do not attempt to service or repair the long-reach hedge trimmer or battery.
 - ▶ If the long-reach hedge trimmer or the battery require servicing or repairs: Contact your STIHL dealer for assistance.
 - ▶ Maintain the cutting blades as described in this User Manual.
- The user may be cut while cleaning or servicing the sharp cutting blades. This may result in injury to the user.













- ▶ Wear work gloves made from resistant material.

5 Preparing Hedge Trimmer for Operation

5.1 Preparing the Long-Reach Hedge Trimmer for Operation

The following steps must be performed before commencing work:

- ▶ Ensure that the following components are in safe condition:
 - Long-reach hedge trimmer,  4.6.1.
 - Cutting blades,  4.6.2.
 - Battery,  4.6.3.
- ▶ Check the battery,  10.2.
- ▶ Charge the battery fully as described in the User Manual for the STIHL AL 101, 300, 500 chargers.
- ▶ Clean the long-reach hedge trimmer,  15.1.
- ▶ Mount the loop handle (HLA 66),  7.1.
- ▶ Adjust the angle of the cutting blades,  11.1.
- ▶ Adjust the shaft length (HLA 86),  11.2.
- ▶ Fit and adjust the shoulder strap,  11.3.
- ▶ Check the controls,  10.1.
 - ▶ If 3 LEDs on the battery flash red while you are checking the controls: Remove the battery and contact your STIHL dealer for assistance.
There is a malfunction in the long-reach hedge trimmer.
- ▶ If you cannot carry out these steps: Do not use the long-reach hedge trimmer and contact your STIHL dealer for assistance.

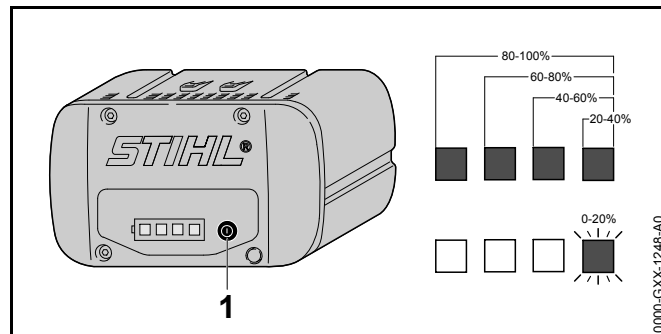
6 Charging the Battery, LEDs

6.1 Charging the Battery

The charging time depends on several factors, e.g. temperature of the battery or the ambient temperature. The actual charging time may differ from the specified charging time. For specified charging times see www.stihl.com/charging-times.

- ▶ Recharge the battery fully as described in the instruction manual for the STIHL AL 101, 300, 500 chargers.

6.2 Displaying State of Charge




- ▶ Press the button (1).
The LEDs (5) glow green for about 5 seconds and indicate the state of charge.
- ▶ If the LED on the right flashes green: Charge the battery.

6.3 LEDs on Battery

The LEDs can show the state of charge or malfunctions. The LEDs can glow or flash green or red.

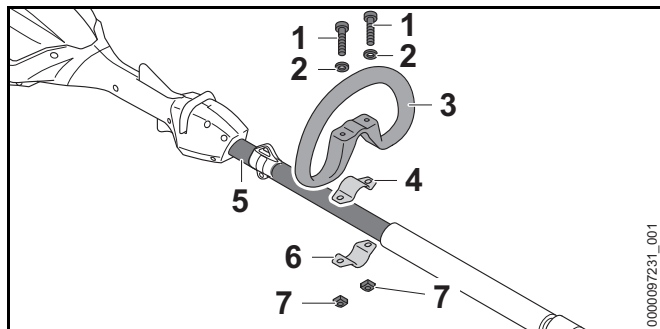
The state of charge is indicated when the LEDs glow or flash green.

- ▶ If the LEDs glow or flash red: Troubleshooting,  18.
There is a malfunction in hedge trimmer or battery.

7 Assembling the Hedge Trimmer

7.1 Mounting the Loop Handle (HLA 66)

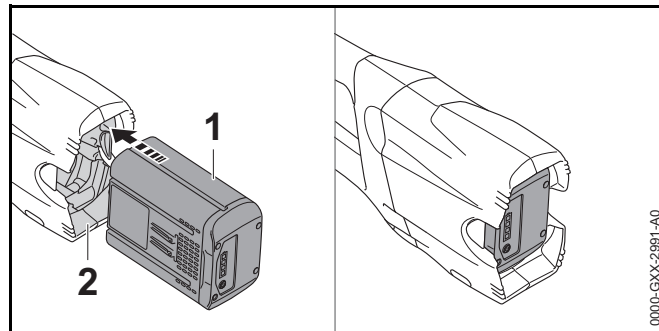
- ▶ Switch off the long-reach hedge trimmer and remove the battery.



- ▶ Fit the clamp (4) in the loop handle (3).
- ▶ Place the loop handle (3) with clamp (4) on the shaft (5).
- ▶ Fit the washers (2) on the screws (1).
- ▶ Press the clamp (6) against the shaft (5).
- ▶ Insert the screws (1) through holes in the loop handle (3) and clamps (4 and 6).
- ▶ Fit and tighten down the nuts (7) firmly.

8 Removing and Fitting the Battery

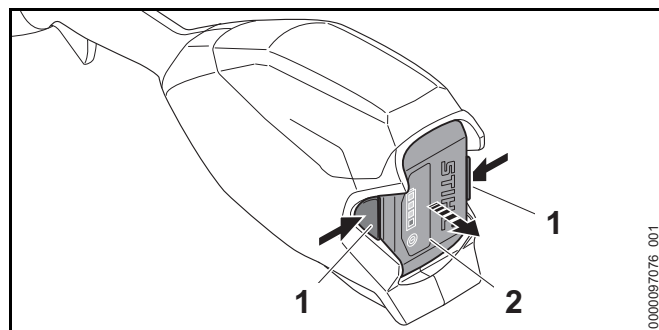
8.1 Inserting the battery



- ▶ Insert the battery (1) up to the limit stop into the battery compartment (2). The battery (1) engages with a click and is now locked.

8.2 Removing the Battery

- ▶ Lay the long-reach hedge trimmer on a level surface.
- ▶ Keep one hand in front of the battery compartment so that the battery (2) cannot fall out.

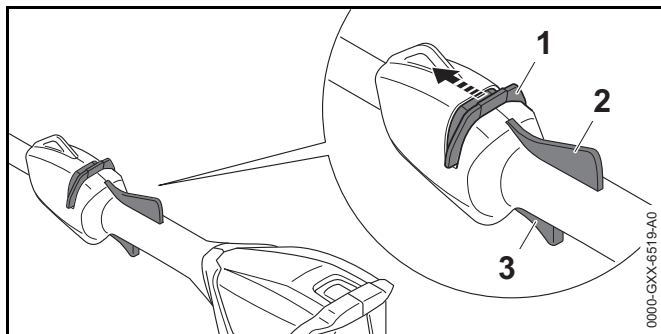


- ▶ Press both locking levers (1). The battery (2) is released and can be removed.

9 Switching the Hedge Trimmer On/Off

9.1 Switching on the long-reach hedge trimmer

- ▶ Hold the long-reach hedge trimmer with one hand on the control handle - wrap your thumb around the handle.
- ▶ Hold the long-reach hedge trimmer firmly with your other hand on the loop handle or handle hose - wrap your thumb around the loop handle or handle hose.



- ▶ Push the release slide (1) in the direction of the cutting blades with your thumb and hold it there.
 - ▶ Press the trigger (3) with your index finger and keep depressed.
The motor accelerates and the cutting blades run.
The release slide can be released (1).
- If the Ergo lever (2) is pressed, the trigger (3) remains unlocked. This means the trigger can be released and depressed again without having to push the release slide in the direction of the cutting blades.
- If the trigger (3) and the Ergo lever (2) are released, the trigger (3) is locked. The release slide (1) must be pushed towards the cutting blades again and held to unlock the trigger (3).

9.2 Switching Off

- ▶ Release the trigger and Ergo lever

- ▶ Wait until the cutting blades come to a complete standstill after about 1 second.
- ▶ If the cutting blades continue to run after about 1 second: Remove the battery and contact your STIHL dealer for assistance.
There is a malfunction in the hedge trimmer.

10 Testing the Hedge Trimmer and Battery

10.1 Checking the controls

Release slide, Ergo lever and trigger

- ▶ Remove the battery.
- ▶ Try squeezing the trigger switch without activating the release slide.
- ▶ If the trigger can be pulled: Do not use the long-reach hedge trimmer and contact your STIHL dealer for assistance.
The release slide is faulty.
- ▶ Push the release slide in the direction of the cutting blades with your thumb and hold it there.
- ▶ Press and hold Ergo lever.
- ▶ Press the trigger.
The release slide can be released.
- ▶ Release the trigger and the Ergo lever.
- ▶ If the release slide, trigger or the Ergo lever is stiff or does not spring back to the idle position: Do not use the long-reach hedge trimmer and contact your STIHL dealer for assistance.
The release slide, trigger or the Ergo lever is defective.

Switching on the long-reach hedge trimmer

- ▶ Insert battery.
- ▶ Push the release slide in the direction of the cutting blades and hold it there.
- ▶ Press and hold the trigger.
The cutting blades run.

- ▶ If 3 LEDs flash red: Remove the battery and consult a STIHL dealer.
There is a malfunction in the long-reach hedge trimmer.
- ▶ Release the trigger.
The cutting blades stop running after about 1 second.
- ▶ If the cutting blades continue to run after about 1 second: Remove the battery and contact your STIHL dealer for assistance.
There is a malfunction in the long-reach hedge trimmer.

10.2 Testing the Battery

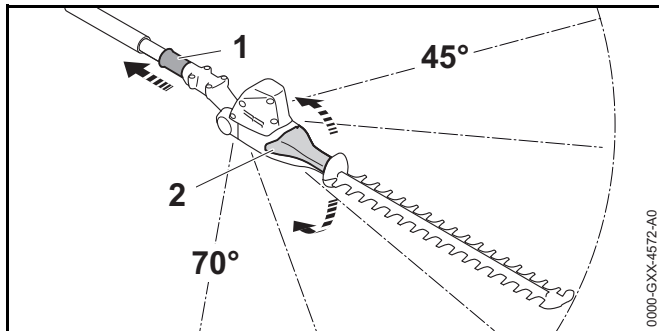
- ▶ Press button on battery.
The LEDs glow or flash.
- ▶ If the LEDs do not glow or flash: Do not use the battery and contact your STIHL servicing dealer.
There is a malfunction in the battery.

11 Operating the Hedge Trimmer

11.1 Adjusting the Angle of the Cutting Blades

The angle of the cutting blades can be adjusted to 2 different positions upwards and 3 different positions downwards to suit the application and the height and reach of the user.

- ▶ Switch off the long-reach hedge trimmer and remove the battery.



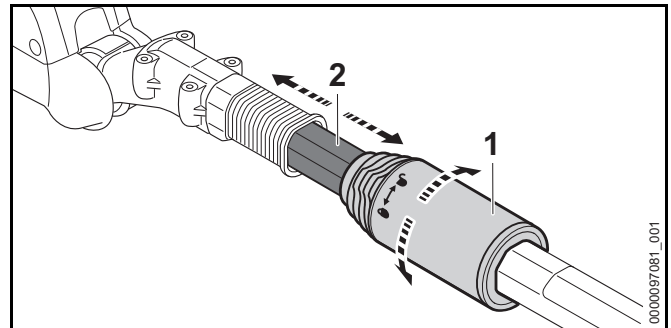
- ▶ Pull back the sliding sleeve (1) and hold it there.

- ▶ Grip the swivel handle (2) and swing cutting blade to required angle.
- ▶ Release the sliding sleeve (1).
- ▶ Move swivel handle (2) back and forth until the sliding sleeve (1) engages.
The sliding sleeve (1) butts against the housing. You have adjusted the angle of the cutting blades.
- ▶ Check that the swivel handle (2) cannot be pushed in or pulled out any more.

11.2 Adjusting the Shaft Length (HLA 86)

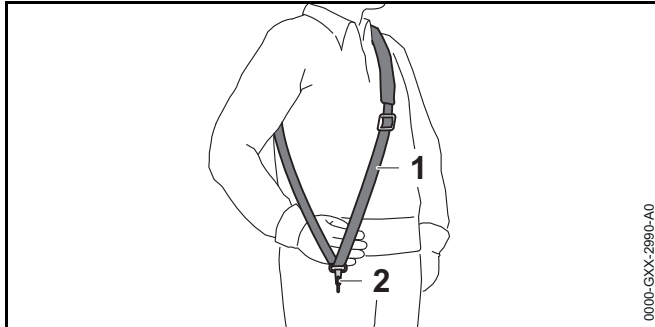
The shaft can be adjusted to different lengths to suit the application as well as the user's height and reach.

- ▶ Switch off the long-reach hedge trimmer and remove the battery.




- ▶ Turn the clamp nut (1) a half-rotation towards ⚙.
- ▶ Adjust the shaft (2) to the required length.
- ▶ Turn the clamp nut (1) in direction ⚙ as far as it will go.
- ▶ Make sure the shaft (2) cannot be pushed in or pulled out any more.
The shaft length is properly adjusted if the shaft (2) cannot be pushed in or pulled out any more.
- ▶ If the shaft can be pushed in or pulled out: Twist the clamp nut in direction ⚙ until the shaft cannot be pushed in or pulled out any more.

11.3 Fitting and Adjusting the Shoulder Strap

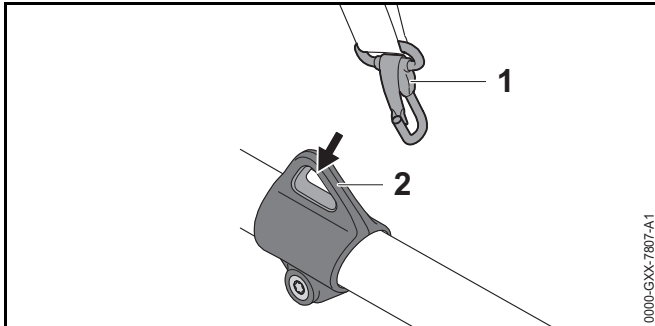


0000-GXX-299D-A0

- ▶ Put on the shoulder strap (1).
- ▶ Adjust the shoulder strap (1) so that the carabiner (2) is about a hand's width below your right hip.

Other approved carrying systems are listed in this User Manual,  20.

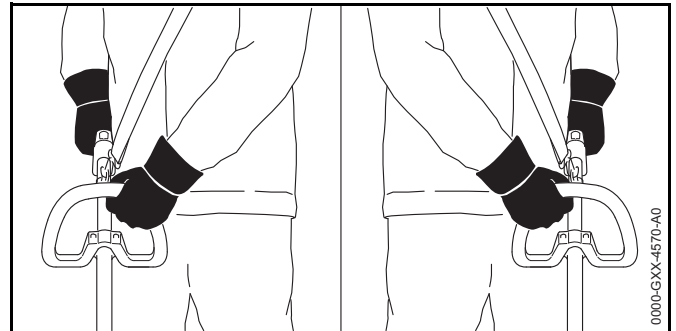
11.4 Holding and Controlling the Long-Reach Hedge Trimmer



0000-GXX-7807-A1

- ▶ Connect the carrying ring (2) to the carabiner (1).

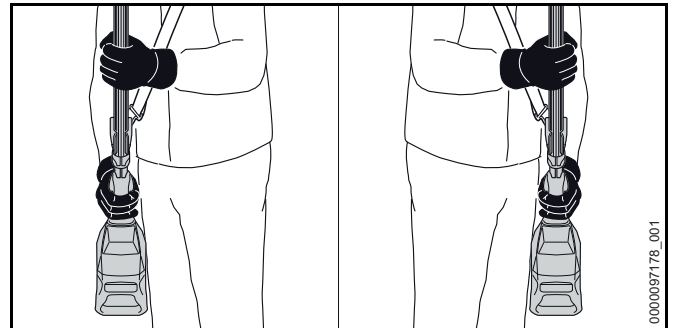
HLA 66



0000-GXX-4570-A0

- ▶ Hold the long-reach hedge trimmer with one hand on the control handle - wrap your thumb around the handle.
- ▶ Hold the long-reach hedge trimmer with the other hand on the loop handle - wrap your thumb around the loop handle.

HLA 86

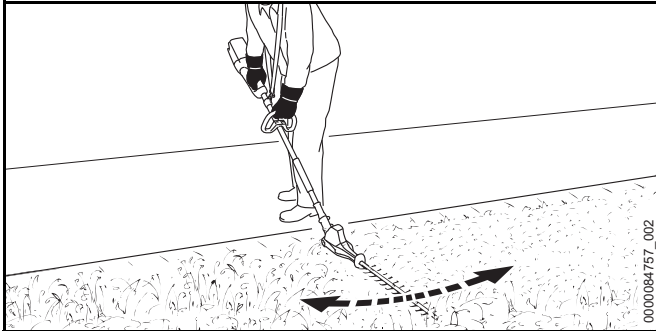


0000097178_001

- ▶ Hold the long-reach hedge trimmer with one hand on the control handle - wrap your thumb around the handle.
- ▶ Hold the long-reach hedge trimmer firmly with your other hand on the handle hose - wrap your thumb around the handle hose.

11.5 Cutting

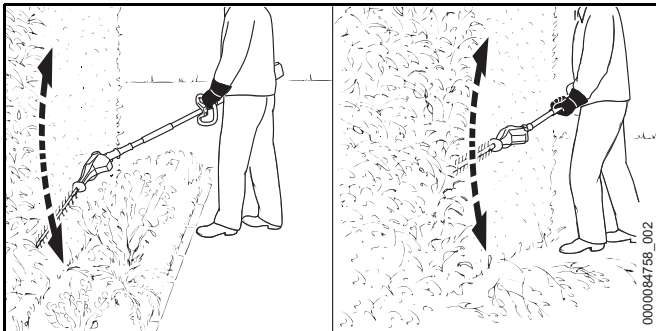
Cutting close to the ground



- ▶ Set the cutting blades to a suitable angle.
- ▶ Swing the long-reach hedge trimmer evenly back and forth in an arc.
- ▶ Move forward slowly in a controlled manner.
- ▶ If cutting performance deteriorates: Sharpen the cutting blades.

Cutting the side of the hedge

- ▶ Use pruning shears or a chainsaw to cut out thick branches first.

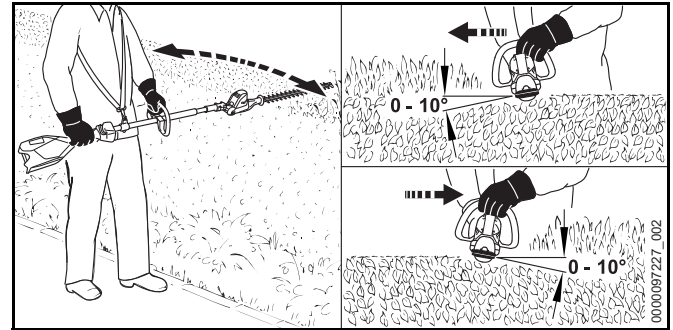


- ▶ If you have to cut at a certain distance from the hedge: Set the cutting blades to a suitable angle.
- ▶ Swing the long-reach hedge trimmer in an arc at one side of the hedge while making the cut.

- ▶ Move forward slowly in a controlled manner.
- ▶ Cut the other side of the hedge in the same way.
- ▶ If cutting performance deteriorates: Sharpen the cutting blades.

Cutting the top of the hedge

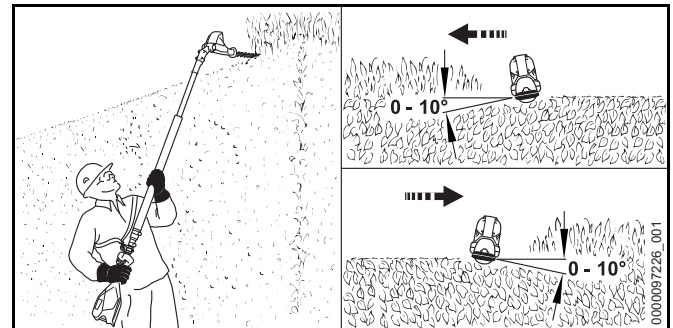
- ▶ Use pruning shears or a chainsaw to cut out thick branches first.



- ▶ Hold the cutting blades at an angle of 0° to 10° to the top of the hedge.
- ▶ Swing the long-reach hedge trimmer horizontally and in an arc while making the cut.
- ▶ If cutting performance deteriorates: Sharpen the cutting blades.

Cutting overhead

- ▶ Use pruning shears or a chainsaw to cut out thick branches first.



- ▶ Set the cutting blades completely to a suitable angle.
- ▶ Hold the cutting blades at an angle of 0° to 10° to the top of the hedge.
- ▶ Swing the long-reach hedge trimmer horizontally and in an arc while making the cut.
- ▶ If cutting performance deteriorates: Sharpen the cutting blades.

12 After Finishing Work

12.1 When Work is Finished

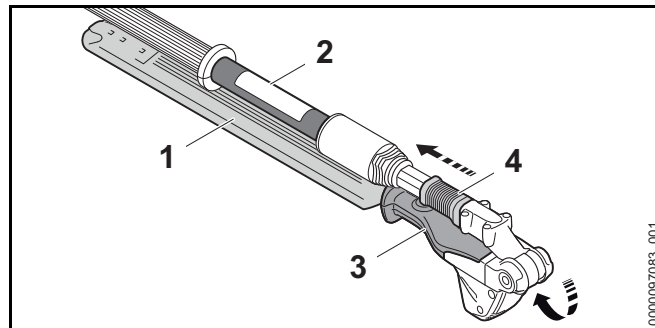
- ▶ Switch off the long-reach hedge trimmer and remove the battery.
- ▶ If the long-reach hedge trimmer is wet: Allow the hedge trimmer to dry.
- ▶ If the battery is wet: Leave the battery to dry.
- ▶ Clean the long-reach hedge trimmer.
- ▶ Clean cutting blades.
- ▶ Push the blade scabbard over the cutting blades, ensuring that it completely covers the cutting blades.
- ▶ Clean the battery.

13 Transporting

13.1 Transporting the Long-Reach Hedge Trimmer

- ▶ Switch off the long-reach hedge trimmer and remove the battery.
- ▶ Fit the blade scabbard so that it completely covers the cutting blades.
- ▶ Push the shaft in completely (HLA 86).

Carrying the long-reach hedge trimmer



- ▶ Pull back the sliding sleeve (4) and hold it there.
- ▶ Grip the swivel handle (3) and swing the cutting blades (1) against the shaft. The cutting blades (1) are flat against the shaft (2).
- ▶ Release the sliding sleeve (4). The sliding sleeve (4) engages in position and butts against the housing. The cutting blades (1) are in the transport position.
- ▶ Carry the long-reach hedge trimmer by the shaft with the cutting blades (1) behind you.

Transporting the long-reach hedge trimmer in a vehicle

- ▶ Secure the long-reach hedge trimmer so that it cannot turn over or move.

13.2 Transporting the Battery

- ▶ Switch off the hedge trimmer and remove the battery.
- ▶ Make sure the battery is in a safe condition.
- ▶ Observe the following points when packing the battery:
 - The packaging must be non-conductive.
 - Make sure the battery cannot shift inside the packaging.
- ▶ Secure the packaging so that it cannot move.

The battery is subject to the requirements for the transport of dangerous goods. The battery is classified as UN 3480 (lithium-ion batteries) and has been tested in accordance with UN Manual of Tests and Criteria, Part III, sub-section 38.3.

For transport regulations see www.stihl.com/safety-data-sheets

14 Storing

14.1 Storing the Hedge Trimmer

- ▶ Switch off the hedge trimmer and remove the battery.
- ▶ Fit the blade scabbard so that it completely covers the cutting blades.
- ▶ Observe the following points when storing the hedge trimmer:
 - Hedge trimmer is out of the reach of children.
 - Hedge trimmer is clean and dry.

14.2 Storing the Battery

STIHL recommends that you store the battery with a charge between 40% and 60% (2 LEDs glow green).

- ▶ Observe the following points when storing the battery:
 - Battery is out of the reach of children.
 - Battery is clean and dry.
 - Battery is in an enclosed location.
 - Battery is stored separately from the hedge trimmer and charger.
 - Battery is in non-conductive packaging.
 - Battery is in a temperature range between -10°C and +50°C.

15 Cleaning

15.1 Cleaning the long-reach hedge trimmer

- ▶ Switch off the long-reach hedge trimmer and remove the battery.
- ▶ Clean vents with a paintbrush.

- ▶ Clean the long-reach hedge trimmer with a damp cloth or STIHL resin solvent.
- ▶ Remove foreign objects from the battery compartment and clean the battery compartment with a damp cloth.
- ▶ Clean the electrical contacts in the battery compartment with a paintbrush or soft brush.

15.2 Cleaning the Cutting Blades

- ▶ Switch off the hedge trimmer and remove the battery.
- ▶ Spray both sides of blades with STIHL resin solvent.
- ▶ Fit the battery.
- ▶ Switch on the hedge trimmer for 5 seconds. The cutting blades run. STIHL resin solvent is distributed evenly.

15.3 Cleaning the Battery

- ▶ Clean the battery with a damp cloth.

16 Maintenance

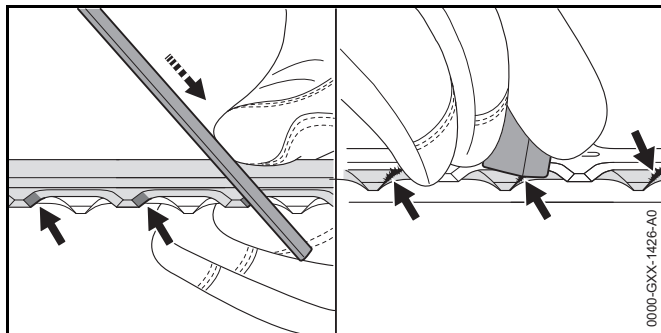
16.1 Sharpening the cutting blade


STIHL recommends you have the cutting blades resharpened by a STIHL dealer.

WARNING

The teeth of the cutting blades are very sharp. This may result in the user cutting themselves.

- ▶ Wear work gloves made from resistant material.
-
- ▶ Switch off the long-reach hedge trimmer and remove the battery.



- ▶ Use a STIHL flat file to sharpen each cutting edge on the upper blade. The file only sharpens on the forward stroke. Maintain the prescribed sharpening angle,  19.2.
- ▶ Turn the long-reach hedge trimmer over.
- ▶ Sharpen the remaining cutting edges.
- ▶ Deburr each cutting edge from below.
- ▶ Turn the long-reach hedge trimmer over.
- ▶ Deburr the remaining cutting edges.
- ▶ Use a damp cloth to remove the filing dust.
- ▶ Spray both sides of cutting blades with STIHL resin solvent.
- ▶ Switch on the long-reach hedge trimmer for 5 seconds. The cutting blades run. STIHL resin solvent is distributed evenly.
- ▶ If you have any doubts, be sure to consult a STIHL dealer.

17 Repairing

17.1 Repairing the Hedge Trimmer and Battery

The hedge trimmer, cutting blades and battery cannot be repaired by the user.

- ▶ If the hedge trimmer or cutting blades are damaged: Do not use your hedge trimmer and contact your STIHL servicing dealer.
- ▶ If the battery has a malfunction or is damaged: Replace the battery.

18 Troubleshooting

18.1 Troubleshooting Hedge Trimmer and Battery

Condition	LEDs on Battery	Cause	Remedy
Hedge trimmer does not start when switched on.	1 LED flashes green.	Battery has low charge.	<ul style="list-style-type: none"> ▶ Recharge the battery fully as described in the instruction manual for the STIHL AL 101, 300, 500 chargers.
	1 LED glows red.	Battery too hot or too cold.	<ul style="list-style-type: none"> ▶ Remove the battery. ▶ Allow battery to cool down / warm up.
	3 LEDs flash red.	There is a malfunction in the hedge trimmer.	<ul style="list-style-type: none"> ▶ Remove the battery. ▶ Clean contacts in battery compartment. ▶ Fit the battery. ▶ Switch on the hedge trimmer. ▶ If 3 LEDs continue to flash red: Do not use the hedge trimmer and contact your STIHL dealer for assistance.
		Cutting blades do not run freely.	<ul style="list-style-type: none"> ▶ Spray both sides of blades with STIHL resin solvent. ▶ If 3 LEDs continue to flash red: Do not use the hedge trimmer and contact your STIHL dealer for assistance.
	3 LEDs glow red.	Hedge trimmer is too hot.	<ul style="list-style-type: none"> ▶ Remove the battery. ▶ Allow the hedge trimmer to cool down.
	4 LEDs flash red.	There is a malfunction in the battery.	<ul style="list-style-type: none"> ▶ Remove battery and insert it again. ▶ Switch on the hedge trimmer. ▶ If 4 LEDs continue to flash red: Do not use the battery and contact your STIHL dealer for assistance.
		No electrical contact between hedge trimmer and battery.	<ul style="list-style-type: none"> ▶ Remove the battery. ▶ Clean contacts in battery compartment. ▶ Fit the battery.
		Hedge trimmer or battery damp.	<ul style="list-style-type: none"> ▶ Allow hedge trimmer or battery to dry.
	Hedge trimmer cuts out during operation.	3 LEDs glow red.	Hedge trimmer is too hot.

Condition	LEDs on Battery	Cause	Remedy
		There is a electrical malfunction.	<ul style="list-style-type: none"> ▶ Remove battery and insert it again. ▶ Switch on the hedge trimmer.
Hedge trimmer runtime is too short		Battery not fully charged.	▶ Recharge the battery fully as described in the instruction manual for the STIHL AL 101, 300, 500 chargers.
		Normal battery life has been exceeded.	▶ Replace the battery.

19 Specifications

19.1 STIHL HLA 66, HLA 86 Long-Reach Hedge Trimmers

HLA 66

- Permitted batteries:
 - STIHL AP
 - STIHL AR
- Weight without battery: 3.8 kg
- Degree of electrical protection: IPX4 (protection against splash water from any direction)

HLA 86

- Permitted batteries:
 - STIHL AP
 - STIHL AR
- Weight without battery: 4.8 kg
- Degree of electrical protection: IPX4 (protection against splash water from any direction)

The running time is shown at www.stihl.com/battery-life.

19.2 Cutting blades

HLA 66

- Tooth spacing: 33 mm
- Cutting length: 500 mm
- Sharpening angle: 45°

HLA 86

- Tooth spacing: 33 mm
- Cutting length: 500 mm
- Sharpening angle: 45°

19.3 STIHL AP battery

- Battery Technology: Lithium-ion
- Voltage: 36 V
- Capacity in Ah: see rating label
- Energy content in Wh: see rating label
- Weight in kg: see rating label
- Permissible temperature range for operation and storage: -10°C to +50°C

19.4 Sound Values and Vibration Values

K-value (uncertainty) for sound pressure levels is 2 dB(A).
K-value (uncertainty) for sound power levels is 2 dB(A). The K-value for vibration levels is 2 m/s².

HLA 66

STIHL recommends wearing ear defenders.

- Sound pressure level L_{pA} measured according to ISO 22868: 85 dB(A)
- Sound power level L_{wA} measured according to ISO 22868: 94 dB(A)
- Vibration level a_{hv} measured according to ISO 22867
 - Control handle: 3.5 m/s²
 - Loop handle: 3.5 m/s²

HLA 86

STIHL recommends wearing ear defenders.

- Sound pressure level L_{pA} measured according to ISO 22868: 85 dB(A)
- Sound power level L_{wA} measured according to ISO 22868: 94 dB(A)
- Vibration level a_{hv} measured according to ISO 22867
 - Control handle: 2.0 m/s²
 - Handle hose: 2.0 m/s²

The vibration levels indicated were measured according to a standardized test method and can be used as a basis for comparing electric power tools. The vibration levels actually occurring may vary from the values indicated, depending on the type of application. The vibration levels indicated can be used for an initial estimate of the vibration stress. The actual vibration stress has to be estimated. The times when the power tool is switched off and the times when it is switched on but running under no load can be taken into account in the estimate.

For information on compliance with Employers' Vibration Directive 2002/44/EC see www.stihl.com/vib.

19.5 REACH

REACH is an EC regulation and stands for the Registration, Evaluation, Authorisation and Restriction of Chemical substances.

For information on compliance with the REACH regulation see www.stihl.com/reach.

20 Combinations of Carrying Systems

20.1 Combinations of Carrying Systems

The long-reach hedge trimmer must be used only in combination with a carrying system. Approved carrying systems are listed in this User Manual:



Shoulder strap



Full harness



STIHL AR battery together with the support cushion



Battery belt with strap and attached "AP belt bag with connecting cable" together with the support cushion



Battery belt with attached "AP belt bag with connecting cable" together with the shoulder strap




Carrying system with built-in "AP belt bag with connecting cable" together with the support cushion



RTS backpack carrying system

21 Spare Parts and Accessories

21.1 Spare parts and accessories

STIHL  These symbols indicate original STIHL spare parts and original STIHL accessories.

STIHL recommends the use of original STIHL spare parts and accessories.

Despite ongoing market observation, STIHL is unable to judge the reliability, safety and suitability of other manufacturers' spare parts and accessories; accordingly, STIHL cannot warrant for the use of those parts.

Original STIHL spare parts and original STIHL accessories are available from STIHL dealers.

22 Disposal

22.1 Disposing of the Hedge Trimmer and Battery

Contact your STIHL servicing dealer for information on disposal.

- ▶ Dispose of the hedge trimmer, accessories and packaging in accordance with local regulations and environmental requirements.

23 EC Declaration of Conformity

23.1 STIHL HLA 66, HLA 86 Long-Reach Hedge Trimmers

ANDREAS STIHL AG & Co. KG

Badstraße 115
D-71336 Waiblingen
Germany

declares under our sole responsibility that

- Category: Cordless long-reach hedge trimmer
- manufacturer's brand: STIHL
- model: HLA 66, HLA 86
- serial number: 4859

conforms to the relevant provisions of Directives 2011/65/EU, 2006/42/EC, 2014/30/EU and 2000/14/EC and has been developed and manufactured in compliance with the following standards in the versions valid on the date of production: EN 55014-1, EN 55014-2, EN 62841-1, EN 62841-4-2 and EN ISO 10517.

Applied conformity assessment procedure in accordance with Directive 2000/14/EC, Annex V.

- Measured sound power level: 91 dB(A)
- Guaranteed sound power level: 93 dB(A)

The technical documents are stored at
ANDREAS STIHL AG & Co. KG Produktzulassung.

The year of manufacture, country of manufacture and serial number are shown on the long-reach hedge trimmer.

Done at Waiblingen, 15.06.2020

ANDREAS STIHL AG & Co. KG

pp



Dr. Jürgen Hoffmann, Head of Product Data, Regulations and Licensing

24 General Power Tool Safety Warnings

24.1 Introduction

This chapter reproduces the pre-formulated, general safety precautions specified in the IEC 62841 standard for hand-held motor-operated electric tools.

STIHL is obliged to publish these texts.

The safety precautions and warnings on avoiding an electric shock given under "Electrical Safety" do not apply to STIHL cordless products.



WARNING

Read all the safety precautions, instructions, illustrations and specifications accompanying this electric power tool.

Failure to follow the safety warnings and instructions may result in electric shock, fire and/or serious injury. **Save all safety warnings and instructions for future reference.**

The term "electric power tool" in the safety warnings refers to mains-operated (corded) power tools or battery-operated (cordless) power tools.

24.2 Work area safety

- a) **Keep your work area clean and well lit.** Cluttered or dark areas invite accidents.
- b) **Do not work with the electric power tool in potentially explosive environments in which there are inflammable liquids, gases or dusts.** Electric power tools create sparks, which can ignite dusts or fumes.
- c) **Keep children and other people away while you are operating the electric power tool.** Distractions can cause you to lose control of the electric power tool.

24.3 Electrical safety

- a) **Electric power tool plugs must match the outlet. The plug must not be modified in any way. Do not use any adapter plugs with earthed (grounded) electric power tools.** Unmodified plugs and matching outlets will reduce risk of electric shock.
- b) **Avoid touching earthed surfaces such as pipes, radiators, ovens and refrigerators with any part of your body.** There is an increased risk of electric shock if your body is earthed or grounded.
- c) **Keep electric power tools away from rain or moisture.** Water entering an electric power tool will increase the risk of electric shock.
- d) **Do not use the connecting cable for any other purpose. Never carry or pull the electric power tool by the connecting cable or remove the plug by pulling on the cable. Keep the connecting cable away from heat, oil, sharp edges or moving parts.** Damaged or entangled connecting cables increase the risk of electric shock.
- e) **When operating an electric power tool outdoors, use an extension cord suitable for outdoor use.** Use of a cord extension suitable for outdoor use reduces the risk of electric shock.
- f) **If operating an electric power tool in a damp location is unavoidable, use a residual current device (RCD) protected supply.** The use of an RCD reduces the risk of electric shock.

24.4 Personal safety

- a) **Stay alert, watch what you are doing and use common sense when operating an electric power tool. Do not use the electric power tool if you are tired or under the influence of drugs, alcohol or medication.** A moment of inattention while operating the electric power tool may result in serious personal injury.
- b) **Use personal protective equipment. Always wear eye protection.** Protective equipment such as dust mask, non-skid safety shoes, hard hat, or hearing protection fit for the respective type of electric power tool and the respective job will reduce personal injuries.

- c) **Prevent unintentional starting. Check that the electric power tool is switched off before you connect it to the mains, pick it up or carry it.** Accidents can happen if you carry the electric power tool with your finger on the ON / OFF switch or with the electric power tool switched on.
- d) **Remove any setting tools or wrenches before turning the electric power tool on.** A tool or spanner left attached to a rotating part of an electric power tools can lead to injury.
- e) **Avoid placing your body in an unnatural position. Keep proper footing and balance at all times.** This enables better control of the electric power tool in unexpected situations.
- f) **Wear suitable clothing. Do not wear loose clothing or jewelry. Keep your hair and clothes away from moving parts.** Loose clothes, jewelry or long hair may be caught in moving parts.
- g) **If dust extraction and collection devices can be mounted, they should be connected and used correctly.** Use of dust collection can reduce dust-related hazards.
- h) **Do not be lulled into a false sense of security and do not disregard the safety rules even if you are thoroughly familiar with the electric power tool.** Carelessness can result in serious injuries within fractions of a second.

24.5 Electric power tool use and care

- a) **Do not force the electric power tool. Use the correct electric power tool for your application.** The correct electric power tool will do the job better and safer at the rate for which it was designed.
- b) **Do not use an electrical power tool if its switch is defective.** Any electric power tool that cannot be switched on or off via the switch is dangerous and must be repaired.
- c) **Disconnect the plug from the power source and/or take a removable battery pack out of the electric power tool before making any adjustments, changing accessories, or storing power tools.** Such preventive safety measures reduce the risk of starting the electric power tool accidentally.

- d) **Unused electric power tools must be stored out of the reach of children. Do not let anyone use the electric power tool who is not familiar with it or has not read the instructions and advice.** Electric power tools are dangerous in the hands of untrained users.
- e) **Maintain electric power tools and accessories with care. Check for misalignment or jamming of moving parts, breakage of parts and any other condition that may affect the functionality of the electric power tool. If damaged, have the electric power tool repaired before use.** Many accidents are caused by poorly maintained electrical power tools.
- f) **Keep cutting tools clean and sharp.** Carefully maintained cutting tools with sharp cutting edges are less likely to jam and are easier to control.
- g) **Use the electric power tool, accessories, tool bits etc. in accordance with these instructions, taking into account the working conditions and the work to be performed.** Use of the electric power tool for operations different from those intended may result in a hazardous situation.
- h) **Keep handles and grip surfaces dry, clean and free from oil and grease.** Slippery handles and grip surfaces do not allow proper operation and control of the electric power tool in unforeseen situations.
- d) **Under abusive conditions, liquid may be ejected from the battery; avoid contact. If contact accidentally occurs, flush with water. If liquid contacts eyes, additionally seek medical help.** Liquid ejected from the battery may cause irritation or burns.
- e) **Do not use a battery pack or tool that is damaged or modified.** Damaged or modified batteries may exhibit unpredictable behaviour resulting in fire, explosion or risk of injury.
- f) **Do not expose a battery pack or tool to fire or excessive temperature.** Exposure to fire or temperature above 130 °C (265 °F) may cause explosion.
- g) **Follow all charging instructions and do not charge the battery pack or tool outside the temperature range specified in the instructions.** Charging improperly or at temperatures outside the specified range may damage the battery and increase the risk of fire.

24.6 Battery tool use and care

- a) **Recharge only with the charger specified by the manufacturer.** A charger that is suitable for one type of battery pack may create a risk of fire when used with another battery pack.
- b) **Use power tools only with specifically designated battery packs.** Use of any other battery packs may create a risk of injury and fire.
- c) **When battery pack is not in use, keep it away from other metal objects, like paper clips, coins, keys, nails, screws or other small objects that can make a connection from one terminal to another.** Shorting the battery terminals together may cause burns or a fire.

24.7 Service

- a) **Have your power tool serviced by a qualified repair person using only identical replacement parts.** This will ensure that the safety of the power tool is maintained.
- b) **Never service damaged batteries.** Service of battery packs should only be performed by the manufacturer or authorized service providers.

24.8 Hedge Trimmer Safety Warnings

General safety warnings for hedge trimmers

- a) **Keep all parts of your body away from the blade. Do not attempt to remove cut material or hold material to be cut while the blade is running.** The blades continue to run after the trimmer is switched off. A moment of inattention while operating the hedge trimmer may result in serious personal injury.
- b) **Carry the hedge trimmer by the handle without touching the power switch with the cutting blade stopped.** Carrying the hedge trimmer correctly reduces the risk of accidental startup and the resulting injury from the blade.

- c) **When transporting or storing the hedge trimmer, always fit the blade scabbard.** Proper handling of the hedge trimmer will reduce the risk of injury from the cutter blades.
- d) **Ensure that all power switches are off and the battery block is removed or disconnected before servicing the hedge trimmer or removing accumulated cuttings.** Accidental switch-on of the hedge trimmer while servicing it or removing accumulated cuttings may result in severe injuries.
- e) **Hold the hedge trimmer by the insulated handles only because the blade may touch hidden electric cables.** Contact of the blades with a live line may render metal parts live and cause an electric shock.
- f) **Keep any kind of electric cables away from the cutting area.** Cables may be hidden in hedges or bushes and get nicked accidentally by the blade.
- g) **Do not use the hedge trimmer in bad weather, in particular not when there is a risk of lightning.** This reduces the risk of being struck by lightning.

24.9 Additional safety warning for hedge trimmer with extended range

- a) **Never use the hedge trimmer with extended range in the vicinity of electric lines to reduce the risk of fatal electric shock.** Touching or using extended-range hedge trimmers in the vicinity of electric lines may result in severe injuries or fatal electric shock.
- b) **Always use both your hands to hold the extended-range hedge trimmer.** Use both your hands to hold the extended-range hedge trimmer to avoid losing control over it.
- c) **Wear head protection when doing overhead work with the extended-range hedge trimmer.** Falling fragments can cause severe injuries.

Índice

1	Prólogo	64	9	Conectar y desconectar el cortasetos de altura	77
2	Informaciones relativas a estas instrucciones para la reparación	64	9.1	Conectar el cortasetos de altura	77
2.1	Documentación vigente	64	9.2	Desconectar el cortasetos de altura	78
2.2	Marca de las indicaciones de advertencia en el texto	65	10	Comprobar el cortasetos de altura y el acumulador	78
2.3	Símbolos en el texto	65	10.1	Comprobar los elementos de mando	78
3	Sinopsis	65	10.2	Comprobar el acumulador	78
3.1	Cortasetos de altura STIHL HLA 66 y acumulador	65	11	Trabajar con el cortasetos de altura	78
3.2	Cortasetos de altura STIHL HLA 86 y acumulador	66	11.1	Ajustar el ángulo de las cuchillas	78
3.3	Símbolos	67	11.2	Ajustar la longitud de vástago (HLA 86)	79
4	Indicaciones relativas a la seguridad	68	11.3	Ponerse el cinturón sencillo y ajustarlo	79
4.1	Símbolos de advertencia	68	11.4	Sujetar y manejar el cortasetos de altura	80
4.2	Uso previsto	68	11.5	Cortar	80
4.3	Requerimientos al usuario	69	12	Después del trabajo	81
4.4	Ropa y equipamiento de trabajo	69	12.1	Después del trabajo	81
4.5	Sector de trabajo y entorno	70	13	Transporte	82
4.6	Estado seguro	71	13.1	Transportar el cortasetos de altura	82
4.7	Trabajos	72	13.2	Transportar el acumulador	82
4.8	Transporte	73	14	Almacenamiento	82
4.9	Almacenamiento	74	14.1	Guardar el cortasetos de altura	82
4.10	Limpieza, mantenimiento y reparación	74	14.2	Guardar el acumulador	82
5	Preparar el cortasetos de altura para el trabajo	75	15	Limpiar	83
5.1	Preparar el cortasetos de altura para el trabajo	75	15.1	Limpiar el cortasetos de altura	83
6	Cargar el acumulador y LEDs	76	15.2	Limpiar las cuchillas	83
6.1	Cargar el acumulador	76	15.3	Limpiar el acumulador	83
6.2	Indicar el estado de carga	76	16	Mantenimiento	83
6.3	LEDs en el acumulador	76	16.1	Afilar las cuchillas	83
7	Ensamblar el cortasetos de altura	76	17	Reparación	84
7.1	Montar el manillar cerrado (HLA 66)	76	17.1	Reparar el cortasetos de altura y el acumulador	84
8	Colocar y sacar el acumulador	77	18	Subsanar las perturbaciones	85
8.1	Colocar el acumulador	77	18.1	Subsanar las perturbaciones del cortasetos o el acumulador	85
8.2	Sacar el acumulador	77	19	Datos técnicos	87

STIHL

Este manual de instrucciones está protegido por derechos de autor. Nos reservamos todos los derechos, especialmente el derecho a la reproducción, traducción y elaboración con sistemas electrónicos.

19.1 Cortasetos de altura STIHL HLA 66, HLA 86	87
19.2 Cuchillas	87
19.3 Acumulador STIHL AP	87
19.4 Valores de sonido y vibración	87
19.5 REACH	88
20 Combinaciones de sistemas de porte	89
20.1 Combinaciones de sistemas de porte	89
21 Piezas de repuesto y accesorios	89
21.1 Piezas de repuesto y accesorios	89
22 Gestión de residuos	89
22.1 Gestionar como residuo el cortasetos de altura y el acumulador	89
23 Declaración de conformidad UE	90
23.1 Cortasetos de altura STIHL HLA 66, HLA 86	90
24 Indicaciones de seguridad generales para herramientas eléctricas	90
24.1 Introducción	90
24.2 Seguridad en el lugar de trabajo	91
24.3 Seguridad eléctrica	91
24.4 Seguridad de personas	91
24.5 Uso y manejo de la herramienta eléctrica	92
24.6 Uso y trato de la herramienta de acumulador	92
24.7 Servicio Técnico	93
24.8 Indicaciones de seguridad para cortasetos	93
24.9 Indicaciones de seguridad adicionales para cortasetos con alcance ampliado	94

1 Prólogo


Distinguidos clientes,

Nos alegramos de que se hayan decidido por STIHL. Desarrollamos y confeccionamos nuestros productos en primera calidad y con arreglo a las necesidades de nuestros clientes. De esta manera conseguimos elaborar productos altamente fiables incluso en condiciones de esfuerzo extremas.

STIHL también presta un Servicio Postventa de primera calidad. Nuestros comercios especializados garantizan un asesoramiento e instrucciones competentes así como un amplio asesoramiento técnico.

STIHL se declara expresamente a favor de tratar la naturaleza de forma sostenible y responsable. Estas instrucciones de servicio pretenden asistirle para hacer un uso ecológico y seguro de su producto STIHL durante toda su vida útil.

Le agradecemos su confianza y le deseamos que disfrute de su producto STIHL.



Dr. Nikolas Stihl

IMPORTANTE: LEER ANTES DE USAR Y GUARDAR.

2 Informaciones relativas a estas instrucciones para la reparación

2.1 Documentación vigente

Las normas de seguridad locales están en vigor.

- Además de este manual de instrucciones se deben leer, comprender y guardar los siguientes documentos:

- Manual de instrucciones del sistema de porte empleado
- Manual de instrucciones del acumulador STIHL AR
- Manual de instrucciones "Bolsa de la correa AP con cable de conexión"
- Indicaciones de seguridad del acumulador STIHL AP
- Manual de instrucciones de los cargadores STIHL AL 101, 300, 500
- Información de seguridad sobre acumuladores STIHL y productos con acumulador incorporado: www.stihl.com/safety-data-sheets

2.2 Marca de las indicaciones de advertencia en el texto

! PELIGRO

La indicación hace referencia a peligros que pueden provocar lesiones graves o la muerte.

- ▶ Con las medidas mencionadas se pueden evitar lesiones graves o mortales.

! ADVERTENCIA

La indicación hace referencia a peligros que pueden provocar lesiones graves o la muerte.

- ▶ Con las medidas mencionadas se pueden evitar lesiones graves o mortales.

INDICACIÓN

La indicación hace referencia a peligros que pueden provocar daños materiales.

- ▶ Con las medidas mencionadas se pueden evitar daños materiales.

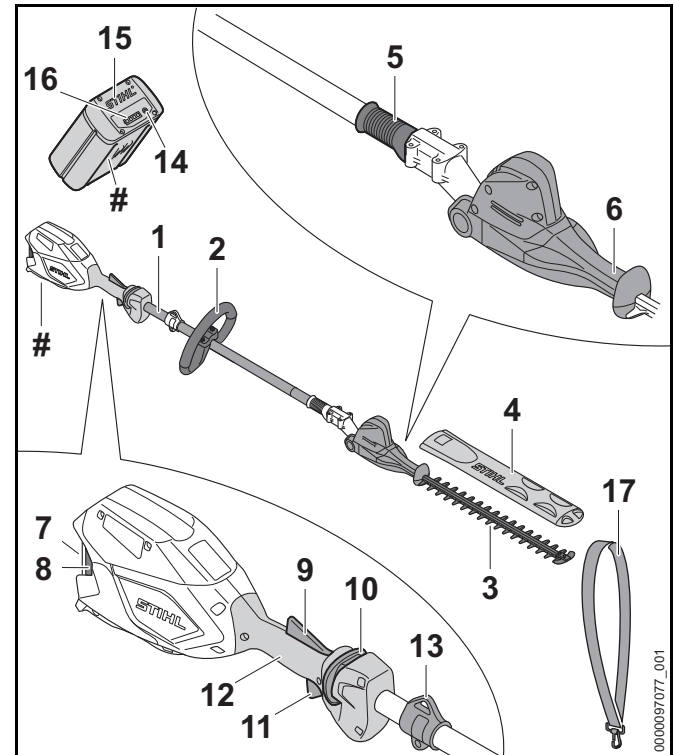
2.3 Símbolos en el texto



Este símbolo remite a un capítulo de este manual de instrucciones.

3 Sinopsis

3.1 Cortasetos de altura STIHL HLA 66 y acumulador



1 Vástago

El vástago une todos los componentes.

2 Manillar cerrado

El manillar cerrado sirve para sujetar y guiar el cortasetos de altura.

3 Cuchillas

Las cuchillas cortan el material deseado.

4 Guardacuchillas

El protector de las cuchillas protege del contacto con las cuchillas.

5 Casquillo corredizo

El casquillo corredizo desbloquea el ajuste del ángulo de las cuchillas de corte.

6 Asidero giratorio

El asidero giratorio sirve para ajustar el ángulo de las cuchillas.

7 Cavidad para el acumulador

La cavidad para el acumulador aloja el acumulador.

8 Palanca de bloqueo

La palanca de bloqueo mantiene el acumulador en su cavidad.

9 Palanca Ergo

La palanca Ergo mantiene la corredera de desbloqueo en su posición cuando se suelta la palanca de mando.

10 Corredera de desbloqueo

Esta corredera desbloquea la palanca de mando.

11 Palanca de mando

Esta palanca conecta y desconecta el cortasetos de altura.

12 Empuñadura de mando

Esta empuñadura de mando sirve para manejar, sujetar y guiar el cortasetos de altura.

13 Argolla de porte

La argolla de porte sirve para enganchar el sistema de porte.

14 Pulsador

El pulsador activa los LED del acumulador.

15 Acumulador

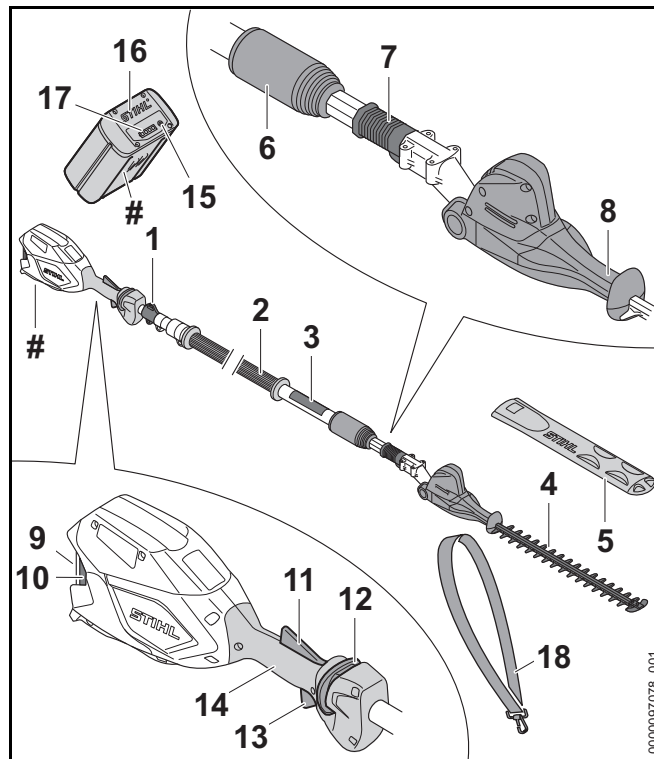
El acumulador suministra la energía al cortasetos de altura.

16 LEDs

Los LED indican el estado de carga del acumulador y las anomalías.

17 Cinturón sencillo

El cinturón sencillo sirve para llevar el cortasetos de altura.

Placa de características con número de la máquina**3.2 Cortasetos de altura STIHL HLA 86 y acumulador****1 Argolla de porte**

La argolla de porte sirve para enganchar el sistema de porte.

2 Vástago

El vástago une todos los componentes.

3 Tubo flexible de agarre

El tubo flexible de agarre sirve para sujetar y guiar el cortasetos.

4 Cuchillas

Las cuchillas cortan el material deseado.

5 Guardacuchillas

El protector de las cuchillas protege del contacto con las cuchillas.

6 Tuerca de apriete

La tuerca de apriete sirve para ajustar la longitud del vástago.

7 Casquillo corredizo

El casquillo corredizo desbloquea el ajuste del ángulo de las cuchillas de corte.

8 Asidero giratorio

El asidero giratorio sirve para ajustar el ángulo de las cuchillas.

9 Cavity para el acumulador

La cavity para el acumulador aloja el acumulador.

10 Palanca de bloqueo

La palanca de bloqueo mantiene el acumulador en su cavity.

11 Palanca Ergo

La palanca Ergo mantiene la corredera de desbloqueo en su posición cuando se suelta la palanca de mando.

12 Corredera de desbloqueo

Esta corredera desbloquea la palanca de mando.

13 Palanca de mando

Esta palanca conecta y desconecta el cortasetos de altura.

14 Empuñadura de mando

Esta empuñadura de mando sirve para manejar, sujetar y guiar el cortasetos de altura.

15 Pulsador

El pulsador activa los LED del acumulador.

16 Acumulador

El acumulador suministra la energía al cortasetos de altura.

17 LEDs

Los LED indican el estado de carga del acumulador y las anomalías.

18 Cinturón sencillo

El cinturón sencillo sirve para llevar el cortasetos de altura.

Placa de características con número de la máquina**3.3 Símbolos**

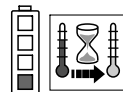
Los símbolos pueden estar en el cortasetos de altura y el acumulador y significan lo siguiente:



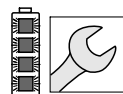
En esta posición, la tuerca de apriete está abierta. El vástago se puede extraer.



En esta posición, la tuerca de apriete está cerrada. El vástago no se puede extraer.



1 LED se ilumina en rojo. El acumulador está demasiado caliente o demasiado frío.



4 LED parpadean en rojo. Hay una avería en el acumulador.



Nivel de potencia sonora garantizado según la directriz 2000/14/CE en dB(A) para hacer equiparables las emisiones sonoras de productos.



El dato junto al símbolo indica el contenido de energía del acumulador según la especificación del fabricante de las células. El contenido de energía disponible en la aplicación es más bajo.



No desprenderse del producto mediante la basura doméstica.

4 Indicaciones relativas a la seguridad

4.1 Símbolos de advertencia

Los símbolos de advertencia en el cortasetos de altura o en el acumulador significan lo siguiente:



Tener en cuenta las indicaciones de seguridad y sus medidas.



Leer estas instrucciones de uso, entenderlas y guardarlas.



Ponerse gafas protectoras y casco protector.



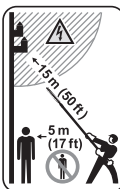
Ponerse botas protectoras.



Ponerse guantes de trabajo.



No tocar las cuchillas cuando estén en movimiento.



Mantener la distancia de seguridad.



Sacar el acumulador durante las interrupciones de los trabajos, el transporte, cuando se guarde y se realicen trabajos de mantenimiento o reparación.



Proteger el acumulador del calor y el fuego.



No sumergir el acumulador en líquidos.



Respetar el margen de temperatura admisible del acumulador.

4.2 Uso previsto

El cortasetos de altura STIHL HLA 66 o HLA 86 sirve para cortar plantas derraperas, setos altos, matorrales altos, arbustos altos y maleza alta.

El cortasetos de altura se puede utilizar bajo la lluvia.

El cortasetos de altura recibe la energía de un acumulador STIHL AP o un acumulador STIHL AR.

⚠ ADVERTENCIA

- Los acumuladores no autorizados por STIHL para el cortasetos de altura pueden originar incendios y explosiones. Las personas pueden sufrir lesiones graves o mortales y se pueden producir daños materiales.
 - ▶ Utilizar el cortasetos de altura con un acumulador STIHL AP o un acumulador STIHL AR.
- En el caso de que el cortasetos de altura o el acumulador no se empleen de forma apropiada, las personas pueden sufrir lesiones graves o mortales y se pueden producir daños materiales.
 - ▶ Emplear el cortasetos de altura tal y como se especifica en este manual de instrucciones.
 - ▶ Usar el acumulador tal como se especifica en este manual de instrucciones o en el manual de instrucciones del acumulador STIHL AR.

4.3 Requerimientos al usuario

⚠ ADVERTENCIA

- Los usuarios no instruidos no pueden identificar o calcular los peligros del cortasetos y el acumulador. El usuario u otras personas pueden sufrir lesiones graves o mortales.



- ▶ Leer este manual de instrucciones, entenderlo y guardarlo.

- ▶ En caso de prestar el cortasetos o el acumulador a otra persona: entregarle el manual de instrucciones.
- ▶ Asegurarse de que el usuario satisface los siguientes requisitos:
 - El usuario está descansado.
 - El usuario tiene capacidad física, sensorial y psíquica para manejar el cortasetos y el acumulador y trabajar con ellos. En el caso de que el usuario presente

limitaciones físicas, sensoriales o psíquicas, deberá trabajar solo bajo tutela y siguiendo las instrucciones de una persona responsable.

- El usuario puede identificar o calcular los peligros del cortasetos y el acumulador.
 - El usuario es mayor de edad o, según las correspondientes regulaciones nacionales, es instruido bajo tutela en una profesión.
 - El usuario ha sido instruido por un distribuidor especializado de STIHL o una persona experta antes de trabajar con el cortasetos por primera vez.
 - El usuario no está bajo los efectos del alcohol, medicamentos o drogas.
- ▶ En caso de dudas: acuda a un distribuidor especializado STIHL.

4.4 Ropa y equipamiento de trabajo

⚠ ADVERTENCIA

- Durante el trabajo, el cortasetos de altura puede absorber el pelo largo. El usuario puede sufrir lesiones graves.
 - ▶ Recogerse el pelo largo y asegurarlo, de manera que se encuentre por encima de los hombros.
- Durante el trabajo pueden salir disparados hacia arriba objetos a alta velocidad. El usuario puede resultar lesionado.



- ▶ Ponerse gafas protectoras muy pegadas. Las gafas protectoras apropiadas están verificadas según la norma EN 166 o según las normativas nacionales y se pueden adquirir en un comercio con la correspondiente marcación.

- Los objetos que caen pueden producir lesiones en la cabeza.



- ▶ Ponerse un casco protector.

- Durante el trabajo puede levantarse polvo. El polvo aspirado puede perjudicar la salud y provocar reacciones alérgicas.
 - ▶ En caso de levantarse polvo, ponerse una mascarilla protectora contra el polvo.
- La ropa no apropiada se puede enganchar en la leña, la maleza y en el cortasetos de altura. Los usuarios que no lleven ropa adecuada pueden resultar gravemente heridos.
 - ▶ Usar ropa ceñida.
 - ▶ Quitarse bufandas y joyas.
- Durante la limpieza o el mantenimiento, el usuario puede entrar en contacto con las cuchillas. El usuario puede resultar lesionado.



- ▶ Utilizar guantes de trabajo de material resistente.

- Si el usuario lleva calzado no apropiado, se puede resbalar. El usuario puede resultar lesionado.



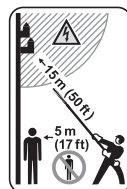
- ▶ Llevar calzado resistente y cerrado con suela antideslizante.

4.5 Sector de trabajo y entorno

4.5.1 Cortasetos de altura

⚠ ADVERTENCIA

- Las personas ajenas, los niños y los animales no pueden identificar ni calcular los peligros del cortasetos de altura y los objetos lanzados hacia arriba. Las personas ajenas al trabajo, los niños y los animales pueden sufrir lesiones graves, y se pueden producir daños materiales.



- ▶ Mantener alejados de la zona de trabajo a personas ajenas, niños y animales en un radio de 5 m.

- ▶ Mantener una distancia de 5 m respecto de los objetos.
- ▶ No dejar el cortasetos de altura sin vigilancia.
- ▶ Asegurarse de que los niños no puedan jugar con el cortasetos de altura.
- Los componentes eléctricos del cortasetos de altura pueden producir chispas. En entornos fácilmente inflamables o explosivos las chispas pueden provocar incendios y explosiones. Las personas pueden sufrir lesiones graves o mortales y se pueden producir daños materiales.
 - ▶ No trabajar en un entorno fácilmente inflamable o explosivo.

4.5.2 Acumulador

⚠ ADVERTENCIA

- Las personas ajenas al trabajo, al igual que niños y animales, no pueden reconocer ni evaluar los peligros que se desprenden del acumulador. Las personas ajenas al trabajo, los niños y los animales pueden resultar gravemente lesionados.
 - ▶ Las personas ajenas al trabajo, los niños y los animales deben mantenerse alejados.
 - ▶ No dejar el acumulador sin vigilancia.
 - ▶ Asegurarse de que los niños no puedan jugar con el acumulador.
- El acumulador no está protegido de todas las influencias ambientales. Si el acumulador está sometido a ciertas influencias ambientales, es posible que se incendie o explote. Personas pueden resultar gravemente lesionadas y se puede producir un daño material.



- ▶ Proteja el acumulador del calor y del fuego.
- ▶ No tire el acumulador al fuego.



- ▶ Utilice y guarde el acumulador a una temperatura que oscile entre - 10 °C y + 50 °C.



- ▶ No sumerja el acumulador en ningún líquido.

- ▶ Mantenga el acumulador alejado de objetos metálicos.
- ▶ No exponga el acumulador a altas presiones.
- ▶ No exponga el acumulador a microondas.
- ▶ Proteja el acumulador de productos químicos y de sales.

4.6 Estado seguro

4.6.1 Cortasetos de altura

El cortasetos de altura se encuentra en un estado seguro, cuando se cumplen las siguientes condiciones:

- El cortasetos de altura está intacto.
- El cortasetos de altura está limpio.
- Los elementos de mando funcionan y no han sido modificados.
- Las cuchillas de corte están montadas correctamente.
- Solo se han montado accesorios originales STIHL para este cortasetos de altura.
- Los accesorios están montados correctamente.

⚠ ADVERTENCIA

- En un estado que no sea seguro, es posible que ciertos componentes ya no funcionen correctamente y se desactiven dispositivos de seguridad. Las personas pueden sufrir lesiones graves o mortales.
 - ▶ Trabajar con un cortasetos de altura que no esté defectuoso.
 - ▶ Si el cortasetos de altura está sucio: limpiarlo.
 - ▶ No modificar el cortasetos de altura.
 - ▶ Si los elementos de mando no funcionan: no trabajar con el cortasetos de altura.
 - ▶ Montar solo accesorios originales STIHL para este cortasetos de altura.
 - ▶ Montar los accesorios tal y como se describe en este manual de instrucciones o en el manual de instrucciones del accesorio correspondiente.
 - ▶ No introducir objetos en las aberturas del cortasetos de altura.
 - ▶ Sustituir los rótulos de indicación que estén desgastados o dañados.
 - ▶ En caso de dudas, acuda a un distribuidor especializado STIHL.

4.6.2 Cuchilla

El cortasetos se encuentra en un estado seguro, cuando se cumplen estas condiciones:

- Las cuchillas no están dañadas.
- Las cuchillas no están deformadas.
- Las cuchillas se mueven con facilidad.
- Las cuchillas están correctamente afiladas.
- Las cuchillas están libres de rebabas.

⚠ ADVERTENCIA

- En un estado inseguro se pueden soltar piezas de las cuchillas y pueden salir despedidas. Las personas pueden sufrir lesiones graves.
 - ▶ Trabajar con cuchillas que no estén defectuosas.
 - ▶ Afilar y desbarbar correctamente las cuchillas.
 - ▶ En caso de dudas: diríjase a un distribuidor especializado STIHL.

4.6.3 Batería

La batería se encuentra en un estado seguro cuando se cumplen las siguientes condiciones:

- La batería no está dañada.
- La batería está limpia y seca.
- La batería funciona y no está modificada.

⚠ ADVERTENCIA

- En un estado que no sea seguro, la batería ya no podrá funcionar con seguridad. Personas pueden ser lesionadas gravemente.
 - ▶ Trabajar solo con una batería que no esté dañada y funcione.
 - ▶ No cargar una batería dañada o defectuosa.
 - ▶ Si la batería está sucia o mojada: limpiar la batería y dejar que se seque.
 - ▶ No modificar la batería.
 - ▶ No meter ningún objeto en las aberturas de la batería.
 - ▶ No poner los contactos de la batería en contacto con objetos metálicos (no cortocircuitarlos).
 - ▶ No abrir la batería.
 - ▶ Sustituir los rótulos desgastados o dañados.

- De una batería dañada puede salir líquido. Si el líquido entra en contacto con la piel o los ojos, estos se podrán irritar.
 - ▶ Evitar cualquier contacto con el líquido.
 - ▶ Si se ha producido un contacto con la piel: lavar la piel afectada con agua abundante y jabón.
 - ▶ Si se ha producido un contacto con los ojos: lavar los ojos durante al menos 15 minutos con agua abundante y visitar a un médico.
- Una batería defectuosa o dañada puede oler raro, humear o arder. Personas pueden ser gravemente lesionadas o matadas y se pueden producir daños materiales.
 - ▶ Si la batería huele raro o humea: no utilizar la batería y mantenerla alejada de objetos inflamables.
 - ▶ Si la batería arde: intentar apagar el fuego con un extintor o con agua.

4.7 Trabajos

⚠ ADVERTENCIA

- En determinadas situaciones el usuario ya no puede trabajar de forma concentrada. El usuario puede tropezar, caer y resultar gravemente lesionado.
 - ▶ Trabajar de forma tranquila y reflexiva.
 - ▶ Si las condiciones de luz y de visibilidad son deficientes: no trabajar con el cortasetos de altura.
 - ▶ Manejar solo un operario el cortasetos de altura.
 - ▶ Prestar atención a los obstáculos.
 - ▶ Trabajar de pie sobre el suelo y mantener el equilibrio. Si se tiene que trabajar en alturas, utilizar una plataforma elevadora de trabajo o un andamio seguro.
 - ▶ Si aparecen signos de cansancio: hacer una pausa.

- Si el usuario trabaja a una altura superior a la de los hombros, se puede cansar antes. El usuario puede sufrir lesiones graves.
 - ▶ Trabajar solo por poco tiempo a una altura superior a la de los hombros.
 - ▶ Hacer pausas para descansar del trabajo.
- Si las cuchillas en movimiento topan con un objeto duro, se pueden frenar rápidamente. Debido a las fuerzas de reacción que se generan, el usuario puede perder el control del cortasetos de altura y sufrir lesiones graves.
 - ▶ Sujetar el cortasetos de altura con ambas manos.
 - ▶ Antes de iniciar el trabajo, inspeccionar el seto en cuanto objetos duros y quitarlos si existen.
- Las cuchillas en movimiento pueden cortar al usuario. El usuario puede sufrir lesiones graves.



- ▶ No tocar las cuchillas cuando estén en movimiento.
- ▶ Si las cuchillas están bloqueadas por algún objeto: desconectar el cortasetos de altura y extraer el acumulador. No quitar hasta entonces el objeto.

- Si el cortasetos de altura cambia durante el trabajo o se comporta de forma no habitual, puede que el cortasetos no esté en un estado seguro. Las personas pueden sufrir lesiones y se pueden producir daños materiales.
 - ▶ Finalizar el trabajo, quitar el acumulador y acudir a un distribuidor especializado STIHL.
- El cortasetos de altura puede producir vibraciones durante el trabajo.



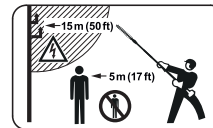
- ▶ Utilizar guantes protectores.

- ▶ Hacer pausas para descansar del trabajo.
- ▶ Si se presentan señales de un trastorno circulatorio: acudir a un médico.

- Tras soltar la palanca de mando, las cuchillas siguen moviéndose todavía durante aprox. 1 segundo. Las cuchillas en movimiento pueden cortar a personas. Las personas pueden sufrir lesiones graves.
 - ▶ Esperar hasta que las cuchillas dejen de moverse.
- En una situación de peligro, el usuario puede asustarse y no quitar el sistema de porte. El usuario puede sufrir lesiones graves.
 - ▶ Practicar la manera de quitarse el sistema de porte.

⚠ PELIGRO

- Si se trabaja en el entorno de cables conductores de corriente, las cuchillas pueden entrar en contacto con dichos cables y dañarlos. El usuario puede sufrir lesiones graves o morir.



- ▶ Observar una distancia de 15 m respecto de los cables conductores de corriente.

4.8 Transporte

4.8.1 Cortasetos de altura

⚠ ADVERTENCIA

- Durante el transporte, el cortasetos de altura puede volcar o moverse. Las personas pueden sufrir lesiones y se pueden producir daños materiales.



- ▶ Sacar el acumulador.

- ▶ Montar el protector sobre las cuchillas, de manera que las cubra por completo.
- ▶ Asegurar el cortasetos de altura con correas, correas tensoras o con una red, de manera que no pueda volcar ni moverse.

4.8.2 Acumulador

⚠ ADVERTENCIA

- El acumulador no está protegido contra todas las influencias ambientales. Si el acumulador está expuesto a determinadas influencias ambientales, este puede dañarse y se pueden producir daños materiales.
 - ▶ No transportar un acumulador dañado.
 - ▶ Transportar el acumulador en un embalaje no conductor de electricidad.
- Durante el transporte, el acumulador puede volcar o moverse. Las personas pueden sufrir lesiones y se pueden producir daños materiales.
 - ▶ Empaquetar el acumulador en el embalaje, de manera que no pueda moverse.
 - ▶ Asegurar el embalaje, de manera que no pueda moverse.

4.9 Almacenamiento

4.9.1 Cortasetos de altura

⚠ ADVERTENCIA

- Los niños no pueden identificar ni calcular los peligros del cortasetos de altura. Los niños pueden ser lesionados gravemente.



- ▶ Sacar el acumulador.

- ▶ Montar el protector sobre las cuchillas de manera que las cubra por completo.
- ▶ Guardar el cortasetos de altura fuera del alcance de los niños.
- Los contactos eléctricos del cortasetos y los componentes metálicos se pueden corroer por la humedad. El cortasetos de altura se puede dañar.



- ▶ Sacar el acumulador.

- ▶ Guardar el cortasetos limpio y seco.

4.9.2 Acumulador

⚠ ADVERTENCIA

- Los niños no pueden identificar ni calcular los peligros del acumulador. Los niños pueden sufrir lesiones graves.
 - ▶ Guardar el acumulador fuera del alcance de los niños.
- El acumulador no está protegido contra todas las influencias ambientales. Si el acumulador está expuesto a determinadas influencias ambientales, este puede dañarse.
 - ▶ Guardar el acumulador limpio y seco.
 - ▶ Guardar el acumulador en un local cerrado.
 - ▶ Guardar el acumulador separado del cortasetos de altura y del cargador.
 - ▶ Guardar el acumulador en un embalaje no conductor de electricidad.
 - ▶ Utilizar el acumulador en un margen de temperatura de entre - 10°C y + 50°C.

4.10 Limpieza, mantenimiento y reparación

⚠ ADVERTENCIA

- Si durante la limpieza, el mantenimiento o la reparación está colocado el acumulador, se puede conectar el cortasetos de altura de forma accidental. Las personas pueden sufrir lesiones y se pueden producir daños materiales.



- ▶ Sacar el acumulador.

- Los detergentes agresivos, la limpieza con un chorro de agua o los objetos puntiagudos pueden dañar el cortasetos de altura, las cuchillas o el acumulador. En el caso de que no se limpien correctamente el cortasetos de altura, las cuchillas o el acumulador, los componentes pueden dejar de funcionar correctamente y desactivarse los dispositivos de seguridad. Las personas pueden sufrir lesiones graves.
 - ▶ Limpiar el cortasetos de altura, las cuchillas y el acumulador tal y como se especifica en este manual de instrucciones.
- En el caso de que el cortasetos de altura, las cuchillas o el acumulador no se mantengan o reparen correctamente, pueden dejar de funcionar correctamente los componentes y desactivarse los dispositivos de seguridad. Las personas pueden sufrir lesiones graves o mortales.
 - ▶ No realizar el mantenimiento y la reparación del cortasetos de altura y el acumulador uno mismo.
 - ▶ En el caso de que haya que realizar el mantenimiento o reparación del cortasetos de altura o el acumulador: acudir a un distribuidor especializado STIHL.
 - ▶ Emplear el cortasetos tal y como se especifica en este manual de instrucciones.
- Durante la limpieza, mantenimiento o reparación de las cuchillas, el usuario se puede cortar con los filos de las mismas. El usuario puede resultar lesionado.



- ▶ Utilizar guantes de trabajo de material resistente.

5 Preparar el cortasetos de altura para el trabajo

5.1 Preparar el cortasetos de altura para el trabajo

Antes de comenzar cualquier trabajo deben realizarse los siguientes pasos:

- ▶ Asegurarse de que los siguientes componentes se encuentren en un estado seguro:
 - Cortasetos de altura, 4.6.1.
 - Cuchillas, 4.6.2.
 - Acumulador, 4.6.3.
- ▶ Comprobar el acumulador, 10.2.
- ▶ Cargar el acumulador completamente, como se describe en el manual de instrucciones para cargadores STIHL AL 101, 300, 500.
- ▶ Limpiar el cortasetos de altura, 15.1.
- ▶ Montar el manillar cerrado (HLA 66), 7.1.
- ▶ Ajustar el ángulo de las cuchillas, 11.1.
- ▶ Ajustar la longitud de vástago (HLA 86), 11.2.
- ▶ Ponerse el cinturón sencillo y ajustarlo, 11.3.
- ▶ Comprobar los elementos de mando, 10.1.
 - ▶ Si durante la comprobación de los elementos de mando parpadean en rojo 3 LEDs en el acumulador: sacar el acumulador y acudir a un distribuidor especializado STIHL. Hay una perturbación en el cortasetos de altura.
- ▶ Si no se pueden realizar estos pasos: no utilizar el cortasetos de altura y acudir a un distribuidor especializado STIHL.

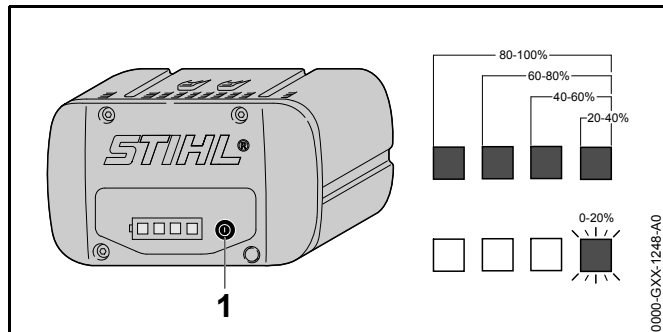
6 Cargar el acumulador y LEDs

6.1 Cargar el acumulador

El tiempo de carga depende de distintas influencias, p. ej. de la temperatura del acumulador o de la temperatura ambiente. El tiempo de carga efectivo puede divergir del indicado. El tiempo de carga se especifica en www.stihl.com/charging-times.

- ▶ Cargar el acumulador tal como se describe en el manual de instrucciones de los cargadores STIHL AL 101, 300, 500.

6.2 Indicar el estado de carga




- ▶ Pulsar la tecla (1). Los LEDs lucen en verde durante unos 5 segundos e indican el estado de carga.
- ▶ Si el LED derecho parpadea en verde: cargar el acumulador.

6.3 LEDs en el acumulador

Los LEDs pueden indicar el estado de carga del acumulador o averías. Los LEDs pueden lucir permanentemente o bien parpadear en verde o en rojo.

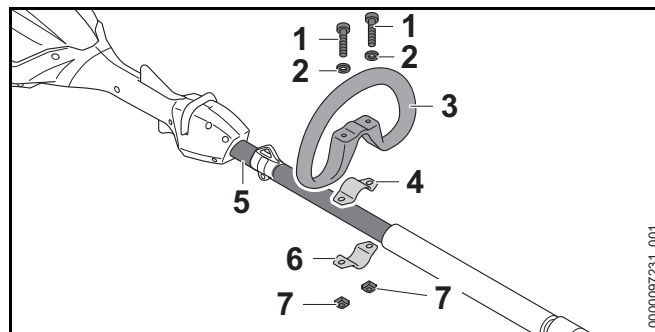
Si los LEDs lucen permanentemente o parpadean en verde, se indica el estado de carga.

- ▶ Si los LEDs lucen permanentemente o parpadean en rojo: subsanar las perturbaciones,  18. En el cortasetos de altura o en el acumulador existe una avería.

7 Ensamblar el cortasetos de altura

7.1 Montar el manillar cerrado (HLA 66)

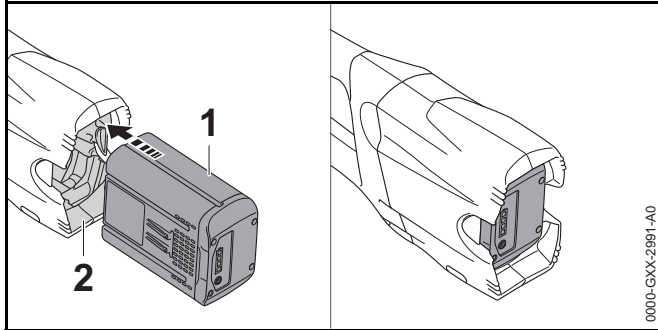
- ▶ Desconectar el cortasetos de altura y sacar el acumulador.



- ▶ Poner la abrazadera (4) en el manillar cerrado (3).
- ▶ Colocar el manillar cerrado (3) junto con la abrazadera (4) en el vástago (5).
- ▶ Montar las arandelas (2) en los tornillos (1).
- ▶ Presionar la abrazadera (6) contra el vástago (5).
- ▶ Pasar los tornillos (1) por los orificios en el manillar cerrado (3) y las abrazaderas (4 y 6).
- ▶ Enroscar las tuercas (7) y apretarlas firmemente.

8 Colocar y sacar el acumulador

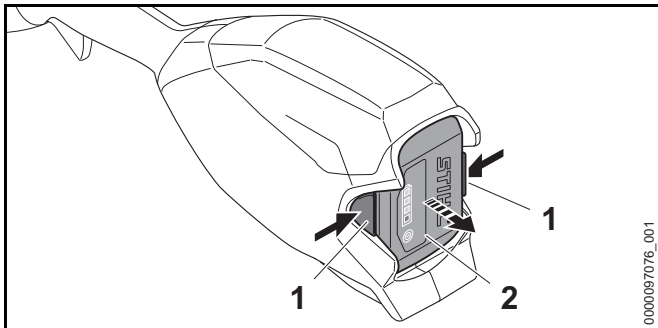
8.1 Colocar el acumulador



- ▶ Presionar el acumulador (1) en su cavidad (2) hasta el tope.
El acumulador (1) encaja con un clic y queda bloqueado.

8.2 Sacar el acumulador

- ▶ Depositar el cortasetos de altura sobre una superficie plana.
- ▶ Mantener una mano delante de la cavidad para el acumulador, de manera que esta (2) no pueda caer.

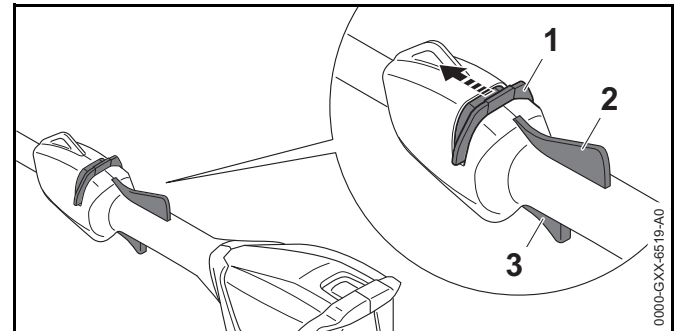


- ▶ Presionar ambas palancas de bloqueo (1).
El acumulador (2) está desenclavada y se puede sacar.

9 Conectar y desconectar el cortasetos de altura

9.1 Conectar el cortasetos de altura

- ▶ Sujetar el cortasetos por la empuñadura de mando con una mano, de manera que el dedo pulgar abrace dicha empuñadura.
- ▶ Sujetar el cortasetos de altura con la otra mano por el manillar cerrado o por el tubo flexible de agarre, de manera que el dedo pulgar abrace dicho manillar o el tubo flexible de agarre.



- ▶ Empujar la corredera de desbloqueo (1) con el pulgar en el sentido de las cuchillas y sujetarla.
- ▶ Empujar la palanca de mando (3) con el pulgar en el sentido de las cuchillas y sujetarla.
El cortasetos de altura acelera y las cuchillas se mueven.

La corredera de desbloqueo (1) se puede soltar.

Estando oprimida la palanca Ergo (2), la palanca de mando (3) permanece desbloqueada. De esta manera se puede soltar y volver a oprimir la palanca de mando sin tener que desplazar de nuevo la corredera de desbloqueo hacia las cuchillas.

Si se suelta la palanca de mando (3) y la palanca Ergo (2), la palanca de mando (3) está bloqueada. La corredera de desbloqueo (1) se tiene que volver a desplazar hacia las cuchillas y retenerla para desbloquear la palanca de mando (3).

9.2 Desconectar el cortasetos de altura

- ▶ Soltar la palanca de mando y la palanca Ergo.
- ▶ Esperar a que las cuchillas dejen de moverse tras aprox. 1 segundo.
- ▶ Si las cuchillas se siguen moviendo tras aprox. 1 segundo: sacar el acumulador y acudir a un distribuidor especializado STIHL.
El cortasetos de altura está averiado.

10 Comprobar el cortasetos de altura y el acumulador

10.1 Comprobar los elementos de mando

Corredera de desbloqueo, palanca Ergo y palanca de mando

- ▶ Sacar el acumulador.
- ▶ Intentar presionar la palanca de mando sin accionar la corredera de desbloqueo.
- ▶ Si se puede presionar la palanca de mando: no utilizar el cortasetos de altura y acudir a un distribuidor especializado STIHL.
La corredera de desbloqueo está averiada.
- ▶ Empujar la corredera de desbloqueo con el pulgar en el sentido de las cuchillas y sujetarla.
- ▶ Presionar la palanca Ergo y mantenerla presionada.
- ▶ Presionar la palanca de mando.
La corredera de desbloqueo se puede soltar.
- ▶ Soltar la palanca de mando y la palanca Ergo.
- ▶ Si la corredera de desbloqueo, la palanca de mando o la palanca Ergo se mueven con dificultad o no vuelven a la posición de salida por sí mismas: no utilizar el cortasetos y acudir a un distribuidor especializado STIHL.
La corredera de desbloqueo, la palanca de mando y la palanca Ergo están averiadas.

Conectar el cortasetos de altura

- ▶ Colocar el acumulador.

- ▶ Empujar la corredera de desbloqueo en el sentido de las cuchillas y sujetarla.
- ▶ Presionar la palanca de mando y mantenerla presionada. Las cuchillas se mueven.
- ▶ Si parpadean 3 LED en rojo, sacar el acumulador y acudir a un distribuidor especializado STIHL.
Hay una perturbación en el cortasetos de altura.
- ▶ Soltar la palanca de mando.
Las cuchillas dejan de moverse tras aprox. 1 segundo.
- ▶ Si las cuchillas se siguen moviendo tras aprox. 1 segundo: sacar el acumulador y acudir a un distribuidor especializado STIHL.
El cortasetos de altura está averiado.

10.2 Comprobar el acumulador

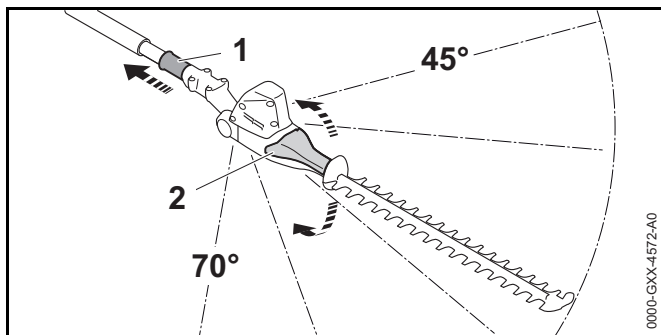
- ▶ Pulsar la tecla en el acumulador
Los LEDs lucen o parpadean.
- ▶ Si los LEDs no lucen o parpadean: no utilizar el acumulador y acudir a un distribuidor especializado STIHL.
Hay una perturbación en el acumulador.

11 Trabajar con el cortasetos de altura

11.1 Ajustar el ángulo de las cuchillas

En función de la aplicación y la estatura del usuario, se puede ajustar el ángulo de las cuchillas a 2 posiciones diferentes hacia arriba y a 3 posiciones diferentes hacia abajo.

- ▶ Desconectar el cortasetos de altura y sacar el acumulador.

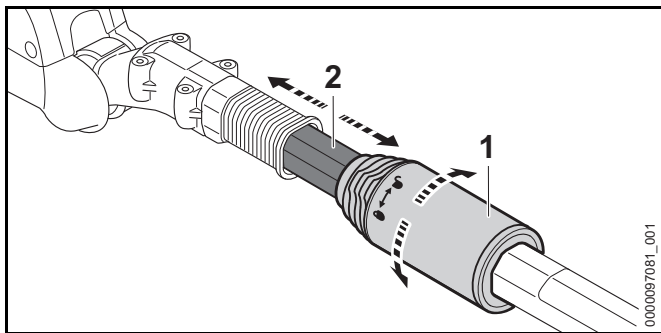


- ▶ Tirar del casquillo corredizo (1) hacia atrás y sujetarlo.
- ▶ Agarrar el asidero giratorio (2) con la mano y ajustar el ángulo deseado.
- ▶ Soltar el casquillo corredizo (1).
- ▶ Mover el asidero giratorio (2) hasta que encastre el manguito corredizo (1). El manguito corredizo (1) está aplicado a la caja. El ángulo de las cuchillas queda ajustado.
- ▶ Comprobar si el asidero giratorio (2) ya no se puede mover.

11.2 Ajustar la longitud de vástago (HLA 86)

En función de la aplicación y de la estatura del usuario, el vástago se puede ajustar a diferentes longitudes.

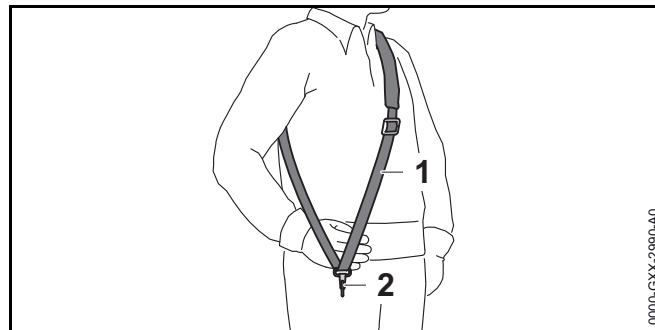
- ▶ Desconectar el cortasetos de altura y sacar el acumulador.



- ▶ Girar la tuerca de apriete (1) media vuelta hacia

- ▶ Ajustar el vástago (2) a la longitud deseada.
- ▶ Girar la tuerca de apriete (1) hacia
- ▶ Comprobar que el vástago (2) ya no se pueda desplazar. Si ya no se puede desplazar el vástago (2), la longitud de vástago está ajustada de forma fija.
- ▶ Si se puede desplazar el vástago: girar la tuerca de apriete hacia

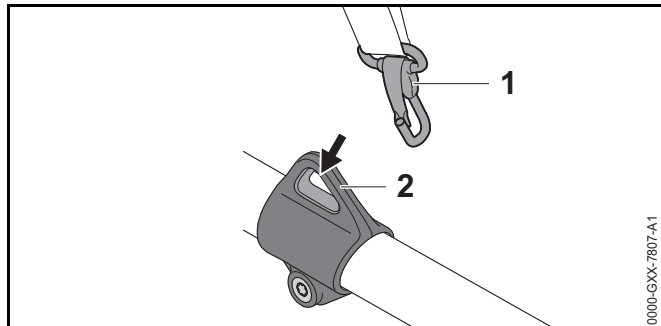
11.3 Ponerse el cinturón sencillo y ajustarlo



- ▶ Enganchar el cinturón sencillo (1).
- ▶ Ajustar el cinturón sencillo (1), de manera que el mosquetón (2) quede aplicado más o menos el ancho de la mano por debajo de la cadera derecha.

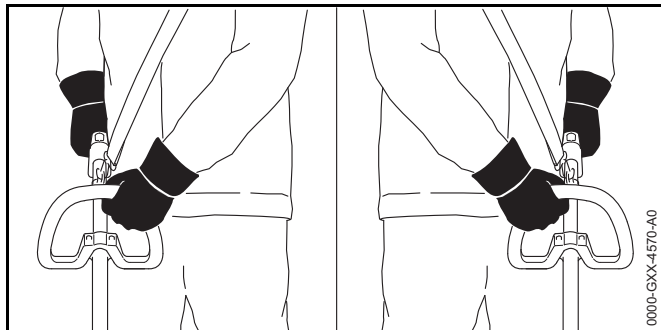
Otros sistemas de porte que se pueden utilizar figuran en este manual de instrucciones, 20.

11.4 Sujetar y manejar el cortasetos de altura



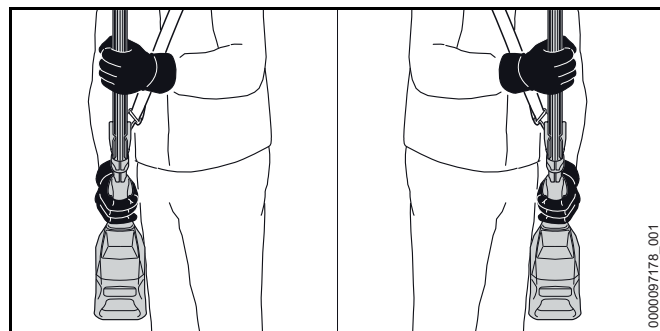
- ▶ Enganchar la argolla de porte (2) en el mosquetón (1).

HLA 66



- ▶ Sujetar el cortasetos por la empuñadura de mando con una mano, de manera que el dedo pulgar abrace dicha empuñadura.
- ▶ Sujetar el cortasetos de altura con la otra mano por el manillar cerrado, de manera que el dedo pulgar abrace dicho manillar.

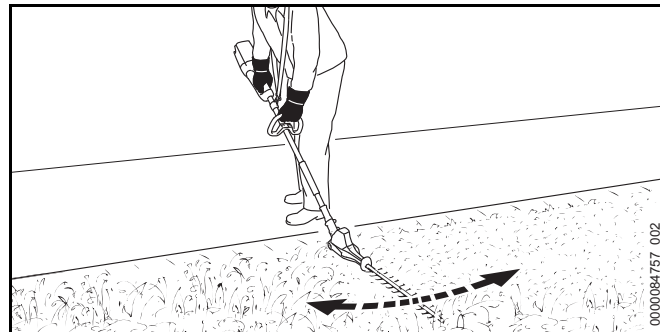
HLA 86



- ▶ Sujetar el cortasetos por la empuñadura de mando con una mano, de manera que el dedo pulgar abrace dicha empuñadura.
- ▶ Sujetar el cortasetos de altura con la otra mano por el tubo flexible de agarre, de manera que el dedo pulgar abrace dicho tubo.

11.5 Cortar

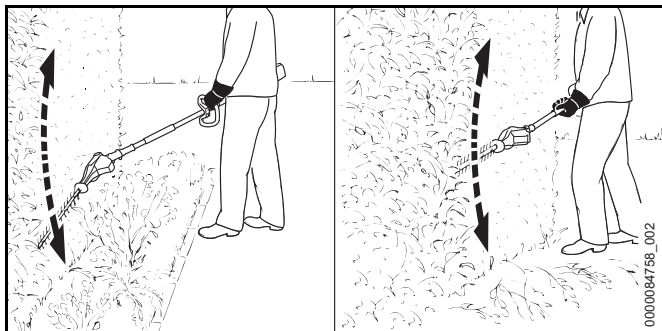
Cortar cerca del suelo



- ▶ Acodar las cuchillas al ángulo correspondiente.
- ▶ Mover regularmente el cortasetos de altura en vaivén.
- ▶ Caminar hacia delante de forma lenta y controlada.
- ▶ Si disminuye el rendimiento de corte, afilar las cuchillas.

Cortar en vertical

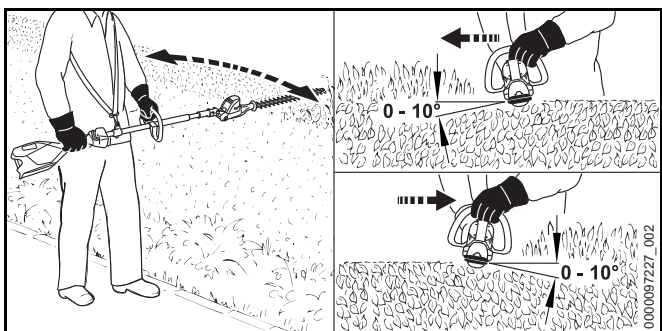
- ▶ Quitar las ramas gruesas con unas tijeras de podar o una motosierra.



- ▶ En el caso de que haya que cortar el seto a distancia: acodar correspondientemente las cuchillas.
- ▶ Cortar el seto por un lado moviendo el cortasetos de altura en forma de arco y en vaivén.
- ▶ Caminar hacia delante de forma lenta y controlada.
- ▶ Cortar el otro lado del seto de la misma manera.
- ▶ Si disminuye el rendimiento de corte, afilar las cuchillas.

Cortar en horizontal

- ▶ Quitar las ramas gruesas con unas tijeras de podar o una motosierra.

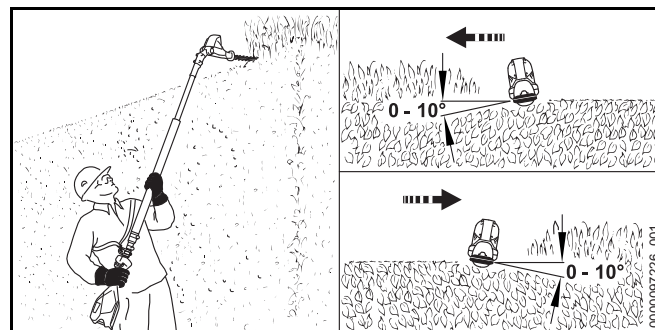


- ▶ Aplicar las cuchillas al lado superior del seto, en un ángulo de entre 0° y 10°.

- ▶ Cortar el seto guiando el cortasetos de altura en sentido horizontal y en forma de arco moviéndolo en vaivén.
- ▶ Si disminuye el rendimiento de corte, afilar las cuchillas.

Cortar desde arriba

- ▶ Quitar las ramas gruesas con unas tijeras de podar o una motosierra.



- ▶ Acodar por completo las cuchillas.
- ▶ Aplicar las cuchillas al lado superior del seto, en un ángulo de entre 0° y 10°.
- ▶ Cortar el seto guiando el cortasetos de altura en sentido horizontal y en forma de arco moviéndolo en vaivén.
- ▶ Si disminuye el rendimiento de corte, afilar las cuchillas.

12 Después del trabajo**12.1 Después del trabajo**

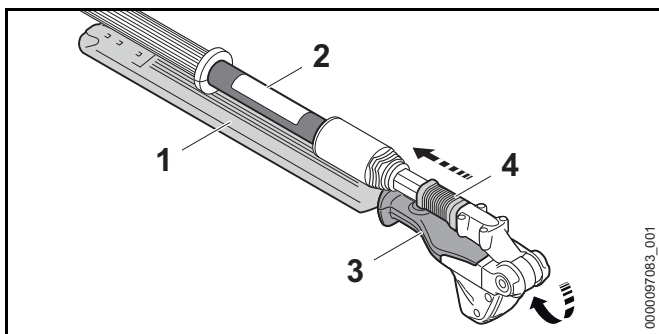
- ▶ Desconectar el cortasetos de altura y sacar el acumulador.
- ▶ Si el cortasetos de altura está mojado: dejarlo secar.
- ▶ Si el acumulador está mojado: dejar secar el acumulador.
- ▶ Limpiar el cortasetos de altura.
- ▶ Limpiar las cuchillas.
- ▶ Montar el protector sobre las cuchillas de manera que las cubra por completo.
- ▶ Limpiar el acumulador.

13 Transporte

13.1 Transportar el cortasetos de altura

- ▶ Desconectar el cortasetos de altura y sacar el acumulador.
- ▶ Montar el protector sobre las cuchillas de manera que las cubra por completo.
- ▶ Introducir el vástago por completo (HLA 86).

Llevar el cortasetos de altura



- ▶ Tirar del casquillo corredizo (4) hacia atrás y sujetarlo.
- ▶ Agarrar el asidero giratorio (3) con la mano y plegar por completo las cuchillas (1). Las cuchillas (1) están en paralelo respecto del vástago (2).
- ▶ Soltar el casquillo corredizo (4). El casquillo corredizo (4) encastra y está aplicado a la caja. Las cuchillas (1) están en la posición de transporte.
- ▶ Sujetar el cortasetos de altura por el vástago con una mano, de manera que las cuchillas (1) estén orientadas hacia atrás.

Transportar el cortasetos de altura en un vehículo

- ▶ Asegurar el cortasetos de altura de forma que este no pueda volcar ni moverse.

13.2 Transportar el acumulador

- ▶ Desconectar el cortasetos de altura y sacar el acumulador.
- ▶ Asegurarse de que el acumulador se encuentre en un estado que permita trabajar con seguridad.
- ▶ Embalar el acumulador, de manera que se cumplan las siguientes condiciones:
 - El embalaje no es conductor de electricidad.
 - El acumulador no se puede mover en el embalaje.
- ▶ Asegurar el embalaje, de manera que no pueda moverse.

El acumulador está sujeto a los requerimientos para el transporte de mercancías peligrosas. El acumulador está clasificado como ONU 3480 (baterías de iones de litio) y se ha comprobado según el manual de comprobaciones y criterios ONU, parte III, capítulo 38.3.

Las disposiciones de transporte se indican www.stihl.com/safety-data-sheets.

14 Almacenamiento

14.1 Guardar el cortasetos de altura

- ▶ Desconectar el cortasetos de altura y sacar el acumulador.
- ▶ Montar el protector sobre las cuchillas, de manera que las cubra por completo.
- ▶ Guardar el cortasetos de altura, de manera que se cumplan las siguientes condiciones:
 - El cortasetos de altura está fuera del alcance de los niños.
 - El cortasetos de altura está limpio y seco.

14.2 Guardar el acumulador

STIHL recomienda guardar el acumulador en un estado de carga de entre el 40 % y el 60 % (2 LEDs luciendo en verde).

- ▶ Guardar el acumulador, de manera que se cumplan las siguientes condiciones:

- El acumulador está fuera del alcance de los niños.
- El acumulador está limpio y seco.
- El acumulador está en un local cerrado.
- El acumulador está desconectado del cortasetos de altura y del cargador.
- El acumulador está en un embalaje no conductor de electricidad.
- Utilizar el acumulador en un margen de temperatura de entre - 10°C y + 50°C.

15 Limpiar

15.1 Limpiar el cortasetos de altura

- ▶ Desconectar el cortasetos de altura y sacar el acumulador.
- ▶ Limpiar las ranuras de ventilación con un pincel.
- ▶ Limpiar el cortasetos de altura con un paño húmedo o disolvente de resina STIHL.
- ▶ Quitar los cuerpos extraños de la cavidad para el acumulador y limpiar dicha cavidad con un paño húmedo.
- ▶ Limpiar los contactos eléctricos en la cavidad para el acumulador con un pincel o con un cepillo blando.

15.2 Limpiar las cuchillas

- ▶ Desconectar el cortasetos de altura y sacar el acumulador.
- ▶ Rociar las cuchillas por ambos lados con disolvente de resina STIHL.
- ▶ Colocar el acumulador.
- ▶ Conectar el cortasetos de altura durante 5 segundos. Las cuchillas se mueven. El disolvente de resina STIHL se distribuye uniformemente.

15.3 Limpiar el acumulador

- ▶ Limpiar el acumulador con un paño húmedo.

16 Mantenimiento

16.1 Afilar las cuchillas

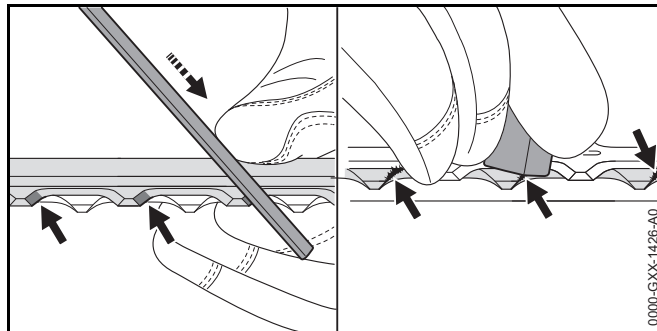
STIHL recomienda encargar el afilado de las cuchillas a un distribuidor especializado STIHL.



ADVERTENCIA

Los dientes de corte de las cuchillas están afilados. El usuario se puede cortar.

- ▶ Utilizar guantes de trabajo de material resistente.
- ▶ Desconectar el cortasetos de altura y sacar el acumulador.



- ▶ Limar cada filo de corte de las cuchillas superiores realizando un movimiento hacia delante con una lima plana STIHL. Al hacerlo, respetar el ángulo de afilado, 19.2.
- ▶ Darle la vuelta al cortasetos de altura.
- ▶ Limar los filos de corte restantes.
- ▶ Desbarbar cada corte desde abajo.
- ▶ Darle la vuelta al cortasetos de altura.
- ▶ Desbarbar los filos de corte restantes.
- ▶ Eliminar el polvo generado durante la operación de limado con un paño húmedo.
- ▶ Rociar las cuchillas por ambos lados con disolvente de resina STIHL.

- ▶ Conectar el cortasetos de altura durante 5 segundos. Las cuchillas se mueven. El disolvente de resina STIHL se distribuye uniformemente.
- ▶ En caso de dudas, acuda a un distribuidor especializado STIHL.

17 Reparación

17.1 Reparar el cortasetos de altura y el acumulador

El usuario no puede reparar por sí mismo el cortasetos de altura, las cuchillas y el acumulador.

- ▶ Si el cortasetos de altura o las cuchillas están averiados: no utilizar el cortasetos de altura y acudir a un distribuidor especializado STIHL.
- ▶ Si el acumulador está averiado o dañado: sustituirlo.

18 Subsanan las perturbaciones

18.1 Subsanan las perturbaciones del cortasetos o el acumulador

Perturbación	LEDs en el acumulador	Causa	Remedio
El cortasetos no se pone en marcha al conectarlo.	1 LED parpadea en verde.	El estado de carga del acumulador es insuficiente.	► Cargar el acumulador tal como se describe en el manual de instrucciones de los cargadores STIHL AL 101, 300, 500.
	1 LED luce en rojo.	El acumulador está demasiado caliente o demasiado frío.	► Sacar el acumulador. ► Dejar enfriarse o calentarse el acumulador.
	3 LEDs parpadean en rojo.	En el cortasetos de altura existe una perturbación.	► Sacar el acumulador. ► Limpiar los contactos eléctricos en la cavidad para el acumulador. ► Colocar el acumulador. ► Conectar el cortasetos de altura. ► Si siguen parpadeando 3 LEDs en rojo: no utilizar el cortasetos y acudir a un distribuidor especializado STIHL.
		Las cuchillas se mueven con dificultad.	► Rociar las cuchillas por ambos lados con disolvente de resina STIHL. ► Si siguen parpadeando 3 LEDs en rojo: no utilizar el cortasetos y acudir a un distribuidor especializado STIHL.
	3 LEDs lucen en rojo.	El cortasetos de altura está demasiado caliente.	► Sacar el acumulador. ► Dejar enfriarse el cortasetos.
	4 LEDs parpadean en rojo.	Hay una perturbación en el acumulador.	► Sacar el acumulador y volver a ponerlo. ► Conectar el cortasetos de altura. ► Si siguen parpadeando 4 LEDs en rojo: no utilizar el acumulador y acudir a un distribuidor especializado STIHL.
		La conexión eléctrica entre el cortasetos y el acumulador está interrumpida.	► Sacar el acumulador. ► Limpiar los contactos eléctricos en la cavidad para el acumulador. ► Colocar el acumulador.

Perturbación	LEDs en el acumulador	Causa	Remedio
		El cortasetos o el acumulador están húmedos.	► Dejar secarse el cortasetos o el acumulador.
El cortasetos se desconecta durante el funcionamiento.	3 LEDs lucen en rojo.	El cortasetos de altura está demasiado caliente.	► Sacar el acumulador. ► Dejar enfriarse el cortasetos.
		Hay una perturbación eléctrica.	► Sacar el acumulador y volver a ponerlo. ► Conectar el cortasetos de altura.
El tiempo de servicio del cortasetos es demasiado corto.		El acumulador no está completamente cargado.	► Cargar por completo el acumulador tal como se describe en el manual de instrucciones de los cargadores STIHL AL 101, 300, 500.
		Se ha sobrepasado la vida útil del acumulador.	► Sustituir el acumulador.

19 Datos técnicos

19.1 Cortasetos de altura STIHL HLA 66, HLA 86

HLA 66

- Acumuladores admisibles:
 - STIHL AP
 - STIHL AR
- Peso sin acumulador: 3,8 kg
- Tipo de protección eléctrica: IPX4 (protección contra agua de salpicaduras en general)

HLA 86

- Acumuladores admisibles:
 - STIHL AP
 - STIHL AR
- Peso sin acumulador: 4,8 kg
- Tipo de protección eléctrica: IPX4 (protección contra agua de salpicaduras en general)

El tiempo de funcionamiento se indica en www.stihl.com/battery-life.

19.2 Cuchillas

HLA 66

- Distancia entre dientes: 33 mm
- Longitud de corte: 500 mm
- Ángulo de afilado: 45°

HLA 86

- Distancia entre dientes: 33 mm
- Longitud de corte: 500 mm
- Ángulo de afilado: 45°

19.3 Acumulador STIHL AP

- Tecnología del acumulador: iones de litio
- Tensión: 36 V
- Capacidad en Ah: véase el rótulo de potencia
- Contenido de energía en Wh: véase el rótulo de potencia
- Peso en kg: véase el rótulo de potencia
- Margen de temperatura admisible para usarlo y guardarlo:
 - 10 °C hasta + 50 °C

19.4 Valores de sonido y vibración

El valor K para el nivel de intensidad acústica es de 2 dB(A).
 El valor K para el nivel de potencia acústica es de 2 dB(A).
 El valor K para el valor de vibración es de 2 m/s².

HLA 66

STIHL recomienda utilizar protectores de los oídos.

- Nivel de intensidad sonora L_{pA} medido según ISO 22868: 85 dB(A)
- Nivel de potencia sonora L_{wA} medido según ISO 22868: 94 dB(A)
- Valor de vibraciones a_{HV} medido según ISO 22867
 - Empuñadura de mando: 3,5 m/s²
 - Asidero de estribo: 3,5 m/s²

HLA 86

STIHL recomienda utilizar protectores de los oídos.

- Nivel de intensidad sonora L_{pA} medido según ISO 22868: 85 dB(A)
- Nivel de potencia sonora L_{wA} medido según ISO 22868: 94 dB(A)
- Valor de vibraciones a_{HV} medido según ISO 22867
 - Empuñadura de mando: 2,0 m/s²
 - Tubo flexible de agarre: 2,0 m/s²

Los valores de vibraciones indicados han sido medidos conforme a un método de ensayo normalizado y pueden consultarse para realizar un proceso de comprobación entre equipos eléctricos. Los valores de vibraciones realmente efectivos pueden diferir de los valores indicados en función del tipo de la aplicación. Los valores de vibraciones indicados pueden utilizarse para efectuar una primera evaluación de la carga vibratoria. La carga vibratoria real debe evaluarse. Para ello también pueden tomarse en consideración los tiempos en los que el equipo eléctrico está apagado, y aquellos en los que, si bien está encendido, funciona sin carga.

Para información relativa al cumplimiento de la pauta de la patronal sobre vibraciones 2002/44/CE véase www.stihl.com/vib.

19.5 REACH

REACH designa una ordenanza CE para el registro, evaluación y homologación de productos químicos.

Para informaciones para cumplimentar la ordenanza REACH, véase www.stihl.com/reach .

20 Combinaciones de sistemas de porte

20.1 Combinaciones de sistemas de porte

El cortasetos de altura se tiene que utilizar en combinación con un sistema de porte. Los sistemas de porte que se pueden utilizar figuran aquí:



Cinturón sencillo



Cinturón doble



Acumulador STIHL AR junto con el acolchado de apoyo



Correa portaacumuladores junto con cinturón portante y "bolsa para correa AP con cable de conexión" junto con el acolchado de apoyo



Correa portaacumuladores junto con "bolsa de la correa AP con cable de conexión" junto con el cinturón sencillo



Sistema de porte junto con la "bolsa para correa AP con cable de conexión"



Sistema de mochila RTS

21 Piezas de repuesto y accesorios

21.1 Piezas de repuesto y accesorios

STIHL Estos símbolos caracterizan las piezas de repuesto STIHL y los accesorios originales STIHL.

STIHL recomienda emplear piezas de repuesto STIHL y accesorios originales STIHL.

Las piezas de repuesto y los accesorios de fabricantes externos no pueden ser evaluados por STIHL en lo que respecta a su fiabilidad, seguridad y aptitud pese a una observación continua del mercado por lo que STIHL tampoco puede responsabilizarse de su aplicación.

Las piezas de repuesto y los accesorios originales STIHL se pueden adquirir en un distribuidor especializado STIHL.

22 Gestión de residuos

22.1 Gestionar como residuo el cortasetos de altura y el acumulador

El distribuidor especializado STIHL le proporcionará informaciones relativas a la gestión de residuos.

- Gestionar el cortasetos de altura, el acumulador, los accesorios y el embalaje como residuos con arreglo a las normas y la ecología.

23 Declaración de conformidad UE

23.1 Cortasetos de altura STIHL HLA 66, HLA 86

ANDREAS STIHL AG & Co. KG
Badstraße 115
D-71336 Waiblingen
Alemania

declara, como único responsable, que

- Tipo de construcción: cortasetos de altura de acumulador
- Marca: STIHL
- Modelo: HLA 66, HLA 86
- Identificación de serie: 4859

corresponde a las prescripciones habituales de las directrices 2011/65/UE, 2006/42/CE, 2014/30/UE y 2000/14/CE y que se ha desarrollado y fabricado en cada caso conforme a las versiones válidas en la fecha de producción de las normas siguientes: EN 55014-1, EN 55014-2, EN 62841-1, EN 62841-4-2 y EN ISO 10517.

Procedimiento de evaluación de la conformidad aplicado según la directriz 2000/14/CE, anexo V.

- Nivel de potencia acústica medido: 91 dB(A)
- Nivel de potencia acústica garantizado: 93 dB(A)

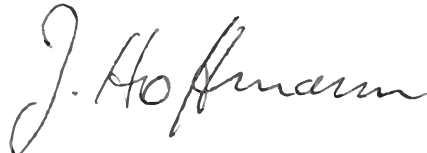
La documentación técnica se conserva con la aprobación del producto de ANDREAS STIHL AG & Co. KG.

El año de construcción, el país de fabricación y el número de máquina figuran en el cortasetos de altura.

Waiblingen, 15/06/2020

ANDREAS STIHL AG & Co. KG

Atentamente



Dr. Jürgen Hoffmann, Director de datos de productos,
normas y homologación

24 Indicaciones de seguridad generales para herramientas eléctricas

24.1 Introducción

Este capítulo reproduce las indicaciones generales de seguridad preformuladas en la norma EN/IEC 62841 para herramientas eléctricas de uso manual accionadas a motor.

STIHL tiene que imprimir estos textos.

Las indicaciones de seguridad para evitar una descarga eléctrica expuestas en "Indicaciones de seguridad eléctricas" no son aplicables a productos de acumulador STIHL.

ADVERTENCIA

Lea íntegramente las indicaciones de seguridad, las instrucciones, las ilustraciones y datos técnicos que se proveen con esta herramienta eléctrica. La inobservancia de las siguientes instrucciones pueden provocar una descarga eléctrica, un incendio y/o lesiones graves. **Guarde todas las indicaciones de seguridad y las instrucciones para futuras consultas.**

El término de "herramienta eléctrica" empleado en las indicaciones de seguridad se refiere a herramientas eléctricas de conexión a la red (con cable de red) o a herramientas eléctricas accionadas por acumulador (sin cable de red).

24.2 Seguridad en el lugar de trabajo

- a) **Mantenga su zona de trabajo limpia y bien iluminada.** El desorden o la falta de iluminación en las zonas de trabajo pueden provocar accidentes.
- b) **No utilice la herramienta eléctrica en un entorno que albergue riesgo de explosión, en el que se encuentren líquidos, gases o materiales en polvo combustibles.** Las herramientas eléctricas producen chispas que pueden encender los materiales en polvo o los vapores.
- c) **Mantenga alejados a los niños y otras personas mientras está utilizando la herramienta eléctrica.** En caso de distracción, puede perder el control sobre la herramienta eléctrica.

24.3 Seguridad eléctrica

- a) **El enchufe de la herramienta eléctrica debe ser compatible con la caja de enchufe. No es admisible modificar el enchufe en forma alguna. No emplee adaptadores de enchufe en combinación con herramientas eléctricas dotadas de una toma de tierra.** Los enchufes sin modificar y las cajas de enchufe apropiadas reducen el riesgo de una descarga eléctrica.
- b) **Evite que su cuerpo toque superficies conectadas a tierra, como tubos, radiadores, cocinas y neveras.** El riesgo de recibir una descarga eléctrica es mayor si su cuerpo tiene contacto a tierra.
- c) **No exponga las herramientas eléctricas a la lluvia o la humedad.** El riesgo de recibir una descarga eléctrica aumenta si penetra agua en la herramienta eléctrica.
- d) **No emplee el cable de conexión para fines ajenos al mismo. No emplee nunca el cable de conexión para transportar, tirar o extraer el enchufe de la herramienta eléctrica. Mantenga el cable de conexión alejado del calor, aceite, aristas afiladas o piezas móviles.** Los cables de conexión dañados o enredados aumentan el riesgo de que se produzca una descarga eléctrica.
- e) **Al trabajar con una herramienta eléctrica a la intemperie, utilice solamente cables alargadores que sean apropiados para usarlos en el exterior.** La utilización de

un cable alargador apropiado para usarlo en el exterior reduce el riesgo de que se produzca una descarga eléctrica.

- f) **Si fuese inevitable utilizar la herramienta eléctrica en un entorno húmedo, deberá emplear un interruptor diferencial.** La utilización de un interruptor diferencial reduce el riesgo de que se produzca una descarga eléctrica.

24.4 Seguridad de personas

- a) **Esté atento, preste atención a lo que hace y emplee la herramienta eléctrica con prudencia. No utilice ninguna herramienta eléctrica si estuviese cansado o si se encuentra bajo el efecto de drogas, alcohol o medicamentos.** Una simple distracción momentánea durante el uso de la herramienta eléctrica puede provocarle serias lesiones.
- b) **Utilice un equipo de protección personal y póngase siempre unas gafas protectoras.** El riesgo de lesionarse se reduce considerablemente si, dependiendo del tipo y la aplicación de la herramienta eléctrica empleada, se utiliza un equipo de protección adecuado, como una mascarilla antipolvo, zapatos de seguridad con suela antideslizante, casco, o protectores para los oídos.
- c) **Evite una puesta en marcha accidental. Asegurarse de que la herramienta eléctrica esté apagada antes de conectarla a la toma de corriente y/o a la batería, y antes de recogerla o transportarla.** Si al transportar la herramienta eléctrica lleva el dedo puesto en el interruptor, o si la enchufa en la toma de corriente mientras está encendida, ello puede provocar accidentes.
- d) **Retire las herramientas de ajuste o la llave inglesa antes de encender la herramienta eléctrica.** Una herramienta o llave colocada en una pieza en rotación de la herramienta eléctrica puede ocasionar lesiones.
- e) **Evite adoptar posturas arriesgadas. Adopte una postura segura y mantenga el equilibrio en todo momento.** Esto le permitirá controlar mejor la herramienta eléctrica en caso de presentarse situaciones inesperadas.

- f) **Póngase una ropa de trabajo apropiada. No utilice ropa holgada ni artículos de joyería. Mantenga el pelo y la ropa alejados de piezas que estén en movimiento.** La ropa holgada, los artículos de joyería y el pelo largo se pueden enganchar en las piezas en movimiento.
- g) **Cuando sea posible montar equipos de aspiración o recogida de polvo, se deben conectar y utilizar correctamente.** El empleo de estos equipos de aspiración puede reducir los riesgos derivados del polvo.
- h) **No se deje llevar por una falsa sensación de seguridad ni pase por alto las normas de seguridad para herramientas eléctricas, aun cuando esté familiarizado con ellas por haberlas utilizado con mucha frecuencia.** Actuar sin poner atención puede provocar graves lesiones en fracciones de segundos.

24.5 Uso y manejo de la herramienta eléctrica

- a) **No sobrecargue la herramienta eléctrica. Use la herramienta eléctrica destinada a tal fin para realizar su trabajo.** Con la herramienta eléctrica adecuada podrá trabajar mejor y más seguro dentro del margen de potencia indicado.
- b) **No utilice herramientas eléctricas cuyo interruptor esté defectuoso.** Las herramientas eléctricas que ya no se puedan encender o apagar son peligrosas y deben repararse.
- c) **Quite el enchufe de la red y/o saque la batería antes de modificar los ajustes de la herramienta eléctrica, cambiar las piezas del instrumento de inserción o guardar la herramienta eléctrica.** Esta medida preventiva reduce el riesgo de que la herramienta eléctrica arranque accidentalmente.
- d) **Guarde fuera del alcance de los niños las herramientas eléctricas que no utilice. No permita la utilización de la herramienta eléctrica a aquellas personas que no estén familiarizadas con su uso o que no hayan leído estas instrucciones.** Las herramientas eléctricas son peligrosas si las utilizan personas inexpertas.

- e) **Cuide la herramienta eléctrica y el instrumento de inserción con esmero. Controle si las piezas móviles funcionan correctamente y sin atascarse, y si existen piezas rotas o tan deterioradas que pudieran afectar al funcionamiento de la herramienta eléctrica. Encargue la reparación de piezas defectuosas antes de volver a usar la herramienta eléctrica.** Muchos de los accidentes tiene su origen en el mantenimiento deficiente de las herramientas eléctricas.
- f) **Mantenga las herramientas de corte afiladas y limpias.** Las herramientas con cantos de corte afilados que están cuidadas correctamente se atascan menos y se manejan mejor.
- g) **Utilice la herramienta eléctrica, el instrumento de inserción, los instrumentos de inserción, etc. con arreglo a estas instrucciones. Al hacerlo, tenga en cuenta las condiciones de trabajo y la actividad a realizar.** El uso de herramientas eléctricas para trabajos diferentes de aquellos para los que han sido concebidas puede originar situaciones peligrosas.
- h) **Mantenga las empuñaduras y las superficies de agarre secas, limpias y libres de aceite y grasa.** Las empuñaduras y superficies de agarre resbaladizas no permiten un manejo seguro ni el control de la herramienta eléctrica en situaciones imprevistas.

24.6 Uso y trato de la herramienta de acumulador

- a) **Cargue los acumuladores únicamente con los cargadores recomendados por el fabricante.** Existe riesgo de incendio del cargador, si se intenta cargar acumuladores de un tipo diferente al previsto para dicho cargador.
- b) **Emplee únicamente los acumuladores previstos en cada caso para las herramientas eléctricas.** El uso de otro tipo de acumuladores puede provocar lesiones y el riesgo de incendio.
- c) **Si no utiliza el acumulador, guárdelo separado de clips, monedas, llaves, clavos, tornillos o demás objetos metálicos que pudieran puentear sus contactos.** El cortocircuito de los contactos del acumulador pueden causar quemaduras o un incendio.

- d) **La utilización inadecuada del acumulador puede provocar fugas de líquido del mismo. Evite el contacto con dicho líquido. En caso de un contacto casual, enjuagar el área afectada con agua. En caso de contacto con los ojos, acuda además inmediatamente a un médico.** El líquido que sale del acumulador puede irritar la piel o producir quemaduras en la misma.
- e) **No utilice ningún acumulador que esté dañado o modificado.** Los acumuladores que estén dañados o modificados se pueden comportar imprevisiblemente y encenderse, explotar o provocar otros peligros.
- f) **No exponga un acumulador al fuego o temperaturas demasiado elevadas.** El fuego o temperaturas superiores a 130 °C (265 °F) pueden provocar una explosión.
- g) **Observe todas las instrucciones para realizar la carga y no cargue nunca el acumulador o la herramienta de acumulador fuera del margen de temperatura indicado en el manual de instrucciones.** La carga errónea o realizar la carga fuera del margen de temperatura admitido puede destruir el acumulador y aumentar el peligro de incendio.

24.7 Servicio Técnico

- a) **Encargue la reparación de su herramienta eléctrica a un profesional cualificado, empleando exclusivamente piezas de repuesto originales.** Solamente de este modo se mantendrá la seguridad de la herramienta eléctrica.
- b) **No realizar nunca el mantenimiento de un acumulador que esté dañado.** Cualquier mantenimiento de acumuladores solo es asunto del fabricante o de puntos de postventa provistos de los correspondientes poderes.

24.8 Indicaciones de seguridad para cortasetos

Indicaciones de seguridad generales para cortasetos

- a) **Mantenga todas las partes del cuerpo apartadas de la cuchilla. No intente quitar el material cortado o sujetar el material a cortar si la cuchilla están en funcionamiento.** Las

cuchillas se siguen moviendo tras apagar el interruptor. Una simple distracción momentánea durante el uso del cortasetos puede provocar lesiones graves.

- b) **Agarre el cortasetos por la empuñadura, con la cuchilla parada y sin poner los dedos en el interruptor automático.** Llevar el cortasetos correctamente reduce el peligro de que se ponga en funcionamiento de forma accidental y las consiguientes lesiones que pueda causar la cuchilla.
- c) **Al transportar o guardar el cortasetos, poner siempre la cubierta de las cuchillas.** El manejo adecuado del cortasetos reduce el peligro de lesiones originadas por las cuchillas.
- d) **Al quitar material atascado o realizar trabajos de mantenimiento, asegúrese de que todos los interruptores automáticos están desconectados y el bloque de batería se ha sacado o está separado.** Si se enciende involuntariamente el cortasetos al retirar el material atascado o durante el mantenimiento, esto puede provocar lesiones graves.
- e) **Sujete el cortasetos únicamente por las superficies de agarre aisladas, dado que las cuchillas pueden entrar en contacto con cables eléctricos ocultos.** El contacto de las cuchillas con un cable conductor de corriente puede someter a tensión las piezas metálicas y provocar una descarga eléctrica.
- f) **Mantener los cables alejados de la zona de corte.** Los cables pueden estar ocultos en setos y arbustos y las cuchillas los pueden cortar accidentalmente.
- g) **No utilice el cortasetos cuando haga mal tiempo, especialmente si existe peligro de rayos.** Esto reduce el riesgo de que le alcance un rayo.

24.9 Indicaciones de seguridad adicionales para cortasetos con alcance ampliado

- a) **Reduzca el peligro de morir electrocutado no usando nunca el cortasetos con alcance ampliado cerca de cables eléctricos.** El contacto con o el uso cerca de cables eléctricos puede producir lesiones graves o una descarga eléctrica mortal.
- b) **Maneje el cortasetos con alcance ampliado siempre con las dos manos.** Agarre el cortasetos con alcance ampliado siempre con las dos manos para evitar la pérdida del control.
- c) **Utilice protección para la cabeza cuando trabaje por encima de la cabeza con el cortasetos con alcance ampliado.** Los fragmentos que caen pueden producir lesiones graves.

Innehållsförteckning

1	Förord	96	9.2	Stäng av häcksaxen	108
2	Information bruksanvisningen	96	10	Kontrollera häcksaxen och batteriet	108
2.1	Aktuella dokument	96	10.1	Kontrollera manöverdonen	108
2.2	Varningar i texten	97	10.2	Kontrollera batteriet	109
2.3	Symboler i texten	97	11	Arbeta med häcksaxen	109
3	Översikt	97	11.1	Ställ in knivvinkeln	109
3.1	Häckklippare STIHL HLA 66 och batteri	97	11.2	Ställ in skaftets längd (HLA 86)	109
3.2	Häckklippare STIHL HLA 86 och batteri	98	11.3	Ta på och ställ in enkel axelrem	110
3.3	Symboler	99	11.4	Håll i och styr häckklipparen	110
4	Säkerhetsanvisningar	99	11.5	Klippning	111
4.1	Varningssymboler	99	12	Efter arbetet	112
4.2	Avsedd användning	100	12.1	Efter arbetet	112
4.3	Krav på användaren	100	13	Transport	112
4.4	Klädsel och utrustning	101	13.1	Transportera häckklipparen	112
4.5	Arbetsområde och omgivning	101	13.2	Transportera batteriet	112
4.6	Säker användning	102	14	Förvaring	112
4.7	Arbeta	103	14.1	Förvara häcksaxen	112
4.8	Transport	104	14.2	Förvara batteriet	113
4.9	Förvaring	105	15	Rengöring	113
4.10	Rengöring, underhåll och reparation	105	15.1	Rengör häckklipparen	113
5	Förbered häcksaxen	106	15.2	Rengör knivarna	113
5.1	Förbered häckklipparen	106	15.3	Rengör batteriet	113
6	Ladda batteriet och lampor	106	16	Underhåll	113
6.1	Ladda batteriet	106	16.1	Slipa knivarna	113
6.2	Visa laddningsnivån	107	17	Reparera	114
6.3	Lampor på batteriet	107	17.1	Reparera häcksaxen och batteriet	114
7	Montera häcksaxen	107	18	Felavhjälpning	115
7.1	Montera loophandtaget (HLA 66)	107	18.1	Åtgärda fel på häcksaxen eller batteriet	115
8	Sätt in och ta ut batteriet	107	19	Tekniska data	117
8.1	Sätt i batteriet	107	19.1	Häckklippare STIHL HLA 66, HLA 86	117
8.2	Ta ur batteriet	108	19.2	Knivar	117
9	Sätt på och stäng av häcksaxen	108	19.3	Batteri STIHL AP	117
9.1	Sätt på häckklipparen	108	19.4	Buller- och vibrationsvärden	117

STIHL

Denna skötselansvisning är upphovsrättsskyddad. Alla rättigheter förbehålls, i synnerhet rätten till duplicering, översättning och bearbetning med elektroniska system.

19.5 REACH	118
20 Kombinationer av ryggsäckar	119
20.1 Kombinationer av ryggsäckar	119
21 Reservdelar och tillbehör	119
21.1 Reservdelar och tillbehör	119
22 Kassering	119
22.1 Kassera häcksaxen och batteriet	119
23 EU-försäkran om överensstämmelse	119
23.1 Häckklippare STIHL HLA 66, HLA 86	119
24 Allmänna säkerhetsanvisningar för elverktyg	120
24.1 Inledning	120
24.2 Säkerhet på arbetsplatsen	120
24.3 Elektrisk säkerhet	121
24.4 Personsäkerhet	121
24.5 Användning och hantering av elektriska verktyg	121
24.6 Användning och hantering av batteridrivna verktyg	122
24.7 Service	122
24.8 Säkerhetsbestämmelser för häcksaxar	122
24.9 Ytterligare säkerhetsbestämmelser för häcksaxar med förlängs räckvidd	123

1 Förord

Hej!

Tack för att du valt en produkt från STIHL. Vi utvecklar och tillverkar produkter av mycket hög kvalitet som uppfyller våra kunders behov. Därför är våra produkter mycket säkra även när de belastas mycket.

STIHL ger även en förstklassig service. Hos våra återförsäljare får du kompetent rådgivning och instruktioner samt tekniska råd.

STIHL strävar efter att arbeta på ett sätt som är så hållbart och ansvarsfullt mot naturen som möjligt. Denna bruksanvisning är till för att hjälpa dig att använda din STIHL produkt på ett säkert och miljövänligt sätt över lång tid.

Vi uppskattar ditt förtroende för oss och önskar dig lycka till med din STIHL-produkt.



Dr Nikolas Stihl

VIKTIGT! LÄS BRUKSANVISNINGEN INNAN DU ANVÄNDER PRODUKTEN OCH SPARA DEN.

2 Information bruksanvisningen

2.1 Aktuella dokument

Följ de lokala säkerhetsföreskrifterna.

- ▶ Läs följande kompletterande dokument till den här bruksanvisningen, se till att du förstått dem och spara dem:
 - Bruksanvisning till ryggsäcken som används
 - Bruksanvisning till STIHL AR-batteriet

- Bruksanvisning till "AP-väska med anslutningskabel"
- Säkerhetsanvisningar för batteriet STIHL AP
- Bruksanvisning till laddarna STIHL AL 101, 300, 500
- Säkerhetsföreskrifterna för batterier och produkter med inbyggda batterier från STIHL: www.stihl.com/safety-data-sheets

2.2 Varningar i texten

! FARA

Varnar för faror som leder till allvarliga skador eller dödsfall.

- ▶ Med åtgärderna kan man förhindra allvarliga skador eller dödsfall.

! VARNING

Varnar för faror som **kan** leda till allvarliga skador eller dödsfall.

- ▶ Med åtgärderna kan man förhindra allvarliga skador eller dödsfall.

OBS!

Varnar för faror som kan leda till materialskador.

- ▶ Med åtgärderna kan man förhindra materialskador.

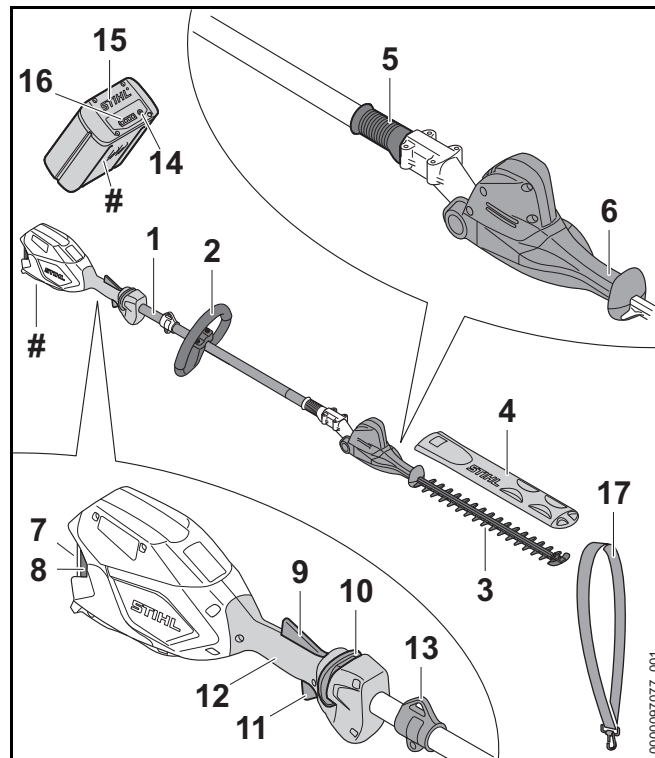
2.3 Symboler i texten



Denna symbol hänvisar till ett kapitel i denna bruksanvisning.

3 Översikt

3.1 Häckklippare STIHL HLA 66 och batteri



1 Skaft

Skaftet förbinder alla komponenter.

2 Loophandtag

Loophandtaget används för att hålla och styra häckklipparen.

3 Knivar

Knivarna skär av växterna.

4 Knivskydd

Knivskyddet skyddar mot kontakt med knivarna.

5 Skjuthylsa

Skjuthylsan öppnas för att ställa in knivvinkeln.

6 Svänghandtag

Svänghandtaget används för att ställa in knivvinkeln.

7 Batterifack

Batteriet sitter i batterifacket.

8 Spärrarm

Spärrarmen håller fast batteriet i batterifacket.

9 Ergo-spaken

Ergo-spaken håller spärreglaget i rätt läge när strömbrytaren släpps.

10 Spärreglage

Spärreglaget låser upp strömbrytaren.

11 Strömbrytare

Strömbrytaren används för att sätta på och stänga av häckklipparen.

12 Manöverhandtag

Manöverhandtaget används för att manövrera, hålla och styra häckklipparen.

13 Lyftögla

Lyftöglan används för att hänga upp ryggsäcken.

14 Tryckknapp

Tryckknappen aktiverar lamporna på batteriet.

15 Batteri

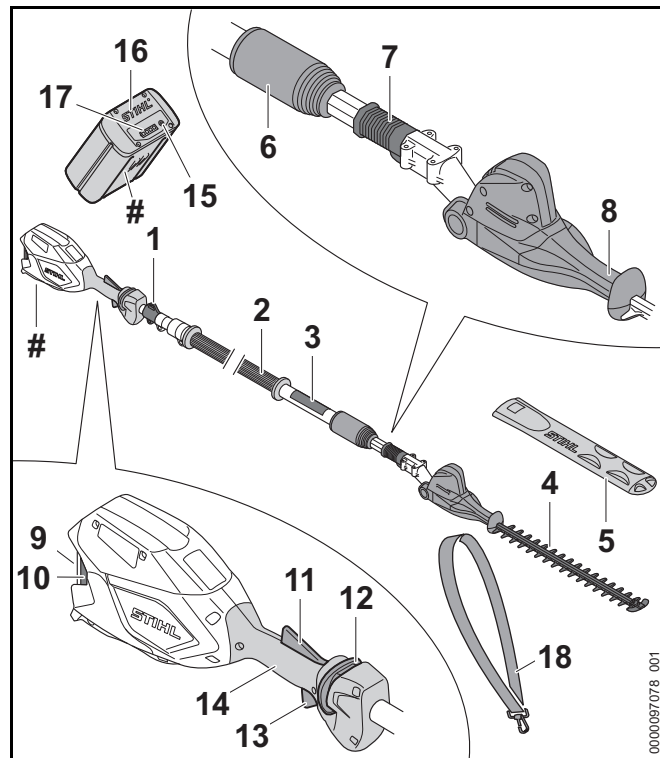
Batteriet försörjer häckklipparen med energi.

16 LED-lampor

LED-lamporna indikerar batteriets laddning och fel.

17 Enkel axelrem

Enkel axelrem används för att bära häckklipparen.

Typskylt med serienummer**3.2 Häckklippare STIHL HLA 86 och batteri****1 Lyftögla**

Lyftöglan används för att hänga upp ryggsäcken.

2 Skaft

Skaftet förbinder alla komponenter.

3 Handtagsslang

Handtagsslangen används för att hålla och styra häckklipparen.

4 Knivar

Knivarna skär av växterna.

5 Knivskydd

Knivskyddet skyddar mot kontakt med knivarna.

6 Klämmutter

Klämmuttern används för att ställa in skaftets längd.

7 Skjuthylsa

Skjuthylsan öppnas för att ställa in knivvinkeln.

8 Svänghandtag

Svänghandtaget används för att ställa in knivvinkeln.

9 Batterifack

Batteriet sitter i batterifacket.

10 Spärrarm

Spärrarmen håller fast batteriet i batterifacket.

11 Ergo-spaken

Ergo-spaken håller spärreglaget i rätt läge när strömbrytaren släpps.

12 Spärreklage

Spärreklaget låser upp strömbrytaren.

13 Strömbrytare

Strömbrytaren används för att sätta på och stänga av häckklipparen.

14 Manöverhandtag

Manöverhandtaget används för att manövrera, hålla och styra häckklipparen.

15 Tryckknapp

Tryckknappen aktiverar lamporna på batteriet.

16 Batteri

Batteriet försörjer häckklipparen med energi.

17 LED-lampor

LED-lamporna indikerar batteriets laddning och fel.

18 Enkel axelrem

Enkel axelrem används för att bära häckklipparen.

Typskylt med serienummer**3.3 Symboler**

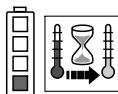
Symbolerna kan finnas på häckklipparen och batteriet och har följande innebörd:



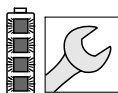
I den här positionen är klämmuttern öppen. Skaftet kan dras ut.



I den här positionen är klämmuttern stängd. Skaftet kan inte dras ut.



1 LED-lampa lyser rött. Batteriet är för varmt eller för kallt.



4 LED-lampor blinkar rött. Fel på batteriet.



Garanterad ljudeffektnivå enligt direktiv 2000/14/EG i dB(A) för att jämföra buller från produkter.



Informationen bredvid symbolen anger batteriets energiinnehåll enligt batteritillverkarens specifikation. Energiinnehållet som finns under användningen är lägre.



Släng inte produkten i hushållsavfallet.

4 Säkerhetsanvisningar**4.1 Varningssymboler**

Varningssymbolerna på häckklipparen eller batteriet har följande innebörd:



Följ säkerhetsföreskrifterna och vidta rätt åtgärder.



Läs bruksanvisningen, se till att du har förstått den och spara den.



Använd skyddsglasögon och skyddshjälm.



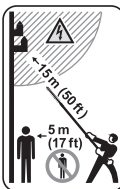
Använd skyddsstövlar.



Använd arbetshandskar.



Vidrör inte de rörliga knivarna.



Håll ett säkerhetsavstånd.



Ta ur batteriet under arbetspauser, transport, förvaring, underhåll och reparation.



Skydda batteriet mot värme och eld.



Doppa inte batteriet i vätska.



lakta batteriets tillåtna temperaturområde.

4.2 Avsedd användning

Häckklipparen STIHL HLA 66 eller HLA 86 används för att klippa marktäckande buskage, höga häckar, höga buskar och högt sly.

Häckklipparen kan användas när det regnar.

Häckklipparen drivs med ett batteri STIHL AP eller STIHL AR.

⚠ VARNING

- Batterier som STIHL inte har godkänt för häckklipparen kan orsaka brand och explosion. Detta kan orsaka allvarliga personskador eller dödsfall och saksador.
 - ▶ Använd häckklipparen med ett batteri STIHL AP eller STIHL AR.
- Om häckklipparen eller batteriet inte används på avsett sätt kan det leda till allvarliga personskador, dödsfall eller saksador.
 - ▶ Använd häckklipparen enligt anvisningarna i bruksanvisningen.
 - ▶ Använd batteriet enligt beskrivningen i den här bruksanvisningen eller i bruksanvisningen till STIHL AR-batteriet.

4.3 Krav på användaren

⚠ VARNING

- Användare som inte fått instruktioner om maskinen inser inte eller kan inte förutse riskerna med häcksaxen och batteriet. Användaren eller andra personer kan skadas allvarligt eller dödas.



- Läs bruksanvisningen, se till att du har förstått den och spara den.

- Om häcksaxen eller batteriet lämnas vidare till en annan person ska bruksanvisningen medfölja.
- Kontrollera att användaren uppfyller följande krav:
 - Användaren är utvilad.
 - Användaren är skick, både fysiskt, motoriskt och mentalt, att arbeta med och använda häcksaxen eller batteriet. Om användaren är begränsad fysiskt, motoriskt och mentalt får denne bara arbeta under uppsikt av en ansvarig person.
 - Användaren inser och kan förutse riskerna med häcksaxen och batteriet.
 - Användaren är myndig eller har utbildats i ett arbete i enlighet med nationella bestämmelser under tillsyn.
 - Användaren har instruerats av en STIHL-återförsäljare eller en sakkunnig person innan denne använder häcksaxen för första gången.
 - Användaren är inte påverkad av alkohol, läkemedel eller droger.
- Om något är oklart: Kontakta en STIHL-återförsäljare.

4.4 Klädsel och utrustning

⚠ VARNING

- ▣ Under arbetet kan långt hår dras in i häckklipparen. Det kan leda till att användaren skadas allvarligt.
 - Sätt upp långt hår och se till att det inte når nedanför axlarna.
- ▣ Föremål kan slungas iväg med hög hastighet under arbetet. Användaren kan skadas.



- Använd tätt sittande skyddsglasögon. Skyddsglasögonen ska vara kontrollerade enligt EN 166 eller nationella bestämmelser och vara korrekt märkta när de säljs.

- ▣ Föremål som faller ner kan orsaka huvudskador.
 - Använd skyddshjälm.



- ▣ Damm kan virvla upp under arbetet. Damm som andas in kan skada hälsan och utlösa allergiska reaktioner.
 - Om damm virvlar upp ska en skyddsmask användas.
- ▣ Olämpliga kläder kan fastna i trä, buskage och i häckklipparen. Användaren kan skadas allvarligt om olämpliga kläder används.
 - Använd tätt sittande kläder.
 - Ta av sjalar och smycken.
- ▣ Under rengöring eller underhåll kan användaren komma i kontakt med knivarna. Användaren kan skadas.



- Använd arbetshandskar av slitstarkt material.

- ▣ Användaren kan halka om olämpliga skor används. Användaren kan skadas.



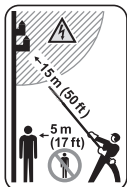
- Använd stabila, heltäckande skor med halksäker sula.

4.5 Arbetsområde och omgivning

4.5.1 Häckklippare

⚠ VARNING

- ▣ Utomstående personer, barn och djur känner inte till farorna med häckklipparen. Utomstående personer, barn och djur kan skadas allvarligt och saksador kan uppstå.



- ▶ Utomstående personer, barn och djur måste hållas utanför en omkrets på 5 m från arbetsområdet.

- ▶ Håll ett avstånd på 5 m till föremål.
- ▶ Lämna inte häckklipparen utan uppsikt.
- ▶ Se till att barn inte kan leka med häckklipparen.
- Elektriska komponenter på häckklipparen kan orsaka gnistor. Gnistorna kan orsaka brand eller explosion i brandfarlig eller explosiv miljö. Detta kan orsaka allvarliga personskador eller dödsfall och sakskador.
 - ▶ Använd inte maskinen i brandfarlig eller explosiv miljö.

4.5.2 Batteri

⚠ VARNING

- Obehöriga personer, barn och djur kan inte känna igen och bedöma riskerna med batteriet. Obehöriga personer, barn och djur kan få allvarliga skador.
 - ▶ Håll obehöriga personer, barn och djur borta.
 - ▶ Lämna inte batteriet utan tillsyn.
 - ▶ Se till att barn förhindras att leka med batteriet.
- Batteriet är inte skyddat mot alla omgivningsfaktorer. Om batteriet utsätts för vissa omgivningsfaktorer kan det börja brinna eller explodera. Detta kan orsaka allvarliga personskador och sakskador.



- ▶ Skydda batteriet mot värme och eld.
- ▶ Kasta inte batteriet i öppen eld.



- ▶ Använd och förvara batteriet alltid inom ett temperaturområde på mellan - 10 °C och + 50 °C.



- ▶ Doppa inte batteriet i vätska.

- ▶ Håll batteriet borta från metallföremål.
- ▶ Utsätt inte batteriet för högt tryck.
- ▶ Utsätt inte batteriet för mikrovågor.
- ▶ Skydda batteriet mot kemikalier och salter.

4.6 Säker användning

4.6.1 Häckklippare

Häckklipparen är säker att använda om följande villkor är uppfyllda:

- Häckklipparen är oskadad.
- Häckklipparen är ren.
- Manöverdonen fungerar och är oförändrade.
- Knivarna är korrekt monterade.
- Endast originaltillbehör från STIHL används för häckklipparen.
- Tillbehören är korrekt monterade.

⚠ VARNING

- Vid icke-säker användning fungerar eventuellt inte komponenterna och säkerhetsanordningarna korrekt. Personer kan skadas allvarligt eller förolyckas.
 - ▶ Använd inte häckklipparen om den är trasig.
 - ▶ Om häckklipparen är smutsig: Rengör häckklipparen.
 - ▶ Modifiera inte häckklipparen.
 - ▶ Om manöverdonen inte fungerar: Använd inte häckklipparen.
 - ▶ Använd bara originaltillbehör från STIHL för häckklipparen.

- ▶ Montera tillbehören enligt anvisningarna i den här bruksanvisningen eller enligt tillbehörets bruksanvisning.
- ▶ Stick inte in föremål i häckklipparens öppningar.
- ▶ Byt ut slitna eller skadade informationsskyltar.
- ▶ Om något är oklart: Kontakta en STIHL-återförsäljare.

4.6.2 Knivar

Knivarna är säkra att använda när följande uppfylls:

- Knivarna är oskadade.
- Knivarna är inte deformerade.
- Knivarna går lätt.
- Knivarna är korrekt slipade.
- Knivarna har inte skägg.

⚠ VARNING

- I ett osäkert tillstånd kan delar av knivarna lossna och slungas iväg. Personer kan skadas allvarligt.
 - ▶ Använd inte häcksaxen om knivarna är trasiga.
 - ▶ Slipa och avgrada knivarna korrekt.
 - ▶ Om något är oklart: Kontakta en STIHL-återförsäljare.

4.6.3 Batteri

Batteriet är i säkert bruksskick när följande villkor uppfylls:

- Batteriet är oskadat.
- Batteriet är rent och torrt.
- Batteriet fungerar och är inte deformerat.

⚠ VARNING

- Om batteriet inte är i säkert bruksskick fungerar batteriet inte längre säkert. Detta kan orsaka allvarliga personskador.
 - ▶ Arbeta med ett oskadat och fungerande batteri.
 - ▶ Ladda inte ett skadat eller defekt batteri.

- ▶ Om batteriet är smutsigt eller vått: gör rent batteriet och låt det torka.
- ▶ Modifiera inte batteriet.
- ▶ Stick inte in några föremål i batteriets öppningar.
- ▶ Se till att batteriets elkontakter inte kopplas ihop och kortsluts med föremål av metall.
- ▶ Öppna inte batteriet.
- ▶ Byt ut utslitna eller skadade informationsskyltar.
- Vätska kan rinna ut ur ett skadat batteri. Batterivätska som kommer i kontakt med hud eller ögon kan orsaka irritation.
 - ▶ Undvik kontakt med vätskan.
 - ▶ Om vätskan kommer i kontakt med huden: tvätta hudområdet omedelbart med rikliga mängder vatten och tvål.
 - ▶ Om vätskan kommer i kontakt med ögonen: spola ögonen med rikligt med vatten i minst 15 minuter och uppsök läkare.
- Ett skadat eller defekt batteri kan lukta speciellt, ryka eller börja brinna. Detta kan orsaka allvarliga personskador eller dödsfall och saskador.
 - ▶ Om batteriet luktar speciellt eller börja ryka: använd inte batteriet och håll det bort från brännbara material.
 - ▶ Om batteriet börjar brinna: försök att släcka batteriet med en brandsläckare eller vatten.

4.7 Arbeta

⚠ VARNING

- I vissa situationer kan det vara svårt att koncentrera sig. Det kan leda till att man snubblar, ramlar och skadas allvarligt.
 - ▶ Arbeta lugnt och med eftertanke.
 - ▶ Om ljusförhållandena och sikten är dåliga: Arbeta inte med häckklipparen.
 - ▶ Använd häckklipparen ensam.
 - ▶ Var uppmärksam på hinder.

- ▶ Stå på marken och ha god balans när du arbetar. Om du måste arbeta uppe i luften: Använd en lyftplattform eller en säker ställning.
- ▶ Om du börjar bli trött: Ta en paus i arbetet.
- Om man arbetar över axelhöjd kan man bli trött snabbare. Det kan leda till att användaren skadas allvarligt.
 - ▶ Arbeta bara över axelhöjd under kort tid.
 - ▶ Ta paus i arbetet.
- Om kniven träffar ett hårt föremål när den rör sig, kan den bromsas snabbt. Reaktionskrafterna kan leda till att användaren förlorar kontrollen över häckklipparen och skadas svårt.
 - ▶ Håll i häckklipparen med båda händerna.
 - ▶ Undersök om det finns hårda föremål i häcken och ta bort dem innan arbetet påbörjas.
- De rörliga knivarna kan orsaka skärskador. Det kan leda till att användaren skadas allvarligt.



- ▶ Vidrör inte de rörliga knivarna.
- ▶ Om knivarna är blockerade av ett föremål: Stäng av häckklipparen och ta ut batteriet. Ta sedan bort föremålet.
- Om häckklipparen förändras under arbetet eller betar sig konstigt kan det vara fel på den. Detta kan orsaka allvarliga personskador och saksador.
 - ▶ Avsluta arbetet, ta ur batteriet och kontakta en STIHL-återförsäljare.
- Häckklipparen kan vibrera under arbetet.

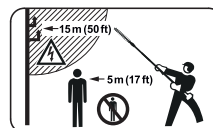


- ▶ Använd handskar.
- ▶ Ta paus i arbetet.
- ▶ Om du får problem med blodcirkulationen: Uppsök en läkare.

- När strömbrytaren släpps fortsätter knivarna att röra sig ca 1 sekund. De rörliga knivarna kan orsaka skärskador. Personer kan skadas allvarligt.
 - ▶ Vänta tills knivarna stannat helt.
- I en farlig situation kan man få panik och kan eventuellt inte ta av sig ryggsäcken. Det kan leda till att användaren skadas allvarligt.
 - ▶ Öva på att ta av dig ryggsäcken.

⚠ FARA

- Om man arbetar i närheten av strömförande ledningar kan knivarna komma i kontakt med dem och skada dem. Användaren kan skadas allvarligt eller dödas.



- ▶ Håll ett avstånd på 15 m till spänningsförande ledningar.

4.8 Transport

4.8.1 Häcksax

⚠ VARNING

- Häcksaxen kan välta eller röra sig under transporten. Det kan leda till personskador eller materialskador.



- ▶ Ta ut batteriet.
- ▶ Trä på knivskyddet så att knivarna täcks helt.
- ▶ Säkra häcksaxen med spännremmar, bälten eller ett nät så att den inte kan falla eller komma i rörelse.

4.8.2 Batteri

⚠ VARNING

- Batteriet är inte skyddat mot påverkan från omgivningen. Batteriet kan skadas om det utsätts för viss påverkan från omgivningen.
 - ▶ Transportera inte batteriet om det är trasigt.
 - ▶ Transportera batteriet i en förpackning som inte leder elektricitet.
- Batteriet kan välta eller röra sig under transporten. Det kan leda till personskador eller materialskador.
 - ▶ Se till att batteriet inte kan röra sig i förpackningen.
 - ▶ Se till att förpackningen inte kan välta eller röra sig.

4.9 Förvaring

4.9.1 Häckklippare

⚠ VARNING

- Barn känner inte till farorna med häckklipparen. Barn kan skadas allvarligt.



- ▶ Ta ut batteriet.

- ▶ Trä på knivskyddet så att knivarna täcks helt.
- ▶ Förvara häckklipparen utom räckhåll för barn.

- De elektriska kontakterna på häckklipparen och metalldelarna kan korrodera på grund av fukt. Häckklipparen kan skadas.



- ▶ Ta ut batteriet.

- ▶ Förvara häckklipparen på en ren och torr plats.

4.9.2 Batteri

⚠ VARNING

- Barn känner inte till farorna med batterier. Barn kan skadas allvarligt.
 - ▶ Förvara batteriet utom räckhåll för barn.
- Batteriet är inte skyddat mot påverkan från omgivningen. Batteriet kan skadas om det utsätts för viss påverkan från omgivningen.
 - ▶ Förvara batteriet på en ren och torr plats.
 - ▶ Förvara batteriet i ett stängt rum.
 - ▶ Förvara inte batteriet tillsammans med häcksaxen och laddaren.
 - ▶ Förvara batteriet i en förpackning som inte leder elektricitet.
 - ▶ Förvara batteriet mellan - 10 °C och + 50 °C.

4.10 Rengöring, underhåll och reparation

⚠ VARNING

- Om batteriet sitter i under rengöring, underhåll eller reparation kan häckklipparen plötsligt starta. Detta kan orsaka allvarliga personskador och saksador.



- ▶ Ta ut batteriet.

- Aggressiva rengöringsmedel, rengöring med en vattenstråle eller vassa föremål kan skada häckklipparen, knivarna, och batteriet. Om häckklipparen, knivarna eller

batteriet inte rengörs ordentligt slutar eventuellt komponenterna och säkerhetsanordningarna att fungera. Personer kan skadas allvarligt.

- ▶ Rengör häckklipparen, knivarna och batteriet enligt anvisningarna i den här bruksanvisningen.
- Om häckklipparen, knivarna eller batteriet inte underhålls och repareras korrekt, slutar eventuellt komponenterna och säkerhetsanordningarna att fungera. Personer kan skadas allvarligt eller förolyckas.
 - ▶ Underhåll och reparera inte häckklipparen och batteriet själv.
 - ▶ Om häckklipparen eller batteriet måste underhållas eller repareras: Kontakta en STIHL-återförsäljare.
 - ▶ Underhåll knivarna enligt anvisningarna i den här bruksanvisningen.
- Vid rengöring, underhåll eller reparation av knivarna kan man skära sig på de vassa tänderna. Användaren kan skadas.
 - ▶ Använd arbetshandskar av slitstarkt material.



5 Förbered häcksaxen

5.1 Förbered häckklipparen

Varje gång innan maskinen används måste följande göras:

- ▶ Kontrollera att följande komponenter befinner sig i säkert skick:
 - Häckklippare, 4.6.1.
 - Knivar, 4.6.2.
 - Batteri, 4.6.3.
- ▶ Kontrollera batteriet, 10.2.

- ▶ Ladda batteriet helt enligt beskrivningen i bruksanvisningen för batteriladdarna STIHL AL 101, 300, 500.
- ▶ Rengör häckklipparen, 15.1.
- ▶ Montera loophandtaget (HLA 66), 7.1.
- ▶ Ställ in knivvinkeln, 11.1.
- ▶ Ställ in skaftets längd (HLA 86), 11.2.
- ▶ Ta på och ställ in enkel axelrem, 11.3.
- ▶ Kontrollera manöverdonen, 10.1.
 - ▶ Om 3 LED-lampor på batteriet blinkar rött under kontrollen av manöverdonen: Ta ut batteriet och kontakta en STIHL-återförsäljare. Det finns ett fel på häckklipparen.
- ▶ Om stegen inte kan genomföras: Använd inte häckklipparen och uppsök en STIHL-återförsäljare.

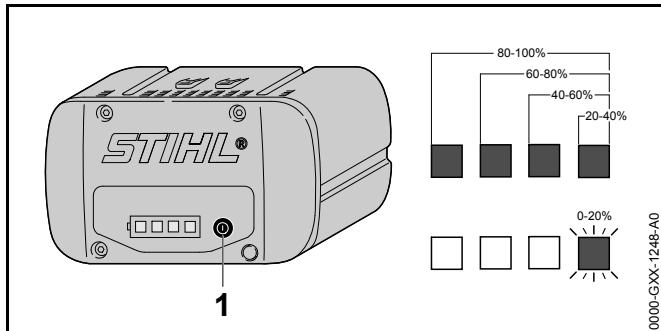
6 Ladda batteriet och lampor

6.1 Ladda batteriet

Laddningstiden beror på olika saker som batteriets temperatur eller omgivningstemperaturen. Den verkliga laddningstiden kan avvika från den angivna laddningstiden. Laddtiden finns på www.stihl.com/charging-times.

- ▶ Ladda batteriet enligt anvisningarna i bruksanvisningen till laddaren STIHL AL 101, 300, 500.

6.2 Visa laddningsnivån



- ▶ Tryck på knappen (1).
Lamporna lyser grönt i ca 5 sekunder och visar laddningsnivån.
- ▶ Om höger lampa blinkar grönt: Ladda batteriet.

6.3 Lampor på batteriet

Lamporna indikerar batteriets laddning och fel. Lamporna kan lysa eller blinka rött eller grönt.

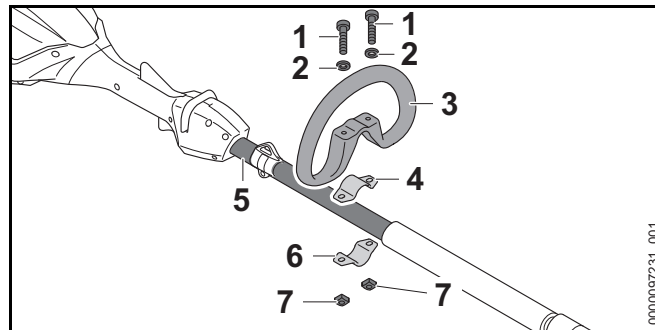
Om lamporna lyser eller blinkar grönt indikeras batterinivån.

- ▶ Om lamporna lyser eller blinkar rött: Åtgärda felen, 18. Det finns ett fel på häcksaxen eller batteriet.

7 Montera häcksaxen

7.1 Montera loophandtaget (HLA 66)

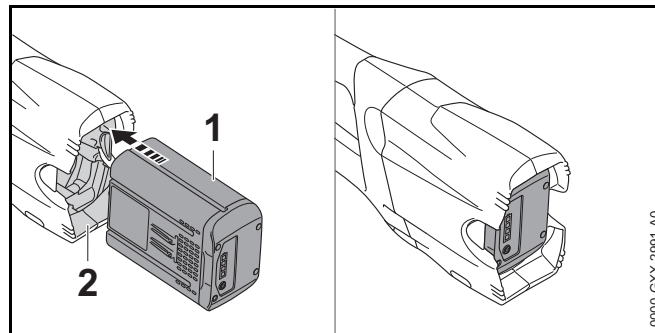
- ▶ Stäng av häckklipparen och ta ut batteriet.



- ▶ Lägg klämman (4) i loophandtaget (3).
- ▶ Sätt loophandtaget (3) tillsammans med klämman (4) på skaftet (5).
- ▶ Sätt brickorna (2) på skruvarna (1).
- ▶ Tryck klämman (6) mot skaftet (5).
- ▶ För skruvarna (1) genom hålen i loophandtaget (3) och i klämmorna (4 och 6).
- ▶ Lossa muttrarna (7) och dra åt.

8 Sätt in och ta ut batteriet

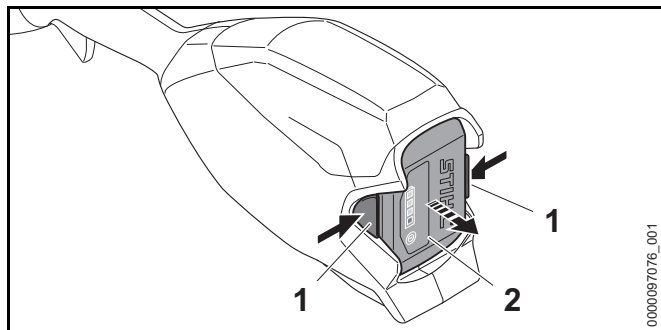
8.1 Sätt i batteriet



- ▶ Tryck in batteriet (1) så långt det går i batterifacket (2). Batteriet (1) hakar i med ett klick och sitter fast.

8.2 Ta ur batteriet

- ▶ Lägg häckklipparen på en plan yta.
- ▶ Håll en hand framför batterifacket så att batteriet (2) inte kan ramla ut.

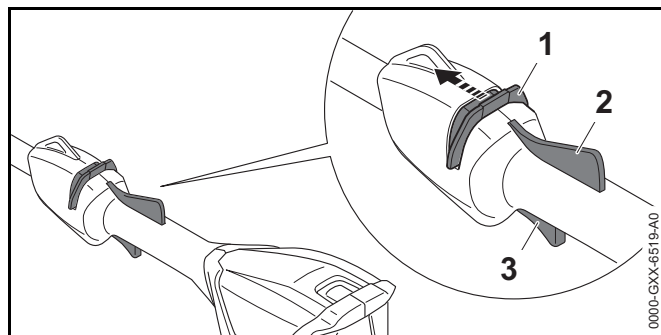


- ▶ Tryck på båda spärrarmarna (1). Batteriet (2) är nu lossat och kan tas ur.

9 Sätt på och stäng av häcksaxen

9.1 Sätt på häckklipparen

- ▶ Håll häckklipparen med en hand i handtaget så att tummen ligger runt handtaget.
- ▶ Håll häckklipparen med den andra handen i loophandtaget eller handtagsslangen så att tummen ligger runt loophandtaget eller handtagsslangen.



- ▶ Skjut spärren (1) mot kniven med tummen och håll kvar.
- ▶ Tryck på strömbrytaren (3) med pekfingeret och håll den intryckt. Häckklipparen accelererar och knivarna rör sig.

Spärreglaget (1) kan släppas.

När Ergo-spaken (2) trycks in förblir strömbrytaren (3) upplåst. Det gör att man kan släppa och trycka in strömbrytaren igen utan att spärreglaget måste skjutas mot kniven på nytt.

När strömbrytaren (3) och Ergo-spaken (2) lossas, spärras strömbrytaren (3). Spärreglaget (1) måste skjutas mot kniven på nytt och hållas där för att låsa upp strömbrytaren (3).

9.2 Stäng av häcksaxen

- ▶ Släpp strömbrytaren och ergo-spaken.
- ▶ Vänta i ca 1 sekund tills knivarna stannat helt.
- ▶ Om knivarna fortsätter att röra sig efter ca 1 sekund: Ta ut batteriet och kontakta en STIHL-återförsäljare. Häcksaxen är defekt.

10 Kontrollera häcksaxen och batteriet

10.1 Kontrollera manöverdonen

Spärreglage, ergo-spak och strömbrytare

- ▶ Ta ut batteriet.
- ▶ Försök att trycka på strömbrytaren utan att aktivera spärreglaget.
- ▶ Om det går att trycka in strömbrytaren: Använd inte häckklipparen och kontakta en STIHL-återförsäljare. Spärreglaget är defekt.
- ▶ Skjut spärren mot kniven med tummen och håll kvar.
- ▶ Tryck på ergo-spaken och håll kvar.
- ▶ Tryck på strömbrytaren. Spärreglaget kan släppas.
- ▶ Släpp strömbrytaren och ergo-spaken.

- ▶ Om spärren, strömbrytaren eller ergo-spaken går trögt eller inte går tillbaka till sin ursprungliga position: Använd inte häckklipparen och kontakta en STIHL-återförsäljare. Spärren, strömbrytaren eller ergo-spaken är defekt.

Sätt på häckklipparen

- ▶ Sätt i batteriet.
- ▶ Skjut spärren mot kniven och håll kvar.
- ▶ Tryck på strömbrytaren och håll kvar. Knivarna rör sig.
- ▶ Om 3 LED-lampor blinkar rött: Ta ur batteriet och kontakta en STIHL-återförsäljare. Det finns ett fel på häckklipparen.
- ▶ Släpp strömbrytaren. Knivarna slutar röra sig efter ca 1 sekund.
- ▶ Om knivarna fortsätter att röra sig efter ca 1 sekund: Ta ut batteriet och kontakta en STIHL-återförsäljare. Häckklipparen är defekt.

10.2 Kontrollera batteriet

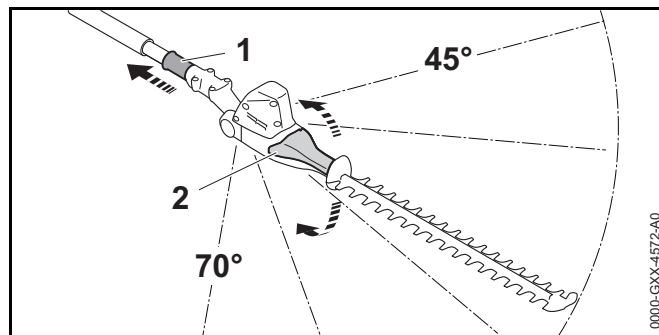
- ▶ Tryck på tryckknappen på batteriet. Om lamporna lyser eller blinkar.
- ▶ Om lamporna inte lyser eller blinkar: Använd inte batteriet och uppsök en STIHL-återförsäljare. Fel på batteriet.

11 Arbeta med häcksaxen

11.1 Ställ in knivvinkeln

Knivarnas vinkel kan ställas in efter typen av användning och användarens längd. Det finns två olika lägen uppåt och tre olika lägen nedåt.

- ▶ Stäng av häckklipparen och ta ut batteriet.

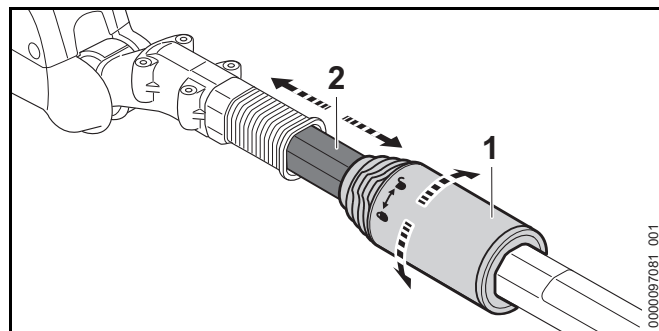


- ▶ Dra tillbaka skjuthylsan (1) och håll kvar.
- ▶ Fatta tag i svänghandtaget (2) och ställ in vinkeln.
- ▶ Släpp skjuthylsan (1).
- ▶ Vrid svänghandtaget (2) tills skjuthylsan (1) går i lås. Skjuthylsan (1) ligger på kåpan. Knivvinkeln är inställd.
- ▶ Kontrollera om svänghandtaget (2) inte längre kan flyttas.


11.2 Ställ in skaftets längd (HLA 86)

Skaftet kan ställas in på olika längder beroende på användning och hur lång användaren är.

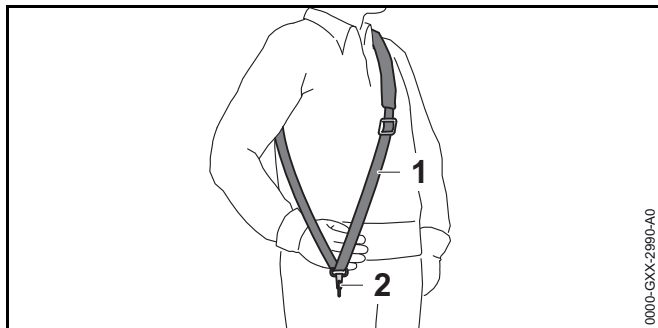
- ▶ Stäng av häckklipparen och ta ut batteriet.




- ▶ Vrid klämmuttern (1) ett halvt varv i riktning ⚙️.
- ▶ Ställ in skaftet (2) på rätt längd.
- ▶ Vrid klämmuttern (1) så långt det går i riktning ⚙️.

- ▶ Kontrollera att skaftet (2) inte längre kan flyttas. Om skaftet (2) inte längre kan flyttas är skaftets längd fast inställd.
- ▶ Om skaftet kan flyttas: vrid klämmuttern i riktning  tills skaftet inte längre kan flyttas.

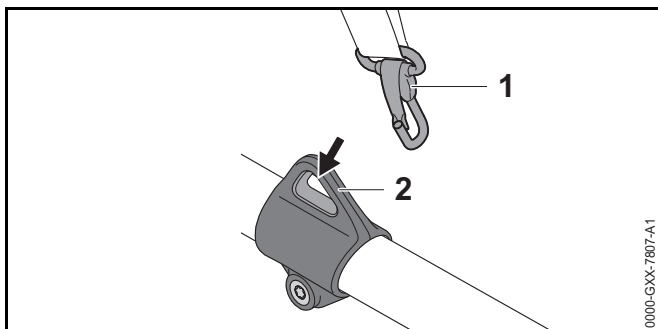
11.3 Ta på och ställ in enkel axelrem



- ▶ Sätt på enkel axelrem (1).
- ▶ Ställ in enkel axelrem (1) så att karbinhaken (2) är ungefär en hands bredd under höger höft.

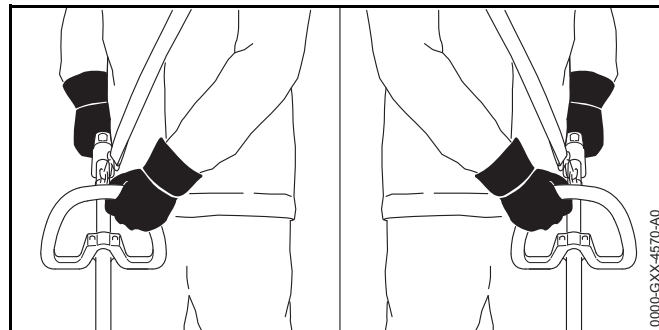
Ytterligare ryggsäckar som får användas anges i den här bruksanvisningen,  20.

11.4 Håll i och styr häckklipparen



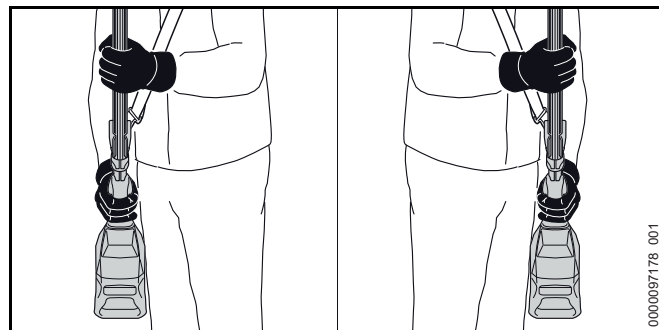
- ▶ Fäst lyftöglan (2) i karbinhaken (1).

HLA 66



- ▶ Håll häckklipparen med en hand i handtaget så att tummen ligger runt handtaget.
- ▶ Håll häckklipparen med den andra handen i loophandtaget så att tummen ligger runt loophandtaget.

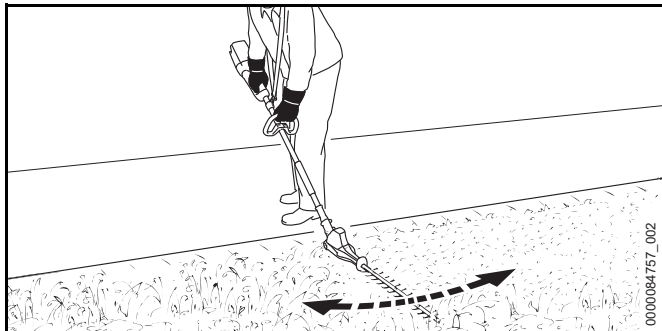
HLA 86



- ▶ Håll häckklipparen med en hand i handtaget så att tummen ligger runt handtaget.
- ▶ Håll häckklipparen med den andra handen i handtagsslangen så att tummen ligger runt handtagsslangen.

11.5 Klippning

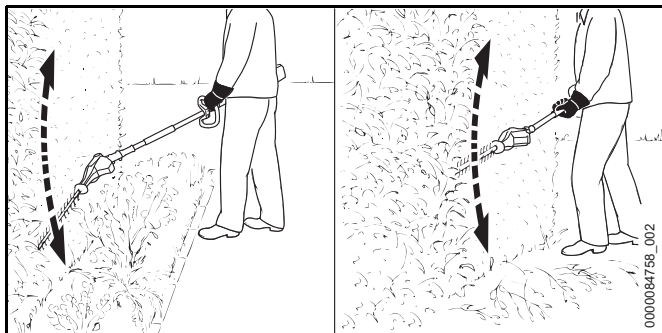
Klipp nära marken



- ▶ Vinkla kniven.
- ▶ För häckklipparen fram och tillbaka jämnt.
- ▶ Gå framåt långsamt och kontrollerat.
- ▶ Om klippeffekten avtar: Slipa knivarna.

Klipp lodrätt

- ▶ Såga av tjocka kvistar och grenar med en grensåg eller motorsåg.

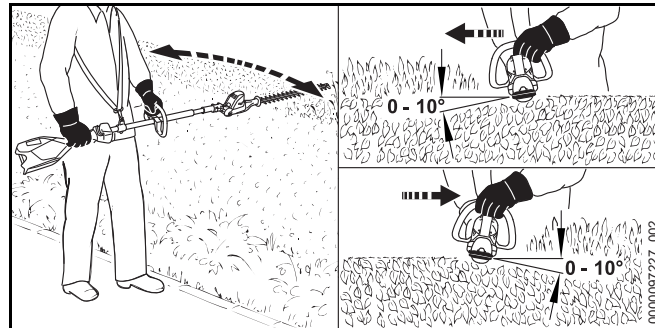


- ▶ Om häcken måste klippas på avstånd: Vinkla kniven.
- ▶ För häckklipparen på ena sidan av häcken i en båge fram och tillbaka och klipp häcken.
- ▶ Gå framåt långsamt och kontrollerat.
- ▶ Klipp den andra sidan av häcken på samma sätt.

- ▶ Om klippeffekten avtar: Slipa knivarna.

Klipp vågrätt

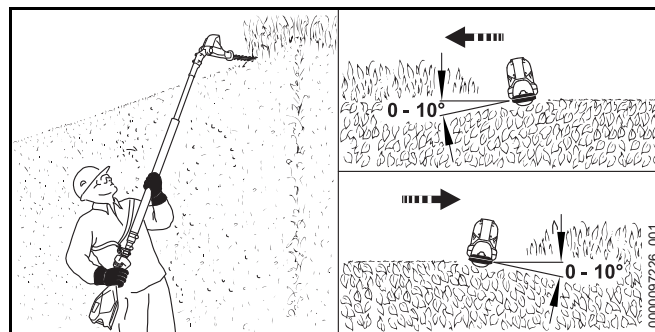
- ▶ Såga av tjocka kvistar och grenar med en grensåg eller motorsåg.



- ▶ Placera knivarna på häckens ovansida i 0° till 10° vinkel.
- ▶ För häckklipparen vågrätt och i en båge framåt och bakåt och klipp häcken.
- ▶ Om klippeffekten avtar: Slipa knivarna.

Klipp uppifrån

- ▶ Såga av tjocka kvistar och grenar med en grensåg eller motorsåg.



- ▶ Vinkla kniven helt.
- ▶ Placera knivarna på häckens ovansida i 0° till 10° vinkel.
- ▶ För häckklipparen vågrätt och i en båge framåt och bakåt och klipp häcken.

- ▶ Om klippeffekten avtar: Slipa knivarna.

12 Efter arbetet

12.1 Efter arbetet

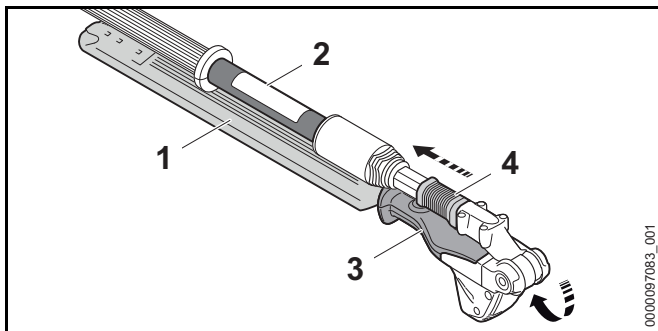
- ▶ Stäng av häckklipparen och ta ut batteriet.
- ▶ Om häckklipparen är blöt: Låt häckklipparen torka.
- ▶ Om batteriet är fuktigt: Låt batteriet torka.
- ▶ Rengör häckklipparen.
- ▶ Rengör knivarna.
- ▶ Trä på knivskyddet så att knivarna täcks helt.
- ▶ Rengör batteriet.

13 Transport

13.1 Transportera häckklipparen

- ▶ Stäng av häckklipparen och ta ut batteriet.
- ▶ Trä på knivskyddet så att knivarna täcks helt.
- ▶ Skjut in skaftet helt (HLA 86).

Bära häckklipparen



- ▶ Dra tillbaka skjuthylsan (4) och håll kvar.

- ▶ Fatta tag i svänghandtaget (3) och fäll ner knivarna (1) helt. Knivarna (1) är parallella med skaftet (2).
- ▶ Släpp skjuthylsan (4). Skjuthylsan (4) går i lås och ligger på kåpan. Knivarna (1) är i transportläget.
- ▶ Bär häckklipparen med en hand i skaftet så att knivarna (1) pekar bakåt.

Transportera häckklipparen i ett fordon

- ▶ Fäst häckklipparen så att häckklipparen inte kan välla eller röra sig.

13.2 Transportera batteriet

- ▶ Stäng av häcksaxen och ta ut batteriet.
- ▶ Kontrollera att batteriet är i ett säkert skick.
- ▶ Förpacka batteriet enligt följande:
 - Förpackningen leder inte elektricitet.
 - Batteriet kan inte röra sig i förpackningen.
- ▶ Se till att förpackningen inte kan röra sig.

Batteriet måste transporteras som farligt gods. Batteriet är klassat som UN 3480 (litiumjonbatterier) och har kontrollerats enligt UN-handboken del III, avsnitt 38.3.

Transportföreskrifterna finns angivna under www.stihl.com/safety-data-sheets.

14 Förvaring

14.1 Förvara häcksaxen

- ▶ Stäng av häcksaxen och ta ut batteriet.
- ▶ Trä på knivskyddet så att knivarna täcks helt.
- ▶ Förvara häcksaxen så här:
 - Häcksaxen är utom räckhåll för barn.
 - Häcksaxen är ren och torr.

14.2 Förvara batteriet

STIHL rekommenderar att batteriet förvaras laddat mellan 40 % och 60 % (2 lampor lyser grönt).

- ▶ Förvara batteriet enligt följande:
 - Förvara batteriet utom räckhåll för barn.
 - Batteriet är rent och torrt.
 - Förvara batteriet i ett stängt rum.
 - Förvara inte batteriet tillsammans med häcksaxen och laddaren.
 - Förvara batteriet i en förpackning som inte leder elektricitet.
 - Förvara batteriet mellan - 10 °C och + 50 °C.

15 Rengöring

15.1 Rengör häckklipparen

- ▶ Stäng av häckklipparen och ta ut batteriet.
- ▶ Rengör ventilationsöppningarna med en pensel.
- ▶ Rengör häckklipparen med en fuktig trasa eller STIHL-hartslösningsmedel.
- ▶ Ta bort smuts ur batterifacket och rengör batterifacket med en fuktig trasa.
- ▶ Rengör de elektriska kontakterna i batterifacket med en pensel eller en mjuk borste.

15.2 Rengör knivarna

- ▶ Stäng av häcksaxen och ta ut batteriet.
- ▶ Spreja STIHL-hartslösningsmedel på båda sidorna av knivarna.
- ▶ Sätt in batteriet.
- ▶ Sätt på häcksaxen i 5 sekunder.
Knivarna rör sig. STIHL-hartslösningsmedlet fördelas jämnt.

15.3 Rengör batteriet

- ▶ Rengör batteriet med en fuktig trasa.

16 Underhåll

16.1 Slipa knivarna

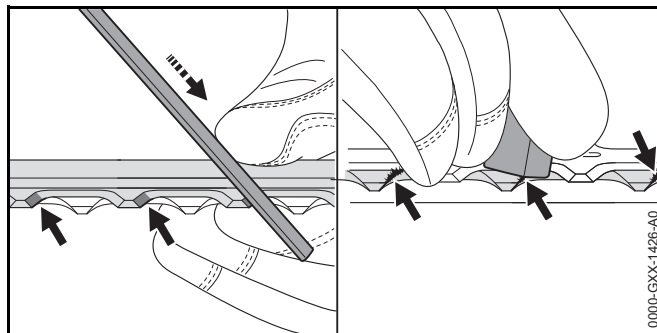
STIHL rekommenderar att knivarna lämnas in för slipning hos en STIHL-återförsäljare.


VARNING

Tänderna på knivarna är vassa. Användaren kan skära sig.

- ▶ Använd arbetshandskar av slitstarkt material.

- ▶ Stäng av häckklipparen och ta ut batteriet.



- ▶ Slipa alla eggar på den övre kniven med en flatfil från STIHL genom att dra den framåt. Håll slipvinkeln,  19.2.
- ▶ Vänd häckklipparen.
- ▶ Vässa resten av eggarna.
- ▶ Avgrada alla eggar underifrån.
- ▶ Vänd häckklipparen.
- ▶ Avgrada resten av eggarna.
- ▶ Torka upp slipdammet med en fuktig trasa.
- ▶ Spreja STIHL-hartslösningsmedel på båda sidorna av knivarna.

- ▶ Sätt på häckklipparen i 5 sekunder.
Knivarna rör sig. STIHL-hartslösningsmedlet fördelas jämnt.
- ▶ Om något är oklart: Kontakta en STIHL-återförsäljare.

17 Reparera

17.1 Reparera häcksaxen och batteriet

Användaren kan inte reparera häcksaxen, knivarna och batteriet själv.

- ▶ Om häcksaxen eller knivarna är defekta eller skadade:
Använd inte häcksaxen och kontakta en STIHL-återförsäljare.
- ▶ Om batteriet är defekt eller trasigt: Byt batteriet.

18 Felavhjälpning

18.1 Åtgärda fel på häcksaxen eller batteriet

Fel	Lampor på batteriet	Orsak	Åtgärd
Häcksaxen startar inte.	1 LED-lampa blinkar grönt.	Batteriet är inte tillräckligt laddat.	<ul style="list-style-type: none"> ▶ Ladda batteriet enligt anvisningarna i bruksanvisningen till laddaren STIHL AL 101, 300, 500.
	1 LED-lampa lyser rött.	Batteriet är för varmt eller för kallt.	<ul style="list-style-type: none"> ▶ Ta ut batteriet. ▶ Låt batteriet svalna eller värmas upp.
	3 LED-lampor blinkar rött.	Det finns ett fel på häcksaxen.	<ul style="list-style-type: none"> ▶ Ta ut batteriet. ▶ Rengör de elektriska kontakterna i batterifacket. ▶ Sätt in batteriet. ▶ Sätt på häcksaxen. ▶ Om de 3 LED-lamporna fortfarande blinkar rött: Använd inte häcksaxen och kontakta en STIHL-återförsäljare.
		Knivarna går trögt.	<ul style="list-style-type: none"> ▶ Spreja STIHL-hartslösningsmedel på båda sidorna av knivarna. ▶ Om de 3 LED-lamporna fortfarande blinkar rött: Använd inte häcksaxen och kontakta en STIHL-återförsäljare.
	3 LED-lampor lyser rött.	Häcksaxen är för varm.	<ul style="list-style-type: none"> ▶ Ta ut batteriet. ▶ Låt häcksaxen svalna.
	4 LED-lampor blinkar rött.	Fel på batteriet.	<ul style="list-style-type: none"> ▶ Ta ut batteriet och sätt i det igen. ▶ Sätt på häcksaxen. ▶ Om de 4 LED-lamporna fortfarande blinkar rött: Använd inte batteriet och kontakta en STIHL-återförsäljare.
		Elanslutningen mellan häcksaxen och batteriet har brutits.	<ul style="list-style-type: none"> ▶ Ta ut batteriet. ▶ Rengör de elektriska kontakterna i batterifacket. ▶ Sätt in batteriet.
		Fukt i häcksaxen eller batteriet.	<ul style="list-style-type: none"> ▶ Låt häcksaxen eller batteriet torka.
Häcksaxen stängs av under drift.	3 LED-lampor lyser rött.	Häcksaxen är för varm.	<ul style="list-style-type: none"> ▶ Ta ut batteriet. ▶ Låt häcksaxen svalna.

Fel	Lampor på batteriet	Orsak	Åtgärd
		Elfel.	<ul style="list-style-type: none">▶ Ta ut batteriet och sätt i det igen.▶ Sätt på häcksaxen.
Häcksaxens drifttid är för kort.		Batteriet är inte helt laddat.	▶ Ladda batteriet helt enligt anvisningarna i bruksanvisningen till laddaren STIHL AL 101, 300, 500.
		Batteriets livslängd är slut.	▶ Byt batteriet.

19 Tekniska data

19.1 Häckklippare STIHL HLA 66, HLA 86

HLA 66

- Godkända batterier:
 - STIHL AP
 - STIHL AR
- Vikt utan batteri: 3,8 kg
- Elektrisk kapslingsklass: IPX4 (skydd mot vattenstänk)

HLA 86

- Godkända batterier:
 - STIHL AP
 - STIHL AR
- Vikt utan batteri: 4,8 kg
- Elektrisk kapslingsklass: IPX4 (skydd mot vattenstänk)

Drifttiden är angiven på www.stihl.com/battery-life.

19.2 Knivar

HLA 66

- Tandavstånd: 33 mm
- Skärlängd: 500 mm
- Slipvinkel: 45°

HLA 86

- Tandavstånd: 33 mm
- Skärlängd: 500 mm
- Slipvinkel: 45°

19.3 Batteri STIHL AP

- Batteriteknik: litiumjon
- Spänning: 36 V
- Kapacitet i Ah: se typskylten
- Energiinnehåll i Wh: se typskylten
- Vikt i kg: se typskylten
- Tillåtet temperaturområde för användning och förvaring: -10 °C till + 50 °C

19.4 Buller- och vibrationsvärden

K-faktorn för ljudtrycksnivån är 2 dB(A). K-faktorn för ljudeffektnivån är 2 dB(A). K-faktorn för vibrationsvärdena är 2 m/s².

HLA 66

STIHL rekommenderar att hörselskydd används.

- Ljudtrycksnivå L_{pA} uppmätt enligt ISO 22868: 85 dB(A)
- Ljudeffektnivå L_{WA} uppmätt enligt ISO 22868: 94 dB(A)
- Vibrationsvärde a_{hv} uppmätt enligt ISO 22867
 - Manöverhandtag: 3,5 m/s²
 - Bygelhandtag: 3,5 m/s²

HLA 86

STIHL rekommenderar att hörselskydd används.

- Ljudtrycksnivå L_{pA} uppmätt enligt ISO 22868: 85 dB(A)
- Ljudeffektnivå L_{WA} uppmätt enligt ISO 22868: 94 dB(A)
- Vibrationsvärde a_{hv} uppmätt enligt ISO 22867
 - Manöverhandtag: 2,0 m/s²
 - Handtagsslang: 2,0 m/s²

De angivna vibrationsvärdena har mätts med en standardiserad kontrollmetod och kan användas som referens för elektrisk utrustning. De faktiska vibrationsvärdena kan avvika från de angivna värdena beroende på typen av användning. De angivna

vibrationsvärdena kan användas för att preliminärt uppskatta vibrationsbelastningen. Den verkliga vibrationsbelastningen måste uppskattas. Här kan man även ta hänsyn till stunder då den elektriska utrustningen är avstängd och när den är på men går utan belastning.

Information om uppfyllandet av arbetsgivardirektivet avseende vibration 2002/44/EG finns på www.stihl.com/vib.

19.5 REACH

REACH är en EG-förordning för registrering, bedömning och godkännande av kemikalier.

Information om REACH-direktivet finns på www.stihl.com/reach.

20 Kombinationer av ryggsäckar

20.1 Kombinationer av ryggsäckar

Häckklipparen måste användas tillsammans med en ryggsäck. Tillåtna ryggsäckar anges här:



Enkel axelrem



Dubbel axelrem



STIHL AR-batteri, tillsammans med bärskydd



Batterirem med bärrem och monterad "AP-väska med anslutningskabel" tillsammans med bärskyddet



Batterirem med monterad "batteriväska med anslutningskabel" tillsammans med enkel axelrem



Ryggsäck med inbyggd "AP-väska med anslutningskabel" tillsammans med bärskydd



Ryggsäck RTS

21 Reservdelar och tillbehör

21.1 Reservdelar och tillbehör

STIHL De här symbolerna kännetecknar STIHL-originaldelar och STIHL-originaltillbehör.



STIHL rekommenderar att du använder originaldelar och tillbehör från STIHL.

Reservdelar och tillbehör från andra tillverkare kan inte utvärderas av STIHL i fråga om tillförlitlighet, säkerhet och lämplighet trots pågående marknadsobservation och STIHL kan inte ansvara för användningen av dem.

Originaldelar och tillbehör från STIHL kan köpas hos en STIHL-återförsäljare.

22 Kassering

22.1 Kassera häcksaxen och batteriet

Information om återvinning kan fås av en STIHL-återförsäljare.

- ▶ Kassera häcksaxen, batteriet, tillbehören och emballaget enligt gällande miljöbestämmelser.

23 EU-försäkran om överensstämmelse

23.1 Häckklippare STIHL HLA 66, HLA 86

ANDREAS STIHL AG & Co. KG
Badstraße 115
D-71336 Waiblingen

Tyskland

intygar på eget ansvar att

- Konstruktionstyp: batteridrivna häckklippare
- Fabrikat: STIHL
- Typ: HLA 66, HLA 86
- Serieidentifiering: 4859

uppfyller bestämmelserna i direktiv 2011/65/EU, 2006/42/EG, 2014/30/EU samt 2000/14/EG och har utvecklats och tillverkats i överensstämmelse med de versioner av följande standarder som gällde vid produktionsdatumet: EN 55014-1, EN 55014-2, EN 62841-1, EN 62841-4-2 och EN ISO 10517.

Tillämpad metod för bedömning av överensstämmelse enligt direktiv 2000/14/EG bilaga V.

- Uppmätt ljudeffektnivå: 91 dB(A)
- Garanterad ljudeffektnivå: 93 dB(A)

Den tekniska dokumentationen förvaras hos avdelningen för produktgodkännande hos ANDREAS STIHL AG & Co. KG.

Tillverkningsår, tillverkningsland samt serienummer anges på häckklipparen.

Waiblingen, 2020-06-15

ANDREAS STIHL AG & Co. KG

enligt fullmakt



Dr. Jürgen Hoffmann, chef för produktdata, produktföreskrifter och godkännande

24 Allmänna säkerhetsanvisningar för elverktyg

24.1 Inledning

I det här kapitlet återges de allmänna säkerhetsbestämmelserna i standarden EN/IEC 62841 för elektriska handverktyg.

STIHL är skyldiga att återge dessa texter.

Säkerhetsbestämmelserna i "Elektrisk säkerhet" för att förhindra elektrisk stöt gäller inte för STIHLs batteridrivna produkter.



VARNING

Läs alla säkerhetsanvisningar, instruktioner, illustrationer och tekniska data som medföljer detta elverktyg. Om de efterföljande anvisningarna inte följs kan det leda till elektrisk stöt, brand och/eller allvarliga skador. **Spara alla säkerhetsbestämmelser och anvisningar.**

Begreppet "elektriskt verktyg" som används i säkerhetsbestämmelserna avser elektriska verktyg som drivs med nätström (med strömkabel) eller batteridrivna elektriska verktyg (utan strömkabel).

24.2 Säkerhet på arbetsplatsen

- a) **Håll arbetsplatsen ren och väl upplyst.** Oordning eller dåligt belysta arbetsområden kan leda till olyckor.
- b) **Arbeta inte med det elektriska verktyget i explosionsfarlig miljö där det finns brännbara vätskor, gaser eller damm.** Elektriska verktyg genererar gnistor som kan antända damm eller ångor.
- c) **Håll barn och andra borta från det elektriska verktyget när det används.** Om din uppmärksamhet avleds kan du förlora kontrollen över det elektriska verktyget.

24.3 Elektrisk säkerhet

- a) **Kontakten på det elektriska verktyget måste passa i eluttaget. Kontakten får inte modifieras på något sätt. Använd inga adaptrar med skyddsjordade elektriska verktyg.** Intakta kontakter och passande eluttag minskar risken för en elektrisk stöt.
- b) **Undvik kroppskontakt med jordade ytor som rör, element, spisar och kylskåp.** Risken för elektrisk stöt är högre om din kropp är jordad.
- c) **Skydda elektriska verktyg mot regn och väta.** Om det kommer in vatten i elektriska verktyg ökar risken för en elektrisk stöt.
- d) **Använd inte anslutningskabeln för fel ändamål. Använd aldrig anslutningskabeln för att bära, dra eller för att dra ut kontakten på det elektriska verktyget. Låt inte anslutningskabeln komma i kontakt med värme, olja, vassa kanter eller rörliga delar.** Skadade eller tvinnade anslutningskablar ökar risken för en elektrisk stöt.
- e) **Använd bara förlängningskablar som är avsedda för utomhusbruk när elektriska verktyg används utomhus.** När förlängningskablar som är avsedda för utomhusbruk används minskar risken för en elektrisk stöt.
- f) **Använd en jordfelsbrytare om det elektriska verktyget måste användas i fuktig miljö.** En jordfelsbrytare minskar risken för en elektrisk stöt.

24.4 Personsäkerhet

- a) **Var uppmärksam, titta på det du gör och var förståndig när du arbetar med ett elektriskt verktyg. Använd inte elektriska verktyg när du är trött eller är påverkad av droger, alkohol eller läkemedel.** Bara ett ögonblicks ouppmärksamhet vid användning av det elektriska verktygen kan leda till allvarliga skador.
- b) **Använd alltid personlig skyddsutrustning och skyddsglasögon.** Skyddsutrustning som andningsmask, halkfria säkerhetsskor, skyddshjälm eller hörselskydd minskar risken för skador, beroende på typen av verktyg och hur det används.

- c) **Se till att verktyget inte kan kopplas in av misstag. Kontrollera att verktyget är avstängt innan du ansluter det till strömförsörjningen och/eller batteriet, lyfter upp det eller bär det.** Om du håller fingret på strömbrytaren när verktyget bärs eller ansluter det till strömmen när det är på kan det leda till olyckor.
- d) **Ta bort inställningsverktyg eller skruvmejslar innan verktyget sätts på.** Ett verktyg eller en nyckel/mejsel som sitter i en roterande del av det elektriska verktyget kan orsaka skador.
- e) **Undvik en onormal kroppshållning. Se till att stå stadigt och balanserat.** Verktyget kan då kontrolleras bättre i oväntade situationer.
- f) **Använd lämpliga kläder. Bär inte vida kläder eller smycken. Håll hår och kläder borta från rörliga delar.** Lösa kläder, smycken eller långt hår kan fastna i rörliga delar.
- g) **Om dammsugare och uppsamlare kan monteras ska de anslutas och användas korrekt.** Om en dammsugare används kan det minska riskerna i samband med damm.
- h) **Invagga dig inte i en falsk känsla av säkerhet och bryt inte mot säkerhetsbestämmelserna för elektriska verktyg, även om du är van att arbeta med verktyget.** Vårdslöst handlande kan leda till allvarliga skador på några få sekunder.

24.5 Användning och hantering av elektriska verktyg

- a) **Överbelasta inte det elektriska verktyget. Använd rätt elektriskt verktyg för arbetet.** Med rätt elektriskt verktyg arbetar du bättre och säkrare i rätt effektområde.
- b) **Använd inte ett elektriskt verktyg vars strömbrytare är defekt.** Ett elektriskt verktyg som inte kan sättas på och stängas av är farligt och måste repareras.
- c) **Dra ut kontakten ur eluttaget och/eller ta ut batteriet innan du gör enhetsinställningar, byter verktygsdelar eller lägger bort det elektriska verktyget.** Dessa försiktighetsåtgärder förhindrar det elektriska verktyget från att starta oavsiktligt.

- d) **Förvara elektriska verktyg som inte används utom räckhåll för barn. Låt inte personer som inte känner till verktyget och som inte har läst de här anvisningarna använda verktyget.** Elektriska verktyg är farliga om de används av oerfarna.
- e) **Ta hand om elektriska verktyg och tillbehör noggrant. Kontrollera att rörliga delar fungerar felfritt och inte har fastnat eller går trögt och om det finns avbrutna eller skadade delar som påverkar funktionen. Lämna in det elektriska verktyget för reparation av skadade delar innan det används.** Många olyckor beror på dåligt underhållna verktyg.
- f) **Håll skärverktyg vassa och rena.** Välskötta skärverktyg med vassa egggar går lättare och är lättare att styra.
- g) **Använd elektriska verktyg, arbetsverktyg osv. enligt de här anvisningarna. Observera arbetsförhållandena och arbetet som ska utföras.** Om elektriska verktyg används för andra syften än de avsedda kan det leda till farliga situationer.
- h) **Håll handtag och greppytor torra, rena och fria från olja och fett.** Hala handtag och greppytor leder till osäker hantering och dålig kontroll av verktyget i oförutsedda situationer.

24.6 Användning och hantering av batteridrivna verktyg

- a) **Ladda bara batterierna med laddare som rekommenderas av tillverkaren.** En laddare som är avsedd för en viss typ av batteri kan orsaka brand om den används till andra batterier.
- b) **Använd bara rätt typ av batterier i elektriska verktyg.** Andra batterier kan orsaka skador och brand.
- c) **Ha inte oanvända batterier i närheten av gem, mynt, nycklar, spik, skruv eller andra små metalldelar som kan överbrygga kontakterna.** En kortslutning mellan batterikontakterna kan orsaka brännskador eller brand.

- d) **Vid felaktig användning kan batterivätska läcka ut. Undvik kontakt med den. Skölj med vatten om du kommer i kontakt med batterivätska. Uppsök läkare om du får batterivätska i ögonen.** Batterivätska som läcker ut kan orsaka hudirritation och brännskador.
- e) **Använd inte skadade eller ändrade batterier.** Skadade eller ändrade batterier kan bete sig oväntat och orsaka brand, explosion eller skador.
- f) **Utsätt inte batterier för eld eller höga temperaturer.** Eld eller temperaturer över 130 °C (265 °F) kan leda till explosion.
- g) **Följ alla anvisningar om laddning och ladda inte batteriet eller det batteridrivna verktyget utanför temperaturområdet som anges i bruksanvisningen.** Felaktig laddning eller laddning utanför det tillåtna temperaturområdet kan förstöra batteriet och öka brandrisken.

24.7 Service

- a) **Låt bara kvalificerad personal reparera verktyget med originaldelar.** Därmed är verktyget säkert att använda.
- b) **Underhåll inte skadade batterier.** Allt underhåll av batterier får bara utföras av tillverkaren eller auktoriserade serviceverkstäder.

24.8 Säkerhetsbestämmelser för häcksaxar

Allmänna säkerhetsbestämmelser för häcksaxar

- a) **Håll kroppsdelar borta från kniven. Försök inte att ta bort klipt material eller hålla i material som ska skäras när knivarna går.** Knivarna fortsätter att röra sig efter att strömbrytaren stängts av. Bara ett ögonblicks uppmärksamhet när häcksaxen används kan leda till allvarliga skador.
- b) **Bär häcksaxen i handtaget när knivarna står stilla och utan att ha fingrarna på effektbrytaren.** Om häcksaxen bärs korrekt reduceras risken för oavsiktlig drift och därigenom skada av kniven.

- c) **Sätt alltid på skyddet över knivarna när häcksaxen transporteras eller förvaras.** Korrekt hantering av häcksaxen minskar risken för skador av kniven.
- d) **Se till att alla effektbrytare är fränkopplade och att batteripaketet är borttaget eller bortkopplat när du tar bort fastklämt klippt material eller utför underhåll.** Oavsiktlig påslagning av häcksaxen när du tar bort fastklämt klippt material eller vid underhåll kan leda till allvarliga skador.
- e) **Håll häcksaxen enbart i de isolerade greppytorna eftersom kniven kan komma i kontakt med dolda ledningar.** Om knivarna kommer i kontakt med en strömförande ledning kan metalldelar på maskinen bli strömförande vilket leder till en elektrisk stöt.
- f) **Håll alla ledningar borta från skärområdet.** Ledningar kan döljas i häckar och buskar och av misstag skäras av av kniven.
- g) **Använd inte häcksaxen i dåligt väder, särskilt vid risk för blixtnedslag.** Detta minskar risken vid ett blixtnedslag.

24.9 Ytterligare säkerhetsbestämmelser för häcksaxar med förlängs räckvidd

- a) **Minska risken för dödsfall på grund av elstöt genom att aldrig använda häcksaxen med utökad räckvidd i närheten av elektriska ledningar.** Om du vidrör eller använder den nära kraftledning kan det leda till allvarliga personskador eller dödliga elstötar.
- b) **Använd alltid häcksaxen med utökad räckvidd med båda händerna.** Håll häcksaxen med utökad räckvidd med båda händerna för att undvika att tappa kontrollen.
- c) **Använd huvudskydd när du arbetar över huvudet med häcksaxen med utökad räckvidd.** Föremål som faller ner kan orsaka svåra skador.

Sisällysluettelo

1	Alkusanat	125	9.1	Pensasaitaleikkurin käynnistäminen	138
2	Tietoja tästä käyttöohjeesta	125	9.2	Katkaise virta pensasaitaleikkurista	138
2.1	Tuotetta koskevat asiakirjat	125	10	Pensasaitaleikkurin ja akun tarkastus	138
2.2	Tekstin sisältämien varoitusten merkitseminen	126	10.1	Hallintalaitteiden tarkastus	138
2.3	Tekstissä käytetyt symbolit	126	10.2	Akun tarkastus	139
3	Yleiskuva	126	11	Pensasaitaleikkurilla työskentely	139
3.1	Pensasaitaleikkuri STIHL HLA 66 ja akku	126	11.1	Leikkuuterän kulman säätäminen	139
3.2	Pensasaitaleikkuri STIHL HLA 86 ja akku	127	11.2	Varren pituuden säätäminen (HLA 86)	139
3.3	Symbolit	128	11.3	Yhden olan hinnan kiinnittäminen ja säätäminen ..	140
4	Turvallisuusohjeet	129	11.4	Pensasaitaleikkuriin tarttuminen ja sen ohjaaminen	140
4.1	Varoitusmerkit	129	11.5	Leikkaaminen	141
4.2	Määräysten mukainen käyttö	129	12	Työskentelyn jälkeen	142
4.3	Käyttäjälle asetettavat vaatimukset	130	12.1	Työskentelyn jälkeen	142
4.4	Vaatetus ja varustus	130	13	Kuljettaminen	142
4.5	Työskentelyalue ja ympäristö	131	13.1	Pensasaitaleikkurin kuljettaminen	142
4.6	Turvallinen toimintakunto	132	13.2	Akun kuljettaminen	142
4.7	Työskentely	133	14	Säilytys	142
4.8	Kuljettaminen	134	14.1	Pensasaitaleikkurin säilyttäminen	142
4.9	Säilytys	135	14.2	Akun säilyttäminen	143
4.10	Puhdistus, huolto ja korjaus	135	15	Puhdistaminen	143
5	Pensasaitaleikkurin valmistelu käyttöä varten	136	15.1	Pensasaitaleikkurin puhdistaminen	143
5.1	Pensasaitaleikkurin valmistelu käyttöä varten	136	15.2	Leikkuuterän puhdistaminen	143
6	Akun lataaminen ja LED-valot	136	15.3	Akun puhdistus	143
6.1	Akun lataaminen	136	16	Huoltaminen	143
6.2	Lataustilan tarkastaminen	136	16.1	Leikkuuterien teroittaminen	143
6.3	Akun LED-valot	136	17	Korjaaminen	144
7	Pensasaitaleikkurin kokoaminen	137	17.1	Pensasaitaleikkurin ja akun korjaaminen ..	144
7.1	Rengaskahvan (HLA 66) asentaminen	137	18	Häiriöiden poistaminen	145
8	Akun asentaminen ja irrottaminen	137	18.1	Pensasaitaleikkurin tai akun häiriöiden poistaminen	145
8.1	Akun asettaminen paikalleen	137	19	Tekniset tiedot	147
8.2	Akun poistaminen	137			
9	Pensasaitaleikkurin käynnistäminen ja pysäyttäminen	138			



Tämä käyttöohje on tekijänoikeudellisesti suojattu. Kaikki oikeudet pidätetään, erityisesti jäljennys-, käännös- ja elektroniset käsittelyoikeudet.

19.1 Pensasaitaleikkuri STIHL HLA 66, HLA 86	147
19.2 Leikkuuterä	147
19.3 Akku STIHL AP	147
19.4 Melu- ja värinäarvot	147
19.5 REACH-asetus	148
20 Kantojärjestelmien yhdistelmät	149
20.1 Kantojärjestelmien yhdistelmät	149
21 Varaosat ja varusteet	149
21.1 Varaosat ja varusteet	149
22 Hävittäminen	149
22.1 Pensasaitaleikkurin ja akun hävittäminen	149
23 EU-vaatimusten mukaisuusvakuutus	149
23.1 Pensasaitaleikkuri STIHL HLA 66, HLA 86	149
24 Yleisiä turvallisuusohjeita sähkötyökaluille	150
24.1 Johdanto	150
24.2 Työkohteen turvallisuus	150
24.3 Sähköturvallisuus	151
24.4 Henkilöiden turvallisuus	151
24.5 Sähkötyökalun käyttö ja käsittely	152
24.6 Akkukäyttöisen työkalun käyttö ja käsittely	152
24.7 Huolto	153
24.8 Pensasaitaleikkuria koskevia turvallisuusohjeita	153
24.9 Ylimääräisiä pidennetyn kantaman pensasaitaleikkuria koskevia turvallisuusohjeita	153

1 Alkusanat

Arvoisa asiakas,

kiitämme sinua STIHLin tuotteen valinnasta. STIHL kehittää ja valmistaa huippuluokan tuotteita pitäen suunnittelun lähtökohtana asiakkaidensa tarpeita. Näin pystymme tarjoamaan asiakkaillemme tuotteita, jotka toimivat luotettavasti myös äärimmäisen vaativissa olosuhteissa.

STIHL tunnetaan myös erinomaisesta asiakaspalvelustaan. Jälleenmyyjämme huolehtivat sekä asiantuntevasta neuvonnasta ja opastuksesta että kattavien teknisten palvelujen tarjoamisesta.

STIHL on sitoutunut kestävään ja vastuulliseen vuorovaikutukseen luonnon kanssa. Tämän käyttöohjeen tarkoituksena on auttaa sinua käyttämään STIHL-tuotetta turvallisesti ja ympäristöystävällisesti pitkän käyttöiän ajan.

Kiitämme sinua STIHLiä kohtaan osoittamastasi luottamuksesta. Toivomme, että olet tyytyväinen hankkimaasi STIHL-tuotteeseen.



Tohtori Nikolas Stihl

TÄRKEÄÄ! LUE OPAS ENNEN KÄYTTÖÄ JA SÄILYTÄ SE VASTAISTA KÄYTTÖÄ VARTEN.

2 Tietoja tästä käyttöohjeesta

2.1 Tuotetta koskevat asiakirjat

Paikallisia turvallisuusohjeita on noudatettava.

- ▶ Lue tämän käyttöohjeen lisäksi myös seuraavat oppaat varmistaen, että olet ymmärtänyt kyseisten oppaiden sisällön, ja säilytä nämä asiakirjat vastaisen käytön varalle:
 - Kantojärjestelmien käyttöohje
 - STIHL AR -akun käyttöohje
 - Liitoskaapelilla varustetun vyölaukun AP käyttöohje
 - STIHL AP -akun turvallisuusohjeet
 - Latauslaitteiden STIHL AL 101, 300, 500 käyttöohje
 - STIHL-akkuja ja sisäänrakennetuilla akuilla varustettuja tuotteita koskevia turvallisuustietoja: www.stihl.com/safety-data-sheets

2.2 Tekstin sisältämien varoitusten merkitseminen

⚠ VAARA

Tämä teksti muistuttaa vaaroista, jotka johtavat vakavaan loukkaantumiseen tai jopa kuolemaan.

- ▶ Tekstissä mainittujen toimenpiteiden avulla on mahdollista välttää vakava loukkaantuminen tai jopa kuolema.

⚠ VAROITUS

Tämä teksti muistuttaa vaaroista, jotka **voivat** johtaa vakavaan loukkaantumiseen tai jopa kuolemaan.

- ▶ Tekstissä mainittujen toimenpiteiden avulla on mahdollista välttää vakava loukkaantuminen tai jopa kuolema.

HUOMAUTUS

Tämä teksti muistuttaa vaaroista, jotka voivat johtaa esinevahinkoihin.

- ▶ Tekstissä mainittujen toimenpiteiden avulla on mahdollista välttää esinevahingot.

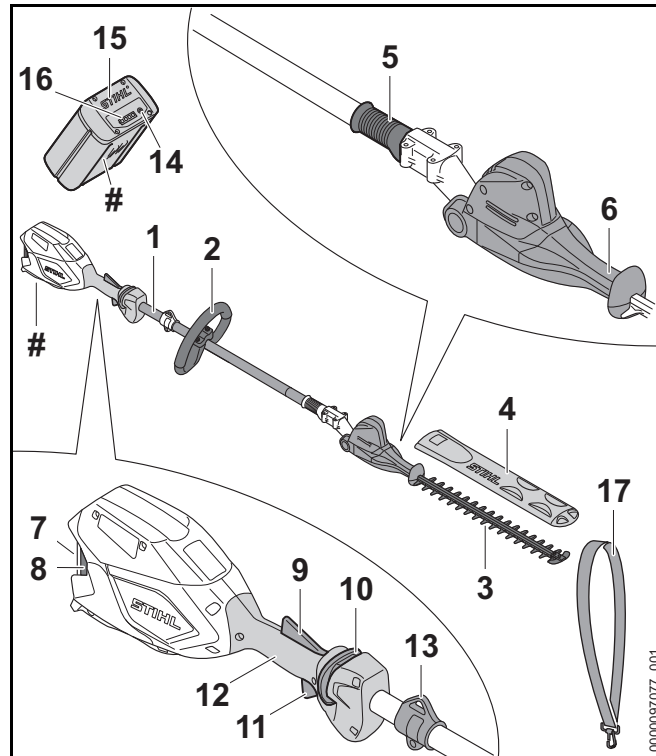
2.3 Tekstissä käytetyt symbolit



Tämä merkki viittaa johonkin tämän käyttöohjeen lukuun.

3 Yleiskuva

3.1 Pensasaitaleikkuri STIHL HLA 66 ja akku



1 Varsi

Varsi yhdistää kaikki laitteen osat toisiinsa.

2 Rengaskahva

Rengaskahva on tarkoitettu pensasaitaleikkuriin tarttumiseen ja sen ohjaamiseen.

3 Leikkuuterä

Leikkuuterät leikkaavat leikattavaksi tarkoitettua ainesta.

4 Teräsuojus

Teräsuoja suojaa käyttäjää leikkuuterien koskettamiselta.

5 Liukuholkki

Liukuholkki vapauttaa leikkuuterien kulman säädön.

6 Nivelkahva

Nivelkahva on tarkoitettu leikkuuterän kulman säätämiseen.

7 Akkulokero

Akkulokero toimii akun säilytystilana.

8 Lukitusvipu

Lukitusvivulla akku voidaan lukita akkulokeroon.

9 Ergo-vipu

Ergo-vipu pitää lukituksen vapautusliukukytkimen asennossa, kun kytkentävipu vapautetaan.

10 Liukukytkin lukituksen vapauttamiseen

Lukituksen vapauttamiseen tarkoitettu liukukytkin vapauttaa kytkentävivun lukituksen.

11 KytKentävipu

KytKentävipu käynnistää ja pysäyttää pensasaitaleikkurin.

12 Takakahva

Takakahva on tarkoitettu pensasaitaleikkurin käyttämiseen, siihen tarttumiseen ja sen ohjaamiseen.

13 Kantosilmukka

Kantosilmukka on tarkoitettu kantojärjestelmän kiinnittämiseen.

14 Painike

Tämä painike aktivoi akun LED-valot.

15 Akku

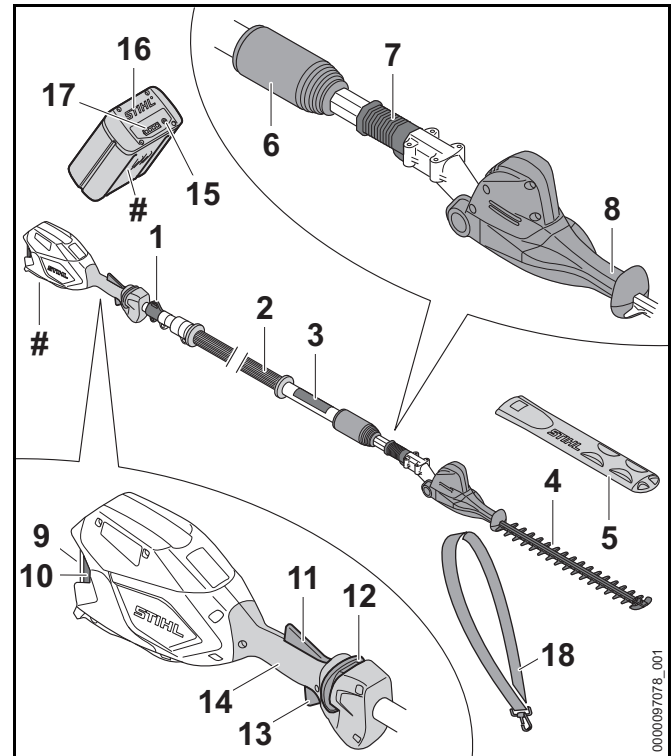
Akku toimii pensasaitaleikkurin energialähteenä.

16 LED-merkivalot

LED-valot ilmaisevat akun varaustilan ja akun häiriöt.

17 Yhden olan hihna

Yhden olan hihna on tarkoitettu pensasaitaleikkurin kantamiseen.

Koneen numerolla varustettu arvokilpi**3.2 Pensasaitaleikkuri STIHL HLA 86 ja akku****1 Kantosilmukka**

Kantosilmukka on tarkoitettu kantojärjestelmän kiinnittämiseen.

2 Varsi

Varsi yhdistää kaikki laitteen osat toisiinsa.

3 Kahvakumi

Kahvakumi on tarkoitettu pensasaitaleikkuriin tarttumiseen ja pensasaitaleikkurin ohjaamiseen.

4 Leikkuuterä

Leikkuuterät leikkaavat leikattavaksi tarkoitettua ainesta.

5 Teräsuojus

Teräsuoja suojaa käyttäjää leikkuuterien koskettamiselta.

6 Kiristysmutteri

Kiristysmutteri on tarkoitettu varren pituuden säätämiseen.

7 Liukuholkki

Liukuholkki vapauttaa leikkuuterien kulman säädön.

8 Nivelkahva

Nivelkahva on tarkoitettu leikkuuterän kulman säätämiseen.

9 Akkulokero

Akkulokero toimii akun säilytystilana.

10 Lukitusvipu

Lukitusvivulla akku voidaan lukita akkulokeroon.

11 Ergo-vipu

Ergo-vipu pitää lukituksen vapautusliukukytkimen asennossa, kun kytkentävipu vapautetaan.

12 Liukukytkin lukituksen vapauttamiseen

Lukituksen vapauttamiseen tarkoitettu liukukytkin vapauttaa kytkentävivun lukituksen.

13 KytKentävipu

KytKentävipu käynnistää ja pysäyttää pensasaitaleikkurin.

14 Takakahva

Takakahva on tarkoitettu pensasaitaleikkurin käyttämiseen, siihen tarttumiseen ja sen ohjaamiseen.

15 Painike

Tämä painike aktivoi akun LED-valot.

16 Akku

Akku toimii pensasaitaleikkurin energialähteenä.

17 LED-merkkivalot

LED-valot ilmaisevat akun varaustilan ja akun häiriöt.

18 Yhden olan hihna

Yhden olan hihna on tarkoitettu pensasaitaleikkurin kantamiseen.

Koneen numerolla varustettu arvokilpi**3.3 Symbolit**

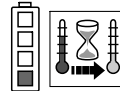
Merkit voivat olla pensasaitaleikkurissa ja akussa ja niiden merkitykset ovat seuraavat:



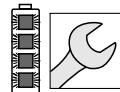
Tässä asennossa kiristysmutteri on auki. Varsi voidaan vetää ulos.



Tässä asennossa kiristysmutteri on kiinni. Vartta ei voi vetää pois.



1 LED-merkkivalo palaa punaisena. Akku on liian kuuma tai liian kylmä.



4 LED-valoa vilkkuu punaisina. Akussa on häiriö.



Taattu äänenpainetaso dB(A) direktiivin 2000/14/EY mukaan. Direktiivissä määriteltyä mittaamenetelmää noudattamalla on mahdollista vertailla keskenään erilaisten tuotteiden melupäästöjä.



Symbolin vieressä oleva arvo ilmoittaa akun energiasäilytyksen kennovalmistajan ilmoittamien tietojen perusteella. Käyttötilanteessa käytettävissä oleva energiasäilytys on tätä pienempi.



Älä hävitä tuotetta talousjätteen mukana.

4 Turvallisuusohjeet

4.1 Varoitusmerkit

Pensasaitaleikkurissa tai akussa olevat varoitusmerkit merkitsevät seuraavaa:



Noudata turvallisuusohjeita ja toimi niiden sisältämien ohjeiden mukaisesti.



Lue käyttöohje ja varmista, että olet ymmärtänyt sen sisällön. Säilytä käyttöohje myöhempää käyttöä varten.



Käytä suojalaseja ja suojakypärää.



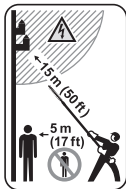
Käytä turvasaappaita.



Käytä työhansikkaita.



Älä koske liikkuviin leikkuuteriin.



Säilytä turvallinen etäisyys.



Poista akku työtaukojen sekä laitteen kuljettamisen, säilytyksen, huollon ja korjauksen ajaksi.



Suojaa akku kuumuudelta ja avotulelta.



Älä upota akkua nesteisiin.



Huolehdi, etteivät akulle sallitun lämpötila-alueen rajat ylitä.

4.2 Määräysten mukainen käyttö

Pensasaitaleikkuri STIHL HLA 66 tai HLA 86 on tarkoitettu pintakasvillisuuden, korkeiden pensasaitojen, korkeiden pensaikkojen, korkeiden pensaiden ja korkeiden vesakoiden leikkaamiseen.

Pensasaitaleikkuria voi käyttää sateessa.

Pensasaitaleikkurin energianlähteenä käytetään STIHL AP- tai STIHL AR -akkua.

⚠ VAROITUS

- Muiden kuin STIHLin pensasaitaleikkuria varten hyväksymien akkujen käyttö voi aiheuttaa tulipalon tai räjähdyksen. Seurauksena voi olla vakava tai hengenvaarallinen loukkaantuminen ja aineellisia vahinkoja.
 - ▶ Pensasaitaleikkuria käytetään STIHL AP- tai STIHL AR -akulla.
- Jos pensasaitaleikkuria tai akkua käytetään laitteille määritellystä käyttötarkoituksesta poikkeavasti, seurauksena voi olla sekä vakava tai jopa hengenvaarallinen loukkaantuminen että aineellisia vahinkoja.
 - ▶ Käytä pensasaitaleikkuria tämän käyttöohjeen mukaisesti.
 - ▶ Käytä akkua tämän käyttöohjeen tai STIHL AR -akun käyttöohjeen mukaisesti.

4.3 Käyttäjälle asetettavat vaatimukset

⚠ VAROITUS

- Käyttäjä ei kykene tunnistamaan eikä arvioimaan pensasaitaleikkuriin ja akkuun liittyviä vaaroja, ellei hän ei ole saanut asianmukaista perehdytystä laitteen käyttöön. Käyttäjä itse tai sivulliset saattavat loukkaantua vakavasti tai jopa hengenvaarallisesti.



- ▶ Lue käyttöohje ja varmista, että olet ymmärtänyt oppaan sisällön. Säilytä käyttöohje myöhempää käyttöä varten.

- ▶ Jos luovutat pensasaitaleikkurin tai akun toiselle henkilölle: anna käyttöohjeet mukaan.
- ▶ Varmista, että käyttäjä täyttää seuraavat vaatimukset:
 - Käyttäjä on levännyt.
 - Käyttäjä pystyy fyysisten, aistinvaraisten ja henkisten kykyjensä puolesta käyttämään pensasaitaleikkuria ja akkua ja siten työskentelemään laitteella. Jos käyttäjän fyysiset, aistinvaraiset tai henkiset kyvyt

rajoittavat laitteen käyttöä, käyttäjä saa käyttää laitetta ainoastaan vastuuhenkilön valvonnassa ja opastuksella.

- Käyttäjä voi tunnistaa ja arvioida pensasaitaleikkuriin ja akkuun liittyviä vaaroja.
 - Käyttäjä on täysi-ikäinen tai käyttäjä on saanut kansallisten määräysten mukaisen valvotun ammattiopastuksen.
 - Käyttäjä on saanut STIHL-jälleenmyyjältä tai joltakin muulta asiantuntevalta henkilöltä perehdytyksen pensasaitaleikkurin käyttöön, ennen kuin hän työskentelee laitteella ensimmäistä kertaa.
 - Käyttäjä ei ole alkoholin, lääkkeiden tai huumausaineiden vaikutuksen alainen.
- ▶ Jos jokin asia on jäänyt sinulle epäselväksi: ota yhteyttä STIHL-erikoisliikkeeseen.

4.4 Vaatetus ja varustus

⚠ VAROITUS

- Työskentelyn aikana pitkät hiukset saattavat joutua pensasaitaleikkuriin. Käyttäjä voi loukkaantua vakavasti.
 - ▶ Sido pitkät hiukset yhteen ja varmista, että ne ovat olkapäiden yläpuolella.
- Erilaiset sirut ja kappaleet saattavat sinkoutua työskentelyn aikana ilmaan suurella nopeudella. Käyttäjä voi loukkaantua.



- ▶ Käytä tiiviisti istuvia suojalaseja. Sopivat suojalaseit on testattu standardin EN 166 tai kansallisten määräysten mukaisesti ja ne ovat saatavana kaupassa vastaavilla merkinnöillä.

- Putoavat esineet voivat aiheuttaa päävammoja.



- ▶ Käytä suojakypärää.

- Työskentelyn aikana ilmaan saattaa nousta pölyä. Sisään hengitetty pöly voi olla haitallista terveydelle ja aiheuttaa allergisia reaktioita.
 - ▶ Jos muodostuu pölyä: käytä pölysuojainta.
- Työskentelyyn sopimaton vaatetus saattaa takertua kiinni puustoon, risuihin ja pensasaitaleikkuriin. Käyttäjää voi loukkaantua vakavasti, mikäli hän ei ole pukeutunut sopivaan työskentelyvaatetukseen.
 - ▶ Käytä tiukasti kehoa vasten istuvaa vaatetusta.
 - ▶ Riisu huivit ja korut yltäsi.
- Puhdistus- tai huoltotöiden aikana käyttäjä voi joutua kosketuksiin leikkuuterien kanssa. Käyttäjää voi loukkaantua.



- ▶ Käytä kestävästä materiaalista valmistettuja työvälineitä.

- Käyttäjää voi liukastua, mikäli hän ei käytä sopivia työskentelyjalkineita. Käyttäjää voi loukkaantua.



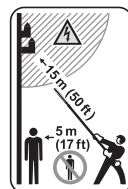
- ▶ Käytä tukevia, umpinaisia ja karkeapohjaisia jalkineita.

4.5 Työskentelyalue ja ympäristö

4.5.1 Pensasaitaleikkuri

▲ VAROITUS

- Sivulliset, lapset ja eläimet eivät pysty tunnistamaan eivätkä arvioimaan pensasaitaleikkurista ja ilmaan nousevista kohteista aiheutuvia vaaroja. Sivulliset, lapset ja eläimet saattavat loukkaantua vakavasti, minkä lisäksi seurauksena voi olla materiaalivahinkoja.



- ▶ Pidä sivulliset, lapset ja eläimet vähintään 5 metrin päässä työskentelyalueesta.

- ▶ Säilytä vähintään 5 metrin etäisyys ympäristössä oleviin esineisiin ja esteisiin.
- ▶ Älä jätä pensasaitaleikkuria valvomatta.
- ▶ Varmista, etteivät lapset voi leikkiä pensasaitaleikkurilla.
- Pensasaitaleikkurin sähköosat voivat synnyttää kipinöitä. Kipinät voivat aiheuttaa helposti syttyvässä tai räjähdysalttiissa ympäristössä tulipalon ja räjähdyksen. Seurauksena voi olla vakava tai hengenvaarallinen loukkaantuminen ja aineellisia vahinkoja.
 - ▶ Älä työskentele helposti syttyvässä tai räjähdysalttiissa ympäristössä.

4.5.2 Akku

▲ VAROITUS

- Sivulliset henkilöt, kuten lapset, ja eläimet eivät välttämättä osaa tunnistaa ja arvioida akun aiheuttamia riskejä. Sivullisille henkilöille, kuten lapsille, ja eläimille voi aiheutua vakavia vammoja.
 - ▶ Pidä sivulliset henkilöt, kuten lapset, ja eläimet, etäällä.
 - ▶ Älä jätä akkua ilman valvontaa.
 - ▶ Varmista, etteivät lapset voi leikkiä akulla.
- Akkua ei ole suojattu kaikilta ympäristön vaikutuksilta. Jos akku joutuu alttiiksi tietyille ympäristön vaikutuksille, se saattaa syttyä palamaan tai räjähtää. Silloin voi syntyä vakavia vammoja tai esinevahinkoja.



- ▶ Suojaa akku kuumuudelta ja tulelta.
- ▶ Älä heitä akkua tuleen.



- Käytä ja säilytä akkua lämpötila-alueella -10...+50 °C.



- Älä upota akkua nesteeseen.

- Pidä akku etäällä metalliesineistä.
- Älä altista akkua korkealle paineelle.
- Älä altista akkua mikroaalloille.
- Suojaa akku kemikaaleilta ja suoloilta.

4.6 Turvallinen toimintakunto

4.6.1 Pensasaitaleikkuri

Pensasaitaleikkuri on turallisessa toimintakunnossa, jos seuraavat edellytykset täyttyvät:

- Pensasaitaleikkuri on ehjä.
- Pensasaitaleikkuri on puhdas.
- Hallintalaitteet toimivat moitteettomasti, eikä hallintalaitteisiin ole tehty muutoksia.
- Leikkuuterät on asennettu oikein.
- Pensasaitaleikkuriin on asennettu ainoastaan siihen tarkoitettuja alkuperäisiä STIHL-varusteita.
- Varusteet on asennettu oikein.

⚠ VAROITUS

- Jos laite ei ole turallisessa toimintakunnossa, osat saattavat toimia virheellisesti. Myös turvalaitteet saattavat tällöin lakata toimimasta. Tämä voi johtaa vakavaan tai hengenvaaralliseen loukkaantumiseen.
 - Käytä ainoastaan ehjää pensasaitaleikkuria.
 - Jos pensasaitaleikkuri on likainen: puhdistaa pensasaitaleikkuri.

- Älä tee pensasaitaleikkuriin muutoksia.
- Jos hallintalaitteet eivät toimi: älä käytä pensasaitaleikkuria.
- Asenna pensasaitaleikkuriin ainoastaan STIHLin alkuperäisvarusteita.
- Asenna varusteet käyttöohjeen tai lisävarusteen käyttöohjeen mukaisesti.
- Älä työnnä esineitä pensasaitaleikkurissa oleviin aukkoihin.
- Uusi kuluneet tai vaurioituneet ohjekyltit.
- Jos jokin asia on jäänyt sinulle epäselväksi: ota yhteyttä STIHL-erikoisliikkeeseen.

4.6.2 Leikkuuterä

Leikkuuterät ovat turallisessa toimintakunnossa, jos seuraavat edellytykset täyttyvät:

- Leikkuuterät ovat ehjiä.
- Leikkuuterät eivät ole vääntyneet.
- Leikkuuterät liikkuvat kevyesti.
- Leikkuuterät on teroitettu oikein.
- Leikkuuterissä ei ole jäystettä.

⚠ VAROITUS

- Jos leikkuuterät eivät ole turallisessa toimintakunnossa, leikkuuteristä saattaa irrota palasia, jotka voivat puolestaan sinkoutua ympäristöön. Tästä voi olla seurauksena vakava loukkaantuminen.
 - Käytä leikkuuterää vain, jos terä on ehjä.
 - Suorita leikkuuterien puhdistus ja jäysteenpoisto oikein.
 - Jos jokin asia on jäänyt sinulle epäselväksi: Ota yhteyttä STIHL-jälleenmyyjään.

4.6.3 Akku

Akku on käyttökuntoinen, kun seuraavat edellytykset täyttyvät:

- Akku ei ole vahingoittunut
- Akku on puhdas ja kuiva.
- Akku toimii, eikä siihen ole tehty muutoksia.

⚠ VAROITUS

- Ellei akku ole käyttökuntoinen, se ei ehkä toimi turvallisesti. Henkilöille voi aiheutua vakavia vammoja.
 - ▶ Käytä ainoastaan ehjää ja toimivaa akkua.
 - ▶ Älä lataa vahingoittunutta tai viallista akkua.
 - ▶ Jos akku on likainen tai märkä, puhdista se ja anna sen kuivua
 - ▶ Älä tee muutoksia akkuun.
 - ▶ Älä työnnä mitään esineitä akun aukkoihin.
 - ▶ Älä päästä akun sähköliittimiä kosketuksiin metalliesineiden kanssa, sillä seurauksena voi olla oikosulku.
 - ▶ Älä avaa akkua.
 - ▶ Kuluneet tai vialliset ohjekilvet on vaihdettava.
- Viallisesta akusta voi vuotaa nestettä. Jos nestettä pääsee iholle tai silmiin, ne voivat ärsyyntyä.
 - ▶ Vältä altistumista nesteelle.
 - ▶ Jos iholle on päässyt nestettä, pese altistuneet ihoalueet runsaalla vedellä ja saippualla.
 - ▶ Jos silmiin on päässyt nestettä, huuhtelee silmiä vähintään 15 minuutin ajan runsaalla vedellä ja hakeudu lääkäriin.

- Vahingoittunut tai viallinen akku voi haista epätavalliselta, savuta tai palaa. Henkilöille voi aiheutua vakavia tai hengenvaarallisia vammoja taikka saattaa syntyä esinevahinkoja.
 - ▶ Jos akku haisee epätavalliselta tai savuaa: Älä käytä akkua ja pidä se etäällä palavista aineista.
 - ▶ Jos akku palaa: Sammuta akku sammuttimella tai vedellä.

4.7 Työskentely

⚠ VAROITUS

- Eräissä tilanteissa käyttäjä ei enää pysty työskentelemään keskittyneesti. Käyttäjä voi kompastua, kaatua ja loukkaantua vakavasti.
 - ▶ Työskentele rauhallisesti ja harkitusti.
 - ▶ Jos valaistus ja näkyvyys on heikko: älä työskentele pensasaitaleikkurilla.
 - ▶ Käytä pensasaitaleikkuria yksin.
 - ▶ Kiinnitä huomiota esteisiin.
 - ▶ Työskentele maanpinnalla seisten ja huolehdi tasapainosi säilymisestä. Jos sinun on työskenneltävä korkealla: käytä nostolavaa tai tukevaa telineitä.
 - ▶ Jos tunnet olosi väsyneeksi: pidä tauko.
- Käyttäjä saattaa väsyä tavallista nopeammin, mikäli hän käyttää laitetta olkapään korkeuden yläpuolella. Käyttäjä voi loukkaantua vakavasti.
 - ▶ Työskentele vain lyhyen aikaa olkapään korkeuden yläpuolella.
 - ▶ Pidä taukoja työskentelyn aikana.
- Leikkuuterän liike saattaa pysähtyä äkillisesti, jos terä osuu kovaan kohteeseen. Tässä tilanteessa esiintyvien vastavoimien vaikutuksesta käyttäjä saattaa menettää pensasaitaleikkurin hallinnan ja loukkaantua vakavasti.
 - ▶ Pidä pensasaitaleikkurista kiinni molemmin käsin.
 - ▶ Tarkasta ennen työskentelyn aloittamista, onko pensaasi sisällä kovia kohteita. Poista tällaiset kohteet ennen työskentelyn aloittamista.

- Liikkuvat leikkuuterät voivat aiheuttaa käyttäjälle viiltohaavoja. Käyttäjä voi loukkaantua vakavasti.



- ▶ Älä koske liikkuviin leikkuuteriin.
- ▶ Jos leikkuuterät ovat juuttuneet paikalleen osuttuaan johonkin kohteeseen: sammuta pensasaitaleikkurin virta ja poista akku. Poista kappale vasta tämän jälkeen.

- Jos pensasaitaleikkurissa tapahtuu muutoksia tai pensasaitaleikkurin käyttäytyminen muuttuu työskentelyn aikana, pensasaitaleikkuri ei ole enää turvallisessa toimintakunnossa. Seurauksena voi olla vakava loukkaantuminen ja aineellisia vahinkoja.

- ▶ Lopeta työt, poista akku ja ota yhteyttä STIHL-erikoisliikkeeseen.

- Pensasaitaleikkuri saattaa täristä työskentelyn aikana.



- ▶ Käytä käsineitä.

- ▶ Pidä taukoja työskentelyn aikana.

- ▶ Jos havaitset merkkejä verenkiertohäiriöistä: hakeudu lääkäriin.

- Leikkuuterät liikkuvat vielä noin 1 sekunnin ajan sen jälkeen, kun ote on irrotettu kytkentävivusta. Liikkuvat leikkuuterät voivat aiheuttaa viiltohaavoja. Tästä voi olla seurauksena vakava loukkaantuminen.

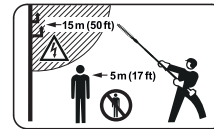
- ▶ Odota, kunnes leikkuuterien liike on lakannut.

- Käyttäjä saattaa joutua vaaratilanteessa paniikin valtaan ja jättää tällöin riisumatta kantojärjestelmän yltään. Käyttäjä voi loukkaantua vakavasti.

- ▶ Harjoittele kantojärjestelmän riisumista.

⚠ VAARA

- Leikkuuterät voivat joutua kosketuksiin jännitteisten kaapeleiden kanssa ja vaurioittaa näitä, mikäli laitteella työskennellään ympäristössä, jossa sijaitsee jännitteisiä kaapeleita. Käyttäjä voi loukkaantua vakavasti tai jopa hengenvaarallisesti.



- ▶ Säilytä vähintään 15 metrin etäisyys jännitteisiin kaapeleihin.

4.8 Kuljettaminen

4.8.1 Pensasaitaleikkuri

⚠ VAROITUS

- Pensasaitaleikkuri voi kaatua tai liikkua paikaltaan kuljetuksen aikana. Tästä voi olla seurauksena loukkaantuminen sekä esinevahinkoja.



- ▶ Poista akku.

- ▶ Työnnä teräsuojus leikkuuterän päälle siten, että suojus peittää leikkuuterän kokonaan.

- ▶ Varmista pensasaitaleikkuri kiinnityshihnoilla, vöillä tai verkolla siten, että se ei pääse kaatumaan ja liikkumaan.

4.8.2 Akku

⚠ VAROITUS

- Akkua ei ole suojattu kaikilta ympäristötekijöiltä. Eräille ympäristötekijöille altistunut akku saattaa vahingoittua. Tästä voi olla seurauksena esinevahinkoja.

- ▶ Älä kuljeta vaurioitunutta akkua.

- ▶ Kuljeta akku pakkauksessa, joka ei johda sähköä.

- Akku voi kaatua tai liikkua paikaltaan kuljetuksen aikana. Tästä voi olla seurauksena loukkaantuminen sekä esinevahinkoja.

- ▶ Pakkaa akku pakkaukseen siten, että se ei voi liikkua paikaltaan.

- ▶ Kiinnitä pakkaus siten, että se ei voi liikkua paikaltaan.

4.9 Säilytys

4.9.1 Pensasaitaleikkuri

⚠ VAROITUS

- Lapset eivät pysty tunnistamaan eivätkä arvioimaan pensasaitaleikkurista aiheutuvia vaaroja. Lapset voivat loukkaantua vakavasti.



- ▶ Poista akku.

- ▶ Työnnä teräsuojus leikkuuterän päälle siten, että suojuksen peittää leikkuuterän kokonaan.

- ▶ Säilytä pensasaitaleikkuri poissa lasten ulottuvilta.

- Kosteus voi syövyttää pensasaitaleikkurin sähkökoskettimia ja metalliosia. Pensasaitaleikkuri voi vaurioitua.



- ▶ Poista akku.

- ▶ Säilytä pensasaitaleikkuri puhtaana ja kuivana.

4.9.2 Akku

⚠ VAROITUS

- Lapset eivät pysty tunnistamaan eivätkä arvioimaan akusta aiheutuvia vaaroja. Lapset voivat loukkaantua vakavasti.
 - ▶ Säilytä akku poissa lasten ulottuvilta.
- Akkua ei ole suojattu kaikilta ympäristötekijöiltä. Eräiden ympäristötekijöiden vaikutuksille altistunut akku saattaa vahingoittua.
 - ▶ Säilytä akku puhtaana ja kuivana.
 - ▶ Säilytä akku suljetussa tilassa.
 - ▶ Säilytä akku erillään pensasaitaleikkurista ja laturista.
 - ▶ Säilytä akku pakkauksessa, joka ei johda sähköä.

- ▶ Säilytä akku lämpötila-alueella - 10 °C ... + 50 °C.

4.10 Puhdistus, huolto ja korjaus

⚠ VAROITUS

- Jos akku on paikallaan laitteessa puhdistuksen, huollon tai korjauksen aikana, pensasaitaleikkuri saattaa käynnistyä vahingossa. Seurauksena voi olla vakava loukkaantuminen ja aineellisia vahinkoja.



- ▶ Poista akku.

- Pensasaitaleikkuri, leikkuuterät tai akku saattavat vahingoittua, jos puhdistuksessa käytetään voimakkaita puhdistusaineita, vesisuihkua tai teräviä esineitä. Jos pensasaitaleikkuria, leikkuuteriä tai akkua ei puhdisteta tämän käyttöohjeen kuvauksen mukaisesti, laitteiden osat eivät ehkä toimi oikein. Myös turvalaitteet saattavat tällöin lakata toimimasta. Tästä voi olla seurauksena vakava loukkaantuminen.
 - ▶ Puhdista pensasaitaleikkuri, leikkuuterät ja akku tämän käyttöohjeen kuvauksen mukaisesti.
- Jos pensasaitaleikkuria, leikkuuteriä tai akkua ei huolleta tai korjata asianmukaisesti, laitteiden osat eivät ehkä toimi oikein. Myös turvalaitteet saattavat tällöin lakata toimimasta. Tämä voi johtaa vakavaan tai hengenvaaralliseen loukkaantumiseen.
 - ▶ Älä yritä itse huoltaa tai korjata pensasaitaleikkuria ja akkua.
 - ▶ Jos pensasaitaleikkuri tai akku vaativat huoltoa tai korjaamista: ota yhteyttä STIHL-erikoisliikkeeseen.
 - ▶ Puhdista leikkuuterät tämän käyttöohjeen kuvauksen mukaisesti.
- Terävät leikkuuhampaat voivat aiheuttaa käyttäjälle viiltohaavoja puhdistus-, huolto- tai korjaustöiden aikana. Käyttäjä voi loukkaantua.



- Käytä kestävästä materiaalista valmistettuja suojakäsineitä.

5 Pensasaitaleikkurin valmistelu käyttöä varten

5.1 Pensasaitaleikkurin valmistelu käyttöä varten

Seuraavat toimenpiteet on suoritettava aina ennen työskentelyn aloittamista:

- Varmista, että seuraavat laitteet ovat turvallisessa kunnossa:
 - Pensasaitaleikkuri, 4.6.1.
 - Leikkuuterä, 4.6.2.
 - Akku, 4.6.3.
- Tarkasta akku, 10.2.
- Lataa akku täyteen latauslaitteiden STIHL AL 101, 300 ja 500 käyttöohjeen mukaisesti.
- Pensasaitaleikkurin puhdistaminen, 15.1.
- Rengaskahvan asentaminen (HLA 66), 7.1.
- Leikkuuterän kulman säätäminen, 11.1.
- Varren pituuden säätäminen (HLA 86), 11.2.
- Yhden olkaimen hihnan kiinnittäminen ja säätäminen, 11.3.
- Tarkasta hallintalaitteet, 10.1.
 - Jos akun 3 LED-merkkivaloa vilkkuu punaisina hallintalaitteen tarkastuksen aikana: Irrota akku ja ota yhteyttä STIHL-erikoisliikkeeseen. Pensasaitaleikkurissa on häiriö.
- Jos kuvattuja vaiheita ei voi suorittaa: älä käytä pensasaitaleikkuria ja ota yhteys STIHL-erikoisliikkeeseen.

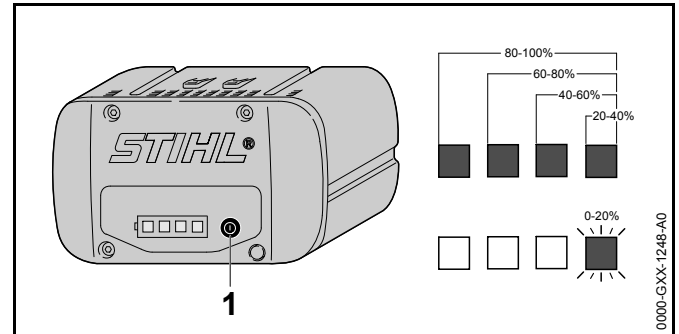
6 Akun lataaminen ja LED-valot

6.1 Akun lataaminen

Latausaikaan vaikuttavat monet eri tekijät, kuten akun lämpötila ja ympäristön lämpötila. Todellinen latausaika saattaa poiketa valmistajan ilmoittamasta latausajasta. Latausaika on ilmoitettu osoitteessa www.stihl.com/charging-times.

- Lataa akku siten kuin latureiden STIHL AL 101, 300, 500 käyttöohjeessa on kuvattu.

6.2 Lataustilan tarkastaminen




- Paina painiketta (1). Lataustilan ilmaisevat vihreät LED-valot, jotka palavat noin 5 sekunnin ajan.
- Jos oikeanpuoleinen vihreä LED-valo vilkkuu: Lataa akku.

6.3 Akun LED-valot

LED-valot pystyvät ilmaisemaan sekä akun varaustilan että akussa ilmenevät häiriöt. LED-valojen väri voi olla vihreä tai punainen, ja valot voivat joko palaa yhtäjaksoisesti tai vilkkua.

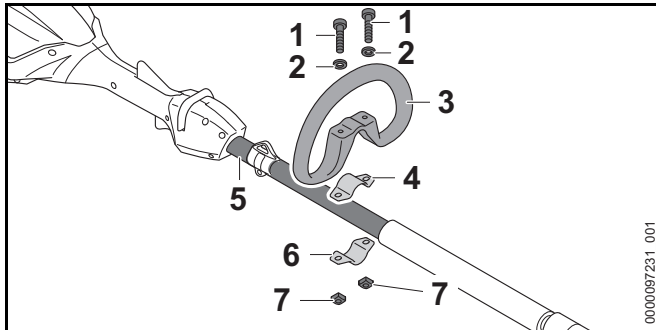
LED-valot ilmaisevat varaustilan, jos yhtäjaksoisesti palavien tai vilkkuvien valojen väri on vihreä.

- ▶ Jos yhtäjaksoisesti palavien tai vilkkuvien LED-valojen väri on punainen: Poista häiriöt,  18. Pensasaitaleikkurissa tai akussa esiintyy häiriö.

7 Pensasaitaleikkurin kokoaminen

7.1 Rengaskahvan (HLA 66) asentaminen

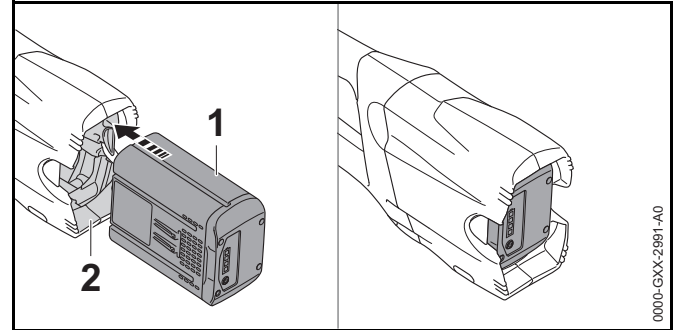
- ▶ Katkaise virta pensasaitaleikkurista ja poista akku.



- ▶ Aseta kiristin (4) rengaskahvaan (3).
- ▶ Aseta rengaskahva (3) yhdessä kiristimen (4) kanssa varteen (5).
- ▶ Aseta aluslevyt (2) ruuveihin (1).
- ▶ Paina kiristin (6) vartta (5) vasten.
- ▶ Vie ruuvit (1) rengaskahvan (3) reikiä läpi ja työnnä ne kiristimiin (4 ja 6).
- ▶ Kierrä mutterit (7) kiinni ja kiristä ne kunnolla.

8 Akun asentaminen ja irrottaminen

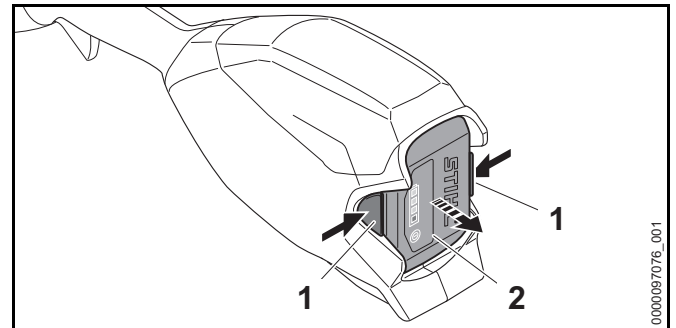
8.1 Akun asettaminen paikalleen



- ▶ Paina akku (1) vasteseeseen saakka akkulokeroon (2). Akku (1) lukittuu paikalleen napsahtaen.

8.2 Akun poistaminen

- ▶ Aseta pensasaitaleikkuri tasaiselle pohjalle.
- ▶ Pidä toista kättä akkulokeron edessä siten, ettei akku (2) voi pudota.

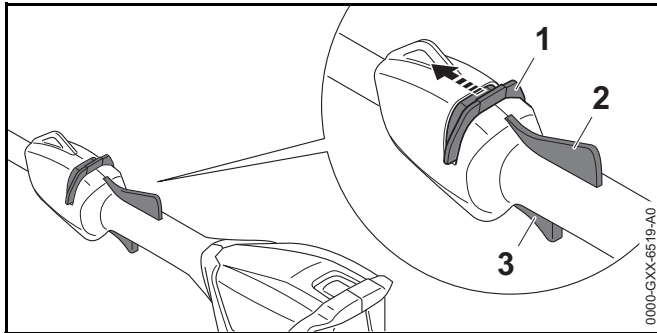


- ▶ Paina kumpaakin lukitusvipua (1). Akun (2) lukitus on avattu ja akku voidaan poistaa.

9 Pensasaitaleikkurin käynnistäminen ja pysäyttäminen

9.1 Pensasaitaleikkurin käynnistäminen

- ▶ Tartu toisella kädellä pensasaitaleikkurin takakahvaan siten, että peukalo on takakahvan ympärillä.
- ▶ Tartu toisella kädellä pensasaitaleikkurin rengaskahvasta tai kahvakumista siten, että peukalo on rengaskahvan tai kahvakumin ympärillä.



- ▶ Työnnä lukituksen vapauttamiseen tarkoitettua liukukytintä (1) peukalolla leikkuuterien suuntaan ja pidä liukukytintä paikallaan.
- ▶ Paina kytkentävipua (3) etusormella ja pidä sitä painettuna. Pensasaitaleikkurin nopeus nousee ja leikkuuterät liikkuvat.

Lukituksen vapauttamiseen tarkoitettu liukukytin (1) voidaan vapauttaa.

Kun Ergo-vipua (2) painetaan, kytkentävipu (3) jää vapaaksi. Sen seurauksena kytkentävipu voidaan vapauttaa ja painaa uudelleen ilman että lukituksen vapautusliukukytintä täytyy työntää takaisin kohti leikkuuterää.

Kun kytkentävipu (3) ja Ergo-vipu (2) vapautetaan, kytkentävipu (3) lukittuu. Kytchentävipu (1) täytyy työntää takaisin kohti leikkuuterää ja pitää painettuna kytkentävipun (3) lukituksen vapauttamiseksi.

9.2 Katkaise virta pensasaitaleikkurista

- ▶ Irrota ote kytkentä- ja Ergo-vivusta.
- ▶ Odota noin 1 sekunti, jotta leikkuuterät ehtivät pysähtyä.
- ▶ Jos leikkuuterät jatkavat liikkumista edelleen noin 1 sekunnin kuluttua: Poista akku ja ota yhteyttä STIHL-erikoisliikkeeseen. Pensasaitaleikkuri on viallinen.

10 Pensasaitaleikkurin ja akun tarkastus

10.1 Hallintalaitteiden tarkastus

Lukituksen vapautusliukukytin, Ergo-vipu ja kytkentävipu

- ▶ Poista akku.
- ▶ Yritä painaa kytkentävipua aktivoimatta samalla lukituksen vapautuksen liukukytintä.
- ▶ Jos kytkentävipun painaminen ei ole mahdollista: älä käytä pensasaitaleikkuria ja ota yhteyttä STIHL-erikoisliikkeeseen. Lukituksen vapautuksen liukukytin on viallinen.
- ▶ Työnnä lukituksen vapauttamiseen tarkoitettua liukukytintä peukalolla leikkuuterien suuntaan ja pidä liukukytintä paikallaan.
- ▶ Paina Ergo-vipua ja pidä painettuna.
- ▶ Paina kytkentävipua. Lukituksen vapautusliukukytimen voi vapauttaa.
- ▶ Vapauta kytkentä- ja Ergo-vipu.
- ▶ Jos lukituksen vapauttamiseen tarkoitettu liukukytin, kytkentävipu tai Ergo-vipu liikkuvat jäykästi tai eivät palaudu takaisin lähtöasentoon: älä käytä pensasaitaleikkuria ja ota yhteyttä STIHL-erikoisliikkeeseen. Lukituksen vapauttamiseen tarkoitettu liukukytin, kytkentävipu tai Ergo-vipu on viallinen.

Pensasaitaleikkurin käynnistäminen

- ▶ Aseta akku paikalleen.

- ▶ Työnnä lukituksen vapauttamiseen tarkoitettua liukukytintä leikkuuterän suuntaan ja pidä paikallaan.
- ▶ Paina kytkevävipua ja pidä painettuna. Leikkuuterät liikkuvat.
- ▶ Jos 3 LED-valoa vilkkuu punaisena: poista akku ja ota yhteyttä STIHL-erikoisliikkeeseen. Pensasaitaleikkurissa on häiriö.
- ▶ Vapauta kytkevävipu. Leikkuuterät pysähtyvät suunnilleen 1 sekunnin kuluttua.
- ▶ Jos leikkuuterät liikkuvat edelleen noin 1 sekunnin kuluttua: poista akku ja ota yhteyttä STIHL-erikoisliikkeeseen. Pensasaitaleikkuri on viallinen.

10.2 Akun tarkastus

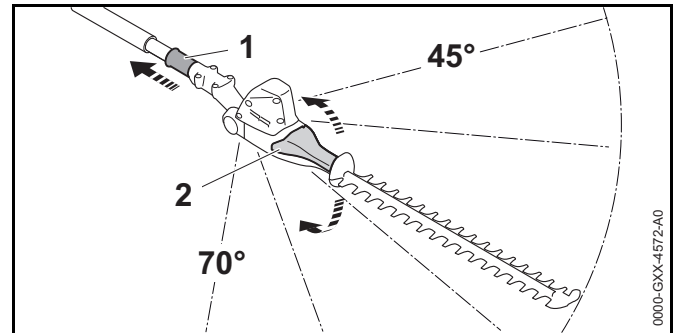
- ▶ Paina akussa olevaa painiketta. LED-valot palavat tai vilkkuvat.
- ▶ Jos LED-valot eivät pala tai vilku: Älä käytä akkua ja ota yhteyttä STIHL:in jälleenmyyjään. Akussa on häiriö.

11 Pensasaitaleikkurilla työskentely

11.1 Leikkuuterän kulman säätäminen

Leikkuuterän kulma voidaan säätää käytön ja käyttäjän koon mukaan 2 eri asentoon ylös ja 3 eri asentoon alas.

- ▶ Katkaise virta pensasaitaleikkurista ja poista akku.

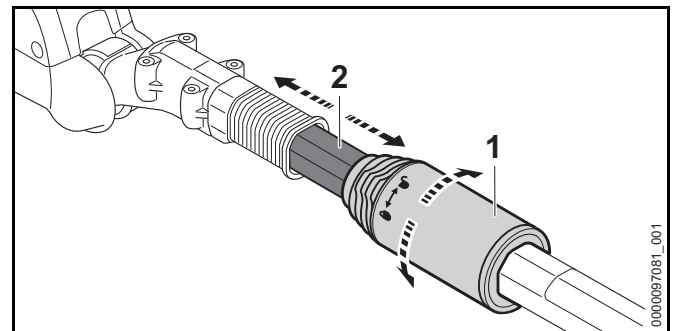


- ▶ Vedä liukuhylysyä (1) taaksepäin ja pidä siinä.
- ▶ Tartu kääntökahvaan (2) käsin ja aseta se haluttuun kulmaan.
- ▶ Vapauta liukukytin (1).
- ▶ Liikuta kääntökahvaa (2), kunnes liukukytin (1) napsahtaa kiinni. Liukuholkki (1) sijaitsee kotelossa. Leikkuuterän kulma on asetettu.
- ▶ Tarkista, ettei nivelkahvaa (2) voi enää liikuttaa.



11.2 Varren pituuden säätäminen (HLA 86)

Varren voi säätää käyttäjän koon ja aiotun käytön kannalta sopivaan pituuteen.

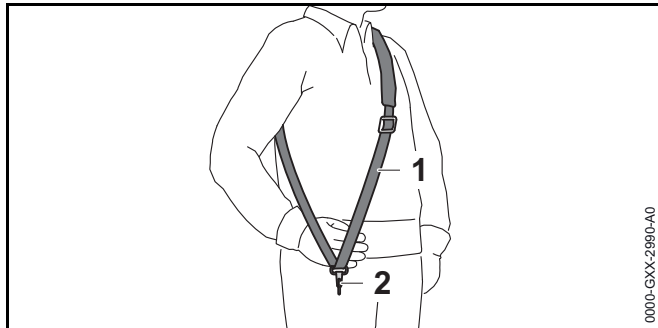
- ▶ Katkaise virta pensasaitaleikkurista ja poista akku.




- ▶ Käännä kiristysmutteria (1) puoli kierrosta suuntaan ⚙.
- ▶ Säädä varren (2) pituus halutuksi.

- ▶ Kierrä kiristysmutteri (1) vasteeseen saakka suuntaan .
- ▶ Tarkasta, ettei vartta (2) enää voi siirtää enempää.
Jos vartta (2) ei enää voi siirtää enempää, varren pituus on kiinteästi asetettu.
- ▶ Jos vartta voi siirtää: käännä kiristysmutteria suuntaan , kunnes vartta ei enää voi siirtää.

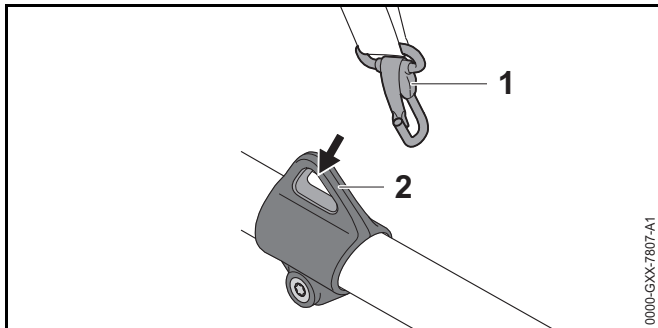
11.3 Yhden olkan hihnan kiinnittäminen ja säätäminen



- ▶ Pue yhden olkaimen hihna (1) yllesi.
- ▶ Säädä yhden olkaimen hihna (1) siten, että jousihaka (2) on suunnilleen kämmenen leveyden verran oikeanpuoleisen lantion alapuolella.

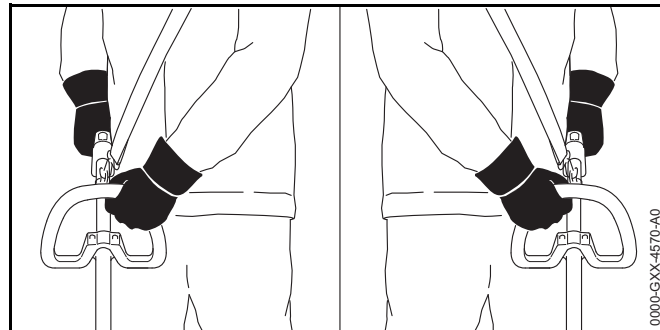
Muut mahdollisesti käytettävät kantojärjestelmät on ilmoitettu tässä käyttöohjeessa,  20.

11.4 Pensasaitaleikkuriin tarttuminen ja sen ohjaaminen



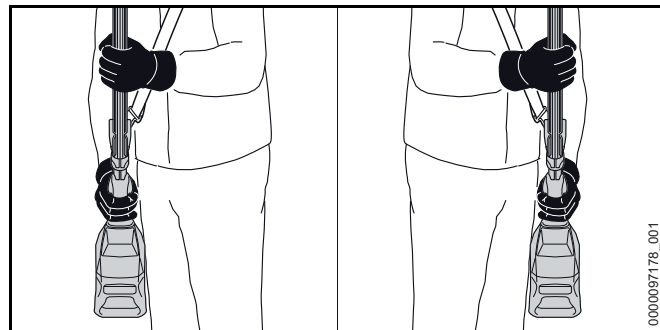
- ▶ Ripusta kantosilmukka (2) jousihakaan (1).

HLA 66



- ▶ Tartu toisella kädellä pensasaitaleikkurin takakahvaan siten, että peukalo on takakahvan ympärillä.
- ▶ Tartu toisella kädellä pensasaitaleikkurin rengaskahvaan siten, että peukalo on rengaskahvan ympärillä.

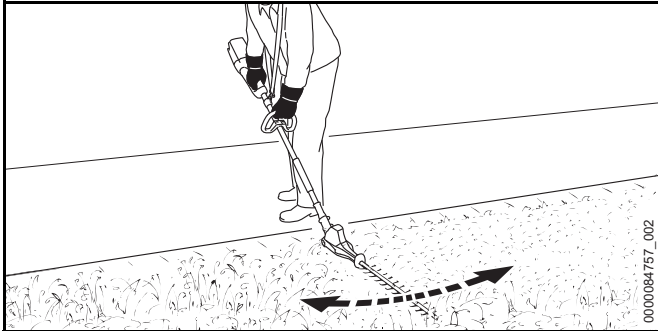
HLA 86



- ▶ Tartu toisella kädellä pensasaitaleikkurin takakahvaan siten, että peukalo on takakahvan ympärillä.
- ▶ Tartu toisella kädellä pensasaitaleikkurin kahvakumiin siten, että peukalo on kahvakumin ympärillä.

11.5 Leikkaaminen

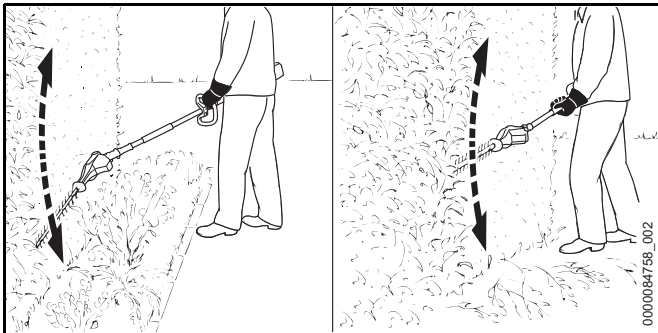
Leikkaaminen lähellä lattiatasoa



- ▶ Leikkuuterien kallistaminen.
- ▶ Liikuta pensasaitaleikkuria tasaisin liikkein edestakaisin.
- ▶ Liiku hitaasti ja hallitusti eteenpäin.
- ▶ Jos leikkausteho heikentyy: teroita leikkuuterä.

Leikkaa pystysuoraan

- ▶ Katkaise paksut oksat oksasaksilla tai moottorisahalla.

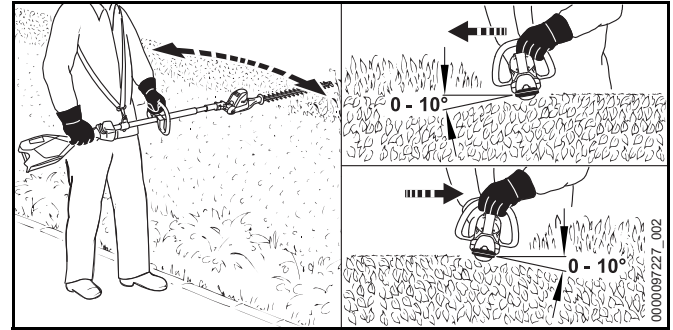


- ▶ Jos pensasaita on leikattava etäisyydeltä: käännä leikkuuterä kulmaan.
- ▶ Ohjaa pensasaitaleikkuria pensasaidan sivulla kaarevin liikkein edestakaisin ja leikkaa pensasaita.
- ▶ Liiku hitaasti ja hallitusti eteenpäin.
- ▶ Leikkaa pensasaidan toinen puoli samaan tapaan.

- ▶ Jos leikkausteho heikentyy: teroita leikkuuterä.

Vaakaasuoraan leikkaaminen

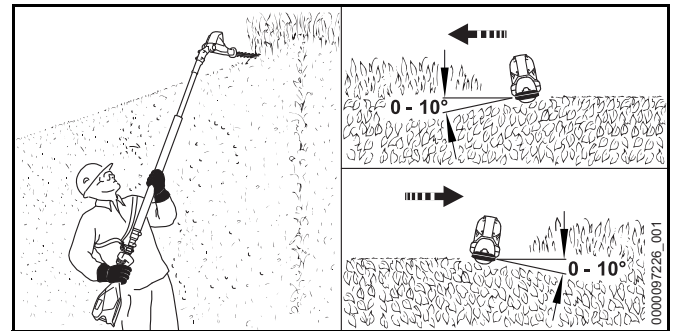
- ▶ Katkaise paksut oksat oksasaksilla tai moottorisahalla.



- ▶ Aseta leikkuuterä pensasaidan yläsivulle $0^\circ - 10^\circ$ asteen kulmassa.
- ▶ Liikuta pensasaitaleikkuria vaakaasuorassa ja kaarevin liikkein edestakaisin ja leikkaa pensasaita.
- ▶ Jos leikkausteho heikentyy: teroita leikkuuterä.

Leikkaa ylhäältäpäin

- ▶ Katkaise paksut oksat oksasaksilla tai moottorisahalla.



- ▶ Kallista leikkuuterä kokonaan.
- ▶ Aseta leikkuuterä pensasaidan yläsivulle $0^\circ - 10^\circ$ asteen kulmassa.
- ▶ Liikuta pensasaitaleikkuria vaakaasuorassa ja kaarevin liikkein edestakaisin ja leikkaa pensasaita.

- ▶ Jos leikkausteho heikentyy: teroita leikkuuterä.

12 Työskentelyn jälkeen

12.1 Työskentelyn jälkeen

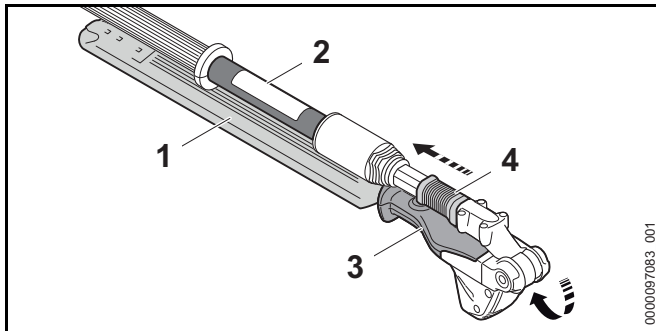
- ▶ Katkaise virta pensasaitaleikkurista ja poista akku.
- ▶ Jos pensasaitaleikkuri on märkä: anna pensasaitaleikkurin kuivua.
- ▶ Jos akku on märkä: anna akun kuivua.
- ▶ Puhdista pensasaitaleikkuri.
- ▶ Puhdista leikkuuterä.
- ▶ Työnnä teräsuojus leikkuuterän päälle siten, että suojus peittää leikkuuterän kokonaan.
- ▶ Puhdista akku.

13 Kuljettaminen

13.1 Pensasaitaleikkurin kuljettaminen

- ▶ Katkaise virta pensasaitaleikkurista ja poista akku.
- ▶ Työnnä teräsuojus leikkuuterän päälle siten, että suojus peittää leikkuuterän kokonaan.
- ▶ Työnnä varsi kokonaan sisään (HLA 86).

Pensasaitaleikkuri kantaminen



- ▶ Vedä liukuhylysyä (4) taaksepäin ja pidä siinä.
- ▶ Tartu nivelkahvaan (3) käsin ja käännä leikkuuterä (1) kokonaan ulos. Leikkuuterät (1) ovat samansuuntaisesti varren (2) kanssa.
- ▶ Vapauta liukukytkin (4).
- ▶ Liukukytkin (4) lukittuu paikalleen koteloon. Leikkuuterät (1) ovat kuljetusasennossa.
- ▶ Tartu toisella kädellä pensasaitaleikkurin varteen ja kannaa pensasaitaleikkuria siten, että leikkuuterät (1) osoittavat taaksepäin.

Pensasaitaleikkurin kuljettaminen vaunussa

- ▶ Kiinnitä pensasaitaleikkuri siten, ettei pensasaitaleikkuri voi kaatua eikä liikkua paikaltaan.

13.2 Akun kuljettaminen

- ▶ Katkaise virta pensasaitaleikkurista ja poista akku.
- ▶ Varmista, että akku on turvallisessa kunnossa.
- ▶ Pakkaa akku siten, että seuraavat edellytykset täyttyvät:
 - Pakkaus ei johda sähköä.
 - Akku ei voi liikkua pakkauksen sisällä.
- ▶ Kiinnitä pakkaus siten, että se ei voi liikkua paikaltaan.

Akun kuljettamisen yhteydessä on noudatettava vaarallisten tavaroiden kuljettamista koskevia määräyksiä. Akku kuuluu luokkaan UN 3480 (litiumioniakut), ja se on testattu YK:n käsikirjan "Kokeet ja kriteerit" osan III alakohdan 38.3 mukaisesti.

Kuljetusmääräykset määritellään osoitteessa www.stihl.com/safety-data-sheets.

14 Säilytys

14.1 Pensasaitaleikkurin säilyttäminen

- ▶ Katkaise virta pensasaitaleikkurista ja poista akku.
- ▶ Työnnä teräsuojus leikkuuterän päälle siten, että suojus peittää leikkuuterän kokonaan.

- ▶ Säilytä pensasaitaleikkuri siten, että seuraavat edellytykset täyttyvät:
 - Pensasaitaleikkuri on poissa lasten ulottuvilta.
 - Pensasaitaleikkuri on puhdas ja kuiva.

14.2 Akun säilyttäminen

STIHL suosittelee pitämään akun varaustason säilytyksen aikana 40 %:n ja 60 %:n välillä (2 vihreää LED-valoa palaa).

- ▶ Säilytä akku siten, että seuraavat edellytykset täyttyvät:
 - Akku on poissa lasten ulottuvilta.
 - Akku on puhdas ja kuiva.
 - Akku on suljetussa tilassa.
 - Akku on erillään pensasaitaleikkurista ja laturista.
 - Akku on sijoitettu pakkaukseen, joka ei johda sähköä.
 - Akun lämpötila on vähintään - 10 °C ja enintään + 50 °C.

15 Puhdistaminen

15.1 Pensasaitaleikkurin puhdistaminen

- ▶ Katkaise virta pensasaitaleikkurista ja poista akku.
- ▶ Puhdista tuuletusraot pensselillä.
- ▶ Puhdista pensasaitaleikkuri kostealla liinalla tai STIHL-pihkanpoistoaineella.
- ▶ Poista roskat akkulokerosta ja puhdista akkulokero kostealla liinalla.
- ▶ Puhdista akkulokeron sisällä olevat sähkökoskettimet siveltimellä tai pehmeällä harjalla.

15.2 Leikkuuterän puhdistaminen

- ▶ Katkaise virta pensasaitaleikkurista ja poista akku.
- ▶ Suihkuta leikkuuterän molemmille puoleille STIHLin pihkanpoistoainetta.
- ▶ Aseta akku paikalleen.

- ▶ Käynnistä pensasaitaleikkuri 5 sekunnin ajaksi. Leikkuuterät liikkuvat. STIHL-pihkanpoistoaine jakautuu tasaisesti.

15.3 Akun puhdistus

- ▶ Puhdista akku kostealla liinalla.

16 Huoltaminen

16.1 Leikkuuterien teroittaminen

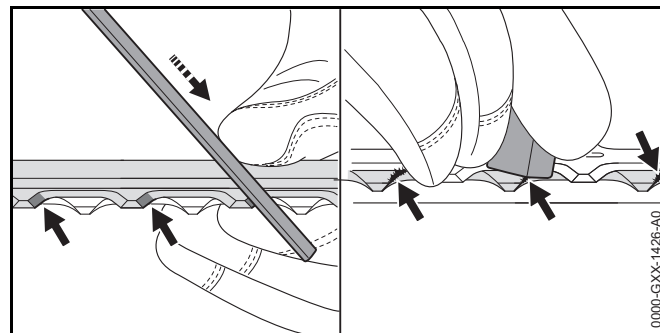
STIHL suosittelee teettämään leikkuuterien teroittamisen STIHL-erikoisliikkeellä.


VAROITUS

Leikkuuterän leikkuuhampaat ovat teräviä. Käyttäjä altistuu tämän vuoksi viiltohaavoille.

- ▶ Käytä kestävästä materiaalista valmistettuja suojakäsineitä.

- ▶ Katkaise virta pensasaitaleikkurista ja poista akku.



- ▶ Teroita yläterän jokainen reuna liikuttamalla viilaa reunaan nähden eteenpäin. Käytä tarkoitukseen STIHLin lattaviilaa. Noudata tällöin ilmoitettua teroituskulmaa,  19.2.
- ▶ Käännä pensasaitaleikkuri ympäri.
- ▶ Teroita loput teräreunat.

- ▶ Poista jäyste jokaisen reunan alapuolelta.
- ▶ Käännä pensasaitaleikkuri ympäri.
- ▶ Poista jäyste lopuista reunoista.
- ▶ Poista viilaamisen aikana muodostunut pöly kostealla liinalla.
- ▶ Suihkuta leikkuuterän molemmille puolille STIHLin pihkanpoistoinetta.
- ▶ Käynnistä pensasaitaleikkuri 5 sekunnin ajaksi. Leikkuuterät liikkuvat. STIHL-pihkanpoistoaine jakautuu tasaisesti.
- ▶ Jos jokin asia on jäänyt sinulle epäselväksi: ota yhteyttä STIHL-erikoisliikkeeseen.

17 Korjaaminen

17.1 Pensasaitaleikkurin ja akun korjaaminen

Käyttäjä ei voi itse korjata pensasaitaleikkuria, leikkuuteriä eikä akkua.

- ▶ Jos pensasaitaleikkuri tai leikkuuterät ovat vaurioituneet: Älä käytä pensasaitaleikkuria, vaan ota yhteyttä STIHLin jälleenmyyjään.
- ▶ Jos akku on viallinen tai vaurioitunut: Vaihda akku.

18 Häiriöiden poistaminen

18.1 Pensasaitaleikkurin tai akun häiriöiden poistaminen

Häiriö	Akun LED-valot	Syy	Korjaus
Pensasaitaleikkuri ei käynnisty virran kytkemisen yhteydessä.	1 vihreä LED-valo vilkkuu.	Akun varaus on liian pieni.	<ul style="list-style-type: none"> ▶ Lataa akku täyteen siten kuin latureiden STIHL AL 101, 300, 500 käyttöohjeessa on kuvattu.
	1 punainen LED-valo palaa.	Akku on liian kuuma tai liian kylmä.	<ul style="list-style-type: none"> ▶ Poista akku. ▶ Anna akun jäähtyä tai lämmitä.
	3 punaista LED-valoa vilkkuu.	Pensasaitaleikkurissa on häiriö.	<ul style="list-style-type: none"> ▶ Poista akku. ▶ Puhdista akkulokeron sisällä olevat sähkökoskettimet. ▶ Aseta akku paikalleen. ▶ Käynnistä pensasaitaleikkuri. ▶ Jos 3 punaista LED-valoa vilkkuu edelleen: Älä käytä pensasleikkuria ja ota yhteyttä STIHL-erikoisliikkeeseen.
		Leikkuuterät liikkuvat jäykästi.	<ul style="list-style-type: none"> ▶ Suihkuta leikkuuterän molemmille puolille STIHLin pihkanpoistoainetta. ▶ Jos 3 punaista LED-valoa vilkkuu edelleen: Älä käytä pensasleikkuria ja ota yhteyttä STIHL-erikoisliikkeeseen.
	3 punaista LED-valoa palaa.	Pensasaitaleikkuri on liian kuuma.	<ul style="list-style-type: none"> ▶ Poista akku. ▶ Anna pensasaitaleikkurin jäähtyä.
	4 punaista LED-valoa vilkkuu.	Akussa on häiriö.	<ul style="list-style-type: none"> ▶ Ota akku laitteesta ja asenna se uudelleen. ▶ Käynnistä pensasaitaleikkuri. ▶ Jos 4 punaista LED-valoa vilkkuu edelleen: Älä käytä akkua ja ota yhteyttä STIHL-erikoisliikkeeseen.
		Pensasaitaleikkurin ja akun välinen sähköinen yhteys on poikki.	<ul style="list-style-type: none"> ▶ Poista akku. ▶ Puhdista akkulokeron sisällä olevat sähkökoskettimet. ▶ Aseta akku paikalleen.
		Pensasaitaleikkuri tai akku on kostea.	<ul style="list-style-type: none"> ▶ Anna pensasaitaleikkurin tai akun kuivua.

Häiriö	Akun LED-valot	Syy	Korjaus
Pensasaitaleikkuri pysähtyy käytön aikana itsestään.	3 punaista LED-valoa palaa.	Pensasaitaleikkuri on liian kuuma.	<ul style="list-style-type: none"> ▶ Poista akku. ▶ Anna pensasaitaleikkurin jäähtyä.
		Laitteessa esiintyy sähköinen häiriö.	<ul style="list-style-type: none"> ▶ Ota akku laitteesta ja asenna se uudelleen. ▶ Käynnistä pensasaitaleikkuri.
Pensasaitaleikkurin toiminta-aika on liian lyhyt.		Akkua ei ole ladattu täyteen.	▶ Lataa akku täyteen latureiden STIHL AL 101, 300, 500 käyttöohjeessa kuvatulla tavalla.
		Akun käyttöikä on kulunut umpeen.	▶ Vaihda akku.

19 Tekniset tiedot

19.1 Pensasaitaleikkuri STIHL HLA 66, HLA 86

HLA 66

- Sallitut akut:
 - STIHL AP
 - STIHL AR
- Paino ilman akkua: 3,8 kg
- Sähköinen suojausluokka: IPX4 (roiskeveden kestävä joka puolelta)

HLA 86

- Sallitut akut:
 - STIHL AP
 - STIHL AR
- Paino ilman akkua: 4,8 kg
- Sähköinen suojausluokka: IPX4 (roiskeveden kestävä joka puolelta)

Käyntiaika annetaan osoitteessa www.stihl.com/battery-life.

19.2 Leikkuuterä

HLA 66

- Hammasväli: 33 mm
- Leikkuupituus: 500 mm
- Teroituskulma: 45°

HLA 86

- Hammasväli: 33 mm
- Leikkuupituus: 500 mm
- Teroituskulma: 45°

19.3 Akku STIHL AP

- Akkutekniikka: litium-ioni
- Jännite: 36 V
- Kapasiteetti (Ah): ks. arvokilpi
- Energiasisältö (Wh): ks. arvokilpi
- Paino (kg): ks. arvokilpi
- Sallittu lämpötila-alue käytön ja säilytyksen aikana: -10 °C ... +50 °C

19.4 Melu- ja värinäarvot

Äänenpainetaso laskennassa käytettävä korjauskerroin on 2 dB(A). Äänitehotason laskennassa käytettävä korjauskerroin on 2 dB(A). Värinäarvojen laskennassa käytettävä korjauskerroin on 2 m/s².

HLA 66

STIHL suosittelee kuulonsuojainten käyttöä.

- Äänenpainetaso L_{pA} mitattu standardin ISO 22868 mukaan: 85 dB(A)
- Äänitehotaso L_{wA} mitattu standardin ISO 22868 mukaan: 94 dB(A)
- Värinäarvo a_{HV} mitattu normin ISO 22867 mukaan
 - Takakahva: 3,5 m/s²
 - Etukahva: 3,5 m/s²

HLA 86

STIHL suosittelee kuulonsuojainten käyttöä.

- Äänenpainetaso L_{pA} mitattu standardin ISO 22868 mukaan: 85 dB(A)
- Äänitehotaso L_{wA} mitattu standardin ISO 22868 mukaan: 94 dB(A)
- Värinäarvo a_{HV} mitattu normin ISO 22867 mukaan
 - Takakahva: 2,0 m/s²
 - Kahvakumi: 2,0 m/s²

Ilmoitetut värinärarvot on mitattu standardoitujen testausmenetelmien mukaisesti, ja niitä voidaan käyttää sähkölaitteiden vertailuun. Todelliset värinärarvot saattavat poiketa ilmoitetuista arvoista käyttötavoissa esiintyvien erojen vuoksi. Ilmoitettuja värinärarvoja voidaan käyttää lähtökohtana arvioitaessa alustavasti altistumista värinäraritukselle. Todellinen värinäraritus on arvioitava erikseen. Tällöin voidaan ottaa huomioon myös ajat, jolloin sähkölaite on pois käytöstä, samoin kuin ne ajat, jolloin laite on toiminnassa altistamatta kuitenkaan käyttäjää värinäraritukselle.

Tietoja työnantajia koskevan värinäraridirektiivin 2002/44/EY vaatimusten täyttämistä on osoitteessa www.stihl.com/vib.

19.5 REACH-asetus

REACH-asetuksella tarkoitetaan EY:n kemikaalien rekisteröintiä, arviointia ja lupamenettelyä koskevaa asetusta.

Lisätietoja REACH-asetuksen vaatimusten täyttämistä on saatavissa osoitteesta www.stihl.com/reach.

20 Kantojärjestelmien yhdistelmät

20.1 Kantojärjestelmien yhdistelmät

Pensasaitaleikkuria on käytettävä yhden kantojärjestelmän kanssa. Kantojärjestelmät, joita voi käyttää on ilmoitettu tässä:



Yhden olan hihna



Kantovaljaat



Akku STIHL AR lonkkapehmusteella varustettuna



Akkuvyö ja siihen liitetty "liitäntäjohdolla varustettu vyölaukku AP" lonkkapehmusteella varustettuna



Akkuvyö ja siihen liitetty "Vyölaukku AP liitoskaapelilla" yhdessä yhden olan hihnalla



Kantojärjestelmä ja siihen liitetty "liitoskaapelilla varustettu vyölaukku AP" lonkkapehmusteella varustettuna



Valjaat RTS

21 Varaosat ja varusteet

21.1 Varaosat ja varusteet

STIHL Alkuperäiset STIHL-varaosat ja alkuperäiset STIHL-varusteet tunnistaa näistä merkeistä.



STIHL suosittelee käyttämään ainoastaan alkuperäisiä STIHL-varaosia ja alkuperäisiä STIHL-varusteita.

STIHL ei voi arvioida muiden valmistajien varaosia ja lisävarusteita luotettavuuden, turvallisuuden ja sopivuuden suhteen jatkuvasta markkinoiden tarkkailusta huolimatta, eikä STIHL ei voi taata niiden käyttöä.

Alkuperäisiä STIHL-varaosia ja alkuperäisiä STIHL-varusteita on saatavissa STIHL-erikoisliikkeestä.

22 Hävittäminen

22.1 Pensasaitaleikkurin ja akun hävittäminen

Lisätietoja hävittämisestä saat STIHL-jälleenmyyjältä.

- ▶ Hävitä pensasaitaleikkuri, akku, varusteet ja pakkaus määräysten mukaisesti sekä ympäristöystävällisesti.

23 EU-vaatimustenmukaisuusvakuutus

23.1 Pensasaitaleikkuri STIHL HLA 66, HLA 86

ANDREAS STIHL AG & Co. KG
Badstraße 115
D-71336 Waiblingen
Deutschland

vakuuttaa yksinomaisena vastuullisena, että

- Tyyppi: akkukäyttöinen pensasaitaleikkuri
- Merkki: STIHL
- Malli: HLA 66, HLA 86
- Sarjatunniste: 4859

vastaa soveltuvilta osin direktiivien 2011/65/EU, 2006/42/EY, 2014/30/EU ja 2000/14/EY säännöksiä ja että tuote on kehitetty ja valmistettu seuraavien standardien tuotteen valmistuspäivänä voimassa olevien versioiden mukaisesti: EN 55014-1, EN 55014-2, EN 62841-1, EN 62841-4-2 ja EN ISO 10517.

Direktiivin 2000/14/EY liitteen V mukaisesti sovellettu vaatimustenmukaisuuden arviointimenettely.

- Mitattu äänitehotaso: 91 dB(A)
- Taattu äänitehotaso: 93 dB(A)

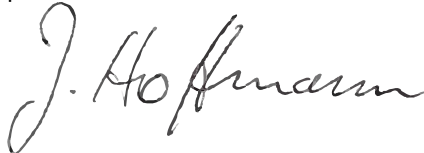
Teknisten asiakirjojen säilytyksestä vastaa ANDREAS STIHL AG & Co. KG:n tuotteiden lupamenettelyistä vastaava tuotehyväksynnän osasto.

Valmistusvuosi, valmistusmaa ja koneen numero on merkitty pensasaitaleikkuriin.

Waiblingen, 15.6.2020

ANDREAS STIHL AG & Co. KG

puolesta



Dr. Jürgen Hoffmann, johtaja, tuotetiedot, -asetukset ja -hyväksynät

24 Yleisiä turvallisuusohjeita sähkötyökaluille

24.1 Johdanto

Tässä luvussa on esitetty kädessä pidettäviä moottorikäyttöisiä sähkötyökaluja koskevassa standardissa EN/IEC 62841 valmiiksi muotoillut yleiset turvallisuusohjeet.

STIHL on velvollinen lisäämään nämä tekstit oppaisiinsa.

Sähköiskujen välttämiseksi annetut turvallisuusohjeet kohdassa "Sähköturvallisuus" eivät koske STIHLin akkukäyttöisiä laitteita.



VAROITUS

Lue kaikki tämän sähkötyökalun mukana toimitetut turvallisuusohjeet, ohjeet, kuvat ja tekniset tiedot. Jos seuraavia turvallisuus- ja toimintaohjeita ei noudateta tinkimättömästi, seurauksena voi olla sähköisku, tulipalo ja/tai vakava loukkaantuminen. **Säilytä turvallisuus- ja toimintaohjeet vastaista käyttöä varten.**

Turvallisuusohjeissa käytettävällä käsitteellä "Sähkötyökalu" tarkoitetaan verkkokäyttöisiä (verkkokaapelin avulla käytettäviä) sähkötyökaluja tai akkukäyttöisiä (ilman verkkokaapelia käytettäviä) sähkötyökaluja.

24.2 Työkohteen turvallisuus

- a) **Huolehdi siitä, että työskentelyalue on siisti ja hyvin valaistu.** Sotkuinen tai valaisematon työskentelyalue voi johtaa onnettomuuteen.
- b) **Älä käytä sähkötyökalua räjähdysalttiissa ympäristössä, joka sisältää palavia nesteitä, kaasuja tai pölyjä.** Sähkötyökalut aiheuttavat kipinöitä, jotka voivat johtaa pölyn tai höyryjen syttymiseen.
- c) **Estä lasten ja muiden henkilöiden pääsy työskentelyalueelle sähkötyökalun käytön aikana.** Keskittymistä häiritsevät tekijät voivat johtaa sähkötyökalun hallinnan menettämiseen.

24.3 Sähköturvallisuus

- a) **Sähkötyökalun pistokkeen on sovittava käytettävään pistorasiaan. Pistokkeeseen ei saa tehdä minkäänlaisia muutoksia. Älä käytä suojamaadoitettujen sähkötyökalujen yhteydessä adapteripistokkeita.** Sähköiskujen riski pysyy pienenä, mikäli laitteeseen kuuluvaan pistokkeeseen ei ole tehty muutoksia ja pistoke on yhdistetty sopivaan pistorasiaan.
- b) **Vältä maadoitettujen pintojen, kuten putkien, lämpöpatterien, liesien ja jääkaappien koskettamista.** Sähköiskujen riski kasvaa, mikäli kehosi on maadoitettu.
- c) **Estä sähkötyökalujen altistuminen sateelle ja kosteudelle.** Veden tunkeutuminen sähkötyökalun sisään kasvattaa sähköiskujen riskiä.
- d) **Älä väärinkäytä liitäntäkaapelia. Älä koskaan käytä sähkötyökalun liitäntäkaapelia kantamiseen, vetämiseen äläkä irrota pistoketta kaapelista vetämällä. Huolehdi siitä, että liitäntäkaapeli on riittävän etäällä lämmönlähteistä, öljyistä, terävistä esineistä tai liikkuvista osista.** Sähköiskujen riski kasvaa, jos liitäntäkaapelit ovat vaurioituneita tai sotkeutuneita.
- e) **Käytä ainoastaan ulkokäyttöön sopivia jatkojohtoja, mikäli käytät sähkötyökalua ulkona.** Ulkokäyttöön sopivien jatkokaapeliin käyttö pienentää sähköiskujen riskiä.
- f) **Käytä vikavirtasuojakytkintä, mikäli joudut käyttämään sähkötyökalua kosteassa ympäristössä.** Vikavirtasuojakytkimen käyttö pienentää sähköiskujen riskiä.

24.4 Henkilöiden turvallisuus

- a) **Ole tarkkaavainen ja keskity suorittamaasi työtehtävään. Toimi aina harkiten työskennellessäsi sähkötyökalun avulla. Älä käytä sähkötyökaluja, mikäli olet väsynyt tai huumausaineiden, alkoholin tai lääkkeiden vaikutuksen alainen.** Pienikin varomattomuus sähkötyökalun käytön yhteydessä voi johtaa vakavaan loukkaantumiseen.
- b) **Käytä henkilökohtaisia suojavarusteita ja aina suojalaseja.** Henkilönsuojainten, kuten pölysuojaimen, luistamattomien turvajalkineiden, suojakypärän tai

kuulosuojaimen, käyttö pienentää turvallisuusriskiä monien sähkötyökalujen kohdalla sekä monissa eri käyttötilanteissa.

- c) **Ehkäise työkalun käynnistyminen tahattomasti. Varmista, että sähkötyökalu on kytketty pois päältä, ennen kuin yhdistät työkalun virtalähteeseen ja/tai yhdistät akun työkaluun, tartut työkaluun tai kannat työkalua.** Jos pidät someasi sähkötyökalun kytkimellä laitteen kantamisen aikana tai jos laite on kytketty päälle yhdistäessäsi laitteen virtalähteeseen, voi tapahtua onnettomuus.
- d) **Poista säätötyökalut tai ruuviavaimet, ennen kuin käynnistät sähkötyökalun.** Sähkötyökalun pyörivään osaan jääneet työkalut tai avaimet voivat johtaa loukkaantumiseen.
- e) **Vältä työskentelyä epätavallisessa asennossa. Ota tukeva asento ja varmista tasapainosi säilyminen kaikissa tilanteissa.** Näin sinun on helpompi hallita sähkötyökalua odottamattomissa tilanteissa.
- f) **Käytä sopivaa vaateetusta. Älä käytä väljää vaateetusta äläkä pidä ylläsi koruja. Pidä hiukset ja vaatteet etäällä liikkuvista osista.** Väljä vaateetus, korut tai pitkät hiukset voivat tarttua liikkuviin osiin.
- g) **Jos työkaluun on mahdollista asentaa pölynimu- ja pölynkeruulaitteita, nämä on asennettava työkaluun.** Varmista, että käytät laitteita oikein. Pölynimulaitteiden käyttö voi pienentää pölystä aiheutuvia vaaratekijöitä.
- h) **Muista noudattaa kaikkia sähkötyökaluja koskevia turvallisuussääntöjä tinkimättömästi myös siinä tapauksessa, että hallitset työkalun käytön jo lukuisten käyttökertojen aikana hankkimasi kokemuksen perusteella. Perusteeton turvallisuuden tunne voi olla vaarallista.** Varomaton toiminta voi johtaa sekunnin murto-osassa vakavaan loukkaantumiseen.

24.5 Sähkötyökalun käyttö ja käsittely

- a) **Älä ylikuormita sähkötyökalua. Käytä työskentelyyn työtehtävääsi tarkoitettua sähkötyökalua.** Työtehtävään sopivan sähkötyökalun avulla pystyt työskentelemään tehokkaasti ja turvallisesti myös laitteelle määritellyllä tehoalueella.
- b) **Älä käytä sähkötyökalua, jonka kytkin on viallinen.** Sähkötyökalu on vaarallinen, mikäli sitä ei voi enää kytkeä päälle tai pois päältä virtakytkimen avulla. Tällainen työkalu on korjattava.
- c) **Irrota pistoke pistorasiasta ja/tai poista irrotettava akku laitteesta, ennen kuin aloitat laitteen säätämisen tai varusteosien vaihtamisen ja ennen kuin lasket työkalun säilytyspaikkaan.** Nämä varotoimet ehkäisevät sähkötyökalun käynnistymisen vahingossa.
- d) **Säilytä sähkötyökalut lasten ulottumattomissa silloin, kun työkaluja ei käytetä. Älä anna kenenkään henkilön käyttää sähkötyökalua, jos he eivät ole perehtyneet laitteen käyttöön tai eivät ole lukeneet näitä ohjeita.** Sähkötyökalut ovat kokemattomien henkilöiden käsissä vaarallisia.
- e) **Hoida sähkötyökaluja ja vaihdettavia varusteita huolellisesti.** Tarkasta, toimivatko liikkuvat osat moitteettomasti ja takertelematta. Tarkasta niin ikään, onko sähkötyökalussa osia, jotka ovat rikkoutuneet tai vaurioituneet siinä määrin, että tämä haittaa työkalun toimintaa. Korjauta vaurioituneet osat ennen sähkötyökalun käyttöä. Monien onnettomuuksien synynä on sähkötyökalujen puutteellinen huoltaminen.
- f) **Huolehdi leikkuuterien terävyydestä ja puhtaudesta.** Huolellisesti hoidetut, teräväreunaiset leikkuuterät liikkuvat huonosti hoidettuja ja tylsiä teriä paremmin leikkavassa aineksessa. Myös terän kulkua on tällöin helpompi ohjata.
- g) **Käytä sähkötyökalua, lisätyökalua, vaihdettavia työkaluja jne. näiden ohjeiden mukaisesti. Ota tällöin huomioon myös työskentelyolosuhteiden ja suoritettavan työtehtävän asettamat vaatimukset.** Sähkötyökalujen käyttö muuhun kuin niille määritellyyn tarkoitukseen voi johtaa vaaratilanteisiin.

- h) **Huolehdi, että kahvat ja tartuntapinnat ovat kuivia, puhtaita, öljyttömiä ja rasvattomia.** Sähkötyökalua ei voi käyttää ja hallita turvallisesti odottamattomissa tilanteissa, mikäli kahvat ja tartuntapinnat ovat liukkaita.

24.6 Akkukäyttöisen työkalun käyttö ja käsittely

- a) **Käytä akkujen lataamiseen vain valmistajan suosittelemia latureita.** Jos määrätyn akkutyypin lataamiseen tarkoitettua laturia käyttöön muunlaisten akkujen lataamiseen, seurauksena voi olla tulipalo.
- b) **Käytä sähkötyökaluissa vain niihin erityisesti tarkoitettuja akkuja.** Muiden akkujen käyttö voi johtaa loukkaantumiseen tai tulipaloon.
- c) **Säilytä käyttämättömänä olevat akut etäällä paperiliittimistä, kolikoista, avaimista, nauloista, ruuveista tai muista pienistä metalliesineistä, jotka voivat aiheuttaa oikosulun akun kosketinten välille.** Akun kosketinten välisestä oikosulusta voi olla seurauksena palovammoja tai tulipalo.
- d) **Akkunestettä saattaa vuotaa akusta, mikäli akku käytetään virheellisesti.** Vältä joutumista kosketuksiin nesteiden kanssa. Mikäli näin päässyt käymään, huuhtele altistunut kohta vedellä. Jos nestettä on joutunut silmiin, hakeudu lisäksi lääkäriin. Vuotanut akkuneste voi ärsyttää ihoa tai aiheuttaa palovammoja.
- e) **Älä käytä akkua, joka on vaurioitunut tai jossa on tapahtunut muutoksia.** Akku saattaa toimia odottamattomasti ja johtaa tulipaloon, räjähdykseen tai loukkaantumiseen, mikäli akku on vaurioitunut tai jos akussa on tapahtunut muutoksia.
- f) **Pidä akku erossa avotulesta. Älä myöskään altista akkua liian korkeille lämpötiloille.** Avotuli tai 130 °C:n (265 °F) lämpötilat voivat aiheuttaa räjähdyksen.
- g) **Noudata kaikkia lataamista koskevia ohjeita. Älä koskaan lataa akkua tai akkukäyttöistä työkalua käyttöohjeessa ilmoitetun lämpötila-alueen ulkopuolella.** Jos akku ladataan väärin tai sallitun lämpötila-alueen ulkopuolella, akku voi rikkoutua ja kasvattaa palovaaraa.

24.7 Huolto

- a) **Jätä sähkötyökalun korjaaminen vain tehtävään pätevän erikoishenkilöstön tehtäväksi. Huolehdi myös siitä, että korjaamiseen käytetään ainoastaan alkuperäisvaraosia.** Tämä varmistaa sähkötyökalun turvallisuuden säilymisen ennallaan.
- b) **Älä koskaan yritä huoltaa vaurioituneita akkuja.** Akkujen huoltamiseen saavat ryhtyä ainoastaan valmistaja tai tehtävään valtuutetut asiakaspalvelupisteet.

24.8 Pensasaitaleikkuria koskevia turvallisuusohjeita

Yleisiä pensasaitaleikkuria koskevia turvallisuusohjeita

- a) **Pidä kaikki kehonosat etäällä terästä. Älä yritä irrottaa leikattavaa ainesta tai pitää leikattavaa ainesta paikallaan terän liikkeessa.** Terät liikkuvat edelleen kytkimen sammuttamisen jälkeen. Pienikin varomattomuus pensasleikkurin käytön yhteydessä voi johtaa vakavaan loukkaantumiseen.
- b) **Kanna pensasaitaleikkuria kahvasta käsin terän ollessa paikallaan ja ilman että sormesi ovat katkaisijalla.** Pensasleikkurin oikea kuljettaminen vähentää tahattoman toiminnan riskiä ja terän aiheuttamia vammoja.
- c) **Asenna suojus aina terän päälle pensasaitaleikkurin kuljetuksen tai säilytyksen ajaksi.** Pensasaitaleikkurin asianmukainen käsittely ehkäisee teristä aiheutuvan loukkaantumisvaaran.
- d) **Varmista, että kaikki tehokatkaisijat ovat auki ja että akku on poistettu tai erotettu, kun poistat juuttuneita leikkeitä tai suoritat huoltoa.** Pensasaitaleikkurin tahaton kytkeminen päälle juuttuneiden leikkeiden poistamisen tai huollon aikana voi johtaa vakaviin vammoihin.
- e) **Tartu pensasaitaleikkuriin eristetyistä tartuntapinnoista käsin, sillä terä saattaa joutua kosketuksiin piilossa olevien kaapeleiden kanssa.** Terän joutuminen kosketuksiin jännitteisen kaapelin kanssa saattaa johtaa myös laitteen metalliosiin, mikä voi aiheuttaa sähköiskun.
- f) **Pidä kaikki kaapelit etäällä leikkausalueesta.** Kaapelit voivat jäädä piiloon pensasiin ja penkkeihin missä terä voi katkaista ne vahingossa.

- g) **Älä käytä pensasaitaleikkuria huonolla säällä, varsinkaan salamavaaran aikana.** Tämä vähentää salaman aiheuttamaan varaa.

24.9 Ylimääräisiä pidennetyn kantaman pensasaitaleikkuria koskevia turvallisuusohjeita

- a) **Vähennä sähköiskun aiheuttamaa hengenvaaraa käyttämättä koskaan pidennettyä pensasaitaleikkuria sähköjohtojen lähellä.** Koskettamalla tai käyttäessäsi laitetta sähköjohtojen lähellä voi johtaa vakaviin vammoihin tai hengenvaaraan.
- b) **Käytä pidennetyn kantaman pensasaitaleikkuria aina molemmin käsin.** Pidä pidennetyn kantaman pensasaitaleikkuria molemmin käsin, jotta et menetä sen hallintaa.
- c) **Kun työskentelet pidennetyn kantaman pensasaitaleikkurilla pään yläpuolella, käytä pääsuoja.** Putoavat sirpaleet voivat aiheuttaa vakavia vammoja.

Indholdsfortegnelse

1	Forord	155	9.1	Sådan tændes hækkeklipperen	167
2	Oplysninger om denne brugsvejledning	155	9.2	Sådan slukkes hækkeklipperen	168
2.1	Gældende dokumenter	155	10	Kontrol af hækkeklipperen og batteriet	168
2.2	Markering af advarselshenvisninger i teksten	156	10.1	Kontrol af betjeningselementer	168
2.3	Symboler i teksten	156	10.2	Kontrollér batteriet	169
3	Oversigt	156	11	Arbejde med hækkeklipperen	169
3.1	Hækkeklipper STIHL HLA 66 og batteri	156	11.1	Indstilling af skæreknivens vinkel	169
3.2	Hækkeklipper STIHL HLA 86 og batteri	157	11.2	Indstil skafftlængden (HLA 86)	169
3.3	Symboler	158	11.3	Enkeltskulderselen tages på og justeres	169
4	Sikkerhedshenvisninger	158	11.4	Fastholdelse og føring af hækkeklipperen	170
4.1	Advarselssymboler	158	11.5	Klipning	170
4.2	Formålsbestemt anvendelse	159	12	Efter arbejdet	171
4.3	Krav til brugeren	160	12.1	Efter arbejdet	171
4.4	Beklædning og udstyr	160	13	Transport	172
4.5	Arbejdsområde og omgivelser	161	13.1	Transport af hækkeklipperen	172
4.6	Sikker tilstand	162	13.2	Transport af batteriet	172
4.7	Arbejde	163	14	Opbevaring	172
4.8	Transport	164	14.1	Opbevaring af hækkeklipperen	172
4.9	Opbevaring	164	14.2	Opbevaring af batteriet	172
4.10	Rengøring, vedligeholdelse og reparation	165	15	Rengøring	173
5	Sådan gøres hækkeklipperen klar til drift	166	15.1	Rengøring af hækkeklipperen	173
5.1	Sådan gøres hækkeklipperen klar til drift	166	15.2	Rengøring af skæreknive	173
6	Opladning af batteriet og LED'er	166	15.3	Rengøring af batteriet	173
6.1	Opladning af batteriet	166	16	Vedligeholdelse	173
6.2	Visning af ladetilstanden	166	16.1	Slibning af skæreknive	173
6.3	LED'er på batteriet	166	17	Reparation	173
7	Samling af hækkeklipperen	166	17.1	Reparation af hækkeklipperen og batteriet	173
7.1	Montering specialhåndtaget (HLA 66)	166	18	Afhjælpning af fejl	174
8	Isætning og udtagning af batteriet	167	18.1	Afhjælpning af fejl i hækkeklipperen eller batteriet	174
8.1	Isætning af batteri	167	19	Tekniske data	176
8.2	Tag batteriet ud	167	19.1	Hækkeklipper STIHL HLA 66, HLA 86	176
9	Sådan tændes og slukkes hækkeklipperen	167			

Denne betjeningsvejledning er beskyttet af ophavsretten. Alle rettigheder forbeholdes, især retten til kopiering, oversættelse og behandling med elektroniske systemer.

19.2 Skærekniv	176
19.3 Batteri STIHL AP	176
19.4 Støj- og vibrationsværdier	176
19.5 REACH	177
20 Kombinationer af bæresystemer	178
20.1 Kombinationer af bæresystemer	178
21 Reservedele og tilbehør	178
21.1 Reservedele og tilbehør	178
22 Bortskaffelse	178
22.1 Bortskaffelse af hækkeklipperen og batteriet	178
23 EU-overensstemmelseserklæring	178
23.1 Hækkeklipper STIHL HLA 66, HLA 86	178
24 Generelle advarselshenvisninger for el-værktøjer	179
24.1 Indledning	179
24.2 Sikkerhed på arbejdspladsen	179
24.3 Elektrisk sikkerhed	180
24.4 Personlig sikkerhed	180
24.5 Omgang med og brug af elværktøj	180
24.6 Omgang med og brug af batteridrevet værktøj	181
24.7 Service	181
24.8 Sikkerhedsanvisninger for hækkeklippere	181
24.9 Yderligere sikkerhedsanvisninger for hækkeklippere med forlænget rækkevidde	182

1 Forord

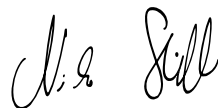
Kære kunde

Vi er glade for, at du har valgt STIHL. Vi udvikler og producerer vores produkter i topkvalitet efter vores kunders behov. Dermed kan vi fremstille produkter med høj pålidelighed, selv ved ekstrem belastning.

STIHL står også for topkvalitet, når det drejer sig om service. Vores fagpersonale garanterer kompetent rådgivning og instruktion samt omfattende teknisk hjælp.

STIHL vedkender sig udtrykkeligt en bæredygtig og ansvarsfuld omgang med naturen. Denne brugsanvisning har til formål at hjælpe dig med at anvende dit STIHL-produkt med en lang levetid på en sikker og miljøvenlig måde.

Vi takker for din tillid og håber, at du får stor glæde af dit STIHL-produkt.



Nikolas Stihl

VIGTIGT! SKAL LÆSES FØR BRUG OG OPBEVARES.

2 Oplysninger om denne brugsvejledning

2.1 Gældende dokumenter

De lokale sikkerhedsforskrifter er gældende.

- ▶ Ud over denne brugsvejledning skal følgende dokumenter læses, forstås og opbevares:
 - Brugsanvisningen til det anvendte bæresystem
 - Brugsanvisning til batteriet STIHL AR

- Brugsanvisning til "bæltetaske AP med tilslutningsledning"
- Sikkerhedsanvisninger for batteriet STIHL AP
- Brugsanvisning til opladerne STIHL AL 101, 300, 500
- Sikkerhedsinformationer for STIHL-batterier og -produkter med indbygget batteri: www.stihl.com/safety-data-sheets

2.2 Markering af advarselshenvisninger i teksten



FARE

Henvisningen gør opmærksom på farer, som medfører alvorlige kvæstelser eller død.

- ▶ De nævnte foranstaltninger kan medføre alvorlige kvæstelser eller død.



ADVARSEL

Henvisningen henviser til farer, som **kan** medføre alvorlige kvæstelser eller død.

- ▶ De nævnte foranstaltninger kan medføre alvorlige kvæstelser eller død.

BEMÆRK

Henvisningen henviser til farer, som kan medføre materielle skader.

- ▶ De nævnte foranstaltninger kan forhindre materielle skader.

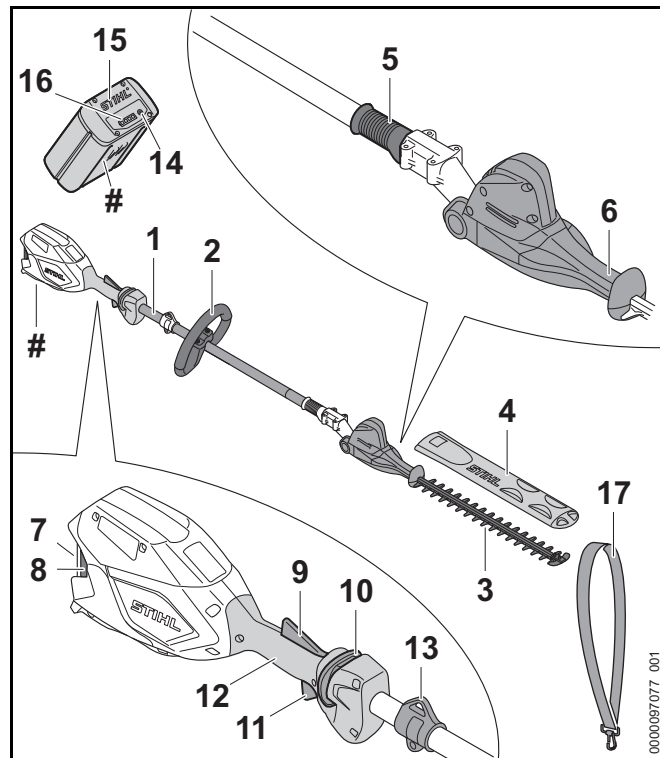
2.3 Symboler i teksten



Dette symbol henviser til et kapitel i denne brugsvejledning.

3 Oversigt

3.1 Hækkeklipper STIHL HLA 66 og batteri



1 Skaft

Skaftet forbinder alle komponenter.

2 Specialhåndtag

Specialhåndtaget anvendes til at holde og styre hækkeklipperen.

3 Skærekniv

Skæreknivene skærer skærematerialet.

4 Knivbeskyttelse

Knivbeskyttelsen beskytter mod kontakt med skæreknivene.

5 Glidemuffe

Glidemuffen låser skæreknivenes vinkeljustering op.

6 Drejegrøb

Drejegrøbet er beregnet til at indstille skæreknivenes vinkel.

7 Batteriskakt

Batteriskakten holder batteriet.

8 Spærrehåndtag

Spærrehåndtaget holder batteriet i batteriskakten.

9 Ergo-arm

Ergo-armen holder oplåsningsskyderen i position, når kontaktarmen slippes.

10 Oplåsningsskyder

Oplåsningsskyderen frigiver kontaktarmen.

11 Kontaktarm

Kontaktarmen tænder og slukker for hækkeklipperen.

12 Betjeningshåndtag

Betjeningshåndtaget anvendes til at betjene, holde og føre hækkeklipperen.

13 Bæreøsken

Bæreøskenen bruges til at hægte bæresystemet på.

14 Trykknop

Trykknappen aktiverer LED-lysene på batteriet.

15 Batteri

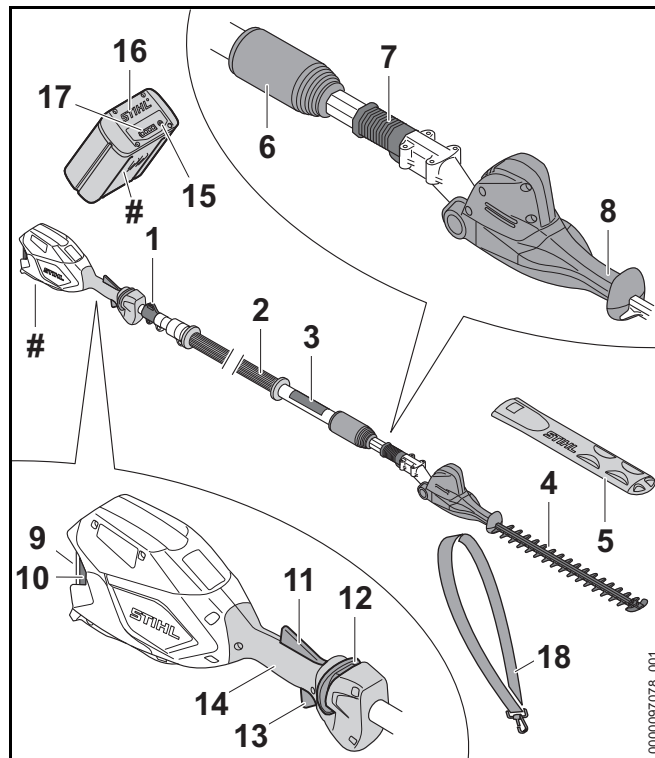
Batteriet forsyner hækkeklipperen med energi.

16 LED'er

LED'erne viser batteriets ladetilstand og fejl.

17 Enkelt skuldersele

Enkeltskulderselen anvendes til transport af hækkeklipperen.

Effektskilt med maskinnummer**3.2 Hækkeklipper STIHL HLA 86 og batteri****1 Bæreøsken**

Bæreøskenen bruges til at hægte bæresystemet på.

2 Skaft

Skaftet forbinder alle komponenter.

3 Gribestykke

Gribestykket anvendes til at holde og styre hækkeklipperen.

4 Skærekniv

Skæreknivene skærer skærematerialet.

5 Knivbeskyttelse

Knivbeskyttelsen beskytter mod kontakt med skæreknivene.

6 Kontramøtrik

Kontramøtrikken er beregnet til at indstille skaftlængden.

7 Glidemuffe

Glidemuffen låser skæreknivens vinkeljustering op.

8 Drejeregreb

Drejeregabet er beregnet til at indstille skæreknivens vinkel.

9 Batteriskakt

Batteriskakten holder batteriet.

10 Spærrehåndtag

Spærrehåndtaget holder batteriet i batteriskakten.

11 Ergo-arm

Ergo-armen holder oplåsningsskyderen i position, når kontaktarmen slippes.

12 Oplåsningsskyder

Oplåsningsskyderen frigiver kontaktarmen.

13 Kontaktarm

Kontaktarmen tænder og slukker for hækkeklipperen.

14 Betjeningshåndtag

Betjeningshåndtaget anvendes til at betjene, holde og føre hækkeklipperen.

15 Trykknop

Trykknappen aktiverer LED-lysene på batteriet.

16 Batteri

Batteriet forsyner hækkeklipperen med energi.

17 LED'er

LED'erne viser batteriets ladetilstand og fejl.

18 Enkelt skuldersele

Enkeltskulderselen anvendes til transport af hækkeklipperen.

Effektskilt med maskinnummer**3.3 Symboler**

Symbolerne, der kan være at finde på hækkeklipperen og batteriet, har følgende betydning:



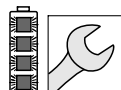
I denne position er kontramøtrikken åben. Skaftet kan trækkes ud.



I denne position er kontramøtrikken lukket. Skaftet kan ikke trækkes ud.



1 LED lyser rødt. Batteriet er for varmt eller for koldt.



4 LED'er blinker rødt. Der er en fejl i batteriet.



Garanteret lydeffektniveau iht. direktivet 2000/14/EF i dB(A) til sammenlignede lydmissioner fra produkter.



Angivelsen ved siden af symbolet henviser til batteriets energiindhold iht. celleproducentens specifikation. Det energiindhold, som er til rådighed for anvendelsen, er lavere.



Produktet må ikke bortskaffes som husholdningsaffald.

4 Sikkerhedshenvisninger**4.1 Advarselssymboler**

Advarselssymbolerne på hækkeklipperen eller batteriet betyder følgende:



Følg sikkerhedsanvisningerne og de tilhørende foranstaltninger.



Sørg for, at denne brugsvejledning læses, forstås og opbevares.



Bær beskyttelsesbriller og beskyttelseshjelm.



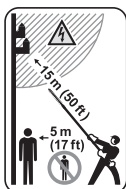
Brug beskyttende støvler.



Bær arbejdshandsker.



Berør ikke skæreknivene, når de bevæger sig.



Overhold sikkerhedsafstanden.



Tag batteriet ud under pauser i arbejdet, transport, opbevaring, vedligeholdelse eller reparation.



Beskyt batteriet mod varme og ild.



Batteriet må ikke nedsænkes i væsker.



Overhold det tilladte temperaturområde for batteriet.

4.2 Formålsbestemt anvendelse

Hækkeklipperen STIHL HLA 66 eller HLA 86 er beregnet til klipping af bunddække, høje hækker, høje buske, højt krat og høje buskadsler.

Hækkeklipperen kan anvendes i regnvejr.

Hækkeklipperen forsynes med energi fra et STIHL AP-batteri eller et STIHL AR-batteri.

⚠ ADVARSEL

- Batterier, som ikke er godkendt af STIHL til hækkeklipperen, kan forårsage brande og eksplosioner. Personer kan pådrage sig alvorlige kvæstelser eller udsættes for livsfare, og der kan opstå materielle skader.
 - ▶ Anvend hækkeklipperen med et STIHL AP-batteri eller et STIHL AR-batteri.
- Hvis hækkeklipperen eller batteriet ikke anvendes i overensstemmelse med formålet, kan personer blive kvæstet eller dræbt, og der kan opstå materielle skader.
 - ▶ Hækkeklipperen skal anvendes som beskrevet i denne brugsvejledning.
 - ▶ Batteriet skal anvendes som beskrevet i denne brugsvejledning eller i brugsvejledningen til batteriet STIHL AR.

4.3 Krav til brugeren

⚠ ADVARSEL

- Brugere, der ikke er blevet instrueret, kan ikke genkende eller vurdere de farer, som hækkeklipperen og batteriet giver anledning til. Brugeren eller andre personer kan pådrage sig alvorlige kvæstelser eller udsættes for livsfare.



- ▶ Sørg for, at denne brugsvejledning læses, forstås og opbevares.

- ▶ Hvis hækkeklipperen eller batteriet overdrages til en anden person: Lad brugsvejledningen følge med.
- ▶ Sørg for, at brugeren opfylder følgende krav:
 - Brugeren er udhvilet.
 - Brugeren er fysisk, sensorisk og mentalt i stand til at betjene hækkeklipperen og batteriet og arbejde med dem. Hvis brugeren har fysiske, sensoriske eller mentale begrænsninger, må brugeren kun arbejde med hækkeklipperen og batteriet under opsyn eller efter anvisning fra en ansvarlig person.
 - Brugeren kan genkende og vurdere de farer, som hækkeklipperen og batteriet giver anledning til.
 - Brugeren er myndig, eller brugeren uddannes under opsyn til et erhverv efter nationale forskrifter.
 - Brugeren har fået en instruktion fra en STIHL-forhandler eller en fagkyndig person, inden vedkommende anvender hækkeklipperen første gang.
 - Brugeren er ikke påvirket af alkohol, medicin eller stoffer.
- ▶ Hvis du er i tvivl: Kontakt en STIHL-forhandler.

4.4 Beklædning og udstyr

⚠ ADVARSEL

- Mens arbejdet foregår, kan langt hår blive trukket ind i hækkeklipperen. Brugeren kan pådrage sig alvorlige kvæstelser.
 - ▶ Langt hår skal bindes op og fæstnes, så det befinder sig over skulderhøjde.

- Under arbejdet kan genstande slynges op med høj hastighed. Brugeren kan pådrage sig kvæstelser.



- ▶ Bær tætsiddende sikkerhedsbriller. Egnede sikkerhedsbriller er kontrolleret iht. standard EN 166 eller nationale forskrifter og kan købes i handlen med den pågældende identifikation.

- Nedfaldende genstande kan medføre hovedlæsioner.



- ▶ Bær en beskyttelseshjelm.

- Der kan hvirvles støv op under arbejdet. Indåndet støv kan skade helbredet og udløse allergiske reaktioner.

- ▶ Hvis der hvirvles støv op: Bær en støvbeskyttelsesmaske.

- Uegnet tøj kan sætte sig fast i træ, kviste og i hækkeklipperen. Brugere, som ikke bærer egnet tøj, kan pådrage sig alvorlige kvæstelser.

- ▶ Bær tætsiddende tøj.

- ▶ Tag tørklæder og smykker af.

- Under rengøring eller vedligeholdelse kan brugeren komme i kontakt med skæreknivene. Brugeren kan pådrage sig kvæstelser.



- ▶ Bær arbejdshandsker af modstandsdygtigt materiale.

- Ved brug af sko, der er uegnede til arbejdet, kan brugeren glide. Brugeren kan pådrage sig kvæstelser.



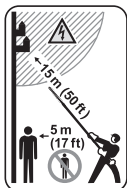
- ▶ Bær fast og lukket skotøj med skridsikker sål.

4.5 Arbejdsområde og omgivelser

4.5.1 Hækkeklipper

⚠ ADVARSEL

- Uvedkommende personer, børn og dyr kan ikke genkende og vurdere de farer, der udgår fra hækkeklipperen og de udslyngede genstande. Uvedkommende personer, børn og dyr kan pådrage sig alvorlige kvæstelser, og der kan opstå materielle skader.



- ▶ Uvedkommende personer, børn og dyr skal holdes væk fra arbejdsområdet i en radius på 5 m.

- ▶ Overhold en afstand på 5 m til andre genstande.
- ▶ Efterlad ikke hækkeklipperen uden opsyn.
- ▶ Sørg for, at børn ikke kan lege med hækkeklipperen.
- Hækkeklipperens elektriske komponenter kan generere gnister. Gnister kan udløse brande eller eksplosioner i letantændelige eller eksplosive omgivelser. Personer kan pådrage sig alvorlige kvæstelser eller udsættes for livsfare, og der kan opstå materielle skader.
 - ▶ Arbejd ikke i omgivelser, der er letantændelige eller eksplosive.

4.5.2 Batteri

⚠ ADVARSEL

- Uvedkommende, børn og dyr kan ikke se og vurdere farerne i forbindelse med batteriet. Der kan ske alvorlig skade på uvedkommende, børn og dyr.
 - ▶ Hold uvedkommende, børn og dyr væk.
 - ▶ Batteriet må ikke være uden opsyn.
 - ▶ Sørg for, at børn ikke kan komme til at lege med batteriet.
- Batteriet er ikke beskyttet mod alle påvirkninger fra omgivelserne. Hvis batteriet udsættes for bestemte påvirkninger fra omgivelserne, kan det bryde i brand eller eksplodere. Der kan ske alvorlig personskade og materielle skader.



- ▶ Beskyt batteriet mod varme og ild.
- ▶ Kast aldrig batteriet i ilden.



- ▶ Batteriet må kun anvendes og opbevares ved temperaturer på mellem - 10 °C og + 50 °C.



- ▶ Batteriet må ikke nedsænkes i væske.

- ▶ Hold batteriet væk fra metalgenstande.
- ▶ Batteriet må ikke udsættes for højt tryk.
- ▶ Batteriet må ikke udsættes for mikrobølger.
- ▶ Beskyt batteriet mod kemikalier og salte.

4.6 Sikker tilstand

4.6.1 Hækkeklipper

Hækkeklipperen er i sikker tilstand, når følgende betingelser er opfyldt:

- Hækkeklipperen er ubeskadiget.
- Hækkeklipperen er ren.
- Betjeningselementerne fungerer og er ikke blevet ændrede.
- Skæreknivene er monteret korrekt.
- Der er kun monteret originalt STIHL-tilbehør på denne hækkeklipper.
- Tilbehøret er monteret korrekt.

ADVARSEL

- I tilfælde af en ikke-sikkerhedskonform tilstand kan komponenterne ikke længere fungere korrekt, og sikkerhedsanordningerne sættes ud af kraft. Personer kan pådrage sig alvorlige kvæstelser eller udsættes for livsfare.
 - ▶ Arbejd ikke med hækkeklipperen, hvis den er beskadiget.
 - ▶ Hvis hækkeklipperen er tilsmudset: Rengør hækkeklipperen.
 - ▶ Hækkeklipperen må ikke ændres.
 - ▶ Hvis betjeningselementerne ikke fungerer: Arbejd ikke med hækkeklipperen.
 - ▶ Monter kun originalt STIHL-tilbehør på denne hækkeklipper.
 - ▶ Monter tilbehøret på den måde, som beskrives i denne brugsvejledning eller i tilbehørets brugsvejledning.
 - ▶ Der må ikke stikkes genstande gennem hækkeklipperen åbninger.
 - ▶ Udskift slidte eller beskadigede informationsskilte.
 - ▶ Hvis du er i tvivl: Kontakt en STIHL-forhandler.

4.6.2 Skærekniv

Hækkeklipperen er i sikker tilstand, når følgende betingelser er opfyldt:

- Skæreknivene er ubeskadigede.
- Skæreknivene er ikke deformerede.
- Skæreknivene går let.
- Skæreknivene er skærpet korrekt.
- Skæreknivene har ingen grater.

ADVARSEL

- I en ikke sikker tilstand kan dele af skæreknivene løsne sig og slynges omkring. Personer kan få alvorlige kvæstelser.
 - ▶ Arbejd ikke, hvis skæreknivene er beskadiget.
 - ▶ Skærp og fjern grater korrekt fra skæreknivene.
 - ▶ Hvis du er i tvivl: Kontakt en STIHL-forhandler.

4.6.3 Batteri

Batteriet er i sikkerhedsmæssig korrekt tilstand, når følgende betingelser er opfyldt:

- Batteriet er ubeskadiget.
- Batteriet er rent og tørt.
- Batteriet fungerer og er uændret.

ADVARSEL

- I ikke sikkerhedsmæssig korrekt tilstand fungerer batteriet ikke længere sikkert. Der er risiko for alvorlig kvæstelse af personer.
 - ▶ Sørg for at arbejde med et ubeskadiget og fungerende batteri.
 - ▶ Oplad ikke et beskadiget eller defekt batteri.
 - ▶ Hvis batteriet er snavset eller vådt: Rengør batteriet, og lad det tørre.
 - ▶ Batteriet må ikke ændres.

- ▶ Stik ikke genstande ind i åbningerne på batteriet.
- ▶ Batteriets elektriske kontakter må ikke forbindes med metalgenstande og kortsluttes.
- ▶ Batteriet må ikke åbnes.
- ▶ Udskift slidte eller beskadigede henvisningsskilte.
- Der kan sive væske ud af et beskadiget batteri. Hvis væsken kommer i kontakt med huden eller øjnene, kan der forekomme hud- og øjenirritation.
 - ▶ Undgå kontakt med væsken.
 - ▶ Ved kontakt med huden: Vask de berørte hudpartier med rigelige mængder vand og sæbe.
 - ▶ Ved kontakt med øjnene: Skyl øjnene i mindst 15 minutter med rigelige mængder vand, og søg læge.
- Et beskadiget eller defekt batteri kan lugte mærkeligt, ryge eller brænde. Der er risiko for alvorlige kvæstelser eller dødsfald og materielle skader.
 - ▶ Hvis batteriet lugter mærkeligt eller ryger: Brug ikke batteriet, og hold det væk fra brændbare materialer.
 - ▶ Hvis batteriet brænder: Forsøg at slukke branden i batteriet med en brandslukker eller vand.

4.7 Arbejde

ADVARSEL

- Brugeren kan i visse situationer ikke længere arbejde koncentreret. Brugeren kan snuble, falde og pådrage sig alvorlige kvæstelser.
 - ▶ Arbejdet skal udføres roligt og velovervejet.
 - ▶ Hvis lysforholdene og udsynet er dårligt: Arbejd ikke med hækkeklipperen.
 - ▶ Betjen hækkeklipperen alene.
 - ▶ Vær opmærksom på forhindringer.
 - ▶ Arbejd stående på jorden, og hold balancen. Hvis der skal arbejdes i højden: Anvend en løfteplatform eller et sikkert stillads.
 - ▶ Hvis der opstår træthedssymptomer: Hold en pause i arbejdet.

- Hvis brugeren arbejder over skulderhøjde, kan vedkommende blive træt tidligt. Brugeren kan pådrage sig alvorlige kvæstelser.
 - ▶ Arbejd kun kortvarigt over skulderhøjde.
 - ▶ Hold pauser under arbejdet.
- Hvis skæreknivene rammer en hård genstand, mens de bevæger sig, kan der opstå en pludselig opbremsning. Som følge af de optrådte reaktionskræfter kan brugeren miste kontrollen over hækkeklipperen og få alvorlige kvæstelser.
 - ▶ Hold hækkeklipperen fast med begge hænder.
 - ▶ Før arbejdet skal hækken kontrolleres for hårde genstande, og de pågældende genstande fjernes.
- Skæreknivene kan under drift skære brugeren. Brugeren kan pådrage sig alvorlige kvæstelser.



- ▶ Berør ikke skæreknivene, når de bevæger sig.
- ▶ Hvis skæreknivene er blokeret af en genstand: Sluk for hækkeklipperen, og tag batteriet ud. Først derefter må genstanden fjernes.
- Hvis hækkeklipperen ændrer sig eller reagerer på en usædvanlig måde under arbejdet, kan hækkeklipperen være i en usikker tilstand. Personer kan pådrage sig alvorlige kvæstelser, og der kan opstå materielle skader.
 - ▶ Stands arbejdet, tag batteriet ud, og kontakt en STIHL-forhandler.
- Under arbejdet kan der opstå vibrationer fra hækkeklipperen.

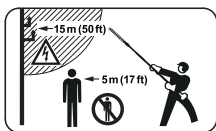


- ▶ Bær handsker.
- ▶ Hold pauser under arbejdet.
- ▶ Såfremt der opstår tegn på manglende blodcirkulation: Søg læge.

- Hvis kontaktarmen slippes, fortsætter skæreknivene med at bevæge sig i ca. 1 sekund. Bevægende skæreknive kan skære personer. Personer kan pådrage sig alvorlige kvæstelser.
 - ▶ Vent, indtil skæreknivene ikke længere bevæger sig.
- I tilfælde af en farlig situation kan brugeren gå i panik og ikke være i stand til at tage bæresystemet af. Brugeren kan pådrage sig alvorlige kvæstelser.
 - ▶ Øv aftagning af bæresystemet.

⚠ FARE

- Hvis der arbejdes i nærheden af spændingsførende ledninger, kan skæreknivene komme i kontakt med de spændingsførende ledninger og beskadige disse. Brugeren kan pådrage sig alvorlige kvæstelser eller udsættes for livsfare.



- ▶ Overhold en afstand på 15 m til spændingsførende ledninger.

4.8 Transport

4.8.1 Hækkeklipper

⚠ ADVARSEL

- Under transporten kan hækkeklipperen vælte eller flytte sig. Personer kan pådrage sig kvæstelser, og der kan opstå materielle skader.



- ▶ Tag batteriet ud.

- ▶ Skub knivbeskyttelsen over skæreknivene, så skæreknivene dækkes fuldstændigt.
- ▶ Sørg for at sikre hækkeklipperen med gjorde, remme eller et net, så den ikke kan vælte eller flytte sig.

4.8.2 Batteri

⚠ ADVARSEL

- Batteriet er ikke beskyttet mod alle påvirkninger fra omgivelserne. Hvis batteriet udsættes for bestemte omgivelsesbetingelser, kan batteriet tage skade og der kan opstå materielle skader.
 - ▶ Transportér ikke et beskadiget batteri.
 - ▶ Transportér batteriet i en emballage uden elektrisk ledsevne.
- Under transporten kan batteriet vælte eller flytte sig. Personer kan blive kvæstet, og der kan opstå materielle skader.
 - ▶ Pak batteriet i emballagen på en sådan måde, at det ikke kan flytte sig.
 - ▶ Emballagen skal sikres, så den ikke kan flytte sig.

4.9 Opbevaring

4.9.1 Hækkeklipper

⚠ ADVARSEL

- Børn kan ikke genkende eller vurdere de farer, som udgår fra hækkeklipperen. Børn kan pådrage sig alvorlige kvæstelser.



- ▶ Tag batteriet ud.

- ▶ Skub knivbeskyttelsen over skæreknivene, så skæreknivene dækkes fuldstændigt.
- ▶ Opbevar hækkeklipperen uden for børns rækkevidde.
- De elektriske kontakter på hækkeklipperen og metaliske komponenter kan korrodere som følge af fugtighed. Hækkeklipperen kan blive beskadiget.



- ▶ Tag batteriet ud.

- ▶ Opbevar hækkeklipperen rent og tørt.

4.9.2 Batteri

▲ ADVARSEL

- Børn kan ikke genkende eller vurdere de farer, som udgår fra batteriet. Børn kan få alvorlige kvæstelser.
 - ▶ Opbevar batteriet uden for børns rækkevidde.
- Batteriet er ikke beskyttet mod alle påvirkninger fra omgivelserne. Hvis batteriet udsættes for bestemte omgivelsespåvirkninger, kan batteriet blive beskadiget.
 - ▶ Opbevar batteriet rent og tørt.
 - ▶ Opbevar batteriet i et lukket rum.
 - ▶ Opbevar batteriet separat fra hækkeklipperen og opladeren.
 - ▶ Opbevar batteriet i en emballage uden elektrisk ledelse.
 - ▶ Opbevar batteriet i temperaturområdet mellem - 10 °C og + 50 °C.

4.10 Rengøring, vedligeholdelse og reparation

▲ ADVARSEL

- Hvis batteriet er sat i under rengøring, vedligeholdelse eller reparation, kan hækkeklipperen gå i gang utilsigtet. Personer kan pådrage sig alvorlige kvæstelser, og der kan opstå materielle skader.



- ▶ Tag batteriet ud.

- Aggressive rengøringsmidler, rengøring med vandstråle eller spidse genstande kan beskadige hækkeklipperen, skæreknivene eller batteriet. Hvis hækkeklipperen,

skæreknivene eller batteriet ikke rengøres korrekt, kan komponenterne ikke længere fungere korrekt, og sikkerhedsanordningerne kan sættes ud af kraft. Personer kan pådrage sig alvorlige kvæstelser.











- ▶ Hækkeklipperen, skæreknivene og batteriet må kun rengøres som beskrevet i denne brugsvejledning.
- Hvis hækkeklipperen, skæreknivene eller batteriet ikke vedligeholdes eller repareres korrekt, kan komponenterne ikke længere fungere korrekt, og sikkerhedsanordningerne kan sættes ud af kraft. Personer kan pådrage sig alvorlige kvæstelser eller udsættes for livsfare.
 - ▶ Hækkeklipperen og batteriet må ikke vedligeholdes eller repareres på egen hånd.
 - ▶ Hvis hækkeklipperen eller batteriet skal vedligeholdes eller repareres: Kontakt en STIHL-forhandler.
 - ▶ Rengør skæreknivene, som det er beskrevet i denne brugsvejledning.
- Under rengøringen, vedligeholdelsen eller reparationen af skæreknivene kan brugeren skære sig på de skarpe skæretænder. Brugeren kan pådrage sig kvæstelser.
 - ▶ Bær arbejdshandsker af modstandsdygtigt materiale.



5 Sådan gøres hækkeklipperen klar til drift

5.1 Sådan gøres hækkeklipperen klar til drift

Udfør altid følgende trin, inden arbejdet påbegyndes:

- ▶ Kontrollér, at følgende komponenter er i sikkerhedskonform tilstand:
 - Hækkeklipper,  4.6.1.
 - Skærekniv,  4.6.2.
 - Batteri,  4.6.3.
- ▶ Kontrollér batteriet,  10.2.
- ▶ Oplad batteriet helt, som det er beskrevet i brugsanvisningen til opladerne STIHL AL 101, 300, 500.
- ▶ Rengør hækkeklipperen,  15.1.
- ▶ Monter specialhåndtaget (HLA 66),  7.1.
- ▶ Indstil skæreknivens vinkel,  11.1.
- ▶ Indstil skaftlængden (HLA 86),  11.2.
- ▶ Enkeltskuldersonen tages på og justeres,  11.3.
- ▶ Kontrol af betjeningslementer,  10.1.
 - ▶ Hvis 3 LED'er blinker rødt under kontrol af betjeningslementer: Tag batteriet ud, og kontakt en STIHL- forhandler.
Der er en fejl i hækkeklipperen.
- ▶ Hvis disse trin ikke kan gennemføres: Anvend ikke hækkeklipperen, og kontakt en STIHL-forhandler.

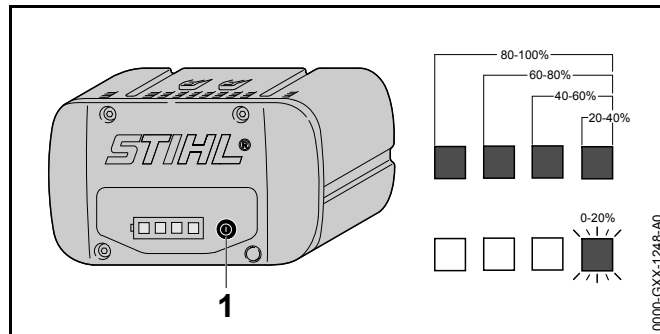
6 Opladning af batteriet og LED'er

6.1 Opladning af batteriet

Opladningstiden afhænger af forskellige faktorer, f.eks. af batteriets temperatur eller af omgivelsestemperaturen. Den faktiske opladningstid kan afvige fra den angivne opladningstid. Opladningstiden er angivet på www.stihl.com/charging-times.

- ▶ Oplad batteriet, som det er beskrevet i brugsanvisningen til opladeren STIHL AL 101, 300, 500.

6.2 Visning af ladetilstanden




- ▶ Tryk på trykknappen (1). LED'erne lyser grønt i ca. 5 sekunder og viser ladetilstanden.
- ▶ Hvis den højre LED blinker grønt: Oplad batteriet.

6.3 LED'er på batteriet

LED'erne kan vise batteriets ladetilstand eller fejl. LED'erne kan lyse eller blinke grønt eller rødt.

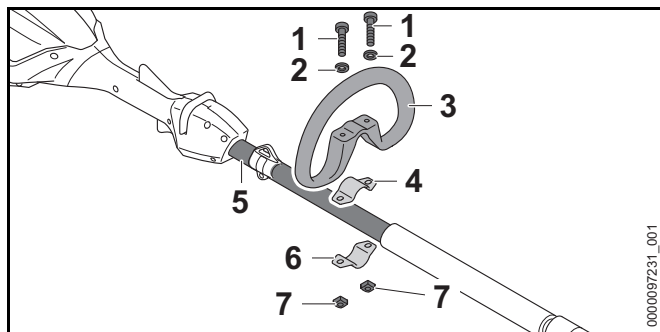
Hvis LED'erne lyser eller blinker grønt, vises ladetilstanden.

- ▶ Hvis LED'erne lyser eller blinker rødt: Afhjælp fejlene,  18.
Der er en fejl i hækkeklipperen eller i batteriet.

7 Samling af hækkeklipperen

7.1 Montering specialhåndtaget (HLA 66)

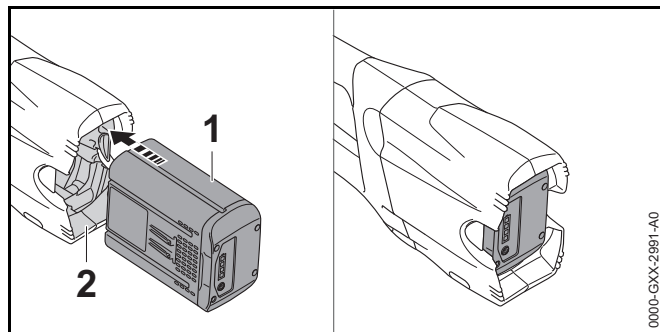
- ▶ Sluk for hækkeklipperen, og tag batteriet ud.



- ▶ Læg spændebåndet (4) ind i specialhåndtaget (3).
- ▶ Sæt specialhåndtaget (3) sammen med spændebåndet (4) på skaftet (5).
- ▶ Sæt skruberne (2) på skruberne (1).
- ▶ Tryk spændebåndet (6) mod skaftet (5).
- ▶ Før skruberne (1) gennem hullerne i specialhåndtaget (3) og ind i spændebåndene (4 og 6).
- ▶ Skru møtrikkerne (7) på og fast.

8 Isætning og udtagning af batteriet

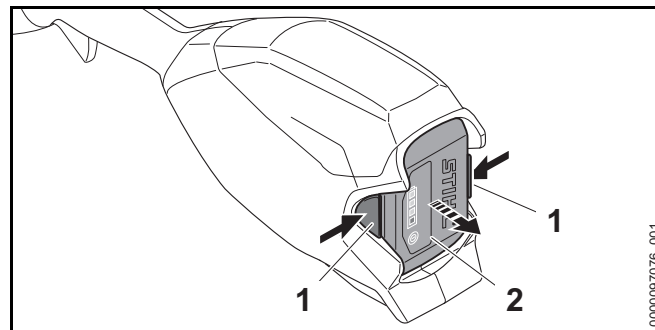
8.1 Isætning af batteri



- ▶ Tryk batteriet (1) helt ind i batteriskakten (2). Batteriet (1) går i hak med et klik og er låst fast.

8.2 Tag batteriet ud

- ▶ Læg hækkeklipperen på en plan flade.
- ▶ Hold en hånd foran batteriskakten på en måde, så batteriet (2) ikke kan falde ned.

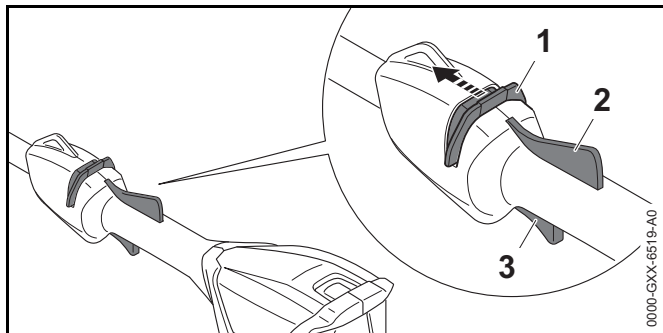


- ▶ Tryk på spærrehåndtaget (1). Batteriet (2) er nu ulåst og kan tages ud.

9 Sådan tændes og slukkes hækkeklipperen

9.1 Sådan tændes hækkeklipperen

- ▶ Hold hækkeklipperen fast med en hånd på betjeningshåndtaget, således at tommelfingeren når rundt om betjeningshåndtaget.
- ▶ Hold hækkeklipperen fast med den anden hånd på specialgrebet eller på gribestykket, således at tommelfingeren når rundt om specialhåndtaget eller gribestykket.



- ▶ Tryk oplåsningsskyderen (1) i retning mod skæreknivene med tommelfingeren, og hold den.
- ▶ Tryk kontaktarmen (3) ned med pegefingern, og hold den nede.
Hækkeklipperen accelererer, og skæreknivene bevæger sig.

Oplåsningsskyderen (1) kan slippes.

Når ergo-armen (2) er trykket ned, låses kontaktarmen (3) op. Dermed kan kontaktarmen slippes og igen trykkes ned, uden at oplåsningsskyderen på ny skal skubbes i retning af skæreknivene.

Når kontaktarmen (3) og ergo-armen (2) slippes, låses kontaktarmen (3). Oplåsningsskyderen (1) skal på ny skubbes i retning af skæreknivene og holdes for at låse kontaktarmen (3).

9.2 Sådan slukkes hækkeklipperen

- ▶ Slip kontaktarmen og ergo-armen.
- ▶ Vent, indtil skæreknivene ikke bevæger sig længere efter ca. 1 sekund.
- ▶ Hvis skæreknivene fortsat bevæger sig efter ca. 1 sekund: Tag batteriet ud, og kontakt en STIHL-forhandler. Hækkeklipperen er defekt.

10 Kontrol af hækkeklipperen og batteriet

10.1 Kontrol af betjeningselementer

Oplåsningsskyder, ergo-arm og kontaktarm

- ▶ Tag batteriet ud.
- ▶ Prøv at trykke på kontaktarmen uden at aktivere oplåsningsskyderen.
- ▶ Hvis kontaktarmen kan trykkes: Hækkeklipperen må ikke anvendes, kontakt en STIHL-forhandler. Oplåsningsskyderen er defekt.
- ▶ Tryk oplåsningsskyderen i retning mod skæreknivene med tommelfingeren, og hold den.
- ▶ Tryk ergo-armen ned, og hold den nede.
- ▶ Tryk på kontaktarmen.
Oplåsningsskyderen kan slippes.
- ▶ Slip kontaktarmen og ergo-armen.
- ▶ Hvis oplåsningsskyderen, kontaktarmen eller ergo-armen går trægt eller ikke fjedrer tilbage til udgangsposition: Anvend ikke hækkeklipperen, og opsøg en STIHL-forhandler.
Oplåsningsskyderen, kontaktarmen eller ergo-armen er defekt.

Sådan tændes hækkeklipperen

- ▶ Sæt batteriet i.
- ▶ Tryk oplåsningsskyderen i retning mod skæreknivene, og hold den.
- ▶ Tryk på kontaktarmen, og hold den nede.
Skæreknivene bevæger sig.
- ▶ Hvis 3 LED'er blinker rødt: Fjern batteriet, og kontakt en STIHL-forhandler.
Der er en fejl i hækkeklipperen.
- ▶ Slip kontaktarmen.
Skæreknivene bevæger sig efter 1 sekund ikke længere.
- ▶ Hvis skæreknivene fortsat bevæger sig efter ca. 1 sekund: Tag batteriet ud, og kontakt en STIHL-forhandler.
Hækkeklipperen er defekt.

10.2 Kontrollér batteriet

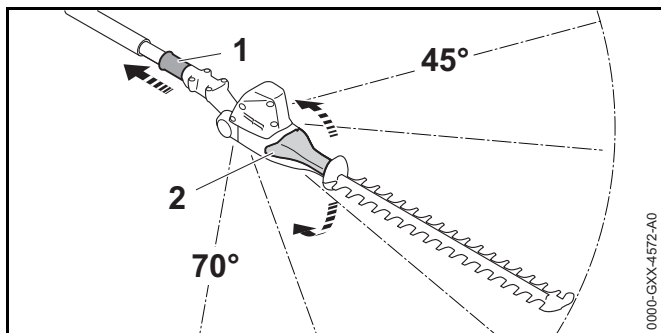
- ▶ Tryk knappen på batteriet. LED'erne lyser eller blinker.
- ▶ Hvis LED'erne ikke lyser eller blinker: Brug ikke batteriet, og kontakt en STIHL-forhandler. Der er en fejl i batteriet.

11 Arbejde med hækkeklipperen

11.1 Indstilling af skæreknivenes vinkel

Skæreknivenes vinkel kan indstilles på 2 forskellige positioner opad og på 3 forskellige positioner nedad afhængigt af anvendelse og brugerens kropsstørrelse.

- ▶ Sluk for hækkeklipperen, og tag batteriet ud.

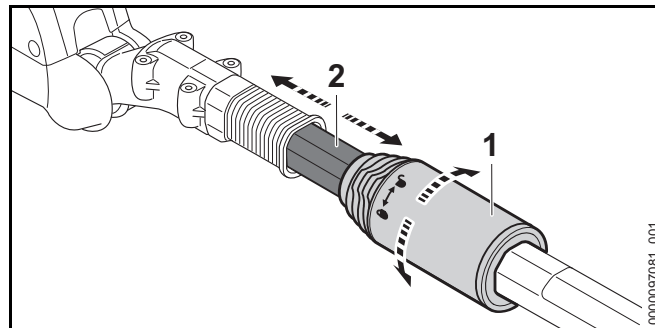


- ▶ Træk glidemuffen (1) tilbage, og hold den.
- ▶ Tag fat om drejegrebet (2) med hånden, og indstil den ønskede vinkel.
- ▶ Slip glidemuffen (1).
- ▶ Bevæg drejegrebet (2), indtil glidemuffen (1) går i hak. Glidemuffen (1) ligger mod huset. Skæreknivenes vinkel er indstillet.
- ▶ Kontrollér, om drejegrebet (2) ikke længere kan bevæges.

11.2 Indstil skaftlængden (HLA 86)

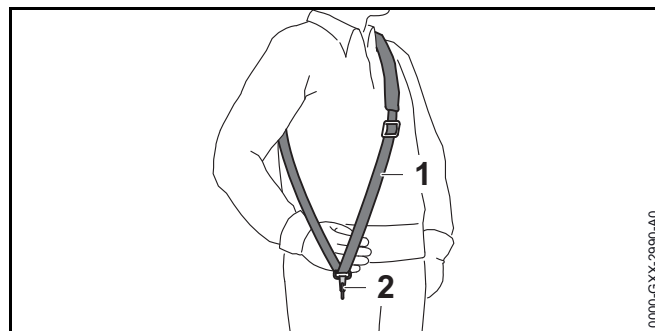
Skaftet kan justeres i forskellige positioner alt afhængigt af anvendelsen og brugerens kropsstørrelse.

- ▶ Sluk for hækkeklipperen, og tag batteriet ud.




- ▶ Drej kontramøtrikken (1) en halv omdrejning i retning af ⚙.
- ▶ Indstil skaftet (2) på den ønskede længde.
- ▶ Drej kontramøtrikken (1) indtil anslag i retning af ⚙.
- ▶ Kontrollér, om skaftet (2) ikke længere kan skubbes væk. Hvis skaftet (2) ikke længere kan skubbes væk, er skaftlængden indstillet fast.
- ▶ Hvis skaftet kan skubbes: Drej kontramøtrikken så langt i retning af ⚙, at skaftet ikke længere kan skubbes.

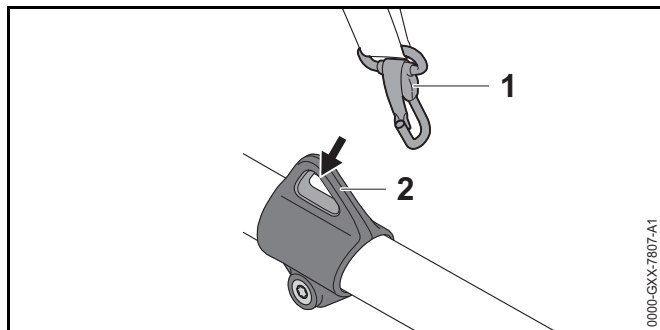
11.3 Enkeltskulderselen tages på og justeres



- ▶ Tag enkeltskulderselen (1) på.
- ▶ Indstil enkeltskulderselen (1) således, at karabinhagen (2) befinder sig omkring en håndsbredde under højre hoft.

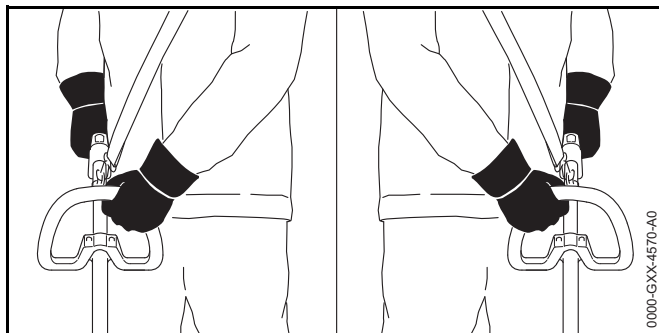
Yderligere bæresystemer, der må anvendes, er angivet i denne brugsvejledning,  20.

11.4 Fastholdelse og føring af hækkeklipperen



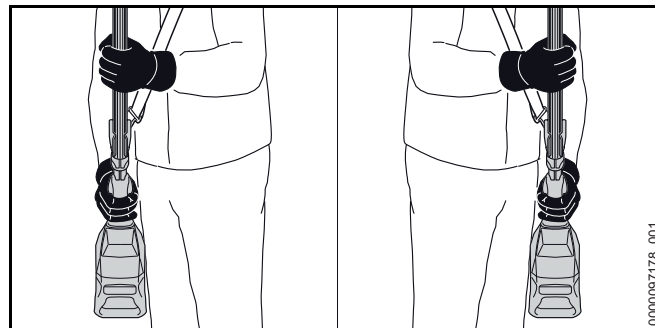
- ▶ Sæt bæreskenen (2) i karabinhagen (1).

HLA 66



- ▶ Hold hækkeklipperen fast med en hånd på betjeningshåndtaget, således at tommelfingeren når rundt om betjeningshåndtaget.
- ▶ Hold hækkeklipperen fast med den anden hånd på specialhåndtaget, således at tommelfingeren når rundt om specialhåndtaget.

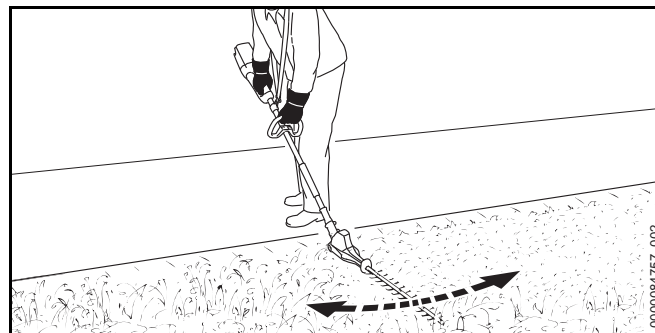
HLA 86



- ▶ Hold hækkeklipperen fast med en hånd på betjeningshåndtaget, således at tommelfingeren når rundt om betjeningshåndtaget.
- ▶ Hold hækkeklipperen fast med den anden hånd på gribestykket, således at tommelfingeren når rundt om gribestykket.

11.5 Klipping

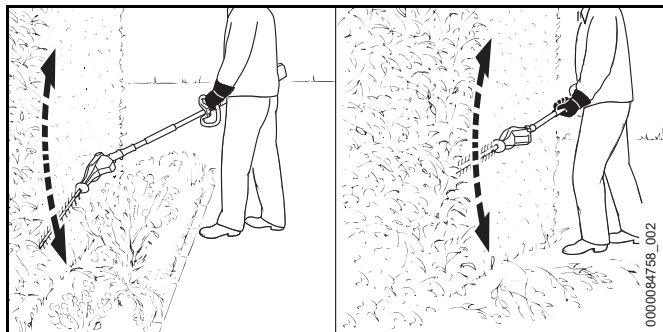
Klipping tæt på jorden



- ▶ Klap skæreknivene ned.
- ▶ Bevæg hækkeklipperen ensartet frem og tilbage.
- ▶ Arbejd langsomt og kontrolleret.
- ▶ Hvis skæreeffekten aftager: Slib skæreknivene.

Lodret klipning

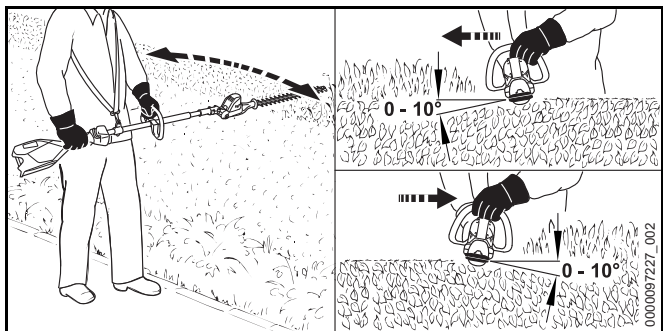
- ▶ Tykke grene og kviste skal fjernes med en grensaks eller en motorsav.



- ▶ Hvis der er afstand til den hæk, der skal klippes: Klap skæreknivene ned.
- ▶ Før hækkeklipperen frem og tilbage i en buebevægelse på den ene side af hækken, og klip hækken således.
- ▶ Arbejd langsomt og kontrolleret.
- ▶ Klip den anden side af hækken på samme måde.
- ▶ Hvis skæreeffekten aftager: Slib skæreknivene.

Vandret klipning

- ▶ Tykke grene og kviste skal fjernes med en grensaks eller en motorsav.

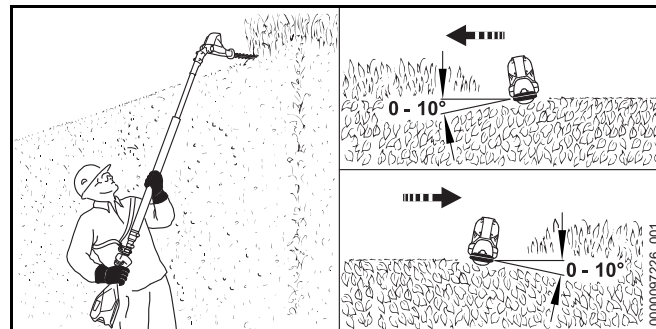


- ▶ Anbring skæreknivene på hækens overside med en vinkel på mellem 0° og 10°.

- ▶ Før hækkeklipperen vandret frem og tilbage i en buebevægelse, og klip hækken således.
- ▶ Hvis skæreeffekten aftager: Slib skæreknivene.

Klipning fra oven

- ▶ Tykke grene og kviste skal fjernes med en grensaks eller en motorsav.



- ▶ Klap skæreknivene helt ned.
- ▶ Anbring skæreknivene på hækens overside med en vinkel på mellem 0° og 10°.
- ▶ Før hækkeklipperen vandret frem og tilbage i en buebevægelse, og klip hækken således.
- ▶ Hvis skæreeffekten aftager: Slib skæreknivene.

12 Efter arbejdet

12.1 Efter arbejdet

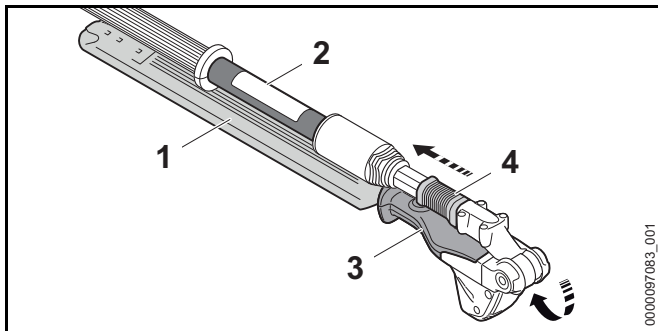
- ▶ Sluk for hækkeklipperen, og tag batteriet ud.
- ▶ Hvis hækkeklipperen er våd: Lad hækkeklipperen tørre.
- ▶ Hvis batteriet er vådt: Lad batteriet tørre.
- ▶ Rengør hækkeklipperen.
- ▶ Rengør skæreknivene.
- ▶ Skub knivbeskyttelsen over skæreknivene, så skæreknivene dækkes fuldstændigt.
- ▶ Rengør batteriet.

13 Transport

13.1 Transport af hækkeklipperen

- ▶ Sluk for hækkeklipperen, og tag batteriet ud.
- ▶ Skub knivbeskyttelsen over skæreknivene, så skæreknivene dækkes fuldstændigt.
- ▶ Skub skaftet helt på plads (HLA 86).

Sådan bæres hækkeklipperen



- ▶ Træk glidemuffen (4) tilbage, og hold den.
- ▶ Tag fat om drejegræbet (3) med hånden, og klap skæreknivene (1) helt rundt. Skæreknivene (1) er parallelle med skaftet (2).
- ▶ Slip glidemuffen (4). Glidemuffen (4) går i indgreb og ligger mod huset. Skæreknivene (1) er i transportpositionen.
- ▶ Bær hækkeklipperen med en hånd på skaftet, så skæreknivene (1) peger bagud.

Transport af hækkeklipperen i et køretøj

- ▶ Sørg for at sikre hækkeklipperen, så den ikke vælter og ikke kan bevæge sig.

13.2 Transport af batteriet

- ▶ Sluk for hækkeklipperen, og tag batteriet ud.
- ▶ Kontrollér, at batteriet har en sikker tilstand.

- ▶ Pak batteriet, så følgende betingelser opfyldes:
 - Emballagen er ikke elektrisk ledende.
 - Batteriet kan ikke flytte sig i emballagen.
- ▶ Emballagen skal sikres, så den ikke kan flytte sig.

Batteriet er underlagt kravene for transport af farligt gods. Batteriet er klassificeret som UN 3480 (litium-ion-batterier) og er blevet kontrolleret iht. FN-håndbogen angående kontroller og kriterier, del III, afsnit 38.3.

Transportbestemmelserne findes på www.stihl.com/safety-data-sheets.

14 Opbevaring

14.1 Opbevaring af hækkeklipperen

- ▶ Sluk for hækkeklipperen, og tag batteriet ud.
- ▶ Skub knivbeskyttelsen over skæreknivene, så skæreknivene dækkes fuldstændigt.
- ▶ Opbevar hækkeklipperen, så følgende betingelser opfyldes:
 - Hækkeklipperen er uden for børns rækkevidde.
 - Hækkeklipperen er ren og tør.

14.2 Opbevaring af batteriet

STIHL anbefaler at opbevare batteriet med en ladetilstand på mellem 40 % og 60 % (2 grønne LED'er lyser).

- ▶ Opbevar batteriet, så følgende betingelser opfyldes:
 - Batteriet er uden for børns rækkevidde.
 - Batteriet er rent og tørt.
 - Batteriet er i et lukket rum.
 - Batteriet er afbrudt fra hækkeklipperen og opladeren.
 - Batteriet er i en emballage uden elektrisk ledende.
 - Batteriet er i temperaturområdet mellem - 10 °C og + 50 °C.

15 Rengøring

15.1 Rengøring af hækkeklipperen

- ▶ Sluk for hækkeklipperen, og tag batteriet ud.
- ▶ Rengør ventilationsslidserne med en børste.
- ▶ Rengør hækkeklipperen med en fugtig klud og STIHL-harpiksløsner.
- ▶ Fremmedlegemer fjernes fra batteriskakten, og skakten rengøres med en fugtig klud.
- ▶ Elektriske kontakter i batteriskakten rengøres med en pensel eller en blød børste.

15.2 Rengøring af skæreknive

- ▶ Sluk for hækkeklipperen, og tag batteriet ud.
- ▶ Sprøjt STIHL-harpiksløsner på begge sider af skæreknivene.
- ▶ Sæt batteriet i.
- ▶ Tænd for hækkeklipperen i 5 sekunder. Skæreknivene bevæger sig. STIHL-harpiksløsneren fordeler sig jævnt.

15.3 Rengøring af batteriet

- ▶ Rengør batteriet med en fugtig klud.

16 Vedligeholdelse

16.1 Slibning af skæreknive

STIHL anbefaler at få skæreknivene slebet hos en STIHL-forhandler.

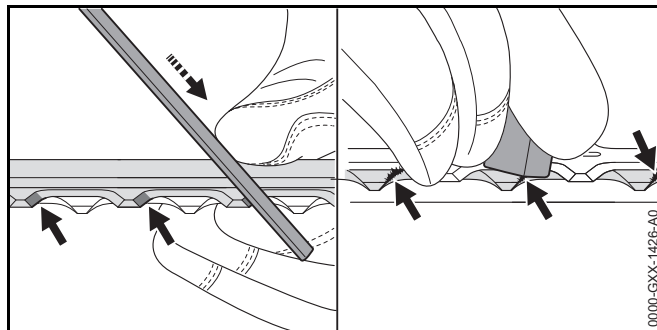


ADVARSEL

Skæreknivens skæretænder er skarpe. Brugeren kan skære sig.

- ▶ Bær arbejdshandsker af modstandsdygtigt materiale.

- ▶ Sluk for hækkeklipperen, og tag batteriet ud.



- ▶ Slib hver æg på det øverste skæreværktøj med en STIHL-fladfil med en fremadrettet bevægelse. Vær i den forbindelse opmærksom på slibevinklen, 19.2.
- ▶ Vend hækkeklipperen om.
- ▶ Slib de øvrige ægge.
- ▶ Afgrat hver æg nedefra.
- ▶ Vend hækkeklipperen om.
- ▶ Afgrat de øvrige ægge.
- ▶ Fjern støvet, der opstår under filingen, med en fugtig klud.
- ▶ Sprøjt STIHL-harpiksløsner på begge sider af skæreknivene.
- ▶ Tænd for hækkeklipperen i 5 sekunder. Skæreknivene bevæger sig. STIHL-harpiksløsneren fordeler sig jævnt.
- ▶ Hvis du er i tvivl: Kontakt en STIHL-forhandler.

17 Reparation

17.1 Reparation af hækkeklipperen og batteriet

Brugeren kan ikke selv reparere hækkeklipperen, skæreknivene og batteriet.

- ▶ Hvis hækkeklipperen eller skæreknivene eller beskadiget: Hækkeklipperen må ikke anvendes, kontakt en STIHL-forhandler.
- ▶ Hvis batteriet er defekt eller beskadiget: Udskift batteriet.

18 Afhjælpning af fejl

18.1 Afhjælpning af fejl i hækkeklipperen eller batteriet

Fejl	LED'er på batteriet	Årsag	Afhjælpning
Hækkeklipperen starter ikke, når der tændes for den.	1 LED blinker grønt.	Batteriets ladetilstand er for lav.	<ul style="list-style-type: none"> ▶ Oplad batteriet, som det er beskrevet i brugsanvisningen til opladerne STIHL AL 101, 300, 500.
	1 LED lyser rødt.	Batteriet er for varmt eller for koldt.	<ul style="list-style-type: none"> ▶ Tag batteriet ud. ▶ Lad batteriet køle af eller blive varmt.
	3 LED'er blinker rødt.	Der er en fejl i hækkeklipperen.	<ul style="list-style-type: none"> ▶ Tag batteriet ud. ▶ Rengør de elektriske kontakter i batteriskakten. ▶ Sæt batteriet i. ▶ Tænd for hækkeklipperen. ▶ Hvis de 3 LED'er fortsat blinker rødt: Hækkeklipperen må ikke bruges, kontakt en STIHL-forhandler.
		Skæreknivene går trægt.	<ul style="list-style-type: none"> ▶ Sprøjt STIHL-harpiksløsner på begge sider af skæreknivene. ▶ Hvis de 3 LED'er fortsat blinker rødt: Hækkeklipperen må ikke bruges, kontakt en STIHL-forhandler.
	3 LED'er lyser rødt.	Hækkeklipperen er for varm.	<ul style="list-style-type: none"> ▶ Tag batteriet ud. ▶ Lad hækkeklipperen køle af.
	4 LED'er blinker rødt.	Der er en fejl i batteriet.	<ul style="list-style-type: none"> ▶ Tag batteriet ud, og sæt det i igen. ▶ Tænd for hækkeklipperen. ▶ Hvis de 4 LED'er fortsat blinker rødt: Batteriet må ikke bruges, kontakt en STIHL-forhandler.
		Den elektriske forbindelse mellem hækkeklipperen og batteriet er afbrudt.	<ul style="list-style-type: none"> ▶ Tag batteriet ud. ▶ Rengør de elektriske kontakter i batteriskakten. ▶ Sæt batteriet i.
		Hækkeklipperen eller batteriet er fugtig(t).	<ul style="list-style-type: none"> ▶ Lad hækkeklipperen eller batteriet tørre.
Hækkeklipperen slukker under drift.	3 LED'er lyser rødt.	Hækkeklipperen er for varm.	<ul style="list-style-type: none"> ▶ Tag batteriet ud. ▶ Lad hækkeklipperen køle af.

Fejl	LED'er på batteriet	Årsag	Afhjælpning
		Der er en elektrisk fejl.	<ul style="list-style-type: none">▶ Tag batteriet ud, og sæt det i igen.▶ Tænd for hækkeklipperen.
Hækkeklipperens driftstid er for kort.		Batteriet er ikke ladet helt op.	▶ Oplad batteriet helt, som det er beskrevet i brugsanvisningen til opladerne STIHL AL 101, 300, 500.
		Batteriets holdbarhed er overskredet.	▶ Udskift batteriet.

19 Tekniske data

19.1 Hækkeklipper STIHL HLA 66, HLA 86

HLA 66

- Tilladte batterier:
 - STIHL AP
 - STIHL AR
- Vægt uden batteri: 3,8 kg
- Elektrisk kapslingsklasse: IPX4 (beskyttelse mod stænk vand fra alle sider)

HLA 86

- Tilladte batterier:
 - STIHL AP
 - STIHL AR
- Vægt uden batteri: 4,8 kg
- Elektrisk kapslingsklasse: IPX4 (beskyttelse mod stænk vand fra alle sider)

Batteriets levetid kan ses her: www.stihl.com/battery-life.

19.2 Skærekniv

HLA 66

- Tandafstand: 33 mm
- Snitlængde: 500 mm
- Slibevinkel: 45°

HLA 86

- Tandafstand: 33 mm
- Snitlængde: 500 mm
- Slibevinkel: 45°

19.3 Batteri STIHL AP

- Batteriteknologi: Litium-ioner
- Spænding: 36 V
- Kapacitet i Ah: se mærkepladen
- Energiindhold i Wh: se mærkepladen
- Vægt i kg: se mærkepladen
- Tilladt temperaturområde for anvendelse og opbevaring: -10 °C til +50 °C

19.4 Støj- og vibrationsværdier

K-værdien for lydtryksniveauet er på 2 dB(A). K-værdien for lydeffektniveauet er på 2 dB(A). K-værdien for vibrationsværdierne er på 2 m/s².

HLA 66

STIHL anbefaler brug af høreværn.

- Lydtryksniveau L_{pA} målt iht. ISO 22868: 85 dB(A)
- Lydeffektniveau L_{wA} målt efter ISO 22868: 94 dB(A)
- Vibrationsværdi a_{hv} målt iht. ISO 22867
 - Betjeningshåndtag: 3,5 m/s²
 - Bøjlehåndtag: 3,5 m/s²

HLA 86

STIHL anbefaler brug af høreværn.

- Lydtryksniveau L_{pA} målt iht. ISO 22868: 85 dB(A)
- Lydeffektniveau L_{wA} målt efter ISO 22868: 94 dB(A)
- Vibrationsværdi a_{hv} målt iht. ISO 22867
 - Betjeningshåndtag: 2,0 m/s²
 - Gribestykke: 2,0 m/s²

De angivne vibrationsværdier er målt efter en normeret kontrolmetode og kan anvendes til sammenligning af elektriske apparater. De faktisk optrædende vibrationsværdier kan afvige fra de angivne værdier,

afhængigt af anvendelse. De angivne vibrationsværdier kan danne basis for en første vurdering af vibrationsbelastningen. Den faktiske vibrationsbelastning skal vurderes. Her kan der også tages hensyn til tidspunkter, hvor det elektriske apparat er frakoblet, og tidspunkter, hvor det er tændt, men kører uden belastning.

Oplysninger om opfyldelse af direktivet for arbejdstagernes eksponering for risici på grund af fysiske agenser (vibrationer) 2002/44/EF findes her www.stihl.com/vib.

19.5 REACH

REACH betegner en EF-forordning til registrering, vurdering og godkendelse af kemikalier.

Informationer om overholdelse af REACH-forordningen kan findes på www.stihl.com/reach .

20 Kombinationer af bæresystemer

20.1 Kombinationer af bæresystemer

Hækkeklipperen skal anvendes sammen med et bæresystem. Bæresystemer, der må anvendes, er angivet her:



Enkelt skuldersele



Dobbelt skuldersele



Batteri STIHL AR sammen med polstringen



Batterisele med bæresele og påmonteret "Bæltetaske AP med tilslutningsledning" sammen med polstringen



Batterisele med påmonteret "Bæltetaske AP med tilslutningsledning" sammen med den enkelte skuldersele



Bæresystem med indbygget "bæltetaske AP med tilslutningsledning" sammen med polstringen



Rygbæresystem RTS

21 Reservedele og tilbehør

21.1 Reservedele og tilbehør

STIHL Disse symboler kendetegner originale reservedele fra STIHL og originalt tilbehør fra STIHL.

STIHL anbefaler, at der anvendes originale reservedele fra STIHL og originalt tilbehør fra STIHL.

Reservedele og tilbehør fra andre producenter kan ikke vurderes af STIHL med hensyn til pålidelighed og sikkerhed samt egnethed på trods af løbende markedsovervågning, og STIHL kan heller ikke give garanti for deres anvendelse.

Originale reservedele fra STIHL og originalt tilbehør fra STIHL kan fås hos en STIHL-forhandler.

22 Bortskaffelse

22.1 Bortskaffelse af hækkeklipperen og batteriet

Informationer om bortskaffelsen kan fås hos en STIHL-forhandler.

- ▶ Hækkeklipper, batteri, tilbehør og emballage skal bortskaffes på en korrekt og miljøvenlig måde.

23 EU-overensstemmelseserklæring

23.1 Hækkeklipper STIHL HLA 66, HLA 86

ANDREAS STIHL AG & Co. KG
Badstraße 115
D-71336 Waiblingen

Tyskland

erklærer som eneansvarlig, at

- Konstruktionstype: Batterihækkeklipper
- Fabriksmærke: STIHL
- Type: HLA 66, HLA 86
- Serienummer: 4859

overholder de gældende bestemmelser i direktiverne 2011/65/EU, 2006/42/EF, 2014/30/EU og 2000/14/EF og er udviklet og produceret i overensstemmelse med de på produktionsdatoen gældende versioner af standarderne: EN 55014-1, EN 55014-2, EN 62841-1, EN 62841-4-2 og EN ISO 10517.

Anvendt procedure for overensstemmelsesvurdering iht. direktiv 2000/14/EF, bilag V.

- Målt lydeffektniveau: 91 dB(A)
- Garanteret lydeffektniveau: 93 dB(A)


Den tekniske dokumentation opbevares sammen med ANDREAS STIHL AG & Co. KG's produktgodkendelse.

Fremstillingsåret, fremstillingslandet og maskinnummeret er angivet på hækkeklipperen.

Waiblingen, 15.6.2020

ANDREAS STIHL AG & Co. KG

p.p.



Dr. Jürgen Hoffmann, ansvarlig for dokumentation, retsforskrifter og godkendelse

24 Generelle advarselshenvisninger for el-værktøjer

24.1 Indledning

Dette kapitel gengiver de generelt formulerede almene sikkerhedshenvisninger i standarden EN/IEC 62841 om elektrisk motordrevet håndværktøj.

STIHL er forpligtet til at gengive disse tekster.

Sikkerhedshenvisningerne, der er angivet under "Elektrisk sikkerhed" for at undgå elektrisk stød, kan ikke anvendes i forbindelse med STIHL-batteriprodukter.



ADVARSEL

Læs alle sikkerhedshenvisninger og anvisninger, billedbeskrivelser og tekniske data, som afser elektrisk værktøj. Manglende overholdelse af følgende anvisninger kan medføre elektrisk stød, brand og/eller alvorlige kvæstelser. **Opbevar alle sikkerhedshenvisninger og anvisninger til fremtidig brug.**

Begrebet "elektrisk motordrevet", der anvendes i sikkerhedshenvisningerne, betegner eldrevet elektrisk værktøj (med ledning) eller batteridrevet elværktøj (uden ledning).

24.2 Sikkerhed på arbejdspladsen

- a) **Sørg for, at arbejdsområdet er rent og godt oplyst.**
Uorden eller uoplyste arbejdsområder øger faren for uheld.
- b) **Brug ikke elværktøj i eksplosionsfarlige omgivelser, hvor der findes brændbare væsker, gasser eller støv.**
Elværktøj kan slå gnister, som kan antænde støv eller dampe.
- c) **Sørg for, at børn og andre personer holdes væk fra arbejdsområdet, når elværktøjet er i brug.** Hvis man distraheres, kan man miste kontrollen over elværktøjet.

24.3 Elektrisk sikkerhed

- a) **Elværktøjets stik skal passe til stikkontakten. Stikket må under ingen omstændigheder ændres. Brug ikke adapterstik sammen med jordforbundet elværktøj.** Uændrede stik, som passer til stikkontakten, nedsætter risikoen for elektrisk stød.
- b) **Undgå kropskontakt med jordforbundne overflader som f.eks. rør, radiatorer, komfurer og køleskabe.** Hvis din krop er jordforbundet, øges risikoen for elektrisk stød.
- c) **Elværktøjet må ikke udsættes for regn eller fugt.** Indtrængning af vand i et elværktøj øger risikoen for elektrisk stød.
- d) **Brug ikke tilslutningsledningen til andre formål. Anvend aldrig tilslutningsledningen til at bære, trække eller at trække stikke elværktøjet ud af stikket. Hold tilslutningsledningen på afstand af varme, olie, skarpe kanter eller maskindele, som bevæger sig.** Beskadigede eller snoede ledninger øger risikoen for elektrisk stød.
- e) **Hvis elværktøjet benyttes i det fri, må der kun benyttes en forlængerledning, der er egnet til udendørs brug.** Anvendelse af forlængerledning til udendørs brug nedsætter risikoen for elektrisk stød.
- f) **Hvis det ikke kan undgås at benytte elværktøjet i fugtige omgivelser, skal der bruges et fejlstrømsrelæ.** Brug af et fejlstrømsrelæ reducerer risikoen for at få et elektrisk stød.

24.4 Personlig sikkerhed

- a) **Det er vigtigt at være opmærksom, se, hvad man laver, og bruge elværktøjet fornuftigt. Brug ikke noget elværktøj, hvis du er træt, har indtaget alkohol eller er påvirket af medicin eller euforiserende stoffer.** Få sekunders uopmærksomhed ved brug af elværktøjet kan føre til alvorlige personskader.
- b) **Brug personligt beskyttelsesudstyr, og hav altid beskyttelsesbriller på.** Brug af personligt beskyttelsesudstyr som f.eks. støvmaske, skridsikkert fodtøj, beskyttelseshjelm eller høreværn, afhængigt af maskintype og anvendelse af elværktøjet, nedsætter risikoen for personskader.

- c) **Undgå utilsigtet igangsætning. Kontrollér, at elværktøjet er slukket, før du tilslutter det til strømforsyningen og/eller batteriet, løfter eller bærer det.** Hvis du bærer elværktøjet med fingeren på kontakten eller har elværktøjet sluttet til strømforsyningen, kan det medføre uheld.
- d) **Fjern indstillingsværktøj eller skruenøgle, inden elværktøjet tændes.** Hvis et stykke værktøj eller en nøgle sidder i en roterende del af elværktøjet, er der risiko for personskader.
- e) **Undgå en anormal legemsposition. Sørg for at stå sikkert, mens der arbejdes, og kom ikke ud af balance.** Dermed har du bedre mulighed for at kontrollere elværktøjet, hvis der skulle opstå uventede situationer.
- f) **Brug egnet arbejdstøj. Undgå løst tøj eller smykker. Hold hår, tøj og handsker væk fra dele, som bevæger sig.** Dele, som bevæger sig, kan gribe fast i løst tøj, smykker eller langt hår.
- g) **Hvis støvudsugnings- og -opsamlingsudstyr kan monteres, er det vigtigt, at dette tilsluttes og benyttes korrekt.** Brug af støvudsugning kan reducere den fare, som udgår fra støv.
- h) **Arbejd ikke med falsk sikkerhed, og ignorer ikke sikkerhedsreglerne for elværktøj, også selv om du som rutineret bruger af elværktøj er fortrolig med dets funktion.** Uagtsom omgang med værktøjet kan inden for brøkdelen af et sekund medføre alvorlige kvæstelser.

24.5 Omgang med og brug af elværktøj

- a) **Undgå overbelastning af elværktøjet. Brug altid det elværktøj, som er beregnet til det stykke arbejde, der skal udføres.** Med det passende elværktøj arbejder man bedst og mest sikkert inden for det angivne effektområde.
- b) **Brug ikke elværktøj, hvis afbryder er defekt.** Elværktøj, der ikke kan startes og stoppes, er farligt og skal repareres.
- c) **Træk stikket ud af stikkontakten og/eller fjern batteriet, inden redskabet indstilles, inden der skiftes arbejdsværktøjsdele, eller inden redskabet lægges til side.** Disse forsigtighedsforanstaltninger forhindrer utilsigtet start af elværktøjet.

- d) **Opbevar ubenyttet elværktøj uden for børns rækkevidde. Lad aldrig personer, som ikke er fortrolige med elværktøjet eller ikke har gennemlæst disse instruktioner, benytte det.** Elværktøj er farligt, hvis det benyttes af ukyndige personer.
- e) **Elværktøj og arbejdsværktøj skal plejes omhyggeligt. Kontrollér, om bevægelige maskindele fungerer korrekt og ikke sidder fast, og om delene er brækkede eller beskadigede, således at elværktøjets funktion påvirkes. Få beskadigede dele repareret, inden elværktøjet tages i brug.** Mange uheld skyldes dårligt vedligeholdt elværktøj.
- f) **Sørg for, at skæreværktøjer er skarpe og rene.** Omhyggeligt vedligeholdt skæreværktøjer med skarpe skærekanter sætter sig ikke så hurtigt fast og er nemmere at føre.
- g) **Brug elværktøj, tilbehør, indsatsværktøjer etc. iht. disse instruktioner. Tag hensyn til arbejdsforholdene og det arbejde, som skal udføres.** Brug af elværktøj til formål, som ligger uden for det fastsatte arbejdsområde, kan føre til farlige situationer.
- h) **Hold greb og gribeblader tørre, rene og fri for olie og fedt.** Glatte greb og gribeblader forhindrer en sikker betjening og kontrol af elværktøjet i uforudsete situationer.

24.6 Omgang med og brug af batteridrevet værktøj

- a) **Oplad kun batteriet i opladere, der er anbefalet af fabrikanten.** En oplader, som er egnet til en bestemt type batterier, må ikke benyttes til andre batterier - brandfare.
- b) **Brug kun de batterier, der er beregnet til el-værktøjet.** Brug af andre batterier øger risikoen for personskade og er forbundet med brandfare.
- c) **Ikke benyttede batterier må ikke komme i berøring med kontorclips, mønter, nøgler, søm, skruer eller andre små metalgenstande, da disse kan kortslutte kontakterne.** En kortslutning mellem batterikontakterne øger risikoen for forbrændinger eller brand.

- d) **Hvis batteriet anvendes forkert, kan der sive væske ud af det. Undgå at komme i kontakt med denne væske. Ved tilfældig kontakt skal der skylles med vand. Søg desuden læge, hvis væsken kommer i øjnene.** Batterivæske kan give hudirritation eller forbrændinger.
- e) **Brug ikke et beskadiget eller ændret batteri.** Beskadigede eller ændrede batterier kan reagere uventet og medføre brand, eksplosion eller fare for kvæstelser.
- f) **Udsæt ikke et batteri for ild eller for høje temperaturer.** Ild eller temperaturer over 130 °C (265 °F) kan medføre eksplosion.
- g) **Følg alle anvisninger angående opladning, og oplad aldrig batteriet eller batteriværktøjet uden for det temperaturområde, der er angivet i driftsvejledningen.** Forkert opladning eller opladning uden for det tilladte temperaturområde kan ødelægge batteriet og forøge brandfaren.

24.7 Service

- a) **Sørg for, at el-værktøjet kun repareres af kvalificerede fagfolk og at der benyttes originale reservedele.** Dermed sikres størst mulig sikkerhed for el-værktøjet.
- b) **Beskadigede batterier må aldrig vedligeholdes.** Al vedligeholdelse af batterier må kun udføres af producenten eller af bemyndiget kundeservice.

24.8 Sikkerhedsanvisninger for hækkeklippere

Generelle sikkerhedsanvisninger for hækkeklippere

- a) **Hold alle legemsdele på afstand af kniven. Forsøg ikke på at fjerne afklippet materiale eller at holde materiale fast, som skal klippes af, mens knivene kører.** Knivene fortsætter med at bevæge sig, efter kontakten er blevet slukket. Et øjeblik uopmærksomhed ved brug af hækkeklipperen kan føre til alvorlige kvæstelser.
- b) **Bær hækkeklipperen i håndtaget med standsede knive og uden at have fingeren på effektafbryderen.** Når hækkeklipperen bæres rigtigt, mindskes faren ved utilsigtet start og de deraf følgende kvæstelser, som kniven giver anledning til.

- c) **Træk altid afdækningen på knivene ved transport eller opbevaring af hækkeklipperen.** Korrekt omgang med hækkeklipperen mindsker risikoen for tilskadekomst pga. knivene.
- d) **Sørg for, at alle effektafbrydere er slukkede, og batteriblokken er taget ud, eller at forbindelsen til den er afbrudt, når du fjerner fastklemt afskåret materiale eller foretager vedligeholdelsesarbejde.** Hvis hækkeklipperen tændes utilsigtet, mens der fjernes fastklemt afskåret materiale, eller der foretages vedligeholdelsesarbejde, kan det medføre alvorlige kvæstelser.
- e) **Hold udelukkende fast på de isolerede håndtagsflader af hækkeklipperen, da kniven kan komme i kontakt med skjulte ledninger.** Hvis knivene kommer i kontakt med en spændingsførende ledning kan det sætte metaldele under spænding og medføre elektrisk stød.
- f) **Hold alle ledninger bort fra skæreområdet.** Der kan være ledninger gemt i hække eller buske, som utilsigtet bliver skåret over.
- g) **Brug ikke hækkeklipperen i dårligt vejr, særligt når der er fare for lyn.** Det nedsætter faren ved lynnedslag.

24.9 Yderligere sikkerhedsanvisninger for hækkeklippere med forlænget rækkevidde

- a) **Mindsk faren for strøm med døden til følge ved aldrig at anvende hækkeklipperen i nærheden af elektriske ledninger.** Berøring af eller brug i nærheden af strømførende ledninger kan medføre alvorlige kvæstelser eller dødelige strømstød.
- b) **Anvende altid hækkeklipperen med forlænget rækkevidde med begge hænder.** Hold hækkeklipperen med forlænget rækkevidde med begge hænder for at undgå at miste kontrollen.
- c) **Bær hovedbeskyttelse, hvis du arbejder med hækkeklipperen med forlænget rækkevidde over hovedhøjde.** Nedfaldende brudstykker kan medføre alvorlige kvæstelser.

Innholdsfortegnelse

1	Forord	184	9.2	Slå av hekksaksen	196
2	Informasjon om denne bruksanvisningen	184	10	Kontrollere hekksaks og batteri	197
2.1	Gjeldende dokumenter	184	10.1	Kontrollere betjeningselementene	197
2.2	Merking av advarslene i teksten	185	10.2	Kontroller batteriet	197
2.3	Symboler i teksten	185	11	Arbeide med hekksaksen	197
3	Oversikt	185	11.1	Stille inn vinkelen på skjæreknivene	197
3.1	Hekksaks STIHL HLA 66 og batteri	185	11.2	Still inn skaftlengden (HLA 86)	198
3.2	Hekksaks STIHL HLA 86 og batteri	186	11.3	Sette på og justere en enkel skuldersele	198
3.3	Symboler	187	11.4	Holde og føre hekksaksen	198
4	Sikkerhetsforskrifter	187	11.5	Skjære	199
4.1	Varselsymboler	187	12	Etter arbeidet	200
4.2	Tiltenkt bruk	188	12.1	Etter arbeidet	200
4.3	Krav til brukeren	189	13	Transport	200
4.4	Klær og utstyr	189	13.1	Transportere hekksaksen	200
4.5	Arbeidsområde og omgivelsen	190	13.2	Transportere batteriet	201
4.6	Sikker tilstand	191	14	Oppbevaring	201
4.7	Arbeid	192	14.1	Oppbevare hekksaksen	201
4.8	Transport	193	14.2	Oppbevare batteriet	201
4.9	Oppbevaring	193	15	Rengjøring	201
4.10	Rengjøring, vedlikehold og reparasjon	194	15.1	Rengjøre hekksaksen	201
5	Gjøre hekksaksen klar til bruk	194	15.2	Rengjør skjæreknivene	202
5.1	Gjøre hekksaksen klar til bruk	194	15.3	Rengjøre batteriet	202
6	Lade batteriet og LEDer	195	16	Vedlikeholde	202
6.1	Lade batteriet	195	16.1	Slipe skjæreknivene	202
6.2	Visning av ladetilstanden	195	17	Reparere	202
6.3	LED-er på batteriet	195	17.1	Reparere hekksaks og batteri	202
7	Sette sammen hekksaksen	195	18	Utbedre feil	203
7.1	Monter rundhåndtaket (HLA 66)	195	18.1	Utbedre feil på hekksaksen eller batteriet	203
8	Sette inn og ta ut batteriet	196	19	Tekniske data	205
8.1	Sett inn batteriet	196	19.1	Hekksaks STIHL HLA 66, HLA 86	205
8.2	Ta ut batteriet	196	19.2	Skjærekniv	205
9	Slå hekksaksen på og av	196	19.3	Batteri STIHL AP	205
9.1	Slå på hekksaksen	196	19.4	Lydverdier og vibrasjonsverdier	205

STIHL

Denne bruksanvisningen er opphavsrettslig beskyttet. Med forbehold om alle rettigheter, spesielt retten til mangfoldiggjøring, oversetting og behandling med elektroniske systemer.

19.5 REACH	206
20 Kombinasjoner av bæresystemer	207
20.1 Kombinasjoner av bæresystemer	207
21 Reservedeler og tilbehør	207
21.1 Reservedeler og tilbehør	207
22 Kassering	207
22.1 Kassere hekksaksen og batteriet	207
23 EU-samsvarserklæring	207
23.1 Hekksaks STIHL HLA 66, HLA 86	207
24 Generelle sikkerhetsanvisninger for elektroverktøy	208
24.1 Innledning	208
24.2 Sikkerhet på arbeidsplassen	208
24.3 Elektrisk sikkerhet	209
24.4 Sikkerhet av personer	209
24.5 Bruk og behandling av elektroverktøyet	209
24.6 Bruk og behandling av det batteridrevne verktøyet	210
24.7 Service	210
24.8 Sikkerhetsanvisninger for hekksakser	210
24.9 Ekstra sikkerhetsanvisninger for hekksakser med utvidet rekkevidde	211

1 Forord

Kjære kunde,

vi er glade for at du har valgt STIHL. Vi utvikler og fremstiller våre produkter i topp kvalitet i samsvar med behovene til våre kunder. Dermed skapes produkter med høy pålitelighet selv ved ekstrem belastning.

STIHL står også for topp kvalitet ved servicen. Vår faghandelen sikrer kompetent rådgøring og opplæring, samt omfattende teknisk omsorg.

STIHL støtter uttrykkelig en bærekraftig og ansvarlig omgang med naturen. Denne bruksanvisningen hjelper deg med å gi ditt STIHL-produkt en lang levetid på trygt og miljøvennlig vis.

Vi takker for din tiltro og ønsker deg god fornøyelse med ditt STIHL-produkt.



Dr. Nikolas Stihl

VIKTIG! MÅ LESE FØR BRUK OG OPPBEVARES.

2 Informasjon om denne bruksanvisningen

2.1 Gjeldende dokumenter

De lokale sikkerhetsforskriftene gjelder.

- ▶ I tillegg til denne bruksanvisningen skal en lese, forstå og oppbevare følgende dokumenter:
 - Bruksanvisning til bæresystemet som brukes
 - Bruksanvisning for STIHL AR batteri
 - Bruksanvisning "Belteveske AP med tilkoblingsledning"
 - Sikkerhetsmerknader for batteriet STIHL AP

- Bruksanvisning ladeapparat STIHL AL 101, 300, 500
- Sikkerhetsinformasjon for STIHL batterier og produkter med innebygd batteri: www.stihl.com/safety-data-sheets

2.2 Merking av advarslene i teksten



FARE

Merknaden henviser til farer som føre til alvorlige personskader eller døden.

- ▶ De angitte tiltakene kan gjøre at alvorlige personskader eller død unngås.



ADVARSEL

Merknaden henviser til farer som **kan** føre til alvorlige personskader eller døden.

- ▶ De angitte tiltakene kan gjøre at alvorlige personskader eller død unngås.

LES DETTE

Merknaden henviser til farer som kan føre til materielle skader.

- ▶ De angitte tiltakene kan gjøre at materielle skader unngås.

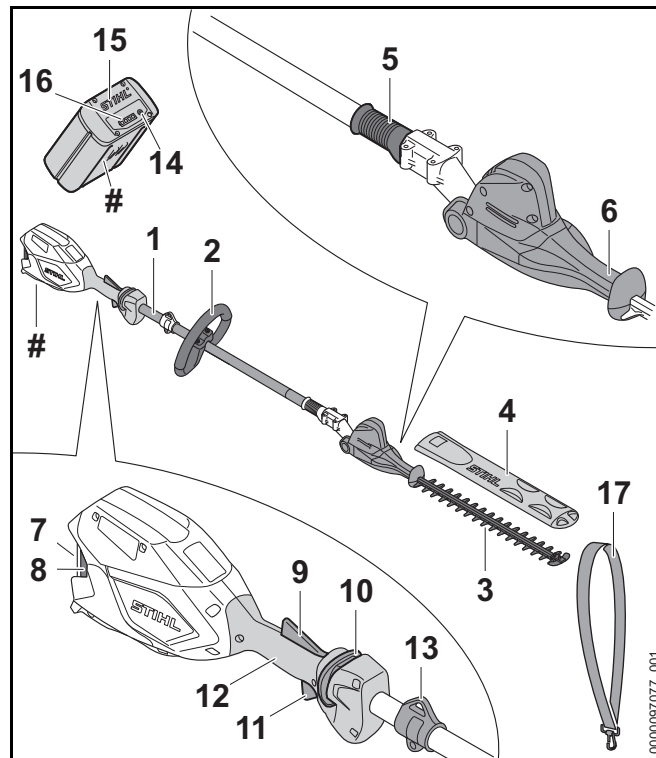
2.3 Symboler i teksten



Dette symbolet henviser til et kapittel i denne bruksanvisningen.

3 Oversikt

3.1 Hekksaks STIHL HLA 66 og batteri



1 Skaft

Skaftet forbinder alle komponentene.

2 Bøylehåndtak

Loophåndtaket brukes til å holde og føre hekksaksen.

3 Skjærekniv

Skjæreknivene skjærer skjæregodset.

4 Knivbeskyttelse

Knivbeskyttelsen beskytter brukeren mot kontakt med skjæreknivene.

5 Skyvehylse

Skyvehylsen låser opp vinkeljusteringen av skjæreknivene.

6 Dreiehåndtak

Dreiehåndtaket brukes til å stille inn vinkelen på skjæreknivene.

7 Batterispor

Batterisporret tar imot batteriet.

8 Låsespak

Låsespaken holder batteriet i batterisporret.

9 Ergo-spak

Ergo-spaken holder startsperreren i posisjon når girspaken slippes opp.

10 Startsperre

Startsperreren låser opp girspaken.

11 Girspak

Girspaken slår hekksaksen på og av.

12 Betjeningshåndtak

Betjeningshåndtaket brukes til å betjene, holde og føre hekksaksen.

13 Transportkrok

Transportkroken brukes til å hekte på bæresystemet.

14 Tast

Tasten aktiverer lysdiodene på batteriet.

15 Batteri

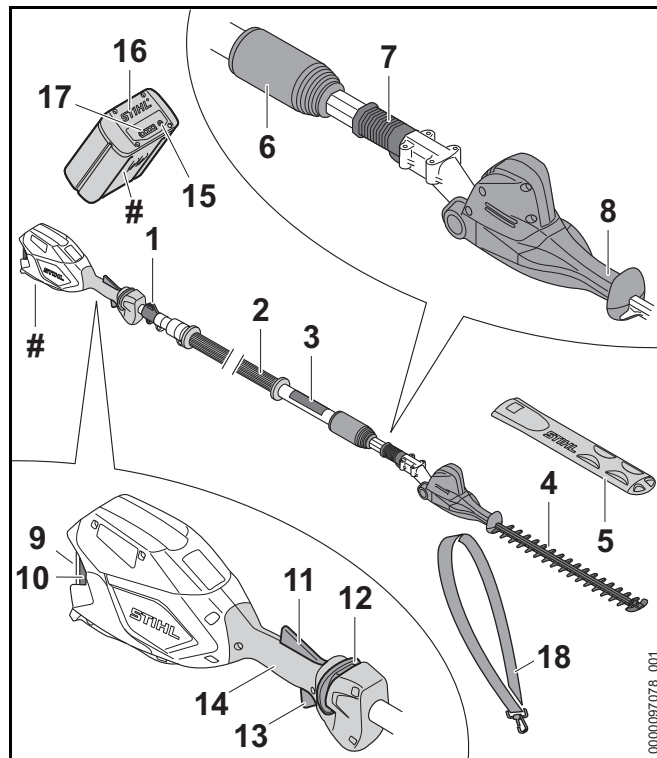
Batteriet forsyner hekksaksen med strøm.

16 Lysdioder

Lysdiodene viser ladetilstanden til batteriet og feil.

17 Enkel skuldersele

Den enkle skulderselen brukes til å bære skjærekniven.

Typeskilt med maskinnummer**3.2 Hekksaks STIHL HLA 86 og batteri****1 Transportkrok**

Transportkroken brukes til å hekte på bæresystemet.

2 Skaft

Skaftet forbinder alle komponentene.

3 Gripeslange

Håndtaksslangen brukes til å holde og føre hekksaksen.

4 Skjærekniv

Skjæreknivene skjærer skjæregodset.

5 Knivbeskyttelse

Knivbeskyttelsen beskytter brukeren mot kontakt med skjæreknivene.

6 Låsemutter

Låsemutteren brukes til å stille inn lengden på skaftet.

7 Skyvehylse

Skyvehylsen låser opp vinkeljusteringen av skjæreknivene.

8 Dreiehåndtak

Dreiehåndtaket brukes til å stille inn vinkelen på skjæreknivene.

9 Batterispor

Batterisporet tar imot batteriet.

10 Låsespak

Låsespaken holder batteriet i batterisporet.

11 Ergo-spak

Ergo-spaken holder startsperreren i posisjon når girspaken slippes opp.

12 Startspørre

Startsperreren låser opp girspaken.

13 Girspak

Girspaken slår hekksaksen på og av.

14 Betjeningshåndtak

Betjeningshåndtaket brukes til å betjene, holde og føre hekksaksen.

15 Tast

Tasten aktiverer lysdiodene på batteriet.

16 Batteri

Batteriet forsyner hekksaksen med strøm.

17 Lysdioder

Lysdiodene viser ladetilstanden til batteriet og feil.

18 Enkel skuldersele

Den enkle skulderselen brukes til å bære skjærekniven.

Typeskilt med maskinnummer**3.3 Symboler**

Symbolene kan være på hekksaksen og batteriet, og betyr følgende:



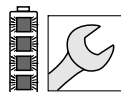
I denne posisjonen er låsemutteren åpen. Skaftet kan trekkes helt ut.



I denne posisjonen er låsemutteren lukket. Skaftet lar seg ikke trekkes ut.



1 LED lyser rødt. Batteriet er for varmt eller kaldt.



4 lysdioder blinker rødt. Det er en feil i batteriet.



LWA Garantert lydeffektnivå iht. direktiv 2000/14/EF i dB(A) for å gjøre lydutslipp fra produkter sammenlignbare.



Angivelsen ved siden av symbolet angir energiinnholdet i batteriet i henhold til spesifikasjonene fra celle-produzenten. Energiinnholdet som er tilgjengelig i anvendelsen, er mindre.



Produktet må ikke kasseres med husholdningsavfallet.

4 Sikkerhetsforskrifter**4.1 Varselsymboler**

Varselsymbolene på hekksaksen eller batteriet betyr følgende:



Følg sikkerhetsmerknadene og tiltakene.



Les, forstå og oppbevar bruksanvisningen.



Bruk vernebriller og vernehjelm.



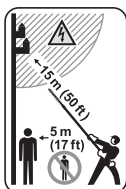
Bruk vernestøvler.



Bruk arbeidshansker.



Ikke ta på de roterende skjæreknivene.



Overhold sikkerhetsavstand.



Ta ut batteriet ved arbeidspauser, transport, oppbevaring, vedlikehold eller reparasjon.



Batteriet må beskyttes mot varme og ild.



Batteriet må ikke senkes ned i væske.



Tillatt temperaturområde for batteriet må overholdes.

4.2 Tiltent bruk

Hekksaksen STIHL HLA 66 eller HLA 86 er beregnet på skjæring av bunndekkende planter, høye hekker, høye busker og høyt kratt.

Hekksaksen kan brukes når det regner.

Hekksaksen tilføres strøm fra et STIHL AP-batteri eller et STIHL AR-batteri.

⚠ ADVARSEL

- Batterier som ikke er godkjent av STIHL for hekksaksen, kan utløse brann eller eksplosjoner. Personer kan bli alvorlig skadet eller omkomme, og materielle skader kan oppstå.
 - ▶ Bruk hekksaksen med et STIHL AP-batteri eller et STIHL AR-batteri.
- Dersom hekksaksen eller batteriet ikke brukes som tiltent, kan personer bli alvorlig skadet eller omkomme, og det kan oppstå materielle skader.
 - ▶ Bruk hekksaksen slik det er beskrevet i denne bruksanvisningen.
 - ▶ Bruk batteriet slik det er beskrevet i denne bruksanvisningen eller bruksanvisningen for STIHL AR-batteriet.

4.3 Krav til brukeren

⚠ ADVARSEL

- Brukere uten opplæring, kan ikke gjenkjenne eller bedømme farene med hekksaksen og batteriet. Brukeren eller andre personer kan bli alvorlig skadet eller drept.



- ▶ Les, forstå og oppbevar bruksanvisningen.

- ▶ Dersom hekksaksen eller batteriet gis videre til en annen person: Gi bruksanvisningen videre.
- ▶ Forsikre deg om at brukeren oppfyller følgende forutsetninger:
 - Brukeren må være uthvilt.
 - Brukeren er kroppslig, sensorisk og mentalt i stand til å betjene og arbeide med hekksaksen og batteriet. Dersom brukeren er kroppslig, sensorisk og mentalt begrenset i stand til det, skal brukeren kun arbeide med det under oppsyn eller etter anvisningen av en ansvarlig person.
 - Brukeren kan gjenkjenne eller bedømme farene med hekksaksen og batteriet.
 - Brukeren er myndig eller brukeren blir utdannet under oppsyn i henhold til nasjonale forskrifter.
 - Brukeren er fått en opplæring av en STIHL fagforhandler eller en sakkyndig person, før han/hun benytter hekksaksen første gang.
 - Brukeren er ikke påvirket av alkohol, medikamenter eller narkotika.
- ▶ Dersom det er uklarheter: Oppsøk en STIHL fagforhandler.

4.4 Klær og utstyr

⚠ ADVARSEL

- Under arbeidet kan langt hår trekkes inn i hekksaksen. Brukeren kan bli alvorlig skadet.
 - ▶ Sett opp og sikre langt hår slik at det befinner seg over skulderen.
- Under arbeidet kan gjenstander kastes opp med høy hastighet. Brukeren kan bli skadet.



- ▶ Bruk tettsittende vernebriller. Egnede vernebriller er kontrollert iht. EN 166 eller nasjonale forskrifter, og fås kjøpt med tilsvarende merking i butikk.

- Gjenstander som faller ned, kan føre til personskader på hodet.



- ▶ Bruk en beskyttelseshjelm.

- Under arbeidet kan støv virvles opp. Støv som pustes inn, kan være helseskadelig og utløse allergiske reaksjoner.
 - ▶ Hvis støv virvles opp: Bruk en vernemaske for støv.
- Uegnede klær kan henge seg opp i treverk, kratt og hekksaksen. Brukere uten egnede bekledning kan bli alvorlig skadd.
 - ▶ Bruk trangt sittende klær.
 - ▶ Ta av sjal og smykker.
- Ved rengjøring og vedlikehold kan brukeren komme i kontakt med skjæreknivene. Brukeren kan bli skadet.



- ▶ Bruk arbeidshansker av motstandsdyktig materiale.

- Dersom brukeren bruker uegnede sko, kan han/hun skli. Brukeren kan bli skadet.



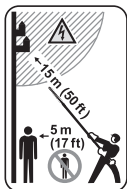
- ▶ Bruk faste, lukkede sko med gripesterk såle.

4.5 Arbeidsområde og omgivelsen

4.5.1 Hekksaks

⚠ ADVARSEL

- Personer som ikke deltar, barn og dyr kan ikke gjenkjenne eller bedømme farene med hekksaksen og gjenstander som slynges opp. Personer uten deltagelse, barn og dyr kan bli alvorlig skadet og materielle skader kan oppstå.



- ▶ Personer uten deltagelse, barn og dyr må holdes unna i en omkrets på 5 m fra arbeidsområdet.

- ▶ Det skal holdes en avstand på 5 m fra gjenstander.
- ▶ Ikke la hekksaksen være uten oppsyn.
- ▶ Sikre at barn ikke kan leke med hekksaksen.
- Elektriske komponenter i hekksaksen kan danne gnister. Gnister kan utløse brann eller eksplosjoner i lett brennbare eller eksplosive omgivelser. Personer kan bli alvorlig skadet eller omkomme, og materielle skader kan oppstå.
 - ▶ Det skal ikke arbeides i en lett brennbar eller eksplosiv omgivelse.

4.5.2 Batteri

⚠ ADVARSEL

- Barn, dyr og personer som tilfeldigvis befinner seg i nærheten, vil ikke være oppmerksomme på eller kunne vurdere farene knyttet til batteriet. Barn, dyr og tilfeldige personer i nærheten kan få alvorlige skader.
 - ▶ Pass på at ingen andre (verken folk eller dyr) oppholder seg i nærheten.
 - ▶ Ikke la batteriet være uten tilsyn.
 - ▶ Sørg for at barn ikke kan leke med batteriet.
- Batteriet er ikke beskyttet mot all påvirkning fra omgivelsene. Hvis batteriet utsettes for bestemte påvirkninger fra omgivelsene, kan det antennes eller eksplodere. Det kan oppstå alvorlige personskader og materielle skader.



- ▶ Beskytt batteriet mot varme og ild.
- ▶ Ikke kast batterier på åpen ild.



- ▶ Batteriet skal bare brukes og oppbevares ved temperaturer mellom -10 °C og +50 °C.



- ▶ Ikke senk batteriet ned i væske.

- ▶ Hold batteriet unna metallgjenstander.
- ▶ Ikke utsett batteriet for høyt trykk.
- ▶ Ikke utsett batteriet for mikrobølger.
- ▶ Beskytt batteriet mot kjemikalier og salter.

4.6 Sikker tilstand

4.6.1 Hekksaks

Hekksaksen er sikker når følgende betingelser er oppfylt:

- Hekksaksen er uskadd.
- Hekksaksen er ren.
- Betjeningselementene fungerer og er ikke endret.
- Skjæreknivene er riktig påbygd.
- Det er bare påbygd originalt STIHL-tilbehør for denne hekksaksen.
- Tilbehøret er montert riktig.

ADVARSEL

- I usikker stand kan komponenter slutte å fungere korrekt, og sikkerhetsinnretninger tre ut av kraft. Personer kan bli alvorlig skadet eller bli drept.
 - ▶ Arbeid med en uskadet hekksaks.
 - ▶ Hvis hekksaksen er skitten: Foreta rengjøring av hekksaksen.
 - ▶ Hekksaksen må ikke endres.
 - ▶ Dersom betjeningselementene ikke fungerer: Ikke arbeid med hekksaksen.
 - ▶ Monter kun originalt STIHL-tilbehør for denne hekksaksen.
 - ▶ Tilbehøret må monteres slik det er beskrevet i denne bruksanvisningen eller i bruksanvisningen for tilbehøret.
 - ▶ Ikke stikk gjenstander inn i åpningene på hekksaksen.
 - ▶ Skift ut slitte eller skadde varselskilt.
 - ▶ Dersom det er uklarheter: Oppsøk en STIHL fagforhandler.

4.6.2 Skjærekniv

Skjæreknivene er i sikker tilstand, når følgende betingelser er oppfylt:

- Skjæreknivene er uskadde.
- Skjæreknivene er ikke deformert.
- Skjæreknivene er lett bevegelige.
- Skjæreknivene er riktig slipt.
- Skjæreknivene er uten kanter.

ADVARSEL

- I usikker tilstand kan deler til skjæreknivene løsne og slynges bort. Personer kan bli alvorlig skadet.
 - ▶ Arbeid med en ubeskadiget skjærekniv.
 - ▶ Skjæreknivene må slipes riktig og kanter fjernes.
 - ▶ Dersom det er uklarheter: Oppsøk en STIHL fagforhandler.

4.6.3 Batteri

Batteriet er i sikker stand når følgende betingelser er oppfylt:

- Batteriet har ingen skader.
- Batteriet er rent og tørt.
- Batteriet virker og er i uendret stand.

ADVARSEL

- Hvis batteriet ikke er i sikker stand, virker det ikke lenger. Det kan oppstå alvorlige personskader.
 - ▶ Arbeid kun med et uskadet og fungerende batteri.
 - ▶ Ikke lad opp et skadet eller defekt batteri.
 - ▶ Hvis batteriet er skittent eller vått: Rengjør batteriet, og la det tørke.
 - ▶ Ikke gjør endringer på batteriet.
 - ▶ Ikke stikk gjenstander inn i åpningene på batteriet.

- ▶ Unngå kontakt og kortslutning mellom batteriets elektriske kontakter og metallgjenstander.
- ▶ Ikke åpne batteriet.
- ▶ Skift ut slitte eller skadde varselskilt.
- Hvis batteriet er skadet, kan det lække ut væske. Hvis væsken kommer i kontakt med hud eller øyne, kan dette føre til irritasjoner.
 - ▶ Unngå kontakt med væsken.
 - ▶ Hvis væske har kommet på huden: Vask huden med rikelige mengder vann og såpe.
 - ▶ Hvis væske har kommet i øynene: Skyll med rikelige mengder rent vann i minst 15 minutter, og kontakt lege.
- Et skadd eller defekt batteri kan ha uvanlig lukt, avgir røyk eller antenne. Det kan oppstå alvorlige eller livstruende personskader i tillegg til materielle skader.
 - ▶ Hvis batteriet lukter uvanlig eller avgir røyk: Ikke bruk batteriet, og hold det unna brennbare stoffer.
 - ▶ Hvis batteriet er antent: Forsøk å slukke batteriet med en brannslukker eller vann.

4.7 Arbeid

ADVARSEL

- Brukeren kan i visse situasjoner ikke lengre arbeide konsentrert. Brukeren kan snuble, falle og bli alvorlig skadet.
 - ▶ Du må arbeide rolig og vel overveid.
 - ▶ Dersom lysforholdene og siktforholdene er dårlig: Ikke bruk hekksaksen.
 - ▶ Hekksaksen må betjenes alene.
 - ▶ Vær oppmerksom på hindringer.
 - ▶ Arbeid stående på gulvet og hold balansen. Dersom det må arbeides i høyden: Benytt en løfteplattform eller et sikkert stillas.
 - ▶ Hvis man begynner å føle tretthet: Ta en pause i arbeidet.

- Hvis brukeren arbeider over skulderhøyde kan han bli fortere sliten. Brukeren kan bli alvorlig skadet.
 - ▶ Arbeid over skulderhøyde bare i en kort periode.
 - ▶ Ta arbeidspauser.
- Hvis den roterende skjærekniven støter på en hard gjenstand kan den raskt bremses ned. Gjennom reaksjonskreftene som oppstår kan brukeren miste kontrollen over hekksaksen og få alvorlige personskader.
 - ▶ Hold hekksaksen fast med begge hendene.
 - ▶ Før arbeidet må du sjekke hekken for harde gjenstander og fjerne gjenstandene.
- De roterende skjæreknivene kan skjære brukeren. Brukeren kan bli alvorlig skadet.



- ▶ Ikke ta på de roterende skjæreknivene.
- ▶ Hvis skjæreknivene er blokkert av en gjenstand: Slå av hekksaksen og ta ut batteriet. Fjern gjenstanden først nå.
- Dersom hekksaksen forandrer seg eller oppfører seg uvanlig under arbeidet, kan hekksaksen være i usikker tilstand. Personer kan bli alvorlig skadet og materielle skader kan oppstå.
 - ▶ Avslutt arbeidet, ta ut batteriet og oppsøk en STIHL fagforhandler.
- Under arbeidet kan det oppstå vibrasjoner fra hekksaksen.

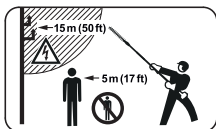


- ▶ Bruk hansker.
- ▶ Ta arbeidspauser.
- ▶ Dersom tegn på sirkulasjonsforstyrrelse oppstår: Oppsøk lege.

- Når girspaken slippes, fortsetter skjæreknivene å bevege seg i ca. 1 sekund. De roterende skjæreknivene kan skjære personer. Personer kan bli alvorlig skadet.
 - ▶ Vent til skjæreknivene har sluttet å bevege seg.
- I en faresituasjon kan brukeren få panikk og ikke få av seg bæresystemet. Brukeren kan bli alvorlig skadet.
 - ▶ Øv på å ta av bæresystemet.

⚠ FARE

- Hvis man arbeider i nærheten av spenningsførende ledninger, kan skjæreknivene komme i kontakt med de spenningsførende ledningene og skade de. Brukeren kan bli alvorlig skadet eller drept.



- ▶ Det skal holdes en avstand på 15 m fra spenningsførende ledninger.

4.8 Transport

4.8.1 Hekksaks

⚠ ADVARSEL

- Hekksaksen kan velte eller bevege seg under transport. Personer kan bli skadet og materielle skader kan oppstå.



- ▶ Ta ut batteriet.

- ▶ Skyv knivbeskyttelsen slik over skjæreknivene, at den dekker skjæreknivene fullstendig.
- ▶ Hekksaksen må sikres slik at den ikke kan velte eller bevege seg.

4.8.2 Batteri

⚠ ADVARSEL

- Batteriet er ikke beskyttet mot alle miljøpåvirkningene. Dersom batteriet utsettes for bestemte miljøpåvirkninger, kan batteriet skades og det kan oppstå materielle skader.
 - ▶ Et skadd batteri skal ikke transporteres.
 - ▶ Transporter batteriet i en elektrisk ikke ledende forpakning.
- Batteriet kan velte eller bevege seg under transporten. Personer kan bli skadet og materielle skader kan oppstå.
 - ▶ Batteriet skal pakkes slik i forpakningen, at det ikke kan bevege seg.
 - ▶ Forpakningen må sikres slik, at den ikke kan bevege seg.

4.9 Oppbevaring

4.9.1 Hekksaks

⚠ ADVARSEL

- Barn kan ikke gjenkjenne eller bedømme hekksaksens farer. Barn kan bli alvorlig skadet.



- ▶ Ta ut batteriet.

- ▶ Skyv knivbeskyttelsen slik over skjæreknivene, at den dekker skjæreknivene fullstendig.
- ▶ Hekksaksen må oppbevares utenfor rekkevidden til barn.
- De elektriske kontaktene på hekksaksen og metallkomponenter kan korrodere på grunn av fuktighet. Hekksaksen kan skades.



- ▶ Ta ut batteriet.

- ▶ Oppbevar hekksaksen rent og tørt.

4.9.2 Batteri

⚠ ADVARSEL

- Barn kan ikke gjenkjenne eller bedømme batteriets farer. Barn kan skades alvorlig.
 - ▶ Batteriet må oppbevares utenfor rekkevidden til barn.
- Batteriet er ikke beskyttet mot alle miljøpåvirkningene. Dersom batteriet utsettes for bestemte miljøpåvirkninger, kan batteriet skades.
 - ▶ Oppbevar batteriet rent og tørt.
 - ▶ Batteriet skal oppbevares i et lukket rom.
 - ▶ Oppbevar batteriet adskilt fra hekksaksen og ladeapparatet.
 - ▶ Oppbevar batteriet i en elektrisk ikke ledende forpakning.
 - ▶ Oppbevar batteriet i temperaturområdet mellom - 10 °C og + 50 °C.

4.10 Rengjøring, vedlikehold og reparasjon

⚠ ADVARSEL

- Hvis batteriet er satt inn ved rengjøring, vedlikehold eller reparasjon, kan hekksaksen slås på utilsiktet. Personer kan bli alvorlig skadet og materielle skader kan oppstå.



- ▶ Ta ut batteriet.

- Sterke rengjøringsmidler, rengjøring med høytrykksvaskere eller skarpe gjenstander kan skade hekksaksen, skjæreknivene eller batteriet. Hvis hekksaksen, skjæreknivene eller batteriet ikke rengjøres

på riktig måte, kan komponenter ikke lenger fungere riktig og sikkerhetsinnretninger miste funksjonen. Personer kan bli alvorlig skadet.

- ▶ Hekksaksen, skjæreknivene og batteriet skal rengjøres slik, det er beskrevet i bruksanvisningen.
- Hvis hekksaksen, skjæreknivene eller batteriet ikke vedlikeholdes eller repareres på riktig måte, kan komponenter ikke lenger fungere riktig og sikkerhetsinnretninger miste funksjonen. Personer kan bli alvorlig skadet eller bli drept.
 - ▶ Du må ikke selv vedlikeholde eller reparere hekksaksen og batteriet.
 - ▶ Hvis den hekksaksen og batteriet må vedlikeholdes eller repareres: Ta kontakt med en STIHL fagforhandler.
 - ▶ Skjæreknivene må vedlikeholdes slik det er beskrevet i bruksanvisningen.
- Under rengjøring, vedlikehold eller reparasjon av skjæreknivene kan brukeren skjære seg på skarpe skjæretenner. Brukeren kan bli skadet.









- ▶ Bruk arbeidshansker av motstandsdyktig materiale.

5 Gjøre hekksaksen klar til bruk

5.1 Gjøre hekksaksen klar til bruk

Før hver arbeidsstart må følgende trinn gjennomføres:

- ▶ Forsikre deg om at følgende komponenter er i sikker tilstand:
 - Hekksaks, 4.6.1.
 - Skjærekniv, 4.6.2.
 - Batteri, 4.6.3.
- ▶ Kontroller batteriet, 10.2.

- ▶ Lad batteriet helt opp slik det beskrives i bruksanvisningen for laderne STIHL AL 101, 300, 500.
- ▶ Rengjøre hekksaksen,  15.1.
- ▶ Monter rundhåndtaket (HLA 66),  7.1.
- ▶ Stille inn vinkelen på skjæreknivene,  11.1.
- ▶ Still inn skaftlengden (HLA 86),  11.2.
- ▶ Sette på og justere en enkel skuldersele,  11.3.
- ▶ Kontrollere betjeningselementene,  10.1.
 - ▶ Hvis 3 lysdioder blinker rødt når betjeningselementene testes: Ta ut batteriet og oppsøk en STIHL-fagforhandler. Det er en feil med hekksaksen.
- ▶ Dersom trinnene ikke kan gjennomføres: Ikke bruk hekksaksen og oppsøk en STIHL fagforhandler.

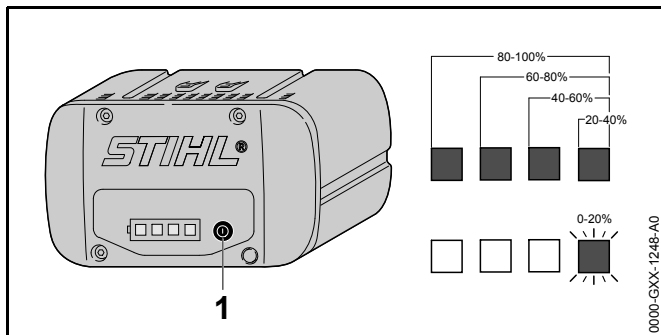
6 Lade batteriet og LEDer

6.1 Lade batteriet

Ladetiden er avhengig av forskjellige innflytelser, f.eks. temperaturen til batteriet eller omgivelsestemperaturen. Den faktiske ladetiden kan avvike fra den angitte ladetiden. Ladetiden er angitt under www.stihl.com/charging-times.

- ▶ Batteriet må lades slik det er beskrevet i bruksanvisningen til ladeapparatet STIHL AL 101, 300, 500.

6.2 Visning av ladetilstanden




- ▶ Trykk trykknappen (1). LEDene lyser i ca. 5 sekunder grønt og viser ladetilstanden.
- ▶ Hvis høyre LED blinker grønt: Lad batteriet.

6.3 LED-er på batteriet

LED-ene kan vise ladetilstanden til batteriet eller feil. LED-ene kan lyse grønt eller rødt eller blinke.

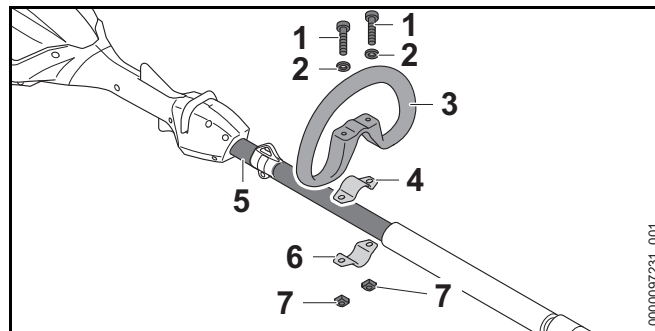
Hvis LED-ene lyser eller blinker grønt, vises ladetilstanden.

- ▶ Hvis LED-ene lyser eller blinker rødt: Utbedre feil,  18. Det er en feil i hekksaksen eller i batteriet.

7 Sette sammen hekksaksen

7.1 Monter rundhåndtaket (HLA 66)

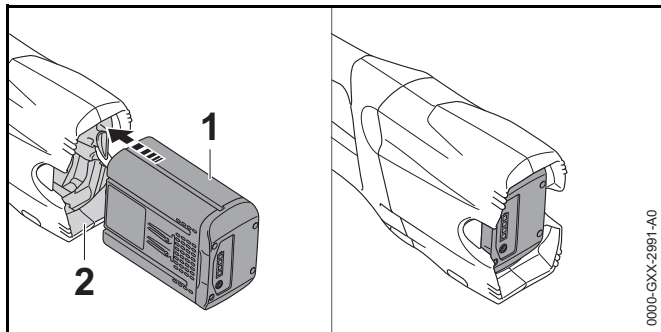
- ▶ Slå av hekksaksen og ta ut batteriet.



- ▶ Legg klemmen (4) i bøylehåndtaket (3).
- ▶ Sett bøylehåndtaket (3) med klemmen (4) på skaftet (5).
- ▶ Sett skivene (2) på skruene (1).
- ▶ Trykk klemmen (6) mot skaftet (5).
- ▶ Før skruene (1) gjennom hullene i bøylehåndtaket (3) og i klemmene (4 og 6).
- ▶ Skru inn mutrene (7) og trekk fast.

8 Sette inn og ta ut batteriet

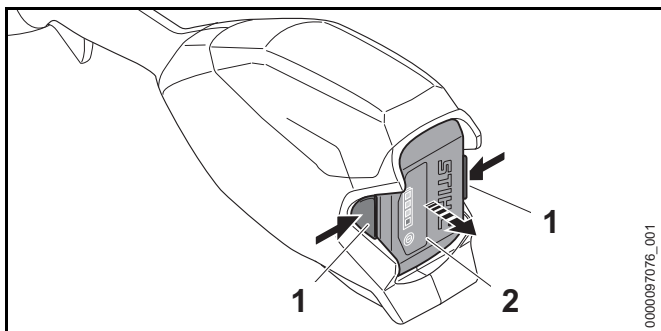
8.1 Sett inn batteriet



- ▶ Trykk batteriet (1) inn i batterisporet (2) til det stopper. Batteriet (1) går i inngrep med et klikk og er låst.

8.2 Ta ut batteriet

- ▶ Legg hekksaksen på et jevnt underlag.
- ▶ En hånd holdes foran batterisporet, slik at batteriet (2) ikke kan falle ned.

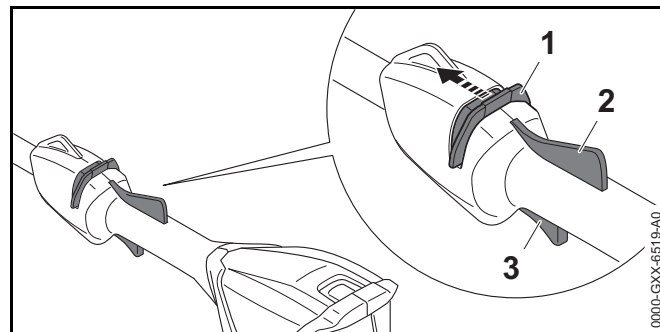


- ▶ Trykk inn begge låsespaken (1). Batteriet (2) låses opp og kan tas ut.

9 Slå hekksaksen på og av

9.1 Slå på hekksaksen

- ▶ Hold hekksaksen med en hånd på betjeningshåndtaket slik, at tommelen griper rundt betjeningshåndtaket.
- ▶ Hold hekksaksen med den andre hånden på bøylehåndtaket eller på håndtaksslengen slik at tommelen griper rundt bøylehåndtaket eller håndtaksslengen.



- ▶ Skyv startsperran (1) forover mot skjæreknivene med tommelen og hold den.
- ▶ Trykk girspaken (3) med pekefingeren og hold den trykket. Hekksaksen akselererer og skjæreknivene beveger seg.

Startsperran (1) kan slippes.

Når Ergo-spaken (2) er trykket inn, blir girspaken (3) sperret. Da kan girspaken frigjøres og trykkes inn igjen, uten at låseskjermen må skyves i retningen til kniven.

Når girspaken (3) og Ergo-spaken (2) frigjøres, er girspaken (3) sperret. Girspaken (1) skyves og holdes i retningen til kniven for å sperre girspaken (3).

9.2 Slå av hekksaksen

- ▶ Slipp girspaken og ergo-håndtaket.
- ▶ Vent til skjæreknivene har sluttet å bevege seg etter ca. 1 sekund.

- ▶ Hvis skjæreknivene fortsatt beveger seg etter ca. 1 sekund: Ta ut batteriet og oppsøk en STIHL-fagforhandler. Hekksaksen er defekt.

10 Kontrollere hekksaks og batteri

10.1 Kontrollere betjeningselementene

Startsperre, ergo-håndtak og girspak

- ▶ Ta ut batteriet.
- ▶ Prøv å trykke på girspaken uten å aktivere startsperren.
- ▶ Hvis girspaken kan trykkes på: Ikke bruk hekksaksen, og oppsøk en STIHL fagforhandler. Startsperreren er defekt.
- ▶ Skyv startsperreren forover mot skjæreknivene med tommelen og hold den.
- ▶ Trykk ergo-spaken og hold det trykket.
- ▶ Trykk girspaken. Startsperreren kan slippes.
- ▶ Slipp girspaken og ergo-spaken.
- ▶ Dersom startsperreren, girspaken eller ergo-spaken går tungt eller ikke fjærer tilbake i utgangsposisjon: Ikke bruk hekksaksen og ta kontakt med en STIHL-fagforhandler. Startsperreren, girspaken eller ergo-spaken er defekt.

Slå på hekksaksen

- ▶ Sett inn batteriet.
- ▶ Skyv startsperreren forover mot skjæreknivene og hold den.
- ▶ Trykk girspaken og hold den trykket inne. Skjæreknivene beveger seg.
- ▶ Hvis 3 lysdioder blinker rødt: Ta ut batteriet og oppsøk en STIHL fagforhandler. Det er en feil med hekksaksen.
- ▶ Slipp girspaken. Skjæreknivene slutter å bevege seg etter ca. 1 sekund.

- ▶ Hvis skjæreknivene fortsatt beveger seg etter ca. 1 sekund: Ta ut batteriet og oppsøk en STIHL-fagforhandler. Hekksaksen er defekt.

10.2 Kontroller batteriet

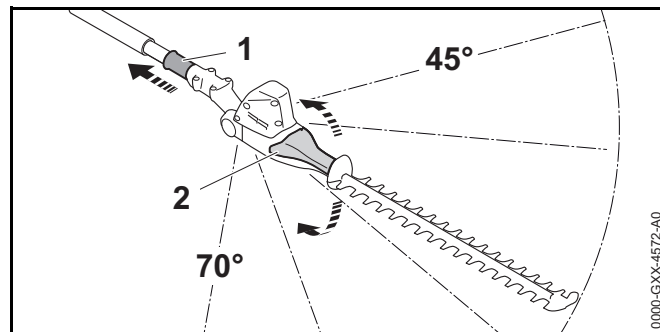
- ▶ Trykk trykknappen på batteriet. LEDene lyser eller blinker.
- ▶ Hvis LEDene ikke lyser eller blinker: Ikke bruk batteriet og oppsøk en STIHL fagforhandler. Det er en feil i batteriet.

11 Arbeide med hekksaksen

11.1 Stille inn vinkelen på skjæreknivene

Vinkelen på skjæreknivene kan stilles inn i 2 ulike posisjoner oppover og 3 ulike posisjoner nedover avhengig av bruken og høyden til brukeren.

- ▶ Slå av hekksaksen og ta ut batteriet.



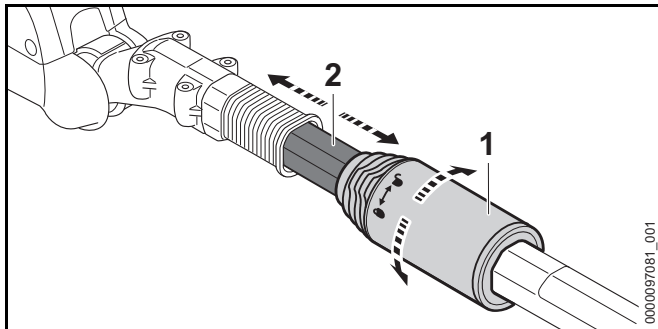
- ▶ Trekk skyvehylsen (1) tilbake og hold den.
- ▶ Hold dreiehåndtaket (2) med hånden og still inn ønsket vinkel.
- ▶ Slipp skyvehylsen (1).
- ▶ Beveg dreiehåndtaket (2) til skyvehylsen (1) går i inngrep. Skyvehylsen (1) ligger mot huset. Vinkelen på skjæreknivene er stilt inn.

- ▶ Kontroller om dreihåndtaket (2) ikke lenger lar seg bevege.

11.2 Still inn skaftlengden (HLA 86)

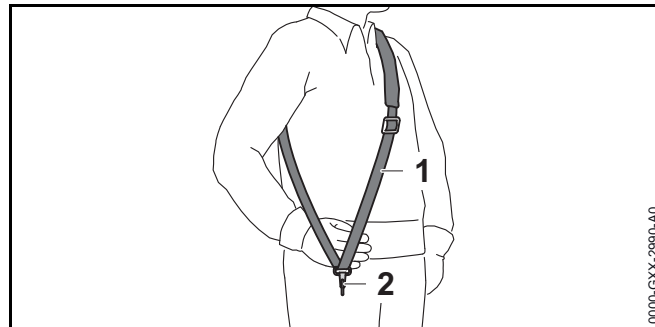
Skaftet kan stilles inn i forskjellige lengder avhengig av bruken og høyden til brukeren.

- ▶ Slå av hekksaksen og ta ut batteriet.



- ▶ Drei låsemutteren (1) en halv omdreining til det stopper ☞.
- ▶ Still inn skaftet (2) til ønsket lengde.
- ▶ Drei låsemutteren (1) i retning til det stopper ☜.
- ▶ Kontroller at skaftet (2) ikke lenger kan flyttes. Hvis skaftet (2) ikke lenger kan flyttes, er skaftlengden fast innstilt.
- ▶ Hvis skaftet kan flyttes: Drei låsemutteren så langt i retningen ☞ til skaftet ikke kan flyttes mer.

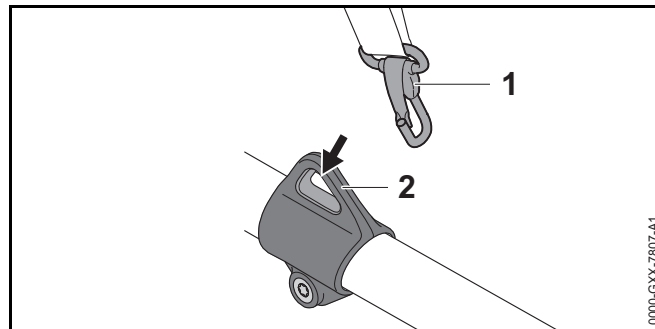
11.3 Sette på og justere en enkel skuldersele



- ▶ Sett på enkel skuldersele (1).
- ▶ Still inn den enkle skulderselen (1) slik, at karabinkroken (2) befinner seg omtrent en håndbredde under høyre hofte.

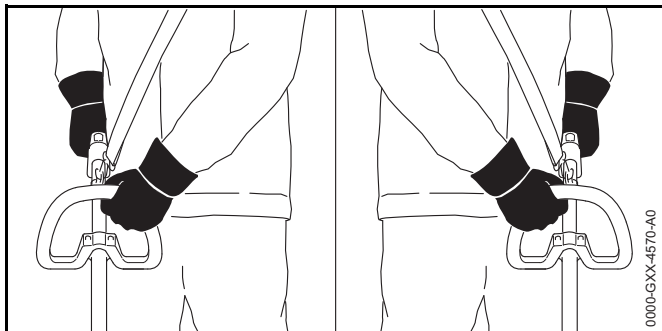
Flere bæresystemer som kan brukes er beskrevet i denne bruksanvisningen, ☞ 20.

11.4 Holde og føre hekksaksen



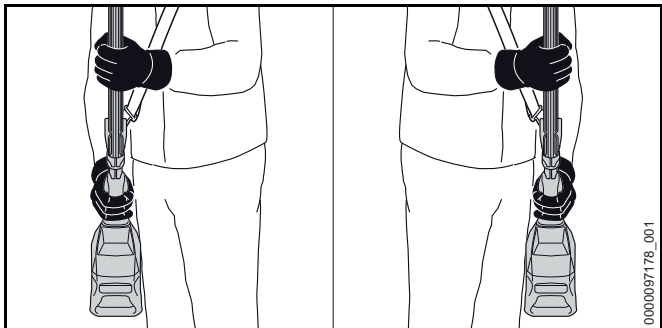
- ▶ Hekt transportkroken (2) på karabinkroken (1).

HLA 66



- ▶ Hold hekksaksen med en hånd på betjeningshåndtaket slik, at tommelen griper rundt betjeningshåndtaket.
- ▶ Hold hekksaksen med den andre hånden på bøylehåndtaket slik, at tommelen griper rundt bøylehåndtaket.

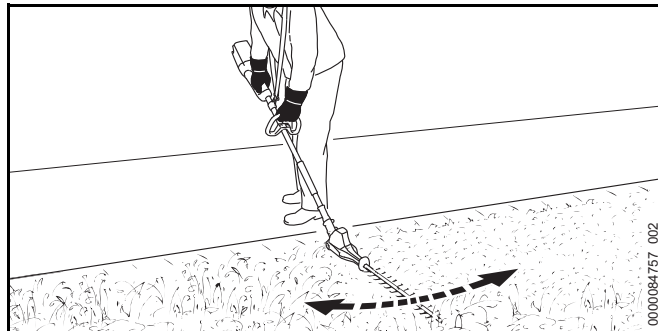
HLA 86



- ▶ Hold hekksaksen med en hånd på betjeningshåndtaket slik, at tommelen griper rundt betjeningshåndtaket.
- ▶ Hold hekksaksen med den andre hånden på gripeslangen slik, at tommelen griper rundt gripeslangen.

11.5 Skjære

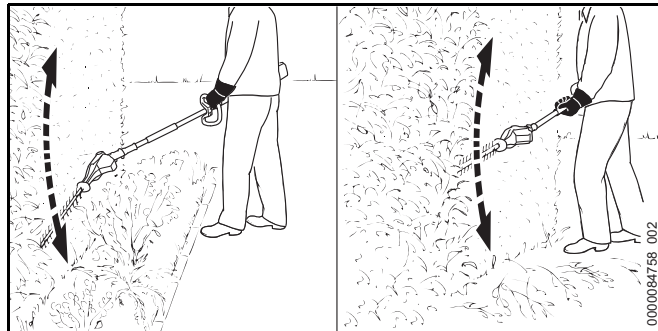
Skjær nær bakken



- ▶ Vinkle skjæreknivene.
- ▶ Beveg hekksaksen jevnt frem og tilbake.
- ▶ Gå langsomt og kontrollert fremover.
- ▶ Hvis skjæreeffekten avtar: Slip skjæreknivene.

Klippe loddrett

- ▶ Fjern tykke grener og kvister med en grensaks eller motorsag.

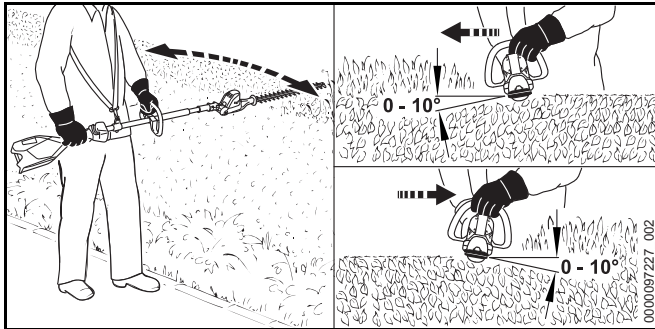


- ▶ Hvis du må stå et stykke fra hekken og klippe: Vinkle skjæreknivene.
- ▶ Før hekksaksen i en bue nedenfra og oppover på den ene siden av hekken og klipp hekken.
- ▶ Gå langsomt og kontrollert fremover.

- ▶ Klipp den andre siden av hekken på samme måte.
- ▶ Hvis skjæreeffekten avtar: Slip skjæreknivene.

Klippe vannrett

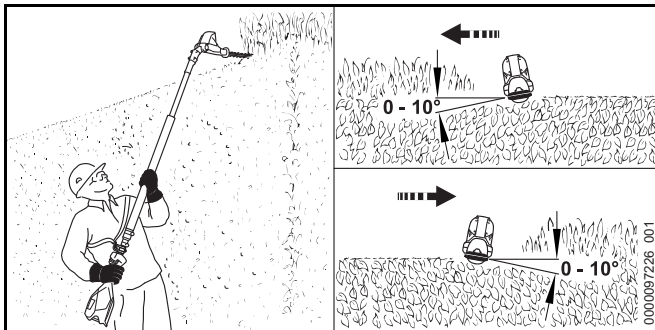
- ▶ Fjern tykke grener og kvister med en grensaks eller motorsag.



- ▶ Legg skjæreknivene mot oversiden av hekken med en vinkel på mellom 0° til 10°.
- ▶ Før hekksaksen horisontalt fram og tilbake i en bue og klipp hekken.
- ▶ Hvis skjæreeffekten avtar: Slip skjæreknivene.

Klippe ovenfra

- ▶ Fjern tykke grener og kvister med en grensaks eller motorsag.



- ▶ Vinkle skjæreknivene helt.

- ▶ Legg skjæreknivene mot oversiden av hekken med en vinkel på mellom 0° til 10°.
- ▶ Før hekksaksen horisontalt fram og tilbake i en bue og klipp hekken.
- ▶ Hvis skjæreeffekten avtar: Slip skjæreknivene.

12 Etter arbeidet

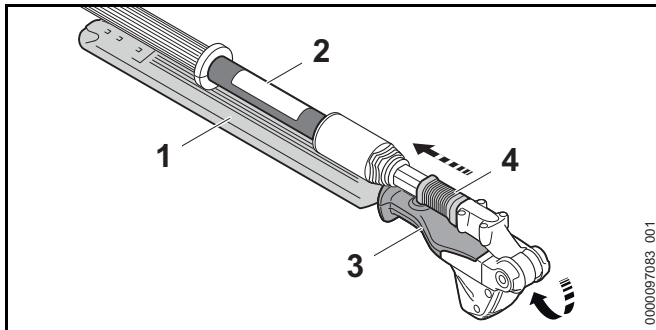
12.1 Etter arbeidet

- ▶ Slå av hekksaksen og ta ut batteriet.
- ▶ Hvis hekksaksen er våt: La hekksaksen tørke.
- ▶ Hvis batteriet er våt: La batteriet tørke.
- ▶ Rengjør hekksaksen.
- ▶ Rengjør skjæreknivene.
- ▶ Skyv knivbeskyttelsen slik over skjæreknivene, at den dekker skjæreknivene fullstendig.
- ▶ Rengjør batteriet.

13 Transport

13.1 Transportere hekksaksen

- ▶ Slå av hekksaksen og ta ut batteriet.
- ▶ Skyv knivbeskyttelsen slik over skjæreknivene, at den dekker skjæreknivene fullstendig.
- ▶ Skyv skaftet (HLA 86) helt inn.

Støtt hekksaksen

- ▶ Trekk skyvehylsen (4) tilbake og hold den.
- ▶ Hold dreiehåndtaket (3) med hånden og vipp skjæreknivene (1) helt over. Skjæreknivene (1) er parallelle i forhold til skaftet (2).
- ▶ Slipp skyvehylsen (4). Skyvehylsen (4) går i inngrep og ligger mot huset. Skjæreknivene (1) er i transportposisjon.
- ▶ Bær hekksaksen med en hånd på skaftet slik, at skjæreknivene (1) peker bakover.

Transportere hekksaksen i et kjøretøy

- ▶ Hekksaksen må sikres slik, at hekksaksen ikke kan velte eller bevege seg.

13.2 Transportere batteriet

- ▶ Slå av hekksaksen og ta ut batteriet.
- ▶ Forsikre deg om at batteriet er i sikker tilstand.
- ▶ Pakk batteriet slik at følgende betingelser er oppfylt:
 - Forpakningen er elektrisk ikke ledende.
 - Batteriet kan ikke bevege seg i forpakningen.
- ▶ Forpakningen må sikres slik, at den ikke kan bevege seg.

Batteriet underligger kravene for transport av farlig gods. Batteriet er klassifisert som UN 3480 (litium-ion-batterier) og ble kontrollert i henhold til UN-håndbok Kontroller og kriterier Del III, underavsnitt 38.3.

Forskriftene for transport er oppgitt under www.stihl.com/safety-data-sheets.

14 Oppbevaring**14.1 Oppbevare hekksaksen**

- ▶ Slå av hekksaksen og ta ut batteriet.
- ▶ Skyv knivbeskyttelsen slik over skjæreknivene, at den dekker skjæreknivene fullstendig.
- ▶ Hekksaksen må oppbevares slik at følgende betingelser er oppfylt:
 - Hekksaksen er ikke tilgjengelig for barn.
 - Hekksaksen er ren og tørr.

14.2 Oppbevare batteriet

STIHL anbefaler å oppbevare batteriet i en ladetilstand mellom 40 % og 60 % (2 grønt lysende LED-er).

- ▶ Batteriet må oppbevares slik at følgende betingelser er oppfylt:
 - Batteriet er utenfor rekkevidden til barn.
 - Batteriet er rent og tørt.
 - Batteriet er i et lukket rom.
 - Batteriet er koblet fra hekksaksen og ladeapparatet.
 - Batteriet er i en elektrisk ikke-ledende forpakning.
 - Batteriet er i temperaturområdet mellom - 10 °C og + 50 °C.

15 Rengjøring**15.1 Rengjøre hekksaksen**

- ▶ Slå av hekksaksen og ta ut batteriet.
- ▶ Rengjør lufteslissene med en pensel.
- ▶ Rengjør hekksaksen med en fuktig klut eller STIHL harpiks-løsemiddel.

- ▶ Fremmedlegemer fjernes fra batterisporet og batterisporet rengjøres med en fuktig klut.
- ▶ Elektriske kontakter i batterisporet rengjøres med en pensel eller en myk børste.

15.2 Rengjør skjæreknivene

- ▶ Slå av hekksaksen og ta ut batteriet.
- ▶ Spray skjæreknivene på begge sidene inn med STIHL harpiks-løsemiddel.
- ▶ Sett inn batteriet.
- ▶ Slå hekksaksen på i 5 sekunder. Skjæreknivene beveger seg. STIHL harpiks-løsemiddelet fordeler seg jevnt.

15.3 Rengjøre batteriet

- ▶ Rengjør batteriet med en fuktig klut.

16 Vedlikeholde

16.1 Slipe skjæreknivene

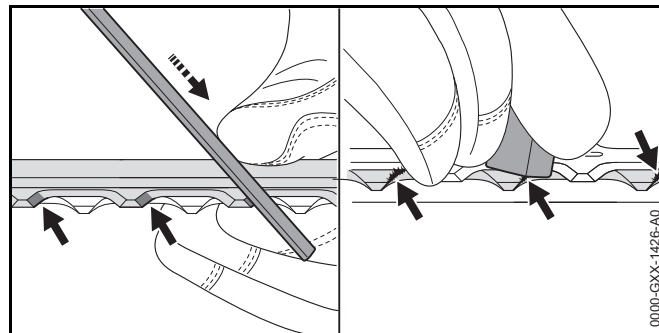
STIHL anbefaler å la en STIHL fagforhandler slipe skjæreknivene.



ADVARSEL

Skjæretennene til skjærknivene er skarpe. Brukeren kan skjære seg.

- ▶ Bruk arbeidshansker av motstandsdyktig materiale.
-
- ▶ Slå av hekksaksen og ta ut batteriet.



- ▶ Hver egg på den øvre skjærekniven må files med en STIHL flatfil med en foroverbevegelse. Overhold slipevinkelen, 19.2.
- ▶ Drei hekksaksen rundt.
- ▶ Slip resten av eggene.
- ▶ Graden på hvert egg må fjernes nedenfra.
- ▶ Drei hekksaksen rundt.
- ▶ Foreta gradfjerning på resten av eggene.
- ▶ Fjern støv som har oppstått under filing med en fuktig klut.
- ▶ Spray skjæreknivene på begge sidene inn med STIHL harpiks-løsemiddel.
- ▶ Slå hekksaksen på i 5 sekunder. Skjæreknivene beveger seg. STIHL harpiksløsemiddelet fordeler seg jevnt.
- ▶ Dersom det er uklarheter: Oppsøk en STIHL fagforhandler.

17 Reparere

17.1 Reparere hekksaks og batteri

Brukeren kan ikke reparere hekksaksen, skjæreknivene og batteriet selv.

- ▶ Hvis hekksaksen eller skjæreknivene er skadet: Ikke bruk hekksaksen og oppsøk en STIHL fagforhandler.
- ▶ Hvis batteriet er defekt eller skadet: Skift ut batteriet.

18 Utbedre feil

18.1 Utbedre feil på hekksaksen eller batteriet

Feil	LED-er på batteriet	Årsak	Utbedring
Hekksaksen starter ikke når den slås på.	1 LED-en blinker grønt.	Ladetilstanden til batteriet er for lav.	<ul style="list-style-type: none"> ▶ Batteriet må lades slik det er beskrevet i bruksanvisningen til ladeapparatene STIHL AL 101, 300, 500.
	1 LED lyser rødt.	Batteriet er for varmt eller kaldt.	<ul style="list-style-type: none"> ▶ Ta ut batteriet. ▶ La batteriet avkjøles eller oppvarmes.
	3 LED-er blinker rødt.	Det er en feil med hekksaksen.	<ul style="list-style-type: none"> ▶ Ta ut batteriet. ▶ Rengjør de elektriske kontaktene i batterisporet. ▶ Sett inn batteriet. ▶ Slå på hekksaksen. ▶ Hvis 3 LED-er fortsatt blinker rødt: Ikke bruk hekksaksen og oppsøk en STIHL fagforhandler.
		Skjæreknivene går tungt.	<ul style="list-style-type: none"> ▶ Spray skjæreknivene på begge sidene inn med STIHL harpiks-løsemiddel. ▶ Hvis 3 LED-er fortsatt blinker rødt: Ikke bruk hekksaksen og oppsøk en STIHL fagforhandler.
	3 LED-er lyser rødt.	Hekksaksen er for varm.	<ul style="list-style-type: none"> ▶ Ta ut batteriet. ▶ La hekksaksen avkjøles.
	4 LED-er blinker rødt.	Det er en feil i batteriet.	<ul style="list-style-type: none"> ▶ Ta ut batteriet og sett det inn igjen. ▶ Slå på hekksaksen. ▶ Hvis 4 LED-er fortsatt blinker rødt: Ikke bruk batteriet og oppsøk en STIHL fagforhandler.
		Den elektriske forbindelsen mellom hekksaksen og batteriet er brutt.	<ul style="list-style-type: none"> ▶ Ta ut batteriet. ▶ Rengjør de elektriske kontaktene i batterisporet. ▶ Sett inn batteriet.
		Hekksaksen eller batteriet er fuktig.	<ul style="list-style-type: none"> ▶ La hekksaksen eller batteriet tørke.
Hekksaksen slår seg av under drift.	3 LED-er lyser rødt.	Hekksaksen er for varm.	<ul style="list-style-type: none"> ▶ Ta ut batteriet. ▶ La hekksaksen avkjøles.

Feil	LED-er på batteriet	Årsak	Utbedring
		Det er en elektrisk feil.	<ul style="list-style-type: none">▶ Ta ut batteriet og sett det inn igjen.▶ Slå på hekksaksen.
Driftstiden til hekksaksen er for kort.		Batteriet er ikke fullstendig ladet.	▶ Batteriet må lades helt, slik det er beskrevet i bruksanvisningen til ladeapparatet STIHL AL 101, 300, 500.
		Brukstiden til batteriet er overskredet.	▶ Skift ut batteriet.

19 Tekniske data

19.1 Hekksaks STIHL HLA 66, HLA 86

HLA 66

- Godkjente batterier:
 - STIHL AP
 - STIHL AR
- Vekt uten batteri: 3,8 kg
- Elektrisk kapslingsgrad: IPX4 (beskyttelse mot sprut fra alle kanter)

HLA 86

- Godkjente batterier:
 - STIHL AP
 - STIHL AR
- Vekt uten batteri: 4,8 kg
- Elektrisk kapslingsgrad: IPX4 (beskyttelse mot sprut fra alle kanter)

Gangtid er oppgitt under www.stihl.com/battery-life.

19.2 Skjærekniv

HLA 66

- Tannavstand: 33 mm
- Snittlengde: 500 mm
- Slipevinkel: 45°

HLA 86

- Tannavstand: 33 mm
- Snittlengde: 500 mm
- Slipevinkel: 45°

19.3 Batteri STIHL AP

- Batteriteknologi: Litium-ioner
- Spenning: 36 V
- Kapasitet i Ah: se typeskilt
- Energiinnhold i Wh: se typeskilt
- Vekt i kg: se typeskilt
- Tillatt temperaturområde for bruk og oppbevaring: - 10 °C til + 50 °C

19.4 Lydverdier og vibrasjonsverdier

K-verdien for lydtryknivåene er 2 dB(A). K-verdien for lydeffektnivåene er 2 dB(A). K-verdien for vibrasjonsverdiene er 2 m/s².

HLA 66

STIHL anbefaler å bruke hørselsvern.

- Lydtryknivå L_{pA} målt iht. ISO 22868: 85 dB(A)
- Lydeffektnivå L_{wA} målt iht. EN ISO 22868: 94 dB(A)
- Vibrasjonsverdi a_{hv} målt iht. ISO 22867
 - Betjeningshåndtak: 3,5 m/s²
 - Bøylehåndtak: 3,5 m/s²

HLA 86

STIHL anbefaler å bruke hørselsvern.

- Lydtryknivå L_{pA} målt iht. ISO 22868: 85 dB(A)
- Lydeffektnivå L_{wA} målt iht. EN ISO 22868: 94 dB(A)
- Vibrasjonsverdi a_{hv} målt iht. ISO 22867
 - Betjeningshåndtak: 2,0 m/s²
 - Gripeslange: 2,0 m/s²

De angitte vibrasjonsverdiene ble målt med en standardisert testprosedyre og kan trekkes inn til sammenligning av elektriske apparater. Vibrasjonsverdiene som faktisk oppstår, kan avvike fra de angitte verdiene avhengig av typen arbeid. De angitte vibrasjonsverdiene kan benyttes til

en foreløpig vurdering av vibrasjonsbelastningen. Den faktiske vibrasjonsbelastningen må anslås. Derved kan det også tas hensyn til periodene der elektriske apparatet er slått av, og periodene der det er slått på men går uten belastning.

Informasjon angående oppfyllelse av arbeidsgiverdirektivet om vibrasjon 2002/44/EF er angitt under www.stihl.com/vib.

19.5 REACH

REACH betegner en EF-forordning for registrering, vurdering og godkjenning av kjemikalier.

Informasjon om oppfyllelse av REACH forordningen er angitt under www.stihl.com/reach .

20 Kombinasjoner av bæresystemer

20.1 Kombinasjoner av bæresystemer

Hekksaksen må brukes i kombinasjon med et bæresystem. Bæresystemet som skal brukes, er angitt her:



Enkel skuldersele



Dobbel skuldersele



Batteriet STIHL AR med støtteputen



Batteribelte med bæreveske sammen med enkel skuldersele



Batteribelte med tilkoblingsledning" sammen med enkel skuldersele



Bæresystem med innebygget "Belteveske AP med tilkoblingsledning" med støtteputen



Ryggbæresystem RTS

21 Reservedeler og tilbehør

21.1 Reservedeler og tilbehør

STIHL Disse symbolene identifiserer STIHL reservedeler og originalt STIHL tilbehør.

STIHL anbefaler å bruke STIHL reservedeler og originalt STIHL tilbehør.

Reservedeler og tilbehør fra andre produsenter kan ikke vurderes av STIHL med hensyn til pålitelighet, sikkerhet og egnethet til tross for løpende markedsobservasjon og STIHL kan ikke garantere for deres bruk.

Originale STIHL reservedeler og originalt STIHL tilbehør fås kjøpt hos en STIHL fagforhandler.

22 Kassering

22.1 Kassere hekksaksen og batteriet

Informasjoner om kassering er tilgjengelig hos din STIHL fagforhandler.

- ▶ Hekksaksen, batteriet, tilbehøret og emballasjen må kasseres forskriftsmessig og miljøvennlig.

23 EU-samsvarserklæring

23.1 Hekksaks STIHL HLA 66, HLA 86

ANDREAS STIHL AG & Co. KG
Badstraße 115
D-71336 Waiblingen

Tyskland

påtar seg alene ansvaret for at

- Modell: Batteridrevet hekksaks
- Varemerke: STIHL
- Type: HLA 66, HLA 86
- Serieidentifikasjon: 4859

oppfyller de gjeldende bestemmelsene til direktivene 2011/65/EU, 2006/42/EF 2014/30/EF og 2000/14/EU og er utviklet og produsert i henhold til følgende standarder, som gjaldt ved produksjonsdato: EN 55014-1, EN 55014-2, EN 62841-1, EN 62841-4-2 og EN ISO 10517.

Anvendt prosedyre for samsvarsvurdering iht. direktiv 2000/14/EF vedlegg V.

- Målt lydeffektnivå: 91 dB(A)
- Garantert lydeffektnivå: 93 dB(A)

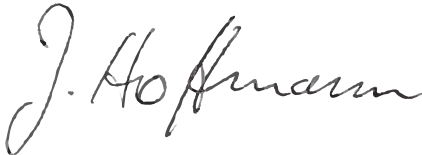
De tekniske dokumentene oppbevares ved produktgodkjenningen til ANDREAS STIHL AG & Co. KG.

Byggeår, produksjonsland og maskinnummer er angitt på hekksaksen.

Waiblingen, 15.06.2020

ANDREAS STIHL AG & Co. KG

med fullmakt fra



Dr. Jürgen Hoffmann, leder for produktdata, forskrifter og godkjenning

24 Generelle sikkerhetsanvisninger for elektroverktøy

24.1 Innledning

Dette kapittelet gjengir de generelle sikkerhetsanvisningene som er angitt i standarden EN/IEC 62841 for håndførte motordrevne elektroverktøy.

STIHL må gjengi disse tekstene.

Sikkerhetsanvisningene som er angitt under "Elektrisk sikkerhet" for unngåelse av elektrisk støt gjelder ikke for STIHL batteri-produkter.



ADVARSEL

Les sikkerhetsanvisningene, instruksene, illustrasjoner og tekniske data som følger med dette verktøyet. Unnlattelse av å overholde de påfølgende sikkerhetsanvisningene og instruksene kan føre til elektrisk støt, brann og/eller alvorlige personskader. **Oppbevar alle sikkerhetsanvisninger og instruksjoner for senere bruk.**

Begrepet "Elektroverktøy" som brukes i sikkerhetsanvisningene gjelder for strømdrevne elektroverktøy (med strømkabel) eller batteridrevne elektroverktøy (uten strømkabel).

24.2 Sikkerhet på arbeidsplassen

- a) **Hold arbeidsområdet rent og godt belyst.** Uorden eller ubelyste arbeidsområder kan føre til ulykker.
- b) **Ikke arbeid med elektroverktøyet i eksplosjonsfarlig omgivelse, der det befinner seg brennbare væsker, gass eller støv.** Elektroverktøy lager gnister, som kan antenne støvet eller dampen.
- c) **Hold barn og andre personer unna når du bruker elektroverktøyet.** Distraksjoner kan føre til at du mister kontrollen over elektroverktøyet.

24.3 Elektrisk sikkerhet

- a) **Tilkoblingspluggen til elektroverktøyet må passe inn i stikkontakten. Pluggen må på ingen måter endres. Ikke bruk adapterpluggen sammen med jordet elektroverktøy.** Pluggen som ikke er endret og passende stikkontakter reduserer faren for elektrisk støt.
- b) **Unngå kroppskontakt med jordete overflater til f.eks. rør, radiatorer, ovner og kjøleskap.** Det er økt fare for elektrisk støt, når kroppen din er jordet.
- c) **Hold elektroverktøy unna regn og fuktighet.** Hvis det kommer inn vann i et elektroverktøy øker dette faren for elektrisk støt.
- d) **Ikke bruk tilkoblingsledningen til andre formål. Bruk aldri tilkoblingsledningen til å bære, trekke eller trekke ut støpselet til elektroverktøyet. Hold tilkoblingsledningen unna varme, olje, skarpe kanter eller bevegelige deler.** Skadde eller vridde tilkoblingsledninger øker faren for elektrisk støt.
- e) **Hvis du arbeider utendørs med elektroverktøyet, må du kun bruke skjøteledninger, som er egnet for utendørs bruk.** Bruk av en skjøteledning som er egnet for utendørs bruk reduserer faren for elektrisk støt.
- f) **Hvis det ikke er mulig å unngå drift av elektroverktøyet i fuktig omgivelse, må du bruke en jordfeilbryter.** Bruk av en jordfeilbryter reduserer faren for elektrisk støt.

24.4 Sikkerhet av personer

- a) **Vær oppmerksom, pass på hva du holder på med, og gå fornuftig frem ved arbeid med et elektroverktøy. Ikke bruk elektroverktøy, når du er trøtt eller er under innflytelse av rusmidler, alkohol eller medikamenter.** Ett øyeblikks uoppmerksomhet ved bruk av elektroverktøyet kan føre til alvorlige personskader.
- b) **Bruk personlig verneutstyr og alltid en vernebrille.** Bruk av personlig verneutstyr, som støvmaske, sklisikre sikkerhetssko, vernehjelm eller hørselsvern, alt etter type og bruk av elektroverktøyet, reduserer faren for personskader.

- c) **Unngå utilsiktet igangsetting. Forsikre deg om at elektroverktøyet er slått av, før du kobler det til strømforsyningen og/eller kobler til batteriet, plukker det opp eller bærer det.** Hvis du har fingeren på bryteren mens du bærer elektroverktøyet eller kobler elektroverktøyet til strømforsyningen mens det er slått på, kan dette føre til ulykker.
- d) **Fjern innstillingsverktøy eller skrunøkler, før du slår på elektroverktøyet.** Et verktøy eller en nøkkel, som befinner seg i en roterende del av elektroverktøyet, kan føre til personskader.
- e) **Unngå unormal kroppsholdning. Sørg for sikker stand og hold til enhver tid balansen.** Slik kan du i uventede situasjoner bedre kontrollere elektroverktøyet.
- f) **Bruk egnede klær. Ikke bruk vide klær eller smykker. Hold hår og klær unna bevegelige deler.** Løse klær, smykker eller langt hår kan trekkes inn av bevegelige deler.
- g) **Hvis det er mulig å montere støvavtrekks- og - oppsamlingsinnretninger, må de kobles til og brukes på riktig måte.** Bruk av støvavtrekk kan redusere farene gjennom støv.
- h) **Men du må ikke føle deg for sikker, og ikke heve deg selv over sikkerhetsreglene for elektroverktøy, selv om du etter hyppig bruk er kjent med elektroverktøyet.** Uaktsom handling kan i løpet av få sekunder føre til alvorlige personskader.

24.5 Bruk og behandling av elektroverktøyet

- a) **Elektroverktøyet må ikke overbelastes. Ved arbeidet må du alltid bruke elektroverktøyet som er ment for dette.** Med det egnede elektroverktøyet arbeider du bedre og sikrere i det angitte ytelsesområdet.
- b) **Ikke bruk elektroverktøy, som har en defekt bryter.** Et elektroverktøy som ikke lenger kan slå på eller av, er farlig og må repareres.
- c) **Trekke pluggen ut av stikkontakten og/eller fjern det avtakbare batteriet, før du foretar innstillinger på apparatet, bytter deler på bruksredskaper eller legger til side elektroverktøyet.** Denne forholdsregelen hindrer utilsiktet start av elektroverktøyet.

- d) **Elektroverktøy som ikke brukes må oppbevares utenfor rekkevidden til barn. Ikke la personer som ikke er kjent med det eller ikke har lest disse anvisningene, bruke elektroverktøyet.** Elektroverktøy er farlige, hvis de brukes av uerfarne personer.
- e) **Elektroverktøy og bruksredskaper krever nøye pleie. Kontroller om bevegelige deler fungerer feilfritt og ikke klemmer, om deler er brukket eller ødelagt, slik at funksjonen til elektroverktøyet er redusert. Skadde deler må repareres før elektroverktøyet brukes.** Mange ulykker kan føres tilbake til dårlig vedlikehold av elektroverktøy.
- f) **Skjæreverktøy skal holdes skarpe og rene.** Skjæreverktøy som pleies godt og har skarpe skjærekanten klemmer mindre og føres lettere.
- g) **Elektroverktøy, bruksverktøy, bruksredskaper osv. skal brukes tilsvarende disse anvisningene. Derved må du ta hensyn til arbeidsforholdene og arbeidet som skal utføres.** Bruk av elektroverktøy for andre anvendelser enn det de er ment for kan føre til farlige situasjoner.
- h) **Hold alle håndtak og gripeflater tørre, rene og fri for olje og fett.** Glatte håndtak og gripeflater tillater ikke sikker betjening og styring av elektroverktøyet i uforutsigbare situasjoner.

24.6 Bruk og behandling av det batteridrevne verktøyet

- a) **Batterier må kun lades med ladeapparater som anbefales av produsenten.** Gjennom et ladeapparat, som er egnet for en bestemt type batterier, er det brannfare, hvis det brukes med andre batterier.
- b) **Benytt kun batterier som er ment for dette i elektroverktøy.** Bruk av andre batterier kan føre til personskader eller brannfare.
- c) **Batterier som ikke brukes må holdes unna binders, mynter, nøkler, spikre, skruer eller andre små metallgjenstander, som kan føre til forbikobling av kontaktene.** En kortslutning mellom batterikontaktene kan føre til forbrenninger eller brann.

- d) **Ved feil bruk kan væske lekke ut av batteriet. Unngå kontakt med den. Skyll med vann ved tilfeldig kontakt. Hvis væsken kommer inn i øynene, må du i tillegg konsultere en lege.** Væske som lekker ut kan føre til hudirritasjoner eller forbrenninger.
- e) **Ikke bruk batterier som er skadet eller forandret.** Batterier som er skadet eller forandret kan ha uforutsigbar atferd og føre til brann, eksplosjon eller fare for personskader.
- f) **Batteriet må ikke utsettes for brann eller for høye temperaturer.** Brann eller temperaturer på over 130 °C (265 °F) kan føre til eksplosjon.
- g) **Følg alle anvisningene for lading og lad batteriet eller det batteridrevne verktøyet aldri utenfor temperaturområdet som er angitt i bruksanvisningen.** Feil lading eller lading utenfor det tillatte temperaturområdet kan ødelegge batteriet eller øke faren for brann.

24.7 Service

- a) **Elektroverktøyet skal kun repareres av kvalifisert fagpersonell og kun med original-reservedeler.** På denne måten sikres det, at sikkerheten til elektroverktøyet opprettholdes.
- b) **Skadde batterier skal ikke vedlikeholdes.** Vedlikehold av batteriet skal kun gjøres av produsenten eller autorisert kundeservice.

24.8 Sikkerhetsanvisninger for hekksakser

Generelle sikkerhetsanvisninger for hekksakser

- a) **Hold alle kroppsdelene unna kniven. Ikke prøv å fjerne skjæregods eller holde fast materiale som skjæres mens kniven er i gang.** Knivene fortsetter å bevege seg etter at bryteren er slått av. Ett øyeblikks uoppmerksomhet ved bruk av hekksaksen kan føre til alvorlige personskader.
- b) **Når kniven står stille må du bære hekksaksen på håndtaket og uten fingeren på bryteren.** Hvis du bærer hekksaksen riktig, reduserer du risikoen for utilsiktet drift og resulterende skade fra kniven.

- c) **Ved transport eller oppbevaring av hekksaksen må du alltid trekke dekkelet over knivene.** Riktig håndtering av hekksaksen reduserer risikoen for personskader fra kniven.
- d) **Forsikre deg om at alle strømbrytere er åpne og at batteripakken er fjernet eller koblet fra når du fjerner fastkjørte utklipp eller utfører vedlikeholdsarbeid.** Hvis du utilsiktet slår på hekksaksen mens du fjerner fastkjørte utklipp eller under vedlikehold, kan det føre til alvorlige personskader.
- e) **Ha hekksaksen bare på det isolerte håndtakets flater, da kniven kan komme i kontakt med skjulte kabler.** Ved berøring av kniven med en strømførende ledning kan metalleder også bli strømførende og føre til elektrisk støt.
- f) **Hold alle kablene borte fra skjærområdet.** Ledninger kan skjules i hekker og busker og ved et uhell kuttes av kniven.
- g) **Ikke bruk hekksaksen ved dårlig vær, spesielt ved lynfare.** Dette reduserer faren for et lynnedslag.

24.9 Ekstra sikkerhetsanvisninger for hekksakser med utvidet rekkevidde

- a) **Reduser risikoen for elektrokusjon ved aldri å bruke hekksaksen med utvidet rekkevidde i nærheten av elektriske ledninger.** Berøring eller bruk i nærheten av kraftledninger kan føre til alvorlig personskade eller død.
- b) **Betjen alltid hekksaksen med utvidet rekkevidde med begge hender.** Hold hekksaksen med utvidet rekkevidde med begge hender for å unngå å miste kontrollen.
- c) **Når du arbeider over hodet, bruk hodebeskyttelse med den hekksaksen med utvidet rekkevidde.** Fallende fragmenter kan føre til alvorlige skader.

Obsah

1 Úvod	213	8.1 Vsazení akumulátoru	225
2 Informace k tomuto návodu k použití	213	8.2 Vyjmutí akumulátoru	225
2.1 Platné dokumenty	213	9 Zapnutí a vypnutí prodloužených zahradních nůžek	226
2.2 Označení varovných odkazů v textu	214	9.1 Zapnutí prodloužených zahradních nůžek	226
2.3 Symboly v textu	214	9.2 Vypnutí prodloužených zahradních nůžek	226
3 Přehled	214	10 Kontrola prodloužených zahradních nůžek a akumulátoru	226
3.1 Prodloužené zahradní nůžky STIHL HLA 66 a akumulátor	214	10.1 Kontrola ovládacích prvků	226
3.2 Prodloužené zahradní nůžky STIHL HLA 86 a akumulátor	215	10.2 Kontrola akumulátoru	227
3.3 Symboly	216	11 Práce s prodlouženými zahradními nůžkami	227
4 Bezpečnostní pokyny	216	11.1 Nastavení úhlu nožů postřihové lišty	227
4.1 Varovné symboly	216	11.2 Nastavení délky tyče (HLA 86)	227
4.2 Řádné používání	217	11.3 Nasazení a nastavení jednoramenního závěsného zařízení	228
4.3 Požadavky na uživatele	218	11.4 Držení a vedení prodloužených zahradních nůžek	228
4.4 Oblečení a vybavení	218	11.5 Řezání	229
4.5 Pracovní pásmo a okolí	219	12 Po skončení práce	230
4.6 Bezpečnosti odpovídající stav	220	12.1 Po skončení práce	230
4.7 Pracovní postup	221	13 Přeprava	230
4.8 Přeprava	222	13.1 Přeprava prodloužených zahradních nůžek	230
4.9 Skladování	223	13.2 Přeprava akumulátoru	230
4.10 Čištění, údržba a opravy	223	14 Skladování	231
5 Příprava prodloužených zahradních nůžek k použití	224	14.1 Skladování prodloužených zahradních nůžek	231
5.1 Příprava prodloužených zahradních nůžek k použití	224	14.2 Skladování akumulátoru	231
6 Nabíjení akumulátoru a světla LED	224	15 Čištění	231
6.1 Nabíjení akumulátoru	224	15.1 Čištění prodloužených zahradních nůžek	231
6.2 Indikace stavu nabití	224	15.2 Čištění nožů postřihové lišty	231
6.3 Světla LED na akumulátoru	225	15.3 Čištění akumulátoru	231
7 Sestavení prodloužených zahradních nůžek	225	16 Údržba	232
7.1 Montáž kruhové trubkové rukojeti (HLA 66)	225	16.1 Ostření nožů postřihové lišty	232
8 Vsazení a vyjmutí akumulátoru	225	17 Oprava	232

STIHL

Tento návod k použití je chráněn autorským zákonem. Veškerá práva zůstávají vyhrazena, zejména právo reprodukce, překladu a zpracování elektronickými systémy.

17.1 Oprava prodloužených zahradních nůžek a akumulátoru.....	232
18 Odstranění poruch	233
18.1 Odstranění poruch prodloužených zahradních nůžek nebo akumulátoru	233
19 Technická data	235
19.1 Prodloužené zahradní nůžky STIHL HLA 66, HLA 86	235
19.2 Nože postřihové lišty	235
19.3 Akumulátor STIHL AP	235
19.4 Akustické a vibrační hodnoty	235
19.5 REACH	236
20 Kombinace z nosných systémů	237
20.1 Kombinace z nosných systémů	237
21 Náhradní díly a příslušenství	237
21.1 Náhradní díly a příslušenství	237
22 Likvidace	237
22.1 Likvidace prodloužených zahradních nůžek a akumulátoru	237
23 Prohlášení o konformitě EU	238
23.1 Prodloužené zahradní nůžky STIHL HLA 66, HLA 86	238
24 Adresy	238
24.1 Hlavní sídlo firmy STIHL	238
24.2 Distribuční společnosti STIHL	238
24.3 Dovozy firmy STIHL	239
25 Všeobecné bezpečnostní pokyny pro elektrické stroje	239
25.1 Úvod	239
25.2 Bezpečnost pracoviště	239
25.3 Elektrická bezpečnost	239
25.4 Bezpečnost osob	240
25.5 Použití a zacházení s elektrickým strojem	240
25.6 Použití a zacházení s akumulátorovým strojem	241
25.7 Servis	241
25.8 Bezpečnostní pokyny pro zahradní nůžky	242
25.9 Přídavné bezpečnostní pokyny pro zahradní nůžky s prodlouženým dosahem	242

1 Úvod

Vážená zákaznice, vážený zákazníku,

těší nás, že jste se rozhodli pro firmu STIHL. Vytváříme a vyrábíme naše výrobky ve špičkové kvalitě podle potřeb našich zákazníků. Tím vznikají výrobky s vysokým stupněm spolehlivosti i při extrémním namáhání.

STIHL je zárukou špičkové kvality také v servisních službách. Naš odborný prodej zajišťuje kompetentní poradenství a instruktaž, jakož i obsáhlou technickou podporu.

STIHL se výslovně zasazuje za trvale udržitelné a zodpovědné zacházení s přírodou. Tento návod k použití Vám má být oporou při bezpečném a ekologickém používání Vašeho výrobku STIHL po dlouhý čas.

Děkujeme Vám za Vaši důvěru a přejeme mnoho spokojenosti s Vaším výrobkem STIHL.



Dr. Nikolas Stihl

DŮLEŽITÉ! PŘED POUŽITÍM SI NÁVOD PŘEČTĚTE A ULOŽTE JEJ PRO DALŠÍ POTŘEBU.

2 Informace k tomuto návodu k použití

2.1 Platné dokumenty

Platí lokální bezpečnostní předpisy.

► Kromě tohoto návodu k použití je třeba si přečíst níže uvedené dokumenty, porozumět jim a uložit je pro pozdější použití:

- návod k použití pro používaný nosný systém
- návod k použití pro akumulátor STIHL AR

- návod k použití pro „opaskovou brašnu AP s připojovacím kabelem“
- bezpečnostní pokyny pro akumulátor STIHL AP
- návod k použití pro nabíječky STIHL AL 101, 300, 500
- bezpečnostní informace pro akumulátory STIHL a výrobky s integrovaným akumulátorem: www.stihl.com/safety-data-sheets

2.2 Označení varovných odkazů v textu

⚠ NEBEZPEČÍ

Odkaz upozorňuje na nebezpečí, která vedou k těžkým úrazům či úmrtí.

- ▶ Uvedená opatření mohou zabránit těžkým úrazům či úmrtí.

⚠ VAROVÁNÍ

Odkaz upozorňuje na nebezpečí, která mohou vést k těžkým úrazům či úmrtí.

- ▶ Uvedená opatření mohou zabránit těžkým úrazům či úmrtí.

UPOZORNĚNÍ

Odkaz upozorňuje na nebezpečí, která mohou vést k věcným škodám.

- ▶ Uvedená opatření mohou zabránit věcným škodám.

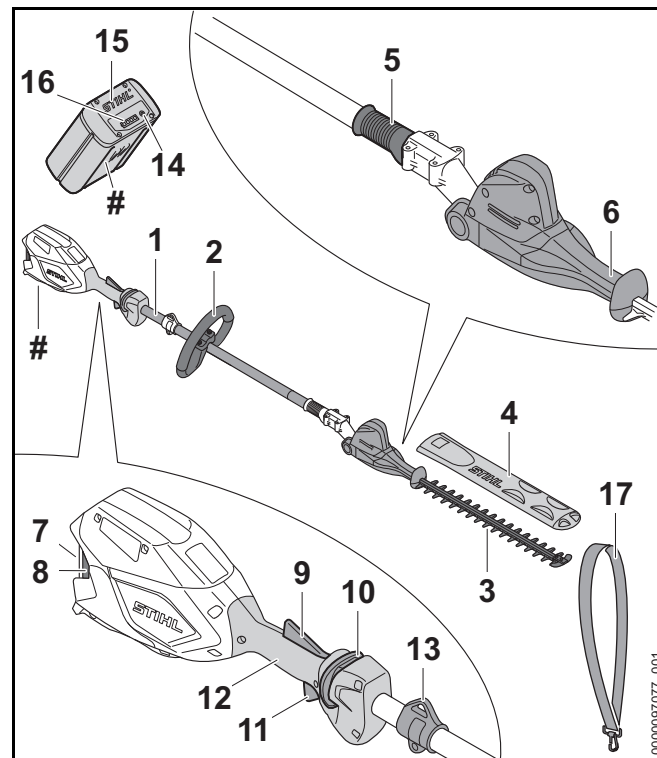
2.3 Symboly v textu



Tento symbol odkazuje na kapitolu v tomto návodu k použití.

3 Přehled

3.1 Prodloužené zahradní nůžky STIHL HLA 66 a akumulátor



1 Tyč

Tyč spojuje všechny konstrukční díly.

2 Kruhová trubková rukojeť

Kruhová trubková rukojeť slouží k držení a vedení prodloužených zahradních nůžek.

3 Nože postřihové lišty

Nože postřihové lišty stříhají větvičky a živé ploty.

4 Ochranný kryt postřihové lišty

Ochranný kryt postřihové lišty chrání před kontaktem s noži postřihové lišty.

5 Přesuvná objímka

Přesuvná objímka deblokuje nastavení úhlu nožů postřihové lišty.

6 Výkyvná rukojeť

Výkyvná rukojeť slouží k nastavení úhlu nožů postřihové lišty.

7 Akumulátorová šachta

Do akumulátorové šachty se vsunuje akumulátor.

8 Aretační páčka

Aretační páčka drží akumulátor v akumulátorové šachtě.

9 Ergo-páčka

Ergo-páčka udržuje deblokovací šoupátko v jeho poloze po puštění spínače.

10 Deblokační šoupátko

Deblokační šoupátko odjišťuje spínač.

11 Spínač

Spínač zapíná a vypíná prodloužené zahradní nůžky.

12 Ovládací rukojeť

Ovládací rukojeť slouží k ovládnání, držení a vedení prodloužených zahradních nůžek.

13 Závěsný držák

Závěsný držák slouží k zavěšení nosného systému.

14 Tlačítko

Tlačítko aktivuje světla LED na akumulátoru.

15 Akumulátor

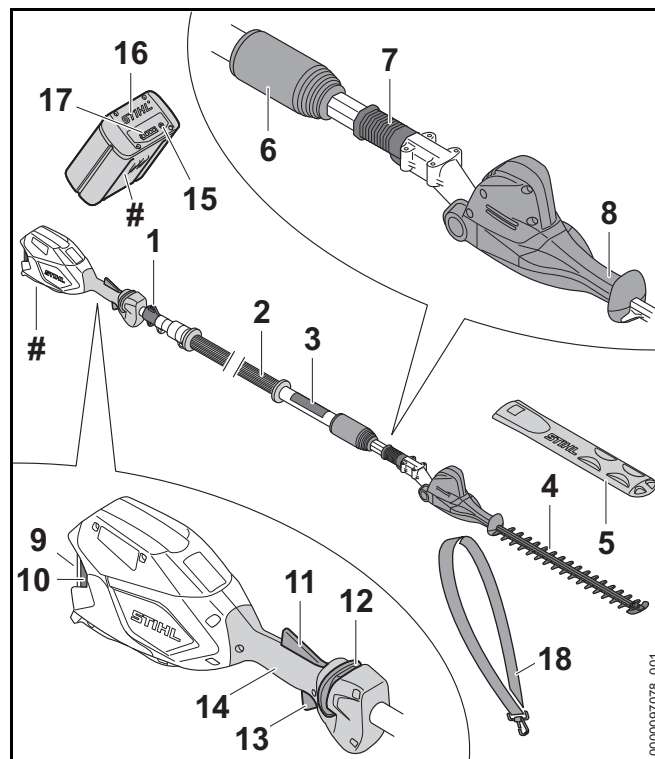
Akumulátor napájí prodloužené zahradní nůžky energií.

16 Světla LED

Světla LED signalizují stav nabití akumulátoru a poruchy.

17 Jednoramenní závěsné zařízení

Jednoramenní závěsné zařízení slouží k nošení prodloužených zahradních nůžek.

Výkonový štítek s výrobním číslem**3.2 Prodloužené zahradní nůžky STIHL HLA 86 a akumulátor****1 Závěsný držák**

Závěsný držák slouží k zavěšení nosného systému.

2 Tyč

Tyč spojuje všechny konstrukční díly.

3 Hadicový hmátec

Hadicový hmátec slouží k držení a vedení prodloužených zahradních nůžek.

4 Nože postřihové lišty

Nože postřihové lišty stíhají větvičky a živé plody.

5 Ochranný kryt postřihové lišty

Ochranný kryt postřihové lišty chrání před kontaktem s noži postřihové lišty.

6 Svěrací matice

Svěrací matice slouží k nastavení délky tyče.

7 Přesuvná objímka

Přesuvná objímka deblokuje nastavení úhlu nožů postřihové lišty.

8 Výkyvná rukojeť

Výkyvná rukojeť slouží k nastavení úhlů nožů postřihové lišty.

9 Akumulátorová šachta

Do akumulátorové šachty se vsunuje akumulátor.

10 Aretační páčka

Aretační páčka drží akumulátor v akumulátorové šachtě.

11 Ergo-páčka

Ergo-páčka udržuje deblokovací šoupátko v jeho poloze po puštění spínače.

12 Deblokační šoupátko

Deblokační šoupátko odjišťuje spínač.

13 Spínač

Spínač zapíná a vypíná prodloužené zahradní nůžky.

14 Ovládací rukojeť

Ovládací rukojeť slouží k ovládnání, držení a vedení prodloužených zahradních nůžek.

15 Tlačítko

Tlačítko aktivuje světla LED na akumulátoru.

16 Akumulátor

Akumulátor napájí prodloužené zahradní nůžky energií.

17 Světla LED

Světla LED signalizují stav nabití akumulátoru a poruchy.

18 Jednoramenní závěsné zařízení

Jednoramenní závěsné zařízení slouží k nošení prodloužených zahradních nůžek.

Výkonový štítek s výrobním číslem**3.3 Symboly**

Tyto symboly se mohou nacházet na prodloužených zahradních nůžkách a akumulátoru a mají následující význam:



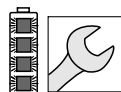
V této poloze je svěrací matice otevřená. Teleskopická tyč se dá vytáhnout.



V této poloze je svěrací matice zavřená. Teleskopická tyč se nedá vytáhnout.



1 LED svítí červeně. Akumulátor je příliš teplý nebo příliš studený.



4 LED blikají červeně. V akumulátoru je porucha.



LWA Zaručená hladina akustického výkonu podle směrnice 2000/14/EG v dB(A) za účelem porovnatelnosti akustických emisí výrobků.



Údaj vedle symbolu odkazuje na obsah energie akumulátoru podle specifikace výrobce článků. Obsah energie, který je k dispozici při použití, je menší.



Výrobek nelikvidovat s domácím odpadem.

4 Bezpečnostní pokyny**4.1 Varovné symboly**

Varovné symboly na prodloužených zahradních nůžkách nebo akumulátoru mají následující význam:



Dbejte na bezpečnostní pokyny a jejich opatření.



Návod k použití je třeba si přečíst, porozumět mu a uložit ho pro další potřebu.



Noste ochranné brýle a ochrannou přilbu.



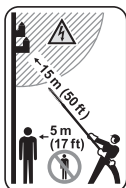
Noste vysokou ochrannou obuv.



Noste ochranné rukavice.



Nedotýkejte se pohybujících nožů postřihové lišty.



Dodržujte bezpečnostní odstup.



Akumulátor během přerušení práce, přepravy, skladování, údržby nebo opravy vždy vyjměte.



Akumulátor chraňte před horkem a ohněm.



Akumulátor neponořujte do kapalin.



Dodržujte přípustné tepelné pásmo akumulátoru.

4.2 Řádné používání

Prodloužené zahradní nůžky STIHL HLA 66 nebo HLA 86 slouží k postřihu porostů kryjících zemi, vysokých živých plotů, vysokých keřů, vysokého houští a vysokých křovin.

Prodloužené zahradní nůžky se mohou používat za deště.

Prodloužené zahradní nůžky napájí energií akumulátor STIHL AP nebo STIHL AR.

▲ VAROVÁNÍ

- Akumulátory, které nejsou firmou STIHL pro prodloužené zahradní nůžky povoleny, mohou způsobit požáry a exploze. Může tak dojít k těžkým úrazům či úmrtí osob a ke vzniku věcných škod.
 - ▶ Prodloužené zahradní nůžky používejte s akumulátorem STIHL AP nebo STIHL AR.
- Pokud prodloužené zahradní nůžky nebo akumulátor nejsou používány dle svého účelu, může dojít k těžkým úrazům či úmrtím a mohou vzniknout věcné škody.
 - ▶ Prodloužené zahradní nůžky používejte tak, jak je to popsáno v tomto návodu k použití.
 - ▶ Akumulátor používejte tak, jak je to popsáno v tomto návodu k použití nebo v návodu k použití pro akumulátor STIHL AR.

4.3 Požadavky na uživatele

VAROVÁNÍ

- Uživatelé bez instruktáže nemohou rozpoznat nebo dobře odhadnout nebezpečí hrozící prodlouženými zahradními nůžkami a akumulátorem. Uživatel nebo jiné osoby mohou utrpět těžká nebo smrtelná zranění.



- Návod k použití je třeba si přečíst, porozumět mu a uložit ho pro další potřebu.

- Pokud se prodloužené zahradní nůžky či akumulátor budou předávat další osobě: předejte zároveň s nimi i tento návod k použití.
- Zajistěte, aby uživatel splňoval níže uvedené požadavky:
 - Uživatel je odpočatý.
 - Uživatel je tělesně, sensoricky a duševně schopen prodloužené zahradní nůžky a akumulátor obsluhovat a pracovat s nimi. Pokud je uživatel tělesně, sensoricky a duševně způsobilý pouze částečně, smí s výrobkem pracovat pouze pod dohledem nebo po zaškolení odpovědnou osobou.
 - Uživatel může rozpoznat a dobře odhadnout nebezpečí hrozící prodlouženými zahradními nůžkami a akumulátorem.
 - Uživatel je plnoletý nebo bude podle národních předpisů pod dohledem zaškolován pro výkon povolání.
 - Uživatel obdržel instruktáž od odborného prodejce výrobků STIHL nebo od osoby znalé odborné tematiky ještě dříve, než začne s prodlouženými zahradními nůžkami poprvé pracovat.
 - Uživatel není pod vlivem alkoholu, léků nebo drog.
- V případě nejasností: vyhledejte odborného prodejce výrobků STIHL.

4.4 Oblečení a vybavení

VAROVÁNÍ

- Během práce mohou být dlouhé vlasy vtaženy do prodloužených zahradních nůžek. Uživatel tím může utrpět těžké zranění.
 - Dlouhé vlasy svažte a zajistěte tak, aby se nacházely nad rameny.

- Během práce mohou být předměty vymrštěny velkou rychlostí nahoru. Uživatel se může zranit.



- Noste těsně přiléhající ochranné brýle. Vhodné ochranné brýle byly přezkoušeny podle normy EN 166 nebo podle národních předpisů a na trhu jsou k dostání s patřičným označením.

- Předměty padající shora mohou vést k poranění hlavy.



- Noste ochrannou přilbu.

- Během práce může dojít k rozvíření prachu. Vdechovaný prach může poškodit zdraví a vyvolat alergické reakce.

- Pokud bude rozvířen prach a vznikne prašná mlha: noste ochrannou protiprachovou masku.

- Nevhodný oděv se může zachytit ve dřevě, ve křoví a v prodloužených zahradních nůžkách. Uživatelé bez vhodného oděvu mohou utrpět těžká zranění.

- Noste těsně přiléhající oděv.

- Šály a ozdoby odložte.

- Během čištění nebo údržby se uživatel může dostat do kontaktu s noži postřihové lišty. Uživatel se může zranit.



- Noste pracovní rukavice z odolného materiálu.

- Pokud nosí uživatel nevhodnou obuv, může uklouznout. Uživatel se může zranit.



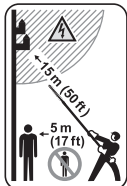
- ▶ Noste pevnou uzavřenou obuv s hrubou podrážkou.

4.5 Pracovní pásmo a okolí

4.5.1 Prodloužené zahradní nůžky

▲ VAROVÁNÍ

- Nezúčastněné osoby, děti a zvířata nemohou rozpoznat ani odhadnout nebezpečí prodloužených zahradních nůžek a předmětů vymrštěných do výšky. Nezúčastněné osoby, děti a zvířata mohou utrpět těžká zranění a může dojít k věcným škodám.



- ▶ Dbejte na to, aby nezúčastněné osoby, děti a zvířata zachovávaly odstup 5 m od pracovního okruhu.

- ▶ Od předmětů zachovávejte odstup 5 m.
- ▶ Prodloužené zahradní nůžky nenechávejte bez dohledu.
- ▶ Zajistěte, aby si děti nemohly s prodlouženými zahradními nůžkami hrát.
- Elektrické konstrukční díly prodloužených zahradních nůžek mohou vytvářet jiskry. Jiskry mohou ve snadno hořlavém nebo explozivním okolí vyvolat požáry nebo exploze. Může tak dojít k těžkým úrazům či úmrtí osob a ke vzniku věcných škod.
 - ▶ Nikdy nepracujte ve snadno hořlavém nebo explozivním okolí.

4.5.2 Akumulátor

▲ VAROVÁNÍ

- Nezúčastněné osoby, děti a zvířata nedokáží rozpoznat a posoudit nebezpečí, která jsou s akumulátorem spojena. Následkem toho může dojít k těžkému zranění nezúčastněných osob, dětí a zvířat.
 - ▶ Je nutno zajistit, aby se nezúčastněné osoby, děti a zvířata zdržovaly v bezpečné vzdálenosti.
 - ▶ Akumulátor nenechávejte bez dozoru.
 - ▶ Zajistěte, aby si děti nemohly s akumulátorem hrát.
- Akumulátor není chráněn proti veškerým vlivům okolního prostředí. V případě, že je akumulátor vystaven určitým vlivům okolního prostředí, může vzplanout nebo vybuchnout. Následkem toho může dojít k těžkému zranění osob a ke vzniku věcných škod.



- ▶ Akumulátor chraňte před nadměrnou teplotou a ohněm.
- ▶ Akumulátor nevhazujte do ohně.



- ▶ Akumulátor používejte a skladujte při teplotách v rozsahu od $-10\text{ }^{\circ}\text{C}$ do $+50\text{ }^{\circ}\text{C}$.



- ▶ Akumulátor neponořujte do kapalin.

- ▶ K akumulátoru se nepřibližujte s kovovými předměty.
- ▶ Akumulátor nevystavujte působení vysokého tlaku.
- ▶ Akumulátor nevystavujte působení mikrovlnného záření.
- ▶ Akumulátor chraňte před chemikáliemi a solemi.

4.6 Bezpečnosti odpovídající stav

4.6.1 Prodloužené zahradní nůžky

Prodloužené zahradní nůžky jsou v bezpečnosti odpovídajícím stavu, když jsou splněny níže uvedené podmínky:

- Prodloužené zahradní nůžky nejsou poškozené.
- Prodloužené zahradní nůžky jsou čisté.
- Ovládací prvky fungují a nejsou změněny.
- Postřihová lišta je správně namontována.
- Namontováno je pouze originální příslušenství STIHL určené pro tyto prodloužené zahradní nůžky.
- Příslušenství je správně namontováno.

VAROVÁNÍ

- Ve stavu neodpovídajícím bezpečnosti nemohou konstrukční díly již bezpečně fungovat a bezpečnostní zařízení mohou být vyřazena z provozu. Může dojít k těžkým úrazům nebo usmrcení osob.
 - ▶ Pracujte s nepoškozenými prodlouženými zahradními nůžkami.
 - ▶ Pokud jsou prodloužené zahradní nůžky znečištěné, vyčistěte je.
 - ▶ Prodloužené zahradní nůžky neměňte.
 - ▶ Pokud nefungují ovládací prvky: s prodlouženými zahradními nůžkami nepracujte.
 - ▶ Montujte pouze originální příslušenství STIHL určené pro tyto prodloužené zahradní nůžky.
 - ▶ Příslušenství namontujte tak, jak je to popsáno v tomto návodu k použití nebo v návodu k použití daného příslušenství.
 - ▶ Do otvorů prodloužených zahradních nůžek nestrkejte žádné předměty.
 - ▶ Opatřované nebo poškozené informační štítky vyměňte.

- ▶ V případě nejasností: vyhledejte odborného prodejce výrobků STIHL.

4.6.2 Nože postřihové lišty

Zahradní nůžky jsou v bezpečnosti odpovídajícím stavu, když jsou splněny níže uvedené podmínky:

- Nože postřihové lišty nejsou poškozené.
- Nože postřihové lišty nejsou deformované.
- Nože postřihové lišty se snadno pohybují.
- Nože postřihové lišty jsou správně naostřené.
- Nože postřihové lišty jsou bez otřepů.

VAROVÁNÍ

- V bezpečnosti neodpovídajícím stavu se mohou části postřihové lišty uvolnit a být odmrštěny. Osoby mohou utrpět těžká zranění.
 - ▶ Pracovat s nepoškozenými noži postřihové lišty.
 - ▶ Nože postřihové lišty správně naostřit a zbavit otřepů.
 - ▶ V případě stávajících nejasností: vyhledat odborného prodejce výrobků STIHL.

4.6.3 Akumulátor

Akumulátor je ve stavu odpovídajícím bezpečnostním požadavkům, pokud jsou splněny následující podmínky:

- Akumulátor je nepoškozený.
- Akumulátor je čistý a suchý.
- Akumulátor je funkční a nebyl pozměněn.

⚠ VAROVÁNÍ

- Pokud není akumulátor ve stavu odpovídajícím bezpečnostním požadavkům, nelze zajistit jeho bezpečnou funkci. Tento stav může způsobit těžké zranění osob.
 - ▶ Pracujte pouze s nepoškozeným a funkčním akumulátorem.
 - ▶ Poškozený nebo vadný akumulátor nenabíjejte.
 - ▶ V případě, že je akumulátor znečištěný nebo mokrý: Akumulátor očistěte a nechte uschnout.
 - ▶ Akumulátor nepozměňujte.
 - ▶ Nezasouvejte žádné předměty do otvorů akumulátoru.
 - ▶ Elektrické kontakty akumulátoru nespojujte kovovými předměty a nezkratujte.
 - ▶ Akumulátor neotevírejte.
 - ▶ Opotřebované nebo poškozené štítky s bezpečnostními upozorněními vždy vyměňte.
- Z poškozeného akumulátoru může vytékat kapalina. V případě, že se tato kapalina dostane do styku s pokožkou nebo očima, může dojít k podráždění pokožky nebo očí.
 - ▶ Vyhýbejte se kontaktu s kapalinou.
 - ▶ V případě, že dojde k zasažení pokožky: Postižená místa pokožky umyjte vydatným množstvím vody a mýdlem.
 - ▶ V případě, že dojde k zasažení očí: Zasažené oči vyplachujte nejméně po dobu 15 minut vydatným množstvím vody a vyhledejte lékaře.
- Poškozený nebo vadný akumulátor může nezvykle zapáchat, kouřit nebo hořet. Následkem toho může dojít k těžkému nebo smrtelnému zranění osob a ke vzniku věcných škod.
 - ▶ V případě, že z akumulátoru vychází nezvyklý zápach nebo kouř: Akumulátor nepoužívejte a umístěte jej v bezpečné vzdálenosti od hořlavých látek.
 - ▶ V případě, že akumulátor vzplane: Pokuste se hořící akumulátor uhasit pomocí hasicího přístroje nebo vody.

4.7 Pracovní postup

⚠ VAROVÁNÍ

- Uživatel již v určitých situacích nemůže soustředěně pracovat. Uživatel může zakopnout, upadnout a těžce se zranit.
 - ▶ Pracujte klidně a s rozvahou.
 - ▶ Pokud jsou světelné poměry a viditelnost špatné, s prodlouženými zahradními nůžkami nepracujte.
 - ▶ Prodloužené zahradní nůžky obsluhujte sám/sama.
 - ▶ Dávejte pozor na překážky.
 - ▶ Při práci stůjte na zemi a udržujte rovnováhu. Pokud je nutné pracovat ve výškách: používejte vysokozdvížnou pracovní plošinu nebo bezpečné lešení.
 - ▶ Pokud se dostaví známky únavy: udělejte si pracovní přestávku.
- Pokud uživatel pracuje nad výší ramen, může se brzy unavit. Uživatel tím může utrpět těžké zranění.
 - ▶ Nad úroveň ramen pracujte jen krátkou dobu.
 - ▶ Práci přerušujte přestávkami.
- Pokud narazí pohyblivý se nože postřihové lišty na tvrdý předmět, mohou se rychle zbrzdít. Vznikajícími reakčními silami může uživatel ztratit vládu nad prodlouženými zahradními nůžkami a může se těžce zranit.
 - ▶ Prodloužené zahradní nůžky držte pevně oběma rukama.
 - ▶ Před započítím práce prohledejte živý plot, nejsou-li tam nějaké tvrdé předměty, tyto předměty odstraňte.
- Pohyblivý se nože postřihové lišty mohou uživatele pořezat. Uživatel tím může utrpět těžké zranění.
 - ▶ Nedotýkejte se pohyblivých nožů postřihové lišty.
 - ▶ Pokud jsou nože postřihové lišty zablokovány nějakým předmětem: vypněte prodloužené zahradní nůžky a vyjměte akumulátor. Teprve potom předmět odstraňte.



- Pokud se prodloužené zahradní nůžky během práce změni nebo se chovají nezvyklým způsobem, mohou být v provozně nebezpečném stavu. Může dojít k těžkým úrazům osob a ke vzniku věcných škod.
 - ▶ Práci ukončete, akumulátor vyjměte a vyhledejte odborného prodejce výrobků STIHL.
- Během práce mohou prodloužené zahradní nůžky způsobit vznik vibrací.

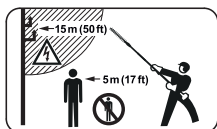


- ▶ Noste rukavice.

- ▶ Práci přerušujte přestávkami.
- ▶ Pokud se vyskytnou náznaky poruch prokrvení: vyhledejte lékaře.
- Po puštění spínače se nože postříhové lišty pohybují ještě cca 1 vteřinu dál. Pohybující se nože postříhové lišty mohou někoho pořezat. Osoby mohou utrpět těžká zranění.
 - ▶ Počkejte, až se nože postříhové lišty přestanou pohybovat.
- V nebezpečné situaci může uživatel propadnout panice a nosný systém nesejmout. Uživatel tím může utrpět těžké zranění.
 - ▶ Předem nacvičte odložení nosného systému.

⚠ NEBEZPEČÍ

- Pokud se pracuje v okolí kabelů vedoucích elektrický proud, mohou se s nimi nože postříhové lišty dostat do kontaktu a mohou je poškodit. Uživatel může utrpět těžké nebo smrtelné zranění.



- ▶ Dodržovat odstup 15 m od napětí vodících kabelů.

4.8 Přeprava

4.8.1 Prodloužené zahradní nůžky

⚠ VAROVÁNÍ

- Během přepravy se prodloužené zahradní nůžky mohou převrátit nebo se pohnout. Může dojít k úrazům osob a ke vzniku věcných škod.



- ▶ Vyjmout akumulátor.

- ▶ Ochranný kryt nožů nasunout na postříhovou lištu tak, aby nože postříhové lišty byly zcela zakryty.
- ▶ Prodloužené zahradní nůžky zajsitit upínacím popruhem, řemenem nebo sítkou zajistíte tak, aby se nemohly převrátit ani pohnout.

4.8.2 Akumulátor

⚠ VAROVÁNÍ

- Akumulátor není chráněn proti všem okolním vlivům. Pokud je akumulátor vystaven určitým okolním vlivům, může být poškozen a může dojít ke vzniku věcných škod.
 - ▶ Poškozený akumulátor nepřepřavovat.
 - ▶ Akumulátor přepravovat v pouze elektrický proud nevodivém balení.
- Během přepravy se může akumulátor převrátit nebo se pohnout. Může dojít k úrazům osob a ke vzniku věcných škod.
 - ▶ Akumulátor v balení zabalit tak, aby se nemohl pohybovat.
 - ▶ Balení zajistit tak, aby se nemohlo pohybovat.

4.9 Skladování

4.9.1 Prodloužené zahradní nůžky

! VAROVÁNÍ

- Děti nemohou rozpoznat ani odhadnout nebezpečí prodloužených zahradních nůžek. Děti mohou utrpět těžké úrazy.



- ▶ Vyměňte akumulátor.

- ▶ Ochranný kryt nožů nasuňte na postříhovou lištu tak, aby nože postříhové lišty byly zcela zakryty.
- ▶ Prodloužené zahradní nůžky skladujte mimo dosah dětí.
- Elektrické kontakty na prodloužených zahradních nůžkách a kovové konstrukční díly mohou vlivem vlhka zkorodovat. Prodloužené zahradní nůžky mohou být poškozeny.



- ▶ Vyměňte akumulátor.

- ▶ Prodloužené zahradní nůžky skladujte v čistém a suchém stavu.

4.9.2 Akumulátor

! VAROVÁNÍ

- Děti nemohou rozpoznat ani odhadnout nebezpečí akumulátoru. Děti mohou utrpět těžké úrazy.
 - ▶ Akumulátor skladujte mimo dosah dětí.
- Akumulátor není chráněn proti všem okolním vlivům. Pokud je akumulátor vystaven určitým okolním vlivům, může dojít k jeho poškození.
 - ▶ Akumulátor skladujte v čistém a suchém stavu.
 - ▶ Akumulátor skladujte v uzavřeném prostoru.

- ▶ Akumulátor skladujte odděleně od prodloužených zahradních nůžek a nabíječky.
- ▶ Akumulátor skladujte pouze v balení, které nevede elektrický proud.
- ▶ Akumulátor skladujte v tepelném pásmu mezi $-10\text{ }^{\circ}\text{C}$ a $+50\text{ }^{\circ}\text{C}$.

4.10 Čištění, údržba a opravy

! VAROVÁNÍ

- Pokud je akumulátor během čištění, údržby nebo opravy vsazen, může dojít k nechtěnému zapnutí prodloužených zahradních nůžek. Může dojít k těžkým úrazům osob a ke vzniku věcných škod.



- ▶ Vyměňte akumulátor.

- Agresivní čisticí prostředky, čištění proudem vody nebo špičaté předměty mohou prodloužené zahradní nůžky, nože postříhové lišty nebo akumulátor poškodit. Pokud prodloužené zahradní nůžky, nože postříhové lišty nebo akumulátor nebudou správně vyčištěny, nemohou konstrukční díly již správně fungovat a bezpečnostní zařízení mohou být vyřazena z provozu. Osoby mohou utrpět těžká zranění.
 - ▶ Prodloužené zahradní nůžky, nože postříhové lišty a akumulátor čistěte tak, jak je to popsáno v tomto návodu k použití.
- Pokud se prodloužené zahradní nůžky, nože postříhové lišty nebo akumulátor nebudou správně udržovat či opravovat, nemohou konstrukční díly správně fungovat a bezpečnostní zařízení mohou být vyřazena z provozu. Může dojít k těžkým úrazům nebo usmrcení osob.
 - ▶ Nikdy na prodloužených zahradních nůžkách ani na akumulátoru neprovádějte opravu či údržbu sám/sama.
 - ▶ Pokud musí být provedena údržba či oprava prodloužených zahradních nůžek nebo akumulátoru, vyhledejte odborného prodejce výrobků STIHL.

- ▶ Na nožích postřihové lišty provádějte údržbu tak, jak je to popsáno v tomto návodu k použití.
- Během čištění, údržby nebo opravy nožů postřihové lišty se může uživatel pořezat o ostré řezné zuby. Uživatel se může zranit.



- ▶ Noste pracovní rukavice z odolného materiálu.

5 Příprava prodloužených zahradních nůžek k použití

5.1 Příprava prodloužených zahradních nůžek k použití

Před každým započatím práce se musí provést níže uvedené kroky:

- ▶ Zajistěte, aby se níže uvedené konstrukční díly nacházely v bezpečném stavu:
 - Prodloužené zahradní nůžky, 4.6.1.
 - Nože postřihové lišty, 4.6.2.
 - Akumulátor, 4.6.3.
- ▶ Zkontrolujte akumulátor, 10.2.
- ▶ Akumulátor zcela nabijte tak, jak je popsáno v návodu k použití pro nabíječky STIHL AL 101, 300, 500.
- ▶ Vyčistěte prodloužené zahradní nůžky, 15.1.
- ▶ Namontujte kruhovou trubkovou rukojeť (HLA 66), 7.1.
- ▶ Nastavte úhel nožů postřihové lišty, 11.1.
- ▶ Nastavte délku tyče (HLA 86), 11.2.
- ▶ Nasadte a nastavte jednoramenní závěsné zařízení, 11.3.
- ▶ Zkontrolujte ovládací prvky, 10.1.

- ▶ Pokud během zkoušky ovládacích prvků blikají na akumulátoru 3 LED červeně, vyjměte akumulátor a vyhledejte odborného prodejce výrobků STIHL. V prodloužených zahradních nůžkách je porucha.
- ▶ Pokud se tyto kroky nemohou provést, prodloužené zahradní nůžky nepoužívejte a vyhledejte odborného prodejce výrobků STIHL.

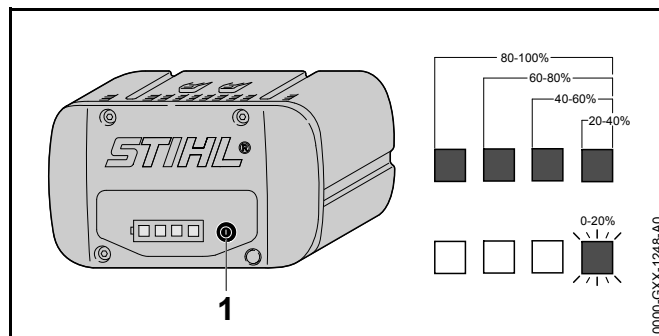
6 Nabíjení akumulátoru a světla LED

6.1 Nabíjení akumulátoru

Délka doby nabíjení závisí na různých vlivech, např. na teplotě akumulátoru nebo na teplotě okolí. Skutečná délka doby nabíjení se může odchylovat od uvedené délky doby nabíjení. Délka doby nabíjení je uvedena pod www.stihl.com/charging-times.

- ▶ Akumulátor nabíjet tak, jak je to popsáno v návodu k použití pro nabíječky STIHL AL 101, 300, 500.

6.2 Indikace stavu nabití




- ▶ Stisknout tlačítko (1). Světla LED svítí po dobu cca. 5 vteřin zeleně a udávají stav nabití.
- ▶ Pokud právě světlo LED bliká zeleně: akumulátor nabít.

6.3 Světla LED na akumulátoru

Světla LED mohou signalizovat stav nabití nebo poruchy na akumulátoru. Světla LED mohou svítit zeleně nebo červeně nebo blikat.

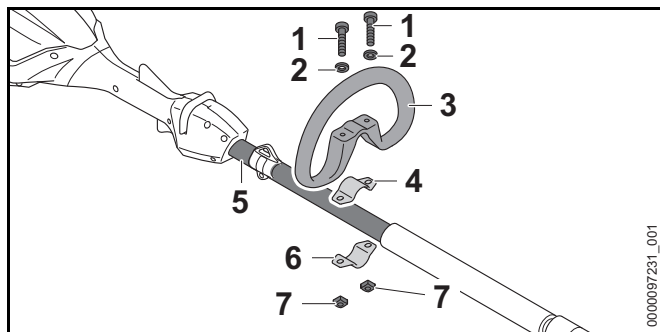
Pokud světla LED svítí zeleně nebo blikají, je signalizován stav nabití.

- ▶ Pokud světla LED svítí červeně nebo blikají, odstraňte závady,  18.
V prodloužených zahradních nůžkách nebo v akumulátoru je porucha.

7 Sestavení prodloužených zahradních nůžek

7.1 Montáž kruhové trubkové rukojeti (HLA 66)

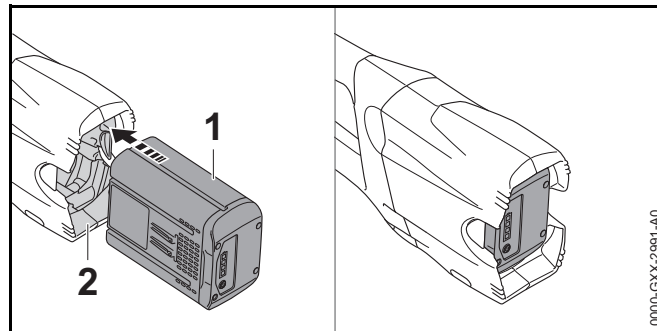
- ▶ Prodloužené zahradní nůžky vypněte a akumulátor vyjměte.



- ▶ Třmen (4) vložte do kruhové trubkové rukojeti (3).
- ▶ Kruhovou trubkovou rukojeť (3) společně s třmenem (4) nasadíte na tyč (5).
- ▶ Podložky (2) nasadíte na šrouby (1).
- ▶ Třmen (6) zatlačte na tyč (5).
- ▶ Šrouby (1) prosuňte otvory v kruhové trubkové rukojeti (3) a ve třmenech (4 a 6).
- ▶ Matice (7) našroubujte a pevně utáhněte.

8 Vsazení a vyjmutí akumulátoru

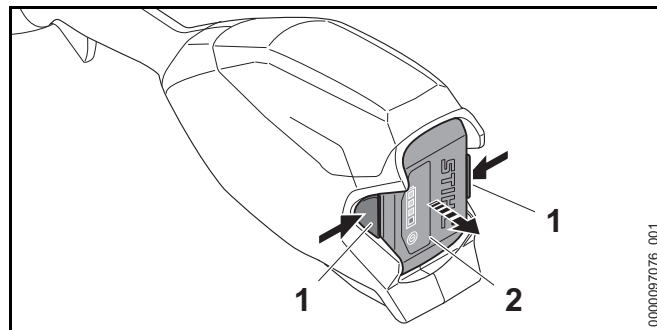
8.1 Vsazení akumulátoru



- ▶ Akumulátor (1) zamáčkněte do akumulátorové šachty (2) až na doraz.
Akumulátor (1) s kliknutím zapadne a je zafixován.

8.2 Vyjmutí akumulátoru

- ▶ Prodloužené zahradní nůžky položit na rovnou plochu.
- ▶ Jednu ruku držte před akumulátorovou šachtou tak, aby akumulátor (2) nemohl vypadnout.

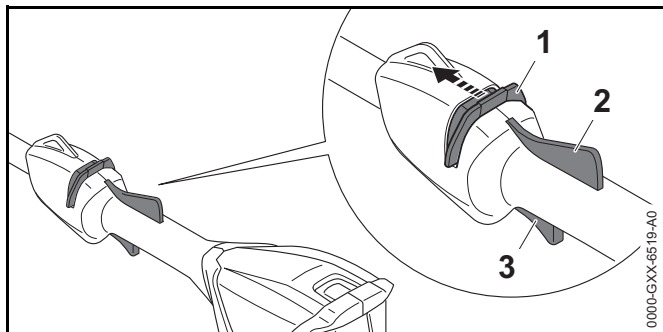


- ▶ Stisknout obě aretační páčky^o (1).
Akumulátor (2) je deblokován a lze ho vyjmout.

9 Zapnutí a vypnutí prodloužených zahradních nůžek

9.1 Zapnutí prodloužených zahradních nůžek

- ▶ Prodloužené zahradní nůžky držte pevně jednou rukou za ovládací rukojeť tak, aby palec obepínal ovládací rukojeť.
- ▶ Prodloužené zahradní nůžky držte druhou rukou za kruhovou trubkovou rukojeť nebo za hadicový hmatec tak, aby palec obepínal kruhovou trubkovou rukojeť nebo hadicový hmatec.



- ▶ Deblokovací šoupátko (1) posuňte palcem směrem k postříhové liště a držte je.
- ▶ Ukazováčkem stiskněte spínač (3) a stisknutý ho držte. Prodloužené zahradní nůžky akcelerují a nože postříhové lišty se pohybují.

Deblokovací šoupátko (1) můžete pustit.

Když je stisknutá Ergo-páčka (2), zůstane spínač (3) deblokován. Tím může být spínač puštěn a opět stisknut, aniž by bylo nutné posunout deblokovací šoupátko opět směrem k postříhové liště.

Pokud se spínač (3) a Ergo-páčka (2) pustí, je spínač (3) zablokován. Deblokovací šoupátko (1) musí být znovu posunuto směrem k postříhové liště a tam drženo, aby se spínač (3) deblokoval.

9.2 Vypnutí prodloužených zahradních nůžek

- ▶ Pustit spínač a ergo-páčku.

- ▶ Počkat, až se nože postříhové lišty po asi 1 vteřině zastaví.
- ▶ Pokud se nože postříhové lišty po cca. 1 vteřině ještě dále pohybují, vyjmout akumulátor a vyhledat odborného prodejce výrobků STIHL. Prodloužené zahradní nůžky jsou defektní.

10 Kontrola prodloužených zahradních nůžek a akumulátoru

10.1 Kontrola ovládacích prvků

Deblokovací šoupátko, ergo-páčka a spínač

- ▶ Vyjměte akumulátor.
- ▶ Pokuste se stisknout spínač bez stisknutí deblokovacího šoupátka.
- ▶ Pokud se spínač stisknout dá: prodloužené zahradní nůžky nepoužívejte a vyhledejte odborného prodejce výrobků STIHL. Deblokovací šoupátko je vadné.
- ▶ Deblokovací šoupátko posuňte palcem směrem k postříhové liště a držte je.
- ▶ Stiskněte ergo-páčku a držte ji stisknutou.
- ▶ Stiskněte spínač. Deblokovací šoupátko můžete pustit.
- ▶ Pust'te spínač a ergo-páčku.
- ▶ Pokud se deblokovací šoupátko, spínač nebo ergo-páčka těžce pohybují nebo se neodpruží do výchozí polohy: prodloužené zahradní nůžky nepoužívejte a vyhledejte odborného prodejce výrobků STIHL. Deblokovací šoupátko, spínač nebo ergo-páčka jsou vadné.

Zapnutí prodloužených zahradních nůžek

- ▶ Vsaďte akumulátor.
- ▶ Deblokovací šoupátko posuňte směrem k postříhové liště a držte je.
- ▶ Stiskněte spínač a stisknutý ho držte. Nože postříhové lišty se pohybují.

- ▶ Pokud 3 LED blikají červeně: vyjměte akumulátor a vyhledejte odborného prodejce výrobků STIHL. V prodloužených zahradních nůžkách je porucha.
- ▶ Pust'te spínač. Nože postřihové lišty se po cca.1 vteřině již nepohybují.
- ▶ Pokud se nože postřihové lišty po cca. 1 vteřině ještě pohybují dál: vyjměte akumulátor a vyhledejte odborného prodejce výrobků STIHL. Prodloužené zahradní nůžky jsou defektní.

10.2 Kontrola akumulátoru

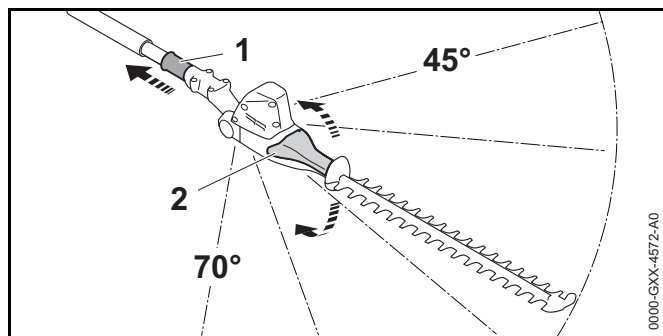
- ▶ Stisknout tlačítko na akumulátoru. Světla LED svítí nebo blikají.
- ▶ Pokud světla LED nesvítí nebo neblíkají: akumulátor nepoužívat a vyhledat odborného prodejce výrobků STIHL. V akumulátoru je porucha.

11 Práce s prodlouženými zahradními nůžkami

11.1 Nastavení úhlu nožů postřihové lišty

Úhel nožů postřihové lišty se v závislosti na použití a tělesné výšce uživatele může nastavit do 2 různých poloh směrem nahoru a 3 různých poloh směrem dolů.

- ▶ Prodloužené zahradní nůžky vypněte a akumulátor vyjměte.

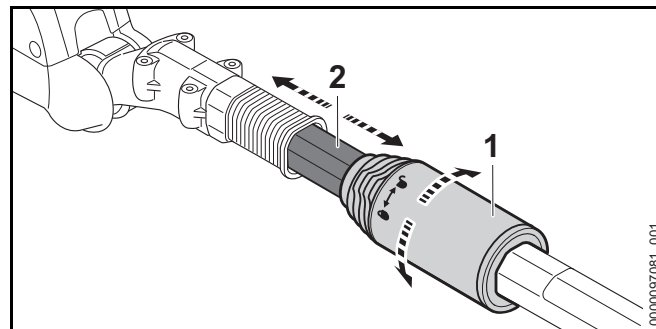


- ▶ Přesuvnou objímku (1) stáhněte dozadu a držte ji.
- ▶ Výkyvnou rukojeť (2) uchopte rukou a nastavte požadovaný úhel.
- ▶ Pust'te přesuvnou objímku (1).
- ▶ Pohybněte výkyvnou rukojeť (2), dokud se přesuvná objímka (1) nezaaretuje. Přesuvná objímka (1) doléhá na kryt. Úhel nožů postřihové lišty je nastaven.
- ▶ Zkontrolovat, jestli se výkyvnou rukojeť (2) již nedá hýbat.

11.2 Nastavení délky tyče (HLA 86)

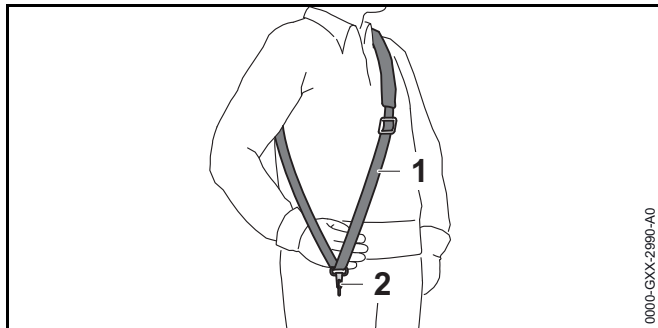
Tyč se může v závislosti na použití a tělesné výšce uživatele nastavit na různé délky.

- ▶ Prodloužené zahradní nůžky vypněte a akumulátor vyjměte.



- ▶ Svěrací matici (1) otočit o půl otáčky ve směru ↻.
- ▶ Nastavte tyč (2) na požadovanou délku.
- ▶ Svěrací matici (1) otočit až na doraz ve směru ↻.
- ▶ Zkontrolovat, jestli se tyč (2) již nedá posunovat. Pokud se tyč (2) již nedá posunovat, je délka tyče pevně nastavena.
- ▶ Pokud je možné tyč posunout: svěrací maticí tak dlouho otáčet ve směru ↻, až se tyč již nedá posunout.

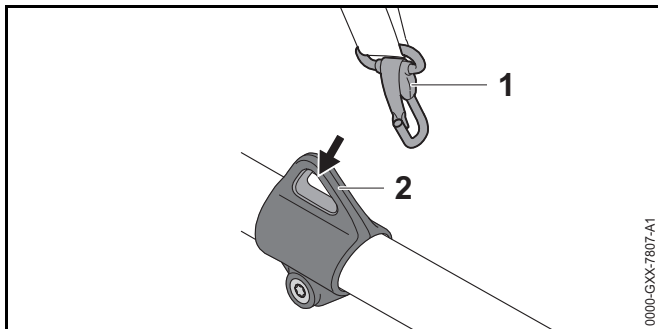
11.3 Nasazení a nastavení jednoramenního závěsného zařízení



- ▶ Nasad'te si jednoramenní závěsné zařízení (1).
- ▶ Jednoramenní závěsné zařízení (1) nastavte tak, aby karabinka (2) ležela asi o šířku jedné dlaně pod pravým bokem.

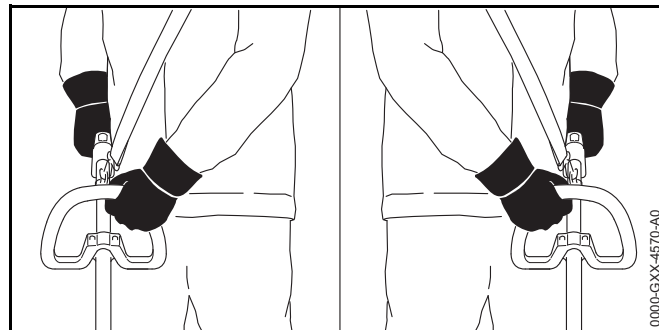
Další nosné systémy, které se smějí používat, jsou uvedeny v tomto návodu k použití, 20.

11.4 Držení a vedení prodloužených zahradních nůžek



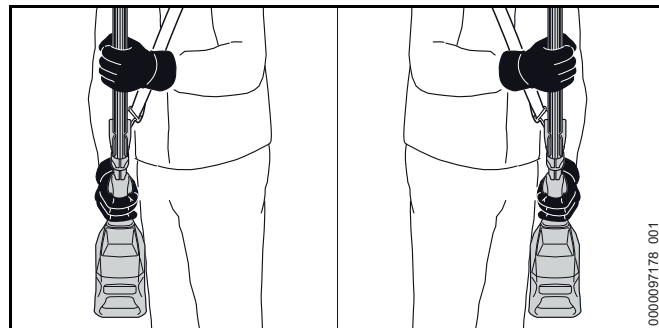
- ▶ Závěsný držák (2) zavěste do karabinky (1).

HLA 66



- ▶ Prodloužené zahradní nůžky držte pevně jednou rukou za ovládací rukojeť tak, aby palec obepínal ovládací rukojeť.
- ▶ Prodloužené zahradní nůžky držte druhou rukou za kruhovou trubkovou rukojeť tak, aby palec obepínal kruhovou trubkovou rukojeť.

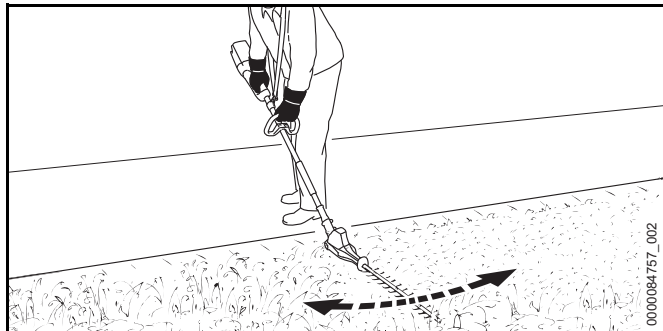
HLA 86



- ▶ Prodloužené zahradní nůžky držte pevně jednou rukou za ovládací rukojeť tak, aby palec obepínal ovládací rukojeť.
- ▶ Prodloužené zahradní nůžky držte druhou rukou za hadicový hmatec tak, aby jej palec obepínal.

11.5 Řezání

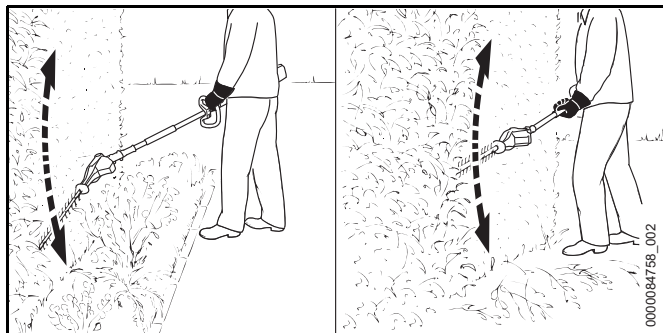
Stříhání u země



- ▶ Nastavte potřebný úhel postřihové lišty.
- ▶ Prodlouženými zahradními nůžkami pohybujte pravidelně sem a tam.
- ▶ Pomalu a kontrolovaně krácejte vpřed.
- ▶ Pokud poklesne postřihový výkon: nože postřihové lišty naostřete.

Svislé stříhání

- ▶ Silné a silnější větve odstraňte vyvětrovacími nůžkami nebo motorovou pilou.

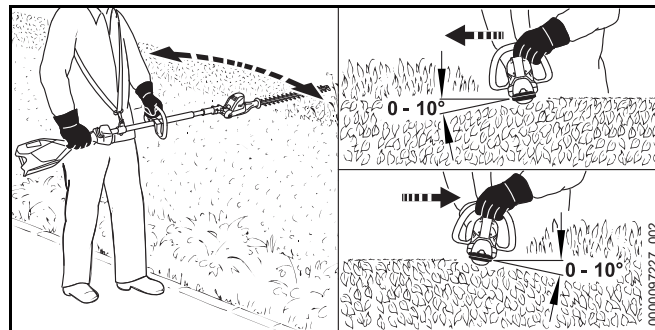


- ▶ Pokud je nutné při stříhání dodržovat odstup od živého plotu: nastavte potřebný úhel postřihové lišty.

- ▶ Prodlouženými zahradními nůžkami pohybujte na jedné straně živého plotu obloukovitě sem a tam a živý plot ostříhejte.
- ▶ Pomalu a kontrolovaně krácejte vpřed.
- ▶ Druhou stranu živého plotu ostříhejte stejným způsobem.
- ▶ Pokud poklesne postřihový výkon: nože postřihové lišty naostřete.

Vodorovné stříhání

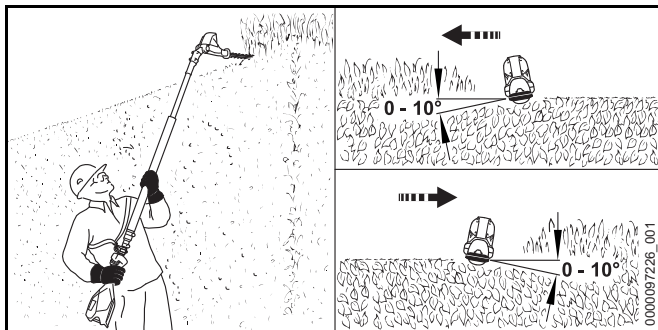
- ▶ Silné a silnější větve odstraňte vyvětrovacími nůžkami nebo motorovou pilou.



- ▶ Postřihovou lištu na vrchní straně živého plotu nasadte pod úhlem 0° až 10°.
- ▶ Prodloužené zahradní nůžky vedte vodorovně a obloukovitě sem a tam a živý plot ostříhejte.
- ▶ Pokud poklesne postřihový výkon: nože postřihové lišty naostřete.

Stříhání shora

- ▶ Silné a silnější větve odstraňte vyvětrovacími nůžkami nebo motorovou pilou.



- ▶ Postřihovou lištu zcela zalomte.
- ▶ Postřihovou lištu na vrchní straně živého plotu nasaďte pod úhlem 0° až 10°.
- ▶ Prodloužené zahradní nůžky vedte vodorovně a obloukovitě sem a tam a živý plot ostříhejte.
- ▶ Pokud poklesne postřihový výkon: nože postřihové lišty naostřete.

12 Po skončení práce

12.1 Po skončení práce

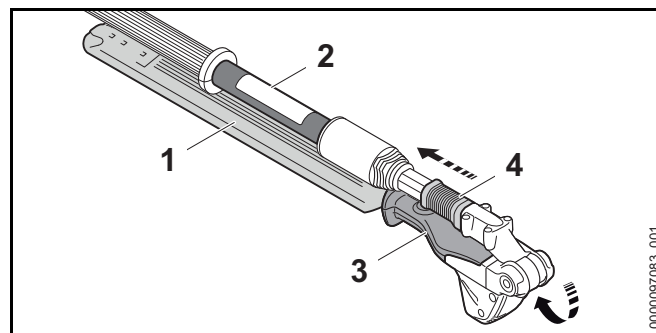
- ▶ Prodloužené zahradní nůžky vypněte a akumulátor vyjměte.
- ▶ Pokud jsou prodloužené zahradní nůžky mokré: nechejte je uschnout.
- ▶ Pokud je akumulátor mokrá: nechejte ho uschnout.
- ▶ Vyčistěte prodloužené zahradní nůžky.
- ▶ Vyčistěte nože postřihové lišty.
- ▶ Ochranný kryt nožů nasaďte na postřihovou lištu tak, aby nože postřihové lišty byly zcela zakryty.
- ▶ Vyčistěte akumulátor.

13 Přeprava

13.1 Přeprava prodloužených zahradních nůžek

- ▶ Prodloužené zahradní nůžky vypněte a akumulátor vyjměte.
- ▶ Ochranný kryt nožů nasaďte na postřihovou lištu tak, aby nože postřihové lišty byly zcela zakryty.
- ▶ Tyč zcela zasuňte (HLA 86).

Přenášení prodloužených zahradních nůžek



- ▶ Přesuvnou objímku (4) stáhněte dozadu a držte ji.
- ▶ Rukou uchopte výkyvnou rukojeť (3) a nože postřihové lišty (1) zcela sklopte. Nože postřihové lišty (1) jsou paralelní s tyčí (2).
- ▶ Pustte přesuvnou objímku (4). Přesuvná objímka (4) zapadne a přiléhá k tělesu. Nože postřihové lišty (1) jsou v přepravní pozici.
- ▶ Prodloužené zahradní nůžky noste jednou rukou za tyč tak, aby postřihová lišta (1) směřovala dozadu.

Přeprava prodloužených zahradních nůžek ve vozidle

- ▶ Zajistěte prodloužené zahradní nůžky tak, aby se nemohly převrátit ani se pohnout.

13.2 Přeprava akumulátoru

- ▶ Prodloužené zahradní nůžky vypnout a akumulátor vyjmout.

- ▶ Zajistit, aby byl akumulátor v bezpečnosti odpovídajícím stavu.
- ▶ Akumulátor zabalit tak, aby byly splněny níže uvedené podmínky:
 - Balení není elektricky vodivé.
 - Akumulátor se v balení nemůže pohybovat.
- ▶ Balení zajistit tak, aby se nemohlo pohybovat.

Akumulátor podléhá požadavkům na přepravu nebezpečných nákladů. Akumulátor je zařazen jako UN 3480 (lithium-iontové baterie) a byl přezkoušen podle Manuálu UN Zkoušky a kritéria, díl III, podkapitola 38.3.

Převážní předpisy jsou uvedeny na www.stihl.com/safety-data-sheets.

14 Skladování

14.1 Skladování prodloužených zahradních nůžek

- ▶ Prodloužené zahradní nůžky vypnout a akumulátor vyjmout.
- ▶ Ochranný kryt nožů nasunout na postřihovou lištu tak, aby nože postřihové lišty byly zcela zakryty.
- ▶ Prodloužené zahradní nůžky skladovat tak, aby byly splněny níže uvedené podmínky:
 - Prodloužené zahradní nůžky skladovat mimo dosah dětí.
 - Prodloužené zahradní nůžky jsou čisté a suché.

14.2 Skladování akumulátoru

STIHL doporučuje skladovat akumulátor ve stavu nabití mezi 40 % a 60 % (2 zeleně svítící světla LED).

- ▶ Skladujte akumulátor tak, aby byly splněny níže uvedené podmínky:
 - Akumulátor je mimo dosah dětí.
 - Akumulátor je čistý a suchý.
 - Akumulátor je v uzavřeném prostoru.

- Akumulátor je oddělen od prodloužených zahradních nůžek a nabíječky.
- Akumulátor je v balení, které nevede elektrický proud.
- Akumulátor je v tepelném pásmu mezi - 10 °C a + 50 °C.

15 Čištění

15.1 Čištění prodloužených zahradních nůžek

- ▶ Prodloužené zahradní nůžky vypněte a akumulátor vyjměte.
- ▶ Větrací štěrby vyčistěte štětcem.
- ▶ Prodloužené zahradní nůžky očistěte vlhkým hadrem nebo prostředkem na rozpouštění pryskyřic STIHL.
- ▶ Odstraňte z akumulátorové šachty cizí předměty a vyčistěte akumulátorovou šachtu vlhkým hadrem.
- ▶ Elektrické kontakty v akumulátorové šachtě vyčistěte štětcem nebo měkkým kartáčem.

15.2 Čištění nožů postřihové lišty

- ▶ Prodloužené zahradní nůžky vypnout a akumulátor vyjmout.
- ▶ Nože postřihové lišty nasprejovat z obou stran prostředkem na rozpouštění pryskyřic STIHL.
- ▶ Vsadit akumulátor.
- ▶ Prodloužené zahradní nůžky na 5 vteřin zapnout. Nože postřihové lišty se pohybují. Prostředek na rozpouštění pryskyřic STIHL se tím stejnoměrně rozdělí.

15.3 Čištění akumulátoru

- ▶ Akumulátor vyčistit vlhkým hadrem.

16 Údržba

16.1 Ostření nožů postřihové lišty

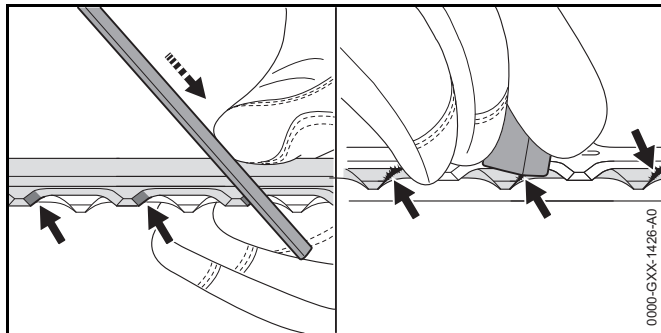
STIHL doporučuje nechat nože postřihové lišty ostřit u odborného prodejce výrobků STIHL.



VAROVÁNÍ

Zuby nožů postřihové lišty jsou ostré. Uživatel se může pořezat.

- ▶ Noste pracovní rukavice z odolného materiálu.
-
- ▶ Prodloužené zahradní nůžky vypněte a akumulátor vyjměte.



- ▶ Každé ostří břitů zubů horní řezné lišty naostřete plochým pilníkem STIHL pohybem vpřed. Dodržujte přitom úhel ostření, 19.2.
- ▶ Otočte prodloužené zahradní nůžky.
- ▶ Naostřete zbylá ostří.
- ▶ U každého ostří odspodu odstraňte otřepy.
- ▶ Otočte prodloužené zahradní nůžky.
- ▶ Odstraňte otřepy na zbylých ostřích.
- ▶ Prach vzniklý během ostření odstraňte vlhkým hadrem.
- ▶ Nasprejujte nože postřihové lišty z obou stran prostředkem na rozpouštění pryskyřic STIHL.

- ▶ Prodloužené zahradní nůžky na 5 vteřin zapněte. Nože postřihové lišty se pohybují. Prostředek na rozpouštění pryskyřic STIHL se tím stejnoměrně rozprostře.
- ▶ V případě nejasností: vyhledejte odborného prodejce výrobků STIHL.

17 Oprava

17.1 Oprava prodloužených zahradních nůžek a akumulátoru

Uživatel prodloužené zahradní nůžky, nože postřihové lišty a akumulátor opravovat opravovat sám.

- ▶ Pokud jsou prodloužené zahradní nůžky nebo nože postřihové lišty poškozeny, prodloužené zahradní nůžky nepoužívejte a vyhledejte odborného prodejce výrobků STIHL.
- ▶ Pokud je akumulátor defektní nebo poškozený, vyměňte jej.

18 Odstranění poruch

18.1 Odstranění poruch prodloužených zahradních nůžek nebo akumulátoru

Porucha	Světla LED na akumulátoru	Příčina	Odstranění závady
Při zapnutí se prodloužené zahradní nůžky nerozběhnou.	1 LED bliká zeleně.	Stav nabití akumulátoru je příliš nízký.	▶ Akumulátor nabíjet tak, jak je to popsáno v návodu k použití pro nabíječky STIHL AL 101, 300, 500.
	1 LED svítí červeně.	Akumulátor je příliš teplý nebo příliš studený.	▶ Vymout akumulátor. ▶ Akumulátor nechat vychladnout nebo zahřát.
	3 LED blikají červeně.	V prodloužených zahradních nůžkách je porucha.	▶ Vymout akumulátor. ▶ Vyčistit elektrické kontakty v akumulátorové šachtě. ▶ Vsadit akumulátor. ▶ Zapnout prodloužené zahradní nůžky. ▶ Pokud i nadále blikají 3 světla LED červeně: prodloužené zahradní nůžky nepoužívat a vyhledat odborného prodejce výrobků STIHL.
		Nože postříhové lišty se pohybují těžce.	▶ Nože postříhové lišty nasprejovat z obou stran prostředkem na rozpouštění pryskyřic STIHL. ▶ Pokud i nadále blikají 3 světla LED červeně: prodloužené zahradní nůžky nepoužívat a vyhledat odborného prodejce výrobků STIHL.
	3 LED svítí červeně.	Prodloužené zahradní nůžky jsou příliš teplé.	▶ Vymout akumulátor. ▶ Prodloužené zahradní nůžky nechat vychladnout.
	4 LED blikají červeně.	V akumulátoru je porucha.	▶ Akumulátor vymout a opět ho vsadit. ▶ Zapnout prodloužené zahradní nůžky. ▶ Pokud 4 světla LED i nadále blikají červeně: akumulátor nepoužívat a vyhledat odborného prodejce výrobků STIHL.
		Elektrické spojení mezi nabíječkou a prodlouženými zahradními nůžkami je přerušeno.	▶ Vymout akumulátor. ▶ Vyčistit elektrické kontakty v akumulátorové šachtě. ▶ Vsadit akumulátor.

Porucha	Světla LED na akumulátoru	Příčina	Odstranění závady
		Prodloužené zahradní nůžky nebo akumulátor je vlhký.	► Prodloužené zahradní nůžky nebo akumulátor nechat uschnout.
Prodloužené zahradní nůžky se za provozu vypínají.	3 LED svítí červeně.	Prodloužené zahradní nůžky jsou příliš teplé.	► Vymout akumulátor. ► Prodloužené zahradní nůžky nechat vychladnout.
		Existuje elektrická porucha.	► Akumulátor vyjmout a opět ho vsadit. ► Zapnout prodloužené zahradní nůžky.
Provozní doba prodloužených zahradních nůžek je příliš krátká.		Akumulátor není zcela nabitý.	► Akumulátor zcela nabít tak, jak je to popsáno v návodu k použití pro nabíječky STIHL AL 101, 300, 500.
		Životnost akumulátoru je překročena.	► Akumulátor vyměnit.

19 Technická data

19.1 Prodloužené zahradní nůžky STIHL HLA 66, HLA 86

HLA 66

- Příпустné akumulátory
 - STIHL AP
 - STIHL AR
- Hmotnost bez akumulátoru: 3,8 kg
- Druh elektrické ochrany: IPX4 (ochrana proti vodě stříkající ze všech stran)

HLA 86

- Příпустné akumulátory
 - STIHL AP
 - STIHL AR
- Hmotnost bez akumulátoru: 4,8 kg
- Druh elektrické ochrany: IPX4 (ochrana proti vodě stříkající ze všech stran)

Délka provozní doby je uvedena na www.stihl.com/battery-life.

19.2 Nože postřihové lišty

HLA 66

- Vzdálenost jednotlivých nožů: 33 mm
- Řezná délka: 500 mm
- Úhel ostření: 45°

HLA 86

- Vzdálenost jednotlivých nožů: 33 mm
- Řezná délka: 500 mm

- Úhel ostření: 45°

19.3 Akumulátor STIHL AP

- technologie akumulátoru: lithium-iontová
- napětí: 36 V
- kapacita v Ah: viz výkonový štítek
- obsah energie ve Wh: viz výkonový štítek
- hmotnost v kg: viz výkonový štítek
- přípustné tepelné pásmo pro použití a skladování: - 10 °C až + 50 °C

19.4 Akustické a vibrační hodnoty

Hodnota K pro hladinu akustického tlaku je 2 dB(A).
Hodnota K pro hladinu akustického výkonu je 2 dB(A).
Hodnota K pro vibrační hodnotu je 2 m/s².

HLA 66

STIHL doporučuje nosit ochranu sluchu.

- Hladina akustického tlaku L_{pA} měřená podle ISO 22868: 85 dB(A)
- Hladina akustického výkonu L_{wA} měřená podle ISO 22868: 94 dB(A)
- Vibrační hodnota a_{hv} měřená podle ISO 22867
 - Ovládací rukojeť: 3,5 m/s²
 - Kruhová trubková rukojeť: 3,5 m/s²

HLA 86

STIHL doporučuje nosit ochranu sluchu.

- Hladina akustického tlaku L_{pA} měřená podle ISO 22868: 85 dB(A)
- Hladina akustického výkonu L_{wA} měřená podle ISO 22868: 94 dB(A)
- Vibrační hodnota a_{hv} měřená podle ISO 22867
 - Ovládací rukojeť: 2,0 m/s²
 - Hadicový hmatec: 2,0 m/s²

Uvedené vibrační hodnoty se měřily podle normovaného zkušebního postupu a mohou se použít pro porovnání s elektrickými stroji. Skutečně vznikající vibrační hodnoty se mohou od uvedených hodnot odchylovat, závisí to na druhu a způsobu použití. Uvedené vibrační hodnoty se mohou použít pro prvotní odhad vibrační zátěže. Skutečná vibrační zátěž se musí odhadnout. Mohou se přitom zohlednit také doby, ve kterých je elektrický stroj vypnutý, a takové doby, ve kterých je sice zapnutý, ale běží bez zátěže.

Údaje ke splnění Směrnice pro zaměstnavatele Vibrace 2002/44/ES viz www.stihl.com/vib.

19.5 REACH

REACH je názvem ustanovení EG o registraci, klasifikaci a povolení chemikálií.

Informace ohledně splnění ustanovení REACH se nacházejí pod www.stihl.com/reach.

20 Kombinace z nosných systémů

20.1 Kombinace z nosných systémů

Prodloužené zahradní nůžky musejí být používány v kombinaci s nosným systémem. Nosné systémy, které se smějí používat, jsou uvedeny zde:



jednoramenní závěsné zařízení



dvouramenní závěsné zařízení



akumulátor STIHL AR společně s příložným polštářkem



opasek pro akumulátory s nosným pásem a s integrovanou „opaskovou brašnou AP s přípojovacím kabelem“ společně s příložným polštářkem



opasek pro akumulátory s integrovanou "opaskovou brašnou AP s přípojovacím kabelem" společně s jednoramenním závěsným zařízením



nosný systém s integrovanou „opaskovou brašnou AP s přípojovacím kabelem“ společně s příložným polštářkem



zádový nosný systém RTS

21 Náhradní díly a příslušenství

21.1 Náhradní díly a příslušenství

STIHL Tyto symboly označují originální náhradní díly STIHL a originální příslušenství STIHL.



STIHL doporučuje používat originální náhradní díly STIHL a originální příslušenství STIHL.

Náhradní díly a příslušenství jiných výrobců nemohou být i přes pečlivý monitoring trhu firmou STIHL posouzeny ohledně jejich spolehlivosti, bezpečnosti a vhodnosti a STIHL také nemůže ručit za jejich použití.

Originální náhradní díly STIHL a originální příslušenství STIHL jsou k dostání u odborného prodejce výrobků STIHL.

22 Likvidace

22.1 Likvidace prodloužených zahradních nůžek a akumulátoru

Informace týkající se likvidace jsou k dostání u odborného prodejce výrobků STIHL.

- Prodloužené zahradní nůžky, akumulátor, příslušenství a balení zlikvidujte dle předpisů a s ohledem na životní prostředí.

23 Prohlášení o konformitě EU

23.1 Prodloužené zahradní nůžky STIHL HLA 66, HLA 86

ANDREAS STIHL AG & Co. KG
Badstraße 115
D-71336 Waiblingen
Německo

na vlastní zodpovědnost prohlašuje, že výrobek

- konstrukce: akumulátorové prodloužené zahradní nůžky
- výrobní značka: STIHL
- typ: HLA 66, HLA 86
- sériová identifikace: 4859

odpovídá patřičným předpisům ve znění směrnic 2011/65/EU, 2006/42/ES, 2014/30/EU a 2000/14/ES a je vyvinut a vyroben podle následujících norem ve verzích platných vždy k datu výroby: EN 55014-1, EN 55014-2, EN 62841-1, EN 62841-4-2 a EN ISO 10517.

Použitý postup ohodnocení konformity podle směrnice 2000/14/ES, příloha V.

- Naměřená hladina akustického výkonu: 91 dB(A).
- Zaručená hladina akustického výkonu: 93 dB(A).

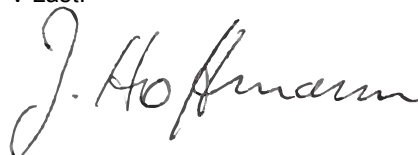
Technické podklady jsou uloženy v oddělení homologace výrobku firmy ANDREAS STIHL AG & Co. KG.

Rok výroby, země výroby a výrobní číslo jsou uvedeny na prodloužených zahradních nůžkách.

Waiblingen, 15.6.2020

ANDREAS STIHL AG & Co. KG

V zast.



Dr. Jürgen Hoffmann, vedoucí oddělení dat, předpisů a homologace výrobků

24 Adresy

24.1 Hlavní sídlo firmy STIHL

ANDREAS STIHL AG & Co. KG
Postfach 1771
D-71307 Waiblingen

24.2 Distribuční společnosti STIHL

NĚMECKO

STIHL Vertriebszentrale AG & Co. KG
Robert-Bosch-Straße 13
64807 Dieburg
Telefon: +49 6071 3055358

RAKOUSKO

STIHL Ges.m.b.H.
Fachmarktstraße 7
2334 Vösendorf
Telefon: +43 1 86596370

ŠVÝCARSKO

STIHL Vertriebs AG
Isenrietstraße 4
8617 Mönchaltorf
Telefon: +41 44 9493030

ČESKÁ REPUBLIKA

Andreas STIHL, spol. s r.o.
Chrlická 753

664 42 Modřice

24.3 Dovozy firmy STIHL

BOSNA-HERCEGOVINA

UNIKOMERC d. o. o.
Bišće polje bb
88000 Mostar
Telefon: +387 36 352560
Fax: +387 36 350536

CHORVATSKO

UNIKOMERC – UVOZ d.o.o.
Sjedište:
Amruševa 10, 10000 Zagreb
Prodaja:
Ulica Kneza Ljudevita Posavskog 56, 10410 Velika Gorica
Telefon: +385 1 6370010
Fax: +385 1 6221569

TURECKO

SADAL TARIM MAKİNALARI DIŞ TİCARET A.Ş.
Alsancak Sokak, No:10 I-6 Özel Parsel
34956 Tuzla, İstanbul
Telefon: +90 216 394 00 40
Fax: +90 216 394 00 44

25 Všeobecné bezpečnostní pokyny pro elektrické stroje

25.1 Úvod

V této kapitole jsou uvedeny předformulované, všeobecně platné bezpečnostní pokyny v normě EN/IEC 62841 pro rukou vedené, motorem poháněné elektrické stroje a nářadí.

STIHL tyto texty musí otisknout.

Bezpečnostní pokyny k zabránění elektrické rány, uvedené pod bodem "Elektrická bezpečnost", nejsou aplikovatelné na akumulátorové výrobky STIHL.

VAROVÁNÍ

Přečtěte si všechny bezpečnostní pokyny, návody, ilustrace a technická data, jimiž je tento elektrický stroj opatřen. Zanedbání a nedodržení následujících pokynů mohou způsobit úraz elektrickým proudem, požár a/nebo další těžké úrazy. **Všechny bezpečnostní pokyny a návody bezpečně uložit pro další použití.**

Pojem „elektrický stroj“, používaný v bezpečnostních pokynech, se vztahuje na elektrické nářadí napájené ze sítě (se síťovým kabelem) nebo na elektrické nářadí napájené akumulátorem (bez síťového kabelu).

25.2 Bezpečnost pracoviště

- Své pracoviště udržujte v čistém stavu a dobře osvětlené.** Nepořádek nebo neosvětlené pracoviště mohou vést k úrazům.
- Nikdy s elektrickým strojem nepracujte v prostředí ohroženém explozemi, ve kterém se nacházejí hořlavé kapaliny, plyny nebo vznětlivý prach jakéhokoli druhu.** Elektrické stroje produkují elektrické jiskry, které by mohly vznětlivý prach či vznětlivé výpary zapálit.
- Během práce s elektrickým strojem nepouštějte děti a jiné osoby do jeho blízkosti.** V případě odpoutání pozornosti by mohlo dojít ke ztrátě vaší kontroly nad elektrickým strojem.

25.3 Elektrická bezpečnost

- Připojovací elektrická vidlice elektrického stroje musí být vhodná pro síťovou zásuvku. Elektrická vidlice se nikdy nesmí žádným způsobem pozměňovat. Nikdy nepoužívejte žádné adaptérové vidlice v kombinaci s elektrickými stroji s ochranným uzemněním.** Nezměněné elektrické vidlice a vhodné zásuvky snižují nebezpečí úrazu elektrickým proudem.
- Vyhňte se tělesným kontaktům s uzemněnými plochami například trubek, topných těles, elektrických sporáků a ledniček.** Existuje zde zvýšené riziko úrazu elektrickým proudem v případě, že je vaše tělo uzemněno.

- c) **Elektrické stroje nikdy nenechávejte na dešti či v moku.** Proniknutí vody do elektrického stroje zvyšuje riziko úrazu elektrickým proudem.
- d) **Připojovací kabel nikdy nepoužívejte k jinému než patřičnému účelu. Nikdy nepoužívejte připojovací kabel k nošení, tažení nebo k vytažení vidlice z elektrického stroje. Připojovací kabel se nikdy nesmí dostat do blízkosti zdrojů vysokých teplot, oleje, ostrých hran nebo jakýchkoli pohyblivých dílů.** Poškozené či zamotané připojovací kabely zvyšují riziko úrazu elektrickým proudem.
- e) **V případě, že s elektrickým strojem budete pracovat venku, používejte pouze takové prodlužovací kabely, které jsou vhodné také pro venkovní práce.** Použití prodlužovacího kabelu vhodného pro venkovní práce snižuje riziko úrazu elektrickým proudem.
- f) **Pokud se nelze vyhnout provozu elektrického stroje ve vlhkém prostředí, používejte zásadně vždy ochranný spínač proti nedostatečnému proudu.** Použití ochranného spínače proti nedostatečnému proudu snižuje riziko úrazu elektrickým proudem.

25.4 Bezpečnost osob

- a) **Při práci buďte pozorní, dbejte na to, co děláte, a s elektrickým strojem pracujte vždy s rozmyslem. Nikdy s elektrickým strojem nepracujte, jste-li unaveni nebo pod vlivem drog, alkoholu či léků.** Jakákoliv krátká momentální nepozornost během práce s elektrickým strojem může mít za následek vážné úrazy.
- b) **Noste osobní ochranné vybavení a zásadně vždy ochranné brýle.** Použití osobního ochranného vybavení, jako např. ochranné protiprašné masky, bezpečnostních bot s hrubou, neklouzavou podrážkou, ochranné přilby nebo ochrany sluchu, podle druhu a použití elektrického stroje, snižuje riziko úrazů.
- c) **Zabraňte nechtěnému, samovolnému naskočení stroje. Ještě dříve, než připojíte elektrický stroj na síťové napájení a/nebo na akumulátor, než ho zdvihnete nebo hodláte přenést, se bezpodmínečně přesvědčte o tom, že**

je vypnutý. Pokud máte při přenášení elektrického stroje prst na spínači nebo elektrický stroj připojujete na síťové napájení v zapnutém stavu, může to vést k úrazům.

- d) **Před zapnutím elektrického stroje vždy zásadně odstraňte nářadí k jeho seřizování nebo šroubováky.** Nářadí či klíče, které by se nacházely v jednom z rotujících dílů stroje, by mohly vést k úrazům.
- e) **Vyhnete se jakémukoli abnormálnímu držení těla. Zajistěte si pevný postoj a udržujte neustále správnou rovnováhu.** Tím můžete elektrický stroj lépe kontrolovat i v neočekávaných situacích.
- f) **Noste vhodný oděv. Nikdy nenoste široký, volný oděv ani žádné šperky a ozdoby. Vlasy a oděv udržujte ve správné vzdálenosti od pohybujících se částí stroje.** Volný oděv, šperky, ozdoby či dlouhé vlasy by se mohly zachytit v pohybujících se částech stroje.
- g) **Pokud je možné namontovat zařízení odsávající nebo zachycující prach, je třeba je připojit a správně použít.** Použití zařízení pro odsávání prachu může snížit ohrožení zdraví vlivem prachu.
- h) **Nepodléhejte falešnému pocitu bezpečnosti a nezanedbávejte bezpečnostní pravidla pro elektrické stroje, i když jste po mnohanásobném použití s elektrickým strojem dobře obeznámeni.** Nepozorné zacházení a jednání může během zlomků vteřiny vést k těžkým úrazům.

25.5 Použití a zacházení s elektrickým strojem

- a) **Elektrický stroj nikdy nepřetěžujte. Pro svoji práci používejte elektrický stroj, který je pro ni určen.** S vhodným elektrickým strojem pracujete v uvedeném výkonnostním pásmu lépe a bezpečněji.
- b) **Nikdy nepoužívejte elektrický stroj, jehož spínač je defektní.** Elektrický stroj, který se již nedá zapnout či vypnout, je nebezpečný a musí být opraven.
- c) **Než začnete na stroji provádět seřizovací úkony, výměnu pracovních nástrojů nebo elektrický stroj odložíte, zásadně vždy nejdříve vytáhněte elektrickou vidlici ze**

zásuvky a/nebo odstraňte vyjímatelný akumulátor. Toto bezpečnostní opatření zabrání jakémukoli nechtěnému naskočení elektrického stroje.

- d) **Nepoužívané elektrické stroje skladujte mimo dosah dětí.** Nikdy nedovolte používat tento elektrický stroj žádným osobám, které nejsou s tímto elektrickým strojem obeznámeny a které si nepřečetly tyto pokyny a návody. Elektrické stroje jsou nebezpečné v případě, že jsou používány nezkušenými osobami.
- e) **Elektrické stroje a pracovní nástroje pečlivě ošetřujte.** Kontrolujte, zda pohyblivé díly stroje dokonale fungují a nezadrhávají se, zda jednotlivé součásti nejsou zlomené či jinak poškozené, že funkce elektrického stroje není negativně ovlivněna. Před zahájením práce s elektrickým strojem nechte poškozené díly opravit. Příčina mnoha úrazů spočívá ve špatné údržbě elektrických strojů.
- f) **Řezné nástroje udržujte v čistém a správně naostřeném stavu.** Pečlivě ošetřované řezné nástroje s ostrými břity mají nižší sklon k zaklesnutí a jejich vedení při práci je snadnější.
- g) **Elektrický stroj, používané nářadí a pracovní nástroje atd. používejte patřičně podle těchto pokynů a návodů.** Zásadně přitom zohledněte také pracovní podmínky a práce naplánované k provedení. Použití elektrických strojů k jinému než k předurčenému použití může vést k nebezpečným situacím.
- h) **Udržujte rukojeti a plochy k uchopení v suchém, čistém stavu, bez oleje a tuků.** Kluzké rukojeti a plochy k uchopení nedovolují žádnou bezpečnou obsluhu a kontrolu elektrického stroje v nepředvídatelných situacích.

25.6 Použití a zacházení s akumulátorovým strojem

- a) **Nabíjení akumulátorů provádějte pouze výrobcem doporučenými nabíječkami.** Nabíječka, která je vhodná pro určitý druh akumulátorů, hrozí v případě použití s jinými akumulátory nebezpečí požáru.
- b) **V elektrických nástrojích používejte pouze pro ně předurčené akumulátory.** Při použití jiných akumulátorů může hrozit nebezpečí úrazu či požáru.

- c) **Akumulátor, který právě není používán, nepřechovávat v blízkosti kancelářských spínaček, mincí, klíčů, hřebíků, šroubů a jiných kovových předmětů, které by mohly způsobit přemostění kontaktů.** Zkrat mezi kontakty akumulátoru může mít za následek popálení či požár.
- d) **Při nesprávném použití může z akumulátoru vytéct kapalina.** Vyhněte se kontaktu s ní. Při náhodném kontaktu s kapalinou se ihned opláchnout vodou. Pokud by se kapalina dostala do očí, obraťte se navíc s žádostí o pomoc na lékaře. Z akumulátoru vytékající kapalina může způsobit podráždění pokožky nebo popálení.
- e) **Nepoužívejte žádný poškozený nebo pozměněný akumulátor.** Poškozené nebo pozměněné akumulátory se mohou chovat nepředvídatelně a mohou vést k požáru, explozi nebo úrazům.
- f) **Nikdy nevystavujte akumulátor ohni nebo vysokým teplotám.** Oheň nebo teploty nad 130 °C (265 °F) mohou vyvolat explozi.
- g) **Dodržujte všechny pokyny a odkazy k nabíjení a nenabíjejte akumulátor nebo akumulátorový stroj nikdy mimo v návodu k použití uvedeného tepelného pásma.** Falešné nabíjení nebo nabíjení mimo dovoleného tepelného pásma může akumulátor zničit a zvýšit nebezpečí požáru.

25.7 Servis

- a) **Elektrický stroj nechávejte opravovat pouze kvalifikovaným odborným personálem a pouze za použití originálních náhradních dílů.** Tím je zajištěno, že bezpečnost elektrického stroje zůstane zachována.
- b) **Neprovádějte nikdy údržbu poškozeného akumulátoru.** Veškeré údržbářské úkony na akumulátorech by měly být prováděny pouze výrobcem nebo zplnomocněnými servisními dílnami.

25.8 Bezpečnostní pokyny pro zahradní nůžky

Všeobecné bezpečnostní pokyny pro zahradní nůžky

- a) **Zachovávejte patřičný odstup nožů postřihové lišty od každé části těla. Nikdy se nesnažte při běžících nožích odstraňovat odřezaný materiál nebo přidržovat materiál určený k odříznutí.** Nože se po vypnutí spínače pohybují ještě dále. Krátce trvající momentální nepozornost při používání zahradních nůžek může vést k těžkým úrazům.
- b) **Zahradní nůžky držte při přenášení za rukojeť, nože postřihové lišty se nesmějí pohybovat a prsty se nesmějí dotýkat výkonového spínače.** Správné nošení zahradních nůžek snižuje nebezpečí náhodného uvedení do provozu, a tím způsobeného poranění noži.
- c) **Při přepravě nebo skladování zahradních nůžek zásadně vždy přes nože nasuňte ochranný kryt.** Odborné zacházení se zahradními nůžkami snižuje nebezpečí úrazů noži postřihové lišty.
- d) **Před odstraňováním nahromaděného materiálu nebo prováděním údržbářských úkonů se ujistěte, že jsou všechny výkonové vypínače vypnuté a akumulátorový blok vyjmutý nebo odpojený.** Náhodné zapnutí zahradních nůžek během odstraňování zaseklých odřezků nebo provádění údržbářských úkonů může vést k těžkým úrazům.
- e) **Zahradní nůžky držte zásadně jen za izolované plochy rukojetí, protože se nože mohou dostat do styku se skrytými elektrickými kabely.** Kontakt nožů s kabelem pod napětím může převést napětí na kovové části stroje, a tím způsobit úraz elektrickým proudem.
- f) **Zajistěte, aby pásmo postřihu bylo bez jakýchkoli kabelů.** Kabely se mohou skrývat v živých plotech a keřích a být pak nedopatřením noži naříznuty.
- g) **Nikdy nepoužívejte zahradní nůžky za špatného počasí, zejména když hrozí blesky.** Tím se sníží nebezpečí úderu blesku.

25.9 Příkladné bezpečnostní pokyny pro zahradní nůžky s prodlouženým dosahem

- a) **Snižte nebezpečí smrti zásahem elektrického proudu tím, že nikdy nebudete zahradní nůžky s prodlouženým dosahem používat v blízkosti elektrických kabelů.** Dotyk elektrických kabelů nebo používání stroje v jejich blízkosti může způsobit těžké úrazy nebo smrt zásahem elektrického proudu.
- b) **Zahradní nůžky s prodlouženým dosahem obsluhujte vždy zásadně oběma rukama.** Zahradní nůžky s prodlouženým dosahem držte oběma rukama, zabrání se tím ztrátě kontroly nad strojem.
- c) **Noste ochranu hlavy při práci se zahradními nůžkami s prodlouženým dosahem ve výši nad hlavou.** Odřezky padající shora mohou vést k těžkým úrazům.

Tartalomjegyzék

1	Előszó	244	9	A sövényvágó bekapcsolása és kikapcsolása	257
2	Erre a használati útmutatóra vonatkozó információk	244	9.1	A sövényvágó bekapcsolása	257
2.1	Vonatkozó dokumentumok	244	9.2	A sövényvágó kikapcsolása	257
2.2	A figyelmeztetések jelölése a szövegben	245	10	A sövényvágó és az akkumulátor vizsgálata	257
2.3	Szimbólumok a szövegben	245	10.1	Kezelőelemek vizsgálata	257
3	Áttekintés	245	10.2	Az akkumulátor vizsgálata	258
3.1	Sövényvágó STIHL HLA 66 és akkumulátor	245	11	Munkavégzés a sövényvágóval	258
3.2	Sövényvágó STIHL HLA 86 és akkumulátor	246	11.1	A vágókécek szögének beállítása	258
3.3	Szimbólumok	247	11.2	A szárhossz beállítása (HLA 86)	258
4	Biztonsági tudnivalók	247	11.3	A egyvállas heveder felvétele és beállítása	259
4.1	Figyelmeztető szimbólumok	247	11.4	A sövényvágó tartása és vezetése	259
4.2	Rendeltetésszerű használat	248	11.5	Vágás	260
4.3	A felhasználóval szemben támasztott követelmények	249	12	Munka után	261
4.4	Ruházat és felszerelés	249	12.1	Munkavégzés után	261
4.5	Munkaterület és környezet	250	13	Szállítás	261
4.6	Biztonságos állapot	251	13.1	A sövényvágó szállítása	261
4.7	Munkálatok	252	13.2	Az akkumulátor szállítása	261
4.8	Szállítás	253	14	Tárolás	262
4.9	Tárolás	253	14.1	A sövényvágó tárolása	262
4.10	Tisztítás, karbantartás és javítás	254	14.2	Az akkumulátor tárolása	262
5	A sövényvágó felkészítése használatra	255	15	Tisztítás	262
5.1	Sövényvágó felkészítése a használatra	255	15.1	A sövényvágó tisztítása	262
6	Akku töltés és LED-ek	255	15.2	Vágókécek tisztítása	262
6.1	Az akkumulátor töltése	255	15.3	Az akku tisztítása	262
6.2	A töltési állapot kijelzése	255	16	Karbantartás	262
6.3	Az akkumulátoron lévő LED-ek	255	16.1	Vágókécek élezése	262
7	A sövényvágó összeszerelése	256	17	Javítás	263
7.1	A körfogantyú felszerelése (HLA 66)	256	17.1	A sövényvágó és az akkumulátor javítása	263
8	Az akku behelyezése és kivevése	256	18	Hibaelhárítás	264
8.1	Az akkumulátor behelyezése	256	18.1	A sövényvágó vagy az akkumulátor üzembiztonságának elhárítása	264
8.2	Az akkumulátor kivétele	256	19	Műszaki adatok	266
			19.1	Sövényvágó STIHL HLA 66, HLA 86	266

STIHL

Ez a használati utasítás szerzői jogvédelem alatt áll. Minden jog fenntartva, különös tekintettel a sokszorosításra, a fordításra és az elektronikus rendszerekben történő feldolgozásra.

19.2 Vágókécek	266
19.3 STIHL AP akkumulátor	266
19.4 Zaj- és rezgésértékek	266
19.5 REACH	267
20 Hordozórendszer-kombinációk	268
20.1 Hordozórendszer-kombinációk	268
21 Pótalkatrészek és tartozékok	268
21.1 Pótalkatrészek és tartozékok	268
22 Ártalmatlanítás	268
22.1 A sövényvágó és az akkumulátor ártalmatlanítása	268
23 EK Megfelelőségi nyilatkozat	269
23.1 Sövényvágó STIHL HLA 66, HLA 86	269
24 Általános biztonsági előírások az elektromos szerszámokhoz	269
24.1 Bevezető	269
24.2 Munkaterületi biztonság	269
24.3 Elektromos biztonság	270
24.4 Személyi biztonság	270
24.5 Az elektromos szerszám használata és kezelése ..	271
24.6 Az akkumulátoros szerszám használata és kezelése	271
24.7 Szerviz	272
24.8 Sövénynyírókra vonatkozó biztonsági előírások ...	272
24.9 Nagyobb hatótávolságú sövénynyírókra vonatkozó kiegészítő biztonsági előírások	272

1 Előszó

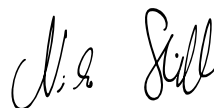
Tisztelt Vásárlónk!

Örömünkre szolgál, hogy STIHL-termék mellett döntött. Termékeink fejlesztése és gyártása csúcsmínőségben történik, ügyfeleink szükségleteinek megfelelően. Így magas megbízhatóságú termékek jönnek létre, amelyek az extrém igénybevétel próbáját is kiállják.

A STIHL a szervizelés terén is csúcsmínőséget nyújt Önnek. Márkaszervizeink szakértő tanácsadást és betanítást, valamint átfogó műszaki segítséget nyújtanak.

A STIHL elkötelezett a környezettel szembeni fenntartható és felelősségteljes eljárások mellett. A jelen használati utasítás támogatást ad, hogy Ön biztonságos és környezetbarát módon használhassa STIHL-termékét, annak hosszú élettartamán keresztül.

Köszönjük bizalmát és sok örömet kívánunk a STIHL-termék használatához.



Dr. Nikolas Stihl

FONTOS! HASZNÁLAT ELŐTT OLVASSA EL ÉS ŐRIZZE MEG.

2 Erre a használati útmutatóra vonatkozó információk

2.1 Vonatkozó dokumentumok

A helyi biztonsági előírások érvényesek.

- ▶ A jelen használati utasításon túl olvassa el, értse meg és tartsa meg az alábbi dokumentumokat is:

4 Késvédő

A késvédő akadályozza meg, hogy a felhasználó érintkezzen a vágókésekkel.

5 Tolóhüvely

A tolóhüvely kioldja a vágókések szögállítását.

6 Elfordítható fogantyú

Az elfordítható fogantyú a vágókések szögének beállítására szolgál.

7 Akkumulátorüreg

Az akkumulátorüreg befogadja az akkumulátort.

8 Záremeltyű

A záremeltyű tartja az akkumulátort az akkumulátorüregben.

9 Ergo-kar

Az ergo-kar megtartja a kireteszelő tolóka helyzetét, amikor a kapcsolóemeltyűt elengedik.

10 Kireteszelő tolóka

A kireteszelő tolóka kireteszeli a kapcsolóemeltyűt.

11 Kapcsolóemeltyű

A kapcsolóemeltyű be- és kikapcsolja a sövényvágót.

12 Kezelőfogantyú

A kezelőfogantyú a sövényvágó kezelésére, tartására és vezetésére szolgál.

13 Hordozófül

A hordozófül a hordozórendszer beakasztására szolgál.

14 Nyomógomb

Az akkumulátoron lévő LED-eket a nyomógomb aktiválja.

15 Akkumulátor

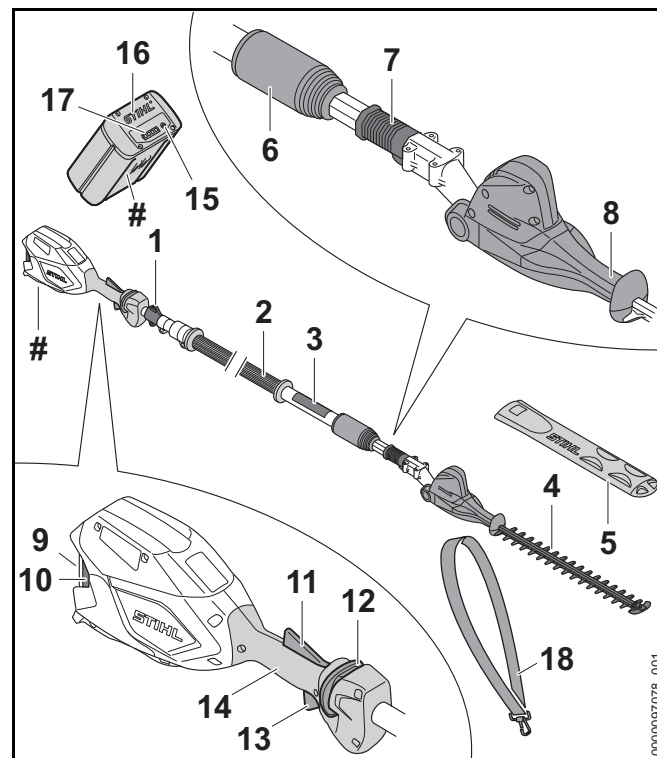
Az akkumulátor látja el a sövényvágót energiával.

16 LED-ek

A LED-ek az akkumulátorok töltési állapotát és üzemzavarokat jeleznek ki.

17 Egyvállas heveder

Az egyvállas heveder a sövényvágó hordozására szolgál.

Teljesítménytábla a gépszámmal**3.2 Sövényvágó STIHL HLA 86 és akkumulátor****1 Hordozófül**

A hordozófül a hordozórendszer beakasztására szolgál.

2 Szár

A szár köti össze valamennyi alkatrészt.

3 Fogantyútömlő

A fogantyútömlő a sövényvágó tartására és vezetésére szolgál.

4 Vágókések

A vágókések vágják a vágandó anyagot.

5 Késvédő

A késvédő akadályozza meg, hogy a felhasználó érintkezzen a vágókésekkel.

6 Szorítóanya

A szorítóanya a szárhossz beállítására szolgál.

7 Tolóhüvely

A tolóhüvely kioldja a vágókések szögállítását.

8 Elfordítható fogantyú

Az elfordítható fogantyú a vágókések szögének beállítására szolgál.

9 Akkumulátorüreg

Az akkumulátorüreg befogadja az akkumulátort.

10 Záremeltyű

A záremeltyű tartja az akkumulátort az akkumulátorüregben.

11 Ergo-kar

Az ergo-kar megtartja a kireteszelő tolóka helyzetét, amikor a kapcsolóemeltyűt elengedik.

12 Kireteszelő tolóka

A kireteszelő tolóka kireteszeli a kapcsolóemeltyűt.

13 Kapcsolóemeltyű

A kapcsolóemeltyű be- és kikapcsolja a sövényvágót.

14 Kezelőfogantyú

A kezelőfogantyú a sövényvágó kezelésére, tartására és vezetésére szolgál.

15 Nyomógomb

Az akkumulátoron lévő LED-eket a nyomógomb aktiválja.

16 Akkumulátor

Az akkumulátor látja el a sövényvágót energiával.

17 LED-ek

A LED-ek az akkumulátorok töltési állapotát és üzemzavarokat jeleznek ki.

18 Egyvállas heveder

Az egyvállas heveder a sövényvágó hordozására szolgál.

Teljesítménytábla a gépszámmal**3.3 Szimbólumok**

Ezek a szimbólumok lehetnek a sövényvágón, valamint az akkumulátoron feltüntetve és a következőket jelentik:



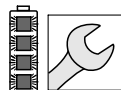
Ebben a pozícióban a szorítóanya nyitva van. A szár kihúzható.



Ebben a pozícióban a szorítóanya zárva van. A szárat nem lehet kihúzni.



1 LED pirosan világít. Túl meleg vagy túl hideg az akkumulátor.



4 LED pirosan villog. Üzemzavar áll fenn az akkumulátorban.



Garantált zajteljesítményszint dB(A)-ban a 2000/14/EK irányelv szerint, az elektromos termékek zajkibocsátásának összehasonlíthatóságához.



A szimbólum mellett látható adat az akkumulátornak a cellagyártó specifikációja szerinti energiatartalmára utal. Az alkalmazás során rendelkezésre álló energiatartalom csekélyebb.



A terméket ne dobja a háztartási szemétbe.

4 Biztonsági tudnivalók**4.1 Figyelmeztető szimbólumok**

A sövényvágón vagy az akkumulátoron lévő figyelmeztető szimbólumok jelentése:



Tartsa be a biztonsági előírásokat és azok intézkedéseit.



Olvassa el, értse meg, és tartsa meg a használati utasítást.



Viseljen védőszemüveget és védősisakot.



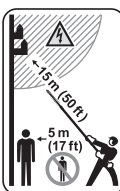
Viseljen védőcsizmát.



Viseljen munkakesztyűt.



Ne érintse meg a mozgó vágókéseket.



Tartsa be a biztonsági távolságot.



A munka megszakításakor, szállításkor, tárolás, karbantartás vagy javítás esetén vegye ki az akkumulátort.



Óvja az akkumulátort nyílt lángtól és hőtől.



Az akkumulátort nem szabad folyadékba meríteni.



Tartsa be az akkumulátor megengedett hőmérsékleti tartományát.

4.2 Rendeltetészerű használat

A STIHL HLA 66 vagy HLA 86 akkumulátoros sövényvágó aljnövényzet, magas sövények, magas cserjék, magas bokrok és magas bozót vágására szolgál.

A sövényvágót esőben is lehet használni.

A sövényvágót egy STIHL AP akkumulátor vagy egy STIHL AR akkumulátor látja el energiával.

▲ FIGYELMEZTETÉS

- A STIHL által a sövényvágóhoz nem engedélyezett akkumulátorok tűzveszélyeket és robbanásokat okozhatnak. Súlyos, akár halálos személyi sérülések következhetnek be, és anyagi károk keletkezhetnek.
 - ▶ A sövényvágót egy STIHL AP akkumulátorral vagy egy STIHL AR akkumulátorral használja.
- Amennyiben a sövényvágót vagy az akkumulátort nem rendeltetés szerint használják, súlyos vagy halálos személyi sérülések, és anyagi károk keletkezhetnek.
 - ▶ A sövényvágót a jelen használati utasításban leírt módon használja.
 - ▶ Az akkumulátort oly módon használja, ahogy az a jelen használati utasításban vagy a STIHL AR akkumulátor használati utasításában le van írva.

4.3 A felhasználóval szemben támasztott követelmények

⚠ FIGYELMEZTETÉS

- A felhasználók betanítás nélkül nem tudják a sövényvágó és az akkumulátor veszélyeit felismerni vagy felbecsülni. A felhasználó vagy más személyek súlyos személyi sérüléseket szenvedhetnek el vagy meg is halhatnak.



- ▶ Olvassa el, értse meg, és tartsa meg a használati utasítást.

- ▶ Amennyiben a sövényvágót vagy az akkumulátort továbbadja más személynek: Adja át vele együtt a használati utasítást is.
- ▶ Bizonyosodjon meg arról, hogy a felhasználó megfelel a következő követelményeknek:
 - A felhasználó kipihent.
 - A felhasználó fizikailag, érzékszervileg és szellemi képességeinél fogva képes a sövényvágót és az akkumulátort kezelni és azzal dolgozni. Amennyiben a felhasználó fizikai, érzékszervi vagy szellemi képességeinél fogva korlátozottan képes erre, a felhasználó csak felügyelet mellett vagy egy felelős személy utasításai szerint dolgozhat a berendezéssel.
 - A felhasználó képes felismerni és felbecsülni a sövényvágó és az akkumulátor veszélyeit.
 - A felhasználó nagykorú vagy a felhasználó a nemzeti jogszabályok szerint felügyelet mellett képzést fog kapni a szakmára.
 - A felhasználó részesült STIHL márkaszerviz vagy szakember általi oktatásban, mielőtt először dolgozna a sövényvágóval.
 - A felhasználó nem áll alkohol, orvosságok vagy drogok hatása alatt.
- ▶ Amennyiben bizonytalanságok merülnének fel: Forduljon STIHL márkaszervizhez.

4.4 Ruházat és felszerelés

⚠ FIGYELMEZTETÉS

- Munkavégzés közben a hosszú haj becsípődhet a sövényvágóba. A felhasználó súlyos sérülést szenvedhet.
 - ▶ A hosszú haját úgy kösse össze és úgy rögzítse, hogy az a váll felett legyen.
- A munkavégzés során a tárgyak nagy sebességgel repülhetnek fel. A kezelő megsérülhet.



- ▶ Viseljen szorosan illeszkedő védőszemüveget. A megfelelő védőszemüvegeket az EN 166 szabvány szerint vagy a nemzeti előírásoknak megfelelően bevizsgálják, és a megfelelő jelöléssel ellátva kaphatók a boltban.

- A leeső tárgyak fejsérüléseket okozhatnak.



- ▶ Viseljen védősisakot.

- Munkavégzés közben por kavarodhat fel. A belélegzett por károsíthatja az egészséget és allergiás reakciókat válthat ki.
 - ▶ Ha por keveredik fel: Viseljen porvédőmaszkot.
- A nem megfelelő ruházat beakadhat fába, bozótba és a sövényvágóba. A nem megfelelő ruházatot viselő kezelők súlyosan megsérülhetnek.
 - ▶ Viseljen testhez simuló ruházatot.
 - ▶ Vegye le a sálakat és az ékszereket.

- Tisztítás vagy karbantartás közben a felhasználó érintkezhet a mozgó vágókésekkel. A kezelő megsérülhet.



- ▶ Viseljen ellenálló anyagú munkakesztyűt.

- Ha a kezelő nem megfelelő lábbelit visel, elcsúszhat. A kezelő megsérülhet.



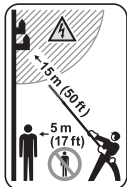
- ▶ Viseljen kemény, zárt lábbelit recézett talppal.

4.5 Munkaterületet és környezet

4.5.1 Sövényvágó

▲ FIGYELMEZTETÉS

- A beavatatlan személyek, a gyermekek és állatok nem tudják a sövényvágó, valamint a felrepített tárgyak veszélyeit felismerni és felbecsülni. A beavatatlan személyek, a gyermekek és állatok súlyos sérüléseket szenvedhetnek és anyagi károk keletkezhetnek.



- ▶ A beavatatlan személyeket, a gyermekeket és állatokat tartsa 5 m-es körzetben távol a munkaterülettől.

- ▶ A tárgytól 5 m-es távolságot kell tartani.
- ▶ A sövényvágót ne hagyja felügyelet nélkül.
- ▶ Biztosítsa, hogy gyermekek ne tudjanak a sövényvágóval játszani.
- A sövényvágó elektromos alkatrészei szikrákat gerjeszthetnek. A szikrák gyúlékony vagy robbanékony környezetben tűzveszékelt és robbanásokat okozhatnak. Súlyos, akár halálos személyi sérülések következhetnek be, és anyagi károk keletkezhetnek.
 - ▶ Ne dolgozzon gyúlékony vagy robbanékony környezetben.

4.5.2 Akkumulátor

▲ FIGYELMEZTETÉS

- A kívülálló, a gyermekek és az állatok nem ismerik és nem tudják felmérni az akkumulátorokkal járó veszélyeket, ezért a kívülálló, a gyermekek és az állatok súlyos sérüléseket szenvedhetnek.
 - ▶ Tartsa távol a kívülállókat, a gyermekeket és az állatokat.
 - ▶ Ne hagyja az akkumulátort felügyelet nélkül.
 - ▶ Győződjön meg arról, hogy gyermekek nem tudnak játszani az akkumulátorral.
- Az akkumulátor nincs védve minden környezeti hatással szemben. Bizonyos környezeti hatásoknak kitéve az akkumulátor kigyulladhat vagy felrobbanhat. Ez súlyos személyi sérüléseket és anyagi károkat okozhat.
 - ▶ Óvja az akkumulátort hőtől és nyílt lángtól.
 - ▶ Tilos az akkumulátort tűzbe dobni.
 - ▶ Az akkumulátor - 10 °C és + 50 °C közötti hőmérséklet-tartományban használható és tárolható.
 - ▶ Tilos az akkumulátort folyadékba meríteni.
 - ▶ Tartsa távol az akkumulátort fémtárgyaktól.
 - ▶ Ne tegye ki az akkumulátort nagy nyomásnak.
 - ▶ Ne tegye ki az akkumulátort mikrohullámú sugárzás hatásának.
 - ▶ Óvja az akkumulátort a vegyi anyagoktól és a sóktól.

4.6 Biztonságos állapot

4.6.1 Sövényvágó

A sövényvágó akkor van biztonságos állapotban, amikor a következő feltételek teljesülnek:

- A sövényvágó sértetlen.
- A sövényvágó tiszta.
- A kezelőelemek működnek és nincsenek módosítva.
- A vágókések felszerelése megfelelő.
- Kizárólag ehhez a sövényvágóhoz illő, eredeti STIHL tartozék van rászzerelve.
- A tartozék megfelelően van beszerelve.

▲ FIGYELMEZTETÉS

- Nem biztonságos állapotban az alkatrészek nem működnek megfelelően, és a biztonsági berendezések hatástalanná válnak. Súlyos vagy halálos személyi sérülések keletkezhetnek.
 - ▶ Ne dolgozzon sérült sövényvágóval.
 - ▶ Ha a sövényvágó bepiszkolódott: Tisztítsa meg a sövényvágót.
 - ▶ Ne módosítsa a sövényvágót.
 - ▶ Amennyiben a kezelőelemek nem működnek: Ne dolgozzon a sövényvágóval.
 - ▶ Kizárólag ehhez a sövényvágóhoz illő, eredeti STIHL tartozék van rászzerelve.
 - ▶ A tartozékot a jelen használati utasításban vagy a tartozék használati utasításában leírt módon szerelje fel.
 - ▶ Ne dugjon tárgyakat a sövényvágó nyílásaiba.
 - ▶ Az elhasználódott vagy megrongálódott táblákat ki kell cserélni.
 - ▶ Amennyiben bizonytalanságok merülnének fel: Forduljon STIHL márkaszervizhez.

4.6.2 Vágókések

A vágókések akkor vannak biztonságos állapotban, amikor a következő feltételek teljesülnek:

- A vágókések sértetlenek.
- A vágókések nincsenek deformálódva.
- A vágókések könnyen mozognak, nem szorulnak.
- A vágókések megfelelően meg vannak élezve.
- A vágókések sorjamentesek.

▲ FIGYELMEZTETÉS

- Nem biztonságos állapotban leoldódhatnak és elpattanhatnak a vágókés részei. Súlyos személyi sérülések keletkezhetnek.
 - ▶ Ne dolgozzon sérült vágókéssel.
 - ▶ A vágókéseket mindig élezze meg és mentesítse a sorjától.
 - ▶ Amennyiben bizonytalanságok merülnének fel: Forduljon STIHL márkaszervizhez.

4.6.3 Akkumulátor

Az akkumulátor akkor van biztonsági szempontból megfelelő állapotban, ha teljesülnek az alábbi feltételek:

- Az akkumulátor sérülésmentes.
- Az akkumulátor tiszta és száraz.
- Az akkumulátor működőképes és nem alakították át.

▲ FIGYELMEZTETÉS

- Az akkumulátor csak üzembiztos állapotban működtethető biztonságosan. Ellenkező esetben súlyos személyi sérülések keletkezhetnek be.
 - ▶ Kizárólag sérülésmentes és működőképes akkumulátorral dolgozzunk.
 - ▶ Ne töltsünk sérült vagy meghibásodott akkumulátort.
 - ▶ Ha az akkumulátor beszennyeződött vagy átnedvesedett, tisztítsuk meg, majd hagyjuk kiszáradni.

- ▶ Tilos átalakítani az akkumulátort.
- ▶ Ne helyezünk tárgyakat az akkumulátor nyílásaiba.
- ▶ Soha ne kössük össze az akkumulátor elektromos érintkezőit fémtárggyal, rövidzárlatot okozva ezzel.
- ▶ Ne bontsuk meg az akkumulátort.
- ▶ Az elhasználódott vagy sérült tájékoztató táblákat ki kell cserélni.
- A sérült akkumulátorból folyadék folyhat ki. A bőrre vagy szembe kerülő folyadék bőr-, illetve szemirritációt okozhat.
 - ▶ Kerüljük az érintkezést a folyadékkal.
 - ▶ Ha a folyadék a bőrre kerül, mossuk le bő vízzel és szappannal az érintett bőrfelületet.
 - ▶ Ha a folyadék szembe kerül, legalább 15 percen keresztül öblítsük a szemet bő vízzel, és orvoshoz kell fordulni.
- Az akkumulátor sérülése vagy meghibásodása esetén szokatlan szag vagy füst, illetve tűz keletkezhet. Ez súlyos vagy halálos személyi sérülésekhez, illetve anyagi károkhoz vezethet.
 - ▶ Ha az akkumulátor környezetében szokatlan szag vagy füst képződik, ne használjuk az akkumulátort, és távolítsuk el a környezetéből az éghető anyagokat.
 - ▶ Ha az akkumulátor lángra kap, kíséreljük meg tűzoltókészülékkel vagy vízzel eloltani a tüzet.

4.7 Munkálatok

FIGYELMEZTETÉS

- A felhasználó bizonyos helyzetekben nem tud koncentrált odafigyeléssel tovább dolgozni. A kezelő megbotolhat, eleshet és súlyosan megsérülhet.
 - ▶ Nyugodtan és megfontoltan dolgozzon.
 - ▶ Amennyiben a fény- és látásviszonyok gyengék: Ne dolgozzon a sövényvágóval.
 - ▶ Egyedül kezelje a sövényvágót.
 - ▶ Ügyeljen az akadályokra.

- ▶ A talajon állva dolgozzon és tartsa meg egyensúlyát. Ha a magasban kell dolgoznia: Használjon emelő munkaállványt vagy egy biztonságos állványt.
- ▶ Ha fáradtság jelei jelentkeznének: Iktasson be egy szünetet.
- Ha a felhasználó vállmagasság felett dolgozik, hamarabb elfáradhat. A felhasználó súlyos sérülést szenvedhet.
 - ▶ Csak kevés ideig dolgozzon vállmagasság felett.
 - ▶ Tartson munkaközi szüneteket.
- A mozgó vágókések szilárd tárgyat érve nagyon gyorsan lefékeződnek. A fellépő reakciós erők következtében a felhasználó elveszítheti uralmát a sövényvágó felett és súlyosan megsérülhet.
 - ▶ Fogja két kézzel a sövényvágót.
 - ▶ A munka megkezdése előtt vizsgálja át a sövényt, vannak-e benne kemény tárgyak, és azokat távolítsa el.
- A mozgó vágókések sérülést okozhatnak a felhasználónak. A felhasználó súlyos sérülést szenvedhet.
 - ▶ Ne érintse meg a mozgó vágókéseket.
 - ▶ Amennyiben a vágókéseket tárgy akadályozza: Kapcsolja ki a sövényvágót és vegye ki az akkumulátort. Csak ezután távolítsa el a tárgyat.
- Amennyiben a sövényvágó munkavégzés közben változik vagy szokatlanul viselkedik, előfordulhat, hogy a sövényvágó nincs biztonságos állapotban. Súlyos személyi sérülések és anyagi károk keletkezhetnek.
 - ▶ Hagyja abba a munkát, vegye ki az akkumulátort és forduljon STIHL márkaszervizhez.
- Munkavégzés közben a sövényvágó rezgéseket generálhat.
 - ▶ Viseljen kesztyűt.

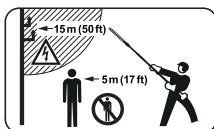


- ▶ Tartson munkaközi szüneteket.

- ▶ Amennyiben vérkeringési zavarok tünetei jelentkeznek: Forduljon orvoshoz.
- A vágókések a kapcsolóemelő elengedése után még kb. 1 mp-ig tovább forognak. A mozgó vágókések vágásos személyi sérülést okozhatnak. Súlyos személyi sérülések következhetnek be.
 - ▶ Várjon, amíg a vágókések megállnak.
- A felhasználó veszélyes helyzetben pánikba eshet és előfordulhat, hogy nem veszi le a hordozórendszert. A felhasználó súlyos sérülést szenvedhet.
 - ▶ Gyakorolja a hordozórendszer levételét.

⚠ VESZÉLY

- Amennyiben feszültségvezető vezeték közelében dolgozik, a vágókések hozzáérhetnek a feszültségvezető vezetékhez, és megsérthetik azokat. A felhasználó súlyos vagy halálos sérülést szenvedhet.



- ▶ Az áramvezető vezetékektől tartsa be a 15 m távolságot.

4.8 Szállítás

4.8.1 Sövényvágó

⚠ FIGYELMEZTETÉS

- A szállítás alatt a sövényvágó felborulhat vagy mozoghat. Személyi sérülések és anyagi károk keletkezhetnek.



- ▶ Vegye ki az akkumulátort.

- ▶ A késvédőt úgy tolja a vágókésekre, hogy az a vágókéseket teljesen lefedje.
- ▶ Biztosítsa a sövényvágót feszítőhevederrel, szíjjal vagy egy hálóval úgy, hogy ne tudjon felborulni és mozogni.

4.8.2 Akku

⚠ FIGYELMEZTETÉS

- Az akku nem védett valamennyi környezeti hatás ellen. Amennyiben az akkut kitesszük bizonyos környezeti hatásoknak, az akku megrongálódhat és anyagi károk következhetnek be.
 - ▶ Ne szállítson sérült akkut.
 - ▶ Az akkut egy elektromosan nem vezetőképes csomagolásban szállítsa.
- Szállítás közben az akku felborulhat vagy mozoghat. Személyi sérülések és anyagi károk keletkezhetnek.
 - ▶ Az akkut úgy csomagolja be, hogy ne mozoghasson.
 - ▶ Úgy biztosítsa ki a csomagot, hogy ne mozoghasson.

4.9 Tárolás

4.9.1 Sövényvágó

⚠ FIGYELMEZTETÉS

- A gyermekek nem tudják a sövényvágó veszélyeit felismerni és felbecsülni. A gyermekek súlyos sérüléseket szenvedhetnek.



- ▶ Vegye ki az akkumulátort.

- ▶ A késvédőt úgy tolja a vágókésekre, hogy az a vágókéseket teljesen lefedje.
- ▶ A sövényvágót gyermekek által hozzáférhetetlen helyen tárolja.
- A sövényvágó elektromos érintkezői és fém alkatrészei nedvesség hatására berozsdásodhatnak. A sövényvágó megsérülhet.



- ▶ Vegye ki az akkumulátort.

- ▶ A sövényvágót tisztán és szárazon tárolja.

4.9.2 Akkumulátor

▲ FIGYELMEZTETÉS

- A gyermekek nem tudják az akkumulátor veszélyeit felismerni és felbecsülni. A gyermekek súlyos sérüléseket szenvedhetnek.
 - ▶ Az akkumulátor gyermekektől távol tartandó.
- Az akkumulátor nem védett valamennyi környezeti hatás ellen. Amennyiben az akkumulátort kitesszük bizonyos környezeti hatásoknak, az akkumulátor megrongálódhat.
 - ▶ Az akkumulátort tisztán és szárazon tárolja.
 - ▶ Az akkumulátort zárt helyen tárolja.
 - ▶ Az akkumulátort tárolja a sövényvágótól és a töltőkészüléktől külön.
 - ▶ Az akkumulátort tárolja egy elektromosan nem vezetőképes csomagolásban.
 - ▶ Az akkumulátort - 10 °C és + 50 °C közötti hőmérsékleti tartományban tárolja.

4.10 Tisztítás, karbantartás és javítás

▲ FIGYELMEZTETÉS

- Amennyiben tisztítás, karbantartás vagy javítás során az akkumulátor be van helyezve, a sövényvágó véletlenül beindulhat. Súlyos személyi sérülések és anyagi károk keletkezhetnek.



- ▶ Vegye ki az akkumulátort.

- A dörzshatású tisztítószer, a vízsugaras tisztítás vagy a hegyes tárgyak megrongálhatják a sövényvágót, a vágókéceket vagy az akkumulátort. Amennyiben a sövényvágót, a vágókéceket, vagy az akkumulátort nem megfelelőképpen tisztítják, az alkatrészek nem működnek megfelelően és a biztonsági berendezések hatástalanná válnak. Súlyos személyi sérülések következhetnek be.
 - ▶ A sövényvágót, a vágókéceket és az akkumulátort a jelen használati utasításban leírt módon tisztítsa.
- Amennyiben a sövényvágót, a vágókéceket, vagy az akkumulátort nem megfelelőképpen tartják karban vagy javítják, az alkatrészek esetleg nem működnek megfelelően és a biztonsági berendezések hatástalanná válhatnak. Súlyos vagy halálos személyi sérülések keletkezhetnek.
 - ▶ A sövényvágót és az akkumulátort ne tartsa karban saját maga és ne javítsa.
 - ▶ Amennyiben a sövényvágó vagy az akkumulátor karbantartása vagy javítása szükséges: Forduljon STIHL márkaszervizhez.
 - ▶ A vágókéceket a jelen használati utasításban leírt módon tartsa karban.
- A vágókécek tisztításakor, karbantartásakor és javításakor a felhasználó megvághatja magát az éles vágófogakkal. A kezelő megsérülhet.













- ▶ Viseljen ellenálló anyagú munkakesztyűt.

5 A sövényvágó felkészítése használatra

5.1 Sövényvágó felkészítése a használatra

Minden munkakezdés előtt a következő lépéseket kell megtenni:

- ▶ Bizonyosodjon meg róla, hogy a következő alkotóelemek biztonságos állapotban vannak:
 - Sövényvágó,  4.6.1.
 - Vágókések,  4.6.2.
 - Akkumulátor,  4.6.3.
- ▶ Az akkumulátor vizsgálata,  10.2.
- ▶ Az akkumulátort a STIHL AL 101, 300, 500 töltőkészülékek utasításában leírt módon töltsen fel teljesen.
- ▶ A sövényvágó tisztítása,  15.1.
- ▶ A körfogantyú felszerelése (HLA 66),  7.1.
- ▶ A vágókések szögének beállítása,  11.1.
- ▶ A szárhossz beállítása (HLA 86),  11.2.
- ▶ Az egyvállas heveder felvétele és beállítása,  11.3.
- ▶ Kezelőelemek vizsgálata,  10.1.
 - ▶ Ha a kezelőelemek ellenőrzése alatt a 3 LED pirosan villog az akkumulátoron: Vegye ki az akkumulátort és forduljon STIHL márkaszervizhez. Üzemzavar áll fenn a sövényvágóban.
- ▶ Amennyiben nem tudja a lépéseket kivitelezni: Ne használja a sövényvágót és forduljon STIHL márkaszervizhez.

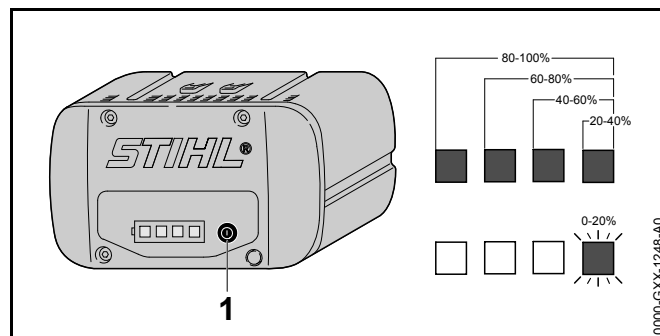
6 Akku töltés és LED-ek

6.1 Az akkumulátor töltése

A töltési idő különböző tényezőktől függ, pl. az akkumulátor hőmérséklete vagy a környezeti hőmérséklet. A tényleges töltési idő eltérhet a megadott töltési időtől. A töltési időről bővebben a www.stihl.com/charging-times oldalon tájékozódhat.

- ▶ Az akkumulátort a STIHL AL 101, 300, 500 töltőkészülék útmutatójában leírt módon töltsen.

6.2 A töltési állapot kijelzése




- ▶ Nyomja meg a nyomógombot (1). A LED-ek kb. 5 másodpercig zölden világítanak, és kijelzik a töltési állapotot.
- ▶ Amennyiben a jobboldali LED zölden villog: Töltsen fel az akkumulátort.

6.3 Az akkumulátoron lévő LED-ek

A LED-ek az akkumulátor töltési állapotát vagy zavarait jelezhetik ki. A LED-ek zölden vagy pirosan világíthatnak vagy villoghatnak.

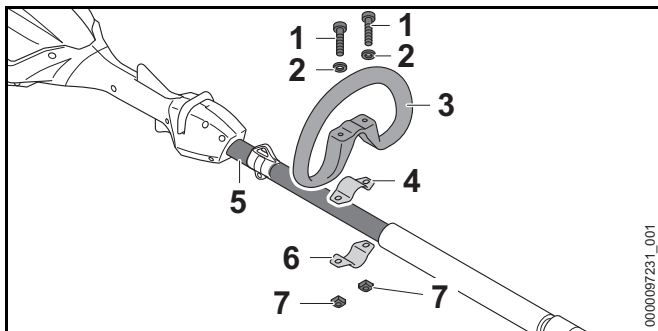
Ha a LED-ek zölden világítanak vagy villognak, akkor a töltöttségi szintet jelzik.

- ▶ Amennyiben a LED-ek pirosan világítanak vagy villognak: Hárítsa el az üzemzavarokat,  18. Zavar támadt a sövényvágóban vagy az akkumulátorban.

7 A sövényvágó összeszerelése

7.1 A körfogantyú felszerelése (HLA 66)

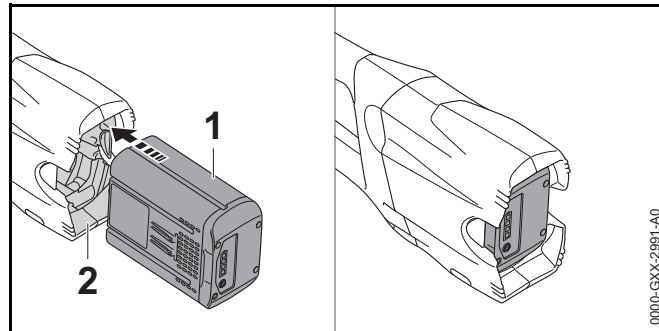
- ▶ Kapcsolja ki a sövényvágót és vegye ki az akkumulátort.



- ▶ Tegye a bilincset (4) a körfogantyúba (3).
- ▶ Helyezze a körfogantyút (3) a bilincsel (4) együtt a szárra (5).
- ▶ Helyezze az alátéteket (2) a csavarokra (1).
- ▶ Nyomja a bilincset (6) a szárra (5).
- ▶ Vezesse át a csavarokat (1) a körfogantyú (3) furatain keresztül a bilincsekbe (4 és 6).
- ▶ Csavarja fel és húzza meg szorosan az anyákat (7).

8 Az akku behelyezése és kivevése

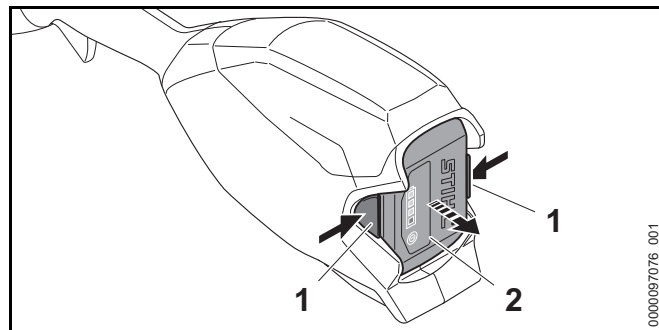
8.1 Az akkumulátor behelyezése



- ▶ Tolja az akkumulátort (1) ütközésig az akkumulátorüregbe (2). Az akkumulátor (1) kattanással bereteszelődik és rögzül.

8.2 Az akkumulátor kivétele

- ▶ Helyezze a sövényvágót sík felületre.
- ▶ Egyik kezét tartsa úgy az akkumulátorüreg elé, hogy az akkumulátor (2) ne tudjon leesni.

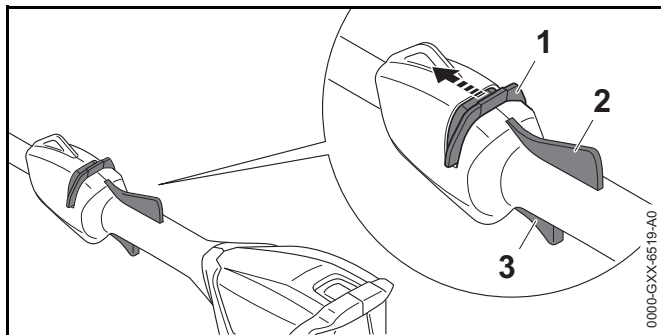


- ▶ Nyomja le mindkét záremeltyűt (1). Az akkumulátor (2) ki van reteszelve és kivehető.

9 A sövényvágó bekapcsolása és kikapcsolása

9.1 A sövényvágó bekapcsolása

- ▶ A sövényvágót úgy tartsa egy kézzel a kezelőfogantyúnál fogva, hogy a hüvelykujja körbefogja a kezelőfogantyút.
- ▶ A sövényvágót úgy tartsa a másik kézzel a körfogantyúnál vagy a fogantyútömlőnél fogva, hogy a hüvelykujja körbefogja a körfogantyút vagy a fogantyútömlőt.



- ▶ Nyomja a kireteszelő tolokát (1) a vágókések irányába a hüvelykujjával, és tartsa így.
- ▶ Nyomja le mutatóujjával a kapcsolóemlelyűt (3) és tartsa lenyomva.
A sövényvágó felgyorsul, és a vágókések mozognak.
Ezután elengedheti a kireteszelő tolokát (1).

Amikor az ergo-kar (2) be van nyomva, akkor a kapcsolóemlelyű (3) ki van oldva. Ezzel a kapcsolóemlelyű elengedhető és újra benyomható anélkül, hogy a kireteszelő tolokát újra a vágókések irányába kellene tolni.

Ha a kapcsolóemlelyűt (3) és az ergo-kart (2) elengedik, akkor a kapcsolóemlelyű (3) le van zárva. A kireteszelő tolokát (1) újra a vágókések irányába kell tolni és így kell tartani a kapcsolóemlelyű (3) kioldásához.

9.2 A sövényvágó kikapcsolása

- ▶ Engedje el a kapcsolóemlelyűt és az ergo-kart.
- ▶ Várjon, amíg a vágókések kb. 1 mp elteltével leállnak.

- ▶ Ha 1 mp elteltével a vágókések tovább mozognak: Vegye ki az akkumulátort és forduljon egy STIHL márkaszervizhez.
A sövényvágó meghibásodott.

10 A sövényvágó és az akkumulátor vizsgálata

10.1 Kezelőelemek vizsgálata

Kireteszelő tolóka, ergo-kar és kapcsolóemlelyű

- ▶ Vegye ki az akkumulátort.
- ▶ Próbálja meg megnyomni a kapcsolóemlelyűt anélkül, hogy megnyomná a kireteszelő tolokát.
- ▶ Amennyiben a kapcsolóemlelyűt le lehet nyomni: Ne használja a sövényvágót és forduljon STIHL márkaszervizhez.
A kireteszelő tolóka meghibásodott.
- ▶ Nyomja a kireteszelő tolokát a vágókések irányába a hüvelykujjával és tartsa meg.
- ▶ Nyomja le az ergo-kart és tartsa lenyomva.
- ▶ Nyomja meg a kapcsolóemlelyűt.
Ezután elengedheti a kireteszelő tolokát.
- ▶ Engedje el a kapcsolóemlelyűt és az ergo-kart.
- ▶ Amennyiben a kireteszelő tolóka, a kapcsolóemlelyű vagy az ergo-kar nehezen működik vagy nem ugrik vissza kiindulási helyzetébe: Ne használja a sövényvágót és forduljon STIHL márkaszervizhez.
A kireteszelő tolóka, a kapcsolóemlelyű vagy az ergo-kar meghibásodott.

A sövényvágó bekapcsolása

- ▶ Helyezze be az akkumulátort.
- ▶ Tolja a kireteszelő tolokát a vágókések irányába, és tartsa így.
- ▶ Nyomja le a kapcsolóemlelyűt és tartsa lenyomva.
A vágókések mozognak.

- ▶ Ha 3 LED pirosan villog: Vegye ki az akkumulátort és forduljon STIHL márkaszervizhez. Üzemzavar áll fenn a sövényvágóban.
- ▶ Engedje el a kapcsolóemelőt. Kb. 1 mp elteltével a vágókések leállnak.
- ▶ Ha kb. 1 mp elteltével a vágókések tovább mozognak: Vegye ki az akkumulátort és forduljon STIHL márkaszervizhez. A sövényvágó meghibásodott.

10.2 Az akkumulátor vizsgálata

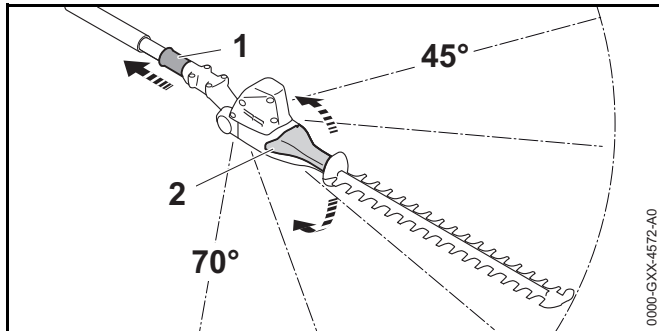
- ▶ Nyomja le az akkumulátoron található nyomógombot. A LED-ek világítanak vagy villognak.
- ▶ Amennyiben a LED-ek nem világítanak vagy villognak: Ne használja az akkumulátort és forduljon egy STIHL márkaszervizhez. Üzemzavar áll fenn az akkumulátorban.

11 Munkavégzés a sövényvágóval

11.1 A vágókések szögének beállítása

A vágókések szögét a használatától és a felhasználó magasságától függően felfelé 2 különböző pozícióba és lefelé 3 különböző pozícióba lehet állítani.

- ▶ Kapcsolja ki a sövényvágót és vegye ki az akkumulátort.



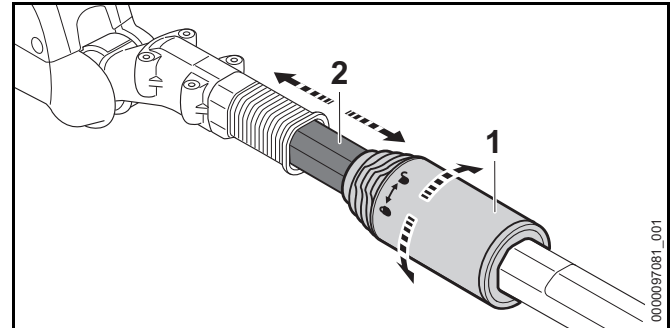
- ▶ Húzza vissza a tolőhüvelyt (1) és tartsa ott.

- ▶ Fogja meg kézzel az elfordítható fogantyút (2) és állítsa be a kívánt szöget.
- ▶ Engedje el a tolőhüvelyt (1).
- ▶ Mozdassa az elfordítható fogantyút (2) addig, hogy a tolőhüvely (1) bekattanjon. A tolőhüvely (1) felfekszik a házra. Beállította a vágókések szögét.
- ▶ Ellenőrizze le, hogy az elfordítható fogantyút (2) már nem lehet mozgatni.

11.2 A szárhossz beállítása (HLA 86)

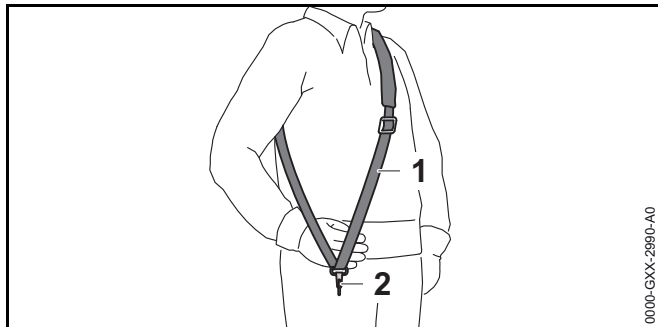
A felhasználó testmagasságától és a használatától függően a szárat különböző hosszra lehet állítani.

- ▶ Kapcsolja ki a sövényvágót és vegye ki az akkumulátort.




- ▶ Fordítsa el a szorítóanyát (1) egy fél fordulattal ⚙ irányba.
- ▶ Állítsa be a szárat (2) a kívánt hosszúságúra.
- ▶ Fordítsa el a szorítóanyát (1) ütközésig ⚙ irányba.
- ▶ Ellenőrizze le, hogy a szárat (2) már nem lehet eltolni. Amennyiben a szár (2) már nem tolható el, a szárhossz szilárdan be van állítva.
- ▶ Ha a szár eltolható: Fordítsa el a szorítóanyát ⚙ irányba annyira, hogy a szárat már ne lehessen eltolni.

11.3 A egyvállas heveder felvétele és beállítása

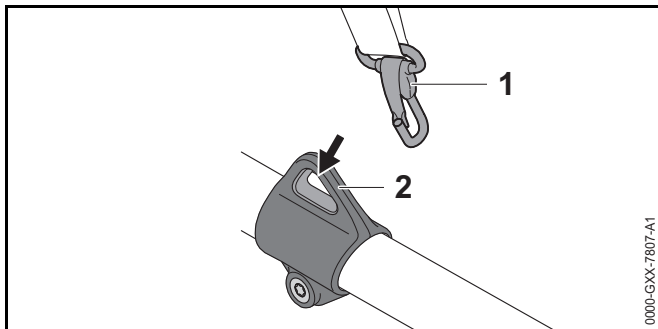


0000-GXX-299D-A0

- ▶ Vegye fel az egyvállas hevedert (1).
- ▶ Az egyvállas hevedert (1) úgy állítsa be, hogy a karabinerhorog (2) kb. tenyérynire legyen a jobb csípő alatt.

A használatra engedélyezett további hordozórendszereket a jelen használati utasításban ismertetjük,  20.

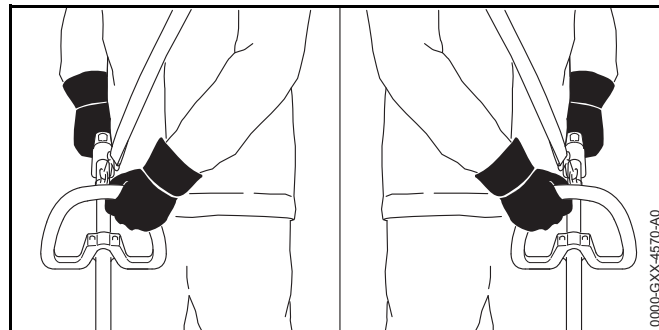
11.4 A sövényvágó tartása és vezetése



0000-GXX-7807-A1

- ▶ Akassza be a hordozófület (2) a karabinerhorogba (1).

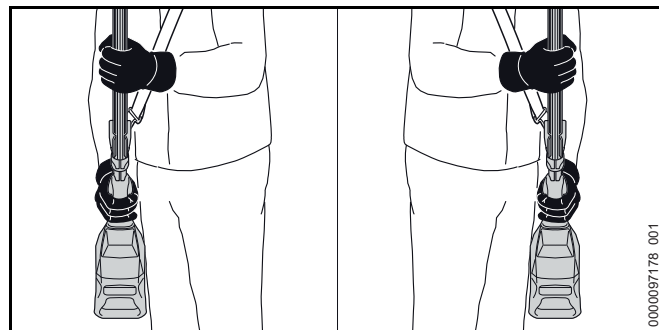
HLA 66



0000-GXX-4570-A0

- ▶ A sövényvágót úgy tartsa egy kézzel a kezelőfogantyúnál fogva, hogy a hüvelykujja körbefogja a kezelőfogantyút.
- ▶ A sövényvágót úgy tartsa a másik kézzel a körfogantyúnál fogva, hogy a hüvelykujja körbefogja a körfogantyút.

HLA 86

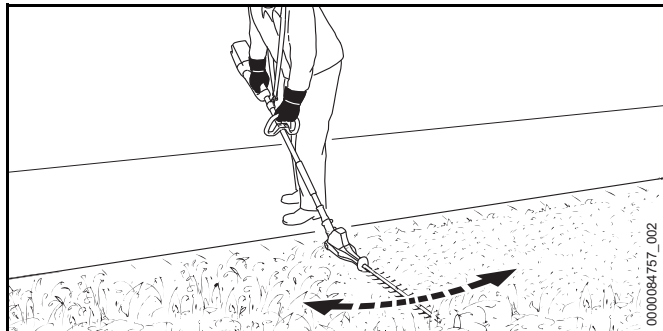


0000097178_001

- ▶ A sövényvágót úgy tartsa egy kézzel a kezelőfogantyúnál fogva, hogy a hüvelykujja körbefogja a kezelőfogantyút.
- ▶ A sövényvágót úgy tartsa a másik kézzel a fogantyútömlőnél fogva, hogy a hüvelykujja körbefogja a fogantyútömlőt.

11.5 Vágás

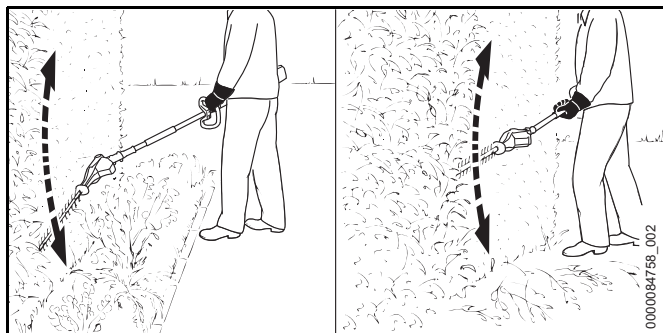
Vágás a talajhoz közel



- ▶ Állítsa be a vágókések szögét.
- ▶ A sövényvágót mozgassa egyenletesen ide-oda.
- ▶ Lassan és céltudatosan haladjon előre.
- ▶ Amennyiben a vágási teljesítmény alábbhagy: Élezze meg a vágókéseket.

Függőleges vágás

- ▶ A vastag ágakat vagy gallyakat gallyazó ollóval vagy motorfűrészszel távolítsa el.

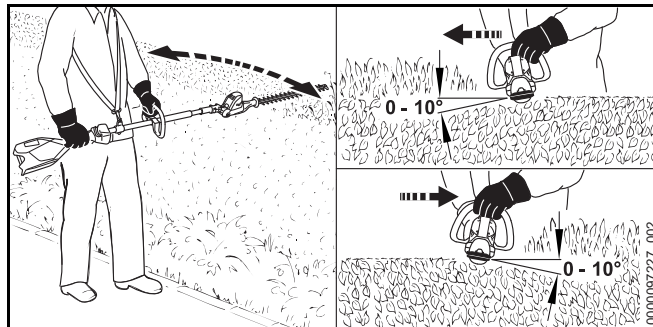


- ▶ Ha a sövénytől egy bizonyos távolságban kell vágnia: Állítsa be a vágókések szögét.
- ▶ Mozdassa a sövényvágót a sövény egyik oldalán ívesen ide-oda, és vágja a sövényt.
- ▶ Lassan és céltudatosan haladjon előre.

- ▶ A sövény másik oldalát hasonlóképpen vágja.
- ▶ Amennyiben a vágási teljesítmény alábbhagy: Élezze meg a vágókéseket.

Vízszintes vágás

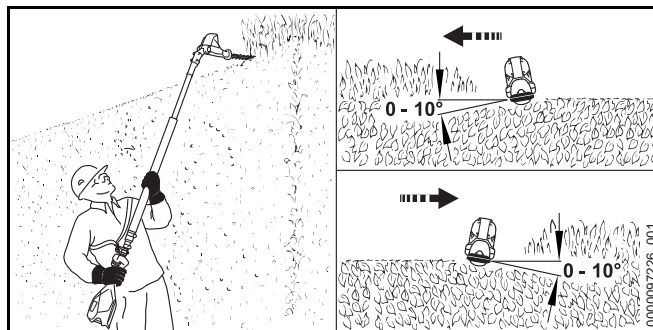
- ▶ A vastag ágakat vagy gallyakat gallyazó ollóval vagy motorfűrészszel távolítsa el.



- ▶ A vágókések a sövény felső részével 0° - 10° -os szöget zárjanak be.
- ▶ Vezesse a sövényvágót vízszintesen és ívesen ide-oda, és vágja a sövényt.
- ▶ Amennyiben a vágási teljesítmény alábbhagy: Élezze meg a vágókéseket.

Felülről vágás

- ▶ A vastag ágakat vagy gallyakat gallyazó ollóval vagy motorfűrészszel távolítsa el.



- ▶ Teljes mértékben döntse meg a vágókések szögét.

- ▶ A vágókések a sövény felső részével 0° - 10° -os szöget zárjanak be.
- ▶ Vezesse a sövényvágót vízszintesen és ívesen ide-oda, és vágja a sövényt.
- ▶ Amennyiben a vágási teljesítmény alábbhagy: Élezze meg a vágókéseket.

12 Munka után

12.1 Munkavégzés után

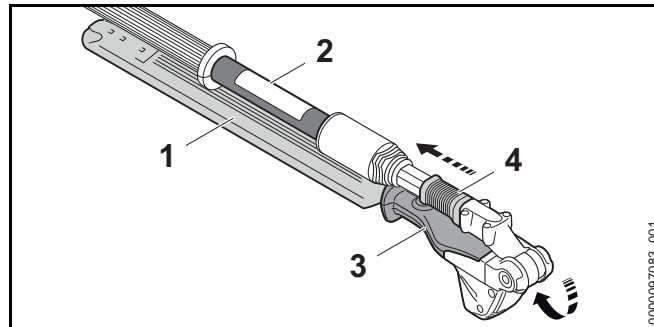
- ▶ Kapcsolja ki a sövényvágót és vegye ki az akkumulátort.
- ▶ Ha a sövényvágó nedves: Hagyja megszáradni a sövényvágót.
- ▶ Ha az akkumulátor nedves: Hagyja az akkumulátort megszáradni.
- ▶ Tisztítsa meg a sövényvágót.
- ▶ Tisztítsa meg a vágókéseket.
- ▶ A késvédőt úgy tolja a vágókésekre, hogy az a vágókéseket teljesen lefedje.
- ▶ Tisztítsa meg az akkumulátort.

13 Szállítás

13.1 A sövényvágó szállítása

- ▶ Kapcsolja ki a sövényvágót és vegye ki az akkumulátort.
- ▶ A késvédőt úgy tolja a vágókésekre, hogy az a vágókéseket teljesen lefedje.
- ▶ Teljesen tolja be a szárat (HLA 86).

A sövényvágó hordozása



- ▶ Húzza vissza a tolóhüvelyt (4) és tartsa ott.
- ▶ Fogja meg kézzel az elfordítható fogantyút (3) és fordítsa el teljesen a vágókéseket (1)
- ▶ A vágókések (1) párhuzamosan állnak a szárral (2).
- ▶ Engedje el a tolóhüvelyt (4).
- ▶ A tolóhüvely (4) bekattan és felfekszik a házra. A vágókések (1) szállítási helyzetben vannak.
- ▶ A sövényvágót egy kézzel hordozza úgy a szárnál fogva, hogy a vágókések (1) hátrafelé nézzenek.

A sövényvágó szállítása járműben

- ▶ Úgy biztosítsa a sövényvágót, hogy az ne tudjon felborulni vagy mozogni.

13.2 Az akkumulátor szállítása

- ▶ Kapcsolja ki a sövényvágót és vegye ki az akkumulátort.
- ▶ Bizonyosodjon meg róla, hogy az akkumulátor biztonságos állapotban van.
- ▶ Az akkumulátort úgy csomagolja, hogy a következő feltételek teljesüljenek:
 - A csomagolás elektromosan nem vezetőképes.
 - Az akkumulátor nem mozoghat a csomagolásban.
- ▶ Úgy biztosítsa ki a csomagot, hogy ne mozoghasson.

Az akkumulátorra a veszélyes áruk szállítására vonatkozó követelmények érvényesek. Az akkumulátor UN 3480 (lítium-ion akkumulátorok) besorolású, és az Ellenőrzések és kritériumok ENSZ kézikönyv, III. rész, 38.3 szakaszának megfelelően lett megvizsgálva.

A szállítási előírásokról bővebben a www.stihl.com/safety-data-sheets oldalon tájékozódhat.

14 Tárolás

14.1 A sövényvágó tárolása

- ▶ Kapcsolja ki a sövényvágót és vegye ki az akkumulátort.
- ▶ A késvédőt úgy tolja a vágókésekre, hogy az a vágókéseket teljesen lefedje.
- ▶ A sövényvágó t úgy tárolja, hogy a következő feltételek teljesüljenek:
 - A sövényvágó tárolása gyermekektől távol történik.
 - A sövényvágó tiszta és száraz.

14.2 Az akkumulátor tárolása

STIHL azt ajánlja, hogy az akkumulátort 40 % és 60 % (2 zölden világító LED) közötti töltöttségi szinten tárolja.

- ▶ Az akkumulátort úgy tároljuk, hogy a következő feltételek teljesüljenek:
 - Az akkumulátor tárolása gyermekektől távol történik.
 - Az akkumulátor tiszta és száraz.
 - Az akkumulátor zárt helyiségben van.
 - Az akkumulátor külön van a sövényvágótól és a töltőkészüléktől.
 - Az akkumulátor egy elektromosan nem vezetőképes csomagolásban van.
 - Az akkumulátor - 10 °C és + 50 °C közötti hőmérsékleti tartományban van.

15 Tisztítás

15.1 A sövényvágó tisztítása

- ▶ Kapcsolja ki a sövényvágót és vegye ki az akkumulátort.
- ▶ Tisztítsa meg a szellőzőnyílásokat ecsettel.
- ▶ Tisztítsa meg a sövényvágót nedves kendővel vagy STIHL gyantaoldóval.
- ▶ Távolítsa el az idegentesteket az akkumulátorüregből és tisztítsa meg az akkumulátorüreget nedves kendővel.
- ▶ Az akkumulátorüregben lévő elektromos érintkezőket ecsettel vagy puha kefével tisztítsa meg.

15.2 Vágókések tisztítása

- ▶ Kapcsolja ki a sövényvágót és vegye ki az akkumulátort.
- ▶ Tisztítsa meg a vágókéseket mindkét oldalon és fújja be STIHL gyantaoldóval.
- ▶ Helyezze be az akkumulátort.
- ▶ Kapcsolja be a sövényvágót 5 mp-re. A vágókések mozognak. A STIHL gyantaoldó egyenletesen eloszlik.

15.3 Az akku tisztítása

- ▶ Az akkut nedves ruhával tisztítsa meg.

16 Karbantartás

16.1 Vágókések élezése

A STIHL azt ajánlja, hogy a vágókések élezését bízza STIHL márkaszervizre.

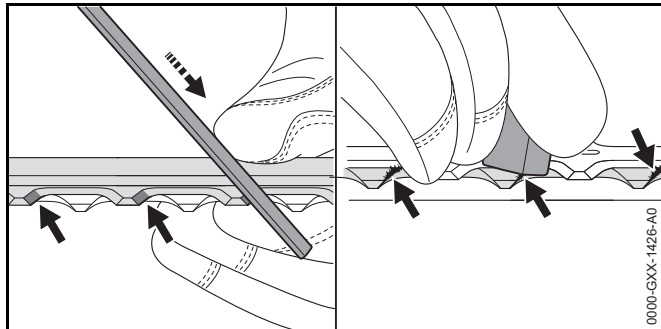



FIGYELMEZTETÉS

A vágókések vágófogai élesek. A kezelő megvághatja magát.

- ▶ Viseljen ellenálló anyagú munkakesztyűt.

- ▶ Kapcsolja ki a sövényvágót és vegye ki az akkumulátort.



- ▶ A felső vágókés minden egyes vágóélet STIHL laposreszelővel élezze meg, előre haladó mozgással. Ennek során tartsa be az élezési szöget,  19.2.
- ▶ Fordítsa át a sövényvágót.
- ▶ Élezze meg a többi vágóélet is.
- ▶ Minden vágóélet alulról sorjátlanítson.
- ▶ Fordítsa át a sövényvágót.
- ▶ Sorjátlanítsa a többi vágóélet is.
- ▶ Az élezés során keletkezett port nedves ronggyal távolítsa el.
- ▶ Fújja be a vágókéseket mindkét oldalon STIHL gyantaoldóval.
- ▶ Kapcsolja be a sövényvágót 5 mp-re. A vágókések mozognak. A STIHL gyantaoldó egyenletesen eloszlik.
- ▶ Amennyiben bizonytalanságok merülnének fel: Forduljon STIHL márkaszervizhez.

- ▶ Amennyiben a sövényvágó vagy a vágókések megsérültek: Ne használja a sövényvágót és forduljon egy STIHL márkaszervizhez.
- ▶ Amennyiben az akkumulátor hibás vagy megsérült: Cserélje ki az akkumulátort.

17 Javítás

17.1 A sövényvágó és az akkumulátor javítása

A felhasználó nem tudja a sövényvágót, a vágókéseket és az akkumulátort saját maga megjavítani.

18 Hibaelhárítás

18.1 A sövényvágó vagy az akkumulátor üzemzavarainak elhárítása

Üzemzavar	Az akkumulátoron lévő LED-ek	Oka	Megoldás
A sövényvágó nem indul be a bekapcsoláskor.	1 LED zölden villog.	Túl alacsony az akkumulátor feltöltöttsége.	▶ Az akkumulátort a STIHL AL 101, 300, 500 töltőkészülékek útmutatójában leírt módon töltsé.
	1 LED pirosan világít.	Túl meleg vagy túl hideg az akkumulátor.	▶ Vegye ki az akkumulátort. ▶ Várja meg, amíg az akkumulátor lehűl vagy felmelegszik.
	3 LED pirosan villog.	Üzemzavar áll fenn a sövényvágóban.	▶ Vegye ki az akkumulátort. ▶ Tisztítsa meg az elektromos érintkezőket az akkumulátorüregben. ▶ Helyezze be az akkumulátort. ▶ Kapcsolja be a sövényvágót. ▶ Ha továbbra is 3 LED villog pirosan: Ne használja a sövényvágót és forduljon STIHL márkaszervizhez.
		A vágókések nehezen járnak.	▶ Tisztítsa meg a vágókéseket mindkét oldalon és fújja be STIHL gyantaoldóval. ▶ Ha továbbra is 3 LED villog pirosan: Ne használja a sövényvágót és forduljon STIHL márkaszervizhez.
	3 LED pirosan világít.	A sövényvágó túl meleg.	▶ Vegye ki az akkumulátort. ▶ Várja meg, amíg a sövényvágó lehűl.
	4 LED pirosan villog.	Üzemzavar áll fenn az akkumulátorban.	▶ Vegye ki, majd tegye vissza az akkumulátort. ▶ Kapcsolja be a sövényvágót. ▶ Ha továbbra is 4 LED villog pirosan: Ne használja az akkumulátort és forduljon STIHL márkaszervizhez.
		A sövényvágó és az akkumulátor közötti elektromos összeköttetés megszakadt.	▶ Vegye ki az akkumulátort. ▶ Tisztítsa meg az elektromos érintkezőket az akkumulátorüregben. ▶ Helyezze be az akkumulátort.
		A sövényvágó vagy az akkumulátor nedves.	▶ Szárítsa ki a sövényvágót vagy az akkumulátort.

Üzemzavar	Az akkumulátoron lévő LED-ek	Oka	Megoldás
A sövényvágó üzem közben kikapcsolódik.	3 LED pirosan világít.	A sövényvágó túl meleg.	<ul style="list-style-type: none"> ▶ Vegye ki az akkumulátort. ▶ Várja meg, amíg a sövényvágó lehűl.
		Elektromos zavar áll fenn.	<ul style="list-style-type: none"> ▶ Vegye ki, majd tegye vissza az akkumulátort. ▶ Kapcsolja be a sövényvágót.
A sövényvágó működési ideje túl rövid.		Az akkumulátor nincs teljesen feltöltve.	▶ Az akkumulátort a STIHL AL 101, 300, 500 töltőkészülékek útmutatójában leírt módon töltsen fel teljesen.
		Az akkumulátor élettartama lejárt.	▶ Cserélje ki az akkumulátort.

19 Műszaki adatok

19.1 Sövényvágó STIHL HLA 66, HLA 86

HLA 66

- Engedélyezett akkumulátorok:
 - STIHL AP
 - STIHL AR
- Súly akkumulátor nélkül: 3,8 kg
- Elektromos védelmi fokozat: IPX4 (Freccsenő víz elleni védelem minden oldalról)

HLA 86

- Engedélyezett akkumulátorok:
 - STIHL AP
 - STIHL AR
- Súly akkumulátor nélkül: 4,8 kg
- Elektromos védelmi fokozat: IPX4 (Freccsenő víz elleni védelem minden oldalról)

A működési időről bővebben a www.stihl.com/battery-life oldalon tájékozódhat.

19.2 Vágókések

HLA 66

- Fogtávolság: 33 mm
- Vágási hossz: 500 mm
- Élezési szög: 45°

HLA 86

- Fogtávolság: 33 mm
- Vágási hossz: 500 mm
- Élezési szög: 45°

19.3 STIHL AP akkumulátor

- Akkumulátor-technológia: Lítium ionok
- Feszültség: 36 V
- Kapacitás Ah-ban: lásd teljesítménytábla
- Energiatartalom Wh-ban: lásd teljesítménytábla
- Súly kg-ban: lásd teljesítménytábla
- Megengedett hőmérséklet-tartomány az használathoz és a tároláshoz: - 10 °C és + 50 °C között

19.4 Zaj- és rezgésértékek

A zajszint K-értéke 2 dB(A). A zajteljesítményszint K-értéke 2 dB(A). A rezgésértékek K-értéke 2 m/s².

HLA 66

A STIHL hallásvédő viselését javasolja.

- Zajszint L_{pA} az ISO 22868 szerint mérve: 85 dB(A)
- Zajteljesítményszint L_{WA} az ISO 22868 szerint mérve: 94 dB(A)
- Rezgésérték a_{hv} az ISO 22867 szerint mérve
 - Kezelőfogantyú: 3,5 m/s²
 - Kengyelfogantyú: 3,5 m/s²

HLA 86

A STIHL hallásvédő viselését javasolja.

- Zajszint L_{pA} az ISO 22868 szerint mérve: 85 dB(A)
- Zajteljesítményszint L_{WA} az ISO 22868 szerint mérve: 94 dB(A)
- Rezgésérték a_{hv} az ISO 22867 szerint mérve
 - Kezelőfogantyú: 2,0 m/s²
 - Fogantyútömlő: 2,0 m/s²

A megadott rezgési értékeket szabványos vizsgálati eljárás szerint mérték, és az elektromos készülékek összehasonlításához lehet őket felhasználni. A ténylegesen fellépő vibrációs értékek eltérhetnek a megadott értékektől,

az alkalmazás módjától függően. A megadott rezgési értékeket a rezgési terhelés első felméréséhez lehet használni. A tényleges rezgési terhelést fel kell becsülni. Ilyenkor azt az időt is figyelembe kell venni, amikor az elektromos készülék nem működik, továbbá azt az időt is, amikor az bekapcsolt állapotban van, de terhelés nélkül működik.

A 2002/44/EK irányelv munkaadókra vonatkozó rezgéssel kapcsolatos előírásainak betartásáról szóló információk a www.stihl.com/vib webhelyen található.

19.5 REACH

A REACH megnevezés az Európai Unió által meghatározott előírás a kémiai anyagok regisztrálásához, értékeléséhez és engedélyezéséhez.

A REACH rendelet betartásához szükséges információkról a www.stihl.com/reach oldalon tájékozódhat.

20 Hordozórendszer-kombinációk

20.1 Hordozórendszer-kombinációk

A sövényvágót hordozórendszer-kombinációval együtt kell használni. A használatra engedélyezett hordozórendszereket itt ismertetjük:



Egyvállas heveder



Kettős vállheveder



Akkumulátor STIHL AR, a párnabetéttel együtt



Akkumulátorszíj hevederrel és rászerezett „Csatlakozóvezetékes AP övtáskával”, a párnabetéttel együtt



Akkumulátorszíj rászerezett „Csatlakozóvezetékes AP övtáskával”, az egyvállas hevederrel együtt



Hordozórendszer beépített „Csatlakozóvezetékes AP övtáskával”, a párnabetéttel együtt



Hátra szerelhető hordozórendszer RTS

21 Pótalkatrészek és tartozékok

21.1 Pótalkatrészek és tartozékok

STIHL Ezek a szimbólumok eredeti STIHL pótalkatrészeket és eredeti STIHL tartozékokat jelölnek.

A STIHL eredeti STIHL pótalkatrészek és eredeti STIHL tartozékok használatát ajánlja.

A STIHL a folyamatos piacfigyelés ellenére sem tudja megítélni más gyártók pótalkatrészeit és tartozékait megbízhatóság, biztonság és alkalmasság tekintetében, valamint a STIHL nem tud azok alkalmazásáért felelősséget vállalni.

Eredeti STIHL pótalkatrészek és eredeti STIHL tartozékok STIHL márkakereskedésben kaphatók.

22 Ártalmatlanítás

22.1 A sövényvágó és az akkumulátor ártalmatlanítása

A hulladékkezeléssel kapcsolatos aktuális információk egy STIHL márkaszervizben érhetőek el.

- ▶ A sövényvágót, az akkumulátort, a tartozékokat és a csomagolást előírászerűen és környezetbarát módon távolítsa el.

23 EK Megfelelőségi nyilatkozat

23.1 Sövényvágó STIHL HLA 66, HLA 86

ANDREAS STIHL AG & Co. KG
Badstraße 115
D-71336 Waiblingen
Németország

teljes felelőssége tudatában nyilatkozik, hogy a

- Kivitel: Akkumulátoros sövényvágó
- Gyártó márkanéve: STIHL
- Típus: HLA 66, HLA 86
- Sorozatszám: 4859

megfelel a 2011/65/EU, 2006/42/EK, 2014/30/EU és 2000/14/EK irányelvek vonatkozó előírásainak, tervezése és kivitelezése pedig összhangban áll az alábbi szabványok gyártás időpontjában érvényes verzióival: EN 55014-1, EN 55014-2, EN 62841-1, EN 62841-4-2 és EN ISO 10517.

Alkalmazott megfelelőség-értékelési eljárás a 2000/14/EK irányelv V. függeléke szerint.

- Mért zajteljesítményszint: 91 dB(A)
- Garantált zajteljesítményszint: 93 dB(A)

A műszaki dokumentációt az ANDREAS STIHL AG & Co. KG Produktzulassung részlege őrzi.

A gyártási év, a gyártó ország és a gép száma a sövényvágón van feltüntetve.

Waiblingen, 2020. 06. 15.

ANDREAS STIHL AG & Co. KG

nevében



Dr. Jürgen Hoffmann, Termékinformációk, előírások és engedélyezések igazgatója

24 Általános biztonsági előírások az elektromos szerszámokhoz

24.1 Bevezető

Ez a fejezet a motoros meghajtású, elektromos kéziszerszámokra vonatkozó EN/IEC 62841 európai szabvány általános biztonsági előírásait ismereti.

A STIHL számára előírás, hogy a szövegeket kinyomtassa.

Az „Elektromos biztonság” című fejezetben az áramütés elkerülésére vonatkozóan közölt biztonsági előírások nem alkalmazhatók akkumulátoros üzemű STIHL termékekre.



FIGYELMEZTETÉS

Olvassa el az összes biztonsági előírást, utasítást, ábrát és műszaki adatot, amelyekkel ezt az elektromos kéziszerszámot ellátták. Ha nem tartja be az alábbi utasításokat, annak áramütés, égési sérülés és/vagy súlyos sérülés lehet a következménye. **Őrizze meg az összes biztonsági előírást és utasítást a későbbi használatához.**

A biztonsági előírásokban használt „elektromos szerszám” megjelölés egyaránt vonatkozik a hálózati árammal működtetett (hálózati vezetékkel rendelkező), valamint az akkumulátorral működtetett (hálózati vezeték nélküli) elektromos szerszámokra.

24.2 Munkaterületi biztonság

- a) **A munkaterület legyen mindig tiszta és jól megvilágított.** A rendetlen vagy a meg nem világított munkaterület balesetveszélyes.
- b) **Az elektromos szerszámmal tilos robbanásveszélyes környezetben dolgozni, ahol éghető folyadék, gáz vagy por található.** Az elektromos szerszámok szikrákat keltenek, amelyek lángra lobbanthatják a porokat vagy gőzöket.

- c) **Az elektromos szerszám használata közben tartsa távol a munkaterülettől gyerekeket és másokat.** Ha elterelik a figyelmét, elveszítheti az elektromos szerszám feletti uralmát.

24.3 Elektromos biztonság

- a) **Az elektromos szerszám csatlakozódugója legyen a hálózati konnektorba illő. Tilos a csatlakozódugót bármilyen módon megváltoztatni. Tilos adapter-csatlakozódugót használni a védőföldeléses elektromos szerszámokhoz.** Kisebb az áramütés veszélye, ha nem módosítja a csatlakozódugót és a megfelelő dugaszolóaljzatot.
- b) **Ne érjen hozzá földelt felületekhez, mint pl. csövek, fűtés, tűzhely és hűtőszekrény.** Nagyobb az áramütés veszélye, ha az Ön teste földelt.
- c) **Az elektromos szerszámot ne érje eső és nedvesség.** Növeli az az áramütés veszélyét, ha az elektromos szerszámba víz kerül.
- d) **Ne használja a csatlakozóvezetékét a rendeltetésétől eltérő célra. Soha ne használja a csatlakozóvezetékét hordozásra, húzásra vagy az elektromos szerszám dugaszának kihúzására. Tartsa távol a csatlakozóvezetékét melegtől, olajtól, éles szélektől, valamint mozgó alkatrészekről.** A sérült vagy az összegabalyodott csatlakozóvezeték növeli az áramütés veszélyét.
- e) **Ha az elektromos szerszámmal a szabadban dolgozik, csak olyan hosszabbító vezetékét alkalmazzon, amelynek használata a szabadban kifejezetten engedélyezett.** A szabadban történő használatra engedélyezett hosszabbító vezeték alkalmazása csökkenti az áramütés veszélyét.
- f) **Ha az elektromos szerszám működtetése nedves környezetben feltétlenül szükséges, használjon FI-relét (hibaáram-védőkapcsolót).** A FI-relé alkalmazása csökkenti az áramütés veszélyét.

24.4 Személyi biztonság

- a) **Figyelmesen dolgozzon, figyeljen arra, amit csinál, és körültekintően bánjon az elektromos szerszámmal. Tilos használni az elektromos szerszámot fáradtság esetén, valamint drogok, alkohol vagy gyógyszerek hatása alatt.** Az elektromos szerszám használata közbeni pillanatnyi figyelemkiesés is súlyos sérülésekkel járhat.
- b) **Mindig viseljen egyéni védőfelszerelést, és mindig hordjon védőszemüveget.** Az elektromos szerszám fajtájától és alkalmazásától függő személyi védőfelszerelés, úgymint a porvédő maszk, csúszásmentes biztonsági cipő, védősisak vagy zajvédő viselése, csökkenti a sérülések veszélyét.
- c) **Kerülje el a véletlenszerű üzembe helyezést. Győződjön meg arról, hogy az elektromos szerszám kikapcsolt állapotban van, mielőtt az áramellátáshoz és/vagy az akkumulátorhoz csatlakoztatja, felveszi vagy viszi.** Ha az elektromos szerszám vitelekor az ujjja a kapcsolón van, vagy ha az elektromos szerszámot bekapcsolt állapotban csatlakoztatja az áramellátáshoz, könnyen baleset történhet.
- d) **Az elektromos szerszám bekapcsolása előtt távolítsa el a beállításhoz szükséges szerszámokat és villáskulcsokat.** Az elektromos szerszám forgó alkatrészén lévő szerszám vagy kulcs sérülést okozhat.
- e) **Kerülje a rendellenes testtartást. Ügyeljen a szilárd álláshelyezetre, és mindig tartsa meg egyensúlyát.** Ezáltal váratlan helyzet esetén is biztosabban meg tudja tartani az elektromos szerszámot.
- f) **Viseljen megfelelő ruházatot. Tilos a bő ruházat és ékszerek viselése. Haját és ruházatát tartsa távol a mozgó alkatrészekről.** A laza ruházat, az ékszer vagy a hosszú haj beleakadhat a mozgó alkatrészekbe.
- g) **Amennyiben lehetőség van porelszívó- és -felfogó berendezések felszerelésére, ezeket csatlakoztassa és használja helyesen.** A porelszívó adapter alkalmazása csökkenti a por általi veszélyeztetést.
- h) **Ne adja át magát hamis biztonságérzetnek és ne hagyja figyelmen kívül az elektromos szerszámokra vonatkozó biztonsági előírásokat, még akkor sem, ha már úgy érzi,**

többszöri használat után már kellően jártas az elektromos szerszám kezelését illetően. A figyelmetlen használat a másodperc tört része alatt súlyos sérülésekhez vezethet.

24.5 Az elektromos szerszám használata és kezelése

- a) **Ne terhelje túl az elektromos szerszámot. A munkavégzéshez használja az ahhoz legjobban illő elektromos szerszámot.** A megfelelő elektromos szerszámmal a meghatározott teljesítménytartományon belül sokkal jobban és biztonságosabban végezheti a munkáját.
- b) **Tilos használni olyan elektromos szerszámot, amelynek rossz a kapcsolója.** Az olyan elektromos szerszám, amely nem kapcsolható be vagy ki, veszélyes, ezért meg kell javítani.
- c) **Húzza ki a csatlakozódugót a hálózati csatlakozóaljzatból, és/vagy távolítsa el a levehető akkumulátort, mielőtt gépbeállítást végezne, munkaeszközrészeket cserélne vagy az elektromos szerszámot eltenné.** Ezzel az óvintézkedéssel megakadályozza az elektromos szerszám véletlen beindulását.
- d) **Az elektromos szerszámot olyan helyen tárolja, ahol gyermekek nem férhetnek hozzá. Ne használja olyan személy az elektromos szerszámot, aki nem ismeri a használatát vagy nem olvasta el a használati utasítást.** Az elektromos szerszám használata nagyon veszélyes, ha azt tapasztalatlan személy használja.
- e) **Gondosan tartsa karban az elektromos szerszámokat és a munkaeszközt. Ellenőrizze le, hogy a mozgó alkatrészek kifogástalanul működnek, nem akadnak, az alkatrészek nem törtek vagy sérültek, mert ezek hátrányosan befolyásolják az elektromos szerszám működését. A sérült alkatrészeket az elektromos szerszám használata előtt javíttassa meg.** Sok balesetet okoznak a rosszul karbantartott elektromos szerszámok.
- f) **A vágószerszámokat tartsa éles és tiszta állapotban.** Az éles vágóélű, gondosan ápoltt vágószerszámok kevésbé szorúlnak be, és könnyebben irányíthatóak.

- g) **Az elektromos szerszámot, a munkaeszközt, munkaeszközöket stb. kizárólag ezeknek az utasításoknak megfelelően használja. Vegye figyelembe emellett a munkafeltételeket és az elvégzendő munkát is.** Veszélyes helyzeteket okozhat, ha az elektromos szerszámot nem a rendeltetése szerinti célra használja.
- h) **Tartsa mindig szárazon, tisztán, olaj- és zsírmentesen a markolatokat és a fogantyúfelületeket.** A csúszós markolatok és fogantyúfelületek nem teszik lehetővé az elektromos szerszám biztonságos kezelését és irányítását az előre nem látható situációkban.

24.6 Az akkumulátoros szerszám használata és kezelése

- a) **Csak a gyártó által ajánlott töltő készülékkel töltsen fel az akkumulátort.** Egy olyan töltő készülék esetében, amelyik csak bizonyos akkumulátor fajtákhoz használható, fennáll a tűzveszély, amennyiben más fajta akkumulátort töltenek fel vele.
- b) **Az elektromos szerszámokban csak az arra célra szánt akkumulátorokat használja.** Más akkumulátorok használata sérülést és tüzet okozhat.
- c) **A használaton kívüli akkumulátort tartsa távol az irodai gémkapcsoktól, érméktől, szegektől, csavaroktól és más olyan kisméretű fém tárgyaktól, amelyek az érintkezők rövidzárlatát okozhatják.** Az akkumulátor érintkezők közötti rövidzárlat égési sérülést, vagy tüzet okozhat..
- d) **Hibás használat során az akkumulátorból kifolyhat a benne lévő folyadék. Ne érjen önhöz a folyadék. Ha véletlenül érintkezett vele, öblítse le vízzel. Ha a folyadék a szemébe kerül, a kimosáson kívül haladéktalanul forduljon orvoshoz.** A kifolyó akkumulátor folyadék bőrpírt, vagy égést is okozhat.
- e) **Ne használjon sérült vagy módosított akkumulátort.** A sérült vagy módosított akkumulátorok előre nem látható módon viselkedhetnek és tűz-, robbanás- vagy sérülésveszélyhez vezethetnek.
- f) **Soha ne tegyen ki akkumulátort tűznek vagy túl magas hőmérsékletnek.** A tűz, vagy a 130 °C (265 °F) feletti hőmérséklet robbanást idézhet elő.

- g) **Kövesse a töltésre vonatkozó összes előírást és soha ne töltsé az akkumulátort vagy az akkumulátoros szerszámot az üzemeltetési útmutatóban meghatározott hőmérsékleti tartományon kívül.** A hibás, vagy az engedélyezett hőmérsékleti tartományon kívüli töltés az akkumulátor károsodásához és a tűzveszély növekedéséhez vezethet.

24.7 Szerviz

- a) **Az elektromos szerszámokat csakis szakképzett szakemberekkel és csakis eredeti alkatrészeket felhasználva javíttassuk meg.** Ezáltal biztosított az, hogy az elektromos szerszám használata továbbra is biztonságos marad.
- b) **Sérült akkumulátorok karbantartása, javítása tilos!** Az akkumulátorok karbantartását, javítását kizárólag a gyártó, vagy a gyártó által felhatalmazott ügyfélszolgálatok végezhetik.

24.8 Sövénynyírókra vonatkozó biztonsági előírások

Sövénynyírókra vonatkozó általános biztonsági előírások

- a) **Minden testrészét tartsa távol a késtől. Forgó kés esetén a levágott anyag eltávolítása tilos, és azzal a levágandó anyagot ne próbálja megfogni sem.** A kések a kapcsoló kikapcsolása után tovább forognak. Ha a sövénynyíró használatakor nem figyelünk, még ha csak egy pillanatra is, az súlyos baleseteket okozhat.
- b) **A sövénynyíró nyugalomban álló késsel, a fogantyúnál fogva vigye, közben az ujjá ne legyen a teljesítménykapcsolón.** A sövénynyíró helyes módon történő hordozása csökkenti a véletlen beindulás kockázatát, valamint az emiatt bekövetkező, kés által okozott sérülés veszélyét.
- c) **A sövénynyíró szállításakor valamint tárolásakor a burkolatot mindig húzza rá a késekre.** A sövénynyíró szakszerű kezelése csökkenti a kés által okozott sérülés veszélyét.
- d) **Bizonyosodjon meg arról, hogy minden teljesítménykapcsoló ki van kapcsolva és az akkumulátortömb ki van véve vagy le van választva,**

amikor Ön a becsípődött levágott anyagot eltávolítja vagy karbantartási munkákat végez. A sövénynyíró véletlen bekapcsolása a becsípődött levágott anyag eltávolításakor vagy a karbantartás közben súlyos sérülésekhez vezethet.

- e) **Kizárólag a szigetelt fogantyúfelületeknél fogva tartsa a sövénynyíró, mivel a kés esetleg a nem látható elektromos vezetékekkel érintkezhet.** Ha a kések áram alatt álló vezetékkel érintkeznek, a fém alkatrészek feszültség alá kerülhetnek, ami áramütést okozhat.
- f) **Mindenféle vezetéket tartson távol a vágási területtől.** A vezetékek a bozótban és a bokrokban takarásban lehetnek, és véletlenül a kés beléjük vághat.
- g) **Ne használja a sövénynyíró rossz időben, különösen villámveszély esetén.** Ez csökkenti a villámcsapás veszélyét.

24.9 Nagyobb hatótávolságú sövénynyírókra vonatkozó kiegészítő biztonsági előírások

- a) **Csökkentse a halálos áramütés veszélyét azáltal, hogy a nagyobb hatótávolságú sövénynyíró soha nem használja elektromos vezetékek közelében.** Az áram alatt álló vezetékek érintése vagy a közelükben történő használat súlyos sérülésekhez, akár halálos áramütéshez vezethet.
- b) **Mindig két kézzel kezelje a nagyobb hatótávolságú sövénynyíró.** Mindig két kézzel tartsa a nagyobb hatótávolságú sövénynyíró, nehogy elveszítse felette az uralmát.
- c) **A nagyobb hatótávolságú sövénynyíróval a fej felett végzett munkáknál viseljen fejjvédőt.** A leeső levágott darabok súlyos sérüléseket okozhatnak.

Índice

1	Prefácio	274	9	Ligar e desligar a podadora de sebes	287
2	Informações relativas a este manual de instruções	274	9.1	Ligar a podadora de sebes	287
2.1	Documentos aplicáveis	274	9.2	Desligar a podadora de sebes	288
2.2	Identificação das advertências no texto	275	10	Verificar a podadora de sebes e a bateria	288
2.3	Símbolos no texto	275	10.1	Verificar os elementos de comando	288
3	Vista geral	275	10.2	Verificar a bateria	288
3.1	Podadora de sebes STIHL HLA 66 e bateria	275	11	Trabalhar com a podadora de sebes	288
3.2	Podadora de sebes STIHL HLA 86 e bateria	276	11.1	Regular o ângulo das lâminas de corte	288
3.3	Símbolos	277	11.2	Ajustar o comprimento da haste (HLA 86)	289
4	Indicações de segurança	278	11.3	Colocar e ajustar o cinto para um só ombro	289
4.1	Símbolos de aviso	278	11.4	Segurar e conduzir a podadora de sebes	289
4.2	Utilização prevista	278	11.5	Cortar	290
4.3	Requisitos dos utilizadores	279	12	Após o trabalho	291
4.4	Vestuário e equipamento	279	12.1	Após o trabalho	291
4.5	Zona de trabalho e meio circundante	280	13	Transporte	291
4.6	Estado de acordo com as exigências de segurança	281	13.1	Transportar a podadora de sebes	291
4.7	Trabalho	282	13.2	Transportar a bateria	292
4.8	Transporte	283	14	Armazenamento	292
4.9	Armazenamento	284	14.1	Guardar a podadora de sebes	292
4.10	Limpeza, manutenção e reparação	284	14.2	Armazenamento da bateria	292
5	Tornar a podadora de sebes operacional	285	15	Limpeza	293
5.1	Tornar a podadora de sebes operacional	285	15.1	Limpar a podadora de sebes	293
6	Carregamento da bateria e LEDs	286	15.2	Limpar as lâminas de corte	293
6.1	Carregar a bateria	286	15.3	Limpeza da bateria	293
6.2	Indicação da carga	286	16	Fazer a manutenção	293
6.3	LEDs na bateria	286	16.1	Afiar as lâminas de corte	293
7	Montar a podadora de sebes	286	17	Reparar	294
7.1	Incorporar o cabo circular (HLA 66)	286	17.1	Reparar a podadora de sebes e a bateria	294
8	Colocação e remoção da bateria	287	18	Eliminação de avarias	295
8.1	Introduzir a bateria	287	18.1	Eliminar avarias da podadora de sebes ou da bateria	295
8.2	Remover a bateria	287	19	Dados técnicos	297
			19.1	Podadora de sebes STIHL HLA 66, HLA 86	297



Estas Instruções de serviço são protegidas pelos direitos de autor. Todos os direitos ficam reservados, particularmente o direito de reprodução, da tradução e do tratamento com sistemas electrónicos.

19.2 Lâmina de corte	297
19.3 Bateria STIHL AP	297
19.4 Valores nominais e valores de vibração	297
19.5 REACH	298
20 Combinações de sistemas de suporte	299
20.1 Combinações de sistemas de suporte	299
21 Peças de reposição e acessórios	299
21.1 Peças de reposição e acessórios	299
22 Eliminar	299
22.1 Eliminar a podadora de sebes e a bateria	299
23 Declaração de conformidade CE	299
23.1 Podadora de sebes STIHL HLA 66, HLA 86	299
24 Indicações de segurança gerais para ferramentas eléctricas	300
24.1 Introdução	300
24.2 Segurança no local de trabalho	300
24.3 Segurança eléctrica	301
24.4 Segurança de pessoas	301
24.5 Utilização e manuseamento da ferramenta eléctrica	302
24.6 Utilização e manuseamento da ferramenta a bateria	302
24.7 Serviço de assistência técnica	303
24.8 Indicações de segurança para corta-sebes	303
24.9 Indicações de segurança adicionais para corta-sebes com alcance prolongado	303

1 Prefácio


Estimados clientes,

ficamos muito satisfeitos pelo facto de ter escolhido a STIHL. Desenvolvemos e fabricamos os nossos produtos com a máxima qualidade e de acordo com as necessidades dos nossos clientes. Por isso, os produtos oferecem uma elevada fiabilidade mesmo sob condições de esforço extremo.

Também na assistência a STIHL é uma marca de excelência. O nosso revendedor autorizado garante aconselhamento e formação competente, e um acompanhamento técnico aprofundado.

STIHL apoia explicitamente uma gestão sustentável e responsável dos recursos naturais. Este manual de instruções pretende ajudá-o a utilizar o seu produto STIHL de forma segura e respeitadora do ambiente durante um longo período de tempo.

Agradecemos a sua confiança e esperamos que aprecie o seu produto STIHL.



Dr. Nikolas Stihl

IMPORTANTE! LER E GUARDAR ANTES DA UTILIZAÇÃO.

2 Informações relativas a este manual de instruções

2.1 Documentos aplicáveis

Aplicam-se as medidas de segurança locais.

- Além deste manual de instruções, devem ser lidos, compreendidos e guardados os seguintes documentos:

- Manual de instruções do sistema de suporte usado
- Manual de instruções da bateria STIHL AR
- Manual de instruções da "Bolsa de cintura AP com linha de conexão"
- Instruções de segurança da bateria STIHL AP
- Manual de instruções dos carregadores STIHL AL 101, 300, 500
- Informações de segurança sobre baterias e produtos com bateria integrada STIHL: www.stihl.com/safety-data-sheets

2.2 Identificação das advertências no texto

! PERIGO

A indicação chama a atenção para perigos que provocam ferimentos graves ou a morte.

- ▶ As medidas mencionadas podem evitar ferimentos graves ou a morte.

! ATENÇÃO

A indicação chama a atenção para perigos que **podem** provocar ferimentos graves ou a morte.

- ▶ As medidas mencionadas podem evitar ferimentos graves ou a morte.

AVISO

A indicação chama a atenção para perigos que podem provocar danos materiais.

- ▶ As medidas mencionadas podem evitar danos materiais.

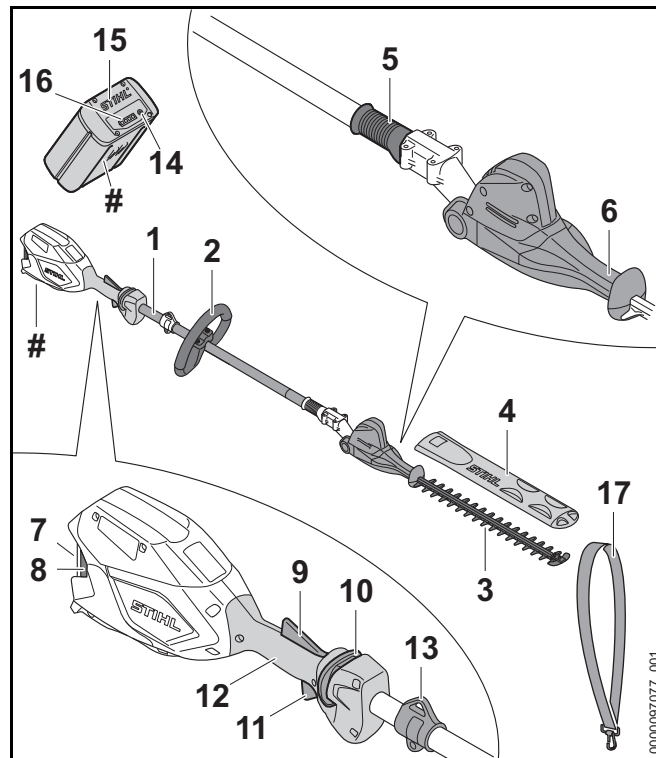
2.3 Símbolos no texto



Este símbolo faz referência a um capítulo deste manual de instruções.

3 Vista geral

3.1 Podadora de sebes STIHL HLA 66 e bateria



1 Cabo

O cabo une todos os componentes.

2 Cabo circular

O cabo circular destina-se a segurar e conduzir a podadora de sebes.

3 Lâmina de corte

As lâminas de corte cortam o material de corte.

4 Proteção da lâmina

A proteção da lâmina protege contra o contacto com as lâminas de corte.

5 Casquilho correção

O casquilho correção bloqueia a regulação do ângulo das lâminas de corte.

6 Cabo giratório

O cabo giratório serve para ajustar o ângulo das lâminas de corte.

7 Compartimento da bateria

O compartimento da bateria aloja a bateria.

8 Alavanca de bloqueio

A alavanca de bloqueio mantém a bateria no compartimento da bateria.

9 Alavanca Ergo

A alavanca Ergo mantém a correção de desbloqueio em posição quando a alavanca de comando é solta.

10 Correção de desbloqueio

A correção de desbloqueio destrava a alavanca de comando.

11 Alavanca de comando

A alavanca de comando liga e desliga a podadora de sebes.

12 Cabo de operação

O cabo de operação destina-se a operar, segurar e conduzir a podadora de sebes.

13 Olhal de suporte

O olhal de suporte serve para pendurar o sistema de suporte.

14 Tecla de pressão

A tecla de pressão ativa os LEDs na bateria.

15 Bateria

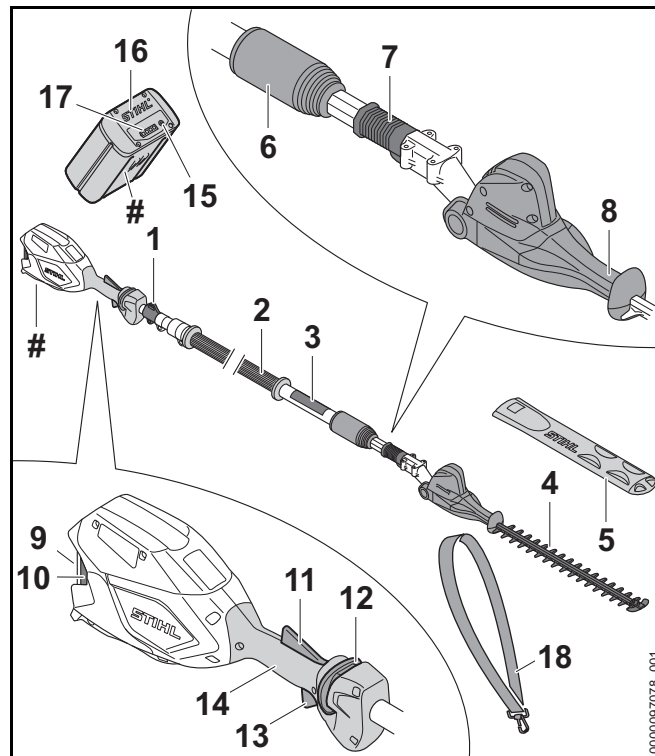
A bateria fornece energia à podadora de sebes.

16 LEDs

Os LEDs mostram o nível de carga da bateria e indicam avarias.

17 Cinto para um só ombro

O cinto para um só ombro serve para transportar a podadora de sebes.

Placa de identificação com número da máquina**3.2 Podadora de sebes STIHL HLA 86 e bateria****1 Olhal de suporte**

O olhal de suporte serve para pendurar o sistema de suporte.

2 Cabo

O cabo une todos os componentes.

3 Mangueira do cabo

A mangueira do cabo destina-se a segurar e conduzir a podadora de sebes.

4 Lâmina de corte

As lâminas de corte cortam o material de corte.

5 Proteção da lâmina

A proteção da lâmina protege contra o contacto com as lâminas de corte.

6 Porca de aperto

A porca de aperto destina-se a ajustar o comprimento da haste.

7 Casquilho correção

O casquilho correção bloqueia a regulação do ângulo das lâminas de corte.

8 Cabo giratório

O cabo giratório serve para ajustar o ângulo das lâminas de corte.

9 Compartimento da bateria

O compartimento da bateria aloja a bateria.

10 Alavanca de bloqueio

A alavanca de bloqueio mantém a bateria no compartimento da bateria.

11 Alavanca Ergo

A alavanca Ergo mantém a correção de desbloqueio em posição quando a alavanca de comando é solta.

12 Correção de desbloqueio

A correção de desbloqueio destrava a alavanca de comando.

13 Alavanca de comando

A alavanca de comando liga e desliga a podadora de sebes.

14 Cabo de operação

O cabo de operação destina-se a operar, segurar e conduzir a podadora de sebes.

15 Tecla de pressão

A tecla de pressão ativa os LEDs na bateria.

16 Bateria

A bateria fornece energia à podadora de sebes.

17 LEDs

Os LEDs mostram o nível de carga da bateria e indicam avarias.

18 Cinto para um só ombro

O cinto para um só ombro serve para transportar a podadora de sebes.

Placa de identificação com número da máquina**3.3 Símbolos**

Os símbolos podem estar presentes na podadora de sebes e na bateria e têm o seguinte significado:



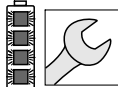
Nesta posição a porca de aperto está aberta. A haste pode ser removida.



Nesta posição a porca de aperto está fechada. Não é possível retirar a haste.



1 LED acende-se a vermelho. A bateria está demasiado quente ou demasiado fria.



4 LEDs emitem uma luz intermitente vermelha. Existe uma avaria na bateria.



LWA

Tornar o nível da potência sonora garantido comparável com as emissões de ruído de produtos conforme a Diretiva 2000/14/CE em dB(A).



A indicação ao lado do símbolo chama a atenção para o conteúdo energético da bateria de acordo com a especificação do fabricante das células. O conteúdo energético disponível durante a utilização é menor.



Não elimine o produto juntamente com o lixo doméstico.

4 Indicações de segurança

4.1 Símbolos de aviso

Os símbolos de aviso presentes na podadora de sebes ou na bateria têm os seguintes significados:



Siga as instruções de segurança e as respetivas medidas.



Ler, compreender e guardar o manual de instruções.



Usar óculos de proteção e capacete de proteção.



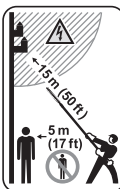
Usar botas de segurança.



Usar luvas de trabalho.



Não tocar em lâminas de corte em movimento.



Manter uma distância de segurança.



Retirar a bateria durante pausas no trabalho, transporte, armazenamento, manutenção ou reparação.



Proteger a bateria do calor e do fogo.



Não mergulhar a bateria em líquidos.



Respeitar a gama de temperaturas permitida da bateria.

4.2 Utilização prevista

A podadora de sebes STIHL HLA 66 ou HLA 86 destina-se ao corte de plantas rente ao solo, sebes altas, arbustos altos, moitas e mato alto.

A podadora de sebes pode ser usada à chuva.

A podadora de sebes é alimentada por uma bateria STIHL AP ou uma bateria STIHL AR.

⚠ ATENÇÃO

- Baterias, não autorizadas pela STIHL para a podadora de sebes, podem provocar incêndios e explosões. As pessoas podem sofrer ferimentos graves ou fatais e podem ocorrer danos materiais.
 - ▶ Usar a podadora de sebes com uma bateria STIHL AP ou uma bateria STIHL AR.
- Caso a podadora de sebes ou a bateria não seja usada conforme o previsto, podem ocorrer ferimentos graves ou mortais em pessoas e danos materiais.
 - ▶ Utilizar a podadora de sebes tal como descrito neste manual de instruções.
 - ▶ Utilizar a bateria tal como descrito neste manual de instruções ou no manual de instruções da bateria STIHL AR.

4.3 Requisitos dos utilizadores

⚠ ATENÇÃO

- Utilizadores sem formação não conseguem identificar nem avaliar os perigos da podadora de sebes e da bateria. O utilizador ou outras pessoas podem ferir-se com gravidade ou perder a vida.



- ▶ Ler, compreender e guardar o manual de instruções.

- ▶ Caso a podadora de sebes ou a bateria seja entregue a uma outra pessoa: entregar o manual de instruções.
- ▶ Certificar-se de que o utilizador cumpre os seguintes requisitos:
 - O utilizador não está cansado.
 - O utilizador está fisicamente, mentalmente e psicologicamente apto para operar e trabalhar com a podadora de sebes e a bateria. Caso o utilizador não esteja fisicamente, mentalmente ou

psicologicamente apto, apenas deverá trabalhar sob vigilância ou seguindo as instruções de uma pessoa responsável.

- O utilizador consegue identificar e avaliar os riscos da podadora de sebes e da bateria.
 - O utilizador é maior de idade ou o utilizador está a receber formação na sua função sob supervisão de acordo com os regulamentos nacionais.
 - O utilizador recebeu uma formação de um revendedor especializado da STIHL ou de uma pessoa tecnicamente competente, antes de ter trabalhado pela primeira vez com a podadora de sebes.
 - O utilizador não está sob a influência de álcool, medicamentos ou drogas.
- ▶ Em caso de dúvidas: Consultar um revendedor especializado da STIHL.

4.4 Vestuário e equipamento

⚠ ATENÇÃO

- Durante o trabalho, cabelos compridos correm o risco de serem puxados pela podadora de sebes. O utilizador pode sofrer ferimentos graves.
 - ▶ Prender os cabelos compridos e certificar-se de que ficam presos acima dos ombros.
- Durante o trabalho, podem ser lançados objetos a alta velocidade. O utilizador pode sofrer ferimentos.
 - ▶ Usar óculos de proteção justos. Os óculos de proteção adequados são verificados de acordo com a norma EN 166 ou com as disposições nacionais e estão disponíveis comercialmente com a correspondente identificação.
- Objetos em queda podem provocar ferimentos na cabeça.





- ▶ Usar capacete de proteção.

- Durante o trabalho pode levantar-se poeira. As poeiras inaladas podem ser nocivas para a saúde e provocar reações alérgicas.
 - ▶ Caso se levante poeira: usar uma máscara de proteção contra poeira.
- Vestuário desadequado pode prender-se em madeira, mato e na podadora de sebes. Um utilizador sem vestuário adequado pode sofrer ferimentos graves.
 - ▶ Usar vestuário justo ao corpo.
 - ▶ Não usar cachecol/lenço nem adornos.
- Durante a limpeza ou manutenção o utilizador poderá entrar em contacto com as lâminas de corte. O utilizador pode sofrer ferimentos.



- ▶ Use luvas de proteção de material resistente.

- O utilizador pode escorregar caso use calçado desadequado. O utilizador pode sofrer ferimentos.



- ▶ Usar calçado fechado e resistente com solas antiderrapantes.

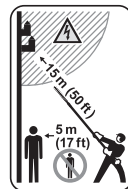
4.5 Zona de trabalho e meio circundante

4.5.1 Podadora de sebes

⚠ ATENÇÃO

- Pessoas não envolvidas, crianças e animais não conseguem identificar nem avaliar os riscos da podadora de sebes e de objetos projetados a alta velocidade. As

pessoas que não estejam envolvidas na atividade, crianças e animais podem sofrer ferimentos graves e podem ocorrer danos materiais.



- ▶ Manter pessoas não envolvidas, crianças e animais afastados do local de trabalho num raio de 5 m.

- ▶ Respeitar uma distância de 5 m para objetos.
- ▶ Não deixar a podadora de sebes sem supervisão.
- ▶ Assegurar que as crianças não conseguem brincar com a podadora de sebes.
- Os componentes elétricos da podadora de sebes podem gerar faíscas. As faíscas podem provocar incêndios e explosões em ambientes facilmente inflamáveis ou explosivos. As pessoas podem sofrer ferimentos graves ou fatais e podem ocorrer danos materiais.
 - ▶ Não trabalhar em ambientes facilmente inflamáveis e explosivos.

4.5.2 Bateria

⚠ ATENÇÃO

- As pessoas que não estejam envolvidas na atividade, crianças e animais podem não reconhecer ou avaliar devidamente os perigos da bateria. As pessoas que não estejam envolvidas na atividade, crianças e animais podem sofrer ferimentos graves.
 - ▶ Mantenha as pessoas que não estejam envolvidas na atividade, crianças e animais afastados.
 - ▶ Não deixe a bateria sem vigilância.
 - ▶ Certifique-se de que as crianças não podem brincar com a bateria.
- A bateria não está protegida contra todas as influências ambientais. Caso a bateria seja exposta a determinadas influências ambientais, pode pegar fogo ou explodir. As pessoas podem sofrer ferimentos graves e podem ocorrer danos materiais.



- ▶ Proteja a bateria do calor e do fogo.
- ▶ Não atire a bateria para o fogo.



- ▶ Utilize e guarde a bateria apenas no intervalo de temperaturas entre - 10 °C e + 50 °C.



- ▶ Não mergulhe a bateria em líquidos.

- ▶ Mantenha a bateria distante de objetos metálicos.
- ▶ Não exponha a bateria a altas pressões.
- ▶ Não exponha a bateria a micro-ondas.
- ▶ Proteja a bateria de químicos e sais.

4.6 Estado de acordo com as exigências de segurança

4.6.1 Podadora de sebes

A podadora de sebes cumpre as exigências de segurança, caso estejam satisfeitas as seguintes condições:

- A podadora de sebes não está danificada.
- A podadora de sebes está limpa.
- Os elementos de comando funcionam e não foram modificados.
- As lâminas de corte estão montadas corretamente.
- Apenas estão montados acessórios originais da STIHL para esta podadora de sebes.
- Os acessórios estão corretamente montados.

⚠ ATENÇÃO

- Se não estiverem em condições de funcionamento seguro, os componentes poderão deixar de funcionar corretamente e os dispositivos de segurança poderão ser desligados. As pessoas podem sofrer ferimentos graves ou fatais.
 - ▶ Não trabalhar com uma podadora de sebes danificada.
 - ▶ Caso a podadora de sebes esteja suja: limpar a podadora de sebes.
 - ▶ Não efetuar alterações na podadora de sebes.
 - ▶ Caso os elementos de comando não funcionem: não trabalhar com a podadora de sebes.
 - ▶ Incorporar apenas acessórios originais da STIHL para esta podadora de sebes.
 - ▶ Incorporar os acessórios tal como descrito neste manual de instruções ou no manual de instruções do acessório.
 - ▶ Não inserir objetos nos orifícios da podadora de sebes.
 - ▶ Substituir as placas de indicação gastas ou danificadas.
 - ▶ Caso existam dúvidas: consultar um revendedor especializado da STIHL.

4.6.2 Lâminas de corte

As lâminas de corte são seguras se forem cumpridas as seguintes condições:

- As lâminas de corte não estão danificadas.
- As lâminas de corte não estão deformadas.
- As lâminas de corte funcionam sem dificuldade.
- As lâminas de corte estão afiadas corretamente.
- As lâminas de corte não apresentam rebarba.

⚠ ATENÇÃO

- Quando não se cumpre as exigências de segurança, partes das lâminas de corte podem soltar-se e ser projetadas. Podem ocorrer ferimentos graves em pessoas.
 - ▶ Não trabalhar com uma lâmina de corte danificada.
 - ▶ Afiar e rebarbar corretamente as lâminas de corte.
 - ▶ Em caso de dúvidas: Consultar um revendedor especializado da STIHL.

4.6.3 Bateria

A bateria encontra-se num estado seguro, se forem cumpridas as seguintes condições:

- A bateria está intacta.
- A bateria está limpa e seca.
- A bateria funciona e não foi modificada.

⚠ ATENÇÃO

- Se não estiver num estado seguro, a bateria deixará de funcionar em segurança. As pessoas podem ferir-se gravemente.
 - ▶ Trabalhe com uma bateria sem danos e funcional.
 - ▶ Não carregue uma bateria danificada ou com defeito.
 - ▶ Caso a bateria esteja suja ou molhada: limpe a bateria e deixe-a secar.
 - ▶ Não modifique a bateria.
 - ▶ Não insira objetos nas aberturas da bateria.
 - ▶ Não faça a ligação nem estabeleça curto-circuito de contactos elétricos da bateria com objetos metálicos.
 - ▶ Não abra a bateria.
 - ▶ Substitua as placas informativas gastas ou danificadas.

- Uma bateria danificada pode derramar líquido. Caso o líquido entre em contacto com a pele ou com os olhos, estes podem ficar irritados.
 - ▶ Evite o contacto com o líquido.
 - ▶ Caso haja contacto com a pele: lave as zonas afetadas abundantemente com água e sabão.
 - ▶ Caso haja contacto com os olhos: lave os olhos abundantemente com água durante 15 minutos e procure um médico.
- Uma bateria danificada pode ter um cheiro incomum, deitar fumo ou incendiar. As pessoas podem sofrer ferimentos graves ou fatais e podem ocorrer danos materiais.
 - ▶ Caso a bateria tenha um cheiro incomum ou deite fumo: não utilize a bateria e mantenha-a longe de substâncias inflamáveis.
 - ▶ Caso a bateria queime: tente apagar o fogo da bateria com um extintor ou água.

4.7 Trabalho

⚠ ATENÇÃO

- Em determinadas situações, o utilizador poderá não conseguir continuar a trabalhar com total concentração. O utilizador pode tropeçar, cair e sofrer ferimentos graves.
 - ▶ Trabalhe de forma tranquila e ponderada.
 - ▶ Caso as condições de luz e de visibilidade não sejam boas: não trabalhar com a podadora de sebes.
 - ▶ Usar a podadora de sebes sozinho.
 - ▶ Prestar atenção aos obstáculos.
 - ▶ Trabalhar em pé no solo e manter o equilíbrio. Em trabalhos em altura necessita de: usar uma plataforma de trabalho elevada ou um andaime seguro.
 - ▶ Caso se verificarem sinais de cansaço: faça uma pausa no trabalho.

- Caso o utilizador trabalhe a uma altura superior à dos ombros, poderá cansar-se com maior facilidade. O utilizador pode sofrer ferimentos graves.
 - ▶ Só trabalhar a uma altura superior à dos ombros durante pouco tempo.
 - ▶ Fazer pausas de trabalho.
- Se a lâmina de corte em movimento tocar num objeto duro, ela pode travar de repente. As forças de reação ocorridas podem fazer com que o utilizador perca o controlo sobre a podadora de sebes e fique gravemente ferido.
 - ▶ Segurar na podadora de sebes com as duas mãos.
 - ▶ Antes do trabalho, verificar se existem objetos duros na sebe e removê-los.
- As lâminas de corte em movimento podem ferir o utilizador. O utilizador pode sofrer ferimentos graves.



- ▶ Não tocar em lâminas de corte em movimento.
 - ▶ Se as lâminas de corte estiverem bloqueadas por um objeto: desligar a podadora de sebes e retirar a bateria. Remover o objeto apenas depois deste processo.
- Se, durante o trabalho, a podadora de sebes apresentar um comportamento diferente ou incomum, a podadora de sebes poderá não estar a cumprir as exigências de segurança. As pessoas podem sofrer ferimentos graves e podem ocorrer danos materiais.
 - ▶ Terminar o trabalho, retirar a bateria e consultar um revendedor especializado da STIHL.
 - Durante o trabalho, a podadora de sebes pode produzir vibrações.

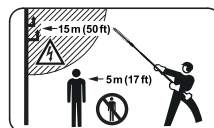


- ▶ Utilizar luvas.
- ▶ Fazer pausas de trabalho.

- ▶ Caso existam indícios de problemas de circulação: consulte um médico.
- Quando a alavanca de comando é solta, as lâminas de corte ainda continuam a girar durante aprox. 1 segundo. As lâminas de corte em movimento podem ferir pessoas. As pessoas podem sofrer ferimentos graves.
 - ▶ Aguardar até que as lâminas de corte deixem de se mover.
- Numa situação de perigo, o utilizador pode entrar em pânico e não pousar o sistema de suporte. O utilizador pode sofrer ferimentos graves.
 - ▶ Ensaiar a forma como pousar o sistema de suporte.

⚠ PERIGO

- Se houver necessidade de trabalhar no ambiente de linhas condutoras sob tensão, as lâminas de corte podem entrar em contacto com as linhas sob tensão e danificá-las. O utilizador pode sofrer ferimentos graves ou fatais.



- ▶ Manter uma distância de 15 m para as linhas sob tensão.

4.8 Transporte

4.8.1 Podadora de sebes

⚠ ATENÇÃO

- Durante o transporte, a podadora de sebes pode tombar ou mover-se. Podem ocorrer ferimentos em pessoas e danos materiais.



- ▶ Retirar a bateria.
- ▶ Empurrar a proteção da lâmina por cima das lâminas de corte, de forma a cobri-las totalmente.

- ▶ Segurar a podadora de sebes com esticadores, correias ou uma rede, de forma a não tombar nem se mover.

4.8.2 Bateria

⚠ ATENÇÃO

- A bateria não está protegida contra todas as influências ambientais. A bateria pode danificar-se e podem ocorrer danos materiais caso seja sujeita a determinadas influências ambientais.
 - ▶ Não transportar uma bateria danificada.
 - ▶ Transportar a bateria numa embalagem que não seja eletricamente condutora.
- Durante o transporte, a bateria pode tombar ou mover-se. Podem ocorrer ferimentos em pessoas e danos materiais.
 - ▶ Colocar a bateria na embalagem, de forma que não se possa mover.
 - ▶ Prender a embalagem de forma a não se mover.

4.9 Armazenamento

4.9.1 Podadora de sebes

⚠ ATENÇÃO

- As crianças não conseguem identificar nem avaliar os perigos da podadora de sebes. As crianças podem sofrer ferimentos graves.



- ▶ Remover a bateria.

- ▶ Empurrar a proteção da lâmina por cima das lâminas de corte, de forma a cobri-las totalmente.
- ▶ Guardar a podadora de sebes fora do alcance de crianças.
- Os contactos elétricos na podadora de sebes e em componentes metálicos podem ficar corroídos devido à humidade. A podadora de sebes pode ser danificada.



- ▶ Remover a bateria.

- ▶ Guardar a podadora de sebes limpa e seca.

4.9.2 Bateria

⚠ ATENÇÃO

- As crianças não conseguem identificar nem avaliar os perigos da bateria. As crianças podem ferir-se com gravidade.
 - ▶ Guardar a bateria fora do alcance de crianças.
- A bateria não está protegida contra todas as influências ambientais. A bateria pode danificar-se caso seja sujeita a determinadas influências ambientais.
 - ▶ Guardar a bateria limpa e seca.
 - ▶ Guardar a bateria num local fechado.
 - ▶ Guardar a bateria num local separado da podadora de sebes e do carregador.
 - ▶ Guardar a bateria numa embalagem que não seja eletricamente condutora.
 - ▶ Guardar a bateria numa gama de temperaturas entre - 10 °C e + 50 °C.

4.10 Limpeza, manutenção e reparação

⚠ ATENÇÃO

- Se, durante a limpeza, manutenção ou reparação, a bateria estiver colocada, a podadora de sebes pode ligar-se involuntariamente. As pessoas podem sofrer ferimentos graves e podem ocorrer danos materiais.



- ▶ Remover a bateria.

- Produtos de limpeza agressivos, a limpeza com jato de água ou objetos afiados podem danificar a podadora de sebes, as lâminas de corte ou a bateria. Caso a podadora de sebes, as lâminas de corte ou a bateria não sejam limpas corretamente, poderá haver componentes que deixarão de funcionar corretamente e equipamentos de segurança que ficarão fora de serviço. As pessoas podem sofrer ferimentos graves.
 - ▶ Efetuar a limpeza da podadora de sebes, das lâminas de corte e da bateria tal como descrito neste manual de instruções.
- Caso a manutenção ou a reparação da podadora de sebes, das lâminas de corte ou da bateria não seja feita corretamente, poderá haver componentes que deixarão de funcionar corretamente e equipamentos de segurança que ficarão fora de serviço. As pessoas podem sofrer ferimentos graves ou fatais.
 - ▶ Não efetuar a manutenção ou a reparação da podadora de sebes e da bateria por conta própria.
 - ▶ Se a podadora de sebes ou a bateria necessitarem de manutenção ou reparação: consultar um revendedor especializado da STIHL.
 - ▶ Efetuar a manutenção às lâminas de corte tal como descrito neste manual de instruções.
- Durante a limpeza, manutenção ou reparação das lâminas de corte, o utilizador pode cortar-se nos dentes de corte afiados. O utilizador pode sofrer ferimentos.



- ▶ Use luvas de proteção de material resistente.

5 Tornar a podadora de sebes operacional

5.1 Tornar a podadora de sebes operacional

Antes de iniciar todos os trabalhos, é necessário executar os seguintes passos:

- ▶ Garantir que os seguintes componentes se encontram num estado seguro:
 - Podadora de sebes, 4.6.1.
 - Lâmina de corte, 4.6.2.
 - Bateria, 4.6.3.
- ▶ Verificar a bateria, 10.2.
- ▶ Carregar a bateria por completo conforme descrito no manual de utilização dos carregadores STIHL AL 101, 300, 500.
- ▶ Limpar a podadora de sebes, 15.1.
- ▶ Incorporar o cabo circular (HLA 66), 7.1.
- ▶ Regular o ângulo das lâminas de corte, 11.1.
- ▶ Ajustar o comprimento da haste (HLA 86), 11.2.
- ▶ Colocar e ajustar o cinto para um só ombro, 11.3.
- ▶ Verificar os elementos de comando, 10.1.
 - ▶ Se, durante a verificação dos elementos de comando, 3 LEDs na bateria emitirem uma luz intermitente vermelha: retirar a bateria e consultar um revendedor especializado da STIHL.
Há uma avaria na podadora de sebes.
- ▶ Caso os passos não possam ser executados: não utilizar a podadora de sebes e consultar um revendedor especializado da STIHL.

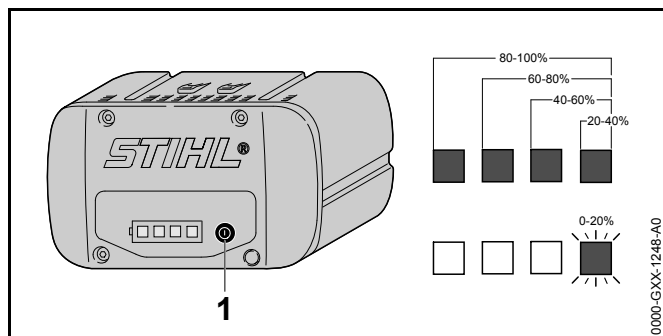
6 Carregamento da bateria e LEDs

6.1 Carregar a bateria

O tempo de carregamento depende de diferentes fatores, por ex. da temperatura da bateria ou da temperatura ambiente. O tempo de carregamento real pode divergir do tempo de carregamento indicado. O tempo de carregamento está indicado em www.stihl.com/charging-times.

- ▶ Carregar a bateria tal como descrito no manual de instruções dos carregadores STIHL AL 101, 300, 500.

6.2 Indicação da carga



- ▶ Premir a tecla de pressão (1).
Os LEDs acendem a verde durante aprox. 5 segundos e indicam o nível de carga.
- ▶ Caso o LED do lado direito emita uma luz intermitente a verde: Carregar a bateria.

6.3 LEDs na bateria

Os LEDs podem indicar o estado do carregamento da bateria ou avarias. Os LEDs podem estar acesos ou emitir uma luz intermitente verde ou vermelha.

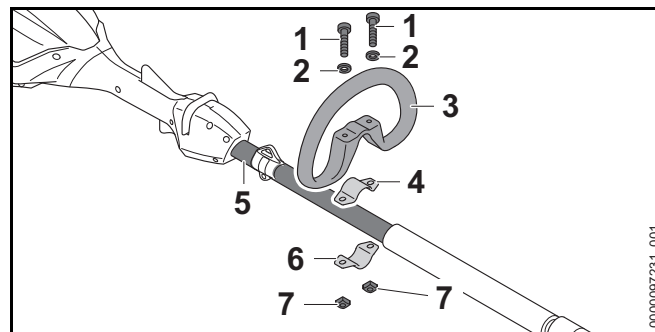
Caso os LEDs estejam acesos ou emitam uma luz intermitente verde, o nível de carga é indicado.

- ▶ Caso os LEDs estejam acesos ou emitam uma luz intermitente vermelha: Eliminar avarias, 18.
Há uma avaria na podadora de sebes ou na bateria.

7 Montar a podadora de sebes

7.1 Incorporar o cabo circular (HLA 66)

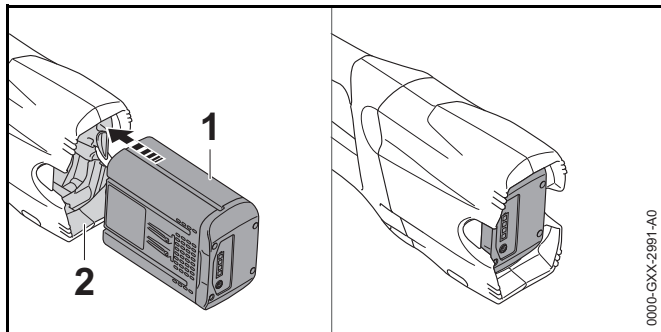
- ▶ Desligar a podadora de sebes e retirar a bateria.



- ▶ Colocar a braçadeira (4) no cabo circular (3).
- ▶ Colocar o cabo circular (3) juntamente com a braçadeira (4) na haste (5).
- ▶ Colocar as anilhas (2) nos parafusos (1).
- ▶ Pressionar a braçadeira (6) contra a haste (5).
- ▶ Inserir os parafusos (1) pelos furos no cabo circular (3) e nas braçadeiras (4 e 6).
- ▶ Enroscar e apertar bem as porcas (7).

8 Colocação e remoção da bateria

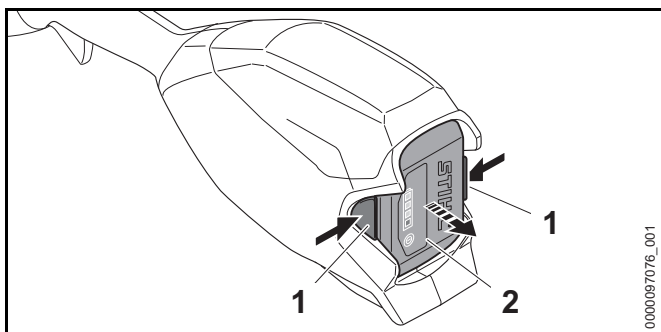
8.1 Introduzir a bateria



- ▶ Pressionar a bateria (1) até encostar no compartimento da bateria (2).
A bateria (1) encaixa com um clique e fica bloqueada.

8.2 Remover a bateria

- ▶ Pousar a podadora de sebes numa superfície plana.
- ▶ Manter uma mão à frente do compartimento da bateria para evitar a queda da bateria (2).

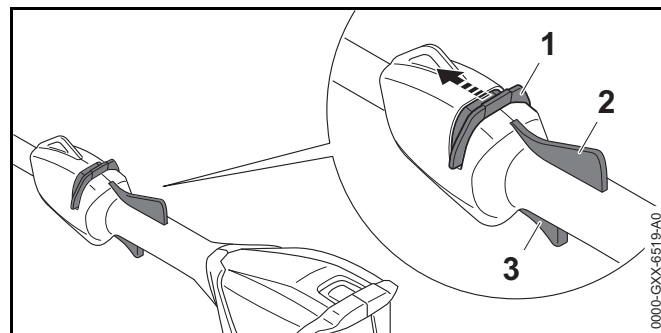


- ▶ Premir as duas alavancas de bloqueio (1).
A bateria (2) é desbloqueada e pode ser removida.

9 Ligar e desligar a podadora de sebes

9.1 Ligar a podadora de sebes

- ▶ Segurar na podadora de sebes com uma mão no cabo de operação, de forma que o polegar envolva o cabo de operação.
- ▶ Com a outra mão segurar na podadora de sebes pelo cabo circular ou pela mangueira do cabo, de forma que o polegar envolva o cabo circular ou a mangueira do cabo.



- ▶ Empurrar e segurar a corredeira de desbloqueio (1) com o polegar no sentido das lâminas de corte.
- ▶ Premir a alavanca de comando (3) com o dedo indicador e mantê-lo premido.
A podadora de sebes acelera e as lâminas de corte movem-se.

A corredeira de desbloqueio (1) pode ser solta.

Se a alavanca Ergo (2) estiver pressionada, a alavanca de comando (3) permanece desbloqueada. Assim, é possível soltar e voltar a pressionar a alavanca de comando, sem deslocar novamente a corredeira de desbloqueio no sentido das lâminas de corte.

Se a alavanca de comando (3) e a alavanca Ergo (2) forem soltas, a alavanca de comando (3) está bloqueada. A alavanca de desbloqueio (1) tem de ser deslocada e mantida novamente no sentido das lâminas de corte para desbloquear a alavanca de comando (3).

9.2 Desligar a podadora de sebes

- ▶ Soltar a alavanca de comando e a alavanca Ergo.
- ▶ Aguardar até que as lâminas de corte deixem de se mover após aprox. 1 segundo.
- ▶ Caso as lâminas de corte ainda se movam após aprox. 1 segundo: Retirar a bateria e consultar um revendedor especializado da STIHL.
A podadora de sebes está defeituosa.

10 Verificar a podadora de sebes e a bateria

10.1 Verificar os elementos de comando

Corrediça de desbloqueio, alavanca Ergo e alavanca de comando

- ▶ Remover a bateria.
- ▶ Tentar pressionar a alavanca de comando sem premir a corrediça de desbloqueio.
- ▶ Se for possível pressionar a alavanca de comando: não utilizar a podadora de sebes e consultar um revendedor especializado da STIHL.
A corrediça de desbloqueio está defeituosa.
- ▶ Empurrar e segurar a corrediça de desbloqueio com o polegar no sentido das lâminas de corte.
- ▶ Premir e manter premida a alavanca Ergo.
- ▶ Pressionar a alavanca de comando.
A corrediça de desbloqueio pode ser solta.
- ▶ Soltar a alavanca de comando e a alavanca Ergo.
- ▶ Caso a corrediça de desbloqueio, a alavanca de comando ou a alavanca Ergo se mova com dificuldade ou não recue para a sua posição inicial: não utilizar a podadora de sebes e consultar um revendedor especializado da STIHL.
A corrediça de desbloqueio, a alavanca de comando ou a alavanca Ergo está com defeito.

Ligar a podadora de sebes

- ▶ Introduzir a bateria.

- ▶ Empurrar e segurar a corrediça de desbloqueio no sentido das lâminas de corte.
- ▶ Pressionar a alavanca de comando e mantê-la pressionada.
As lâminas de corte movem-se.
- ▶ Se os 3 LEDs emitirem uma luz intermitente vermelha: retirar a bateria e consultar um revendedor especializado da STIHL.
Há uma avaria na podadora de sebes.
- ▶ Soltar a alavanca de comando.
As lâminas de corte deixam de girar após aprox. 1 segundo.
- ▶ Caso as lâminas de corte ainda se movam após aprox. 1 segundo: retirar a bateria e consultar um revendedor especializado da STIHL.
A podadora de sebes está defeituosa.

10.2 Verificar a bateria

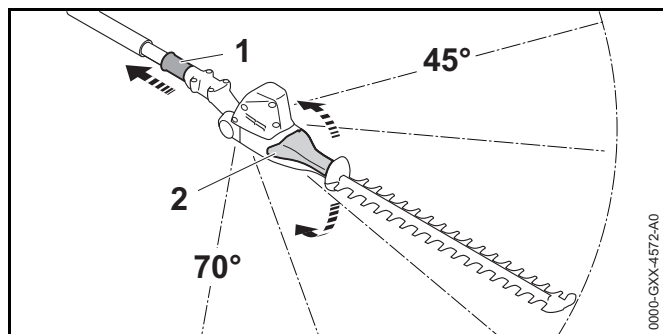
- ▶ Premir a tecla de pressão na bateria.
Os LEDs estão acesos ou emitem uma luz intermitente.
- ▶ Caso os LEDs não estejam acesos nem emitam uma luz intermitente: Não utilizar a bateria e consultar um revendedor especializado da STIHL.
Existe uma avaria na bateria.

11 Trabalhar com a podadora de sebes

11.1 Regular o ângulo das lâminas de corte

O ângulo das lâminas de corte pode ser ajustado em 2 diferentes posições para cima e em 3 diferentes posições para baixo, em função da aplicação e da altura do utilizador.

- ▶ Desligar a podadora de sebes e retirar a bateria.

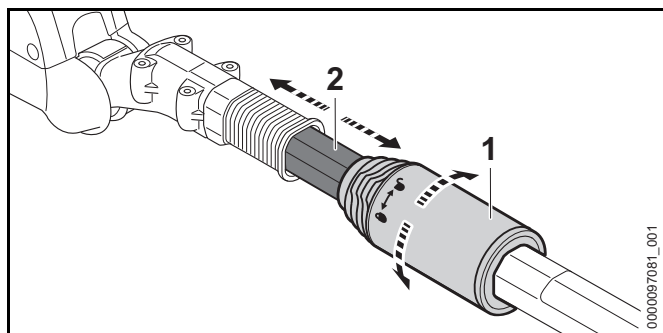


- ▶ Puxar o casquilho corredeiro (1) para trás e segurar.
- ▶ Agarrar o cabo giratório (2) com a mão e regular o ângulo pretendido.
- ▶ Soltar o casquilho corredeiro (1).
- ▶ Mover o cabo giratório (2), até o casquilho corredeiro (1) encaixar.
O casquilho corredeiro (1) encontra-se na caixa. O ângulo das lâminas de corte está regulado.
- ▶ Verificar se o cabo giratório (2) já não se move mais.

11.2 Ajustar o comprimento da haste (HLA 86)

A haste pode ser ajustada em diferentes comprimentos em função da aplicação e da altura do utilizador.

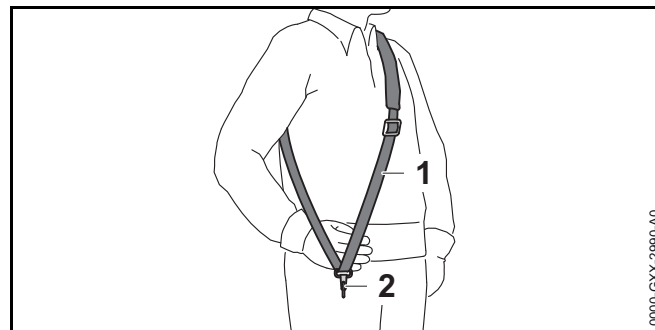
- ▶ Desligar a podadora de sebes e retirar a bateria.



- ▶ Girar a porca de aperto (1) meia volta no sentido ↻.
- ▶ Regular a haste (2) no comprimento desejado.

- ▶ Girar a porca de aperto (1) até ao encosto no sentido ↻.
- ▶ Verificar se a haste (2) já não se desloca mais.
Se a haste (2) já não se deslocar mais, isso significa que o comprimento da haste está ajustado com firmeza.
- ▶ Se a haste poder ser deslocada: girar a porca de aperto no sentido ↻ até a haste deixar de se deslocar.

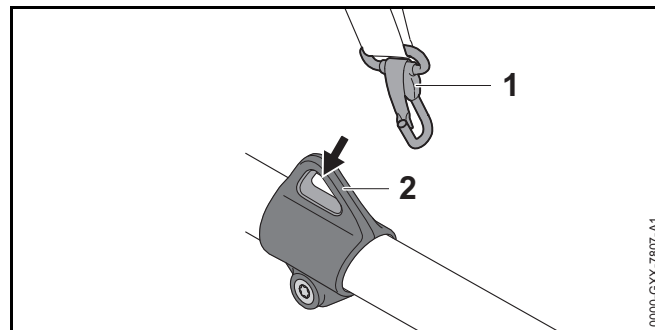
11.3 Colocar e ajustar o cinto para um só ombro



- ▶ Colocar o cinto para um só ombro (1).
- ▶ Ajustar o cinto para um só ombro (1) de forma que o mosquetão (2) se encontre aproximadamente uma largura de uma mão por baixo da anca direita.

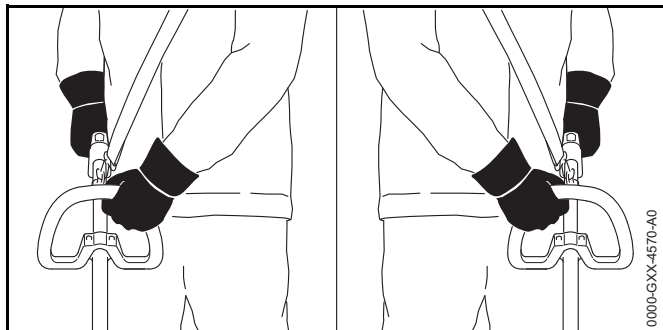
Outros sistemas de suporte que podem ser usados estão indicados neste manual de instruções, 📖 20.

11.4 Segurar e conduzir a podadora de sebes



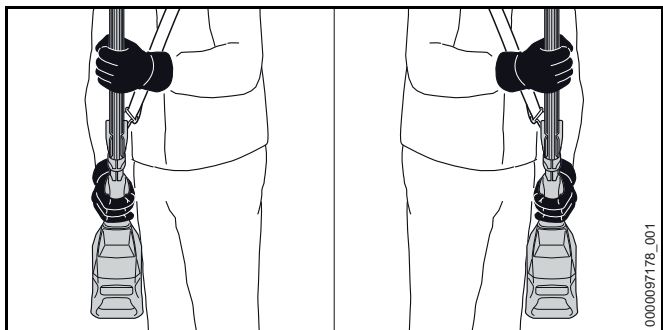
- ▶ Enganchar o olhal de suporte (2) no mosquetão (1).

HLA 66



- ▶ Segurar na podadora de sebes com uma mão no cabo de operação, de forma que o polegar envolva o cabo de operação.
- ▶ Com a outra mão segurar na podadora de sebes pelo cabo circular, de forma que o polegar envolva o cabo circular.

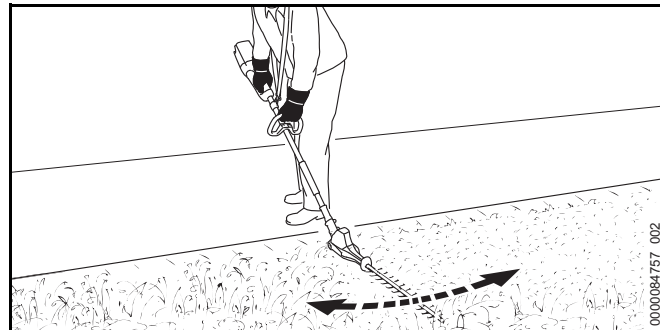
HLA 86



- ▶ Segurar na podadora de sebes com uma mão no cabo de operação, de forma que o polegar envolva o cabo de operação.
- ▶ Com a outra mão segurar na podadora de sebes pela mangueira do cabo, de forma que o polegar envolva a mangueira do cabo.

11.5 Cortar

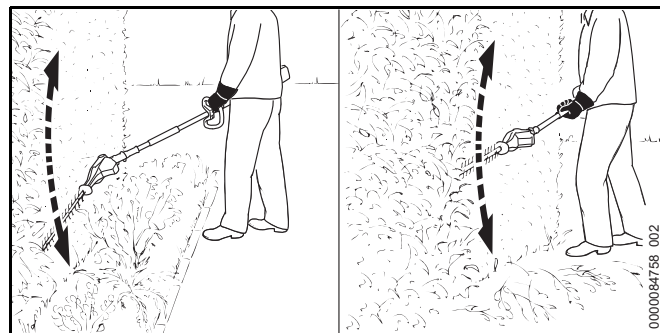
Cortar perto do solo



- ▶ Inclinare as lâminas de corte.
- ▶ Movimentar uniformemente a podadora de sebes para a direita e para a esquerda.
- ▶ Avançar lentamente e de forma controlada.
- ▶ Caso a potência de corte diminua: afiar a lâmina de corte.

Cortar na vertical

- ▶ Retirar os ramos e galhos grossos com uma tesoura de poda ou uma motosserra.

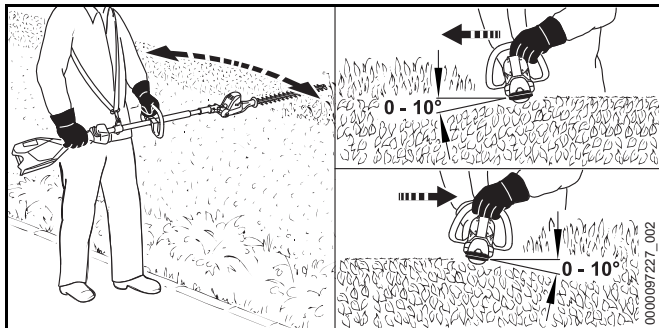


- ▶ Se tiver de cortar afastado da sebe: inclinar as lâminas de corte.
- ▶ Mover a podadora de sebes de um dos lados da sebe executando movimento em forma de arco de um lado para o outro e cortar a sebe.

- ▶ Avançar lentamente e de forma controlada.
- ▶ Cortar o outro lado da sebe da mesma forma.
- ▶ Caso a potência de corte diminua: afiar a lâmina de corte.

Cortar na horizontal

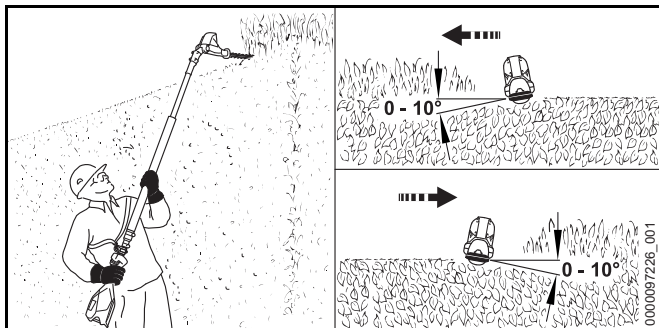
- ▶ Retirar os ramos e galhos grossos com uma tesoura de poda ou uma motosserra.



- ▶ Posicionar a lâmina de corte na parte de cima da sebe, num ângulo entre 0° e 10°.
- ▶ Mover a podadora de sebes na horizontal e executar movimentos em forma de arco e cortar a sebe.
- ▶ Caso a potência de corte diminua: afiar a lâmina de corte.

Cortar desde a parte de cima

- ▶ Retirar os ramos e galhos grossos com uma tesoura de poda ou uma motosserra.



- ▶ Inclinando totalmente a lâmina de corte.

- ▶ Posicionar a lâmina de corte na parte de cima da sebe, num ângulo entre 0° e 10°.
- ▶ Mover a podadora de sebes na horizontal e executar movimentos em forma de arco e cortar a sebe.
- ▶ Caso a potência de corte diminua: afiar a lâmina de corte.

12 Após o trabalho

12.1 Após o trabalho

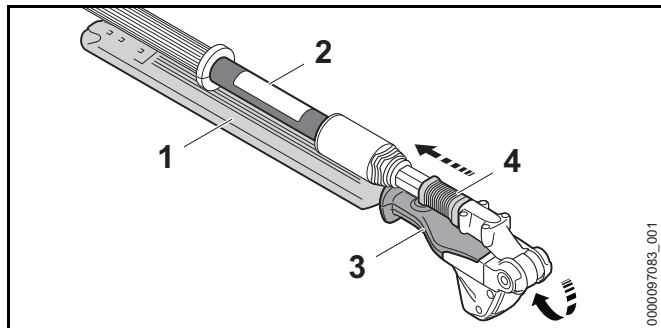
- ▶ Desligar a podadora de sebes e retirar a bateria.
- ▶ Caso a podadora de sebes esteja molhada: deixar a podadora de sebes secar.
- ▶ Caso a bateria esteja molhada: deixar secar a bateria.
- ▶ Limpar a podadora de sebes.
- ▶ Limpar as lâminas de corte.
- ▶ Empurrar a proteção da lâmina por cima das lâminas de corte, de forma a cobri-las totalmente.
- ▶ Limpar a bateria.

13 Transporte

13.1 Transportar a podadora de sebes

- ▶ Desligar a podadora de sebes e retirar a bateria.
- ▶ Empurrar a proteção da lâmina por cima das lâminas de corte, de forma a cobri-las totalmente.
- ▶ Inserir completamente a haste (HLA 86).

Carregar a podadora de sebes



- ▶ Puxar o casquilho corredeiro (4) para trás e segurar.
- ▶ Agarrar o cabo giratório (3) com a mão e dobrar completamente as lâminas de corte (1).
As lâminas de corte (1) estão paralelas à haste (2).
- ▶ Soltar o casquilho corredeiro (4).
O casquilho corredeiro (4) encaixa e encontra-se na caixa. As lâminas de corte (1) encontram-se na posição de transporte.
- ▶ Transportar a podadora de sebes com uma mão na haste de forma que as lâminas de corte (1) fiquem viradas para trás.

Transportar a podadora de sebes num veículo

- ▶ Fixar a podadora de sebes de forma que esta não tombe nem se mova.

13.2 Transportar a bateria

- ▶ Desligar a podadora de sebes e retirar a bateria.
- ▶ Certificar-se de que a bateria se encontra num estado seguro.
- ▶ Embalar a bateria de forma a cumprir as seguintes condições:
 - A embalagem não é eletricamente condutora.
 - A bateria não se move dentro da embalagem.
- ▶ Prender a embalagem de forma que não se possa mover.

A bateria está sujeita às exigências relativas ao transporte de mercadorias perigosas. A bateria está classificada como UN 3480 (baterias de iões de lítio) e foi verificada de acordo com o Manual de Ensaios e Critérios da ONU, Parte III, subsecção 38.3.

Os regulamentos de transporte estão indicados em www.stihl.com/safety-data-sheets.

14 Armazenamento

14.1 Guardar a podadora de sebes

- ▶ Desligar a podadora de sebes e retirar a bateria.
- ▶ Empurrar a proteção da lâmina por cima das lâminas de corte, de forma a cobri-las totalmente.
- ▶ Guardar a podadora de sebes de forma a cumprir as seguintes condições:
 - A podadora de sebes está fora do alcance de crianças.
 - A podadora de sebes está limpa e seca.

14.2 Armazenamento da bateria

A STIHL recomenda que a bateria seja guardada com um nível de carga entre 40 % e 60 % (2 LEDs acesos a verde).

- ▶ Guardar a bateria de forma a cumprir as seguintes condições:
 - A bateria está fora do alcance de crianças.
 - A bateria está limpa e seca.
 - A bateria está num local fechado.
 - A bateria está separada da podadora de sebes e do carregador.
 - A bateria está numa embalagem que não é eletricamente condutora.
 - A bateria está numa gama de temperaturas entre - 10 °C e + 50 °C.

15 Limpeza

15.1 Limpar a podadora de sebes

- ▶ Desligar a podadora de sebes e retirar a bateria.
- ▶ Limpe as ranhuras de ventilação com um pincel.
- ▶ Limpar a podadora de sebes com um pano húmido ou o removedor de resina da STIHL.
- ▶ Remover elementos estranhos do compartimento da bateria e limpar o compartimento da bateria com um pano húmido.
- ▶ Limpar os contactos elétricos no compartimento da bateria com um pincel ou uma escova macia.

15.2 Limpar as lâminas de corte

- ▶ Desligar a podadora de sebes e retirar a bateria.
- ▶ Pulverizar ambos os lados das lâminas de corte com o removedor de resina da STIHL.
- ▶ Inserir a bateria.
- ▶ Ligar a podadora de sebes durante 5 segundos. As lâminas de corte movem-se. O removedor de resina da STIHL espalha-se de forma uniforme.

15.3 Limpeza da bateria

- ▶ Limpar a bateria com um pano húmido.

16 Fazer a manutenção

16.1 Afiar as lâminas de corte

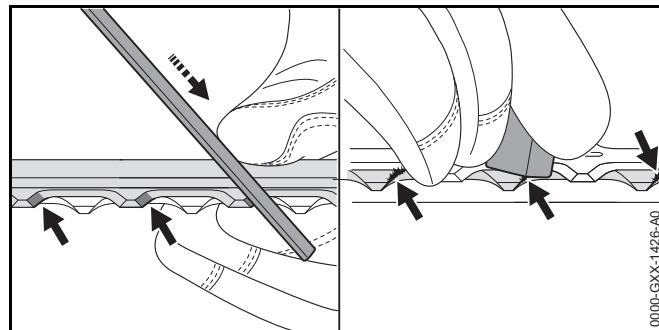
A STIHL recomenda que as lâminas de corte sejam afiadas por um revendedor especializado da STIHL.

⚠ ATENÇÃO

Os dentes de corte das lâminas de corte estão afiados. O utilizador pode cortar-se.

- ▶ Use luvas de proteção de material resistente.

- ▶ Desligar a podadora de sebes e retirar a bateria.



- ▶ Todos os gumes da lâmina de corte superior devem ser limados com uma lima chata STIHL e um movimento para frente. Para isso, respeitar o ângulo de afiação, 19.2.
- ▶ Virar a podadora de sebes.
- ▶ Afiar os restantes gumes.
- ▶ Rebarbar todos os gumes pela parte de baixo.
- ▶ Virar a podadora de sebes.
- ▶ Rebarbar os restantes gumes.
- ▶ Durante a limagem remover o pó produzido com um pano húmido.
- ▶ Pulverizar ambos os lados das lâminas de corte com o removedor de resina da STIHL.
- ▶ Ligar a podadora de sebes durante 5 segundos. As lâminas de corte movem-se. O removedor de resina da STIHL espalha-se de forma uniforme.
- ▶ Caso existam dúvidas: consultar um revendedor especializado da STIHL.

17 Reparar

17.1 Reparar a podadora de sebes e a bateria

O utilizador não deve reparar a podadora de sebes, as lâminas de corte nem a bateria por conta própria.

- ▶ Caso a podadora de sebes ou as lâminas de corte estejam danificadas: Não utilizar a podadora de sebes e consultar um revendedor especializado da STIHL.
- ▶ Caso a bateria esteja com defeito ou danificada: Substituir a bateria.

18 Eliminação de avarias

18.1 Eliminar avarias da podadora de sebes ou da bateria

Avaria	LEDs na bateria	Causa	Solução
A podadora de sebes não arranca durante a ligação.	1 LED emite uma luz intermitente verde.	O nível de carga da bateria é demasiado baixo.	► Carregar a bateria tal como descrito no manual de instruções dos carregadores STIHL AL 101, 300, 500.
	1 LED está aceso a vermelho.	A bateria está demasiado quente ou demasiado fria.	► Retirar a bateria. ► Deixar que a bateria arrefeça ou aqueça.
	3 LEDs emitem uma luz intermitente vermelha.	Há uma avaria na podadora de sebes.	► Retirar a bateria. ► Limpar os contactos eléctricos no compartimento da bateria. ► Inserir a bateria. ► Ligar a podadora de sebes. ► Se ainda 3 LEDs emitirem uma luz intermitente vermelha: Não utilizar a podadora de sebes e consultar um revendedor especializado da STIHL.
		As lâminas de corte funcionam com dificuldade.	► Pulverizar ambos os lados das lâminas de corte com o removedor de resina da STIHL. ► Se ainda 3 LEDs emitirem uma luz intermitente vermelha: Não utilizar a podadora de sebes e consultar um revendedor especializado da STIHL.
	3 LEDs estão acesos em vermelho.	A podadora de sebes está demasiado quente.	► Retirar a bateria. ► Deixar arrefecer a podadora de sebes.
	4 LEDs emitem uma luz intermitente vermelha.	Existe uma avaria na bateria.	► Retirar a bateria e inseri-la novamente. ► Ligar a podadora de sebes. ► Se ainda 4 LEDs emitirem uma luz intermitente vermelha: Não utilizar a bateria e consultar um revendedor especializado da STIHL.
		A ligação eléctrica entre a podadora de sebes a bateria está interrompida.	► Retirar a bateria. ► Limpar os contactos eléctricos no compartimento da bateria. ► Inserir a bateria.
		A podadora de sebes ou a bateria está molhada.	► Deixar a podadora de sebes ou a bateria secar.

Avaria	LEDs na bateria	Causa	Solução
A podadora de sebes desliga-se durante o funcionamento.	3 LEDs estão acesos em vermelho.	A podadora de sebes está demasiado quente.	<ul style="list-style-type: none"> ▶ Retirar a bateria. ▶ Deixar arrefecer a podadora de sebes.
		Existe uma avaria elétrica.	<ul style="list-style-type: none"> ▶ Retirar a bateria e inseri-la novamente. ▶ Ligar a podadora de sebes.
O período de funcionamento da podadora de sebes é demasiado curto.		A bateria não está carregada na totalidade.	▶ Carregar totalmente a bateria tal como descrito no manual de instruções dos carregadores STIHL AL 101, 300, 500.
		A durabilidade da bateria foi ultrapassada.	▶ Substituir a bateria.

19 Dados técnicos

19.1 Podadora de sebes STIHL HLA 66, HLA 86

HLA 66

- Baterias permitidas:
 - STIHL AP
 - STIHL AR
- Peso sem bateria: 3,8 kg
- Grau de proteção elétrica: IPX4 (proteção contra salpicos de água de todas as direções)

HLA 86

- Baterias permitidas:
 - STIHL AP
 - STIHL AR
- Peso sem bateria: 4,8 kg
- Grau de proteção elétrica: IPX4 (proteção contra salpicos de água de todas as direções)

O período de funcionamento está indicado em www.stihl.com/battery-life.

19.2 Lâmina de corte

HLA 66

- Distância entre os dentes: 33 mm
- Comprimento de corte: 500 mm
- Ângulo de afiação: 45°

HLA 86

- Distância entre os dentes: 33 mm
- Comprimento de corte: 500 mm
- Ângulo de afiação: 45°

19.3 Bateria STIHL AP

- Tecnologia da bateria: iões de lítio
- Tensão: 36 V
- Capacidade em Ah: ver placa de identificação
- Conteúdo energético em Wh: ver placa de identificação
- Peso em kg: ver placa de identificação
- Gama de temperaturas permitida para utilização e armazenamento: - 10 °C a + 50 °C

19.4 Valores nominais e valores de vibração

O valor K para o nível da pressão sonora é 2 dB(A). O valor K para o nível da potência sonora é 2 dB(A). O valor K para os valores de vibração é 2 m/s².

HLA 66

A STIHL recomenda o uso de uma proteção auditiva.

- Nível da pressão sonora L_{pA} medido de acordo com ISO 22868: 85 dB(A)
- Nível da potência sonora L_{wA} medido de acordo com ISO 22868: 94 dB(A)
- Valor de vibração a_{hv} medido de acordo com a ISO 22867
 - Cabo de operação: 3,5 m/s²
 - Cabo circular: 3,5 m/s²

HLA 86

A STIHL recomenda o uso de uma proteção auditiva.

- Nível da pressão sonora L_{pA} medido de acordo com ISO 22868: 85 dB(A)
- Nível da potência sonora L_{wA} medido de acordo com ISO 22868: 94 dB(A)
- Valor de vibração a_{hv} medido de acordo com a ISO 22867
 - Cabo de operação: 2,0 m/s²
 - Mangueira do cabo: 2,0 m/s²

Os valores de vibração indicados foram medidos com um processo de verificação normalizado e podem ser utilizados como comparativo com aparelhos elétricos. Os valores de vibração que se apresentam na realidade podem divergir dos valores indicados em função do tipo de utilização. Os valores de vibração indicados podem ser utilizados para uma primeira avaliação do nível de vibração. É necessário avaliar o nível de vibração real. Nesse sentido também podem ser considerados os períodos durante os quais o aparelho elétrico está desligado, e os períodos durante os quais está ligado, mas funciona sem carga.

Informações relativas ao cumprimento da norma da entidade patronal referente à vibração 2002/44/CE encontram-se em www.stihl.com/vib.

19.5 REACH

REACH designa um decreto CE para registar, avaliar e autorizar produtos químicos.

Informações para cumprir o decreto REACH podem ser consultadas no site www.stihl.com/reach .

20 Combinações de sistemas de suporte

20.1 Combinações de sistemas de suporte

A podadora de sebes tem de ser usada em combinação com um sistema de suporte. Os sistemas de suporte que podem ser usados estão indicados aqui:



Cinto para um só ombro



Cinto duplo para os ombros



Bateria STIHL AR com acolchoamento



Cinto para bateria com cinto de suporte e "Bolsa de cintura AP com linha de conexão" incorporada com acolchoamento



Cinto para bateria com "Bolsa de cintura AP com linha de conexão" incorporada juntamente com cinto para um só ombro



Sistema de suporte com "Bolsa de cintura AP com linha de conexão" incorporada com acolchoamento



Sistema portátil nas costas RTS

21 Peças de reposição e acessórios

21.1 Peças de reposição e acessórios

STIHL Estes símbolos identificam peças de reposição originais da STIHL e acessórios originais da STIHL.

A STIHL recomenda a utilização de peças de reposição originais da STIHL e acessórios originais da STIHL.

Peças de reposição e acessórios de outros fabricantes não podem ser avaliados pela STIHL quanto a fiabilidade, segurança e adequação apesar do constante acompanhamento o mercado e a STIHL não se pode responsabilizar pela sua utilização.

As peças de reposição originais da STIHL e os acessórios originais da STIHL estão disponíveis num revendedor especializado da STIHL.

22 Eliminar

22.1 Eliminar a podadora de sebes e a bateria

As informações relativas à eliminação podem ser adquiridas num revendedor especializado da STIHL.

- ▶ Eliminar a podadora de sebes, a bateria, acessórios e a embalagem de forma correta e respeitadora do ambiente.

23 Declaração de conformidade CE

23.1 Podadora de sebes STIHL HLA 66, HLA 86
ANDREAS STIHL AG & Co. KG

Badstraße 115
D-71336 Waiblingen
Alemanha

declara, sob sua inteira responsabilidade, que

- Construção: podadora de sebes a bateria
- Marca: STIHL
- Tipo: HLA 66, HLA 86
- Identificação de série: 4859

está em conformidade com todas as disposições aplicáveis das Diretivas 2011/65/UE, 2006/42/CE, 2014/30/UE e 2000/14/CE, e foi desenvolvida e fabricada de acordo com as versões válidas na data de fabrico das seguintes Normas: EN 55014-1, EN 55014-2, EN 62841-1, EN 62841-4-2 e EN ISO 10517.

Procedimento de avaliação de conformidade aplicado conforme a Diretiva 2000/14/CE anexo V.

- Nível da potência sonora medido: 91 dB(A)
- Nível de potência acústica garantido: 93 dB(A)

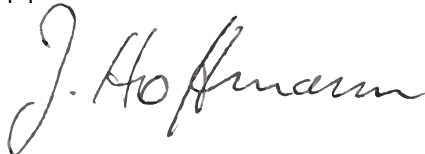
A documentação técnica foi conservada após a Produktzulassung da ANDREAS STIHL AG & Co. KG.

O ano de fabrico, o país de produção e o número da máquina estão indicados na podadora de sebes.

Waiblingen, 15.06.2020

ANDREAS STIHL AG & Co. KG

p.p.



Dr. Jürgen Hoffmann, Diretor do departamento de dados, disposições do produto e homologação

24 Indicações de segurança gerais para ferramentas eléctricas

24.1 Introdução

Este capítulo resume as indicações de segurança gerais formuladas anteriormente na norma EN/IEC 62841 para ferramentas eléctricas, conduzidas manualmente e acionadas por motor.

A STIHL deve imprimir estes textos.

As indicações de segurança indicadas em "Segurança eléctrica" relativas à prevenção de um choque eléctrico não se aplicam aos produtos a bateria da STIHL.

ATENÇÃO

Leia todas as indicações de segurança, instruções, imagens e dados técnicos que acompanham esta ferramenta eléctrica. Falhas no incumprimento das seguintes instruções podem provocar choque eléctrico, incêndio e/ou ferimentos graves. **Guarde todas as indicações de segurança e instruções para futura consulta.**

O termo "ferramenta eléctrica" utilizado nas indicações de segurança refere-se às ferramentas eléctricas de ligação à rede (com cabo de rede) ou às ferramentas eléctricas acionadas a bateria (sem cabo de rede).

24.2 Segurança no local de trabalho

- Mantenha o seu espaço de trabalho limpo e bem iluminado.** Desordem ou espaços de trabalho não iluminados podem provocar acidentes.
- Não trabalhe com a ferramenta eléctrica numa atmosfera potencialmente explosiva, na qual existam líquidos, gases ou poeiras inflamáveis.** As ferramentas eléctricas produzem faíscas que podem inflamar a poeira ou os vapores.
- Mantenha crianças e outras pessoas afastadas durante a utilização da ferramenta eléctrica.** A distração pode fazê-lo perder o controlo sobre a ferramenta eléctrica.

24.3 Segurança elétrica

- a) **A ficha de ligação da ferramenta elétrica tem de encaixar na tomada. A ficha não deve ser modificada de nenhuma forma. Não utilize uma ficha adaptadora juntamente com ferramentas elétricas com proteção por ligação à terra.** Fichas não modificadas e tomadas adequadas diminuem o risco de um choque elétrico.
- b) **Evite o contacto do seu corpo com superfícies ligadas à terra, tais como tubos, aquecedores, fogões e frigoríficos.** Existe um maior risco de choque elétrico quando o seu corpo está ligado à terra.
- c) **Mantenha as ferramentas elétricas afastadas da chuva ou da humidade.** A infiltração de água numa ferramenta elétrica aumenta o risco de um choque elétrico.
- d) **Não utilize a linha de conexão para outra finalidade. Nunca utilize a linha de conexão para transportar, puxar ou para remover a ficha da ferramenta elétrica. Mantenha a linha de conexão afastada de calor, óleo, cantos afiados ou peças em movimento.** Linhas de conexão danificadas ou emaranhadas aumentam o risco de um choque elétrico.
- e) **Se trabalhar com uma ferramenta elétrica ao ar livre, utilize unicamente cabos de extensão que também sejam adequados para o exterior.** A utilização de um cabo de extensão apropriado para o exterior reduz o risco de um choque elétrico.
- f) **Se não for possível evitar trabalhar com a ferramenta elétrica num ambiente húmido, utilize um interruptor de proteção de corrente de falha.** A utilização de um interruptor de proteção de corrente de falha diminui o risco de um choque elétrico.

24.4 Segurança de pessoas

- a) **Esteja atento ao que está a fazer e tenha bom senso ao trabalhar com uma ferramenta elétrica. Não utilize uma ferramenta elétrica se estiver cansado ou sob o efeito de**

drogas, álcool ou medicamentos. Um momento de descuido durante a utilização da ferramenta elétrica pode provocar ferimentos graves.

- b) **Use equipamento de proteção individual e sempre óculos de proteção.** O uso de um equipamento de proteção individual, como a máscara anti poeira, calçado de segurança antiderrapante, capacete de proteção ou proteção auditiva, conforme o tipo e a utilização da ferramenta elétrica, reduz o risco de ferimentos.
- c) **Evite uma colocação em funcionamento involuntária. Certifique-se de que a ferramenta elétrica está desligada antes de a ligar ao abastecimento de corrente e/ou à bateria, de a levantar ou transportar.** Se tiver o dedo no interruptor durante o transporte da ferramenta elétrica ou se ligar a ferramenta elétrica enquanto estiver conectada ao abastecimento de corrente, isso pode causar acidentes.
- d) **Tire as ferramentas de regulação ou a chave de bocas antes de ligar a ferramenta elétrica.** Uma ferramenta ou chave que se encontre dentro de uma peça em rotação da ferramenta elétrica pode provocar ferimentos.
- e) **Evite uma postura anormal. Adote uma postura segura e mantenha sempre o equilíbrio.** Dessa forma conseguirá controlar melhor a ferramenta elétrica em situações inesperadas.
- f) **Use vestuário adequado. Não use vestuário largo nem adornos. Mantenha o cabelo e o vestuário afastados de peças em movimento.** Vestuário solto, adornos ou cabelo comprido podem ser apanhados pelas peças em movimento.
- g) **Se puderem ser montados equipamentos para a aspiração e recolha do pó, estes deverão ser conectados e usados corretamente.** A utilização de uma aspiração de pó pode diminuir as ameaças causadas pela poeira.
- h) **Não induza falsos sentimentos de segurança nem ignore as regras de segurança relativas às ferramentas elétricas, mesmo quando estiver familiarizado com a ferramenta elétrica após inúmeras utilizações.** Numa fração de segundo um manuseamento negligente pode provocar ferimentos graves.

24.5 Utilização e manuseamento da ferramenta elétrica

- a) **Não sobrecarregue a ferramenta elétrica. Utilize a ferramenta elétrica adequada ao seu trabalho.** Com a ferramenta elétrica adequada trabalha melhor e com maior segurança no intervalo de potência indicado.
- b) **Não utilize uma ferramenta elétrica cujo interruptor esteja defeituoso.** Uma ferramenta elétrica que já não possa ser ligada nem desligada é perigosa e tem que ser reparada.
- c) **Tire a ficha da tomada de corrente e/ou retire a bateria antes de efetuar regulações no aparelho, substituir acessórios ou deixar de utilizar o aparelho.** Esta medida de precaução evita um arranque involuntário da ferramenta elétrica.
- d) **Guarde as ferramentas elétricas que não utiliza fora do alcance de crianças. Não autorize que a ferramenta elétrica seja utilizada por pessoas que não estejam familiarizadas com ela nem tenham lido estas instruções.** As ferramentas elétricas são perigosas quando são utilizadas por pessoas sem experiência.
- e) **Execute a manutenção a ferramentas elétricas e da ferramenta de aplicação com cuidado. Verifique se as peças móveis funcionam corretamente e não emperram, se existem peças de tal forma partidas ou danificadas que prejudiquem a função da ferramenta elétrica. Mande reparar as peças danificadas antes de utilizar a ferramenta elétrica.** Muitos acidentes são causados pela má manutenção de ferramentas elétricas.
- f) **Mantenha as ferramentas de corte afiadas e limpas.** Ferramentas de corte com bordos cortantes afiados cuidadosamente preservadas bloqueiam menos vezes e são mais fáceis de manusear.
- g) **Utilize a ferramenta elétrica, ferramentas de aplicação, etc. em conformidade com estas instruções. Considere ao mesmo tempo as condições de trabalho e a atividade a executar.** A utilização de ferramentas elétricas para outras utilizações além das previstas pode provocar situações perigosas.

- h) **Mantenha os cabos e as superfícies dos cabos secos, limpos e sem óleo nem gordura.** Cabos e superfícies dos cabos escorregadios não permitem uma operação segura e um controlo da ferramenta elétrica em situações imprevistas.

24.6 Utilização e manuseamento da ferramenta a bateria

- a) **Carregue a bateria apenas com carregadores recomendados pelo fabricante.** Há risco de incêndio caso um carregador, que seja adequado para um determinado tipo de baterias, seja usado com outras baterias.
- b) **Nas ferramentas elétricas utilize apenas as baterias previstas.** A utilização de outras baterias pode provocar ferimentos e risco de incêndio.
- c) **Mantenha a bateria não usada afastada de cliques, moedas, chaves, pregos, parafusos ou outros objetos metálicos, que possam provocar uma ligação em ponte dos contactos.** Um curto-circuito entre os contactos da bateria pode provocar queimaduras ou incêndio.
- d) **Se for mal utilizada, a bateria pode largar líquido. Evite o contacto com este líquido. Em caso de contacto acidental lavar com água. Se o líquido entrar em contacto com os olhos, procure assistência médica.** O líquido derramado da bateria pode provocar irritações cutâneas ou queimaduras.
- e) **Não utilize uma bateria danificada ou alterada.** Baterias danificadas ou alteradas podem comportar-se de forma imprevisível e ser a causa de incêndio, explosão ou ferimentos.
- f) **Não exponha uma bateria ao fogo nem a temperaturas demasiado elevadas.** Fogo e temperaturas superiores a 130 °C (265 °F) podem provocar uma explosão.
- g) **Siga todas as instruções sobre o carregamento e nunca carregue a bateria ou a ferramenta a bateria fora da gama de temperaturas indicada no manual de instruções.** Um carregamento errado ou fora da gama de temperaturas pode destruir a bateria e aumentar o risco de incêndio.

24.7 Serviço de assistência técnica

- a) **A sua ferramenta elétrica apenas deve ser reparada por especialistas qualificados e unicamente com peças de reposição originais.** Só assim se garante a manutenção da segurança da ferramenta elétrica.
- b) **Nunca faça a manutenção de baterias danificadas.** Qualquer manutenção de baterias apenas deve ser realizada pelo fabricante ou postos de assistência ao cliente autorizados.

24.8 Indicações de segurança para corta-sebes

Indicações gerais de segurança para corta-sebes

- a) **Mantenha todas as partes do corpo afastadas da lâmina. Não tente retirar material cortado ou material a cortar com a lâmina em movimento.** As lâminas continuam a mover-se após a desconexão do interruptor. Um momento de desatenção durante a utilização do corta-sebes pode provocar ferimentos graves.
- b) **Transporte o corta-sebes no cabo com a lâmina parada e sem o dedo no interruptor de potência.** O transporte correto do corta-sebes reduz o risco de uma operação acidental e de ferimentos causados pela lâmina.
- c) **No transporte e no armazenamento do corta-sebes puxar sempre a cobertura por cima da lâmina.** O manuseamento correto do corta-sebes reduz o risco de ferimentos pela lâmina.
- d) **Certifique-se de que todos os interruptores de potência estão desligados e o bloco da bateria está separado quando for remover material de corte encravado ou efetuar trabalhos de manutenção.** Uma ligação involuntária do corta-sebes durante a remoção de material de corte encravado ou durante a manutenção pode provocar ferimentos graves.
- e) **Segure no corta-sebes exclusivamente pelas superfícies isoladas visto que a lâmina pode entrar em contacto com cabos escondidos.** O contacto da lâmina com um linha condutora de corrente pode colocar sob tensão peças metálicas e provocar um choque eléctrico.

- f) **Mantenha quaisquer cabos afastados da zona de corte.** Os cabos podem estar encobertos pelas sebes e pelos arbustos e ser cortados acidentalmente pela lâmina.
- g) **Não utilize o corta-sebes com mau tempo, sobretudo se houve previsão de trovoadas.** Isso reduz o risco em caso de trovoadas.

24.9 Indicações de segurança adicionais para corta-sebes com alcance prolongado

- a) **Evite o perigo de morte por choque eléctrico nunca utilizando o corta-sebes com alcance prolongado na proximidade de cabos eléctricos.** O contacto com linhas eléctricas ou a utilização da ferramenta perto destas pode provocar ferimentos graves ou morte por choque eléctrico.
- b) **Utilize o corta-sebes com alcance prolongado sempre com as duas mãos.** Segure no corta-sebes com alcance prolongado com as duas mãos para evitar perder o controlo.
- c) **Use capacete quando segurar o corta-sebes com alcance prolongado em trabalhos acima da altura da cabeça.** Fragmentos caídos podem provocar ferimentos graves.

Содержание

1	Предисловие	305	8.2	Извлечение аккумулятора	318
2	Информация к данному руководству по эксплуатации	305	9	Включение и выключение кустореза	318
2.1	Действующие документы	305	9.1	Включение кустореза	318
2.2	Маркировка предупредительных надписей в тексте	306	9.2	Выключение кустореза	319
2.3	Символы в тексте	306	10	Проверка кустореза и аккумулятора	319
3	Обзор	306	10.1	Проверка органов управления	319
3.1	Кусторез STIHL HLA 66 и аккумулятор	306	10.2	Проверить аккумулятор	319
3.2	Кусторез STIHL HLA 86 и аккумулятор	307	11	Работа с кусторезом	319
3.3	Символы	308	11.1	Регулировка угла наклона ножей	319
4	Указания по технике безопасности	309	11.2	Регулировка длины штока (HLA 86)	320
4.1	Предупреждающие символы	309	11.3	Надевание и регулировка одноплечевого ремня	320
4.2	Применение по назначению	309	11.4	Как держать и вести кусторез	321
4.3	Требования к пользователю	310	11.5	Резка	321
4.4	Одежда и оснащение	310	12	После работы	322
4.5	Рабочая зона и окружающее пространство	311	12.1	После работы	322
4.6	Безопасное состояние	312	13	Транспортировка	323
4.7	Работа	313	13.1	Транспортировка кустореза	323
4.8	Транспортировка	314	13.2	Транспортировка аккумулятора	323
4.9	Хранение	315	14	Хранение	323
4.10	Очистка, техническое обслуживание и ремонт	315	14.1	Хранение кустореза	323
5	Подготовка кустореза к работе	316	14.2	Хранение аккумулятора	323
5.1	Подготовка кустореза к работе	316	15	Очистка	324
6	Зарядка аккумуляторов и светодиода на аккумуляторе	316	15.1	Очистка кустореза	324
6.1	Подзарядка аккумулятора	316	15.2	Очистка ножей	324
6.2	Отображение уровня заряда	317	15.3	Очистка аккумулятора	324
6.3	Светодиоды на аккумуляторе	317	16	Техническое обслуживание	324
7	Сборка кустореза	317	16.1	Заточка ножей	324
7.1	Монтаж круговой рукоятки (HLA 66)	317	17	Ремонт	325
8	Установка и извлечение аккумулятора	318	17.1	Ремонт кустореза и аккумулятора	325
8.1	Установка аккумулятора	318	18	Устранение неисправностей	326

Данная инструкция по эксплуатации защищена авторским правом. Компания оставляет за собой все права, особенно право на распространение, перевод и обработку материала с помощью электронных систем.

18.1 Устранение неисправностей кустореза или аккумулятора	326
19 Технические данные	328
19.1 Кусторез STIHL HLA 66, HLA 86	328
19.2 Режущие ножи	328
19.3 Аккумулятор STIHL AP	328
19.4 Уровни шума и вибрации	328
19.5 REACH	329
19.6 Установленный срок службы	329
20 Комбинации систем ношения	330
20.1 Комбинации систем ношения	330
21 Запасные части и принадлежности	330
21.1 Запасные части и принадлежности	330
22 Утилизация	330
22.1 Утилизация кустореза и аккумулятора	330
23 Сертификат соответствия ЕС	331
23.1 Кусторез STIHL HLA 66, HLA 86	331
23.2 Знаки соответствия	331
24 Адреса	331
24.1 Штаб-квартира STIHL	331
24.2 Дочерние компании STIHL	331
24.3 Представительства STIHL	332
24.4 Импортёры STIHL	332
25 Общие указания по технике безопасности для электроинструментов	333
25.1 Введение	333
25.2 Безопасность на рабочем месте	333
25.3 Электробезопасность	333
25.4 Безопасность людей	334
25.5 Применение и обращение с электроинструментом	334
25.6 Применение и обращение с аккумуляторным инструментом	335
25.7 Техническое обслуживание	336
25.8 Указания по технике безопасности при эксплуатации мотопилы	336
25.9 Дополнительные указания по технике безопасности для мотопилы при увеличенном радиусе действия	336

1 Предисловие


Уважаемый клиент,

мы рады, что вы выбрали изделие STIHL. Мы разрабатываем и производим продукцию высочайшего качества, соответствующую потребностям наших клиентов. Наша продукция обеспечивает высокую надежность даже при экстремальных нагрузках.

STIHL – это и высочайшее качество обслуживания. Наши представители всегда готовы провести для вас компетентную консультацию и инструктаж, а также обеспечить всестороннюю техническую поддержку.

Компания STIHL безоговорочно проводит политику бережного и ответственного отношения к природе. Данное руководство по эксплуатации предназначено для содействия вам в безопасной и экологически благоприятной эксплуатации изделия STIHL в течение всего длительного срока службы.

Мы благодарим вас за доверие и желаем приятных впечатлений от вашего нового изделия STIHL.



д-р Николас Штиль

ВАЖНО! ПЕРЕД ПРИМЕНЕНИЕМ ОЗНАКОМИТЬСЯ И СОХРАНИТЬ.

2 Информация к данному руководству по эксплуатации

2.1 Действующие документы

Действуют местные правила техники безопасности.

- ▶ В дополнение к настоящему руководству по эксплуатации прочесть, усвоить и сохранить следующие документы:
 - Руководство по эксплуатации используемой системы ношения
 - Руководство по эксплуатации аккумулятора STIHL AR
 - Руководство по эксплуатации поясной сумки AP с кабелем питания
 - Инструкции по технике безопасности для аккумулятора STIHL AP
 - Руководство по эксплуатации зарядных устройств STIHL AL 101, 300, 500
 - Информация по технике безопасности для аккумуляторов STIHL и изделий с встроенным аккумулятором: www.stihl.com/safety-data-sheets

2.2 Маркировка предупредительных надписей в тексте

ОПАСНОСТЬ

Указывает на возможные опасности, которые ведут к тяжелым травмам или смерти.

- ▶ Описанные меры помогут предотвратить тяжелые травмы или смерть.

ПРЕДУПРЕЖДЕНИЕ

Указывает на возможные опасности, которые могут привести к тяжелым травмам **или смерти**.

- ▶ Описанные меры помогут предотвратить тяжелые травмы или смерть.

УКАЗАНИЕ

Указывает на возможные опасности, которые могут привести к возникновению материального ущерба.

- ▶ Описанные меры помогут избежать возникновения материального ущерба.

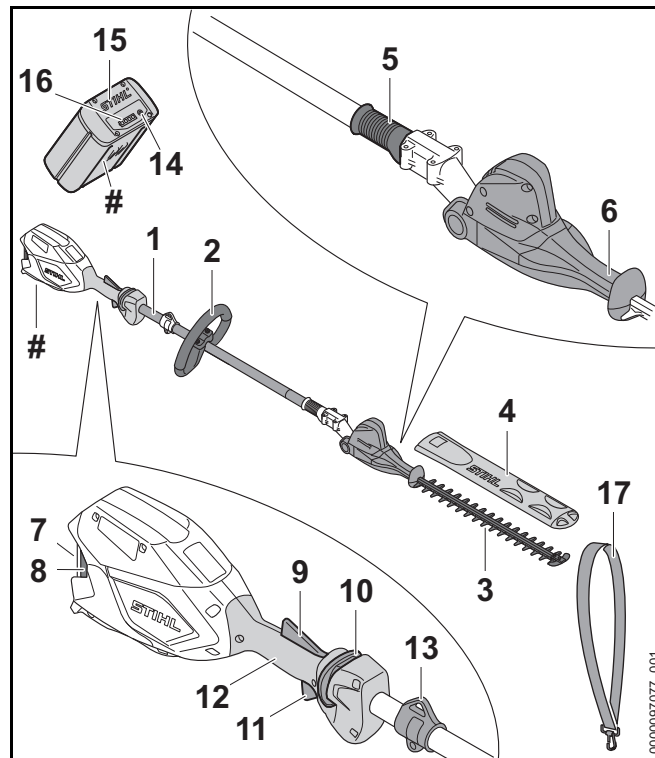
2.3 Символы в тексте



Данный символ указывает на главу в данной инструкции по эксплуатации.

3 Обзор

3.1 Кусторез STIHL HLA 66 и аккумулятор



1 Шток

Шток соединяет все узлы.

2 Круговая рукоятка

Круговая рукоятка служит для удерживания и ведения кустореза.

3 Режущие ножи

Ножи отрезают обрезаемый материал.

4 Защитный чехол ножей

Защитный чехол ножей защищает от контакта с ножами.

5 Скользящая муфта

Скользкая муфта разблокирует угловое перемещение режущих ножей.

6 Рукоятка

Рукоятка служит для регулировки угла ножей.

7 Аккумуляторный отсек

В аккумуляторном отсеке размещается аккумулятор.

8 Фиксатор

Фиксатор удерживает аккумулятор в аккумуляторном отсеке.

9 Эргономичный рычаг

Эргономичный рычаг удерживает освобождающий флажок в положении, если отпустить рычаг переключения.

10 Освобождающий флажок

Освобождающий флажок разблокирует рычаг переключения.

11 Рычаг переключения

Рычаг переключения включает и выключает кусторез.

12 Рукоятка управления

Рукоятка управления служит для управления, удерживания и ведения кустореза.

13 Несущая петля

Несущая петля служит для монтажа системы ношения.

14 Кнопка

Кнопка активирует светодиоды на аккумуляторе.

15 Аккумулятор

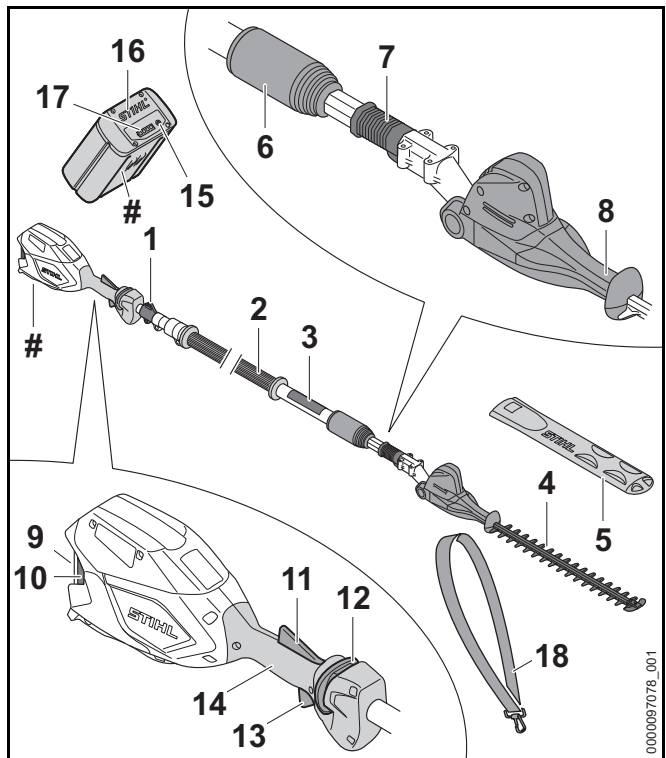
Аккумулятор обеспечивает кусторез электроэнергией.

16 Светодиоды

Светодиоды отображают уровень заряда аккумулятора и неисправности.

17 Одноплечевой ремень

Одноплечевой ремень предназначен для ношения кустореза.

Заводская табличка с серийным номером**3.2 Кусторез STIHL HLA 86 и аккумулятор****1 Несущая петля**

Несущая петля служит для монтажа системы ношения.

2 Шток

Шток соединяет все узлы.

3 Шланговая рукоятка

Шланговая рукоятка служит для удерживания и ведения кустореза.

4 Режущие ножи

Ножи отрезают обрезаемый материал.

5 Защитный чехол ножей

Защитный чехол ножей защищает от контакта с ножами.

6 Зажимная гайка

Зажимная гайка служит для регулировки длины штока.

7 Скользящая муфта

Скользкая муфта разблокирует угловое перемещение режущих ножей.

8 Рукоятка

Рукоятка служит для регулировки угла ножей.

9 Аккумуляторный отсек

В аккумуляторном отсеке размещается аккумулятор.

10 Фиксатор

Фиксатор удерживает аккумулятор в аккумуляторном отсеке.

11 Эргономичный рычаг

Эргономичный рычаг удерживает освобождающий флажок в положении, если отпустить рычаг переключения.

12 Освобождающий флажок

Освобождающий флажок разблокирует рычаг переключения.

13 Рычаг переключения

Рычаг переключения включает и выключает кусторез.

14 Рукоятка управления

Рукоятка управления служит для управления, удерживания и ведения кустореза.

15 Кнопка

Кнопка активирует светодиоды на аккумуляторе.

16 Аккумулятор

Аккумулятор обеспечивает кусторез электроэнергией.

17 Светодиоды

Светодиоды отображают уровень заряда аккумулятора и неисправности.

18 Одноплечевой ремень

Одноплечевой ремень предназначен для ношения кустореза.

Заводская табличка с серийным номером**3.3 Символы**

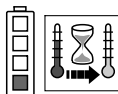
Символы, которые могут находиться на кусторезе и аккумуляторе, означают следующее.



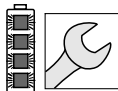
В этой позиции зажимная гайка открыта. Можно выдвинуть шток.



В этой позиции зажимная гайка закрыта. Шток не выдвигается.



Светится 1 красный светодиод. Аккумулятор перегрелся или переохладился.



Мигают 4 красных светодиода. Аккумулятор неисправен.



LWA Гарантированный уровень звуковой мощности согласно директиве 2000/14/EG в дБ(А) для сопоставимости уровней шума изделий.



Значение рядом с символом представляет собой энергоемкость аккумулятора согласно спецификации изготовителя ячейки. Реальная энергоемкость при эксплуатации ниже.



Не утилизировать изделие вместе с бытовыми отходами.

4 Указания по технике безопасности

4.1 Предупреждающие символы

Предупреждающие символы на кусторезе или аккумуляторе означают следующее.



Соблюдать меры предосторожности и правила техники безопасности.



Прочсть, усвоить и сохранить руководство по эксплуатации.



Носить защитные очки и защитный шлем.



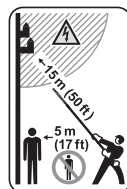
Носить защитные сапоги.



Носить рабочие перчатки.



Не касаться движущихся ножей.



Соблюдать безопасное расстояние.



Вынимать аккумулятор на время перерывов в работе, транспортировки, хранения, технического обслуживания или ремонта.



Беречь аккумулятор от воздействия высоких температур и огня.



Не погружать аккумулятор в жидкости.



Соблюдать допустимый температурный диапазон аккумулятора.

4.2 Применение по назначению

Кусторез STIHL HLA 66 или HLA 86 предназначен для обрезания почвопокровных растений, плотно стоящего кустарника, кустарника с начинающимися от корня древесными ветвями и дикорастущего кустарника большой высоты.

Кусторез можно использовать во время дождя.

В качестве источника электроэнергии для кустореза служит аккумулятор STIHL AP или STIHL AR.

▲ ПРЕДУПРЕЖДЕНИЕ

- Использование аккумуляторов, не допущенных компанией STIHL для кустореза, может привести к возгоранию и взрыву. Возможны тяжелые или смертельные травмы, а также материальный ущерб.
 - ▶ В качестве источника электроэнергии для кустореза использовать аккумулятор STIHL AP или STIHL AR.
- Применение кустореза или аккумулятора не по назначению может привести к тяжелым или смертельным травмам и к материальному ущербу.
 - ▶ Использовать кусторез в соответствии с описанием в настоящем руководстве по эксплуатации.
 - ▶ Использовать аккумулятор в соответствии с описанием в данном руководстве по эксплуатации или в руководстве по эксплуатации аккумулятора STIHL AR.

4.3 Требования к пользователю

▲ ПРЕДУПРЕЖДЕНИЕ

- Пользователи, не прошедшие инструктаж, могут не понять или неправильно оценить риски при эксплуатации кустореза и аккумулятора. Это чревато тяжелыми или смертельными травмами пользователя или других лиц.



- ▶ Прочсть, усвоить и сохранить руководство по эксплуатации.

- ▶ В случае передачи кустореза или аккумулятора другому лицу: Передать в комплекте руководство по эксплуатации.
- ▶ Убедиться, что пользователь соответствует следующим требованиям.
 - Пользователь находится в отдохнувшем состоянии.
 - Физические, сенсорные и умственные способности пользователя позволяют ему управлять и работать с кусторезом и

аккумулятором. Если пользователь обладает лишь ограниченной физической, сенсорной или умственной способностью к управлению устройством, он может работать только под наблюдением компетентного лица или руководствуясь его указаниями.

- Пользователь способен распознать и оценить опасности, связанные с кусторезом и аккумулятором.
- Пользователь достиг совершеннолетия или пользователь находится на профессиональном обучении под наблюдением согласно государственным предписаниям.
- Получение инструктажа у дилера STIHL или компетентного лица перед началом работы с кусторезом.
- Отсутствие воздействия алкогольных, наркотических веществ или медицинских препаратов.

- ▶ В случае неясностей: обратиться к дилеру STIHL.

4.4 Одежда и оснащение

▲ ПРЕДУПРЕЖДЕНИЕ

- При работе длинные волосы могут быть затянuty в кусторез. Это чревато тяжелыми травмами.
 - ▶ Длинные волосы связать и закрепить так, чтобы они находились поверх плеч.
- Во время работы существует вероятность подбрасывания предметов вверх с высокой скоростью. Возможно травмирование пользователя.
 - ▶ Носить плотно прилегающие защитные очки. Подходящие защитные очки прошли испытания в соответствии со стандартом EN 166 или согласно национальным предписаниям и продаются с соответствующей маркировкой.
- Падающие сверху предметы могут поранить голову.





▶ Носить защитный шлем.

- Во время работы возможно образование пыли. Пыль, попавшая в дыхательные пути, может причинить вред здоровью и вызвать аллергические реакции.
 - ▶ В случае запыления: носить пылезащитную маску.
- Несоответствующая одежда может запутаться в ветках, кустах и попасть в кусторез. Пользователи без подходящей одежды могут получить тяжелые травмы.
 - ▶ Носить плотно прилегающую одежду.
 - ▶ Снять шарфы и украшения.
- Во время очистки или технического обслуживания возможен контакт пользователя с ножами. Возможно травмирование пользователя.



▶ Носить рабочие перчатки из прочного материала.

- При ношении неподходящей обуви пользователь может поскользнуться. Возможно травмирование пользователя.



▶ Носить прочную, закрытую обувь с рифленой подошвой.

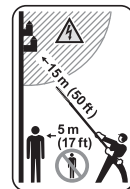
4.5 Рабочая зона и окружающее пространство

4.5.1 Кусторез

▲ ПРЕДУПРЕЖДЕНИЕ

- Посторонние лица, дети и животные могут не понять и неправильно оценить опасности, связанные с кусторезом и подброшенными предметами.

Посторонние, дети и животные могут получить тяжелые травмы, возможен также материальный ущерб.



▶ Посторонние, дети и животные должны находиться не ближе 5 м от рабочей зоны устройства.

- ▶ Соблюдать дистанцию 5 м от предметов.
- ▶ Не оставлять кусторез без присмотра.
- ▶ Не допускать игры детей с кусторезом.
- Электрические узлы кустореза могут искрить. В легковоспламеняющейся или взрывоопасной среде искры могут стать причиной пожара и взрыва. Возможны тяжелые или смертельные травмы, а также материальный ущерб.
 - ▶ Запрещено работать в легковоспламеняющихся и взрывоопасных средах.

4.5.2 Аккумулятор

▲ ПРЕДУПРЕЖДЕНИЕ

- Посторонние лица, дети и животные могут не понять и неправильно оценить опасности, связанные с аккумулятором. Посторонние лица, дети и животные могут получить тяжелые травмы.
 - ▶ Не подпускать близко посторонних лиц, детей и животных.
 - ▶ Не оставлять аккумулятор без присмотра.
 - ▶ Не допускать игры детей с аккумулятором.
- Аккумулятор не защищен от всех внешних воздействий. При определенных внешних воздействиях аккумулятор может загореться или взорваться. Это чревато тяжелыми травмами и материальным ущербом.



- ▶ Предохранять аккумулятор от воздействия высоких температур и открытого огня.
- ▶ Не бросать аккумулятор в огонь.



- ▶ Использовать и хранить аккумулятор при температурах от - 10 °С до + 50 °С



- ▶ Не погружать аккумулятор в жидкости.

- ▶ Хранить аккумулятор вдали от металлических предметов.
- ▶ Не подвергать аккумулятор воздействию высокого давления.
- ▶ Не подвергать аккумулятор воздействию микроволн.
- ▶ Предохранять аккумулятор от химических веществ и солей.

4.6 Безопасное состояние

4.6.1 Кусторез

Кусторез находится в безопасном состоянии при выполнении следующих условий.

- Кусторез не поврежден.
- Кусторез должен быть чистым.
- Органы управления исправны, и в их конструкцию не вносились изменения.
- Ножи правильно установлены.
- Используются только оригинальные принадлежности STIHL для данного кустореза.
- Принадлежности установлены надлежащим образом.

▲ ПРЕДУПРЕЖДЕНИЕ

- В небезопасном состоянии узлы не могут работать надлежащим образом, и система безопасности выходит из строя. Это может стать причиной тяжелых или смертельных травм.
 - ▶ Работать только с неповрежденным кусторезом.
 - ▶ Если кусторез загрязнен: очистить кусторез.
 - ▶ Не вносить изменения в кусторез.
 - ▶ Если органы управления не работают: не работать с кусторезом.
 - ▶ Устанавливать только оригинальные принадлежности STIHL, пригодные для этого кустореза.
 - ▶ Устанавливать принадлежности в соответствии с описанием в настоящем руководстве по эксплуатации или в руководстве по эксплуатации принадлежностей.
 - ▶ Не просовывать предметы в отверстия кустореза.
 - ▶ Заменить изношенные или поврежденные указательные таблички.
 - ▶ В случае неясностей обратиться к дилеру STIHL.

4.6.2 Режущие ножи

Ножи находятся в безопасном состоянии, если соблюдены следующие условия:

- Ножи не повреждены.
- Ножи не деформированы.
- Ножи легко перемещаются.
- Ножи правильно заточены.
- Ножи без заусенцев.

▲ ПРЕДУПРЕЖДЕНИЕ

- В небезопасном состоянии части ножей могут отделяться и отлетать в сторону. Это может привести к тяжелым травмам.
 - ▶ Работать с неповрежденным ножом.
 - ▶ Правильно заточить ножи и удалить заусенцы.
 - ▶ В случае неясностей обратитесь к представителю STIHL.

4.6.3 Аккумулятор

Аккумулятор находится в безопасном состоянии, если выполнены следующие условия:

- Аккумулятор не имеет повреждений.
- Аккумулятор чистый и сухой.
- Аккумулятор работоспособен и не подвергался никаким изменениям конструкции.

▲ ПРЕДУПРЕЖДЕНИЕ

- В небезопасном состоянии аккумулятор перестает работать исправно. В результате чего возможно получение серьезных травм.
 - ▶ Запрещается использовать поврежденный или неисправный аккумулятор.
 - ▶ Не заряжать поврежденный или неисправный аккумулятор.
 - ▶ Если аккумулятор загрязнен или влажный: очистить аккумулятор и дать ему высохнуть.
 - ▶ Не вносить изменений в конструкцию аккумулятора.
 - ▶ Не вставлять предметы в отверстия аккумулятора.
 - ▶ Не соединять электрические контакты аккумулятора металлическими предметами во избежание замыкания.
 - ▶ Не вскрывать аккумулятор.
 - ▶ Заменить изношенные или поврежденные таблички с предупредительными надписями.

- Из поврежденного аккумулятора может вытечь жидкость. В случае попадания этой жидкости на кожу или в глаза возможно появление раздражений кожи или глаз.
 - ▶ Избегать контакта с жидкостью.
 - ▶ В случае попадания жидкости на кожу: промыть соответствующие участки кожи обильным количеством воды с мылом.
 - ▶ В случае попадания жидкости в глаза: промывать глаза обильным количеством воды не менее 15 минут, после чего обратиться к врачу.
- От поврежденного или неисправного аккумулятора может исходить непривычный запах, также возможно образование дыма или возгорание, что связано с опасностью получения серьезных травм вплоть до летального исхода, а также с опасностью материального ущерба.
 - ▶ В случае непривычного запаха от аккумулятора или образования дыма: не использовать аккумулятор и держать его вдали от горючих веществ.
 - ▶ В случае возгорания аккумулятора: постараться потушить аккумулятор огнетушителем или водой.

4.7 Работа

▲ ПРЕДУПРЕЖДЕНИЕ

- В определенных ситуациях пользователь не может сохранять концентрацию при работе. Пользователь может споткнуться, упасть и получить тяжелые травмы.
 - ▶ Работать спокойно и осторожно.
 - ▶ При плохом освещении и плохой видимости: не работать с кусторезом.
 - ▶ Работать с кусторезом в одиночку.
 - ▶ Обращать внимание на препятствия.
 - ▶ При работе стоять на грунте/полу и удерживать равновесие. Если необходимо работать на высоте: использовать подъемную рабочую площадку или надежные леса.

- ▶ При появлении признаков усталости: сделать перерыв.
- Если пользователь работает на уровне выше уровня плеча, он устает раньше. Это чревато тяжелыми травмами.
 - ▶ Работать на уровне выше уровня плеча только в течение короткого времени.
 - ▶ Делать перерывы.
- В случае контакта движущегося ножа с твердым предметом возможно резкое торможение ножа. Под действием реактивных сил пользователь может потерять контроль над кусторезом и получить тяжелые травмы.
 - ▶ Крепко держать кусторез обеими руками.
 - ▶ Перед началом работы проверить кустарник на наличие твердых предметов и удалить их.
- Движущиеся ножи могут порезать пользователя. Это чревато тяжелыми травмами.



- ▶ Не касаться движущихся ножей.
- ▶ Если ножи заблокированы каким-либо предметом: выключить кусторез и извлечь аккумулятор. Только после этого удалить предмет.
- Если в процессе работы с кусторезом происходят изменения или режим работы меняется, возможно, что кусторез находится в небезопасном состоянии. Это может привести к тяжелым травмам и к материальному ущербу.
 - ▶ Закончить работу, извлечь аккумулятор и обратиться к дилеру STIHL.
- При работе кустореза возможны вибрации.

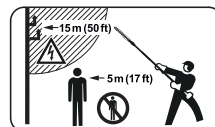


- ▶ Пользоваться перчатками.
- ▶ Делать перерывы.
- ▶ При появлении признаков нарушения кровообращения: проконсультироваться с врачом.

- После отпускания рычага переключения ножи продолжают двигаться в течение примерно 1 секунды. Движущиеся ножи могут нанести порезы. Это чревато тяжелыми травмами.
 - ▶ Подождать до остановки ножей.
- В опасной ситуации пользователь может запаниковать и не снять систему ношения. Это чревато тяжелыми травмами.
 - ▶ Потренироваться в снятии системы ношения.

⚠ ОПАСНОСТЬ

- При выполнении работ вблизи электропроводки под напряжением возможен контакт кустореза с электропроводкой и ее повреждение. Это чревато тяжелыми травмами или смертью пользователя.



- ▶ Соблюдать дистанцию 15 м от электропроводки.

4.8 Транспортировка

4.8.1 Кусторез

⚠ ПРЕДУПРЕЖДЕНИЕ

- Во время транспортировки кусторез может перевернуться или сдвинуться. Это чревато травмами и материальным ущербом.



- ▶ Извлечь аккумулятор.
- ▶ Надеть на ножи защитный чехол так, чтобы они были полностью закрыты.
- ▶ Закрепить кусторез стяжными ремнями, лентами или сеткой, чтобы он не мог опрокинуться и сместиться.

4.8.2 Аккумулятор

▲ ПРЕДУПРЕЖДЕНИЕ

- Аккумулятор не защищен от всех внешних воздействий. Определенные внешние воздействия могут привести к повреждению аккумулятора и к материальному ущербу.
 - ▶ Не транспортировать поврежденный аккумулятор.
 - ▶ Транспортировать аккумулятор в упаковке, не проводящей электричество.
- Во время транспортировки аккумулятор может перевернуться или сдвинуться. Это чревато травмами и материальным ущербом.
 - ▶ Вложить аккумулятор в упаковку так, чтобы он не двигался.
 - ▶ Зафиксировать упаковку так, чтобы она не двигалась.

4.9 Хранение

4.9.1 Кусторез

▲ ПРЕДУПРЕЖДЕНИЕ

- Дети могут не понять и неправильно оценить опасности, связанные с кусторезом. Это может привести к серьезным травмам детей.



- ▶ Извлечь аккумулятор.

- ▶ Надеть на ножи защитный чехол так, чтобы они были полностью закрыты.
- ▶ Хранить кусторез в недоступном для детей месте.
- Электрические контакты кустореза и металлические узлы могут подвергнуться коррозии из-за сырости. Возможно повреждение кустореза.



- ▶ Извлечь аккумулятор.

- ▶ Хранить кусторез в чистом и сухом состоянии.

4.9.2 Аккумулятор

▲ ПРЕДУПРЕЖДЕНИЕ

- Дети могут не понять и неправильно оценить опасности, связанные с аккумулятором. Это может привести к серьезным травмам детей.
 - ▶ Хранить аккумулятор в недоступном для детей месте.
- Аккумулятор не защищен от всех внешних воздействий. Определенные внешние воздействия на аккумулятор могут привести к его повреждению.
 - ▶ Хранить аккумулятор в чистом и сухом состоянии.
 - ▶ Хранить аккумулятор в закрытом помещении.
 - ▶ Хранить аккумулятор отдельно от кустореза и зарядного устройства.
 - ▶ Хранить аккумулятор в упаковке, не проводящей электричество.
 - ▶ Хранить аккумулятор при температурах от - 10°C до + 50°C.

4.10 Очистка, техническое обслуживание и ремонт

▲ ПРЕДУПРЕЖДЕНИЕ

- Если при очистке, техническом обслуживании или ремонте вставлен аккумулятор, возможно бесконтрольное включение кустореза. Это может привести к тяжелым травмам и к материальному ущербу.



- ▶ Извлечь аккумулятор.

- При использовании едких чистящих средств, струи воды для очистки или острых предметов возможны повреждения кустореза, ножей или аккумулятора. Неправильная очистка кустореза, ножей или аккумулятора приводит к неполадкам в работе узлов и выходу из строя системы безопасности. Это чревато тяжелыми травмами.
 - ▶ Очищать кусторез, ножи и аккумулятор в соответствии с описанием в настоящем руководстве по эксплуатации.
- Неправильное выполнение технического обслуживания или ремонта кустореза, ножей или аккумулятора приводит к неполадкам в работе узлов и выходу из строя системы безопасности. Это может стать причиной тяжелых или смертельных травм.
 - ▶ Не производить самостоятельно техническое обслуживание или ремонт кустореза и аккумулятора.
 - ▶ При необходимости технического обслуживания или ремонта кустореза или аккумулятора: обратиться к дилеру STIHL.
 - ▶ Проводить техническое обслуживание ножей в соответствии с предписаниями в настоящем руководстве по эксплуатации.
- При очистке, техническом обслуживании или ремонте ножей пользователь может порезаться об острые зубья. Возможно травмирование пользователя.



- ▶ Носить рабочие перчатки из прочного материала.

5 Подготовка кустореза к работе

5.1 Подготовка кустореза к работе

Каждый раз перед началом работы необходимо выполнить следующее.

- ▶ Убедиться в надлежащем состоянии указанных ниже узлов.
 - Кусторез, 4.6.1.
 - Режущие ножи, 4.6.2.
 - Аккумулятор, 4.6.3.
- ▶ Проверить аккумулятор, 10.2.
- ▶ Полностью зарядить аккумулятор в соответствии с описанием в руководстве по эксплуатации зарядных устройств STIHL AL 101, 300, 500.
- ▶ Очистить кусторез, 15.1.
- ▶ Установить круговую рукоятку (HLA 66), 7.1.
- ▶ Отрегулировать угол наклона ножей, 11.1.
- ▶ Отрегулировать длину штока (HLA 86), 11.2.
- ▶ Надеть и отрегулировать одноплечевой ремень, 11.3.
- ▶ Проверить органы управления, 10.1.
 - ▶ Если при проверке органов управления 3 красных светодиода на аккумуляторе мигают: извлечь аккумулятор и обратиться к дилеру STIHL. Кусторез неисправен.
- ▶ Если указанные работы выполнить невозможно: не использовать кусторез и обратиться к дилеру STIHL.

6 Зарядка аккумуляторов и светодиоды на аккумуляторе

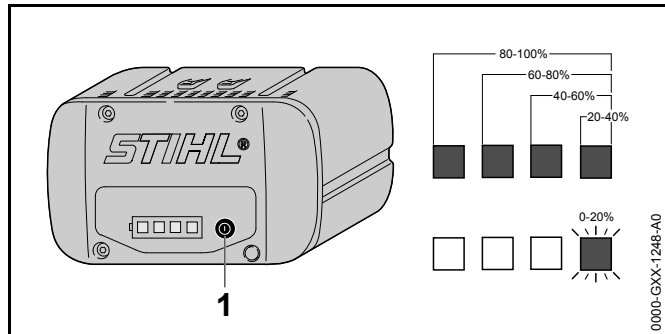
6.1 Подзарядка аккумулятора

Продолжительность подзарядки зависит от различных факторов, например, температуры аккумулятора или окружающей температуры. Фактическая

продолжительность подзарядки может отличаться от указанной. Продолжительность подзарядки указана на странице www.stihl.com/charging-times.

- ▶ Заряжать аккумулятор в соответствии с описанием в руководстве по эксплуатации зарядных устройств STIHL AL 101, 300, 500.

6.2 Отображение уровня заряда



- ▶ Нажать кнопку (1).
В течение примерно 5 секунд светятся зеленые светодиоды, отображая уровень заряда.
- ▶ Если мигает правый зеленый светодиод: зарядить аккумулятор.

6.3 Светодиоды на аккумуляторе

Светодиоды отображают уровень заряда или неисправности аккумулятора. Могут светиться либо мигать зеленые или красные светодиоды.

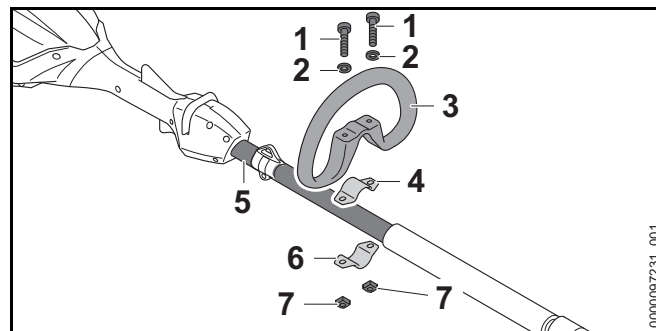
Если светятся или мигают зеленые светодиоды, отображается уровень заряда.

- ▶ Если светятся или мигают красные светодиоды: устранить неисправности, 18.
Имеет место неисправность кустореза или аккумулятора.

7 Сборка кустореза

7.1 Монтаж круговой рукоятки (HLA 66)

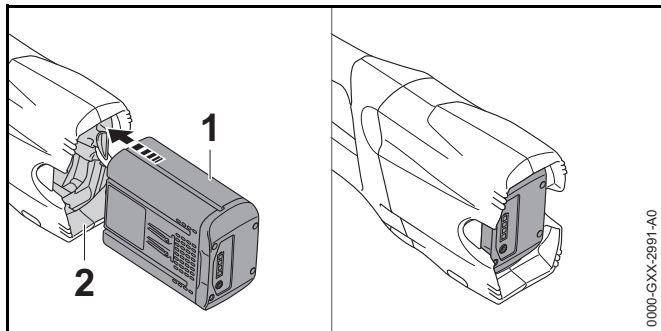
- ▶ Выключить кусторез и извлечь аккумулятор.



- ▶ Вставить скобу (4) в круговую рукоятку (3).
- ▶ Установить круговую рукоятку(3) вместе со скобой (4) на шток (5).
- ▶ Насадить шайбы (2) на винты (1).
- ▶ Прижать скобу (6) к штоку (5).
- ▶ Вставить винты (1) в отверстия круговой рукоятки (3) и ввести в скобы (4 и 6).
- ▶ Навинтить и затянуть гайки (7).

8 Установка и извлечение аккумулятора

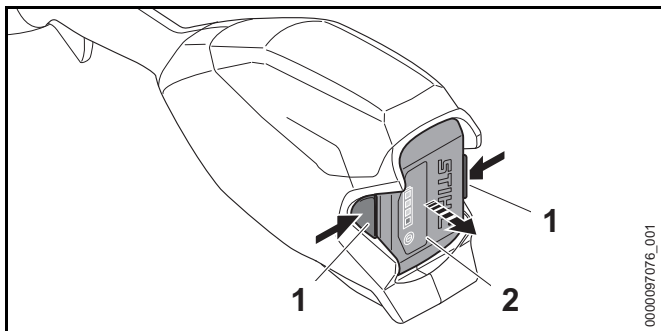
8.1 Установка аккумулятора



- ▶ Вставить аккумулятор (1) в аккумуляторный отсек (2) до упора. Аккумулятор (1) фиксируется и крепится со щелчком.

8.2 Извлечение аккумулятора

- ▶ Уложить кусторез на ровную поверхность.
- ▶ Держать руку перед аккумуляторным отсеком так, чтобы аккумулятор (2) не выпал.

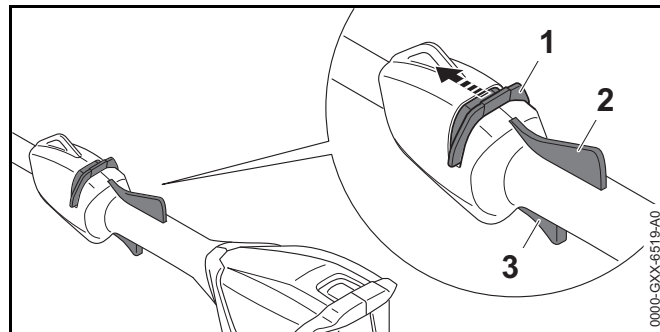


- ▶ Нажать на оба фиксатора (1). Аккумулятор (2) разблокирован и может быть извлечен.

9 Включение и выключение кустореза

9.1 Включение кустореза

- ▶ Держать кусторез одной рукой за рукоятку управления так, чтобы большой палец обхватывал рукоятку управления.
- ▶ Держать кусторез другой рукой за круговую или шланговую рукоятку так, чтобы большой палец обхватывал круговую или шланговую рукоятку.



- ▶ Большим пальцем сдвинуть освобождающий флажок (1) в направлении ножей и удерживать в данном положении.
- ▶ Указательным пальцем нажать на рычаг переключения (3) и удерживать в нажатом положении. Кусторез ускоряет работу, и ножи движутся.

Освобождающий флажок (1) можно отпустить.

Если нажат эргономичный рычаг (2), рычаг переключения (3) остается заблокированным. При этом можно отпустить и снова нажать рычаг переключения без повторного перемещения освобождающий флажок в направлении ножей.

Если рычаг переключения (3) и эргономичный рычаг (2) отпущены, рычаг переключения (3) заблокирован. Необходимо снова переместить освобождающий флажок (1) в направлении ножей, чтобы разблокировать рычаг переключения (3).

9.2 Выключение кустореза

- ▶ Отпустить рычаг переключения и эргономичный рычаг.
- ▶ Подождать, пока ножи не остановятся примерно через 1 секунду.
- ▶ Если ножи спустя примерно 1 секунду продолжают двигаться: Извлечь аккумулятор и обратиться к дилеру STIHL.
Кусторез неисправен.

10 Проверка кустореза и аккумулятора

10.1 Проверка органов управления

Освобождающий флажок, эргономичный рычаг и рычаг переключения

- ▶ Извлечь аккумулятор.
- ▶ Попытаться нажать рычаг переключения, не задействуя освобождающий флажок.
- ▶ Если на рычаг переключения можно нажать: не использовать кусторез и обратиться к дилеру STIHL.
Освобождающий флажок неисправен.
- ▶ Большим пальцем сдвинуть освобождающий флажок в направлении ножей и удерживать в данном положении.
- ▶ Нажать эргономичный рычаг и удерживать его нажатым.
- ▶ Нажать на рычаг переключения.
Освобождающий флажок можно отпустить.
- ▶ Отпустить рычаг переключения и эргономичный рычаг.
- ▶ Если освобождающий флажок, рычаг переключения или эргономичный рычаг движутся туго или не возвращаются в исходное положение: не использовать кусторез и обратиться к дилеру STIHL.
Освобождающий флажок, рычаг переключения или эргономичный рычаг неисправны.

Включение кустореза

- ▶ Вставить аккумулятор.
- ▶ Сдвинуть в направлении ножей и удерживать освобождающий флажок.
- ▶ Нажать и удерживать рычаг переключения.
Ножи движутся.
- ▶ Если мигают 3 красных светодиода: извлечь аккумулятор и обратиться к дилеру STIHL.
Кусторез неисправен.
- ▶ Отпустить рычаг переключения.
Ножи перестают двигаться примерно через 1 секунду.
- ▶ Если ножи спустя примерно 1 секунду продолжают двигаться: извлечь аккумулятор и обратиться к дилеру STIHL.
Кусторез неисправен.

10.2 Проверить аккумулятор

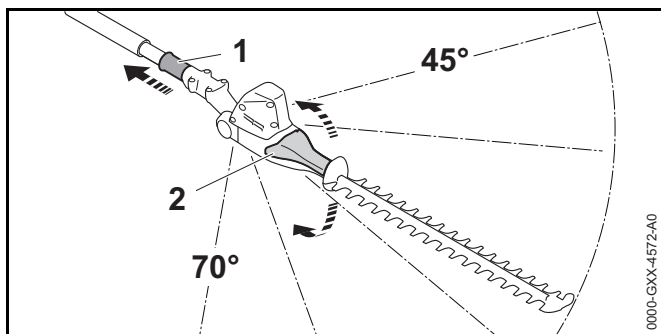
- ▶ Нажать кнопку на аккумуляторе.
Светодиоды светятся или мигают.
- ▶ Если светодиоды не светятся и не мигают: не использовать аккумулятор и обратиться к дилеру STIHL.
Неполадки, связанные с аккумулятором.

11 Работа с кусторезом

11.1 Регулировка угла наклона ножей

Угол наклона ножей можно установить в зависимости от применения и размеров роста пользователя в 2 различных позициях вверх и 3 различных позициях вниз.

- ▶ Выключить кусторез и извлечь аккумулятор.

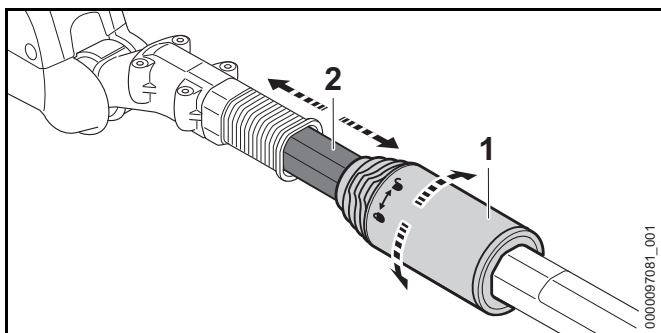


- ▶ Сместить назад и удерживать скользящую муфту (1).
- ▶ Взяться за рукоятку (2) и установить нужный угол.
- ▶ Отпустить скользящую муфту (1).
- ▶ Перемещать рукоятку (2) до фиксации скользящей муфты (1). Скользящая муфта (1) прилегает к корпусу. Угол наклона ножей установлен.
- ▶ Удостовериться в том, что рукоятка (2) больше не перемещается.

11.2 Регулировка длины штока (HLA 86)

Шток можно регулировать по длине в зависимости от применения и роста пользователя.

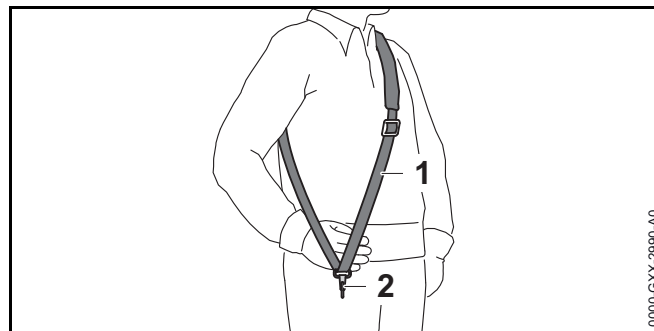
- ▶ Выключить кусторез и извлечь аккумулятор.



- ▶ Повернуть зажимную гайку (1) на пол-оборота в направлении ↻.

- ▶ Отрегулировать шток (2) на необходимую длину.
- ▶ Повернуть зажимную гайку (1) до упора в направлении ↻.
- ▶ Удостовериться в том, что шток (2) больше не перемещается. Если шток (2) больше не перемещается, длина штока зафиксирована.
- ▶ Если шток перемещается: вращать зажимную гайку в направлении ↻, пока шток не зафиксирован.

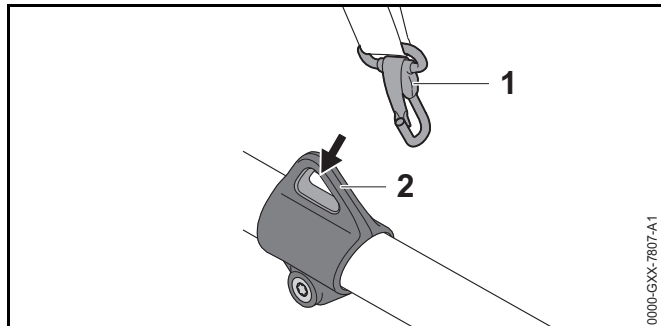
11.3 Надевание и регулировка одноплечевого ремня



- ▶ Надеть одноплечевой ремень (1).
- ▶ Отрегулировать одноплечевой ремень (1) так, чтобы карабинная застежка (2) находилась под правым бедром приблизительно на ширину ладони.

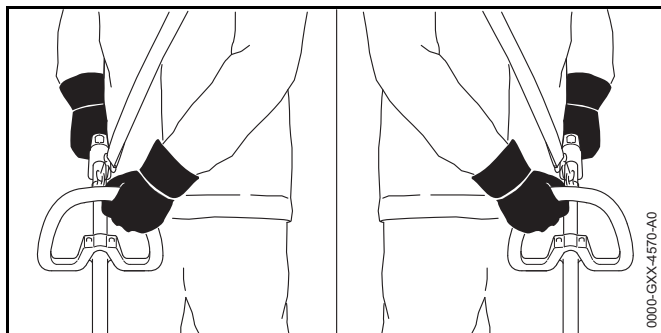
Другие разрешенные для применения системы ношения указаны в руководстве по эксплуатации, 20.

11.4 Как держать и вести кусторез



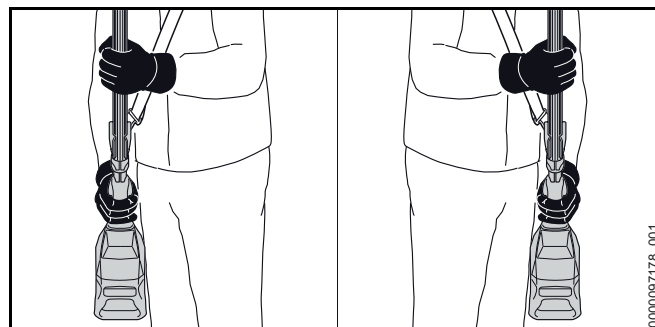
- ▶ Вставить несущую петлю (2) в карабинную застежку (1)

HLA 66



- ▶ Держать кусторез одной рукой за рукоятку управления так, чтобы большой палец обхватывал рукоятку управления.
- ▶ Держать кусторез другой рукой за круговую рукоятку так, чтобы большой палец обхватывал круговую рукоятку.

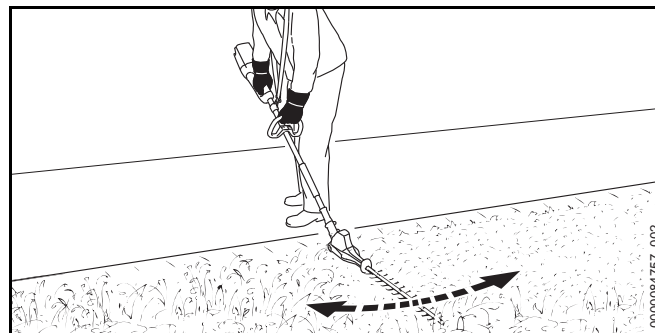
HLA 86



- ▶ Держать кусторез одной рукой за рукоятку управления так, чтобы большой палец обхватывал рукоятку управления.
- ▶ Держать кусторез другой рукой за шланговую рукоятку так, чтобы большой палец обхватывал шланговую рукоятку.

11.5 Резка

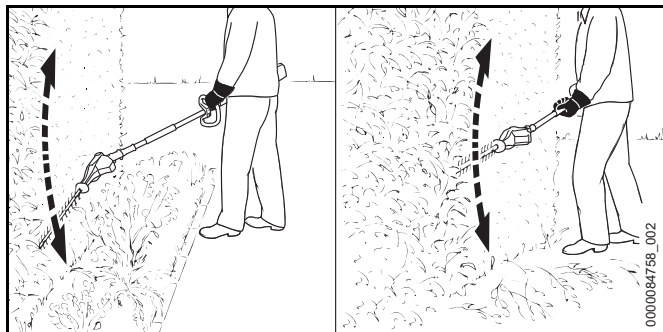
Резка вблизи грунта



- ▶ Установить ножи под углом.
- ▶ Перемещать кусторез равномерно сбоку набок.
- ▶ Продвигаться медленно и осторожно.
- ▶ Если производительность резки снижается: заточить ножи.

Вертикальная резка

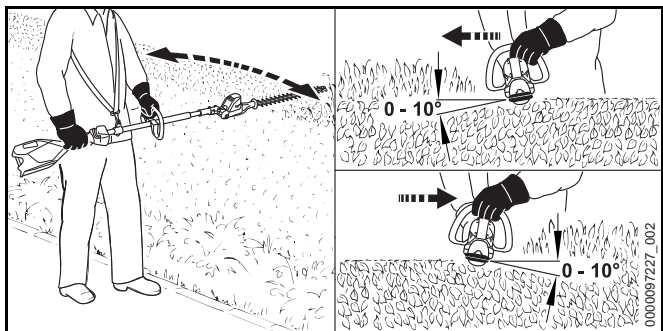
- ▶ Обрезать толстые сучья и ветки садовыми ножницами или мотопилой.



- ▶ Если необходима резка на расстоянии от кустарника: установить ножи под углом.
- ▶ Провести кусторез по дуге с одной стороны кустарника снизу вверх и срезать кустарник.
- ▶ Продвигаться медленно и осторожно.
- ▶ Таким же способом срезать кустарник с другой стороны.
- ▶ Если производительность резки снижается: заточить ножи.

Горизонтальная резка

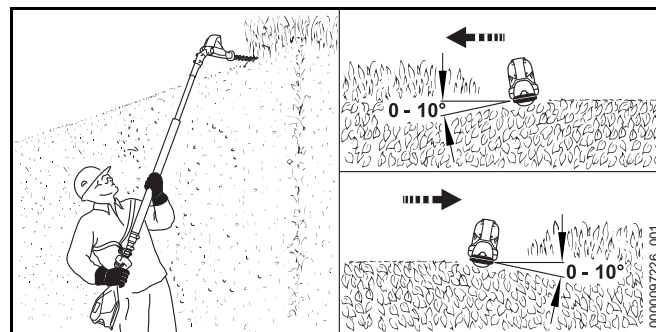
- ▶ Обрезать толстые сучья и ветки садовыми ножницами или мотопилой.



- ▶ Установить ножи с верхней стороны кустарника под углом от 0° до 10° .
- ▶ Вести кусторез горизонтально и по дуге, срезать кустарник.
- ▶ Если производительность резки снижается: заточить ножи.

Резка сверху

- ▶ Обрезать толстые сучья и ветки садовыми ножницами или мотопилой.



- ▶ Установить ножи до отказа под углом.
- ▶ Установить ножи с верхней стороны кустарника под углом от 0° до 10° .
- ▶ Вести кусторез горизонтально и по дуге, срезать кустарник.
- ▶ Если производительность резки снижается: заточить ножи.

12 После работы

12.1 После работы

- ▶ Выключить кусторез и извлечь аккумулятор.
- ▶ Если кусторез мокрый: просушить кусторез.
- ▶ Если аккумулятор мокрый: просушить аккумулятор.
- ▶ Очистить кусторез.
- ▶ Очистить ножи.

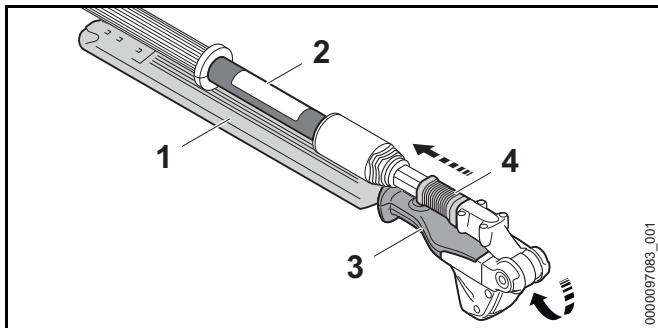
- ▶ Надеть на ножи защитный чехол так, чтобы они были полностью закрыты.
- ▶ Очистить аккумулятор.

13 Транспортировка

13.1 Транспортировка кустореза

- ▶ Выключить кусторез и извлечь аккумулятор.
- ▶ Надеть на ножи защитный чехол так, чтобы они были полностью закрыты.
- ▶ Полностью задвинуть внутрь шток (HLA 86).

Переноска кустореза



- ▶ Сместить назад и удерживать скользящую муфту (4).
- ▶ Взяться рукой за рукоятку (3) и полностью сложить ножи (1).
Ножи (1) установлены параллельно штоку (2).
- ▶ Отпустить скользящую муфту (4).
Скользкая муфта (4) фиксируется и прилегает к корпусу. Ножи (1) находятся в транспортном положении.
- ▶ Нести кусторез одной рукой за шток так, чтобы ножи (1) были обращены назад.

Транспортировка кустореза в автомобиле

- ▶ Зафиксировать кусторез, чтобы он не двигался и не переворачивался.

13.2 Транспортировка аккумулятора

- ▶ Выключить кусторез и извлечь аккумулятор.
- ▶ Убедиться, что аккумулятор находится в безопасном состоянии.
- ▶ Упаковать аккумулятор в соответствии со следующими условиями:
 - Упаковка не проводит электрический ток.
 - Аккумулятор не двигается в упаковке.
- ▶ Зафиксировать упаковку так, чтобы она не двигалась.

На аккумулятор распространяются требования по транспортировке опасных грузов. Аккумулятор классифицирован как UN 3480 (литий-ионные аккумуляторные батареи) и был проверен в соответствии с руководством ООН «Испытания и критерии», часть III, подраздел 38.3.

Предписания по транспортировке приведены на странице www.stihl.com/saftey-data-sheets.

14 Хранение

14.1 Хранение кустореза

- ▶ Выключить кусторез и извлечь аккумулятор.
- ▶ Надеть на ножи защитный чехол так, чтобы они были полностью закрыты.
- ▶ Хранить кусторез так, чтобы выполнялись следующие условия.
 - Кусторез недоступен для детей.
 - Кусторез должен быть чистым и сухим.

14.2 Хранение аккумулятора

Компания STIHL рекомендует хранить аккумулятор с уровнем заряда от 40 % до 60 % (светятся 2 зеленых светодиода).

- ▶ Хранить аккумулятор так, чтобы были выполнены следующие условия:

- Аккумулятор недоступен для детей.
- Аккумулятор чистый и сухой.
- Аккумулятор находится в закрытом помещении.
- Аккумулятор вынут из кустореза и зарядного устройства.
- Аккумулятор находится в упаковке, не проводящей электричество.
- Температура аккумулятора составляет от - 10 °С до + 50 °С.

15 Очистка

15.1 Очистка кустореза

- ▶ Выключить кусторез и извлечь аккумулятор.
- ▶ Очистить вентиляционные прорези кистью.
- ▶ Очистить кусторез влажной ветошью или растворителем STIHL для удаления смолы.
- ▶ Удалить мусор из аккумуляторного отсека и начисто протереть отсек влажной ветошью.
- ▶ Очистить электрические контакты в аккумуляторном отсеке кистью или мягкой щеткой.

15.2 Очистка ножей

- ▶ Выключить кусторез и извлечь аккумулятор.
- ▶ Обрызгать ножи с обеих сторон растворителем STIHL для удаления смолы.
- ▶ Вставить аккумулятор.
- ▶ Включить кусторез на 5 секунд. Ножи движутся. Растворитель STIHL для удаления смолы распределяется равномерно.

15.3 Очистка аккумулятора

- ▶ Очистить аккумулятор влажной тряпкой.

16 Техническое обслуживание

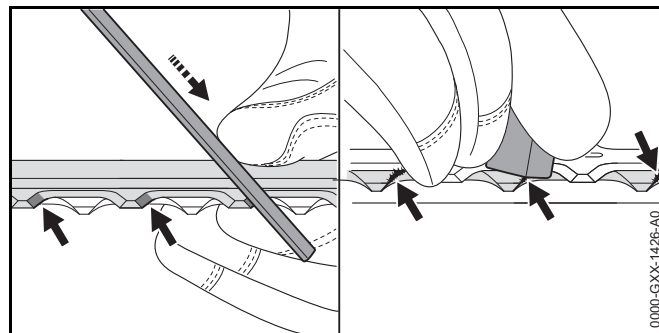
16.1 Заточка ножей


Компания STIHL рекомендует затачивать ножи у дилера STIHL.

ПРЕДУПРЕЖДЕНИЕ

Режущие зубья ножей острые. Пользователь может порезаться.

- ▶ Носить рабочие перчатки из прочного материала.
- ▶ Выключить кусторез и извлечь аккумулятор.



- ▶ Заточить каждое лезвие верхнего ножа поступательными движениями плоского напильника STIHL. При этом соблюдать угол заточки,  19.2.
- ▶ Перевернуть кусторез.
- ▶ Заточить остальные лезвия.
- ▶ Зачистить каждое лезвие снизу от заусенцев.
- ▶ Перевернуть кусторез.
- ▶ Зачистить от заусенцев остальные лезвия.
- ▶ Удалить образовавшиеся опилки влажной ветошью.
- ▶ Обрызгать ножи с обеих сторон растворителем STIHL для удаления смолы.

- ▶ Включить кусторез на 5 секунд.
Ножи движутся. Растворитель STIHL для удаления смолы распределяется равномерно.
- ▶ В случае неясностей обратиться к дилеру STIHL.

17 Ремонт

17.1 Ремонт кустореза и аккумулятора

Пользователь не должен ремонтировать кусторез, ножи и аккумулятор самостоятельно.

- ▶ Если кусторез или ножи повреждены: не использовать кусторез и обратиться к дилеру STIHL.
- ▶ Если аккумулятор неисправен или поврежден: заменить аккумулятор.

18 Устранение неисправностей

18.1 Устранение неисправностей кустореза или аккумулятора

Неисправность	Светодиоды на аккумуляторе	Причина	Принимаемые меры
Кусторез не запускается при включении.	Мигает 1 зеленый светодиод.	Слишком низкий уровень заряда аккумулятора.	<ul style="list-style-type: none"> ▶ Зарядить аккумулятор в соответствии с описанием в руководстве по эксплуатации зарядных устройств STIHL AL 101, 300, 500.
	Светится 1 красный светодиод.	Аккумулятор перегрелся или переохладился.	<ul style="list-style-type: none"> ▶ Извлечь аккумулятор. ▶ Дать аккумулятору остыть или нагреться.
	Мигают 3 красных светодиода.	Неисправность в кусторезе.	<ul style="list-style-type: none"> ▶ Извлечь аккумулятор. ▶ Очистить контакты в аккумуляторном отсеке. ▶ Вставить аккумулятор. ▶ Включить кусторез. ▶ Если 3 красных светодиода продолжают мигать: не использовать кусторез и обратиться к дилеру STIHL.
		Ножи движутся с трудом.	<ul style="list-style-type: none"> ▶ Обрызгать ножи с обеих сторон растворителем STIHL для удаления смолы. ▶ Если 3 красных светодиода продолжают мигать: не использовать кусторез и обратиться к дилеру STIHL.
	Светятся 3 красных светодиода.	Кусторез перегрелся.	<ul style="list-style-type: none"> ▶ Извлечь аккумулятор. ▶ Дать остынуть кусторезу.
	Мигают 4 красных светодиода.	Неполадки, связанные с аккумулятором.	<ul style="list-style-type: none"> ▶ Извлечь и вставить обратно аккумулятор. ▶ Включить кусторез. ▶ Если 4 красных светодиода продолжают мигать: Не использовать аккумулятор и обратиться к дилеру STIHL.
		Нарушено электрическое соединение между кусторезом и аккумулятором.	<ul style="list-style-type: none"> ▶ Извлечь аккумулятор. ▶ Очистить контакты в аккумуляторном отсеке. ▶ Вставить аккумулятор.
		Влага на кусторезе или аккумуляторе.	<ul style="list-style-type: none"> ▶ Просушить кусторез или аккумулятор.

Неисправность	Светодиоды на аккумуляторе	Причина	Принимаемые меры
Кусторез выключается при работе.	Светятся 3 красных светодиода.	Кусторез перегрелся.	<ul style="list-style-type: none"> ▶ Извлечь аккумулятор. ▶ Дать остынуть кусторезу.
		Сбой электропитания.	<ul style="list-style-type: none"> ▶ Извлечь и вставить обратно аккумулятор. ▶ Включить кусторез.
Кусторез работает в течение слишком короткого времени.		Аккумулятор заряжен не полностью.	▶ Полностью зарядить аккумулятор в соответствии с описанием в руководстве по эксплуатации зарядных устройств STIHL AL 101, 300, 500.
		Ресурс аккумулятора исчерпан.	▶ заменить аккумулятор.

19 Технические данные

19.1 Кусторез STIHL HLA 66, HLA 86

HLA 66

- Пригодные аккумуляторы:
 - STIHL AP
 - STIHL AR
- Масса без аккумулятора: 3,8 кг
- Класс электрической защиты: IPX4 (защита от брызг воды со всех сторон)

HLA 86

- Пригодные аккумуляторы:
 - STIHL AP
 - STIHL AR
- Масса без аккумулятора: 4,8 кг
- Класс электрической защиты: IPX4 (защита от брызг воды со всех сторон)

Срок эксплуатации см. на сайте www.stihl.com/battery-life.

19.2 Режущие ножи

HLA 66

- Расстояние между зубьями: 33 мм
- Длина реза: 500 мм
- Угол заточки: 45°

HLA 86

- Расстояние между зубьями: 33 мм
- Длина реза: 500 мм
- Угол заточки: 45°

19.3 Аккумулятор STIHL AP

- Тип аккумулятора: литий-ионный
- Напряжение: 36 В
- Емкость в А·ч: см. заводскую табличку
- Энергоемкость в Вт·ч: см. заводскую табличку
- Масса в кг: см. заводскую табличку
- Допустимый диапазон температур для эксплуатации и хранения: от - 10 °С до + 50 °С

19.4 Уровни шума и вибрации

Показатель К для уровня звукового давления составляет 2 дБ(А). Показатель К для уровня звуковой мощности составляет 2 дБ(А). Показатель К для значения уровня вибрации равен 2 м/с².

HLA 66

Компания STIHL рекомендует работать в наушниках.

- Уровень звукового давления L_{рА} согласно ISO 22868: 85 дБ(А)
- Уровень звукового давления L_{wА} согласно ISO 22868: 94 дБ(А)
- Показатель уровня вибраций a_{hν} согласно ISO 22867
 - Рукоятка управления: 3,5 м/с²
 - Рукоятка-скоба: 3,5 м/с²

HLA 86

Компания STIHL рекомендует работать в наушниках.

- Уровень звукового давления L_{рА} согласно ISO 22868: 85 дБ(А)
- Уровень звукового давления L_{wА} согласно ISO 22868: 94 дБ(А)
- Показатель уровня вибраций a_{hν} согласно ISO 22867
 - Рукоятка управления: 2,0 м/с²
 - Шланговая рукоятка: 2,0 м/с²

Указанные значения уровня вибрации были получены в соответствии с нормированной процедурой проверки и могут использоваться для сравнения электрических устройств. Фактически возникающие значения вибраций могут отклоняться от указанных, в зависимости от вида применения. Указанные значения вибраций могут использоваться для первой оценки вибрационной нагрузки. Следует оценить фактическую вибрационную нагрузку. При этом может также учитываться время, на которое электроприбор отключен, и время, на которое он был включен, но работает без нагрузки.

Данные, необходимые для соблюдения требований директивы для работодателей относительно уровня вибрации 2002/44/EC, см. на сайте www.stihl.com/vib .

19.5 REACH

REACH – это регламент ЕС для регистрации, оценки и допуска химических веществ.

Сведения для выполнения регламента REACH указаны на странице www.stihl.com/reach .

19.6 Установленный срок службы

Полный установленный срок службы – до 30 лет.

Для выработки установленного срока службы необходимы своевременное техническое обслуживание и уход согласно руководству по эксплуатации.

20 Комбинации систем ношения

20.1 Комбинации систем ношения

Кусторез можно использовать в комбинации с системой ношения. Здесь указаны системы ношения, разрешенные к применению.



Одноплечевой ремень



Двухплечевой ремень



Аккумулятор STIHL AR с амортизационной прокладкой



Ремень для аккумулятора с переносным ремнем и встроенной поясной сумкой AP с кабелем питания и амортизационной прокладкой



Ремень для аккумулятора с встроенной поясной сумкой AP, кабелем питания и одноплечевым ремнем



Система ношения с встроенной поясной сумкой AP, кабелем питания и амортизационной прокладкой



Ранцевая система RTS

21 Запасные части и принадлежности

21.1 Запасные части и принадлежности

STIHL Этими символами обозначены оригинальные запчасти и принадлежности STIHL.



Компания STIHL рекомендует использовать оригинальные запчасти STIHL и оригинальные принадлежности STIHL.

Компания STIHL не может ручаться за надежность, безопасность и пригодность запасных частей и принадлежностей других производителей, вследствие чего ответственность компании STIHL за их эксплуатацию исключена.

Оригинальные запасные части STIHL и оригинальные принадлежности STIHL можно купить у дилера STIHL.

22 Утилизация

22.1 Утилизация кустореза и аккумулятора

Информацию об утилизации можно получить у дилера STIHL.

- ▶ Утилизировать кусторез, аккумулятор, принадлежности и упаковку согласно соответствующим предписаниям и без ущерба для окружающей среды.

23 Сертификат соответствия ЕС

23.1 Кусторез STIHL HLA 66, HLA 86

ANDREAS STIHL AG & Co. KG
Badstraße 115
D-71336 Waiblingen
Germany

заявляет под собственную ответственность, что

- изделие: аккумуляторный кусторез
- заводская марка: STIHL
- тип: HLA 66, HLA 86
- серийный идентификационный номер: 4859

соответствует положениям директив 2011/65/EC, 2006/42/EC, 2014/30/EC и 2000/14/EC, а также разработано и изготовлено в соответствии с редакциями следующих норм, действующими на момент изготовления: EN 55014-1, EN 55014-2, EN 62841-1, EN 62841-4-2 и EN ISO 10517.

Использована процедура оценки соответствия согласно директиве 2000/14/EC, приложение V.

- Измеренный уровень звуковой мощности: 91 дБ(А)
- Гарантированный уровень звуковой мощности: 93 дБ(А)


Техническая документация вместе с сертификатом допуска изделия хранится в головном офисе компании ANDREAS STIHL AG & Co. KG.

Год выпуска, страна изготовления и заводской номер указаны на кусторезе.

Вайблинген, 15.06.2020


ANDREAS STIHL AG & Co. KG

По доверенности



Dr. Jürgen Hoffmann, руководитель отдела документации, норм и допусков

23.2 Знаки соответствия

EAC Сведения о сертификатах EAC и декларациях соответствия, подтверждающих выполнение технических правил и требований Таможенного союза, представлены на сайтах www.stihl.ru/eac или могут быть затребованы по телефону в соответствующем местном представительстве STIHL,  24.



Технические правила и требования для Украины выполнены.

24 Адреса

24.1 Штаб-квартира STIHL

ANDREAS STIHL AG & Co. KG
Badstrasse 115
71336 Waiblingen
Германия

24.2 Дочерние компании STIHL

В Российской Федерации:

ООО «АНДРЕАС ШТИЛЬ МАРКЕТИНГ»
ул. Тамбовская, дом 12, лит В, офис 52
192007 Санкт-Петербург
Горячая линия: +7 800 4444 180
Эл. почта: info@stihl.ru

УКРАИНА

ТОВ «Андреас Штіл»
вул. Антонова 10, с. Чайки
08135 Київська обл., Україна
Телефон: +38 044 393-35-30
Факс: +380 044 393-35-70
Гаряча лінія: +38 0800 501 930
Эл. почта: info@stihl.ua

24.3 Представительства STIHL**В Белоруссии:**

Представительство
ANDREAS STIHL AG & Co. KG
ул. К. Цеткин, 51-11а
220004 Минск, Беларусь
Горячая линия: +375 17 200 23 76

В Казахстане:

Представительство
ANDREAS STIHL AG & Co. KG
ул. Шагабутдинова, 125А, оф. 2
050026 Алматы, Казахстан
Горячая линия: +7 727 225 55 17

24.4 Импортёры STIHL**РОССИЙСКАЯ ФЕДЕРАЦИЯ**

ООО "ШТИЛЬ ЗЮДВЕСТ"
350000, Российская Федерация,
г. Краснодар, ул. Западный обход, д. 36/1

ООО "ФЛАГМАН"
194292, Российская Федерация,
г. Санкт-Петербург, 3-ий Верхний переулоч, д. 16 литер
А, помещение 38

ООО "ПРОГРЕСС"
107113, Российская Федерация,
г. Москва, ул. Маленковская, д. 32, стр. 2

ООО "АРНАУ"
236006, Российская Федерация,
г. Калининград, Московский проспект, д. 253, офис 4

ООО "ИНКОР"
610030, Российская Федерация,
г. Киров, ул. Павла Корчагина, д. 1Б

ООО "ОПТИМА"
620030, Российская Федерация,
г. Екатеринбург, ул. Карьерная д. 2, Помещение 1

ООО "ТЕХНОТОРГ"
660112, Российская Федерация,
г. Красноярск, ул. Парашютная, д. 15

ООО "ЛЕСОТЕХНИКА"
664540, Российская Федерация,
с. Хомутово, ул. Чапаева, д. 1, оф. 39

УКРАИНА

ТОВ «Андреас Штіл»
вул. Антонова 10, с. Чайки
08135 Київська обл., Україна

БЕЛАРУСЬ

ООО «ПИЛАКОС»
ул. Тимирязева 121/4 офис 6
220020 Минск, Беларусь

УП «Беллесэкспорт»
ул. Скрыганова 6.403
220073 Минск, Беларусь

КАЗАХСТАН

ИП «ВОРОНИНА Д.И.»
пр. Райымбека 312
050005 Алматы, Казахстан

КИРГИЗИЯ

ОсОО «Муза»
ул. Киевская 107
720001 Бишкек, Киргизия

АРМЕНИЯ

ООО «ЮНИТУЛЗ»
ул. Г. Парпеци 22
0002 Ереван, Армения

25 Общие указания по технике безопасности для электроинструментов

25.1 Введение

Данный раздел содержит общие инструкции по технике безопасности, предварительно сформулированные в европейском стандарте EN/IEC 62841 для ручного моторизированного электроинструмента.

Компания STIHL обязана привести данные инструкции.

Инструкции по технике безопасности, приведенные в "Указаниях по электробезопасности" во избежание поражения электрическим током, не распространяются на аккумуляторные изделия STIHL.

**ПРЕДУПРЕЖДЕНИЕ**

Необходимо прочесть все инструкции по технике безопасности, указания, тексты к рисункам и технические данные, имеющиеся для данного электроинструмента. Невыполнение приведенных ниже указаний может привести к поражению электрическим током, пожару и/или тяжелым травмам. **Сохранить все инструкции и указания по технике безопасности для последующего пользования.**

Используемое в инструкциях по технике безопасности понятие "электроинструмент" относится к электроинструментам с питанием от сети (с сетевым шнуром) или к электроинструментам с питанием от аккумулятора (без сетевого шнура).

25.2 Безопасность на рабочем месте

- a) **Следует содержать свою рабочую зону в чистоте и хорошо освещенной.** Беспорядок или не освещенные рабочие зоны могут привести к несчастным случаям.
- b) **Не работать с электроинструментом во взрывоопасной атмосфере, содержащей горючие жидкости, газы или пыль.** Электроинструменты искрят, что может привести к воспламенению пыли или паров.
- c) **При эксплуатации электроинструмента дети и иные лица не должны подходить близко.** При отвлечении внимания можно потерять контроль над электроинструментом.

25.3 Электробезопасность

- a) **Штепсельная вилка электроинструмента должна подходить к розетке. В вилку запрещается вносить изменения. Не применять адаптеры в сочетании с заземленными электроинструментами.** Использование вилок, которые не подвергались переоборудованию, и соответствующих им розеток снижают риск поражения электрическим током.
- b) **Не прикасаться к заземленным поверхностям, например, к трубам, радиаторам, электроплитам и холодильникам.** В случае заземления тела повышается опасность поражения электрическим током.
- c) **Электроинструмент необходимо защищать от дождя и влаги.** Проникновение воды в электроинструмент повышает опасность поражения электрическим током.
- d) **Соединительный провод запрещается использовать не по назначению. Категорически запрещается использовать соединительный провод для переноски или волочения электроинструмента, а также для вытягивания вилки. Предохраняйте соединительный провод от воздействия высоких температур и масла, от контакта с острыми кромками и подвижными частями.** Поврежденный или запутанный соединительный провод питания повышает опасность поражения электрическим током.

- e) При работах с электроинструментом на открытом воздухе используйте только удлинительные кабели, предназначенные для наружных работ. Использование удлинительного кабеля, предназначенного для наружных работ, снижает опасность поражения электрическим током.
- f) Если эксплуатации электроинструмента во влажной среде избежать невозможно, используйте автоматический выключатель дифференциальной защиты. Использование автоматического выключателя дифференциальной защиты снижает опасность поражения электрическим током.

25.4 Безопасность людей

- a) Будьте внимательны, работайте с электроинструментом осмотрительно и осознанно. Не пользуйтесь электроинструментом в усталом состоянии, а также под влиянием наркотиков, алкоголя или медикаментов. Невнимательность при пользовании электроинструментом может привести к серьезным травмам.
- b) Пользуйтесь средствами индивидуальной защиты и всегда носите защитные очки. Пользование средствами индивидуальной защиты, например, респиратором, нескользящей защитной обувью, защитной каской и берушами в зависимости от вида электроинструмента и его применения снижает опасность получения травм.
- c) Избегайте бесконтрольного включения. Прежде чем взять электроинструмент в руки, переносить, его или подсоединять к электросети и/или к аккумулятору убедитесь в том, что электроинструмент выключен. Если при ношении электроинструмента палец руки находится на выключателе или электроинструмент подсоединяется к сети электропитания включенным, возможны несчастные случаи.
- d) Перед включением электроинструмента уберите регулировочные инструменты и гаечные ключи. Инструмент или ключ, находящийся во вращающейся части электроинструмента, может стать причиной травм.

- e) Избегайте неестественного положения тела. Займите устойчивое положение и сохраняйте постоянно равновесие. Это позволит лучше контролировать электроинструмент в непредвиденных ситуациях.
- f) Носите надлежащую одежду. Не носите просторную одежду и украшения. Не допускайте попадания волос и одежды в подвижные части. Свободная одежда, украшения или длинные волосы могут попасть в подвижные части устройства.
- g) При возможности монтажа пылеотсасывающих и пылеулавливающих устройств их следует подсоединить и использовать надлежащим образом. Применение пылеотсасывающего устройства может снизить угрозу для здоровья, вызванную образованием пыли.
- h) Не поддавайтесь обманчивому чувству безопасности и не пренебрегайте правилами техники безопасности при работе с электроинструментом, даже будучи хорошо знакомы с ним. Неосторожные действия могут привести к серьезным травмам за доли секунды.

25.5 Применение и обращение с электроинструментом

- a) Не перегружайте электроинструмент. Применяйте электроинструмент, предназначенный для конкретной работы. Для оптимальной и безопасной работы используйте подходящий электроинструмент в указанном рабочем диапазоне.
- b) Ни в коем случае не пользуйтесь электроинструментом с неисправным выключателем. Не включающийся или не выключающийся электроинструмент опасен и подлежит ремонту.
- c) Прежде чем выполнить регулировку устройства, замените сменные насадки или уберите электроинструмент, выньте вилку из розетки и/или извлеките съемный аккумулятор. Данные меры предосторожности предотвращают бесконтрольный запуск электроинструмента.

- d) **Храните неиспользуемые электроинструменты в недоступном для детей месте. Не допускайте к работе с электроинструментом лиц, которые не обучены обращению с ним или не прочли данные инструкции.** В руках неопытных пользователей электроинструменты представляют опасность.
- e) **Обеспечьте надлежащий уход за электроинструментами и насадками. Проверьте безотказную работу подвижных деталей и отсутствие заедания, сломанных деталей и повреждений которые могут отрицательно сказаться на функции электроинструмента. Перед эксплуатацией электроинструмента отдайте поврежденные части в ремонт.** Многие несчастные случаи являются следствием ненадлежащего технического обслуживания электроинструмента.
- f) **Режущие инструменты необходимо содержать в чистом и заточенном состоянии.** Режущие инструменты, которые прошли надлежащее техническое обслуживание и имеют остро заточенные режущие кромки, реже застревают, и их легче направлять.
- g) **Используйте электроинструмент, сменные инструменты, насадки и т. п. в соответствии с настоящими инструкциями. При эксплуатации примите во внимание условия и вид выполняемой работы.** Использование электроинструмента не по назначению может привести к опасным ситуациям.
- h) **Рукоятки и их поверхности необходимо содержать в сухом и чистом состоянии, не допускать их загрязнения маслом и смазкой.** Скользкие рукоятки не обеспечивают безопасную работу и контроль электроинструмента в непредвиденных ситуациях.
- d) **Храните неиспользуемые электроинструменты в недоступном для детей месте. Не допускайте к работе с электроинструментом лиц, которые не обучены обращению с ним или не прочли данные инструкции.** В руках неопытных пользователей электроинструменты представляют опасность.
- b) **В электроинструментах разрешается применять только предназначенные для них аккумуляторы.** Использование других аккумуляторов может привести к травмам и возгоранию.
- c) **Неиспользуемые аккумуляторы следует хранить на безопасном расстоянии от скрепок, монет, ключей, гвоздей, болтов и других мелких металлических предметов, которые могут переключить контакты.** Короткое замыкание между контактами аккумулятора может привести к ожогам или возгоранию.
- d) **При неправильном использовании из аккумулятора может вытекать жидкость. Избегать контакта с жидкостью. При случайном контакте смыть водой. При попадании жидкости в глаза следует обратиться за помощью к врачу.** Вытекающая аккумуляторная жидкость может вызвать раздражение кожи и ожоги.
- e) **Не использовать поврежденные или деформированные аккумуляторы.** Поврежденные или деформированные аккумуляторы могут стать причиной нештатной ситуации и привести к возгоранию, взрыву или травмам.
- f) **Не подвергать аккумулятор воздействию огня или слишком высоких температур.** Огонь или температуры выше 130 °C (265 °F) могут привести к взрыву.
- g) **Следовать всем инструкциям по зарядке и никогда не заряжать аккумулятор или аккумуляторный инструмент при температурах, выходящих за пределы допустимого диапазона, указанного в руководстве по эксплуатации.** Неправильная зарядка или зарядка при температуре вне допустимого диапазона может разрушить аккумулятор и повысить риск возгорания.

25.6 Применение и обращение с аккумуляторным инструментом

- a) **Заряжать аккумуляторы только в зарядных устройствах, рекомендуемых изготовителем.** При использовании зарядного устройства,

25.7 Техническое обслуживание

- a) **Поручить ремонт электроинструмента квалифицированному специалисту, использовать для ремонта только оригинальные запасные части.** Благодаря этому обеспечивается безопасность электроинструмента.
- b) **Техническое обслуживание поврежденного аккумулятора запрещено.** Любое техническое обслуживание аккумулятора должен производить только производитель или служба поддержки клиентов.

25.8 Указания по технике безопасности при эксплуатации мотопилы

Общие указания по технике безопасности при эксплуатации мотопилы

- a) **Все части тела должны находиться на безопасном расстоянии от пилы. Во время работы пилы не пытайтесь удалить уже обрезанный или удерживать обрезаемый материал.** После выключения устройства пилы продолжают вращаться. Мгновенная невнимательность при эксплуатации мотопилы может привести к серьезным травмам.
- b) **Переносите мотопилы за рукоятку при неподвижном пиле и не держите пальцы на пусковом выключателе.** Правильная переноска мотопилы снижает опасность неконтролируемого срабатывания пилы и связанных с этим травм.
- c) **При транспортировке или хранении мотопилы обязательно установите защитный кожух пилы.** Надлежащее обращение с мотопилами предотвращает опасность травмирования пилы.
- d) **Перед удалением застрявшего обрезанного материала или проведением работ по техническому обслуживанию убедитесь в том, что все пусковые выключатели выключены и аккумуляторный блок снят или отсоединен.** Неконтролируемое включение мотопилы в процессе удаления застрявшего

обрезанного материала или в ходе работ по техническому обслуживанию может стать причиной серьезных травм.

- e) **Держите мотопилы только за изолированные поверхности рукояток, так как возможен контакт пилы со скрытыми проводами.** В случае контакта пилы с электропроводкой металлические детали устройства могут оказаться под напряжением, что приведет к поражению электрическим током.
- f) **Уберите все провода из зоны пилы.** В живой изгороди и кустарнике могут находиться скрытые провода, которые могут быть обрезаны пилы.
- g) **Не пользуйтесь мотопилами при плохой погоде, особенно при опасности молний.** Это снижает опасность поражения электрическим током.

25.9 Дополнительные указания по технике безопасности для мотопилы при увеличенном радиусе действия

- a) **Чтобы уменьшить опасность смертельных поражений электрическим током, при применении мотопилы с увеличенным радиусом действия ни в коем случае не работайте с инструментом вблизи электрических проводов.** При контакте с электрическими проводами или при работе поблизости от них возможны серьезные или смертельные травмы в результате удара током.
- b) **Держите мотопилы с увеличенным радиусом действия всегда обеими руками.** Держите мотопилы с увеличенным радиусом действия обеими руками, чтобы не потерять контроль.
- c) **Если работа мотопилами с увеличенным радиусом действия выполняется выше головы, пользуйтесь защитным шлемом.** Падающие сверху обломки могут стать причиной серьезных травм.

Spis treści

1	Przedmowa	338	9	Włączanie i wyłączanie nożyc do żywopłotu	351
2	Informacje o instrukcji użytkownika	338	9.1	Włączenie nożyc	351
2.1	Obowiązujące dokumenty	338	9.2	Wyłączenie nożyc do żywopłotów	351
2.2	Ostrzeżenia w treści instrukcji	339	10	Kontrola nożyc do żywopłotu i akumulatora	351
2.3	Symbole w tekście	339	10.1	Sprawdzanie elementów obsługi	351
3	Przegląd	339	10.2	Kontrola akumulatora	352
3.1	Nożyce na wysięgniku do żywopłotów STIHL HLA 66 i akumulator	339	11	Używanie nożyc do żywopłotu	352
3.2	Nożyce na wysięgniku do żywopłotów STIHL HLA 86 i akumulator	340	11.1	Ustawienie noży pod odpowiednim kątem	352
3.3	Symbole	341	11.2	Ustawienie długości wysięgnika (HLA 86)	352
4	Wskazówki dotyczące bezpieczeństwa pracy	341	11.3	Zakładanie i regulacja pojedynczego pasa nośnego	353
4.1	Symbole ostrzegawcze	341	11.4	Trzymanie i prowadzenie nożyc	353
4.2	Przeznaczenie	342	11.5	Cięcie	354
4.3	Wymagania wobec użytkownika	343	12	Po zakończeniu pracy	355
4.4	Odzież i wyposażenie	343	12.1	Po zakończeniu pracy	355
4.5	Stanowisko pracy i otoczenie	344	13	Transport	355
4.6	Bezpieczny stan	345	13.1	Transport nożyc	355
4.7	Praca	346	13.2	Transportowanie akumulatora	355
4.8	Transport	347	14	Przechowywanie	356
4.9	Przechowywanie	348	14.1	Przechowywanie nożyc do żywopłotów	356
4.10	Czyszczenie, konserwacja i naprawy	348	14.2	Przechowywanie akumulatora	356
5	Przygotowanie nożyc do żywopłotów do pracy	349	15	Czyszczenie	356
5.1	Przygotowanie nożyc do pracy	349	15.1	Czyszczenie nożyc	356
6	Ładowanie akumulatora i sygnalizacja diodami LED	349	15.2	Czyszczenie noży tnących	356
6.1	Ładowanie akumulatora	349	15.3	Czyszczenie akumulatora	356
6.2	Sygnalizacja stanu ładowania	349	16	Konserwacja	356
6.3	Diody na akumulatorze	349	16.1	Ostrzenie noży	356
7	Montaż nożyc do żywopłotu	350	17	Naprawa	357
7.1	Montaż uchwyty obwiedniowego (HLA 66)	350	17.1	Naprawa nożyc do żywopłotu i akumulatora	357
8	Podłączanie i odłączanie akumulatora	350	18	Rozwiązywanie problemów	358
8.1	Wkładanie akumulatora	350	18.1	Usuwanie usterek nożyc do żywopłotów lub akumulatora	358
8.2	Wyciąganie akumulatora	350	19	Dane techniczne	360



Wszystki prawa dotyczące niniejszej Instrukcji użytkownika korzystają z ochrony prawnej. Wszystkie prawa dotyczące niniejszej Instrukcji użytkownika pozostają zastrzeżone, a szczególnie prawo do powielania, tłumaczenia oraz do elektronicznego przetwarzania danych.

19.1 Nożyce na wysięgniku do żywopłotów STIHL HLA 66, HLA 86	360
19.2 Noże tnące	360
19.3 Akumulator STIHL AP	360
19.4 Poziomy hałasu i wibracji	360
19.5 REACH	361
20 Kombinacje systemów nośnych	362
20.1 Kombinacje systemów nośnych	362
21 Części zamienne i akcesoria	362
21.1 Części zamienne i akcesoria	362
22 Utylizacja	362
22.1 Utylizacja nożyc do żywopłotu i akumulatora	362
23 Deklaracja zgodności UE	362
23.1 Nożyce na wysięgniku do żywopłotów STIHL HLA 66, HLA 86	362
24 Ogólne wskazówki bezpieczeństwa obowiązujące podczas pracy narzędziami z napędem elektrycznym	363
24.1 Wprowadzenie	363
24.2 Bezpieczeństwo na stanowisku pracy	364
24.3 Bezpieczeństwo elektryczne	364
24.4 Bezpieczeństwo ludzi	364
24.5 Używanie elektronarzędzia	365
24.6 Stosowanie i obchodzenie się z narzędziem akumulatorowym	365
24.7 Serwis	366
24.8 Zasady bezpieczeństwa dotyczące nożyc do pielęgnacji żywopłotów	366
24.9 Dodatkowe zasady bezpieczeństwa dotyczące nożyc do pielęgnacji żywopłotów o zwiększonym zasięgu	367

1 Przedmowa


Szanowni Państwo,

dziękujemy za zakup produktu marki STIHL. STIHL projektuje i produkuje urządzenia o najwyższej jakości, które w pełni spełniają oczekiwania klientów. Produkowane przez nas urządzenia wyróżniają się najwyższą niezawodnością nawet w najcięższych warunkach pracy.

Marka STIHL to również najwyższej klasy obsługa klienta. Nasi sprzedawcy oferują fachowe doradztwo, pomoc w doborze odpowiednich produktów oraz kompleksowe wsparcie techniczne.

Firma STIHL przywiązuje szczególną wagę do zrównoważonego rozwoju i ochrony środowiska. Celem niniejszej instrukcji obsługi jest zapewnienie bezpiecznej i przyjaznej dla środowiska eksploatacji produktu STIHL przez długi okres użytkowania.

Dziękujemy Państwu za zaufanie. Życzymy satysfakcji z użytkowania produktu marki STIHL.



Dr Nikolas Stihl

WAŻNE! PRZECZYTAĆ PRZED UŻYCIEM I ZACHOWAĆ.

2 Informacje o instrukcji użytkowania

2.1 Obowiązujące dokumenty

Obowiązują lokalne przepisy bezpieczeństwa.

- Oprócz tej instrukcji obsługi należy dokładnie zapoznać się z następującymi dokumentami i zachować je na przyszłość:

- Instrukcja obsługi używanego systemu nośnego
- Instrukcja obsługi akumulatora STIHL AR
- Instrukcja obsługi „torby na pas AP z przewodem zasilającym”
- Zasady bezpieczeństwa dot. akumulatora STIHL AP
- Instrukcja obsługi ładowarek STIHL AL 101, 300, 500
- Informacja bezpieczeństwa dotycząca akumulatorów STIHL i produktów z zamontowanym akumulatorem: www.stihl.com/safety-data-sheets

2.2 Ostrzeżenia w treści instrukcji



NIEBEZPIECZEŃSTWO

Ten piktogram oznacza bezpośrednie zagrożenie poważnym lub wręcz śmiertelnym wypadkiem.

- ▶ Oznaczone nim środki mogą zapobiec poważnemu lub śmiertelnemu wypadkowi.



OSTRZEŻENIE

Ten piktogram oznacza **możliwe** zagrożenie poważnym lub wręcz śmiertelnym wypadkiem.

- ▶ Oznaczone nim środki mogą zapobiec poważnemu lub śmiertelnemu wypadkowi.

WSKAZÓWKA

Ten piktogram oznacza potencjalne zagrożenie uszkodzami w mieniu.

- ▶ Oznaczone nim środki mogą zapobiec uszkodom w mieniu.

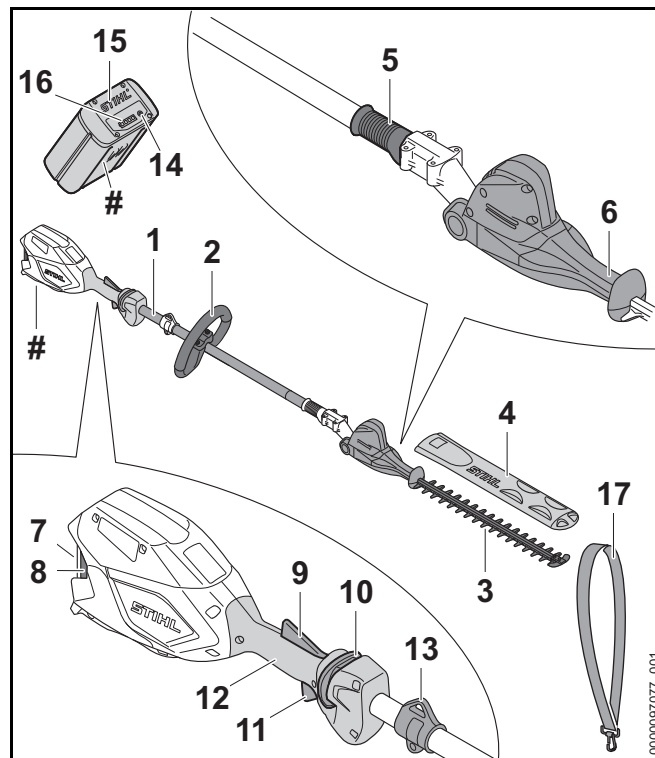
2.3 Symbole w tekście



Ten symbol odsyła do rozdziału niniejszej instrukcji obsługi.

3 Przegląd

3.1 Nożyce na wysięgniku do żywopłotów STIHL HLA 66 i akumulator



1 Wysięgnik

Wysięgnik łączy wszystkie elementy.

2 Uchwyt obwiedniowy

Uchwyt obwiedniowy służy do trzymania i prowadzenia nożyc.

3 Noże tnące

Noże tną rośliny.

4 Osłona noży

Osłona noży chroni przed kontaktem z nożami.

5 Tulejka przesuwna

Tulejka przesuwna odblokowuje ustawienie kąta noży.

6 Uchwyt obrotowy

Uchwyt obrotowy służy do ustawiania kąta noży.

7 Komora akumulatora

Komora służy do wkładania akumulatora.

8 Dźwignia blokady

Dźwignia blokady trzyma akumulator w komorze akumulatora.

9 Dźwignia Ergo

Dźwignia Ergo utrzymuje suwak odblokowujący w swojej pozycji po puszczeniu dźwigni przełącznika.

10 Suwak odblokowujący

Suwak odblokowujący odblokowuje dźwignię przełącznika.

11 Dźwignia przełącznika

Dźwignia przełącznika służy do włączania i wyłączania nożyc.

12 Uchwyt manipulacyjny

Uchwyt manipulacyjny służy do obsługi, trzymania i prowadzenia nożyc.

13 Zawiesie

Zawiesie służy do zawieszenia systemu nośnego.

14 Przycisk

Przycisk włącza diody LED na akumulatorze.

15 Akumulator

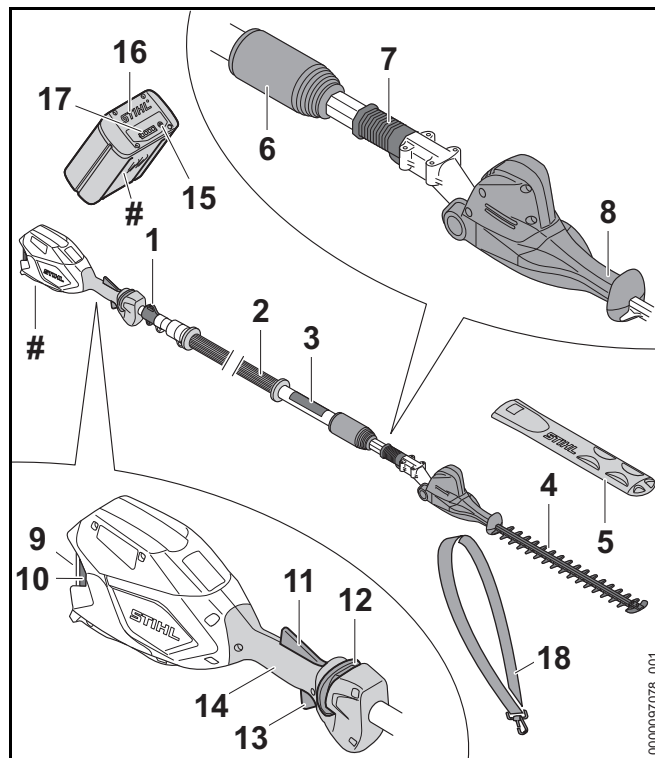
Akumulator służy do zasilania nożyc.

16 Diody LED

Diody LED sygnalizują stan naładowania akumulatora i ewentualne usterki.

17 Pojedynczy pas nośny

Pojedynczy pas nośny służy do przenoszenia nożyc.

Tabliczka znamionowa z numerem seryjnym**3.2 Nożyce na wysięgniku do żywopłotów STIHL HLA 86 i akumulator****1 Zawiesie**

Zawiesie służy do zawieszenia systemu nośnego.

2 Wysięgnik

Wysięgnik łączy wszystkie elementy.

3 Wąż

Wąż służy do trzymania i prowadzenia nożyc.

4 Noże tnące

Noże tną rośliny.

5 Osłona noży

Osłona noży chroni przed kontaktem z nożami.

6 Nakrętka zaciskowa

Nakrętka zaciskowa służy do ustawiania długości wysięgnika.

7 Tulejka przesuwna

Tulejka przesuwna odblokowuje ustawienie kąta noży.

8 Uchwyt obrotowy

Uchwyt obrotowy służy do ustawiania kąta noży.

9 Komora akumulatora

Komora służy do wkładania akumulatora.

10 Dźwignia blokady

Dźwignia blokady trzyma akumulator w komorze akumulatora.

11 Dźwignia Ergo

Dźwignia Ergo utrzymuje suwak odblokowujący w swojej pozycji po puszczeniu dźwigni przełącznika.

12 Suwak odblokowujący

Suwak odblokowujący odblokowuje dźwignię przełącznika.

13 Dźwignia przełącznika

Dźwignia przełącznika służy do włączania i wyłączania nożyc.

14 Uchwyt manipulacyjny

Uchwyt manipulacyjny służy do obsługi, trzymania i prowadzenia nożyc.

15 Przycisk

Przycisk włącza diody LED na akumulatorze.

16 Akumulator

Akumulator służy do zasilania nożyc.

17 Diody LED

Diody LED sygnalizują stan naładowania akumulatora i ewentualne usterki.

18 Pojedynczy pas nośny

Pojedynczy pas nośny służy do przenoszenia nożyc.

Tabliczka znamionowa z numerem seryjnym**3.3 Symbole**

Symbole mogą znajdować się na nożycach i akumulatorze. Mają one następujące znaczenie:



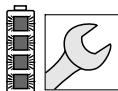
W tej pozycji nakrętka zaciskowa jest otwarta. Można wyciągnąć wysięgnik.



W tej pozycji nakrętka zaciskowa jest zamknięta. Nie można wyciągnąć wysięgnika.



1 dioda świeci się na czerwono. Akumulator jest za ciepły lub za zimny.



4 diody migają na czerwono. Akumulator jest niesprawny.



LWA Gwarantowany poziom mocy akustycznej zgodnie z dyrektywą 2000/14/WE w dB(A) do porównania emisji hałasu produktów elektrycznych.



Informacja obok symbolu wskazuje na pojemność akumulatora zgodnie ze specyfikacją producenta. Dostępna pojemność akumulatora jest mniejsza.



Produktu nie wolno wyrzucać do zwykłego pojemnika na odpady komunalne.

4 Wskazówki dotyczące bezpieczeństwa pracy**4.1 Symbole ostrzegawcze**

Symbole ostrzegawcze na nożycach lub akumulatorze mają następujące znaczenie:



Przestrzegać zasad bezpieczeństwa i środków ostrożności.



Przeczytać niniejszą instrukcję obsługi, przestrzegać jej i zachować ją na przyszłość.



Nosić okulary ochronne.



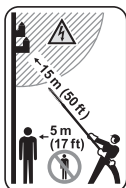
Nosić obuwie ochronne z cholewkami.



Nosić rękawice ochronne.



Nie dotykać poruszających się noży.



Zachować bezpieczną odległość.



Wyjmować akumulator podczas przerw w pracy, transportu, przechowywania, serwisowania lub naprawy.



Chronić akumulator przed wysokimi temperaturami i ogniem.



Nie zanurzać akumulatora w cieczach.



Przestrzegać dozwolonego zakresu temperatury używania akumulatora.

4.2 Przeznaczenie

Nożyce na wysięgniku do żywopłotów STIHL HLA 66 lub HLA 86 służą do cięcia roślin okrywowych, wysokich żywopłotów i wysokich krzewów.

Nożyce mogą być używane w czasie deszczu.

Nożyce są zasilane za pomocą akumulatora STIHL AP lub STIHL AR.

⚠ OSTRZEŻENIE

- Akumulatory niedopuszczone przez firmę STIHL do używania w nożycach mogą spowodować pożar i wybuch. Może dojść do poważnych obrażeń lub śmierci oraz szkód materialnych.
 - ▶ Do nożyc używać akumulatora STIHL AP lub STIHL AR.
- W przypadku używania nożyc lub akumulatora niezgodnie z przeznaczeniem może dojść do ciężkich obrażeń lub śmierci oraz szkód materialnych.
 - ▶ Nożyce stosować w sposób opisany w niniejszej instrukcji obsługi.
 - ▶ Używać akumulatora w sposób opisany w niniejszej instrukcji obsługi lub w instrukcji obsługi akumulatora STIHL AR.

4.3 Wymagania wobec użytkownika

⚠️ OSTRZEŻENIE

- Użytkownicy, którzy nie przejdą przeszkolenia, nie są w stanie rozpoznać ani ocenić zagrożeń związanych z użytkowaniem nożyc do żywopłotów i akumulatora. Może dojść do poważnych obrażeń lub śmierci użytkownika i osób postronnych.



- Przeczytać instrukcję użytkownika, przestrzegać jej i zachować ją na przysłość.

- W razie przekazania nożyc do żywopłotów lub akumulatora innej osobie: Przekazać również instrukcję użytkownika.
- Użytkownik urządzenia powinien spełniać poniższe wymagania:
 - Użytkownik powinien być wypoczęty.
 - Użytkownik powinien być zdolny pod względem fizycznym i psychicznym do obsługi i używania nożyc do żywopłotów i akumulatora. Jeżeli stan fizyczny lub umysłowy ogranicza zdolności użytkownika, to powinien on wykonywać pracę jedynie pod nadzorem lub po poinstruowaniu przez odpowiedzialną osobę.
 - Użytkownik musi być w stanie rozpoznać i ocenić zagrożenia powodowane przez nożyce i akumulator.
 - Użytkownik jest pełnoletni lub odbywa pod nadzorem naukę zawodu zgodnie z przepisami krajowymi.
 - Przed pierwszym użyciem nożyc do żywopłotów użytkownik musi zostać poinstruowany przez autoryzowanego dealera STIHL lub osobę kompetentną.
 - Użytkownik nie znajduje się pod wpływem alkoholu, leków lub narkotyków.
- W razie wątpliwości: Skontaktuj się z dealerem marki STIHL.

4.4 Odzież i wyposażenie

⚠️ OSTRZEŻENIE

- Włączone nożyce mogą wciągnąć długie włosy. Może to spowodować poważne obrażenia użytkownika.
 - Długie włosy należy związać i zabezpieczyć w taki sposób, aby nie sięgały ramion.
- Podczas pracy może dojść do wyrzucenia różnych przedmiotów z dużą prędkością. Może to spowodować obrażenia użytkownika.



- Nosić okulary ochronne ściśle przylegające do twarzy. Odpowiednie okulary ochronne przechodzą badania zgodnie z normą EN 166 lub z przepisami krajowymi i są dostępne w sprzedaży z odpowiednim oznaczeniem.

- Spadające przedmioty mogą zranić użytkownika w głowę.



- Nosić kask ochronny.

- Podczas pracy może wzbijać się pył. Wdychanie pyłu może spowodować dolegliwości zdrowotne i reakcje alergiczne.
 - Jeżeli wzbija się pył, nosić maskę przeciwpyłową.
- Nieodpowiednia odzież może zaplątać się w gałęziach, krzewach lub nożycach. Użytkownicy bez odpowiedniej odzieży mogą odnieść poważne obrażenia ciała.
 - Nosić odzież przylegającą ściśle do ciała.
 - Zdjąć szalik i biżuterię.
- Podczas czyszczenia lub konserwacji użytkownik może mieć kontakt z nożami. Może to spowodować obrażenia użytkownika.



- Nosić rękawice robocze wykonane z wytrzymałych materiałów.

- Użytkownik noszący nieodpowiednie obuwie może się poślizgnąć. Może to spowodować obrażenia użytkownika.



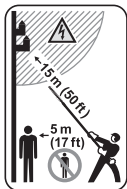
- Nosić solidne, zamknięte obuwie z podeszwami o dobrej przyczepności.

4.5 Stanowisko pracy i otoczenie

4.5.1 Nożyce na wysięgniku do żywopłotów

▲ OSTRZEŻENIE

- Osoby postronne, dzieci i zwierzęta mogą nie być w stanie dostrzec i ocenić zagrożeń powodowanych przez nożyce i odrzucane przedmioty. Może dojść do poważnych obrażeń osób postronnych, dzieci i zwierząt oraz szkód materialnych.



- Osoby postronne, dzieci i zwierzęta nie mogą zbliżać się na odległość poniżej 5 m do miejsca pracy.

- Zachować odstęp 5 m od przedmiotów.
- Nie pozostawiać nożyc bez nadzoru.
- Nie pozwolić, aby dzieci bawiły się nożycami.
- Elementy elektryczne nożyc mogą wytwarzać iskry. W łatwopalnym lub wybuchowym środowisku iskry mogą być przyczyną pożarów lub eksplozji. Może dojść do poważnych obrażeń lub śmierci oraz szkód materialnych.
- Nie pracować w środowisku łatwopalnym lub wybuchowym.

4.5.2 Akumulator

▲ OSTRZEŻENIE

- Osoby postronne, dzieci i zwierzęta nie są w stanie rozpoznać ani ocenić zagrożeń spowodowanych przez akumulator. Możliwość poważnego zranienia osób postronnych, dzieci i zwierząt.
 - Osoby postronne, dzieci i zwierzęta powinny przebywać w bezpiecznej odległości.
 - Nie pozostawiać akumulatora bez nadzoru.
 - Należy zadbać, aby dzieci nie zabawiały się akumulatorem.
- Akumulator nie jest zabezpieczony przed wszystkimi czynnikami środowiskowymi. Akumulator narażony na działanie określonych czynników środowiskowych może ulec zapłonowi lub eksplodować. Możliwość poważnego zranienia osób oraz wystąpienia szkód materialnych.
 - Chronić akumulator przed wysoką temperaturą i ogniem.
 - Nie wrzucać akumulatora do ognia.
 - Wkładać i przechowywać akumulator w zakresie temperatury między - 10 a + 50°C.
 - Nie zanurzać akumulatora w cieczach.
 - Zachować odpowiednią odległość akumulatora od metalowych przedmiotów.
 - Nie narażać akumulatora na działanie wysokiego ciśnienia.
 - Nie narażać akumulatora na działanie mikrofal.
 - Chronić akumulator przed chemikaliami i solami.



4.6 Bezpieczny stan

4.6.1 Nożyce na wysięgniku do żywopłotów

Nożyce znajdują się w bezpiecznym stanie, jeśli są spełnione następujące warunki:

- Nożyce nie są uszkodzone.
- Nożyce są czyste.
- Elementy obsługowe działają i nie zostały zmienione.
- Noże są prawidłowo zamontowane.
- Nożyce są wyposażone wyłącznie w oryginalne akcesoria marki STIHL.
- Akcesoria są zamontowane prawidłowo.

OSTRZEŻENIE

- Jeśli urządzenie nie znajduje się w stanie bezpiecznym, jego elementy mogą działać nieprawidłowo, a zabezpieczenia zostać dezaktywowane. Może dojść do poważnych obrażeń lub śmierci.
 - ▶ Nie używać uszkodzonych nożyc.
 - ▶ W razie zabrudzenia nożyc należy je wyczyścić.
 - ▶ Nie dokonywać żadnych modyfikacji w nożycach.
 - ▶ Jeśli elementy obsługowe nie działają, nie używać nożyc.
 - ▶ Montować tylko oryginalne akcesoria STIHL przeznaczone do tych nożyc.
 - ▶ Akcesoria montować wyłącznie w sposób opisany w niniejszej instrukcji obsługi lub w instrukcji obsługi akcesoriów.
 - ▶ Nie wkładać niczego w otwory w nożycach.
 - ▶ Wymienić zużyte lub uszkodzone etykiety ostrzegawcze.
 - ▶ W razie wątpliwości skontaktować się z autoryzowanym dealerem STIHL.

4.6.2 Noże tnące

Stan noży tnących jest bezpieczny, jeśli spełnione są następujące warunki:

- Noże tnące nie są uszkodzone.
- Noże tnące nie są zdeformowane.
- Noże tnące działają w sposób płynny.
- Noże tnące są dobrze zaostrome.
- Noże tnące nie mają zadziorów.

OSTRZEŻENIE

- W niezabezpieczonym stanie części noży tnących mogą się poluzować i odpaść. Skutkiem mogą być poważne obrażenia.
 - ▶ Nożyc tnący można używać, jeżeli nie są uszkodzone.
 - ▶ Noże tnące należy odpowiednio naostrzyć i usunąć z nich zadziory.
 - ▶ W przypadku niejasności: skontaktować się z autoryzowanym dealerem STIHL.

4.6.3 Akumulator

Akumulator jest w dobrym stanie technicznym, gdy spełnione są następujące warunki:

- akumulator jest nieuszkodzony,
- akumulator jest czysty i suchy,
- akumulator działa i nie został zmodyfikowany.

OSTRZEŻENIE

- Akumulator niebędący w dobrym stanie technicznym może nie działać bezpiecznie. Osoby mogą ulec poważnym zranieniom.
 - ▶ Pracę wykonywać przy użyciu nieuszkodzonego i działającego akumulatora.
 - ▶ Nie ładować uszkodzonego lub wadliwego akumulatora.

- ▶ Jeżeli akumulator jest zabrudzony lub mokry, oczyścić akumulator i pozostawić do wyschnięcia.
- ▶ Nie modyfikować akumulatora.
- ▶ Nie umieszczać żadnych przedmiotów w otworach akumulatora.
- ▶ Nie wolno łączyć i zwierać elektrycznych styków akumulatora za pomocą metalowych przedmiotów.
- ▶ Nie otwierać akumulatora.
- ▶ Wymieniać zużyte lub uszkodzone tabliczki informacyjne.
- Z uszkodzonego akumulatora może wypływać elektrolit. Jeżeli elektrolit zetknie się ze skórą lub dostanie się do oczu, może spowodować ich podrażnienie.
 - ▶ Unikać kontaktu z elektrolitem.
 - ▶ W przypadku zetknięcia się ze skórą przemyć odpowiednie fragmenty skóry dużą ilością wody z mydłem.
 - ▶ W przypadku przedostania się do oczu przepłukiwać je przynajmniej 15 minut dużą ilością wody i udać się do lekarza.
- Uszkodzony lub wadliwy akumulator może nienormalnie pachnieć, dymić lub się zapalić. Możliwość odniesienia poważnych ran przez osoby lub śmierci oraz wystąpienia szkód materialnych.
 - ▶ Jeżeli akumulator nienormalnie pachnie lub dymi, nie używać akumulatora i umieścić go z dala od substancji palnych.
 - ▶ Jeżeli akumulator się pali, spróbować ugasić go za pomocą gaśnicy lub wody.

4.7 Praca

OSTRZEŻENIE

- W określonych sytuacjach użytkownik może nie zachować koncentracji podczas pracy. Użytkownik może potknąć się, upaść i poważnie zranić.
 - ▶ Pracę wykonywać spokojnie i w sposób przemyślany.
 - ▶ W przypadku niedostatecznego oświetlenia i złej widoczności, nie używać nożyc.
 - ▶ Nożyce obsługiwać w pojedynkę.
 - ▶ Uważać na przeszkody.
 - ▶ Pracować stojąc na ziemi i zachowując równowagę. W przypadku konieczności pracy na wysokości użyć podestu roboczego lub bezpiecznego rusztowania.
 - ▶ W przypadku zmęczenia zrobić przerwę w pracy.
- W przypadku pracy ponad wysokością ramion może szybciej dojść do zmęczenia. Może to spowodować poważne obrażenia użytkownika.
 - ▶ Praca ponad wysokością ramion powinna trwać tylko krótki czas.
 - ▶ Robić przerwy podczas pracy.
- Jeśli poruszający się nóż natrafi na twardy przedmiot, może szybko zahamować. Pod wpływem sił reakcji użytkownik może utracić kontrolę nad nożycami i doznać ciężkich obrażeń.
 - ▶ Nożyce trzymać mocno oburącz.
 - ▶ Przed rozpoczęciem pracy sprawdzić, czy w żywopłocie nie ma twardych przedmiotów i usunąć je.
- Poruszające się noże mogą skaleczyć użytkownika. Może to spowodować poważne obrażenia użytkownika.
 - ▶ Nie dotykać poruszających się noży.
 - ▶ Jeśli noże zostaną zablokowane przez przedmiot, wyłączyć nożyce i wyjąć akumulator. Dopiero wtedy można usunąć przedmiot.



- Jeśli podczas pracy nożyce zaczną działać nietypowo, może to oznaczać, że ich stan nie jest bezpieczny. Może dojść do poważnych obrażeń lub szkód materialnych.
 - ▶ Zakończyć pracę, wyjąć akumulator i skontaktować się z dealerem marki STIHL.

- Włączone nożyce mogą powodować wibracje.

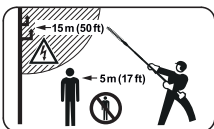


- ▶ Nosić rękawice.

- ▶ Robić przerwy podczas pracy.
- ▶ W razie wystąpienia problemów z krążeniem krwi zasięgnąć pomocy lekarskiej.
- Po puszczeniu dźwigni przełącznika noże poruszają się jeszcze przez ok. 1 sekundę. Poruszające się noże mogą skaleczyć użytkownika lub inne osoby. Skutkiem mogą być poważne obrażenia.
 - ▶ Poczekać, aż noże zatrzymają się.
- W sytuacji zagrożenia użytkownik może wpaść w panikę i nie być w stanie zdjąć systemu nośnego. Może to spowodować poważne obrażenia użytkownika.
 - ▶ Ćwiczyć ściąganie systemu nośnego.

⚠ NIEBEZPIECZEŃSTWO

- W przypadku pracy w pobliżu przewodów elektrycznych pod napięciem może dojść do kontaktu noży z przewodami i uszkodzenia przewodów. Może to spowodować poważne obrażenia lub śmierć użytkownika.



- ▶ Zachować odstęp 15 m od przewodów pod napięciem.

4.8 Transport

4.8.1 Nożyce na wysięgniku do żywopłotów

⚠ OSTRZEŻENIE

- Nożyce do żywopłotów mogą się przewrócić lub przesunąć podczas transportu. Niebezpieczeństwo odniesienia obrażeń oraz strat w mieniu.



- ▶ Wyciągnąć akumulator.

- ▶ Nałożyć osłonę na noże tnące w taki sposób, aby całkowicie je zakryć.
- ▶ Nożyce do żywopłotów zabezpieczyć pasami mocującymi lub siatką w taki sposób, aby nie mogły się przewrócić ani przesunąć.

4.8.2 Akumulator

⚠ OSTRZEŻENIE

- Akumulator nie jest całkowicie odporny na wszystkie czynniki w otoczeniu. Jeśli akumulator jest narażony na określone warunki otoczenia, może ulec uszkodzeniu i mogą powstać szkody materialne.
 - ▶ Nie przewozić akumulatora, jeśli jest uszkodzony.
 - ▶ Transportować akumulator w opakowaniu nieprzewodzącym prądu.
- Akumulator może przewrócić się lub przesuwać podczas przewozu pojazdem. Niebezpieczeństwo wypadku oraz strat w mieniu.
 - ▶ Zapakować akumulator w odpowiedni pojemnik transportowy lub inne opakowanie, w którym nie będzie się przesuwał.
 - ▶ Opakowanie należy zabezpieczyć w taki sposób, aby nie mogło się przemieszczać.

4.9 Przechowywanie

4.9.1 Nożyce na wysięgniku do żywopłotów

⚠ OSTRZEŻENIE

- Dzieci mogą nie być w stanie dostrzec i ocenić zagrożeń powodowanych przez nożyce. Dzieci mogą ulec poważnym obrażeniom.



- ▶ Wyciągnąć akumulator.

- ▶ Nałożyć osłonę na noże w taki sposób, aby noże były całkowicie zasłonięte.
- ▶ Przechowywać nożyce w miejscu niedostępnym dla dzieci.
- Styki elektryczne w nożycach i metalowe elementy mogą ulec korozji wskutek wilgoci. Nożyce mogą ulec uszkodzeniu.



- ▶ Wyciągnąć akumulator.

- ▶ Nożyce przechowywać w czystym i suchym miejscu.

4.9.2 Akumulator

⚠ OSTRZEŻENIE

- Małe dzieci nie potrafią rozpoznawać, ani tym bardziej ocenić zagrożeń powodowanych przez akumulator. Skutkiem mogą być poważne obrażenia.
 - ▶ Przechowuj akumulator z dala od dzieci.
- Akumulator nie jest całkowicie odporny na wszystkie czynniki w otoczeniu. Może ulec uszkodzeniu pod wpływem niektórych zjawisk lub czynników.
 - ▶ Przechowuj akumulator w miejscu suchym i czystym.
 - ▶ Przechowuj akumulator w pomieszczeniu zamkniętym.

- ▶ Akumulatora nie przechowywać razem z nożycami do żywopłotów i ładowarką.
- ▶ Akumulator przechowywać w nieprzewodzącym opakowaniu.
- ▶ Akumulator przechowywać w temperaturze pomiędzy -10°C i +50°C.

4.10 Czyszczenie, konserwacja i naprawy

⚠ OSTRZEŻENIE

- Przed przystąpieniem do czyszczenia, konserwacji lub naprawy nożyc należy wyjąć akumulator, aby nie włączyć przypadkowo nożyc. Może dojść do poważnych obrażeń lub szkód materialnych.



- ▶ Wyciągnąć akumulator.

- Czyszczenie agresywnymi środkami, strumieniem wody lub ostrymi przedmiotami może spowodować uszkodzenie nożyc, noży lub akumulatora. Nieprawidłowe czyszczenie nożyc, noży lub akumulatora może spowodować nieprawidłowe działanie podzespołów i niesprawność urządzeń zabezpieczających. Skutkiem mogą być poważne obrażenia.
 - ▶ Nożyce, noże i akumulator czyścić w sposób opisany w niniejszej instrukcji obsługi.
- Nieprawidłowa konserwacja lub naprawa nożyc, noży lub akumulatora może spowodować nieprawidłowe działanie podzespołów i niesprawność urządzeń zabezpieczających. Może dojść do poważnych obrażeń lub śmierci.
 - ▶ Nie należy samodzielnie naprawiać ani konserwować nożyc i akumulatora.
 - ▶ Jeśli nożyce lub akumulator wymagają przeglądu lub naprawy, skontaktować się z autoryzowanym dealerm marki STIHL.
 - ▶ Noże konserwować wyłącznie w sposób opisany w niniejszej instrukcji obsługi.

- Podczas czyszczenia, konserwacji lub naprawy noży użytkownik może skaleczyć się o ostre zęby tnące. Może to spowodować obrażenia użytkownika.



- ▶ Nosić rękawice robocze wykonane z wytrzymałych materiałów.

5 Przygotowanie nożyc do żywopłotów do pracy

5.1 Przygotowanie nożyc do pracy

Zawsze przed rozpoczęciem pracy należy wykonać następujące czynności:

- ▶ Sprawdzić bezpieczny stan następujących elementów:
 - Nożyce na wysięgniku do żywopłotów, 4.6.1.
 - Noże tnące, 4.6.2.
 - Akumulator, 4.6.3.
- ▶ Sprawdzić akumulator, 10.2.
- ▶ Naładować całkowicie akumulator w sposób opisany w instrukcji obsługi ładowarek STIHL AL 101, 300, 500.
- ▶ Wyczyścić nożyce, 15.1.
- ▶ Zamontować uchwyt obwiedniowy (HLA 66), 7.1.
- ▶ Ustawić noże pod odpowiednim kątem, 11.1.
- ▶ Ustawić długość wysięgnika (HLA 86), 11.2.
- ▶ Założyć i wyregulować pojedynczy pas nośny, 11.3.
- ▶ Sprawdzić elementy obsługi, 10.1.
 - ▶ Jeżeli podczas kontroli elementów obsługi 3 diody na akumulatorze migają na czerwono, wyjąć akumulator i skontaktować się z dealerem marki STIHL. Nożyce są niesprawne.
- ▶ Jeśli nie można wykonać opisanych czynności, nie używać nożyc i skontaktować się z autoryzowanym dealerem STIHL.

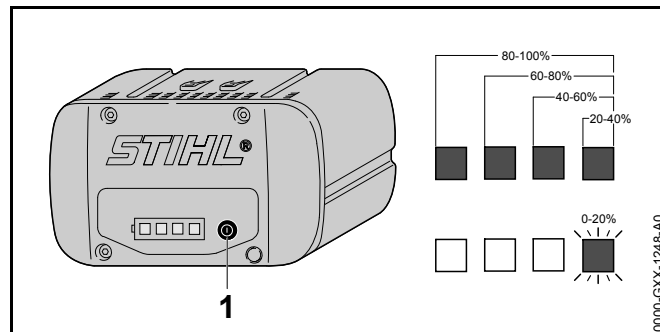
6 Ładowanie akumulatora i sygnalizacja diodami LED

6.1 Ładowanie akumulatora

Czas ładowania jest zależny od różnych czynników, np. od temperatury akumulatora lub temperatury otoczenia. Faktyczny czas ładowania może różnić się od podanego dla urządzenia. Czas ładowania jest podany pod adresem www.stihl.com/charging-times.

- ▶ Akumulator należy ładować w sposób opisany w instrukcjach użytkownika ładowarek STIHL AL 101, 300, 500.

6.2 Sygnalizacja stanu ładowania



- ▶ Nacisnąć przycisk (1). Diody LED zapalą się na zielono na ok. 5 sekund i będą sygnalizowały stan ładowania akumulatora.
- ▶ Jeżeli zielona dioda po prawej miga na zielono, należy naładować akumulator.

6.3 Diody na akumulatorze

Diody LED mogą wskazywać na stan naładowania lub awarię akumulatora. Diody mogą świecić lub migać zielonym lub czerwonym światłem.

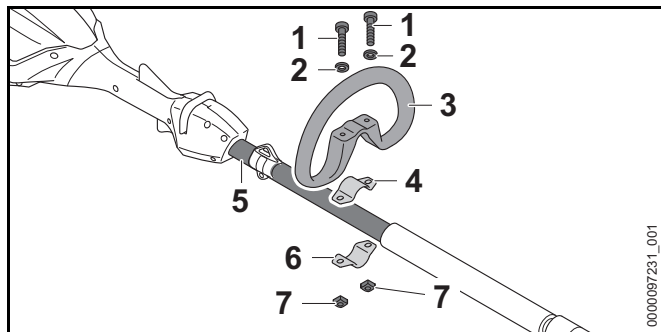
Jeżeli diody świecą się lub migają na zielono, informują o stanie naładowania.

- ▶ Jeżeli diody świecą się lub migają na czerwono: Usunąć usterki, 18.
W nożycach do żywoplotów lub akumulatorze wystąpiła usterka.

7 Montaż nożyc do żywoplotu

7.1 Montaż uchwyty obwiedniowego (HLA 66)

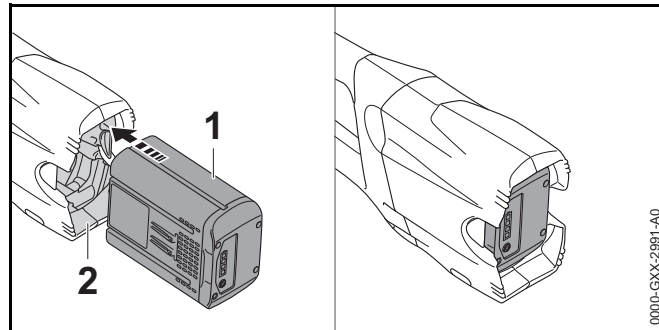
- ▶ Wyłączyć nożyce i wyjąć akumulator.



- ▶ Włożyć obejmę (4) w uchwyt obwiedniowy (3).
- ▶ Uchwyt obwiedniowy (3) z obejmą (4) założyć na wysięgniku (5).
- ▶ Założyć podkładki (2) na śruby (1).
- ▶ Docisnąć obejmę (6) do wysięgnika (5).
- ▶ Śruby (1) włożyć w otwory w uchwycie obwiedniowym (3) i w obejmach (4 i 6).
- ▶ Nakręcić i dokręcić nakrętki (7).

8 Podłączanie i odłączanie akumulatora

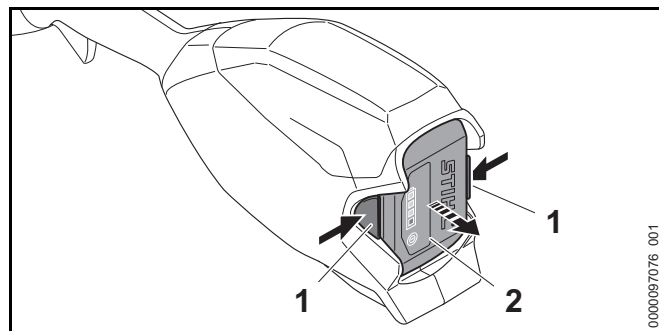
8.1 Wkładanie akumulatora



- ▶ Włożyć akumulator (1) do oporu do komory (2). Akumulator (1) zablokuje się ze słyszalnym kliknięciem.

8.2 Wyciąganie akumulatora

- ▶ Położyć nożyce na płaskiej i równej powierzchni.
- ▶ Przytrzymać jedną dłoń przed komorą akumulatora, aby akumulator (2) nie wypadł.

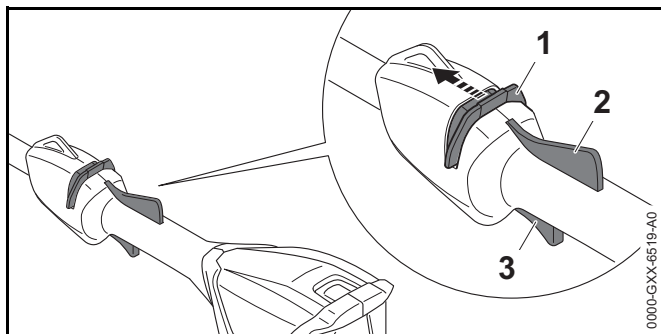


- ▶ Nacisnąć obie dźwignie blokady (1). Akumulator (2) jest odblokowany i można go wyjąć.

9 Włączanie i wyłączanie nożyc do żywopłotu

9.1 Włączenie nożyc

- ▶ Nożyce trzymać jedną ręką za uchwyt manipulacyjny w taki sposób, aby kciuk obejmował uchwyt manipulacyjny.
- ▶ Nożyce trzymać drugą ręką za uchwyt obwiedniowy lub wąż w taki sposób, aby kciuk obejmował uchwyt obwiedniowy lub wąż.



- ▶ Przesunąć kciukiem suwak odblokowujący (1) w kierunku noży i przytrzymać go.
- ▶ Nacisnąć palcem wskazującym dźwignię przełącznika (3) i przytrzymać ją. Nożyce przyspieszają i noże zaczynają się poruszać.

Można puścić suwak odblokowujący (1).

Przy wciśniętej dźwigni Ergo (2) dźwignia przełącznika (3) jest odblokowana. Dzięki temu można zwolnić i nacisnąć ponownie dźwignię przełącznika bez konieczności ponownego przesuwania suwaka odblokowującego w kierunku noży.

Po zwolnieniu dźwigni przełącznika (3) i dźwigni Ergo (2) dźwignia przełącznika (3) jest zablokowana. Aby odblokować dźwignię przełącznika (3), trzeba ponownie przesunąć suwak odblokowujący (1) w kierunku noży i przytrzymać.

9.2 Wyłączenie nożyc do żywopłotów

- ▶ Puścić dźwignię przełącznika i dźwignię Ergo.
- ▶ Począkać, aż noże tnące przestaną się poruszać po ok. 1 sekundzie.
- ▶ Jeśli po ok. 1 sekundzie noże tnące nie zatrzymają się: Wyciągnąć akumulator i skontaktować się z autoryzowanym dealerem STIHL. Nożyce do żywopłotów są uszkodzone.

10 Kontrola nożyc do żywopłotu i akumulatora

10.1 Sprawdzanie elementów obsługi

Suwak odblokowujący, dźwignia Ergo i dźwignia przełącznika

- ▶ Wyciągnąć akumulator.
- ▶ Spróbować nacisnąć dźwignię przełącznika bez używania suwaka odblokowującego.
- ▶ Jeżeli można nacisnąć dźwignię przełącznika, nie używać nożyc i skontaktować się z dealerem STIHL. Suwak odblokowujący jest uszkodzony.
- ▶ Przesunąć kciukiem suwak odblokowujący w kierunku noży i przytrzymać go.
- ▶ Wcisnąć i przytrzymać dźwignię Ergo.
- ▶ Wcisnąć dźwignię przełącznika. Można puścić suwak odblokowujący.
- ▶ Puścić dźwignię przełącznika i dźwignię Ergo.
- ▶ Jeżeli suwak odblokowujący, dźwignia przełącznika lub dźwignia Ergo poruszają się z trudem lub nie powracają do pozycji wyjściowej, nie używać nożyc i skontaktować się z dealerem STIHL. Suwak odblokowujący, dźwignia przełącznika lub dźwignia Ergo są uszkodzone.

Włączenie nożyc

- ▶ Włożyć akumulator.
- ▶ Przesunąć suwak odblokowujący w kierunku noży i przytrzymać go.

- ▶ Nacisnąć i przytrzymać dźwignię przełącznika. Noże zaczną się ruszać.
- ▶ Jeżeli 3 diody migają na czerwono, wyjąć akumulator i skontaktować się z dealerem marki STIHL. Nożyce są niesprawne.
- ▶ Puścić dźwignię przełącznika. Po ok. 1 sekundzie noże zatrzymają się.
- ▶ Jeżeli noże nie zatrzymają się po ok. 1 sekundzie, wyjąć akumulator i skontaktować się z dealerem marki STIHL. Nożyce są uszkodzone.

10.2 Kontrola akumulatora

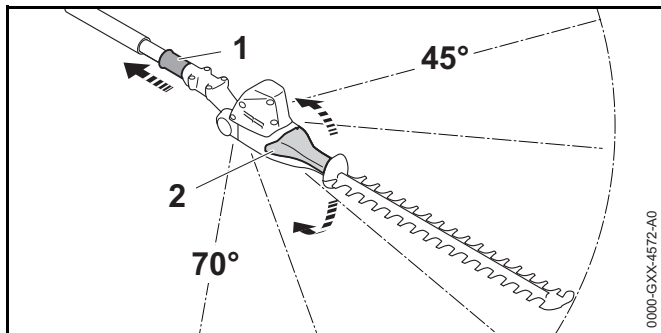
- ▶ Nacisnąć przycisk na akumulatorze. Diody LED świecą się lub migają.
- ▶ Jeżeli diody LED nie świecą lub nie migają: nie używać akumulatora i skontaktować się z dealerem STIHL. Akumulator jest niesprawny.

11 Używanie nożyc do żywopłotu

11.1 Ustawienie noży pod odpowiednim kątem

Noże można ustawić pod 2 różnymi kątami do góry i 3 różnymi kątami w dół w zależności od rodzaju pracy i wzrostu użytkownika.

- ▶ Wyłączyć nożyce i wyjąć akumulator.



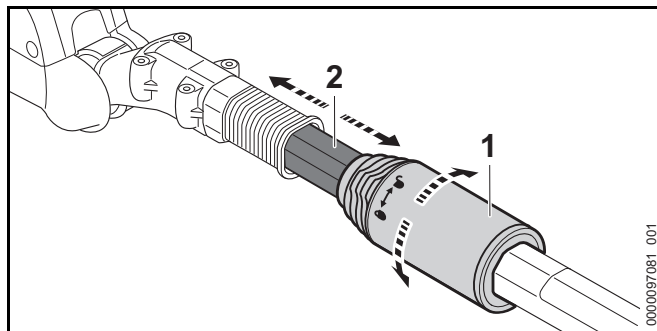
- ▶ Pociągnąć i przytrzymać tulejkę przesuwającą (1).

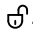
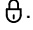
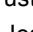
- ▶ Chwycić uchwyt obrotowy (2) i ustawić odpowiedni kąt.
- ▶ Puścić tulejkę przesuwającą (1).
- ▶ Poruszać uchwytem obrotowym (2), aż tulejka przesuwająca (1) zablokuje się. Tulejka przesuwająca (1) będzie przylegać do obudowy. Kąt noży jest ustawiony.
- ▶ Sprawdzić, czy uchwyt obrotowy (2) nie daje się już poruszyć.

11.2 Ustawienie długości wysięgnika (HLA 86)

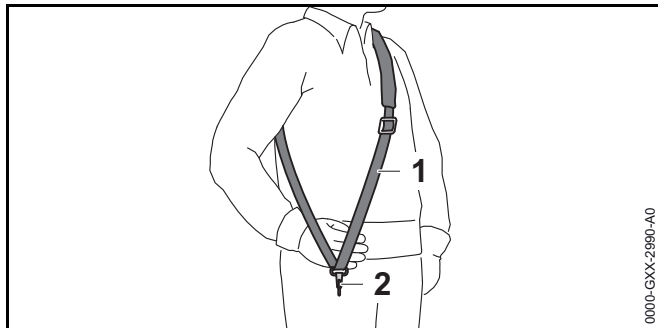
Wysięgnik można ustawić na różną długość w zależności od rodzaju pracy i wzrostu użytkownika.

- ▶ Wyłączyć nożyce i wyjąć akumulator.



- ▶ Przekręcić nakrętkę zaciskową (1) o pół obrotu w kierunku .
- ▶ Ustawić wysięgnik (2) na odpowiednią długość.
- ▶ Przekręcić nakrętkę zaciskową (1) do oporu w kierunku .
- ▶ Sprawdzić, czy wysięgnik (2) nie daje się już przesunąć. Jeśli wysięgnik (2) nie daje się już przesunąć, długość jest ustawiona.
- ▶ Jeśli można przesunąć wysięgnik, obracać nakrętkę zaciskową w kierunku  do czasu, aż nie będzie można już przesunąć wysięgnika.

11.3 Zakładanie i regulacja pojedynczego pasa nośnego

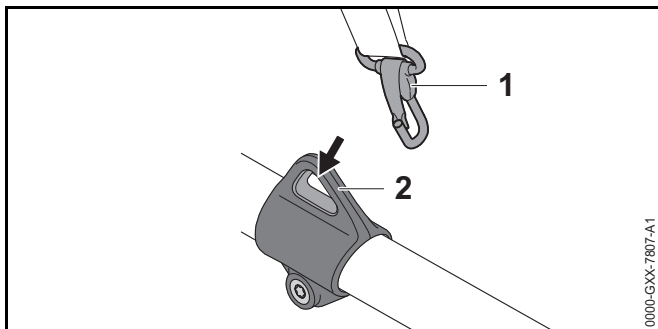


0000-GXX-2590-A0

- ▶ Nałożyć pojedynczy pas nośny (1).
- ▶ Wyregulować długość pojedynczego pasa nośnego (1) w taki sposób, aby karabińczyk (2) znajdował się poniżej prawego biodra mniej więcej o szerokość dłoni.

Inne systemy nośne, które wolno stosować, są podane w niniejszej instrukcji obsługi, 20.

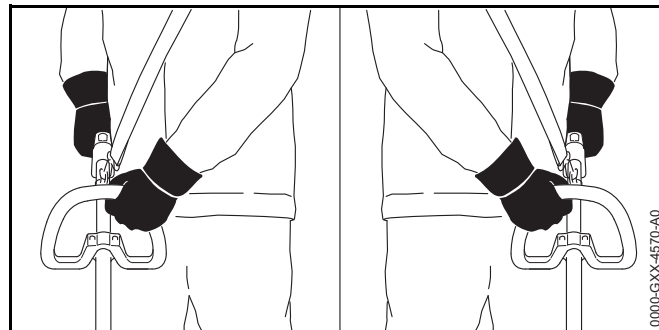
11.4 Trzymanie i prowadzenie nożyc



0000-GXX-7807-A1

- ▶ Zawiesz (2) zawiesić na karabińczyku (1).

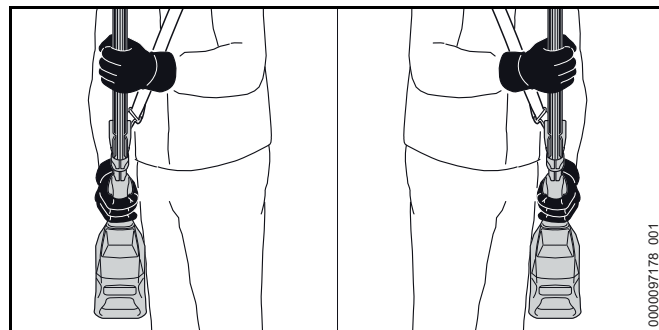
HLA 66



0000-GXX-4570-A0

- ▶ Nożyce trzymać jedną ręką za uchwyt manipulacyjny w taki sposób, aby kciuk obejmował uchwyt manipulacyjny.
- ▶ Nożyce trzymać drugą ręką za uchwyt obwiedniowy w taki sposób, aby kciuk obejmował uchwyt obwiedniowy.

HLA 86

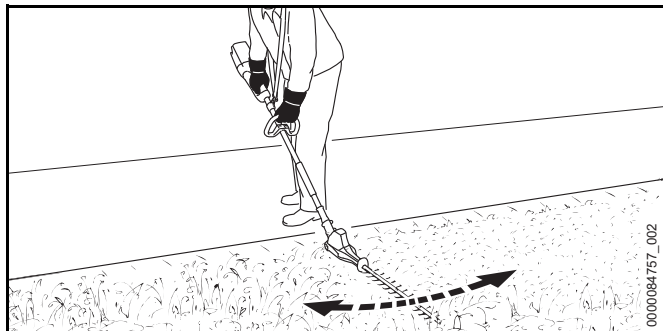


0000097178_001

- ▶ Nożyce trzymać jedną ręką za uchwyt manipulacyjny w taki sposób, aby kciuk obejmował uchwyt manipulacyjny.
- ▶ Nożyce trzymać drugą ręką za wąż w taki sposób, aby kciuk obejmował wąż.

11.5 Cięcie

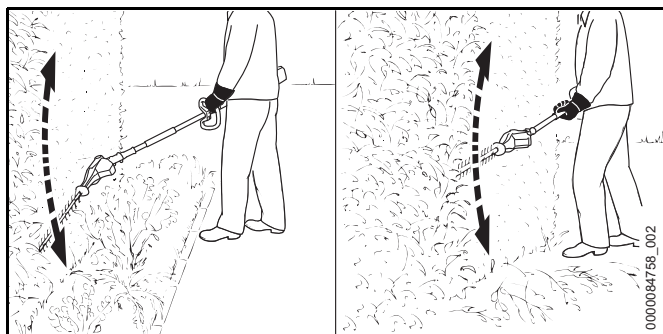
Cięcie blisko ziemi



- ▶ Noże ustawić pod kątem.
- ▶ Poruszać nożycami równomiernie w jedną i w drugą stronę.
- ▶ Pracować powoli i miarowo.
- ▶ Jeśli wydajność cięcia spadnie, naostrzyć noże.

Cięcie pionowo

- ▶ Grube konary i gałęzie usunąć sekatorem lub pilarką spalinową.

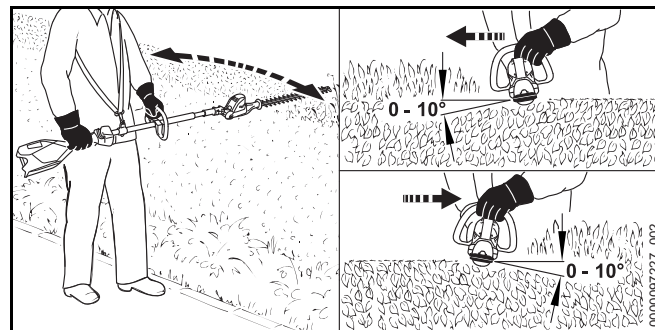


- ▶ W przypadku konieczności cięcia w odległości od żywopłotu ustawić noże pod kątem.
- ▶ Nożyce prowadzić po jednej stronie żywopłotu, zataczając łuki.
- ▶ Pracować powoli i miarowo.

- ▶ Drugą stronę żywopłotu obcinać w ten sam sposób.
- ▶ Jeśli wydajność cięcia spadnie, naostrzyć noże.

Cięcie poziomo

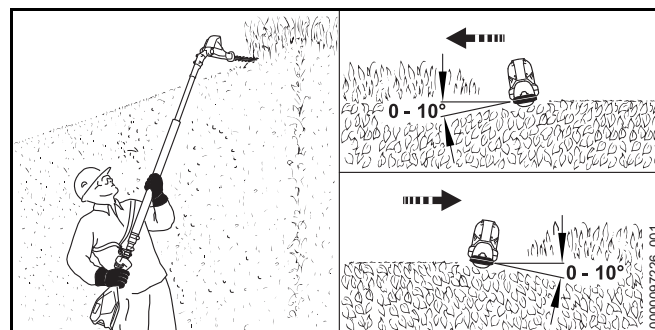
- ▶ Grube konary i gałęzie usunąć sekatorem lub pilarką spalinową.



- ▶ Od góry żywopłotu ustawić noże pod kątem od 0° do 10° .
- ▶ Nożyce prowadzić podczas cięcia poziomo, zataczając łuki.
- ▶ Jeśli wydajność cięcia spadnie, naostrzyć noże.

Cięcie od góry

- ▶ Grube konary i gałęzie usunąć sekatorem lub pilarką spalinową.



- ▶ Noże ustawić maksymalnie pod kątem.
- ▶ Od góry żywopłotu ustawić noże pod kątem od 0° do 10° .

- ▶ Nożyce prowadzić podczas cięcia poziomo, zataczając łuki.
- ▶ Jeśli wydajność cięcia spadnie, naostrzyć noże.

12 Po zakończeniu pracy

12.1 Po zakończeniu pracy

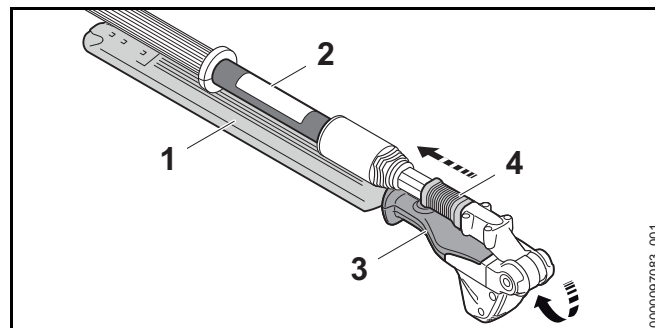
- ▶ Wyłączyć nożyce i wyjąć akumulator.
- ▶ Jeśli nożyce są mokre, należy poczekać do ich wyschnięcia.
- ▶ Jeżeli akumulator jest mokry, należy poczekać do jego wyschnięcia.
- ▶ Wyczyścić nożyce.
- ▶ Wyczyścić noże.
- ▶ Nałożyć osłonę na noże w taki sposób, aby noże były całkowicie zasłonięte.
- ▶ Wyczyścić akumulator.

13 Transport

13.1 Transport nożyc

- ▶ Wyłączyć nożyce i wyjąć akumulator.
- ▶ Nałożyć osłonę na noże w taki sposób, aby noże były całkowicie zasłonięte.
- ▶ Wsunąć całkowicie wysięgnik (HLA 86).

Przenoszenie nożyc



- ▶ Pociągnąć i przytrzymać tulejkę przesuwaną (4).
- ▶ Uchwyt obrotowy (3) chwycić ręką i złożyć całkowicie noże (1).
Noże (1) są ustawione równoległe do wysięgnika (2).
- ▶ Puścić tulejkę przesuwaną (4).
Tulejka przesuwana (4) zablokuje się i będzie przylegać do obudowy. Noże (1) znajdują się w pozycji transportowej.
- ▶ Nożyce przenosić jedną ręką, trzymając je za wysięgnik nożami (1) skierowanymi do tyłu.

Transport nożyc samochodem

- ▶ Nożyce zabezpieczyć w taki sposób, aby nie mogły się przewrócić lub przesunąć.

13.2 Transportowanie akumulatora

- ▶ Wyłączyć nożyce do żywoptotów i wyjąć akumulator.
- ▶ Sprawdź, czy akumulator nie stwarza zagrożenia.
- ▶ Zapakuj akumulator w poniższy sposób:
 - Opakowanie nie przewodzi prądu elektrycznego.
 - Akumulator nie może ruszać się w opakowaniu.
- ▶ Opakowanie należy tak zabezpieczyć, aby nie mogło się przemieszczać.

Akumulator podlega wymogom dotyczącym transportu towarów niebezpiecznych. Akumulator jest sklasyfikowany w kategorii UN 3480 (akumulatory i baterie litowo-jonowe) i został sprawdzony zgodnie z podręcznikiem UN Badania i kryteria część III, podrozdział 38.3.

Przepisy transportowe podano pod adresem:
www.stihl.com/safety-data-sheets .

14 Przechowywanie

14.1 Przechowywanie nożyc do żywopłatów

- ▶ Wyłączyć nożyce do żywopłatów i wyjąć akumulator.
- ▶ Nałożyć osłonę na noże tnące w taki sposób, aby całkowicie je zakryć.
- ▶ Nożyce do krzewów przechowywać w następujący sposób:
 - Nożyce do żywopłatów przechowywać w miejscu niedostępnym dla dzieci.
 - Nożyce do żywopłatów muszą być czyste i suche.

14.2 Przechowywanie akumulatora

STIHL zaleca przechowywanie akumulatora w stanie naładowania pomiędzy 40 % i 60 % (2 świecące na zielono diody LED).

- ▶ Przechowuj akumulator w poniższy sposób:
 - Akumulator przechowywać w miejscu niedostępnym dla dzieci.
 - Akumulator musi być czysty i suchy.
 - Akumulator przechowywać w zamkniętym pomieszczeniu.
 - Akumulator nie jest podłączony do nożyc do żywopłatów ani do ładowarki.
 - Akumulator musi znajdować się w nieprzewodzącym opakowaniu.
 - Akumulator znajduje się w temperaturze pomiędzy - 10 °C i + 50 °C.

15 Czyszczenie

15.1 Czyszczenie nożyc

- ▶ Wyłączyć nożyce i wyjąć akumulator.
- ▶ Wyczyścić pędzlem szczeliny wentylacyjne.
- ▶ Nożyce do żywopłatów wyczyścić wilgotną szmatką lub środkiem do usuwania żywicy STIHL.
- ▶ Usunąć ciała obce z komory akumulatora i wyczyścić ją wilgotną szmatką.
- ▶ Wyczyścić pędzlem lub miękką szczotką styki w komorze akumulatora.

15.2 Czyszczenie noży tnących

- ▶ Wyłączyć nożyce do żywopłatów i wyjąć akumulator.
- ▶ Spryskać noże tnące po obu stronach środkiem do usuwania żywicy STIHL.
- ▶ Włożyć akumulator.
- ▶ Nożyce do żywopłatów włączyć na 5 sekund. Noże tnące zaczną się ruszać. Środek do usuwania żywicy rozprowadza się równomiernie.

15.3 Czyszczenie akumulatora

- ▶ Wyczyścić akumulator wycierając go wilgotną ściereką.

16 Konserwacja

16.1 Ostrzenie noży

Firma STIHL zaleca ostrzenie noży w serwisie autoryzowanego dealera STIHL.

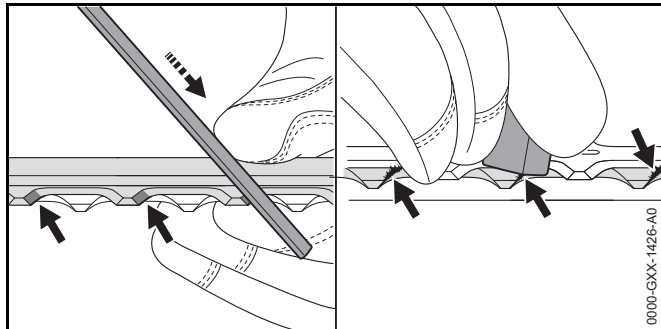


OSTRZEŻENIE

Zęby tnące noży są ostre. Użytkownik może się skaleczyć.

- ▶ Nosić rękawice robocze wykonane z wytrzymałych materiałów.

- ▶ Wyłączyć nożyce i wyjąć akumulator.



- ▶ Jeżeli akumulator jest uszkodzony: Wymiana akumulatora.

- ▶ Każde ostrze górnego noża naostrzyć pilnikiem płaskim STIHL ruchem do przodu. Zachowywać przy tym odpowiedni kąt ostrzenia, 19.2.
- ▶ Obrócić nożyce.
- ▶ Naostrzyć pozostałe ostrza.
- ▶ Każde ostrze wygładzić od dołu.
- ▶ Obrócić nożyce.
- ▶ Wygładzić pozostałe ostrza.
- ▶ Pył powstały podczas ostrzenia zetrzeć wilgotną szmatką.
- ▶ Spryskać noże środkiem do usuwania żywicy STIHL.
- ▶ Włączyć nożyce na 5 sekund.
Noże zaczną się ruszać. Spowoduje to równomierne rozproszanie środka do usuwania żywicy STIHL.
- ▶ W razie wątpliwości skontaktować się z autoryzowanym dealerm STIHL.

17 Naprawa

17.1 Naprawa nożyc do żywopłotu i akumulatora

Użytkownik nie może samodzielnie naprawiać nożyc do żywopłotów, noży tnących i akumulatora.

- ▶ Jeśli nożyce do żywopłotów lub noże tnące są uszkodzone: Nie używać nożyc do żywopłotów i skontaktować się z autoryzowanym dealerm STIHL.

18 Rozwiązywanie problemów

18.1 Usuwanie usterek nożyc do żywopłatów lub akumulatora

Usterka	Diody na akumulatorze	Przyczyna	Pomoc
Nożyce do żywopłatów nie uruchamiają się po włączeniu.	1 dioda miga na zielono.	Akumulator jest niemal rozładowany.	▶ Akumulator należy ładować w sposób opisany w instrukcjach użytkownika ładowarek STIHL AL 101, 300, 500.
	1 dioda świeci się na czerwono.	Akumulator jest za ciepły lub za zimny.	▶ Wyciągnąć akumulator. ▶ Zaczekać, aż akumulator ostygnie / nagrzej się.
	3 diody migają na czerwono.	W nożycach do żywopłatów wystąpiła usterka.	▶ Wyciągnąć akumulator. ▶ Wyczyścić styki elektryczne w komorze akumulatora. ▶ Włożyć akumulator. ▶ Włączyć nożyce do żywopłatów. ▶ Jeśli 3 diody nadal migają na czerwono: Nie używać nożyc do żywopłatów i skontaktować się z autoryzowanym dealerm STIHL.
		Noże tnące ciężko chodzą.	▶ Spryskać noże tnące po obu stronach środkiem do usuwania żywicy STIHL. ▶ Jeśli 3 diody nadal migają na czerwono: Nie używać nożyc do żywopłatów i skontaktować się z autoryzowanym dealerm STIHL.
	3 diody świecą się na czerwono.	Nożyce do żywopłatów są zbyt ciepłe.	▶ Wyciągnąć akumulator. ▶ Poczeekać do schłodzenia nożyc do żywopłatów.
	4 diody migają na czerwono.	Akumulator jest niesprawny.	▶ Wyjąć akumulator i włożyć go ponownie ▶ Włączyć nożyce do żywopłatów. ▶ Jeśli 4 diody nadal migają na czerwono: Nie używać akumulatora i skontaktować się z autoryzowanym dealerm STIHL.
		Przerwanie połączenie elektryczne między nożycami do żywopłatów a akumulatorem.	▶ Wyciągnąć akumulator. ▶ Wyczyścić styki elektryczne w komorze akumulatora. ▶ Włożyć akumulator.
		Nożyce do żywopłatów lub akumulator są wilgotne.	▶ Poczeekać do wyschnięcia nożyc do żywopłatów lub akumulatora.

Usterka	Diody na akumulatorze	Przyczyna	Pomoc
Nożyce do żywopłotów wyłączają się podczas pracy.	3 diody świecą się na czerwono.	Nożyce do żywopłotów są zbyt ciepłe.	<ul style="list-style-type: none"> ▶ Wyciągnąć akumulator. ▶ Poczekać do schłodzenia nożyc do żywopłotów.
		Usterka elektryczna.	<ul style="list-style-type: none"> ▶ Wyjąć akumulator i włożyć go ponownie ▶ Włączyć nożyce do żywopłotów.
Nożyce do żywopłotów pracują za krótko na akumulatorze.		Akumulator nie jest wystarczająco naładowany.	<ul style="list-style-type: none"> ▶ Akumulator naładować do pełna w sposób opisany w instrukcji użytkownika ładowarek STIHL AL 101, 300, 500.
		Akumulator osiągnął kres trwałości użytkowej.	<ul style="list-style-type: none"> ▶ Wymiana akumulatora.

19 Dane techniczne

19.1 Nożyce na wysięgniku do żywopłotów STIHL HLA 66, HLA 86

HLA 66

- Dozwolone akumulatory:
 - STIHL AP
 - STIHL AR
- Masa bez akumulatora: 3,8 kg
- Stopień ochrony: IPX4 (ochrona przed bryzgami wody z dowolnego kierunku)

HLA 86

- Dozwolone akumulatory:
 - STIHL AP
 - STIHL AR
- Masa bez akumulatora: 4,8 kg
- Stopień ochrony: IPX4 (ochrona przed bryzgami wody z dowolnego kierunku)

Czas pracy podano na stronie www.stihl.com/battery-life.

19.2 Noże tnące

HLA 66

- Rozstaw zębów: 33 mm
- Długość cięcia: 500 mm
- Kąt ostrzenia: 45°

HLA 86

- Rozstaw zębów: 33 mm
- Długość cięcia: 500 mm
- Kąt ostrzenia: 45°

19.3 Akumulator STIHL AP

- Technologia akumulatora: litowo-jonowa
- Napięcie: 36 V
- Pojemność w Ah: patrz tabliczka z określeniem mocy urządzenia
- Energia wewnętrzna w Wh: patrz tabliczka z określeniem mocy urządzenia
- Ciężar w kg: patrz tabliczka znamionowa
- Dopuszczalny zakres temperatury do stosowania i przechowywania: - 10 °C do + 50 °C

19.4 Poziomy hałas i wibracji

Wartość korekcji poziomu ciśnienia akustycznego wynosi 2 dB(A). Wartość korekcji poziomu mocy akustycznej wynosi 2 dB(A). Wartość korekcji drgań wynosi 2 m/s².

HLA 66

Firma STIHL zaleca stosowanie ochrony słuchu.

- Poziom ciśnienia akustycznego L_{pA} mierzonego wg ISO 22868: 85 dB(A)
- Poziom mocy akustycznej L_{WA} mierzonej wg ISO 22868: 94 dB(A)
- Wartość drgań a_{hv} mierzona wg ISO 22867
 - Uchwyt manipulacyjny: 3,5 m/s²
 - Uchwyt obwiedniowy: 3,5 m/s²

HLA 86

Firma STIHL zaleca stosowanie ochrony słuchu.

- Poziom ciśnienia akustycznego L_{pA} mierzonego wg ISO 22868: 85 dB(A)
- Poziom mocy akustycznej L_{WA} mierzonej wg ISO 22868: 94 dB(A)
- Wartość drgań a_{hv} mierzona wg ISO 22867
 - Uchwyt manipulacyjny: 2,0 m/s²
 - Wąż: 2,0 m/s²

Podane poziomy drgań zostały zmierzone zgodnie ze znormalizowaną procedurą testową i mogą służyć do porównywania urządzeń elektrycznych. Rzeczywiste poziomy drgań mogą różnić się od podanych wartości w zależności od sposobu używania urządzenia. Podane poziomy drgań mogą być wykorzystane do wstępnego oszacowania obciążenia wibracjami. Należy oszacować rzeczywiste obciążenie wibracjami. Można przy tym uwzględnić także czasy, w których urządzenie elektryczne jest wyłączone oraz czasy, w których jest wprawdzie włączone, ale pracuje bez obciążenia.

Informacje na temat spełnienia wymagań dyrektywy 2002/44/WE dotyczącej ochrony pracowników przed wibracjami podano na stronie: www.stihl.com/vib.

19.5 REACH

Rozporządzenie REACH jest unijnym rozporządzeniem w sprawie rejestracji, oceny, udzielania zezwoleń i stosowanych ograniczeń w zakresie chemikaliów.

Informacje dotyczące zgodności z rozporządzeniem REACH znajdują się pod adresem: www.stihl.com/reach.

20 Kombinacje systemów nośnych

20.1 Kombinacje systemów nośnych

Nożyce na wysięgniku do żywopłatów należy stosować razem z systemem nośnym. Poniżej podano dozwolone systemy nośne:



Pojedynczy pas nośny



Podwójny pas nośny



Akumulator STIHL AR z poduszką amortyzującą



Pas akumulatorowy z szelkami i założoną „torbą na pas AP z przewodem zasilającym” z poduszką amortyzującą



Pas akumulatorowy z założoną „torbą na pas AP z przewodem zasilającym” z pojedynczym pasem nośnym



System nośny z założoną „torbą na pas AP z przewodem zasilającym” z poduszką amortyzującą



Plecakowy system nośny RTS

21 Części zamienne i akcesoria

21.1 Części zamienne i akcesoria

STIHL Symbole te oznaczają oryginalne części zamienne i akcesoria marki STIHL.

Firma STIHL zaleca używanie oryginalnych części zamiennych i akcesoriów STIHL.

Mimo nieustannej obserwacji rynku firma STIHL nie jest w stanie ocenić niezawodności, bezpieczeństwa i przydatności części zamiennych i akcesoriów innych producentów i dlatego nie może ręczyć za ich używanie.

Oryginalne części zamienne i akcesoria STIHL można nabyć u dealerów STIHL.

22 Utylizacja

22.1 Utylizacja nożyc do żywopłotu i akumulatora

Informacje o utylizacji produktów można uzyskać u autoryzowanego dealera STIHL.

- ▶ Nożyce do żywopłatów, akumulator, akcesoria i opakowanie należy przekazać do utylizacji zgodnie z obowiązującymi przepisami.

23 Deklaracja zgodności UE

23.1 Nożyce na wysięgniku do żywopłatów STIHL

HLA 66, HLA 86

ANDREAS STIHL AG & Co. KG

Badstraße 115
D-71336 Waiblingen
Niemcy

oświadcza na własną odpowiedzialność, że

- Urządzenie: Akumulatorowe nożyce na wysięgniku do żywopłotów
- Marka: STIHL
- Typ: HLA 66, HLA 86
- Nr identyfikacji serii: 4859

spełnia odnośne przepisy dyrektywy 2011/65/UE, 2006/42/WE, 2014/30/UE i 2000/14/WE oraz zostało skonstruowane i wyprodukowane zgodnie z normami EN 55014-1, EN 55014-2, EN 62841-1, EN 62841-4-2 i EN ISO 10517 w wersji obowiązującej w dniu produkcji.

Zastosowana procedura oceny zgodności zgodnie z dyrektywą 2000/14/WE, załącznik V.

- Zmierzony poziom mocy akustycznej: 91 dB(A)
- Gwarantowany poziom mocy akustycznej: 93 dB(A)

Dokumentacja techniczna jest przechowywana w Dziale certyfikacji produktów firmy ANDREAS STIHL AG & Co. KG.

Rok produkcji, kraj produkcji oraz numer seryjny są podane na nożycach do żywopłotów.

Waiblingen, 15.06.2020

ANDREAS STIHL AG & Co. KG

z up.



Dr. Jürgen Hoffmann, dyrektor działu danych, przepisów oraz certyfikacji produktów

24 Ogólne wskazówki bezpieczeństwa obowiązujące podczas pracy narzędziami z napędem elektrycznym

24.1 Wprowadzenie

Niniejszy rozdział oddaje sens ogólnych zasad bezpieczeństwa pracy przy użyciu ręcznych, mechanicznych elektronarzędzi, wstępnie sformułowanych w normie EN/IEC 62841.

Firma STIHL jest zobowiązana do przedrukowania tych tekstów.

W wypadku akumulatorowych urządzeń STIHL nie znajdują zastosowania wskazówki bezpieczeństwa podane w punkcie „Elektryczne wskazówki bezpieczeństwa” dot. unikania porażenia prądem elektrycznym.



OSTRZEŻENIE

Przeczytać wszystkie wskazówki bezpieczeństwa, instrukcje, ilustracje i dane techniczne dołączone do tego elektronarzędzia. Nieprzestrzeganie poniższych instrukcji może spowodować porażenie prądem elektrycznym, wybuch pożaru i/lub ciężkie obrażenia ciała. **Wszystkie wskazówki i zalecenia dotyczące bezpieczeństwa należy starannie przechować w celu ewentualnego posłużenia się nimi w przyszłości.**

Pojęcie "elektronarzędzie" zastosowane w niniejszych wskazówkach dotyczących bezpieczeństwa odnosi się do elektronarzędzi, których napęd stanowi napięcie sieciowe (z przewodem zasilania sieciowego) oraz tych, do których napędu użyto akumulatora (bez przewodu zasilania sieciowego).

24.2 Bezpieczeństwo na stanowisku pracy

- a) **Utrzymywać porządek i zapewnić dobre oświetlenie na stanowisku pracy.** Nieporządek lub niewystarczające oświetlenie mogą być przyczyną wypadku.
- b) **Nie należy pracować elektronarzędziem w otoczeniu, w którym występuje zagrożenie eksplozją, w którym znajdują się łatwopalne ciecze, gazy i pyły.** Elektronarzędzia wytwarzają iskry, które mogą spowodować zapłon pyłów lub oparów.
- c) **Podczas używania elektronarzędzia nie pozwolić na zbliżanie się dzieci i innych osób.** W razie odwrócenia uwagi można łatwo utracić kontrolę nad elektronarzędziem.

24.3 Bezpieczeństwo elektryczne

- a) **Wtyczka zasilania elektronarzędzia musi pasować do gniazdka elektrycznego. Nie wolno w żaden sposób modyfikować wtyczki. Nie używać przejściówek razem z uziemionymi elektronarzędziami.** Niezmodyfikowane wtyczki i odpowiednie gniazdka elektryczne zmniejszają ryzyko porażenia prądem elektrycznym.
- b) **Unikać kontaktu ciała z uziemionymi powierzchniami, np. rurami, grzejnikami, piecami i lodówkami.** Jeżeli ciało użytkownika jest uziemione, występuje podwyższone ryzyko porażenia prądem elektrycznym.
- c) **Chronić elektronarzędzia przed deszczem i wilgocią.** Jeżeli woda wniknie do wnętrza elektronarzędzia, zwiększa się ryzyko porażenia prądem elektrycznym.
- d) **Nie używać przewodu zasilającego w niewłaściwy sposób. Nie używać przewodu zasilającego do przenoszenia, ciągnięcia lub wyciągania wtyczki z gniazdka. Chronić przewód zasilający przed wysokimi temperaturami, kontaktem z olejami, ostrymi krawędziami oraz ruchomymi elementami.** Uszkodzone lub poskręcane przewody zwiększają ryzyko porażenia prądem elektrycznym.

- e) **W przypadku używania elektronarzędzia na zewnątrz wolno stosować wyłącznie przedłużacze do użytku na zewnątrz.** Stosowanie przedłużacza dopuszczonego do użytku na zewnątrz zmniejsza ryzyko porażenia prądem elektrycznym.
- f) **Jeżeli nie można uniknąć użycia elektronarzędzia w wilgotnym otoczeniu, należy stosować wyłącznik różnicowo-prądowy.** Używanie wyłącznika różnicowo-prądowego zmniejsza ryzyko porażenia prądem elektrycznym.

24.4 Bezpieczeństwo ludzi

- a) **Podczas pracy elektronarzędziem należy zachować ostrożność, uwagę i zdrowy rozsądek. Nie pracować elektronarzędziem w przypadku zmęczenia lub pod wpływem narkotyków, alkoholu i leków.** Moment nieuwagi podczas pracy elektronarzędziem może prowadzić do poważnych obrażeń.
- b) **Stosować środki ochrony indywidualnej i zawsze nosić okulary ochronne.** Stosowanie środków ochrony indywidualnej, takich jak maska przeciwpyłowa, obuwie ochronne z antypoślizgowymi podeszwami, kask ochronny czy ochronniki słuchu, dostosowanych do rodzaju elektronarzędzia i warunków pracy, zmniejsza ryzyko obrażeń.
- c) **Unikać niezamierzonego uruchomienia. Przed podłączeniem elektronarzędzia do zasilania i/lub podłączeniem akumulatora oraz przed podniesieniem i przenoszeniem elektronarzędzia należy sprawdzić, czy jest ono wyłączone.** Noszenie elektronarzędzia z palcem na włączniku lub podłączanie do zasilania włączonego elektronarzędzia może prowadzić do wypadków.
- d) **Przed włączeniem elektronarzędzia należy usunąć wszystkie narzędzia do ustawiania i klucze.** Narzędzie lub klucz znajdujący się w obracającym się elemencie elektronarzędzia może spowodować obrażenia.
- e) **Unikać pracy w nienaturalnej pozycji ciała. Przyjąć prawidłową i stabilną postawę ciała, aby nie stracić równowagi.** Dzięki temu w niespodziewanych sytuacjach łatwiej jest zachować kontrolę nad elektronarzędziem.

- f) **Nosić odpowiednią odzież roboczą. Nie nosić zbyt obszernej odzieży ani biżuterii. Nie zbliżać włosów i odzieży do ruchomych elementów.** Luźna odzież, biżuteria lub długie włosy mogą zostać pochwycone przez ruchome elementy.
- g) **Jeśli można zamontować urządzenia odciągowe, należy je podłączyć i używać zgodnie z przeznaczeniem.** Zastosowanie odkurzacza zmniejsza zagrożenia spowodowane przez pył.
- h) **Nie ulegać fałszywemu poczuciu bezpieczeństwa i nie ignorować zasad bezpieczeństwa dotyczących elektronarzędzi, nawet jeśli po wielokrotnym użyciu użytkownik potrafi korzystać z elektronarzędzia.** Brak ostrożności może w ciągu ułamków sekundy spowodować ciężkie obrażenia.

24.5 Używanie elektronarzędzia

- a) **Nie przeciążać elektronarzędzia. Do pracy używać odpowiedniego elektronarzędzia.** Dobór odpowiedniego elektronarzędzia zwiększa wygodę i bezpieczeństwo pracy.
- b) **Nie używać elektronarzędzia z uszkodzonym włącznikiem.** Elektronarzędzie, którego nie można włączyć ani wyłączyć, jest niebezpieczne i musi zostać natychmiast naprawione.
- c) **Przed dokonaniem ustawień w urządzeniu, wymianą elementów wyposażenia lub odłożeniem elektronarzędzia należy wyciągnąć wtyczkę z gniazdka oraz/lub wyjąć akumulator.** Uniemożliwi to niezamierzone uruchomienie elektronarzędzia.
- d) **Jeżeli elektronarzędzie nie będzie użytkowane, należy odłożyć je w miejscu poza zasięgiem dzieci. Nie udostępniać elektronarzędzia osobom, które nie potrafią go obsługiwać lub nie przeczytały niniejszej instrukcji.** Elektronarzędzia są niebezpieczne, jeżeli są używane przez osoby niedysponujące odpowiednim doświadczeniem.
- e) **Dbać odpowiednio o elektronarzędzia i narzędzia. Sprawdzać, czy ruchome elementy działają prawidłowo i czy poruszają się swobodnie, czy elementy nie są**

pęknięte lub uszkodzone w stopniu pogarszającym działanie elektronarzędzia. Przed rozpoczęciem pracy należy naprawić uszkodzone elementy. Przyczyną wielu wypadków przy pracy jest brak prawidłowej konserwacji elektronarzędzi.

- f) **Narzędzia tnące muszą być naostrzone i czyste.** Starannie pielęgnowane narzędzia tnące z naostrzonymi krawędziami tnącymi rzadziej się klinują i są łatwiejsze w prowadzeniu.
- g) **Używać elektronarzędzi, wyposażenia i narzędzi zgodnie z niniejszymi wskazówkami. Należy przy tym uwzględnić warunki pracy oraz wykonywane zadanie.** Używanie elektronarzędzi do innych celów może prowadzić do niebezpiecznych sytuacji.
- h) **Uchwyty i powierzchnie uchwytów muszą być suche, czyste i niezabrudzone olejem i smarem.** Śliskie uchwyty i powierzchnie uchwytów nie pozwalają na bezpieczną obsługę i zachowanie kontroli nad elektronarzędziem w nieprzewidzianych sytuacjach.

24.6 Stosowanie i obchodzenie się z narzędziem akumulatorowym

- a) **Akumulatory należy ładować wyłącznie przy pomocy ładowarek, które są zalecane przez producenta.** Dla ładowarek, które zostały skonstruowane dla określonego rodzaju akumulatorów, występuje zagrożenie wybuchem pożaru, jeżeli zostaną zastosowane do ładowania innych akumulatorów.
- b) **W związku z tym, do urządzeń elektrycznych wolno stosować tylko te akumulatory, które zostały dla nich przewidziane.** Używanie innych akumulatorów może być przyczyną obrażeń i prowadzić do pożaru.
- c) **Nie wolno przechowywać nieużywanych akumulatorów w pobliżu spinaczy biurowych, monet, kluczy, gwoździ, śrub lub innych małych przedmiotów metalowych, które mogłyby doprowadzić do zwarcia biegunów akumulatora.** Zwarcie pomiędzy zestykami akumulatora może prowadzić do poparzeń lub do wybuchu pożaru.

- d) Przy nieprawidłowym użytkowaniu z akumulatora może wypłynąć ciecz. Należy unikać kontaktu z cieczą. W razie przypadkowego kontaktu spłukać miejsce wodą. Jeżeli ciecz przedostanie się do oczu, należy dodatkowo skorzystać z pomocy lekarza. Wypływająca ciecz akumulatorowa może wywołać podrażnienia skóry i spowodować poparzenia.
- e) Nie wolno korzystać z uszkodzonego lub zmodyfikowanego akumulatora. Uszkodzone lub zmodyfikowane akumulatory mogą zachowywać się w sposób nieprzewidywany i spowodować pożar, wybuch lub ciężkie obrażenia.
- f) Nie wolno narażać akumulatora na działanie ognia lub wysokich temperatur. Ogień lub temperatura wynosząca ponad 130°C (265°F) mogą spowodować wybuch.
- g) Należy przestrzegać wszystkich instrukcji ładowania i nie ładować akumulatora lub narzędzia akumulatorowego poza zakresem temperatur podanym w instrukcji użytkowania. Nieprawidłowe ładowanie lub ładowanie poza zakresem temperatur podanym w instrukcji użytkowania może prowadzić do uszkodzenia akumulatora i zwiększać ryzyko pożaru.

24.7 Serwis

- a) Naprawy posiadanego urządzenia elektrycznego należy zlecać tylko wykwalifikowanym elektrotechnikom oraz wyłącznie z zastosowaniem oryginalnych części zamiennych. W ten sposób można stwierdzić, że urządzenie jest bezpieczne.
- b) Nie wolno nigdy poddawać konserwacji uszkodzonych akumulatorów. Wszystkie prace konserwacyjne związane z akumulatorami mogą być przeprowadzane tylko przez producenta lub upoważnione punkty obsługi klienta.

24.8 Zasady bezpieczeństwa dotyczące nożyc do pielęgnacji żywoptotów

Ogólne zasady bezpieczeństwa dotyczące nożyc do pielęgnacji żywoptotów

- a) Wszystkie części ciała trzymać z dala od noża. Nie próbować usuwać obciążonego materiału przy pracującym nożu ani przytrzymywać ciętego materiału. Po wyłączeniu włącznika noże poruszają się jeszcze przez pewien czas. Moment nieuwagi podczas pracy nożyc do pielęgnacji żywoptotów może prowadzić do poważnych obrażeń.
- b) Nożycy do pielęgnacji żywoptotów przenosić za uchwyt przy nieruchomym nożu, nie trzymając palców na włączniku. Prawidłowe przenoszenie nożyc do pielęgnacji żywoptotów zmniejsza niebezpieczeństwo niezamierzonego uruchomienia i zranienia przez nóż.
- c) Podczas transportu lub przechowywania nożyc do pielęgnacji żywoptotów należy zawsze zakładać osłonę na noże. Prawidłowe używanie nożyc do pielęgnacji żywoptotów zmniejsza niebezpieczeństwo obrażeń przez nóż.
- d) Przed przystąpieniem do usuwania zaklinowanego materiału lub konserwacji nożyc należy sprawdzić, czy są wyłączone wszystkie włączniki i czy akumulator jest wyjęty lub odłączony. Niezamierzone włączenie nożyc do pielęgnacji żywoptotów podczas usuwania zaklinowanego materiału lub podczas konserwacji może spowodować poważne obrażenia.
- e) Ze względu na to, że nóż może natrafić na niewidoczne przewody, należy je trzymać wyłącznie za izolowane powierzchnie uchwytów. Dotknięcie nożem przewodu pod napięciem może spowodować, że metalowe elementy znajdą się również pod napięciem, co może prowadzić do porażenia prądem elektrycznym.
- f) Nie zbliżać przewodów do miejsca cięcia. Przewody mogą być ukryte w żywoptotach i krzewach, co grozi ich przypadkowym przecięciem przez nóż.
- g) Nie używać nożyc do pielęgnacji żywoptotów przy złej pogodzie, zwłaszcza podczas burzy. Zmniejsza to niebezpieczeństwo uderzenia pioruna.

24.9 Dodatkowe zasady bezpieczeństwa dotyczące nożyc do pielęgnacji żywoplotów o zwiększonym zasięgu

- a) **Aby zmniejszyć niebezpieczeństwo porażenia prądem, nigdy nie używać nożyc do pielęgnacji żywoplotów o przedłużonym zasięgu w pobliżu przewodów elektrycznych.** Dotknięcie przewodów elektrycznych lub praca w ich pobliżu może spowodować poważne obrażenia lub śmiertelne porażenie prądem elektrycznym.
- b) **Nożyce do pielęgnacji żywoplotów o zwiększonym zasięgu obsługiwać zawsze oboma rękami.** Nożyce do pielęgnacji żywoplotów o zwiększonym zasięgu trzymać zawsze oboma rękami, aby nie stracić nad nimi kontroli.
- c) **Podczas prac nożycami do pielęgnacji żywoplotów o zwiększonym zasięgu powyżej wysokości głowy stosować ochronę głowy.** Spadające kawałki ciętego materiału mogą spowodować ciężkie obrażenia.

Съдържание

1	Предговор	370	7.1	Монтиране на кръговата обхващаща ръкохватка (HLA 66)	383
2	Информация относно настоящото Ръководството за употреба	370	8	Поставяне и изваждане на акумулатора	384
2.1	Действащи документи	370	8.1	Поставяне на акумулаторната батерия	384
2.2	Обозначение на предупредителни указания, които се срещат в текста	370	8.2	Изваждане на акумулаторната батерия	384
2.3	Символи в текста	371	9	Включване и изключване на апарата за подрязване на жив плет	384
3	Преглед на съдържанието	371	9.1	Включване на апарата за подрязване на жив плет	384
3.1	Уред за подрязване на жив плет STIHL HLA 66 и акумулаторна батерия	371	9.2	Изключване на апарата за подрязване на жив плет	385
3.2	Уред за подрязване на жив плет STIHL HLA 86 и акумулаторна батерия	372	10	Проверка на апарата за подрязване на жив плет и акумулаторната батерия	385
3.3	Символи	373	10.1	Проверка на елементите на управлението	385
4	Указания за безопасност	374	10.2	Проверете акумулаторната батерия	386
4.1	Предупредителни символи	374	11	Работа с апарата за подрязване на жив плет	386
4.2	Употреба по предназначение	374	11.1	Настройка на ъгъла на режещите ножове	386
4.3	Изисквания към ползвателя	375	11.2	Регулиране на дължината на стебловидното тяло (HLA 86)	386
4.4	Облекло и екипировка	375	11.3	Поставяне и настройване на ремъка (колана) за носене на едно рамо	387
4.5	Работен участък и неговата околност	376	11.4	Държане и управление на уреда за подрязване на жив плет	387
4.6	Състояние, съответстващо на изискванията за безопасност	377	11.5	Рязане	388
4.7	Работа	379	12	След работа	389
4.8	Транспортиране	380	12.1	След работа	389
4.9	Съхранение	380	13	Транспортиране	389
4.10	Почистване, поддръжка и ремонт	381	13.1	Транспортиране на уреда за подрязване на жив плет	389
5	Подготовка на апарата за подрязване на жив плет	382	13.2	Транспортиране на акумулаторната батерия	390
5.1	Подготовка на уреда за подрязване на жив плет	382	14	Съхранение	390
6	Зареждане на акумулатора и светодиодите	382	14.1	Съхраняване на апарата за подрязване на жив плет	390
6.1	Зареждане на акумулаторната батерия	382	14.2	Съхраняване на акумулаторната батерия	390
6.2	Показване на състоянието на зареждане	383			
6.3	Светодиоди на акумулаторната батерия	383			
7	Монтаж на апарата за подрязване на жив плет	383			

Това ръководство за работа и употреба е със защитени авторски права. Всички права остават запазени, особено правото за правене на копия /размножаване, за превеждане и за преработка посредством електронни системи.

15 Почистване	390	24.6 Използване и третиране на акумулаторния инструмент	401
15.1 Почистване на уреда за подрязване на жив плет	390	24.7 Сервиз	401
15.2 Почистване на режещите ножове	391	24.8 Указания за безопасност за ножици за жив плет	401
15.3 Почистване на акумулатора	391	24.9 Допълнителни указания за безопасност за ножици за жив плет с удължен обхват	402
16 Поддръжка /обслужване	391		
16.1 Заточване на режещите ножове	391		
17 Ремонт	392		
17.1 Ремонт на апарата за подрязване на жив плет и акумулаторната батерия	392		
18 Отстраняване на неизправности	393		
18.1 Отстраняване на неизправности на апарата за подрязване на жив плет или акумулаторната батерия	393		
19 Технически данни	395		
19.1 Уред за подрязване на жив плет STIHL HLA 66, HLA 86	395		
19.2 Режещи ножове	395		
19.3 Батерия STIHL AP	395		
19.4 Акустични и вибрационни стойности	395		
19.5 REACH	396		
20 Комбинации от самари	397		
20.1 Комбинации от самари	397		
21 Резервни части и принадлежности	397		
21.1 Резервни части и принадлежности	397		
22 Отстраняване /изхвърляне	397		
22.1 Изхвърляне на апарата за подрязване на жив плет и акумулаторната батерия	397		
23 Декларация на ЕС (EU) за съответствие	398		
23.1 Уред за подрязване на жив плет STIHL HLA 66, HLA 86	398		
24 Общи указания за безопасност за електрически инструменти	398		
24.1 Въведение	398		
24.2 Безопасност на работното място	399		
24.3 Електрическа безопасност	399		
24.4 Безопасност на хора	399		
24.5 Използване и боравене с електрическия инструмент	400		

1 Предговор

Уважаеми клиенти,

Радваме се, че сте избрали изделие на фирма STIHL. Ние разработваме и произвеждаме продукти с най-високо качество в съответствие с изискванията на нашите клиенти. Така се създават продукти, които се отличават с висока надеждност дори при изключително високо натоварване.

STIHL също така държи на най-високото ниво в обслужването. Сътрудниците в специализираните ни търговски обекти са готови да ви дадат компетентна консултация и съвети, както и да поемат комплексно техническо обслужване на закупените от Вас апарати.

STIHL е категоричен привърженик на устойчивото и отговорно отношение към природата. Настоящото ръководство за употреба следва да Ви подпомогне в продължителното, сигурно и екологично използване на Вашия продукт на STIHL.

Благодарим Ви за доверието и Ви пожелаваме удоволствие от употребата на изделието от фирма STIHL.



Dr. Nikolas Stihl

ВАЖНО! ПРОЧЕТЕТЕ ПРЕДИ УПОТРЕБА – И СЪХРАНЯВАЙТЕ.

2 Информация относно настоящото Ръководството за употреба

2.1 Действащи документи

Валидни са местните предписания за безопасност.

- ▶ Допълнително към настоящото ръководство за употреба да се прочетат, разберат и съхраняват следните документи:
 - Ръководство за употреба на използвания самар
 - Ръководство за употреба на акумулаторната батерия STIHL AR
 - Ръководство за употреба „Чанта с колан AP със захранващ кабел“
 - Указания за безопасност на акумулаторната батерия STIHL AP
 - Ръководство за употреба на зарядните устройства STIHL AL 101, 300, 500
 - Информация за безопасност за акумулаторните батерии и изделията с вградена акумулаторна батерия на STIHL: www.stihl.com/safety-data-sheets

2.2 Обозначение на предупредителни указания, които се срещат в текста



ОПАСНОСТ

Това указание предупреждава за опасностите, които могат да доведат до тежки наранявания или до смърт.

- ▶ Посочените мерки ще помогнат за предотвратяването на тежки наранявания или смърт.



ПРЕДУПРЕЖДЕНИЕ

Това указание предупреждава за опасностите, които могат да доведат до тежки наранявания или до смърт.

- ▶ Посочените мерки ще помогнат за предотвратяването на тежки наранявания или смърт.

УКАЗАНИЕ

Това указание предупреждава за опасности, които могат да доведат до материални щети.

- ▶ Посочените мерки ще помогнат за предотвратяването на материални щети.

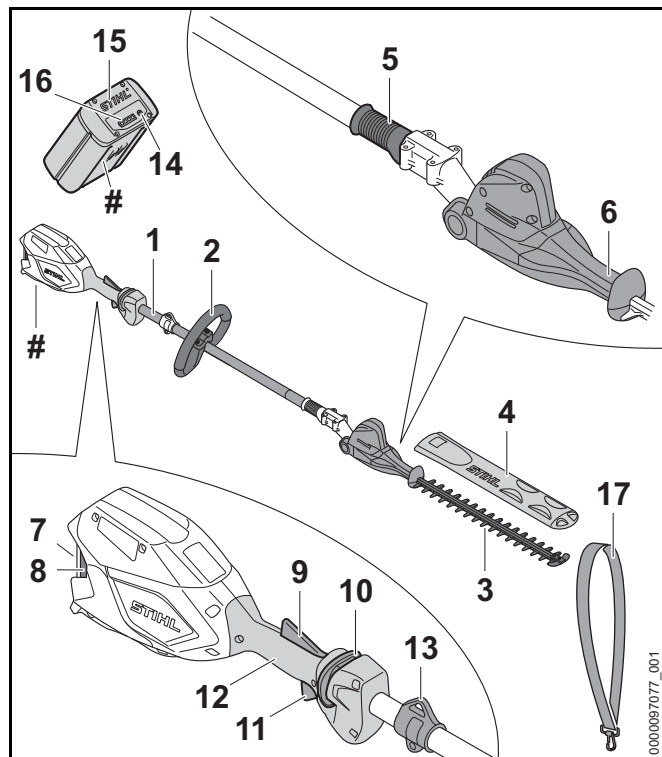
2.3 Символи в текста



Този символ насочва към глава от настоящото ръководство за употреба.

3 Преглед на съдържанието

3.1 Уред за подрязване на жив плет STIHL HLA 66 и акумулаторна батерия



1 Стебловидно тяло

Стебловидното тяло свързва всички конструктивни елементи помежду им.

2 Кръгова обхващаща ръкохватка

Кръговата обхващаща ръкохватка служи за носене и водене на уреда за подрязване на жив плет.

3 Режещи ножове

Режещите ножове служат за нарязване на материала, предназначен за рязане.

4 Предпазител за режещите ножове

Предпазителят за режещите ножове предпазва от контакт с режещите ножове.

5 Подвижна втулка

Подвижната втулка деблокира настройката на ъгъла на режещите ножове.

6 Дръжка на шарнирното съединение

Дръжката на шарнирното съединение служи за настройване на ъгъла на режещите ножове.

7 Приемно гнездо за акумулаторната батерия

В това гнездо се поставя акумулаторната батерия.

8 Блокиращ лост

Посредством блокиращия лост акумулаторната батерия се задържа в предвиденото за нея приемно гнездо.

9 Ergo лост

Ergo лостът задържа освобождаващия шибър на позиция, когато лостът за ръчно включване/изключване се пусне.

10 Освобождаващ шибър

Освобождаващият шибър деблокира лоста за ръчно включване/изключване.

11 Лост за ръчно включване/изключване

Лостът за ръчно включване/изключване включва и изключва уреда за подрязване на жив плет.

12 Дръжка за управление

Дръжката за управление служи за управление, носене и водене на уреда за подрязване на жив плет.

13 Халка за носене на уреда (носеща скоба)

Носещата халка служи за окачване на самара.

14 Бутон

С този бутон се активират светодиодите на акумулатора.

15 Акумулаторна батерия

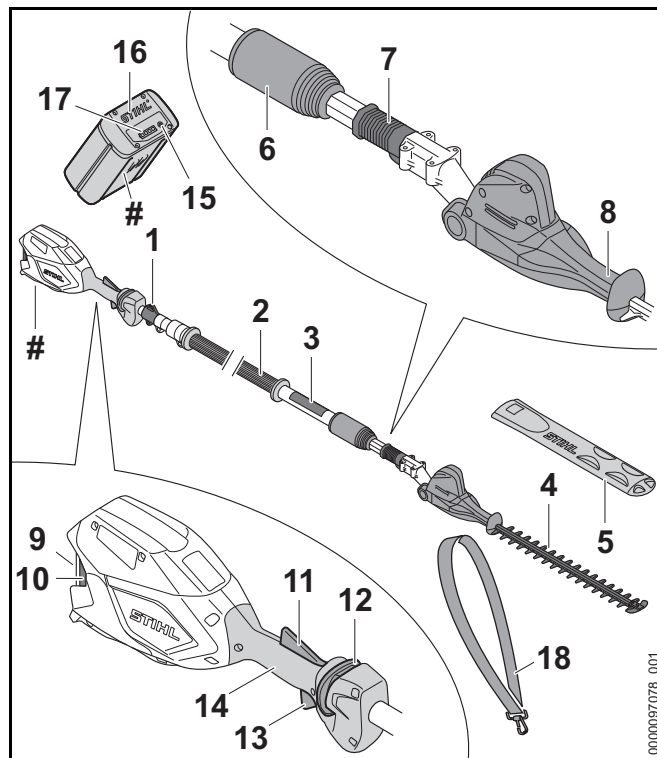
Акумулаторната батерия захранва уреда за подрязване на жив плет с енергия.

16 Светодиоди

Светодиодите показват състоянието на зареждане на акумулаторната батерия и евентуални неизправности.

17 Ремък (колан) за носене на уреда на едно рамо

Ремъкът (коланът) за носене на уреда на едно рамо служи за носене на уреда за подрязване на жив плет.

Табелка с техническите данни с машинния номер**3.2 Уред за подрязване на жив плет STIHL HLA 86 и акумулаторна батерия****1 Халка за носене на уреда (носеща скоба)**

Носещата халка служи за окачване на самара.

2 Стебловидно тяло

Стебловидното тяло свързва всички конструктивни елементи помежду им.

3 Маркуч на ръкохватката

Маркучът на ръкохватката служи за носене и водене на уреда за подрязване на жив плет.

4 Режещи ножове

Режещите ножове служат за нарязване на материала, предназначен за рязане.

5 Предпазител за режещите ножове

Предпазителят за режещите ножове предпазва от контакт с режещите ножове.

6 Затягаща гайка

Затягащата гайка служи за настройване на дължината на стебловидното тяло.

7 Подвижна втулка

Подвижната втулка деблокира настройката на ъгъла на режещите ножове.

8 Дръжка на шарнирното съединение

Дръжката на шарнирното съединение служи за настройване на ъгъла на режещите ножове.

9 Приемно гнездо за акумулаторната батерия

В това гнездо се поставя акумулаторната батерия.

10 Блокиращ лост

Посредством блокиращия лост акумулаторната батерия се задържа в предвиденото за нея приемно гнездо.

11 Ergo лост

Ergo лостът задържа освобождаващия шибър на позиция, когато лостът за ръчно включване/изключване се пусне.

12 Освобождаващ шибър

Освобождаващият шибър деблокира лоста за ръчно включване/изключване.

13 Лост за ръчно включване/изключване

Лостът за ръчно включване/изключване включва и изключва уредът за подрязване на жив плет.

14 Дръжка за управление

Дръжката за управление служи за управление, носене и водене на уреда за подрязване на жив плет.

15 Бутон

С този бутон се активират светодиодите на акумулатора.

16 Акумулаторна батерия

Акумулаторната батерия захранва уреда за подрязване на жив плет с енергия.

17 Светодиоди

Светодиодите показват състоянието на зареждане на акумулаторната батерия и евентуални неизправности.

18 Ремък (колан) за носене на уреда на едно рамо

Ремъкът (коланът) за носене на уреда на едно рамо служи за носене на уреда за подрязване на жив плет.

Табелка с техническите данни с машинния номер**3.3 Символи**

Символите могат да се намират върху уреда за подрязване на жив плет и акумулаторната батерия и означават следното:



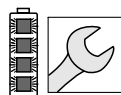
В тази позиция затягащата гайка е отворена. Стебловидното тяло може да бъде извадено.



В тази позиция затягащата гайка е затворена. Стебловидното тяло не може да се извади.



1 светодиод свети в червено в червено. Акумулаторната батерия е силно загоряла или силно се е охладила.




4 светодиода мигат в червено. В акумулаторната батерия има неизправност.



Гарантирано максимално ниво на звуковата мощност в съответствие с Директива 2000/14/ЕО в децибели /dB(A), за да се направят сравними звуковите емисии на изделията.



Посоченото в непосредствена близост до символа показва енергийното съдържание на акумулаторната батерия според спецификацията на производителя на клетката. Наличното за приложение енергийно съдържание е по-ниско.

 Изделието да не се отстранява /изхвърля заедно с битовите отпадъци.

4 Указания за безопасност

4.1 Предупредителни символи

Предупредителните символи върху уреда за подрязване на жив плет или акумулаторната батерия означават следното:



Да се спазват указанията за безопасност и мерките, свързани с тях.



Да се прочете, разбере и съхранява настоящото Ръководство за употреба.



Носете предпазни очила и предпазна каска.



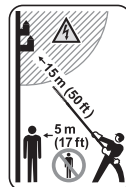
Да се носят защитни обувки.



Да се носят работни ръкавици.



Да не се докосват движещите се режещи ножове.



Да се спазва безопасно разстояние.



Изваждайте акумулаторната батерия при прекъсване на работа, при транспортиране, съхраняване, по време на дейностите по поддръжката или ремонта на машината.



Пазете акумулаторната батерия от горещина и огън.



Акумулаторът (батерията) да не се потапя в течности.



Да се спазват допустимите температурни граници за акумулаторната батерия.

4.2 Употреба по предназначение

Уредът за подрязване на жив плет STIHL HLA 66 или HLA 86 служи за подрязване на земни покрития, високи живи плетове, високи храсти, високи храсталаци и висок гъсталак.

Уредът за подрязване на жив плет може да се използва при дъжд.

Уредът за подрязване на жив плет се захранва с енергия от акумулаторна батерия STIHL AP или STIHL AR.

▲ ПРЕДУПРЕЖДЕНИЕ

- Аккумуляторните батерии, които не са одобрени от STIHL за уреда за подрязване на жив плет, могат да предизвикат пожар и експлозия. Може да се стигне до тежки наранявания и смърт на хора и до материални щети.
 - ▶ Използвайте уреда за подрязване на жив плет с акумулаторна батерия STIHL AP или STIHL AR.
- Ако уредът за подрязване на жив плет или акумулаторната батерия не се използва по предназначение, може да се стигне до тежко нараняване или дори до смърт на хора, както и до възникване на материални щети.
 - ▶ Уредът за подрязване на жив плет да се използва така, както е описано в това ръководство за употреба.
 - ▶ Акумулаторната батерия да се използва така, както е описано в това ръководство за употреба или в ръководството за употреба на акумулаторната батерия STIHL AR.

4.3 Изисквания към ползвателя

▲ ПРЕДУПРЕЖДЕНИЕ

- Ползвателите, които не са инструктирани предварително, не са в състояние да разпознаят или преценят опасностите, свързани с апарата за подрязване на жив плет и с акумулаторната батерия. Ползвателят или други хора могат да получат тежки или смъртоносни наранявания.



- ▶ Ръководството за употреба да се прочете, разбере и съхранява.

- ▶ Когато апаратът за подрязване на жив плет или акумулаторната батерия се дава на друг ползвател: да му се предаде също и ръководството за употреба.

- ▶ Уверете се, че ползвателят удовлетворява следните изисквания:
 - Ползвателят е отпочинал.
 - Ползвателят физически, емоционално и умствено е способен да обслужва апарата за подрязване на жив плет и акумулаторната батерия и да работи с нея. В случай че ползвателят физически, сетивно или умствено е ограничен да го направи, той може да работи с тях само под надзора или ръководството на отговорно лице.
 - Ползвателят е в състояние да разпознае и прецени опасностите от апарата за подрязване на жив плет и акумулаторната батерия.
 - Ползвателят е пълнолетно лице или се обучава професионално в съответствие с националните разпоредби под надзора на друго лице.
 - Ползвателят трябва да е получил инструкции от специализиран търговски обект на фирма STIHL или от друг компетентен човек, преди да пристъпи към работа с апарата за подрязване на жив плет за първи път.
 - Ползвателят не се намира под въздействие на алкохол, медикаменти или наркотици.
- ▶ При съмнения се обърнете към специализиран търговски обект на STIHL.

4.4 Облекло и екипировка

▲ ПРЕДУПРЕЖДЕНИЕ

- По време на работа дългата коса може да се втегли в уреда за подрязване на жив плет. Ползвателят може да бъде сериозно ранен.
 - ▶ Приберете и осигурете дългата коса по такъв начин, че тя да се намира над раменете.
- По време на предмети могат да бъдат изхвърлени с висока скорост. Ползвателят може да бъде наранен.



- ▶ Носете плътно прилягащи предпазни очила. Подходящи предпазни очила са тези, които са минали проверка по стандарт EN 166 или по националните нормативи и със съответна маркировка се предлагат в търговската мрежа.

- Падащи надолу предмети могат да причинят травми на главата.



- ▶ Носете предпазна каска.

- По време на работа може да се вдигне прах. Вдишаният прах може да увреди здравето и да предизвика алергични реакции.

- ▶ Ако се вдига прах: носете противопрахова маска.

- Неподходящо облекло може да се оплете в дървения материал, храстите и в уреда за подрязване на жив плет. Ползватели без подходящо облекло могат да получат тежки наранявания.

- ▶ Носете плътно прилягащо облекло.

- ▶ Не носете шалове и бижута.

- По време на почистване или поддръжка ползвателят може да влезе в контакт с режещите ножове. Ползвателят може да бъде наранен.



- ▶ Носете работни ръкавици от устойчив материал.

- Ако ползвателят носи неподходящи обувки, той може да се подхлъзне. Ползвателят може да бъде наранен.



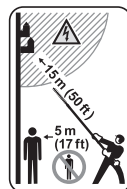
- ▶ Носете здрави затворени обувки с подметки с грайфери.

4.5 Работен участък и неговата околност

4.5.1 Уред за подрязване на жив плет

⚠ ПРЕДУПРЕЖДЕНИЕ

- Външни хора, деца и животни не могат да разпознават и оценяват опасности, свързани с работа на уреда за подрязване на жив плет и опасностите от евентуално изхвърчащи предмети. Външни лица, деца и животни могат да получат тежки наранявания и да бъдат причинени материални щети.



- ▶ Външни хора, деца и животни да се държат на разстояние 5 м по периметъра на работния участък.

- ▶ Да се спазва разстояние от 5 м спрямо всякакви предмети.
- ▶ Не оставяйте уреда за подрязване на жив плет без наблюдение.
- ▶ Уверете се, че деца не могат да си играят с уреда за подрязване на жив плет.
- Електрическите компоненти на уреда за подрязване на жив плет могат да произведат искри. В леснозапалима или експлозивна среда искрите могат да предизвикат пожар или експлозия. Може да се стигне до тежки наранявания и смърт на хора и до материални щети.
- ▶ Да не се работи в лесно възпламенима или експлозивна среда.

4.5.2 Акумулатор

▲ ПРЕДУПРЕЖДЕНИЕ

- Външните лица, децата и животните не могат да разпознаят и оценят опасностите, свързани с акумулатора. Външните лица, децата и животните могат да бъдат тежко ранени.
 - ▶ Дръжте далеч външните лица, особено децата и животните.
 - ▶ Не оставяйте акумулатора без надзор.
 - ▶ Уверете се, че децата не могат да играят с акумулатора.
- Акумулаторът не е защитен от всякакви влияния на околната среда. Ако акумулаторът е изложен на определени влияния на околната среда, той може да се запали или да експлодира. Хората могат да бъдат тежко ранени и да възникнат материални щети.



- ▶ Пазете акумулатора от топлина и огън.
- ▶ Не хвърляйте акумулатора в огън.



- ▶ Използвайте и съхранявайте акумулатора в температурния диапазон между - 10 °C и + 50 °C.



- ▶ Не потапяйте акумулатора във вода.

- ▶ Дръжте акумулатора далеч от метални предмети.
- ▶ Не излагайте акумулатора на високо налягане.
- ▶ Не излагайте акумулатора на въздействието на микровълни.
- ▶ Пазете акумулатора от химикали и от соли.

4.6 Състояние, съответстващо на изискванията за безопасност

4.6.1 Уред за подрязване на жив плет

Апаратът за подрязване на жив плет се намира в състояние, съответстващо на изискванията за безопасност, когато са изпълнени следните условия:

- Уредът за подрязване на жив плет не е повреден.
- Уредът за подрязване на жив плет е чист.
- Елементите на управлението функционират нормално и не са променени.
- Режещите ножове са правилно монтирани.
- За този уред за подрязване на жив плет са монтирани само оригинални принадлежности на STIHL.
- Принадлежностите са монтирани правилно.

▲ ПРЕДУПРЕЖДЕНИЕ

- При състояние, неотговарящо на изискванията за техническа безопасност, е възможно конструктивни части вече да не функционират правилно и предпазни устройства да не действат. Може да се стигне до сериозни наранявания на хора или смърт.
 - ▶ Работете с неповреден уред за подрязване на жив плет.
 - ▶ Ако уредът за подрязване на жив плет е мръсен: почистете го.
 - ▶ Не правете промени по уреда за подрязване на жив плет.
 - ▶ Ако елементите за управление не функционират: уредът за подрязване на жив плет да не се използва.
 - ▶ За този уред за подрязване на жив плет монтирайте само оригинални принадлежности на STIHL.
 - ▶ Монтирайте принадлежностите така, както е описано в това ръководство за употреба или както е описано в ръководството за употреба на принадлежностите.

- ▶ Да не се вкарват никакви предмети в отворите на уреда за подрязване на жив плет.
- ▶ Сменете износените или повредени указателни табелки.
- ▶ При съмнения се обърнете към специализиран търговски обект на STIHL.

4.6.2 Режещи ножове

Режещите ножове се намират в състояние, съответстващо на изискванията за безопасност, когато са изпълнени следните условия:

- Режещите ножове не са повредени.
- Режещите ножове не са деформирани.
- Режещите ножове са лесно подвижни.
- Режещите ножове са добре заточени.
- Режещите ножове са гладки, без мустаци.

▲ ПРЕДУПРЕЖДЕНИЕ

- Ако режещите ножове не се намират в съответното безопасно техническо състояние някои части от тях могат да се разхлабят и да се изхвърчат навън. Може да се стигне до сериозни наранявания на лица.
 - ▶ Да се работи само с неповреден/изправен режещ нож.
 - ▶ Режещите ножове трябва правилно да се заточват и да се почистват от мустаци.
 - ▶ При съмнения и въпроси обърнете се към сътрудник в специализиран търговски обект на фирма STIHL.

4.6.3 Акумулатор

Акумулаторът е в състояние, съобразено с изискванията за безопасност, ако следните условия са изпълнени:

- Акумулаторът не е повреден.
- Акумулаторът е чист и сух.
- Акумулаторът функционира и не е променен.

▲ ПРЕДУПРЕЖДЕНИЕ

- В състояние, което не е съобразено с изискванията за безопасност, акумулаторът вече не може да функционира безопасно. Хората могат да получат тежки наранявания.
 - ▶ Работете с неповреден и функциониращ акумулатор.
 - ▶ Не зареждайте повреден или дефектен акумулатор.
 - ▶ Ако акумулаторът е замърсен или мокър: Почистете акумулатора и го оставете да изсъхне.
 - ▶ Не променяйте акумулатора.
 - ▶ Не пъхайте предмети в отворите на акумулатора.
 - ▶ Не свързвайте електрическите контакти на акумулатора с метални предмети и не предизвиквайте късо съединение.
 - ▶ Не отваряйте акумулатора.
 - ▶ Износените или повредени указателни табелки трябва да се сменят.
- От повредения акумулатор може да излезе течност. Ако течността влезе в контакт с кожата или очите, те може да се раздразнят.
 - ▶ Избягвайте контакт с течността.
 - ▶ Ако има контакт с кожата: измийте засегнатите места по кожата обилно с вода и сапун.
 - ▶ Ако има контакт с очите: промийте очите най-малко за 15 минути обилно с вода и потърсете лекар.
- Повреден или дефектен акумулатор може да мирише необичайно, да дими или да гори. Това може да доведе до тежки наранявания или смърт за хората и може да възникнат материални щети.
 - ▶ Ако акумулаторът мирише необичайно или дими: не използвайте акумулатора и го дръжте далеч от запалими вещества.
 - ▶ Ако акумулаторът гори: опитайте се да угасите акумулатора с пожарогасител или с вода.

4.7 Работа

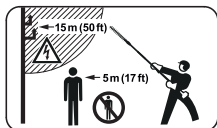
▲ ПРЕДУПРЕЖДЕНИЕ

- В някои ситуации ползвателят не може да работи концентрирано. Тогава ползвателят може да се спъне, да падне и тежко да се нарани.
 - ▶ Работете спокойно и съсредоточено.
 - ▶ Ако условията на видимост или осветление са лоши: да не се работи с уреда за подрязване на жив плет.
 - ▶ Работете самостоятелно с уреда за подрязване на жив плет.
 - ▶ Внимавайте за препятствия.
 - ▶ Докато работите, стойте на земята и пазете равновесие. Ако се налага да се работи на високо: използвайте повдигателна работна платформа или устойчиви скелета.
 - ▶ Ако се появят признаци на умора: направете почивка по време на работата.
- Ако ползвателят работи над нивото на раменете си, той може да се измори по-бързо. Ползвателят може да бъде сериозно ранен.
 - ▶ Работете само за кратки интервали от време над нивото на раменете си.
 - ▶ Правете почивки в процеса на работа.
- Ако движещият се режещ нож се удари в твърд предмет, той може бързо да спре. В резултат от възникналите реактивни сили ползвателят може да изгуби контрол върху уреда за подрязване на жив плет и да получи тежка травма.
 - ▶ Дръжте уреда за подрязване на жив плет здраво с две ръце.
 - ▶ Преди започване на работа претърсете живия плет за наличие на твърди предмети и ги отстранете.
- Ползвателят може да се пореже от движещите се режещи ножове. Ползвателят може да бъде сериозно ранен.
 - ▶ Не докосвайте движещите се режещи ножове.
 - ▶ Ако режещите ножове са блокирани от някакъв предмет: изключете уреда за подрязване на жив плет и извадете акумулаторната батерия. Едва тогава отстранете предмета.
- Ако по време на работа забележите промени или нещо необичайно в поведението на уреда за подрязване на жив плет, това означава, че състоянието му може да не съответства на изискванията за техническа безопасност. В резултат от това може да се стигне до тежки наранявания на хора и възникване на материални щети.
 - ▶ В този случай работата трябва да се прекрати, акумулаторната батерия да се извади и да се потърси специализиран търговски обект на STIHL.
- По време на работа уредът за подрязване на жив плет може да предизвика вибрации.
 - ▶ Носете ръкавици.
- ▶ Правете почивки в процеса на работа.
- ▶ При поява на признаци за нарушено кръвооросяване: посетете лекар.
- При отпускане на лоста за ръчно включване/изключване режещите ножове продължават да се движат още около 1 секунда. Хората могат да се порежат от движещите се режещи ножове. Може да се стигне до сериозни наранявания на хората.
 - ▶ Изчакайте, докато режещите ножове престанат да се движат.
- В опасна ситуация ползвателят може да изпадне в паника и да не свали самара. Ползвателят може да бъде сериозно ранен.
 - ▶ Упражнявайте се да сваляте самара.



▲ ОПАСНОСТ

- Ако се работи в участък с токопроводящи кабели под напрежение, режещите ножове могат да влязат в контакт с токопроводящите кабели под напрежение и да ги повредят. Ползвателят може да получи тежки, дори смъртоносни наранявания.



- ▶ Спазвайте разстояние от 15 m спрямо токопроводящите кабели.

4.8 Транспортиране

4.8.1 Апарат за подрязване на жив плет

▲ ПРЕДУПРЕЖДЕНИЕ

- При транспортирането апаратът за подрязване на жив плет може да се преобърне или да се измести. Това може да причини тежки наранявания на хора и материални щети.



- ▶ Извадете акумулаторната батерия.

- ▶ Изтласкайте предпазителя за режещите ножове върху режещите ножове така, че предпазителят да ги покрие изцяло.
- ▶ Обезопасете апарата за подрязване на жив плет с обтяжни колани, ремъци или мрежа така, че да не може да се преобърне или измести.

4.8.2 Акумулаторна батерия

▲ ПРЕДУПРЕЖДЕНИЕ

- Акумулаторната батерия не е защитена срещу всички въздействия на околната среда. Ако акумулаторната батерия се подложи на неподходящи въздействия на околната среда, тя може да се повреди и могат да възникнат материални щети.
 - ▶ Не бива да се транспортира повредена акумулаторна батерия.
 - ▶ Акумулаторната батерия да се транспортира в електрически непроеводима опаковка.
- При транспортирането акумулаторната батерия може да се преобърне или да се измести. Това може да причини тежки наранявания на хора и материални щети.
 - ▶ Акумулаторната батерия трябва да се опакова така в опаковката, че да не може да се мести.
 - ▶ Подсигурете опаковката така, че да не може да се движи.

4.9 Съхранение

4.9.1 Уред за подрязване на жив плет

▲ ПРЕДУПРЕЖДЕНИЕ

- Децата не могат да разпознават и оценяват опасности, свързани с уреда за подрязване на жив плет. Децата могат да бъдат сериозно наранени.



- ▶ Извадете акумулаторната батерия.

- ▶ Изтласкайте предпазителя за режещите ножове върху режещите ножове така, че да ги покрие изцяло.
- ▶ Уредът за подрязване на жив плет да се съхранява извън обсега на деца.

- Електрическите контакти на уреда за подрязване на жив плет и металните му компоненти могат да кородират от влагата. Уредът за подрязване на жив плет може да се повреди.



- ▶ Извадете акумулаторната батерия.

- ▶ Уредът за подрязване на жив плет да се съхранява чист и сух.

4.9.2 Акумулаторна батерия

▲ ПРЕДУПРЕЖДЕНИЕ

- Децата не могат да разпознават и оценяват опасности, свързани с акумулаторната батерия. Децата могат да бъдат сериозно наранени.
 - ▶ Акумулаторната батерия да се съхранява извън обсега на деца.
- Акумулаторната батерия не е защитена срещу всички въздействия на околната среда. Ако акумулаторната батерия бъде подложена на неподходящи въздействия от околната среда, тя може да се повреди.
 - ▶ Акумулаторната батерия да се съхранява в чисто и сухо състояние.
 - ▶ Акумулаторната батерия да се съхранява в затворено помещение.
 - ▶ Акумулаторната батерия да се съхранява отделно от апарата за подрязване на жив плет и от зарядното устройство.
 - ▶ Акумулаторната батерия да се съхранява в електрически непроводима опаковка.
 - ▶ Съхранявайте акумулаторната батерия в температурен диапазон между -10°C и $+50^{\circ}\text{C}$.

4.10 Почистване, поддръжка и ремонт

▲ ПРЕДУПРЕЖДЕНИЕ

- Ако по време на почистване, поддръжка и ремонт на уреда за подрязване на жив плет акумулаторната батерия е монтирана, то уредът за подрязване на жив плет може да се включи по невнимание. В резултат от това може да се стигне до тежки наранявания на хора и възникване на материални щети.



- ▶ Извадете акумулаторната батерия.

- Агресивните почистващи препарати, почистването с водна струя или остри предмети могат да повредят уреда за подрязване на жив плет, режещите ножове или акумулаторната батерия. Ако уредът за подрязване на жив плет, режещите ножове или акумулаторната батерия не са почиствени правилно, частите им няма да функционират нормално, а предпазните им устройства ще престанат да действат. Може да се стигне до сериозни наранявания на хората.
 - ▶ Почиствайте уреда за подрязване на жив плет, режещите ножове и акумулаторната батерия така, както е описано в настоящото ръководство за употреба.
- Ако поддръжката или ремонтът на уреда за подрязване на жив плет, режещите ножове или акумулаторната батерия не са извършени правилно, частите им няма да функционират нормално, а предпазните им устройства ще престанат да действат. Може да се стигне до сериозни наранявания на хора или смърт.
 - ▶ Не трябва самостоятелно да извършвате поддръжка или ремонтът на уреда за подрязване на жив плет и акумулаторната батерия.
 - ▶ Ако се налага поддръжка или ремонт на уреда за подрязване на жив плет или акумулаторната батерия: обърнете се към специализиран търговски обект на STIHL.

- ▶ Режещите ножове да се обслужват така, както е описано в това ръководство за употреба.
- По време на почистване, поддръжка или ремонт на режещите ножове ползвателят може да се пореже от остриите режещи зъбци. Ползвателят може да бъде наранен.



- ▶ Носете работни ръкавици от устойчив материал.

5 Подготовка на апарата за подрязване на жив плет

5.1 Подготовка на уреда за подрязване на жив плет

Преди започване на работа е необходимо да се извършат следните стъпки:

- ▶ Уверете се, че следните части се намират в състояние, отговарящо на изискванията за техническата безопасност:
 - апарат за подрязване на жив плет, 4.6.1.
 - режещи ножове, 4.6.2.
 - акумулаторна батерия, 4.6.3.
- ▶ Проверете акумулаторната батерия, 10.2.
- ▶ Зареждайте акумулаторната батерия докрай, както е описано в ръководството за употреба на зарядните устройства STIHL AL 101, 300, 500.
- ▶ Почистете апарата за подрязване на жив плет, 15.1.
- ▶ Монтирайте кръговата обхващаща ръкохватка (HLA 66), 7.1.
- ▶ Настройте ъгъла на режещите нож, 11.1.
- ▶ Регулирайте на дължината на стебловидното тяло (HLA 86), 11.2.

5 Подготовка на апарата за подрязване на жив плет

- ▶ Поставете и настройте ремъка (колана) за носене на уреда на едно рамо, 11.3.
- ▶ Проверете елементите на управлението, 10.1.
 - ▶ Ако по време на проверката на елементите за управление 3 светодиода на акумулаторната батерия мигат в червено: извадете акумулаторната батерия и се обърнете към специализиран търговски обект на STIHL.
В уреда за подрязване на жив плет има неизправност.
- ▶ Ако тези стъпки не могат да се извършат: не използвайте повече уреда за подрязване на жив плет и се обърнете към специализиран търговски обект на STIHL.

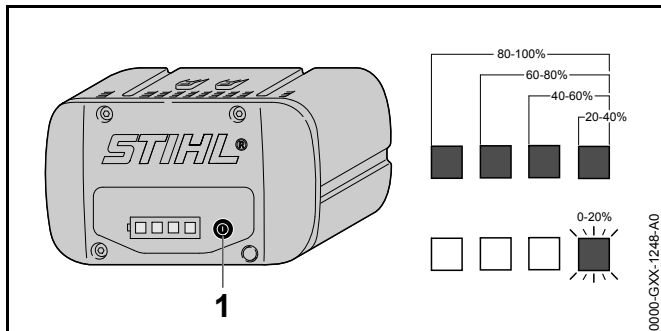
6 Зареждане на акумулатора и светодиодите

6.1 Зареждане на акумулаторната батерия

Времето на зареждане зависи от различни външни фактори, като например от температурата на акумулаторната батерия или от температурата на околната среда. Фактическото време на зареждане може да се различава от посоченото време. Времето на зареждане е посочено на адрес www.stihl.com/charging-times.

- ▶ Зареждайте акумулаторната батерия така, както е описано в ръководството за употреба на зарядните устройства STIHL AL 101, 300, 500.

6.2 Показване на състоянието на зареждане



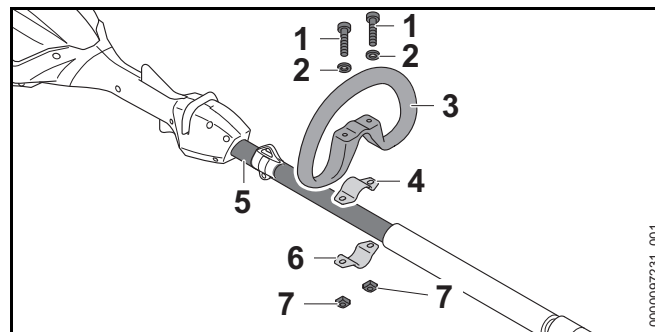
- ▶ Натиснете бутона (1). Светодиодите светят в продължение припл. на 5 секунди в зелено и показват състоянието на зареждането.
- ▶ Ако десният светодиод мига в зелен цвят: заредете акумулаторната батерия.

6.3 Светодиоди на акумулаторната батерия

Светодиодите могат да показват състоянието на зареждане или наличието на неизправности в акумулаторната батерия. Светодиодите могат да светят или да мигат в зелено или в червено.

Когато светодиодите светят или мигат в зелено, те показват състоянието на зареждане.

- ▶ Когато светодиодите светят или мигат в червено: отстранете неизправностите, 18. В апарата за подрязване на жив плет или акумулаторната батерия има неизправност.



- ▶ Поставете фиксиращата скоба (4) в кръговата обхващаща ръкохватка (3).
- ▶ Поставете кръговата обхващаща ръкохватка (3) заедно с фиксиращата скоба (4) на стебловидното тяло (5).
- ▶ Поставете шайбите (2) върху винтовете (1).
- ▶ Натиснете фиксиращата скоба (6) към стебловидното тяло (5).
- ▶ Прекарайте винтовете (1) през отворите в кръговата обхващаща ръкохватка (3) и във фиксиращите скоби (4 и 6).
- ▶ Завинтете гайките (7) и ги затегнете здраво.

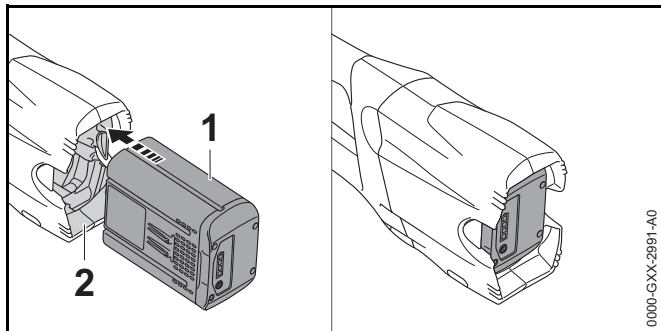
7 Монтаж на апарата за подрязване на жив плет

7.1 Монтиране на кръговата обхващаща ръкохватка (HLA 66)

- ▶ Изключете уреда за подрязване на жив плет и свалете акумулаторната батерия.

8 Поставяне и изваждане на акумулатора

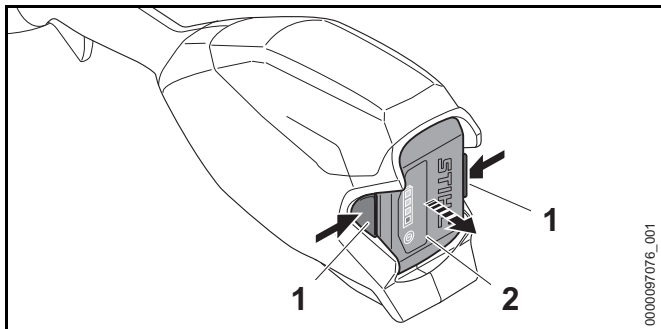
8.1 Поставяне на акумулаторната батерия



- ▶ Натиснете акумулаторната батерия (1) до упор в приемното ? гнездо (2). Акумулаторната батерия (1) се фиксира с щракване и е блокирана.

8.2 Изваждане на акумулаторната батерия

- ▶ Поставете уреда за подрязване на жив плет върху равна повърхност.
- ▶ Дръжте едната си ръка пред приемното гнездо на акумулаторната батерия, за да не изпадне акумулаторната батерия (2).

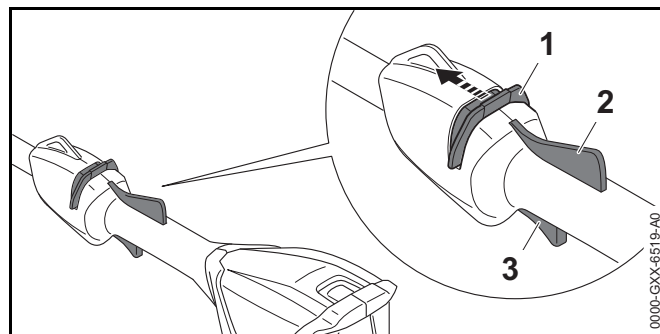


- ▶ Натиснете двата блокиращи лоста (1). Сега акумулаторната батерия (2) е деблокирана и може да се извади.

9 Включване и изключване на апарата за подрязване на жив плет

9.1 Включване на апарата за подрязване на жив плет

- ▶ Дръжте уреда за подрязване на жив плет с едната си ръка за дръжката за управление така, че големият пръст да обхваща дръжката.
- ▶ С другата ръка дръжте уреда за подрязване на жив плет за кръговата обхващаща ръкохватка или за маркуча на ръкохватката така, че палецът Ви да обхваща кръговата обхващаща ръкохватка или маркуча на ръкохватката.



- ▶ Избутайте освобождаващия шибър (1) с палеца по посока на режещите ножове и го задръжте.
- ▶ Натиснете лоста за ръчно включване/изключване (3) с показалеца си и го задръжте натиснат. Уредът за жив плет започва да ускорява, а режещите ножове се задвижват.

Освобождаващият шибър (1) може да се пусне.

Ако ергономичният лост (2) е натиснат, лостът за ръчно включване/изключване (3) остава деблокиран. По този начин лостът за ръчно включване/изключване може да

бъде пуснат и натиснат отново, без освобождаващият шибър да трябва да бъде плъзган отново в посока към режещите ножове.

Когато лостът за ръчно включване/изключване (3) и ергономичният лост (2) бъдат пуснати, лостът за ръчно включване/изключване (3) е блокиран.

Освобождаващият шибър (1) трябва да бъде плъзнат отново в посока към режещите ножове и да бъде задържат, за да може лостът за ръчно включване/изключване (3) да бъде деблокиран.

9.2 Изключване на апарата за подрязване на жив плет

- ▶ Пуснете лоста за ръчно включване/изключване и Ergo лоста.
- ▶ Изчакайте, докато режещите ножове след около 1 секунда вече не се движат.
- ▶ Ако след около 1 секунда режещите ножове продължават да се движат: извадете акумулаторната батерия и се обърнете към специализиран търговски обект на STIHL. Апаратът за подрязване на жив плет е дефектен.

10 Проверка на апарата за подрязване на жив плет и акумулаторната батерия

10.1 Проверка на елементите на управлението

Освобождаващ шибър, Ergo лост и лост за ръчно включване/изключване

- ▶ Извадете акумулаторната батерия.
- ▶ Опитайте се да натиснете лоста за ръчно включване/изключване без да задействате освобождаващия шибър.

- ▶ Ако лостът за ръчно включване/изключване се поддава на натиск, не използвайте повече уреда за подрязване на жив плет и се обърнете към специализиран търговски обект на STIHL. Освобождаващият шибър е дефектен.
- ▶ Избутайте освобождаващия шибър с палеца по посока на режещите ножове и го задържете.
- ▶ Натиснете Ergo лоста и го задържете натиснат.
- ▶ Натиснете лоста за ръчно включване/изключване. Освобождаващият шибър може да се пусне.
- ▶ Пуснете лоста за ръчно включване/изключване и Ergo лоста.
- ▶ Ако освобождаващият шибър, лостът за ръчно включване/изключване или Ergo лостът са трудно подвижни или не се връщат автоматично в изходна позиция: не използвайте уреда за подрязване на жив плет и се обърнете към специализиран търговски обект на STIHL. Освобождаващият шибър, лостът за ръчно включване/изключване или Ergo лостът е дефектен.

Включване на апарата за подрязване на жив плет

- ▶ Поставете акумулаторната батерия.
- ▶ Избутайте освобождаващия шибър по посока на режещите ножове и го задържете.
- ▶ Натиснете лоста за ръчно включване/изключване и го задържете натиснат. Режещите ножове се движат.
- ▶ Ако 3 светодиода мигат в червено: извадете акумулаторната батерия и се обърнете към специализиран търговски обект на STIHL. В уреда за подрязване на жив плет има неизправност.
- ▶ Освободете лоста за ръчно включване/изключване. След около 1 секунда режещите ножове престават да се движат.
- ▶ Ако след около 1 секунда режещите ножове продължават да се движат: извадете акумулаторната батерия и се обърнете към специализиран търговски обект на STIHL. Уредът за подрязване на жив плет е дефектен.

10.2 Проверете акумулаторната батерия

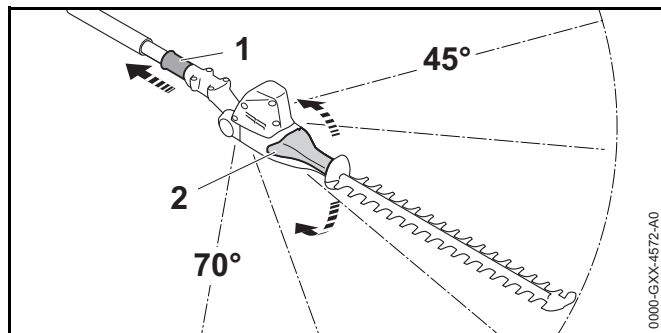
- ▶ Натиснете бутона на акумулаторната батерия. Светодиодите светят или мигат.
- ▶ Ако светодиодите не светят или не мигат: акумулаторната батерия да не се използва и да се потърси помощта на сътрудник в специализиран търговски обект на STIHL.
- ▶ В акумулаторната батерия има неизправност.

11 Работа с апарата за подрязване на жив плет

11.1 Настройка на ъгъла на режещите ножове

Ъгълът на режещите ножове може да бъде настроен според приложението и ръста на ползвателя в 2 различни позиции нагоре и 3 различни позиции надолу.

- ▶ Изключете уреда за подрязване на жив плет и свалете акумулаторната батерия.



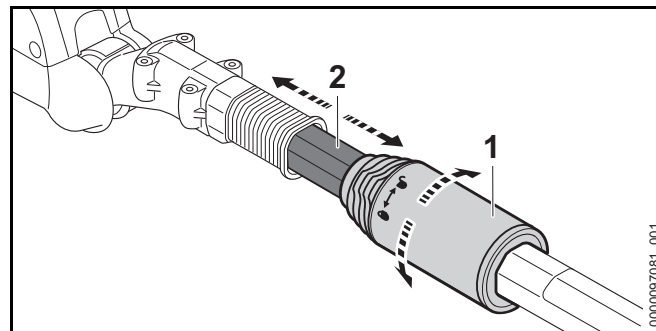
- ▶ Изтеглете подвижната втулка (1) назад и я задръжте.
- ▶ Хванете ръчката на шарнирното съединение (2) с ръка и настройте желания ъгъл.
- ▶ Пуснете подвижната втулка (1).
- ▶ Движете ръчката на шарнирното съединение (2), докато подвижната втулка (1) се фиксира. Подвижната втулка (1) лежи върху корпуса. Ъгълът на режещите ножове е настроен.

- ▶ Проверете дали ръчката на шарнирното съединение (2) е неподвижна.

11.2 Регулиране на дължината на стебловидното тяло (HLA 86)

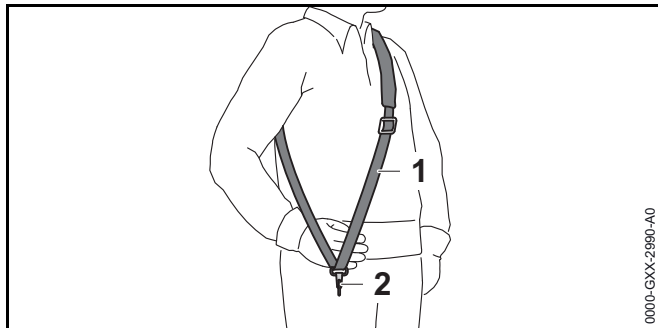
Стебловидното тяло може да бъде регулирано по дължина в зависимост от приложението и ръста на ползвателя.

- ▶ Изключете уреда за подрязване на жив плет и свалете акумулаторната батерия.



- ▶ Завъртете затягащата гайка (1) с половин оборот в посока ↺.
- ▶ Настройте стебловидното тяло (2) желаната дължина.
- ▶ Завъртете затягащата гайка (1) до упор в посока ↻.
- ▶ Проверете дали стебловидното тяло (2) е неподвижно. Ако стебловидното тяло (2) е неподвижно, дължината му е настроена.
- ▶ Ако стебловидното тяло не е неподвижно: въртете затягащата гайка в посока ↻ дотогава, докато стане неподвижно.

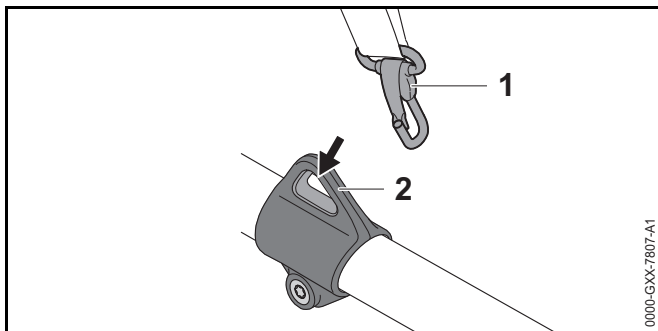
11.3 Поставяне и настройване на ремъка (колана) за носене на едно рамо



- ▶ Поставете ремъка (колана) за носене на едно рамо (1).
- ▶ Нагласете ремъка (колана) за носене на едно рамо (1) така, че карабинката (2) да се намира на около една педя разстояние от дясното Ви бедро.

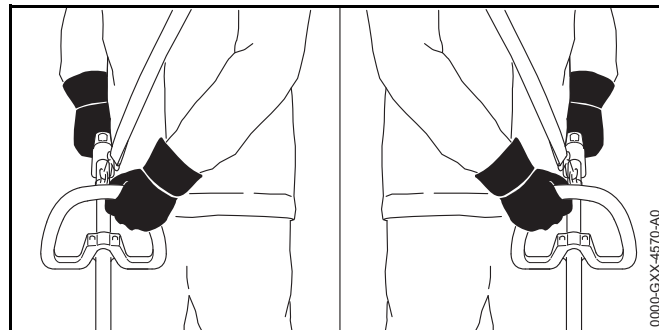
Другите самари, които могат да се използват, са посочени в това ръководство за употреба 20.

11.4 Държане и управление на уреда за подрязване на жив плет



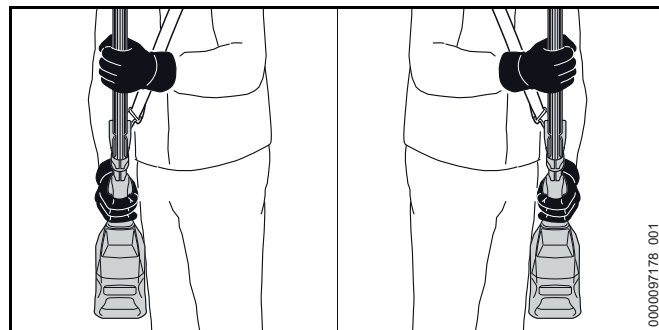
- ▶ Закачете носещата халка (2) на карабинката (1).

HLA 66



- ▶ Дръжте уреда за подрязване на жив плет с едната си ръка за дръжката за управление така, че големият пръст да обхваща дръжката.
- ▶ С другата си ръка дръжте уреда за подрязване на жив плет за кръговата обхващаща ръкохватка така, че големият пръст да обхваща ръкохватката.

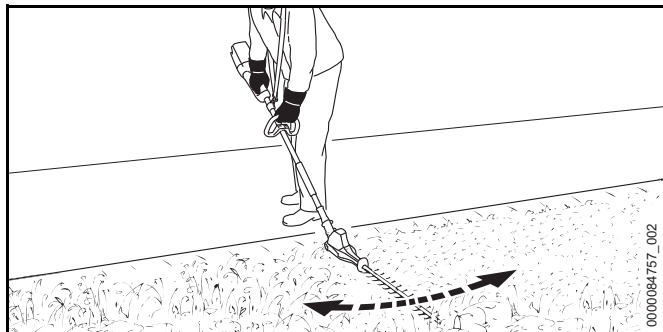
HLA 86



- ▶ Дръжте уреда за подрязване на жив плет с едната си ръка за дръжката за управление така, че големият пръст да обхваща дръжката.
- ▶ С другата си ръка дръжте уреда за подрязване на жив плет за маркуча на ръкохватката така, че големият пръст да обхваща маркуча на ръкохватката.

11.5 Рязане

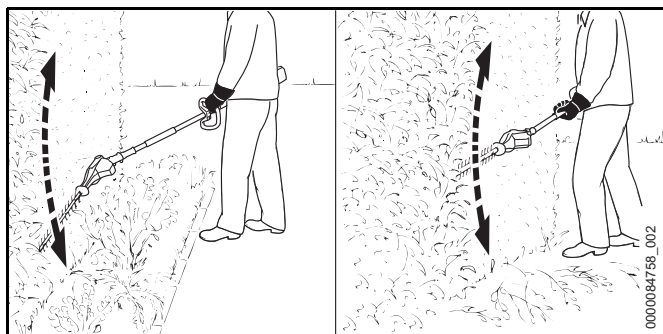
Рязане близо до земята



- ▶ Сгънете нагоре режещите ножове.
- ▶ Движете уреда за подрязване на жив плет равномерно напред и назад.
- ▶ Бавно и контролирано се придвижвайте напред.
- ▶ Ако производителността на рязане намалее: заточете режещите ножове.

Вертикално рязане

- ▶ Дебелите клони и по-тънките клонки се изрязват с помощта на специални ножици за кастрене на клони или с моторен трион.

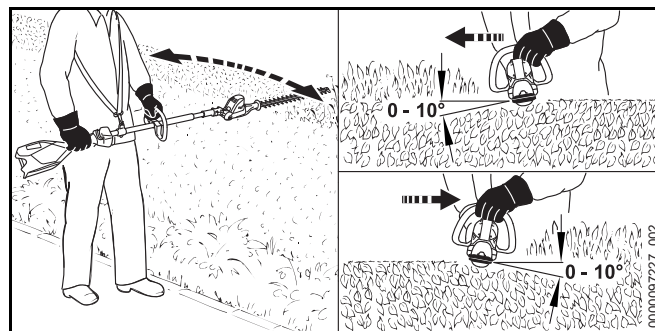


- ▶ Ако живият плет трябва да се реже на разстояние: сгънете нагоре режещите ножове.

- ▶ От едната страна на живия плет водете уреда за подрязване на жив плет дъгообразно напред и назад и така подрежете живия плет.
- ▶ Бавно и контролирано се придвижвайте напред.
- ▶ Другата страна на живия плет се реже по същия начин.
- ▶ Ако производителността на рязане намалее: заточете режещите ножове.

Хоризонтално рязане

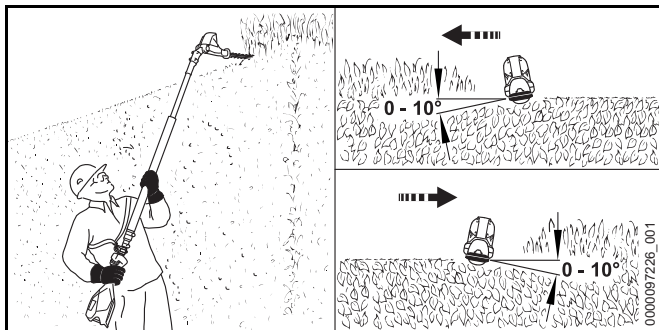
- ▶ Дебелите клони и по-тънките клонки се изрязват с помощта на специални ножици за кастрене на клони или с моторен трион.



- ▶ Поставете режещите ножове върху горната страна на живия плет под ъгъл между 0° и 10° .
- ▶ Движете уреда за подрязване на жив плет хоризонтално и сърповидно напред и назад и подрежете живия плет.
- ▶ Ако производителността на рязане намалее: заточете режещите ножове.

Рязане отгоре

- ▶ Дебелите клони и по-тънките клонки се изрязват с помощта на специални ножици за кастрене на клони или с моторен трион.



- ▶ Сгънете докрай нагоре режещите ножове.
- ▶ Поставете режещите ножове върху горната страна на живия плет под ъгъл между 0° и 10° .
- ▶ Движете уреда за подрязване на жив плет хоризонтално и сърповидно напред и назад и подрежете живия плет.
- ▶ Ако производителността на рязане намалее: заточете режещите ножове.

12 След работа

12.1 След работа

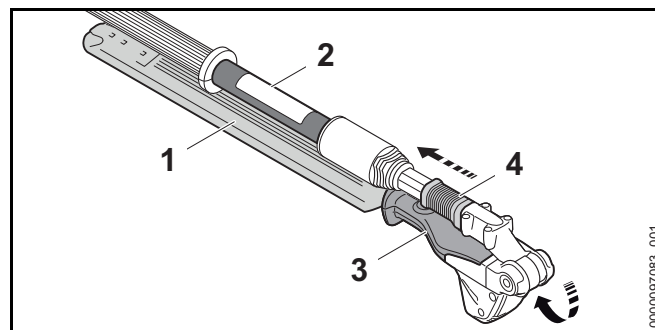
- ▶ Изключете уреда за подрязване на жив плет и сваляте акумулаторната батерия.
- ▶ Ако уредът за подрязване на жив плет е мокър: оставете уреда за подрязване на жив плет да изсъхне.
- ▶ Ако акумулаторната батерия е мокра: оставете акумулаторната батерия да изсъхне.
- ▶ Почистете уреда за подрязване на жив плет.
- ▶ Почистете режещите ножове.
- ▶ Изтласкайте предпазителя за режещите ножове върху режещите ножове така, че да ги покрие изцяло.
- ▶ Почистете акумулаторната батерия.

13 Транспортиране

13.1 Транспортиране на уреда за подрязване на жив плет

- ▶ Изключете уреда за подрязване на жив плет и сваляте акумулаторната батерия.
- ▶ Изтласкайте предпазителя за режещите ножове върху режещите ножове така, че да ги покрие изцяло.
- ▶ Вкарайте стебловидното тяло докрай (HLA 86).

Носене на уреда за подрязване на жив плет



- ▶ Изтеглете подвижната втулка (4) назад и я задръжте.
- ▶ Хванете дръжката на шарнирното съединение (3) с ръка и обърнете изцяло режещите ножове (1). Режещите ножове (1) са паралелно разположени на стебловидното тяло (2).
- ▶ Пуснете подвижната втулка (4). Подвижната втулка (4) се фиксира и застава върху корпуса. Режещите ножове (1) са в положение за транспортиране.
- ▶ Носете уреда за подрязване на жив плет така, че режещите ножове (1) да сочат назад.

Транспортиране на уреда за подрязване на жив плет в превозно средство

- ▶ Обезопасете уреда за подрязване на жив плет така, така че да не може да се преобърне и да не може да се измести.

13.2 Транспортиране на акумулаторната батерия

- ▶ Изключете апарата за подрязване на жив плет и свалете акумулаторната батерия.
- ▶ Убедете се, че акумулаторната батерия се намира в състояние, съответстващо с изискванията за техническа безопасност.
- ▶ Акумулаторната батерия да се опакова така, че да са изпълнени следните изисквания:
 - Опаковката е електрически непроводима.
 - Акумулаторната батерия не може да се движи в опаковката.
- ▶ Подсигурете опаковката така, че да не може да се движи.

Акумулаторната батерия подлежи на изискванията за транспортиране на опасни товари. Акумулаторната батерия е класифицирана като UN 3480 (литиево-йонни батерии) и е изпитана в съответствие с Ръководството на ООН и съгласно Критерии Част III, Подраздел 38.3.

Правилата за транспортиране са посочени на www.stihl.com/safety-data-sheets.

14 Съхранение

14.1 Съхраняване на апарата за подрязване на жив плет

- ▶ Изключете апарата за подрязване на жив плет и свалете акумулаторната батерия.
- ▶ Изтласкайте предпазителя за режещите ножове върху режещите ножове така, че предпазителят да ги покрие изцяло.

- ▶ Апаратът за подрязване на жив плет да се съхранява така, че да бъдат изпълнени следните условия:
 - Апаратът за подрязване на жив плет да се намира извън обсега на деца.
 - Апаратът за подрязване на жив плет е чист и сух.

14.2 Съхраняване на акумулаторната батерия

STIHL препоръчва акумулаторната батерия да се съхранява в състояние на зареждане между 40 % и 60 % (2 светещи в зелено светодиода).

- ▶ Акумулаторната батерия да се съхранява така, че да бъдат изпълнени следните условия:
 - Акумулаторната батерия да се намира извън обсега на деца.
 - Акумулаторната батерия е чиста и суха.
 - Акумулаторната батерия да се намира в затворено помещение.
 - Акумулаторната батерия се съхранява отделно от апарата за подрязване на жив плет и от зарядното устройство.
 - Акумулаторната батерия е поставена в електрически непроводима опаковка.
 - Акумулаторната батерия се намира в температурен диапазон между – 10 °C и + 50 °C.

15 Почистване

15.1 Почистване на уреда за подрязване на жив плет

- ▶ Изключете уреда за подрязване на жив плет и свалете акумулаторната батерия.
- ▶ Почистете вентилационните отвори с четка.
- ▶ Почистете уреда за подрязване на жив плет с влажна кърпа или с разтворителя за смола на STIHL.
- ▶ Извадете чуждите тела от приемното гнездо на акумулаторната батерия и почистете вътрешността на гнездото с влажна кърпа.

- ▶ Почистете електрическите контакти в приемния отвор на акумулатора с мека четка.

15.2 Почистване на режещите ножове

- ▶ Изключете апарата за подрязване на жив плет и свалете акумулаторната батерия.
- ▶ Напръскайте режещите ножове от двете им страни с разтворител за смола на STIHL.
- ▶ Поставете акумулаторната батерия.
- ▶ Включете апарата за подрязване на жив плет за 5 секунди.
Режещите ножове се движат. Разтворителят за смола STIHL се разпределя равномерно.

15.3 Почистване на акумулатора

- ▶ Почистете акумулатора (батерията) с влажна кърпа.

16 Поддръжка /обслужване

16.1 Заточване на режещите ножове

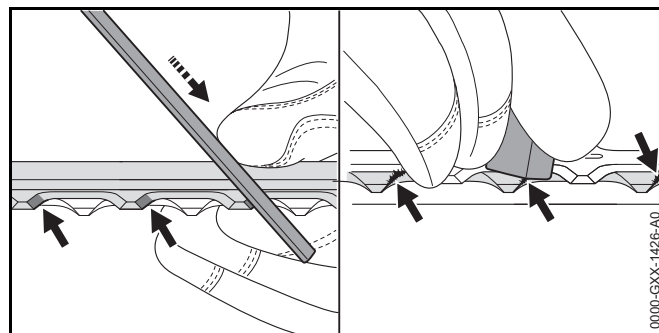
STIHL препоръчва режещите ножове да се дават за заточване в специализиран търговски обект на фирма STIHL.



ПРЕДУПРЕЖДЕНИЕ

Режещите ръбове на режещите ножове са остри. Ползвателят може да се пореже.

- ▶ Носете работни ръкавици от устойчив материал.
-
- ▶ Изключете уреда за подрязване на жив плет и свалете акумулаторната батерия.



- ▶ Всяко острие на горния режещ нож да се заточи с плоска пила на STIHL като се правят движения напред. При това да се спазва ъгълът на заточване, 19.2.
- ▶ Завъртане на уреда за подрязване на жив плет.
- ▶ Заточете останалите остриета.
- ▶ Почистете от мустаците отдолу всяко острие.
- ▶ Завъртане на уреда за подрязване на жив плет.
- ▶ Почистете от мустаците останалите остриета.
- ▶ С влажна кърпа избършете праха, образуван се при изпилването.
- ▶ Напръскайте режещите ножове от двете им страни с разтворител за смола на STIHL.
- ▶ Включете уреда за подрязване на жив плет за 5 секунди.
Режещите ножове се движат. Разтворителят за смола STIHL се разпределя равномерно.
- ▶ При съмнения се обърнете към специализиран търговски обект на STIHL.

17 Ремонт

17.1 Ремонт на апарата за подрязване на жив плет и акумулаторната батерия

Ползвателят не може сам да ремонтира апарата за подрязване на жив плет, режещите ножове или акумулаторната батерия.

- ▶ Ако апаратът за подрязване на жив плет или режещите ножове са повредени: не използвайте апарата за подрязване на жив плет и се обърнете за консултация към специализиран търговски обект на STIHL.
- ▶ Ако акумулаторната батерия е дефектна или повредена: сменете акумулаторната батерия.

18 Отстраняване на неизправности

18.1 Отстраняване на неизправности на апарата за подрязване на жив плет или акумулаторната батерия

Неизправност	Светодиоди на акумулаторната батерия	Причина	Начин на отстраняване
При включване апаратът за подрязване на жив плет не тръгва.	1 светодиод мига в зелено.	Нивото на зареждане на акумулаторната батерия е твърде ниско.	<ul style="list-style-type: none"> ▶ Зареждайте акумулаторната така, както е описано в ръководството за употреба на зарядните устройства STIHL AL 101, 300, 500.
	1 светодиод свети в червено.	Акумулаторната батерия е силно загоряла или силно се е охладила.	<ul style="list-style-type: none"> ▶ Извадете акумулаторната батерия. ▶ Оставете акумулаторната батерия да се охлади или я загрейте.
	3 светодиода мигат в червено.	В апарата за подрязване на жив плет има неизправност.	<ul style="list-style-type: none"> ▶ Извадете акумулаторната батерия. ▶ Почистете електрическите контакти в приемното гнездо на акумулаторната батерия. ▶ Поставете акумулаторната батерия. ▶ Включете апарата за подрязване на жив плет. ▶ Ако 3 светодиода продължават да мигат в червено: апаратът за подрязване на жив плет не трябва да се използва, трябва да се потърси помощ от специализиран търговски обект на фирма STIHL.
		Режещите ножове са трудно подвижни.	<ul style="list-style-type: none"> ▶ Напръскайте режещите ножове от двете им страни с разтворител за смола на STIHL. ▶ Ако 3 светодиода продължават да мигат в червено: апаратът за подрязване на жив плет не трябва да се използва, трябва да се потърси помощ от специализиран търговски обект на фирма STIHL.
	3 светодиода светят в червено.	Апаратът за подрязване на жив плет е много горещ.	<ul style="list-style-type: none"> ▶ Извадете акумулаторната батерия. ▶ Оставете апарата за подрязване на жив плет да се охлади.

Неизправност	Светодиоди на акумулаторната батерия	Причина	Начин на отстраняване
	4 светодиода мигат в червено.	В акумулаторната батерия има неизправност.	<ul style="list-style-type: none"> ▶ Извадете акумулаторната батерия и отново я поставете. ▶ Включете апарата за подрязване на жив плет. ▶ Ако 4 светодиода продължават да мигат в червено: не използвайте повече акумулаторната батерия и се обърнете специализиран търговски обект на STIHL.
		Електрическата връзка между апарата за подрязване на жив плет и акумулаторната батерия е прекъсната.	<ul style="list-style-type: none"> ▶ Извадете акумулаторната батерия. ▶ Почистете електрическите контакти в приемното гнездо на акумулаторната батерия. ▶ Поставете акумулаторната батерия.
		Апаратът за подрязване на жив плет или акумулаторната батерия са влажни.	<ul style="list-style-type: none"> ▶ Оставете апарата за подрязване на жив плет или акумулаторната батерия да изсъхнат.
Апаратът за подрязване на жив плет се самоизключва по време на работа.	3 светодиода светят в червено.	Апаратът за подрязване на жив плет е много горещ.	<ul style="list-style-type: none"> ▶ Извадете акумулаторната батерия. ▶ Оставете апарата за подрязване на жив плет да се охлади.
		Има електрическа повреда.	<ul style="list-style-type: none"> ▶ Извадете акумулаторната батерия и отново я поставете. ▶ Включете апарата за подрязване на жив плет.
Продължителността на работа на апарата за подрязване на жив плет е твърде кратка.		Акумулаторната батерия не е заредена напълно.	<ul style="list-style-type: none"> ▶ Зареждайте акумулаторната батерия докрай, както е описано в ръководството за употреба на зарядните устройства STIHL AL 101, 300, 500.
		Надхвърлен е експлоатационният живот на акумулаторната батерия.	<ul style="list-style-type: none"> ▶ Сменете акумулаторната батерия.

19 Технически данни

19.1 Уред за подрязване на жив плет STIHL HLA 66, HLA 86

HLA 66

- Допустими акумулаторни батерии:
 - STIHL AP
 - STIHL AR
- Тегло без акумулаторна батерия: 3,8 kg
- Вид електрическа защита: IPX4 (защита срещу водни пръски от всички страни)

HLA 86

- Допустими акумулаторни батерии:
 - STIHL AP
 - STIHL AR
- Тегло без акумулаторна батерия: 4,8 kg
- Вид електрическа защита: IPX4 (защита срещу водни пръски от всички страни)

Продължителността на работа е посочена на www.stihl.com/battery-life.

19.2 Режещи ножове

HLA 66

- Разстояние между зъбците: 33 mm
- Дължина на рязане: 500 mm
- Ъгъла на заточване: 45°

HLA 86

- Разстояние между зъбците: 33 mm
- Дължина на рязане: 500 mm

- Ъгъла на заточване: 45°

19.3 Батерия STIHL AP

- Батерия: литиева йонна (Li-ion)
- Напрежение: 36 V
- Капацитет в амперчаса Ah: виж заводска табелка
- Енергийно съдържание в Wh: виж заводска табелка
- Тегло в kg: виж заводска табелка
- Допустим температурен диапазон за използване и съхраняване: от - 10 °C до + 50 °C

19.4 Акустични и вибрационни стойности

Коефициентът К за нивото на звуковото налягане възлиза на 2 dB(A). Коефициентът К за нивото на звукова мощност възлиза на 2 dB(A). Коефициентът К за вибрационните стойности е равен на 2 m/s².

HLA 66

STIHL препоръчва да се носят антифони (защита на слуха).

- Ниво на звукова мощност L_{pA} , измерено съгласно ISO 22868: 85 dB(A)
- Максимално ниво на акустично налягане L_{WA} , измерено съгласно ISO 22868: 94 dB(A)
- Вибрационна стойност a_{hv} , измерена съгласно ISO 22867
 - Дръжка за управление: 3,5 m/s²
 - С-образна ръкохватка: 3,5 m/s²

HLA 86

STIHL препоръчва да се носят антифони (защита на слуха).

- Ниво на звукова мощност L_{pA} , измерено съгласно ISO 22868: 85 dB(A)
- Максимално ниво на акустично налягане L_{WA} , измерено съгласно ISO 22868: 94 dB(A)

- Вибрационна стойност a_{HV} , измерена съгласно ISO 22867
- Дръжка за управление: $2,0 \text{ m/s}^2$
- Маркуч на ръкохватката: $2,0 \text{ m/s}^2$

Посочените вибрационни стойности са измерени по стандартизиран метод на изпитване и могат да бъдат използвани за сравнение на електрически уреди. Действително възникващите вибрационни стойности могат да се различават от посочените стойности, в зависимост от начина на приложение. Посочените вибрационни стойности могат да бъдат използвани за първоначална оценка на вибрационното натоварване. Действителното вибрационно натоварване трябва да бъде оценено. При това могат да се вземат под внимание също и периодите от време, през които електроуредът е изключен, както и тези, през които той е включен, но работи без натоварване.

Информация относно изпълнението на директивата за работодатели относно вибрациите 2002/44/ЕО можете да намерите на www.stihl.com/vib.

19.5 REACH

Съкращението "REACH" обозначава регламента на ЕГ (Европ. общност) за регистриране, анализ и допустимост на химическите препарати.

Информацията за изпълнение на регламента REACH е посочена по-долу www.stihl.com/reach .

20 Комбинации от самари

20.1 Комбинации от самари

Уредът за подрязване на жив плет трябва да се използва е комбинация със самар. Самарите, които могат да се използват, са посочени тук:



Ремък (колан) за носене на уреда на едно рамо



Ремък (колан) за носене на две рамена



Акумулаторна батерия STIHL AR заедно с опорната подложка



Колан за резервни акумулаторни батерии с колан за носене и монтирана „чанта с колан AP със захранващ кабел“, заедно с опорната подложка



Колан за резервни акумулаторни батерии с монтирана „чанта с колан AP със захранващ кабел“ заедно с ремък (колан) за носене на уреда на едно рамо



Система за носене с вградена „Чанта с колан AP със захранващ кабел“ заедно с опорната подложка



Система за носене на гърба RTS

21 Резервни части и принадлежности

21.1 Резервни части и принадлежности

STIHL С тези символи се обозначават оригинални резервни части на STIHL и оригинални принадлежности на STIHL.

Фирма STIHL препоръчва да се използват оригинални резервни части и оригинални принадлежности на STIHL.

Резервните части и принадлежностите на други производители не могат да бъдат оценени от STIHL по отношение на надеждността, безопасността и пригодността им, въпреки продължаващото наблюдение на пазара и STIHL не може да гарантира използването им.

Оригинални резервни части и оригинални принадлежности на STIHL се предлагат от специализиран търговски обект на STIHL.

22 Отстраняване /изхвърляне

22.1 Изхвърляне на апарата за подрязване на жив плет и акумулаторната батерия

Информация, отнасяща се до изхвърлянето, може да се получи от специализирания търговски обект на STIHL.

- ▶ Изхвърлете апарата за подрязване на жив плет, акумулаторната батерия, принадлежностите и опаковката в съответствие със съществуващите изисквания и по начин, незамърсяващ околната среда.

23 Декларация на ЕС (EU) за съответствие

23.1 Уред за подрязване на жив плет STIHL HLA 66, HLA 86

ANDREAS STIHL AG & Co. KG
Badstraße 115
D-71336 Waiblingen
Германия

декларира на своя собствена отговорност, че

- конструкция: безжичен апарат за подрязване на жив плет с акумулаторна батерия
- Фабрична марка: STIHL
- Тип: HLA 66, HLA 86
- Серийна идентификация: 4859

отговаря на съответните разпоредби на Директивите 2011/65/ЕС, 2006/42/ЕО, 2014/30/ЕС и 2000/14/ЕО и е разработен и произведен съгласно валидните към датата на производство версии на следните нормативи: EN 55014-1, EN 55014-2, EN 62841-1, EN 62841-4-2 и EN ISO 10517.

Приложима процедура за оценяване на съответствието съгласно Директива 2000/14/ЕС приложение V.

- Измерено ниво на звукова мощност: 91 dB(A)
- Гарантирано максимално ниво на звука (ниво на звуковата мощност): 93 децибела /dB(A)

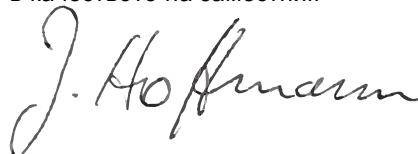
Техническата документация се съхранява в отдел Одобрение на продукти на ANDREAS STIHL AG & Co. KG.

Годината на производство, страната на производство и машинният номер са посочени на уреда за подрязване на жив плет.

Waiblingen, 15.06.2020

ANDREAS STIHL AG & Co. KG

в качеството на заместник



Dr. Jürgen Hoffmann, ръководител на отдел Данни за продукти, предписания и разрешения

24 Общи указания за безопасност за електрически инструменти

24.1 Въведение

Този раздел предава съдържанието на текста на предварително формулираните в европейския норматив EN/IEC 62841 общи указания за безопасност на ръчно управлявани, задвижвани с двигател електроинструменти.

STIHL трябва да отпечата тези текстове.

Указанията за безопасност за предотвратяване на електрически удар, които са посочени в "Електрическа безопасност", не са приложими за задвижваните с акумулаторна батерия изделия на STIHL.



ПРЕДУПРЕЖДЕНИЕ

Прочетете внимателно всички указания за безопасност, инструкции, илюстрации и технически данни, с които е оборудван електроинструмента. Всякакви пропуски при спазването на инструкциите по-долу могат да причинят електрически удар, пожар и/или тежки наранявания.
Съхранявайте указанията и инструкциите за безопасност на сигурно място за по-нататъшна употреба.

Понятието "електроинструмент", използвано при указанията за безопасност се отнася за електроинструменти, задвижвани с ток от електрическата мрежа (с кабел за електрическо

захранване от мрежата) и за електроинструменти, задвижвани с акумулаторна батерия (без кабел за електрическо захранване от мрежата).

24.2 Безопасност на работното място

- a) **Поддържайте Вашето работно място чисто и добре осветено.** Безредие или неосветени работни места могат да доведат до злополука.
- b) **Не работете с електрическия инструмент в застрашена от експлозия среда, в която се намират запалими течности, газове или прах.** Електроинструментите образуват искри, които могат да възпламенят праха или изпаренията.
- c) **По време на използването на електрическия инструмент дръжте децата и другите лица надалеч.** При отклоняване на вниманието можете да загубите контрол върху електрическия инструмент.

24.3 Електрическа безопасност

- a) **Щепселът за връзка на електрическия инструмент с мрежата трябва да съответства на контакта.** Щепселът не бива да се променя по какъвто и да било начин. Не използвайте адаптерни щепсели заедно със заземени електрически инструменти. Непроменените щепсели и съответстващите контакти намаляват риска от електрически токов удар.
- b) **Избягвайте контакт на тялото Ви със заземени повърхности като тези на тръби, отоплителни тела, електрически печки и хладилници.** Ако тялото Ви е заземено, съществува повишен риск от удар с електрически ток.
- c) **Пазете електрическите инструменти от дъжд или влага.** Проникването на вода в електрическия инструмент води до повишен риск от удар с електрически ток.
- d) **Не използвайте захранващия кабел за цели, които не са по предназначението му. Никога не използвайте захранващия кабел за носене, дърпане или за изваждане на щепсела на електрическия инструмент от контакта. Пазете захранващия кабел от топлина,**

масло, остри ръбове или движещи се части.

Повредените или усуканите захранващи проводници водят до повишен риск от удар с електрически ток.

- e) **Ако работите с електрически инструмент на открито, използвайте само удължителни кабели, които са подходящи за работа навън.** Употребата на удължителен кабел, който е подходящ за работа навън, намалява риска от електрически токов удар.
- f) **Ако не може да се избегне работа с електрическия инструмент във влажна среда, използвайте защитен прекъсвач срещу утечен ток.** Употребата на защитния прекъсвач с диференциална защита срещу недопустимия утечен ток намалява риска от електрически токов удар.

24.4 Безопасност на хора

- a) **Бъдете предпазливи, внимавайте какво правите и подхождайте разумно към работата с електрическия инструмент. Никога не използвайте електрическия инструмент, ако сте уморени или се намирате под влиянието на наркотици, алкохол или медикаменти.** Дори и само един миг на невнимание при употребата на електрическия инструмент може да доведе до сериозни наранявания.
- b) **Носете лично предпазно оборудване и винаги предпазни очила.** Носенето на лично предпазно оборудване, като прахозащитна маска, защитни обувки с предпазващи от хлъзгане подметки с грайфери, предпазна каска или антифони за защита на слуха, според вида и начина на използване на електрическия инструмент, намалява риска от наранявания.
- c) **Избягвайте неволно пускане на машината в действие. Обезателно проверете, за да сте сигурни, че електрическият инструмент е изключен, преди да го включите към мрежата за електрическо захранване и/или към акумулаторната батерия, преди да го хванете или носите.** Ако по време на пренасяне на електрическия инструмент дръжте пръста си на превключвателя или ако свържете електрическия

инструмент във включено състояние към електрическото захранване, това може да доведе до злополуки.

- d) **Преди да включите електрическия инструмент, отстранете всички инструменти за настройка или гаечни ключове.** Ако в някоя въртяща се част на електрическия инструмент се намира инструмент или ключ, това може да доведе до наранявания.
- e) **Избягвайте необичайни положения на тялото. Грижете се винаги да заемате сигурна и стабилна стойка и пазете равновесие по всяко време.** По този начин можете да контролирате електрическия инструмент в неочаквани ситуации.
- f) **Носете подходящо облекло. Не носете широки дрехи или украшения. Пазете косите си и облеклото далеч от въртящите се части на апарата.** Широките дрехи, украшенията или дългите коси могат да се закачат във въртящите се части на апарата.
- g) **Ако могат да бъдат монтирани устройства за прахосмучене или улавяне на прах, те трябва да се свържат и да се използват правилно.** Използването на прахосмучене може да намали опасностите, причинени от запрашаване.
- h) **Не проявявайте небрежност по отношение на безопасността и не пренебрегвайте правилата за техника на безопасност, дори ако след многократна употреба на електрическия инструмент вече го познавате добре.** Небрежното поведение може за броени части от секундата да доведе до тежки наранявания.

24.5 Използване и боравене с електрическия инструмент

- a) **Не претоварвайте електрическия инструмент. При работа използвайте предназначения за това електрически инструмент.** С подходящия електрически инструмент се работи по-добре и по-безопасно в дадения обхват на мощност.
- b) **Не използвайте електрически инструмент, чийто пръвключвател е дефектен.** Ако електрическият инструмент не може вече да се включва или изключва, той е опасен и трябва да се ремонтира.
- c) **Винаги изваждайте щепсела от контакта и/или отстранявайте сменяемата акумулаторна батерия преди да предприемате настройки по апарата, преди да смените частите на работния инструмент или оставяте електрическия инструмент на съхранение.** Тази предпазна мярка предотвратява неволно задействане на електрическия инструмент.
- d) **Съхранявайте електрическите инструменти, които не се ползват в момента, далеч от обсега на деца.** Не позволявайте електрическият инструмент да се използва от лица, които не са запознати подробно с него или не са прочели тези инструкции. Електрическите инструменти са опасни, ако се използват от неопитни лица.
- e) **Поддържайте грижливо електрическите инструменти и работния инструмент. Контролирайте редовно дали движещите се части функционират правилно и дали не заяждат, дали няма счупени части или части, които са така повредени, че да пречат на функционирането на електрическия инструмент. Давайте за ремонт повредените части, преди да използвате електрическия инструмент.** Много злополуки се причиняват от лошо поддържани електрически инструменти.
- f) **Поддържайте електрическите инструменти винаги остри и чисти.** Грижливо поддържаните режещи инструменти с остри режещи ръбове се заклещават по-малко и се управляват по-лесно.

- g) **Използвайте електрическия инструмент, работния инструмент, работните инструменти и т.н. съгласно посочените тук инструкции. При това съблюдавайте условията на работа и извършваната дейност.** Използването на електрическите инструменти за други освен предвидените за тях цели и приложения, може да доведе до опасни ситуации.
- h) **Поддържайте ръкохватките и повърхностите на ръкохватките в сухо, чисто състояние, незамазани с масло и мазнини.** Хлъзгавите ръкохватки и повърхности на ръкохватките не позволяват стабилно обслужване и контрол на електрическия инструмент в непредвидени ситуации.

24.6 Използване и третиране на акумулаторния инструмент

- a) **Зареждайте акумулаторните батерии само със зарядните устройства, които са препоръчани от производителя.** За зарядно устройство, което е подходящо за определен вид акумулаторни батерии съществува опасност от пожар, ако то се използва с други акумулаторни батерии.
- b) **Използвайте в електрическите инструменти само предназначените за това батерии (акумулатори).** Използването на други батерии (акумулатори) може да доведе до наранявания и опасност от пожар.
- c) **Ако батерията (акумулаторът) не се използва, тя трябва да се държи далеч от клемери, монети, ключове, пирони, винтове или други малки метални предмети, които биха могли да предизвикат съединяване на късо на контактите.** Късо съединение между контактите на батерията (акумулатора) може да причини изгаряния или огън.
- d) **При погрешно използване, от батерията (акумулатора) може да изтече акумулаторна течност.** Избягвайте контакт с течността. При случаен контакт с течността съответното място да се промие с вода. Ако течността попадне в очите, трябва да се потърси лекар. Изтичащата акумулаторна течност може да причини дразнене или изгаряне на кожата.

- e) **Не използвайте повредени или променени акумулаторни батерии.** Повредените или променените акумулаторни батерии могат да имат непредвидено поведение и така да доведат до пожар, експлозия или да предизвикат опасност от нараняване.
- f) **Не подлагайте акумулаторната батерия на въздействието на огън или високи температури.** Откритият огън или температури над 130 °C (265 °F) могат да предизвикат експлозия.
- g) **Спазвайте всичките инструкции за зареждане и никога не зареждайте акумулаторната батерия или акумулаторния инструмент извън посочения в Ръководството за експлоатация температурен диапазон.** Неправилното зареждане или зареждане извън допустимия температурен диапазон може да разруши акумулаторната батерия и да увеличи опасността от пожар.

24.7 Сервиз

- a) **Давайте Вашия електрически инструмент за ремонт само при квалифициран и специализиран персонал и само с оригинални резервни части.** По този начин се осигурява спазването на безопасността на апарата.
- b) **Никога не правете поддръжка на повредени акумулаторни батерии.** Всички дейности по поддръжката на акумулаторните батерии трябва да се извършват само от производителя или от оторизирани сервизни работилници.

24.8 Указания за безопасност за ножици за жив плет

Общи указания за безопасност за ножици за жив плет

- a) **Дръжте всички части на тялото си далеч от ножа.** При движещ се нож не се опитвайте да отстранявате нарязан материал или да държите материала за рязане. Ножовете продължават да се движат след

изключването на превключвателя. Дори и само един миг на невнимание при употребата на ножиците за жив плет може да доведе до сериозни наранявания.

- b) **Пренасяйте ножицата за жив плет, като я държите за ръкохватката при неподвижен нож и без да държите пръста си на превключвателя.** Правилното носене на ножицата за жив плет намалява опасността от неволно задействане и от причинено поради това нараняване от ножа.
- c) **При транспортиране или съхраняване на ножицата за жив плет винаги поставяйте предпазния калъф върху ножа.** Правилното боравене с ножицата за жив плет намалява опасността от нараняване от ножа.
- d) **Уверете се, че всички превключватели са изключени и акумулаторният блок е свален или отделен, когато отстранявате заклещен отрязан материал или извършвате поддръжка.** Неволно включване на ножицата за жив плет по време на отстраняване на заклещен отрязан материал или поддръжка може да доведе до тежки наранявания.
- e) **Дръжте ножицата за жив плет единствено за изолираните повърхности за хващане, тъй като ножът може да влезе в контакт със скрити проводници.** Контактът на ножа с токопроводящ кабел под напрежение може да постави под напрежение металните части и да доведе до токов удар.
- f) **Дръжте всякакви проводници далеч от зоната на рязане.** В живия плет и храстите може да има скрити проводници, които неволно да бъдат отрязани с ножа.
- g) **Не използвайте ножицата за жив плет при лошо време, особено при опасност от мълнии.** Това намалява опасността от удар от мълния.

24.9 Допълнителни указания за безопасност за ножици за жив плет с удължен обхват

- a) **Намалете опасността от смърт поради електрически ток, като никога не използвате ножицата за жив плет с удължен обхват в близост до електрически**

проводници. Докосването на или използването в близост до електрически проводници може да доведе до тежки наранявания или до смъртоносен токов удар.

- b) **С ножицата за жив плет с удължен обхват винаги работете с двете ръце.** Дръжте ножицата за жив плет с удължен обхват с двете ръце, за да предотвратите загуба на контрола.
- c) **При работи с ножицата за жив плет с удължен обхват над височината на главата носете защита на главата.** Падащите надолу отрязани парчета могат да доведат до тежки наранявания.

Cuprins

1	Prefață	404
2	Informații referitoare la acest Manual de instrucțiuni	404
2.1	Documente valabile	404
2.2	Identificarea Notelor de avertizare din text	405
2.3	Simboluri în text	405
3	Cuprins	405
3.1	Mașina pentru tuns tufișuri STIHL HLA 66 și acumulatorul	405
3.2	Mașina pentru tuns tufișuri STIHL HLA 86 și acumulatorul	406
3.3	Simboluri	407
4	Instrucțiuni de siguranță	408
4.1	Simboluri de avertizare	408
4.2	Utilizare conform destinației	408
4.3	Cerințe pentru utilizator	409
4.4	Îmbrăcăminte și echipament	409
4.5	Spațiu de lucru și mediu	410
4.6	Starea sigură în exploatare	411
4.7	Utilizarea	412
4.8	Transportarea	413
4.9	Stocarea	414
4.10	Curățarea, întreținerea și repararea	414
5	Pregătiți utilajul de tuns garduri vii pentru utilizare	415
5.1	Pregătirea mașinii pentru tuns tufișuri pentru utilizare	415
6	Încărcarea bateriei și a LED-urilor	416
6.1	Încărcați acumulatorul	416
6.2	Indicarea stării de încărcare	416
6.3	LED-urile de la acumulator	416
7	Asamblarea utilajului de tuns garduri vii	416
7.1	Atașarea mânerului circular (HLA 66)	416
8	Introducerea și scoaterea bateriei	417
8.1	Introducerea acumulatorului	417
8.2	Scoaterea acumulatorului	417
9	Pornirea și oprirea utilajului de tuns garduri vii	417
9.1	Pornirea mașinii pentru tuns tufișuri	417
9.2	Oprirea utilajului de tuns garduri vii	418
10	Verificarea utilajului de tuns garduri vii și a acumulatorului	418
10.1	Verificarea elementelor de comandă	418
10.2	Verificarea acumulatorului	418
11	Operarea utilajului de tuns garduri vii	418
11.1	Reglarea unghiului la cuțitele de tăiere	418
11.2	Reglarea lungimii tije (HLA 86)	419
11.3	Așezarea și reglarea centurii de umăr simplă	419
11.4	Ținerea și ghidarea mașinii pentru tuns tufișuri	420
11.5	Tăierea	420
12	După lucru	421
12.1	După lucru	421
13	Transportarea	422
13.1	Transportul mașinii pentru tuns tufișuri	422
13.2	Transportul acumulatorului	422
14	Stocarea	422
14.1	Depozitarea utilajului de tuns garduri vii	422
14.2	Depozitarea acumulatorului	423
15	Curățare	423
15.1	Curățarea mașinii pentru tuns tufișuri	423
15.2	Curățarea cuțitului tăietor	423
15.3	Curățarea bateriei	423
16	Întreținere	423
16.1	Ascuțirea cuțitelor tăietoare	423
17	Reparare	424
17.1	Repararea utilajului de tuns garduri vii și a acumulatorului	424
18	Depanare	425



Acest manual de utilizare este protejat prin legea dreptului de autor. Ne rezervăm toate drepturile, în special dreptul de a multiplica, traduce și prelucra prin sisteme electronice.

18.1 Depanarea utilajului de tuns garduri vii / acumulatorului	425
19 Date tehnice	427
19.1 Mașina pentru tuns tufișuri STIHL HLA 66, HLA 86	427
19.2 Cuțitul tăietor	427
19.3 Acumulator STIHL AP	427
19.4 Nivelurile de zgomot și vibrații	427
19.5 REACH	428
20 Combinație de sisteme de susținere	429
20.1 Combinație de sisteme de susținere	429
21 Piese de schimb și accesorii	429
21.1 Piese de schimb și accesorii	429
22 Eliminare	429
22.1 Salubritatea utilajului de tuns garduri vii și a acumulatorului	429
23 Declarație de conformitate EU	430
23.1 Mașina pentru tuns tufișuri STIHL HLA 66, HLA 86	430
24 Instrucțiuni generale de siguranță pentru electrounle	430
24.1 Introducere	430
24.2 Siguranța la locul de muncă	431
24.3 Siguranța electrică	431
24.4 Siguranța persoanelor	431
24.5 Manipularea și utilizarea uneltei electrice	432
24.6 Manipularea și utilizarea uneltei cu acumulator	432
24.7 Service	433
24.8 Instrucțiuni de siguranță pentru foarfece de tuns garduri vii	433
24.9 Instrucțiuni de siguranță suplimentare pentru foarfece pentru gard viu cu rază de acțiune prelungită	433

1 Prefață

Stimată clientă, stimat client,

ne bucurăm că ați ales STIHL. Dezvoltăm și executăm produsele noastre în calitate de vârf, conform nevoilor clienților noștri. În felul acesta iau naștere produse de mare fiabilitate chiar și în condiții de solicitare extremă.

STIHL înseamnă calitate de vârf și în domeniul de service. Atelierele noastre de specialitate oferă consiliere și instrucțiuni competente, dar și o cuprinzătoare asistență tehnică.

Compania STIHL se angajează în mod expres să protejeze natura. Aceste instrucțiuni de utilizare sunt concepute pentru a vă ajuta la utilizarea sigură și ecologică a produsului dumneavoastră STIHL pe o durată lungă de exploatare.

Vă mulțumim pentru încredere și vă dorim multă bucurie la utilizarea produsului dumneavoastră STIHL.



Dr. Nikolas Stihl

IMPORTANT! ÎNAINTE DE UTILIZARE, CITIȚI ȘI PĂSTRAȚI INSTRUCȚIUNILE.

2 Informații referitoare la acest Manual de instrucțiuni

2.1 Documente valabile

Sunt valabile prevederile locale privitoare la securitate.

- În plus față de acest Manual cu Instrucțiuni, citiți, înțelegeți și păstrați următoarele documente:

- Manualul de utilizare al sistemului de transport folosit
- Manualul de utilizare al acumulatorului STIHL AR
- Manual de instrucțiuni "borsetă AP cu cablu de legătură"
- Instrucțiunile de siguranță ale acumulatorului STIHL AP
- Manual de instrucțiuni pentru încărcătoare STIHL AL 101, 300, 500
- Informații privind siguranța pentru acumulatele și produsele STIHL cu acumulator încorporat: www.stihl.com/safety-data-sheets

2.2 Identificarea Notelor de avertizare din text

! PERICOL

Această notă indică pericolele care au ca rezultat răni grave sau decese.

- ▶ Măsurile specificate pot împiedica răni grave sau decelele.

! AVERTISMENT

Această notă poate indica pericolele care au ca rezultat răni grave sau **decese**.

- ▶ Măsurile specificate pot împiedica răni grave sau decelele.

INDICAȚIE

Această notă indică pericolele care pot avea ca rezultat avariarea bunurilor.

- ▶ Măsurile specificate pot împiedica avariarea bunurilor.

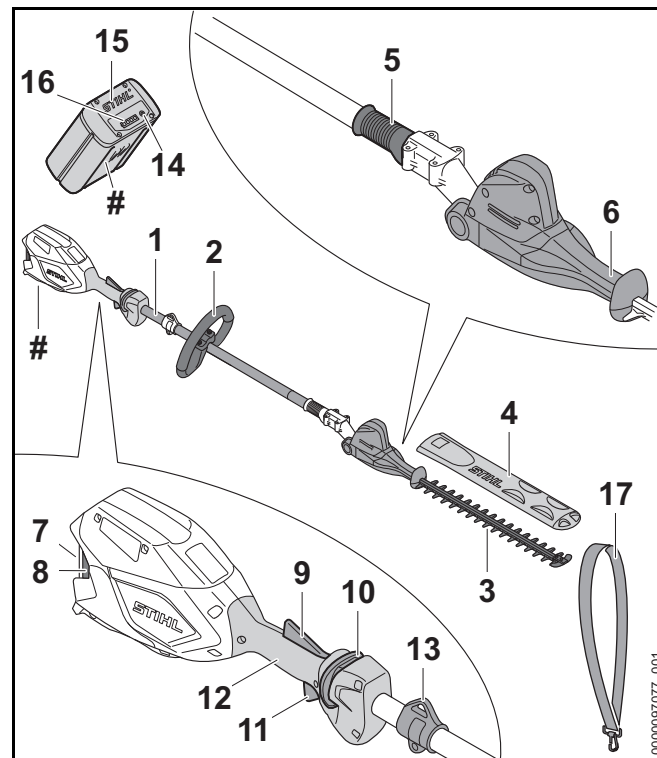
2.3 Simboluri în text



Acest simbol se referă la un capitol din aceste instrucțiuni de folosire.

3 Cuprins

3.1 Mașina pentru tuns tufișuri STIHL HLA 66 și acumulatorul



1 Tijă

Tija conectează toate componentele.

2 Mâner circular

Mânerul circular servește la susținerea și ghidarea mașinii pentru tuns tufișuri.

3 Cuțitul tăietor

Cuțitele tăietoare taie produsul care trebuie tăiat.

4 Apărătoarea cuțitului

Apărătoarea cuțitului protejează de contactul cu cuțitele tăietoare.

5 Manșon glisant

Manșonul glisant deblochează reglajul unghiular al cuțitelor tăietoare.

6 Mâner rabatabil

Mânerul rabatabil servește la reglarea unghiului cuțitului tăietor.

7 Compartimentul acumulatorului

Compartimentul acumulatorului adăpostește acumulatorul.

8 Pârghie de blocare

Pârghia de blocare blochează acumulatorul în compartimentul acumulatorului.

9 Pârghia ergonomică

Pârghia ergonomică menține cursorul de deblocare pe poziție, dacă se eliberează maneta de acționare.

10 Cursor de deblocare

Cursorul de deblocare blochează maneta de acționare.

11 Maneta de acționare

Maneta de acționare pornește și oprește mașina pentru tuns tufișuri.

12 Mâner de comandă

Mânerul de comandă servește la funcționarea, susținerea și ghidarea mașinii pentru tuns tufișuri.

13 Inel de susținere

Inelul de susținere servește la agățarea sistemului de transport.

14 Butonul

Butonul acționat prin apăsare activează LED-urile de pe acumulator.

15 Acumulator

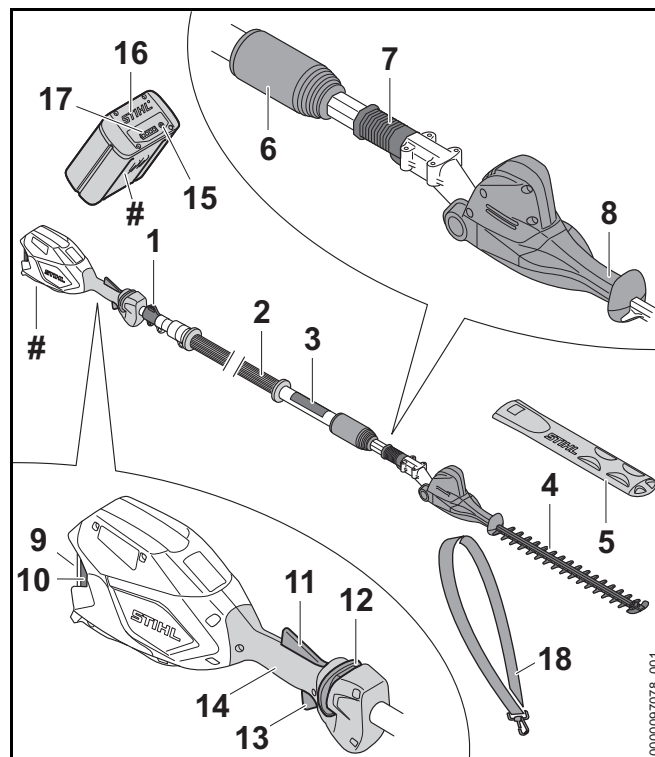
Acumulatorul furnizează electricitate mașinii pentru tuns tufișuri.

16 LED-uri

LED-urile indică starea de încărcare a acumulatorului și defecțiunile.

17 Centură de umăr

Centura de umăr simplă folosește la transportul mașinii pentru tuns tufișuri.

Plăcuță de identificare cu seria mașinii**3.2 Mașina pentru tuns tufișuri STIHL HLA 86 și acumulatorul****1 Inel de susținere**

Inelul de susținere servește la agățarea sistemului de transport.

2 Tijă

Tija conectează toate componentele.

3 Furtunul mânerului

Furtunul mânerului servește la susținerea și ghidarea mașinii pentru tuns tufișuri.

4 Cuțitul tăietor

Cuțitele tăietoare taie produsul care trebuie tăiat.

5 Apărătoarea cuțitului

Apărătoarea cuțitului protejează de contactul cu cuțitele tăietoare.

6 Piulița de strângere

Piulița de strângere servește la reglarea lungimii tije.

7 Manșon glisant

Manșonul glisant deblochează reglajul unghiular al cuțitelor tăietoare.

8 Mâner rabatabil

Mânerul rabatabil servește la reglarea unghiului cuțitului tăietor.

9 Compartimentul acumulatorului

Compartimentul acumulatorului adăpostește acumulatorul.

10 Pârghie de blocare

Pârghia de blocare blochează acumulatorul în compartimentul acumulatorului.

11 Pârghia ergonomică

Pârghia ergonomică menține cursorul de deblocare pe poziție, dacă se eliberează maneta de acționare.

12 Cursor de deblocare

Cursorul de deblocare blochează maneta de acționare.

13 Maneta de acționare

Maneta de acționare pornește și oprește mașina pentru tuns tufișuri.

14 Mâner de comandă

Mânerul de comandă servește la funcționarea, susținerea și ghidarea mașinii pentru tuns tufișuri.

15 Butonul

Butonul acționat prin apăsare activează LED-urile de pe acumulator.

16 Acumulator

Acumulatorul furnizează electricitate mașinii pentru tuns tufișuri.

17 LED-uri

LED-urile indică starea de încărcare a acumulatorului și defecțiunile.

18 Centură de umăr

Centura de umăr simplă folosește la transportul mașinii pentru tuns tufișuri.

Plăcuță de identificare cu seria mașinii**3.3 Simboluri**

Simbolurile pot fi pe mașina pentru tuns tufișuri și pe acumulator, iar ele semnifică următoarele:



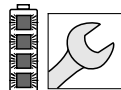
În această poziție, piulița de fixare este deschisă. Tija poate fi scoasă.



În această poziție, piulița de fixare este închisă. Nu este posibilă scoaterea tije.



1 LED aprins roșu. Acumulatorul este prea fierbinte sau prea rece.



4 LED-uri clipeșc în roșu. Defecțiune la acumulator.



LWA

Nivelul calculat de putere acustică conform Directivei 2000/14/EG în dB(A), pentru a se putea compara nivelul emisiei de zgomot a produselor electronice.



Informația de lângă simbol indică conținutul de energie al acumulatorului, conform specificațiilor din partea producătorului de celule. Conținutul de energie aflat la dispoziție pentru utilizare este mai mic.



Nu aruncați produsul la gunoiul menajer.

4 Instrucțiuni de siguranță

4.1 Simboluri de avertizare

Simbolurile de avertizare de pe mașina pentru tuns tufișuri sau acumulator semnifică următoarele:



Respectați instrucțiunile de siguranță și măsurile în legătură cu acestea.



Citiți, respectați și păstrați Manualul de instrucțiuni.



Purtați ochelari și cască de protecție.



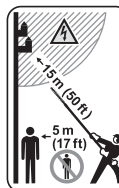
Purtați cizme de protecție.



Purtați mănuși de protecție.



Nu atingeți cuțitele tăietoare care se află în mișcare.



Păstrați distanța de siguranță.



Scoateți acumulatorul în timpul pauzelor de lucru, transportului, depozitării, întreținerii sau reparațiilor.



Protejați acumulatorul de căldură și de foc.



Nu cufundați acumulatorul în lichide.



Respectați intervalul de temperatură permis al acumulatorului.

4.2 Utilizare conform destinației

Mașina pentru tuns tufișuri STIHL HLA 66 sau HLA 86 servește la tăierea stratului vegetal, a gardurilor vii, arbuștilor înalți, a tufișurilor înalte și a desișurilor înalte.

Este interzisă folosirea mașinii pentru tuns tufișuri pe timp ploios.

Această mașină pentru tuns tufișuri este alimentată cu energie de un acumulator STIHL AP sau de un acumulator STIHL AR.

⚠️ AVERTISMENT

- Acumulatorii, care nu au fost aprobate de STIHL pentru utilizarea cu mașina pentru tuns tufișuri, pot produce incendii și explozii. Risc de rănire gravă a persoanelor sau de deces și de avariere a bunurilor.
 - ▶ Mașina pentru tuns tufișuri se utilizează cu un acumulator STIHL AP sau cu un acumulator STIHL AR.
- În cazul în care mașina pentru tuns tufișuri sau acumulatorul nu sunt utilizate conform destinației, oamenii pot fi grav răniți sau uciși, iar bunurile pot fi avariate.
 - ▶ Utilizați mașina pentru tuns tufișuri conform celor prezentate în aceste instrucțiuni de utilizare.
 - ▶ Folosiți acumulatorul precum este prezentat în aceste instrucțiuni de utilizare sau în instrucțiunile de utilizare ale acumulatorului STIHL AR.

4.3 Cerințe pentru utilizator

⚠️ AVERTISMENT

- Utilizatorii care nu au beneficiat de instruire nu pot recunoaște sau evalua pericolele pe care le reprezintă utilajul de tuns garduri vii și acumulatorul. Risc de răni grave sau deces pentru utilizator sau alte persoane.



- ▶ Citiți, respectați și păstrați Manualul de instrucțiuni.

- ▶ În cazul în care utilajul de tuns garduri vii sau acumulatorul sunt înmânate altei persoane: dați și manualul de instrucțiuni.
- ▶ Asigurați-vă că utilizatorul îndeplinește următoarele cerințe:
 - Utilizatorul este odihnit.
 - Din punct de vedere fizic, senzorial și mental, utilizatorul este capabil să folosească și să lucreze cu utilajul de tuns garduri vii și cu acumulatorul. Utilizatorilor cu abilități fizice, senzoriale sau mentale

reduse trebuie să li se permită lucrul doar sub supraveghere sau conform instrucțiunilor unei persoane responsabile.

- Utilizatorul poate recunoaște sau evalua pericolele pe care le reprezintă utilajul de tuns garduri vii și acumulatorul.
 - Utilizatorul este major sau utilizatorul este instruit sub supraveghere corespunzător reglementărilor naționale.
 - Înainte de prima utilizare a utilajului de tuns garduri vii, utilizatorul a beneficiat de instrucțiuni din partea unui distribuitor sau profesionist STIHL.
 - Utilizatorul nu se află sub influența alcoolului, medicamentelor sau drogurilor.
- ▶ Dacă există neclarități: Adresați-vă unui distribuitor STIHL.

4.4 Îmbrăcăminte și echipament

⚠️ AVERTISMENT

- În timpul lucrului, părul lung poate fi tras în mașina pentru tuns tufișuri. Utilizatorul poate fi rănit grav.
 - ▶ Părul lung se va strânge și asigura astfel încât să fie peste umeri.
- În timpul lucrului, obiectele pot fi proiectate cu viteze mari. Pericol de rănire a utilizatorului.



- ▶ Purtați ochelari de protecție strâmți. Ochelari de protecție adecvați, verificați conform normei EN 166 sau conform prevederilor naționale, se pot găsi în comerț cu identificarea corespunzătoare.

- Obiectele aflate în cădere pot provoca răni la cap.



- ▶ Purtați cască de protecție.

- În timpul lucrului poate fi generat praf. Praful inspirat poate afecta sănătatea și poate declanșa reacții alergice.
 - ▶ Dacă se ridică praful: Purtați o mască pentru praf.
- Îmbrăcămintea inadecvată se poate agăța de lemn, vegetație sau în mașina pentru tuns tufișuri. Utilizatorii care nu folosesc îmbrăcăminte adecvată se pot răni grav.
 - ▶ Purtați haine strânse pe corp.
 - ▶ Scoateți-vă eșarfele și bijuteriile.
- În timpul curățării sau întreținerii, utilizatorul poate intra în contact cu cuțitele tăietoare. Pericol de rănire a utilizatorului.



- ▶ Purtați mănuși de lucru făcute din material rezistent la uzură.

- În cazul în care utilizatorul poartă încălțăminte necorespunzătoare, acesta poate aluneca. Pericol de rănire a utilizatorului.



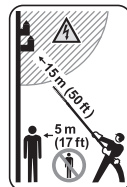
- ▶ Purtați încălțăminte închisă, rigidă, cu talpă antiderapantă.

4.5 Spațiu de lucru și mediu

4.5.1 Mașină pentru tuns tufișuri

▲ AVERTISMENT

- Persoanele neautorizate, copiii și animalele nu pot recunoaște și evalua pericolele pe care le reprezintă mașina pentru tuns tufișuri și obiectele proiectate. Persoanele neautorizate, copiii și animalele pot fi rănite grav, iar bunurile pot fi avariate.



- ▶ Nu permiteți accesul persoanelor neautorizate, al copiilor și animalelor pe o rază de 5 m în jurul zonei de lucru.

- ▶ Respectați o distanță de 5 m față de orice obiect.
- ▶ Mașina pentru tuns tufișuri nu se va lăsa nesupravegheată.
- ▶ Asigurați-vă de faptul că nu este posibilă joaca copiilor cu mașina pentru tuns tufișuri.
- Componentele electrice ale mașinii pentru tuns tufișuri pot produce scântei. Scântele pot declanșa incendii și explozii într-un mediu foarte inflamabil sau exploziv. Risc de rănire gravă a persoanelor sau de deces și de avariere a bunurilor.
 - ▶ Nu lucrați niciodată într-un mediu foarte inflamabil sau exploziv.

4.5.2 Acumulator

▲ AVERTISMENT

- Persoanele neimplicate, copiii și animalele nu pot recunoaște și nu pot evalua pericolele generate de acumulator și de obiectele aruncate în sus. Persoanele neimplicate, copiii și animalele pot fi rănite grav și se pot produce daune materiale.
 - ▶ Persoanele neimplicate, copiii și animalele trebuie să păstreze o distanță corespunzătoare.
 - ▶ Nu se va lăsa acumulatorul nesupravegheat.
 - ▶ Asigurați-vă că copiii nu se joacă cu acumulatorul.
- Acumulatorul nu este protejat împotriva tuturor intemperiilor. Dacă acumulatorul este expus anumitor intemperii, poate lua foc sau poate exploda. Persoanele pot fi rănite grav și se pot produce daune materiale.



- ▶ Acumulatorul trebuie protejat împotriva căldurii și focului.
- ▶ Acumulatorul nu se va arunca în foc.



- ▶ Acumulatorul trebuie păstrat într-un interval de temperaturi între - 10 °C și + 50 °C.



- ▶ Nu scufundați acumulatorul în lichide.

- ▶ Acumulatorul se va păstra la distanță de obiectele metalice.
- ▶ Acumulatorul nu va fi supus la presiuni ridicate.
- ▶ Acumulatorul nu va fi expus la microunde.
- ▶ Acumulatorul se va proteja contra chimicalelor și sărurilor.

4.6 Starea sigură în exploatare

4.6.1 Mașină pentru tuns tufișuri

Mașina pentru tuns tufișuri este în starea de siguranță doar dacă sunt îndeplinite următoarele condiții:

- Mașina pentru tuns tufișuri nu este deteriorată.
- Mașina pentru tuns tufișuri este curată.
- Elementele de comandă funcționează și nu sunt modificate.
- Cuțitele tăietoare sunt montate corect.
- Această mașină pentru tuns tufișuri conține doar accesorii originale STIHL.
- Accesoriile au fost montate corect.

▲ AVERTISMENT

- Într-o stare nesigură, componentele ar putea să nu mai funcționeze corect, iar dispozitivele de siguranță ar putea fi dezactivate. Persoanele pot fi rănite grav sau chiar omorâte.
 - ▶ Lucrați cu o mașină pentru tuns tufișuri nedeteriorată.
 - ▶ Dacă mașina pentru tuns tufișuri este murdară: curățați-o.
 - ▶ Nu modificați mașina pentru tuns tufișuri.
 - ▶ Dacă elementele de comandă nu funcționează: nu lucrați cu mașina pentru tuns tufișuri.
 - ▶ Pentru această mașină pentru tuns tufișuri folosiți numai accesorii STIHL originale.
 - ▶ Montați accesoriul așa cum este prezentat în manualul cu instrucțiuni sau în manualul accesoriului.
 - ▶ Nu introduceți obiecte în orificiile mașinii pentru tuns tufișuri.
 - ▶ Înlocuiți panourile indicatoare uzate sau deteriorate.
 - ▶ Dacă există neclarități: Adresați-vă unui distribuitor STIHL.

4.6.2 Cuțitul tăietor

Cuțitele tăietoare sunt în stare de siguranță corespunzătoare în cazul în care sunt îndeplinite următoarele condiții:

- Cuțitele tăietoare nu sunt avariate.
- Cuțitele tăietoare nu sunt deformate.
- Cuțitele tăietoare se mișcă ușor.
- Cuțitele tăietoare sunt ascuțite corect.
- Cuțitele tăietoare nu prezintă bavuri.

▲ AVERTISMENT

- Într-o stare nesigură, piese ale cuțitelor tăietoare se pot slăbi și pot fi proiectate. Se pot produce grave leziuni corporale.
 - ▶ Lucrați cu un cuțit tăietor nedeteriorat.
 - ▶ Ascuțiți și debavurați corect cuțitele tăietoare.
 - ▶ Dacă aveți neclarități, vă rugăm să vă adresați unui distribuitor STIHL.

4.6.3 Acumulator

Acumulatorul funcționează în condiții de siguranță dacă sunt îndeplinite următoarele condiții:

- Acumulatorul nu este deteriorat.
- Acumulatorul este curat și uscat.
- Acumulatorul funcționează este nemodificat.

▲ AVERTISMENT

- Dacă starea sa nu mai prezintă siguranță, este posibil ca acumulatorul să nu mai funcționeze în condiții sigure. Persoanele se pot răni grav.
 - ▶ Se va lucra numai cu un acumulator nedeteriorat și funcțional.
 - ▶ Este interzisă încărcarea unui acumulator deteriorat sau defect.
 - ▶ Dacă acumulatorul este murdar sau s-a udat: se curăță acumulatorul și se lasă să se usuce.
 - ▶ Nu se va modifica acumulatorul.
 - ▶ Nu introduceți obiecte în orificiile acumulatorului.
 - ▶ Contactele electrice ale acumulatorului nu se vor lega sau scurtcircuita niciodată cu obiecte metalice.
 - ▶ Nu se va deschide acumulatorul.
 - ▶ Înlocuiți plăcuțele cu instrucțiuni uzate sau deteriorate.

- Dintr-un acumulator defect se poate scurge lichid. Dacă lichidul intră în contact cu pielea sau cu ochii, pot apărea iritații.
 - ▶ Se va evita contactul cu acest lichid.
 - ▶ Dacă lichidul a intrat în contact cu pielea: se spală porțiunile de piele cu apă din abundență și săpun.
 - ▶ Dacă lichidul a intrat în contact cu ochii: se spală ochii minimum 15 minute cu apă din abundență și se contactează un medic.
- Un acumulator deteriorat sau defect poate să emane mirosuri neobișnuite sau fum ori poate lua foc. Există pericol de rănire gravă a persoanelor sau chiar deces și se pot produce daune materiale.
 - ▶ Dacă acumulatorul emană mirosuri neobișnuite sau scoate fum: nu se va folosi acumulatorul și se va ține departe de materiale inflamabile.
 - ▶ Dacă acumulatorul a luat foc: încercați să stingeți acumulatorul cu un stingător sau cu apă.

4.7 Utilizarea

▲ AVERTISMENT

- În anumite situații, utilizatorul nu poate lucra în mod concentrat. Utilizatorul se poate împiedica, poate cădea și se poate răni grav.
 - ▶ Lucrați calm și metodic.
 - ▶ Atunci când iluminatul și vizibilitatea sunt reduse: nu lucrați cu mașina pentru tuns tufișuri.
 - ▶ Operați singur mașina pentru tuns tufișuri.
 - ▶ Aveți grijă la obstacole.
 - ▶ Lucrați stând în picioare, menținându-vă echilibrul. Când lucrați la înălțime, folosiți o platformă sau schele care prezintă siguranță.
 - ▶ În cazul în care simțiți semne de oboseală: luați o pauză de lucru.

- În cazul în care utilizatorul lucrează deasupra nivelului umerilor, el se poate obosi devreme. Utilizatorul poate fi rănit grav.
 - ▶ Lucrați doar o perioadă scurtă deasupra nivelului umerilor.
 - ▶ Faceți pauze de lucru.
- În cazul în care cuțitele tăietoare aflate în mișcare se deplasează pe un obiect dur, dispozitivul se poate opri din scurt. Ca urmare a forțelor de reacție apărute, utilizatorul poate pierde controlul asupra mașinii pentru tuns tufișuri și poate fi rănit grav.
 - ▶ Țineți ferm mașina pentru tuns tufișuri cu ambele mâini.
 - ▶ Înainte de începerea lucrărilor, uitați-vă prin gardul viu după obiecte dure și îndepărtați obiectele.
- Cuțitele tăietoare aflate în mișcare îl pot tăia pe utilizator. Utilizatorul poate fi rănit grav.



- ▶ Nu atingeți cuțitele tăietoare care se află în mișcare.
 - ▶ Dacă cuțitele de tăiere sunt blocate de un obiect: Decuplați mașina pentru tuns tufișuri și scoateți acumulatorul. Doar atunci îndepărtați obiectul.
- Dacă mașina pentru tuns tufișuri se modifică pe durata lucrului sau dacă se comportă într-un mod nedorit, atunci aceasta se poate afla într-o stare nesigură din punct de vedere tehnic. Risc de rănire gravă a persoanelor și de pagube materiale.
 - ▶ Opriti lucrul, scoateți acumulatorul și adresați-vă unui distribuitor STIHL.
 - În timpul lucrului, este posibil ca mașina pentru tuns tufișuri să producă vibrații.

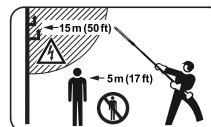


- ▶ Purtați mănuși.
- ▶ Faceți pauze de lucru.
- ▶ În cazul semnelor de probleme de circulație sangvină, adresați-vă unui medic.

- În cazul în care pârghia de comutare este eliberată, cuțitele tăietoare continuă să se miște timp de aprox. 1 secundă. Cuțitele tăietoare aflate în mișcare pot tăia persoane. Se pot produce grave leziuni corporale.
 - ▶ Așteptați până când cuțitele tăietoare nu se mai mișcă.
- Într-o situație periculoasă, utilizatorul poate să intre în panică și să nu depună sistemul de susținere. Utilizatorul poate fi rănit grav.
 - ▶ Exersați scoaterea sistemului de susținere.

⚠ PERICOL

- În cazul în care se lucrează într-un mediu cu cabluri electrice, cuțitul tăietor poate intra în contact cu cablurile electrice și le poate deteriora. Risc de rănire gravă sau deces.



- ▶ Respectați o distanță de 15 m față de cablurile aflate sub tensiune.

4.8 Transportarea

4.8.1 Utilaj de tuns garduri vii

⚠ AVERTISMENT

- În timpul transportului, utilajul de tuns garduri vii poate cădea sau se poate deplasa. Risc de rănire a persoanelor și de avariere a bunurilor.



- ▶ Extrageți acumulatorul.

- ▶ Glisați apărătoarea pentru cuțit peste cuțitele tăietoare astfel încât aceasta să acopere complet cuțitele tăietoare.
- ▶ Asigurați utilaj de tuns garduri vii cu centuri de fixare, curele sau cu o plasă astfel încât acesta să nu poată cădea și să nu se poată deplasa.

4.8.2 Acumulator

⚠️ AVERTISMENT

- Acumulatorul nu este protejat împotriva tuturor influențelor mediului. Dacă acumulatorul este expus la anumite influențe ale mediului, acesta se poate avaria, iar bunurile pot fi avariate.
 - ▶ Nu transportați un acumulator avariata.
 - ▶ Transportați acumulatorul într-un ambalaj neconducător din punct de vedere electric.
- În timpul transportului, acumulatorul poate cădea sau se poate deplasa. Risc de rănire a persoanelor și de avariere a bunurilor.
 - ▶ Ambalați acumulatorul în ambalaj, astfel încât să nu se poată mișca.
 - ▶ Asigurați ambalajul, astfel încât să nu se poată mișca.

4.9 Stocarea

4.9.1 Mașină pentru tuns tufișuri

⚠️ AVERTISMENT

- Copiii nu pot recunoaște și evalua pericolele pe care le constituie mașina pentru tuns tufișuri. Copii pot suferi leziuni grave.



- ▶ Extrageți acumulatorul.

- ▶ Glisați apărătoarea pentru cuțit peste cuțitele tăietoare astfel încât acestea să acopere complet cuțitele tăietoare.
- ▶ Depozitați mașina pentru tuns tufișuri într-un loc care nu este la îndemâna copiilor.
- Contactele electrice de la mașina pentru tuns tufișuri și de la componentele metalice pot coroda din cauza umezelii. Este posibilă deteriorarea mașinii pentru tuns tufișuri.



- ▶ Extrageți acumulatorul.

- ▶ Depozitați mașina pentru tuns tufișuri într-un loc curat și uscat.

4.9.2 Acumulator

⚠️ AVERTISMENT

- Copiii nu pot recunoaște și evalua pericolele pe care le constituie acumulatorul. Copii pot suferi leziuni grave.
 - ▶ Depozitați acumulatorul într-un loc care nu este la îndemâna copiilor.
- Acumulatorul nu este protejat împotriva tuturor influențelor mediului. Dacă acumulatorul este expus la anumite influențe ale mediului, acesta se poate avaria.
 - ▶ Depozitați acumulatorul într-un loc curat și uscat.
 - ▶ Depozitați acumulatorul într-un spațiu închis.
 - ▶ Depozitați acumulatorul deconectat de la utilajul de tuns garduri vii și de la încărcător.
 - ▶ Depozitați acumulatorul într-un ambalaj neconducător din punct de vedere electric.
 - ▶ Păstrați acumulatorul în intervalul de temperatură - 10 °C și + 50 °C.

4.10 Curățarea, întreținerea și repararea

⚠️ AVERTISMENT

- Dacă se introduce acumulatorul pe durata curățării, întreținerii sau reparării, este posibilă pornirea din greșeală a mașinii pentru tufișuri. Risc de rănire gravă a persoanelor și de pagube materiale.



- ▶ Extrageți acumulatorul.

- Detergenții abrazivi, curățarea cu un jet de apă sau obiectele ascuțite pot deteriora mașina pentru tuns tufișuri, cuțitele tăietoare sau acumulatorul. În cazul în care mașina pentru tuns tufișuri, cuțitele tăietoare sau acumulatorul nu sunt curățate corespunzător, componentele s-ar putea să nu mai funcționeze corect, iar dispozitivele de siguranță să fie scoase din funcțiune. Se pot produce grave leziuni corporale.
 - ▶ Curățați mașina pentru tuns tufișuri, cuțitele tăietoare și acumulatorul așa cum se descrie în aceste instrucțiuni de utilizare.
- În cazul în care mașina pentru tuns tufișuri, cuțitele tăietoare sau acumulatorul nu sunt întreținute sau reparate corespunzător, componentele s-ar putea să nu mai funcționeze corect, iar dispozitivele de siguranță să fie scoase din funcțiune. Persoanele pot fi rănite grav sau chiar omorâte.
 - ▶ Nu încercați să întrețineți sau să reparați singur mașina pentru tuns tufișuri și acumulatorul.
 - ▶ Dacă mașina pentru tuns tufișuri sau acumulatorul trebuie întreținute sau reparate: Adresați-vă unui distribuitor STIHL.
 - ▶ Întrețineți cuțitele tăietoare la modul descris în acest Manual de instrucțiuni.
- În timpul curățării, întreținerii sau reparării cuțitelor tăietoare, utilizatorul se poate tăia în dinții de tăiere ascuțiți. Pericol de rănire a utilizatorului.



- ▶ Purtați mănuși de lucru făcute din material rezistent la uzură.

5 Pregătiți utilajul de tuns garduri vii pentru utilizare

5.1 Pregătirea mașinii pentru tuns tufișuri pentru utilizare

Înainte de fiecare începeri a lucrului trebuie parcurși pașii următori:

- ▶ Asigurați-vă că următoarele componente sunt într-o stare sigură:
 - Mașina pentru tuns tufișuri, 4.6.1.
 - Cuțite tăietoare, 4.6.2.
 - Acumulator, 4.6.3.
- ▶ Verificarea acumulatorului, 10.2.
- ▶ Încărcați acumulatorul complet, așa cum este prezentat în manualul cu instrucțiuni al încărcătoarelor STIHL AL 101, 300, 500.
- ▶ Curățați mașina pentru tuns tufișuri, 15.1.
- ▶ Atașați mânerul circular (HLA 66), 7.1.
- ▶ Reglați unghiul la cuțitele de tăiere, 11.1.
- ▶ Reglați lungimea tijei (HLA 86), 11.2.
- ▶ Așezați și reglați centura de umăr simplă, 11.3.
- ▶ Verificați comenzile, 10.1.
 - ▶ În cazul în care, pe durata verificării elementelor de comandă, 3 LED-uri de pe acumulator se aprind intermitent roșii: scoateți acumulatorul și adresați-vă unui serviciu de asistență tehnică STIHL. La mașina pentru tuns tufișuri există o defecțiune.
- ▶ Dacă etapele nu pot fi efectuate: Nu folosiți mașina pentru tuns tufișuri și apelați la un distribuitor STIHL.

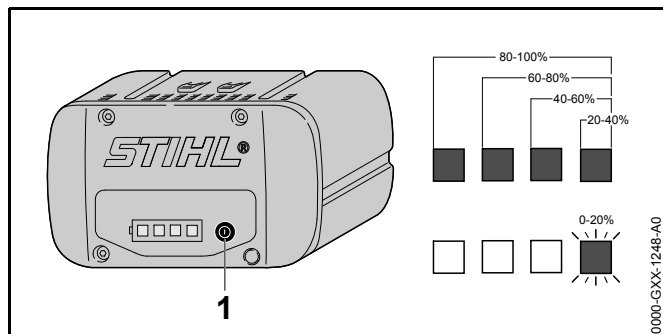
6 Încărcarea bateriei și a LED-urilor

6.1 Încărcați acumulatorul

Timpul de încărcare depinde de câțiva factori, de ex. temperatura bateriei sau temperatura ambiantă. Timpul de încărcare real poate fi diferit de timpul de încărcare specificat. Timpul de încărcare este disponibil la www.stihl.com/charging-times.

- ▶ Încărcați acumulatorul așa cum este prezentat în manualul de instrucțiuni al încărcătorului STIHL AL 101, 300, 500.

6.2 Indicarea stării de încărcare



- ▶ Apăsăți butonul (1). LED-urile luminează în verde timp de aproximativ 5 secunde și indică starea de încărcare.
- ▶ Dacă LED-ul din dreapta pâlpâie cu verde: încărcați acumulatorul.

6.3 LED-urile de la acumulator

LED-urile pot indica starea de încărcare a acumulatorului sau defecțiunile. LED-urile pot lumina permanent, respectiv pâlpâi, cu culoarea verde sau roșu.

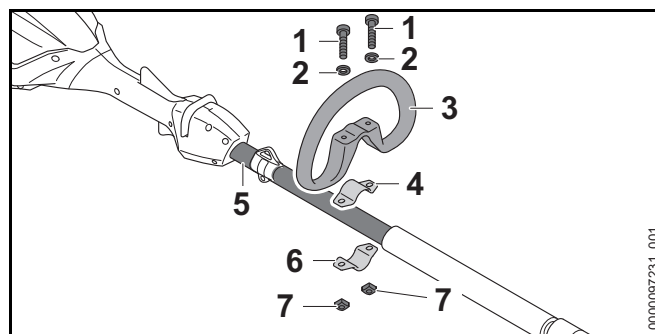
Dacă LED-urile luminează cu culoarea verde sau pâlpâie, este indicat nivelul de încărcare.

- ▶ Dacă LED-urile luminează cu culoarea roșie sau pâlpâie: remediați avariile, 18. Există o defecțiune la utilajul de tuns garduri vii sau la acumulator.

7 Asamblarea utilajului de tuns garduri vii

7.1 Atașarea mânerului circular (HLA 66)

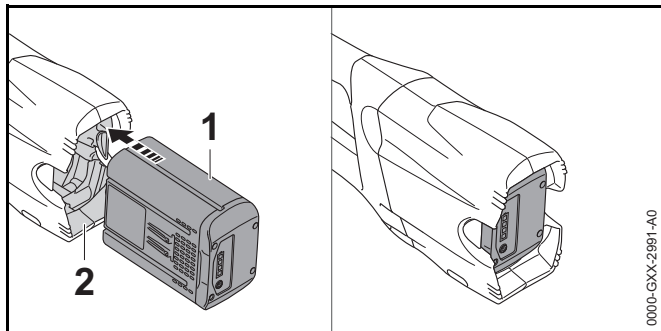
- ▶ Decuplați mașina pentru tuns tufișuri și scoateți acumulatorul.



- ▶ Așezați colierul (4) în mânerul circular (3).
- ▶ Așezați mânerul circular (3) împreună cu colierul (4) pe tijă (5).
- ▶ Așezați șaibe (2) pe șuruburi (1).
- ▶ Apăsăți colierul (6) pe tijă (5).
- ▶ Treceți șuruburile (1) prin orificiile din mânerul circular (3) și prin colierele (4) și (6).
- ▶ Înșurubați piulițele (7) și strângeți-le ferm.

8 Introducerea și scoaterea bateriei

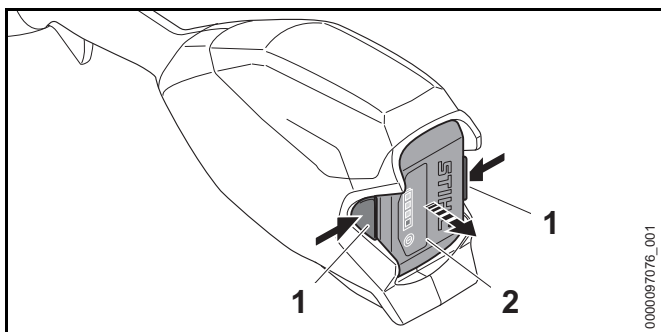
8.1 Introducerea acumulatorului



- ▶ Apăsați acumulatorul (1) în compartimentul acumulatorului (2) până la opritor. Acumulatorul (1) se fixează cu un clic și este blocat.

8.2 Scoaterea acumulatorului

- ▶ Așezați mașina pentru tuns tufișuri pe o suprafață plană.
- ▶ Țineți o mână în fața compartimentului bateriei, așa încât bateria (2) să nu poată cădea.

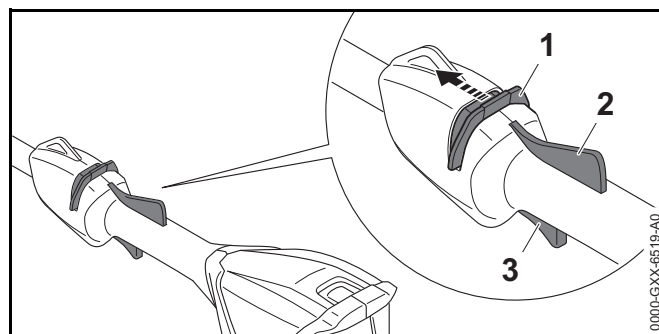


- ▶ Apăsați ambele pârghii de blocare (1). Acumulatorul (2) este acum deblocat și poate fi scos.

9 Pornirea și oprirea utilajului de tuns garduri vii

9.1 Pornirea mașinii pentru tuns tufișuri

- ▶ Țineți mașina pentru tuns tufișuri cu o mână de mânerul de comandă, astfel încât degetul mare să cuprindă mânerul de comandă.
- ▶ Țineți mașina pentru tuns tufișuri cu cealaltă mână pe mânerul circular sau pe furtunul mânerului astfel încât degetul mare să cuprindă mânerul circular sau furtunul mânerului.



- ▶ Cu degetul mare împingeți cursorul de deblocare (1) în direcția cuțitului tăietor și țineți-l așa.
- ▶ Apăsați maneta de cuplare (3) cu degetul arătător și mențineți-o apăsată. Mașina pentru tuns tufișuri accelerează și cuțitele tăietoare se pun în mișcare.

Cursorul de deblocare (1) poate fi eliberat.

Dacă este apăsată pârghia ergonomică (2), pârghia de comutare (3) rămâne decuplată. Astfel se poate elibera maneta de acționare și reapăsa fără să fie necesară mutarea din nou a cursorului de deblocare în direcția cuțitului tăietor.

Dacă sunt eliberate pârghia de comutare (3) și pârghia ergonomică (2), pârghia de comutare (3) este blocată. Cursorul de deblocare (1) trebuie culisat din nou în direcția cuțitului de tăiere și menținut pentru deblocarea manetei de acționare (3).

9.2 Oprirea utilajului de tuns garduri vii

- ▶ Eliberați pârghia de comutație și pârghia ergonomică.
- ▶ Așteptați aprox. timp de 1 secundă, până ce cuțitele tăietoare nu se mai mișcă.
- ▶ În cazul în care cuțitele tăietoare continuă să se miște după aprox. 1 secundă: Scoateți acumulatorul și adresați-vă unui serviciu de asistență tehnică STIHL. Utilajul de tuns garduri vii este defect.

10 Verificarea utilajului de tuns garduri vii și a acumulatorului

10.1 Verificarea elementelor de comandă

Cursorul de deblocare, pârghia ergonomică și maneta de acționare

- ▶ Extrageți acumulatorul.
- ▶ Încercați să apăsați maneta de acționare fără să acționați cursorul de deblocare.
- ▶ În cazul în care maneta de acționare poate fi apăsată: Nu folosiți mașina pentru tuns tufișuri și apăsați la un distribuitor STIHL. Cursorul de deblocare este defect.
- ▶ Cu degetul mare împingeți cursorul de deblocare în direcția cuțitului tăietor și țineți-l așa.
- ▶ Apăsați și țineți pârghia ergonomică apăsată.
- ▶ Apăsați maneta de acționare. Cursorul de deblocare poate fi eliberat.
- ▶ Eliberați maneta de acționare și pârghia ergonomică.
- ▶ Dacă cursorul de deblocare, maneta de acționare sau pârghia de ergonomică funcționează greoi sau nu revin în poziția inițială: Nu folosiți mașina pentru tuns tufișuri și apăsați la un distribuitor STIHL. Cursorul de deblocare, maneta de acționare sau pârghia de ergonomică este defectă.

Pornirea mașinii pentru tuns tufișuri

- ▶ Introduceți acumulatorul.

10 Verificarea utilajului de tuns garduri vii și a acumulatorului

- ▶ Împingeți cursorul de deblocare în direcția cuțitelor tăietoare și țineți-l așa.
- ▶ Apăsați maneta de acționare și mențineți-o apăsată. Cuțitele tăietoare se mișcă.
- ▶ Dacă se aprind intermitent 3 LED-uri: Scoateți acumulatorul și adresați-vă unui serviciu de asistență tehnică STIHL. La mașina pentru tuns tufișuri există o defecțiune.
- ▶ Eliberați pârghia de comutare. După aprox. 1 secundă, cuțitele tăietoare nu se mai mișcă.
- ▶ În cazul în care cuțitele tăietoare continuă să se miște timp de 1 secundă: scoateți acumulatorul și adresați-vă unui serviciu de asistență tehnică STIHL. Mașina pentru tuns tufișuri este defectă.

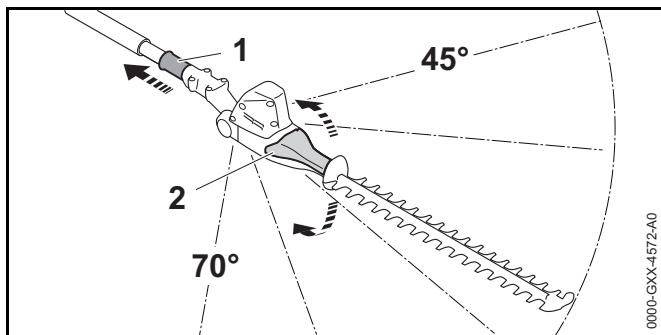
10.2 Verificarea acumulatorului

- ▶ Apăsați butonul de la acumulator. LED-urile se aprind sau pâlpâie.
- ▶ Dacă LED-urile nu se aprind sau nu pâlpâie: nu folosiți acumulatorul și apăsați la un distribuitor STIHL. Defecțiune a bateriei.

11 Operarea utilajului de tuns garduri vii

11.1 Reglarea unghiului la cuțitele de tăiere

- Unghiul cuțitelor tăietoare poate fi reglat în 2 poziții diferite în sus și în 3 poziții diferite în jos în funcție de aplicație și de mărimea corpului utilizatorului.
- ▶ Decuplați mașina pentru tuns tufișuri și scoateți acumulatorul.

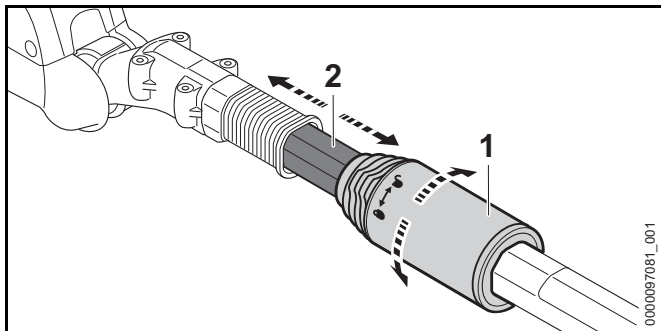


- ▶ Retrageți manșonul glisant (1) și mențineți-l în această poziție.
- ▶ Apucați manual mânerul rabatabil (2) și reglați unghiul dorit.
- ▶ Eliberați manșonul glisant (1).
- ▶ Deplasați mânerul rabatabil (2) până la fixarea manșonului glisant (1). Manșonul glisant (1) este așezat pe carcasă. Este reglat unghiul cuțitelor tăietoare.
- ▶ Verificați dacă mânerul rabatabil (2) nu mai poate fi împins.

11.2 Reglarea lungimii tije (HLA 86)

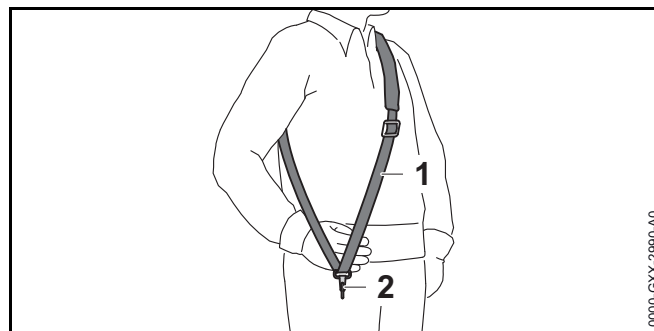
Tija poate fi reglată în diferite lungimi, în funcție de utilizare și de mărimea corporală a utilizatorului.

- ▶ Decuplați mașina pentru tuns tufișuri și scoateți acumulatorul.



- ▶ Rotiți piulița de strângere (1) o jumătate de rotație în direcția ⚙.
- ▶ Reglați tija (2) la lungimea dorită.
- ▶ Rotiți piulița de strângere (1) până la opritor în direcția ⚙.
- ▶ Verificați dacă tija (2) nu mai poate fi împinsă. Dacă tija (2) nu mai poate fi împinsă, atunci lungimea tije este reglată fix.
- ▶ Dacă este posibilă împingerea tije: rotiți piulița de strângere în direcția ⚙, până când tija nu mai poate fi împinsă.

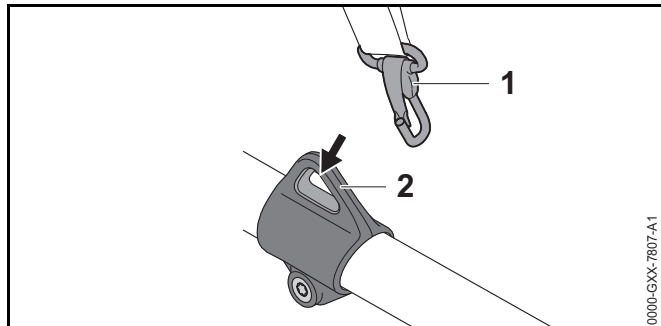
11.3 Așezarea și reglarea centurii de umăr simplă



- ▶ Așezați centura de umăr (1).
- ▶ Reglați centura de umăr (1) în așa fel încât cârligul-carabină (2) să se găsească la aproximativ un lat de palmă sub coapsa dreaptă.

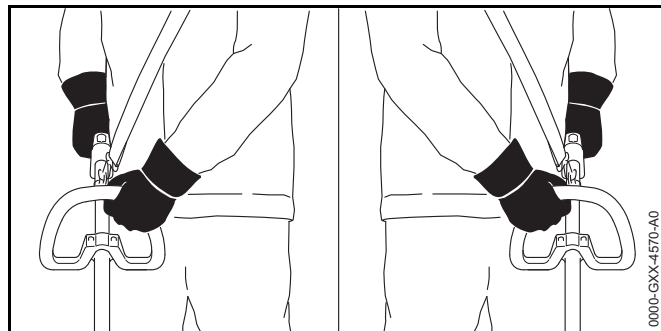
În acest manual cu instrucțiuni sunt indicate alte sisteme de susținere care pot fi utilizate, 20.

11.4 Ținerea și ghidarea mașinii pentru tuns tufișuri



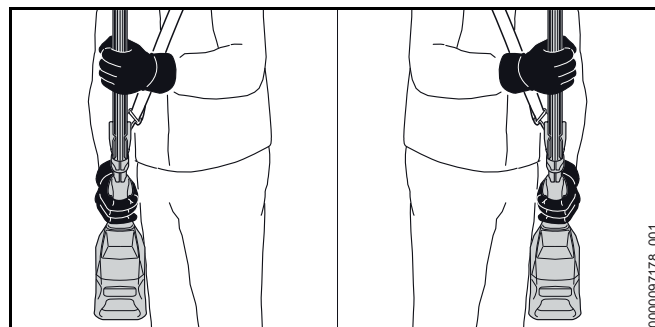
- ▶ Agățați inelul de susținere (2) în cârligul carabină (1).

HLA 66



- ▶ Țineți mașina pentru tuns tufișuri cu o mână de mânerul de comandă, astfel încât degetul mare să cuprindă mânerul de comandă.
- ▶ Țineți mașina pentru tuns tufișuri cu cealaltă mână pe mânerul circular astfel încât degetul mare să cuprindă mânerul circular.

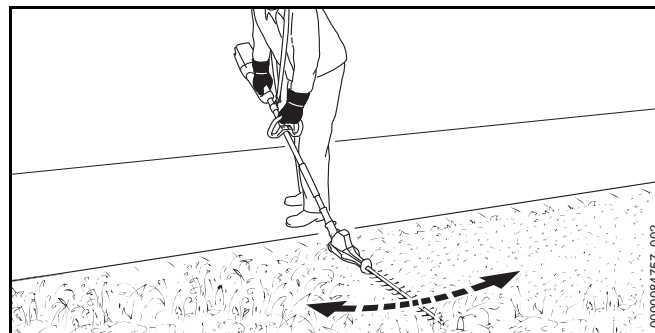
HLA 86



- ▶ Țineți mașina pentru tuns tufișuri cu o mână de mânerul de comandă, astfel încât degetul mare să cuprindă mânerul de comandă.
- ▶ Țineți mașina pentru tuns tufișuri cu cealaltă mână pe furtunul mânerului astfel încât degetul mare să cuprindă furtunul mânerului.

11.5 Tăierea

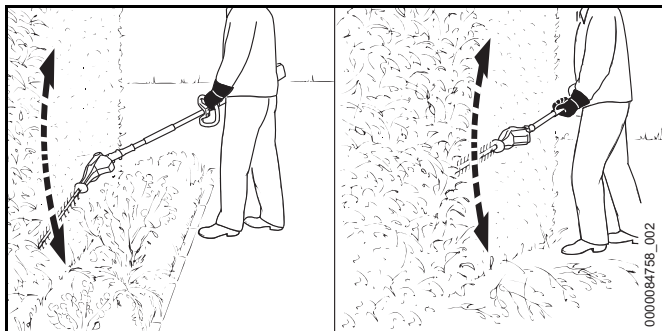
Tăierea aproape de sol



- ▶ Rabatați cuțitele tăietoare.
- ▶ Mișcați mașina pentru tuns tufișuri uniform cu mișcări du-te vino.
- ▶ Deplasați-o încet înainte, într-un mod controlat.
- ▶ Dacă se reduce performanța de tăiere: ascuțiți cuțitul tăietor.

Tăierea verticală

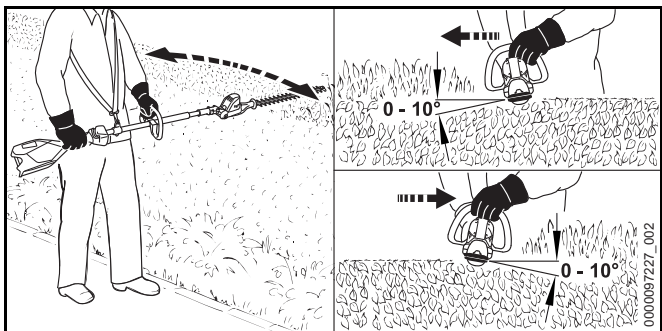
- ▶ Îndepărtați crengile și ramurile groase cu o foarfecă pentru tăiat crengi sau cu un motofierăstrău.



- ▶ Dacă trebuie să se taie cu distanță față de gardul viu: rabatați cuțitele tăietoare.
- ▶ Pe o parte a gardului viu, ghidați mașina pentru tuns tufișuri cu mișcări du-te vino astfel încât să descrieți un arc și tăiați gardul viu.
- ▶ Deplasați-o încet înainte, într-un mod controlat.
- ▶ Tăiați gardul viu în același mod și pe cealaltă parte.
- ▶ Dacă se reduce performanța de tăiere: ascuțiți cuțitul tăietor.

Tăierea orizontală

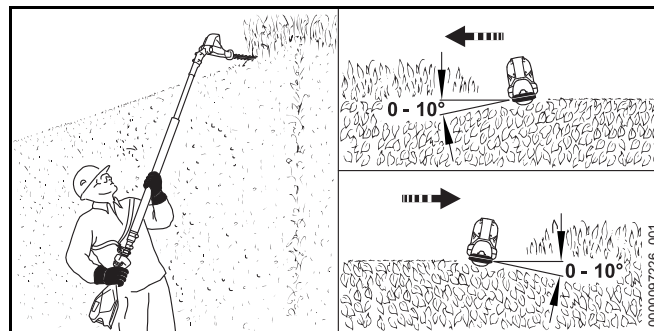
- ▶ Îndepărtați crengile și ramurile groase cu o foarfecă pentru tăiat crengi sau cu un motofierăstrău.



- ▶ Așezați cuțitele tăietoare pe partea de sus a gardului viu astfel încât cuțitele să formeze un unghi între 0° și 10°.
- ▶ Ghidați mașina pentru tuns tufișuri în poziție verticală înainte și înapoi, astfel încât să descrieți un arc și tăiați gardul viu.
- ▶ Dacă se reduce performanța de tăiere: ascuțiți cuțitul tăietor.

Tăierea de sus

- ▶ Îndepărtați crengile și ramurile groase cu o foarfecă pentru tăiat crengi sau cu un motofierăstrău.



- ▶ Rabatați complet cuțitele tăietoare.
- ▶ Așezați cuțitele tăietoare pe partea de sus a gardului viu astfel încât cuțitele să formeze un unghi între 0° și 10°.
- ▶ Ghidați mașina pentru tuns tufișuri în poziție verticală înainte și înapoi, astfel încât să descrieți un arc și tăiați gardul viu.
- ▶ Dacă se reduce performanța de tăiere: ascuțiți cuțitul tăietor.

12 După lucru

12.1 După lucru

- ▶ Decuplați mașina pentru tuns tufișuri și scoateți acumulatorul.
- ▶ Dacă este umedă mașina pentru tuns tufișuri: Lăsați mașina pentru tuns tufișuri să se usuce.

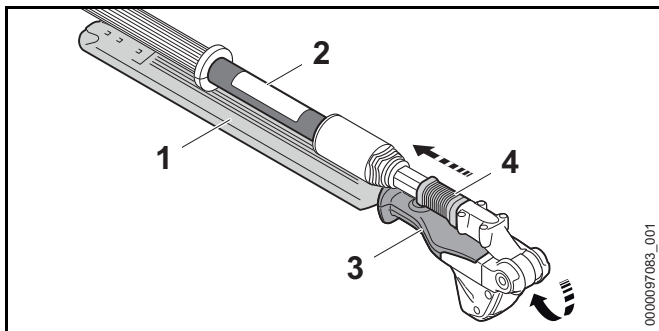
- ▶ Dacă acumulatorul este umed: Lăsați acumulatorul să se usuce.
- ▶ Curățați mașina pentru tuns tufișuri.
- ▶ Curățați cuțitele tăietoare.
- ▶ Glisați apărătoarea pentru cuțit peste cuțitele tăietoare astfel încât aceasta să acopere complet cuțitele tăietoare.
- ▶ Curățați acumulatorul.

13 Transportarea

13.1 Transportul mașinii pentru tuns tufișuri

- ▶ Decuplați mașina pentru tuns tufișuri și scoateți acumulatorul.
- ▶ Glisați apărătoarea pentru cuțit peste cuțitele tăietoare astfel încât aceasta să acopere complet cuțitele tăietoare.
- ▶ Împingeți complet tija (HLA 86).

Purtarea mașinii pentru tuns tufișuri



- ▶ Retrageți manșonul glisant (4) și mențineți-l în această poziție.
- ▶ Apucați manual mânerul rabatabil (3) și rabatați complet cuțitele tăietoare (1).
Cuțitele tăietoare (1) sunt paralele față de tijă (2).
- ▶ Eliberați manșonul glisant (4).
Manșonul glisant (4) se fixează și este așezat pe carcasă.
Cuțitele tăietoare (1) se află în poziția de transport.

- ▶ Transportați mașina pentru tuns tufișuri cu o mână pe mânerul de prindere astfel încât cuțitele tăietoare (1) să fie îndreptate spre spate.

Transportul mașinii pentru tuns tufișuri într-un autovehicul

- ▶ Mașina pentru tuns tufișuri se asigură astfel încât să nu se poate răsturna sau deplasa.

13.2 Transportul acumulatorului

- ▶ Decuplați utilajul de tuns garduri vii și scoateți acumulatorul.
- ▶ Asigurați-vă că acumulatorul este într-o stare sigură.
- ▶ Ambalați acumulatorul așa încât să se respecte următoarele condiții:
 - Ambalajul să nu conducă curentul.
 - Acumulatorul să nu se poată mișca în ambalaj.
- ▶ Asigurați ambalajul, astfel încât să nu se poată mișca.

Acumulatorul face obiectul cerințelor privitoare la transportul de mărfuri periculoase. Acumulatorul se încadrează în categoria UN 3480 (baterii litiu-ion) și a fost verificată conform Manualului UN Verificări și criteriile Partea III, subsecțiunea 38.3.

Reglementările pentru transport sunt disponibile la www.stihl.com/safety-data-sheets.

14 Stocarea

14.1 Depozitarea utilajului de tuns garduri vii

- ▶ Decuplați utilajul de tuns garduri vii și scoateți acumulatorul.
- ▶ Glisați apărătoarea pentru cuțit peste cuțitele tăietoare astfel încât aceasta să acopere complet cuțitele tăietoare.
- ▶ Depozitați utilajul de tuns garduri vii așa încât să se respecte următoarele condiții:
 - Utilajul de tuns garduri vii este depozitat într-un loc care nu se află la îndemâna copiilor.
 - Utilajul de tuns garduri vii este curat și uscat.

14.2 Depozitarea acumulatorului

STIHL vă recomandă să depozitați acumulatorul încărcat între 40 % și 60 % (2 LED-uri care luminează cu verde).

- ▶ Depozitați acumulatorul așa încât să se respecte următoarele condiții:
 - Acumulatorul este depozitat într-un loc care nu se află la îndemâna copiilor.
 - Acumulatorul este curat și uscat.
 - Acumulatorul este depozitat într-un spațiu închis.
 - Acumulatorul este deconectat de la utilajul de tuns garduri viu și de la încărcător.
 - Acumulatorul este depozitat într-un ambalaj neconducător din punct de vedere electric.
 - Acumulatorul se află în intervalul de temperatură - 10 °C și + 50 °C.

15 Curățare

15.1 Curățarea mașinii pentru tuns tufișuri

- ▶ Decuplați mașina pentru tuns tufișuri și scoateți acumulatorul.
- ▶ Fantele de ventilație se curăță cu o pensulă.
- ▶ Curățați mașina pentru tuns tufișuri cu o lavetă umedă sau cu soluție STIHL pentru îndepărtarea rășinilor.
- ▶ Îndepărtați materiile străine din compartimentul acumulatorului și curățați compartimentul acumulatorului folosind o lavetă curată.
- ▶ Curățați contactele electrice din compartimentul acumulatorului folosind o pensulă sau o perie moale.

15.2 Curățarea cuțitului tăietor

- ▶ Decuplați utilajul de tuns garduri viu și scoateți acumulatorul.
- ▶ Pulverizați soluție de îndepărtare a rășinilor STIHL pe ambele părți ale cuțitelor tăietoare.
- ▶ Introduceți acumulatorul.

- ▶ Porniți utilajul de tuns garduri viu timp de 5 secunde. Cuțitele tăietoare se mișcă. Soluția STIHL de îndepărtare a rășinilor se distribuie uniform.

15.3 Curățarea bateriei

- ▶ Curățați bateria cu o lavetă umedă.

16 Întreținere

16.1 Ascuțirea cuțitelor tăietoare

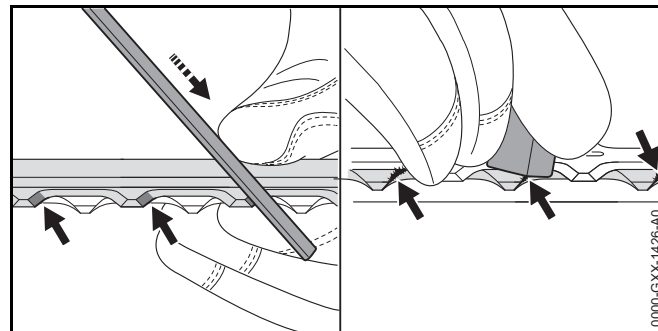
STIHL recomandă ascuțirea cuțitelor tăietoare de către un distribuitor STIHL.


AVERTISMENT

Dinții de tăiere ai cuțitului tăietor sunt ascuțiți. Utilizatorul se poate tăia.

- ▶ Purtați mănuși de lucru făcute din material rezistent la uzură.

- ▶ Decuplați mașina pentru tuns tufișuri și scoateți acumulatorul.



- ▶ Fiecare tăiș al cuțitului de tăiere superior se ascute cu ajutorul unei pile plate printr-o mișcare înainte. Se respectă astfel unghiul de ascuțire,  19.2.
- ▶ Rotiți mașina pentru tuns tufișuri.
- ▶ Ascuțiți restul tăișurilor.

- ▶ Debavurați fiecare tăiș de jos.
- ▶ Rotiți mașina pentru tuns tufișuri.
- ▶ Debavurați restul tăișurilor.
- ▶ Praful generat pe durata ascuțirii cu pila se îndepărtează cu o cârpă umedă.
- ▶ Pulverizați soluție de îndepărtare a rășinilor STIHL pe ambele părți ale cuțitelor tăietoare.
- ▶ Porniți mașina pentru tuns tufișuri timp de 5 secunde. Cuțitele tăietoare se mișcă. Soluția de îndepărtare a rășinilor STIHL se distribuie uniform.
- ▶ Dacă există neclarități: Adresați-vă unui distribuitor STIHL.

17 Reparare

17.1 Repararea utilajului de tuns garduri vii și a acumulatorului

Utilizatorul nu poate repara singur utilajul de tuns garduri vii, cuțitele tăietoare și acumulatorul.

- ▶ În cazul în care utilajul de tuns garduri vii sau cuțitele tăietoare sunt deteriorate: Nu folosiți utilajul de tuns garduri vii și apălați la un distribuitor STIHL.
- ▶ Dacă acumulatorul este defect sau avariat: Înlocuiți acumulatorul.

18 Depanare

18.1 Depanarea utilajului de tuns garduri vii / acumulatorului

Defecțiune	LED-urile de la acumulator	Cauză	Remediere
La punerea în funcțiune, utilajul de tuns garduri vii nu pornește.	1 LED pâlpâie cu verde.	Acumulatorul este aproape descărcat.	► Încărcați acumulatorul așa cum este prezentat în manualul de instrucțiuni al încărcătoarelor STIHL AL 101, 300, 500.
	1 LED luminează în roșu.	Acumulatorul este prea fierbinte sau prea rece.	► Extrageți acumulatorul. ► Lăsați acumulatorul să se răcească sau să se încălzească.
	3 LED-uri pâlpâie cu roșu.	La utilajul de tuns garduri vii există o defecțiune.	► Extrageți acumulatorul. ► Curățați contactele electrice din compartimentul acumulatorului. ► Introduceți acumulatorul. ► Porniți utilajul de tuns garduri vii. ► Dacă se aprind în continuare intermitent 3 LED-uri: Nu folosiți utilajul de tuns garduri vii și apălați la un distribuitor STIHL.
		Cuțitele tăietoare se mișcă încet.	► Pulverizați soluție de îndepărtare a rășinilor STIHL pe ambele părți ale cuțitelor tăietoare. ► Dacă se aprind în continuare intermitent 3 LED-uri: Nu folosiți utilajul de tuns garduri vii și apălați la un distribuitor STIHL.
	3 LED-uri luminează cu roșu.	Utilajul de tuns garduri vii este prea cald.	► Extrageți acumulatorul. ► Lăsați utilajul de tuns garduri vii să se răcească.
	4 LED-uri pâlpâie cu roșu.	Defecțiune la acumulator.	► Scoateți acumulatorul și introduceți-l din nou. ► Porniți utilajul de tuns garduri vii. ► Dacă se aprind în continuare intermitent 4 LED-uri: Nu folosiți acumulatorul și apălați la un distribuitor STIHL.
		Conexiunea electrică între utilajul de tuns garduri vii și acumulator este întreruptă.	► Extrageți acumulatorul. ► Curățați contactele electrice din compartimentul acumulatorului. ► Introduceți acumulatorul.

Defecțiune	LED-urile de la acumulator	Cauză	Remediere
		Utilajul de tuns garduri vii sau acumulatorul sunt umede.	▶ Lăsați utilajul de tuns garduri vii sau acumulatorul să se usuce.
În timpul funcționării, utilajul de tuns garduri vii se oprește.	3 LED-uri luminează cu roșu.	Utilajul de tuns garduri vii este prea cald.	▶ Extrageți acumulatorul. ▶ Lăsați utilajul de tuns garduri vii să se răcească.
		Defecțiune electrică.	▶ Scoateți acumulatorul și introduceți-l din nou. ▶ Porniți utilajul de tuns garduri vii.
Timpul de funcționare a utilajului de tuns garduri vii este prea scurt.		Acumulatorul nu este complet încărcat.	▶ Încărcați acumulatorul complet, așa cum este prezentat în manualul de instrucțiuni al încărcătoarelor STIHL AL 101, 300, 500.
		Durata de viață a acumulatorului a expirat.	▶ Înlocuiți acumulatorul.

19 Date tehnice

19.1 Mașina pentru tuns tufișuri STIHL HLA 66, HLA 86

HLA 66

- Acumulatori permise:
 - STIHL AP
 - STIHL AR
- Masa fără acumulator: 3,8 kg
- Tip de protecție electrică: IPX4 (protecție contra apei stropite din toate părțile)

HLA 86

- Acumulatori permise:
 - STIHL AP
 - STIHL AR
- Masa fără acumulator: 4,8 kg
- Tip de protecție electrică: IPX4 (protecție contra apei stropite din toate părțile)

Durata de funcționare este disponibilă la www.stihl.com/battery-life.

19.2 Cuțitul tăietor

HLA 66

- Distanța între dinți: 33 mm
- Lungime de tăiere: 500 mm
- Unghiul de ascuțire: 45°

HLA 86

- Distanța între dinți: 33 mm
- Lungime de tăiere: 500 mm

- Unghiul de ascuțire: 45°

19.3 Acumulator STIHL AP

- Tehnologia acumulatorului: litiu-ion
- Tensiune: 36 V
- Capacitatea în Ah: vezi plăcuța de identificare
- Conținutul de energie în Wh: vezi plăcuța de identificare
- Greutatea în kg: vezi plăcuța de identificare
- Gama de temperatură pentru utilizare și depozitare: - 10 °C până la + 50 °C

19.4 Nivelurile de zgomot și vibrații

Valoarea K pentru nivelul presiunii acustice este 2 dB(A).
Valoarea K pentru nivelul de putere acustică este 2 dB(A).
Valoarea K pentru valorile de vibrație este 2 m/s².

HLA 66

STIHL recomandă purtarea unei protecții pentru auz.

- Nivel de presiune acustică L_{pA} măsurat conform ISO 22868: 85 dB(A)
- Nivelul de putere sonoră L_{wA} măsurat conform ISO 22868: 94 dB(A)
- Valoarea vibrațiilor a_{hv} măsurată conform ISO 22867
 - Mâner de comandă: 3,5 m/s²
 - Mâner de prindere: 3,5 m/s²

HLA 86

STIHL recomandă purtarea unei protecții pentru auz.

- Nivel de presiune acustică L_{pA} măsurat conform ISO 22868: 85 dB(A)
- Nivelul de putere sonoră L_{wA} măsurat conform ISO 22868: 94 dB(A)
- Valoarea vibrațiilor a_{hv} măsurată conform ISO 22867
 - Mâner de comandă: 2,0 m/s²
 - Furtunul mânerului: 2,0 m/s²

Valorile nivelurilor indicate ale vibrațiilor au fost măsurate conform unei metode de testare standardizate și pot fi folosite pentru compararea aparatelor electrice. Valorile efective ale vibrațiilor ce survin pot să difere de valorile indicate, în funcție de modul de utilizare. Valorile indicate ale vibrațiilor se pot întrebuița pentru o primă estimare a solicitării din punct de vedere al vibrațiilor. Solicitarea efectivă prin vibrații trebuie estimată. Pot fi astfel luați în considerare timpii în care mașina unealtă electrică este deconectat și aceia în care a funcționat însă fără a fi sub sarcină.

Informații referitoare la conformitatea cu Directiva pentru vibrații 2002/44/CE sunt disponibile la www.stihl.com/vib.

19.5 REACH

REACH este Regulamentul european referitor la înregistrarea, evaluarea și autorizarea substanțelor chimice.

Informații referitoare la conformarea Regulamentului REACH sunt date la www.stihl.com/reach.

20 Combinație de sisteme de susținere

20.1 Combinație de sisteme de susținere

Mașina pentru tuns tufișuri trebuie folosită în combinație cu un sistem de susținere. Aici sunt indicate sistemele de susținere care pot fi utilizate:



Centură de umăr



Centură de umăr dublă



Acumulatorul STIHL AR, împreună cu perna de așezare



Centura pentru acumulator cu centură și "borsetă AP cu cablu de legătură" atașată împreună cu perna de așezare



Centura pentru acumulator cu "borsetă AP cu cablu de legătură" atașată împreună cu centura de umăr



Sistem de susținere cu "borsetă AP cu cablu de legătură" încorporată împreună cu pernă de așezare



Sistem de purtare pe spate RTS

21 Piese de schimb și accesorii

21.1 Piese de schimb și accesorii

STIHL Aceste simboluri identifică piesele de schimb originale STIHL și accesorii originale STIHL.



STIHL recomandă folosirea pieselor de schimb originale STIHL și a accesoriilor originale STIHL.

Piesele de schimb și accesorii ale altor producători nu pot fi evaluate de STIHL referitor la fiabilitate, siguranță și potrivire în pofida monitorizării continue a pieței, iar STIHL nu poate recomanda utilizarea acestora.

Piesele de schimb și accesorii originale STIHL se pot procura de la un distribuitor STIHL.

22 Eliminare

22.1 Salubritatea utilajului de tuns garduri vii și a acumulatorului

Informațiile referitoare la eliminare sunt disponibile de la un distribuitor STIHL.

- ▶ Casați utilajul de tuns garduri vii, acumulatorul și ambalajul în conformitate cu reglementările relevante și într-un mod care nu afectează mediul.

23 Declarație de conformitate EU

23.1 Mașina pentru tuns tufișuri STIHL HLA 66, HLA 86

ANDREAS STIHL AG & Co. KG
Badstraße 115
D-71336 Waiblingen
Germania

declară cu propria răspundere, că

- Model constructiv: mașină pentru tuns tufișuri, cu acumulator
- Marca: STIHL
- Tip: HLA 66, HLA 86
- Număr de identificare serie: 4859

este conform cu cerințele Directivelor relevante 2011/65/UE, 2006/42/CE, 2014/30/UE și 2000/14/CE și a fost creat și produs în conformitate cu versiunile diverselor standarde aplicabile la respectivele date de producție: EN 55014-1, EN 55014-2, EN 62841-1, EN 62841-4-2 și EN ISO 10517.

Procedee folosite pentru evaluarea conformității conform Directivei 2000/14/CE, anexa V.

- Nivelul măsurat al puterii sunetului: 91 dB(A)
- Nivelul garantat al puterii sunetului: 93 dB(A)

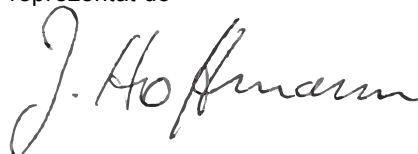
Documentele tehnice sunt păstrate de Departamentul de autorizare produse al ANDREAS STIHL AG & Co. KG.

Anul de producție, țara producătoare și seria mașinii sunt specificate pe mașina pentru tuns tufișuri.

Waiblingen, 15.06.2020

ANDREAS STIHL AG & Co. KG

reprezentat de



Dr. Jürgen Hoffmann, Director date privind produsul, reglementări privind produsul și autorizarea

24 Instrucțiuni generale de siguranță pentru electrounele

24.1 Introducere

Acest capitol descrie instrucțiunile generale de siguranță formulate în standardul european EN/IEC 62841 pentru electrounele manuale, acționate cu motor.

STIHL trebuie să reproducă aceste texte.

Indicațiile de securitate precizate la "Siguranța electrică" cu privire la evitarea electrocutărilor nu se aplică produselor cu acumulator STIHL.



AVERTISMENT

Citiți toate indicațiile de siguranță, instrucțiunile, imaginile și datele tehnice, cu care este prevăzută această electrounealtă. Nerespectarea următoarelor instrucțiuni poate cauza electrocutare, incendii și/sau grave răni. **Păstrați toate instrucțiunile de siguranță și indicațiile pentru a fi folosite ulterior.**

Termenul întrebuițat în cadrul instrucțiunilor de siguranță "Electrounealtă" se referă la electrounele utilizate în rețea (cu cablu de rețea) și electrounele acționate prin acumulator (fără cablu de rețea).

24.2 Siguranța la locul de muncă

- a) **Mențineți curățenia la locul de muncă, precum și bunele condiții de luminozitate.** Zonele de lucru aflate în dezordine sau fără luminozitate pot duce la accidente.
- b) **Nu întrebuințați unealta electrică în zone cu potențial exploziv, în spații în care se găsesc lichide inflamabile, gaze sau praf.** Uneltele electrice produc scânteii care la rândul lor ar putea aprinde praful sau aburii.
- c) **În timpul utilizării uneltei electrice țineți la distanță copiii și alte persoane.** În cazul distragerii atenției ați putea pierde controlul asupra uneltei electrice.

24.3 Siguranța electrică

- a) **Ștecherul uneltei electrice trebuie să corespundă prizei electrice. Nu se vor aduce modificări ștecherului. Nu întrebuințați adaptoare la ștecher împreună cu uneltele electrice cu împământare.** Ștecherile nemodificate și prizele electrice corespunzătoare reduc riscul unei eventuale electrocutări.
- b) **Evitați contactul unor părți ale corpului cu suprafețele conducătoare, cum ar fi cele ale țevilor, instalațiilor de încălzire, cuptoarelor și frigiderelor.** Apare un risc crescut de electrocutare atunci când corpul dumneavoastră devine conducător electric.
- c) **Protejați uneltele electrice de ploaie și umezeală.** Pătrunderea apei într-o unealtă electrică sporește riscul electrocutării.
- d) **Cablul de racord nu se va întrebuința în alte scopuri. Nu folosiți niciodată cablul de racord pentru purtare, tragere sau pentru scoaterea ștecherului de la unealta electrică. Protejați cablul de căldură, ulei, muchii ascuțite sau piese mobile.** Cablurile avariate sau încurcate cresc riscul electrocutării.
- e) **Când întrebuințați o unealtă electrică în aer liber, utilizați numai cabluri prelungitoare destinate și pentru exterior.** Utilizarea unui cablu prelungitor destinat spațiilor din exterior reduce riscul electrocutării.

- f) **Atunci când utilizarea unei unelte electrice în mediu umed este inevitabilă, întrebuințați un întrerupător cu protecție la curenți paraziți.** Utilizarea întrerupătorului cu protecție la curenți paraziți reduce riscul electrocutării.

24.4 Siguranța persoanelor

- a) **Fiți vigilent, acordați atenție la ceea ce faceți și acționați prevăzător atunci când lucrați cu scula electrică. Nu întrebuințați electrounealta dacă sunteți obosit sau vă aflați sub influența drogurilor, alcoolului sau medicamentelor.** Un moment de neatenție în timpul întrebuințării uneltei electrice poate duce la grave răni.
- b) **Purtați echipament personal de protecție și întotdeauna ochelari de protecție.** Purtarea echipamentului personal de protecție, precum mască antipraf, cizme de protecție stabile la alunecare, cască de protecție sau cască antifonică, în funcție de tipul și modul de utilizare a uneltei electrice, micșorează riscul apariției rănilor.
- c) **Evitați pornirea accidentală. Asigurați-vă că electrounealta este oprită înainte de a o conecta la sursa de curent electric și/sau acumulator, de a o prinde sau de a o transporta.** Dacă, la transportarea uneltei electrice, țineți degetul pe comutator sau dacă unealta electrică este pornită în momentul conectării la sursa de curent electric, pot apărea accidente.
- d) **Înainte de pornirea uneltei electrice îndepărtați sculele de reglaj sau șurubelnițele.** Prezența unei unelte sau chei la o piesă rotativă a uneltei electrice, poate cauza răni.
- e) **Adoptați întotdeauna o poziție corectă a corpului. Asigurați o poziție sigură și păstrați-vă permanent echilibrul corporal.** Astfel veți putea avea un mai bun control asupra uneltei electrice în situații imprevizibile.
- f) **Purtați îmbrăcăminte corespunzătoare. Nu purtați îmbrăcăminte lejeră sau bijuterii. Asigurați distanța corespunzătoare între păr și îmbrăcăminte față de piesele mobile.** Îmbrăcăminte largă, bijuteriile sau părul lung s-ar putea prinde de componentele mobile.

- g) **În cazul în care sunt montate echipamente de scoatere și de colectare a prafului, acestea trebuie conectate și folosite în mod corespunzător.** Utilizarea unui aspirator poate reduce pericolele provocate de praf.
- h) **Nu vă lăsați ghidați de un fals sentiment de securitate și nu ignorați regulile de siguranță referitoare la uneltele electrice, chiar dacă sunteți familiarizați cu unealta electrică, în urma unei utilizări frecvente.** Acționarea cu neglijență poate duce la răniri grave în decurs de câteva secunde.

24.5 Manipularea și utilizarea uneltei electrice

- a) **Nu suprasolicitați unealta electrică. Întrebuințați numai uneltele electrice special destinate profilului muncii dumneavoastră.** Cu ajutorul sculei electrice potrivite lucrați mai bine și mai sigur în domeniul de performanță indicat.
- b) **Nu folosiți unelte electrice care au comutatorul defect.** O unealtă electrică care nu mai poate fi pornită sau oprită, prezintă pericol și trebuie reparată.
- c) **Scoateți ștecherul din priză și/sau îndepărtați acumulatorul înainte de a efectua reglaje la aparat, de a schimba piesele accesorii sau de a scoate din funcțiune aparatul.** Aceste măsuri de precauție împiedică pornirea accidentală a uneltei electrice.
- d) **Nu păstrați electroueltele neutilizate la îndemâna copiilor. Nu permiteți exploatarea uneltei electrice de către persoane care nu dețin experiență în utilizare sau care nu au citit aceste instrucțiuni.** Uneltele electrice prezintă pericol dacă sunt întrebuințate de persoane neexperimentate.
- e) **Uneltele electrice necesită îngrijire. Controlați dacă piesele mobile funcționează ireproșabil și nu se prind, dacă piesele nu sunt sparte sau avariate astfel încât să influențeze funcționarea uneltei electrice. Piesele avariate se vor repara înainte de utilizarea uneltei electrice.** Multe accidente provin de la unelte electrice întreținute necorespunzător.

- f) **Mențineți uneltele tăietoare ascuțite și curate.** Uneltele tăietoare cu muchii tăietoare ascuțite întreținute cu atenție se prind mai puțin și sunt mai ușor de ghidat.
- g) **Utilizați electroueltele, unealta de intervenție, uneltele de intervenție etc. corespunzător instrucțiunilor acestora. Luați în considerare condițiile de lucru și activitatea care trebuie efectuată.** Întrebuințarea uneltelor electrice în alte scopuri decât cele special prevăzute poate duce la situații periculoase.
- h) **Păstrați mânerul și suprafețele de prindere uscate, curate și lipsite de ulei și grăsimi.** Mânerul și suprafețele de prindere alunecoase nu permit o operare și un control al uneltei electrice în condiții de siguranță în caz de situații neprevăzute.

24.6 Manipularea și utilizarea uneltei cu acumulator

- a) **Încărcați acumulatorul numai cu încărcătoarele recomandate de fabricant.** La un încărcător adecvat unui anumit tip de acumulator, există pericolul de incendiu dacă acesta este utilizat cu alte acumulatori.
- b) **Întrebuințați numai acumulatori prevăzuți special pentru unelte electrice.** Utilizarea altor acumulatori poate conduce la răniri și pericol de incendiu.
- c) **Nu țineți acumulatorul în apropierea agrafelor de birou, monedelor, cheilor, acelor, șuruburilor sau altor obiecte metalice care ar putea duce la formarea de punți cu contactele.** Un scurtcircuit cu contactele acumulatorului poate duce la arderi sau incendii.
- d) **În cazul utilizării necorespunzătoare lichidul din acumulator s-ar putea revărsa. Evitați contactul cu acesta. În cazul unui contact accidental, clătiți bine cu apă. Dacă lichidul ajunge la ochi, apelați la ajutorul unui medic.** Lichidul revărsat al acumulatorului poate duce la iritații sau arsuri ale pielii.
- e) **Nu utilizați un acumulator deteriorat sau modificat.** Acumulatorii deteriorați sau modificați se pot comporta imprevizibil și pot cauza un incendiu, explozie sau rănire.

- f) **Nu expuneți acumulatorul la foc sau la temperaturi ridicate.** Focul sau temperaturile de peste 130 °C (265 °F) pot cauza explozii.
- g) **Urmați toate instrucțiunile referitoare la încărcare și nu încărcați niciodată acumulatorul sau unealta cu acumulator în afara intervalului de temperatură specificat în manualul de instrucțiuni.** Încărcarea incorectă sau încărcarea în afara intervalului de temperatură admis poate distruge acumulatorul și crește riscul de incendiu.

24.7 Service

- a) **Pentru repararea unei electrice adresați-vă numai personalului calificat de specialitate și numai cu piese originale de schimb.** Astfel se garantează păstrarea siguranței unelei electrice.
- b) **Nu faceți niciodată service la acumulatorii deteriorați.** Toate lucrările de întreținere a acumulatorului trebuie efectuate doar de către producător sau de unitățile de service autorizate.

24.8 Instrucțiuni de siguranță pentru foarfece de tuns garduri vii

Instrucțiuni de siguranță generale pentru foarfece pentru gard viu

- a) **Membrele se țin la distanță de cuțit. Nu încercați să îndepărtați materialul rezultat din tăiere sau să țineți ferm materialul care trebuie tăiat în timp ce cuțitul se află în mișcare.** Cuțitele se mișcă în continuare după oprirea comutatorului. Un moment de neatenție la utilizarea foarfecii pentru tuns gard viu poate duce la grave răni.
- b) **Țineți foarfeca pentru gard viu de mâner, când cuțitul se află în repaus și fără să aveți degetele pe comutatorul de putere.** Purtarea corectă a foarfecii pentru gard viu reduce pericolul operării accidentale, iar astfel accidentarea cauzată de cuțit.
- c) **La transportul sau depozitarea foarfecii pentru gard viu trageți întotdeauna capacul peste cuțite.** Folosirea corespunzătoare a foarfecii pentru gard viu reduce pericolul de rănire prin cuțit.

- d) **Asigurați-vă de faptul că toate întrerupătoarele sunt oprite și blocul acumulatorului este preluat sau separat, dacă îndepărtați materialul rezultat din tăiere sau efectuați lucrări de întreținere.** Pornirea accidentală a foarfecii pentru gard viu, pe durata îndepărtării materialului rezultat din tăiere sau a lucrării de întreținere, pot cauza accidentări grave.
- e) **Țineți foarfeca pentru gard viu apucând-o de suprafețele izolate ale mânerului, deoarece cuțitul poate ajunge în contact cu cablurile ascunse.** Contactul cuțitului cu un cablu electric sub tensiune poate pune piesele metalice sub tensiune și cauzează electrocutare.
- f) **Țineți toate cablurile afară din zona de tăiere.** Cablurile pot fi ascunse în desișuri și tufișuri și pot fi tăiate de cuțit.
- g) **Nu folosiți foarfeca pentru gard viu la vreme rea, în special la pericol de trăsnet.** Aceasta reduce pericolul unui trăsnet.

24.9 Instrucțiuni de siguranță suplimentare pentru foarfece pentru gard viu cu rază de acțiune prelungită

- a) **Reduceți pericolul unei electrocutări prin neutilizarea foarfecii pentru gard viu cu rază de acțiune prelungită în apropierea cablurilor electrice.** Atingerea sau contactul în apropierea cablurilor electrice poate cauza accidentări grave sau electrocutare fatală.
- b) **Foarfeca pentru gard viu cu rază de acțiune prelungită se operează întotdeauna cu două mâini.** Foarfeca pentru gard viu cu rază de acțiune prelungită se ține cu două mâini pentru a evita pierderea controlului.
- c) **Purtați protecție pe cap la lucrările peste înălțimea capului cu foarfeca pentru gard viu cu rază de acțiune prelungită.** Căderea pieselor tăiate poate cauza accidentări grave.

0458-185-9821-A

INT2



www.stihl.com



0458-185-9821-A