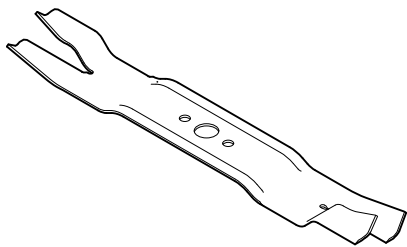
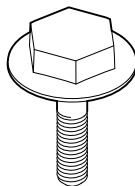


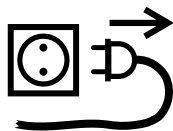
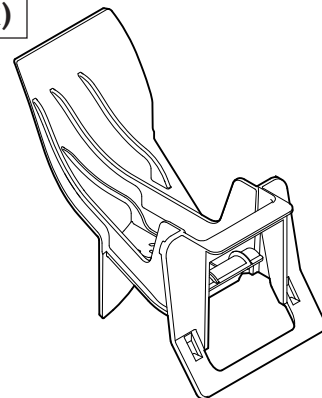
A (1x)



B (1x)

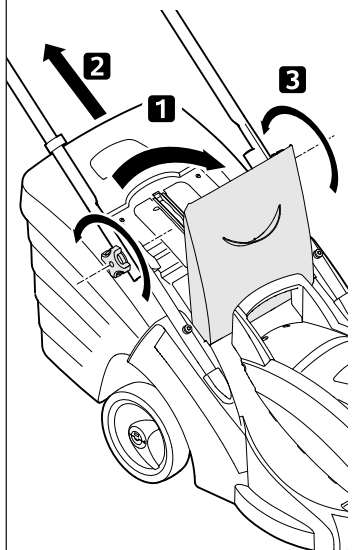


C (1x)

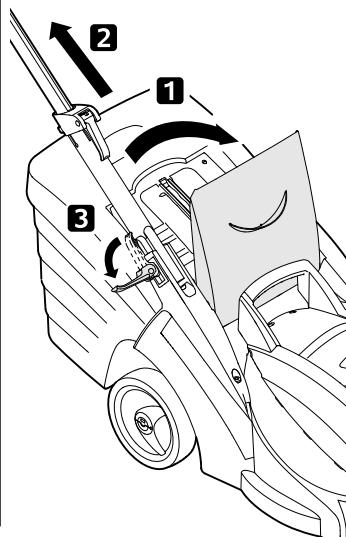


1

ME 339
MA 339



ME 339 C
MA 339 C



2

