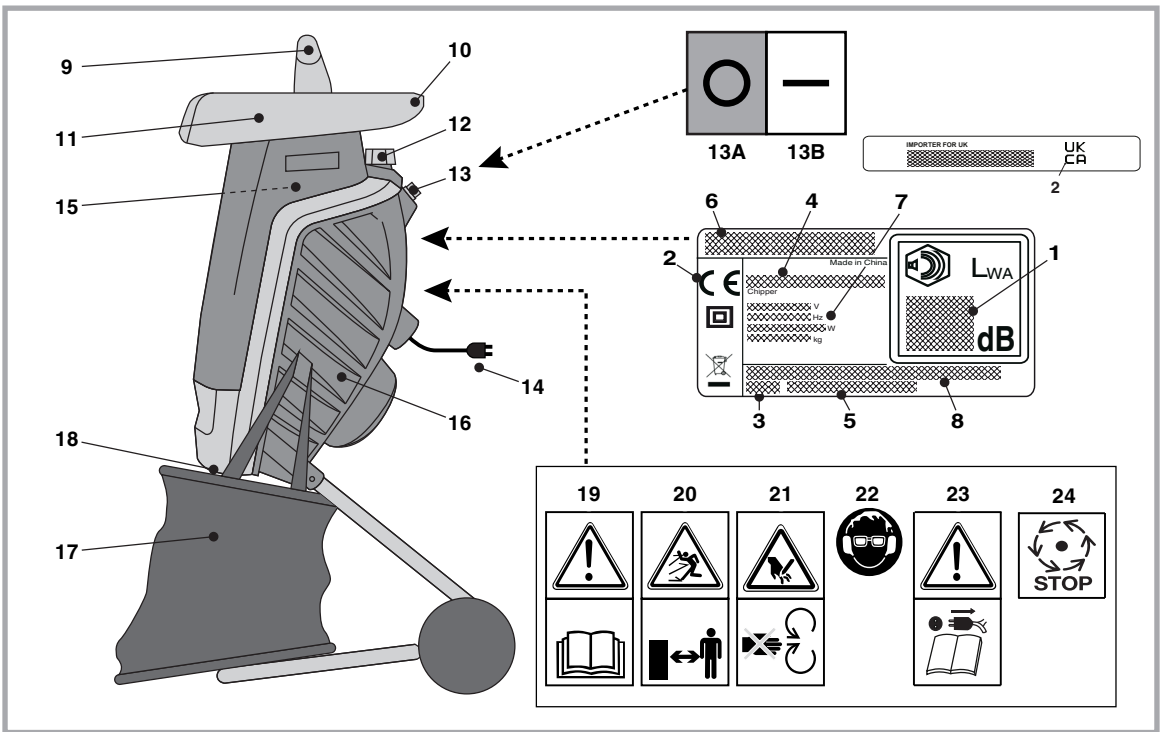


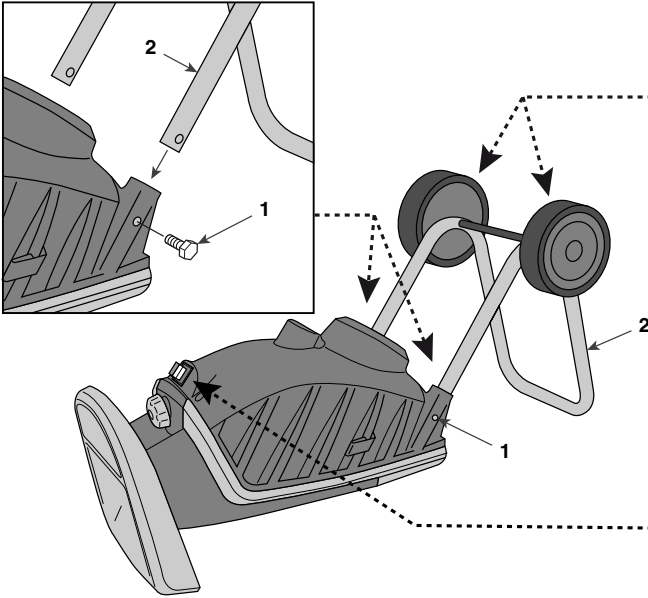
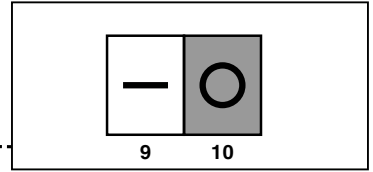
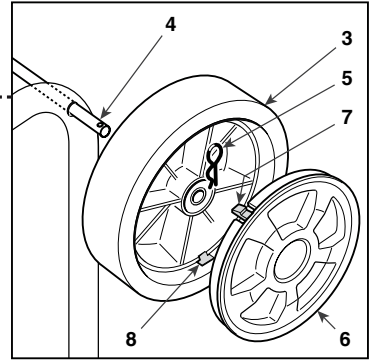
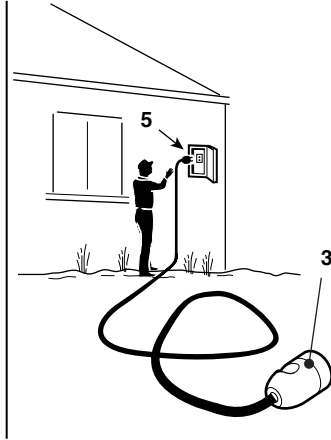
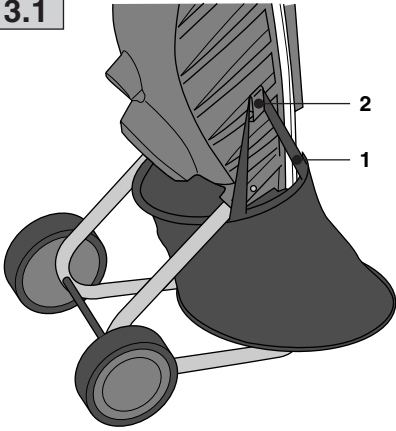
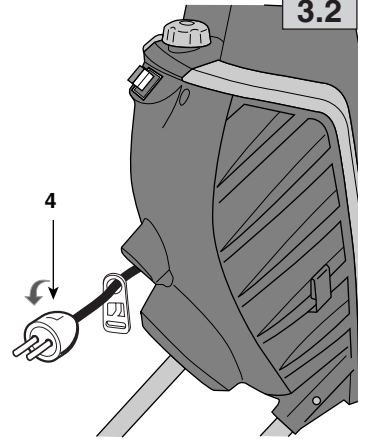
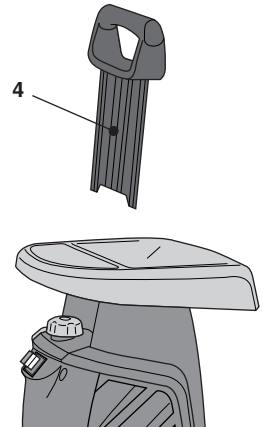
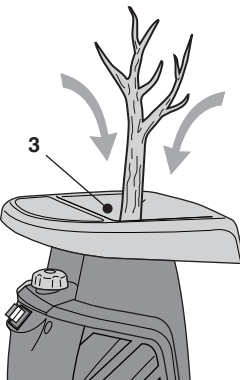
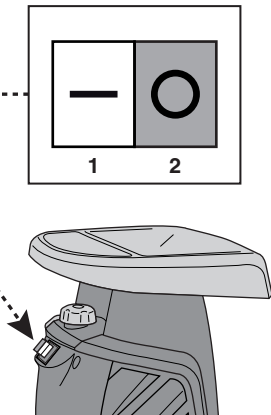
- IT** **Sminuzzatrice elettrica da giardino - MANUALE DI ISTRUZIONI**  
ATTENZIONE: prima di usare la macchina, leggere attentamente il presente libretto.
- BG** **Електрическа градинска дробилна - УПЪТВАНЕ ЗА УПОТРЕБА**  
ВНИМАНИЕ: преди да използвате машината прочетете внимателно настоящата книжка.
- BS** **Baštenska električna drobilica - UPUTSTVO ZA UPOTREBU**  
PAŽNJA: prije nego što koristite ovu mašinu, pažljivo pročitajte priručnik s uputama.
- CS** **Elektrický zahradní štěpkovač - NÁVOD K POUŽITÍ**  
UPOZORNĚNÍ: před použitím stroje si pozorně přečtete tento návod k použití.
- DA** **Elektrisk fliskværn - BRUGSANVISNING**  
ADVARSEL: læs instruktionsbogen omhyggeligt igennem, før du tager denne maskine i brug.
- DE** **Elektrischer Gartenhäcksler - GEBRAUCHSANWEISUNG**  
ACHTUNG: vor inbetriebnahme des geräts die gebrauchsanleitung aufmerksam lesen.
- EL** **Ηλεκτρικός θρυμματιστής κήπου - ΟΔΗΓΙΕΣ ΧΡΗΣΗΣ**  
ΠΡΟΣΟΧΗ: πριν χρησιμοποιήσετε το μηχάνημα, διαβάστε προσεκτικά το παρόν εγχειρίδιο.
- EN** **Electric mains-operated garden chipper - OPERATOR'S MANUAL**  
WARNING: read thoroughly the instruction booklet before using the machine.
- ES** **Desmenuzadora eléctrica para jardín - MANUAL DE INSTRUCCIONES**  
ATENCIÓN: antes de utilizar la máquina, leer atentamente el presente manual.
- ET** **Elektriline aiahakkur - KASUTUSJUHEND**  
TÄHELEPANU: enne masina kasutamist lugeda tähelepanelikult antud kasutusjuhendit.
- FI** **Sähkökäyttöinen oksasilppuri - KÄYTTÖOHJEET**  
VAROITUS: lue käyttöopas huolellisesti ennen koneen käyttöä.
- FR** **Déchiqueteur électrique alimenté par le secteur - MANUEL D'UTILISATION**  
ATTENTION: lire attentivement le manuel avant d'utiliser cette machine.
- HR** **Električni usitnjivač grana - PRIRUČNIK ZA UPORABO**  
POZOR: prije uporabe stroja, pažljivo pročitajte ovaj priručnik.
- HU** **Elektromos kerti aprítógép - HASZNÁLATI UTASÍTÁS**  
FIGYELEM! a gép használatá előtt olvassa el a figyelmesen a jelen kézikönyvet.
- LT** **Elektrinis šakų smulkintuvas - NAUDOJIMO INSTRUKCIJOS**  
DĖMESIO: prieš naudojant įrenginį, atidžiai perskaityti šį naudotojo vadovą.
- LV** **No elektrofīkla darbināms dārza smalcinātājs - LIETOŠANAS INSTRUKCIJA**  
UZMANĪBU: pirms aparāta lietošanai rūpīgi izlasiet doto instrukciju.
- MK** **Електрична сечкалка за градина - УПАТСТВА ЗА УПОТРЕБА**  
ВНИМАНИЕ: прочитайте го внимателно ова упатство пред да ја користите машината.
- NL** **Elektrische tuinhakselaar - GEBRUIKERSHANDLEIDING**  
LET OP: vooraleer de machine te gebruiken, dient men deze handleiding aandachtig te lezen.
- NO** **Elektrisk drevet kutter - INSTRUKSJONSBOK**  
ADVARSEL: les denne bruksanvisningen nøye for du bruker maskinen.
- PL** **Rozdrabniarka ogrodowa elektryczna - INSTRUKCJE OBSŁUGI**  
OSTRZEŻENIE: przed użyciem maszyny, należy uważnie przeczytać niniejszą instrukcję.
- PT** **Estilhaçador elétrico de jardim - MANUAL DE INSTRUÇÕES**  
ATENÇÃO: antes de usar a máquina, leia atentamente o presente manual.
- RO** **Tocător electric de grădină - MANUAL DE INSTRUCȚIUNI**  
ATENȚIE: înainte de a utiliza mașina, citiți cu atenție manualul de față.
- RU** **Электрический садовый измельчитель**  
**РУКОВОДСТВО ПО ЭКСПЛУАТАЦИИ**  
ВНИМАНИЕ: прежде чем пользоваться оборудованием, внимательно прочтите это руководство по эксплуатации.
- SK** **Elektrický záhradný štěpkovač - NÁVOD NA POUŽITIE**  
UPOZORNENIE: pred použitím stroja si pozorne prečítajte tento návod.
- SL** **Električni vrtni sekljalnik - PRIROČNIK ZA UPORABO**  
POZOR: preden uporabite stroj, pazljivo preberite priručnik z navodili.
- SR** **Baštenska električna drobilica - PRIRUČNIK SA UPUTSTVIMA**  
PAŽNJA: pre korišćenja mašine pažljivo pročitati ovaj priručnik.
- SV** **Eldriven flishugg för trädgårdsbruk - BRUKSANVISNING**  
WARNING: läs igenom hela detta häfte innan du använder maskinen.
- TR** **Elektrikli bahçe ufalayıcı - KULLANIM KILAVUZU**  
DİKKAT: makineyi kullanmadan önce talimatlar iceren kilavuzu dikkatle okuyun.



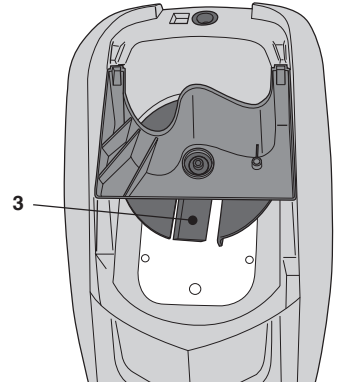
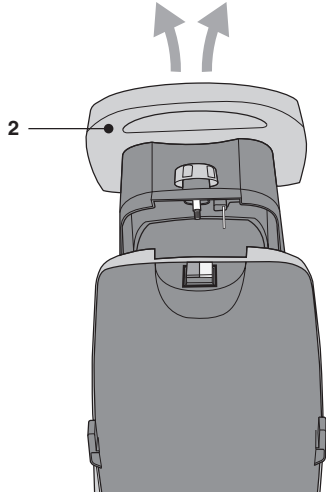
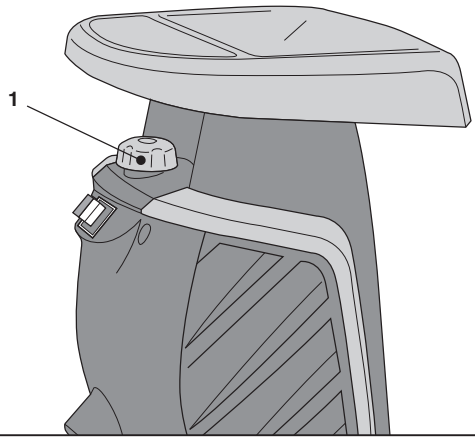
ITALIANO - <b>Istruzioni Originali</b> .....	<b>IT</b>
БЪЛГАРСКИ - Превод на оригиналните инструкции .....	<b>BG</b>
BOSANSKI - Prijevod originalnih uputa .....	<b>BS</b>
ČESKY - Překlad původního návodu k používání .....	<b>CS</b>
DANSK - Oversættelse af den originale brugsanvisning .....	<b>DA</b>
DEUTSCH - <b>Originalbetriebsanleitung</b> .....	<b>DE</b>
ΕΛΛΗΝΙΚΑ - Μετάφραση του πρωτοτύπου των οδηγιών χρήσης .....	<b>EL</b>
ENGLISH - Translation of the original instruction .....	<b>EN</b>
ESPAÑOL - Traducción del Manual Original .....	<b>ES</b>
EESTI - Algupärased kasutusjuhendi tõlge .....	<b>ET</b>
SUOMI - Alkuperäisten ohjeiden käännös .....	<b>FI</b>
FRANÇAIS - Traduction de la notice originale .....	<b>FR</b>
HRVATSKI - Prijevod originalnih uputa .....	<b>HR</b>
MAGYAR - Eredeti használati utasítás fordítása .....	<b>HU</b>
LIETUVIŠKAI - Originalių instrukcijų vertimas .....	<b>LT</b>
LATVIEŠU - Instrukciju tulkojums no oriģinālvalodas .....	<b>LV</b>
МАКЕДОНСКИ -Превод на оригиналните упатства .....	<b>MK</b>
NEDERLANDS - Vertaling van de oorspronkelijke gebruiksaanwijzing .....	<b>NL</b>
NORSK - Oversettelse av original bruksanvisning .....	<b>NO</b>
POLSKI - Tłumaczenie instrukcji oryginalnej .....	<b>PL</b>
PORTUGUÊS - Tradução do manual original .....	<b>PT</b>
ROMÂNĂ - Traducerea manualului fabricantului .....	<b>RO</b>
РУССКИЙ - Перевод оригинальных инструкций .....	<b>RU</b>
SLOVENSKY - Preklad pôvodného návodu na použitie .....	<b>SK</b>
SLOVENŠČINA - Prevod izvirnih navodil .....	<b>SL</b>
SRPSKI - Prevod originalnih uputstva .....	<b>SR</b>
SVENSKA - Översättning av bruksanvisning i original .....	<b>SV</b>
TÜRKÇE - Orijinal Talimatların Tercümesi .....	<b>TR</b>



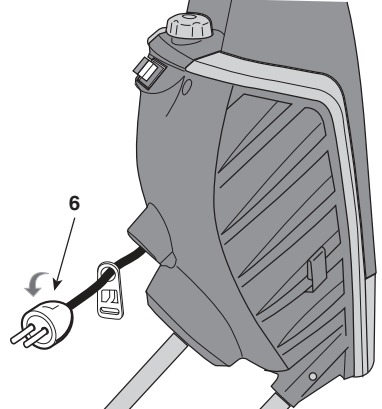
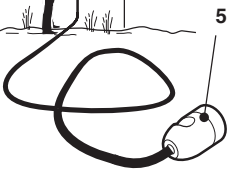
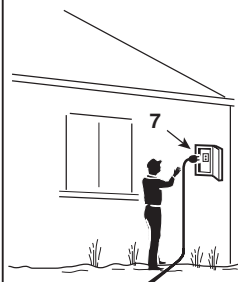
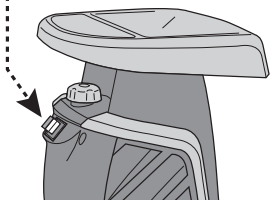
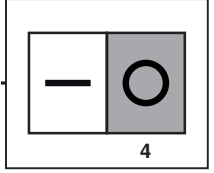
		<b>BIO MASTER 2200</b>
[61]	V / Hz	230-240 / 50
[62]	W	2200
[63]	W	2000
[64]	n/1 <sup>1</sup>	3650
[65]		1
[66]	mm	40
[67]	lt	50
[68]	mm	443
[69]	mm	945
[70]	kg	10.4
[71]	dB(A)	102
[72]	dB(A)	99,2
[73]	dB(A)	3
[74]	dB(A)	85,5
[75]	dB(A)	3

**1.1****1.2****2.1****3.1****3.2****3.3**

3.5



3.6



**BEZPEČNOSTNÍ POKYNY,  
které je třeba důsledně dodržovat****A) INSTRUKTÁŽ**

- 1) Pozorně si přečtěte uvedené pokyny. Seznamte se s ovládacími prvky stroje a s jeho vhodným použitím. Naučte se rychle zastavit motor.
- 2) Pamatujte, že obsluha nebo uživatel nese odpovědnost za nehody a nepředvídané události způsobené jiným osobám nebo jejich majetku během použití stroje.

**B) PŘÍPRAVNÉ ÚKONY**

- 1) Nasadte si akustické chrániče, protiprašný respirátor, ochranné rukavice a ochranné brýle a mějte je nasazené po celou dobu použití stroje.
- 2) Vyhněte se použití oděvu s vlajícími součástmi nebo oděvu vybaveného šňůrkami a také se vyhněte použití kravaty.
- 3) Stroj používejte pouze venku (tj. nepoužívejte jej v blízkosti stěny nebo jiného pevného předmětu) a na pevném a rovném povrchu.
- 4) Nepoužívejte stroj na dlážděném povrchu nebo na povrchu posypaném štěrkem, kde by vymrštěný materiál mohl způsobit zranění.
- 5) Nikdy nepřipusťte, aby stroj používaly děti nebo osoby, které nejsou dokonale seznámeny s pokyny pro jeho použití.
- 6) Nepoužívejte stroj, pokud se v jeho blízkosti nacházejí osoby.
- 7) Před uvedením stroje do činnosti zkontrolujte, zda jsou všechny šrouby, matice, svorníky a jiné upevňovací prvky náležitě utažené a zda jsou všechny kryty a ochranné kryty na svém místě. Vyměňte poškozené nebo nečitelné štítky.
- 8) Udržujte všechny ochranné kryty a vychylovače na svém místě a v dobrém stavu.

- Dále:
  - Před každým použitím zkontrolujte, zda nedošlo k poškození prodlužovacího kabelu a zda na něm nejsou viditelné stopy opotřebování nebo zestárnutí. V případě poškození prodlužovacího

kabelu provedte jeho okamžité odpojení ze zásuvky elektrické sítě. **NEDOTÝKEJTE SE KABELU PŘED JEHO ODPOJENÍM ZE ZÁSUVKY ELEKTRICKÉ SÍTĚ.** Nepoužívejte stroj, pokud je jeho prodlužovací kabel poškozený nebo opotřebený.

**C) BĚHEM POUŽITÍ**

- 1) Před uvedením stroje do chodu se ujistěte, že je plnicí zásobník prázdný.
- 2) Udržujte hlavu i tělo v dostatečné vzdálenosti od zaváděcího ústí.
- 3) Nikdy nevkládejte ruce nebo jiné části těla nebo oděvu do zaváděcího nebo vyhazovacího ústí nebo do blízkosti pohybujících se součástí.
- 4) Po celou dobu použití udržujte rovnováhu a stabilní polohu. Nevyklánějte se. Během zavádění materiálu se nikdy nezdržujte ve vyšší poloze, než je poloha spodní části stroje.
- 5) Během činnosti stroje se zdržujte v ostatečné vzdálenosti od vyhazovacího prostoru.
- 6) Během zavádění materiálu věnujte mimořádnou pozornost zabránění vložení kovových předmětů, kamenů, láhví, plechovek nebo jiných cizích těles.
- 7) Když řezací zařízení narazí do cizích těles nebo když ze stroje vycházejí neobvyklé zvuky nebo poruchové vibrace, okamžitě vypněte motor a nechte stroj, aby se zastavil. Odpojte kabel od elektrické sítě a provedte níže uvedené úkony:  
Ujistěte se, že stroj není poškozen. Zkontrolujte a dotáhněte upevňovací rukojeť násypky.  
V případě přetrvávání problému se obraťte na servisní středisko.
- 8) Nenechte zpracovávaný materiál, aby se nahromadil uvnitř vyhazovacího prostoru, protože by to mohlo zabránit správnému vyhazování a způsobit návrat materiálu zaváděcím ústím.
- 9) Když dojde k ucpání stroje, vypněte motor a odpojte zástrčku ze zásuvky elektrické sítě dříve, než začnete s odstraňováním úlomků ze zaváděcího ústí a z vyhazovacího kanálu. Pamatujte, že u strojů s motorovým pohonem dojde při jejich uvedení do chodu také k uvedení řezacího zařízení do činnosti.

**10)** Nepřevážíte stroj se zapnutým motorem.

**11)** Před opuštěním pracovního prostoru vypněte motor a odpojte zástrčku ze zásuvky elektrické sítě.

**12)** Nenaklánějte stroj se zapnutým motorem.

• Dále:

- Nepoužívejte stroj, když je vadný vypínač a neumožňuje řádné zapnutí a vypnutí stroje.

- Nedotýkejte se prodlužovacího kabelu a zástrčky mokřkýma rukama.

- Nešlapte po prodlužovacím kabelu a nevystavuje jej prudkým trhnutím.

- Zastavte stroj a odpojte napájecí kabel:

- při každém ponechání stroje bez dozoru;

- před odstraňováním příčin zablokování nebo ucpání výstupního kanálu;

**UPOZORNĚNÍ** - V případě zlomení nebo nehody během pracovní činnosti okamžitě zastavte motor; v případě nehod s ublížením na zdraví sobě nebo třetím osobám okamžitě uveďte do praxe postupy první pomoci nejvhodnější pro danou situaci a obraťte se na zdravotní středisko ohledně potřebného ošetření.

## D) ÚDRŽBA A SKLADOVÁNÍ

**1)** Když je stroj vypnutý kvůli provádění údržby, kontroly, skladování nebo za účelem výměny příslušenství, ujistěte se, že je zástrčka odpojena od zásuvky elektrické sítě. Ujistěte se, že jsou zastavené všechny pohybující se součásti. Před každým zásahem údržby, seřizování apod. nechte stroj vychladnout.

**2)** Stroj nechte vychladnout také před jeho odstavením.

**3)** S výjimkou běžného čištění musí být všechny zásahy údržby prováděny výhradně ve specializovaném servisním středisku.

## E) DODATEČNÁ OPATŘENÍ

**1)** Trvalé připojení jakéhokoli elektrického zařízení do elektrického rozvodu budovy musí být zrealizováno kvalifikovaným elektrikářem v souladu s platnými předpisy. Nesprávně provedené

zapojení může způsobit vážná ublížení na zdraví včetně smrti.

**2) UPOZORNĚNÍ:** NEBEZPEČÍ! Vlhkost a elektřina nejsou slučitelné. A proto:

- manipulace s elektrickými kabely a jejich zapojení se musí provádět v suchém prostředí;

- nikdy neumožněte styk zásuvky elektrického rozvodu nebo kabelu s mokrou zónou (kaluží nebo vlhkou trávou);

- spojení mezi kabely a zásuvkami musí být vodotěsné. Používejte prodlužovací kabely s vestavěnými vodotěsnými a homologovanými zásuvkami, dostupnými v běžném prodeji.

**3)** Napájecí kabely nesmí být nižší kvality než typu H07RN-F s minimálním průřezem 1,5 mm<sup>2</sup> a maximální doporučenou délkou 25 m.

**4)** Zajistěte napájení zařízení prostřednictvím proudového chrániče (RCD - Residual Current Device) s vypínacím proudem max. 30 mA.

**5)** Zásuvka elektrického rozvodu se musí vyznačovat parametry napětí, frekvence a proudového odběru, které odpovídají hodnotám uvedeným na identifikačním štítku stroje.

## F) PŘEPRAVA A MANIPULACE

**1)** Při příležitosti každé manipulace se strojem, jeho zvedání, přepravy nebo naklánění je třeba:

používat silné pracovní rukavice;

uchopit stroj v místech, která umožňují bezpečný úchop, a mít přitom na paměti hmotnost stroje a její rozložení;

použít počet osob úměrný hmotnosti stroje a charakteristikám přepravního prostředku nebo místa, do kterého má být stroj umístěn nebo ze kterého má být odebrán.

**2)** Během přepravy náležitě zajistěte stroj lany nebo řetězy.



## SEZNÁMENÍ SE STROJEM

**POZNÁMKA** - Obrázky odpovídající odkazům se nacházejí na str. 2 tohoto návodu.

### POPIS STROJE A JEHO POUŽITÍ

Tento stroj je zařízením pro práce na zahradě a konkrétně elektrickým zahradním štěpkovačem.

K hlavním součástem stroje patří motor, který uvádí do činnosti nůž uzavřený v těle stroje, který provádí štěpkování větví.

#### Určené použití

**Tento stroj byl navržen a je určen pro štěpkování větví, tenkých keřů a vlhkého listí.** Jakékoli jiné použití může být nebezpečné a může způsobit ublížení na zdraví osob a/nebo škody na majetku nebo na samotném stroji.

**Poznámka:** Použití stroje pro štěpkování zejména suchých větví snižuje efekt řezání a životnost nože.

#### Nevhodné použití

Do nevhodného použití patří (například, ale nejen):

- použití stroje pro štěpkování nerostlinných materiálů;
- vystupování na stroj;
- použití stroje pro manipulaci s předměty.

Toto zařízení může být používáno dětmi ve věku nejméně 8 let a osobami s omezenými fyzickými, sensorickými nebo duševními schopnostmi nebo osobami bez zkušeností a znalostí, když jsou pod dozorem nebo když jsou poučeny o bezpečném použití zařízení a chápou související nebezpečí. Děti si nesmí se zařízením hrát. Čištění a běžná údržba nesmí být prováděny dětmi bez dozoru.

#### Zbytkové riziko

I při správném použití stroje se mohou vyskytnout situace se zbytkovým rizikem. Možné nebezpečné situace mohou být zapříčiněny (například, ale nejen):

- vyhozením kamenů nebo jiných materiálů zavedených náhodně spolu s větvemi;
- zlomením nebo nekontrolovaným pohybem větví během jejich zavádění, což je provázeno zraněním končetin nebo poškozením zraku.


#### IDENTIFIKAČNÍ ŠTÍTEK

1. Hladina akustického výkonu podle směrnice 2000/14/ES
2. Značka shody výrobku se Směrnicí 2006/42/ES
3. Rok výroby
4. Typ stroje
5. Výrobní číslo
6. Název a adresa Výrobce
7. Technické údaje
8. Kód Výrobku

## SOUČÁSTI STROJE

9. Přítlačné zařízení, které pomáhá zatlačovat kratší kusy větví do násypky;
10. Rukojeť pro manipulaci;
11. Plnicí násypka, odnímatelná;
12. Rukojeť pro upevnění násypky;
13. Ovládací prvky chodu/zastavení;  
13A. Zastavení (červený);  
13B.; Chod (zelený);
14. Zásuvka pro elektrické napájení;
15. Štěpkovací nůž;
16. Tělo stroje s koly pro pohyb;
17. Sběrná nádoba;
18. Vyhazovací ústí.

Okamžitě po zakoupení stroje si přepište identifikační čísla (3 - 4 - 5) na příslušná místa na poslední straně návodu.

 Nevyhazujte elektrická zařízení do domovního odpadu. Podle evropské směrnice 2012/19/ES o odpadu tvořeném elektrickými a elektronickými zařízeními a její aplikace v podobě národních norem musí být elektrická zařízení po skončení své životnosti odevzdána do sběru odděleně za účelem jejich eko-kompatibilní recyklace. Když se elektrická zařízení likvidují na smetišti nebo volně v přírodě, škodlivé látky mohou proniknout do podzemních vod a dostat se do potravinového řetězce, čímž mohou poškodit naše zdraví a zdravotní pohodu. Pro získání podrobnějších informací o likvidaci tohoto výrobku se obraťte na kompetentní organizaci, zabývající se ekologickou likvidací domovního odpadu, nebo na Autorizovaný servis.



Třída II: Dvojitá izolace

#### BEZPEČNOSTNÍ NAŘÍZENÍ

Váš stroj se musí používat se zvýšenou opatrností. Za tímto účelem byly na stroj umístěny symboly, jejichž cílem je připomínat vám základní opatření související s použitím. Význam jednotlivých symbolů je následující. Dále vám doporučujeme, abyste si pozorně přečetli bezpečnostní pokyny uvedené v příslušné kapitole tohoto návodu. Vyměňte poškozené nebo nečitelné štítky.

19. **Upozornění:** Před použitím stroje si přečtete návod k použití.
20. **Upozornění:** Udržujte v dostatečné vzdálenosti osoby, které nejsou pověřené prací na stroji.
21. **Upozornění:** Otáčející se nůž. Nevkládejte ruce do plnicího a vyhazovacího ústí během činnosti motoru.
22. **Upozornění:** Používejte akustické chrániče, ochranné brýle a protiprašný respirátor.
23. **Upozornění:** Před prováděním údržby nebo v případě poškození kabelu vytáhněte zástrčku kabelu z napájecí zásuvky.
24. **Upozornění:** Sekací zařízení se nadále otáčí i určitou dobu po vypnutí stroje.

## TECHNICKÉ PARAMETRY

- [61] Napájecí napětí a frekvence
- [62] Jmenovitý výkon (P40 \*
- [63] Jmenovitý výkon
- [64] Rychlosti naprázdno
- [65] Nože, množství
- [66] Maximální průměr řezání
- [67] Koš, kapacita
- [68] Výška
- [69] Šířka
- [70] Hmotnost
- [71] Zaručená úroveň akustického výkonu
- [72] Naměřená úroveň akustického výkonu
- [73] Nepřesnost měření
- [74] Úroveň akustického tlaku
- [75] Nepřesnost měření

\* Pracovní profil 4 minuty v naloženém stavu a 6 minut naprázdno.

Při praktickém použití je přípustná nepřetržitá činnost.

## POKYNY PRO POUŽITÍ

*POZNÁMKA Vztah mezi odkazy uvedenými v textu a příslušnými obrázky (uvedenými na str. 2 a na následujících stranách) je dán číslem, které předchází název každého odstavce.*

### 1. UKONČENÍ MONTÁŽE

*POZNÁMKA Stroj může být dodán s některými součástmi již namontovanými.*

*UPOZORNĚNÍ - Rozbalení a dokončení montáže musí být provedeno na rovné a pevné ploše s dostatečným prostorem pro manipulaci se strojem a s obaly a za použití vhodného nářadí.*

*Likvidace obalů musí proběhnout v souladu s platnými místními předpisy.*

#### 1.1 MONTÁŽ SPODNÍ ČÁSTI STROJE

Uložte stroj na zem, odšroubujte šrouby (1), které jsou předinstalované na obou stranách těla stroje, nasuňte spodní část stroje (2) podle obrázku, zašroubujte šrouby (1) a dotáhněte je.

#### 1.2 MONTÁŽ KOL

Namontujte kola (3) s použitím čepu (4) a závlaček (5) v uvedené posloupnosti. Nasad'te kryty kol (6) zasunutím jazýčků (7) do příslušných uložení (8).

Po ukončení montáže umístěte stroj do svislé polohy, aby se opíral o zem koly a spodní částí.

## 2. POPIS OVLÁDACÍCH PRVKŮ

### 2.1 OVLÁDÁNÍ MOTORU

Motor je ovládán dvěma tlačítky:

Zelené tlačítko (9-I) = Chod

Červené tlačítko (10-O) = Zastavení

V případě přerušení dodávky elektrického proudu dojde k vypnutí zařízení.

Za účelem opětovného zapnutí motoru je třeba znovu stisknout zelené tlačítko (9).

## 3. POUŽITÍ STROJE

### DŮLEŽITÁ INF.:

- **Stroj používejte na rovné a pevné ploše a udržujte nohy na stejné úrovni s koly.**
- Při uvedení stroje do činnosti se mohou vyskytnout chvilkové poklesy napětí. Aby se zabránilo rušení jiných zařízení připojených do stejné napájecí sítě, je třeba se ujistit, že je tato síť vhodná pro proudový odběr stroje a případných jiných zařízení připojených do stejné sítě.
- V případě zastavení motoru během pracovní činnosti v důsledku přehřátí je třeba vyčkat 5 minut před jeho opětovným uvedením do činnosti.

### 3.1 PŘÍPRAVA STROJE

Umístěte sběrný koš pod stroj otvorem obráceným směrem nahoru. Uchyťte rukojeti (1) sběrného koše ke dvěma úchytnům (2).

### 3.2 PŘIPOJENÍ STROJE

Zasuňte zástrčku prodlužovacího kabelu (3) do zástrčky (4) stroje uvedeným způsobem, a poté připojte zástrčku prodlužovacího kabelu do zásuvky elektrické sítě (5).

### 3.3 UVEDENÍ MOTORU DO CHODU A ZPŮSOB POUŽITÍ

Uved'te do chodu motor stisknutím zeleného tlačítka (1 - I). Zaveďte materiál určený pro štěpkování zavaděcím ústím (2) do násypky (3).

V případě potřeby lze pomoci posunu materiálu použitím příslušného přítlačného zařízení (4).

#### Užitečné pokyny pro štěpkování

- Neprovádějte štěpkování mokrého materiálu.
- Zbavte příliš husté větve listů a nadbytečných malých větví a odstraňte boční výhonky.
- Neprovádějte štěpkování větví s větším průměrem než 4 cm; v závislosti na svěžesti dřeva může být potřebné snížit maximální průměr zpracovávaných větví.
- Do stroje vždy zavadějte malá množství materiálu, aby nedošlo k ucpání plnicí násypky.
- Vyhazovací ústí musí být vždy volné.
- Zahradní odpad štěpkujte pouze v malém množství; střídejte jej s větvemi, aby se zabránilo ucpání.
- Neštěpkujte kuchyňský odpad nebo jiné materiály, které se nevyznačují pevnou konzistencí.

#### Důležitá doporučení

- Nepřehánějte to s délkou štěpkovaných větví, aby se zabránilo zranění v důsledku nekontrolovaného rozhoupaní stroje.

### 3.4 VYPRÁZDNĚNÍ SBĚRNÉHO KOŠE

Naštěpkovaný materiál ve sběrné nádobě se nesmí dostat do vyhazovacího ústí.

Když k tomu dojde, naštěpkovaný materiál ucpe vyhazovací kanál a bude se vracet do zavaděcího ústí.

Před odložením a vyprázdněním sběrné nádoby zastavte motor a odpojte elektrické napájení.

### 3.5 ZASEKNUTÍ MATERIÁLU

V případě zaseknutí materiálu určeného ke štěpkování:

1. Zastavte motor a odpojte elektrické napájení;
2. Používejte ochranné rukavice;
3. Odšroubujte rukojeť (1) upevnění násypky;
4. Vyveďte násypku (2) jejím potáhnutím nahoru;
5. Vyčistěte násypku i prostor (3) štěpkovacího nože a přilehlé prostory;
6. Namontujte zpět násypku a připevněte ji opětovným zašroubováním rukojeti (1).

### 3.6 UKONČENÍ PRÁCE

Po skončení pracovní činnosti zastavte motor stisknutím červeného tlačítka (4-O).

Odpojte prodlužovací kabel (5) NEJPRVE z hlavní zásuvky (7) a POTÉ ze strany zástrčky stroje (6).

Sejměte a vyprázdněte sběrný koš.

## 4. ŘÁDNÁ ÚDRŽBA

**DŮLEŽITÁ INF.** Pro dlouhodobé zajištění úrovně bezpečnosti a původních vlastností stroje je nezbytná pravidelná a důkladná údržba.

*Stroj skladujte na suchém místě.*

*Před zahájením jakéhokoli zásahu čištění, kontroly nebo údržby odpojte stroj od elektrické sítě.*

**DŮLEŽITÁ INF.** Do působnosti uživatele jsou svěřeny pouze zásahy popsané v tomto návodu. Všechny ostatní je třeba svěřit autorizovanému servisnímu středisku.

1. Před každým zásahem čištění, údržby nebo seřizování stroje si nasad'te silné pracovní rukavice.
2. Po každém použití sejměte sběrnou nádobu a vyčistěte úlomky, které zůstaly ve vyhazovacím otvoru.
3. Pokaždé se ujistěte, že jsou otvory pro nasávání vzduchu volné a nejsou ucpané úlomky.
4. Nepoužívejte proud vody a zabraňte namočení motoru a elektrických součástí. Nepoužívejte agresivní kapaliny pro čištění plastových součástí.
5. Nikdy se nepokoušejte provádět náročné opravy, tj. všechno to, co není popsáno v tomto návodu, musí být provedeno autorizovaným servisním střediskem. Jakýkoli zásah, s výjimkou úkonů popsaných v tomto návodu, který nebyl proveden autorizovanou dílnou, má za následek propadnutí Záruky a zbavení Výrobce jakékoli odpovědnosti.

## 5. OCHRANA ŽIVOTNÍHO PROSTŘEDÍ

Ochrana životního prostředí musí představovat významný a prioritní aspekt použití stroje ve prospěch občanského spoležití a prostředí, v němž žijeme.

- Vyvarujte se toho, abyste byli rušivým prvkem ve vztahu s vašimi sousedy.
- Důsledně dodržujte místní předpisy týkající se likvidace výsledného materiálu.
- Důkladně dodržujte místní normy pro likvidaci obalů, opotřebovaných součástí nebo jakéhokoli prvku se silným dopadem na životní prostředí; tento odpad nesmí být odhozen do běžného odpadu, ale musí být oddělen a odevzdán do příslušných sběrných středisek, která zajistí recyklaci materiálů.
- Při vyřazení stroje z provozu jej nenechávejte volně v přírodě, ale obraťte se na sběrné středisko v souladu s platnými místními předpisy.

## 6. DIAGNOSTIKA

Co je třeba dělat, když...	
Původ problému	Náprava
<b>1. Stroj nefunguje</b>	
Do stroje se nedostává elektrický proud	Zkontrolujte připojení do elektrické sítě
<b>2. Zapnutí stroje způsobuje zásah automatického hlavního vypínače napájení</b>	
Proudový odběr (vyjádřený v ampérech) napájecího vedení, které přivádí proud do použité zásuvky elektrické sítě, není dostatečný	Připojte stroj do zásuvky elektrické sítě s dostatečnou proudovou kapacitou napájecího vedení
V činnosti jsou další elektrická zařízení	Nepřipojujte další zařízení k stejnému napájecímu vedení v době použití stroje
<b>3. Během pracovní činnosti dochází k zastavení stroje</b>	
Zásah ochrany	Vyčkejte 5 minut a poté znovu uveďte motor do chodu
<b>4. Během pracovní činnosti dochází k častým zastavením stroje nebo stroj pracuje nepravdělně</b>	
Náročné pracovní podmínky	Štěpkujte tenčí materiál
Ucpání v násypce	- Vyprázdněte sběrný koš - Odmontujte násypku (viz odstavec 3.5)
Řezací nůž je opotřebovaný	Dopravte stroj do autorizovaného servisního střediska za účelem výměny nože
Ucpání sběrného koše	Pravidelně vyprazdňujte koš, a to ještě před jeho úplným naplněním.
<b>5. Nedostatečný a neuspokojivý výkon</b>	
Řezací nůž je opotřebovaný	Dopravte stroj do autorizovaného servisního střediska za účelem výměny nože

V případě výskytu jakékoli pochybnosti nebo problému se obraťte na nejbližší Středisko servisní služby nebo na Vašeho Prodejce.

**DICHIARAZIONE CE DI CONFORMITÀ (Istruzioni Originali)**  
(Direttiva Macchine 2006/42/CE, Allegato II, parte A)

1. La Società: ST. S.p.A. – Via del Lavoro, 6 – 31033 Castelfranco Veneto (TV) – Italy  
2. Dichiara sotto la propria responsabilità, che la macchina:

Trituratore

a) Tipo / Modello Base:	<b>BIO MASTER 2200</b>
c) Numero di Serie:	23A**CHS000001 ÷ 99L**CHS999999
d) Motore:	elettrico

3. È conforme alle specifiche delle direttive:

- MD: 2006/42/EC
- EMCD: 2014/30/EU
- RoHS II : 2011/65/EU - 2015/863/EU
- OND: 2000/14/EC, ANNEX V  
Lgs.262/2002, ANNEX V (Italy)

3. Riferimento alle Norme armonizzate:

EN 60335-1:2012+A11:2014+A13:2017	EN 55014-1:2017
EN 50434:2014	EN 55014-2:2015
EN IEC 63000:2018	EN 61000-3-2:2014
	EN 61000-3-3:2013

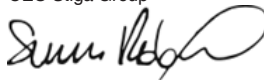
- |   |            |
|---|------------|
| g) Livello di potenza sonora misurato:  | 99,2 dB(A) |
| h) Livello di potenza sonora garantito: | 102 dB(A)  |
| i) Potenza installata:                  | 2,2 kW     |

n) Persona autorizzata a costituire il Fascicolo Tecnico:

ST. S.p.A.  
Via del Lavoro, 6  
31033 Castelfranco Veneto (TV) - Italia

o) Castelfranco Veneto, 18/05/2023

CEO Stiga Group



## UK DECLARATION OF CONFORMITY

(Supply of Machinery (Safety) Regulations 2008, S.I. 2008 No. 1597, Annex II, part A)

1. The company: ST. S.p.A. – Via del Lavoro, 6 – 31033 Castelfranco Veneto (TV) – Italy

2. Hereby declares under its own responsibility that the machine (function):

Shredder

a) Homologation type:	<b>BIO MASTER 2200</b>
c) Serial number:	23A**CHS000001 ÷ 99L**CHS999999
d) Engine:	electric

3. Conforms to UK Regulations:

- S.I. 2008/1597 - Supply of Machinery (Safety) Regulations 2008
- S.I. 2016/1091 - Electromagnetic Compatibility Regulations 2016
- S.I. 2012/3032 - The Restriction of the Use of Certain Hazardous Substances in Electrical and Electronic Equipment Regulations 2012
- S.I. 2001/1701 - Schedule 8 - Noise Emission in the Environment by Equipment for use Outdoors Regulations 2021

4. Reference to harmonised standards:

EN 60335-1:2012+A11:2014+A13:2017	EN 55014-1:2017
EN 50434:2014	EN 55014-2:2015
EN IEC 63000:2018	EN 61000-3-2:2014
	EN 61000-3-3:2013

g) Measured sound power level:	99,2 dB(A)
h) Guaranteed sound power level:	102 dB(A)
i) Net power installed:	2,2 kW

n) Person authorised to compile the technical file: ST. S.p.A.  
Via del Lavoro, 6  
31033 Castelfranco Veneto (TV) - Italia

o) Castelfranco Veneto, 18/05/2023

CEO Stiga Group

Sean Robinson



UK Importer: STIGA LTD  
Unit 8, Bluewater Estate Plympton,  
Devon, PL7 4JH, England



<p><b>FR</b> (Traduction de la notice originale)</p> <p>Déclaration CE de Conformité (Directive Machines 2006/42/CE, Annexe II, partie A)</p> <ol style="list-style-type: none"> <li>1. La Société</li> <li>2. Déclare sous sa propre responsabilité que la machine : Broyeur par le secteur, broiement branches /arbustes</li> <li>a) Type / Modèle de Base</li> <li>c) Série</li> <li>d) Moteur: électrique</li> <li>3. Est conforme aux prescriptions des directives :</li> <li>e) Organisme de certification :</li> <li>4. Renvoi aux Normes harmonisées</li> <li>g) Niveau de puissance sonore mesuré</li> <li>h) Niveau de puissance sonore garanti</li> <li>i) Largeur de coupe</li> <li>n) Personne habilitée à établir le Dossier Technique :</li> <li>o) Lieu et Date</li> </ol>	<p><b>EN</b> (Translation of the original instruction)</p> <p>EC Declaration of Conformity (Machine Directive 2006/42/EC, Annex II, part A)</p> <ol style="list-style-type: none"> <li>1. The Company</li> <li>2. Herby declares under its own responsibility that the machine: garden shredder, shredding branches / bushes</li> <li>a) Type / Base Model</li> <li>c) Serial number</li> <li>d) Motor: electric</li> <li>3. Conforms to directive specifications:</li> <li>e) Certifying body:</li> <li>4. Reference to harmonised Standards</li> <li>g) Sound power level measured</li> <li>h) Sound power level guaranteed</li> <li>i) Range of cut</li> <li>n) Person authorised to create the Technical Folder:</li> <li>o) Place and Date</li> </ol>	<p><b>DE</b> (Übersetzung der Originalbetriebsanleitung)</p> <p>EG-Konformitätserklärung (Maschinenrichtlinie 2006/42/EG, Anhang II, Teil A)</p> <ol style="list-style-type: none"> <li>1. Die Gesellschaft</li> <li>2. Erklärt auf eigene Verantwortung, dass die Maschine: Gartenhäcksler, Zerkleinerung Äste/Sträucher</li> <li>a) Typ / Basismodell</li> <li>c) Seriennummer</li> <li>d) Motor: elektrisch</li> <li>3. Den Anforderungen der folgenden Richtlinien entspricht:</li> <li>e) Zertifizierungsstelle:</li> <li>4. Bezugnahme auf die harmonisierten Normen</li> <li>g) Gemessener Schalleistungspegel</li> <li>h) Garantiertes Schalleistungspegel</li> <li>i) Schnittbreite</li> <li>n) Zur Verfassung der technischen Unterlagen befugte Person:</li> <li>o) Ort und Datum</li> </ol>
<p><b>NL</b> (Vertaling van de oorspronkelijke gebruiksaanwijzing)</p> <p>EG-verklaring van overeenstemming (Richtlijn Machines 2006/42/CE, Bijlage II, deel A)</p> <ol style="list-style-type: none"> <li>1. Het bedrijf</li> <li>2. Verklaart onder zijn eigen verantwoordelijkheid dat de machine: tuinversnipperaar, takken / struiken hakselen</li> <li>a) Type / Basismodel</li> <li>c) Serienummer</li> <li>d) Motor: : elektrisch</li> <li>3. Voldoet aan de specificaties van de richtlijnen:</li> <li>e) Certificatie-instituut:</li> <li>4. Verwijzing naar de Geharmoniseerde normen</li> <li>g) Gemeten niveau van geluidsvermogen</li> <li>h) Gegarandeerd niveau van geluidsvermogen</li> <li>i) Snijsbreedte</li> <li>n) Bevoegd persoon voor het opstellen van het Technisch Dossier</li> <li>o) Plaats en Datum</li> </ol>	<p><b>ES</b> (Traducción del Manual Original)</p> <p>Declaración de Conformidad CE (Directiva Máquinas 2006/42/CE, Anexo II, parte A)</p> <ol style="list-style-type: none"> <li>1. La Empresa</li> <li>2. Declara bajo su propia responsabilidad que la máquina: Trituradora para jardín, trituradora ramos/arbustos</li> <li>a) Tipo / Modelo Base</li> <li>c) Matricula</li> <li>d) Motor: eléctrico</li> <li>3. Cumple con las especificaciones de las directivas:</li> <li>e) Ente certificador:</li> <li>4. Referencia a las Normas armonizadas</li> <li>g) Nivel de potencia sonora medido</li> <li>h) Nivel de potencia sonora garantizado</li> <li>i) Amplitud de corte</li> <li>n) Persona autorizada a realizar el Manual Técnico:</li> <li>o) Lugar y Fecha</li> </ol>	<p><b>PT</b> (Tradução do manual original)</p> <p>Declaração CE de Conformidade (Diretiva de Máquinas 2006/42/CE, Anexo II, parte A)</p> <ol style="list-style-type: none"> <li>1. A Empresa</li> <li>2. Declara sob a própria responsabilidade que a máquina: Triturador de jardim, trituradora ramos / arbustos</li> <li>a) Tipo / Modelo Base</li> <li>c) Matricula</li> <li>d) Motor: eléctrico</li> <li>3. E conforme às especificações das diretivas:</li> <li>e) Órgão certificador:</li> <li>4. Referência às Normas harmonizadas</li> <li>g) Nível medido de potência sonora</li> <li>h) Nível garantido de potência sonora</li> <li>i) Amplitude de corte</li> <li>n) Pessoa autorizada a elaborar o Caderno Técnico</li> <li>o) Local e Data</li> </ol>
<p><b>EL</b> (Μετάφραση του πρωτοτύπου των οδηγιών χρήσης)</p> <p>EK-Δήλωση συμμόρφωσης (Οδηγία Μηχανών 2006/42/CE, Παράρτημα II, μέρος Α)</p> <ol style="list-style-type: none"> <li>1. Η Εταιρία</li> <li>2. Δηλώνει υπεύθυνα ότι η μηχανή: Ηλεκτρικός κλαδοτεμαχιστής κήπου, κοριοποίηση κλαδιών/θάμνων</li> <li>a) Τύπος / Βασικό Μοντέλο</li> <li>c) Αριθμός μητρώου</li> <li>d) Κινητήρας: ηλεκτρικό</li> <li>3. Συμμορφώνεται με τις προδιαγραφές της οδηγίας:</li> <li>e) Οργανισμός πιστοποίησης:</li> <li>4. Αναφορά στους Κανονισμούς εναρμόνισης</li> <li>g) Στάθμη μέτρησης ακουστικής ισχύος</li> <li>h) Στάθμη εγγυημένης ακουστικής ισχύος</li> <li>i) Εύρος κοπής</li> <li>n) Εξουσιοδοτημένο άτομο για την κατάρτιση του Τεχνικού Φυλλαδίου:</li> <li>o) Τόπος και Χρόνος</li> </ol>	<p><b>TR</b> (Oriijinal Talimatların Tercümesi)</p> <p>AT Uygunluk Beyanı (2006/42/CE Makine Direktifi, Ek II, bölüm A)</p> <ol style="list-style-type: none"> <li>1. Şirket</li> <li>2. Şahsi sorumluluğu altında aşağıdaki makinenin: bahçe öğütücü, dal / çalı öğütme</li> <li>a) Tip / Standart model</li> <li>c) Sicil numarası</li> <li>d) Motor : elektrikli</li> <li>3. Aşağıdaki direktiflerin özelliklerine uygun olduğunu beyan etmektedir:</li> <li>e) Sertifikalandıran kurum:</li> <li>4. Harmonize standartlara atf</li> <li>g) Ölçülen ses güç seviyesi</li> <li>h) Garantii edilen ses güç seviyesi</li> <li>i) Kesim genişliği</li> <li>n) Teknik Dosyayı oluşturmaya yetkili kişi:</li> <li>o) Yer ve Tarih</li> </ol>	<p><b>МК</b> (Превод на оригиналните упатства)</p> <p>Декларација за усогласеност со ЕУ (Директива за машини 2006/42/CE, Анекс II, дел А)</p> <ol style="list-style-type: none"> <li>1. Компанијата</li> <li>2. изјавува со целосна лична одговорност дека следната машина: Електрична сечкалка за градина, дробење гранки/ грмушки</li> <li>a) Тип / основен модел</li> <li>в) етикета</li> <li>г) мотор: на струја</li> <li>3. Усогласено со спецификациите според директивите:</li> <li>д) тело за сертификација:</li> <li>4. Референци за усогласени нормативи е) Акустички притисок</li> <li>ж) измерено ниво на звучна моќност</li> <li>з) Ниво на гарантирана звучна моќност н) овластено лице за составување на Техничката брошура</li> <li>o) место и датум</li> </ol>


<p><b>NO</b> (Oversættelse av original bruksanvisning)</p> <p>EF- Samsvarserklæring (Maskindirektiv 2006/42/EF, Vedlegg II, del A)</p> <ol style="list-style-type: none"> <li>1. Firmaet</li> <li>2. Erklærer på eget ansvar at maskinen: drevet kvern, kverning av kvister/busker</li> <li>a) Type / Modell</li> <li>c) Serienummer</li> <li>d) Motor: elektrisk</li> <li>3. Oppfyller kravene i direktivene:</li> <li>e) Sertifiseringsorgan:</li> <li>4. Henvising til harmoniserte standarder</li> <li>g) Målt lydeffektivité</li> <li>h) Garantert lydeffektivité</li> <li>i) Klippebredde</li> <li>n) Person som har fullmakt til å utførige teknisk dokumentasjon:</li> <li>o) Sted og dato</li> </ol>	<p><b>SV</b> (Översättning av bruksanvisning i original)</p> <p>EG-försäkran om överensstämmelse (Maskindirektiv 2006/42/EG, bilaga II, de la)</p> <ol style="list-style-type: none"> <li>1. Företaget</li> <li>2. Försäkrar på eget ansvar att maskinen: Eldriven kross för trädgårdsbruk, skrävning grenar/buskar</li> <li>a) Typ / Basmodell</li> <li>c) Serienummer</li> <li>d) Motor: elektrisk</li> <li>3. Överensstämmer med föreskrifterna i direktivet</li> <li>e) Intygsorgan_ Anmält organ:</li> <li>4. Referens till harmoniserade standarder</li> <li>g) Uppmått lydeffektivité</li> <li>h) Garanterad lydeffektivité</li> <li>i) Skärbredd</li> <li>n) Auktoriserad person för upprättandet av den tekniska dokumentationen:</li> <li>o) Ort och datum</li> </ol>	<p><b>DA</b> (Oversættelse af den originale brugsanvisning)</p> <p>EF-overensstemmelseserklæring (Maskindirektiv 2006/42/EF, bilag II, del A)</p> <ol style="list-style-type: none"> <li>1. Firmaet</li> <li>2. Erklærer på eget ansvar, at maskinen: kompostkvern, hakning af grene/buske</li> <li>a) Type / Model</li> <li>c) Serienummer</li> <li>d) Motor: elektrisk</li> <li>3. Er i overensstemmelse med specifikationerne ifølge direktiverne:</li> <li>e) Certificeringsorgan:</li> <li>4. Henvising til harmoniserede standarder</li> <li>g) Målt lydeffektivité</li> <li>h) Garanteret lydeffektivité</li> <li>i) Klippebredde</li> <li>n) Person, der har bemyndigelse til at udarbejde det tekniske dossier:</li> <li>o) Sted og dato</li> </ol>
<p><b>HU</b> (Eredeti használati utasítás fordítása)</p> <p>EK-megfelelőségi nyilatkozata (2006/42/EK gépirányelv, II. melléklet "A" rész)</p> <ol style="list-style-type: none"> <li>1. Alulírott Vállalat</li> <li>2. Felelőségének teljes tudatában kijelenti, hogy az alábbi gép: Elektromos kerti zúzógép</li> <li>a) Típus / Alaptípus</li> <li>c) Gyártási szám</li> <li>d) Motor: elektromos</li> <li>3. Megfelel az alábbi irányelvek előírásainak:</li> <li>e) Tanúsító szerv:</li> <li>4. Hivatkozás a harmonizált szabványokra</li> <li>g) Mért zajteljesítmény szint</li> <li>h) Garantált zajteljesítmény szint</li> <li>i) Vágási szélesség</li> <li>n) Műszaki Dosszié szerkesztésére felhatalmazott személy:</li> <li>o) Helye és ideje</li> </ol>	<p><b>RU</b> (Перевод оригинальных инструкций)</p> <p>Декларация соответствия нормам ЕС (Директива о машинном оборудовании 2006/42/ЕС, Приложение II, часть А)</p> <ol style="list-style-type: none"> <li>1. Предприятие</li> <li>2. Заявляет под собственную ответственность, что машина: Электрическая садовая дробилка, измельчение веток /кустарников</li> <li>a) Тип / Базовая модель</li> <li>c) Двигатель</li> <li>d) Производитель: электрический</li> <li>3. Соответствует требованиям следующих директив:</li> <li>e) Сертифицирующий орган:</li> <li>4. Ссылки на гармонизированные нормы</li> <li>g) Измеренный уровень звуковой мощности</li> <li>h) Гарантируемый уровень звуковой мощности</li> <li>i) Амплитуда кошения</li> <li>n) Лицо, уполномоченное на подготовку технической документации:</li> <li>o) Место и дата</li> </ol>	<p><b>HR</b> (Prijevod originalnih uputa)</p> <p>EK Izjava o sukladnosti (Direktiva 2006/42/EZ o strojevima, dodatak II, dio A)</p> <ol style="list-style-type: none"> <li>1. Tvrtka:</li> <li>2. pod vlastitom odgovornošću izjavljuje da je stroj: drobilica za grane, drobljenje grana/grmlja</li> <li>a) Vrsta / Osnovni model</li> <li>c) Matični broj</li> <li>d) Motor: električni</li> <li>3. sukladan s temeljnim zahtjevima direktiva:</li> <li>e) Certifikacijsko tijelo:</li> <li>4. Primjenjene su sljedeće harmonizirane norme:</li> <li>g) Izmjerena razina zvučne snage</li> <li>h) Zajamčena razina zvučne snage</li> <li>i) Širina rezanja</li> <li>n) Osoba ovlaštena za pravljenje Tehničke datoteke:</li> <li>o) Mjesto i datum</li> </ol>
<p><b>FI</b> (Alkuperäisten ohjeiden käännös)</p> <p>EY-VAATIMUSTENMUKAISUUSVAKUUTUS (Konedirektiivi 2006/42/EY, Liite II, osa A)</p> <ol style="list-style-type: none"> <li>1. Yritys</li> <li>2. Vakuuttaa omalla vastuullaan, että kone: Sähkökäyttöinen puutarhasilppuri, oksien/ pensaiden murskaus</li> <li>a) Tyyppi / Perusmalli</li> <li>c) Sarjanumero</li> <li>d) Moottori : sähköinen</li> <li>3. On yhdenmukainen seuraavien direktiivien asettamien vaatimusten kanssa:</li> <li>e) Sertifiointiyritys:</li> <li>4. Viittaus harmonisoiituihin standardeihin</li> <li>g) Mitattu äänitehotaso</li> <li>h) Taattu äänitehotaso</li> <li>i) Leikkuleveys</li> <li>n) Teknisten asiakirjojen laatimiseen valituttu henkilö:</li> <li>o) Paikka ja päivämäärä</li> </ol>	<p><b>CS</b> (Překlad původního návodu k používání)</p> <p>ES – Prohlášení o shodě (Směrnice o Strojních zařízeních 2006/42/ES, Příloha II, část A)</p> <ol style="list-style-type: none"> <li>1. Společnost</li> <li>2. Prohlašuje na vlastní odpovědnost, že stroj: zahradní drtič, drcení větví / keřů</li> <li>a) Typ / Základní model</li> <li>c) Výrobní číslo</li> <li>d) Motor: elektrický</li> <li>3. Je ve shodě s nařízenými směrnici:</li> <li>e) Certifikační orgán:</li> <li>4. Odkazy na Harmonizované normy</li> <li>g) Naměřená úroveň akustického výkonu</li> <li>h) Zaručená úroveň akustického výkonu</li> <li>i) Šířka řezání</li> <li>n) Osoba autorizovaná pro vytvoření Technického spisu:</li> <li>o) Místo a Datum</li> </ol>	<p><b>PL</b> (Tłumaczenie instrukcji oryginalnej)</p> <p>Deklaracja zgodności WE (Dyrektywa maszynowa 2006/42/WE, Załącznik II, część A)</p> <ol style="list-style-type: none"> <li>1. Spółka</li> <li>2. Oświadczam na własną odpowiedzialność, że maszyna: Rębak ogrodowy rozdrabnianie gałęzi /krzewów</li> <li>a) Typ / Model podstawowy</li> <li>c) Numer seryjny</li> <li>d) Silnik: elektryczny</li> <li>3. Spełnia podstawowe wymogi następujących Dyrektyw:</li> <li>e) Jednostka certyfikująca:</li> <li>4. Odniesienie do Norm zharmonizowanych</li> <li>g) Zmierzony poziom mocy akustycznej</li> <li>h) Gwarantowany poziom mocy akustycznej</li> <li>i) Szerokość cięcia</li> <li>n) Osoba upoważniona do zredagowania Dokumentacji technicznej:</li> <li>o) Miejscowość i data</li> </ol>

<p><b>SL</b> (Prevod izvirnih navodil)</p> <p>ES izjava o skladnosti (Direktiva 2006/42/ES), priloga II, del A)</p> <ol style="list-style-type: none"> <li>1. Družba</li> <li>2. pod lastno odgovornostjo izjavlja, da je stroj: Kosilnica za stoječega delavca / košnja trave</li> <li>a) Tip / osnovni model</li> <li>c) Serijska številka</li> <li>d) Motor: električen</li> <li>3. Skladen je z določili direktiv :</li> <li>e) Ustanova, ki izda potrdilo:</li> <li>4. Sklicevanje na usklajene predpise</li> <li>g) Izmerjen nivo zvočne moči</li> <li>h) Zagotovljen nivo zvočne moči</li> <li>i) Obseg košnje</li> <li>n) Oseba, pooblaščen za sestavo tehnične knjižice:</li> <li>o) Kraj in datum</li> </ol>	<p><b>BS</b> (Prijevod originalnih uputa)</p> <p>EZ izjava o skladnosti (Direktiva o mašinama 2006/42/EZ, Prilog II, deo A)</p> <ol style="list-style-type: none"> <li>1. Firma</li> <li>2. Daje izjavo pod vlastitom odgovornošću da je mašina: Baštenska sjeckalica, usitnjavanje granja/gmlja</li> <li>a) Tip / Osnovni model</li> <li>c) Serijski broj</li> <li>d) Motor: električno</li> <li>3. skladna s osnovnim zahtjevima direktive:</li> <li>e) Certifikaciono tijelo:</li> <li>4. Pozivanje na uskladene norme</li> <li>g) Izmjereni nivo zvučne snage</li> <li>h) Garantovani nivo zvučne snage</li> <li>i) Širina košenja</li> <li>n) Osoba ovlaštena za izradu tehničke brošure:</li> <li>o) Mjesto i datum</li> </ol>	<p><b>SK</b> (Preklad pôvodného návodu na použitie)</p> <p>ES vyhlásenie o zhode (Smernica o Strojnych zariadeniach 2006/42/ES, Príloha II, časť A)</p> <ol style="list-style-type: none"> <li>1. Spoločnosť</li> <li>2. Vyhlásuje na vlastnú zodpovednosť, že stroj: záhradný drvič, drvenie konárov / krov</li> <li>a) Typ / Základný model</li> <li>c) Výrobné číslo</li> <li>d) Motor: elektrický</li> <li>3. Je v zhode s nariadeniami smerníc:</li> <li>e) Certifikačný orgán:</li> <li>4. Odkaz na Harmonizované normy</li> <li>g) Nameraná úroveň akustického výkonu</li> <li>h) Zaručená úroveň akustického výkonu</li> <li>i) Šírka kosenia</li> <li>n) Osoba autorizovaná na vytvorenie Technického spisu:</li> <li>o) Miesto a Dátum</li> </ol>
<p><b>RO</b> (Traducerea manualului fabricantului)</p> <p>CE -Declaratie de Conformitate (Directiva Maşini 2006/42/CE, Anexa II, partea A)</p> <ol style="list-style-type: none"> <li>1. Societatea</li> <li>2. Declară pe propria răspundere că maşina: Tocător de grădină, tocare a crengilor/arbustilor</li> <li>a) Tip / Model de bază</li> <li>c) Număr de serie</li> <li>d) Motor: electric</li> <li>3. Este în conformitate cu specificaţiile directivelor:</li> <li>e) Organism de certificare:</li> <li>4. Referinţă la Standardele armonizate</li> <li>g) Nivel de putere sonoră măsurat</li> <li>h) Nivel de putere sonoră garantat</li> <li>i) Lăţimea de tăiere</li> <li>n) Persoană autorizată să întocmească Dosarul Tehnic</li> <li>o) Locul şi Data</li> </ol>	<p><b>LT</b> (Originalių instrukcijų vertimas)</p> <p>EB atitikties deklaracija (Mašinų direktyva 2006/42/CE, Priedas II, dalis A)</p> <ol style="list-style-type: none"> <li>1. Bendrovė</li> <li>2. Prisiima atsakomybę, kad įrenginys: sodo smulkintuvas, šakų/krūmyną smulkinimas</li> <li>a) Tipas / Bazinis Modelis</li> <li>c) Serijos numeris</li> <li>d) Varkklis: elektrinė</li> <li>3. Atitinka direktyvose pateiktas specifikacijas:</li> <li>e) Serifikavimo įstaiga:</li> <li>4. Nuoroda į suderintas Normas</li> <li>g) Išmatuotas garso galios lygis</li> <li>h) Užtikrinamas garso galios lygis</li> <li>i) Pjovimo plotis</li> <li>n) Autorizuotas asmuo sudaryti Techninę Dokumentaciją:</li> <li>o) Vieta ir Data</li> </ol>	<p><b>LV</b> (Instrukciju tulkojums no oriģinālvalodas)</p> <p>EK atbilstības deklarācija (Direktīva 2006/42/EK par mašīnām, pielikums II, daļa A)</p> <ol style="list-style-type: none"> <li>1. Uzņēmums</li> <li>2. Uzņemasies par to pilnu atbildību, paziņo, ka mašīna: No elektrotīkla darbināms dārza smalcinātājs, zaru/krūmu smalcināšana</li> <li>a) Tips / Bāzes modelis</li> <li>c) Sērijas numurs</li> <li>d) Motors: elektriskais</li> <li>3. Atbilst šādu direktīvu prasībām:</li> <li>e) Serifikācijas iestāde:</li> <li>4. Atsauce uz harmonizētiem standartiem</li> <li>g) Izmērītājs skaņas intensitātes līmenis</li> <li>h) Garantētais skaņas intensitātes līmenis</li> <li>i) Pļaušanas platums</li> <li>n) Pilnvarotais darbinieks, kas sagatavoja tehnisko dokumentāciju:</li> <li>o) Vieta un datums</li> </ol>
<p><b>SR</b> (Prevod originalnih uputstval)</p> <p>EC deklaracija o usaglašenosti (Direktiva o mašinama 2006/42/EC, Prilog II, deo A)</p> <ol style="list-style-type: none"> <li>1. Preduzeće</li> <li>2. Daje izjavu pod vlastitom odgovornošću da je mašina: Baštenska seckalica, usitnjavanje granja/gmlja</li> <li>a) Tip / Osnovni model</li> <li>c) Serijski broj</li> <li>d) Motor: električni</li> <li>3. U skladu s osnovnim zahtjevima direktiva:</li> <li>e) Serifikaciono telo:</li> <li>4. Pozivanje na uskladene norme</li> <li>g) Izmereni nivo zvučne snage</li> <li>h) Garantovani nivo zvučne snage</li> <li>i) Širina košenja.....</li> <li>n) Osoba ovlašćena za sastavljanje tehničke brošure</li> <li>o) Mesto i datum</li> </ol>	<p><b>BG</b> (Превод на оригиналните инструкции)</p> <p>EO декларация за съответствие (Директива Машини 2006/42/EO, Приложение II, част А)</p> <ol style="list-style-type: none"> <li>1. Дружеството</li> <li>2. На собствена отговорност декларира, че машината: Градински електрически shredder, смилане на клони / храсти</li> <li>a) Вид / Базисен модел</li> <li>в) Серийен номер</li> <li>г) Motor: електрически</li> <li>3. Е в съответствие със спецификата на директивите:</li> <li>д) Сертифициращ орган:</li> <li>4. Базирано на хармонизираните норми</li> <li>ж) Ниво на измерена акустична мощност</li> <li>и) Гарантирано ниво на акустична мощност</li> <li>й) Широчина на косене</li> <li>р) Лице, упълномощено да състави Техническата Документация:</li> <li>o) Място и дата</li> </ol>	<p><b>ET</b> (Algupärase kasutusjuhendi tõlge)</p> <p>EÜ vastavusdeklaratsioon (Masinadirektiiv 2006/42/EÜ, Lisa II, osa A)</p> <ol style="list-style-type: none"> <li>1. Firma</li> <li>2. Kinnitab omal vastutusel, et masin: aia oksapurustaja, oksade/põõsast purustamine</li> <li>a) Tüüp / Põhimudel</li> <li>c) Matrikkel</li> <li>d) Motor: elektriline</li> <li>3. Vastab direktiivide nõuetele:</li> <li>e) Kinnitav asutus:</li> <li>4. Viide ühtlustatud standarditele</li> <li>g) Mõõdetud helivõimsuse tase</li> <li>h) Garanteeritud helivõimsuse tase</li> <li>i) Lõikelaius</li> <li>n) Tehnilise Lehe autoriseeritud koostaja:</li> <li>o) Koht ja Kuupäev</li> </ol>



- IT** • Il contenuto e le immagini del presente manuale d'uso sono stati realizzati per conto di ST. SpA e sono tutelati da diritto d'autore – E' vietata ogni riproduzione o alterazione anche parziale non autorizzata del documento.
- BG** • Съдържанието и изображенията в настоящото ръководство са извършени за ST. SpA и са защитени с авторски права – Забранява се всяко неотризирано възпроизвеждане или промяна, дори и отчасти на документа.
- BS** • Sadržaj i slike iz ovog korisničkog priručnika napravljeni su isključivo za ST. SpA i zaštićeni su autorskim pravima – zabranjena je svaka neovlaštena reprodukcija ili izmjena dokumenta, djelomično ili u potpunosti.
- CS** • Obsah a obrázky v tomto návodu k použití byly zpracovány jménem společnosti ST. SpA a jsou chráněny autorským právem – Reprodukce či nepovolené pozměňování tohoto dokumentu, a to i částečně, je zakázáno.
- DA** • Indhold og illustrationer i denne vejledning er blevet skabt på vegne af ST. SpA og er beskyttet af ophavsret – Enhver gengivelse eller ændring, også delvis, af dokumentet uden autorisation hertil er forbudt.
- DE** • Inhalt und Bilder dieser Bedienungsanleitung wurden im Namen von ST. SpA erstellt und sind urheberrechtlich geschützt – Jede nicht genehmigte Vervielfältigung oder Veränderung, auch auszugsweise, dieses Dokuments ist verboten.
- EL** • Το περιεχόμενο και οι εικόνες στο παρόν εγχειρίδιο χρήσης δημιουργήθηκαν για λογαριασμό της εταιρείας ST. SpA και προστατεύονται από πνευματικά δικαιώματα – Απαγορεύεται οποιαδήποτε αναπαραγωγή ή τροποποίηση, έστω και μερική, του εγγύρφου χωρίς έγκριση.
- EN** • The content and images in this User Manual were produced expressly for ST. SpA and are protected by copyright – any unauthorised reproduction or modification to the document, either partially or in full, is prohibited.
- ES** • El contenido y las imágenes del presente manual de uso han sido creados por ST. SpA y están protegidos por los derechos de autor – Se prohíbe toda reproducción o modificación o modificación, incluso parcial, no autorizada del documento.
- ET** • Käesoleva kasutusjuhendi sisu ja kujutised on toodetud konkreetselt ettevõttele ST. SpA ja neile rakendud autorikaitseseadus – dokumenti igasugune osaline või täielik ilma loata reprodutseerimine või muutmine on keelatud.
- FI** • Tämän käyttöoppaan sisältö ja kuvat on valmistettu ST. SpA -yhtiön toimesta ja niitä suojaa tekijänoikeuslaki. – Asiakirjan kaikenlainen kopiaaminen tai muuttaminen, osittainkin, on kielletty ilman erityistä lupaa.
- FR** • Le contenu et les images du présent manuel d'utilisation ont été réalisés pour le compte de ST. SpA et sont protégés par un droit d'auteur - Toute reproduction ou modification non autorisée, même partielle, du document, est interdite.
- HR** • Sadržaj i slike u ovom priručniku za uporabu izrađeni su za tvrtku ST. SpA te su obuhvaćeni autorskim pravima – Zabranjuje se neovlašteno umnožavanje ili prilagodba, djelomična ili u cijelosti, ovog dokumenta.
- HU** • Ennek a használati útmutatónak a tartalma és a benne szereplő képek kizárólag a ST. SpA számára készültek és szerzői joggal védettek – tilos a dokumentum bármely részének vagy egészének engedély nélküli sokszorosítása és módosítása.
- LT** • Šio naudotojo vadovo turinys ir paveikslėliai skirti tik „ST. SpA“ ir yra saugomi autorių teisėmis – dokumentą atgaminti ar modifikuoti, visiškai arba iš dalies, yra draudžiami.
- LV** • Šis lietotāja rokasgrāmatas saturs un attēli ir veidoti tikai ST. SpA un ir aizsargāti ar autortiesībām. Jebkāda dokumenta vai tā daļas prettiesiska kopēšana vai pārveide ir stingri aizliegta.
- MK** • Содржината и сликите во Упатството за корисникот се подготвени исклучиво за ST. SpA и се заштитени со авторски права – забрането е секое делумно или целосно неовластено репродуцирање или измена на документот.
- NL** • De inhoud en de afbeeldingen van deze gebruikshandleiding werden gerealiseerd voor rekening van ST. SpA en zijn beschermd door het auteursrecht – Elke niet-geautoriseerde reproductie of wijziging, ook gedeeltelijke, van het document is verboden.
- NO** • Innholdet og bildene i denne brukerveiledningen er utført på oppdrag fra ST. SpA og er beskyttet ved opphavsrett - Enhver gjengivelse eller endring, selv kun delvis, er forbudt.
- PL** • Treść oraz ilustracje zawarte w niniejszej instrukcji obsługi powstały na zlecenie spółki ST. SpA i są chronione prawami autorskimi – Zabrania się wszelkiego kopiowania bądź modyfikowania, także częściowego, niniejszego dokumentu bez uzyskania stosownej zgody.
- PT** • As imagens e os conteúdos contidos no presente Manual do Utilizador foram expressamente criados para uso exclusivo da ST. SpA, encontrando-se protegidos por direitos de autor. Qualquer tipo de reprodução ou alteração, parcial ou integral, não autorizadas deste Manual estão expressamente proibidas.
- RO** • Conținutul și imaginile din manualul de utilizare de față au fost realizate în numele ST. SpA și sunt protejate de drepturi de autor – Este interzisă orice reproducere sau modificare chiar și parțială neautorizată a documentului.
- RU** • Тесты и изображения, содержащиеся в настоящем руководстве, были созданы в интересах ST. SpA и защищены авторскими правами – Любое несанкционированное воспроизведение или изменение документа запрещено.
- SK** • Obsah a obrázky v tomto návode na používanie boli spracované menom spoločnosti ST. SpA a sú chránené autorským právom – Reprodukcie či nepovolené pozměňovanie tohto dokumentu, a to aj čiastočne, je zakázané.
- SL** • Vsebine in slike v tem uporabniškem priručniku so izdelane za podjetje ST. SpA in so zaščitene z avtorskimi pravicami – vsakršno nepooblaščenno razmnoževanje ali spreminjanje dokumenta, v celoti ali delno, je prepovedano.
- SR** • Sadržaj i slike ovog priručnika za upotrebu su napravljeni u ime ST. SpA i zaštićeni su autorskim pravima – Zabranjena je svaka potpuna ili delimična reprodukcija ili izmena dokumenta bez odobrenja.
- SV** • Innehållet och bilderna i denna användarhandbok har framställts för ST. SpA och skyddas av upphovsrätt – all form av reproduktion eller ändring, även partiell, som inte auktoriserats är förbjuden.
- TR** • Bu Kullanıcı Kilavuzundaki içerik ve resimler açığa ST. SpA için üretilmiştir ve telif hakkı ile korunmaktadır – dokümanın izinsiz olarak tamamen ya da kısmen herhangi bir şekilde çoğaltılması ya da değiştirilmesi yasaktır.



.....	 <b>LWA</b>  <b>dB</b>
Type: .....	
Art.N ..... ..... -s/n .....	



**FR**

Cet appareil,  
ses accessoires,  
piles et cordons  
se recyclent

À DÉPOSER  
EN MAGASIN  
ou  
À DÉPOSER  
EN DÉCHÈTERIE

Points de collecte sur [www.quefairedemesdechets.fr](http://www.quefairedemesdechets.fr)  
Privilégiez la réparation ou le don de votre appareil !



**FR**

### ST. SpA

Via del Lavoro, 6  
31033 Castelfranco Veneto (TV) ITALY

### STIGA LTD (UK Importer)

Unit 8, Bluewater Estate Plympton,  
Devon, PL7 4JH, England