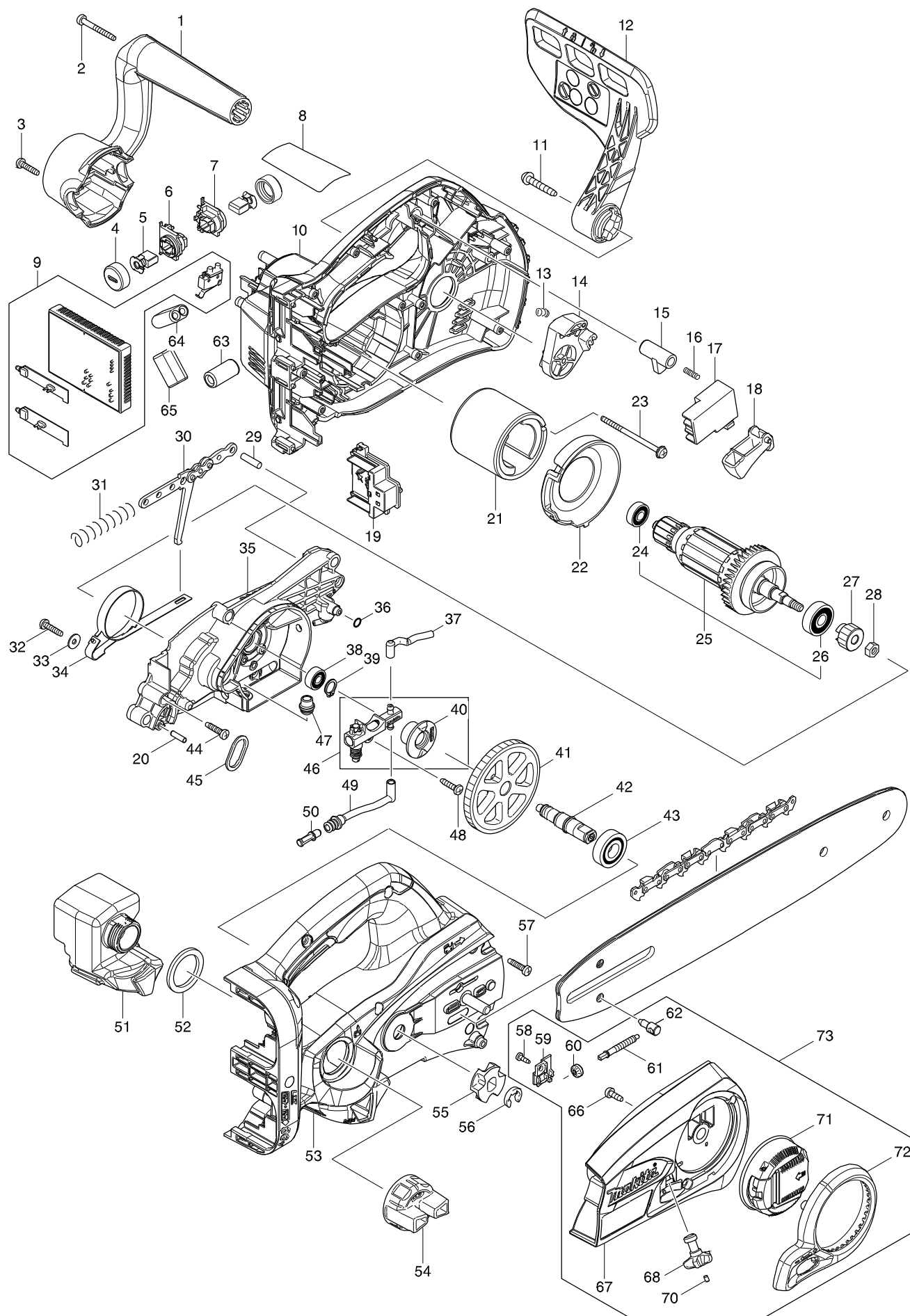


# Číslo typu DUC302 300MM CORDLESS CHAIN SAW



Položka	Číslo dílu	Popis	Změn	Množstv	N/O	Možnost 1	Možnost 2	Poznámka
001	451972-6	FRONT HANDLE		1				
002	266053-1	šroub 4x35=new266351-3		1				
003	265995-6	šroub 4x18 = old 265941-9		2				
004	643941-3	kryt uhlíků BHR200		2				
005	194928-3	uhlíky CB-442 BHR261RDE		1				
006	644514-5	BRUSH HOLDER		1				
007	644513-7	BRUSH HOLDER		1				
008	815R34-6	DUC302 NAME PLATE		1				
009	620275-1	CONTROLLER		1				
010	187882-8	HOUSING SET		1				
C10	263005-3	vymezovací čep 6		4				
D10		INC. 53						
011	266173-1	šroub 5x30 = old 933530		1				
012	142836-2	FRONT HAND GUARD COMPLETE		1				
C10	804P18-7	CAUTION LABEL		1				
013	231298-0	vinutá pružina 6 HM1500		1				
014	451973-4	HAND GUARD SUPPORT		1				
015	416178-3	aretační tlačítko UC3020A=old22514401		1				
016	233173-6	pružina UC3020A-Serie		1				
017	650730-9	SWITCH TG72BD-6		1				
018	450212-9	SWITCH LEVER		1				
019	644808-8	TERMINAL		2				
020	256184-4	PIN 4		1				
021	638571-3	stator		1				
022	451970-0	BAFFLE PLATE		1				
023	266292-3	TAPPING SCREW 4X65		2				
024	210062-2	ložisko MT952		1				
025	519268-2	rotor		1				
D10		INC. 24,26						
026	211092-6	kuličkové ložisko 629DDW		1				
027	227252-0	SPUR GEAR 16		1				
028	252186-8	matka 9554-9558		1				
029	256123-4	čep 5		1				
030	158047-9	deska UC3020A-Serie		1				
031	233175-2	přítlačná pružina		1				
032	265995-6	šroub 4x18 = old 265941-9		1	*			
032-1	265620-9	TAPPING SCREW FLANGE 4X18	S	1				
033	267195-4	podložka DCS230T/UC3020A-Serie		1	*			
034	168321-7	BRAKE BAND		1				
035	142573-8	BEARING HOUSING COMPLETE		1				
C10	263002-9	vymezovací čep 4		1				
C20	414377-1	tělo ventilu		1				
036	213039-6	o kroužek UC3020A		1				
037	422058-3	CONNECTOR		1				
038	210028-2	BALL BEARING 606ZZ		1				
039	961006-2	segrovka S-10		1				
040	221427-3	WORM GEAR		1				
041	227251-2	SPUR GEAR 73		1				

Položka	Číslo dílu	Popis	Změn	Množstv	N/O	Možnost 1	Možnost 2	Poznámka
042	326417-2	SPINDLE		1				
043-1	210163-6	BALL BEARING 6001DDW		1				
044	265995-6	šroub 4x18 = old 265941-9		3				
045	310593-2	HANGER		1				
046-1	142156-4	OIL PUMP COMPLETE		1				
047	424629-2	GROMMET		1				
048	265995-6	šroub 4x18 = old 265941-9		1				
049	422057-5	CONNECTOR		1				
050	450437-5	FILTER		1				
051	455121-7	OIL TANK		1				
052	424326-0	SPONGE SHEET		1				
053	187882-8	HOUSING SET		1				
C10	263005-3	vymezovací čep 6		4				
D10		INC. 10						
054	158810-0	víčko		1				
055	221526-1	řetězka UC3520A		1				
056	961014-3	zajišťovací kroužek		1				
057	265995-6	šroub 4x18 = old 265941-9		9				
058	266020-6	šroub 4x12		1				
059	454818-5	COVER		1				
060	227496-2	ozubené kolo UC3020A=old226213320		1				
061	326372-8	ADJUST SCREW		1				
062	326310-0	ADJUST PIN		1				
063	688161-2	LINE FILTER		1				
064	688172-7	LINE FILTER		1				
065	688172-7	LINE FILTER		1				
066	266020-6	šroub 4x12		3				
067	142571-2	SPROCKET COVER COMPLETE		1				
068	142665-3	DRIVE GEAR COMPLETE		1				
070	263002-9	vymezovací čep 4		1				
071	142235-8	NUT COMPLETE		1				
072	454819-3	NUT COVER		1				
073	196779-0	SPROCKET COVER SET		1				
D10		INC. 58-62,66-68,70-72						
A01	165245-8	GUIDE BAR		1				
A02	419288-5	kryt pro UC3020/3520A		1				
A03	196740-7	SAW CHAIN SET		1				
A06	197820-2	SPIKE BUMPER SET		1				
E01	891805-7	SOUND 98DB LABEL		1				