

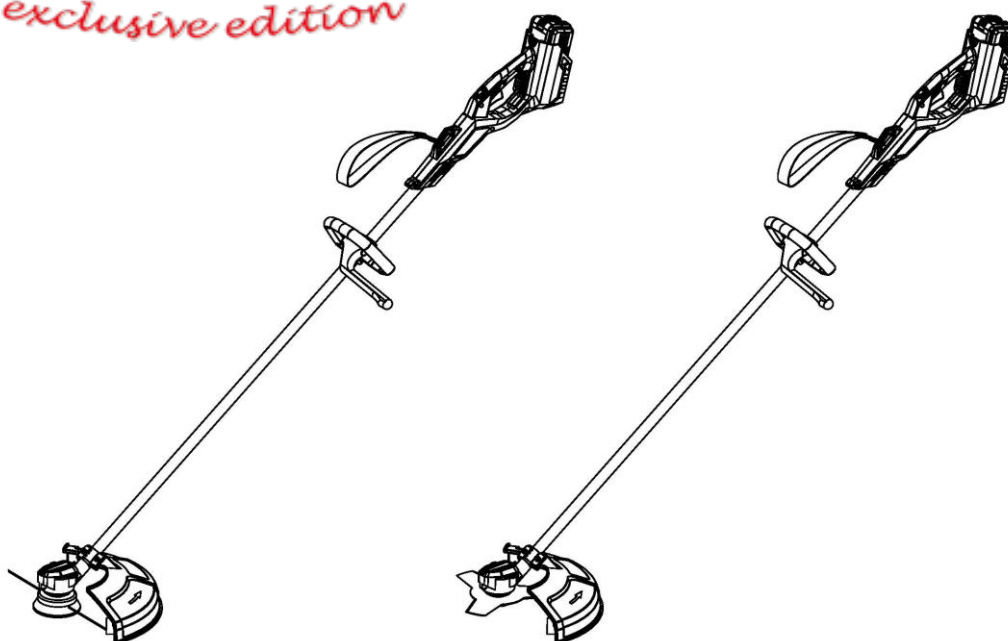
---

# 40V LITH-ION BATERIOVÝ KŘOVINOŘEZ

Model: VeGA 40BC10

---

**VeGA**<sup>®</sup>  
GARDEN MACHINES  
*exclusive edition*



## Návod k obsluze

Před použitím si prosím přečtete tento návod, věnujte zvláštní pozornost bezpečnostním předpisům.

Překlad z anglického originálu

---

# OBSAH

• Obsah.....	2
• Specifikace.....	3
• Symboly.....	4
• Bezpečnostní pokyny .....	5-6
• Hlavní součásti křovinořezu.....	7
• Montáž a provoz .....	8-11

---

## SPECIFIKACE PRODUKTU

Model	ZE40BC10 (VeGA 40BC10)
Napětí	40V DC
Bez zatížení	4500 ot./min. (křovinořez) 6000 ot./min. (vyžínač)
Řezná hlava	Automatické podávání
Šířka záběru	380mm (struna) 250mm (nůž)
Hmotnost (bez akumulátoru)	3.0kg
Hlučnost	96 dB(A)
Baterie	Lithium Ion – ZE40B2, ZE40B4 (2.0, 4.0Ah).
Nabíječka baterií	ZE40C2 nebo ZE40C5 (2.0A nebo 5.0A)

Tyto pokyny si přečtěte ve spojení s návodem k obsluze akumulátoru a nabíječky.

## SYMBOLY

	<p>Varování, bezpečnostní upozornění.</p>
	<p>Přečtěte si a dodržujte všechna bezpečnostní opatření v návodu k obsluze.</p>
	<p>Ochranné brýle / ochranný štít, ochranná přilba a ochrana sluchu.</p>
	<p>Nevystavujte dešti.</p>
	<p>Dávejte pozor na odlétající předměty po stranách. Udržujte osoby v bezpečné vzdálenosti od stroje.</p>
	<p>Předměty v blízkosti mohou vyústit ve zranění na lidech nebo poškození majetku. Používejte ochranný oděv a boty.</p>
	<p>Dávejte pozor na padající a létající předměty. Udržujte osoby v bezpečné vzdálenosti.</p>

---

## Přečtěte si všechny pokyny

### VAROVÁNÍ:

Při používání elektrických zahradních spotřebičů byste měli vždy dodržovat základní bezpečnostní opatření, abyste snížili riziko požáru, úrazu elektrickým proudem a zranění.

- 1) Vyhněte se nebezpečnému prostředí - Nepoužívejte spotřebiče na vlhkých nebo mokřých místech.
  - 2) Nepoužívejte v dešti.
  - 3) Uchovávejte mimo dosah dětí.
  - 4) Správné oblečení - Nenoste volné oblečení nebo šperky. Mohou být zachyceny v pohyblivých částech. Při práci venku doporučujeme používat gumové rukavice a vhodnou obuv. Používejte ochranné kryty na vlasy.
  - 5) Používejte ochranné brýle - Vždy používejte štít na ochranu obličeje.
  - 6) Používejte správně stroj - Používejte stroj pouze pro vhodnou práci.
  - 7) Vyvarujte se neúmyslného spouštění - Nenoste zařízení s prstem dotýkajícím se vypínače.
  - 8) Při práci se strojem dodržujte stabilizovaný postoj.
  - 9) Zůstaňte v pozoru - Sledujte, co děláte. Používejte zdravý rozum. Nepoužívejte přístroj, když jste unavení.
  - 10) Uchovávejte vypnuté spotřebiče uvnitř místnosti - Pokud je spotřebič nepoužíván, musí být skladován v uzavřených prostorách a v suchu, skladujte stroj v dostatečném dosahu dětí.
  - 11) Údržba stroje - Postupujte podle pokynů pro mazání a výměnu příslušenství. Pravidelně kontrolujte, zda není stroj poškozený, a v opačném případě jej opravte autorizovaným servisním střediskem. Udržujte rukojeti suché, čisté a bez oleje a mastnoty.
  - 12) Kontrola poškozených částí - Před dalším použitím spotřebiče byste měli pečlivě zkontrolovat ochranu nebo jinou poškozenou součást, abyste zjistili, zda bude správně fungovat. Zkontrolujte funkčnost pohyblivých částí, poškozených částí, montáž a další podmínky, které mohou ovlivnit jeho provoz. Ochranný kryt nebo jiná poškozená součást by měla být řádně opravena nebo vyměněna autorizovaným servisním střediskem, pokud není uvedeno jinak v této příručce.
  - 13) Nenabíjejte přístroj v dešti nebo na mokřém místě.
  - 14) Nepoužívejte bateriový přístroj v dešti.
  - 15) Před údržbou, čištěním nebo odstraňováním materiálu ze zahradního přístroje vyjměte nebo odpojte baterii.
  - 16) Používejte pouze určenou baterii typu a velikosti.
  - 17) Nepokládejte - nevhazujte baterii (baterie) do ohně. Baterie může explodovat. Při možných zvláštních pokynech k likvidaci zkontrolujte místní předpisy.
  - 18) Neotvírejte baterii. Uvolněný elektrolyt je žíravý a může způsobit poškození očí a pokožky. Při požití může být toxický.
  - 20) Při manipulaci s bateriemi postupujte opatrně, aby nedošlo ke zkratu baterie s vodivými materiály, jako jsou kroužky, náramky a klíče. Baterie nebo vodič se mohou přehřát a způsobit popáleniny.
- DODRŽUJTE TYTO POKYNY!!**

---

# BEZPEČNÉ PROVOZNÍ POSTUPY

## 1. Školení

- a) Pozorně si přečtěte pokyny. Seznamte se s ovládacími prvky a správným používáním zařízení.
- b) Nikdy nedovolte dětem nebo osobám, kteří s tímto návodem nejsou obeznámeni, pracovat!!!. Místní předpisy mohou omezit věk provozovatele.
- c) Mějte na paměti, že provozovatel nebo uživatel je odpovědný za nehody nebo nebezpečí, ke kterým dochází jiným osobám nebo jejich majetku.

## 2. Příprava

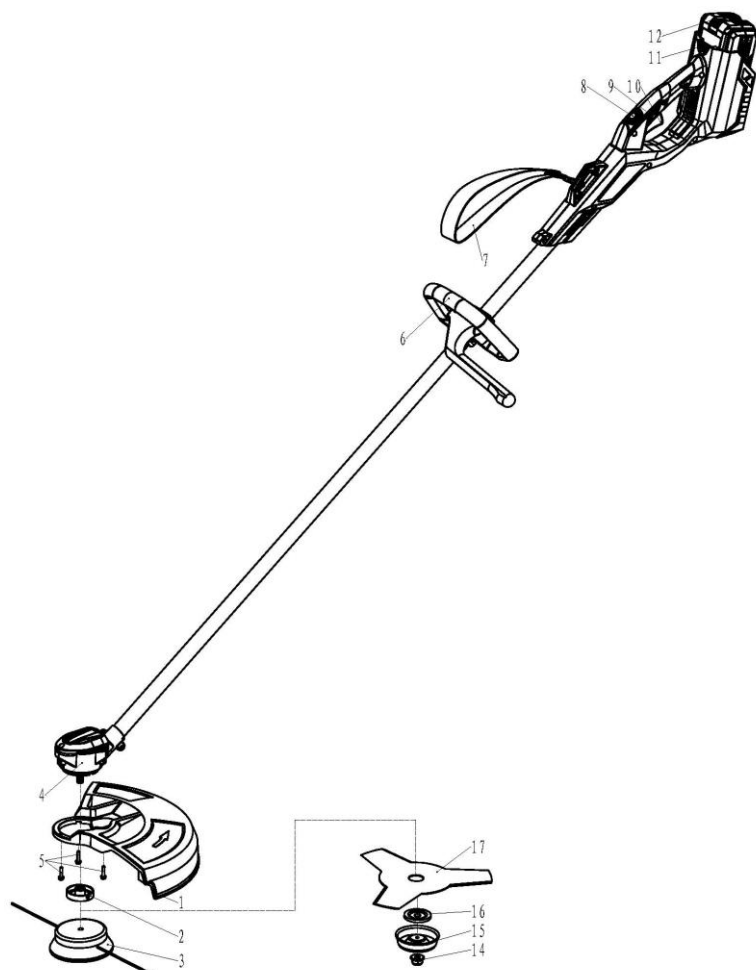
- a) Před použitím vždy vizuálně zkontrolujte stroj, zda nejsou poškozené, chybějící nebo nesprávně umístěné kryty nebo štíty.
- b) Nikdy nepoužívejte stroj, zatímco lidé, zejména děti nebo domácí zvířata, jsou v jeho blízkosti.

## 3. Provoz

- a) Během provozu zařízení používejte ochranné brýle a pracovní obuv.
- b) Nepoužívejte stroj za nepříznivých povětrnostních podmínek, zejména pokud hrozí nebezpečí blesku.
- c) Stroj používejte pouze za denního světla nebo při dobrém umělém osvětlení.
- d) Nikdy nepracujte s poškozenými ochrannými kryty, štíty nebo bez ochranných krytů a štítů.
- e) Zapněte motor pouze tehdy, když jsou ruce a nohy v dostatečné vzdálenosti od řezných nožů.
- f) Akumulátor z křovinořezu odeberte:
  - 1) vždy, když je stroj bez dozoru;
  - 2) před odstraněním nečistot;
  - 3) před kontrolou, čištěním nebo prací na stroji;
  - 4) po zasažení cizího předmětu;
  - 5) vždy, když se zařízení začne neobvykle vibrovat.
- g) Dávejte pozor na zranění nohou a rukou od řezných nožů.
- h) Vždy se ujistěte, že ventilační otvory jsou zbaveny nečistot.

---

## ZÁKLADNÍ ČÁSTI



---

1. Ochranný kryt

2. Distanční kotouček

3. Hlava vyžínače

4. Motor

5. Šrouby

6. D rukojeť

7. Popruh

---

8. Vypínač

9. Pojistka hlavního spínače

10. Hlavní spínač

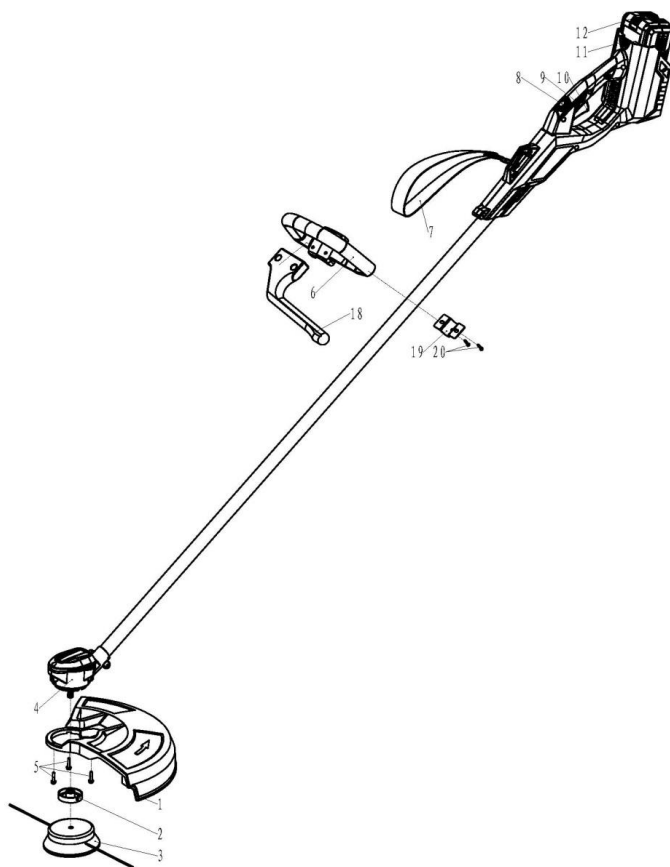
11. Pojistka baterie

12. Baterie

13. Nabíječka baterie

17. Nůž

---



## MONTÁŽ

### **Instalace D rukojeti**

1. Nasadíte řadicí páku (18) na D rukojeť (6).
2. Zarovnejte otvory u D rukojeti (6) a pomocné podložky (19).
3. Uzamkněte křížovým šroubovákem (20).

### **Instalace strunové hlavy**

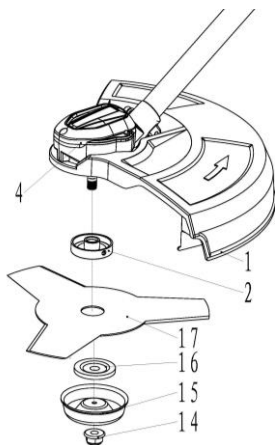
1. Zarovnejte 3 otvory krytu (1) a motoru (4), poté uzamkněte šroubovákem (5).
2. Vložte distanční kotouček (2), utáhněte hlavu vyžínače (3).
3. Protirotačí se strunová hlava přišroubuje.



## Instalace nože

Vložte distanční kroužek(2), zarovnejte vnitřní otvory nože (17) a kroužku (2), přitiskněte horní víčko (15 a 16), uzamkněte maticí.

Při práci vyžinače se strunovou hlavou je vhodnější vyšší stupeň otáček než pro křovinořez.



## Obsluha

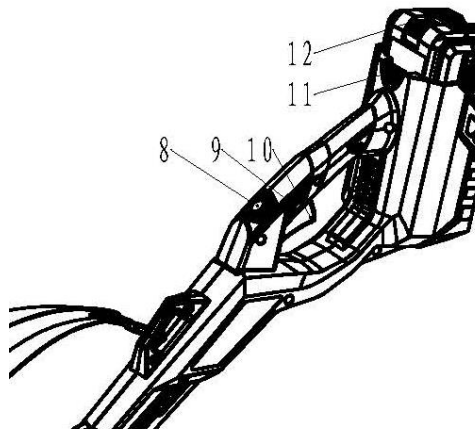


Baterie by měla být vždy odstraněna (vyjmuta), když nástroj nepoužíváte a to zejména při nastavování nebo přepravě nástroje.

## Spuštění / zastavení křovinořezu:

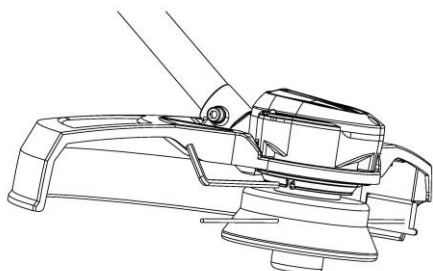
Zapněte hlavní vypínač (8), podržte pojistný spínač (9) a stiskněte spínač spouště (10) na rukojeti a mezitím zapněte nebo vypněte křovinořez.

Během práce křovinořezu může vypínač (8) změnit rychlost otáček motoru. Uvědomte si, že strunová hlava se nezastaví ihned. Prosím vyčkejte až do úplného zastavení.



## Demontáž strunové hlavy

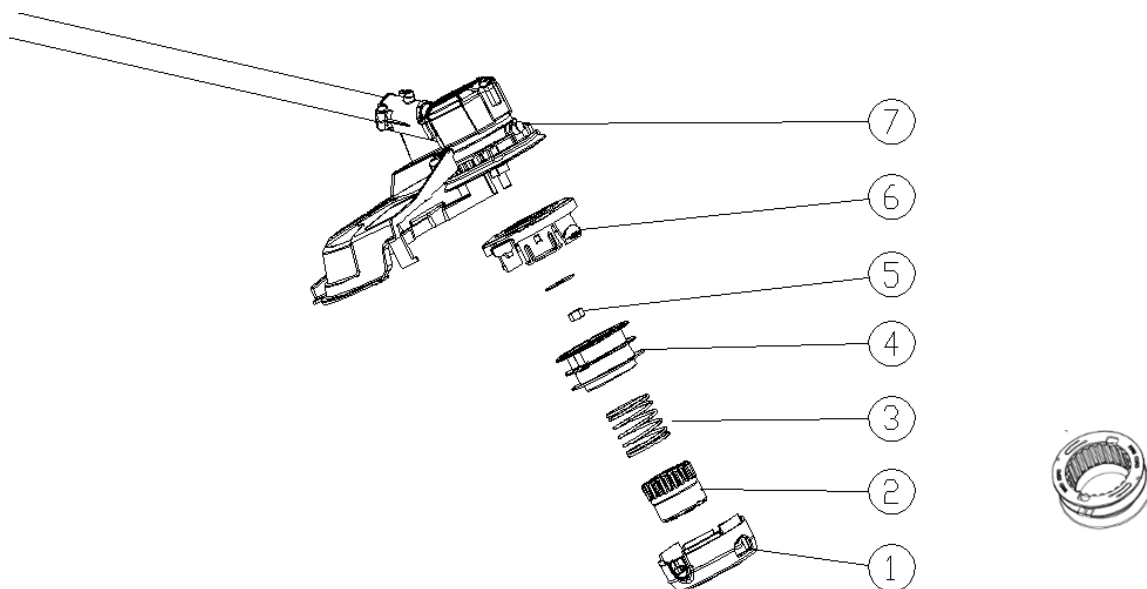
Otočte hlavu (1) tak, aby drážka byla zarovnána s kulatým otvorem; Zasuňte klíč (2) pro uchopení; Otáčejte hlavou ve směru hodinových ručiček (1), dokud neodpadne.



## Výměna struny

Stiskněte dvě západky strunové hlavy (1) pro oddělení strunové hlavy.

Vnitřní struktura:



## Navíjení


Otevřete strunovou hlavu a vyjměte vnitřní navíjecí kolo.

Navíjejte strunu ve směru znázorněné šipkou (velikost struny  $\phi 2 \times 3$ )

Po navinutí vraťte vše zpět, jak je znázorněno výše.

---

## Návod k použití

 Baterie a nabíječka baterie jsou speciálně navrženy pro vzájemnou interakci. Nepokoušejte se používat jiná zařízení. Nevkládejte cizí kovové předměty do nabíječky nebo baterie.

### 1. Před použitím křovinořezu

Vaše baterie není plně nabitá a před použitím se musí zcela nabít. Dodaná nabíječka je určena pro lithium-iontové baterii a lze ji pro tento výrobek použít. Nepoužívejte jiné nabíječky.

### 2. Nabijte baterii

Lithium-iontové baterie zabraňují úplnému vybití. Když je baterie vybitá, křovinořez je vypnut ochranným obvodem. Hlava křovinořezu se zastaví.

Poznámka: V teplém prostředí nebo po intenzivním používání může být baterie příliš horká, aby se mohla nabít. Před nabíjením počkejte, až baterie vychladne.

### 3. Vyjměte nebo vložte baterii


Stisknutím tlačítka pro uvolnění baterie vyjměte baterii z křovinořezu. Po nabití vložte baterii do držadla. Lehké zatlačení a zatížení je povoleno.

### 4. Bezpečnostní vypínač/zapínač

Zajistěte bezpečnostní spínač, abyste zabránili náhodnému zapnutí. Stiskněte tlačítko zámku, poté tlačítko zapnutí / vypnutí a uvolněte tlačítko zámku. Váš křovinořez je nyní zapnutý. Chcete-li jej vypnout, jednoduše vypněte hlavní vypínač.

### Nastavení délky struny – Strunová hlava

Během používání se šňůra opotřebuje nebo se může zlomit, pokud narazí na kámen nebo podobný tvrdý předmět. Chcete-li prodloužit délku vlasce, zapněte vyžínač, a když běží, poklepejte hlavou vyžínače o zem. Když narazí oranžové tlačítko na hlavě vyžínače o zem, odstředivá síla prodlouží strunu. Přebytečná struna bude odříznuta řezacím kotoučem zabudovaným na krytu strunové hlavy.

 **Varování!** Před čištěním nebo údržbou nástroje, montáží strunové hlavy, ochranného krytu nebo před úpravou stroje, zejména kolem strunové hlavy, vyjměte akumulátor. Před přepravou nebo uložením nástroje vyjměte akumulátor.

**Varování!** Po vypnutí vyžínače se strunová hlava dále otáčí, počkejte, až se zcela zastaví, a poté opět stroj spusťte.

### **Skladování**

Po použití odpojte baterii od přístroje a zkontrolujte poškození.

K čištění stroje nepoužívejte vodu. Vyčistěte jej suchým hadříkem.

Stroj vždy ukládejte v suché místnosti.

Udržujte všechny ovládací prvky bez prachu.

EC DECLARATION OF CONFORMITY



**Manufacturer:** Ningbo Zitec Electric Co., Ltd.

**Address of the manufacturer:** . No. 9 Xinhensi Road, Privately Operated Industrial Zone, Jiangbei District, Ningbo City, Zhejiang Province, P. R. ChinaNINGBO TREX MACHINERY CO.,LTD.

We herewith declaring that the following machine complies with all applicable European standards.

**Product name:** Lawn trimmer/brush cutter, battery powered

**Type:** ZE40BC10

**Model:** VeGA 40BC10

**Type:** Lawn trimmer/brush cutter, battery powered

Guaranteed Sound Power Level:

96 dB(A)

Complies with the provisions and current amendments for the following:

**Directive:** Relevant Standard(s) / Specification(s) / Directive(s)

:EN 60335-1: 2012+A11: 2014 EN 50636-2-91: 2014

Machinery Directive 2006/42/EC

Date: 11.12. 2019

General Manager: Zhang Zefei

Signature



EC PROHLÁŠENÍ O SHODE

**Výrobce:** Ningbo Zitec Electric Co., Ltd.

**Adresa výrobce:** . No. 9 Xinhensi Road, Privately Operated Industrial Zone, Jiangbei District, Ningbo City, Zhejiang Province, P. R. ChinaNINGBO TREX MACHINERY CO.,LTD.

Výrobce prohlašuje, že následující strojní výrobky splňují všechny platné evropské normy a nařízení.

**Produktový název:** Vyžínač /křovinořez bateriový

**Type:** ZE40BC10

**Model:** VeGA 40BC10

**Type:** Vyžínač/křovinořez bateriový

Garantovaná hladina akustického výkonu:98 dB(A)

Strojní zařízení splňuje veškerá příslušná ustanovení

**Směrnice:** Strojního zařízení :2006/42/EC : EN 60335-1: 2012+A11: 2014 EN 50636-2-91: 2014

Date: 11.12. 2019

Jméno a adresa osoby zodpovědné za technik údaje:

Generální Manager: Zhang Zefei

Podpis:

