



INSTRUKCE K POUŽITÍ A ÚDRŽBĚ KAMEN NA TUHÁ PALIVA

Vážený zákazníku,

Gratulujeme Vám k zakoupení kamen na tuhá paliva „BLIST“. Doporučujeme zprovoznění a používání dle následujících instrukcí, což zaručí bezpečný provoz a dlouhou životnost výrobku.

1. TABULKA TECHNICKÉ SPECIFIKACE:

Název modelu	Rozměry	Výkon	Váha	Průměr komínového vývodu	Minimální odstup od hořlavých předmětů
	Šířka/délka/výška [mm]	[KW]	[kg]	[mm]	Boční/zadní/přední [cm]
EKONOMIK LM	330x365x940	5-7	31	118	40/50/80
EKONOMIK	330x445x870	5-7	35	118	40/50/80
EKONOMIK LUX LM	330x365x940	5-7	31	118	75/55/80
EKONOMIK LUX	390x450x870	5-7	48	118	75/55/80
ZAR	480x460x930	7-9	64	118	70/55/80
OGANJ LM	485x435x945	7-9	55	118	70/75/80
OGANJ	490x460x930	7-9	66	118	70/75/80
BLIST B1 (eko)	460x380x770	7-9	39	118	65/50/80
BLIST B10 (eko)	465x390x970	7-9	42	118	65/50/80
BLIST B2 (BASEL)	460x400x910	8-10	46	118	60/70/80
BLIST B22 (PADOVA)	510x585x910	9-11	61	118	60/70/80
BLIST BR (NAPOLI)	510x480x1060	10-12	94	118	60/70/80
BLIST BRM	580x560x1060	12-14	124	118	60/70/85
KONZUL LM	485x435x945	7-9	61	118	50/75/80
KONZUL	490x460x930	7-9	64	118	50/75/80
AMBASADOR LM R	485x420x1170	11-13	97	118	65/75/80

AMBASADOR LM	490x460x1040	9-11	82	118	65/75/80
AMBASADOR R	490x460x1160	11-13	122	118	65/75/80
VIENNA	480x450x1000	8-10	68	118	60/70/80
B MAX	520x440x810	13-15	103	150	60/70/100
B MAX 2	665x440x810	14-16	118	150	60/70/110
POLAR	500x410x1035	6-8	67	120	60/70/110

Kamna na tuhá paliva BLIST jsou navržena tak, aby umožňovala účinné spalování tuhých paliv s možností regulace a kontroly proudění vzduchu při procesu hoření. Kamna se skládají z kovových částí, kdy dvířka a horní plotna jsou vyrobeny z litiny nebo oceli /v závislosti na modelu kamen/. Rošt nacházející se ve spalovací komoře je z litiny. Všechny modely kamen BLIST jsou vyplněny šamotovými cihlami, které zaručují dlouhé udržení tepla. Kamna jsou ošetřena speciální žáruvzdornou barvou. Sklo ve dvířkách je z vysokojakostního keramického skla. Kamna jsou určena pro vytápění širokého spektra prostor, jako jsou pokoje, kanceláře, restaurace, školy, garáže, sklady atd.

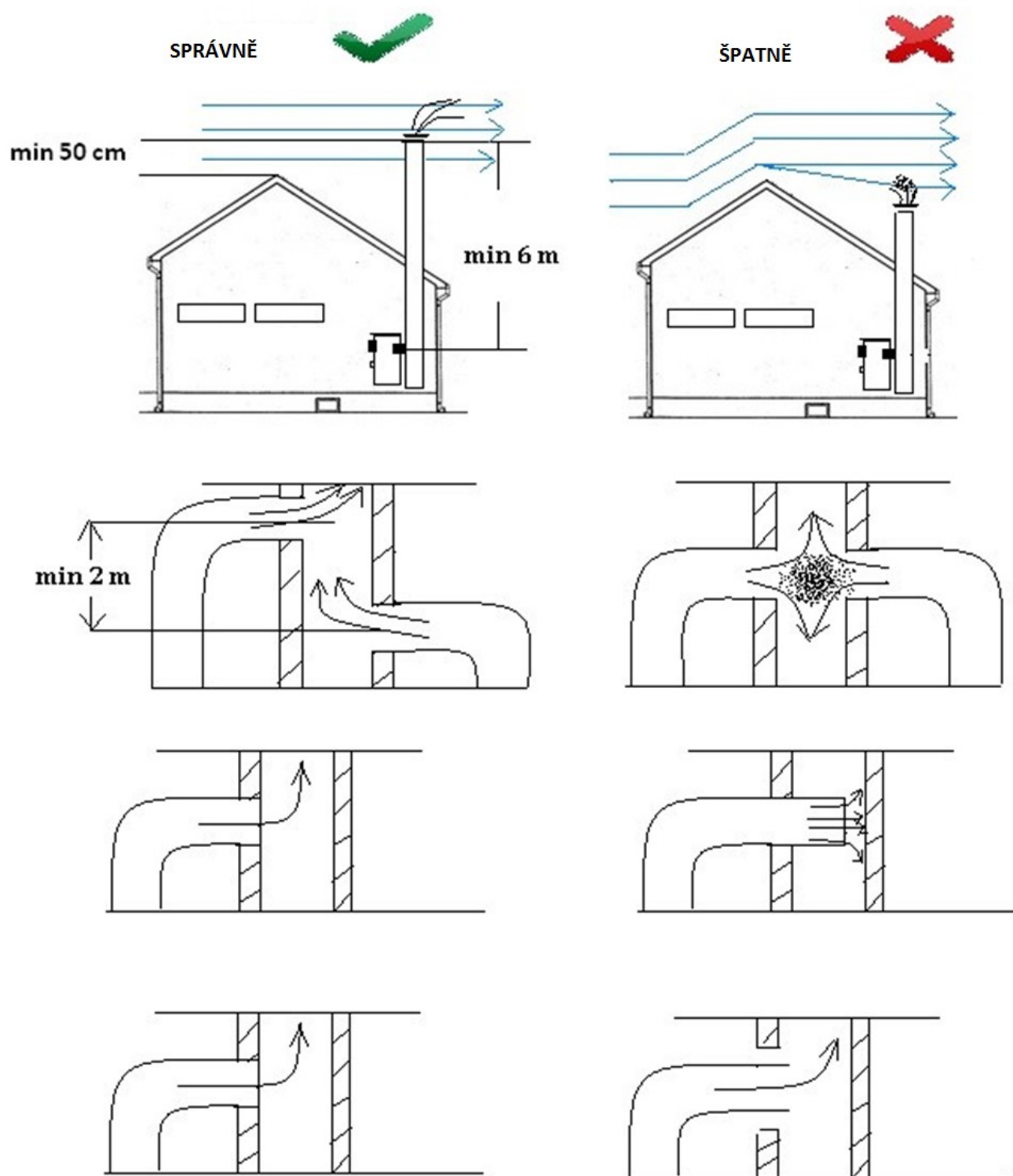
Modely: KONZUL, KONZUL LM, AMBASADOR LM, VIENNA, AMBASADOR R, AMBASADOR LM R mají boky obložené keramickými kachlemi, které dodávají prostoru výjimečnou atmosféru.

Modely: BLIST BR (NAPOLI), BLIST BRM, AMBASADOR R, AMBASADOR LM R jsou vybaveny zabudovaným teploměrem, proto je možné mimo vytápění tyto modely kamen využít rovněž pro pečení potravin /chléb, placky, maso apod./

2. INSTALACE:

- a) Při instalaci zařízení je nutné splnit všechny místní regulace včetně státních a evropských norem.
- b) Prostor pro umístění kamen musí být rovný s dostatečnou nosností.
- c) Kamna nesmí být umístěna v blízkosti hořlavých materiálů /dřevo, textil, plasty, nábytek atd./ a dále ledniček, klimatizací apod. zařízení. Minimální odstup kamen od těchto materiálů musí být shodný dle uvedené tabulky 1.
- d) Jestliže jsou kamna umístěna na podlaze z hořlavých materiálů /dřevo, PVC atd./ je nutné zabezpečit podlahu např. tenkým plechem o min. šířce 30cm od boku kamen a min. 50cm od přední strany kamen. Roury kouřovodu musí být umístěny ve vzdálenosti 40cm od hořlavých materiálů.
- e) Připojení na komínový vývod musí provádět odborná firma, která je k tomu určena. Kamna musí být připojena na komínový vývod při zachování vnitřního průměru min. 120mm a výšce 6m. Jestliže je zapojení do společného komína, odstup mezi jednotlivými napojeními musí být min. 2m. Komín musí přesahovat štít střechy min. 50cm. Je důležité dbát na to, aby napojení do komína nezasahovalo do jeho průřezu. Rovněž je důležité umístění komínového vstupu /dle obr. Č. 1/. Otvor pro čištění komínu musí být bezpečně uzavřen a zabezpečen v čase používání kamen. V případě, že je komín nový nedoporučuje se kamna používat dlouhodobě na plný výkon až do momentu úplného vysušení.
- f) V místě montáže kamen je důležité zanechat volný přístup k čištění kamen i kouřovodů.
- g) Pro zaručení správného fungování kamen je potřebný komínový tah 12-14 Pa. Orientačně je možno zkontrolovat tah v komíně pomocí svíčky viz. obrázek č. 2. Mělo by však dojít k přesnému změření tahu, které je součástí instalace odbornou firmou. Naměřené hodnoty odborná firma uvede do potvrzení o instalaci, které je součástí tohoto návodu k obsluze.
- h) Dostatečný přísun vzduchu je nutný pro spalování a správnou funkci kamen. Uživatel musí zajistit jeho přísun a cirkulaci v místě používání kamen. V případě nedostatečného množství vzduchu potřebného pro spalování nebude funkce kamen správná a hrozí nebezpečí hromadění spalin v místnosti.

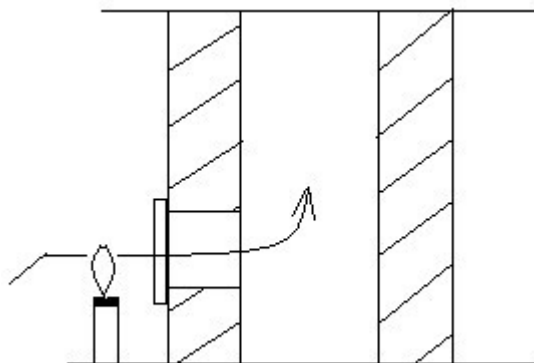
OBRÁZEK Č. 1



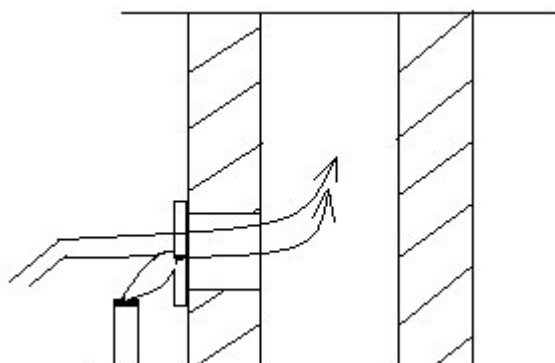
OBRÁZEK Č. 2

Orientační kontrola komínového tahu

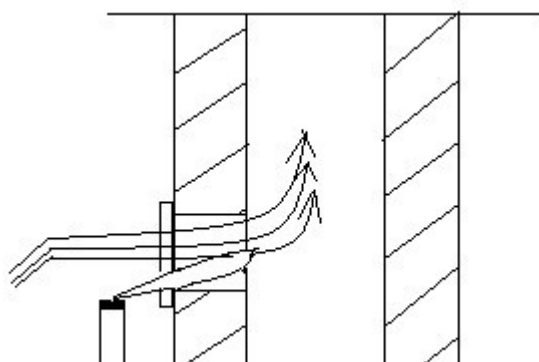
Slabé proudění vzduchu



Správné proudění vzduchu



Příliš silné proudění vzduchu



3. POUŽITÍ:

Sklo v rámu nesmí být dotaženo příliš silně. Po montáži musí být možné sklo v rámu posouvat. Je to nezbytné, protože sklo a kov mají různé koeficienty tepelné roztažnosti a příliš silně připevněné sklo by podlehl zničení.

a) Instalaci zařízení, vč. zprovoznění musí provádět pouze odborná firma ve shodě s platnými regulacemi a normami.

b) Doporučené palivo: dřevo /buk, topol atd./. Tepelný výkon závisí na typu a kvalitě použitého paliva.

c) První rozpalování kamen provádí odborná firma až po kontrole, že jsou kamna způsobilá k provozu. První rozpalování musí být postupné, aby nedošlo k prudkému zatížení materiálu. Nepoužívejte kamna na plný výkon v prvních 8 – 10 hodinách topení /1-2 dny/. Žáruvzdorná barva kamen bude vypálena po prvních 2-3 hodinách topení. Do této doby se nedoporučuje dotýkat se barvy ani pokládat žádné předměty na kamna, aby se předešlo poškození. V průběhu prvních 15-30 min. topení mohou kamna uvolňovat nepříjemný zápach a kouř, proto je nutné v místnosti otevřít okna a řádně větrat.

4. ROZTÁPĚNÍ A REGULACE HOŘENÍ:

a) Intenzita spalování je regulována za pomoci hlavního regulátoru vzduchu, nalézajícího se na přední straně kamen, posouváním vpravo nebo vlevo. Další regulace je za pomoci klapky umístěné na komínovém vývodu /na modelech, které jsou jím opatřeny/.

b) Pokud je regulátor vzduchu zcela vpravo je v uzavřené poloze /vzduch neproudí do spalovací komory/. V případě, že je vlevo, je naplno otevřen /maximální přívod vzduchu do spalovací komory/.

c) V případě, kdy klapka komínového vývodu se nachází v krajní levé nebo krajní pravé pozici, je regulace uzavřena /min. únik spalin/ V případě, kdy se klapka komínového vývodu nachází v horní poloze, vývod je zcela otevřen /maximální únik spalin/.

d) Z bezpečnostních důvodů je nepřipustné používat benzín, naftu nebo jiné lehce zápalné látky při zatápění nebo opětovném roztápění kamen. Při zatápění se ujistěte, že regulace přívodu vzduchu a komínového vývodu jsou v poloze plného otevření. Rozpalte oheň přímo na roštu za použití třísek a zápalek. Po dostatečném rozhoření můžete přidat větší kusy dřeva a postupně zvýšit velikost plamene.

e) V případě přikládání je nutné nejprve uzavřít přívod vzduchu a následovně opatrně otevřít dvířka a přidat palivo do kamen. Neotvírejte prudce dvířka, hrozí zakouření prostoru. Maximální výška naplnění spalovací komory nesmí být větší než 2/3 výšky komory. Optimální výška náplně je ½ výšky spalovací komory. Doporučuje se počkat na zmenšení plamenu před následným přikládáním. Je nutné udržovat průchodnost roštu ve spalovací komoře. Rošt je nutné pravidelně čistit.

f) Kamna jsou zkonstruována a projektována pro dlouhodobé použití s uzavřenými dvířky komory spalování s výjimkou doplňování paliva. Neotvírejte zbytečně dvířka v čase, kdy jsou kamna v provozu.

g) Je nutné pravidelně odstraňovat popel z popelníku a vyvarovat se nahromadění popelu nad boky popelníku. Spalování bude účinnější při menším množství popela v popelníku.

h) Nepoužívejte kamna pro spalování organických i neorganických odpadů /zvířata, plasty, textil, ošetřené dřevo atd./. V případě spalování takových materiálů může dojít k uvolnění škodlivých a toxických látek.

5. ÚDRŽBA:

- a) Pravidelné čištění popelníku
- b) Komora spalování i všechny vnitřní části budou v kontaktu s plyny a je nutné čištění od popela a jiných nečistot spalování. Čistý povrch i vnitřek kamen zajišťují správnou funkci. Kamna se doporučuje čistit min. 1x měsíčně nebo v případě většího znečištění častěji.
- c) Po každé topné sezóně je nutné kamna, kouřovody i komín důsledně vyčistit od sazí. Mimo topnou sezónu se doporučuje nastavit přívody vzduchu i regulaci komínového vývodu na maximální otevření, aby se zajistil přirozený průchod vzduchu a tím se zajistilo úniku nahromaděných kondenzátů.
- d) Sklo čistěte za použití měkké tkaniny. Povrch kamen otírejte měkkou tkaninou bez použití čisticích prostředků. Mohlo by dojít k poškození nátěru. Čištění provádějte pouze, pokud jsou kamna vychladlá.
- e) V případě potřeby výměny nebo opravy jakékoliv části kamen, je nutné kontaktovat odbornou firmu.

6. BEZPEČNOSTNÍ PRAVIDLA:

- a) Sklo kamen nečistěte mokrou tkaninou ani na něj nestříkejte vodu v době, kdy je horké. Může dojít k jeho prasknutí.
- b) Nepokládejte studené předměty na rozehřátou horní plotnu, může dojít k poškození.
- c) Nepoužívejte líh, benzín ani žádné jiné těkavé látky.
- d) Některé části kamen mohou dosahovat velmi vysoké teploty v průběhu používání. Proto je nutné použít vhodné ochranné pomůcky (rukavice k tomuto účelu určené). Zamezte pohybu dětí v blízkosti kamen během provozu.
- e) Je zakázáno provádět jakékoliv konstrukční změny na zařízení bez povolení výrobce.

7. ZÁRUČNÍ PODMÍNKY:

V případě, že se v záruční době vyskytne na krbových kamnech funkční nebo jiná vada, NIKDY ji neopravujte sami. Záruční opravy může provádět pouze výrobce nebo jeho zástupce!!!

Za technické parametry, užitkovou hodnotu a kvalitu zpracování ručíme 2 roky ode dne prodeje spotřebiteli a to tak, že chyby vzniklé následkem chybného zpracování odstraníme v krátkém čase na naše náklady s podmínkou, že krbová kamna:

- Byly obsluhované přesně podle návodu
- Byly připojené na komín podle platných norem
- Nebyly násilně mechanicky poškozené
- Nebyly na nich vykonané úpravy, opravy a neoprávněné manipulace

Podmínkou pro přiznání záruční lhůty 2 roky je, že spotřebitel předloží prodejci doklad o tom, že krbová kamna byla instalována odborně způsobilou firmou. Při reklamaci musí být doloženy řádně vyplněný a potvrzený záruční list, doklad o nabití /daňový doklad/.

Reklamaci přijímá prodejce. Při reklamaci je třeba udat přesnou adresu, kde je daný výrobek nainstalovaný a uvést okolnosti, za kterých k ní došlo. O způsobu a místě opravy rozhodne výrobce, resp. Jeho zástupce.

Ztracený záruční list nahradíme druhým, pouze po předložení věrohodného dokladu o koupi, dokazující den prodeje /např. daňový doklad, objednávka/.

JE NEPŘÍPUSTNÉ POUŽÍVAT SPOTŘEBIČ PŘI TEPELNÉM PŘETÍŽENÍ!!!! TZN:

- Množství použitého paliva je větší než doporučené
- Množství spalovaného vzduchu je větší než doporučené
- Použití nepřípustných druhů paliv

TEPELNÉ PŘETÍŽENÍ SE MŮŽE PROJEVIT:

- Deformací stropu ohniště
- Poškozením dvířek pro přikládání paliva
- Přepálením roštu
- Změnou barevného odstínu povrchu kamen

DŮLEŽITÉ UPOZORNĚNÍ

PRASKLINY NA ŠAMOTOVÝCH CIHLÁCH JSOU NORMÁLNÍM JEVEM A NEOVLIVŇUJÍ FUNKČNOST A BEZPEČNOST KAMEN. CIHLU JE POTŘEBA VYMĚNIT POUZE V PŘÍPADĚ POKUD Z NÍ ČÁST CHYBÍ A JE VIDITELNÁ KONSTRUKCE KAMEN!!!!!!!!!!

Pokud je tah komína příliš vysoký /více než 14pa/ Doporučujeme přidat komínovou klapku pro regulaci tahu, aby nedošlo k přepálení kamen.

VYHLÁŠKA Č. 34/2016 Sb. MINISTERSTVA VNITRA ČR UKLÁDÁ PROVOZOVATELI SPALINOVÝCH CEST PODLE § 1 a 2, PRAVIDELNÉ ČIŠTĚNÍ A KONTROLY KOMÍNŮ.

PROTO UPOZORŇUJEME, ŽE POKUD KOMÍN NEMÁ PLATNOU REVIZNÍ ZPRÁVU NESMĚJÍ BÝT K NĚMU PŘIPOJENA ŽÁDNÁ KAMNA, PROTOŽE BY TÍM DOŠLO K PORUŠENÍ ZÁKONA Č. 34/2016Sb A SOUČASNĚ K OHROŽENÍ OSOB OTRAVOU KYSLIČNÍKEM UHELNATÝM!!!!!!

POTVRZENÍ KONTROLY KOUŘOVODU

Datum,
podpis, razítko:

Datum,
podpis, razítko:

Datum,
podpis, razítko:

Datum,
podpis, razítko:

PRODÁVAJÍCÍ

Název:
Vespa Trading, s.r.o.
Rybná 716/24
110 00 Praha 1
IČ: 02422221

Cena :

Datum prodeje:

INSTALACE KAMEN

Název firmy:

Datum uvedení do provozu:

Potvrzuji, že volně stojící kamna instalována
mojí firmou splňují podmínky návodu k obsluze,
jsou instalována dle platných norem a zákonů
bezpečnosti včetně protipožárních předpisů.

Naměřená hodnota tahu spalinové cesty:

Razítko a podpis: