



NÁVOD K POUŽITÍ, INSTALACI A ÚDRŽBĚ
pro sporáky na tuhá paliva THERMO - HYDRO
CONCEPT 2, CONCEPT 2 MAX, CONCEPT 2 MINI

Vážení zákazníci,

děkujeme Vám za důvěru a gratulujeme, protože tímto nákupem jste se stali členem velké rodiny spokojených zákazníků **ABC PROIZVODU**.

Očekáváme, že se brzy přesvědčíte, že jste si vybrali kvalitní a ekonomický výrobek, který je výsledkem dlouholeté tradice naší společnosti ve výrobě kotlů a sporáků pro vytápění.

V případě jakýchkoliv pochybností, dilemat nebo dotazů nás neváhejte kontaktovat, ať už jste si náš produkt zakoupili kdekoli a u kteréhokoli prodejce, vyjdeme Vám vstříc s odbornou radou a technickou podporou.

S úctou,



Před použitím těchto sporáků pro vytápění si pečlivě přečtěte tento návod, protože Vám poskytuje důležité informace týkající se bezpečné instalace, používání a údržby těchto zařízení.

Obsah

1.	ÚČEL A SPECIFIKA SPORÁKU PRO ÚSTŘEDNÍ VYTÁPĚNÍ	4
2.	BEZPEČNOST	5
2.1.	BEZPEČNOSTNÍ INSTRUKCE	5
2.2.	BEZPEČNOST A SPOLEHLIVOST PŘI PRÁCI SPORÁKU	6
2.3.	DŮLEŽITÁ BEZPEČNOSTNÍ UPOZORNĚNÍ	6
3.	POPIS A TECHNICKÉ CHARAKTERISTIKY	7
4.	PŘEPRAVA A SKLADOVÁNÍ	10
5.	NASTAVENÍ / INSTALACE	11
5.1.	Při instalaci sporáku je třeba vzít v úvahu následující:	11
5.2.	PŘIPOJENÍ NA KOMÍN	11
5.3.	INSTALACE	13
6.	VOLBA TYPU PALIVA (TOPNÉHO MATERIÁLU)	15
7.	PROVOZ – TOPENÍ	15
7.1.	PRVNÍ ZATOPENÍ	15
7.2.	PROVOZ	16
7.3.	POUŽITÍ MŘÍŽKY	16
7.4.	REGULACE TEPLoty	16
7.5.	VAŘENÍ, PEČENÍ A SMAŽENÍ JÍDEL	17
8.	ŘEŠENÍ TECHNICKÝCH PROBLÉMŮ	17
9.	ČIŠTĚNÍ A ÚDRŽBA	17
10.	DEMONTÁŽ A ODVOZ	19
11.	POZNÁMKY	20
12.	PŘÍLOHA	21
12.1.	DODRŽOVÁNÍ SMĚRNIC EU	21
12.2.	DODRŽOVÁNÍ MEZINÁRODNÍCH STANDARDŮ	21
12.3.	ZÁRUKY	21

ABC PROIZVOD d.o.o. Srbsko; 31000 Užice; Miloša Obrenovića 2
+381 (0) 31 514 502, 514-501; e-mail: office@abcproizvod.rs
www.abcproizvod.co.rs

1. ÚČEL A SPECIFIKA SPORÁKU PRO ÚSTŘEDNÍ VYTÁPĚNÍ

Tyto sporáky jsou určeny k vytápění místností pomocí ústředního topení, dále k vaření a pečení jídel. Používají tuhá paliva (suché dřevo, uhlí nebo brikety). Díky ohnivzdornému sklu na dvířkách topeniště vytváří dojem krbu.

Sporák lze instalovat a připojit k otevřenému nebo uzavřenému systému udržování tlaku s teplotou vody až 90°C a maximálním provozním tlakem 2,5 bar.

Konstrukce sporáku umožňuje snadné spalování paliva a čištění od popelu. Je zajištěn spolehlivý provoz, vysoká úroveň využití energie a také dlouhá životnost. Při dodržení doporučení pro správnou instalaci a provoz Vám zaručujeme dlouholetost, o čemž svědčí záruční doba 5 let (2 roky na šamotové díly).

Všechny přípojky na sporáku (vstupní – výstupní potrubí, komínové potrubí, napojení tepelného výměníku atd.) jsou standardní, nevyžadují tedy speciální úpravu při připojování.

DŮLEŽITÉ UPOZORNĚNÍ: Během provozu varné desky musí být dvířka popelníku zavřená, jinak může teplota nekontrolovaně stoupnout nad přípustnou úroveň, což by mohlo poškodit varnou desku a instalaci. Navíc může dojít k neodůvodněně zvýšené spotřebě paliva.

2. BEZPEČNOST

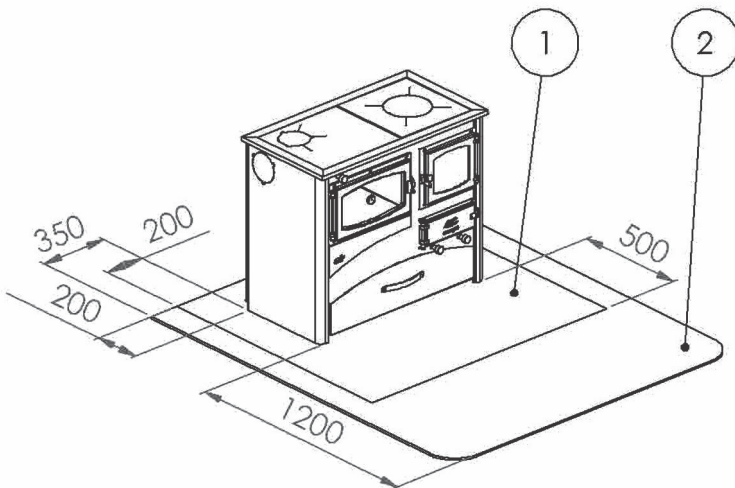
2.1. BEZPEČNOSTNÍ INSTRUKCE

Sporáky jsou navrženy tak, aby poskytovaly maximální bezpečnost.

Pod sporákem nesmí být žádný hořlavý podklad (dřevo, plast atd.). Pokud je podklad hořlavý, měl by se přes něj umístit ohnivzdorný podstavec, který přesahuje celkové rozměry kamen. 200 mm na zadní a bočních stranách a 500 mm na přední straně.

Nad varnou deskou nesmí být dřevěné police nebo podobný nábytek.

Na obrázku jsou vidět zóny záření sporáku, tedy minimální vzdálenost od hořlavých a na teplo citlivých předmětů.



(Obr. 3) 1- ohnivzdorný podstavec a 2- zóna záření sporáku

2.2. BEZPEČNOST A SPOLEHLIVOST PŘI PRÁCI SPORÁKU

Tyto sporáky ústředního topení jsou navrženy a konstruovány tak, aby byla zajištěna maximální provozní bezpečnost za předpokladu, že uživatelé budou ve všech ohledech dodržovat tento **NÁVOD**.

Nepřijímáme žádnou odpovědnost za zranění osob, zvířat nebo škody na majetku způsobené nedodržením těchto pokynů. Jakékoli jiné použití sporáku je považováno za nevhodné a tudíž nebezpečné, jako např.

- změna účelu na sporák pro spalování pevného paliva, avšak bez připojení k teplovodnímu rozvodu
- sušení uhlí, dřeva, palivového dřeva, jiných předmětů a zvířat v troubě sporáku
- sušení nad varnou deskou prádla, paliva a jiných předmětů, které se mohou vznítit nebo spadnout na varnou desku

2.3. DŮLEŽITÁ BEZPEČNOSTNÍ UPOZORNĚNÍ

- Sporák musí nainstalovat a připojit k instalaci ústředního topení autorizovaný / profesionální instalatér v souladu s pokyny tohoto výrobce. Poskytne uživateli/provozovateli sporáku základní pokyny z obsahu tohoto návodu.
- Manipulaci s tímto sporákem smí provádět pouze proškolená a schopná osoba. Zakázána je manipulace se sporákem dětem.
- Držte se dál od horkých povrchů a nedotýkejte se jich. Zajistěte, aby se k nim nepřibližovaly děti nebo nemohoucí osoby.
- Nikdy na varnou desku nepokládejte předměty, které by mohly způsobit nadměrné opotřebení, přehřátí nebo poškození (prázdné skleněné a smaltované nádoby, hořlavé předměty, zdeformované a nestabilní nádoby, které se může převrhnout atd.). Ujistěte se, že rukojeti nádobí nevyčnívají z varné desky, o které je možné se zaháknout.
- V blízkosti sporáku nepoužívejte ani neuchovávejte hořlavé předměty a těkavé kapaliny.
- Při používání malých domácích spotřebičů v blízkosti varné desky dbejte na to, aby jejich části neskončily na plotně varné desky.
- Do zásuvky pod troubou nikdy nevkládejte předměty a hořlavé materiály (kromě palivového dřeva).

3. POPIS A TECHNICKÉ CHARAKTERISTIKY

Sporák, na který se vztahuje tento NÁVOD je určený pro topení tuhým palivem (suché dřevo, uhlí nebo brikety). Navíc působí vizuálním dojmem krbu, a to díky ohnivzdornému sklu na dveřích topeniště. Je vyroben z certifikovaného kotlového plechu se zaručeným chemickým složením a mechanickými vlastnostmi při zvýšených teplotách. Svařuje se nejmodernějšími svařovacími postupy. Testování sporáku se provádí vodou pod tlakem 3 bar.

Sporák má vodou chlazený rošt z bezešvých trubek a popelník, který umožňuje účinné vytřásání popela z topeniště do popelníku. To umožňuje lepší přívod čerstvého vzduchu do spalovací zóny. U těchto typů sporáků je také možnost vyvýšení topeniště pomocí dodatečného roštu. Instalace tohoto roštu snižuje topný výkon, takže kamna lze použít i k vytápění menších prostorů. Zvednutím topeniště se zlepší efekt ohřevu na varné desce a neztratí se požadovaná teplota v troubě (rošt není součástí standardní dodávky).

V místě napojení na komín mohou být kamna levá nebo pravá (napojení z boku) s možností napojení přes varnou desku. Sporáky Concept 2 mini jsou univerzální levá, pravá a s možností připojení přes plotnu. Před napojením na komín je nutné sundat plech bočního krytu, a následně sundat ochranný plech z kouřovodu (na levé nebo pravé straně, podle toho, jakou stranu zvolíte pro napojení na komín), Obr. 2, pozice č. 18. Standardní připojení na náš sporák je 150 mm.

Technické údaje pro všechny typy kamen

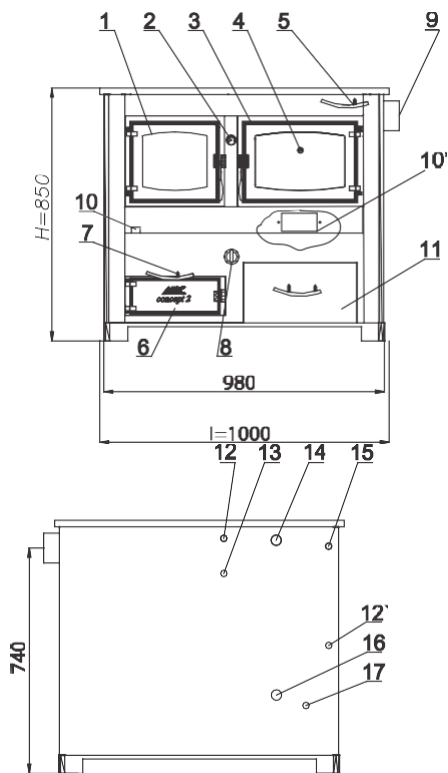
TECHNICKÉ ÚDAJE	Concept 2 (MAX)	Concept 2 MINI
Výkon (kW)	18,7	17,1
Výkon do vody (kW*)	12,2	9,5
Výkon přenášený do prostoru (kW)	6,5	7,6
Účinnost (%)	78	73,6
Průměrný obsah CO při 13% O2 (%)	0,3486	0,3991
Emise výfukových plynů (°C)	168,2	266,1
Hmotnost (kg)	220 (230)	140
Požadovaný tah komínu (Pa)	12	12
Vývod kouřovodu	boční, horní	horní, boční levá, boční pravá
Průměr kouřovodu (mm)	150	150
Množství vody (l)	32	32,5
Maximální provozní teplota (°C)	90	90
Maximální provozní tlak (bar)	2,5	2,5
Maximální množství paliva (kg/h)	5 – 5,1	4,8 – 5,0
Šířka (mm)	1 000 (1070)	565
Výška (mm)	850	850
Hloubka (mm)	565	565

ROZMĚRY TROUBY	Concept 2	Concept 2 MAX	Concept 2 MINI
Šířka (mm)	350	420	X
Výška (mm)	230	230	X
Hloubka (mm)	410	410	X

* POZNÁMKA: Použitím dodatečného roštu lze výkon do vody snížit o cca 50%.

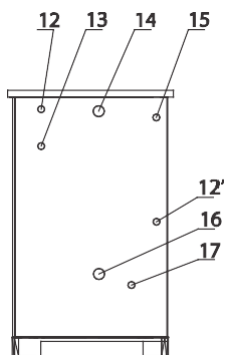
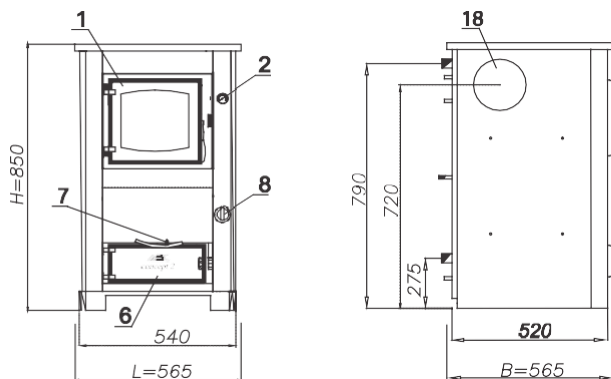
Sporáky CONCEPT 2 STANDARD, CONCEPT 2 MAX, CONCEPT 2 MINI
splňují požadavky na
NAŘÍZENÍ (EU) 2015/1185 - Ekodesign.

Obr. 1 SPORÁK PRO ÚSTŘEDNÍ VYTÁPĚNÍ – Concept 2



1. Dvířka topeniště
2. Teploměr vody ve sporáku
3. Dvířka trouby
4. Teploměr trouby
5. Rukojeť klapy
6. Dvířka popelníku
7. Vytřásadlo popelu
8. Regulátor tahu
9. Kouřovod
10. Kryt čistícího otvoru
- 10'. Čistící otvor pod troubou
11. Šuplík na dřevo
- 12-12'. Připojení bezpečnostního pojistného ventilu R 1/2" Caleffi 544
13. Připojení R 1/2" pro tepelný ventil (sonda)
14. Výtlačné vedení R1"
15. Připojení R 1/2" pro pojistný ventil (3 BAR)
16. Zpětné vedení R1"
17. Napouštěcí a vypouštěcí přípojka R 1/2"

Obr. 2 SPORÁK PRO ÚSTŘEDNÍ VYTÁPĚNÍ – Concept 2 mini



1. Dvířka topeniště
2. Teploměr vody ve sporáku
6. Dvířka popelníku
7. Vytřásadlo popelu
8. Regulátor tahu
12. 12". Připojení bezpečnostního pojistného ventilu R 1/2"
13. Připojení R 1/2" pro tepelný ventil
14. Výtlačné vedení R1"
15. Připojení R 1/2" pro pojistný ventil
16. Zpětné vedení R1"
17. Napouštěcí a vypouštěcí přípojka R 1/2"
18. Ochranný plech kouřovodu

4. PŘEPRAVA A SKLADOVÁNÍ

Sporák je chráněn obalem, který není odolný proti dešti a vlhkosti. Měl by být skladován v krytém prostoru. Doprava k uživateli se provádí dohodnutým způsobem. Po sejmutí obalu ze sporáku se ujistěte, že nedošlo k jeho náhodnému poškození při přepravě a manipulaci. V případě podezření, že je vadný, kontaktujte prodejce nebo přímo továrnu "ABC PROIZVOD".

Části obalu nesmí být ponechány v dosahu dětí, protože mohou být nebezpečné.

5. NASTAVENÍ / INSTALACE

Projektování, montáž a instalaci ústředního topení musí provést odborník. V případě špatně navrženého systému a případných nedostatků ve výkonu systému touto osobou, které následně mohou způsobit nefunkčnost sporáku, nese plnou hmotnou odpovědnost a nové náklady výhradně osoba pověřená instalací topného systému, nikoli výrobce, zástupce nebo prodejce sporáku. Sporák lze umístit do kuchyňského bloku nebo na jiné vhodné místo za předpokladu, že je zajištěn nehořlavý podklad, dostatečný prostor pro manipulaci, větrání místnosti a vhodného komína.

5.1. Při instalaci sporáku je třeba vzít v úvahu následující:

- 5.1.1. Nábytek a předměty umístěné vedle sporáku nesmějí být z hořlavých materiálů, jinak musí být vzdálenost od sporáku nejmíň 20 cm.
- 5.1.2. Nad varnou deskou by za žádných okolností neměly být umístěny police nebo podobný dřevěný nábytek
- 5.1.3. Stěna v kontaktu se zadní částí sporáku musí být vyrobena z tepelně odolného materiálu
- 5.1.4. Záclony nesmějí být umístěny přímo za sporákem na druhou stranu je třeba počítat s bezpečnostními odchylkami.
- 5.1.5. Hořlavé materiály, např. rámy, tapety musí být od kouřovodu vzdáleny minimálně 20 cm. Tuto vzdálenost lze zmenšit, pokud je kolem kouřovodu instalována vhodná tepelná izolace.
- 5.1.6. Sporák by měl být umístěn ve vodorovné poloze nebo zadní strana mírně zvednutá (2-4 mm).

5.2. PŘIPOJENÍ NA KOMÍN

Jako velmi důležitý prvek systému ústředního vytápění musí mít komín vhodný průměr, být správně nainstalovaný, správně postavený nad střechou a izolovaný (Obr. 4).

Dimenzování, kontrolu stávajícího komína provádí projektant ústředního topení na základě výkonu sporáku, druhu paliva a požadovaného tahu pro vybraný sporák.

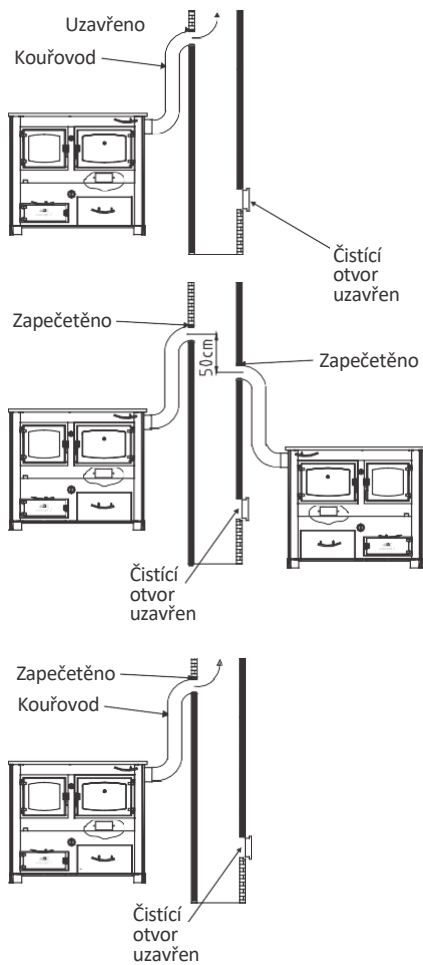
Sporák dosahuje deklarovaný výkon pouze v případě, že je správně dimenzován komín.

Všechny spoje kouřovodu od sporáku ke komínu musí být dobře utěsněny. Obr. 3

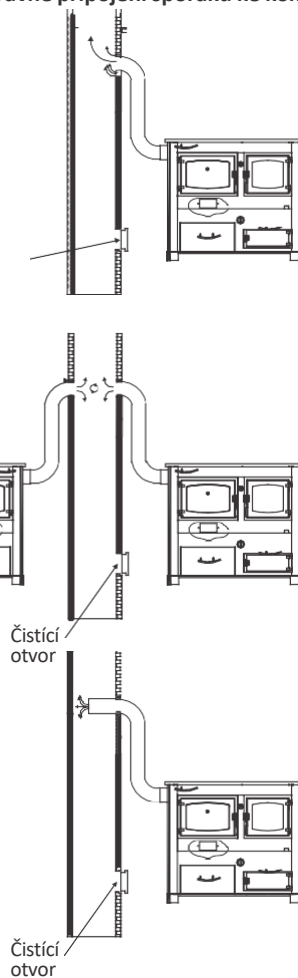
Komín musí být správně proveden nad střechou podle návodu na Obr. 4. Vyvarujte se umístění komínových uzávěrů, zvláště pokud mají boční žaluzie. Pro případnou montáž komínového uzávěru platí doporučení z Obr. 4.

Obr. 3 Připojení ke komínu

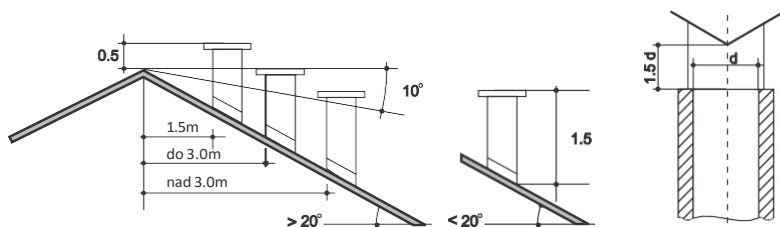
Správné připojení sporáku ke komínu



Nesprávné připojení sporáku ke komínu



Obr. 4 Stavba komínu nad střechou a montáž kouřové čepice



5.3. INSTALACE

Sporák ústředního topení lze napojit na otevřený systém (obr. 5), popřípadě uzavřený systém (obr. 6). Instalace pojistného ventilu je povinná, stará se o tepelnou ochranu kamen. Termoventil není v základní výbavě sporáku.

Doporučujeme ventil pro odvod tepla Caleffi 544 R 1/2".

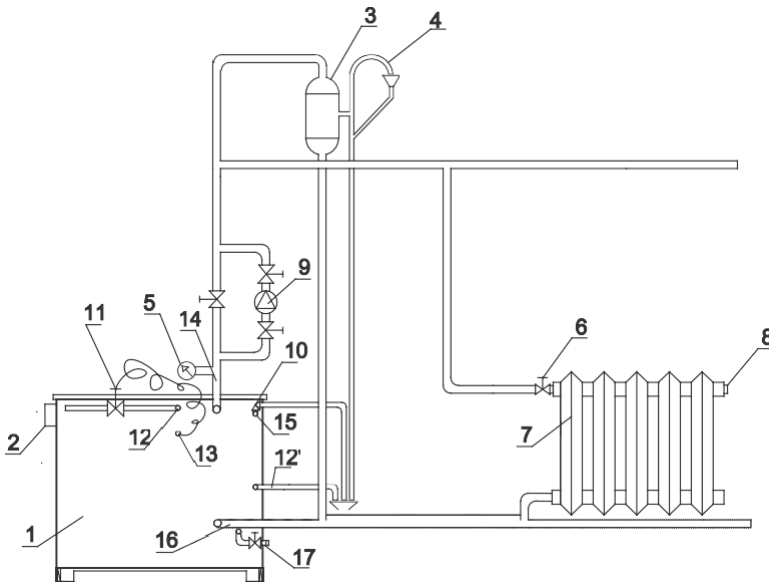
Bez montáže termoventilu nebude záruka uznána.

Všechny spoje ve sporáku musí být dobře utěsněny, což je nutné před uvedením do provozu vizuálně zkontrolovat.

Proces instalace končí plněním sporáku a celé instalace vodou na požadovaný tlak.

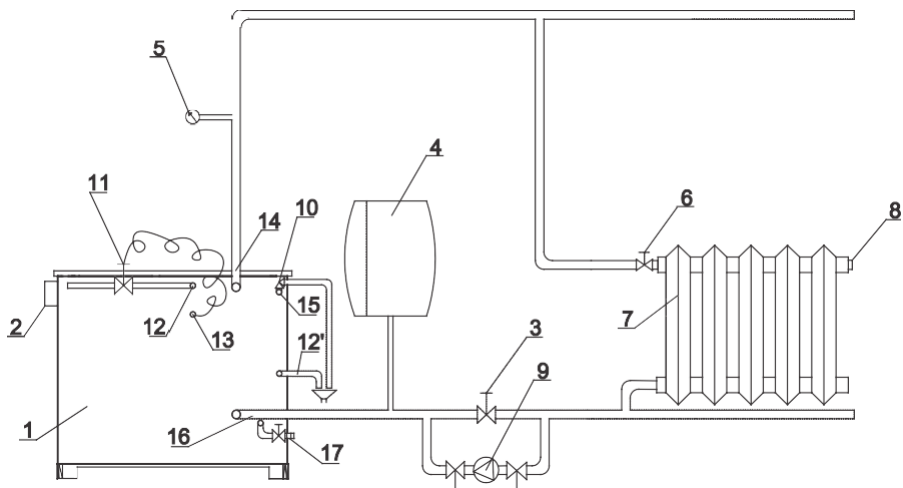
SPORÁK SE NESMÍ POUŽÍVAT BEZ VODY.

Obr. 5 Schéma připojení sporáku na otevřený systém ústředního vytápění



- | | |
|-----------------------------|---|
| 1. Sporák Concept 2 | 11. Termoventil |
| 2. Kouřovod | 12. Přípojka pro vodovodní síť |
| 3. Otevřená expanzní nádoba | 12'. Výpusť horké vody |
| 4. Propustná trubka | 13. Sonda termoventilu |
| 5. Manometr | 14. Výtlačné vedení |
| 6. Radiátorový ventil | 15. Připojení pojistného ventilu |
| 7. Radiátor | 16. Zpětné vedení |
| 8. Vzduchový ventil | 17. Napouštěcí a vypouštěcí přípojka R 1/2" |
| 9. Okružové čerpadlo | |
| 10. Bezpečnostní ventil | |

Obr. 6 Schéma připojení sporáku na uzavřený systém ústředního vytápění



- | | |
|----------------------------|---|
| 1. Sporák Concept | 10. Bezpečnostní ventil |
| 2. Kouřovod | 11. Termostventil |
| 3. Ventil | 12. Přípojka pro vodovodní síť |
| 4. Zavřená expanzní nádoba | 12'. Výpust horké vody |
| 5. Manometr | 13. Sonda termostventilu |
| 6. Radiátorový ventil | 14. Přítlačné vedení |
| 7. Radiátor | 15. Připojení pojistného ventilu |
| 8. Vzduchový ventil | 16. Zpětné vedení |
| 9. Kruhové čerpadlo | 17. Napouštěcí a vypouštěcí přípojka R 1/2" |

6. VOLBA TYPU PALIVA (TOPNÉHO MATERIÁLU)

Sporáky využívají všechny druhy přírodního dřeva, dřevní kůru, uhlí nebo brikety.

Doporučuje se použít suché bukové dřevo, s vlhkostí ne vyšší než 25%.

Pokud je vlhkost dřeva vysoká, vlhkost se odpařuje a kondenzuje na vnitřních částech dílů sporáku a tím je poškozují.

Není dovoleno používat lakované dřevo, vrstvené dřevo, plastifikované dřevo, dřevo ošetřené konzervačními prostředky, hořlavé kapaliny včetně metanolu a etanolu a další domovní odpad.

Spalováním tohoto nepovoleného materiálu vznikají kromě velmi nepříjemného zápachu také emise škodlivých látek, které negativně ovlivňují zdraví a narušují životní prostředí.

7. PROVOZ – TOPENÍ

Tuhé palivo musí být od sporáku fyzicky odděleno prostorem nebo fyzickou překážkou. Popelník (odstranění popelu z kamen) musí být vyroben z nehořlavých materiálů a musí být umístěn mimo prostor, kde je skladováno palivo.

7.1. PRVNÍ ZATOPENÍ

Při prvním podpalu musí být splněny následující podmínky:

- zkontrolujte, zda je systém naplněn vodou a odvzdušněn
- komín musí být vyčištěn a řádně připojen ke sporáku
- sporák a topný systém musí mít nainstalovaná všechna bezpečnostní zařízení
- rukojeť klapky obr. 1, poz. 5 (sporák Concept 2), při prvním zapálení zatáhněte k sobě nadoraz, pro snadnější průchod ještě studených spalin a po dosažení požadované teploty vraťte páku do polohy dle provozního režimu
- v provozním režimu sporáku musí být dvířka topeniště a popelníku zavřené
- nastavte knoflík automatického ovládání tahu na požadovanou hodnotu
- maximální provozní teplota sporáku je 90°C.

DŮLEŽITÁ POZNÁMKA: Při prvním podpálení může dojít ke kondenzaci – kapání vody a vlhkosti ve sporáku. V takovém případě postupně zvyšujte teplotu ve sporáku, dokud tento jev nezmizí.

7.2. PROVOZ

Sporák podpalujeme stejně jako všechny ostatní výrobky na tuhá paliva. Podpálení provádíme s otevřenými dvířky popelníku. Otevřenými dvířky topeniště dáme na rošt papír, nasekané dřevo a zapálíme. Postupně do topeniště přidávejte topný materiál, dokud se oheň nerozhoří. Teprve poté naplňte topeniště, zavřete dvířka popelníku a nastavte regulátor tahu na požadovanou teplotu.

7.3. POUŽITÍ MŘÍŽKY

Sporák má zabudovanou vodou chlazenou mřížku, vyrobenou z bezešvých trubek a vytřásadlo popelu obr. 1 a obr. 2, poz. 7, které umožňuje účinné vytřásání popela z topeniště do popelníku. To umožňuje lepší přívod čerstvého vzduchu do spalovací zóny. U sporáku je také možnost vyvýšení topeniště pomocí roštu, který je umístěn na podpěrách k tomu určených. Rošt je doplňkovým vybavením a na přání zákazníka (není součástí standardní dodávky) je možné rošt zakoupit přímo u výrobce nebo objednat u distributora. Tento rošt je určen pro použití v přechodném období, když není venkovní teplota příliš nízká. Instalace tohoto roštu zlepšuje efekt ohřevu na plotně i v troubě a tím rychlejší vaření a pečení pokrmů a zároveň sporák lze využít k vytápění místností menších ploch.

7.4. REGULACE TEPLoty

Na čelní straně sporáku obr. 1 a obr. 2, poz. 8 je regulátor tahu, který má funkci nastavení požadované teploty a skládá se z číselně označeného kolečka od 0-8, klapky regulátoru a kapiláru. Na sporáku obr. 1 a obr. 2 poz. 2 je instalován teploměr pro indikaci teploty vody ve sporáku. Regulátor tahu (stejně jako teploměr) je kapilárně napojen na sondu, ze které sbírá údaje o výšce teploty vody ve sporáku. Teplota ve sporáku je nejnižší, když je regulátor tahu nastaven na číslo 1 a nejvyšší na čísle 8. Při poklesu teploty ve sporáku se klapka automaticky otevře o 3-5 mm, což umožní proudění sekundárního tahu (vzduchu) a lepší spalování na požadovanou teplotu. Nastavení regulátoru tahu závisí na požadované teplotě v místnostech.

DŮLEŽITÁ POZNÁMKA: Pro správnou funkci regulátoru tahu je nutné, aby byl sporák připojen na komín s předepsanými rozměry.

Prostor mezi klapkou a otvorem pro proudění vzduchu je nutné pravidelně čistit a odstraňovat zbytky popela a jiných zplodin hoření. Je třeba se vyhnout nízkým teplotám vody v rozmezí 50-60 °C, protože může dojít ke kondenzaci. Pokud zaznamenáte hromadění vody v kamnech nebo popelníku, stačí zvýšit provozní teplotu sporáku.

7.5. VAŘENÍ, PEČENÍ A SMAŽENÍ JÍDEL

Sporák slouží v topné sezóně k ohřevu, vaření, pečení a smažení jídel. Pro rychlejší vaření, pečení a smažení používejte suché palivové dřevo. Pro dosažení teploty 250° v troubě je nutné použít jako palivo suché dřevo a nastavit regulátor tahu (obr. 1, poz. 8) na maximum (číslo 8 na stupnici). Po otevření dvířek popelníku efektivně dosáhnete větší teploty.

DŮLEŽITÉ: Nenechávejte sporák s otevřenými dvířky bez dozoru, protože může dojít k nekontrolovanému nárůstu teploty nad povolenou úroveň.

8. ŘEŠENÍ TECHNICKÝCH PROBLÉMŮ

Technické závady mohou nastat z následujících důvodů:

- a) Z důvodu možných továrních závad – v tom případě kontaktujte prodejce nebo výrobce "ABC PROIZVOD"
- b) Kvůli nedostatkům v instalaci a připojení – v tomto případě kontaktujte instalačního technika
- c) V důsledku nesprávné manipulace, nedodržení správného režimu zahřívání a udržování sporáku uživatelem – v takovém případě si znovu přečtěte tento návod a postupujte správně.

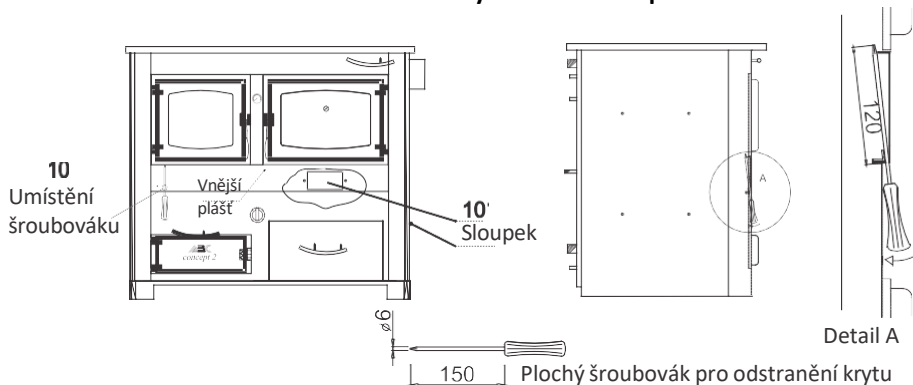
Pokud se problém ani poté nevyřeší, uživatel se obrátí na prodejce nebo výrobce "ABC PROIZVOD" pro radu/zásah.

9. ČIŠTĚNÍ A ÚDRŽBA

Pro co nejdelší a správný provoz sporáku je nutné provádět správnou údržbu sporáku, a to jak při topení, tak po odstavení. Prostor pro popel a otvor pro proudění vzduchu pod ventilem regulátoru tahu je nutné denně čistit. Sporák občas vyčistěte od sazí a alespoň jednou za měsíc od sazí a dehtu, které při spalování usazenin na vnitřních plochách topeniště zvyšují spotřebu paliva a snižují míru využití.

Vnější povrchy sporáku, trouby a varné desky nečistěte drátěným kartáčem nebo drátěnou houbou, protože může dojít k poškození, ale vlhkým hadříkem s jemným čistícím prostředkem. Po každém použití troubu vyčistěte.

Obr. 7 Demontáž desky na čištění sazí pod troubou



Otvor poz. 10', Obr. 7 je určený k čištění prostoru pod troubou. Nejprve odstraňte kryt podle následujících pokynů:

Kryt je upevněn a uzamčen a lze jej jednoduše demontovat pomocí pákového principu (např. šroubovákem). Na vyobrazeném místě (Obr. 7, poz. 10) a na spodní straně krytu na levé straně je otvor. Do připraveného otvoru se vloží šroubovák a zasune se pod kryt cca 120 mm, šroubovák se přitlačí ke sporáku (princip páky) a kryt se sejme z držáku. Pomalu vytáhněte kryt ze sloupku i na pravé straně. Odstraňte ochranný plech a těsnění z otvoru určeného pro čištění sazí pod troubou. Po vyčištění vraťte těsnění, ochranný plech a kryt na místo. Je zakázáno plnit topeniště vodou za účelem ochlazení kamen.

Na konci topné sezóny se přistupuje k důkladnému a kompletnímu vyčištění sporáku. Voda by měla být vypouštěna pouze v případě, že jsou nutné opravy na instalaci.

Výrobce doporučuje na konci topné sezóny zavěsit do prostoru topeniště plátěný pytlík naplněný 1-2 kg drobného nehašeného vápna.

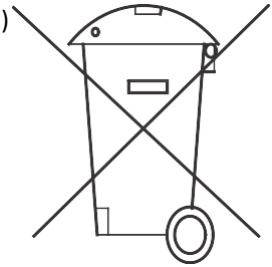
POZNÁMKA:

Barva na varné desce slouží jako antikoroziční ochrana před dodáním výrobku konečnému spotřebiteli. Při vaření na sporáku může posouvání nádobí bez zvednutí z varné desky poškodit varnou desku. Při provozu sporáku může dojít k opadnutí barvy nebo ke změně barvy na některých místech. V tomto případě je nutné použít jemný brusný papír (jemná granulace) k odstranění zbytků nátěru z pracovní desky tak, aby povrch zůstal v barvě kovu. Případné připáleniny odstraňte mechanicky pomocí nožového nástroje. V případě delší přestávky v používání sporáku natřete varnou desku oleji bez kyselin.

10. DEMONTÁŽ A ODVOZ

Po skončení životnosti tohoto výrobku je nutné uvolnit výrobky z elektrických přípojek, vodovodních přípojek a topných instalací, vodu vypustit a předat společností, které se zabývají sběrem / recyklací odpadu.

Symbol „přeškrtnutá popelnice na kolečkách“ (na obrázku) v souladu s evropskými směnicemi upozorňuje na Vaši povinnost zacházet s nepoužitelnými produkty odděleně.



12. PŘÍLOHA

12.1. DODRŽOVÁNÍ SMĚRNIC EU

TYTO SPORÁKY JSOU V SOULADU S NÁSLEDUJÍCÍMI SMĚRNICEMI EVROPSKÉHO HOSPODÁŘSKÉHO SPOLEČENSTVÍ:
97/23/EC – Tlaková zařízení 92/42 / EEC – Ohřivače teplé vody
93/68 / EEC – Ohřivače teplé vody



12.2. DODRŽOVÁNÍ MEZINÁRODNÍCH STANDARDŮ

Systém managementu jakosti, firmy "ABC PROIZVOD" odpovídá normě SRPS ISO 9001/2001 a je certifikován autorizovanou institucí.



Sporák byl vyroben a testován v souladu s normami týkajícími se generátorů tepla s povinnou aplikací pro zamýšlený účel.

12.3. ZÁRUKY

Továrna na kotle "ABC PROIZVOD" poskytuje na tyto výrobky záruku 5 (pět) let. Záruka se nevztahuje na žáruvzdorné sklo. Vážení zákazníci, pokud nejste spokojeni s fungováním našeho výrobku, zkontrolujte prosím následující, než se rozhodnete nás kontaktovat pro zásah našeho servisního technika:



1. Dodrželi jste tento NÁVOD K POUŽITÍ při instalaci produktu s ohledem na:
 - výběr výkonu sporáku ve vztahu k vypočtené a projektované tepelné kapacitě
 - výška, průměr a izolace komínu, zejména je-li komín připojen k budově
 - správné provedení ostatních částí topné instalace, které mohou ovlivnit provoz sporáku
 - zabezpečení v případě přerušení dodávky elektřiny
 - zajištění sporáku a instalací termoventilu se sondou a připojením výměníků tepla na vodovodní síť
2. Dodržujete předepsaný režim vytápění a regulace teploty sporáku vzhledem:
 - k správné volbě paliva
 - postupné zvedání teploty
 - povinné uzavření popelníku
 - použití vytrřásadla popela
3. Provádíte řádnou údržbu výrobku z hlediska čištění sazí a dehtu z vnitřku sporáku a komína.
4. Provedli jste na našem produktu nějaké vlastní úpravy?

Vše výše uvedené může ovlivnit výkon Vašeho práva, záruku, životnost sporáku a instalace a vystavení se zbytečným nákladům, v případě neoprávněného příjezdu servisního technika po Vašem zavolání.

Distribuce pro Českou republiku a Slovensko:



Venbos s.r.o.

Petržilkova 2583/13, 158 00 Praha 5
info@kamnaguca.cz www.kamnaguca.cz
+420 235 521 020 +420 235 523 551



ABC PROIZVOD d.o.o., Miloša Obrenovića 2, 31000 Užice, SRBSKO

Tel: ++ 381 (0) 31 514 501, (0) 31 514 502

E-mail: office@abcproizvod.rs www.abcproizvod.rs