

**ORIGINÁLNÍ NÁVOD K OBSLUZE**

# **Akumulátorové nůžky na živý plot**

**RAHT 5220 SET**



**DŮLEŽITÉ:** Přečtěte si před použitím.

# TECHNICKÉ ÚDAJE

|  |   |
|--|---|
| <b>Model:</b>                              | RAHT 5220 SET                                 |
| Délka záběru                               | 510 mm  |
| Otáčky naprázdno                           | 1300 ot./min                                  |
| Max. řez                                   | 15 mm   |
| Jmenovité napětí                           | 20 VDC  |
| Čistá hmotnost                             | 2,3 kg  |
| Hladina akustického tlaku LpA              | 79 dB(A), K=3 dB(A)                           |
| Garantovaná hladina akustického výkonu LwA | 90 dB(A)                                      |
| Hodnota vibrací                            | 1,1 m/s <sup>2</sup> , K=1,5 m/s <sup>2</sup> |

## BEZPEČNOSTNÍ VAROVÁNÍ

### Základní bezpečnostní výstrahy týkající se elektrického nářadí

**⚠ VAROVÁNÍ:** Přečtěte si všechna bezpečnostní upozornění, pokyny, ilustrace a specifikace dodané s tímto elektrickým nářadím. Nedodržení níže uvedených pokynů může vést k úrazu elektrickým proudem, požáru a/nebo vážnému zranění.

### Uchovejte všechny výstrahy a pokyny k budoucímu nahlédnutí.

Termín elektrické nářadí ve všech níže uvedených varováních se vztahuje na vaše elektrické nářadí, které je napájeno ze sítě (kabelem) nebo z akumulátoru (bez napájecího kabelu).

#### Bezpečnost pracovního prostoru

- 1. Pracoviště musí být čisté a dobře osvětlené.**  
Nepořádek a tmavé prostory vybízejí k úrazům.
- 2. Neppracujte s tímto nářadím ve výbušném prostředí, například v přítomnosti hořlavých kapalin, plynů nebo prachu.** V elektrickém nářadí dochází k jiskření, které může tento prach nebo výparu zapálit.
- 3. Při práci s elektrickým nářadím udržujte děti a ostatní osoby v bezpečné vzdálenosti.**  
Rožptýlování může způsobit ztrátu kontroly.

#### Elektrická bezpečnost

- 1. Zástrčky elektrického nářadí musí odpovídat zásuvce. Zástrčku nikdy žádným způsobem neupravujte. Nepoužívejte žádné rozbočovací zásuvky u uzemněného elektrického nářadí.**  
Neupravené zástrčky a odpovídající zásuvky snižují riziko úrazu elektrickým proudem.
- 2. Zabraňte kontaktu těla s uzemněnými povrchy, jako jsou trubky, radiátory, sporáky a chladničky.**  
Zde hrozí zvýšené riziko úrazu elektrickým proudem, je-li vaše tělo uzemněno.
- 3. Nevystavujte elektrické nářadí dešti nebo vlhku.**  
Voda, která vnikne do elektrického nářadí, zvyšuje riziko úrazu elektrickým proudem.

- 4. Nepoškozujte napájecí kabel. Nikdy nepoužívejte napájecí kabel k přenášení tohoto nářadí a netahajte za tento kabel při odpojování zástrčky od síťové zásuvky. Dbejte na to, aby napájecí kabel nepřecházel přes horké a mastné povrchy a přes ostré hrany, a zamezte jeho kontaktu s pohyblivými díly.** Poškozené nebo zamotané kabely zvyšují riziko úrazu elektrickým proudem.
- 5. Při práci s elektrickým nářadím venku použijte prodlužovací kabel pro venkovní použití.** Použití kabelu vhodného pro venkovní použití snižuje riziko úrazu elektrickým proudem.
- 6. Musíte-li pracovat s elektrickým nářadím ve vlhkém prostředí, použijte napájecí zdroj opatřený proudovým chráničem (GFCI).** Použití proudového chrániče GFCI snižuje riziko úrazu elektrickým proudem.
- 7. Elektrické nářadí může vytvářet elektromagnetické pole (EMF), které je pro uživatele neškodné.** Uživatelé kardiostimulátorů nebo podobných zdravotnických přístrojů by však měli kontaktovat výrobce svého přístroje a/nebo lékaře kvůli poskytnutí informací ohledně obsluhy tohoto elektrického nářadí.

#### Bezpečnost osob

- 1. Při práci s elektrickým nářadím dávejte pozor, dívejte se, co děláte a používejte zdravý rozum. Nepoužívejte elektrické nářadí, jste-li unavení nebo jste-li pod vlivem drog, alkoholu nebo léků.**  
Chvilka nepozornosti při práci s elektrickým nářadím může mít za následek vážné zranění.
- 2. Používejte prvky osobní ochrany. Vždy používejte ochranu zraku.** Ochranné vybavení, jako protiprachová maska, neklouzavá ochranná obuv, ochranná přilba nebo ochrana sluchu, použijte v příslušných podmínkách, sníží riziko zranění.
- 3. Zabraňte náhodnému spuštění. Před připojením k napájecímu zdroji nebo před připojením akumulátorového modulu, před odložením nářadí nebo před přenášením nářadí se ujistěte, zda je spínač v poloze vypnuto.** Přenášení elektrického nářadí s prstem na hlavním spínači nebo napájeného elektrického nářadí, je-li hlavní spínač v poloze zapnuto, vybízí k úrazům.
- 4. Před zapnutím elektrického nářadí odstraňte seřizovací klíče a přípravky.** Klíče nebo přípravky připevněné k rotující části elektrického nářadí mohou vést k způsobení zranění.

5. **Nepřekázejte sami sobě. Udržujte vždy správný postoj a rovnováhu.** Tak je umožněno lepší ovládání elektrického nářadí v neočekávaných situacích.
6. **Správně se oblékejte. Nenoste volné oblečení nebo šperky. Udržujte vlasy, oděv a rukavice mimo dosah pohyblivých se dílů.** Volný oděv, šperky nebo dlouhé vlasy mohou být pohyblivými se díly zachyceny.
7. **Je-li nářadí vybaveno pro připojení odsávacího a sběrného zařízení, ujistěte se, zda jsou tato zařízení připojena a správně používána.** Použití zařízení pro zachycování prachu může omezit rizika související s prachem.
8. **Neumožněte zkušenostem získaným při častém používání nářadí, aby u vás vytvořily přílišnou sebedůvěru a abyste potom ignorovali bezpečnostní zásady pro práci s nářadím.** Neopatrná činnost může ve zlomku sekundy způsobit vážné zranění.
9. **Při používání elektrického nářadí vždy používejte ochranné brýle na ochranu očí. Brýle musejí v USA splňovat požadavky ANSI Z87.1.** Zaměstnavatel odpovídá za používání příslušných osobních ochranných pracovních prostředků úsluhou a ostatními osobami v nejbližším okolí pracovní oblasti.

#### Použití elektrického nářadí a péče o toto nářadí

1. **Nepřetěžujte elektrické nářadí. Používejte pro prováděnou práci správné elektrické nářadí.** Správné elektrické nářadí provede práci lépe a bezpečněji v rozsahu, pro který bylo konstruováno.
2. **Nepoužívejte elektrické nářadí, pokud spínač toto nářadí nezapíná a nevyjímá.** Každé elektrické nářadí s nefunkčním hlavním spínačem je nebezpečné a musí být opraveno.
3. **Před prováděním seřízení, před výměnou příslušenství nebo před uložením elektrického nářadí odpojte zástrčku od zdroje napájení nebo vyjměte z nářadí akumulátor, pokud je odpojitelný.** Tato preventivní bezpečnostní opatření snižují riziko náhodného spuštění elektrického nářadí.
4. **Nepoužívaná elektrická nářadí ukládejte mimo dosah dětí a nedovolte osobám neobeznaným s tímto elektrickým nářadím nebo s těmito pokyny pracovat s těmito nářadím.** Elektrické nářadí je v rukou nevyškolených uživatelů nebezpečné.
5. **Provádějte údržbu elektrického nářadí a příslušenství. Zkontrolujte vychýlení nebo zablokování pohyblivých částí, poškození jednotlivých dílů a jiné okolnosti, které mohou ovlivnit chod nářadí. Je-li nářadí poškozeno, před opětovným použitím zajistěte jeho opravu.** Mnoho nehod je způsobeno nedostatečnou údržbou elektrického nářadí.
6. **Udržujte řezné nástroje ostré a čisté.** Správně udržované řezné nástroje s ostrými břity se méně zasekávají a snáze se ovládají.
7. **Používejte toto elektrické nářadí, příslušenství a pracovní nástroje v souladu s těmito**

**pokyny a berte v úvahu provozní podmínky a prováděnou práci.** Použití elektrického nářadí k jiným účelům, než k jakým je určeno, může být nebezpečné.

8. **Udržujte rukojeti a plochy sloužící k uchopení suché a čisté a dbejte na to, aby nebyly znečištěny olejem nebo mazivem.** Kluzké rukojeti a plochy sloužící k uchopení neumožňují bezpečnou manipulaci a kontrolu nad nářadím v neočekávaných situacích.
9. **Při používání nářadí nepoužívejte textilní pracovní rukavice, které se mohou zachytít.** Zachycení textilních pracovních rukavic pohyblivými částmi může mít za následek zranění.

#### Použití akumulátorového nářadí a jeho údržba

1. **Nabíjejte pouze pomocí nabíječky specifikované výrobcem.** Nabíječka, která je vhodná pro jeden typ akumulátorového modulu, může vytvářet nebezpečí požáru, jestliže se použije s jiným akumulátorovým modulem.
2. **Používejte elektrická nářadí pouze s výslovně stanovenými akumulátorovými moduly.** Použití jakéhokoli jiného akumulátorového modulu může mít za následek nebezpečí zranění nebo požáru.
3. **Jestliže se akumulátorový modul nepoužívá, nedávejte jej do blízkosti jiných kovových předmětů, jako jsou sponky na papír, mince, klíče, hřebíky, šrouby nebo jiné malé kovové předměty, které mohou způsobit propojení mezi oběma svorkami.** Zkrat svorek akumulátoru může způsobit popáleniny nebo požár.
4. **Za nepříznivých podmínek může z akumulátoru vystříknout kapalina; zamezte kontaktu. Jestliže dojde nedopatřením ke kontaktu, opláchněte místo vodou! Jestliže kapalina vnikne do očí, dodečně vyhledejte lékařskou pomoc.** Kapalina vystříknutá z akumulátoru může způsobit dráždění nebo popáleniny.
5. **Nepoužívejte poškozený nebo upravený akumulátorový modul.** Poškozené nebo upravené akumulátory se mohou chovat nepředvídatelně a v důsledku toho může dojít k požáru, výbuchu nebo zranění.
6. **Akumulátorový modul nebo nářadí nevystavujte ohni nebo příliš vysoké teplotě.** Vystavení ohni nebo teplotě nad 130 °C může způsobit výbuch.
7. **Dodržujte všechny pokyny k nabíjení a akumulátorový modul nebo nářadí nenabíjejte mimo rozsah teplot uvedený v návodu.** Nesprávné nabíjení nebo nabíjení mimo uvedený rozsah může poškodit akumulátor nebo zvýšit riziko požáru.

#### Service

1. **Opravu vašeho elektrického nářadí svěřte pouze osobě s příslušnou kvalifikací, která bude používat pouze shodné náhradní díly.** Tak bude zachována bezpečnost elektrického nářadí.
2. **Nikdy neprovádějte servis poškozených akumulátorových modulů.** Servis akumulátorových modulů musí provádět pouze výrobce nebo autorizovaný servis.
3. **Dodržujte pokyny týkající se mazání a výměny příslušenství.**

4. Neupravujte a nepokoušejte se opravovat zařízení nebo akumulátorový modul s výjimkou činností uvedených v pokynech pro použití a péči.

## Bezpečnostní výstrahy pro akumulátorové nůžky na živé ploty

1. Udržujte všechny části těla v bezpečné vzdálenosti od nožů nůžek. Jsou-li nože v pohybu, neodstraňujte nastříhaný materiál a nedržte materiál, který budete stříhat. Při odstraňování zablokovaného materiálu se ujistěte, zda je hlavní spínač v poloze vypnuto. Nože po vypnutí dobehají. Chvilka nepozornosti při práci s nůžkami na živé ploty může mít za následek vážné zranění.
2. Přenášejte nůžky na živé ploty za rukojeť a dbejte na to, aby byly zastaveny nože nůžek. Správná manipulace s nůžkami na živé ploty omezi riziko vzniku zranění, které by bylo způsobeno noži na pracovní liště.
3. Držte elektrické nářadí pouze za izolované plochy, protože nůž se může dostat do kontaktu s ukrytými elektrickými vodiči. Dostanou-li se nože nůžek do kontaktu s živým vodičem, mohou být živé také neizolované části elektrického nářadí a obsluha nářadí může být zraněna elektrickým proudem.
4. **NEBEZPEČÍ - Udržujte ruce v bezpečné vzdálenosti od nožů.** Kontakt s nožem má za následek vážné zranění.
5. Nůžky na živý plot nepoužívejte v dešti, moku nebo velkém vlhku. Elektromotor není vodotěsný.
6. Uživatelé začátečníci by si měli od zkušeného uživatele nůžek na živý plot nechat předvést jejich použití.
7. Nůžky na živý plot nesmějí používat děti nebo osoby mladší 18 let. Mladiství starší 16 let mohou mít výjimku z tohoto omezení, pokud jsou školeni pod dohledem odborníka.
8. Nůžky na živý plot používejte pouze tehdy, když jste v dobré fyzické kondici. Pokud jste unavení, vaše pozornost je snížena. Buďte opatrní zejména na konci pracovního dne. Veškeré práce provádějte klidně a opatrně. Uživatel nese odpovědnost za veškeré škody vůči třetím stranám.
9. Nůžky na živý plot nikdy nepoužívejte pod vlivem alkoholu, drog nebo léků.
10. Kožené pracovní rukavice jsou součástí základního vybavení nůžek na živý plot a při práci s nimi je nutné vždy používat. Vždy noste pevnou obuv s neklouzavou podrážkou.
11. Před zahájením práce zkontrolujte, zda jsou nůžky na živý plot v dobrém a bezpečném stavu. Zajistěte správnou instalaci ochranných krytů. Nůžky na živý plot se smějí používat pouze v kompletně sestaveném stavu.
12. Před zahájením provozu se ujistěte, že bezpečně stojíte.
13. Při používání nářadí pevně držte.
14. Nenechávejte nářadí zbytečně běžet naprázdno.
15. Pokud se nože nůžek dostanou do kontaktu

s oplocením nebo jiným tvrdým předmětem, ihned vypněte motor a vyjměte jednotku akumulátoru. Zkontrolujte nože nůžek a v případě poškození je ihned vyměňte.

16. Před prováděním kontroly nože nůžek, odstraňováním poruch nebo odstraňováním materiálu zachyceného v noži nůžek vždy vypněte nůžky na živý plot a vyjměte jednotku akumulátoru.
17. Před prováděním jakékoliv údržby vždy vypněte nůžky na živý plot a vyjměte jednotku akumulátoru.
18. Při přemísťování nůžek na živý plot – i během práce – vždy vyjměte jednotku akumulátoru a na nože nasadte kryt lišty. Nůžky na živý plot nikdy nepřepínávejte a nepřepřavujte při běžících nožích. Nikdy neberte nože do ruky.
19. Po použití a před dlouhodobým skladováním nůžky na živý plot a zejména nože očistěte. Nože lehce namažte olejem a nasadte kryt. Kryt dodaný s jednotkou lze pověsit na stěnu a zajistit tak bezpečné a praktické uložení nůžek na živý plot.
20. Nůžky na živý plot skladujte s nasazeným krytem, v suché místnosti. Ukládejte toto zařízení mimo dosah dětí. Nůžky na živý plot nikdy neskladujte venku.
21. Nikdy nemířte noži nůžek na sebe nebo na jiné osoby.
22. Pokud se nože zastaví kvůli zachycení cizího předmětu během provozu, vypněte nářadí a vyjměte jednotku akumulátoru a potom odstraňte cizí předmět pomocí nástroje – např. kleští. Při odstraňování cizích předmětů rukou může dojít ke zranění, protože nože se mohou v reakci na odstraňování cizího předmětu pohnout.
23. Vyvarujte se nebezpečného prostředí. Nepoužívejte nářadí ve vlhku nebo moku a chraňte jej před deštěm. Voda, která vnikne do nářadí, zvyšuje riziko úrazu elektrickým proudem.
24. Akumulátory nevystavujte ohni. Článek může vybuchnout. Pokyny k likvidaci si vyhledejte v místních předpisech.
25. Akumulátory neotvírejte a nedeformujte. Unikající elektrolyt je žiravý a může způsobit poškození kůže nebo očí. V případě požití je jedovatý.
26. Akumulátor nenabíjejte v dešti nebo v mokřem prostředí.
27. Před provozem nářadí zkontrolujte živé ploty a keře z hlediska cizích předmětů, jako je například kovové oplocení nebo skryté elektrické vodiče.

## USCHOVEJTE TYTO POKYNY.

**VAROVÁNÍ:** NEDOPUŠŤTE, aby pohodlnost nebo znalost výrobku (získaná opakovaným používáním) nahradila striktní dodržování bezpečnostních pravidel pro daný výrobek. Při NEDODRŽOVÁNÍ bezpečnostních pravidel uvedených v tomto návodu k obsluze může dojít k těžkým zraněním.



**VAROVÁNÍ:** Při použití tohoto výrobku se může vytvářet prach obsahující chemikálie, který může způsobit onemocnění dýchacích cest nebo jiná onemocnění. Jako příklady těchto chemikálií mohou sloužit sloučeniny nacházející se v pesticidech, insekticidech, hnojivech a herbicidech.

Nebezpečnost z vystavení kolísá podle toho, jak často provádíte tento druh prací. Chcete-li snížit vaši expozici těmto chemikáliím, pracujte v řádně větraném prostoru a se schválenou bezpečnostní výbavou, jako jsou masky proti prachu, které jsou konstruovány speciálně pro filtraci mikroskopických částic.

## Symboły

Níže jsou uvedeny symboly používané pro nářadí.

|                    |                             |
|--------------------|-----------------------------|
| V                  | volty                       |
| — — —              | stejnoseměrný proud         |
| n <sub>o</sub>     | otáčky při zařízení         |
| ... /min<br>r /min | otáčky nebo cykly za minutu |

## Důležité bezpečnostní pokyny k jednotce akumulátoru

1. Před použitím jednotky akumulátoru si přečtěte všechny pokyny a výstražná označení na (1) nabíječe akumulátoru, (2) akumulátoru a (3) výrobku používajícím akumulátor.
2. Nerozebírejte jednotku akumulátoru.
3. Pokud se výdrž příliš zkrátí, ihned zastavte provozování. Vzniká riziko přehřátí, možného popálení a výbuchu.
4. Pokud se elektrolyt dostane do očí, vypláchněte je čistou vodou a ihned vyhledejte lékařskou pomoc. Může dojít ke ztrátě zraku.
5. Nezkrajte jednotku akumulátoru:
  - (1) Nedotýkejte se svorek žádným vodivým materiálem.
  - (2) Jednotku akumulátoru neukládejte do schránky s jinými kovovými předměty, jako jsou například hřebíky, mince atd.
  - (3) Jednotku akumulátoru nevystavujte vodě nebo dešti.

Při zkratu akumulátoru by protékal velký proud, mohlo by dojít k přehřátí, popálení a také zničení.

6. Nářadí a jednotku akumulátoru neskladujte na místech, kde může teplota překročit 50 °C (122 °F).
7. Jednotku akumulátoru nespalujte, ani když je vážně poškozená nebo úplně opotřebená. Jednotka akumulátoru může v ohni vybuchnout.
8. Jednotku akumulátoru nevystavujte nárazům a pádům.
9. Nepoužívejte poškozený akumulátor.
10. Obsažené lithium-iontové akumulátory podléhají

legislativě o nebezpečném zboží. Při komerční přepravě například třetími stranami, přepravními službami je nutné věnovat pozornost speciálním požadavkům na balení a označení.

Při přípravě přepravy zboží je nutná konzultace s odborníkem na nebezpečné materiály. Věnujte také pozornost případným podrobnějším národním předpisům. Otevřené kontakty přelepte páskou nebo zakryjte a akumulátor zabalte tak, aby se v obalu nemohl pohybovat.

11. Dodržujte místní předpisy týkající se likvidace akumulátorů.
12. Akumulátory používejte pouze s výrobky specifikovanými PULY Instalace akumulátorů do nekompatibilních výrobků může mít za následek požár, přehřátí, výbuch nebo únik elektrolytu.

## USCHOVEJTE TYTO POKYNY.

**UPOZORNĚNÍ:** Používejte pouze originální akumulátory PULY. Použití jiných než originálních akumulátorů PULY nebo upravených akumulátorů může způsobit výbuch akumulátoru a následný požár, zranění a škody. Má také za následek zánik záruky PULY na nářadí PULY a nabíječku.

## Tipy pro zachování maximální životnosti akumulátoru

1. Jednotku akumulátoru nabíjejte před úplným vybitím. Vždy když upozorujete nižší výkon nářadí, zastavte provozování a nabíjete jednotku akumulátoru.
2. Nikdy nedobíjejte plně nabitou jednotku akumulátoru. Nadměrné nabíjení zkracuje životnost akumulátoru.
3. Jednotku akumulátoru nabíjejte při teplotě okolo 10 °C až 40 °C (50 °F až 104 °F). Horkou jednotku akumulátoru nechte před nabíjením vychladnout.
4. Před dlouhodobou nečinností (delší než šest měsíců) jednotku akumulátoru nabíjete.

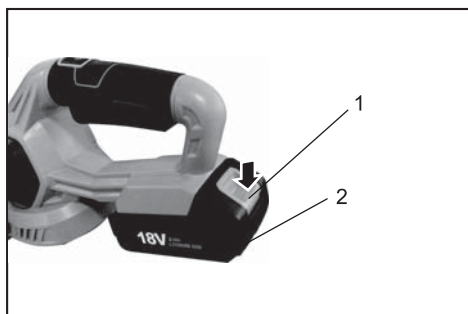
## POPIS FUNKCE

**UPOZORNĚNÍ:** Před seřizováním nebo kontrolou funkce nářadí vždy zkontrolujte, zda je nářadí vypnuté a je vyjmutá jednotka akumulátoru.

## Instalace a vyjmutí jednotky akumulátoru

**UPOZORNĚNÍ:** Před instalací nebo vyjmutím jednotky akumulátoru vždy vypněte nářadí.

**UPOZORNĚNÍ:** Při instalaci a vyjmutí jednotky akumulátoru pevně držte nářadí a jednotku akumulátoru. Pokud se nářadí a akumulátor pevně nedrží, může vyklouznout z rukou, nářadí a jednotka akumulátoru se může poškodit a způsobit zranění.



► 1. Tlačítko 2. Jednotka akumulátoru

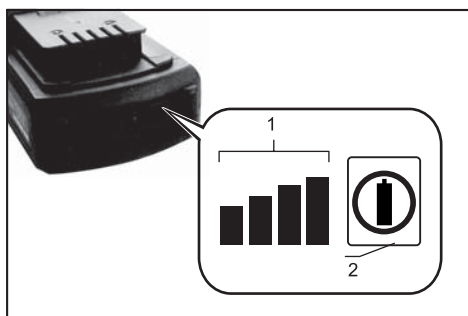
Pokud chcete vyjmout jednotku akumulátoru, vysuňte ji z nářadí při posunutém tlačítku na přední části.

Pokud chcete nainstalovat jednotku akumulátoru, nastavte jazýček na jednotce akumulátoru proti drážce v pouzdru a zasuňte ji na místo. Zasuňte ji až na doraz, aby se zajistila s tímým klapnutím. Pokud je vidět červený indikátor na horní části tlačítka, není správně zajištěná.

**⚠ UPOZORNĚNÍ:** Jednotku akumulátoru neinstalujte násilím. Pokud se jednotka akumulátoru neposouvá lehce, není správně zasunutá.

## Signalizace zbývající kapacity akumulátoru

*Pouze pro jednotky akumulátoru s indikátorem*



► 1. Světla indikátoru 2. Kontrolní tlačítko

Stiskněte kontrolní tlačítko na jednotce akumulátoru pro signalizaci zbývající kapacity akumulátoru. Světla indikátoru se rozsvítí na pět sekund.

| Světla indikátoru |          |       | Zbývající kapacita  |
|-------------------|----------|-------|---------------------|
| Svítlí            | Nesvítlí | Bliká |                     |
| ■ ■ ■ ■ ■         |          |       | 75 % až 100 %       |
| ■ ■ ■ ■ □         |          |       | 50 % až 75 %        |
| ■ ■ □ □           |          |       | 25 % až 50 %        |
| ■ □ □ □           |          |       | 0 % až 25 %         |
| ■ □ □ □           | ■ □ □ □  |       | Nabíjte akumulátor. |

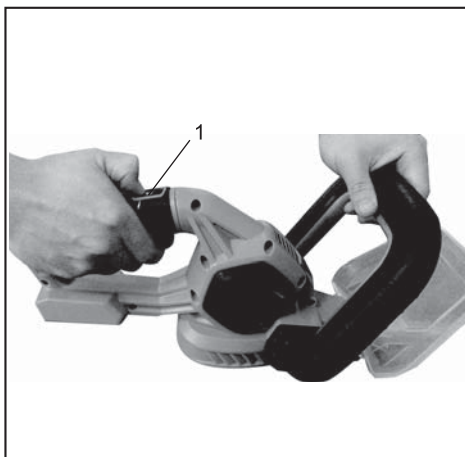
**POZNÁMKA:** V závislosti na podmínkách použití a teplotě okolí se signalizace může mírně lišit od aktuální kapacity.

## Nastavení úhlu rukojeti

**⚠ UPOZORNĚNÍ:** Před provozováním vždy zkontrolujte zajištění rukojeti v požadované poloze.

**⚠ UPOZORNĚNÍ:** Netahejte dolů páku pro odjištění rukojeti, když táhnete za spouštěcí spínač. Netahejte za spouštěcí spínač, když táhnete dolů páku a natáčíte rukojeť. Nedodržení těchto pokynů může mít za následek selhání nářadí.

Můžete nastavit úhel rukojeti 0°, -90° nebo 90° doprava nebo doleva. Pokud chcete změnit úhel rukojeti, natočte rukojeť při zajišťovacím tlačítku zataženém zpět a potom uvolněte zajišťovací tlačítko.



► 1. zajišťovací tlačítko

## Funkce vypínače napájení

**VAROVÁNÍ:** Pro vaši bezpečnost je nářadí vybaveno páčkou pojistky, která brání nechtěnému zapnutí nářadí. NIKDY nepoužívejte nářadí, pokud běží při pouhém stisknutí páčky spínače a zatažení spouštěcího spínače bez stisknutí páčky pojistky. PŘED dalším použitím svěřte nářadí autorizovanému servisnímu středisku za účelem provedení řádné opravy.

**VAROVÁNÍ:** NIKDY nefixujte páčku pojistky páskou, ani ji nevyřazujte z funkce.

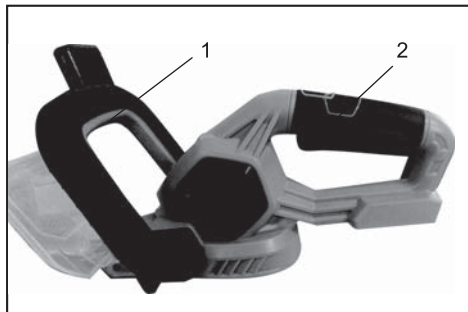
**VAROVÁNÍ:** Před instalací jednotky akumulátoru na nářadí vždy zkontrolujte správnou funkci spouštěcího spínače a páčky spínače a jejich vrácení do polohy „OFF“ po uvolnění. Provozování nářadí s nesprávně fungujícím spínačem může vést ke ztrátě kontroly a vážnému zranění.

**UPOZORNĚNÍ:** Nikdy nedávejte prst na spínač při přenášení. Nářadí se může nechtěně zapnout a způsobit zranění.

**POZNÁMKA:** Netahejte velkou silou za spouštěcí spínač bez stisknutí páčky pojistky. Mohlo by dojít ke zničení spínače.

**POZNÁMKA:** Nářadí se po určité době nečinnosti automaticky vypne.

Aby se předešlo nechtěnému zatažení spouštěcího spínače, je nářadí vybaveno páčkou pojistky. Pokud chcete nářadí spustit, stlačte páčku pojistky a potom stiskněte páčku spínače a zatáhněte za spouštěcí spínač. Rychlost nářadí se zvyšuje úměrně stlačením spouštěcího spínače. Pro zastavení uvolněte spouštěcí spínač.



► 1. Pojistka spouště 2. Spouštěcí spínač

## Elektrická brzda

Toto nářadí je vybaveno elektrickou brzdou. Pokud u nářadí trvale selže okamžité zastavení po uvolnění spouštěcího spínače, nechte jej opravit v servisu PULY.

## SESTAVENÍ

**UPOZORNĚNÍ:** Před prováděním jakékoliv práce na nářadí vždy zkontrolujte, zda je nářadí vypnuté a je vyjmutá jednotka akumulátoru.

**UPOZORNĚNÍ:** Při výměně nožů nůžek vždy používejte rukavice, aby vaše ruce nepřišly do přímého kontaktu s noži.

**POZNÁMKA:** Při výměně nožů nůžek neodstraňujte mazací tuk z kliky a převodu.

## Instalace nebo demontáž nožů nůžek

**UPOZORNĚNÍ:** Před demontáží nebo instalací nožů nůžek nasadte kryt lišty.

**UPOZORNĚNÍ:** Pokud možno se vyvarujte provozování nářadí ve velmi horkém počasí. Při provozování nářadí věnujte pozornost své fyzické kondici.

**UPOZORNĚNÍ:** Dbejte na to, abyste se při stříhání náhodně nedostali do kontaktu s kovovými oplocením nebo jinými kovovými předměty. Nože nůžek se mohou ulomit a způsobit zranění.

**UPOZORNĚNÍ:** Dávejte pozor, abyste se noži nůžek nedotkli země. Nářadí se může vymrštit zpětným rázem a způsobit zranění.

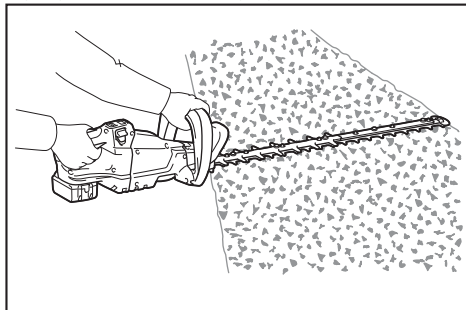
**UPOZORNĚNÍ:** Přílišné natahování se s nůžkami na živý plot, zejména ze žebříku, je extrémně nebezpečné. Při práci nestůjte na vylklajícím se nebo nepevném podkladu.

**POZNÁMKA:** Nepokoušejte se nářadím stříhat větve s větším průměrem než 15 mm.

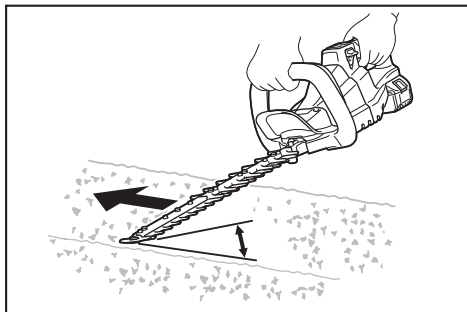
**POZNÁMKA:** Nestříhejte mrtvé stromy nebo podobné tvrdé předměty. Mohlo by dojít k poškození nářadí.

**POZNÁMKA:** Nestříhejte trávu nebo plevel při použití nožů nůžek. Nože nůžek se mohou zamotat do trávy nebo plevelu.

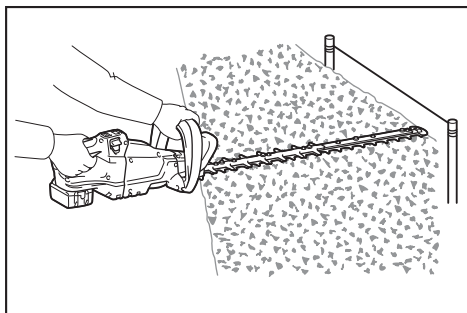
Držte nářadí oběma rukama, stiskněte páčku spínače a zatáhněte za spouštěcí spínač při stlačení páčky pojistky, potom nářadím pohybujte vpřed.



Při základním provozu nakloňte nože nůžek ve směru stříhání a provádějte pomalý a klidný pohyb rychlostí 3 až 4 sekundy na metr.



Pokud chcete rovně zastříhnout vršek živého plotu, natáhněte v požadované výšce provázek a stříhejte podle něj.



## ÚDRŽBA

**⚠ UPOZORNĚNÍ:** Před prováděním kontroly nebo údržby vždy zkontrolujte, zda je nářadí vypnuté a je vyjmutá jednotka akumulátoru.

Z důvodu zajištění BEZPEČNOSTI a SPOLEHLIVOSTI výrobku musí být veškeré opravy, seřizování a údržba prováděny v autorizovaných nebo značkových servisech PULY, s výhradním použitím originálních náhradních dílů PULY.

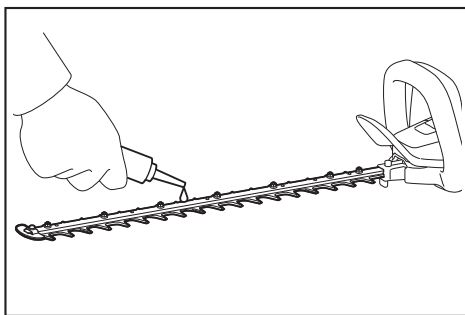
### Čištění nářadí

Nářadí čistěte setřením prachu suchým hadrem nebo vyždímaným hadrem namočeným v mýdlové vodě.

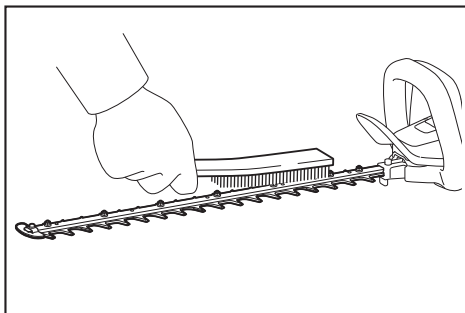
**POZNÁMKA:** Nikdy nepoužívejte benzín, ředidlo, alkohol apod. Mohlo by dojít k vyblednutí, deformaci nebo popraskání.

### Údržba nožů nůžek

Před provozováním nebo jednou za každou hodinu provozu naneste olej s nízkou viskozitou (strojní olej nebo mazivo ve spreji) do nožů nůžek.



Po provozování odstraňte prach z obou stran nožů nůžek pomocí drátěného kartáče, setřete hadrem a naneste olej s nízkou viskozitou (strojní olej nebo mazivo ve spreji) do nožů nůžek.



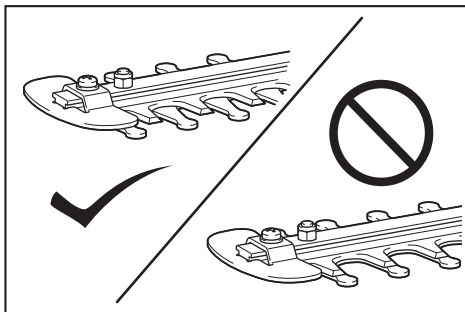
**POZNÁMKA:** Nože nůžek nemýjte vodou. Mohla by vzniknout koroze nebo dojít k poškození nářadí.

**POZNÁMKA:** Nečistoty a koroze způsobují přílišné tření nožů a zkracují výdrž akumulátoru.

### Broušení nožů nůžek

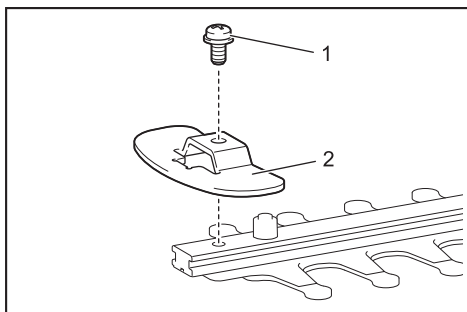
**POZNÁMKA:** Pokud jsou nože nůžek broušením výrazně deformované, vyměňte je za nové.

1. Nainstalujte jednotku akumulátoru na nářadí.
2. Zapněte a spusťte nářadí tak, aby horní a spodní nůž byly proti sobě umístěné střídavě.



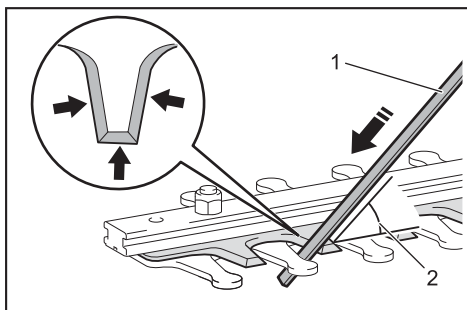
3. Vypněte nářadí a vyjměte z něj jednotku akumulátoru.

4. Demontujte šroub a potom sejměte koncovou destičku na zachycování větví.



- 1. Šroub 2. Koncová destička na zachycování větví

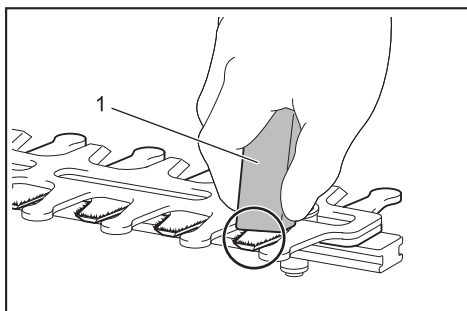
5. Nastavte pilník na úhel 45° a nabruste s ním horní nůž ze 3 směrů.



- (1) Pilník (2) 45°

**⚠ UPOZORNĚNÍ:** Před broušením nožů nůzek zkontrolujte vypnutí nářadí a vyjmutí jednotky akumulátoru z nářadí.

6. Umístěte nářadí nohama vzhůru a pilníkem odstraňte otěpy z nožů nůzek.



- 1. Pilník

7. Nastavte pilník na úhel 45° a nabruste s ním spodní nůž ze 3 směrů.  
8. Vraťte nářadí do normální polohy a pilníkem odstraňte otěpy z nožů nůzek.

PREKLAD NÁVODU NA OBSLUHU

# Akumulátorové nožnice na živý plot

RAHT 5220 SET



**DÔLEŽITÉ:** Prečítajte si pred použitím.



# TECHNICKÉ ÚDAJE

|  |   |
|--|---|
| <b>Model:</b>                              | RAHT 5220 SET                                 |
| Dĺžka záberu                               | 510 mm  |
| Otáčky naprázdno                           | 1300 ot./min                                  |
| Max. rez                                   | 15 mm   |
| Menovité napätie                           | 20 VDC  |
| Čistá hmotnosť                             | 2,3 kg  |
| Hladina akustického tlaku LpA              | 79 dB(A), K=3 dB(A)                           |
| Garantovaná hladina akustického výkonu LwA | 90 dB(A)                                      |
| Hodnota vibrácií                           | 1,1 m/s <sup>2</sup> , K=1,5 m/s <sup>2</sup> |

## BEZPEČNOSTNÉ VAROVANIA

### Základné bezpečnostné výstrahy týkajúce sa elektrického náradia

**⚠ VAROVANIE:** Prečítajte si všetky bezpečnostné upozornenia, pokyny, ilustrácie a špecifikácie dodané s týmto elektrickým náradím. Nedodržanie nižšie uvedených pokynov môže viesť k úrazu elektrickým prúdom, požiaru a/alebo vážnemu zraneniu.

### Uchovajte všetky výstrahy a pokyny na budúce nahliadnutie.

Termín elektrického náradie vo všetkých nižšie uvedených varovaniach sa vzťahuje na vaše elektrické náradie, ktoré je napájané zo siete (káblom) alebo z akumulátora (bez napájacieho kábla).

#### Bezpečnosť pracovného priestoru

- 1. Pracovisko musí byť čisté a dobre osvetlené.** Neporiadok a tmavé priestory zvyšujú pravdepodobnosť úrazov.
- 2. Nepracujte s týmto náradím vo výbušnom prostredí, napríklad v prítomnosti horľavých kvapalín, plynov alebo prachu.** V elektrickom náradí dochádza k iskreniu, ktoré môže tento prach alebo výpary zapáliť.
- 3. Pri práci s elektrickým náradím udržujte deti a ostatné osoby v bezpečnej vzdialenosti.** Rozptyľovanie môže spôsobiť stratu kontroly.

#### Elektrická bezpečnosť

- 1. Zástrčky elektrického náradia musia zodpovedať zásuvke. Zástrčku nikdy žiadnym spôsobom neupravujte. Nepoužívajte žiadne rozbočovacie zásuvky pri uzemnenom elektrickom náradí.** Neupravené zástrčky a zodpovedajúce zásuvky znižujú riziko úrazu elektrickým prúdom.
- 2. Zabráňte kontaktu tela s uzemnenými povrchmi, ako sú rúrky, radiátory, sporáky a chladničky.** Tu hrozí zvýšené riziko úrazu elektrickým prúdom, ak je vaše telo uzemnené.

- 3. Nevystavujte elektrické náradie dažďu alebo vlhku.** Voda, ktorá vnikne do elektrického náradia, zvyšuje riziko úrazu elektrickým prúdom.
- 4. Nepoškodzujte napájací kábel. Nikdy nepoužívajte prívodný kábel na prenášanie tohto náradia a neťahajte za tento kábel pri odpájaní zástrčky od sieťovej zásuvky. Dbajte na to, aby prívodný kábel neprechádzal cez horúce a masťné povrchy a cez ostré hrany, a zamedzte jeho kontaktu s pohybujúcimi sa dielmi.** Poškodené alebo zamotané káble zvyšujú riziko úrazu elektrickým prúdom.
- 5. Pri práci s elektrickým náradím vonku použite predĺžovací kábel na vonkajšie použitie.** Použitie kábla vhodného na vonkajšie použitie znižuje riziko úrazu elektrickým prúdom.
- 6. Ak musíte pracovať s elektrickým náradím vo vlhkom prostredí, použite napájací zdroj opatrený prúdovým chráničom (GFCI).** Použitie prúdového chrániča GFCI znižuje riziko úrazu elektrickým prúdom.
- 7. Elektrické náradie môže vytvárať elektromagnetické pole (EMF), ktoré je pre používateľa neškodné.** Používateľia kardiostimulátorov alebo podobných zdravotníckych prístrojov by však mali kontaktovať výrobcu svojho prístroja a/alebo lekára kvôli poskytnutiu informácií týkajúcich sa obsluhy tohto elektrického náradia.

#### Bezpečnosť osôb

- 1. Pri práci s elektrickým náradím dávajte pozor, pozerajte sa, čo robíte a používajte zdravý rozum. Nepoužívajte elektrické náradie, ak ste unavení alebo ak ste pod vplyvom drog, alkoholu alebo liekov.** Chvilka nepozornosti pri práci s elektrickým náradím môže mať za následok vážne zranenie.
- 2. Používajte prvky osobnej ochrany. Vždy používajte ochranu zraku.** Ochranné vybavenie, ako je protiprachová maska, protišmyková ochranná obuv, ochranná prilba alebo ochrana sluchu, použité v príslušných podmienkach, znižujú riziko zranenia.
- 3. Zabráňte náhodnému spusteniu. Pred pripojením k napájaciemu zdroju alebo pred pripojením akumulátorového modulu, pred odložením náradia alebo pred prenášaním náradia sa uistite, či je spínač v polohe vypnuté.** Prenášanie elektrického náradia s prstom na hlavnom spínači alebo napájaného elektrického

- náradia, ak je hlavný spínač v polohe zapnuté, zvyšuje pravdepodobnosť úrazov.
4. **Pred zapnutím elektrického náradia odstráňte nastavovacie kľúče a prípravky.** Kľúče alebo prípravky pripievané k rotujúcej časti elektrického náradia môžu viesť k spôsobeniu zranenia.
  5. **Neprekážajte sami sebe. Udržujte vždy správny postoj a rovnováhu.** Tak je umožnené lepšie ovládanie elektrického náradia v neočakávaných situáciách.
  6. **Správne sa obliekajte. Nenoste voľné oblečenie alebo šperky. Udržujte vlasy, odev a rukavice mimo dosahu pohybujúcich sa dielov.** Voľný odev, šperky alebo dlhé vlasy sa môžu pohybujúcimi sa dielmi zachytiť.
  7. **Ak je náradie vybavené na pripojenie odsávacieho a zberného zariadenia, uistite sa, či sú tieto zariadenia pripojené a správne používané.** Použitie zariadenia na zachytávanie prachu môže obmedziť riziká súvisiace s prachom.
  8. **Neumožnite skúsenostiam získaným pri častom používaní náradia, aby u vás vytvorili prílišnú sebadôveru a aby ste potom ignorovali bezpečnostné zásady pre prácu s náradím.** Neopatrná činnosť môže v zlomku sekundy spôsobiť vážne zranenie.
  9. **Pri používaní elektrického náradia vždy používajte ochranné okuliare na ochranu očí. Okuliare musia v USA spĺňať požiadavky ANSI Z87.1. Zamestnávateľ zodpovedá za používanie príslušných osobných ochranných pracovných prostriedkov obsluhou a ostatnými osobami v najbližšom okolí pracovnej oblasti.**

#### **Použitie elektrického náradia a starostlivosť o toto náradie**

1. **Nepreťažujte elektrické náradie. Na vykonávanú prácu používajte správne elektrické náradie.** Správne elektrické náradie vykoná prácu lepšie a bezpečnejšie v rozsahu, pre ktorý bolo konštruované.
2. **Nepoužívajte elektrické náradie, ak spínač toto náradie nezapína a nevypína.** Každé elektrické náradie s nefunkčným hlavným spínačom je nebezpečné a musí sa opraviť.
3. **Pred nastavovaním, pred výmenou príslušenstva alebo pred uložením elektrického náradia odpojte zástrčku od zdroja napájania alebo vyberte z náradia akumulátor, ak je odpojiteľný.** Tieto preventívne bezpečnostné opatrenia znižujú riziko náhodného spustenia elektrického náradia.
4. **Nepoužívané elektrické náradie ukladajte mimo dosahu detí a nedovoľte osobám neoboznámeným s týmto elektrickým náradím alebo s týmito pokynmi pracovať s týmto náradím.** Elektrické náradie je v rukách nevyškolených používateľov nebezpečné.
5. **Vykonávajúce údržbu elektrického náradia a príslušenstva. Skontrolujte vychylenie alebo zablokovanie pohyblivých častí, poškodenie jednotlivých dielov a iné okolnosti, ktoré môžu ovplyvniť chod náradia. Ak je náradie poškodené, pred opätovným použitím zaistite jeho opravu.** Mnoho nehôd je spôsobených

nedostatočnou údržbou elektrického náradia.

6. **Udržujte rezné nástroje ostré a čisté.** Správne udržiavané rezné nástroje s ostrými čepeľami sa menej zasekávajú a ľahšie sa ovládajú.
7. **Používajte toto elektrické náradie, príslušenstvo a pracovné nástroje v súlade s týmito pokynmi a berte do úvahy prevádzkové podmienky a vykonávanú prácu.** Použitie elektrického náradia na iné účely, než na aké je určené, môže byť nebezpečné.
8. **Udržujte rukoväti a plochy slúžiace na uchopenie suché a čisté a dbajte na to, aby neboli znečistené olejom mazivom.** Klzké rukoväti a plochy slúžiace na uchopenie neumožňujú bezpečnú manipuláciu a kontrolu nad náradím v neočakávaných situáciách.
9. **Pri používaní náradia nepoužívajte textilné pracovné rukavice, ktoré sa môžu zachytiť.** Zachytenie textilných pracovných rukavíc pohyblivými časťami môže mať za následok zranenie.

#### **Použitie akumulátorového náradia a jeho údržba**

1. **Nabíjajte iba pomocou nabíjačky špecifikovanej výrobcom.** Nabíjačka, ktorá je vhodná pre jeden typ akumulátorového modulu, môže vytvárať nebezpečenstvo požiaru, ak sa použije s iným akumulátorovým modulom.
2. **Používajte elektrické náradie iba s výslovné stanovenými akumulátorovými modulmi.** Použitie akéhokoľvek iného akumulátorového modulu môže mať za následok nebezpečenstvo zranenia alebo požiaru.
3. **Ak sa akumulátorový modul nepoužíva, nedávajte ho do blízkosti iných kovových predmetov, ako sú sponky na papier, mince, kľúče, klince, skrutky alebo iné malé kovové predmety, ktoré môžu spôsobiť prepojenie medzi oboma svorkami.** Skrat svoriek akumulátora môže spôsobiť popálenie alebo požiar.
4. **Za nepriaznivých podmienok môže z akumulátora vystrieknuť kvapalina; zamedzte kontaktu. Ak dôjde nedopatrením ku kontaktu, opláchnite miesto vodou! Ak kvapalina vnikne do očí, dodatočne vyhľadajte lekársku pomoc.** Kvapalina vystreknutá z akumulátora môže spôsobiť podráždenie alebo popálenie.
5. **Nepoužívajte poškodený alebo upravený akumulátorový modul.** Poškodené alebo upravené akumulátory sa môžu správať nepredvídateľne a v dôsledku toho môže dôjsť k požiaru, výbuchu alebo zraneniu.
6. **Akumulátorový modul alebo náradie nevystavujte ohňu alebo príliš vysokej teplote.** Vystavenie ohňu alebo teplote nad 130 °C môže spôsobiť výbuch.
7. **Dodržujte všetky pokyny na nabíjanie a akumulátorový modul alebo náradie nenabíjajte mimo rozsahu teplôt uvedených v návode.** Nesprávne nabíjanie alebo nabíjanie mimo uvedeného rozsahu môže poškodiť akumulátor alebo zvýšiť riziko požiaru.

## Service

1. Opravu vášho elektrického náradia zverte iba osobe s príslušnou kvalifikáciou, ktorá bude používať iba vhodné náhradné diely. Tak bude zachovaná bezpečnosť elektrického náradia.
2. Nikdy nevykonávajte servis poškodených akumulátorových modulov. Servis akumulátorových modulov musí vykonávať iba výrobca alebo autorizovaný servis.
3. Dodržujte pokyny týkajúce sa mazania a výmeny príslušenstva.
4. Neupravujte a nepokúšajte sa opravovať zariadenie alebo akumulátorový modul s výnimkou činností uvedených v pokynoch pre použitie a starostlivosť.

## Bezpečnostné výstrahy pre akumulátorové nožnice na živé ploty

1. Udržujte všetky časti tela v bezpečnej vzdialenosti od nožov nožnic. Ak sú nože v pohybe, neodstraňujte nastrihaný materiál a nedržte materiál, ktorý budete strihať. Pri odstraňovaní zablokovaného materiálu sa uistite, či je hlavný spínač v polohe vypnuté. Nože po vypnutí dobiehajú. Chvilka nepozornosti pri práci s nožnicami na živé ploty môže mať za následok vážne zranenie.
2. Prenášajte nožnice na živé ploty za rukoväť a dbajte na to, aby boli zastavené nože nožnic. Správna manipulácia s nožnicami na živé ploty obmedzí riziko vzniku zranenia, ktoré by bolo spôsobené nožmi na pracovnej lište.
3. Držte elektrické náradie iba za izolované plochy, pretože nôž sa môže dostať do kontaktu s ukrytými elektrickými vodičmi. Ak sa dostanú nože nožnic do kontaktu so živým vodičom, môžu byť živé aj neizolované časti elektrického náradia a obsluha náradia sa môže zraniť elektrickým prúdom.
4. **NEBEZPEČENSTVO – Udržujte ruky v bezpečnej vzdialenosti od nožov.** Kontakt s nožom má za následok vážne zranenie.
5. Nožnice na živý plot nepoužívajte v daždi, mokre alebo veľkom vlhku. Elektromotor nie je vodotesný.
6. Používatelia začiatočníci by si mali od skúseneho používateľa nožnic na živý plot nechať predviesť ich použitie.
7. Nožnice na živý plot nesmú používať deti alebo osoby mladšie ako 18 rokov. Mladiství starší ako 16 rokov môžu mať výnimku z tohto obmedzenia, ak sú školení pod dohľadom odborníka.
8. Nožnice na živý plot používajte iba vtedy, keď ste v dobrej fyzickej kondícii. Ak ste unavení, vaša pozornosť je znížená. Buďte opatrní najmä na konci pracovného dňa. Všetky práce vykonávajte pokojne a opatrne. Používateľ nesie zodpovednosť za všetky škody voči tretím stranám.
9. Nožnice na živý plot nikdy nepoužívajte pod vplyvom alkoholu, drog alebo liekov.
10. Kožené pracovné rukavice sú súčasťou základného vybavenia nožnic na živý plot a pri práci s nimi je nutné ich vždy používať. Vždy

11. Pred začatím práce skontrolujte, či sú nožnice na živý plot v dobrom a bezpečnom stave. Zaisťte správnu inštaláciu ochranných krytov. Nožnice na živý plot sa smú používať iba v kompletne zostavenom stave.
12. Pred začatím prevádzky sa uistite, že bezpečne stojíte.
13. Pri používaní náradie pevne držte.
14. Nenechávajte náradie zbytočne bežať naprázdno.
15. Ak sa nože nožnic dostanú do kontaktu s oplotením alebo iným tvrdým predmetom, ihneď vypnite motor a vyberte jednotku akumulátora. Skontrolujte nože nožnic a v prípade poškodenia ich ihneď vymeňte.
16. Pred vykonávaním kontroly noža nožnic, odstraňovaním porúch alebo odstraňovaním materiálu zachyteného v noži nožnic vždy vypnite nožnice na živý plot a vyberte jednotku akumulátora.
17. Pred vykonávaním akejkoľvek údržby vždy vypnite nožnice na živý plot a vyberte jednotku akumulátora.
18. Pri premiestňovaní nožnic na živý plot – aj počas práce – vždy vyberte jednotku akumulátora a na nože nasadte kryt lišty. Nožnice na živý plot nikdy neprenášajte a neprepravujte pri bežiacich nožoch. Nikdy neberte nože do ruky.
19. Po použití a pred dlhodobým skladovaním nožnice na živý plot a najmä nože očistite. Nože ľahko namažte olejom a nasadte kryt. Kryt dodaný s jednotkou je možné poviesť na stenu a zaisťiť tak bezpečné a praktické uloženie nožnic na živý plot.
20. Nožnice na živý plot skladujte s nasadeným krytom, v suchej miestnosti. Ukladajte toto zariadenie mimo dosahu detí. Nožnice na živý plot nikdy neskladujte vonku.
21. Nikdy nemierte nožmi nožnic na seba alebo na iné osoby.
22. Ak sa nože zastavia kvôli zachyteniu cudzieho predmetu počas prevádzky, vypnite náradie a vyberte jednotku akumulátora a potom odstráňte cudzí predmet pomocou nástroja – napr. kliešťami. Pri odstraňovaní cudzích predmetov rukou môže dôjsť k zraneniu, pretože nože sa môžu v reakcii na odstraňovanie cudzieho predmetu pohnúť.
23. Vyvarujte sa nebezpečného prostredia. Nepoužívajte náradie vo vlhku alebo mokru a chráňte ho pred dažďom. Voda, ktorá vnikne do náradia, zvyšuje riziko úrazu elektrickým prúdom.
24. Akumulátory nevystavujte ohňu. Článok môže vybuchnúť. Pokyny na likvidáciu si vyhľadajte v miestnych predpisoch.
25. Akumulátory neotvárajte a nedeformujte. Unikajúci elektrolyt je žieravý a môže spôsobiť poškodenie kože alebo očí. V prípade požitia je jedovatý.
26. Akumulátor nenabíjajte v daždi alebo v mokrom prostredí.

27. Pred prevádzkou náradia skontrolujte živé ploty a kriky z hľadiska cudzích predmetov, ako je napríklad kovové oplotenie alebo skryté elektrické vodiče.

## USCHOVAJTE TIETO POKYNY.

**VAROVANIE:** NEDOPUSTITE, aby pohodlnosť alebo znalosť výrobku (získaná opakovaným používaním) nahradila striktné dodržiavanie bezpečnostných pravidiel pre daný výrobok. Pri NEDODRŽIAVANÍ bezpečnostných pravidiel uvedených v tomto návode na obsluhu môže dôjsť k ťažkým zraneniam.

**VAROVANIE:** Pri použití tohto výrobku sa môže vytvárať prach obsahujúci chemikálie, ktorý môže spôsobiť ochorenie dýchacích ciest alebo iné ochorenia. Ako príklady týchto chemikálií môžu slúžiť zlučieniny nachádzajúce sa v pesticídoch, insekticídoch, hnojivách a herbicídoch.

Nebezpečnosť z vystavenia sa týmto chemikáliám koliduje podľa toho, ako často vykonávate tento druh prác. Ak chcete znížiť vašu expozíciu týmto chemikáliám, pracujte v riadne vetranom priestore a so schválenou bezpečnostnou výbavou, ako sú masky proti prachu, ktoré sú konštruované špeciálne na filtráciu mikroskopických častíc.

## Symbody

Nižšie sú uvedené symbody používané pre náradie.

|                  |                              |
|------------------|------------------------------|
| V                | volty                        |
| ---              | jednosmerný prúd             |
| n <sub>o</sub>   | otáčky pri zariadení         |
| .../min<br>r/min | otáčky alebo cykly za minútu |

## Dôležité bezpečnostné pokyny k jednotke akumulátora

1. Pred použitím jednotky akumulátora si prečítajte všetky pokyny a výstražné označenia na (1) nabíjačke akumulátora, (2) akumulátore a (3) výrobku používajúcom akumulátor.
2. Nerozoberajte jednotku akumulátora.
3. Ak sa výdrž príliš skrúti, ihneď zastavte prevádzkovanie. Vzniká riziko prehriatia, možného popálenia a výbuchu.
4. Ak sa elektrolyt dostane do očí, vypláchnite ich čistou vodou a ihneď vyhľadajte lekársku pomoc. Môže dôjsť k strate zraku.
5. Neskratujte jednotku akumulátora:
  - (1) Nedotýkajte sa svoriek žiadnym vodivým materiálom.
  - (2) Jednotku akumulátora neukladajte do schránky s inými kovovými predmetmi, ako sú napríklad klince, mince atď.
  - (3) Jednotku akumulátora nevystavujte vode alebo dažďu.

Pri skrate akumulátora by pretekal veľký prúd, mohlo by dôjsť k prehriatiu, popáleniu a tiež k zničeniu.

6. Náradie a jednotku akumulátora neskladujte na miestach, kde môže teplota prekročiť 50 °C (122 °F).
7. Jednotku akumulátora nespájajte, ani keď je vážne poškodená alebo úplne opotrebovaná. Jednotka akumulátora môže v ohni vybuchnúť.
8. Jednotku akumulátora nevystavujte nárazom a pádom.
9. Nepoužívajte poškodený akumulátor.
10. Obsiahnuté lítium-iónové akumulátory podliehajú legislatíve o nebezpečnom tovare. Pri komerčnej preprave napríklad tretími stranami, prepravnými službami je nutné venovať pozornosť špeciálnym požiadavkám na balenie a označenie. Pri príprave prepravy tovaru je nutná konzultácia s odborníkom na nebezpečné materiály. Venujte pozornosť aj prípadným podrobnejším národným predpisom. Otvorené kontakty prelepte páskou alebo zakryte a akumulátor zabaľte tak, aby sa v obale nemohol pohybovať.
11. Dodržujte miestne predpisy týkajúce sa likvidácie akumulátorov.
12. Akumulátory používajte iba s výrobkami špecifikovanými PULY. Inštalácia akumulátorov do nekompatibilných výrobkov môže mať za následok požiar, prehriatie, výbuch alebo únik elektrolytu.

## USCHOVAJTE TIETO POKYNY.

**UPOZORNENIE:** Používajte iba originálne akumulátory PULY. Použitie iných než originálnych akumulátorov PULY alebo upravených akumulátorov môže spôsobiť výbuch akumulátora a následný požiar, zranenia a škody. Má tiež za následok zánik záruky PULY na náradie PULY a nabíjačku.

## Tipy na zachovanie maximálnej životnosti akumulátora

1. Jednotku akumulátora nabíjajte pred úplným vybitím. Vždy keď spozorujete nižší výkon náradia, zastavte prevádzkovanie a nabite jednotku akumulátora.
2. Nikdy nedobíjajte plne nabitú jednotku akumulátora. Nadmerné nabíjanie skracuje životnosť akumulátora.
3. Jednotku akumulátora nabíjajte pri teplote okolia 10 °C až 40 °C (50 °F až 104 °F). Horúcu jednotku akumulátora nechajte pred nabíjaním vychladnúť.
4. Pred dlhodobou nečinnosťou (dlhšou než šesť mesiacov) jednotku akumulátora nabite.

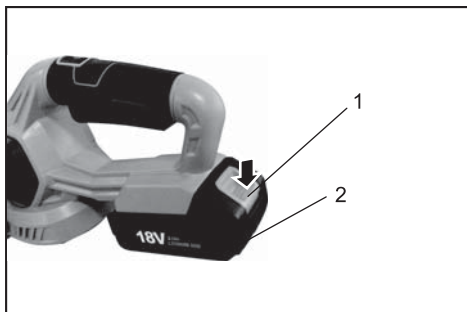
## POPIS FUNKCIE

**UPOZORNENIE:** Pred nastavením alebo kontrolou funkcie náradie vždy skontrolujte, či je náradie vypnuté a je vybratá jednotka akumulátora.

## Inštalácia a vybratie jednotky akumulátora

**⚠ UPOZORNENIE:** Pred inštaláciou alebo vybratím jednotky akumulátora vždy vypnite náradie.

**⚠ UPOZORNENIE:** Pri inštalácii a vyberaní jednotky akumulátora pevne držte náradie a jednotku akumulátora. Ak náradie a akumulátor pevne nedržíte, môže vyklznúť z rúk, náradie a jednotka akumulátora sa môže poškodiť a spôsobiť zranenie.



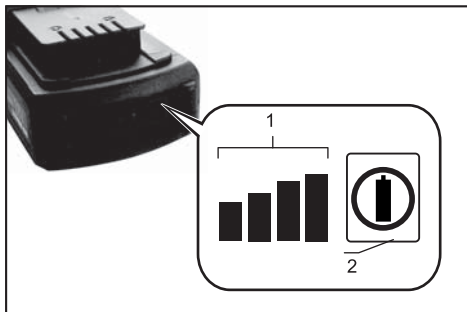
► 1. Tlačidlo 2. Jednotka akumulátora

Ak chcete vybrať jednotku akumulátora, vysuňte ju z náradia pri posunutom tlačidle na prednej časti. Ak chcete nainštalovať jednotku akumulátora, nastavte jazýček na jednotke akumulátora proti drážke v puzdre a zasuňte ju na miesto. Zasuňte ju až na doraz, aby sa zaistila s tichým klapnutím. Ak je vidieť červený indikátor na hornej časti tlačidla, nie je správne zaistená.

**⚠ UPOZORNENIE:** Jednotku akumulátora neinštalujte násilím. Ak sa jednotka akumulátora neposúva ľahko, nie je správne zasunutá.

## Signalizácia zostávajúcej kapacity akumulátora

Iba pre jednotky akumulátora s indikátorom



► 1. Svetlá indikátora 2. Kontrolné tlačidlo

Stlačte kontrolné tlačidlo na jednotke akumulátora na signalizáciu zostávajúcej kapacity akumulátora. Svetlá indikátora sa rozsvietia na päť sekúnd.

| Svetlá indikátora |          |       | Zostávajúca kapacita |
|-------------------|----------|-------|----------------------|
| Svieti            | Nesvieti | Bliká |                      |
| ■ ■ ■ ■ ■         |          |       | 75 % až 100 %        |
| ■ ■ ■ ■ □         |          |       | 50 % až 75 %         |
| ■ ■ □ □           |          |       | 25 % až 50 %         |
| ■ □ □ □           |          |       | 0 % až 25 %          |
| ■ □ □ □           | ■ □ □ □  |       | Nabite akumulátor.   |

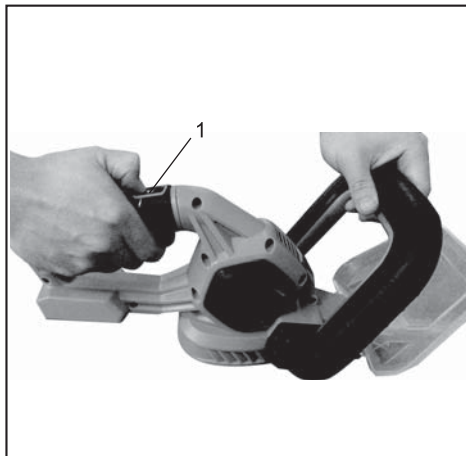
**POZNÁMKA:** V závislosti od podmienok použitia a teploty okolia sa signalizácia môže mierne líšiť od aktuálnej kapacity.

## Nastavenie uhla rukoväti

**⚠ UPOZORNENIE:** Pred prevádzkovaním vždy skontrolujte zaistenie rukoväti v požadovanej polohe.

**⚠ UPOZORNENIE:** Neťahajte dole páku na odistenie rukoväti, keď ťaháte za spúšťací spínač. Neťahajte za spúšťací spínač, keď ťaháte dole páku a natáčate rukoväť. Nedodržanie týchto pokynov môže mať za následok zlyhanie náradia.

Môžete nastaviť uhol rukoväti 0°, -90° alebo 90° doprava alebo doľava. Ak chcete zmeniť uhol rukoväti, natočte rukoväť pri zaist'ovacom tlačidle zatiahnutom späť a potom uvoľnite zaist'ovacie tlačidlo.



► 1. zaist'ovacie tlačidlo

## Funkcia vypínača napájania

**VAROVANIE:** Pre vašu bezpečnosť je náradie vybavené páčkou poistky, ktorá bráni nechcenému zapnutiu náradia. **NIKDY** nepoužívajte náradie, ak beží iba pri stlačení páčky spínača a zatiahnutí spúšťacieho spínača bez stlačenia páčky poistky. **PRED** ďalším použitím zverte náradie autorizovanému servisnému stredisku s cieľom vykonania riadnej opravy.

**VAROVANIE:** **NIKDY** nefixujte páčku poistky páskou, ani ju nevyraďujte z funkcie.

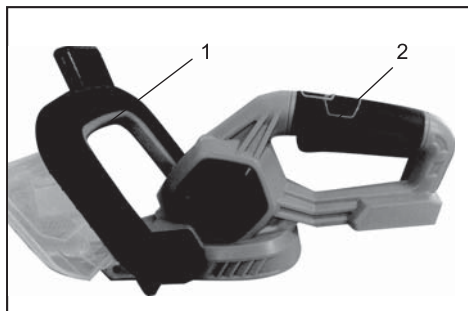
**VAROVANIE:** Pred inštaláciou jednotky akumulátora na náradí vždy skontrolujte správnu funkciu spúšťacieho spínača a páčky spínača a ich vrátenie do polohy „OFF“ po uvoľnení. Prevádzkovanie náradia s nesprávne fungujúcim spínačom môže viesť k strate kontroly a vážnemu zraneniu.

**UPOZORNENIE:** Nikdy nedávajte prst na spínač pri prenášaní. Náradie sa môže nechcene zapnúť a spôsobiť zranenie.

**POZNÁMKA:** Net'ahajte veľkou silou za spúšťací spínač bez stlačenia páčky poistky. Mohlo by dôjsť k zničeniu spínača.

**POZNÁMKA:** Náradie sa po určitom čase nečinnosti automaticky vypne.

Aby sa predišlo nechcenému zatiahnutiu spúšťacieho spínača, je náradie vybavené páčkou poistky. Ak chcete náradie spustiť, stlačte páčku poistky a potom stlačte páčku spínača a zatiahnite za spúšťací spínač. Rýchlosť náradia sa zvyšuje úmerne stlačeniu spúšťacieho spínača. Na zastavenie uvoľnite spúšťací spínač.



► 1. Poistka spúšte 2. Spúšťací spínač

## Elektrická brzda

Toto náradie je vybavené elektrickou brzdou. Ak pri náradí trvalo zlyhá okamžité zastavenie po uvoľnení spúšťacieho spínača, nechajte ho opraviť v servise PULY.

## ZOSTAVENIE

**UPOZORNENIE:** Pred vykonávaním akejkoľvek práce na náradí vždy skontrolujte, či je náradie vypnuté a je vybratá jednotka akumulátora.

**UPOZORNENIE:** Pri výmene nožov nožnic vždy používajte rukavice, aby vaše ruky neprišli do priameho kontaktu s nožmi.

**POZNÁMKA:** Pri výmene nožov nožnic neodstraňujte mazací tuk z kľuky a prevodu.

## Inštalácia alebo demontáž nožov nožnic

**UPOZORNENIE:** Pred demontážou alebo inštaláciou nožov nožnic nasad'te kryt lišty.

**UPOZORNENIE:** Pokiaľ možno sa vyvarujte prevádzkovania náradia vo veľmi horúcom počasí. Pri prevádzkovaní náradia venujte pozornosť svojej fyzickej kondícii.

**UPOZORNENIE:** Dbajte na to, aby ste sa pri strihaní náhodne nedostali do kontaktu s kovovým oplotením alebo inými kovovými predmetmi. Nože nožnic sa môžu zlomiť a spôsobiť zranenie.

**UPOZORNENIE:** Dávajte pozor, aby ste sa nožmi nožnic nedotkli zeme. Náradie sa môže vymrštíť spätným rázom a spôsobiť zranenie.

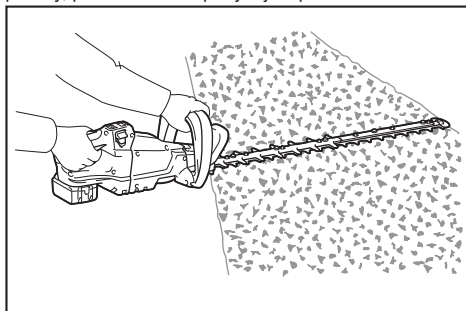
**UPOZORNENIE:** Prilíšne naťahovanie sa s nožnicami na živý plot, najmä z rebríka, je extrémne nebezpečné. Pri práci nestojte na kývajúcim sa alebo nepevnom podklade.

**POZNÁMKA:** Nepokúšajte sa náradím strihať vetvy s väčším priemerom než 15 mm.

**POZNÁMKA:** Nestrihajte mŕtve stromy alebo podobné tvrdé predmety. Mohlo by dôjsť k poškodeniu náradia.

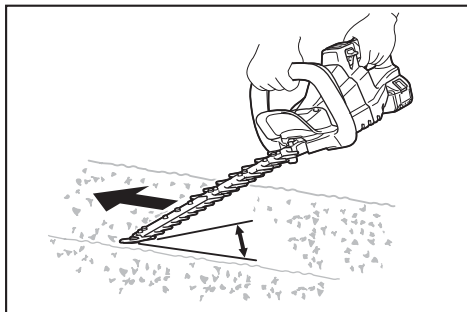
**POZNÁMKA:** Nestrihajte trávu alebo burinu pri použití nožov nožnic. Nože nožnic sa môžu zamotať do trávy alebo buriny.

Držte náradie oboma rukami, stlačte páčku spínača a zatiahnite za spúšťací spínač pri stlačenej páčke poistky, potom náradím pohybujte vpred.

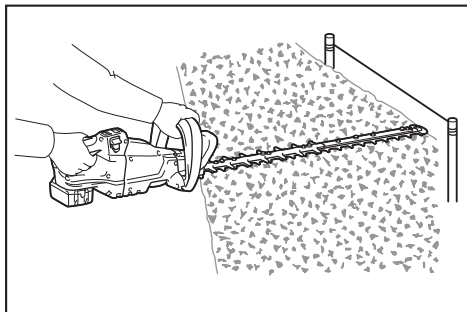




Pri základnej prevádzke nakloňte nože nožníc v smere strihania a robte pomalý a pokojný pohyb rýchlosťou 3 až 4 sekundy na meter.



Ak chcete rovno zastrihnúť vršok živého plota, natiahnite v požadovanej výške šnúru a strihajte podľa nej.



## ÚDRŽBA

**⚠ UPOZORNENIE:** Pred vykonávaním kontroly alebo údržby vždy skontrolujte, či je náradie vypnuté a je vybratá jednotka akumulátora.

Z dôvodu zaistenia BEZPEČNOSTI a SPOLAHLIVOSTI výrobku sa musia všetky opravy, nastavovania a údržba vykonávať v autorizovaných alebo značkových servisoch PULY, s výhradným použitím originálnych náhradných dielov PULY.

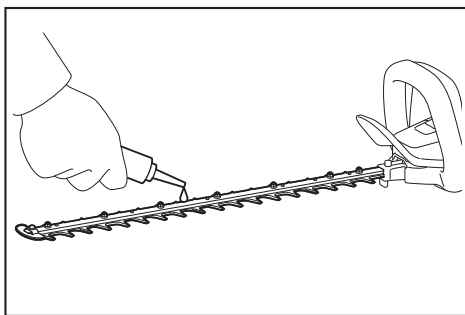
## Čistenie náradia

Náradie čistíte zotretím prachu suchou handrou alebo vyžmýkanou handrou namočenou v mydlovej vode.

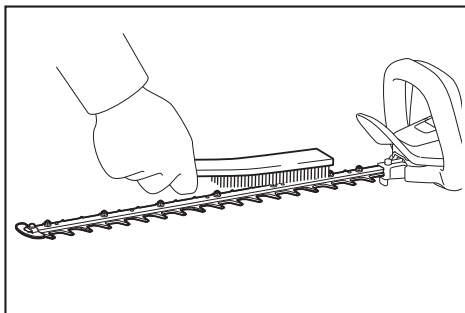
**POZNÁMKA:** Nikdy nepoužívajte benzín, riedidlo, alkohol a pod. Mohlo by dôjsť k vyblednutiu, deformácii alebo popraskaniu.

## Údržba nožov nožníc

Pred prevádzkovaním alebo raz za každú hodinu prevádzky naneste olej s nízkou viskozitou (strojový olej alebo mazivo v spreji) do nožov nožníc.



Po prevádzkovaní odstráňte prach z oboch strán nožov nožníc pomocou drôtenej kefy, zotrite handrou a naneste olej s nízkou viskozitou (strojový olej alebo mazivo v spreji) do nožov nožníc.



**POZNÁMKA:** Nože nožníc neumývajte vodou.

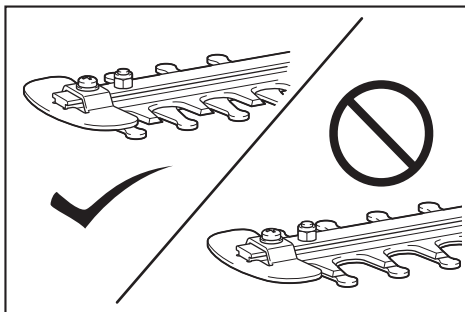
Mohla by vzniknúť korózia alebo môže dôjsť k poškodeniu náradia.

**POZNÁMKA:** Nečistoty a korózia spôsobujú prílišné trenie nožov a skracujú výdrž akumulátora.

## Brúsenie nožov nožníc

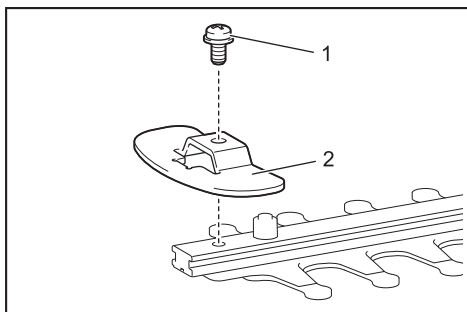
**POZNÁMKA:** Ak sú nože nožníc brúsením výrazne deformované, vymeňte ich za nové.

1. Nainštalujte jednotku akumulátora na náradie.
2. Zapnite a spustite náradie tak, aby horný a spodný nôž boli proti sebe umiestnené striedavo.



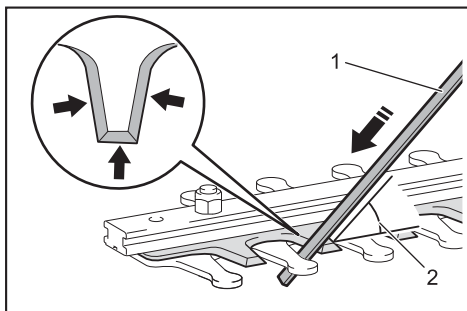
3. Vypnite náradie a vyberte z neho jednotku akumulátora.

4. Demontujte skrutku a potom odoberte koncovú doštičku na zachytávanie vetiev.



- 1. Skrutka 2. Koncová doštička na zachytávanie vetiev

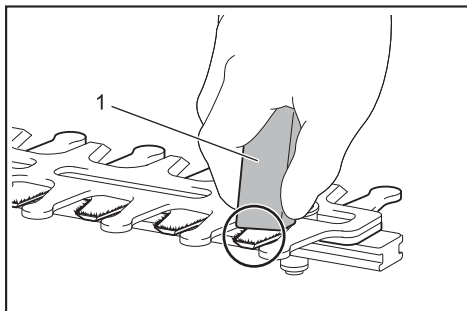
5. Nastavte pilník na uhol 45° a nabrúste s ním horný nôž z 3 smerov.



- (1) Pilník (2) 45°

**⚠ UPOZORNENIE:** Pred brúsením nožov nožníc skontrolujte vypnutie náradia a vybratie jednotky akumulátora z náradia.

6. Umiestnite náradie nohami nahor a pilníkom odstráňte ostriny z nožov nožníc.



- 1. Pilník

7. Nastavte pilník na uhol 45° a nabrúste s ním spodný nôž z 3 smerov.
8. Vráťte náradie do normálnej polohy a pilníkom odstráňte ostriny z nožov nožníc.
9. Upevnite skrutkovú koncovú doštičku na zachytávanie vetiev.

Eredeti használati útmutató

# Akkumulátoros sövénynyíró olló

RAHT 5220 SET



**FONTOS:** Használat előtt olvassa el.

# MŰSZAKI ADATOK

|                            |   |
|----------------------------|---|
| <b>Modell:</b>             | RAHT 5220 SET                                 |
| Nyírás hossza              | 510 mm  |
| Üresjárat fordulatszám     | 1300 ford./perc                               |
| Max. vágás                 | 15 mm   |
| Névleges feszültség        | 20 VDC  |
| Tiszta tömeg               | 2,3 kg  |
| Akusztkai nyomásszint: LpA | 79 dB(A), K=3 dB(A)                           |
| Zajszt: LwA                | 90 dB(A)                                      |
| Rezgési értékek            | 1,1 m/s <sup>2</sup> , K=1,5 m/s <sup>2</sup> |

## BIZTONSÁGI FIGYELMEZTETÉSEK

### Az elektromos szerszámokra vonatkozó alapvető biztonsági utasítások

**▲ FIGYELEM:** Olvassa el az ehhez az elektromos kéziszerszámhoz mellékelte összes biztonsági figyelmeztetést, utasítást, ábrát és specifikációt. Az alábbi utasítások figyelmen kívül hagyása áramütéshez, tűzhoz vagy súlyos sérüléshez vezethet.

### Minden figyelmeztetést és utasítást őrizzen meg a későbbiekre.

Az elektromos szerszám megnevezés az alábbi figyelmeztetésekből az Ön hálózaton keresztül (kábelrel) vagy akkumulátorral táplált (tápkábel nélküli) elektromos szerszámára vonatkozik.

#### A munkaterület biztonsága

- A munkaterületnek tisztának és jól megvilágítottnak kell lennie.** A rendetlenség és a sötét terek balesetveszélyesek.
- Ne használja a szerszámot robbanásveszélyes helyen,** például ahol gyúlékony folyadékokat, gázokat vagy porokat tárolnak. Az elektromos szerszámban szikra keletkezik, amiből ez a por vagy a gőzök meggyulladhatnak.
- Az elektromos szerszám használata közben tartsa biztonságos távolságban a gyermekeket és más személyeket.** Ha elterelik a figyelmét, elveszítheti a kontrollt a készülék felett.

#### Elektromos biztonság

- Az elektromos szerszám csatlakozódugójának megfelelőnek kell lennie a konnektorhoz. Semmilyen módon ne módosítsa a csatlakozódugót. Földelt elektromos szerszámokhoz ne használjon elosztót.** A nem módosított csatlakozók és a megfelelő aljzatok csökkentik az áramütés veszélyét.
- Kerülje a testi érintkezést földelt felületekkel, mint pl. csövek, fradiátorok, villanytűzhelyek és**

**hűtők.** Itt fokozottan fennáll az áramütés veszélye, ha a teste földelve van.

- Az elektromos szerszámot ne tegye ki esőnek vagy nedvességnek.** Ha víz kerül az elektromos szerszámra, megnő az áramütés veszélye.
- Ne okozzon sérülést a tápkábelben. Soha ne használja a tápkábelt a szerszám áthelyezéséhez, és ne a kábelnél fogva húzza ki a csatlakozódugót az aljzataból. Ügyeljen rá, hogy a tápkábel ne húzódjon forró vagy zsíros felületeken és éles peremeken keresztül, és akadályozza meg, hogy mozgó alkatrészekkel érintkezzen.** A sérült vagy összegabalyodott kábel növeli az áramütés kockázatát.
- Ha az elektromos szerszámot a szabadban használja, kültéri használatra való hosszabbító kábelt vegyen igénybe.** A kültéri használatra való hosszabbító kábel használata csökkenti az áramütés veszélyét.
- Ha nedves környezetben kénytelen dolgozni az elektromos szerszámmal, áramvédővel (GFCI) ellátott tápforrást használjon.** A GFCI áramvédő használata csökkenti az áramütés veszélyét.
- A szerszámok olyan elektromágneses teret (EMF) hozhatnak létre, amely ártalmatlan a felhasználó számára.** A szívritmus-szabályozók vagy hasonló orvostechnikai eszközök felhasználóinak azonban fel kell venniük a kapcsolatot a készülék gyártójával és/vagy orvosukkal, hogy tájékozódhassanak az elektromos kéziszerszám működéséről.

#### Személyi biztonság

- Ha az elektromos szerszámmal dolgozik, figyeljen oda, mit csinál, és használja a józan eszt. Ne használja az elektromos szerszámot, ha fáradt vagy ha drog, alkohol vagy gyógyszer hatása alatt van.** Az elektromos szerszámmal végzett munka közben egy pillanatnyi figyelmetlenség is komoly sérüléshez vezethet.
- Használjon személyi védőeszközöket. Mindig viseljen védőszemüveget.** A megfelelően használt védőeszközök, mint a porvédő maszk, a csúszásmentes lábbeli, a védősisak vagy a fülvédő csökkentik a sérülés veszélyét.
- Előzze meg a véletlen bekapcsolást. A tápforráshoz vagy az akkumulátor-modulhoz való csatlakoztatás, elrakás vagy áthelyezés**

előtt bizonyosodjon meg róla, hogy a kapcsoló kikapcsolt állásban van. Balesethez vezethet, ha az elektromos szerszám áthelyezések or az ujjá a főkapcsolón van, vagy az elektromos szerszám tápfeszültség alatt áll, miközben az indítógomb bekapcsolt állásban van.

4. **Az elektromos szerszám bekapcsolása előtt távolítsa el a beállításához használt kulcsokat és készítményeket.** A kulcsok, vagy az elektromos szerszám forgó részeihez erősített eszközök sérülést okozhatnak.
5. **Ne akadályozza magát. Mindig álljon stabilan és biztonságosan.** Így váratlan helyzetekben jobban tudja kezelni az elektromos szerszámot.
6. **Megfelelő öltözetet viseljen. Ne hordjon laza ruházatot vagy ékszert. Haját, ruháját és kesztyűjét tartsa távol a mozgó alkatrészekről.** A laza öltözetet, ékszert vagy hosszú haját a mozgó alkatrészek becsíphetik.
7. **Ha a szerszám fel van szerelve egy szívó- és gyűjtőkészülék csatlakoztatására, ellenőrizze, hogy megfelelően van-e csatlakoztatva és használva.** A porgyűjtő használata csökkentheti a porral kapcsolatos kockázatokat.
8. **Ne engedje, hogy a szerszám gyakori használata túlzott magabiztosságot okozzon, és ne hagyja figyelmen kívül a szerszámmal kapcsolatos biztonsági szabályokat.** A gondatlan működés egy másodperc alatt súlyos sérüléseket okozhat.
9. **Elektromos kéziszerszámok használatakor mindig viseljen szemvédő szemüveget. Az Egyesült Államokban a szemüvegnek meg kell felelnie az ANSI Z87.1 követelményeknek. A munkáltató felelős a megfelelő egyéni védőeszközök használatáért a kezelők és a munkaterület közvetlen közelében lévő más személyek által.**

**Az elektromos szerszám használata és gondozása**

1. **Ne terhelje túl az elektromos szerszámot. Az adott munkához megfelelő elektromos szerszámot használja.** A megfelelő elektromos szerszám jobban és biztonságosabban működik azon a tevékenységi körön belül, amelyre tervezték.
2. **Ne használja az elektromos szerszámot, ha a kapcsoló nem kapcsolja be és ki.** Minden elektromos szerszám, amelynek a főkapcsolója működésképtelen, veszélyes, és meg kell javítani.
3. **Beállítás, tartozékcseré vagy az elektromos szerszám eltávolítása előtt húzza ki a csatlakoztatott tápforrásból, vagy vegye ki a szerszámból az akkumulátort, ha kivethető.** Ez a megelőző biztonsági intézkedés csökkenti az elektromos szerszám véletlen bekapcsolásának kockázatát.
4. **A nem használt elektromos szerszámot tárolja gyermekektől távol, és ne engedje meg, hogy olyan személyek dolgozzanak ezzel az elektromos szerszámmal, akik nem ismerkedtek meg a szerszámmal és a vele való munkára vonatkozó előírásokkal.** Az elektromos szerszám gyakorlatlan személy kezében veszélyes.
5. **Tartsa karban az elektromos szerszámot és tartozékait.** Ellenőrizze, nem hajlanak-e el, vagy nem akadoznak-e a mozgó alkatrészek,

nincs-e olyan sérülés az egyes alkatrészekben vagy környezetükben, ami befolyásolhatja a szerszám működését. Ha a szerszám megsérült, a további használat előtt gondoskodjon megjavításáról. Sok baleset származik az elektromos szerszámok elégtelen karbantartásából.

6. **Tartsa élesen és tisztán a vágószerszámokat.** A megfelelően karbantartott, éles pengéjű vágószerszám kevésbé akadozik, és könnyebben kezelhető.
7. **Az elektromos kéziszerszámot, a tartozékokat és a munkaeszközöket az ezen utasításoknak megfelelően használja, figyelembe véve a működési feltételeket és az elévzendő munkákat.** Az elektromos szerszám nem rendeltetészerű használata veszélyes lehet.
8. **Tartsa a fogantyúkat és a markolókra szolgáló felületeket tisztán és szárazon, ügyeljen rá, hogy ne legyenek olajosak vagy zsirosak.** A csúszós fogantyúk és a megfogásra szolgáló felületek nem teszik lehetővé a szerszám biztonságos kezelését és irányítását váratlan helyzetekben.
9. **A szerszám használatakor ne használjon textil munkakesztyűt, amely beleakadhat.** A textil munkakesztyűk beakadása a mozgó alkatrészekbe sérülést okozhat.

**Az akkumulátoros szerszám használata és karbantartása**

1. **Csak a gyártó által meghatározott töltővel töltsön.** Az a töltő, amely egy bizonyos típusú akkumulátormodulhoz jó, tüzet okozhat, ha más akkumulátormodulhoz használják.
2. **Az elektromos szerszámot csak a kifejezetten meghatározott akkumulátormodullal használja.** Más akkumulátormodul használata sérülés- vagy tűzveszélyt okozhat.
3. **Ha az akkumulátormodult nem használja, ne tegye más fémtárgyak, mint pl. iratkapcsok, pénzérmék, kulcsok, szögek, csavarok vagy más apró fémtárgyak közelébe, mert ezek összekapcsolhatják az akkumulátort érintkezőit.** Az akkumulátor érintkezőinek rövidre zárása égési sérülést vagy tüzet okozhat.
4. **Kedvezőtlen körülmények között az akkumulátorból kiforrócsenhet a folyadék; vigyázzon, nehogy hozzáérjen. Ha véletlenül a bőrre érne, mossa le vízzel. Ha a folyadék a szemébe kerül, emellett forduljon orvoshoz is.** Az akkumulátorból kiszökő folyadék irritációt vagy égési sérülést okozhat.
5. **Ne használjon sérült vagy módosított akkumulátort.** A sérült vagy módosított akkumulátorok előre nem látható módon viselkedhetnek, tüzet, robbanást vagy sérülést okozva.
6. **Ne tegye ki az akkumulátort vagy az eszközöket tűznek vagy túlzott hőnek.** A tűz vagy 130 °C feletti hőmérséklet robbanást okozhat.
7. **Kövesse az összes töltési utasítást, és ne töltsse az akkumulátort vagy szerszámot a kézikönyvben megadott hőmérsékleti tartományon kívül.** A nem megfelelő töltés vagy

a megadott tartományon kívüli töltés károsíthatja az akkumulátort, vagy növelheti a tűz kockázatát.

## Szerviz

1. **Az elektromos kéziszerszám szervizellését bizza megfelelő képzettségű személyre, aki azonos pótalkatrészeket fog használni.** Így biztosítható az elektromos szerszám biztonsága.
2. **Soha ne javítson sérült akkumulátorokat.** Az akkumulátor modulok szervizelését csak a gyártó vagy a hivatalos szerviz végezheti.
3. **Tartsa be a kenésre és a tartozékok cseréjére vonatkozó utasításokat.**
4. **A készüléket vagy az akkumulátort csak a kezelési és karbantartási utasítások kivételével módosítsa, vagy próbálja meg kijavítani.**

## Az akkumulátoros sövényvágóra vonatkozó biztonsági figyelmeztetések

1. **Tartsa minden testrészét biztos távolságban a sövényvágó késeitől.** Ha a kések mozgásban vannak, ne távolítsa el a levágott anyagot, és ne fogja azt az anyagot, amit vágni készül. **Mielőtt eltávolítja a megakadt anyagot, ellenőrizze, hogy a főkapcsoló kikapcsolott állásban van-e.** A kések kikapcsolás után még mozognak. A sövényvágóval végzett munka közben egy pillanatnyi figyelmetlenség is komoly is sérüléshez vezethet.
2. **A sövényvágót a fogantyújánál fogva helyezze át, és ügyeljen rá, hogy a kések ne legyenek mozgásban.** A sövényvágó helyes kezelése megakadályozza, hogy a vágókés sérülést okozzon.
3. **Az elektromos szerszámot csak a szigetelt felületeken fogja, mert a kés rejtett elektromos vezetővel érintkezhet.** Ha a sövényvágó kései élő vezetékkel érintkeznek, az elektromos szerszám nem szigetelt részei is élővé válhatnak, és a szerszám kezelője áramütést szenvedhet.
4. **VESZÉLY - Tartsa távol a kezét a késektől.** A késsel történő érintkezés súlyos sérüléseket okozhat.
5. **Ne használja a sövényvágót esőben, nedves környezetben vagy magas páratartalom mellett.** Az elektromos motor nem vízálló.
6. **A kezdő felhasználóknak tapasztalt sövényvágó-használók mutassák be, hogyan kell használni.**
7. **A sövényvágót nem használhatják gyermekek vagy 18 év alatti személyek.** A 16 évesnél idősebb serdülők mentesülhetnek e korlátozás alól, ha szakértő felügyelete alatt képzik őket.
8. **Csak akkor használja a sövényvágót, ha jó fizikai állapotban van.** Ha fáradt, a figyelme csökken. A munkanap végén legyen különösen óvatos. Minden munkát nyugodtan és óvatosan végezzen. A felhasználó visel minden felelősséget a harmadik személyek kárát illetően.
9. **Soha ne használja sövényvágót alkohol, drogok vagy gyógyszerek hatása alatt.**
10. **A bőr munkavédelmi kesztyű a sövény olló alapvető felszerelésének része, ezért mindig viselje használat közben.** Mindig viseljen stabil, csúszásmentes talppal ellátott cipőt.
11. **A munka megkezdése előtt ellenőrizze, hogy a sövényvágó jó és biztonságos állapotban van.** Ellenőrizze, hogy a védőburkolatok megfelelően vannak felszerelve. A sövényvágót csak teljesen összeszerelt állapotban szabad használni.
12. **A használat megkezdése előtt feltétlenül álljon biztonságosan.**
13. **A szerszámot használat közben tartsa erősen.**
14. **Ne hagyja, hogy a szerszám feleslegesen alapjáraton járjon.**
15. **Ha a vágópengék kerítéssel vagy más kemény tárgyakkal érintkeznek, azonnal állítsa le a motort, és vegye ki az akkumulátor egységét.** Ellenőrizze a késeket, és azonnal cserélje ki, ha sérültek.
16. **Mindig kapcsolja ki a sövényvágót és távolítsa el az akkumulátort, mielőtt megvizsgálná a nyírópengét, elhárítaná a hibákat vagy eltávolítaná a megakadt anyagot a nyírópengéről.**
17. **A karbantartás elvégzése előtt mindig kapcsolja ki a sövényvágót és távolítsa el az akkumulátort.**
18. **A sövényvágó mozgatásakor - akár munka közben is - mindig vegye ki az akkumulátort, és rögzítse a késfedelet a késekhez.** Soha ne szállítsa vagy hordozza sövénynyíró, amíg a kések mozognak. **Soha ne vegye késeket a kezébe.**
19. **Használat után és a hosszú távú tárolás előtt tisztítsa meg a sövényvágót és különösen a késeket.** Kenje meg kissé a késeket olajjal és helyezze fel a burkolatot. Az egységgel szállított burkolat a falra akasztható, hogy biztosítsa a sövényvágó biztonságos és praktikus tárolását.
20. **Tárolja a sövényvágót a burkolattal száraz helyiségben.** A szerszámot gyermekektől elzárva tárolja. **Soha ne tárolja a sövénynyíró a szabadban.**
21. **Soha ne irányítsa a sövényvágó késeit magára vagy más személyre.**
22. **Ha a kések működés közben megállnak idegen tárgyak megakadása miatt, kapcsolja ki a szerszámot, vegye ki az akkumulátort, majd távolítsa el az idegen tárgyat szerszámmal - például fogóval.** Az idegen tárgy kézzel történő eltávolítása sérüléseket okozhat, mivel a pengék az idegen tárgyak eltávolításakor mozoghatnak.
23. **Kerülje a veszélyes területeket.** Ne használja a szerszámot vizes vagy nedves körülmények között, és óvja az esőtől. **Ha víz kerül a szerszámba, megnő az áramütés veszélye.**
24. **Ne tegye ki az akkumulátorokat tűznek.** Felrobbanhatnak. **A hulladékkezelési utasításokat a helyi előírások tartalmazzák.**
25. **Ne nyissa ki és ne deformálja az akkumulátorokat.** A szivárgó elektrolit maró hatású és bőr- vagy szemkárosodást okozhat. **Lenyelve mérgező.**
26. **Ne töltsd az akkumulátort esőben vagy nedves környezetben.**
27. **A szerszám használat előtt ellenőrizze a sövényeket és a brokrokat, nincsenek e bennük idegen tárgyak, például fémkerítés vagy rejtett elektromos vezeték.**



# ŐRIZZE MEG EZT A HASZNÁLATI ÚTMUTATÓT.

**▲ FIGYELEM:** NE engedje, hogy a kényelem vagy a termékismeret (ismételt használat során szerzett ismeretek) helyettesítsék a termékbiztonsági szabályok szigorú betartását. A használati útmutató biztonsági szabályainak be nem tartása súlyos sérüléseket okozhat.

**▲ FIGYELEM:** A termék használata olyan vegyszereket tartalmazó port hozhat létre, amely légúti vagy egyéb betegségeket okozhat. Ilyenek például a peszticidekben, rovarirtókban, műtrágyákban és herbicidekben található vegyületek.

Az expozíció veszélyei attól függenek, hogy milyen gyakran végez ilyen típusú munkát. Ezeknek a vegyi anyagoknak való kitétségének csökkentése érdekében dolgozzon megfelelően szellőző helyen és jóváhagyott biztonsági eszközökkel, például porvédő maszkokkal, amelyeket kifejezetten a mikroszkopikus részecskék szűrésére terveztek.

## Jelmagyarázat

Az alábbiakban a szerszámmal használt szimbólumok találhatóak.

|                  |   |
|------------------|---|
| V                | voltok                                  |
| ---              | egyenáram                               |
| n <sub>o</sub>   | készülék fordulatszáma                  |
| .../min<br>r/min | fordulatszám vagy ciklus egy perc alatt |

## Fontos biztonsági utasítások az akkumulátor-egységhez

1. Az akkumulátor használata előtt feltétlenül olvassa el az összes útmutatást és figyelmeztetést (1) az akkumulátor töltőjén, (2) az akkumulátoron és (3) az akkumulátort használó terméken.
2. Ne szedje szét az akkumulátort.
3. Ha az akkumulátor kitarítása túl rövid, azonnal állítsa le a működést. Fennáll a túlmelegedés, az égési sérülések és a robbanás veszélye.
4. Ha az elektrolit a szemébe jut, mossa ki tiszta vízzel és azonnal forduljon orvoshoz. Látásvesztés léphet fel.
5. Az akkumulátor egységén ne okozzon rövidzárlatot:
  - (1) Ne érintse meg a kapcsokat semmilyen vezető anyaggal.
  - (2) Ne tárolja az akkumulátort dobozban, amely egyéb fémtárgyakat tartalmaz, például szöveget, érméket stb.
  - (3) Ne tegye ki az akkumulátort víznek vagy esőnek.

A rövidzárlatos akkumulátor túlmelegedést,

égési sérüléseket és károsodást okozhat.

6. Ne tárolja a szerszámot és az akkumulátort olyan helyen, ahol a hőmérséklet meghaladhatja az 50 °C (122 °F) értéket.
7. Ne égesse el az akkumulátort még akkor se, ha az súlyosan sérült vagy teljesen elhasználódott. Az akkumulátor a tűzben felrobbanhat.
8. Ne tegye ki az akkumulátort ütéseknek vagy eséseknek.
9. Ne használjon sérült akkumulátort.
10. A benne lévő lítium-ion akkumulátorokra a veszélyes árukra vonatkozó jogszabályok vonatkoznak. A harmadik felek általi kereskedelmi szállításkor a szállítási szolgáltatásokat, a különleges csomagolási és címkézési követelményeket be kell tartani.

Az áruszállítás előkészítései konzultálni kell a veszélyes anyagok szakértőjével. Vegye figyelembe a részletes nemzeti előírásokat is. Ragassza le a nyitott érintkezőket szalaggal vagy fedje le őket, és csomagolja be az akkumulátort, hogy az ne mozduljon el a dobozban.
11. Tartsa be az akkumulátorok ártalmatlanítására vonatkozó helyi előírásokat.
12. Az akkumulátort csak a PULY által meghatározott termékekkel használja. Az elemek inkompatibilis termékekbe telepítése tüzet, túlmelegedést, robbanást vagy elektrolitszivárgást okozhat.

## ŐRIZZE MEG EZT A HASZNÁLATI ÚTMUTATÓT.

**▲ FIGYELEM:** Csak eredeti PULY elemeket használjon. Nem eredeti PULY elemek vagy módosított elemek használata az akkumulátor felrobbanását, tüzet, sérüléseket és károkat okozhat. Továbbá a PULY garancia elvesztését okozza a PULY szerszámra és töltőre tekintve.

## Tippek az akkumulátor maximális élettartamának fenntartásához

1. Töltse fel az akkumulátort, mielőtt teljesen lemerülne. Mindig állítsa le a működést és töltsze fel az akkumulátort, amikor alacsonyabb teljesítményt észlel.
2. Soha ne töltsön teljesen feltöltött akkumulátort. A túltöltés lerövidíti az akkumulátor élettartamát.
3. Az akkumulátort 10 °C - 40 °C (50 °F - 104 °F) környezeti hőmérsékletnél töltsze fel. Töltés előtt hagyja a forró akkumulátort lehűlni.
4. Töltsze fel az akkumulátort hosszú (több mint hat hónap) inaktivitás előtt.

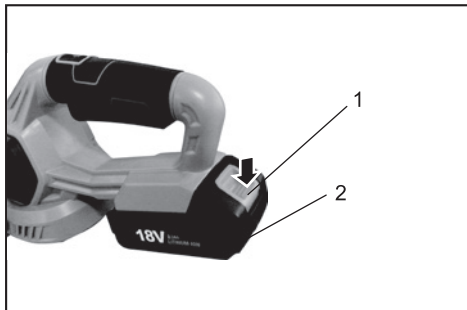
## FUNKCIÓ LEÍRÁSA

**▲ FIGYELEM:** A szerszám működésének beállítása vagy ellenőrzése előtt mindig ellenőrizze, hogy a szerszám ki van kapcsolva és az akkumulátor eltávolítva.

## Az akkumulátor be- és kiszérése

**FIGYELEM:** Az akkumulátor behelyezése vagy eltávolítása előtt mindig kapcsolja ki a szerszámot.

**FIGYELEM:** Az akkumulátor behelyezése vagy eltávolításakor tartsa szorosan a szerszámot és az akkumulátort. Ha a szerszámot és az akkumulátort nem tartják erősen, akkor kicsúszhat a kézből, a szerszám és az akkumulátor megsérülhet és sérülést okozhat.



► 1. Gomb 2. Akkumulátor-egység

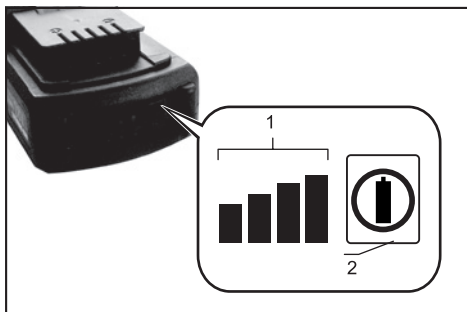
Az akkumulátor eltávolításához csúsztassa ki az akkumulátort a szerszámból az elülső gomb segítségével.

Az akkumulátor behelyezéséhez igazítsa az akkumulátor fülét a házban lévő horonyhoz, és csúsztassa a helyére. Csúsztassa be teljesen, így rögzítse egy csendes kattintással. Ha a gomb tetején piros jelzőfény látható, akkor nincs megfelelően rögzítve.

**FIGYELEM:** Az akkumulátort ne installálja erővel. Ha az akkumulátor nem csúszik könnyen, akkor nincs megfelelően behelyezve.

## Az akkumulátor fennmaradó kapacitásának feltüntetése

Csak jelzőfényrel ellátott akkumulátorok esetén



► 1. Jelzőfények 2. Vezérlő gomb

Nyomja meg az akkumulátor vezérlőgombját, hogy jelezze az akkumulátor fennmaradó energiáját. A jelzőfények öt másodpercre kigyulladnak.

| Jelzőfények |             |        | Fennmaradó kapacitás        |
|-------------|-------------|--------|-----------------------------|
| Világít     | Nem világít | Villog |                             |
| ■ ■ ■ ■ ■   |             |        | 75 % - 100 %                |
| ■ ■ ■ □     |             |        | 50 % - 75 %                 |
| ■ ■ □ □     |             |        | 25 % - 50 %                 |
| ■ □ □ □     |             |        | 0 % - 25 %                  |
| ■ □ □ □     | ■ □ □ □     |        | Töltse fel az akkumulátort. |

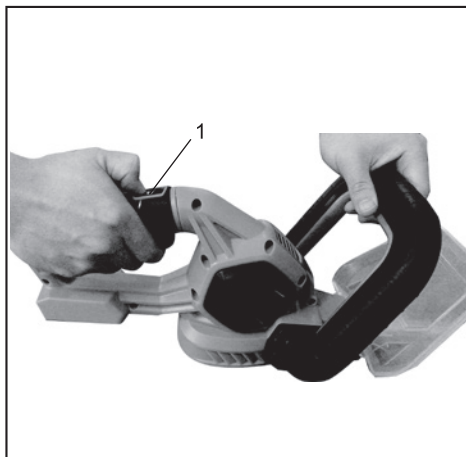
**MEGJEGYZÉS:** A felhasználási körülményektől és a környezeti hőmérséklettől függően a jelzés kissé eltérhet a tényleges kapacitástól.

## A fogantyú szögének beállítása

**FIGYELEM:** A működés előtt mindig ellenőrizze, hogy a fogantyú a kívánt helyzetben van.

**FIGYELEM:** Ne húzza le a fogantyú kioldó kart, amikor húzza az indítókapcsolót. Ne húzza meg az indítókapcsolót, amikor lehúzza a kart és elfordítja a fogantyút. Ezen utasítások be nem tartása a szerszám meghibásodásához vezethet.

A fogantyú szögét 0°, -90° vagy 90°-ra állíthatja jobbra vagy balra. A fogantyú szögének megváltoztatásához fordítsa el a fogantyút hátrahúzott biztosító gombbal, majd engedje el a biztosító gombot.



► 1. biztosító gomb

## Főkapcsoló funkció

**FIGYELEM:** Az Ön biztonsága érdekében a szerszám biztosító karral van felszerelve, amely megakadályozza a szerszám véletlen bekapcsolását. SOHA ne használja a szerszámot egyszerűen a kapcsolókart megnyomásával és a kioldókapcsoló meghúzásával anélkül, hogy megnyomná a biztosító kart. MIELŐTT újból felhasználná a szerszámot, a megfelelő javítás érdekében javítást végeztesse hivatalos szervizben.

**FIGYELEM:** SOHA ne rögzítse a rögzítőkart szalaggal vagy iktassa ki.

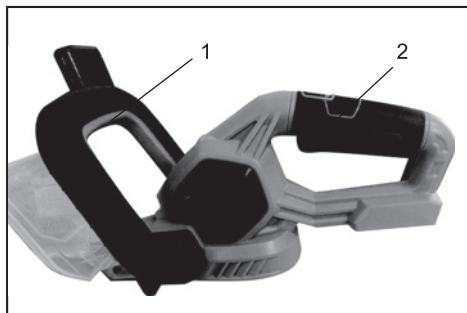
**FIGYELEM:** Mielőtt behelyezné az akkumulátort a szerszámba, mindig ellenőrizze, hogy az indítókapcsoló és a kapcsolókart megfelelően működik, és állítsa "KI" állásba. A szerszám hibás kapcsolóval történő üzemeltetése az irányítás elvesztését és súlyos sérüléseket okozhat.

**FIGYELEM:** Soha ne helyezze az ujját a kapcsolóra hordozás közben. A szerszám véletlenül bekapcsolhat és sérülést okozhat.

**MEGJEGYZÉS:** Ne húzza a kapcsolót nagy erővel anélkül, hogy megnyomná a biztosítékkart. Ellenkező esetben a kapcsoló megsérülhet.

**MEGJEGYZÉS:** Az eszköz bizonyos tétlenség után automatikusan kikapcsol.

A kioldó véletlenszerű elhúzóadásának elkerülése érdekében a szerszám biztosítékkarral van felszerelve. A szerszám elindításához nyomja meg a kioldókart, majd nyomja meg a kapcsolókart és húzza meg a indítókapcsolót. A szerszám sebessége az indítókapcsoló lenyomásával arányosan növekszik. A leállításhoz engedje el a kapcsolót.



► 1. Indítókapcsoló biztosítéka 2. Indítókapcsoló

## Elektromos fém

Az eszköz elektromos fékkel van felszerelve. Ha a szerszám tartósan nem áll le azonnal a kioldókapcsoló elengedése után, javíttassa meg azt a PULY szerviznél.

## ÖSSZESZERELÉS

**FIGYELEM:** Mielőtt bármilyen munkát végezne a szerszámon, mindig ellenőrizze, hogy a szerszám ki van kapcsolva és az akkumulátor eltávolítva.

**FIGYELEM:** Az ollókés cseréjekor mindig használjon kesztyűt, hogy megakadályozza a kéz közvetlen érintkezését a késekkel.

**MEGJEGYZÉS:** Az ollókés cseréjekor ne távolítsa el a kenő zsírt a hajtókarról és a hajtóműről.

### Ollókések felszerelése vagy eltávolítása

**FIGYELEM:** Az ollókés eltávolítása vagy felszerelése előtt rögzítse a lista burkolatát.

**FIGYELEM:** Ha lehetséges, ne használja a szerszámot nagyon meleg időben. A szerszám használatakor ügyeljen a fizikai állapotára.

**FIGYELEM:** Vigyázzon, hogy vágás közben ne érintsen véletlenül fémkerítésekkel vagy más fémtárgyakkal. Az ollókés letörhet és sérülést okozhat.

**FIGYELEM:** Vigyázzon, ne érintse meg a talajt az ollókéssel. A szerszám visszaüthet és sérülést okozhat.

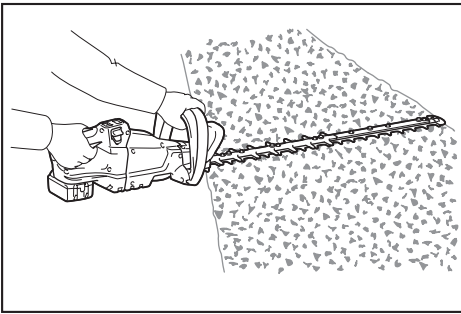
**FIGYELEM:** A túlzott nyújtózkodás a sövényvágóval a sövényre, különösen létráról, rendkívül veszélyes. Munka közben ne álljon ingatag vagy egyenetlen felületen.

**MEGJEGYZÉS:** Ne próbálja meg nyírni a 15 mm-nél nagyobb átmérőjű ágakat.

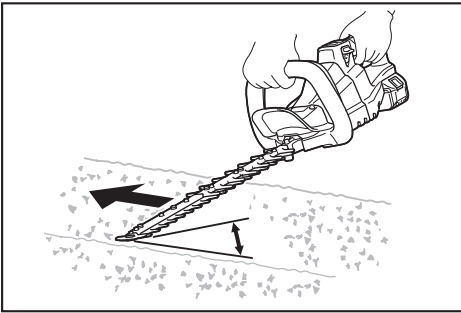
**MEGJEGYZÉS:** Ne vágjon kiszáradt fákat vagy hasonló kemény tárgyakat. A szerszám meghibásodhat.

**MEGJEGYZÉS:** Ne vágjon fűvet vagy gyomot az ollókésekkel. Az ollókések beleakadhatnak a fűbe vagy a gyomokba.

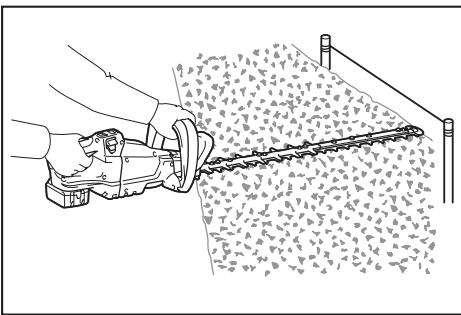
Tartsa mindkét kezével a szerszámot, nyomja meg a kapcsolókart és húzza meg az indítókapcsolót, miközben lenyomja a reteszelő kart, majd mozgassa előre a szerszámot.



Alapműveletnél döntse meg az olló pengét vágási irányba, és lassan és egyenletesen haladjon 3-4 másodpercenként egy métert.



Ha egyenesen szeretné vágni a sövény tetejét, húzzon ki hűrot a kívánt magasságban, és vágja meg ennek megfelelően.



## KARBANTARTÁS

**▲ FIGYELEM:** Az ellenőrzés vagy karbantartás előtt mindig ellenőrizze, hogy a szerszám ki van kapcsolva és az akkumulátor eltávolítva.

A termék BIZTONSÁGA és MEGFELELŐSÉGE érdekében minden javítást, beállítást és karbantartást csak hivatalos PULY szervizközpont végezhet, kizárólag az eredeti PULY alkatrészek felhasználásával.

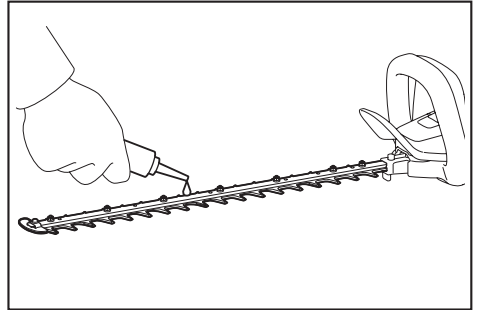
## Szerszám tisztítása

A szerszámot száraz ruhával vagy szappanos vízzel megnedvesített törlőkendővel vagy rongyjal törölje le.

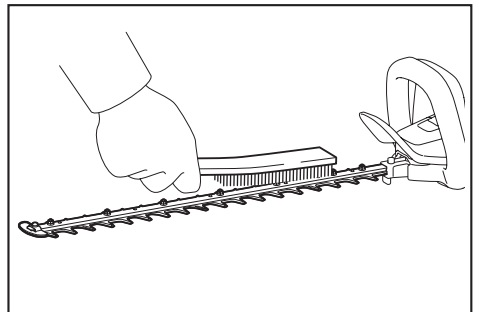
**MEGJEGYZÉS:** Soha ne használjon benzint, hígítót, alkoholt stb. Ez elszíneződést, deformációt vagy repedést okozhat.

## Ollókések karbantartása

Használjon alacsony viszkozitású olajat (gépi olajat vagy permetlézsírt) az ollókésekre a működés előtt vagy óránként egyszer.



A működés után távolítsa el a port az ollókés mindkét oldaláról drótkéfével, törölje le ruhával és vigyen fel alacsony viszkozitású olajat (gépolaj vagy permetzsír) az ollókésekre.



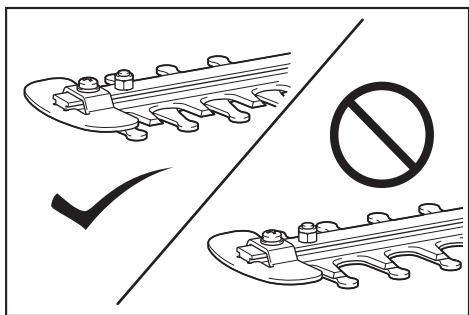
**MEGJEGYZÉS:** Az ollókéseket ne mossa vízzel. Korrózió alakulhat ki, ami a szerszám károsodását okozhatja.

**MEGJEGYZÉS:** A szennyeződés és a korrózió a kések túlzott súrlódását és az akkumulátor élettartamának lerövidülését okozza.

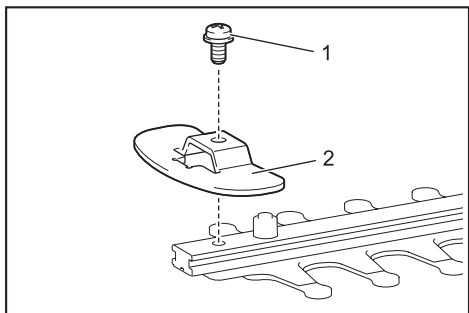
## Ollókések élesítése

**MEGJEGYZÉS:** Ha az ollókések élezés következtében súlyosan deformálódnak, cserélje ki újakra.

1. Szerelje az akkumulátort a szerszámra.
2. Kapcsolja be és indítsa el a szerszámot úgy, hogy a felső és az alsó kések egymással szemben legyenek.

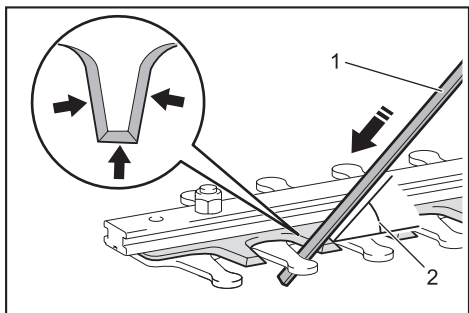


3. Kapcsolja ki a szerszámot, és vegye ki belőle az akkumulátort.
4. Távolítsa el a csavart, majd távolítsa el az ágakat felfogó hátlapot.



- 1. Csavar                      2. Ágakat felfogó hátlap

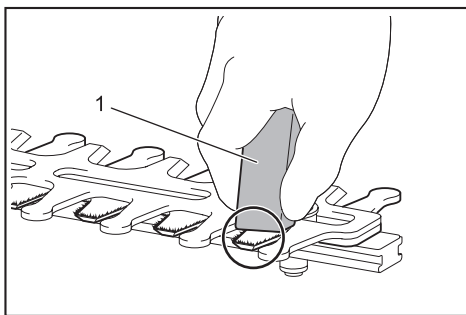
5. Állítsa be a reszelőt 45 °-ra és élesítse a felső kést 3 irányból.



- (1) Reszelő    (2) 45°

**▲ FIGYELEM:** Az ollókés csiszolása előtt ellenőrizze, hogy a szerszám ki van kapcsolva és az akkumulátor eltávolítva a szerszámból.

6. Helyezze a szerszámot fejjel lefelé, és távolítsa el a csorbulásokat az ollókéséből reszelővel.



- 1. Reszelő

7. Állítsa be a reszelőt 45 °-ra és élesítse az alsó kést 3 irányból.
8. Helyezze a szerszámot vissza normális helyzetbe, és távolítsa el a csorbulásokat az ollókéséből reszelővel.
9. Rögzítse csavarral az ágakat felfogó hátlapot.

Tłumaczenie oryginalnej instrukcji obsługi

# Akumulatorowe nożyce do żywopłotu

RAHT 5220 SET



**WAŻNE:** Przeczytaj przed użyciem.



# DANE TECHNICZNE

|                                    |   |
|------------------------------------|---|
| <b>Model:</b>                      | RAHT 5220 SET                                 |
| Długość cięcia                     | 510 mm  |
| Obroty na biegu jałowym            | 1300 obr./min                                 |
| Maksymalne cięcie                  | 15 mm   |
| Napięcie znamionowe                | 20 VDC  |
| Waga netto                         | 2,3 kg  |
| Poziom ciśnienia akustycznego: LpA | 79 dB(A), K=3 dB(A)                           |
| Poziom mocy akustycznej LwA        | 90 dB(A)                                      |
| Wartości wibracji                  | 1,1 m/s <sup>2</sup> , K=1,5 m/s <sup>2</sup> |

## OSTRZEŻENIA DOTYCZĄCE BEZPIECZEŃSTWA

### Podstawowe ostrzeżenia dotyczące bezpiecznego użytkowania urządzenia elektrycznego

**⚠ OSTRZEŻENIE:** Przeczytaj wszystkie ostrzeżenia dotyczące bezpieczeństwa, wskazówki, ilustracje i specyfikacje dostarczone wraz z narzędziem elektrycznym. Nieprzestrzeganie podanych poniżej zaleceń może prowadzić do porażenia prądem elektrycznym, wybuchu pożaru lub poważnych obrażeń.

### Przechowuj wszystkie ostrzeżenia i zalecenia do wglądu w przyszłości.

Termin „narzędzie elektryczne” we wszystkich poniższych ostrzeżeniach dotyczy Twojego narzędzia elektrycznego zasilanego z sieci (za pomocą kabla) lub z akumulatora (bez kabla zasilającego).

#### Bezpieczne miejsce pracy

- Miejsce pracy musi być czyste i dobrze oświetlone.** Nieporządek i ciemne miejsca są powodem urazów.
- Nie pracuj z urządzeniem elektrycznym w środowisku wybuchowym, w pobliżu łatwopalnych cieczy, gazów lub pyłu.** W urządzeniu elektrycznym dochodzi do powstawania iskier, które mogą spowodować zapalenie pyłu lub oparów.
- Podczas pracy z urządzeniem elektrycznym dzieci i osoby postronne powinny znajdować się w bezpiecznej odległości.** Brak uwagi może spowodować utratę kontroli.

#### Bezpieczeństwo elektryczne

- Wtyczki urządzenia elektrycznego muszą być kompatybilne z gniazdkiem. Nigdy w żaden sposób nie modyfikuj wtyczki. W przypadku uziemionego urządzenia elektrycznego nie używaj żadnych rozgałęźników.** Oryginalne wtyczki i kompatybilne gniazдка zmniejszają ryzyko porażenia prądem elektrycznym.

- Nie dopuść do kontaktu ciała z uziemionymi powierzchniami takimi jak rury, kaloryfery, kuchenki i lodówki.** Gdy ciało jest uziemione, istnieje podwyższone ryzyko porażenia prądem elektrycznym.
- Nie narażaj urządzenia elektrycznego na oddziaływanie deszczu lub wilgoci.** Woda, która przedostanie się do urządzenia elektrycznego, zwiększa ryzyko porażenia prądem elektrycznym.
- Nie uszkadzaj kabla zasilającego. Nigdy nie używaj kabla zasilającego do przenoszenia tego urządzenia i nie pociągaj za ten kabel, odłączając wtyczkę z gniazdka sieciowego. Zadбай o to, aby kabel zasilający nie dotykał gorących i tłustych powierzchni ani ostrych krawędzi i nie dopuść do jego kontaktu z częściami ruchomymi.** Uszkodzone lub splątane kable podwyższają ryzyko porażenia prądem elektrycznym
- Podczas pracy z urządzeniem elektrycznym na zewnątrz skorzystaj z przedłużacza przeznaczonego do użytku na dworze.** Użycie kabla przeznaczonego do użytku zewnętrznego obniża ryzyko porażenia prądem elektrycznym.
- Jeśli musisz pracować z urządzeniem elektrycznym w wilgotnym środowisku, skorzystaj ze źródła zasilania wyposażonego w wyłącznik różnicowoprądowy (GFCI).** Użycie wyłącznika GFCI obniża ryzyko porażenia prądem elektrycznym.
- Narzędzie elektryczne może produkować pole elektromagnetyczne (EMF), które jest nieszkodliwe dla użytkownika.** Osoby korzystające z kardiostymulatorów lub podobnych urządzeń medycznych powinny jednak skontaktować się z producentem swojego urządzenia i/lub lekarzem i uzyskać informacje dotyczące obsługi tego narzędzia elektrycznego.

#### Bezpieczeństwo osób

- Podczas pracy z narzędziem elektrycznym zachowaj ostrożność, patrz na to, co robisz i zachowaj zdrowy rozsądek. Nie używaj urządzenia elektrycznego, jeśli jesteś zmęczony, znajdujesz się pod wpływem narkotyków, alkoholu lub leków.** Chwilna nieuwagi podczas pracy z narzędziem elektrycznym może spowodować poważne obrażenia.
- Korzystaj ze środków ochrony osobistej. Zawsze korzystaj z ochrony wzroku.** Wyposażenie ochronne, takie jak maska przeciwpyłowa,

ochronne obuwie antypoślizgowe, kask ochronny lub ochronniki słuchu używane w odpowiednich warunkach obniżają ryzyko obrażeń.

3. **Nie dopuść do przypadkowego uruchomienia urządzenia. Przed podłączeniem do źródła zasilania lub przed podłączeniem modułu akumulatorowego, przed odstawieniem urządzenia do przechowania lub przed jego przeniesieniem upewnij się, że przełącznik jest nastawiony na pozycję wyłączone.** Przeniesienie narzędzia elektrycznego z palcem umieszczonym na głównym przełączniku lub przeniesienie narzędzia podłączonego do zasilania, jeśli przełącznik jest nastawiony na pozycję włączone, może spowodować obrażenia.
4. **Przed włożeniem narzędzia elektrycznego usuń klucze montażowe i inne wyposażenie.** Klucze montażowe lub wyposażenie przymocowane do poruszających się części narzędzia elektrycznego mogą spowodować obrażenia.
5. **Nie przeszkadzaj sam sobie. Zawsze utrzymuj prawidłową postawę i równowagę.** Dzięki temu możliwa jest lepsza kontrola narzędzia elektrycznego w niespodziewanych sytuacjach.
6. **Noś odpowiednią odzież. Nie noś luźnej odzieży ani biżuterii. Utrzymuj włosy, odzież i rękawice poza zasięgiem poruszających się części.** Luźna odzież, biżuteria lub długie włosy mogą wplątać się w poruszające się części.
7. **Jeśli narzędzie jest wyposażone w podłączenie do urządzenia odkurzającego lub zbiorczego, upewnij się, że urządzenia te są podłączone i prawidłowo używane.** Korzystanie z urządzeń do odsysania pyłu może ograniczyć ryzyko związane z pyłem.
8. **Nie dopuść, aby doświadczenie uzyskane poprzez częste użytkowanie narzędzia dało Ci nadmierną pewność siebie skutkującą ignorowaniem zasad bezpieczeństwa przy pracy z narzędziem.** Nieuważne działanie może w ułamku sekundy spowodować poważne obrażenia.
9. **Podczas używania narzędzia elektrycznego zawsze używaj okularów ochronnych.** Okulary muszą w USA spełniać wymagania ANSI Z87.1. Pracodawca odpowiada za używanie odpowiednich środków ochrony osobistej przez obsługę i inne osoby w najbliższym otoczeniu miejsca pracy.

#### **Korzystanie z urządzeń elektrycznych i jego konserwacja**

1. **Nie przeciążaj narzędzia elektrycznego.** Wykorzystaj do pracy odpowiednie narzędzie elektryczne. Odpowiednie narzędzie elektryczne wykonuje pracę lepiej i bezpieczniej w zakresie, do którego jest przeznaczone.
2. **Nie używaj narzędzi elektrycznych, jeśli włącznik tego narzędzia nie włącza się i nie wyłącza.** Każde narzędzie elektryczne z uszkodzonym włącznikiem głównym jest niebezpieczne i musi zostać naprawione.
3. **Przed wykonaniem kalibracji, wymianą wyposażenia lub przed odłożeniem narzędzia elektrycznego do przechowania odłącz wtyczkę od źródła zasilania lub wyjmij z urządzenia**

**akumulator, jeśli można go odłączyć.** Te prewencyjne środki bezpieczeństwa zmniejszają ryzyko przypadkowego uruchomienia narzędzia elektrycznego.

4. **Nie używaj narzędzie elektryczne należy odłożyć do przechowania poza zasięgiem dzieci i nie pozwalaj osobom nieznanym jego działania lub niniejszych zaleceń, by z nim pracowały.** Narzędzie elektryczne w rękach nieprzeszkolonych użytkowników jest niebezpieczne.
5. **Dokonuj konserwacji narzędzia elektrycznego i wyposażenia. Sprawdź, czy nie doszło do odchylenia lub zablokowania ruchomych części, uszkodzenia poszczególnych komponentów lub innych zdarzeń mogących mieć wpływ na pracę narzędzia. Jeśli urządzenie jest uszkodzone, przed ponownym użyciem dokonaj jego naprawy.** Przyczyną wielu wypadków jest niedostateczna konserwacja urządzeń elektrycznych.
6. **Dbaj, by narzędzia tnące były ostre i czyste.** Prawidłowe utrzymanie elementów tnących z ostrymi ostrzami sprawia, że rzadziej się one blokują i można je łatwiej obsługiwać.
7. **Korzystaj z tego narzędzia elektrycznego, wyposażenia i narzędzi roboczych zgodnie z niniejszymi zaleceniami i bierz pod uwagę warunki i charakter wykonywanej pracy.** Wykorzystywanie narzędzi elektrycznych do celów niezgodnych z ich przeznaczeniem może być niebezpieczne.
8. **Dbaj, aby uchwyty i powierzchnie służące do chwytania były suche, czyste i niezanieczyszczone olejem lub smarem.** Śliskie uchwyty i powierzchnie służące do chwytania nie umożliwiają bezpiecznej manipulacji i kontroli nad narzędziem w nieoczekiwanych sytuacjach.
9. **Podczas używania narzędzia nie używaj tekstylnych rękawic, które mogą zostać uchwycone.** Uchwycenie rękawic roboczych przez ruchome części może spowodować obrażenia.

#### **Obsługa narzędzia akumulatorowego i jego konserwacja**

1. **Ładuj wyłącznie przy pomocy ładowarki określonej przez producenta.** Ładowarka właściwa do tego typu modułu akumulatorowego może spowodować niebezpieczeństwo pożaru, jeśli zostanie wykorzystana z innym modułem akumulatorowym.
2. **Korzystaj z urządzeń elektrycznych wyłącznie z dosłownie zalecanymi modułami akumulatorowymi.** Użycie jakiegokolwiek innego modułu akumulatorowego może spowodować ryzyko obrażeń lub pożaru.
3. **Jeśli moduł akumulatorowy nie jest wykorzystywany, nie przechowuj go w pobliżu innych przedmiotów metalowych, takich jak spinacze do papieru, monety, klucze, gwoździe, śruby lub inne małe przedmioty metalowe, które mogą spowodować połączenie obu zacisków.** Spięcie zacisków akumulatora może spowodować poparzenia lub pożar.

4. **W niesprzyjających warunkach z akumulatora może wyciec płyn; unikaj kontaktu. Jeśli dojdzie do kontaktu z płynem, oplucz skórę wodą! Jeśli płyn przedostanie się do oczu, zwróć się dodatkowo o pomoc do lekarza.** Płyn z akumulatora może spowodować podrażnienia lub poparzenia.
5. **Nie używaj modułu akumulatorowego, jeśli jest uszkodzony lub jeśli w niego zaingerowano.** Uszkodzone i zmodyfikowane moduły akumulatorowe mogą zachowywać się nieprzewidywalnie, w wyniku czego może dojść do pożaru, wybuchu lub obrażeń.
6. **Modułu akumulatorowego ani narzędzia nie wystawiaj na działanie ognia ani zbyt wysokiej temperatury.** Wystawienie na działanie ognia lub temperatury powyżej 130°C może spowodować wybuch.
7. **Przestrzegaj wszystkich instrukcji ładowania i nie ładuj modułu akumulatorowego ani narzędzia poza zakresem temperatur podanych w instrukcji.** Nieprawidłowe ładowanie lub ładowanie poza podanym zakresem może uszkodzić akumulator lub zwiększyć ryzyko pożaru.

#### Serwis

1. **Naprawę narzędzia elektrycznego powierz osobie z odpowiednimi kwalifikacjami, która będzie korzystać wyłącznie z odpowiednich części zamiennych.** W ten sposób zapewnisz bezpieczeństwo urządzenia elektrycznego.
2. **Nigdy nie wykonuj serwisu uszkodzonych modułów akumulatorowych.** Serwis modułów akumulatorowych może być wykonany wyłącznie przez producenta lub autoryzowany serwis.
3. **Przestrzegaj wskazówek dotyczących smarowania i wymiany akcesoriów.**
4. **Nie ingeruj ani nie próbuj naprawiać urządzenia ani modułu akumulatorowego z wyjątkiem czynności opisanych w instrukcji obsługi.**

#### Ostrzeżenia dotyczące bezpieczeństwa dla akumulatorowych nożyc do żywopłotów

1. **Utrzymuj wszystkie części ciała w bezpiecznej odległości od noży nożyc do żywopłotu.** Jeśli noże się poruszają, nie usuwaj ściętego materiału i nie przytrzymuj materiału, który zamierzasz ciąć. Przed rozpoczęciem usuwania zablokowanego materiału upewnij się, że przełącznik znajduje się w pozycji wyłączone. Po wyłączeniu noże wciąż się poruszają. Chwila nieuwagi podczas pracy z nożycami do żywopłotów może spowodować poważne obrażenia.
2. **Przełóż nożycy do żywopłotów, trzymając je za uchwyt i dbaj o to, aby noże były zatrzymane.** Prawidłowe obchodzenie się z nożycami do żywopłotów zmniejsza ryzyko obrażeń, które mogłyby zostać spowodowane przez noże znajdujące się na przewodach.
3. **Trzymaj narzędzie elektryczne wyłącznie za izolowane powierzchnie, ponieważ może dojść do kontaktu noża z ukrytymi częściami przewodów elektrycznych.** Jeśli dojdzie do

kontakty noży nożyc do żywopłotu z przewodem pod napięciem, mogą się znaleźć pod napięciem również nieizolowane części narzędzia elektrycznego, a obsługa narzędzia może zostać porażona prądem elektrycznym.

4. **NIEBEZPIECZEŃSTWO – Zachowaj bezpieczną odległość rąk od noży.** Kontakt z nożem powoduje poważne obrażenia.
5. **Nożycy do żywopłotu nie używaj w deszczu, w mokrych ani bardzo wilgotnych warunkach.** Silnik elektryczny nie jest wodoszczelny.
6. **Początkujący użytkownicy powinni zostać o użyciu nożyc poinstruowani przez bardziej doświadczonego użytkownika.**
7. **Nożycy do żywopłotu nie mogą używać dzieci ani osoby poniżej 18 roku życia.** Młodociani powyżej 16 roku życia mogą stanowić wyjątek od tej zasady, pod warunkiem, że są szkoleni pod nadzorem specjalisty.
8. **Nożycy do żywopłotu używaj, będąc w dobrej kondycji fizycznej.** W przypadku zmęczenia Twoja uwaga jest obniżona. Zachowaj ostrożność zwłaszcza pod koniec dnia pracy. Wszelkie prace wykonuj spokojnie i ostrożnie. Użytkownik ponosi odpowiedzialność za szkodę wobec osób trzecich.
9. **Nigdy nie używaj nożyc do żywopłotu, będąc pod wpływem alkoholu, narkotyków lub leków.**
10. **Skórzane rękawice robocze są częścią podstawowego wyposażenia nożyc do żywopłotu i należy z nich korzystać podczas pracy.** Zawsze noś solidne obuwie z podeszwą antypoślizgową.
11. **Przed rozpoczęciem pracy sprawdź, czy nożycy do żywopłotu są w dobrym i bezpiecznym stanie.** Zapewnij właściwą instalację osłon ochronnych. Nożycy do żywopłotu należy używać tylko w kompletnie zmontowanym zestawie.
12. **Przed rozpoczęciem użytkowania upewnij się, że stoisz w bezpiecznej pozycji.**
13. **Podczas używania narzędzia zachowaj stabilną postawę.**
14. **Nie pozostawiaj niepotrzebnie włączonego narzędzia bez obciążenia.**
15. **Jeśli nożycy spotkają się z płotem lub innym przedmiotem, natychmiast wyłącz silnik i wyjmij jednostkę akumulatorową.** Skontroluj noże nożyc do żywopłotu i w razie uszkodzenia natychmiast je wymień.
16. **Przed kontrolą noży nożyc, usuwaniem awarii lub materiału uchwyconego w nożu nożyc zawsze wyłącz nożycy do żywopłotu i wyjmij jednostkę akumulatora.**
17. **Przed jakąkolwiek konserwacją zawsze wyłącz nożycy do żywopłotu i wyjmij jednostkę akumulatora.**
18. **Podczas przemieszczania nożycy do żywopłotu – także podczas pracy – zawsze wyjmij jednostkę akumulatora, a na noże załóż osłonę.** Nigdy nie przenoś ani nie transportuj nożycy do żywopłotu z poruszającymi się nożami. Nigdy nie bierz noży do ręki.
19. **Po użyciu i przed długim przechowywaniem wyczyść nożycy do żywopłotu, z zwłaszcza noże.** Noże lekko nasmaruj olejem i załóż osłonę.

Osona dostarczona z jednostką można powiesić na ścianie i zapewnić bezpieczne i praktyczne przechowywanie nożyc do żywopłotu.

20. **Noże do żywopłotu przechowuj z założoną osłoną, w suchym pomieszczeniu. Przechowuj to urządzenie poza zasięgiem dzieci. Nigdy nie przechowuj nożyc do żywopłotu na zewnątrz.**
21. **Nigdy nie kieruj noży nożyc na siebie ani w kierunku innych osób.**
22. **Jeśli noże się zatrzymają wskutek uchwycenia przedmiotu obcego podczas działania, wyłącz narzędzie i wyjmij jednostkę akumulatora, a następnie usuń przedmiot obcy przy pomocy narzędzia – na przykład kombinerek. Podczas usuwania przedmiotów obcych ręką może dojść do obrażeń, ponieważ w reakcji na usuwanie przedmiotu noże mogą się poruszać.**
23. **Unikaj niebezpiecznego środowiska. Nie używaj narzędzia w środowisku wilgotnym, mokrym i chroń je przed deszczem. Woda, która przedostanie się do narzędzia, zwiększa ryzyko porażenia prądem elektrycznym.**
24. **Nie narażaj akumulatorów na działanie ognia. Ognio może wybuchnąć. Instrukcje użycia znajdź w lokalnych przepisach.**
25. **Nie otwieraj ani nie deformuj akumulatorów. Wyciekający elektrolit jest żrący i może spowodować obrażenia skóry lub oczu. W przypadku spożycia jest trujący.**
26. **Nie ładuj akumulatora w deszczu ani w mokrym otoczeniu.**
27. **Przed użyciem narzędzia sprawdź żywopłot i krzewy pod względem przedmiotów obcych, takich jak metalowe płyty lub ukryte przewody elektryczne.**

## ZACHOWAJ TE ZALECENIA.

**⚠ OSTRZEŻENIE:** NIE DOPUŚĆ, aby wygoda lub znajomość produktu (uzyskana przez wielokrotne użytkowanie) zastąpiły ściśle przestrzeganie zasad bezpieczeństwa danego produktu. NIEPRZESTRZEGANIE zasad bezpieczeństwa podanych w niniejszej instrukcji może spowodować ciężkie obrażenia.

**⚠ OSTRZEŻENIE:** Podczas użytkowania produktu może powstawać pył zawierający chemikalia, który może spowodować choroby układu oddechowego lub inne choroby. Jako przykłady tych chemikaliów mogą służyć mieszaniny znajdujące się w pestycydach, insektycydach, nawozach i herbicydach. Niebezpieczeństwo związane z narażeniem się na ich oddziaływanie waha się w zależności od częstotliwości wykonywania tego rodzaju pracy. Jeśli chcesz obniżyć ryzyko narażenia na oddziaływanie tych chemikaliów, pracuj w należycie wentylowanym pomieszczeniu, używaj certyfikowanego wyposażenia ochronnego, np. maski przeciwpyłowej opracowanej specjalnie w celu filtrowania mikroskopijnych cząstek.

## Symbole

Poniżej podano symbole wykorzystane dla narzędzia.

|                |                            |
|----------------|----------------------------|
| V              | wolty                      |
| —              |                            |
| ---            | prąd stały                 |
| n <sub>o</sub> | obroty                     |
| ... /min       |                            |
| r/min          | obroty lub cykle na minutę |

## Ważne instrukcje dotyczące bezpieczeństwa dla jednostki akumulatora

1. **Przed użyciem jednostki akumulatora przeczytaj wszystkie instrukcje i ostrzeżenia na (1) ładowarce akumulatora, (2) akumulatorze i (3) produkcie korzystającym z akumulatora.**
2. **Nie rozbieraj jednostki akumulatora.**
3. **Jeśli wydajność znacznie się skróci, natychmiast przerwij użytkowanie. Powstaje ryzyko przegrzania, możliwych oparzeń i wybuchu.**
4. **Jeśli elektrolit dostanie się do oczu, opłucz je czystą wodą i natychmiast zwróć się o pomoc lekarską. Może dojść do utraty wzroku.**
5. **Nie powoduj spięć jednostki akumulatora:**
  - (1) **Nie dotykaj złącz żadnym materiałem będącym przewodnikiem.**
  - (2) **Nie przechowuj jednostki akumulatora w szafce z innymi metalowymi przedmiotami, na przykład gwoździemi, monetami itp.**
  - (3) **Nie narażaj jednostki akumulatora na działanie wody ani deszczu.**

**W przypadku spięcia akumulatora przepływałby prąd, mogłoby dojść do przegrzania, oparzeń i zniszczeń.**

6. **Narzędzia i jednostki akumulatora nie przechowuj w miejscach, w których temperatura może przekroczyć 50°C (122°F).**
7. **Nie pal jednostki akumulatora, nawet gdy jest poważnie uszkodzona lub zupełnie zużyta. Jednostka akumulatorowa może w ogniu wybuchnąć.**
8. **Nie narażaj jednostki akumulatorowej na uderzenia i upadki.**
9. **Nie używaj uszkodzonego akumulatora.**
10. **Załączone akumulatory litowo-jonowe podlegają prawodawstwu o niebezpiecznych towarach. Podczas transportu komercyjnego, na przykład za pośrednictwem stron trzecich, usługodawców transportowych, należy zwrócić szczególną uwagę na specjalne wymagania dotyczące pakowania i oznaczenia. Podczas przygotowania transportu konieczna jest konsultacja ze specjalistą do spraw niebezpiecznych materiałów. Zwróć także uwagę na ewentualne bardziej szczegółowe przepisy narodowe. Otwarte kontakty zaklej taśmą lub zakryj, a akumulator zapakuj tak, aby nie mógł się poruszać w opakowaniu.**

- Przeznaczaj lokalnych przepisów dotyczących likwidacji akumulatorów.
- Akumulatorów używaj wyłącznie z produktami określonymi przez PULY. Instalacja akumulatorów w niekompatybilnych produktach może powodować pożar, przegrzanie, wybuch lub wyciek elektrolitu.

## ZACHOWAJ TE ZALECENIA.

**UWAGA:** Używaj tylko oryginalnych akumulatorów PULY. Wykorzystanie innych niż oryginalne akumulatory PULY lub zmodyfikowanych akumulatorów może spowodować wybuch akumulatora, a w konsekwencji pożar, obrażenia i szkody. Może też skutkować utratą gwarancji PULY na narzędzia PULY i ładowarkę.

## Rady, jak zachować maksymalną żywotność akumulatora

- Ładuj jednostkę akumulatora przed pełnym rozładowaniem. Zawsze, gdy zaobserwujesz niższą wydajność narzędzia, przestań go używać i naładuj jednostkę.
- Nigdy nie ładuj w pełni naładowanej jednostki akumulatora. Nadmierne ładowanie skraca żywotność akumulatora.
- Jednostkę akumulatora ładuj przy temperaturze otoczenia 10°C do 40°C (50°F do 104°F). Przed ładowaniem akumulatora odczekaj do ostygnięcia jednostki.
- Przed długotrwałą nieczynnością (dłuższą niż sześć miesięcy) naładuj akumulator.

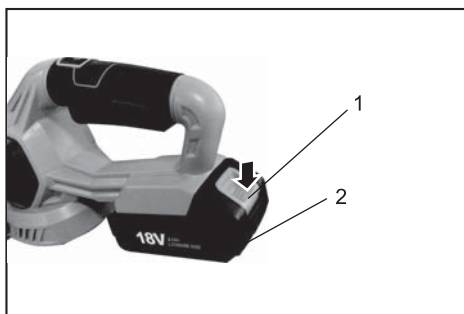
## OPIS FUNKCJI

**UWAGA:** Przed regulacją lub kontrolą funkcji narzędzia zawsze skontroluj, czy narzędzie jest wyłączone i czy wyjęto jednostkę akumulatora.

## Instalacja i wyjęcie jednostki akumulatora

**UWAGA:** Przed instalacją lub wyjęciem jednostki akumulatora zawsze wyłącz narzędzie.

**UWAGA:** Podczas instalacji lub wyjmowania jednostki akumulatora mocno trzymaj narzędzie i jednostkę akumulatora. Jeśli narzędzie i akumulator nie są mocno trzymane mogą wypaść z rąk, narzędzie i jednostka akumulatora może zostać uszkodzona i spowodować obrażenia.



► 1. Przycisk 2. Jednostka akumulatora

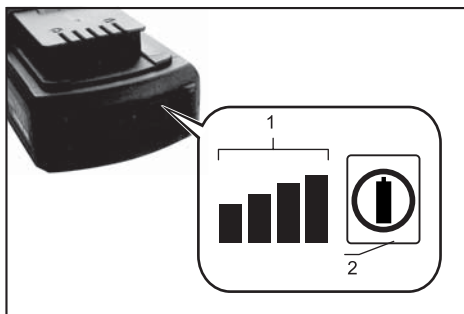
Jeśli chcesz wyjąć jednostkę akumulatora, wysuń ją z narzędzia przy przesunięciu przycisku na przedniej części.

Jeśli chcesz zainstalować jednostkę akumulatora, ustaw języczek na jednostce akumulatora naprzeciw rowka w obudowie i wsuń ją na miejsce. Wsuń ją do oporu, aby zablokowała się z cichym kliknięciem. Jeśli widać czerwony wskaźnik na górnej części przycisku, nie jest prawidłowo zainstalowana.

**UWAGA:** Nie instaluj jednostki akumulatora siłą. Jeśli jednostka akumulatora nie przesuwają się lekko, nie jest prawidłowo zainstalowana.





## Sygnalizacja pozostałego naładowania akumulatora

Tylko dla jednostek akumulatora ze wskaźnikiem







► 1. Światła wskaźnika 2. Przycisk kontrolny

Wciśnij przycisk kontrolny na jednostce akumulatora, aby sygnalizować pozostałe naładowanie akumulatora. Światła wskaźnika się zapalą na pięć sekund.

| Światła wskaźnika  |  |   | Pozostałe naładowanie |
|--|--|---|-----------------------|
|  Świeci |  Nie świeci |  Mruga |                       |
|         |  |   | 75% do 100%           |



|   |                     |
|---|---------------------|
|   | 50% do 75%          |
|  | 25% do 50%          |
|  | 0% do 25%           |
|  | Naładuj akumulator. |

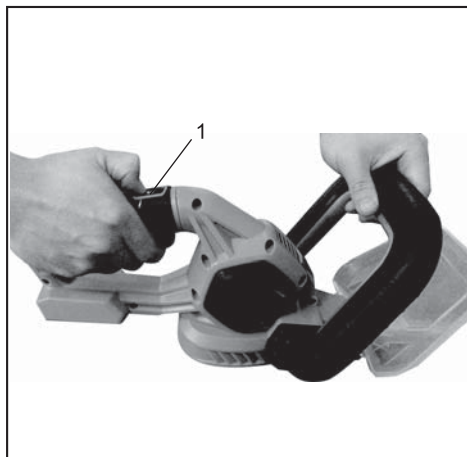
**UWAGA:** W zależności od warunków użycia i temperatury otoczenia sygnalizacja może lekko różnić się od aktualnego stanu naładowania.

## Regulacja kąta uchwytu

**UWAGA:** Przed użytkowaniem zawsze skontroluj zablokowanie uchwytu w pożądanej pozycji.

**UWAGA:** Nie pociągaj w dół dźwigni odblokowania uchwytu, gdy pociągasz za włącznik. Nie pociągaj za włącznik uruchamiający, gdy pociągasz w dół dźwignię i obracasz uchwyt. Nieprzestrzeżenie tych wskazówek może być przyczyną awarii narzędzia.

Można ustawić kąt uchwytu 0°, -90° lub 90° w prawo lub w lewo. Jeśli chcesz zmienić kąt uchwytu, obróć uchwyt przy przycisku zabezpieczającym przez pociągnięcie z powrotem, a następnie zwolnij przycisk zabezpieczający.



► 1. przycisk zabezpieczający

## Funkcja wyłącznika zasilania

**OSTRZEŻENIE:** Dla Twojego bezpieczeństwa narzędzie zostało wyposażone w dźwignię bezpiecznika, który zapobiega niechcianemu włączeniu narzędzia. **NIGDY** nie używaj narzędzia, jeśli działa przy samym wciśnięciu dźwigni włącznika i pociągnięciu włącznika uruchamiającego, bez wciśnięcia dźwigni bezpiecznika. **PRZED** kolejnym użyciem powierz narzędzie autoryzowanemu serwisowi do naprawy.

**OSTRZEŻENIE:** **NIGDY** nie mocuj dźwigni bezpiecznika taśmą ani nie demontuj.

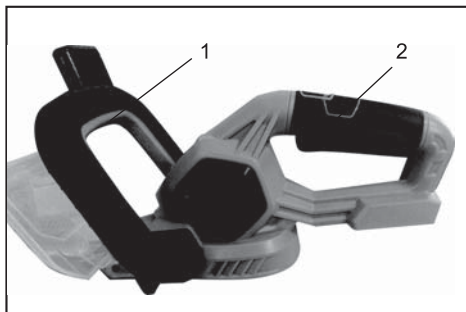
**OSTRZEŻENIE:** Przed instalacją jednostki akumulatora zawsze skontroluj funkcjonalność włącznika uruchamiającego i dźwigni włącznika oraz ich powrót do pozycji „OFF” po zwolnieniu. Użytkowanie narzędzia z nieprawidłowo funkcjonującym włącznikiem może prowadzić do utraty kontroli i poważnych obrażeń.

**UWAGA:** Nigdy nie kładź palca na włączniku podczas przenoszenia narzędzia. Narzędzie może się nieoczekiwanie włączyć i spowodować obrażenia.

**UWAGA:** Nie pociągaj z dużą siłą za włącznik uruchamiający bez wciśnięcia dźwigni bezpiecznika. Mogłoby dojść do zniszczenia włącznika.

**UWAGA:** Narzędzie po pewnym czasie bezczynności automatycznie się zatrzyma.

Aby zapobiec niechcianemu pociągnięciu za włącznik uruchamiający, narzędzie jest wyposażone w dźwignię bezpiecznika. Jeśli chcesz uruchomić narzędzie, wciśnij dźwignię bezpiecznika, a następnie wciśnij dźwignię włącznika i pociągnij za włącznik uruchamiający. Prędkość narzędzia zwiększa się w miarę przyciskania włącznika uruchamiającego. Aby zatrzymać, zwolnij włącznik uruchamiający.



► 1. Bezpiecznik uruchamiania 2. Włącznik uruchamiający

## Hamulec elektryczny

Narzędzie wyposażone jest w hamulec elektryczny. Jeśli w narzędziu na stałe ulegnie awarii zatrzymanie po zwolnieniu włącznika uruchamiającego, oddaj je do naprawy w serwisie PULY.

## MONTAŻ

**⚠ UWAGA:** Przed rozpoczęciem jakichkolwiek prac nad narzędziem zawsze skontroluj, czy narzędzie jest wyłączone i czy wyjęto jednostkę akumulatora.

**⚠ UWAGA:** Podczas wymiany noży nożyc zawsze używaj rękawic, aby ręce nie miały bezpośredniego kontaktu z nożami.

**UWAGA:** Podczas wymiany noży nożyc nie używaj smaru z korby i przekładni.

### Instalacja lub demontaż noży nożyc

**⚠ UWAGA:** Przed demontażem lub instalacją noży nożyc załóż osłonę prowadnicy.

**⚠ UWAGA:** Jeśli to możliwe, unikaj używania narzędzia podczas bardzo gorącej pogody. Podczas użytkowania narzędzia zwróć szczególną uwagę na swoją kondycję fizyczną.

**⚠ UWAGA:** Dbaj o to, aby podczas przycinania żywopłotu nie być w kontakcie z metalowym płotem lub innymi metalowymi przedmiotami. Noże nożyc mogą się złamać i spowodować obrażenia.

**⚠ UWAGA:** Uważaj aby nie dotknąć nożami nożyc ziemi. Narzędzie może zostać odrzucone przez odrzut wsteczny i spowodować obrażenia.

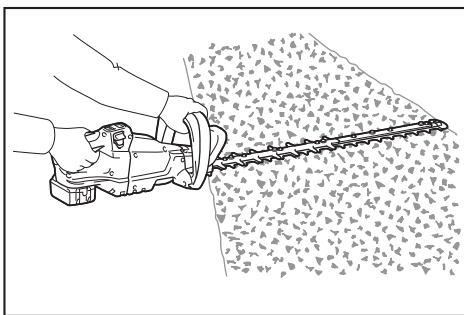
**⚠ UWAGA:** Nadmierne naciąganie się z nożycami do żywopłotu zwłaszcza na drabinie, jest ekstremalnie niebezpieczne. Podczas manipulacji nie stój na chybotałej lub niestabilnej drabinie.

**UWAGA:** Nie próbuj przycinać narzędziem gałęzi o średnicy przekraczającej 15 mm.

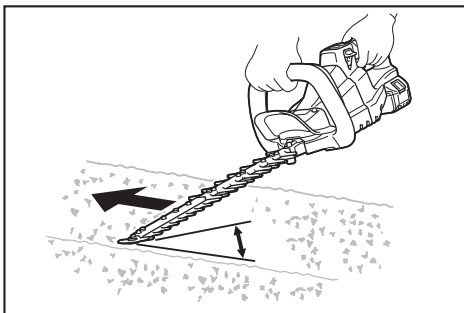
**UWAGA:** Nie przycinaj martwych drzew ani podobnych twardych przedmiotów. Mogłoby dojść do uszkodzenia narzędzia.

**UWAGA:** Nie przycinaj trawy ani chwastów przy pomocy nożyc do żywopłotu. Noże nożyc mogą się zaplątać w trawie lub chwastach.

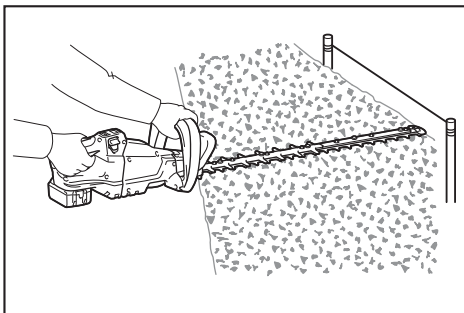
Trzymaj narzędzie obiema rękami, wciśnij dźwignię włącznika i pociągnij za włącznik uruchamiający przy wciśniętej dźwigni bezpiecznika, następnie poruszaj narzędziem do przodu.



Przy zwykłym użytkowaniu zwróć noże nożyc w kierunku przycinania i wykonuj powolny i spokojny ruch z prędkością 3 do 4 sekund na metr.



Chcąc równo przyciąć szczyt żywopłotu, naciągnij na pożądaną wysokość sznurek i przycinaj według niego.



## KONSERWACJA

**⚠ UWAGA:** Przed rozpoczęciem kontroli lub konserwacji zawsze skontroluj, czy narzędzie jest wyłączone i czy wyjęto jednostkę akumulatora.

Ze względu na zagwarantowanie BEZPIECZEŃSTWA i NIEZAWODNOŚCI produktu wszystkie naprawy, regulacja i konserwacja muszą być wykonywane w autoryzowanych lub markowych serwisach PULY, wyłącznie przy użyciu oryginalnych części PULY.



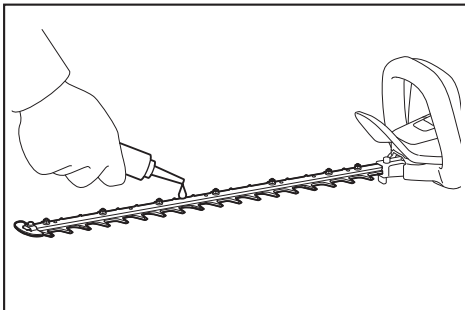
## Czyszczenie narzędzia

Narzędzie czyść przez starcie pyłu suchą ściereczką lub wyciśniętą ściereczką namoczoną w wodzie z mydłem.

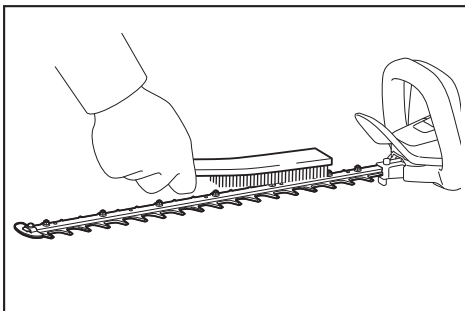
**UWAGA:** Nigdy nie używaj benzyny, rozpuszczalnika, alkoholu itp. Mogłoby dojść do wyblednięcia, deformacji lub popękania.

## Konserwacja noży

Przed użytkowaniem lub raz na godzinę nanieś olej o niskiej lepkości (olej maszynowy lub smar w spreju) na noże nożyc.



Po zakończeniu użytkowania usuń pył z obu stron noży przy pomocy drucianej szczotki, zetrzyj ściereczką i nanieś olej o niskiej lepkości (olej maszynowy lub smar w spreju) do noży nożyc.



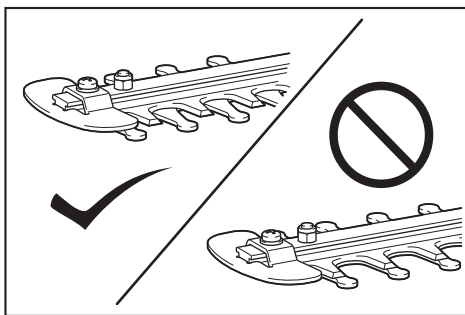
**UWAGA:** Nie myj noży nożyc wodą. Mogłoby to spowodować korozję lub mogłoby dojść do uszkodzenia narzędzia.

**UWAGA:** Zanieczyszczenia i korozja powodują nadmierne tarcie noży i skracają wytrzymałość akumulatora.

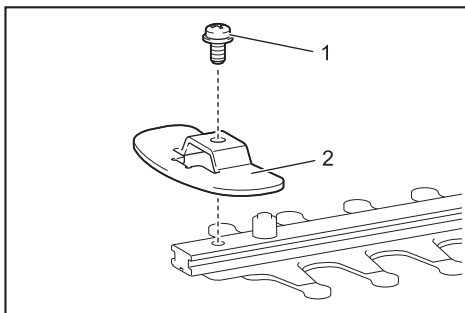
## Ostrzenie noży

**UWAGA:** Jeśli noże nożyc są wyraźnie zdeformowane przez ostrzenie, wymień je na nowe.

1. Zainstaluj jednostkę akumulatora w narzędziu.
2. Włącz i uruchom narzędzie tak, aby górny i dolny nóż były umieszczone naprzeciwko siebie na zmianę.

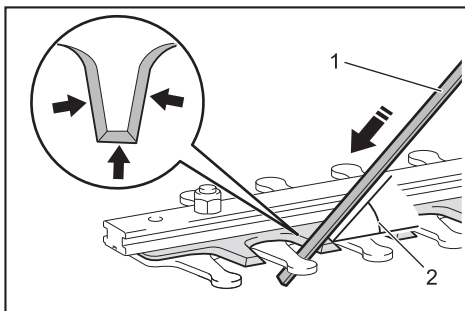


3. Wyłącz narzędzie i wyjmij z niego jednostkę akumulatora.
4. Zdemontuj śrubę, a następnie zdejmij końcową płytkę do chwytania gałęzi.



- 1. Śruba 2. Końcowa płytkę do chwytania gałęzi

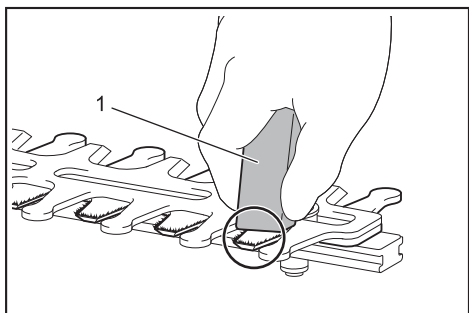
5. Ustaw pilnik pod kątem 45° i naostrz nim górny nóż z 3 stron.



- (1) Pilnik (2) 45°

**UWAGA:** Przed ostrzeniem noży upewnij się, że narzędzie jest wyłączone i że jednostka akumulatora jest wyjęta z narzędzia.

6. Umieść narzędzie górną do dołu i pilnikiem usuń wystrzępienia z noży nożyc.



► 1. Pilnik

7. Ustaw pilnik pod kątem  $45^{\circ}$  i naostrz nim dolny nóż z 3 stron.
8. Przywróć narzędzie do normalnej pozycji i pilnikiem usuń występienia z noży nożyc.
9. Przymocuj śrubą końcową płytkę do chwytania gałęzi.

Übersetzung der Original-Bedienungsanleitung

# Akku-Heckenschere

RAHT 5220 SET



**WICHTIG:** Vor dem Gebrauch lesen.

# TECHNISCHE DATEN

|                         |   |
|-------------------------|---|
| <b>Modell:</b>          | RAHT 5220 SET                                 |
| Arbeitslänge            | 510 mm  |
| Leerlaufdrehzahl        | 1300 U/min                                    |
| Max. Schnitt            | 15 mm   |
| Nennspannung            | 20 VDC  |
| Nettogewicht            | 2,3 kg  |
| Schalldruckpegel LpA    | 79 dB(A), K=3 dB(A)                           |
| Schalleistungspegel LwA | 90 dB(A)                                      |
| Vibrationswerte         | 1,1 m/s <sup>2</sup> , K=1,5 m/s <sup>2</sup> |

## SICHERHEITSWARNUNGEN

### Grundlegende Sicherheitswarnungen zu diesem Elektrowerkzeug

**⚠️ WARNUNG:** Lesen Sie alle die mit diesem Elektrowerkzeug gelieferten Sicherheitshinweise, Anweisungen, Abbildungen und Spezifikationen. Die Nichteinhaltung der unten aufgeführten Anweisungen kann zu einem Unfall durch elektrischen Strom, einem Brand und/oder einer ernsthaften Verletzung führen.

### Bewahren Sie alle Warnungen und Hinweise zum späteren Nachschlagen auf.

Der Begriff Elektrowerkzeug in allen unten aufgeführten Warnungen bezieht sich auf Ihr elektrisches Werkzeug, das durch Netzstrom (über ein Versorgungskabel) oder durch einen Akku (ohne Versorgungskabel) mit Energie versorgt wird.

#### Sicherheit des Arbeitsbereichs

1. **Der Arbeitsplatz muss sauber und gut beleuchtet sein.** Unordnung und dunkle Räume führen leicht zu Unfällen.
2. **Arbeiten Sie mit diesem Elektrowerkzeug nicht in einer explosiven Umgebung, in der zum Beispiel brennbare Flüssigkeiten, Gase oder Staub vorhanden sind.** In Elektrowerkzeugen kommt es zur Bildung von Funken, die den Staub oder die Dämpfe entzünden können.
3. **Halten Sie Kinder und andere Personen bei der Arbeit mit dem Elektrowerkzeug in sicherer Entfernung.** Ablenkung kann zum Verlust der Kontrolle führen.

#### Elektrische Sicherheit

1. **Die Stecker des elektrischen Werkzeugs müssen der Steckdose entsprechen. Nehmen Sie am Stecker niemals Änderungen vor. Verwenden Sie für ein geerdetes Elektrowerkzeug keine Verteilersteckdosen.** Intakte Stecker und entsprechende Steckdosen verringern das Risiko eines Stromschlags.

2. **Verhindern Sie den Kontakt des Körpers mit geerdeten Oberflächen, wie Rohre, Heizungskörper, Herde und Kühlschränke.** Es besteht ein erhöhtes Stromschlagrisiko, wenn Ihr Körper geerdet ist.
3. **Setzen Sie elektrisches Werkzeug nicht Regen oder Feuchtigkeit aus.** Wasser, das in das Elektrowerkzeug eindringt, erhöht das Stromschlagrisiko.
4. **Beschädigen Sie nicht das Stromversorgungskabel. Verwenden Sie das Stromversorgungskabel niemals zum Tragen des Werkzeugs und ziehen Sie nicht am Kabel, um den Stecker aus der Steckdose zu ziehen. Achten Sie darauf, dass das Kabel nicht über heiße und fettige Oberflächen und nicht über scharfe Kanten führt, und verhindern Sie einen Kontakt des Kabels mit sich bewegenden Teilen.** Beschädigte oder verwickelte Versorgungskabel erhöhen das Risiko eines Unfalls durch elektrischen Strom.
5. **Verwenden Sie bei Arbeiten mit dem Elektrowerkzeug im Freien ein Verlängerungskabel für Außenbereiche.** Die Verwendung eines für den Außenbereich geeigneten Kabels verringert das Risiko eines Stromschlags.
6. **Sofern es erforderlich ist, mit dem Elektrowerkzeug in feuchter Umgebung zu arbeiten, verwenden Sie eine Stromversorgungsquelle, die mit einem Fehlerstromschutzschalter (RCD) versehen ist.** Die Verwendung eines Fehlerstromschutzschalters RCD verringert das Risiko eines Stromschlags.
7. **Elektrowerkzeuge können elektromagnetische Felder erzeugen, die für den Anwender jedoch unschädlich sind.** Personen mit einem Herzschrittmacher und vergleichbaren medizinischen Geräten sollten jedoch den Hersteller des Geräts und/oder den Arzt kontaktieren, die ihnen Informationen bzgl. der Bedienung des Elektrowerkzeugs übermitteln.

#### Personensicherheit

1. **Gehen Sie bei der Arbeit mit dem Elektrowerkzeug mit Vorsicht vor, achten Sie darauf, was Sie tun, und lassen Sie gesunden Menschenverstand walten. Verwenden Sie das Elektrowerkzeug nicht, wenn Sie müde sind oder unter Einfluss von Drogen,**

- Alkohol oder Medikamenten stehen.** Eine kurze Unaufmerksamkeit bei der Arbeit mit dem Elektrowerkzeug kann ernste Verletzungen zur Folge haben.
2. **Verwenden Sie persönliche Schutzmittel. Tragen Sie stets einen Augenschutz.** Eine Schutzausrüstung, wie Staubmaske, rutschfeste Schutzschuhe, Schutzhelm oder Gehörschutz, die unter den entsprechenden Bedingungen angewandt werden, verringern das Risiko einer Verletzung.
  3. **Verhindern Sie ein zufälliges Einschalten. Vergewissern Sie sich vor dem Anschluss an die Versorgungsquelle oder vor dem Anschluss an einen Akkumodul, vor dem Ablegen des Werkzeugs oder vor dem Tragen des Werkzeugs, dass sich der Schalter in ausgeschalteter Stellung befindet.** Das Tragen von elektrischem Werkzeug mit einem Finger am Hauptschalter oder in unter Spannung stehendem Zustand bei eingeschaltetem Hauptschalter führt sehr leicht zu einem Unfall.
  4. **Entfernen Sie vor dem Einschalten des elektrischen Werkzeugs Schlüssel und Vorrichtungen zum Einstellen.** Schraubenschlüssel oder andere an rotierenden Teilen des Elektrowerkzeugs angebrachte Hilfsmittel können Verletzungen verursachen.
  5. **Behindern Sie sich nicht selbst. Halten Sie immer die richtige Stellung und Ihr Gleichgewicht.** So ist eine bessere Bedienung des elektrischen Werkzeugs in unerwarteten Situationen möglich.
  6. **Ziehen Sie sich richtig an. Tragen Sie keine lockere Kleidung und keinen Schmuck. Halten Sie Haare, Bekleidung und Handschuhe außerhalb der Reichweite von sich bewegenden Teilen.** Lockere Kleidung, Schmuck oder lange Haare können von sich bewegenden Teilen erfasst werden.
  7. **Wenn das Werkzeug mit einem Anschluss für eine Absaug- und eine Sammelvorrichtung ausgestattet ist, überprüfen Sie, ob diese Vorrichtungen angeschlossen sind und richtig verwendet werden.** Die Verwendung eines Staubfangsystems kann Risiken im Zusammenhang mit Staub verringern.
  8. **Verhindern Sie, dass die während der häufigen Anwendung gewonnenen Erfahrungen zu einem allzu großen Selbstvertrauen führen und Sie somit die Sicherheitsgrundsätze für die Arbeit mit dem Werkzeug ignorieren.** Eine unachtsame Tätigkeit kann binnen kürzester Zeit zu schweren Verletzungen führen.
  9. **Benutzen Sie bei der Anwendung des Elektrowerkzeugs stets eine Schutzbrille zum Schutz der Augen.** Die Brille muss in den Vereinigten Staaten die Anforderungen ANSI Z87.1 erfüllen. Der Arbeitgeber haftet für das Tragen entsprechender persönlicher Arbeitsschutzmittel seitens des Bedienungspersonals und sonstiger Personen, die sich in der unmittelbaren Umgebung des Arbeitsbereichs befinden.

## **Verwendung eines elektrischen Werkzeugs und Pflege dieses Werkzeugs**

1. **Überlasten Sie nicht das elektrische Werkzeug. Verwenden Sie das richtige Elektrowerkzeug für die durchzuführende Arbeit.** Das richtige elektrische Werkzeug führt die Arbeiten besser und sicherer in dem Bereich aus, für den es konstruiert wurde.
2. **Verwenden Sie kein elektrisches Werkzeug, wenn der Schalter dieses Werkzeug nicht ein- und ausschaltet.** Jedes Elektrowerkzeug mit defektem Hauptschalter ist gefährlich und muss repariert werden.
3. **Trennen Sie vor der Durchführung einer Einstellung, vor dem Austauschen von Zubehör oder vor dem Ablegen des elektrischen Werkzeugs den Stecker von der Versorgungsquelle oder entnehmen Sie den Akku aus dem Werkzeug.** Diese präventiven Sicherheitsmaßnahmen verringern das Risiko, dass das Elektrowerkzeug versehentlich gestartet wird.
4. **Lagern Sie nicht verwendete elektrische Werkzeuge außerhalb der Reichweite von Kindern und erlauben Sie nicht, dass mit dem Werkzeug oder mit diesen Anweisungen nicht geschulte Personen mit diesem Werkzeug arbeiten.** Ein elektrisches Werkzeug ist in den Händen von nicht geschulten Nutzern gefährlich.
5. **Führen Sie die Wartung des elektrischen Werkzeugs und Zubehörs durch. Kontrollieren Sie bewegliche Teile auf Auslenkungen oder Blockierungen, Beschädigungen der einzelnen Teile und andere Umstände, die den Betrieb des Werkzeugs beeinflussen können. Sichern Sie vor der wiederholten Verwendung eine Reparatur ab, wenn das Werkzeug beschädigt ist.** Viele Unfälle werden durch eine unzureichende Wartung des elektrischen Werkzeugs verursacht.
6. **Schneidwerkzeuge stets scharf und sauber halten.** Richtig gewartete Schneidwerkzeuge mit scharfen Schneiden verlangen sich seltener und lassen sich leichter bedienen.
7. **Verwenden Sie dieses elektrische Werkzeug, Zubehör und Arbeitswerkzeuge in Übereinstimmung mit diesen Anweisungen und ziehen Sie die Betriebsbedingungen und die durchzuführende Arbeit in Betracht.** Eine Verwendung des Elektrowerkzeugs zu anderen als den bestimmungsgemäßen Zwecken kann gefährlich sein.
8. **Halten Sie die Griffe und Griffflächen trocken und sauber und achten Sie darauf, dass sie nicht mit Öl oder Schmierfett verschmutzt sind.** Rutschige Griffe und Griffflächen verhindert eine sichere Manipulation und Kontrolle über das Werkzeug in unerwarteten Situationen.
9. **Benutzen Sie keine Textilhandschuhe, die sich bei der Verwendung des Werkzeugs auffangen könnten.** Das Auffangen der Textilhandschuhe durch bewegliche Teile könnte zu Verletzungen führen.

## Verwendung und Wartung des akkubetriebenen Elektrowerkzeugs

1. **Laden Sie den Akku nur mit dem vom Hersteller angegebenen Ladegerät auf.** Ein Ladegerät, das für einen bestimmten Akkumodul-Typ geeignet ist, kann eine Brandgefahr darstellen, wenn es mit einem anderen Akkumodul-Typ verwendet wird.
2. **Verwenden Sie Elektrowerkzeuge nur mit den ausdrücklich angegebenen Akkumodulen.** Die Verwendung eines anderen Akkumoduls kann eine Verletzungs- oder Brandgefahr zur Folge haben.
3. **Wenn das Akkumodul nicht verwendet wird, halten Sie es von Metallgegenständen wie Büroklammern, Münzen, Schlüsseln, Nägeln, Schrauben und anderen metallischen Kleinteilen fern, die eine Verbindung zwischen den beiden Klemmen verursachen könnten.** Ein Kurzschluss der Akkuklemmen kann Verbrennungen oder einen Brand verursachen.
4. **Unter ungünstigen Umständen kann aus dem Akku Flüssigkeit spritzen; verhindern Sie einen Kontakt mit dieser Flüssigkeit. Sollte es versehentlich zu einem Kontakt kommen, spülen Sie die Stelle mit Wasser ab! Sollte Flüssigkeit in die Augen gelangen, suchen Sie zusätzlich ärztliche Hilfe auf.** Die aus dem Akku ausgetretene Flüssigkeit kann Reizungen oder Verbrennungen verursachen.
5. **Benutzen Sie kein beschädigtes oder modifiziertes Akkumodul.** Beschädigte oder modifizierte Akkus könnten sich unvorhersehbar verhalten und somit zu einem Brand, einer Explosion oder einer Verletzung führen.
6. **Setzen Sie das Akkumodul oder das Werkzeug niemals Feuer oder allzu hohen Temperaturen aus.** Sollte der Akku Feuer oder Temperaturen über 130 °C ausgesetzt werden, könnte dies zu einer Explosion führen.
7. **Befolgen Sie alle Ladehinweise und laden das Akkumodul oder das Werkzeug niemals außerhalb der in der Bedienungsanleitung angeführten Temperaturbereiche.** Ein falsches Aufladen oder ein Aufladen außerhalb des angeführten Bereichs könnte das Akku beschädigen oder das Risiko eines Brandes erhöhen.

## Service

1. **Überlassen Sie eine Reparatur des elektrischen Werkzeugs nur einer Person mit einer entsprechenden Qualifikation an, die nur originale Ersatzteile verwenden wird.** Auf diese Weise wird die Sicherheit des Elektrowerkzeugs gewährleistet.
2. **Führen Sie niemals Wartungsarbeiten an beschädigten Akkumodulen durch.** Wartungsarbeiten an den Akkumodulen sind ausschließlich durch den Hersteller oder eine autorisierte Kundendienststelle durchzuführen.
3. **Beachten Sie die Hinweise zur Schmierung und zum Auswechseln von Zubehör.**
4. **Führen Sie keine Modifikationen durch und versuchen nicht das Gerät oder das Akkumodul zu reparieren, ausgenommen von den in den Gebrauchs- und Pflegehinweisen angeführten Tätigkeiten.**

## Sicherheitswarnungen zur Akku-Heckenschere

1. **Halten Sie alle Körperteile in sicherer Entfernung von den Messern der Heckenschere. Entfernen Sie kein Schnitgut und halten Sie das zu schneidende Material nicht fest, während sich die Messer bewegen. Bevor Sie blockiertes Material entfernen, vergewissern Sie sich, dass der Hauptschalter ausgeschaltet ist. Die Messer bewegen sich noch eine Weile nach dem Ausschalten.** Eine kurze Unaufmerksamkeit bei der Arbeit mit der Heckenschere kann ernste Verletzungen zur Folge haben.
2. **Halten Sie die Heckenschere zum Transportieren an ihrem Griff und achten Sie darauf, dass ihre Messer stillstehen.** Der richtige Umgang mit der Heckenschere verringert das Risiko von Verletzungen durch die Messer am Messerbalken.
3. **Halten Sie das Elektrowerkzeug nur an den isolierten Flächen, da das Messer in Kontakt mit verborgenen elektrischen Leitern kommen kann.** Sollten die Messer der Heckenschere in Kontakt mit einem spannungsführenden Leiter kommen, können auch die nicht isolierten Teile des Elektrowerkzeugs unter Spannung stehen und der Bediener des Werkzeugs kann durch einen Stromschlag verletzt werden.
4. **GEFAHR - Halten Sie die Hände in sicherer Entfernung von den Messern.** Der Kontakt mit dem Messer könnte zu schweren Verletzungen führen.
5. **Benutzen Sie die Heckenschere nicht bei Regen, Nässe oder großer Feuchtigkeit.** Der Elektromotor ist nicht wasserdicht.
6. **Anfänger sollten sich von einem erfahrenen Anwender der Heckenschere ihre Anwendung vorführen lassen.**
7. **Die Hackenschere sollte nicht von Kindern und Personen unter 18 Jahren benutzt werden.** Minderjährige älter als 16 Jahre könnten von dieser Beschränkung ausgenommen werden, falls diese unter der Aufsicht eines Fachmannes geschult werden.
8. **Benutzen Sie die Hackenschere nur dann, wenn Sie in guter physischer Kondition sind.** Falls Sie müde sind, ist Ihre Aufmerksamkeit reduziert. Seien Sie vor allem am Ende eines Arbeitstages vorsichtig. Führen Sie sämtliche Arbeiten ruhig und vorsichtig durch. Der Benutzer trägt jegliche Verantwortung für Schäden gegenüber Dritten.
9. **Benutzen Sie die Heckenschere niemals, falls Sie unter Alkohol-, Drogen oder Medikamenteneinfluss stehen.**
10. **Lederhandschuhe sind Teil der grundlegenden Ausstattung der Heckenschere und sollten bei der Arbeit stets benutzt werden. Trage Sie festes Schuhwerk mit Antirutsch-Oberfläche.**
11. **Überprüfen Sie vor Arbeitsbeginn, ob die Hackenschere in einem guten und sicheren Zustand ist. Sorgen Sie für eine richtige Installation der Schutzabdeckungen. Die Hackenschere darf nur komplett zusammengestellt benutzt werden.**

12. Vergewissern Sie sich vor Betriebsbeginn, dass Sie auf einer stabilen Fläche stehen.
13. Halten Sie das Werkzeug bei der Arbeit fest in den Händen.
14. Lassen Sie das Werkzeug nicht unnötig leerlaufen.
15. Sollte die Scherenmesser in Kontakt mit der Umzäunung oder einem anderen harten Gegenstand kommen, schalten Sie den Motor aus und nehmen die Akkueinheit heraus. Überprüfen Sie die Scherenmesser auf Beschädigung und wechseln diese im Bedarfsfall sofort aus.
16. Bevor Sie eine Kontrolle der Scherenmesser durchführen, Störungen beheben oder Material entfernen, das im Scherenmesser aufgefangen ist, schalten Sie die Heckenschere aus und nehmen die Akkueinheit heraus.
17. Bevor Sie Wartungsarbeiten durchführen, schalten Sie die Heckenschere aus und nehmen die Akkueinheit heraus.
18. Beim Transportieren der Heckenschere - auch während der Arbeit - muss stets die Akkueinheit herausgenommen und die Leistenabdeckung aufgesetzt werden. Hackenschere niemals mit laufenden Messern hin- und hertragen oder transportieren. Messer niemals in die Hand nehmen.
19. Hackenschere und vor allem die Messer nach dem Gebrauch und vor einer längeren Lagerungszeit reinigen. Messer etwas mit Öl beschmieren und Abdeckung aufsetzen. Die mit der Einheit gelieferte Abdeckung kann an der Wand aufgehängt werden, wodurch eine sichere und praktische Aufbewahrung der Hackenschere gewährleistet wird.
20. Die Hackenschere mit aufgesetzter Schutzabdeckung und an einem trockenen Ort lagern. Bewahren Sie dieses Gerät außerhalb der Reichweite von Kindern auf. Hackenschere niemals im Freien aufbewahren.
21. Richten Sie die Hackenschere niemals auf sich oder andere Personen.
22. Falls in den Messern während des Betriebs ein fremder Gegenstand aufgefangen wird, schalten Sie das Werkzeug aus und nehmen die Akkueinheit heraus. Erst danach kann der fremde Gegenstand z.B. mit einer Zange entfernt werden. Beim Herausnehmen von fremden Gegenständen mit der Hand könnte es zu einer Verletzung kommen, da sich die Messer hierbei bewegen könnten.
23. Meiden Sie eine gefährliche Umgebung. Benutzen Sie das Werkzeug nicht in einer feuchten oder nassen Umgebung und schützen es vor Regen. Wasser, das in das Elektrowerkzeug eindringt, erhöht das Stromschlagrisiko.
24. Akkus niemals Feuer aussetzen. Die Batterie könnte explodieren. Die Hinweise für die Entsorgung sind den lokalen Vorschriften zu entnehmen.
25. Akkus niemals öffnen und deformieren. Der entweichende Elektrolyt ist ätzend und könnte zu Haut- oder Augenverletzungen führen. Bei Verzehr ist dieser giftig.
26. Akku nicht bei Regen oder in einer feuchten Umgebung aufladen.
27. Kontrollieren Sie vor der Anwendung die Hecken und Sträucher und suchen nach fremden Gegenständen wie Metallumzäunung und verdeckten Elektroleitern.

## BEWAHREN SIE DIESE HINWEISE AUF.

**⚠️ WARNUNG:** VERMEIDEN Sie, dass Bequemlichkeit oder das Kenntnis des Produktes (aufgrund einer wiederholten Benutzung) die strikte Einhaltung der Sicherheitsregeln für das jeweilige Produkt ersetzt. Im Falle der NICHT-EINHALTUNG der in dieser Bedienungsanleitung angeführten Sicherheitsregeln könnte es zu schweren Verletzungen kommen.

**⚠️ WARNUNG:** Beim Gebrauch dieses Produktes könnte Staub entstehen, der Chemikalien enthält, die zur Erkrankung der Atemwege und sonstigen Erkrankungen führen könnten. Als Beispiel dienen Verbindungen, die sich in Pestiziden, Insektiziden, Düngemitteln und Herbiziden befinden.

Die Expositionsgefahr schwankt je nachdem, wie oft Sie diese Art der Arbeit durchführen. Wenn Sie Ihre Exposition verringern möchten, arbeiten Sie in einem ordentlich gelüfteten Raum und mit einer genehmigten Ausstattung, wie es Staubmasken sind, die speziell für die Filtrierung von mikroskopischen Partikeln konstruiert sind.

### Symbole

Nachstehend sind Symbole für das Werkzeug angeführt.

|                   |                                   |
|-------------------|-----------------------------------|
| V                 | Volt                              |
| —<br>---          | Gleichstrom                       |
| n <sub>b</sub>    | Drehzahlen                        |
| ... /min<br>r/min | Drehzahlen oder Zyklen pro Minute |

### Wichtige Sicherheitshinweise zur Akkueinheit

1. Lesen Sie vor dem Gebrauch der Akkueinheit alle Hinweise und Warnzeichen (1) auf dem Akku-Ladegerät (2) und des Produktes (3), das den Akku benutzt.
2. Nehmen Sie die Akkueinheit niemals auseinander.
3. Sollte sich die Haltezeit deutlich verkürzen, Gerät nicht mehr benutzen. Es besteht das Risiko einer Überhitzung, Verbrennung oder Explosion.
4. Sollte der Elektrolyt in die Augen gelangen, spülen Sie diese mit reinem Wasser aus und suchen unverzüglich ärztliche Hilfe auf. Es könnte zur Erblindung kommen.



5. Verkürzen Sie die Akkueinheit niemals auseinander:
  - (1) Berühren Sie nicht die Klemmen mit leitendem Material.
  - (2) Akkueinheit niemals in einen Kasten mit anderen Metallgegenständen aufbewahren wie z.B. Nagel, Münzen u. dgl.
  - (3) Akkueinheit niemals Wasser oder Regen aussetzen.

Beim Kurzschluss des Akkus könnte ein großer Strom durchströmen, es könnte zur Überhitzung, Verbrennung oder Vernichtung kommen.

6. Werkzeug und Akkueinheit niemals an Orten lagern, an denen die Temperatur 50 °C (122 °F) überschreiten könnte.
7. Akkueinheit niemals verbrennen, auch wenn diese schwer beschädigt oder völlig abgenutzt ist. Die Akkueinheit könnte im Feuer explodieren.
8. Akkueinheit weder Stößen noch Stürzen aussetzen.
9. Benutzen Sie niemals einen beschädigten Akku.
10. Die enthaltenen Lithium-Ionen-Akkus unterliegen der Gesetzgebung über gefährliche Ware. Bei kommerziellem Transport z.B. durch dritte Seiten oder Transportdienste ist eine besondere Aufmerksamkeit den speziellen Anforderungen an die Verpackung und Markierung zu widmen.  
Beim Transport der Ware ist eine Rücksprache mit einem Fachmann für gefährliche Stoffe erforderlich. Beachten Sie auch eventuelle ausführlichere nationale Vorschriften. Offene Kontakte sind mit einem Klebeband zu überkleben oder zu verdecken. Verpacken Sie den Akku so, damit er sich in der Verpackung nicht frei bewegen kann.
11. Halten Sie die örtlichen Vorschriften bzgl. der Entsorgung von Akkus ein.
12. Benutzen Sie die Akkus nur mit Produkten spezifiziert durch PULY Die Installation von Akkus in nicht kompatible Produkte könnte zu Bränden, Überhitzung, Explosion oder dem Entkommen des Elektrolyts führen.

## BEWAHREN SIE DIESE HINWEISE AUF.

**HINWEIS:** Verwenden Sie nur originelle Akkus PULY. Die Verwendung von anderen als originellen Akkus PULY oder modifizierten Akkus könnte zur Explosion des Akkus, einem anschließenden Brand, Verletzung oder Schaden führen. Dies zur Folge hat auch die Aufhebung der Garantie PULY für Werkzeuge PULY und das Ladegerät.

## Tipps für die Gewährleistung einer maximalen Lebensdauer des Akkus

1. Akkueinheit stets vor dem völligen Entladen aufladen. Bemerken Sie eine reduzierte Leistung des Werkzeugs, benutzen Sie es nicht mehr und laden die Akkueinheit auf.
2. Laden Sie niemals eine vollständig geladene Akkueinheit auf. Ein übermäßiges Aufladen verkürzt die Lebensdauer des Akkus.

3. Akkueinheit bei einer Umgebungstemperatur von 10 °C bis 40 °C (50 °F bis 104 °F) aufladen. Heiße Akkueinheit vor dem Aufladen abkühlen lassen.
4. Vor einer längeren Untätigkeit (über 6 Monate) sollte die Akkueinheit aufgeladen werden.

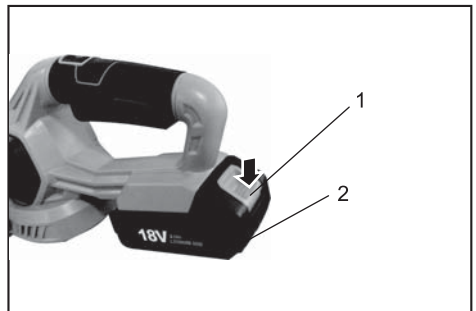
## BESCHREIBUNG DER FUNKTION

**HINWEIS:** Vor der Einrichtung oder Kontrolle der Funktionsweise des Werkzeugs sollten Sie stets überprüfen, dass das Werkzeug ausgeschaltet und die Akkueinheit herausgenommen ist.

## Installation und Entnahme der Akkueinheit

**HINWEIS:** Werkzeug vor der Installation oder dem Herausnehmen der Akkueinheit ausschalten.

**HINWEIS:** Bei der Installation und dem Herausnehmen der Akkueinheit Werkzeug und Akkueinheit fest in der Hand halten. Falls das Werkzeug und der Akku nicht festgehalten werden, können diese aus den Händen ausrutschen, woraufhin das Werkzeug und der Akku beschädigt werden oder zu Verletzungen führen könnten.



► 1. Taste 2. Akkueinheit

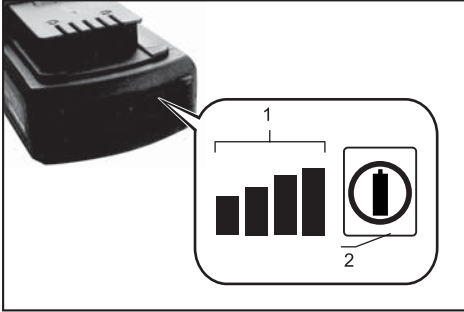
Falls Sie die Akkueinheit herausnehmen möchten, verschieben Sie die Taste im vorderen Teil und schieben die Akkueinheit aus dem Werkzeug heraus.

Falls Sie die Akkueinheit installieren möchten, positionieren Sie die Zunge an der Akkueinheit gegenüber der Rille im Kasten und versetzen in Position. Schieben Sie diese bis zum Anschlag ein, bis diese durch ein leises Einklappen fixiert ist. Falls die rote Anzeige am oberen Teil der Taste zu sehen ist, wurde diese nicht richtig fixiert.

**HINWEIS:** Akkueinheit niemals mit Gewalt installieren. Kann die Akkueinheit nicht leicht hin- und hergeschoben werden, wurde diese nicht richtig eingeschoben.

## Signalgabe der verbleibenden Akku-Kapazität

Nur für Akkueinheiten mit Anzeige



► 1. Anzeigelichter 2. Kontrolltaste

Drücken Sie die Kontrolltaste auf der Akkueinheit, damit die verbleibende Akku-Kapazität angezeigt wird. Die Anzeigelichter leuchten für 5 Sekunden auf.

| Anzeigelichter |                |        | Verbleibende Kapazität |
|----------------|----------------|--------|------------------------|
| Leuchtet       | Leuchtet nicht | Blinkt |                        |
| ■ ■ ■ ■        |                |        | 75 % bis 100 %         |
| ■ ■ ■ □        |                |        | 50 % bis 75 %          |
| ■ ■ □ □        |                |        | 25 % bis 50 %          |
| ■ □ □ □        |                |        | 0 % bis 25 %           |
| ▬ □ □ □        |                |        | Akku aufladen.         |

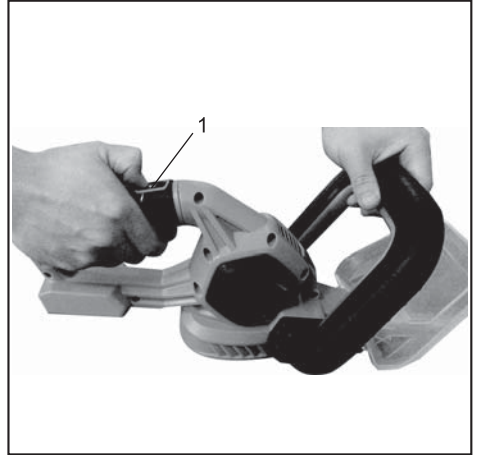
**ANMERKUNG:** In Abhängigkeit von den Anwendungsbedingungen und der Umgebungstemperatur kann die Anzeige der aktuellen Akkukapazität etwas abweichen.

## Griffwinkel-Einstellung

**HINWEIS:** Überprüfen Sie vor dem Gebrauch die Fixierung des Griffs in gewünschter Position.

**HINWEIS:** Ziehen Sie nicht den Hebel zur Entsicherung des Griffs nach unten, wenn Sie an der Starttaste ziehen. Ziehen Sie nicht an der Starttaste, wenn Sie den Hebel nach unten ziehen und mit dem Griff drehen. Die Nichteinhaltung dieser Anweisungen kann ein Versagen des Geräts zur Folge haben.

Sie können den Griffwinkel von 0°, -90° oder 90° nach rechts oder links einstellen. Falls Sie den Griffwinkel ändern möchten, halten Sie die Sicherungstaste gedrückt und drehen mit dem Griff.



► 1. Sicherungstaste

## Funktion des Versorgungsschalters

**WARUNG:** Für eine bessere Sicherheit wurde das Werkzeug mit einem Sicherungshebel ausgestattet, die ein unerwünschtes Einschalten des Werkzeugs verhindert. Verwenden Sie das Werkzeug NIEMALS, falls dieses beim bloßen Zusammendrücken des Schalterhebels und Ziehen an der Starttaste ohne gedrückten Sicherungshebel läuft. Geben Sie das Werkzeug VOR dem nächsten Gebrauch an einer autorisierten Kundendienststelle ab, die eine ordnungsmäßige Reparatur durchführt.

**WARUNG:** Fixieren Sie NIEMALS den Hebel mit einem Band oder nehmen diese außer Betrieb.

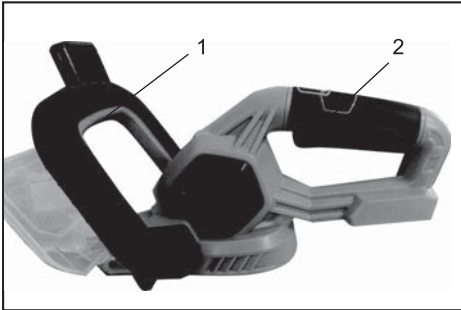
**WARUNG:** Bevor Sie die Akkueinheit installieren, überprüfen Sie die richtige Funktionsweise der Starttaste und des Sicherungshebels sowie deren Rückkehr in die Position „OFF“ nach deren Freigabe. Das Betreiben des Werkzeugs mit einem funktionsgestörten Schalter könnte zum Verlust der Kontrolle und einer schweren Verletzung führen.

**HINWEIS:** Legen Sie niemals den Finger auf den Schalter, falls Sie das Werkzeug hin- und hertragen. Das Werkzeug könnte sich von alleine einschalten und zu Verletzungen führen.

**ANMERKUNG:** Üben Sie keine allzu große Kraft beim Ziehen am Schalter ohne das der Sicherungshebel gedrückt wurde. Der Schalter könnte beschädigt werden.

**ANMERKUNG:** Das Werkzeug schaltet sich nach einer Weile der Untätigkeit automatisch aus.

Um ein ungewolltes Ziehen an der Starttaste zu vermeiden, wurde das Werkzeug mit einem Sicherungshebel ausgestattet. Falls Sie das Werkzeug starten möchten, drücken Sie den Sicherungshebel, danach den Schalterhebel und ziehen an der Starttaste. Die Geschwindigkeit des Werkzeugs erhöht sich mit dem Runterdrücken der Starttaste. Zum Stoppen Starttaste freigeben.



► 1. Auslösersicherung 2. Starttaste

## Elektrische Bremse

Dieses Werkzeug wurde mit einer elektrischen Bremse ausgestattet. Sollte im Werkzeug auf Dauer der sofortige Nothalt nach der Freigabe der Starttaste versagen, lassen Sie diesen an einer Kundendienststelle von PULY reparieren.

## MONTAGE

**HINWEIS:** Vor dem Gebrauch des Werkzeugs sollten Sie stets überprüfen, dass das Werkzeug ausgeschaltet und die Akkueinheit herausgenommen ist.

**HINWEIS:** Tragen Sie beim Auswechseln der Messer stets Handschuhe, damit Ihre Hände nicht in direkten Kontakt mit den Messern kommen.

**ANMERKUNG:** Entfernen Sie beim Auswechseln der Messer nicht das Schmierfett von der Kurbel und dem Getriebe.

## Installation oder Demontage der Scherenmesser

**HINWEIS:** Setzen Sie die Leistenabdeckung vor der Demontage oder Installation der Messer auf.

**HINWEIS:** Falls möglich, Werkzeug nicht bei allzu heißem Wetter betreiben. Achten Sie bei der Verwendung des Werkzeugs auf Ihre physische Kondition.

**HINWEIS:** Achten Sie darauf, dass Sie beim Schneiden nicht ungewollte in Kontakt mit der Metallumzäunung und sonstigen metallischen Gegenständen kommen. Die Messer könnten abbrechen und zu Verletzungen führen.

**HINWEIS:** Geben Sie Acht, dass Sie mit den Messern nicht den Boden berühren. Das Werkzeug könnte durch einen Rückstoß wegschleudern und zu Verletzungen führen.

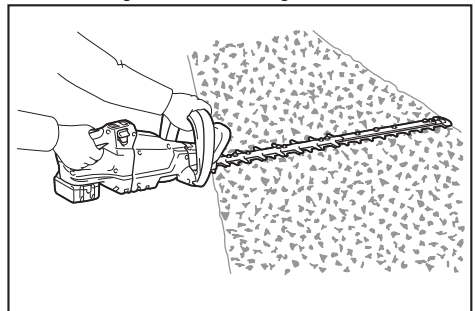
**HINWEIS:** Falls Sie sich mit der Hackenschere zu sehr ausstrecken, vor allem auf einer Leiter, könnte dies zu extrem gefährlichen Situationen führen. Stehen Sie bei der Arbeit auf keiner sich wackelnden oder nicht stabilen Unterlage.

**ANMERKUNG:** Versuchen Sie nicht mit dem Werkzeug Äste mit einem Durchmesser größer als 15 mm zu schneiden.

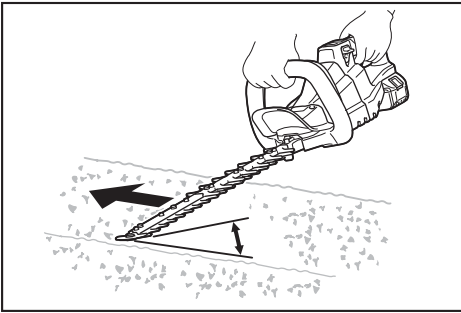
**ANMERKUNG:** Schneiden Sie nicht abgestorbene Bäume und ähnliche harte Gegenstände. Das Werkzeug könnte beschädigt werden.

**ANMERKUNG:** Schneiden Sie mit den Scherenmesser weder Gras noch Unkraut. Die Scherenmesser können sich im Gras oder Unkraut einfangen.

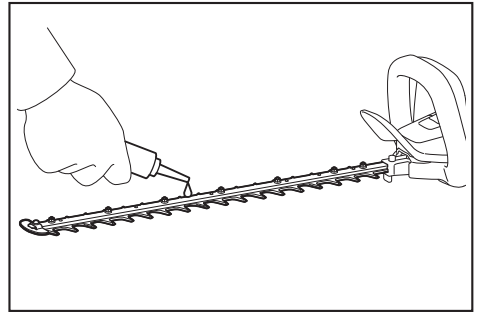
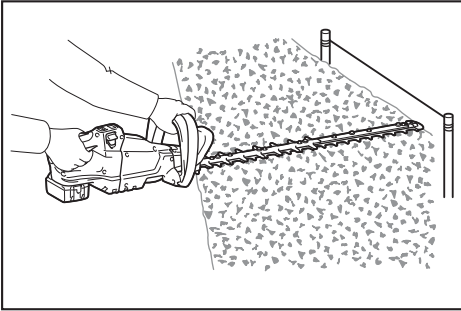
Halten Sie das Werkzeug mit beiden Händen, drücken den Schalterhebel und ziehen an der Starttaste mit gedrücktem Sicherheitshebel. Danach können Sie mit dem Werkzeug nach vorne bewegen.



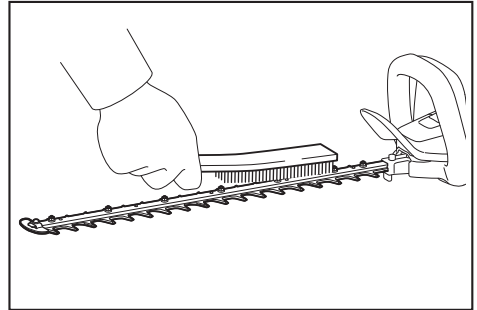
Benutzen Sie die Hackenschere wie gewohnt und neigen die Scherenmesser in Schnittrichtung. Gehen Sie langsam und ruhig vor mit einer Geschwindigkeit von 3 bis 4 Sekunden pro Meter vor.



Möchten Sie einen geraden Schnitt oben an der Hecke erzielen, spannen Sie in gewünschter Höhe eine Schnur und schneiden entlang dieser Schnur.



Entfernen Sie nach Gebrauch Staub von beiden Scherenmessern mit Hilfe einer Drahtbürste, wischen diesen mit einem Tuch ab und tragen Öl (Maschinenöl oder Schmierfett in der Sprühdose) mit niedriger Viskosität auf die Scherenmesser auf.



## WARTUNG

**⚠ HINWEIS:** Vor der Kontrolle und der Wartung des Werkzeugs sollten Sie stets überprüfen, dass das Werkzeug ausgeschaltet und die Akkueinheit herausgenommen ist.

Wegen der SICHERHEIT und der ZUVERLÄSSIGKEIT des Produktes müssen sämtliche Reparaturen, Einrichtungen und Wartungen durch eine autorisierte Kundendienst- und Wartungsstelle von PULY vorgenommen werden, wobei stets originelles Zubehör von PULY benutzt werden muss.

### Reinigung des Werkzeugs

Reinigen Sie das Werkzeug, indem Sie den Staub mit einem trockenen Tuch abwischen. Sie können auch ein ausgewrungenes Tuch benutzen, das zuvor ins Seifenwasser getaucht wurde.

**ANMERKUNG:** Benutzen Sie niemals Benzin, Verdüner, Alkohol u. dgl. Es könnte zum Ausblassen, zur Deformation oder Rissbildung kommen.

### Wartung der Scherenmesser

Tragen Sie vor der Verwendung oder einmal pro Betriebsstunde Öl mit niedriger Viskosität auf (Maschinenöl oder Schmierfett in der Sprühdose) auf die Scherenmesser auf.

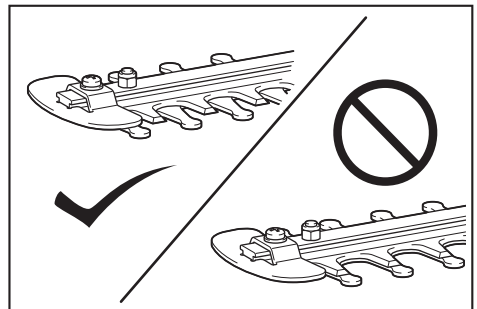
**ANMERKUNG:** Scherenmesser niemals mit Wasser waschen. Es könnte Korrosion entstehen und das Werkzeug könnte beschädigt werden.

**ANMERKUNG:** Unreinheiten und Korrosion könnten zur unerwünschten Reibung führen und die Lebensdauer des Akkus beeinträchtigen.

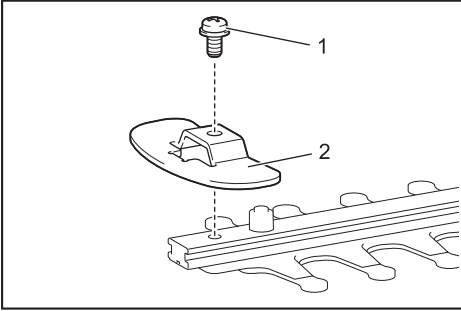
### Schleifen der Scherenmesser

**ANMERKUNG:** Wurden die Messer beim Schleifen sichtbar deformiert, ersetzen Sie diese gegen neue.

1. Installieren Sie die Akkueinheit am Werkzeug.
2. Schalten und starten Sie das Werkzeug so, dass der obere und untere Messer abwechseln gegenüberliegen.

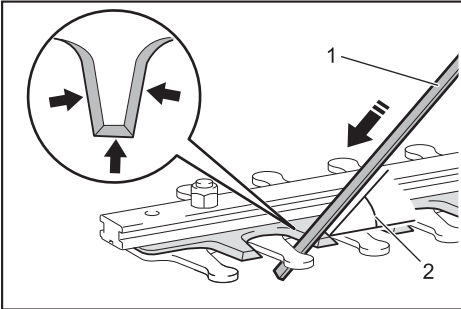


3. Schalten Sie das Werkzeug aus und nehmen die Akkuereinheit heraus.
4. Demontieren Sie die Schraube und nehmen die Endscheibe zum Auffangen von Ästen heraus.



► 1. Schraube 2. Endscheibe zum Auffangen von Ästen.

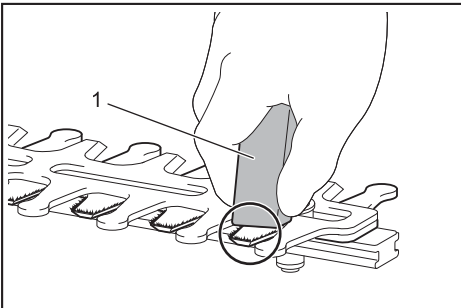
5. Stellen Sie bei der Feile einen Winkel von 45° ein und schleifen mit dieser das obere Messer in 3 Richtungen.



► (1) Pfeile (2) 45°

**⚠ HINWEIS:** Überprüfen Sie, ob das Werkzeug vor dem Schleifen der Messer ausgeschaltet und die Akkuereinheit aus dem Werkzeug herausgenommen wurde.

6. Drehen Sie das Gerät um und entfernen mit der Feile sämtliche Grate von den Scherenmessern.



► 1. Pfeile

7. Stellen Sie bei der Feile einen Winkel von 45° ein und schleifen mit dieser das untere Messer in 3 Richtungen.
8. Drehen Sie das Werkzeug wieder um und entfernen mit der Feile sämtliche Grate von den Scherenmessern.
9. Fixieren Sie die Endscheibe zum Auffangen von Ästen mit einer Schraube.

## Záznamy o servisních prohlídkách

Servisní prohlídka se provádí pouze v autorizovaném servisním středisku a je prováděna na náklady zákazníka.

| Datum servisní prohlídky | Datum příští servisní prohlídky | Razítko servisu | Provedené práce |
|--------------------------|---------------------------------|-----------------|-----------------|
|                          |                                 |                 |                 |
|                          |                                 |                 |                 |
|                          |                                 |                 |                 |
|                          |                                 |                 |                 |
|                          |                                 |                 |                 |
|                          |                                 |                 |                 |

## Záznamy o záručních opravách

| Datum přijetí | Datum opravy | Razítko servisu | Popis závady a provedené práce |
|---------------|--------------|-----------------|--------------------------------|
|               |              |                 |                                |
|               |              |                 |                                |
|               |              |                 |                                |
|               |              |                 |                                |

Seznam autorizovaných servisních středisek najdete na [www.garland.cz](http://www.garland.cz).



# Záruční list

Prodávající potvrzuje, že zboží bude způsobilé k použití pro obvyklý účel nebo si zachová obvyklé vlastnosti po dobu 24 měsíců od jeho převzetí kupujícím (základní záruka). Na motory Briggs Stratton, Honda a Kohler platí záruční doba dle záručních podmínek Briggs Stratton, Honda a Kohler. Na zboží značky Palram se poskytuje vedle základní záruky i další záruka po dobu 10 let na prorezavění a zřehnutí použitých materiálů. Běh záruční lhůty počíná běžet dnem převzetí zboží vyznačeném na tomto záručním listu.

## **Rozsah záruky:**

Ze záruky jsou vyjmuty veškeré díly a součásti podléhající při užívání přirozenému opotřebení nebo u nichž v důsledku obvyklého užívání dochází ke změně nebo zániku požadovaných vlastností. Tím se rozumí veškeré pohyblivé se části stroje, jako např. nože, soukolí převodovek, klínové řemeny, kladky, ložiska, pojezdová kola, startovací mechanismy, spouštěcí spojky sečení, ovládací lanka, rotory, strunové hlavy, jejich součásti, řetězy motorových pil, elektromotory, uhlíky elektromotorů, akumulátory, palivové, či vzduchové filtry, brzdoma obložení. Záruka se nevztahuje na opotřebení způsobené obvyklým užíváním zboží a dále na vady způsobené jeho nesprávným a neodborným užíváním a zacházením. Za nesprávné užívání a zacházení (zejm. montáž, uvedení do provozu, vlastní použití, uskladnění, přeprava, údržba) se považuje případ, kdy nebyl brán zřetel na návod k obsluze, obecné závazné předpisy pro práci se zbožím a obecně známá a uznávaná pravidla pro zacházení s obdobnými předměty při respektování zásad běžné péče a obvyklé opatrnosti a dále použití paliva, oleje a dalších obdobných substancí, které výrobce či prodávající nedoporučili. Záruka se nevztahuje na zboží, u kterého došlo k pokusu o neodbornou opravu nad rámec doporučené údržby nebo provedení takové opravy, případy kdy došlo k použití nepůvodního náhradního dílu, nebo byla provedena změna na výrobku bez souhlasu prodávajícího a při vadách způsobených nedostatečným zajištěním zboží při přepravě a uskladnění zboží. Záruka se nevztahuje na vady zboží, jednotlivých dílů nebo součástí, které byly způsobeny vnější událostí - například vnějším vlivem mechanickým, chemickým, elektrickým nebo jiným, vady vzniklé poškozením při přepravě a dopravě výrobku, vady vzniklé v důsledku vyšší moci, havárie a zavinění třetí osoby. Jednotlivá práva, která může kupující uplatnit v případě, kdy se jedná o záruční vadu, jsou upravena v ust. § 2169 a násl. zák.č. 89/2012 Sb..

## **Způsob uplatnění práv ze záruky:**

O tom, zda se jedná o záruku, je oprávněno rozhodnout pouze servisní středisko, které má s GARLAND distributor s.r.o. uzavřenou servisní smlouvu (autorizovaný servis). Při zjištění závady je kupující povinen ihned mimo provoz a vhodným způsobem zabezpečit proti dalšímu poškození. Bez odkladu kontaktovat prodejce, u kterého stroj zakoupil a domluvit se s ním na dalším postupu vyřízení reklamace. Při uplatňování práv ze záruky kupující předloží prodejní doklad, který obsahuje údaje jako záruční list (alespoň značku, model a sériové číslo stroje), nebo tento záruční list opatřený datem prodeje a razítkem prodejce. Kupující vždy ověří, zda souhlasí označení a číslo zboží s údaji na záručním listě. U zboží zakoupeného v obchodních řetězcích doporučujeme nechat si vyplnit a potvrdit záruční list na oddělení informací příslušného trhu. Zboží předá kupující do opravy pouze kompletní se všemi součástmi a příslušenstvím a řádně vyčištěné. Ze zboží které případně bude do opravy zasíláno je nezbytné vyřít nespolečnou palivovou směs a olej, řádně zboží zabalit (nejlépe do původního obalu) a zabezpečit pro přepravu. Škody způsobené nedostatečným zabaláním zásilky nelze uznat jako vady v rámci záručních podmínek.

## **Prodloužená záruka:**

Prodávající poskytuje na zboží proslouženou záruku na celkovou dobu záruky 4 roky za těchto podmínek. Zboží je v materiálech prodávajícího (zejm. katalogy, letáky, webové stránky, atd.) označeno symbolem „prodloužená záruka 4 roky“. Kupující v průběhu posledního kalendářního měsíce před uplynutím základní záruky (24 měsíců od převzetí zboží) předloží výrobek autorizovanému servisu ke kontrole. Výrobek kupující předá, případně zašle autorizovanému servisu spolu se záručním listem, na kterém servis vyznačí záznam o provedení kontroly. Náklady na dopravu (zaslání) zboží ke kontrole hradí kupující. Náklady na provedení kontroly (práce servisního technika, náhradní díly a součásti, výměna směsí, olejů a jiných substancí) hradí kupující. Pokud oprava provedená při kontrole splňuje podmínky záruční opravy, kupující náklady na provedení opravy (náhradní díly, práce technika) nehradí. Převzetím zboží po provedení kontroly začíná běžet kupujícímu prodloužená záruka délce 24 měsíců. Pro rozsah této záruky a způsob uplatnění práv platí shora uvedená ustanovení o základní záruce. Na prodlouženou záruku, která je poskytována nad rámec základní záruky, se nevztahuje 30ti denní lhůta pro vyřízení reklamace.

## **Identifikace zboží:**

|                   |                   |
|-------------------|-------------------|
| Výrobek .....     | Typ .....         |
| Výrobní č. ....   | Modelové č. ....  |
| Den prodeje ..... | Razítko prodejce: |

Zákazník byl seznámen s návodem, používáním a obsluhou stroje a byl upozorněn na skutečnost, že pokud je výrobek používán k jinému než běžnému spotřebitelskému použití - např. k podnikání nebo komerčnímu využití, je nutnost předložit výrobek k pravidelné servisní prohlídce (první po třech měsících a další 1x za 6 měsíců od data prodeje) po dobu trvání záruční doby. Servisní prohlídka je prováděna na náklady zákazníka.

Jméno a adresa zákazníka .....

.....

IČO : ..... DIČ : .....

podpis zákazníka



Pro elektrické a elektronické nástroje označené tímto symbolem (na výrobku, obalu či v dokumentaci) platí:

S výrobkem nelze nakládat jako s odpadem z domácnosti, a proto jej neodhazujte do popelnice či kontejneru na směsný komunální odpad. Výrobek je třeba odložit v příslušném místě zpětného odběru k recyklaci elektrických a elektronických zařízení. Zajištěním řádné likvidace výrobku pomůžete předjet potenciálním záporným vlivům na životní prostředí a lidské zdraví, které by se mohli projevit v případě likvidace tohoto výrobku nepatřičným způsobem. Podrobnější informace o místech zpětného odběru tohoto výrobku si vyžádejte na Vašem obecním úřadu, od firmy zabývající se likvidací domácího odpadu nebo v prodejně, kde jste výrobek zakoupili.



# Záručný list

Tieto Záručné podmienky (ďalej len „ZP“) platia len pre produkty značky GARLAND a Riwall PRO dodaných zákazníkom v Slovenskej republike prostredníctvom distribučného reťazca spoločnosti GARLAND distributor, s.r.o., Hradecká 1136, 506 01 Jičín, IČ: 60108461, DIČ: CZ60108461, spoločnosť registrovaná v OR u KS v Hradci Králové 17. 11. 1993, oddiel C, vložka 5276 (ďalej tiež len „Produkty“ a „Spoločnosť“) určené pre konečných spotrebiteľov na použitie v domácnosti (ďalej uvádzané ako: „konečný spotrebiteľ“) podliehajúce podmienkam uvedeným v týchto ZP.

1. Uplatňovanie zodpovednosti za vady produktov vyrábaných výrobcom môžu byť uplatňované iba konečnými spotrebiteľmi (ďalej uvádzané ako: „koneční spotrebiteľia“), ktorí si produkt zakúpili v distribučnom reťazci spoločnosti, resp. u iných predávajúcich v Slovenskej republike.
2. Tieto záručné podmienky výrobcu neobmedzujú zákonné nároky, ktoré pre uplatňovanie zodpovednosti za vady predávaných produktov pre konečných spotrebiteľov vyplývajú podľa §§ 619 - 627 Občianskeho zákonníka a ktoré sú uplatniteľné voči predávajúcemu výrobku. Predávajúci poskytuje spotrebiteľovi záručnú dobu za akosť produktov spôsobom, v rozsahu, so záručnou dobou, s obsahom a za podmienok, vyplývajúcich pre záručnú dobu v zmysle § 620 ods. 1 občianskeho zákonníka a týchto ZP.
3. Výrobca poskytuje na produkty značky GARLAND a Riwall PRO záručnú dobu 2 roky odo dňa zakúpenia produktov. Ak je na predávanej veci, jej obale alebo návode k nej pripojenom vyznačená lehota na použitie, záručná doba sa neskončí pred uplynutím lehoty na použitie.
4. U výrobkov značky Riwall PRO , Scheppach , Elpumps je možné predĺžiť záručnú dobu o ďalších 24 mesiacov, za splnenia podmienky, ktorou je vykonanie servisných prehliadok výrobku v rozsahu: prvá servisná prehliadka do 12 mesiacov od kúpy výrobku, druhá servisná prehliadka, najneskôr do 24 mesiacov od kúpy výrobku. Práva spotrebiteľa na uplatnenie zodpovednosti za vady výrobku v zákonom stanovenej záručnej dobe týmto nie sú dotknuté. Predávajúci výrobkov značky Riwall PRO, Scheppach , Elpumps si môže účtovať náklady na vykonanie servisných prehliadok, len za účelom predĺženia záručnej doby o ďalších 24 mesiacov.
5. Na uvedené výrobky sa spotrebiteľom poskytuje záručná doba, ako je uvedená v tomto záručnom liste, za podmienok dodržania spôsobu uvedenia do prevádzky, používania a skladovania výrobku v súlade s platnými podmienkami a normami, ako aj návodom na obsluhu výrobku. Záručná doba začína plynúť dňom predaja výrobku konečnému spotrebiteľovi
6. Záručná doba pre nový výrobok, ktorý je zakúpený fyzickou alebo právnickou osobou na účely podnikania alebo inej podnikateľskej činnosti, alebo na výkon povolania, je 12 mesiacov.
7. Záručná doba na použitý výrobok je 12 mesiacov.
8. Práva zo zodpovednosti za vady (reklamácie) si spotrebiteľ uplatňuje priamo u predávajúceho, alebo v jednom z nižšie uvedených servisných stredísk.
9. Zákazník si uplatňuje reklamáciu v záručnej dobe, bez zbytočného odkladu po zistení vady, aby nedochádzalo k jej zhoršovaniu. Zákazník pri reklamácií preukazuje oprávnenie na uplatnenie práv zo zodpovednosti za vady predložením čistého a kompletného výrobku s výrobným štítkom, zariadeného pohonnej hmoty, vrátane príslušenstva, originálu dokladu o kúpe, alebo vyplneného a potvrdeného originálu záručného listu/ v prípade, že bol vydaný/. Zákazník pri vybavovaní reklamácie vyvíja potrebnú súčinnosť pri overení existencie reklamovanej závady, ako aj pri vybavovaní reklamácie.
10. Predávajúci, resp. autorizované servisné stredisko zabezpečí vybavenie spotrebiteľskej reklamácie zákonom stanoveným spôsobom, v zákonom stanovenej lehote. Zákonom stanovenej lehote na vybavenie reklamácie začína plynúť dňom nasledujúcim po prijatí reklamácie u predávajúceho, resp. v autorizovanom servisnom stredisku.
11. Doba od uplatnenia práva zo zodpovednosti za vady produktu až do doby, keď kupujúci po ukončení reklamačného konania bol povinný vec prevziať, sa do záručnej doby nepočíta.
12. Predávajúci zodpovedá za vady, ktoré má predaná vec pri prevzatí kupujúcim.
13. Záruka sa nevzťahuje na vady spôsobené neodborným a nevhodným používaním produktu, používaním produktu v rozpore s návodom na obsluhu, používaním produktu na iný účel, než na aký je určený, nesprávnym alebo nedbanlivým zaobchádzaním s produktom, vinou obsluhy výrobku, chybou montáže alebo chybným uvedením do prevádzky zo strany zákazníka, neodbornými zmenami alebo opravami produktu vykonanými tretími osobami, iným neodborným zásahom do produktu, mechanickým poškodením produktu, nesprávnou údržbou, zanedbaním údržby produktu, použitím neoriginálnych náhradných dielov a príslušenstva, použitím nevhodného paliva, zrejším preťažením produktu v dôsledku prekročenia hornej hranice výkonu, bežným mechanickým opotrebovaním dielov spôsobeným prevádzkou produktu, ako aj na poškodenie produktu v dôsledku jeho znečistenia, nehodou alebo živelnou pohromou, nevhodným, resp. nesprávnym skladovaním. Záruka sa ďalej nevzťahuje na vady produktu, ktoré znižujú hodnotu produktu alebo obmedzujú jeho použiteľnosť len v nepatrnom rozsahu.
14. V prípade použitého produktu sa záruka nevzťahuje na vadu, na ktorú bola poskytnutá zľava.
15. Za bežné opotrebovanie dielov spôsobených prevádzkou produktu sa považuje najmä opotrebovanie: dielov, ktoré režu, drvia, rozdeľujú, pohybujú alebo vedú látky a materiály (napr. nože akéhokoľvek druhu, sekáče, britvy, ostria, pilové listy, kovadliny, nákovky, nožové kotúče, výžinače, rezné lanká, zhrňacie lišty a dopravné závitovky pre snežné frézy, vyhadzovacie kanály a pod.), prvkov prenášajúcich silu (napr. klinové, ozubené remene, iné remene, retaze, bowdenové lanká a pod.), trecích ploch bŕzd a spojok, ložísk, elektrických dielcov (napr. spínače a relé, žiarovky, signalizačné svetlá, kontrolky, kabeláž a pod.), kolies, (napr. pneumatiky, kolesá s pásovým dopravníkom, podporné kladky a pod.), náterov, motorov (najmä všetky pohyblivé diely, všetky diely vystavené pôsobeniu výfukových plynov, štartovacie zariadenie, elektrické a elektronické dielce, vzduchové filtre, zapalovacie sviečky a koncovky zapalovacieho kábla a pod.), zdrojov energie (akumulátory, batérie), ako aj ostatných dielcov, ku ktorých opotrebovaniu bežne dochádza pri prevádzke produktu (najmä skrutkové spoje, metľové štetiny, umývacie stierky, gumové čeluste, drevené časti násad a pod.).
16. Práva zo záruky nemožno uplatniť v prípadoch, keď sa údaje v predložených dokladoch líšia od údajov uvedených na produkte, ako aj v prípadoch, keď sa reklamovaný produkt nestotožňuje s produktom uvedeným v predložených dokladoch.
17. Práva zo zodpovednosti za vady veci, pre ktoré platí záručná doba, zaniknú, ak sa neuplatnili v záručnej dobe.
18. Pri uplatňovaní zodpovednosti za vady predávaných produktov sa postupuje podľa § 619 - 627 Občianskeho zákonníka a § 18 a § 18a zákona č.250/2007 Z.z. o ochrane spotrebiteľa v znení neskor. Predpisov

Poučenie

podľa § 19 zákona č.18/2017 Z.z.

Dotknutá osoba/spotrebiteľ/:

Meno a priezvisko:

Adresa: Telefónne číslo

email:

(ďalej len dotknutá osoba)

Prevádzkovateľ:

Obchodné meno a právna forma:

Sídlo:

IČO:

Kontaktné údaje:

(tel. číslo/email/fax) :

Spracovanie osobných údajov na účely uskutočnenia objednávky

1. Účel spracúvania osobných údajov: vystavenie daňového dokladu, kontaktovanie zákazníka ohľadom objednávky, plnenie zmluvy, vybavovanie uplatňovania zodpovednosti za vady predaných výrobkov – vyplývajúce z plnenia zmluvy.
2. Právny základ spracúvania osobných údajov: a) Spracúvanie osobných údajov (meno, priezvisko, titul, ulica a číslo, PSČ, mesto) je nevyhnutné podľa osobitného predpisu alebo medzinárodnej zmluvy, ktorou je Slovenská republika viazaná, predovšetkým podľa zákona č. 250/20074 Z. z., Občianskeho zákonníka.
3. Oprávnené záujmy prevádzkovateľa podľa § 13 ods. 1 písm. f): nevyžaduje sa
4. Identifikácia príjemcu alebo kategórie príjemcu: servisné strediska nižšie uvedené
5. Prenos osobných údajov do tretej krajiny: neaplikuje sa
6. Doba uchovávanía osobných údajov: 4 roky
7. Dotknutá osoba má právo: - požadovať od prevádzkovateľa prístup k osobným údajom týkajúcim sa dotknutej osoby, o právach na opravu osobných údajov, na vymazanie osobných údajov, na obmedzenie spracúvania osobných údajov, - namietat spracúvanie osobných údajov, právo na prenosnosť osobných údajov, právo kedykoľvek svoje súhlas odvolať, právo podať návrh na začatie konania podľa § 100,
8. Poskytovanie osobných údajov je zmluvnou požiadavkou alebo požiadavkou, ktorá je potrebná na uzatvoreniu zmluvy. Dotknutá osoba je povinná poskytnúť osobné údaje, v prípade neposkytnutia osobných údajov nemôže dôjsť k uzatvoreniu zmluvy.
9. Prevádzkovateľ nemá zavedené automatizované individuálne rozhodovanie vrátane profilovania podľa § 28 ods. 1 a 10. Prevádzkovateľ spracováva osobné údaje len za účelom uzatvorenia zmluvy, reklamačného konania a na iný účel prevádzkovateľa nebude osobne údaje spracovávať.

## Identifikácia tovaru:

Výrobok.....

Typ .....

Výrobné č. ....

Modelové č. ....

Deň predaja.....

Pečiatka predaju:



Pre elektrické a elektronické nástroje označené týmto symbolom (na výrobku, obale či v dokumentácii)platí:

S výrobkom nie je možné zaobchádzať ako s odpadom z domácnosti, a preto ho neodhadzujte do odpadkového koša či kontajnera na zmiešaný komunálny odpad. Výrobok je potrebné odložiť v príslušnom mieste spätného odberu na recykláciu elektrických a elektronických zariadení. Zabezpečením riadnej likvidácie výrobku pomôžete predísť potenciálnym negatívnym vplyvom na životné prostredie a ľudské zdravie, ktoré by sa mohli prejaviť v prípade likvidácie tohto výrobku nevhodným spôsobom. Podrobnejšie informácie o miestach spätného odberu tohto výrobku si vyžiadajte na vašom obecnom úrade, od firmy zaoberajúcej sa likvidáciou domového odpadu alebo v predajni, kde ste výrobok kúpili.

## Záznamy o servisnej prehliadke

Servisná prehliadka sa vykonáva iba v autorizovanom servisnom stredisku a je vykonávaná na náklady zákazníka.

| Dátum servisné prehliadky | dátum budúcej servisnej prehliadky | Pečiatka servisu | Vykonané práce |
|---------------------------|------------------------------------|------------------|----------------|
|                           |                                    |                  |                |
|                           |                                    |                  |                |
|                           |                                    |                  |                |
|                           |                                    |                  |                |
|                           |                                    |                  |                |
|                           |                                    |                  |                |

## Záznamy o záručných opravách

| Dátum prijatia | Dátum opravy | Pečiatka servisu | Popis závady a vykonanej práce |
|----------------|--------------|------------------|--------------------------------|
|                |              |                  |                                |
|                |              |                  |                                |
|                |              |                  |                                |
|                |              |                  |                                |

Zoznam autorizovaných servisných stredísk nájdete na [www.garland.sk](http://www.garland.sk).



Cub Cadet



ARNOLD

Agri-Fab

RYOBI



Riwall PRO



TurfMaster

## JÓTÁLLÁSI JEGY

Termék megnevezése: .....

Típus/Modell: .....

Gyári száma: .....

Termék azonosításra alkalmas része(i)\*: .....

\*különösen de nem kizárólag, ha Briggs&Stratton, Honda, Kawasaki és/vagy Kohler motor van beépítve

Kereskedő (eladó) neve, címe, aláírása és bélyegzője: .....

Vásárlás (átadás) / üzembe helyezés dátuma: .....

Vásárlás (átadás) / üzembe helyezés helye: .....

Forgalmazó adatai:

GARLAND distributor, s.r.o.

Hradecká 1136, 506 01 Jičín, Česká Republika

Adószám: CZ-60108461, Cégjegyzékszám: 60108461,

Cégbejegyzés: Zaps. v OR u KS v HK v oddíl. C vl.5276

### I. A jótállással kapcsolatos általános feltételek

1. A fogyasztói szerződés keretében vásárolt, jelen jótállási jegyen feltüntetett új, tartós fogyasztási cikk termék(ek)re a GARLAND distributor s.r.o. az alábbi időre és feltételekkel vállal jótállást (garanciát):

- **Schepbach, Schepbach Special Edition, Woodster, DWT, Kity termék(ek) Riwall, Riwall PRO és GTM Pffessional:** 2 év gyártói garancia, amely további 2 évvel meghosszabbítható, amennyiben a fogyasztó a terméket garanciális szerviz felülvizsgálatra beszoigálatja a vásárlás / üzembe helyezés időpontjától számított 24. (huszonnegyedik) hónap folyamán. A garanciális szerviz felülvizsgálattal kapcsolatos költségek a fogyasztót terhelik. A meghosszabbított garancia időtartama alatt a szervizelésre nem vonatkozik a jogszabályban előírt 15 napos határidő. Amennyiben az érintett termék beépített Briggs&Stratton, Honda, Kawasaki és/vagy Kohler motorral került értékesítésre, a termék motorjára értelemszerűen a Briggs&Stratton, Honda, Kawasaki és/vagy Kohler mindenkori jótállási feltételei vonatkoznak.

- **MWH márkájú kerti bútorok:** 3 év gyártói garancia
- **Palram márkájú üvegházak, kerti házak, kocsibeállók és kerti pavilonok:** 10 év gyártói garancia
- **Palram márkájú pergolák:** 7 év gyártói garancia
- Minden további, fentebb fel nem sorolt GARLAND termékre 2 év gyártói garancia vonatkozik.

2. Az elhasználódó, ill. kopó alkatrészekre és az ezen kopó alkatrész által okozott járulékos meghibásodásokra és a külső behatás által előidézett meghibásodásokra, ill. a napi használat során keletkező sérülésekre (pl. karcolások, horpadások stb.) a jótállás nem vonatkozik. Ugyancsak nem tartozik a jótállási javítási kötelezettségek körébe a termék üzembe helyezése, illetve a termék beállítása. A hosszú ideig és nem megfelelő körülmények között történő tárolás a fogyasztási cikk műszaki állapotának romlását idézheti elő.

3. A nem fogyasztói szerződés keretében vásárolt, illetve professzionális vagy kölcsönzői célú felhasználásra szánt, jelen jótállási jegyen feltüntetett új, tartós fogyasztási cikk termék(ek) esetén a vásárlás / üzembe helyezés napjától számított 6 hónap kijavítási garancia vonatkozik a gyártási eredetű hibák kijavítására.

### II. A jótállási idő és a jótállás érvényességi területe

1. A jótállási határidő a jelen jótállási jegyen feltüntetett vásárlás napján a fogyasztási cikk fogyasztó részére történő átadásával, illetve, ha az üzembe helyezést a vállalkozás vagy megbízottja végzi, az üzembe helyezés napjával kezdődik. A jótállási határidő elmulasztása jogvesztéssel jár. Az években megállapított jótállási idő azon a napon jár le, amely elnevezésénél vagy számánál fogva megfelel a kezdő napnak; ha ilyen nap a lejárat hónapjában nincs, a határidő a hónap utolsó napján jár le. Ha a határidő utolsó napja munkaszüneti nap, a határidő a következő munkanapon jár le.

2. A termék kijavítása esetén a jótállási idő meghosszabbodik a hiba közlésének napjától kezdve azzal az időtartammal, amely alatt a fogyasztó a fogyasztási cikket a hiba miatt nem tudja rendeltetésszerűen használni. A fogyasztási cikknek a kicseréléssel vagy a kijavítással érintett részére a jótállási igény elvülése újból kezdődik. Ezt a szabályt kell alkalmazni arra az esetre is, ha a kijavítás következményeként új hiba keletkezik. A jótállás a fogyasztó jogszabályból eredő jogait nem érinti.
3. A jelen jótállási jegy szerinti jótállás a Magyar Köztársaság közigazgatási területén érvényes.

### **III. A jótállás érvényesítése**

1. A jótállásból eredő jogokat a fogyasztási cikk tulajdonosa érvényesítheti, feltéve, hogy fogyasztónak minősül. A jótállásból eredő jogokat a fogyasztási cikk tulajdonjogának átruházása esetén az új tulajdonos érvényesítheti. A jótállási igény jótállási jeggyel érvényesíthető. A jótállási jegy szabálytalan kiállítása vagy a jótállási jegy fogyasztó rendelkezésére bocsátásának elmaradása a jótállás érvényességét nem érinti. A jótállási jegy fogyasztó rendelkezésére bocsátásának elmaradása esetén a szerződés megkötését bizonyítottan kell tekinteni, ha az ellenérték megfizetését igazoló bizonylatot – az általános forgalmi adóról szóló törvény alapján kibocsátott számlát vagy nyugtát - a fogyasztó bemutatja. Ebben az esetben a jótállási igény a számlával, ill. nyugtával érvényesíthető, feltéve, hogy abból kitűnik a vásárlás időpontja és a termék típusa. Ezen információk hiányában az érintet termék, illetve a vonatkozó jótállás és annak feltételei nem állapítható meg, így a jótállás teljesítése gyakorlati nehézségekbe ütközhet.
2. A fogyasztó a jótállási igényét a Forgalmazóval vagy a Kereskedővel szemben érvényesítheti. Továbbá a fogyasztó a kijavítási igényét a GARLAND distributor s.r.o. által kijelölt, a jótállási jegyben feltüntetett szerviz szolgáltatóknál közvetlenül is érvényesítheti. A kijelölt szerviz szolgáltatók neve és címe a [www.garland.hu](http://www.garland.hu) honlapon is elérhető.
3. A jótállási kötelezettség teljesítésével kapcsolatos költségek a kötelezettet terhelik. Ha a fogyasztási cikk meghibásodásában a fogyasztót terhelő karbantartási kötelezettség elmulasztása is közrehatott, a jótállási kötelezettség teljesítésével felmerült költségeket közrehatása arányában a fogyasztó köteles viselni, ha a fogyasztási cikk karbantartására vonatkozó ismeretekkel rendelkezett, vagy ha a Forgalmazó (Kereskedő) e tekintetben tájékoztatási kötelezettségének eleget tett.
4. Fogyasztói jogvita esetén a fogyasztó a megyei (fővárosi) kereskedelmi és iparkamarák mellett működő békéltető testület eljárását is kezdeményezheti.

### **IV. A jótállási igény bejelentése**

1. A fogyasztó a hiba felfedezése után késedelem nélkül köteles a hibát közölni. A hiba felfedezésétől számított két hónapon belül közölt hibát késedelem nélkül közölni kell tekinteni. A közlés késedelméből eredő kárért a fogyasztó felelős. A jótállási igényt a fogyasztási cikk minden olyan hibája miatt határidőben érvényesítettnek kell tekinteni, amely a megjelölt hibát előidézte.
2. A fogyasztó a jótálláson alapuló igénye érvényesítésével kapcsolatos nyilatkozatát a jelen jótállási jegy III.2 pontjában hivatkozott Gyártóhoz vagy Kereskedőhöz vagy szervizhez intézheti.
3. Ha a fogyasztó a jótállási igényét a terméknek - a megjelölt hiba szempontjából - elkülöníthető része tekintetében érvényesíti, a jótállási igény a termék egyéb részeire nem minősül érvényesítettnek.

### **V. A fogyasztót a jótállás alapján megillető jogok**

1. A fogyasztó a Ptk. 6:159. §- fog rögzített szabályok szerint
  - a) kijavítást VAGY kicserélést igényelhet, kivéve, ha a választott jótállási igény teljesítése lehetetlen, vagy ha az a kötelezettnek - másik jótállási igény teljesítésével összehasonlítva - aránytalan többletköltséget eredményezne, figyelembe véve a fogyasztási cikk hibátlan állapotban képviselt értékét, a szerződésszegés súlyát és a jótállási jog teljesítésével a jogosultnak okozott érdeksérelmet; – VAGY
  - b) a vételár arányos leszállítását igényelheti, VAGY a hibát a kötelezett költségére maga kijavíthatja vagy mással kijavíttathatja, VAGY a szerződéstől elállhat, ha a kötelezett a kijavítást vagy a kicserélést nem vállalta, e kötelezettségének megfelelő határidőn belül, a fogyasztó érdekeit kímélve nem tud eleget tenni, vagy ha a fogyasztónak a kijavításhoz vagy kicseréléshöz fűződő érdeke megszűnt. Jelentéktelen hiba miatt elállásnak nincs helye.
2. A kijavítást vagy kicserélést - a fogyasztási cikk tulajdonságaira és a jogosult által elvárható

rendeltetésére figyelemmel - megfelelő határidőn belül, a jogosult érdekeit kímélve kell elvégezni. A fogyasztó a választott jótállási jogáról másra térhet át, az áttéréssel okozott költséget köteles azonban a kötelezettnek megfizetni, kivéve, ha az áttérésre a kötelezett adott okot, vagy az áttérés egyébként indokolt volt.

3. Kicserélés vagy elállás esetén a fogyasztó nem köteles a fogyasztási cikknek azt az értékcsökkenését megtéríteni, amely a rendeltetészerű használat következménye.
4. A fogyasztó a kellékhibás teljesítés okán felmerült kárait a Ptk. 6:174 § szerint érvényesítheti.
5. A rögzített bekötésű, illetve a 10 kg-nál súlyosabb, vagy tömegközlekedési eszközön kézi csomagként nem szállítható termék az üzemeltetés helyén kell megjavítani. Ha a kijavítás az üzemeltetés helyén nem végezhető el, a le- és felszerelésről, valamint az el- és visszaszállításról a jelen jótállási jegy III.2 pontjában hivatkozott Forgalmazó és/vagy Kereskedő és/vagy szerviz gondoskodik.
6. Ha a fogyasztó a fogyasztási cikk meghibásodása miatt a vásárlástól számított 3 munkanapon belül érvényesít csereigényt, a jelen jótállási jegy III.2 pontjában hivatkozott Forgalmazó és/vagy Kereskedő és/vagy szerviz köteles a fogyasztási cikket kicserélni, feltéve, hogy a meghibásodás a rendeltetészerű használatot akadályozza. Amennyiben a hibás fogyasztási cikk már nincs készleten, úgy a teljes vételár visszatérítésre kerül. A jelen jótállási jegy III.2 pontjában hivatkozott Forgalmazó és/vagy Kereskedő és/vagy szerviz a kijavítás során nem felel a fogyasztási cikken a fogyasztó, ill. harmadik személy által esetlegesen tárolt adatokért vagy beállításokért.
7. A jelen jótállási jegy III.2 pontjában hivatkozott Forgalmazó és/vagy Kereskedő és/vagy szerviz címén a jótállási idő lejártát követően is lehetőséget biztosítunk a hibás fogyasztási cikk kijavítására, az ezzel összefüggésben felmerült valamennyi költség azonban a fogyasztót terheli.

## **VI. Mentesülés a jótállási kötelezettség alól**

1. A teljesítés nem hibás, ha a fogyasztó a hibát a vásárlás időpontjában ismerte, vagy a hibát a vásárlás időpontjában ismernie kellett. A jótállási kötelezettség alóli mentesülést eredményez, ha bizonyításra kerül a jelen jótállási jegy III.2 pontjában hivatkozott Forgalmazó, a Kereskedő vagy szerviz által, hogy a hiba rendeltetésellenes használat, átalakítás, szakszerűtlen kezelés, helytelen tárolás, elemi kár vagy egyéb, a vásárlás után keletkezett okból következett be. A rendeltetésellenes használat elkerülése céljából a termékhez magyar nyelvű vásárlói tájékoztatót mellékelünk és kérjük, hogy az abban foglaltakat saját érdekében tartsa be.
2. A jótállás megszűnését eredményezi a szakszerűtlen szerelés és üzembe helyezés, valamint a jótállási határidőn belüli illetéktelen beavatkozás. Illetéktelen beavatkozásnak minősül minden olyan szerelés, karbantartás és/vagy egyéb olyan beavatkozás, amelyet nem a jelen jótállási jegy III.2 pontjában hivatkozott Forgalmazó és/vagy Kereskedő és/vagy szerviz végez el.

**A KERESKEDŐ A TERMÉK ÉRTÉKESÍTÉSEKOR KÖTELES A JÓTÁLLÁSI JEGYEN ÉS A TERMÉKEN LEVŐ TÍPUS ÉS GYÁRTI SZÁMOT EGYEZTETNI, A JÓTÁLLÁSI JEGYET A VÁSÁRLÁS / ÜZEMBE HELYEZÉS DÁTUMÁNAK FELTÜNTETÉSÉVEL HITELESÍTENI (ALÁÍRÁS, BÉLYEGZŐ) ÉS AZT A VÁSÁRLÓNAK ÁTADNI. AZ IDŐSZAKOS FELÜLVIZSGÁLATOT, ILLETVE A JAVÍTÁST VÉGZŐ FORGALMAZÓ / KERESKEDŐ / SZERVIZ KÖTELES AZ IDŐSZAKOS ELLENŐRZÉSRE VONATKOZÓ BEJEGYZÉSEK, ILLETVE A JÓTÁLLÁSI SZELVÉNYEK VONATKOZÓ ROVATAIT HIÁNYTALANUL ÉS PONTOSAN KITÖLTENI.**

## Garanciális szerviz felülvizsgálat bejegyzések

A garanciális szerviz felülvizsgálatokat kizárólag III.2 pontban hivatkozott Forgalmazó, Kereskedő vagy szerviz végze-  
zheti és az ezekből adódó költségeket a fogyasztó viseli.

| Időszakos ellenőrzés dátuma | Következő Időszakos ellenőrzés dátuma | Szerviz bélyegzője | Elvégzett munkák |
|-----------------------------|---------------------------------------|--------------------|------------------|
|                             |                                       |                    |                  |
|                             |                                       |                    |                  |
|                             |                                       |                    |                  |
|                             |                                       |                    |                  |
|                             |                                       |                    |                  |
|                             |                                       |                    |                  |
|                             |                                       |                    |                  |

## Garanciális javítások

| Javításra átvétel időpontja | Javítás időpontja | Szerviz bélyegzője | Meghibásodás és elvégzett munkák leírása |
|-----------------------------|-------------------|--------------------|--|
|                             |                   |                    |  |
|                             |                   |                    |  |
|                             |                   |                    |  |
|                             |                   |                    |  |

Kicserélésre került sor az alábbi napon (év, hó, nap): .....

Kicserélés során a fogyasztónak átadott új termék gyári száma: .....

Kicserélést végző vállalkozás neve, címe, bélyegzője, aláírás: .....



**GARLAND distributor, s.r.o., Hradecká 1136, Jičín, Czech Republic**

- CZ prohlašuje výhradně na vlastní zodpovědnost, že níže uvedené zařízení splňuje všechna příslušná ustanovení předmětných předpisů Evropského společenství
- SK prehlasuje nasledujúcu zhodu podľa smernice EU a noriem pre výrobok
- PL deklaruje, że produkt jest zgodny z następującymi dyrektywami UE i normami
- SI izjavlja sledeco skladnost z EU-direktivo in normami za artikel
- HU az EU-irányelv és a vonatkozó szabványok szerinti következo megfeleloségi nyilatkozatot teszi a termékre
- DE erklärt folgende Konformität gemäß EU-Richtline und Normen für den Artikel
- GB hereby declares the following conformity under the EU Directive and standards for the following article
- FR déclare la conformité suivante selon la directive UE et les normes pour l'article
- IT dichiara la seguente conformità secondo le direttive e le normative UE per l'articolo
- HR ovime izjavljuje da postoji skladnost prema EU-smjerni-ca i normama za sljedece artikle

RAHT 5220 SET

AKUMULÁTOROVÝ PLOTOSTŘIH / AKUMULÁTOROVÝ PLOTOSTRIH / AKU NOZYCE / AKU REZALNIK / AKKU SÖVÉNYVÁGÓ / AKKU-HECKENSCHERE / CORDLESS HEDGE TRIMMER / COUPE-HAIES ACUMULATEUR / TERGICRISTALLO BATTERIA / BATERIJE UGRADNJA

Výrobní označení / výrobné označenie / Oznaczenie produkcji / Oznaka proizvodnje / Gyártási megnevezés / Produktionsbezeichnung / Production designation / Désignation de production / Designazione di produzione / Oznaka proizvodnje:

PLYL-10F

- 2009/105/EC
- X 2014/35/EU
- 2006/28/EC
- 2005/32/EC
- X 2014/30/EU
- 2004/22/EC
- 1999/5/EC
- 97/23/EC
- 90/396/EC
- X 2011/65/EU

- 89/686/EC\_96/58/EC
- X 2006/42/EC
- X 2000/14/EC\_2005/88/EC
- X Hladina akustického výkonu / Poziom mocy akustycznej / Raven zvočne moči / Hangteljesítményszint / Schallleistungspegel / Sound power level / Niveau de puissance sonore / Livello di potenza sonora / Razina zvuka:  
naměřená/nameraná/zmierzone/merjeno/mért/gemessen/measured/mesuré/misurato/izmjerená: **L<sub>WA</sub> = 87 dB(A)**
- garantovaná/gwarantowane/zajamčeno/garantált/garantiert/guaranteed/garanti/garantito/zajamčena  
**L<sub>WA</sub> = 90 dB(A)**
- Změřeno v/Namereno v/Mierzono w/Mierzone w/Merjeno na/Mérve/Gemessen bei/Measured at/Mesuré à/Misurato a/Izmjerenó u:  
TUV Rheinland (Shanghai) Co., Ltd. No.177, 178, Lane 777 West Guangzhong Road, Jing'an District, Shanghai, China
- 2002/88/EC

Evropské normy / Európske normy / Normy europejskie / Evropski standardi / Európai szabványok / Europäische Standards / European standards / Normes européennes / Standard europei / Evropski standardi : EN ISO 12100 - Safety of machinery - General principles for design - Risk assessment and risk reduction  
EN ISO 13857 - Safety of machinery - Safety distances to prevent hazard zones being reached by upper and lower limbs  
EN 1005-3+A1 - Safety of machinery - Human physical performance - Part 3: Recommended force limits for machinery operation  
EN 1037+A1 - Safety of machinery - Prevention of unexpected start-up  
EN 349+A1 - Safety of machinery - Minimum gaps to avoid crushing of parts of the human body  
EN ISO 14120 - Safety of machinery - Guards - General requirements for the design and construction of fixed and movable guards  
EN 60745-1 ed. 2 - Hand-held motor-operated electric tools - Safety Part 1: General requirements (IEC 60745-1:2006, modified)  
EN 60745-1 ed. 3 - Hand-held motor-operated electric tools - Safety - Part 1: General requirements  
EN 60745-2-15 - Hand-held motor-operated electric tools - Safety Part 2-15: Particular requirements for hedge trimmers  
EN ISO 3744 - Acoustics - Determination of sound power levels and sound energy levels of noise sources using sound pressure - Engineering methods for an essentially free field over a reflecting plane  
EN 62321 - Electrotechnical products - Determination of levels of six regulated substances (lead, mercury, cadmium, hexavalent chromium, polybrominated biphenyls, polybrominated diphenyl ethers)  
EN 55014-1 ed. 3 - Electromagnetic compatibility - Requirements for household appliances, electric tools and similar apparatus - Part 1: Emission  
EN 55014-1 ed. 4 - Electromagnetic compatibility - Requirements for household appliances, electric tools and similar apparatus - Part 1: Emission  
EN 55014-2 ed. 2 - Electromagnetic compatibility - Requirements for household appliances, electric tools and similar apparatus - Part 2: Immunity - Product family standard  
EN 61000-3-2 ed. 4 - Electromagnetic compatibility (EMC) - Part 3-2: Limits - Limits for harmonic current emissions (equipment input current 16 A per phase)  
EN 61000-3-3 ed. 3 - Electromagnetic compatibility (EMC) - Part 3-3: Limits - Limitation of voltage changes, voltage fluctuations and flicker in public low-voltage supply systems, for equipment with rated current <= 16 A per phase and not subject to conditional connection

Jičín, 28. 11. 2019

Vladek Trenka, jednatel

Osoba poverená kompletáci technické dokumentace / Osoba poverená kompletáciou technickej dokumentácie / Nazwisko i adres osoby upoważnionej do sporządzenia dokumentacji technicznej / Ime in naslov osebe, pooblašcene za sestavo tehnične dokumentacije / A műszaki dokumentáció összeállítására jogosult személy neve és címe / Name und Adresse der Person, die berechtigt ist, die technische Datei zu erstellen / Name and address of the person authorised to compile the technical file / Nom et adresse de la personne autorisée à établir le dossier technique / Nome e indirizzo della persona autorizzata a compilare il file tecnico / Ime i adresa osebe ovlaštene za sastavljanje tehničke dokumentacije: Ing. Petr Vrána, kancelář - 61400 Brno, Proškovovo nám. 21, Czech Republic