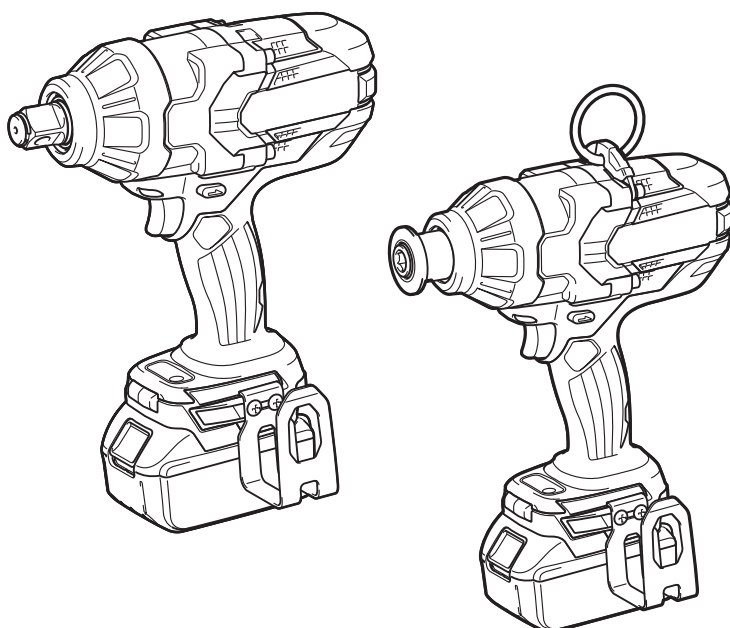




EN	Cordless Impact Wrench	INSTRUCTION MANUAL	4
PL	Akumulatorowy klucz udarowy	INSTRUKCJA OBSŁUGI	14
HU	Akkumulátoros csavarkulcs	HASZNÁLATI KÉZIKÖNYV	25
SK	Akumulátorový rázový uťahovač	NÁVOD NA OBSLUHU	36
CS	Akumulátorový rázový utahovák	NÁVOD K OBSLUZE	46
UK	Бездротовий ударний гайковоерт	ІНСТРУКЦІЯ З ЕКСПЛУАТАЦІЇ	56
RO	Mașină de înșurubat cu impact cu acumulator	MANUAL DE INSTRUCȚIUNI	67
DE	Akku - Schlagschrauber	BETRIEBSANLEITUNG	78

DTW1001
DTW1002
DTW1004
DTW800
DTW1001XV
DTW1002XV
DTW1004XV
DTW800XV



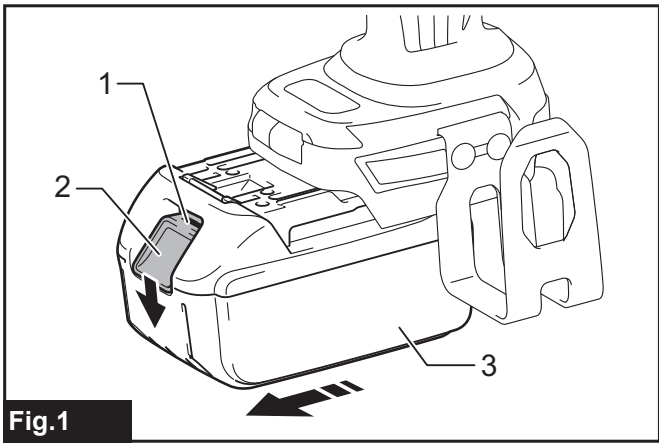


Fig.1

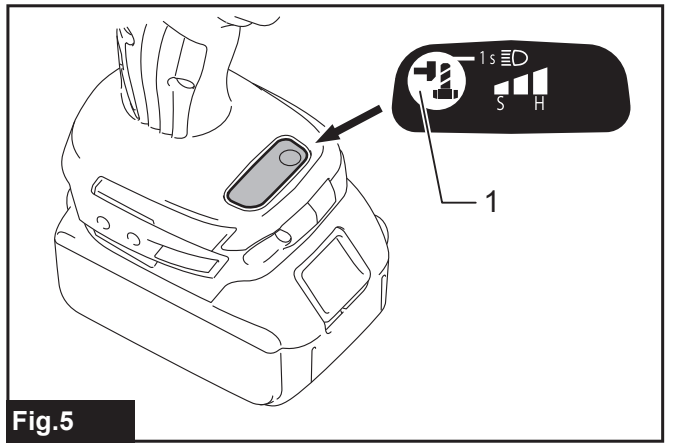


Fig.5

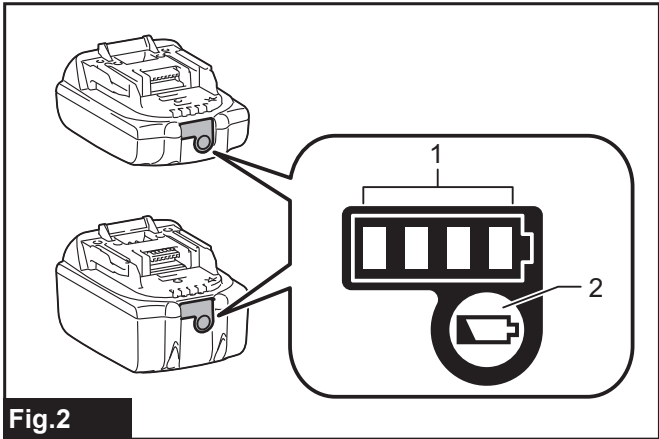


Fig.2

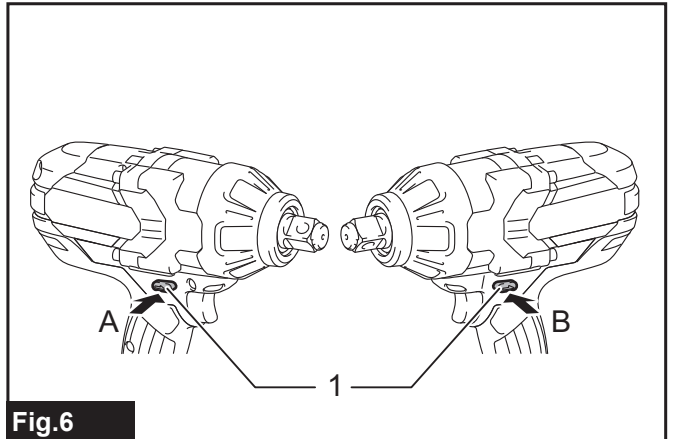


Fig.6

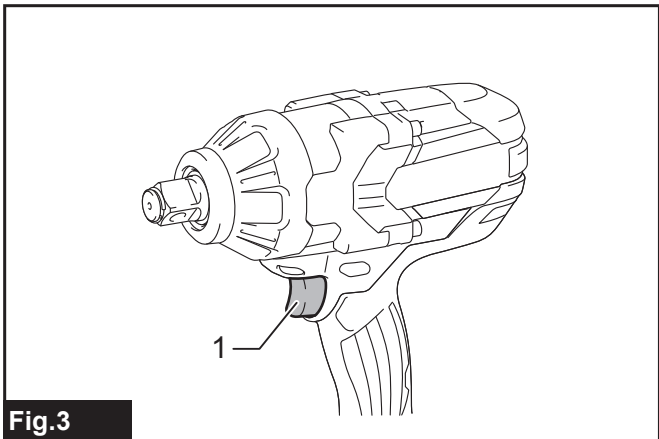


Fig.3

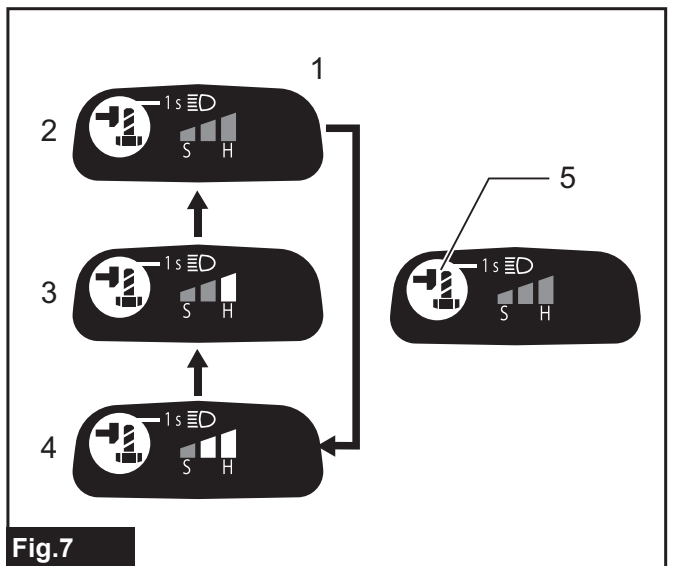


Fig.7

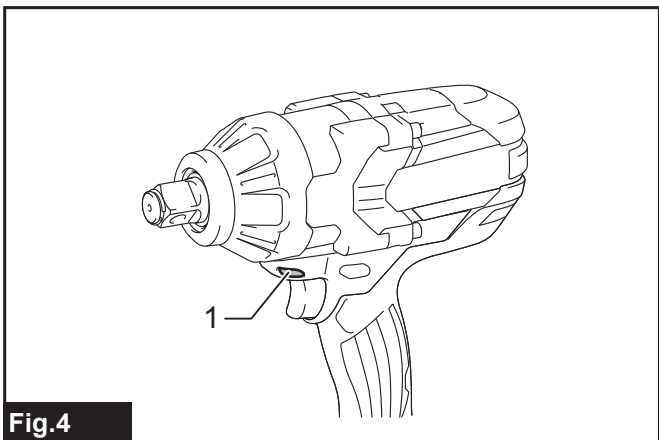


Fig.4

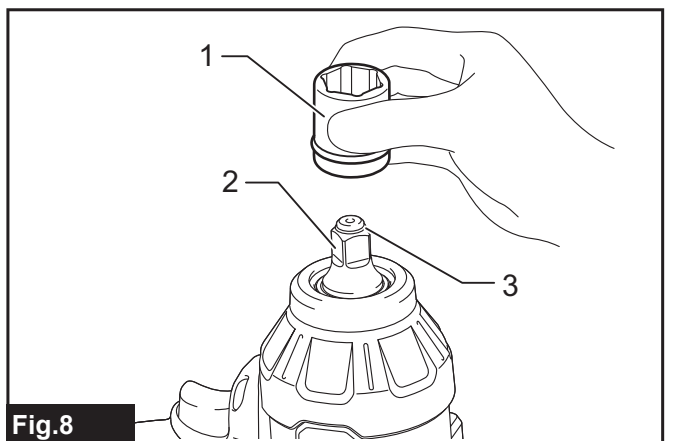


Fig.8

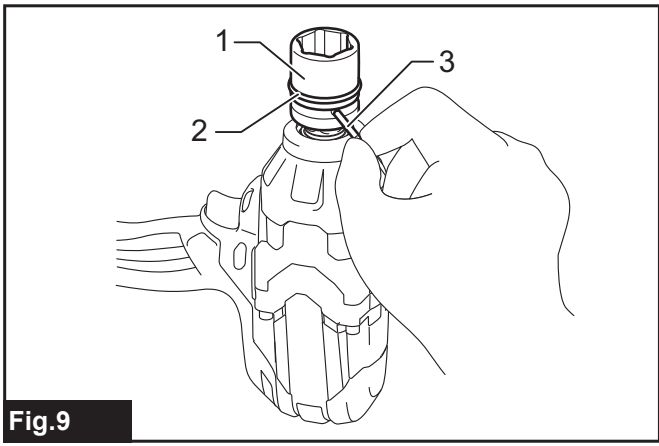


Fig.9

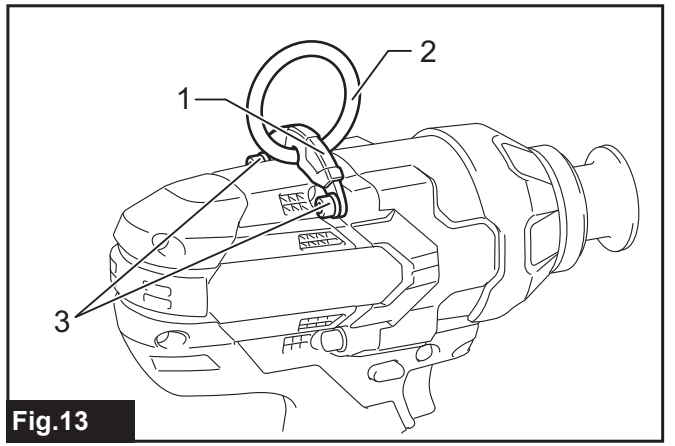


Fig.13

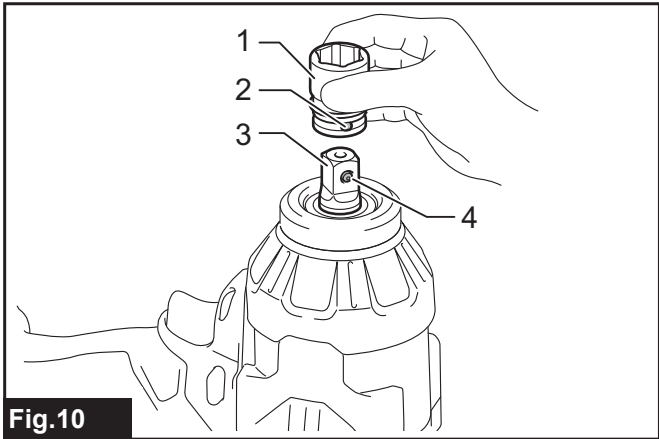


Fig.10

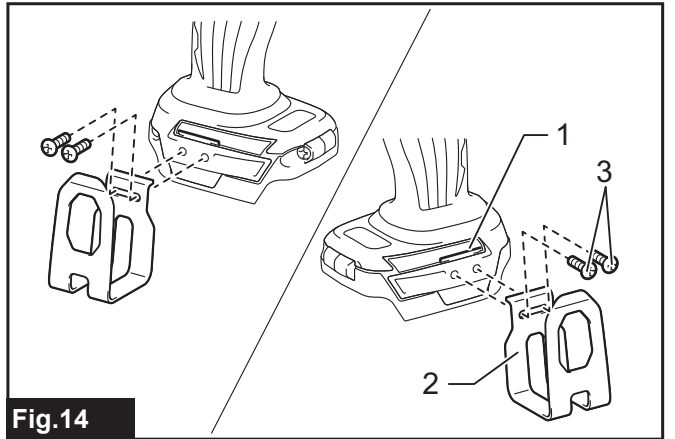


Fig.14

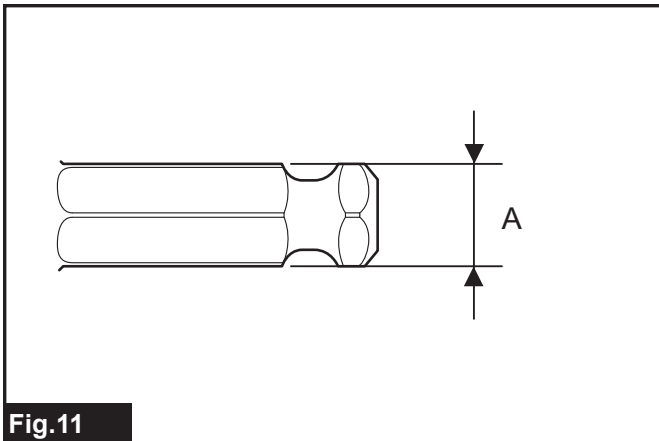


Fig.11

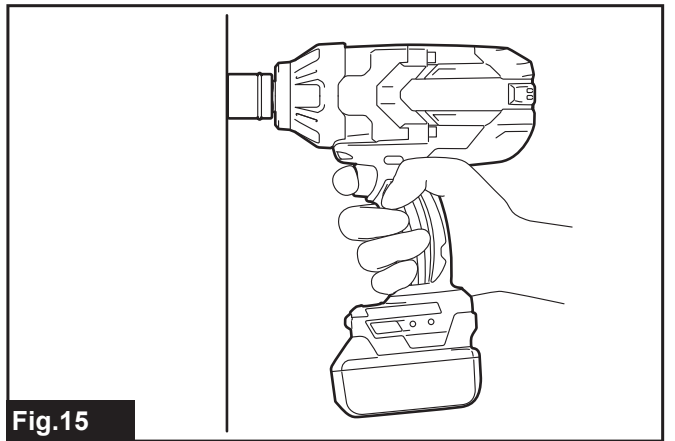


Fig.15

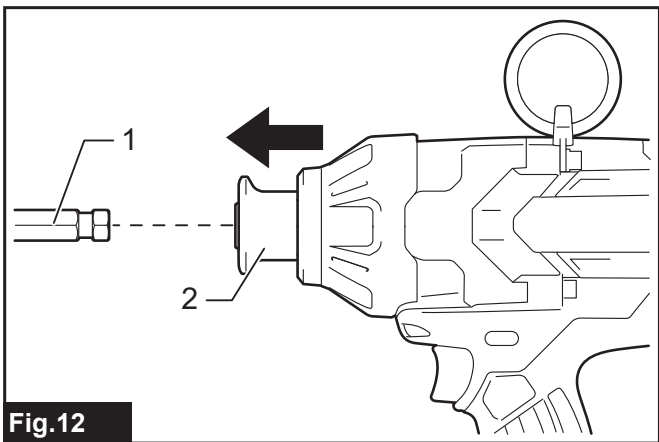


Fig.12

SPECIFIKACE

Model:		DTW1001	DTW1001XV	DTW1002	DTW1002XV	DTW1004	DTW1004XV	DTW800	DTW800XV
Šroubovací výkon	Standardní šroub	M12–M30						M12–M24	
	Vysokopevnostní šroub	M10–M24						M10–M22	
Čtyřhran pro utahování		19 mm			12,7 mm			–	
Bit		–						11,1 mm, šestihřanný	
Otáčky bez zatížení (ot./min)	Režim silného přiklepu	0–1 800 min ⁻¹			0–2 000 min ⁻¹			0–1 800 min ⁻¹	
	Režim středního přiklepu	0–1 000 min ⁻¹							
	Režim slabého přiklepu	0–900 min ⁻¹							
Rázů za minutu	Režim silného přiklepu	0–2 200 min ⁻¹			0–2 400 min ⁻¹			0–2 200 min ⁻¹	
	Režim středního přiklepu	0–2 000 min ⁻¹							
	Režim slabého přiklepu	0–1 800 min ⁻¹							
Celková délka		229 mm			223 mm			229 mm	
Jmenovité napětí		18 V DC							
Lze používat v blízkosti vedení s vysokým elektrickým napětím		-	✓	-	✓	-	✓	-	✓
Hmotnost netto		3,4–3,7 kg		3,3–3,6 kg		3,1–3,4 kg		3,5–3,8 kg	

- Vzhledem k neustálému výzkumu a vývoji zde uvedené technické údaje podléhají změnám bez upozornění.
- Specifikace se mohou pro různé země lišit.
- Hmotnost se může lišit v závislosti na nastavcích a přídatných zařízeních, včetně akumulátoru. Nejlehčí a nejtěžší kombinace, dle EPTA-Procedure 01/2014, jsou uvedeny v tabulce níže.

Použitelný akumulátor a nabíječka

Akumulátor	BL1815N / BL1820B / BL1830B / BL1840B / BL1850B / BL1860B
Nabíječka	DC18RC / DC18RD / DC18RE / DC18SD / DC18SE / DC18SF / DC18SH / DC18WC

- V závislosti na regionu vašeho bydliště nemusí být některé akumulátory a nabíječky k dispozici.

⚠VAROVÁNÍ: Používejte pouze výše uvedené akumulátory a nabíječky. Použití jiných akumulátorů a nabíječek může způsobit zranění a/nebo požár.

Účel použití

Nářadí je určeno k utahování šroubů a matic.
Model DTW800 / DTW800XV: Nářadí je rovněž určeno k vrtání do dřeva.

Hlučnost

Typická vážená hladina hluku (A) určená podle normy EN62841-2-2:

Model DTW1001 / DTW1001XV

Hladina akustického tlaku (L_{pA}): 101 dB(A)
Hladina akustického výkonu (L_{WA}): 109 dB (A)
Nejistota (K): 3 dB(A)

Model DTW1002 / DTW1002XV

Hladina akustického tlaku (L_{pA}): 100 dB(A)
Hladina akustického výkonu (L_{WA}): 108 dB (A)
Nejistota (K): 3 dB(A)

Model DTW1004 / DTW1004XV

Hladina akustického tlaku (L_{pA}): 98 dB(A)
Hladina akustického výkonu (L_{WA}): 106 dB (A)
Nejistota (K): 3 dB(A)

Model DTW800 / DTW800XV

Hladina akustického tlaku (L_{pA}): 98 dB(A)
Hladina akustického výkonu (L_{WA}): 106 dB (A)
Nejistota (K): 3 dB(A)

POZNÁMKA: Celková(é) hodnota(y) emisí hluku byla(y) změřena(y) v souladu se standardní zkušební metodou a dá se použít k porovnání nářadí mezi sebou.

POZNÁMKA: Hodnotu(y) deklarovaných emisí hluku lze také použít k předběžnému posouzení míry expozice vibracím.

VAROVÁNÍ: Používejte ochranu sluchu.

VAROVÁNÍ: Emise hluku se při používání elektrického nářadí ve skutečnosti mohou od deklarované(ých) hodnot(y) lišit v závislosti na způsobech použití nářadí.

VAROVÁNÍ: Nezapomeňte stanovit bezpečnostní opatření na ochranu obsluhy podle odhadu expozice ve skutečných podmínkách použití. (Vezměte přitom v úvahu všechny části provozního cyklu, tj. kromě doby zátěže například doby, kdy je nářadí vypnuté a kdy běží naprázdno.)

Vibrace

Celková hodnota vibrací (vektorový součet tří os) určená podle normy EN62841-2-2:

Model DTW1001 / DTW1001XV

Pracovní režim: rázové utahování upevňovacích prvků podle maximálního výkonu nářadí

Emise vibrací (a_n): 15,5 m/s²

Nejistota (K): 2,0 m/s²

Model DTW1002 / DTW1002XV

Pracovní režim: rázové utahování upevňovacích prvků podle maximálního výkonu nářadí

Emise vibrací (a_n): 18,0 m/s²

Nejistota (K): 1,5 m/s²

Model DTW1004 / DTW1004XV

Pracovní režim: rázové utahování upevňovacích prvků podle maximálního výkonu nářadí

Emise vibrací (a_n): 18,4 m/s²

Nejistota (K): 1,7 m/s²

Model DTW800 / DTW800XV

Pracovní režim: rázové utahování upevňovacích prvků podle maximálního výkonu nářadí

Emise vibrací (a_n): 24,0 m/s²

Nejistota (K): 2,0 m/s²

Pracovní režim: vrtání do dřeva

Emise vibrací (a_n): 7,0 m/s²

Nejistota (K): 1,5 m/s²

POZNÁMKA: Celková(é) hodnota(y) deklarovaných vibrací byla(y) změřena(y) v souladu se standardní zkušební metodou a dá se použít k porovnání nářadí mezi sebou.

POZNÁMKA: Celkovou(é) hodnotu(y) deklarovaných vibrací lze také použít k předběžnému posouzení míry expozice vibracím.

VAROVÁNÍ: Emise vibrací se při používání elektrického nářadí ve skutečnosti mohou od deklarované(ých) hodnot(y) lišit v závislosti na způsobech použití nářadí.

VAROVÁNÍ: Nezapomeňte stanovit bezpečnostní opatření na ochranu obsluhy podle odhadu expozice ve skutečných podmínkách použití. (Vezměte přitom v úvahu všechny části provozního cyklu, tj. kromě doby zátěže například doby, kdy je nářadí vypnuté a kdy běží naprázdno.)

Prohlášení o shodě

Pouze pro evropské země

Prohlášení o shodě jsou obsažena v Příloze A tohoto návodu k obsluze.

BEZPEČNOSTNÍ VÝSTRAHY

Obecná bezpečnostní upozornění k elektrickému nářadí

VAROVÁNÍ Přečtěte si všechny bezpečnostní výstrahy i pokyny a prohlédněte si ilustrace a specifikace dodané k tomuto elektrickému nářadí. Nedodržení všech níže uvedených pokynů může vést k úrazu elektrickým proudem, požáru a/nebo vážnému zranění.

Všechna upozornění a pokyny si uschovejte pro budoucí potřebu.

Pojem „elektrické nářadí“ v upozorněních označuje elektrické nářadí, které se zapojuje do elektrické sítě, nebo elektrické nářadí využívající akumulátory.

Bezpečnostní výstrahy k akumulátorovému rázovému utahováku / příklepové vrtačce

Pro rázový utahovák

- Při práci v místech, kde může dojít ke kontaktu spojovacího prvku se skrytým elektrickým vedením, držte elektrické nářadí za izolované části držadel.** Spojovací prvky mohou při kontaktu s vodičem pod napětím přenést proud do nechráněných částí nářadí a obsluha může utrpět úraz elektrickým proudem.

Pro příklepovou vrtačku

- Během příklepového vrtání používejte ochranu sluchu.** Nadměrný hluk může způsobit ztrátu sluchu.
- Při práci v místech, kde může dojít ke kontaktu nástrojů z příslušenství se skrytým elektrickým vedením, držte elektrické nářadí za izolované části držadel.** Nástroje z příslušenství mohou při kontaktu s vodičem pod napětím přenést proud do nechráněných částí nářadí a obsluha může utrpět úraz elektrickým proudem.
- Použijte pomocné držadlo (držadla), pokud je k nářadí dodáno.** Při ztrátě kontroly nad nářadím může dojít ke zranění.
- Nikdy nepoužívejte vyšší rychlost, než je uve- dená maximální rychlost vrtáku.** Při vyšších rychlostech je vyšší pravděpodobnost ohnutí vrtáku, pokud má možnost volně se otáčet, aniž by se dotýkal obrobku, což může způsobit zranění.
- S vrtáním vždy začněte při nižší rychlosti a tak, že se hrot vrtáku dotýká obrobku.** Při vyšších rychlostech je vyšší pravděpodobnost ohnutí vrtáku, pokud má možnost volně se otáčet, aniž by se dotýkal obrobku, což může způsobit zranění.

6. Na nářadí zatlačte v přímé linii s vrtákem a nepoužívejte přílišný tlak. Vrtáky se mohou ohýbat, čímž může dojít k jejich zlomení, ztrátě kontroly nebo ke zranění.

Další bezpečnostní varování

1. Používejte ochranu sluchu.
2. Před instalací pečlivě zkontrolujte opotřebení a případné trhliny či poškození rázového nástavce.
3. Držte nářadí pevně.
4. Vždy zaujměte stabilní postoj. Při práci s nářadím ve výškách dbejte, aby se pod vámi nepohybovaly žádné osoby.
5. Správný utahovací moment se může lišit v závislosti na typu nebo rozměrech šroubu. Zkontrolujte utahovací moment pomocí momentového klíče.
6. Nepřibližujte ruce k otáčejícím se částem.
7. Nedotýkejte se bezprostředně po skončení práce vrtáku ani obrobku. Mohou být velmi horké a mohly by způsobit popáleniny kůže.
8. Některé materiály obsahují chemikálie, které mohou být jedovaté. Dávejte pozor, abyste nevdechovali prach nebo nedocházelo ke kontaktu s kůží. Dodržujte bezpečnostní pokyny dodavatele materiálu.

TYTO POKYNY USCHOVEJTE.

VAROVÁNÍ: NEDOVOLTE, aby pohodlnost nebo pocit znalosti výrobku (získaný na základě předchozího použití) vedl k zanedbání dodržování bezpečnostních pravidel platných pro tento výrobek.

NESPŘÁVNÉ POUŽÍVÁNÍ či nedodržení bezpečnostních pravidel uvedených v tomto návodu k obsluze může způsobit vážné zranění.

Důležitá bezpečnostní upozornění pro akumulátor

1. Před použitím akumulátoru si přečtěte všechny pokyny a varovné symboly na (1) nabíječce, (2) akumulátoru a (3) výrobku využívaným akumulátor.
2. Nerozebírejte akumulátor ani do něj nijak nezasahujte. Může dojít k požáru, nadměrnému zahřátí nebo výbuchu.
3. Pokud se příliš zkrátí provozní doba akumulátoru, přerušete okamžitě práci. V opačném případě existuje riziko přehřívání, popálení nebo dokonce výbuchu.
4. Budou-li vaše oči zasaženy elektrolytem, vypláchněte je čistou vodou a okamžitě vyhledejte lékařskou pomoc. Může dojít ke ztrátě zraku.
5. Akumulátor nezkratujte:
 - (1) Nedotýkejte se svorek žádným vodivým materiálem.
 - (2) Neskladujte akumulátor v nádobě s jinými kovovými předměty, jako jsou hřebíky, mince, apod.
 - (3) Nevystavuje akumulátor vodě a dešti.

Zkrat akumulátoru může způsobit velký průtok proudu, přehřátí, možné popálení a dokonce i poruchu.

6. Neskladujte a nepoužívejte nářadí a akumulátor na místech, kde může teplota překročit 50 °C (122 °F).
7. Nespalujte akumulátor, ani když je vážně poškozen nebo úplně opotřeben. Akumulátor může v ohni vybuchnout.
8. Akumulátor nesmí být proražen hřebíkem, řezán, drcen, házen či upuštěn na zem, ani nesmí dojít k nárazu tvrdého předmětu do něj. Taková situace může způsobit požár, nadměrné zahřátí či výbuch.
9. Nepoužívejte poškozené akumulátory.
10. Obsažené lithium-iontové akumulátory podléhají právním požadavkům na nebezpečné zboží.

V případě komerční přepravy například externími dopravci je třeba dodržet zvláštní požadavky na balení a značení.
Pro přípravu zboží k přepravě je nutná konzultace s odborníkem na nebezpečný materiál. Dodržujte také případné podrobnější národní předpisy.
Odkryté kontakty přelepte izolační páskou či jinak zakryjte a akumulátory zabalte tak, aby se v balení nemohly pohybovat.
11. Při likvidaci akumulátoru jej vyjměte z nářadí a zlikvidujte jej na bezpečném místě. Při likvidaci akumulátoru postupujte podle místních předpisů.
12. Akumulátor používejte pouze s výrobky specifikovanými společností Makita. Instalace akumulátoru do nevyhovujících výrobků může způsobit požár, nadměrné zahřívání, explozi nebo únik elektrolytu.
13. Pokud nářadí delší dobu nepoužíváte, je nutné z něj akumulátor vyjmout.
14. Během a po použití se může akumulátor zahřát, což může způsobit popáleniny nebo podráždění. Při manipulaci s horkými akumulátory dávejte pozor.
15. Nedotýkejte se koncovky na nářadí ihned po použití, protože ta může být horká a způsobit popáleniny.
16. Do koncovek, otvorů a zdiřek na akumulátoru se nesmí dostat piliny, prach nebo jiné nečistoty. To může způsobit zahřátí, vznícení, prasknutí a poruchu nářadí nebo akumulátoru, což může vést k popáleninám nebo zranění osob.
17. Jestliže nářadí není zkonstruováno tak, že je lze používat v blízkosti vysokého elektrického napětí, nepoužívejte akumulátor poblíž vedení s vysokým elektrickým napětím. Mohlo by tím dojít k poruše či selhání nářadí či akumulátoru.
18. Akumulátor uchovávejte mimo dosah dětí.

TYTO POKYNY USCHOVEJTE.

UPOZORNĚNÍ: Používejte pouze originální akumulátory Makita. Používání neoriginálních nebo upravených akumulátorů může způsobit explozi akumulátoru a následný požár, zranění a jiné poškození. Zaniká tím také záruka společnosti Makita na nářadí a nabíječku Makita.

Tipy k zajištění maximální životnosti akumulátoru

1. Akumulátor nabijte dříve, než dojde k jeho úplnému vybití. Pokud si povšimnete sníženého výkonu nářadí, vždy jej zastavte a dobijte akumulátor.
2. Nikdy nenabíjejte úplně nabitý akumulátor. Přebíjení zkracuje životnost akumulátoru.
3. Akumulátor dobíjejte při pokojové teplotě od 10 °C do 40 °C (50 °F až 104 °F). Před nabíjením nechejte horký akumulátor zchladnout.
4. Když není akumulátor používán, vyjměte ho z nářadí či nabíječky.
5. Pokud se akumulátor delší dobu nepoužívá (déle než šest měsíců), je nutno jej dobít.

POPIS FUNKCÍ

⚠ UPOZORNĚNÍ: Před nastavováním nářadí nebo kontrolou jeho funkce se vždy přesvědčte, zda je vypnuté a je vyjmutý akumulátor.

Nasazení a sejmutí akumulátoru

⚠ UPOZORNĚNÍ: Před nasazením či sejmutím akumulátoru nářadí vždy vypněte.

⚠ UPOZORNĚNÍ: Při nasazování či snímání akumulátoru pevně držte nářadí i akumulátor. V opačném případě vám může nářadí nebo akumulátor vyklouznout z rukou a mohlo by dojít k jejich poškození či ke zranění.

Při nasazování akumulátoru vyrovnejte jazýček na bloku akumulátoru s drážkou v krytu a zasuňte akumulátor na místo. Akumulátor zasuňte na doraz, až zacvakne na své místo. Není-li zcela zajištěn, uvidíte červený indikátor dle obrázku.

Chcete-li akumulátor sejmut, vysuňte jej se současným přesunutím tlačítka na přední straně akumulátoru.

- **Obr.1:** 1. Červený indikátor 2. Tlačítko 3. Akumulátor

⚠ UPOZORNĚNÍ: Akumulátor zasunujte vždy zcela tak, aby nebyl červený indikátor vidět. Jinak by mohl akumulátor ze zařízení vypadnout a způsobit zranění obsluze či přihlížejícím osobám.

⚠ UPOZORNĚNÍ: Akumulátor nenasazujte násilím. Nelze-li akumulátor zasunout snadno, nevkládáte jej správně.

System ochrany akumulátoru

Nářadí je vybaveno systémem ochrany akumulátoru. Tento systém automaticky přeruší napájení motoru, což prodlužuje životnost akumulátoru.

Budou-li nářadí nebo akumulátor vystaveny některé z níže uvedených podmínek, nářadí se během provozu automaticky vypne:

Ochrana proti přetížení

S nářadím se pracuje takovým způsobem, že dochází k odběru mimořádně vysokého proudu.

V takové situaci nářadí vypnete a ukončete činnost, při níž došlo k přetížení nářadí. Potom nářadí zapnete a obnovte činnost. Jestliže se nářadí nespustí, došlo k přehřátí akumulátoru. V takovém případě nechte akumulátor před opětovným zapnutím nářadí vychladnout.

Ochrana proti přílišnému vybití

Zbývající kapacita akumulátoru je příliš nízká a nářadí nebude fungovat. V takovém případě vyjměte akumulátor a dobijte jej.

Ochrana proti jiným závadám

Ochranný systém je také navržen i pro jiné příčiny, které by mohly nářadí poškodit, a umožňuje automatické zastavení nářadí. Když se nářadí dočasně pozastaví nebo přestane pracovat, proveďte veškeré následující kroky k odstranění příčin.

1. Restartujte nářadí jeho vypnutím a opětovným zapnutím.
2. Nabijte akumulátor(y) nebo jej (je) vyměňte za nabitý (nabité).
3. Nechte nářadí a akumulátor(y) vychladnout.

Pokud se obnovou ochranného systému nedosáhne žádného zlepšení, obraťte se na místní servisní středisko Makita.

Indikace zbývající kapacity akumulátoru

Pouze pro akumulátory s diodovým ukazatelem

► **Obr.2:** 1. Kontrolky 2. Tlačítko kontroly

Stisknutím tlačítka kontroly na akumulátoru zjistíte zbývající kapacitu akumulátoru. Kontrolky indikátoru se na několik sekund rozsvítí.

Kontrolky			Zbývající kapacita
Svítil	Nesvítil	Bliká	
■	□	◐	75 % až 100 %
■ ■ ■ ■			
■	□	◐	50 % až 75 %
■ ■ ■ □			
■	□	◐	25 % až 50 %
■ ■ □ □			
■	□	◐	0 % až 25 %
■ □ □ □			
◐	□	□	Nabijte akumulátor.
◐ □ □ □			
■ ■ □ □	□ □ ■ ■		Došlo pravděpodobně k poruše akumulátoru.
	□ □ ■ ■		

POZNÁMKA: Kapacita udávaná indikátorem se může mírně lišit od skutečné kapacity v závislosti na podmínkách používání a teplotě prostředí.

POZNÁMKA: První kontrolka (zcela vlevo) bude blikat, když je systém ochrany akumulátoru v provozu.

Používání spouště

⚠ UPOZORNĚNÍ: Před vložením akumulátoru do nářadí vždy zkontrolujte správnou funkci spouště, a zda se po uvolnění vrací do vypnuté polohy.

Chcete-li nářadí uvést do chodu, stačí stisknout spoušť. Otáčky nářadí se zvyšují zvyšováním tlaku na spoušť. Chcete-li nářadí vypnout, uvolněte spoušť.

► **Obr.3:** 1. Spoušť



POZNÁMKA: Podržíte-li spoušť stisknutou asi 6 minut, nářadí se automaticky vypne.

Elektrická brzda

Toto nářadí je vybaveno elektrickou brzdou. Jestliže se opakovaně stane, že se nářadí zastavuje po uvolnění spouště pomalu, nechejte provést servis nářadí v servisním středisku Makita.

Rozsvícení předního světla

⚠ UPOZORNĚNÍ: Nedívejte přímo do světla nebo jeho zdroje.

Jestliže chcete zapnout světlo, stiskněte na sekundu tlačítko . Pokud chcete světlo vypnout, stiskněte opět na sekundu tlačítko .

Se světlem v režimu ZAP. stiskněte spoušť a světlo se rozsvítí. Uvolněním spouště světlo vypnete. Světlo zhasne přibližně 10 sekund po uvolnění spouště.

Se světlem v režimu VYP. se světlo nerozsvítí ani při stisknutí spouště.

► **Obr.4:** 1. Světlo

► **Obr.5:** 1. Tlačítko

POZNÁMKA: Aktuální stav režimu světla zkontrolujete stisknutím spouště. Jestliže se světlo při stisknutí spouště rozsvítí, světlo je v režimu ZAP. Pokud se světlo nerozsvítí, světlo je v režimu VYP.

POZNÁMKA: Pokud dojde k přehřátí nářadí, bude světlo minutu blikat a potom se vypne displej LED. V takovém případě nechte nářadí před obnovením práce vychladnout.

POZNÁMKA: K otření nečistot ze skla světla použijte suchý hadřík. Dbejte, abyste sklo světla nepoškrábali. Mohlo by dojít ke snížení svítivosti.

POZNÁMKA: Se stisknutou spouští nelze režim světla měnit.

POZNÁMKA: Režim světla lze změnit přibližně po 10 sekundách od uvolnění spouště.

Přepínání směru otáčení

⚠ UPOZORNĚNÍ: Před zahájením provozu vždy zkontrolujte nastavený směr otáčení.

⚠ UPOZORNĚNÍ: Směr otáčení přepínejte až po úplném zastavení nářadí. Provedete-li změnu směru otáčení před zastavením nářadí, může dojít k jeho poškození.

⚠ UPOZORNĚNÍ: Pokud nářadí nepoužíváte, vždy přesuňte přepínací páčku směru otáčení do neutrální polohy.


Toto nářadí je vybaveno přepínačem směru otáčení. Stisknutím přepínací páčky směru otáčení ze strany A se nástroj otáčí ve směru hodinových ručiček, zatímco při stisknutí ze strany B proti směru hodinových ručiček. Je-li přepínací páčka směru otáčení v neutrální poloze, nelze stisknout spoušť nářadí.

► **Obr.6:** 1. Přepínací páčka směru otáčení

Změna síly příklepu

Rázové utahování lze měnit ve třech krocích: silné, střední a slabé.

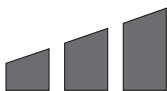
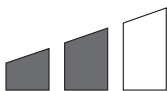
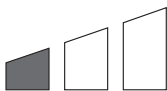
Je tak možné nastavit utahování vhodné pro prováděnou práci.

Při každém stisknutí tlačítka  se ve třech krocích změní počet příklepů.

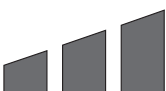
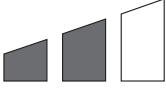
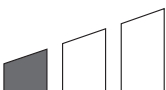
Sílu příklepu lze měnit zhruba do jedné minuty po uvolnění spouště.

- **Obr.7:** 1. Mění se ve třech krocích 2. Tvrdá
3. Střední 4. Měkká 5. Tlačítko

Specifikace jednotlivých stupňů síly příklepu

Stupeň síly příklepu zobrazený na panelu	Maximální hodnota příklepů				Použití
	DTW1001 / DTW1001XV	DTW1002 / DTW1002XV	DTW1004 / DTW1004XV	DTW800 / DTW800XV	
<p>Tvrdá</p> 	2 200 min ⁻¹ (/min)		2 400 min ⁻¹ (/min)	2 200 min ⁻¹ (/min)	Utahování, když je nutná síla a rychlost.
<p>Střední</p> 	2 000 min ⁻¹ (/min)				Utahování s potřebou řádně kontrolované síly.
<p>Měkká</p> 	1 800 min ⁻¹ (/min)				Utahování při potřebě přesného slícování s použitím šroubů malých průměrů.

Tabulka síly příklepu/odpovídajících rozměrů šroubů (reference)

Stupeň síly příklepu zobrazený na panelu	DTW1001 / DTW1001XV		DTW1002 / DTW1002XV		DTW1004 / DTW1004XV		DTW800 / DTW800XV	
	Standardní šroub	Vysokopevnostní šroub	Standardní šroub	Vysokopevnostní šroub	Standardní šroub	Vysokopevnostní šroub	Standardní šroub	Vysokopevnostní šroub
<p>Tvrdá</p> 	M20 - M30 (3/4" - 1-1/4")	M16 - M24 (5/8" - 1")	M20 - M30 (3/4" - 1-1/4")	M16 - M24 (5/8" - 1")	M20 - M30 (3/4" - 1-1/4")	M16 - M24 (5/8" - 1")	M20 - M24 (3/4" - 1")	M16 - M22 (5/8" - 7/8")
<p>Střední</p> 	M16 - M24 (5/8" - 1")	M12 - M20 (1/2" - 3/4")	M16 - M24 (5/8" - 1")	M12 - M20 (1/2" - 3/4")	M14 - M20 (9/16" - 3/4")	M10 - M16 (3/8" - 5/8")	M14 - M20 (9/16" - 3/4")	M10 - M16 (3/8" - 5/8")
<p>Měkká</p> 	M12 - M20 (1/2" - 3/4")	M10 - M16 (3/8" - 5/8")	M12 - M20 (1/2" - 3/4")	M10 - M16 (3/8" - 5/8")	M12 - M16 (1/2" - 5/8")	M10 - M14 (3/8" - 9/16")	M12 - M16 (1/2" - 5/8")	M10 - M12 (3/8" - 1/2")

SESTAVENÍ

⚠ UPOZORNĚNÍ: Před prováděním jakýchkoli prací na nářadí se vždy přesvědčte, zda je vypnuté a je vyjmutý akumulátor.

Výběr správného rázového nástavce

Vždy používejte správnou velikost rázového nástavce odpovídající šroubům a maticím. Zvolíte-li nesprávný rozměr rázového nástavce, dosáhnete nepřesného a nerovnoměrného utahovacího momentu a/nebo dojde k poškození šroubu či matice.

Instalace a demontáž rázového nástavce

Volitelné příslušenství

⚠ UPOZORNĚNÍ: Před instalací rázového nástavce zkontrolujte, zda nejsou nástavec a montážní díl poškozené.

⚠ UPOZORNĚNÍ: Po vložení rázového nástavce zkontrolujte, zda je řádně upevněn. Pokud se uvolňuje, nepoužívejte jej.

Nástroj s kroužkovou pružinou

Rázový nástavec bez těsnicího kroužku a čepu

Pouze pro model DTW1001 / DTW1002 / DTW1001XV / DTW1002XV

Vyrovnejte čtyřhran rázového nástavce s čtyřhrannou hlavici a rázový nástavec natlačte na čtyřhrannou hlavici, až se zajistí na místě. V případě potřeby na něj zlehka poklepejte. Chcete-li rázový nástavec demontovat, jednoduše jej vytáhněte.

► **Obr.8:** 1. Rázový nástavec 2. Čtyřhran pro utahování 3. Kroužková pružina

Rázový nástavec s těsnicím kroužkem a čepem

Pouze pro model DTW1001 / DTW1001XV

Vysuňte těsnicí kroužek z drážky v rázovém nástavci a dále z rázového nástavce demontujte čep. Rázový nástavec nasadte na čtyřhrannou hlavici tak, aby byl otvor v rázovém nástavci vyrovnán s otvorem v čtyřhranné hlavici. Otvorem v rázovém nástavci a v čtyřhranné hlavici prostrčte čep. Poté vraťte těsnicí kroužek na původní místo v drážce rázového nástavce a dotáhněte čep. Při demontáži rázového nástavce použijte opačný postup montáže.

► **Obr.9:** 1. Rázový nástavec 2. Těsnicí kroužek 3. Kolík

Nástroj se záchytným čepem

Pouze pro model DTW1004 / DTW1004XV

Vyrovnejte otvor na boku rázového nástavce se záchytným čepem čtyřhranné hlavice a rázový nástavec natlačte na čtyřhrannou hlavici, až se zajistí na místě. V případě potřeby na něj zlehka poklepejte.

Chcete-li rázový nástavec demontovat, jednoduše jej vytáhněte. Je-li demontáž obtížná, zamáčkněte záchytný čep a táhněte za rázový nástavec.

► **Obr.10:** 1. Rázový nástavec 2. Otvor 3. Čtyřhran pro utahování 4. Záchytný čep

Instalace a demontáž vrtáku a adaptéru s vnitřním šestihranem

Volitelné příslušenství

Pouze pro model DTW800 / DTW800XV

► **Obr.11**

A = 11,1 mm

Používejte pouze vrták a adaptér s vnitřním šestihranem zobrazený na obrázku. Nepoužívejte žádné jiné vrtáky ani adaptéry s vnitřním šestihranem.

► **Obr.12:** 1. Vrták 2. Objímka

Při instalaci vrtáku posuňte objímku ve směru šipky a zasuňte vrták co nejdále do objímky. Poté vrták uvolněním pouzdra zajistěte.

Chcete-li vrták vyjmout, posuňte objímku ve směru šipky a vrták vytáhněte.

POZNÁMKA: Nebude-li vrták zasunutý dostatečně hluboko do objímky, nevrátí se objímka do své výchozí polohy a vrták nebude upevněn. V takovém případě se pokuste vrták vložit znovu podle pokynů uvedených výše.

POZNÁMKA: Po vložení vrtáku zkontrolujte, zda je řádně upevněn. Pokud se uvolňuje, nepoužívejte jej.

Prstenec

Specifické podle země

⚠ UPOZORNĚNÍ: Před použitím kroužku vždy zkontrolujte, zda jsou držák i kroužek zajištěné a nepoškozené.

⚠ UPOZORNĚNÍ: Součásti určené k zavěšení/montáži používejte výhradně k zamýšlenému účelu. Jejich použití k jinému než zamýšlenému účelu může způsobit nehodu nebo zranění.

Kroužek je vhodný pro pověšení náradí na zvedák. Nejdříve kroužkem protáhněte provaz. Poté náradí zavěste na zvedák.

► **Obr.13:** 1. Držák 2. Prstenec 3. Šrouby

Instalace háčku

⚠ VAROVÁNÍ: Závěsné/montážní díly používejte jen k jejich předepsanému účelu, např. zavěšování náradí na opasek mezi jednotlivými úkoly nebo o přestávkách.

⚠ VAROVÁNÍ: Nepřetěžujte háček, jelikož příliš velká síla nebo nepravděpodobné přetěžování může vést k poškození náradí a následnému zranění.

⚠ UPOZORNĚNÍ: Při instalaci háčku ho vždy pevně utáhněte šroubem. Jinak by se mohl háček uvolnit z nástroje a způsobit zranění.

⚠ UPOZORNĚNÍ: Před uvolněním stisku vždy náradí bezpečně zavěste. Nedostatečné nebo nevyvážené zavěšení může způsobit spadnutí náradí a zranění.

Háček je vhodný k dočasnému pověšení náradí. Lze jej nainstalovat na obou stranách náradí. Při instalaci háčku jej vložte do drážky na jedné ze stran krytu náradí a zajistěte jej dvěma šrouby. Chcete-li jej odstranit, uvolněte šrouby a vyjměte jej.

► **Obr.14:** 1. Drážka 2. Háček 3. Šroub

PRÁCE S NÁRADÍM

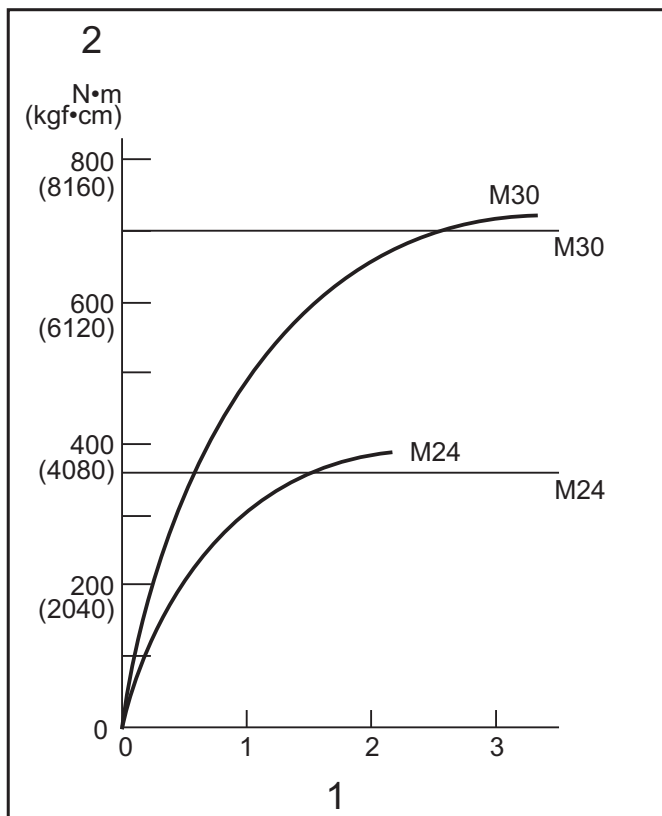
⚠ UPOZORNĚNÍ: Akumulátor zasunujte vždy až na doraz, dokud není zajištěn na svém místě. Není-li tlačítko zcela zajištěno, uvidíte na jeho horní straně červený indikátor. Zasuňte akumulátor zcela tak, aby nebyl červený indikátor vidět. Jinak by mohl akumulátor z náradí vypadnout a způsobit zranění obsluhy či osob v okolí.

Uchopte pevně náradí a nasadte rázový nástavec na šroub nebo matici. Uveďte náradí do chodu a dotahujte s využitím správného času utahování.

Správný utahovací moment se může lišit v závislosti na typu nebo rozměrech šroubu, druhu upevňovaného obrobku, apod. Vztah mezi utahovacím momentem a dobou utahování je uveden na obrázcích.

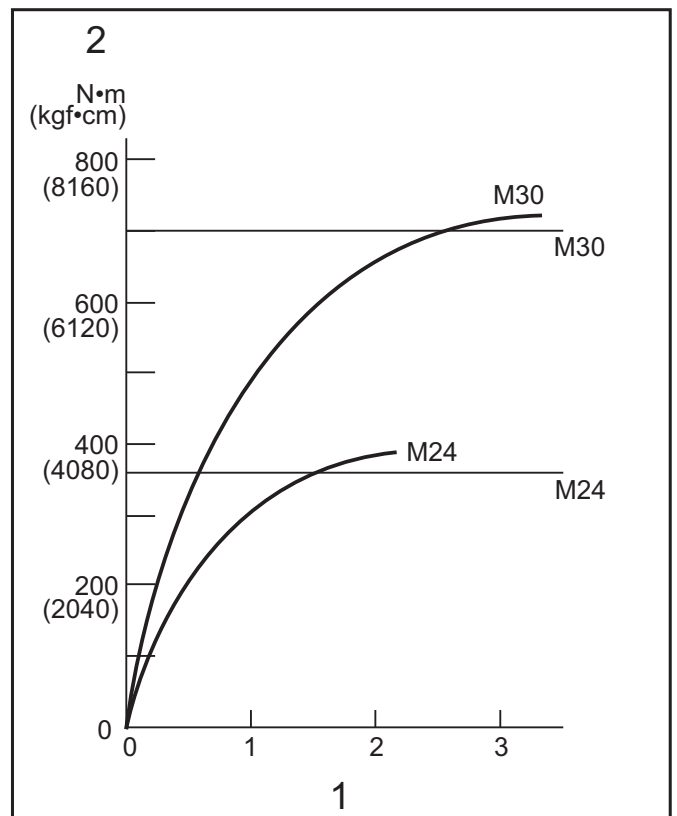
► **Obr.15**

Správný utahovací moment pro standardní šroub



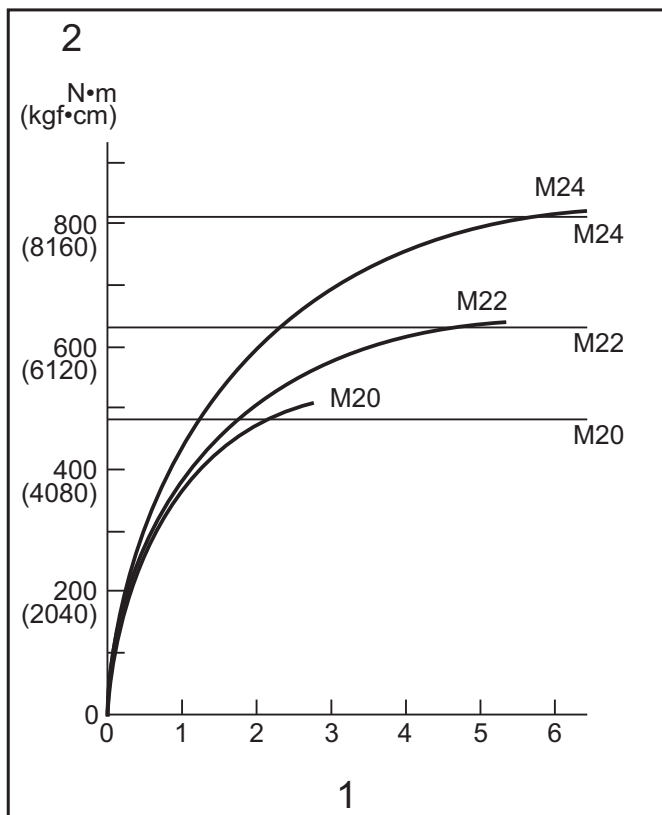
1. Doba utahování (s) 2. Utahovací moment

Správný utahovací moment pro standardní šroub



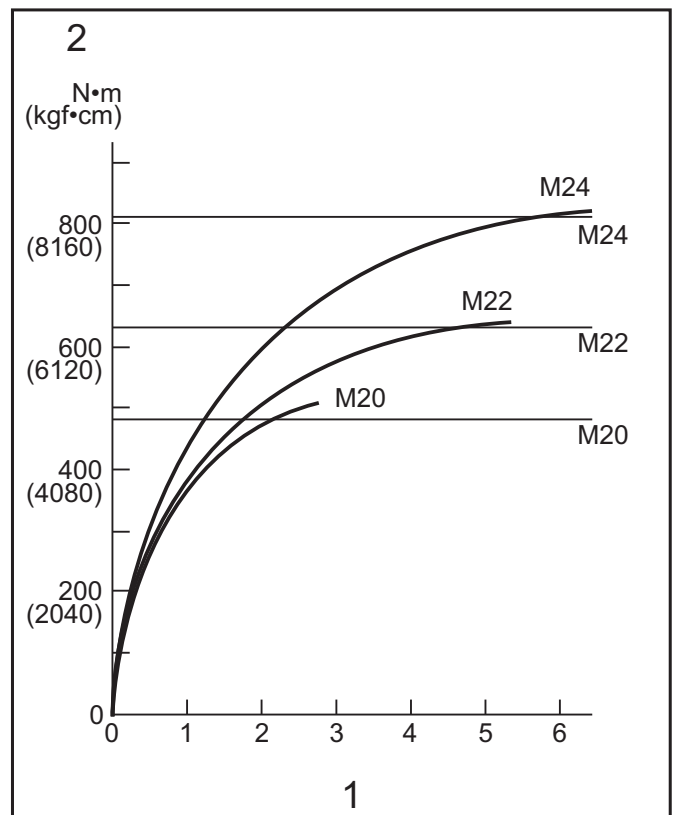
1. Doba utahování (s) 2. Utahovací moment

Správný utahovací moment pro vysokopevnostní šroub



1. Doba utahování (s) 2. Utahovací moment

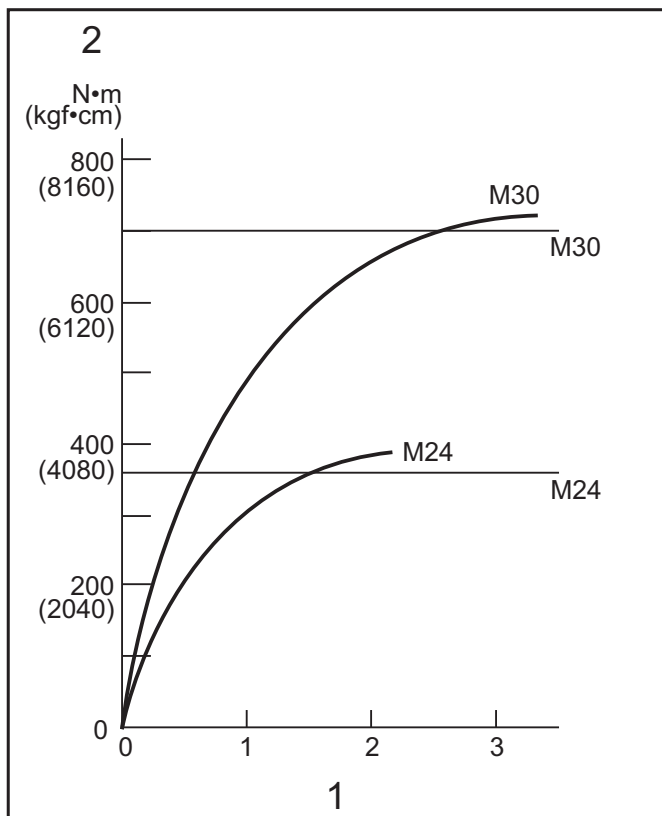
Správný utahovací moment pro vysokopevnostní šroub



1. Doba utahování (s) 2. Utahovací moment

Model DTW1004 / DTW1004XV

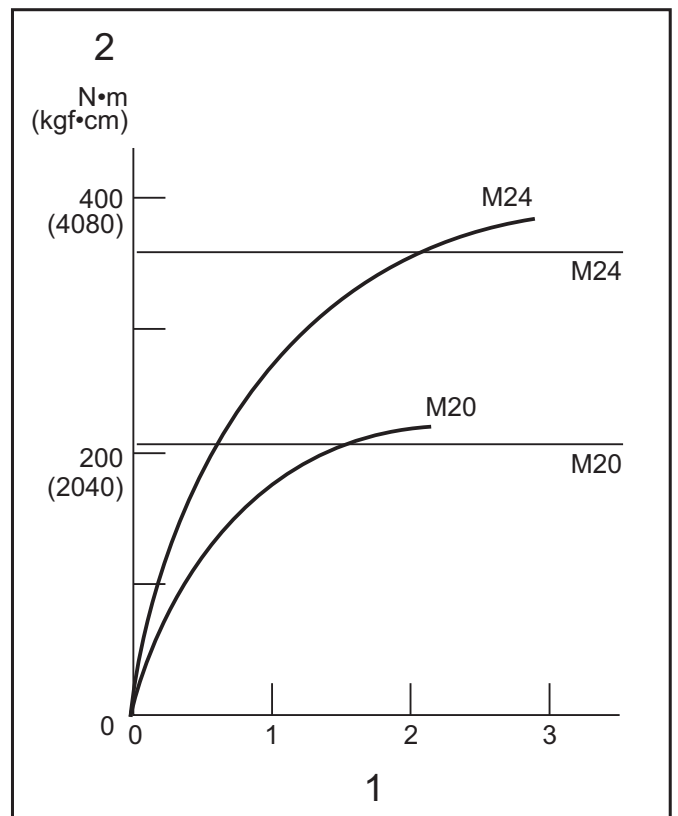
Správný utahovací moment pro standardní šroub



1. Doba utahování (s) 2. Utahovací moment

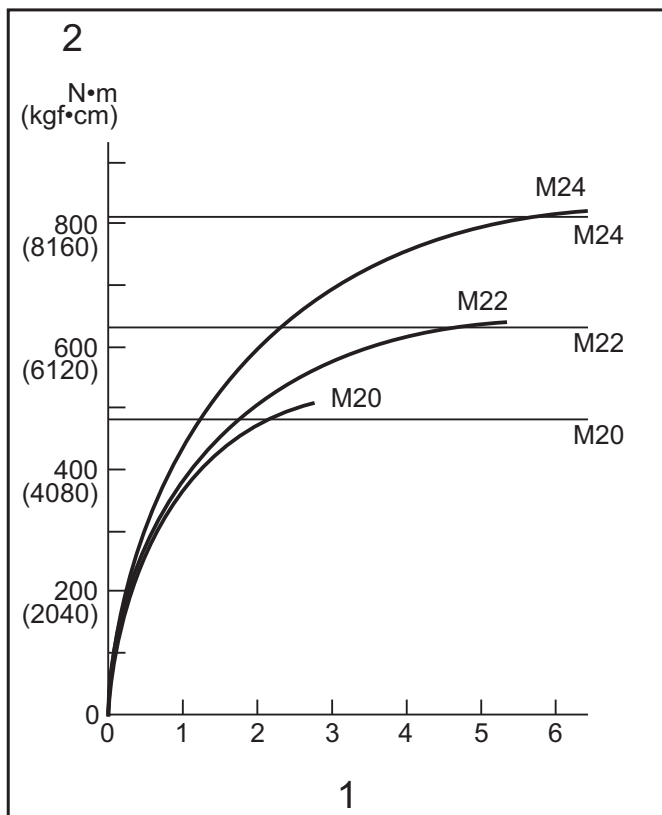
Model DTW800 / DTW800XV

Správný utahovací moment pro standardní šroub



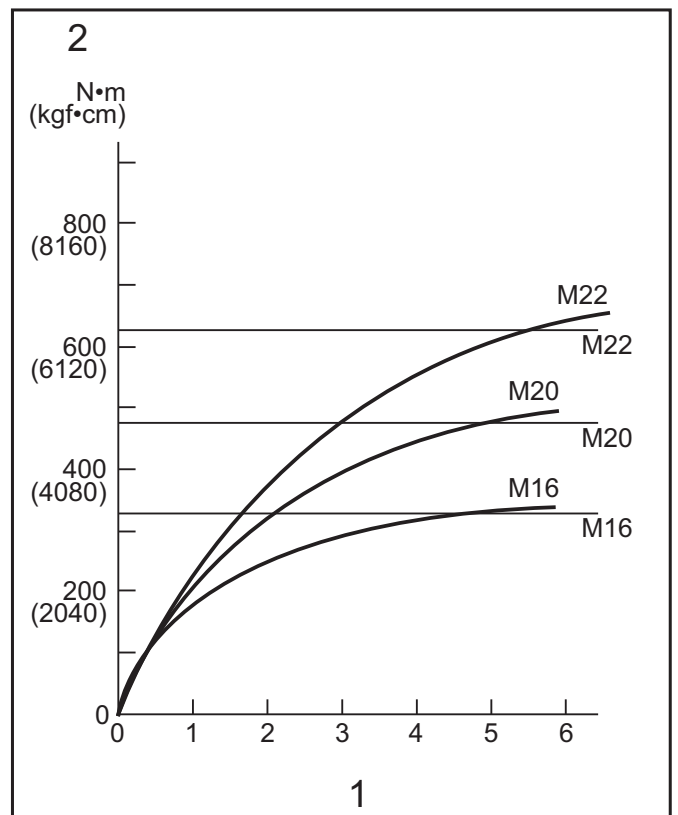
1. Doba utahování (s) 2. Utahovací moment

Správný utahovací moment pro vysokopevnostní šroub



1. Doba utahování (s) 2. Utahovací moment

Správný utahovací moment pro vysokopevnostní šroub



1. Doba utahování (s) 2. Utahovací moment

POZNÁMKA: Nářadí držte přímo směrem ke šroubu nebo matici.

POZNÁMKA: Příliš velký utahovací moment může poškodit šroub/matici nebo rázový nástavec. Před zahájením práce vždy proveďte zkoušku a stanovte odpovídající dobu utahování konkrétního šroubu nebo matice.

POZNÁMKA: Je-li nářadí provozováno nepřetržitě až do vybití akumulátoru, nechejte jej po instalaci nabitého akumulátoru před dalším pokračováním v práci v klidu po dobu 15 minut.

Utahovací moment je ovlivňován řadou faktorů včetně následujících. Po dotažení vždy zkontrolujte moment pomocí momentového klíče.

1. Je-li akumulátor téměř úplně vybitý, dojde k poklesu napětí a snížení utahovacího momentu.
2. Rázový nástavec
 - Pokud nepoužijete správný rozměr rázového nástavce, dojde ke snížení utahovacího momentu.
 - Opotřebený rázový nástavec (opotřebení na šestihranném nebo čtvercovém konci) způsobí snížení utahovacího momentu.
3. Šroub
 - Správný utahovací moment se bude lišit podle průměru šroubu i přesto, že momentový součinitel a třída šroubu zůstanou stejné.
 - Přestože jsou průměry šroubů stejné, bude se správný utahovací moment měnit podle momentového součinitele, třídy šroubu a jeho délky.
4. Použití univerzální spojky nebo prodlužovací tyče poněkud snižuje utahovací moment rázového utahováku. Jako kompenzaci prodlužte dobu utahování.
5. Moment bude ovlivněn způsobem držení nářadí nebo materiálu v poloze upevňování.
6. Provozování nářadí při nízkých otáčkách vede ke snížení utahovacího momentu.

ÚDRŽBA

UPOZORNĚNÍ: Před zahájením kontroly nebo údržby nářadí se vždy ujistěte, zda je vypnuté a je vyjmut akumulátor.

POZOR: Nikdy nepoužívejte benzín, benzen, ředidlo, alkohol či podobné prostředky. Mohlo by tak dojít ke změnám barvy, deformacím či vzniku prasklin.

K zachování BEZPEČNOSTI a SPOLEHLIVOSTI výrobku musí být opravy a veškerá další údržba či seřizování prováděny autorizovanými nebo továrními servisními středisky společnosti Makita s využitím náhradních dílů Makita.

VOLITELNÉ PŘÍSLUŠENSTVÍ

UPOZORNĚNÍ: Pro nářadí Makita popsané v tomto návodu doporučujeme používat následující příslušenství a nástavce. Při použití jiného příslušenství či nástavců může hrozit nebezpečí zranění osob. Příslušenství lze používat pouze pro stanovené účely.

Potřebujete-li bližší informace ohledně tohoto příslušenství, obraťte se na místní servisní středisko společnosti Makita.

- Rázový nástavec
- Vrtáky (pouze pro model DTW800 / DTW800XV)
- Prodlužovací tyč
- Univerzální spojka
- Sada čepů 4 (pouze model DTW1004 / DTW1004XV)
- Prodlužovací rukojeť
- Originální akumulátor a nabíječka Makita

POZNÁMKA: Některé položky seznamu mohou být k nářadí přibaleny jako standardní příslušenství. Přibalené příslušenství se může v různých zemích lišit.

WARTUNG

⚠ VORSICHT: Vergewissern Sie sich vor der Durchführung von Inspektions- oder Wartungsarbeiten stets, dass das Werkzeug ausgeschaltet und der Akku abgenommen ist.

ANMERKUNG: Verwenden Sie auf keinen Fall Benzin, Waschbenzin, Verdünnern, Alkohol oder dergleichen. Solche Mittel können Verfärbung, Verformung oder Rissbildung verursachen.

Um die SICHERHEIT und ZUVERLÄSSIGKEIT dieses Produkts zu gewährleisten, sollten Reparaturen und andere Wartungs- oder Einstellarbeiten nur von Makita-Vertragswerkstätten oder Makita-Kundendienstzentren unter ausschließlicher Verwendung von Makita-Originalersatzteilen ausgeführt werden.

SONDERZUBEHÖR

⚠ VORSICHT: Die folgenden Zubehörteile oder Vorrichtungen werden für den Einsatz mit dem in dieser Anleitung beschriebenen Makita-Werkzeug empfohlen. Die Verwendung anderer Zubehörteile oder Vorrichtungen kann eine Verletzungsgefahr darstellen. Verwenden Sie Zubehörteile oder Vorrichtungen nur für ihren vorgesehenen Zweck.

Wenn Sie weitere Einzelheiten bezüglich dieser Zubehörteile benötigen, wenden Sie sich bitte an Ihre Makita-Kundendienststelle.

- Schlagsteckschlüsseleinsatz
- Bohrereinsätze (nur für Modell DTW800 / DTW800XV)
- Verlängerungsstange
- Kreuzgelenk
- Stift 4 Set (nur für Modell DTW1004 / DTW1004XV)
- Verlängerungsgriff
- Original-Makita-Akku und -Ladegerät

HINWEIS: Manche Teile in der Liste können als Standardzubehör im Werkzeugsatz enthalten sein. Sie können von Land zu Land unterschiedlich sein.

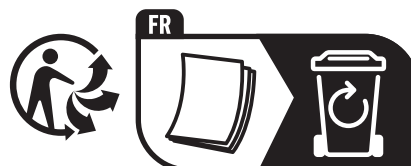
Makita Europe N.V.

Jan-Baptist Vinkstraat 2, 3070 Kortenberg, Belgium

Makita Corporation

3-11-8, Sumiyoshi-cho, Anjo, Aichi 446-8502 Japan

www.makita.com



885A47-972
EN, PL, HU, SK,
CS, UK, RO, DE
20230523