

STIHL

STIHL FSA 57

**Gebrauchsanleitung
Instruction Manual
Manual de instrucciones
Skötselansvisning**



**Käyttöohje
Betjeningsvejledning
Bruksanvisning
Návod k použití
Használati utasítás
Instruções de serviço
Инструкция по эксплуатации
Instrukcja użytkowania
Ръководство за употреба
Instrucțiuni de utilizare**



- Ⓓ **Gebrauchsanleitung**
1 - 29
- ⒼⒷ **Instruction Manual**
30 - 56
- Ⓔ **Manual de instrucciones**
57 - 84
- Ⓕ **Skötselanvisning**
85 - 110
- ⒻⒺ **Käyttöohje**
111 - 138
- ⒹⓀ **Betjeningsvejledning**
139 - 165
- Ⓖ **Bruksanvisning**
166 - 192
- ⒸⓏ **Návod k použití**
193 - 220
- Ⓕ **Használati utasítás**
221 - 248
- Ⓖ **Instruções de serviço**
249 - 276
- ⒻⒺ **Инструкция по эксплуатации**
277 - 307
- ⒼⓁ **Instrukcja użytkowania**
308 - 335
- ⒼⒼ **Ръководство за употреба**
336 - 367
- ⒻⓇ **Instrucțiuni de utilizare**
368 - 395

Inhaltsverzeichnis

1	Vorwort	2	8	Motorsense für den Benutzer einstellen	18
2	Informationen zu dieser Gebrauchsanleitung	2	8.1	Schaftlänge einstellen	18
2.1	Geltende Dokumente	2	8.2	Rundumgriff einstellen	18
2.2	Kennzeichnung der Warnhinweise im Text	3	9	Akku einsetzen und herausnehmen	19
2.3	Symbole im Text	3	9.1	Akku einsetzen	19
3	Übersicht	3	9.2	Akku herausnehmen	19
3.1	Motorsense, Akku und Ladegerät	3	10	Motorsense einschalten und ausschalten	19
3.2	Schutz und Schneidwerkzeuge	4	10.1	Motorsense einschalten	19
3.3	Symbole	4	10.2	Motorsense ausschalten	20
4	Sicherheitshinweise	5	11	Motorsense und Akku prüfen	20
4.1	Warnsymbole	5	11.1	Bedienungselemente prüfen	20
4.2	Bestimmungsgemäße Verwendung	6	11.2	Akku prüfen	20
4.3	Anforderungen an den Benutzer	6	12	Mit der Motorsense arbeiten	21
4.4	Bekleidung und Ausstattung	7	12.1	Motorsense halten und führen	21
4.5	Arbeitsbereich und Umgebung	7	12.2	Mähen	21
4.6	Sicherheitsgerechter Zustand	9	12.3	Mähfäden nachstellen	21
4.7	Arbeiten	11	13	Nach dem Arbeiten	21
4.8	Laden	11	13.1	Nach dem Arbeiten	21
4.9	Elektrisch anschließen	12	14	Transportieren	21
4.10	Transportieren	13	14.1	Motorsense transportieren	21
4.11	Aufbewahren	13	14.2	Akku transportieren	22
4.12	Reinigen, Warten und Reparieren	14	15	Aufbewahren	22
5	Motorsense einsatzbereit machen	15	15.1	Motorsense aufbewahren	22
5.1	Motorsense einsatzbereit machen	15	15.2	Akku aufbewahren	22
6	Akku laden und LEDs	15	15.3	Ladegerät aufbewahren	22
6.1	Ladegerät an eine Wand montieren	15	16	Reinigen	23
6.2	Akku laden	16	16.1	Motorsense reinigen	23
6.3	Ladezustand anzeigen	16	16.2	Schutz und Schneidwerkzeug reinigen	23
6.4	LEDs am Akku	16	16.3	Akku reinigen	23
6.5	LED am Ladegerät	16	16.4	Ladegerät reinigen	23
7	Motorsense zusammenbauen	17	17	Warten	23
7.1	Schutz anbauen	17	17.1	Wartungsintervalle	23
7.2	Mähkopf anbauen und abbauen	17			
7.3	Rundumgriff anbauen	17			

STIHL

Diese Gebrauchsanleitung ist urheberrechtlich geschützt. Alle Rechte bleiben vorbehalten, besonders das Recht der Vervielfältigung, Übersetzung und der Verarbeitung mit elektronischen Systemen.

18 Reparieren	23
18.1 Motorsense, Schneidwerkzeug, Akku und Ladegerät reparieren	23
19 Störungen beheben	24
19.1 Störungen der Motorsense oder des Akkus beheben	24
19.2 Störungen des Ladegeräts beheben	25
20 Technische Daten	26
20.1 Motorsense STIHL FSA 57	26
20.2 Akku STIHL AK	26
20.3 Ladegerät STIHL AL 101	26
20.4 Verlängerungsleitungen	26
20.5 Schallwerte und Vibrationswerte	26
20.6 REACH	27
21 Kombinationen aus Schneidwerkzeugen und Schützen	27
21.1 Motorsense STIHL FSA 57	27
22 Ersatzteile und Zubehör	27
22.1 Ersatzteile und Zubehör	27
23 Entsorgen	27
23.1 Motorsense, Akku und Ladegerät entsorgen	27
24 EU-Konformitätserklärung	27
24.1 Motorsense STIHL FSA 57	27
24.2 Konformitätshinweis Ladegerät STIHL AL 101	28
25 Anschriften	28
25.1 STIHL Hauptverwaltung	28
25.2 STIHL Vertriebsgesellschaften	28
25.3 STIHL Importeure	28

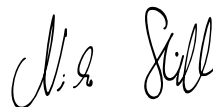
1 Vorwort

Liebe Kundin, lieber Kunde,

es freut uns, dass Sie sich für STIHL entschieden haben. Wir entwickeln und fertigen unsere Produkte in Spitzenqualität entsprechend der Bedürfnisse unserer Kunden. So entstehen Produkte mit hoher Zuverlässigkeit auch bei extremer Beanspruchung.

STIHL steht auch für Spitzenqualität beim Service. Unser Fachhandel gewährleistet kompetente Beratung und Einweisung sowie eine umfassende technische Betreuung.

Wir danken Ihnen für Ihr Vertrauen und wünschen Ihnen viel Freude mit Ihrem STIHL Produkt.



Dr. Nikolas Stihl

WICHTIG! VOR GEBRAUCH LESEN UND AUFBEWAHREN.

2 Informationen zu dieser Gebrauchsanleitung

2.1 Geltende Dokumente

Es gelten die lokalen Sicherheitsvorschriften.

- ▶ Zusätzlich zu dieser Gebrauchsanleitung folgende Dokumente lesen, verstehen und aufbewahren:
 - Gebrauchsanleitung und Verpackung des verwendeten Schneidwerkzeugs
 - Sicherheitshinweise Akku STIHL AK
 - Sicherheitsinformation für STIHL Akkus und Produkte mit eingebautem Akku: www.stihl.com/safety-data-sheets

2.2 Kennzeichnung der Warnhinweise im Text

WARNUNG

Der Hinweis weist auf Gefahren hin, die zu schweren Verletzungen oder zum Tod führen können.

- ▶ Die genannten Maßnahmen können schwere Verletzungen oder Tod vermeiden.

HINWEIS

Der Hinweis weist auf Gefahren hin, die zu Sachschaden führen können.

- ▶ Die genannten Maßnahmen können Sachschaden vermeiden.

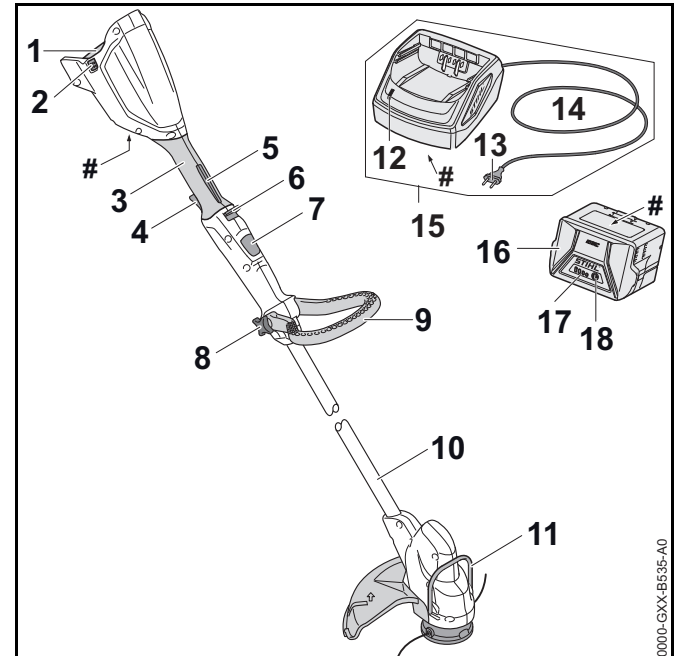
2.3 Symbole im Text



Dieses Symbol verweist auf ein Kapitel in dieser Gebrauchsanleitung.

3 Übersicht

3.1 Motorsense, Akku und Ladegerät



1 Akku-Schacht

Der Akku-Schacht nimmt den Akku auf.

2 Sperrhebel

Der Sperrhebel hält den Akku im Akku-Schacht.

3 Bedienungsgriff

Der Bedienungsgriff dient zum Bedienen, Halten und Führen der Motorsense.

4 Schalthebel

Der Schalthebel schaltet die Motorsense ein und aus.

5 Schalthebelsperre

Die Schalthebelsperre entsperrt den Schalthebel.

6 Entsperrschieber

Der Entsperrschieber entsperrt zusammen mit der Schalthebelsperre den Schalthebel.

7 Sperrknopf

Der Sperrknopf blockiert die Längenverstellung des Schafts.

8 Sterngriffmutter

Die Sterngriffmutter klemmt den Rundumgriff auf dem Schaft fest.

9 Rundumgriff

Der Rundumgriff dient zum Halten und Führen der Motorsense.

10 Schaft

Der Schaft verbindet alle Bauteile.

11 Abstandhalter

Der Abstandhalter schützt Gegenstände vor Kontakt mit dem Schneidwerkzeug.

12 LED

Die LED zeigt den Status des Ladegeräts an.

13 Netzstecker

Der Netzstecker verbindet die Anschlussleitung mit einer Steckdose

14 Anschlussleitung

Die Anschlussleitung verbindet das Ladegerät mit dem Netzstecker.

15 Ladegerät

Das Ladegerät lädt den Akku.

16 Akku

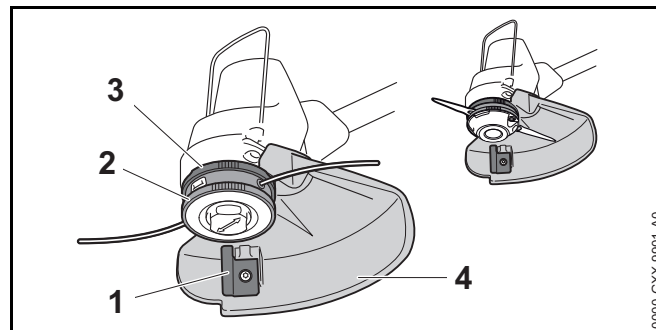
Der Akku versorgt die Motorsense mit Energie.

17 LEDs

Die LEDs zeigen den Ladezustand des Akkus und Störungen an.

18 Drucktaste

Die Drucktaste aktiviert die LEDs am Akku.

Leistungsschild mit Maschinenummer**3.2 Schutz und Schneidwerkzeuge****1 Ablängmesser**

Das Ablängmesser kürzt die Mähfäden während der Arbeit auf die richtige Länge.

2 Mähkopf

Der Mähkopf hält die Mähfäden.

3 Lüfterrad


Das Lüfterrad kühlt den Elektromotor.


4 Schutz


Der Schutz schützt den Benutzer vor hochgeschleuderten Gegenständen und vor Kontakt mit dem Schneidwerkzeug.

3.3 Symbole

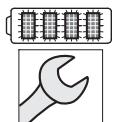
Die Symbole können auf der Motorsense, dem Akku und dem Ladegerät sein und bedeuten Folgendes:

 Dieses Symbol gibt an, in welche Richtung der Entsperrschieber geschoben werden muss.

 Dieses Symbol gibt die Nenndrehzahl des Schneidwerkzeugs an.

 1 LED leuchtet rot. Der Akku ist zu warm oder zu kalt.





4 LEDs blinken rot. Im Akku besteht eine Störung.



Die LED leuchtet grün und die LEDs am Akku leuchten oder blinken grün. Der Akku wird geladen.



Die LED blinkt rot. Zwischen dem Akku und dem Ladegerät besteht kein elektrischer Kontakt oder im Akku oder im Ladegerät besteht eine Störung.



LWA Garantierter Schalleistungspegel nach Richtlinie 2000/14/EG in dB(A) um Schallemissionen von Produkten vergleichbar zu machen.



Die Angabe neben dem Symbol weist auf den Energieinhalt des Akkus nach Spezifikation des Zellenherstellers hin. Der in der Anwendung zur Verfügung stehende Energieinhalt ist geringer.



Elektrogerät in einem geschlossenen und trockenen Raum betreiben.



Produkt nicht mit dem Hausmüll entsorgen.



Gebrauchsanleitung lesen, verstehen und aufbewahren.



Schutzbrille tragen.



Sicherheitshinweise zu hochgeschleuderten Gegenständen und deren Maßnahmen beachten.



Akku während Arbeitsunterbrechungen, des Transports, der Aufbewahrung, Wartung oder Reparatur herausnehmen.



Motorsense und Ladegerät vor Regen und Feuchtigkeit schützen.



Sicherheitsabstand einhalten.



Akku vor Hitze und Feuer schützen.



Akku vor Regen und Feuchtigkeit schützen und nicht in Flüssigkeiten tauchen.



Zulässigen Temperaturbereich des Akkus einhalten.

4 Sicherheitshinweise

4.1 Warnsymbole

4.1.1 Warnsymbole

Die Warnsymbole auf der Motorsense, dem Akku und dem Ladegerät bedeuten Folgendes:



Sicherheitshinweise und deren Maßnahmen beachten.

4.2 Bestimmungsgemäße Verwendung

Die Motorsense STIHL FSA 57 dient zum Mähen von Gras.

Die Motorsense darf bei Regen nicht verwendet werden.

Der Akku STIHL AK versorgt die Motorsense mit Energie.

Das Ladegerät STIHL AL 101 lädt den Akku STIHL AK.

⚠️ WARNUNG

- Akkus und Ladegeräte, die nicht von STIHL für die Motorsense freigegeben sind, können Brände und Explosionen auslösen. Personen können schwer verletzt oder getötet werden und Sachschaden kann entstehen.
 - ▶ Motorsense mit einem Akku STIHL AK verwenden.
 - ▶ Akku STIHL AK mit einem Ladegerät STIHL AL 101, AL 300 oder AL 500 laden.
- Falls die Motorsense, der Akku oder das Ladegerät nicht bestimmungsgemäß verwendet werden, können Personen schwer verletzt oder getötet werden und Sachschaden kann entstehen.
 - ▶ Motorsense, Akku und Ladegerät so verwenden, wie es in dieser Gebrauchsanleitung beschrieben ist.

4.3 Anforderungen an den Benutzer

⚠️ WARNUNG

- Benutzer ohne eine Unterweisung können die Gefahren der Motorsense, des Akkus und des Ladegeräts nicht erkennen oder nicht einschätzen. Der Benutzer oder andere Personen können schwer verletzt oder getötet werden.



- ▶ Gebrauchsanleitung lesen, verstehen und aufbewahren.

- ▶ Falls die Motorsense, der Akku oder das Ladegerät an eine andere Person weitergegeben wird: Gebrauchsanleitung mitgeben.

- ▶ Sicherstellen, dass der Benutzer folgende Anforderungen erfüllt:
 - Der Benutzer ist ausgeruht.
 - Der Benutzer ist körperlich, sensorisch und geistig fähig, die Motorsense, den Akku und das Ladegerät zu bedienen und damit zu arbeiten. Falls der Benutzer körperlich, sensorisch oder geistig eingeschränkt dazu fähig ist, darf der Benutzer nur unter Aufsicht oder nach Anweisung durch eine verantwortliche Person damit arbeiten.
 - Der Benutzer kann die Gefahren der Motorsense, des Akkus und des Ladegeräts erkennen und einschätzen.
 - Der Benutzer ist volljährig oder der Benutzer wird entsprechend nationaler Regelungen unter Aufsicht in einem Beruf ausgebildet.
 - Der Benutzer hat eine Unterweisung von einem STIHL Fachhändler oder einer fachkundigen Person erhalten, bevor er das erste Mal mit der Motorsense arbeitet und das Ladegerät verwendet.
 - Der Benutzer ist nicht durch Alkohol, Medikamente oder Drogen beeinträchtigt.
- ▶ Falls Unklarheiten bestehen: Einen STIHL Fachhändler aufsuchen.

4.4 Bekleidung und Ausstattung

⚠️ WARNUNG

- Während der Arbeit können Gegenstände mit hoher Geschwindigkeit hochgeschleudert werden. Der Benutzer kann verletzt werden.



- ▶ Eine eng anliegende Schutzbrille tragen. Geeignete Schutzbrillen sind nach Norm EN 166 oder nach nationalen Vorschriften geprüft und mit der entsprechenden Kennzeichnung im Handel erhältlich.

- ▶ Einen Gesichtsschutz tragen.
- ▶ Eine lange Hose aus widerstandsfähigem Material tragen.
- Während der Arbeit kann Staub aufgewirbelt werden. Eingeatmeter Staub kann die Gesundheit schädigen und allergische Reaktionen auslösen.
 - ▶ Eine Staubschutzmaske tragen.
- Ungeeignete Bekleidung kann sich in Holz, Gestrüpp und in der Motorsense verfangen. Benutzer ohne geeignete Bekleidung können schwer verletzt werden.
 - ▶ Eng anliegende Bekleidung tragen.
 - ▶ Schals und Schmuck ablegen.
- Während der Arbeit kann der Benutzer in Kontakt mit dem rotierenden Schneidwerkzeug kommen. Der Benutzer kann schwer verletzt werden.
 - ▶ Schuhwerk aus widerstandsfähigem Material tragen.
 - ▶ Eine lange Hose aus widerstandsfähigem Material tragen.

- Während der Reinigung oder Wartung kann der Benutzer in Kontakt mit dem Schneidwerkzeug oder dem Ablängmesser kommen. Der Benutzer kann verletzt werden.
 - ▶ Arbeitshandschuhe aus widerstandsfähigem Material tragen.
- Falls der Benutzer ungeeignetes Schuhwerk trägt, kann er ausrutschen. Der Benutzer kann verletzt werden.
 - ▶ Festes, geschlossenes Schuhwerk mit griffiger Sohle tragen.

4.5 Arbeitsbereich und Umgebung

4.5.1 Motorsense

⚠️ WARNUNG

- Unbeteiligte Personen, Kinder und Tiere können die Gefahren der Motorsense und hochgeschleudertes Gegenstände nicht erkennen und nicht einschätzen. Unbeteiligte Personen, Kinder und Tiere können schwer verletzt werden und Sachschaden kann entstehen.



- ▶ Unbeteiligte Personen, Kinder und Tiere im Umkreis von 15 m um den Arbeitsbereich fernhalten.

- ▶ Einen Abstand von 15 m zu Gegenständen einhalten.
- ▶ Motorsense nicht unbeaufsichtigt lassen.
- ▶ Sicherstellen, dass Kinder nicht mit der Motorsense spielen können.
- Die Motorsense ist nicht wassergeschützt. Falls im Regen oder in feuchter Umgebung gearbeitet wird, kann es zu einem elektrischen Schlag kommen. Der Benutzer kann verletzt werden und die Motorsense kann beschädigt werden.



- ▶ Nicht im Regen und nicht in feuchter Umgebung arbeiten.

- Elektrische Bauteile der Motorsense können Funken erzeugen. Funken können in leicht brennbarer oder explosiver Umgebung Brände und Explosionen auslösen. Personen können schwer verletzt oder getötet werden und Sachschaden kann entstehen.
 - ▶ Nicht in einer leicht brennbaren und nicht in einer explosiven Umgebung arbeiten.

4.5.2 Akku

⚠️ WARNUNG

- Unbeteiligte Personen, Kinder und Tiere können die Gefahren des Akkus nicht erkennen und nicht einschätzen. Unbeteiligte Personen, Kinder und Tiere können schwer verletzt werden.
 - ▶ Unbeteiligte Personen, Kinder und Tiere fernhalten.
 - ▶ Akku nicht unbeaufsichtigt lassen.
 - ▶ Sicherstellen, dass Kinder nicht mit dem Akku spielen können.
- Der Akku ist nicht gegen alle Umgebungseinflüsse geschützt. Falls der Akku bestimmten Umgebungseinflüssen ausgesetzt ist, kann der Akku in Brand geraten oder explodieren. Personen können schwer verletzt werden und Sachschaden kann entstehen.



- ▶ Akku vor Hitze und Feuer schützen.
- ▶ Akku nicht ins Feuer werfen.



- ▶ Akku im Temperaturbereich zwischen - 10 °C und + 50 °C einsetzen und aufbewahren.



- ▶ Akku vor Regen und Feuchtigkeit schützen und nicht in Flüssigkeiten tauchen.

- ▶ Akku von metallischen Gegenständen fernhalten.

- ▶ Akku nicht hohem Druck aussetzen.
- ▶ Akku nicht Mikrowellen aussetzen.
- ▶ Akku vor Chemikalien und vor Salzen schützen.

4.5.3 Ladegerät

⚠️ WARNUNG

- Unbeteiligte Personen, Kinder können die Gefahren des Ladegeräts und des elektrischen Stroms nicht erkennen und nicht einschätzen. Unbeteiligte Personen, Kinder und Tiere können schwer verletzt oder getötet werden.
 - ▶ Unbeteiligte Personen, Kinder und Tiere fernhalten.
 - ▶ Ladegerät nicht unbeaufsichtigt lassen.
 - ▶ Sicherstellen, dass Kinder nicht mit dem Ladegerät spielen können.
- Das Ladegerät ist nicht wassergeschützt. Falls im Regen oder in feuchter Umgebung gearbeitet wird, kann es zu einem elektrischen Schlag kommen. Der Benutzer kann verletzt werden und das Ladegerät kann beschädigt werden.



- ▶ Nicht im Regen und nicht in feuchter Umgebung betreiben.

- Das Ladegerät ist nicht gegen alle Umgebungseinflüsse geschützt. Falls das Ladegerät bestimmten Umgebungseinflüssen ausgesetzt ist, kann das Ladegerät in Brand geraten oder explodieren. Personen können schwer verletzt werden und Sachschaden kann entstehen.
 - ▶ Ladegerät in einem geschlossenen und trockenen Raum betreiben.
 - ▶ Ladegerät nicht in einer leicht brennbaren und nicht in einer explosiven Umgebung betreiben.
 - ▶ Ladegerät nicht auf einem leicht brennbaren Untergrund betreiben.

- ▶ Ladegerät im Temperaturbereich zwischen + 5 °C und + 40 °C einsetzen und aufbewahren.
- Personen können über die Anschlussleitung stolpern. Personen können verletzt werden und das Ladegerät kann beschädigt werden.
 - ▶ Anschlussleitung flach auf dem Boden verlegen.

4.6 Sicherheitsgerechter Zustand

4.6.1 Motorsense

Die Motorsense ist im sicherheitsgerechten Zustand, falls folgende Bedingungen erfüllt sind:

- Die Motorsense ist unbeschädigt.
- Die Motorsense ist sauber und trocken.
- Die Bedienungselemente funktionieren und sind unverändert.
- Eine in dieser Gebrauchsanleitung angegebene Kombination aus Schneidwerkzeug und Schutz ist angebaut.
- Das Schneidwerkzeug und der Schutz sind richtig angebaut.
- Nur original STIHL Zubehör für diese Motorsense ist angebaut.
- Das Zubehör ist richtig angebaut.

WARNUNG

- In einem nicht sicherheitsgerechten Zustand können Bauteile nicht mehr richtig funktionieren und Sicherheitseinrichtungen außer Kraft gesetzt werden. Personen können schwer verletzt oder getötet werden.
 - ▶ Mit einer unbeschädigten Motorsense arbeiten.
 - ▶ Falls die Motorsense verschmutzt oder nass ist: Motorsense reinigen und trocknen lassen.
 - ▶ Motorsense nicht verändern. Ausnahme: Anbau einer in dieser Gebrauchsanleitung angegebenen Kombination aus Schneidwerkzeug und Schutz.

- ▶ Falls die Bedienungselemente nicht funktionieren: Nicht mit der Motorsense arbeiten.
- ▶ Schneidwerkzeuge aus Metall nicht anbauen.
- ▶ Nur original STIHL Zubehör für diese Motorsense anbauen.
- ▶ Schneidwerkzeug und Schutz so anbauen, wie es in dieser Gebrauchsanleitung beschrieben ist.
- ▶ Zubehör so anbauen, wie es in dieser Gebrauchsanleitung oder in der Gebrauchsanleitung des Zubehörs beschrieben ist.
- ▶ Gegenstände nicht in die Öffnungen der Motorsense stecken.
- ▶ Abgenutzte oder beschädigte Hinweisschilder ersetzen.
- ▶ Falls Unklarheiten bestehen: Einen STIHL Fachhändler aufsuchen.

4.6.2 Schutz

Der Schutz ist im sicherheitsgerechten Zustand, falls folgende Bedingungen erfüllt sind:

- Der Schutz ist unbeschädigt.
- Das Ablängmesser ist richtig angebaut.

WARNUNG

- In einem nicht sicherheitsgerechten Zustand können Bauteile nicht mehr richtig funktionieren und Sicherheitseinrichtungen außer Kraft gesetzt werden. Der Benutzer kann schwer verletzt werden.
 - ▶ Mit einem unbeschädigten Schutz arbeiten.
 - ▶ Mit einem richtig angebauten Ablängmesser arbeiten.
 - ▶ Falls Unklarheiten bestehen: Einen STIHL Fachhändler aufsuchen.

4.6.3 Mähkopf

Der Mähkopf ist im sicherheitsgerechten Zustand, falls folgende Bedingungen erfüllt sind:

- Der Mähkopf ist unbeschädigt.

- Der Mähkopf ist nicht blockiert.
- Die Mähfäden sind richtig angebaut.

⚠️ WARNUNG

- In einem nicht sicherheitsgerechten Zustand können sich Teile des Mähkopfs oder der Mähfäden lösen und weggeschleudert werden. Personen können schwer verletzt werden.
 - ▶ Mit einem unbeschädigten Mähkopf arbeiten.
 - ▶ Mähfäden nicht durch Gegenstände aus Metall ersetzen.
 - ▶ Falls Unklarheiten bestehen: Einen STIHL Fachhändler aufsuchen.

4.6.4 Akku

Der Akku ist im sicherheitsgerechten Zustand, falls folgende Bedingungen erfüllt sind:

- Der Akku ist unbeschädigt.
- Der Akku ist sauber und trocken.
- Der Akku funktioniert und ist unverändert.

⚠️ WARNUNG

- In einem nicht sicherheitsgerechten Zustand kann der Akku nicht mehr sicher funktionieren. Personen können schwer verletzt werden.
 - ▶ Mit einem unbeschädigten und funktionierenden Akku arbeiten.
 - ▶ Einen beschädigten oder defekten Akku nicht laden.
 - ▶ Falls der Akku verschmutzt oder nass ist: Akku reinigen und trocknen lassen.
 - ▶ Akku nicht verändern.
 - ▶ Gegenstände nicht in die Öffnungen des Akkus stecken.
 - ▶ Elektrische Kontakte des Akkus nicht mit metallischen Gegenständen verbinden und kurzschließen.

- ▶ Akku nicht öffnen.
- ▶ Abgenutzte oder beschädigte Hinweisschilder ersetzen.
- Aus einem beschädigten Akku kann Flüssigkeit austreten. Falls die Flüssigkeit mit der Haut oder den Augen in Kontakt kommt, können die Haut oder die Augen gereizt werden.
 - ▶ Kontakt mit der Flüssigkeit vermeiden.
 - ▶ Falls Kontakt mit der Haut aufgetreten ist: Betroffene Hautstellen mit reichlich Wasser und Seife abwaschen.
 - ▶ Falls Kontakt mit den Augen aufgetreten ist: Augen mindestens 15 Minuten mit reichlich Wasser spülen und einen Arzt aufsuchen.
- Ein beschädigter oder defekter Akku kann ungewöhnlich riechen, rauchen oder brennen. Personen können schwer verletzt oder getötet werden und Sachschaden kann entstehen.
 - ▶ Falls der Akku ungewöhnlich riecht oder raucht: Akku nicht verwenden und von brennbaren Stoffen fernhalten.
 - ▶ Falls der Akku brennt: Versuchen, den Akku mit einem Feuerlöscher oder Wasser zu löschen.

4.6.5 Ladegerät

Das Ladegerät ist im sicherheitsgerechten Zustand, falls folgende Bedingungen erfüllt sind:

- Das Ladegerät ist unbeschädigt.
- Das Ladegerät ist sauber und trocken.

⚠️ WARNUNG

- In einem nicht sicherheitsgerechten Zustand können Bauteile nicht mehr richtig funktionieren und Sicherheitseinrichtungen außer Kraft gesetzt werden. Personen können schwer verletzt oder getötet werden.
 - ▶ Ein unbeschädigtes Ladegerät verwenden.
 - ▶ Falls das Ladegerät verschmutzt oder nass ist: Ladegerät reinigen und trocknen lassen.
 - ▶ Ladegerät nicht verändern.

- ▶ Gegenstände nicht in die Öffnungen des Ladegeräts stecken.
- ▶ Elektrische Kontakte des Ladegeräts nicht mit metallischen Gegenständen verbinden und kurzschließen.
- ▶ Ladegerät nicht öffnen.

4.7 Arbeiten

⚠ WARNUNG

- Der Benutzer kann in bestimmten Situationen nicht mehr konzentriert arbeiten. Der Benutzer kann stolpern, fallen und schwer verletzt werden.
 - ▶ Ruhig und überlegt arbeiten.
 - ▶ Falls die Lichtverhältnisse und Sichtverhältnisse schlecht sind: Nicht mit der Motorsense arbeiten.
 - ▶ Motorsense alleine bedienen.
 - ▶ Schneidwerkzeug bodennah führen.
 - ▶ Auf Hindernisse achten.
 - ▶ Auf dem Boden stehend arbeiten und das Gleichgewicht halten.
 - ▶ Falls Ermüdungserscheinungen auftreten: Eine Arbeitspause einlegen.
- Das sich drehende Schneidwerkzeug kann den Benutzer schneiden. Der Benutzer kann schwer verletzt werden.
 - ▶ Sich drehendes Schneidwerkzeug nicht berühren.
 - ▶ Falls das Schneidwerkzeug durch einen Gegenstand blockiert ist: Motorsense ausschalten und Akku herausnehmen. Erst dann den Gegenstand beseitigen.

- Falls sich die Motorsense während der Arbeit verändert oder sich ungewohnt verhält, kann die Motorsense in einem nicht sicherheitsgerechten Zustand sein. Personen können schwer verletzt werden und Sachschaden kann entstehen.
 - ▶ Arbeit beenden, Akku herausnehmen und einen STIHL Fachhändler aufsuchen.
- Während der Arbeit können Vibrationen durch die Motorsense entstehen.
 - ▶ Handschuhe tragen.
 - ▶ Arbeitspausen machen.
 - ▶ Falls Anzeichen einer Durchblutungsstörung auftreten: Einen Arzt aufsuchen.
- Falls während der Arbeit das Schneidwerkzeug auf einen fremden Gegenstand trifft, kann dieser oder Teile davon mit hoher Geschwindigkeit hochgeschleudert werden. Personen können verletzt werden und Sachschaden kann entstehen.
 - ▶ Fremde Gegenstände aus dem Arbeitsbereich entfernen.
- Wenn der Schalthebel losgelassen wird, dreht sich das Schneidwerkzeug noch kurze Zeit weiter. Personen können schwer verletzt werden.
 - ▶ Warten, bis das Schneidwerkzeug sich nicht mehr dreht.

4.8 Laden

⚠ WARNUNG

- Während des Ladens kann ein beschädigtes oder ein defektes Ladegerät ungewöhnlich riechen oder rauchen. Personen können verletzt werden und Sachschaden kann entstehen.
 - ▶ Netzstecker aus der Steckdose ziehen.
- Das Ladegerät kann bei unzureichender Wärmeabfuhr überhitzen und einen Brand auslösen. Personen können schwer verletzt oder getötet werden und Sachschaden kann entstehen.
 - ▶ Ladegerät nicht abdecken.

4.9 Elektrisch anschließen

Kontakt mit stromführenden Bauteilen kann durch folgende Ursachen entstehen:

- Die Anschlussleitung oder die Verlängerungsleitung ist beschädigt.
- Der Netzstecker der Anschlussleitung oder der Verlängerungsleitung ist beschädigt.
- Die Steckdose ist nicht richtig installiert.

⚠ GEFAHR

- Kontakt mit stromführenden Bauteilen kann zu einem Stromschlag führen. Der Benutzer kann schwer verletzt oder getötet werden.
 - ▶ Sicherstellen, dass die Anschlussleitung, Verlängerungsleitung und deren Netzstecker unbeschädigt sind.



Falls die Anschlussleitung oder die Verlängerungsleitung beschädigt ist:

- ▶ Beschädigte Stelle nicht berühren.
- ▶ Netzstecker aus der Steckdose ziehen.
- ▶ Anschlussleitung, Verlängerungsleitung und deren Netzstecker mit trockenen Händen anfassen.
- ▶ Netzstecker der Anschlussleitung oder Verlängerungsleitung in eine richtig installierte und abgesicherte Steckdose mit Schutzkontakt stecken.
- ▶ Ladegerät über einen Fehlerstrom-Schutzschalter (30 mA, 30 ms) anschließen.
- Eine beschädigte oder ungeeignete Verlängerungsleitung kann zu einem elektrischen Schlag führen. Personen können schwer verletzt oder getötet werden.
 - ▶ Eine Verlängerungsleitung mit dem richtigen Leitungsquerschnitt verwenden, 20.4.

⚠ WARNUNG

- Während des Ladens kann eine falsche Netzspannung oder eine falsche Netzfrequenz zu einer Überspannung in dem Ladegerät führen. Das Ladegerät kann beschädigt werden.
 - ▶ Sicherstellen, dass die Netzspannung und die Netzfrequenz des Stromnetzes mit den Angaben auf dem Leistungsschild des Ladegeräts übereinstimmen.
- Eine falsch verlegte Anschlussleitung und Verlängerungsleitung kann beschädigt werden und Personen können darüber stolpern. Personen können verletzt werden und die Anschlussleitung oder Verlängerungsleitung kann beschädigt werden.
 - ▶ Anschlussleitung und Verlängerungsleitung so verlegen und kennzeichnen, dass Personen nicht stolpern können.
 - ▶ Anschlussleitung und Verlängerungsleitung so verlegen, dass sie nicht gespannt oder verwickelt sind.
 - ▶ Anschlussleitung und Verlängerungsleitung so verlegen, dass sie nicht beschädigt, geknickt oder gequetscht werden oder scheuern.
 - ▶ Anschlussleitung und Verlängerungsleitung vor Hitze, Öl und Chemikalien schützen.
 - ▶ Anschlussleitung und Verlängerungsleitung auf einem trockenen Untergrund verlegen.
- Während der Arbeit erwärmt sich die Verlängerungsleitung. Wenn die Wärme nicht abfließen kann, kann die Wärme einen Brand auslösen.
 - ▶ Falls eine Kabeltrommel verwendet wird: Kabeltrommel vollständig abwickeln.
- Falls elektrische Leitungen und Rohre in der Wand verlaufen, können diese beschädigt werden, wenn das Ladegerät an der Wand montiert wird. Kontakt mit

elektrischen Leitungen kann zu einem Stromschlag führen. Personen können schwer verletzt werden und Sachschaden kann entstehen.

- ▶ Sicherstellen, dass an der vorgesehenen Stelle keine elektrische Leitungen und Rohre in der Wand verlaufen.
- Falls das Ladegerät nicht wie in dieser Gebrauchsanleitung beschrieben an der Wand montiert ist, kann das Ladegerät oder der Akku herunterfallen oder das Ladegerät zu heiß werden. Personen können verletzt werden und Sachschaden kann entstehen.
 - ▶ Ladegerät so an eine Wand montieren, wie es in dieser Gebrauchsanleitung beschrieben ist.
- Falls das Ladegerät mit eingesetztem Akku an eine Wand montiert wird, kann der Akku aus dem Ladegerät fallen. Personen können verletzt werden und Sachschaden kann entstehen.
 - ▶ Zuerst Ladegerät an die Wand montieren und dann Akku einsetzen.

4.10 Transportieren

4.10.1 Motorsense

⚠️ WARNUNG

- Während des Transports kann die Motorsense umkippen oder sich bewegen. Personen können verletzt werden und Sachschaden kann entstehen.



- ▶ Akku herausnehmen.

- ▶ Motorsense mit Spanngurten, Riemen oder einem Netz so sichern, dass sie nicht umkippen und sich nicht bewegen kann.

4.10.2 Akku

⚠️ WARNUNG

- Der Akku ist nicht gegen alle Umgebungseinflüsse geschützt. Falls der Akku bestimmten Umgebungseinflüssen ausgesetzt ist, kann der Akku beschädigt werden und Sachschaden kann entstehen.
 - ▶ Einen beschädigten Akku nicht transportieren.
 - ▶ Akku in einer elektrisch nicht leitfähigen Verpackung transportieren.
- Während des Transports kann der Akku umkippen oder sich bewegen. Personen können verletzt werden und Sachschaden kann entstehen.
 - ▶ Akku in der Verpackung so verpacken, dass er sich nicht bewegen kann.
 - ▶ Verpackung so sichern, dass sie sich nicht bewegen kann.

4.11 Aufbewahren

4.11.1 Motorsense

⚠️ WARNUNG

- Kinder können die Gefahren der Motorsense nicht erkennen und nicht einschätzen. Kinder können schwer verletzt werden.



- ▶ Akku herausnehmen.

- ▶ Motorsense außerhalb der Reichweite von Kindern aufbewahren.
- Die elektrischen Kontakte an der Motorsense und metallische Bauteile können durch Feuchtigkeit korrodieren. Die Motorsense kann beschädigt werden.



- ▶ Akku herausnehmen.

- ▶ Motorsense sauber und trocken aufbewahren.

4.11.2 Akku

⚠ WARNUNG

- Kinder können die Gefahren des Akkus nicht erkennen und nicht einschätzen. Kinder können schwer verletzt werden.
 - ▶ Akku außerhalb der Reichweite von Kindern aufbewahren.
- Der Akku ist nicht gegen alle Umgebungseinflüsse geschützt. Falls der Akku bestimmten Umgebungseinflüssen ausgesetzt ist, kann der Akku beschädigt werden.
 - ▶ Akku sauber und trocken aufbewahren.
 - ▶ Akku in einem geschlossenen Raum aufbewahren.
 - ▶ Akku getrennt von der Motorsense und dem Ladegerät aufbewahren.
 - ▶ Akku in einer elektrisch nicht leitfähigen Verpackung aufbewahren.
 - ▶ Akku im Temperaturbereich zwischen - 10 °C und + 50 °C aufbewahren.

4.11.3 Ladegerät

⚠ WARNUNG

- Kinder können die Gefahren eines Ladegeräts nicht erkennen und nicht einschätzen. Kinder können schwer verletzt oder getötet werden.
 - ▶ Akku herausnehmen.
 - ▶ Ladegerät außerhalb der Reichweite von Kindern aufbewahren.

- Das Ladegerät ist nicht gegen alle Umgebungseinflüsse geschützt. Falls das Ladegerät bestimmten Umgebungseinflüssen ausgesetzt ist, kann das Ladegerät beschädigt werden.
 - ▶ Akku herausnehmen.
 - ▶ Falls das Ladegerät warm ist: Ladegerät abkühlen lassen.
 - ▶ Ladegerät sauber und trocken aufbewahren.
 - ▶ Ladegerät in einem geschlossenen Raum aufbewahren.
 - ▶ Ladegerät im Temperaturbereich zwischen + 5 °C und + 40 °C aufbewahren.
- Die Anschlussleitung ist nicht dafür bestimmt, das Ladegerät daran zu tragen oder aufzuhängen. Die Anschlussleitung und das Ladegerät können beschädigt werden.
 - ▶ Ladegerät am Gehäuse greifen und festhalten. Eine Griffmulde zum einfachen Anheben des Ladegeräts ist am Ladegerät angebracht.
 - ▶ Ladegerät an der Wandhalterung aufhängen.

4.12 Reinigen, Warten und Reparieren

⚠ WARNUNG

- Falls während der Reinigung, Wartung oder Reparatur der Akku eingesetzt ist, kann die Motorsense unbeabsichtigt eingeschaltet werden. Personen können schwer verletzt werden und Sachschaden kann entstehen.



- ▶ Akku herausnehmen.

- Scharfe Reinigungsmittel, das Reinigen mit einem Wasserstrahl oder spitze Gegenstände können die Motorsense, den Schutz, das Schneidwerkzeug, den Akku und das Ladegerät beschädigen. Falls die Motorsense, der Schutz, das Schneidwerkzeug, der Akku










oder das Ladegerät nicht richtig gereinigt werden, können Bauteile nicht mehr richtig funktionieren und Sicherheitseinrichtungen außer Kraft gesetzt werden. Personen können schwer verletzt werden.





- ▶ Motorsense, Schutz, Schneidwerkzeug, Akku und Ladegerät so reinigen, wie es in dieser Gebrauchsanleitung beschrieben ist.
- Falls die Motorsense, der Schutz, das Schneidwerkzeug, der Akku oder das Ladegerät nicht richtig gewartet oder repariert werden, können Bauteile nicht mehr richtig funktionieren und Sicherheitseinrichtungen außer Kraft gesetzt werden. Personen können schwer verletzt oder getötet werden.
 - ▶ Motorsense, Schutz, Schneidwerkzeug, Akku und Ladegerät nicht selbst warten oder reparieren.
 - ▶ Falls die Motorsense, der Schutz, das Schneidwerkzeug, der Akku oder das Ladegerät gewartet oder repariert werden müssen: Einen STIHL Fachhändler aufsuchen.

5 Motorsense einsatzbereit machen

5.1 Motorsense einsatzbereit machen

Vor jedem Arbeitsbeginn müssen folgende Schritte durchgeführt werden:

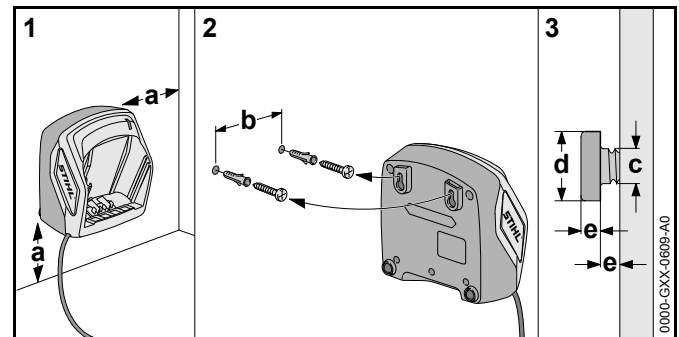
- ▶ Sicherstellen, dass sich folgende Bauteile im sicherheitsgerechten Zustand befinden:
 - Motorsense,  4.6.1.
 - Schutz,  4.6.2.
 - Mähkopf,  4.6.3.
 - Akku,  4.6.4.
 - Ladegerät,  4.6.5.
- ▶ Akku prüfen,  11.2.
- ▶ Akku vollständig laden,  6.2.
- ▶ Motorsense reinigen,  16.1.
- ▶ Schutz anbauen,  7.1.

- ▶ Rundumgriff anbauen,  7.3.
- ▶ Schaftlänge einstellen,  8.1.
- ▶ Rundumgriff einstellen,  8.2.
- ▶ Bedienungselemente prüfen,  11.1.
 - ▶ Falls während der Prüfung der Bedienungselemente 3 LEDs rot blinken: Akku herausnehmen und einen STIHL Fachhändler aufsuchen. In der Motorsense besteht eine Störung.
- ▶ Falls die Schritte nicht durchgeführt werden können: Motorsense nicht verwenden und einen STIHL Fachhändler aufsuchen.

6 Akku laden und LEDs

6.1 Ladegerät an eine Wand montieren

Das Ladegerät kann an eine Wand montiert werden.



- ▶ Ladegerät so an eine Wand montieren, dass folgende Bedingungen erfüllt sind:
 - Geeignetes Befestigungsmaterial wird verwendet.
 - Das Ladegerät ist waagrecht.
 - Folgende Maße sind eingehalten:
 - a = mindestens 100 mm
 - b (für AL 101) = 75 mm
 - b (für AL 300 und AL 500) = 120 mm
 - c = 4,5 mm
 - d = 9 mm

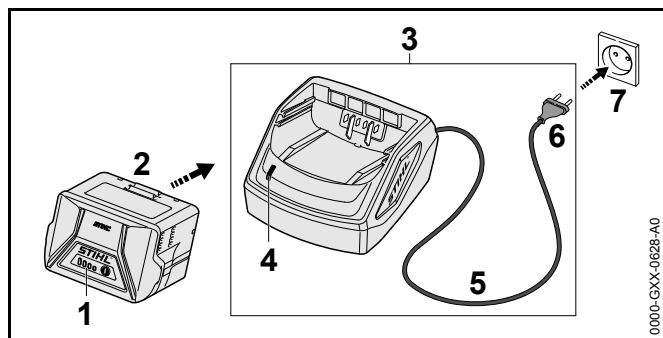
– e = 2,5 mm

6.2 Akku laden

Die Ladezeit hängt von verschiedenen Einflüssen ab, z. B. von der Temperatur des Akkus oder von der Umgebungstemperatur. Die tatsächliche Ladezeit kann von der angegebenen Ladezeit abweichen. Die Ladezeit ist unter www.stihl.com/charging-times angegeben.

Wenn der Netzstecker in einer Steckdose eingesteckt ist und der Akku in das Ladegerät eingesetzt wird, startet der Ladevorgang automatisch. Wenn der Akku vollständig geladen ist, schaltet sich das Ladegerät automatisch ab.

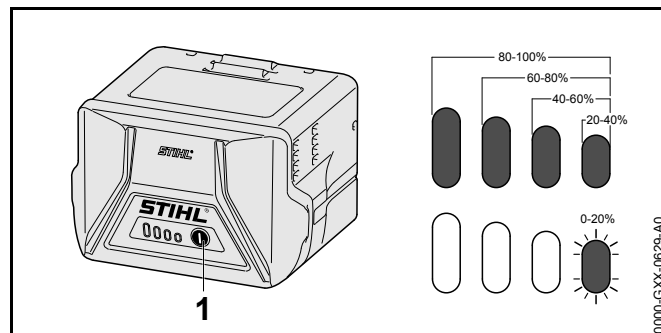
Während des Ladens erwärmen sich der Akku und das Ladegerät.



- ▶ Netzstecker (6) in eine gut zugängliche Steckdose (7) stecken. Das Ladegerät (3) führt einen Selbsttest durch. Die LED (4) leuchtet ca. 1 Sekunde lang grün und ca. 1 Sekunde lang rot.
- ▶ Anschlussleitung (5) verlegen.
- ▶ Akku (2) in die Führungen des Ladegeräts (3) einsetzen und bis zum Anschlag drücken. Die LED (4) leuchtet grün. Die LEDs (1) leuchten grün und der Akku (2) wird geladen.

- ▶ Falls die LED (4) und die LEDs (1) nicht mehr leuchten: Netzstecker (6) aus der Steckdose (7) ziehen. Der Akku ist vollständig geladen.
- ▶ Akku (2) herausnehmen.

6.3 Ladezustand anzeigen



- ▶ Drucktaste (1) drücken. Die LEDs leuchten ca. 5 Sekunden lang grün und zeigen den Ladezustand an.
- ▶ Falls die rechte LED grün blinkt: Akku laden.

6.4 LEDs am Akku

Die LEDs können den Ladezustand des Akkus oder Störungen anzeigen. Die LEDs können grün oder rot leuchten oder blinken.

Falls die LEDs grün leuchten oder blinken, wird der Ladezustand angezeigt.

- ▶ Falls die LEDs rot leuchten oder blinken: Störungen beheben, 19. In der Motorsense oder im Akku besteht eine Störung.

6.5 LED am Ladegerät

Die LED zeigt den Status des Ladegeräts an.

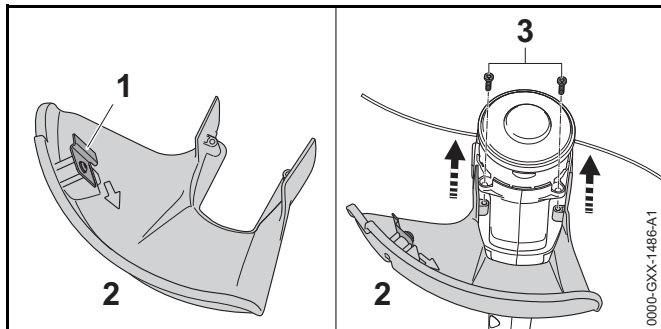
Falls die LED grün leuchtet, wird der Akku geladen.

- ▶ Falls die LED rot blinkt: Störungen beheben. Im Ladegerät besteht eine Störung.

7 Motorsense zusammenbauen

7.1 Schutz anbauen

- ▶ Motorsense ausschalten und Akku herausnehmen.



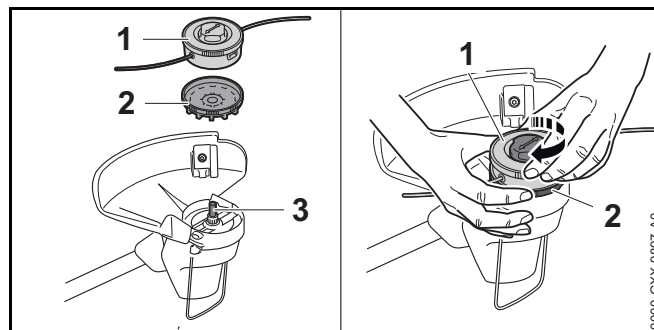
Das Ablängmesser (1) ist bereits in den Schutz (2) eingebaut und darf nicht ausgebaut werden.

- ▶ Schutz (2) bis zum Anschlag in die Führungen am Gehäuse schieben.
Der Schutz (2) schließt bündig mit dem Gehäuse ab.
- ▶ Schrauben (3) eindrehen und anziehen.
Der Schutz (2) darf nicht wieder abgebaut werden.

7.2 Mähkopf anbauen und abbauen

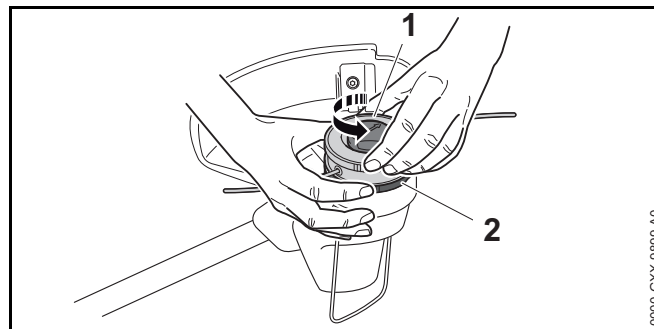
7.2.1 Mähkopf anbauen

- ▶ Motorsense ausschalten und Akku herausnehmen.



- ▶ Lüfterrad (2) so auf die Welle (3) schieben, dass die Schaufeln des Lüfterrads (2) nach unten zeigen. Falls das Lüfterrad nicht angebaut ist, wird der Elektromotor nicht ausreichend gekühlt und die Motorsense schaltet während der Arbeit ab.
- ▶ Lüfterrad (2) mit der Hand festhalten.
- ▶ Mähkopf (1) auf die Welle (3) setzen und von Hand im Uhrzeigersinn drehen und fest anziehen.

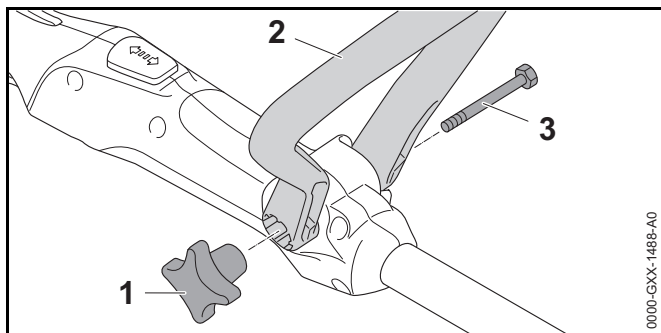
7.2.2 Mähkopf abbauen



- ▶ Motorsense ausschalten und Akku herausnehmen.
- ▶ Lüfterrad (2) mit der Hand festhalten.
- ▶ Mähkopf (1) gegen den Uhrzeigersinn herausdrehen.
- ▶ Lüfterrad abnehmen.

7.3 Rundumgriff anbauen

- ▶ Motorsense ausschalten und Akku herausnehmen.



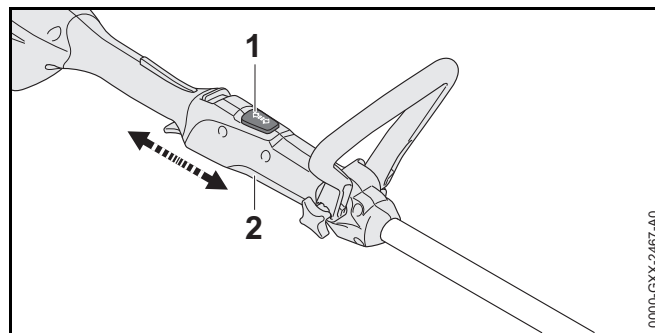
- ▶ Rundumgriff (2) so ausrichten, dass die Aufnahme für die Sterngriffmutter (1) rechts vom Bedienungsgriff ist und die Öffnungen im Rundumgriff (2) in Richtung des Benutzers zeigen.
 - ▶ Schenkel des Rundumgriffs (2) auseinander drücken und den Rundumgriff (2) auf den Bedienungsgriff setzen bis der Bügelgriff (2) einrastet.
 - ▶ Schraube (3) durch die Bohrung schieben.
 - ▶ Sterngriffmutter (1) aufdrehen und anziehen.
- Der Rundumgriff (2) muss nicht wieder abgebaut werden.

8 Motorsense für den Benutzer einstellen

8.1 Schaftlänge einstellen

Der Schaft kann abhängig von der Körpergröße des Benutzers in verschiedene Längen eingestellt werden.

- ▶ Motorsense ausschalten und Akku herausnehmen.
- ▶ Schaft festhalten.

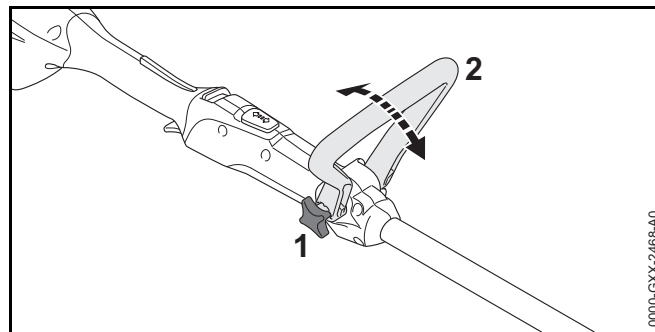


- ▶ Sperrknopf (1) drücken und gedrückt halten.
- ▶ Bedienungsgriff (2) in die gewünschte Position ziehen oder schieben.
- ▶ Sperrknopf (1) loslassen.
- ▶ Bedienungsgriff (2) etwas verschieben, dass er einrastet.

8.2 Rundumgriff einstellen

Der Rundumgriff kann abhängig von der Körpergröße des Benutzers in verschiedene Positionen eingestellt werden.

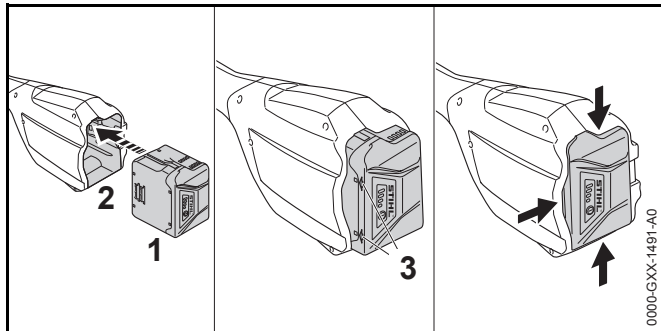
- ▶ Motorsense ausschalten und Akku herausnehmen.



- ▶ Sterngriffmutter (1) lösen.
- ▶ Rundumgriff (2) in die gewünschte Position kippen.
- ▶ Sterngriffmutter (1) fest anziehen.

9 Akku einsetzen und herausnehmen

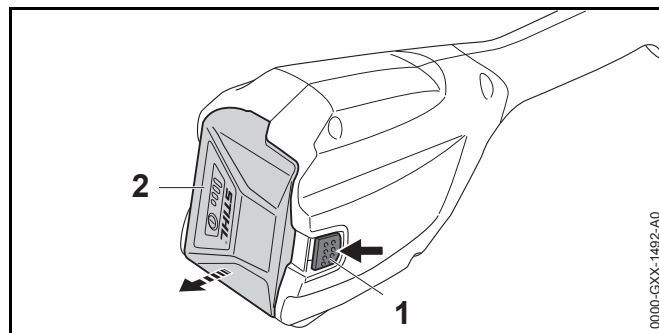
9.1 Akku einsetzen



- ▶ Akku (1) so lange in den Akku-Schacht (2) drücken, bis ein Klick zu hören ist. Die Pfeile (3) am Akku (1) sind noch sichtbar und der Akku (1) ist im Akku-Schacht (2) gesichert. Zwischen der Motorsense und dem Akku (1) besteht kein elektrischer Kontakt.
- ▶ Akku (1) bis zum Anschlag in den Akku-Schacht (2) drücken. Der Akku (1) rastet mit einem zweiten Klick ein und schließt bündig mit dem Gehäuse der Motorsense ab.

9.2 Akku herausnehmen

- ▶ Motorsense auf eine ebene Fläche legen.
- ▶ Eine Hand so vor den Akku-Schacht halten, dass der Akku (2) nicht herunterfallen kann.

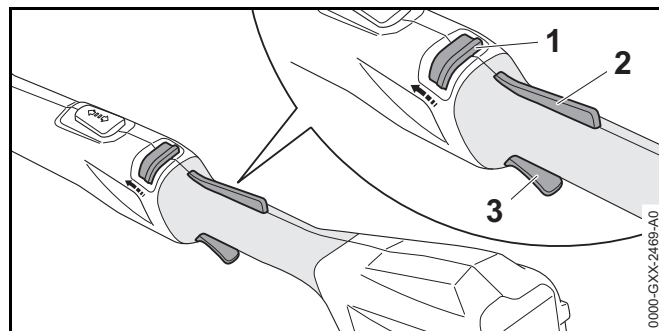


- ▶ Sperrhebel (1) mit der anderen Hand drücken. Der Akku (2) ist entriegelt und kann herausgenommen werden.

10 Motorsense einschalten und ausschalten

10.1 Motorsense einschalten

- ▶ Motorsense mit einer Hand am Bedienungsgriff so festhalten, dass der Daumen den Bedienungsgriff umschließt.
- ▶ Motorsense mit der anderen Hand am Rundumgriff so festhalten, dass der Daumen den Rundumgriff umschließt.



- ▶ Entsperrschieber (1) mit dem Daumen in Richtung Rundumgriff schieben und halten.

- ▶ Schalthebelsperre (2) mit der Hand drücken und gedrückt halten.
Der Entsperrschieber (1) kann losgelassen werden.
- ▶ Schalthebel (3) mit dem Zeigefinger drücken und gedrückt halten.
Die Motorsense beschleunigt und das Schneidwerkzeug dreht sich.

10.2 Motorsense ausschalten

- ▶ Schalthebel und Schalthebelsperre loslassen.
- ▶ Warten, bis sich das Schneidwerkzeug nicht mehr dreht.
- ▶ Falls sich das Schneidwerkzeug weiter dreht: Akku herausnehmen und einen STIHL Fachhändler aufsuchen.
Die Motorsense ist defekt.

11 Motorsense und Akku prüfen

11.1 Bedienungselemente prüfen

Entsperrschieber, Schalthebelsperre und Schalthebel

- ▶ Akku herausnehmen.
- ▶ Versuchen, den Schalthebel zu drücken, ohne den Entsperrschieber und die Schalthebelsperre zu drücken.
- ▶ Falls sich der Schalthebel drücken lässt: Motorsense nicht verwenden und einen STIHL Fachhändler aufsuchen.
Der Entsperrschieber oder die Schalthebelsperre sind defekt.
- ▶ Entsperrschieber mit dem Daumen in Richtung Rundumgriff schieben und halten.
- ▶ Schalthebelsperre drücken und gedrückt halten.
- ▶ Schalthebel drücken.
- ▶ Schalthebel, Schalthebelsperre und Entsperrschieber loslassen.

- ▶ Falls der Schalthebel, die Schalthebelsperre oder der Entsperrschieber schwergängig sind oder nicht in die Ausgangsposition zurückfedern: Motorsense nicht verwenden und einen STIHL Fachhändler aufsuchen.
Der Schalthebel, die Schalthebelsperre oder der Entsperrschieber sind defekt.

Motorsense einschalten

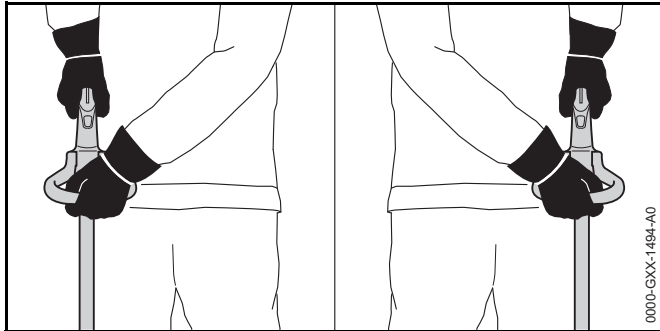
- ▶ Akku einsetzen.
- ▶ Entsperrschieber mit dem Daumen in Richtung Rundumgriff schieben und halten.
- ▶ Schalthebelsperre drücken und gedrückt halten.
- ▶ Schalthebel drücken und gedrückt halten.
Das Schneidwerkzeug dreht sich.
- ▶ Falls 3 LEDs rot blinken: Akku herausnehmen und einen STIHL Fachhändler aufsuchen.
In der Motorsense besteht eine Störung.
- ▶ Schalthebel loslassen.
Das Schneidwerkzeugdreht sich nach kurzer Zeit nicht mehr.
- ▶ Falls sich das Schneidwerkzeug weiter dreht: Akku herausnehmen und einen STIHL Fachhändler aufsuchen.
Die Motorsense ist defekt.

11.2 Akku prüfen

- ▶ Drucktaste am Akku drücken.
Die LEDs leuchten oder blinken.
- ▶ Falls die LEDs nicht leuchten oder blinken: Akku nicht verwenden und einen STIHL Fachhändler aufsuchen.
Im Akku besteht eine Störung.

12 Mit der Motorsense arbeiten

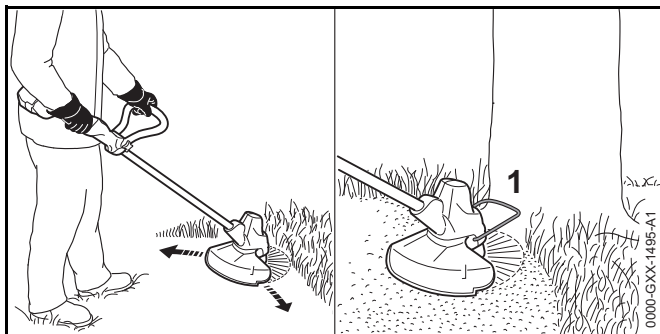
12.1 Motorsense halten und führen



- ▶ Motorsense mit einer Hand am Bedienungsgriff so festhalten, dass der Daumen den Bedienungsgriff umschließt.
- ▶ Motorsense mit der anderen Hand am Rundumgriff so festhalten, dass der Daumen den Rundumgriff umschließt.

12.2 Mähen

Der Abstand des Schneidwerkzeugs vom Boden bestimmt die Schnitthöhe.



- ▶ Motorsense gleichmäßig hin und her bewegen.
- ▶ Langsam und kontrolliert vorwärts gehen.

- ▶ Falls mit einem Abstandhalter gearbeitet wird: Abstandhalter (1) vollständig ausklappen.

12.3 Mähfäden nachstellen

- ▶ Sich drehenden Mähkopf kurz auf dem Boden auf tippen. Es werden ungefähr 30 mm nachgestellt.

Das Ablängmesser im Schutz längt die Mähfäden automatisch auf die richtige Länge ab.

Falls die Mähfäden kürzer als 25 mm sind, können sie nicht automatisch nachgestellt werden.

- ▶ Motorsense ausschalten und Akku herausnehmen.
- ▶ Knopf am Mähkopf drücken und gedrückt halten.
- ▶ Mähfäden von Hand herausziehen.
- ▶ Falls die Mähfäden nicht mehr herausgezogen werden können: Spulenkörper mit Mähfäden ersetzen. Der Spulenkörper ist leer.

13 Nach dem Arbeiten

13.1 Nach dem Arbeiten

- ▶ Motorsense ausschalten und Akku herausnehmen.
- ▶ Falls die Motorsense nass ist: Motorsense trocknen lassen.
- ▶ Falls der Akku nass ist: Akku trocknen lassen.
- ▶ Motorsense reinigen.
- ▶ Schutz reinigen.
- ▶ Schneidwerkzeug reinigen.
- ▶ Akku reinigen.

14 Transportieren

14.1 Motorsense transportieren

- ▶ Motorsense ausschalten und Akku herausnehmen.
- ▶ Schaft auf die kleinste Länge einstellen.

- ▶ Motorsense mit einer Hand so am Schaft tragen, dass das Schneidwerkzeug nach hinten zeigt und die Motorsense ausbalanciert ist.
- ▶ Falls die Motorsense in einem Fahrzeug transportiert wird: Motorsense so sichern, dass die Motorsense nicht umkippen und sich nicht bewegen kann.

14.2 Akku transportieren

- ▶ Motorsense ausschalten und Akku herausnehmen.
- ▶ Sicherstellen, dass der Akku im sicherheitsgerechten Zustand ist.
- ▶ Akku so verpacken, dass folgende Bedingungen erfüllt sind:
 - Die Verpackung ist elektrisch nicht leitfähig.
 - Der Akku kann sich in der Verpackung nicht bewegen.
- ▶ Verpackung so sichern, dass sie sich nicht bewegen kann.

Der Akku unterliegt den Anforderungen zum Transport gefährlicher Güter. Der Akku ist als UN 3480 (Lithium-Ionen-Batterien) eingestuft und wurde gemäß UN Handbuch Prüfungen und Kriterien Teil III, Unterabschnitt 38.3 geprüft.

Die Transportvorschriften sind unter www.stihl.com/safety-data-sheets angegeben.

15 Aufbewahren

15.1 Motorsense aufbewahren

- ▶ Motorsense ausschalten und Akku herausnehmen.
- ▶ Spulenkörper abbauen.
- ▶ Motorsense so aufbewahren, dass folgende Bedingungen erfüllt sind:
 - Die Motorsense ist außerhalb der Reichweite von Kindern.
 - Die Motorsense ist sauber und trocken.

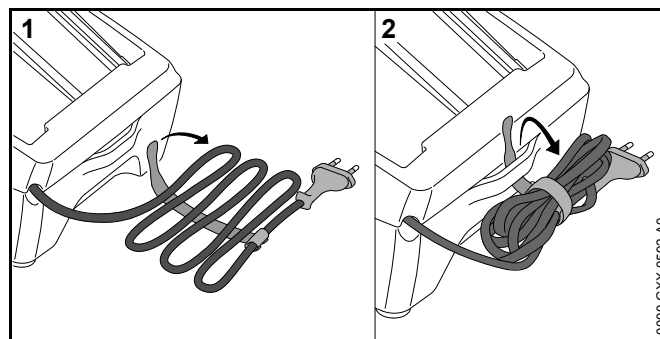
15.2 Akku aufbewahren

STIHL empfiehlt, den Akku in einem Ladezustand zwischen 40 % und 60 % (2 grün leuchtende LEDs) aufzubewahren.

- ▶ Akku so aufbewahren, dass folgende Bedingungen erfüllt sind:
 - Der Akku ist außerhalb der Reichweite von Kindern.
 - Der Akku ist sauber und trocken.
 - Der Akku ist in einem geschlossenen Raum.
 - Der Akku ist getrennt von der Motorsense und dem Ladegerät.
 - Der Akku ist in einer elektrisch nicht leitfähigen Verpackung.
 - Der Akku ist im Temperaturbereich zwischen - 10 °C und + 50 °C.

15.3 Ladegerät aufbewahren

- ▶ Netzstecker aus der Steckdose ziehen.
- ▶ Akku herausnehmen.



- ▶ Anschlussleitung aufwickeln und am Ladegerät befestigen.
- ▶ Ladegerät so aufbewahren, dass folgende Bedingungen erfüllt sind:
 - Das Ladegerät ist außerhalb der Reichweite von Kindern.
 - Das Ladegerät ist sauber und trocken.
 - Das Ladegerät ist in einem geschlossenen Raum.
 - Das Ladegerät ist getrennt vom Akku.

- Das Ladegerät ist nicht an der Anschlussleitung aufgehängt.
- Das Ladegerät ist im Temperaturbereich zwischen + 5 °C und + 40 °C.

16 Reinigen

16.1 Motorsense reinigen

- ▶ Motorsense ausschalten und Akku herausnehmen.
- ▶ Motorsense mit einem feuchten Tuch reinigen.
- ▶ Fremdkörper aus dem Akku-Schacht entfernen und den Akku-Schacht mit einem feuchten Tuch reinigen.
- ▶ Elektrische Kontakte im Akku-Schacht mit einem Pinsel oder einer weichen Bürste reinigen.
- ▶ Den Bereich unter dem Lüfterrad mit einem Pinsel oder einer weichen Bürste reinigen.

16.2 Schutz und Schneidwerkzeug reinigen

- ▶ Motorsense ausschalten und Akku herausnehmen.
- ▶ Schutz und Schneidwerkzeug mit einem feuchten Tuch oder einer weichen Bürste reinigen.

16.3 Akku reinigen

- ▶ Akku mit einem feuchten Tuch reinigen.

16.4 Ladegerät reinigen

- ▶ Netzstecker aus der Steckdose ziehen.
- ▶ Ladegerät mit einem feuchten Tuch reinigen.
- ▶ Elektrische Kontakte des Ladegeräts mit einem Pinsel oder einer weichen Bürste reinigen.

17 Warten

17.1 Wartungsintervalle

Wartungsintervalle sind abhängig von den Umgebungsbedingungen und den Arbeitsbedingungen. STIHL empfiehlt folgende Wartungsintervalle:

Jährlich

- ▶ Motorsense von einem STIHL Fachhändler prüfen lassen.

18 Reparieren

18.1 Motorsense, Schneidwerkzeug, Akku und Ladegerät reparieren

Der Benutzer kann die Motorsense, das Schneidwerkzeug, den Akku und das Ladegerät nicht selbst reparieren.

- ▶ Falls die Motorsense oder das Schneidwerkzeug beschädigt sind: Motorsense oder Schneidwerkzeug nicht verwenden und einen STIHL Fachhändler aufsuchen.
- ▶ Falls der Akku defekt oder beschädigt ist: Akku ersetzen.
- ▶ Falls das Ladegerät defekt oder beschädigt ist: Ladegerät ersetzen.
- ▶ Falls die Anschlussleitung defekt oder beschädigt ist: Ladegerät nicht verwenden und Anschlussleitung von einem STIHL Fachhändler ersetzen lassen.

19 Störungen beheben

19.1 Störungen der Motorsense oder des Akkus beheben

Störung	LEDs am Akku	Ursache	Abhilfe
Die Motorsense läuft beim Einschalten nicht an.	1 LED blinkt grün.	Der Ladezustand des Akkus ist zu gering.	▶ Akku laden.
	1 LED leuchtet rot.	Der Akku ist zu warm oder zu kalt.	▶ Akku herausnehmen. ▶ Akku abkühlen oder erwärmen lassen.
	3 LEDs blinken rot.	In der Motorsense besteht eine Störung.	▶ Akku herausnehmen. ▶ Elektrische Kontakte im Akku-Schacht reinigen. ▶ Akku einsetzen. ▶ Motorsense einschalten. ▶ Falls weiterhin 3 LEDs rot blinken: Motorsense nicht verwenden und einen STIHL Fachhändler aufsuchen.
	3 LEDs leuchten rot.	Die Motorsense ist zu warm.	▶ Akku herausnehmen. ▶ Motorsense abkühlen lassen.
	4 LEDs blinken rot.	Im Akku besteht eine Störung.	▶ Akku herausnehmen und erneut einsetzen. ▶ Motorsense einschalten. ▶ Falls weiterhin 4 LEDs rot blinken: Akku nicht verwenden und einen STIHL Fachhändler aufsuchen.
		Die elektrische Verbindung zwischen der Motorsense und dem Akku ist unterbrochen.	▶ Akku herausnehmen. ▶ Elektrische Kontakte im Akku-Schacht reinigen. ▶ Akku einsetzen.
		Die Motorsense oder der Akku sind feucht.	▶ Motorsense oder Akku trocknen lassen.
Die Motorsense schaltet im Betrieb ab.	3 LEDs leuchten rot.	Die Motorsense ist zu warm.	▶ Akku herausnehmen. ▶ Motorsense abkühlen lassen.
		Es besteht eine elektrische Störung.	▶ Akku herausnehmen und erneut einsetzen. ▶ Motorsense einschalten.
Die Betriebszeit der Motorsense ist zu kurz.		Der Akku ist nicht vollständig geladen.	▶ Akku vollständig laden.

Störung	LEDs am Akku	Ursache	Abhilfe
		Die Lebensdauer des Akkus ist überschritten.	▶ Akku ersetzen.
Mähkopf lässt sich nicht von Hand abbauen.		Mähkopf ist zu fest angezogen.	▶ Lüfterrad mit dem Steckdorn blockieren. ▶ Mähkopf mit der Hand abdrehen. ▶ Steckdorn abziehen.
Nach dem Einsetzen des Akkus in das Ladegerät startet der Ladevorgang nicht.	1 LED leuchtet rot.	Der Akku ist zu warm oder zu kalt.	▶ Akku im Ladegerät eingesetzt lassen. Der Ladevorgang startet automatisch, sobald der zulässige Temperaturbereich erreicht ist.

19.2 Störungen des Ladegeräts beheben

Störung	LED am Ladegerät	Ursache	Abhilfe
Der Akku wird nicht geladen.	Die LED blinkt rot.	Die elektrische Verbindung zwischen dem Ladegerät und dem Akku ist unterbrochen.	▶ Akku herausnehmen. ▶ Elektrische Kontakte am Ladegerät reinigen. ▶ Akku einsetzen.
		Im Ladegerät besteht eine Störung.	▶ Ladegerät nicht verwenden und einen STIHL Fachhändler aufsuchen.

20 Technische Daten

20.1 Motorsense STIHL FSA 57

- Zulässiger Akku: STIHL AK
- Gewicht ohne Akku, Schneidwerkzeug und Schutz: 2,4 kg
- Länge ohne Schneidwerkzeug: 1490 mm bis 1690 mm

Die Laufzeit ist unter www.stihl.com/battery-life angegeben.

20.2 Akku STIHL AK

- Akku-Technologie: Lithium-Ionen
- Spannung: 36 V
- Kapazität in Ah: siehe Leistungsschild
- Energieinhalt in Wh: siehe Leistungsschild
- Gewicht in kg: siehe Leistungsschild
- Zulässiger Temperaturbereich für Verwendung und Aufbewahrung: - 10 °C bis + 50 °C

20.3 Ladegerät STIHL AL 101

- Nennspannung: siehe Leistungsschild
- Frequenz: siehe Leistungsschild
- Nennleistung: siehe Leistungsschild
- Ladestrom: siehe Leistungsschild
- Zulässiger Temperaturbereich für Verwendung und Aufbewahrung: + 5 °C bis + 40 °C

Die Ladezeiten sind unter www.stihl.com/charging-times angegeben.

20.4 Verlängerungsleitungen

Wenn eine Verlängerungsleitung verwendet wird, müssen deren Adern abhängig von der Spannung und der Länge der Verlängerungsleitung mindestens folgende Querschnitte haben:

Falls die Nennspannung auf dem Leistungsschild 220 V bis 240 V ist:

- Leitungslänge bis 20 m: AWG 15 / 1,5 mm²
- Leitungslänge 20 m bis 50 m: AWG 13 / 2,5 mm²

Falls die Nennspannung auf dem Leistungsschild 100 V bis 127 V ist:

- Leitungslänge bis 10 m: AWG 14 / 2,0 mm²
- Leitungslänge 10 m bis 30 m: AWG 12 / 3,5 mm²

20.5 Schallwerte und Vibrationswerte

Der K-Wert für die Schalldruckpegel beträgt 2 dB(A). Der K-Wert für die Schalleistungspegel beträgt 2 dB(A). Der K-Wert für die Vibrationswerte beträgt 2 m/s².

STIHL empfiehlt, einen Gehörschutz zu tragen.

- Schalldruckpegel L_{pA} gemessen nach EN 50636-2-91: 74 dB(A)
- Schalleistungspegel L_{wA} gemessen nach EN 50636-2-91: 89 dB(A)
- Vibrationswert a_{hv} gemessen nach EN 50636-2-91, Bedienungsriff und Rundumgriff: 4,0 m/s².

Die angegebenen Vibrationswerte wurden nach einem genormten Prüfverfahren gemessen und können zum Vergleich von Elektrogeräten herangezogen werden. Die tatsächlich auftretenden Vibrationswerte können von den angegebenen Werten abweichen, abhängig von der Art der Anwendung. Die angegebenen Vibrationswerte können zu einer ersten Einschätzung der Vibrationsbelastung verwendet werden. Die tatsächliche Vibrationsbelastung muss eingeschätzt werden. Dabei können auch die Zeiten

berücksichtigt werden, in denen das Elektrogerät abgeschaltet ist, und solche, in denen es zwar eingeschaltet ist, aber ohne Belastung läuft.

Informationen zur Erfüllung der Arbeitgeberrichtlinie Vibration 2002/44/EG sind unter www.stihl.com/vib angegeben.

20.6 REACH

REACH bezeichnet eine EG-Verordnung zur Registrierung, Bewertung und Zulassung von Chemikalien.

Informationen zur Erfüllung der REACH Verordnung sind unter www.stihl.com/reach angegeben.

21 Kombinationen aus Schneidwerkzeugen und Schutzen


21.1 Motorsense STIHL FSA 57

Folgende Mähköpfe dürfen zusammen mit dem Schutz angebaut werden:

- Mähkopf AutoCut C 3-2:
 - mit Mähfäden „rund, leise“ mit einem Durchmesser von 1,6 mm oder 2,0 mm
- Mähkopf PolyCut 3-2:
 - mit Messern

22 Ersatzteile und Zubehör

22.1 Ersatzteile und Zubehör

STIHL  Diese Symbole kennzeichnen original STIHL Ersatzteile und original STIHL Zubehör.

STIHL empfiehlt, original STIHL Ersatzteile und original STIHL Zubehör zu verwenden.

Original STIHL Ersatzteile und original STIHL Zubehör sind bei einem STIHL Fachhändler erhältlich.

23 Entsorgen

23.1 Motorsense, Akku und Ladegerät entsorgen

Informationen zur Entsorgung sind bei einem STIHL Fachhändler erhältlich.

- ▶ Motorsense, Schutz, Schneidwerkzeug, Akku, Ladegerät, Zubehör und Verpackung vorschriftsmäßig und umweltfreundlich entsorgen.

24 EU-Konformitätserklärung

24.1 Motorsense STIHL FSA 57

ANDREAS STIHL AG & Co. KG
Badstraße 115
D-71336 Waiblingen
Deutschland

erklärt in alleiniger Verantwortung, dass

- Bauart: Akku-Motorsense
- Fabrikmarke: STIHL
- Typ: FSA 57
- Serienidentifizierung: 4522

den einschlägigen Bestimmungen der Richtlinien 2011/65/EU, 2006/42/EG, 2014/30/EU und 2000/14/EG entspricht und in Übereinstimmung mit den jeweils zum Produktionsdatum gültigen Versionen der folgenden Normen entwickelt und gefertigt worden ist: EN 55014-1, EN 55014-2, EN 60335-1 und EN ISO 12100 unter Berücksichtigung der Norm EN 50636-2-91.

Zur Ermittlung des gemessenen und des garantierten Schalleistungspegels wurde nach Richtlinie 2000/14/EG, Anhang VIII verfahren.

Beteiligte benannte Stelle: TÜV Rheinland Product Safety GmbH, Am Grauen Stein, 51105 Köln, Deutschland

- Gemessener Schallleistungspegel: 89 dB(A)
- Garantierter Schallleistungspegel: 91 dB(A)

Die Technischen Unterlagen sind bei der Produktzulassung der ANDREAS STIHL AG & Co. KG aufbewahrt.

Das Baujahr, das Herstellungsland und die Maschinenummer sind auf der Motorsense angegeben.

Waiblingen, 28.10.2019

ANDREAS STIHL AG & Co. KG

i. V.



Thomas Elsner, Leiter Produktmanagement und Services

24.2 Konformitätshinweis Ladegerät STIHL AL 101

Dieses Ladegerät ist in Übereinstimmung mit folgenden Richtlinien gefertigt und in Verkehr gebracht worden: 2014/35/EU, 2014/30/EU und 2011/65/EU.

Das Baujahr, das Herstellungsland und die Maschinenummer sind auf dem Ladegerät angegeben.

Die vollständige EG-Konformitätserklärung ist bei der Firma ANDREAS STIHL AG & Co. KG, Badstraße 115, 71336 Waiblingen, Deutschland erhältlich.

25 Anschriften

25.1 STIHL Hauptverwaltung

ANDREAS STIHL AG & Co. KG
Postfach 1771
D-71307 Waiblingen

25.2 STIHL Vertriebsgesellschaften

DEUTSCHLAND

STIHL Vertriebszentrale AG & Co. KG
Robert-Bosch-Straße 13
64807 Dieburg
Telefon: +49 6071 3055358

ÖSTERREICH

STIHL Ges.m.b.H.
Fachmarktstraße 7
2334 Vösendorf
Telefon: +43 1 86596370

SCHWEIZ

STIHL Vertriebs AG
Isenrietstraße 4
8617 Mönchaltorf
Telefon: +41 44 9493030

TSCHECHISCHE REPUBLIK

Andreas STIHL, spol. s r.o.
Chrlická 753
664 42 Modřice

25.3 STIHL Importeure

BOSNIEN-HERZEGOWINA

UNIKOMERC d. o. o.
Bišće polje bb
88000 Mostar
Telefon: +387 36 352560
Fax: +387 36 350536

KROATIEN

UNIKOMERC - UVOZ d.o.o.
Sjedište:
Amruševa 10, 10000 Zagreb
Prodaja:
Ulica Kneza Ljudevita Posavskog 56, 10410 Velika Gorica
Telefon: +385 1 6370010

Fax: +385 1 6221569

TÜRKEI

SADAL TARIM MAKİNALARI DIŞ TİCARET A.Ş.

Alsancak Sokak, No:10 I-6 Özel Parsel

34956 Tuzla, İstanbul

Telefon: +90 216 394 00 40

Fax: +90 216 394 00 44

Contents

1	Introduction	31	7.3	Mounting the Loop Handle	46
2	Guide to Using this Manual	31	8	Adjusting Trimmer for User	46
2.1	Applicable Documentation	31	8.1	Adjusting Length of Shaft	46
2.2	Symbols used with warnings in the text	32	8.2	Adjusting the Loop Handle	46
2.3	Symbols in Text	32	9	Removing and Fitting the Battery	47
3	Overview	32	9.1	Fitting the Battery	47
3.1	Trimmer, Battery and Charger	32	9.2	Removing the Battery	47
3.2	Deflector and Cutting Attachments	33	10	Switching the Trimmer On/Off	47
3.3	Symbols	33	10.1	Switching On	47
4	Safety Precautions	34	10.2	Switching Off	48
4.1	Warning Signs	34	11	Testing the Trimmer and Battery	48
4.2	Intended Use	35	11.1	Checking the Controls	48
4.3	The Operator	35	11.2	Testing the Battery	48
4.4	Clothing and Equipment	35	12	Operating the Trimmer	48
4.5	Work Area and Surroundings	36	12.1	Holding and Controlling the Trimmer	48
4.6	Safe Condition	38	12.2	Mowing	49
4.7	Operation	39	12.3	Adjusting Nylon Line	49
4.8	Charging	40	13	After Finishing Work	49
4.9	Connecting to Power Supply	40	13.1	After Finishing Work	49
4.10	Transporting	41	14	Transporting	49
4.11	Storing	42	14.1	Transporting the Trimmer	49
4.12	Cleaning, Maintenance and Repairs	43	14.2	Transporting the Battery	49
5	Preparing Trimmer for Operation	43	15	Storing	50
5.1	Preparing Trimmer for Operation	43	15.1	Storing the Trimmer	50
6	Charging the Battery, LEDs	43	15.2	Storing the Battery	50
6.1	Mounting the Charger on a Wall	43	15.3	Storing the Charger	50
6.2	Charging the Battery	44	16	Cleaning	50
6.3	State of Charge	44	16.1	Cleaning the Trimmer	50
6.4	LEDs on Battery	45	16.2	Cleaning the Deflector and Cutting Attachment	50
6.5	LED on Charger	45	16.3	Cleaning the Battery	51
7	Assembling the Trimmer	45	16.4	Cleaning the Charger	51
7.1	Mounting the Deflector	45	17	Maintenance	51
7.2	Mounting and Removing the Mowing Head	45			

STIHL

This instruction manual is protected by copyright. All rights reserved, especially the rights to reproduce, translate and process with electronic systems.

17.1 Maintenance Intervals.....	51
18 Repairing	51
18.1 Repairing the Trimmer, Battery and Charger	51
19 Troubleshooting	52
19.1 Troubleshooting Trimmer or Battery.....	52
19.2 Troubleshooting Charger.....	53
20 Specifications	54
20.1 STIHL FSA 57 Trimmer	54
20.2 STIHL AK Battery	54
20.3 Charger STIHL AL 101.....	54
20.4 Extension Cords	54
20.5 Noise and Vibration Data.....	54
20.6 REACH	55
21 Combinations of Cutting Attachments and Deflectors	55
21.1 STIHL FSA 57 Trimmer	55
22 Spare Parts and Accessories	55
22.1 Spare Parts and Accessories.....	55
23 Disposal	55
23.1 Disposal of Trimmer, Battery and Charger.....	55
24 EC Declaration of Conformity	55
24.1 STIHL FSA 57 Trimmer	55
24.2 STIHL AL 101 Charger Conformity Notice.....	56

1 Introduction

Dear Customer,

Thank you for choosing STIHL. We develop and manufacture our quality products to meet our customers' requirements. The products are designed for reliability even under extreme conditions.

STIHL also stands for premium service quality. Our specialist dealers guarantee competent advice and instruction as well as comprehensive service support.

We thank you for your confidence in us and hope you will enjoy working with your STIHL product.



Dr. Nikolas Stihl

IMPORTANT: READ BEFORE USE AND KEEP IN A SAFE PLACE.

2 Guide to Using this Manual

2.1 Applicable Documentation

Local safety regulations apply.

- ▶ Read, understand and save the following documents in addition to this instruction manual:
 - Instruction manual and packaging of the cutting attachment you are using
 - Safety notices and precautions for STIHL AK battery.
 - Safety information for STIHL batteries and products with built-in batteries: www.stihl.com/safety-data-sheets

2.2 Symbols used with warnings in the text

WARNING

This symbol indicates dangers that can cause serious injuries or death.

- ▶ The measures indicated can avoid serious injuries or death.

NOTICE

This symbol indicates dangers that can cause damage to property.

- ▶ The measures indicated can avoid damage to property.

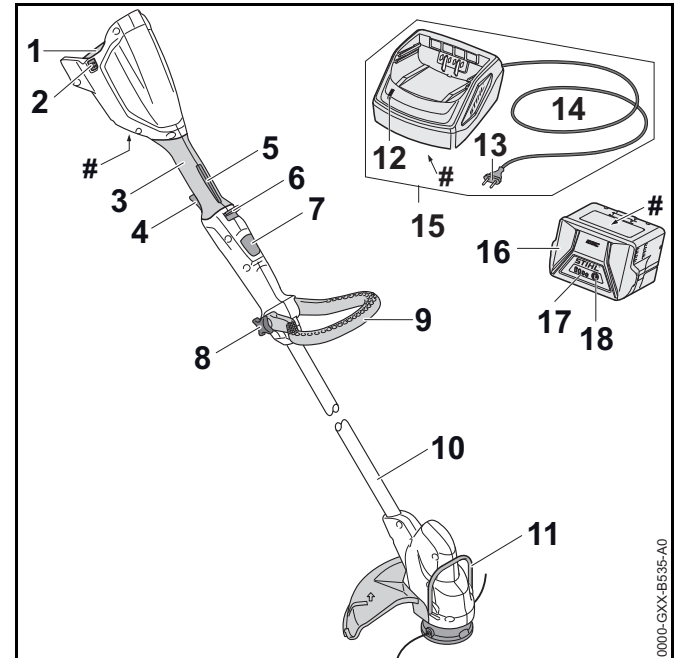
2.3 Symbols in Text



This symbol refers to a chapter in this instruction manual.

3 Overview

3.1 Trimmer, Battery and Charger



1 **Battery Compartment**

Accommodates the battery.

2 **Locking Lever**

Secures the battery in the battery compartment.

3 **Control Handle**

For operating, holding and controlling the trimmer.

4 **Trigger**

The trigger switches the motor on and off.

5 **Trigger Lockout**

Unlocks the trigger.

6 Release Slide

Operated together with the trigger lockout to unlock the trigger.

7 Lock Button

Locks the shaft at the required length.

8 Star Knob Nut

Secures loop handle to shaft.

9 Loop Handle

For holding and controlling the trimmer.

10 Shaft

Connects all components.

11 Bump Guard

Helps protect objects from contact with the cutting attachment.

12 LED

The LED indicates the operating status of the charger.

13 Appliance Plug

Connects cable to wall outlet.

14 Connecting Cable

Connects charger to appliance plug.

15 Charger

Charges the battery.

16 Battery

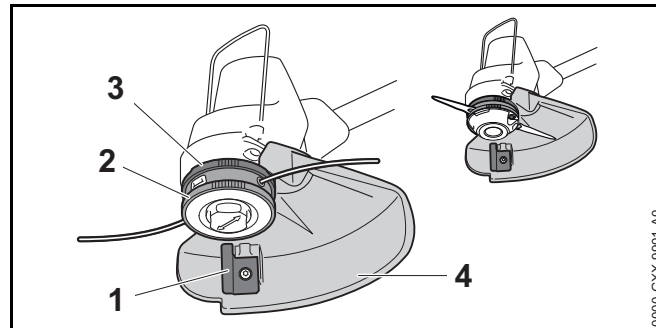
Supplies power to the trimmer.

17 LEDs

Indicate battery's state of charge and malfunctions.

18 Button

Activates the LEDs on the battery.

Rating Label with Serial Number**3.2 Deflector and Cutting Attachments****1 Line Limiting Blade**

Trims nylon lines to correct length.

2 Mowing Head

Holds the nylon lines.

3 Fanwheel


Cools the electric motor.


4 Deflector


Protects user from flying debris and contact with the cutting attachment.

3.3 Symbols

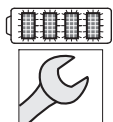
Meanings of symbols that may be on the trimmer, battery and charger:

 This symbol indicates in what direction the release slide has to be pushed.

 This symbol shows the rated speed of the cutting attachment.

 1 LED glows red. Battery too hot or too cold.





4 LEDs flash red. There is a malfunction in the battery.



LED glows green and LEDs on battery glow or flash green. Battery is being charged.



LED flashes red. No electrical contact between battery and charger or malfunction in battery or charger.



LWA Guaranteed sound power level according to directive 2000/14/EC in dB(A) in order to make sound emissions of products comparable.



The data next to this symbol indicates the energy content of the battery according to the cell manufacturer's specification. The energy content available during operation is lower.



Operate the electric product in a dry place, indoors only.



Do not dispose of the product with your household waste.

4 Safety Precautions

4.1 Warning Signs

4.1.1 Warning Signs

Meanings of warning signs and labels on the trimmer, battery and charger:



Observe safety notices and take the necessary precautions.



Read, understand and save the instruction manual.



Wear safety glasses.



Observe safety notices on flying debris and take the necessary precautions.



Always remove the battery during work breaks, transport, storage, maintenance or repairs.



Protect trimmer and charger from rain and dampness.



Maintain safe distance.



Protect battery from heat and fire.



Protect the battery from rain and damp – do not immerse it in fluids.



Observe battery's specified temperature range.

4.2 Intended Use

The STIHL FSA 57 trimmer is designed for mowing grass.

The trimmer must not be used in the rain.

The STIHL AK battery supplies power to the trimmer.

The STIHL AL 101 charger recharges the STIHL AK battery.

⚠ WARNING

- Batteries and chargers not explicitly approved for the trimmer by STIHL may cause a fire or explosion. This can result in serious or fatal injuries and damage to property.
 - ▶ Use the trimmer with a STIHL AK battery.
 - ▶ Recharge the STIHL AK battery with a STIHL AL 101, AL 300 or AL 500 charger.
- Using the trimmer, battery or the charger for purposes for which they were not designed may result in serious or fatal injuries, and damage to property may occur.
 - ▶ Use the trimmer, charger and battery as described in this instruction manual.

4.3 The Operator

⚠ WARNING

- Users without adequate training or instruction cannot recognize or assess the risks involved in using the trimmer, battery and charger. The user or other persons may sustain serious or fatal injuries.



- ▶ Read, understand and save the instruction manual.

- ▶ If you pass the trimmer, battery and charger on to another person: Always give them the instruction manual.

- ▶ Make sure the user meets the following requirements:
 - The user must be rested.
 - The user must be in good physical condition and mental health to operate and work with the trimmer, battery and charger. If the user's physical, sensory or mental ability is restricted, he or she may work only under the supervision of or as instructed by a responsible person.
 - The user is able to recognize and assess the risks involved in using the trimmer, battery and charger.
 - The user must be of legal age or is being trained in a trade under supervision in accordance with national rules and regulations.
 - The user has received instruction from a STIHL servicing dealer or other experienced user before working with the trimmer for the first time.
 - The user must not be under the influence of alcohol, medication or drugs.
- ▶ If you have any queries: Contact a STIHL servicing dealer for assistance.

4.4 Clothing and Equipment

⚠ WARNING

- Objects can be thrown through the air at high speed during operation. This can result in personal injury.



- ▶ Wear close-fitting safety glasses. Suitable safety glasses that have been tested and labeled in accordance with EN 166 or national standards are available from retailers.
- ▶ Wear a face shield.
- ▶ Wear long trousers made of durable material.
- Dust can be whipped up during operation: Whipped up dust can damage the respiratory passages and cause allergic reactions.
 - ▶ Wear a respirator.
- Inappropriate clothing can snag on wood, brush or the trimmer. Not wearing personal protective equipment may result in serious injury.
 - ▶ Wear snug-fitting clothing.
 - ▶ Do not wear a scarf or jewelry.
- The user can come into contact with the rotating cutting attachment during operation. This can result in serious injuries.
 - ▶ Wear footwear made of durable material.
 - ▶ Wear long trousers made of durable material.
- The user can come into contact with the cutting attachment or line limiting blade during cleaning and maintenance work. This can result in personal injury.
 - ▶ Wear work gloves made of durable material.
- Wearing unsuitable footwear may cause you to slip or stumble. This can result in personal injury.
 - ▶ Wear sturdy enclosed footwear with non-slip soles.

4.5 Work Area and Surroundings

4.5.1 Brushcutter

WARNING

- Bystanders, children and animals are not aware of the dangers of the brushcutter and objects being thrown into the air and cannot assess them. Bystanders, children and animals may be seriously injured and property may be damaged.



- ▶ Keep bystanders, children and animals at a distance of 15 m from the working area.

- ▶ Maintain a distance of 15 m from objects.
- ▶ Do not leave the brushcutter unattended.
- ▶ Ensure that children cannot play with the brushcutter.
- The brushcutter is not waterproof. If you work in the rain or in a damp environment, an electric shock may occur. The user may be injured and the brushcutter may be damaged.



- ▶ Do not work in the rain or in a damp environment.
- Electrical components of the brushcutter can produce sparks. Sparks can cause fires and explosions in a flammable or explosive environment. This can result in serious injuries or death and damage to property.
 - ▶ Do not work in a flammable environment or in an explosive environment.

4.5.2 Battery

⚠ WARNING

- Bystanders, children and animals cannot recognize or assess the dangers of the battery. Bystanders, children and animals may be seriously injured.
 - ▶ Keep bystanders, children and animals away from the work area.
 - ▶ Do not leave the battery unattended.
 - ▶ Make sure that children cannot play with the battery.
- The battery is not protected against all ambient conditions. If the battery is exposed to certain ambient conditions, it may catch fire or explode. This can result in serious injuries and damage to property.



- ▶ Protect battery from heat and fire.
- ▶ Do not throw the battery into a fire.



- ▶ Use and store the battery at temperatures between - 10°C and +50°C.



- ▶ Protect the battery from rain and damp – do not immerse it in fluids.

- ▶ Keep battery away from metallic objects.
- ▶ Do not expose battery to high pressure.
- ▶ Do not expose battery to microwaves.
- ▶ Protect battery from chemicals and salts.

4.5.3 Charger

⚠ WARNING

- Innocent children, bystanders and animals are not aware of and cannot assess the dangers of a charger or electric current. Innocent children, bystanders and animals may be seriously injured.
 - ▶ Keep children, bystanders and animals away from the work area.
 - ▶ Do not leave the charger unattended.
 - ▶ Make sure that children cannot play with the charger.
- The charger is not waterproof. Working in the rain or a damp location may result in an electric shock. This can result in injuries to the user and may damage the charger.



- ▶ Do not operate it in the rain or a damp location.

- The charger is not protected against all ambient conditions. If the charger is exposed to certain ambient conditions, it may catch fire or explode. This can result in serious injuries and damage to property.
 - ▶ Operate the charger in a dry place, indoors only.
 - ▶ Do not operate the charger in an easily combustible or explosive environment.
 - ▶ Do not operate the charger on an easily combustible surface.
 - ▶ Use and store the charger at a temperature between +5°C and +40°C.
- Persons may trip over the connecting cable. This can result in injuries and may damage the charger.
 - ▶ Lay the connecting cable flat on the floor.

4.6 Safe Condition

4.6.1 Trimmer

The trimmer is in a safe condition if the following points are observed:

- The trimmer is not damaged.
- The trimmer is clean and dry.
- The controls function properly and have not been modified.
- A combination of cutting attachment and deflector recommended in this instruction manual is mounted.
- Cutting attachment and deflector are properly mounted.
- Only original STIHL accessories designed for this trimmer are fitted.
- Accessories are properly mounted.

WARNING

- If components do not comply with safety requirements, they will no longer function properly and safety devices may be rendered inoperative. This can result in serious or fatal injuries.
 - ▶ Work only with an undamaged trimmer.
 - ▶ If the trimmer is dirty or wet: Clean the trimmer and allow it to dry.
 - ▶ Never attempt to modify your trimmer. Exception: Mounting one of the combinations of cutting attachment and deflector recommended in this instruction manual.
 - ▶ If the controls do not function properly: Do not use your trimmer.
 - ▶ Never mount metal cutting attachments.
 - ▶ Only fit original STIHL accessories designed for this trimmer.
 - ▶ Mount the cutting attachment and deflector as described in this instruction manual.
 - ▶ Mount accessories as described in this instruction manual or the instructions supplied with the accessory.

- ▶ Never insert objects in the trimmer's openings.
- ▶ Replace worn or damaged labels.
- ▶ If you have any queries: Contact a STIHL servicing dealer for assistance.

4.6.2 Deflector

The deflector is in a safe condition if the following points are observed:

- The deflector is not damaged.
- The line limiter blade is correctly installed.

WARNING

- If the product does not comply with safety requirements, components will no longer function properly or safety devices may be rendered inoperative. This can result in serious injuries.
 - ▶ Work only with an undamaged deflector.
 - ▶ Work with a correctly installed line limiter blade.
 - ▶ If you have any queries: Contact your STIHL servicing dealer.

4.6.3 Mowing Head

The mowing head is in a safe condition if the following points are observed:

- The mowing head is not damaged.
- The mowing head is not jammed.
- The mowing lines are properly installed.

WARNING

- If they are in an unsafe condition, parts of the mowing head or mowing lines may come off and be thrown at high speed. This can result in serious injuries.
 - ▶ Work only with an undamaged mowing head.
 - ▶ Never use metal elements in place of the nylon mowing lines.

- ▶ If you have any queries: Contact your STIHL servicing dealer for assistance.

4.6.4 Battery

The battery is in safe condition when the following conditions are met:

- The battery is not damaged.
- The battery is clean and dry.
- The battery is working and has not been modified.

⚠ WARNING

- The battery cannot function safely if it is not in safe condition. There is a risk of serious injury to persons.
 - ▶ Use an undamaged and functioning battery.
 - ▶ Do not charge a damaged or defective battery.
 - ▶ If the battery is dirty or wet: clean the battery and allow it to dry.
 - ▶ Do not modify the battery.
 - ▶ Do not insert objects into the apertures in the battery.
 - ▶ Never connect the battery terminals to metallic objects and cause a short circuit.
 - ▶ Do not open the battery.
 - ▶ Replace worn or damaged warning signs.
- Fluid may leak from a damaged battery. If the fluid contacts the skin or eyes, this may cause irritation.
 - ▶ Avoid contact with the fluid.
 - ▶ In the event of contact with the skin: wash the affected areas with plenty of soap and water.
 - ▶ In the event of contact with the eyes: rinse the eyes with plenty of water for at least 15 minutes and seek medical attention.

- A damaged or defective battery may emit an unusual odour, smoke or catch fire. This may result in serious or fatal injury to people and damage to property.
 - ▶ If the battery emits an unusual odour or smoke: do not use the battery and keep it away from flammable materials.
 - ▶ If the battery catches fire: try to extinguish the battery using a fire extinguisher or water.

4.6.5 Charger

The charger is in a safe condition if the following points are observed:

- Charger is undamaged.
- Charger is clean and dry.

⚠ WARNING

- If components do not comply with safety requirements, they will no longer function properly and safety devices may be rendered inoperative. This can result in serious or fatal injuries.
 - ▶ Do not use a damaged charger.
 - ▶ If the charger is dirty or wet: Clean the charger and allow it to dry.
 - ▶ Never attempt to modify the charger.
 - ▶ Never insert objects in the charger's openings.
 - ▶ Never bridge the charger's contacts with metallic objects (short circuit).
 - ▶ Do not open the charger.

4.7 Operation

⚠ WARNING

- The user cannot concentrate on the work in certain situations. The user may stumble, fall and be seriously injured.
 - ▶ Work calmly and carefully.
 - ▶ If light and visibility are poor: Do not use your trimmer.

- ▶ Operate the trimmer alone.
- ▶ Keep the cutting attachment close to the ground.
- ▶ Watch out for obstacles.
- ▶ Stand on the ground while working and keep a good balance.
- ▶ If you begin to feel tired: Take a break.
- The rotating cutting attachment can cut the user. This can result in serious injuries.
 - ▶ Do not touch the rotating cutting attachment.
 - ▶ If the cutting attachment is blocked by an object: Switch off the trimmer and remove the battery. Then remove the object causing the blockage.
- If the behavior of the trimmer changes during operation or feels unusual, it may no longer be in a safe condition. This can result in serious injuries and damage to property.
 - ▶ Stop work, remove the battery and contact your STIHL servicing dealer for assistance.
- Trimmer vibrations may occur during operation.
 - ▶ Wear gloves.
 - ▶ Take regular breaks.
 - ▶ If signs of circulation problems occur: Seek medical advice.
- If the cutting attachment makes contact with a foreign object during operation, the object or parts of it may be thrown at high speed. This may result in personal injuries and damage to property.
 - ▶ Clear away all foreign objects from the work area.
- Note that the cutting attachment continues to rotate for a short period after you release the trigger. This can result in serious injuries.
 - ▶ Wait until the cutting attachment comes to a complete stop.

4.8 Charging

WARNING

- A damaged or defective charger may produce an unusual smell or emit smoke during the charging process. This may result in personal injuries and damage to property.
 - ▶ Disconnect the plug from the wall outlet.
- The charger can overheat and cause a fire if heat dissipation is inadequate. This can result in serious or fatal injuries and damage to property.
 - ▶ Do not cover the charger.

4.9 Connecting to Power Supply

Contact with live components may occur for the following reasons:

- The connecting cable or extension cable is damaged.
- Connecting cable plug or extension cable is damaged.
- Wall outlet is not properly installed.


DANGER

- Contact with live components can result in an electric shock. This can result in serious or fatal injuries.
 - ▶ Check that the connecting cable, extension cable and their plugs are not damaged.



If the connecting cable or extension cable is damaged:

- ▶ Do not touch damaged areas.
- ▶ Disconnect the plug from the wall outlet.
- ▶ Never touch the connecting cable, extension cable or their plugs with wet hands.
- ▶ Insert the plug of the connecting cable or extension cable in a properly installed fused wall outlet with ground contact.
- ▶ Install the charger with a ground fault circuit interrupter (30 mA, 30 ms).

- A damaged or unsuitable extension cable can cause an electric shock. This can result in serious or fatal injuries.
 - ▶ Use an extension cable with the correct wire gauge,  20.4.

WARNING

- Overvoltage can occur in the charger if the line voltage or frequency are incorrect during charging. The charger may be damaged.
 - ▶ Make sure the line voltage and frequency agree with the data on the charger's rating plate.
- A carelessly laid connecting or extension cable can be damaged and cause others to trip or fall. This can result in injuries and may damage the connecting cable or extension cable.
 - ▶ Position and mark connecting cable and extension cable so they do not represent a trip hazard.
 - ▶ Position the connecting and extension cables so that they are not under tension or entangled.
 - ▶ Position the connecting and extension cables so that they cannot be damaged, kinked, pinched or chafed.
 - ▶ Protect the connecting cable and extension cable from heat, oil and chemicals.
 - ▶ Lay the connecting and extension cables on a dry surface.

- The extension cable becomes hot during operation. If the heat cannot dissipate, it may cause a fire.
 - ▶ If you use a cable drum: Unwind the extension cable to its full length.
- If electric cables or pipes are embedded in the wall, they may be damaged when the charger is mounted on a wall. Contact with electric cables can result in an electric shock. This can result in serious injuries and damage to property.
 - ▶ Check that there are no electric cables or pipes embedded in the wall.
- If the charger is not mounted on the wall as described in this instruction manual, the charger or the battery may fall down or the charger may overheat. This may result in personal injuries and damage to property.
 - ▶ Mount the charger on the wall as described in this instruction manual.
- If the charger is mounted on a wall with the battery inserted, the battery may fall out and be damaged. This may result in personal injuries and damage to property.
 - ▶ Mount the charger on the wall first and then insert the battery.

4.10 Transporting

4.10.1 Trimmer

WARNING

- The trimmer may turn over or shift during transport. This may result in personal injuries and damage to property.



- ▶ Remove the battery.

- ▶ Secure the trimmer with lashing straps or a net to prevent it turning over and moving.

4.10.2 Battery

⚠ WARNING

- The battery is not protected against all ambient conditions. The battery may be damaged if it is exposed to certain ambient conditions and damage to property may occur.
 - ▶ Never transport a damaged battery.
 - ▶ Store the battery in non-conductive packaging.
- The battery may turn over or shift during transport. This may result in personal injuries and damage to property.
 - ▶ Pack the battery in packaging in such a way that it cannot move.
 - ▶ Secure the packaging so that it cannot move.

4.11 Storing

4.11.1 Trimmer

⚠ WARNING

- Children are not aware of and cannot assess the dangers of a trimmer and can be seriously injured.



- ▶ Remove the battery.

- ▶ Store the trimmer out of the reach of children.

- Dampness can corrode the electrical contacts on the trimmer and metal components. This can damage the trimmer.



- ▶ Remove the battery.

- ▶ Store the trimmer in a clean and dry condition.

4.11.2 Battery

⚠ WARNING

- Children are not aware of and cannot assess the dangers of the battery and can be seriously injured.
 - ▶ Store the battery out of the reach of children.
- The battery is not protected against all ambient conditions. The battery may be damaged if it is exposed to certain ambient conditions.
 - ▶ Store the battery in a clean and dry condition.
 - ▶ Store the battery in a confined space.
 - ▶ Store the battery separately from the trimmer and charger.
 - ▶ Store the battery in non-conductive packaging.
 - ▶ Use and store the battery at temperatures between -10°C and +50°C.

4.11.3 Charger

⚠ WARNING

- Children are not aware of and cannot assess the dangers of a charger. Children may sustain serious or fatal injuries.
 - ▶ Remove the battery.
 - ▶ Store the charger out of the reach of children.
- The charger is not protected against all ambient conditions. The charger may be damaged if it is exposed to certain ambient conditions.
 - ▶ Remove the battery.
 - ▶ If the charger is hot: Allow charger to cool down.
 - ▶ Store the charger in a clean and dry condition.
 - ▶ Store the charger in a confined space.
 - ▶ Store the charger at a temperature between +5°C and +40°C.

- The connecting cable must not be used for carrying or hanging up the charger. The connecting cable and the charger may be damaged.
 - ▶ Hold the charger by the housing. A recessed handle is provided on the back of the charger.
 - ▶ Hang the charger on the wall bracket.

4.12 Cleaning, Maintenance and Repairs

⚠ WARNING

- The trimmer may start unintentionally if the battery is left in place during cleaning, maintenance or repair operations. This can result in serious injuries and damage to property.



- ▶ Remove the battery.

- Aggressive cleaning agents, a water jet or pointed objects can damage the trimmer, deflector, cutting attachment, battery and the charger. If the trimmer, deflector, cutting attachment, battery or charger are not cleaned correctly, components may no longer function properly or safety devices may be rendered inoperative. This can result in serious injuries.
 - ▶ Clean the trimmer, deflector, cutting attachment, battery and charger as described in this instruction manual.
- If the trimmer, deflector, cutting attachment, battery and charger are not properly serviced or repaired, components may no longer function properly or safety devices may be rendered inoperative. This can result in serious or fatal injuries.
 - ▶ Do not attempt to service or repair the trimmer, deflector, cutting attachment, battery or charger.
 - ▶ If the trimmer, deflector, cutting attachment, battery or the charger require servicing or repairs: Contact a STIHL servicing dealer for assistance.

5 Preparing Trimmer for Operation

5.1 Preparing Trimmer for Operation

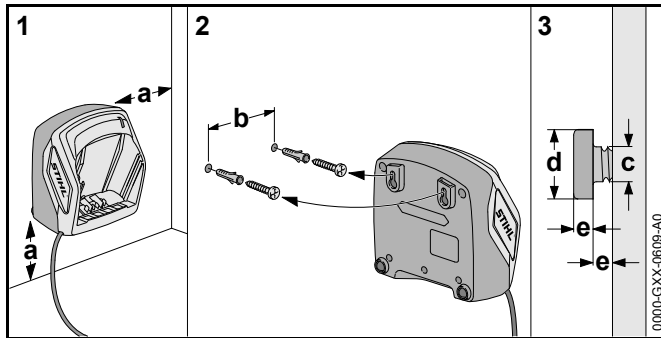
Perform the following steps before starting work:

- ▶ Make sure the following components are in a safe condition:
 - Trimmer, 4.6.1.
 - Deflector, 4.6.2.
 - Mowing head, 4.6.3.
 - Battery, 4.6.4.
 - Charger, 4.6.5.
- ▶ Check the battery, 11.2.
- ▶ Fully charge the battery, 6.2.
- ▶ Clean the trimmer, 16.1.
- ▶ Mount the deflector, 7.1.
- ▶ Mount the loop handle, 7.3.
- ▶ Adjust length of shaft, 8.1.
- ▶ Adjust the loop handle, 8.2.
- ▶ Check the controls, 11.1.
 - ▶ If 3 LEDs flash red while you are checking the controls: Remove the battery and contact your STIHL dealer for assistance. There is a malfunction in the trimmer.
- ▶ If you cannot carry out the above steps: Do not use your trimmer and contact your STIHL dealer for assistance.

6 Charging the Battery, LEDs

6.1 Mounting the Charger on a Wall

The charger can be mounted on a wall.



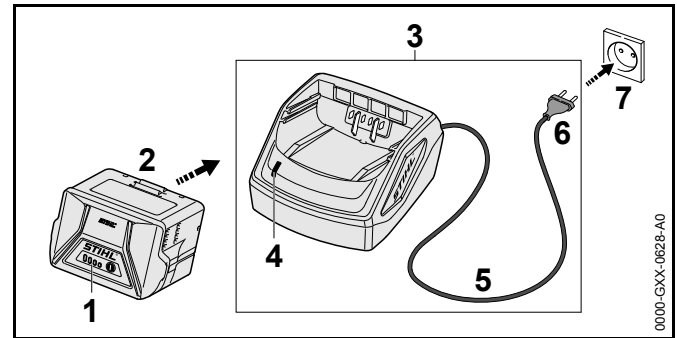
- ▶ Check the following points when mounting the charger on a wall:
 - Suitable fixing materials are used.
 - The charger is level.
 - The following dimensions are maintained:
 - a = at least 100 mm
 - b (for AL 101) = 75 mm
 - b (for AL 300 and AL 500) = 120 mm
 - c = 4.5 mm
 - d = 9 mm
 - e = 2.5 mm

6.2 Charging the Battery

The charging time depends on several factors, e.g. temperature of the battery or the ambient temperature. The actual charging time may differ from the specified charging time. For specified charging times see www.stihl.com/charging-times.

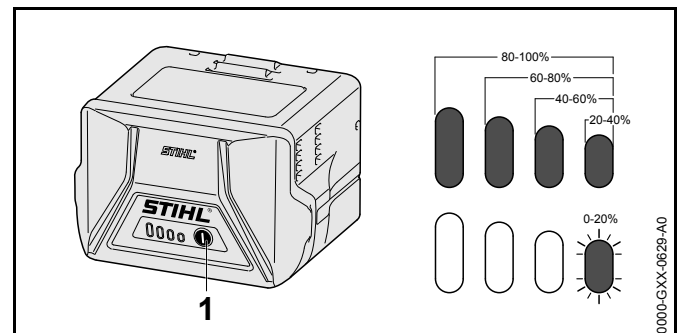
The charging process starts automatically when the plug is inserted in a wall outlet and the battery is fitted in the charger. The charger switches itself off automatically when the battery is fully charged.

The battery and charger heat up during the charging process.



- ▶ Insert the plug (6) in a convenient wall outlet (7). The charger (3) runs a self test. The LED (4) glows green for about 1 second and then red for about 1 second.
- ▶ Lay the connecting cable (5).
- ▶ Insert the battery (2) in the guides in the charger (3) and press it home as far as stop. The LED (4) glows green. The LEDs (1) glow green and the battery (2) is being charged.
- ▶ If the LED (4) and the LEDs (1) stop glowing: Disconnect the plug (6) from the wall outlet (7). Battery is fully charged.
- ▶ Remove the battery (2).

6.3 State of Charge




- ▶ Press the button (1). The LEDs (5) glow green for about 5 seconds and indicate the state of charge.

- ▶ If the LED on the right flashes green: Charge the battery.

6.4 LEDs on Battery

The LEDs can show the state of charge or malfunctions. The LEDs can glow or flash green or red.

The state of charge is indicated when the LEDs glow or flash green.

- ▶ If the LEDs glow or flash red: Troubleshooting,  19. Malfunction in trimmer or battery.

6.5 LED on Charger

The LED indicates the operating status of the charger.

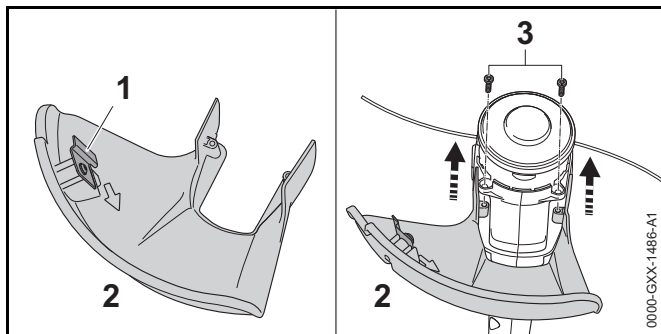
If the LED glows green, the battery is being charged.

- ▶ If the LED flashes red: Rectify the malfunction. Malfunction in charger.

7 Assembling the Trimmer

7.1 Mounting the Deflector

- ▶ Switch off the trimmer and remove the battery.



The line limiting blade (1) is already installed in the deflector (2) and must not be removed.

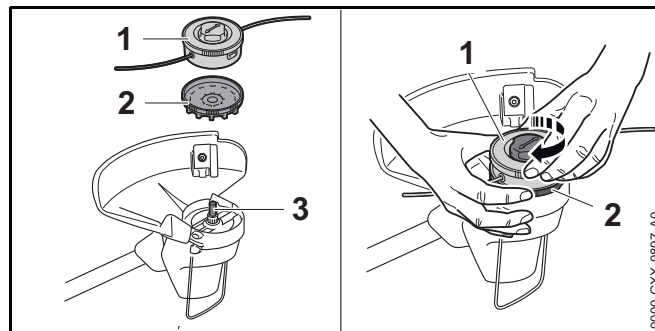
- ▶ Push the deflector (2) into the guides on the housing as far as stop. The deflector (2) is tight against the housing.

- ▶ Insert and tighten down the screws (3) firmly. The deflector (2) must not be removed again.

7.2 Mounting and Removing the Mowing Head

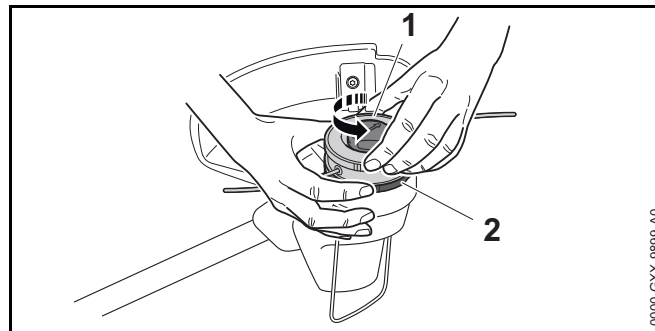
7.2.1 Mounting the Mowing Head

- ▶ Switch off the trimmer and remove the battery.



- ▶ Fit the fanwheel (2) on the shaft (3) with fan blades facing down. If the fanwheel is not fitted, the motor will not be cooled properly and the trimmer will cut out during operation.
- ▶ Hold fanwheel (2) steady with one hand.
- ▶ Fit the mowing head (1) on the shaft (3), turn it counterclockwise by hand and tighten it down firmly.

7.2.2 Removing the Mowing Head

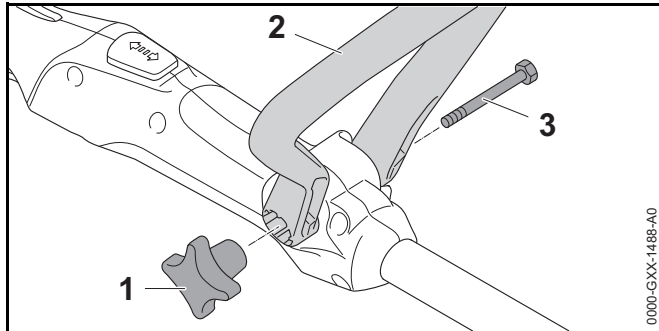


- ▶ Switch off the trimmer and remove the battery.

- ▶ Hold fanwheel (2) steady with one hand.
- ▶ Unscrew the mowing head (1) counterclockwise.
- ▶ Remove the fanwheel.

7.3 Mounting the Loop Handle

- ▶ Switch off the trimmer and remove the battery.



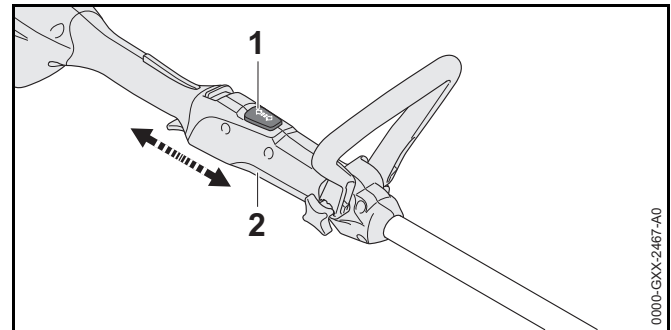
- ▶ Line up the loop handle (2) so that the recess for the star knob nut (1) is on the right of the control handle and the openings in the loop handle (2) are facing the operator.
 - ▶ Ease the ends of the loop handle (2) apart and push it onto the control handle until it engages in position.
 - ▶ Insert the screw (3) through the hole.
 - ▶ Fit the star knob nut (1) and tighten it down.
- The loop handle (2) must not be removed again.

8 Adjusting Trimmer for User

8.1 Adjusting Length of Shaft

The length of the shaft can be adjusted to suit the height and reach of the user.

- ▶ Switch off the trimmer and remove the battery.
- ▶ Hold the shaft firmly.

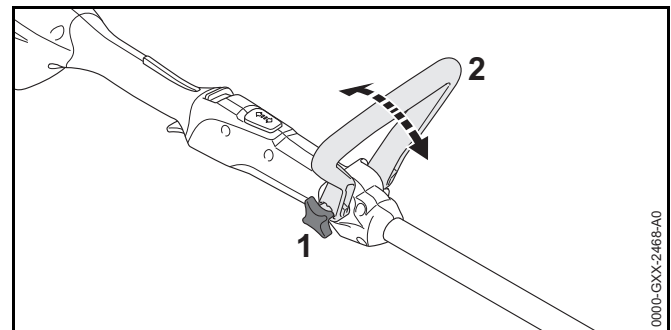


- ▶ Depress lock button (1) and hold it in that position.
- ▶ Pull or push the control handle (2) to the required position.
- ▶ Release the lock button (1).
- ▶ Move the control handle (2) back and forth until it engages.

8.2 Adjusting the Loop Handle

The loop handle can be set in different positions to suit the height and reach of the user.

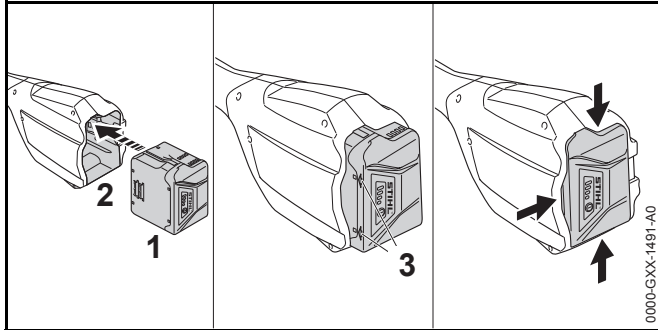
- ▶ Switch off the trimmer and remove the battery.



- ▶ Loosen the star knob nut (1).
- ▶ Swing the loop handle (2) to the required position.
- ▶ Tighten down the star knob nut (1) firmly.

9 Removing and Fitting the Battery

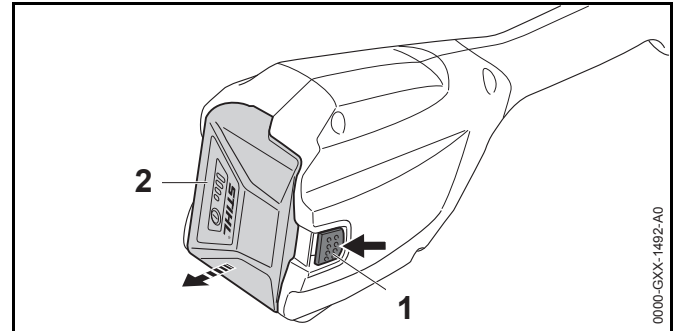
9.1 Fitting the Battery



- ▶ Insert the battery (1) in the battery compartment (2) and press it home until you hear a click. Arrows (3) on battery (1) are still visible and battery (1) is held securely in battery compartment (2). There is no electrical contact between the trimmer and battery (1).
- ▶ Push the battery (1) into the battery compartment (2) as far as stop. The battery (1) engages with a second click and is flush with the trimmer's housing.

9.2 Removing the Battery

- ▶ Stand the trimmer on a level surface.
- ▶ Hold one hand in front of the battery compartment to ensure the battery does not fall out.

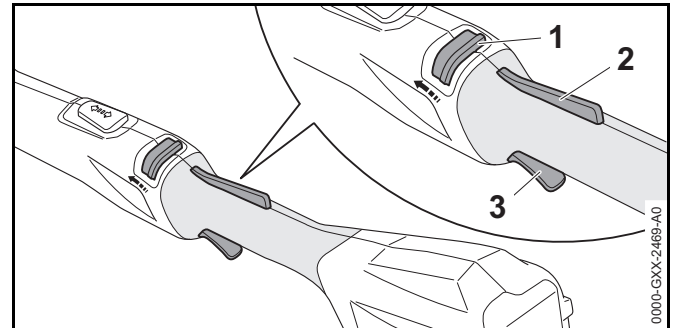


- ▶ Press the locking lever (1) with your other hand. The battery (2) is unlocked and can be removed.

10 Switching the Trimmer On/Off

10.1 Switching On

- ▶ Hold the trimmer firmly with one hand on the control handle – wrap your thumb around the handle.
- ▶ Hold the trimmer firmly with the other hand on the loop handle – wrap your thumb around the handle.



- ▶ Push the release slide (1) in the direction of the loop handle with your thumb and hold it there.
- ▶ Depress the trigger lockout (2) with your hand and hold it there. You can let go of the release slide (1).

- ▶ Pull the trigger (3) with your index finger and hold it there. The motor accelerates and the cutting attachment rotates.

10.2 Switching Off

- ▶ Release the trigger and lockout lever at the same time.
- ▶ Wait for the cutting attachment to come to a standstill.
- ▶ If the cutting attachment continues to rotate: Remove the battery and contact your STIHL servicing dealer. The trimmer has a malfunction.

11 Testing the Trimmer and Battery

11.1 Checking the Controls

Release slide, trigger lockout and trigger

- ▶ Remove the battery.
- ▶ Attempt to pull the trigger lever without depressing the release slide and the trigger lockout.
- ▶ If the trigger can be pulled: Do not use your trimmer and contact your STIHL dealer for assistance. Release slide or trigger lockout is faulty.
- ▶ Push the release slide (1) in the direction of the loop handle with your thumb and hold it there.
- ▶ Depress the trigger lockout lever and hold it in that position.
- ▶ Pull the trigger.
- ▶ Let go of the trigger, trigger lockout and release slide.
- ▶ If the trigger, trigger lockout or release slide is stiff or does not spring back to the idle position: Do not use your trimmer and contact your STIHL dealer for assistance. The trigger, trigger lockout or release slide has a malfunction.

Switching on the trimmer

- ▶ Fit the battery.
- ▶ Push the release slide (1) in the direction of the loop handle with your thumb and hold it there.

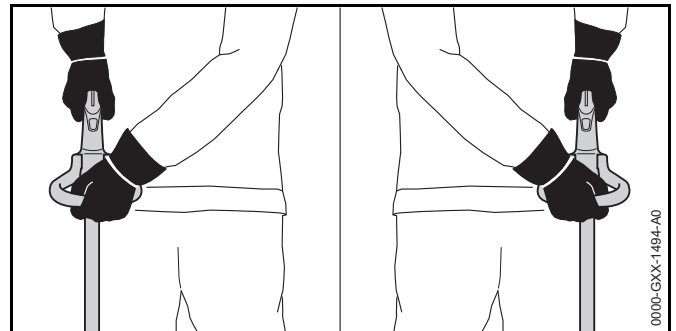
- ▶ Depress the trigger lockout lever and hold it in that position.
- ▶ Pull the trigger and hold it there. The cutting attachment rotates.
- ▶ If 3 LEDs flash red: Remove the battery and contact your STIHL dealer for assistance. There is a malfunction in the trimmer.
- ▶ Release the trigger. The cutting attachment stops rotating after a brief delay.
- ▶ If the cutting attachment continues to rotate: Remove the battery and contact your STIHL dealer for assistance. The trimmer has a malfunction.

11.2 Testing the Battery

- ▶ Press button on battery. The LEDs glow or flash.
- ▶ If the LEDs do not glow or flash: Do not use the battery and contact your STIHL servicing dealer. There is a malfunction in the battery.

12 Operating the Trimmer

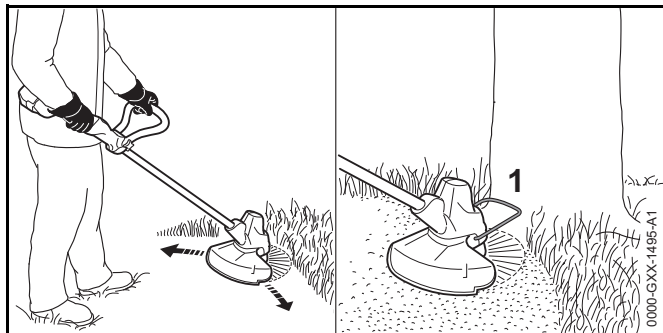
12.1 Holding and Controlling the Trimmer



- ▶ Hold the trimmer with one hand on the control handle - wrap your thumb around the control handle.
- ▶ Hold the trimmer with the other hand on the loop handle - wrap your thumb around the loop handle.

12.2 Mowing

The cutting height is determined by the distance of the cutting attachment from the ground.



- ▶ Swing the trimmer back and forth in an arc.
- ▶ Walk slowly and steadily forwards.
- ▶ If you work with a bump guard: Extend the bump guard (1) fully.

12.3 Adjusting Nylon Line

- ▶ Tap the rotating mowing head on the ground. About 30 mm of fresh nylon line is advanced.

The line limiting blade in the deflector trims the mowing lines to the correct length.

Automatic feed does not operate if the mowing lines are shorter than 25 mm.

- ▶ Switch off the trimmer and remove the battery.
- ▶ Press the button on the mowing head and hold it depressed.
- ▶ Pull out the mowing lines.
- ▶ If the mowing lines cannot be pulled out to required length: Install a new spool with mowing line. The spool is empty.

13 After Finishing Work

13.1 After Finishing Work

- ▶ Switch off the trimmer and remove the battery.
- ▶ If the trimmer is wet: Allow the trimmer to dry.
- ▶ If the battery is wet: Allow the battery to dry.
- ▶ Clean the trimmer.
- ▶ Clean the deflector.
- ▶ Clean the cutting attachment.
- ▶ Clean the battery.

14 Transporting

14.1 Transporting the Trimmer

- ▶ Switch off the trimmer and remove the battery.
- ▶ Adjust shaft to its shortest length.
- ▶ Carry the trimmer properly balanced by the shaft with the cutting attachment behind you.
- ▶ Transporting the trimmer in a vehicle: Secure the trimmer to prevent turnover and movement.

14.2 Transporting the Battery

- ▶ Switch off the trimmer and remove the battery.
- ▶ Make sure the battery is in a safe condition.
- ▶ Observe the following points when packing the battery:
 - The packaging must be non-conductive.
 - Make sure the battery cannot shift inside the packaging.
- ▶ Secure the packaging so that it cannot move.

The battery is subject to the requirements for the transport of dangerous goods. The battery is classified as UN 3480 (lithium-ion batteries) and has been tested in accordance with UN Manual of Tests and Criteria, Part III, sub-section 38.3.

For transport regulations see www.stihl.com/safety-data-sheets

15 Storing

15.1 Storing the Trimmer

- ▶ Switch off the trimmer and remove the battery.
- ▶ Remove the spool.
- ▶ Observe the following points when storing the trimmer:
 - The trimmer is out of the reach of children.
 - The trimmer is clean and dry.

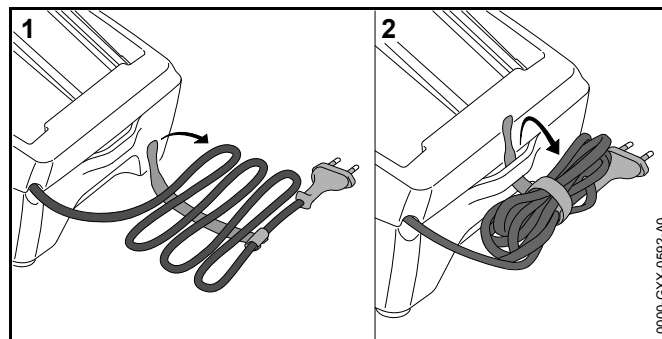
15.2 Storing the Battery

STIHL recommends that you store the battery with a charge between 40 % and 60 % (2 LEDs glow green).

- ▶ Observe the following points when storing the battery:
 - Battery is out of the reach of children.
 - Battery is clean and dry.
 - Battery is in an enclosed space.
 - Store the battery separately from the trimmer and charger.
 - Battery is in non-conductive packaging.
 - Battery is in a temperature range between -10°C and $+50^{\circ}\text{C}$.

15.3 Storing the Charger

- ▶ Unplug the mains plug from the socket.
- ▶ Remove the battery.



- ▶ Roll up the connecting cord and attach it to the charger.
- ▶ The charger should be stored in such a way that the following conditions are met:
 - The charger is out of the reach of children.
 - The charger is clean and dry.
 - The charger is in an enclosed room.
 - The charger is separate from the battery.
 - The charger is not hung up by the connecting cord.
 - The charger is stored at temperatures between $+5^{\circ}\text{C}$ and $+40^{\circ}\text{C}$.

16 Cleaning

16.1 Cleaning the Trimmer

- ▶ Switch off the trimmer and remove the battery.
- ▶ Clean the trimmer with a damp cloth.
- ▶ Remove foreign matter from the battery compartment and clean the battery compartment with a damp cloth.
- ▶ Clean electrical contacts in the battery compartment with a soft brush.
- ▶ Clean the area underneath the fanwheel with a soft brush.

16.2 Cleaning the Deflector and Cutting Attachment

- ▶ Switch off the trimmer and remove the battery.

- ▶ Clean the deflector and cutting attachment with a damp cloth or a soft brush.

16.3 Cleaning the Battery

- ▶ Clean the battery with a damp cloth.

16.4 Cleaning the Charger

- ▶ Disconnect the plug from the wall outlet.
- ▶ Clean the charger with a damp cloth.
- ▶ Clean the charger's electrical contacts with a soft brush.

- ▶ If the connecting cable has a malfunction or is damaged: Do not use the charger and have connecting cable replaced by a STIHL servicing dealer.

17 Maintenance

17.1 Maintenance Intervals

The maintenance intervals are dependent on the environmental and operating conditions. STIHL recommends the following maintenance intervals:

Every 12 months

- ▶ Have the trimmer checked by a STIHL servicing dealer.

18 Repairing

18.1 Repairing the Trimmer, Battery and Charger

The trimmer, cutting attachment, battery and charger are not user serviceable.

- ▶ If the trimmer or cutting attachment is damaged: Do not use your trimmer or cutting attachment and contact your STIHL servicing dealer.
- ▶ If the battery has a malfunction or is damaged: Replace the battery.
- ▶ If the charger has a malfunction or is damaged: Replace the charger.

19 Troubleshooting

19.1 Troubleshooting Trimmer or Battery

Condition	LEDs on Battery	Cause	Remedy
Trimmer does not start when switched on.	1 LED flashes green.	Battery has low charge.	▶ Charge the battery.
	1 LED glows red.	Battery too hot or too cold.	▶ Remove the battery. ▶ Allow battery to cool down or warm up.
	3 LEDs flash red.	There is a malfunction in the trimmer.	▶ Remove the battery. ▶ Clean contacts in battery compartment. ▶ Fit the battery. ▶ Switch on the trimmer. ▶ If 3 LEDs continue to flash red: Do not use your trimmer and contact your STIHL dealer for assistance.
	3 LEDs glow red.	Trimmer is too hot.	▶ Remove the battery. ▶ Allow trimmer to cool down.
	4 LEDs flash red	There is a malfunction in the battery.	▶ Remove battery and insert it again. ▶ Switch on the trimmer. ▶ If 4 LEDs continue to flash red: Do not use the battery and contact your STIHL dealer for assistance.
		No electrical contact between trimmer and battery.	▶ Remove the battery. ▶ Clean contacts in battery compartment. ▶ Fit the battery.
Trimmer cuts out during operation.		Trimmer or battery damp.	▶ Allow trimmer or battery to dry.
	3 LEDs glow red.	Trimmer is too hot.	▶ Remove the battery. ▶ Allow trimmer to cool down.
Trimmer runtime is too short.		There is a electrical malfunction.	▶ Remove battery and insert it again. ▶ Switch on the trimmer.
		Battery not fully charged.	▶ Fully charge the battery.

Condition	LEDs on Battery	Cause	Remedy
		Normal battery life has been exceeded.	▶ Replace the battery.
Mowing head cannot be unscrewed by hand.		Mowing head overtightened.	▶ Block the fanwheel with the stop pin. ▶ Unscrew mowing head by hand. ▶ Remove stop pin.
Charge process does not start when battery is inserted in the charger.	1 LED glows red.	Battery too hot or too cold.	▶ Leave battery in the charger. Charge process starts automatically as soon as permissible temperature range is reached.

19.2 Troubleshooting Charger

Condition	LED on Charger	Cause	Remedy
Battery not being charged.	LED flashes red.	No electrical contact between charger and battery.	▶ Remove the battery. ▶ Clean contacts on charger. ▶ Fit the battery.
		Malfunction in charger.	▶ Do not use the charger and contact your STIHL servicing dealer.

20 Specifications

20.1 STIHL FSA 57 Trimmer

- Approved battery: STIHL AK
- Weight without battery, cutting attachment and deflector: 2,4 kg
- Length without cutting attachment: 1490 mm up to 1690 mm

For battery life see www.stihl.com/battery-life.

20.2 STIHL AK Battery

- Battery technology: Lithium-ion
- Voltage: 36 V
- Capacity in Ah: see rating label
- Energy content in Wh: see rating label
- Weight in kg: see rating label
- Permissible temperature range for operation and storage: -10°C to +50°C

20.3 Charger STIHL AL 101

- Rated voltage: see rating plate
- Frequency: see rating plate
- Rated power: see rating plate
- Charging current: see rating plate
- Permissible temperature range for use and storage: + 5 °C to + 40 °C

The charging times are indicated at www.stihl.com/charging-times.

20.4 Extension Cords

If an extension cord is used, the cross sectional area of its conductors must meet the following minimum requirements – depending on the line voltage and length of the extension cord:

If rated voltage on the rating label is 220V to 240V:

- Cord length up to 20 m: AWG 15 / 1.5 mm²
- Cord length 20 m up to 50 m: AWG 13 / 2.5 mm²

If rated voltage on the rating label is 100V to 127V:

- Cord length up to 10 m: AWG 14 / 2.0 mm²
- Cord length 10 m up to 30 m: AWG 12 / 3.5 mm²

20.5 Noise and Vibration Data

K-value (uncertainty) for sound pressure levels is 2 dB(A).
K-value (uncertainty) for sound power levels is 2 dB(A).
K-value (uncertainty) for vibration levels is 2 m/s².

STIHL recommends that you wear hearing protection.

- Sound pressure level L_{pA} measured according to EN 50636-2-91: 74 dB(A)
- Sound power level L_{WA} measured according to EN 50636-2-91: 89 dB(A)
- Vibration measurement a_{hv} measured according to EN 50636-2-91; control handle and loop handle: 4,0 m/s²

The vibration values quoted above have been measured according to a standardized test procedure and may be used to compare electric power tools. Depending on the type of usage, the vibrations that actually occur may differ from the values quoted. The vibration values quoted may be used for an initial assessment of the user's exposure to vibrations. The actual exposure to vibrations has to be estimated. This process may also take into account times during which the electric power tool is switched off and times during which it is switched on but running off load.

For information on compliance with Vibration Directive 2002/44/EC visit www.stihl.com/vib.

20.6 REACH

REACH is an EC regulation and stands for the Registration, Evaluation, Authorisation and Restriction of Chemical substances.

For information on compliance with the REACH regulation see www.stihl.com/reach.

21 Combinations of Cutting Attachments and Deflectors


21.1 STIHL FSA 57 Trimmer

The following mowing heads may be mounted with the deflector:

- STIHL AutoCut C 3-2 mowing head:
 - with round, low-noise trimmer line with a diameter of 1.6 mm or 2.0 mm
- PolyCut 3-2 mowing head:
 - with cutting blades

22 Spare Parts and Accessories

22.1 Spare Parts and Accessories

STIHL  These symbols identify original STIHL replacement parts and original STIHL accessories.

STIHL recommends the use of original STIHL replacement parts and accessories.

Original STIHL replacement parts and original STIHL accessories are available from STIHL servicing dealers.

23 Disposal

23.1 Disposal of Trimmer, Battery and Charger

Contact your STIHL servicing dealer for information on disposal.

- ▶ Dispose of the trimmer, deflector, cutting attachment, battery, charger, accessories and packaging in accordance with local regulations and environmental requirements.

24 EC Declaration of Conformity

24.1 STIHL FSA 57 Trimmer

ANDREAS STIHL AG & Co. KG
Badstrasse 115
D-71336 Waiblingen
Germany

declare in exclusive responsibility that

- Category: Cordless electric trimmer
- Make: STIHL
- Model: FSA 57
- Serial identification: 4522

conforms to the relevant provisions of Directives 2011/65/EU, 2006/42/EC, 2014/30/EU and 2000/14/EC and has been developed and manufactured in compliance with the following standards in the versions valid on the date of production: EN 55014-1, EN 55014-2, EN 60335-1 and EN ISO 12100 taking EN 50636-2-91 into account.

The measured and guaranteed sound power levels were determined according to Directive 2000/14/EC, Annex V.

Notified body involved: TÜV Rheinland Product Safety GmbH, Am Grauen Stein, 51105 Cologne, Germany

- Measured sound power level: 89 dB(A)
- Guaranteed sound power level: 91 dB(A)

Technical documents are deposited at ANDREAS STIHL AG & Co. KG Produktzulassung (Product Licensing).

The year of manufacture, country of manufacture and serial number are applied to the trimmer.

Done at Waiblingen, 28.10.2019

ANDREAS STIHL AG & Co. KG

A handwritten signature in black ink, reading "Thomas Elsner". The signature is written in a cursive, flowing style.

Thomas Elsner, Director Product Management and Services

24.2 STIHL AL 101 Charger Conformity Notice

This charger has been manufactured and put on the market in accordance with the following directives: 2014/35/EU, 2014/30/EU and 2011/65/EU.

The year of manufacture, country of manufacture and serial number are applied to the blower.

The complete EC Declaration of Conformity is available from ANDREAS STIHL AG & Co. KG, Badstrasse 115, 71336 Waiblingen, Germany.

Índice

1	Prólogo	58	7.2	Montar y desmontar el cabezal de corte	73
2	Informaciones relativas a estas instrucciones para la reparación	58	7.3	Montar el asidero tubular cerrado	74
2.1	Documentación aplicable	58	8	Ajustar la motoguadaña para el usuario	74
2.2	Marca de las indicaciones de advertencia en el texto	59	8.1	Ajustar la longitud de vástago	74
2.3	Símbolos en el texto	59	8.2	Ajustar el manillar cerrado	74
3	Sinopsis	59	9	Colocar y sacar el acumulador	75
3.1	Motoguadaña, batería y cargador	59	9.1	Colocar el acumulador	75
3.2	Protector y herramientas de corte	60	9.2	Sacar el acumulador	75
3.3	Símbolos	60	10	Conectar y desconectar la motoguadaña	75
4	Indicaciones relativas a la seguridad	61	10.1	Conectar la motoguadaña	75
4.1	Símbolos de advertencia	61	10.2	Desconectar la motoguadaña	76
4.2	Uso previsto	62	11	Comprobar la motoguadaña y el acumulador	76
4.3	Requisitos para el usuario	62	11.1	Comprobar los elementos de mando	76
4.4	Ropa y equipo	63	11.2	Comprobar el acumulador	76
4.5	Sector de trabajo y entorno	63	12	Trabajar con la motoguadaña	77
4.6	Estado seguro	65	12.1	Sujeción y conducción de la motoguadaña	77
4.7	Trabajar	67	12.2	Cortar	77
4.8	Cargar	67	12.3	Reajustar los hilos de corte	77
4.9	Realizar las conexiones eléctricas	67	13	Después del trabajo	77
4.10	Transporte	69	13.1	Después del trabajo	77
4.11	Almacenamiento	69	14	Transporte	77
4.12	Limpieza, mantenimiento y reparación	70	14.1	Transporte de la motoguadaña	77
5	Preparar la motoguadaña para el trabajo	71	14.2	Transportar el acumulador	78
5.1	Preparar la motoguadaña para el trabajo	71	15	Almacenamiento	78
6	Cargar el acumulador y LEDs	71	15.1	Guardar la motoguadaña	78
6.1	Montar el cargador en una pared	71	15.2	Guardar el acumulador	78
6.2	Cargar el acumulador	71	15.3	Guardar el cargador	78
6.3	Indicar el estado de carga	72	16	Limpiar	79
6.4	LEDs en el acumulador	72	16.1	Limpiar la motoguadaña	79
6.5	LED en el cargador	72	16.2	Limpiar el protector y la herramienta de corte	79
7	Ensamblar la motoguadaña	73	16.3	Limpiar el acumulador	79
7.1	Montar el protector	73	16.4	Limpiar el cargador	79
			17	Mantenimiento	79

STIHL

Este manual de instrucciones está protegido por derechos de autor. Nos reservamos todos los derechos, especialmente el derecho a la reproducción, traducción y elaboración con sistemas electrónicos.

17.1 Intervalos de mantenimiento	79
18 Reparación	79
18.1 Reparar la motoguadaña, la herramienta de corte, la batería y el cargador	79
19 Subsanan las perturbaciones	80
19.1 Solucionar las anomalías de la motoguadaña o de la batería	80
19.2 Subsanan las perturbaciones del cargador	81
20 Datos técnicos	82
20.1 Motoguadaña STIHL FSA 57	82
20.2 Acumulador STIHL AK	82
20.3 Cargador STIHL AL 101	82
20.4 Cables de prolongación	82
20.5 Valores de sonido y vibraciones	82
20.6 REACH	83
21 Combinaciones de herramientas de corte y protectores	83
21.1 Motoguadaña STIHL FSA 57	83
22 Piezas de repuesto y accesorios	83
22.1 Piezas de repuesto y accesorios	83
23 Gestión de residuos	83
23.1 Desabastecer la motoguadaña, el acumulador y el cargador	83
24 Declaración de conformidad UE	83
24.1 Motoguadaña STIHL FSA 57	83
24.2 Indicación de conformidad del cargador STIHL AL 101	84

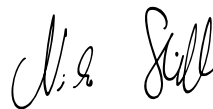
1 Prólogo

Distinguido cliente:

Nos alegramos de que se hayan decidido por STIHL. Desarrollamos y confeccionamos nuestros productos en primera calidad y con arreglo a las necesidades de nuestros clientes. De esta manera conseguimos elaborar productos altamente fiables incluso en condiciones de esfuerzo extremas.

STIHL también presta un Servicio Postventa de primera calidad. Nuestros comercios especializados garantizan un asesoramiento e instrucciones competentes así como un amplio asesoramiento técnico.

Le agradecemos su confianza y le deseamos que disfrute de su producto STIHL.



Dr. Nikolas Stihl

IMPORTANTE: LEER ANTES DE USAR Y GUARDAR.

2 Informaciones relativas a estas instrucciones para la reparación

2.1 Documentación aplicable

Se aplican las normas de seguridad locales.

- ▶ Además de este manual de instrucciones, leer los siguientes documentos, entenderlos, y guardarlos:
 - Manual de instrucciones y embalaje de la herramienta de corte empleada
 - Indicaciones de seguridad de la batería STIHL AK
 - Información de seguridad sobre baterías STIHL y productos con batería incorporada:
www.stihl.com/safety-data-sheets

2.2 Marca de las indicaciones de advertencia en el texto



ADVERTENCIA

La indicación hace referencia a peligros que pueden provocar lesiones graves o la muerte.

- ▶ Con las medidas mencionadas se pueden evitar lesiones graves o mortales.

INDICACIÓN

La indicación hace referencia a peligros que pueden provocar daños materiales.

- ▶ Con las medidas mencionadas se pueden evitar daños materiales.

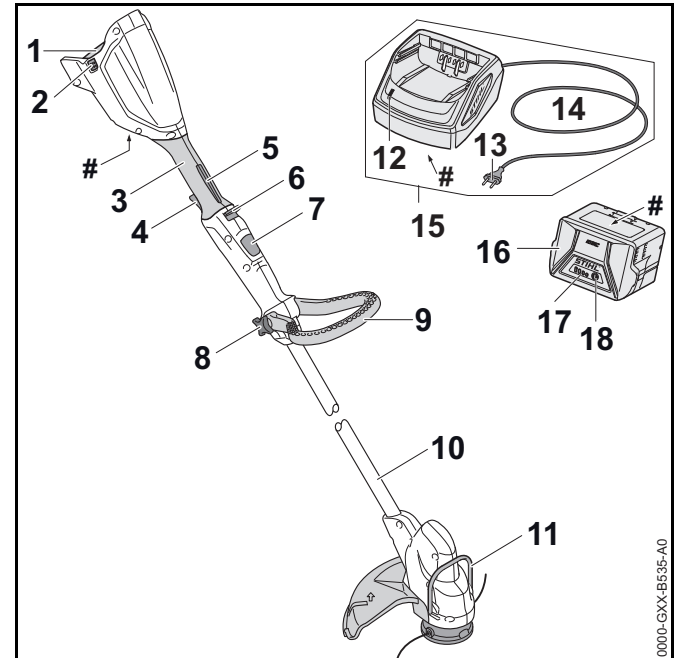
2.3 Símbolos en el texto



Este símbolo remite a un capítulo de este manual de instrucciones.

3 Sinopsis

3.1 Motoguadaña, batería y cargador



1 Cavity for the battery

The cavity for the battery houses the battery.

2 Lock lever

The lock lever keeps the battery in its cavity.

3 Handle

The handle is used for the control, carrying and handling of the trimmer.

4 Control lever

The control lever connects and disconnects the trimmer.

5 Bloqueo de la palanca de mando

El bloqueo de la palanca de mando desbloquea la palanca de mando.

6 Corredera de desbloqueo

La corredera de desbloqueo desbloquea la palanca de mando junto con el bloqueo de esta.

7 Botón de bloqueo

El botón de bloqueo bloquea el ajuste longitudinal del vástago.

8 Tuerca de asidero de estrella

La tuerca de asidero de estrella inmoviliza el manillar cerrado en el vástago.

9 Manillar cerrado

El manillar cerrado sirve para el porte y el manejo de la motoguadaña.

10 Vástago

El vástago une todos los componentes.

11 Distanciador

El distanciador protege objetos contra el contacto con la herramienta de corte.

12 LED

El LED indica el estado del cargador.

13 Enchufe de red

El enchufe de red une el cable de conexión a una caja de enchufe

14 Cable de conexión

El cable de conexión conecta el cargador al enchufe de red.

15 Cargador

El cargador carga la batería.

16 Batería

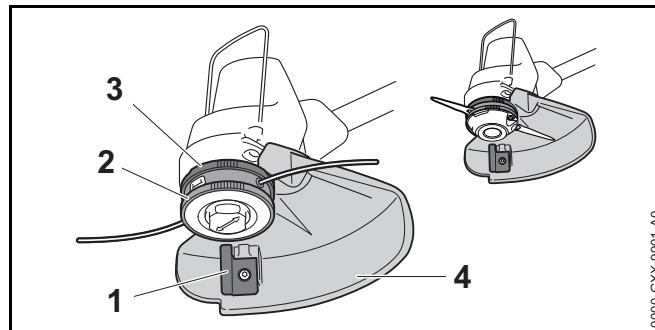
La batería suministra energía a la motoguadaña.

17 LEDs

Los LED indican el estado de carga de la batería y las anomalías.

18 Tecla de presión

La tecla de presión activa los LED de la batería.

Rótulo de potencia con número de máquina**3.2 Protector y herramientas de corte****1 Cuchilla de acortar**

La cuchilla de acortar acorta los hilos de corte a la longitud correcta durante el trabajo.

2 Cabezal de corte

El cabezal de corte sujeta los hilos de corte.

3 Rueda del ventilador

La rueda del ventilador refrigera el motor eléctrico.


4 Protector









El protector protege al usuario contra objetos lanzados hacia arriba y contra el contacto con la herramienta de corte.

3.3 Símbolos

Los símbolos pueden encontrarse en la motoguadaña, la batería y el cargador y significan lo siguiente:

← ■■■ Este símbolo indica en qué sentido se ha de empujar y sujetar la corredera de desbloqueo.

 Este símbolo indica el número de revoluciones nominal de la herramienta de corte.









-  1 LED se ilumina en rojo. La batería está demasiado caliente o demasiado fría.
-  4 LED parpadean en rojo. La batería presenta una anomalía.
-  El LED luce en verde y los LED de la batería lucen o parpadean en verde. La batería se está cargando.
-  El LED parpadea en rojo. No hay contacto eléctrico entre la batería y el cargador o hay una anomalía en la batería o en el cargador.
-  **LWA** Nivel de potencia sonora garantizado en dB(A) según la directriz 2000/14/CE para equiparar las emisiones sonoras de productos.
-  Los datos junto al símbolo indican el contenido energético de la batería según la especificación del fabricante de las células. El contenido de energía disponible para la aplicación es más bajo.
-  Trabajar con el producto eléctrico solo en locales cerrados y secos.
-  No desechar el producto con la basura doméstica.

4 Indicaciones relativas a la seguridad

4.1 Símbolos de advertencia

4.1.1 Símbolos de advertencia

Los símbolos de advertencia en la motoguadaña, el acumulador y el cargador significan lo siguiente:

-  Tener en cuenta las indicaciones de seguridad y sus medidas.
-  Leer este manual de instrucciones, entenderlo y guardarlo.
-  Ponerse gafas protectoras.
-  Tener en cuenta las indicaciones de seguridad relativas a los objetos lanzados hacia arriba y sus medidas.
-  Sacar el acumulador durante las interrupciones de los trabajos, el transporte, cuando se guarde y se realicen trabajos de mantenimiento o reparación.
-  Proteger la motoguadaña y el cargador contra la lluvia y la humedad.
-  Mantener la distancia de seguridad.
-  Proteger el acumulador contra el calor y el fuego.
-  Proteger el acumulador contra la lluvia y la humedad y no sumergirlo en líquidos.



Mantener el margen de temperatura admisible del acumulador.

4.2 Uso previsto

La motoguadaña STIHL FSA 57 sirve para cortar hierba.

La motoguadaña no se deberá utilizar bajo la lluvia.

La batería STIHL AK suministra energía a la motoguadaña.

El cargador STIHL AL 101 carga la batería STIHL AK.

⚠ ADVERTENCIA

- Las baterías y cargadores no autorizados por STIHL para la motoguadaña pueden originar incendios y explosiones. Las personas pueden sufrir lesiones graves o mortales y se pueden producir daños materiales.
 - ▶ Utilizar la motoguadaña con una batería STIHL AK.
 - ▶ Cargar la batería STIHL AK con un cargador STIHL AL 101, AL 300 o AL 500.
- En el caso de que la motoguadaña, la batería o el cargador no se empleen de forma apropiada, las personas pueden sufrir lesiones graves o mortales y se pueden producir daños materiales.
 - ▶ Emplear la motoguadaña, la batería y el cargador tal y como se especifica en este manual de instrucciones.

4.3 Requisitos para el usuario

⚠ ADVERTENCIA

- Los usuarios no instruidos no pueden detectar o calcular los peligros de la motoguadaña, el acumulador y el cargador. El usuario u otras personas pueden sufrir lesiones graves o mortales.



▶ Leer este manual de instrucciones, entenderlo y guardarlo.

- ▶ En caso de prestar la motoguadaña, la batería o el cargador a otra persona: entregarle el manual de instrucciones.
- ▶ Asegurarse de que el usuario cumple con estos requisitos:
 - El usuario está descansado.
 - El usuario tiene capacidad física, sensorial y psíquica para manejar la motoguadaña y el cargador y trabajar con ellos. En el caso de que el usuario presente limitaciones físicas, sensoriales o psíquicas, deberá trabajar solo bajo supervisión y siguiendo las instrucciones de una persona responsable.
 - El usuario puede identificar o calcular los peligros de la motoguadaña, la batería y el cargador.
 - El usuario es mayor de edad o, según las correspondientes regulaciones nacionales, es instruido bajo supervisión en una profesión.
 - El usuario ha recibido instrucciones de un distribuidor especializado STIHL o una persona especializada antes de trabajar por primera vez con la motoguadaña y utilizar el cargador.
 - El usuario no está bajo los efectos del alcohol, medicamentos o drogas.
- ▶ En caso de dudas: acudir a un distribuidor especializado STIHL.

4.4 Ropa y equipo

⚠ ADVERTENCIA

- Durante el trabajo se pueden lanzar hacia arriba objetos a alta velocidad. El usuario puede lesionarse.



- ▶ Ponerse gafas protectoras ceñidas. Las gafas protectoras apropiadas están testadas según la norma EN 166 o según preceptos nacionales y se pueden adquirir en el comercio con la correspondiente marcación.

- ▶ Ponerse un protector para la cara.
- ▶ Ponerse pantalones largos de material resistente.
- Durante el trabajo se puede levantar polvo por arremolinamiento. El polvo inhalado puede dañar la salud y provocar reacciones alérgicas.
 - ▶ Ponerse una mascarilla protectora contra el polvo.
- La ropa no apropiada se puede enganchar en la leña, la maleza y en la motoguadaña. Los usuarios que no llevan ropa apropiada pueden sufrir lesiones graves.
 - ▶ Llevar ropa ceñida.
 - ▶ Quitarse chales y joyas.
- Durante el trabajo, el usuario puede entrar en contacto con la herramienta de corte en rotación. El usuario puede lesionarse gravemente.
 - ▶ Ponerse calzado de material resistente.
 - ▶ Ponerse pantalones largos de material resistente.
- Durante la limpieza o el mantenimiento, el usuario puede entrar en contacto con la herramienta de corte o con la cuchilla de acortar hilos. El usuario puede lesionarse.
 - ▶ Ponerse guantes de trabajo de material resistente.
- Si el usuario lleva calzado no apropiado se puede resbalar. El usuario puede lesionarse.
 - ▶ Llevar calzado resistente y cerrado con suela adherente.

4.5 Sector de trabajo y entorno

4.5.1 Motoguadaña

⚠ ADVERTENCIA

- Las personas ajenas, los niños y los animales no pueden identificar ni calcular los peligros de la motoguadaña y los objetos lanzados hacia arriba. Las personas ajenas, los niños y los animales pueden sufrir lesiones graves y se pueden originar daños materiales.



- ▶ Mantener alejados de la zona de trabajo a personas ajenas, niños y animales en un círculo de 15 m.

- ▶ Mantener una distancia de 15 m respecto de objetos.
- ▶ No dejar la motoguadaña sin vigilancia.
- ▶ Asegurarse de que los niños no puedan jugar con la motoguadaña.
- La motoguadaña no está protegida contra el agua. En el caso de estar trabajando bajo la lluvia o en un ambiente húmedo, se puede producir una descarga eléctrica. El usuario puede sufrir lesiones y la motoguadaña se puede dañar.



- ▶ No trabajar bajo la lluvia ni en un entorno húmedo.

- Los componentes eléctricos de la motoguadaña pueden producir chispas. Las chispas pueden provocar incendios y explosiones en un entorno fácilmente inflamable o explosivo. Las personas pueden sufrir lesiones graves o mortales y se pueden producir daños materiales.
 - ▶ No trabajar en un entorno fácilmente inflamable ni en un entorno explosivo.

4.5.2 Batería

⚠ ADVERTENCIA

- Las personas ajenas a la máquina, los niños y los animales no pueden identificar ni calcular los peligros de la batería. Las personas ajenas, los niños y los animales pueden sufrir lesiones graves.
 - ▶ Mantener a personas ajenas a los trabajos, a los niños y los animales alejados.
 - ▶ No dejar la batería sin vigilancia.
 - ▶ Asegurarse de que los niños no puedan jugar con la batería.
- La batería no está protegida contra todas las influencias ambientales. Si la batería está expuesta a determinadas influencias ambientales, puede prender fuego o explotar. Las personas pueden sufrir lesiones graves y se pueden producir daños materiales.



- ▶ Proteger la batería contra el calor y el fuego.
- ▶ No tirar las baterías al fuego.



- ▶ Utilizar y guardar la batería en un margen de temperatura de entre - 10 °C y + 50 °C.



- ▶ Proteger la batería contra la lluvia y la humedad y no sumergirla en líquidos.

- ▶ Mantener la batería apartada de objetos metálicos.
- ▶ No someter la batería a alta presión.
- ▶ No someter la batería a microondas.
- ▶ Proteger la batería contra productos químicos y sales.

4.5.3 Cargador

⚠ ADVERTENCIA

- Las personas ajenas y los niños no pueden identificar ni calcular los peligros del cargador ni de la corriente eléctrica. Las personas ajenas, los niños y los animales pueden sufrir graves lesiones o la muerte.
 - ▶ Mantener a personas ajenas a los trabajos, a los niños y los animales alejados.
 - ▶ No dejar el cargador sin vigilancia.
 - ▶ Asegurarse de que los niños no puedan jugar con el cargador.
- El cargador no está protegido contra el agua. En el caso de estar trabajando bajo la lluvia o en un ambiente húmedo, se puede producir una descarga eléctrica. El usuario puede sufrir lesiones y el cargador se puede dañar.



- ▶ No trabajar bajo la lluvia ni en un entorno húmedo.

- El cargador no está protegido contra todas las influencias ambientales. Si el cargador está expuesto a determinadas influencias ambientales, este puede prender fuego o explotar. Las personas pueden sufrir lesiones graves y se pueden producir daños materiales.
 - ▶ Trabajar con el cargador solo en locales cerrados y secos.
 - ▶ No manejar el cargador en un entorno fácilmente inflamable ni en un entorno explosivo.
 - ▶ No manejar el cargador sobre una base fácilmente inflamable.
 - ▶ Utilizar y almacenar el cargador en un margen de temperatura de entre + 5 °C y + 40 °C.

- Las personas pueden tropezar con el cable de conexión. Las personas pueden sufrir lesiones y se puede dañar el cargador.
 - ▶ Tender plano el cable de conexión en el suelo.

4.6 Estado seguro

4.6.1 Motoguadaña

La motoguadaña se encuentra en un estado seguro, cuando se cumplen estas condiciones:

- La motoguadaña está intacta.
- La motoguadaña está limpia y seca.
- Los elementos de mando funcionan y no se han modificado.
- Se ha montado una combinación indicada en este manual de instrucciones compuesta por una herramienta de corte y un protector.
- La herramienta de corte y el protector están montados correctamente.
- Solo se han montado accesorios originales STIHL para esta motoguadaña.
- Los accesorios están montados correctamente.

ADVERTENCIA

- En un estado inseguro, los componentes pueden dejar de funcionar correctamente y los dispositivos de seguridad se desactivan. Las personas pueden sufrir lesiones graves o mortales.
 - ▶ Trabajar con una motoguadaña que no esté defectuosa.
 - ▶ Si la motoguadaña está sucia o mojada, limpiarla y dejarla secar.
 - ▶ No modificar la motoguadaña. Excepción: montaje de una combinación de herramienta y protector relacionada en este manual de instrucciones.
 - ▶ Si los elementos de mando no funcionan: no trabajar con la motoguadaña.
 - ▶ No montar herramientas de corte de metal.

- ▶ Montar solo accesorios originales STIHL para esta motoguadaña.
- ▶ Montar la herramienta de corte y el protector tal y como se especifica en este manual de instrucciones.
- ▶ Montar los accesorios tal y como se especifica en este manual de instrucciones o en el manual de instrucciones del accesorio.
- ▶ No introducir objetos en las aberturas de la motoguadaña.
- ▶ Sustituir los rótulos de indicación que estén desgastados o dañados.
- ▶ En caso de dudas, acudir a un distribuidor especializado STIHL.

4.6.2 Protector

El protector se encuentra en un estado seguro, cuando se cumplen estas condiciones:

- El protector está exento de daños.
- La cuchilla de acortar de hilos está montada correctamente.

ADVERTENCIA

- En un estado inseguro, pueden dejar de funcionar correctamente los componentes y se desactivan los dispositivos de seguridad. El usuario puede lesionarse gravemente.
 - ▶ Trabajar con un protector que no esté defectuoso.
 - ▶ Trabajar con una cuchilla de acortar hilos montada correctamente.
 - ▶ En caso de dudas: acuda a un distribuidor especializado STIHL.

4.6.3 Cabezal de corte

El cabezal de corte se encuentra en un estado seguro, cuando se cumplen estas condiciones:

- El cabezal de corte está exento de daños.

- El cabezal de corte no está bloqueado.
- Los hilos de corte están montados correctamente.

⚠ ADVERTENCIA

- En un estado inseguro se pueden soltar piezas del cabezal de corte o de los hilos de corte y pueden salir despedidos. Las personas pueden sufrir lesiones graves.
 - ▶ Trabajar con un cabezal de corte que no esté defectuoso.
 - ▶ No sustituir los hilos de corte por objetos de metal.
 - ▶ En caso de dudas: acuda a un distribuidor especializado STIHL.

4.6.4 Batería

La batería se encuentra en un estado seguro cuando se cumplen las siguientes condiciones:

- La batería no está dañada.
- La batería está limpia y seca.
- La batería funciona y no está modificada.

⚠ ADVERTENCIA

- En un estado que no sea seguro, la batería ya no podrá funcionar con seguridad. Personas pueden ser lesionadas gravemente.
 - ▶ Trabajar solo con una batería que no esté dañada y funcione.
 - ▶ No cargar una batería dañada o defectuosa.
 - ▶ Si la batería está sucia o mojada: limpiar la batería y dejar que se seque.
 - ▶ No modificar la batería.
 - ▶ No meter ningún objeto en las aberturas de la batería.
 - ▶ No poner los contactos de la batería en contacto con objetos metálicos (no cortocircuitarlos).
 - ▶ No abrir la batería.
 - ▶ Sustituir los rótulos desgastados o dañados.

- De una batería dañada puede salir líquido. Si el líquido entra en contacto con la piel o los ojos, estos se podrán irritar.
 - ▶ Evitar cualquier contacto con el líquido.
 - ▶ Si se ha producido un contacto con la piel: lavar la piel afectada con agua abundante y jabón.
 - ▶ Si se ha producido un contacto con los ojos: lavar los ojos durante al menos 15 minutos con agua abundante y visitar a un médico.
- Una batería defectuosa o dañada puede oler raro, humear o arder. Personas pueden ser gravemente lesionadas o matadas y se pueden producir daños materiales.
 - ▶ Si la batería huele raro o humea: no utilizar la batería y mantenerla alejada de objetos inflamables.
 - ▶ Si la batería arde: intentar apagar el fuego con un extintor o con agua.

4.6.5 Cargador

El cargador se encuentra en un estado seguro si se cumplen las siguientes condiciones:

- El cargador no está dañado.
- El cargador está limpio y seco.

⚠ ADVERTENCIA

- En un estado inseguro, los componentes pueden dejar de funcionar correctamente y los dispositivos de seguridad se desactivan. Las personas pueden sufrir lesiones graves o mortales.
 - ▶ Emplear un cargador que no esté dañado.
 - ▶ Si el cargador está sucio o mojado, limpiarlo y dejarlo secar.
 - ▶ No modificar el cargador.
 - ▶ No introducir objetos en las aberturas del cargador.
 - ▶ No unir nunca los contactos eléctricos del cargador con objetos de metal ni cortocircuitarlos.
 - ▶ No abrir el cargador.

4.7 Trabajar

⚠ ADVERTENCIA

- En determinadas situaciones, el usuario no puede trabajar con concentración. El usuario puede tropezar, caerse o sufrir lesiones graves.
 - ▶ Trabajar con tranquilidad y precaución.
 - ▶ Si las condiciones de luz y de visibilidad son deficientes: no trabajar con la motoguadaña.
 - ▶ Manejar solo una persona la motoguadaña.
 - ▶ Guiar la herramienta de corte cerca del suelo.
 - ▶ Prestar atención a los obstáculos.
 - ▶ Trabajar estando de pie en el suelo y mantener el equilibrio.
 - ▶ Si presentan signos de fatiga: hacer una pausa de trabajo.
- La herramienta de corte en rotación puede cortar al usuario. El usuario puede lesionarse gravemente.
 - ▶ No tocar la herramienta de corte en rotación.
 - ▶ Si la herramienta de corte está bloqueada por algún objeto: desconectar la motoguadaña y sacar el acumulador. No quitar el objeto hasta ese momento.
- En el caso de que la motoguadaña cambie o se comporte de forma no habitual durante el trabajo, la motoguadaña puede encontrarse en un estado inseguro. Las personas pueden sufrir lesiones graves y se pueden producir daños materiales.
 - ▶ Finalizar el trabajo, sacar el acumulador y acudir a un distribuidor especializado STIHL.
- Durante el trabajo la motoguadaña puede producir vibraciones.
 - ▶ Llevar guantes protectores.
 - ▶ Hacer pausas.
 - ▶ Si se producen síntomas de trastornos circulatorios: acudir a un médico.

- Si durante el trabajo topa la herramienta de corte con algún objeto desconocido, este o partes de este se pueden lanzar hacia arriba a alta velocidad. Las personas pueden sufrir lesiones y se pueden producir daños materiales.
 - ▶ Quitar los objetos desconocidos de la zona de trabajo.
- Tras soltar la palanca de mando, la herramienta de corte sigue girando todavía durante un breve tiempo. Las personas pueden sufrir lesiones graves.
 - ▶ Esperar hasta que la herramienta de corte deje de girar.

4.8 Cargar

⚠ ADVERTENCIA

- Durante la carga, un cargador dañado o averiado puede oler o echar humo de forma no acostumbrada. Las personas pueden sufrir lesiones y se pueden producir daños materiales.
 - ▶ Retirar el enchufe de la red de la caja de enchufe.
- El cargador se puede sobrecalentar e incendiarse si la disipación de calor es insuficiente. Las personas pueden sufrir lesiones graves o mortales y se pueden producir daños materiales.
 - ▶ No cubrir el cargador.

4.9 Realizar las conexiones eléctricas

El contacto con componentes con corriente puede producirse por las siguientes causas:

- El cable de conexión o el resorte de brazos está dañado.
- El enchufe a la red del cable de conexión o del cable de prolongación está dañado.
- La caja de enchufe no está correctamente instalada.

⚠ PELIGRO

- El contacto con componentes conductores de corriente puede producir una descarga eléctrica. El usuario puede sufrir lesiones graves y mortales.

- ▶ Asegurarse de que el cable de conexión, el cable de prolongación y el enchufe a la red no estén dañados.



Si el cable de conexión o el cable de prolongación están dañados:

- ▶ No tocar los puntos dañados.
- ▶ Retirar el enchufe de la red de la caja de enchufe.
- ▶ Asir el cable de conexión, el cable de prolongación y su enchufe de red con las manos secas.
- ▶ Insertar el enchufe de red del cable de conexión o del cable de prolongación en una caja de enchufe instalada y asegurada correctamente con un contacto de protección.
- ▶ Conectar el cargador mediante un interruptor protector de corriente de fuga (30 mA, 30 ms).
- Un cable de prolongación dañado o no apropiado puede provocar una descarga eléctrica. Las personas pueden sufrir lesiones graves o mortales.
 - ▶ Emplear un cable de prolongación con la sección de cable correcta, 20.4.

⚠ ADVERTENCIA

- Durante la carga, una tensión de red o una frecuencia de red errónea puede originar sobretensión en el cargador. El cargador se puede dañar.

- ▶ Asegurarse de que la tensión y la frecuencia de la red eléctrica coincidan con las indicaciones que figuran en el rótulo de potencia del cargador.

- Un cable de conexión y un cable de prolongación mal tendidos se pueden dañar, pudiendo hacer, además, que las personas tropiecen con ellos. Las personas pueden sufrir lesiones y el cable de conexión o el cable de prolongación se pueden dañar.

- ▶ Tender el cable de conexión y el cable de prolongación y marcarlos para que las personas no puedan tropezarse.

- ▶ Tender el cable de conexión y el cable de prolongación de manera que no se tensen ni se enreden.

- ▶ Tender el cable de conexión y el cable de prolongación de manera que no se dañen, se doblen, se aplasten ni se rocen.

- ▶ Proteger el cable de conexión y el cable de prolongación del calor, el aceite y los productos químicos.

- ▶ Tender el cable de conexión y el de prolongación sobre una base seca.

- Durante el trabajo se calienta el cable de prolongación. Si el calor no puede disiparse, podrá provocar un incendio.
 - ▶ Si se emplea un tambor de cable, desenrollar por completo el cable del tambor.
- Si hay cables o conductos tendidos en la pared, se pueden dañar si el cargador está montado en la pared. El contacto con cables eléctricos puede producir una descarga eléctrica. Las personas pueden sufrir lesiones graves y se pueden producir daños materiales.
 - ▶ Asegurar que no pasen cables eléctricos ni tubos por el lugar previsto de la pared.
- En el caso que el cargador no esté montado en la pared tal como se especifica en este manual de instrucciones, el cargador o la batería pueden caerse o se puede calentar demasiado el cargador. Las personas pueden sufrir lesiones y se pueden producir daños materiales.
 - ▶ Montar el cargador en una pared tal y como se especifica en este manual de instrucciones.
- En el caso de montar el cargador con batería incluida en una pared, la batería puede caerse del cargador. Las personas pueden sufrir lesiones y se pueden producir daños materiales.
 - ▶ Montar primero el cargador en la pared y colocar luego la batería.

4.10 Transporte

4.10.1 Motoguadaña

⚠ ADVERTENCIA

- Durante el transporte, la motoguadaña puede volcar o moverse. Las personas pueden sufrir lesiones y se pueden producir daños materiales.



- ▶ Sacar el acumulador.

- ▶ Asegurar la motoguadaña con correas, correas tensoras o con una red, de manera que no pueda volcar ni moverse.

4.10.2 Acumulador

⚠ ADVERTENCIA

- El acumulador no está protegido contra todas las influencias ambientales. Si el acumulador está expuesto a determinadas influencias ambientales, este puede dañarse y se pueden producir daños materiales.
 - ▶ No transportar un acumulador dañado.
 - ▶ Transportar el acumulador en un embalaje no conductor de electricidad.
- Durante el transporte, el acumulador puede volcar o moverse. Las personas pueden sufrir lesiones y se pueden producir daños materiales.
 - ▶ Empaquetar el acumulador en el embalaje, de manera que no pueda moverse.
 - ▶ Asegurar el embalaje, de manera que no pueda moverse.

4.11 Almacenamiento

4.11.1 Motoguadaña

⚠ ADVERTENCIA

- Los niños no pueden identificar ni calcular los peligros de la motoguadaña. Los niños pueden sufrir lesiones graves.



- ▶ Sacar el acumulador.

- ▶ Guardar la motoguadaña fuera del alcance de los niños.

- Los contactos eléctricos de la motoguadaña y los componentes metálicos se pueden corroer por la humedad. La motoguadaña se puede dañar.



- ▶ Sacar el acumulador.

- ▶ Guardar la motoguadaña limpia y seca.

4.11.2 Acumulador

⚠ ADVERTENCIA

- Los niños no pueden identificar ni calcular los peligros del acumulador. Los niños pueden sufrir lesiones graves.
 - ▶ Guardar el acumulador fuera del alcance de los niños.
- El acumulador no está protegido contra todas las influencias ambientales. Si el acumulador está expuesto a determinadas influencias ambientales, este puede dañarse.
 - ▶ Guardar el acumulador limpio y seco.
 - ▶ Guardar el acumulador en un local cerrado.
 - ▶ Guardar el acumulador separado de la motoguadaña y del cargador.
 - ▶ Guardar el acumulador en un embalaje no conductor de electricidad.
 - ▶ Utilizar el acumulador en un margen de temperatura de entre - 10 °C y + 50 °C.

4.11.3 Cargador

⚠ ADVERTENCIA

- Los niños no pueden identificar ni calcular los peligros del cargador. Las personas pueden sufrir lesiones graves o mortales.
 - ▶ Sacar el acumulador.
 - ▶ Guardar el cargador fuera del alcance de los niños.
- El cargador no está protegido contra todas las influencias ambientales. Si el cargador está expuesto a determinadas influencias ambientales, este puede dañarse.
 - ▶ Sacar el acumulador.
 - ▶ Si el cargador está caliente: dejar que se enfríe.
 - ▶ Guardar el cargador limpio y seco.
 - ▶ Guardar el cargador en un local cerrado.
 - ▶ Guardar el cargador en un margen de temperatura de entre + 5 °C y + 40 °C.

- El cable de conexión no está diseñado para transportar o enganchar el cargador con él. El cable de conexión y el cargador se pueden dañar.
 - ▶ Asir el cargador por la caja y sujetarlo. En el cargador existe una cavidad de agarre para levantarlo con facilidad.
 - ▶ Enganchar el cargador en el soporte de pared.

4.12 Limpieza, mantenimiento y reparación

⚠ ADVERTENCIA

- Si durante la limpieza, el mantenimiento o la reparación está colocada la batería, se puede conectar la motoguadaña de forma accidental. Las personas pueden sufrir lesiones graves y se pueden producir daños materiales.



- ▶ Sacar la batería.

- Los detergentes agresivos, la limpieza con un chorro de agua o los objetos puntiagudos pueden dañar la motoguadaña, el protector, la herramienta de corte, la batería y el cargador. En el caso de que no se limpien correctamente la motoguadaña, el protector, la herramienta de corte, la batería o el cargador, pueden dejar de funcionar correctamente los componentes y desactivarse los dispositivos de seguridad. Las personas pueden sufrir lesiones graves.
 - ▶ Limpiar la motoguadaña, el protector, la herramienta de corte, la batería y el cargador tal y como se especifica en este manual de instrucciones.
- En el caso de que no se realice correctamente el mantenimiento o la reparación de la motoguadaña, el protector, la herramienta de corte, la batería o el cargador, pueden dejar de funcionar correctamente los


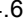

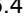
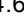

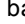
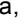
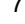
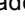

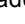
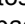
componentes y desactivarse los dispositivos de seguridad. Las personas pueden sufrir lesiones graves o mortales.

- ▶ No realizar el mantenimiento y la reparación de la motoguadaña, el protector, la herramienta de corte, la batería y el cargador uno mismo.
- ▶ En el caso que haya que realizar el mantenimiento o reparación de la motoguadaña, el protector, la herramienta de corte, la batería o el cargador, acudir a un distribuidor especializado STIHL.

5 Preparar la motoguadaña para el trabajo

5.1 Preparar la motoguadaña para el trabajo

Antes de comenzar el trabajo, se han de realizar siempre los siguientes pasos:

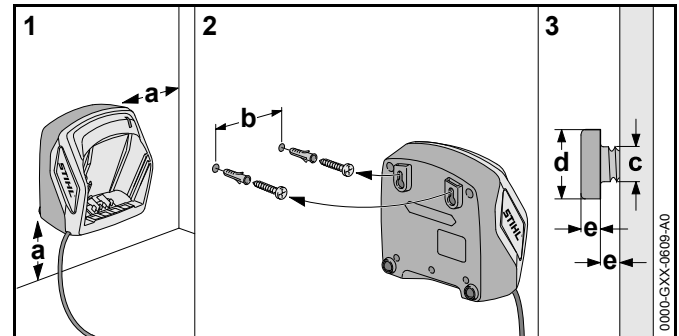
- ▶ Asegurarse de que los siguientes componentes se encuentren en un estado que permita trabajar con seguridad:
 - Motoguadaña,  4.6.1.
 - Protector,  4.6.2.
 - Cabezal de corte,  4.6.3.
 - Batería,  4.6.4.
 - Cargador,  4.6.5.
- ▶ Comprobar la batería,  11.2.
- ▶ Cargar por completo la batería,  6.2.
- ▶ Limpiar la motoguadaña,  16.1.
- ▶ Montar el protector,  7.1.
- ▶ Montar el manillar cerrado,  7.3.
- ▶ Ajustar la longitud de vástago,  8.1.
- ▶ Ajustar el manillar cerrado,  8.2.
- ▶ Comprobar los elementos de mando,  11.1.
 - ▶ Si durante la comprobación de los elementos de mando parpadean en rojo 3 LED, sacar la batería y acudir a un distribuidor especializado STIHL.
La motoguadaña presenta una anomalía.

- ▶ Si no se pueden realizar estos pasos, no utilizar la motoguadaña y acudir a un distribuidor especializado STIHL.

6 Cargar el acumulador y LEDs

6.1 Montar el cargador en una pared

El cargador se puede montar en una pared.



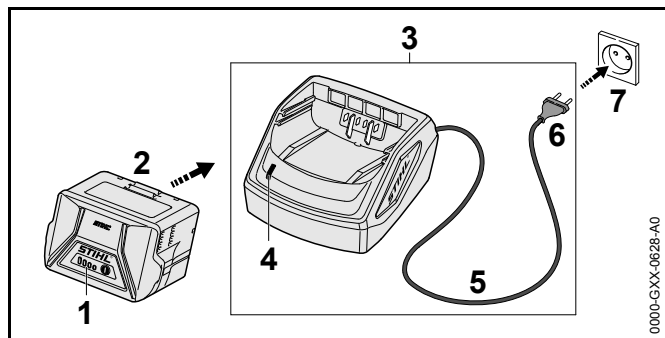
- ▶ Montar el cargador en una pared, de manera que se cumplan las siguientes condiciones:
 - Emplear un material de fijación apropiado.
 - El cargador debe estar horizontal.
 - Se han de observar las siguientes medidas:
 - a = al menos 100 mm
 - b (para AL 101) = 75 mm
 - b (para AL 300 y AL 500) = 120 mm
 - c = 4,5 mm
 - d = 9 mm
 - e = 2,5 mm

6.2 Cargar el acumulador

El tiempo de carga depende de distintas influencias, p. ej. de la temperatura del acumulador o de la temperatura ambiente. El tiempo de carga efectivo puede divergir del indicado. El tiempo de carga se especifica en www.stihl.com/charging-times.

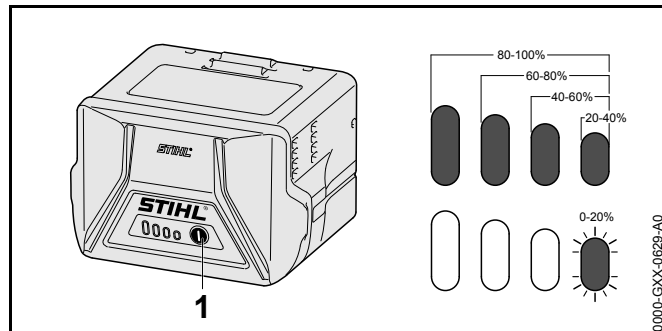
Cuando el enchufe a la red está insertado en una caja de enchufe y el acumulador se pone en el cargador, el proceso de carga se inicia automáticamente. Cuando el acumulador está completamente cargado, el cargador se desconecta automáticamente.

Durante la carga, se calientan el acumulador y el cargador.



- ▶ Insertar el enchufe de la red (6) en una caja de enchufe (7) de fácil acceso. El cargador (3) realiza un autotest. El LED (4) luce aprox. 1 segundo en verde y aprox. 1 segundo en rojo.
- ▶ Tender el cable de conexión (5).
- ▶ Colocar el acumulador (2) en las guías del cargador (3) y oprimirlo hasta el tope. El LED (4) luce en verde. Los LEDs (1) lucen en verde y el acumulador se carga (2).
- ▶ Si el LED (4) y los LEDs (1) ya no lucen: extraer el enchufe de la red (6) de la caja de enchufe (7). El acumulador está completamente cargado.
- ▶ Sacar el acumulador (2).

6.3 Indicar el estado de carga



- ▶ Pulsar la tecla (1). Los LEDs lucen en verde durante unos 5 segundos e indican el estado de carga.
- ▶ Si el LED derecho parpadea en verde: cargar el acumulador.

6.4 LEDs en el acumulador

Los LEDs pueden indicar el estado de carga o las averías de la motoguadaña. Los LEDs pueden lucir permanentemente o bien parpadear en verde o en rojo.

Si los LEDs lucen permanentemente o parpadean en verde, se indica el estado de carga.

- ▶ Si los LEDs lucen permanentemente o parpadean en rojo: subsanar las perturbaciones, 19. En la motoguadaña o en el acumulador existe una perturbación.

6.5 LED en el cargador

El LED indica el estado del cargador.

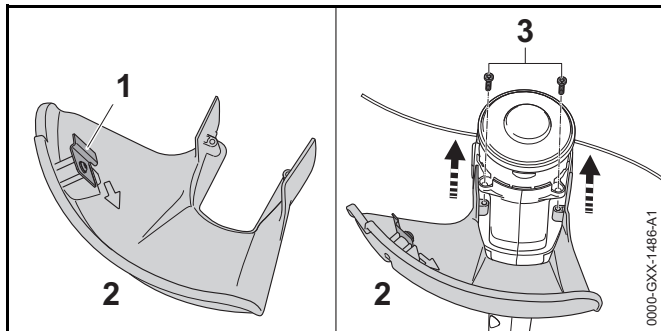
Si el LED luce permanentemente en verde, se está cargando el acumulador.

- ▶ Si el LED parpadea en verde: subsanar las perturbaciones. En el cargador existe una perturbación.

7 Ensamblar la motoguadaña

7.1 Montar el protector

- ▶ Desconectar la motoguadaña y sacar el acumulador.



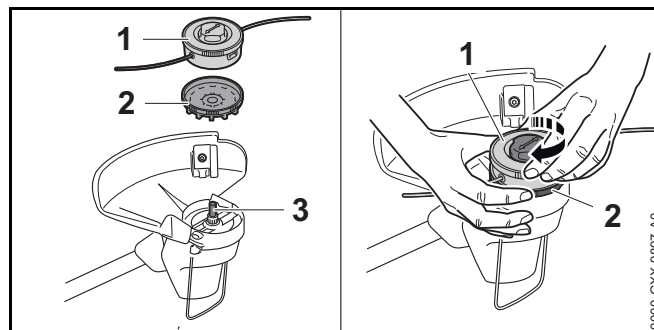
La cuchilla de acortar hilos (1) está ya montada en el protector (2) y no se permite desmontarla.

- ▶ Deslizar el protector (2) hasta el tope en las guías de la carcasa.
El protector (2) se queda enrasado con la carcasa.
 - ▶ Enroscar los tornillos (3) y apretarlos.
- No se permite desmontar el protector (2).

7.2 Montar y desmontar el cabezal de corte

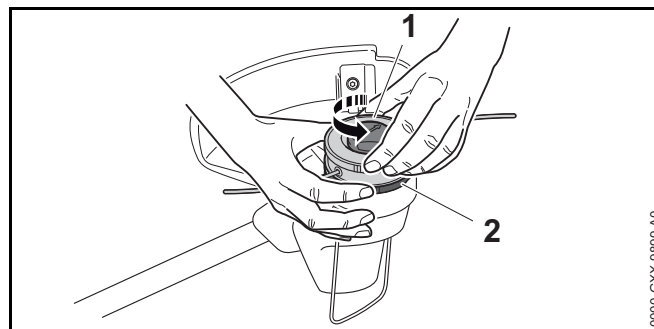
7.2.1 Montar el cabezal de corte

- ▶ Desconectar la motoguadaña y sacar la batería.



- ▶ Montar la rueda de ventilador (2) en el árbol (3) de manera que los álabes de dicha rueda (2) estén orientados hacia abajo.
En el caso de no estar montada la rueda del ventilador, el motor eléctrico no se refrigera suficientemente y la motoguadaña se desconecta durante el trabajo.
- ▶ Retener la rueda del ventilador (2) con la mano.
- ▶ Colocar el cabezal de corte (1) en el eje (3), girarlo con la mano en sentido horario y apretarlo firmemente.

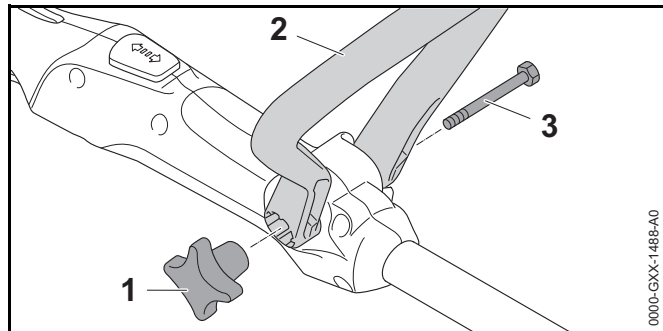
7.2.2 Desmontar el cabezal de corte



- ▶ Desconectar la motoguadaña y sacar la batería.
- ▶ Retener la rueda del ventilador (2) con la mano.
- ▶ Desenroscar el cabezal de corte (1) en sentido antihorario.
- ▶ Quitar la rueda del ventilador.

7.3 Montar el asidero tubular cerrado

- ▶ Desconectar la motoguadaña y sacar el acumulador.



- ▶ Alinear el asidero tubular cerrado (2), de manera que el alojamiento para la tuerca de asidero de estrella (1) quede a la derecha de la empuñadura de mando y las aberturas en el asidero tubular cerrado (2) estén orientadas hacia el usuario.
- ▶ Descomprimir los brazos del asidero tubular cerrado (2) y colocar dicho asidero (2) sobre la empuñadura de mando hasta que encastre el asidero de estribo (2).
- ▶ Introducir el tornillo (3) por el orificio.
- ▶ Enroscar la tuerca de asidero de estrella (1) y apretarla.

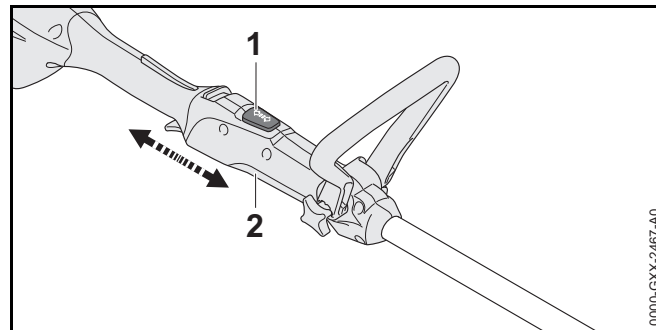
El asidero tubular cerrado (2) no se tiene que volver a desmontar.

8 Ajustar la motoguadaña para el usuario

8.1 Ajustar la longitud de vástago

En función de la estatura del usuario, el vástago se puede ajustar a diferentes posiciones.

- ▶ Desconectar la motoguadaña y sacar la batería.
- ▶ Sujetar el vástago.

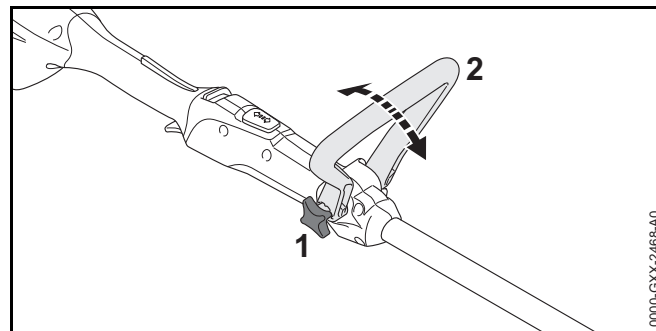


- ▶ Presionar el botón de bloqueo (1) y mantenerlo presionado.
- ▶ Colocar la empuñadura de mando (2) en la posición deseada, tirando de ella o empujándola hasta que encastre.
- ▶ Soltar el botón de bloqueo (1).
- ▶ Desplazar un poco la empuñadura de mando (2), de modo que encastre.

8.2 Ajustar el manillar cerrado

En función de la estatura del usuario, el manillar cerrado se puede ajustar a diferentes posiciones.

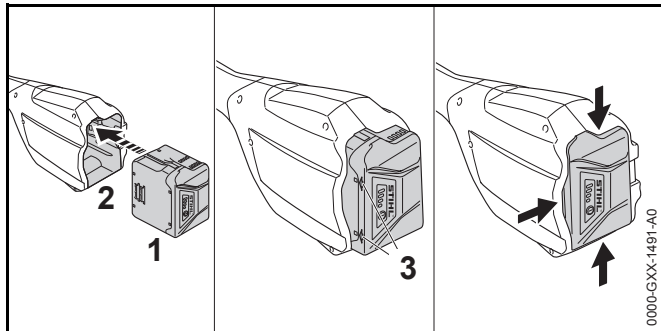
- ▶ Desconectar la motoguadaña y sacar la batería.



- ▶ Aflojar la tuerca de asidero de estrella (1).
- ▶ Inclinar el manillar cerrado (2) a la posición deseada.
- ▶ Apretar firmemente la tuerca de asidero de estrella (1).

9 Colocar y sacar el acumulador

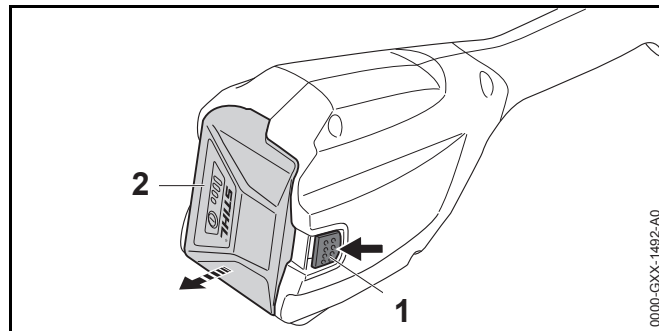
9.1 Colocar el acumulador



- ▶ Montar el acumulador (1) en la cavidad de este (2) hasta oírse un clic. Las flechas (3) en el acumulador (1) todavía están visibles y el acumulador (1) está fijado en su cavidad (2). No hay contacto eléctrico entre la motoguadaña y el acumulador (1).
- ▶ Oprimir el acumulador (1) en su cavidad (2) hasta el tope. El acumulador (1) encastra con un segundo clic y queda enrasado con la carcasa de la motoguadaña.

9.2 Sacar el acumulador

- ▶ Depositar la motoguadaña sobre una superficie plana.
- ▶ Mantener una mano delante de la cavidad para el acumulador, de manera que el acumulador (2) no pueda caerse.

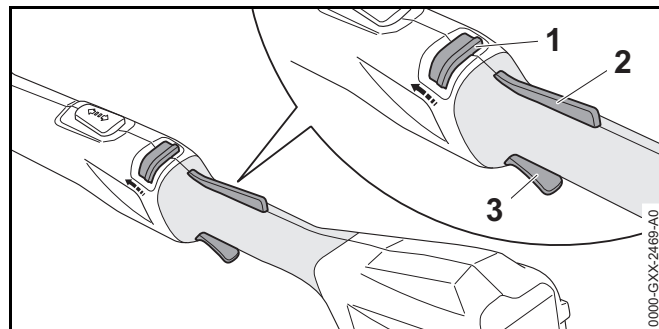


- ▶ Oprimir la palanca de bloqueo (1) con la otra mano. El acumulador (2) está desenclavado y se puede sacar.

10 Conectar y desconectar la motoguadaña

10.1 Conectar la motoguadaña

- ▶ Sujetar la motoguadaña por la empuñadura de mando con una mano, de manera que el dedo pulgar abrace dicha empuñadura.
- ▶ Sujetar la motoguadaña por el manillar cerrado con la otra mano, de manera que el dedo pulgar abrace dicho asidero.



- ▶ Empujar la corredera de desbloqueo (1) con el pulgar en el sentido del manillar cerrado y sujetarla.

- ▶ Oprimir el bloqueo de la palanca de mando (2) con la mano y mantenerlo oprimido.
La corredera de desbloqueo (1) se puede soltar.
- ▶ Presionar la palanca de mando (3) con el dedo índice y mantenerla presionada.
La motoguadaña se acelera y la herramienta de corte se mueve.

10.2 Desconectar la motoguadaña

- ▶ Soltar la palanca de mando y el bloqueo de la palanca de mando.
- ▶ Esperar hasta que la herramienta de corte deje de moverse.
- ▶ Si sigue girando la herramienta de corte: sacar el acumulador y acudir a un distribuidor especializado STIHL.
La motoguadaña está averiada.

11 Comprobar la motoguadaña y el acumulador

11.1 Comprobar los elementos de mando

Corredera de desbloqueo, bloqueo de la palanca de mando y palanca de mando

- ▶ Sacar la batería.
- ▶ Intentar apretar la palanca de mando sin presionar la corredera de desbloqueo y el bloqueo de la palanca de mando.
- ▶ Si se puede presionar la palanca de mando, no utilizar la motoguadaña y acudir a un distribuidor especializado STIHL.
La corredera de desbloqueo o el bloqueo de la palanca de mando están averiados.
- ▶ Empujar la corredera de desbloqueo con el pulgar en el sentido del manillar cerrado y sujetarla.
- ▶ Oprimir el bloqueo de la palanca de mando y mantenerlo oprimido.
- ▶ Presionar la palanca de mando.

- ▶ Soltar la palanca de mando, el bloqueo de dicha palanca y la corredera de desbloqueo.
- ▶ Si la palanca de mando, el bloqueo de la misma o la corredera de desbloqueo se mueven con dificultad o no vuelven a la posición de salida por sí mismos, no utilizar la motoguadaña y acudir a un distribuidor especializado STIHL.
La palanca de mando, el bloqueo de la misma o la corredera de desbloqueo están averiados.

Conectar la motoguadaña

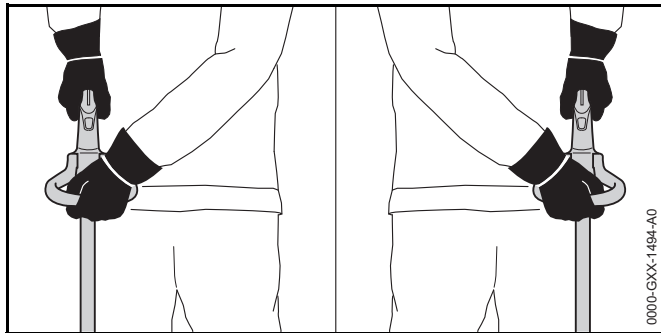
- ▶ Colocar la batería.
- ▶ Empujar la corredera de desbloqueo con el pulgar en el sentido del manillar cerrado y sujetarla.
- ▶ Oprimir el bloqueo de la palanca de mando y mantenerlo oprimido.
- ▶ Presionar la palanca de mando y mantenerla presionada.
La herramienta de corte gira.
- ▶ Si parpadean 3 LED en rojo, sacar la batería y acudir a un distribuidor especializado STIHL.
La motoguadaña presenta una anomalía.
- ▶ Soltar la palanca de mando.
La herramienta de corte deja de girar tras un breve lapso de tiempo.
- ▶ Si sigue girando la herramienta de corte, sacar la batería y acudir a un distribuidor especializado STIHL.
La motoguadaña está averiada.

11.2 Comprobar el acumulador

- ▶ Pulsar la tecla en el acumulador
Los LEDs lucen o parpadean.
- ▶ Si los LEDs no lucen o parpadean: no utilizar el acumulador y acudir a un distribuidor especializado STIHL.
Hay una perturbación en el acumulador.

12 Trabajar con la motoguadaña

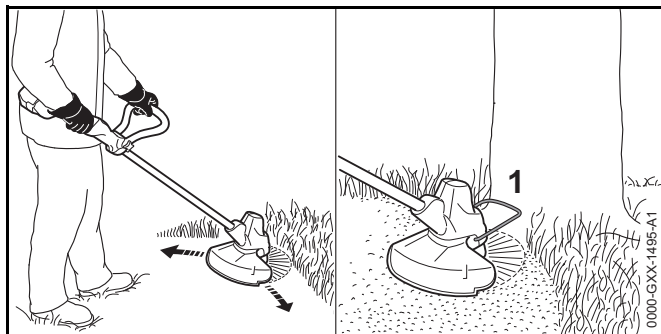
12.1 Sujeción y conducción de la motoguadaña



- ▶ Sujetar la motoguadaña por la empuñadura de mando con una mano, de manera que el dedo pulgar abrace dicha empuñadura.
- ▶ Sujetar la motoguadaña por el asidero tubular cerrado con la otra mano, de manera que el dedo pulgar abrace dicho asidero.

12.2 Cortar

La distancia de la herramienta de corte respecto del suelo determina la altura de corte.



- ▶ Mover la motoguadaña regularmente en vaivén.
- ▶ Caminar hacia delante de forma lenta y controlada.

- ▶ Si se trabaja con un distanciador: desplegar por completo el distanciador (1).

12.3 Reajustar los hilos de corte

- ▶ Hacer que el cabezal de corte en rotación toque ligeramente el suelo. Se reajustan unos 30 mm.

La cuchilla de acortar hilo en el protector acorta automáticamente los hilos a la longitud correcta.

Si los hilos de corte tienen menos de 25 mm, no se pueden reajustar automáticamente.

- ▶ Desconectar la motoguadaña y sacar el acumulador.
- ▶ Pulsar el botón en el cabezal de corte y mantenerlo oprimido.
- ▶ Extraer a mano el hilo de corte.
- ▶ Si ya no se pueden extraer los hilos de corte: sustituir el cuerpo de la bobina junto con los hilos de corte. El cuerpo de la bobina está vacío.

13 Después del trabajo

13.1 Después del trabajo

- ▶ Desconectar la motoguadaña y sacar el acumulador.
- ▶ Si la motoguadaña está mojada: dejarla secar.
- ▶ Si el acumulador está mojado: dejarlo secar.
- ▶ Limpiar la motoguadaña.
- ▶ Limpiar el protector.
- ▶ Limpiar la herramienta de corte.
- ▶ Limpiar el acumulador.

14 Transporte

14.1 Transporte de la motoguadaña

- ▶ Desconectar la motoguadaña y sacar el acumulador.

- ▶ Ajustar el vástago a la longitud más pequeña.
- ▶ Llevar la motoguadaña por el vástago con una mano, de manera que la herramienta de corte esté orientada hacia atrás y quede equilibrada la motoguadaña.
- ▶ Si la motoguadaña se transporta en un vehículo: asegurarla de tal forma que esta no pueda volcar ni moverse.

14.2 Transportar el acumulador

- ▶ Desconectar la motoguadaña y sacar el acumulador.
- ▶ Asegurarse de que el acumulador se encuentre en un estado que permita trabajar con seguridad.
- ▶ Embalar el acumulador, de manera que se cumplan las siguientes condiciones:
 - El embalaje no es conductor de electricidad.
 - El acumulador no se puede mover en el embalaje.
- ▶ Asegurar el embalaje, de manera que no pueda moverse.

El acumulador está sujeto a los requerimientos para el transporte de mercancías peligrosas. El acumulador está clasificado como ONU 3480 (baterías de iones de litio) y se ha comprobado según el manual de comprobaciones y criterios ONU, parte III, capítulo 38.3.

Las normas para el transporte se especifican en www.stihl.com/safety-data-sheets.

15 Almacenamiento

15.1 Guardar la motoguadaña

- ▶ Desconectar la motoguadaña y sacar el acumulador.
- ▶ Desmontar el cuerpo de la bobina.
- ▶ Guardar la motoguadaña, de manera que se cumplan las siguientes condiciones:
 - La motoguadaña está fuera del alcance de los niños.
 - La motoguadaña está limpia y seca.

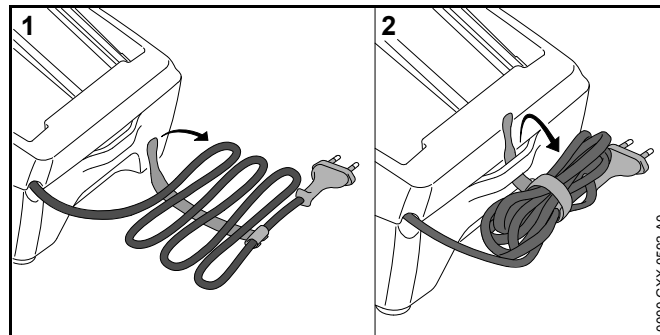
15.2 Guardar el acumulador

STIHL recomienda guardar el acumulador en un estado de carga de entre el 40 % y el 60 % (2 LEDs luciendo en verde).

- ▶ Guardar el acumulador, de manera que se cumplan las siguientes condiciones:
 - El acumulador está fuera del alcance de los niños.
 - El acumulador está limpio y seco.
 - El acumulador está en un local cerrado.
 - Guardar el acumulador separado de la motoguadaña y del cargador.
 - El acumulador está en un embalaje no conductor de electricidad.
 - Utilizar el acumulador en un margen de temperatura de entre - 10 °C y + 50 °C.

15.3 Guardar el cargador

- ▶ Desenchufarlo de la caja de enchufe.
- ▶ Sacar el acumulador.



- ▶ Enrollar el cable de conexión y fijarlo en el cargador.
- ▶ Guardar el cargador, de manera que se cumplan las siguientes condiciones:
 - El cargador está fuera del alcance de los niños.
 - El cargador está limpio y seco.
 - El cargador está en un local cerrado.
 - El cargador está desconectado del acumulador.

- El cargador no está enganchado por el cable de conexión.
- Utilizar el cargador en un margen de temperatura de entre + 5 °C y + 40 °C.

16 Limpiar

16.1 Limpiar la motoguadaña

- ▶ Desconectar la motoguadaña y sacar la batería.
- ▶ Limpiar la motoguadaña con un paño húmedo.
- ▶ Quitar los cuerpos extraños de la cavidad para la batería y limpiar dicha cavidad con un paño húmedo.
- ▶ Limpiar los contactos eléctricos en la cavidad para la batería con un pincel o con un cepillo blando.
- ▶ Limpiar el sector de debajo de la rueda del ventilador con un pincel o un cepillo blando.

16.2 Limpiar el protector y la herramienta de corte

- ▶ Desconectar la motoguadaña y sacar el acumulador.
- ▶ Limpiar el protector y la herramienta de corte con un paño húmedo o con un cepillo blando.

16.3 Limpiar el acumulador

- ▶ Limpiar el acumulador con un paño húmedo.

16.4 Limpiar el cargador

- ▶ Desenchufarlo de la caja de enchufe.
- ▶ Limpiar el cargador con un paño húmedo.
- ▶ Limpiar los contactos eléctricos del cargador con un pincel o con un cepillo blando.

17 Mantenimiento

17.1 Intervalos de mantenimiento

Los intervalos de mantenimiento dependen de las condiciones del entorno y las condiciones de trabajo. STIHL recomienda los siguientes intervalos de mantenimiento:

Anualmente

- ▶ Llevar la motoguadaña a un distribuidor especializado STIHL para su comprobación.

18 Reparación

18.1 Reparar la motoguadaña, la herramienta de corte, la batería y el cargador

El usuario no puede reparar por sí mismo la motoguadaña, la herramienta de corte, la batería y el cargador.

- ▶ Si la motoguadaña o la herramienta de corte están averiados, no utilizar la motoguadaña y acudir a un distribuidor especializado STIHL.
- ▶ Si la batería está averiada o dañada, sustituirla.
- ▶ Si el cargador está averiado o dañado, sustituirlo.
- ▶ Si el cable de conexión está averiado o dañado, no utilizar el cargador y llevarlo a un distribuidor especializado para su sustitución.

19 Subsanan las perturbaciones

19.1 Solucionar las anomalías de la motoguadaña o de la batería

Anomalía	LEDs en la batería	Causa	Remedio
La motoguadaña no se pone en marcha al conectarla.	1 LED parpadea en verde.	El estado de carga de la batería es insuficiente.	► Cargar la batería.
	1 LED se ilumina en rojo.	La batería está demasiado caliente o demasiado fría.	► Sacar la batería. ► Dejar enfriar o calentar la batería.
	3 LED parpadean en rojo.	La motoguadaña presenta una anomalía.	► Sacar la batería. ► Limpiar los contactos eléctricos de la cavidad de la batería. ► Colocar la batería. ► Conectar la motoguadaña. ► Si siguen parpadeando 3 LED en rojo, no utilizar la motoguadaña y acudir a un distribuidor especializado STIHL.
	3 LED se iluminan en rojo.	La motoguadaña está demasiado caliente.	► Sacar la batería. ► Dejar enfriarse la motoguadaña.
	4 LED parpadean en rojo.	La batería presenta una anomalía.	► Sacar la batería y volver a colocarla ► Conectar la motoguadaña. ► Si siguen parpadeando 4 LED en rojo, no utilizar la batería y acudir a un distribuidor especializado STIHL.
		La conexión eléctrica entre la motoguadaña y la batería está interrumpida.	► Sacar la batería. ► Limpiar los contactos eléctricos de la cavidad de la batería. ► Colocar la batería.
		La motoguadaña o la batería están húmedas.	► Dejar secar la motoguadaña o la batería.
La motoguadaña se desconecta durante el funcionamiento.	3 LED se iluminan en rojo.	La motoguadaña está demasiado caliente.	► Sacar la batería. ► Dejar enfriarse la motoguadaña.
		Hay una avería eléctrica.	► Sacar la batería y volver a colocarla ► Conectar la motoguadaña.

Anomalía	LEDs en la batería	Causa	Remedio
El tiempo de servicio de la motoguadaña es demasiado corto.		La batería no está completamente cargada.	► Cargar por completo la batería.
		Se ha sobrepasado la vida útil de la batería.	► Sustituir la batería.
El cabezal de corte no se puede desmontar con la mano.		El cabezal de corte está demasiado apretado.	<ul style="list-style-type: none"> ► Bloquear la rueda del ventilador con el pasador. ► Desenroscar el cabezal de corte con la mano. ► Retirar el pasador.
Tras colocar la batería en el cargador no se inicia el proceso de carga.	1 LED se ilumina en rojo.	La batería está demasiado caliente o demasiado fría.	► Dejar colocada la batería en el cargador. El proceso de carga se inicia automáticamente en cuanto se ha alcanzado el margen de temperatura admisible.

19.2 Subsanan las perturbaciones del cargador

Perturbación	LED en el cargador	Causa	Remedio
No se está cargando el acumulador.	El LED parpadea en rojo.	La conexión eléctrica entre el cargador y el acumulador está interrumpida.	<ul style="list-style-type: none"> ► Sacar el acumulador. ► Limpiar los contactos eléctricos en el cargador. ► Colocar el acumulador.
		En el cargador existe una perturbación.	► No utilizar el cargador y acudir a un distribuidor especializado STIHL.

20 Datos técnicos

20.1 Motoguadaña STIHL FSA 57

- Batería admisible: STIHL AK
- Peso sin batería, herramienta de corte y protector: 2,4 kg
- Longitud sin herramienta de corte: 1490 mm hasta 1690 mm

El tiempo de funcionamiento se indica en www.stihl.com/battery-life.

20.2 Acumulador STIHL AK

- Tecnología del acumulador: iones de litio
- Tensión: 36 V
- Capacidad en Ah: véase el rótulo de potencia
- Contenido de energía en Wh: véase el rótulo de potencia
- Peso en kg: véase el rótulo de potencia
- Margen de temperatura admisible para usarlo y guardarlo: - 10 °C hasta + 50 °C

20.3 Cargador STIHL AL 101

- Tensión nominal: véase el rótulo de potencia
- Frecuencia: véase el rótulo de potencia
- Potencia nominal: véase el rótulo de potencia
- Corriente de carga: véase el rótulo de potencia
- Margen de temperatura admisible para usarlo y guardarlo: + 5 °C hasta + 40 °C

Los tiempos de carga se especifican en www.stihl.com/charging-times.

20.4 Cables de prolongación

Cuando se utiliza un cable de prolongación, los hilos del cable, independientemente de la tensión y la longitud del cable de prolongación, tienen que tener al menos las siguientes secciones:

Si la tensión nominal en el rótulo de potencia es de 220 V hasta 240 V:

- Longitud de cable hasta 20 m: AWG 15/1,5 mm²
- Longitud de cable 20 m hasta 50 m: AWG 13/2,5 mm²

Si la tensión nominal en el rótulo de potencia es de 100 V hasta 127 V:

- Longitud de cable hasta 10 m: AWG 14/2,0 mm²
- Longitud de cable 10 m hasta 30 m: AWG 12/3,5 mm²

20.5 Valores de sonido y vibraciones

El valor K para el nivel de intensidad sonora es de 2 dB(A). El valor K para el nivel de potencia sonora es de 2 dB(A). El valor K para los valores de vibraciones es de 2 m/s².

STIHL recomienda utilizar protectores de los oídos.

- Nivel de intensidad sonora L_{pA} medido según EN 50636-2-91: 74 dB(A)
- Nivel de intensidad sonora L_{wA} medido según EN 50636-2-91: 89 dB(A)
- Valor de vibraciones a_{hV} medido según EN 50636-2-91, empuñadura de mando y manillar cerrado: 4,0 m/s².

Los valores de vibraciones indicados se han medido según un procedimiento de comprobación normalizado y se pueden consultar para la comparación entre máquinas eléctricas. Los valores de vibraciones realmente efectivos pueden diferir de los valores indicados en función del tipo de la aplicación. Los valores de vibraciones indicados se pueden emplear para formarse una primera impresión de la exposición a las vibraciones. Se ha de calcular la exposición efectiva a las vibraciones. Al hacerlo, se pueden tener en

cuenta también los tiempos en los que la máquina está desconectada y aquellos en los que, si bien está conectada, la máquina funciona sin carga.

Para información relativa al cumplimiento de la pauta de la patronal sobre vibraciones 2002/44/CE véase www.stihl.com/vib.

20.6 REACH

REACH designa una ordenanza CE para el registro, evaluación y homologación de productos químicos.

Para informaciones para cumplimentar la ordenanza REACH, véase www.stihl.com/reach.

21 Combinaciones de herramientas de corte y protectores


21.1 Motoguadaña STIHL FSA 57

Los siguientes cabezales de corte se deberán montar junto con el protector:

- Cabezal de corte AutoCut C 3-2:
 - con hilos de corte "redondos, silenciosos" de un diámetro de 1,6 mm o 2,0 mm
- Cabezal de corte PolyCut 3-2:
 - con cuchillas

22 Piezas de repuesto y accesorios

22.1 Piezas de repuesto y accesorios

STIHL  Estos símbolos caracterizan las piezas de repuesto STIHL y los accesorios originales STIHL.

STIHL recomienda emplear piezas de repuesto STIHL y accesorios originales STIHL.

Las piezas de repuesto y los accesorios originales STIHL se pueden adquirir en un distribuidor especializado STIHL.

23 Gestión de residuos

23.1 Desabastecer la motoguadaña, el acumulador y el cargador

El distribuidor especializado STIHL le proporcionará informaciones relativas a la gestión de residuos.

- ▶ Gestionar la motoguadaña, el protector, la herramienta de corte, el acumulador, el cargador, los accesorios y el embalaje con arreglo a las normas y la ecología.

24 Declaración de conformidad UE

24.1 Motoguadaña STIHL FSA 57

ANDREAS STIHL AG & Co. KG
Badstraße 115
D-71336 Waiblingen
Alemania

comunica bajo su exclusiva responsabilidad, que

- Tipo de construcción: motoguadaña con acumulador
- Marca de fábrica: STIHL
- Modelo: FSA 57
- Identificación de serie: 4522

corresponde a las disposiciones de ley habituales de las directrices 2011/65/UE, 2006/42/CE, 2014/30/UE y 2000/14/CE y que se ha desarrollado y fabricado en cada caso conforme a las versiones válidas en la fecha de producción de las normas siguientes: EN 55014-1, EN 55014-2, EN 60335-1 y EN ISO 12100 observando la norma EN 50636-2-91.

Para determinar los niveles de potencia sonora medidos y garantizados, se ha procedido conforme a la directriz 2000/14/CE, anexo VIII.

Organismo notificado involucrado: TÜV Rheinland Product Safety GmbH, Am Grauen Stein, 51105 Köln, Alemania

- Nivel de potencia sonora medido: 89 dB(A)
- Nivel de potencia sonora garantizado: 91 dB(A)

La documentación técnica está depositada en
Produktzulassung ANDREAS STIHL AG & Co. KG.

El año de construcción, el país de fabricación y el número
de máquina están indicados en la motoguadaña.

Waiblingen, 28/10/2019

ANDREAS STIHL AG & Co. KG

Atentamente,



Thomas Elsner, Director de gestión de productos y servicios

24.2 Indicación de conformidad del cargador STIHL AL 101

Este cargador se ha fabricado y se ha puesto en circulación
conforme a las siguientes directrices: 2014/35/UE,
2014/35/UE y 2011/65/UE.

El año de construcción, el país de fabricación y el número
de máquina están indicados en el cargador.

La declaración de conformidad CE se puede adquirir en la
firma ANDREAS STIHL AG & Co. KG, Badstraße 115,
71336 Waiblingen, en Alemania.

Innehållsförteckning

1	Förord	86	8	Ställ in motorlien för användaren	101
2	Information bruksanvisningen	86	8.1	Ställ in skaffets längd	101
2.1	Aktuella dokument	86	8.2	Ställ in loophandtaget	101
2.2	Varningar i texten	87	9	Sätt in och ta ut batteriet	101
2.3	Symboler i texten	87	9.1	Sätt in batteriet	101
3	Översikt	87	9.2	Ta ut batteriet	102
3.1	Motorlie, batteri och laddare	87	10	Sätt på och stäng av motorlien	102
3.2	Skydd och skärverktyg	88	10.1	Sätt på motorlien	102
3.3	Symboler	88	10.2	Stäng av motorlien	102
4	Säkerhetsanvisningar	89	11	Kontrollera motorlien och batteriet	102
4.1	Varningssymboler	89	11.1	Kontrollera manöverdonen	102
4.2	Avsedd användning	90	11.2	Kontrollera batteriet	103
4.3	Krav på användaren	90	12	Arbeta med motorlien	103
4.4	Klädsel och utrustning	90	12.1	Håll i och styr motorlien	103
4.5	Arbetsområde och omgivning	91	12.2	Klippning	103
4.6	Säker användning	92	12.3	Mata fram klipptrådarna	103
4.7	Arbete	94	13	Efter arbetet	104
4.8	Ladda	95	13.1	Efter arbetet	104
4.9	Elanslutning	95	14	Transport	104
4.10	Transport	96	14.1	Transportera motorlien	104
4.11	Förvaring	96	14.2	Transportera batteriet	104
4.12	Rengöring, underhåll och reparation	97	15	Förvaring	104
5	Förbered motorlien	98	15.1	Förvara motorlien	104
5.1	Förbered motorlien	98	15.2	Förvaring av batteriet	104
6	Ladda batteriet och lampor	98	15.3	Förvara laddaren	104
6.1	Montera laddaren på väggen	98	16	Rengöring	105
6.2	Ladda batteriet	98	16.1	Rengör motorlien	105
6.3	Visa laddningsnivån	99	16.2	Rengör skyddet och skärverktyget	105
6.4	Lampor på batteriet	99	16.3	Rengör batteriet	105
6.5	Lampa på laddaren	99	16.4	Rengör laddaren	105
7	Montera motorlien	99	17	Underhåll	105
7.1	Montera skyddet	99	17.1	Underhållsintervall	105
7.2	Sätt på och ta av klipp huvudet	100			
7.3	Montera det runda handtaget	100			



Denna skötselansvisning är upphovsrättsskyddad. Alla rättigheter förbehålls, i synnerhet rätten till duplicering, översättning och bearbetning med elektroniska system.

18 Reparera	105
18.1 Reparera motorlie, skärverktyg, batteri och laddare	105
19 Felavhjälpning	106
19.1 Åtgärda fel på motorlien eller batteriet	106
19.2 Åtgärda fel på laddaren	107
20 Tekniska data	108
20.1 Motorlie STIHL FSA 57	108
20.2 Batteri STIHL AK	108
20.3 Laddare STIHL AL 101	108
20.4 Förlängningskablar	108
20.5 Buller- och vibrationsvärden	108
20.6 REACH	108
21 Kombinationer av skärverktyg och skydd	109
21.1 Motorlie STIHL FSA 57	109
22 Reservdelar och tillbehör	109
22.1 Reservdelar och tillbehör	109
23 Kassering	109
23.1 Kassera motorlien, batteriet och laddaren	109
24 EU-försäkran om överensstämmelse	109
24.1 Motorlie STIHL FSA 57	109
24.2 Information om EG-överensstämmelse för laddaren STIHL AL 101	110

1 Förord

Hej!

Tack för att du valt en produkt från STIHL. Vi utvecklar och tillverkar produkter av mycket hög kvalitet som uppfyller våra kunders behov. Därför är våra produkter mycket säkra även när de belastas mycket.

STIHL ger även en förstklassig service. Hos våra återförsäljare får du kompetent rådgivning och instruktioner samt tekniska råd.

Vi uppskattar ditt förtroende för oss och önskar dig lycka till med din STIHL-produkt.



Dr Nikolas Stihl

VIKTIGT! LÄS BRUKSANVISNINGEN INNAN DU ANVÄNDER PRODUKTEN OCH SPARA DEN.

2 Information bruksanvisningen

2.1 Aktuella dokument

Följ de lokala säkerhetsföreskrifterna.

- ▶ Läs följande kompletterande dokument till den här bruksanvisningen, se till att du förstått dem och spara dem:
 - Bruksanvisning och förpackning till skärverktyget som används
 - Säkerhetsanvisningar för batteriet STIHL AK
 - Säkerhetsföreskrifterna för batterier och produkter med inbyggda batterier från STIHL: www.stihl.com/safety-data-sheets

2.2 Varningar i texten

VARNING

Varnar för faror som kan leda till allvarliga skador eller dödsfall.

- Med åtgärderna kan man förhindra allvarliga skador eller dödsfall.

OBS!

Varnar för faror som kan leda till materialskador.

- Med åtgärderna kan man förhindra materialskador.

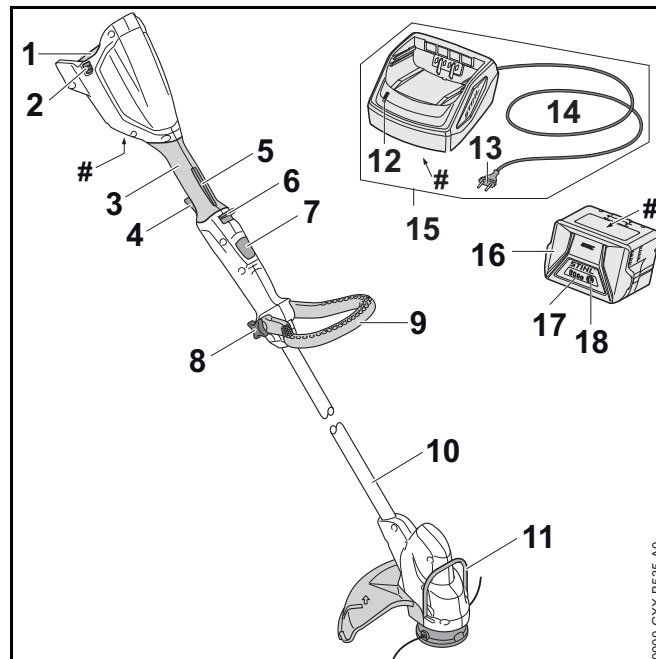
2.3 Symboler i texten



Denna symbol hänvisar till ett kapitel i denna bruksanvisning.

3 Översikt

3.1 Motorlie, batteri och laddare



1 Batterifack

Batteriet sitter i batterifacket.

2 Spärrarm

Spärrarmen håller fast batteriet i batterifacket.

3 Manöverhandtag

Manöverhandtaget används för att manövrera, hålla och styra motorlien.

4 Strömbrytare

Strömbrytaren sätter på och stänger av motorlien.

5 Strömbrytarspärr

Strömbrytarspärren låser upp strömbrytaren.

6 Spärreglage

Spärreglaget och strömbrytarspärren låser tillsammans upp strömbrytaren.

7 Spärrknapp

Spärrknappen blockerar längdinställningen av skaftet.

8 Stjärnvred

Stjärnvredet fäster loophandtaget på skaftet.

9 Loophandtag

Loophandtaget används för att manövrera, hålla och styra motorlien.

10 Skaft

Skaftet förbinder alla komponenter.

11 Avståndshållare

Avståndshållaren skyddar föremål mot kontakt med skärverktyget.

12 LED-lampa

LED-lampan visar laddarens status.

13 Kontakt

Kontakten förbinder anslutningskabeln till eluttaget

14 Anslutningskabel

Anslutningskabeln förbinder laddaren till kontakten.

15 Laddare

Batteriet laddas i laddaren.

16 Batteri

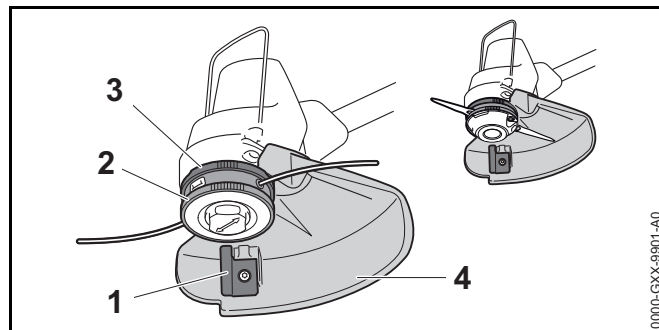
Batteriet försörjer motorlien med kraft.

17 LED-lampor

LED-lamporna indikerar batteriets laddning och fel.

18 Tryckknapp

Tryckknappen aktiverar lamporna på batteriet.

Typskylt med serienummer**3.2 Skydd och skärverktyg****1 Kapningskniv**

Kapningskniven klipper av klipptrådarna till rätt längd under arbetet.

2 Klipphuvud

Klipphuvudet håller klipptrådarna.

3 Fläkthjul


Fläkthjulet kyler elmotorn.


4 Skydd


Skyddet skyddar användaren mot föremål som slungas upp och kontakt med skärverktyget.

3.3 Symboler

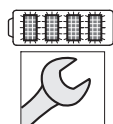
Symbolerna på motorlien, batteriet och laddaren har följande innebörd:

 Den här symbolen anger åt vilket håll spärren måste skjutas.

 Den här symbolen anger skärverktygets märkvarvtal.

 1 LED-lampa lyser rött. Batteriet är för varmt eller för kallt.





4 LED-lampor blinkar rött. Fel på batteriet.



LED-lampan lyser grönt och LED-lamporna på batteriet lyser eller blinkar grönt. Batteriet laddas.



LED-lampan blinkar rött. Det finns ingen elektrisk kontakt mellan batteriet och laddaren eller det finns ett fel på batteriet eller laddaren.



LWA Garanterad ljudeffektnivå enligt direktiv 2000/14/EG i dB(A) för att jämföra buller från produkter.



Informationen bredvid symbolen anger batteriets energiinnehåll enligt batteritillverkarens specifikation. Energiinnehållet som finns under användningen är lägre.



Använd den elektriska utrustningen i ett stängt och torrt rum.



Släng inte produkten i hushållsavfallet.

4 Säkerhetsanvisningar

4.1 Varningssymboler

4.1.1 Varningssymboler

Varningssymbolerna på motorlien, batteriet och laddaren har följande innebörd:



Följ säkerhetsföreskrifterna och vidta rätt åtgärder.



Läs bruksanvisningen och se till att du förstått den, spara den för framtida bruk.



Använd skyddsglasögon.



Följ säkerhetsanvisningarna om föremål som kan slungas iväg och vidta de angivna åtgärderna.



Ta ut batteriet under arbetspauser, transport, förvaring, underhåll och reparation.



Skydda motorlien och laddaren mot regn och fukt.



Håll ett säkerhetsavstånd.



Skydda batteriet mot värme och eld.



Skydda batteriet mot regn och fukt och doppa det inte i vätska.



Använd inte batteriet utanför det tillåtna temperaturområdet.

4.2 Avsedd användning

Motorlien STIHL FSA 57 används för att klippa torrt gräs.

Motorlien får inte användas när det regnar.

Batteriet STIHL AK försörjer motorlien med kraft.

Laddaren STIHL AL 101 används för att ladda batteriet STIHL AK.

⚠ VARNING

- Batterier och laddare som inte är godkända av STIHL för motorlien kan orsaka brand och explosion. Det kan leda till allvarliga personskador eller dödsfall och materiella skador.
 - ▶ Använd motorlien med ett batteri STIHL AK.
 - ▶ Ladda batteriet STIHL AK med en laddare STIHL AL 101, AL 300 eller AL 500.
- Om motorlien, batteriet eller laddaren inte används på avsett sätt kan det leda till allvarliga personskador, dödsfall eller materialskador.
 - ▶ Använd motorlien, batteriet och laddaren enligt anvisningarna i den här bruksanvisningen.

4.3 Krav på användaren

⚠ VARNING

- Användare som inte utbildats känner inte till farorna med motorlien, batteriet och laddaren. Användaren eller andra personer kan skadas allvarligt eller dödas.



- ▶ Läs bruksanvisningen, se till att du har förstått den och spara den.

- ▶ Om motorlien, batteriet eller laddaren överlämnas till någon annan, ska bruksanvisningen medfölja.

- ▶ Kontrollera att användaren uppfyller följande krav:
 - Användaren är utvilad.
 - Användaren är i skick, både fysiskt, motoriskt och mentalt, att arbeta med och använda motorlien, batteriet och laddaren. Om användaren är begränsad fysiskt, motoriskt eller mentalt får denne bara arbeta under uppsikt av en ansvarig person.
 - Användaren inser och kan förutse riskerna med motorlien, batteriet och laddaren.
 - Användaren är myndig eller har utbildats i ett arbete i enlighet med nationella bestämmelser under tillsyn.
 - Användaren måste ha instruerats av en STIHL-återförsäljare eller en sakkunnig person innan denne använder motorlien och laddaren för första gången.
 - Användaren är inte påverkad av alkohol, läkemedel eller droger.
- ▶ Om något är oklart: Kontakta en STIHL-återförsäljare.

4.4 Klädsel och utrustning

⚠ VARNING

- Föremål kan slungas iväg med hög hastighet under arbetet. Användaren kan skadas.



- ▶ Använd tätt sittande skyddsglasögon. Skyddsglasögonen ska vara kontrollerade enligt EN 166 eller nationella bestämmelser och vara märkta när de säljs.

- ▶ Använd ansiktsskydd.
- ▶ Använd långbyxor av slitstarkt material.

- Damm kan virvla upp under arbetet. Damm som andas in kan skada hälsan och leda till allergiska reaktioner.
 - ▶ Använd skyddsmask.
- Olämpliga kläder kan fastna i trä, buskage och i motorlien. Användaren kan skadas allvarligt om olämpliga kläder används.
 - ▶ Använd tätt sittande kläder.
 - ▶ Ta av halsdukar och smycken.
- Under arbetet kan användaren komma i kontakt med det roterande skärverktyget. Användaren kan skadas allvarligt.
 - ▶ Använd skor av slitstarkt material.
 - ▶ Använd långbyxor av slitstarkt material.
- Under rengöring eller underhåll kan användaren komma i kontakt med skärverktyget eller kapningskniven. Användaren kan skadas.
 - ▶ Använd arbetshandskar av slitstarkt material.
- Användaren kan halka om olämpliga skor används. Användaren kan skadas.
 - ▶ Använd stabila, slutna skor med halkfria sulor.

4.5 Arbetsområde och omgivning

4.5.1 Motorlie

VARNING

- Utomstående personer, barn och djur känner inte till och kan inte bedöma farorna med motorlien och föremål som slungas iväg. Utomstående personer, barn och djur kan skadas allvarligt och materialskador kan uppstå.



- ▶ Utomstående personer, barn och djur måste hållas utanför en omkrets på 15 m från arbetsområdet.

- ▶ Håll ett avstånd på 15 m till föremål.
- ▶ Lämna inte motorlien utan uppsikt.
- ▶ Se till att barn inte kan leka med motorlien.

- Motorlien är inte vattenskyddad. Om man arbetar när det regnar eller i fuktig miljö kan det leda till en elektrisk stöt. Användaren kan skadas och motorlien kan skadas.



- ▶ Arbeta inte i regn eller i fuktiga miljöer.

- Elektriska komponenter på motorlien kan orsaka gnistor. Gnistorna kan orsaka brand eller explosion i brännbar eller explosiv miljö. Det kan leda till allvarliga personskador eller dödsfall och materiella skador.
 - ▶ Använd inte maskinen i brandfarlig eller explosiv miljö.

4.5.2 Batteri

VARNING

- Utomstående personer, barn och djur förstår inte och kan inte bedöma farorna med batteriet. Utomstående personer, barn och djur kan skadas allvarligt.
 - ▶ Utomstående personer, barn och djur måste hållas på avstånd.
 - ▶ Lämna inte batteriet utan uppsikt.
 - ▶ Se till att barn inte kan leka med batteriet.
- Batteriet är inte skyddat mot all påverkan från omgivningen. Batteriet kan börja brinna eller explodera om det utsätts för viss påverkan från omgivningen. Det kan leda till allvarliga personskador och materiella skador kan uppstå.



- ▶ Skydda batteriet mot värme och eld.
- ▶ Kasta inte in batteriet i eld.



- ▶ Använd och förvara batteriet mellan - 10 °C och + 50 °C.



- ▶ Skydda batteriet mot regn och fukt och doppa det inte i vätska.

- ▶ Låt inte batteriet komma i kontakt med metallföremål.
- ▶ Utsätt inte batteriet för högt tryck.
- ▶ Utsätt inte batteriet för mikrovågor.
- ▶ Skydda batteriet mot kemikalier och salter.

4.5.3 Laddare

⚠ VARNING

- Utomstående personer, barn känner inte till farorna med laddaren och elektrisk ström. Utomstående personer, barn, och djur kan skadas allvarligt eller dödas.
 - ▶ Utomstående personer, barn och djur måste hållas på avstånd från arbetsområdet.
 - ▶ Lämna inte laddaren utan uppsikt.
 - ▶ Se till att barn inte kommer åt att leka med laddaren.
- Laddaren är inte vattenskyddad. Om man arbetar när det regnar eller i fuktig miljö kan det leda till en elektrisk stöt. Användaren kan skadas och laddaren kan gå sönder.



- ▶ Får inte användas i regn eller fuktig miljö.

- Laddaren är inte skyddad mot påverkan från omgivningen. Laddaren kan börja brinna eller explodera om den utsätts för viss påverkan från omgivningen. Det kan leda till allvarliga personskador eller materialskador.
 - ▶ Förvara laddaren i ett stängt och torrt rum.
 - ▶ Använd inte laddaren i brandfarlig eller explosiv miljö.
 - ▶ Ställ inte laddaren på ett brandfarligt underlag.

- ▶ Använd och förvara laddaren mellan + 5 °C och + 40 °C.

- Man kan snubbla på anslutningskabeln. Personer kan skadas och laddaren kan gå sönder.
 - ▶ Se till att anslutningskabeln ligger plant på golvet.

4.6 Säker användning

4.6.1 Motorlie

Motorlien är i ett säkert skick när följande villkor uppfylls:

- Motorlien är oskadad.
- Motorlien är ren och torr.
- Manöverdonen fungerar och är oförändrade.
- En kombination av skärverktyg och skydd som anges i den här bruksanvisningen är monterad.
- Skärverktyget och skyddet är korrekt monterade.
- Endast originaltillbehör från STIHL för denna motorlie är monterade.
- Tillbehören är korrekt monterade.

⚠ VARNING

- Vid icke-säker användning fungerar eventuellt inte komponenterna och säkerhetsanordningarna korrekt. Personer kan skadas allvarligt eller förolyckas.
 - ▶ Använd inte motorlien om den är skadad.
 - ▶ Om motorlien är smutsig eller blöt: Rengör motorlien och låt den torka.
 - ▶ Gör inga ändringar på motorlien. Undantag: montering av en kombination av skärverktyg och skydd som anges i den här bruksanvisningen.
 - ▶ Om manöverdonen inte fungerar: Arbeta inte med motorlien.
 - ▶ Montera inga skärverktyg av metall.
 - ▶ Montera endast originaltillbehör från STIHL för denna motorlie.

- ▶ Montera skärverktyget och skyddet enligt anvisningarna i den här bruksanvisningen.
- ▶ Montera tillbehören enligt anvisningarna i den här bruksanvisningen eller enligt tillbehörets bruksanvisning.
- ▶ Stick inte in föremål i hålen på motorlien.
- ▶ Byt ut slitna eller skadade skyltar.
- ▶ Om något är oklart: Kontakta en STIHL-återförsäljare.

4.6.2 Skydd

Skyddet är säkert att använda när följande villkor uppfylls:

- Skyddet är oskadat.
- Kapningskniven är korrekt monterad.

⚠ VARNING

- Om laddaren inte är säker att använda fungerar vissa komponenter och säkerhetsanordningar inte längre korrekt. Användaren kan skadas allvarligt.
 - ▶ Använd inte motorlien om skyddet är trasigt.
 - ▶ Arbeta med en korrekt monterad kapningskniv.
 - ▶ Om något är oklart: Kontakta en STIHL-återförsäljare.

4.6.3 Klipphuvud

Klipphuvudet är säkert att använda när följande villkor uppfylls:

- Klipphuvudet är oskadat.
- Klipphuvudet är inte blockerat.
- Klipptrådarna är korrekt monterade.

⚠ VARNING

- I ett osäkert tillstånd kan delar av klipphuvudet eller klipptrådarna lossna och slungas iväg. Personer kan skadas allvarligt.
 - ▶ Använd inte klipphuvudet om det är trasigt.
 - ▶ Ersätt inte klipptrådarna med föremål av metall.

- ▶ Om något är oklart: Kontakta en STIHL-återförsäljare.

4.6.4 Batteri

Batteriet är i säkert bruksskick när följande villkor uppfylls:

- Batteriet är oskadat.
- Batteriet är rent och torrt.
- Batteriet fungerar och är inte deformerat.

⚠ VARNING

- Om batteriet inte är i säkert bruksskick fungerar batteriet inte längre säkert. Detta kan orsaka allvarliga personskador.
 - ▶ Arbeta med ett oskadat och fungerande batteri.
 - ▶ Ladda inte ett skadat eller defekt batteri.
 - ▶ Om batteriet är smutsigt eller vått: gör rent batteriet och låt det torka.
 - ▶ Modifiera inte batteriet.
 - ▶ Stick inte in några föremål i batteriets öppningar.
 - ▶ Se till att batteriets elkontakter inte kopplas ihop och kortsluts med föremål av metall.
 - ▶ Öppna inte batteriet.
 - ▶ Byt ut utslitna eller skadade informationsskyltar.
- Vätska kan rinna ut ur ett skadat batteri. Batterivätska som kommer i kontakt med hud eller ögon kan orsaka irritation.
 - ▶ Undvik kontakt med vätskan.
 - ▶ Om vätskan kommer i kontakt med huden: tvätta hudområdet omedelbart med rikliga mängder vatten och tvål.
 - ▶ Om vätskan kommer i kontakt med ögonen: spola ögonen med rikligt med vatten i minst 15 minuter och uppsök läkare.

- Ett skadat eller defekt batteri kan lukta speciellt, ryka eller börja brinna. Detta kan orsaka allvarliga personskador eller dödsfall och saksador.
 - ▶ Om batteriet luktar speciellt eller börja ryka: använd inte batteriet och håll det bort från brännbara material.
 - ▶ Om batteriet börjar brinna: försök att släcka batteriet med en brandsläckare eller vatten.

4.6.5 Laddare

Laddaren är säker att använda när följande villkor är uppfyllda:

- Laddaren är oskadad.
- Laddaren är ren och torr.

⚠ VARNING

- Vid icke-säker användning fungerar eventuellt inte komponenterna och säkerhetsanordningarna korrekt. Personer kan skadas allvarligt eller förolyckas.
 - ▶ Använd bara en oskadad laddare.
 - ▶ Om laddaren är smutsig eller blöt: Rengör laddaren och låt den torka.
 - ▶ Modifiera inte laddaren.
 - ▶ Stick inte in föremål i hålen på laddaren.
 - ▶ Låt inte de elektriska kontaktarna i laddaren komma i kontakt med metallföremål eftersom det kan leda till kortslutning.
 - ▶ Öppna inte laddaren.

4.7 Arbete

⚠ VARNING

- I vissa situationer kan det vara svårt att koncentrera sig. Det kan leda till att man snubblar, ramlar och skadas allvarligt.
 - ▶ Arbeta lugnt och med eftertanke.
 - ▶ Om ljusförhållandena och sikten är dåliga: Arbeta inte med motorlien.

- ▶ Använd motorlien ensam.
 - ▶ För skärverktyget nära marken.
 - ▶ Var uppmärksam på hinder.
 - ▶ Stå på marken och ha god balans när du arbetar.
 - ▶ Om du börjar bli trött: Ta en paus i arbetet.
- Det roterande skärverktyget kan skada användaren. Användaren kan skadas allvarligt.
 - ▶ Vidrör inte det roterande skärverktyget.
 - ▶ Om skärverktyget blockeras av ett föremål: Stäng av motorlien och ta ut batteriet. Ta sedan bort föremålet.
 - Om motorlien förändras under arbetet eller betar sig konstigt kan den vara i ett osäkert skick. Det kan leda till allvarliga personskador och materialskador kan uppstå.
 - ▶ Avsluta arbetet, ta ut batteriet och kontakta en STIHL-återförsäljare.
 - Motorlien kan vibrera under arbetet.
 - ▶ Använd handskar.
 - ▶ Ta paus i arbetet.
 - ▶ Om du får problem med blodcirkulationen: Uppsök en läkare.
 - Om skärverktyget träffar ett främmande föremål under arbetet kan detta eller delar av detta slungas iväg med hög hastighet. Det kan leda till personskador eller materialskador.
 - ▶ Ta bort främmande föremål från arbetsområdet.
 - När strömbrytaren släpps fortsätter skärverktyget att röra sig en stund. Personer kan skadas allvarligt.
 - ▶ Vänta tills skärverktyget inte längre roterar.

4.8 Ladda

VARNING

- Under laddningen kan det bildas lukt eller rök om laddaren är trasig eller defekt. Det kan leda till personskador eller materialskador.
 - ▶ Dra ut kontakten ur eluttaget.
- Laddaren kan överhettas och orsaka brand om värmen inte avleds korrekt. Det kan leda till allvarliga personskador, dödsfall eller materialskador.
 - ▶ Täck inte över laddaren.

4.9 Elanslutning

Det kan uppstå kontakt med strömförande komponenter av följande orsaker:

- Anslutningskabeln eller förlängningskabeln är skadad.
- Anslutningskabelns eller förlängningskabelns kontakt är defekt.
- Eluttaget är inte korrekt installerat.


FARA

- Kontakt med strömförande komponenter kan leda till elstöt. Användaren kan skadas allvarligt eller dödas.
 - ▶ Kontrollera att anslutningskabeln, förlängningskabeln och kontakterna är oskadade.



Om anslutningskabeln eller förlängningskabeln är defekt eller skadad:

- ▶ Rör inte vid platsen för skadan.
- ▶ Dra ut kontakten ur eluttaget.
- ▶ Fatta tag i anslutningskabeln, förlängningskabeln och kontakter med torra händer.
- ▶ Anslut anslutningskabelns eller förlängningskabelns kontakt till ett korrekt installerat och säkrat eluttag med skyddskontakt.
- ▶ Anslut laddaren via en jordfelsbrytare (30 mA, 30 ms).

- En skadad eller olämplig förlängningskabel kan orsaka elstöt. Personer kan skadas allvarligt eller förolyckas.
 - ▶ Använd en förlängningskabel med rätt ledartvärsnitt,  20.4.

VARNING

- Under laddningen kan fel nätspänning eller fel nätfrekvens leda till överspänning i laddaren. Laddaren kan skadas.
 - ▶ Kontrollera att elnätets nätspänning och nätfrekvens motsvarar uppgifterna på laddarens typskylt.
- En felaktigt dragen anslutningskabel och förlängningskabel kan skadas och man kan snubbla. Personer kan skadas och anslutningskabeln eller förlängningskabeln kan skadas.
 - ▶ Dra och märk ut anslutningskabeln och förlängningskabeln så att ingen kan snubbla.
 - ▶ Dra anslutningskabeln och förlängningskabeln så att de inte spänns eller fastnar.
 - ▶ Dra anslutningskabeln och förlängningskabeln så att de inte kan skadas, vikas, eller nötas.
 - ▶ Skydda anslutningskabeln och förlängningskabeln från värme, olja och kemikalier.
 - ▶ Dra anslutningskabeln och förlängningskabeln på ett torrt underlag.

- Förlängningskabeln blir varm under arbetet. Om värmen inte kan avledas kan det leda till brand.
 - Om en kabeltrumma används: Linda ut hela kabeltrumman.
- Om det finns elektriska ledningar och rör i väggen kan dessa skadas om laddaren monteras på väggen. Kontakt med elektriska ledningar kan leda till en elektrisk stöt. Det kan leda till allvarliga personskador och materiella skador kan uppstå.
 - Kontrollera att det inte finns några elektriska ledningar och rör i väggen på det avsedda stället.
- Om laddaren inte är monterad på väggen på det sätt som beskrivs i denna bruksanvisning kan laddaren eller batteriet falla ner eller så kan laddaren bli för het. Det kan leda till personskador eller materialskador.
 - Montera laddaren på ett sådant sätt på väggen som det beskrivs i denna bruksanvisning.
- Om laddaren monteras på väggen med batteriet isatt kan batteriet ramla ur laddaren. Det kan leda till personskador eller materialskador.
 - Montera först laddaren på väggen och sätt sedan in batteriet.

4.10 Transport

4.10.1 Motorlie

⚠ VARNING

- Motorlien kan välta eller röra sig under transporten. Det kan leda till personskador eller materialskador.



- Ta ut batteriet.

- Säkra motorlien med spännremmar, remmar eller ett nät så att den inte kan falla eller komma i rörelse.

4.10.2 Batteri

⚠ VARNING

- Batteriet är inte skyddat mot påverkan från omgivningen. Batteriet kan skadas om det utsätts för viss påverkan från omgivningen.
 - Transportera inte batteriet om det är trasigt.
 - Transportera batteriet i en förpackning som inte leder elektricitet.
- Batteriet kan välta eller röra sig under transporten. Det kan leda till personskador eller materialskador.
 - Se till att batteriet inte kan röra sig i förpackningen.
 - Se till att förpackningen inte kan välta eller röra sig.

4.11 Förvaring

4.11.1 motorlie

⚠ VARNING

- Barn känner inte till farorna med motorlien. Barn kan skadas allvarligt.



- Ta ut batteriet.

- Förvara motorlien utom räckhåll för barn.

- De elektriska kontakterna på motorlien och metallkomponenter kan korrodera på grund av fukt. Motorlien kan skadas.



- Ta ut batteriet.

- Förvara motorlien på en ren och torr plats.

4.11.2 Batteri

⚠ VARNING

- Barn känner inte till farorna med batterier. Barn kan skadas allvarligt.
 - ▶ Förvara batteriet utom räckhåll för barn.
- Batteriet är inte skyddat mot påverkan från omgivningen. Batteriet kan skadas om det utsätts för viss påverkan från omgivningen.
 - ▶ Förvara batteriet på en ren och torr plats.
 - ▶ Förvara batteriet i ett stängt rum.
 - ▶ Förvara inte batteriet tillsammans med motorlien och laddaren.
 - ▶ Förvara batteriet i en förpackning som inte leder elektricitet.
 - ▶ Förvara batteriet mellan - 10 °C och + 50 °C.

4.11.3 Laddare

⚠ VARNING

- Barn känner inte till farorna med laddaren. Barn kan skadas allvarligt eller dödas.
 - ▶ Ta ut batteriet.
 - ▶ Förvara laddaren utom räckhåll för barn.
- Laddaren är inte skyddad mot påverkan från omgivningen. Laddaren kan skadas om den utsätts för påverkan från omgivningen.
 - ▶ Ta ut batteriet.
 - ▶ Om laddaren är varm: Låt laddaren svalna.
 - ▶ Förvara laddaren på en ren och torr plats.
 - ▶ Förvara laddaren i ett stängt rum.
 - ▶ Förvara laddaren mellan + 5 °C och + 40 °C.

- Bär inte laddaren i anslutningskabeln och låt den inte hänga i den. Anslutningskabeln och laddaren kan gå sönder.
 - ▶ Fatta tag i laddarens hus och håll kvar. Det finns ett handtag på baksidan för att lyfta laddaren.
 - ▶ Fäst laddaren på väggfästet.

4.12 Rengöring, underhåll och reparation

⚠ VARNING

- Om batteriet sitter i under rengöring, underhåll eller reparation kan motorlien plötsligt starta. Det kan leda till allvarliga personskador och materiella skador kan uppstå.












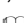


- ▶ Ta ur batteriet.

- Aggressiva rengöringsmedel, rengöring med en vattenstråle eller vassa föremål kan skada motorlien, skyddet, skärverktyget, batteriet och laddaren. Om motorlien, skyddet, skärverktyget eller laddaren inte rengörs på rätt sätt, slutar eventuellt komponenterna och säkerhetsanordningarna att fungera. Personer kan skadas allvarligt.
 - ▶ Rengör motorlien, skyddet, skärverktyget, batteriet och laddaren enligt anvisningarna i den här bruksanvisningen.
- Om motorlien, skyddet, skärverktyget, batteriet och laddaren inte underhålls eller repareras korrekt, slutar eventuellt komponenterna och säkerhetsanordningarna att fungera. Personer kan skadas allvarligt eller förolyckas.
 - ▶ Reparera inte motorlien, skyddet, skärverktyget, batteriet och laddaren själv.
 - ▶ Om motorlien, skyddet, skärverktyget, batteriet eller laddaren måste underhållas eller repareras: Uppsök en STIHL-återförsäljare.

5 Förbered motorlien

5.1 Förbered motorlien

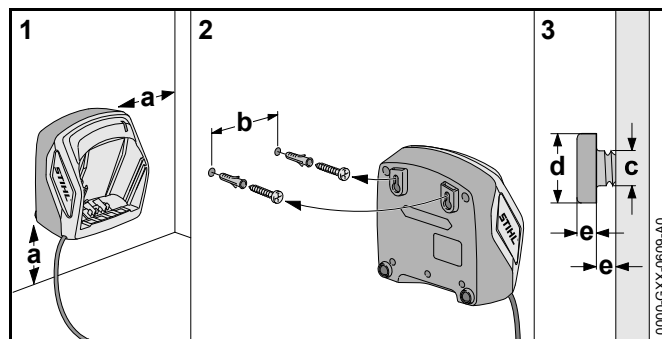
Varje gång innan maskinen används måste följande göras:

- ▶ Kontrollera att följande komponenter är säkra att använda:
 - Motorlie,  4.6.1.
 - Skydd,  4.6.2.
 - Klipphuvud,  4.6.3.
 - Batteri,  4.6.4.
 - Laddare,  4.6.5.
- ▶ Kontrollera batteriet,  11.2.
- ▶ Ladda batteriet helt,  6.2.
- ▶ Rengör motorlien,  16.1.
- ▶ Montera skyddet,  7.1.
- ▶ Montera loophandtaget,  7.3.
- ▶ Ställ in skaftets längd,  8.1.
- ▶ Ställ in loophandtaget,  8.2.
- ▶ Kontrollera manöverdonen,  11.1.
 - ▶ Om 3 LED-lampor på batteriet blinkar rött under kontrollen av manöverdonen: Ta ur batteriet och kontakta en STIHL-återförsäljare. Det finns ett fel på motorlien.
- ▶ Om stegen inte kan genomföras: Använd inte motorlien och uppsök en STIHL-återförsäljare.

6 Ladda batteriet och lampor

6.1 Montera laddaren på väggen

Laddaren kan monteras på väggen.



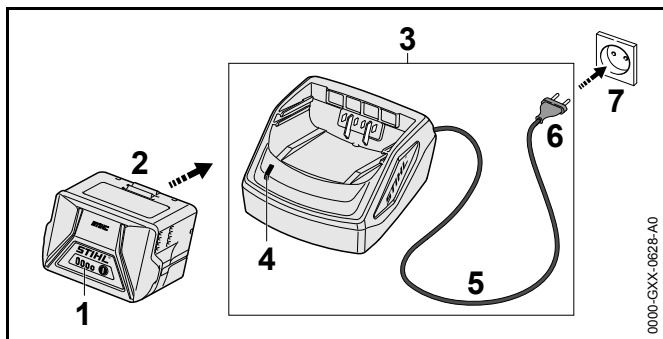
- ▶ Montera laddaren på väggen enligt följande:
 - Använd lämpligt fastsättningsmaterial.
 - Montera laddaren så att den är vågrät.
 - Tillämpa följande mått:
 - a = minst 100 mm
 - b (för AL 101) = 75 mm
 - b (för AL 300 och AL 500) = 120 mm
 - c = 4,5 mm
 - d = 9 mm
 - e = 2,5 mm

6.2 Ladda batteriet

Laddningstiden beror på olika saker som batteriets temperatur eller omgivningstemperaturen. Den verkliga laddningstiden kan avvika från den angivna laddningstiden. Laddtiden finns på www.stihl.com/charging-times.

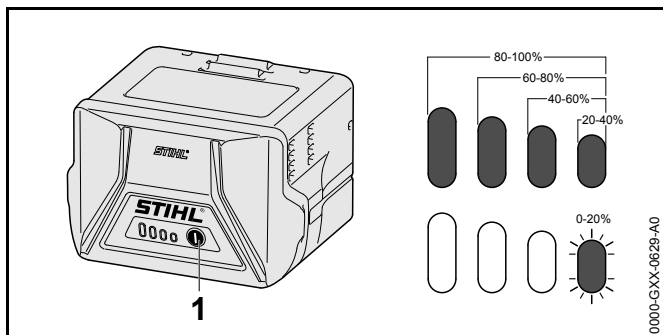
Om kontakten sitter i ett eluttag och batteriet sätts in i laddaren startar laddningen automatiskt. När batteriet är helt laddat stängs laddaren av automatiskt.

Batteriet och laddaren blir varma under laddningen.



- ▶ Sätt in kontakten (6) i ett eluttag (7) som du lätt kommer åt.
Laddaren (3) gör ett självtest. Lampan (4) lyser grönt i ca 1 sekund och rött i ca 1 sekund.
- ▶ Dra anslutningskabeln (5).
- ▶ Sätt in batteriet (2) i laddarens (3) styrningar och tryck in det så långt det går.
Lampan (4) lyser grönt. Lamporna (1) lyser grönt och batteriet (2) laddas.
- ▶ Om lampan (4) och lamporna (1) är släckta: Dra ut kontakten (6) ur eluttaget (7).
Batteriet är helt laddat.
- ▶ Ta ut batteriet (2).

6.3 Visa laddningsnivån



- ▶ Tryck på knappen (1).
Lamporna lyser grönt i ca 5 sekunder och visar laddningsnivån.
- ▶ Om höger lampa blinkar grönt: Ladda batteriet.

6.4 Lampor på batteriet

Lamporna indikerar batteriets laddning och fel. Lamporna kan lysa eller blinka rött eller grönt.

Om lamporna lyser eller blinkar grönt indikeras batterinivån.

- ▶ Om lamporna lyser eller blinkar rött: Åtgärda felen, 19.
Det finns ett fel på motorlien eller batteriet.

6.5 Lampa på laddaren

Lampan visar laddarens status.

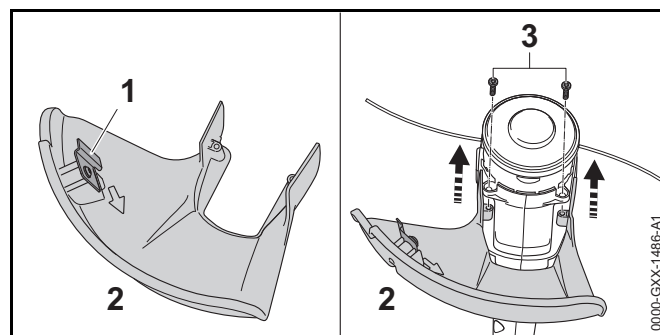
Om lampan lyser grönt laddas batteriet.

- ▶ Om lampan blinkar rött: Åtgärda fel.
Fel på laddaren.

7 Montera motorlien

7.1 Montera skyddet

- ▶ Stäng av motorlien och ta ut batteriet.



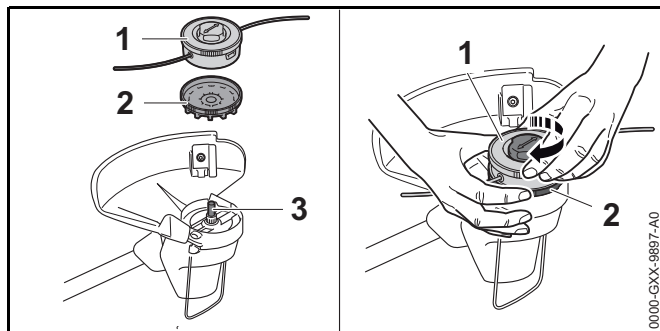
Kapningskniven (1) sitter redan i skyddet (2) och får inte demonteras.

- ▶ Tryck in skyddet (2) så långt det går i styrningarna på huset.
Skyddet (2) ska vara kant i kant med huset.
 - ▶ Skruva i skruvarna (3) och dra åt.
- Skyddet (2) får inte demonteras igen.

7.2 Sätt på och ta av klipphuvudet

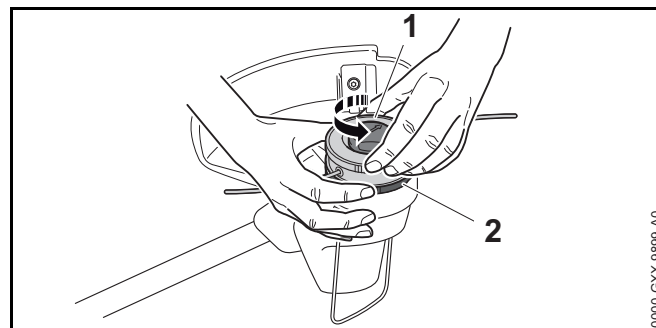
7.2.1 Montera klipphuvudet

- ▶ Stäng av motorlien och ta ut batteriet.



- ▶ Tryck fläkthjulet (2) på axeln (3) så att fläkthjulets (2) blad pekar nedåt.
Om fläkthjulet inte är monterat, kommer inte elmotorn att kylas tillräckligt och motorlien stängs av under arbetet.
- ▶ Håll fläkthjulet (2) med handen.
- ▶ Placera skärhuvudet (1) på axeln (3) och vrid medurs för hand och dra åt ordentligt.

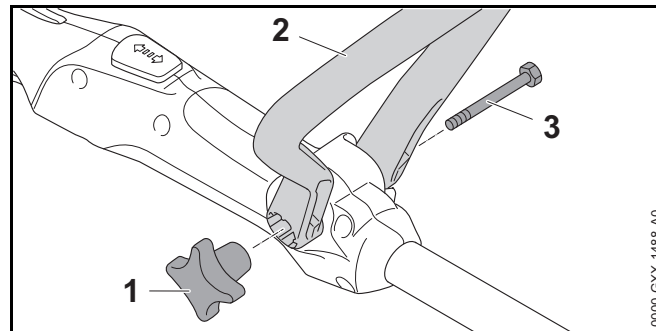
7.2.2 Demontera klipphuvudet



- ▶ Stäng av motorlien och ta ut batteriet.
- ▶ Håll fläkthjulet (2) med handen.
- ▶ Dra ut klipphuvudet (1) moturs.
- ▶ Ta av fläkthjulet.

7.3 Montera det runda handtaget

- ▶ Stäng av motorlien och ta ut batteriet.



- ▶ Justera det runda handtaget (2) så att fästet för stjärnvredet (1) är till höger om det andra handtaget och hålen i det runda handtaget (2) pekar mot användaren.
- ▶ Tryck isär armarna på det runda handtaget (2) och placera det på det runda handtaget (2) så att bygelhandtaget (2) hakar fast.
- ▶ För in skruven (3) genom hålet.
- ▶ Sätt på stjärnvredet (1) och dra åt.

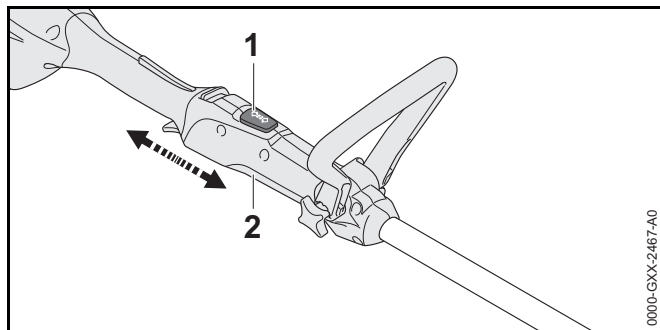
Det runda handtaget (2) måste inte demonteras igen.

8 Ställ in motorlien för användaren

8.1 Ställ in skaftets längd

Skaftet kan ställas in i olika lägen beroende på hur lång användaren är.

- ▶ Stäng av motorlien och ta ut batteriet.
- ▶ Håll i skaftet.

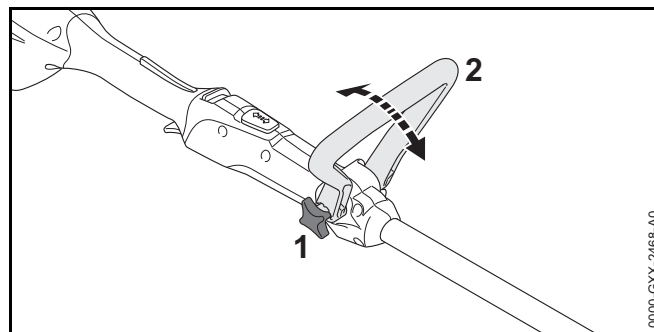


- ▶ Tryck på spärrknappen (1) och håll kvar.
- ▶ Dra eller skjut loophandtaget (2) till rätt läge.
- ▶ Släpp spärrknappen (1).
- ▶ Förskjut loophandtaget (2) lite så att det hakar fast.

8.2 Ställ in loophandtaget

Loophandtaget kan ställas in i olika lägen beroende på hur lång användaren är.

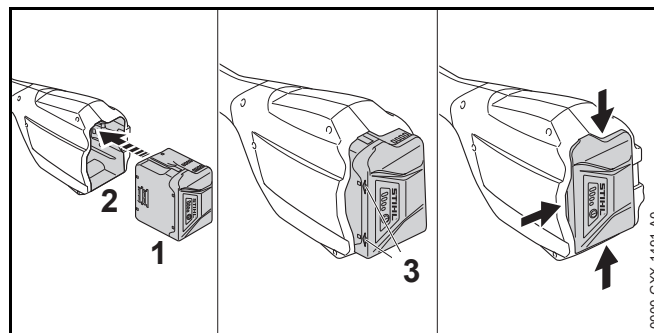
- ▶ Stäng av motorlien och ta ut batteriet.



- ▶ Lossa stjärnvredet (1).
- ▶ Ställ loophandtaget (2) i rätt läge.
- ▶ Dra åt stjärnvredet (1).

9 Sätt in och ta ut batteriet

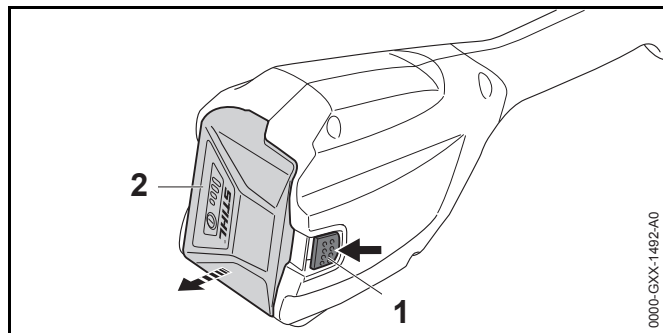
9.1 Sätt in batteriet



- ▶ Tryck in batteriet (1) i batterifacket (2) tills du hör att det trycks fast. Pilarna (3) på batteriet (1) ska fortfarande synas och batteriet (1) sitter fast i batterifacket (2). Det finns ingen elektrisk kontakt mellan motorlien och batteriet (1).
- ▶ Tryck in batteriet (1) så långt det går i batterifacket (2). Batteriet (1) hakar i med ett klick och är kant i kant med motorliens hus.

9.2 Ta ut batteriet

- ▶ Placera motorlien på en plan yta.
- ▶ Håll en hand framför batterifacket så att batteriet (2) inte kan ramla ut.

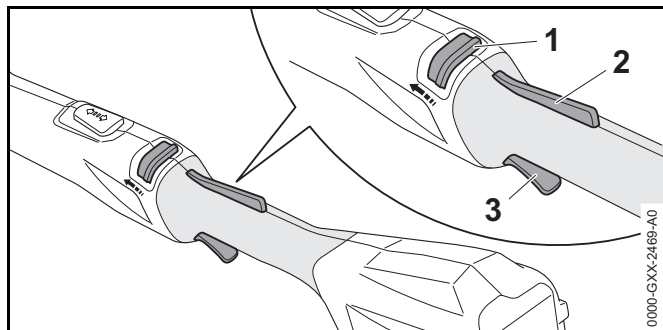


- ▶ Tryck in spärren (1) med den andra handen. Batteriet (2) kan nu tas ut.

10 Sätt på och stäng av motorlien

10.1 Sätt på motorlien

- ▶ Håll motorlien med en hand i loophandtaget så att tummen ligger runt loophandtaget.
- ▶ Håll motorlien med den andra handen i loophandtaget så att tummen ligger runt loophandtaget.



- ▶ Skjut spärren (1) med tummen mot loophandtaget och håll kvar.
- ▶ Tryck på strömbrytarspärren (2) med handen och håll kvar. Spärreglaget (1) kan släppas.
- ▶ Tryck på strömbrytaren (3) med pek fingret och håll den intryckt. Motorlien accelererar och skärverktyget roterar.

10.2 Stäng av motorlien

- ▶ Släpp strömbrytaren och spärren.
- ▶ Vänta tills skärverktyget inte längre roterar.
- ▶ Om skärverktyget fortsätter att rotera: Ta ut batteriet och kontakta en STIHL-återförsäljare. Motorlien är defekt.

11 Kontrollera motorlien och batteriet

11.1 Kontrollera manöverdonen

Spärreglage, strömbrytarspärren och strömbrytare

- ▶ Ta ur batteriet.
- ▶ Försök att trycka ner strömbrytaren utan att trycka på spärreglaget och strömbrytarspärren.
- ▶ Om det går att trycka in strömbrytaren: Använd inte motorlien och kontakta en STIHL-återförsäljare. Spärreglaget eller strömbrytarspärren är defekt.
- ▶ Skjut spärren med tummen mot loophandtaget och håll kvar.
- ▶ Tryck på strömbrytarspärren och håll kvar.
- ▶ Tryck på strömbrytaren.
- ▶ Släpp strömbrytaren, strömbrytarens spärr och spärren.
- ▶ Om strömbrytaren, strömbrytarspärren eller spärreglaget är trögt eller inte fjädrar tillbaka till utgångsläget: Använd inte motorlien och kontakta en STIHL-återförsäljare. Strömbrytaren, strömbrytarens spärr eller spärren är defekt.

Sätt på motorlien

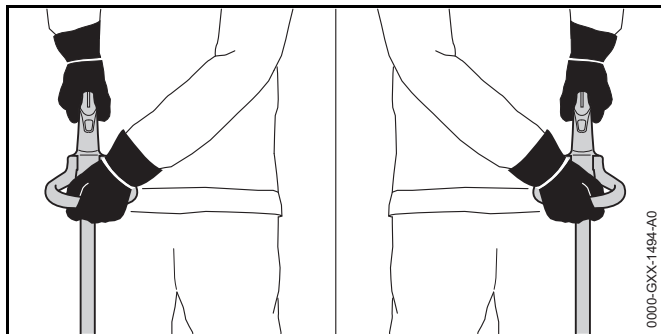
- ▶ Sätt i batteriet.
- ▶ Skjut spärren med tummen mot loophandtaget och håll kvar.
- ▶ Tryck på strömbrytarspärren och håll kvar.
- ▶ Tryck på strömbrytaren och håll kvar. Skärverktyget roterar.
- ▶ Om 3 LED-lampor blinkar rött: Ta ur batteriet och kontakta en STIHL-återförsäljare. Det finns ett fel på motorlien.
- ▶ Släpp strömbrytaren. Skärverktygetslutar rotera efter en liten stund.
- ▶ Om skärverktyget fortsätter att rotera: ta bort batteriet och kontakta en STIHL-återförsäljare. Motorlien är defekt.

11.2 Kontrollera batteriet

- ▶ Tryck på tryckknappen på batteriet. Om lamporna lyser eller blinkar.
- ▶ Om lamporna inte lyser eller blinkar: Använd inte batteriet och uppsök en STIHL-återförsäljare. Fel på batteriet.

12 Arbeta med motorlien

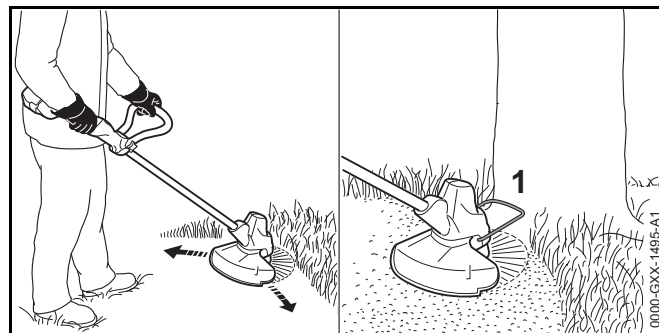
12.1 Håll i och styr motorlien



- ▶ Håll motorlien med en hand i handtaget så att tummen ligger runt handtaget.
- ▶ Håll motorlien med den andra handen i det runda handtaget så att tummen ligger runt handtaget.

12.2 Klippning

Skärverktygets avstånd till marken bestämmer klipphöjden.



- ▶ För motorlien fram och tillbaka jämnt.
- ▶ Gå framåt långsamt och kontrollerat.
- ▶ Om en avståndshållare används: Fäll ut avståndshållaren (1) helt.

12.3 Mata fram klipptrådarna

- ▶ Tryck snabbt det roterande klipphuvudet mot marken. Ca 30 mm matas fram.

Kapningskniven i skyddet kapar automatiskt klipptrådarna till rätt längd.

Om klipptrådarna är kortare än 25 mm kan de inte matas fram automatiskt.

- ▶ Stäng av motorlien och ta ut batteriet.
 - ▶ Tryck på knappen på klipphuvudet och håll kvar.
 - ▶ Dra ut klipptråden för hand.
 - ▶ Om klipptrådarna inte kan dras ut: Byt spolen med klipptråd.
- Spolen är tom.

13 Efter arbetet

13.1 Efter arbetet

- ▶ Stäng av motorlien och ta ut batteriet.
- ▶ Om motorlien är blöt: Låt motorlien torka.
- ▶ Om batteriet är blött: Låt batteriet torka.
- ▶ Rengör motorlien.
- ▶ Rengör skyddet.
- ▶ Rengör skärverktyget.
- ▶ Rengör batteriet.

14 Transport

14.1 Transportera motorlien

- ▶ Stäng av motorlien och ta ut batteriet.
- ▶ Ställ in skaftet så att det är så kort som möjligt.
- ▶ Bär motorlien i skaftet med en hand så att skärverktyget pekar bakåt och motorlien är balanserad.
- ▶ Om motorlien transporteras i ett fordon: Säkra motorlien så att motorlien inte kan välta eller röra sig.

14.2 Transportera batteriet

- ▶ Stäng av motorlien och ta ut batteriet.
- ▶ Kontrollera att batteriet är i ett säkert skick.
- ▶ Förpacka batteriet enligt följande:
 - Förpackningen leder inte elektricitet.
 - Batteriet kan inte röra sig i förpackningen.
- ▶ Se till att förpackningen inte kan välta eller röra sig.

Batteriet måste transporteras som farligt gods. Batteriet är klassat som UN 3480 (litiumjonbatterier) och har kontrollerats enligt UN-handboken del III, avsnitt 38.3.

Transportföreskrifterna finns på www.stihl.com/safety-data-sheets.

15 Förvaring

15.1 Förvara motorlien

- ▶ Stäng av motorlien och ta ut batteriet.
- ▶ Demontera spolstommen.
- ▶ Förvara motorlien enligt följande:
 - Förvara motorlien utom räckhåll för barn.
 - Motorlien är ren och torr.

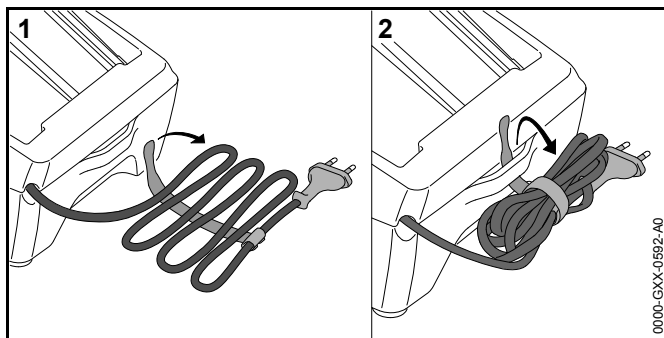
15.2 Förvaring av batteriet

STIHL rekommenderar att batteriet förvaras laddat mellan 40 % och 60 % (2 lampor lyser grönt).

- ▶ Förvara batteriet enligt följande:
 - Förvara batteriet utom räckhåll för barn.
 - Batteriet är rent och torrt.
 - Förvara batteriet i ett stängt rum.
 - Förvara inte batteriet tillsammans med motorlien och laddaren.
 - Förvara batteriet i en förpackning som inte leder elektricitet.
 - Förvara batteriet mellan - 10 °C och + 50 °C.

15.3 Förvara laddaren

- ▶ Dra ut kontakten ur eluttaget.
- ▶ Ta ut batteriet.



- ▶ Linda upp anslutningsledningen och fäst den i laddaren.
- ▶ Förvara laddaren enligt följande:
 - Förvara laddaren utom räckhåll för barn.
 - Laddaren är ren och torr.
 - Förvara laddaren i ett stängt rum.
 - Förvara inte laddaren tillsammans med batteriet.
 - Låt inte laddaren hänga i anslutningskabeln.
 - Förvara laddaren mellan + 5 °C och + 40 °C.

16 Rengöring

16.1 Rengör motorlien

- ▶ Stäng av motorlien och ta ut batteriet.
- ▶ Rengör motorlien med en fuktig trasa.
- ▶ Ta bort smuts ur batterifacket och rengör batterifacket med en fuktig trasa.
- ▶ Rengör de elektriska kontakterna i batterifacket med en pensel eller en mjuk borste.
- ▶ Rengör området under fläkthjulet med en pensel eller en mjuk borste.

16.2 Rengör skyddet och skärverktyget

- ▶ Stäng av motorlien och ta ut batteriet.
- ▶ Rengör skyddet och skärverktyget med en fuktig trasa eller en mjuk borste.

16.3 Rengör batteriet

- ▶ Rengör batteriet med en fuktig trasa.

16.4 Rengör laddaren

- ▶ Dra ut kontakten ur eluttaget.
- ▶ Rengör kontakten med en fuktig trasa.
- ▶ Rengör de elektriska kontakterna i laddaren med en pensel eller en mjuk borste.

17 Underhåll

17.1 Underhållsintervall

Underhållsintervallen beror på omgivningsförhållandena och arbetsförhållandena. STIHL rekommenderar följande underhållsintervall:

En gång om året

- ▶ Låt en STIHL-återförsäljare kontrollera motorlien.

18 Reparera

18.1 Reparera motorlie, skärverktyg, batteri och laddare

Användaren kan inte reparera motorlien, skärverktyget, batteriet och laddaren själv.

- ▶ Om motorlien eller skärverktyget är skadat: Använd inte motorlien eller skärverktyget och kontakta en STIHL-återförsäljare.
- ▶ Om batteriet är defekt eller trasigt: byt ut batteriet.
- ▶ Om laddaren är defekt eller trasig: Byt ut laddaren.
- ▶ Om anslutningskabeln är defekt eller skadat: Använd inte laddaren och låt anslutningskabeln bytas ut av en STIHL-återförsäljare.

19 Felavhjälpning

19.1 Åtgärda fel på motorlien eller batteriet

Fel	Lampor på batteriet	Orsak	Åtgärd
Motorlien startar inte.	1 LED-lampa blinkar grönt.	Batteriet är inte tillräckligt laddat.	► Ladda batteriet.
	1 LED-lampa lyser rött.	Batteriet är för varmt eller för kallt.	► Ta ur batteriet. ► Låt batteriet svalna eller värmas upp.
	3 LED-lampor blinkar rött.	Det finns ett fel på motorlien.	► Ta ur batteriet. ► Rengör de elektriska kontakterna i batterifacket. ► Sätt i batteriet. ► Sätt på motorlien. ► Om de 3 LED-lamporna fortfarande blinkar rött: Använd inte motorlien och kontakta en STIHL-återförsäljare.
	3 LED-lampor lyser rött.	Motorlien är överhettad.	► Ta ur batteriet. ► Låt motorlien svalna.
	4 LED-lampor blinkar rött.	Fel på batteriet.	► Ta ur batteriet och sätt i det igen. ► Sätt på motorlien. ► Om de 4 LED-lamporna fortfarande blinkar rött: Använd inte batteriet och kontakta en STIHL-återförsäljare.
		Avbrott i elanslutningen mellan motorlien och batteriet.	► Ta ur batteriet. ► Rengör de elektriska kontakterna i batterifacket. ► Sätt i batteriet.
		Fukt i motorlien eller batteriet.	► Låt motorlien eller batteriet torka.
Motorlien stängs av under drift.	3 LED-lampor lyser rött.	Motorlien är överhettad.	► Ta ur batteriet. ► Låt motorlien svalna.
		Elfel.	► Ta ur batteriet och sätt i det igen. ► Sätt på motorlien.
Motorliens drifttid är för kort.		Batteriet är inte helt laddat.	► Ladda batteriet helt.

Fel	Lampor på batteriet	Orsak	Åtgärd
		Batteriets livslängd är slut.	► Byt batteriet.
Klipphuvudet kan inte tas bort för hand.		Klipphuvudet är åtdraget för hårt.	► Blockera fläkthjulet med dornen. ► Vrid av klipphuvudet för hand. ► Dra av dornen.
När batteriet sätts in i laddaren laddas det inte.	1 LED-lampa lyser rött.	Batteriet är för varmt eller för kallt.	► Låt batteriet vara kvar i laddaren. Laddningen startar automatiskt när temperaturen är ok.

19.2 Åtgärda fel på laddaren

Fel	Lampa på laddaren	Orsak	Åtgärd
Batteriet laddas inte.	Lampan blinkar rött.	Elanslutningen mellan laddaren och batteriet har avbrott.	► Ta ut batteriet. ► Rengör de elektriska kontakterna i laddaren. ► Sätt in batteriet.
		Fel på laddaren.	► Använd inte laddaren och uppsök en STIHL-återförsäljare.

20 Tekniska data

20.1 Motorlie STIHL FSA 57

- Godkänt batteri: STIHL AK
- Vikt utan batteri, skärverktyg och skydd: 2,4 kg
- Längd utan skärverktyg: 1490 mm bis 1690 mm

Körtiden är angiven på www.stihl.com/battery-life.

20.2 Batteri STIHL AK

- Batteriteknik: litiumjon
- Spänning: 36 V
- Kapacitet i Ah: se typskylten
- Energiinnehåll i Wh: se typskylten
- Vikt i kg: se typskylten
- Tillåtet temperaturområde för användning och förvaring: -10 °C till +50 °C

20.3 Laddare STIHL AL 101

- Märkspänning: se typskylten
- Frekvens: se typskylten
- Nominell effekt: se typskylten
- Laddström: se typskylten
- Tillåtet temperaturområde för användning och förvaring: +5 °C till +40 °C

Uppladdningstiderna finns på www.stihl.com/charging-times.

20.4 Förlängningskablar

Om en förlängningskabel används måste dess ledningar ha åtminstone följande tvärsnitt, beroende på spänningen och längden på förlängningskabeln:

Om märkspänningen på typskylten är 220 V till 240 V:

- Upp till 20 m lång kabel: AWG 15 / 1,5 mm²
- 20 till 50 m lång kabel: AWG 13 / 2,5 mm²

Om märkspänningen på typskylten är 100 V till 127 V:

- Upp till 10 m lång kabel: AWG 14 / 2,0 mm²
- 10 till 30 m lång kabel: AWG 12 / 3,5 mm²

20.5 Buller- och vibrationsvärden

K-faktorn för ljudtrycksnivån är 2 dB(A). K-faktorn för ljudeffektnivån är 2 dB(A). K-faktorn för vibrationsvärdena är 2 m/s².

STIHL rekommenderar att hörselskydd används.

- Ljudtrycksnivå L_{pA} uppmätt enligt EN 50636-2-91: 74 dB(A)
- Ljudeffektnivå L_{wA} uppmätt enligt EN 50636-2-91: 89 dB(A)
- Vibrationsvärde a_{hv} uppmätt enligt EN 50636-2-91, manöverhandtag och loophandtag: 4,0 m/s².

De angivna vibrationsvärdena har mätts med en standardiserad kontrollmetod och kan användas som referens för elektrisk utrustning. De verkliga vibrationsvärdena kan avvika från de angivna värdena beroende på typen av användning. De angivna vibrationsvärdena kan användas för att preliminärt uppskatta vibrationsbelastningen. Den verkliga vibrationsbelastningen måste uppskattas. Här kan man även ta hänsyn till stunder då den elektriska utrustningen är avstängd och när den är på men går utan belastning.

Information om uppfyllandet av arbetsgivardirektivet vibration 2002/44/EG finns på www.stihl.com/vib.

20.6 REACH

REACH är en EG-förordning för registrering, bedömning och godkännande av kemikalier.

Information om REACH-direktivet finns på www.stihl.com/reach.

21 Kombinationer av skärverktyg och skydd

21.1 Motorlie STIHL FSA 57

Följande klipphuvuden kan monteras tillsammans med skyddet:

- Klipphuvud AutoCut C 3-2:
 - med "runda, tysta" klipprådar som är 1,6 mm eller 2,0 mm
- Klipphuvud PolyCut 3-2:
 - med knivar

22 Reservdelar och tillbehör

22.1 Reservdelar och tillbehör

STIHL De här symbolerna kännetecknar STIHL-originaldelar och STIHL-originaltillbehör.



STIHL rekommenderar att du använder originaldelar och tillbehör från STIHL.

Originaldelar och tillbehör från STIHL kan köpas hos en STIHL-återförsäljare.

23 Kassering

23.1 Kassera motorlien, batteriet och laddaren

Information om återvinning kan fås av en STIHL-återförsäljare.

- ▶ Kassera motorlien, skyddet, skärverktyget, batteriet, laddaren, tillbehören och emballaget enligt gällande miljöbestämmelser.

24 EU-försäkran om överensstämmelse

24.1 Motorlie STIHL FSA 57

ANDREAS STIHL AG & Co. KG
Badstraße 115
D-71336 Waiblingen
Tyskland

intygar på eget ansvar att

- Konstruktionstyp: Batteridrivna motorlie
- Fabrikat: STIHL
- Typ: FSA 57
- Serieidentifiering: 4522

uppfyller bestämmelserna i direktiv 2011/65/EU, 2006/42/EG, 2014/30/EU samt 2000/14/EG och har utvecklats och tillverkats i överensstämmelse med de versioner av följande standarder som gällde vid produktionsdatumet: EN 55014-1, EN 55014-2, EN 60335-1 och EN ISO 12100 om inte annat följer av EN 50636-2-91.

Beräkning av uppmätt och garanterad ljudeffektnivå har gjorts enligt direktiv 2000/14/EG, bilaga VIII.

Deltagande anmält organ: TÜV Rheinland Product Safety GmbH, Am Grauen Stein, 51105 Köln, Tyskland

- Uppmätt ljudeffektnivå: 89 dB(A)
- Garanterad ljudeffektnivå: 91 dB(A)

Den tekniska dokumentationen förvaras hos avdelningen för produktgodkännande hos ANDREAS STIHL AG & Co. KG.

Tillverkningsår, tillverkningsland samt serienummer anges på motorlien.

Waiblingen, 2019-10-28

ANDREAS STIHL AG & Co. KG

enligt fullmakt



Thomas Elsner, chef för produkthantering och tjänster

24.2 Information om EG-överensstämmelse för laddaren STIHL AL 101

Den här laddaren är tillverkad och såld enligt följande direktiv: 2014/35/EU, 2014/30/EU och 2011/65/EU.

Tillverkningsår, tillverkningsland samt serienummer anges på laddaren.

Hela försäkran om överensstämmelse finns hos ANDREAS STIHL AG & Co. KG, Badstraße 115, 71336 Waiblingen, Tyskland.

Sisällysluettelo

1	Alkusanat	112
2	Tietoja tästä käyttöohjeesta	112
2.1	Voimassa olevat asiakirjat	112
2.2	Tekstin sisältämien varoitusten merkitseminen	113
2.3	Tekstissä käytetyt symbolit	113
3	Yleiskuva	113
3.1	Raivaussaha, akku ja latauslaite	113
3.2	Suojus ja leikkuuterät	114
3.3	Symbolit	114
4	Turvallisuusohjeet	115
4.1	Varoitusmerkit	115
4.2	Käyttötarkoitus	116
4.3	Käyttäjälle asetettavat vaatimukset	116
4.4	Vaatetus ja varustus	117
4.5	Työskentelyalue ja ympäristö	117
4.6	Turvallinen toimintakunto	119
4.7	Työskentely	121
4.8	Lataaminen	121
4.9	Sähköliitännän yhdistäminen	121
4.10	Kuljettaminen	123
4.11	Säilytys	123
4.12	Puhdistus, huolto ja korjaus	124
5	Raivaussahan valmistelu käyttöä varten	125
5.1	Raivaussahan valmistelu käyttöä varten	125
6	Akun lataaminen ja LED-valot	125
6.1	Laturin asennus seinään	125
6.2	Akun lataaminen	125
6.3	Lataustilan tarkastaminen	126
6.4	Akun LED-valot	126
6.5	Laturin LED-valo	126
7	Raivaussahan kokoaminen	126
7.1	Suojuksen asennus	126
7.2	Siimapään kiinnitys ja irrotus	127
7.3	Rengaskahvan asennus	127
8	Raivaussahan säätäminen käyttäjän kokoa vastaavasti	128
8.1	Varren pituuden säätäminen	128
8.2	Rengaskahvan säätö	128
9	Akun asentaminen ja irrottaminen	128
9.1	Akun sijoittaminen laitteeseen	128
9.2	Akun poistaminen	129
10	Raivaussahan käynnistäminen ja pysäyttäminen	129
10.1	Raivaussahan käynnistäminen	129
10.2	Raivaussahan pysäyttäminen	129
11	Raivaussahan ja akun tarkastus	129
11.1	Hallintalaitteiden tarkastus	129
11.2	Akun tarkastus	130
12	Työskentely raivaussahan avulla	130
12.1	Raivaussahan pitäminen käsissä ja raivaussahan ohjaaminen	130
12.2	Ruohon leikkaaminen	130
12.3	Siimojen säädön korjaus	131
13	Työskentelyn jälkeen	131
13.1	Työskentelyn jälkeen	131
14	Kuljettaminen	131
14.1	Raivaussahan kuljettaminen	131
14.2	Akun kuljetus	131
15	Säilytys	131
15.1	Raivaussahan säilyttäminen	131
15.2	Akun säilyttäminen	131
15.3	Laturin säilytys	132
16	Puhdistaminen	132
16.1	Raivaussahan puhdistus	132
16.2	Suojuksen ja leikkuuterän puhdistus	132
16.3	Akun puhdistus	132
16.4	Laturin puhdistus	132
17	Huoltaminen	132

STIHL

Tämä käyttöohje on tekijänoikeudellisesti suojattu. Kaikki oikeudet pidätetään, erityisesti jäljennys-, käännös- ja elektroniset käsittelyoikeudet.

17.1 Huoltovälit	132
18 Korjaaminen	133
18.1 Raivaussahan, suojuksen, leikkuuterän, akun ja latauslaitteen huoltaminen tai korjaaminen	133
19 Häiriöiden poistaminen	134
19.1 Raivaussahan tai akun häiriöiden poistaminen	134
19.2 Laturin häiriöiden poistaminen	135
20 Tekniset tiedot	136
20.1 Raivaussaha STIHL FSA 57	136
20.2 Akku STIHL AK	136
20.3 Laturi STIHL AL 101	136
20.4 Jatkokaaapelit	136
20.5 Melu- ja värinärvot	136
20.6 REACH-asetus	137
21 Leikkuuterien ja suojusten yhdistelmät	137
21.1 Raivaussaha STIHL FSA 57	137
22 Varaosat ja varusteet	137
22.1 Varaosat ja varusteet	137
23 Hävittäminen	137
23.1 Raivaussahan, akun ja laturin hävittäminen	137
24 EU-vaatimustenmukaisuusvakuutus	137
24.1 Raivaussaha STIHL FSA 57	137
24.2 Laturin STIHL AL 101 vaatimustenmukaisuutta koskeva huomautus	138

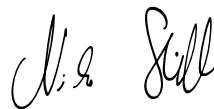
1 Alkusanat

Arvoisa asiakas,

kiitämme sinua STIHLin tuotteen valinnasta! STIHL kehittää ja valmistaa huippuluokan tuotteita pitäen suunnittelun lähtökohtana asiakkaidensa tarpeita. Näin pystymme tarjoamaan asiakkaillemme tuotteita, jotka toimivat luotettavasti myös äärimmäisen vaativissa olosuhteissa.

STIHL tunnetaan myös erinomaisesta asiakaspalvelustaan. Jälleenmyyjämme huolehtivat sekä asiantuntevasta neuvonnasta ja opastuksesta että kattavien teknisten palvelujen tarjoamisesta.

Kiitämme sinua STIHLiä kohtaan osoittamastasi luottamuksesta. Toivomme, että olet tyytyväinen hankkimaasi STIHL-tuotteeseen.



Dr. Nikolas Stihl

TÄRKEÄÄ! LUE OPAS ENNEN KÄYTTÖÄ JA SÄILYTÄ SE VASTAISTA KÄYTTÖÄ VARTEN.

2 Tietoja tästä käyttöohjeesta

2.1 Voimassa olevat asiakirjat

Paikallisia turvallisuusohjeita on noudatettava.

- ▶ Lue tämän käyttöohjeen lisäksi myös seuraavat oppaat varmistaen, että olet ymmärtänyt kyseisten oppaiden sisällön, ja säilytä nämä asiakirjat vastaisen käytön varalle:
 - Käytetyn leikkuuterän käyttöohje ja pakkaus
 - STIHL AK -akun turvallisuusohjeet

- STIHL-akkuja ja kiinteästi asennetuilla akuilla varustettuja tuotteita koskevia turvallisuustietoja: www.stihl.com/safety-data-sheets

2.2 Tekstin sisältämien varoitusten merkitseminen

! VAROITUS

Tämä teksti muistuttaa vaaroista, jotka voivat johtaa vakavaan loukkaantumiseen tai jopa kuolemaan.

- Tekstissä mainittujen toimenpiteiden avulla on mahdollista välttää vakava loukkaantuminen tai jopa kuolema.

HUOMAUTUS

Tämä teksti muistuttaa vaaroista, jotka voivat johtaa esinevahinkoihin.

- Tekstissä mainittujen toimenpiteiden avulla on mahdollista välttää esinevahingot.

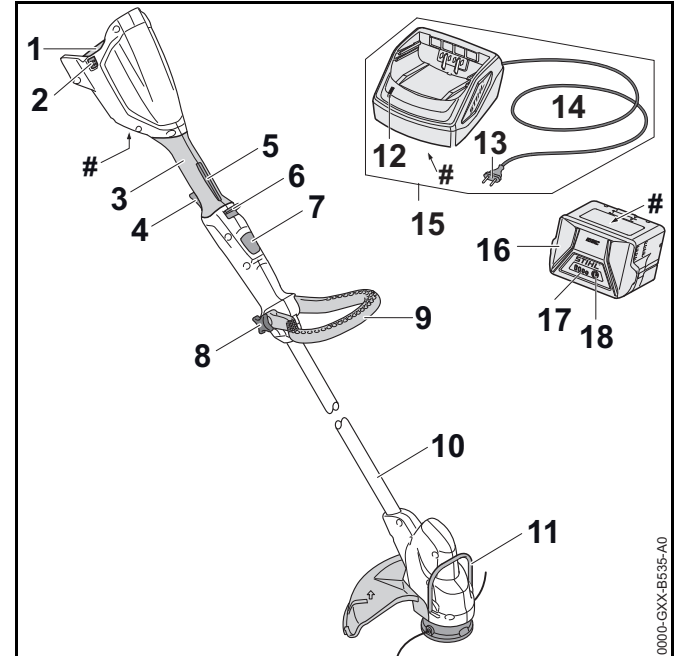
2.3 Tekstissä käytetyt symbolit



Tämä merkki viittaa johonkin tämän käyttöohjeen lukuun.

3 Yleiskuva

3.1 Raivaussaha, akku ja latauslaite



1 Akkulokero

Akkulokero toimii akun säilytystilana.

2 Lukitusvipu

Lukitusvivulla akku voidaan lukita akkulokeroon.

3 Takakahva

Kahva on tarkoitettu raivaussahaan tarttumiseen ja raivaussahan käyttöön, liikuttamiseen ja kantamiseen.

4 Kytchentävipu

Kytchentävivulla raivaussahan voi käynnistää ja pysäyttää.

5 KytKentävivun lukitsin

KytKentävivun lukitsin vapauttaa kytKentävivun toiminnan.

6 Lukituksen vapautusliukukytKin

Lukituksen vapauttamiseen tarkoitettu liukukytKin vapauttaa kytKentävivun lukituksen yhdessä kytKentävivun lukitsimen kanssa.

7 Lukitusnuppi

Lukitusnuppi lukitsee varren pitkittäissäädön toiminnan.

8 Tähtiväännin

Tähtivääntimellä rengaskahva voidaan lukita paikalleen vartta vasten.

9 Rengaskahva

Rengaskahva on tarkoitettu raivaussahaan tarttumiseen ja raivaussahan kantamiseen.

10 Varsi

Varsi yhdistää kaikki laitteen osat toisiinsa.

11 Välikappale

Välikappale suojaa esineitä leikkausterään osumista vastaan.

12 LED-valo

LED-valo ilmaisee latauslaitteen tilan.

13 Verkkopistoke

Verkkopistoke yhdistää liitoskaapelin pistorasiaan

14 Liitoskaapeli

Liitoskaapeli yhdistää latauslaitteen verkkopistokkeeseen.

15 Latauslaite

Latauslaite huolehtii akun lataamisesta.

16 Akku

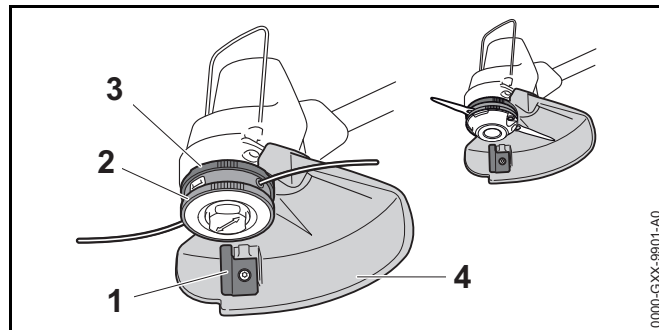
Akku toimii raivaussahan energialähteenä.

17 LED-valot

LED-valot ilmaisevat akun varaustilan ja akun häiriöt.

18 Painike

Tämä painike aktivoi akun LED-valot.

Koneen numerolla varustettu arvokilpi**3.2 Suojus ja leikkuuterät****1 Katkaisuterä**

Katkaisuterä lyhentää siimat työskentelyn aikana sopivan pituisiksi.

2 Siimapää

Siimat on kiinnitetty siimapäähän.

3 Tuuletinpyörä

Tuuletinpyörä jäädyttää sähkömoottoria.


4 Suojus

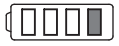
Suojus suojaa käyttäjää ilmaan sinkoutuvilta siruilta ja esineiltä sekä estää käyttäjää joutumasta kosketuksiin leikkuuterän kanssa.

3.3 Symbolit

Raivaussaha, akku ja latauslaite voivat olla varustettuja merkkivaloilla. Näiden merkitykset ovat seuraavat:

← ■ ■ ■ ■ Tämä symboli näyttää, mihin suuntaan lukituksen vapautusliukukytKintä on siirrettävä.

 Tämä merkki ilmoittaa leikkuuterän nimelliskierrosluvun.



1 LED-valo palaa punaisena. Akku on liian kuuma tai liian kylmä.



4 LED-valoa vilkkuu punaisina. Akussa on häiriö.



Vihreä LED-valo palaa ja myös akun LED-valot palavat vihreinä tai vilkkuvat. Akku latautuu.



Punainen LED-valo vilkkuu. Akun ja latauslaitteen välillä ei ole sähköistä yhteyttä tai akussa tai latauslaitteessa esiintyy häiriöitä.



L_{WA} Taattu äänenpainetaso dB(A) direktiivin 2000/14/EY mukaan. Direktiivissä määriteltyä mittaumenetelmää noudattamalla on mahdollista vertailla keskenään erilaisten tuotteiden melupäästöjä.



Symbolin vieressä oleva arvo ilmoittaa kennovalmistajan määritelmän mukaisen akun energiasisällön. Käyttötilanteessa käytettävissä oleva energiasisältö on tätä pienempi.



Käytä sähkölaitetta suljetussa ja kuivassa tilassa.



Älä hävitä tuotetta talousjätteen mukana.

4 Turvallisuusohjeet

4.1 Varoitusmerkit

4.1.1 Varoitusmerkit

Raivaussahaan, akkuun ja laturiin sijoitettujen varoitusmerkkien merkitys on seuraava:



Noudata turvallisuusohjeita ja toimi niiden sisältämien ohjeiden mukaisesti.



Lue käyttöohje ja varmista, että olet ymmärtänyt oppaan sisällön. Säilytä käyttöohje myöhempää käyttöä varten.



Käytä suojalaseja.



Noudata ilmaan sinkoutuvien sirujen ja esineiden varalle annettuja turvallisuusohjeita sekä huolehdi näiden ohjeiden mukaista varotoimista.



Poista akku työtaukojen sekä laitteen kuljettamisen, säilyttämisen, huoltamisen ja korjaamisen ajaksi.



Suojaa raivaussaha ja laturi sateelta ja kosteudelta.



Säilytä turvaväli.



Suojaa akku kuumuudelta ja avotulelta.



Suojaa akku sateelta ja kosteudelta äläkä upota akkua nesteisiin.



Huolehdi siitä, että akulle sallitun lämpötila-alueen rajat eivät ylitä.

4.2 Käyttötarkoitus

Raivaussaha STIHL FSA 57 on tarkoitettu ruohon leikkaamiseen.

Raivaussahaa ei saa käyttää sateessa.

Raivaussahan energialähteenä toimii STIHL AK -akku.

Laturi STIHL AL 101 lataa akun STIHL AK.

VAROITUS

- Muiden kuin STIHLin raivaussahaa varten hyväksymien akkujen ja latauslaitteiden käyttö voi aiheuttaa tulipalon tai räjähdyksen. Seurauksena voi olla vakava tai jopa hengenvaarallinen loukkaantuminen ja esinevahinkoja.
 - ▶ Käytä raivaussahassa STIHL AK -akku.
 - ▶ Lataa akku STIHL AK latauslaitteella STIHL AL 101, AL 300 tai AL 500.
- Jos raivaussahaa tai akkua käytetään niille määritellystä käyttötarkoituksesta poikkeavasti, seurauksena voi olla vakava tai jopa hengenvaarallinen loukkaantuminen ja esinevahinkoja.
 - ▶ Puhdista raivaussaha, latauslaite ja akku tämän käyttöohjeen kuvauksen mukaisesti.

4.3 Käyttäjälle asetettavat vaatimukset

VAROITUS

- Käyttäjä ei pysty tunnistamaan eikä arvioimaan raivaussahaan, akkuun ja laturiin liittyviä vaaroja, ellei hän ei ole saanut asianmukaista perehdytystä laitteen käyttöön. Käyttäjä itse tai sivulliset saattavat loukkaantua vakavasti tai jopa hengenvaarallisesti.



- ▶ Lue käyttöohje ja varmista, että olet ymmärtänyt oppaan sisällön. Säilytä käyttöohje myöhempää käyttöä varten.

- ▶ Jos raivaussaha, akku tai laturi luovutetaan toiselle henkilölle: anna käyttöohjeet mukaan.
- ▶ Varmista, että käyttäjä täyttää seuraavat vaatimukset:
 - Käyttäjä on levännyt.
 - Käyttäjä pystyy fyysisten, aistinvaraisten ja henkisten kykyjensä puolesta käyttämään raivaussahaa, akkua ja laturia sekä siten työskentelemään näiden laitteiden avulla. Jos käyttäjän fyysiset, aistinvaraiset tai henkiset kyvyt rajoittavat laitteen käyttöä, käyttäjä saa käyttää laitetta ainoastaan vastuuhenkilön valvonnassa ja opastuksella.
 - Käyttäjä voi tunnistaa ja arvioida raivaussahaan, akkuun ja laturiin liittyviä vaaroja.
 - Käyttäjä on täysi-ikäinen tai käyttäjä on saanut kansallisten määräysten mukaisen valvotun ammattiopastuksen.
 - Käyttäjä on saanut STIHL-erikoisliikkeeltä tai joltakin muulta asiantuntevalta henkilöltä

perehdytyksen raivaussahan käyttöön, ennen kuin hän käyttää raivaussahaa ja laturia ensimmäisen kerran.

- Käyttäjä ei ole alkoholin, lääkkeiden tai huumausaineiden vaikutuksen alainen.
- ▶ Jos jokin asia on jäänyt sinulle epäselväksi: ota yhteyttä STIHL-erikoisliikkeeseen.

4.4 Vaatetus ja varustus

⚠ VAROITUS

- Erilaiset sirut ja kappaleet saattavat sinkoutua työskentelyn aikana ilmaan suurella nopeudella. Käyttäjä voi loukkaantua.



- ▶ Käytä tiiviisti istuvia suojalaseja. Sopivat suojalaseit on testattu standardin EN 166 tai kansallisten määräysten mukaisesti. Myynnissä olevat suojalaseit on varustettu asiaankuuluvalla merkinnällä, mikäli ne täyttävät edellä mainitut vaatimukset.

- ▶ Käytä kasvosuojainta.
- ▶ Käytä kestävästä materiaalista valmistettuja pitkiä housuja.
- Työskentelyn aikana ilmaan saattaa nousta pölyä. Sisään hengitetty pöly voi olla haitallista terveydelle ja laukaista allergisia reaktioita.
 - ▶ Käytä pölysuojainta.
- Työskentelyyn sopimaton vaatetus saattaa takertua kiinni puustoon, risuihin ja raivaussahaan. Käyttäjä saattaa loukkaantua vakavasti, mikäli hän ei ole pukeutunut työskentelyn kannalta sopivaan vaatetukseen.
 - ▶ Käytä tiiviisti kehoa vasten olevaa vaatetusta.
 - ▶ Riisu huivit ja korut yltäsi.

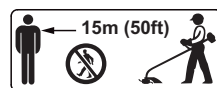
- Työskentelyn aikana käyttäjä voi joutua kosketuksiin pyörivän leikkuuterän kanssa. Käyttäjä voi loukkaantua vakavasti.
 - ▶ Käytä kestävästä materiaalista valmistettuja jalkineita.
 - ▶ Käytä kestävästä materiaalista valmistettuja pitkiä housuja.
- Puhdistus- tai huoltotöiden aikana käyttäjä voi joutua kosketuksiin leikkuuterän tai katkaisuterän kanssa. Käyttäjä voi loukkaantua.
 - ▶ Käytä kestävästä materiaalista valmistettuja työkaluseineitä.
- Käyttäjä voi liukastua, mikäli hänellä ei ole yllään työskentelyyn sopivia jalkineita. Käyttäjä voi loukkaantua.
 - ▶ Käytä tukevia, umpinaisia ja karkeapohjaisia jalkineita.

4.5 Työskentelyalue ja ympäristö

4.5.1 Raivaussaha

⚠ VAROITUS

- Sivulliset, lapset ja eläimet eivät pysty tunnistamaan eivätkä arvioimaan raivaussahasta sekä ilmaan sinkoutuvista siruista ja kappaleista aiheutuvia vaaroja. Sivulliset, lapset ja eläimet saattavat loukkaantua vakavasti, minkä lisäksi seurauksena voi olla esinevahinkoja.



- ▶ Pidä sivulliset, lapset ja eläimet vähintään 15 metrin päässä työskentelyalueesta.

- ▶ Säilytä vähintään 15 metrin etäisyys ympäristössä oleviin esineisiin.
- ▶ Älä jätä raivaussahaa valvomatta.
- ▶ Varmista, että lapset eivät voi leikkiä raivaussahalla.
- Raivaussaha ei ole vedenpitävä. Seurauksena voi olla sähköiskuja, mikäli laitteella työskennellään sateessa tai kosteassa ympäristössä. Käyttäjä voi loukkaantua, minkä lisäksi myös raivaussaha voi vaurioitua.



- ▶ Älä työskentele sateessa äläkä kosteassa ympäristössä.

- Raivaussahan sähköosat voivat synnyttää kipinöitä. Kipinät voivat aiheuttaa helposti syttyvässä tai räjähdysalttiissa ympäristössä tulipalon ja räjähdyksen. Seurauksena voi olla vakava tai jopa hengenvaarallinen loukkaantuminen ja esinevahinkoja.
 - ▶ Älä työskentele helposti syttyvässä tai räjähdysalttiissa ympäristössä.

4.5.2 Akku

⚠ VAROITUS

- Sivulliset, lapset ja eläimet eivät kykene tunnistamaan eivätkä arvioimaan akusta aiheutuvia vaaroja. Sivulliset, lapset ja eläimet saattavat loukkaantua vakavasti.
 - ▶ Pidä sivulliset, lapset ja eläimet loitolla.
 - ▶ Älä jätä akkua valvomatta.
 - ▶ Varmista, että lapset eivät voi leikkiä akulla.
- Akkua ei ole suojattu kaikilta ympäristötekijöiltä. Akku saattaa syttyä tuleen tai räjähtää altistuttuaan eräille ympäristötekijöille. Seurauksena voi olla vakava loukkaantuminen ja esinevahinkoja.



- ▶ Suojaa akku kuumuudelta ja avotulelta.
- ▶ Älä heitä akkua tuleen.



- ▶ Käytä ja säilytä akkua lämpötila-alueella - 10 °C - + 50 °C.



- ▶ Suojaa akku sateelta ja kosteudelta äläkä upota akkua nesteisiin.

- ▶ Pidä akku erossa metalliesineistä.

- ▶ Älä altista akkua suurelle paineelle.
- ▶ Älä altista akkua mikroaalloille.
- ▶ Suojaa akku kemikaaleilta ja suoloilta.

4.5.3 Laturi

⚠ VAROITUS

- Sivulliset ja lapset eivät pysty tunnistamaan eivätkä arvioimaan laturista ja sähkövirrasta aiheutuvia vaaroja. Sivulliset, lapset ja eläimet saattavat loukkaantua vakavasti tai kuolla.
 - ▶ Pidä sivulliset, lapset ja eläimet loitolla.
 - ▶ Älä jätä laturia valvomatta.
 - ▶ Varmista, että lapset eivät voi leikkiä laturilla.
- Laturi ei ole vesitiivis. Seurauksena voi olla sähköisku, mikäli laitteella työskennellään sateessa tai kosteassa ympäristössä. Tästä voi olla seurauksena käyttäjän loukkaantuminen että laturin vaurioituminen.
 - ▶ Älä käytä laitetta sateessa äläkä kosteassa ympäristössä.
- Laturia ei ole suojattu kaikilta ympäristön vaikutuksilta. Eräille ympäristön vaikutuksille altistunut laturi saattaa syttyä tuleen tai räjähtää. Seurauksena voi olla vakava loukkaantuminen samoin kuin esinevahinkoja.
 - ▶ Käytä laturia suljetussa ja kuivassa tilassa.
 - ▶ Älä käytä laturia helposti syttyvässä tai räjähdysalttiissa ympäristössä.
 - ▶ Älä käytä laturia helposti syttyvällä alustalla.
 - ▶ Käytä ja säilytä laturia lämpötila-alueella + 5 °C ... + 40 °C.



- Liitoskaapeliin on mahdollista kompastua. Tästä voi olla seurauksena sekä loukkaantuminen että laturin vaurioituminen.
 - ▶ Sijoita liitoskaapeli siten, että se kulkee kauttaaltaan lattiaa pitkin.

4.6 Turvallinen toimintakunto

4.6.1 Raivaussaha

Raivaussaha on turvallisessa toimintakunnossa, jos seuraavat edellytykset täyttyvät:

- Raivaussaha on ehjä.
- Raivaussaha on puhdas ja kuiva.
- Hallintalaitteet toimivat eikä niissä ole muutoksia.
- Laitteeseen on asennettu tässä käyttöohjeessa ilmoitettu leikkuuterän ja suojuksen yhdistelmä.
- Leikkuuterä ja suojus on asennettu oikein.
- Raivaussahaan on asennettu vain alkuperäisiä STIHL-varusteita.
- Varusteet on asennettu oikein.

⚠ VAROITUS

- Jos laite ei ole turvallisessa toimintakunnossa, osat eivät ehkä enää toimi oikein ja turvalaitteet saattavat lakata toimimasta. Tämä voi johtaa vakavaan tai jopa hengenvaaralliseen loukkaantumiseen.
 - ▶ Käytä raivaussahaa vain, jos se on vahingoittumaton.
 - ▶ Jos raivaussaha on likainen tai märkä: puhdista raivaussaha ja anna kuivua.
 - ▶ Älä tee raivaussahaan muutoksia. Poikkeus: jonkin tässä käyttöohjeessa ilmoitetun leikkuuterän ja suojuksen yhdistelmän asentaminen.
 - ▶ Jos hallintalaitteet eivät toimi: älä käytä raivaussahaa.
 - ▶ Älä asenna laitteeseen metallista valmistettuja leikkuuteriä.

- ▶ Asenna raivaussahaan ainoastaan siihen tarkoitettuja alkuperäisiä STIHL-varusteita.
- ▶ Asenna leikkuuterä ja suojus käyttöohjeen kuvauksen mukaisesti.
- ▶ Asenna varusteet käyttöohjeen tai lisävarusteen käyttöohjeen kuvauksen mukaisesti.
- ▶ Älä työnnä esineitä raivaussahassa oleviin aukkoihin.
- ▶ Vaihda kuluneet tai vaurioituneet opastemerkit.
- ▶ Jos jokin asia on jäänyt sinulle epäselväksi: ota yhteyttä STIHL-erikoisliikkeeseen.

4.6.2 Suojus

Suojus on turvallisessa toimintakunnossa, jos seuraavat edellytykset täyttyvät:

- Suojus on ehjä.
- Katkaisuterä on asennettu oikein.

⚠ VAROITUS

- Jos laite ei ole turvallisessa toimintakunnossa, komponentit saattavat toimia virheellisesti. Myös turvalaitteet saattavat tällöin lakata toimimasta. Käyttäjä voi loukkaantua vakavasti.
 - ▶ Käytä suojusta vain, jos se on ehjä.
 - ▶ Käytä laitetta vain, jos katkaisuterä on asennettu oikein.
 - ▶ Jos jokin asia on jäänyt sinulle epäselväksi: Ota yhteyttä STIHL-jälleenmyyjään.

4.6.3 Siimapää

Siimapää on turvallisessa toimintakunnossa, jos seuraavat edellytykset täyttyvät:

- Siimapää on ehjä.
- Siimapää pääsee liikkumaan vapaasti.
- Siimat on asennettu oikein.

▲ VAROITUS

- Jos siimapää ei ole turvallisessa toimintakunnossa, siimapään tai siimojen osat voivat irrota ja sinkoutua ympäristöön. Tästä voi olla seurauksena vakava loukkaantuminen.
 - ▶ Käytä ainoastaan ehjiä siimapäitä.
 - ▶ Älä vaihda siimojen tilalle metallista valmistettuja osia.
 - ▶ Jos jokin asia on jäänyt sinulle epäselväksi: Ota yhteyttä STIHL jälleenmyyjään.

4.6.4 Akku

Akku on käyttökuntoinen, kun seuraavat edellytykset täyttyvät:

- Akku ei ole vahingoittunut
- Akku on puhdas ja kuiva.
- Akku toimii, eikä siihen ole tehty muutoksia.

▲ VAROITUS

- Ellei akku ole käyttökuntoinen, se ei ehkä toimi turvallisesti. Henkilöille voi aiheutua vakavia vammoja.
 - ▶ Käytä ainoastaan ehjää ja toimivaa akkua.
 - ▶ Älä lataa vahingoittunutta tai viallista akkua.
 - ▶ Jos akku on likainen tai märkä, puhdista se ja anna sen kuivua
 - ▶ Älä tee muutoksia akkuun.
 - ▶ Älä työnnä mitään esineitä akun aukkoihin.
 - ▶ Älä päästä akun sähköliittimiä kosketuksiin metalliesineiden kanssa, sillä seurauksena voi olla oikosulku.
 - ▶ Älä avaa akkua.
 - ▶ Kuluneet tai vialliset ohjekilvet on vaihdettava.

- Viallisesta akusta voi vuotaa nestettä. Jos nestettä pääsee iholle tai silmiin, ne voivat ärsyntyä.
 - ▶ Vältä altistumista nesteelle.
 - ▶ Jos iholle on päässyt nestettä, pese altistuneet ihoalueet runsaalla vedellä ja saippualla.
 - ▶ Jos silmiin on päässyt nestettä, huuhtelee silmiä vähintään 15 minuutin ajan runsaalla vedellä ja hakeudu lääkäriin.
- Vahingoittunut tai viallinen akku voi haista epätavalliselta, savuta tai palaa. Henkilöille voi aiheutua vakavia tai hengenvaarallisia vammoja taikka saattaa syntyä esinevahinkoja.
 - ▶ Jos akku haisee epätavalliselta tai savuaa: Älä käytä akkua ja pidä se etäällä palavista aineista.
 - ▶ Jos akku palaa: Sammuta akku sammuttimella tai vedellä.

4.6.5 Laturi

Laturi on turvallisessa toimintakunnossa, jos seuraavat edellytykset täyttyvät:

- Laturi on ehjä.
- Laturi on puhdas ja kuiva.

▲ VAROITUS

- Jos laite ei ole turvallisessa toimintakunnossa, osat saattavat toimia virheellisesti. Myös turvalaitteet saattavat tällöin lakata toimimasta. Tämä voi johtaa vakavaan tai jopa hengenvaaralliseen loukkaantumiseen.
 - ▶ Käytä vain ehjää laturia.
 - ▶ Jos laturi on likaantunut tai märkä: puhdista laturi ja anna sen kuivua.
 - ▶ Älä tee laturiin muutoksia.
 - ▶ Älä työnnä esineitä laturissa oleviin aukkoihin.
 - ▶ Älä yhdistä ja oikosulje laturin sähkökoskettimia metalliesineillä.
 - ▶ Älä avaa laturia.

4.7 Työskentely

VAROITUS

- Eräissä tilanteissa käyttäjä ei enää pysty työskentelemään keskittyneesti. Käyttäjä voi kompastua, kaatua ja loukkaantua vakavasti.
 - ▶ Työskentele rauhallisesti ja harkitusti.
 - ▶ Jos valaistus ja näkyvyys on heikko: älä työskentele raivaussahalla.
 - ▶ Käytä raivaussahaa yksin.
 - ▶ Kuljeta leikkuuterää lähellä maanpintaa.
 - ▶ Kiinnitä huomiota esteisiin.
 - ▶ Työskentele maanpinnalla seisten ja huolehdi tasapainosi säilymisestä.
 - ▶ Jos tunnet itsesi väsyneeksi: pidä tauko työskentelyssä.
- Pyörivä leikkuuterä voi aiheuttaa käyttäjälle viiltovammoja. Käyttäjä voi loukkaantua vakavasti.
 - ▶ Älä koske pyörivään leikkuuterään.
 - ▶ Jos leikkuuterä on juuttunut paikalleen osuttuaan johonkin kappaleeseen: katkaise virta raivaussahasta ja poista akku. Poista kappale vasta tämän jälkeen.
- Jos raivaussahassa ilmenee muutoksia tai raivaussahan käyttäytyminen poikkeaa tavanomaisesta, raivaussaha ei ole enää turvallisessa toimintakunnossa. Seurauksena voi olla vakava loukkaantuminen samoin kuin esinevahinkoja.
 - ▶ Lopeta työt, poista akku ja ota yhteyttä STIHL-jälleenmyyjään.
- Raivaussaha saattaa tärinästä työskentelyn aikana.
 - ▶ Käytä käsineitä.
 - ▶ Pidä taukoja työskentelyn aikana.
 - ▶ Jos havaitset merkkejä verenkiertohäiriöistä: hakeudu lääkäriin.

- Jos leikkuuterä osuu työskentelyn aikana vieraaseen esineeseen, se tai sen osat saattavat sinkoutua ilmaan suurella nopeudella. Tästä voi olla seurauksena loukkaantuminen sekä esinevahinkoja.
 - ▶ Poista vieraan esineet työskentelyalueelta.
- Leikkuuterä pyörii hetken vielä senkin jälkeen, kun ote on irrotettu kytkentävivusta. Tästä voi olla seurauksena vakava loukkaantuminen.
 - ▶ Odota, kunnes leikkuuterä on lakannut pyörimästä.

4.8 Lataaminen

VAROITUS


- Vaurioitunut tai viallinen laturi voi aiheuttaa lataamisen aikana outoja hajuja sekä savun muodostumista. Tästä voi olla seurauksena loukkaantuminen sekä esinevahinkoja.
 - ▶ Irrota verkkopistoke pistorasiasta.
- Laturi voi ylikuumentua ja aiheuttaa tulipalon, mikäli lämpö ei pääse poistumaan laitteesta riittävän tehokkaasti. Seurauksena voi olla vakava tai jopa hengenvaarallinen loukkaantuminen ja esinevahinkoja.
 - ▶ Älä peitä laturia.

4.9 Sähköliitännän yhdistäminen


Seuraavat tekijät voivat mahdollisesti aiheuttaa kosketuksen jännitteisiin osiin:

- Liitoskaapeli tai jatkokaapeli on vaurioitunut.
- Liitoskaapelin tai jatkokaapelin verkkopistoke on vaurioitunut.
- Pistorasiaa ei ole asennettu oikein.

⚠ VAARA

- Jännitteisten osien koskettaminen saattaa aiheuttaa sähköiskun. Käyttäjä voi loukkaantua vakavasti tai jopa hengenvaarallisesti.
 - ▶ Varmista, että sekä liitoskaapeli, jatkokaapeli että näiden verkkopistokkeet ovat ehjiä.
- 

Jos liitoskaapeli tai jatkokaapeli on vaurioitunut:

 - ▶ Älä koske vaurioituneeseen paikkaan.
 - ▶ Irrota verkkopistoke pistorasiasta.
- ▶ Liitoskaapelia, jatkojohtoa ja niiden verkkopistoketta saa koskettaa vain kuivin käsin.
 - ▶ Yhdistä liitoskaapeli tai jatkokaapelin verkkopistoke asianmukaisesti asennettuun ja suojattuun suojakoskettimella varustettuun pistorasiaan.
 - ▶ Yhdistä latauslaite liitântään, joka on varustettu vikavirtasuojakytkimellä (30 mA, 30 ms).
 - Vaurioitunut tai vääränlainen jatkokaapeli voi johtaa sähköiskuihin. Tämä voi johtaa vakavaan tai jopa hengenvaaralliseen loukkaantumiseen.
 - ▶ Käytä vain jatkokaapelia, jonka poikkipinta-ala on ohjeiden mukainen,  20.4.

⚠ VAROITUS

- Väärä verkkojännite tai väärä verkkotaajuus voi aiheuttaa laturissa ylijännitteen lataamisen aikana. Laturi voi vaurioitua.
 - ▶ Varmista, että sähköverkon verkkojännite ja verkkotaajuus vastaavat laturin arvokilvessä ilmoitettuja arvoja.
- Väärin sijoitettu liitoskaapeli ja jatkokaapeli voi vaurioitua ja aiheuttaa kompastumisen. Tästä voi olla seurauksena sekä loukkaantuminen että liitoskaapelin tai jatkokaapelin vaurioituminen.
 - ▶ Sijoita ja merkitse liitoskaapeli ja jatkojohto siten, ettei niihin voi kompastua.
 - ▶ Sijoita liitoskaapeli ja jatkokaapeli siten, etteivät kaapelit ole jännitettyjä tai kiertyneitä.
 - ▶ Sijoita liitoskaapeli ja jatkokaapeli siten, että kaapelit eivät vaurioidu, rikkoudu tai joudu puristuksiin tai hankaudu.
 - ▶ Suojaa liitoskaapeli ja jatkokaapeli kuumuudelta, öljyltä ja kemikaaleilta.
 - ▶ Sijoita liitoskaapeli ja jatkokaapeli kuivalle alustalle.

- Jatkokaapeli lämpenee työskentelyn aikana. Muodostunut lämpö voi aiheuttaa tulipalon, jos lämpö ei pääse poistumaan.
 - ▶ Kaapelirumpua käytettäessä: kelaa kaapeli kokonaan pois kaapelirummulta.
- Jos sähköjohdot ja putket on asennettu seinään, ne voivat vaurioitua, kun laturi asennetaan seinään. Kosketus sähköjohtoihin saattaa aiheuttaa sähköiskun. Seurauksena voi olla vakava loukkaantuminen ja esinevahinkoja.
 - ▶ Varmista, että asennuspaikan kohdalla seinässä ei ole sähköjohtoja tai putkia.
- Jos laturia ei ole asennettu seinään tässä annettujen ohjeiden mukaisesti, laturi tai akku voivat pudota tai laturi voi kuumentua liikaa. Tästä voi seurata loukkaantumisia ja esinevahinkoja.
 - ▶ Asenna laturi seinään tämän käyttöohjeen kuvauksen mukaisesti.
- Jos laturi sekä sen sisään asennettu akku asennetaan seinään, akku voi pudota laturista. Tästä voi seurata loukkaantumisia ja esinevahinkoja.
 - ▶ Kiinnitä ensin laturi seinään ja asenna akku vasta sen jälkeen.

4.10 Kuljettaminen

4.10.1 Raivaussaha

▲ VAROITUS

- Raivaussaha voi kaatua tai liikkua paikaltaan kuljetuksen aikana. Tästä voi olla seurauksena loukkaantuminen sekä esinevahinkoja.



- ▶ Poista akku.

- ▶ Varmista raivaussaha kiinnityshihnoilla, vöillä tai verkolla siten, että se ei pääse kaatumaan ja liikkumaan.

4.10.2 Akku

▲ VAROITUS

- Akkua ei ole suojattu kaikilta ympäristötekijöiltä. Eräille ympäristötekijöille altistunut akku saattaa vahingoittua. Tästä voi olla seurauksena esinevahinkoja.
 - ▶ Älä kuljeta vaurioitunutta akkua.
 - ▶ Kuljeta akku pakkauksessa, joka ei johda sähköä.
- Akku voi kaatua tai liikkua paikaltaan kuljetuksen aikana. Tästä voi olla seurauksena loukkaantuminen sekä esinevahinkoja.
 - ▶ Pakkaa akku pakkaukseen siten, että se ei voi liikkua paikaltaan.
 - ▶ Kiinnitä pakkaus siten, että se ei voi liikkua paikaltaan.

4.11 Säilytys

4.11.1 Raivaussaha

▲ VAROITUS

- Lapset eivät pysty tunnistamaan eivätkä arvioimaan raivaussahasta aiheutuvia vaaroja. Lapset voivat loukkaantua vakavasti.



- ▶ Poista akku.

- ▶ Säilytä raivaussaha poissa lasten ulottuvilta.

- Raivaussahan sähkökoskettimet ja metalliosat voivat syöpyä altistuessaan kosteudelle. Raivaussaha voi vahingoittua.



- ▶ Poista akku.

- ▶ Säilytä raivaussaha puhtaana ja kuivana.

4.11.2 Akku

⚠ VAROITUS

- Lapset eivät pysty tunnistamaan eivätkä arvioimaan akusta aiheutuvia vaaroja. Lapset voivat loukkaantua vakavasti.
 - ▶ Säilytä akku poissa lasten ulottuvilta.
- Akkua ei ole suojattu kaikilta ympäristötekijöiltä. Eräiden ympäristötekijöiden vaikutuksille altistunut akku saattaa vahingoittua.
 - ▶ Säilytä akku puhtaana ja kuivana.
 - ▶ Säilytä akku suljetussa tilassa.
 - ▶ Säilytä akku erillään raivaussahasta ja laturista.
 - ▶ Säilytä akku pakkauksessa, joka ei johda sähköä.
 - ▶ Säilytä akku lämpötila-alueella - 10 °C ... + 50 °C.

4.11.3 Laturi

⚠ VAROITUS

- Lapset eivät pysty tunnistamaan eivätkä arvioimaan laturista aiheutuvia vaaroja. Lapset voivat loukkaantua vakavasti tai jopa hengenvaarallisesti.
 - ▶ Poista akku.
 - ▶ Säilytä laturi poissa lasten ulottuvilta.
- Laturia ei ole suojattu kaikilta ympäristön vaikutuksilta. Eräille ympäristön vaikutuksille altistunut laturi saattaa vahingoittua.
 - ▶ Poista akku.
 - ▶ Jos laturi on lämmin: Anna laturin jäähtyä.
 - ▶ Säilytä laturi puhtaana ja kuivana.
 - ▶ Säilytä laturi suljetussa tilassa.
 - ▶ Säilytä laturia lämpötila-alueella - 5 °C ... + 40 °C.

- Liitoskaapelia ei ole tarkoitettu laturin kantamiseen tai ripustamiseen. Liitoskaapeli ja laturi voivat vaurioitua.
 - ▶ Tartu laturiin tukevalla otteella kotelosta käsin. Laturissa on upotettu kahva, josta laturia on helppo nostaa.
 - ▶ Ripusta laturi seinäpidikkeeseen.

4.12 Puhdistus, huolto ja korjaus

⚠ VAROITUS

- Jos akku on paikallaan laitteessa puhdistuksen, huollon tai korjauksen aikana, raivaussaha saattaa käynnistyä vahingossa. Seurauksena voi olla vakava loukkaantuminen ja esinevahinkoja.



- ▶ Poista akku.

- Voimakkaat puhdistusaineet, vesisuihkulla peseminen tai terävät esineet voivat vaurioittaa raivaussahaa, suojaa, leikkuuterää, akkua, ja latauslaitetta. Jos raivaussahaa, suojusta, leikkuuterää, akkua tai laturia ei puhdisteta oikein, laitteen osat saattavat toimia virheellisesti. Myös turvalaitteet saattavat tällöin lakata toimimasta. Tästä voi olla seurauksena vakava loukkaantuminen.
 - ▶ Puhdista raivaussaha, suojus, leikkuuterä, akku ja laturi tämän käyttöohjeen kuvauksen mukaisesti.
- Jos raivaussahaa, suojusta, leikkuuterää, akkua tai laturia ei huolleta tai korjata oikein, laitteen osat saattavat toimia virheellisesti. Myös turvalaitteet saattavat tällöin lakata toimimasta. Tämä voi johtaa vakavaan tai jopa hengenvaaralliseen loukkaantumiseen.
 - ▶ Älä yritä itse huoltaa tai korjata raivaussahaa, suojusta, leikkuuterää, akkua ja latauslaitetta.
 - ▶ Jos raivaussaha, suojus, leikkuuterä, akku, tai laturi vaativat huoltoa tai korjaamista: ota yhteyttä STIHL-erikoisliikkeeseen.

5 Raivaussahan valmistelu käyttöä varten

5.1 Raivaussahan valmistelu käyttöä varten

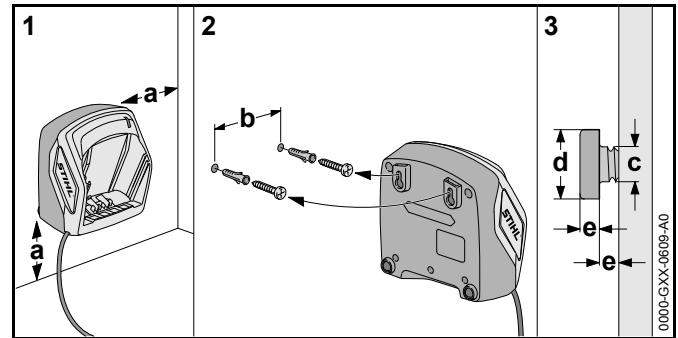
Seuraavat toimenpiteet on suoritettava aina ennen työskentelyn aloittamista:

- ▶ Varmista, että seuraavat laitteet ovat turvallisessa kunnossa:
 - Raivaussaha, 4.6.1.
 - Suojus, 4.6.2.
 - Siimapää, 4.6.3.
 - Akku, 4.6.4.
 - Latauslaite, 4.6.5.
- ▶ Tarkasta akku, 11.2.
- ▶ Lataa akku täyteen, 6.2.
- ▶ Puhdista raivaussaha, 16.1.
- ▶ Asenna suojus, 7.1.
- ▶ Asenna rengaskahva, 7.3.
- ▶ Säädä varren pituus, 8.1.
- ▶ Säädä rengaskahva, 8.2.
- ▶ Tarkasta hallintalaitteet, 11.1.
 - ▶ Jos 3 LED-valoa vilkkuvat punaisena hallintalaitteen tarkastuksen aikana: irrota akku ja ota yhteyttä STIHL-erikoisliikkeeseen. Raivaussahassa on häiriö.
 - ▶ Jos kuvattuja vaiheita ei voida suorittaa: älä käytä raivaussahaa ja ota yhteys STIHL-erikoisliikkeeseen.

6 Akun lataaminen ja LED-valot

6.1 Laturin asennus seinään

Laturin voi asentaa seinään.



- ▶ Asenna laturi seinään siten, että seuraavat edellytykset täyttyvät:

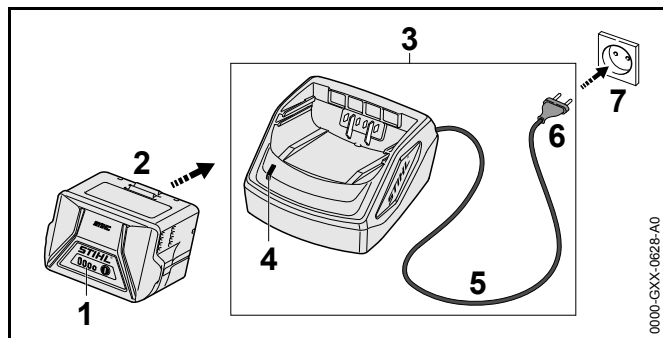
- Käytä sopivaa kiinnitysmateriaalia.
- Laturi on vaakasuorassa.
- Pidä kiinni seuraavista mitoista:
 - a = vähintään 100 mm
 - b (AL 101) = 75 mm
 - b (AL 300 ja AL 500) = 120 mm
 - c = 4,5 mm
 - d = 9 mm
 - e = 2,5 mm

6.2 Akun lataaminen

Latausaikaan vaikuttavat monet eri tekijät, kuten akun lämpötila ja ympäristön lämpötila. Todellinen latausaika saattaa poiketa valmistajan ilmoittamasta latausajasta. Latausaika on ilmoitettu osoitteessa www.stihl.com/charging-times.

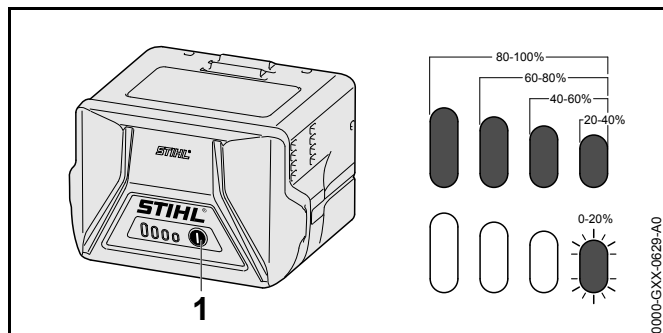
Kun verkkopistoke liitetään pistorasiaan ja akku asennetaan laturiin, lataus käynnistyy automaattisesti. Laturi kytkeytyy automaattisesti pois päältä ladattuaan akun täyteen.

Akku ja laturi lämpenevät lataamisen aikana.



- ▶ Yhdistä verkkopistoke (6) pistorasiaan (7), joka on helposti saavutettavissa. Laturi (3) testaa oman toimintansa. LED-valo (4) syttyy. Valo on ensin vihreä noin 1 sekunnin ajan ja tämän jälkeen punainen niin ikään noin 1 sekunnin ajan.
- ▶ Sijoita liitoskaapeli (5) paikalleen.
- ▶ Aseta akku (2) laturin (3) ohjaimiin ja paina akku vasteeseen saakka paikalleen. Vihreä LED-valo (4) syttyy. LED-valojen (1) väri on vihreä, ja akun (2) lataus on käynnissä.
- ▶ LED-valon (4) ja LED-valojen (1) sammuttua: Irrota verkkopistoke (6) pistorasiasta (7). Akku on ladattu täyteen.
- ▶ Poista akku (2).

6.3 Lataustilan tarkastaminen



- ▶ Paina painiketta (1). Lataustilan ilmaisevat vihreät LED-valot, jotka palavat noin 5 sekunnin ajan.
- ▶ Jos oikeanpuoleinen vihreä LED-valo vilkkuu: Lataa akku.

6.4 Akun LED-valot

LED-valot pystyvät ilmaisemaan sekä akun varaustilan että akussa ilmenevät häiriöt. LED-valojen väri voi olla vihreä tai punainen, ja valot voivat joko palaa yhtäjaksoisesti tai vilkkua.

LED-valot ilmaisevat varaustilan, jos yhtäjaksoisesti palavien tai vilkkuvien valojen väri on vihreä.

- ▶ Jos yhtäjaksoisesti palavien tai vilkkuvien LED-valojen väri on punainen: Poista häiriöt, 19. Raivaussahassa tai akussa esiintyy häiriö.

6.5 Laturin LED-valo

Tämä LED-valo ilmaisee laturin tilan.

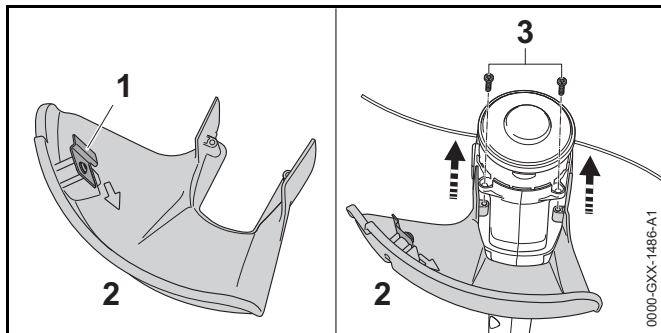
Акку латауа оу кяуныаа, жоа виуруя LED-вало палаа.

- ▶ Жоа пунаааа LED-вало виукуу: Поаааа häiriöt. Laturissa esiintyy häiriö.

7 Raivaussahan kokoaminen

7.1 Suojuksen asennus

- ▶ Katkaise virta raivaussahasta ja poista akku.



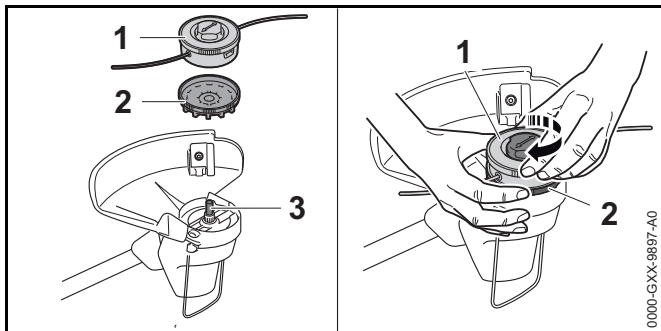
Katkaisuterä (1) on asennettu jo valmiiksi suojuksen (2) sisään, eikä terää saa enää irrottaa.

- ▶ Työnnä suojus (2) vasteeseen saakka kotelon ohjaimiin. Suojus (2) on joka puolelta tiiviisti koteloa vasten.
 - ▶ Asenna ja kiristä ruuvit (3).
- Suojusta (2) ei saa enää tämän jälkeen irrottaa.

7.2 Siimapään kiinnitys ja irrotus

7.2.1 Siimapään asentaminen

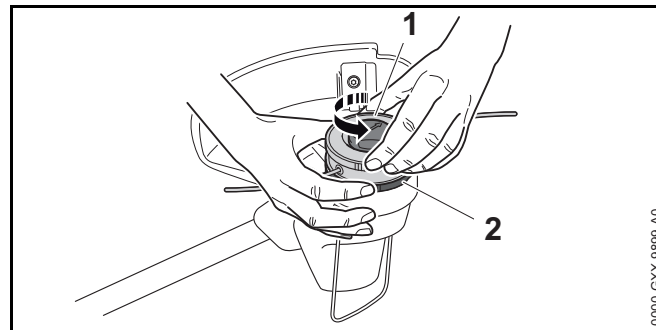
- ▶ Katkaise raivaussahan virta ja poista akku.



- ▶ Työnnä tuuletinpyörä (2) akselille (3) niin, että tuuletinpyörän (2) siivekkeet osoittavat alaspäin. Jos tuuletinpyörää ei ole asennettu, sähkömoottori ei jäähydy riittävästi ja raivaussaha sammuu työn aikana.
- ▶ Pidä kiinni tuuletinpyörästä (2) kädellä.

- ▶ Aseta siimapää (1) akselille (3) ja käännä myötäpäivään käsin ja kiristä tiukka.

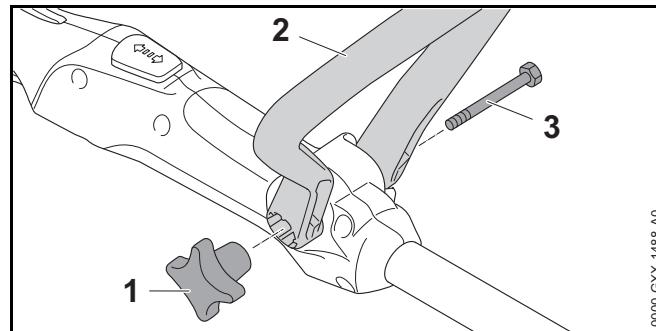
7.2.2 Siimapään irrottaminen



- ▶ Katkaise raivaussahan virta ja poista akku.
- ▶ Pidä kiinni tuuletinpyörästä (2) kädellä.
- ▶ Kierrä siimapäätä (1) ulos vastapäivään.
- ▶ Poista tuuletinpyörä.

7.3 Rengaskahvan asennus

- ▶ Katkaise virta raivaussahasta ja poista akku.



- ▶ Asemoi rengaskahva (2) siten, että tähtivääntimen (1) kiinnitysosa on takakahvan oikealla puolella ja rengaskahvan (2) aukot jäävät käyttäjän puolelle.
- ▶ Purista rengaskahvan (2) jalat erilleen toisistaan ja aseta rengaskahva (2) siihen saakka takakahvan päälle, kunnes rengaskahva (2) lukittuu paikalleen.

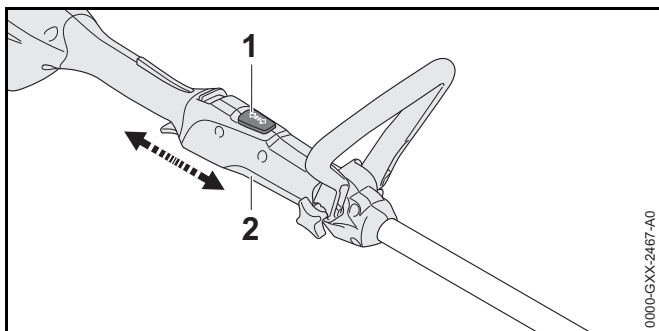
- ▶ Työnnä ruuvi (3) reiän läpi.
 - ▶ Kierrä tähtiväännin (1) paikalleen ja kiristä se.
- Rengaskahvaa (2) ei tarvitse enää tämän jälkeen irrottaa.

8 Raivaussahan säätäminen käyttäjän kokoa vastaavasti

8.1 Varren pituuden säätäminen

Rungon pituus voidaan säätää käyttäjän koon mukaan sopivaksi.

- ▶ Katkaise raivaussahan virta ja poista akku.
- ▶ Ota tukeva ote varresta.



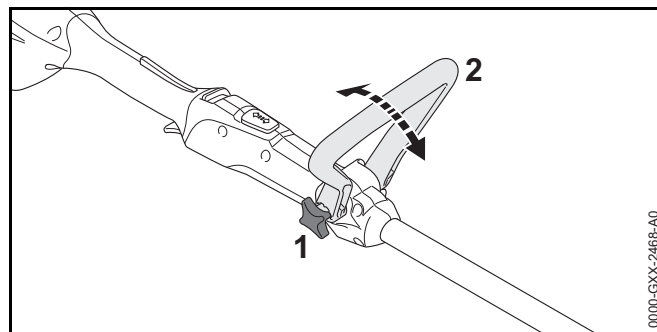
- ▶ Paina lukitusnappia (1) ja pidä painettuna.
- ▶ Vedä tai työnnä takakahva (2) haluamaasi asentoon.
- ▶ Vapauta lukitusnappi (1).
- ▶ Liikuta takakahvaa (2) hieman, jotta kahva napsahtaa paikalleen.

8.2 Rengaskahvan säätö

Rengaskahvan voi säätää käyttäjän koon mukaan sopivaan asentoon.

- ▶ Katkaise raivaussahan virta ja poista akku.

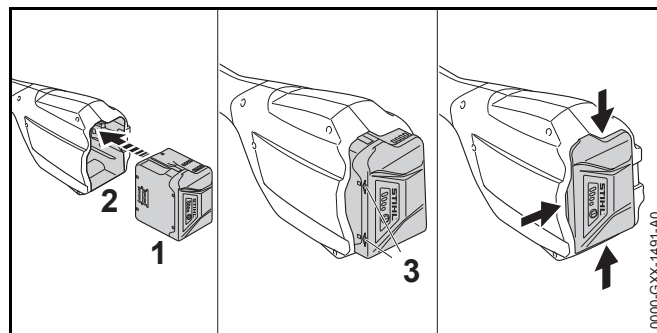
8 Raivaussahan säätäminen käyttäjän kokoa vastaavasti



- ▶ Avaa tähtiväännin (1).
- ▶ Kallista rengaskahva (2) sopivaan asentoon.
- ▶ Kiristä tähtiväännin (1).

9 Akun asentaminen ja irrottaminen

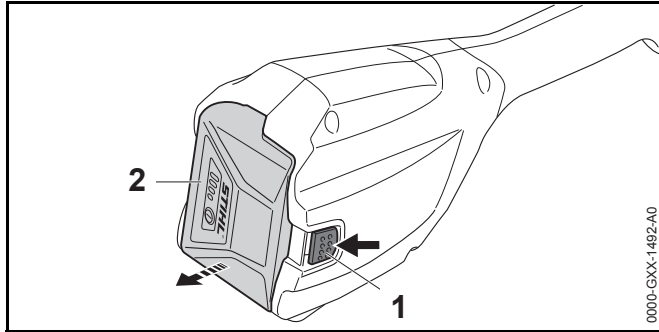
9.1 Akun sijoittaminen laitteeseen



- ▶ Paina akku (1) siihen saakka akkulokeroon (2), kunnes kuulet napsahduksen. Akkuun (1) merkityt nuolet (3) ovat vielä näkyvissä ja akku (1) on asettunut paikalleen akkulokeroon (2). Raivaussahan ja akun (1) välillä ei ole sähköistä yhteyttä.
- ▶ Paina akku (1) vasteeseen saakka akkulokeroon (2). Akku (1) lukittuu paikalleen, kun kuultavissa on toinen napsahdus. Tällöin akku on myös samalla tasolla raivaussahan kotelon reunan kanssa.

9.2 Akun poistaminen

- ▶ Aseta raivaussaha tasaiselle alustalle.
- ▶ Pidä toista kättä akkulokeron edessä siten, että akku (2) ei voi pudota.

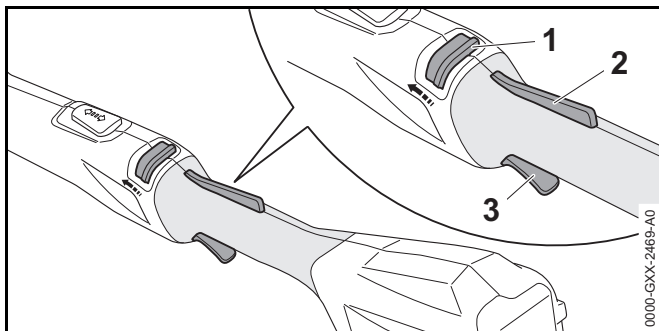


- ▶ Paina lukitusvipua (1) toisella kädellä. Akun (2) lukitus on avattu ja akku voi poistaa.

10 Raivaussahan käynnistäminen ja pysäyttäminen

10.1 Raivaussahan käynnistäminen

- ▶ Tartu toisella kädellä raivaussahan takakahvaan siten, että peukalo asettuu kahvan ympärille.
- ▶ Tartu toisella kädellä rengaskahvaan siten, että peukalo on rengaskahvan ympärillä.



- ▶ Työnnä lukituksen vapauttamiseen tarkoitettua liukukytintä (1) peukalolla rengaskahvan suuntaan ja pidä liukukytintä paikallaan.
- ▶ Paina kytkentävivun lukitsinta (2) kädellä yhtäjaksoisesti. Lukituksen vapautusliukukytimen (1) voi vapauttaa.
- ▶ Paina kytkentävipua (3) etusormella ja pidä painettuna. Raivaussahan nopeus kasvaa ja leikkuuterä pyörii.

10.2 Raivaussahan pysäyttäminen

- ▶ Irrota ote kytkentävivusta ja kytkentävivun lukitsimesta.
- ▶ Odota, kunnes leikkuuterä on pysähtynyt.
- ▶ Jos leikkuuterä pyörii edelleen: Poista akku ja ota yhteyttä STIHL-jälleenmyyjään. Raivaussaha on viallinen.

11 Raivaussahan ja akun tarkastus

11.1 Hallintalaitteiden tarkastus

Lukituksen vapauttamiseen tarkoitettu liukukytin, kytkentävivun lukitsin ja kytkentävipu

- ▶ Poista akku.
- ▶ Yritä painaa kytkentävipua painamatta samalla lukituksen vapauttamiseen tarkoitettua liukukytintä ja kytkentävivun lukitsinta.
- ▶ Jos kytkentävivun painaminen ei ole mahdollista: älä käytä raivaussahaa ja ota yhteyttä STIHL-erikoisliikkeeseen. Lukituksen vapauttamiseen tarkoitettu liukukytin tai kytkentävivun lukitsin on viallinen.
- ▶ Työnnä lukituksen vapautusliukukytintä peukalolla rengaskahvan suuntaan ja pidä liukukytintä paikallaan.
- ▶ Pidä kytkentävivun lukitsinta painettuna.
- ▶ Paina kytkentävipua.
- ▶ Irrota ote kytkentävivusta, kytkentävivun lukitsimesta ja lukituksen vapautuksen liukukytimestä.

- ▶ Jos kytkentävipu, kytkentävivun lukitsin, tai lukituksen vapautusvipu liikkuu jäykästi tai ei palaa lähtöasentoon: älä käytä raivaussahaa ja ota yhteyttä STIHL-erikoisliikkeeseen.
KytKentävipu, kytkentävivun lukitsin tai lukituksen vapautusliukukytin on viallinen.

Raivaussahan käynnistäminen

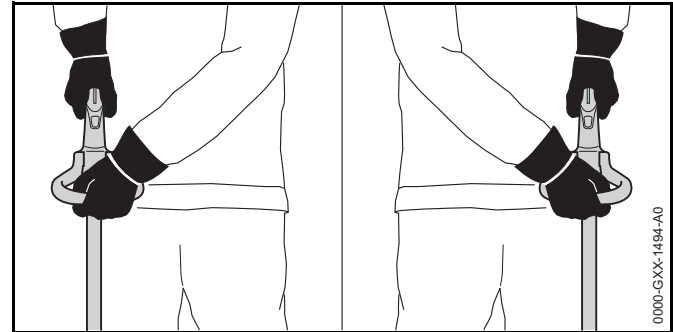
- ▶ Aseta akku paikalleen.
- ▶ Työnnä lukituksen vapautusliukukytintä peukalolla rengaskahvan suuntaan ja pidä liukukytintä paikallaan.
- ▶ Pidä kytkentävivun lukitsinta painettuna.
- ▶ Paina kytkentävipua ja pidä painettuna.
Leikkuuterä pyörii.
- ▶ Jos 3 LED-valoa vilkkuu punaisena: poista akku ja ota yhteyttä STIHL-erikoisliikkeeseen.
Raivaussahassa on häiriö.
- ▶ Vapauta kytkentävipu.
Leikkuuterä lakkaa hetken kuluttua pyörimästä.
- ▶ Jos leikkuuterä pyörii edelleen: poista akku ja ota yhteyttä STIHL-erikoisliikkeeseen.
Raivaussaha on viallinen.

11.2 Akun tarkastus

- ▶ Paina akussa olevaa painiketta.
LED-valot palavat tai vilkkuvat.
- ▶ Jos LED-valot eivät pala tai vilku: Älä käytä akkua ja ota yhteyttä STIHL:in jälleenmyyjään.
Akussa on häiriö.

12 Työskentely raivaussahan avulla

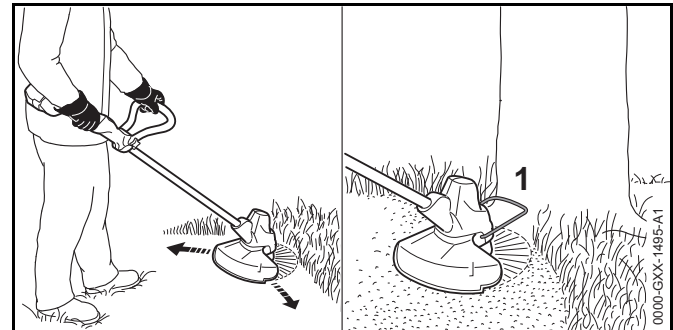
12.1 Raivaussahan pitäminen käsissä ja raivaussahan ohjaaminen



- ▶ Tartu toisella kädellä raivaussahan kahvaan siten, että peukalo asettuu kahvan ympärille.
- ▶ Tartu toisella kädellä rengaskahvaan siten, että peukalo on rengaskahvan ympärillä.

12.2 Ruohon leikkaaminen

Leikkuuterän etäisyys maasta määrää leikkauskorkeuden.



- ▶ Liikuta raivaussahaa edestakaisin.
- ▶ Liiku hitaasti ja varovasti eteenpäin.

- ▶ Jos työskentelyyn käytetään välikappaletta: Käännä välikappale (1) kokonaan ulos.

12.3 Siimojen säädön korjaus

- ▶ Kosketa pyörivällä siimapäällä lyhyesti maata. Säätö muuttuu noin 30 mm:n verran.

Suojuksen sisällä oleva katkaisuterä lyhentää siiman automaattisesti sopivaan mittaan.

Siimojen säätöä ei voi korjata automaattisesti, jos siimojen pituus on alle 25 mm.

- ▶ Katkaise virta raivaussahasta ja poista akku.
- ▶ Paina siimapäässä olevaa painiketta yhtäjaksoisesti.
- ▶ Vedä siima käsin ulos.
- ▶ Jos siimoja ei voi enää vetää ulos: Vaihda kelarunko siimoineen. Kelarunko on tyhjä.

13 Työskentelyn jälkeen

13.1 Työskentelyn jälkeen

- ▶ Katkaise virta raivaussahasta ja poista akku.
- ▶ Jos raivaussaha on märkä: Anna raivaussahan kuivua.
- ▶ Jos akku on märkä: Anna akun kuivua.
- ▶ Puhdista raivaussaha.
- ▶ Puhdista suojus.
- ▶ Puhdista leikkuuterä.
- ▶ Puhdista akku.

14 Kuljettaminen

14.1 Raivaussahan kuljettaminen

- ▶ Katkaise virta raivaussahasta ja poista akku.
- ▶ Säädä rungón pituus lyhimpään mittaan.

- ▶ Kanna raivaussahaa yhdellä kädellä rungosta siten, että leikkuuterä on takana ja raivaussaha on tasapainossa.
- ▶ Jos raivaussahaa kuljetetaan ajoneuvolla: varmista raivaussaha siten, että se ei pääse kaatumaan ja liikkumaan.

14.2 Akun kuljetus

- ▶ Katkaise virta raivaussahasta ja poista akku.
- ▶ Varmista, että akku on turvallisessa kunnossa.
- ▶ Pakkaa akku siten, että seuraavat edellytykset täyttyvät:
 - Pakkaus ei johda sähköä.
 - Akku ei voi liikkua pakkauksen sisällä.
- ▶ Kiinnitä pakkaus siten, että se ei voi liikkua paikaltaan.

Akun kuljettamisen yhteydessä on noudatettava vaarallisten tavaroiden kuljettamista koskevia määräyksiä. Akku kuuluu luokkaan UN 3480 (litiumioniakut), ja se on testattu YK:n käsikirjan "Kokeet ja kriteerit" osan III alakohdan 38.3 mukaisesti.

Kuljetusmääräykset ovat luettavissa osoitteessa www.stihl.com/safety-data-sheets.

15 Säilytys

15.1 Raivaussahan säilyttäminen

- ▶ Katkaise virta raivaussahasta ja poista akku.
- ▶ Irrota kelarunko.
- ▶ Säilytä raivaussaha siten, että seuraavat edellytykset täyttyvät:
 - Raivaussaha on poissa lasten ulottuvilta.
 - Raivaussaha on puhdas ja kuiva.

15.2 Akun säilyttäminen

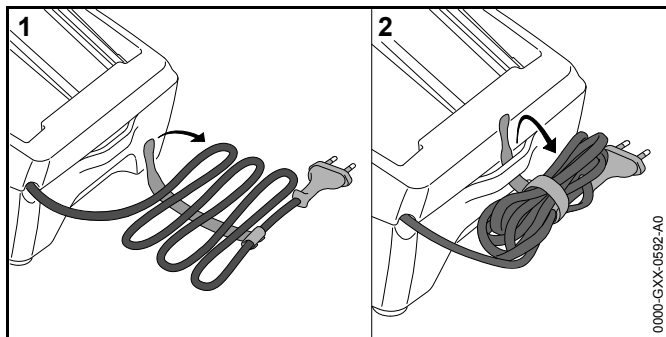
STIHL suosittelee pitämään akun varaustason säilytyksen aikana 40 % ja 60 %:n välillä (2 vihreää LED-valoa palaa).

- ▶ Säilytä akku siten, että seuraavat edellytykset täyttyvät:

- Akku on poissa lasten ulottuvilta.
- Akku on puhdas ja kuiva.
- Akku on suljetussa tilassa.
- Akku on erillään raivaussahasta ja laturista.
- Akku on sijoitettu pakkaukseen, joka ei johda sähköä.
- Akun lämpötila on vähintään - 10 °C ja enintään + 50 °C.

15.3 Laturin säilytys

- ▶ Irrota verkkopistoke pistorasiasta.
- ▶ Poista akku.



- ▶ Rullaa liitäntäjohto kasaan ja kiinnitä se laturiin.
- ▶ Säilytä laturi siten, että seuraavat edellytykset täyttyvät:
 - Laturi on poissa lasten ulottuvilta.
 - Laturi on puhdas ja kuiva.
 - Laturi on suljetussa tilassa.
 - Laturi on erillään akusta.
 - Laturia ei ole ripustettu liitoskaapeliin.
 - Laturia säilytetään lämpötila-alueella + 5 °C ja + 40 °C.

16 Puhdistaminen

16.1 Raivaussahan puhdistus

- ▶ Katkaise raivaussahan virta ja poista akku.

- ▶ Puhdista raivaussaha kostealla liinalla.
- ▶ Poista roskat akkulokerosta ja puhdista akkulokero kostealla liinalla.
- ▶ Puhdista akkulokeron sisällä olevat sähkökoskettimet siveltimellä tai pehmeällä harjalla.
- ▶ Puhdista tuuletinpyörän alapuolinen alue siveltimellä tai pehmeällä harjalla.

16.2 Suojuksen ja leikkuuterän puhdistus

- ▶ Katkaise virta raivaussahasta ja poista akku.
- ▶ Puhdista suojuksen ja leikkuuterän kostealla pyyhkeellä tai pehmeällä harjalla.

16.3 Akun puhdistus

- ▶ Puhdista akku kostealla liinalla.

16.4 Laturin puhdistus

- ▶ Irrota verkkopistoke pistorasiasta.
- ▶ Puhdista laturi kostealla liinalla.
- ▶ Puhdista laturin sähkökoskettimet siveltimellä tai pehmeällä harjalla.

17 Huoltaminen

17.1 Huoltovälit

Huoltovälit riippuvat ympäristö- ja työskentelyolosuhteista. STIHL suosittelee noudattamaan seuraavia huoltovälejä:

Kerran vuodessa

- ▶ Anna STIHL-erikoisliikkeen tarkastaa raivaussaha.

18 Korjaaminen

18.1 Raivaussahan, suojuksen, leikkuuterän, akun ja latauslaitteen huoltaminen tai korjaaminen

Käyttäjä ei voi itse huoltaa tai korjata raivaussahaa, suojusta, leikkuuterää, akkua ja latauslaitetta.

- ▶ Jos raivaussaha tai leikkuuterä on vaurioitunut: älä käytä raivaussahaa tai leikkuuterää ja ota yhteyttä STIHL-erikoisliikkeeseen.
- ▶ Jos akku on viallinen tai vaurioitunut: vaihda akku.
- ▶ Jos latauslaite on viallinen tai vaurioitunut: vaihda latauslaite.
- ▶ Jos liitoskaapeli on viallinen tai vaurioitunut: älä käytä latauslaitetta ja anna STIHL-erikoisliikkeen vaihtaa liitoskaapeli.

19 Häiriöiden poistaminen

19.1 Raivaussahan tai akun häiriöiden poistaminen

Häiriö	Akun LED-valot	Syy	Korjaus
Raivaussaha ei käynnisty kytkettäessä virta päälle.	1 vihreä LED-valo vilkkuu.	Akun varaus on liian pieni.	► Lataa akku.
	1 LED-valo palaa punaisena.	Akku on liian kuuma tai liian kylmä.	► Poista akku. ► Anna akun jäähtyä tai lämmitä.
	3 LED-valoa vilkkuu punaisina.	Raivaussahassa on häiriö.	► Poista akku. ► Puhdista akkulokeron sisällä olevat sähkökoskettimet. ► Aseta akku paikalleen. ► Käynnistä raivaussaha. ► Jos 3 punaista LED-valoa vilkkuu edelleen: älä käytä raivaussahaa ja ota yhteyttä STIHL-erikoisliikkeeseen.
	3 punaista LED-valoa palaa.	Raivaussaha on liian lämmin.	► Poista akku. ► Anna raivaussahan jäähtyä.
	4 LED-valoa vilkkuu punaisina.	Akussa on häiriö.	► Ota akku pois laitteesta ja asenna se uudelleen. ► Käynnistä raivaussaha. ► Jos 4 punaista LED-valoa vilkkuu edelleen: älä käytä akkua ja ota yhteyttä STIHL-erikoisliikkeeseen.
		Raivaussahan ja akun välinen sähköinen yhteys on poikki.	► Poista akku. ► Puhdista akkulokeron sisällä olevat sähkökoskettimet. ► Aseta akku paikalleen.
		Raivaussaha tai akku on kostea.	► Anna raivaussahan tai akun kuivua.
Raivaussaha pysähtyy käytön aikana itsestään.	3 punaista LED-valoa palaa.	Raivaussaha on liian lämmin.	► Poista akku. ► Anna raivaussahan jäähtyä.
		Laitteessa on sähköinen häiriö.	► Ota akku pois laitteesta ja asenna se uudelleen. ► Käynnistä raivaussaha.

Häiriö	Akun LED-valot	Syy	Korjaus
Raivaussahan toiminta-aika on liian lyhyt.		Akkua ei ole ladattu täyteen.	► Lataa akku täyteen.
		Akun käyttöikä on kulunut umpeen.	► Vaihda akku.
Siimapäätä ei voida poistaa käsin.		Siimapää on kiristetty liian tiukalle.	► Lukitse tuuletinpyörä paikalleen lukitustapin avulla. ► Kierrä siimapää irti kädellä. ► Vedä lukitustappi pois.
Lataus ei käynnisty sen jälkeen, kun akku on sijoitettu latauslaitteeseen.	1 LED-valo palaa punaisena.	Akku on liian kuuma tai liian kylmä.	► Jätä akku latauslaitteeseen. Lataus käynnistyy automaattisesti heti, kun akun lämpötila on sallitulla lämpötila-alueella.

19.2 Laturin häiriöiden poistaminen

Häiriö	Laturin LED-valo	Syy	Ohje
Laturi ei lataa akkua.	Punainen LED-valo vilkkuu.	Puhaltimen ja laturin välinen sähköinen yhteys on poikki.	► Poista akku. ► Puhdista laturin sähkökoskettimet. ► Sijoita akku paikalleen.
		Laturissa esiintyy häiriö.	► Älä käytä laturia ja ota yhteyttä STIHL:in jälleenmyyjään.

20 Tekniset tiedot

20.1 Raivaussaha STIHL FSA 57

- Sallittu akku: STIHL AK
- Paino ilman akkua, leikkuuterää ja suojusta: 2,4 kg
- Pituus ilman leikkuuterää: 1490 mm - 1690 mm

Käyttöaika annetaan osoitteessa www.stihl.com/battery-life.

20.2 Akku STIHL AK

- Akkutekniikka: litium-ioni
- Jännite: 36 V
- Kapasiteetti (Ah): ks. arvokilpi
- Energiasisältö (Wh): ks. arvokilpi
- Paino (kg): ks. arvokilpi
- Sallittu lämpötila-alue käytön ja säilytyksen aikana: - 10 °C ... + 50 °C

20.3 Laturi STIHL AL 101

- Nimellisjännite: ks. arvokilpi
- Taajuus: ks. arvokilpi
- Nimellisteho: ks. arvokilpi
- Latausvirta: ks. arvokilpi
- Sallittu lämpötila-alue käytön ja säilytyksen aikana: + 5 °C ... + 40 °C

Latausajat on ilmoitettu osoitteessa www.stihl.com/charging-times.

20.4 Jatkokaapelit

Jos laitteen yhteydessä käytetään jatkokaapelia, jatkokaapelin johdinten paksuuden on täytettävä vähintään seuraavat vaatimukset, jotka määräytyvät verkkojännitteen ja jatkokaapelin pituuden perusteella:

Jos nimellisjännite arvokilvessä on 220 V - 240 V:

- Kaapelin pituus enintään 20 m: AWG 15 / 1,5 mm²
- Kaapelin pituus 20 m - 50 m: AWG 13 / 2,5 mm²

Jos nimellisjännite arvokilvessä on 100 V - 127 V:

- Kaapelin pituus enintään 10 m: AWG 14 / 2,0 mm²
- Kaapelin pituus 10 m - 30 m: AWG 12 / 3,5 mm²

20.5 Melu- ja värinäarvot

Äänenpainetason laskennassa käytettävä korjauskerroin on 2 dB(A). Äänitehotason laskennassa käytettävä korjauskerroin on 2 dB(A). Värinän laskennassa käytettävä korjauskerroin on 2 m/s².

STIHL suosittelee kuulosuojaimen käyttöä.

- Äänenpainetaso L_{pA} mitattu standardin EN 50636-2-91 mukaan: 74 dB(A)
- Äänitehotaso L_{wA} mitattu standardin EN 50636-2-91 mukaan: 89 dB(A)
- Värinäarvo a_{hv} mitattu standardin EN 50636-2-91 mukaan: takakahva ja rengaskahva: 4,0 m/s².

Ilmoitetut värinäarvot on mitattu standardoitujen testausmenetelmien mukaisesti, ja ne ovat vertailukelpoisia vertailtaessa sähkölaitteita. Tosiasialliset värinäarvot saattavat poiketa ilmoitetuista arvoista käyttötavoissa esiintyvien erojen vuoksi. Ilmoitettuja värinäarvoja voidaan käyttää lähtökohtana arvioitaessa alustavasti altistumista värinärasitukselle. Tosiasiallinen värinärasitus on arvioitava erikseen. Tällöin voidaan ottaa huomioon myös ajat, jolloin sähkölaite on pois käytöstä, samoin kuin ne ajat, jolloin laite on toiminnassa altistamatta kuitenkaan käyttäjää värinärasitukselle.

Tietoja työnantaja koskevan tärinädirektiivin 2002/44/EY vaatimusten täyttämistä löytyy osoitteesta www.stihl.com/vib.

20.6 REACH-asetus

REACH-asetuksella tarkoitetaan EY:n kemikaalien rekisteröintiä, arviointia ja lupamenettelyjä koskevaa asetusta.

Lisätietoja REACH-asetuksen vaatimusten täyttämistä on saatavissa osoitteesta www.stihl.com/reach.

21 Leikkuuterien ja suojusten yhdistelmät

21.1 Raivaussaha STIHL FSA 57

Seuraavat siimapäät voidaan asentaa yhdessä suojuksen kanssa:

- Siimapää AutoCut C 3-2:
 - mukana halkaisijaltaan 1,6 mm tai 2,0 mm siima, tyyppi "pyöreä, hiljainen"
- Siimapää PolyCut 3-2:
 - terillä

22 Varaosat ja varusteet

22.1 Varaosat ja varusteet

STIHL Alkuperäiset STIHL-varaosat ja alkuperäiset STIHL-varusteet tunnistaa näistä merkeistä.



STIHL suosittelee käyttämään ainoastaan alkuperäisiä STIHL-varaosia ja alkuperäisiä STIHL-varusteita.

Alkuperäisiä STIHL-varaosia ja alkuperäisiä STIHL-varusteita on saatavissa STIHL-erikoisliikkeestä.

23 Hävittäminen

23.1 Raivaussahan, akun ja laturin hävittäminen

Lisätietoja hävittämisestä saat STIHL-jälleenmyyjältä.

- ▶ Hävitä raivaussaha, suojus, leikkuuterä, akku, laturi, varusteet ja pakkaus määräysten mukaisesti sekä ympäristöystävällisesti.

24 EU-vaatimusten mukaisuusvakuutus

24.1 Raivaussaha STIHL FSA 57

ANDREAS STIHL AG & Co. KG
Badstraße 115
D-71336 Waiblingen
Saksa

vakuuttaa, että

- Tyyppi: akkukäyttöinen raivaussaha
- Merkki: STIHL
- Malli: FSA 57
- Sarjatunniste: 4522

vastaa soveltuvilta osin direktiivien 2011/65/EU, 2006/42/EG, 2014/30/EU ja 2000/14/EG säännöksiä ja että tuote on kehitetty ja valmistettu seuraavien standardien tuotteen valmistuspäivänä voimassa olevien versioiden mukaisesti: EN 55014-1, EN 55014-2, EN 60335-1 ja EN ISO 12100 ottaen huomioon normin EN 50636-2-91.

Mitattu ja taattu äänitehotaso on määritetty direktiivin 2000/14/EY liitteen VIII mukaisesti.

Mukana oleva ilmoitettu laitos: TÜV Rheinland Product Safety GmbH, Am Grauen Stein, 51105 Köln, Saksa

- Mitattu äänitehotaso: 89 dB(A)
- Taattu äänitehotaso: 91 dB(A)

Teknisten asiakirjojen säilytyksestä vastaa
ANDREAS STIHL AG & Co. KG:n tuotteiden
lupamenettelyistä vastaava tuotehyväksynnän osasto.

Valmistusvuosi, valmistusmaa ja koneen numero on
merkitty raivaussahaan.

Waiblingen, 28.10.2019

ANDREAS STIHL AG & Co. KG

puolesta



Thomas Elsner, tuotehallinta- ja palveluasioista vastaava
johtaja

24.2 Laturin STIHL AL 101 vaatimustenmukaisuutta koskeva huomautus

Tämä laturi on valmistettu ja saatettu markkinoille
seuraavien direktiivien mukaisesti: 2014/35/EU, 2014/30/EU
ja 2011/65/EU.

Valmistusvuosi, valmistusmaa ja koneen numero on
merkitty latauslaitteeseen.

Täydellisen EY-vaatimustenmukaisuusvakuutuksen voi
tilata yritykseltämme ANDREAS STIHL AG & Co. KG,
Badstraße 115, 71336 Waiblingen, Saksa.

Indholdsfortegnelse

1	Forord	140	8	Indstilling af krattrydderen ift. brugeren	155
2	Oplysninger om denne brugsvejledning	140	8.1	Indstilling af skaftlængde	155
2.1	Gældende dokumenter	140	8.2	Indstilling af specialgreb	155
2.2	Markering af advarselshenvisninger i teksten	141	9	Isætning og udtagning af batteriet	156
2.3	Symboler i teksten	141	9.1	Isætning af batteri	156
3	Oversigt	141	9.2	Tag batteriet ud	156
3.1	Trimmer, batteri og oplader	141	10	Krattrydder, tænd og sluk	156
3.2	Beskyttelse og skæreværktøjer	142	10.1	Tænding af trimmeren	156
3.3	Symboler	142	10.2	Frakoling af trimmer	157
4	Sikkerhedshenvisninger	143	11	Kontrol af trimmer og batteri	157
4.1	Advarselssymboler	143	11.1	Kontrol af betjeningselementer	157
4.2	Formålsbestemt anvendelse	144	11.2	Kontrollér batteriet	157
4.3	Krav til brugeren	144	12	Arbejdet med krattrydderen	158
4.4	Beklædning og udstyr	144	12.1	Fastholdelse og føring af trimmeren	158
4.5	Arbejdsområde og omgivelser	145	12.2	Slåning	158
4.6	Sikker tilstand	146	12.3	Efterjustering af trimmertråde	158
4.7	Arbejde	148	13	Efter arbejdet	158
4.8	Opladning	149	13.1	Efter arbejdet	158
4.9	Elektrisk tilslutning	149	14	Transport	158
4.10	Transport	150	14.1	Transport af trimmeren	158
4.11	Opbevaring	151	14.2	Transport af batteriet	159
4.12	Rengøring, vedligeholdelse og reparation	152	15	Opbevaring	159
5	Trimmer, klargøring til drift	152	15.1	Opbevaring af trimmer	159
5.1	Klargøring af trimmer til drift	152	15.2	Opbevaring af batteriet	159
6	Opladning af batteriet og LED'er	153	15.3	Opbevaring af opladeren	159
6.1	Montering af opladeren på en væg	153	16	Rengøring	159
6.2	Opladning af batteriet	153	16.1	Rengøring af trimmeren	159
6.3	Visning af ladetilstanden	154	16.2	Rengør beskyttelse og skæreværktøjet	160
6.4	LED'er på batteriet	154	16.3	Rengøring af batteriet	160
6.5	LED på opladeren	154	16.4	Rengøring af opladeren	160
7	Krattrydder, samling	154	17	Vedligeholdelse	160
7.1	Montering af beskyttelse	154	17.1	Vedligeholdelsesintervaller	160
7.2	Montering og afmontering af græshoved	154			
7.3	Montering af specialgreb	155			

STIHL

Denne betjeningsvejledning er beskyttet af ophavsretten. Alle rettigheder forbeholdes, især retten til kopiering, oversættelse og behandling med elektroniske systemer.

18	Reparation	160
18.1	Reparation af trimmer, skæreværktøj, batteri og oplader	160
19	Afhjælpning af fejl	161
19.1	Afhjælpning af fejl på trimmer eller batteri	161
19.2	Afhjælpning af fejl i opladeren	162
20	Tekniske data	163
20.1	Trimmer STIHL FSA 57	163
20.2	Batteri STIHL AK	163
20.3	Oplader STIHL AL 101	163
20.4	Forlængerledninger	163
20.5	Støj- og vibrationsværdier	163
20.6	REACH	163
21	Kombination af skæreværktøj og beskyttelser	164
21.1	Trimmer STIHL FSA 57	164
22	Reservedele og tilbehør	164
22.1	Reservedele og tilbehør	164
23	Bortskaffelse	164
23.1	Bortskaffelse af trimmer, batteri og oplader	164
24	EU-overensstemmelseserklæring	164
24.1	Trimmer STIHL FSA 57	164
24.2	Overensstemmelseshenvisning oplader STIHL AL 101	165

1 Forord

Kære kunde

Vi er glade for, at du har valgt STIHL. Vi udvikler og producerer vores produkter i topkvalitet efter vores kunders behov. Dermed kan vi fremstille produkter med høj pålidelighed, selv ved ekstrem belastning.

STIHL står også for topkvalitet ved service. Vores forhandlere giver garanti for kompetent rådgivning og vejledning samt omfattende teknisk service.

Vi takker for din tillid og håber, at du får stor glæde af dit STIHL-produkt.



Dr. Nikolas Stihl

VIGTIGT! SKAL LÆSES FØR BRUG OG OPBEVARES.

2 Oplysninger om denne brugsvejledning

2.1 Gældende dokumenter

De lokale sikkerhedsforskrifter er gældende.

- Ud over denne brugsvejledning skal følgende dokumenter læses, forstås og opbevares:
 - Brugsanvisningen og emballering til det anvendte skæreværktøj
 - Sikkerhedshenvisninger for STIHL AK-batteriet
 - Sikkerhedsinformationer for STIHL-batterier og -produkter med indbygget batteri: www.stihl.com/safety-data-sheets

2.2 Markering af advarselshenvisninger i teksten



ADVARSEL

Henvisningen henviser til farer, som kan medføre alvorlige kvæstelser eller død.

- ▶ De nævnte foranstaltninger kan medføre alvorlige kvæstelser eller død.

BEMÆRK

Henvisningen henviser til farer, som kan medføre materielle skader.

- ▶ De nævnte foranstaltninger kan forhindre materielle skader.

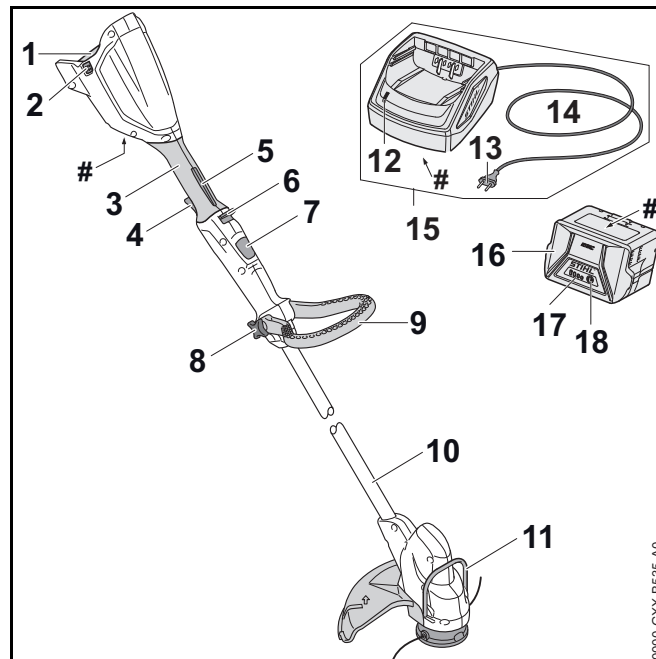
2.3 Symboler i teksten



Dette symbol henviser til et kapitel i denne brugsvejledning.

3 Oversigt

3.1 Trimmer, batteri og oplader



1 Batteriskakt

Batteriskakten holder batteriet.

2 Spærrehåndtag

Spærrehåndtaget holder batteriet i batteriskakten.

3 Betjeningshåndtag

Betjeningshåndtaget anvendes til at betjene, holde og styre trimmeren.

4 Kontaktarm

Kontaktarmen tænder og slukker trimmeren.

5 Kontaktarmsspærre

Kontaktarmsspærren deaktiverer kontaktarmens spærring.

6 Oplåsningsskyder

Oplåsningsskyderen låser kontaktarmen op sammen med kontaktarmsspærren.

7 Spærreknop

Spærreknappen blokerer skaftets længdeindstilling.

8 Stjernegrebsmøtrik

Stjernegrebsmøtrikken klemmer støttehåndtaget fast på skaftet.

9 Specialhåndtag

Det runde greb anvendes til at holde og styre trimmeren.

10 Skaft

Skaftet forbinder alle komponenter.

11 Afstandsholder

Afstandsholderen beskytter genstande for kontakt med skæreværktøjet.

12 LED

LED'en viser opladerens status.

13 Netstik

Netstikket forbinder tilslutningsledningen med en stikdåse

14 Tilslutningsledning

Tilslutningsledningen forbinder opladeren med netstikket.

15 Oplader

Opladeren oplader batteriet.

16 Batteri

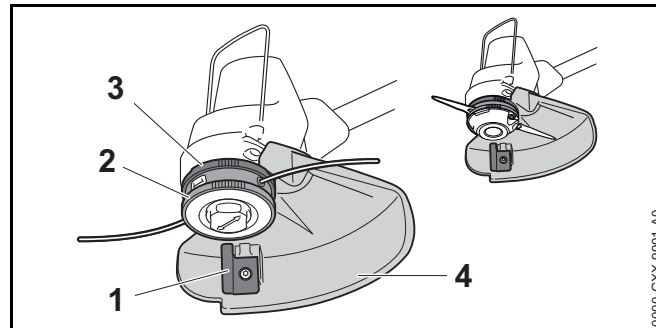
Batteriet forsyner trimmeren med energi.

17 LED'er

LED'erne viser batteriets ladetilstand og fejl.

18 Trykknop

Trykknappen aktiverer LED-lysene på batteriet.

Effektskilt med maskinnummer**3.2 Beskyttelse og skæreværktøjer****1 Afkorterkniv**

Afkorterkniven skærer trimmertrådene til den rigtige længde under arbejdet.

2 Trimmerhoved

Trimmerhovedet holder trimmertrådene.

3 Ventilatorhjul


Ventilatorhjulet køler elmotoren.


4 Beskyttelse


Beskyttelsen beskytter brugeren mod opslyngede genstande og mod kontakt med skæreværktøjet.

3.3 Symboler

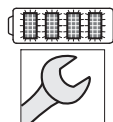
Symbolerne, der kan være at finde på trimmeren, batteriet og opladeren, har følgende betydning:

 Dette symbol angiver, i hvilken retning oplåsningsskyderen skal skubbes.

 Dette symbol angiver skæreværktøjets nominelle omdrejningstal.

 1 LED lyser rødt. Batteriet er for varmt eller for koldt.





4 LED'er blinker rødt. Der er en fejl i batteriet.



LED'en lyser grønt, og LED'erne på batteriet lyser eller blinker grønt. Batteriet lades op.



LED'en blinker rødt. Der er ingen elektrisk kontakt mellem batteriet og opladeren, eller der er en fejl i batteriet eller opladeren.



LWA Garanteret lydeffektniveau iht. direktivet 2000/14/EF i dB(A) til at sammenligne lydmissioner fra produkter.



Angivelsen ved siden af symbolet henviser til batteriets energiindhold iht. celleproducentens specifikation. Det energiindhold, som er til rådighed for anvendelsen, er lavere.



Det elektriske redskab skal anvendes i et lukket og tørt rum.



Produktet må ikke bortskaffes som husholdningsaffald.

4 Sikkerhedshenvisninger

4.1 Advarselssymboler

4.1.1 Advarselssymboler

Advarselssymbolerne på trimmeren, batteriet og opladeren betyder følgende:



Følg sikkerhedsanvisningerne og foranstaltningerne i disse.



Sørg for at læse, forstå og opbevare denne brugsvejledning.



Bær sikkerhedsbriller.



Følg sikkerhedshenvisninger til opslåede genstande og de tilsvarende foranstaltninger.



Tag batteriet ud under arbejdsafbrydelser, transport, opbevaring, vedligeholdelse eller reparation.



Beskyt trimmeren og opladeren mod regn og fugtighed.



Overhold sikkerhedsafstanden.



Beskyt batteriet mod varme og ild.



Beskyt batteriet mod regn og fugtighed, og dyk det ikke ned i væsker.



Overhold det tilladte temperaturområde for batteriet.

4.2 Formålsbestemt anvendelse

Trimmeren STIHL FSA 57 er beregnet til at slå græs.

Trimmeren må ikke anvendes i regnvejr.

Batteriet STIHL AK forsyner trimmeren med energi.

Opladeren STIHL AL 101 oplader batteriet STIHL AK.

⚠ ADVARSEL

- Batterier og opladere, som ikke er godkendt af STIHL til trimmeren, kan forårsage brande og eksplosioner. Personer kan pådrage sig alvorlige kvæstelser eller udsættes for livsfare, og der kan opstå materielle skader.
 - ▶ Anvend trimmeren med et STIHL AK-batteri.
 - ▶ Oplad batteriet STIHL AK med en oplader STIHL AL 101, AL 300 eller AL 500.
- Hvis trimmeren, batteriet eller opladeren ikke anvendes i overensstemmelse med formålet, kan personer udsættes for kvæstelser eller dødsfald, og der kan opstå materielle skader.
 - ▶ Anvend trimmeren, batteriet og opladeren, som det er beskrevet i denne brugsanvisning.

4.3 Krav til brugeren

⚠ ADVARSEL

- Brugere, der ikke er blevet instrueret, kan ikke genkende eller vurdere de farer, som trimmeren, batteriet og opladeren udgør. Brugeren eller andre personer kan pådrage sig alvorlige kvæstelser eller udsættes for livsfare.



- ▶ Sørg for, at denne brugsvejledning læses, forstås og opbevares.

- ▶ Hvis trimmeren, batteriet eller opladeren videregives til en anden person: Lad brugsvejledningen følge med.

- ▶ Sørg for, at brugeren opfylder følgende krav:
 - Brugeren er udhvilet.
 - Brugeren er fysisk, sensorisk og mentalt i stand til at betjene trimmeren, batteriet og opladeren og arbejde med dem. Hvis brugeren har fysiske, sensoriske eller mentale begrænsninger, må brugeren kun arbejde med motorsaven under opsyn eller efter anvisning fra en ansvarlig person.
 - Brugeren kan genkende og vurdere de farer, som trimmeren og batteriet giver anledning til.
 - Brugeren er myndig, eller brugeren uddannes under opsyn til et erhverv efter nationale forskrifter.
 - Brugeren har fået en instruktion fra en STIHL-forhandler eller en fagkyndig person, inden vedkommende anvender trimmeren og opladeren første gang.
 - Brugeren er ikke påvirket af alkohol, medicin eller stoffer.
- ▶ Hvis du er i tvivl: Kontakt en STIHL-forhandler.

4.4 Beklædning og udstyr

⚠ ADVARSEL

- Under arbejdet kan der slynges genstande op med høj hastighed. Brugeren kan blive kvæstet.



- ▶ Bær tætsiddende sikkerhedsbriller. Egnede sikkerhedsbriller er kontrolleret iht. standard EN 166 eller landespecifikke forskrifter og kan købes i handlen med den pågældende identifikation.

- ▶ Bær ansigtsværn.
- ▶ Bær lange bukser af et modstandsdygtigt materiale.

- Der kan hvirvles støv op under arbejdet. Indåndet støv kan skade sundheden og udløse allergiske reaktioner.
 - ▶ Bær en støvbeskyttelsesmaske.
- Uegnet tøj kan blive fanget af træ, buskadser og trimmeren. Brugere uden egnet tøj kan få alvorlige kvæstelser.
 - ▶ Bær tætsiddende tøj.
 - ▶ Tag tørklæder og smykker af.
- Under arbejdet kan brugeren komme i kontakt med det roterende skæreværktøj. Brugeren kan blive hårdt kvæstet.
 - ▶ Bær sko af modstandsdygtigt materiale.
 - ▶ Bær lange bukser af et modstandsdygtigt materiale.
- Under rensning eller vedligeholdelse kan brugeren få kontakt med skæreværktøjet eller afkorterkniven. Brugeren kan blive kvæstet.
 - ▶ Bær arbejdshandsker af modstandsdygtigt materiale.
- Brugeren kan glide, hvis han bruger uegnede sko. Brugeren kan blive kvæstet.
 - ▶ Bær fast og lukket skotøj med skridsikker sål.

4.5 Arbejdsområde og omgivelser

4.5.1 Trimmer

⚠ ADVARSEL

- Uvedkommende personer, børn eller dyr kan ikke erkende og vurdere faren, der udgår fra trimmeren og opslængede genstande. Uvedkommende personer, børn og dyr kan pådrage sig alvorlige kvæstelser, og der kan opstå materielle skader.



- ▶ Uvedkommende personer, børn og dyr skal holdes væk fra arbejdsområdet i en omkreds på 15 m.

- ▶ Overhold en afstand på 15 m til genstande.
- ▶ Efterlad ikke trimmeren uden opsyn.
- ▶ Sørg for, at børn ikke kan lege med trimmeren.

- Trimmeren er ikke beskyttet mod vand. Hvis der arbejdes i regn eller fugtige omgivelser, kan der opstå elektrisk stød. Brugeren kan pådrage sig kvæstelser, og trimmeren kan blive beskadiget.



- ▶ Arbejd ikke i regnvejr eller i fugtige omgivelser.

- Trimmerens elektriske elementer kan antænde gnister. Gnister kan udløse brande eller eksplosioner i let antændelige eller eksplosive omgivelser. Personer kan pådrage sig alvorlige kvæstelser eller udsættes for livsfare, og der kan opstå materielle skader.
 - ▶ Arbejd ikke i omgivelser, der er let antændelige eller eksplosive.

4.5.2 Batteri

⚠ ADVARSEL

- Uvedkommende personer, børn og dyr kan ikke genkende og vurdere de farer, der er forbundet med batteriet. Uvedkommende personer, børn eller dyr kan pådrage sig alvorlige kvæstelser.
 - ▶ Hold uvedkommende personer, børn og dyr væk.
 - ▶ Efterlad ikke batteriet uden opsyn.
 - ▶ Sørg for, at børn ikke kan lege med batteriet.
- Batteriet er ikke beskyttet mod alle påvirkninger fra omgivelserne. Hvis batteriet udsættes for bestemte omgivelsespåvirkninger, kan der gå ild i det, eller det kan eksplodere. Personer kan pådrage sig alvorlige kvæstelser, og der kan opstå materielle skader.



- ▶ Beskyt batteriet mod varme og ild.
- ▶ Kast ikke batteriet i åben ild.



- ▶ Anvend og opbevar batteriet i temperaturområdet mellem - 10 °C og + 50 °C.



- ▶ Beskyt batteriet mod regn og fugt, og sænk det ikke ned i væsker.

- ▶ Hold metalliske genstande væk fra batteriet.
- ▶ Batteriet må ikke udsættes for højt tryk.
- ▶ Batteriet må ikke udsættes for mikrobølger.
- ▶ Beskyt batteriet mod kemikalier og salte.

4.5.3 Oplader

▲ ADVARSEL

- Uvedkommende personer, børn og dyr kan ikke genkende faren for batteriet og kan ikke vurdere den. Uvedkommende personer, børn og dyr kan blive alvorligt skadet eller dræbt.
 - ▶ Hold uvedkommende personer, børn og dyr væk.
 - ▶ Lad ikke opladeren stå uden opsyn.
 - ▶ Sørg for, at børn ikke kan lege med opladeren.
- Opladeren er ikke beskyttet mod vand. Hvis der arbejdes i regn eller fugtige omgivelser, kan der opstå elektrisk stød. Brugeren kan blive kvæstet, og opladeren kan blive beskadiget.



- ▶ Enheden må ikke anvendes i regn og fugtige omgivelser.

- Opladeren er ikke beskyttet mod alle påvirkninger fra omgivelserne. Hvis opladeren udsættes for bestemte omgivelsespåvirkninger, kan der gå ild i opladeren, eller den kan eksplodere. Personer kan blive alvorligt kvæstet, og der kan opstå materielle skader.
 - ▶ Anvend opladeren i et lukket og tørt rum.
 - ▶ Opladeren må ikke anvendes i omgivelser, der er let brændbare eller eksplosive.

- ▶ Anvend ikke opladeren på et let antændeligt underlag.
- ▶ Anvend opladeren i temperaturområdet på mellem + 5 °C og + 40 °C.
- Personer kan snuble over tilslutningerne. Personer kan blive kvæstet, og opladeren kan blive beskadiget.
 - ▶ Før tilslutningsledningen fladt på gulvet.

4.6 Sikker tilstand

4.6.1 Trimmer

Trimmeren er i sikkerhedskonform tilstand, når følgende betingelser er opfyldt:

- Trimmeren er klar til brug.
- Trimmeren er ren og tør.
- Betjeningslementerne fungerer og er ikke blevet ændret.
- En kombination af skæreværktøj og beskyttelse, som angivet i denne brugsanvisning, er monteret.
- Skæreværktøj og beskyttelse er monteret korrekt.
- Der er kun monteret originalt STIHL-tilbehør til denne trimmer.
- Tilbehøret er monteret korrekt.

▲ ADVARSEL

- I tilfælde af en ikke-sikkerhedskonform tilstand kan komponenterne ikke længere fungere korrekt, og sikkerhedsanordningerne sættes ud af kraft. Personer kan pådrage sig alvorlige kvæstelser eller udsættes for livsfare.
 - ▶ Arbejd med en ubeskadiget trimmer.
 - ▶ Hvis trimmeren er tilsmudset eller våd: Rengør trimmeren, og lad den tørre.
 - ▶ Der må ikke foretages ændringer af trimmeren. Undtagelse: Montering af en kombination af skæreværktøj og beskyttelse, som er angivet i denne brugsanvisning.

- ▶ Hvis betjeningselementerne ikke fungerer: Arbejd ikke med trimmeren.
- ▶ Monter ikke skæreværktøj af metal.
- ▶ Der må kun monteres originalt STIHL-tilbehør til denne trimmer.
- ▶ Monter skæreværktøjet og beskyttelsen, som det er beskrevet i denne brugsvejledning.
- ▶ Monter tilbehøret på den måde, som beskrives i denne brugsvejledning eller i tilbehørets brugsvejledning.
- ▶ Der må ikke stikkes genstande ind i trimmerens åbninger.
- ▶ Udskift slidte eller beskadigede informationsskilte.
- ▶ Hvis du er i tvivl: Kontakt en STIHL-forhandler.

4.6.2 Beskyttelse

Beskyttelsen er i sikkerhedskonform tilstand, når følgende betingelser er opfyldt:

- Beskyttelsen er ubeskadiget.
- Afkorterkniven er monteret korrekt.

ADVARSEL

- I tilfælde af en usikker tilstand kan komponenterne ikke længere fungere korrekt og sikkerhedsanordningerne sættes ud af kraft. Brugeren kan blive hårdt kvæstet.
 - ▶ Arbejd ikke, hvis beskyttelsen er beskadiget.
 - ▶ Arbejd kun med en korrekt monteret afkorterkniv.
 - ▶ Hvis du er i tvivl: Kontakt en STIHL-forhandler.

4.6.3 Trimmerhoved

Trimmerhovedet er i sikkerhedskonform tilstand, når følgende betingelser er opfyldt:

- Trimmerhovedet er ubeskadiget.
- Trimmerhovedet er ikke blokeret.
- Trimmertrådene er isat korrekt.

ADVARSEL

- I en ikke sikkerhedskonform tilstand kan dele af trimmerhovedet eller trimmertråde løsne sig og slynges omkring. Personer kan få alvorlige kvæstelser.
 - ▶ Arbejd ikke, hvis trimmerhovedet er beskadiget.
 - ▶ Trimmertråde må ikke erstattes af metalgenstande.
 - ▶ Hvis du er i tvivl: Kontakt en STIHL-forhandler.

4.6.4 Batteri

Batteriet er i sikkerhedsmæssig korrekt tilstand, når følgende betingelser er opfyldt:

- Batteriet er ubeskadiget.
- Batteriet er rent og tørt.
- Batteriet fungerer og er uændret.

ADVARSEL

- I ikke sikkerhedsmæssig korrekt tilstand fungerer batteriet ikke længere sikkert. Der er risiko for alvorlig kvæstelse af personer.
 - ▶ Sørg for at arbejde med et ubeskadiget og fungerende batteri.
 - ▶ Oplad ikke et beskadiget eller defekt batteri.
 - ▶ Hvis batteriet er snavset eller vådt: Rengør batteriet, og lad det tørre.
 - ▶ Batteriet må ikke ændres.
 - ▶ Stik ikke genstande ind i åbningerne på batteriet.
 - ▶ Batteriets elektriske kontakter må ikke forbindes med metalgenstande og kortsluttes.
 - ▶ Batteriet må ikke åbnes.
 - ▶ Udskift slidte eller beskadigede henvisningsskilte.

- Der kan sive væske ud af et beskadiget batteri. Hvis væsken kommer i kontakt med huden eller øjnene, kan der forekomme hud- og øjenirritation.
 - ▶ Undgå kontakt med væsken.
 - ▶ Ved kontakt med huden: Vask de berørte hudpartier med rigelige mængder vand og sæbe.
 - ▶ Ved kontakt med øjnene: Skyl øjnene i mindst 15 minutter med rigelige mængder vand, og søg læge.
- Et beskadiget eller defekt batteri kan lugte mærkeligt, ryge eller brænde. Der er risiko for alvorlige kvæstelser eller dødsfald og materielle skader.
 - ▶ Hvis batteriet lugter mærkeligt eller ryger: Brug ikke batteriet, og hold det væk fra brændbare materialer.
 - ▶ Hvis batteriet brænder: Forsøg at slukke branden i batteriet med en brandslukker eller vand.

4.6.5 Oplader

Opladeren er i en sikkerhedskonform tilstand, hvis følgende betingelser er opfyldt:

- Opladeren er ubeskadiget.
- Opladeren er ren og tør.

ADVARSEL

- I tilfælde af en ikke-sikkerhedskonform tilstand kan komponenterne ikke længere fungere korrekt, og sikkerhedsanordningerne sættes ud af kraft. Personer kan pådrage sig alvorlige kvæstelser eller udsættes for livsfare.
 - ▶ Anvend en ubeskadiget oplader.
 - ▶ Hvis opladeren er tilsmudset eller våd: Rengør opladeren, og lad den tørre.
 - ▶ Opladeren må ikke ændres.
 - ▶ Der må ikke stikkes genstande gennem opladerens åbninger.
 - ▶ Opladerens elektriske kontakter må ikke forbindes og kortsluttes med metalliske genstande.
 - ▶ Opladeren må ikke åbnes.

4.7 Arbejde

ADVARSEL

- I visse situationer kan brugeren ikke længere arbejde koncentreret. Brugeren kan snuble, falde og pådrage sig alvorlige kvæstelser.
 - ▶ Arbejdet skal udføres roligt og velovervejet.
 - ▶ Hvis lysforholdene og udsynet er dårligt: Arbejd ikke med trimmeren.
 - ▶ Betjen trimmeren alene.
 - ▶ Skæreværktøjet skal holdes tæt mod jorden.
 - ▶ Vær opmærksom på forhindringer.
 - ▶ Arbejd stående på jorden, og hold ligevægten.
 - ▶ Hvis der opstår træthedssymptomer: Hold en pause i arbejdet.
- Det roterende skæreværktøj kan skære brugeren. Brugeren kan pådrage sig alvorlige kvæstelser.
 - ▶ Det roterende skæreværktøj må ikke berøres.
 - ▶ Hvis skæreværktøjet er blokeret af en genstand: Sluk for trimmeren, og tag batteriet ud. Først derefter må genstanden fjernes.
- Hvis trimmeren udviser en anderledes eller uvant reaktion under arbejdet, kan trimmeren være i en ikke-sikkerhedskonform tilstand. Personer kan pådrage sig alvorlige kvæstelser, og der kan opstå materielle skader.
 - ▶ Afslut arbejdet, tag batteriet ud, og kontakt en STIHL-forhandler.
- Under arbejdet kan der opstå vibrationer fra trimmeren.
 - ▶ Bær handsker.
 - ▶ Hold pauser under arbejdet.
 - ▶ Såfremt der opstår tegn på manglende blodcirkulation: Søg læge.

- Hvis skæreværktøjet under arbejdet støder på en fremmed genstand, kan genstanden eller dele af den slynges op med høj hastighed. Personer kan pådrage sig kvæstelser, og der kan opstå materielle skader.
 - ▶ Fjern fremmede genstande fra arbejdsområdet.
- Hvis kontaktarmen slippes, drejer skæreværktøjet videre i et kort tidsrum. Personer kan pådrage sig alvorlige kvæstelser.
 - ▶ Vent, til skæreværktøjet ikke længere drejer.

4.8 Opladning

ADVARSEL

- Under opladningen kan en beskadiget eller defekt oplader lugte usædvanligt eller ryge. Personer kan blive kvæstet, og der kan opstå materielle skader.
 - ▶ Træk netstikket ud af stikdåsen.
- Opladeren kan overophede i tilfælde af utilstrækkelig varmebortledning og være årsag til en brand. Personer kan blive alvorligt kvæstet eller dræbt, og der kan opstå materielle skader.
 - ▶ Opladeren må ikke dækkes til.

4.9 Elektrisk tilslutning

Kontakt med strømførende komponenter kan opstå på baggrund af følgende årsager:


- Tilslutningsledningen eller forlængerledningen er beskadiget.
- Tilslutningsledningens eller forlængerledningens netstik er beskadiget.
- Stikdåsen er ikke installeret korrekt.

FARE

- Kontakt med strømførende komponenter kan medføre elektrisk stød. Brugeren kan pådrage sig alvorlige kvæstelser eller udsættes for livsfare.
 - ▶ Kontrollér, at tilslutningsledningen, forlængerledningen og deres netstik ikke er beskadiget.



Hvis tilslutningsledningen eller forlængerledningen er defekt eller beskadiget:

- ▶ Berør ikke det beskadigede sted.
- ▶ Træk netstikket ud af stikdåsen.
- ▶ Tilslutningsledningen, forlængerledningen og deres netstik må kun berøres med tørre hænder.
- ▶ Stik tilslutningsledningens eller forlængerledningens netstik ind i en korrekt installeret og afsikret stikdåse med beskyttelseskontakt.
- ▶ Tilslut opladeren via en fejlstrømsafbryder (30 mA, 30 ms).
- En beskadiget eller uegnet forlængerledning kan medføre elektrisk stød. Personer kan pådrage sig alvorlige kvæstelser eller udsættes for livsfare.
 - ▶ Anvend en forlængerledning, der har det korrekte ledningstværsnit,  20.4.

⚠ ADVARSEL

- Under opladningen kan en forkert netspænding eller en forkert netfrekvens medføre overspænding i opladeren. Opladeren kan blive beskadiget.
 - ▶ Kontrollér, at netspændingen og netfrekvensen i strømnettet stemmer overens med angivelserne på opladerens effektskilt.
- Hvis tilslutningsledningen og forlængerledningen er ført forkert, kan de blive beskadiget, og personer kan snuble over dem. Personer kan pådrage sig kvæstelser, og tilslutningsledningen, eller forlængerledningen kan blive beskadiget.
 - ▶ Tilslutningsledningen og forlængerledningen skal installeres og mærkes således, at ingen personer kan snuble over dem.
 - ▶ Før tilslutningsledningen og forlængerledningen på en sådan måde, at de ikke bliver spændt ud eller viklet ind i hinanden.
 - ▶ Tilslutningsledningen og forlængerledningen skal installeres således, at de ikke kan blive beskadiget, bukket, klemt eller gnide mod hinanden.
 - ▶ Beskyt tilslutningsledningen og forlængerledningen mod varme, olie og kemikalier.
 - ▶ Før tilslutningsledningen og forlængerledningen på et tørt underlag.

- Forlængerledningen bliver varm under arbejdet. Der opstår brandfare, hvis varmen ikke kan bortledes.
 - ▶ Hvis der anvendes en kabeltromle: Afvikl kabeltromlen fuldstændigt.
- Hvis elektriske ledninger og rør er installeret i væggen, kan de tage skade, når opladeren monteres på væggen. Kontakt med elledninger kan medføre strømstød. Personer kan pådrage sig alvorlige kvæstelser, og der kan opstå materielle skader.
 - ▶ Kontrollér, at der på monteringsstedet ikke er installeret elledninger og rør i væggen.
- Hvis opladeren ikke er monteret på væggen som beskrevet, kan opladeren eller batteriet falde ned eller opladeren blive for varm. Personer kan pådrage sig kvæstelser, og der kan opstå materielle skader.
 - ▶ Montér opladeren på en væg, som det er beskrevet i betjeningsvejledningen.
- Hvis opladeren med isat batteri monteres på en væg, kan batteriet falde ud af opladeren. Personer kan pådrage sig kvæstelser, og der kan opstå materielle skader.
 - ▶ Først skal opladeren monteres på væggen, og derefter skal batteriet sættes i.

4.10 Transport

4.10.1 Trimmer

⚠ ADVARSEL

- Under transporten kan trimmeren vælte eller bevæge sig. Personer kan pådrage sig kvæstelser, og der kan opstå materielle skader.



- ▶ Tag batteriet ud.

- ▶ Sikr trimmeren med stropper, bæltter eller et net, så den ikke kan vælte og ikke kan bevæge sig.

4.10.2 Batteri

⚠ ADVARSEL

- Batteriet er ikke beskyttet mod alle påvirkninger fra omgivelserne. Hvis batteriet udsættes for bestemte omgivelsesbetingelser, kan batteriet tage skade og der kan opstå materielle skader.
 - ▶ Transportér ikke et beskadiget batteri.
 - ▶ Transportér batteriet i en emballage uden elektrisk lededevne.
- Under transporten kan batteriet vælte eller flytte sig. Personer kan blive kvæstet, og der kan opstå materielle skader.
 - ▶ Pak batteriet i emballagen på en sådan måde, at det ikke kan flytte sig.
 - ▶ Emballagen skal sikres, så den ikke kan flytte sig.

4.11 Opbevaring

4.11.1 Trimmer

⚠ ADVARSEL

- Børn kan ikke genkende eller vurdere de farer, som udgår fra trimmeren. Børn kan få alvorlige kvæstelser.



- ▶ Tag batteriet ud.

- ▶ Opbevar trimmeren uden for børns rækkevidde.

- De elektriske kontakter på trimmeren og metalliske komponenter kan korrodere pga. fugt. Trimmeren kan beskadiges.



- ▶ Tag batteriet ud.

- ▶ Opbevar trimmeren rent og tørt.

4.11.2 Batteri

⚠ ADVARSEL

- Børn kan ikke genkende eller vurdere de farer, som udgår fra batteriet. Børn kan få alvorlige kvæstelser.
 - ▶ Opbevar batteriet uden for børns rækkevidde.
- Batteriet er ikke beskyttet mod alle påvirkninger fra omgivelserne. Hvis batteriet udsættes for bestemte omgivelsespåvirkninger, kan batteriet blive beskadiget.
 - ▶ Opbevar batteriet rent og tørt.
 - ▶ Opbevar batteriet i et lukket rum.
 - ▶ Batteriet skal opbevares adskilt fra trimmeren og opladeren.
 - ▶ Opbevar batteriet i en emballage uden elektrisk lededevne.
 - ▶ Opbevar batteriet i temperaturområdet mellem - 10 °C og + 50 °C.

4.11.3 Oplader

⚠ ADVARSEL

- Børn kan ikke genkende eller vurdere de farer, som udgår fra opladeren. Børn kan få alvorlige kvæstelser eller blive dræbt.
 - ▶ Tag batteriet ud.
 - ▶ Opbevar opladeren uden for børns rækkevidde.
- Opladeren er ikke beskyttet mod alle påvirkninger fra omgivelserne. Hvis opladeren udsættes for bestemte omgivelsespåvirkninger, kan opladeren blive beskadiget.
 - ▶ Tag batteriet ud.
 - ▶ Hvis opladeren er varm: Lad opladeren køle af.
 - ▶ Opbevar opladeren rent og tørt.
 - ▶ Opbevar opladeren i et lukket rum.
 - ▶ Opbevar opladeren i temperaturområdet mellem + 5 °C og + 40 °C.

- Tilslutningsledningen er ikke beregnet til at bære opladeren eller hænge den op. Tilslutningsledningen og opladeren kan blive beskadiget.
 - ▶ Tag fat om huset op opladeren, og hold den fast. Der findes en gribeåbning på opladeren, så det er lettere at løfte opladeren.
 - ▶ Hæng opladeren op på vægholderen.

4.12 Rengøring, vedligeholdelse og reparation

⚠ ADVARSEL

- Hvis batteriet er ilagt under rengøring, vedligeholdelse eller reparation, kan trimmeren sætte i gang utilsigtet. Personer kan pådrage sig alvorlige kvæstelser, og der kan opstå materielle skader.



- ▶ Tag batteriet ud.

- Aggressive rengøringsmidler, rengøring med vandstråle eller spidse genstande kan beskadige trimmeren, beskyttelsen, skæreværktøjet, batteriet og opladeren. Hvis trimmeren, beskyttelsen, skæreværktøjet, batteriet eller opladeren ikke rengøres korrekt, kan komponenterne ikke længere fungere korrekt, og sikkerhedsanordningerne kan sættes ud af kraft. Personer kan pådrage sig alvorlige kvæstelser.
 - ▶ Rengør trimmeren, beskyttelsen, skæreværktøjet, batteriet og opladeren, som det er beskrevet i brugsanvisningen.
- Hvis trimmeren, beskyttelsen, skæreværktøjet, batteriet eller opladeren ikke vedligeholdes eller repareres korrekt, kan komponenterne ikke længere fungere korrekt, og













sikkerhedsanordningerne kan sættes ud af kraft. Personer kan pådrage sig alvorlige kvæstelser eller udsættes for livsfare.

- ▶ Trimmeren, beskyttelsen, batteriet må hverken vedligeholdes eller repareres af brugeren.
- ▶ Hvis trimmeren, beskyttelsen, skæreværktøjet, batteriet eller opladeren skal vedligeholdes eller repareres: Kontakt en STIHL-forhandler.

5 Trimmer, klargøring til drift

5.1 Klargøring af trimmer til drift

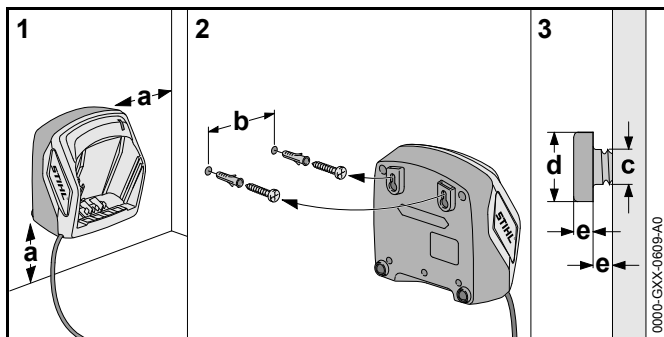
Udfør altid følgende trin, inden arbejdet påbegyndes:

- ▶ Kontrollér, at følgende komponenter er i sikkerhedskonform tilstand:
 - Trimmer,  4.6.1.
 - Beskyttelse,  4.6.2.
 - Trimmerhoved,  4.6.3.
 - Batteri,  4.6.4.
 - Oplader,  4.6.5.
- ▶ Kontrollér batteriet,  11.2.
- ▶ Lad batteriet helt op,  6.2.
- ▶ Rengør trimmeren,  16.1.
- ▶ Monter beskyttelsen,  7.1.
- ▶ Monter specialhåndtaget,  7.3.
- ▶ Indstil skaftlængden,  8.1.
- ▶ Indstil specialgrebet,  8.2.
- ▶ Kontrollér betjeningselementerne,  11.1.
 - ▶ Hvis 3 LED'er blinker rødt under kontrol af betjeningselementerne: Tag batteriet ud, og kontakt en STIHL-forhandler. Der er en fejl i trimmeren.
- ▶ Hvis disse trin ikke kan gennemføres: Anvend ikke trimmeren, og kontakt en STIHL-forhandler.

6 Opladning af batteriet og LED'er

6.1 Montering af opladeren på en væg

Opladeren kan monteres på en væg.



► Monter opladeren på en væg, så følgende betingelser opfyldes:

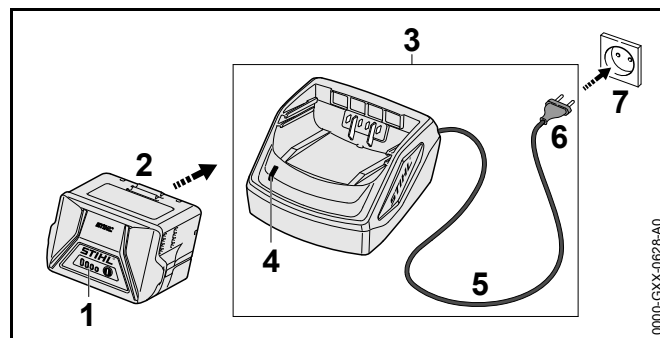
- Der skal anvendes egnet fastgørelsesmateriale.
- Opladeren skal være vandret.
- Følgende mål skal overholdes:
 - a = mindst 100 mm
 - b (for AL 101) = 75 mm
 - b (for AL 300 og AL 500) = 120 mm
 - c = 4,5 mm
 - d = 9 mm
 - e = 2,5 mm

6.2 Opladning af batteriet

Opladningstiden afhænger af forskellige faktorer, f.eks. af batteriets temperatur eller af omgivelsestemperaturen. Den faktiske opladningstid kan afvige fra den angivne opladningstid. Opladningstiden er angivet på www.stihl.com/charging-times.

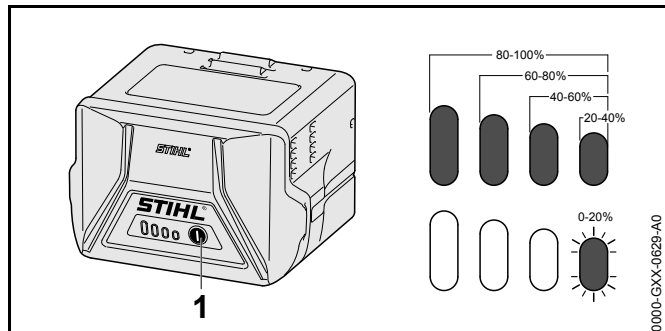
Hvis netstikket er sat ind i en stikdåse, og batteriet er sat ind i opladeren, starter opladningen automatisk. Når batteriet er ladet helt op, slukker opladeren automatisk.

Batteriet og opladeren bliver varme under opladningen.



- Sæt netstikket (6) i en stikdåse (7), der er god adgang til. Opladeren (3) udfører en selvtest. LED'en (4) lyser grønt i ca. 1 sekund og rødt i ca. 1 sekund.
- Før tilslutningsledningen (5).
- Sæt batteriet (2) i opladerens føringer (3), og tryk det i indtil anslag. LED'en (4) lyser grønt. LED'erne (1) lyser grønt, og batteriet (2) lades op.
- Når LED (4) og LED'erne (1) ikke lyser længere: Træk netstikket (6) ud af stikdåsen (7). Batteriet er ladet helt op.
- Tag batteriet (2) ud.

6.3 Visning af ladetilstanden




- ▶ Tryk på trykknappen (1). LED'erne lyser grønt i ca. 5 sekunder og viser ladetilstanden.
- ▶ Hvis den højre LED blinker grønt: Oplad batteriet.

6.4 LED'er på batteriet

LED'erne kan vise batteriets ladetilstand eller fejl. LED'erne kan lyse eller blinke grønt eller rødt.

Hvis LED'erne lyser eller blinke grønt, vises ladetilstanden.

- ▶ Hvis LED'erne lyser eller blinke rødt: Afhjælp fejlene,  19. Der er en fejl i trimmeren eller i batteriet.

6.5 LED på opladeren

LED'en viser opladerens status.

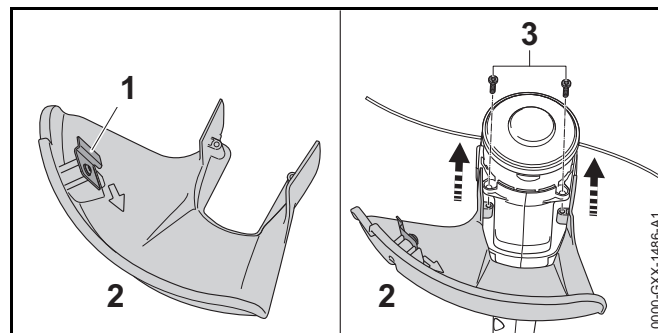
Hvis LED'en lyser grønt, bliver batteriet ladet op.

- ▶ Hvis LED'en lyser rødt: Afhjælp fejlene. Der er en fejl i opladeren.

7 Kratrydder, samling

7.1 Montering af beskyttelse

- ▶ Sluk for trimmeren, og tag batteriet ud.



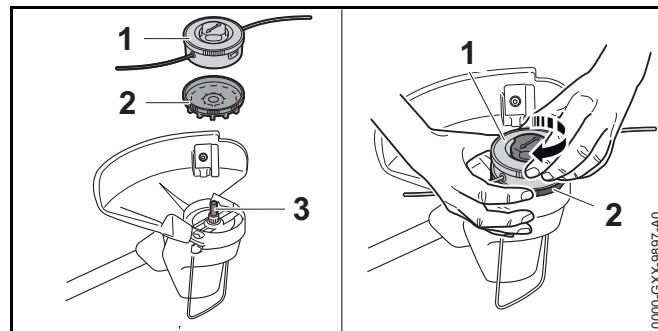
Afkorterkniven (1) er allerede indbygget i beskyttelsen (2) og må ikke afmonteres.

- ▶ Skub beskyttelsen (2) til anslaget ind i styrene på huset. Beskyttelsen (2) afslutter med huset.
- ▶ Skru skruerne (3) i, og spænd dem fast. Beskyttelsen (2) må ikke fjernes igen.

7.2 Montering og afmontering af græshoved

7.2.1 Monter trimmerhovedet

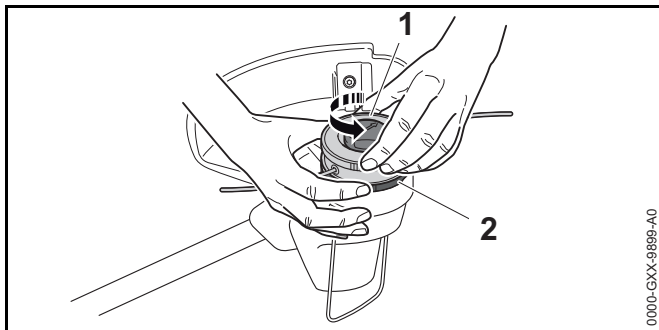
- ▶ Sluk for trimmeren, og tag batteriet ud.



- ▶ Skub ventilatorhjulet (2) på akslen (3), så ventilatorhjulets skovle (2) peger nedad. Hvis ventilatorhjulet ikke er monteret, bliver elmotoren ikke afkølet tilstrækkeligt, og trimmeren går ud under arbejdet.
- ▶ Hold ventilatorhjulet (2) fast med hånden.

- ▶ Sæt trimmerhovedet (1) sættes på akslen (3), drej det manuelt mod uret, og spænd godt til.

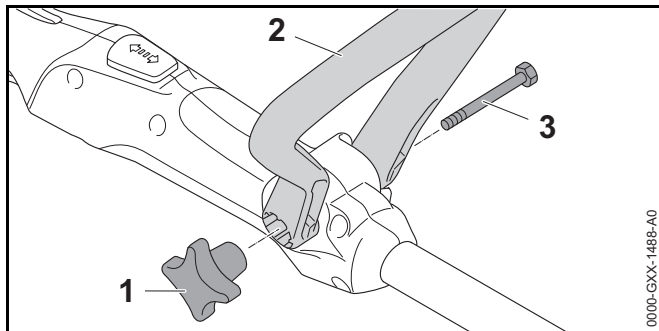
7.2.2 Afmontering af trimmerhoved



- ▶ Sluk for trimmeren, og tag batteriet ud.
- ▶ Hold ventilatorhjulet (2) fast med hånden.
- ▶ Skru trimmerhovedet (1) ud mod urets retning.
- ▶ Tag ventilatorhjulet af.

7.3 Montering af specialgreb

- ▶ Sluk for trimmeren, og tag batteriet ud.



- ▶ Juster specialgrebet (2) således, at holderen for stjernegrebsmøtrikken (1) befinder sig til højre for betjeningshåndtag og åbningerne i specialgrebet (2) peger i brugerens retning.

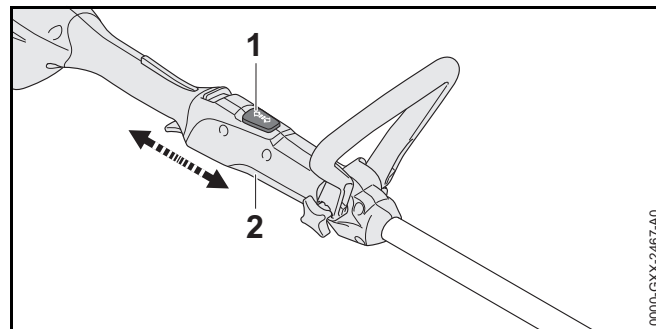
- ▶ Tryk specialgrebets halvdele (2) fra hinanden, og sæt specialgrebet (2) på betjeningshåndtaget, indtil bøjlehåndtaget (2) går i indgreb.
- ▶ Skub skruen (3) gennem boringen.
- ▶ Skru stjernegrebsmøtrik (1) på, og spænd den. Specialgrebet (2) må ikke afmonteres igen.

8 Instilling af kratrydderen ift. brugeren

8.1 Indstilling af skaftlængde

Skaftet kan indstilles i flere positioner, afhængigt af brugerens størrelse.

- ▶ Sluk for trimmeren, og tag batteriet ud.
- ▶ Hold fast i skaftet.

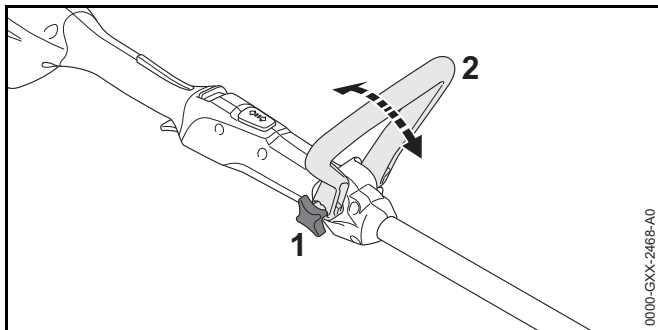


- ▶ Tryk på spærreknappen (1), og hold den nede.
- ▶ Træk eller skub betjeningshåndtaget (2) til den ønskede position.
- ▶ Slip spærreknappen (1).
- ▶ Skub betjeningshåndtaget (2) lidt ind, indtil det går i hak.

8.2 Indstilling af specialgreb

Specialgrebet kan indstilles i flere positioner, afhængigt af brugerens størrelse.

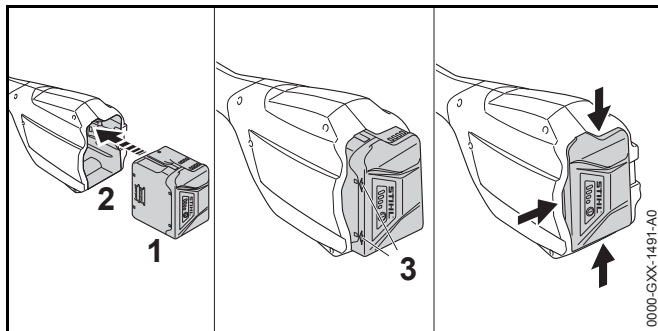
- ▶ Sluk for trimmeren, og tag batteriet ud.



- ▶ Løsn stjernegrebsmøtrikken (1).
- ▶ Vip specialgrebet (2) til den ønskede position.
- ▶ Spænd stjernegrebsmøtrikken (1) fast.

9 Isætning og udtagning af batteriet

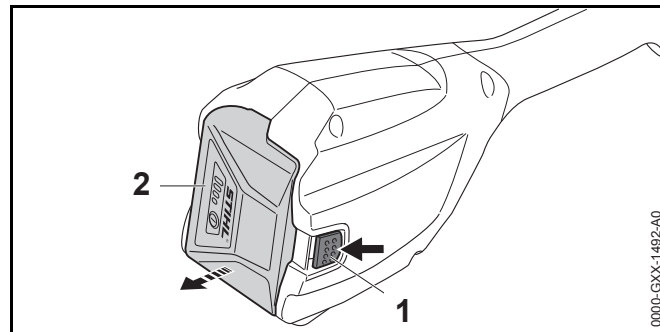
9.1 Isætning af batteri



- ▶ Tryk batteriet (1) så længe ind i batteriskakten (2), til der høres et klik. Pilene (3) på batteriet (1) kan stadig ses og batteriet (1) er sikret i batteriskakten (2). Mellem trimmeren og batteriet (1) er der ingen elektrisk kontakt.
- ▶ Tryk batteriet (1) til anslag ned i batteriskakten (2). Batteriet (1) går i hak med et andet klik og lukker af med trimmeren hus.

9.2 Tag batteriet ud

- ▶ Læg kratrydderen på en plan flade.
- ▶ Hold en hånd således foran batteriskakten, at batteriet (2) ikke kan falde ned.

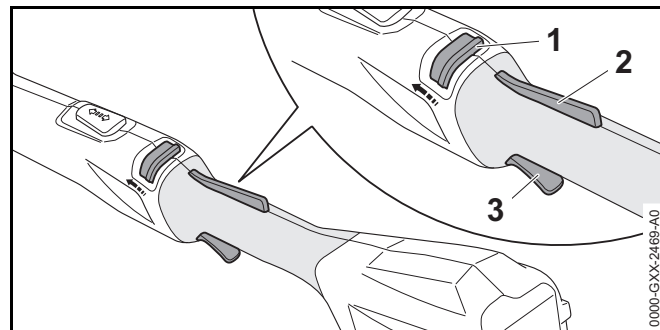


- ▶ Tryk spærrearmen (1) med en anden hånd. Batteriet (2) er låst og kan fjernes.

10 Kratrydder, tænd og sluk

10.1 Tænding af trimmeren

- ▶ Hold trimmeren med en hånd på betjeningsgrebet, således at tommelfingeren går rundt om betjeningshåndtaget.
- ▶ Hold trimmeren med den anden hånd på specialhåndtaget, således at tommelfingeren når rundt om specialhåndtaget.



- ▶ Tryk oplåsningsskyderen (1) i retning mod specialhåndtaget med tommelfingeren, og hold den nede.
- ▶ Tryk på kontaktarmsspærren (2) med hånden, og hold den nede.
Oplåsningsskyderen (1) kan slippes.
- ▶ Tryk kontaktarmen (3) ned med pegefingern, og hold den nede.
Trimmeren accelererer, og skæreværktøjet roterer.

10.2 Frakoling af trimmer

- ▶ Slip kontaktarm og kontaktarmsspærren.
- ▶ Vent, indtil skæreværktøjet ikke drejer længere.
- ▶ Hvis skæreværktøjet fortsat drejer: Fjern batteriet, og kontakt en STIHL-forhandler.
Trimmeren er defekt.

11 Kontrol af trimmer og batteri

11.1 Kontrol af betjeningslementer

Oplåsningsskyder, kontaktarmspærre og kontaktarm

- ▶ Tag batteriet ud.
- ▶ Prøv at trykke kontaktarmen uden at trykke på kontaktarmsspærren og oplåsningsskyderen.
- ▶ Hvis kontaktarmen kan trykkes: Trimmeren må ikke anvendes, kontakt en STIHL-forhandler.
Oplåsningsskyderen eller kontaktarmsspærren er defekt.
- ▶ Tryk oplåsningsskyderen i retning mod specialgrebet, og hold den nede.
- ▶ Tryk på kontaktarmsspærren, og hold den nede.
- ▶ Tryk på kontaktarmen.
- ▶ Slip kontaktarmen, kontaktarmsspærren og oplåsningsskyderen.

- ▶ Hvis kontaktarmen, kontaktarmsspærren eller oplåsningsskyderen går trægt eller ikke fjedrer tilbage til udgangsposition: Anvend ikke trimmeren, og kontakt en STIHL-forhandler.
Kontaktarmen, kontaktarmsspærren eller oplåsningsskyderen er defekt.

Tænd trimmeren

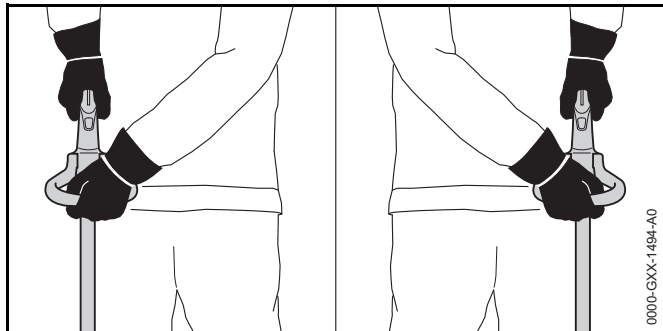
- ▶ Sæt batteriet i.
- ▶ Tryk oplåsningsskyderen i retning mod specialgrebet, og hold den nede.
- ▶ Tryk på kontaktarmsspærren, og hold den nede.
- ▶ Tryk på kontaktarmen, og hold den nede.
Skæreværktøjet drejer.
- ▶ Hvis 3 LED'er blinker rødt: Fjern batteriet, og kontakt en STIHL-forhandler.
Der er en fejl i trimmeren.
- ▶ Slip kontaktarmen.
Skæreværktøjet drejer ikke længere efter kort tid.
- ▶ Hvis skæreværktøjet forsætter med at køre: Tag batteriet ud, og opsøg en STIHL-forhandler.
Trimmeren er defekt.

11.2 Kontrollér batteriet

- ▶ Tryk knappen på batteriet.
LED'erne lyser eller blinker.
- ▶ Hvis LED'erne ikke lyser eller blinker: Brug ikke batteriet, og kontakt en STIHL-forhandler.
Der er en fejl i batteriet.

12 Arbejdet med kratrydderen

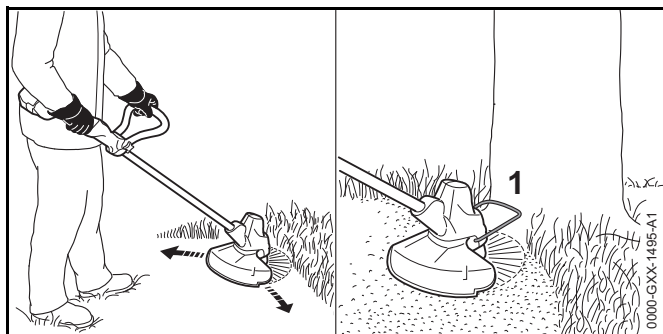
12.1 Fastholdelse og føring af trimmeren



- ▶ Hold trimmeren med en hånd på betjeningshåndtaget, således at tommelfingeren går rundt om betjeningshåndtaget.
- ▶ Hold trimmeren med den anden hånd på specialhåndtaget, således at tommelfingeren når rundt om specialhåndtaget.

12.2 Slåning

Afstanden af skæreværktøjet fra jorden afgør snithøjden.



- ▶ Bevæg trimmeren jævnt frem og tilbage.
- ▶ Gå langsomt og kontrolleret frem.

- ▶ Hvis der arbejdes med en afstandsholder: Vip afstandsholderen (1) helt ud.

12.3 Efterjustering af trimmertråde

- ▶ Tryk det roterende trimmerhoved kort på jorden. Der efterføres ca. 30 mm.

Afkorterkniven i afdækningen afkorter trimmertrådene automatisk til den korrekte længde.

Hvis trimmertrådene er kortere end 25 mm, kan de efterstilles automatisk.

- ▶ Sluk for trimmeren, og tag batteriet ud.
- ▶ Tryk knappen på trimmerhovedet og hold den nede.
- ▶ Træk trimmertrådene ud med hånden.
- ▶ Hvis trimmertråde ikke kan trækkes ud: Udskift spolelegeme med trimmertråde. Spolelegemet er tomt.

13 Efter arbejdet

13.1 Efter arbejdet

- ▶ Sluk for trimmeren, og tag batteriet ud.
- ▶ Hvis trimmeren er våd: Lad trimmeren tørre.
- ▶ Hvis batteriet er vådt: Lad batteriet tørre.
- ▶ Rengør trimmeren.
- ▶ Rengør beskyttelsen.
- ▶ Rengør skæreværktøjet.
- ▶ Rengør batteriet.

14 Transport

14.1 Transport af trimmeren

- ▶ Sluk for trimmeren, og tag batteriet ud.
- ▶ Indstil skaftet på den mindste længde.

- ▶ Bær trimmeren således med en hånd på skaftet, at skæreværktøjet peger bagud, og trimmeren er i balance.
- ▶ Hvis trimmeren transporteres i et køretøj: Sørg for at sikre trimmeren, så den ikke kan vælte eller flytte sig.

14.2 Transport af batteriet

- ▶ Sluk for trimmeren, og tag batteriet ud.
- ▶ Sørg for at batteriet er i en sikkerhedskonform tilstand.
- ▶ Opbevar batteriet således at følgende betingelser er opfyldt:
 - Emballagen er ikke elektrisk ledende.
 - Batteriet kan ikke flytte sig i emballagen.
- ▶ Emballagen skal sikres, så den ikke kan flytte sig.

Batteriet er omfattet af kravene til transport af farligt gods. Batteriet er klassificeret som UN 3480 (litium-ion-batterier) og er kontrolleret iht. UN håndbog, kontroller og kriterier del III, underafsnit 38.3.

Transportforskrifter er angivet under www.stihl.com/safety-data-sheets.

15 Opbevaring

15.1 Opbevaring af trimmer

- ▶ Sluk for trimmeren, og tag batteriet ud.
- ▶ Afmontér spolelegemet.
- ▶ Opbevar trimmeren, så følgende betingelser opfyldes:
 - Trimmeren er uden for børns rækkevidde.
 - Trimmeren er ren og tør.

15.2 Opbevaring af batteriet

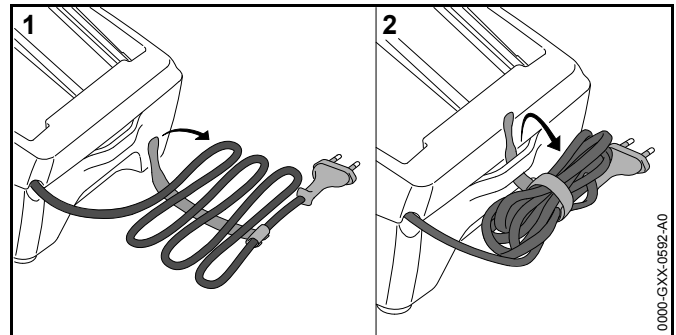
STIHL anbefaler at opbevare batteriet med en ladetilstand på mellem 40 % og 60 % (2 grønne LED'er lyser).

- ▶ Opbevar batteriet, så følgende betingelser opfyldes:
 - Batteriet er uden for børns rækkevidde.
 - Batteriet er rent og tørt.

- Batteriet er i et lukket rum.
- Batteriet skal opbevares adskilt fra trimmeren og opladeren.
- Batteriet er i en emballage uden elektrisk ledende.
- Batteriet er i temperaturområdet mellem - 10 °C og + 50 °C.

15.3 Opbevaring af opladeren

- ▶ Træk netstikket ud af stikdåsen.
- ▶ Tag batteriet ud.



- ▶ Opvikl tilslutningsledningen, og fastgør den på opladeren.
- ▶ Opbevar opladeren, så følgende betingelser opfyldes:
 - Opladeren er uden for børns rækkevidde.
 - Opladeren er ren og tør.
 - Opladeren er i et lukket rum.
 - Opladeren er adskilt fra batteriet.
 - Opladeren er ikke hængt op i tilslutningsledningen.
 - Opladeren i temperaturområdet mellem - 5 °C og + 40 °C.

16 Rengøring

16.1 Rengøring af trimmeren

- ▶ Sluk for trimmeren, og tag batteriet ud.
- ▶ Rengør trimmeren med en fugtig klud.

- ▶ Fremmedlegemer fjernes fra batteriskakten, og skakten rengøres med en fugtig klud.
- ▶ Elektriske kontakter i batteriskakten rengøres med en pensel eller en blød børste.
- ▶ Rengør området under ventilatorhjulet med en pensel eller en blød børste.

16.2 Rengør beskyttelse og skæreværktøjet

- ▶ Sluk for trimmeren, og tag batteriet ud.
- ▶ Rengør beskyttelsen og skæreværktøjet med en fugtig klud eller en blød børste.

16.3 Rengøring af batteriet

- ▶ Rengør batteriet med en fugtig klud.

16.4 Rengøring af opladeren

- ▶ Træk netstikket ud af stikdåsen.
- ▶ Rengør opladeren med en fugtig klud.
- ▶ Rengør opladerens elektriske kontakter med en pensel eller en blød børste.

17 Vedligeholdelse

17.1 Vedligeholdelsesintervaller

Vedligeholdelsesintervallerne afhænger af omgivelsesbetingelserne og arbejdsbetingelserne. STIHL anbefaler følgende vedligeholdelsesintervaller:

Årligt

- ▶ Lad en STIHL-forhandler kontrollere trimmeren.

18 Reparation

18.1 Reparation af trimmer, skæreværktøj, batteri og oplader

Brugeren kan ikke selv reparere trimmeren, skæreværktøjet, batteriet og opladeren.

- ▶ Hvis trimmeren eller skæreværktøjet er beskadiget: Anvend ikke trimmeren eller skæreværktøjet, og kontakt en STIHL-forhandler.
- ▶ Hvis batteriet er defekt eller beskadiget: Udskift batteriet.
- ▶ Hvis opladeren er defekt eller beskadiget: Udskift opladeren.
- ▶ Hvis tilslutningsledningen er defekt eller beskadiget: Opladeren må ikke anvendes. Få tilslutningsledningen udskiftet hos en STIHL-forhandler.

19 Afhjælpning af fejl

19.1 Afhjælpning af fejl på trimmer eller batteri

Fejl	LED'er på batteriet	Årsag	Afhjælpning
Trimmeren starter ikke, når der tændes.	1 LED blinker grønt.	Batteriets ladetilstand er for lav.	► Oplad batteriet.
	1 LED lyser rødt.	Batteriet er for varmt eller for koldt.	► Tag batteriet ud. ► Lad batteriet køle af eller varme op.
	3 LED'er blinker rødt.	Der er en fejl i trimmeren.	► Tag batteriet ud. ► Rengør de elektriske kontakter i batteriskakten. ► Sæt batteriet i. ► Tænd for trimmeren. ► Hvis de 3 LED'er fortsat blinker rødt: Trimmeren må ikke bruges, kontakt en STIHL-forhandler.
	3 LED'er lyser rødt.	Trimmeren er for varm.	► Tag batteriet ud. ► Lad trimmeren køle af.
	4 LED'er blinker rødt.	Der er en fejl i batteriet.	► Tag batteriet ud, og sæt det i igen. ► Tænd for trimmeren. ► Hvis de 4 LED'er fortsat blinker rødt: Batteriet må ikke bruges, kontakt en STIHL-forhandler.
		Den elektriske forbindelse mellem trimmeren og batteriet er afbrudt.	► Tag batteriet ud. ► Rengør de elektriske kontakter i batteriskakten. ► Sæt batteriet i.
		Trimmeren eller batteriet er fugtigt.	► Lad trimmeren eller batteriet tørre.
Trimmeren slukker under drift.	3 LED'er lyser rødt.	Trimmeren er for varm.	► Tag batteriet ud. ► Lad trimmeren køle af.
		Der er en elektrisk fejl.	► Tag batteriet ud, og sæt det i igen. ► Tænd for trimmeren.
Trimmerens driftstid er for kort.		Batteriet er ikke ladet helt op.	► Lad batteriet helt op.

Fejl	LED'er på batteriet	Årsag	Afhjælpning
		Batteriets levetid er overskredet.	► Udskift batteriet.
Trimmerhovedet kan ikke afmonteres i hånden.		Trimmerhovedet er spændt for hårdt.	► Bloker ventilatorhjulet med stikdornen. ► Drej trimmerhovedet af med hånden. ► Træk stikdornen ud.
Opladningen starter ikke, efter at batteriet er sat i opladeren.	1 LED lyser rødt.	Batteriet er for varmt eller for koldt.	► Sæt batteriet i opladeren. Opladningen starter automatisk, så snart den tilladte temperatur er nået.

19.2 Afhjælpning af fejl i opladeren

Fejl	LED på opladeren	Årsag	Afhjælpning
Batteriet lades ikke op.	LED'en blinker rødt.	Den elektriske forbindelse mellem opladeren og batteriet er afbrudt.	► Tag batteriet ud. ► Rengør de elektriske kontakter på opladeren. ► Sæt batteriet i.
		Der er en fejl i opladeren.	► Brug ikke opladeren, og kontakt en STIHL-forhandler.

20 Tekniske data

20.1 Trimmer STIHL FSA 57

- Tilladt batteri: STIHL AK
- Vægt uden batteri, skæreværktøj og beskyttelse: 2,4 kg
- Længde uden skæreværktøj: 1490 mm til 1690 mm

Batteriets levetid kan ses her: www.stihl.com/battery-life.

20.2 Batteri STIHL AK

- Batteriteknologi: Litium-ion
- Spænding: 36 V
- Kapacitet i Ah: se mærkepladen
- Energiindhold i Wh: se mærkepladen
- Vægt i kg: se mærkepladen
- Tilladt temperaturområde for anvendelse og opbevaring: -10 °C til +50 °C

20.3 Oplader STIHL AL 101

- Mærkespænding: se effektskilt
- Frekvens: se effektskilt
- Mærkeeffekt: se effektskilt
- Ladestrøm: se effektskilt
- Tilladt temperaturområde for anvendelse og opbevaring: +5 °C til +40 °C

Opladningstiderne kan findes på www.stihl.com/charging-times.

20.4 Forlængerledninger

Hvis der anvendes en forlængerledning, skal dennes ledere mindst have følgende tværsnit afhængigt af spændingen og forlængerledningens længde:

Hvis den nominelle spænding på effektskiltet er mellem 220 V og 240 V:

- Ledningslængde op til 20 m: AWG 15/1,5 mm²
- Ledningslængde 20 m til 50 m: AWG 13 /2,5 mm²

Hvis den nominelle spænding på effektskiltet er mellem 100 V og 127 V:

- Ledningslængde op til 10 m: AWG 14/2,0 mm²
- Ledningslængde 10 m til 30 m: AWG 12 /3,5 mm²

20.5 Støj- og vibrationsværdier

K-værdien for lydtryksniveauet er på 2 dB(A). K-værdien for lydeffektniveauet er på 2 dB(A). K-værdien for vibrationsværdierne er på 2 m/s².

STIHL anbefaler brug af høreværn.

- Lydtryksniveau L_{pA} målt iht. 50636-2-91: 74 dB(A)
- Lydeffektniveau L_{WA} målt iht. EN 50636-2-91: 89 dB(A)
- Vibrationsværdi a_{hv} målt efter EN 50636-2-91, betjeningshåndtag og specialhåndtag: 4,0 m/s².

De angivne vibrationsværdier er målt efter en normeret kontrolmetode og kan anvendes til sammenligning af elektriske apparater. De faktisk optrædende vibrationsværdier kan afvige fra de angivne værdier, afhængigt af anvendelse. De angivne vibrationsværdier kan danne basis for en første vurdering af vibrationsbelastningen. Den faktiske vibrationsbelastning skal vurderes. Her kan der også tages hensyn til tidspunkter, hvor det elektriske apparat er frakoblet, og tidspunkter, hvor det er tændt, men kører uden belastning.

Oplysninger om opfyldelse af direktivet for arbejdstagernes eksponering for risici på grund af fysiske agenser (vibrationer) 2002/44/EF findes her www.stihl.com/vib.

20.6 REACH

REACH betegner en EF-forordning til registrering, vurdering og godkendelse af kemikalier.

Informationer om overholdelse af REACH-forordningen kan findes på www.stihl.com/reach.

21 Kombination af skæreværktøj og beskyttelser


21.1 Trimmer STIHL FSA 57

Følgende trimmerhoveder må monteres sammen med beskyttelsen:

- Trimmerhoved AutoCut C 3-2:
 - med trimmertråd "rund, støjsvag" med en diameter på 1,6 mm eller 2,0 mm
- Trimmerhoved PolyCut 3-2:
 - med knive

22 Reservedele og tilbehør

22.1 Reservedele og tilbehør

STIHL  Disse symboler kendetegner originale reservedele fra STIHL og originalt tilbehør fra STIHL.

STIHL anbefaler, at der anvendes originale reservedele fra STIHL og originalt tilbehør fra STIHL.

Originale reservedele fra STIHL og originalt tilbehør fra STIHL kan fås hos en STIHL-forhandler.

23 Bortskaffelse

23.1 Bortskaffelse af trimmer, batteri og oplader

Informationer om bortskaffelsen kan fås hos en STIHL-forhandler.

- ▶ Trimmer, beskyttelse, skæreværktøj, batteri, oplader, tilbehør og emballage skal bortskaffes på en korrekt og miljøvenlig måde.

24 EU-overensstemmelseserklæring

24.1 Trimmer STIHL FSA 57

ANDREAS STIHL AG & Co. KG
Badstraße 115
D-71336 Waiblingen
Tyskland

erklærer som eneansvarlig, at

- Konstruktionstype: batteritrimmer
- Fabriksmærke: STIHL
- Type: FSA 57
- Serienummer: 4522

overholder de gældende bestemmelser i direktiverne 2011/65/EU, 2006/42/EF, 2014/30/EU og 2000/14/EF er udviklet og produceret i overensstemmelse med de på produktionsdatoen gældende versioner af standarderne: EN 55014-1, EN 55014-2, EN 60335-1 og EN ISO 12100 under hensyntagen til standarden EN 50636-2-91.

Til påvisning af det målte og garanterede lydeffektniveau fulgtes retningslinjerne i direktiv 2000/14/EF, bilag VIII.

Medvirkende bemyndiget organ: TÜV Rheinland Product Safety GmbH, Am Grauen Stein, 51105 Köln, Tyskland

- Målt lydeffektniveau: 89 dB(A)
- Garanteret lydeffektniveau: 91 dB(A)

De tekniske dokumenter opbevares sammen med ANDREAS STIHL AG & Co. KG's produktgodkendelse.

Fremstillingsåret, fremstillingslandet og maskinnummeret er angivet på trimmeren.

Waiblingen, 28.10.2019

ANDREAS STIHL AG & Co. KG

p.p.



Thomas Elsner, leder af produktmanagement og services

24.2 Overensstemmelsehenvisning oplader STIHL AL 101

Denne oplader er produceret og markedsføres i overensstemmelse med følgende direktiver: 2014/35/EU, 2014/30/EU og 2011/65/EU.

Fremstillingsåret, fremstillingslandet og maskinnummeret er angivet på opladeren.

Den fuldstændige EF-overensstemmelseserklæring kan rekvireres hos firmaet ANDREAS STIHL AG & Co. KG, Badstraße 115, 71336 Waiblingen, Tyskland.

Innholdsfortegnelse

1 Forord	167	7.3 Montere bøylehåndtaket	182
2 Informasjon om denne bruksanvisningen	167	8 Stille inn trimmeren for brukeren	182
2.1 Gjeldende dokumenter	167	8.1 Innstille skaftlengden	182
2.2 Merking av advarslene i teksten	168	8.2 Innstille bøylehåndtaket	182
2.3 Symboler i teksten	168	9 Sette inn og ta ut batteriet	183
3 Oversikt	168	9.1 Sette inn batteriet	183
3.1 Trimmer, batteri og ladeapparat	168	9.2 Ta ut batteriet	183
3.2 Beskyttelse og kappeverktøy	169	10 Slå trimmeren på og av	183
3.3 Symboler	169	10.1 Slå på trimmeren	183
4 Sikkerhetsforskrifter	170	10.2 Slå av trimmeren	184
4.1 Varselsymboler	170	11 Kontrollere trimmer og batteri	184
4.2 Tiltent bruk	171	11.1 Kontrollere betjeningselementene	184
4.3 Krav til brukeren	171	11.2 Kontroller batteriet	184
4.4 Klær og utstyr	171	12 Arbeide med trimmeren	184
4.5 Arbeidsområde og omgivelsen	172	12.1 Holde og føre trimmeren	184
4.6 Sikker tilstand	173	12.2 Klipping	185
4.7 Arbeider	175	12.3 Justere klippetråder	185
4.8 Lading	176	13 Etter arbeidet	185
4.9 Koble til strøm	176	13.1 Etter arbeidet	185
4.10 Transport	177	14 Transport	185
4.11 Oppbevaring	178	14.1 Transportere trimmeren	185
4.12 Rengjøring, vedlikehold og reparasjon	179	14.2 Transportere batteriet	185
5 Gjøre trimmeren klar til bruk	179	15 Oppbevaring	186
5.1 Gjøre trimmeren klar til bruk	179	15.1 Oppbevare trimmeren	186
6 Lade batteriet og LEDer	180	15.2 Oppbevare batteriet	186
6.1 Montere ladeapparatet på en vegg	180	15.3 Oppbevare ladeapparatet	186
6.2 Lade batteriet	180	16 Rengjøring	186
6.3 Visning av ladetilstanden	181	16.1 Rengjøre trimmeren	186
6.4 LED-er på batteriet	181	16.2 Rengjøre beskyttelsen og skjæreverktøyet	187
6.5 LED på ladeapparatet	181	16.3 Rengjøre batteriet	187
7 Sette sammen trimmeren	181	16.4 Rengjøre ladeapparatet	187
7.1 Montere beskyttelsen	181	17 Vedlikeholde	187
7.2 Montere og demontere klipp hodet	181		

STIHL

Denne bruksanvisningen er opphavsrettslig beskyttet. Med forbehold om alle rettigheter, spesielt retten til mangfoldiggjøring, oversetting og behandling med elektroniske systemer.

17.1 Vedlikeholdsintervaller	187
18 Reparerer	187
18.1 Reparer trimmeren, skjæreverktøyet, batteriet og ladeapparatet	187
19 Utbedre feil	188
19.1 Utbedre feil på trimmeren eller batteriet	188
19.2 Oppheve feil til ladeapparatet	189
20 Tekniske data	190
20.1 Trimmer STIHL FSA 57	190
20.2 Batteri STIHL AK	190
20.3 Ladeapparat STIHL AL 101	190
20.4 Skjøteledninger	190
20.5 Lydverdier og vibrasjonsverdier	190
20.6 REACH	190
21 Kombinasjoner av skjæreverktøy og beskyttelser ..	191
21.1 Trimmer STIHL FSA 57	191
22 Reservedeler og tilbehør	191
22.1 Reservedeler og tilbehør	191
23 Kassering	191
23.1 Kassering av trimmer, batteri og ladeapparat	191
24 EU-samsvarserklæring	191
24.1 Trimmer STIHL FSA 57	191
24.2 Samsvarsmerknad ladeapparat STIHL AL 101	192

1 Forord

Kjære kunde,

vi er glade for at du har valgt STIHL. Vi utvikler og produserer våre produkter i topp kvalitet i samsvar med behovene til våre kunder. Dermed skapes produkter med høy pålitelighet selv ved ekstrem belastning.

STIHL står også for topp kvalitet ved servicen. Vår faghandelen sikrer kompetent rådgjøring og opplæring, samt omfattende teknisk omsorg.

Vi takker for din tiltro og ønsker deg god fornøyelse med ditt STIHL produkt.



Dr. Nikolas Stihl

VIKTIG! MÅ LESE FØR BRUK OG OPPBEVARES.

2 Informasjon om denne bruksanvisningen

2.1 Gjeldende dokumenter

De lokale sikkerhetsforskriftene gjelder.

- ▶ I tillegg til denne bruksanvisningen skal en lese, forstå og oppbevare følgende dokumenter:
 - Bruksanvisning og i pakning til emballasjen av skjæreverktøyet som brukes
 - Sikkerhetsanvisninger batteri STIHL AK
 - Sikkerhetsinformasjon for STIHL batterier og produkter med innebygd batteri: www.stihl.com/safety-data-sheets

2.2 Merking av advarslene i teksten

! ADVARSEL

Merknaden henviser til farer som kan føre til alvorlige personskader eller døden.

- ▶ De angitte tiltakene kan gjøre at alvorlige personskader eller død unngås.

LES DETTE

Merknaden henviser til farer som kan føre til materielle skader.

- ▶ De angitte tiltakene kan gjøre at materielle skader unngås.

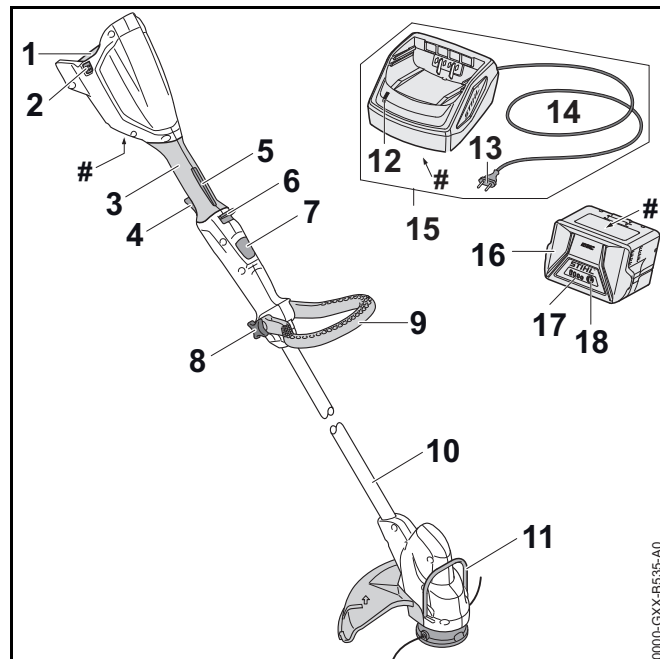
2.3 Symboler i teksten



Dette symbolet henviser til et kapittel i denne bruksanvisningen.

3 Oversikt

3.1 Trimmer, batteri og ladeapparat



1 Batterispor

Batterisporret tar imot batteriet.

2 Låsespak

Låsespaken holder batteriet i batterisporret.

3 Betjeningshåndtak

Betjeningshåndtaket brukes til betjening, holding og føring av trimmeren.

4 Girspak

Girspaken slår trimmeren av og på.

5 Girspaksperre

Girspaksperran låser opp girspaken.

6 Startspørre

Startsperren låser opp girspaken sammen med girspaksperreren.

7 Sperreknapp

Sperreknappen blokkerer lengdejusteringen av skaftet.

8 Stjernemutter

Stjernemutteren klemmer bøylehåndtaket fast på skaftet.

9 Bøylehåndtak

Bøylhåndtaket brukes til holding og føring av trimmeren.

10 Skaft

Skaftet forbinder alle komponentene.

11 Avstandsholder

Avstandsholderen beskytter gjenstander mot kontakt med kappeverktøyet.

12 LED-lampe

LED-ene viser statusen til ladeapparatet.

13 Kontakt

Nettpluggen forbinder tilkoblingsledningen med en stikkontakt

14 Tilkoblingsledning

Tilkoblingsledningen forbinder ladeapparatet med nettpluggen.

15 Ladeapparat

Ladeapparatet lader batteriet.

16 Batteri

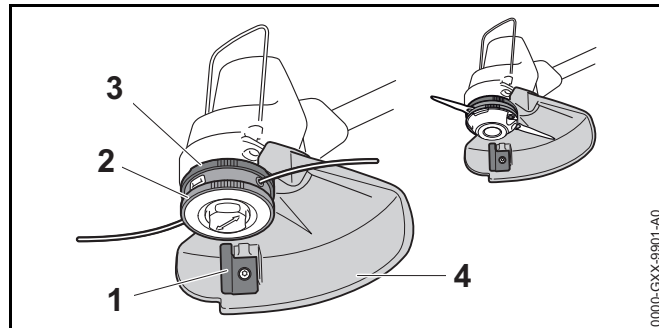
Batteriet forsyner trimmeren med strøm.

17 LED-er

LED-ene viser ladetilstanden til batteriet og feil.

18 Trykknapp

Trykknappene aktiverer LED-ene på batteriet.

Merkeplate med maskinnummer**3.2 Beskyttelse og kappeverktøy****1 Kniv**

Kniven avkorter klippetrådene til den riktige lengden under arbeidet.

2 Klippehode

Klipp hodet holder klippetrådene.

3 Viftehjul

Viftehjulet kjøler elektromotoren.


4 Beskyttelse


Beskyttelsen beskytter brukeren mot gjenstander som kastes opp og kontakt med skjæreverktøyet.

3.3 Symboler

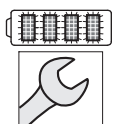
Symbolene kan være på trimmeren, batteriet og ladeapparatet, og betyr følgende:

← ■ ■ ■ ■ Dette symbolet angir i hvilken retning startsperreren skal skyves.

 Dette symbolet angir det nominelle turtallet for skjæreverktøyet.

 1 LED lyser rødt. Batteriet er for varmt eller kaldt.





4 LED-er blinker rødt. Det er en feil i batteriet.



LED-en lyser grønt og LED-ene på batteriet lyser eller blinker grønt. Batteriet lader.



LED-en blinker rødt. Det er ingen elektrisk kontakt mellom batteriet og ladeapparatet, eller det er en feil ved batteriet eller ladeapparatet.



LWA Garantert lydeffektivå iht. direktiv 2000/14/EF i dB(A) for å gjøre lydutslipp fra produkter sammenlignbare.



Angivelsen ved siden av symbolet angir energiinnholdet i batteriet i henhold til spesifikasjonene fra celle-produzenten. Energiinnholdet som er tilgjengelig i anvendelsen, er mindre.



Bruk det elektriske apparatet i et lukket og tørt rom.



Produktet må ikke kasseres med husholdningsavfallet.

4 Sikkerhetsforskrifter

4.1 Varselsymboler

4.1.1 Varselsymboler

Varselsymbolene på trimmeren, batteriet og ladeapparatet betyr følgende:



Følg sikkerhetsanvisningene og deres tiltak.



Les, forstå og oppbevar bruksanvisningen.



Bruk vernebriller.



Følg sikkerhetsanvisningene for gjenstander som kastes opp i luften og deres tiltak.



Ta ut batteriet ved arbeidspauser, transport, oppbevaring, vedlikehold eller reparasjon.



Trimmeren og ladeapparatet må beskyttes mot regn og fuktighet.



Overhold sikkerhetsavstand.



Batteriet må beskyttes mot varme og ild.



Batteriet må beskyttes mot regn og fuktighet, og må ikke dyppes i væske.



Tillatelig temperaturområde for batteriet må overholdes.

4.2 Tiltent bruk

Trimmeren STIHL FSA 57 brukes til klipping av gress.

Trimmeren må ikke brukes når det regner.

Batteriet STIHL AK, forsyner trimmeren med strøm.

Ladeapparatet STIHL AL 101 lader batteriet STIHL AK.

⚠ ADVARSEL

- Batterier og ladeapparater som ikke er godkjent av STIHL for trimmeren, kan utløse brann eller eksplosjoner. Personer kan bli alvorlig skadet eller omkomme, og materielle skader kan oppstå.
 - ▶ Trimmeren skal brukes med et STIHL AK batteri.
 - ▶ Lad STIHL AK-batteriet med ladeapparatet STIHL AL 101, AL 300 eller AL 500.
- Dersom trimmeren, batteriet eller ladeapparatet ikke anvendes forskriftsmessig, kan personer bli alvorlig skadet eller dø, og materielle skader kan oppstå.
 - ▶ Trimmeren, batteriet og ladeapparatet skal brukes slik det er beskrevet i denne bruksanvisningen.

4.3 Krav til brukeren

⚠ ADVARSEL

- Brukere uten opplæring, kan ikke gjenkjenne eller bedømme trimmerens, batteriets eller ladeapparatets farer. Brukeren eller andre personer kan bli alvorlig skadet eller drept.



- ▶ Les, forstå og oppbevar bruksanvisningen.

- ▶ Hvis trimmeren, batteriet eller ladeapparatet gis videre til en annen person: Gi bruksanvisningen videre.

- ▶ Forsikre deg om at brukeren oppfyller følgende forutsetninger:
 - Brukeren må være uthvilt.
 - Brukeren er kroppslig, sensorisk og mentalt i stand til å betjene og arbeide med trimmeren, batteriet og ladeapparatet. Dersom brukeren er kroppslig, sensorisk og mentalt begrenset i stand til det, skal brukeren kun arbeide med det under oppsyn eller etter anvisningen av en ansvarlig person.
 - Brukeren kan gjenkjenne eller bedømme farene med trimmeren, batteriet og ladeapparatet.
 - Brukeren er myndig eller brukeren blir utdannet under oppsyn i henhold til nasjonale forskrifter.
 - Brukeren er fått en opplæring av en STIHL fagforhandler eller en sakkyndig person, før han benytter trimmeren og bruker ladeapparatet første gang.
 - Brukeren er ikke påvirket av alkohol, medikamenter eller narkotika.
- ▶ Dersom det er uklarheter: Oppsøk en STIHL fagforhandler.

4.4 Klær og utstyr

⚠ ADVARSEL

- Under arbeidet kan gjenstander kastes opp med høy hastighet. Brukeren kan bli skadet.



- ▶ Bruk tettsittende vernebriller. Egnede vernebriller er kontrollert iht EN 166 eller nasjonale forskrifter, og fås kjøpt med tilsvarende merking i butikk.

- ▶ Bruk ansiktsvern.
- ▶ Bruk en lang bukse av motstandsdyktig materiale.
- Under arbeidet kan støv virvles opp. Støv som pustes inn kan være helseskadelig og utløse allergiske reaksjoner.
 - ▶ Bruk en vernemaske for støv.
- Uegnede klær kan henge seg opp i treverk, kratt og trimmeren. Brukere uten egnede bekledning kan skades alvorlig.
 - ▶ Bruk trangt sittende klær.
 - ▶ Ta av sjal og smykker.
- Under arbeidet kan brukeren komme i kontakt med det roterende skjæreverktøyet. Brukeren kan bli alvorlig skadet.
 - ▶ Bruk sko av motstandsdyktig materiale.
 - ▶ Bruk en lang bukse av motstandsdyktig materiale.
- Ved rengjøring og vedlikehold kan brukeren komme i kontakt med skjæreverktøyet eller kniven. Brukeren kan bli skadet.
 - ▶ Bruk arbeidshansker av motstandsdyktig materiale.
- Dersom brukeren bruker uegnede sko, kan han skli. Brukeren kan bli skadet.
 - ▶ Bruk faste, lukkede sko med gripesterk såle.

4.5 Arbeidsområde og omgivelsen

4.5.1 Trimmer

ADVARSEL

- Personer som ikke deltar, barn og dyr kan ikke gjenkjenne eller bedømme trimmerens farer og objekter som slynges opp. Personer uten deltagelse, barn og dyr kan bli alvorlig skadet og materielle skader kan oppstå.



- ▶ Personer uten deltagelse, barn og dyr må holdes unna i en omkrets på 15 m fra arbeidsområdet.

- ▶ Det skal holdes en avstand på 15 m fra gjenstander.
- ▶ Ikke la trimmeren være uten oppsyn.
- ▶ Sikre at barn ikke kan leke med trimmeren.

- Trimmeren er ikke beskyttet mot vann. Dersom det arbeides i regn eller i fuktige omgivelser, kan det forekomme elektrisk støt. Brukeren kan bli skadet og trimmeren kan skades.



- ▶ Det skal ikke arbeides i regn eller fuktige omgivelser.

- Elektriske komponenter i trimmeren kan danne gnister. Gnister kan utløse brann eller eksplosjoner i lett antennelige eller eksplosive omgivelser. Personer kan bli alvorlig skadet eller omkomme, og materielle skader kan oppstå.
 - ▶ Det skal ikke arbeides i en lett antennelig eller eksplosiv omgivelse.

4.5.2 Batteri

ADVARSEL

- Personer som ikke deltar, barn og dyr kan ikke gjenkjenne eller bedømme farene med batteriet. Personer som ikke deltar, barn og dyr kan bli alvorlig skadet.
 - ▶ Personer som ikke deltar, barn og dyr må holdes unna.
 - ▶ Ikke la batteriet være uten oppsyn.
 - ▶ Sikre at barn ikke kan leke med batteriet.
- Batteriet er ikke beskyttet mot alle miljøpåvirkningene. Dersom batteriet utsettes for bestemte miljøpåvirkninger, kan det ta fyr eller eksplodere. Personer kan bli alvorlig skadet og materielle skader kan oppstå.



- ▶ Batteriet må beskyttes mot varme og ild.
- ▶ Batteriet må ikke kastes i ild.



- ▶ Batteriet skal brukes og oppbevares i temperaturområdet mellom - 10 °C og + 50 °C.



- ▶ Batteriet må beskyttes mot regn og fuktighet, og må ikke dyppes i væske.

- ▶ Batteriet må holdes unna metalliske gjenstander.
- ▶ Batteriet må ikke utsettes for høyt trykk.
- ▶ Batteriet må ikke utsettes for mikrobølger.
- ▶ Batteriet må beskyttes mot kjemikalier og salt.

4.5.3 Ladeapparat

⚠ ADVARSEL

- Personer som ikke deltar, barn kan ikke gjenkjenne eller bedømme farene til ladeapparatet og den elektriske strømmen. Personer uten deltagelse, barn og dyr kan bli alvorlig skadet eller drept.
 - ▶ Personer uten deltagelse, barn og dyr må holdes unna.
 - ▶ Ikke la ladeapparatet være uten oppsyn.
 - ▶ Sikre at barn ikke kan leke med ladeapparatet.
- Ladeapparatet er ikke beskyttet mot vann. Dersom det arbeides i regn eller i fuktige omgivelser, kan det føre til elektrisk støt. Brukeren kan bli skadet og ladeapparatet kan bli skadet.



- ▶ Den må ikke brukes når det regner eller i fuktige omgivelser.

- Ladeapparatet er ikke beskyttet mot alle miljøpåvirkningene. Dersom ladeapparatet utsettes for bestemte miljøpåvirkninger, kan ladeapparatet ta fyr eller eksplodere. Personer kan bli alvorlig skadet og materielle skader kan oppstå.
 - ▶ Ladeapparatet skal benyttes i et lukket og tørt rom.
 - ▶ Ladeapparatet skal ikke anvendes i en lett antennelig eller eksplosiv omgivelse.
 - ▶ Ladeapparatet skal ikke anvendes på lett antennelig undergrunn.
 - ▶ Ladeapparatet skal brukes og oppbevares i temperaturområdet mellom + 5 °C og + 40 °C.
- Personer kan snuble over tilkoblingsledningen. Personer kan bli skadet og ladeapparatet kan bli skadet.
 - ▶ Tilkoblingsledningen legges flatt ned på bakken.

4.6 Sikker tilstand

4.6.1 Trimmer

Trimmeren i sikker tilstand, når følgende betingelser er oppfylt:

- Trimmeren er uskadd.
- Trimmeren er ren og tørr.
- Betjeningselementene fungerer og er ikke endret.
- En kombinasjon av kappeverktøy og beskyttelse som er angitt i denne bruksanvisningen er montert.
- Kappeverktøyet og beskyttelsen er riktig montert.
- Kun originalt STIHL tilbehør for denne trimmeren er montert.
- Tilbehøret er montert riktig.

⚠ ADVARSEL

- I usikker stand kan komponenter slutte å fungere korrekt, og sikkerhetsinnretninger tre ut av kraft. Personer kan bli alvorlig skadet eller bli drept.
 - ▶ Arbeid med en uskadd trimmer.
 - ▶ Dersom trimmeren er tilsmusset eller våt: Rengjør trimmeren og la den tørke.
 - ▶ Trimmeren må ikke endres. Unntak: Montering av en kombinasjon av kappeverktøy og beskyttelse som er angitt i denne bruksanvisningen.
 - ▶ Dersom betjeningselementene ikke fungerer: Ikke arbeid med trimmeren.
 - ▶ Ikke monter skjæreverktøy av metall.
 - ▶ Monter kun original STIHL tilbehør for denne trimmeren.
 - ▶ Kappeverktøyet og beskyttelsen må monteres slik det er beskrevet i denne bruksanvisningen.
 - ▶ Tilbehøret må monteres slik det er beskrevet i denne bruksanvisningen eller i bruksanvisningen for tilbehøret.
 - ▶ Ikke stikk gjenstander inn i åpningen til trimmeren.
 - ▶ Bytt ut brukte eller skadete tegn.
 - ▶ Dersom det er uklarheter: Oppsøk en STIHL fagforhandler.

4.6.2 Beskyttelse

Beskyttelsen er i sikker tilstand, når følgende betingelser er oppfylt:

- Beskyttelsen er uskadd.
- Kniven er montert riktig.

⚠ ADVARSEL

- I usikker stand kan komponenter slutte å fungerer korrekt, og sikkerhetsinnretninger tre ut av kraft. Brukeren kan bli alvorlig skadet.
 - ▶ Arbeid med en uskadd beskyttelse.
 - ▶ Arbeid med en riktig montert kniv.
 - ▶ Dersom det er uklarheter: Oppsøk en STIHL fagforhandler.

4.6.3 Klippehode

Klippehodet er i sikker tilstand, når følgende betingelser er oppfylt:

- Klippehodet er uskadd.
- Klippehodet er ikke blokkert.
- Klippetrådene er riktig montert.

⚠ ADVARSEL

- I usikker tilstand kan deler til klippehodet eller klippetråden løsne og slenges bort. Personer kan bli alvorlig skadet.
 - ▶ Arbeid med et uskadd klippehode.
 - ▶ Ikke skift klipptråder mot gjenstander av metall.
 - ▶ Dersom det er uklarheter: Oppsøk en STIHL fagforhandler.

4.6.4 Batteri

Batteriet er i sikker stand når følgende betingelser er oppfylt:

- Batteriet har ingen skader.
- Batteriet er rent og tørt.
- Batteriet virker og er i uendret stand.

⚠ ADVARSEL

- Hvis batteriet ikke er i sikker stand, virker det ikke lenger. Det kan oppstå alvorlige personskader.
 - ▶ Arbeid kun med et uskadet og fungerende batteri.
 - ▶ Ikke lad opp et skadet eller defekt batteri.
 - ▶ Hvis batteriet er skittent eller vått: Rengjør batteriet, og la det tørke.
 - ▶ Ikke gjør endringer på batteriet.
 - ▶ Ikke stikk gjenstander inn i åpningene på batteriet.
 - ▶ Unngå kontakt og kortslutning mellom batteriets elektriske kontakter og metallgjenstander.
 - ▶ Ikke åpne batteriet.
 - ▶ Skift ut slitte eller skadde varselskilt.
- Hvis batteriet er skadet, kan det lekke ut væske. Hvis væsken kommer i kontakt med hud eller øyne, kan dette føre til irritasjoner.
 - ▶ Unngå kontakt med væsken.
 - ▶ Hvis væske har kommet på huden: Vask huden med rikelige mengder vann og såpe.
 - ▶ Hvis væske har kommet i øynene: Skyll med rikelige mengder rent vann i minst 15 minutter, og kontakt lege.
- Et skadd eller defekt batteri kan ha uvanlig lukt, avgi røyk eller antenne. Det kan oppstå alvorlige eller livstruende personskader i tillegg til materielle skader.
 - ▶ Hvis batteriet lukter uvanlig eller avgir røyk: Ikke bruk batteriet, og hold det unna brennbare stoffer.
 - ▶ Hvis batteriet er antent: Forsøk å slukke batteriet med en brannslukker eller vann.

4.6.5 Ladeapparat

Ladeapparatet er i sikker tilstand, hvis følgende betingelser er oppfylt:

- Ladeapparatet er uskadd.
- Ladeapparatet er rent og tørt.

⚠ ADVARSEL

- I usikker stand kan komponenter slutte å fungere korrekt, og sikkerhetsinnretninger tre ut av kraft. Personer kan bli alvorlig skadet eller bli drept.
 - ▶ Bruk et uskadd ladeapparat.
 - ▶ Dersom ladeapparatet er tilsmusset eller vått: Rengjør ladeapparatet og la det tørke.
 - ▶ Ladeapparatet må ikke endres.
 - ▶ Ikke stikk gjenstander inn i åpningen til ladeapparatet.
 - ▶ De elektriske kontaktene til ladeapparatet må ikke forbindes med metalliske gjenstander og kortsluttes.
 - ▶ Ladeapparatet må ikke åpnes.

4.7 Arbeider

⚠ ADVARSEL

- Brukeren kan i visse situasjoner ikke lengre arbeide konsentrert. Brukeren kan snuble, falle og bli alvorlig skadet.
 - ▶ Du må arbeide rolig og vel overveid.
 - ▶ Dersom lysforholdene og siktforholdene er dårlig: Ikke bruk trimmeren.
 - ▶ Trimmeren må betjenes alene.
 - ▶ Før kappeverktøyet nær bakken.
 - ▶ Vær oppmerksom på hindringer.
 - ▶ Arbeid stående på bakken og hold balansen.
 - ▶ Hvis man begynner å føle tretthet: Ta en pause i arbeidet.
- Det roterende kappeverktøyet kan skjære brukeren. Brukeren kan bli alvorlig skadet.
 - ▶ Ikke ta på det roterende kappeverktøyet.
 - ▶ Hvis kappeverktøyet er blokkert av en gjenstand: Slå av trimmeren og ta ut batteriet. Fjern gjenstanden først nå.

- Dersom trimmeren forandrer seg eller oppfører seg uvanlig under arbeidet, kan trimmeren være i usikker tilstand. Personer kan bli alvorlig skadet og materielle skader kan oppstå.
 - ▶ Avslutt arbeidet, ta ut batteriet og oppsøk en STIHL fagforhandler.
- Under arbeidet kan det oppstå vibrasjoner fra trimmeren.
 - ▶ Bruk hansker.
 - ▶ Ta arbeidspauser.
 - ▶ Dersom tegn på sirkulasjonsforstyrrelse oppstår: Oppsøk lege.
- Hvis kappeverktøyet støter på en fremmed gjenstand under arbeidet, kan denne gjenstanden eller deler av den kastes opp med høy hastighet. Personer kan bli skadet og materielle skader kan oppstå.
 - ▶ Fjern alle fremmede gjenstander fra arbeidsområdet.
- Når girspaken slippes, fortsetter kappeverktøyet å rotere en kort stund. Personer kan bli alvorlig skadet.
 - ▶ Vent til kappeverktøyet har sluttet å rotere.

4.8 Lading

ADVARSEL

- Under ladingen kan et skadd eller defekt ladeapparat lukte uvanlig eller ryke. Personer kan bli skadet og materielle skader kan oppstå.
 - ▶ Trekk nettpluggen ut av stikkkontakten.
- Ladeapparatet kan ved utilstrekkelig bortledning av varme, overopphetes og utløse brann. Personer kan bli alvorlig skadet eller omkomme, og materielle skader kan oppstå.
 - ▶ Ladeapparatet må ikke tildekkes.

4.9 Koble til strøm

Det kan oppstå kontakt med strømførende komponenter på grunn av følgende årsaker:

- Tilkoblingsledningen eller skjøteledningen er skadet.


- Nettpluggen til tilkoblingsledningen eller skjøteledningen er skadet.
- Stikkkontakten er ikke riktig installert.

FARE

- Kontakt med strømførende komponenter kan føre til strømstøt. Brukeren kan bli alvorlig skadet eller drept.
 - ▶ Forsikre deg om at tilkoblingsledningen og nettpluggene er uskadet.



Hvis tilkoblingsledningen eller skjøteledningen er defekt eller skadet:

- ▶ Skadde punkter må ikke berøres.
- ▶ Trekk nettpluggen ut av stikkkontakten.
- ▶ Ta i tilkoblingsledningen, skjøteledningen og de tilhørende nettpluggene med tørre hender.
- ▶ Sett nettpluggen på tilkoblingsledningen eller skjøteledningen inn i en korrekt installert og sikret stikkontakt med jording.
- ▶ Koblet til ladeapparatet via en jordfeilbryter med maksimalt (30 mA, 30 ms) utløserstrøm.
- En skadet eller uegnet skjøteledning kan føre til elektrisk støt. Personer kan bli alvorlig skadet eller bli drept.
 - ▶ Bruk en skjøteledning med riktig ledningstverrsnitt,  20.4.

⚠ ADVARSEL

- Under ladingen kan en feil nettspenning eller en feil nettfrekvens, føre til en overspenning i ladeapparatet. Ladeapparatet kan bli skadd.
 - ▶ Forsikre deg om at nettspenningen og nettfrekvensen til strømmettet stemmer overens med angivelsene på ladeapparatet.
- En feil lagt tilkoblingsledning og skjøteledning kan være skadet og personer kan snuble over dem. Personer kan bli skadet og tilkoblingsledningen eller skjøteledningen kan bli skadet.
 - ▶ Legg og merk tilkoblingsledningen og skjøteledningen slik at personer ikke kan snuble.
 - ▶ Legg tilkoblingsledningen og skjøteledningen slik at de ikke spennes eller floker seg.
 - ▶ Legg tilkoblingsledningen og skjøteledningen slik at de ikke blir skadet, bøyd eller klemt eller skrubbet.
 - ▶ Beskytt tilkoblingsledningen og skjøteledningen mot varme, olje og kjemikalier.
 - ▶ Legg tilkoblingsledningen og skjøteledningen på tørt underlag.

- Skjøteledningen blir varm under arbeidet. Hvis varmen ikke kan ledes bort, kan varmen starte brann.
 - ▶ Hvis det brukes en kabeltrommel: Vikle av hele kabeltrommelen.
- Hvis det er lagt elektriske ledninger og rør i veggen, kan disse ta skade, hvis ladeapparatet monteres på veggen. Kontakt med elektriske ledninger kan føre til elektrisk støt. Personer kan bli alvorlig skadet og materielle skader kan oppstå.
 - ▶ Forsikre deg om at det ikke ligger elektriske ledninger og rør på stedet du vil bruke.
- Hvis ladeapparatet ikke er montert på veggen som beskrevet i denne bruksanvisningen, kan ladeapparatet eller batteriet falle ned eller ladeapparatet kan bli for varmt. Personer kan bli skadet og materielle skader kan oppstå.
 - ▶ Ladeapparatet må monteres på en vegg, slik det er beskrevet i bruksanvisningen.
- Hvis ladeapparatet med påsatt batteri monteres på en vegg, kan batteriet falle ut av ladeapparatet. Personer kan bli skadet og materielle skader kan oppstå.
 - ▶ Først må ladeapparatet monteres på veggen og så settes inn batteriet.

4.10 Transport

4.10.1 Trimmer

⚠ ADVARSEL

- Under transport kan trimmeren velte eller bevege seg. Personer kan bli skadet og materielle skader kan oppstå.



- ▶ Ta ut batteriet.

- ▶ Trimmeren må sikres slik at den ikke kan velte eller bevege seg.

4.10.2 Batteri

⚠ ADVARSEL

- Batteriet er ikke beskyttet mot alle miljøpåvirkningene. Dersom batteriet utsettes for bestemte miljøpåvirkninger, kan batteriet skades og det kan oppstå materielle skader.
 - ▶ Et skadd batteri skal ikke transporteres.
 - ▶ Transporter batteriet i en elektrisk ikke ledende forpakning.
- Batteriet kan velte eller bevege seg under transporten. Personer kan bli skadet og materielle skader kan oppstå.
 - ▶ Batteriet skal pakkes slik i forpakningen, at det ikke kan bevege seg.
 - ▶ Forpakningen må sikres slik, at den ikke kan bevege seg.

4.11 Oppbevaring

4.11.1 Trimmer

⚠ ADVARSEL

- Barn kan ikke gjenkjenne eller bedømme trimmerens farer. Barn kan alvorlig skades.



- ▶ Ta ut batteriet.

- ▶ Trimmeren må oppbevares utenfor rekkevidden til barn.

- De elektriske kontaktene på trimmeren og metallkomponenter kan korrodere på grunn av fuktighet. Trimmeren kan få skader.



- ▶ Ta ut batteriet.

- ▶ Oppbevar trimmeren rent og tørt.

4.11.2 Batteri

⚠ ADVARSEL

- Barn kan ikke gjenkjenne eller bedømme batteriets farer. Barn kan alvorlig skades.
 - ▶ Batteriet må oppbevares utenfor rekkevidden til barn.
- Batteriet er ikke beskyttet mot alle miljøpåvirkningene. Dersom batteriet utsettes for bestemte miljøpåvirkninger, kan batteriet skades.
 - ▶ Oppbevar batteriet rent og tørt.
 - ▶ Batteriet skal oppbevares i et lukket rom.
 - ▶ Oppbevar batteriet adskilt fra trimmeren og ladeapparatet.
 - ▶ Oppbevar batteriet i en elektrisk ikke ledende forpakning.
 - ▶ Oppbevar batteriet i temperaturområdet mellom -10 °C og + 50 °C.

4.11.3 Ladeapparat

⚠ ADVARSEL

- Barn kan ikke gjenkjenne eller bedømme ladeapparatets farer. Barn kan skades alvorlig eller drepes.
 - ▶ Ta ut batteriet.
 - ▶ Ladeapparatet må oppbevares utenfor rekkevidden til barn.
- Ladeapparatet er ikke beskyttet mot alle miljøpåvirkningene. Dersom ladeapparatet er utsatt for visse miljøpåvirkninger, kan ladeapparatet skades.
 - ▶ Ta ut batteriet.
 - ▶ Dersom ladeapparatet blir varmt: La ladeapparatet avkjøles.
 - ▶ Oppbevar ladeapparatet rent og tørt.
 - ▶ Ladeapparatet skal oppbevares i et lukket rom.

- ▶ Ladeapparatet skal oppbevares i temperaturområdet mellom + 5 °C og + 40 °C.
- Tilkoblingsledningen er ikke beregnet, til å bære eller henge ladeapparatet med. Tilkoblingsledningen og ladeapparatet kan skades.
 - ▶ Grip og hold ladeapparatet fast i kapslingen. Et innfelt håndtak til enkel løfting av ladeapparatet er montert på ladeapparatet.
 - ▶ Heng opp ladeapparatet på veggholderen.

4.12 Rengjøring, vedlikehold og reparasjon

⚠ ADVARSEL

- Hvis batteriet er satt inn ved rengjøring, vedlikehold eller reparasjon, kan trimmeren slås på utilsiktet. Personer kan bli alvorlig skadet og materielle skader kan oppstå.



- ▶ Ta ut batteriet.

- Sterke rengjøringsmidler, rengjøring med høytrykksvaskere eller skarpe gjenstander kan skade trimmeren, batteriet og ladeapparatet. Hvis trimmeren, beskyttelsen, skjæreverktøyet, batteriet eller ladeapparatet ikke rengjøres på riktig måte, kan

komponenter ikke lenger fungerer riktig og sikkerhetsinnretninger tape funksjonen. Personer kan bli alvorlig skadet.


- ▶ Trimmeren, beskyttelsen, skjæreverktøyet, batteriet og ladeapparatet skal rengjøres slik, det er beskrevet i bruksanvisningen.
- Hvis trimmeren, beskyttelsen, skjæreverktøyet, batteriet eller ladeapparatet vedlikeholdes eller repareres på riktig måte, kan komponenter ikke lenger fungerer riktig og sikkerhetsinnretninger tape funksjonen. Personer kan bli alvorlig skadet eller bli drept.
 - ▶ Du må ikke selv vedlikeholde eller reparere trimmeren, beskyttelsen, skjæreverktøyet, batteriet og ladeapparatet.
 - ▶ Hvis trimmeren, beskyttelsen, skjæreverktøyet, batteriet eller ladeapparatet må vedlikeholdes eller repareres: Ta kontakt med en STIHL-fagforhandler.

5 Gjøre trimmeren klar til bruk

5.1 Gjøre trimmeren klar til bruk

Før hver arbeidsstart må følgende trinn gjennomføres:

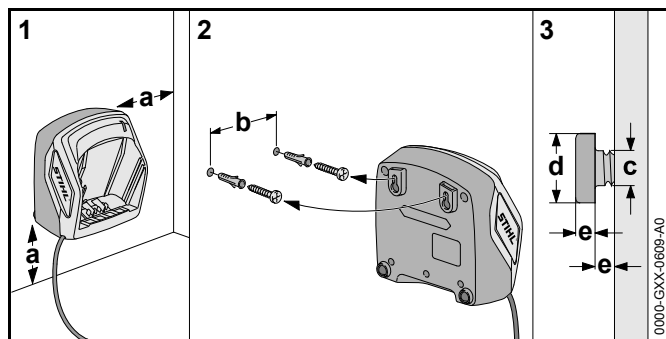
- ▶ Forsikre deg om at følgende komponenter er i sikker tilstand:
 - Trimmer, 4.6.1.
 - Beskyttelse, 4.6.2.
 - Klippehode, 4.6.3.
 - Batteri, 4.6.4.
 - Ladeapparat, 4.6.5.
- ▶ Kontroller batteriet, 11.2.
- ▶ Batteriet må lades fullstendig, 6.2.
- ▶ Rengjør trimmeren, 16.1.
- ▶ Montere beskyttelsen, 7.1.
- ▶ Montere rundhåndtaket, 7.3.
- ▶ Innstille skaftlengden, 8.1.
- ▶ Still inn rundhåndtaket, 8.2.

- ▶ Kontrollere betjeningselementene,  11.1.
 - ▶ Hvis 3 LED-lamper på batteriet blinker rødt når betjeningselementene testes: Ta ut batteriet og oppsøk en STIHL-fagforhandler.
 - Det er en feil i trimmeren.
- ▶ Dersom trinnene ikke kan gjennomføres: Ikke bruk trimmeren og oppsøk en STIHL fagforhandler.

6 Lade batteriet og LEDer

6.1 Montere ladeapparatet på en vegg

Ladeapparatet kan monteres på en vegg.



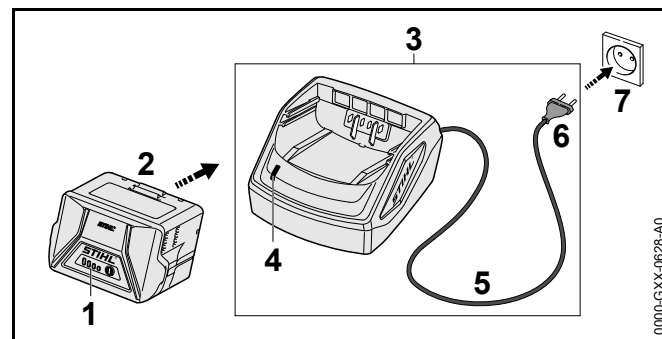
- ▶ Ladeapparatet må monteres på veggen på en slik måte at følgende betingelser er oppfylt:
 - Eget festemateriale blir brukt.
 - Ladeapparatet er vannrett.
 - Følgende mål er overholdt:
 - a = minst 100 mm
 - b (for AL 101) = 75 mm
 - b (for AL 300 og AL 500) = 120 mm
 - c = 4,5 mm
 - d = 9 mm
 - e = 2,5 mm

6.2 Lade batteriet

Ladetiden er avhengig av forskjellige innflytelser, f.eks. temperaturen til batteriet eller omgivelsestemperaturen. Den faktiske ladetiden kan avvike fra den angitte ladetiden. Ladetiden er angitt under www.stihl.com/charging-times.

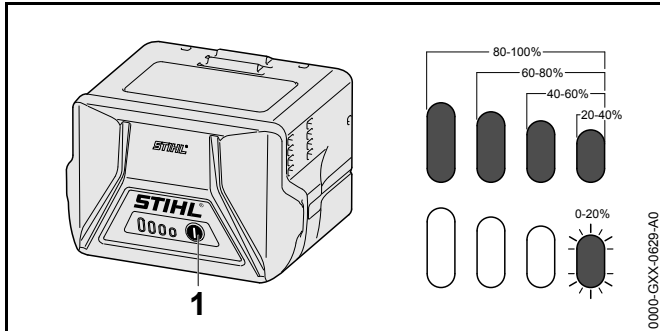
Når strømpluggen er satt inn i en stikkontakt og batteriet er satt inn i ladeapparatet, starter ladingen automatisk. Når batteriet er fullstendig ladet, slår ladeapparatet seg automatisk av.

Under ladingen blir batteriet og ladeapparatet varme.



- ▶ Stikk nettpluggen (6) inn i en tilgjengelig stikkontakt (7). Ladeapparatet (3) gjennomfører en selvtest. LED-en (4) lyser grønt i ca. 1 sekund og rødt i ca. 1 sekund.
- ▶ Tilkoblingsledningen (5) legges.
- ▶ Sett inn batteriet (2) i sporet til ladeapparatet (3) og trykk til anslaget. LED-en (4) lyser grønt. LED-ene (1) lyser grønt og batteriet (2) lades.
- ▶ Dersom LED-en (4) og LED-en (1) ikke lengre lyser: Trekk nettpluggen (6) ut av stikkontakten (7). Batteriet er fullstendig ladet.
- ▶ Ta ut batteriet (2).

6.3 Visning av ladetilstanden




- ▶ Trykk trykknappen (1).
LEDene lyser i ca. 5 sekunder grønt og viser ladetilstanden.
- ▶ Hvis høyre LED blinker grønt: Lade batteriet.

6.4 LED-er på batteriet

LED-ene kan vise ladetilstanden til batteriet eller feil. LED-ene kan lyse grønt eller rødt eller blinke.

Hvis LED-ene lyser eller blinker grønt, vises ladetilstanden.

- ▶ Hvis LED-ene lyser eller blinker rødt: Feilretting,  19.
Det er en feil i trimmeren eller i batteriet.

6.5 LED på ladeapparatet

LEDene viser statusen til ladeapparatet.

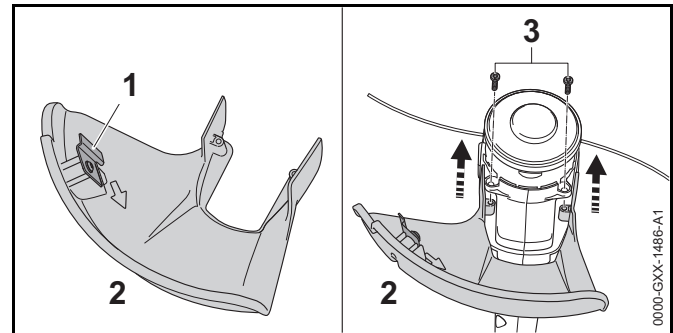
Hvis LEDene lyser grønt, lades batteriet.

- ▶ Hvis LEDen blinker rødt: Utbedre feilen.
Det er en feil i ladeapparatet.

7 Sette sammen trimmeren

7.1 Montere beskyttelsen

- ▶ Slå av trimmeren og ta ut batteriet.



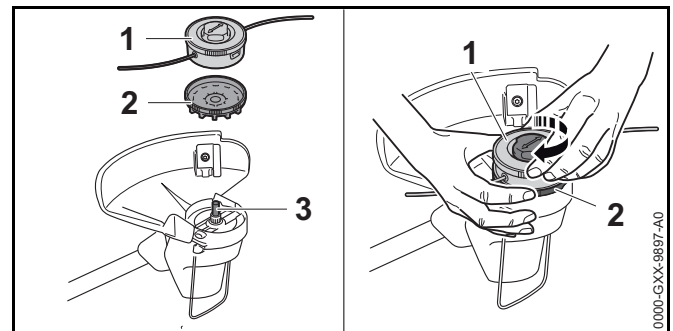
Kniven (1) er allerede montert i beskyttelsen (2), og må ikke demonteres.

- ▶ Skyv beskyttelsen (2) inntil anslag inn i føringene på kapslingen.
Beskyttelsen (2) lukker i plan med kapslingen.
- ▶ Skru inn skruene (3) og trekk til.
Beskyttelsen (2) må ikke demonteres igjen.

7.2 Montere og demontere klippehodet

7.2.1 Monter klippehodet

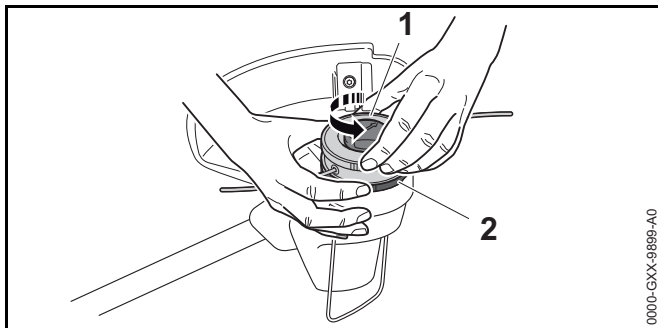
- ▶ Slå av trimmeren og ta ut batteriet.



- ▶ Legg viftehjulet (2) på akselen (3) slik, at bladene i viftehjulet (2) peker nedover.
Dersom viftehjulet ikke er oppbygget, blir ikke elektromotoren nedkjølt og trimmeren slås av under arbeidet.

- ▶ Hold viftehjulet (2) fast med hånden.
- ▶ Legg klippehodet (1) på akselen (3) og dreii for hånd mot urviseren og fest.

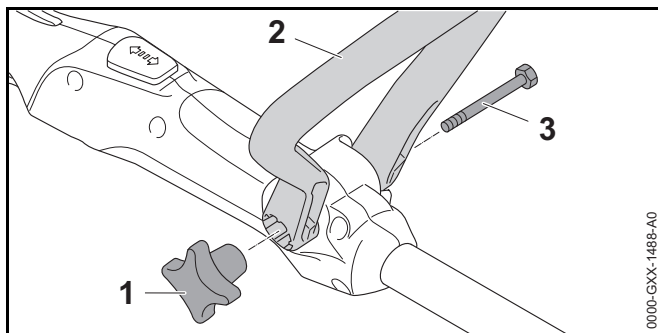
7.2.2 Demonter klippehodet



- ▶ Slå av trimmeren og ta ut batteriet.
- ▶ Hold viftehjulet (2) fast med hånden.
- ▶ Skru ut klippehodet (1) mot urviseren.
- ▶ Ta av viftehjulet.

7.3 Montere bøylehåndtaket

- ▶ Slå av trimmeren og ta ut batteriet.



- ▶ Utrett bøylehåndtaket (2) slik, at mottaket for stjernemutteren (1) er til høyre for betjeningshåndtaket og åpningene i bøylehåndtaket (2) peker i retning av brukeren.

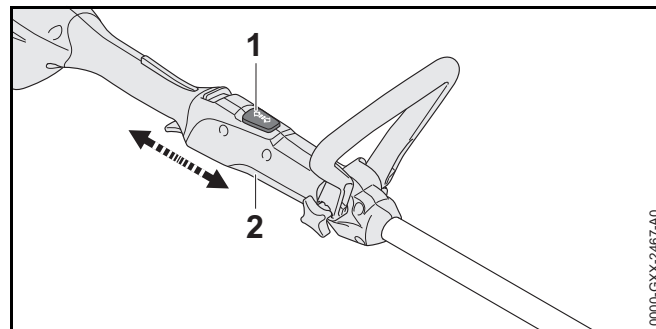
- ▶ Trykk tappen til bøylehåndtaket (2) fra hverandre og sett bøylehåndtaket (2) på betjeningshåndtaket til bøylehåndtaket (2) går i lås.
 - ▶ Skyv skruen (3) gjennom borehullet.
 - ▶ Skru på og trekk til stjernemutteren (1).
- Bøylehåndtaket (2) må ikke demonteres igjen.

8 Stille inn trimmeren for brukeren

8.1 Innstille skaftlengden

Skaftet kan stilles inn i forskjellige lengder avhengig av kroppsstørrelsen til brukeren.

- ▶ Slå av trimmeren og ta ut batteriet.
- ▶ Hold fast skaftet.

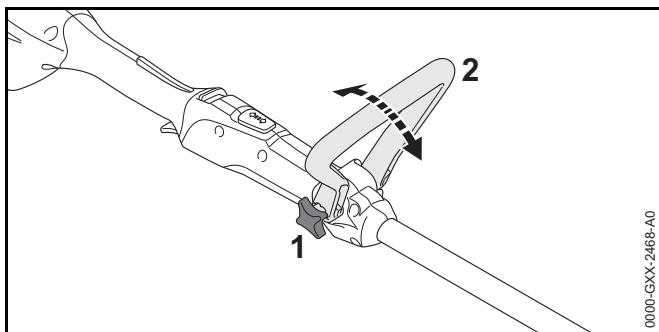


- ▶ Trykk på sperreknappen (1) og hold den inne.
- ▶ Trekk eller skyv betjeningshåndtaket (2) i ønsket posisjon.
- ▶ Slipp sperreknappen (1).
- ▶ Flytt betjeningshåndtaket (2) litt, slik at det går i lås.

8.2 Innstille bøylehåndtaket

Bøylehåndtaket kan stilles inn i forskjellige posisjoner avhengig av kroppsstørrelsen til brukeren.

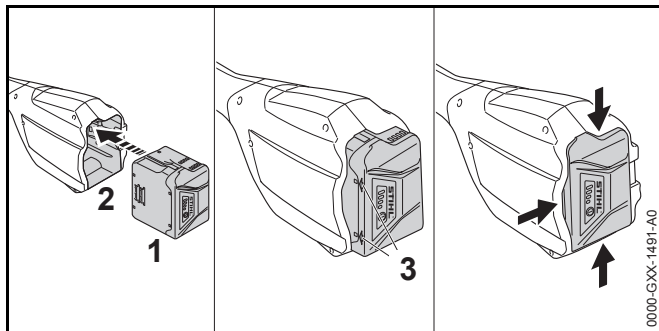
- ▶ Slå av trimmeren og ta ut batteriet.



- ▶ Løsne stjernemutteren (1).
- ▶ Vipp bøylehåndtaket (2) i ønsket posisjon.
- ▶ Trekk godt til stjernemutteren (1).

9 Sette inn og ta ut batteriet

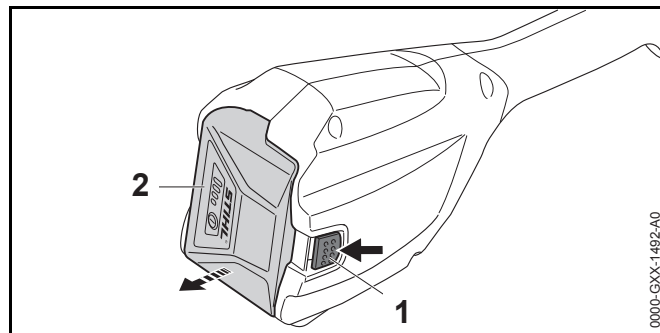
9.1 Sette inn batteriet



- ▶ Trykk batteriet (1) inn i batterisporet (2), til du hører ett klikk. Pilene (3) på batteriet (1) er fremdeles synlige og batteriet (1) er sikret i batterisporet (2). Det er ingen elektrisk kontakt mellom trimmeren og batteriet (1).
- ▶ Trykk batteriet (1) inntil anslaget inn i batterisporet (2). Batteriet (1) smekker inn med et ekstra klikk og er i plan med kapslingen til trimmeren.

9.2 Ta ut batteriet

- ▶ Legg trimmeren på en jevn overflate.
- ▶ En hånd holdes foran batterisporet, slik at batteriet (2) ikke kan falle ned.

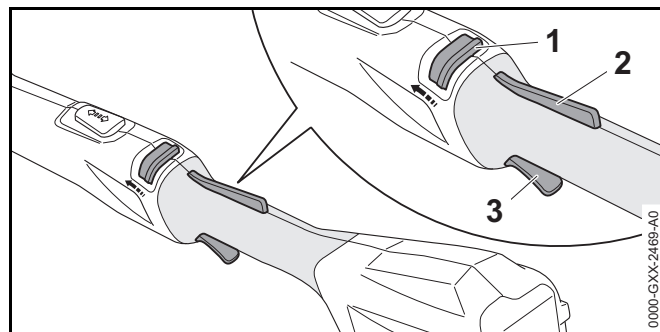


- ▶ Trykk låsespaken (1) med den andre hånden. Batteriet (2) låses opp og kan tas ut.

10 Slå trimmeren på og av

10.1 Slå på trimmeren

- ▶ Hold trimmeren med en hånd på betjeningshåndtaket slik at tommelen griper rundt betjeningshåndtaket.
- ▶ Hold trimmeren med den andre hånden på bøylehåndtaket slik at tommelen griper rundt bøylehåndtaket.



- ▶ Skyv startspærren (1) forover mot rundhåndtaket med tommelen og hold den.
- ▶ Trykk girspakspærren (2) med hånden og hold den trykket. Startspærren (1) kan slippes.
- ▶ Trykk girspaken (3) med pekefingeren og hold den trykket. Trimmeren øker hastigheten og kappeverktøyet roterer.

10.2 Slå av trimmeren

- ▶ Slipp girspaken og girspak-spærren.
- ▶ Vent til skjæreverktøyet ikke beveger seg lenger.
- ▶ Dersom skjæreverktøyet fortsetter å rotere: Ta ut batteriet og oppsøk en STIHL fagforhandler. Trimmeren er defekt.

11 Kontrollere trimmer og batteri

11.1 Kontrollere betjeningselementene

Startspærre, girspakspærre og girspak

- ▶ Ta ut batteriet.
- ▶ Prøv å trykke på girspaken uten å trykke på startspærren og girspakspærren.
- ▶ Hvis girspaken kan trykkes på: Ikke bruk trimmeren, og oppsøk en STIHL fagforhandler. Startspærre eller girspakspærren er defekt.
- ▶ Skyv startspærren forover mot bøylehåndtaket med tommelen og hold den.
- ▶ Trykk girspakspærren og hold den trykket.
- ▶ Trykk girspaken.
- ▶ Slipp girspaken, girspakspærren og startspærren.
- ▶ Dersom girspaken, girspakspærren eller startspærren går tungt eller ikke fjærer tilbake i utgangsposisjon: Ikke bruk trimmeren og ta kontakt med en STIHL-fagforhandler. Girspaken, girspakspærren eller startspærren er defekt.

Slå på trimmeren

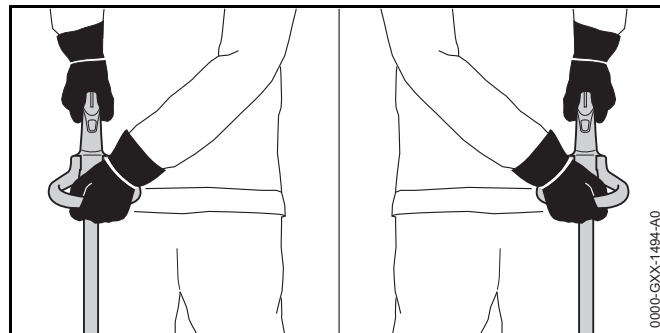
- ▶ Sett inn batteriet.
- ▶ Skyv startspærren forover mot bøylehåndtaket med tommelen og hold den.
- ▶ Trykk girspakspærren og hold den trykket.
- ▶ Trykk girspaken og hold den trykket inne. Skjæreverktøyet roterer.
- ▶ Hvis 3 LED-er blinker rødt: Ta ut batteriet og oppsøk en STIHL fagforhandler. Det er en feil i trimmeren.
- ▶ Slipp girspaken. Skjæreverktøyet slutter å rotere etter kort tid.
- ▶ Hvis sagkjedet fortsetter å dreie: Ta ut batteriet og oppsøk en STIHL fagforhandler. Trimmeren er defekt.

11.2 Kontroller batteriet

- ▶ Trykk trykknappen på batteriet. LEDene lyser eller blinker.
- ▶ Hvis LEDene ikke lyser eller blinker: Ikke bruk batteriet og oppsøk en STIHL fagforhandler. Det er en feil i batteriet.

12 Arbeide med trimmeren

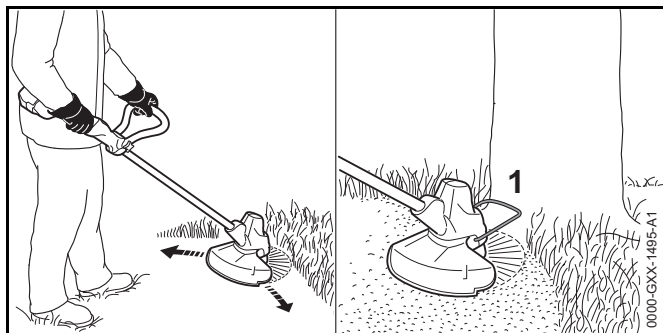
12.1 Holde og føre trimmeren



- ▶ Hold trimmeren med en hånd på betjeningshåndtaket slik, at tommelen griper rundt betjeningshåndtaket.
- ▶ Hold trimmeren med den andre hånden på bøylehåndtaket slik, at tommelen griper rundt bøylehåndtaket.

12.2 Klipping

Avstanden til kappeverktøyet fra bakken bestemmer skjærehøyden.



- ▶ Beveg trimmeren jevnt frem og tilbake.
- ▶ Gå langsomt og kontrollert fremover.
- ▶ Dersom det arbeides med avstandsholder: Fold avstandsholderen (1) helt ut.

12.3 Justere klippetråder

- ▶ Tipp det roterende klippehodet kort mot bakken. Det etterjusteres omtrent 30 mm.

Kniven i beskyttelsen avkorter klippetrådene automatisk til den riktige lengden.

Hvis klippetrådene er kortere enn 25 mm, kan de ikke etterjusteres automatisk.

- ▶ Slå av trimmeren og ta ut batteriet.
- ▶ Trykk og hold knappen på klippehodet trykket.
- ▶ Trekk klippetråden ut for hånd.

- ▶ Dersom klippetrådene ikke lenger kan trekkes ut: Skift spoleelementet med klippetråden. Spoleelementet er tomt.

13 Etter arbeidet

13.1 Etter arbeidet

- ▶ Slå av trimmeren og ta ut batteriet.
- ▶ Hvis trimmeren er våt: La trimmeren tørke.
- ▶ Hvis batteriet er vått: La batteriet tørke.
- ▶ Rengjør trimmeren.
- ▶ Rengjør beskyttelsen.
- ▶ Rengjør kappeverktøyet.
- ▶ Rengjør batteriet.

14 Transport

14.1 Transportere trimmeren

- ▶ Slå av trimmeren og ta ut batteriet.
- ▶ Still inn skaftet på den minste lengden.
- ▶ Hold trimmeren med en hånd på skaftet, slik at kappeverktøyet peker bakover og trimmeren er balansert.
- ▶ Hvis trimmeren transporteres i et kjøretøy: Sikre trimmeren slik at den ikke kan velte eller bevege seg.

14.2 Transportere batteriet

- ▶ Slå av trimmeren og ta ut batteriet.
- ▶ Forsikre deg om at batteriet er i sikker tilstand.
- ▶ Pakk batteriet slik at følgende betingelser er oppfylt:
 - Forpakningen er elektrisk ikke ledende.
 - Batteriet kan ikke bevege seg i forpakningen.
- ▶ Forpakningen må sikres slik, at den ikke kan bevege seg.

Batteriet underligger kravene for transport av farlig gods. Batteriet er klassifisert som UN 3480 (litium-ione-batterier) og ble kontrollert i henhold til UN-håndbok Kontroller og kriterier Del III, underavsnitt 38.3.

Transportforskriftene er angitt under www.stihl.com/safety-data-sheets.

15 Oppbevaring

15.1 Oppbevare trimmeren

- ▶ Slå av trimmeren og ta ut batteriet.
- ▶ Monter av spoleelementet.
- ▶ Trimmeren må oppbevares slik at følgende betingelser er oppfylt:
 - Trimmeren er utenfor rekkevidden til barn.
 - Trimmeren er ren og tørr.

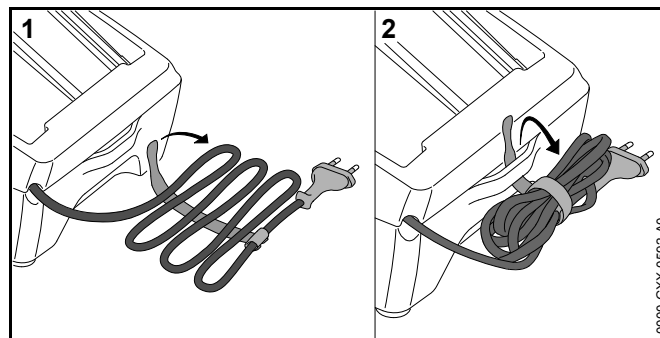
15.2 Oppbevare batteriet

STIHL anbefaler å oppbevare batteriet i en ladetilstand mellom 40 % og 60 % (2 grønt lysende LEDer).

- ▶ Batteriet må oppbevares slik at følgende betingelser er oppfylt:
 - Batteriet er utenfor rekkevidden til barn.
 - Batteriet er rent og tørr.
 - Batteriet er i et lukket rom.
 - Batteriet er koblet fra trimmeren og ladeapparatet.
 - Batteriet er i en elektrisk ikke-ledende forpakning.
 - Batteriet er i temperaturområdet mellom - 10 °C og + 50 °C.

15.3 Oppbevare ladeapparatet

- ▶ Trekk nettpluggen ut av stikkkontakten.
- ▶ Ta ut batteriet.



- ▶ Vikle opp tilkoblingsledningen og fest den på ladeapparatet.
- ▶ Ladeapparatet må oppbevares slik at følgende betingelser er oppfylt:
 - Ladeapparatet er utenfor rekkevidden til barn.
 - Ladeapparatet er rent og tørr.
 - Ladeapparatet er i et lukket rom.
 - Ladeapparatet er frakoblet fra det batteriet.
 - Ladeapparatet er ikke hengt opp på tilkoblingsledningen.
 - Ladeapparatet er i temperaturområdet mellom + 5 °C og + 40 °C.

16 Rengjøring

16.1 Rengjøre trimmeren

- ▶ Slå av trimmeren og ta ut batteriet.
- ▶ Rengjør trimmeren med en fuktig klut.
- ▶ Fremmedlegemer fjernes fra batterispolet og batterispolet rengjøres med en fuktig klut.
- ▶ Elektriske kontakter i batterispolet rengjøres med en pensel eller en myk børste.
- ▶ Beskyttelsesgitteret rengjøres med en pensel eller en myk børste.

16.2 Rengjøre beskyttelsen og skjæreverktøyet

- ▶ Slå av trimmeren og ta ut batteriet.
- ▶ Rengjør beskyttelsen og skjæreverktøyet med en fuktig klut eller en myk børste.

16.3 Rengjøre batteriet

- ▶ Rengjør batteriet med en fuktig klut.

16.4 Rengjøre ladeapparatet

- ▶ Trekk nettpluggen ut av stikkontakten.
- ▶ Rengjør ladeapparatet med en fuktig klut.
- ▶ Rengjør de elektriske kontaktene til ladeapparatet med en pensel eller en myk børste.

- ▶ Hvis ladeapparatet er defekt eller skadet: Bytt ut ladeapparatet.
- ▶ Hvis tilkoblingsledningen er defekt eller skadet: Ikke bruk ladeapparatet og la en STIHL fagforhandler bytte tilkoblingsledningen.

17 Vedlikeholde

17.1 Vedlikeholdsintervaller

Vedlikeholdsintervallene avhenger av omgivelsesforholdene og arbeidsforholdene. STIHL anbefaler følgende vedlikeholdsintervaller:

Årlig

- ▶ La trimmeren kontrolleres av en STIHL fagforhandler.

18 Reparere

18.1 Reparer trimmeren, skjæreverktøyet, batteriet og ladeapparatet

Brukeren må ikke reparere trimmeren, batteriet, apparatet og skjæreverktøyet selv.

- ▶ Dersom trimmeren eller skjæreverktøyet blir skadet, oppsøk en STIHL fagforhandler.
- ▶ Hvis batteriet er defekt eller skadet: Skift ut batteriet.

19 Utbedre feil

19.1 Utbedre feil på trimmeren eller batteriet

Feil	LED-er på batteriet	Årsak	Utbedring
Trimmeren starter ikke når den slås på.	1 LED-en blinker grønt.	Ladetilstanden til batteriet er for lav.	► Lad batteriet.
	1 LED lyser rødt.	Batteriet er for varmt eller kaldt.	► Ta ut batteriet. ► La batteriet avkjøles eller oppvarmes.
	3 LED-er blinker rødt.	Det er en feil i trimmeren.	► Ta ut batteriet. ► Rengjør de elektriske kontaktene i batterisporet. ► Sett inn batteriet. ► Slå på trimmeren. ► Hvis 3 LED-er fortsatt blinker rødt: Ikke bruk trimmeren og oppsøk en STIHL fagforhandler.
	3 LED-er lyser rødt.	Trimmeren er for varm.	► Ta ut batteriet. ► La trimmeren avkjøle.
	4 LED-er blinker rødt.	Det er en feil i batteriet.	► Ta ut batteriet og sett det inn igjen. ► Slå på trimmeren. ► Hvis 4 LED-er fortsatt blinker rødt: Ikke bruk batteriet og oppsøk en STIHL fagforhandler.
		Den elektriske forbindelsen mellom trimmeren og batteriet er brutt.	► Ta ut batteriet. ► Rengjør de elektriske kontaktene i batterisporet. ► Sett inn batteriet.
		Trimmeren eller batteriet er fuktig.	► La trimmeren eller batteriet tørke.
Trimmeren slår seg av under driften.	3 LED-er lyser rødt.	Trimmeren er for varm.	► Ta ut batteriet. ► La trimmeren avkjøle.
		Det er en elektrisk feil.	► Ta ut batteriet og sett det inn igjen. ► Slå på trimmeren.
Driftstiden til trimmeren er for kort.		Batteriet er ikke fullstendig ladet.	► Lad batteriet fullstendig.

Feil	LED-er på batteriet	Årsak	Utbedring
		Brukstiden til batteriet er overskredet.	► Skift ut batteriet.
Klippehodet kan ikke demonteres for hånd.		Klippehodet er fast tilkoblet.	► Blokker viftehodet med pinnen. ► Drei klippehodet med hånden. ► Trekk pinnen av.
Etter at batteriet settes inn i ladeapparatet, starter ikke ladingen.	1 LED lyser rødt.	Batteriet er for varmt eller kaldt.	► La batteriet være i ladeapparatet. Ladingen starter automatisk så snart det tillatte temperaturområdet er nådd.

19.2 Oppheve feil til ladeapparatet

Feil	LED på ladeapparatet	Årsak	Utbedring
Batteriet lades ikke.	LEDen blinker rødt.	Den elektriske forbindelsen mellom ladeapparatet og batteriet er brutt.	► Ta ut batteriet. ► Rengjør elektriske kontakter på ladeapparatet. ► Sett inn batteriet.
		Det er en feil i ladeapparatet.	► Ikke bruk ladeapparatet og oppsøk en STIHL fagforhandler.

20 Tekniske data

20.1 Trimmer STIHL FSA 57

- Godkjent batteri: STIHL AK
- Vekt uten batteri, kappeverktøy og beskyttelse: 2,4 kg
- Lengde uten kappeverktøy: 1490 mm til 1690 mm

Driftstid er oppgitt under www.stihl.com/battery-life.

20.2 Batteri STIHL AK

- Batteriteknologi: Litium-ioner
- Spenning: 36 V
- Kapasitet i Ah: se typeskilt
- Energiinnhold i Wh: se typeskilt
- Vekt i kg: se typeskilt
- Tillatt temperaturområde for bruk og oppbevaring: - 10 °C til + 50 °C

20.3 Ladeapparat STIHL AL 101

- Merkespenning: se typeskilt
- Frekvens: se typeskilt
- Nominell effekt: se typeskilt
- Ladestrøm: se typeskilt
- Tillatt temperaturområde for bruk og oppbevaring: + 5 °C til + 40 °C

Se www.stihl.com/charging-times .

20.4 Skjøteledninger

Hvis det brukes en skjøteledning må lederne minst ha følgende tverrsnitt, avhengig av spenningen og lengden på skjøteledningen:

Hvis den nominelle spenningen på typeskiltet er 220 V til 240 V:

- Ledningslengde opptil 20 m: AWG 15 / 1,5 mm²
- Ledningslengde 20 m opptil 50 m: AWG 13 / 2,5 mm²

Hvis den nominelle spenningen på typeskiltet er 100 V til 127 V:

- Ledningslengde opptil 10 m: AWG 14 / 2,0 mm²
- Ledningslengde 10 m opptil 30 m: AWG 12 / 3,5 mm²

20.5 Lydverdier og vibrasjonsverdier

K-verdien for lydtrykknivåene er 2 dB(A). K-verdien for lydeffektnivåene er 2 dB(A). K-verdien for vibrasjonsverdiene er 2 m/s².

STIHL anbefaler å bruke hørselsvern.

- Lydtrykknivå L_{pA} målt iht. EN 50636-2-91, 74 dB(A)
- Lydtrykknivå L_{WA} målt iht. EN 50636-2-91_: 89 dB(A)
- Vibrasjonsverdi a_{hv} målt iht. EN 50636-2-91, betjeningshåndtak og loophåndtak: 4,0 m/s².

De angitte vibrasjonsverdiene ble målt med en standardisert testprosedyre og kan trekkes inn til sammenligning av elektriske apparater. Vibrasjonsverdiene som faktisk oppstår, kan avvike fra de angitte verdiene avhengig av typen arbeid. De angitte vibrasjonsverdiene kan benyttes til en foreløpig vurdering av vibrasjonsbelastningen. Den faktiske vibrasjonsbelastningen må anslås. Derved kan det også tas hensyn til periodene der elektriske apparatet er slått av, og periodene der det er slått på men går uten belastning.

Informasjon angående oppfyllelse av arbeidsgiverdirektivet om vibrasjon 2002/44/EF er angitt under www.stihl.com/vib.

20.6 REACH

REACH betegner en EF-forordning for registrering, vurdering og godkjenning av kjemikalier.

Informasjon om oppfyllelse av REACH forordningen er angitt under www.stihl.com/reach.

21 Kombinasjoner av skjæreverktøy og beskyttelser


21.1 Trimmer STIHL FSA 57

Følgende klippehoder kan monteres sammen med beskyttelsen for klippehoder:

- Klippehode AutoCut C 3-2 med klippetråd "rund, stillegående" med en diameter på 1,6 eller 2,0 mm
- Klippehode PolyCut 3-2:
 - med kniver

22 Reservedeler og tilbehør

22.1 Reservedeler og tilbehør

STIHL  Disse symbolene identifiserer STIHL reservedeler og originalt STIHL tilbehør.

STIHL anbefaler å bruke STIHL reservedeler og originalt STIHL tilbehør.

Originale STIHL reservedeler og originalt STIHL tilbehør fås kjøpt hos en STIHL fagforhandler.

23 Kassering

23.1 Kassering av trimmer, batteri og ladeapparat

Informasjoner om kassering er tilgjengelig hos din STIHL fagforhandler.

- ▶ Trimmeren, beskyttelsen, skjæreverktøyet, batteriet, ladeapparatet, tilbehøret og forpakningen må kasseres forskriftsmessig og miljøvennlig.

24 EU-samsvarserklæring

24.1 Trimmer STIHL FSA 57

ANDREAS STIHL AG & Co. KG
Badstraße 115
D-71336 Waiblingen
Tyskland

tar alene ansvar for at

- Modell: Batteridrevet trimmer
- Varemerke: STIHL
- Type: FSA 57
- Serieidentifikasjon: 4522

oppfyller de gjeldende bestemmelsene til direktivene 2011/65/EU, 2006/42/EF 2014/30/EF og 2000/14/EU og er utviklet og produsert i henhold til følgende standarder, som gjaldt ved produksjonsdato: EN 55014-1, EN 55014-2, EN 60335-1 og EN ISO 12100 med hensyn til standard EN 50636-2-91.

Det målte og garanterte lydeffektnivået ble beregnet i henhold til direktivet 2000/14/EF, vedlegg VIII.

Meldt organ: TÜV Rheinland Product Safety GmbH, Am Grauen Stein, 51105 Köln, Deutschland

- Målt lydeffektnivå: 89 dB(A)
- Garantert lydeffektnivå: 91 dB(A)

De tekniske dokumentene oppbevares ved produktgodkjenningen hos ANDREAS STIHL AG & Co. KG.

Byggeår, produksjonsland og maskinnummer er angitt på trimmeren.

Waiblingen, 28.10.2019

ANDREAS STIHL AG & Co. KG

med fullmakt fra



Thomas Elsner, Leder produktledelse og service

24.2 Samsvarsmerknad ladeapparat STIHL AL 101

Dette ladeapparatet er produsert og markedsført i samsvar med følgende direktiver: 2014/35/EU, 2014/30/EU og 2011/65/EU.

Byggeår, produksjonsland og maskinnummer er angitt på enheten.

Den fullstendige EU-samsvarserklæringen er tilgjengelig hos ANDREAS STIHL AG & Co. KG, Badstraße 115, 71336 Waiblingen, Tyskland.

Obsah

1 Úvod	194	8 Nastavení vyžinače pro uživatele	209
2 Informace k tomuto návodu k použití	194	8.1 Nastavení délky tyče	209
2.1 Platné dokumenty	194	8.2 Nastavení kruhové trubkové rukojeti	210
2.2 Označení varovných odkazů v textu	195	9 Vsazení a vyjmutí akumulátoru	210
2.3 Symboly v textu	195	9.1 Vsazení akumulátoru	210
3 Přehled	195	9.2 Vyjmutí akumulátoru	210
3.1 Vyžinač, akumulátor a nabíječka	195	10 Zapnutí a vypnutí vyžinače	211
3.2 Ochranný kryt a žací nástroje	196	10.1 Zapnutí vyžinače	211
3.3 Symboly	196	10.2 Vypnutí vyžinače	211
4 Bezpečnostní pokyny	197	11 Kontrola vyžinače a akumulátoru	211
4.1 Varovné symboly	197	11.1 Kontrola ovládacích prvků	211
4.2 Řádné používání	198	11.2 Kontrola akumulátoru	212
4.3 Požadavky na uživatele	198	12 Práce s vyžinačem	212
4.4 Oblečení a vybavení	198	12.1 Jak vyžinač držet a vést	212
4.5 Pracovní pásmo a okolí	199	12.2 Kosení	212
4.6 Bezpečnosti odpovídající stav	200	12.3 Nastavení žacích strun	212
4.7 Pracovní postup	202	13 Po skončení práce	213
4.8 Nabíjení	203	13.1 Po skončení práce	213
4.9 Elektrické připojení	203	14 Přeprava	213
4.10 Přeprava	204	14.1 Přeprava vyžinače	213
4.11 Skladování	205	14.2 Přeprava akumulátoru	213
4.12 Čištění, údržba a opravy	206	15 Skladování	213
5 Příprava vyžinače k práci	206	15.1 Skladování vyžinače	213
5.1 Příprava vyžinače k práci	206	15.2 Skladování akumulátoru	213
6 Nabíjení akumulátoru a světla LED	207	15.3 Skladování nabíječky	213
6.1 Montáž nabíječky na zeď	207	16 Čištění	214
6.2 Nabíjení akumulátoru	207	16.1 Čištění vyžinače	214
6.3 Indikace stavu nabití	208	16.2 Čištění ochranného krytu a žacího nástroje	214
6.4 Světla LED na akumulátoru	208	16.3 Čištění akumulátoru	214
6.5 LED na nabíječce	208	16.4 Čištění nabíječky	214
7 Smontování vyžinače	208	17 Údržba	214
7.1 Montáž ochranného krytu	208	17.1 Časové intervaly pro údržbu	214
7.2 Montáž a demontáž žací hlavy	208		
7.3 Montáž kruhové trubkové rukojeti	209		



Tento návod k použití je chráněn autorským zákonem. Veškerá práva zůstávají vyhrazena, zejména právo reprodukce, překladu a zpracování elektronickými systémy.

18 Oprava	214
18.1 Oprava vyžinače, žacího nástroje, akumulátoru a nabíječky.....	214
19 Odstranění poruch	216
19.1 Odstranění poruch na vyžinači nebo akumulátoru.....	216
19.2 Odstranění poruch nabíječky.....	217
20 Technická data	218
20.1 Vyžinač STIHL FSA 57.....	218
20.2 Akumulátor STIHL AK.....	218
20.3 Nabíječka STIHL AL 101.....	218
20.4 Prodlužovací kabely.....	218
20.5 Akustické a vibrační hodnoty.....	218
20.6 REACH.....	219
21 Kombinace z žacích nástrojů a ochranných krytů	219
21.1 Vyžinač STIHL FSA 57.....	219
22 Náhradní díly a příslušenství	219
22.1 Náhradní díly a příslušenství.....	219
23 Likvidace	219
23.1 Likvidace vyžinače, akumulátoru a nabíječky.....	219
24 Prohlášení o konformitě EU	219
24.1 Vyžinač STIHL FSA 57.....	219
24.2 Odkaz na konformitu nabíječky STIHL AL 101.....	220
25 Adresy	220
25.1 Hlavní sídlo firmy STIHL.....	220
25.2 Distribuční společnosti STIHL.....	220
25.3 Dovožci firmy STIHL.....	220

1 Úvod

Vážená zákaznice, vážený zákazníku,

těší nás, že jste se rozhodli pro firmu STIHL. Vyvíjíme a vyrábíme naše výrobky ve špičkové kvalitě odpovídající potřebám našich zákazníků. Tím vznikají výrobky s vysokým stupněm spolehlivosti i při extrémním namáhání.

STIHL je zárukou špičkové kvality také v servisních službách. Náš odborný prodej zajišťuje kompetentní poradenství a instruktaž jakož i obsáhlý technický suport.

Děkujeme Vám za Vaši důvěru a přejeeme mnoho spokojenosti s Vaším výrobkem STIHL.



Dr. Nikolas Stihl

DŮLEŽITÉ! PŘED POUŽITÍM SI NÁVOD PŘEČÍST A ULOŽIT PRO DALŠÍ POTŘEBU.

2 Informace k tomuto návodu k použití

2.1 Platné dokumenty

Platí lokální bezpečnostní předpisy.

- ▶ Kromě tohoto návodu k použití je třeba si přečíst níže uvedené dokumenty, porozumět jim a uložit je pro pozdější použití:
 - Návod k použití a obal používaného žacího nástroje
 - Bezpečnostní pokyny pro akumulátor STIHL AK
 - Bezpečnostní informace pro akumulátory STIHL a výrobky s integrovaným akumulátorem: www.stihl.com/safety-data-sheets

2.2 Označení varovných odkazů v textu

VAROVÁNÍ

Odkaz upozorňuje na nebezpečí, která mohou vést k těžkým úrazům či usmrcení.

- Uvedená opatření mohou zabránit těžkým úrazům či usmrcení.

UPOZORNĚNÍ

Odkaz upozorňuje na nebezpečí, která mohou vést k věcným škodám.

- Uvedená opatření mohou zabránit věcným škodám.

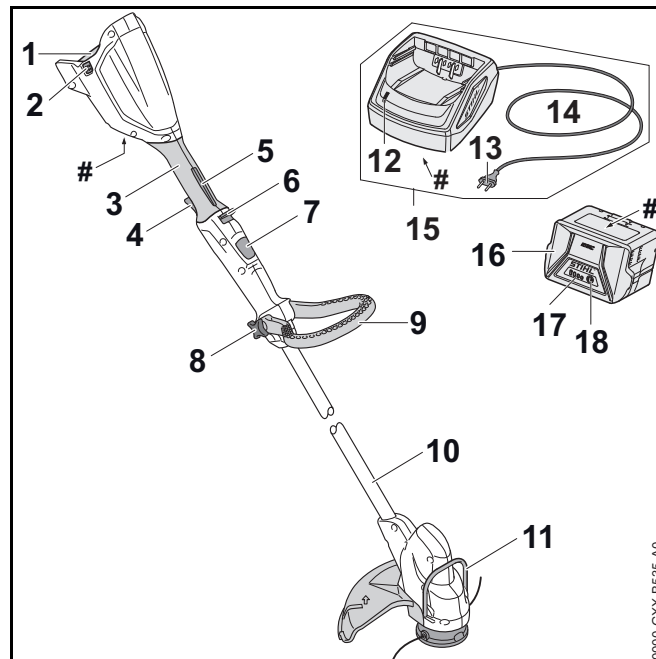
2.3 Symboly v textu



Tento symbol odkazuje na kapitolu v tomto návodu k použití.

3 Přehled

3.1 Vyžinač, akumulátor a nabíječka



1 Akumulátorová šachta

Do akumulátorové šachty se vsunuje akumulátor.

2 Aretační páčka

Aretační páčka drží akumulátor v akumulátorové šachtě.

3 Ovládací rukojeť

Ovládací rukojeť slouží k ovládání, držení a vedení motorové pily.

4 Spínač

Spínač vyžinač zapíná a vypíná.

5 Pojistka spínače

Pojistka spínače deblokuje spínač.

6 Deblokovací šoupátko

Deblokovací šoupátko deblokuje spínač společně s pojistkou spínače.

7 Pojistné tlačítko

Pojistné tlačítko blokuje přestavování délky tyče.

8 Hvězdicová ruční matice

Hvězdicová ruční matice pevně upíná kruhovou trubkovou rukojeť na tyči.

9 Kruhová trubková rukojeť

Kruhová trubková rukojeť slouží k držení a vedení vyžínače.

10 Tyč

Tyč spojuje všechny konstrukční díly.

11 Distanční kus

Distanční kus chrání předměty před kontaktem s žacím nástrojem.

12 LED

LED signalizuje stav nabíječky.

13 Elektrická vidlice

Elektrická vidlice spojuje připojovací kabel se zásuvkou.

14 Připojovací kabel

Připojovací kabel spojuje nabíječku s elektrickou vidlicí.

15 Nabíječka

Nabíječka nabíjí akumulátor.

16 Akumulátor

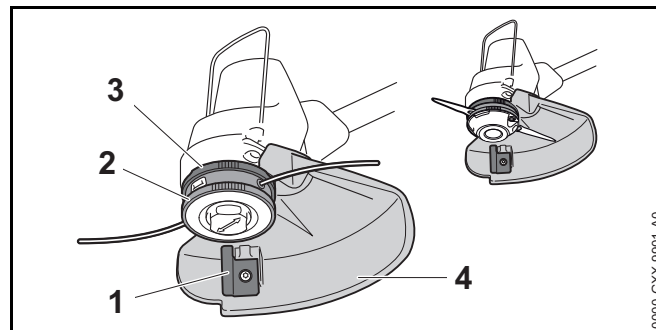
Akumulátor napájí vyžínač energií.

17 Světla LED

Světla LED signalizují stav nabití akumulátoru a poruchy.

18 Tlačítko

Tlačítko aktivuje světla LED na akumulátoru.

Výkonový štítek s výrobním číslem**3.2 Ochranný kryt a žací nástroje****1 Odřezávací nůž**

Odřezávací nůž zkracuje žací struny během práce na správnou délku.

2 Žací hlava

Žací hlava drží žací struny.

3 Kolo ventilátoru


Kolo ventilátoru chladí elektromotor.


4 Ochranný kryt


Ochranný kryt chrání uživatele před předměty vymršťovanými do výšky a před kontaktem s žacím nástrojem.

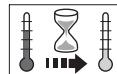
3.3 Symboly

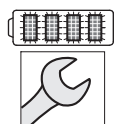
Na vyžínači, akumulátoru a nabíječce se mohou nacházet symboly, které mají následující význam:

 Tento symbol udává, kterým směrem musí být posunuto deblokovací šoupátko.

 Tento symbol udává jmenovité otáčky řezného/žacího nástroje.

 1 LED svítí červeně. Akumulátor je příliš teplý nebo příliš studený.





4 LED blikají červeně. V akumulátoru je porucha.



Světlo LED svítí zeleně a světla LED na akumulátoru svítí nebo blikají zeleně. Akumulátor se nabíjí.



LED bliká červeně. Mezi akumulátorem a nabíječkou není žádný elektrický kontakt nebo je porucha v akumulátoru či v nabíječce.



LWA Zaručená hladina akustického výkonu podle směrnice 2000/14/ES v dB(A) za účelem porovnatelnosti akustických emisí výrobků.



Údaj vedle symbolu odkazuje na obsah energie akumulátoru podle specifikace výrobce článků. Obsah energie, který je k dispozici při použití, je menší.



Elektrovýrobek provozujte v uzavřeném a suchém prostoru.



Výrobek nelikvidujte s domácím odpadem.

4 Bezpečnostní pokyny

4.1 Varovné symboly

4.1.1 Varovné symboly

Varovné symboly na vyžínači, na akumulátoru a na nabíječce mají následující význam:



Dbát na bezpečnostní odkazy a na jejich opatření.



Tento návod k použití je třeba si přečíst, porozumět mu a uložit ho pro další potřebu.



Nosit ochranné brýle.



Dbát na bezpečnostní pokyny týkající se do výšky vymršťovaných předmětů a na opatření bezpečnostních pokynů.



Akumulátor během přerušení práce, přepravy, skladování, údržby nebo opravy vždy vyjmout.



Vyžínač a nabíječku chránit před deštěm a vlhkem.



Dodržovat bezpečnostní odstup.



Akumulátor chránit před horkem a otevřeným ohněm.



Akumulátor chránit před deštěm a vlhkem a neponořovat ho do kapalin.



Dodržovat přípustné tepelné pásmo akumulátoru.

4.2 Řádné používání

Vyžínač STIHL FSA 57 slouží k vyžínání trávy.

Vyžínač nesmí být používán za deště.

Akumulátor STIHL AK napájí vyžínač energií.

Nabíječka STIHL AL 101 nabíjí akumulátor STIHL AK.

⚠ VAROVÁNÍ

- Akumulátory a nabíječky, které nejsou firmou STIHL pro vyžínač povoleny, mohou způsobit požáry a exploze. Může tím dojít k těžkým úrazům či úmrtí osob a ke vzniku věcných škod.
 - ▶ Vyžínač používejte s akumulátorem STIHL AK.
 - ▶ Akumulátor STIHL AK nabíjejte nabíječkou STIHL AL 101, AL 300 nebo AL 500.
- Pokud vyžínač, akumulátor nebo nabíječka nejsou používány dle svého účelu, může dojít k těžkým úrazům či úmrtí osob a mohou vzniknout věcné škody.
 - ▶ Vyžínač, akumulátor a nabíječku používejte tak, jak je to popsáno v tomto návodu k použití.

4.3 Požadavky na uživatele

⚠ VAROVÁNÍ

- Uživatelé bez instruktáže nemohou rozpoznat nebo dobře odhadnout nebezpečí hrozící vyžínačem, akumulátorem a nabíječkou. Uživatel nebo jiné osoby mohou utrpět těžká nebo smrtelná zranění.



- ▶ Tento návod k použití je třeba si přečíst, porozumět mu a uložit ho pro další potřebu.

- ▶ Pokud se vyžínač, akumulátor nebo nabíječka předávají jiné osobě: předajte jí i návod k použití.

- ▶ Zajistěte, aby uživatel splňoval níže uvedené požadavky:
 - Uživatel je odpočatý.
 - Uživatel je tělesně, sensoricky a duševně schopen vyžínač, akumulátor a nabíječku obsluhovat a pracovat s nimi. Pokud je uživatel tělesně, sensoricky a duševně způsobilý pouze částečně, smí s nimi pracovat pouze pod dohledem nebo po zaškolení odpovědnou osobou.
 - Uživatel nemůže rozpoznat a dobře odhadnout nebezpečí hrozící vyžínačem, akumulátorem a nabíječkou.
 - Uživatel je plnoletý nebo bude podle národních předpisů pod dohledem zaškolován pro výkon povolání.
 - Uživatel obdržel instruktáž od odborného prodejce výrobků STIHL nebo od osoby znalé odborné tematiky ještě dříve, než začne s vyžínačem poprvé pracovat a poprvé použije nabíječku.
 - Uživatel není pod vlivem alkoholu, léků nebo drog.
- ▶ V případě nejasností: vyhledejte odborného prodejce výrobků STIHL.

4.4 Oblečení a vybavení

⚠ VAROVÁNÍ

- Během práce mohou být předměty velkou rychlostí vymrštěny nahoru. Uživatel může být zraněn.



- ▶ Nosit těsně přiléhající ochranné brýle. Vhodné ochranné brýle byly přezkoušeny podle normy EN 166 nebo podle národních předpisů a jsou s patřičným označením k dostání na trhu.
- ▶ Nosit ochranu obličeje.
- ▶ Nosit dlouhé kalhoty z odolného materiálu.
- Během práce může dojít k rozvíření prachu. Vdechovaný prach může poškodit zdraví a vyvolat alergické reakce.
 - ▶ Nosit protiprachovou masku.
- Nevhodné oblečení se může zachytit v dřevnatém porostu, houšti a ve vyžínači. Uživatelé bez vhodného oděvu mohou utrpět těžká zranění.
 - ▶ Nosit těsně přiléhající oděv.
 - ▶ Šály a ozdoby odložit.
- Během práce se může uživatel dostat do kontaktu s rotujícím řezným/žacím nástrojem. Uživatel tím může utrpět těžké zranění.
 - ▶ Nosit obuv z odolného materiálu.
 - ▶ Nosit dlouhé kalhoty z odolného materiálu.
- Během čištění nebo údržby se může uživatel dostat do kontaktu s řezným/žacím nástrojem nebo s odřezávacím nožem. Uživatel může být zraněn.
 - ▶ Nosit pracovní rukavice z odolného materiálu.
- Pokud nosí uživatel nevhodnou obuv, může uklouznout. Uživatel může být zraněn.
 - ▶ Nosit pevnou, uzavřenou obuv s hrubou podrážkou.

4.5 Pracovní pásmo a okolí

4.5.1 Vyžínač

▲ VAROVÁNÍ

- Nezúčastněné osoby, děti a zvířata nemohou rozpoznat ani odhadnout nebezpečí hrozící vyžínačem a do výšky vymrštěnými předměty. Nezúčastněné osoby, děti a zvířata mohou utrpět těžká zranění a může dojít k věcným škodám.



- ▶ Dbát na to, aby nezúčastněné osoby, děti a zvířata zachovaly odstup 15 m od pracovního okruhu.
 - ▶ Od předmětů zachovávat odstup 15 m.
 - ▶ Vyžínač nenechávat bez dohledu.
 - ▶ Zajistit, aby si děti s vyžínačem nemohly hrát.
- Vyžínač není chráněn proti vodě. Pokud by se pracovalo v dešti nebo ve vlhkém prostředí, může dojít k úrazu elektrickým proudem. Uživatel může být zraněn a vyžínač může být poškozen.
 - ▶ Nikdy nepracovat v dešti ani ve vlhkém okolí.
- Elektrické komponenty vyžínače mohou vytvářet jiskry. Jiskry mohou ve snadno hořlavém nebo explozivním okolí vyvolat požáry nebo exploze. Může tím dojít k těžkým úrazům či úmrtí osob a ke vzniku věcných škod.
 - ▶ Nikdy nepracovat ve snadno hořlavém nebo explozivním okolí.



4.5.2 Akumulátor

▲ VAROVÁNÍ

- Nezúčastněné osoby, děti a zvířata nemohou rozpoznat ani odhadnout nebezpečí akumulátoru. Nezúčastněné osoby, děti a zvířata mohou být těžce zraněny.
 - ▶ Nezúčastněné osoby, děti a zvířata nepouštějte do blízkosti stroje.
 - ▶ Akumulátor nenechávejte bez dozoru.
 - ▶ Zajistěte, aby si děti nemohly s akumulátorem hrát.
- Akumulátor není chráněn proti všem okolním vlivům. Pokud je akumulátor vystaven určitým okolním vlivům, může začít hořet nebo explodovat. Může dojít k těžkým úrazům osob a ke vzniku věcných škod.



- ▶ Akumulátor chraňte před horkem a otevřeným ohněm.
- ▶ Akumulátor neházejte do ohně.



- ▶ Akumulátor používejte a skladujte v tepelném pásmu mezi $-10\text{ }^{\circ}\text{C}$ a $+50\text{ }^{\circ}\text{C}$.



- ▶ Akumulátor chraňte před deštěm a vlhkem a neponořujte ho do kapalin.

- ▶ Akumulátor nepřibližujte ke kovovým předmětům.
- ▶ Akumulátor nevystavujte vysokému tlaku.
- ▶ Akumulátor nevystavujte mikrovlnám.
- ▶ Akumulátor chraňte před chemikáliemi a solemi.

4.5.3 Nabíječka

⚠ VAROVÁNÍ

- Nezúčastněné osoby, děti nemohou rozpoznat ani odhadnout nebezpečí nabíječky a elektrického proudu. Nezúčastněné osoby, děti a zvířata mohou být těžce zraněny nebo zabity.
 - ▶ Nepouštějte nezúčastněné osoby, děti a zvířata.
 - ▶ Nabíječku nenechávejte bez dohledu.
 - ▶ Zajistěte, aby si děti s nabíječkou nemohly hrát.
- Nabíječka není chráněna proti vodě. Pokud by se pracovalo v dešti nebo ve vlhkém prostředí, může dojít k elektrické ráně. Uživatel může být zraněn a nabíječka se může poškodit.



- ▶ Nikdy nepracujte v dešti ani ve vlhkém okolí.

- Nabíječka není chráněna před všemi okolními vlivy. Pokud je nabíječka vystavena určitým okolním vlivům, může začít hořet nebo explodovat. Může dojít k těžkým úrazům osob a ke vzniku věcné škody.
 - ▶ Nabíječku skladujte v uzavřeném a suchém prostoru.
 - ▶ Nabíječku nikdy nepoužívejte v snadno hořlavém a explozivním prostředí.
 - ▶ Nabíječku nikdy nepoužívejte na snadno hořlavém podkladu.
 - ▶ Nabíječku používejte a skladujte v tepelném pásmu mezi $+5\text{ }^{\circ}\text{C}$ a $+40\text{ }^{\circ}\text{C}$.
- Osoby mohou zakopnout o připojovací kabel. Mohlo by dojít k poranění osob a poškození nabíječky.
 - ▶ Připojovací kabel uložte ploše na zem.

4.6 Bezpečnosti odpovídající stav

4.6.1 Vyžínač

Vyžínač je ve stavu odpovídajícím bezpečnosti, když jsou splněny níže uvedené podmínky:

- Vyžínač není poškozen.
- Vyžínač je čistý a suchý.
- Ovládací prvky fungují a nejsou změněny.
- Stroj je osazen jednou z kombinací žacího nástroje a ochranného krytu, které jsou uvedeny v tomto návodu k použití.
- Žací nástroj a ochranný kryt jsou správně namontovány.
- Je namontováno pouze originální příslušenství STIHL určené pro tento vyžínač.
- Příslušenství je správně namontováno.

▲ VAROVÁNÍ

- Ve stavu neodpovídajícím bezpečnostním požadavkům nemohou konstrukční díly již bezpečně fungovat a bezpečnostní zařízení mohou být vyřazena z provozu. Může dojít k těžkým úrazům nebo usmrcení osob.
 - ▶ Pracujte s nepoškozeným vyžínačem.
 - ▶ Pokud je vyžínač znečištěný nebo moký: vyžínač vyčistěte a nechte uschnout.
 - ▶ Vyžínač nikdy nepozměňujte. Výjimka: montáž kombinace uvedené v tomto návodu k použití sestávající z žacího nástroje a ochranného krytu.
 - ▶ Pokud ovládací prvky nefungují: s vyžínačem nepracujte.
 - ▶ Stroj neosazujte žacími nástroji z kovu.
 - ▶ Stroj osazujte pouze originálním příslušenstvím STIHL určeným pro tento vyžínač.
 - ▶ Žací nástroj a ochranný kryt namontujte tak, jak je to popsáno v tomto návodu k použití.
 - ▶ Příslušenství namontujte tak, jak je to popsáno v tomto návodu k použití nebo v návodu k použití daného příslušenství.
 - ▶ Do otvorů vyžínače nikdy nestrkejte žádné předměty.
 - ▶ Opoťebované nebo poškozené informační štítky vyměňte.
 - ▶ V případě nejasností: vyhledejte odborného prodejce výrobků STIHL.

4.6.2 Ochranný kryt

Ochranný kryt je v bezpečnosti odpovídajícím stavu, když jsou splněny níže uvedené podmínky:

- Ochranný kryt není poškozen.
- Odřezávací nůž je správně namontován.

▲ VAROVÁNÍ

- V bezpečnosti neodpovídajícím stavu nemohou konstrukční díly již bezpečně fungovat a bezpečnostní zařízení mohou být vyřazena z provozu. Uživatel tím může utrpět těžké zranění.
 - ▶ Pracovat s nepoškozeným ochranným krytem.
 - ▶ Pracovat se správně namontovaným odřezávacím nožem.
 - ▶ V případě stávajících nejasností: vyhledat odborného prodejce výrobků STIHL.

4.6.3 Žací hlava

Žací hlava je v bezpečnosti odpovídajícím stavu, když jsou splněny níže uvedené podmínky:

- Žací hlava není poškozená.
- Žací hlava není zablokována.
- Žací struny jsou správně vestavěné.

▲ VAROVÁNÍ

- Pokud by díly žací hlavy nebo žací struny nebyly v bezpečnosti odpovídajícím stavu, mohly by se uvolnit a být odmrštěny. Osoby mohou utrpět těžká zranění.
 - ▶ Pracovat s nepoškozenou žací hlavou.
 - ▶ Žací struny nenahrazovat předměty z kovu.
 - ▶ V případě stávajících nejasností: vyhledat odborného prodejce výrobků STIHL.

4.6.4 Akumulátor

Akumulátor je ve stavu odpovídajícím bezpečnostním požadavkům, pokud jsou splněny následující podmínky:

- Akumulátor je nepoškozený.
- Akumulátor je čistý a suchý.
- Akumulátor je funkční a nebyl pozměněn.

▲ VAROVÁNÍ

- Pokud není akumulátor ve stavu odpovídajícím bezpečnostním požadavkům, nelze zajistit jeho bezpečnou funkci. Tento stav může způsobit těžké zranění osob.
 - ▶ Pracujte pouze s nepoškozeným a funkčním akumulátorem.
 - ▶ Poškozený nebo vadný akumulátor nenabíjejte.
 - ▶ V případě, že je akumulátor znečištěný nebo mokrý: Akumulátor očistěte a nechte uschnout.
 - ▶ Akumulátor nepozměňujte.
 - ▶ Nezasouvejte žádné předměty do otvorů akumulátoru.
 - ▶ Elektrické kontakty akumulátoru nespojujte kovovými předměty a nezkratujte.
 - ▶ Akumulátor neotevírejte.
 - ▶ Opotřebované nebo poškozené štítky s bezpečnostními upozorněními vždy vyměňte.
- Z poškozeného akumulátoru může vytékat kapalina. V případě, že se tato kapalina dostane do styku s pokožkou nebo očima, může dojít k podráždění pokožky nebo očí.
 - ▶ Vyhýbejte se kontaktu s kapalinou.
 - ▶ V případě, že dojde k zasažení pokožky: Postižená místa pokožky umyjte vydatným množstvím vody a mýdlem.
 - ▶ V případě, že dojde k zasažení očí: Zasažené oči vyplachujte nejméně po dobu 15 minut vydatným množstvím vody a vyhledejte lékaře.
- Poškozený nebo vadný akumulátor může nezvykle zapáchat, kouřit nebo hořet. Následkem toho může dojít k těžkému nebo smrtelnému zranění osob a ke vzniku věcných škod.
 - ▶ V případě, že z akumulátoru vychází nezvyklý zápach nebo kouř: Akumulátor nepoužívejte a umístěte jej v bezpečné vzdálenosti od hořlavých látek.
 - ▶ V případě, že akumulátor vzplane: Pokuste se hořící akumulátor uhasit pomocí hasicího přístroje nebo vody.

4.6.5 Nabíječka

Nabíječka je ve stavu odpovídajícím bezpečnosti, když jsou splněny níže uvedené podmínky:

- Nabíječka není poškozená.
- Nabíječka je čistá a suchá.

▲ VAROVÁNÍ

- Ve stavu neodpovídajícím bezpečnostním požadavkům nemohou konstrukční díly již bezpečně fungovat a bezpečnostní zařízení mohou být vyřazena z provozu. Může dojít k těžkým úrazům nebo usmrcení osob.
 - ▶ Používejte nepoškozenou nabíječku.
 - ▶ Pokud je nabíječka znečištěná nebo mokrá: nabíječku vyčistěte a nechte uschnout.
 - ▶ Nabíječku nepozměňujte.
 - ▶ Do otvorů nabíječky nestrkejte žádné předměty.
 - ▶ Elektrické kontakty nabíječky nespojujte a nezkratujte kovovými předměty.
 - ▶ Nabíječku nikdy neotvírejte.

4.7 Pracovní postup

▲ VAROVÁNÍ

- Uživatel již nemůže za určitých situací koncentrovaně pracovat. Uživatel může zakopnout, upadnout a těžce se zranit.
 - ▶ Pracovat klidně a s rozvahou.
 - ▶ Pokud jsou světelné podmínky a viditelnost špatné: s vyžínačem nepracovat.
 - ▶ Vyžínač obsluhovat sám/sama.
 - ▶ Žací nástroj vést nízko nad zemí.
 - ▶ Dávat pozor na překážky.
 - ▶ Při práci stát na zemi a udržovat rovnováhu.
 - ▶ Pokud se dostaví známky únavy, udělat si pracovní přestávku.

- Otáčející se žací nástroj může uživatele pořezat. Uživatel může utrpět těžká zranění.
 - ▶ Nikdy se nedotýkat točícího se žacího nástroje.
 - ▶ Pokud je žací nástroj blokován nějakým předmětem: vyžínač vypnout a akumulátor vyjmout. Teprve potom předmět odstranit.
- Pokud se vyžínač během práce změní nebo se chová nezvyklým způsobem, může být v provozně nebezpečném stavu. Může dojít k těžkým úrazům osob a ke vzniku věcných škod.
 - ▶ Práci ukončit, akumulátor vyjmout a vyhledat odborného prodejce výrobků STIHL.
- Během práce může vyžínač způsobit vznik vibrací.
 - ▶ Nosit rukavice.
 - ▶ Práci přerušovat přestávkami.
 - ▶ Pokud se vyskytnou náznaky poruch prokrvení: vyhledat lékaře.
- Pokud během práce žací nástroj narazí na nějaký cizí předmět, může být takový předmět nebo jeho části velkou rychlostí vymrštěn/vymrštěny nahoru. Může dojít k úrazům osob a ke vzniku věcných škod.
 - ▶ Z pracovního prostoru odstranit cizí předměty.
- Když se pustí spínač, točí se žací nástroj ještě krátkou dobu dále. Osoby mohou utrpět těžká zranění.
 - ▶ Počkat, až se žací nástroj dotočí.

4.8 Nabíjení

⚠ VAROVÁNÍ

- Během nabíjení může být poškozená nebo defektní nabíječka nezvykle cítit nebo kouřit. Může dojít k úrazům osob a ke vzniku věcných škod.
 - ▶ Elektrickou vidlici vytáhněte ze zásuvky.
- Nabíječka se může při nedostatečném odvodu teploty přehřát a způsobit požár. Může tím dojít k těžkým úrazům či úmrtí osob a ke vzniku věcných škod.
 - ▶ Nabíječku ničím nezakrývat.

4.9 Elektrické připojení

Kontakt s konstrukčními díly vedoucími elektrický proud může být způsoben níže uvedenými příčinami:

- Připojovací kabel nebo prodlužovací kabel je poškozen.
- Elektrická vidlice připojovacího kabelu nebo prodlužovacího kabelu je poškozená.
- Zásuvka není správně nainstalovaná.

⚠ NEBEZPEČÍ

- Kontakt s konstrukčními díly vedoucími elektrický proud může způsobit úraz elektrickým proudem. Uživatel může utrpět těžké nebo smrtelné zranění.
 - ▶ Zajistěte, aby připojovací kabel, prodlužovací kabel a jejich elektrické vidlice nebyly poškozeny.



Pokud je připojovací kabel nebo prodlužovací kabel poškozen:

- ▶ Poškozeného místa se nedotýkejte.
- ▶ Vytáhněte elektrickou vidlici ze zásuvky.
- ▶ Připojovacího kabelu, prodlužovacího kabelu a jejich elektrických vidlic se dotýkejte pouze suchýma rukama.
- ▶ Elektrickou vidlici připojovacího kabelu nebo prodlužovacího kabelu zasuňte do správně nainstalované a zajištěné zásuvky s ochranným kontaktem.
- ▶ Nabíječku připojte přes ochranný spínač (30 mA, 30 ms).
- Poškozený nebo nevhodný prodlužovací kabel může vést k elektrické ráně. Může dojít k těžkým úrazům nebo usmrcení osob.
 - ▶ Použijte prodlužovací kabel se správným kabelovým průřezem, 20.4.

⚠ VAROVÁNÍ

- Během nabíjení může nesprávné síťové napětí nebo nesprávná síťová frekvence vést k přepětí v nabíječce. Nabíječka může být poškozena.
 - ▶ Zajistěte, aby síťové napětí a síťová frekvence elektrické sítě souhlasily s údaji na výkonovém štítku nabíječky.
- Nesprávně vedený připojovací kabel a prodlužovací kabel může být poškozen a osoby o něj mohou zakopnout. Osoby mohou být zraněny a připojovací nebo prodlužovací kabel může být poškozen.
 - ▶ Připojovací kabel a prodlužovací kabel uložte, vedte a označte tak, aby o něj osoby nemohly zakopnout.
 - ▶ Připojovací kabel a prodlužovací kabel vedte tak, aby nebyly napnuté nebo smotané.
 - ▶ Připojovací kabel a prodlužovací kabel vedte tak, aby nemohly být poškozeny, zlomeny, skřípnuty a neodíraly se.
 - ▶ Připojovací kabel a prodlužovací kabel chraňte před horkem, olejem a chemikáliemi.
 - ▶ Připojovací kabel a prodlužovací kabel vedte po suchém podkladu.
- Během práce se prodlužovací kabel zahřívá. Pokud teplo nemůže odcházet, může způsobit požár.
 - ▶ Pokud se používá kabelový buben: kabelový buben kompletně odviňte.
- Pokud jsou zdi vedeny elektrické kabely a trubky, může dojít při montáži nabíječky na zeď k jejich poškození. Kontakt s kabely vedoucími elektrický proud může vést k elektrické ráně. Může dojít k těžkým úrazům osob a ke vzniku věcných škod.
 - ▶ Zajistěte, aby na plánovaném místě nebyly ve zdi vedeny žádné elektrické kabely a trubky.
- Pokud by nabíječka nebyla na zeď namontována tak, jak je to popsáno v tomto návodu k použití, může nabíječka nebo akumulátor spadnout dolů nebo se může nabíječka přespříliš zahřát. Může dojít k úrazům osob a ke vzniku věcných škod.
 - ▶ Nabíječku namontujte na zeď tak, jak je to popsáno v tomto návodu k použití.
- Pokud je nabíječka se vsazeným akumulátorem montována na zeď, může akumulátor z nabíječky vypadnout. Může dojít k úrazům osob a ke vzniku věcných škod.
 - ▶ Nejdříve na zeď připevněte nabíječku a pak vsadte akumulátor.

4.10 Přeprava

4.10.1 Vyžinač

⚠ VAROVÁNÍ

- Během přepravy se může vyžinač převrátit nebo se pohybovat. Může dojít k úrazům osob a ke vzniku věcných škod.



- ▶ Akumulátor vyjmout.

- ▶ Vyžinač zajistit upínacími popruhy, řemenem nebo sítkou tak, aby se nemohl převrátit ani pohnout.

4.10.2 Akumulátor

⚠ VAROVÁNÍ

- Akumulátor není chráněn proti všem okolním vlivům. Pokud je akumulátor vystaven určitým okolním vlivům, může být poškozen a může dojít ke vzniku věcných škod.
 - ▶ Poškozený akumulátor nepřevážovat.
 - ▶ Akumulátor přepravovat v pouze elektrický proud nevodivém balení.
- Během přepravy se může akumulátor převrátit nebo se pohnout. Může dojít k úrazům osob a ke vzniku věcných škod.
 - ▶ Akumulátor v balení zabalit tak, aby se nemohl pohybovat.
 - ▶ Balení zajistit tak, aby se nemohlo pohybovat.

4.11 Skladování

4.11.1 Vyžinač

⚠ VAROVÁNÍ

- Děti nemohou rozpoznat ani odhadnout nebezpečí hrozící vyžinačem. Děti mohou utrpět těžké úrazy.



- ▶ Akumulátor vyjmout.

- ▶ Vyžinač skladovat mimo dosah dětí.

- Elektrické kontakty na vyžinači a kovové konstrukční díly mohou vlivem vlhka korodovat. Vyžinač může být poškozen.



- ▶ Akumulátor vyjmout.

- ▶ Vyžinač skladovat v čistém a suchém stavu.

4.11.2 Akumulátor

⚠ VAROVÁNÍ

- Děti nemohou rozpoznat ani odhadnout nebezpečí hrozící akumulátorem. Děti mohou utrpět těžké úrazy.
 - ▶ Akumulátor skladovat mimo dosah dětí.
- Akumulátor není chráněn proti všem okolním vlivům. Pokud je akumulátor vystaven určitým okolním vlivům, může dojít k jeho poškození.
 - ▶ Akumulátor skladovat v čistém a suchém stavu.
 - ▶ Akumulátor skladovat v uzavřeném prostoru.
 - ▶ Akumulátor skladovat odděleně od vyžinače a nabíječky.
 - ▶ Akumulátor skladovat v pouze elektrický proud nevodivém balení.
 - ▶ Akumulátor skladovat v tepelném pásmu mezi – 10 °C a + 50 °C.

4.11.3 Nabíječka

⚠ VAROVÁNÍ

- Děti nemohou rozpoznat ani odhadnout nebezpečí hrozící nabíječkou. Může dojít k těžkým úrazům nebo usmrčení dětí.
 - ▶ Akumulátor vyjmout.
 - ▶ Nabíječku skladovat mimo dosah dětí.
- Nabíječka není chráněna před všemi okolními vlivy. Pokud je nabíječka vystavena určitým okolním vlivům, může dojít k poškození nabíječky.
 - ▶ Akumulátor vyjmout.
 - ▶ Pokud je nabíječka příliš zahřátá: nechat ji vychladnout.
 - ▶ Nabíječku skladovat v čistém a suchém stavu.
 - ▶ Nabíječku skladovat v uzavřeném prostoru.

- ▶ Nabíječku skladovat v tepelném pásmu mezi + 5 °C a + 40 °C.
- Připojovací kabel není určen k tomu, aby se za něj nabíječka nosila či zavěšovala. Připojovací kabel a nabíječka tím mohou být poškozeny.
 - ▶ Nabíječku uchopit a držet za těleso. K usnadnění nadzdvíhnutí nabíječky je na zadní straně nabíječky umístěna hmatová miska.
 - ▶ Nabíječku zavěsit na závěsný držák na zdi.

4.12 Čištění, údržba a opravy

▲ VAROVÁNÍ

- Pokud je během čištění, údržby nebo opravy vsazený akumulátor, může dojít k nechtěnému zapnutí vyžínače. Může dojít k těžkým úrazům osob a ke vzniku věcných škod.



- ▶ Vyjměte akumulátor.

- Agresivní čisticí prostředky, čištění proudem vody nebo špičaté předměty mohou vyžínač, ochranný kryt, žací nástroj, akumulátor a nabíječku poškodit. Pokud nejsou vyžínač, ochranný kryt, žací nástroj, akumulátor nebo nabíječka správně vyčištěny, nemohou konstrukční díly již správně fungovat a bezpečnostní zařízení mohou být vyřazena z provozu. Osoby mohou utrpět těžká zranění.
 - ▶ Vyžínač, ochranný kryt, žací nástroj, akumulátor a nabíječku čistěte tak, jak je to popsáno v tomto návodu k použití.
- Pokud nejsou na vyžínači, ochranném krytu, žacím nástroji, akumulátoru nebo nabíječce správně prováděny údržbářské úkony nebo opravy, nemohou konstrukční díly

již správně fungovat a bezpečnostní zařízení jsou vyřazena z provozu. Může dojít k těžkým úrazům nebo usmrcení osob.

- ▶ Vyžínač, ochranný kryt, žací nástroj, akumulátor a nabíječku nikdy sám/sama neopravujte a neprovádějte údržbářské úkony.
- ▶ Pokud musejí být vyžínač, ochranný kryt, žací nástroj, akumulátor nebo nabíječka opravovány nebo na nich musejí být prováděny údržbářské úkony: vyhledejte odborného prodejce výrobků STIHL.

5 Příprava vyžínače k práci

5.1 Příprava vyžínače k práci

Před každým započatím práce se musí provést níže uvedené kroky:

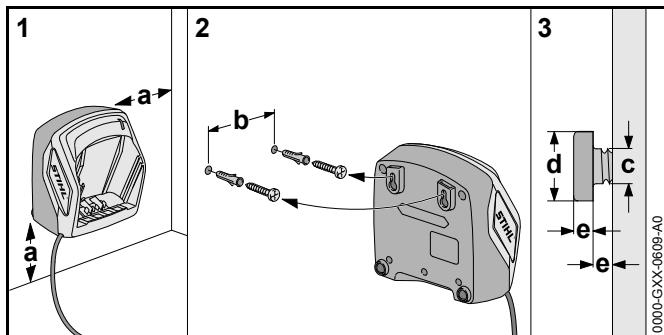
- ▶ Zajistěte, aby se níže uvedené konstrukční díly nacházely v bezpečném stavu:
 - Vyžínač, 4.6.1.
 - Ochranný kryt, 4.6.2.
 - Žací hlava, 4.6.3.
 - Akumulátor, 4.6.4.
 - Nabíječka, 4.6.5.
- ▶ Zkontrolujte akumulátor, 11.2.
- ▶ Akumulátor zcela nabijte, 6.2.
- ▶ Vyčistěte vyžínač, 16.1.
- ▶ Namontujte ochranný kryt, 7.1.
- ▶ Namontujte kruhovou trubkovou rukojeť, 7.3.
- ▶ Nastavte délku tyče, 8.1.
- ▶ Nastavte kruhovou trubkovou rukojeť, 8.2.
- ▶ Zkontrolujte ovládací prvky, 11.1.
 - ▶ Pokud během zkoušky ovládacích prvků blikají 3 LED červeně: akumulátor vyjměte a vyhledejte odborného prodejce výrobků STIHL. Ve vyžínači je porucha.

- ▶ Pokud tyto kroky nelze provést: vyžinač nepoužívejte a vyhledejte odborného prodejce výrobků STIHL.

6 Nabíjení akumulátoru a světla LED

6.1 Montáž nabíječky na zeď

Nabíječka může být připevňována na zeď.



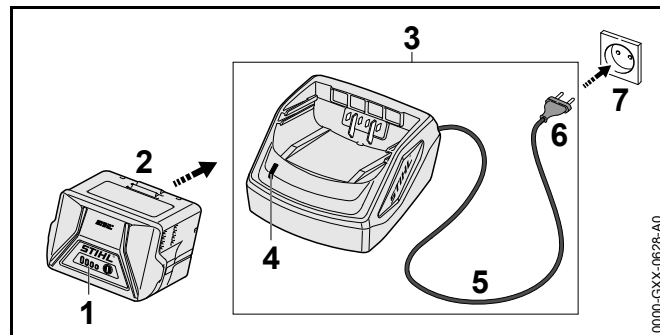
- ▶ Nabíječku připevnit na zeď tak, aby byly splněny níže uvedené podmínky:
 - Bude použit vhodný připevňovací materiál.
 - Nabíječka je ve vodorovné poloze.
 - Buldou dodrženy níže uvedené rozměry:
 - a = nejméně 100 mm
 - b (pro AL 101) = 75 mm
 - b (pro AL 300 a AL 500) = 120 mm
 - c = 4,5 mm
 - d = 9 mm
 - e = 2,5 mm

6.2 Nabíjení akumulátoru

Délka doby nabíjení závisí na různých vlivech, např. na teplotě akumulátoru nebo na teplotě okolí. Skutečná délka doby nabíjení se může odchylovat od uvedené délky doby nabíjení. Délka doby nabíjení je uvedena pod www.stihl.com/charging-times.

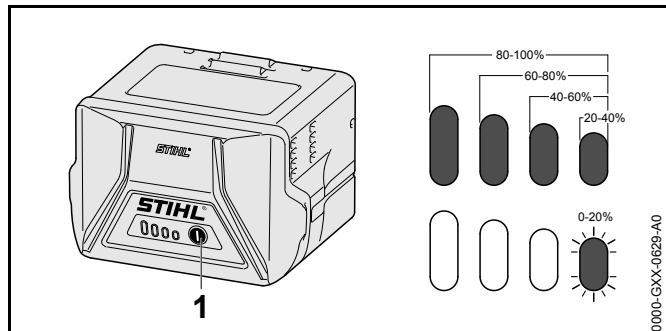
Když je elektrická vidlice zasunuta do zásuvky a akumulátor je vsazen do nabíječky, proces nabíjení se nastartuje automaticky. Když je akumulátor zcela nabit, nabíječka se automaticky vypne.

Během nabíjení se akumulátor a nabíječka zahřívají.



- ▶ Síťovou vidlici (6) zasunout do dobře přístupné zásuvky (7). Nabíječka (3) provádí detekční test. LED (4) svítí po dobu cca. 1 vteřiny zeleně a po dobu cca. 1 vteřiny červeně.
- ▶ Připojovací kabel (5) uložit na zem.
- ▶ Akumulátor (2) vsadit do vodítek nabíječky (3) a až na doraz ho zamáčknout. LED (4) svítí zeleně. Světla LED (1) svítí zeleně a akumulátor (2) se nabíjí.
- ▶ Pokud LED (4) a světla LED (1) již nesvítí: Vytáhnout elektrickou vidlici (6) ze zásuvky (7). Akumulátor je zcela nabitý.
- ▶ Akumulátor (2) vyjmout.

6.3 Indikace stavu nabití



- ▶ Stisknout tlačítko (1).
Světla LED svítí po dobu cca. 5 vteřin zeleně a udávají stav nabití.
- ▶ Pokud pravé světlo LED bliká zeleně: akumulátor nabít.

6.4 Světla LED na akumulátoru

Světla LED mohou signalizovat stav nabití nebo poruchy na akumulátoru. Světla LED mohou svítit zeleně nebo červeně nebo blikat.

Pokud světla LED svítí zeleně nebo blikají, je signalizován stav nabití.

- ▶ Pokud světla LED svítí červeně nebo blikají: odstranit závady, 19.
Ve vyžinači nebo v akumulátoru je porucha.

6.5 LED na nabíječce

LED signalizuje stav nabíječky.

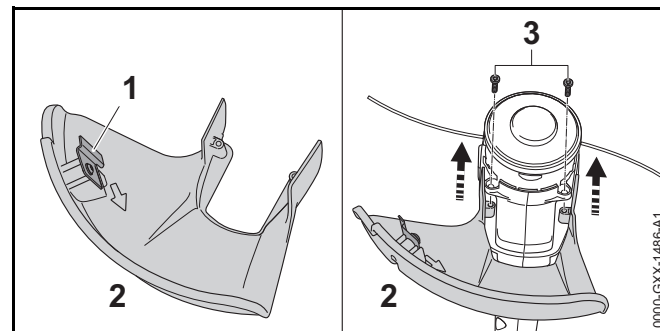
Pokud světlo LED svítí zeleně, akumulátor se nabíjí.

- ▶ Pokud světlo LED bliká červeně: odstranit závady.
V nabíječce je porucha.

7 Smontování vyžinače

7.1 Montáž ochranného krytu

- ▶ Vyžinač vypnout a vyjmout akumulátor.



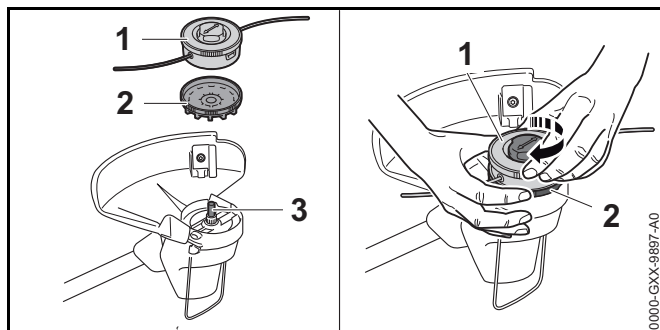
Odřezávací nůž (1) je již do ochranného krytu (2) vestavěn a nesmí být demontován.

- ▶ Ochranný kryt (2) nasunout až na doraz do vodítek na skříni.
Ochranný kryt (2) leží v jedné rovině se skříní.
- ▶ Šrouby (3) zašroubovat a utáhnout.
Ochranný kryt (2) nesmí být opětně demontován.

7.2 Montáž a demontáž žací hlavy

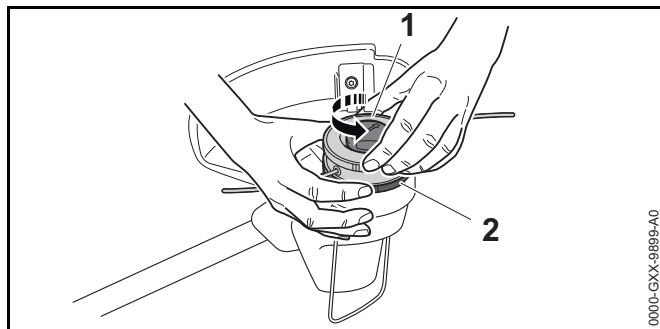
7.2.1 Montáž žací hlavy

- ▶ Vypněte vyžinač a vyjměte akumulátor.



- ▶ Kolo ventilátoru (2) nasuňte na hřídel (3) tak, aby lopatky kola ventilátoru (2) směřovaly dolů.
Pokud není kolo ventilátoru namontováno, nebude elektromotor dostatečně chlazen a vyžínač se bude během práce vypínat.
- ▶ Kolo ventilátoru (2) pevně držte rukou.
- ▶ Žací hlavu (1) nasadíte na hřídel (3) a rukou jí otáčejte ve směru chodu hodinových ručiček a pevně ji utáhněte.

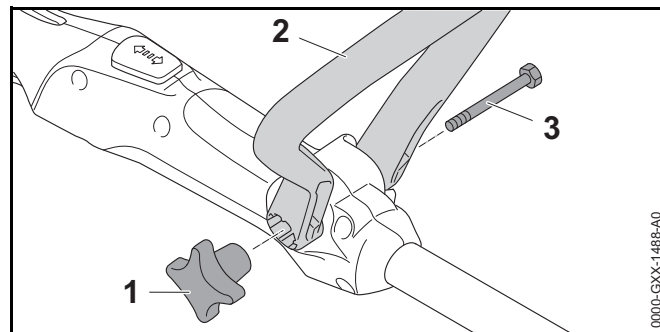
7.2.2 Demontáž žací hlavy



- ▶ Vypněte vyžínač a vyjměte akumulátor.
- ▶ Kolo ventilátoru (2) pevně držte rukou.
- ▶ Žací hlavu (1) vyšroubujte v protisměru chodu hodinových ručiček.
- ▶ Kolo ventilátoru sejměte.

7.3 Montáž kruhové trubkové rukojeti

- ▶ Vyžínač vypnout a vyjmout akumulátor.



- ▶ Kruhovou trubkovou rukojeť (2) vyrovnat tak, aby upínka pro hvězdicovou roubíkovou matici (1) byla na pravé straně ovládací rukojeti a otvory v kruhové trubkové rukojeti (2) směřovaly k uživateli.
- ▶ Čelisti kruhové trubkové rukojeti (2) roztlačit od sebe a kruhovou trubkovou rukojeť (2) nasadit na ovládací rukojeť tak, až se kruhová trubková rukojeť (2) zaaretuje.
- ▶ Šroub (3) prosunout otvorem.
- ▶ Hvězdicovou roubíkovou matici (1) našroubovat a utáhnout.

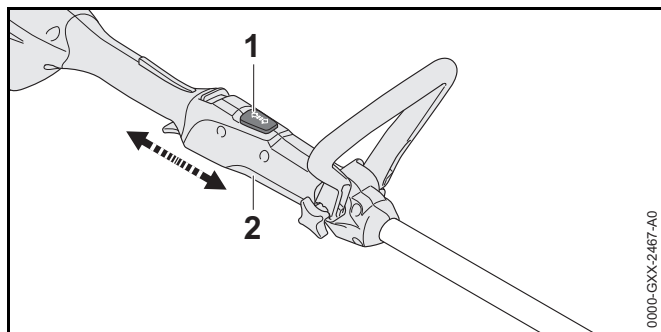
Kruhová trubková rukojeť (2) nemusí být opětne demontována.

8 Nastavení vyžínače pro uživatele

8.1 Nastavení délky tyče

Tyč může být v závislosti na tělesné výšce uživatele nastavena na různé délky.

- ▶ Vypněte vyžínač a vyjměte akumulátor.
- ▶ Tyč pevně držte.

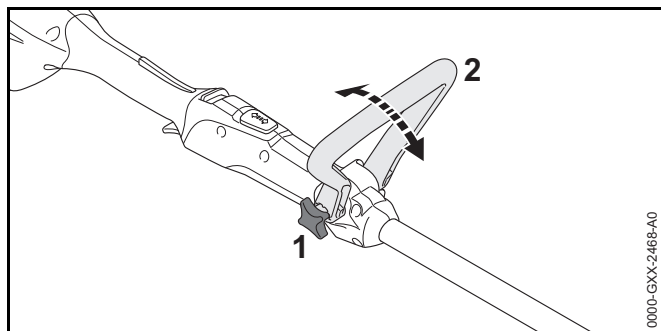


- ▶ Blokovací tlačítko (1) stiskněte a držte jej stisknuté.
- ▶ Ovládací rukojeť (2) zatáhněte nebo posuňte do požadované polohy.
- ▶ Blokovací tlačítko (1) pusťte.
- ▶ Ovládací rukojeť (2) mírně posunujte tak, až se zaaretuje.

8.2 Nastavení kruhové trubkové rukojeti

Kruhová trubková rukojeť může být v závislosti na tělesné výšce uživatele nastavena do různých poloh.

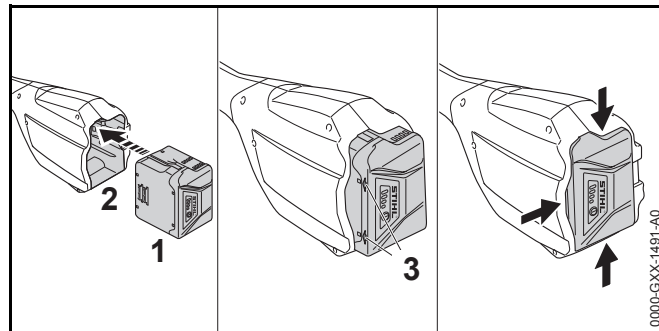
- ▶ Vypněte vyžinač a vyjměte akumulátor.



- ▶ Povolte hvězdicovou roubíkovou matici (1).
- ▶ Vyklopte kruhovou trubkovou rukojeť (2) do požadované polohy.
- ▶ Hvězdicovou roubíkovou matici (1) pevně utáhněte.

9 Vsazení a vyjmutí akumulátoru

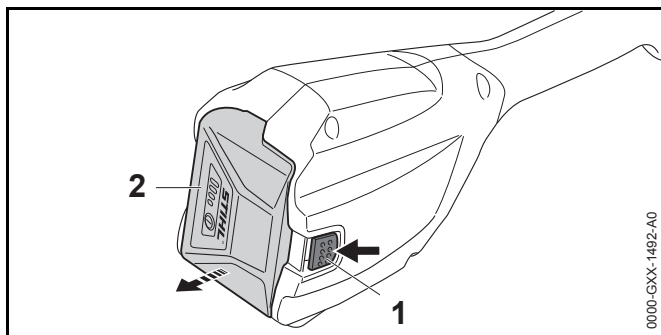
9.1 Vsazení akumulátoru



- ▶ Akumulátor (1) tak dlouho vtlačovat do akumulátorové šachty (2), až se ozve slyšitelné kliknutí. Šipky (3) na akumulátoru (1) jsou ještě viditelné a akumulátor (1) je zajištěn v akumulátorové šachtě (2). Mezi vyžinačem a akumulátorem (1) není žádný elektrický kontakt.
- ▶ Akumulátor (1) zamáčknout až na doraz do akumulátorové šachty (2). Akumulátor (1) se s druhým kliknutím zaaretuje a je ve stejné rovině s tělesem vyžinače.

9.2 Vyjmutí akumulátoru

- ▶ Vyžinač položit na rovnou plochu.
- ▶ Jednu ruku držet před akumulátorovou šachtou tak, aby akumulátor (2) nemohl vypadnout.

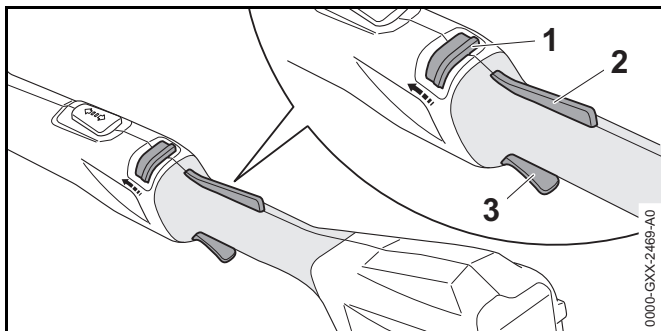


- ▶ Blokovací páčku (1) tisknout druhou rukou. Akumulátor (2) je deblokován a může být vyjmut.

10 Zapnutí a vypnutí vyžinače

10.1 Zapnutí vyžinače

- ▶ Vyžinač držte pevně jednou rukou za ovládací rukojeť tak, aby palec obepínal ovládací rukojeť.
- ▶ Vyžinač držte druhou rukou za kruhovou trubkovou rukojeť tak, aby palec obepínal kruhovou trubkovou rukojeť.



- ▶ Deblokační šoupátko (1) palcem posuňte směrem ke kruhové trubkové rukojeti a držte jej.
- ▶ Rukou stiskněte pojistku spínače (2) a držte ji stisknutou. Deblokovací šoupátko (1) může být puštěno.

- ▶ Ukazováčkem stiskněte spínač (3) a držte ho stisknutý. Vyžinač akceleruje a žací nástroj se točí.

10.2 Vypnutí vyžinače

- ▶ Spínač a pojistku spínače pusťte.
- ▶ Počkat, až se žací nástroj již nebude točit.
- ▶ Pokud se žací nástroj točí dále: Vyhledat odborného prodejce výrobků STIHL. Vyžinač je defektní.

11 Kontrola vyžinače a akumulátoru

11.1 Kontrola ovládacích prvků

Deblokovací šoupátko, pojistka spínače a spínač

- ▶ Vyměňte akumulátor.
- ▶ Pokuste se stisknout spínač bez stisknutí deblokovacího šoupátka a pojistky spínače.
- ▶ Pokud se spínač dá stisknout: vyžinač nepoužívejte dál a vyhledejte odborného prodejce výrobků STIHL. Deblokovací šoupátko nebo pojistka spínače jsou defektní.
- ▶ Deblokovací šoupátko posuňte palcem směrem ke kruhové trubkové rukojeti a držte je.
- ▶ Stiskněte pojistku spínače a držte ji stisknutou.
- ▶ Stiskněte spínač.
- ▶ Spínač, pojistku spínače a deblokovací šoupátko pusťte.
- ▶ Pokud lze se spínačem, pojistkou spínače nebo deblokovacím šoupátkem těžko pohybovat nebo se neodpruží do výchozí polohy: vyžinač nepoužívejte a vyhledejte odborného prodejce výrobků STIHL. Spínač, pojistka spínače nebo deblokovací šoupátko jsou defektní.

Zapnutí vyžinače

- ▶ Vsaďte akumulátor.

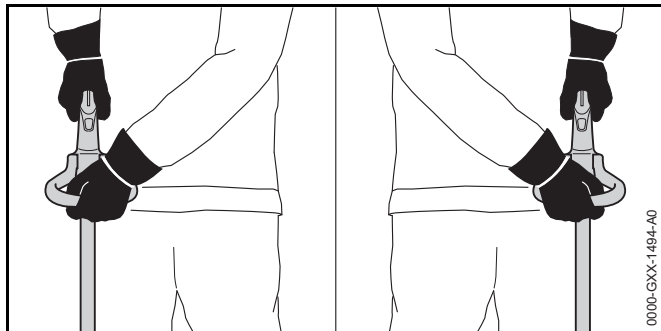
- ▶ Deblokovací šoupátko posuňte palcem směrem ke kruhové trubkové rukojeti a držte je.
- ▶ Stiskněte pojistku spínače a držte ji stisknutou.
- ▶ Stiskněte spínač a držte ho stisknutý. Žací nástroj se točí.
- ▶ Pokud 3 LED blikají červeně: vyjměte akumulátor a vyhledejte odborného prodejce výrobků STIHL. Ve vyžínači je porucha.
- ▶ Pusťte spínač. Žací nástroj se po krátké době již netočí.
- ▶ Pokud se žací nástroj točí dále: Vyhledejte odborného prodejce výrobků STIHL. Vyžínač je defektní.

11.2 Kontrola akumulátoru

- ▶ Stisknout tlačítko na akumulátoru. Světla LED svítí nebo blikají.
- ▶ Pokud světla LED nesvítí nebo neblíkají: akumulátor nepoužívat a vyhledat odborného prodejce výrobků STIHL. V akumulátoru je porucha.

12 Práce s vyžínačem

12.1 Jak vyžínač držet a vést

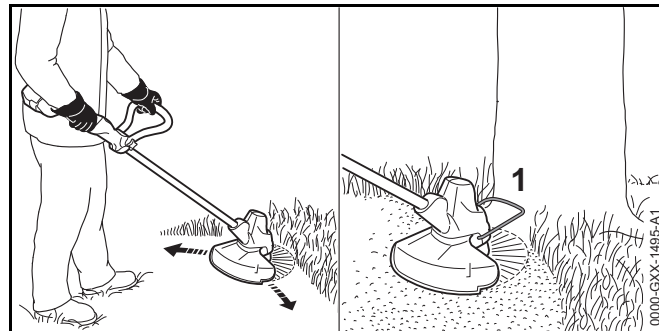


- ▶ Vyžínač držet pevně jednou rukou za ovládací rukojeť tak, aby palec obepínal ovládací rukojeť.

- ▶ Vyžínač držet druhou rukou za kruhovou trubkovou rukojeť tak, aby palec obepínal kruhovou trubkovou rukojeť.

12.2 Kosení

Vzdálenost žacího nástroje od země určuje výšku kosení.



- ▶ Vyžínačem pohybovat pravidelně sem a tam.
- ▶ Pomalu a kontrolovaně kráčet vpřed.
- ▶ Pokud se pracuje s distančním kusem: Distanční kus (1) zcela vyklopit.

12.3 Nastavení žacích strun

- ▶ Točící se žací hlavu krátce přitisknout k zemi. Tím se doseřídí přibližně 30 mm.

Odřezávací nůž v ochranném krytu žací struny automaticky odřízne na správnou délku.

Pokud jsou žací struny kratší než 25 mm, nemohou být automaticky doseřizeny.

- ▶ Vyžínač vypnout a vyjmout akumulátor.
- ▶ Tlačítko na žací hlavě stisknout a stisknuté je držet.
- ▶ Žací struny vytáhnout rukou.
- ▶ Pokud žací struny již nemohou být vytaženy: těleso cívky s žacími strunami vyměnit. Těleso cívky je prázdné.

13 Po skončení práce

13.1 Po skončení práce

- ▶ Vyžínač vypnout a vyjmout akumulátor.
- ▶ Pokud je vyžínač mokrý: vyžínač nechat uschnout.
- ▶ Pokud je akumulátor mokrý: nechat akumulátor uschnout.
- ▶ Vyžínač vyčistit.
- ▶ Ochranný kryt vyčistit.
- ▶ Řezný/žací nástroj vyčistit.
- ▶ Akumulátor vyčistit.

14 Přeprava

14.1 Přeprava vyžínače

- ▶ Vyžínač vypnout a vyjmout akumulátor.
- ▶ Tyč nastavit na nejmenší délku.
- ▶ Vyžínač nosit jednou rukou za tyč tak, aby žací nástroj směřoval dozadu a vyžínač byl vyvážený.
- ▶ Pokud bude vyžínač převážen ve vozidle: zajistit, aby se vyžínač nemohl převrátit a nemohl se pohybovat.

14.2 Přeprava akumulátoru

- ▶ Vyžínač vypnout a vyjmout akumulátor.
- ▶ Zajistit, aby byl akumulátor v bezpečnosti odpovídajícím stavu.
- ▶ Akumulátor zabalit tak, aby byly splněny níže uvedené podmínky:
 - Balení není elektricky vodivé.
 - Akumulátor se v balení nemůže pohybovat.
- ▶ Balení zajistit tak, aby se nemohlo pohybovat.

Akumulátor podléhá požadavkům na přepravu nebezpečných nákladů. Akumulátor je zařazen jako UN 3480 (lithium-iontové baterie) a byl přezkoušen podle Manuálu UN Zkoušky a kritéria, díl III, podkapitola 38.3.

Převážní předpisy jsou uvedeny pod www.stihl.com/safety-data-sheets.

15 Skladování

15.1 Skladování vyžínače

- ▶ Vyžínač vypnout a vyjmout akumulátor.
- ▶ Těleso cívky demontovat.
- ▶ Vyžínač skladovat tak, aby byly splněny níže uvedené podmínky:
 - Vyžínač je mimo dosah dětí.
 - Vyžínač je čistý a suchý.

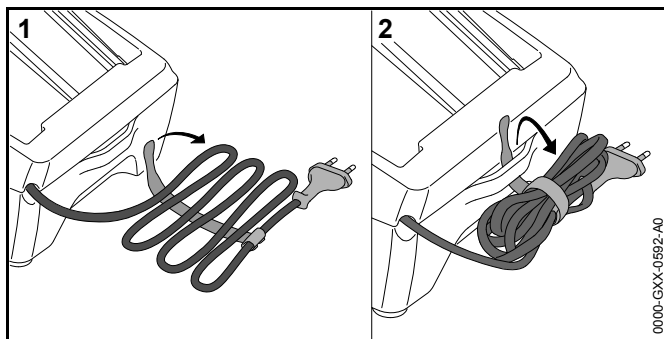
15.2 Skladování akumulátoru

STIHL doporučuje skladovat vyžínač ve stavu nabití mezi 40 % a 60 % (2 zeleně svítící světla LED).

- ▶ Akumulátor skladovat tak, aby byly splněny níže uvedené podmínky:
 - Akumulátor je mimo dosah dětí.
 - Akumulátor je čistý a suchý.
 - Akumulátor je v uzavřeném prostoru.
 - Akumulátor skladovat odděleně od vyžínače a nabíječky.
 - Akumulátor je v elektrický proud nevodícím balení.
 - Akumulátor je v tepelném pásmu mezi - 10 °C a + 50 °C.

15.3 Skladování nabíječky

- ▶ Elektrickou vidlici vytáhnout ze zásuvky.
- ▶ Akumulátor vyjmout.



- ▶ Připojovací kabel navinout a připevnit na nabíječku.
- ▶ Nabíječku skladovat tak, aby byly splněny níže uvedené podmínky:
 - Nabíječka je mimo dosah dětí.
 - Nabíječka je čistá a suchá.
 - Nabíječka je v uzavřeném prostoru.
 - Nabíječka je oddělena od akumulátoru.
 - Nabíječka není zavěšená za připojovací kabel.
 - Nabíječka je v tepelném pásmu mezi + 5 °C a + 40 °C.

16 Čištění

16.1 Čištění vyžinače

- ▶ Vypněte vyžinač a vyjměte akumulátor.
- ▶ Vyžinač vyčistěte vlhkým hadrem.
- ▶ Odstraňte z akumulátorové šachty cizí předměty a vyčistěte akumulátorovou šachtu vlhkým hadrem.
- ▶ Elektrické kontakty v akumulátorové šachtě vyčistěte štětcem nebo měkkým kartáčem.
- ▶ Pásmo pod kolem ventilátoru vyčistěte štětcem nebo měkkým kartáčem.

16.2 Čištění ochranného krytu a žacího nástroje

- ▶ Vyžinač vypnout a vyjmout akumulátor.

- ▶ Ochranný kryt a žací nástroj vyčistit vlhkým hadrem nebo měkkým štětcem.

16.3 Čištění akumulátoru

- ▶ Akumulátor vyčistit vlhkým hadrem.

16.4 Čištění nabíječky

- ▶ Elektrickou vidlici vytáhnout ze zásuvky.
- ▶ Nabíječku vyčistit vlhkým hadrem.
- ▶ Elektrické kontakty nabíječky vyčistit štětcem nebo měkkým kartáčem.

17 Údržba

17.1 Časové intervaly pro údržbu

Časové intervaly pro údržbu jsou závislé na okolních podmínkách a na pracovních podmínkách. STIHL doporučuje níže uvedené časové intervaly pro údržbu:

Ročně

- ▶ Nechejte vyžinač zkontrolovat odborným prodejcem STIHL.

18 Oprava

18.1 Oprava vyžinače, žacího nástroje, akumulátoru a nabíječky

Uživatel nemůže vyžinač, žací nástroj, akumulátor a nabíječku opravovat sám.

- ▶ Pokud je vyžinač nebo žací nástroj poškozen: vyžinač nebo žací nástroj nepoužívejte a vyhledejte odborného prodejce výrobků STIHL.
- ▶ Pokud je akumulátor defektní nebo poškozený: akumulátor vyměňte.

- ▶ Pokud je nabíječka defektní nebo poškozená: nabíječku vyměňte.
- ▶ Pokud je přípojovací kabel defektní nebo poškozený: nabíječku nepoužívejte a přípojovací kabel nechejte vyměnit u odborného prodejce výrobků STIHL.

19 Odstranění poruch

19.1 Odstranění poruch na vyžínači nebo akumulátoru

Porucha	Světla LED na akumulátoru	Příčina	Odstranění závady
Vyžínač se při zapnutí nerozběhne.	1 LED bliká zeleně.	Stav nabití akumulátoru je příliš nízký.	► Akumulátor nabijte.
	1 LED svítí červeně.	Akumulátor je příliš teplý nebo příliš studený.	► Vyjměte akumulátor. ► Akumulátor nechte vychladnout nebo zahřát.
	3 LED blikají červeně.	Ve vyžínači je porucha.	► Vyjměte akumulátor. ► Vyčistěte elektrické kontakty v akumulátorové šachtě. ► Vsaďte akumulátor. ► Zapněte vyžínač. ► Pokud 3 světla LED i nadále červeně blikají: vyžínač nepoužívejte a vyhledejte odborného prodejce výrobků STIHL.
	3 LED svítí červeně.	Vyžínač je příliš teplý.	► Vyjměte akumulátor. ► Vyžínač nechte vychladnout.
	4 LED blikají červeně.	V akumulátoru je porucha.	► Vyjměte akumulátor a opět ho vsaďte. ► Zapněte vyžínač. ► Pokud 4 světla LED i nadále blikají červeně: akumulátor nepoužívejte a vyhledejte odborného prodejce výrobků STIHL.
		Elektrické spojení mezi vyžínačem a akumulátorem je přerušeno.	► Vyjměte akumulátor. ► Vyčistěte elektrické kontakty v akumulátorové šachtě. ► Vsaďte akumulátor.
		Vyžínač nebo akumulátor je vlhký.	► Nechte vyžínač nebo akumulátor uschnout.
Vyžínač se během provozu vypíná.	3 LED svítí červeně.	Vyžínač je příliš teplý.	► Vyjměte akumulátor. ► Vyžínač nechte vychladnout.
		Existuje elektrická porucha.	► Vyjměte akumulátor a opět ho vsaďte. ► Zapněte vyžínač.

Porucha	Světla LED na akumulátoru	Příčina	Odstranění závady
Provozní doba vyžinače je příliš krátká.		Akumulátor není zcela nabitý.	► Akumulátor zcela nabijte.
		Životnost akumulátoru je překročena.	► Akumulátor vyměňte.
Žací hlava se nedá rukou demontovat.		Žací hlava je příliš pevně utažena.	<ul style="list-style-type: none"> ► Zástrčným trnem zablokujte kolo ventilátoru. ► Žací hlavu rukou vytočte. ► Vytáhněte zástrčný trn.
Po vsazení akumulátoru do nabíječky se nabíjecí proces nespustí.	1 LED svítí červeně.	Akumulátor je příliš teplý nebo příliš studený.	► Nechejte akumulátor vsazený v nabíječce. Proces nabíjení se spustí automaticky, jakmile je dosaženo přípustné tepelné pásma.

19.2 Odstranění poruch nabíječky

Porucha	LED na nabíječce	Příčina	Odstranění závady
Akumulátor se nenabíjí.	LED bliká červeně.	Elektrické spojení mezi nabíječkou a akumulátorem je přerušeno.	<ul style="list-style-type: none"> ► Akumulátor vyjmout. ► Elektrické kontakty na nabíječce vyčistit. ► Akumulátor vsadit.
		V nabíječce je porucha.	► Nabíječku nepoužívat a vyhledat odborného prodejce výrobků STIHL.

20 Technická data

20.1 Vyžínač STIHL FSA 57

- Přípustný akumulátor: STIHL AK
- Hmotnost bez akumulátoru, žacího nástroje a ochranného krytu: 2,4 kg
- Délka bez žacího nástroje: 1490 mm až 1690 mm

Doba životnosti je uvedena na www.stihl.com/battery-life.

20.2 Akumulátor STIHL AK

- technologie akumulátoru: lithium-iontová
- Napětí: 36 V
- Kapacita v Ah: viz výkonový štítek
- Obsah energie ve Wh: viz výkonový štítek
- Hmotnost v kg: viz výkonový štítek
- Přípustné tepelné pásmo pro použití a skladování: - 10 °C až + 50 °C

20.3 Nabíječka STIHL AL 101

- Jmenovité napětí: viz výkonový štítek
- Frekvence: viz výkonový štítek
- Jmenovitý výkon: viz výkonový štítek
- Nabíjecí proud: viz výkonový štítek
- Přípustné tepelné pásmo pro použití a skladování: + 5 °C až + 40 °C

Délky doby nabíjení jsou uvedeny pod www.stihl.com/charging-times.

20.4 Prodlužovací kabely

Pokud se používá prodlužovací kabel, musejí mít jeho žíly v závislosti na napětí a na délce prodlužovacího kabelu nejméně níže uvedené průřezy:

Pokud je jmenovité napětí na výkonovém štítku 220 V až 240 V:

- délka kabelu do 20 m: AWG 15 / 1,5 mm²
- délka kabelu 20 m až 50 m: AWG 13 / 2,5 mm²

Pokud je jmenovité napětí na výkonovém štítku 100 V až 127 V:

- délka kabelu do 10 m: AWG 14 / 2,0 mm²
- délka kabelu 10 m až 30 m: AWG 12 / 3,5 mm²

20.5 Akustické a vibrační hodnoty

Hodnota K pro hladinu akustického tlaku je 2 dB(A).
Hodnota K pro hladinu akustického výkonu je 2 dB(A).
Hodnota K pro vibrační hodnoty je 2 m/s².

STIHL doporučuje nosit ochranu sluchu.

- Hladina akustického tlaku L_{pA} měřená podle EN 50636-2-91: 74 dB(A)
- Hladina akustického výkonu L_{WA} měřená podle EN 50636-2-91: 89 dB(A)
- Vibrační hodnota a_{hv} měřená podle EN 50636-2-91, ovládací rukojeť a kruhová trubková rukojeť: 4,0 m/s².

Uvedené vibrační hodnoty se měřily podle normovaného zkušební postupu a mohou se použít pro porovnání elektrických strojů. Skutečně vznikající vibrační hodnoty se mohou od uvedených hodnot odchylovat, závisí to na druhu a způsobu použití. Uvedené vibrační hodnoty se mohou použít pro prvotní odhad vibrační zátěže. Skutečná vibrační zátěž se musí odhadnout. Mohou se přitom zohlednit také doby, ve kterých je elektrický stroj vypnutý, a takové doby, ve kterých je sice zapnutý, ale běží bez zátěže.

Informace ohledně splnění požadavků podle směrnice pro zaměstnavatele 2002/44/ES o vibracích viz www.stihl.com/vib.

20.6 REACH

REACH je názvem ustanovení EG o registraci, klasifikaci a povolení chemikálií.

Informace ohledně splnění ustanovení REACH se nacházejí pod www.stihl.com/reach.

21 Kombinace z žacích nástrojů a ochranných krytů

21.1 Vyžínač STIHL FSA 57

Níže uvedené žací hlavy mohou být společně s ochranným krytem pro žací hlavy na stroj montovány:

- Žací hlava AutoCut C 3-2:
 - s žací strunou „kulatou, tichou“ o průměru 1,6 mm nebo 2,0 mm
- Žací hlava PolyCut 3-2:
 - s noži

22 Náhradní díly a příslušenství

22.1 Náhradní díly a příslušenství

STIHL Tyto symboly označují originální náhradní díly STIHL a originální příslušenství STIHL.



STIHL doporučuje používat originální náhradní díly STIHL a originální příslušenství STIHL.

Originální náhradní díly STIHL a originální příslušenství STIHL jsou k dostání u odborného prodejce výrobků STIHL.

23 Likvidace

23.1 Likvidace vyžínače, akumulátoru a nabíječky

Informace týkající se likvidace jsou k dostání u odborného prodejce výrobků STIHL.

- ▶ Vyžínač, ochranný kryt, žací nástroj, akumulátor, příslušenství a balení zlikvidovat předpisově a s ohledem na životní prostředí.

24 Prohlášení o konformitě EU

24.1 Vyžínač STIHL FSA 57

ANDREAS STIHL AG & Co. KG
Badstraße 115
D-71336 Waiblingen
Německo

na vlastní zodpovědnost prohlašuje, že výrobek

- konstrukce: akumulátorový vyžínač
- výrobní značka: STIHL
- typ: FSA 57
- sériová identifikace: 4522

odpovídá příslušným předpisům ve znění směrnic 2011/65/EU, 2006/42/ES, 2014/30/EU a 2000/14/ES a je vyvinut a vyroben podle následujících norem ve verzích platných k datu výroby: EN 55014-1, EN 55014-2, EN 60335-1 a EN ISO 12100 se zohledněním normy EN 50636-2-91.

Ke zjištění naměřené a zaručené hladiny akustického výkonu se postupovalo podle směrnice 2000/14/ES, příloha VIII.

Zúčastněné pověřené místo: TÜV Rheinland Product Safety GmbH, Am Grauen Stein, 51105 Köln, Německo

- Naměřená hladina akustického výkonu: 89 dB(A)
- Zaručená hladina akustického výkonu: 91 dB(A)

Technické podklady jsou uloženy v oddělení homologace firmy ANDREAS STIHL AG & Co. KG.

Rok výroby stroje a výrobní číslo jsou uvedeny na vyžinači.

Waiblingen, 28.10.2019

ANDREAS STIHL AG & Co. KG

v zast.



Thomas Elsner, vedoucí managementu výrobků a služeb

24.2 Odkaz na konformitu nabíječky STIHL AL 101

Tato nabíječka je vyrobena a uvedena na trh v souladu s níže uvedenými směrnici: 2014/35/EU, 2014/30/EU a 2011/65/EU.

Rok výroby, země výroby a výrobní číslo jsou uvedeny na nabíječce.

Kompletní prohlášení o konformitě EG je k dostání u firmy ANDREAS STIHL AG & Co. KG, Badstraße 115, 71336 Waiblingen, Německo.

25 Adresy

25.1 Hlavní sídlo firmy STIHL

ANDREAS STIHL AG & Co. KG
Postfach 1771
D-71307 Waiblingen

25.2 Distribuční společnosti STIHL

NĚMECKO

STIHL Vertriebszentrale AG & Co. KG
Robert-Bosch-Straße 13
64807 Dieburg
Telefon: +49 6071 3055358

RAKOUSKO

STIHL Ges.m.b.H.
Fachmarktstraße 7
2334 Vösendorf
Telefon: +43 1 86596370

ŠVÝCARSKO

STIHL Vertriebs AG
Isenrietstraße 4
8617 Mönchaltorf
Telefon: +41 44 9493030

ČESKÁ REPUBLIKA

Andreas STIHL, spol. s r.o.
Chrlická 753
664 42 Modřice

25.3 Dovozci firmy STIHL

BOSNA-HERCEGOVINA

UNIKOMERC d. o. o.
Bišče polje bb
88000 Mostar
Telefon: +387 36 352560
Fax: +387 36 350536

CHORVATSKO

UNIKOMERC – UVOZ d.o.o.
Sjedište:
Amruševa 10, 10000 Zagreb
Prodaja:
Ulica Kneza Ljudevita Posavskog 56, 10410 Velika Gorica
Telefon: +385 1 6370010
Fax: +385 1 6221569

TURECKO

SADAL TARIM MAKİNALARI DIŞ TİCARET A.Ş.
Alsancak Sokak, No:10 I-6 Özel Parsel
34956 Tuzla, İstanbul
Telefon: +90 216 394 00 40
Fax: +90 216 394 00 44

Tartalomjegyzék

1	Előszó	222	7.2	A nyírófej fel- és leszerelése	237
2	Erre a használati útmutatóra vonatkozó információk	222	7.3	A körfogantyú felszerelése	238
2.1	Vonatkozó dokumentumok	222	8	A motoros kasza beállítása a felhasználó számára	238
2.2	A figyelmeztetések jelölése a szövegben	223	8.1	A szárhossz beállítása	238
2.3	Szimbólumok a szövegben	223	8.2	A körfogantyú beállítása	238
3	Áttekintés	223	9	Az akku behelyezése és kivevése	239
3.1	Motoros kasza, akkumulátor és töltőkészülék	223	9.1	Az akkumulátor behelyezése	239
3.2	Védő és vágószerszámok	224	9.2	Az akkumulátor kivevése	239
3.3	Szimbólumok	224	10	A motoros kasza bekapcsolása és kikapcsolása	239
4	Biztonsági tudnivalók	225	10.1	A motoros kasza bekapcsolása	239
4.1	Figyelmeztető szimbólumok	225	10.2	A motoros kasza kikapcsolása	240
4.2	Rendeltetésszerű használat	226	11	A motoros kasza és az akkumulátor ellenőrzése	240
4.3	A felhasználóval szemben támasztott követelmények	226	11.1	Kezelőelemek vizsgálata	240
4.4	Ruházat és felszerelés	227	11.2	Az akkumulátor vizsgálata	240
4.5	Munkaterület és környezet	227	12	Munkavégzés a motoros kaszával	241
4.6	Biztonságos állapot	229	12.1	A motoros kasza tartása és vezetése	241
4.7	Munkálatok	231	12.2	Kaszálás	241
4.8	Töltés	231	12.3	A damilok utánállítása	241
4.9	Elektromos csatlakoztatás	231	13	Munka után	241
4.10	Szállítás	233	13.1	Munka után	241
4.11	Tárolás	233	14	Szállítás	242
4.12	Tisztítás, karbantartás és javítás	234	14.1	A motoros kasza szállítása	242
5	A motoros kasza használatra készvé tétele	235	14.2	Az akku szállítása	242
5.1	A motoros kasza felkészítése a használatra	235	15	Tárolás	242
6	Akku töltés és LED-ek	235	15.1	A motoros kasza tárolása	242
6.1	A töltőkészülék falra szerelése	235	15.2	Az akkumulátor tárolása	242
6.2	Az akkumulátor töltése	236	15.3	A töltőkészülék tárolása	242
6.3	A töltési állapot kijelzése	236	16	Tisztítás	243
6.4	Az akkumulátoron lévő LED-ek	236	16.1	A motoros kasza tisztítása	243
6.5	A töltőkészüléken lévő LED-ek	237	16.2	A védőelem és a vágószerszám tisztítása	243
7	A motoros kasza összeszerelése	237	16.3	Az akku tisztítása	243
7.1	A védő felszerelése	237	16.4	A töltőkészülék tisztítása	243

STIHL

Ez a használati utasítás szerzői jogvédelem alatt áll. Minden jog fenntartva, különös tekintettel a sokszorosításra, a fordításra és az elektronikus rendszerekben történő feldolgozásra.

17 Karbantartás	243
17.1 Karbantartási időközök	243
18 Javítás	243
18.1 A motoros kasza, a vágószerszám, az akkumulátor és a töltőkészülék javítása	243
19 Hibaelhárítás	244
19.1 A motoros kasza vagy az akkumulátor üzemzavarainak elhárítása	244
19.2 A töltőkészülék üzemzavarainak elhárítása	245
20 Műszaki adatok	246
20.1 Motoros kasza STIHL FSA 57	246
20.2 STIHL AK akkumulátor	246
20.3 STIHL AL 101 töltőkészülék	246
20.4 Hosszabbítóvezetékek	246
20.5 Zaj- és rezgésértékek	246
20.6 REACH	247
21 Vágószerszám és védőelem kombinációk	247
21.1 Motoros kasza STIHL FSA 57	247
22 Pótalkatrészek és tartozékok	247
22.1 Pótalkatrészek és tartozékok	247
23 Ártalmatlanítás	247
23.1 A motoros kasza, akku és töltőkészülék eltávolítása	247
24 EK Megfelelőségi nyilatkozat	247
24.1 Motoros kasza STIHL FSA 57	247
24.2 STIHL AL 101 töltőkészülék megfelelőségével kapcsolatos információk	248

1 Előszó

Tisztelt Vásárlónk!

Örömünkre szolgál, hogy STIHL-termék mellett döntött. Termékeink fejlesztése és gyártása csúcsmínőségben történik, ügyfeleink szükségleteinek megfelelően. Így magas megbízhatóságú termékek jönnek létre, amelyek az extrém igénybevétel próbáját is kiállják.

A STIHL a szervizelés terén is csúcsmínőséget nyújt Önnek. Márkaszervizeink szakértő tanácsadást és betanítást, valamint átfogó műszaki segítséget nyújtanak.

Köszönjük bizalmát és sok örömet kívánunk a STIHL-termékek használatához.



Dr. Nikolas Stihl

FONTOS! HASZNÁLAT ELŐTT OLVASSA EL ÉS ÓRIZZE MEG.

2 Erre a használati útmutatóra vonatkozó információk

2.1 Vonatkozó dokumentumok

A helyi biztonsági előírások érvényesek.

- ▶ A jelen használati utasításon túl olvassa el, értse meg és tartsa meg az alábbi dokumentumokat is:
 - Használati utasítás és csomagolás, a használt vágószerszámra vonatkozóan
 - Biztonsági utasítások, STIHL AK akkumulátor
 - Biztonsági információk, a beépített akkumulátorral ellátott STIHL termékekre és akkumulátorokra vonatkozóan: www.stihl.com/safety-data-sheets

2.2 A figyelmeztetések jelölése a szövegben



FIGYELMEZTETÉS

Olyan veszélyekre utal, amelyek súlyos sérüléseket vagy halált okozhatnak.

- ▶ A megnevezett intézkedésekkel súlyos sérülések vagy halál kerülhető el.

TUDNIVALÓ

Olyan veszélyekre utal, amelyek anyagi károkat okozhatnak.

- ▶ A megnevezett intézkedésekkel anyagi károk kerülhetők el.

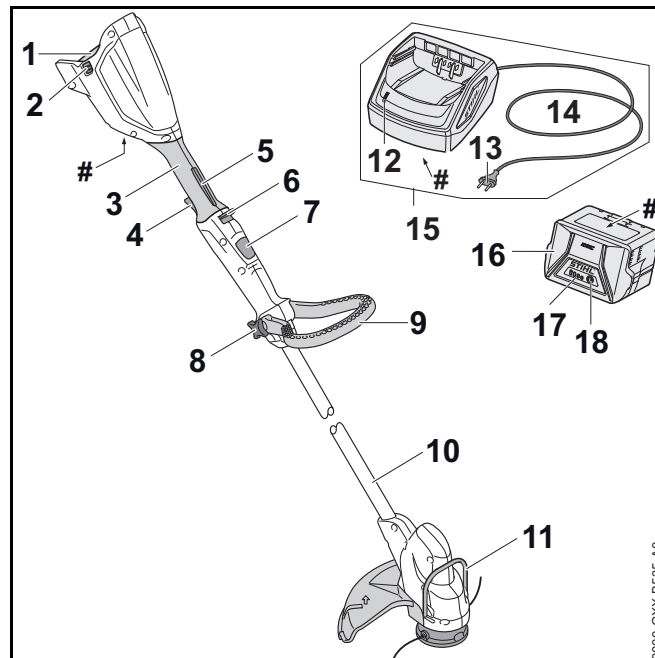
2.3 Szimbólumok a szövegben



Ez a szimbólum a használati útmutató egyik fejezetére utal.

3 Áttekintés

3.1 Motoros kasza, akkumulátor és töltőkészülék



1 Akkumulátorüreg

Az akkumulátorüreg befogadja az akkumulátort.

2 Záremeltyű

A záremeltyű tartja az akkumulátort az akkumulátorüregben.

3 Kezelőfogantyú

A kezelőfogantyú a motoros kasza kezelésére, tartására és vezetésére szolgál.

4 Kapcsolóemeltyű

A kapcsolóemeltyű be- és kikapcsolja a motoros kaszát.

5 Kapcsolóemeltyűzár

A kapcsolóemeltyűzár a kapcsolóemeltyűt oldja ki.

6 Kireteszelő tolóka

A kireteszelő tolóka a kapcsolóemeltűzárral együtt a kapcsolóemeltű kioldására szolgál.

7 Reteszelőgomb

A reteszelőgomb blokkolja a szár hosszanti állítását.

8 Csillagfogantyús anya

A csillagfogantyús anya rögzíti a körfogantyút a száron.

9 Körfogantyú

A körfogantyú a motoros kasza tartására és vezetésére szolgál.

10 Szár

A szár köti össze valamennyi alkatrészt.

11 Távköztartó

A távköztartó megvédi a tárgyakat a vágószerszámmal való érintkezéstől.

12 LED

A LED a töltőkészülék állapotát jelzi.

13 Hálózati csatlakozódugó

A hálózati csatlakozódugó köti össze a csatlakozóvezeték egy konnektorral.

14 Csatlakozóvezeték

A csatlakozóvezeték köti össze a töltőkészüléket a hálózati csatlakozóval.

15 Töltőkészülék

A töltőkészülék tölti az akkumulátort.

16 Akkumulátor

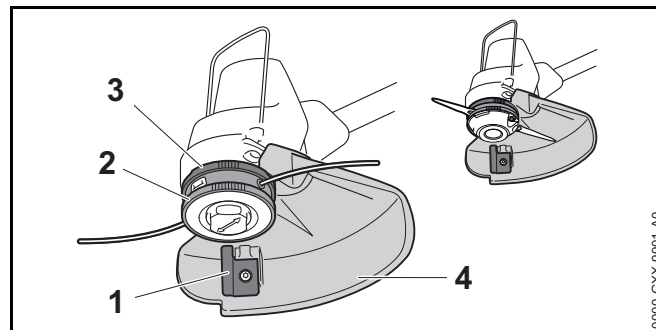
Az akkumulátor látja el a motoros kaszát energiával.

17 LED-ek

A LED-ek az akkumulátor töltési állapotát és üzemzavarokat jeleznek ki.

18 Nyomógomb

A nyomógomb az akkumulátoron lévő LED-eket aktiválja.

Teljesítménytábla a gépszámmal**3.2 Védő és vágószerszámok****1 Hossztolókés**

A hossztolókés munkavégzés közben megfelelő hosszúságúra rövidíti le a damilt.

2 Nyírófej

A nyírófej tartja a damilt.

3 Ventilátorkerék


A ventilátorkerék hűti az elektromotort.


4 Védő

A védő védi a kezelőt a felvert tárgyakkal és a vágószerszámmal történő érintkezéssel szemben.


3.3 Szimbólumok

A szimbólumok a motoros kaszán, az akkumulátoron és a töltőkészüléken lehetnek feltüntetve és a következőket jelentik:

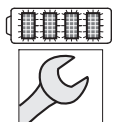
 Ez a szimbólum mutatja, melyik irányba kell tolni a kireteszelő tolókát.

 Ez a szimbólum megmutatja a vágószerszám névleges fordulatszámát.

X

 1 LED pirosan világít. Túl meleg vagy túl hideg az akkumulátor.





4 LED pirosan villog. Üzemzavar áll fenn az akkumulátorban.



A LED zölden világít és az akkumulátoron lévő LED-ek zölden világítanak vagy zölden villognak. Az akkumulátor töltődik.



A LED pirosan villog. Az akkumulátor és a töltőkészülék között nincs elektromos érintkezés, vagy az akkumulátorban vagy a töltőkészülékben zavar lépett fel.



Garantált zajteljesítményszint dB(A)-ban a 2000/14/EK irányelv szerint, a termékek zajkibocsátásának összehasonlíthatóságához.



A szimbólum mellett látható adat az akkumulátornak a cellagyártó specifikációja szerinti energiataralmára utal. Az alkalmazás során rendelkezésre álló energiataralom csekélyebb.



Az elektromos készüléket zárt és száraz helyiségben működtesse.



A terméket ne dobja a háztartási szemétkébe.

4 Biztonsági tudnivalók

4.1 Figyelmeztető szimbólumok

4.1.1 Figyelmeztető szimbólumok

A motoros kaszán, az akkun és a töltőkészüléken lévő figyelmeztető szimbólumok jelentése:



Tartsa be a biztonsági utasításokat és azok intézkedéseit.



Olvassa el, értse meg és őrizze meg a használati útmutatót.



Viseljen védőszemüveget.



Tartsa be a felvert tárgyakra vonatkozó biztonsági előírásokat és azok intézkedéseit.



A munka megszakításakor, szállításakor, tárolásakor, karbantartásakor vagy javításakor vegye ki az akkut.



Óvja a motoros kaszát és a töltőkészüléket az esővíztől és nedvességtől.



Tartsa be a biztonsági távolságot.



Óvja az akkumulátort a nyílt lángtól és hőtől.



Óvja az akkumulátort az esővíztől és nedvességtől, és ne mártsa semmilyen folyadékba.



Tartsa be az akku megengedett hőmérsékleti tartományát.

4.2 Rendeltetésszerű használat

A STIHL FSA 57 motoros kasza fű vágására szolgál.

A motoros kaszát esőben tilos használni.

A STIHL AK akkumulátor látja el a motoros kaszát energiával.

A STIHL AL 101 töltőkészülék tölti a STIHL AK akkumulátort.

▲ FIGYELMEZTETÉS

- A STIHL által a motoros kaszához nem engedélyezett akkumulátorok és töltőkészülékek tűzvészket és robbanásokat okozhatnak. Súlyos vagy halálos személyi sérülések és anyagi károk következhetnek be.
 - ▶ A motoros kaszát STIHL AK akkumulátorral használja.
 - ▶ A STIHL AK akkumulátort STIHL AL 101, AL 300 vagy AL 500 töltőkészülékkel töltsé.
- Amennyiben a motoros kaszát, az akkumulátort vagy a töltőkészüléket nem rendeltetés szerint használják, súlyos vagy halálos személyi sérülések, és anyagi károk keletkezhetnek.
 - ▶ A motoros kaszát, az akkumulátort és a töltőkészüléket a jelen használati utasításban leírt módon használja.

4.3 A felhasználóval szemben támasztott követelmények

▲ FIGYELMEZTETÉS

- A felhasználók betanítás nélkül nem tudják a motoros kasza, az akkumulátorok és a töltőkészülék veszélyeit felismerni vagy felbecsülni. A felhasználó vagy más személyek súlyos személyi sérüléseket szenvedhetnek el vagy meg is halhatnak.



▶ Olvassa el, értse meg, és tartsa meg a használati útmutatót.

- ▶ Amennyiben a motoros kaszát, az akkumulátort vagy a töltőkészüléket továbbadja más személynek: Adja át vele együtt a használati útmutatót is.
- ▶ Bizonyosodjon meg arról, hogy a felhasználó megfelel a következő követelményeknek:
 - A felhasználó kikapient.
 - A felhasználó fizikailag, érzékszervileg és szellemileg képes a motoros kaszát, az akkumulátort és a töltőkészüléket kezelni és tud azokkal dolgozni. Amennyiben a felhasználó fizikai, érzékszervi vagy szellemi képességeinél fogva korlátozottan képes erre, a felhasználó csak felügyelet mellett vagy egy felelős személy utasításai szerint dolgozhat a berendezéssel.
 - A felhasználó képes felismerni és felbecsülni a motoros kasza, az akkumulátor és a töltőkészülék veszélyeit.
 - A felhasználó nagykorú vagy a felhasználó a nemzeti jogszabályok szerint felügyelet mellett képzést fog kapni a szakmára.
 - A felhasználó részesült STIHL márkaszerviz vagy szakember általi oktatásban, mielőtt először dolgozna a motoros kaszával és használná a töltőkészüléket.
 - A felhasználó nem áll alkohol, orvosságok vagy drogok hatása alatt.

- ▶ Amennyiben bizonytalanságok merülnének fel: Forduljon STIHL márkaszervizhez.

4.4 Ruházat és felszerelés

⚠ FIGYELMEZTETÉS

- A munkavégzés során a tárgyak nagy sebességgel repülhetnek fel. A felhasználó sérülést szenvedhet el.



- ▶ Viseljen szorosan illeszkedő védőszemüveget. A megfelelő védőszemüvegek megfelelnek az EN 166 szabványnak vagy a nemzeti előírásoknak és a megfelelő jelöléssel kaphatók a boltban.

- ▶ Viseljen arcvédőt.
- ▶ Viseljen ellenálló anyagból készült hosszú nadrágot.
- Munkavégzés közben por kavarodhat fel. A belélegzett por károsíthatja az egészséget és allergiás reakciókat válthat ki.
 - ▶ Viseljen porvédő maszkot.
- A nem megfelelő ruházat beakadhat fába, bozótba és a motoros kaszába. A nem megfelelő ruházatot viselő felhasználók súlyosan megsérülhetnek.
 - ▶ Viseljen testhez simuló ruházatot.
 - ▶ Vegye le a sálakat és az ékszereket.
- Munkavégzés közben a felhasználó érintkezésbe jöhet a forgó vágószerszámmal. A felhasználó súlyos sérülést szenvedhet.
 - ▶ Viseljen ellenálló anyagú lábbelit.
 - ▶ Viseljen ellenálló anyagból készült hosszú nadrágot.
- Tisztítás vagy karbantartás közben a felhasználó érintkezésbe kerülhet a forgó vágószerszámmal vagy a hossztolókéssel. A felhasználó sérülést szenvedhet el.
 - ▶ Viseljen ellenálló anyagú munkakesztyűt.
- Ha a felhasználó nem megfelelő lábbelit visel, elcsúszhat. A felhasználó sérülést szenvedhet el.
 - ▶ Viseljen kemény, zárt lábbelit recézett talppal.

4.5 Munkaterületet és környezet

4.5.1 Motoros kasza

⚠ FIGYELMEZTETÉS

- A beavatatlan személyek, a gyermekek és állatok nem tudják a motoros kasza és a felrepített tárgyak veszélyeit felismerni és felbecsülni. A beavatatlan személyek, a gyermekek és állatok súlyosan megsérülhetnek és anyagi károk keletkezhetnek.



- ▶ A beavatatlan személyeket, a gyermekeket és állatokat tartsa 15 m-es körzetben távol a munkaterülettől.

- ▶ A tárgytól 15 m-es távolságot kell tartani.
- ▶ A motoros kaszát ne hagyja felügyelet nélkül.
- ▶ Biztosítsa, hogy gyermekek ne tudjanak a motoros kaszával játszani.
- A motoros kasza nem vízálló. Amennyiben esőben vagy nedves környezetben dolgozik, fennáll az áramütés veszélye. A kezelő megsérülhet és a motoros kasza károsodhat.
 - ▶ Ne dolgozzon esőben vagy nedves környezetben.
- A motoros kasza elektromos alkatrészei szikrákat gerjeszhetnek. A szikrák gyúlékony vagy robbanékony környezetben tűzvészeket és robbanásokat okozhatnak. Súlyos vagy halálos személyi sérülések és anyagi károk következhetnek be.
 - ▶ Ne dolgozzon gyúlékony vagy robbanékony környezetben.



4.5.2 Akkumulátor

▲ FIGYELMEZTETÉS

- A beavatatlan személyek, a gyermekek és állatok nem tudják az akkumulátor veszélyeit felismerni és felbecsülni. A beavatatlan személyek, gyermekek és állatok súlyosan megsérülhetnek.
 - ▶ A beavatatlan személyeket, gyermekeket és állatokat tartsa távol.
 - ▶ Ne hagyja őrizetlenül az akkumulátort.
 - ▶ Biztosítsa, hogy gyermekek ne tudjanak az akkumulátorral játszani.
- Az akkumulátor nincs védve az összes környezeti hatás ellen. Amennyiben az akkumulátort kiteszük bizonyos környezeti hatásoknak, az akkumulátor tüzet foghat vagy felrobbanhat. Súlyos személyi sérülések és anyagi károk keletkezhetnek.



- ▶ Óvja az akkumulátort nyílt lángtól és hőtől.
- ▶ Az akkumulátort ne dobja tűzbe.



- ▶ Az akkumulátort - 10 °C és + 50 °C közötti hőmérsékleti tartományban használja és tárolja.



- ▶ Óvja az akkumulátort esőtől és nedvességtől, valamint ne mártsa semmilyen folyadékba.

- ▶ Tartsa távol az akkumulátort a fém tárgyaktól.
- ▶ Az akkumulátort ne tegye ki magas nyomásnak.
- ▶ Az akkumulátort ne tegye ki mikrohullámú sugárzásnak.
- ▶ Óvja az akkumulátort a vegyszerektől és sóktól.

4.5.3 Töltőkészülék

▲ FIGYELMEZTETÉS

- A beavatatlan személyek, gyermekek nem tudják a töltőkészülék és az elektromos áram veszélyeit felismerni és felbecsülni. A beavatatlan személyek, gyermekek és állatok súlyosan megsérülhetnek vagy meghalhatnak.
 - ▶ A beavatatlan személyeket, gyermekeket és állatokat tartsa távol.
 - ▶ Ne hagyja őrizetlenül a töltőkészüléket.
 - ▶ Gondoskodjon róla, hogy a gyermekek ne tudjanak a töltőkészülékkel játszani.
- A töltőkészülék nem vízálló. Amennyiben esőben vagy nedves környezetben dolgozik, fennáll az áramütés veszélye. A kezelő megsérülhet és a töltőkészülék károsodhat.



- ▶ Ne működtesse esőben és nedves környezetben.

- A töltőkészülék nem védett valamennyi környezeti hatás ellen. Amennyiben a töltőkészüléket kiteszük bizonyos környezeti hatásoknak, a töltőkészülék tüzet foghat vagy felrobbanhat. Súlyos személyi sérülések és anyagi károk keletkezhetnek.
 - ▶ Működtesse a töltőkészüléket zárt és száraz helyiségben.
 - ▶ Ne használja a töltőkészüléket gyúlékony vagy robbanékony környezetben.
 - ▶ Ne működtesse a töltőkészüléket gyúlékony alapzaton.
 - ▶ A töltőkészüléket + 5 °C és + 40 °C közötti hőmérsékleti tartományban használja és tárolja.
- Az emberek belebotolhatnak a csatlakozóvezetékbe. Személyi sérülések keletkezhetnek, és a töltőkészülék megrongálódhat.
 - ▶ A csatlakozóvezetékét szorosan a talajhoz simulva fektesse le.

4.6 Biztonságos állapot

4.6.1 Motoros kasza

A motoros kasza akkor van biztonságos állapotban, amikor a következő feltételek teljesülnek:

- A motoros kasza sértetlen.
- A motoros kasza tiszta és száraz.
- A kezelőelemek működnek és nincsenek módosítva.
- A vágószerszámnak és a védőnek a jelen használati utasításban megadott egyik kombinációja van felszerelve.
- A vágószerszám és védő felszerelése megfelelő.
- Kizárólag ehhez a motoros kaszához illő eredeti STIHL tartozék van beszerelve.
- A tartozék megfelelően van felszerelve.

FIGYELMEZTETÉS

- Nem biztonságos állapotban az alkatrészek nem működnek megfelelően, és a biztonsági berendezések hatástalanná válnak. Súlyos vagy halálos személyi sérülések következhetnek be.
 - ▶ Ne dolgozzon sérült motoros kaszával.
 - ▶ Ha a motoros kasza bepiszkolódott vagy nedves: Tisztítsa meg és hagyja megszáradni a motoros kaszát.
 - ▶ Ne módosítsa a motoros kaszát. Kivétel: A vágószerszámnak és a védőnek a jelen használati utasításban megadott egyik kombinációjának felszerelése.
 - ▶ Amennyiben a kezelőelemek nem működnek: Ne dolgozzon a motoros kaszával.
 - ▶ Ne szereljen fel fém vágószerszámokat.
 - ▶ Kizárólag ehhez a motoros kaszához illő eredeti STIHL tartozékot szereljen be.
 - ▶ A vágószerszámot és a védőt a jelen használati utasításban leírt módon szerelje fel.

- ▶ A tartozékot a jelen használati utasításban vagy a tartozék használati utasításában leírt módon szerelje fel.
- ▶ Ne dugjon tárgyakat a motoros kasza nyílásaiba.
- ▶ Cserélje ki az elhasználódott vagy sérült figyelmeztető táblákat.
- ▶ Amennyiben bizonytalanságok merülnének fel: Forduljon STIHL márkaszervizhez.

4.6.2 Védőelem

A védőelem akkor van biztonságos állapotban, amikor a következő feltételek teljesülnek:

- A védőelem sértetlen.
- A hossztolókés megfelelően van beszerelve.

FIGYELMEZTETÉS

- Nem biztonságos állapotban az alkatrészek nem működnek megfelelően és a biztonsági berendezések hatástalanná válnak. A felhasználó súlyos sérülést szenvedhet.
 - ▶ Ne dolgozzon sérült védőelemmel.
 - ▶ Dolgozzon megfelelően beszerelt hossztolókéssel.
 - ▶ Amennyiben bizonytalanságok merülnének fel: Forduljon egy STIHL márkaszervizhez.

4.6.3 Nyírófej

A nyírófej akkor van biztonságos állapotban, amikor a következő feltételek teljesülnek:

- A nyírófej sértetlen.
- A nyírófej nincs blokkolva.
- A damilok felszerelése megfelelő.

▲ FIGYELMEZTETÉS

- Nem biztonságos állapotban a nyírófej részei vagy a damil eloldódhatnak, és elpattanhatnak. Súlyos személyi sérülések keletkezhetnek.
 - ▶ Ne dolgozzon sérült nyírófejjel.
 - ▶ Ne helyettesítse a damilt fém tárgyakkal.
 - ▶ Amennyiben bizonytalanságok merülnének fel: Forduljon egy STIHL márkaszervizhez.

4.6.4 Akkumulátor

Az akkumulátor akkor van biztonsági szempontból megfelelő állapotban, ha teljesülnek az alábbi feltételek:

- Az akkumulátor sérülésmentes.
- Az akkumulátor tiszta és száraz.
- Az akkumulátor működőképes és nem alakították át.

▲ FIGYELMEZTETÉS

- Az akkumulátor csak üzembiztos állapotban működtethető biztonságosan. Ellenkező esetben súlyos személyi sérülések következhetnek be.
 - ▶ Kizárólag sérülésmentes és működőképes akkumulátorral dolgozzunk.
 - ▶ Ne töltsünk sérült vagy meghibásodott akkumulátort.
 - ▶ Ha az akkumulátor beszennyeződött vagy átnedvesedett, tisztítsuk meg, majd hagyjuk kiszáradni.
 - ▶ Tilos átalakítani az akkumulátort.
 - ▶ Ne helyezzünk tárgyakat az akkumulátor nyílásaiba.
 - ▶ Soha ne kössük össze az akkumulátor elektromos érintkezőit fémtárggyal, rövidzárlatot okozva ezzel.
 - ▶ Ne bontsuk meg az akkumulátort.
 - ▶ Az elhasználódott vagy sérült tájékoztató táblákat ki kell cserélni.

- A sérült akkumulátorból folyadék folyhat ki. A bőrre vagy szembe kerülő folyadék bőr-, illetve szemirritációt okozhat.
 - ▶ Kerüljük az érintkezést a folyadékkal.
 - ▶ Ha a folyadék a bőrre kerül, mossuk le bő vízzel és szappannal az érintett bőrfelületet.
 - ▶ Ha a folyadék szembe kerül, legalább 15 percen keresztül öblítsük a szemet bő vízzel, és orvoshoz kell fordulni.
- Az akkumulátor sérülése vagy meghibásodása esetén szokatlan szag vagy füst, illetve tűz keletkezhet. Ez súlyos vagy halálos személyi sérülésekhez, illetve anyagi károkhhoz vezethet.
 - ▶ Ha az akkumulátor környezetében szokatlan szag vagy füst képződik, ne használjuk az akkumulátort, és távolítsuk el a környezetéből az éghető anyagokat.
 - ▶ Ha az akkumulátor lángra kap, kíséreljük meg tűzoltókészülékkel vagy vízzel eloltani a tüzet.

4.6.5 Töltőkészülék

A töltőkészülék akkor van biztonságos állapotban, amikor a következő feltételek teljesülnek:

- A töltőkészülék sértetlen.
- A töltőkészülék tiszta és száraz.

▲ FIGYELMEZTETÉS

- Nem biztonságos állapotban az alkatrészek nem működnek megfelelően, és a biztonsági berendezések hatástalanná válnak. Súlyos vagy halálos személyi sérülések következhetnek be.
 - ▶ Használjon sérülésmentes töltőkészüléket.
 - ▶ Amennyiben a töltőkészülék bepiszkolódott vagy nedves: Tisztítsa meg és hagyja megszáradni a töltőkészüléket.
 - ▶ Ne módosítsa a töltőkészüléket.
 - ▶ Ne dugjon tárgyakat a töltőkészülék nyílásaiba.

- ▶ A töltőkészülék elektromos érintkezőit ne kösse össze fém tárgyakkal és ne zárja rövidre.
- ▶ A töltőkészüléket nem szabad felnyitni.

4.7 Munkálatok

▲ FIGYELMEZTETÉS

- A kezelő bizonyos helyzetekben nem tud koncentrált odafigyeléssel tovább dolgozni. A kezelő megbotolhat, eleshet és súlyosan megsérülhet.
 - ▶ Dolgozzon nyugodtan és meggondoltan.
 - ▶ Amennyiben a fény- és látásviszonyok gyengék: Ne dolgozzon a motoros kaszával.
 - ▶ Egyedül kezelje a motoros kaszát.
 - ▶ Vezesse a vágószerszámot a talajhoz közel.
 - ▶ Ügyeljen az akadályokra.
 - ▶ A talajon állva dolgozzon és tartsa meg egyensúlyát.
 - ▶ Ha fáradtság jelei jelentkeznének: Iktasson be egy szünetet.
- A forgó vágószerszám megvághatja a kezelőt. A kezelő súlyos sérülést szenvedhet.
 - ▶ Ne érintse meg a forgó vágószerszámot.
 - ▶ Amennyiben a vágószerszámot tárgy akadályozza: Kapcsolja ki a motoros kaszát és vegye ki az akkumulátort. Csak ezután távolítsa el a tárgyat.
- Amennyiben a motoros kasza munkavégzés közben változik vagy szokatlanul viselkedik, előfordulhat, hogy a motoros kasza nincs biztonságos állapotban. Súlyos személyi sérülések és anyagi károk keletkezhetnek.
 - ▶ Hagyja abba a munkát, vegye ki az akkumulátort és forduljon STIHL márkaszervizhez.
- Munkavégzés közben a motoros kasza rezgéseket generálhat.
 - ▶ Viseljen kesztyűt.
 - ▶ Tartson munkaszüneteket.

- ▶ Amennyiben vérkeringési zavarok tünetei jelentkeznek: Forduljon orvoshoz.

- Amennyiben munkavégzés közben a vágószerszám idegen tárgyat talál el, az vagy annak leváló részei nagy sebességgel felrepülhetnek. Személyi sérülések és anyagi károk keletkezhetnek.
 - ▶ Távolítsa el az idegen tárgyakat a munkaterületről.
- A vágószerszám a kapcsolóemelő elengedése után még rövid ideig tovább forog. Súlyos személyi sérülések keletkezhetnek.
 - ▶ Várja meg amíg a vágószerszám leáll.

4.8 Töltés

▲ FIGYELMEZTETÉS

- Töltés közben egy sérült vagy hibás töltőkészülék szokatlan szagot vagy füstöt bocsáthat ki. Személyi sérülések és anyagi károk keletkezhetnek.
 - ▶ A hálózati csatlakozót húzza ki a konnektorból.
- A töltőkészülék elégtelen hőelvezetés esetén túlmelegedhet és tüzet okozhat. Súlyos személyi sérülések, vagy halál következhetnek be, és anyagi károk keletkezhetnek.
 - ▶ Ne takarja le a töltőkészüléket.

4.9 Elektromos csatlakoztatás

Az áramvezető alkatrészekkel történő érintkezés a következő okokból jöhet létre:


- A csatlakozóvezeték vagy a hosszabbítóvezeték megsérült.
- A csatlakozóvezeték vagy a hosszabbítóvezeték hálózati csatlakozódugója megsérült.
- A konnektor nincs megfelelően beszerelve.

▲ VESZÉLY

- Az áramvezető alkatrészekkel való érintkezés áramütéshez vezethet. A felhasználó súlyos vagy halálos sérülést szenvedhet.
 - ▶ Biztosítsa, hogy a csatlakozóvezetékek, a hosszabbítóvezetékek és annak hálózati csatlakozódugói sértetlenek legyenek.



Amennyiben a csatlakozóvezetékek vagy a hosszabbítóvezetékek megsérültek:

- ▶ Ne érintse meg a sérülés helyét.
 - ▶ Húzza ki a hálózati csatlakozódugót a konnektorból.
- ▶ A csatlakozóvezetéket, a hosszabbítóvezetéket és azok hálózati csatlakozódugóit csak száraz kézzel fogja meg.
 - ▶ A csatlakozóvezetékek hálózati csatlakozódugóját vagy a hosszabbítóvezetéket egy védővezetővel ellátott, megfelelően beszerelt és biztosított konnektorba dugja.
 - ▶ A töltőkészüléket kioldóáramos hibaáram-védőkapcsolóval (30 mA, 30 ms) csatlakoztassa.
- Sérült vagy nem megfelelő hosszabbítóvezetékek áramütést okozhat. Súlyos vagy halálos személyi sérülések következhetnek be.
 - ▶ Megfelelő átmérőjű hosszabbítóvezetéket használjon,  20.4.

▲ FIGYELMEZTETÉS

- Töltés közben egy nem megfelelő hálózati feszültség vagy frekvencia túlfeszültséget okozhat a töltőkészülékben. A töltőkészülék megrongálódhat.
 - ▶ Győződjön meg arról, hogy az elektromos hálózat hálózati feszültsége és hálózati frekvenciája megegyezik a töltőkészülék teljesítménytábláján lévő adatokkal.
- A tévesen elhelyezett csatlakozóvezetékek és hosszabbítóvezetékek megsérülhetnek, és botlásveszélyt okoz. Személyi sérülések keletkezhetnek, és a csatlakozóvezetékek vagy a hosszabbítóvezetékek megrongálódhatnak.
 - ▶ A csatlakozóvezetéket és a hosszabbítóvezetéket úgy vezesse és jelölje meg, hogy ne lehessen megbotlani bennük.
 - ▶ Úgy fektesse le a csatlakozóvezetéket és a hosszabbítóvezetéket, hogy azok ne feszüljenek és ne gabalyodjanak össze.
 - ▶ A csatlakozóvezetéket és a hosszabbítóvezetéket úgy helyezze el, hogy azok ne sérüljenek, ne törjenek meg, ne akadjanak be, és ne dörzsölődjenek.
 - ▶ Védje a csatlakozóvezetéket és a hosszabbítóvezetéket forróság, olaj és vegyszerek ellen.
 - ▶ A csatlakozóvezetéket és a hosszabbítóvezetéket száraz felületre fektesse.

- Munka közben a hosszabbítóvezeték felmelegszik. Amennyiben a hő nem tud távozni, úgy tüzet okozhat.
 - ▶ Ha kábeldobot használ: Teljesen tekerceslje le a kábeldobot.
- Ha elektromos vezetékek és csövek haladnak a falban, a töltőkészülék falra szerelése közben megsértheti ezeket. A elektromos vezetékekkel való érintkezés áramütéshez vezethet. Súlyos személyi sérülések és anyagi károk keletkezhetnek.
 - ▶ Bizonyosodjon meg arról, hogy az arra a célra szánt helyen nem futnak elektromos vezetékek és csövek a falban.
- Amennyiben a töltőkészülék nem a jelen használati utasításban leírt módon van felszerelve a falra, a töltőkészülék vagy az akkumulátor leeshet vagy a töltőkészülék túlhevülhet. Személyi sérülések és anyagi károk keletkezhetnek.
 - ▶ A töltőkészüléket a jelen használati utasításban leírt módon szerelje a falra.
- Amennyiben behelyezett akkumulátorral szerelik fel a falra a töltőkészüléket, az akkumulátor kieshet a töltőkészülékből. Személyi sérülések és anyagi károk keletkezhetnek.
 - ▶ Először szerelje fel a falra a töltőkészüléket, és csak ezután tegye bele az akkumulátort.

4.10 Szállítás

4.10.1 Motoros kasza

▲ FIGYELMEZTETÉS

- Szállítás közben a motoros kasza felborulhat vagy mozoghat. Személyi sérülések és anyagi károk keletkezhetnek.



- ▶ Vegye ki az akkumulátort.

- ▶ Biztosítsa a motoros kaszát feszítőhevederekkel, szíjjal vagy egy hálóval úgy, hogy ne tudjon felborulni vagy mozogni.

4.10.2 Akku

▲ FIGYELMEZTETÉS

- Az akku nem védett valamennyi környezeti hatás ellen. Amennyiben az akkut kiteszük bizonyos környezeti hatásoknak, az akku megrongálódhat és anyagi károk következhetnek be.
 - ▶ Ne szállítson sérült akkut.
 - ▶ Az akkut egy elektromosan nem vezetőképes csomagolásban szállítsa.
- Szállítás közben az akku felborulhat vagy mozoghat. Személyi sérülések és anyagi károk keletkezhetnek.
 - ▶ Az akkut úgy csomagolja be, hogy ne mozoghasson.
 - ▶ Úgy biztosítsa ki a csomagot, hogy ne mozoghasson.

4.11 Tárolás

4.11.1 Motoros kasza

▲ FIGYELMEZTETÉS

- A gyermekek nem tudják a motoros kasza veszélyeit felismerni és felbecsülni. A gyermekek súlyos sérüléseket szenvedhetnek.



- ▶ Vegye ki az akkumulátort.

- ▶ A motoros kasza gyermekektől távol tartandó.

- A motoros kasza elektromos érintkezői és fém alkatrészei berozsdásodhatnak nedvesség hatására. A motoros kasza megrongálódhat.



- ▶ Vegye ki az akkumulátort.

- ▶ A motoros kaszát tisztán és szárazon tárolja.

4.11.2 Akkumulátor

⚠ FIGYELMEZTETÉS

- A gyermekek nem tudják az akkumulátor veszélyeit felismerni és felbecsülni. A gyermekek súlyos sérüléseket szenvedhetnek.
 - ▶ Az akkumulátor gyermekektől távol tartandó.
- Az akkumulátor nem védett valamennyi környezeti hatás ellen. Amennyiben az akkumulátort kiteszük bizonyos környezeti hatásoknak, az akkumulátor megrongálódhat.
 - ▶ Az akkumulátort tisztán és szárazon tárolja.
 - ▶ Az akkumulátort zárt helyen tárolja.
 - ▶ Az akkumulátort tárolja külön a motoros kaszától és a töltőkészüléktől.
 - ▶ Az akkumulátort tárolja egy elektromosan nem vezetőképes csomagolásban.
 - ▶ Az akkumulátort - 10 °C és + 50 °C közötti hőmérsékleti tartományban tárolja.

4.11.3 Töltőkészülék

⚠ FIGYELMEZTETÉS

- A gyermekek nem tudják a töltőkészülék veszélyeit felismerni és felbecsülni. Gyermekeknél súlyos személyi sérülések keletkezhetnek, vagy halál állhat be.
 - ▶ Vegye ki az akkumulátort.
 - ▶ A töltőkészülék gyermekektől távol tartandó.

- A töltőkészülék nem védett valamennyi környezeti hatás ellen. Amennyiben a töltőkészüléket kiteszük bizonyos környezeti hatásoknak, a töltőkészülék megrongálódhat.

- ▶ Vegye ki az akkumulátort.

- ▶ Amennyiben a töltőkészülék meleg: A töltőkészüléket hagyja lehűlni.

- ▶ A töltőkészüléket tisztán és szárazon tárolja.

- ▶ A töltőkészüléket zárt helyen tárolja.

- ▶ A töltőkészüléket + 5 °C és + 40 °C közötti hőmérsékleti tartományban tárolja.

- A csatlakozóvezeték nem alkalmas a töltőkészülék szállítására vagy felakasztására. A csatlakozóvezeték és a töltőkészülék megrongálódhat.

- ▶ A töltőkészüléket a háznál fogja és tartsa. A töltőkészülék könnyebb felemeléséhez a töltőkészüléken van egy fogantyúmélyedés.

- ▶ A töltőkészüléket a fali tartónál fogva akassza fel.

4.12 Tisztítás, karbantartás és javítás

⚠ FIGYELMEZTETÉS

- Amennyiben tisztítás, karbantartás vagy javítás során az akkumulátor be van helyezve, a motoros kasza véletlenül beindulhat. Súlyos személyi sérülések és anyagi károk keletkezhetnek.

- ▶ Vegye ki az akkumulátort.



- A dörzshatású tisztítószer, a vízsugárral vagy hegyes tárgyakkal való tisztítás megrongálhatja a motoros kaszát, a védőt, a vágószerszámot, az akkumulátort és a töltőkészüléket. Amennyiben a motoros kaszát, a védőt, a vágószerszámot, az akkumulátort vagy a töltőkészüléket nem megfelelőképpen tisztítják, az alkatrészek nem










működnek megfelelően és a biztonsági berendezések hatástalanná válnak. Súlyos személyi sérülések következhetnek be.





- ▶ A motoros kaszát, a védőt, a vágószerszámot, az akkumulátort és a töltőkészüléket a jelen használati utasításban leírt módon tisztítsa.
- Amennyiben a motoros kaszát, a védőt, a vágószerszámot, az akkumulátort vagy a töltőkészüléket nem megfelelőképpen tartják karban vagy javítják, az alkatrészek nem működnek megfelelően és a biztonsági berendezések hatástalanná válnak. Súlyos vagy halálos személyi sérülések következhetnek be.
 - ▶ A motoros kaszát, a védőt, a vágószerszámot, az akkumulátort és a töltőkészüléket ne tartsa karban saját maga és ne javítsa.
 - ▶ Amennyiben a motoros kasza, a védő, a vágószerszám, az akkumulátor vagy a töltőkészülék karbantartása vagy javítása szükséges: Forduljon STIHL márkaszervizhez.

5 A motoros kasza használatra készsége tétele

5.1 A motoros kasza felkészítése a használatra

Minden munkakezdés előtt a következő lépéseket kell megtenni:

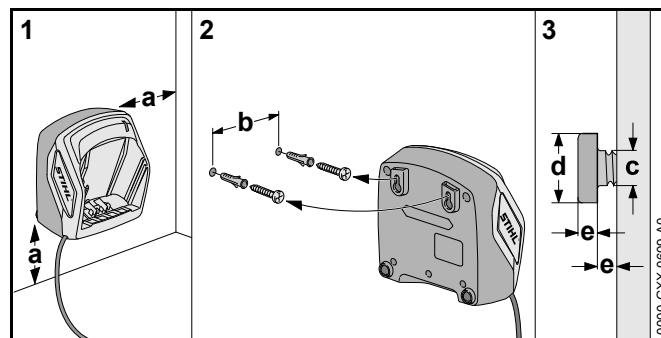
- ▶ Bizonyosodjon meg róla, hogy a következő alkotóelemek biztonságos állapotban vannak:
 - Motoros kasza,  4.6.1.
 - Védő,  4.6.2.
 - Nyírófej,  4.6.3.
 - Akkumulátor,  4.6.4.
 - Töltőkészülék,  4.6.5.
- ▶ Ellenőrizze az akkumulátort,  11.2.
- ▶ Tölts fel teljesen az akkumulátort,  6.2.
- ▶ Tisztítsa meg a motoros kaszát,  16.1.
- ▶ Szerelje fel a védőt,  7.1.

- ▶ Szerelje fel a körfogantyút,  7.3.
- ▶ Állítsa be a szár hosszát,  8.1.
- ▶ Állítsa be a körfogantyút,  8.2.
- ▶ Ellenőrizze a kezelőelemeket,  11.1.
 - ▶ Ha a kezelőelemek ellenőrzésekor 3 LED pirosan villog: Vegye ki az akkumulátort és forduljon STIHL márkaszervizhez.
A motoros kaszában zavar lépett fel.
- ▶ Amennyiben nem tudja az összes lépést kivitelezni: Ne használja a motoros kaszát és forduljon STIHL márkaszervizhez.

6 Akku töltés és LED-ek

6.1 A töltőkészülék falra szerelése

A töltőkészülék falra szerelhető.



- ▶ Csavarozza a fali töltőkészüléket a falra úgy, hogy a következő feltételek teljesüljenek:
 - Használjon megfelelő odaerősítésre használatos anyagot.
 - A töltőkészülék vízszintes.
 - A következő mértékeket tartottuk be:
 - a = legalább 100 mm
 - b (az AL 101 esetén) = 75 mm
 - b (az AL 300 és az AL 500 esetén) = 120 mm
 - c = 4,5 mm

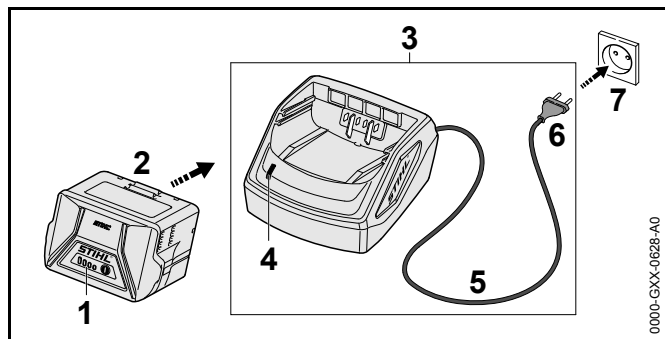
- d = 9 mm
- e = 2,5 mm

6.2 Az akkumulátor töltése

A töltési idő különböző tényezőktől függ, pl. az akkumulátor hőmérséklete vagy a környezeti hőmérséklet. A tényleges töltési idő eltérhet a megadott töltési időtől. A töltési időről bővebben a www.stihl.com/charging-times oldalon tájékozódhat.

Amennyiben a hálózati dugasz csatlakoztatva van egy dugaljba és az akkumulátort csatlakoztatják a töltőkészülékbe, a töltési folyamat automatikusan elindul. Amint teljesen feltöltődött az akkumulátor, a töltőkészülék automatikusan kikapcsolódik.

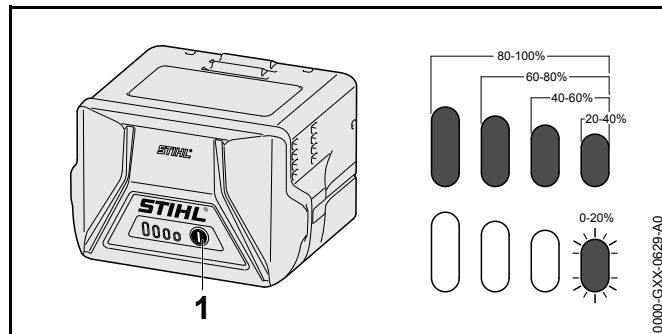
A töltési folyamat során az akkumulátor és a töltőkészülék felmelegszik.



- ▶ A hálózati dugaszt (6) egy könnyen hozzáférhető aljzatba (7) dugja. A töltőkészülék (3) öntesztet végez. A LED (4) kb. 1 másodpercig zölden, és kb. 1 másodpercig pirosan világít.
- ▶ Helyezze el a csatlakozóvezetékét (5).

- ▶ Helyezze be az akkumulátort (2) a töltőkészülék vezetőelemeibe (3) és nyomja ütközésig. A LED (4) zölden világít. A LED-ek (1) zölden világítanak és az akkumulátor (2) töltődik.
- ▶ Ha a LED (4) és a LED-ek (1) már nem világítanak: A hálózati dugaszt (6) húzza ki a konnektorból (7). Az akkumulátor teljesen fel van töltve.
- ▶ Vegye ki az akkumulátort (2).

6.3 A töltési állapot kijelzése



- ▶ Nyomja meg a nyomógombot (1). A LED-ek kb. 5 másodpercig zölden világítanak, és kijelzik a töltési állapotot.
- ▶ Amennyiben a jobb oldali LED zölden villog: Töltse fel az akkumulátort.

6.4 Az akkumulátoron lévő LED-ek

A LED-ek az akkumulátor töltési állapotát vagy zavarait jelezhetik ki. A LED-ek zölden vagy pirosan világíthatnak vagy villoghatnak.

Ha a LED-ek zölden világítanak vagy villognak, akkor a töltöttségi szintet jelzik.

- ▶ Amennyiben a LED-ek pirosan világítanak vagy villognak: Hárítsa el az üzemzavarokat, 19. A motoros kaszánál vagy a töltőkábelnél üzemzavar lépett fel.

6.5 A töltőkészüléken lévő LED-ek

A LED a töltőkészülék állapotát jelzi.

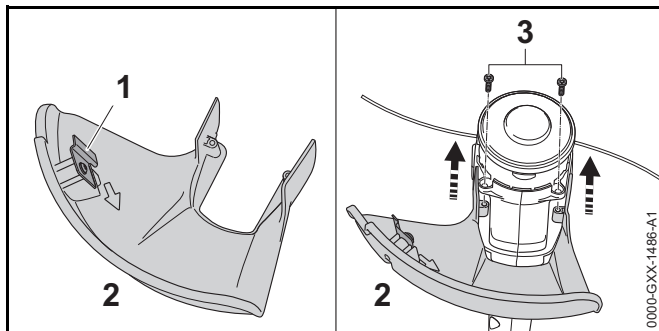
Ha a LED zölden világít, akkor az akku töltése folyamatban van.

- ▶ Amennyiben a LED pirosan villog: Hárítsa el az üzemzavarokat.
Üzemzavar áll fenn a töltőkészülékben.

7 A motoros kasza összeszerelése

7.1 A védő felszerelése

- ▶ Kapcsolja ki a motoros kaszát és vegye ki az akkumulátort.



A hossztolókés (1) már be van építve a védőbe (2), nem szabad kiszerezni.

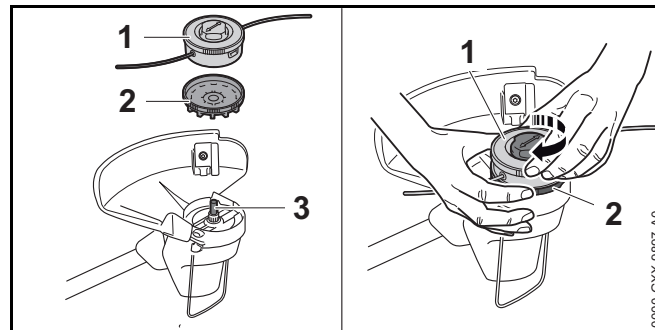
- ▶ Tolja a védőt (2) ütközésig a házon lévő vezetőelemekbe. A védő (2) egy szintben van a házzal.
- ▶ Csavarja be és húzza meg a csavarokat (3).

A védőt (2) nem szabad ismét leszerelni.

7.2 A nyírófej fel- és leszerelése

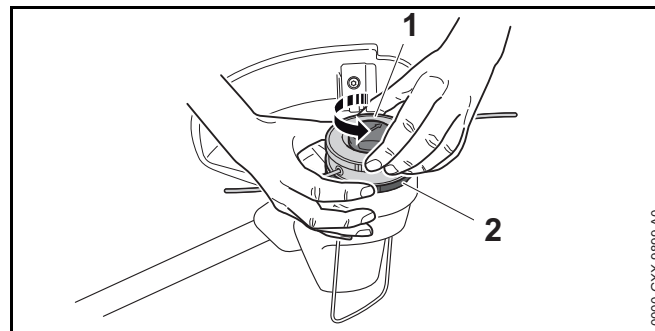
7.2.1 A nyírófej felszerelése

- ▶ Kapcsolja ki a motoros kaszát és vegye ki az akkumulátort.



- ▶ Tolja a ventilátorkereket (2) úgy a tengelyre (3), hogy a ventilátorkerék (2) lapátjai lefelé mutassanak. Ha a ventilátorkerék nincs felszerelve, akkor az elektromotor hűtése nem elégséges, és a motoros kasza munka közben kikapcsol.
- ▶ Fogja kézzel szorosan a ventilátorkereket (2).
- ▶ Helyezze a nyírófejet (1) a tengelyre (3), forgassa kézzel az óramutató járásával egyező irányba és húzza rá.

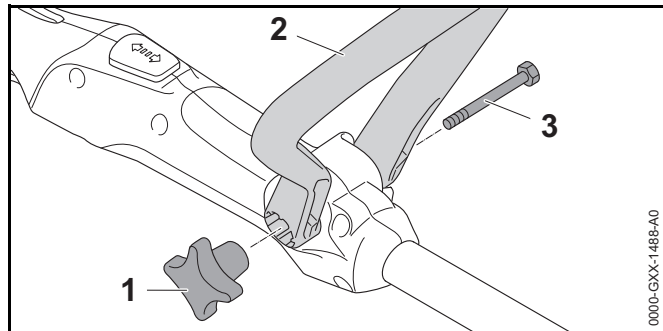
7.2.2 A nyírófej leszerelése



- ▶ Kapcsolja ki a motoros kaszát és vegye ki az akkumulátort.
- ▶ Fogja kézzel szorosan a ventilátorkereket (2).
- ▶ Csavarja ki a nyírófejet (1) az óramutató járásával ellentétes irányba.
- ▶ Vegye le a ventilátorkereket.

7.3 A körfogantyú felszerelése

- ▶ Kapcsolja ki a motoros kaszát és vegye ki az akkut.



- ▶ A körfogantyút (2) úgy kell kiigazítani, hogy a csillagfogantyús anya (1) befogója jobbra legyen a kezelőfogantyútól és a körfogantyún (2) lévő nyílások a kezelő felé mutassanak.
- ▶ Nyomja el egymástól a körfogantyú (2) szarait, és helyezze a körfogantyút (2) a kezelőfogantyúra, míg a kengyelfogantyú (2) be nem kattann.
- ▶ Dugja át a csavart (3) a furaton.
- ▶ Csavarja fel a csillagfogantyús anyát (1) és húzza meg azt.

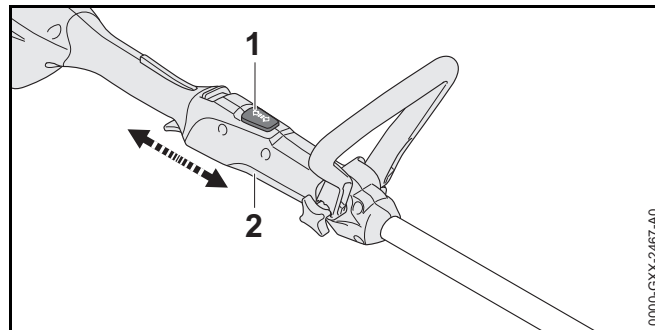
A körfogantyút (2) nem kell ismét leszerelni.

8 A motoros kasza beállítása a felhasználó számára

8.1 A szárhossz beállítása

A felhasználó testmagasságától függően a szárat különböző hosszúságúra lehet beállítani.

- ▶ Kapcsolja ki a motoros kaszát és vegye ki az akkumulátort.
- ▶ Tartsa szorosan a szárat.

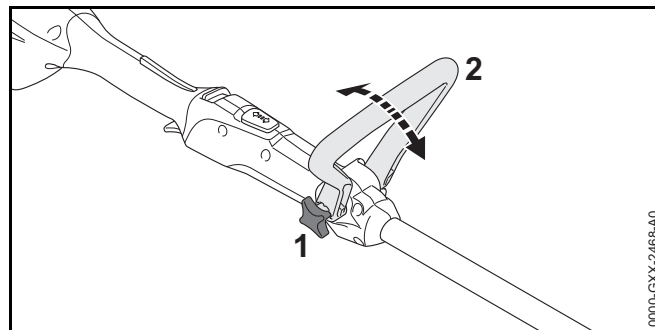


- ▶ Nyomja le a reteszelőgombot (1) és tartsa lenyomva.
- ▶ Húzza vagy tolja a kezelőfogantyút (2) a kívánt pozícióba.
- ▶ Engedje el a reteszelőgombot (1).
- ▶ Kicsit tolja el a kezelőfogantyút (2), hogy bekattanjon.

8.2 A körfogantyú beállítása

A felhasználó testmagasságától függően a körfogantyút különböző pozíciókba lehet beállítani.

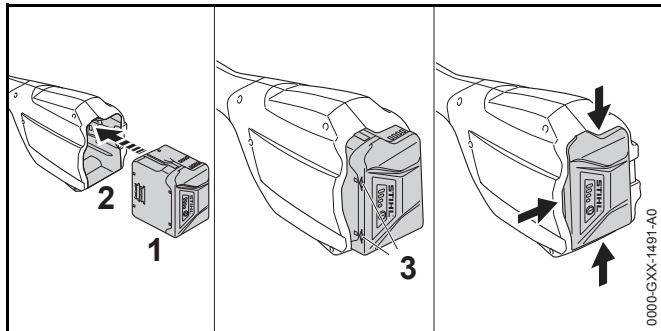
- ▶ Kapcsolja ki a motoros kaszát és vegye ki az akkumulátort.



- ▶ Lazítsa meg a csillagfogantyús anyát (1).
- ▶ Állítsa a körfogantyút (2) a kívánt pozícióba.
- ▶ Húzza meg szorosan a csillagfogantyús anyát (1).

9 Az akku behelyezése és kivevése

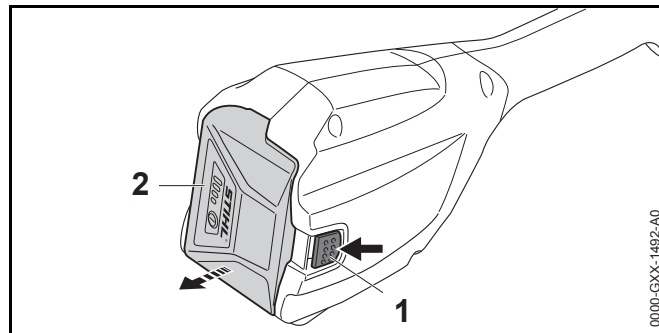
9.1 Az akkumulátor behelyezése



- ▶ Az akkumulátort (1) addig nyomja az akkumulátorüregbe (2), amíg egy kattánás hallható. A nyilak (3) az akkumulátoron (1) még láthatók és az akkumulátor (1) rögzült az akkumulátorüregben (2). A motoros kasza és az akkumulátor (1) között nincs elektromos érintkezés.
- ▶ Tolja az akkumulátort (1) ütközésig az akkumulátorüregbe (2). Az akkumulátor (1) egy második kattánással bekattan és egy szintben van a motoros kasza burkolatával.

9.2 Az akkumulátor kivevése

- ▶ Helyezze a motoros kaszát sík felületre.
- ▶ Tartsa egyik kezét az akkumulátorüreg elé, hogy az akku (2) ne eshessen le.

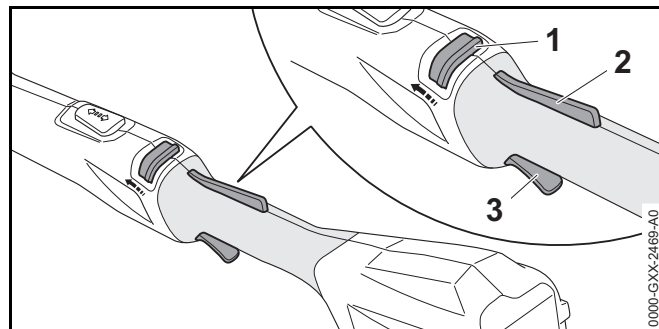


- ▶ Másik kezével nyomja le a záremeltyűt (1). Az akku (2) ki van reteszelve és kivehető.

10 A motoros kasza bekapcsolása és kikapcsolása

10.1 A motoros kasza bekapcsolása

- ▶ A motoros kaszát úgy tartsa egy kézzel a kezelőfogantyúnál fogva, hogy a hüvelykujja körbefogja a kezelőfogantyút.
- ▶ A motoros kaszát úgy tartsa a másik kézzel a körfogantyúnál fogva, hogy a hüvelykujja körbefogja a körfogantyút.



- ▶ Nyomja a kireteszelő tolokát (1) a körfogantyú irányába a hüvelykujjával és tartsa meg.

- ▶ Nyomja le kézzel a kapcsolóemeltűzárát (2), és tartsa lenyomva.
Ezután elengedheti a kireteszelő tolokát (1).
- ▶ Nyomja le mutatóujjával a kapcsolóemeltűt (3) és tartsa lenyomva.
A motoros kasza motorja felgyorsul és a vágószerszám forog.

10.2 A motoros kasza kikapcsolása

- ▶ Engedje el a kapcsolóemeltűt és a kapcsolóemeltűzárát.
- ▶ Várja meg, amíg leáll a vágószerszám.
- ▶ Amennyiben a vágószerszám tovább forog: Vegye ki az akkumulátort és forduljon STIHL márkaszervizhez.
A motoros kasza hibás.

11 A motoros kasza és az akkumulátor ellenőrzése

11.1 Kezelőelemek vizsgálata

Kireteszelő tolóka, kapcsolóemeltűzár és kapcsolóemeltű

- ▶ Vegye ki az akkumulátort.
- ▶ Próbálja meg megnyomni a kapcsolóemeltűt anélkül, hogy megnyomná a kireteszelő tolokát és a kapcsolóemeltűzárát.
- ▶ Amennyiben a kapcsolóemeltűt le lehet nyomni: Ne használja a motoros kaszát és forduljon STIHL márkaszervizhez.
A kireteszelő tolóka vagy a kapcsolóemeltűzár meghibásodott.
- ▶ Nyomja a kireteszelő tolokát a körfogantyú irányába a hüvelykujjával és tartsa meg.
- ▶ Nyomja le a kapcsolóemeltűzárát, és tartsa lenyomva.
- ▶ Nyomja meg a kapcsolóemeltűt.
- ▶ Engedje el a kapcsolóemeltűt, a kapcsolóemeltűzárát és a kireteszelő tolokát.

- ▶ Amennyiben a kapcsolóemeltű, a kapcsolóemeltűzár vagy a kireteszelő tolóka nehezen működik vagy nem ugrik vissza kiindulási helyzetébe: Ne használja a motoros kaszát és forduljon STIHL márkaszervizhez.
A kapcsolóemeltű, a kapcsolóemeltűzár vagy a kireteszelő tolóka hibás.

A motoros kasza bekapcsolása

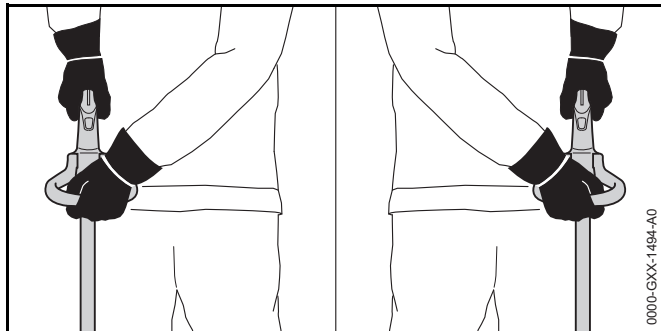
- ▶ Helyezze be az akkumulátort.
- ▶ Nyomja a kireteszelő tolokát a körfogantyú irányába a hüvelykujjával és tartsa meg.
- ▶ Nyomja le a kapcsolóemeltűzárát, és tartsa lenyomva.
- ▶ Nyomja le a kapcsolóemeltűt és tartsa lenyomva.
A vágószerszám forog.
- ▶ Ha 3 LED pirosan villog: Vegye ki az akkumulátort és forduljon STIHL márkaszervizhez.
A motoros kaszában zavar lépett fel.
- ▶ Engedje el a kapcsolóemeltűt.
Rövid időn belül a vágószerszám leáll.
- ▶ Amennyiben a vágószerszám tovább forog: Vegye ki az akkumulátort és forduljon STIHL márkaszervizhez.
A motoros kasza meghibásodott.

11.2 Az akkumulátor vizsgálata

- ▶ Nyomja le az akkumulátoron található nyomógombot.
A LED-ek világítanak vagy villognak.
- ▶ Amennyiben a LED-ek nem világítanak vagy villognak: Ne használja az akkumulátort és forduljon egy STIHL márkaszervizhez.
Üzemzavar áll fenn az akkumulátorban.

12 Munkavégzés a motoros kaszával

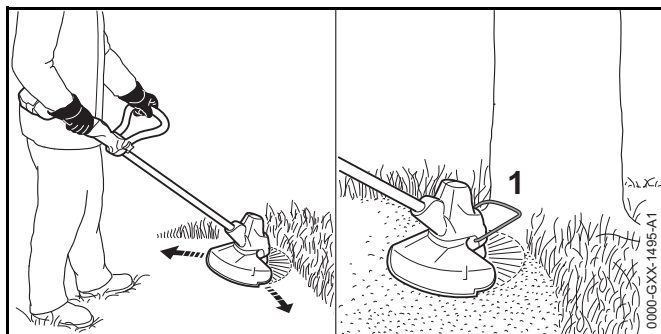
12.1 A motoros kasza tartása és vezetése



- ▶ A motoros kaszát úgy tartsa egy kézzel a kezelőfogantyúnál fogva, hogy a hüvelykujja körbefogja a kezelőfogantyút.
- ▶ A motoros kaszát úgy tartsa egy kézzel a körfogantyúnál fogva, hogy a hüvelykujja körbefogja a körfogantyút.

12.2 Kaszálás

A vágószerszám és a talaj közötti távolság határozza meg a vágási magasságot.



- ▶ A motoros kaszát egyenesen kell ide-oda mozgatni.
- ▶ Menjen lassan és céltudatosan előre.

- ▶ Amennyiben távköztartóval dolgozik: Teljesen hajtsa ki a távköztartót (1).

12.3 A damilok utánállítása

- ▶ A forgó nyírófejet billentse fel a talajon. Kb. 30 mm utánállítódik.
- A védőben lévő hossztolókés automatikusan a megfelelő hosszra méretezi a damilt.

Ha a damilok 25 mm-nél rövidebbek, nem állíthatók automatikusan után:

- ▶ Kapcsolja ki a motoros kaszát és vegye ki az akkumulátort.
- ▶ Nyomja meg a nyírófejen lévő fejet és tartsa lenyomva.
- ▶ Húzza ki kézzel a damilt.
- ▶ Amennyiben a damilok már nem húzhatók ki: Cserélje ki az orsótestet a damilokkal együtt. Az orsótest üres.

13 Munka után

13.1 Munka után

- ▶ Kapcsolja ki a motoros kaszát és vegye ki az akkumulátort.
- ▶ Ha a motoros kasza nedves: Hagyja a motoros kaszát megszáradni.
- ▶ Ha az akkumulátor nedves: Hagyja az akkumulátort megszáradni.
- ▶ Tisztítsa meg a motoros kaszát.
- ▶ Tisztítsa meg a védőt.
- ▶ Tisztítsa meg a vágószerszámot.
- ▶ Tisztítsa meg az akkumulátort.

14 Szállítás

14.1 A motoros kasza szállítása

- ▶ Kapcsolja ki a motoros kaszát és vegye ki az akkumulátort.
- ▶ Állítsa be a szárat a legkisebb hosszúságra.
- ▶ A motoros kaszát szállításkor úgy vigye egy kézzel a szárnál fogva, hogy a vágószerszám hátrafelé nézzen és a motoros kasza egyensúlyban legyen.
- ▶ Amennyiben a motoros kaszát járművel szállítja: Biztosítsa a motoros kaszát úgy, hogy az ne tudjon felborulni vagy mozogni.

14.2 Az akku szállítása

- ▶ Kapcsolja ki a motoros kaszát és vegye ki az akkut.
- ▶ Bizonyosodjon meg róla, hogy az akku biztonságos állapotban van.
- ▶ Az akkut úgy csomagolja, hogy a következő feltételek teljesüljenek:
 - A csomagolás elektromosan nem vezetőképes.
 - Az akku nem mozoghat a csomagolásban.
- ▶ Úgy biztosítsa ki a csomagot, hogy ne mozoghasson.

Az akkumulátorra a veszélyes áruk szállítására vonatkozó követelmények érvényesek. Az akkumulátor UN 3480 (lítium-ion akkumulátorok) besorolású, és a GHS kézikönyv, III. rész, Ellenőrzések és kritériumok, 38.3. szakaszának megfelelően lett megvizsgálva.

A szállítási feltételekről bővebben a www.stihl.com/safety-data-sheets oldalon tájékozódhat.

15 Tárolás

15.1 A motoros kasza tárolása

- ▶ Kapcsolja ki a motoros kaszát és vegye ki az akkumulátort.

- ▶ Szerelje le az orsótestet.
- ▶ A motoros kaszát úgy tároljuk, hogy a következő feltételek teljesüljenek:
 - A motoros kasza gyermekektől távol tartandó.
 - A motoros kasza tiszta és száraz.

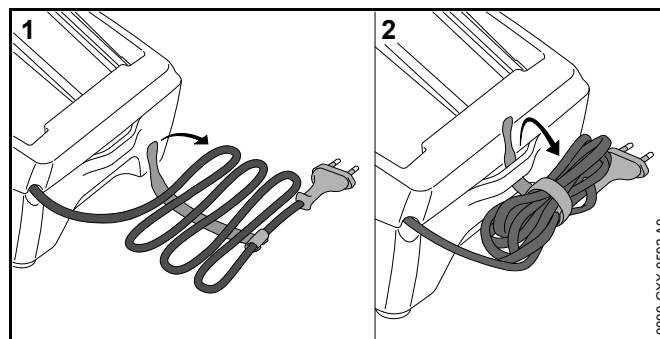
15.2 Az akkumulátor tárolása

STIHL ajánlja, hogy az akkut 40 % és 60 % (2 zölden világító LED) közötti töltési szinten tárolja.

- ▶ Az akkumulátort úgy tároljuk, hogy a következő feltételek teljesüljenek:
 - Az akkumulátor tárolása gyermekektől távol történik.
 - Az akkumulátor tiszta és száraz.
 - Az akkumulátor zárt helyiségben van.
 - Az akkumulátor külön van a motoros kaszától és a töltőkészüléktől.
 - Az akkumulátor egy elektromosan nem vezetőképes csomagolásban van.
 - Az akkumulátor - 10 °C és + 50 °C közötti hőmérsékleti tartományban van.

15.3 A töltőkészülék tárolása

- ▶ A hálózati dugaszt húzza ki a konnektorból.
- ▶ Vegye ki az akkumulátort.



- ▶ Csavarja fel a csatlakozóvezetékét, és rögzítse a töltőkészülékhez.

- ▶ A töltőkészüléket úgy tároljuk, hogy a következő feltételek teljesüljenek:
 - A töltőkészülék tárolása gyermekektől távol történik.
 - A töltőkészülék tiszta és száraz.
 - A töltőkészülék zárt helyiségben van.
 - A töltőkészülék külön van az akkutól.
 - A töltőkészülék nincs a csatlakozóvezeték-től felakasztva.
 - A töltőkészülék + 5 °C és + 40 °C közötti hőmérsékleti tartományban van.

16 Tisztítás

16.1 A motoros kasza tisztítása

- ▶ Kapcsolja ki a motoros kaszát és vegye ki az akkumulátort.
- ▶ A motoros kaszát nedves ruhával tisztítsa meg.
- ▶ Távolítsa el az idegentesteket az akkumulátorüregből és tisztítsa meg az akkumulátorüreget nedves kendővel.
- ▶ Az akkumulátorüregben lévő elektromos érintkezőket ecsettel vagy puha kefével tisztítsa meg.
- ▶ A ventilátorkerék alatti területet ecsettel vagy puha kefével tisztítsa meg.

16.2 A védőelem és a vágószerszám tisztítása

- ▶ Kapcsolja ki a motoros kaszát és vegye ki az akkut.
- ▶ A védőelemet és a vágószerszámot nedves ruhával vagy puha kefével tisztítsa meg.

16.3 Az akku tisztítása

- ▶ Az akkut nedves ruhával tisztítsa meg.

16.4 A töltőkészülék tisztítása

- ▶ A hálózati dugaszt húzza ki a konnektorból.
- ▶ A töltőkészüléket nedves ruhával tisztítsa meg.

- ▶ A töltőkészülék elektromos érintkezőit ecsettel vagy puha kefével tisztítsa meg.

17 Karbantartás

17.1 Karbantartási időközök

A karbantartási időközök a környezeti feltételektől és a munkafeltételektől függenek. A STIHL cég az alábbi karbantartási időközöket ajánlja:

Évente

- ▶ Vizsgáltsa meg a motoros kaszát egy STIHL márkaszervizben.

18 Javítás

18.1 A motoros kasza, a vágószerszám, az akkumulátor és a töltőkészülék javítása

A felhasználó nem tudja saját maga a motoros kaszát, a vágószerszámot, az akkumulátort és a töltőkészüléket megjavítani.

- ▶ Amennyiben a motoros kasza vagy a vágó szerszám megsérült: Ne használja tovább a motoros kaszát vagy a vágószerszámot és forduljon STIHL márkaszervizhez.
- ▶ Amennyiben az akkumulátor hibás vagy megsérült: Cseréljen akkumulátort.
- ▶ Amennyiben a töltőkészülék meghibásodott vagy megsérült: Cserélje ki a töltőkészüléket.
- ▶ Amennyiben a csatlakozóvezeték hibás vagy megsérült: Ne használja a töltőkészüléket és cseréltesse ki a csatlakozóvezetékét STIHL márkaszervizben.

19 Hibaelhárítás

19.1 A motoros kasza vagy az akkumulátor üzemzavarainak elhárítása

Üzemzavar	Az akkumulátoron lévő LED-ek	Oka	Megoldás
A motoros kasza nem indul be a bekapcsoláskor.	1 LED zölden villog.	Túl alacsony az akkumulátor feltöltöttsége.	▶ Töltse fel az akkumulátort.
	1 LED pirosan világít.	Túl meleg vagy túl hideg az akkumulátor.	▶ Vegye ki az akkumulátort. ▶ Várja meg, amíg az akkumulátor lehül vagy felmelegszik.
	3 LED pirosan villog.	A motoros kaszában zavar lépett fel.	▶ Vegye ki az akkumulátort. ▶ Tisztítsa meg az elektromos érintkezőket az akkumulátorüregben. ▶ Helyezze be az akkumulátort. ▶ Kapcsolja be a motoros kaszát. ▶ Ha továbbra is 3 LED villog pirosan: Ne használja a motoros kaszát és forduljon STIHL márkaszervizhez.
	3 LED pirosan világít.	A motoros kasza túl meleg.	▶ Vegye ki az akkumulátort. ▶ Hagyja lehűlni a motoros kaszát.
	4 LED pirosan villog.	Üzemzavar áll fenn az akkumulátorban.	▶ Vegye ki az akkumulátort, majd tegye vissza. ▶ Kapcsolja be a motoros kaszát. ▶ Ha továbbra is 4 LED villog pirosan: Ne használja az akkumulátort és forduljon STIHL márkaszervizhez.
		A motoros kasza és az akkumulátor közötti elektromos összeköttetés megszakadt.	▶ Vegye ki az akkumulátort. ▶ Tisztítsa meg az elektromos érintkezőket az akkumulátorüregben. ▶ Helyezze be az akkumulátort.
		A motoros kasza vagy az akkumulátor nedves.	▶ Hagyja megszáradni a motoros kaszát és az akkumulátort.
A motoros kasza üzem közben kikapcsolódik.	3 LED pirosan világít.	A motoros kasza túl meleg.	▶ Vegye ki az akkumulátort. ▶ Hagyja lehűlni a motoros kaszát.

Üzemzavar	Az akkumulátoron lévő LED-ek	Oka	Megoldás
		Elektromos üzemzavar áll fenn.	<ul style="list-style-type: none"> ▶ Vegye ki az akkumulátort, majd tegye vissza. ▶ Kapcsolja be a motoros kaszát.
A motoros kasza működési ideje túl rövid.		Az akkumulátor nincs teljesen feltöltve.	▶ Töltse fel teljesen az akkumulátort.
		Az akkumulátor élettartama lejárt.	▶ Cseréljen akkumulátort.
A nyírófejet nem lehet kézzel leszerelni.		A nyírófej túl szorosan van meghúzva.	<ul style="list-style-type: none"> ▶ Blokkolja a ventilátorkereket a dugaszolótüskével. ▶ Kézzel csavarja le a nyírófejet. ▶ Húzza le a dugaszolótüskét.
Az akkumulátor töltőkészülékbe helyezése után nem indul el a töltési folyamat.	1 LED pirosan világít.	Túl meleg vagy túl hideg az akkumulátor.	▶ Hagyja az akkumulátort a töltőkészülékbe behelyezve. A töltési folyamat automatikusan megkezdődik, amint eléri a megengedett hőmérsékleti tartományt.

19.2 A töltőkészülék üzemzavarainak elhárítása

Üzemzavar	A töltőkészüléken lévő LED-ek	Oka	Megoldás
Az akku nem töltődik.	A LED pirosan villog.	A töltőkészülék és az akku közötti elektromos összeköttetés megszakadt.	<ul style="list-style-type: none"> ▶ Vegye ki az akkumulátort. ▶ Tisztítsa meg a töltőkészülék elektromos érintkezőit. ▶ Helyezze be az akkumulátort.
		Üzemzavar áll fenn a töltőkészülékben.	▶ Ne használja a töltőkészüléket, és forduljon STIHL márkaszervizhez.

20 Műszaki adatok

20.1 Motoros kasza STIHL FSA 57

- Engedélyezett akkumulátor: STIHL AK
- Súly akkumulátor, vágószerszám és védő nélkül: 2,4 kg
- Hossz vágószerszám nélkül: 1490 mm és 1690 mm között

A működési időről bővebben a www.stihl.com/battery-life oldalon tájékozódhat.

20.2 STIHL AK akkumulátor

- Akkumulátor-technológia: Lítium-ion
- Feszültség: 36 V
- Kapacitás Ah-ban: lásd teljesítménytábla
- Energiatartalom Wh-ban: lásd teljesítménytábla
- Súly kg-ban: lásd teljesítménytábla
- Megengedett hőmérséklet-tartomány az alkalmazáshoz és a tároláshoz: - 10 °C és + 50 °C között

20.3 STIHL AL 101 töltőkészülék

- Névleges feszültség: lásd a típus táblát
- Frekvencia: lásd a típus táblát
- Névleges teljesítmény: lásd a típus táblát
- Töltőáram: lásd a típus táblát
- Megengedett hőmérséklet-tartomány az alkalmazáshoz és a tároláshoz: + 5 °C és + 40 °C között

A töltési időkről bővebben a www.stihl.com/charging-times oldalon tájékozódhat.

20.4 Hosszabbítóvezetékek

Amennyiben hosszabbítóvezeték használnál, úgy annak ereinek a feszültségtől és a hosszabbítóvezeték hosszától függően legalább a következő átmérővel kell rendelkezniük:

Amennyiben a teljesítménytáblán a névleges feszültség 220 V és 240 V közötti:

- Vezeték hossz 20 m-ig: AWG 15 / 1,5 mm²
- Vezeték hossz 20 m-től 50 m-ig: AWG 13 / 2,5 mm²

Amennyiben a teljesítménytáblán a névleges feszültség 100 V és 127 V közötti:

- Vezeték hossz 10 m-ig: AWG 14 / 2,0 mm²
- Vezeték hossz 10 m-től 30 m-ig: AWG 12 / 3,5 mm²

20.5 Zaj- és rezgésértékek

A zajszint K-értéke 2 dB(A). A zajteljesítményszint K-értéke 2 dB(A). A rezgésértékek K-értéke 2 m/s².

A STIHL hallásvédő használatát ajánlja.

- Zajszint L_{pA} az EN 50636-2-91 szerint mérve: 74 dB(A)
- Zajteljesítményszint L_{WA} az EN 50636-2-91 szerint mérve: 89 dB(A)
- Rezgésérték a_{hv} az EN 50636-2-91 szerint mérve, kezelőfogantyú és körfogantyú: 4,0 m/s².

A megadott rezgésértékeket szabványos vizsgálati eljárás szerint mérték, és az elektromos készülékek összehasonlításához lehet őket felhasználni. A ténylegesen fellépő rezgésértékek az alkalmazás módjától függően eltérhetnek a megadott értékektől. A megadott rezgésértékeket a rezgési terhelés első felbecsüléséhez lehet használni. A tényleges rezgési terhelést fel kell becsleni. Ilyenkor azt az időt is figyelembe kell venni, amikor az elektromos készülék nem működik, továbbá azt az időt is, amikor az bekapcsolt állapotban van, de úgy működik, hogy nincs rajta terhelés.

A 2002/44/EK irányelv munkaadókra vonatkozó, rezgéssel kapcsolatos előírásainak betartásáról szóló információk a www.stihl.com/vib webhelyen található.

20.6 REACH

A REACH megnevezés az Európai Unió által meghatározott előírás a kémiai anyagok regisztrálásához, értékeléséhez és engedélyezéséhez.

A REACH rendelet betartásához szükséges információkról a www.stihl.com/reach oldalon tájékozódhat.

21 Vágószerszám és védőelem kombinációk


21.1 Motoros kasza STIHL FSA 57

Az alábbi nyírófejek kizárólag a védővel együtt szerelhetők fel:

- Nyírófej AutoCut C 3-2:
 - 1,6 mm vagy 2,0 mm átmérőjű „kerek, csendes” damillal
- Nyírófej PolyCut 3-2:
 - késekkel

22 Pótalkatrészek és tartozékok

22.1 Pótalkatrészek és tartozékok

STIHL Ezek a szimbólumok jelölik az eredeti STIHL
 pótalkatrészeket és az eredeti STIHL
tartozékokat.

A STIHL eredeti STIHL pótalkatrészek és eredeti STIHL tartozékok használatát ajánlja.

Eredeti STIHL pótalkatrészek és eredeti STIHL tartozékok STIHL márkakereskedésben kaphatók.

23 Ártalmatlanítás

23.1 A motoros kasza, akku és töltőkészülék eltávolítása

A hulladékkezeléssel kapcsolatos aktuális információk a STIHL márkakereskedésekben elérhetők.

- ▶ A motoros kaszát, a védőelemet, a vágószerszámot, az akkut, a töltőkészüléket, a tartozékokat és a csomagolást előírászerűen és környezetbarát módon távolítsa el.

24 EK Megfelelőségi nyilatkozat

24.1 Motoros kasza STIHL FSA 57

ANDREAS STIHL AG & Co. KG
Badstraße 115
D-71336 Waiblingen
Németország

kizárólagos felelőssége tudatában nyilatkozik, hogy a

- Kivitel: Akkumulátoros motoros kasza
- Gyári márka: STIHL
- Típus: FSA 57
- Sorozatszám: 4522

megfelel a 2011/65/EU, 2006/42/EK, 2014/30/EU és 2000/14/EK irányelvek vonatkozó rendelkezéseinek, tervezése és kivitelezése pedig összhangban áll az alábbi szabványok gyártás időpontjában érvényes verzióival: EN 55014-1, EN 55014-2, EN 60335-1 és EN ISO 12100 az EN 50636-2-91 szabvány figyelembe vételével.

A mért és a garantált zaj teljesítményszint meghatározása a 2000/14/EK irányelv VIII. függeléke szerint történt.

A vizsgálatot végző intézmény: TÜV Rheinland Product Safety GmbH, Am Grauen Stein, 51105 Köln, Németország

- Mért zajteljesítményszint: 89 dB(A)
- Garantált zajteljesítményszint: 91 dB(A)

A műszaki dokumentációt az ANDREAS STIHL AG & Co. KG Produktzulassung részlege őrzi.

A gép gyártási éve, a gyártó ország és a gép száma a motoros kaszán van feltüntetve.

Waiblingen, 2019.10.28.

ANDREAS STIHL AG & Co. KG

nevében



Thomas Elsner, Termék- és szolgáltatásmenedzser

24.2 STIHL AL 101 töltőkészülék megfelelőségével kapcsolatos információk

Ennek a töltőkészüléknek a gyártása és forgalomba hozatala a következő irányelvekkel összhangban történt: 2014/35/EU, 2014/30/EU és 2011/65/EU.

A gép gyártási éve, a gyártó ország és a gép száma a töltőkészüléken van feltüntetve.

A teljes EK megfelelőségi nyilatkozat az ANDREAS STIHL AG & Co. KG, Badstraße 115, 71336 Waiblingen, cégtől szerezhető be Németországból.

Índice

1	Prefácio	250	7.2	Incorporar e desmontar o cabeçote de corte	265
2	Informações relativas a este manual de instruções	250	7.3	Montagem do cabo circular	265
2.1	Documentos legais	250	8	Ajuste da foice a motor ao utilizador	266
2.2	Identificação das advertências no texto	251	8.1	Ajuste do comprimento da haste	266
2.3	Símbolos no texto	251	8.2	Ajuste do cabo circular	266
3	Vista geral	251	9	Colocação e remoção da bateria	267
3.1	Foice a motor, bateria e carregador	251	9.1	Colocação da bateria	267
3.2	Proteção e ferramentas de corte	252	9.2	Remoção da bateria	267
3.3	Símbolos	252	10	Ligação e desconexão da foice a motor	267
4	Indicações de segurança	253	10.1	Ligar a foice a motor	267
4.1	Símbolos de aviso	253	10.2	Desconexão da foice a motor	268
4.2	Utilização prevista	254	11	Verificar a foice a motor e a bateria	268
4.3	Requisitos dos utilizadores	254	11.1	Verificar os elementos de comando	268
4.4	Vestuário e equipamento	255	11.2	Verificar a bateria	268
4.5	Zona de trabalho e meio circundante	255	12	Trabalhar com a foice a motor	269
4.6	Estado de acordo com as exigências de segurança	257	12.1	Segurar e conduzir a foice a motor	269
4.7	Trabalho	259	12.2	Ceifar	269
4.8	Carregamento	259	12.3	Reajustar os fios de corte	269
4.9	Estabelecer a ligação elétrica	260	13	Após o trabalho	269
4.10	Transporte	261	13.1	Após o trabalho	269
4.11	Armazenamento	261	14	Transporte	270
4.12	Limpeza, manutenção e reparação	262	14.1	Transportar a foice a motor	270
5	Tornar a foice a motor operacional	263	14.2	Transporte da bateria	270
5.1	Tornar a foice a motor operacional	263	15	Armazenamento	270
6	Carregamento da bateria e LEDs	263	15.1	Armazenar a foice a motor	270
6.1	Montar o carregador numa parede	263	15.2	Armazenamento da bateria	270
6.2	Carregar a bateria	263	15.3	Armazenamento do carregador	270
6.3	Indicação da carga	264	16	Limpeza	271
6.4	LEDs na bateria	264	16.1	Limpar a foice a motor	271
6.5	LED no carregador	264	16.2	Limpeza da proteção e da ferramenta de corte	271
7	Montagem da foice a motor	265	16.3	Limpeza da bateria	271
7.1	Incorporar a proteção	265	16.4	Limpeza do carregador	271
			17	Fazer a manutenção	271



Estas Instruções de serviço são protegidas pelos direitos de autor. Todos os direitos ficam reservados, particularmente o direito de reprodução, da tradução e do tratamento com sistemas electrónicos.

17.1 Intervalos de manutenção.....	271
18 Reparar.....	271
18.1 Reparar a foice a motor, a ferramenta de corte, a bateria e o carregador.....	271
19 Eliminação de avarias.....	272
19.1 Eliminação de avarias na foice a motor ou na bateria.....	272
19.2 Eliminar avarias no carregador.....	273
20 Dados técnicos.....	274
20.1 Foice a motor STIHL FSA 57.....	274
20.2 Bateria STIHL AK.....	274
20.3 Carregador STIHL AL 101.....	274
20.4 Linhas de extensão.....	274
20.5 Valores sonoros e valores de vibração.....	274
20.6 REACH.....	275
21 Combinações de ferramentas de corte e proteções.....	275
21.1 Foice a motor STIHL FSA 57.....	275
22 Peças de reposição e acessórios.....	275
22.1 Peças de reposição e acessórios.....	275
23 Eliminar.....	275
23.1 Eliminação da foice a motor, da bateria e do carregador.....	275
24 Declaração de conformidade CE.....	275
24.1 Foice a motor STIHL FSA 57.....	275
24.2 Indicação de conformidade do carregador STIHL AL 101.....	276

1 Prefácio

Estimados clientes,

ficamos muito satisfeitos pelo facto de ter escolhido a STIHL. Desenvolvemos e fabricamos os nossos produtos com a máxima qualidade e de acordo com as necessidades dos nossos clientes. Por isso, os produtos oferecem uma elevada fiabilidade mesmo sob condições de esforço extremo.

Também na assistência a STIHL é uma marca de excelência. O nosso revendedor autorizado garante aconselhamento e formação competente, e um acompanhamento técnico aprofundado.

Agradecemos a sua confiança e esperamos que aprecie o seu produto STIHL.



Dr. Nikolas Stihl

IMPORTANTE! LER E GUARDAR ANTES DA UTILIZAÇÃO.

2 Informações relativas a este manual de instruções

2.1 Documentos legais

São válidas as indicações de segurança locais.

- ▶ Além deste manual de instruções, devem ser lidos, compreendidos e guardados os seguintes documentos:
 - Manual de instruções e embalagem da ferramenta de corte utilizada
 - Indicações de segurança da bateria STIHL AK

- Informação relativa à segurança para baterias e produtos com bateria incorporada da STIHL:
www.stihl.com/safety-data-sheets

2.2 Identificação das advertências no texto

⚠ ATENÇÃO

A indicação chama a atenção para perigos que podem provocar ferimentos graves ou a morte.

- ▶ As medidas mencionadas podem evitar ferimentos graves ou a morte.

AVISO

A indicação chama a atenção para perigos que podem provocar danos materiais.

- ▶ As medidas mencionadas podem evitar danos materiais.

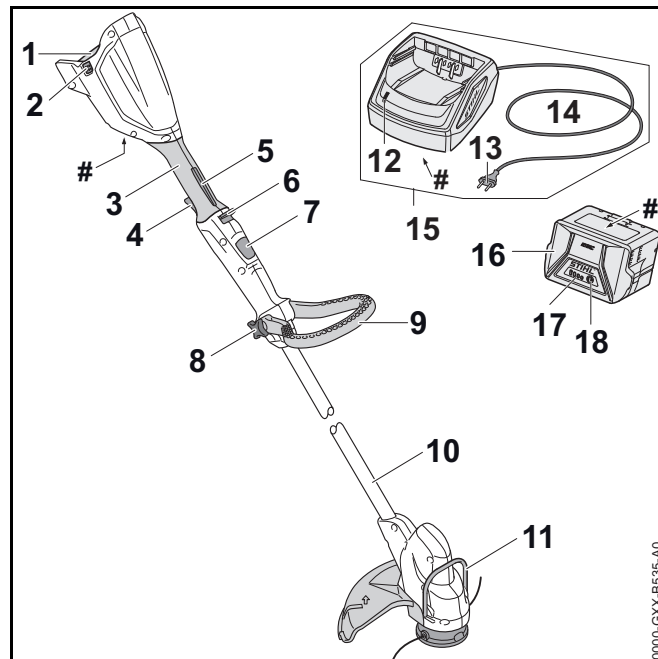
2.3 Símbolos no texto



Este símbolo faz referência a um capítulo deste manual de instruções.

3 Vista geral

3.1 Foice a motor, bateria e carregador



1 Compartimento da bateria

O compartimento da bateria aloja a bateria.

2 Alavanca de bloqueio

A alavanca de bloqueio mantém a bateria no compartimento da bateria.

3 Cabo de operação

O cabo de operação destina-se a operar, segurar e conduzir a foice a motor.

4 Alavanca de comando

A alavanca de comando liga e desliga a foice a motor.

5 Bloqueio da alavanca de comando

O bloqueio da alavanca de comando bloqueia a alavanca de comando.

6 Corrediça de desbloqueio

A corrediça de desbloqueio desbloqueia a alavanca de comando juntamente com o bloqueio da alavanca de comando.

7 Botão de bloqueio

O botão de bloqueio bloqueia o ajuste longitudinal da haste.

8 Porca do cabo em estrela

A porca do cabo em estrela prende o cabo circular na haste.

9 Cabo circular

O cabo circular destina-se a segurar e conduzir a foice a motor.

10 Haste

A haste une todos os componentes.

11 Separador

O separador protege os objetos do contacto com a ferramenta de corte.

12 LED

O LED mostra o estado do carregador.

13 Ficha de rede

A ficha de rede liga a linha de conexão a uma tomada

14 Linha de conexão

A linha de conexão liga o carregador à ficha de rede.

15 Carregador

O carregador carrega a bateria.

16 Bateria

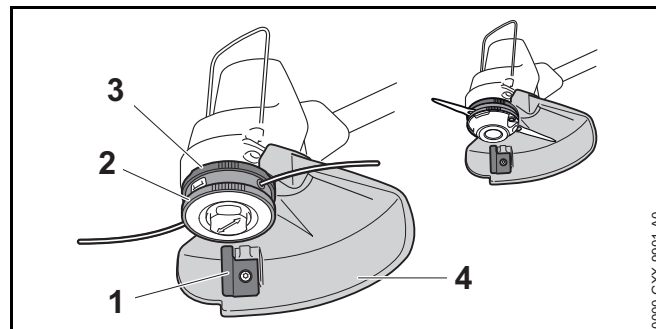
A bateria fornece energia à foice a motor.

17 LEDs

Os LEDs mostram o nível de carga da bateria e indicam avarias.

18 Tecla de pressão

A tecla de pressão ativa os LEDs na bateria.

Placa de identificação com número da máquina**3.2 Proteção e ferramentas de corte****1 Lâmina de traçamento**

A lâmina de traçamento corta os fios de corte no comprimento correto durante o trabalho.

2 Cabeçote de corte

O cabeçote de corte retém os fios de corte.

3 Roda do ventilador

A roda do ventilador arrefece o motor elétrico.


4 Proteção

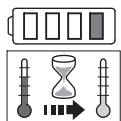
A proteção protege o utilizador de objetos arremessados a grande velocidade e do contacto com a ferramenta de corte.

3.3 Símbolos

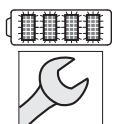
Os símbolos podem estar presentes na foice a motor, na bateria e no carregador e têm o seguinte significado:

← ■■■ Este símbolo indica em que direção a corrediça de desbloqueio tem de ser deslocada.

 Este símbolo indica o número nominal de rotações da ferramenta de corte.



1 LED está aceso a vermelho. A bateria está demasiado quente ou demasiado fria.



4 LEDs emitem uma luz intermitente vermelha. Existe uma avaria na bateria.



O LED acende-se a verde e os LEDs na bateria acendem-se ou emitem uma luz intermitente a verde. A bateria está a ser carregada.



O LED emite uma luz intermitente vermelha. Entre a bateria e o carregador não existe nenhum contacto elétrico ou existe uma avaria na bateria ou no carregador.



Tornar o nível da potência sonora garantido comparável com as emissões de ruído de produtos conforme a diretiva 2000/14/CE em dB(A).



A indicação ao lado do símbolo chama a atenção para o conteúdo energético da bateria de acordo com a especificação do fabricante das células. O conteúdo energético disponível durante a utilização é menor.



Usar o aparelho elétrico num local fechado e seco.



Não eliminar o produto no lixo doméstico indiferenciado.

4 Indicações de segurança

4.1 Símbolos de aviso

4.1.1 Símbolos de aviso

Os símbolos de aviso presentes na foice a motor, na bateria e no carregador têm os seguintes significados:



Respeitar as indicações de segurança e as medidas a tomar.



Ler, compreender e guardar o manual de instruções.



Usar óculos de proteção.



Respeitar as indicações de segurança relativas a objetos lançados a alta velocidade e sobre as medidas a adotar.



Retirar a bateria durante pausas no trabalho, transporte, armazenamento, manutenção e reparação.



Proteger a foice a motor e o carregador da chuva e da humidade.



Manter uma distância de segurança.



Proteger a bateria do calor e do fogo.



Proteger a bateria da chuva e da humidade e não mergulhar em líquidos.



Respeitar o intervalo de temperatura permitido da bateria.

4.2 Utilização prevista

A foice a motor STIHL FSA 57 destina-se a cortar relva.

A foice a motor não deve ser usada à chuva.

A bateria STIHL AK fornece energia à foice a motor.

O carregador STIHL AL 101 permite o carregamento da bateria STIHL AK.

⚠ ATENÇÃO

- Baterias e carregadores, não autorizados pela STIHL para a foice a motor, podem provocar incêndios e explosões. Podem ocorrer ferimentos graves ou mortais em pessoas e danos materiais.
 - ▶ Usar a foice a motor com uma bateria STIHL AK.
 - ▶ Carregar a bateria STIHL AK com um carregador STIHL AL 101, AL 300 ou AL 500.
- Caso a foice a motor, a bateria ou o carregador não sejam usados conforme o previsto, podem ocorrer ferimentos graves ou mortais em pessoas e danos materiais.
 - ▶ Efetuar a limpeza da foice a motor, da bateria e do carregador tal como descrito neste manual de instruções.

4.3 Requisitos dos utilizadores

⚠ ATENÇÃO

- Utilizadores sem formação não conseguem identificar nem avaliar os perigos da foice a motor, da bateria nem do carregador. O utilizador ou outras pessoas podem ferir-se com gravidade ou perder a vida.



- ▶ Ler, compreender e guardar o manual de instruções.

- ▶ Caso a foice a motor, a bateria ou o carregador sejam entregues a outra pessoa: entregar o manual de instruções.
- ▶ Certificar-se de que o utilizador cumpre os seguintes requisitos:
 - O utilizador não está cansado.
 - O utilizador está fisicamente, mentalmente e psicologicamente apto para operar e trabalhar com a foice a motor, a bateria e o carregador. Caso o utilizador não esteja fisicamente, mentalmente ou psicologicamente apto, apenas deverá trabalhar sob vigilância ou seguindo as instruções de uma pessoa responsável.
 - O utilizador consegue identificar e avaliar os riscos da foice a motor, da bateria e do carregador.
 - O utilizador é maior de idade ou o utilizador está a receber formação na sua função sob supervisão de acordo com os regulamentos nacionais.
 - O utilizador recebeu uma formação de um revendedor especializado da STIHL ou de uma pessoa tecnicamente

competente, antes de ter trabalhado pela primeira vez com a foice a motor e usado o carregador.

- O utilizador não está sob a influência de álcool, medicamentos ou drogas.
- ▶ Em caso de dúvidas: Consultar um revendedor especializado da STIHL.

4.4 Vestuário e equipamento

⚠ ATENÇÃO

- Durante o trabalho é possível que objetos sejam arremessados a alta velocidade. O utilizador pode ferir-se.



- ▶ Usar óculos de proteção justos. Os óculos de proteção adequados foram testados segundo a norma europeia EN 166 ou as prescrições nacionais, e podem ser adquiridos no comércio com a respetiva identificação.

- ▶ Usar uma proteção facial.
- ▶ Usar calças compridas de material resistente.
- Durante o trabalho pode levantar-se poeira. A poeira inalada pode prejudicar a saúde e provocar reações alérgicas.
 - ▶ Usar uma máscara para produtos pulverulentos.
- Vestuário desadequado pode prender-se em madeira, mato ou na foice a motor. Utilizadores sem vestuário adequado estão sujeitos a ferimentos graves.
 - ▶ Usar vestuário justo ao corpo.
 - ▶ Não usar cachecol/lenço nem adornos.
- Durante o trabalho o utilizador pode entrar em contacto com a ferramenta de corte rotativa. O utilizador pode ser ferido com gravidade.
 - ▶ Usar calçado de material resistente.
 - ▶ Usar calças compridas de material resistente.

- Durante a limpeza ou a manutenção o utilizador pode entrar em contacto com a ferramenta de corte ou com a lâmina de traçamento. O utilizador pode ferir-se.
 - ▶ Usar luvas de trabalho de material resistente.
- O utilizador pode escorregar caso use calçado desadequado. O utilizador pode ferir-se.
 - ▶ Usar calçado fechado e resistente com solas antiderrapantes.

4.5 Zona de trabalho e meio circundante

4.5.1 Foice a motor

⚠ ATENÇÃO

- Pessoas não envolvidas, crianças e animais não conseguem identificar nem avaliar os riscos da foice a motor e de objetos projetados a alta velocidade. Pessoas não envolvidas, crianças e animais podem ferir-se com gravidade e podem ocorrer danos materiais.



- ▶ Manter pessoas não envolvidas, crianças e animais afastados da zona de trabalho num raio de 15 m.

- ▶ Respeitar uma distância de 15 m para objetos.
- ▶ Não deixar a foice a motor sem supervisão.
- ▶ Assegurar que as crianças não conseguem brincar com a foice a motor.
- A foice a motor não é resistente à água. Pode ocorrer um choque elétrico caso se trabalhe à chuva ou num ambiente húmido. O utilizador pode sofrer ferimentos e a foice a motor pode ser danificada.






- ▶ Não trabalhar à chuva nem em ambientes húmidos.

- Os componentes elétricos da foice a motor podem gerar faíscas. Num ambiente facilmente inflamável ou explosivo as faíscas podem provocar incêndios e explosões. Podem ocorrer ferimentos graves ou mortais em pessoas e danos materiais.
 - ▶ Não trabalhar num ambiente facilmente inflamável nem explosivo.

4.5.2 Bateria

⚠ ATENÇÃO

- Pessoas não envolvidas, crianças e animais não conseguem identificar nem avaliar os riscos da bateria. Pessoas não envolvidas, crianças e animais podem ferir-se com gravidade.
 - ▶ Manter pessoas não envolvidas, crianças e animais afastados.
 - ▶ Não deixar a bateria sem supervisão.
 - ▶ Assegurar que as crianças não conseguem brincar com a bateria.
 - A bateria não está protegida contra todas as influências ambientais. A bateria pode incendiar-se ou explodir caso seja sujeita a determinadas influências ambientais. Podem ocorrer ferimentos graves em pessoas e danos materiais.
 - ▶ Proteger a bateria do calor e do fogo.
 - ▶ Não atirar a bateria para o fogo.
- 
- 
- 
- ▶ Utilizar e guardar a bateria numa gama de temperaturas entre - 10 °C e + 50 °C.
 - ▶ Proteger a bateria da chuva e da humidade e não mergulhar em líquidos.
 - ▶ Manter a bateria afastada de objetos metálicos.

- ▶ Não sujeitar a bateria a uma pressão elevada.
- ▶ Não expor a bateria a micro-ondas.
- ▶ Proteger a bateria de produtos químicos e sais.

4.5.3 Carregador

⚠ ATENÇÃO

- Pessoas não envolvidas, crianças não conseguem identificar nem avaliar os perigos do carregador e da corrente elétrica. Pessoas não envolvidas, crianças e animais podem ferir-se com gravidade ou morrer.
 - ▶ Manter pessoas não envolvidas, crianças e animais afastadas.
 - ▶ Não deixar o carregador sem supervisão.
 - ▶ Assegurar que as crianças não conseguem brincar com o carregador.
- O carregador não é resistente à água. Pode ocorrer um choque elétrico caso se trabalhe à chuva ou num ambiente húmido. O utilizador pode sofrer ferimentos e o carregador pode ser danificado.
 - ▶ Não usar à chuva nem em ambientes húmidos.



- O carregador não está protegido contra todas as influências atmosféricas. O carregador pode incendiar-se ou explodir caso seja sujeito a determinadas influências atmosféricas. Podem ocorrer ferimentos graves em pessoas e danos materiais.
 - ▶ Usar o carregador num local fechado e seco.
 - ▶ Não operar o carregador num ambiente facilmente inflamável nem explosivo.
 - ▶ Não operar o carregador por cima de uma base facilmente inflamável.
 - ▶ Inserir e guardar o carregador numa gama de temperaturas entre + 5 °C e + 40 °C.

- As pessoas podem tropeçar na linha de conexão. As pessoas podem ferir-se e o carregador pode ser danificado.
 - ▶ Instalar a linha de conexão horizontalmente sobre o chão.

4.6 Estado de acordo com as exigências de segurança

4.6.1 Foice a motor

A foice a motor é segura se forem cumpridas as seguintes condições:

- A foice a motor não está danificada.
- A foice a motor está limpa e seca.
- Os elementos de comando funcionam e não foram modificados.
- Está instalada uma combinação de ferramenta de corte e proteção indicada neste manual de instruções.
- A ferramenta de corte e a proteção estão instaladas corretamente.
- Apenas estão montados acessórios originais da STIHL autorizados para esta foice a motor.
- O acessório está incorporado corretamente.

ATENÇÃO

- Num estado que não cumpra as exigências de segurança, os componentes podem deixar de funcionar corretamente e os equipamentos de segurança podem ser colocados fora de serviço. Podem ocorrer ferimentos graves ou mortais em pessoas.
 - ▶ Trabalhar com uma foice a motor sem danos.
 - ▶ Caso a foice a motor esteja suja ou molhada: Limpar a foice a motor e deixá-la secar.
 - ▶ Não efetuar alterações na foice a motor. Exceção: Incorporação de uma combinação de ferramenta de corte e proteção indicada neste manual de instruções.

- ▶ Caso os elementos de comando não funcionem: Não trabalhar com a foice a motor.
- ▶ Não incorporar ferramentas de corte em metal.
- ▶ Incorporar apenas acessórios originais da STIHL para esta foice a motor.
- ▶ Incorporar a ferramenta de corte e a proteção tal como descrito neste manual de instruções.
- ▶ Incorporar os acessórios tal como descrito neste manual de instruções ou no manual de instruções do acessório.
- ▶ Não inserir objetos nos orifícios da foice a motor.
- ▶ Substituir as placas de indicação gastas ou danificadas.
- ▶ Em caso de dúvidas: Consultar um revendedor especializado da STIHL.

4.6.2 Proteção

A proteção é segura se forem cumpridas as seguintes condições:

- A proteção não apresenta danos.
- A lâmina de traçamento está instalada corretamente.

ATENÇÃO

- Num estado que não cumpra as exigências de segurança, os componentes podem deixar de funcionar corretamente e os equipamentos de segurança podem ser colocados fora de serviço. O utilizador pode ser ferido com gravidade.
 - ▶ Não trabalhar com uma proteção danificada.
 - ▶ Trabalhar com uma lâmina de traçamento corretamente montada.
 - ▶ Em caso de dúvidas: Consultar um revendedor especializado da STIHL.

4.6.3 Cabeçote de corte

O cabeçote de corte é seguro se forem cumpridas as seguintes condições:

- O cabeçote de corte não apresenta danos.
- O cabeçote de corte não está bloqueado.
- Os fios de corte estão montados corretamente.

⚠ ATENÇÃO

- Num estado que não cumpra as exigências de segurança, partes do cabeçote de corte ou dos fios de corte podem soltar-se e ser projetadas. Podem ocorrer ferimentos graves em pessoas.
 - ▶ Não trabalhar com um cabeçote de corte danificado.
 - ▶ Não substituir fios de corte por objetos em metal.
 - ▶ Em caso de dúvidas: Consultar um revendedor especializado da STIHL.

4.6.4 Bateria

A bateria encontra-se num estado seguro, se forem cumpridas as seguintes condições:

- A bateria está intacta.
- A bateria está limpa e seca.
- A bateria funciona e não foi modificada.

⚠ ATENÇÃO

- Se não estiver num estado seguro, a bateria deixará de funcionar em segurança. As pessoas podem ferir-se gravemente.
 - ▶ Trabalhe com uma bateria sem danos e funcional.
 - ▶ Não carregue uma bateria danificada ou com defeito.
 - ▶ Caso a bateria esteja suja ou molhada: limpe a bateria e deixe-a secar.
 - ▶ Não modifique a bateria.
 - ▶ Não insira objetos nas aberturas da bateria.

- ▶ Não faça a ligação nem estabeleça curto-circuito de contactos elétricos da bateria com objetos metálicos.
- ▶ Não abra a bateria.
- ▶ Substitua as placas informativas gastas ou danificadas.
- Uma bateria danificada pode derramar líquido. Caso o líquido entre em contacto com a pele ou com os olhos, estes podem ficar irritados.
 - ▶ Evite o contacto com o líquido.
 - ▶ Caso haja contacto com a pele: lave as zonas afetadas abundantemente com água e sabão.
 - ▶ Caso haja contacto com os olhos: lave os olhos abundantemente com água durante 15 minutos e procure um médico.
- Uma bateria danificada pode ter um cheiro incomum, deitar fumo ou incendiar. As pessoas podem sofrer ferimentos graves ou fatais e podem ocorrer danos materiais.
 - ▶ Caso a bateria tenha um cheiro incomum ou deite fumo: não utilize a bateria e mantenha-a longe de substâncias inflamáveis.
 - ▶ Caso a bateria queime: tente apagar o fogo da bateria com um extintor ou água.

4.6.5 Carregador

O carregador cumpre as exigências de segurança, caso estejam satisfeitas as seguintes condições:

- O carregador não está danificado.
- O carregador está limpo e seco.

⚠ ATENÇÃO

- Num estado que não cumpra as exigências de segurança, os componentes podem deixar de funcionar corretamente e os equipamentos de segurança podem ser colocados fora de serviço. Podem ocorrer ferimentos graves ou mortais em pessoas.
 - ▶ Não usar um carregador danificado.
 - ▶ Caso o carregador esteja sujo ou molhado: Limpar o carregador e deixá-lo secar.
 - ▶ Não proceder a alterações no carregador.
 - ▶ Não inserir objetos nos orifícios do carregador.
 - ▶ Não ligar nem curto-circuitar os contactos eléctricos do carregador a objetos metálicos.
 - ▶ Não abrir o carregador.

4.7 Trabalho

⚠ ATENÇÃO

- Em determinadas situações, o utilizador poderá perder a concentração. O utilizador pode tropeçar, cair e ferir-se com gravidade.
 - ▶ Trabalhar com calma e concentração.
 - ▶ Caso as condições de luz e de visibilidade não sejam boas: Não trabalhar com a foice a motor.
 - ▶ Usar a foice a motor sozinho.
 - ▶ Conduzir a ferramenta de corte perto do solo.
 - ▶ Prestar atenção aos obstáculos.
 - ▶ Trabalhar em pé no solo e manter o equilíbrio.
 - ▶ Se começarem a surgir sinais de cansaço: Fazer uma pausa no trabalho.
- A ferramenta de corte em rotação pode cortar o utilizador. O utilizador pode ser ferido com gravidade.
 - ▶ Não tocar na ferramenta de corte em rotação.
 - ▶ Se a ferramenta de corte estiver bloqueada por um objeto: Desligar a foice a motor e retirar a bateria. Só então é que o objeto deve ser removido.

- Se, durante o trabalho, a foice a motor apresentar um comportamento diferente ou incomum, o corta-sebes poderá não estar a cumprir as exigências de segurança. Podem ocorrer ferimentos graves em pessoas e danos materiais.
 - ▶ Terminar o trabalho, retirar a bateria e consultar um revendedor especializado da STIHL.
- Durante o trabalho, a foice a motor pode produzir vibrações.
 - ▶ Usar luvas.
 - ▶ Fazer pausas no trabalho.
 - ▶ Caso haja indícios de distúrbios circulatórios: Consultar um médico.
- Se, durante o trabalho, a ferramenta de corte tocar num objeto estranho, esta ou partes desta podem ser projetadas para cima a alta velocidade. Podem ocorrer ferimentos em pessoas e danos materiais.
 - ▶ Remover objetos estranhos do local de trabalho.
- Quando a alavanca de comando é solta, a ferramenta de corte ainda gira durante mais algum tempo. Podem ocorrer ferimentos graves em pessoas.
 - ▶ Aguardar até que a ferramenta de corte deixe de girar.

4.8 Carregamento

⚠ ATENÇÃO

- Durante o carregamento, um carregador danificado ou com defeito pode cheirar ou fumegar de forma incomum. Podem ocorrer ferimentos em pessoas e danos materiais.
 - ▶ Tirar a ficha de rede da tomada de corrente.
- O carregador pode aquecer demasiado devido à dissipação insuficiente de calor e provocar um incêndio. Podem ocorrer ferimentos graves ou mortais em pessoas e danos materiais.
 - ▶ Não cobrir o carregador.

4.9 Estabelecer a ligação elétrica

O contacto com componentes sob tensão pode ocorrer devido às seguintes causas:


- A linha de conexão ou a linha de extensão está danificada.
- A ficha de rede da linha de conexão ou da linha de extensão está danificada.
- A tomada não está instalada corretamente.

⚠ PERIGO

- O contacto com componentes sob tensão pode provocar um choque elétrico. O utilizador pode ser ferido com gravidade ou perder a vida.
 - ▶ Certifique-se de que a linha de conexão, a linha de extensão e as suas fichas de rede não estão danificadas.



Caso a linha de conexão ou a linha de extensão esteja danificada:

- ▶ Não tocar no local danificado.
- ▶ Tirar a ficha de rede da tomada.
- ▶ Tocar na linha de conexão, na linha de extensão e nas suas fichas de rede com as mãos secas.
- ▶ Encaixar a ficha de rede da linha de conexão ou da linha de extensão numa tomada com proteção e instalada corretamente com ligação à terra.
- ▶ Ligar o carregador através de um interruptor de proteção de corrente com uma corrente de desativação (30 mA, 30 ms).
- Uma linha de extensão danificada ou desadequada pode provocar um choque elétrico. Podem ocorrer ferimentos graves ou mortais em pessoas.
 - ▶ Utilizar uma linha de extensão com a secção transversal correta,  20.4.

⚠ ATENÇÃO

- Durante o carregamento, uma tensão de rede errada ou uma frequência de rede errada pode provocar sobretensão no carregador. O carregador pode ficar danificado.
 - ▶ Certifique-se de que a tensão e a frequência da rede de corrente coincidem com os dados presentes na placa de identificação do carregador.
- Uma linha de conexão e linha de extensão instalada incorretamente pode ficar danificada e fazer com que as pessoas tropecem nela. Podem ocorrer ferimentos em pessoas e danos na linha de conexão ou na linha de extensão.
 - ▶ Instalar e marcar a linha de conexão e a linha de extensão de forma que ninguém corra o risco de tropeçar.
 - ▶ Instalar a linha de conexão e a linha de extensão de forma que não sejam esticadas nem emaranhadas.
 - ▶ Instalar a linha de conexão e a linha de extensão de forma que não sejam danificadas, dobradas, esmagadas nem sofram fricção.
 - ▶ Proteger a linha de conexão e a linha de extensão do calor, do óleo e de produtos químicos.
 - ▶ Instalar a linha de conexão e a linha de extensão numa base seca.

- A linha de extensão aquece durante o trabalho. Se o calor não for dissipado pode provocar um incêndio.
 - ▶ Caso seja usado um tambor para cabos: Desenrolar completamente o tambor para cabos.
- Se passarem linhas elétricas ou tubos pela parede, estes podem ser danificados quando o carregador for montado na parede. O contacto com linhas elétricas pode provocar um choque elétrico. Podem ocorrer ferimentos graves em pessoas e danos materiais.
 - ▶ Garantir que no local previsto não passam linhas elétricas nem tubos pela parede.
- Caso o carregador não esteja montado na parede tal como descrito neste manual de instruções, o carregador ou a bateria podem cair ou o carregador pode aquecer demasiado. Podem ocorrer ferimentos em pessoas e danos materiais.
 - ▶ Montar o carregador na parede tal como descrito neste manual de instruções.
- Caso o carregador seja montado na parede com a bateria colocada, a bateria poderá cair do carregador. Podem ocorrer ferimentos em pessoas e danos materiais.
 - ▶ Montar primeiro o carregador na parede e só depois colocar a bateria.

4.10 Transporte

4.10.1 Foice a motor

▲ ATENÇÃO

- Durante o transporte, a foice a motor pode tombar ou mover-se. Podem ocorrer ferimentos em pessoas e danos materiais.



- ▶ Retirar a bateria.

- ▶ Segurar a foice a motor com esticadores, correias ou uma rede, de forma a não tombar nem se mover.

4.10.2 Bateria

▲ ATENÇÃO

- A bateria não está protegida contra todas as influências ambientais. A bateria pode danificar-se e podem ocorrer danos materiais caso seja sujeita a determinadas influências ambientais.
 - ▶ Não transportar uma bateria danificada.
 - ▶ Transportar a bateria numa embalagem que não seja eletricamente condutora.
- Durante o transporte, a bateria pode tombar ou mover-se. Podem ocorrer ferimentos em pessoas e danos materiais.
 - ▶ Colocar a bateria na embalagem, de forma que não se possa mover.
 - ▶ Prender a embalagem de forma a não se mover.

4.11 Armazenamento

4.11.1 Foice a motor

▲ ATENÇÃO

- As crianças não conseguem identificar nem avaliar os perigos da foice a motor. As crianças podem ferir-se com gravidade.



- ▶ Retirar a bateria.

- ▶ Guardar a foice a motor fora do alcance de crianças.

- Os contactos elétricos na foice a motor e em componentes metálicos podem ficar corroídos devido à humidade. A foice a motor pode ser danificada.



- ▶ Retirar a bateria.

- ▶ Guardar a foice a motor limpa e seca.

4.11.2 Bateria

⚠ ATENÇÃO

- As crianças não conseguem identificar nem avaliar os perigos da bateria. As crianças podem ferir-se com gravidade.
 - ▶ Guardar a bateria fora do alcance de crianças.
- A bateria não está protegida contra todas as influências ambientais. A bateria pode danificar-se caso seja sujeita a determinadas influências ambientais.
 - ▶ Guardar a bateria limpa e seca.
 - ▶ Guardar a bateria num local fechado.
 - ▶ Guardar a bateria separada da foice a motor e do carregador.
 - ▶ Guardar a bateria numa embalagem que não seja eletricamente condutora.
 - ▶ Guardar a bateria numa gama de temperaturas entre - 10 °C e + 50 °C.

4.11.3 Carregador

⚠ ATENÇÃO

- As crianças não conseguem identificar nem avaliar os perigos de um carregador. As crianças podem ferir-se com gravidade ou perder a vida.
 - ▶ Retirar a bateria.
 - ▶ Guardar o carregador fora do alcance de crianças.
- O carregador não está protegido contra todas as influências atmosféricas. O carregador poderá ser danificado caso seja sujeito a determinadas influências atmosféricas.
 - ▶ Retirar a bateria.
 - ▶ Caso o carregador esteja quente: Deixar arrefecer o carregador.
 - ▶ Guardar o carregador limpo e seco.
 - ▶ Guardar o carregador num local fechado.

- ▶ Guardar o carregador numa gama de temperaturas entre + 5 °C e + 40 °C.
- A linha de conexão não está prevista para o transporte e suspensão do carregador. A linha de conexão e o carregador podem ficar danificados.
 - ▶ Agarrar e segurar o carregador pela caixa. Para facilitar o levantamento do carregador este possui uma cavidade para agarrar.
 - ▶ Pendurar o carregador no suporte de parede.

4.12 Limpeza, manutenção e reparação

⚠ ATENÇÃO

- Se, durante a limpeza, manutenção ou reparação, a bateria estiver colocada, a foice a motor pode ligar-se acidentalmente. Podem ocorrer ferimentos graves em pessoas e danos materiais.



- ▶ Retirar a bateria.

- Produtos de limpeza agressivos, a limpeza com jato de água ou objetos afiados podem danificar a foice a motor, a proteção, a ferramenta de corte, a bateria e o carregador. Caso a foice a motor, a proteção, a ferramenta de corte, a bateria ou o carregador não sejam limpos corretamente, poderá haver componentes que deixarão de funcionar corretamente e equipamentos de segurança que ficarão fora de serviço. Podem ocorrer ferimentos graves em pessoas.
 - ▶ Efetuar a limpeza da foice a motor, da proteção, da ferramenta de corte, da bateria e do carregador tal como descrito neste manual de instruções.
- Caso a manutenção e a reparação da foice a motor, da proteção, da ferramenta de corte, da bateria ou do carregador não sejam realizadas corretamente, poderá haver componentes que deixarão de funcionar


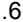

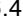
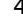


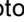

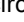
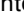
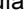
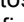
corretamente e equipamentos de segurança que ficarão fora de serviço. Podem ocorrer ferimentos graves ou mortais em pessoas.

- ▶ Não efetuar a manutenção nem reparação da foice a motor, proteção, ferramenta de corte, bateria nem do carregador.
- ▶ Se a foice a motor, a proteção, a ferramenta de corte, a bateria ou o carregador necessitarem de manutenção ou reparação: Consultar um revendedor especializado da STIHL.

5 Tornar a foice a motor operacional

5.1 Tornar a foice a motor operacional

Antes do início do trabalho é necessário executar os seguintes passos:

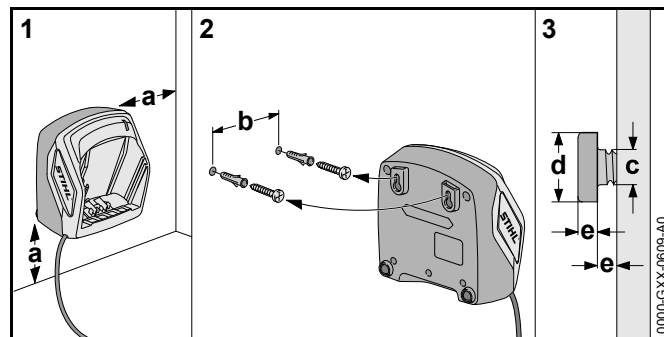
- ▶ Assegurar que os seguintes componentes cumprem as exigências de segurança:
 - Foice a motor,  4.6.1.
 - Proteção,  4.6.2.
 - Cabeçote de corte,  4.6.3.
 - Bateria,  4.6.4.
 - Carregador,  4.6.5.
 - ▶ Verificar a bateria,  11.2.
 - ▶ Carregar a bateria na totalidade,  6.2.
 - ▶ Limpar a foice a motor,  16.1.
 - ▶ Incorporar a proteção,  7.1.
 - ▶ Incorporar o cabo circular,  7.3.
 - ▶ Ajustar o comprimento da haste,  8.1.
 - ▶ Ajustar o cabo circular,  8.2.
 - ▶ Verificar os elementos de comando,  11.1.
 - ▶ Se, durante a verificação dos elementos de comando, 3 LEDs emitirem uma luz intermitente vermelha: Retirar a bateria e consultar um revendedor especializado da STIHL.
- A foice a motor tem uma avaria.

- ▶ Caso os passos não possam ser executados: Não utilizar a foice a motor e consultar um revendedor especializado da STIHL.

6 Carregamento da bateria e LEDs

6.1 Montar o carregador numa parede

O carregador pode ser montado numa parede.



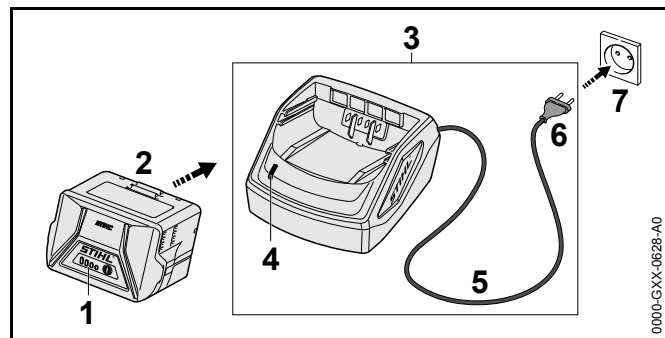
- ▶ Montar o carregador numa parede de forma a cumprir as seguintes condições:
 - É usado material de fixação adequado.
 - O carregador está na horizontal.
 - Respeitar as seguintes medidas:
 - a = pelo menos 100 mm
 - b (para AL 101) = 75 mm
 - b (para AL 300 e AL 500) = 120 mm
 - c = 4,5 mm
 - d = 9 mm
 - e = 2,5 mm

6.2 Carregar a bateria

O tempo de carregamento depende de diferentes fatores, por ex. da temperatura da bateria ou da temperatura ambiente. O tempo de carregamento real pode divergir do tempo de carregamento indicado. O tempo de carregamento está indicado em www.stihl.com/charging-times.

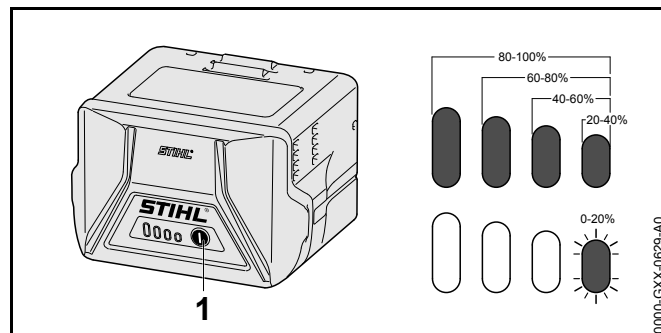
O processo de carregamento começa automaticamente quando a ficha de rede estiver encaixada na tomada e a bateria estiver inserida no carregador. Quando a bateria estiver totalmente carregada, o carregador desliga-se automaticamente.

A bateria e o carregador aquecem durante o carregamento.



- ▶ Inserir a ficha de rede (6) numa tomada bem acessível (7).
O carregador (3) executa um teste automático. O LED (4) acende-se durante aprox. 1 segundo a verde e durante aprox. 1 segundo a vermelho.
- ▶ Instalar a linha de conexão (5).
- ▶ Colocar a bateria (2) nas guias do carregador (3) e pressionar até encostar.
O LED (4) está aceso a verde. Os LEDs (1) acendem-se a verde e a bateria (2) é carregada.
- ▶ Caso o LED (4) e os LEDs (1) deixem de estar acesos:
Retirar a ficha de rede (6) da tomada (7).
A bateria está carregada na totalidade.
- ▶ Retirar a bateria (2).

6.3 Indicação da carga



- ▶ Premir a tecla de pressão (1).
Os LEDs acendem a verde durante aprox. 5 segundos e indicam o nível de carga.
- ▶ Caso o LED do lado direito pisque a verde: Carregar a bateria.

6.4 LEDs na bateria

Os LEDs podem indicar o estado do carregamento da bateria ou avarias. Os LEDs podem estar acesos ou emitir uma luz intermitente verde ou vermelha.

Caso os LEDs estejam acesos ou emitam uma luz intermitente verde, o nível de carga é indicado.

- ▶ Caso os LEDs estejam acesos ou emitam uma luz intermitente vermelha: Eliminar avarias, 19.
Há uma avaria na foice a motor ou na bateria.

6.5 LED no carregador

O LED mostra o estado do carregador.

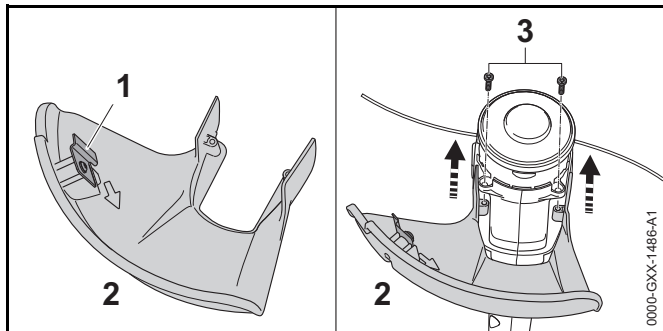
Se o LED estiver aceso a verde, a bateria é carregada.

- ▶ Se o LED emitir uma luz intermitente vermelha: Eliminar avarias.
Existe uma avaria no carregador.

7 Montagem da foice a motor

7.1 Incorporar a proteção

- ▶ Desligar a foice a motor e retirar a bateria.



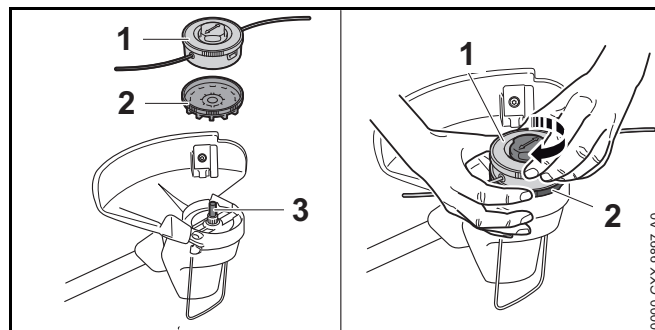
A lâmina de traçamento (1) já está montada na proteção (2) e não pode ser desmontada.

- ▶ Empurrar a proteção (2) até ao encosto para dentro das ranhuras de guia na caixa. A proteção (2) fecha-se juntamente com a caixa.
 - ▶ Enroscar os parafusos (3) e apertá-los bem.
- A proteção (2) não deve voltar a ser desmontada.

7.2 Incorporar e desmontar o cabeçote de corte

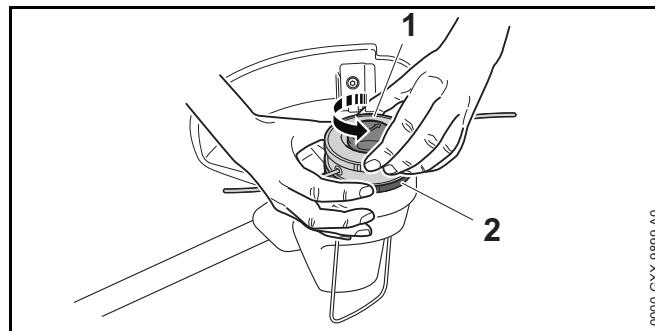
7.2.1 Incorporar o cabeçote de corte

- ▶ Desligar a foice a motor e retirar a bateria.



- ▶ Inserir a roda do ventilador (2) no eixo (3) de forma que as pás da roda do ventilador (2) fiquem viradas para baixo. Se a roda do ventilador não estiver incorporada, o motor elétrico não será refrigerado o suficiente e a foice a motor irá desligar-se durante o trabalho.
- ▶ Segurar a roda do ventilador (2) com a mão.
- ▶ Colocar o cabeçote de corte (1) no eixo (3), rodar para a direita com a mão e apertar com firmeza.

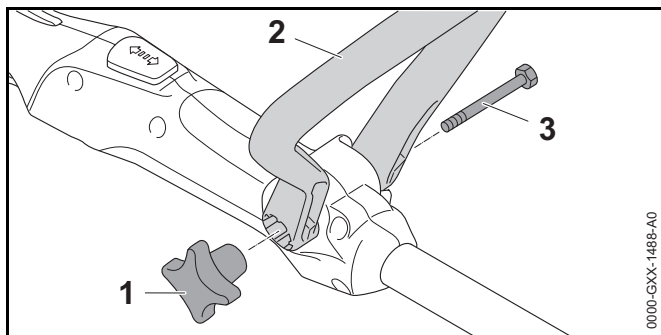
7.2.2 Desmontar o cabeçote de corte



- ▶ Desligar a foice a motor e retirar a bateria.
- ▶ Segurar a roda do ventilador (2) com a mão.
- ▶ Desparafusar o cabeçote de corte (1) para a esquerda.
- ▶ Remover a roda do ventilador.

7.3 Montagem do cabo circular

- ▶ Desligar a foice a motor e retirar a bateria.



- ▶ Alinhar o cabo circular (2) de forma que o alojamento da porca do cabo em estrela (1) fique à direita do cabo de operação e os orifícios no cabo circular (2) fiquem virados para o utilizador.
- ▶ Separar os lados do cabo circular (2) e posicionar o cabo circular (2) no cabo de operação até o cabo em forma de arco (2) encaixar.
- ▶ Passar o parafuso (3) pelo orifício.
- ▶ Enroscar e apertar a porca do cabo em estrela (1).

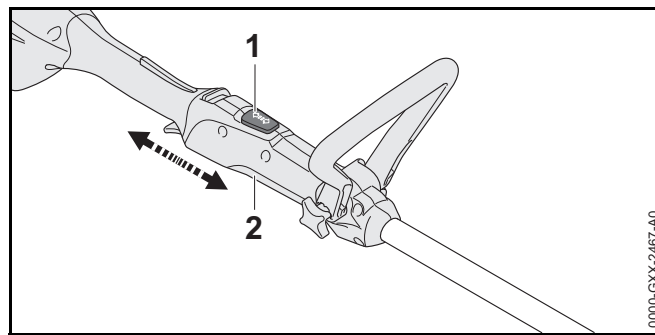
O cabo em forma de arco (2) não necessita de voltar a ser desmontado.

8 Ajuste da foice a motor ao utilizador

8.1 Ajuste do comprimento da haste

A haste pode ser ajustada em diferentes comprimentos em função da altura do utilizador.

- ▶ Desligar a foice a motor e retirar a bateria.
- ▶ Segurar na haste.

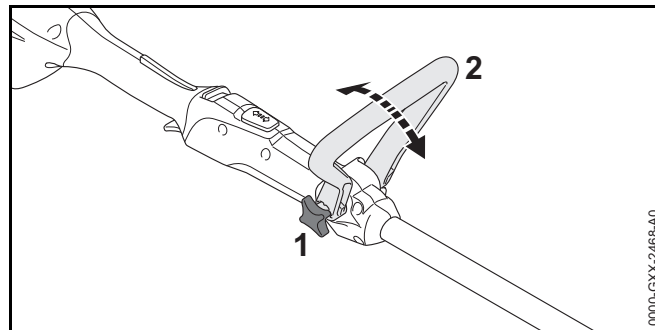


- ▶ Premir e manter premido o botão de bloqueio (1).
- ▶ Puxar ou empurrar o cabo de operação (2) para a posição pretendida.
- ▶ Soltar o botão de bloqueio (1).
- ▶ Deslocar um pouco o cabo de operação (2) de forma a encaixar.

8.2 Ajuste do cabo circular

O cabo circular pode ser ajustado em diferentes posições em função da altura do utilizador.

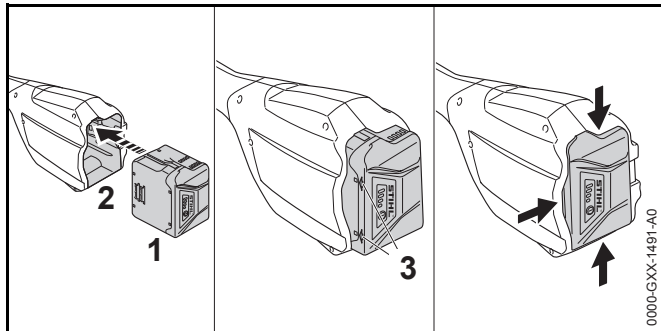
- ▶ Desligar a foice a motor e retirar a bateria.



- ▶ Soltar a porca do cabo em estrela (1).
- ▶ Bascular o cabo circular (2) para a posição pretendida.
- ▶ Apertar bem a porca do cabo em estrela (1).

9 Colocação e remoção da bateria

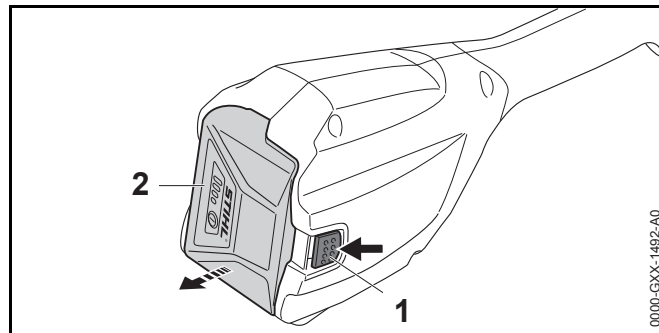
9.1 Colocação da bateria



- ▶ Pressionar a bateria (1) para dentro do compartimento da bateria (2), até se ouvir um clique. As setas (3) na bateria (1) ainda estão visíveis e a bateria (1) está presa no compartimento da bateria (2). Entre a foice a motor e a bateria (1) não há contacto elétrico.
- ▶ Pressionar a bateria (1) até encostar no compartimento da bateria (2). A bateria (1) encaixa com um segundo clique e fecha encaixada com a caixa da foice a motor.

9.2 Remoção da bateria

- ▶ Colocar a foice a motor por cima de uma superfície plana.
- ▶ Manter uma mão à frente do compartimento da bateria, para evitar a queda da bateria (2).

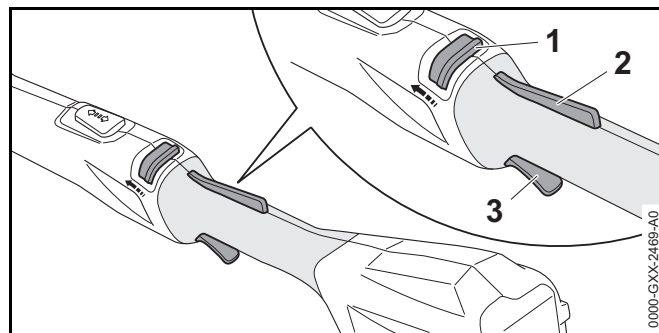


- ▶ Pressionar a alavanca de bloqueio (1) com a outra mão. A bateria (2) está desbloqueada e pode ser removida.

10 Ligação e desconexão da foice a motor

10.1 Ligar a foice a motor

- ▶ Segurar na foice a motor com uma mão no cabo de operação, de forma que o polegar envolva o cabo de operação.
- ▶ Com a outra mão segurar na foice a motor pelo cabo circular, de forma que o polegar envolva o cabo circular.



- ▶ Empurrar e segurar a correia de desbloqueio (1) com o polegar no sentido do cabo circular.
- ▶ Premir o bloqueio da alavanca de comando (2) com a mão e mantê-lo premido. A correia de desbloqueio (1) pode ser solta.

- ▶ Premir a alavanca de comando (3) com o dedo indicador e mantê-la premida.
A foice a motor acelera e a ferramenta de corte gira.

10.2 Desconexão da foice a motor

- ▶ Soltar a alavanca de comando e o bloqueio da alavanca de comando.
- ▶ Aguardar até que a ferramenta de corte deixe de girar.
- ▶ Caso a ferramenta de corte continue a girar: Remover a bateria e consultar um revendedor especializado da STIHL.
A foice a motor está com defeito.

11 Verificar a foice a motor e a bateria

11.1 Verificar os elementos de comando

Correção de desbloqueio, bloqueio da alavanca de comando e alavanca de comando

- ▶ Retirar a bateria.
- ▶ Tentar pressionar a alavanca de comando sem premir a correção de desbloqueio nem o bloqueio da alavanca de comando.
- ▶ Se for possível pressionar a alavanca de comando: Não utilizar a foice a motor e consultar um revendedor especializado da STIHL.
A correção de desbloqueio ou o bloqueio da alavanca de comando estão avariados.
- ▶ Empurrar e segurar a correção de desbloqueio com o polegar no sentido do cabo circular.
- ▶ Pressionar o bloqueio da alavanca de comando e mantê-lo pressionado.
- ▶ Pressionar a alavanca de comando.
- ▶ Soltar a alavanca de comando, o bloqueio da alavanca de comando e a correção de desbloqueio.

- ▶ Caso a alavanca de comando, o bloqueio da alavanca de comando ou a correção de desbloqueio se mova com dificuldade ou não recue para a sua posição inicial: Não utilizar a foice a motor e consultar um revendedor especializado da STIHL.
A alavanca de comando, o bloqueio da alavanca de comando ou a correção de desbloqueio estão defeituosos.

Ligar a foice a motor

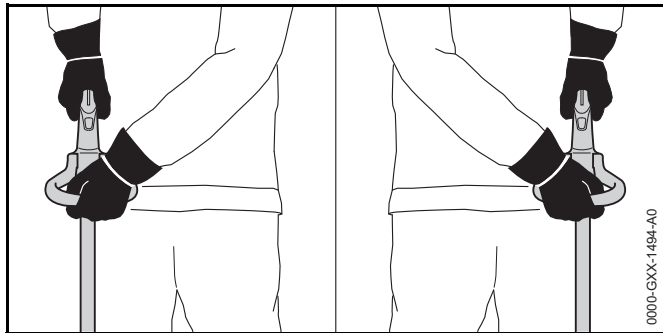
- ▶ Inserir a bateria.
- ▶ Empurrar e segurar a correção de desbloqueio com o polegar no sentido do cabo circular.
- ▶ Pressionar o bloqueio da alavanca de comando e mantê-lo pressionado.
- ▶ Pressionar a alavanca de comando e mantê-la pressionada.
A ferramenta de corte gira.
- ▶ Se os 3 LEDs emitirem uma luz intermitente vermelha: Retirar a bateria e consultar um revendedor especializado da STIHL.
A foice a motor tem uma avaria.
- ▶ Largar a alavanca de comando.
A ferramenta de corte deixa de girar após pouco tempo.
- ▶ Caso a ferramenta de corte continue a girar: Retirar a bateria e consultar um revendedor especializado da STIHL.
A foice a motor está com defeito.

11.2 Verificar a bateria

- ▶ Premir a tecla de pressão na bateria.
Os LEDs estão acesos ou emitem uma luz intermitente.
- ▶ Caso os LEDs não estejam acesos nem emitam uma luz intermitente: Não utilizar a bateria e consultar um revendedor especializado da STIHL.
Existe uma avaria na bateria.

12 Trabalhar com a foice a motor

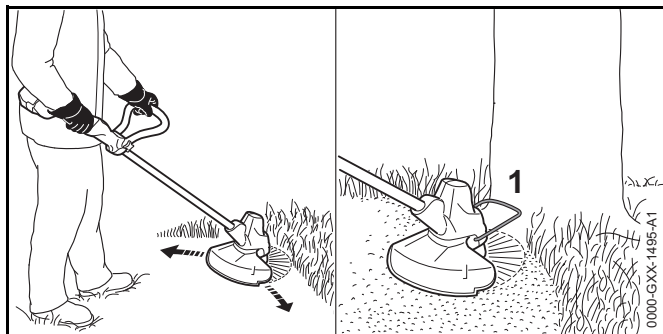
12.1 Segurar e conduzir a foice a motor



- ▶ Pegar na foice a motor com a mão no cabo de operação, de forma que o polegar envolva o cabo de operação.
- ▶ Com a outra mão pegar na foice a motor pelo cabo circular, de forma que o polegar envolva o cabo circular.

12.2 Ceifar

A distância da ferramenta de corte para o solo determina a altura de corte.



- ▶ Movimentar uniformemente a foice a motor para a direita e para a esquerda.
- ▶ Avançar lentamente e de forma controlada.

- ▶ Caso se trabalhe com um separador: Bascular o separador (1) completamente para fora.

12.3 Reajustar os fios de corte

- ▶ Tocar brevemente no chão com a cabeça de corte em rotação. São reajustados em cerca de 30 mm.

A lâmina de traçamento na proteção corta automaticamente os fios de corte no comprimento pretendido.

Se os fios de corte forem inferiores 25 mm não poderão ser reajustados de forma automática.

- ▶ Desligar a foice a motor e retirar a bateria.
- ▶ Pressionar e manter pressionado o botão na cabeça de corte.
- ▶ Retirar os fios de corte com a mão.
- ▶ Caso os fios de corte não possam voltar a ser retirados: Substituir o corpo da bobina com fios de corte. O corpo da bobina está vazio.

13 Após o trabalho

13.1 Após o trabalho

- ▶ Desligar a foice a motor e retirar a bateria.
- ▶ Caso a foice a motor esteja molhada: Deixar secar a foice a motor.
- ▶ Caso a bateria esteja molhada: Deixar secar a bateria.
- ▶ Limpar a foice a motor.
- ▶ Limpar a proteção.
- ▶ Limpar a ferramenta de corte.
- ▶ Limpar a bateria.

14 Transporte

14.1 Transportar a foice a motor

- ▶ Desligar a foice a motor e retirar a bateria.
- ▶ Ajustar a haste no menor comprimento.
- ▶ Pegar na foice a motor com uma mão na haste, de forma que a ferramenta de corte fique virada para trás e a foice a motor esteja equilibrada.
- ▶ Caso a foice a motor seja transportada num veículo: Segurar a foice a motor, de forma a não tombar nem se mover.

14.2 Transporte da bateria

- ▶ Desligar a foice a motor e retirar a bateria.
- ▶ Certificar-se de que a bateria se encontra num estado seguro.
- ▶ Embalar a bateria de forma a cumprir as seguintes condições:
 - A embalagem não é eletricamente condutora.
 - A bateria não deve mover-se na embalagem.
- ▶ Segurar a embalagem, de forma a não se mover.

A bateria está sujeita às exigências relativas ao transporte de mercadorias perigosas. A bateria está classificada como UN 3480 (bateria de íões de lítio) e foi verificada de acordo com o Manual de Ensaios e Critérios da ONU, Parte III, subsecção 38.3.

Os regulamentos de transporte estão indicados em www.stihl.com/safety-data-sheets.

15 Armazenamento

15.1 Armazenar a foice a motor

- ▶ Desligar a foice a motor e retirar a bateria.
- ▶ Desmontar o corpo da bobina.

- ▶ Guardar a foice a motor de forma a cumprir as seguintes condições:
 - A foice a motor está fora do alcance de crianças.
 - A foice a motor está limpa e seca.

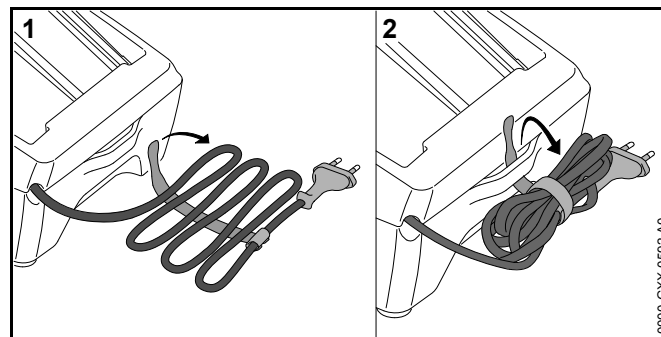
15.2 Armazenamento da bateria

A STIHL recomenda que a bateria seja guardada com um nível de carga entre 40 % e 60 % (2 LEDs acesos a verde).

- ▶ Guardar a bateria de forma a cumprir as seguintes condições:
 - A bateria está fora do alcance de crianças.
 - A bateria está limpa e seca.
 - A bateria está num local fechado.
 - A bateria está separada da foice a motor e do carregador.
 - A bateria está numa embalagem que não é eletricamente condutora.
 - A bateria está numa gama de temperaturas entre - 10 °C e + 50 °C.

15.3 Armazenamento do carregador

- ▶ Tirar a ficha de rede da tomada de corrente.
- ▶ Retirar a bateria.



- ▶ Enrolar a linha de conexão e fixá-la no carregador.
- ▶ Guardar o carregador de forma a cumprir as seguintes condições:

- O carregador está fora do alcance de crianças.
- O carregador está limpo e seco.
- O carregador está num local fechado.
- O carregador está separado da bateria.
- O carregador não está pendurado pela linha de conexão.
- O carregador está numa gama de temperaturas entre + 5 °C e + 40 °C.

16 Limpeza

16.1 Limpar a foice a motor

- ▶ Desligar a foice a motor e retirar a bateria.
- ▶ Limpar a foice a motor com um pano húmido.
- ▶ Remover elementos estranhos do compartimento da bateria e limpar o compartimento da bateria com um pano húmido.
- ▶ Limpar os contactos eléctricos no compartimento da bateria com um pincel ou uma escova macia.
- ▶ Limpar a zona por baixo da roda do ventilador com um pincel ou uma escova macia.

16.2 Limpeza da proteção e da ferramenta de corte

- ▶ Desligar a foice a motor e retirar a bateria.
- ▶ Limpar a proteção e a ferramenta de corte com um pano húmido e uma escova macia.

16.3 Limpeza da bateria

- ▶ Limpar a bateria com um pano húmido.

16.4 Limpeza do carregador

- ▶ Tirar a ficha de rede da tomada de corrente.
- ▶ Limpar o carregador com um pano húmido.
- ▶ Limpar os contactos eléctricos o carregador com um pincel ou uma escova macia.

17 Fazer a manutenção

17.1 Intervalos de manutenção

Os intervalos de manutenção dependem das condições ambientais e de trabalho. A STIHL recomenda os seguintes intervalos de manutenção:

Anualmente

- ▶ A foice a motor deve ser verificada por um revendedor especializado da STIHL.

18 Reparar

18.1 Reparar a foice a motor, a ferramenta de corte, a bateria e o carregador

O utilizador não deve reparar a foice a motor, a ferramenta de corte, a bateria nem o carregador por conta própria.

- ▶ Caso a foice a motor ou a ferramenta de corte estejam danificadas: Não utilizar a foice a motor nem a ferramenta de corte e consultar um revendedor especializado da STIHL.
- ▶ Caso a bateria esteja com defeito ou danificada: Substituir a bateria.
- ▶ Caso o carregador esteja com defeito ou danificado: Substituir o carregador.
- ▶ Caso a linha de conexão esteja com defeito ou danificada: Não usar o carregador e substituir a linha de conexão num revendedor especializado da STIHL.

19 Eliminação de avarias

19.1 Eliminação de avarias na foice a motor ou na bateria

Avaria	LED na bateria	Causa	Solução
A foice a motor não arranca durante a ligação.	1 LED emite uma luz intermitente verde.	O nível de carga da bateria é demasiado baixo.	► Carregar a bateria.
	1 LED está aceso a vermelho.	A bateria está demasiado quente ou demasiado fria.	► Retirar a bateria. ► Deixar que a bateria arrefeça ou aqueça.
	3 LED emitem uma luz intermitente vermelha.	A foice a motor tem uma avaria.	► Retirar a bateria. ► Limpar os contactos eléctricos no compartimento da bateria. ► Inserir a bateria. ► Ligar a foice a motor. ► Se ainda 3 LED emitirem uma luz intermitente vermelha: Não utilizar a foice a motor e consultar um revendedor especializado da STIHL.
	3 LED estão acesos em vermelho.	A foice a motor está demasiado quente.	► Retirar a bateria. ► Deixar arrefecer a foice a motor.
	4 LED emitem uma luz intermitente vermelha.	Existe uma avaria na bateria.	► Retirar a bateria e inseri-la novamente. ► Ligar a foice a motor. ► Se ainda 4 LED emitirem uma luz intermitente vermelha: Não utilizar a bateria e consultar um revendedor especializado da STIHL.
		A ligação eléctrica entre a foice a motor e a bateria está interrompida.	► Retirar a bateria. ► Limpar os contactos eléctricos no compartimento da bateria. ► Inserir a bateria.
		A foice a motor ou a bateria estão molhados.	► Deixar secar a foice a motor ou a bateria.
A foice a motor desliga-se durante o funcionamento.	3 LED estão acesos em vermelho.	A foice a motor está demasiado quente.	► Retirar a bateria. ► Deixar arrefecer a foice a motor.
		Existe uma avaria eléctrica.	► Retirar a bateria e inseri-la novamente. ► Ligar a foice a motor.

Avaria	LED na bateria	Causa	Solução
O período de funcionamento da foice a motor é demasiado curto.		A bateria não está carregada na totalidade.	▶ Carregar totalmente a bateria.
		A durabilidade da bateria foi ultrapassada.	▶ Substituir a bateria.
O cabeçote de corte não permite ser desmontado à mão.		O cabeçote de corte está apertado com firmeza.	▶ Bloquear a roda do ventilador com o pino. ▶ Desatarraxar o cabeçote de corte com a mão. ▶ Retirar o pino.
Depois de inserir a bateria no carregador, o carregamento não se inicia.	1 LED está aceso a vermelho.	A bateria está demasiado quente ou demasiado fria.	▶ Deixar a bateria inserida no carregador. O processo de carregamento começa automaticamente assim que a gama de temperaturas permitida for alcançada.

19.2 Eliminar avarias no carregador

Avaria	LED no carregador	Causa	Solução
A bateria não está a ser carregada.	O LED emite uma luz intermitente vermelha.	A ligação elétrica entre o carregador e a bateria está interrompida.	▶ Retirar a bateria. ▶ Limpar os contactos elétricos presentes no carregador. ▶ Inserir a bateria.
		Existe uma avaria no carregador.	▶ Não utilizar o carregador e consultar um revendedor especializado da STIHL.

20 Dados técnicos

20.1 Foice a motor STIHL FSA 57

- Bateria permitida: STIHL AK
- Peso sem bateria, ferramenta de corte nem proteção: 2,4 kg
- Comprimento sem ferramenta de corte: 1490 mm a 1690 mm

O período de funcionamento está indicado em www.stihl.com/battery-life.

20.2 Bateria STIHL AK

- Tecnologia da bateria: iões de lítio
- Tensão: 36 V
- Capacidade em Ah: ver placa de identificação
- Conteúdo energético em Wh: ver placa de identificação
- Peso em kg: ver placa de identificação
- Gama de temperaturas permitida para utilização e armazenamento: - 10 °C a + 50 °C

20.3 Carregador STIHL AL 101

- Tensão nominal: ver placa de identificação
- Frequência: ver placa de identificação
- Tensão nominal: ver placa de identificação
- Corrente de carga: ver placa de identificação
- Gama de temperaturas permitida para utilização e armazenamento: + 5 °C a + 40 °C

Os tempos de carregamento estão indicados em www.stihl.com/charging-times.

20.4 Linhas de extensão

Quando é usada uma linha de extensão, os seus fios devem apresentar, no mínimo, as seguintes secções transversais em função da tensão e do comprimento da linha de extensão:

Se a tensão nominal na placa de identificação estiver entre 220 V e 240 V:

- Comprimento do cabo até 20 m: AWG 15 / 1,5 mm²
- Comprimento do cabo 20 m a 50 m: AWG 13 / 2,5 mm²

Se a tensão nominal na placa de identificação estiver entre 100 V e 127 V:

- Comprimento do cabo até 10 m: AWG 14 / 2,0 mm²
- Comprimento do cabo 10 m a 30 m: AWG 12 / 3,5 mm²

20.5 Valores sonoros e valores de vibração

O valor K para o nível da pressão sonora é 2 dB(A). O valor K para o nível da potência sonora é 2 dB(A). O valor K para os valores de vibração é 2 m/s².

A STIHL recomenda o uso de uma proteção auditiva.

- Nível da pressão sonora L_{pA} segundo EN 50636-2-91: 74 dB(A)
- Nível da potência sonora L_{WA} medido de acordo com EN 50636-2-91: 89 dB(A)
- Valor de vibração a_{hv} medido segundo EN 50636-2-91, Cabo de operação e cabo circular: 4,0 m/s².

Os valores de vibração indicados foram medidos segundo um processo de controlo normalizado, e podem ser utilizados para a comparação de aparelhos elétricos. Os valores de vibração que se apresentam na realidade podem divergir dos valores indicados em função do tipo de utilização. Os valores de vibração indicados podem ser utilizados para uma primeira estimativa da carga causada pela vibração. A carga causada de facto pela vibração tem que ser avaliada. Nesse sentido também podem ser

considerados os períodos durante os quais o aparelho elétrico está desligado, e os períodos durante os quais está ligado, mas funciona sem carga.

Informações relativas ao cumprimento da norma da entidade patronal referente à vibração 2002/44/CE encontram-se em www.stihl.com/vib.

20.6 REACH

REACH designa um decreto CE para registar, avaliar e autorizar produtos químicos.

Informações para cumprir o decreto REACH podem ser consultadas no site www.stihl.com/reach.

21 Combinações de ferramentas de corte e proteções


21.1 Foice a motor STIHL FSA 57

Os seguintes cabeçotes de corte podem ser incorporados juntamente com a proteção:

- Cabeçote de corte AutoCut C 3-2:
 - com fios de corte “redondos, silenciosos” com um diâmetro de 1,6 mm ou 2,0 mm
- Cabeçote de corte PolyCut 3-2:
 - com lâminas

22 Peças de reposição e acessórios

22.1 Peças de reposição e acessórios

STIHL  Estes símbolos identificam peças de reposição originais da STIHL e acessórios originais da STIHL.

A STIHL recomenda a utilização de peças de reposição originais da STIHL e acessórios originais da STIHL.

As peças de reposição originais da STIHL e os acessórios originais da STIHL estão disponíveis num revendedor especializado da STIHL.

23 Eliminar

23.1 Eliminação da foice a motor, da bateria e do carregador

As informações referentes à eliminação podem ser adquiridas num revendedor especializado da STIHL.

- ▶ Eliminar a foice a motor, a bateria, o carregador e a embalagem de forma correta e respeitadora do ambiente.

24 Declaração de conformidade CE

24.1 Foice a motor STIHL FSA 57

ANDREAS STIHL AG & Co. KG
Badstraße 115
D-71336 Waiblingen
Alemanha

Declaramos, sob nossa inteira responsabilidade, que

- Construção: Foice a motor com bateria
- Marca de fábrica: STIHL
- Tipo: FSA 57
- Identificação de série: 4522

está em conformidade com todas as disposições aplicáveis das Diretivas 2011/65/UE, 2006/42/CE, 2014/30/UE e 2000/14/CE, e foi desenvolvida e fabricada de acordo com as versões válidas na data de fabrico das seguintes Normas: EN 55014-1, EN 55014-2, EN 60335-1 e EN ISO 12100 de acordo com a norma EN 50636-2-91.

Para averiguar o nível da potência sonora medido e garantido procedeu-se segundo a Diretiva 2000/14/CE, anexo VIII.

Organismo participante notificado: TÜV Rheinland Product Safety GmbH, Am Grauen Stein, 51105 Köln, Alemanha

- Nível da potência sonora medido: 89 dB(A)
- Nível da potência sonora garantido: 91 dB(A)

A documentação técnica foi conservada após a Produktzulassung da ANDREAS STIHL AG & Co. KG.

O ano de construção, o país de produção e o número da máquina estão indicados na foice a motor.

Waiblingen, 28.10.2019

ANDREAS STIHL AG & Co. KG

p.p.



Thomas Elsner, Diretor da gestão de produtos e serviços

24.2 Indicação de conformidade do carregador STIHL AL 101

Este carregador foi fabricado e colocado no mercado em conformidade com as seguintes diretivas: 2014/35/UE, 2014/30/UE e 2011/65/UE.

O ano de construção, o país de produção e o número da máquina estão indicados no carregador.

A declaração de conformidade CE completa pode ser obtida na empresa ANDREAS STIHL AG & Co. KG, Badstraße 115, 71336 Waiblingen, Deutschland.

Содержание

1	Предисловие	278	7.1	Монтаж защиты	293
2	Информация к данному руководству по эксплуатации	278	7.2	Монтаж и демонтаж косильной головки	293
2.1	Действующие документы	278	7.3	Монтаж круговой рукоятки	294
2.2	Обозначение предупредительных сообщений в тексте	279	8	Настройка мотокосы для пользователя	294
2.3	Символы в тексте	279	8.1	Регулировка длины штока	294
3	Обзор	279	8.2	Регулировка круговой рукоятки	295
3.1	Мотокоса, аккумулятор и зарядное устройство	279	9	Установка и извлечение аккумулятора	295
3.2	Защита и режущие инструменты	280	9.1	Установка аккумулятора	295
3.3	Символы	280	9.2	Извлечение аккумулятора	295
4	Указания по технике безопасности	281	10	Включение и выключение мотокосы	296
4.1	Предупреждающие символы	281	10.1	Включение мотокосы	296
4.2	Использование по назначению	282	10.2	Выключение мотокосы	296
4.3	Требования к пользователю	282	11	Проверить мотокошу и аккумулятор	296
4.4	Одежда и оснащение	283	11.1	Проверка органов управления	296
4.5	Рабочая зона и окружающее пространство	283	11.2	Проверить аккумулятор	297
4.6	Безопасное состояние	285	12	Работа с мотокошой	297
4.7	Выполнение работы	287	12.1	Как держать и вести мотокошу	297
4.8	Зарядка	288	12.2	Косьба	297
4.9	Подключение электропитания	288	12.3	Отрегулировать косильные лески	298
4.10	Транспортировка	289	13	После работы	298
4.11	Хранение	290	13.1	После работы	298
4.12	Очистка, техническое обслуживание и ремонт	291	14	Транспортировка	298
5	Подготовка мотокосы к эксплуатации	291	14.1	Транспортировка мотокосы	298
5.1	Подготовка мотокосы к эксплуатации	291	14.2	Транспортировка аккумулятора	298
6	Зарядка аккумуляторов и светодиоды на аккумуляторе	292	15	Хранение	298
6.1	Монтаж зарядного устройства на стене	292	15.1	Хранение мотокосы	298
6.2	Подзарядка аккумулятора	292	15.2	Хранение аккумулятора	299
6.3	Отображение уровня заряда	293	15.3	Хранение зарядного устройства	299
6.4	Светодиоды аккумулятора	293	16	Очистка	299
6.5	Светодиод на зарядном устройстве	293	16.1	Чистка мотокосы	299
7	Сборка мотокосы	293	16.2	Очистить защиту и режущий инструмент	299
			16.3	Очистка аккумулятора	299
			16.4	Очистка зарядного устройства	299



Данная инструкция по эксплуатации защищена авторским правом. Компания оставляет за собой все права, особенно право на распространение, перевод и обработку материала с помощью электронных систем.

17 Техническое обслуживание	300
17.1 Интервалы технического обслуживания	300
18 Ремонт	300
18.1 Ремонт мотокосы, режущего инструмента, аккумулятора и зарядного устройства	300
19 Устранение неисправностей	301
19.1 Устранение неисправностей мотокосы или аккумулятора	301
19.2 Устранение неисправностей зарядного устройства	302
20 Технические данные	303
20.1 Мотокоса STIHL FSA 57	303
20.2 Аккумулятор STIHL АК	303
20.3 Зарядное устройство STIHL AL 101	303
20.4 Удлинительные шнуры	303
20.5 Уровни шума и вибрации	303
20.6 REACH	304
20.7 Установленный срок службы	304
21 Сочетания режущих инструментов и защит	304
21.1 Мотокоса STIHL FSA 57	304
22 Запасные части и принадлежности	304
22.1 Запасные части и принадлежности	304
23 Утилизация	304
23.1 Утилизация мотокосы, аккумулятора и зарядного устройства	304
24 Сертификат соответствия ЕС	304
24.1 Мотокоса STIHL FSA 57	304
24.2 Декларация о соответствии для зарядного устройства STIHL AL 101	305
24.3 Знаки соответствия	305
25 Адреса	305
25.1 Штаб-квартира STIHL	305
25.2 Дочерние компании STIHL	305
25.3 Представительства STIHL	306
25.4 Импортеры STIHL	306

1 Предисловие

Уважаемый клиент,

мы рады, что вы выбрали изделие STIHL. Мы разрабатываем и производим продукцию высочайшего качества, соответствующую потребностям наших клиентов. Наша продукция обеспечивает высокую надежность даже при экстремальных нагрузках.

STIHL – это и высочайшее качество обслуживания. Наши представители всегда готовы провести для Вас компетентную консультацию и инструктаж, а также обеспечить обширную техническую поддержку.

Мы благодарим Вас за доверие и желаем приятных впечатлений от Вашего нового изделия STIHL.



Д-р Николас Штиль

ВАЖНО! ПЕРЕД ПРИМЕНЕНИЕМ ОЗНАКОМИТЬСЯ И СОХРАНИТЬ.

2 Информация к данному руководству по эксплуатации

2.1 Действующие документы

Действуют местные правила техники безопасности.

- ▶ В дополнение к настоящему руководству по эксплуатации прочесть, усвоить и сохранить следующие документы:
 - Руководство по эксплуатации и упаковка используемого режущего инструмента
 - Инструкции по технике безопасности для аккумулятора STIHL АК

- Информация по технике безопасности для аккумуляторов STIHL и изделий со встроенным аккумулятором: www.stihl.com/saftey-data-sheets

2.2 Обозначение предупредительных сообщений в тексте



ПРЕДУПРЕЖДЕНИЕ

Указывает на возможные опасности, которые могут привести к тяжелым травмам или летальному исходу.

- Описанные меры помогут предотвратить тяжелые травмы или летальный исход.

УКАЗАНИЕ

Указывает на возможные опасности, которые могут привести к материальному ущербу.

- Описанные меры помогут избежать материального ущерба.

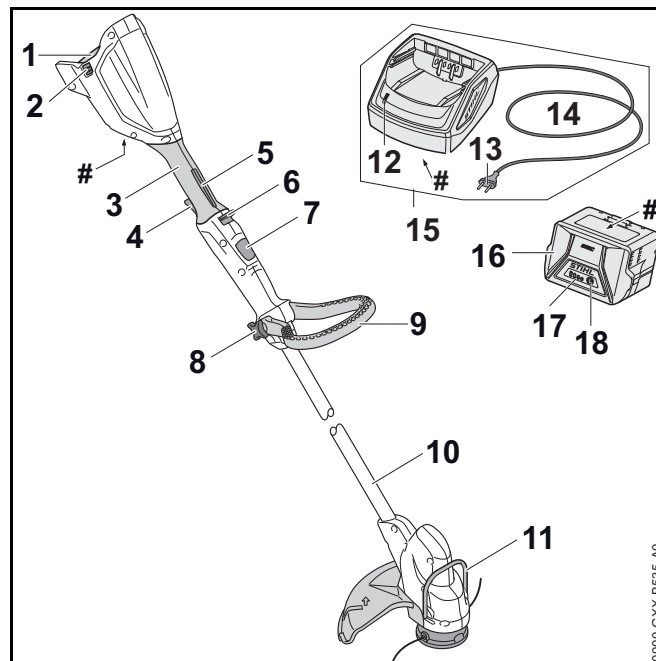
2.3 Символы в тексте



Данный символ указывает на главу в данной инструкции по эксплуатации.

3 Обзор

3.1 Мотокоса, аккумулятор и зарядное устройство



1 Аккумуляторный отсек

В аккумуляторном отсеке размещается аккумулятор.

2 Фиксатор

Фиксатор удерживает аккумулятор в аккумуляторном отсеке.

3 Рукоятка управления

Рукоятка управления служит для управления, удерживания и ведения мотокосы.

4 Рычаг переключения

Рычаг переключения включает и выключает мотокосу.

5 Фиксатор рычага переключения

Фиксатор рычага переключения разблокирует рычаг переключения.

6 Освобождающий флажок

Освобождающий флажок вместе с фиксатором рычага переключения разблокирует рычаг переключения.

7 Стопорная кнопка

Стопорная кнопка блокирует регулировку штока по длине.

8 Гайка грибовидной ручки

Гайка грибовидной ручки фиксирует круговую рукоятку на штоке.

9 Круговая рукоятка

Круговая рукоятка служит для удерживания и ведения мотокосы.

10 Шток

Шток соединяет все узлы.

11 Ограничитель

Ограничитель предохраняет предметы от контакта с режущим инструментом.

12 Светодиод

Светодиод отображает состояние зарядного устройства.

13 Штепсельная вилка

Штепсельная вилка соединяет кабель питания с розеткой

14 Кабель питания

Кабель питания соединяет зарядное устройство со штепсельной вилкой.

15 Зарядное устройство

Зарядное устройство предназначено для зарядки аккумулятора.

16 Аккумулятор

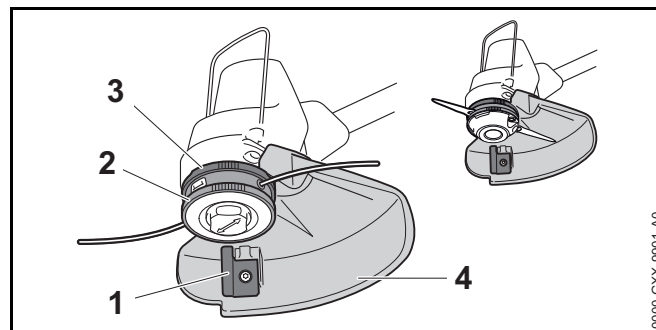
Аккумулятор питает мотокосу электроэнергией.

17 Светодиоды

Светодиоды отображают уровень заряда аккумулятора и неисправности.

18 Кнопка

Кнопка активирует светодиоды на аккумуляторе.

Заводская табличка с номером изделия**3.2 Защита и режущие инструменты****1 Отрезной нож**

Раскройный нож служит для укорачивания косильной струны при работе до правильной длины.

2 Косильная головка

Косильная головка держит косильные лески.

3 Крыльчатка вентилятора


Крыльчатка вентилятора охлаждает электродвигатель.


4 Защита


Защита защищает пользователя от выброшенных вверх предметов и от контакта с режущим инструментом.

3.3 Символы

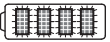
Символы могут находиться на мотокосе, аккумуляторе и зарядном устройстве означают следующее:

 Этот символ указывает, в каком направлении необходимо отводить освобождающий флажок.


 Этим символом обозначена номинальная частота вращения режущего инструмента.


 Светится 1 красный светодиод. Аккумулятор перегрелся или переохладился.





 Мигают 4 красных светодиода. Неполадки, связанные с аккумулятором.





 Светится зеленый светодиод и мигают или светятся зеленые светодиоды на аккумуляторе. Аккумулятор заряжается.

 Мигает красный светодиод. Между аккумулятором и зарядным устройством отсутствует электрический контакт или в аккумуляторе/зарядном устройстве имеется неисправность.

 **LWA** Гарантированный уровень звуковой мощности согласно директиве 2000/14/EC в дБ(А) для сопоставимости уровней шума изделий.

 Значение рядом с символом представляет собой емкость аккумулятора согласно спецификации изготовителя ячейки. Реальная емкость при эксплуатации ниже.

 Эксплуатировать электрический прибор в закрытом и сухом помещении.

 Не утилизировать изделие вместе с бытовыми отходами.

4 Указания по технике безопасности

4.1 Предупреждающие символы

4.1.1 Предупреждающие символы

Предупреждающие символы на мотокосе, аккумуляторе и зарядном устройстве означают следующее:



Соблюдать правила техники



Прочитать, понять и сохранить данное руководство по эксплуатации.



Работать в защитных очках.



Следовать правилам техники безопасности и меры предосторожности в отношении выброшенных вверх предметов.



Вынимать аккумулятор при перерывах в работе, транспортировке, хранении, техническом обслуживании или ремонте.



Предохранять мотокосу и зарядное устройство от дождя и влаги.



Соблюдать безопасное расстояние.



Предохранять аккумулятор от воздействия высоких температур и открытого огня.



Предохранять аккумулятор от дождя и влаги, не погружать его в жидкости.



Соблюдать допустимый температурный диапазон аккумулятора.

4.2 Использование по назначению

Мотокоса STIHL FSA 57 служит для скашивания травы.

Мотокосу запрещено использовать во время дождя.

Аккумулятор STIHL AK обеспечивает питание мотокосы электроэнергией.

Зарядное устройство STIHL AL 101 используется для подзарядки аккумулятора STIHL AK.

▲ ПРЕДУПРЕЖДЕНИЕ

- Аккумуляторы и зарядные устройства, не разрешенные компанией STIHL для использования с мотокосой, могут послужить причиной пожаров и взрывов. Возможны тяжелые или летальные травмы либо материальный ущерб.
 - ▶ Эксплуатировать мотокосу с аккумулятором STIHL AK.
 - ▶ Заряжать аккумулятор STIHL AK с помощью зарядного устройства STIHL AL 101, AL 300 или AL 500.

- Использование мотокосы, аккумулятора или зарядного устройства не по назначению может привести к тяжелым или смертельным травмам и к материальному ущербу.
 - ▶ Использовать мотокосу, аккумулятор и зарядное устройство так, как описано в данном руководстве по эксплуатации.

4.3 Требования к пользователю

▲ ПРЕДУПРЕЖДЕНИЕ

- Пользователи, не прошедшие инструктаж, могут не понять или не оценить опасности, связанные с мотокосой, аккумулятором и зарядным устройством. Это чревато тяжелыми или смертельными травмами пользователя или других лиц.



- ▶ Прочсть, усвоить и сохранить руководство по эксплуатации.
- ▶ Если мотокоса, аккумулятор или зарядное устройство передаются другому лицу: передать в комплекте руководство по эксплуатации.
- ▶ Убедиться, что пользователь соответствует следующим требованиям.
 - Пользователь находится в отдохнувшем состоянии.
 - пользователь телесно, сенсорно и умственно способен управлять мотокосой, аккумулятором и зарядным устройством и работать с ними. Если пользователь обладает лишь ограниченной физической, сенсорной или умственной способностью к управлению устройством, он может работать

только под наблюдением компетентного лица или руководствуясь его указаниями.

- Пользователь способен распознать и оценить опасности, связанные с мотокосой, аккумулятором и зарядным устройством.
 - Пользователь достиг совершеннолетия или пользователь находится на профессиональном обучении под наблюдением согласно государственным предписаниям.
 - Получение инструктажа у дилера STIHL или компетентного лица перед началом работы с мотокосой и использования зарядного устройства.
 - Отсутствие воздействия алкогольных, наркотических веществ или медицинских препаратов.
- ▶ В случае неясностей: Обратиться к дилеру STIHL.

4.4 Одежда и оснащение

⚠ ПРЕДУПРЕЖДЕНИЕ

- Во время работы существует вероятность подбрасывания предметов с высокой скоростью. Пользователь может получить травмы.



- ▶ Носить плотно прилегающие защитные очки. Подходящие защитные очки прошли испытания в соответствии со стандартом EN 166 или согласно национальным предписаниям и продаются с соответствующей маркировкой.

- ▶ Носить защитную маску.
- ▶ Носить длинные брюки из прочного материала.

- Во время работы возможно образование пыли. Пыль, попавшая в дыхательные пути, может причинить вред здоровью и вызвать аллергические реакции.
 - ▶ Носить пылезащитную маску.
- Неподходящая одежда может зацепиться за дерево, густой кустарник и мотокосу. Пользователи без подходящей одежды могут получить тяжелые травмы.
 - ▶ Носить плотно прилегающую одежду.
 - ▶ Снять шарфы и украшения.
- Во время работы возможен случайный контакт пользователя с вращающимся режущим инструментом. Это чревато тяжелыми травмами.
 - ▶ Носить обувь из прочного материала.
 - ▶ Носить длинные брюки из прочного материала.
- Во время чистки или технического обслуживания возможен контакт пользователя с режущим инструментом или отрезным ножом. Пользователь может получить травмы.
 - ▶ Носить рабочие перчатки из прочного материала.
- При ношении неподходящей обуви пользователь может поскользнуться. Пользователь может получить травмы.
 - ▶ Носить прочную, закрытую обувь с рифленой подошвой.

4.5 Рабочая зона и окружающее пространство

4.5.1 Мотокоса

⚠ ПРЕДУПРЕЖДЕНИЕ

- Посторонние лица, дети и животные могут не понять и неправильно оценить опасности, связанные с мотокосой и выбросом предметов. Посторонние, дети и животные могут получить тяжелые травмы и понести материальный ущерб.



▶ Посторонние, дети и животные должны находиться не ближе 15 м от рабочей зоны устройства.

▶ Соблюдать дистанцию 15 м от предметов.

▶ Не оставлять мотокосу без присмотра.

▶ Не допускать игры детей с мотокосой.

- Мотокоса не защищена от воды. Эксплуатация во время дождя или при высокой влажности может привести к поражению электрическим током. Пользователь может получить травмы, а мотокоса может быть повреждена.



▶ Запрещено работать во время дождя и в условиях высокой влажности.

- Электрические узлы мотокосы могут искрить. В легковоспламеняющейся или взрывоопасной среде искры способны инициировать пожар и взрыв. Возможны тяжелые или летальные травмы либо материальный ущерб.

▶ Запрещено работать в легковоспламеняющихся и взрывоопасных средах.

4.5.2 Аккумулятор

▲ ПРЕДУПРЕЖДЕНИЕ

- Посторонние лица, дети и животные могут не понять и неправильно оценить опасности, связанные с аккумулятором. Посторонние лица, дети и животные могут получить тяжелые травмы.

▶ Не подпускать близко посторонних лиц, детей и животных.

▶ Не оставлять аккумулятор без присмотра.

▶ Не допускать игры детей с аккумулятором.

- Аккумулятор не защищен от всех внешних воздействий. При определенных внешних воздействиях аккумулятор может загореться или взорваться. Это чревато тяжелыми травмами и материальным ущербом.



▶ Предохранять аккумулятор от воздействия высоких температур и открытого огня.

▶ Не бросать аккумулятор в огонь.



▶ Использовать и хранить аккумулятор при температурах от - 10 °C до + 50 °C



▶ Предохранять аккумулятор от воздействия дождя и влаги, не погружать его в жидкости.

▶ Хранить аккумулятор вдали от металлических предметов.

▶ Не подвергать аккумулятор воздействию высокого давления.

▶ Не подвергать аккумулятор воздействию микроволн.

▶ Предохранять аккумулятор от химических веществ и солей.

4.5.3 Зарядное устройство

▲ ПРЕДУПРЕЖДЕНИЕ

- Посторонние лица и дети могут не понять и неправильно оценить опасности, связанные с зарядным устройством и электрическим током. Посторонние лица, дети и животные могут получить тяжелые или смертельные травмы.

▶ Не подпускать близко посторонних лиц, детей и животных.

▶ Не оставлять зарядное устройство без присмотра.

▶ **Не допускать игры детей с зарядным устройством.**

- Зарядное устройство не является влагонепроницаемым. Эксплуатация во время дождя или при высокой влажности может привести к поражению электрическим током. Пользователь может получить травмы, а зарядное устройство может быть повреждено.



- ▶ Не эксплуатировать во время дождя и в условиях высокой влажности.

- Зарядное устройство не защищено от всех внешних воздействий. При определенных внешних воздействиях зарядное устройство может загореться или взорваться. Это чревато тяжелыми травмами и материальным ущербом.
 - ▶ Эксплуатировать зарядное устройство в закрытом и сухом помещении.
 - ▶ Не эксплуатировать зарядное устройство в легковоспламеняющейся и взрывоопасной среде.
 - ▶ Не эксплуатировать зарядное устройство на легковоспламеняющемся основании.
 - ▶ Использовать и хранить зарядное устройство при температурах от + 5 °C до + 40 °C.
- О кабель питания можно споткнуться. Это может привести к травмам и к повреждению зарядного устройства.
 - ▶ Кабель питания должен лежать ровно.

4.6 Безопасное состояние

4.6.1 Мотокоса

Мотокоса находится в безопасном состоянии при выполнении следующих условий.

- Мотокоса не повреждена.
- Мотокоса чистая и сухая.

- Органы управления исправны и в их конструкцию не вносились изменения.
- Установлено указанное в настоящем руководстве по эксплуатации сочетание режущего инструмента и защиты.
- Режущий инструмент и защита установлены правильно.
- Установлены только оригинальные принадлежности STIHL для данной мотокосы.
- Принадлежности установлены надлежащим образом.

▲ ПРЕДУПРЕЖДЕНИЕ

- В небезопасном состоянии узлы не могут работать надлежащим образом, и система безопасности выходит из строя. Это чревато тяжелыми или летальными травмами.
 - ▶ Работать с неповрежденной мотокосой.
 - ▶ Если мотокоса повреждена или мокрая: очистить мотокосу и дать ей высохнуть.
 - ▶ Не изменять конструкцию мотокосы. Исключение: монтаж указанного в настоящем руководстве по эксплуатации сочетания режущего инструмента и защиты.
 - ▶ Если органы управления не работают: не работать с мотокосой.
 - ▶ Не устанавливать металлические режущие инструменты.
 - ▶ Устанавливать только оригинальные принадлежности STIHL для данной мотокосы.
 - ▶ Режущий инструмент и защиту устанавливать, как описано в настоящем руководстве по эксплуатации.
 - ▶ Устанавливать принадлежности в соответствии с описанием в настоящем руководстве по эксплуатации или в руководстве по эксплуатации принадлежностей.
 - ▶ Не помещать предметы в отверстия мотокосы.

- ▶ Заменить изношенные или поврежденные указательные таблички.
- ▶ В случае неясностей: обратиться к дилеру STIHL.

4.6.2 Защита

Защита находится в безопасном состоянии при выполнении следующих условий:

- защита не повреждена.
- отрезной нож установлен правильно.

▲ ПРЕДУПРЕЖДЕНИЕ

- В небезопасном состоянии узлы не могут работать надлежащим образом, и система безопасности выходит из строя. Это чревато тяжелыми травмами.
 - ▶ Работать с неповрежденной защитой.
 - ▶ Работать с правильно установленным отрезным ножом.
 - ▶ В случае неясностей обращаться к дилеру STIHL.

4.6.3 Косильная головка

Косильная головка находится в безопасном состоянии при выполнении следующих условий:

- Косильная головка не повреждена.
- Косильная головка не заблокирована.
- Косильные струны правильно установлены.

▲ ПРЕДУПРЕЖДЕНИЕ

- В небезопасном состоянии части косильной головки или косильных струн могут отделяться и отбрасываться. Это чревато тяжелыми травмами.
 - ▶ Работать с неповрежденной косильной головкой.
 - ▶ Не заменять косильные струны металлическими предметами.
 - ▶ В случае неясностей обращаться к дилеру STIHL.

4.6.4 Аккумулятор

Аккумулятор находится в безопасном состоянии, если выполнены следующие условия:

- Аккумулятор не имеет повреждений.
- Аккумулятор чистый и сухой.
- Аккумулятор работоспособен и не подвергался никаким изменениям конструкции.

▲ ПРЕДУПРЕЖДЕНИЕ

- В небезопасном состоянии аккумулятор перестает работать исправно. В результате чего возможно получение серьезных травм.
 - ▶ Запрещается использовать поврежденный или неисправный аккумулятор.
 - ▶ Не заряжать поврежденный или неисправный аккумулятор.
 - ▶ Если аккумулятор загрязнен или влажный: очистить аккумулятор и дать ему высохнуть.
 - ▶ Не вносить изменений в конструкцию аккумулятора.
 - ▶ Не вставлять предметы в отверстия аккумулятора.
 - ▶ Не соединять электрические контакты аккумулятора металлическими предметами во избежание замыкания.
 - ▶ Не вскрывать аккумулятор.
 - ▶ Заменить изношенные или поврежденные таблички с предупредительными надписями.
- Из поврежденного аккумулятора может вытечь жидкость. В случае попадания этой жидкости на кожу или в глаза возможно появление раздражений кожи или глаз.
 - ▶ Избегать контакта с жидкостью.
 - ▶ В случае попадания жидкости на кожу: промыть соответствующие участки кожи обильным количеством воды с мылом.

- ▶ В случае попадания жидкости в глаза: промывать глаза обильным количеством воды не менее 15 минут, после чего обратиться к врачу.
- От поврежденного или неисправного аккумулятора может исходить непривычный запах, также возможно образование дыма или возгорание, что связано с опасностью получения серьезных травм вплоть до летального исхода, а также с опасностью материального ущерба.
 - ▶ В случае непривычного запаха от аккумулятора или образования дыма: не использовать аккумулятор и держать его вдали от горючих веществ.
 - ▶ В случае возгорания аккумулятора: постараться потушить аккумулятор огнетушителем или водой.

4.6.5 Зарядное устройство

Зарядное устройство находится в безопасном состоянии, если выполняются следующие условия:

- на зарядном устройстве отсутствуют повреждения;
- зарядное устройство чистое и сухое.

▲ ПРЕДУПРЕЖДЕНИЕ

- В небезопасном состоянии узлы не могут работать надлежащим образом, и система безопасности выходит из строя. Это чревато тяжелыми или летальными травмами.
 - ▶ Использовать неповрежденное зарядное устройство.
 - ▶ Если зарядное устройство повреждено или мокрое: очистить зарядное устройство и дать ему высохнуть.
 - ▶ Не вносить изменения в конструкцию зарядного устройства.
 - ▶ Не помещать предметы в отверстия зарядного устройства.
 - ▶ Не соединять контакты зарядного устройства с металлическими предметами – это может привести к короткому замыканию.
 - ▶ Не вскрывать зарядное устройство.

4.7 Выполнение работы

▲ ПРЕДУПРЕЖДЕНИЕ

- В определенных ситуациях пользователь не может сохранять концентрацию при работе. Пользователь может споткнуться, упасть и получить тяжелые травмы.
 - ▶ Работать спокойно и осторожно.
 - ▶ При плохом освещении и плохой видимости не работать с мотокосой.
 - ▶ Работать с мотокосой в одиночку.
 - ▶ Вести режущий инструмент близко к земле.
 - ▶ Обращать внимание на препятствия.
 - ▶ При работе стоять на грунте и удерживать равновесие.
 - ▶ При явлениях усталости: устроить перерыв в работе.
- Вращающийся режущий инструмент может причинить порезы пользователю. Пользователь может получить тяжелые повреждения.
 - ▶ Не касаться вращающегося режущего инструмента.
 - ▶ Если режущий инструмент заблокирован каким-либо предметом: Выключить мотокосу и извлечь аккумулятор. Только после этого удалить предмет.
- Если в процессе работы с мотокосой происходят изменения или режим ее работы меняется, возможно, что мотокоса находится в небезопасном состоянии. Это чревато тяжелыми травмами и материальным ущербом.
 - ▶ Завершить работу, извлечь аккумулятор и обратиться к дилеру STIHL.
- Во время работы от мотокосы могут возникать вибрации.
 - ▶ Работать в перчатках.
 - ▶ Делать перерывы.
 - ▶ При появлении признаков нарушения кровообращения: обратиться к врачу.

- Если в процессе работы режущий инструмент наткнется на посторонний предмет, возможен выброс этого предмета или его частей с высокой скоростью. Это чревато травмами и материальным ущербом.
 - ▶ Удалить посторонние предметы из рабочей зоны.
- После отпускания рычага переключения режущий инструмент продолжает вращаться в течение непродолжительного времени. Это чревато тяжелыми травмами.
 - ▶ Дождаться остановки режущего инструмента.

4.8 Зарядка

ПРЕДУПРЕЖДЕНИЕ

- При зарядке поврежденное или неисправное зарядное устройство может издавать необычный запах или дымиться. Это чревато травмами и материальным ущербом.
 - ▶ Вынуть штепсельную вилку из розетки.
- При недостаточном отводе тепла зарядное устройство может перегреться и вызвать пожар. Возможны тяжелые или летальные травмы либо материальный ущерб.
 - ▶ Не вскрывать зарядное устройство.

4.9 Подключение электропитания

Контакт с токопроводящими элементами может возникнуть по следующим причинам:

- Поврежден кабель питания или удлинительный шнур.
- Повреждена штепсельная вилка кабеля питания или удлинительного шнура.
- Неправильно установлена розетка.

ОПАСНОСТЬ

- Контакт с токопроводящими элементами может привести к поражению электрическим током. Это чревато тяжелыми травмами или смертью пользователя.
 - ▶ Убедиться, что кабель питания, удлинительный шнур и их штепсельные вилки не повреждены.



Если кабель питания или удлинительный шнур поврежден:

- ▶ Не прикасаться к поврежденному месту.
- ▶ Вынуть штепсельную вилку из розетки.
- ▶ Браться за кабель питания, соединительный шнур и их штепсельные вилки сухими руками.
- ▶ Подключить штепсельную вилку кабеля питания или удлинительного шнура в установленную надлежащим образом и защищенную розетку с защитным контактом.
- ▶ Подсоединить зарядное устройство через защитный выключатель тока утечки (30 мА, 30 мс).
- Поврежденный или неподходящий удлинительный шнур может стать причиной поражения электрическим током. Это чревато тяжелыми или летальными травмами.
 - ▶ Использовать удлинительный шнур с надлежащим сечением жил,  20.4.

▲ ПРЕДУПРЕЖДЕНИЕ

- Во время зарядки неправильное напряжение или неправильная частота в сети могут вызвать перенапряжение зарядного устройства. Возможно повреждение зарядного устройства.
 - ▶ Убедиться, что напряжение и частота сети соответствуют данным на заводской табличке зарядного устройства.
- Неправильно проложенный кабель питания и удлинительный шнур может быть поврежден и люди могут споткнуться об него. Это может привести к травмам, а кабель питания или удлинительный шнур может быть поврежден.
 - ▶ Кабель питания и удлинительный шнур прокладывать и обозначить так, чтобы люди не могли об них споткнуться.
 - ▶ Кабель питания и удлинительный шнур прокладывать так, чтобы предотвратить возможность их натяжения и запутывания.
 - ▶ Кабель питания и удлинительный шнур прокладывать так, чтобы предотвратить возможность их повреждения, перегиба или сжатия.
 - ▶ Беречь кабель питания и удлинительный шнур от высоких температур, масла и химикатов.
 - ▶ Прокладывать кабель питания и удлинительный шнур по сухой поверхности.
- Во время работы удлинительный шнур нагревается. В случае отсутствия отвода тепла это может привести к пожару.
 - ▶ Если используется кабельный барабан: Полностью размотать кабели с кабельного барабана.
- При подвешивании зарядного устройства на стене могут быть повреждены проходящие в стене электрические провода и трубы. Контакт с

электрическими проводами может привести к поражению электрическим током. Это чревато тяжелыми травмами и материальным ущербом.

- ▶ Убедиться, что в данном месте в стене не проходят электрические провода и трубы.
- При подвешивании зарядного устройства на стене вопреки инструкциям в настоящем руководстве по эксплуатации возможно падение зарядного устройства или аккумулятора либо перегрев зарядного устройства. Это чревато травмами и материальным ущербом.
 - ▶ Подвесить зарядное устройство на стену в соответствии с описанием в настоящем руководстве по эксплуатации.
- При подвешивании на стену зарядного устройства со вставленным аккумулятором он может выпасть из зарядного устройства. Это чревато травмами и материальным ущербом.
 - ▶ Сначала подвесить зарядное устройство на стену, а затем вставить аккумулятор.

4.10 Транспортировка

4.10.1 Мотокоса

▲ ПРЕДУПРЕЖДЕНИЕ

- При транспортировке мотокоса может перевернуться или сдвинуться. Это чревато травмами и материальным ущербом.



- ▶ Извлечь аккумулятор.
- ▶ Закрепить мотокосу стяжными ремнями, лентами или сеткой, чтобы она не могла опрокинуться и сместиться.

4.10.2 Аккумулятор

▲ ПРЕДУПРЕЖДЕНИЕ

- Аккумулятор не защищен от всех внешних воздействий. Определенные внешние воздействия могут привести к повреждению аккумулятора и к материальному ущербу.
 - ▶ Не транспортировать поврежденный аккумулятор.
 - ▶ Транспортировать аккумулятор в упаковке, не проводящей электричество.
- Во время транспортировки аккумулятор может перевернуться или сдвинуться. Это чревато травмами и материальным ущербом.
 - ▶ Вложить аккумулятор в упаковку так, чтобы он не двигался.
 - ▶ Зафиксировать упаковку так, чтобы она не двигалась.

4.11 Хранение

4.11.1 Мотокоса

▲ ПРЕДУПРЕЖДЕНИЕ

- Дети могут не понять и неправильно оценить опасности, связанные с мотокосой. Это может привести к серьезным травмам детей.



- ▶ Извлечь аккумулятор.

- ▶ Хранить мотокосу в недоступном для детей месте.
- Контакты и металлические узлы мотокосы могут подвергнуться коррозии из-за сырости. Возможно повреждение мотокосы.



- ▶ Извлечь аккумулятор.

- ▶ Хранить мотокосу в чистом и сухом состоянии.

4.11.2 Аккумулятор

▲ ПРЕДУПРЕЖДЕНИЕ

- Дети могут не понять и неправильно оценить опасности, связанные с аккумулятором. Это может привести к серьезным травмам детей.
 - ▶ Хранить аккумулятор в недоступном для детей месте.
- Аккумулятор не защищен от всех внешних воздействий. Определенные внешние воздействия на аккумулятор могут привести к его повреждению.
 - ▶ Хранить аккумулятор в чистом и сухом состоянии.
 - ▶ Хранить аккумулятор в закрытом помещении.
 - ▶ Хранить аккумулятор отдельно от мотокосы и зарядного устройства.
 - ▶ Хранить аккумулятор в упаковке, не проводящей электричество.
 - ▶ Хранить аккумулятор при температурах от - 10 °C до + 50 °C.

4.11.3 Зарядное устройство

▲ ПРЕДУПРЕЖДЕНИЕ

- Дети могут не понять и неправильно оценить опасности, связанные с зарядным устройством. Это может привести к тяжелым травмам или смерти детей.
 - ▶ Извлечь аккумулятор.
 - ▶ Хранить зарядное устройство в недоступном для детей месте.

- Зарядное устройство не защищено от всех внешних воздействий. Определенные внешние воздействия могут привести к повреждению зарядного устройства.
 - ▶ Извлечь аккумулятор.
 - ▶ Если зарядное устройство нагрелось: дать ему остыть.
 - ▶ Хранить зарядное устройство в чистом и сухом состоянии.
 - ▶ Хранить зарядное устройство в закрытом помещении.
 - ▶ Хранить зарядное устройство при температурах от + 5 °С до + 40 °С.
- Кабель питания не предназначен для ношения или подвешивания зарядного устройства. Кабель питания и зарядное устройство могут быть повреждены.
 - ▶ Брать и держать зарядное устройство за корпус. Для удобного поднятия зарядного устройства на нем предусмотрена потайная ручка.
 - ▶ Повесить зарядное устройство на настенную консоль.

4.12 Очистка, техническое обслуживание и ремонт

▲ ПРЕДУПРЕЖДЕНИЕ

- Если во время очистки, технического обслуживания или ремонта аккумулятор вставлен, возможно случайное включение мотокосы. Это чревато тяжелыми травмами и материальным ущербом.



- ▶ Извлечь аккумулятор.

- Агрессивные чистящие средства, мойка водяной струей или острые предметы могут повредить мотокоосу, защиту, режущий инструмент, аккумулятор и зарядное устройство. Неправильная очистка мотокосы, защиты, режущего инструмента,

аккумулятора или зарядного устройства приводит к неполадкам в работе узлов и выходу из строя системы безопасности. Это чревато тяжелыми травмами.

- ▶ Мотокоосу, защиту, режущий инструмент, аккумулятор и зарядное устройство очищать, как описано в настоящем руководстве по эксплуатации.
- Неправильное техническое обслуживание или ремонт мотокосы, защиты, режущего инструмента, аккумулятора или зарядного устройства может привести к неполадкам в работе и выходу из строя системы безопасности. Это чревато тяжелыми или летальными травмами.
 - ▶ Не проводить техническое обслуживание или ремонт мотокосы, защиты, режущего инструмента, аккумулятора и зарядного устройства самостоятельно.
 - ▶ Если необходимо выполнить техническое обслуживание или ремонт мотокосы, защиты, режущего инструмента, аккумулятора или зарядного устройства: обратиться к дилеру STIHL.

5 Подготовка мотокосы к эксплуатации

5.1 Подготовка мотокосы к эксплуатации

Каждый раз перед началом работы необходимо выполнить следующее.

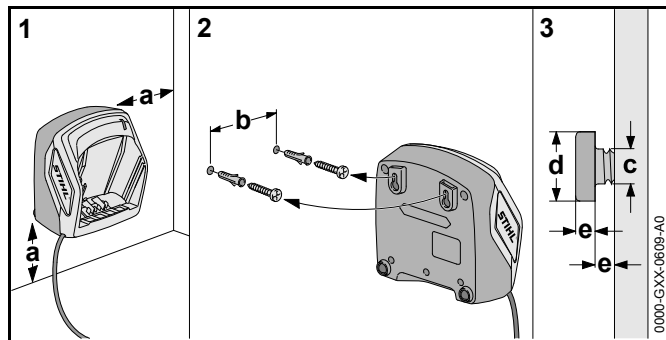
- ▶ Убедиться в надлежащем состоянии следующих узлов:
 - Мотокоса, 📖 4.6.1.
 - Защита, 📖 4.6.2.
 - Косильная головка, 📖 4.6.3.
 - аккумулятор, 📖 4.6.4.
 - зарядное устройство, 📖 4.6.5.
- ▶ Проверить аккумулятор, 📖 11.2.
- ▶ Полностью зарядить аккумулятор. 📖 6.2.
- ▶ Очистить мотокоосу, 📖 16.1.

- ▶ Установить защиту, 7.1.
- ▶ Установить круговую рукоятку, 7.3.
- ▶ Отрегулировать длину штока, 8.1.
- ▶ Отрегулировать круговую рукоятку, 8.2.
- ▶ Проверить элементы управления, 11.1.
 - ▶ Если при проверке органов управления 3 красных светодиода на аккумуляторе мигают Извлечь аккумулятор и обратиться к дилеру STIHL. Мотокоса неисправна.
- ▶ Если указанные работы выполнить невозможно: не использовать мотокосу и обратиться к дилеру STIHL.

6 Зарядка аккумуляторов и светодиоды на аккумуляторе

6.1 Монтаж зарядного устройства на стене

Зарядное устройство можно смонтировать на стене.



- ▶ Смонтировать зарядное устройство на стене так, выполнив следующие условия:
 - Использовать подходящие крепежные детали.
 - Зарядное устройство должно располагаться горизонтально.
 - Соблюдены следующие размеры:
 - a = не менее 100 мм
 - b (для AL 101) = 75 мм
 - b (для AL 300 и AL 500) = 120 мм

6 Зарядка аккумуляторов и светодиоды на аккумуляторе

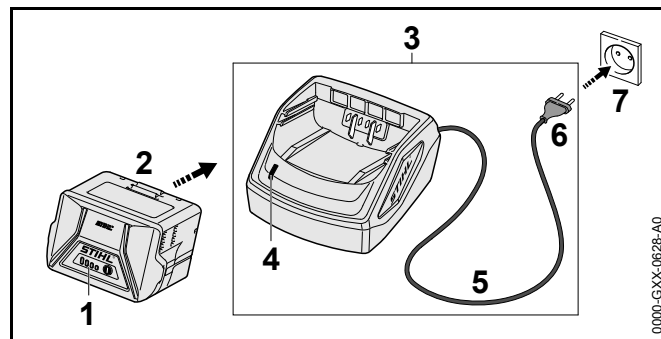
- c = 4,5 мм
- d = 9 мм
- e = 2,5 мм

6.2 Подзарядка аккумулятора

Продолжительность подзарядки зависит от различных факторов, например, температуры аккумулятора или окружающей температуры. Фактическая продолжительность подзарядки может отличаться от указанной. Продолжительность подзарядки указана на странице www.stihl.com/charging-times.

Если штепсельная вилка вставлена в розетку и аккумулятор вставлен в зарядное устройство, то процесс подзарядки начинается автоматически. Когда аккумулятор зарядится полностью, зарядное устройство автоматически отключится.

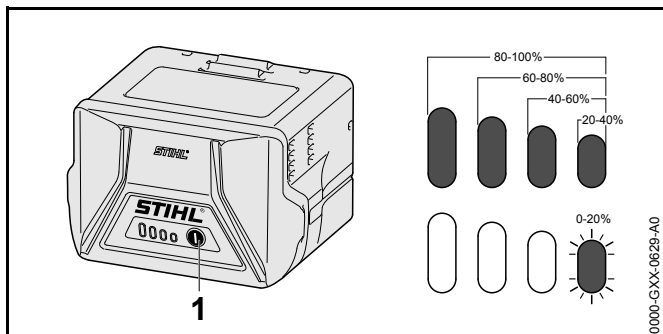
При подзарядке аккумулятор и зарядное устройство нагреваются.



- ▶ Вставить штепсельную вилку (6) в доступную розетку (7). Зарядное устройство (3) осуществляет самотестирование. Зеленый светодиод (4) светится примерно 1 секунду и примерно 1 секунду светится красный светодиод.
- ▶ Положить кабель питания (5).

- ▶ Вставить аккумулятор (2) в направляющие зарядного устройства (3) и вдавить до упора. Начинает светиться зеленый светодиод (4). Светятся зеленые светодиоды (1), и аккумулятор (2) заряжается.
- ▶ Если светодиоды (4) и (1) больше не светятся: вынуть штепсельную вилку (6) из розетки (7). Аккумулятор полностью заряжен.
- ▶ Извлечь аккумулятор (2).

6.3 Отображение уровня заряда



- ▶ Нажать кнопку (1). Светодиоды горят зеленым светом примерно 5 секунд, отображая уровень заряда.
- ▶ Если мигает правый зеленый светодиод: зарядить аккумулятор.

6.4 Светодиоды аккумулятора

Светодиоды отображают уровень заряда или неисправности аккумулятора. Могут светиться либо мигать зеленые или красные светодиоды.

Если светятся или мигают зеленые светодиоды, отображается уровень заряда.

- ▶ Если светятся или мигают красные светодиоды: устранить неисправности, 19. Мотокоса или аккумулятор неисправны.

6.5 Светодиод на зарядном устройстве

Светодиод отображает состояние зарядного устройства.

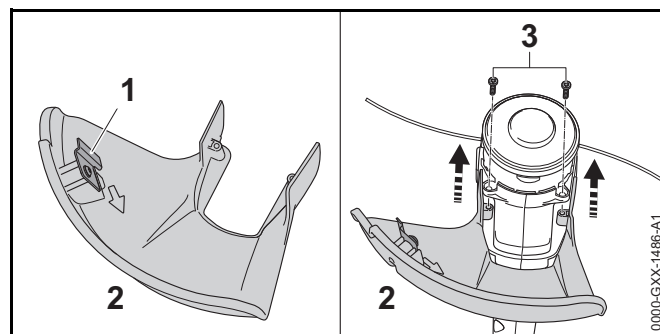
Свечение зеленого светодиода означает, что аккумулятор заряжается.

- ▶ Мигает красный светодиод: устранить неисправности. Зарядное устройство неисправно.

7 Сборка мотокосы

7.1 Монтаж защиты

- ▶ Выключить мотокосу и извлечь аккумулятор.



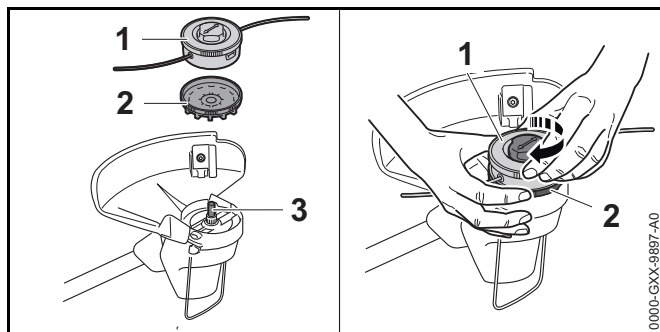
Отрезной нож (1) уже установлен в защиту (2) и его нельзя снимать.

- ▶ Задвинуть защиту (2) до упора в направляющие на корпусе. Защита (2) закрывается заподлицо с корпусом.
- ▶ Ввернуть и затянуть винты (3). Защиту (2) нельзя снова снимать.

7.2 Монтаж и демонтаж косильной головки

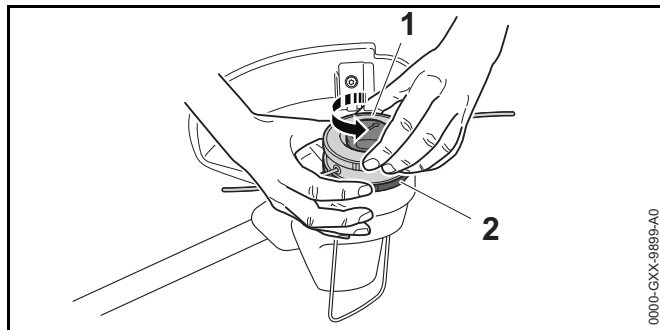
7.2.1 Монтаж косильной головки

- ▶ Выключить мотокосу и извлечь аккумулятор.



- ▶ Установить крыльчатку вентилятора (2) на вал (3) так, чтобы лопасти крыльчатки вентилятора (2) были обращены вниз.
Если крыльчатка вентилятора не установлена, электродвигатель недостаточно охлаждается и мотокоса во время работы отключается.
- ▶ Придерживать крыльчатку вентилятора (2) рукой.
- ▶ Установить косильную головку (1) на вал (3), повернуть вручную по часовой стрелке и прочно затянуть.

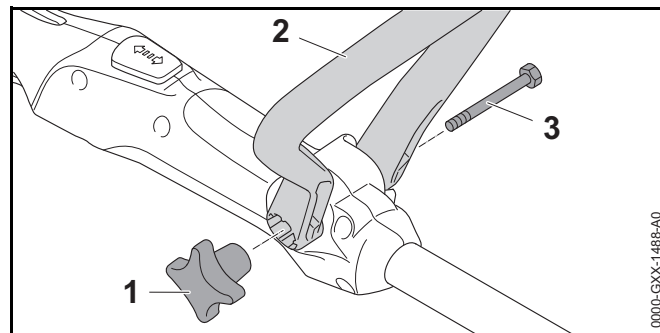
7.2.2 Демонтаж косильной головки



- ▶ Выключить мотокоосу и извлечь аккумулятор.
- ▶ Придерживать крыльчатку вентилятора (2) рукой.
- ▶ Выкрутить косильную головку (1) против часовой стрелки
- ▶ Снять крыльчатку вентилятора.

7.3 Монтаж круговой рукоятки

- ▶ Выключить мотокоосу и извлечь аккумулятор.



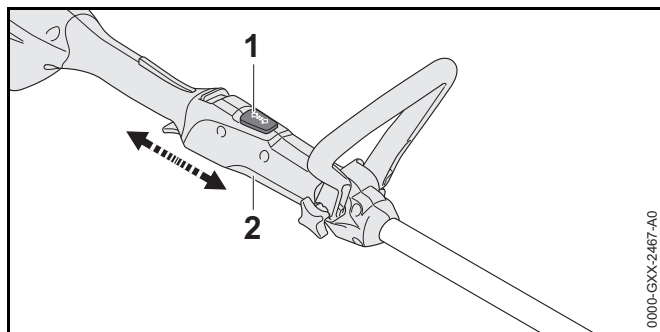
- ▶ Круговую рукоятку (2) выровнять так, чтобы крепление для гайки грибовидной ручки (1) справа от рукоятки управления и отверстия в круговой рукоятке (2) были направлены на пользователя.
- ▶ Разжать плечи круговой рукоятки (2) и насаживать круговую рукоятку (2) на рукоятку управления, пока не войдет рукоятка-скоба (2).
- ▶ Протолкнуть винт (3) через отверстие.
- ▶ Навернуть и затянуть гайку грибовидной ручки (1).
Круговую рукоятку (2) нельзя снова демонтировать.

8 Настройка мотокосы для пользователя

8.1 Регулировка длины штока

Можно установить различную длину штока в зависимости от роста пользователя.

- ▶ Выключить мотокоосу и извлечь аккумулятор.
- ▶ Прочно держать шток.

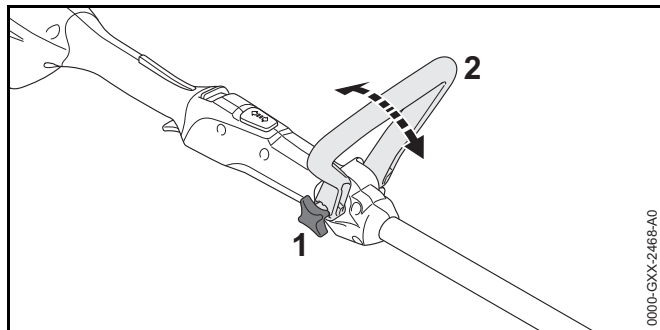


- ▶ Нажать и удерживать стопорную кнопку (1).
- ▶ Вытянуть или задвинуть рукоятку управления (2) в желаемое положение.
- ▶ Отпустить стопорную кнопку (1).
- ▶ Немного сместить рукоятку управления (2), чтобы она вошла.

8.2 Регулировка круговой рукоятки

Круговую рукоятку можно устанавливать в различные положения в зависимости от роста пользователя.

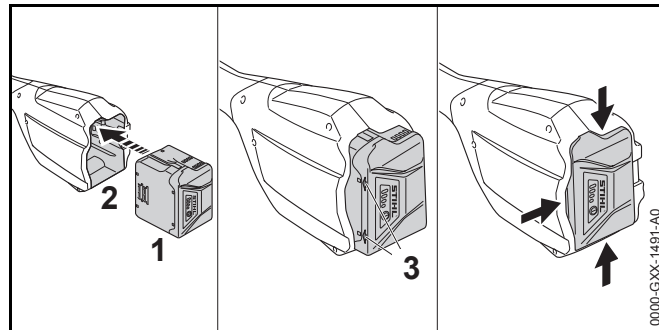
- ▶ Выключить мотокосу и извлечь аккумулятор.



- ▶ Ослабить гайку грибовидной ручки (1).
- ▶ Повернуть в нужное положение круговую рукоятку (2).
- ▶ Плотнo затянуть гайку грибовидной ручки (1).

9 Установка и извлечение аккумулятора

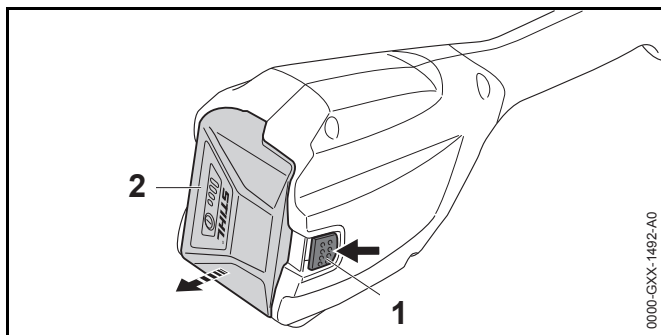
9.1 Установка аккумулятора



- ▶ Вставить аккумулятор (1) в аккумуляторный отсек (2) до щелчка. Стрелки (3) на аккумуляторе (1) еще видны, при этом аккумулятор (1) зафиксирован в аккумуляторном отсеке (2). Между мотокосой и аккумулятором (1) нет электрического контакта.
- ▶ Вставить аккумулятор (1) в аккумуляторный отсек (2) до упора. Аккумулятор (1) входит со вторым щелчком и фиксируется заподлицо с корпусом мотокосы.

9.2 Извлечение аккумулятора

- ▶ Положить мотокосу на ровную поверхность.
- ▶ Держать руку перед аккумуляторным отсеком так, чтобы аккумулятор (2) не мог упасть.

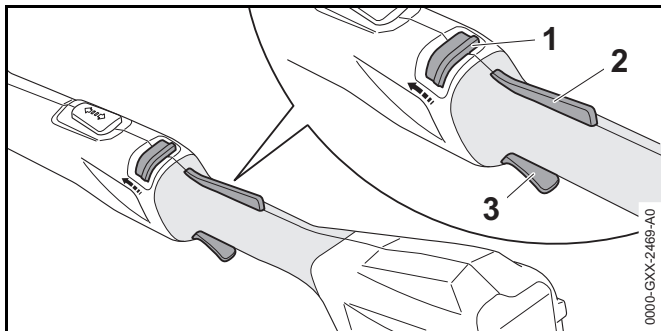


- ▶ Нажать другой рукой фиксатор (1). Аккумулятор (2) разблокирован и его можно вынуть.

10 Включение и выключение мотокосы

10.1 Включение мотокосы

- ▶ Держать мотокошу одной рукой за рукоятку управления так, чтобы большой палец охватывал рукоятку управления.
- ▶ Держать мотокошу другой рукой за круговую рукоятку так, чтобы большой палец обхватывал круговую рукоятку.



- ▶ Большим пальцем сдвинуть освобождающий флажок (1) вперед в направлении круговой рукоятки и удерживать в данном положении.

- ▶ Нажать рукой на фиксатор рычага переключения (2) и удерживать в нажатом положении. Освобождающий флажок (1) можно отпустить.
- ▶ Указательным пальцем нажать на рычаг переключения (3) и удерживать в нажатом положении. Мотокоса ускоряется, и режущий инструмент начинает вращаться.

10.2 Выключение мотокосы

- ▶ Отпустить рычаг переключения и фиксатор рычага переключения.
- ▶ Подождать, пока режущий инструмент не перестанет двигаться.
- ▶ Если режущий инструмент продолжает вращаться: извлечь аккумулятор и обратиться к дилеру STIHL. Мотокоса неисправна.

11 Проверить мотокошу и аккумулятор

11.1 Проверка органов управления

Освобождающий флажок, фиксатор рычага переключения и рычаг переключения

- ▶ Извлечь аккумулятор.
- ▶ Попытаться нажать рычаг переключения, не нажимая освобождающий флажок и фиксатор рычага переключения.
- ▶ Если на рычаг переключения можно нажать: не использовать мотокошу и обратиться к дилеру STIHL. Имеет место неисправность освобождающего флажка или фиксатора рычага переключения.
- ▶ Большим пальцем сдвинуть освобождающий флажок вперед в направлении круговой рукоятки и удерживать в данном положении.
- ▶ Нажать на фиксатор рычага переключения и удерживать в данном положении.
- ▶ Нажать на рычаг переключения.

- ▶ Отпустить рычаг переключения, фиксатор рычага переключения и освобождающий флажок.
- ▶ Если рычаг переключения, фиксатор рычага переключения или освобождающий флажок движутся туго или не возвращаются в исходное положение: не использовать мотокосу и обратиться к дилеру STIHL. Рычаг переключения, фиксатор рычага переключения или освобождающий флажок неисправен.

Включение мотокосы

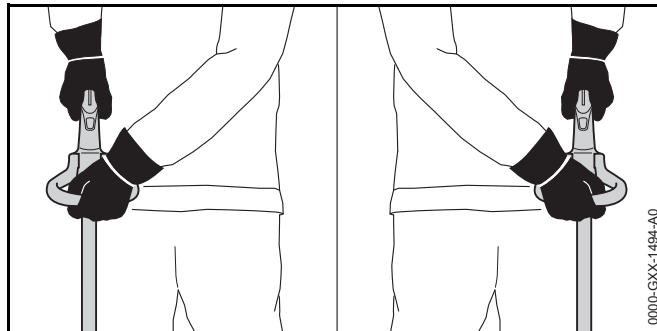
- ▶ Вставить аккумулятор.
- ▶ Большим пальцем сдвинуть освобождающий флажок вперед в направлении круговой рукоятки и удерживать в данном положении.
- ▶ Нажать на фиксатор рычага переключения и удерживать в данном положении.
- ▶ Нажать и удерживать рычаг переключения. Режущий инструмент вращается.
- ▶ Если мигают 3 красных светодиода: Извлечь аккумулятор и обратиться к дилеру STIHL. Мотокоса неисправна.
- ▶ Отпустить рычаг переключения. Режущий инструмент перестает вращаться через короткое время.
- ▶ Если режущий инструмент продолжает вращаться: Извлечь аккумулятор и обратиться к дилеру STIHL. Мотокоса неисправна.

11.2 Проверить аккумулятор

- ▶ Нажать кнопку на аккумуляторе. Светодиоды светятся или мигают.
- ▶ Если светодиоды не светятся и не мигают: не использовать аккумулятор и обратиться к дилеру STIHL. неполадки, связанные с аккумулятором.

12 Работа с мотокосой

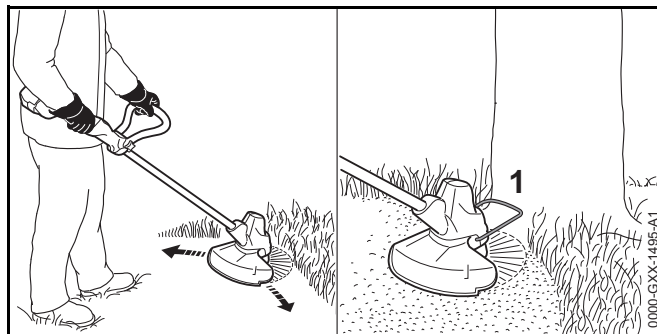
12.1 Как держать и вести мотокосу



- ▶ Держать мотокосу одной рукой за рукоятку управления так, чтобы большой палец охватывал рукоятку управления.
- ▶ Держать мотокосу другой рукой за круговую рукоятку так, чтобы большой палец обхватывал круговую рукоятку.

12.2 Косьба

Расстояние от режущего инструмента до грунта определяет высоту среза.



- ▶ Мотокосу равномерно вести сбоку набок.
- ▶ Идти вперед медленно и осторожно.

- ▶ При работе с ограничителем: полностью разложить ограничитель (1).

12.3 Отрегулировать косильные лески

- ▶ Вращающейся косильной головкой кратковременно коснуться грунта.
Устанавливаются примерно 30 мм.

Отрезной нож в защите автоматически обрезает косильные лески до нужной длины.

Если косильные лески короче 25 мм, то их нельзя регулировать автоматически.

- ▶ Выключить мотокоосу и извлечь аккумулятор.
- ▶ Нажать и удерживать кнопку на косильной головке.
- ▶ Вручную вытянуть косильные лески.
- ▶ Если не удастся вытянуть косильные лески: заменить каркас катушки с косильными лесками.
Каркас катушки пуст.

13 После работы

13.1 После работы

- ▶ Выключить мотокоосу и извлечь аккумулятор.
- ▶ Если мотокооса покрыта влагой, ее необходимо просушить.
- ▶ Если аккумулятор покрыт влагой, его необходимо просушить.
- ▶ Очистить мотокоосу.
- ▶ Очистить защиту.
- ▶ Очистить режущий инструмент.
- ▶ Очистить аккумулятор.

14 Транспортировка

14.1 Транспортировка мотокоосы

- ▶ Выключить мотокоосу и извлечь аккумулятор.
- ▶ Установить шток на минимальную длину.
- ▶ Мотокоосу нести одной рукой за шток так, чтобы режущий инструмент был обращен назад и мотокооса была сбалансирована.
- ▶ При транспортировке мотокоосы на автомобиле: зафиксировать мотокоосу, чтобы она не двигалась и не переворачивалась.

14.2 Транспортировка аккумулятора

- ▶ Выключить мотокоосу и извлечь аккумулятор.
- ▶ Обеспечить, чтобы аккумулятор находился в безопасном состоянии.
- ▶ Упаковать аккумулятор в соответствии со следующими условиями:
 - Упаковка не проводит электрический ток.
 - Аккумулятор не двигается в упаковке.
- ▶ Зафиксировать упаковку так, чтобы она не двигалась.

На аккумулятор распространяются требования по транспортировке опасных грузов. Аккумулятор классифицирован как UN 3480 (литий-ионные батареи) и был проверен в соответствии с руководством ООН "Испытания и критерии", часть III, подраздел 38.3.

Предписания по транспортировке можно найти на странице www.stihl.com/saftey-data-sheets.

15 Хранение

15.1 Хранение мотокоосы

- ▶ Выключить мотокоосу и извлечь аккумулятор.
- ▶ Снять катушку.

- ▶ Хранить мотокоосу так, чтобы выполнялись следующие условия:
 - Мотокоса недоступна для детей.
 - Мотокоса чистая и сухая.

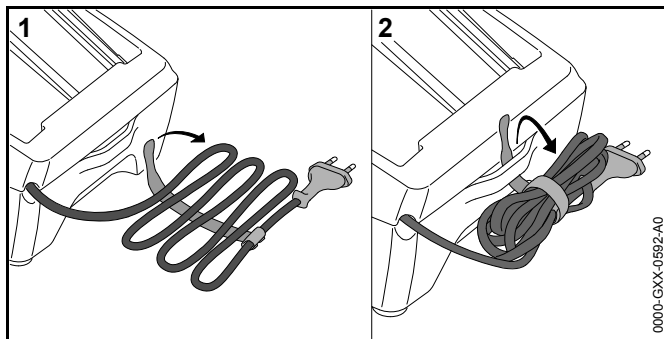
15.2 Хранение аккумулятора

STIHL рекомендует хранить аккумулятор с уровнем заряда от 40 % до 60 % (светятся 2 зеленых светодиода).

- ▶ Хранить аккумулятор так, чтобы были выполнены следующие условия:
 - Аккумулятор недоступен для детей.
 - Аккумулятор чистый и сухой.
 - Аккумулятор находится в закрытом помещении.
 - Аккумулятор отсоединен от мотокосы и зарядного устройства.
 - Аккумулятор находится в упаковке, не проводящей электричество.
 - Температура аккумулятора составляет от - 10 °С до + 50 °С.

15.3 Хранение зарядного устройства

- ▶ Вынуть штепсельную вилку из розетки.
- ▶ Извлечь аккумулятор.



- ▶ Смотать кабель питания и закрепить на зарядном устройстве.

- ▶ Хранить зарядное устройство так, чтобы выполнялись следующие условия:
 - Зарядное устройство недоступно для детей.
 - Зарядное устройство чистое и сухое.
 - Зарядное устройство находится в закрытом помещении.
 - В зарядном устройстве отсутствует аккумулятор.
 - Зарядное устройство не подвешено за кабель питания.
 - Температура зарядного устройства составляет от + 5 °С до + 40 °С.

16 Очистка

16.1 Чистка мотокосы

- ▶ Выключить мотокоосу и извлечь аккумулятор.
- ▶ Очистить мотокоосу влажной тряпкой.
- ▶ Удалить мусор из аккумуляторного отсека и начисто протереть отсек влажной ветошью .
- ▶ Очистить электрические контакты в аккумуляторном отсеке кистью или мягкой щеткой.
- ▶ Очистить зону под крыльчаткой вентилятора кистью или мягкой щеткой.

16.2 Очистить защиту и режущий инструмент

- ▶ Выключить мотокоосу и извлечь аккумулятор.
- ▶ Очистить защиту и режущий инструмент влажной тряпкой или мягкой щеткой.

16.3 Очистка аккумулятора

- ▶ Очистить аккумулятор влажной тряпкой.

16.4 Очистка зарядного устройства

- ▶ Извлечь штепсельную вилку из розетки.
- ▶ Очистить зарядное устройство влажной тряпкой.

- ▶ Очистить контакты зарядного устройства кистью или мягкой щеткой.

17 Техническое обслуживание

17.1 Интервалы технического обслуживания

Интервалы технического обслуживания зависят от окружающих условий и условий труда. STIHL рекомендует следующие интервалы технического обслуживания:

ежегодно

- ▶ Отдать мотокосу на проверку дилеру STIHL.

18 Ремонт

18.1 Ремонт мотокосы, режущего инструмента, аккумулятора и зарядного устройства

Пользователь не должен самостоятельно ремонтировать мотокосу, режущий инструмент, аккумулятор и зарядное устройство.

- ▶ Если мотокоса или режущий инструмент повреждены: не использовать мотокосу или режущий инструмент и обратиться к дилеру STIHL.
- ▶ Если аккумулятор неисправен или поврежден: заменить аккумулятор.
- ▶ Если зарядное устройство неисправно или повреждено: заменить зарядное устройство.
- ▶ Если кабель питания неисправен или поврежден: не использовать зарядное устройство и поручить замену кабеля питания дилеру STIHL.

19 Устранение неисправностей

19.1 Устранение неисправностей мотокосы или аккумулятора

Неисправность	Светодиоды на аккумуляторе	Причина	Принимаемые меры
Мотокоса при включении не запускается.	Мигает 1 зеленый светодиод.	Слишком низкий уровень заряда аккумулятора.	► зарядить аккумулятор.
	Светится 1 красный светодиод.	Аккумулятор перегрелся или переохладился.	► Извлечь аккумулятор. ► Дать аккумулятору остыть или нагреться.
	Мигают 3 красных светодиода.	Мотокоса неисправна.	► Извлечь аккумулятор. ► Очистить контакты в аккумуляторном отсеке. ► Вставить аккумулятор. ► Включить мотокоосу. ► Если 3 красных светодиода продолжают мигать: не использовать мотокоосу и обратиться к дилеру STIHL.
	Светятся 3 красных светодиода.	Мотокоса перегрелась.	► Извлечь аккумулятор. ► Дать мотокоосе остыть.
	Мигают 4 красных светодиода.	Неполадки, связанные с аккумулятором.	► Извлечь и вставить обратно аккумулятор. ► Включить мотокоосу. ► Если 4 красных светодиода продолжают мигать: не использовать аккумулятор и обратиться к дилеру STIHL.
		Нарушен электрический контакт между мотокосой и аккумулятором.	► Извлечь аккумулятор. ► Очистить контакты в аккумуляторном отсеке. ► Вставить аккумулятор.
		Влага на мотокоосе или аккумуляторе.	► Просушить мотокоосу или аккумулятор.
Мотокоса отключается во время эксплуатации.	Светятся 3 красных светодиода.	Мотокоса перегрелась.	► Извлечь аккумулятор. ► Дать мотокоосе остыть.
		Сбой электропитания.	► Извлечь и вставить обратно аккумулятор. ► Включить мотокоосу.

Неисправность	Светодиоды на аккумуляторе	Причина	Принимаемые меры
Слишком короткий период эксплуатации мотокосы.		Аккумулятор заряжен не полностью.	▶ Полностью зарядить аккумулятор.
		Ресурс аккумулятора исчерпан.	▶ заменить аккумулятор.
Демонтаж косильной головки вручную невозможен.		Косильная головка слишком прочно затянута.	<ul style="list-style-type: none"> ▶ Блокировать крыльчатку вентилятора вставным стержнем. ▶ Отвинтить косильную головку вручную. ▶ Вынуть вставной стержень.
После установки аккумулятора в зарядное устройство подзарядка не начинается.	Светится 1 красный светодиод.	Аккумулятор перегрелся или переохладился.	▶ Оставить аккумулятор в зарядном устройстве. Процесс зарядки начнется автоматически, как только будет достигнут диапазон допустимых температур.

19.2 Устранение неисправностей зарядного устройства

Неисправность	Светодиод на зарядном устройстве	Причина	Принимаемые меры
Аккумулятор не заряжается.	Мигает красный светодиод.	Нарушен электрический контакт между зарядным устройством и аккумулятором.	<ul style="list-style-type: none"> ▶ Извлечь аккумулятор. ▶ Очистить электрические контакты на зарядном устройстве. ▶ Вставить аккумулятор.
		Зарядное устройство неисправно.	▶ Не использовать зарядное устройство и обратиться к дилеру STIHL.

20 Технические данные

20.1 Мотокоса STIHL FSA 57

- Совместимый аккумулятор: STIHL АК
- Вес без аккумулятора, режущего инструмента и защиты: 2,4 кг
- Длина без режущего инструмента: 1490 мм - 1690 мм

Время работы см. на сайте www.stihl.com/battery-life.

20.2 Аккумулятор STIHL АК

- Тип аккумулятора: литий-ионный
- Напряжение: 36 В
- Емкость в А·ч: см. заводскую табличку
- Энергоемкость в Вт·ч: см. заводскую табличку
- Масса в кг: см. заводскую табличку
- Допустимый диапазон температур для эксплуатации и хранения: от - 10 °С до + 50 °С

20.3 Зарядное устройство STIHL AL 101

- Номинальное напряжение: см. заводскую табличку
- Частота: см. заводскую табличку
- Номинальная мощность: см. заводскую табличку
- Зарядный ток: см. заводскую табличку
- Допустимый диапазон температур для эксплуатации и хранения: от + 5 °С до + 40 °С

Продолжительность зарядки приведена на странице www.stihl.com/charging-times.

20.4 Удлинительные шнуры

В зависимости от напряжения и длины используемого удлинительного шнура его жилы должны иметь сечения не менее:

если на заводской табличке указано номинальное напряжение от 220 В до 240 В:

- длина шнура до 20 м: AWG 15 / 1,5 мм²
- длина шнура от 20 до 50 м: AWG 13 / 2,5 мм²

если на заводской табличке указано номинальное напряжение от 100 В до 127 В:

- длина шнура до 10 м: AWG 14 / 2,0 мм²
- длина шнура от 10 до 30 м: AWG 12 / 3,5 мм²

20.5 Уровни шума и вибрации

Величина К для уровня звукового давления составляет 2 дБ(А). Величина К для уровня звуковой мощности составляет 2 дБ(А). Показатель К для значения уровня вибрации составляет 2 м/с².

STIHL рекомендует работать в наушниках.

- Уровень звукового давления L_{pA} согласно EN 50636-2-91: 74 дБ(А)
- Уровень звуковой мощности L_{wA} согласно EN 50636-2-91: 89 дБ(А)
- Значение вибрации a_{hv} , измеренное согласно EN 50636-2-91, на рукоятке управления и круговой рукоятке: 4,0 м/с².

Указанные значения уровня вибрации были получены в соответствии с нормированной процедурой проверки и могут использоваться для сравнения электрических устройств. В зависимости от конкретного применения фактические значения уровня вибрации могут отличаться от указанных. Указанные значения уровня вибрации могут использоваться для первичной оценки вибрационной нагрузки. Необходимо оценить фактическую вибрационную нагрузку. При этом также может учитываться время, в течение которого

электрическое устройство было отключено, и время, в течение которого оно было включено, но работало вхолостую.

Сведения о соответствии Директиве ЕС о вибрации на рабочем месте 2002/44/ЕС можно найти на сайте www.stihl.com/vib.

20.6 REACH

REACH – это регламент ЕС для регистрации, оценки и допуска химических веществ.

Сведения для выполнения регламента REACH указаны на странице www.stihl.com/reach.

20.7 Установленный срок службы

Полный установленный срок службы – до 30 лет.

Для выработки установленного срока службы необходимы своевременное техническое обслуживание и уход согласно руководству по эксплуатации.

21 Сочетания режущих инструментов и защит

21.1 Мотокоса STIHL FSA 57

Следующие косильные головки можно устанавливать вместе с защитой.

- Косильная головка AutoCut C 3-2:
 - с косильными струнами типа «круглая, маломумная», диаметром 1,6 мм или 2,0 мм
- Косильная головка PolyCut 3-2:
 - с ножами

22 Запасные части и принадлежности

22.1 Запасные части и принадлежности

STIHL Этими символами обозначены оригинальные запчасти и принадлежности STIHL.

STIHL рекомендует использовать оригинальные запчасти STIHL и оригинальные принадлежности STIHL.

Оригинальные запасные части STIHL и оригинальные принадлежности STIHL можно купить у дилера STIHL.

23 Утилизация

23.1 Утилизация мотокосы, аккумулятора и зарядного устройства

Информацию относительно утилизации можно получить у представителя STIHL.

- ▶ Мотокосу, защиту, режущий инструмент, аккумулятор, зарядное устройство, принадлежности и упаковку утилизировать в соответствии с предписаниями и приемлемо с экологической точки зрения.

24 Сертификат соответствия ЕС

24.1 Мотокоса STIHL FSA 57

ANDREAS STIHL AG & Co. KG
Badstraße 115
D-71336 Waiblingen
Deutschland

заявляет под собственную ответственность, что

- Конструкция: Аккумуляторная мотокоса
- Заводская марка: STIHL

- Серия: FSA 57
- Серийный идентификационный номер: 4522

соответствует положениям директив 2011/65/EU, 2006/42/EG, 2014/30/EU и 2000/14/EG, а также была разработана и изготовлена в соответствии с редакциями следующих норм, действующими на момент изготовления: EN 55014-1, EN 55014-2, EN 60335-1 и EN ISO 12100 с учетом стандарта EN 50636-2-91.

Измеренный и гарантированный уровень звуковой мощности определен согласно директиве 2000/14/EG, приложение V.

Участвующая уполномоченная организация: TÜV Rheinland Product Safety GmbH, Am Grauen Stein, 51105 Köln, Deutschland

- Измеренный уровень звуковой мощности: 89 дБ(А)
- Гарантированный уровень звуковой мощности: 91 дБ(А)

Техническая документация вместе с Produktzulassung (свидетельство о допуске изделия) хранятся в головном офисе компании ANDREAS STIHL AG & Co. KG.

Год выпуска, страна происхождения и номер изделия указаны на мотопиле.

Вайблинген, 28.10.2019 г.

ANDREAS STIHL AG & Co. KG

Ваш



Томас Эльзнер, Руководитель отдела управления производством и услугами

24.2 Декларация о соответствии для зарядного устройства STIHL AL 101


Данное зарядное устройство изготовлено и допущено к эксплуатации в соответствии со следующими директивами: 2014/35/EU, 2014/30/EU и 2011/65/EU.

Год выпуска, страна происхождения товара и номер изделия указаны на зарядном устройстве.

Полный текст заявления о соответствии стандартам ЕС можно получить в компании ANDREAS STIHL AG & Co. KG, Badstraße 115, 71336 Waiblingen, Deutschland.

24.3 Знаки соответствия



Сведения о сертификатах EAC и декларациях соответствия, подтверждающих выполнение технических правил и требований Таможенного союза, представлены на сайтах www.stihl.ru/eac или могут быть затребованы по телефону в соответствующем местном представительстве STIHL,  25.



Технические правила и требования для Украины выполнены.

25 Адреса

25.1 Штаб-квартира STIHL

ANDREAS STIHL AG & Co. KG
Badstrasse 115
71336 Waiblingen
Германия

25.2 Дочерние компании STIHL

В Российской Федерации:

ООО «АНДРЕАС ШТИЛЬ МАРКЕТИНГ»
ул. Тамбовская, дом 12, лит В, офис 52
192007 Санкт-Петербург

Горячая линия: +7 800 4444 180
Эл. почта: info@stihl.ru

УКРАИНА

ТОВ «Андреас Штіль»
вул. Антонова 10, с. Чайки
08135 Київська обл., Україна
Телефон: +38 044 393-35-30
Факс: +380 044 393-35-70
Гаряча лінія: +38 0800 501 930
Эл. почта: info@stihl.ua

25.3 Представительства STIHL

В Белоруссии:

Представительство
ANDREAS STIHL AG & Co. KG
ул. К. Цеткин, 51-11а
220004 Минск, Беларусь
Горячая линия: +375 17 200 23 76

В Казахстане:

Представительство
ANDREAS STIHL AG & Co. KG
ул. Шагабутдинова, 125А, оф. 2
050026 Алматы, Казахстан
Горячая линия: +7 727 225 55 17

25.4 Импортеры STIHL

В Российской Федерации:

ООО «ШТИЛЬ ЗЮДВЕСТ»
тер. отдел. №2 АФ «Солнечная», д. 7/2
350000 Краснодар, Россия

ООО «ЭТАЛОН»
лин. 5-я В.О., дом 32, лит. Б
199004 Санкт-Петербург

ООО «ПРОГРЕСС»

ул. Маленковская, д. 32, стр. 2
107113 Москва, Россия

ООО «СОФИЯ»
Московский проспект, д. 253
236006 Калининград, Россия

ООО «ИНКОР»
ул. Павла Корчагина, д. 1Б
610030 Киров, Россия

ООО «УРАЛТЕХНО»
ул. Карьерная, дом 2, оф. 202
620030 Екатеринбург, Россия

ООО «ТЕХНОТОРГ»
ул. Парашютная, д. 15
660121 Красноярск, Россия

ООО «ЛЕСОТЕХНИКА»
ул. Чапаева, дом 1, оф. 39
664540 с. Хомутово, Россия

УКРАИНА

ТОВ «Андреас Штіль»
вул. Антонова 10, с. Чайки
08135 Київська обл., Україна

В Белоруссии:

ООО «ПИЛАКОС»
ул. Тимирязева 121/4 офис 6
220020 Минск, Беларусь

УП «Беллесэкспорт»
ул. Скрыганова 6, 403
220073 Минск, Беларусь

В Казахстане:

ИП «ВОРОНИНА Д.И.»
пр. Райымбека 312
050005 Алматы, Казахстан

КИРГИЗИЯ

ОсОО «Муза»
ул. Киевская 107
720001 Бишкек, Киргизия

АРМЕНИЯ

ООО «ЮНИТУЛЗ»
ул. Г. Парпеци 22
0002 Ереван, Армения

Spis treści

1	Przedmowa	309	7.2	Montaż i demontaż głowicy koszącej	324
2	Informacje o instrukcji użytkownika	309	7.3	Zamontowanie uchwytu obwiedniowego	324
2.1	Obowiązujące dokumenty	309	8	Włączanie kosi mechanicznej dla użytkownika ...	325
2.2	Ostrzeżenia w treści instrukcji	310	8.1	Regulacja długości wysięgnika	325
2.3	Symbole w tekście	310	8.2	Ustawianie uchwytu obwiedniowego	325
3	Przegląd	310	9	Podłączanie i odłączanie akumulatora	325
3.1	Kosa mechaniczna, akumulator i ładowarka	310	9.1	Wkładanie akumulatora	325
3.2	Osłona i narzędzia tnące	311	9.2	Wyjmowanie akumulatora	326
3.3	Symbole	311	10	Włączanie i wyłączanie kosi mechanicznej	326
4	Wskazówki dotyczące bezpieczeństwa pracy	312	10.1	Włączenie kosi mechanicznej	326
4.1	Symbole ostrzegawcze	312	10.2	Wyłączenie kosi mechanicznej	326
4.2	Użytkowanie zgodne z przeznaczeniem	313	11	Kontrola kosi mechanicznej i akumulatora	326
4.3	Wymagania wobec użytkownika	313	11.1	Kontrola elementów obsługowych	326
4.4	Odzież i wyposażenie	314	11.2	Kontrola akumulatora	327
4.5	Stanowisko pracy i otoczenie	314	12	Praca z użyciem kosi mechanicznej	327
4.6	Bezpieczny stan	316	12.1	Trzymanie i prowadzenie kosi mechanicznej	327
4.7	Praca	318	12.2	Koszenie	327
4.8	Ładowanie	318	12.3	Regulacja żyłki	328
4.9	Podłączenie do zasilania elektrycznego	318	13	Po zakończeniu pracy	328
4.10	Transport	320	13.1	Po pracy	328
4.11	Przechowywanie	320	14	Transport	328
4.12	Czyszczenie, konserwacja i naprawy	321	14.1	Transport kosi mechanicznej	328
5	Przygotowanie kosi mechanicznej do pracy	322	14.2	Transportowanie akumulatora	328
5.1	Przygotowanie kosi mechanicznej do pracy	322	15	Przechowywanie	329
6	Ładowanie akumulatora i sygnalizacja diodami LED	322	15.1	Przechowywanie kosi mechanicznej	329
6.1	Montaż ładowarki na ścianie	322	15.2	Przechowywanie akumulatora	329
6.2	Ładowanie akumulatora	323	15.3	Przechowywanie ładowarki	329
6.3	Sygnalizacja stanu ładowania	323	16	Czyszczenie	329
6.4	Diody na akumulatorze	323	16.1	Czyszczenie kosi mechanicznej	329
6.5	Dioda na ładowarce	323	16.2	Czyszczenie osłony i narzędzia tnącego	329
7	Montaż kosi mechanicznej	324	16.3	Czyszczenie akumulatora	330
7.1	Zamontowanie osłony	324	16.4	Czyszczenie ładowarki	330

Wszystki prawa dotyczące niniejszej Instrukcji użytkownika korzystają z ochrony prawnej. Wszystkie prawa dotyczące niniejszej Instrukcji użytkownika pozostają zastrzeżone, a szczególnie prawo do powielania, tłumaczenia oraz do elektronicznego przetwarzania danych.

17 Konserwacja	330
17.1 Terminy konserwacji	330
18 Naprawa	330
18.1 Naprawa kosi mechanicznej, narzędzia tnącego, akumulatora i ładowarki	330
19 Rozwiązywanie problemów	331
19.1 Usuwanie usterek kosi mechanicznej lub akumulatora	331
19.2 Usuwanie usterek ładowarki	332
20 Dane techniczne	333
20.1 Kosa mechaniczna STIHL FSA 57	333
20.2 Akumulator STIHL AK	333
20.3 Ładowarka STIHL AL 101	333
20.4 Przedłużacze	333
20.5 Poziom hałasu i drgań	333
20.6 REACH	334
21 Układy zbudowane z narzędzi tnących i osłon	334
21.1 Kosa mechaniczna STIHL FSA 57	334
22 Części zamienne i akcesoria	334
22.1 Części zamienne i akcesoria	334
23 Utylizacja	334
23.1 Utylizacja kosi mechanicznej, akumulatora i ładowarki	334
24 Deklaracja zgodności UE	334
24.1 Kosa mechaniczna STIHL FSA 57	334
24.2 Informacje na temat zgodności ładowarki STIHL AL 101	335

1 Przedmowa

Drodzy Klienci!

Dziękujemy za zakup urządzenia marki STIHL. Nasze produkty projektujemy i produkujemy z zachowaniem wysokiej jakości i z uwzględnieniem potrzeb naszych klientów. W ten sposób powstają produkty o wyjątkowej niezawodności także w ekstremalnych warunkach.

STIHL wyróżnia się też wysoką jakością pod względem obsługi serwisowej. Sieć naszych autoryzowanych dealerów gwarantuje kompetentne doradztwo i szkolenia oraz kompleksową obsługę techniczną.

Dziękujemy za okazane zaufanie i życzymy zadowolenia z nabytego produktu STIHL.



Dr Nikolas Stihl

WAŻNE! ZAPOZNAĆ SIĘ PRZED UŻYCIEM I ZACHOWAĆ

2 Informacje o instrukcji użytkowania

2.1 Obowiązujące dokumenty

Zastosowanie mają lokalne przepisy dotyczące bezpieczeństwa.

- ▶ Oprócz niniejszej instrukcji użytkowania przeczytać, zrozumieć i zachować następujące dokumenty:
 - Instrukcja użytkowania i opakowanie używanego narzędzia tnącego
 - Uwagi dotycząca bezpieczeństwa użytkowania akumulatora STIHL AK

- Informacje dotyczące bezpieczeństwa produktów akumulatorowych STIHL i produktów ze zintegrowanym akumulatorem: www.stihl.com/safety-data-sheets

2.2 Ostrzeżenia w treści instrukcji

! OSTRZEŻENIE

Ten piktogram oznacza możliwe zagrożenie poważnym lub wręcz śmiertelnym wypadkiem.

- ▶ Oznaczone nim środki mogą zapobiec poważnemu lub śmiertelnemu wypadkowi.

WSKAZÓWKA

Ten piktogram oznacza potencjalne zagrożenie szkodami w mieniu.

- ▶ Oznaczone nim środki mogą zapobiec szkodom w mieniu.

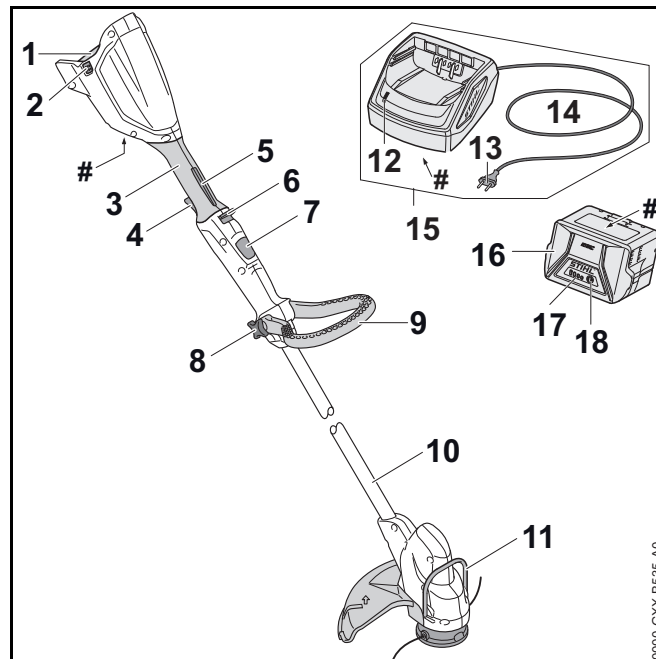
2.3 Symbole w tekście



Ten symbol odsyła do rozdziału niniejszej instrukcji obsługi.

3 Przegląd

3.1 Kosa mechaniczna, akumulator i ładowarka



1 Komora akumulatora

Komora ta mieści w sobie akumulator elektryczny

2 Dźwignia blokady

Dźwignia zamka trzyma akumulator w jego komorze.

3 Rękojeść manipulacyjna

Uchwyt manipulacyjny służy do obsługi, trzymania i prowadzenia kosi mechanicznej.

4 Dźwignia przełącznika

Dźwignia przełącznika służy do włączania i wyłączania kosi mechanicznej.

5 Blokada dźwigni przełącznika

Blokada dźwigni przełącznika służy do blokowania dźwigni przełącznika.

6 Suwak odblokowujący

Suwak odblokowujący wraz z blokadą dźwigni głównego przełącznika odblokowuje dźwignię przełącznika.

7 Przycisk blokady

Przycisk ryglowania blokuje układ przestawiania długości wysięgnika.

8 Nakrętka gwiazdowa

Nakrętka gwiazdowa zaciska uchwyt obwiedniowy na wysięgniku.

9 Uchwyt obwiedniowy

Uchwyt obwiedniowy służy do trzymania i prowadzenia kosi mechanicznej.

10 Kolumna wysięgnika

Wysięgnik łączy wszystkie podzespoły.

11 Element dystansowy

Element dystansowy chroni przedmioty przed kontaktem z narzędziem tnącym.

12 LED

Dioda LED sygnalizuje stan pracy ładowarki.

13 Wtyczka

Wtyczka łączy kabel zasilający z gniazdkiem elektrycznym.

14 Przewód zasilający

Przewód zasilający łączy ładowarkę z wtyczką.

15 Ładowarka

Ładowarka służy do ładowania akumulatora.

16 Akumulator

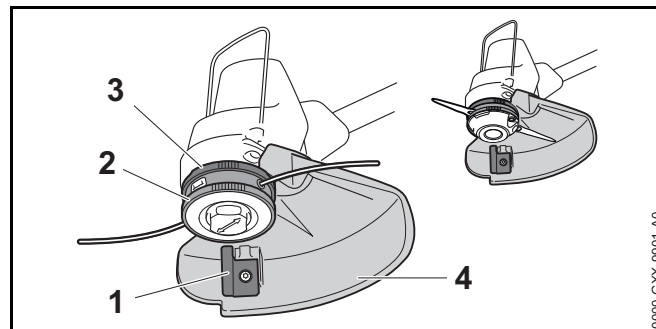
Akumulator zasila piłę mechaniczną energią.

17 Diody LED

Diody LED sygnalizują stan naładowania akumulatora i ewentualne usterki.

18 Przycisk

Przycisk włącza diody na akumulatorze.

Tabliczka znamionowa z numerem seryjnym**3.2 Osłona i narzędzia tnące****1 Nóż korygujący długość żyłek**

Nóż korygujący długość żyłek podczas pracy skracaa żyłki na odpowiednią długość.

2 Głowica kosząca

Głowica kosząca utrzymuje żyłki.

3 Wirnik wentylatora

Wirnik wentylatora schładza silnik elektryczny.


4 Osłona

Osłona chroni użytkownika przed wyrzucanymi w górę przedmiotami i przed kontaktem z narzędziem tnącym.

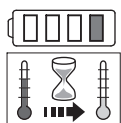
3.3 Symbole

Symbole mogą znajdować się na kosi mechanicznej, akumulatorze i ładowarce oraz mają następujące znaczenie:

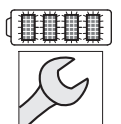
← ■■■ Symbol ten wskazuje kierunek, w którym trzeba przesunąć suwak odblokowujący.

 Ten symbol wskazuje na nominalną prędkość obrotową narzędzia tnącego.

x



1 dioda świeci się na czerwono. Akumulator jest za ciepły lub za zimny.



4 diody migają na czerwono. Akumulator jest niesprawny.



Dioda LED świeci się na zielono, a diody LED akumulatora świecą się lub migają na zielono. Akumulator ładuje się.



Dioda miga na czerwono. Brak połączenia elektrycznego między akumulatorem a ładowarką bądź uszkodzenie akumulatora lub ładowarki.



Gwarantowany poziom mocy akustycznej według dyrektywy 2000/14/WE w dB(A), aby móc porównać emisję hałasu produktów.



Informacja obok symbolu informuje o ilości energii akumulatora zgodnie ze specyfikacją producenta ogniwa. Ilość energii dostępna podczas zastosowania jest mniejsza.



Elektronarzędzie używać w suchych pomieszczeniach.



Nie wyrzucać produktu do zwykłego pojemnika na śmieci.

4 Wskazówki dotyczące bezpieczeństwa pracy

4.1 Symbole ostrzegawcze

4.1.1 Symbole ostrzegawcze

Symbole ostrzegawcze na kosie mechanicznej, akumulatorze i ładowarce mają następujące znaczenie:



Przestrzegać zasad bezpieczeństwa i środków ostrożności.



Przeczytać niniejszą instrukcję użytkowania, przestrzegać jej i ją zachować.



Nosić okulary ochronne.



Należy przestrzegać zasad bezpieczeństwa dotyczących wyrzucanych w górę przedmiotów i stosować odpowiednie środki zapobiegawcze.



Wyjmuj klucz aktywacyjny podczas przerw w pracy, transportu, przechowywania, konserwacji lub naprawy.



Chroń kosę i ładowarkę przed deszczem i wilgocią.



Zachowaj bezpieczną odległość.



Chronić akumulator przed wysokimi temperaturami oraz przed otwartym ogniem.



Chroń akumulator przed deszczem i wilgocią. Nie zanurzaj go w żadnych cieczach.



Akumulator może być używany, przechowywany i ładowany wyłącznie w dopuszczalnym zakresie temperatur.

4.2 Użytkowanie zgodne z przeznaczeniem

Kosa mechaniczna STIHL FSA 57 jest przeznaczona do koszenia trawy.

Kosy mechanicznej nie wolno używać w deszczu.

Akumulator STIHL AK jest źródłem energii elektrycznej dla kosi mechanicznej.

Ładowarka STIHL AL 101 służy do ładowania akumulatora STIHL AK.

▲ OSTRZEŻENIE

- Używanie akumulatorów i ładowarek innych niż przewidziane przez firmę STIHL do eksploatacji z kosą mechaniczną grozi pożarem lub wybuchem. Możliwe są poważne obrażenia ciała lub śmierć oraz znaczne straty materialne.
 - ▶ Używaj kosi mechanicznej wyłącznie z akumulatorami STIHL AK.
 - ▶ Akumulator STIHL AK należy ładować ładowarką STIHL AL 101, AL 300 lub AL 500.
- W razie używania kosi mechanicznej, akumulatora, lub ładowarki niezgodnie z ich przeznaczeniem skutkiem mogą być ciężkie urazy lub śmierć albo szkody materialne.
 - ▶ Kosa mechaniczna, akumulator i ładowarka powinny być używane zgodnie z opisem w instrukcji obsługi.

4.3 Wymagania wobec użytkownika

▲ OSTRZEŻENIE

- Użytkownicy nieznający niniejszej instrukcji użytkowania nie potrafią ani rozpoznawać, ani tym bardziej ocenić zagrożeń powodowanych przez kosę mechaniczną, jej

akumulator i ładowarkę. Niebezpieczeństwo poważnego lub śmiertelnego wypadku z udziałem użytkownika lub osób postronnych.



- ▶ Przeczytać instrukcję użytkowania, przestrzegać jej i zachować ją na przyszłość.
- ▶ W razie przekazania kosi mechanicznej, akumulatora lub ładowarki innej osobie: Przekazać również instrukcję użytkowania.
- ▶ Użytkownik urządzenia powinien spełniać poniższe wymagania:
 - Użytkownik powinien być wypoczęty.
 - Użytkownik musi być zdolny pod kątem fizycznym, sensorycznym i umysłowym do obsługi i używania kosi mechanicznej, akumulatora i ładowarki. Jeżeli stan fizyczny lub umysłowy ogranicza zdolności użytkownika, to powinien on wykonywać pracę jedynie pod nadzorem lub po poinstruowaniu przez odpowiedzialną osobę.
 - Użytkownik jest w stanie rozpoznać i ocenić zagrożenia powodowane przez kosę mechaniczną, akumulator i ładowarkę.
 - Użytkownik jest pełnoletni lub odbywa pod nadzorem naukę zawodu zgodnie z przepisami krajowymi.
 - Użytkownik, który nie pracował wcześniej z kosą mechaniczną, powinien nauczyć się jej użytkowania od dealera marki STIHL lub osoby wykwalifikowanej.
 - Użytkownik nie znajduje się pod wpływem alkoholu, leków lub narkotyków.

- ▶ W razie wątpliwości: Skontaktuj się z dealerm marki STIHL.

4.4 Odzież i wyposażenie

⚠ OSTRZEŻENIE

- Kosa mechaniczna może wyrzucać różne przedmioty z dużą prędkością. Niebezpieczeństwo zranienia.



- ▶ Nosić ściśle przylegające okulary ochronne. Odpowiednie okulary ochronne są sprawdzone zgodnie z normą EN 166 lub z przepisami krajowymi i są dostępne w handlu z odpowiednim oznaczeniem.

- ▶ Nosić ochronę twarzy.
- ▶ Nosić długie spodnie wykonane z wytrzymałego materiału.
- Urządzenie może wzbijać kurz podczas pracy. Wdychanie pyłu grozi uszkodzeniem układu oddechowego i może powodować reakcje alergiczne.
 - ▶ Noś maskę przeciwpyłową.
- Nieodpowiednie ubranie może zaczepić się o drewno, zarośla lub kosę mechaniczną. Praca w nieodpowiedniej odzieży grozi poważnym wypadkiem.
 - ▶ Noś ściśle dopasowaną odzież.
 - ▶ Nie noś szalików, chustek, biżuterii itp. podczas pracy.
- Podczas pracy użytkownik może mieć kontakt z wirującymi narzędziami tnącymi. Niebezpieczeństwo poważnego wypadku.
 - ▶ Pracować w obuwiu wykonanym z wytrzymałych materiałów.
 - ▶ Nosić długie spodnie wykonane z wytrzymałego materiału.

- Podczas czyszczenia lub konserwacji użytkownik może mieć kontakt z narzędziem tnącym lub nożem korygującym długość żył. Niebezpieczeństwo zranienia.
 - ▶ Pracować w rękawicach roboczych wykonanych z wytrzymałych materiałów.
- Nieodpowiednie obuwie grozi poślizgnięciem się. Niebezpieczeństwo zranienia.
 - ▶ Nosić wysokie, zamknięte obuwie z podeszwami o dobrej przyczepności.

4.5 Stanowisko pracy i otoczenie

4.5.1 Kosa mechaniczna

⚠ OSTRZEŻENIE

- Osoby nieupoważnione do pracy z kosą mechaniczną, małe dzieci i zwierzęta nie potrafią ani rozpoznać, ani tym bardziej prawidłowo ocenić zagrożeń powodowanych przez pracę kosi i wyrzucane przez nią przedmioty. Możliwe są poważne obrażenia tych osób, dzieci i zwierząt oraz znaczne straty materialne.



- ▶ Osoby nieupoważnione, małe dzieci i zwierzęta nie mogą przebywać w odległości mniejszej niż 15 metrów od miejsca pracy.

- ▶ Zachować odległość przynajmniej 15 m od innych przedmiotów.
- ▶ Nie pozostawiać kosi bez nadzoru.
- ▶ Nie pozwolić dzieciom na zabawę kosą.
- Kosa mechaniczna nie jest zabezpieczona przed wodą. W przypadku pracy w deszczu lub w wilgotnym otoczeniu może dojść do porażenia prądem elektrycznym. Użytkownik może ulec obrażeniom, a kosa mechaniczna może zostać uszkodzona.



- ▶ Nie wolno pracować podczas deszczu ani w miejscach mokrych.

- Elementy elektryczne kosi mogą wytwarzać iskry. Iskry grożą zaprószeniem ognia lub wybuchem w pobliżu substancji skrajnie łatwopalnych lub wybuchowych. Możliwe są poważne obrażenia ciała lub śmierć oraz znaczne straty materialne.
 - ▶ Nie wolno pracować z urządzeniem w miejscach skrajnie zagrożonych pożarem lub wybuchem.

4.5.2 Akumulator

▲ OSTRZEŻENIE

- Osoby postronne, dzieci i zwierzęta nie są w stanie rozpoznać, ani tym bardziej prawidłowo ocenić zagrożeń powodowanych przez akumulator. Możliwość poważnych urazów u osób postronnych, dzieci i zwierząt.
 - ▶ Osoby postronne, dzieci i zwierzęta należy trzymać z dala od urządzenia.
 - ▶ Nie pozostawiać akumulatora bez nadzoru.
 - ▶ Nie pozwolić dzieciom na zabawę akumulatorem.
- Akumulator nie jest całkowicie odporny na wszystkie czynniki w otoczeniu. Pod wpływem niektórych zjawisk lub czynników może dojść do jego pożaru lub wybuchu. Niebezpieczeństwo poważnego wypadku oraz strat w mieniu.



- ▶ Chronić akumulator przed wysokimi temperaturami oraz przed otwartym ogniem.

- ▶ Nie wrzucaj akumulatora do ognia.



- ▶ Przechowuj akumulator i używaj go w temperaturze od - 10°C do + 50°C.



- ▶ Chronić akumulator przed deszczem i wilgocią. Nie zanurzaj go w żadnych cieczach.

- ▶ Trzymaj akumulator z dala od metalowych przedmiotów.

- ▶ Chronić akumulator przed nadmiernie wysokim ciśnieniem.
- ▶ Nie narażaj akumulatora na działanie mikrofal.
- ▶ Chronić akumulator przed substancjami chemicznymi i solami.

4.5.3 Ładowarka

▲ OSTRZEŻENIE

- Małe dzieci nie są w stanie rozpoznać, ani tym bardziej ocenić zagrożeń powodowanych przez ładowarkę i prąd elektryczny. Możliwe są poważne obrażenia lub śmierć osób postronnych, dzieci i zwierząt.
 - ▶ Osoby postronne, dzieci i zwierzęta należy trzymać z dala od urządzenia.
 - ▶ Nie pozostawiać ładowarki bez nadzoru.
 - ▶ Nie pozwolić dzieciom na zabawę ładowarką.
- Ładowarka nie jest wodoszczelna. W przypadku pracy w deszczu lub w wilgotnym otoczeniu może dojść do porażenia prądem elektrycznym. Użytkownik może odnieść obrażenia, a ładowarka ulec uszkodzeniu.
 - ▶ Nie wolno użytkować ładowarki w czasie deszczu ani w miejscach o wysokiej wilgotności.
- Ładowarka nie jest zabezpieczona przed wszystkimi czynnikami zewnętrznymi. Narażenie ładowarki na oddziaływanie określonych czynników zewnętrznych może skutkować jej zapłonem lub wybuchem. Niebezpieczeństwo poważnego wypadku oraz strat w mieniu.
 - ▶ Użytkować ładowarkę w zamkniętym i suchym pomieszczeniu.
 - ▶ Nie użytkować ładowarki w łatwopalnym i wybuchowym otoczeniu.
 - ▶ Nie użytkować ładowarki na łatwopalnym podłożu.



- ▶ Nie wolno użytkować ładowarki w czasie deszczu ani w miejscach o wysokiej wilgotności.

- ▶ Ładowarkę przechowywać i używać w temperaturze pomiędzy + 5 °C i + 40 °C.
- Niebezpieczeństwo potknięcia się o przewód zasilający. Niebezpieczeństwo poważnego wypadku i uszkodzenia ładowarki.
 - ▶ Ułożyć przewód zasilający w taki sposób, aby nikt nie potknął się o niego.

4.6 Bezpieczny stan

4.6.1 Kosa mechaniczna

Stan kosi mechanicznej jest bezpieczny, jeśli spełnione są następujące warunki:

- Kosa mechaniczna nie jest uszkodzona.
- Kosa mechaniczna jest czysta i sucha.
- Elementy obsługowe funkcjonują i są niezmienione.
- Podany w niniejszej instrukcji układ zbudowany z narzędzia tnącego i osłony jest zamontowany.
- Narzędzie tnące i osłona są prawidłowo zamontowane.
- Kosę mechaniczną wyposażono tylko w oryginalne akcesoria marki STIHL.
- Akcesoria są prawidłowo zamontowane.

▲ OSTRZEŻENIE

- W stanie niespełniającym wymogów bezpieczeństwa komponenty mogą przestać działać prawidłowo, a zabezpieczenia mogą być niesprawne. Skutkiem mogą być poważne obrażenia lub śmierć osób.
 - ▶ Kosę mechaniczną można używać, jeżeli nie jest uszkodzona.
 - ▶ Jeśli kosa jest zabrudzona lub mokra: Wyczyścić kosę i poczekać do jej wyschnięcia.
 - ▶ Nie wprowadzać zmian w kosie mechanicznej. Wyjątek: Montaż opisanego w niniejszej instrukcji obsługi zestawu narzędzia tnącego i osłony.
 - ▶ Jeśli elementy obsługowe nie działają: Nie używać kosi.

- ▶ Nie montować narzędzi tnących z metalu.
- ▶ Montować tylko oryginalne akcesoria STIHL przeznaczone do tego modelu kosi.
- ▶ Narzędzie tnące i osłonę zamontować zgodnie z opisem w niniejszej instrukcji obsługi.
- ▶ Elementy wyposażenia dodatkowego można montować wyłącznie w sposób opisany w niniejszej instrukcji użytkownika lub w instrukcji użytkownika wyposażenia dodatkowego.
- ▶ Nie wkładać żadnych przedmiotów do otworów w kosie mechanicznej.
- ▶ Wymienić zużyte lub uszkodzone etykiety.
- ▶ W razie wątpliwości: Skontaktuj się z dealerem marki STIHL.

4.6.2 Osłona

Osłona jest bezpieczna dla użytkownika i otoczenia, jeżeli:

- Osłona nie jest uszkodzona.
- Prawidłowo zamontowany nóż korygujący.

▲ OSTRZEŻENIE

- W przeciwnym razie części składowe urządzenia mogą działać nieprawidłowo a jego zabezpieczenia mogą stać się niesprawne. Niebezpieczeństwo poważnego wypadku.
 - ▶ Osłony można używać, jeżeli nie jest uszkodzona.
 - ▶ Należy pracować z prawidłowo zamontowanym nożem korygującym długości żyłek.
 - ▶ W przypadku wątpliwości: skontaktować się z autoryzowanym dealerem STIHL.

4.6.3 Głowica kosząca

Głowica kosząca jest bezpieczna dla użytkownika i otoczenia, jeżeli:

- Głowica kosząca nie jest uszkodzona.
- Głowica kosząca nie jest zablokowana.

- Żyłki są prawidłowo zamontowane.

▲ OSTRZEŻENIE

- W stanie niezgodnym z zasadami bezpieczeństwa elementy głowicy koszącej lub żyłek mogą się odłączyć i zostać wyrzucone. Skutkiem mogą być poważne obrażenia.
 - ▶ Głowicy koszącej można używać, jeżeli nie jest uszkodzona.
 - ▶ Nie zamieniać żyłek na przedmioty metalowe.
 - ▶ W przypadku wątpliwości: skontaktować się z autoryzowanym dealerem STIHL.

4.6.4 Akumulator

Akumulator jest w dobrym stanie technicznym, gdy spełnione są następujące warunki:

- akumulator jest nieuszkodzony,
- akumulator jest czysty i suchy,
- akumulator działa i nie został zmodyfikowany.

▲ OSTRZEŻENIE

- Akumulator niebędący w dobrym stanie technicznym może nie działać bezpiecznie. Osoby mogą ulec poważnym zranieniom.
 - ▶ Pracę wykonywać przy użyciu nieuszkodzonego i działającego akumulatora.
 - ▶ Nie ładować uszkodzonego lub wadliwego akumulatora.
 - ▶ Jeżeli akumulator jest zabrudzony lub mokry, oczyścić akumulator i pozostawić do wyschnięcia.
 - ▶ Nie modyfikować akumulatora.
 - ▶ Nie umieszczać żadnych przedmiotów w otworach akumulatora.
 - ▶ Nie wolno łączyć i zwierać elektrycznych styków akumulatora za pomocą metalowych przedmiotów.
 - ▶ Nie otwierać akumulatora.

- ▶ Wymieniać zużyte lub uszkodzone tabliczki informacyjne.
- Z uszkodzonego akumulatora może wypływać elektrolit. Jeżeli elektrolit zetknie się ze skórą lub dostanie się do oczu, może spowodować ich podrażnienie.
 - ▶ Unikać kontaktu z elektrolitem.
 - ▶ W przypadku zetknięcia się ze skórą przemyć odpowiednie fragmenty skóry dużą ilością wody z mydłem.
 - ▶ W przypadku przedostania się do oczu przepłukiwać je przynajmniej 15 minut dużą ilością wody i udać się do lekarza.
- Uszkodzony lub wadliwy akumulator może nienormalnie pachnieć, dymić lub się zapalić. Możliwość odniesienia poważnych ran przez osoby lub śmierci oraz wystąpienia szkód materialnych.
 - ▶ Jeżeli akumulator nienormalnie pachnie lub dymi, nie używać akumulatora i umieścić go z dala od substancji palnych.
 - ▶ Jeżeli akumulator się pali, spróbować ugasić go za pomocą gaśnicy lub wody.

4.6.5 Ładowarka

Ładowarka jest bezpieczna dla użytkownika i otoczenia, jeżeli:

- Nie jest uszkodzona.
- Ładowarka powinna być sucha i czysta.

▲ OSTRZEŻENIE

- W stanie niespełniającym wymogów bezpieczeństwa komponenty mogą przestać działać prawidłowo, a zabezpieczenia mogą być niesprawne. Skutkiem mogą być poważne obrażenia lub śmierć osób.
 - ▶ Używać nieuszkodzonej ładowarki.
 - ▶ Jeśli ładowarka jest zabrudzona lub mokra: Wyczyścić i osuszyć ładowarkę.
 - ▶ Nie modyfikować ładowarki.

- ▶ Nie wkładać żadnych przedmiotów w otwory ładowarki.
- ▶ Nie łączyć i nie zwierać styków elektrycznych ładowarki z metalowymi przedmiotami.
- ▶ Nie otwierać ładowarki.

4.7 Praca

▲ OSTRZEŻENIE

- W niektórych warunkach użytkownik nie jest w stanie pracować dłużej w skupieniu. Użytkownik może potknąć się, przewrócić i poważnie zranić.
 - ▶ Pracuj w spokoju i metodycznie.
 - ▶ Nie pracuj przy słabym świetle i kiepskiej widoczności. Nie używać kosi.
 - ▶ Kosy mechanicznej należy używać samodzielnie.
 - ▶ Prowadzić narzędzie tnące w pobliżu podłoża.
 - ▶ Uważaj na przeszkody.
 - ▶ Pracuj poruszając się po ziemi i dbaj o równowagę ciała.
 - ▶ W razie wystąpienia oznak zmęczenia: Zrobić przerwę w pracy.
- Obracające się narzędzie tnące może skaleczyć użytkownika. Niebezpieczeństwo poważnego wypadku.
 - ▶ Nie dotykać obracającego się narzędzia tnącego.
 - ▶ Jeśli narzędzie tnące jest zablokowane przez inny przedmiot: Wyłącz kosę mechaniczną i wyjmij akumulator. Dopiero wtedy można usunąć przedmiot.
- Jeśli kosa zacznie działać podczas pracy w sposób zmieniony lub nietypowy, może znajdować się w niebezpiecznym stanie. Niebezpieczeństwo poważnego wypadku oraz strat w mieniu.
 - ▶ Zakończyć pracę. Wyciągnąć akumulator i skontaktować się z dealerem firmy STIHL.
- Włączona kosa mechaniczna może drgać.
 - ▶ Nosić rękawice.
 - ▶ Rób przerwy podczas pracy.

- ▶ W przypadku wystąpienia objawów zaburzenia krążenia: Udać się do lekarza.

- Jeśli podczas pracy narzędzie tnące natknie się na ciało obce, może dojść do jego wyrzucenia lub wyrzucenia fragmentów z dużą prędkością. Niebezpieczeństwo odniesienia obrażeń oraz strat w mieniu.
 - ▶ Usunąć wszystkie przedmioty z miejsca pracy.
- Po puszczeniu dźwigni przełącznika narzędzie tnące obraca się jeszcze przez krótki czas. Skutkiem mogą być poważne obrażenia.
 - ▶ Poczekać, aż narzędzie tnące przestanie się obracać.

4.8 Ładowanie

▲ OSTRZEŻENIE

- Uszkodzona lub wadliwa ładowarka może wydzielać dziwny zapach lub dymić podczas pracy. Niebezpieczeństwo odniesienia obrażeń oraz strat w mieniu.
 - ▶ Wyjąć wtyczkę z gniazda sieciowego.
- Jeżeli włączona ładowarka nie może odprowadzać wytwarzanego ciepła, może przegrzać się, co grozi pożarem. Możliwe są poważne obrażenia ciała lub śmierć oraz znaczne straty materialne.
 - ▶ Nie zakrywać obudowy ładowarki.

4.9 Podłączenie do zasilania elektrycznego

Niebezpieczeństwo dotknięcia obwodów pod napięciem elektrycznym występuje gdy:

- Przewód zasilający lub przedłużacz są uszkodzone.
- Wtyczka przewodu zasilającego lub przedłużacza jest uszkodzona.
- Gniazdko nie jest prawidłowo zainstalowane.

⚠ NIEBEZPIECZEŃSTWO

- Dotknięcie obwodu pod napięciem grozi porażeniem prądem elektrycznym. Niebezpieczeństwo poważnego lub śmiertelnego wypadku.

- ▶ Sprawdzić, czy przewód zasilający i wtyczka zasilania sieciowego nie są uszkodzone.



W przypadku uszkodzenia przewodu zasilającego lub przedłużacza:

- ▶ Nie dotykać uszkodzonego miejsca.
- ▶ Wyciągnąć wtyczkę z gniazdka.
- ▶ Przewodu zasilającego, przedłużacza i wtyczek dotykać suchymi rękami.
- ▶ Wtyczkę przewodu zasilającego lub przedłużacza podłączyć do zainstalowanego i zabezpieczonego prawidłowo gniazdka ze stykiem ochronnym.
- ▶ Podłączyć ładowarkę przez wyłącznik różnicowo-prądowy (30 mA, 30 ms).
- Uszkodzony lub nieodpowiedni przedłużacz może prowadzić do porażenia prądem. Skutkiem mogą być poważne obrażenia lub śmierć osób.
 - ▶ Używać przedłużacza o prawidłowym przekroju przewodu, 20.4.

⚠ OSTRZEŻENIE

- Nieprawidłowe napięcie lub częstotliwość w sieci elektrycznej grożą przepięciem podłączonej ładowarki. Może dojść do jej uszkodzenia.
 - ▶ Upewnić się, że wartość napięcia i częstotliwości zasilania z sieci elektrycznej odpowiadają danym znamionowym podanym na ładowarce.
- Nieprawidłowo ułożony przewód zasilający i przedłużacz mogą ulec uszkodzeniu oraz grożą potknięciem. Może dojść do obrażeń u ludzi oraz uszkodzenia przewodu zasilającego lub przedłużacza.
 - ▶ Przewód zasilający i zasilacz ułożyć i oznakować w taki sposób, aby nie powodowały ryzyka potknięcia.
 - ▶ Przewód zasilający i przedłużacz układać w taki sposób, aby nie były naprężone lub splątane.
 - ▶ Przewód zasilający i przedłużacz układać w taki sposób, aby nie doszło do ich uszkodzenia, zagięcia, przygniecenia lub ocierania.
 - ▶ Przewód zasilający i przedłużacz chronić przed wysoką temperaturą, olejem i chemikaliami.
 - ▶ Przewód zasilający i przedłużacz układać na suchym podłożu.
- Przedłużacz nagrzewa się w trakcie pracy. W przypadku braku możliwości odprowadzenia ciepła może ono prowadzić do pożaru.
 - ▶ W razie używania bębna kablowego: Całkowicie odwinąć bęben.
- Jeżeli w ścianie przebiegają przewody elektryczne i rury, mogą one ulec uszkodzeniu w przypadku montażu ładowarki na ścianie. Kontakt z przewodami elektrycznymi

grozi porażeniem prądem elektrycznym.

Niebezpieczeństwo poważnego wypadku oraz strat w mieniu.

- ▶ Sprawdzić, czy w przewidzianym do pracy miejscu nie ma w ścianach przewodów elektrycznych i rur.
- Jeżeli ładowarka nie jest zamontowana na ścianie w sposób opisany w instrukcji użytkownika, może ona lub akumulator wypaść lub też ładowarka może się mocno nagrzewać. Niebezpieczeństwo odniesienia obrażeń oraz strat w mieniu.
 - ▶ Ładowarkę montować na ścianie w sposób opisany w instrukcji użytkownika.
- Podczas montażu ładowarki z włożonym akumulatorem na ścianie akumulator może wypaść z ładowarki. Niebezpieczeństwo odniesienia obrażeń oraz strat w mieniu.
 - ▶ W pierwszej kolejności zamontować ładowarkę na ścianie, a dopiero potem włożyć akumulator.

4.10 Transport

4.10.1 Kosa mechaniczna

▲ OSTRZEŻENIE

- Kosa mechaniczna może przewrócić się lub przesunąć podczas przewozu pojazdem. Niebezpieczeństwo odniesienia obrażeń oraz strat w mieniu.



- ▶ Wyciągnąć akumulator.

- ▶ Kosę zabezpieczyć pasami lub siatką w taki sposób, aby nie mogła się przewrócić ani przesunąć.

4.10.2 Akumulator

▲ OSTRZEŻENIE

- Akumulator nie jest całkowicie odporny na wszystkie czynniki w otoczeniu. Jeśli akumulator jest narażony na określone warunki otoczenia, może ulec uszkodzeniu i mogą powstać szkody materialne.
 - ▶ Nie przewozić akumulatora, jeśli jest uszkodzony.
 - ▶ Transportować akumulator w opakowaniu nieprzewodzącym prądu.
- Akumulator może przewrócić się lub przesunąć podczas przewozu pojazdem. Niebezpieczeństwo wypadku oraz strat w mieniu.
 - ▶ Zapakować akumulator w odpowiedni pojemnik transportowy lub inne opakowanie, w którym nie będzie się przesunął.
 - ▶ Opakowanie należy zabezpieczyć w taki sposób, aby nie mogło się przemieszczać.

4.11 Przechowywanie

4.11.1 Kosa mechaniczna

▲ OSTRZEŻENIE

- Dzieci nie potrafią rozpoznawać ani ocenić zagrożeń powodowanych przez akumulator. Skutkiem mogą być poważne obrażenia.



- ▶ Wyciągnąć akumulator.

- ▶ Przechowywać kosę mechaniczną z dala od dzieci.
- Styki elektryczne kosi mechanicznej oraz podzespoły z metalu mogą zardzewieć od wilgoci. Kosa mechaniczna może ulec uszkodzeniu.



- ▶ Wyciągnąć akumulator.

- ▶ Przechowywać kosę mechaniczną w miejscu suchym i czystym.

4.11.2 Akumulator

⚠ OSTRZEŻENIE

- Małe dzieci nie potrafią rozpoznawać, ani tym bardziej ocenić zagrożeń powodowanych przez akumulator. Skutkiem mogą być poważne obrażenia.
 - ▶ Przechowuj akumulator z dala od dzieci.
- Akumulator nie jest całkowicie odporny na wszystkie czynniki w otoczeniu. Może ulec uszkodzeniu pod wpływem niektórych zjawisk lub czynników.
 - ▶ Przechowuj akumulator w miejscu suchym i czystym.
 - ▶ Przechowuj akumulator w pomieszczeniu zamkniętym.
 - ▶ Akumulator podczas przechowywania powinien być odłączony od kosy mechanicznej i ładowarki.
 - ▶ Przechowywać akumulator w opakowaniu nieprzewodzącym prądu.
 - ▶ Akumulator należy przechowywać w temperaturze pomiędzy - 10 °C i + 50 °C.

4.11.3 Ładowarka

⚠ OSTRZEŻENIE

- Dzieci nie są zdolne do rozpoznawania i oceny zagrożeń stwarzanych przez ładowarkę. Niebezpieczeństwo poważnego wypadku lub śmierci dziecka.
 - ▶ Wyciągnąć akumulator.
 - ▶ Ładowarkę przechowywać w miejscu niedostępnym dla dzieci.

- Ładowarka nie jest zabezpieczona przed wszystkimi czynnikami zewnętrznymi. Narażenie ładowarki na oddziaływanie określonych czynników zewnętrznych może skutkować jej uszkodzeniem.
 - ▶ Wyciągnąć akumulator.
 - ▶ Jeśli ładowarka jest ciepła: pozostawić ładowarkę do ostygnięcia.
 - ▶ Ładowarkę przechowywać w stanie czystym i suchym.
 - ▶ Przechowywać ładowarkę w zamkniętym pomieszczeniu.
 - ▶ Ładowarkę przechowywać w temperaturze pomiędzy + 5 °C i + 40 °C.
- Przewód zasilający nie jest przeznaczony do przenoszenia lub zawieszania ładowarki. Przewód zasilający i ładowarka mogą ulec uszkodzeniu.
 - ▶ Chwycić ładowarkę za obudowę i przytrzymać. W ładowarce znajduje się wnęka ułatwiająca jej podnoszenie.
 - ▶ Zawiesić ładowarkę na uchwycie ściennym.

4.12 Czyszczenie, konserwacja i naprawy

⚠ OSTRZEŻENIE

- Przed przystąpieniem do czyszczenia, konserwacji lub naprawy wyjmij akumulator z kosy mechanicznej, aby nie włączyć go przypadkowo. Niebezpieczeństwo poważnego wypadku oraz strat w mieniu.



- ▶ Wyciągnąć akumulator.

- Czyszczenie agresywnymi środkami, strumieniem wody lub ostrymi przedmiotami może spowodować uszkodzenie kosy mechanicznej, osłony, narzędzia tnącego, akumulatora i ładowarki. Nieprawidłowe czyszczenie kosy mechanicznej, osłony, narzędzia tnącego lub ładowarki












może spowodować nieprawidłowe działanie podzespołów i wyłączenie działania urządzeń zabezpieczających. Skutkiem mogą być poważne obrażenia.



- ▶ Czyścić kosę, ładowarkę i akumulator w sposób opisany w instrukcji użytkowania.
- Nieprawidłowa konserwacja lub naprawa kosi mechanicznej, osłony, narzędzia tnącego lub kabla ładowania może spowodować nieprawidłowe działanie podzespołów i wyłączenie działania urządzeń zabezpieczających. Skutkiem mogą być poważne obrażenia lub śmierć osób.
 - ▶ Nie konserwować i nie naprawiać na własną rękę kosi mechanicznej, osłony, narzędzia tnącego, akumulatora, ładowarki.
 - ▶ Jeżeli kosa mechaniczna, osłona, narzędzie tnące, akumulator lub ładowarka wymagają konserwacji lub naprawy: Skontaktuj się z dealerem marki STIHL.

5 Przygotowanie kosi mechanicznej do pracy

5.1 Przygotowanie kosi mechanicznej do pracy

Przed każdym rozpoczęciem pracy wykonać poniższe czynności:

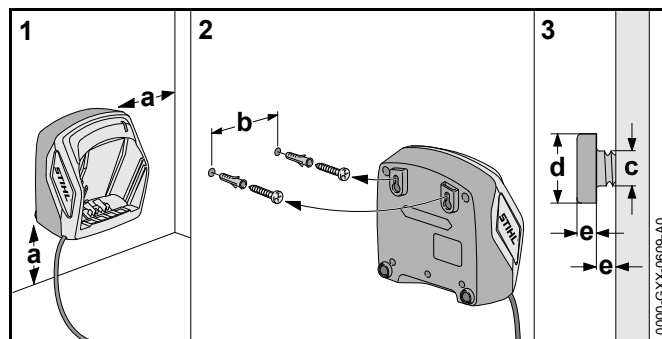
- ▶ Sprawdzić, czy następujące urządzenia gwarantują bezpieczną pracę:
 - Kosa mechaniczna,  4.6.1.
 - Osłona,  4.6.2.
 - Głowica kosząca,  4.6.3.
 - Akumulator,  4.6.4.
 - Ładowarka,  4.6.5.
- ▶ Sprawdzić akumulator,  11.2.
- ▶ Naładować do pełna akumulator,  6.2.
- ▶ wyczyścić kosę mechaniczną,  16.1.
- ▶ zamontować osłonę,  7.1.
- ▶ Zamontować uchwyt obwiedniowy,  7.3.
- ▶ Ustawić długość wysięgnika,  8.1.

- ▶ ustawić uchwyt obwiedniowy,  8.2.
- ▶ Sprawdzić elementy obsługowe,  11.1.
 - ▶ Jeśli podczas kontroli elementów obsługowych będą migać na czerwono 3 diody: Wyciągnąć akumulator i skontaktować się z autoryzowanym dealerem STIHL. Usterka kosi mechanicznej.
- ▶ Jeśli nie można wykonać opisanych czynności: Nie używać kosi mechanicznej i skontaktować się z autoryzowanym dealerem STIHL.

6 Ładowanie akumulatora i sygnalizacja diodami LED

6.1 Montaż ładowarki na ścianie

Ładowarkę można zamontować na ścianie.



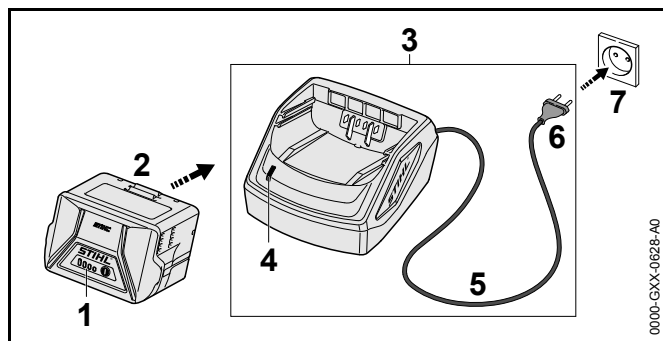
- ▶ Zamontować ładowarkę do ściany w taki sposób, aby zapewnić następujące kryteria:
 - Do przytwierdzenia należy użyć odpowiednich materiałów mocujących.
 - Ładowarka musi być wypoziomowana.
 - Konieczne jest zachowanie następujących wymiarów:
 - a = min. 100 mm
 - b (dla AL 101) = 75 mm
 - b (dla AL 300 i AL 500) = 120 mm
 - c = 4,5 mm
 - d = 9 mm
 - e = 2,5 mm

6.2 Ładowanie akumulatora

Czas ładowania jest zależny od różnych czynników, np. od temperatury akumulatora lub temperatury otoczenia. Faktyczny czas ładowania może różnić się od podanego dla urządzenia. Czas ładowania jest podany pod adresem www.stihl.com/charging-times.

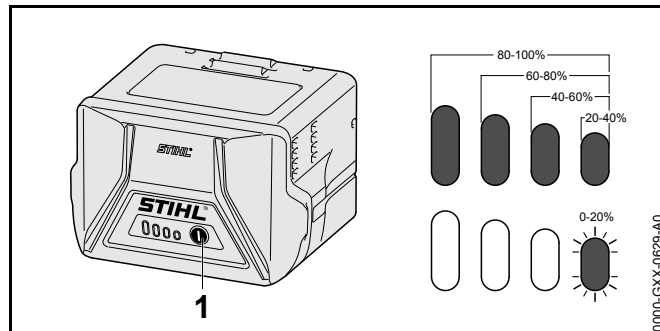
Operacja ładowania uruchamia się automatycznie, jeżeli wtyczka zasilająca jest włożona do gniazdka elektrycznego, a akumulator włożony jest do ładowarki. Ładowarka wyłączy się automatycznie po naładowaniu akumulatora.

Ładowarka i akumulator nagrzewają się podczas ładowania.



- ▶ Podłączyć wtyczkę kabla (6) do łatwo dostępnego gniazdka elektrycznego (7). Ładowarka (3) wykona autotest. Dioda LED (4) zapali się na zielono na 1 sekundę, a następnie na czerwono na 1 sekundę.
- ▶ Ułożyć kabel zasilania (5).
- ▶ Włożyć akumulator (2) w prowadnice akumulatora (3) i wcisnąć akumulator do oporu. Dioda LED (4) zapali się na zielono. Diody LED (1) świecą na zielono i akumulator (2) został naładowany.
- ▶ Gdy diody (4) i (1) zgasną: odłączyć wtyczkę kabla (6) od gniazdka elektrycznego (7). Akumulator jest całkowicie naładowany.
- ▶ Wyjąć akumulator (2).

6.3 Sygnalizacja stanu ładowania



- ▶ Nacisnąć przycisk (1). Diody LED zapalą się na zielono na ok. 5 sekund i będą sygnalizowały stan ładowania akumulatora.
- ▶ Jeżeli zielona dioda po prawej miga na zielono, naładuj akumulator.

6.4 Diody na akumulatorze

Diody LED mogą wskazywać na stan naładowania lub awarię akumulatora. Diody mogą świecić lub migać zielonym lub czerwonym światłem.

Jeżeli diody świecą się lub migają na zielono, informują o stanie naładowania.

- ▶ Jeżeli diody świecą się lub migają na czerwono: usunąć awarię, 19. Usterka nożyc do cięcia żywopłotów lub kabla ładowania.

6.5 Dioda na ładowarce

Dioda LED sygnalizuje stan pracy ładowarki.

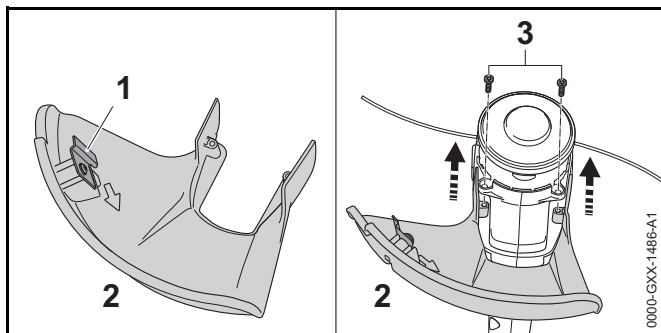
Jeżeli dioda świeci się na zielono, akumulator ładuje się.

- ▶ Jeżeli dioda miga na czerwono: usuń awarię. W ładowarce występuje usterka.

7 Montaż kosy mechanicznej

7.1 Zamontowanie osłony

- ▶ Wyłącz kosę mechaniczną i wyjmij akumulator.



Nóż korygujący długość żyłek (1) jest już zamontowany w obudowie (2) i nie wolno go demontować.

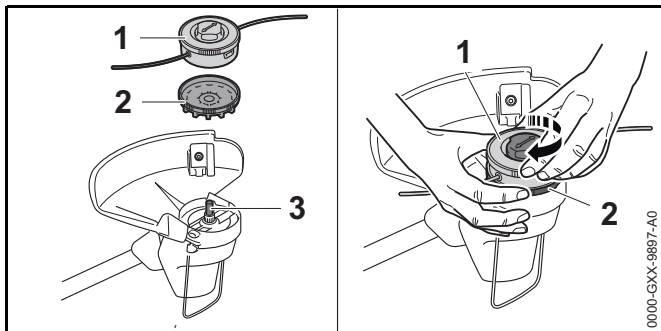
- ▶ Wsuń do oporu osłonę (2) do prowadnic obudowy. Osłona (2) powinna kończyć się równo z obudową.
- ▶ Wkręcić i dokręcić śruby (3).

Nie wolno ponownie demontować obudowy (2).

7.2 Montaż i demontaż głowicy koszącej

7.2.1 Montaż głowicy koszącej

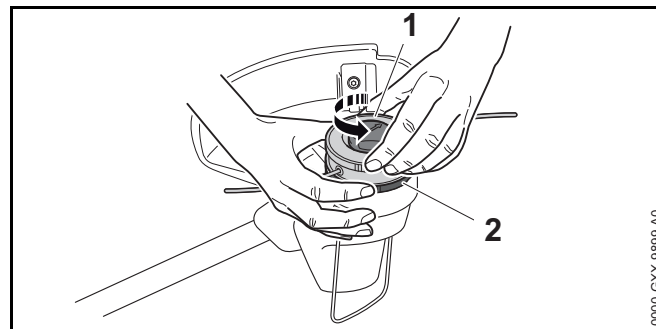
- ▶ Wyłączyć kosę mechaniczną i wyjąć akumulator.



- ▶ Nasunąć wirnik wentylatora (2) na wałek (3) łopatkami wirnika (2) skierowanymi w dół. W razie niezamontowania wirnika wentylatora silnik elektryczny nie będzie chłodzony i kosa mechaniczna będzie się wyłączała podczas pracy.

- ▶ Przytrzymać ręką wirnik wentylatora (2).
- ▶ Nałożyć głowicę koszącą (1) na wał (3), przekręcić ją ręką w prawo i dokręcić.

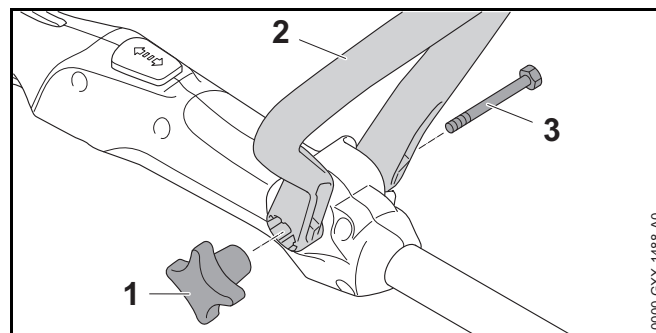
7.2.2 Demontaż głowicy koszącej



- ▶ Wyłączyć kosę mechaniczną i wyjąć akumulator.
- ▶ Przytrzymać ręką wirnik wentylatora (2).
- ▶ Głowicę koszącą (1) wykręcić w lewo.
- ▶ Zdjąć wirnik wentylatora.

7.3 Zamontowanie uchwyty obwiedniowego

- ▶ Wyłączyć kosę mechaniczną i wyjmij akumulator.



- ▶ Ustaw uchwyt obwiedniowy (2) tak, aby zamocowanie na nakrętkę gwiazdową (1) znajdowało się z prawej strony uchwytu manipulacyjnego, a otwory w uchwycie obwiedniowym (2) były skierowane do użytkownika.
- ▶ Rozepchnij ramiona uchwytu obwiedniowego (2) i załóż uchwyt obwiedniowy (2) na uchwyt manipulacyjny tak, aby się tam zatrzasnął.
- ▶ Włóż śrubę (3) do otworu.
- ▶ Przykręć i dokręć nakrętkę gwiazdową (1).

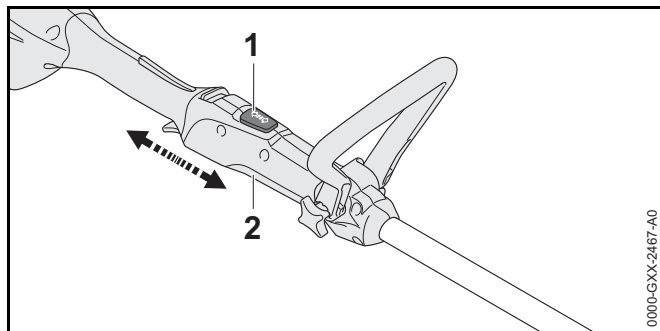
Nie trzeba ponownie demontować uchwytu obwiedniowego (2).

8 Włączanie kosi mechanicznej dla użytkownika

8.1 Regulacja długości wysięgnika

Wysięgnik można ustawiać na różne długości w zależności od wzrostu użytkownika.

- ▶ Wyłączyć kosę mechaniczną i wyjąć akumulator.
- ▶ Przytrzymać wysięgnik.

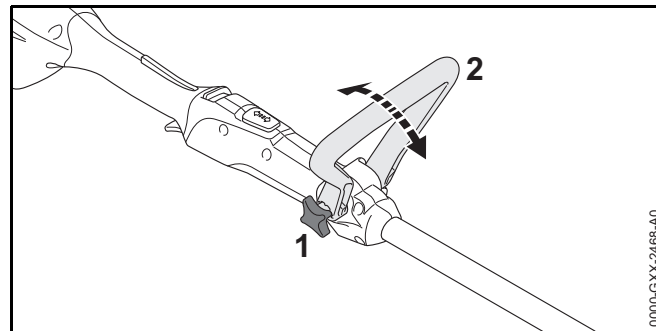


- ▶ Wcisnąć i przytrzymać przycisk blokujący (1).
- ▶ Pociągnąć lub popchnąć uchwyt manipulacyjny (2) w żądane położenie.
- ▶ Puścić przycisk blokujący (1).
- ▶ Przesunąć uchwyt manipulacyjny (2), aż zaskoczy.

8.2 Ustawianie uchwytu obwiedniowego

Uchwyt obwiedniowy można ustawiać w różnych pozycjach w zależności od wzrostu użytkownika.

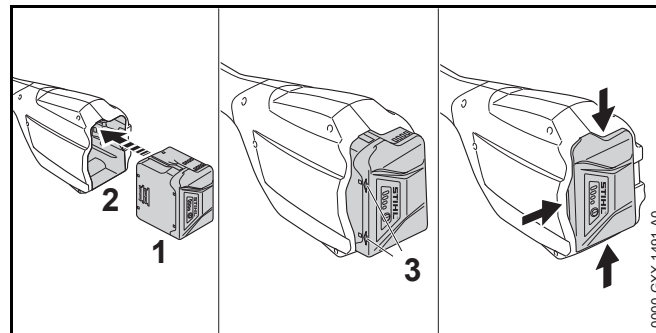
- ▶ Wyłączyć kosę mechaniczną i wyjąć akumulator.



- ▶ Poluzować nakrętkę gwiazdową (1).
- ▶ Ustawić uchwyt obwiedniowy (2) w preferowanej pozycji.
- ▶ Dokręcić nakrętkę gwiazdową (1).

9 Podłączanie i odłączanie akumulatora

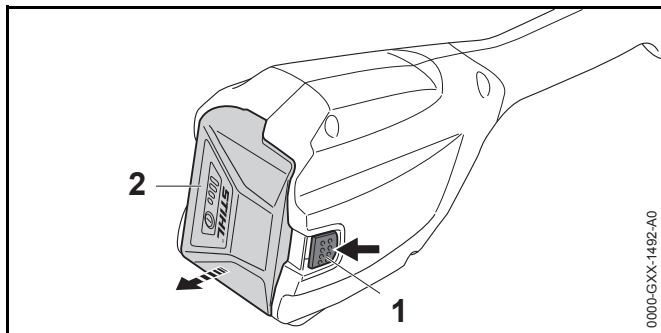
9.1 Wkładanie akumulatora



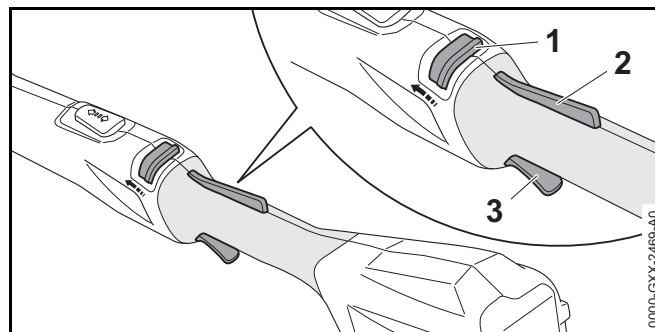
- ▶ Włóż akumulator (1) do komory (2), aż usłyszysz kliknięcie zatrzasków. Strzałki (3) na obudowie akumulatora (1) powinny być widoczne, a zatrzaski powinny trzymać akumulator wewnątrz komory (2). Między kosą mechaniczną a akumulatorem (1) nie występuje kontakt elektryczny.
- ▶ Włóż akumulator (1) do komory (2), do oporu. Akumulator (1) zatrzyma się ze słyszalnym kliknięciem, a cała jego obudowa znajdzie się wewnątrz kosi mechanicznej.

9.2 Wymowanie akumulatora

- ▶ Połóż kosę mechaniczną na równej powierzchni.
- ▶ Chwyć dłonią komorę akumulatora tak, aby akumulator (2) nie wypadł na zewnątrz.



- ▶ Drugą ręką naciśnij dźwignię zamka (1). Akumulator (2) jest odblokowany i możesz go wyjąć z kosi mechanicznej.



- ▶ Przesunąć kciukiem suwak odblokowujący (1) w kierunku uchwytu obwiedniowego i przytrzymać go.
- ▶ Wcisnąć i przytrzymać ręką blokadę dźwigni przełącznika (2). Można zwolnić suwak odblokowujący (1).
- ▶ Wcisnąć palcem wskazującym dźwignię przełącznika (3) i przytrzymać ją. Kosa mechaniczna przyspiesza i narzędzie tnące obraca się.

10.2 Wyłączenie kosi mechanicznej

- ▶ Puścić dźwignię przełącznika i blokadę dźwigni przełącznika.
- ▶ Poczekać, aż narzędzie tnące zatrzyma się.
- ▶ Jeśli narzędzie tnące obraca się nadal: wyjmij akumulator i skontaktuj się z autoryzowany dealerem STIHL. Kosa mechaniczna jest uszkodzona.

10 Włączanie i wyłączanie kosi mechanicznej

10.1 Włączenie kosi mechanicznej

- ▶ Chwyć rękojeść kosi mechanicznej jedną ręką za rękojeść manipulacyjną, obejmując ją kciukiem.
- ▶ Chwyć kosę mechaniczną drugą ręką za uchwyt obwiedniowy, obejmując go kciukiem.

11 Kontrola kosi mechanicznej i akumulatora

11.1 Kontrola elementów obsługowych

Suwak odblokowujący, blokada dźwigni przełącznika i dźwignia przełącznika

- ▶ Wyciągnąć akumulator.

- ▶ Spróbować nacisnąć dźwignię przełącznika bez naciskania suwaka odblokowującego i blokady dźwigni przełącznika.
- ▶ Jeśli można nacisnąć dźwignię przełącznika: Nie używać kosi mechanicznej i skontaktować się z autoryzowanym dealerem STIHL. Suwak odblokowujący lub blokada dźwigni przełącznika są uszkodzone.
- ▶ Suwak odblokowujący przesunąć kciukiem w kierunku uchwytu obwiedniowego i przytrzymać.
- ▶ Nacisnąć i przytrzymać blokadę dźwigni przełącznika.
- ▶ Nacisnąć dźwignię przełącznika.
- ▶ Zwolnić dźwignię przełącznika, blokadę dźwigni przełącznika i suwak odblokowujący.
- ▶ Jeżeli dźwignia przełączająca, blokada dźwigni przełączającej lub suwak odblokowujący poruszają się z oporem lub nie powracają do pozycji wyjściowej: Nie używać kosi mechanicznej i skontaktować się z autoryzowanym dealerem STIHL. Dźwignia przełącznika, blokada dźwigni przełącznika lub suwak odblokowujący są uszkodzone.

Włączenie kosi mechanicznej

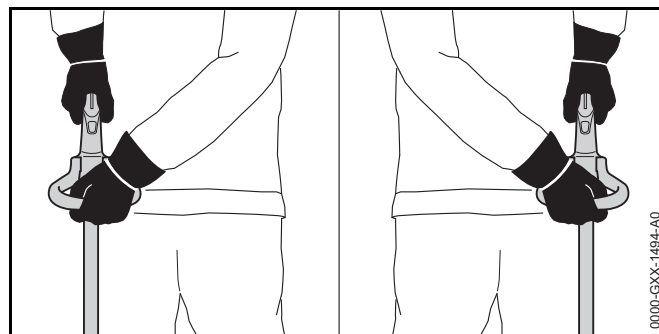
- ▶ Włożyć akumulator.
- ▶ Suwak odblokowujący przesunąć kciukiem w kierunku uchwytu obwiedniowego i przytrzymać.
- ▶ Nacisnąć i przytrzymać blokadę dźwigni przełącznika.
- ▶ Nacisnąć i przytrzymać dźwignię przełącznika. Narzędzie tnące zacznie się obracać.
- ▶ Jeśli 3 diody migają na czerwono: Wyciągnąć akumulator i skontaktować się z autoryzowanym dealerem STIHL. Usterka kosi mechanicznej.
- ▶ Zwolnić dźwignię przełącznika. Narzędzie tnące po krótkim czasie przestaje się obracać.
- ▶ Jeśli narzędzie tnące dalej się obraca: Wyciągnąć akumulator i skontaktować się z autoryzowanym dealerem STIHL. Kosa mechaniczna jest uszkodzona.

11.2 Kontrola akumulatora

- ▶ Nacisnąć przycisk na akumulatorze. Diody LED świecą się lub migają.
- ▶ Jeżeli diody LED nie świecą lub nie migają: nie używać akumulatora i skontaktować się z dealerem STIHL. Akumulator jest niesprawny.

12 Praca z użyciem kosi mechanicznej

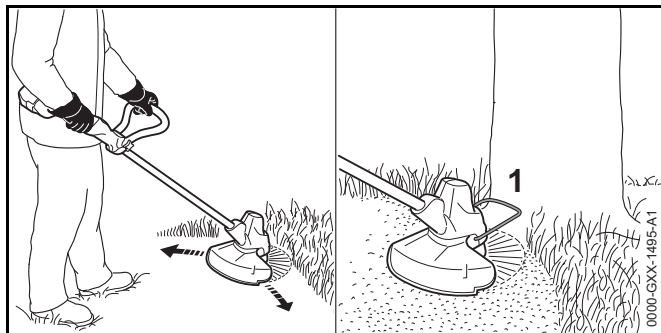
12.1 Trzymanie i prowadzenie kosi mechanicznej



- ▶ Chwycić rękęjeść wszystkimi palcami i kciukiem.
- ▶ Trzymać kosę mechaniczną drugą ręką w taki sposób, aby kciuk obejmował uchwyt obwiedniowy.

12.2 Koszenie

Odległość narzędzia tnącego od ziemi decyduje o wysokości cięcia.



- ▶ Urządzeniem należy równomiernie poruszać w jedną i w drugą stronę
- ▶ Pracować powoli i miarowo.
- ▶ W przypadku pracy z elementem dystansowym: rozłożyć całkowicie element dystansowy (1).

12.3 Regulacja żyłki

- ▶ Obracając się głowicę koszącą dosunąć lekko do ziemi. Nastąpi regulacja o około 30 mm.

Nóż korygujący długość żyłek skraca automatycznie żyłkę na prawidłową długość.

Jeśli żyłki mają długość poniżej 25 mm, nie można automatycznie korygować ich długości.

- ▶ Wyłącz kosę mechaniczną i wyjmij akumulator.
- ▶ Pchnij i przytrzymaj głowicę koszącą.
- ▶ Wyciągnij żyłkę ręką.
- ▶ Jeśli żyłki nie można już wyciągnąć: wymień szpulę z żyłką. Szpula jest pusta.

13 Po zakończeniu pracy

13.1 Po pracy

- ▶ Wyłącz kosę mechaniczną i wyjmij akumulator.
- ▶ W razie zmoczenia kosę mechaniczną należy osuszyć.

- ▶ Jeżeli akumulator jest mokry, to zaczekaj, aż zupełnie wyschnie.
- ▶ Wyczyścić kosę mechaniczną.
- ▶ Wyczyścić osłonę.
- ▶ Wyczyścić narzędzie tnące.
- ▶ Wyczyścić akumulator.

14 Transport

14.1 Transport kosy mechanicznej

- ▶ Wyłącz kosę mechaniczną i wyjmij akumulator.
- ▶ Wyreguluj wysięgnik do żądanej długości.
- ▶ Kosę mechaniczną przenosić za wysięgnik w taki sposób, aby narzędzie tnące było skierowane do tyłu i aby kosa była wyważona.
- ▶ Jeśli kosa jest transportowana samochodem: Zabezpieczyć kosę przed przewróceniem i przesuwaniem.

14.2 Transportowanie akumulatora

- ▶ Wyłącz kosę mechaniczną i wyjmij akumulator.
- ▶ Sprawdź, czy akumulator nie stwarza zagrożenia.
- ▶ Zapakuj akumulator w poniższy sposób:
 - Opakowanie nie przewodzi prądu elektrycznego.
 - Akumulator nie może ruszać się w opakowaniu.
- ▶ Opakowanie należy tak zabezpieczyć, aby nie mogło się poruszać.

Akumulator podlega wymogom dotyczącym transportu towarów niebezpiecznych. Akumulator jest sklasyfikowany w kategorii UN 3480 (akumulatory i baterie litowo-jonowe) i został sprawdzony zgodnie z podręcznikiem UN Badania i kryteria część III, podrozdział 38.3.

Przepisy transportowe podano pod adresem: www.stihl.com/safety-data-sheets .

15 Przechowywanie

15.1 Przechowywanie kosi mechanicznej

- ▶ Wyłącz kosę mechaniczną i wyjmij akumulator.
- ▶ Zdemontować szpulę.
- ▶ Przechowywać kosę mechaniczną w poniższy sposób:
 - Kosa mechaniczna znajduje się w miejscu niedostępnym dla dzieci.
 - Kosa mechaniczna jest czysta i sucha.

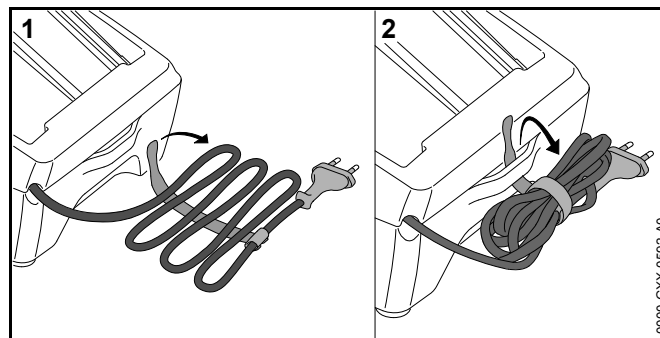
15.2 Przechowywanie akumulatora

STIHL zaleca przechowywanie akumulatora w stanie naładowania pomiędzy 40% a 60% (dwie świecące na zielono diody LED).

- ▶ Przechowuj akumulator w poniższy sposób:
 - Akumulator jest poza zasięgiem dzieci.
 - Akumulator jest czysty i suchy.
 - Akumulator znajduje się w zamkniętym pomieszczeniu.
 - Akumulator jest odłączony od kosi mechanicznej i ładowarki.
 - Akumulator znajduje się w opakowaniu nieprzewodzącym prądu.
 - Akumulator znajduje się w temperaturze pomiędzy - 10 °C i + 50 °C.

15.3 Przechowywanie ładowarki

- ▶ Wyjąć wtyczkę z gniazda sieciowego.
- ▶ Wyciągnąć akumulator.



- ▶ Zwinąć przewód zasilania i zamocować go na ładowarce.
- ▶ Ładowarkę przechowywać w poniższy sposób:
 - Przechowywać ładowarkę z dala od dzieci.
 - Ładowarka powinna być sucha i czysta.
 - Przechowywać ładowarkę w pomieszczeniu zamkniętym.
 - Ładowarka powinna być odłączona od akumulatora.
 - Nie zawieszать ładowarki na jej kablu zasilania.
 - Przechowywać ładowarkę w zakresie temperatury od + 5 °C do + 40 °C.

16 Czyszczenie

16.1 Czyszczenie kosi mechanicznej

- ▶ Wyłączyć kosę mechaniczną i wyjąć akumulator.
- ▶ Wyczyścić kosę mechaniczną wilgotną szmatką.
- ▶ Usunąć ciała obce z komory akumulatora i wyczyścić ją wilgotną szmatką.
- ▶ Wyczyścić pędzlem lub miękką szczotką styki w komorze akumulatora.
- ▶ Wyczyścić pędzlem lub miękką szczotką obszar pod wirnikiem wentylatora.

16.2 Czyszczenie osłony i narzędzia tnącego

- ▶ Wyłącz kosę mechaniczną i wyjmij akumulator.

- ▶ Osłonę i narzędzie tnące należy czyścić za pomocą wilgotnej szmatki lub miękkiej szczotki.

16.3 Czyszczenie akumulatora

- ▶ Wyczyść akumulator wycierając go wilgotną ścierką.

16.4 Czyszczenie ładowarki

- ▶ Wyjąć wtyczkę z gniazda sieciowego.
- ▶ Wyczyść ładowarkę wycierając ją wilgotną ścierką.
- ▶ Wyczyść styki elektryczne ładowarki za pomocą pędzla malarskiego lub miękkiej szczotki.

- ▶ Jeżeli ładowarka jest niesprawna lub uszkodzona: Wymienić ładowarkę.
- ▶ W przypadku uszkodzenia przewodu zasilającego: Nie używać ładowarki i zlecić dealerowi STIHL wymianę przewodu zasilającego.

17 Konserwacja

17.1 Terminy konserwacji

Terminy konserwacji są zależne od warunków otoczenia oraz warunków pracy. Firma STIHL zaleca następujące terminy konserwacji:

Co roku

- ▶ Wykonać przegląd kosi w punkcie autoryzowanego dealera STIHL.

18 Naprawa

18.1 Naprawa kosi mechanicznej, narzędzia tnącego, akumulatora i ładowarki

Użytkownik nie może samodzielnie naprawiać kosi mechanicznej, narzędzia tnącego, akumulatora i ładowarki.

- ▶ Jeśli kosa mechaniczna lub narzędzie tnące ulegną uszkodzeniu: Nie używać kosi mechanicznej ani narzędzia tnącego i skontaktować się z autoryzowanym dealerem STIHL.
- ▶ Jeżeli akumulator jest uszkodzony: Wymienić akumulator.

19 Rozwiązywanie problemów

19.1 Usuwanie usterek kosi mechanicznej lub akumulatora

Usterka	Diody na akumulatorze	Przyczyna	Pomoc
Kosa mechaniczna nie uruchamia się przy włączeniu.	1 dioda miga na zielono.	Akumulator jest niemal rozładowany.	▶ Naładować akumulator.
	1 dioda świeci się na czerwono.	Akumulator jest za ciepły lub za zimny.	▶ Wyciągnąć akumulator. ▶ Zaczekać, aż akumulator ostygnie / nagrzej się.
	3 diody migają na czerwono.	Usterka kosi mechanicznej.	▶ Wyciągnąć akumulator. ▶ Wyczyścić styki elektryczne w komorze akumulatora. ▶ Włożyć akumulator. ▶ Włączyć kosę mechaniczną. ▶ Jeśli 3 diody nadal migają na czerwono: Nie używać kosi mechanicznej i skontaktować się z autoryzowanym dealerem STIHL.
	3 diody świecą się na czerwono.	Kosa mechaniczna jest za gorąca.	▶ Wyciągnąć akumulator. ▶ Poczeekać do schłodzenia kosi.
	4 diody migają na czerwono.	Akumulator jest niesprawny.	▶ Wyjąć akumulator i włożyć go ponownie ▶ Włączyć kosę mechaniczną. ▶ Jeśli 4 diody nadal migają na czerwono: Nie używać akumulatora i skontaktować się z autoryzowanym dealerem STIHL.
		Połączenie elektryczne między kosą mechaniczną i akumulatorem jest przerwane.	▶ Wyciągnąć akumulator. ▶ Wyczyścić styki elektryczne w komorze akumulatora. ▶ Włożyć akumulator.
		Kosa lub akumulator są wilgotne.	▶ Zaczekać, aż kosa mechaniczna lub akumulator wyschnie.
Kosa mechaniczna wyłącza się podczas pracy.	3 diody świecą się na czerwono.	Kosa mechaniczna jest za gorąca.	▶ Wyciągnąć akumulator. ▶ Poczeekać do schłodzenia kosi.
		Usterka elektryczna.	▶ Wyjąć akumulator i włożyć go ponownie ▶ Włączyć kosę mechaniczną.

Usterka	Diody na akumulatorze	Przyczyna	Pomoc
Czas pracy kosi mechanicznej jest za krótki.		Akumulator nie jest wystarczająco naładowany.	▶ Naładować do pełna akumulator.
		Akumulator osiągnął kres trwałości użytkowej.	▶ Wymienić akumulator.
Nie można zdemontować ręcznie głowicy koszącej.		Głowica kosząca dokręcona zbyt mocno.	<ul style="list-style-type: none"> ▶ Zablokować wirnik wentylatora trzpieniem. ▶ Odkręcić głowicę ręką. ▶ Zdjąć trzpień blokujący.
Ładowarka nie zaczyna ładować akumulatora po jego podłączeniu.	1 dioda świeci się na czerwono.	Akumulator jest za ciepły lub za zimny.	▶ Zostaw akumulator w ładowarce. Ładowanie rozpocznie się automatycznie, gdy urządzenia osiągną prawidłową temperaturę.

19.2 Usuwanie usterek ładowarki

Usterka	Dioda na ładowarce	Przyczyna	Porady
Akumulator nie jest ładowany.	Dioda LED miga na czerwono.	Przerwa między stykami elektrycznymi ładowarki i akumulatora.	<ul style="list-style-type: none"> ▶ Wyciągnąć akumulator. ▶ Oczyszczyć styki elektryczne w ładowarce. ▶ Włożyć akumulator.
		W ładowarce występuje usterka.	▶ Nie używać ładowarki i skontaktować się z dealerem STIHL.

20 Dane techniczne

20.1 Kosa mechaniczna STIHL FSA 57

- Dozwolony akumulator: STIHL AK
- Masa bez akumulatora, narzędzia tnącego i osłony: 2,4 kg
- Długość bez narzędzia tnącego: 1490 mm do 1690 mm

Czas pracy jest podany na stronie www.stihl.com/battery-life

20.2 Akumulator STIHL AK

- Technologia akumulatora: litowo-jonowa
- Napięcie: 36 V
- Pojemność w Ah: patrz tabliczka z określeniem mocy urządzenia
- Energia wewnętrzna w Wh: patrz tabliczka z określeniem mocy urządzenia
- Ciężar w kg: patrz tabliczka znamionowa
- Dopuszczalny zakres temperatury do stosowania i przechowywania: - 10 °C do + 50 °C

20.3 Ładowarka STIHL AL 101

- Napięcie znamionowe: patrz tabliczka znamionowa
- Częstotliwość: patrz tabliczka znamionowa
- Moc znamionowa: patrz tabliczka znamionowa
- Prąd ładowania: patrz tabliczka znamionowa
- Dopuszczalny zakres temperatury stosowania i przechowywania: od + 5 °C do + 40 °C

Czasy ładowania podano pod adresem:
www.stihl.com/charging-times

20.4 Przedłużacze

W przypadku korzystania z przedłużacza przekrój ich żył w zależności od napięcia i długości przedłużacza musi wynosić:

Jeśli napięcie znamionowe na tabliczce znamionowej wynosi 220 V do 240 V:

- Długość kabla do 20 m: AWG 15 / 1,5 mm²
- Długość kabla 20 m do 50 m: AWG 13 / 2,5 mm²

Jeśli napięcie znamionowe na tabliczce znamionowej wynosi 100 V do 127 V:

- Długość kabla do 10 m: AWG 14 / 2,0 mm²
- Długość kabla 10 m do 30 m: AWG 12 / 3,5 mm²

20.5 Poziom hałasu i drgań

Wartość korekcji ciśnienia akustycznego wynosi 2 dB(A). Wartość korekcji mocy akustycznej wynosi 2 dB(A). Wartość korekcji drgań wynosi 2 m/s².

STIHL zaleca noszenie ochronników słuchu.

- Poziom ciśnienia akustycznego L_{pA} mierzonego wg EN 50636-2-91: 74 dB(A)
- Poziom mocy akustycznej L_{WA} mierzonej wg EN 50636-2-91: 89 dB(A)
- Wartość drgań a_{hv} mierzona wg EN 50636-2-91, rękojeść manipulacyjna i uchwyt obwiedniowy: 4,0 m/s².

Podane poziomy drgań zmierzono znormalizowaną metodą badawczą i można je przyjąć do porównania drgań różnych urządzeń elektrycznych. Rzeczywiste wartości drgań mogą różnić się od wartości podanych w zależności od rodzaju zastosowania urządzenia. Podane wartości drgań mogą służyć do wstępnej oceny obciążenia drganiami. Rzeczywiste obciążenie drganiami musi zostać ustalone w drodze oceny. Należy przy tym uwzględnić okresy czasu, w których urządzenie elektryczne pozostawało wyłączone, a także takie, w których urządzenie było włączone jednakże poruszało się bez obciążenia.

Informacje o zgodności z dyrektywą 2002/44/WE w sprawie poziomu drgań można znaleźć na stronie patrz www.stihl.com/vib.

20.6 REACH

Rozporządzenie REACH jest unijnym rozporządzeniem w sprawie rejestracji, oceny, udzielania zezwoleń i stosowanych ograniczeń w zakresie chemikaliów.

Informacje dotyczące zgodności z rozporządzeniem REACH znajdują się pod adresem: www.stihl.com/reach.

21 Układy zbudowane z narzędzi tnących i osłon

21.1 Kosa mechaniczna STIHL FSA 57

Następujące głowice koszące mogą być montowane razem z osłoną:

- Głowica kosząca AutoCut C 3-2:
 - z żyłką okrągłą, cichą o średnicy 1,6 mm lub 2,0 mm
- Głowica kosząca PolyCut 3-2:
 - z nożami

22 Części zamienne i akcesoria

22.1 Części zamienne i akcesoria

STIHL Symbole te oznaczają oryginalne części zamienne i akcesoria marki STIHL.

Firma STIHL zaleca używać oryginalnych części zamiennych i akcesoriów marki STIHL.

Oryginalne części zamienne i akcesoria marki STIHL można nabyć u dealerów marki STIHL.

23 Utylizacja

23.1 Utylizacja kosi mechanicznej, akumulatora i ładowarki

Informacje o utylizacji produktów można uzyskać od dealera marki STIHL.

- ▶ Kosę mechaniczną, osłonę, narzędzie tnące, akumulator, ładowarkę, akcesoria i opakowanie należy oddawać do utylizacji zgodnie z przepisami i zasadami ochrony środowiska.

24 Deklaracja zgodności UE

24.1 Kosa mechaniczna STIHL FSA 57

ANDREAS STIHL AG & Co. KG
Badstraße 115
D-71336 Waiblingen
Niemcy

oświadcza na własną odpowiedzialność, że

- Wykonanie: Kosa mechaniczna z napędem akumulatorowym
- Oznaczenie fabryczne: STIHL
- Typ: FSA 57
- Identyfikacja serii: 4522

spełnia obowiązujące postanowienia dyrektyw 2011/65/EU, 2006/42/WE, 2014/30/UE oraz 2000/14/WE i zostało opracowane oraz wykonane zgodnie z wydaniami następujących norm obowiązującymi w dniu produkcji: EN 55014-1, EN 55014-2, EN 60335-1 und EN ISO 12100 z uwzględnieniem normy EN 50636-2-91.

Zmierzone i gwarantowane poziomy mocy akustycznej wyznaczono zgodnie z aneksem VIII dyrektywy 2000/14/WE.

Jednostka notyfikowana: TÜV Rheinland Product Safety GmbH, Am Grauen Stein, 51105 Köln, Niemcy

- Zmierzony poziom mocy akustycznej: 89 dB(A)
- Gwarantowany poziom mocy akustycznej: 91 dB(A)

Dokumentacja techniczna znajduje się w Dziale Atestów Produktów firmy ANDREAS STIHL AG & Co. KG.

Rok produkcji, kraj produkcji i numer maszyny podano na obudowie kosy mechanicznej.

Waiblingen, 28.10.2019

ANDREAS STIHL AG & Co. KG

z up.



Thomas Elsner, Kierownik działu zarządzania produktami i usług

24.2 Informacje na temat zgodności ładowarki STIHL AL 101

Ładowarkę wyprodukowano i wprowadzono do obrotu zgodnie z poniższymi dyrektywami: 2014/35/UE, 2014/30/UE i 2011/65/UE.

Rok i kraj produkcji oraz numer seryjny podano na ładowarce.

Kompletna deklaracja zgodności WE dostępna jest w firmie ANDREAS STIHL AG & Co. KG, Badstraße 115, 71336 Waiblingen, Niemcy.

Съдържание

1	Предговор	337
2	Информация относно настоящото Ръководството за употреба	337
2.1	Действащи документи	337
2.2	Обозначение на предупредителни указания, които се срещат в текста	338
2.3	Символи в текста	338
3	Преглед на съдържанието	338
3.1	Моторна косачка, акумулаторна батерия и зарядно устройство	338
3.2	Предпазител и режещи инструменти	339
3.3	Символи	340
4	Указания за безопасност	340
4.1	Предупредителни символи	340
4.2	Употреба по предназначение	341
4.3	Изисквания към ползвателя	341
4.4	Облекло и екипировка	342
4.5	Работен участък и неговата околност	343
4.6	Състояние, съответстващо на изискванията за безопасност	344
4.7	Процес на работа	347
4.8	Зареждане	347
4.9	Свързване към електрическата мрежа	348
4.10	Транспортиране	349
4.11	Съхранение	349
4.12	Почистване, поддръжка и ремонт	351
5	Подготовка на моторната косачка за работа	351
5.1	Подготовка на моторната косачка за работа	351
6	Зареждане на акумулатора и светодиодите	352
6.1	Монтиране на зарядното устройство на стената	352
6.2	Зареждане на акумулаторната батерия	352
6.3	Показване на състоянието на зареждане	353
6.4	Светодиоди (LED) на акумулаторната батерия	353
6.5	Светлинен диод (LED) на зарядното устройство	353
7	Сглобяване на моторната косачка	353
7.1	Монтаж на предпазния капак	353
7.2	Монтаж и демонтаж на главата за косене	354
7.3	Монтаж на кръговата обхващаща ръкохватка	354
8	Настройване на моторната косачка за ползвателя	355
8.1	Регулиране дължината на стебловидното тяло	355
8.2	Регулиране на кръговата обхващаща ръкохватка	355
9	Поставяне и изваждане на акумулатора	356
9.1	Поставяне на акумулатора	356
9.2	Изваждане на акумулаторната батерия	356
10	Включване и изключване на моторната косачка	356
10.1	Включване на моторната косачка	356
10.2	Изключване на моторната косачка	357
11	Проверка на моторната косачка и на акумулаторната батерия	357
11.1	Проверка на елементите на управлението	357
11.2	Проверете акумулаторната батерия	358
12	Работа с моторната косачка	358
12.1	Държане и управление на моторната косачка	358
12.2	Косене	358
12.3	Регулиране на нишките за косене	358
13	След работа	359
13.1	След работа	359
14	Транспортиране	359
14.1	Пренасяне на моторната косачка	359
14.2	Транспортиране на акумулаторната батерия	359
15	Съхранение	359
15.1	Съхраняване на моторната косачка	359

Това ръководство за работа и употреба е със защитени авторски права. Всички права остават запазени, особено правото за правене на копия /размножаване, за превеждане и за преработка посредством електронни системи.

15.2 Съхраняване на акумулаторната батерия.....	359
15.3 Съхраняване на зарядното устройство.....	360
16 Почистване.....	360
16.1 Почистване на моторната косачка.....	360
16.2 Почистване на предпазителя и на режещия инструмент.....	360
16.3 Почистване на акумулатора.....	360
16.4 Почистване на зарядното устройство.....	360
17 Поддръжка /обслужване.....	361
17.1 Интервали за техническо обслужване и поддръжка.....	361
18 Ремонт.....	361
18.1 Ремонт на моторната косачка, режещия инструмент, акумулаторната батерия и зарядното устройство.....	361
19 Отстраняване на неизправности.....	362
19.1 Отстраняване на неизправности по моторната косачка или акумулаторната батерия.....	362
19.2 Отстраняване на неизправности в зарядното устройство.....	363
20 Технически данни.....	365
20.1 Моторна косачка STIHL FSA 57.....	365
20.2 Батерия STIHL AK.....	365
20.3 Зарядно устройство STIHL AL 101.....	365
20.4 Удължителни проводници.....	365
20.5 Акустични и вибрационни стойности.....	365
20.6 REACH.....	366
21 Комбинация от режещи инструменти и предпазители.....	366
21.1 Моторна косачка STIHL FSA 57.....	366
22 Резервни части и принадлежности.....	366
22.1 Резервни части и принадлежности.....	366
23 Отстраняване /изхвърляне.....	366
23.1 Изхвърляне на стари моторни косачки, акумулаторни батерии и зарядни устройства.....	366
24 Декларация на ЕС (EU) за съответствие.....	366
24.1 Моторна косачка STIHL FSA 57.....	366
24.2 Указание за конформитет на зарядното устройство STIHL AL 101.....	367

1 Предговор

Скъпи купувачи,

Ние се радваме, че сте избрали изделие на фирмата STIHL. Ние разработваме и произвеждаме продукти с най-високо качество в съответствие с изискванията на нашите клиенти. По този начин продуктите ни се отличават с висока надеждност дори при приложението им в най-тежки условия на експлоатация.

STIHL също така държи на най-високото качество в обслужването. Сътрудниците в специализираните ни търговски обекти са готови да Ви дадат компетентна консултация и съвети, както и да поемат комплексното техническо обслужване на закупените от Вас апарати.

Благодарим Ви за доверието и Ви пожелаваме удоволствие при ползването на изделието от фирмата STIHL.



Д-р Nikolas Stihl

ВАЖНО! ПРОЧЕТЕТЕ ПРЕДИ УПОТРЕБА – И СЪХРАНЯВАЙТЕ.

2 Информация относно настоящото Ръководството за употреба

2.1 Действащи документи

Валидни са местните предписания за безопасност.

- ▶ Допълнително към настоящото ръководство за употреба да се прочетат, разберат и съхраняват следните документи:

- Ръководство за употреба и опаковка на използвания режещ инструмент
- Указания за безопасност за акумулаторната батерия STIHL АК
- Информация за безопасност за акумулаторните батерии и изделията с вградена акумулаторна батерия на STIHL: www.stihl.com/safety-data-sheets

2.2 Обозначение на предупредителни указания, които се срещат в текста

ПРЕДУПРЕЖДЕНИЕ

Това указание предупреждава за опасностите, които могат да доведат до тежки наранявания или до смърт.

- Посочените мерки ще помогнат за предотвратяването на тежки наранявания или смърт.

УКАЗАНИЕ

Това указание предупреждава за опасности, които могат да доведат до материални щети.

- Посочените мерки ще помогнат за предотвратяването на материални щети.

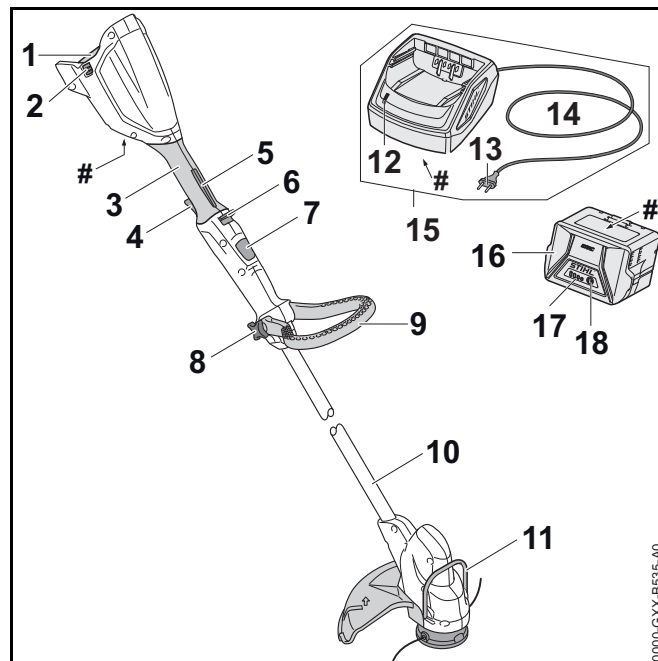
2.3 Символи в текста



Този символ насочва към глава от настоящото ръководство за употреба.

3 Преглед на съдържанието

3.1 Моторна косачка, акумулаторна батерия и зарядно устройство



1 Приемно гнездо за акумулаторната батерия

В това гнездо се поставя акумулаторната батерия.

2 Блокиращ лост

Посредством блокиращия лост акумулаторната батерия се задържа в предвиденото за нея приемно гнездо.

3 Дръжка за управление

Тази дръжка служи за управление, носене и водене на моторната косачка.

4 Лост за ръчно включване/изключване

С лоста за ръчно включване/изключване се включва и изключва моторната косачка.

5 Блокировка на лоста за ръчно включване/изключване

С блокировката на лоста за ръчно включване/изключване се блокира лостът за ръчно включване/изключване.

6 Освобождаващ шибър

Освобождаващият шибър деблокира лоста за ръчно включване/изключване заедно с блокировката на лоста за ръчно включване/изключване.

7 Блокиращо копче

С помощта на блокиращото копче се блокира регулирането на стебловидното тяло по дължина.

8 Звездообразна крилчата гайка

Звездообразната крилчата гайка притиска кръговата обхващаща ръкохватка към стебловидното тяло.

9 Кръгова обхващаща ръкохватка

Кръговата обхващаща ръкохватка служи за носене и водене на моторната косачка.

10 Стебловидно тяло

Стебловидното тяло свързва всички конструктивни елементи помежду им.

11 Отдалечителен елемент

Отдалечителният елемент предпазва предмети от контакт с режещия инструмент.

12 Светодиод

Със светодиода се показва състоянието на зарядното устройство.

13 Щепсел за свързване с електрическата мрежа

Щепселът свързва захранващия кабел с контакта за електрически ток

14 Захранващ кабел

Посредством захранващия кабел зарядното устройство се свързва с щепсела.

15 Зарядно устройство

Зарядното устройство служи за зареждане на акумулаторната батерия.

16 Акумулаторна батерия

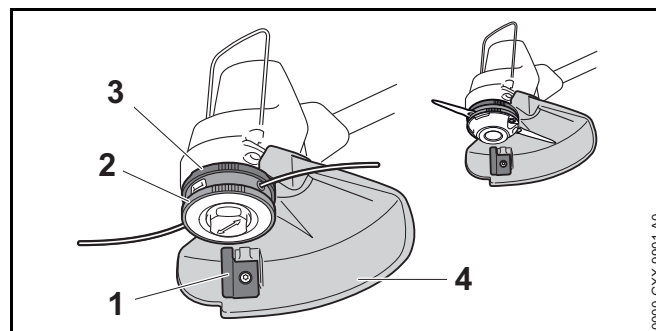
Акумулаторната батерия захранва моторната косачка с енергия.

17 Светодиоди

Светодиодите показват състоянието на зареждане на акумулаторната батерия и евентуални неизправности.

18 Бутон

С този бутон се активират светодиодите на акумулаторната батерия.

Табелка за мощността с машинен номер**3.2 Предпазител и режещи инструменти****1 Нож-резащ за отрязване на нишката за косене**

По време на работа ножът-резащ скъсява нишката за косене до необходимата дължина.

2 Глава за косене

Главата за косене служи за закрепване на нишки за косене.

3 Вентилаторна перка


Вентилаторната перка охлажда електромотора.

4 Предпазител

Този предпазител защитава ползвателя от изхвърчащите нагоре предмети и го предпазва от контакт с режещия инструмент.

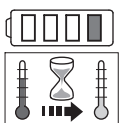
3.3 Символи

Символите могат да се намират върху моторната косачка, акумулаторната батерия и зарядното устройство и означават следното:

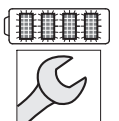
 Този символ показва в коя посока трябва да се премести освобождаващият шибър.



Този символ показва номиналните обороти на въртене на режещия инструмент.



1 светодиода свети в червено. Акумулаторната батерия е силно загреля или силно се е охладила.



4 светодиода мигат в червено. В акумулаторната батерия има неизправност.



Светодиодът свети в зелено, а светодиодите на акумулаторната батерия светят или мигат в зелено. Акумулаторната батерия се зарежда.



Светодиодът мига в червено. Между акумулаторната батерия и зарядното устройство няма електрически контакт или в акумулаторната батерия или в зарядното устройство има неизправност.



LWA Гарантирано максимално ниво на звуковата мощност в съответствие с Директива 2000/14/ЕО в децибели /dB(A), за да се направят сравними звуковите емисии на изделията.



Обозначението в непосредствена близост до символа показва енергийното съдържание на акумулаторната батерия според спецификацията на производителя на клетката. Енергийното съдържание, налично при използването, е малко.



С електроуреда да се работи в затворено и сухо помещение.



Изделието да не се изхвърля заедно с битовите отпадъци.

4 Указания за безопасност

4.1 Предупредителни символи

4.1.1 Предупредителни символи

Предупредителните символи върху моторната косачка, акумулаторната батерия и зарядното устройство означат следното:



Да се спазват указанията за безопасност и мерките, свързани с тях.



Да се прочете, разбере и съхранява настоящото Ръководство за употреба.



Носете предпазни очила.



Да се обърне внимание върху указанията за безопасност, отнасящи се до изхвърчащите нагоре предмети и мерките срещу тях.



Изваждайте акумулаторната батерия при прекъсване на работа, при транспортиране, съхраняване, по време на дейностите по поддръжката или ремонта на машината.



Моторната косачка и зарядното устройство да се пазят от дъжд и влага.



Да се спазва безопасното разстояние.



Акумулаторната батерия да се предпазва от горещина и от открит огън.



Акумулаторната батерия да се пази от дъжд и влага и да не се потапя в течности.



Да се спазват допустимите температурни граници за акумулаторната батерия.

4.2 Употреба по предназначение

Моторната косачка STIHL FSA 57 служи за косене на трева.

Моторната косачка не бива да бъде използвана при дъжд.

Акумулаторната батерия STIHL АК снабдява моторната косачка с енергия.

Акумулаторната батерия STIHL АК се зарежда със зарядното устройство STIHL AL 101.

▲ ПРЕДУПРЕЖДЕНИЕ

- Акумулаторните батерии и зарядните устройства, които не са одобрени от STIHL за употреба с моторна косачка, могат да предизвикат пожар и експлозия. Може да се стигне до тежки наранявания и смърт на хора и до материални щети.
 - ▶ Моторната косачка да се използва с акумулаторната батерия STIHL АК.
- ▶ Акумулаторната батерия STIHL АК да се зарежда със зарядно устройство STIHL AL 101, AL 300 или AL 500.
- При неизползване на моторната косачка, акумулаторната батерия или зарядното устройство по предназначението им може да се стигне до тежко нараняване или дори до смърт на хора, както и до възникване на материални щети.
 - ▶ Моторната косачка, акумулаторната батерия и зарядното устройство да се използват така, както е описано в това ръководство за употреба.

4.3 Изисквания към ползвателя

▲ ПРЕДУПРЕЖДЕНИЕ

- Ползвателите, които не са инструктирани предварително, не са в състояние да разпознаят или оценят опасностите, свързани с работата на моторната косачка, акумулаторната батерия и зарядното устройство. Ползвателят или други хора могат да получат тежки или смъртоносни наранявания.



- ▶ Ръководството за употреба да се прочете, разбере и съхранява.

- ▶ Когато моторната косачка, акумулаторната батерия или зарядното устройство се дават на друг ползвател: да му се предаде също и ръководството за употреба.

- ▶ Убедете се, че ползвателят удовлетворява следните изисквания:
 - Ползвателят е отпочинал.
 - Ползвателят трябва да бъде физически, емоционално и умствено способен да обслужва моторната косачка, акумулаторната батерия и зарядното устройство и да работи с тях. В случай че ползвателят физически, емоционално или умствено е ограничен да го направи, той може да работи с нея само под надзора или ръководството на отговорно лице.
 - Ползвателят е в състояние да разпознае и прецени опасностите от моторната косачка, акумулаторната батерия и зарядното устройство.
 - Ползвателят е пълнолетно лице или се обучава професионално в съответствие с националните разпоредби под надзора на друго лице.
 - Ползвателят трябва да е получил инструкции от сътрудник в специализиран търговски обект на фирма STIHL или от друго компетентно лице, преди да пристъпи за първи път към работа с моторната косачка и зарядното устройство.
 - Ползвателят не се намира под въздействие на алкохол, медикаменти или наркотици.
- ▶ При съмнения се обърнете към специализиран търговски обект на STIHL.

4.4 Облекло и екипировка

▲ ПРЕДУПРЕЖДЕНИЕ

- По време на работа могат да се изхвърчат нагоре предмети с висока скорост. Ползвателят може да получи нараняване.



- ▶ Носете плътно прилягащи защитни очила. Подходящи защитни очила са тези, които са минали проверка по стандарт EN 166 или по националните нормативи и със съответна маркировка се предлагат в търговската мрежа.
 - ▶ Да се носи предпазна маска за лице.
 - ▶ Да се носи дълъг панталон, изработен от устойчив материал.
- По време на работа може да се вдига прах. Вдишаният прах може да увреди здравето и да предизвика алергични реакции.
 - ▶ Да се носи противопрашна маска.
- Неподходящото облекло може да се оплете в дървения материал, храсти и в моторната косачка. Ползватели, които нямат подходящо облекло, могат да получат тежки травми при работа.
 - ▶ Да се носи плътно прилягащо към тялото облекло.
 - ▶ Да не се носят шалове и бижута по време на работа.
- По време на работа ползвателят може да докосне въртящия се режещ инструмент. Ползвателят може да бъде сериозно ранен.
 - ▶ Да се носят работни обувки от устойчив материал.
 - ▶ Да се носи дълъг панталон, изработен от устойчив материал.

- По време на почистване или поддръжка ползвателят може да докосне режещия инструмент или ножа-резач за отрязване на нишката за косене. Ползвателят може да получи нараняване.
 - ▶ Да се носят работни ръкавици от устойчив материал.
- Ако ползвателят носи неподходящи обувки, той може да се подхлъзне. Ползвателят може да получи нараняване.
 - ▶ Да се носят здрави затворени обувки с предпазващи от хлъзгане подметки с грайфери.

4.5 Работен участък и неговата околност

4.5.1 Моторна косачка

▲ ПРЕДУПРЕЖДЕНИЕ

- Външни лица, деца и животни не могат да разпознават и оценяват опасностите, свързани с работата на моторната косачка и опасностите от евентуално изхвърчащи предмети. Външни хора, деца и животни могат да получат тежки наранявания и да бъдат причинени материални щети.



- ▶ Външни хора, деца и животни да се държат на разстояние 15 m по периметъра на работния участък.

- ▶ Да се спазва разстояние от 15 m спрямо всякакви предмети.
- ▶ Не оставяйте моторната косачка без надзор.
- ▶ Уверете се, че децата не могат да си играят с моторната косачка.
- Моторната косачка не е защитена от влага. Ако се работи по време на дъжд или във влажна среда, може да се получи електрически удар. Може да се стигне до сериозни наранявания на ползвателя и повреда на моторната косачка.



- ▶ Да не се работи по време на дъжд или във влажна среда.

- Електрическите компоненти на моторната косачка могат да създадат искри. В лесно възпламенима или експлозивна среда искрите могат да предизвикат пожар или експлозия. Може да се стигне до тежки наранявания и смърт на хора и до материални щети.
 - ▶ Да не се работи в лесно възпламенима или експлозивна среда.

4.5.2 Акумулаторна батерия

▲ ПРЕДУПРЕЖДЕНИЕ

- Външните лица, децата и животните не могат да разпознават и оценяват опасностите, свързани с акумулаторната батерия. Външните лица, децата и животните могат да получат тежки наранявания.
 - ▶ Дръжте далеч външни лица, деца и животни.
 - ▶ Не оставяйте акумулаторната батерия без наблюдение.
 - ▶ Уверете се, че деца не могат да играят с акумулаторната батерия.
- Акумулаторната батерия не е защитена срещу всички въздействия на околната среда. Ако акумулаторната батерия бъде подложена на неподходящи въздействия от околната среда, тя може да се запали или да се експлодира. Това може да доведе до тежко нараняване на хора и до материални щети.



- ▶ Акумулаторната батерия да се предпазва от горещина и от открит огън.

- ▶ Акумулаторната батерия да не се хвърля в огън.



- ▶ Използвайте и съхранявайте акумулаторната батерия в температурния диапазон между - 10 °C и + 50 °C.



- ▶ Акумулаторната батерия да се пази от дъжд и влага и да не се потапя в течности.

- ▶ Акумулаторната батерия да се държи далеч от метални предмети.
- ▶ Акумулаторната батерия да не се поставя под високо налягане.
- ▶ Акумулаторната батерия да не се излага на въздействието на микровълни.
- ▶ Акумулаторната батерия да се пази от химикали и соли.

4.5.3 Зарядно устройство

▲ ПРЕДУПРЕЖДЕНИЕ

- Външни лица и деца не могат да разпознаят и оценят опасностите, свързани със зарядното устройство и електрическия ток. Външни лица, деца и животни могат да получат тежки или смъртоносни наранявания.
 - ▶ Дръжте далеч външни лица, деца и животни.
 - ▶ Не оставяйте зарядното устройство без наблюдение.
 - ▶ Уверете се, че деца не могат да играят със зарядното устройство.
- Зарядното устройство не е защитено от вода. Ако се работи по време на дъжд или във влажна среда, може да възникне токов удар. Може да се стигне до сериозни наранявания на ползвателя и повреда на зарядното устройство.



- ▶ Не работете по време на дъжд или във влажна среда.

- Зарядното устройство не е защитено срещу всички въздействия на околната среда. Ако зарядното устройство бъде подложено на неподходящи въздействия от околната среда, то може да се запали или да експлодира. Това може да причини тежки наранявания на хора и материални щети.
 - ▶ Със зарядното устройство трябва да се работи в затворено и сухо помещение.
 - ▶ Със зарядното устройство не бива да се работи в лесно възпламенима или експлозивна среда.
 - ▶ При работа зарядното устройство да не поставя върху лесно възпламенима основа.
 - ▶ Използвайте и съхранявайте зарядното устройство в температурен диапазон между + 5 °C и + 40 °C.
- В захранващия кабел могат да се спънат хора. Могат да бъдат наранени хора, а зарядното устройство може да се повреди.
 - ▶ Захранващият кабел трябва да се прекара плътно по земята.

4.6 Състояние, съответстващо на изискванията за безопасност

4.6.1 Моторна косачка

Моторната косачка се намира в състояние, съответстващо на изискванията за безопасност, когато са изпълнени следните условия:

- Моторната косачка не е повредена.
- Моторната косачка е чиста и суха.
- Елементите на управлението функционират нормално и не са променени.
- Комбинацията от режещ инструмент и предпазител, посочена в ръководството за употреба, е монтирана.
- Режещият инструмент и предпазителят са монтирани правилно.
- Към моторната косачка са присъединени само оригинални принадлежности на STIHL.
- Принадлежностите са правилно монтирани.

▲ ПРЕДУПРЕЖДЕНИЕ

- При състояние на апарата, неотговарящо на изискванията за техническа безопасност, частите му не могат да функционират нормално и предпазните устройства престават да действат. Може да се стигне до сериозни наранявания на хора или смърт.
 - ▶ Да са работи с моторната косачка само, ако тя не е повредена.
 - ▶ Ако моторната косачка е замърсена или мокра: тя трябва да се почисти и да се подсуши.
 - ▶ Да не се правят конструктивни промени по моторната косачка. Изключение: монтаж на комбинацията от режещ инструмент и предпазител, посочена в това ръководство за употреба.
 - ▶ Ако елементите за управление не функционират: да не се ползва моторната косачка.
 - ▶ Да не се монтират режещи инструменти от метал в моторната косачка.
 - ▶ Към моторната косачка да се монтират само оригинални принадлежности на STIHL.
 - ▶ Режещият инструмент и предпазителят да се монтират така, както е описано в това ръководство за употреба.
 - ▶ Принадлежностите да се монтират така, както е описано в това ръководство за употреба или както е описано в ръководството за употреба на принадлежностите.
 - ▶ Да не се вкарват никакви предмети в отворите на моторната косачка.
 - ▶ Сменете износените или повредени указателни табелки.
 - ▶ При съмнения се обърнете към специализиран търговски обект на STIHL.

4.6.2 Предпазител

Предпазителят се намира в състояние, съответстващо на изискванията за безопасност, когато са изпълнени следните условия:

- Предпазителят не е повреден.
- Ножът-резач за отрязване на нишката за косене е правилно монтиран към апарата.

▲ ПРЕДУПРЕЖДЕНИЕ

- При състояние на апарата, не отговарящо на изискванията за техническа безопасност, частите му не могат да функционират нормално и предпазните устройства престават да действат. Ползвателят може да получи тежки травми.
 - ▶ Да се работи само с неповреден /изправен предпазител.
 - ▶ За да се работи с моторната косачка, ножът-резач за отрязване на нишката за косене трябва да е монтиран правилно.
 - ▶ При съмнения и въпроси обърнете се към сътрудник в специализиран търговски обект на фирма STIHL.

4.6.3 Глава за косене

Главата за косене се намира в състояние, съответстващо на изискванията за безопасност, когато са изпълнени следните условия:

- Главата за косене не е повредена.
- Главата за косене не е блокирана.
- Нишките за косене са правилно поставени.

▲ ПРЕДУПРЕЖДЕНИЕ

- Ако части от главата за косене или на нишките за косене не се намират в състояние, съответстващо на изискванията за безопасност, те могат да се разхлабят и да изхвърчат. Може да се стигне до сериозни наранявания на лица.
 - ▶ Да се работи само с неповредена /изправна глава за косене.
 - ▶ Да не се заменят нишките за косене с предмети от метал.
 - ▶ При съмнения и въпроси обърнете се към сътрудник в специализиран търговски обект на фирма STIHL.

4.6.4 Акумулатор

Акумулаторът е в състояние, съобразено с изискванията за безопасност, ако следните условия са изпълнени:

- Акумулаторът не е повреден.
- Акумулаторът е чист и сух.
- Акумулаторът функционира и не е променен.

▲ ПРЕДУПРЕЖДЕНИЕ

- В състояние, което не е съобразено с изискванията за безопасност, акумулаторът вече не може да функционира безопасно. Хората могат да получат тежки наранявания.
 - ▶ Работете с неповреден и функциониращ акумулатор.
 - ▶ Не зареждайте повреден или дефектен акумулатор.
 - ▶ Ако акумулаторът е замърсен или мокър: Почистете акумулатора и го оставете да изсъхне.
 - ▶ Не променяйте акумулатора.
 - ▶ Не пъхайте предмети в отворите на акумулатора.
 - ▶ Не свързвайте електрическите контакти на акумулатора с метални предмети и не предизвиквайте късо съединение.
 - ▶ Не отваряйте акумулатора.

- ▶ Износените или повредени указателни табелки трябва да се сменят.
- От повредения акумулатор може да излезе течност. Ако течността влезе в контакт с кожата или очите, те може да се раздразнят.
 - ▶ Избягвайте контакт с течността.
 - ▶ Ако има контакт с кожата: измийте засегнатите места по кожата обилно с вода и сапун.
 - ▶ Ако има контакт с очите: промийте очите най-малко за 15 минути обилно с вода и потърсете лекар.
- Повреден или дефектен акумулатор може да мирише необичайно, да дими или да гори. Това може да доведе до тежки наранявания или смърт за хората и може да възникнат материални щети.
 - ▶ Ако акумулаторът мирише необичайно или дими: не използвайте акумулатора и го дръжте далеч от запалими вещества.
 - ▶ Ако акумулаторът гори: опитайте се да угасите акумулатора с пожарогасител или с вода.

4.6.5 Зарядно устройство

Зарядното устройство се намира в състояние, съответстващо на изискванията за безопасност, когато са изпълнени следните условия:

- Зарядното устройство не е повредено.
- Зарядното устройство е чисто и сухо.

▲ ПРЕДУПРЕЖДЕНИЕ

- При състояние на апарата, неотговарящо на изискванията за техническа безопасност, частите му не могат да функционират нормално и предпазните устройства престават да действат. Може да се стигне до сериозни наранявания на хора или смърт.
 - ▶ Да се използва изправно зарядно устройство.
 - ▶ Ако зарядното устройство е замърсено или мокро: то трябва да се почисти и да се остави да изсъхне.
 - ▶ Не бива да се правят конструктивни промени на зарядното устройство.

- ▶ Да не се вкарват никакви предмети в отворите на зарядното устройство.
- ▶ Електрическите контакти на зарядното устройство да не се присъединяват или свързват накъсо с метални предмети.
- ▶ Зарядното устройство да не се отваря.

4.7 Процес на работа

▲ ПРЕДУПРЕЖДЕНИЕ

- В някои ситуации ползвателят не може да работи концентрирано. Тогава ползвателят може да се спъне, падне и тежко да се нарани.
 - ▶ Необходимо е да се работи спокойно и съсредоточено.
 - ▶ Ако условията на видимост или осветление са лоши: да не се работи с моторната косачка.
 - ▶ С моторната косачка може да работи само един човек.
 - ▶ Водете режещия инструмент близо до земята.
 - ▶ Да се внимава за срещани препятствия.
 - ▶ При работа ползвателят трябва да застане твърдо върху земята и да пази равновесие.
 - ▶ При признаци на умора: направете пауза.
- Ползвателят може да се пореже при докосване на въртящия се режещ инструмент. Ползвателят може да бъде сериозно ранен.
 - ▶ Да не се докосва въртящият се режещ инструмент.
 - ▶ Ако режещият инструмент се блокира от предмет: изключете моторната косачка и свалете акумулаторната батерия. Едва тогава отстранете предмета.
- Ако по време на работа моторната косачка се промени или започне да се държи необичайно, това означава, че състоянието ѝ може да не съответства на

изискванията за техническа безопасност. Това може да доведе до тежко нараняване на хора и до материални щети.

- ▶ В този случай трябва да се прекъсне работа, да се извади акумулаторната батерия и да се потърси специализиран търговски обект на фирма STIHL.
- По време на работа моторната косачка може да предизвика вибрации.
 - ▶ Слагайте ръкавици.
 - ▶ Правете почивки в процеса на работа.
 - ▶ При поява на признаци за нарушено кръвооросяване: посетете лекар.
- Ако по време на работа режещият инструмент се натъкне на чужд предмет, той или части от него могат да изхвърчат нагоре с висока скорост. Това може да причини тежки наранявания на хора и материални щети.
 - ▶ Отстранете чуждите предмет от работната зона.
- При отпускане на лоста за включване/изключване режещият инструмент продължава да се върти още кратко време. Може да се стигне до сериозни наранявания на лица.
 - ▶ Да се изчака, докато режещият инструмент окончателно спре да се върти.

4.8 Зареждане

▲ ПРЕДУПРЕЖДЕНИЕ

- По време на зареждането повредено или дефектно зарядно устройство може необичайно да мирише или да пуши. Това може да причини наранявания на хора и материални щети.
 - ▶ Извадете щепсела за свързване с електрическата мрежа от контакта.
- При недостатъчно отвеждане на топлина зарядното устройство може да прегрее и да предизвика пожар. Може да се стигне до тежки наранявания и смърт на хора и до материални щети.
 - ▶ Не покривайте зарядното устройство.

4.9 Свързване към електрическата мрежа

Докосване до токопроводящите части може да настъпи по следните причини:

- Захранващият кабел или удължителният проводник е повреден.
- Щепселът на захранващия кабел или удължителния проводник е повреден.
- Контактът не е монтиран правилно.

▲ ОПАСНОСТ

- Докосването на токопроводящите части може да доведе до електрически удар. Ползвателят може да получи тежки, дори смъртоносни наранявания.
 - ▶ Уверете се, че захранващият кабел, удължителният кабел и щепселът не са повредени.



Ако захранващият кабел или удължителният проводник е повреден:

- ▶ Не докосвайте повреденото място.
- ▶ Извадете щепсела за свързване с електрическата мрежа от контакта.
- ▶ Хващайте захранващия кабел, удължителния проводник и техните мрежови щепсели само със сухи ръце.
- ▶ Вкарайте мрежовия щекер на захранващия кабел или удължителния проводник в правилно монтиран контакт с предпазител със защитна контактна система.
- ▶ Свържете зарядно устройство чрез защитен прекъсвач срещу утечен ток (30 mA, 30 ms).
- Повреден или неподходящ удължителен проводник може да предизвика електрически удар. Може да се стигне до сериозни наранявания на хора или смърт.
 - ▶ Използвайте удължителен проводник с правилно избрано сечение, 20.4.

▲ ПРЕДУПРЕЖДЕНИЕ

- Неправилно напрежение или неправилна честота в електрическата мрежа може да доведе по време на зареждането до свръхнапрежение в зарядното устройство. Зарядното устройство може да се повреди.
 - ▶ Убедете се, че напрежението и честотата в електрическата мрежа съвпадат с данните, посочени на табелката на зарядното устройство.
- Неправилно прокаран захранващ кабел и удължителен проводник могат лесно да се повредят, а и хората ще се спъват в него. Това може да стане причина за травми на хората и за повреждане на захранващия или удължителния проводник.
 - ▶ Прокарайте и обозначете захранващия кабел и удължителния проводник така, че хората да не се спъват в тях.
 - ▶ Прокарайте захранващия кабел и удължителния проводник така, че да не са обтегнати или преплетени.
 - ▶ Прокарайте захранващия кабел и удължителния проводник така, че да не се повредят, прегънат или сплескат, или трият.
 - ▶ Пазете захранващия кабел и удължителния проводник от топлина, масло и химикали.
 - ▶ Захранващият кабел и удължителният проводник се прокарват по суха основа.
- По време на работа удължителният проводник се нагрява. Ако образуваната топлина не се отвежда, тя може да предизвика пожар.
 - ▶ В случай, че се използва кабелен барабан: кабелът трябва изцяло да се отбие от барабана.
- Ако в стената са разположени електрически проводници и тръби, те могат да се повредят, когато зарядното устройство се монтира на стената.

Контактът с електрически проводници може да доведе до електрически удар. Това може да доведе до тежко нараняване на хора и до материални щети.

- ▶ Убедете се, че на предвиденото място в стената не преминават електрически проводници и тръби.
- Ако зарядното устройство не е монтирано на стената така, както е описано в настоящото ръководство за употреба, то зарядното устройство или акумулаторната батерия може да падне или зарядното устройство да се нагрее прекомерно. Това може да причини тежки наранявания на хора и материални щети.
 - ▶ Монтирайте зарядното устройство на стената така, както е описано в настоящото ръководство за употреба.
- Ако зарядното устройство с поставена в него акумулаторна батерия се монтира на стената, акумулаторната батерия може да падне от зарядното устройство. Това може да причини тежки наранявания на хора и материални щети.
 - ▶ Най-напред монтирайте зарядното устройство на стената и едва след това поставете в него акумулаторната батерия.

4.10 Транспортиране

4.10.1 Моторна косачка

▲ ПРЕДУПРЕЖДЕНИЕ

- При транспортиране моторната косачка може да се преобърне или да се измести. Това може да причини тежки наранявания на хора и материални щети.



- ▶ Извадете акумулаторната батерия.

- ▶ С обтяжни колани, ремъци или мрежа обезопасете моторната косачка така, че да не може да се обърне или измести.

4.10.2 Акумулаторна батерия

▲ ПРЕДУПРЕЖДЕНИЕ

- Акумулаторната батерия не е защитена срещу всички въздействия на околната среда. Ако акумулаторната батерия се подложи на неподходящи въздействия на околната среда, тя може да се повреди и могат да възникнат материални щети.
 - ▶ Не бива да се транспортира повредена акумулаторна батерия.
 - ▶ Акумулаторната батерия да се транспортира в електрически непроеводима опаковка.
- При транспортирането акумулаторната батерия може да се преобърне или да се измести. Това може да причини тежки наранявания на хора и материални щети.
 - ▶ Акумулаторната батерия трябва да се опакова така в опаковката, че да не може да се мести.
 - ▶ Подсигурете опаковката така, че да не може да се движи.

4.11 Съхранение

4.11.1 Моторна косачка

▲ ПРЕДУПРЕЖДЕНИЕ

- Децата не могат да разпознаят и оценят опасностите, свързани с моторната косачка. Децата могат да бъдат сериозно наранени.



- ▶ Извадете акумулаторната батерия.

- ▶ Моторната косачка да се съхранява извън обсега на деца.

- Електрическите контакти на моторната косачка и металните ѝ конструктивни части могат да кородират от влагата. Моторната косачка може да се повреди.



- ▶ Извадете акумулаторната батерия.

- ▶ Моторната косачка да се съхранява в чисто и сухо състояние.

4.11.2 Акумулаторна батерия

▲ ПРЕДУПРЕЖДЕНИЕ

- Децата не могат да разпознават и оценяват опасности, свързани с акумулаторната батерия. Децата могат да бъдат сериозно наранени.
 - ▶ Акумулаторната батерия да се съхранява извън обсега на деца
- Акумулаторната батерия не е защитена срещу всички въздействия на околната среда. Ако акумулаторната батерия бъде подложена на неподходящи въздействия от околната среда, тя може да се повреди.
 - ▶ Акумулаторната батерия да се съхранява в чисто и сухо състояние.
 - ▶ Акумулаторната батерия да се съхранява в затворено помещение.
 - ▶ Акумулаторната батерия да се съхранява отделно от моторната косачка и от зарядното устройство.
 - ▶ Акумулаторната батерия да се съхранява в електрически непроезодима опаковка.
 - ▶ Съхранявайте акумулаторната батерия в температурен диапазон между $-10\text{ }^{\circ}\text{C}$ и $+50\text{ }^{\circ}\text{C}$.

4.11.3 Зарядно устройство

▲ ПРЕДУПРЕЖДЕНИЕ

- Децата не могат да разпознаят и оценят опасности, свързани с зарядното устройство. Може да се стигне до сериозни наранявания на деца или дори до смърт.
 - ▶ Извадете акумулаторната батерия.
 - ▶ Зарядното устройство да се съхранява извън обсега на деца
- Зарядното устройство не е защитено срещу всички въздействия на околната среда. Ако зарядното устройство бъде подложено на неподходящи въздействия от околната среда, то може да се повреди.
 - ▶ Извадете акумулаторната батерия.
 - ▶ Ако зарядното устройство се е загреяло: охладете зарядното устройство.
 - ▶ Зарядното устройство да се съхранява в чисто и сухо състояние.
 - ▶ Зарядното устройство да се съхранява в затворено помещение.
 - ▶ Зарядното устройство да се съхранява в температурен диапазон между $+5\text{ }^{\circ}\text{C}$ и $+40\text{ }^{\circ}\text{C}$.
- Захранващият проводник не е предвиден за носене или окачване на зарядното устройство. В резултат от това може да се повреди захранващия кабел и зарядното устройство.
 - ▶ Зарядното устройство се захваща и се държи за кожата. На зарядното устройство се намира жлебче за удобно повдигане на зарядното устройство.
 - ▶ Зарядното устройство се закача към стенния държач.

4.12 Почистване, поддръжка и ремонт

▲ ПРЕДУПРЕЖДЕНИЕ

- Ако по време на почистване, поддръжка и ремонт на моторната косачка акумулаторната батерия е монтирана, то моторната косачка може да се включи по невнимание. Това може да доведе до тежко нараняване на хора и до материални щети.



- ▶ Извадете акумулаторната батерия.

- Агресивните почистващи препарати, почистването с водна струя или остри предмети могат да повредят моторната косачка, предпазителя, режещия инструмент, акумулаторната батерия и зарядното устройство. Ако моторната косачка, предпазителят, режещият инструмент, акумулаторната батерия или зарядното устройство не са почистени правилно, частите им няма да функционират нормално, а предпазните устройства ще престанат да действат. Може да се стигне до сериозни наранявания на хората.

- ▶ Моторната косачка, предпазителят, режещият инструмент, акумулаторната батерия и зарядното устройство да се почистват така, както е описано в настоящото ръководство за употреба.

- Ако моторната косачка, предпазителят, режещият инструмент, акумулаторната батерия или зарядното устройство не се поддържат или ремонтират правилно, частите им няма да функционират

нормално, а предпазните устройства ще престанат да действат. Може да се стигне до сериозни наранявания на хора или смърт.

- ▶ Не бива самостоятелно да се прави поддръжка или ремонт на моторната косачка, предпазителя, режещия инструмент, акумулаторната батерия и зарядното устройство.
- ▶ При необходимост от поддръжка и ремонт на моторната косачка, предпазителя, режещия инструмент, акумулаторната батерия и зарядното устройство: обърнете се към специалист в специализиран търговски обект на STIHL.

5 Подготовка на моторната косачка за работа

5.1 Подготовка на моторната косачка за работа

Преди започване на работа е необходимо да се извършат следните стъпки:

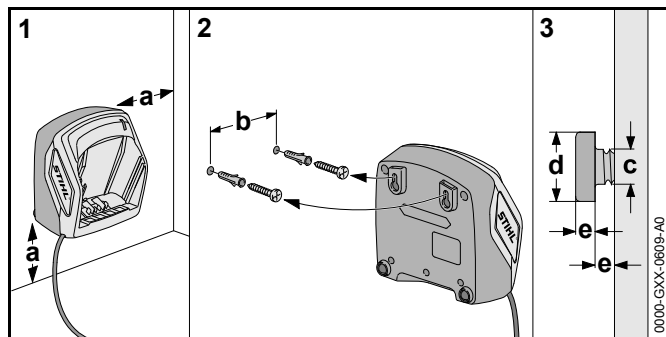
- ▶ Уверете се, че следните части се намират в състояние, отговарящо на изискванията за техническата безопасност:
 - Моторна косачка, 4.6.1.
 - Предпазител, 4.6.2.
 - Глава за косене, 4.6.3.
 - Акумулаторна батерия, 4.6.4.
 - Зарядно устройство, 4.6.5.
- ▶ Проверете акумулаторната батерия, 11.2.
- ▶ Заредете докрай акумулаторната батерия, 6.2.
- ▶ Почистете моторната косачка, 16.1.
- ▶ Монтирайте предпазителя, 7.1.
- ▶ Монтирайте кръговата обхващаща ръкохватка, 7.3.
- ▶ Настройте дължината на стебловидното тяло, 8.1.
- ▶ Настройте кръговата обхващаща ръкохватка, 8.2.
- ▶ Проверете елементите на управлението, 11.1.

- ▶ Ако по време на проверката на елементите за управление 3 светодиода мигат в червено: извадете акумулаторната батерия и се обърнете към специализиран търговски обект на STIHL. Има неизправност в моторната косачка.
- ▶ Ако посочените стъпки не могат да се извършат: не използвайте моторната косачка и се обърнете към специализиран търговски обект на фирма STIHL.

6 Зареждане на акумулатора и светодиодите

6.1 Монтиране на зарядното устройство на стената

Зарядното устройство може да се монтира на стена.



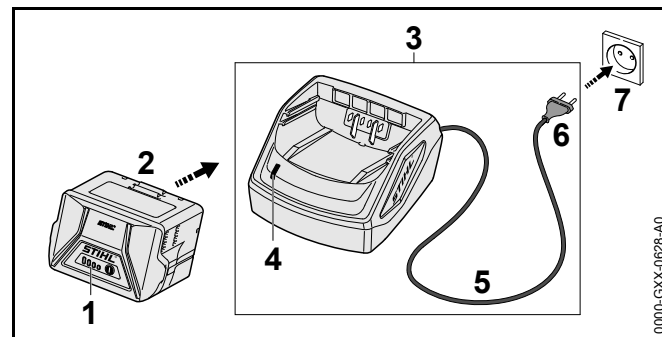
- ▶ Зарядното устройство трябва да се монтира на стената така, че да са изпълнени следните условия:
 - Да се използва подходящ фиксиращ материал.
 - Зарядното устройство трябва да стои хоризонтално.
 - Да се спазват следните размери:
 - a = минимум 100 мм
 - b (за AL 101) = 75 мм
 - b (за AL 300 и AL 500) = 120 мм
 - c = 4,5 мм
 - d = 9 мм
 - e = 2,5 мм

6.2 Зареждане на акумулаторната батерия

Времето на зареждане зависи от различни външни фактори, като например от температурата на акумулаторната батерия или от температурата на околната среда. Фактическото време на зареждане може да се различава от посоченото време. Времето на зареждане е посочено на адрес www.stihl.com/charging-times.

Когато щепселът за свързване с електрическата мрежа е вкаран в контакт и акумулаторната батерия е поставена в зарядното устройство, процесът на зареждане започва автоматично. Когато акумулаторната батерия се зареди напълно, зарядното устройство автоматично се изключва.

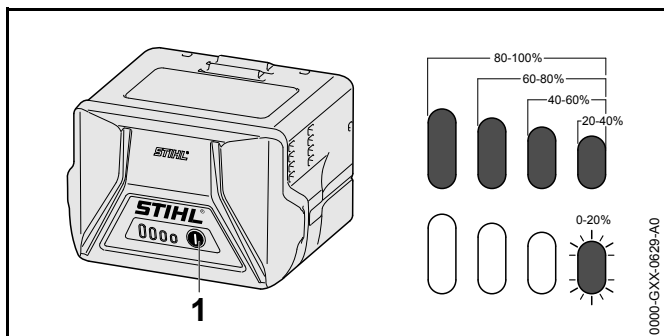
По време на зареждането акумулаторната батерия и зарядното устройство се нагряват.



- ▶ Вкарайте щепсела (6) в лесно достъпен контакт (7). Зарядното устройство (3) извършва автоматично самоизпитване. Светодиодът (4) свети в продължение на около 1 секунда в зелено и в продължение на около 1 секунда в червено.
- ▶ Прекарване на захранващия кабел (5).

- ▶ Вкарайте акумулаторната батерия (2) в направляващите детайли на зарядното устройство (3) и я натиснете до упор. Светодиодът (4) свети в зелено. Светодиодите (1) светят в зелено и акумулаторната батерия (2) се зарежда.
- ▶ Ако светодиода (4) и светодиодите (1) престанат да светят: извадете щепсела (6) от контактната кутия (7). Акумулаторната батерия е напълно заредена.
- ▶ Извадете акумулаторната батерия (2).

6.3 Показване на състоянието на зареждане



- ▶ Натиснете бутона (1). Светодиодите светят в продължение припл. на 5 секунди в зелено и показват състоянието на зареждането.
- ▶ Ако десният светодиод мига в зелен цвят: заредете акумулаторната батерия.

6.4 Светодиоди (LED) на акумулаторната батерия

Светодиодите могат да показват състоянието на зареждане или наличието на неизправности в акумулаторната батерия. Светодиодите могат да светят или да мигат в зелено или в червено.

Когато светодиодите светят или мигат в зелено, те показват състоянието на зареждане.

- ▶ Когато светодиодите светят или мигат в червено: отстранете неизправностите, 19. В моторната косачка или в акумулаторната батерия има неизправност.

6.5 Светлинен диод (LED) на зарядното устройство

Със светодиода се показва състоянието на зарядното устройство.

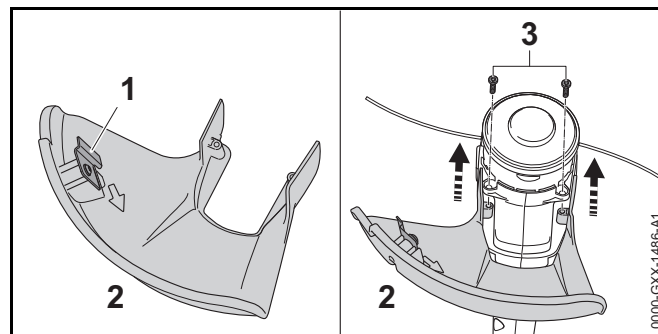
Ако светодиода свети в зелено, това означава, че акумулаторната батерия се зарежда.

- ▶ Ако светодиода мига в червено: да се отстранят неизправностите. В зарядното устройство има неизправност.

7 Сглобяване на моторната косачка

7.1 Монтаж на предпазния капак

- ▶ Изключете моторната косачка и извадете акумулаторната батерия.



Ножът за отрязване на нишката (1) е вече вграден в предпазителя (2) и не бива да се демонтира.

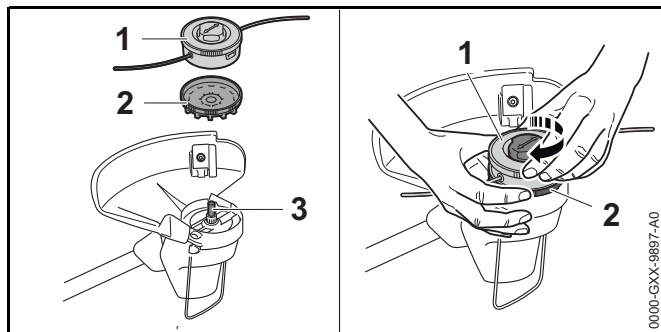
- ▶ Вкарайте предпазителя (2) до упор в направляващите детайли на корпуса. Предпазителят (2) се затваря на една равнина с корпуса.

- ▶ Навийте и затегнете винтовете (3).
- Предпазителят (2) не бива да се демонтира отново.

7.2 Монтаж и демонтаж на главата за косене

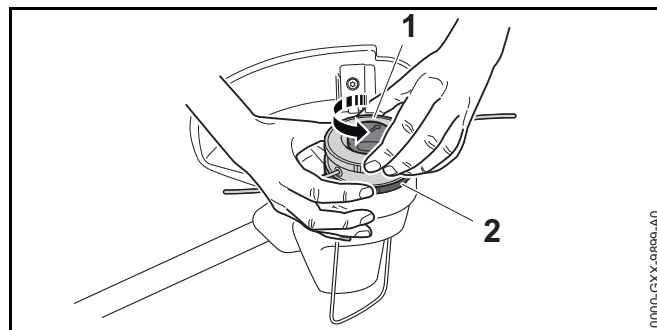
7.2.1 Монтаж на главата за косене

- ▶ Изключете моторната косачка и извадете акумулаторната батерия.



- ▶ Плъзнете вентилаторната перка (2) върху вала (3) по такъв начин, че лопатките на вентилаторната перка (2) да сочат надолу.
- Ако вентилаторната перка не е монтирана, електромоторът не е достатъчно охладен и моторната косачка се изключва по време на работа.
- ▶ Дръжте здраво вентилаторната перка (2) с ръка.
 - ▶ Поставете главата за косене (1) върху вала (3) и я затегнете здраво на ръка по посока на часовниковата стрелка.

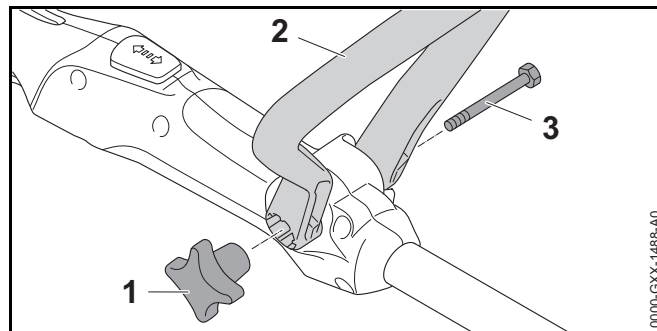
7.2.2 Демонтиране на главата за косене



- ▶ Изключете моторната косачка и извадете акумулаторната батерия.
- ▶ Дръжте здраво вентилаторната перка (2) с ръка.
- ▶ Отвийте главата за косене (1) по посока обратна на часовниковата стрелка.
- ▶ Свалете вентилаторната перка.

7.3 Монтаж на кръговата обхващаща ръкохватка

- ▶ Изключете моторната косачка и извадете акумулаторната батерия.



- ▶ Изравнете кръговата обхващаща ръкохватка (2) така, че гнездото на звездообразната крилчата гайка (1) да се намира вдясно от дръжката за управление, а отворите в ръкохватката (2) да сочат в посока на ползвателя.

- ▶ Рамената на кръговата обхващаща ръкохватка (2) да се раздалечат и ръкохватката (2) да се постави на дръжката за управление, докато се С-образната скоба се фиксира.
- ▶ Да се прокара винтът (3) през отвора.
- ▶ Да се навие и затегне звездообразната крилчата гайка (1).

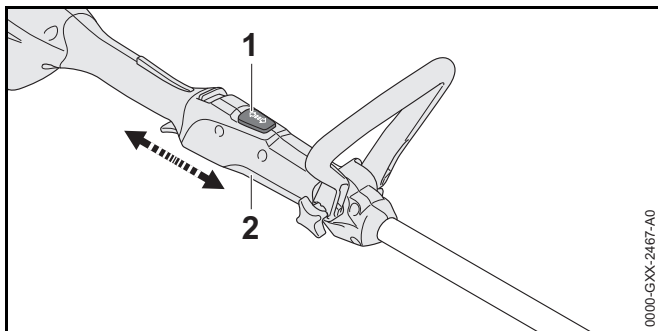
Кръговата обхващаща (С-образна) ръкохватка (2) не трябва да се монтира отново.

8 Настройване на моторната косачка за ползвателя

8.1 Регулиране дължината на стебловидното тяло

Стебловидното тяло може да бъде регулирано по дължина в зависимост от ръста на ползвателя.

- ▶ Изключете моторната косачка и извадете акумулаторната батерия.
- ▶ Дръжте здраво стебловидното тяло.

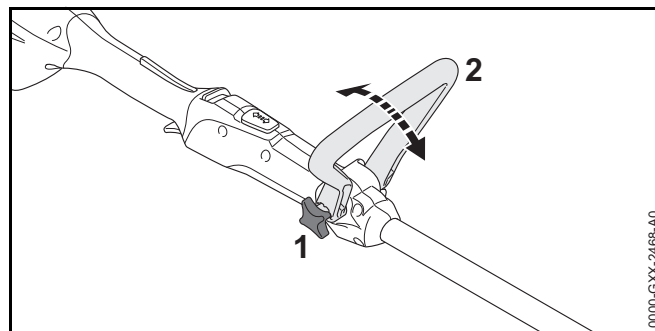


- ▶ Натиснете блокиращото копче (1) и го дръжте натиснато.
- ▶ Изтеглете или преместете дръжката за управление (2) в желаната позиция.
- ▶ Освободете блокиращото копче (1).
- ▶ Избутайте леко дръжката за управление (2), за да се фиксира.

8.2 Регулиране на кръговата обхващаща ръкохватка

Кръговата обхващаща ръкохватка може да бъде поставена в различни позиции в зависимост от ръста на ползвателя.

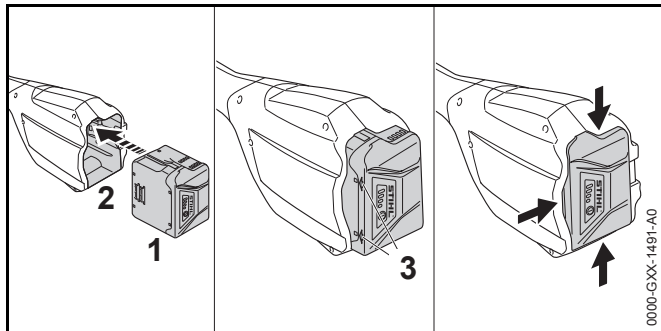
- ▶ Изключете моторната косачка и извадете акумулаторната батерия.



- ▶ Разхлабете звездообразната крилчата гайка (1).
- ▶ Наклонете кръговата обхващаща ръкохватка (2) в желаното положение.
- ▶ Да се затегне здраво звездообразната крилчата гайка (1).

9 Поставяне и изваждане на акумулатора

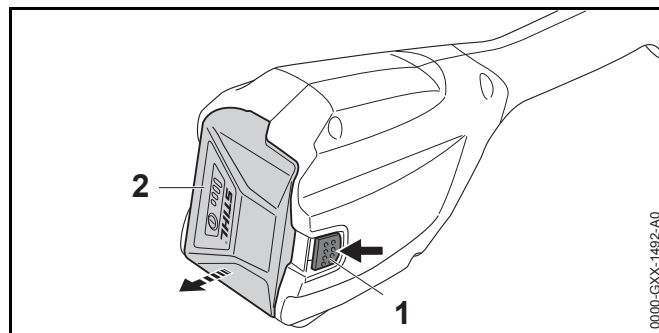
9.1 Поставяне на акумулатора



- ▶ Натиснете акумулаторната батерия (1) в приемния му отвор (2), докато се чуе щракване. Стрелките (3) на акумулатора (1) остават видими, а акумулаторът (1) е вкаран в приемния си отвор (2). Между моторната косачка и акумулаторната батерия (1) няма електрически контакт.
- ▶ Натиснете акумулатора (1) до упор в приемния му отвор (2). Акумулаторната батерия (1) зацепва при второто щракване и се затваря на една равнина с корпуса на моторната косачка.

9.2 Изваждане на акумулаторната батерия

- ▶ Сложете моторната косачка на плоска повърхност.
- ▶ Дръжте едната си ръка пред приемния отвор на акумулатора, за да не изпадне акумулатора (2).

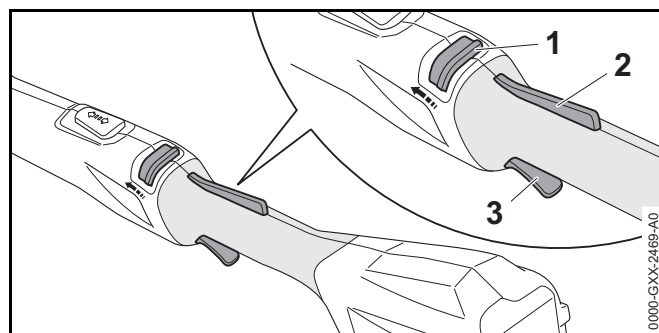


- ▶ С другата ръка натиснете блокиращия пост (1). Сега акумулаторът (2) е разблокиран и може да се извади.

10 Включване и изключване на моторната косачка

10.1 Включване на моторната косачка

- ▶ Дръжте моторната косачка с едната си ръка за дръжката за управление така, че палецът Ви да обхваща дръжката.
- ▶ С другата си ръка дръжте моторната косачка за кръговата обхващаща ръкохватка така, че големият пръст да обхваща ръкохватката.



- ▶ Избутайте напред с палеца освобождаващия шибър (1) в посока на кръговата обхващаща ръкохватка и го задръжте.

- ▶ Натиснете с ръка блокировката на лоста за ръчно включване/изключване (2) и я дръжте натисната. Освобождаващият шибър (1) може да се пусне.
- ▶ Натиснете лоста за ръчно включване/изключване (3) с показалеца и го дръжте натиснат. Моторната косачка се ускорява и режещият инструмент се върти.

10.2 Изключване на моторната косачка

- ▶ Отпуснете превключвателния лост и блокировката за превключвателния лост.
- ▶ Изчакайте, докато режещият инструмент престане да се върти.
- ▶ Ако режещият инструмент продължава да се върти: извадете акумулаторната батерия и се обърнете към търговец-специалист на STIHL. Моторната косачка е дефектна.

11 Проверка на моторната косачка и на акумулаторната батерия

11.1 Проверка на елементите на управлението

Освобождаващ шибър, блокировка на лоста за ръчно включване/изключване и лост за ръчно включване/изключване

- ▶ Извадете акумулаторната батерия.
- ▶ Опитайте се да натиснете лоста за ръчно включване/изключване без да натискате освобождаващия шибър и блокировката на лоста за ръчно включване/изключване.
- ▶ Ако лостът за ръчно включване/изключване позволява да бъде натиснат, моторната косачка да не се използва и да се потърси помощта на сътрудник в специализиран търговски обект на фирма STIHL. Освобождаващият шибър или блокировката на лоста за ръчно включване/изключване са дефектни.

- ▶ Преместете с палеца си освобождаващия шибър в посока към кръговата обхващаща ръкохватка и го задръжте така.
- ▶ Натиснете блокировката на лоста за ръчно включване/изключване и я задръжте натисната.
- ▶ Натиснете лоста за ръчно включване/изключване.
- ▶ Освободете лоста за ръчно включване/изключване, блокировката на лоста за ръчно включване/изключване и освобождаващия шибър.
- ▶ Ако лостът за ръчно включване/изключване, блокировката на лоста за ръчно включване/изключване и освобождаващият шибър са трудно подвижни или не се връщат автоматично в изходната им позиция: не използвайте моторната косачка и се обърнете към сътрудник в специализиран търговски обект на фирма STIHL. Лостът за ръчно включване/изключване, блокировката на лоста за ръчно включване/изключване или освобождаващият шибър са дефектни.

Включване на моторната косачка

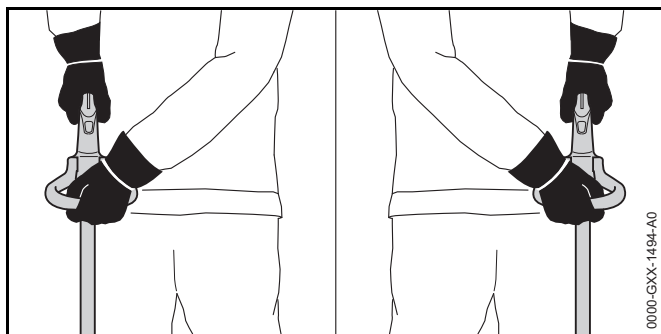
- ▶ Поставете акумулаторната батерия.
- ▶ Преместете с палеца си освобождаващия шибър в посока към кръговата обхващаща ръкохватка и го задръжте така.
- ▶ Натиснете блокировката на лоста за ръчно включване/изключване и я задръжте натисната.
- ▶ Натиснете лоста за ръчно включване/изключване и го задръжте натиснат. Режещият инструмент се върти.
- ▶ Ако 3 светодиода мигат в червено: извадете акумулаторната батерия и се обърнете към специализиран търговски обект на STIHL. Има неизправност в моторната косачка.
- ▶ Освободете лоста за ръчно включване/изключване. След кратко време режещият инструмент престава да се върти.
- ▶ Ако режещият инструмент продължава да се върти: извадете акумулаторната батерия и се обърнете към специализиран търговски обект на STIHL. Моторната косачка е дефектна.

11.2 Проверете акумулаторната батерия

- ▶ Натиснете бутона на акумулаторната батерия. Светодиодите светят или мигат.
 - ▶ Ако светодиодите не светят или не мигат: акумулаторната батерия да не се използва и да се потърси помощта на сътрудник в специализиран търговски обект на STIHL.
- В акумулаторната батерия има неизправност.

12 Работа с моторната косачка

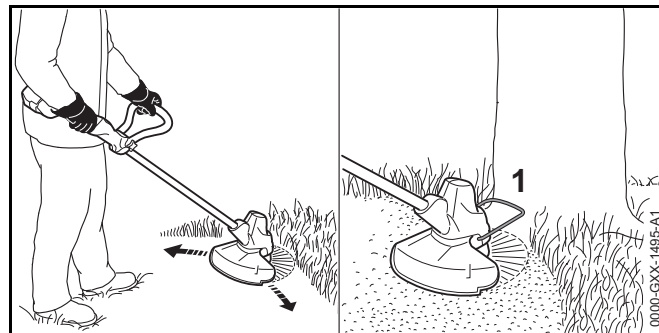
12.1 Държане и управление на моторната косачка



- ▶ Дръжте моторната косачка с едната си ръка за дръжката за управление така, че палецът Ви да обхваща дръжката.
- ▶ С другата си ръка дръжте моторната косачка за кръговата ръкохватка така, че големият пръст да обхваща ръкохватката.

12.2 Косене

Разстоянието между режещия инструмент и земята определя височината на рязане.



- ▶ Движете уреда равномерно напред и назад.
- ▶ Бавно и премерено се придвижвайте напред.
- ▶ Когато се работи с отдалечител (устройство за поддържане на зададено разстояние): разтворете отдалечителя (1) докрай.

12.3 Регулиране на нишките за косене

- ▶ Леко допрете главата за косене до земята. Направете настройка на нишките за косене с около 30 мм напред.

Резачът в предпазителя автоматично отрязва нишките за косене до зададената дължина.

Ако нишките за косене са по-къси от 25 мм, те не могат да бъдат регулирани автоматично.

- ▶ Изключете моторната косачка и извадете акумулаторната батерия.
- ▶ Натиснете копчето в главата за косене навътре и го дръжте натиснато.
- ▶ Изтеглете с ръка нишките за косене.
- ▶ Ако нишките за косене не могат повече да се изтеглят, сменете шпулата с нишките за косене. Шпулата е празна.

13 След работа

13.1 След работа

- ▶ Изключете моторната косачка и извадете акумулаторната батерия.
- ▶ Ако моторната косачка е влажна: оставете косачката да изсъхне.
- ▶ Ако акумулаторната батерия е мокра: оставете акумулаторната батерия да изсъхне.
- ▶ Почистете моторната косачка.
- ▶ Почистете предпазителя.
- ▶ Почистете режещия инструмент.
- ▶ Почистете акумулаторната батерия

14 Транспортиране

14.1 Пренасяне на моторната косачка

- ▶ Изключете моторната косачка и извадете акумулаторната батерия.
- ▶ Нагласете стебловидното тяло на минималната дължина.
- ▶ Носете моторната косачка с една ръка хваната за стебловидното тяло така, че режещият инструмент да сочи назад, а косачката да се намира в равновесно състояние.
- ▶ Ако моторната косачка се транспортира с превозно средство: обезопасете моторната косачка така, че да не се преобърне или да не се движи при транспортирането.

14.2 Транспортиране на акумулаторната батерия

- ▶ Изключете моторната косачка и извадете акумулаторната батерия.
- ▶ Убедете се, че акумулаторната батерия се намира в състояние, съответстващо с изискванията за техническа безопасност.

- ▶ Акумулаторната батерия да се опакова така, че да са изпълнени следните изисквания:
 - Опаковката е електрически непроеводима.
 - Акумулаторната батерия не може да се движи в опаковката.
- ▶ Подсигурете опаковката така, че да не може да се движи.

Акумулаторната батерия подлежи на изискванията за транспортиране на опасни товари. Акумулаторната батерия е класифицирана като UN 3480 (литиево-йонни батерии) и е изпитана в съответствие с Ръководството на ООН и съгласно Критерии Част III, Подраздел 38.3.

С транспортните инструкции можете да се запознаете на сайтовете www.stihl.com/safety-data-sheets.

15 Съхранение

15.1 Съхраняване на моторната косачка

- ▶ Изключете моторната косачка и извадете акумулаторната батерия.
- ▶ Демонтирайте патрона /шпуплата на макарата.
- ▶ Моторната косачка да се съхранява така, че да бъдат изпълнени следните условия:
 - Моторната косачка се съхранява извън обсега на деца.
 - Моторната косачка е чиста и суха.

15.2 Съхраняване на акумулаторната батерия

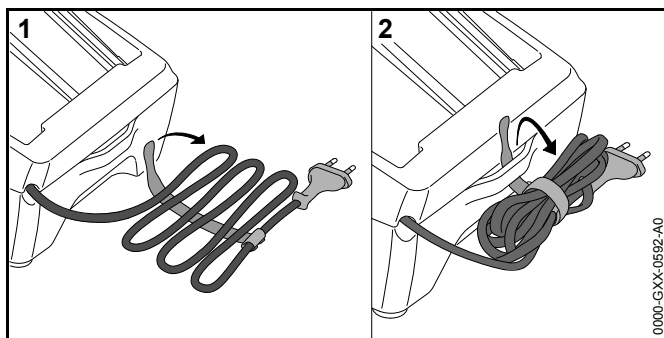
STIHL препоръчва акумулаторната батерия да се съхранява в състояние на зареждане между 40 % и 60 % (2 светещи в зелено светодиода).

- ▶ Акумулаторната батерия да се съхранява така, че да бъдат изпълнени следните условия:
 - Акумулаторната батерия да се намира извън обсега на деца.
 - Акумулаторната батерия е чиста и суха.

- Акумулаторната батерия да се намира в затворено помещение.
- Акумулаторната батерия да се съхранява отделно от моторната косачка и зарядното устройство.
- Акумулаторната батерия е поставена в електрически непроеводима опаковка.
- Акумулаторната батерия се намира в температурен диапазон между $-10\text{ }^{\circ}\text{C}$ и $+50\text{ }^{\circ}\text{C}$.

15.3 Съхраняване на зарядното устройство

- ▶ Извадете щепсела за свързване с електрическата мрежа от контакта.
- ▶ Извадете акумулаторната батерия.



- ▶ Развийте захранващия проводник и го закрепете към зарядното устройство.
- ▶ Зарядното устройство да се съхранява така, че да бъдат изпълнени следните условия:
 - Зарядното устройство се намира извън обсега на деца.
 - Зарядното устройство е чисто и сухо.
 - Зарядното устройство се намира в затворено помещение.
 - Зарядното устройство е отсѐединено от акумулаторната батерия.
 - Зарядното устройство не е закачено на захранващия проводник.
 - Зарядното устройство се намира в температурен диапазон между $+5\text{ }^{\circ}\text{C}$ и $+40\text{ }^{\circ}\text{C}$.

16 Почистване

16.1 Почистване на моторната косачка

- ▶ Изключете моторната косачка и извадете акумулаторната батерия.
- ▶ Почистете моторната косачка с влажна кърпа.
- ▶ Извадете чуждите тела от приемния отвор на акумулаторната батерия и почистете вътрешността на отвора с влажна кърпа.
- ▶ Почистете електрическите контакти в приемния отвор на акумулаторната батерия с мека четка.
- ▶ Почистете зоната под вентилаторната перка с четчица или мека четка.

16.2 Почистване на предпазителя и на режещия инструмент

- ▶ Изключете моторната косачка и извадете акумулаторната батерия.
- ▶ Почистете предпазителя и режещия инструмент с влажна кърпа или с мека четка.

16.3 Почистване на акумулатора

- ▶ Почистете акумулатора (батерията) с влажна кърпа.

16.4 Почистване на зарядното устройство

- ▶ Извадете щепсела за свързване с електрическата мрежа от контакта.
- ▶ Почистете зарядното устройство с влажна кърпа.
- ▶ Почистете електрическите контакти на зарядното устройство с мека четка.

17 Поддръжка /обслужване

17.1 Интервали за техническо обслужване и поддръжка

Интервалите за техническо обслужване и поддръжка зависят от условията на околната среда и работните условия. STIHL препоръчва следните интервали за техническо обслужване и поддръжка:

Ежегодно

- ▶ Моторната косачка трябва да се провери от специализиран търговски обект на STIHL.

18 Ремонт

18.1 Ремонт на моторната косачка, режещия инструмент, акумулаторната батерия и зарядното устройство

Ползвателят не може самостоятелно да ремонтира моторната косачка, режещия инструмент, акумулаторната батерия и зарядното устройство.

- ▶ Ако моторната косачка или режещият инструмент са повредени: не използвайте моторната косачка или режещия инструмент и потърсете специализиран търговски обект на STIHL.
- ▶ Ако акумулаторната батерия е дефектна или повредена: сменете акумулаторната батерия.
- ▶ Ако зарядното устройство е дефектно или повредено: сменете зарядното устройство.
- ▶ Ако захранващият кабел е дефектен или повреден: зарядното устройство да не се използва и захранващият кабел да се смени в специализиран търговски обект на фирма STIHL.

19 Отстраняване на неизправности

19.1 Отстраняване на неизправности по моторната косачка или акумулаторната батерия

Неизправност	Светодиоди на акумулаторната батерия	Причина	Начин на отстраняване
При включване моторната косачка не започва да работи.	1 светодиода мига в зелено.	Нивото на зареждане на акумулаторната батерия е твърде ниско.	<ul style="list-style-type: none"> ▶ Заредете акумулаторната батерия.
	1 светодиода свети в червено.	Акумулаторната батерия е силно загоряла или силно се е охладила.	<ul style="list-style-type: none"> ▶ Извадете акумулаторната батерия. ▶ Оставете акумулаторната батерия да се охлади или я загрейте.
	3 светодиода мигат в червено.	Има неизправност в моторната косачка.	<ul style="list-style-type: none"> ▶ Извадете акумулаторната батерия. ▶ Почистете електрическите контакти в приемното гнездо на акумулаторната батерия. ▶ Поставете акумулаторната батерия. ▶ Включете моторната косачка. ▶ Ако 3 светодиода продължават да мигат в червено: не използвайте моторната косачка и се обърнете към специализиран търговски обект на STIHL.
	3 светодиода светят в червено.	Моторната косачка е прегоряла.	<ul style="list-style-type: none"> ▶ Извадете акумулаторната батерия. ▶ Оставете моторната косачка да се охлади.
	4 светодиода мигат в червено.	В акумулаторната батерия има неизправност.	<ul style="list-style-type: none"> ▶ Извадете акумулаторната батерия и отново я поставете. ▶ Включете моторната косачка. ▶ Ако 4 светодиода продължават да мигат в червено: не използвайте повече акумулаторната батерия и се обърнете към специализиран търговски обект на STIHL.
		Прекъсната е електрическата връзка между моторната косачка и акумулаторната батерия.	<ul style="list-style-type: none"> ▶ Извадете акумулаторната батерия. ▶ Почистете електрическите контакти в приемното гнездо на акумулаторната батерия. ▶ Поставете акумулаторната батерия.

Неизправност	Светодиоди на акумулаторната батерия	Причина	Начин на отстраняване
		Моторната косачка или акумулаторната батерия са влажни.	▶ Оставете моторната косачка или акумулаторната батерия да изсъхнат.
Моторната косачка се самоизключва по време на работа.	3 светодиода светят в червено.	Моторната косачка е прегоряла.	▶ Извадете акумулаторната батерия. ▶ Оставете моторната косачка да се охлади.
		Има електрическа повреда.	▶ Извадете акумулаторната батерия и отново я поставете. ▶ Включете моторната косачка.
Продължителността на работа на моторната косачка е твърде кратка.		Акумулаторната батерия не е заредена напълно.	▶ Заредете акумулаторната батерия докрай.
		Експлоатационният живот на акумулаторната батерия е надхвърлен.	▶ Сменете акумулаторната батерия.
Главата за косене не може да бъде демонтирана на ръка.		Главата за косене е затегната твърде силно.	▶ Блокирайте вентилаторната перка посредством дорника. ▶ Отвийте главата за косене на ръка. ▶ Свалете дорника.
След поставяне на акумулаторната батерия в зарядното устройство процесът на зареждане не стартира.	1 светодиод свети в червено.	Акумулаторната батерия е силно загряла или силно се е охладила.	▶ Да се остави акумулаторната батерия вътре в зарядното устройство. Процесът на зареждане стартира автоматично, щом се достигне допустимият температурен диапазон.

19.2 Отстраняване на неизправности в зарядното устройство

Неизправност	Светлинен диод (LED) на зарядното устройство	Причина	Начин на отстраняване
Акумулаторът не се зарежда.	Светодиодът мига в червен цвят.	Прекъсната е електрическата връзка между зарядното устройство и акумулатора.	<ul style="list-style-type: none">▶ Извадете акумулаторната батерия.▶ Почистете електрическите контакти в зарядното устройство.▶ Поставете акумулаторната батерия.
		В зарядното устройство няма неизправности.	▶ Не използвайте повече зарядното устройство и се обърнете за консултация към сътрудник в специализиран търговски обект на STIHL.

20 Технически данни

20.1 Моторна косачка STIHL FSA 57

- Подходяща акумулаторна батерия: STIHL AK
- Тегло без акумулаторна батерия, режещ инструмент и защита: 2,4 kg
- Дължина без режещ инструмент: 1490 mm до 1690 mm

Продължителността на работа е посочена на www.stihl.com/battery-life.

20.2 Батерия STIHL AK

- Батерия: литиева йонна (Li-ion)
- Напрежение: 36 V
- Капацитет в амперчаса Ah: виж заводска табелка
- Енергийно съдържание в Wh: виж заводска табелка
- Тегло в kg: виж заводска табелка
- Допустим температурен диапазон за използване и съхраняване: от - 10 °C до + 50 °C

20.3 Зарядно устройство STIHL AL 101

- Номинално напрежение: виж табелката с данни
- Честота: виж табелката с данни
- Номинална мощност: виж табелката с данни
- Електрически ток за зареждане: виж табелката с данни
- Допустим температурен диапазон за използване и съхраняване: от + 5 °C до + 40 °C

Продължителността на зареждането е посочена на сайтове: www.stihl.com/charging-times.

20.4 Удължителни проводници

Когато се използва удължителен проводник, жиците му в зависимост от напрежението и дължината на проводника трябва да имат поне следните сечения:

Ако номиналното напрежение върху табелката с данни е 220 V до 240 V:

- дължина на проводника до 20 m: AWG 15 / 1,5 mm²
- дължина на проводника от 20 m до 50 m: AWG 13 / 2,5 mm²

Ако номиналното напрежение върху табелката с данни е 100 V до 127 V:

- дължина на проводника до 10 m: AWG 14 / 2,0 mm²
- дължина на проводника от 10 m до 30 m: AWG 12 / 3,5 mm²

20.5 Акустични и вибрационни стойности

Коефициентът K за нивото на акустичното налягане възлиза на 2 dB(A). Коефициентът K за максималното ниво на звукова мощност възлиза на 2 dB(A). Коефициентът K за вибрационите стойности е равен 2 m/s².

STIHL препоръчва да се носят антифони (защита на слуха).

- Ниво на акустично налягане L_{pA} измерено съгласно EN 50636-2-91: 74 dB(A)
- Максимално ниво на звукова мощност L_{wA} измерено съгласно EN 50636-2-91: 89 dB(A)
- Вибрационна стойност a_{hv}, измерена съгласно EN 50636-2-91, дръжка за управление и кръгова обхващаща ръкохватка: 4,0 m/s².

Посочените вибрационни стойности са измерени съгласно нормативен изпитателен метод и могат да се използват за сравнение на различни електроуреди. Действителните вибрационни стойности могат да се отклоняват от зададените стойности в зависимост от начина на използване. Зададените вибрационни

стойности могат да се използват за първоначална оценка на вибрационното натоварване. Действителното вибрационно натоварване трябва да се прецени. При това могат да се вземат под внимание също и периодите от време, през които електроуредът е изключен, както и тези, през които той е включен, но работи без натоварване.

Информация относно изпълнението на директивата за работодатели относно вибрациите 2002/44/ЕО можете да намерите на www.stihl.com/vib.

20.6 REACH

Съкращението "REACH" обозначава регламента на ЕГ (Европ. общност) за регистриране, анализ и допустимост на химическите препарати.

Информацията за изпълнение на регламента REACH е посочена по-долу www.stihl.com/reach.

21 Комбинация от режещи инструменти и предпазители

21.1 Моторна косачка STIHL FSA 57

Следните глави за косене са разрешени за монтиране заедно с предпазителя:

- Глава за косене AutoCut C 3-2:
 - с нишка "кръгла, тиха" с диаметър 1,6 мм или 2,0 мм
- Глава за косене PolyCut 3-2:
 - с ножове

22 Резервни части и принадлежности

22.1 Резервни части и принадлежности

STIHL С тези символи се обозначават оригинални резервни части и оригинални принадлежности на STIHL.



21 Комбинация от режещи инструменти и предпазители

Фирма STIHL препоръчва да се използват оригинални резервни части и оригинални принадлежности на STIHL.

Оригинални резервни части и оригинални принадлежности STIHL се предлагат от специализиран търговски обект на STIHL.

23 Отстраняване /изхвърляне

23.1 Изхвърляне на стари моторни косачки, акумулаторни батерии и зарядни устройства

Информация, отнасяща се до отстраняването /изхвърлянето, може да се получи от търговеца-специалист на STIHL.

- ▶ Старите използвани моторни косачки, предпазители, режещите инструменти, акумулаторните батерии, зарядните устройства, принадлежностите и опаковките да се изхвърлят съгласно предписания, без да се замърсява околната среда.

24 Декларация на ЕС (EU) за съответствие

24.1 Моторна косачка STIHL FSA 57

ANDREAS STIHL AG & Co. KG
Badstraße 115
D-71336 Waiblingen
Германия

декларира на своя отговорност, че

- Вид: Моторна косачка, задвижвана с акумулаторна батерия
- Фабрична марка: STIHL
- Тип: FSA 57
- серийна идентификация: 4522

отговаря на съответните разпоредби на директивите 2011/65/ЕС, 2006/42/ЕО, 2014/30/ЕС и 2000/14/ЕО и е разработена и произведена съгласно валидните към датата на производство версии на следните стандарти: EN 55014 1, EN 55014 2, EN 60335 1 и EN ISO 12100 при спазване на стандарта EN 50636 2 91.

За определяне на измереното и на гарантираното максимално ниво на звука (ниво на звуковата мощност) се процедира съгласно директивата 2000/14/ЕО, приложение VIII.

Участващ нотифициран орган: TÜV Rheinland Product Safety GmbH, Am Grauen Stein, 51105 Köln, Германия

- Измерено максимално ниво на акустичното налягане: 89 dB(A)
- Гарантирано максимално ниво на акустично налягане: 91 dB(A)

Техническата документация се съхранява в отдел „Одобрение на продукти“ на фирма ANDREAS STIHL AG & Co. KG.

Годината на производство, страната на производство и машинният номер са посочени върху моторната косачка.

Вайблинген, 28.10.2019

ANDREAS STIHL AG & Co. KG

в качеството на заместник



Thomas Elsner, ръководител Управление на продукти и услуги

24.2 Указание за конформитет на зарядното устройство STIHL AL 101

Това зарядно устройство е произведено и внесено на пазара съгласно следните директиви: 2014/35/EU, 2014/30/EU и 2011/65/EU.

Годината на производство, страната на производство и машинният номер са посочени върху зарядното устройство.

Пълната EG-декларация за конформитет може да се получи от фирмата ANDREAS STIHL AG & Co. KG, Badstraße 115, 71336 Waiblingen, .

Cuprins

1	Prefață	369	7.2	Montarea și demontarea capului cositor	384
2	Informații referitoare la acest Manual de instrucțiuni	369	7.3	Atașarea mânerului cadru	384
2.1	Documente valabile	369	8	Reglarea motocoasei pentru utilizator	385
2.2	Identificarea Notelor de avertizare din text	370	8.1	Reglarea lungimii tije	385
2.3	Simboluri în text	370	8.2	Reglarea mânerului circular	385
3	Cuprins	370	9	Introducerea și scoaterea bateriei	386
3.1	Motocoasă, acumulator și încărcător	370	9.1	Înlocuiți acumulatorul	386
3.2	Protecții și unelte tăietoare	371	9.2	Extrageți acumulatorul	386
3.3	Simboluri	371	10	Pornirea și oprirea motocoasei	386
4	Instrucțiuni de siguranță	372	10.1	Pornirea motocoasei	386
4.1	Simboluri de avertizare	372	10.2	Oprirea motocoasei	387
4.2	Utilizare conform cu destinația	373	11	Verificarea acumulatorului și a motocoasei	387
4.3	Cerințe pentru utilizator	373	11.1	Verificarea elementelor de comandă	387
4.4	Îmbrăcăminte și echipament	373	11.2	Verificarea acumulatorului	387
4.5	Spațiu de lucru și mediu	374	12	Lucrul cu motocoasa	388
4.6	Starea sigură în exploatare	376	12.1	Ținerea și ghidarea motocoasei	388
4.7	Operații	378	12.2	Cosirea	388
4.8	Încărcare	378	12.3	Ajustarea ulterioară a firelor de tăiat	388
4.9	Racordarea electrică	378	13	După lucru	388
4.10	Transportarea	380	13.1	După lucru	388
4.11	Stocarea	380	14	Transportarea	388
4.12	Curățarea, întreținerea și repararea	381	14.1	Transportul motocoasei	388
5	Pregătirea motocoasei de funcționare	382	14.2	Transportul acumulatorului	389
5.1	Pregătirea motocoasei de funcționare	382	15	Stocarea	389
6	Încărcarea bateriei și a LED-urilor	382	15.1	Depozitarea motocoasei	389
6.1	Montarea încărcătorului pe un perete	382	15.2	Depozitarea acumulatorului	389
6.2	Încărcați acumulatorul	382	15.3	Depozitarea încărcătorului	389
6.3	Indicarea nivelului de încărcare	383	16	Curățare	390
6.4	LED-urile de la acumulator	383	16.1	Curățați motocoasa	390
6.5	LED la încărcător	383	16.2	Curățarea protecției și a uneltei tăietoare	390
7	Asamblarea motocoasei	384	16.3	Curățarea bateriei	390
7.1	Atașarea protecției	384	16.4	Curățarea încărcătorului	390

Acest manual de utilizare este protejat prin legea dreptului de autor. Ne rezervăm toate drepturile, în special dreptul de a multiplica, traduce și prelua prin sisteme electronice.

17	Întreținere	390
17.1	Intervale de întreținere	390
18	Reparare	390
18.1	Repararea motocoasei, a unelei tăietoare, acumulatorului și a încărcătorului	390
19	Depanare	391
19.1	Remediere defecțiuni la motocoasă și la baterie	391
19.2	Depanarea încărcătorului	392
20	Date tehnice	393
20.1	Motocoasă STIHL FSA 57	393
20.2	Acumulator STIHL AK	393
20.3	Încărcător STIHL AL 101	393
20.4	Cabluri prelungitoare	393
20.5	Nivelurile de zgomot și vibrații	393
20.6	REACH	394
21	Combinatii între unelte tăietoare și apărători	394
21.1	Motocoasă STIHL FSA 57	394
22	Piese de schimb și accesorii	394
22.1	Piese de schimb și accesorii	394
23	Eliminare	394
23.1	Eliminarea suflantei, bateriei și a încărcătorului	394
24	Declarație de conformitate EU	394
24.1	Motocoasă STIHL FSA 57	394
24.2	Declarație de conformitate încărcător STIHL AL 101	395

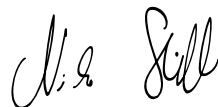
1 Prefață

Stimată clientă, stimat client,

ne bucurăm că ați ales STIHL. Dezvoltăm și executăm produsele noastre în calitate de vârf, conform nevoilor clienților noștri. În felul acesta iau naștere produse de mare fiabilitate chiar și în condiții de solicitare extremă.

STIHL înseamnă calitate de vârf și în domeniul de service. Atelierele noastre de specialitate oferă consiliere și instrucțiuni competente, ca și o îngrijire tehnică cuprinzătoare.

Vă mulțumim pentru încredere și vă dorim multă bucurie cu produsul STIHL pe care îl dețineți.



Dr. Nikolas Stihl

IMPORTANT! ÎNAINTE DE UTILIZARE, CITIȚI ȘI PĂSTRAȚI INSTRUCȚIUNILE.

2 Informații referitoare la acest Manual de instrucțiuni

2.1 Documente valabile

Sunt valabile prevederile locale privitoare la securitate.

- ▶ În plus față de acest Manual cu Instrucțiuni, citiți, înțelegeți și păstrați următoarele documente:
 - Manualul de utilizare și ambalajul unelei tăietoare utilizate
 - Instrucțiuni de siguranță acumulator STIHL AK
 - Informații privind siguranța pentru acumulatorii și produsele STIHL cu acumulator încorporat:
www.stihl.com/safety-data-sheets

2.2 Identificarea Notelor de avertizare din text

AVERTISMENT

Această notă poate indica pericolele care au ca rezultat răni grave sau decese.

- ▶ Măsurile specificate pot împiedica răni grave sau decese.

INDICAȚIE

Această notă indică pericolele care pot avea ca rezultat avariarea bunurilor.

- ▶ Măsurile specificate pot împiedica avariarea bunurilor.

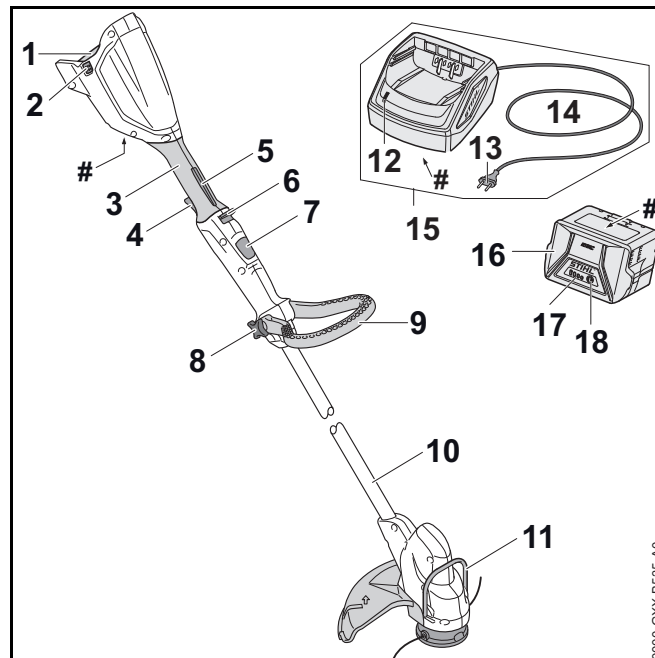
2.3 Simboluri în text



Acest simbol se referă la un capitol din aceste instrucțiuni de folosire.

3 Cuprins

3.1 Motocoasă, acumulator și încărcător



1 Compartimentul acumulatorului

Compartimentul acumulatorului adăpostește acumulatorul.

2 Pârghie blocatoare

Maneta de blocare blochează acumulatorul în compartimentul acumulatorului.

3 Mâner de comandă

Mânerul de comandă folosește la operarea, susținerea și ghidarea motocoasei.

4 Pârghia de comutare

Pârghia de comutare pornește și oprește motocoasa.

5 Blocajul pârghiei de comutare

Blocatorul manetei de cuplare deblochează maneta de cuplare.

6 Pârghie de fixare

Pârghia de fixare, împreună cu blocajul pârghiei de comutare deblochează pârghia de comutare.

7 Buton de blocare

Butonul blocator blochează ajustarea pe lungime a tijei.

8 Rozetă

Rozeta fixează mânerul circular pe tijă.

9 Mâner circular

Mânerul circular servește la susținerea și ghidarea motocoasei.

10 Tijă

Tija conectează toate componentele.

11 Distanțier

Distanțierul protejează obiectele față de contactul cu unealta tăietoare.

12 .

LED-ul indică starea încărcătorului.

13 Ștecher de rețea

Ștecherul conectează cablul electric la o priză de perete.

14 Cablu de racord

Cablul electric conectează încărcătorul la ștecher.

15 Încărcător

Încărcătorul încarcă acumulatorul.

16 Acumulator

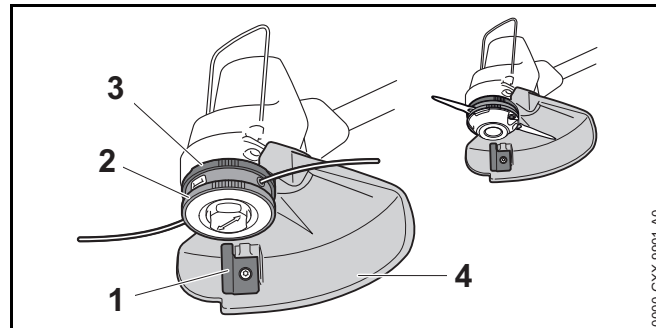
Acumulatorul furnizează electricitate motocoasei.

17 LED-uri

LED-urile indică starea de încărcare a acumulatorului și defecțiunile.

18 Buton de apăsare

Butonul acționat prin apăsare activează LED-urile de pe acumulator.

Plăcuță de identificare cu seria mașinii**3.2 Protecții și unelte tăietoare****1 Cuțit de debitat**

Cuțitul de debitat taie firele de tăiat la lungimea corectă în timpul lucrului.

2 Cap cositor

Capul cositor ține firele de tăiat.

3 Roata ventilatorului


Roata ventilatorului răcește electromotorul.


4 Apărătoare

Apărătoarea protejează utilizatorul de obiectele aruncate în sus și de contactul cu unealta tăietoare.


3.3 Simboluri

Simbolurile de pe motocoasă, acumulator și încărcător semnifică următoarele:

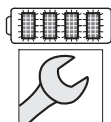
 Acest simbol vă indică în ce direcție trebuie împinsă pârghia de fixare.

 Acest simbol indică turația nominală a unelei tăietoare.

x

 1 LED aprins roșu. Acumulatorul este prea fierbinte sau prea rece.





4 LED-uri pâlpâie cu roșu. Defecțiune la acumulator.



LED-ul luminează în verde, iar LED-urile de pe baterie luminează sau clipește în verde. Bateria este în curs de încărcare.



LED-ul pâlpâie cu roșu. Nu există contact electric între baterie și încărcător sau încărcătorul este defect.



LWA Nivelul calculat de putere acustică conform Directivei 2000/14/CE în dB(A), pentru a se putea compara nivelul emisiilor de zgomot a produselor electronice.



Indicația de lângă simbol indică nivelul de energie din acumulatori conform specificației producătorului celulei. Conținutul de energie disponibil în aplicație este mai mic.



Operați cablul de încărcare într-un spațiu uscat și închis.



Nu aruncați produsul la gunoiul menajer.

4 Instrucțiuni de siguranță

4.1 Simboluri de avertizare

4.1.1 Simboluri de avertizare

Simbolurile de avertizare de pe motocoasă, baterie și încărcător semnifică următoarele:



Respectați instrucțiunile de siguranță și măsurile în legătură cu acestea.



Citiți, respectați și păstrați Manualul de instrucțiuni.



Purtați ochelari de protecție.



Respectați instrucțiunile de siguranță privind obiectele aruncate în sus și măsurile în legătură cu acestea.



Scoateți acumulatorul în timpul pauzelor de lucru, transportului, depozitării, întreținerii sau reparațiilor.



Protejați motocoasa și încărcătorul împotriva ploii și a umidității.



Păstrați distanța de siguranță.



Protejați acumulatorul de căldură și foc.



Protejați bateria împotriva ploii și a umidității și nu o scufundați în lichide.



Respectați intervalul de temperatură permis al acumulatorului.

4.2 Utilizare conform cu destinația

Motocoasa STIHL FSA 57 este folosită la tăierea ierbii.

Este interzisă folosirea motocoasei pe timp ploios.

Bateria STIHL AK furnizează electricitate motocoasei.

Încărcătorul STIHL AL 101 încarcă acumulatorul STIHL AK.

⚠️ AVERTISMENT

- Bateriile și încărcătoarele care nu au fost aprobate de STIHL pentru utilizarea cu motocoasa pot produce incendii și explozii. Risc de rănire gravă a persoanelor sau de deces și de avariere a bunurilor.
 - ▶ Folosiți motocoasa cu un acumulator STIHL AK.
 - ▶ Încărcați acumulatorul STIHL AK cu un încărcător STIHL AL 101, AL 300 sau AL 500.
- În cazul în care motocoasa, bateria sau încărcătorul nu sunt utilizate conform destinației, oamenii pot fi grav răniți sau uciși, iar bunurile pot fi avariate.
 - ▶ Motocoasa, bateria și încărcătorul trebuie utilizate conform descrierii din Manualul de instrucțiuni.

4.3 Cerințe pentru utilizator

⚠️ AVERTISMENT

- Utilizatorii care nu au beneficiat de instruire nu pot recunoaște sau evalua pericolele pe care le reprezintă motocoasa, bateria și încărcătorul. Risc de răniri grave sau deces pentru utilizator sau alte persoane.



- ▶ Citiți, respectați și păstrați Manualul de instrucțiuni.

- ▶ În cazul în care motocoasa, acumulatorul sau încărcătorul sunt înmânate altei persoane: dați și manualul de instrucțiuni.

- ▶ Asigurați-vă că utilizatorul îndeplinește următoarele cerințe:
 - Utilizatorul este odihnit.
 - Din punct de vedere fizic, senzorial și mental, utilizatorul este capabil să folosească și să lucreze cu motocoasa, bateria și încărcătorul. Utilizatorilor cu abilități fizice, senzoriale sau mentale reduse trebuie să li se permită lucrul doar sub supraveghere sau conform instrucțiunilor unei persoane responsabile.
 - Utilizatorul pot recunoaște sau evalua pericolele pe care le reprezintă motocoasa, acumulatorul și încărcătorul.
 - Utilizatorul este major sau utilizatorul este instruit sub supraveghere corespunzător reglementărilor naționale.
 - Înainte de prima utilizare a motocoasei, utilizatorul a beneficiat de instrucțiuni din partea unui distribuitor sau profesionist STIHL.
 - Utilizatorul nu se află sub influența alcoolului, medicamentelor sau drogurilor.
- ▶ Dacă există neclarități: Adresați-vă unui distribuitor STIHL.

4.4 Îmbrăcăminte și echipament

⚠️ AVERTISMENT

- În timpul lucrului, obiectele pot fi proiectate cu viteze mari. Pericol de rănire.



- ▶ Purtați ochelari de protecție care să se muleze ferm. Ochelari de protecție adecvați, verificați conform normei EN 166 sau conform prevederilor naționale, se pot găsi în comerț cu identificarea corespunzătoare.
- ▶ Purtați echipament de protecție a feței.
- ▶ Purtați un pantalon lung dintr-un material rezistent.
- În timpul lucrului poate fi generat praf. Praful inspirat poate afecta sănătatea și poate declanșa reacții alergice.
 - ▶ Purtați o mască pentru praf.
- Îmbrăcămintea neadecvată se poate prinde în copaci, arbuști și în motocoasă. Utilizatorii care nu folosesc îmbrăcămintă adecvată se pot răni grav.
 - ▶ Purtați haine strânse pe corp.
 - ▶ Scoateți-vă eșarfele și bijuteriile.
- În timpul lucrului, utilizatorul poate intra în contact cu unealta tăietoare rotativă. Utilizatorul poate fi rănit grav.
 - ▶ Purtați mănuși de lucru făcute din material rezistent la uzură.
 - ▶ Purtați un pantalon lung dintr-un material rezistent.
- În timpul curățării sau întreținerii, utilizatorul poate intra în contact cu unealta tăietoare sau cuțitul de debitat. Pericol de rănire.
 - ▶ Purtați mănuși de lucru făcute din material rezistent la uzură.
- În cazul în care utilizatorul poartă încălțăminte necorespunzătoare, acesta poate aluneca. Pericol de rănire.
 - ▶ Purtați încălțăminte stabilă, cu talpă aderentă.

4.5 Spațiu de lucru și mediu

4.5.1 Motocoasă

⚠ AVERTISMENT

- Persoanele neautorizate, copiii și animalele nu pot recunoaște și evalua pericolele pe care le reprezintă motocoasa și obiectele proiectate. Persoanele neautorizate, copiii și animalele pot fi rănite grav, iar bunurile pot fi avariate.



- ▶ Nu permiteți accesul persoanelor neautorizate, al copiilor și animalelor pe o rază de 15 m în jurul zonei de lucru.

- ▶ Respectați o distanță de 15 m față de orice obiect.
- ▶ Motocoasa nu se va lăsa nesupravegheată.
- ▶ Asigurați-vă de faptul că nu este posibilă joaca copiilor cu motocoasa.
- Motocoasa nu este protejată împotriva apei. În timpul lucrului pe vreme ploioasă sau într-un mediu umed, există pericol de electrocutare. Utilizatorul poate fi rănit, iar motocoasa se poate deteriora.
 - ▶ Nu lucrați niciodată pe vreme ploioasă și nici într-un mediu umed.
- Componentele electrice ale motocoasei pot produce scântei. Scântele pot declanșa incendii și explozii într-un mediu foarte inflamabil sau exploziv. Risc de rănire gravă a persoanelor sau de deces și de avariere a bunurilor.
 - ▶ Nu lucrați niciodată într-un mediu foarte inflamabil sau exploziv.



4.5.2 Acumulator

▲ AVERTISMENT

- Persoanele neautorizate, copiii și animalele nu pot recunoaște și evalua pericolele pe care le reprezintă acumulatorul. Persoanele neautorizate, copiii și animalele pot fi rănite grav.
 - ▶ Țineți la distanță persoanele neimplicate, copiii și animalele.
 - ▶ Acumulatorul nu se lasă nesupravegheat.
 - ▶ Asigurați-vă de faptul că nu este posibilă joaca copiilor cu acumulatorul.
- Acumulatorul nu este protejat împotriva tuturor influențelor mediului. Dacă acumulatorul este expus la anumite influențe ale mediului, acesta se poate aprinde sau exploda. Risc de rănire gravă a persoanelor și de daune materiale.



- ▶ Protejați acumulatorul de căldură și foc.
- ▶ Nu aruncați acumulatorul în foc.



- ▶ Folosiți și păstrați acumulatorul în intervalul de temperatură - 10 °C și + 50 °C.



- ▶ Protejați acumulatorul împotriva ploii și a umidității și nu îl scufundați în lichide.

- ▶ Nu apropiați acumulatorul de obiecte metalice.
- ▶ Nu expuneți acumulatorul la presiune înaltă.
- ▶ Nu expuneți acumulatorul la microunde.
- ▶ Protejați acumulatorul împotriva substanțelor chimice și a sărurilor.

4.5.3 Încărcător

▲ AVERTISMENT

- Persoanele neautorizate și copiii nu pot recunoaște și evalua pericolele pe care le reprezintă încărcătorul și curentul electric. Persoanele neautorizate, copiii și animalele pot fi rănite grav sau omorâte.
 - ▶ Țineți la distanță persoanele neimplicate, copiii și animalele.
 - ▶ Încărcătorul nu se va lăsa nesupravegheat.
 - ▶ Asigurați-vă de faptul că nu este posibilă joaca copiilor cu încărcătorul.
- Încărcătorul nu este impermeabil. În timpul lucrului pe vreme ploioasă sau într-un mediu umed, există pericol de electrocutare. Utilizatorul poate fi rănit, iar încărcătorul se poate deteriora.



- ▶ Nu lucrați niciodată pe vreme ploioasă și nici într-un mediu umed.

- Încărcătorul nu este protejat împotriva tuturor influențelor mediului. Dacă încărcătorul este expus la anumite influențe ale mediului, acesta se poate aprinde sau exploda. Risc de rănire gravă a persoanelor și de avariere a bunurilor.
 - ▶ Operați încărcătorul într-un spațiu uscat, închis.
 - ▶ Nu exploatați încărcătorul într-un mediu extrem de inflamabil sau explozibil.
 - ▶ Nu exploatați încărcătorul pe o bază inflamabilă.
 - ▶ Folosiți și păstrați încărcătorul în intervalul de temperatură + 5 °C și + 40 °C.
- Risc de împiedicare de cablul de racord. Risc de rănire a personalului și de avariere a încărcătorului.
 - ▶ Așezați cablul de racord așa încât nimeni să nu se poate împiedica de el.

4.6 Starea sigură în exploatare

4.6.1 Motocoasă

Motocoasa este în stare de siguranță relevantă în cazul în care sunt îndeplinite următoarele condiții:

- Motocoasa nu prezintă deteriorări.
- Motocoasa este curată și uscată.
- Elementele de comandă funcționează și nu sunt modificate.
- Este montată o combinație între unealta tăietoare și apărătoare, menționată în acest Manual de instrucțiuni.
- Unealta tăietoare și apărătoarea sunt montate corect.
- Au fost montate numai accesorii originale STIHL pentru această motocoasă.
- Accesoriiile au fost montate corect.

⚠ AVERTISMENT

- Într-o stare nesigură, componentele ar putea să nu mai funcționeze corect, iar dispozitivele de siguranță ar putea fi dezactivate. Aceasta poate duce la leziuni corporale grave, chiar letale.
 - ▶ Lucrați cu o motocoasă nedeteriorată.
 - ▶ Dacă motocoasa este murdară sau umedă: Curățați motocoasa și lăsați-o să se usuce.
 - ▶ Nu aduceți modificări motocoasei. Excepție: Montarea unei combinații de unealtă tăietoare și apărătoare, menționată în acest Manual de instrucțiuni.
 - ▶ Dacă elementele de comandă nu funcționează: Nu lucrați cu motocoasa.
 - ▶ Nu montați unelte tăietoare din metal.
 - ▶ Montați doar accesoriiile originale STIHL pentru această motocoasă.
 - ▶ Montați unealta tăietoare și apărătoarea conform descrierii din Manualul cu instrucțiuni.
 - ▶ Montați accesoriul așa cum este prezentat în manualul cu instrucțiuni sau în manualul accesoriului.

- ▶ Nu introduceți obiecte în orificiile motocoasei.
- ▶ Înlocuiți panourile indicatoare uzate sau deteriorate.
- ▶ Dacă există neclarități: Adresați-vă unui distribuitor STIHL.

4.6.2 Apărătoare

Bateria se află într-o stare sigură atunci când se întrunesc următoarele condiții:

- Protecția nu prezintă deteriorări.
- Accesoriiile au fost montate corect.

⚠ AVERTISMENT

- Într-o stare nesigură, componentele ar putea să nu mai funcționeze corect, iar dispozitivele de siguranță ar putea fi dezactivate. Risc de rănire gravă.
 - ▶ Lucrați cu o apărătoare nedeteriorată.
 - ▶ Lucrați cu un cuțit de debitat montat corect.
 - ▶ Dacă aveți neclarități, vă rugăm să vă adresați unui distribuitor STIHL.

4.6.3 Cap cositor

Bateria se află într-o stare sigură atunci când se întrunesc următoarele condiții:

- Capul cositor nu prezintă deteriorări.
- Capul cositor nu este blocat.
- Firele de tăiat sunt montate corect.

⚠ AVERTISMENT

- Într-o stare lipsită de siguranță, piese de la capul cositor sau de la firele de tăiat se pot desface și pot fi proiectate. Se pot produce grave leziuni corporale.
 - ▶ Lucrați cu un cap cositor nedeteriorat.
 - ▶ Nu înlocuiți firele de tăiat cu obiecte din metal.
 - ▶ Dacă aveți neclarități, vă rugăm să vă adresați unui distribuitor STIHL.

4.6.4 Acumulator

Acumulatorul funcționează în condiții de siguranță dacă sunt îndeplinite următoarele condiții:

- Acumulatorul nu este deteriorat.
- Acumulatorul este curat și uscat.
- Acumulatorul funcționează este nemodificat.

▲ AVERTISMENT

- Dacă starea sa nu mai prezintă siguranță, este posibil ca acumulatorul să nu mai funcționeze în condiții sigure. Persoanele se pot răni grav.
 - ▶ Se va lucra numai cu un acumulator nedeteriorat și funcțional.
 - ▶ Este interzisă încărcarea unui acumulator deteriorat sau defect.
 - ▶ Dacă acumulatorul este murdar sau s-a udat: se curăță acumulatorul și se lasă să se usuce.
 - ▶ Nu se va modifica acumulatorul.
 - ▶ Nu introduceți obiecte în orificiile acumulatorului.
 - ▶ Contactele electrice ale acumulatorului nu se vor lega sau scurtcircuita niciodată cu obiecte metalice.
 - ▶ Nu se va deschide acumulatorul.
 - ▶ Înlocuiți plăcuțele cu instrucțiuni uzate sau deteriorate.
- Dintr-un acumulator defect se poate scurge lichid. Dacă lichidul intră în contact cu pielea sau cu ochii, pot apărea iritații.
 - ▶ Se va evita contactul cu acest lichid.
 - ▶ Dacă lichidul a intrat în contact cu pielea: se spală porțiunile de piele cu apă din abundență și săpun.
 - ▶ Dacă lichidul a intrat în contact cu ochii: se spală ochii minimum 15 minute cu apă din abundență și se contactează un medic.

- Un acumulator deteriorat sau defect poate să emane mirosuri neobișnuite sau fum ori poate lua foc. Există pericol de rănire gravă a persoanelor sau chiar deces și se pot produce daune materiale.
 - ▶ Dacă acumulatorul emană mirosuri neobișnuite sau scoate fum: nu se va folosi acumulatorul și se va ține departe de materiale inflamabile.
 - ▶ Dacă acumulatorul a luat foc: încercați să stingeți acumulatorul cu un stingător sau cu apă.

4.6.5 Încărcător

Încărcătorul se află într-o stare sigură atunci când se întrunesc următoarele condiții:

- Încărcătorul nu este deteriorat.
- Încărcătorul este curat și uscat.

▲ AVERTISMENT

- Într-o stare nesigură, componentele ar putea să nu mai funcționeze corect, iar dispozitivele de siguranță ar putea fi dezactivate. Aceasta poate duce la leziuni corporale grave, chiar letale.
 - ▶ Folosiți un încărcător nedeteriorat.
 - ▶ Dacă încărcătorul este murdar sau umed: Curățați încărcătorul și lăsați-l să se usuce.
 - ▶ Nu modificați încărcătorul.
 - ▶ Nu introduceți obiecte în orificiile încărcătorului.
 - ▶ Nu conectați contactele electrice ale încărcătorului cu obiecte metalice (scurtcircuit).
 - ▶ Nu deschideți încărcătorul.

4.7 Operații

▲ AVERTISMENT

- În anumite situații, utilizatorul nu poate lucra în mod concentrat. Utilizatorul se poate împiedica, poate cădea și se poate răni grav.
 - ▶ Lucrați calm și metodic.
 - ▶ Atunci când iluminatul și vizibilitatea sunt reduse: Nu lucrați cu motocoasa.
 - ▶ Lucrați singur cu motocoasa.
 - ▶ Ghidați unealta tăietoare cât mai aproape de sol.
 - ▶ Aveți grijă la obstacole.
 - ▶ Lucrați stând în picioare, menținându-vă echilibrul.
 - ▶ Dacă apar semne de oboseală: Faceți o pauză de lucru.
- Unealta tăietoare rotativă îl poate tăia pe utilizator. Utilizatorul poate fi rănit grav.
 - ▶ Nu atingeți unealta tăietoare rotativă.
 - ▶ Dacă unealta tăietoare este blocată de un obiect: Decuplați motocoasa și scoateți acumulatorul. Doar apoi puteți îndepărta obiectul.
- Dacă motocoasa se modifică pe durata lucrului sau dacă se comportă într-un mod nedorit, atunci aceasta se poate afla într-o stare nesigură din punct de vedere tehnic. Risc de rănire gravă a persoanelor și de avariere a bunurilor.
 - ▶ Opriti lucrul, scoateți acumulatorul și adresați-vă unui distribuitor STIHL.
- În timpul lucrului, este posibil ca motocoasa să producă vibrații.
 - ▶ Purtați mănuși.
 - ▶ Faceți pauze.
 - ▶ Dacă apar semne ale unei tulburări a irigației sanguine: Consultați un medic.

- Dacă, pe durata lucrului, unealta tăietoare lovește un obiect străin, atunci acesta sau părți din acesta pot fi proiectate cu viteză ridicată. Risc de rănire a persoanelor și de avariere a bunurilor.
 - ▶ Înlăturați obiectele străine din zona de lucru.
- În cazul în care pârgăhia de comutație este eliberată, unealta tăietoare continuă să se rotească pentru o perioadă scurtă de timp. Se pot produce grave leziuni corporale.
 - ▶ Așteptați până când unealta tăietoare nu se mai rotește.

4.8 Încărcare

▲ AVERTISMENT

- În timpul încărcării, un încărcător avariat sau defect poate emite un miros neobișnuit sau fum. Risc de rănire a persoanelor și de avariere a bunurilor.
 - ▶ Scoateți ștecherul de rețea din priză.
- În cazul disipării inadecvate a căldurii, este posibil ca încărcătorul să se supraîncălzească și să producă un incendiu. Risc de rănire gravă a persoanelor sau de deces și de avariere a bunurilor.
 - ▶ Nu acoperiți încărcătorul.

4.9 Racordarea electrică

Contactul cu componentele sub tensiune poate avea următoarele cauze:

- Cablul de racord sau cablul prelungitor sunt deteriorate.
- Ștecherul cablului de racord sau al cablului prelungitor sunt deteriorate.
- Priza de perete nu este corect instalată.

⚠ PERICOL

- Contactul cu componentele sub tensiune poate avea ca rezultat șocul electric. Risc de rănire gravă sau deces.

- ▶ Asigurați-vă că nu sunt avariate cablul electric și ștecherul.



În cazul în care cablul de racord sau cablul prelungitor este deteriorat:

- ▶ Nu atingeți zona deteriorată.
- ▶ Scoateți ștecherul de rețea din priză.
- ▶ Cablul de racord, cablul prelungitor și ștecărul de rețea se atinge cu mâinile uscate.
- ▶ Ștecărul de rețea al cablului de racord sau al cablului prelungitor se introduce într-o priză cu contact de protecție instalată corect și asigurată.
- ▶ Încărcătorul se conectează cu ajutorul unui întrerupător de protecție la curent rezidual (30 mA, 30 ms).
- Un cablu prelungitor deteriorat sau nepotrivit poate duce la electrocutare. Aceasta poate duce la leziuni corporale grave, chiar letale.
 - ▶ Folosiți un cablu prelungitor cu o secțiune a cablului corespunzătoare, 20.4.

⚠ AVERTISMENT

- În timpul încărcării, o tensiune de alimentare incorectă sau o frecvență de alimentare incorectă pot avea ca rezultat o supratensiune în încărcător. Încărcătorul poate fi avariata.
 - ▶ Asigurați-vă că tensiunea la priză și frecvența la priză corespund cu datele de pe plăcuța de identificare a încărcătorului.
- În cazul în care cablul de racord și cablul prelungitor nu sunt pozate corespunzător, ele se pot deteriora, sau persoanele se pot împiedica de ele. Persoanele se pot răni, iar cablul de racord sau cablul prelungitor se pot deteriora.
 - ▶ Cablul de racord și cablul prelungitor se pozează și se marchează astfel încât să nu fie posibilă împiedicarea persoanelor.
 - ▶ Pozați cablul de racord și cablul prelungitor în așa mod, încât să nu se tensioneze sau răsucească.
 - ▶ Pozați cablul de racord și cablul prelungitor în așa mod, încât să nu se deterioreze, îndoiaie, strivească sau frece.
 - ▶ Protejați cablul de racord și cablul prelungitor contra căldurii, a uleiului și a substanțelor chimice.
 - ▶ Trageți cablul de racord și cablul prelungitor pe o suprafață uscată.

- În timpul lucrului, cablul prelungitor se poate încălzi. În cazul în care căldura nu poate fi disipată, se poate declanșa un incendiu.
 - ▶ Dacă se utilizează un tambur pentru cabluri: Desfășurați complet tamburul pentru cabluri.
- În cazul în care cablurile electrice și țevile sunt trase în perete, ele se pot deteriora dacă încărcătorul este montat pe perete. Contactul cu componentele sub tensiune poate avea ca rezultat șocul electric. Risc de rănire gravă a persoanelor și de avariere a bunurilor.
 - ▶ Asigurați-vă că în locul prevăzut nu sunt trase în perete cabluri electrice și țevi.
- În cazul în care încărcătorul nu este montat pe perete așa cum este prezentat în acest manual de utilizare, încărcătorul sau acumulatorul poate să cadă, eventual încărcătorul se poate supraîncălzi. Risc de rănire a persoanelor și de avariere a bunurilor.
 - ▶ Montați încărcătorul la perete conform celor prezentate în acest manual de utilizare.
- Dacă încărcătorul cu acumulatorul introdus este montat pe un perete, acumulatorul poate cădea din încărcător. Risc de rănire a persoanelor și de avariere a bunurilor.
 - ▶ Montați mai întâi încărcătorul la perete și apoi introduceți acumulatorul.

4.10 Transportarea

4.10.1 Motocoasă

⚠ AVERTISMENT

- În timpul transportului, motocoasa poate cădea sau se poate deplasa. Risc de rănire a persoanelor și de avariere a bunurilor.



- ▶ Extrageți acumulatorul.

- ▶ Asigurați motocoasa cu centuri de fixare, curele sau cu o plasă astfel încât aceasta să nu poată cădea și să nu se poată deplasa.

4.10.2 Acumulator

⚠ AVERTISMENT

- Acumulatorul nu este protejat împotriva tuturor influențelor mediului. Dacă acumulatorul este expus la anumite influențe ale mediului, acesta se poate avaria, iar bunurile pot fi avariate.
 - ▶ Nu transportați un acumulator avariata.
 - ▶ Transportați acumulatorul într-un ambalaj neconducător din punct de vedere electric.
- În timpul transportului, acumulatorul poate cădea sau se poate deplasa. Risc de rănire a persoanelor și de avariere a bunurilor.
 - ▶ Ambalați acumulatorul în ambalaj, astfel încât să nu se poată mișca.
 - ▶ Asigurați ambalajul, astfel încât să nu se poată mișca.

4.11 Stocarea

4.11.1 Motocoasă

⚠ AVERTISMENT

- Copiii nu pot recunoaște și evalua pericolele pe care le prezintă motocoasa. Copii pot suferi leziuni grave.



- ▶ Extrageți acumulatorul.

- ▶ Depozitați motocoasa într-un loc care nu este la îndemâna copiilor.

- Contactele electrice de la motocoasă și de la componentele metalice pot coroda din cauza umezelii. Motocoasa se poate deteriora.



- ▶ Extrageți acumulatorul.

- ▶ Depozitați motocoasa într-un loc curat și uscat.

4.11.2 Acumulator

▲ AVERTISMENT

- Copiii nu pot recunoaște și evalua pericolele pe care le constituie acumulatorul. Copiii pot suferi leziuni grave.
 - ▶ Depozitați acumulatorul într-un loc care nu este la îndemâna copiilor.
- Acumulatorul nu este protejat împotriva tuturor influențelor mediului. Dacă acumulatorul este expus la anumite influențe ale mediului, acesta se poate avaria.
 - ▶ Depozitați acumulatorul într-un loc curat și uscat.
 - ▶ Depozitați acumulatorul într-un spațiu închis.
 - ▶ Depozitați bateria separat de motocoasă și de încărcător.
 - ▶ Depozitați acumulatorul într-un ambalaj neconducător din punct de vedere electric.
 - ▶ Păstrați acumulatorul în intervalul de temperatură - 10 °C și + 50 °C.

4.11.3 Încărcător

▲ AVERTISMENT

- Copiii nu pot recunoaște și evalua pericolele pe care le constituie încărcătorul. Copiii sunt în situații de risc de rănire gravă sau deces.
 - ▶ Extrageți acumulatorul.
 - ▶ Depozitați încărcătorul într-un loc care nu este la îndemâna copiilor.
- Încărcătorul nu este protejat împotriva tuturor influențelor mediului. Dacă încărcătorul este expus la anumite influențe ale mediului, acesta se poate avaria.
 - ▶ Extrageți acumulatorul.
 - ▶ Dacă încărcătorul este fierbinte, lăsați-l să se răcească.
 - ▶ Depozitați încărcătorul într-un loc curat și uscat.

▶ Depozitați încărcătorul într-un spațiu închis.

▶ Folosiți încărcătorul în intervalul de temperatură + 5 °C și + 40 °C.

- Cablul de alimentare nu se pretează la transportarea sau suspendarea încărcătorului cu ajutorul acestuia. Cablul de alimentare și încărcătorul se pot deteriora.
 - ▶ Apucați și țineți încărcătorul de carcasă. Degajarea mânerului încărcătorului facilitează ridicarea acestuia.
 - ▶ Suspendați încărcătorul de consola de perete.

4.12 Curățarea, întreținerea și repararea

▲ AVERTISMENT

- Înainte de curățare, întreținere sau reparare, scoateți bateria pentru a împiedica pornirea din greșeală a motocoasei. Risc de rănire gravă a persoanelor și de avariere a bunurilor.



▶ Extrageți acumulatorul.

- Detergenții abrazivi, curățarea cu un jet de apă sau obiectele ascuțite pot deteriora motocoasa, apărătoarea, unealta tăietoare, acumulatorul și încărcătorul. Dacă motocoasa, apărătoarea, unealta tăietoare acumulatorul sau încărcătorul nu sunt curățate corespunzător, componentele s-ar putea să nu mai funcționeze corect, iar dispozitivele de siguranță să fie scoase din funcțiune. Se pot produce grave leziuni corporale.
 - ▶ Curățați motocoasa, apărătoarea, acumulatorul și încărcătorul, așa cum se descrie în acest Manual de instrucțiuni.
- Dacă motocoasa, apărătoarea, unealta tăietoare, acumulatorul sau încărcătorul nu pot fi întreținute sau reparate corespunzător, componentele ar putea să nu mai














funcționeze corect, iar dispozitivele de siguranță ar putea fi dezactivate. Aceasta poate duce la leziuni corporale grave, chiar letale.

- ▶ Nu întrețineți sau reparați de unul singur motocoasa, protecția, unealta tăietoare, bateria și încărcătorul.
- ▶ În cazul în care motocoasa, apărătoarea, unealta tăietoare, acumulatorul sau încărcătorul trebuie întreținute sau reparate: Adresați-vă unui distribuitor STIHL.

5 Pregătirea motocoasei de funcționare

5.1 Pregătirea motocoasei de funcționare

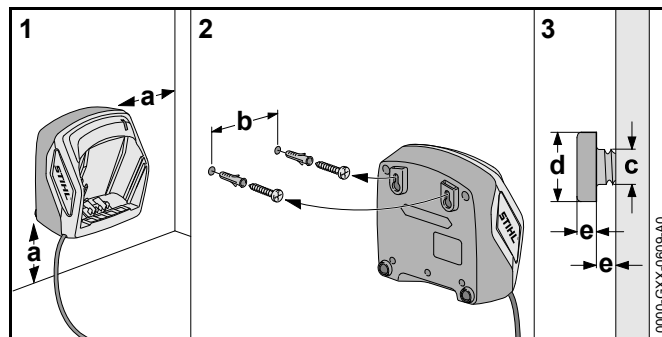
Anterior oricăror lucrări, trebuie parcurși următorii pași:

- ▶ Asigurați-vă că următoarele componente sunt într-o stare sigură:
 - Motocoasă,  4.6.1.
 - Apărătoare,  4.6.2.
 - Cap cositor,  4.6.3.
 - Acumulator,  4.6.4.
 - Încărcător,  4.6.5.
- ▶ Verificarea acumulatorului,  11.2.
- ▶ Încărcați complet acumulatorul,  6.2.
- ▶ Curățați motocoasa,  16.1.
- ▶ Atașarea apărătoarei,  7.1.
- ▶ Atașarea mânerului circular,  7.3.
- ▶ Reglarea lungimii tijei,  8.1.
- ▶ Reglarea mânerului circular,  8.2.
- ▶ Verificarea elementelor de comandă,  11.1.
 - ▶ În cazul în care, pe durata verificării elementelor de comandă, 3 LED-uri se aprind intermitent roșii: Scoateți acumulatorul și adresați-vă unui serviciu de asistență tehnică STIHL.
La motocoasă există o defecțiune.
- ▶ Dacă etapele nu pot fi efectuate: Nu folosiți motocoasa și contactați un serviciu de asistență tehnică STIHL.

6 Încărcarea bateriei și a LED-urilor

6.1 Montarea încărcătorului pe un perete

Încărcătorul poate fi montat pe un perete.



- ▶ Montați încărcătorul în așa mod pe perete, încât să se respecte următoarele condiții:
 - Să fie folosite materiale de fixare corespunzătoare.
 - Încărcătorul să fie în poziție orizontală.
 - Respectați următoarele mărimi:
 - a = minim 100 mm
 - b (pentru AL 101) = 75 mm
 - b (pentru AL 300 și AL 500) = 120 mm
 - c = 4,5 mm
 - d = 9 mm
 - e = 2,5 mm

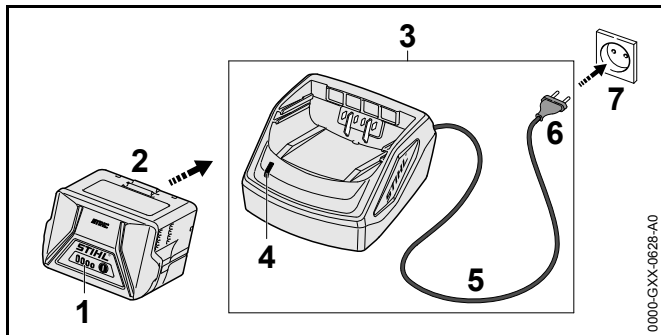
6.2 Încărcați acumulatorul

Timpul de încărcare depinde de câțiva factori, de ex. temperatura bateriei sau temperatura ambiantă. Timpul de încărcare real poate fi diferit de timpul de încărcare specificat. Timpul de încărcare este disponibil la www.stihl.com/charging-times.

Când ștecherul de rețea este introdus în priză, iar acumulatorul este introdus în încărcător, procesul de încărcare pornește

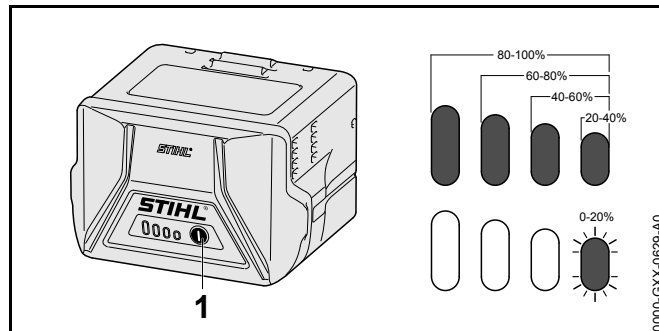
automat. Când bateria este complet încărcată, încărcătorul se decuplează automat.

În timpul încărcării, bateria și încărcătorul se încălzesc.



- ▶ Introduceți ștecherul (6) într-o priză de perete accesibilă (7).
Încărcătorul (3) realizează un test automat. LED-ul (4) se aprinde în verde aprox. 1 secundă și în roșu aprox. 1 secundă.
- ▶ Așezați cablul electric (5).
- ▶ Introduceți bateria (2) în ghidajele încărcătorului (3) și apăsați până se oprește.
LED-ul (4) se aprinde în verde. LED-urile (1) luminează cu verde și are loc încărcarea acumulatorului (2).
- ▶ Dacă LED-urile (4) și LED-urile (1) nu mai sunt aprinse: scoateți ștecherul (6) din priză (7).
Bateria este complet încărcată.
- ▶ Scoateți bateria (2).

6.3 Indicarea nivelului de încărcare



- ▶ Apăsați butonul (1).
LED-urile luminează în verde timp de aproximativ 5 secunde și indică starea de încărcare.
- ▶ Dacă LED-ul din dreapta pâlpâie cu verde: încărcăți acumulatorul.

6.4 LED-urile de la acumulator

LED-urile pot indica starea de încărcare a acumulatorului sau defecțiunile. LED-urile pot lumina permanent, respectiv pâlpâi, cu culoarea verde sau roșu.

Dacă LED-urile luminează cu culoarea verde sau pâlpâie, este indicat nivelul de încărcare.

- ▶ Dacă LED-urile luminează cu culoarea roșie sau pâlpâie: remediați defecțiunile, 19.
La motocoasă sau la acumulator există o defecțiune.

6.5 LED la încărcător

LED-ul indică starea încărcătorului.

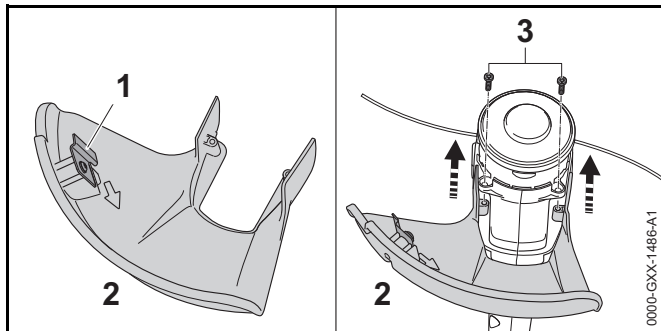
Dacă LED-ul luminează cu culoarea verde, acumulatorul este în curs de încărcare.

- ▶ Dacă LED-ul luminează cu culoarea roșie: remediați defecțiunile.
Defecțiune a încărcătorului.

7 Asamblarea motocoasei

7.1 Atașarea protecției

- ▶ Decuplați motocoasa și scoateți acumulatorul.



Cuțitul de debitat (1) este deja montat în apărătoare (2) și este interzisă scoaterea lui.

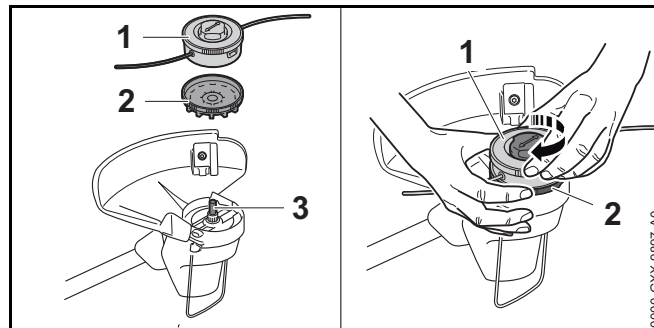
- ▶ Împingeți apărătoarea (3) până la opritor în ghidajele de pe carcasă.
Apărătoarea (3) se închide la același nivel cu carcasa.
- ▶ Înșurubați și strângeți șuruburile (1)

Nu aveți voie să scoateți din nou apărătoarea (2).

7.2 Montarea și demontarea capului cositor

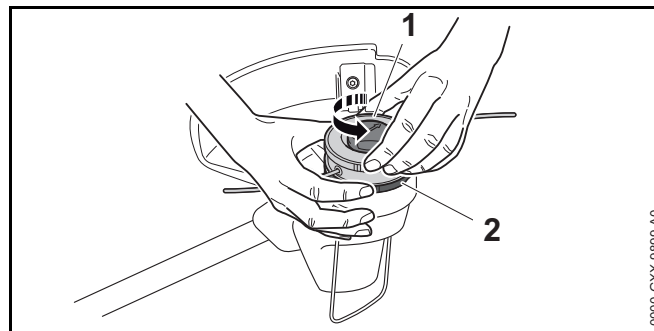
7.2.1 Montarea capului cositor

- ▶ Decuplați motocoasa și scoateți acumulatorul.



- ▶ Împingeți roata ventilatorului (2) în așa mod pe arbore (3), încât paletele roții ventilatorului (2) să fie orientate în jos. Dacă nu este montată roata ventilatorului, electromotorul nu este răcit suficient, iar motocoasa se oprește pe durata lucrului.
- ▶ Fixați manual roata ventilatorului (2).
- ▶ Așezați capul cositor (1) pe arbore (3), rotiți-l manual în sens orar și strângeți-l ferm.

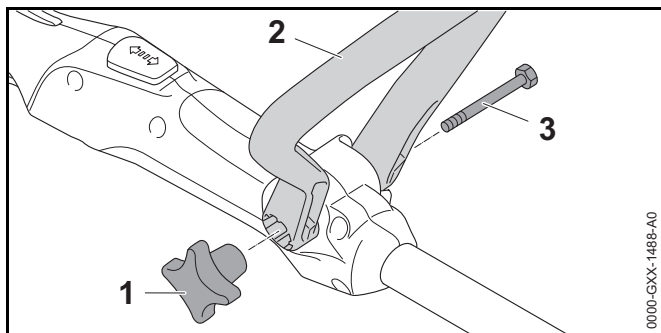
7.2.2 Demontarea capului cositor



- ▶ Decuplați motocoasa și scoateți acumulatorul.
- ▶ Fixați manual roata ventilatorului (2).
- ▶ Deșurubați capul cositor (1) în sens antiorar.
- ▶ Detașați roata ventilatorului.

7.3 Atașarea mânerului cadru

- ▶ Decuplați motocoasa și scoateți acumulatorul.



- ▶ Aliniați mânerul circular (2) astfel încât recipientul pentru rozetă (1) să fie în dreapta manetei de comandă, iar orificiile din mânerul circular (2) să fie orientate spre utilizator.
- ▶ Apăsați una peste alta laturile mânerului circular (2) și așezați mânerul circular (2) pe maneta de comandă până când mânerul U (2) se fixează.
- ▶ Împingeți șurubul (3) prin gaură.
- ▶ Desfaceți rozeta (1) și strângeți.

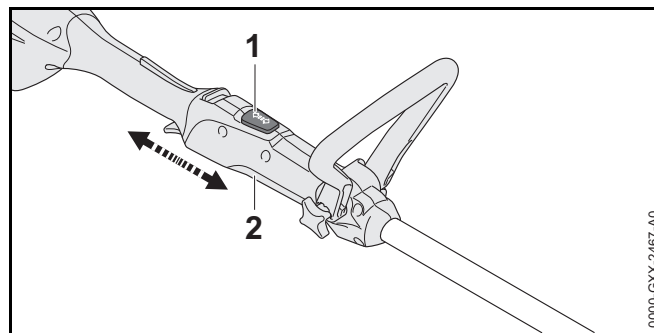
Este interzisă scoaterea din nou a mânerului circular (2).

8 Reglarea motocoasei pentru utilizator

8.1 Reglarea lungimii tijei

Tija poate fi reglată la lungimi diferite, în funcție de înălțimea utilizatorului.

- ▶ Decuplați motocoasa și scoateți acumulatorul.
- ▶ Țineți tija.

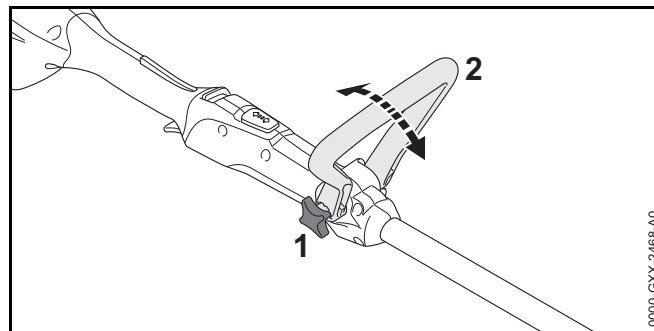


- ▶ Apăsați și țineți apăsat butonul de blocare (1).
- ▶ Trageți sau împingeți mânerul de comandă (2) în poziția dorită.
- ▶ Eliberați butonul de blocare (1).
- ▶ Glisați un pic mânerul de comandă (2), până când acesta se blochează.

8.2 Reglarea mânerului circular

Mânerul circular poate fi reglat în diferite poziții în funcție de înălțimea utilizatorului.

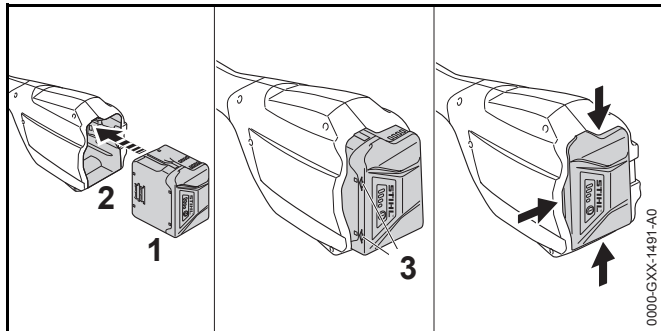
- ▶ Decuplați motocoasa și scoateți acumulatorul.



- ▶ Eliberați rozeta (1).
- ▶ Rotiți mânerul circular (2) în poziția dorită.
- ▶ Strângeți tare rozeta (1).

9 Introducerea și scoaterea bateriei

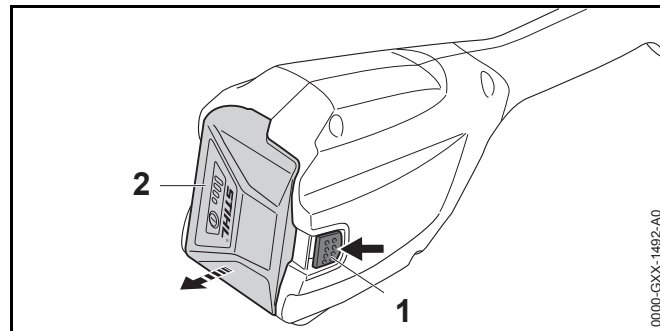
9.1 Înlocuiți acumulatorul



- ▶ Apăsați bateria (1) în compartimentul bateriei (2) până când se aude un clic. Săgețile (3) de pe acumulator (1) sunt vizibile în continuare, iar acumulatorul (1) este fixat în compartimentul acumulatorului (2). Între motocoasă și baterie (1) nu există niciun contact electric.
- ▶ Apăsați acumulatorul (1) în compartimentul acumulatorului (2) până la opritor. Bateria (1) se blochează pe poziție cu un al doilea clic și se închide strâns pe carcasa motocoasei.

9.2 Extrageți acumulatorul

- ▶ Așezați motocoasa pe o suprafață plană.
- ▶ Țineți o mână în fața compartimentului bateriei, așa încât bateria (2) să nu poată cădea.

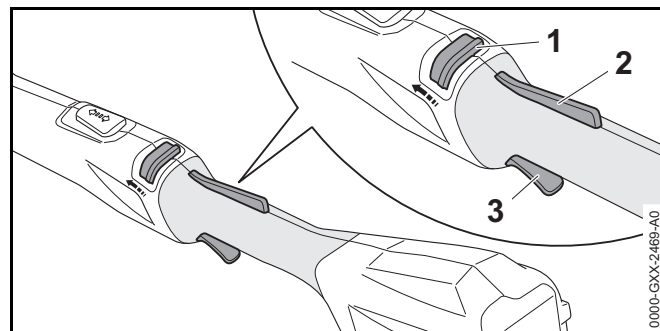


- ▶ Apăsați maneta de blocare (1) cu cealaltă mână. Bateria (2) este acum deblocată și poate fi scoasă.

10 Pornirea și oprirea motocoasei

10.1 Pornirea motocoasei

- ▶ Țineți motocoasa cu o mână de mânerul de comandă, astfel încât degetul mare să cuprindă mânerul de comandă.
- ▶ Țineți motocoasa cu cealaltă mână pe mânerul circular astfel încât degetul mare să cuprindă mânerul circular.



- ▶ Cu degetul mare împingeți pârghia de fixare (1) în față, în direcția mânerului circular și o mențineți.
- ▶ Apăsați cu mâna și țineți apăsat blocajul pârghiei de comutare (2). Pârghia de fixare (1) poate fi eliberată.

- ▶ Apăsați pârghia de comutare (3) cu degetul arătător și mențineți-o apăsată.
Motocoasa accelerează și unealta tăietoare se rotește.

10.2 Oprirea motocoasei

- ▶ Eliberați maneta de cuplare și blocatorul manetei de cuplare.
- ▶ Așteptați, până ce unealta tăietoare nu se mai mișcă.
- ▶ În cazul în care unealta tăietoare se rotește din nou: scoateți bateria și adresați-vă unui distribuitor STIHL. Motocoasa este defectă.

11 Verificarea acumulatorului și a motocoasei

11.1 Verificarea elementelor de comandă

Pârghia de fixare, blocajul pârghiei de comutare și pârghia de comutare

- ▶ Extrageți acumulatorul.
- ▶ Încercați să apăsați pârghia de comutare fără să apăsați pârghia de fixare și blocajul pârghiei de comutare.
- ▶ În cazul în care pârghia de comutare permite să fie apăsată: Nu folosiți motocoasa și contactați un serviciu de asistență tehnică STIHL. Pârghia de fixare sau blocajul pârghiei de comutare sunt defecte.
- ▶ Cu degetul mare împingeți pârghia de fixare în direcția mânerului circular și țineți-o așa.
- ▶ Apăsați blocajul pârghiei de comutare și mențineți-l apăsat.
- ▶ Apăsați pârghia de comutare.
- ▶ Eliberați maneta de acționare (de cuplare), blocatorul manetei de acționare și pârghia de fixare.

- ▶ Dacă pârghia de comutare, blocajul pârghiei de comutare sau pârghia de comutare au o mobilitate greoaie sau nu se deplasează elastic înapoi în poziția lor inițială: Nu folosiți motocoasa și contactați un serviciu de asistență tehnică STIHL. Maneta de cuplare, blocatorul manetei de cuplare sau pârghia de fixare sunt defecte.

Pornirea motocoasei

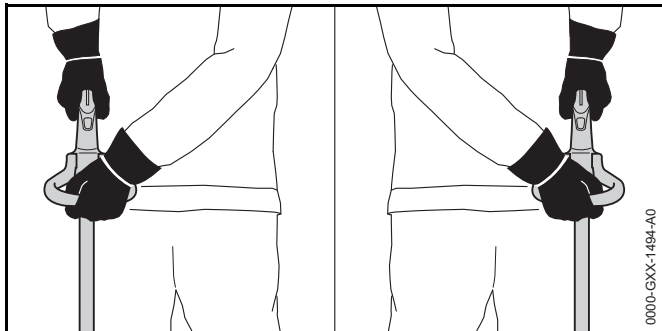
- ▶ Introduceți acumulatorul.
- ▶ Cu degetul mare împingeți pârghia de fixare în direcția mânerului circular și țineți-o așa.
- ▶ Apăsați blocajul pârghiei de comutare și mențineți-l apăsat.
- ▶ Apăsați pârghia de comutare și mențineți-o apăsată. Unealta tăietoare se rotește.
- ▶ Dacă 3 LED-uri luminează intermitent roșu: Scoateți acumulatorul și adresați-vă unui serviciu de asistență tehnică STIHL. La motocoasă există o defecțiune.
- ▶ Eliberați pârghia de comutare. Unealta tăietoare nu se mai rotește după un timp scurt.
- ▶ Dacă unealta tăietoare se rotește în continuare: Scoateți acumulatorul și adresați-vă unui serviciu de asistență tehnică STIHL. Motocoasa este defectă.

11.2 Verificarea acumulatorului

- ▶ Apăsați butonul de la acumulator. LED-urile se aprind sau pâlpâie.
- ▶ Dacă LED-urile nu se aprind sau nu pâlpâie: nu folosiți acumulatorul și apăsați la un distribuitor STIHL. Defecțiune a bateriei.

12 Lucrul cu motocoasa

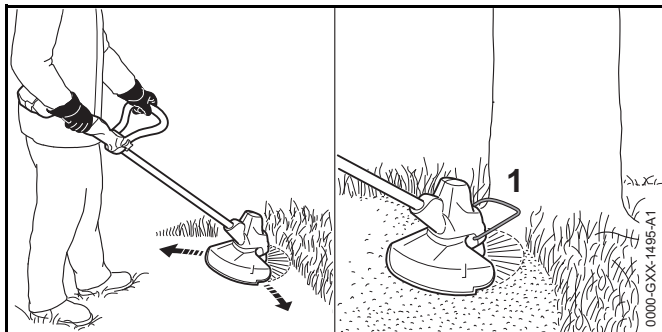
12.1 Ținerea și ghidarea motocoasei



- ▶ Țineți motocoasa cu o mână de mânerul de comandă, astfel încât degetul mare să cuprindă mânerul de comandă.
- ▶ Țineți motocoasa cu cealaltă mână pe mânerul circular astfel încât degetul mare să cuprindă mânerul circular.

12.2 Cosirea

Distanța de la sol a unelei tăietoare determină înălțimea de tăiere.



- ▶ Mișcați motocoasa uniform cu mișcări du-te vino.
- ▶ Deplasați-o încet înainte, într-un mod controlat.

- ▶ În situațiile în care se lucrează cu un distanțier: distanțierul (1) se va deplia complet.

12.3 Ajustarea ulterioară a firelor de tăiat

- ▶ Atingeți scurt de pământ capul cositor rotitor. Se ajustează aproximativ 30 mm.

Cuțitul de debitat din protecție lungeste în mod automat firele de tăiat la lungimea corectă.

În cazul în care firele de tăiat sunt mai scurte de 25 mm, acestea nu pot fi ajustate automat.

- ▶ Decuplați motocoasa și scoateți acumulatorul.
- ▶ Apăsăți și țineți apăsat butonul de pe capul cositor.
- ▶ Scoateți afară cu mâna firul cositor.
- ▶ În cazul în care firele de tăiat nu mai pot fi trase afară: înlocuiți corpul bobinei cu fire de tăiat. Corpul bobinei este gol.

13 După lucru

13.1 După lucru

- ▶ Decuplați motocoasa și scoateți acumulatorul.
- ▶ În cazul în care motocoasa este umedă: lăsați motocoasa să se usuce.
- ▶ Dacă acumulatorul este umed: lăsați acumulatorul să se usuce.
- ▶ Curățați motocoasa.
- ▶ Curățați apărătoarea.
- ▶ Curățați unealta tăietoare.
- ▶ Curățarea bateriei

14 Transportarea

14.1 Transportul motocoasei

- ▶ Decuplați motocoasa și scoateți acumulatorul.

- ▶ se reglează tija la lungimea dorită
- ▶ Țineți motocoasa de tijă cu o mână astfel încât unealta tăietoare să fie îndreptată spre spate, iar motocoasa să fie în echilibru.
- ▶ Dacă motocoasa este transportată într-un autovehicul: Asigurați motocoasa, așa încât aceasta să nu poată cădea și să nu se poată deplasa.

14.2 Transportul acumulatorului

- ▶ Decuplați motocoasa și scoateți acumulatorul.
- ▶ Asigurați-vă că acumulatorul este într-o stare sigură.
- ▶ Ambalați acumulatorul așa încât să se respecte următoarele condiții:
 - Ambalajul să nu conducă curentul.
 - Acumulatorul să nu se poată mișca în ambalaj.
- ▶ Asigurați ambalajul, astfel încât să nu se poată mișca.

Acumulatorul face obiectul cerințelor privitoare la transportul de mărfuri periculoase. Acumulatorul se încadrează în categoria UN 3480 (baterii litiu-ion) și a fost verificată conform Manualului UN Verificări și criterii Partea III, subsecțiunea 38.3.

Reglementările pentru transport sunt disponibile la www.stihl.com/safety-data-sheets.

15 Stocarea

15.1 Depozitarea motocoasei

- ▶ Decuplați motocoasa și scoateți acumulatorul.
- ▶ Demontați corpul bobinei.
- ▶ Depozitați motocoasa astfel încât să se respecte următoarele condiții:
 - Motocoasa este depozitată într-un loc care nu se află la îndemâna copiilor.
 - Motocoasa este curată și uscată.

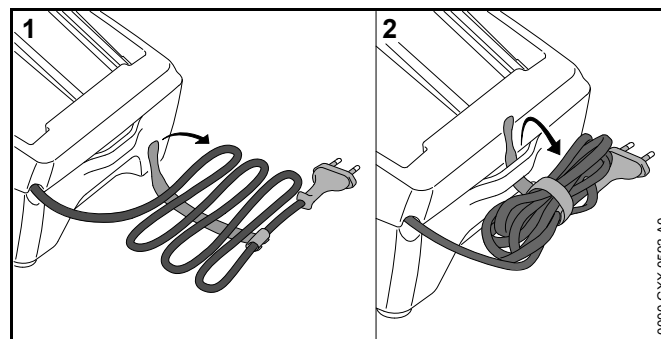
15.2 Depozitarea acumulatorului

STIHL vă recomandă să depozitați acumulatorul încărcat între 40 % și 60 % (2 LED-uri care luminează cu verde).

- ▶ Depozitați acumulatorul așa încât să se respecte următoarele condiții:
 - Acumulatorul este depozitat într-un loc care nu se află la îndemâna copiilor.
 - Acumulatorul este curat și uscat.
 - Acumulatorul este depozitat într-un spațiu închis.
 - Bateria este separată de motocoasă și de încărcător.
 - Acumulatorul este depozitat într-un ambalaj neconducător din punct de vedere electric.
 - Acumulatorul se află în intervalul de temperatură - 10 °C și + 50 °C.

15.3 Depozitarea încărcătorului

- ▶ Scoateți ștecherul de rețea din priză.
- ▶ Extrageți acumulatorul.



- ▶ Înfășurați cablul de racord și fixați-l la încărcător.
- ▶ Depozitați încărcătorul așa încât să se respecte următoarele condiții:
 - Încărcătorul este depozitat într-un loc care nu se află la îndemâna copiilor.
 - Încărcătorul este curat și uscat.
 - Încărcătorul este depozitat într-un spațiu închis.
 - Încărcătorul este deconectat de la baterie.

- Încărcătorul nu este suspendat de cablul de racord.
- Folosiți încărcătorul în intervalul de temperatură + 5 °C și + 40 °C.

16 Curățare

16.1 Curățați motocoasa

- ▶ Decuplați motocoasa și scoateți acumulatorul.
- ▶ Curățați motocoasa cu o lavetă umedă.
- ▶ Îndepărtați materiile străine din compartimentul acumulatorului și curățați compartimentul acumulatorului folosind o lavetă curată.
- ▶ Curățați contactele electrice din compartimentul acumulatorului folosind o pensulă sau o perie moale.
- ▶ Curățați zona de sub roata ventilatorului folosind o pensulă sau o perie moale.

16.2 Curățarea protecției și a unelei tăietoare

- ▶ Decuplați motocoasa și scoateți acumulatorul.
- ▶ Curățați protecția și unealta tăietoare cu o cârpă umedă sau cu o perie moale.

16.3 Curățarea bateriei

- ▶ Curățați bateria cu o lavetă umedă.

16.4 Curățarea încărcătorului

- ▶ scoateți ștecherul de rețea din priză
- ▶ Curățați încărcătorul cu o lavetă umedă.
- ▶ Curățați contactele electrice ale încărcătorului folosind o pensulă sau o perie moale.

17 Întreținere

17.1 Intervale de întreținere

Intervalele de întreținere se vor stabili în funcție de condițiile de mediu și condițiile de lucru. STIHL vă recomandă următoarele intervale de întreținere:

Anual

- ▶ Solicitați verificarea motocoasei de către un distribuitor STIHL.

18 Reparare

18.1 Repararea motocoasei, a unelei tăietoare, acumulatorului și a încărcătorului

Utilizatorul nu poate repara singur motocoasa, unealta tăietoare, acumulatorul și încărcătorul.

- ▶ În cazul în care motocoasa sau unealta tăietoare sunt deteriorate: Nu folosiți motocoasa sau unealta tăietoare și contactați un serviciu de asistență tehnică STIHL.
- ▶ Dacă acumulatorul este defect sau avariât: Înlocuiți acumulatorul.
- ▶ Dacă încărcătorul este defect sau avariât: Înlocuiți încărcătorul.
- ▶ În cazul în care cablul de racord este defect sau deteriorat: Nu folosiți încărcătorul și solicitați înlocuirea cablului de racord de către un serviciu de asistență tehnică STIHL.

19 Depanare

19.1 Remediere defecțiuni la motocoasă și la baterie

Defecțiune	LED-urile de la acumulator	Cauză	Remediere
La punerea în funcțiune, motocoasa nu pornește.	1 LED luminează intermitent verde.	Acumulatorul este aproape descărcat.	▶ Încărcați acumulatorul.
	1 LED aprins roșu.	Acumulatorul este prea fierbinte sau prea rece.	▶ Extrageți acumulatorul. ▶ Lăsați acumulatorul să se răcească sau să se încălzească.
	3 LED-uri pâlpâie cu roșu.	La motocoasă există o defecțiune.	▶ Extrageți acumulatorul. ▶ Curățați contactele electrice din compartimentul acumulatorului. ▶ Introduceți acumulatorul. ▶ Porniți motocoasa. ▶ Dacă se aprind în continuare intermitent 3 LED-uri: Nu folosiți motocoasa și contactați un serviciu de asistență tehnică STIHL.
	3 LED-uri aprinse roșu.	Motocoasa este prea caldă.	▶ Extrageți acumulatorul. ▶ Lăsați motocoasa să se răcească.
	4 LED-uri pâlpâie cu roșu.	Defecțiune la acumulator.	▶ Scoateți acumulatorul și introduceți-l din nou. ▶ Porniți motocoasa. ▶ Dacă se aprind în continuare intermitent 4 LED-uri: Nu folosiți acumulatorul și apelați la un distribuitor STIHL.
		Conexiunea electrică dintre motocoasă și baterie este întreruptă.	▶ Extrageți acumulatorul. ▶ Curățați contactele electrice din compartimentul acumulatorului. ▶ Introduceți acumulatorul.
		Motocoasa sau bateria sunt umede.	▶ Lăsați motocoasa sau acumulatorul (bateria) să se usuce.
În timpul funcționării, motocoasa se oprește.	3 LED-uri aprinse roșu.	Motocoasa este prea caldă.	▶ Extrageți acumulatorul. ▶ Lăsați motocoasa să se răcească.

Defecțiune	LED-urile de la acumulator	Cauză	Remediere
		Există o defecțiune electrică.	<ul style="list-style-type: none"> ▶ Scoateți acumulatorul și introduceți-l din nou. ▶ Porniți motocoasa.
Timpul de funcționare al motocoasei este prea scurt.		Acumulatorul nu este complet încărcat.	▶ Încărcați complet acumulatorul.
		Durata de viață funcțională a acumulatorului este depășită.	▶ Înlocuiți acumulatorul.
Capul cositor nu poate fi demontat manual.		Capul cositor este strâns prea tare.	<ul style="list-style-type: none"> ▶ Blocați roata ventilatorului cu ajutorul dornul. ▶ Deșurubați manual capul cositor. ▶ Scoateți dornul.
Încărcarea nu începe după introducerea acumulatorului în încărcător.	1 LED aprins roșu.	Acumulatorul este prea fierbinte sau prea rece.	▶ Lăsați acumulatorul introdus în încărcător. Încărcarea începe automat după ce s-a atins intervalul de temperatură permis.

19.2 Depanarea încărcătorului

Avarii	LED la încărcător	Cauză	Remediere
Acumulatorul nu este încărcat.	LED-ul pâlpâie cu roșu.	Conexiunea electrică între încărcător și acumulator este întreruptă.	<ul style="list-style-type: none"> ▶ Extrageți acumulatorul. ▶ Curățați contactele electrice de pe încărcător, ▶ Înlocuiți acumulatorul.
		Defecțiune a încărcătorului.	▶ Nu folosiți încărcătorul și apelați la un distribuitor STIHL.

20 Date tehnice

20.1 Motocoasă STIHL FSA 57

- Acumulator permis: STIHL AK
- Greutate fără acumulator, unealtă tăietoare și protecție: 2,4 kg
- Lungime fără unealtă tăietoare: 1490 mm până la 1690 mm

Durata de funcționare este disponibilă la www.stihl.com/battery-life.

20.2 Acumulator STIHL AK

- Tehnologia acumulatorului: litiu-ion
- Tensiune: 36 V
- Capacitatea în Ah: vezi plăcuța de identificare
- Conținutul de energie în Wh: vezi plăcuța de identificare
- Greutatea în kg: vezi plăcuța de identificare
- Gama de temperatură pentru utilizare și depozitare: -10 °C până la + 50 °C

20.3 Încărcător STIHL AL 101

- Tensiune nominală: vezi plăcuța de identificare
- Frecvență: vezi plăcuța de identificare
- Puterea nominală: vezi plăcuța de identificare
- Curent de încărcare: vezi plăcuța de identificare
- Interval de temperatură permis pentru utilizare și depozitare: 0 °C până la + 40 °C

Timpii de încărcare sunt disponibili la www.stihl.com/charging-times.

20.4 Cabluri prelungitoare

Când se folosește un cablu prelungitor, firele sale trebuie să aibă minim următoarele secțiuni transversale, în funcție de tensiune și de lungimea cablului:

Dacă tensiunea nominală de pe plăcuța de identificare este între 220 V și 240 V:

- Lungimea cablului până la 20 m: AWG 15 / 1,5 mm²
- Lungimea cablului 20 m până la 50 m: AWG 13 / 2,5 mm²

Dacă tensiunea nominală de pe plăcuța de identificare este între 100 V și 127 V:

- Lungimea cablului până la 10 m: AWG 14 / 2,0 mm²
- Lungimea cablului 10 m până la 30 m: AWG 12 / 3,5 mm²

20.5 Nivelurile de zgomot și vibrații

Valoarea K pentru nivelul presiunii sunetului este 2 dB(A).
Valoarea K pentru nivelul de putere sonoră este 2 dB(A).
Valoarea K pentru valorile de vibrație este de 2 m/s².

STIHL recomandă purtarea unei protecții pentru auz.

- Nivel presiune acustică L_{pA} măsurat conform EN 50636-2-91: 74 dB(A)
- Nivel putere sunet L_{WA} măsurat conform EN 50636-2-91: 89 dB(A)
- Valoarea vibrațiilor a_{hv} măsurată conform EN 50636-2-91, mâner de operare și țevă mâner circular: 4,0 m/s².

Valorile nivelurilor indicate ale vibrațiilor au fost măsurate conform unei metode de testare standardizate și pot fi folosite pentru compararea aparatelor electrice. Valorile efective ale vibrațiilor ce survin pot să difere de valorile indicate, în funcție de modul de utilizare. Valorile indicate ale vibrațiilor se pot întrebuița pentru o primă estimare a solicitării din punct de vedere al vibrațiilor. Solicitarea efectivă prin vibrații trebuie estimată. Pot fi astfel luați în considerare timpii în care mașina unealtă electrică este deconectat și aceia în care a funcționat însă fără a fi sub sarcină.

Informații referitoare la conformitatea cu Directiva pentru vibrații 2002/44/CE sunt indicate la www.stihl.com/vib.

20.6 REACH

REACH este Regulamentul european referitor la înregistrarea, evaluarea și autorizarea substanțelor chimice.

Informații referitoare la conformarea Regulamentului REACH sunt date la www.stihl.com/reach.

21 Combinații între unelte tăietoare și apărători

21.1 Motocoasă STIHL FSA 57

Următoarele capete cositoare pot fi montate împreună cu apărătoarea:

- Capul cositor AutoCut C 3-2:
 - cu fir cositor „cu secțiune circulară, linie elicoidală“ cu un diametru de 1,6 mm sau 2,0 mm
- Capul cositor PolyCut 3-2:
 - cu cuțite

22 Piese de schimb și accesorii

22.1 Piese de schimb și accesorii

STIHL Aceste simboluri identifică piesele de schimb originale STIHL și accesorii originale STIHL.

STIHL recomandă folosirea pieselor de schimb originale STIHL și a accesoriilor originale STIHL.

Piesele de schimb originale STIHL și accesorii originale STIHL se pot procura de la un distribuitor STIHL.

23 Eliminare

23.1 Eliminarea suflantei, bateriei și a încărcătorului

Informațiile referitoare la eliminare sunt disponibile de la un distribuitor STIHL.

- ▶ Motocoasa, protecția, unealta tăietoare, bateria, încărcătorul, accesorii și ambalajul se elimină în mod corespunzător și în mod ecologic.

24 Declarație de conformitate EU

24.1 Motocoasă STIHL FSA 57

ANDREAS STIHL AG & Co. KG
Badstraße 115
D-71336 Waiblingen
Germania

declară cu propria răspundere, că

- Model constructiv: Motocoasă cu acumulator
- Marca de fabricație: STIHL
- Tip: FSA 57
- Identificator de serie: 4522

este conformă cu cerințele Directivelor relevante 2011/65/UE, 2006/42/CE, 2014/30/UE și 2000/14/CE și a fost creat și produs în conformitate cu versiunile diverselor standarde aplicabile la respectivele date de producție: EN 55014-1, EN 55014-2, EN 60335-1 și EN ISO 12100 cu respectarea standardului EN 50636-2-91.

Nivelurile măsurate și garantate ale puterii sunetului au fost stabilite pe baza Directivei 2000/14/CE, Anexa V.

Instituția abilitată: TÜV Rheinland Product Safety GmbH, Am Grauen Stein, 51105 Köln, Germania

- Nivelul de putere sonoră măsurat: 89 dB(A)
- Nivelul de putere sonoră garantat: 91 dB(A)

Documentele tehnice sunt păstrate de Departamentul de autorizare produse al ANDREAS STIHL AG & Co. KG.

Anul producției, țara producătoare și codul utilajului sunt indicate pe motocoasă.

Waiblingen, 28.10.2019

ANDREAS STIHL AG & Co. KG

reprezentat de



Thomas Elsner, Șef Gestionare Produse și Servicii

24.2 Declarație de conformitate încărcător STIHL AL 101

Acest încărcător a fost fabricat și pus în vânzare în conformitate cu următoarele directive: 2014/35/EU, 2014/30/EU și 2011/65/EU.

Anul producției, țara producătoare și codul utilajului sunt indicate pe încărcător.

Declarația de conformitate CE completă o puteți găsi la firma ANDREAS STIHL AG & Co. KG, Badstraße 115, 71336 Waiblingen, Germania.

0458-806-9821-A

INT2



www.stihl.com



0458-806-9821-A