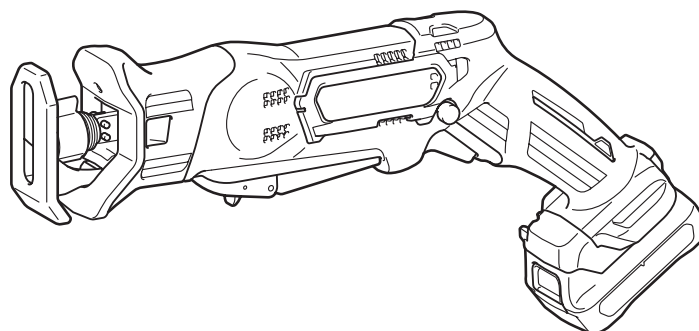
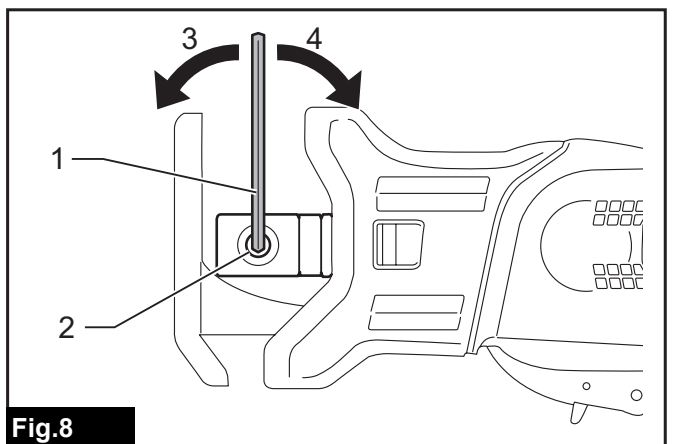
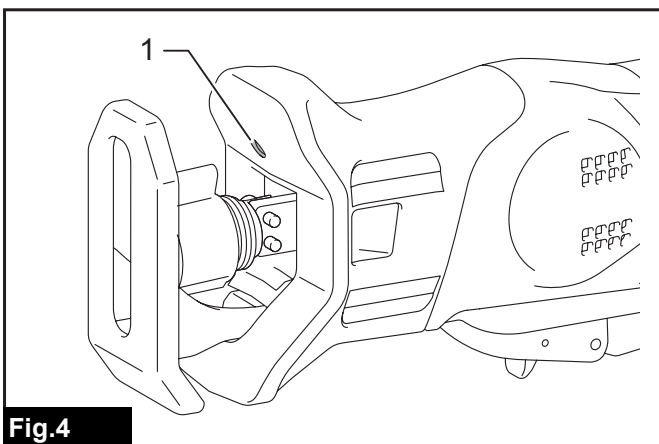
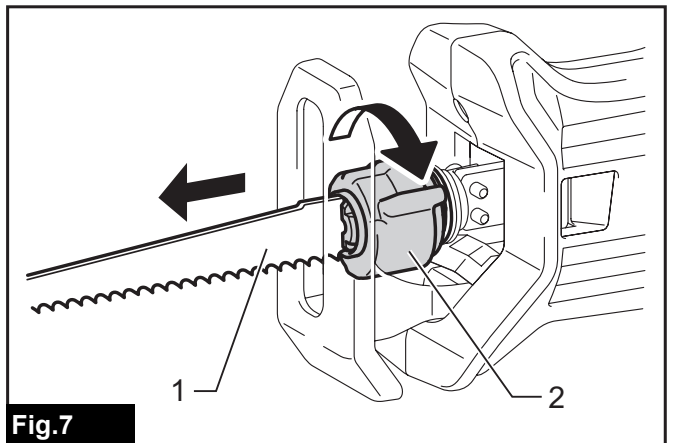
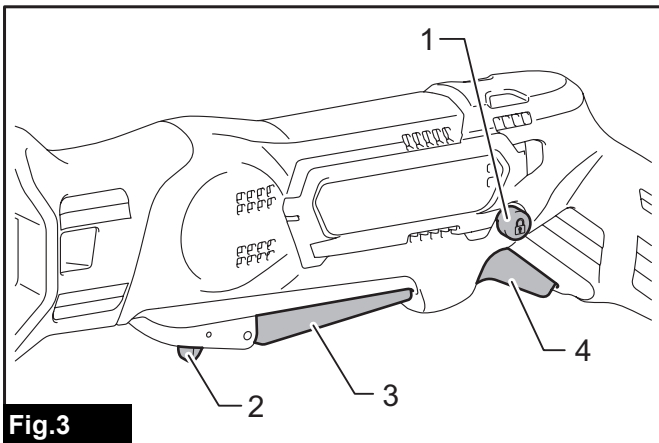
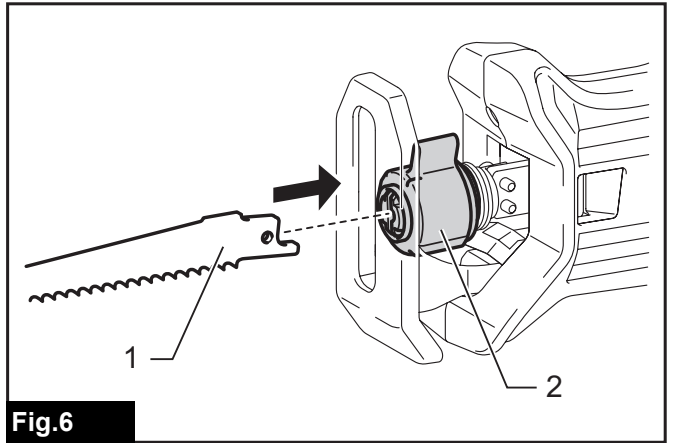
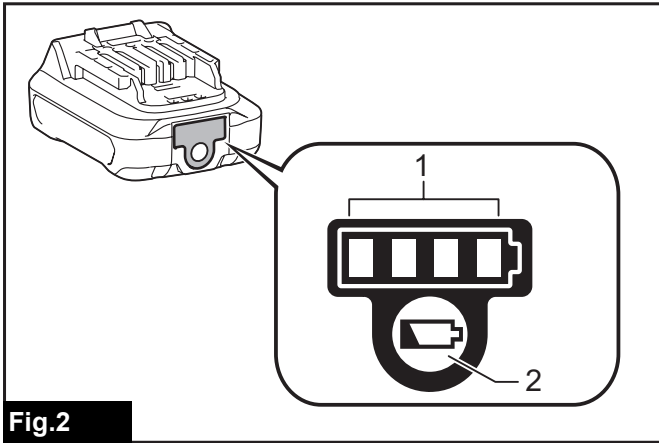
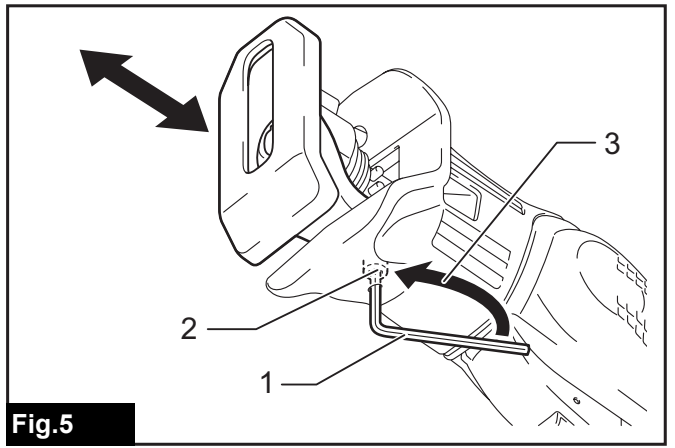
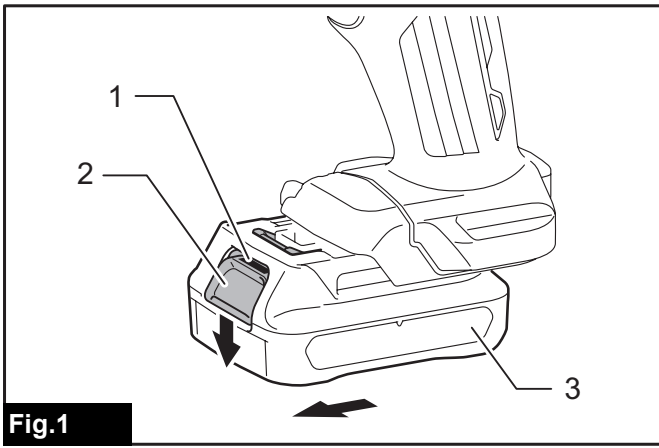


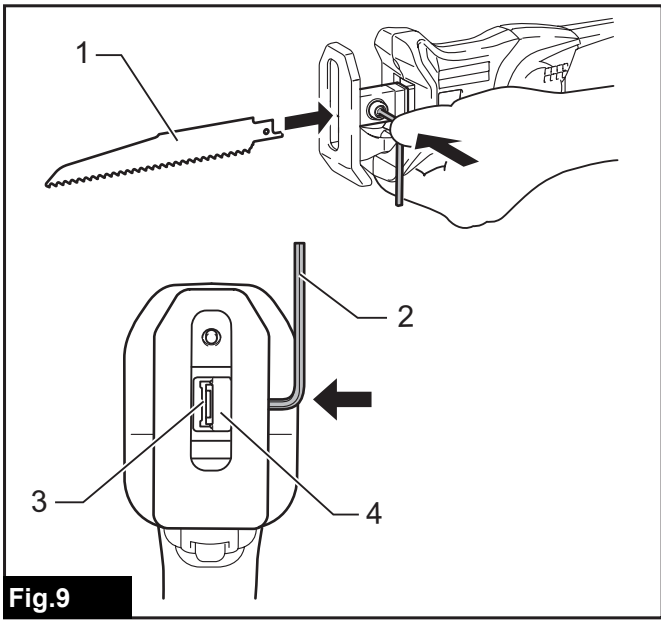


EN	Cordless Recipro Saw	INSTRUCTION MANUAL	4
PL	Akumulatorowa pilarka brzeszczotowa	INSTRUKCJA OBSŁUGI	9
HU	Akkumulátoros orrfűrész	HASZNÁLATI KÉZIKÖNYV	14
SK	Akkumulátorová vratná píla	NÁVOD NA OBSLUHU	19
CS	Akkumulátorová píla ocaska	NÁVOD K OBSLUZE	24
UK	Бездротова ножівка	ІНСТРУКЦІЯ З ЕКСПЛУАТАЦІЇ	29
RO	Ferăstrău alternativ cu acumulator	MANUAL DE INSTRUCȚIUNI	34
DE	Akku Reciprosäge	BETRIEBSANLEITUNG	39

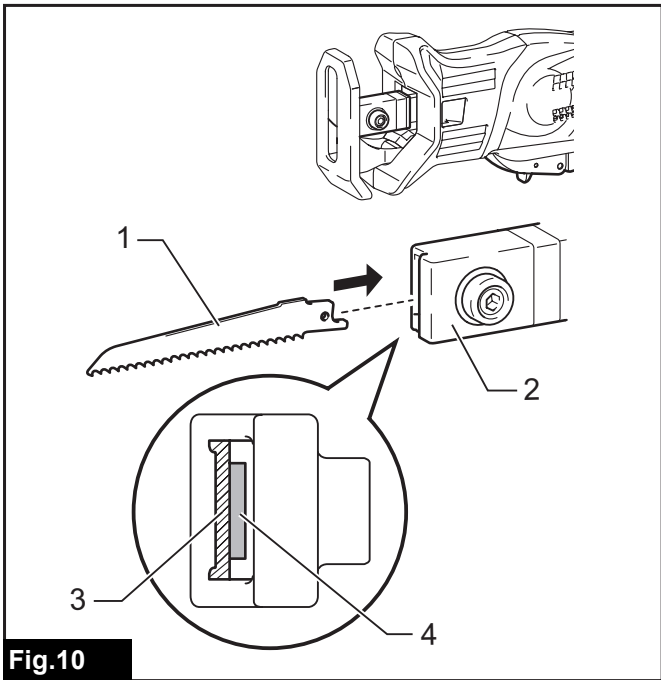
**JR103D**  
**JR105D**



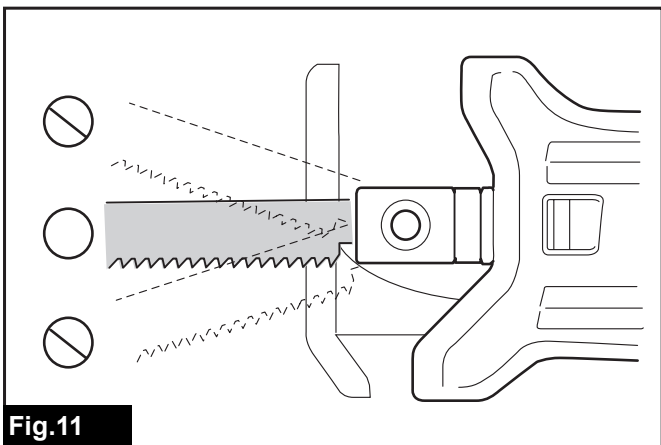




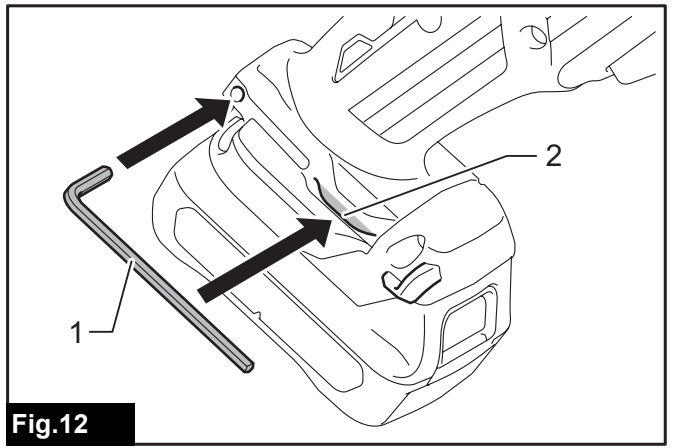
**Fig.9**



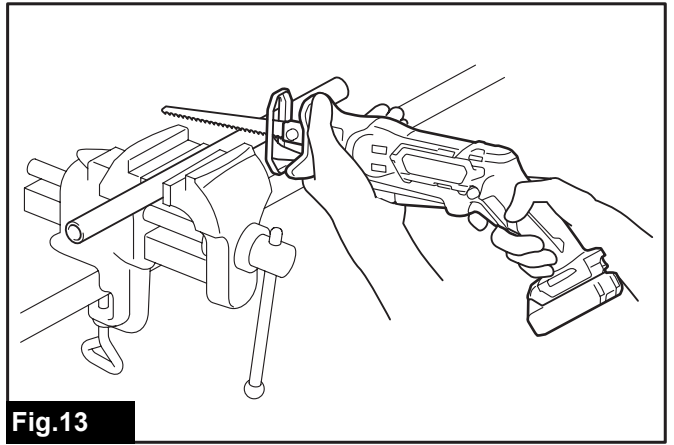
**Fig.10**



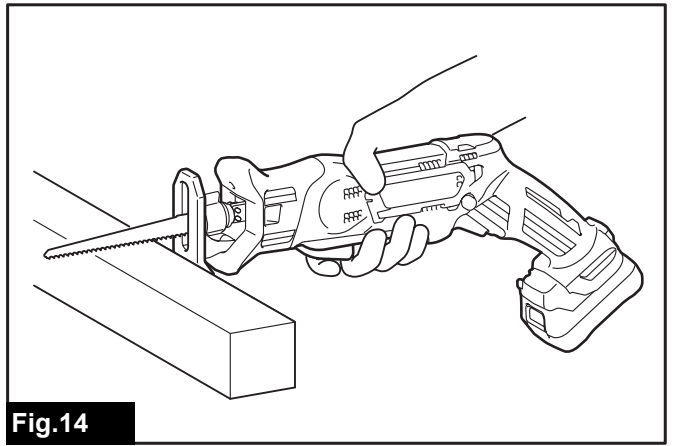
**Fig.11**



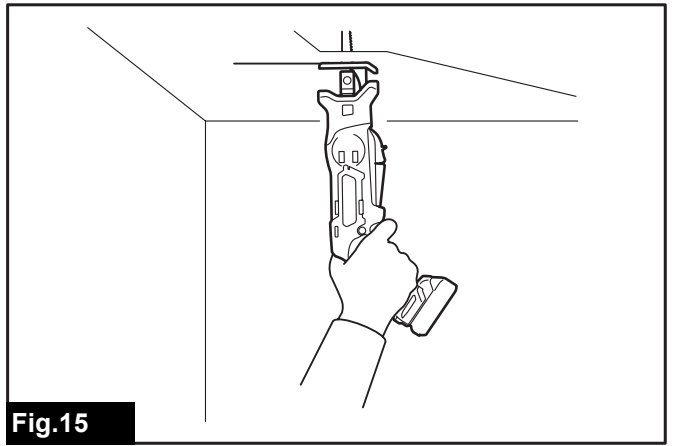
**Fig.12**



**Fig.13**



**Fig.14**



**Fig.15**

## SPECIFIKACE

Model:	JR103D		JR105D	
Délka zdvihu	13 mm			
Počet zdvihů za minutu	0–3 300 min <sup>-1</sup>			
Max. kapacita řezání	Potrubí	50 mm		
	Dřevo	50 mm		
Jmenovité napětí	10,8 V DC			
Akumulátor	BL1015, BL1020B	BL1040B	BL1015, BL1020B	BL1040B
Celková délka	376 mm	386 mm	376 mm	386 mm
Hmotnost netto	1,3 kg	1,5 kg	1,3 kg	1,5 kg

- Vzhledem k neustálému výzkumu a vývoji zde uvedené technické údaje podléhají změnám bez upozornění.
- Technické údaje a akumulátor se mohou v různých zemích lišit.
- Hmotnost s akumulátorem dle EPTA – Procedure 01/2003

### Účel použití

Nástroj je určen k řezání dřeva, plastů a železných materiálů.

### Hlučnost

Typická vážená hladina hluku (A) určená podle normy EN60745:

#### Model JR103D

Hladina akustického tlaku ( $L_{pA}$ ): 78 dB(A)

Nejistota (K): 3 dB(A)

Hladina hluku při práci může překročit hodnotu 80 dB (A).

#### Model JR105D

Hladina akustického tlaku ( $L_{pA}$ ): 78 dB(A)

Nejistota (K): 3 dB(A)

Hladina hluku při práci může překročit hodnotu 80 dB (A).

**VAROVÁNÍ:** Používejte ochranu sluchu.

### Vibrace

Celková hodnota vibrací (vektorový součet tří os) určená podle normy EN60745:

#### Model JR103D

Pracovní režim: řezání desek

Emise vibrací ( $a_{h,B}$ ): 8,0 m/s<sup>2</sup>

Nejistota (K): 1,5 m/s<sup>2</sup>

Pracovní režim: řezání dřevěných hranolů

Emise vibrací ( $a_{h,WB}$ ): 8,0 m/s<sup>2</sup>

Nejistota (K): 1,5 m/s<sup>2</sup>

#### Model JR105D

Pracovní režim: řezání desek

Emise vibrací ( $a_{h,B}$ ): 8,0 m/s<sup>2</sup>

Nejistota (K): 1,5 m/s<sup>2</sup>

Pracovní režim: řezání dřevěných hranolů

Emise vibrací ( $a_{h,WB}$ ): 8,0 m/s<sup>2</sup>

Nejistota (K): 1,5 m/s<sup>2</sup>

**POZNÁMKA:** Hodnota deklarovaných emisí vibrací byla změřena standardní zkušební metodou a dá se použít k porovnání nářadí mezi sebou.

**POZNÁMKA:** Hodnotu deklarovaných emisí vibrací lze také použít k předběžnému posouzení míry expozice vibracím.

**VAROVÁNÍ:** Emise vibrací při používání elektrického nářadí ve skutečnosti se mohou od hodnoty deklarovaných emisí vibrací lišit v závislosti na způsobech použití nářadí.

**VAROVÁNÍ:** Nezapomeňte stanovit bezpečnostní opatření na ochranu obsluhy podle odhadu expozice ve skutečných podmínkách použití. (Vezměte přitom v úvahu všechny části provozního cyklu, tj. kromě doby zátěže například doby, kdy je nářadí vypnuté a kdy běží naprázdno.)

### Prohlášení ES o shodě

*Pouze pro evropské země*

Společnost Makita prohlašuje, že následující zařízení:

Popis zařízení: Akumulátorová pila ocaska

Č. modelu / typ: JR103D, JR105D

Vyhovuje následujícím evropským směrnici:

2006/42/EC

Zařízení bylo vyrobeno v souladu s následující normou

či normativními dokumenty: EN60745

Technická dokumentace dle 2006/42/EC je k dispozici na adrese:

Makita, Jan-Baptist Vinkstraat 2, 3070, Belgie

24.2.2015



Yasushi Fukaya

Ředitel

Makita, Jan-Baptist Vinkstraat 2, 3070, Belgie

## Obecná bezpečnostní upozornění k elektrickému nářadí

**VAROVÁNÍ:** Přečtěte si veškerá bezpečnostní upozornění a všechny pokyny. Zanedbání upozornění a pokynů může mít za následek úraz elektrickým proudem, vznik požáru nebo vážné zranění.

## Všechna upozornění a pokyny si uschovejte pro budoucí potřebu.

Pojem „elektrické nářadí“ v upozorněních označuje elektrické nářadí, které se zapojuje do elektrické sítě, nebo elektrické nářadí využívající akumulátory.

## Bezpečnostní upozornění k akumulátorové pile ocasce

1. Při práci v místech, kde může dojít ke kontaktu nástrojů z příslušenství se skrytým elektrickým vedením, držte elektrické nářadí za izolované části držadel. Řezací příslušenství může při kontaktu s vodičem pod napětím přenést proud do nechráněných kovových částí elektrického nářadí a obsluha může utrpět úraz elektrickým proudem.
2. Uchytěte a podepřete obrobek na stabilní podložce pomocí svorek nebo jiným praktickým způsobem. Budete-li obrobek držet rukama nebo opřený o vlastní tělo, bude nestabilní a může dojít ke ztrátě kontroly.
3. Vždy používejte ochranné brýle. Běžné dioptrické nebo sluneční brýle NEJSOU ochranné brýle.
4. Neřežte hřebíky. Před zahájením provozu zkontrolujte, zda se v obrobku nenacházejí hřebíky a případně je odstraňte.
5. Neřežte příliš velké obrobky.
6. Před řezáním zkontrolujte, zda se za obrobkem nachází dostatečný volný prostor, aby pilový list nenařazil na podlahu, pracovní stůl apod.
7. Držte nářadí pevně.
8. Před zapnutím spínače se ujistěte, zda pilový list není v kontaktu s obrobkem.
9. Udržujte ruce mimo pohyblivé díly.
10. Nenechávejte nářadí běžet bez dozoru. S nářadím pracujte, jen když je držíte v rukou.
11. Před vytažením pilového listu z obrobku vždy nářadí vypněte a počkejte, dokud se pilový list zcela nezastaví.
12. Po ukončení práce se nedotýkejte pilového listu ani obrobku, neboť mohou dosahovat velmi vysokých teplot a způsobit popáleniny.
13. Nástroj zbytečně nespouštějte naprázdno.
14. Vždy používejte protiprachovou masku/respirátor odpovídající použití a materiálu, se kterým pracujete.
15. Některé materiály obsahují chemikálie, které mohou být jedovaté. Dávejte pozor, abyste nevdechovali prach nebo nedocházelo ke kontaktu s kůží. Dodržujte bezpečnostní pokyny dodavatele materiálu.

**TYTO POKYNY USCHOVEJTE.**

**VAROVÁNÍ:** NEDOVOLTE, aby pohodlnost nebo pocit znalosti výrobku (získaný na základě předchozího použití) vedl k zanedbání dodržování bezpečnostních pravidel platných pro tento výrobek. NESPRÁVNÉ POUŽÍVÁNÍ či nedodržení bezpečnostních pravidel uvedených v tomto návodu k obsluze může způsobit vážné zranění.

## Důležitá bezpečnostní upozornění pro akumulátor

1. Před použitím akumulátoru si přečtěte všechny pokyny a varovné symboly na (1) nabíječce, (2) akumulátoru a (3) výrobku využívaným akumulátorem.
2. Akumulátor nerozebírejte.
3. Pokud se příliš zkrátí provozní doba akumulátoru, přerušete okamžitě práci. V opačném případě existuje riziko přehřívání, popálení nebo dokonce výbuchu.
4. Budou-li vaše oči zasaženy elektrolytem, vypláchněte je čistou vodou a okamžitě vyhledejte lékařskou pomoc. Může dojít ke ztrátě zraku.
5. Akumulátor nezkratujte:
  - (1) Nedotýkejte se svorek žádným vodivým materiálem.
  - (2) Neskladujte akumulátor v nádobě s jinými kovovými předměty, jako jsou hřebíky, mince, apod.
  - (3) Nevystavujte akumulátor vodě a dešti. Zkrat akumulátoru může způsobit velký průtok proudu, přehřátí, možné popálení a dokonce i poruchu.
6. Neskladujte nářadí a akumulátor na místech, kde může teplota překročit 50 °C (122 °F).
7. Nespalujte akumulátor, ani když je vážně poškozen nebo úplně opotřeben. Akumulátor může v ohni vybuchnout.
8. Dávejte pozor, abyste akumulátor neupustili ani s ním nenaráželi.
9. Nepoužívejte poškozené akumulátory.
10. Při likvidaci akumulátoru postupujte podle místních předpisů.

## TYTO POKYNY USCHOVEJTE. Tipy k zajištění maximální životnosti akumulátoru

1. Akumulátor nabíjte dříve, než dojde k jeho úplnému vybití. Pokud si povšimnete sníženého výkonu nářadí, vždy jej zastavte a dobijte akumulátor.
2. Nikdy nenabíjete úplně nabitý akumulátor. Přebíjení zkracuje životnost akumulátoru.
3. Akumulátor dobíjete při pokojové teplotě od 10 °C do 40 °C (50 °F až 104 °F). Před nabíjením nechejte horký akumulátor zchladnout.

## POPIS FUNKCÍ

**⚠️ UPOZORNĚNÍ:** Před nastavováním nářadí nebo kontrolou jeho funkce se vždy přesvědčte, zda je vypnuté a je vyjmutý akumulátor.

## Nasazení a sejmутí akumulátoru

**⚠️ UPOZORNĚNÍ:** Před nasazením či sejmутím akumulátoru nářadí vždy vypněte.

**⚠️ UPOZORNĚNÍ:** Při nasazování či snímání akumulátoru pevně držte nářadí i akumulátor. V opačném případě vám může nářadí nebo akumulátor vyklouznout z rukou a mohlo by dojít k jejich poškození či ke zranění.

► **Obr.1:** 1. Červený indikátor 2. Tlačítko  
3. Akumulátor

Chcete-li akumulátor sejmout, vysuňte jej se současným přesunutím tlačítka na přední straně akumulátoru. Při nasazování akumulátoru vyrovnejte jazýček na bloku akumulátoru s drážkou v krytu a zasuňte akumulátor na místo. Akumulátor zasuňte na doraz, až zacvakne na své místo. Není-li tlačítko zcela zajištěno, uvidíte na jeho horní straně červený indikátor.

**⚠️ UPOZORNĚNÍ:** Akumulátor zasunujte vždy zcela tak, aby nebyl červený indikátor vidět. Jinak by mohl akumulátor ze zařízení vypadnout a způsobit zranění obsluze či přihlížejícím osobám.

**⚠️ UPOZORNĚNÍ:** Akumulátor nenasazujte násilím. Nelze-li akumulátor zasunout snadno, nekládejte jej správně.

## System ochrany akumulátoru

Nářadí je vybaveno systémem ochrany akumulátoru. Tento systém automaticky přerušuje napájení motoru, což prodlužuje životnost akumulátoru. Budou-li nářadí nebo akumulátor vystaveny některé z níže uvedených podmínek, nářadí se během provozu automaticky vypne:

### Přetížení:

S nářadím se pracuje takovým způsobem, že dochází k odběru mimořádně vysokého proudu. V takovém případě uvolněte spoušť a ukončete činnost, jež vedla k přetížení nářadí. Potom nářadí opětovným stisknutím spouště znovu spustíte.

Jestliže se nářadí nespustí, došlo k přehřátí akumulátoru. V takovém případě nechte akumulátor před opětovným stisknutím spouště vychladnout.

### Nízké napětí akumulátoru:









Zbývající kapacita akumulátoru je příliš nízká a nářadí nebude fungovat. Po stisknutí spouště se motor znovu rozeběhne, avšak brzy se zastaví. V takovém případě vyjměte akumulátor a dobijte jej.

## Indikace zbývající kapacity akumulátoru

Pouze pro akumulátory s písmenem „B“ na konci čísla modelu

► **Obr.2:** 1. Kontrolky 2. Tlačítko kontroly

Stisknutím tlačítka kontroly na akumulátoru zjistíte zbývající kapacitu akumulátoru. Kontrolky indikátoru se na několik sekund rozsvítí.

Kontrolky		Zbývající kapacita
Svítil	Nesvítil	
		75 % až 100 %
		50 % až 75 %
		25 % až 50 %
		0 % až 25 %

**POZNÁMKA:** Kapacita udávaná indikátorem se může mírně lišit od skutečné kapacity v závislosti na podmínkách používání a teplotě prostředí.

## Používání spouště

**⚠️ UPOZORNĚNÍ:** Před vložením akumulátoru do nářadí vždy zkontrolujte, zda spínací páčka / spoušť funguje správně a po uvolnění se vrací do vypnuté polohy.

► **Obr.3:** 1. Odjišťovací tlačítko 2. Odjišťovací páčka 3. Spínací páčka 4. Spoušť

V rámci ochrany před náhodným stisknutím spínací páčky / spouště je nářadí vybaveno odjišťovací páčkou / odjišťovacím tlačítkem.

Nářadí spustíte stisknutím spínací páčky nebo spouště.

- V případě spínací páčky spustíte nářadí stisknutím odjišťovací páčky a následným stisknutím spínací páčky.
- V případě spouště spustíte nářadí stisknutím odjišťovacího tlačítka a následným stisknutím spouště. Odjišťovací tlačítko lze stisknout zprava i zleva.

Otáčky nářadí se zvyšují zvyšováním tlaku na spínací páčku / spoušť. Nářadí vypnete uvolněním spínací páčky / spouště.

**POZOR:** Spínací páčku / spoušť nemačkejte silou bez stisknutí odjišťovací páčky / odjišťovacího tlačítka. Mohlo by dojít k poškození spínače.

## Rozsvícení předního světla

**⚠️ UPOZORNĚNÍ:** Nedívejte přímo do světla nebo jeho zdroje.

► **Obr.4:** 1. Světlo

Světlo rozsvítíte stisknutím spínací páčky / spouště. Světlo svítí po celou dobu stisknutí spínací páčky / spouště.

Světlo zhasne přibližně 10 sekund po uvolnění spínací páčky / spouště.

**POZNÁMKA:** K otření nečistot ze skla světla použijte suchý hadřík. Dbejte, abyste sklo světla nepoškrábali. Mohlo by dojít ke snížení svítivosti.

## Seřízení patky

► **Obr.5:** 1. Šestihřanný klíč 2. Šroub s šestihřannou hlavou 3. Povolit

Jakmile pilový list ztratí svoji řeznou kapacitu na jednom místě břitů, přemístěte patku, abyste mohli použít ostrou a neopotřebovanou část břitů. Prodlouží se tak životnost pilového listu.

Změnu polohy patky provedete povolením šroubu šestihřanným klíčem. Patku přesuňte do požadované polohy a šroub pevně utáhněte.

## SESTAVENÍ

**⚠ UPOZORNĚNÍ:** Před prováděním jakýchkoli prací na nářadí se vždy přesvědčte, zda je vypnuté a je vyjmutý akumulátor.

## Instalace a demontáž listu pily ocasky / přímočaré pily

**⚠ UPOZORNĚNÍ:** Vždy očistěte všechny třísky a nečistoty zachycené na listu, svorce listu nebo kluzném vodítku. Při nedodržení tohoto pokynu může dojít k nedostatečnému upnutí pilového listu a hrozí riziko vážného zranění.

*Pro model JR103D*

► **Obr.6:** 1. Pilový list pily ocasky 2. Upínací objímka pilového listu

Pilový list pily ocasky zasuňte co nejdále do upínací objímky pilového listu. Upínací objímka se otočí a uchytí pilový list pily ocasky. Zkontrolujte, zda pilový list pily ocasky drží i při pokusu o vytažení.

**⚠ UPOZORNĚNÍ:** Pokud pilový list pily ocasky nezasunete dostatečně hluboko, může se během provozu neočekávaně uvolnit. To může být velice nebezpečné.

**POZNÁMKA:** U modelu JR103D nelze použít pilový list pro přímočaré pily.

► **Obr.7:** 1. Pilový list pily ocasky 2. Upínací objímka pilového listu

Chcete-li pilový list pily ocasky vyjmout, zcela otočte upínací objímku pilového listu ve směru šipky. Pilový list pily ocasky se uvolní a upínací objímka pilového listu se zajistí v uvolněné poloze.

**POZNÁMKA:** Pokud vyjmete pilový list pily ocasky bez úplného otočení upínací objímky pilového listu, nemusí se objímka v poloze zajistit. V takovém případě zcela otočte upínací objímku pilového listu a poté objímku zajistíte v uvolněné poloze.

*Pro model JR105D*

► **Obr.8:** 1. Šestihřanný klíč 2. Šroub 3. Povolit 4. Utáhnout

► **Obr.9:** 1. Pilový list pily ocasky 2. Šestihřanný klíč 3. Otvor pro pilový list pily ocasky 4. Svorka pilového listu

Při instalaci listu pily ocasky / přímočaré pily povolte šestihřanným klíčem šroub. Při instalaci pilového listu pily ocasky stiskněte šroub šestihřanným klíčem a při vkládání listu pily rozevřete drážku.

► **Obr.10:** 1. List pily ocasky / přímočaré pily 2. Svorka pilového listu 3. Otvor pro pilový list pily ocasky 4. Otvor pro pilový list přímočaré pily

► **Obr.11**

Podle typu vykonávané práce můžete použít pilové listy pro přímočaré pily (typ B) nebo pilové listy pro pily ocasky. List pily ocasky / přímočaré pily zasuňte zpříma do svorky pilového listu a utáhněte jej šestihřanným klíčem. Mírným potáhnutím za list pily ocasky / přímočaré pily se ubezpečte o pevném uchycení listu, aby během provozu nedošlo k jeho vypadnutí.

Vyjmutí listu pily ocasky / přímočaré pily provedete opačným postupem.

## Uložení šestihřanného klíče

► **Obr.12:** 1. Šestihřanný klíč 2. Výstupek

Není-li používán, uložte šestihřanný klíč, jak je ilustrováno na obrázku. Předejdete tak jeho ztrátu.

## PRÁCE S NÁŘADÍM

**⚠ UPOZORNĚNÍ:** Během provozu vždy tlačte patku silně proti obrobku. Pokud patka nebude během provozu vedena po povrchu obrobku, vzniknou silné vibrace nebo dojde ke zkroucení a následně nebezpečnému prasknutí pilového listu.

**⚠ UPOZORNĚNÍ:** Při řezání kovů vždy používejte rukavice, abyste si chránili ruce před odletujícími horkými kovovými třískami.

**⚠ UPOZORNĚNÍ:** Vždy používejte vhodnou ochranu očí splňující požadavky platných národních norem.

**⚠ UPOZORNĚNÍ:** Při řezání kovů vždy používejte vhodnou chladicí kapalinu (řezný olej). Nedodržení tohoto pokynu způsobí předčasné opotřebení pilového listu.

► **Obr.13**

Tlačte patku silně proti obrobku. Nenechte nářadí odsakovat. Pilovým listem pily ocasky zlehka zařízněte do obrobku. Nejprve při nižších rychlostech vyřežte vodící drážku. Poté pokračujte v řezání při vyšší rychlosti.

► **Obr.14**

► **Obr.15**

Podle typu vykonávané práce můžete použít spínací páčku nebo spoušť.

**POZNÁMKA:** Je-li nářadí provozováno nepřetržitě až do vybití akumulátoru, nechte je po instalaci nabitého akumulátoru před dalším pokračováním v práci 15 minut v klidu.

## ÚDRŽBA

**⚠ UPOZORNĚNÍ:** Před zahájením kontroly nebo údržby nářadí se vždy ujistěte, zda je vypnuté a je vyjmut akumulátor.

**POZOR:** Nikdy nepoužívejte benzín, benzen, ředidlo, alkohol či podobné prostředky. Mohlo by tak dojít ke změnám barvy, deformacím či vzniku prasklin.

K zachování BEZPEČNOSTI a SPOLEHLIVOSTI výrobku musí být opravy a veškerá další údržba či seřizování prováděny autorizovanými nebo továrními servisními středisky společnosti Makita s využitím náhradních dílů Makita.

## VOLITELNÉ PŘÍSLUŠENSTVÍ

**⚠ UPOZORNĚNÍ:** Pro nářadí Makita popsané v tomto návodu doporučujeme používat následující příslušenství a nástavce. Při použití jiného příslušenství či nástavců může hrozit nebezpečí zranění osob. Příslušenství lze používat pouze pro stanovené účely.

Potřebujete-li bližší informace ohledně tohoto příslušenství, obraťte se na místní servisní středisko společnosti Makita.

- Pilové listy pro pily ocasky
- Pilové listy pro přímočaré pily (pouze pro model JR105D)
- Originální akumulátor a nabíječka Makita

**POZNÁMKA:** Některé položky seznamu mohou být k nářadí přibaleny jako standardní příslušenství. Přibalené příslušenství se může v různých zemích lišit.