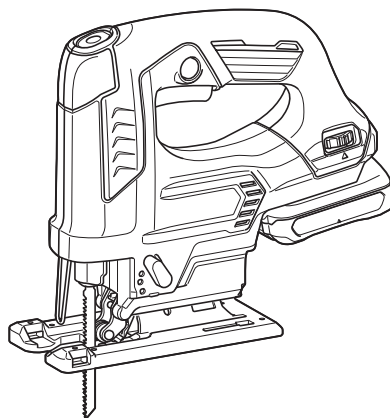




EN	Cordless Jig Saw	INSTRUCTION MANUAL	7
PL	Wyrzynarka Akumulatorowa	INSTRUKCJA OBSŁUGI	13
HU	Akkumulátoros szűrőfűrész	HASZNÁLATI KÉZIKÖNYV	21
SK	Bezdrôtová lupienková píla	NÁVOD NA OBSLUHU	28
CS	Akkumulátorová elektronická přímočará píla s předkyvem	NÁVOD K OBSLUZE	35
UK	Бездротовий лобзик	ІНСТРУКЦІЯ З ЕКСПЛУАТАЦІЇ	42
RO	Ferăstrău pendular cu acumulator	MANUAL DE INSTRUCȚIUNI	50
DE	Akku-Stichsäge	BETRIEBSANLEITUNG	57

JV103D



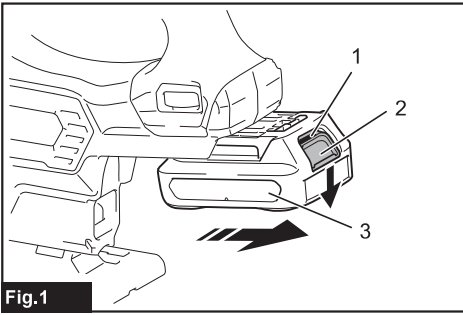


Fig.1

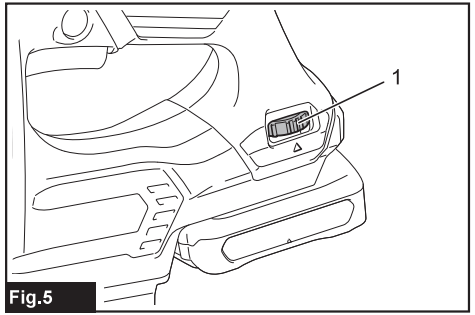


Fig.5

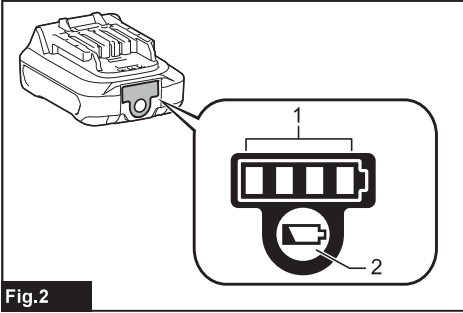


Fig.2

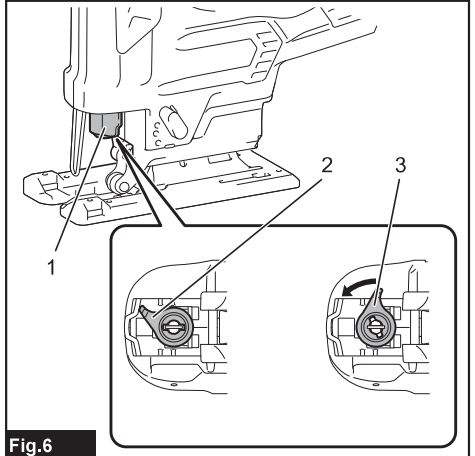


Fig.6

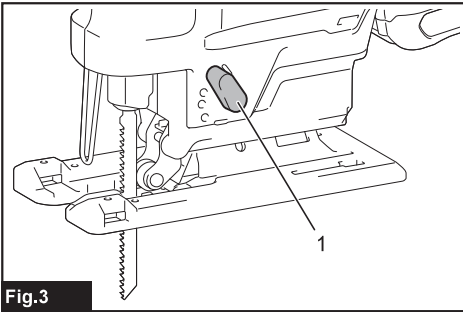


Fig.3

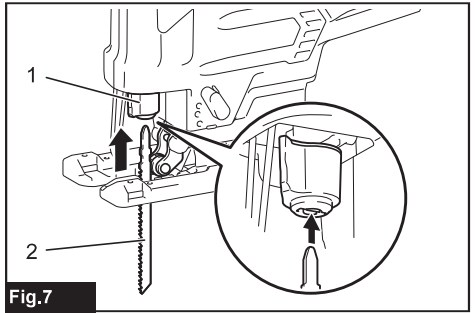


Fig.7

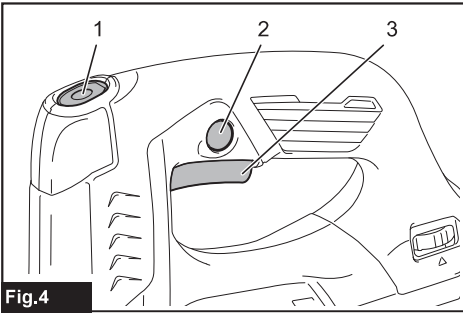


Fig.4

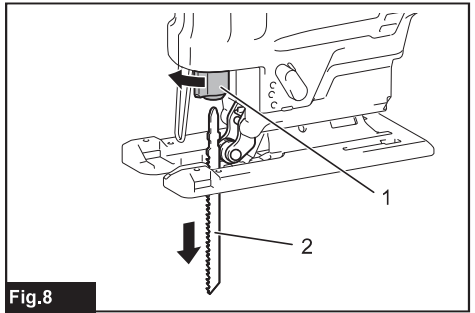


Fig.8

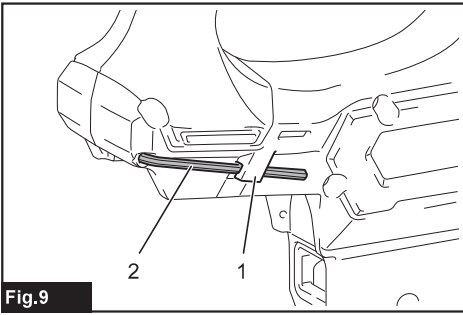


Fig.9

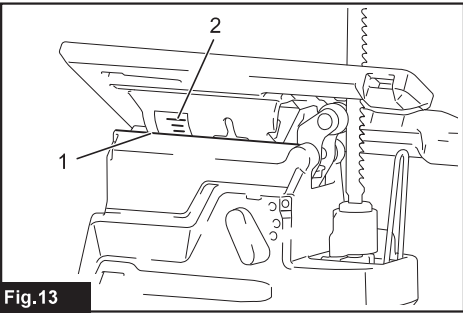


Fig.13

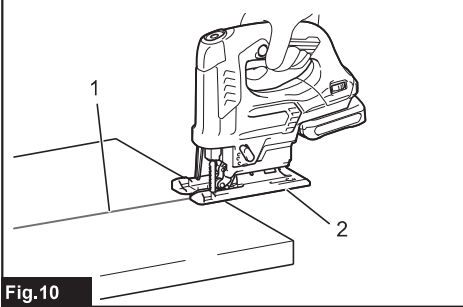


Fig.10

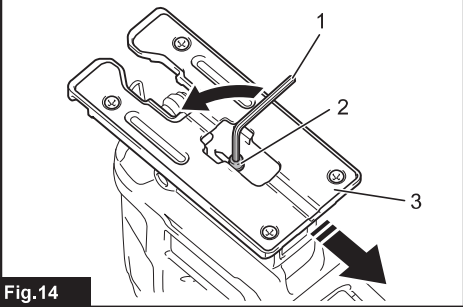


Fig.14

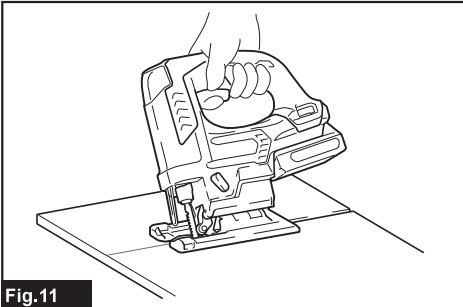


Fig.11

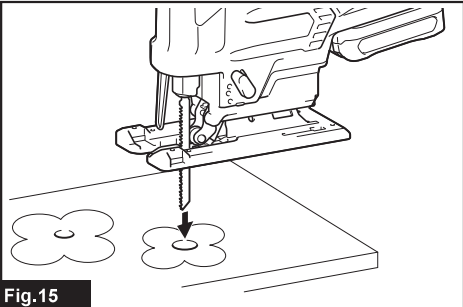


Fig.15

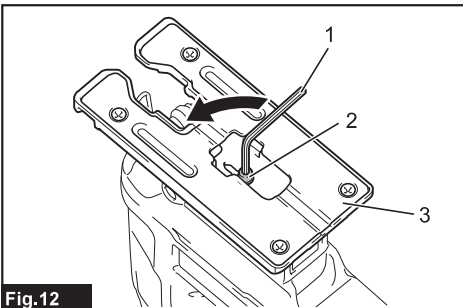


Fig.12

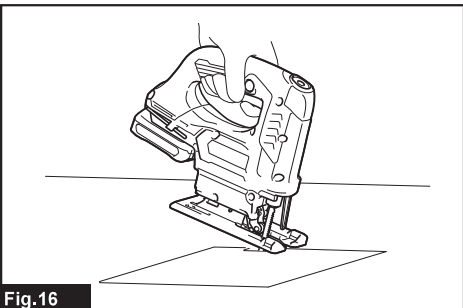
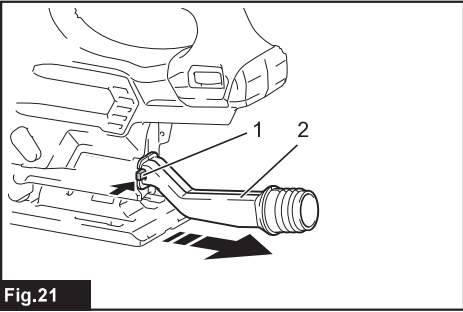
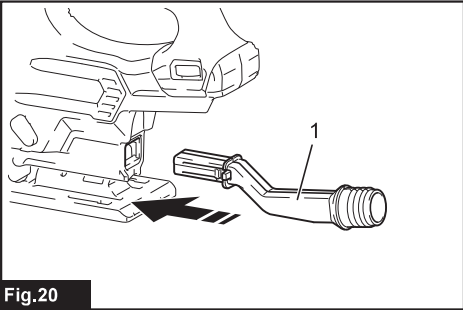
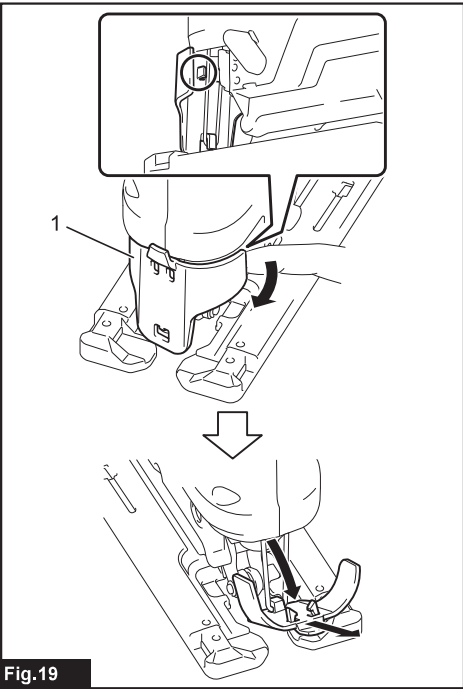
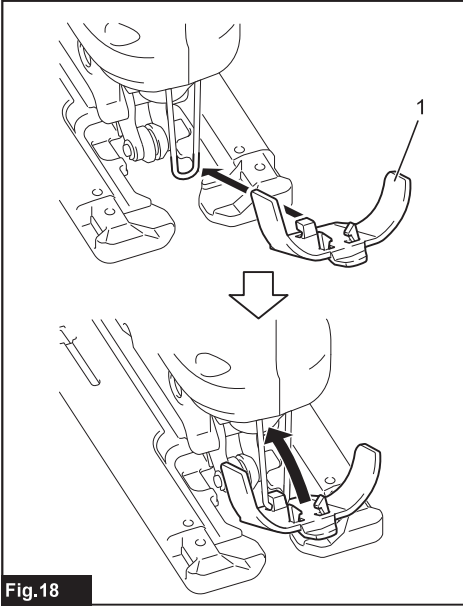
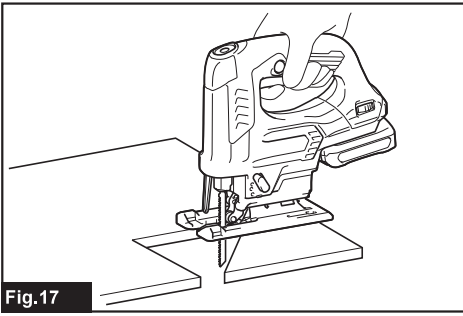


Fig.16



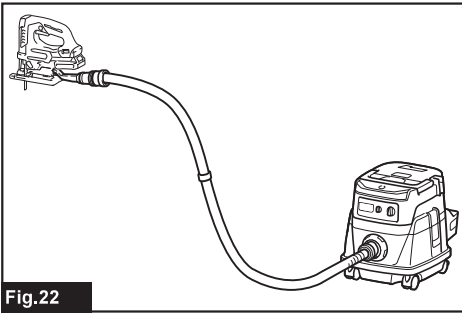


Fig.22

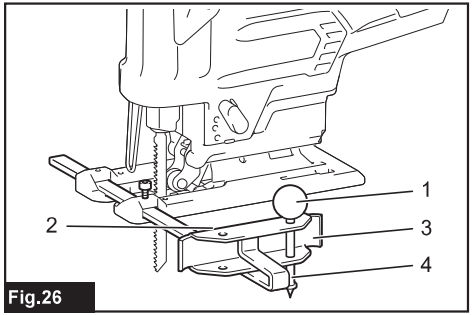


Fig.26

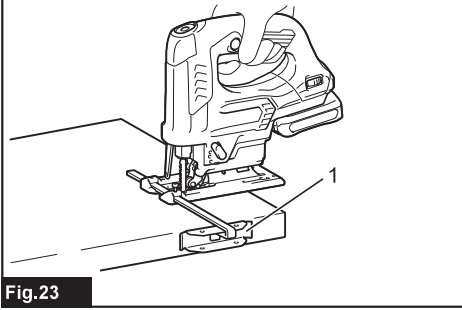


Fig.23

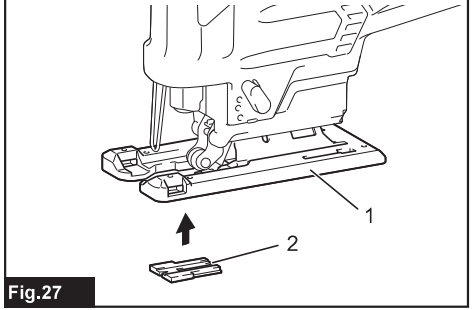


Fig.27

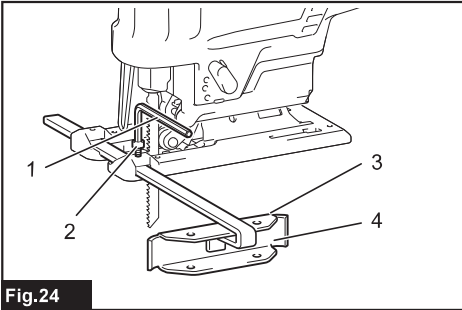


Fig.24

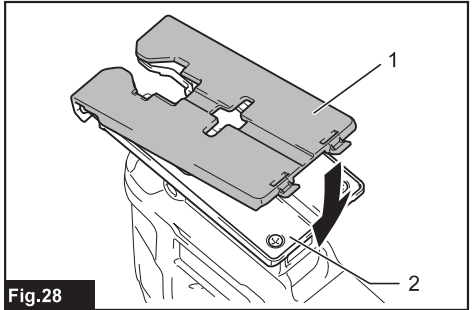


Fig.28

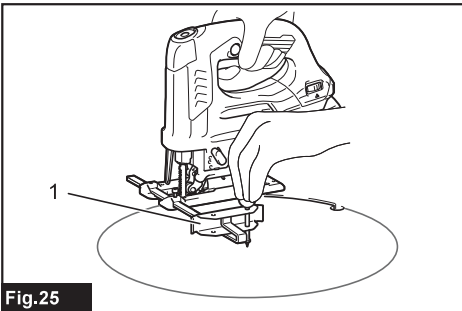


Fig.25

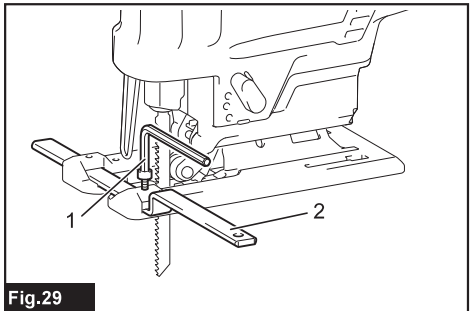


Fig.29

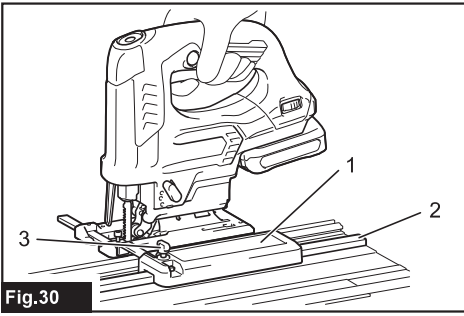


Fig.30

SPECIFICATIONS

Model:		JV103D
Length of stroke		23 mm
Strokes per minute		800 - 3,000 min ⁻¹
Blade type		B type
Max. cutting capacities	Wood	90 mm
	Mild steel	10 mm
	Aluminum	20 mm
Overall length		237 mm
Rated voltage		D.C. 10.8 V - 12 V max
Standard battery cartridge		BL1015 / BL1016 / BL1020B / BL1021B / BL1040B / BL1041B
Net weight		1.9 - 2.0 kg

- Due to our continuing program of research and development, the specifications herein are subject to change without notice.
- Specifications and battery cartridge may differ from country to country.
- The weight may differ depending on the attachment(s), including the battery cartridge. The lightest and heaviest combination, according to EPTA-Procedure 01/2014, are shown in the table.

Intended use

The tool is intended for the sawing of wood, plastic and metal materials. As a result of the extensive accessory and saw blade program, the tool can be used for many purposes and is very well suited for curved or circular cuts.

Noise

The typical A-weighted noise level determined according to EN60745:

Sound pressure level (L_{pA}) : 85 dB(A)

Sound power level (L_{WA}) : 96 dB (A)

Uncertainty (K) : 3 dB(A)

⚠ WARNING: Wear ear protection.

Vibration

The vibration total value (tri-axial vector sum) determined according to EN60745:

Work mode: cutting boards

Vibration emission ($a_{n,b}$) : 8.5 m/s²

Uncertainty (K) : 1.5 m/s²

Work mode: cutting sheet metal

Vibration emission ($a_{n,b}$) : 6.0 m/s²

Uncertainty (K) : 1.5 m/s²

NOTE: The declared vibration emission value has been measured in accordance with the standard test method and may be used for comparing one tool with another.

NOTE: The declared vibration emission value may also be used in a preliminary assessment of exposure.

⚠ WARNING: The vibration emission during actual use of the power tool can differ from the declared emission value depending on the ways in which the tool is used.

⚠ WARNING: Be sure to identify safety measures to protect the operator that are based on an estimation of exposure in the actual conditions of use (taking account of all parts of the operating cycle such as the times when the tool is switched off and when it is running idle in addition to the trigger time).

EC Declaration of Conformity

For European countries only

The EC declaration of conformity is included as Annex A to this instruction manual.

SAFETY WARNINGS

General power tool safety warnings

⚠ WARNING: Read all safety warnings, instructions, illustrations and specifications provided with this power tool. Failure to follow all instructions listed below may result in electric shock, fire and/or serious injury.

Save all warnings and instructions for future reference.

The term "power tool" in the warnings refers to your mains-operated (corded) power tool or battery-operated (cordless) power tool.

SPECIFIKACE

Model:		JV103D
Délka zdvihu		23 mm
Počet zdvihů za minutu		800 – 3 000 min ⁻¹
Typ listu		Typ B
Max. kapacita řezání	Dřevo	90 mm
	Měkká ocel	10 mm
	Hliník	20 mm
Celková délka		237 mm
Jmenovité napětí		Max. 10,8–12 V DC
Standardní akumulátor		BL1015 / BL1016 / BL1020B / BL1021B / BL1040B / BL1041B
Čistá hmotnost		1,9 – 2,0 kg

- Vzhledem k neustálému výzkumu a vývoji zde uvedené technické údaje podléhají změnám bez upozornění.
- Technické údaje a akumulátor se mohou v různých zemích lišit.
- Hmotnost se může lišit v závislosti na nástavcích a přídatných zařízeních, včetně akumulátoru. Nejlehčí a nejtěžší kombinace, dle EPTA-Procedure 01/2014, jsou uvedeny v tabulce níže.

Účel použití

Nářadí je určeno k řezání dřeva, plastů a kovových materiálů. Vzhledem k rozsáhlému sortimentu příslušenství a pilových kotoučů lze nářadí použít pro řadu účelů a velmi dobře se hodí pro obloukové nebo kruhové řezy.

Hlučnost

Typická vážená hladina hluku (A) určená podle normy EN60745:

Hladina akustického tlaku (L_{pA}): 85 dB(A)

Hladina akustického výkonu (L_{WA}): 96 dB (A)

Nejistota (K): 3 dB(A)

VAROVÁNÍ: Používejte ochranu sluchu.

Vibrace

Celková hodnota vibrací (vektorový součet tří os)

určená podle normy EN60745:

Pracovní režim: řezání desek

Emise vibrací ($a_{h,s}$): 8,5 m/s²

Nejistota (K): 1,5 m/s²

Pracovní režim: řezání plechu

Emise vibrací ($a_{h,m}$): 6,0 m/s²

Nejistota (K): 1,5 m/s²

POZNÁMKA: Hodnota deklarovaných emisí vibrací byla změřena standardní zkušební metodou a dá se použít k porovnání nářadí mezi sebou.

POZNÁMKA: Hodnotu deklarovaných emisí vibrací lze také použít k předběžnému posouzení míry expozice vibracím.

VAROVÁNÍ: Emise vibrací při používání elektrického nářadí ve skutečnosti se mohou od hodnoty deklarovaných emisí vibrací lišit v závislosti na způsobech použití nářadí.

VAROVÁNÍ: Nezapomeňte stanovit bezpečnostní opatření na ochranu obsluhy podle odhadu expozice ve skutečných podmínkách použití. (Vezměte přitom v úvahu všechny části provozního cyklu, tj. kromě doby zátěže například doby, kdy je nářadí vypnuté a kdy běží naprázdno.)

Prohlášení ES o shodě

Pouze pro evropské země

Prohlášení ES o shodě je obsaženo v Příloze A tohoto návodu k obsluze.

BEZPEČNOSTNÍ VÝSTRAHY

Obecná bezpečnostní upozornění k elektrickému nářadí

VAROVÁNÍ: Přečtěte si všechny bezpečnostní výstrahy i pokyny a prohlédněte si ilustrace a specifikace dodané k tomuto elektrickému nářadí. Nedodržení všech níže uvedených pokynů může vést k úrazu elektrickým proudem, požáru či vážnému zranění.

Všechna upozornění a pokyny si uschovejte pro budoucí potřebu.

Pojem „elektrické nářadí“ v upozorněních označuje elektrické nářadí, které se zapojuje do elektrické sítě, nebo elektrické nářadí využívající akumulátory.

Výstraha k akumulátorové přímočaré pile

1. Při práci v místech, kde může dojít ke kontaktu nástrojů z příslušenství se skrytým elektrickým vedením, držte elektrické nářadí za izolované části držadel. Řezací příslušenství může při kontaktu s vodičem pod napětím přenést proud do nechráněných kovových částí elektrického nářadí a obsluha může utrpět úraz elektrickým proudem.
2. Uchytěte a podepřete obrobek na stabilní podložce pomocí svorek nebo jiným praktickým způsobem. Budete-li obrobek držet rukama nebo opřený o vlastní tělo, bude nestabilní a může dojít ke ztrátě kontroly.
3. Vždy používejte ochranné brýle. Běžné dioptrické nebo sluneční brýle NEJSOU ochranné brýle.
4. Neřežte hřebíky. Před zahájením provozu zkontrolujte, zda se v obrobku nenacházejí hřebíky a případně je odstraňte.
5. Neřežte příliš velké obrobky.
6. Před řezáním zkontrolujte, zda se za obrobkem nachází dostatečný volný prostor, aby pilový list nenarazil na podlahu, pracovní stůl apod.
7. Držte nářadí pevně.
8. Před zapnutím spínače se ujistěte, zda kotouč není v kontaktu s obrobkem.
9. Udržujte ruce mimo pohyblivé díly.
10. Nenechávejte nářadí běžet bez dozoru. S nářadím pracujte, jen když je držíte v rukou.
11. Před vytažením pilového listu z obrobku vždy nářadí vypněte a počkejte, dokud se pilový list zcela nezastaví.
12. Po ukončení práce se nedotýkejte pilového listu ani obrobku, neboť mohou dosahovat velmi vysokých teplot a způsobit popáleniny.
13. Nářadí zbytečně nespouštějte naprázdno.
14. Některé materiály obsahují chemikálie, které mohou být jedovaté. Dávejte pozor, abyste nevdechovali prach nebo nedocházelo ke kontaktu s kůží. Dodržujte bezpečnostní pokyny dodavatele materiálu.
15. Vždy používejte protiprachovou masku/respirátor odpovídající použití a materiálu, se kterým pracujete.

TYTO POKYNY USCHOVEJTE.

VAROVÁNÍ: NEDOVOLTE, aby pohodlnost nebo pocit znalosti výrobku (získaný na základě předchozího použití) vedl k zanedbání dodržování bezpečnostních pravidel platných pro tento výrobek. NESPRÁVNÉ POUŽÍVÁNÍ či nedodržení bezpečnostních pravidel uvedených v tomto návodu k obsluze může způsobit vážné zranění.

Důležitá bezpečnostní upozornění pro akumulátor

1. Před použitím akumulátoru si přečtěte všechny pokyny a varovné symboly na (1) nabíječce, (2) akumulátoru a (3) výrobku využitým akumulátor.

2. Akumulátor nerozebírejte.
3. Pokud se příliš zkrátí provozní doba akumulátoru, přerušte okamžitě práci. V opačném případě existuje riziko přehřívání, popálení nebo dokonce výbuchu.
4. Budou-li vaše oči zasaženy elektrolytem, vypláchněte je čistou vodou a okamžitě vyhledejte lékařskou pomoc. Může dojít ke ztrátě zraku.
5. Akumulátor nezkratujte:
 - (1) Nedotýkejte se svorek žádným vodivým materiálem.
 - (2) Neskladujte akumulátor v nádobě s jinými kovovými předměty, jako jsou hřebíky, mince, apod.
 - (3) Nevystavuje akumulátor vodě a dešti. Zkrat akumulátoru může způsobit velký průtok proudu, přehřátí, možné popálení a dokonce i poruchu.
6. Neskladujte nářadí a akumulátor na místech, kde může teplota překročit 50 °C (122 °F).
7. Nespalujte akumulátor, ani když je vážně poškozen nebo úplně opotřeben. Akumulátor může v ohni vybuchnout.
8. Dávejte pozor, abyste akumulátor neupustili ani s ním nenaráželi.
9. Nepoužívejte poškozené akumulátory.
10. Obsažené lithium-iontové akumulátory podléhají právním požadavkům na nebezpečné zboží.

V případě komerční přepravy například externími dopravci je třeba dodržet zvláštní požadavky na balení a značení.

Pro přípravu zboží k přepravě je nutná konzultace s odborníkem na nebezpečný materiál. Dodržujte také případné podrobnější národní předpisy. Odkryté kontakty přelepte izolační páskou či jinak zakryjte a akumulátory zabalte tak, aby se v balení nemohly pohybovat.
11. Při likvidaci akumulátoru postupujte podle místních předpisů.

TYTO POKYNY USCHOVEJTE.

UPOZORNĚNÍ: Používejte pouze originální akumulátory Makita. Používání neoriginálních nebo upravených akumulátorů může způsobit explozi akumulátoru a následný požár, zranění a jiné poškození. Zaniká tím také záruka společnosti Makita na nářadí a nabíječku Makita.

Tipy k zajištění maximální životnosti akumulátoru

1. Akumulátor nabíjte dříve, než dojde k jeho úplnému vybití. Pokud si povšimnete sníženého výkonu nářadí, vždy jej zastavte a dobijte akumulátor.
2. Nikdy nenabíjete úplně nabitý akumulátor. Přebíjení zkracuje životnost akumulátoru.
3. Akumulátor dobíjete při pokojové teplotě od 10 °C do 40 °C (50 °F až 104 °F). Před nabíjením nechejte horký akumulátor zchladnout.

POPIS FUNKCÍ

⚠ UPOZORNĚNÍ: Před nastavováním nářadí nebo kontrolou jeho funkce se vždy přesvědčte, zda je vypnuté a je vyjmutý akumulátor.

Nasazení a sejmutí akumulátoru

⚠ UPOZORNĚNÍ: Před nasazením či sejmutím akumulátoru nářadí vždy vypněte.

⚠ UPOZORNĚNÍ: Při nasazování či snímání akumulátoru pevně držte nářadí i akumulátor. V opačném případě vám může nářadí nebo akumulátor vyklouznout z rukou a mohlo by dojít k jejich poškození či ke zranění.

► **Obr.1:** 1. Červený indikátor 2. Tlačítko 3. Akumulátor

Chcete-li akumulátor sejmout, vysuňte jej se současným přesunutím tlačítka na přední straně akumulátoru.

Při nasazování akumulátoru vyrovnajte jazýček na bloku akumulátoru s drážkou v krytu a zasuňte akumulátor na místo. Akumulátor zasuňte na doraz, až zacvakne na své místo. Není-li tlačítko zcela zajištěno, uvidíte na jeho horní straně červený indikátor.

⚠ UPOZORNĚNÍ: Akumulátor zasunujte vždy zcela tak, aby nebyl červený indikátor vidět. Jinak by mohl akumulátor ze zařízení vypadnout a způsobit zranění obsluze či přihlížejícím osobám.

⚠ UPOZORNĚNÍ: Akumulátor nenasazujte násilím. Nelze-li akumulátor zasunout snadno, nevkládáte jej správně.

Systém ochrany nářadí a akumulátoru

Nářadí je vybaveno systémem ochrany nářadí a akumulátoru. Tento systém automaticky přeruší napájení motoru, aby se prodloužila životnost nářadí a akumulátoru. Budou-li nářadí nebo akumulátor vystaveny některé z níže uvedených podmínek, nářadí se během provozu automaticky vypne:

Ochrana proti přetížení

Pokud se s akumulátorem pracuje způsobem vyvolávajícím mimořádně vysoký odběr proudu, nářadí se automaticky a bez jakékoli signalizace vypne. V takové situaci nářadí vypněte a ukončete činnost, při níž došlo k přetížení nářadí. Potom nářadí zapněte a obnovte činnost.

Ochrana proti přehřátí

Při přehřátí nářadí či akumulátoru se nářadí automaticky vypne a světlo začne blikat. V takovém případě nechte nářadí a akumulátor před opětovným zapnutím vychladnout.

Ochrana proti přílišnému vybití

V případě nedostačující kapacity akumulátoru se nářadí automaticky vypne. Po spuštění nářadí se motor znovu rozeběhne, avšak brzy se zastaví. V takovém případě vyjměte akumulátor z nářadí a nabijte jej.

Indikace zbývající kapacity akumulátoru

Pouze pro akumulátory s diodovým ukazatelem

► **Obr.2:** 1. Kontrolky 2. Tlačítko kontroly

Stisknutím tlačítka kontroly na akumulátoru zjistíte zbývající kapacitu akumulátoru. Kontrolky indikátoru se na několik sekund rozsvítí.

Kontrolky		Zbývající kapacita
Svíti	Nesvíti	
■ ■ ■ ■	□	75 % až 100 %
■ ■ ■ □	□	50 % až 75 %
■ ■ □ □	□ □	25 % až 50 %
■ □ □ □	□ □ □ □	0 % až 25 %

POZNÁMKA: Kapacita udávaná indikátorem se může mírně lišit od skutečné kapacity v závislosti na podmínkách používání a teplotě prostředí.

Výběr režimu řezání

► **Obr.3:** 1. Páčka nastavení režimu řezání

Toto nářadí lze používat k oběžnému a přímočarému (nahoru a dolů) řezání. Při oběžném řezání je list přímočaré pily při řezném zdvihu tlačěn směrem dopředu a podstatně se tak zvyšuje rychlost řezání.

Chcete-li změnit režim řezání, stačí přesunout páčku nastavení režimu řezání do polohy požadovaného režimu. Výběr odpovídajícího režimu řezání viz tabulka.

Pooha	Řezání	Použití
0	Přímé řezání	Pro řezání měkké oceli, nerezové oceli a plastů. Pro čisté řezy ve dřevě a překližce.
I	Řezání s malou orbitální dráhou	Pro řezání měkké oceli, hliníku a tvrdého dřeva.
II	Řezání se střední orbitální dráhou	Pro řezání dřeva a překližky. Pro rychlé řezání hliníku a měkké oceli.
III	Řezání s velkou orbitální dráhou	Pro rychlé řezání dřeva a překližky.

Používání spouště

Jestliže chcete nářadí zapnout, stiskněte tlačítko zamčení/odemčení. Nářadí se přepne do pohotovostního režimu. Chcete-li nářadí uvést do chodu, stiskněte spoušť v pohotovostním režimu. Pokud chcete nářadí vypnout, uvolněte spoušť. Nářadí se přepne do pohotovostního režimu. Nářadí vypnete stisknutím tlačítka start/stop v pohotovostním režimu.

Chcete-li pracovat nepřetržitě, stiskněte spoušť v pohotovostním režimu a poté zamáčkněte zajišťovací tlačítko. Zastavení nářadí provedete plným stisknutím a uvolněním spouště.

► **Obr.4:** 1. Tlačítko zamčení/odemčení 2. Blokovací tlačítko 3. Spoušť

POZNÁMKA: Ponecháte-li nářadí 10 sekund v pohotovostním režimu bez provedení jakékoli operace, nářadí se automaticky vypne a světlo zhasne.

POZNÁMKA: Tlačítko zamčení/odemčení není během provozu nářadí dostupné.

Rozsvícení předního světla

⚠ UPOZORNĚNÍ: Nedívejte přímo do světla nebo jeho zdroje.

Jestliže chcete zapnout světlo, stiskněte tlačítko zamčení/odemčení. Jestliže chcete světlo vypnout, znovu stiskněte tlačítko zamčení/odemčení.

POZOR: Při přehřátí nářadí bude světlo blikat. Před obnovením práce nechte nářadí zcela vychladnout.

POZNÁMKA: K otření nečistot ze skla světla použijte suchý hadřík. Dbejte, abyste sklo světla nepoškrábali. Mohlo by dojít ke snížení svítivosti.

Otočný volič otáček

► **Obr.5:** 1. Otočný volič otáček

Otáčky nářadí lze nastavit otočným voličem otáček. Nejvyšší otáčky získáte nastavením na hodnotu 5 a nejnižší nastavením na hodnotu 1. Odpovídající otáčky pro řezaný obrobek zvolte pomocí tabulky. Otáčky se však mohou lišit podle typu nebo tloušťky obrobku. Obecně platí, že vyšší rychlosti umožňují rychlejší řezání obrobků, ale současně dochází ke zkrácení životnosti kotouče.

Obrobek	Hodnota
Dřevo	4 – 5
Měkká ocel	3 – 5
Nerezová ocel	3 – 4
Hliník	3 – 5
Plasty	1 – 4

POZOR: Při změně voliče otáček z 5 na 1 jej otáčejte proti směru hodinových ručiček. Neotáčejte voličem ve směru hodinových ručiček násilím.

Elektronické funkce

Nářadí je vybaveno elektronickými funkcemi usnadňujícími provozování.

- **Měkké spuštění**
Funkce měkkého spuštění omezuje na minimum ráz při spuštění a umožňuje hladké spuštění nářadí.
- **Slabá rotace bez zatížení**
Za účelem omezení vibrací a snadného vyrovnání listu přímočaré pily s rýskou řezání snižuje nářadí automaticky rychlost otáček, dokud nářadí nezačne řezat obrobek, když je na otočném voliči otáček nastavena hodnota 2 nebo vyšší. Jakmile nářadí začne řezat obrobek, otáčky nářadí dosáhnou přednastavené hodnoty a udržují ji, dokud se nářadí nezastaví.

POZNÁMKA: Při nízkých teplotách nemusí být funkce k dispozici.

Deaktivace funkce slabé rotace bez zatížení

Pokud chcete deaktivovat funkci slabé rotace bez zatížení, postupujte podle níže uvedeného postupu.

1. Přesvědčte se, zda je nářadí vypnuté.
2. Na otočném voliči otáček nastavte hodnotu „1“.
3. Stisknutím tlačítka zamčení/odemčení nářadí zapněte.
4. Otočením nastavte na otočném voliči otáček hodnotu „5“ a otočením zpět nastavte opět hodnotu „1“.

Dvojitě zablikání kontrolky signalizuje deaktivaci funkce slabé rotace bez zatížení. Pokud chcete funkci znovu aktivovat, opakujte stejný postup.

POZNÁMKA: Když je funkce slabé rotace bez zatížení deaktivována, kontrolka při zapnutí nářadí dvakrát zabliká.

POZNÁMKA: Funkci slabé rotace bez zatížení můžete deaktivovat nebo aktivovat také změnou hodnoty nastavené na otočném voliči otáček z „5“ na „1“ nebo z „1“ na „5“.

SESTAVENÍ

⚠ UPOZORNĚNÍ: Před prováděním jakýchkoli prací na nářadí se vždy přesvědčte, zda je vypnuté a je vyjmutý akumulátor.

Instalace a demontáž listu přímočaré pily

⚠️ UPOZORNĚNÍ: Vždy očistěte všechny třísky a cizí materiál na listu přímočaré pily nebo držáku listu. V opačném případě může dojít k nedostatečnému upnutí listu a následně vážnému zranění.

⚠️ UPOZORNĚNÍ: Bezprostředně po skončení práce se nedotýkejte listu přímočaré pily ani obrobku. Mohou být velmi horké a mohly by způsobit popáleniny kůže.

⚠️ UPOZORNĚNÍ: Vždy list přímočaré pily pevně zajistěte. Nedostatečné upnutí listu může vést k jeho zlomení nebo vážnému zranění.

⚠️ UPOZORNĚNÍ: Používejte pouze listy přímočaré pily typu B. Použijete-li jiné listy než listy typu B, nelze tyto listy dostatečně pevně utáhnout a to může způsobit vážné zranění.

⚠️ UPOZORNĚNÍ: Při demontáži listu přímočaré pily dejte pozor, abyste si špičkou listu nebo špičkami obrobku neporanili prsty.

Před instalací listu přímočaré pily se ujistěte, že svorka pilového listu je v uvolněné poloze.

Při instalaci listu přímočaré pily list zasuňte (zuby dopředu) do držáku listu. Páčka se přesune do fixační polohy a list se zajistí. Dejte pozor, aby zadní hrana listu zapadla do válečku. Mírným potáhnutím za pilový list se ubezpečte o pevném uchycení, aby list za provozu nevypadnul.

► **Obr.6:** 1. Držák listu přímočaré pily 2. Uvolněná poloha 3. Pevná poloha

► **Obr.7:** 1. Držák listu přímočaré pily 2. List přímočaré pily

⚠️ UPOZORNĚNÍ: Jestliže se páčka do fixační polohy nepřesune, není pilový list správně nainstalován. Netlačte páčku do fixační polohy rukou. Mohlo by dojít k poškození nářadí.

Jestliže chcete list přímočaré pily vyjmout, stiskněte páčku směrem vpřed až na doraz. Pilový list se tak uvolní.

► **Obr.8:** 1. Držák listu přímočaré pily 2. List přímočaré pily

POZNÁMKA: Váleček příležitostně promažte.

Uložení šestihranného klíče

► **Obr.9:** 1. Háček 2. Šestihranný klíč

Není-li šestihranný klíč používán, uložte jej, jak je vyobrazeno na obrázku. Předjedete tak jeho ztrátě. Nejprve zasuňte do otvoru imbusový klíč. Potom jej zatlačte do držáku, až se zajistí.

PRÁCE S NÁŘADÍM

⚠️ UPOZORNĚNÍ: Základnu vždy udržujte zarovnanou s obrobkem. V opačném případě může dojít ke zlomení listu přímočaré pily a následně k vážnému zranění.

⚠️ UPOZORNĚNÍ: Při řezání oblouků a vykruzování nářadí posunujte velmi pomalu. Při posouvání nářadí silou může vzniknout šikmý povrch řezu a může dojít ke zlomení listu přímočaré pily.

► **Obr.10:** 1. Ryska řezání 2. Základna

Zapněte nářadí tak, aby se list přímočaré pily ničeho nedotýkal, a počkejte, až dosáhne plné rychlosti. Potom položte základnu rovně na obrobek a nářadí opatrně posunujte vpřed po předem vyznačené rysce řezu.

Úkosové řezání

⚠️ UPOZORNĚNÍ: Před sklopením základny se vždy přesvědčte, zda je nářadí vypnuté a je vyjmutý akumulátor.

Při sklopené základně lze provádět úkosové řezy pod libovolným úhlem v rozmezí od 0° do 45° (levě a pravě).

► **Obr.11**

Imbusovým klíčem povolte šroub na zadní straně základny. Posuňte základnu tak, aby se šroub nacházel ve středu křížové drážky v základně.

► **Obr.12:** 1. Šestihranný klíč 2. Šroub 3. Základna

Sklopíte základnu, dokud nedosáhnete požadovaného úhlu úkosu. Úhel úkosu je signalizován pomocí stupnice na okraji skříňné motoru. Poté základnu zajistíte dotažením šroubu.

► **Obr.13:** 1. Hrana 2. Stupnice

Přední zarovnávací řezy

► **Obr.14:** 1. Šestihranný klíč 2. Šroub 3. Základna

Imbusovým klíčem povolte šroub na zadní straně základny a posuňte základnu zcela zpět. Poté základnu zajistíte dotažením šroubu.

Výřezy

Výřezy lze provádět dvěma způsoby: vyvrtáním výchozího otvoru nebo zapichováním.

Vyvrtání výchozího otvoru

► **Obr.15**

V případě vnitřních výřezů bez zaváděcího řezu do okraje materiálu předvrtejte výchozí otvor o průměru 12 mm nebo více. Vložte list přímočaré pily do tohoto otvoru a zahajte řezání.

Zapichování

► **Obr.16**

Vrtání výchozího otvoru nebo provádění zaváděcího řezu není nutné, budete-li postupovat následujícím způsobem.

1. Sklopte nářadí o přední okraj základny směrem nahoru a hrot listu přímočaré pily umístěte těsně nad povrch řezaného dílu.
2. Vyviňte na nářadí tlak, aby se přední okraj základny při zapnutí nářadí neposunul a pomalu spouštějte dolů zadní konec nářadí.
3. Jakmile začne list přímočaré pily pronikat do dílu, pomalu spouštějte základnu nářadí dolů na povrch řezaného dílu.
4. Dokončete řez běžným způsobem.

Konečná úprava hran

► Obr.17

Chcete-li seříznout hrany nebo provádět rozměrové úpravy, posunujte list přímočaré pily jemně podél řezaných hran.

Řezání kovů

Při řezání kovů vždy používejte vhodnou chladicí kapalinu (řezný olej). V opačném případě dojde k podstatnému opotřebení listu přímočaré pily. Místo použití chladicí kapaliny lze promazat spodní stranu zpracovávaného dílu.

Odsávání prachu

Volitelné příslušenství

Čistotu lze při řezání zajistit připojením nářadí k vysavači Makita.

Nasazení a sejmутí protiprachového krytu.

Podle obrázku namontujte protiprachový kryt.

► Obr.18: 1. Protiprachový kryt

Pokud chcete sejmout kryt, stiskněte jednu stranu krytu a podle nákresu ho sejměte.

► Obr.19: 1. Protiprachový kryt

Nasazení a sejmутí hubice na piliny.

Zasuňte hubici na piliny zcela do nářadí.

► Obr.20: 1. Hubice na piliny

Pokud chcete hubici na piliny vyjmout, stiskněte tlačítko na hubici a vytáhněte ji.

► Obr.21: 1. Tlačítko 2. Hubice na piliny

Připojení nářadí k vysavači

K hadici vysavače připojte hubici na piliny.

► Obr.22

Podélné pravítko

Volitelné příslušenství

⚠ UPOZORNĚNÍ: Před instalací a demontáží příslušenství se vždy přesvědčte, zda je nářadí vypnuté a je vyjmutý akumulátor.

Přímé řezy

Při opakovaném řezání šířek 160 mm a menších zajišťuje podélné pravítko rychlé, čisté a přímé řezy.

► Obr.23: 1. Podélné pravítko (vodící pravítko)

Při instalaci vložte podélné pravítko do obdélníkového otvoru na boku základny tak, aby vodítko pravítka směřovalo dolů. Zasuňte podélné pravítko do polohy požadované šířky řezu a poté jej utažením šroubu zajistěte.

► Obr.24: 1. Šestihránný klíč 2. Šroub 3. Vodící pravítko 4. Podélné pravítko (vodící pravítko)

Kruhové řezy

Při provádění kruhových nebo obloukových řezů o poloměru 170 mm nebo menším nainstalujte podélné pravítko následujícím způsobem.

► Obr.25: 1. Podélné pravítko (vodící pravítko)

1. Vložte podélné pravítko do obdélníkového otvoru na boku základny tak, aby vodítko pravítka směřovalo nahoru.

2. Zasuňte kruhový vodící čep jedním ze dvou otvorů ve vodítku pravítka. Zajistěte čep zašroubováním závitovaného knoflíku do čepu.

► Obr.26: 1. Závitový knoflík 2. Vodící pravítko 3. Podélné pravítko (vodící pravítko) 4. Kolík

3. Posuňte pravítko na požadovaný poloměr řezu a utažením šroubu jej zajistěte. Poté posuňte základnu úplně dopředu.

POZNÁMKA: Při řezání kružnic a oblouků vždy použijte listy přímočaré pily č. B-17, B-18, B-26 nebo B-27.

Zařízení proti roztřepení řezné hrany

Volitelné příslušenství

⚠ UPOZORNĚNÍ: Zařízení proti roztřepení řezné hrany nelze použít při provádění úkosových řezů.

► Obr.27: 1. Základna 2. Zařízení proti roztřepení řezné hrany

Řezy bez roztřepených hran lze získat nainstalováním zařízení proti roztřepení řezné hrany. Při instalaci zařízení proti roztřepení řezné hrany posuňte základnu nářadí úplně dopředu a zařízení upevněte ze zadní strany základny.

Používáte-li krycí desku, nainstalujte zařízení proti roztřepení řezné hrany na krycí desku.

Krycí deska

Volitelné příslušenství

► Obr.28: 1. Krycí deska 2. Základna

Při řezání ozdobných dřív, plastů, apod. použijte krycí desku. Tato deska chrání citlivé nebo křehké povrchy před poškozením. Umístěte ji na zadní stranu základny nástroje.

Sada adaptéru vodící kolejnice

Volitelné příslušenství

Když provádíte paralelní řez, řez se stejnou šířkou nebo provádíte přímý řez, použitím vodící kolejnice a adaptéru vodící kolejnice zajistíte rychlé a čisté řezy. Při instalaci adaptéru vodící kolejnice vložte měřicí tyč co nejdále do čtvercového otvoru v základně. Pevně ji upevněte šroubem pomocí imbusového klíče.

► **Obr.29:** 1. Šestihránný klíč 2. Pravítko

Vložte měřicí tyč do čtvercového otvoru v adaptéru vodící kolejnice a pevně utáhněte šroub. Umístěte adaptér vodící kolejnice na vodící kolejnici.

► **Obr.30:** 1. adaptér vodící kolejnice 2. Vodící kolejnice 3. Šroub

POZOR: Používáte-li vodící kolejnici a adaptér vodící kolejnice, vždy používejte listy č. B-8, B-13, B-16, B-17 nebo B-58.

- Protiprachový kryt
- Originální akumulátor a nabíječka Makita

POZNÁMKA: Některé položky seznamu mohou být k nářadí přibaleny jako standardní příslušenství. Přibalené příslušenství se může v různých zemích lišit.

ÚDRŽBA

⚠ UPOZORNĚNÍ: Před zahájením kontroly nebo údržby nářadí se vždy ujistěte, zda je vypnuté a je vyjmut akumulátor.

POZOR: Nikdy nepoužívejte benzín, benzen, ředidlo, alkohol či podobné prostředky. Mohlo by tak dojít ke změnám barvy, deformacím či vzniku prasklin.

K zachování BEZPEČNOSTI a SPOLEHLIVOSTI výrobku musí být opravy a veškerá další údržba či seřizování prováděny autorizovanými nebo továrními servisními středisky společnosti Makita s využitím náhradních dílů Makita.

VOLITELNÉ PŘÍSLUŠENSTVÍ

⚠ UPOZORNĚNÍ: Pro nářadí Makita popsané v tomto návodu doporučujeme používat následující příslušenství a nástavce. Při použití jiného příslušenství či nástavců může hrozit nebezpečí zranění osob. Příslušenství lze používat pouze pro stanovené účely.

Potřebujete-li bližší informace ohledně tohoto příslušenství, obraťte se na místní servisní středisko společnosti Makita.

- Listy přímočaré pily
- Imbusový klíč 3
- Sestava podélného pravítka (vodícího pravítka)
- Sada adaptéru vodící kolejnice
- Zařízení proti roztřepení řezné hrany
- Hadice (pro vysavač)
- Krycí deska
- Hubice na piliny