



GBM 10 RE Professional



Robert Bosch Power Tools GmbH
70538 Stuttgart
GERMANY

www.bosch-pt.com

1 609 92A 59H (2021.03) AS / 143



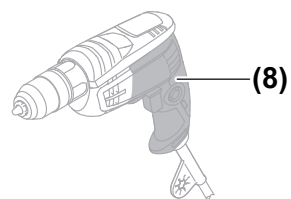
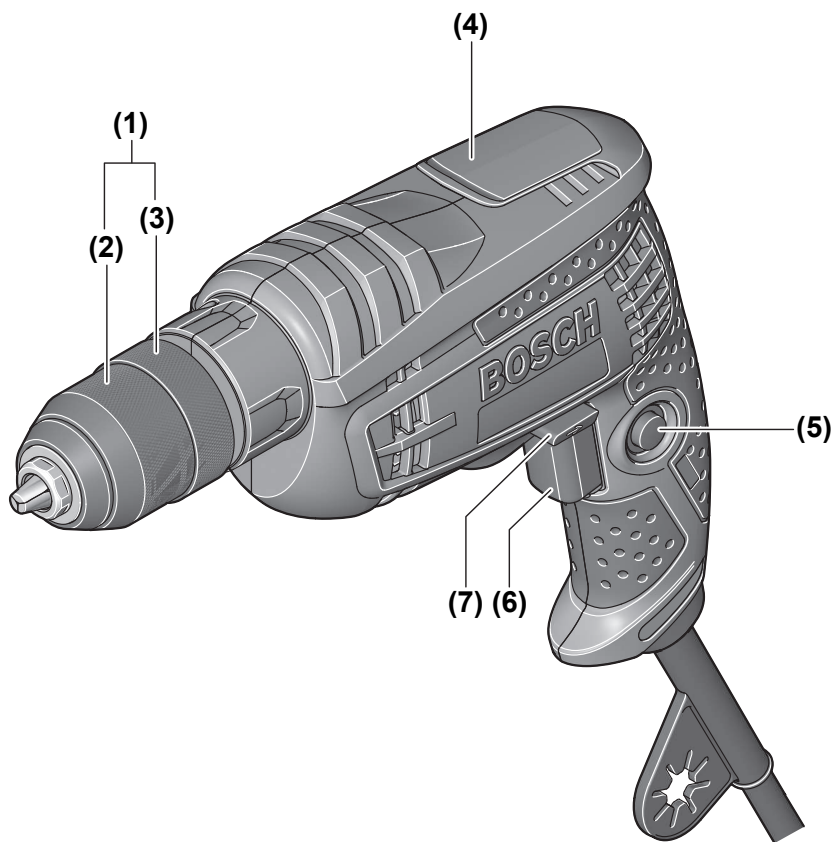
1 609 92A 59H

de Originalbetriebsanleitung	ru Оригинальное руководство по эксплуатации	lt Originali instrukcija
en Original instructions	uk Оригінальна інструкція з експлуатації	ar دليل التشغيل الأصلي
fr Notice originale	kk Пайдалану нұсқаулығының түпнұсқасы	fa دفترچه راهنمای اصلی
es Manual original	ro Instrucțiuni originale	
pt Manual original	bg Оригинална инструкция	
it Istruzioni originali	mk Оригинална упатство за работа	
nl Oorspronkelijke gebruiksaanwijzing	sr Originalno uputstvo za rad	
da Original brugsanvisning	sl Izvirna navodila	
sv Bruksanvisning i original	hr Originalne upute za rad	
no Original driftsinstruks	et Algpärane kasutusjuhend	
fi Alkuperäiset ohjeet	lv Instrukcijas oriģinālvalodā	
el Πρωτότυπο οδηγιών χρήσης		
tr Orijinal işletme talimatı		
pl Instrukcja oryginalna		
cs Původní návod k používání		
sk Pôvodný návod na použitie		
hu Eredeti használati utasítás		

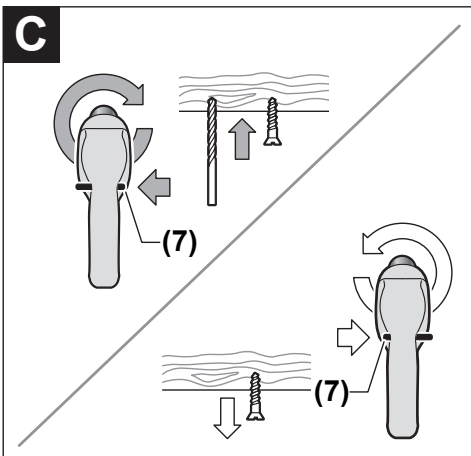
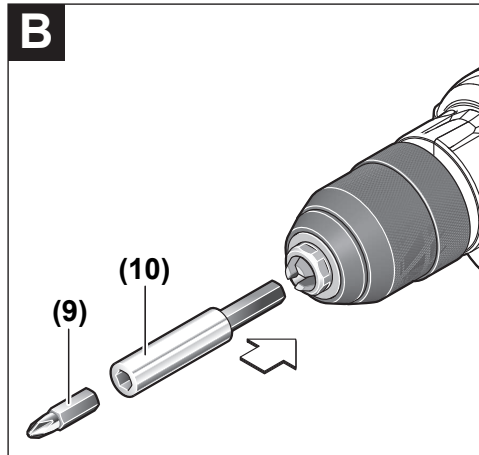
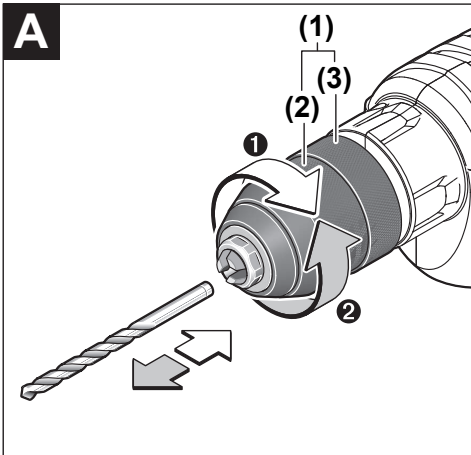


Deutsch	Seite	5
English	Page	9
Français	Page	13
Español	Página	17
Portugués	Página	22
Italiano	Página	26
Nederlands	Página	30
Dansk	Side	35
Svensk	Sidan	38
Norsk	Side	42
Suomi	Sivu	46
Ελληνικά	Σελίδα	50
Türkçe	Sayfa	54
Polski	Strona	59
Čeština	Stránka	64
Slovenčina	Stránka	68
Magyar	Oldal	72
Русский	Страница	76
Українська	Сторінка	82
Қазақ	Бет	87
Română	Pagina	93
Български	Страница	97
Македонски	Страница	101
Srpski	Strana	106
Slovenščina	Stran	110
Hrvatski	Stranica	114
Eesti	Lehekülg	118
Latviešu	Lappuse	122
Lietuvių k.	Puslapis	126
عربي	الصفحة	131
فارسی	صفحه	135

CE



GBM 10 RE



Deutsch

Sicherheitshinweise

Allgemeine Sicherheitshinweise für Elektrowerkzeuge

⚠️ WARNUNG Lesen Sie alle Sicherheitshinweise, Anweisungen, Gebildungen und technischen Daten, mit denen dieses Elektrowerkzeug versehen ist. Versäumnisse bei der Einhaltung der Sicherheitshinweise und nachfolgenden Anweisungen können elektrischen Schlag, Brand und/oder schwere Verletzungen verursachen.

Bewahren Sie alle Sicherheitshinweise und Anweisungen für die Zukunft auf.

Der in den Sicherheitshinweisen verwendete Begriff „Elektrowerkzeug“ bezieht sich auf netzbetriebene Elektrowerkzeuge (mit Netzleitung) und auf akkubetriebene Elektrowerkzeuge (ohne Netzleitung).

Arbeitsplatzsicherheit

- ▶ **Halten Sie Ihren Arbeitsbereich sauber und gut beleuchtet.** Unordnung oder unbeleuchtete Arbeitsbereiche können zu Unfällen führen.
- ▶ **Arbeiten Sie mit dem Elektrowerkzeug nicht in explosionsgefährdeter Umgebung, in der sich brennbare Flüssigkeiten, Gase oder Stäube befinden.** Elektrowerkzeuge erzeugen Funken, die den Staub oder die Dämpfe entzünden können.
- ▶ **Halten Sie Kinder und andere Personen während der Benutzung des Elektrowerkzeugs fern.** Bei Ablenkung können Sie die Kontrolle über das Elektrowerkzeug verlieren.

Elektrische Sicherheit

- ▶ **Der Anschlussstecker des Elektrowerkzeuges muss in die Steckdose passen. Der Stecker darf in keiner Weise verändert werden. Verwenden Sie keine Adapterstecker gemeinsam mit schutzgeerdeten Elektrowerkzeugen.** Unveränderte Stecker und passende Steckdosen verringern das Risiko eines elektrischen Schlages.
- ▶ **Vermeiden Sie Körperkontakt mit geerdeten Oberflächen wie von Rohren, Heizungen, Herden und Kühlschränken.** Es besteht ein erhöhtes Risiko durch elektrischen Schlag, wenn Ihr Körper geerdet ist.
- ▶ **Halten Sie Elektrowerkzeuge von Regen oder Nässe fern.** Das Eindringen von Wasser in ein Elektrowerkzeug erhöht das Risiko eines elektrischen Schlages.
- ▶ **Zweckentfremden Sie die Anschlussleitung nicht, um das Elektrowerkzeug zu tragen, aufzuhängen oder um den Stecker aus der Steckdose zu ziehen. Halten Sie die Anschlussleitung fern von Hitze, Öl, scharfen Kanten oder sich bewegenden Teilen.** Beschädigte oder verwickelte Anschlussleitungen erhöhen das Risiko eines elektrischen Schlages.

- ▶ **Wenn Sie mit einem Elektrowerkzeug im Freien arbeiten, verwenden Sie nur Verlängerungskabel, die auch für den Außenbereich geeignet sind.** Die Anwendung einer für den Außenbereich geeigneten Verlängerungsleitung verringert das Risiko eines elektrischen Schlages.
- ▶ **Wenn der Betrieb des Elektrowerkzeuges in feuchter Umgebung nicht vermeidbar ist, verwenden Sie einen Fehlerstromschutzschalter.** Der Einsatz eines Fehlerstromschutzschalters vermindert das Risiko eines elektrischen Schlages.

Sicherheit von Personen

- ▶ **Seien Sie aufmerksam, achten Sie darauf, was Sie tun, und gehen Sie mit Vernunft an die Arbeit mit einem Elektrowerkzeug. Benutzen Sie kein Elektrowerkzeug, wenn Sie müde sind oder unter dem Einfluss von Drogen, Alkohol oder Medikamenten stehen.** Ein Moment der Unachtsamkeit beim Gebrauch des Elektrowerkzeuges kann zu ernsthaften Verletzungen führen.
- ▶ **Tragen Sie persönliche Schutzausrüstung und immer eine Schutzbrille.** Das Tragen persönlicher Schutzausrüstung, wie Staubmaske, rutschfeste Sicherheitsschuhe, Schutzhelm oder Gehörschutz, je nach Art und Einsatz des Elektrowerkzeuges, verringert das Risiko von Verletzungen.
- ▶ **Vermeiden Sie eine unbeabsichtigte Inbetriebnahme. Vergewissern Sie sich, dass das Elektrowerkzeug ausgeschaltet ist, bevor Sie es an die Stromversorgung und/oder den Akku anschließen, es aufnehmen oder tragen.** Wenn Sie beim Tragen des Elektrowerkzeuges den Finger am Schalter haben oder das Gerät eingeschaltet an die Stromversorgung anschließen, kann dies zu Unfällen führen.
- ▶ **Entfernen Sie Einstellwerkzeuge oder Schraubenschlüssel, bevor Sie das Elektrowerkzeug einschalten.** Ein Werkzeug oder Schlüssel, der sich in einem drehenden Geräteteil befindet, kann zu Verletzungen führen.
- ▶ **Vermeiden Sie eine abnormale Körperhaltung. Sorgen Sie für einen sicheren Stand und halten Sie jederzeit das Gleichgewicht.** Dadurch können Sie das Elektrowerkzeug in unerwarteten Situationen besser kontrollieren.
- ▶ **Tragen Sie geeignete Kleidung. Tragen Sie keine weite Kleidung oder Schmuck. Halten Sie Haare und Kleidung fern von sich bewegenden Teilen.** Lockere Kleidung, Schmuck oder lange Haare können von sich bewegenden Teilen erfasst werden.
- ▶ **Wenn Staubabsaug- und -auffangeinrichtungen montiert werden können, sind diese anzuschließen und richtig zu verwenden.** Verwendung einer Staubabsaugung kann Gefährdungen durch Staub verringern.
- ▶ **Wiegen Sie sich nicht in falscher Sicherheit und setzen Sie sich nicht über die Sicherheitsregeln für Elektrowerkzeuge hinweg, auch wenn Sie nach vielfachem Gebrauch mit dem Elektrowerkzeug vertraut sind.** Achtloses Handeln kann binnen Sekundenbruchteilen zu schweren Verletzungen führen.

Verwendung und Behandlung des Elektrowerkzeugs

- ▶ **Überlasten Sie das Elektrowerkzeug nicht. Verwenden Sie für Ihre Arbeit das dafür bestimmte Elektrowerkzeug.** Mit dem passenden Elektrowerkzeug arbeiten Sie besser und sicherer im angegebenen Leistungsbereich.
- ▶ **Benutzen Sie kein Elektrowerkzeug, dessen Schalter defekt ist.** Ein Elektrowerkzeug, das sich nicht mehr ein- oder ausschalten lässt, ist gefährlich und muss repariert werden.
- ▶ **Ziehen Sie den Stecker aus der Steckdose und/oder entfernen Sie einen abnehmbaren Akku, bevor Sie Geräteeinstellungen vornehmen, Einsatzwerkzeugteile wechseln oder das Elektrowerkzeug weglegen.** Diese Vorsichtsmaßnahme verhindert den unbeabsichtigten Start des Elektrowerkzeugs.
- ▶ **Bewahren Sie unbenutzte Elektrowerkzeuge außerhalb der Reichweite von Kindern auf. Lassen Sie keine Personen das Elektrowerkzeug benutzen, die mit diesem nicht vertraut sind oder diese Anweisungen nicht gelesen haben.** Elektrowerkzeuge sind gefährlich, wenn sie von unerfahrenen Personen benutzt werden.
- ▶ **Pflegen Sie Elektrowerkzeuge und Einsatzwerkzeug mit Sorgfalt. Kontrollieren Sie, ob bewegliche Teile einwandfrei funktionieren und nicht klemmen, ob Teile gebrochen oder so beschädigt sind, dass die Funktion des Elektrowerkzeuges beeinträchtigt ist. Lassen Sie beschädigte Teile vor dem Einsatz des Gerätes reparieren.** Viele Unfälle haben ihre Ursache in schlecht gewarteten Elektrowerkzeugen.
- ▶ **Halten Sie Schneidwerkzeuge scharf und sauber.** Sorgfältig gepflegte Schneidwerkzeuge mit scharfen Schneidkanten verklemmen sich weniger und sind leichter zu führen.
- ▶ **Verwenden Sie Elektrowerkzeug, Zubehör, Einsatzwerkzeuge usw. entsprechend diesen Anweisungen. Berücksichtigen Sie dabei die Arbeitsbedingungen und die auszuführende Tätigkeit.** Der Gebrauch von Elektrowerkzeugen für andere als die vorgesehenen Anwendungen kann zu gefährlichen Situationen führen.
- ▶ **Halten Sie Griffe und Griffflächen trocken, sauber und frei von Öl und Fett.** Rutschige Griffe und Griffflächen erlauben keine sichere Bedienung und Kontrolle des Elektrowerkzeugs in unvorhergesehenen Situationen.

Service

- ▶ **Lassen Sie Ihr Elektrowerkzeug nur von qualifiziertem Fachpersonal und nur mit Original-Ersatzteilen reparieren.** Damit wird sichergestellt, dass die Sicherheit des Elektrowerkzeugs erhalten bleibt.

Sicherheitshinweise für Bohrmaschinen

Sicherheitshinweise für alle Arbeiten

- ▶ **Halten Sie das Elektrowerkzeug an den isolierten Griffflächen, wenn Sie Arbeiten ausführen, bei denen das Einsatzwerkzeug oder die Schrauben verborgene Stromleitungen oder die eigene Anschlussleitung treffen kann.** Der Kontakt mit einer spannungsführenden Lei-

tung kann auch metallene Geräteteile unter Spannung setzen und zu einem elektrischen Schlag führen.

Sicherheitshinweise bei Verwendung langer Bohrer

- ▶ **Arbeiten Sie auf keinen Fall mit einer höheren Drehzahl als der für den Bohrer maximal zulässigen Drehzahl.** Bei höheren Drehzahlen kann sich der Bohrer leicht verbiegen, wenn er sich ohne Kontakt mit dem Werkstück frei drehen kann, und zu Verletzungen führen.
- ▶ **Beginnen Sie den Bohrvorgang immer mit niedriger Drehzahl und während der Bohrer Kontakt mit dem Werkstück hat.** Bei höheren Drehzahlen kann sich der Bohrer leicht verbiegen, wenn er sich ohne Kontakt mit dem Werkstück frei drehen kann, und zu Verletzungen führen.
- ▶ **Üben Sie keinen übermäßigen Druck und nur in Längsrichtung zum Bohrer aus.** Bohrer können verbiegen und dadurch brechen oder zu einem Verlust der Kontrolle und zu Verletzungen führen.

Zusätzliche Sicherheitshinweise

- ▶ **Schalten Sie das Elektrowerkzeug sofort aus, wenn das Einsatzwerkzeug blockiert. Seien Sie auf hohe Reaktionsmomente gefasst, die einen Rückschlag verursachen.** Das Einsatzwerkzeug blockiert, wenn das Elektrowerkzeug überlastet wird oder es im zu bearbeitenden Werkstück verankert.
- ▶ **Halten Sie das Elektrowerkzeug gut fest.** Beim Festziehen und Lösen von Schrauben können kurzzeitig hohe Reaktionsmomente auftreten.
- ▶ **Sichern Sie das Werkstück.** Ein mit Spannvorrichtungen oder Schraubstock festgehaltenes Werkstück ist sicherer gehalten als mit Ihrer Hand.
- ▶ **Verwenden Sie geeignete Suchgeräte, um verborgene Versorgungsleitungen aufzuspüren, oder ziehen Sie die örtliche Versorgungsgesellschaft hinzu.** Kontakt mit Elektroleitungen kann zu Feuer und elektrischem Schlag führen. Beschädigung einer Gasleitung kann zur Explosion führen. Eindringen in eine Wasserleitung verursacht Sachbeschädigung oder kann einen elektrischen Schlag verursachen.
- ▶ **Warten Sie, bis das Elektrowerkzeug zum Stillstand gekommen ist, bevor Sie es ablegen.** Das Einsatzwerkzeug kann sich verhaken und zum Verlust der Kontrolle über das Elektrowerkzeug führen.

Produkt- und Leistungsbeschreibung



Lesen Sie alle Sicherheitshinweise und Anweisungen. Versäumnisse bei der Einhaltung der Sicherheitshinweise und Anweisungen können elektrischen Schlag, Brand und/oder schwere Verletzungen verursachen.

Bitte beachten Sie die Abbildungen im vorderen Teil der Betriebsanleitung.

Bestimmungsgemäßer Gebrauch

Das Elektrowerkzeug ist bestimmt zum Bohren in Holz, Metall, Keramik und Kunststoff. Elektrowerkzeuge mit elektronischer Regelung und Rechts- / Linkslauf sind auch geeignet zum Schrauben und Gewindeschneiden.

Abgebildete Komponenten

Die Nummerierung der abgebildeten Komponenten bezieht sich auf die Darstellung des Elektrowerkzeuges auf der Grafikseite.

- (1) Schnellspannbohrfutter
- (2) Vordere Hülse
- (3) Hintere Hülse
- (4) Gurthalteclip
- (5) Feststelltaste für Ein-/Ausschalter
- (6) Ein-/Ausschalter
- (7) Drehrichtungsumschalter
- (8) Handgriff (isolierte Grifffläche)
- (9) Schrauberbit^{a)}
- (10) Universalbithalter^{a)}

a) **Abgebildetes oder beschriebenes Zubehör gehört nicht zum Standard-Lieferumfang. Das vollständige Zubehör finden Sie in unserem Zubehörprogramm.**

Technische Daten

Bohrmaschine		GBM 10 RE
Sachnummer		3 601 D73 6..
Nennaufnahmeleistung	W	600
max. Abgabeleistung	W	360
Leerlaufdrehzahl	min ⁻¹	0–2 600
Nenn-drehzahl	min ⁻¹	1 676
Nenn-drehmoment	Nm	20
Spindelhalbdurchmesser	mm	43
Drehzahlsteuerung		●
Rechts-/Linkslauf		●
max. Bohr-Ø		
– Stahl	mm	10
– Holz	mm	25
– Aluminium	mm	10
Bohrfutterspannbereich	mm	1–10
Gewicht entsprechend EPTA-Procedure 01:2014	kg	1,7
Schutzklasse		□/II

Die Angaben gelten für eine Nennspannung [U] von 230 V. Bei abweichenden Spannungen und in länderspezifischen Ausführungen können diese Angaben variieren.

Geräusch-/Vibrationsinformation

Geräuschemissionswerte ermittelt entsprechend **EN 62841-2-1**.

Der A-bewertete Geräuschpegel des Elektrowerkzeuges beträgt typischerweise: Schalldruckpegel **83 dB(A)**; Schalleis-tungspegel **94 dB(A)**. Unsicherheit **K=5 dB**.

Gehörschutz tragen!

Schwingungsgesamtwerte a_h (Vektorsumme dreier Richtungen) und Unsicherheit **K** ermittelt entsprechend

EN 62841-2-1:

Bohren in Metall: $a_h = 4,5 \text{ m/s}^2$, **K = 1,5 m/s²**

Der in diesen Anweisungen angegebene Schwingungspegel und der Geräuschemissionswert sind entsprechend einem genormten Messverfahren gemessen worden und können für den Vergleich von Elektrowerkzeugen miteinander verwendet werden. Sie eignen sich auch für eine vorläufige Einschätzung der Schwingungs- und Geräuschemission.

Der angegebene Schwingungspegel und der Geräuschemissionswert repräsentieren die hauptsächlichen Anwendungen des Elektrowerkzeuges. Wenn allerdings das Elektrowerkzeug für andere Anwendungen, mit abweichenden Einsatzwerkzeugen oder ungenügender Wartung eingesetzt wird, können der Schwingungspegel und der Geräuschemissionswert abweichen. Dies kann die Schwingungs- und Geräuschemission über den gesamten Arbeitszeitraum deutlich erhöhen.

Für eine genaue Abschätzung der Schwingungs- und Geräuschemissionen sollten auch die Zeiten berücksichtigt werden, in denen das Gerät abgeschaltet ist oder zwar läuft, aber nicht tatsächlich im Einsatz ist. Dies kann die Schwingungs- und Geräuschemissionen über den gesamten Arbeitszeitraum deutlich reduzieren.

Legen Sie zusätzliche Sicherheitsmaßnahmen zum Schutz des Bedieners vor der Wirkung von Schwingungen fest wie zum Beispiel: Wartung von Elektrowerkzeug und Einsatzwerkzeugen, Warmhalten der Hände, Organisation der Arbeitsabläufe.

Montage

► **Ziehen Sie vor allen Arbeiten am Elektrowerkzeug den Netzstecker aus der Steckdose.**

Werkzeugwechsel

► **Tragen Sie beim Werkzeugwechsel Schutzhandschuhe.** Das Bohrfutter kann sich bei längeren Arbeitsvorgängen stark erwärmen.

Schnellspannbohrfutter (siehe Bild A)

Halten Sie die hintere Hülse **(3)** des Schnellspannbohrfutters **(1)** fest und drehen Sie die vordere Hülse **(2)** in Drehrichtung **⌚**, bis das Werkzeug eingesetzt werden kann. Setzen Sie das Werkzeug ein.

Halten Sie die hintere Hülse **(3)** des Schnellspannbohrfutters **(1)** fest und drehen Sie die vordere Hülse **(2)** in Drehrichtung **⌚** von Hand kräftig zu, bis ein Klicken zu hören ist. Das Bohrfutter wird dadurch automatisch verriegelt.

Die Verriegelung löst sich wieder, wenn Sie zum Entfernen des Werkzeuges die vordere Hülse **(2)** in Gegenrichtung drehen.

Schraubwerkzeuge (siehe Bild B)

Bei der Verwendung von Schrauberbits (9) sollten Sie immer einen Universalbithalter (10) benutzen. Verwenden Sie nur zum Schraubenkopf passende Schrauberbits.

Bohrfutter wechseln

- ▶ Bei Elektrowerkzeugen ohne Bohrspindelarretrierung muss das Bohrfutter von einer autorisierten Kundendienststelle für **Bosch**-Elektrowerkzeuge ausgewechselt werden.



Das Bohrfutter muss mit einem Anzugsdrehmoment von ca. 31 – 35 Nm festgezogen werden.

Staub-/Späneabsaugung

Stäube von Materialien wie bleihaltigem Anstrich, einigen Holzarten, Mineralien und Metall können gesundheitsschädlich sein. Berühren oder Einatmen der Stäube können allergische Reaktionen und/oder Atemwegserkrankungen des Benutzers oder in der Nähe befindlicher Personen hervorrufen. Bestimmte Stäube wie Eichen- oder Buchenstaub gelten als kreberzeugend, besonders in Verbindung mit Zusatzstoffen zur Holzbehandlung (Chromat, Holzschutzmittel). Asbesthaltiges Material darf nur von Fachleuten bearbeitet werden.

- Sorgen Sie für gute Belüftung des Arbeitsplatzes.
- Es wird empfohlen, eine Atemschutzmaske mit Filterklasse P2 zu tragen.

Beachten Sie in Ihrem Land gültige Vorschriften für die zu bearbeitenden Materialien.

- ▶ **Vermeiden Sie Staubansammlungen am Arbeitsplatz.** Stäube können sich leicht entzünden.

Betrieb

Inbetriebnahme

- ▶ **Beachten Sie die Netzspannung! Die Spannung der Stromquelle muss mit den Angaben auf dem Typenschild des Elektrowerkzeuges übereinstimmen. Mit 230 V gekennzeichnete Elektrowerkzeuge können auch an 220 V betrieben werden.**

Drehrichtung einstellen (siehe Bild C)

Mit dem Drehrichtungsumschalter (7) können Sie die Drehrichtung des Elektrowerkzeuges ändern. Bei gedrücktem Ein-/Ausschalter (6) ist dies jedoch nicht möglich.

Rechtslauf: Zum Bohren und Eindrehen von Schrauben drücken Sie den Drehrichtungsumschalter (7) nach links bis zum Anschlag durch.

Linkslauf: Zum Lösen bzw. Herausdrehen von Schrauben und Müttern drücken Sie den Drehrichtungsumschalter (7) nach rechts bis zum Anschlag durch.

Ein-/Ausschalten

Drücken Sie zur **Inbetriebnahme** des Elektrowerkzeuges den Ein-/Ausschalter (6) und halten Sie ihn gedrückt.

Zum **Feststellen** des gedrückten Ein-/Ausschalters (6) drücken Sie die Feststelltaste (5).

Um das Elektrowerkzeug **auszuschalten**, lassen Sie den Ein-/Ausschalter (6) los bzw. wenn er mit der Feststelltaste (5) arretiert ist, drücken Sie den Ein-/Ausschalter (6) kurz und lassen ihn dann los.

Drehzahl einstellen

Sie können die Drehzahl des eingeschalteten Elektrowerkzeuges stufenlos regulieren, je nachdem, wie weit Sie den Ein-/Ausschalter (6) eindrücken.

Leichter Druck auf den Ein-/Ausschalter (6) bewirkt eine niedrige Drehzahl. Mit zunehmendem Druck erhöht sich die Drehzahl.

Arbeitshinweise

- ▶ **Ziehen Sie vor allen Arbeiten am Elektrowerkzeug den Netzstecker aus der Steckdose.**

- ▶ **Setzen Sie das Elektrowerkzeug nur ausgeschaltet auf die Schraube auf.** Sich drehende Einsatzwerkzeuge können abrutschen.

Verwenden Sie beim Bohren in Metall nur einwandfreie, geschärfte HSS-Bohrer (HSS=Hochleistungs-Schnellschnittstahl). Entsprechende Qualität garantiert das **Bosch**-Zubehör-Programm.

Mit dem Bohrerschärfgerät (Zubehör) können Sie Spiralbohrer mit einem Durchmesser von 2,5–10 mm mühelos schärfen.

Gurthalteclip

Mit dem Gurthalteclip (4) können Sie das Elektrowerkzeug z. B. an einem Gurt einhängen. Sie haben dann beide Hände frei und das Elektrowerkzeug ist jederzeit griffbereit.

Wartung und Service

Wartung und Reinigung

- ▶ **Ziehen Sie vor allen Arbeiten am Elektrowerkzeug den Netzstecker aus der Steckdose.**
- ▶ **Halten Sie das Elektrowerkzeug und die Lüftungsschlitze sauber, um gut und sicher zu arbeiten.**

Wenn ein Ersatz der Anschlussleitung erforderlich ist, dann ist dies von **Bosch** oder einer autorisierten Kundendienststelle für **Bosch**-Elektrowerkzeuge auszuführen, um Sicherheitsgefährdungen zu vermeiden.

Kundendienst und Anwendungsberatung

Der Kundendienst beantwortet Ihre Fragen zu Reparatur und Wartung Ihres Produkts sowie zu Ersatzteilen. Explosionszeichnungen und Informationen zu Ersatzteilen finden Sie auch unter: **www.bosch-pt.com**

Das Bosch-Anwendungsberatungs-Team hilft Ihnen gerne bei Fragen zu unseren Produkten und deren Zubehör.

Geben Sie bei allen Rückfragen und Ersatzteilbestellungen bitte unbedingt die 10-stellige Sachnummer laut Typenschild des Produkts an.

Deutschland

Robert Bosch Power Tools GmbH
Servicezentrum Elektrowerkzeuge

Zur Luhne 2
37589 Kalefeld – Willershausen
Kundendienst: Tel.: (0711) 40040460
E-Mail: Servicezentrum.Elektrowerkzeuge@de.bosch.com
Unter www.bosch-pt.de können Sie online Ersatzteile bestellen oder Reparaturen anmelden.
Anwendungsberatung:
Tel.: (0711) 40040460
Fax: (0711) 40040462
E-Mail: kundenberatung.ew@de.bosch.com

Weitere Serviceadressen finden Sie unter:
www.bosch-pt.com/serviceaddresses

Entsorgung

Elektrowerkzeuge, Zubehör und Verpackungen sollen einer umweltgerechten Wiederverwertung zugeführt werden.



Werfen Sie Elektrowerkzeuge nicht in den Hausmüll!

Nur für EU-Länder:

Gemäß der Europäischen Richtlinie 2012/19/EU über Elektro- und Elektronik-Altgeräte und ihrer Umsetzung in nationales Recht müssen nicht mehr gebrauchsfähige Elektrowerkzeuge getrennt gesammelt und einer umweltgerechten Wiederverwertung zugeführt werden.

English

Safety Instructions

General Power Tool Safety Warnings

⚠ WARNING **Read all safety warnings, instructions, illustrations and specifications provided with this power tool.** Failure to follow all instructions listed below may result in electric shock, fire and/or serious injury.

Save all warnings and instructions for future reference.

The term "power tool" in the warnings refers to your mains-operated (corded) power tool or battery-operated (cordless) power tool.

Work area safety

- ▶ **Keep work area clean and well lit.** Cluttered or dark areas invite accidents.
- ▶ **Do not operate power tools in explosive atmospheres, such as in the presence of flammable liquids, gases or dust.** Power tools create sparks which may ignite the dust or fumes.
- ▶ **Keep children and bystanders away while operating a power tool.** Distractions can cause you to lose control.

Electrical safety

- ▶ **Power tool plugs must match the outlet. Never modify the plug in any way. Do not use any adapter plugs with earthed (grounded) power tools.** Unmodified plugs and matching outlets will reduce risk of electric shock.
- ▶ **Avoid body contact with earthed or grounded surfaces, such as pipes, radiators, ranges and refrigerators.** There is an increased risk of electric shock if your body is earthed or grounded.
- ▶ **Do not expose power tools to rain or wet conditions.** Water entering a power tool will increase the risk of electric shock.
- ▶ **Do not abuse the cord. Never use the cord for carrying, pulling or unplugging the power tool. Keep cord away from heat, oil, sharp edges or moving parts.** Damaged or entangled cords increase the risk of electric shock.
- ▶ **When operating a power tool outdoors, use an extension cord suitable for outdoor use.** Use of a cord suitable for outdoor use reduces the risk of electric shock.
- ▶ **If operating a power tool in a damp location is unavoidable, use a residual current device (RCD) protected supply.** Use of an RCD reduces the risk of electric shock.

Personal safety

- ▶ **Stay alert, watch what you are doing and use common sense when operating a power tool. Do not use a power tool while you are tired or under the influence of drugs, alcohol or medication.** A moment of inattention while operating power tools may result in serious personal injury.
- ▶ **Use personal protective equipment. Always wear eye protection.** Protective equipment such as a dust mask, non-skid safety shoes, hard hat or hearing protection used for appropriate conditions will reduce personal injuries.
- ▶ **Prevent unintentional starting. Ensure the switch is in the off-position before connecting to power source and/or battery pack, picking up or carrying the tool.** Carrying power tools with your finger on the switch or energising power tools that have the switch on invites accidents.
- ▶ **Remove any adjusting key or wrench before turning the power tool on.** A wrench or a key left attached to a rotating part of the power tool may result in personal injury.
- ▶ **Do not overreach. Keep proper footing and balance at all times.** This enables better control of the power tool in unexpected situations.
- ▶ **Dress properly. Do not wear loose clothing or jewellery. Keep your hair and clothing away from moving parts.** Loose clothes, jewellery or long hair can be caught in moving parts.
- ▶ **If devices are provided for the connection of dust extraction and collection facilities, ensure these are con-**

nected and properly used. Use of dust collection can reduce dust-related hazards.

- ▶ **Do not let familiarity gained from frequent use of tools allow you to become complacent and ignore tool safety principles.** A careless action can cause severe injury within a fraction of a second.

Power tool use and care

- ▶ **Do not force the power tool. Use the correct power tool for your application.** The correct power tool will do the job better and safer at the rate for which it was designed.
- ▶ **Do not use the power tool if the switch does not turn it on and off.** Any power tool that cannot be controlled with the switch is dangerous and must be repaired.
- ▶ **Disconnect the plug from the power source and/or remove the battery pack, if detachable, from the power tool before making any adjustments, changing accessories, or storing power tools.** Such preventive safety measures reduce the risk of starting the power tool accidentally.
- ▶ **Store idle power tools out of the reach of children and do not allow persons unfamiliar with the power tool or these instructions to operate the power tool.** Power tools are dangerous in the hands of untrained users.
- ▶ **Maintain power tools and accessories. Check for misalignment or binding of moving parts, breakage of parts and any other condition that may affect the power tool's operation. If damaged, have the power tool repaired before use.** Many accidents are caused by poorly maintained power tools.
- ▶ **Keep cutting tools sharp and clean.** Properly maintained cutting tools with sharp cutting edges are less likely to bind and are easier to control.
- ▶ **Use the power tool, accessories and tool bits etc. in accordance with these instructions, taking into account the working conditions and the work to be performed.** Use of the power tool for operations different from those intended could result in a hazardous situation.
- ▶ **Keep handles and grasping surfaces dry, clean and free from oil and grease.** Slippery handles and grasping surfaces do not allow for safe handling and control of the tool in unexpected situations.

Service

- ▶ **Have your power tool serviced by a qualified repair person using only identical replacement parts.** This will ensure that the safety of the power tool is maintained.

Safety Warnings for Drills

Safety instructions for all operations

- ▶ **Hold the power tool by insulated gripping surfaces, when performing an operation where the cutting accessory or fasteners may contact hidden wiring or its own cord.** Cutting accessory or fasteners contacting a "live" wire may make exposed metal parts of the power tool "live" and could give the operator an electric shock.

Safety instructions when using long drill bits

- ▶ **Never operate at higher speed than the maximum speed rating of the drill bit.** At higher speeds, the bit is likely to bend if allowed to rotate freely without contacting the workpiece, resulting in personal injury.
- ▶ **Always start drilling at low speed and with the bit tip in contact with the workpiece.** At higher speeds, the bit is likely to bend if allowed to rotate freely without contacting the workpiece, resulting in personal injury.
- ▶ **Apply pressure only in direct line with the bit and do not apply excessive pressure.** Bits can bend causing breakage or loss of control, resulting in personal injury.

Additional safety warnings

- ▶ **Switch the power tool off immediately if the application tool becomes blocked. Be prepared for high torque reactions which cause kickback.** The application tool becomes blocked when it becomes jammed in the workpiece or when the power tool becomes overloaded.
- ▶ **Hold the power tool securely.** When tightening and loosening screws be prepared for temporarily high torque reactions.
- ▶ **Secure the workpiece.** A workpiece clamped with clamping devices or in a vice is held more secure than by hand.
- ▶ **Use suitable detectors to determine if utility lines are hidden in the work area or call the local utility company for assistance.** Contact with electric lines can lead to fire and electric shock. Damaging a gas line can lead to explosion. Penetrating a water line causes property damage or may cause an electric shock.
- ▶ **Always wait until the power tool has come to a complete stop before placing it down.** The application tool can jam and cause you to lose control of the power tool.

Products sold in GB only:

Your product is fitted with an BS 1363/A approved electric plug with internal fuse (ASTA approved to BS 1362).

If the plug is not suitable for your socket outlets, it should be cut off and an appropriate plug fitted in its place by an authorised customer service agent. The replacement plug should have the same fuse rating as the original plug.

The severed plug must be disposed of to avoid a possible shock hazard and should never be inserted into a mains socket elsewhere.

Product Description and Specifications



Read all the safety and general instructions.

Failure to observe the safety and general instructions may result in electric shock, fire and/or serious injury.

Please observe the illustrations at the beginning of this operating manual.

Intended Use

The power tool is suitable for drilling in wood, metal, ceramic and plastic. Power tools with electronic control and clockwise/anti-clockwise rotation are also suitable for screwdriving and thread cutting.

Product Features

The numbering of the product features refers to the diagram of the power tool on the graphics page.

- (1) Keyless chuck
- (2) Front sleeve
- (3) Rear sleeve
- (4) Belt clip
- (5) Lock-on button for on/off switch
- (6) On/off switch
- (7) Rotational direction switch
- (8) Handle (insulated gripping surface)
- (9) Screwdriver bit^{a)}
- (10) Universal bit holder^{a)}

a) **Accessories shown or described are not included with the product as standard. You can find the complete selection of accessories in our accessories range.**

Technical Data

Rotary Drill		GBM 10 RE
Article number		3 601 D73 6..
Rated power input	W	600
Max. power output	W	360
No-load speed	min ⁻¹	0–2 600
Rated speed	min ⁻¹	1 676
Rated torque	Nm	20
Spindle collar diameter	mm	43
Speed control		●
Clockwise/anti-clockwise rotation		●
Max. drilling diameter		
– Steel	mm	10
– Wood	mm	25
– Aluminium	mm	10
Chuck capacity	mm	1–10
Weight according to EPTA-Procedure 01:2014	kg	1.7
Protection class		□/II

The specifications apply to a rated voltage [U] of 230 V. These specifications may vary at different voltages and in country-specific models.

Noise/vibration information

Noise emission values determined according to **EN 62841-2-1**.

Typically, the A-weighted noise level of the power tool is: Sound pressure level **83 dB(A)**; sound power level **94 dB(A)**. Uncertainty K = **5 dB**.

Wear hearing protection!

Vibration total values a_h (triax vector sum) and uncertainty K determined according to **EN 62841-2-1**:

Drilling in metal: $a_h = 4.5 \text{ m/s}^2$, K = **1.5 m/s²**

The vibration level and noise emission value given in these instructions have been measured in accordance with a standardised measuring procedure and may be used to compare power tools. They may also be used for a preliminary estimation of vibration and noise emissions.

The stated vibration level and noise emission value represent the main applications of the power tool. However, if the power tool is used for other applications, with different application tools or is poorly maintained, the vibration level and noise emission value may differ. This may significantly increase the vibration and noise emissions over the total working period.

To estimate vibration and noise emissions accurately, the times when the tool is switched off or when it is running but not actually being used should also be taken into account. This may significantly reduce vibration and noise emissions over the total working period.

Implement additional safety measures to protect the operator from the effects of vibration, such as servicing the power tool and application tools, keeping their hands warm, and organising workflows correctly.

Assembly

► **Pull the plug out of the socket before carrying out any work on the power tool.**

Changing the tool

► **Wear protective gloves when changing tools.** The drill chuck may heat up significantly when it is used for long periods.

Keyless chuck (see figure A)

Hold the rear sleeve (3) of the keyless chuck (1) firmly and turn the front sleeve (2) in rotational direction ① until the tool can be inserted. Insert the tool.

Hold the rear sleeve (3) of the keyless chuck (1) and firmly tighten the front sleeve (2) by hand in rotational direction ② until you hear a click. This will automatically lock the drill chuck.

The lock will disengage again if you turn the front sleeve (2) in the opposite direction to remove the tool.

Screwdriving tools (see figure B)

You should always use a universal bit holder (10) when using screwdriver bits (9). Only use screwdriver bits that fit the screw head.

Changing the drill chuck

- ▶ If your power tool does not have a drill spindle locking mechanism, you must have the drill chuck changed by an authorised after-sales service centre for **Bosch** power tools.



The drill chuck must be tightened using a tightening torque of approx. 31–35 Nm.

Dust/Chip Extraction

Dust from materials such as lead-containing coatings, some wood types, minerals and metal can be harmful to one's health. Touching or breathing-in the dust can cause allergic reactions and/or lead to respiratory infections of the user or bystanders.

Certain dust, such as oak or beech dust, is considered carcinogenic, especially in connection with wood-treatment additives (chromate, wood preservative). Materials containing asbestos may only be worked by specialists.

- Provide for good ventilation of the working place.
- It is recommended to wear a P2 filter-class respirator.

Observe the relevant regulations in your country for the materials to be worked.

- ▶ **Avoid dust accumulation at the workplace.** Dust can easily ignite.

Operation

Starting Operation

- ▶ **Pay attention to the mains voltage. The voltage of the power source must match the voltage specified on the rating plate of the power tool. Power tools marked with 230 V can also be operated with 220 V.**
- ▶ **Products that are only sold in AUS and NZ:** Use a residual current device (RCD) with a nominal residual current of 30 mA or less.

Setting the rotational direction (see figure C)

The rotational direction switch (7) is used to change the rotational direction of the power tool. However, this is not possible while the on/off switch (6) is being pressed.

Right rotation: To drill and to drive in screws, press the rotational direction switch (7) through to the left stop.

Left Rotation: To loosen and unscrew screws and nuts, press the rotational direction switch (7) through to the right stop.

Switching on/off

To **start** the power tool, press and hold the on/off switch (6).

Press the lock-on button (5) to **lock** the on/off switch (6) in this position.

To **switch off** the power tool, release the on/off switch (6); or, if the switch is locked with the lock-on button (5), briefly press the on/off switch (6) and then release it.

Adjusting the Speed

You can adjust the speed of the power tool when it is on by pressing in the on/off switch (6) to varying extents.

A light pressure on the on/off switch (6) results in a low rotational speed. Increased pressure on the switch causes an increase in speed.

Practical advice

- ▶ **Pull the plug out of the socket before carrying out any work on the power tool.**
- ▶ **Only apply the power tool to the screw when the tool is switched off.** Rotating application tools can slip off.

When drilling into metal, only use sharpened HSS drills (HSS = high-speed steel) which are in perfect condition. The **Bosch** accessory range guarantees appropriate quality.

Using the drill bit sharpener (accessory), you can effortlessly sharpen twist drill bits with a diameter of 2.5–10 mm.

Belt clip

You can use the belt clip (4) to hang the power tool on a belt, for example. You then have both hands free and the power tool is always at hand.

Maintenance and Service

Maintenance and Cleaning

- ▶ **Pull the plug out of the socket before carrying out any work on the power tool.**
- ▶ **To ensure safe and efficient operation, always keep the power tool and the ventilation slots clean.**

In order to avoid safety hazards, if the power supply cord needs to be replaced, this must be done by **Bosch** or by an after-sales service centre that is authorised to repair **Bosch** power tools.

After-Sales Service and Application Service

Our after-sales service responds to your questions concerning maintenance and repair of your product as well as spare parts. You can find explosion drawings and information on spare parts at: www.bosch-pt.com

The Bosch product use advice team will be happy to help you with any questions about our products and their accessories.

In all correspondence and spare parts orders, please always include the 10-digit article number given on the nameplate of the product.

Great Britain

Robert Bosch Ltd. (B.S.C.)
P.O. Box 98
Broadwater Park
North Orbital Road
Denham Uxbridge
UB 9 5HJ

At www.bosch-pt.co.uk you can order spare parts or arrange the collection of a product in need of servicing or repair.

Tel. Service: (0344) 7360109
E-Mail: boschservicecentre@bosch.com

You can find further service addresses at:
www.bosch-pt.com/serviceaddresses

Disposal

The power tool, accessories and packaging should be recycled in an environmentally friendly manner.



Do not dispose of power tools along with household waste.

Only for EU countries:

According to the European Directive 2012/19/EU on Waste Electrical and Electronic Equipment and its implementation into national law, power tools that are no longer usable must be collected separately and disposed of in an environmentally friendly manner.

Français

Consignes de sécurité

Avertissements de sécurité généraux pour l'outil électrique

AVERTISSEMENT Lire tous les avertissements de sécurité, les instructions, les illustrations et les spécifications fournis

avec cet outil électrique. Ne pas suivre les instructions énumérées ci-dessous peut provoquer un choc électrique, un incendie et/ou une blessure sérieuse.

Conserver tous les avertissements et toutes les instructions pour pouvoir s'y reporter ultérieurement.

Le terme "outil électrique" dans les avertissements fait référence à votre outil électrique alimenté par le secteur (avec cordon d'alimentation) ou votre outil électrique fonctionnant sur batterie (sans cordon d'alimentation).

Sécurité de la zone de travail

- ▶ **Conserver la zone de travail propre et bien éclairée.** Les zones en désordre ou sombres sont propices aux accidents.
- ▶ **Ne pas faire fonctionner les outils électriques en atmosphère explosive, par exemple en présence de liquides inflammables, de gaz ou de poussières.** Les outils électriques produisent des étincelles qui peuvent enflammer les poussières ou les fumées.
- ▶ **Maintenir les enfants et les personnes présentes à l'écart pendant l'utilisation de l'outil électrique.** Les distractions peuvent vous faire perdre le contrôle de l'outil.

Sécurité électrique

- ▶ **Il faut que les fiches de l'outil électrique soient adaptées au socle. Ne jamais modifier la fiche de quelque façon que ce soit. Ne pas utiliser d'adaptateurs avec des outils électriques à branchement de terre.** Des fiches non modifiées et des socles adaptés réduisent le risque de choc électrique.
- ▶ **Éviter tout contact du corps avec des surfaces reliées à la terre telles que les tuyaux, les radiateurs, les cuisinières et les réfrigérateurs.** Il existe un risque accru de choc électrique si votre corps est relié à la terre.
- ▶ **Ne pas exposer les outils électriques à la pluie ou à des conditions humides.** La pénétration d'eau à l'intérieur d'un outil électrique augmente le risque de choc électrique.
- ▶ **Ne pas maltraiter le cordon. Ne jamais utiliser le cordon pour porter, tirer ou débrancher l'outil électrique. Maintenir le cordon à l'écart de la chaleur, du lubrifiant, des arêtes vives ou des parties en mouvement.** Des cordons endommagés ou emmêlés augmentent le risque de choc électrique.
- ▶ **Lorsqu'on utilise un outil électrique à l'extérieur, utiliser un prolongateur adapté à l'utilisation extérieure.** L'utilisation d'un cordon adapté à l'utilisation extérieure réduit le risque de choc électrique.
- ▶ **Si l'usage d'un outil électrique dans un emplacement humide est inévitable, utiliser une alimentation protégée par un dispositif à courant différentiel résiduel (RCD).** L'usage d'un RCD réduit le risque de choc électrique.

Sécurité des personnes

- ▶ **Rester vigilant, regarder ce que vous êtes en train de faire et faire preuve de bon sens dans votre utilisation de l'outil électrique. Ne pas utiliser un outil électrique lorsque vous êtes fatigué ou sous l'emprise de drogues, de l'alcool ou de médicaments.** Un moment d'inattention en cours d'utilisation d'un outil électrique peut entraîner des blessures graves.
- ▶ **Utiliser un équipement de protection individuelle. Toujours porter une protection pour les yeux.** Les équipements de protection individuelle tels que les masques contre les poussières, les chaussures de sécurité antidérapantes, les casques ou les protections auditives utilisés pour les conditions appropriées réduisent les blessures.
- ▶ **Éviter tout démarrage intempestif. S'assurer que l'interrupteur est en position arrêté avant de brancher l'outil au secteur et/ou au bloc de batteries, de le ramasser ou de le porter.** Porter les outils électriques en ayant le doigt sur l'interrupteur ou brancher des outils électriques dont l'interrupteur est en position marche est source d'accidents.
- ▶ **Retirer toute clé de réglage avant de mettre l'outil électrique en marche.** Une clé laissée fixée sur une partie tournante de l'outil électrique peut donner lieu à des blessures.

- ▶ **Ne pas se précipiter. Garder une position et un équilibre adaptés à tout moment.** Cela permet un meilleur contrôle de l'outil électrique dans des situations inattendues.
- ▶ **S'habiller de manière adaptée. Ne pas porter de vêtements amples ou de bijoux. Garder les cheveux et les vêtements à distance des parties en mouvement.** Des vêtements amples, des bijoux ou les cheveux longs peuvent être pris dans des parties en mouvement.
- ▶ **Si des dispositifs sont fournis pour le raccordement d'équipements pour l'extraction et la récupération des poussières, s'assurer qu'ils sont connectés et correctement utilisés.** Utiliser des collecteurs de poussière peut réduire les risques dus aux poussières.
- ▶ **Rester vigilant et ne pas négliger les principes de sécurité de l'outil sous prétexte que vous avez l'habitude de l'utiliser.** Une fraction de seconde d'inattention peut provoquer une blessure grave.

Utilisation et entretien de l'outil électrique

- ▶ **Ne pas forcer l'outil électrique. Utiliser l'outil électrique adapté à votre application.** L'outil électrique adapté réalise mieux le travail et de manière plus sûre au régime pour lequel il a été construit.
- ▶ **Ne pas utiliser l'outil électrique si l'interrupteur ne permet pas de passer de l'état de marche à arrêt et inversement.** Tout outil électrique qui ne peut pas être commandé par l'interrupteur est dangereux et il faut le réparer.
- ▶ **Débrancher la fiche de la source d'alimentation et/ou enlever le bloc de batteries, s'il est amovible, avant tout réglage, changement d'accessoires ou avant de ranger l'outil électrique.** De telles mesures de sécurité préventives réduisent le risque de démarrage accidentel de l'outil électrique.
- ▶ **Conserver les outils électriques à l'arrêt hors de la portée des enfants et ne pas permettre à des personnes ne connaissant pas l'outil électrique ou les présentes instructions de le faire fonctionner.** Les outils électriques sont dangereux entre les mains d'utilisateurs novices.
- ▶ **Observer la maintenance des outils électriques et des accessoires. Vérifier qu'il n'y a pas de mauvais alignement ou de blocage des parties mobiles, des pièces cassées ou toute autre condition pouvant affecter le fonctionnement de l'outil électrique. En cas de dommages, faire réparer l'outil électrique avant de l'utiliser.** De nombreux accidents sont dus à des outils électriques mal entretenus.
- ▶ **Garder affûtés et propres les outils permettant de couper.** Des outils destinés à couper correctement entretenus avec des pièces coupantes tranchantes sont moins susceptibles de bloquer et sont plus faciles à contrôler.
- ▶ **Utiliser l'outil électrique, les accessoires et les lames etc., conformément à ces instructions, en tenant compte des conditions de travail et du travail à réali-**

ser. L'utilisation de l'outil électrique pour des opérations différentes de celles prévues peut donner lieu à des situations dangereuses.

- ▶ **Il faut que les poignées et les surfaces de préhension restent sèches, propres et dépourvues d'huiles et de graisses.** Des poignées et des surfaces de préhension glissantes rendent impossibles la manipulation et le contrôle en toute sécurité de l'outil dans les situations inattendues.

Maintenance et entretien

- ▶ **Faire entretenir l'outil électrique par un réparateur qualifié utilisant uniquement des pièces de rechange identiques.** Cela assure le maintien de la sécurité de l'outil électrique.

Avertissements de sécurité pour la perceuse

Instructions de sécurité pour toutes les opérations

- ▶ **Tenir l'outil électrique par les surfaces de préhension isolées, au cours des opérations pendant lesquelles l'accessoire de coupe ou les fixations peut être en contact avec un câblage caché ou avec son propre cordon.** Un accessoire de coupe ou les fixations en contact avec un fil "sous tension" peut "mettre sous tension" les parties métalliques exposées de l'outil électrique et provoquer un choc électrique chez l'opérateur.

Instructions de sécurité pour l'utilisation de forets longs

- ▶ **Ne jamais utiliser à une vitesse supérieure à la vitesse assignée maximale du foret.** À des vitesses supérieures, le foret est susceptible de se plier s'il peut tourner librement sans être en contact avec la pièce à usiner, ce qui provoque des blessures.
- ▶ **Toujours commencer à percer à faible vitesse et en mettant l'embout du foret en contact avec la pièce à usiner.** À des vitesses supérieures, le foret est susceptible de se plier s'il peut tourner librement sans être en contact avec la pièce à usiner, ce qui provoque des blessures.
- ▶ **Appliquer une pression uniquement sur le foret et ne pas appliquer de pression excessive.** Les forets peuvent se plier, ce qui peut provoquer leur casse ou une perte de contrôle, et donc des blessures.

Consignes de sécurité additionnelles

- ▶ **Arrêtez immédiatement l'outil électroportatif dès que l'accessoire se bloque. Attendez-vous à des couples de réaction importants causant des rebonds.** L'accessoire se bloque quand il reste coincé dans la pièce ou quand l'outil électroportatif est en surcharge.
- ▶ **Maintenez bien l'outil électroportatif en place.** Lors du serrage ou du desserrage des vis, des couples de réaction élevés peuvent survenir en peu de temps.
- ▶ **Bloquez la pièce à travailler.** Une pièce à travailler serrée par des dispositifs de serrage appropriés ou dans un étai est fixée de manière plus sûre que quand elle est tenue avec une main.

- **Utilisez un détecteur approprié pour vérifier s'il n'y a pas de conduites cachées ou contactez votre société de distribution d'eau locale.** Tout contact avec des câbles électriques peut provoquer un incendie ou un choc électrique. Tout endommagement d'une conduite de gaz peut provoquer une explosion. La perforation d'une conduite d'eau provoque des dégâts matériels et peut provoquer un choc électrique.
- **Avant de poser l'outil électroportatif, attendez que celui-ci soit complètement à l'arrêt.** L'outil risque de se coincer, ce qui entraînerait une perte de contrôle de l'outil électroportatif.

Description des prestations et du produit



Lisez attentivement toutes les instructions et consignes de sécurité. Le non-respect des instructions et consignes de sécurité peut provoquer un choc électrique, un incendie et/ou entraîner de graves blessures.

Référez-vous aux illustrations qui se trouvent à l'avant de la notice d'utilisation.

Utilisation conforme

L'outil électroportatif est conçu pour le perçage dans le bois, le métal, la céramique et les matières plastiques. Les outils à régulation électronique et à réversibilité droite/gauche sont également appropriés pour le vissage et le taraudage.

Éléments constitutifs

La numérotation des éléments de l'appareil se réfère à la représentation de l'outil électroportatif sur la page graphique.

- (1) Mandrin automatique
- (2) Bague avant
- (3) Bague arrière
- (4) Clip de ceinture
- (5) Bouton de blocage de l'interrupteur Marche/Arrêt
- (6) Interrupteur Marche/Arrêt
- (7) Sélecteur de sens de rotation
- (8) Poignée (surface de préhension isolée)
- (9) Embout de vissage^{a)}
- (10) Porte-embout universel^{a)}

a) **Les accessoires décrits ou illustrés ne sont pas tous compris dans la fourniture. Vous trouverez les accessoires complets dans notre gamme d'accessoires.**

Caractéristiques techniques

Perceuse	GBM 10 RE	
Référence		3 601 D73 6..
Puissance absorbée nominale	W	600
Puissance débitée maxi	W	360

Perceuse	GBM 10 RE	
Régime à vide	min ⁻¹	0–2600
Régime nominal	min ⁻¹	1676
Couple nominal	Nm	20
Collet de broche	mm	43
Réglage de la vitesse de rotation		●
Réversibilité droite/gauche		●
Ø de perçage maxi		
– Acier	mm	10
– Bois	mm	25
– Aluminium	mm	10
Plage de serrage du mandrin	mm	1–10
Poids selon EPTA-Procedure 01:2014	kg	1,7
Indice de protection		□ / II

Les données indiquées sont valables pour une tension nominale [U] de 230 V. Elles peuvent varier lorsque la tension diffère de cette valeur et sur certaines versions destinées à certains pays.

Informations sur le niveau sonore/les vibrations

Valeurs d'émissions sonores déterminées conformément à **EN 62841-2-1**.

Le niveau sonore en dB(A) typique de l'outil électroportatif est de : niveau de pression acoustique **83 dB(A)** ; niveau de puissance acoustique **94 dB(A)**. Incertitude K = **5 dB**.

Portez un casque antibruit !

Valeurs globales de vibration a_h (somme vectorielle sur les trois axes) et incertitude K conformément à **EN 62841-2-1**
Perçage dans le métal : $a_h = 4,5 \text{ m/s}^2$, K = **1,5 m/s²**

Le niveau de vibration et la valeur d'émission sonore indiqués dans cette notice d'utilisation ont été mesurés conformément à la norme et peuvent être utilisés pour une comparaison entre les outils électroportatifs. Ils peuvent aussi servir de base à une estimation préliminaire du taux de vibration et du niveau sonore.

Le niveau de vibration et la valeur d'émission sonore indiqués s'appliquent pour les utilisations principales de l'outil électroportatif. Si l'outil électroportatif est utilisé pour d'autres applications, avec d'autres accessoires de travail ou sans avoir fait l'objet d'un entretien régulier, le niveau de vibration et la valeur d'émission sonore peuvent différer. Il peut en résulter des vibrations et un niveau sonore nettement plus élevés pendant toute la durée de travail.

Pour une estimation précise du niveau de vibration et du niveau sonore, il faut aussi prendre en considération les périodes pendant lesquelles l'outil est éteint ou bien en marche sans être vraiment en action. Il peut en résulter au final un niveau de vibration et un niveau sonore nettement plus faibles pendant toute la durée de travail.

Prévoyez des mesures de protection supplémentaires permettant de protéger l'utilisateur de l'effet des vibrations, par exemple : maintenance de l'outil électroportatif et des acces-

soires de travail, maintien des mains au chaud, organisation des procédures de travail.

Montage

- ▶ **Débranchez le câble d'alimentation de la prise avant d'effectuer des travaux quels qu'il soient sur l'outil électroportatif.**

Changement d'accessoire

- ▶ **Portez des gants de protection lors d'un changement d'accessoire.** En cas de travaux assez longs, le mandrin de perçage risque de s'échauffer fortement.

Mandrin automatique (voir fig. A)

Tenez la douille arrière (3) du mandrin automatique (1) et tournez la douille avant (2) dans le sens de rotation ⚙, jusqu'à ce que l'outil puisse être utilisé. Mettez en place l'outil. Tenez la douille arrière (3) du mandrin automatique (1) et tournez la douille avant (2) dans le sens de rotation ⚙, jusqu'à ce qu'un déclic se fasse entendre. Le mandrin se verrouille alors automatiquement.

Le verrouillage se desserre, lorsque vous tournez la douille avant dans le sens inverse pour enlever l'outil (2).

Accessoires de vissage (voir figure B)

Lors de utilisation d'embouts de vissage (9) vous devez toujours utiliser un porte-embout universel (10). Choisissez l'embout de vissage qui correspond exactement à l'empreinte de la tête de vis.

Changement du mandrin

- ▶ Pour des outils électroportatifs qui ne disposent pas d'un blocage de broche, le remplacement du mandrin doit être confié à une station de Service Après-Vente pour outillage **Bosch** agréée.



Le mandrin doit être serré avec un couple de serrage de 31–35 Nm.

Aspiration de poussières/de copeaux

Les poussières de matériaux tels que peintures contenant du plomb, certains bois, minéraux ou métaux, peuvent être nuisibles à la santé. Entrer en contact ou aspirer les poussières peut entraîner des réactions allergiques et/ou des maladies respiratoires auprès de l'utilisateur ou de personnes se trouvant à proximité.

Certaines poussières telles que les poussières de chêne ou de hêtre sont considérées comme cancérigènes, surtout en association avec des additifs pour le traitement du bois (chromate, lazure). Les matériaux contenant de l'amiante ne doivent être travaillés que par des personnes qualifiées.

- Veillez à bien aérer la zone de travail.
- Il est recommandé de porter un masque respiratoire avec un niveau de filtration de classe P2.

Respectez les règlements spécifiques aux matériaux à traiter en vigueur dans votre pays.

- ▶ **Évitez toute accumulation de poussières sur le lieu de travail.** Les poussières peuvent facilement s'enflammer.

Mise en marche

Mise en marche

- ▶ **Tenez compte de la tension du réseau ! La tension de la source de courant doit correspondre aux indications se trouvant sur la plaque signalétique de l'outil électroportatif. Les outils électroportatifs marqués 230 V peuvent également fonctionner sur 220 V.**

Sélection du sens de rotation (voir figure C)

Le sélecteur de sens de rotation (7) permet d'inverser le sens de rotation de l'outil électroportatif. Cela n'est toutefois pas possible lorsqu'on appuie sur l'interrupteur Marche/Arrêt (6).

Rotation droite : Pour percer et visser, poussez le sélecteur de sens de rotation (7) à fond vers la gauche.

Rotation gauche : Pour desserrer ou dévisser des vis et des écrous, actionnez le sélecteur de sens de rotation (7) à fond vers la droite.

Mise en marche/arrêt

Pour **mettre en marche** l'outil électroportatif, actionnez l'interrupteur Marche/Arrêt (6) et maintenez-le actionné.

Pour **bloquer** l'interrupteur marche/arrêt (6), appuyez en même temps sur la touche de blocage (5).

Pour **arrêter** l'outil électroportatif, relâchez l'interrupteur marche/arrêt (6) et, s'il est bloqué avec le bouton de blocage (5), appuyez brièvement sur l'interrupteur marche/arrêt (6) puis relâchez-le.

Réglage de la vitesse de rotation

Il est possible de faire varier en continu la vitesse de rotation de l'outil électroportatif en exerçant plus ou moins de pression sur l'interrupteur Marche/Arrêt (6).

Une légère pression sur l'interrupteur Marche/Arrêt (6) produit une faible vitesse de rotation. Plus l'on exerce de pression, plus la vitesse de rotation augmente.

Instructions d'utilisation

- ▶ **Débranchez le câble d'alimentation de la prise avant d'effectuer des travaux quels qu'il soient sur l'outil électroportatif.**
- ▶ **Ne positionnez l'outil électroportatif sur la vis que lorsqu'il est arrêté.** Un accessoire en rotation risque de glisser.

Lorsque vous percez du métal, n'utilisez que des forets HSS (HSS=acier à coupe rapide haute performance) sans défauts et affûtés. La gamme d'accessoires **Bosch** vous assure la qualité nécessaire.

L'affûteur de forets (accessoire) permet d'affûter facilement les forets hélicoïdaux d'un diamètre de 2,5–10 mm.

Clip de ceinture

Le clip de ceinture (4) permet d'accrocher l'outil électroportatif à une ceinture ou autre. Vous avez donc les deux mains

libres et l'outil électroportatif est à tout moment à portée de main.

Entretien et Service après-vente

Nettoyage et entretien

- **Débranchez le câble d'alimentation de la prise avant d'effectuer des travaux quels qu'il soient sur l'outil électroportatif.**
- **Tenez toujours propres l'outil électroportatif ainsi que les fentes de ventilation afin d'obtenir un travail impeccable et sûr.**

Dans le cas où il s'avère nécessaire de remplacer le câble d'alimentation, confiez le remplacement à **Bosch** ou une station de Service Après-Vente agréée pour outillage **Bosch** afin de ne pas compromettre la sécurité.

Service après-vente et conseil utilisateurs

Notre Service après-vente répond à vos questions concernant la réparation et l'entretien de votre produit et les pièces de rechange. Vous trouverez des vues éclatées et des informations sur les pièces de rechange sur le site :

www.bosch-pt.com

L'équipe de conseil utilisateurs Bosch se tient à votre disposition pour répondre à vos questions concernant nos produits et leurs accessoires.

Pour toute demande de renseignement ou toute commande de pièces de rechange, précisez impérativement la référence à 10 chiffres figurant sur l'étiquette signalétique du produit.

France

Réparer un outil Bosch n'a jamais été aussi simple, et ce, en moins de 5 jours, grâce à SAV DIRECT, notre formulaire de retour en ligne que vous trouverez sur notre site internet www.bosch-pt.fr à la rubrique Services. Vous y trouverez également notre boutique de pièces détachées en ligne où vous pouvez passer directement vos commandes.

Vous êtes un utilisateur, contactez : Le Service Clientèle Bosch Outillage Electroportatif
Tel. : 09 70 82 12 26 (Numéro non surtaxé au prix d'un appel local)

E-Mail : sav.outillage-electroportatif@fr.bosch.com

Vous êtes un revendeur, contactez :

Robert Bosch (France) S.A.S.

Service Après-Vente Electroportatif

126, rue de Stalingrad

93705 DRANCY Cédex

Tel. : (01) 43119006

E-Mail : sav-bosch.outillage@fr.bosch.com

Vous trouverez d'autres adresses du service après-vente sous :

www.bosch-pt.com/serviceaddresses

Élimination des déchets

Les outils électroportatifs, ainsi que leurs accessoires et emballages, doivent pouvoir suivre chacun une voie de recyclage appropriée.



Ne jetez pas les outils électroportatifs avec les ordures ménagères !

Seulement pour les pays de l'UE :

Conformément à la directive européenne 2012/19/UE relative aux déchets d'équipements électriques et électroniques et sa mise en vigueur conformément aux législations nationales, les outils électroportatifs dont on ne peut plus se servir doivent être isolés et suivre une voie de recyclage appropriée.



Español

Indicaciones de seguridad

Indicaciones generales de seguridad para herramientas eléctricas

ADVERTENCIA Lea íntegramente las advertencias de peligro, las instrucciones, las ilustraciones y las especificaciones entregadas con esta herramienta eléctrica.

En caso de no atenerse a las instrucciones siguientes, ello puede ocasionar una descarga eléctrica, un incendio y/o una lesión grave.

Guardar todas las advertencias de peligro e instrucciones para futuras consultas.

El término "herramienta eléctrica" empleado en las siguientes advertencias de peligro se refiere a herramientas eléctricas de conexión a la red (con cable de red) y a herramientas eléctricas accionadas por acumulador (sin cable de red).

Seguridad del puesto de trabajo

- **Mantenga el área de trabajo limpia y bien iluminada.** Las áreas desordenadas u oscuras pueden provocar accidentes.
- **No utilice herramientas eléctricas en un entorno con peligro de explosión, en el que se encuentren combustibles líquidos, gases o material en polvo.** Las herramientas eléctricas producen chispas que pueden llegar a inflamar los materiales en polvo o vapores.
- **Mantenga alejados a los niños y otras personas de su puesto de trabajo al emplear la herramienta eléctrica.** Una distracción le puede hacer perder el control sobre la herramienta eléctrica.

Seguridad eléctrica

- **El enchufe de la herramienta eléctrica debe corresponder a la toma de corriente utilizada. No es admisi-**

ble modificar el enchufe en forma alguna. No emplear adaptadores en herramientas eléctricas dotadas con una toma de tierra. Los enchufes sin modificar adecuados a las respectivas tomas de corriente reducen el riesgo de una descarga eléctrica.

- ▶ **Evite que su cuerpo toque partes conectadas a tierra como tuberías, radiadores, cocinas y refrigeradores.** El riesgo a quedar expuesto a una sacudida eléctrica es mayor si su cuerpo tiene contacto con tierra.
- ▶ **No ponga la herramienta eléctrica a la lluvia o a condiciones húmedas.** Existe el peligro de recibir una descarga eléctrica si penetran ciertos líquidos en la herramienta eléctrica.
- ▶ **No abuse del cable de red. No utilice el cable de red para transportar o colgar la herramienta eléctrica, ni tire de él para sacar el enchufe de la toma de corriente. Mantenga el cable de red alejado del calor, aceite, esquinas cortantes o piezas móviles.** Los cables de red dañados o enredados pueden provocar una descarga eléctrica.
- ▶ **Al trabajar con la herramienta eléctrica a la intemperie utilice solamente cables de prolongación apropiados para su uso al aire libre.** La utilización de un cable de prolongación adecuado para su uso en exteriores reduce el riesgo de una descarga eléctrica.
- ▶ **Si fuese imprescindible utilizar la herramienta eléctrica en un entorno húmedo, es necesario conectarla a través de un dispositivo de corriente residual (RCD) de seguridad (fusible diferencial).** La aplicación de un fusible diferencial reduce el riesgo a exponerse a una descarga eléctrica.

Seguridad de personas

- ▶ **Esté atento a lo que hace y emplee sentido común cuando utilice una herramienta eléctrica. No utilice la herramienta eléctrica si estuviese cansado, ni tampoco después de haber consumido drogas, alcohol o medicamentos.** El no estar atento durante el uso de la herramienta eléctrica puede provocarle serias lesiones.
- ▶ **Utilice un equipo de protección personal. Utilice siempre una protección para los ojos.** El riesgo a lesionarse se reduce considerablemente si se utiliza un equipo de protección adecuado como una mascarilla antipolvo, zapatos de seguridad con suela antideslizante, casco, o protectores auditivos.
- ▶ **Evite una puesta en marcha involuntaria. Asegurarse de que la herramienta eléctrica esté desconectada antes de conectarla a la toma de corriente y/o al montar el acumulador, al recogerla y al transportarla.** Si transporta la herramienta eléctrica sujetándola por el interruptor de conexión/desconexión, o si alimenta la herramienta eléctrica estando ésta conectada, ello puede dar lugar a un accidente.
- ▶ **Retire las herramientas de ajuste o llaves fijas antes de conectar la herramienta eléctrica.** Una herramienta de ajuste o llave fija colocada en una pieza rotante puede

producir lesiones al poner a funcionar la herramienta eléctrica.

- ▶ **Evite posturas arriesgadas. Trabaje sobre una base firme y mantenga el equilibrio en todo momento.** Ello le permitirá controlar mejor la herramienta eléctrica en caso de presentarse una situación inesperada.
- ▶ **Lleve puesta una vestimenta de trabajo adecuada. No utilice vestimenta amplia ni joyas. Mantenga su pelo y vestimenta alejados de las piezas móviles.** La vestimenta suelta, el pelo largo y las joyas se pueden enganchar con las piezas en movimiento.
- ▶ **Si se proporcionan dispositivos para la conexión de las instalaciones de extracción y recogida de polvo, asegúrese que éstos estén conectados y que sean utilizados correctamente.** El empleo de estos equipos reduce los riesgos derivados del polvo.
- ▶ **No permita que la familiaridad ganada por el uso frecuente de herramientas eléctricas lo deje caer en la complacencia e ignore las normas de seguridad de herramientas.** Una acción negligente puede causar lesiones graves en una fracción de segundo.

Uso y trato cuidadoso de herramientas eléctricas

- ▶ **No sobrecargue la herramienta eléctrica. Utilice la herramienta eléctrica adecuada para su aplicación.** Con la herramienta eléctrica adecuada podrá trabajar mejor y más seguro dentro del margen de potencia indicado.
- ▶ **No utilice la herramienta eléctrica si el interruptor está defectuoso.** Las herramientas eléctricas que no se puedan conectar o desconectar son peligrosas y deben hacerse reparar.
- ▶ **Saque el enchufe de la red y/o retire el acumulador desmontable de la herramienta eléctrica, antes de realizar un ajuste, cambiar de accesorio o al guardar la herramienta eléctrica.** Esta medida preventiva reduce el riesgo a conectar accidentalmente la herramienta eléctrica.
- ▶ **Guarde las herramientas eléctricas fuera del alcance de los niños. No permita la utilización de la herramienta eléctrica a aquellas personas que no estén familiarizadas con su uso o que no hayan leído estas instrucciones.** Las herramientas eléctricas utilizadas por personas inexpertas son peligrosas.
- ▶ **Cuide las herramientas eléctricas y los accesorios. Controle la alineación de las piezas móviles, rotura de piezas y cualquier otra condición que pudiera afectar el funcionamiento de la herramienta eléctrica. En caso de daño, la herramienta eléctrica debe repararse antes de su uso.** Muchos de los accidentes se deben a herramientas eléctricas con un mantenimiento deficiente.
- ▶ **Mantenga los útiles limpios y afilados.** Los útiles mantenidos correctamente se dejan guiar y controlar mejor.
- ▶ **Utilice la herramienta eléctrica, los accesorios, los útiles, etc. de acuerdo a estas instrucciones, considerando en ello las condiciones de trabajo y la tarea a realizar.** El uso de herramientas eléctricas para trabajos dife-

rentes de aquellos para los que han sido concebidas puede resultar peligroso.

- **Mantenga las empuñaduras y las superficies de las empuñaduras secas, limpias y libres de aceite y grasa.** Las empuñaduras y las superficies de las empuñaduras resbaladizas no permiten un manejo y control seguro de la herramienta eléctrica en situaciones imprevistas.

Servicio

- **Únicamente deje reparar su herramienta eléctrica por un experto cualificado, empleando exclusivamente piezas de repuesto originales.** Solamente así se mantiene la seguridad de la herramienta eléctrica.

Indicaciones de seguridad para taladradoras

Instrucciones de seguridad para todas las operaciones

- **Sostenga la herramienta eléctrica por las superficies de agarre aisladas, cuando realice una operación en la cual el accesorio de corte o los sujetadores pueden entrar en contacto con cables ocultos o su propio cable.** En el caso del contacto del accesorio de corte o portátiles con conductores "bajo tensión", las partes metálicas expuestas de la herramienta eléctrica pueden quedar "bajo tensión" y dar al operador una descarga eléctrica.

Instrucciones de seguridad en el caso de utilizar brocas largas

- **Nunca opere a mayor velocidad que la velocidad máxima de la broca (bit).** A velocidades más altas, el bit se puede doblar si se le permite rotar sin tocar la pieza de trabajo, originando lesiones personales.
- **Siempre comience a taladrar a baja velocidad y con la punta del bit en contacto con la pieza de trabajo.** A velocidades más altas, el bit se puede doblar si se le permite rotar sin tocar la pieza de trabajo, originando lesiones personales.
- **Aplique presión sólo en línea directa con el bit y no aplique presión excesiva.** Los bits pueden doblarse y causar roturas o pérdida de control, originando lesiones personales.

Indicaciones de seguridad adicionales

- **Desconecte inmediatamente la herramienta eléctrica en caso de bloquearse el útil. Esté preparado para los momentos de alta reacción que causa un contragolpe.** El útil se bloquea, si se sobrecarga la herramienta eléctrica o se ladea en la pieza de trabajo a labrar.
- **Sostenga firmemente la herramienta eléctrica.** Al apretar y aflojar tornillos, pueden presentarse pares de reacción momentáneos.
- **Asegure la pieza de trabajo.** Una pieza de trabajo fijada con unos dispositivos de sujeción, o en un tornillo de banco, se mantiene sujeta de forma mucho más segura que con la mano.
- **Utilice unos aparatos de exploración adecuados para detectar conductores o tuberías ocultas, o consulte a sus compañías abastecedoras.** El contacto con conductores eléctricos puede provocar un incendio o una elec-

trocción. Al dañar una tubería de gas puede producirse una explosión. La perforación de una tubería de agua puede redundar en daños materiales o provocar una electrocución.

- **Espere a que se haya detenido la herramienta eléctrica antes de depositarla.** El útil puede engancharse y hacerle perder el control sobre la herramienta eléctrica.
- **El enchufe macho de conexión, debe ser conectado solamente a un enchufe hembra de las mismas características técnicas del enchufe macho en materia.**

Descripción del producto y servicio



Lea íntegramente estas indicaciones de seguridad e instrucciones. Las faltas de observación de las indicaciones de seguridad y de las instrucciones pueden causar descargas eléctricas, incendios y/o lesiones graves.

Por favor, observe las ilustraciones en la parte inicial de las instrucciones de servicio.

Utilización reglamentaria

La herramienta eléctrica ha sido diseñada para taladrar en madera, metal, cerámica y plástico. Las herramientas eléctricas de giro reversible dotadas con un regulador electrónico son adecuadas además para atornillar y para hacer roscas.

Componentes principales

La numeración de los componentes está referida a la imagen de la herramienta eléctrica en la página ilustrada.

- (1) Portabrocas de sujeción rápida
- (2) Casquillo anterior
- (3) Casquillo posterior
- (4) Clip de sujeción al cinturón
- (5) Tecla de enclavamiento del interruptor de conexión/desconexión
- (6) Interruptor de conexión/desconexión
- (7) Selector de sentido de giro
- (8) Empuñadura (zona de agarre aislada)
- (9) Punta recambiable de destornillador^{a)}
- (10) Portapuntas recambiable universal^{a)}

a) **Los accesorios descritos e ilustrados no corresponden al material que se adjunta de serie. La gama completa de accesorios opcionales se detalla en nuestro programa de accesorios.**

Datos técnicos

Taladradora	GBM 10 RE	
Número de artículo		3 601 D73 6..
Potencia absorbida nominal	W	600
Potencia útil, máx.	W	360
Revoluciones en vacío	min ⁻¹	0–2600

Taladradora		GBM 10 RE
Número de revoluciones nominal	min ⁻¹	1676
Par de giro nominal	Nm	20
Diámetro del cuello del husillo	mm	43
Control de revoluciones		●
Giro a derechas/izquierdas		●
Ø máx. de perforación		
- Acero	mm	10
- Madera	mm	25
- Aluminio	mm	10
Capacidad del portabrocas	mm	1-10
Peso según EPTA-Procedure 01:2014	kg	1,7
Clase de protección		

Las indicaciones son válidas para una tensión nominal [U] de 230 V. Estas indicaciones pueden variar con tensiones divergentes y en ejecuciones específicas del país.

Información sobre ruidos y vibraciones

Valores de emisión de ruidos determinados según **EN 62841-2-1**.

El nivel de ruidos valorado con A de la herramienta eléctrica asciende típicamente a: nivel de presión acústica **83 dB(A)**; nivel de potencia acústica **94 dB(A)**. Inseguridad K=5 dB.

¡Llevar orejeras!

Valores totales de vibración a_h (suma vectorial de tres direcciones) e inseguridad K determinada según **EN 62841-2-1**
Taladrado en metal: $a_h = 4,5 \text{ m/s}^2$, K = **1,5 m/s²**

El nivel de vibraciones y el valor de emisiones de ruidos indicados en estas instrucciones han sido determinados según un procedimiento de medición normalizado y pueden servir como base de comparación con otras herramientas eléctricas. También son adecuados para estimar provisionalmente la emisión de vibraciones y ruidos.

El nivel de vibraciones y el valor de emisiones de ruidos indicados han sido determinados para las aplicaciones principales de la herramienta eléctrica. Por ello, el nivel de vibraciones y el valor de emisiones de ruidos pueden ser diferentes si la herramienta eléctrica se utiliza para otras aplicaciones, con útiles diferentes, o si el mantenimiento de la misma fuese deficiente. Ello puede suponer un aumento drástico de la emisión de vibraciones y de ruidos durante el tiempo total de trabajo.

Para determinar con exactitud las emisiones de vibraciones y de ruidos, es necesario considerar también aquellos tiempos en los que el aparato esté desconectado, o bien, esté en funcionamiento, pero sin ser utilizado realmente. Ello puede suponer una disminución drástica de las emisiones de vibraciones y de ruidos durante el tiempo total de trabajo.

Fije unas medidas de seguridad adicionales para proteger al usuario de los efectos por vibraciones, como por ejemplo:

Mantenimiento de la herramienta eléctrica y de los útiles, conservar calientes las manos, organización de las secuencias de trabajo.

Montaje

► **Antes de cualquier manipulación en la herramienta eléctrica, sacar el enchufe de red de la toma de corriente.**

Cambio de útil

► **Use guantes de protección al cambiar las herramientas.** El portabrocas puede calentarse fuertemente después de haber trabajado prolongadamente con el aparato.

Portabrocas de sujeción rápida (ver figura A)

Sujete el casquillo posterior **(3)** del portabrocas de sujeción rápida **(1)** y gire el casquillo anterior **(2)** en sentido de giro **(1)**, hasta que se pueda colocar el útil. Inserte el útil.

Sujete el casquillo posterior **(3)** del portabrocas de sujeción rápida **(1)** y gire el casquillo anterior **(2)** vigorosamente con la mano en sentido de giro **(2)**, hasta que se pueda percibir un clic. El portabrocas se bloquea así automáticamente.

El bloqueo se libera nuevamente, si gira el casquillo anterior **(2)** en la dirección opuesta para retirar la herramienta.

Útiles para atornillar (ver figura B)

En el caso de la utilización de puntas para atornillar **(9)** debería utilizar siempre un porta-bits universal **(10)**. Únicamente utilice puntas de atornillar que ajusten correctamente en la cabeza del tornillo.

Cambio del portabrocas

► En las herramientas eléctricas sin una retención del husillo para taladrar, el portabrocas debe ser sustituido por un servicio técnico autorizado para herramientas eléctricas **Bosch**.



El portabrocas se debe apretar firmemente con un par de apriete de aprox. 31 - 35 Nm.

Aspiración de polvo y virutas

El polvo de ciertos materiales como, pinturas que contengan plomo, ciertos tipos de madera y algunos minerales y metales, puede ser nocivo para la salud. El contacto y la inspiración de estos polvos pueden provocar en el usuario o en las personas circundantes reacciones alérgicas y/o enfermedades respiratorias.

Ciertos polvos como los de roble, encina y haya son considerados como cancerígenos, especialmente en combinación con los aditivos para el tratamiento de la madera (cromatos, conservantes de la madera). Los materiales que contengan amianto solamente deberán ser procesados por especialistas.

- Observe que esté bien ventilado el puesto de trabajo.
- Se recomienda una mascarilla protectora con un filtro de la clase P2.

Observe las prescripciones vigentes en su país sobre los materiales a trabajar.

- **Evite acumulaciones de polvo en el puesto de trabajo.** Los materiales en polvo se pueden inflamar fácilmente.

Operación

Puesta en marcha

- **¡Observe la tensión de alimentación! La tensión de alimentación deberá coincidir con las indicaciones en la placa de características de la herramienta eléctrica. Las herramientas eléctricas marcadas con 230 V pueden funcionar también a 220 V.**

Ajustar el sentido de giro (ver figura C)

Con el selector de sentido de giro (7) puede modificar el sentido de giro de la herramienta eléctrica. Sin embargo, esto no es posible con el interruptor de conexión/desconexión (6) presionado.

Rotación a la derecha: Para taladrar y enroscar tornillos, presione el selector de sentido de giro (7) hacia la izquierda hasta el tope.

Giro a la izquierda: Para soltar o desenroscar tornillos y tuercas presione el selector de sentido de giro (7) hacia la derecha, hasta el tope.

Conexión/desconexión

Para la **puesta en marcha** de la herramienta eléctrica, accionar y mantener en esa posición el interruptor de conexión/desconexión (6).

Para **enclavar** el interruptor de conexión/desconexión (6) apretado, oprima la tecla de enclavamiento (5).

Para **desconectar** la herramienta eléctrica, suelte el interruptor de conexión/desconexión (6) o si está bloqueado, presione brevemente el interruptor de conexión/desconexión (6) y luego suéltelo.

Ajuste de las revoluciones

El número de revoluciones de la herramienta eléctrica conectada lo puede regular de modo continuo, según la presión ejercida sobre el interruptor de conexión/desconexión (6).

Una leve presión sobre el interruptor de conexión/desconexión (6) origina un número de revoluciones bajo. Incrementando paulatinamente la presión van aumentando las revoluciones en igual medida.

Instrucciones para la operación

- **Antes de cualquier manipulación en la herramienta eléctrica, sacar el enchufe de red de la toma de corriente.**
- **Solamente aplique la herramienta eléctrica desconectada en la tuerca o tornillo.** Los útiles en rotación pueden resbalar.

Cuando taladre en metal, use solo brocas HSS afiladas y perfectas (HSS=Acero de alta velocidad). La calidad correspondiente la garantiza el programa de accesorios **Bosch**.

Con el afilador de brocas (accesorio) puede afilar fácilmente las brocas espirales con un diámetro de 2,5–10 mm.

Clip de sujeción al cinturón

El clip de cinturón (4) le permite enganchar la herramienta eléctrica, p. ej., a un cinturón. De esta manera le quedan libres ambas manos y tiene siempre accesible la herramienta eléctrica.

Mantenimiento y servicio

Mantenimiento y limpieza

- **Antes de cualquier manipulación en la herramienta eléctrica, sacar el enchufe de red de la toma de corriente.**
- **Mantenga limpia la herramienta eléctrica y las rejillas de refrigeración para trabajar con eficacia y seguridad.**

Si es necesario reemplazar el cable de conexión, entonces esto debe ser realizado por **Bosch** o por un servicio técnico autorizado para herramientas eléctricas **Bosch**, para evitar riesgos de seguridad.

Servicio técnico y atención al cliente

El servicio técnico le asesorará en las consultas que pueda Ud. tener sobre la reparación y mantenimiento de su producto, así como sobre piezas de recambio. Las representaciones gráficas tridimensionales e informaciones de repuestos se encuentran también bajo: **www.bosch-pt.com**
El equipo asesor de aplicaciones de Bosch le ayuda gustosamente en caso de preguntas sobre nuestros productos y sus accesorios.

Para cualquier consulta o pedido de piezas de repuesto es imprescindible indicar el nº de artículo de 10 dígitos que figura en la placa de características del producto.

España

Robert Bosch España S.L.U.
Departamento de ventas Herramientas Eléctricas
C/Hermanos García Noblejas, 19
28037 Madrid

Para efectuar su pedido online de recambios o pedir la recogida para la reparación de su máquina, entre en la página www.herramientasbosch.net.

Tel. Asesoramiento al cliente: 902 531 553

Fax: 902 531554

Direcciones de servicio adicionales se encuentran bajo:

www.bosch-pt.com/serviceaddresses

Eliminación

Recomendamos que las herramientas eléctricas, accesorios y embalajes sean sometidos a un proceso de recuperación que respete el medio ambiente.



¡No arroje las herramientas eléctricas a la basura!

Sólo para los países de la UE:

Conforme a la Directiva Europea 2012/19/UE sobre aparatos eléctricos y electrónicos inservibles, tras su transposición en ley nacional, deberán acumularse por separado las herramientas eléctricas para ser sometidas a un reciclaje ecológico.



El símbolo es solamente válido, si también se encuentra sobre la placa de características del producto/fabricado.

Português

Instruções de segurança

Instruções gerais de segurança para ferramentas eléctricas

AVISO

Devem ser lidas todas as indicações de segurança,

instruções, ilustrações e especificações desta ferramenta eléctrica. O desrespeito das instruções apresentadas abaixo poderá resultar em choque eléctrico, incêndio e/ou ferimentos graves.

Guarde bem todas as advertências e instruções para futura referência.

O termo "ferramenta eléctrica" utilizado a seguir nas indicações de advertência, refere-se a ferramentas eléctricas operadas com corrente de rede (com cabo de rede) e a ferramentas eléctricas operadas com acumulador (sem cabo de rede).

Segurança da área de trabalho

- ▶ **Mantenha a sua área de trabalho sempre limpa e bem iluminada.** Desordem ou áreas de trabalho insuficientemente iluminadas podem levar a acidentes.
- ▶ **Não trabalhar com a ferramenta eléctrica em áreas com risco de explosão, nas quais se encontrem líquidos, gases ou pós inflamáveis.** Ferramentas eléctricas produzem faíscas, que podem inflamar pós ou vapores.
- ▶ **Manter crianças e outras pessoas afastadas da ferramenta eléctrica durante a utilização.** No caso de distração é possível que perca o controlo sobre o aparelho.

Segurança eléctrica

- ▶ **A ficha de conexão da ferramenta eléctrica deve caber na tomada. A ficha não deve ser modificada de maneira alguma. Não utilizar uma ficha de adaptação junto com ferramentas eléctricas protegidas por ligação à terra.** Fichas não modificadas e tomadas apropriadas reduzem o risco de um choque eléctrico.

- ▶ **Evitar que o corpo possa entrar em contacto com superfícies ligadas à terra, como tubos, aquecimentos, fogões e frigoríficos.** Há um risco elevado devido a um choque eléctrico, se o corpo estiver ligado à terra.
- ▶ **Manter o aparelho afastado de chuva ou humidade.** A infiltração de água numa ferramenta eléctrica aumenta o risco de choque eléctrico.
- ▶ **Não deverá utilizar o cabo para outras finalidades. Nunca utilizar o cabo para transportar a ferramenta eléctrica, para pendurá-la, nem para puxar a ficha da tomada. Manter o cabo afastado do calor, do óleo, de arestas afiadas ou de peças em movimento.** Cabos danificados ou emaranhados aumentam o risco de um choque eléctrico.
- ▶ **Se trabalhar com uma ferramenta eléctrica ao ar livre, só deverá utilizar cabos de extensão apropriados para áreas exteriores.** A utilização de um cabo de extensão apropriado para áreas exteriores reduz o risco de um choque eléctrico.
- ▶ **Se não for possível evitar o funcionamento da ferramenta eléctrica em áreas húmidas, deverá ser utilizado um disjuntor de corrente de avaria.** A utilização de um disjuntor de corrente de avaria reduz o risco de um choque eléctrico.

Segurança de pessoas

- ▶ **Esteja atento, observe o que está a fazer e tenha prudência ao trabalhar com a ferramenta eléctrica. Não utilizar uma ferramenta eléctrica quando estiver fatigado ou sob a influência de drogas, álcool ou medicamentos.** Um momento de descuido ao utilizar a ferramenta eléctrica, pode levar a lesões graves.
- ▶ **Utilizar equipamento de protecção individual. Utilizar sempre óculos de protecção.** A utilização de equipamento de protecção pessoal, como máscara de protecção contra pó, sapatos de segurança antiderrapantes, capacete de segurança ou protecção auricular, de acordo com o tipo e aplicação da ferramenta eléctrica, reduz o risco de lesões.
- ▶ **Evitar uma colocação em funcionamento involuntária. Assegure-se de que a ferramenta eléctrica esteja desligada, antes de conectá-la à alimentação de rede e/ou ao acumulador, antes de levantá-la ou de transportá-la.** Se tiver o dedo no interruptor ao transportar a ferramenta eléctrica ou se o aparelho for conectado à alimentação de rede enquanto estiver ligado, poderão ocorrer acidentes.
- ▶ **Remover ferramentas de ajuste ou chaves de boca antes de ligar a ferramenta eléctrica.** Uma ferramenta ou chave que se encontre numa parte do aparelho em movimento pode levar a lesões.
- ▶ **Evite uma posição anormal. Mantenha uma posição firme e mantenha sempre o equilíbrio.** Desta forma é mais fácil controlar a ferramenta eléctrica em situações inesperadas.

- ▶ **Usar roupa apropriada. Não usar roupa larga nem jóias. Mantenha os cabelos e roupas afastados de peças em movimento.** Roupas frouxas, cabelos longos ou jóias podem ser agarrados por peças em movimento.
- ▶ **Se for possível montar dispositivos de aspiração ou de recolha, assegure-se de que estejam conectados e utilizados correctamente.** A utilização de uma aspiração de pó pode reduzir o perigo devido ao pó.
- ▶ **Não deixe que a familiaridade resultante de uma utilização frequente de ferramentas permita que você se torne complacente e ignore os princípios de segurança da ferramenta.** Uma acção descuidada pode causar ferimentos graves numa fracção de segundo.

Utilização e manuseio cuidadoso de ferramentas eléctricas

- ▶ **Não sobrecarregue a ferramenta eléctrica. Utilize a ferramenta eléctrica apropriada para o seu trabalho.** É melhor e mais seguro trabalhar com a ferramenta eléctrica apropriada na área de potência indicada.
- ▶ **Não utilizar uma ferramenta eléctrica com um interruptor defeituoso.** Uma ferramenta eléctrica que não pode mais ser ligada nem desligada, é perigosa e deve ser reparada.
- ▶ **Puxar a ficha da tomada e/ou remover o acumulador, se amovível, antes de executar ajustes na ferramenta eléctrica, de substituir acessórios ou de guardar as ferramentas eléctricas.** Esta medida de segurança evita o arranque involuntário da ferramenta eléctrica.
- ▶ **Guardar ferramentas eléctricas não utilizadas fora do alcance de crianças e não permitir que as pessoas que não estejam familiarizadas com o aparelho ou que não tenham lido estas instruções utilizem o aparelho.** Ferramentas eléctricas são perigosas se forem utilizadas por pessoas inexperientes.
- ▶ **Tratar a ferramenta eléctrica e os acessórios com cuidado. Controlar se as partes móveis do aparelho funcionam perfeitamente e não emperram, e se há peças quebradas ou danificadas que possam prejudicar o funcionamento da ferramenta eléctrica. Permitir que peças danificadas sejam reparadas antes da utilização.** Muitos acidentes têm como causa, a manutenção insuficiente de ferramentas eléctricas.
- ▶ **Manter as ferramentas de corte afiadas e limpas.** Ferramentas de corte cuidadosamente tratadas e com cantos de corte afiados emperram com menos frequência e podem ser conduzidas com maior facilidade.
- ▶ **Utilizar a ferramenta eléctrica, acessórios, ferramentas de aplicação, etc. conforme estas instruções. Considerar as condições de trabalho e a tarefa a ser executada.** A utilização de ferramentas eléctricas para outras tarefas a não ser as aplicações previstas, pode levar a situações perigosas.
- ▶ **Mantenha os punhos e as superfícies de agarrar secas, limpas e livres de óleo e massa consistente.** Punhos e superfícies de agarrar escorregadias não permitem o

manuseio e controle seguros da ferramenta em situações inesperadas.

Serviço

- ▶ **Só permita que o seu aparelho seja reparado por pessoal especializado e qualificado e só com peças de reposição originais.** Desta forma é assegurado o funcionamento seguro do aparelho.

Indicações de segurança para berbequins

Instruções de segurança para todas as operações

- ▶ **Segure a ferramenta eléctrica nas superfícies de agarrar isoladas, ao executar uma operação onde o acessório de corte ou os elementos de fixação possam entrar em contacto com cabos escondidos ou com o próprio cabo.** Se o acessório de corte ou os elementos de fixação entrarem em contacto com um cabo "sob tensão", as partes metálicas expostas da ferramenta eléctrica ficam "sob tensão" e podem produzir um choque eléctrico.

Instruções de segurança ao usar brocas longas

- ▶ **Nunca opere a uma velocidade maior do que a velocidade máxima da broca.** A velocidades mais altas, a broca pode dobrar-se ao rodar livremente sem entrar em contacto com a peça de trabalho, causando ferimento pessoal.
- ▶ **Comece sempre a perfurar a baixa velocidade e com a ponta da broca em contacto com a peça de trabalho.** A velocidades mais altas, a broca pode dobrar-se ao rodar livremente sem entrar em contacto com a peça de trabalho, causando ferimento pessoal.
- ▶ **Aplique pressão apenas em linha directa com a broca e não aplique pressão excessiva.** As brocas podem dobrar-se, causando rutura ou perda de controlo, ou mesmo ferimento pessoal.

Instruções de segurança adicionais

- ▶ **Desligue a ferramenta de imediato se a ferramenta de trabalho encravar. Esteja atento aos binários de reação que podem dar origem a contragolpes.** O acessório acoplável fica encravado se a ferramenta eléctrica for sobrecarregada ou se ficar emperrada na peça a ser trabalhada.
- ▶ **Segure bem a ferramenta eléctrica.** Ao apertar e soltar parafusos podem ocorrer temporariamente elevados momentos de reação.
- ▶ **Fixar a peça a ser trabalhada.** Uma peça a ser trabalhada fixa com dispositivos de aperto ou com torno de bancada está mais firme do que segurada com a mão.
- ▶ **Utilizar detetores apropriados, para encontrar cabos escondidos, ou consulte a companhia eléctrica local.** O contacto com cabos eléctricos pode provocar fogo e choques eléctricos. Danos em tubos de gás podem levar à explosão. A penetração num cano de água causa danos materiais ou pode provocar um choque eléctrico.
- ▶ **Espere que a ferramenta eléctrica pare completamente, antes de depositá-la.** A ferramenta de

aplicação pode emperrar e levar à perda de controlo sobre a ferramenta elétrica.

Descrição do produto e do serviço



Leia todas as instruções de segurança e instruções. A inobservância das instruções de segurança e das instruções pode causar choque elétrico, incêndio e/ou ferimentos graves.

Respeite as figuras na parte da frente do manual de instruções.

Utilização adequada

O aparelho é destinado para furar em madeira, metal, cerâmica e plástico. As ferramentas elétricas com regulação eletrónica e rotação à direita/esquerda também são apropriadas para aparafusar e abrir roscas.

Componentes ilustrados

A numeração dos componentes ilustrados refere-se à apresentação da ferramenta elétrica na página de esquemas.

- (1) Bucha de aperto rápido
- (2) Bucha dianteira
- (3) Bucha traseira
- (4) Suporte de fixação ao cinto
- (5) Tecla de fixação para o interruptor de ligar/desligar
- (6) Interruptor de ligar/desligar
- (7) Computador do sentido de rotação
- (8) Punho (superfície do punho isolada)
- (9) Bit de aparafusamento^{a)}
- (10) Porta-bits universal^{a)}

a) **Acessórios apresentados ou descritos não pertencem ao volume de fornecimento padrão. Todos os acessórios encontram-se no nosso programa de acessórios.**

Dados técnicos

Berbequim		GBM 10 RE
Número de produto		3 601 D73 6..
Potência nominal absorvida	W	600
máx. potência de saída	W	360
N.º de rotações em vazio	r.p.m.	0–2 600
Número de rotações nominal	r.p.m.	1 676
Binário nominal	Nm	20
Diâmetro da gola do veio	mm	43
Controlo das rotações		●
Rotação à direita/esquerda		●
Ø máx. de perfuração		
– Aço	mm	10
– Madeira	mm	25

Berbequim		GBM 10 RE
– Alumínio	mm	10
Faixa de aperto da bucha	mm	1–10
Peso conforme EPTA-Procedure 01:2014	kg	1,7
Classe de proteção		□/ II

Os dados aplicam-se a uma tensão nominal [U] de 230 V. Com tensões divergentes e em versões específicas do país, estes dados podem variar.

Informação sobre ruídos/vibrações

Os valores de emissão de ruído foram determinados de acordo com **EN 62841-2-1**.

O nível sonoro avaliado como A da ferramenta elétrica é normalmente de: nível de pressão sonora **83 dB(A)**; nível de potência sonora **94 dB(A)**. Incerteza K = **5 dB**.

Utilizar proteção auditiva!

Valores totais de vibração a_{h_i} (soma dos vetores das três direções) e incerteza K determinada segundo

EN 62841-2-1

Furar metal: $a_{h_i} = 4,5 \text{ m/s}^2$, K = **1,5 m/s²**

O nível de vibrações indicado nestas instruções e o valor de emissões sonoras foram medidos de acordo com um processo de medição normalizado e podem ser utilizados para a comparação de ferramentas elétricas. Também são adequados para uma avaliação provisória das emissões sonoras e de vibrações.

O nível de vibrações indicado e o valor de emissões sonoras representam as aplicações principais da ferramenta elétrica. Se a ferramenta elétrica for utilizada para outras aplicações, com outras ferramentas de trabalho ou com manutenção insuficiente, é possível que o nível de vibrações e de emissões sonoras seja diferente. Isto pode aumentar sensivelmente a emissão sonora e de vibrações para o período completo de trabalho.

Para uma estimativa exata da emissão sonora e de vibrações, também deveriam ser considerados os períodos nos quais o aparelho está desligado ou funciona, mas não está sendo utilizado. Isto pode reduzir a emissão sonora e de vibrações durante o completo período de trabalho.

Além disso também deverão ser estipuladas medidas de segurança para proteger o operador contra o efeito de vibrações, como por exemplo: manutenção de ferramentas elétricas e acessórios, manter as mãos quentes e organização dos processos de trabalho.

Montagem

- ▶ **Antes de todos trabalhos na ferramenta elétrica deverá puxar a ficha de rede da tomada.**

Troca de ferramenta

- ▶ **Use luvas de proteção ao trocar de ferramenta.** A bucha pode aquecer muito durante trabalhos prolongados.

Bucha de aperto rápido (ver figura A)

Segure na bucha traseira (3) da bucha de aperto rápido (1) e rode a bucha dianteira (2) no sentido de rotação (1) até a ferramenta poder ser inserida. Introduzir a ferramenta.

Segure na bucha traseira (3) da bucha de aperto rápido (1) e aperte bem à mão a bucha dianteira (2) no sentido de rotação (2) até ouvir um clic. A bucha fica assim automaticamente bloqueada.

O bloqueio solta-se novamente se, para retirar a ferramenta, rodar a bucha dianteira (2) no sentido contrário.

Ferramenta de aparafusar (ver figura B)

Ao utilizar bits de aparafusamento (9) deve utilizar sempre um porta-bits universal (10). Só utilizar bits de aparafusamento apropriados para o cabeçote de aparafusamento.

Trocar a bucha

- ▶ No caso de ferramentas elétricas sem bloqueio do veio da broca, a bucha tem de ser trocada por um posto de assistência técnica autorizado para ferramentas elétricas **Bosch**.



A bucha tem de ser bem apertada com um binário de aperto de aprox. 31–35 Nm.

Aspiração de pó/de aparas

Pós de materiais como por exemplo, tintas que contém chumbo, alguns tipos de madeira, minerais e metais, podem ser nocivos à saúde. O contacto ou a inalação dos pós pode provocar reações alérgicas e/ou doenças nas vias respiratórias do utilizador ou das pessoas que se encontrem por perto.

Certos pós, como por exemplo pó de carvalho e faia são considerados como sendo cancerígenos, especialmente quando juntos com substâncias para o tratamento de madeiras (cromato, preservadores de madeira). Material que contém asbesto só deve ser processado por pessoal especializado.

- Assegurar uma boa ventilação do local de trabalho.
- É recomendável usar uma máscara de proteção respiratória com filtro da classe P2.

Observe as diretivas para os materiais a serem processados, vigentes no seu país.

- ▶ **Evite a acumulação de pó no local de trabalho.** Pós podem entrar levemente em ignição.

Funcionamento**Colocação em funcionamento**

- ▶ **Observar a tensão de rede! A tensão da fonte de corrente elétrica deve coincidir com os dados que constam na placa de características da ferramenta elétrica. Ferramentas elétricas marcadas para 230 V também podem ser operadas com 220 V.**

Ajustar o sentido de rotação (ver figura C)

Com o comutador de sentido de rotação (7) é possível alterar o sentido de rotação da ferramenta elétrica. Com o interruptor de ligar/desligar pressionado (6) isto no entanto não é possível.

Rotação à direita: Para furar e apertar parafusos prima o comutador do sentido de rotação (7) completamente para a esquerda.

Rotação à esquerda: para soltar ou retirar os parafusos pressione o conversor do sentido de rotação (7) para trás até ao batente.

Ligar/desligar

Para a **colocação em funcionamento** da ferramenta elétrica deverá pressionar o interruptor de ligar/desligar (6) e mantenha-o pressionado.

Para **fixar** o interruptor de ligar/desligar (6) pressionado, prima o botão de fixação (5).

Para **desligar** ferramenta elétrica liberte o interruptor de ligar/desligar (6) ou, se este estiver bloqueado com o botão de fixação (5), pressione o interruptor de ligar/desligar (6) brevemente e depois liberte-o.

Ajustar o número de rotações

Pode regular a velocidade da ferramenta elétrica ligada de forma contínua, consoante a pressão que faz no interruptor de ligar/desligar (6).

Uma leve pressão sobre o interruptor de ligar/desligar (6) proporciona um número de rotações baixo. Aumentando a pressão, é aumentado o n.º de rotações.

Instruções de trabalho

- ▶ **Antes de todos trabalhos na ferramenta elétrica deverá puxar a ficha de rede da tomada.**
- ▶ **Só coloque a ferramenta elétrica no parafuso quando esta está desligada.** As ferramentas de trabalho em rotação podem escorregar.

Ao furar metal utilize apenas brocas HSS afiadas e sem problemas (HSS= aço de corte rápido de alto rendimento). O programa de acessórios **Bosch** garante a qualidade adequada.

Com o dispositivo de afiar brocas (acessórios) pode afiar brocas helicoidais com um diâmetro de 2,5–10 mm sem o mínimo esforço.

Suporte de fixação ao cinto

Com o suporte de fixação ao cinto (4) pode pendurar a ferramenta elétrica, p. ex., num cinto. Desta forma terá ambas as mãos livres e a ferramenta elétrica estará sempre ao alcance.

Manutenção e assistência técnica**Manutenção e limpeza**

- ▶ **Antes de todos trabalhos na ferramenta elétrica deverá puxar a ficha de rede da tomada.**

► **Manter a ferramenta elétrica e as aberturas de ventilação sempre limpas, para trabalhar bem e de forma segura.**

Se for necessário instalar um cabo de ligação, a instalação deve ser feita pela **Bosch** ou por um centro de serviço autorizado para ferramentas elétricas **Bosch**, para evitar perigos de segurança.

Serviço pós-venda e aconselhamento

O serviço pós-venda responde às suas perguntas a respeito de serviços de reparação e de manutenção do seu produto, assim como das peças sobressalentes. Desenhos explodidos e informações acerca das peças sobressalentes também em: **www.bosch-pt.com**

A nossa equipa de consultores Bosch esclarece com prazer todas as suas dúvidas a respeito dos nossos produtos e acessórios.

Indique para todas as questões e encomendas de peças sobressalentes a referência de 10 dígitos de acordo com a placa de características do produto.

Portugal

Robert Bosch LDA

Avenida Infante D. Henrique

Lotes 2E – 3E

1800 Lisboa

Para efetuar o seu pedido online de peças entre na página

www.ferramentasbosch.com.

Tel.: 21 8500000

Fax: 21 8511096

Encontra outros endereços da assistência técnica em:

www.bosch-pt.com/serviceaddresses

Eliminação

Ferramentas elétricas, acessórios e embalagens devem ser enviados a uma reciclagem ecológica de matérias-primas.



Não deitar ferramentas elétricas no lixo doméstico!

Apenas para países da UE:

De acordo com a diretiva europeia 2012/19/UE para aparelhos elétricos e eletrónicos velhos, e com as respetivas realizações nas leis nacionais, as ferramentas elétricas que não servem mais para a utilização, devem ser enviadas separadamente a uma reciclagem ecológica.

Italiano

Avvertenze di sicurezza

Avvertenze generali di sicurezza per elettrodomestici

⚠ ATTENZIONE Leggere tutte le avvertenze di pericolo, le istruzioni operative, le figure e le specifiche fornite in dotazione al presente elettrodomestico. Il mancato rispetto di tutte le istruzioni sottolencate potrà comportare il pericolo di scosse elettriche, incendi e/o gravi lesioni.

Conservare tutte le avvertenze di pericolo e le istruzioni operative per ogni esigenza futura.

Il termine "elettrodomestico" riportato nelle avvertenze fa riferimento ai dispositivi dotati di alimentazione elettrica (a filo) o a batteria (senza filo).

Sicurezza della postazione di lavoro

- **Conservare l'area di lavoro pulita e ben illuminata.** Zone disordinate o buie possono essere causa di incidenti.
- **Evitare di impiegare l'elettrodomestico in ambienti soggetti al rischio di esplosioni nei quali siano presenti liquidi, gas o polveri infiammabili.** Gli elettrodomestici producono scintille che possono far infiammare la polvere o i gas.
- **Tenere lontani i bambini ed altre persone durante l'impiego dell'elettrodomestico.** Eventuali distrazioni potranno comportare la perdita del controllo sull'elettrodomestico.

Sicurezza elettrica

- **La spina di allacciamento alla rete dell'elettrodomestico deve essere adatta alla presa. Evitare assolutamente di apportare qualsivoglia modifica alla spina. Non utilizzare spine adattatrici con elettrodomestici dotati di collegamento a terra.** Le spine non modificate e le prese adatte allo scopo riducono il rischio di scosse elettriche.
- **Evitare il contatto fisico con superfici collegate a terra, come tubi, radiatori, fornelli elettrici e frigoriferi.** Sussiste un maggior rischio di scosse elettriche nel momento in cui il corpo è messo a massa.
- **Custodire l'elettrodomestico al riparo dalla pioggia o dall'umidità.** La penetrazione dell'acqua in un elettrodomestico aumenta il rischio di una scossa elettrica.
- **Non usare il cavo per scopi diversi da quelli previsti. Non usare il cavo per trasportare o appendere l'elettrodomestico, né per estrarre la spina dalla presa di corrente. Non avvicinare il cavo a fonti di calore, olio, spigoli taglienti e parti della macchina in movimento.** I cavi danneggiati o aggrovigliati aumentano il rischio d'insorgenza di scosse elettriche.
- **Se si utilizza l'elettrodomestico all'aperto, impiegare un cavo di prolunga adatto per l'uso all'esterno.** L'uso di un cavo di prolunga omologato per l'impiego all'esterno riduce il rischio d'insorgenza di scosse elettriche.

- ▶ **Qualora non fosse possibile evitare di utilizzare l'elettrotensile in un ambiente umido, usare un interruttore di protezione dalle correnti di guasto (RCD).** L'uso di un interruttore di sicurezza riduce il rischio di una scossa elettrica.

Sicurezza delle persone

- ▶ **Quando si utilizza un elettrotensile è importante restare vigili, concentrarsi su ciò che si sta facendo ed operare con giudizio. Non utilizzare l'elettrotensile in caso di stanchezza o sotto l'effetto di droghe, alcool o medicinali.** Un attimo di distrazione durante l'uso dell'elettrotensile può essere causa di gravi incidenti.
- ▶ **Utilizzare gli appositi dispositivi di protezione individuali. Indossare sempre gli occhiali protettivi.** L'impiego, in condizioni appropriate, di dispositivi di protezione quali maschera antipolvere, scarpe antinfortunistiche antiscivolo, elmetto di protezione, protezioni acustiche, riduce il rischio di infortuni.
- ▶ **Evitare l'accensione involontaria dell'elettrotensile. Prima di collegare l'elettrotensile all'alimentazione di corrente e/o alla batteria, prima di prenderlo o trasportarlo, assicurarsi che sia spento.** Tenendo il dito sopra l'interruttore mentre si trasporta l'elettrotensile oppure collegandolo all'alimentazione di corrente con l'interruttore inserito, si vengono a creare situazioni pericolose in cui possono verificarsi seri incidenti.
- ▶ **Prima di accendere l'elettrotensile togliere qualsiasi attrezzo di regolazione o chiave utilizzata.** Un accessorio oppure una chiave che si trovi in una parte rotante della macchina può provocare seri incidenti.
- ▶ **Evitare di assumere posture anomale. Mantenere appoggio ed equilibrio adeguati in ogni situazione.** In questo modo è possibile controllare meglio l'elettrotensile in caso di situazioni inaspettate.
- ▶ **Indossare indumenti adeguati. Non indossare vestiti larghi, né gioielli. Tenere capelli e vestiti lontani da parti in movimento.** Vestiti larghi, gioielli o capelli lunghi potranno impigliarsi in parti in movimento.
- ▶ **Se l'utensile è dotato di un apposito attacco per dispositivi di aspirazione e raccolta polvere, accertarsi che gli stessi siano collegati ed utilizzati in modo conforme.** L'utilizzo di un'aspirazione polvere può ridurre lo svilupparsi di situazioni pericolose dovute alla polvere.
- ▶ **Evitare che la confidenza derivante da un frequente uso degli utensili si trasformi in superficialità e vengano trascurate le principali norme di sicurezza.** Una mancanza di attenzione può causare gravi lesioni in una frazione di secondo.

Trattamento accurato ed uso corretto degli elettrotensili

- ▶ **Non sottoporre l'elettrotensile a sovraccarico. Utilizzare l'elettrotensile adeguato per l'applicazione specifica.** Con un elettrotensile adatto si lavora in modo migliore e più sicuro nell'ambito della sua potenza di prestazione.

- ▶ **Non utilizzare l'elettrotensile qualora l'interruttore non consenta un'accensione/uno spegnimento corretti.** Un elettrotensile con l'interruttore rotto è pericoloso e deve essere aggiustato.
- ▶ **Prima di eseguire eventuali regolazioni, sostituire accessori o riporre la macchina al termine del lavoro, estrarre sempre la spina dalla presa di corrente e/o togliere la batteria, se rimovibile.** Tale precauzione eviterà che l'elettrotensile possa essere messo in funzione involontariamente.
- ▶ **Riporre gli elettrotensili fuori della portata dei bambini durante i periodi di inutilizzo e non consentire l'uso degli utensili stessi a persone inesperte o che non abbiano letto le presenti istruzioni.** Gli elettrotensili sono macchine pericolose quando vengono utilizzati da persone non dotate di sufficiente esperienza.
- ▶ **Eseguire la manutenzione degli elettrotensili e relativi accessori. Verificare la presenza di un eventuale disallineamento o inceppamento delle parti mobili, la rottura di componenti o qualsiasi altra condizione che possa pregiudicare il corretto funzionamento dell'elettrotensile stesso. Se danneggiato, l'elettrotensile dovrà essere riparato prima dell'uso.** Numerosi incidenti vengono causati da elettrotensili la cui manutenzione è stata effettuata poco accuratamente.
- ▶ **Mantenere gli utensili da taglio affilati e puliti.** Gli utensili da taglio curati con particolare attenzione e con taglienti affilati s'inceppano meno frequentemente e sono più facili da condurre.
- ▶ **Utilizzare sempre l'elettrotensile, gli accessori e gli utensili specifici ecc. in conformità alle presenti istruzioni, tenendo conto delle condizioni di lavoro e delle operazioni da eseguire.** L'impiego di elettrotensili per usi diversi da quelli consentiti potrà dar luogo a situazioni di pericolo.
- ▶ **Mantenere impugnature e superfici di presa asciutte, pulite e prive di olio e grasso.** Impugnature e superfici di presa scivolose non consentono di manipolare e controllare l'utensile in caso di situazioni inaspettate.

Assistenza

- ▶ **Fare riparare l'elettrotensile da personale specializzato ed utilizzando solo parti di ricambio identiche.** In tale maniera potrà essere salvaguardata la sicurezza dell'elettrotensile.

Avvertenze di sicurezza per trapani

Istruzioni di sicurezza per tutte le operazioni

- ▶ **Afferrare e tenere l'elettrotensile dalle superfici isolate dell'impugnatura qualora si eseguano operazioni in cui l'accessorio da taglio o gli elementi di fissaggio potrebbero venire a contatto con cavi elettrici nascosti o con il cavo di alimentazione dell'elettrotensile stesso.** Se l'accessorio da taglio o l'elemento di fissaggio entra in contatto con un cavo sotto tensione, la tensione potrebbe trasmettersi anche alle parti metalliche esposte

dell'elettrotensile, provocando la folgorazione dell'utilizzatore.

Istruzioni di sicurezza per l'utilizzo di punte lunghe

- ▶ **Non utilizzare l'utensile a numeri di giri superiori a quello massimo nominale previsto per la punta.** A numeri di giri superiori, la punta probabilmente si curverebbe in caso di rotazione libera senza contatto con il pezzo in lavorazione, causando lesioni all'operatore.
- ▶ **Iniziare la foratura sempre ad un ridotto numero di giri e con la testa della punta a contatto con il pezzo in lavorazione.** A numeri di giri superiori, la punta probabilmente si curverebbe in caso di rotazione libera senza contatto con il pezzo in lavorazione, causando lesioni all'operatore.
- ▶ **Esercitare pressione soltanto direttamente in linea con la punta, senza eccedere nella pressione stessa.** Le punte possono curvarsi, causando rotture o perdite di controllo dell'utensile e, di conseguenza, lesioni all'operatore.

Avvertenze di sicurezza supplementari

- ▶ **Spegnere immediatamente l'elettrotensile quando l'utensile accessorio si blocca. Aspettarsi sempre alti momenti di reazione che possono provocare un contraccolpo.** L'accessorio si blocca se si inclina all'interno del pezzo in lavorazione o se l'elettrotensile è sottoposto a sovraccarico.
- ▶ **Trattenere saldamente l'elettrotensile.** Durante il serraggio e l'avvitamento delle viti, possono brevemente verificarsi coppie di reazione.
- ▶ **Fissare il pezzo in lavorazione.** Un pezzo in lavorazione può essere bloccato con sicurezza in posizione solo utilizzando un apposito dispositivo di serraggio oppure una morsa a vite e non tenendolo con la semplice mano.
- ▶ **Al fine di rilevare linee di alimentazione nascoste, utilizzare apparecchiature di ricerca adatte oppure rivolgersi alla società erogatrice locale.** Un contatto con cavi elettrici può provocare lo sviluppo di incendi e di scosse elettriche. Danneggiando una tubazione del gas si può creare il pericolo di esplosioni. Penetrando una tubazione dell'acqua si provocano seri danni materiali oppure vi è il pericolo di provocare una scossa elettrica.
- ▶ **Prima di posare l'elettrotensile, attendere sempre che si sia arrestato completamente.** L'accessorio può incepparsi e comportare la perdita di controllo dell'elettrotensile.

Descrizione del prodotto e dei servizi forniti



Leggere tutte le avvertenze e disposizioni di sicurezza. La mancata osservanza delle avvertenze e disposizioni di sicurezza può causare folgorazioni, incendi e/o lesioni di grave entità.

Si prega di osservare le immagini nella prima parte delle istruzioni per l'uso.

Utilizzo conforme

L'elettrotensile è concepito per forare legno, metallo, ceramica e plastica. Gli elettrotensili con regolazione elettronica e rotazione destrorsa/sinistrorsa sono indicati anche per avvitamento e maschiatura.

Componenti illustrati

La numerazione dei componenti illustrati si riferisce all'illustrazione dell'elettrotensile che si trova sulla pagina con la rappresentazione grafica.

- (1) Mandrino autoserrante
- (2) Bussola anteriore
- (3) Bussola posteriore
- (4) Clip di aggancio alla cintura
- (5) Tasto di bloccaggio interruttore di avvio/arresto
- (6) Interruttore di avvio/arresto
- (7) Commutatore del senso di rotazione
- (8) Impugnatura (superficie di presa isolata)
- (9) Bit di avvitamento^{a)}
- (10) Portabit universale^{a)}

a) **L'accessorio illustrato oppure descritto non è compreso nel volume di fornitura standard. L'accessorio completo è contenuto nel nostro programma accessori.**

Dati tecnici

Trapano	GBM 10 RE	
Codice prodotto	3 601 D73 6..	
Potenza assorbita nominale	W	600
Potenza erogata max.	W	360
Numero di giri a vuoto	giri/min	0-2 600
Numero di giri nominale	giri/min	1 676
Coppia nominale	Nm	20
Diametro del collare alberino	mm	43
Regolazione del numero di giri		●
Rotazione destrorsa/sinistrorsa		●
Ø foro max.		
- Acciaio	mm	10
- Legno	mm	25
- Alluminio	mm	10
Campo di serraggio del mandrino	mm	1-10
Peso secondo EPTA-Procedure 01:2014	kg	1,7
Classe di protezione		□ / II

I dati sono validi per una tensione nominale [U] di 230 V. In caso di tensioni differenti e di versioni per Paesi specifici, tali dati potranno variare.

Informazioni su rumorosità e vibrazioni

Valori di emissione acustica rilevati conformemente a **EN 62841-2-1**.

Il livello di rumorosità ponderato A dell'elettrotensile è tipicamente di: Livello di pressione acustica **83 dB(A)**; Livello di potenza sonora **94 dB(A)**. Grado d'incertezza $K = 5$ dB.

Indossare protezioni acustiche!

Valori di oscillazione a_{h} (somma vettoriale delle tre direzioni) e grado d'incertezza K rilevati conformemente a

EN 62841-2-1:

Foratura nel metallo: $a_{\text{h}} = 4,5$ m/s², $K = 1,5$ m/s²

Il livello di vibrazione ed il valore di emissione acustica indicati nelle presenti istruzioni sono stati rilevati conformemente ad una procedura di misurazione unificata e sono utilizzabili per confrontare gli elettrotensili. Le stesse procedure sono idonee anche per una valutazione temporanea del livello di vibrazione e dell'emissione acustica.

Il livello di vibrazione ed il valore di emissione acustica sono riferiti agli impieghi principali dell'elettrotensile; qualora, tuttavia, l'elettrotensile venisse utilizzato per altre applicazioni, oppure con accessori differenti o in caso di insufficiente manutenzione, il livello di vibrazione ed il valore di emissione acustica potrebbero variare. Ciò potrebbe aumentare sensibilmente l'emissione di vibrazioni e l'emissione acustica sull'intero periodo di funzionamento.

Per valutare con precisione i valori di vibrazione e di emissione acustica, andranno considerati anche i periodi nei quali l'utensile sia spento, oppure acceso, ma non utilizzato. Ciò potrebbe ridurre sensibilmente l'emissione di vibrazioni e l'emissione acustica sull'intero periodo di funzionamento.

Adottare misure di sicurezza supplementari per proteggere l'operatore dall'effetto delle vibrazioni: ad esempio, sottoponendo a manutenzione l'elettrotensile e gli utensili accessori, mantenendo calde le mani e organizzando i vari processi di lavoro.

Montaggio

- **Prima di qualunque intervento sull'elettrotensile estrarre la spina di rete dalla presa.**

Cambio degli utensili

- **Indossare guanti protettivi durante la sostituzione dell'accessorio.** In caso di operazioni di lavoro di maggiore durata il mandrino portapunta può surriscaldarsi.

Mandrino autoserrante (vedere Fig. A)

Trattenere saldamente la bussola posteriore (3) del mandrino autoserrante (1) e ruotare la bussola anteriore (2) nel senso di rotazione ①, fino a quando sia possibile introdurre l'utensile accessorio. Introdurre l'utensile accessorio.

Trattenere saldamente la bussola posteriore (3) del mandrino autoserrante (1) e fissare la bussola anteriore (2), ruotando manualmente con forza nel senso di rotazione ②, fino a quando non sia udibile uno scatto. In tale modo, il mandrino verrà bloccato automaticamente.

Per allentare nuovamente il bloccaggio, quando occorra rimuovere l'utensile accessorio, ruotare la bussola anteriore (2) nel senso opposto.

Utensili di avvitaimento (vedere figura B)

In caso di utilizzo di bit di avvitaimento (9) si dovrebbe sempre utilizzare un portabit universale (10). Usare esclusivamente bit cacciavite che siano adatti alla testa della vite.

Sostituzione del mandrino

- In caso di elettrotensili senza blocco dell'alberino, il mandrino deve essere sostituito da un centro autorizzato del Servizio Clienti post-vendita per elettrotensili **Bosch**.



Il mandrino andrà serrato ad una coppia di circa 31–35 Nm.

Aspirazione polvere/aspirazione trucioli

Polveri e materiali come vernici contenenti piombo, alcuni tipi di legname, minerali e metalli possono essere dannosi per la salute. Il contatto oppure l'inalazione delle polveri possono causare reazioni allergiche e/o malattie delle vie respiratorie dell'utilizzatore, oppure delle persone che si trovano nelle vicinanze.

Determinate polveri come polvere da legname di faggio o di quercia sono considerate cancerogene, in modo particolare insieme ad additivi per il trattamento del legname (cromato, protezione per legno). Eventuale materiale contenente amianto andrà lavorato esclusivamente da personale specializzato.

- Provvedere ad una buona aerazione della postazione di lavoro.
- Si consiglia di portare una mascherina protettiva con classe di filtraggio P2.

Osservare le norme in vigore nel vostro Paese per i materiali da lavorare.

- **Evitare accumuli di polvere nella postazione di lavoro.** Le polveri si possono incendiare facilmente.

Uso

Messa in funzione

- **Osservare la tensione di rete! La tensione riportata sulla targhetta di identificazione dell'elettrotensile deve corrispondere alla tensione della rete elettrica di alimentazione. Gli elettrotensili con l'indicazione di 230 V possono essere collegati anche alla rete di 220 V.**

Impostazione del senso di rotazione (vedere Fig. C)

Il commutatore del senso di rotazione (7) consente di variare il senso di rotazione dell'elettrotensile. Ad interruttore di avvio/arresto (6) premuto, tuttavia, ciò non sarà possibile.

Rotazione destrorsa: per forare ed avvitare viti, premere il commutatore del senso di rotazione (7) verso sinistra, sino a battuta.

Rotazione sinistrorsa: per allentare o svitare viti e dadi, premere il commutatore del senso di rotazione **(7)** verso destra, sino al finecorsa.

Accensione/spengimento

Per **accendere** l'elettrotensile, premere l'interruttore di avvio/arresto **(6)** e mantenerlo premuto.

Per **bloccare** l'interruttore ON/OFF **(6)**, premere il tasto di blocco **(5)**.

Per **spegnere** l'elettrotensile, rilasciare l'interruttore ON/OFF **(6)** oppure, se il tasto **(5)** è bloccato, premere brevemente l'interruttore ON/OFF **(6)**, dopodiché rilasciarlo.

Regolazione del numero di giri

Ad elettrotensile acceso, la velocità si può regolare in modo continuo, esercitando più o meno pressione sull'interruttore di avvio/arresto **(6)**.

Premendo leggermente l'interruttore di avvio/arresto **(6)**, si otterrà una velocità ridotta; aumentando la pressione, aumenterà anche la velocità.

Indicazioni operative

- **Prima di qualunque intervento sull'elettrotensile estrarre la spina di rete dalla presa.**
- **Applicare l'elettrotensile sulla vite esclusivamente quando è spento.** Gli utensili accessori in rotazione possono scivolare.

Per la foratura nel metallo utilizzare solamente punte HSS in perfette condizioni ed affilate (HSS=high-speed steel=acciaio rapido ad alte prestazioni). Il programma accessori **Bosch** garantisce la qualità necessaria.

Con il dispositivo affilapunte (accessorio) è possibile affilare senza difficoltà punta elicoidali con un diametro di 2,5–10 mm.

Clip di aggancio cintura

Tramite la clip di aggancio cintura **(4)** è possibile ad esempio agganciare l'elettrotensile ad una cinghia. In questo modo si hanno libere entrambe le mani e l'elettrotensile è sempre a portata di mano.

Manutenzione ed assistenza

Manutenzione e pulizia

- **Prima di qualunque intervento sull'elettrotensile estrarre la spina di rete dalla presa.**
- **Per poter garantire buone e sicure operazioni di lavoro, tenere sempre pulite l'elettrotensile e le fessure di ventilazione.**

Se fosse necessaria una sostituzione della linea di collegamento, questa dovrà essere eseguita da **Bosch** oppure da un centro assistenza clienti autorizzato per elettrotensili **Bosch**, al fine di evitare pericoli per la sicurezza.

Servizio di assistenza e consulenza tecnica

Il servizio di assistenza risponde alle Vostre domande relative alla riparazione e alla manutenzione del Vostro prodotto

nonché concernenti i pezzi di ricambio. Disegni in vista esplosa e informazioni relative ai pezzi di ricambio sono consultabili anche sul sito **www.bosch-pt.com**

Il team di consulenza tecnica Bosch sarà lieto di rispondere alle Vostre domande in merito ai nostri prodotti e accessori. In caso di richieste o di ordinazione di pezzi di ricambio, comunicare sempre il codice prodotto a 10 cifre riportato sulla targhetta di fabbricazione dell'elettrotensile.

Italia

Tel.: (02) 3696 2314

E-Mail: pt.hotlinebosch@it.bosch.com

Per ulteriori indirizzi del servizio assistenza consultare:

www.bosch-pt.com/serviceaddresses

Smaltimento

Avviare ad un riciclaggio rispettoso dell'ambiente gli imballaggi, gli elettrotensili e gli accessori dismessi.



Non gettare elettrotensili dismessi tra i rifiuti domestici!

Solo per i Paesi della CE:

Conformemente alla Direttiva Europea 2012/19/UE sui rifiuti di apparecchiature elettriche ed elettroniche (RAEE) ed all'attuazione del recepimento nel diritto nazionale, gli elettrotensili diventati inservibili devono essere raccolti separatamente ed essere smaltiti/riciclati nel rispetto dell'ambiente.

Nederlands

Veiligheidsaanwijzingen

Algemene veiligheidsaanwijzingen voor elektrische gereedschappen

WAARSCHUWING Lees alle waarschuwingen, veiligheidsaanwijzingen, afbeeldingen en specificaties die bij dit elektrische gereedschap worden geleverd. Als de hieronder vermelde aanwijzingen niet worden opgevolgd, kan dit een elektrische schok, brand en/of ernstig letsel tot gevolg hebben.

Bewaar alle waarschuwingen en voorschriften voor toekomstig gebruik.

Het in de waarschuwingen gebruikte begrip elektrisch gereedschap heeft betrekking op elektrische gereedschappen voor gebruik op het stroomnet (met netsnoer) en op elektrische gereedschappen voor gebruik met een accu (zonder netsnoer).

Veiligheid van de werkomgeving

- **Houd uw werkomgeving schoon en goed verlicht.** Een rommelige of onverlichte werkomgeving kan tot ongevallen leiden.

- ▶ **Werk met het elektrische gereedschap niet in een omgeving met explosiegevaar waarin zich brandbare vloeistoffen, brandbare gassen of brandbaar stof bevinden.** Elektrische gereedschappen veroorzaken vonken die het stof of de dampen tot ontsteking kunnen brengen.
- ▶ **Houd kinderen en andere personen tijdens het gebruik van het elektrische gereedschap uit de buurt.** Wanneer u wordt afgeleid, kunt u de controle over het gereedschap verliezen.

Elektrische veiligheid

- ▶ **De aansluitstekker van het elektrische gereedschap moet in het stopcontact passen. De stekker mag in geen geval worden veranderd. Gebruik geen adapterstekkers in combinatie met geaarde elektrische gereedschappen.** Onveranderde stekkers en passende stopcontacten beperken het risico van een elektrische schok.
- ▶ **Voorkom aanraking van het lichaam met geaarde oppervlakken, bijvoorbeeld van buizen, verwarmingen, fornuizen en koelkasten.** Er bestaat een verhoogd risico door een elektrische schok wanneer uw lichaam geaard is.
- ▶ **Houd het gereedschap uit de buurt van regen en vocht.** Het binnendringen van water in het elektrische gereedschap vergroot het risico van een elektrische schok.
- ▶ **Gebruik de kabel niet voor een verkeerd doel, om het elektrische gereedschap te dragen of op te hangen of om de stekker uit het stopcontact te trekken. Houd de kabel uit de buurt van hitte, olie, scherpe randen of bewegende delen.** Beschadigde of in de war geraakte kabels vergroten het risico van een elektrische schok.
- ▶ **Wanneer u buitenshuis met elektrisch gereedschap werkt, dient u alleen verlengkabels te gebruiken die voor gebruik buitenshuis zijn goedgekeurd.** Het gebruik van een voor gebruik buitenshuis geschikte verlengkabel beperkt het risico van een elektrische schok.
- ▶ **Als het gebruik van het elektrische gereedschap in een vochtige omgeving onvermijdelijk is, dient u een aardlekschakelaar te gebruiken.** Het gebruik van een aardlekschakelaar vermindert het risico van een elektrische schok.

Veiligheid van personen

- ▶ **Wees alert, let goed op wat u doet en ga met verstand te werk bij het gebruik van het elektrische gereedschap. Gebruik geen elektrisch gereedschap, wanneer u moe bent of onder invloed staat van drugs, alcohol of medicijnen.** Een moment van onoplettendheid bij het gebruik van het elektrische gereedschap kan tot ernstige verwondingen leiden.
- ▶ **Draag persoonlijke beschermingsmiddelen. Draag altijd een veiligheidsbril.** Het dragen van persoonlijke beschermingsmiddelen zoals een stofmasker, slipvaste werkschoenen, een veiligheidshelm of gehoorbescherming, afhankelijk van de aard en het gebruik van het elek-

trische gereedschap, vermindert het risico van verwondingen.

- ▶ **Voorkom per ongeluk inschakelen. Controleer dat het elektrische gereedschap uitgeschakeld is, voordat u de stekker in het stopcontact steekt of de accu aansluit en voordat u het gereedschap oppakt of draagt.** Wanneer u bij het dragen van het elektrische gereedschap uw vinger aan de schakelaar hebt of wanneer u het gereedschap ingeschakeld op de stroomvoorziening aansluit, kan dit tot ongevallen leiden.
- ▶ **Verwijder instelgereedschappen of schroef sleutels, voordat u het elektrische gereedschap inschakelt.** Een instelgereedschap of sleutel in een draaiend deel van het gereedschap kan tot verwondingen leiden.
- ▶ **Voorkom een onevenwichtige lichaamshouding. Zorg ervoor dat u stevig staat en steeds in evenwicht blijft.** Daardoor kunt u het elektrische gereedschap in onverwachte situaties beter onder controle houden.
- ▶ **Draag geschikte kleding. Draag geen loshangende kleding of sieraden. Houd haren en kleding uit de buurt van bewegende delen.** Loshangende kleding, lange haren en sieraden kunnen door bewegende delen worden meegenomen.
- ▶ **Wanneer stofafzuigings- of stofopvangvoorzieningen kunnen worden gemonteerd, dient u zich ervan te verzekeren dat deze zijn aangesloten en juist worden gebruikt.** Het gebruik van een stofafzuiging beperkt het gevaar door stof.
- ▶ **Ondanks het feit dat u eventueel heel goed vertrouwd bent met het gebruik van gereedschappen, moet u ervoor zorgen dat u niet nonchalant wordt en veiligheidsvoorschriften voor het gereedschap gaat negeren.** Een onoplettende handeling kan binnen een fractie van een seconde ernstig letsel veroorzaken.

Zorgvuldige omgang met en zorgvuldig gebruik van elektrische gereedschappen

- ▶ **Overbelast het elektrische gereedschap niet. Gebruik voor uw werkzaamheden het daarvoor bestemde elektrische gereedschap.** Met het passende elektrische gereedschap werkt u beter en veiliger binnen het aangegeven capaciteitsbereik.
- ▶ **Gebruik geen elektrisch gereedschap waarvan de schakelaar defect is.** Elektrisch gereedschap dat niet meer kan worden in- of uitgeschakeld, is gevaarlijk en moet worden gerepareerd.
- ▶ **Trek de stekker uit het stopcontact en/of neem de accu (indien uitneembaar) uit het elektrische gereedschap, voordat u het elektrische gereedschap instelt, accessoires wisselt of het elektrische gereedschap opbergt.** Deze voorzorgsmaatregel voorkomt onbedoeld starten van het elektrische gereedschap.
- ▶ **Bewaar niet-gebruikte elektrische gereedschappen buiten bereik van kinderen. Laat het gereedschap niet gebruiken door personen die er niet mee vertrouwd zijn en deze aanwijzingen niet hebben gelezen.** Elek-

trische gereedschappen zijn gevaarlijk wanneer deze door onervaren personen worden gebruikt.

- ▶ **Pleeg onderhoud aan elektrische gereedschappen en accessoires. Controleer of bewegende delen van het gereedschap correct functioneren en niet vastklemmen en of onderdelen zodanig gebroken of beschadigd zijn dat de werking van het elektrische gereedschap nadelig wordt beïnvloed. Laat deze beschadigde onderdelen vóór gebruik repareren.** Veel ongevallen hebben hun oorzaak in slecht onderhouden elektrische gereedschappen.
- ▶ **Houd snijdende inzetgereedschappen scherp en schoon.** Zorgvuldig onderhouden snijdende inzetgereedschappen met scherpe snijkanten klemmen minder snel vast en zijn gemakkelijker te geleiden.
- ▶ **Gebruik elektrisch gereedschap, accessoires, inzetgereedschappen en dergelijke volgens deze aanwijzingen. Let daarbij op de arbeidsomstandigheden en de uit te voeren werkzaamheden.** Het gebruik van elektrische gereedschappen voor andere dan de voorziene toepassingen kan tot gevaarlijke situaties leiden.
- ▶ **Houd handgrepen en greepvlakken droog, schoon en vrij van olie en vet.** Gladde handgrepen en greepvlakken verhinderen dat het gereedschap in onverwachte situaties veilig kan worden gehanteerd en bediend.

Service

- ▶ **Laat het elektrische gereedschap alleen repareren door gekwalificeerd en vakkundig personeel en alleen met originele vervangingsonderdelen.** Daarmee wordt gewaarborgd dat de veiligheid van het gereedschap in stand blijft.

Waarschuwingen voor boren

Veiligheidsaanwijzingen voor alle bewerkingen

- ▶ **Houd het elektrische gereedschap vast aan de geïsoleerde handgrepen, wanneer u werkzaamheden verricht waarbij het accessoire of het bevestigingsmiddel in aanraking kan komen met verborgen bedrading of zijn eigen netsnoer.** Als het accessoire of bevestigingsmiddel in aanraking komt met een spanningvoerende draad, dan kunnen de metalen delen van het elektrische gereedschap onder spanning komen te staan en zou de gebruiker een elektrische schok kunnen krijgen.

Veiligheidsaanwijzingen bij het gebruik van lange boren

- ▶ **Werk nooit met een hoger toerental dan het maximale nominale toerental van de boor.** Bij hogere toerentallen kan het bit verbuigen, als u dit vrij zonder contact met het werkstuk laat draaien, wat kan resulteren in persoonlijk letsel.
- ▶ **Begin altijd te boren met een laag toerental, waarbij de punt van het bit contact heeft met het werkstuk.** Bij hogere toerentallen kan het bit verbuigen, als u dit vrij zonder contact met het werkstuk laat draaien, wat kan resulteren in persoonlijk letsel.
- ▶ **Oefen uitsluitend lijnrecht t.o.v. het bit druk uit en oefen geen overmatige druk uit.** Bits kunnen verbuigen

met als gevolg breuk of verlies van controle, wat kan resulteren in persoonlijk letsel.

Aanvullende veiligheidsaanwijzingen

- ▶ **Schakel het elektrische gereedschap onmiddellijk uit, wanneer het inzetgereedschap blokkeert. Ben voorbereid op hoge reactiemomenten die een terugslag veroorzaken.** Het inzetgereedschap blokkeert, wanneer het elektrische gereedschap overbelast wordt of in het te bewerken werkstuk kantelt.
- ▶ **Houd het elektrische gereedschap goed vast.** Bij het vast- en losdraaien van schroeven kunnen gedurende korte tijd grote reactiemomenten optreden.
- ▶ **Zet het werkstuk vast.** Een met spanvoorzieningen of een bankschroef vastgehouden werkstuk wordt beter vastgehouden dan u met uw hand kunt doen.
- ▶ **Gebruik geschikte detectoren om verborgen elektriciteits-, gas- of waterleidingen op te sporen of raadpleeg het plaatselijke energie- of waterleidingbedrijf.** Contact met elektrische leidingen kan tot brand of een elektrische schok leiden. Beschadiging van een gasleiding kan tot een explosie leiden. Breuk van een waterleiding veroorzaakt materiële schade en kan een elektrische schok veroorzaken.
- ▶ **Wacht tot het elektrische gereedschap tot stilstand is gekomen, voordat u het neerlegt.** Het inzetgereedschap kan vasthaken en dit kan tot het verlies van de controle over het elektrische gereedschap leiden.

Beschrijving van product en werking



Lees alle veiligheidsaanwijzingen en instructies. Het niet naleven van de veiligheidsaanwijzingen en instructies kan elektrische schokken, brand en/of zware verwondingen veroorzaken.

Neem goed nota van de afbeeldingen in het voorste deel van de gebruiksaanwijzing.

Beoogd gebruik

Het elektrische gereedschap is bestemd voor boorwerkzaamheden in hout, metaal, keramiek en kunststof. Elektrische gereedschappen met elektronische regeling en rechts-/linksdraaien zijn ook geschikt voor het in- en uitdraaien van schroeven en het snijden van schroefdraad.

Afgebeelde componenten

De componenten zijn genummerd zoals op de afbeelding van het elektrische gereedschap op de pagina met afbeeldingen.

- (1) Snelspanboorhouder
- (2) Voorste huls
- (3) Achterste huls
- (4) Riemclip
- (5) Vastzettoets voor aan/uit-schakelaar
- (6) Aan/uit-schakelaar
- (7) Draairichtingschakelaar


(8) Handgreep (geïsoleerd greepvlak)

(9) Schroefbit^{a)}

(10) Universele bithouder^{a)}

a) **Niet elk afgebeeld en beschreven accessoire is standaard bij de levering inbegrepen. Alle accessoires zijn te vinden in ons accessoireprogramma.**

Technische gegevens

Boormachine	GBM 10 RE	
Productnummer		3 601 D73 6..
Nominaal opgenomen vermogen	W	600
Max. afgegeven vermogen	W	360
Onbelast toerental	min ⁻¹	0–2600
Nominaal toerental	min ⁻¹	1676
Nominaal draaimoment	Nm	20
Ashalsdiameter	mm	43
Toerentalregeling		●
Rechts-/linksdraaien		●
Max. boor-Ø		
– staal	mm	10
– hout	mm	25
– aluminium	mm	10
Boorhouderspanbereik	mm	1–10
Gewicht volgens EPTA-Procedure 01:2014	kg	1,7
Isolatieklasse		 / II

De gegevens gelden voor een nominale spanning [U] van 230 V. Bij afwijkende spanningen en in landspecifieke uitvoeringen kunnen deze gegevens variëren.

Informatie over geluid en trillingen

Geluidsemissiewaarden bepaald conform **EN 62841-2-1**.

Het A-gewogen geluidsniveau van het elektrische gereedschap bedraagt typisch: geluidsdrukkniveau **83 dB(A)**; geluidsvermogeniveau **94 dB(A)**. Onzekerheid K = **5 dB**.

Draag gehoorbescherming!

Totale trillingswaarden a_h (vectorsom van drie richtingen) en onzekerheid K bepaald conform **EN 62841-2-1**

Boren in metaal: $a_h = 4,5 \text{ m/s}^2$, K = **1,5 m/s²**

Het in deze gebruiksaanwijzing vermelde trillingsniveau en de geluidsemissiewaarde zijn gemeten met een genormeerde meetmethode en kunnen worden gebruikt om elektrische gereedschappen met elkaar te vergelijken. Ze zijn ook geschikt voor een voorlopige inschatting van de trillings- en geluidsemissie.

Het aangegeven trillingsniveau en de aangegeven geluidsemissiewaarde representeren de voornaamste toepassingen van het elektrische gereedschap. Wanneer het elektrische gereedschap echter wordt gebruikt voor andere toepassingen, met afwijkende inzetgereedschappen of onvol-

doende onderhoud, dan kunnen het trillingsniveau en de geluidsemissiewaarde afwijken. Dit kan de trillings- en geluidsemissie gedurende de gehele arbeidsperiode duidelijk verhogen.

Voor een nauwkeurige schatting van de trillings- en geluidsemissies moet ook rekening worden gehouden met de tijden waarin het gereedschap uitgeschakeld is, of waarin het gereedschap wel loopt, maar niet werkelijk wordt gebruikt. Dit kan de trillings- en geluidsemissies gedurende de gehele arbeidsperiode duidelijk verminderen.

Leg aanvullende veiligheidsmaatregelen ter bescherming van de gebruiker tegen het effect van trillingen vast, zoals: onderhoud van elektrische gereedschappen en inzetgereedschappen, warm houden van de handen, organisatie van het arbeidsproces.

Montage

► **Trek vóór werkzaamheden aan het elektrische gereedschap altijd de stekker uit het stopcontact.**

Inzetgereedschap wisselen

► **Draag bij het wisselen van gereedschap werkhandschoenen.** De boorhouder kan tijdens langdurige werkzaamheden heet worden.

Snelspanboorhouder (zie afbeelding A)

Houd de achterste huls (3) van de snelspanboorhouder (1) vast en draai de voorste huls (2) in draairichting ① tot het inzetgereedschap kan worden geplaatst. Plaats het inzetgereedschap.

Houd de achterste huls (3) van de snelspanboorhouder (1) vast en draai de voorste huls (2) in draairichting ② met de hand stevig dicht tot een klikken te horen is. De boorhouder wordt daardoor automatisch vergrendeld.

De vergrendeling laat weer los, wanneer u voor het verwijderen van het inzetgereedschap de voorste huls (2) in tegengestelde richting draait.

Schroeftoebehoren (zie afbeelding B)

Bij het gebruik van schroefbits (9) dient u altijd een universele bithouder (10) te gebruiken. Gebruik alleen bits die bij de schroefkop passen.

Boorhouder wisselen

► Bij elektrische gereedschappen zonder blokkering van de uitgaande as moet de boorhouder worden vervangen door een erkende klantenservicewerkplaats voor **Bosch** elektrische gereedschappen.



De boorhouder moet met een aanhaalmoment van ca. 31–35 Nm worden vastgedraaid.

Afzuiging van stof en spanen

Stof van materialen zoals loodhoudende verf, enkele houtsoorten, mineralen en metaal kunnen schadelijk voor de gezondheid zijn. Aanraking of inademing van stof kan leiden tot

allergische reacties en/of ziekten van de luchtwegen van de gebruiker of personen die zich in de omgeving bevinden. Bepaalde soorten stof, bijvoorbeeld van eiken- en beukenhout, gelden als kankerverwekkend, in het bijzonder in combinatie met toevoegingsstoffen voor houtbehandeling (chromaat en houtbeschermingsmiddelen). Asbesthoudend materiaal mag alleen door bepaalde vakmensen worden bewerkt.

- Zorg voor een goede ventilatie van de werkplek.
- Er wordt geadviseerd om een stofmasker met filterklasse P2 te dragen.

Neem de in uw land geldende voorschriften voor de te bewerken materialen in acht.

- **Vermijd ophoping van stof op de werkplek.** Stof kan gemakkelijk ontbranden.

Gebruik

Ingebruikname

- **Let op de netspanning! De spanning van de stroombron moet overeenkomen met de gegevens op het typeplaatje van het elektrische gereedschap. Met 230 V aangeduide elektrische gereedschappen kunnen ook met 220 V worden gebruikt.**

Draairichting instellen (zie afbeelding C)

Met de draairichtingschakelaar (7) kunt u de draairichting van het elektrische gereedschap veranderen. Bij ingedrukte aan/uit-schakelaar (6) is dit echter niet mogelijk.

Rechtsdraaien: voor het boren en indraaien van schroeven drukt u de draairichtingschakelaar (7) naar links tot aan de aanslag door.

Linksdraaien: voor het losdraaien of uitdraaien van schroeven en moeren drukt u de draairichtingschakelaar (7) naar rechts tot aan de aanslag door.

In-/uitschakelen

Druk voor **ingebruikname** van het elektrische gereedschap op de aan/uit-schakelaar (6) en houd deze ingedrukt.

Voor het **vastzetten** van de ingedrukte aan/uit-schakelaar (6) de vastzetknop (5) indrukken.

Voor het **uitschakelen** van het elektrisch gereedschap de aan/uit-schakelaar (6) loslaten of als deze is vergrendeld met de vastzetknop (5), de aan-/uitschakelaar (6) kort indrukken en dan loslaten.

Toerental instellen

U kunt het toerental van het ingeschakelde elektrische gereedschap traploos regelen naarmate u de aan/uit-schakelaar (6) indrukt.

Lichte druk op de aan/uit-schakelaar (6) heeft een laag toerental tot gevolg. Met toenemende druk wordt het toerental hoger.

Aanwijzingen voor werkzaamheden

- **Trek vóór werkzaamheden aan het elektrische gereedschap altijd de stekker uit het stopcontact.**

- **Plaats het elektrische gereedschap alleen uitgeschakeld op de schroef.** Draaiende inzetgereedschappen kunnen wegglijden.

Gebruik voor het boren in metaal alleen onbeschadigde, scherpe HSS-boren (HSS = high-speed steel). De vereiste kwaliteit wordt gewaarborgd door het **Bosch** accessoireprogramma.

Met het borenslijpparaat (accessoire) kunt u spiraalboren met een diameter van 2,5 - 10 mm moeiteloos slijpen.

Riemclip

Met de riemclip (4) kunt u het elektrische gereedschap bijv. aan een riem vastmaken. U heeft dan beide handen vrij en het gereedschap is altijd binnen handbereik.

Onderhoud en service

Onderhoud en reiniging

- **Trek vóór werkzaamheden aan het elektrische gereedschap altijd de stekker uit het stopcontact.**
- **Houd het elektrische gereedschap en de ventilatieopeningen altijd schoon om goed en veilig te werken.**

Wanneer een vervanging van de aansluitkabel noodzakelijk is, dan moet dit door **Bosch** of een geautoriseerde klantenservice voor elektrische gereedschappen van **Bosch** worden uitgevoerd om veiligheidsrisico's te vermijden.

Klantenservice en gebruiksadvies

Onze klantenservice beantwoordt uw vragen over reparatie en onderhoud van uw product en over vervangingsonderdelen. Explosietekeningen en informatie over vervangingsonderdelen vindt u ook op: **www.bosch-pt.com**

Het Bosch-gebruiksadviesteam helpt u graag bij vragen over onze producten en accessoires.

Vermeld bij vragen en bestellingen van vervangingsonderdelen altijd het uit tien cijfers bestaande productnummer volgens het typeplaatje van het product.

Nederland

Tel.: (076) 579 54 54

Fax: (076) 579 54 94

E-mail: gereedschappen@nl.bosch.com

Meer serviceadressen vindt u onder:

www.bosch-pt.com/serviceaddresses

Afvalverwijdering

Elektrische gereedschappen, accessoires en verpakkingen moeten op een voor het milieu verantwoorde wijze worden gerecycled.



Gooi elektrische gereedschappen niet bij het huisvuil!

Alleen voor landen van de EU:

Volgens de Europese richtlijn 2012/19/EU betreffende elektrische en elektronische oude apparaten en de omzetting van de richtlijn in nationaal recht moeten niet meer bruikbaar

re elektrische gereedschappen apart worden ingezameld en op een voor het milieu verantwoorde wijze worden hergebruikt.

Dansk

Sikkerhedsinstrukser

Generelle sikkerhedsanvisninger for el-værktøj

⚠ ADVARSEL Læs alle sikkerhedsadvarsler, instruktioner, illustrationer og specifikationer, som følger med el-værktøjet. I tilfælde af manglende overholdelse af anvisningerne nedenfor er der risiko for elektrisk stød, brand og/eller alvorlige personskader.

Opbevar alle sikkerhedsinstrukser og anvisninger til senere brug.

Betegnelsen "el-værktøj" i advarslerne refererer til dit (ledningsforbundne) el-værktøj tilsluttet lysnettet eller til batteridrevet (ledningsfrit) el-værktøj.

Sikkerhed på arbejdspladsen

- ▶ **Hold arbejdsområdet rent og godt oplyst.** Rodede eller mørke områder kan medføre ulykker.
- ▶ **Brug ikke el-værktøjet i eksplosionsfarlige omgivelser, hvor der findes brændbare væsker, gasser eller støv.** El-værktøj kan slå gnister, der kan antænde støv eller dampe.
- ▶ **Sørg for, at andre personer og ikke mindst børn holdes væk fra arbejdsområdet, når el-værktøjet er i brug.** Hvis man distraheres, kan man miste kontrollen over maskinen.

Elektrisk sikkerhed

- ▶ **El-værktøjets stik skal passe til kontakten. Stikket må under ingen omstændigheder ændres. Brug ikke adapterstik sammen med jordforbundet el-værktøj.** Uændrede stik, der passer til kontakterne, nedsætter risikoen for elektrisk stød.
- ▶ **Undgå kropskontakt med jordforbundne overflader som f. eks. rør, radiatorer, komfurer og køleskabe.** Hvis din krop er jordforbundet, øges risikoen for elektrisk stød.
- ▶ **El-værktøj må ikke udsættes for regn eller fugt.** Indtrængen af vand i el-værktøj øger risikoen for elektrisk stød.
- ▶ **Brug ikke ledningen til formål, den ikke er beregnet til. Du må aldrig bære el-værktøjet i ledningen, hænge el-værktøjet op i ledningen eller rykke i ledningen for at trække stikket ud af kontakten. Beskyt ledningen mod varme, olie, skarpe kanter eller maskindele, der er i bevægelse.** Beskadigede eller indviklede ledninger øger risikoen for elektrisk stød.

- ▶ **Hvis el-værktøjet benyttes i det fri, må der kun benyttes en forlængerledning, der er egnet til udendørs brug.** Brug af forlængerledning til udendørs brug nedsætter risikoen for elektrisk stød.
- ▶ **Hvis det ikke kan undgås at bruge el-værktøjet i fugtige omgivelser, skal der bruges et HFI-relæ.** Brug af et HFI-relæ reducerer risikoen for at få elektrisk stød.

Personlig sikkerhed

- ▶ **Det er vigtigt at være opmærksom og holde øje med, hvad man laver, og bruge el-værktøjet fornuftigt. Brug ikke el-værktøj, hvis du er træt, har indtaget alkohol eller er påvirket af medikamenter eller euforiserende stoffer.** Få sekunders uopmærksomhed ved brug af el-værktøjet kan føre til alvorlige personskader.
 - ▶ **Brug personligt beskyttelsesudstyr. Brug altid beskyttelsesbriller.** Brug af sikkerhedsudstyr som f. eks. støvmaske, skridsikkert fodtøj, beskyttelseshjelm eller høreværn afhængig af maskintype og anvendelse nedsætter risikoen for personskader.
 - ▶ **Undgå utilsigtet igangsætning. Kontrollér, at el-værktøjet er slukket, før du tilslutter det til strømtilførslen og/eller batteriet, løfter eller bærer det.** Undgå at bære el-værktøjet med fingeren på afbryderen og sørg for, at el-værktøjet ikke er tændt, når det sluttes til nettet, da dette øger risikoen for personskader.
 - ▶ **Gør det til en vane altid at fjerne indstillingsværktøj eller skruenøgle, før el-værktøjet startes.** Hvis et stykke værktøj eller en nøgle sidder i en roterende maskindel, er der risiko for personskader.
 - ▶ **Undgå en unormal legemssposition. Sørg for at stå sikkert, mens der arbejdes, og kom ikke ud af balance.** Dermed har du bedre muligheder for at kontrollere el-værktøjet, hvis der skulle opstå uventede situationer.
 - ▶ **Brug egnet arbejdstøj. Undgå løse beklædningsgenstande eller smykker. Hold hår og tøj væk fra dele, der bevæger sig.** Dele, der er i bevægelse, kan gribe fat i løstsiddende tøj, smykker eller langt hår.
 - ▶ **Hvis støvudsugnings- og opsamlingsudstyr kan monteres, er det vigtigt, at dette tilsluttes og benyttes korrekt.** Brug af en støvopsugning kan reducere støvmængden og dermed den fare, der er forbundet med støv.
 - ▶ **Selvom du kender værktøjet godt og er vant til at bruge det, skal du alligevel være opmærksom og overholde sikkerhedsanvisningerne.** Et øjeblik uopmærksomhed kan medføre alvorlige personskader.
- #### Omhyggelig omgang med og brug af el-værktøj
- ▶ **Undgå overbelastning af el-værktøjet. Brug altid el-værktøj, der er beregnet til det stykke arbejde, der skal udføres.** Med det passende el-værktøj arbejder man bedst og mest sikkert inden for det angivne effektområde.
 - ▶ **Brug ikke el-værktøj, hvis afbryderen er defekt.** El-værktøj, der ikke kan startes eller stoppes, er farligt og skal repareres.

- ▶ **Træk stikket ud af stikkontakten og/eller fjern batteriet, hvis det kan tages af, før el-værktøjet justeres, før skift af tilbehørsdele og før el-værktøjet lægges til opbevaring.** Disse sikkerhedsforanstaltninger forhindrer utilsigtet start af el-værktøjet.
- ▶ **Opbevar ubenyttet el-værktøj uden for børns rækkevidde. Lad aldrig personer, der ikke er fortrolige med el-værktøjet eller ikke har gennemlæst disse instrukser, benytte el-værktøjet.** El-værktøj er farligt, hvis det benyttes af ukyndige personer.
- ▶ **Vedligehold el-værktøj og tilbehørsdele. Kontroller, om bevægelige maskindele fungerer korrekt og ikke sidder fast, og om delene er brækket eller beskadiget, således at el-værktøjets funktion påvirkes. Få beskadigede dele repareret, inden el-værktøjet tages i brug.** Mange uheld skyldes dårligt vedligeholdt el-værktøj.
- ▶ **Sørg for, at skæreværktøjer er skarpe og rene.** Omhyggeligt vedligeholdt skæreværktøjer med skarpe skærekanter sætter sig ikke så hurtigt fast og er nemmere at føre.
- ▶ **Brug el-værktøj, tilbehør, indsatsværktøj osv. iht. disse instrukser. Tag hensyn til arbejdsforholdene og det arbejde, der skal udføres.** Anvendelse af el-værktøjet til formål, som ligger uden for det fastsatte anvendelsesområde, kan føre til farlige situationer.
- ▶ **Hold håndtag og gribeblader tørre, rene og fri for olie og smørefedt.** Hvis håndtag og gribeblader er glatte, kan værktøjet ikke håndteres og styres sikkert, hvis der sker noget uventet.

Service

- ▶ **Sørg for, at el-værktøj kun reparerer af kvalificerede fagfolk og at der kun benyttes originale reservedele.** Dermed sikres størst mulig maskinsikkerhed.

Sikkerhedsadvarsler for boremaskiner

Sikkerhedsanvisninger for alle arbejdsopgaver

- ▶ **Hold fast om el-værktøjets isolerede gribeblader, når du udfører arbejde, hvor skæretilbehøret eller befæstelseselementet kan komme i kontakt med skjulte kabler eller værktøjets egen ledning.** Hvis skæretilbehøret eller befæstelseselementet kommer i kontakt med en "strømførende" ledning, kan blottede metaldele på el-værktøjet blive "strømførende", og der er risiko for elektrisk stød for brugeren.

Sikkerhedsanvisninger for brug af lange bor

- ▶ **Arbejd aldrig med højere hastighed end borets maksimale mærkehastighed.** Ved højere hastigheder har boret en tendens til at bøje, hvis det får lov til at rotere frit, hvilket kan medføre personskaade.
- ▶ **Start altid med at bore ved en lav hastighed og med borets spids i kontakt med arbejdsemnet.** Ved højere hastigheder har boret en tendens til at bøje, hvis det får lov til at rotere frit, hvilket kan medføre personskaade.

- ▶ **Udøv kun tryk i direkte linje med boret, og tryk ikke for hårdt.** Bor kan bøje og derved knække, hvilket kan medføre tab af kontrol og personskaade.

Ekstra sikkerhedsanvisninger

- ▶ **Sluk straks for el-værktøjet, hvis indsatsværktøjet blokerer. Vær forberedt på store reaktionsmomenter, der forårsager et tilbageslag.** Indsatsværktøjet blokerer, hvis el-værktøjet overbelastes, eller hvis det sætter sig fast i emnet, der skal bearbejdes.
- ▶ **Hold godt fast om el-værktøjet.** Der kan opstå høje kortvarige reaktionsmomenter under spænding og løsning af skruer.
- ▶ **Fastgør emnet.** Et emne holdes bedre fast med spændeanordninger eller skruestik end med hånden.
- ▶ **Anvend egnede søgeinstrumenter til at finde frem til skjulte forsyningsledninger, eller kontakt det lokale forsyningselskab.** Kontakt med elektriske ledninger kan føre til brand og elektrisk stød. Beskadigelse af en gasledning kan føre til eksplosion. Brud på et vandrør kan føre til materiel skade eller elektrisk stød.
- ▶ **Vent, til el-værktøjet står helt stille, før du lægger det fra dig.** Indsatsværktøjet kan sætte sig i klemme, hvilket kan medføre, at man taber kontrollen over el-værktøjet.

Produkt- og ydelsesbeskrivelse



Læs alle sikkerhedsinstrukser og anvisninger. Overholdes sikkerhedsinstrukserne og anvisningerne ikke, er der risiko for elektrisk stød, brand og/eller alvorlige kvæstelser.

Vær opmærksom på alle illustrationer i den forreste del af betjeningsvejledningen.

Beregnet anvendelse

Maskinen er beregnet til at bore i træ, metal, keramik og plast. El-værktøj med elektronisk regulering og højre-/venstreløb er også egnet til skruearbejde og gevindskæring.

Illustrerede komponenter

Nummereringen af de illustrerede komponenter refererer til illustrationen af el-værktøjet på illustrationssiden.

- (1) Selvspændende borepatron
- (2) Forreste kappe
- (3) Bageste kappe
- (4) Bælteholdeclip
- (5) Kontaktpærre til tænd/sluk-knap
- (6) Tænd/sluk-knap
- (7) Retningsomskifter
- (8) Håndgreb (isoleret grebsflade)
- (9) Skruebit^{a)}
- (10) Universalbitholder^{a)}

a) **Tilbehør, som er illustreret og beskrevet i betjeningsvejledningen, er ikke indeholdt i leveringen. Det fuldstændige tilbehør findes i vores tilbehørsprogram.**

Tekniske data

Boremaskine		GBM 10 RE
Varenummer		3 601 D73 6..
Nominel optagen effekt	W	600
Maks. afgivet effekt	W	360
Omdrejningstal, ubelastet	min ⁻¹	0-2600
Nominelt omdrejningstal	min ⁻¹	1676
Nominelt drejningsmoment	Nm	20
Spindelhalsdiameter	mm	43
Hastighedsstyring		●
Højre-/venstrelob		●
Maks. bor-Ø		
- Stål	mm	10
- Træ	mm	25
- Aluminium	mm	10
Borepatronens spændeområde	mm	1-10
Vægt iht. EPTA-Procedure 01:2014	kg	1,7
Beskyttelsesklasse		□/II

Angivelserne gælder for en nominel spænding [U] på 230 V. Ved afvigende spændinger og i landespecifikke udførelser kan disse angivelser variere.

Støj-/vibrationsinformation

Støjemissionsværdier fundet iht. **EN 62841-2-1**.

El-værktøjets A-vægtede støjniveau er typisk: Lydtrykniveau **83 dB(A)**; lydeffektniveau **94 dB(A)**. Usikkerhed K = 5 dB.

Brug høreværn!

Vibrationer samlet værdi a_h (vektorsum af tre retninger) og usikkerhed K fundet iht. **EN 62841-2-1**

Boring i metal: $a_h = 4,5 \text{ m/s}^2$, $K = 1,5 \text{ m/s}^2$

Det svingningsniveau og støjemissionsniveau, der fremgår af anvisningerne, er målt iht. en standardiseret måleværdi og kan anvendes til sammenligning af elværktøj med hinanden. De er også egnede til en foreløbig vurdering af svingnings- og støjemissionen.

Det angivne svingnings- og støjemissionsniveau repræsenterer de væsentlige anvendelser af el-værktøjet. Hvis el-værktøjet dog anvendes til andre formål, med afvigende indsatsværktøj eller utilstrækkelig vedligeholdelse, kan svingnings- og støjemissionsniveauet afvige. Dette kan føre til en betydelig forøgelse af svingnings- og støjemissionen i hele arbejdstidsrummet.

Til en nøjagtig vurdering af svingnings- og støjemissionen bør der også tages højde for de tider, i hvilke værktøjet er slukket eller godt nok kører, men rent faktisk ikke anvendes. Dette kan føre til en betydelig reduktion af svingnings- og støjemissionsniveauet i hele arbejdstidsrummet.

Fastlæg ekstra sikkerhedsforanstaltninger til beskyttelse af brugeren mod svingningers virkning som f.eks.: Vedligehold-

delse af el-værktøj og indsatsværktøj, holde hænder varme, organisation af arbejdsforløb.

Montering

- ▶ **Træk stikket ud af stikkontakten, før der udføres arbejde på el-værktøjet.**

Værktøjsskift

- ▶ **Brug beskyttelseshandsker ved værktøjsskift.** Borepatronen kan blive meget varm efter længere tids brug.

Selvspændende borepatron (se billede A)

Hold fast i den bageste kappe (3) på den selvspændende borepatron (1), og drej den forreste kappe (2) i drejeretning ①, til værktøjet kan sættes i. Sæt værktøjet i.

Hold fast i den bageste kappe (3) på den selvspændende borepatron (1), og drej den forreste kappe (2) kraftigt i med hånden i drejeretning ②, til der høres et klik. Borepatronen låses derefter automatisk.

Låsen løsnes igen ved at dreje den forreste kappe (2) mod drejeretningen, hvorefter værktøjet kan fjernes.

Skruv værktøj (se billede B)

Ved anvendelse af skruebits (9) skal du altid bruge en universalbitholder (10). Brug kun skruebits, der passer til skrukehovedet.

Skift af borepatron

- ▶ Ved el-værktøj uden borespindelås skal borepatronen udskiftes på et autoriseret værksted for **Bosch**-el-værktøj.



Borepatronen skal spændes med et tilspændingsmoment på ca. 31–35 Nm.

Støv-/spåudsugning

Støv fra materialer som f.eks. blyholdig maling, nogle træsorter, mineraler og metal kan være sundhedsfarlige. Berøring eller indånding af støv kan føre til allergiske reaktioner og/eller åndedrætssygdomme hos brugeren eller personer, der opholder sig i nærheden af arbejdspladsen.

Bestemt støv som f.eks. ege- eller bøgestøv gælder som kræftfremkaldende, især i forbindelse med ekstra stoffer til træbehandling (chromat, træbeskyttelsesmiddel). Asbestholdigt materiale må kun bearbejdes af fagfolk.

- Sørg for god udluftning af arbejdspladsen.
 - Det anbefales at bære åndeværn med filterklasse P2.
- Overhold forskrifterne, der gælder i dit land vedr. de materialer, der skal bearbejdes.

- ▶ **Undgå at der samler sig støv på arbejdspladsen.** Støv kan let antænde sig selv.

Brug

Ibrugtagning

- **Kontrollér netspændingen! Strømkildens spænding skal stemme overens med angivelserne på el-værktøjets typeskilt. El-værktøj til 230 V kan også tilsluttes 220 V.**

Indstilling af rotationsretning (se billede C)

Med retningsomskifteren (7) kan du ændre el-værktøjets drejerejning. Ved nedtrykket start-stop-kontakt (6) er dette imidlertid ikke muligt.

Højreløb: Ved boring og iskruning af skruer skal du skubbe drejerejningsomskifteren (7) til venstre til anslag.

Venstreløb: Til løsning og uddrejning af skruer og møtrikker trykkes retningsomskifteren (7) helt mod højre.

Tænd/sluk

Til **ibrugtagning** af el-værktøjet tryk på start-stop-kontakten (6) og hold den nede.

Den indtrykkede tænd/sluk-kontakt (6) låses ved at der trykkes på låseknappen (5).

For at **slukke** elværktøjet skal du slippe tænd/sluk-kontakten (6) eller, hvis den er låst med låseknappen (5), trykke kort på tænd/sluk-kontakten (6) og slippe den igen.

Indstil omdrejningstal

Du kan regulere omdrejningstallet på det tændte el-værktøj trinløst afhængigt af, hvor langt du trykker start-stop-kontakten (6) ind.

Let tryk på start-stop-kontakten (6) fører til et lavt omdrejningstal. Med tiltagende tryk øges omdrejningstallet.

Arbejdsvejledning

- **Træk stikket ud af stikkontakten, før der udføres arbejde på el-værktøjet.**
- **Sæt kun el-værktøjet mod skruen i slukket tilstand.**
Roterende indsatsværktøjer kan skride.

Ved boring i metal skal der anvendes fejlfri, skarpe HSS-bor (HSS=High-Speed Steel). Du finder den rigtige kvalitet i **Bosch**-tilbehørsprogrammet.

Med borsliberen (tilbehør) kan du let slibe spiralbor med en diameter mellem 2,5–10 mm.

Bælteholdeclip

Med bælteholdeclippen (4) kan du hænge el-værktøjet fast i f.eks. et bælte. Derved har du begge hænder fri og el-værktøjet er lige ved hånden.

Vedligeholdelse og service

Vedligeholdelse og rengøring

- **Træk stikket ud af stikkontakten, før der udføres arbejde på el-værktøjet.**
- **El-værktøj og el-værktøjets ventilationsåbninger skal altid holdes rene for at sikre et godt og sikkert arbejde.**

Hvis det er nødvendigt at erstatte tilslutningsledningen, skal dette arbejde udføres af **Bosch** eller på et autoriseret serviceværksted for **Bosch** el-værktøj for at undgå farer.

Kundeservice og anvendelsesrådgivning

Kundeservice besvarer dine spørgsmål vedr. reparation og vedligeholdelse af dit produkt samt reservedele. Eksplosionstegninger og oplysninger om reservedele finder du også på: www.bosch-pt.com

Bosch-anvendelsesrådgivningsteamet hjælper dig gerne, hvis du har spørgsmål til produkter og tilbehørsdele.

Produktets 10-cifrede typenummer (se typeskilt) skal altid angives ved forespørgsler og bestilling af reservedele.

Dansk

Bosch Service Center

Telegrafvej 3

2750 Ballerup

På www.bosch-pt.dk kan der online bestilles reservedele eller oprettes en reparations ordre.

Tlf. Service Center: 44898855

Fax: 44898755

E-Mail: vaerktoej@dk.bosch.com

Du finder adresser til andre værksteder på:

www.bosch-pt.com/serviceaddresses

Bortskaffelse

El-værktøj, tilbehør og emballage skal genbruges på en miljøvenlig måde.



Smid ikke el-værktøj ud sammen med det almindelige husholdningsaffald!

Gælder kun i EU-lande:

Iht. det europæiske direktiv 2012/19/EU om affald af elektrisk og elektronisk udstyr skal kasseret elektrisk udstyr indsamles separat og genbruges iht. gældende miljøforskrifter.

Svensk

Säkerhetsanvisningar

Allmänna säkerhetsanvisningar för elverktyg



Läs alla säkerhetsvarningar, instruktioner och specifikationer

som tillhandahålls med detta elverktyg. Fel som uppstår till följd av att instruktionerna nedan inte följts kan orsaka elstöt, brand och/eller allvarliga personskador.

Förvara alla varningar och anvisningar för framtida bruk.

Begreppet Elverktyg hänförs sig till nätdrivna elverktyg (med nätsladd) och till batteridrivna elverktyg (sladdlösa).

Arbetsplatssäkerhet

- ▶ **Håll ditt arbetsområde rent och väl upplyst.** Ostädade och mörka areor ökar olycksrisken.
- ▶ **Använd inte elverktuget i explosionsfarliga omgivningar när det t.ex. finns brännbara vätskor, gaser eller damm.** Elverktuget alstrar gnistor som kan antända dammet eller gaserna.
- ▶ **Håll under arbetet med elverktuget barn och obehöriga personer på betryggande avstånd.** Om du störs av obehöriga personer kan du förlora kontrollen över elverktuget.

Elektrisk säkerhet

- ▶ **Elverktugets stickpropp måste passa till vägguttaget. Stickproppen får absolut inte förändras. Använd inte adapterkontakter tillsammans med skyddsjordade elverktyg.** Oförändrade stickproppar och passande vägguttag reducerar risken för elstöt.
- ▶ **Undvik kroppskontakt med jordade ytor som t. ex. rör, värmeelement, spisar och kylskåp.** Det finns en större risk för elstöt om din kropp är jordad.
- ▶ **Skydda elverktyg mot regn och väta.** Tränger vatten in i ett elverktyg ökar risken för elstöt.
- ▶ **Missbruka inte nätsladden. Använd inte nätsladden för att bära eller hänga upp elverktuget och inte heller för att dra stickproppen ur vägguttaget.** Skadade eller tilltrasslade ledningar ökar risken för elstöt.
- ▶ **När du arbetar med ett elverktyg utomhus använd endast förlängningssladdar som är avsedda för utomhusbruk.** Om en lämplig förlängningssladd för utomhusbruk används minskar risken för elstöt.
- ▶ **Använd ett felströmsskydd om det inte är möjligt att undvika att elverktuget används i fuktig miljö.** Felströmsskyddet minskar risken för elstöt.

Personssäkerhet

- ▶ **Var uppmärksam, kontrollera vad du gör och använd elverktuget med förnuft. Använd inte ett elverktyg när du är trött eller om du är påverkad av droger, alkohol eller mediciner.** Under användning av elverktyg kan även en kort uppmärksamhet leda till allvarliga kroppsskador.
- ▶ **Använd personlig skyddsutrustning. Använd alltid skyddsglasögon.** Användning av personlig skyddsutrustning, som t. ex. dammfiltermask, halkfria säkerhetsskor, skyddshjälm och hörselskydd, som är anpassade för användningsområdet, reducerar risken för kroppsskada.
- ▶ **Undvik oavsiktlig igångsättning. Kontrollera att elverktuget är fränkopplat innan du ansluter stickproppen till vägguttaget och/eller ansluter/tar bort batteriet, tar upp eller bär elverktuget.** Om du bär elverktuget med fingret på strömställaren eller ansluter påkopplat elverktyg till nätströmmen kan olycka uppstå.
- ▶ **Ta bort alla inställningsverktyg och skruvnycklar innan du startar elverktuget.** Ett verktyg eller en nyckel i en roterande komponent kan medföra kroppsskada.

- ▶ **Undvik onormala kroppsställningar. Se till att du alltid står stadigt och håller balansen.** I detta fall kan du lättare kontrollera elverktuget i oväntade situationer.
- ▶ **Bär lämpliga arbetskläder. Bär inte löst hängande kläder eller smycken. Håll håret och kläderna borta från rörliga delar.** Löst hängande kläder, långt hår och smycken kan dras in av roterande delar.
- ▶ **När elverktyg används med dammsugnings- och uppsamlingsutrustning, se till att dessa är rätt monterade och används på korrekt sätt.** Användning av dammsugning minskar de risker damm orsakar.
- ▶ **Låt inte vanan att ofta använda verktygen göra att du blir slarvig och ignorerar verktygets säkerhetsprinciper.** En vårdslös åtgärd kan leda till allvarlig personskada inom bråkdelen av en sekund.

Korrekt användning och hantering av elverktyg

- ▶ **Överbelasta inte elverktuget. Använd rätt elverktyg för det jobb du tänker göra.** Med ett lämpligt elverktyg kan du arbeta bättre och säkrare inom angivet effektområde.
- ▶ **Ett elverktyg med defekt strömställare får inte längre användas.** Ett elverktyg som inte kan kopplas in eller ur är farligt och måste repareras.
- ▶ **Dra stickproppen ur vägguttaget och/eller ta bort batteriet, om det kan tas ut ur elverktuget, innan inställningar utförs, tillbehörsdelar byts ut eller elverktuget lagras.** Denna skyddsåtgärd förhindrar oavsiktlig inkoppling av elverktuget.
- ▶ **Förvara elverktuget oåtkomliga för barn. Låt elverktuget inte användas av personer som inte är förtrogna med dess användning eller inte läst denna anvisning.** Elverktuget är farliga om de används av oerfarna personer.
- ▶ **Underhåll elverktyg och tillbehör omsorgsfullt. Kontrollera att rörliga komponenter fungerar felfritt och inte kärvar, att komponenter inte brustit eller skadats och kontrollera orsaker som kan leda till att elverktugets funktioner påverkas menligt. Låt skadade delar repareras innan elverktuget tas i bruk.** Många olyckor orsakas av dåligt skötta elverktyg.
- ▶ **Håll skärverktygen skarpa och rena.** Omsorgsfullt skötta skärverktyg med skarpa eggar kommer inte så lätt i kläm och går lättare att styra.
- ▶ **Använd elverktuget, tillbehör, insatsverktyg osv. enligt dessa anvisningar. Ta hänsyn till arbetsvillkoren och arbetsmomenten.** Om elverktuget används på ett sätt som det inte är avsett för kan farliga situationer uppstå.
- ▶ **Håll handtag och grepppytor torra, rena och fria från olja och fett.** Hala handtag och grepppytor ger ingen säker hantering och kontroll över verktyget i oväntade situationer.

Service

- ▶ **Låt endast kvalificerad fackpersonal reparera elverkyttet och endast med originalreservdelar.** Detta garanterar att elverkyttets säkerhet upprätthålls.

Säkerhetsanvisningar för bormaskiner

Säkerhetsinstruktioner för alla användningar

- ▶ **Håll elverkyttet i de isolerade gripytorna när du utför ett arbete där skärtilbehören eller fästnanordningen kan komma i kontakt med dolda kablar eller den egna elförsörjningskabel.** Vid kontakt med en strömförande ledning kan skärtilbehören eller fästnanordningen på verktyget som är strömförande ge operatören en elektrisk stöt.

Säkerhetsinstruktioner vid arbete med långa borrarbits

- ▶ **Arbeta aldrig vid högre varvtal än borrarbitens högsta tillåtna varvtal.** Vid högre varvtal, kan borrarbiten böjas om det får rotera fritt utan kontakt med arbetsstycket, med personsador till följd.
- ▶ **Börja alltid borra med lågt varvtal och bitänden ska alltid ha kontakt med arbetsstycket.** Vid högre varvtal, kan borrarbiten böjas om det får rotera fritt utan kontakt med arbetsstycket, med personsador till följd.
- ▶ **Tryck endast i direkt linje med bitsen och applicera inte överdrivet tryck.** Bits kan böjas vilket orsakar brott eller kontrollförlust, med personsador till följd.

Ytterligare säkerhetsanvisningar

- ▶ **Om insatsverktyget låser i arbetsstycket, slå från elverkyttet. Var beredda på stora reaktionsmoment, som försakar ett backslag.** Insatsverktyget låser i arbetsstycket när elverkyttet överbelastas eller när det fastnar i arbetsstycket.
- ▶ **Håll i elverkyttet väl.** Vid åtdragning eller lossning av skruvar kan höga reaktionsmoment uppstå under korta ögonblick.
- ▶ **Säkra arbetsstycket.** Ett arbetsstycke som är fastspänt i en uppspanningsanordning eller ett skruvstycke hålls säkrare än med handen.
- ▶ **Använd lämpliga detektorer för att lokalisera dolda försörjningsledningar eller konsultera det lokala eldistributionsbolaget.** Kontakt med elledningar kan orsaka brand och elstöt. En skadad gasledning kan leda till explosion. Inträngning i en vattenledning kan orsaka materiell skada eller elstöt.
- ▶ **Vänta tills elverkyttet stannat helt innan du lägger bort det.** Insatsverktyget kan haka upp sig och leda till att du kan förlora kontrollen över elverkyttet.

Produkt- och prestandabeskrivning



Läs igenom alla säkerhetsanvisningar och instruktioner. Fel som uppstår till följd av att säkerhetsinstruktionerna och anvisningarna inte följts kan orsaka elstöt, brand och/eller allvarliga personsador.

Beakta bilden i den främre delen av bruksanvisningen.

Ändamålsenlig användning

Maskinen är avsedd för borrar i trä, metall, keramik och plast. Elverkytt med elektronisk reglering och höger-/vänstergång är även lämpliga för skruvdragning och gängskärning.

Illustrerade komponenter

Numreringen av komponenterna hänvisar till illustration av elverkyttet på grafiksida.

- (1) Snabbchuck
- (2) Främre hylsa
- (3) Bakre hylsa
- (4) Bältesclips
- (5) Spärrknapp för på-/av-strömbrytare
- (6) På-/av-strömbrytare
- (7) Riktningsskopplare
- (8) Handtag (isolerad greppyta)
- (9) Skruvbit^{a)}
- (10) Universalbithållare^{a)}

a) **I bruksanvisningen avbildat och beskrivet tillbehör ingår inte i standardleveransen. I vårt tillbehörprogram beskrivs allt tillbehör som finns.**

Tekniska data

Bormaskin	GBM 10 RE	
Artikelnummer		3 601 D73 6..
Upptagen märkeffekt	W	600
Max. avgiven effekt	W	360
Tomgångsvarvtal	min ⁻¹	0–2600
Märkvarvtal	min ⁻¹	1676
Nominellt vridmoment	Nm	20
Spindel diameter	mm	43
Varvtalsreglering		●
Höger-/vänstergång		●
Max. borrar-Ø		
– Stål	mm	10
– Trä	mm	25
– Aluminium	mm	10
Borrchuckspann område	mm	1–10
Vikt motsvarande EPTA-Procedure 01:2014	kg	1,7
Skyddsklass		□ / II

Uppgifterna gäller för en märkspänning på [U] 230 V. Vid avvikande spänning och för utföranden i vissa länder kan uppgifterna variera.

Buller-/vibrationsdata

Bullervärden beräknade enligt **EN 62841-2-1**.

Den A-klassade bullernivån hos elverktyg ligger typiskt på: bullertrycknivå **83 dB(A)**; bullernivå **94 dB(A)**. Osäkerhet $K = 5$ dB.

Bär hörselskydd!

Totala vibrationsvärden a_{h} (vektorsumma för tre riktningar) och osäkerhet K beräknad enligt **EN 62841-2-1**
Borrning i metall: $a_{\text{h}} = 4,5 \text{ m/s}^2$, $K = 1,5 \text{ m/s}^2$

Den vibrationsnivå och det bullervärde som anges i dessa anvisningar har uppmätts enligt en mätmetod som normerats och kan användas för att jämföra elverktyg med varandra. Mätmetoden är även lämplig för preliminär bedömning av vibrations- och bullernivån.

Den angivna vibrations- och bullernivån representerar den huvudsakliga användningen av elverktyget. Om däremot elverktyget används för andra ändamål, med andra insatsverktyg eller inte underhålls ordentligt kan vibrations- och bullernivån avvika. Då kan vibrations- och bullernivån under arbetsperioden öka betydligt under hela arbetstiden. För en exakt bedömning av vibrations- och bullernivån bör även de tider beaktas när elverktyget är avstängt eller är igång, men inte används. Detta reducerar vibrations- och bullerbelastningen för den totala arbetsperioden betydligt. Bestäm extra säkerhetsåtgärder för att skydda operatören mot vibrationernas inverkan t. ex.: underhåll av elverktyget och insatsverktygen, att hålla händerna varma, organisation av arbetsförloppen.

Montage

- **Dra stickproppen ur nätuttaget innan arbeten utförs på elverktyget.**

Verktygsbyte

- **Bär skyddshandskar vid verktygsbyte.** Borrchucken kan bli väldigt varm vid långa arbetsprocesser.

Snabbspänningschuck (se bild A)

Håll den bakre hylsan (3) på snabbchucken (1) och vrid den främre hylsan (2) i rotationsriktningen ① tills verktyget kan skjutas in. Sätt in verktyget.

Håll fast den bakre hylsan (3) på snabbchucken (1) och vrid den främre hylsan (2) för hand i rotationsriktningen ② till ett klick hörs. Borrchucken låses därmed automatiskt.

Spärren låses upp när den främre hylsan (2) vrids i motsatt riktning för borttagning av verktyget.

Skruvverktyg (se bild B)

Vid användning av skruvbits (9) bör man alltid använda en universalbitshållare (10). Använd endast skruvbits som passar till skruvhuvudet.

Byta borrchuck

- På elverktyg utan borrsindellåsning måste borrchucken bytas hos en auktoriserad serviceverkstad för **Bosch**-elverktyg.



Chucken måste dras åt med ett åtdragningsmoment på ca. 31–35 Nm.

Damm-/spånutsugning

Dammet från material som t. ex. blyhaltig målning, vissa träslag, mineraler och metall kan vara hälsovådligt. Beröring eller inandning av dammet kan orsaka allergiska reaktioner och/eller andningsbesvär hos användaren eller personer som uppehåller sig i närheten.

Vissa damm från ek eller bok anses vara cancerogena, speciellt då i forbindelse med tillsatsämnen för träbehandling (kromat, träkonserveringsmedel). Endast yrkesmän får bearbeta asbesthaltigt material.

- Se till att arbetsplatsen är väl ventilerad.
- Vi rekommenderar ett andningsskydd i filterklass P2.

Beakta de föreskrifter som i aktuellt land gäller för bearbetat material.

- **Undvik dammanhopning på arbetsplatsen.** Damm kan lätt självtändas.

Drift

Driftstart

- **Beakta nätspänningen! Kontrollera att strömkällans spänning överensstämmer med uppgifterna på elverktygets typskylt. Elverktyg märkta med 230 V kan även anslutas till 220 V.**

Ställa in rotationsriktningen (se bild C)

Med riktningssomkopplaren (7) kan elverktygets rotationsriktning ändras. Vid nedtryckt strömställare Till/ Från (6) kan omkoppling inte ske.

Höbergång: För att borra och skruva in skruvar skjuter du rotationsriktningssomkopplaren (7) till vänster ända till anslaget.

Vänstergång: För att lossa och skruva ut skruvar och muttrar trycks riktningssomkopplaren (7) åt höger mot anslaget.

In- och urkoppling

Tryck för **start** av elverktyget ned strömställaren Till/Från (6) och håll den nedtryckt.

För att **fastställa** den intryckta strömbrytaren, (6) tryck på spärknappen (5).

För att **stänga av** elverktyget släpper du strömbrytaren (6), eller om den är låst med spärknappen (5) trycker du kort på strömbrytaren (6) och släpper den sedan.

Inställning av varvtal

Du kan reglera det startade elverktygets varvtal medan det är igång, beroende på hur långt du trycker in på-/avknappen (6).

Ett lätt tryck på strömställaren Till/Från (6) ger ett lågt varvtal. Med tilltagande tryck ökar varvtalet.

Arbetsanvisninger

- ▶ **Dra stikkproppen ur nåtuttaket innan arbeiten utføres på elverktøyet.**
- ▶ **Elverktøyet ska vara avstängt när det förs mot skruven.** Roterande insatsverktyg kan slira bort.

Använd endast felfria, skarpa HSS-borr (HSS=high speed steel) vid borring i metall. Motsvarande kvalitet garanterar **Bosch** tillbehörsprogram.

Med borrsliparen (tillbehör) kan du skärpa spiralborr med en diameter på 2,5 till 10 mm utan problem.

Bältesclips

Med bältesclipsen (4) kan elverktøyet hängas t ex på ett bälte. Vid upphängt elverktøyet är båda händerna lediga och elverktøyet är alltid till hands.

Underhåll och service

Underhåll och rengöring

- ▶ **Dra stikkproppen ur nåtuttaket innan arbeiten utføres på elverktøyet.**
- ▶ **Håll elverktøyet och dess ventilationsöppningar rena för bra och säkert arbete.**

Om nåtsladden för bibehållande av verktøyetts säkerhet måste bytas ut, ska byte ske hos **Bosch** eller en auktoriserad serviceverkstad för **Bosch** elverktøyet.

Kundtjänst och applikationsrådgivning

Kundservicen ger svar på frågor beträffande reparation och underhåll av produkter och reservdelar. Explosionsritningar och informationer om reservdelar hittar du också under:

www.bosch-pt.com

Boschs applikationsrådgivnings-team hjälper dig gärna med frågor om våra produkter och tillbehören till dem.

Ange alltid vid förfrågningar och reservdelsbeställningar det 10-siffriga produktnumret som finns på produktens typskylt.

Svenska

Bosch Service Center

Telegrafvej 3

2750 Ballerup

Danmark

Tel.: (08) 7501820 (inom Sverige)

Fax: (011) 187691

Du hittar fler kontaktppgifter till service här:

www.bosch-pt.com/serviceaddresses

Avfallshantering

Elverktøyet, tillbehör och förpackning ska omhändertas på miljövänligt sätt för återvinning.



Släng inte elverktøyet bland hushållsavfallet!

Endast för EU-länder:

Enligt det europeiska direktivet 2012/19/EU om förbrukade elektriska och elektroniska apparater och dess omsättning i nationell rätt måste obrukbara elverktøyet omhändertas separat och på ett miljövänligt sätt lämnas in för återvinning.

Norsk

Sikkerhetsanvisninger

Generelle sikkerhetsanvisninger for elektroverktøyet

⚠ ADVARSEL Les alle sikkerhetsanvisningene, instruksjonene, illustrasjonene og

spesifikasjonene som følger med dette elektroverktøyet. Manglende overholdelse av anvisningene nedenfor kan medføre elektrisk støt, brann og/eller alvorlige personskader.

Ta godt vare på alle advarslene og all informasjonen.

Med begrepet "elektroverktøyet" i advarslene menes nettdrevne (med ledning) elektroverktøyet eller batteridrevne (uten ledning) elektroverktøyet.

Sikkerhet på arbeidsplassen

- ▶ **Sørg for at arbeidsplassen til enhver tid er ryddig og har god belysning.** Rot eller dårlig lys innebærer stor fare for uhell.
- ▶ **Bruk ikke elektroverktøyet i eksplosjonsfarlige omgivelser, for eksempel der det finnes brennbare væsker, gasser eller støv.** Elektroverktøyet lager gnister som kan antenne støv eller damp.
- ▶ **Hold barn og andre personer unna når et elektroverktøyet brukes.** Hvis du blir forstyrret under arbeidet, kan du miste kontrollen over elektroverktøyet.

Elektrisk sikkerhet

- ▶ **Støpselet til elektroverktøyet må passe i stikkkontakten. Støpselet må ikke endres på noen måte. Bruk ikke adapterstøpsler sammen med jordede elektroverktøyet.** Bruk av støpsler som ikke er forandret på og passende stikkontakter, reduserer risikoen for elektrisk støt.
- ▶ **Unngå kroppskontakt med jordede overflater som rør, radiatorer, komfyrer og kjøleskap.** Det er større fare for elektrisk støt hvis kroppen din er jordet.
- ▶ **Elektroverktøyet må ikke utsettes for regn eller fuktighet.** Dersom det kommer vann i et elektroverktøyet, øker risikoen for elektriske støt.
- ▶ **Ikke bruk ledningen til andre formål enn den er beregnet for. Bruk aldri ledningen til å bære eller trekke elektroverktøyet eller koble det fra strømforsyningen. Hold ledningen unna varme, olje, skarpe kanter eller deler som beveger seg.** Med

skadede eller sammenfildrede ledninger øker risikoen for elektrisk støt.

- ▶ **Når du arbeider utendørs med et elektroverktøy, må du bruke en skjøteledning som er egnet for utendørs bruk.** Når du bruker en skjøteledning som er egnet for utendørs bruk, reduseres risikoen for elektrisk støt.
- ▶ **Hvis det ikke kan unngås å bruke elektroverktøyet i fuktige omgivelser, må du bruke en jordfeilbryter.** Bruk av en jordfeilbryter reduserer risikoen for elektrisk støt.

Personsikkerhet

- ▶ **Vær oppmerksom, følg med på det du gjør og utvis sunn fornuft når du arbeider med et elektroverktøy. Ikke bruk elektroverktøy når du er trøtt eller er påvirket av alkohol eller andre rusmidler eller medikamenter.** Et øyeblikks uoppmerksomhet ved bruk av elektroverktøyet kan føre til alvorlige personskader.
- ▶ **Bruk personlig verneutstyr. Bruk alltid øyebeskyttelse.** Bruk av egnet personlig sikkerhetsutstyr som støvmaske, sklisikre arbeidssko, hjelm eller hørselvern reduserer risikoen for skader.
- ▶ **Unngå utilsiktet start. Forviss deg om at elektroverktøyet er slått av før du kobler det til strømkilden og/eller batteriet, løfter det opp eller bærer det.** Hvis du holder fingeren på bryteren når du bærer elektroverktøyet eller kobler elektroverktøyet til strømmen i innkoblet tilstand, kan dette føre til uhell.
- ▶ **Fjern innstillingsverktøy eller skrunøkler før du slår på elektroverktøyet.** Et verktøy eller en nøkkel som befinner seg i en roterende verktøydel, kan føre til personskader.
- ▶ **Unngå en unormal kroppsholdning. Sørg for å stå riktig og stødig.** Dermed kan du kontrollere elektroverktøyet bedre i uventede situasjoner.
- ▶ **Bruk egnede klær. Ikke bruk vide klær eller smykker. Hold hår og klær unna deler som beveger seg.** Løstsittende tøy, smykker eller langt hår kan komme inn i deler som beveger seg.
- ▶ **Hvis det kan monteres støvavsugs- og oppsamlingsinnretninger, må du forvise deg om at disse er tilkoblet og brukes riktig.** Bruk av et støvavsug reduserer fare på grunn av støv.
- ▶ **Selv om du begynner å bli vant til å bruke verktøyet, må du ikke bli uoppmerksom og ignorere sikkerhetsreglene for verktøyet.** En uforsiktig handling kan forårsake alvorlig personskade i løpet av et brøkdels sekund.

Omhyggelig bruk og håndtering av elektroverktøy

- ▶ **Ikke overbelast elektroverktøyet. Bruk et elektroverktøy som er beregnet for arbeidsoppgaven.** Med et passende elektroverktøy arbeider du bedre og sikrere i det angitte effektområdet.
- ▶ **Ikke bruk elektroverktøyet hvis av/på-bryteren er defekt.** Et elektroverktøy som ikke lenger kan slås av eller på, er farlig og må repareres.

- ▶ **Trekk støpelet ut av strømkilden og/eller fjern batteriet (hvis demonterbart) før du utfører innstillinger på elektroverktøyet, skifter tilbehør eller legger bort maskinen.** Disse tiltakene forhindrer en utilsiktet start av elektroverktøyet.
- ▶ **Elektroverktøy som ikke er i bruk, må oppbevares utilgjengelig for barn. Ikke la personer som ikke er fortrolige med elektroverktøyet eller ikke har lest disse anvisningene bruke verktøyet.** Elektroverktøy er farlige når de brukes av uerfarne personer.
- ▶ **Vær nøye med vedlikeholdet av elektroverktøyet og tilbehøret. Kontroller om bevegelige verktøydeler fungerer feilfritt og ikke klemmes fast, og om deler er brukket eller har andre skader som virker inn på elektroverktøyets funksjon. Få reparert elektroverktøyet før det brukes igjen hvis det er skadet.** Dårlig vedlikeholdte elektroverktøy er årsaken til mange uhell.
- ▶ **Hold skjæreverktøyene skarpe og rene.** Godt stelte skjæreverktøy med skarpe skjær setter seg ikke så ofte fast og er lettere å føre.
- ▶ **Bruk elektroverktøy, tilbehør, verktøy osv. i henhold til disse anvisningene. Ta hensyn til arbeidsforholdene og arbeidet som skal utføres.** Bruk av elektroverktøy til andre formål enn de som er angitt, kan føre til farlige situasjoner.
- ▶ **Hold håndtak og gripeflater tørre, rene og uten olje eller fett.** Glatte håndtak og gripeflater hindrer sikker håndtering og styring av verktøyet i uventede situasjoner.

Service

- ▶ **Elektroverktøyet må kun repareres av kvalifiserte fagpersoner og bare med originale reservedeler.** Slik opprettholdes verktøyets sikkerhet.

Advarsler om bormaskiner

Sikkerhetsanvisninger for alle operasjoner

- ▶ **Bruk de isolerte grepsflatene når du holder elektroverktøyet under arbeid der skjæretilbehøret eller festeelementer kan komme borti skjulte ledninger eller verktøyets ledning.** Skjæretilbehør og festeelementer som kommer i berøring med en strømførende ledning, kan gjøre eksponerte metalleder på elektroverktøyet strømførende og dermed gi brukeren elektrisk støt.

Sikkerhetsanvisninger ved bruk av lange borbiter

- ▶ **Arbeid aldri med høyere hastighet enn den maksimale hastighetsklassen for borbitten.** Ved høyere hastigheter vil bitsen trolig bøyes hvis den får rotere fritt uten kontakt med emnet, og dette kan føre til personskader.
- ▶ **Start alltid boringen ved lav hastighet og med spissen av bitsen i kontakt med emnet.** Ved høyere hastigheter vil bitsen trolig bøyes hvis den får rotere fritt uten kontakt med emnet, og dette kan føre til personskader.

- ▶ **Legg bare trykk i rett linje med bitsen, og ikke legg for mye trykk.** Bits kan bøyes, og dette kan føre til brudd eller tap av kontroll, noe som kan forårsake personskader.

Ekstra sikkerhetsanvisninger

- ▶ **Slå straks av elektroverktøyet hvis innsatsverktøyet blokkeres. Vær på vakt mot høye reaksjonsmomenter som forårsaker tilbakeslag.** Innsatsverktøyet blokkeres når elektroverktøyet blir overbelastet eller klemmes i emnet som bearbejdes.
- ▶ **Hold elektroverktøyet godt fast.** Under stramming og løsning av skruer kan det oppstå kortvarige høye reaksjonsmomenter.
- ▶ **Sikre arbeidsemnet.** Et arbeidsstykke som holdes fast med spenninnetninger eller en skrustikke, holdes sikrere enn med hånden.
- ▶ **Bruk egnede detektorer for å finne skjulte strøm-/gass-/vannledninger, eller spør hos det lokale forsyningsselskapet.** Kontakt med elektriske ledninger kan medføre brann og elektrisk støt. Skader på en gassledning kan føre til eksplosjon. Inntrenging i en vannledning forårsaker materielle skader og kan medføre elektriske støt.
- ▶ **Vent til elektroverktøyet er stanset helt før du legger det fra deg.** Innsatsverktøyet kan kile seg fast og føre til at du mister kontrollen over elektroverktøyet.

Produktbeskrivelse og ytelsestspesifikasjoner



Les sikkerhetsanvisningene og instruksene.

Hvis ikke sikkerhetsanvisningene og instruksene tas til følge, kan det oppstå elektrisk støt, brann og/eller alvorlige personskader.

Se illustrasjonene i begynnelsen av bruksanvisningen.

Forskriftsmessig bruk

Maskinen er beregnet til boring i tre, metall, keramikk og kunststoff. Elektroverktøy med elektronisk regulering og høyre-/venstregang er også egnet til skruing og gjengekjæring.

Illustrerte komponenter

Nummereringen av de illustrerte komponentene gjelder for bildet av elektroverktøyet på illustrasjonssiden.

- (1) Selvspennende chuck
- (2) Fremre hylse
- (3) Bakre hylse
- (4) Belteklips
- (5) Låseknapp for av/på-bryter
- (6) Av/på-bryter
- (7) Dreieretningsvelger
- (8) Håndtak (isolert grepsflate)

(9) Skrubit^{a)}

(10) Universalbitsholder^{a)}

a) **Illustrert eller beskrevet tilbehør inngår ikke i standardleveransen. Det komplette tilbehøret finner du i vårt tilbehørsprogram.**

Tekniske data

Bormaskin	GBM 10 RE	
Artikkelnummer		3 601 D73 6..
Opptatt effekt	W	600
Maks. avgitt effekt	W	360
Tomgangsturtall	min ⁻¹	0–2600
Nominelt turtall	min ⁻¹	1676
Nominelt dreiemoment	Nm	20
Spindelhalsdiameter	mm	43
Turtallsstyring		●
Høyre-/venstregang		●
Maks. bor-Ø		
– Stål	mm	10
– Tre	mm	25
– Aluminium	mm	10
Chuckspennområde	mm	1–10
Vekt i samsvar med EPTA-Procedure 01:2014	kg	1,7
Kapslingsgrad		□ / II

Angivelsene gjelder for merkespenning [U] på 230 V. Ved avvikende spenning og på utførelser for bestemte land kan disse angivelsene variere.

Støy-/vibrasjonsinformasjon

Støyemisjon målt i henhold til **EN 62841-2-1**.

Vanlig A-støynivå for elektroverktøyet: lydtryknivå **83 dB(A)**; lydeffektnivå **94 dB(A)**. Usikkerhet K = 5 dB.

Bruk hørselvern!

Vibrasjon totalt a_h (vektorsum av tre retninger) og usikkerhet K fastsatt i henhold til **EN 62841-2-1**

Boring i metall: $a_h = 4,5 \text{ m/s}^2$, K = **1,5 m/s²**

Vibrasjonsnivået og støyemisjonen som er angitt i disse anvisningene er målt i samsvar med en standardisert målemetode og kan brukes til sammenligning av elektroverktøy. Verdiene egner seg også til en foreløpig estimering av vibrasjonsnivået og støyutslippet.

Angitt vibrasjonsnivå og støyutslipp representerer de hovedsakelige bruksområdene til elektroverktøyet. Men hvis elektroverktøyet brukes til andre formål, med andre innsatsverktøy eller utilstrekkelig vedlikehold, kan vibrasjonsnivået og støyutslippet avvike fra det som er angitt. Dette kan føre til en betydelig økning av vibrasjonsnivået og støyutslippet for hele arbeidstidsrommet.

For en nøyaktig vurdering av vibrasjonsnivået og støyutslippet skal det også tas hensyn til de tidene verktøyet

er slått av, eller går, men ikke faktisk er i bruk. Dette kan redusere vibrasjonsnivået og støytall for hele arbeidstidsrommet betraktelig.

Bestem ekstra sikkerhetstiltak til beskyttelse av brukeren mot vibrasjonenes virkning, som for eksempel: Vedlikehold av elektroverktøy og innsatsverktøy, holde hendene varme, organisere arbeidsforløpene.

Montering

- **Før alle arbeider på elektroverktøyet utføres må støpselet trekkes ut av stikkkontakten.**

Verktøyskifte

- **Bruk beskyttelseshansker ved skifte av verktøy.**
Chucken kan bli kraftig oppvarmet ved langvarig arbeid.

Hurtigspennchuck (se bilde A)

Hold fast den bakre hylsen (3) til hurtigspennchucken (1), og drei den fremre hylsen (2) i dreieretningen ① til verktøyet kan settes inn. Sett inn verktøyet.

Hold fast den bakre hylsen (3) til hurtigspennchucken (1), og drei den fremre hylsen (2) hardt for hånd i dreieretningen ② til det høres et klikk. Chucken blir da automatisk låst.

Låsen låses opp igjen når du dreier den fremre hylsen (2) i motsatt retning for å ta av verktøyet.

Skruverktøy (se bilde B)

Ved bruk av skrubs (9) må du alltid bruke en universalsbitholder (10). Bruk den bare til skrubs som passer til skruhodet.

Skifte chuck

- På elektroverktøy uten borespindellås må chucken skiftes ut av et autorisert serviceverksted for **Bosch** elektroverktøy.



Chucken må strammes med et tiltrekkingmoment på ca. 31–35 Nm.

Støv-/sponavsuging

Støv fra materialer som blyholdig maling, noen tresorter, mineraler og metall kan være helsefarlige. Berøring eller innånding av støv kan utløse allergiske reaksjoner og/eller åndedrettssykdommer hos brukeren eller personer som befinner seg i nærheten.

Visse typer støv som eik- eller bøkstøv gjelder som kreftfremkallende, spesielt i kombinasjon med tilsetningsstoffer til trebearbeidelse (kromat, trebeskyttelsesmidler). Asbestholdig materiale må kun bearbeides av fagfolk.

- Sørg for god ventilasjon av arbeidsplassen.
- Det anbefales å bruke en støvmaske med filterklasse P2.

Følg ditt lands gyldige forskrifter for de materialene som skal bearbeides.

- **Unngå støv på arbeidsplassen.** Støv kan lett antennes.

Bruk

Igangsetting

- **Ta hensyn til strømspenningen! Spenningen til strømkilden må stemme overens med angivelsene på elektroverktøyets typeskilt. Elektroverktøy som er merket med 230 V kan også brukes med 220 V.**

Stille inn dreieretningen (se bilde C)

Med dreieretningsomkobleren (7) kan du endre dreieretningen til elektroverktøyet. Dette er ikke mulig når på/av-bryteren (6) er trykt inn.

Høyreotasjon: For å bore og skru inn skruer trykker du retningsvelgeren (7) mot venstre helt til den stopper.

Venstregang: For løsing hhv. utskruing av skruer og muttere trykker du dreieretningsomkobleren (7) mot høyre til den stopper.

Inn-/utkobling

For å **slå på** elektroverktøyet trykker du på av/på-bryteren (6) og holder den inne.

For å **låse** den inntrykte av/på-bryteren (6) trykker du på låseknappen (5).

For å **slå av** slipper du av/på-bryteren (6), og hvis den er låst med låseknappen (5), trykker du kort på av/på-bryteren (6) og slipper den.

Innstilling av turtallet

Du kan regulere turtallet til det innkoblede elektroverktøyet trinnløst, avhengig av hvor langt inn du trykker av/på-bryteren (6).

Et lett trykk på av/på-bryteren (6) gir lavt turtall. Turtallet stiger med økende trykk.

Informasjon om bruk

- **Før alle arbeider på elektroverktøyet utføres må støpselet trekkes ut av stikkkontakten.**
- **Sett elektroverktøyet bare mot skruen når det er slått av.** Innsatsverktøy som dreier seg kan skli.

Ved boring i metall må du bare bruke feilfrie, kvassedde HSS-bor (HSS=høyeffekt hurtigskjærende stål). Tilsvarende kvalitet garanterer **Boschs** tilbehørsprogram.

Med borkvesseapparatet (tilbehør) kan du kvesse spiralbor med en diameter på 2,5–10 mm uten problemer.

Belteklips

Med belteklipset (4) kan du f. eks. henge elektroverktøyet i et belte. Du har da begge hender ledige og elektroverktøyet er alltid lett tilgjengelig.

Service og vedlikehold

Vedlikehold og rengjøring

- **Før alle arbeider på elektroverktøyet utføres må støpselet trekkes ut av stikkkontakten.**
- **Hold selve elektroverktøyet og ventilasjonsslissene alltid rene, for å kunne arbeide bra og sikkert.**

Hvis det er nødvendig å skifte ut tilkoblingsledningen, må dette gjøres av **Bosch** eller godkjente **Bosch**-serviceverksteder, slik at det ikke oppstår fare for sikkerheten.

Kundeservice og kundeveiledning

Kundeservice hjelper deg ved spørsmål om reparasjon og vedlikehold av produktet ditt og reservedelene. Du finner også sprengskisser og informasjon om reservedeler på www.bosch-pt.com

Boschs kundeveilederteam hjelper deg gjerne hvis du har spørsmål om våre produkter og tilbehør.

Ved alle forespørsler og reservedelsbestillinger må du oppgi det 10-sifrede produktnummeret som er angitt på produktets typeskilt.

Norsk

Robert Bosch AS
Postboks 350
1402 Ski
Tel.: 64 87 89 50
Faks: 64 87 89 55

Du finner adresser til andre verksteder på:

www.bosch-pt.com/serviceaddresses

Deponering

Elektroverktøy, tilbehør og emballasje må leveres inn til miljøvennlig gjenvinning.



Elektroverktøy må ikke kastes i vanlig søppel!

Bare for land i EU:

Jf. det europeiske direktivet 2012/19/EU vedr. gamle elektriske og elektroniske apparater og tilpassingen til nasjonale lover må gammelt elektroverktøy som ikke lenger kan brukes, samles inn og leveres inn til en miljøvennlig resirkulering.

Suomi

Turvallisuusohjeet

Yleiset sähkötyökalujen turvaohjeet

VAROITUS Lue kaikki tämän sähkötyökalun mukana toimitetut varoitukset, ohjeet, kuvat ja tekniset tiedot. Alla mainittujen ohjeiden noudattamisen laiminlyönti saattaa aiheuttaa sähköiskun, tulipalon ja/tai vakavan loukkaantumisen. Säilytä kaikki turvallisuusohjeet ja muut ohjeet tulevaisuutta varten.

Turvallisuusohjeissa käytetty käsite "sähkötyökalu" käsittää verkkokäyttöisiä sähkötyökaluja (verkkojohdolla) ja akkukäyttöisiä sähkötyökaluja (ilman verkkojohtoa).

Työpaikan turvallisuus

- ▶ **Pidä työskentelyalue puhtaana ja hyvin valaistuna.** Työpaikan epäjärjestys tai valaisemattomat työalueet voivat johtaa tapaturmiin.
- ▶ **Älä työskentele sähkötyökalulla räjähdysalttiissa ympäristössä, jossa on palavaa nestettä, kaasua tai pölyä.** Sähkötyökalu muodostaa kipinöitä, jotka saattavat sytyttää pölyn tai höyryn.
- ▶ **Pidä lapset ja sivulliset loitolla sähkötyökalua käytettäessä.** Voit menettää laitteen hallinnan, jos suuntaat huomiosi muualle.

Sähköturvallisuus

- ▶ **Sähkötyökalun pistotulpan tulee sopia pistorasiaan. Pistotulppaa ei saa muuttaa millään tavalla. Älä käytä minkäänlaisia pistorasia-adaptoreita maadoitettujen sähkötyökalujen kanssa.** Alkuperäisessä kunnossa olevat pistotulpat ja sopivat pistorasiat vähentävät sähköiskun vaaraa.
- ▶ **Vältä maadoitettujen pintojen, kuten putkien, patteiden, liesien tai jääkaappien koskettamista.** Sähköiskun vaara kasvaa, jos kehosi on maadoitettu.
- ▶ **Älä altista sähkötyökalua sateelle tai kosteudelle.** Vedden pääsy sähkötyökalun sisään kasvattaa sähköiskun riskiä.
- ▶ **Älä käytä verkkojohtoa väärin. Älä käytä johtoa sähkötyökalun kantamiseen, ripustamiseen tai pistotulpan irrottamiseen pistorasiasta vetämällä. Pidä johto loitolla kuumuudesta, öljystä, terävistä reunoista ja liikkuvista osista.** Vahingoittuneet tai sotkeutuneet johdot kasvattavat sähköiskun vaaraa.
- ▶ **Käytettäessä sähkötyökalua ulkona käytä ainoastaan ulkokäyttöön soveltuvaa jatkojohtoa.** Ulkokäyttöön soveltuvan jatkojohdon käyttö pienentää sähköiskun vaaraa.
- ▶ **Jos sähkötyökalua on pakko käyttää kosteassa ympäristössä, on käytettävä vikavirtasuojakytkintä.** Vikavirtasuojakytkimen käyttö vähentää sähköiskun vaaraa.

Henkilöturvallisuus

- ▶ **Ole valpas, kiinnitä huomiota työskentelyysi ja noudata tervettä järkeä sähkötyökalua käytettäessä. Älä käytä mitään sähkötyökalua, jos olet väsynyt tai huumeiden, alkoholin tai lääkkeiden vaikutuksen alaisena.** Hetken tarkkaamattomuus sähkötyökalua käytettäessä saattaa johtaa vakavaan loukkaantumiseen.
- ▶ **Käytä henkilökohtaisia suojavarusteita. Käytä aina suojalaseja.** Henkilökohtaisen suojavarustuksen (esim. pölynaamari, luistamattomat turvajalkineet, suojakypäri tai kuulonsuojaimet kulloisenkin tehtävän mukaan) käyttö vähentää loukkaantumisriskiä.
- ▶ **Estä tahaton käynnistyminen. Varmista, että käynnistyskytkin on kytketty pois päältä ennen kuin yhdistät työkalun sähköverkkoon ja/tai akkuun, otat työkalun käteen tai kannat sitä.** Jos kannat sähkötyökalua sormi käynnistyskytkimellä tai kytket sähkötyökalun pistotulpan

pistorasiaan käynnistyskytkimen ollessa käyntiasennossa, altistat itsesi onnettomuuksille.

- ▶ **Poista mahdollinen säätötyökalu tai kiinnitysavain ennen kuin käynnistät sähkötyökalun.** Kiinnitysavain tai säätötyökalu, joka on unohdettu paikalleen sähkötyökalun pyöriivään osaan, saattaa aiheuttaa tapaturman.
- ▶ **Vältä kurkottelua. Huolehdi aina tukevasta seisomiasennosta ja tasapainosta.** Näin pystyt paremmin hallitsemaan sähkötyökalun odottamattomissa tilanteissa.
- ▶ **Käytä tarkoitukseen soveltuvia vaatteita. Älä käytä löysiä työvaatteita tai koruja. Pidä hiukset ja vaatteet poissa liikkuvien osien ulottuvilta.** Väljät vaatteet, korut ja pitkät hiukset voivat takertua liikkuviin osiin.
- ▶ **Jos laitteissa on pölynpoistolaitantä, varmista, että se on kytketty oikein ja toimii kunnolla.** Pölynpoistojärjestelmän käyttö vähentää pölyn aiheuttamia vaaroja.
- ▶ **Työskentele keskittyneesti ja noudata aina turvallisuusmääräyksiä.** Hetkellinenkin huolimattomuus voi aiheuttaa vakavia vammoja.

Sähkötyökalun käyttö ja huolto

- ▶ **Älä ylikuormita laitetta. Käytä kyseiseen työhön tarkoitettua sähkötyökalua.** Sopivan tehoisella sähkötyökalulla teet työt paremmin ja turvallisemmin.
- ▶ **Älä käytä sähkötyökalua, jota ei voida käynnistää ja pysäyttää käynnistyskytkimestä.** Sähkötyökalu, jota ei voi enää hallita käynnistyskytkimellä, on vaarallinen ja täytyy korjauttaa.
- ▶ **Irrota pistotulppa pistorasiasta ja/tai irrota akku (jos irrottava) sähkötyökalusta, ennen kuin suoritat säätöjä, vaihdat tarvikkeita tai viet sähkötyökalun varastoon.** Nämä varotoimenpiteet estävät sähkötyökalun tahattoman käynnistymisen.
- ▶ **Säilytä sähkötyökalut poissa lasten ulottuvilta, kun niitä ei käytetä. Älä anna sellaisten henkilöiden käyttää sähkötyökalua, joilla ei ole tarvittavaa käyttöoikeudesta tai jotka eivät ole lukeneet tätä käyttöohjetta.** Sähkötyökalut ovat vaarallisia, jos niitä käyttävät kokemattomat henkilöt.
- ▶ **Pidä sähkötyökalut ja tarvikkeet hyvässä kunnossa. Tarkista liikkuvat osat virheellisen kohdistuksen tai jumittumisen varalta. Varmista, ettei sähkötyökalussa ole murtuneita osia tai muita toimintaa häiritseviä vikoja. Jos havaitset vikoja, korjauta sähkötyökalu ennen käyttöä.** Monet tapaturmat johtuvat huonosti huolletuista sähkötyökaluista.
- ▶ **Pidä leikkausterät terävinä ja puhtaina.** Asianmukaisesti huolletut leikkaustyökalut, joiden leikkausreunat ovat teräviä, eivät jumitu herkästi ja niitä on helpompi hallita.
- ▶ **Käytä sähkötyökaluja, tarvikkeita, ruuvauskärkiä jne. näiden ohjeiden, käyttöolosuhteiden ja työtehtävän mukaisesti.** Sähkötyökalun määräystenvastainen käyttö saattaa aiheuttaa vaaratilanteita.
- ▶ **Pidä kahvat ja kädensijat kuivina ja puhtaina (öljyttöminä ja rasvattomina).** Jos kahvat ja kädensijat ovat

liukkaita, et pysty yllättävissä tilanteissa ohjaamaan ja hallitsemaan työkalua turvallisesti.

Huolto

- ▶ **Anna ainoastaan koulutettujen ammattihenkilöiden korjata sähkötyökalusi ja hyväksy korjauksiin vain alkuperäisiä varaosia.** Näin varmistat, että sähkötyökalu säilyy turvallisena.

Porakoneiden turvallisuusohjeet

Kaikkia töitä koskevat turvallisuusohjeet

- ▶ **Pidä sähkötyökalusta kiinni sen eristetyistä kahvapinoista, kun teet sellaisia töitä, joissa käyttötarvike tai kiinnitystarvike voi koskettaa piilossa olevia sähköjohtoja tai laitteen omaa virtajohtoa.** Jos käyttötarvike tai kiinnitystarvike koskettaa virralista sähköjohtoa, tämä voi tehdä sähkötyökalun suojaamattomat metalliosat virrallisiksi ja aiheuttaa sähköiskun laitteen käyttäjälle.

Pitkien poranterien käyttöä koskevat turvallisuusohjeet

- ▶ **Älä ylitä porakoneen kanssa poranterän suurinta sallittua kierroslukua.** Loukkaantumisvaara, koska liian suurella kierrosnopeudella poranterä saattaa taipua, jos sen annetaan pyöriä vapaasti työkalualetta koskettamatta.
- ▶ **Aloita poraustehtävä aina hitaalla nopeudella ja porankärki työkalualetta vasten.** Loukkaantumisvaara, koska liian suurella kierrosnopeudella poranterä saattaa taipua, jos sen annetaan pyöriä vapaasti työkalualetta koskettamatta.
- ▶ **Paina terää vain kevyesti työkalualetta vasten ja aina poranterän suuntaisesti.** Muuten poranterä saattaa taipua ja aiheuttaa loukkaantumisvaaran, jos menetät työkalun hallinnan.

Lisäturvallisuusohjeet

- ▶ **Sammuta sähkötyökalu välittömästi, jos käyttötarvike jumittuu. Varaus takaiskun aiheuttamiin voimakkaisiin reaktiovoimiin.** Käyttötarvike jumittuu sähkötyökalun ylikuormitustapauksessa tai terän jäädessä puristuksiin työkalualetteen.
- ▶ **Pidä sähkötyökalusta kunnolla kiinni.** Ruuvien kiristykseen ja avauksen yhteydessä voi syntyä hetkellisesti suuria reaktiovoimia.
- ▶ **Varmista työkalualetan kiinnitys.** Kädellä pidettynä työkalualetta ei pysy luotettavasti paikallaan. Siksi se kannattaa kiinnittää ruuvipenkkiin tai puristimien avulla.
- ▶ **Käytä sopivia etsintälaitteita piilossa olevien syöttöjohtojen paikallistamiseksi, tai käännä paikallisen jakeluyltiön puoleen.** Kosketus sähköjohtoon saattaa johtaa tulipaloon ja sähköiskuun. Kaasuputken vahingoittaminen saattaa johtaa räjähdykseen. Vesijohdon puhkaisu aiheuttaa aineellisia vahinkoja tai saattaa johtaa sähköiskuun.
- ▶ **Odota, kunnes sähkötyökalu on pysähtynyt, ennen kuin asetat sen säilytysalustalle.** Sähkötyökalun hallinnan menettämisen vaara, koska käyttötarvike voi puretua säilytysalustan pintaan.

Tuotteen ja ominaisuuksien kuvaus



Lue kaikki turvallisuus- ja käyttöohjeet. Turvallisuus- ja käyttöohjeiden noudattamatta jättäminen voi johtaa sähköiskuun, tulipaloon ja/ tai vakavaan loukkaantumiseen.

Huomioi käyttöohjeiden etuosan kuvat.

Määräystenmukainen käyttö

Sähkötyökalu on tarkoitettu poraamiseen puuhun, metalliin, keramiikkaan tai muoviin. Elektronisella säädöllä ja suunnanvaihtokytkimellä varustetut sähkötyökalut soveltuvat myös ruuvaamiseen ja kierteitykseen.

Kuvatut osat

Kuvattujen osien numerointi viittaa kuvasivulla olevaan sähkötyökalun kuvaan.

- (1) Pikaistukka
- (2) Etuholkki
- (3) Takaholkki
- (4) Vyöpidin
- (5) Käynnistyskytkimen lukituspainike
- (6) Käynnistyskytkin
- (7) Suunnanvaihtokytkin
- (8) Kahva (eristetty kahvapinta)
- (9) Ruuvauskärki^{a)}
- (10) Yleispidin^{a)}

a) **Kuvassa näkyvä tai tekstissä mainittu lisätarvike ei kuulu vakiovarustukseen. Koko tarvikevalikoiman voit katsoa tarvikeohjelmastamme.**

Tekniset tiedot

Porakone		GBM 10 RE
Tuotenumero		3 601 D73 6..
Nimellisottoteho	W	600
Suurin antoteho	W	360
Tyhjäkäyntikierrosluku	min ⁻¹	0–2 600
Nimelliskierrosnopeus	min ⁻¹	1 676
Nimellismomentti	Nm	20
Karakaulan halkaisija	mm	43
Kierrosluvun ohjaus		●
Pyörimissuunta myötä-/vastapäivään		●
Reiän maks. Ø		
– Teräs	mm	10
– Puu	mm	25
– Alumiini	mm	10
Istukan kiinnitysalue	mm	1–10
Paino	kg	1,7
EPTA-Procedure 01:2014 - ohjeiden mukaan		

Porakone

GBM 10 RE

Suojausluokka



Tiedot koskevat 230 V:n nimellisjännitettä [U]. Tästä poikkeavien jännitteiden ja maakohtaisten mallien yhteydessä nämä tiedot voivat vaihdella.

Melu-/tärinä tiedot

Melupäästöarvot on määritetty standardin **EN 62841-2-1** mukaan.

Sähkötyökalun tyypillinen A-painotettu melutaso: äänenpainetaso **83 dB(A)**; äänentehotas **94 dB(A)**. Epävarmuus **K = 5 dB**.

Käytä kuulosuojaimia!

Tärinän kokonaisarvojen a_n (kolmen suunnan vektorisumma) ja epävarmuuden **K** määrittämisessä on noudatettu standardia **EN 62841-2-1**

Poraaminen metalliin: $a_n = 4,5 \text{ m/s}^2$, **K = 1,5 m/s²**

Näissä käyttöohjeissa ilmoitetut tärinä- ja melupäästötiedot on mitattu standardissa määritetyn mittausmenetelmän mukaan ja niitä voi käyttää sähkötyökalujen keskinäiseen vertailuun. Ne soveltuvat myös tärinä- ja melupäästöjen alustavaan arviointiin.

Ilmoitetut tärinä- ja melupäästöt vastaavat sähkötyökalun pääasiallisia käyttötapoja. Tärinä- ja melupäästöt saattavat kuitenkin poiketa ilmoitetuista arvoista, jos sähkötyökalua käytetään toisiin töihin, muilla käyttötarvikkeilla tai riittämättömästi huollettuina. Tämä saattaa suurentaa koko työskentelyajan tärinä- ja melupäästöjä huomattavasti.

Tärinä- ja melupäästöjen tarkaksi arvioimiseksi on huomioitava myös ne ajat, jolloin laite on sammutettuna tai tyhjäkäynnillä. Tämä voi vähentää huomattavasti koko työskentelyajan tärinä- ja melupäästöjä.

Määrittele tarvittavat lisävarotoimenpiteet käyttäjän suojelemiseksi tärinän aiheuttamilta haitoilta (esimerkiksi sähkötyökalujen ja käyttötarvikkeiden huolto, käsien pitäminen lämpimänä ja työprosessien organisointi).

Asennus

► **Irrota pistotulppa pistorasiasta ennen kaikkia sähkötyökaluun kohdistuvia töitä.**

Käyttötarvikkeen vaihto

► **Käytä käyttötarvikkeen vaihdossa työvälineitä.** Poranistukka saattaa kuumeta voimakkaasti pitkäaikaisessa käytössä.

Pikaistukka (katso kuva A)

Pidä pikaistukan (1) takaholkista (3) kiinni ja kierrä etuholkkia (2) suuntaan ①, kunnes käyttötarvikkeen saa asennettua paikalleen. Asenna käyttötarvike.

Pidä pikaistukan (1) takaholkkia (3) paikallaan ja kierrä etuholkkia (2) kädellä voimakkaasti suuntaan ②, kunnes kuulet kilahduksen. Tämän myötä istukka lukittuu automaattisesti. Lukitus aukeaa, kun kierrät etuholkkia (2) vastakkaiseen suuntaan käyttötarvikkeen irrottamiseksi.

Ruuvaustarvikkeet (katso kuva B)

Ruuvauskärjillä (9) ruuvatessa kannattaa aina käyttää yleispidintä (10). Käytä vain ruuvien kantaan sopivia ruuvauskärkiä.

Poraistukan vaihto

- ▶ Jos sähkötyökalussa ei ole porakaran lukitusta, istukka pitää vaihdattaa valtuutetussa **Bosch**-sähkötyökalujen huoltopisteessä.



Poraistukka on kiristettävä noin 31–35 Nm:n tiukkuuteen.

Pölyn-/purunpoisto

Työstettävistä materiaaleista syntyvä pöly (esimerkiksi liijypitoinen pinnoite, tietyt puulaadut, kivi ja metalli) voi olla terveydelle vaarallista. Pölyn koskettaminen tai hengittäminen saattaa aiheuttaa käyttäjälle tai lähellä oleville ihmisille allergisia reaktioita ja/tai hengitystiesairauksia.

Tietyt pölylaadut (esimerkiksi tammi- tai pyökkipöly) katsotaan syöpää aiheuttaviksi, varsinkin puunkäsittelyaineiden yhteydessä (kromaatti, puunsuoja-aine). Asbestipitoisia aineita saavat käsitellä vain ammattilaiset.

- Huolehdi työkohteen hyvästä tuuletuksesta.
- Suosittelemme käyttämään suodatusluokan P2 hengityssuojanaamaria.

Noudata käsiteltäviä materiaaleja koskevia maakohtaisia määräyksiä.

- ▶ **Estä pölyn kertyminen työpisteeseen.** Pöly saattaa olla herkästi syttyvää.

Käyttö

Käyttöönotto

- ▶ **Huomioi verkkojännite! Virtalähteen jännitteen tulee vastata sähkötyökalun laitekilvessä olevia tietoja. 230 V-tunnuksella merkityjä sähkötyökaluja voi käyttää myös 220 V verkoissa.**

Kiertosuunnan valinta (katso kuva C)

Suunnanvaihtokytkimellä (7) voit vaihtaa sähkötyökalun pyörintäsuuntaa. Tätä ei voi kuitenkaan tehdä, kun käynnistyskytkintä (6) painetaan.

Pyörintä myötöpäivään: kun haluat porata tai kiinnittää ruuveja, työnnä suunnanvaihtokytkin (7) vasempaan ääriaseen-
toon.

Pyörintä vastapäivään: kun haluat avata ja irrottaa ruuveja ja muttereita, työnnä suunnanvaihtokytkin (7) oikeaan ääriaseen-
sentoon.

Käynnistys ja pysäytys

Käynnistä sähkötyökalu käynnistyskytkimellä (6) ja pidä sitä painettuna.

Kun haluat **lukita** alaspainetun käynnistyskytkimen (6), paina lukituspainiketta (5).

Kun haluat **sammuttaa** sähkötyökalun, vapauta käynnistyskytkin (6), tai jos se on lukittu lukituspainikkeella (5), paina

lyhyesti käynnistyskytkintä (6) ja nosta tämän jälkeen sormi kytkimeltä.

Kierrosluvun säätö

Voit säätää portaattomasti kierroslukua käynnissä olevan sähkötyökalun käynnistyskytkintä (6) painamalla.

Moottori käy matalalla kierrosluvulla, kun painat käynnistyskytkintä (6) kevyesti. Kierrosluku kasvaa, kun painat painiketta voimakkaammin.

Työskentelyohjeita

- ▶ **Irrota pistotulppa pistorasiasta ennen kaikkia sähkötyökaluun kohdistuvia töitä.**

- ▶ **Aseta sähkötyökalun ruuvauskärki ruuviin vain kun moottori on sammutettu.** Pyörivät käyttötarvikkeet saattavat luiskahtaa irti ruuvista/mutterista.

Käytä vain virheettömiä ja teräviä HSS-poranteriä (HSS-pikateräs), kun poraat metalliin. **Bosch**-tarvikkeivalikoiman terät takaavat erinomaisen laadun.

Poranterien teroittimella (lisätarvike) voit teroittaa helposti halkaisijaltaan 2,5–10 mm kierreportat.

Vyöpidin

Vyöpitimen (4) avulla voit ripustaa sähkötyökalun esim. vyöhön. Tällöin molemmat kätesi ovat vapaina ja sähkötyökalu on aina nopeasti käyttövalmiina.

Hoito ja huolto

Huolto ja puhdistus

- ▶ **Irrota pistotulppa pistorasiasta ennen kaikkia sähkötyökaluun kohdistuvia töitä.**

- ▶ **Pidä sähkötyökalu ja tuuletusaukot puhtaina luotettavan ja turvallisen työskentelyn varmistamiseksi.**

Jos virtajohto täytyy vaihtaa, turvallisuussyistä tämän saa tehdä vain **Bosch** tai valtuutettu **Bosch**-sähkötyökalujen huoltopiste.

Asiakaspalvelu ja käyttöneuvonta

Asiakaspalvelu vastaa tuotteesi korjausta ja huoltoa sekä varaosia koskeviin kysymyksiin. Räjätyskuvat ja varaosatieidot ovat myös verkko-osoitteessa: **www.bosch-pt.com**
Bosch-käyttöneuvontatiimi vastaa mielellään tuotteita ja tarvikkeita koskeviin kysymyksiin.

Ilmoita kaikissa kyselyissä ja varaosatilauksissa 10-numeroinen tuotenumero, joka on ilmoitettu tuotteen mallikilvessä.

Suomi

Robert Bosch Oy
Bosch-keskushuolto
Pakkalantie 21 A
01510 Vantaa
Voitte tilata varaosat suoraan osoitteesta www.bosch-pt.fi.
Puh.: 0800 98044
Faksi: 010 296 1838
www.bosch-pt.fi

Muut asiakaspalvelun yhteystiedot löydät kohdasta:

www.bosch-pt.com/serviceaddresses

Häivitys

Sähkötyökalu, lisätarvikkeet ja pakkaukset tulee toimittaa ympäristöstävälliseen uusiokäyttöön.



Älä heitä sähkötyökaluja talousjätteisiin!

Koskee vain EU-maita:

Eurooppalaisen käytöstä poistettuja sähkö- ja elektroniikkalaitteita koskevan direktiivin 2012/19/EU ja sitä vastaavan kansallisen lainsäädännön mukaan käyttökelvottomat sähkötyökalut tulee kerätä erikseen ja toimittaa ympäristöstävälliseen uusiokäyttöön.

Ελληνικά**Υποδείξεις ασφαλείας****Γενικές υποδείξεις ασφαλείας για ηλεκτρικά εργαλεία****⚠ ΠΡΟΕΙΔΟ-ΠΟΙΗΣΗ**

Διαβάστε όλες τις υποδείξεις ασφαλείας, οδηγίες, εικονογραφήσεις και όλα τα

τεχνικά στοιχεία, που συνοδεύουν αυτό το ηλεκτρικό εργαλείο. Αμέλειες κατά την τήρηση των ακόλουθων υποδείξεων μπορεί να προκαλέσουν ηλεκτροπληξία, πυρκαγιά και/ή σοβαρούς τραυματισμούς.

Φυλάξτε όλες τις προειδοποιητικές υποδείξεις και οδηγίες για κάθε μελλοντική χρήση.

Ο όρος «ηλεκτρικό εργαλείο» που χρησιμοποιείται στις προειδοποιητικές υποδείξεις αναφέρεται σε ηλεκτρικά εργαλεία που τροφοδοτούνται από το ηλεκτρικό δίκτυο (με ηλεκτρικό καλώδιο) καθώς και σε ηλεκτρικά εργαλεία που τροφοδοτούνται από μπαταρία (χωρίς ηλεκτρικό καλώδιο).

Ασφάλεια στο χώρο εργασίας

- ▶ Διατηρείτε τον χώρο εργασίας καθαρό και καλά φωτισμένο. Ρύπανση ή σκοτεινές περιοχές προκαλούν ατυχήματα.
- ▶ Μην εργάζεστε με το ηλεκτρικό εργαλείο σε περιβάλλον, όπου υπάρχει κίνδυνος έκρηξης, όπως με την παρουσία εύφλεκτων υγρών, αερίων ή σκόνης. Τα ηλεκτρικά εργαλεία δημιουργούν σπινθηρισμό ο οποίος μπορεί να αναφλέξει τη σκόνη ή τις αναθυμιάσεις.
- ▶ Όταν χρησιμοποιείτε το ηλεκτρικό εργαλείο, κρατάτε μακριά τα παιδιά και άλλα τυχόν παρευρισκόμενα άτομα. Σε περίπτωση απόσπασης της προσοχής σας μπορεί να χάσετε τον έλεγχο του εργαλείου.

Ηλεκτρική ασφάλεια

- ▶ Το φως του ηλεκτρικού εργαλείου πρέπει να ταιριάζει στην πρίζα. Μην τροποποιήσετε το φως με κανέναν τρόπο. Μην χρησιμοποιείτε φως προσαρμογής σε συνδυασμό με γειωμένα ηλεκτρικά εργαλεία. Αμεταποίητα φως και κατάλληλες πρίζες μειώνουν τον κίνδυνο ηλεκτροπληξίας.
- ▶ Αποφεύγετε την επαφή του σώματός σας με γειωμένες επιφάνειες, όπως σωλήνες, θερμοαντικά σώματα (καλοριφέρ), κουζίνες ή ψυγεία. Όταν το σώμα σας είναι γειωμένο αυξάνεται ο κίνδυνος ηλεκτροπληξίας.
- ▶ Μην εκθέτετε τα ηλεκτρικά εργαλεία στη βροχή ή στην υγρασία. Η διείσδυση νερού σ' ένα ηλεκτρικό εργαλείο αυξάνει τον κίνδυνο ηλεκτροπληξίας.
- ▶ Μην τραβάτε το καλώδιο. Μην χρησιμοποιείτε το καλώδιο για τη μεταφορά ή το τράβηγμα για την αποσύνδεση του ηλεκτρικού εργαλείου. Κρατάτε το καλώδιο μακριά από θερμότητα, λάδι, κοφτερές ακμές ή κινούμενα εξαρτήματα. Τυχόν χαλασμένα ή περιπλεγμένα ηλεκτρικά καλώδια αυξάνουν τον κίνδυνο ηλεκτροπληξίας.
- ▶ Όταν εργάζεστε μ' ένα ηλεκτρικό εργαλείο στην ύπαιθρο, χρησιμοποιείτε καλώδιο επέκτασης (μπαλαντέζα) που είναι κατάλληλο και για εξωτερική χρήση. Η χρήση καλωδίων επιμήκυνσης κατάλληλων για υπαίθριους χώρους ελαττώνει τον κίνδυνο ηλεκτροπληξίας.
- ▶ Όταν η χρήση του ηλεκτρικού εργαλείου σε υγρό περιβάλλον είναι αναπόφευκτη, τότε χρησιμοποιήστε έναν προστατευτικό διακόπτη διαρροής (διακόπτης FI/RCD). Η χρήση ενός προστατευτικού διακόπτη διαρροής ελαττώνει τον κίνδυνο ηλεκτροπληξίας.

Ασφάλεια προσώπων

- ▶ Να είστε σε επαγρύπνηση, δίνετε προσοχή στην εργασία που κάνετε και χρησιμοποιείτε το ηλεκτρικό εργαλείο με περισκεψη. Μην χρησιμοποιείτε το ηλεκτρικό εργαλείο όταν είστε κουρασμένοι ή υπό την επήρεια ναρκωτικών, οιονοπέυματος ή φαρμάκων. Μια στιγμή απροσεξία κατά το χειρισμό του ηλεκτρικού εργαλείου μπορεί να οδηγήσει σε σοβαρούς τραυματισμούς.
- ▶ Χρησιμοποιείτε τον προσωπικό εξοπλισμό προστασίας. Φοράτε πάντα προστατευτικά γυαλιά. Ο κατάλληλος προστατευτικός εξοπλισμός, όπως μάσκα προστασίας από σκόνη, αντιολισθητικά υποδήματα ασφαλείας, προστατευτικό κράνος ή ωσπίδες, ανάλογα με τις εκάστοτε συνθήκες, ελαττώνει τον κίνδυνο τραυματισμών.
- ▶ Αποφεύγετε την αθέλητη εκκίνηση. Βεβαιωθείτε, ότι ο διακόπτης είναι στη θέση Off, πριν συνδέσετε το ηλεκτρικό εργαλείο με την πηγή τροφοδοσίας και/ή την μπαταρία καθώς και πριν το παραλάβετε ή το μεταφέρετε. Όταν μεταφέρετε τα ηλεκτρικά εργαλεία έχοντας το δάχτυλό σας στο διακόπτη ή όταν συνδέσετε τα ηλεκτρικά εργαλεία με την πηγή ρεύματος όταν αυτά είναι ακόμη στη θέση ON, τότε δημιουργείται κίνδυνος τραυματισμών.

- ▶ **Απομακρύνετε από το ηλεκτρικό εργαλείο τυχόν εξαρτήματα ρύθμισης ή κλειδιά πριν θέσετε το ηλεκτρικό εργαλείο σε λειτουργία.** Ένα εργαλείο ή κλειδί συναρμολογημένο σ' ένα περιστρεφόμενο τμήμα ενός ηλεκτρικού εργαλείου μπορεί να οδηγήσει σε τραυματισμούς.
- ▶ **Προσέχετε πως στέκεστε. Φροντίστε για την ασφαλή στάση του σώματός σας και διατηρείτε πάντοτε την ισορροπία σας.** Έτσι μπορείτε να ελέγξετε καλύτερα το ηλεκτρικό εργαλείο σε περιπτώσεις απροσδόκητων περιστάσεων.
- ▶ **Φοράτε σωστή ενδυμασία. Μη φοράτε φαρδιά ρούχα ή κοσμήματα. Κρατάτε τα μαλλιά και τα ρούχα σας μακριά από τα κινούμενα εξαρτήματα.** Χαλαρή ενδυμασία, κοσμήματα ή μακριά μαλλιά μπορεί να εμπλακούν στα κινούμενα εξαρτήματα.
- ▶ **Όταν υπάρχει η δυνατότητα σύνδεσης διατάξεων αναρρόφησης ή συλλογής σκόνης, βεβαιωθείτε ότι αυτές είναι συνδεδεμένες και ότι χρησιμοποιούνται σωστά.** Η χρήση μιας αναρρόφησης σκόνης μπορεί να ελαττώσει τον κίνδυνο που προκαλείται από τη σκόνη.
- ▶ **Μην εφησυχάζετε σε μια λάθος ασφάλεια και μην αψηφάτε τους κανόνες ασφαλείας για τα ηλεκτρικά εργαλεία, ακόμα και όταν μετά από συχνή χρήση είστε εξοικειωμένοι με το εργαλείο.** Ένας απρόσεκτος χειρισμός μπορεί μέσα σε κλάσματα του δευτερολέπτου να οδηγήσει σε σοβαρούς τραυματισμούς.

Χρήση και φροντίδα των ηλεκτρικών εργαλείων

- ▶ **Μην υπερφορτώνετε το ηλεκτρικό εργαλείο. Χρησιμοποιήστε το σωστό ηλεκτρικό εργαλείο για την εφαρμογή σας.** Με το κατάλληλο ηλεκτρικό εργαλείο εργάζεστε καλύτερα και ασφαλέστερα στην αναφερόμενη περιοχή ισχύος.
- ▶ **Μη χρησιμοποιήσετε ποτέ ένα ηλεκτρικό εργαλείο που έχει χαλασμένο διακόπτη On/Off.** Ένα ηλεκτρικό εργαλείο που δεν μπορεί πλέον να το θέσετε σε λειτουργία και/ή εκτός λειτουργίας είναι επικίνδυνο και πρέπει να επισκευαστεί.
- ▶ **Αποσυνδέστε το φις από την πρίζα και/ή απομακρύνετε μια αποσπώμενη μπαταρία από το ηλεκτρικό εργαλείο, προτού εκτελέσετε ρυθμίσεις, αλλάξετε εξαρτήματα ή προτού φυλάξετε το ηλεκτρικό εργαλείο.** Αυτά τα προληπτικά μέτρα ασφαλείας μειώνουν τον κίνδυνο από τυχόν αθέλητη εκκίνηση του ηλεκτρικού εργαλείου.
- ▶ **Φυλάγετε τα ηλεκτρικά εργαλεία που δε χρησιμοποιούνται μακριά από παιδιά και μην επιτρέψετε τη χρήση του ηλεκτρικού εργαλείου σε άτομα που δεν είναι εξοικειωμένα με το ηλεκτρικό εργαλείο ή τις οδηγίες για τη λειτουργία του ηλεκτρικού εργαλείου.** Τα ηλεκτρικά εργαλεία είναι επικίνδυνα όταν χρησιμοποιούνται από άπειρα πρόσωπα.
- ▶ **Συντηρείτε τα ηλεκτρικά εργαλεία και τα εξάρτημα. Ελέγχετε, αν τα κινούμενα εξαρτήματα είναι σωστά ευθυγραμμισμένα και προσαρμοσμένα ή μήπως έχουν σπάσει τυχόν εξαρτήματα ή οποιαδήποτε άλλη κατάσταση, η οποία επηρεάζει τη λειτουργία του**

ηλεκτρικού εργαλείου. Σε περίπτωση βλάβης, επισκευάστε το ηλεκτρικό εργαλείο πριν τη χρήση. Η κακή συντήρηση των ηλεκτρικών εργαλείων αποτελεί αιτία πολλών ατυχημάτων.

- ▶ **Διατηρείτε τα εργαλεία κοπής κοφτερά και καθαρά.** Προσεκτικά συντηρημένα κοπτικά εργαλεία σφηνώνουν δυσκολότερα και οδηγούνται ευκολότερα.
- ▶ **Χρησιμοποιείτε τα ηλεκτρικά εργαλεία τα εξαρτήματα κτλ. σύμφωνα με αυτές τις οδηγίες, λαμβάνοντας υπόψη τις συνθήκες εργασίας και τις εργασίες που πρέπει να εκτελεστούν.** Η χρησιμοποίηση των ηλεκτρικών εργαλείων για εργασίες που δεν προβλέπονται γι' αυτά μπορεί να δημιουργήσει επικίνδυνες καταστάσεις.
- ▶ **Διατηρείτε τις λαβές και τις επιφάνειες λαβής στεγνές, καθαρές και ελεύθερες από λάδι και γράσο.** Οι ολισθηρές λαβές και επιφάνειες λαβής δεν επιτρέπουν κανέναν ασφαλή χειρισμό και έλεγχο του ηλεκτρικού εργαλείου σε τυχόν απρόβλεπτες καταστάσεις.

Σέρβις

- ▶ **Δώστε το ηλεκτρικό εργαλείο σας για συντήρηση από εξειδικευμένο προσωπικό, χρησιμοποιώντας μόνο γνήσια ανταλλακτικά.** Έτσι εξασφαλίζετε τη διατήρηση της ασφάλειας του ηλεκτρικού εργαλείου.

Προειδοποιήσεις ασφαλείας για δράπανα

Οδηγίες ασφαλείας για όλες τις εργασίες

- ▶ **Κρατάτε το ηλεκτρικό εργαλείο από τις μονωμένες επιφάνειες λαβής, όταν εκτελείτε μια εργασία, κατά την οποία το εξάρτημα κοπής ή τα εξαρτήματα σύνδεσης μπορεί να έρθουν σε επαφή με κρυμμένη καλωδίωση ή με το ίδιο του το καλώδιο.** Εάν το εξάρτημα κοπής ή τα εξαρτήματα σύνδεσης ακουμπήσει έναν ηλεκτροφόρο αγωγό μπορεί τα ακάλυπτα μεταλλικά μέρη του ηλεκτρικού εργαλείου να τεθούν υπό τάση και να προκαλέσουν ηλεκτροπληξία στον χειριστή.

Οδηγίες ασφαλείας όταν χρησιμοποιείτε μακριά τρυπάνια

- ▶ **Ποτέ μην εργάζεστε με μεγαλύτερη ταχύτητα από τη μέγιστη ονομαστική ταχύτητα του τρυπανιού.** Σε μεγαλύτερες ταχύτητες το τρυπάνι μπορεί να λυγίσει, εάν επιτρέπεται να περιστρέφεται ελεύθερα χωρίς επαφή με το επεξεργαζόμενο κομμάτι, με αποτέλεσμα τον τραυματισμό.
- ▶ **Ξεκινάτε πάντοτε το τρύπημα σε χαμηλή ταχύτητα και με την άκρη του τρυπανιού σε επαφή με το επεξεργαζόμενο κομμάτι.** Σε μεγαλύτερες ταχύτητες το τρυπάνι μπορεί να λυγίσει, εάν επιτρέπεται να περιστρέφεται ελεύθερα χωρίς επαφή με το επεξεργαζόμενο κομμάτι, με αποτέλεσμα τον τραυματισμό.
- ▶ **Εφαρμόστε την πίεση σε απευθείας γραμμή με το τρυπάνι και μην ασκείτε υπερβολική πίεση.** Τα τρυπάνια μπορεί να λυγίσουν, προκαλώντας θραύση ή την απώλεια του ελέγχου, με αποτέλεσμα τον τραυματισμό.

Πρόσθετες υποδείξεις ασφαλείας

- ▶ **Απενεργοποιήστε αμέσως το ηλεκτρικό εργαλείο, όταν το εξάρτημα μπλοκάρει. Να είστε προετοιμασμένοι για υψηλές ροπές αντίδρασης, οι οποίες προκαλούν**

ανάδραση. Το εξάρτημα μπλοκάρει, όταν το ηλεκτρικό εργαλείο υπερφορτωθεί ή μαγκωθεί στο επεξεργαζόμενο κομμάτι.

- ▶ **Κρατάτε το ηλεκτρικό εργαλείο σταθερά.** Κατά το σφίξιμο και λύσιμο των βιδών μπορούν να εμφανιστούν για λίγο υψηλές ροπές αντίδρασης.
- ▶ **Ασφαλίστε το επεξεργαζόμενο κομμάτι.** Ένα επεξεργαζόμενο κομμάτι συγκρατείται ασφαλέστερα με μια διάταξη σύσφιξης ή με μια μέγερνη παρά με το χέρι σας.
- ▶ **Χρησιμοποιείτε κατάλληλες συσκευές ανίχνευσης για να εντοπίσετε τυχόν μη ορατούς αγωγούς τροφοδοσίας ή συμβουλευτείτε την τοπική εταιρία παροχής ενέργειας.** Η επαφή με ηλεκτρικές γραμμές μπορεί να οδηγήσει σε πυρκαγιά και ηλεκτροπληξία. Η πρόκληση ζημιάς σ' έναν αγωγό φωταερίου (γκαζιού) μπορεί να οδηγήσει σε έκρηξη. Το τρύπημα ενός σωλήνα νερού προκαλεί ζημιά σε πράγματα ή/και μπορεί να οδηγήσει σε ηλεκτροπληξία.
- ▶ **Περμάνετε, μέχρι να ακινητοποιηθεί το ηλεκτρικό εργαλείο, προτού το εναποθέσετε.** Το τοποθετημένο εξάρτημα μπορεί να σφηνώσει και να οδηγήσει στην απώλεια του ελέγχου του ηλεκτρικού εργαλείου.

Περιγραφή προϊόντος και ισχύος



Διαβάστε όλες τις υποδείξεις ασφαλείας και τις οδηγίες. Η μη τήρηση των υποδείξεων ασφαλείας και των οδηγιών μπορεί να προκαλέσει ηλεκτροπληξία, πυρκαγιά και/ή σοβαρούς τραυματισμούς.

Προσέξτε παρακαλώ τις εικόνες στο μπροστινό μέρος των οδηγιών λειτουργίας.

Χρήση σύμφωνα με τον προορισμό

Η συσκευή προορίζεται για το τρύπημα σε ξύλο, μέταλλα καθώς και σε κεραμικά και πλαστικά υλικά. Ηλεκτρικά εργαλεία με ηλεκτρονική ρύθμιση και αριστερόστροφη/δεξιόστροφη κίνηση είναι επίσης κατάλληλα για βίδωμα και για άνοιγμα σπειρωμάτων.

Απεικονιζόμενα στοιχεία

Η απεικόνιση των απεικονιζόμενων στοιχείων αναφέρεται στην απεικόνιση του ηλεκτρικού εργαλείου στη σελίδα γραφικών.

- (1) Ταχυτσόκ
- (2) Μπροστινός δακτύλιος
- (3) Πίσω δακτύλιος
- (4) Κλιπ ζώνης
- (5) Πλήκτρο ακινητοποίησης του διακόπτη On/Off
- (6) Διακόπτης On/Off
- (7) Διακόπτης αλλαγής της φοράς περιστροφής
- (8) Χειρολαβή (μονωμένες επιφάνειες λαβής)
- (9) Κατσαβιδόλαμα^{a)}

(10) Υποδοχή συγκράτησης κατσαβιδόλαμας γενικής χρήσης^{a)}

- a) **Εξαρτήματα που απεικονίζονται ή περιγράφονται δεν περιέχονται στη στάνταρ συσκευασία. Τον πλήρη κατάλογο εξαρτημάτων μπορείτε να τον βρείτε στο πρόγραμμα εξαρτημάτων.**

Τεχνικά στοιχεία

Δράναο	GBM 10 RE	
Κωδικός αριθμός		3 601 D73 6..
Όνομαστική ισχύς	W	600
Μέγιστη ισχύς	W	360
Αριθμός στροφών χωρίς φορτίο	min ⁻¹	0–2600
Όνομαστικός αριθμός στροφών	min ⁻¹	1676
Όνομαστική ροπή στρέψης	Nm	20
Διάμετρος λαμίου άξονα	mm	43
Έλεγχος αριθμού στροφών		●
Δεξιόστροφη/αριστερόστροφη κίνηση		●
Μέγιστη Ø τρυπήματος		
- Χάλυβας	mm	10
- Ξύλο	mm	25
- Αλουμίνιο	mm	10
Περιοχή σύσφιξης τσοκ	mm	1–10
Βάρος κατά EPTA-Procedure 01:2014	kg	1,7
Βαθμός προστασίας		□ / II

Τα στοιχεία ισχύουν για μια ονομαστική τάση [U] 230 V. Σε περίπτωση που υπάρχουν αποκλίσεις τάσεις και στις ειδικές για κάθε χώρα εκδόσεις αυτά τα στοιχεία μπορεί να διαφέρουν.

Πληροφορίες για θόρυβο και δονήσεις

Τιμές εκπομπής θορύβου υπολογισμένες κατά **EN 62841-2-1**.

Η σταθμισμένη Α ηχητική στάθμη του ηλεκτρικού εργαλείου ανέρχεται τυπικά στις ακόλουθες τιμές: Στάθμη ηχητικής πίεσης **83 dB(A)**, στάθμη ηχητικής ισχύος **94 dB(A)**.

Ανασφάλεια K = **5 dB**.

Φοράτε προστασία ακοής!

Συνολικές τιμές ταλαντώσεων a_{hv} (διανυσματικό άθροισμα τριών κατευθύνσεων) και ανασφάλεια K υπολογισμένες κατά **EN 62841-2-1**

Τρύπημα σε μέταλλο: $a_{hv} = 4,5 \text{ m/s}^2$, K = **1,5 m/s²**

Η στάθμη κραδασμών και η τιμή εκπομπής θορύβου που αναφέρονται σ' αυτές τις οδηγίες έχουν μετρηθεί σύμφωνα με μια τυποποιημένη μέθοδο μέτρησης και μπορούν να χρησιμοποιηθούν στη σύγκριση των διαφόρων ηλεκτρικών εργαλείων. Είναι επίσης κατάλληλες για μια προσωρινή εκτίμηση της εκπομπής κραδασμών και θορύβου.

Η αναφερόμενη στάθμη κραδασμών και τιμή εκπομπής θορύβου αντιπροσωπεύουν τις βασικές χρήσεις του

ηλεκτρικού εργαλείου. Σε περίπτωση όμως που το ηλεκτρικό εργαλείο χρησιμοποιηθεί διαφορετικά με μη προτεινόμενα εξαρτήματα ή χωρίς επαρκή συντήρηση, τότε η στάθμη κραδασμών και η τιμή εκπομπής θορύβου αποκλίνουν. Αυτό μπορεί να αυξήσει σημαντικά την εκπομπή κραδασμών και θορύβου κατά τη συνολική διάρκεια του χρόνου εργασίας.

Για την ακριβή εκτίμηση των εκπομπών κραδασμών και θορύβου θα πρέπει να λαμβάνονται επίσης υπόψη και οι χρόνοι κατά τη διάρκεια των οποίων το εργαλείο είναι απενεργοποιημένο ή λειτουργεί, χωρίς όμως στην πραγματικότητα να χρησιμοποιείται. Αυτό μπορεί να μειώσει σημαντικά τις εκπομπές κραδασμών και θορύβου κατά τη συνολική διάρκεια του χρόνου εργασίας.

Γι' αυτό, πριν αρχίσουν οι επιπτώσεις των κραδασμών, πρέπει να καθορίζετε συμπληρωματικά μέτρα ασφαλείας για την προστασία του χειριστή όπως: Συντήρηση του ηλεκτρικού εργαλείου και των εξαρτημάτων που χρησιμοποιείτε, διατήρηση ζεστών των χεριών, οργάνωση της εκτέλεσης των διάφορων εργασιών.

Συναρμολόγηση

- **Βγάξτε το φικ από την πρίζα πριν από οποιαδήποτε εργασία στο ηλεκτρικό εργαλείο.**

Αλλαγή εξαρτημάτων

- **Κατά την αλλαγή των εξαρτημάτων φοράτε προστατευτικά γάντια.** Το τσοκ μπορεί να ζεσταθεί υπερβολικά όταν εργάζεσθε συνεχώς και για πολύ χρόνο.

Ταχυσόκ (βλέπε εικόνα A)

Κρατήστε τον πίσω δακτύλιο **(3)** του ταχυσόκ **(1)** σταθερά και γυρίστε τον μπροστινό δακτύλιο **(2)** στη φορά περιστροφής **⚙**, μέχρι να μπορεί να τοποθετηθεί το εξάρτημα. Τοποθετήστε το εξάρτημα.

Κρατήστε τον πίσω δακτύλιο **(3)** του ταχυσόκ **(1)** σταθερά και γυρίστε τον μπροστινό δακτύλιο **(2)** στη φορά περιστροφής **⚙** δυνατά με το χέρι, μέχρι να ακουστεί ένα κλικ. Το τσοκ ασφαλιζεται έτσι αυτόματα.

Η ασφάλιση λύνεται πάλι, όταν, για να αφαιρέσετε το εξάρτημα, γυρίσετε τον μπροστινό δακτύλιο **(2)** στην αντίθετη φορά.

Εξαρτήματα βιδώματος (βλέπε εικόνα B)

Σε περίπτωση χρήσης κατασβιδόλαμων **(9)** πρέπει να χρησιμοποιείτε πάντοτε μια υποδοχή κατασβιδόλαμας γενικής χρήσης **(10)**. Χρησιμοποιείτε πάντοτε κατασβιδόλαμες κατάλληλες για την κεφαλή της εκάστοτε βίδας.

Αλλαγή τσοκ

- Στα ηλεκτρικά εργαλεία χωρίς κλειδωμα του άξονα του δράπανου το τσοκ πρέπει να αντικατασταθεί από ένα εξουσιοδοτημένο κέντρο σέρβις για ηλεκτρικά εργαλεία **Bosch**.



Το τσοκ πρέπει να σφίξει με μια ροπή σύσφιγξης περίπου 31–35 Nm.

Αναρρόφηση σκόνης/γρεζιών

Η σκόνη από ορισμένα υλικά, π. χ. από μολυβδόυδες μογιές, από μερικά είδη ξύλου, από ορυκτά υλικά και από μέταλλα μπορεί να είναι ανθυγιεινή. Η επαφή με τη σκόνη ή/και η εισπνοή της μπορεί να προκαλέσει αλλεργικές αντιδράσεις ή/και ασθένειες των αναπνευστικών οδών του χρήστη ή τυχόν παρευρισκομένων ατόμων.

Ορισμένα είδη σκόνης, π. χ. σκόνη από ξύλο βελανιδιάς ή οξιάς θεωρούνται σαν καρκινογόνα, ιδιαίτερα σε συνδυασμό με διάφορα συμπληρωματικά υλικά που χρησιμοποιούνται στην κατεργασία ξύλων (ενώσεις χρωμίου, ξυλοπροστατευτικά μέσα). Η κατεργασία αμιαντούχων υλικών επιτρέπεται μόνο σε ειδικά εκπαιδευμένα άτομα.

- Φροντίζετε για τον καλό αερισμό του χώρου εργασίας.
- Σας συμβουλεύουμε να φοράτε μάσκες αναπνευστικής προστασίας με φίλτρο κατηγορίας P2.

Τηρείτε τις διατάξεις που ισχύουν στη χώρα σας για τα διάφορα υπό κατεργασία υλικά.

- **Αποφεύγετε τη δημιουργία συσσώρευσης σκόνης στο χώρο που εργάζεστε.** Οι σκόνες αναφλέγονται εύκολα.

Λειτουργία

Εκκίνηση

- **Προσέξτε την τάση δικτύου! Τα στοιχεία της τάσης της πηγής ρεύματος πρέπει να ταυτίζονται με τα αντίστοιχα στοιχεία επάνω στην πινακίδα κατασκευαστή του ηλεκτρικού εργαλείου. Ηλεκτρικά εργαλεία με χαρακτηριστική τάση 230 V λειτουργούν και με τάση 220 V.**

Ρύθμιση της φοράς περιστροφής (βλέπε εικόνα C)

Με τον διακόπτη αλλαγής φοράς περιστροφής **(7)** μπορείτε να αλλάξετε τη φορά περιστροφής του ηλεκτρικού εργαλείου. Με πατημένο τον διακόπτη On/Off **(6)** αυτό, όμως δεν είναι δυνατό.

Δεξιόστροφη κίνηση: Για το τρύπημα και το βιδωμα βιδών σπρώξτε το διακόπτη αλλαγής της φοράς περιστροφής **(7)** προς τα αριστερά μέχρι τέρμα.

Αριστερόστροφη κίνηση: Για να λύσετε ή να ξεβιδώσετε βίδες και παξιμάδια πατήστε τον διακόπτη αλλαγής φοράς περιστροφής **(7)** προς τα δεξιά μέχρι τέρμα.

Ενεργοποίηση/απενεργοποίηση

Για τη **θέση σε λειτουργία** του ηλεκτρικού εργαλείου πατήστε τον διακόπτη On/Off **(6)** και κρατήστε τον πατημένο.

Για την **ακινητοποίηση** του πατημένου διακόπτη On/Off **(6)** πατήστε το πλήκτρο ακινητοποίησης **(5)**.

Για την **απενεργοποίηση** του ηλεκτρικού εργαλείου αφήστε τον διακόπτη On/Off **(6)** ελεύθερο ή όταν είναι κλειδωμένος με το πλήκτρο ακινητοποίησης **(5)**, πατήστε σύντομα τον διακόπτη On/Off **(6)** και αφήστε τον μετά ελεύθερο.

Ρύθμιση αριθμού στροφών

Μπορείτε να ρυθμίσετε συνεχώς τον αριθμό στροφών του ενεργοποιημένου ηλεκτρικού εργαλείου, ανάλογα με την πίεση που ασκείτε στον διακόπτη On/Off **(6)**.

Ελαφριά πίεση του διακόπτη On/Off (6) έχει σαν αποτέλεσμα έναν χαμηλό αριθμό στροφών. Ο αριθμός στροφών αυξάνει ανάλογα με την αύξηση της πίεσης.

Υποδείξεις εργασίας

- ▶ **Βγάξτε το φιν από την πρίζα πριν από οποιαδήποτε εργασία στο ηλεκτρικό εργαλείο.**
- ▶ **Τοποθετείτε το ηλεκτρικό εργαλείο μόνο απενεργοποιημένο πάνω στη βίδα.** Τα περιστρεφόμενα εξαρτήματα μπορεί να γλιστρήσουν.

Κατά το τρύπημα σε μέταλλο χρησιμοποιείτε μόνο άψογα, τροχοιμένα τρυπάνια HSS (HSS = υψηλής ισχύος χάλυβας γρήγορης κοπής). Το πρόγραμμα εξαρτημάτων **Bosch** εξασφαλίζει την αντίστοιχη ποιότητα.

Με τη συσκευή τροχίσματος τρυπανιών (εξάρτημα) μπορείτε να τροχίσετε ξεκούραστα τα ελικοειδή τρυπάνια με μια διάμετρο από 2,5-10 mm.

Κλιπ ζώνης

Με το κλιπ ζώνης (4) μπορείτε να αναρτήσετε το ηλεκτρικό εργαλείο π. χ. σε έναν ιμάντα. Έτσι έχετε ανά πάσα στιγμή και τα δυο χέρια σας ελεύθερα και το εργαλείο πρόχειρο.

Συντήρηση και σέρβις

Συντήρηση και καθαρισμός

- ▶ **Βγάξτε το φιν από την πρίζα πριν από οποιαδήποτε εργασία στο ηλεκτρικό εργαλείο.**
- ▶ **Να διατηρείτε το ηλεκτρικό εργαλείο και τις σχισμές αερισμού πάντοτε σε καθαρή κατάσταση για να μπορείτε να εργάζεστε καλά και με ασφάλεια.**

Μια τυχόν αναγκασία αντικατάστασης του ηλεκτρικού καλωδίου πρέπει να διεξαχθεί από τη **Bosch** ή από ένα εξουσιοδοτημένο κέντρο σέρβις για ηλεκτρικά εργαλεία της **Bosch**, για να αποφευχθεί έτσι κάθε κίνδυνος της ασφάλειας.

Εξυπηρέτηση πελατών και συμβουλές εφαρμογής

Η υπηρεσία εξυπηρέτησης πελατών απαντά στις ερωτήσεις σας σχετικά με την επισκευή και τη συντήρηση του προϊόντος σας καθώς και για τα αντίστοιχα ανταλλακτικά. Σχέδια συναρμολόγησης και πληροφορίες για τα ανταλλακτικά θα βρείτε επίσης κάτω από: www.bosch-pt.com

Η ομάδα παροχής συμβουλών της Bosch απαντά ευχαρίστως τις ερωτήσεις σας για τα προϊόντα μας και τα εξαρτήματά τους. Δώστε σε όλες τις ερωτήσεις και παραγγελίες ανταλλακτικών οπωσδήποτε το 10ψήφιο κωδικό αριθμό σύμφωνα με την πινακίδα τύπου του προϊόντος.

Ελλάδα

Robert Bosch A.E.
Ερχειας 37
19400 Κορωπί – Αθήνα
Τηλ.: 210 5701258
Φαξ: 210 5701283
Email: pt@gr.bosch.com
www.bosch.com
www.bosch-pt.gr

Περατέρω διευθύνσεις σέρβις θα βρείτε στην ηλεκτρονική διεύθυνση:

www.bosch-pt.com/serviceaddresses

Απόσυρση

Τα ηλεκτρικά εργαλεία, τα εξαρτήματα και οι συσκευασίες πρέπει να ανακυκλώνονται με τρόπο φιλικό προς το περιβάλλον.



Μην ρίχνετε τα ηλεκτρικά εργαλεία στα απορρίμματα του σπιτιού σας!

Μόνο για χώρες της ΕΕ:

Σύμφωνα με την Ευρωπαϊκή Οδηγία 2012/19/ΕΕ σχετικά με τις παλιές ηλεκτρικές και ηλεκτρονικές συσκευές και τη μεταφορά της οδηγίας αυτής σε εθνικό δίκαιο δεν είναι πλέον υποχρεωτικό, τα άχρηστα ηλεκτρικά εργαλεία να συλλέγονται ξεχωριστά για να ανακυκλωθούν με τρόπο φιλικό προς το περιβάλλον.

Türkçe

Güvenlik talimatı

Elektrikli el aletleri için genel güvenlik uyarıları

UYARI

Bu elektrikli el aletle birlikte gelen tüm güvenlik uyarılarını,

talimatları, resim ve açıklamaları okuyun. Aşağıda bulunan talimatlara uyulmaması halinde elektrik çarpmalarına, yangınlara ve/veya ağır yaralanmalara neden olabilir.

Bütün uyarıları ve talimat hükümlerini ileride kullanmak üzere saklayın.

Uyarı ve talimat hükümlerinde kullanılan "elektrikli el aleti" terimi, akım şebekesine bağlı (elektrikli) aletlerle akü ile çalışan aletleri (akülü) kapsamaktadır.

Çalışma yeri güvenliği

- ▶ **Çalıştığınız yeri temiz tutun ve iyi aydınlatın.** Dağınık veya karanlık alanlar kazalarla davetiye çıkarır.
- ▶ **Yakınında patlayıcı maddeler, yanıcı sıvı, gaz veya tozların bulunduğu yerlerde elektrikli el aleti ile çalışmayın.** Elektrikli el aletleri, toz veya buharların tutuşmasına neden olabilecek kıvılcımlar çıkarırlar.
- ▶ **Elektrikli el aleti ile çalışırken çocukları ve etraftaki kişileri uzakta tutun.** Dikkatiniz dağılacak olursa aletin kontrolünü kaybedebilirsiniz.

Elektrik güvenliği

- ▶ **Elektrikli el aletinin fişi prize uymalıdır. Fişi hiçbir zaman değiştirmeyin. Korumalı (topraklanmış) elektrikli el aletleri ile birlikte adaptör fiş kullanmayın.** Değiştirilmemiş fiş ve uygun priz elektrik çarpmaya tehlikesini azaltır.

- ▶ **Borular, kalorifer petekleri, ısıtıcılar ve buzdolapları gibi topraklanmış yüzeylerle vücudunuzun temas etmesinden kaçının.** Vücudunuz topraklandığı anda büyük bir elektrik çarpması tehlikesi ortaya çıkar.
- ▶ **Elektrikli el aletlerini yağmur altında veya nemli ortamlarda bırakmayın.** Suyun elektrikli el aleti içine sızması elektrik çarpması tehlikesini artırır.
- ▶ **Kabloya zarar vermeyin. Elektrikli el aletini kablosundan tutarak taşımayın, kabloyu kullanarak çekmeyin veya kablodan çekerek fişi çıkarmayın. Kabloyu ateş, yanıcı ve/veya keskin ve hareket eden maddelerden uzak tutun.** Hasarlı veya dolaşmış kablo elektrik çarpması tehlikesini artırır.
- ▶ **Bir elektrikli el aleti ile açık havada çalışırken mutlaka açık havada kullanılmaya uygun uzatma kablosu kullanın.** Açık havada kullanılmaya uygun uzatma kablosunun kullanılması elektrik çarpması tehlikesini azaltır.
- ▶ **Elektrikli el aletinin nemli ortamlarda çalıştırılması şartsa mutlaka kaçak akım koruma rölesi kullanın.** Kaçak akım koruma rölesi şalterinin kullanımı elektrik çarpması tehlikesini azaltır.

Kişilerin Güvenliği

- ▶ **Dikkatli olun, ne yaptığınıza dikkat edin, elektrikli el aleti ile işinizi makul bir tempo ve yöntemle yürütün.** Yorgunsanız, kullandığınız hapların, ilaçların veya alkolün etkisinde iseniz elektrikli el aletini kullanmayın. Elektrikli el aletini kullanırken bir anki dikkatsizlik önemli yaralanmalara neden olabilir.
- ▶ **Daima kişisel koruyucu donanım kullanın. Daima koruyucu gözlük kullanın.** Elektrikli el aletinin türü ve kullanımına uygun olarak; toz maskesi, kaymayan iş ayakkabıları, koruyucu kask veya koruyucu kulaklık gibi koruyucu donanım kullanımı yaralanma tehlikesini azaltır.
- ▶ **Aleti yanlışlıkla çalıştırmaktan kaçının. Güç kaynağına ve/veya aküye bağlamadan, elinizi taşımadan önce elektrikli el aletinin kapalı olduğundan emin olun.** Elektrikli el aletini parmağınız şalter üzerinde dururken taşırsanız ve elektrikli el aleti açıkken fişi prize sokarsanız kazalara neden olabilirsiniz.
- ▶ **Elektrikli el aletini çalıştırmadan önce ayar aletlerini veya anahtarları aletten çıkarın.** Elektrikli el aletinin dönen parçaları içinde bulunabilecek bir yardımcı alet yaralanmalara neden olabilir.
- ▶ **Çalışırken vücudunuz anormal durumda olmasın. Çalışırken duruşunuz güvenli olsun ve dengenizi her zaman koruyun.** Bu sayede elektrikli el aletini beklenmedik durumlarda daha iyi kontrol edebilirsiniz.
- ▶ **Uygun iş elbiseleri giyin. Geniş giysiler giymeyin ve takı takmayın. Saçlarınızı ve giysilerinizin aletin hareketli parçalarından uzak tutun.** Bol giysiler, uzun saçlar veya takılar aletin hareketli parçaları tarafından tutulabilir.
- ▶ **Toz emme donanımı veya toz tutma tertibatı kullanırken, bunların bağlı olduğundan ve doğru**

kullanıldığından emin olun. Toz emme donanımının kullanımı tozdan kaynaklanabilecek tehlikeleri azaltır.

- ▶ **Aletleri sık kullanmanız sebebiyle onlara alışmış olmanız, güvenlik prensiplerine uymazı önlememelidir.** Dikkatsiz bir hareket, bir anda ciddi yaralanmalara yol açabilir.

Elektrikli el aletlerinin kullanımı ve bakımı

- ▶ **Elektrikli el aletini aşırı ölçüde zorlamayın. Yaptığınız işe uygun elektrikli el aletleri kullanın.** Uygun performanslı elektrikli el aleti ile, belirlenen çalışma alanında daha iyi ve güvenli çalışırsınız.
- ▶ **Şalteri bozuk olan elektrikli el aletini kullanmayın.** Açılıp kapanamayan bir elektrikli el aleti tehlikelidir ve onarılmalıdır.
- ▶ **Elektrikli el aletinde bir ayarlama işlemine başlamadan, herhangi bir aksesuarı değiştirirken veya elektrikli el aletini elinizden bırakırken fişi güç kaynağından çekin veya aküyü çıkarın.** Bu önlem, elektrikli el aletinin yanlışlıkla çalışmasını önler.
- ▶ **Kullanım dışı duran elektrikli el aletlerini çocukların ulaşamayacağı bir yerde saklayın. Aleti kullanmayı bilmeyen veya bu kullanım kılavuzunu okumayan kişilerin aletle çalışmasına izin vermeyin.** Deneyimsiz kişiler tarafından kullanıldığında elektrikli el aletleri tehlikelidir.
- ▶ **Elektrikli el aletinizin ve aksesuarlarınızın bakımını düzenli yapın. Elektrikli el aletinizin kusursuz olarak çalışmasını engelleyebilecek bir durumun olup olmadığını, hareketli parçaların kusursuz olarak işlev görüp görmediklerini ve sıkışıp sıkışmadıklarını, parçaların hasarlı olup olmadığını kontrol edin. Elektrikli el aletini kullanmaya başlamadan önce hasarlı parçaları onartın.** Birçok iş kazası elektrikli el aletlerine yeterli bakım yapılmamasından kaynaklanır.
- ▶ **Kesici uçları daima keskin ve temiz tutun.** Özenle bakımı yapılmış keskin kenarlı kesme uçlarının malzeme içinde sıkışma tehlikesi daha azdır ve daha rahat kullanım olanağı sağlarlar.
- ▶ **Elektrikli el aletini, aksesuarı, uçları ve benzerlerini, bu özel tip alet için öngörülen talimata göre kullanın. Bu sırada çalışma koşullarını ve yaptığınız işi dikkate alın.** Elektrikli el aletlerinin kendileri için öngörülen alanın dışında kullanılması tehlikeli durumlara neden olabilir.
- ▶ **Tutamak ve kavrama yüzeylerini kuru, yağsız ve temiz tutun.** Kaygan tutamak ve kavrama yüzeyleri, aletin beklenmeyen durumlarda güvenli şekilde tutulmasını ve kontrol edilmesini engeller.

Servis

- ▶ **Elektrikli el aletinizin sadece yetkili personele ve orijinal yedek parça kullanma koşulu ile onartın.** Bu sayede elektrikli el aletinin güvenliğini sürekli hale getirebilirsiniz.

Matkaplar için Güvenlik Uyarıları

Tüm işlemler için geçerli güvenlik talimatları

- **Bir çalışma sırasında kesme aksesuarının veya tespit elemanlarının gizli bir kablo sistemi veya kendi kablosuyla temas etme ihtimali varsa elektrikli el aletini izolasyonlu tutamak yüzeylerinden tutun.**

Kesme aksesuarının veya tespit elemanlarının "içinden elektrik geçen" bir kabloyla temas etmesi durumunda elektrikli el aletinin metal parçaları "elektriğe" maruz kalabilir ve operatöre elektrik çarpmasına neden olabilir.

Uzun matkap uçları kullanırken geçerli güvenlik talimatları

- **Asla matkap ucunda belirlenmiş olan maksimum hız değerinden daha yüksek hızda çalışmayın.** Daha yüksek hızlarda, matkap ucunun iş parçasına temas etmeden serbestçe dönmesi, ucun eğilmesine neden olabilir ve fiziksel yaralanmalarla sonuçlanabilir.
- **Her zaman matkap ucu iş parçasına temas ederken ve düşük hızda delmeye başlayın.** Daha yüksek hızlarda, matkap ucunun iş parçasına temas etmeden serbestçe dönmesi, ucun eğilmesine neden olabilir ve fiziksel yaralanmalarla sonuçlanabilir.
- **Uçla, fazla olmamak şartıyla, sadece bir hizaya baskı uygulayın.** Uçlar eğilerek kırılmalara veya kontrol kaybına, fiziksel yaralanmalara neden olabilir.

Ek güvenlik talimatı

- **Uç bloke olursa elektrikli el aletini hemen kapatın. Geri tepme kuvveti oluşturabilecek yüksek reaksiyon momentlerine hazırlıklı olun.** Elektrikli el aleti aşırı ölçüde zorlanırsa veya uç işlenen malzeme içinde takılırsa uç bloke olur.
- **Elektrikli el aletini sıkıca tutun.** Vidalar sıkılır ve gevşetilirken kısa süreli yüksek reaksiyon momentleri ortaya çıkabilir.
- **İş parçasını emniyete alın.** Bir germe tertibatı veya mengene ile sabitlenen iş parçası elle tutmaya oranla daha güvenli tutulur.
- **Görünmeyen ikmal hatlarını belirlemek için uygun tarama cihazları kullanın veya yerel tedarik şirketi ile iletişime geçin.** Elektrik kablolarıyla temas yanıklara ve elektrik çarpmasına neden olabilir. Bir gaz borusuna hasar vermek patlamaya neden olabilir. Su borularının hasar görmesi maddi zararlara veya elektrik çarpmasına neden olabilir.
- **Elinizden bırakmadan önce elektrikli el aletinin tam olarak durmasını bekleyin.** Uç takılabilir ve elektrikli el aletinin kontrolünü kaybedebilirsiniz.

Ürün ve performans açıklaması



Bütün güvenlik talimatını ve uyarıları okuyun. Güvenlik talimatlarına ve uyarılara uyulmadığı takdirde elektrik çarpmasına, yangına ve/veya ciddi yaralanmalara neden olunabilir.

Lütfen kullanma kılavuzunun ön kısmındaki resimlere dikkat edin.

Usulüne uygun kullanım

Bu elektrikli el aleti; ahşap, metal, seramik ve plastik malzemede delme işleri için tasarlanmıştır. Otomatik elektronik ayarlı ve sağ/sol dönüşlü elektrikli el aletleri vidalama ve diş açma işlerine de uygundur.

Şekli gösterilen elemanlar

Şekli gösterilen elemanların numaraları grafik sayfasındaki elektrikli el aleti resmindeki numaralarla aynıdır.

- (1) Anahtarsız mandren
- (2) Ön kovan
- (3) Arka kovan
- (4) Kemere takma klipsi
- (5) Açma/kapama şalteri sabitleme tuşu
- (6) Açma/kapama şalteri
- (7) Dönme yönü değiştirme şalteri
- (8) Tutamak (izolasyonlu tutamak yüzeyi)
- (9) Vidalama ucu^{a)}
- (10) Çok amaçlı vidalama ucu adaptörü^{a)}

a) **Şekli gösterilen veya tanımlanan aksesuar standart teslimat kapsamında değildir. Aksesuarın tümünü aksesuar programımızda bulabilirsiniz.**

Teknik veriler

Darbesiz matkap	GBM 10 RE	
Malzeme numarası	3 601 D73 6..	
Giriş gücü	W	600
maks. çıkış gücü	W	360
Boştaki devir sayısı	dev/dak	0-2 600
Nominal devir sayısı	dev/dak	1 676
Nominal tork momenti	Nm	20
Mil halkası çapı	mm	43
Devir sayısı kontrolü		●
Sağ/sol dönüş		●
Maks. delme çapı		
- Çelikte	mm	10
- Ahşap	mm	25
- Alüminyum	mm	10
Mandrenin sıkma aralığı	mm	1-10
Ağırlık	kg	1,7
EPTA-Procedure 01:2014 uyarınca		
Koruma sınıfı		□ / II

Veriler 230 V'luk bir anma gerilimi [U] için geçerlidir. Farklı gerilimlerde ve farklı ülkelere özgü tiplerde bu veriler değişebilir.

Gürültü/Titreşim bilgisi

Gürültü emisyon değerleri **EN 62841-2-1** uyarınca belirlenmektedir.

Elektrikli el aletin A ağırlıklı gürültü seviyesi tipik olarak: Ses basıncı seviyesi **83 dB(A)**; ses gücü seviyesi **94 dB(A)**. Tolerans $K = 5$ dB.

Kulak koruması kullanın!

Toplam titreşim değerleri a_h (üç yönün vektör toplamı) ve tolerans K , **EN 62841-2-1** uyarınca belirlenmektedir: Metalde delme: $a_h = 4,5$ m/s², $K = 1,5$ m/s²

Bu talimatta belirtilen titreşim seviyesi ve gürültü emisyon değeri standartlaştırılmış ölçme yöntemine göre belirlenmiştir ve elektrikli el aletlerinin birbirleri ile kıyaslanmasında kullanılabilir. Bu değerler aynı zamanda titreşim ve gürültü emisyonunun geçici olarak tahmin edilmesine de uygundur.

Belirtilen titreşim seviyesi ve gürültü emisyon değeri elektrikli el aletin esas kullanımını temsil etmektedir. Ancak elektrikli el aleti farkı uçlar veya yetersiz bakımla kullanılacak olursa, titreşim seviyesi ve gürültü emisyonu farklılık gösterebilir. Bu da titreşim ve gürültü emisyonunu bütün kullanım süresince önemli ölçüde artırabilir.

Titreşim ve gürültü emisyonunun tam olarak tahmin edilebilmesi için, aletin kapalı olduğu veya açık fakat kullanımda olmadığı sürelerin de dikkate alınması gerekir. Bu, titreşim ve gürültü emisyonunu bütün çalışma süresinde önemli ölçüde düşürebilir.

Titreşimin kullanıcıya bindirdiği yük için önceden ek güvenlik önlemleri alın. Örneğin: Elektrikli el aletin ve uçların bakımı, ellerin sıcak tutulması, iş aşamalarının organize edilmesi.


Montaj


- **Elektrikli el aletin kendinde bir çalışma yapmadan önce her defasında fişi prizden çekin.**

Uç değiştirme

- **Uç değiştirirken koruyucu iş eldiveni kullanın.** Mandren, uzun çalışma sürelerinde ısınabilir.

Anahtarsız mandren (Bakınız: Resim A)

Arka kovani **(3)** anahtarsız mandrende **(1)** tutun ve ön kovani **(2)**  uç takılacak ölçüde, dönme yönünde çevirin. Aleti takın.

Arka kovani **(3)** anahtarsız mandrende **(1)** tutun ve ön kovani **(2)**  yönünde elle kuvvetlice bir klik sesi duyuluncaya kadar çevirin. Bu durumda mandren otomatik olarak kilitletir.

Ucu çıkarmak için ön kovani **(2)** ters yönde çevirdiğinizde kilitleme açılır.

Vidalama aleti (Bkz.: Resim B)

Vidalama ucu **(9)** kullanırken, her zaman bir çok amaçlı vidalama ucu adaptörü **(10)** kullanın. Sadece vida başına uygun vidalama ucu kullanın.

Mandrenin değiştirilmesi

- Mil kilitleme sistemi olmayan elektrikli el aletlerinde mandren mutlaka **Bosch** elektrikli el aletleri için yetkili bir müşteri servisinde değiştirilmelidir.



Mandren, yakl. 31–35 Nm torkla sıkılmalıdır.

Toz ve talaş emme

Kurşun içeren boyalar, bazı ahşap türleri, mineraller ve metaller gibi maddeler işlenirken ortaya çıkan toz sağlığa zararlı olabilir. Bu tozlara temas etmek veya bu tozları solumak allerjik reaksiyonlara ve/veya kullanıcının veya onun yakınındaki kişilerin nefes alma yollarındaki hastalıklara neden olabilir.

Kayın veya meşe gibi bazı ağaç tozları kanserojen etkiye sahiptir, özellikle de ahşap işleme sanayiinde kullanılan katkı maddeleri (kromat, ahşap koruyucu maddeler) ile birlikte. Asbest içeren malzemeler sadece uzmanlar tarafından işlenmelidir.

- Çalışma yerinizi iyi bir biçimde havalandırın.
- P2 filtre sınıfı filtre takılı soluk alma maskesi kullanmanızı tavsiye ederiz.

İşlenen malzemelere ait ülkenizdeki geçerli yönetmelik hükümlerine uyun.

- **Çalıştığınız yerde toz birikmemesine dikkat edin.** Tozlar kolayca alevlenebilir.

İşletim

Çalıştırma

- **Şebeke gerilimine dikkat edin! Akım kaynağının gerilimi elektrikli el aletin tip etiketinde belirtilen gerilimle aynı olmalıdır. 230V ile işaretlenmiş elektrikli el aletleri 220V ile de çalıştırılabilir.**

Enerjiden tasarruf etmek için elektrikli el aletini sadece kullandığınızda açın.

Dönme yönünün ayarlanması (Bakınız: Resim C)

Dönme yönü değiştirme şalteri **(7)** ile elektrikli el aletin dönme yönünü değiştirebilirsiniz. Ancak açma/kapama şalteri **(6)** basılı durumda ise bu mümkün değildir.

Sağa dönüş: Delmek ve vidaları takmak için dönme yönü değiştirme şalterini **(7)** sonuna kadar sola itin.

Sola dönüş: Vidaları ve somunları gevşetmek veya sökmek için dönme yönü değiştirme şalterini **(7)** sonuna kadar sağa bastırın.

Açma/kapama

Elektrikli el aletini **çalıştırmak** için açma/kapama şalterine **(6)** basın ve şalteri basılı tutun.

Basılı açma/kapama şalterini **sabitlemek (6)** için sabitleme tuşuna **(5)** basın.

Elektrikli el aletini **kapatmak** için açma/kapama şalterini **(6)** bırakın veya sabitleme tuşu **(5)** ile kilitlemişse, açma/kapama şalterine **(6)** kısa süre basın ve bırakın.

Devir sayısının ayarlanması

Çalışmakta olan elektrikli el aletinin devir sayısını açma/kapama şalterine **(6)** bastığınız ölçüde kademesiz olarak ayarlayabilirsiniz.

Açma/kapama şalterine **(6)** hafifçe bastırma düşük devir sayısına neden olur. Batırma kuvveti artınca devir sayısı da yükselir.

Çalışırken dikkat edilecek hususlar

- **Elektrikli el aletinin kendinde bir çalışma yapmadan önce her defasında fişi prizden çekin.**
- **Elektrikli el aletini sadece kapalı durumdayken vidalara yerleştirin.** Dönmekte olan uçlar kayabilir.

Metalde delme yaparken sadece hasarsız, bilenmiş HSS matkap uçlarını kullanın (HSS=Yüksek performanslı hızlı kesme çeliği). İlgili kalite, **Bosch** Aksesuar Programı tarafından garantilidir.

Matkap ucu bileyicisiyle (aksesuar) 2,5–10 mm çapındaki spiral matkap uçlarını zahmetsizce bileyebilirsiniz.

Kemere takma klipsi

Kemere takma klipsi **(4)** ile elektrikli el aletini örneğin kemerinize takabilirsiniz. Bu şekilde her iki elinizde serbest olur ve elektrikli el aletini istediğiniz an kullanabilirsiniz.

Bakım ve servis**Bakım ve temizlik**

- **Elektrikli el aletinin kendinde bir çalışma yapmadan önce her defasında fişi prizden çekin.**
- **İyi ve güvenli çalışabilmek için elektrikli el aletini ve havalandırma aralıklarını temiz tutun.**

Bağlantı kablosunun değiştirilmesi gerekli ise, güvenlik nedenlerinden dolayı bu tertibat **Bosch**'den veya **Bosch** elektrikli el aletleri yetkili servisinden temin edilmelidir.

Müşteri servisi ve uygulama danışmanlığı

Müşteri servisleri ürününüzün onarım ve bakımı ile yedek parçalarına ait sorularınızı yanıtladılır. Tehlike işaretlerini ve yedek parçalara ait bilgileri şu sayfada da bulabilirsiniz:

www.bosch-pt.com

Bosch uygulama danışma ekibi ürünlerimiz ve aksesuarları hakkındaki sorularınızda sizlere memnuniyetle yardımcı olur.

Bütün başvuru ve yedek parça siparişlerinizde ürünün tip etiketi üzerindeki 10 haneli malzeme numarasını mutlaka belirtin.

Sadece Türkiye için geçerlidir: Bosch genel olarak yedek parçaları 7 yıl hazır tutar.

Türkçe

Marmara Elektrikli El Aletleri Servis Hizmetleri Sanayi ve Ticaret Ltd. Şti.
Tersane cd. Zencefil Sok.No:6 Karaköy
Beyoğlu / İstanbul
Tel.: +90 212 2974320
Fax: +90 212 2507200
E-mail: info@marmarabps.com

Bağrıaçıklar Oto Elektrik

Motorlu Sanayi Çarşısı Doğruer Sk. No:9
Selçuklu / Konya

Tel.: +90 332 2331952

Fax: +90 332 2363492

E-mail: bagriaciklarotoelektrik@gmail.com

Akgül Motor Bobinaj San. Ve Tic. Ltd. Şti
Alaaddinbey Mahallesi 637. Sokak No:48/C
Nilüfer / Bursa

Tel.: +90 224 443 54 24

Fax: +90 224 271 00 86

E-mail: info@akgulbobinaj.com

Ankaralı Elektrik
Eski Sanayi Bölgesi 3. Cad. No: 43
Kocasinan / KAYSERİ

Tel.: +90 352 3364216

Tel.: +90 352 3206241

Fax: +90 352 3206242

E-mail: gunay@ankarali.com.tr

Asal Bobinaj

Eski Sanayi Sitesi Barbaros Cad. No: 24/C
Canik / Samsun

Tel.: +90 362 2289090

Fax: +90 362 2289090

E-mail: bpsasalbobinaj@hotmail.com

Aygem Elektrik Makine Sanayi ve Tic. Ltd. Şti.

10021 Sok. No: 11 AOSB

Çiğli / İzmir

Tel.: +90232 3768074

Fax: +90 232 3768075

E-mail: boschservis@aygem.com.tr

Bakırcıoğlu Elektrik Makine Hırdavat İnşaat Nakliyat Sanayi
ve Ticaret Ltd. Şti.

Karaağaç Mah. Sümerbank Cad. No:18/4

Merkez / Erzincan

Tel.: +90 446 2230959

Fax: +90 446 2240132

E-mail: bilgi@korfezelektrik.com.tr

Bosch Sanayi ve Ticaret A.Ş.

Elektrikli El Aletleri

Aydınvevler Mah. İnönü Cad. No: 20

Küçükyalı Ofis Park A Blok

34854 Maltepe-İstanbul

Tel.: 444 80 10

Fax: +90 216 432 00 82

E-mail: iletisim@bosch.com.tr

www.bosch.com.tr

Bulsan Elektrik

İstanbul Cad. Devrez Sok. İstanbul Çarşısı

No: 48/29 İskitler

Ulus / Ankara

Tel.: +90 312 3415142

Tel.: +90 312 3410302

Fax: +90 312 3410203

E-mail: bulsanbobinaj@gmail.com

Çözüm Bobinaj

Küsget San.Sit.A Blok 11Nolu Cd.No:49/A

Şehitkamil/Gaziantep
Tel.: +90 342 2351507
Fax: +90 342 2351508
E-mail: cozumbobinaj2@hotmail.com
Onarım Bobinaj
Raif Paşa Caddesi Çay Mahallesi No:67
İskenderun / HATAY
Tel.:+90 326 613 75 46
E-mail: onarim_bobinaj31@mynet.com

Faz Makine Bobinaj
Cumhuriyet Mah. Sanayi Sitesi Motor
İşleri Bölümü 663 Sk. No:18
Murat Paşa / Antalya
Tel.: +90 242 3465876
Tel.: +90 242 3462885
Fax: +90 242 3341980
E-mail: info@fazmakina.com.tr

Günşah Otomotiv Elektrik Endüstriyel Yapı Malzemeleri San
ve Tic. Ltd. Şti
Beylikdüzü Sanayi Sit. No: 210
Beylikdüzü / İstanbul
Tel.: +90 212 8720066
Fax: +90 212 8724111
E-mail: gusahaelektrik@ttmail.com

Sezmen Bobinaj Elektrikli El Aletleri İmalatı San ve Tic. Ltd.
Şti.
Ege İş Merkezi 1201/4 Sok. No: 4/B
Yenişehir / İzmir
Tel.: +90 232 4571465
Tel.: +90 232 4584480
Fax: +90 232 4573719
E-mail: info@sezmenbobinaj.com.tr

Üstündağ Bobinaj ve Soğutma Sanayi
Nusretiye Mah. Boyacılar Aralığı No: 9
Çorlu / Tekirdağ
Tel.: +90 282 6512884
Fax: +90 282 6521966
E-mail: info@ustundagsogutma.com
IŞIKLAR ELEKTRİK BOBİNAJ
Karasoku Mahallesi 28028. Sokak No:20/A
Merkez / ADANA
Tel.: +90 322 359 97 10 - 352 13 79
Fax: +90 322 359 13 23
E-mail: isiklar@isiklarelektrik.com

Diğer servis adreslerini şurada bulabilirsiniz:

www.bosch-pt.com/serviceaddresses

Tasfiye

Elektrikli el aleti, aksesuar ve ambalaj malzemesi çevre dostu bir yöntemle tasfiye edilmek üzere tekrar kazanım merkezine gönderilmelidir.



Elektrikli el aletlerini evsel çöplerin içine atmayın!

Sadece AB ülkeleri için:

Eski elektrikli el aletleri ve elektronik aletlere ilişkin 2012/19/EU sayılı Avrupa Birliği yönetmeliği ve bunların tek tek ülkelerin hukuklarına uyarlanması uyarınca, kullanım ömrünü tamamlamış elektrikli el aletleri ayrı ayrı toplanmak ve çevre dostu bir yöntemle tasfiye edilmek üzere yeniden kazanım merkezlerine gönderilmek zorundadır.

Polski

Wskazówki bezpieczeństwa

Ogólne wskazówki bezpieczeństwa dotyczące pracy z elektronarzędziami

⚠ OSTRZEŻENIE Należy zapoznać się ze wszystkimi ostrzeżeniami i wskazówkami dotyczącymi bezpieczeństwa użytkownika oraz ilustracjami i danymi technicznymi, dostarczonymi wraz z niniejszym elektronarzędziem. Nieprzestrzeżenie poniższych wskazówek może stać się przyczyną porażenia prądem elektrycznym, pożaru i/lub poważnych obrażeń ciała.

Należy zachować wszystkie przepisy i wskazówki bezpieczeństwa dla dalszego zastosowania.

Pojęcie "elektonarzędzie" odnosi się do elektronarzędzi zasilanych energią elektryczną z sieci (z przewodem zasilającym) i do elektronarzędzi zasilanych akumulatorami (bez przewodu zasilającego).

Bezpieczeństwo w miejscu pracy

- ▶ **Miejsce pracy należy utrzymywać w czystości i zapewnić dobre oświetlenie.** Nieporządek i brak właściwego oświetlenia sprzyjają wypadkom.
- ▶ **Elektonarzędzi nie należy używać w środowiskach zagrożonym wybuchem, np. w pobliżu łatwopalnych cieczy, gazów lub pyłów.** Podczas pracy elektronarzędziem wytwarzają się iskry, które mogą spowodować zapłon pyłów lub oparów.
- ▶ **Podczas użytkowania urządzenia należy zwrócić uwagę na to, aby dzieci i inne osoby postronne znajdowały się w bezpiecznej odległości.** Czynniki rozpraszające mogą spowodować utratę panowania nad elektronarzędziem.

Bezpieczeństwo elektryczne

- ▶ **Wtyczki elektronarzędzi muszą pasować do gniazd. Nie wolno w żadnej sytuacji i w żaden sposób modyfikować wtyczek. Podczas pracy elektronarzędziami z uzziemieniem ochronnym nie wolno stosować żadnych wtyków adaptacyjnych.** Oryginalne wtyczki i pasujące do nich gniazda sieciowe zmniejszają ryzyko porażenia prądem.
- ▶ **Należy unikać kontaktu z uziemionymi elementami lub zwartymi z masą, takimi jak rury, grzejniki, kuchenki**

i lodówki. Uziemienie ciała zwiększa ryzyko porażenia prądem elektrycznym.

- ▶ **Elektronarzędzi nie wolno narażać na kontakt z deszczem ani wilgocią.** Przedostanie się wody do wnętrza obudowy zwiększa ryzyko porażenia prądem elektrycznym.
- ▶ **Nie używać przewodu zasilającego do innych celów. Nie wolno używać przewodu do przenoszenia ani przesuwania elektronarzędzia; nie wolno też wyjmować wtyczki z gniazda, pociągając za przewód. Przewód należy chronić przed wysokimi temperaturami, należy go trzymać z dala od oleju, ostrych krawędzi i ruchomych części urządzenia.** Uszkodzone lub splątane przewody zwiększają ryzyko porażenia prądem elektrycznym.
- ▶ **Używając elektronarzędzia na świeżym powietrzu, należy upewnić się, że przedłużacz jest przeznaczony do pracy na zewnątrz.** Użycie przedłużacza przeznaczonego do pracy na zewnątrz zmniejsza ryzyko porażenia prądem elektrycznym.
- ▶ **Jeżeli nie ma innej możliwości, niż użycie elektronarzędzia w wilgotnym otoczeniu, należy podłączyć je do źródła zasilania wyposażonego w wyłącznik ochronny różnicowoprądowy.** Zastosowanie wyłącznika ochronnego różnicowoprądowego zmniejsza ryzyko porażenia prądem elektrycznym.

Bezpieczeństwo osób

- ▶ **Podczas pracy z elektronarzędziem należy zachować czujność, każdą czynność wykonywać ostrożnie i z rozwagą. Nie przystępować do pracy elektronarzędziem w stanie zmęczenia lub będąc pod wpływem narkotyków, alkoholu lub leków.** Chwila nieuwagi podczas pracy może grozić bardzo poważnymi obrażeniami ciała.
- ▶ **Stosować środki ochrony osobistej. Należy zawsze nosić okulary ochronne.** Środki ochrony osobistej, np. maska przeciwpylewa, antypoślizgowe obuwie, kask ochronny czy ochraniacze na uszy, w określonych warunkach pracy obniżają ryzyko obrażeń ciała.
- ▶ **Należy unikać niezamierzonego uruchomienia narzędzia. Przed podłączeniem elektronarzędzia do źródła zasilania i/lub podłączeniem akumulatora, podniesieniem albo transportem urządzenia, należy upewnić się, że włącznik elektronarzędzia znajduje się w pozycji wyłączonej.** Przenoszenie elektronarzędzia z palcem opartym na włączniku/wyłączniku lub włożenie do gniazda sieciowego wtyczki włączonego narzędzia, może stać się przyczyną wypadków.
- ▶ **Przed włączeniem elektronarzędzia należy usunąć wszystkie narzędzia nastawcze i klucze maszynowe.** Narzędzia lub klucze, pozostawione w ruchomych częściach urządzenia, mogą spowodować obrażenia ciała.
- ▶ **Należy unikać nienaturalnych pozycji przy pracy. Należy dbać o stabilną pozycję przy pracy i zachowanie równowagi.** Dzięki temu można będzie łatwiej zapanować nad elektronarzędziem w nieprzewidzianych sytuacjach.

- ▶ **Należy nosić odpowiednią odzież. Nie należy nosić luźnej odzieży ani biżuterii. Włosy i odzież należy trzymać z dala od ruchomych części.** Luźna odzież, biżuteria lub długie włosy mogą zostać pochwycone przez ruchome części.
- ▶ **Jeżeli producent przewidział możliwość podłączenia odkurzacza lub systemu odsysania pyłu, należy upewnić się, że są one podłączone i są prawidłowo stosowane.** Użycie urządzenia odsysającego pył może zmniejszyć zagrożenie zdrowia pyłami.
- ▶ **Nie wolno dopuścić, aby rutyna, nabyta w wyniku ciężkiej pracy elektronarzędziem, zastąpiła ścisłe przestrzeganie zasad bezpieczeństwa.** Brak ostrożności i rozważli podczas obsługi elektronarzędzia może w ułamku spowodować ciężkie obrażenia.

Obsługa i konserwacja elektronarzędzi

- ▶ **Nie należy przeciążać elektronarzędzia. Należy dobrać odpowiednie elektronarzędzie do wykonywanej czynności.** Odpowiednio dobrane elektronarzędzie wykoną pracę lepiej i bezpieczniej, z prędkością, do jakiej jest przystosowane.
- ▶ **Nie należy używać elektronarzędzia z uszkodzonym włącznikiem/wyłącznikiem.** Elektronarzędzie, którym nie można sterować za pomocą włącznika/wyłącznika, stwarza zagrożenie i musi zostać naprawione.
- ▶ **Przed rozpoczęciem jakichkolwiek prac nastawczych, przed wymianą osprzętu lub przed odłożeniem elektronarzędzia należy wyjąć wtyczkę z gniazda sieciowego i/lub usunąć akumulator.** Ten środek ostrożności ogranicza ryzyko niezamierzonego uruchomienia elektronarzędzia.
- ▶ **Nieużywane elektronarzędzia należy przechowywać w miejscu niedostępnym dla dzieci. Nie należy udostępniać narzędzia osobom, które nie są z nim obeznane lub nie zapoznały się z niniejszą instrukcją.** Elektronarzędzia w rękach nieprzeszkolonego użytkownika są niebezpieczne.
- ▶ **Elektronarzędzia i osprzęt należy utrzymywać w niezagrożonym stanie technicznym. Należy kontrolować, czy ruchome części urządzenia prawidłowo funkcjonują i nie są zablokowane, czy nie doszło do uszkodzenia niektórych części oraz czy nie występują inne okoliczności, które mogą mieć wpływ na prawidłowe działanie elektronarzędzia. Uszkodzone części należy naprawić przed użyciem elektronarzędzia.** Wiele wypadków spowodowanych jest niewłaściwą konserwacją elektronarzędzi.
- ▶ **Należy stale dbać o czystość narzędzi skrawających i regularnie je ostrzyć.** Starannie konserwowane, ostre narzędzia skrawające rzadziej się blokują i są łatwiejsze w obsłudze.
- ▶ **Elektronarzędzi, osprzętu, narzędzi roboczych itp. należy używać zgodnie z ich instrukcjami oraz uwzględniać warunki i rodzaj wykonywanej pracy.** Wykorzystywanie elektronarzędzi do celów niezgodnych z ich przeznaczeniem jest niebezpieczne.

- ▶ **Uchwyty i powierzchnie chwytowe powinny być zawsze suche, czyste i niezabrudzone olejem ani smarem.** Śliskie uchwyty i powierzchnie chwytowe nie pozwalają na bezpieczne trzymanie narzędzia i kontrolę nad nim w nieoczekiwanych sytuacjach.

Serwis

- ▶ **Prace serwisowe przy elektronarzędziu mogą być wykonywane wyłącznie przez wykwalifikowany personel i przy użyciu oryginalnych części zamiennych.** W ten sposób zagwarantowana jest bezpieczna eksploatacja elektronarzędzia.

Zasady bezpieczeństwa podczas pracy z wiertarkami

Zalecenia dotyczące bezpieczeństwa podczas wykonywania wszystkich prac

- ▶ **Podczas wykonywania prac, przy których narzędzie skrawające lub elementy mocujące mogłyby natrafić na ukryte przewody elektryczne lub na własny przewód zasilający, elektronarzędzie należy trzymać wyłącznie za izolowane powierzchnie.** Kontakt narzędzia skrawającego lub elementu mocującego z przewodem elektrycznym pod napięciem może spowodować przekazanie napięcia na nieizolowane części metalowe elektronarzędzia, grożąc porażeniem prądem elektrycznym.

Zalecenia dotyczące stosowania długich wiertel

- ▶ **Nigdy nie wolno pracować z prędkością większą niż maksymalna prędkość dla danego wiertła.** Przy wyższych prędkościach wiertło obracające się swobodnie, bez kontaktu z materiałem, ma tendencję do wyginania się, co może skutkować obrażeniami ciała.
- ▶ **Zawsze należy rozpoczynać wiercenie przy niskiej prędkości. Końcówka wiertła musi mieć kontakt z powierzchnią materiału.** Przy wyższych prędkościach wiertło obracające się swobodnie, bez kontaktu z materiałem, ma tendencję do wyginania się, co może skutkować obrażeniami ciała.
- ▶ **Nacisk należy wywierać wyłącznie w jednej linii z pracującym narzędziem roboczym. Nie należy wywierać nadmiernego nacisku.** Wskutek zbyt dużej siły nacisku wiertła mogą się wyginać, co może prowadzić do ich złamania lub utraty kontroli nad narzędziem, i w efekcie spowodować obrażenia ciała.

Dodatkowe wskazówki bezpieczeństwa

- ▶ **W razie zablokowania się narzędzia roboczego należy natychmiast wyłączyć elektronarzędzie. Należy być przygotowanym na wysokie momenty reakcji, które powodują odrzut.** Narzędzie robocze może się zablokować w przypadku przecięcia elektronarzędzia lub skrzywienia jego pozycji w obrabianym elemencie.
- ▶ **Elektronarzędzie należy mocno trzymać.** Podczas dokręcania i odkręcania wkrętów i śrub mogą okresowo wystąpić wysokie momenty reakcji.

- ▶ **Należy zabezpieczyć obrabiany przedmiot.** Zamocowanie obrabianego przedmiotu w urządzeniu mocującym lub imadle jest bezpieczniejsze niż trzymanie go w ręku.
- ▶ **Należy używać odpowiednich detektorów w celu zlokalizowania instalacji lub zwrócić się o pomoc do lokalnego dostawcy usługi.** Kontakt z przewodami znajdującymi się pod napięciem może doprowadzić do powstania pożaru lub porażenia elektrycznego. Uszkodzenie przewodu gazowego może doprowadzić do wybuchu. Wniknięcie do przewodu wodociągowego powoduje szkody rzeczowe lub może spowodować porażenie elektryczne.
- ▶ **Przed odłożeniem elektronarzędzia należy poczekać, aż znajdzie się ono w bezruchu.** Narzędzie robocze może się zablokować i doprowadzić do utraty kontroli nad elektronarzędziem.

Opis urządzenia i jego zastosowania



Należy przeczytać wszystkie wskazówki dotyczące bezpieczeństwa i zalecenia. Nieprzestrzeganie wskazówek dotyczących bezpieczeństwa i zaleceń może doprowadzić do porażenia prądem elektrycznym, pożaru i/lub poważnych obrażeń ciała.

Proszę zwrócić uwagę na rysunki zamieszczone na początku instrukcji obsługi.

Użycie zgodne z przeznaczeniem

Elektronarzędzie jest przeznaczone do wiercenia w drewnie, metalu, płytkach ceramicznych i tworzywach sztucznych. Elektronarzędzia z elektroniczną regulacją oraz z możliwością przełączania obrotów w prawo/lewo przystosowane są również do wkręcania i gwintowania.

Przedstawione graficznie komponenty

Numeracja przedstawionych graficznie komponentów odnosi się do schematu elektronarzędzia na stronach graficznych.

- (1) Szybkozaciskowy uchwyt wiertarski
- (2) Tuleja przednia
- (3) Tuleja tylna
- (4) Zaczep do paska
- (5) Przycisk blokady włącznika/wyłącznika
- (6) Włącznik/wyłącznik
- (7) Przełącznik kierunku obrotów
- (8) Rękojeść (powierzchnia izolowana)
- (9) Końcówka wkręcająca^{a)}
- (10) Uniwersalny uchwyt do końcówek wkręcających^{a)}

a) **Osprzęt ukazany na rysunkach lub opisany w instrukcji użytkowania nie wchodzi w standardowy zakres dostawy. Kompletny asortyment wyposażenia dodatkowego można znaleźć w naszym katalogu osprzętu.**

Dane techniczne

Wiertarka		GBM 10 RE
Numer katalogowy		3 601 D73 6..
Moc nominalna	W	600
Maks. moc wyjściowa	W	360
Prędkość obrotowa bez obciążenia	min ⁻¹	0–2600
Nominalna prędkość obrotowa	min ⁻¹	1676
Nominalny moment obrotowy	Nm	20
Średnica szyjki wrzeciona	mm	43
Regulacja prędkości obrotowej		●
Obroty w prawo/lewo		●
Maks. Ø wiercenia		
– Stal	mm	10
– Drewno	mm	25
– Aluminium	mm	10
Zakres mocowania uchwyty wiertarskiego	mm	1–10
Waga zgodnie z EPTA-Procedure 01:2014	kg	1,7
Klasa ochrony		□ / II

Dane obowiązują dla napięcia znamionowego [U] 230 V. Przy napięciach odbiegających od powyższego i w przypadku specjalnych wersji produktu sprzedawanych w niektórych krajach dane te mogą się różnić.

Informacje o emisji hałasu i drgań

Wartości pomiarowe emisji hałasu zostały określone zgodnie z **EN 62841-2-1**.

Określony wg skali A poziom hałasu emitowanego przez urządzenie wynosi standardowo: poziom ciśnienia akustycznego **83 dB(A)**; poziom mocy akustycznej **94 dB(A)**. Niepewność pomiaru **K = 5 dB**.

Stosować środki ochrony słuchu!

Wartości łączne drgań a_h (suma wektorowa z trzech kierunków) i niepewność pomiaru **K** oznaczone zgodnie z **EN 62841-2-1**

Wiercenie w metalu: $a_h = 4,5 \text{ m/s}^2$, $K = 1,5 \text{ m/s}^2$

Podany w niniejszej instrukcji poziom drgań i poziom emisji hałasu zostały zmierzone zgodnie ze znormalizowaną procedurą pomiarową i mogą zostać użyte do porównywania elektronarzędzi. Można ich także użyć do wstępnej oceny poziomu drgań i poziomu emisji hałasu.

Podany poziom drgań i poziom emisji hałasu jest reprezentatywny dla podstawowych zastosowań elektronarzędzia. Jeżeli elektronarzędzie użyte zostanie do innych zastosowań lub z innymi narzędziami roboczymi, a także jeśli nie będzie właściwie konserwowane, poziom drgań i poziom emisji hałasu mogą różnić się od podanych wartości. Podane powyżej

przyczyny mogą spowodować podwyższenie poziomu drgań i poziomu emisji hałasu w czasie pracy.

Aby dokładnie ocenić poziom drgań i poziom emisji hałasu, należy wziąć pod uwagę także okresy, gdy urządzenie jest wyłączone lub gdy jest ono wprawdzie włączone, ale nie jest używane do pracy. Podane powyżej przyczyny mogą spowodować obniżenie poziomu drgań i poziomu emisji hałasu w czasie pracy.

Należy wprowadzić dodatkowe środki bezpieczeństwa, mające na celu ochronę osoby obsługującej przed skutkami ekspozycji na drgania, np.: konserwacja elektronarzędzia i narzędzi roboczych, zapewnienie odpowiedniej temperatury, aby nie dopuścić do wyziębienia rąk, właściwa organizacja czynności wykonywanych podczas pracy.

Montaż

► **Przed przystąpieniem do jakichkolwiek prac przy elektronarzędziu należy wyjąć wtyczkę z gniazda.**

Wymiana narzędzi roboczych

► **Do wymiany narzędzi roboczych należy używać rękawic ochronnych.** Podczas dłuższej pracy uchwyt wiertarski może się mocno nagrzać.

Szybkozaciskowy uchwyt wiertarski (zob. rys. A)

Przytrzymać tuleję tylną **(3)** szybkozaciskowego uchwyty wiertarskiego **(1)** i obrócić tuleję przednią **(2)** w kierunku **1** na tyle, aby możliwe było osadzenie narzędzia roboczego. Włożyć narzędzie robocze.

Przytrzymać tuleję tylną **(3)** szybkozaciskowego uchwyty wiertarskiego **(1)** i ręką mocno dokręcić tuleję przednią **(2)** w kierunku **2**, aż będzie słyszalne charakterystyczne klikanie. Uchwyt wiertarski zostanie automatycznie zablokowany. Ponowne zwolnienie blokady następuje po obróceniu tulei przedniej **(2)** w przeciwnym kierunku w celu wyjęcia narzędzia roboczego.

Narzędzia robocze do wkręcania (zob. rys. B)

Podczas stosowania końcówek wkręcających **(9)** należy zawsze używać uniwersalnego uchwyty do końcówek **(10)**. Należy stosować wyłącznie końcówki wkręcające pasujące do łba wkręta.

Wymiana uchwyty wiertarskiego

► W przypadku elektronarzędzi bez blokady wrzeciona uchwyt wiertarski może zostać wymieniony tylko w autoryzowanym serwisie elektronarzędzi firmy **Bosch**.



Uchwyt wiertarski należy dokręcić, stosując moment obrotowy ok. 31–35 Nm.

Odsysanie pyłów/wiórów

Pyły niektórych materiałów, na przykład powłok malarskich z zawartością ołowiu, niektórych gatunków drewna, minerałów lub niektórych rodzajów metalu, mogą stanowić zagrożenie dla zdrowia. Bezpośredni kontakt fizyczny z pyłami lub przedostanie się ich do płuc może wywołać reakcje alergicz-

ne i/lub choroby układu oddechowego operatora lub osób znajdujących się w pobliżu.

Niektóre rodzaje pyłów, np. dębiny lub buczyny uważane są za rakotwórcze, szczególnie w połączeniu z substancjami do obróbki drewna (chromiany, impregnaty do drewna). Materiały, zawierające azbest mogą być obrabiane jedynie przez odpowiednio przeszkolony personel.

- Należy zawsze dbać o dobrą wentylację stanowiska pracy.
- Zaleca się noszenie maski przeciwpyłowej z pochłanianiem klasy P2.

Należy przestrzegać aktualnie obowiązujących w danym kraju przepisów, regulujących zasady obróbki różnego rodzaju materiałów.

- ▶ **Należy unikać gromadzenia się pyłu na stanowisku pracy.** Pyły mogą się z łatwością zapalić.

Praca

Uruchamianie

- ▶ **Należy zwrócić uwagę na napięcie sieciowe! Napięcie źródła prądu musi zgadzać się z danymi na tabliczce znamionowej elektronarzędzia. Elektronarzędzia przeznaczone do pracy pod napięciem 230 V można przyłączać również do sieci 220 V.**

Ustawianie kierunku obrotów (zob. rys. C)

Za pomocą przełącznika obrotów (7) można zmienić kierunek obrotów elektronarzędzia. Przy naciśniętym włączniku/wyłączniku (6) jest to jednak niemożliwe.

Obroty w prawo: W celu wiercenia i wkręcania śrub naciśnięć przełącznik kierunku obrotów (7) w lewo do oporu.

Obroty w lewo: Aby wykręcić śrubę lub odkręcić nakrętkę, należy przesunąć przełącznik kierunku obrotów (7) w prawo aż do oporu.

Włączanie/wyłączanie

Aby **włączyć** elektronarzędzia, należy nacisnąć włącznik/wyłącznik (6) i przytrzymać w tej pozycji.

Aby **zablokować** naciśnięty włącznik/wyłącznik (6), należy nacisnąć przycisk blokady (5).

Aby **wyłączyć** elektronarzędzie, należy zwolnić włącznik/wyłącznik (6) lub jeśli użyto przycisku blokady (5), nacisnąć krótko włącznik/wyłącznik (6), a następnie go zwolnić.

Ustawianie prędkości obrotowej

Prędkość obrotowa włączonego elektronarzędzia może być regulowana bezstopniowo, w zależności od siły nacisku na włącznik/wyłącznik (6).

Lekki nacisk na włącznik/wyłącznik (6) oznacza niską prędkość obrotową. Wraz ze zwiększającą się siłą nacisku prędkość obrotowa rośnie.

Wskazówki dotyczące pracy

- ▶ **Przed przystąpieniem do jakichkolwiek prac przy elektronarzędziu należy wyjąć wtyczkę z gniazda.**

- ▶ **Przed przyłożeniem elektronarzędzia do wkrętu/śruby należy je wyłączyć.** Obracające się narzędzia robocze mogą ześlizgnąć się z nakrętki lub z łba wkrętu/śruby.

Do wiercenia w metalu należy używać tylko ostrych wiertel HSS, znajdujących się w doskonałym stanie technicznym (HSS = stal szybko tnąca o podwyższonej wydajności skrawania). Odpowiednią jakość gwarantuje program części zamiennych firmy **Bosch**.

Przy pomocy przyrządu do ostrzenia wiertel (osprzęt) można bez trudu naostrzyć wiertła spiralne o średnicy 2,5–10 mm.

Zaczepek do paska

Za pomocą zaczepu (4) można wygodnie zawiesić elektronarzędzie, np. pasku. Dzięki temu obie ręce są wolne, a elektronarzędzie znajduje się w zasięgu ręki.

Konserwacja i serwis

Konserwacja i czyszczenie

- ▶ **Przed przystąpieniem do jakichkolwiek prac przy elektronarzędziu należy wyjąć wtyczkę z gniazda.**
- ▶ **Utrzymywanie urządzenia i szczelin wentylacyjnych w czystości gwarantuje prawidłową i bezpieczną pracę.**

Jeżeli konieczna okaże się wymiana przewodu przyłączeniowego, należy zlecić ją firmie **Bosch** lub autoryzowanemu serwisowi elektronarzędzi **Bosch**, co pozwoli uniknąć ryzyka zagrożenia bezpieczeństwa.

Obsługa klienta oraz doradztwo dotyczące użytkowania

Ze wszystkimi pytaniami, dotyczącymi naprawy i konserwacji nabytego produktu oraz dostępu do części zamiennych, prosimy zwracać się do punktów obsługi klienta. Rysunki techniczne oraz informacje o częściach zamiennych można znaleźć pod adresem: www.bosch-pt.com

Nasz zespół doradztwa dotyczącego użytkowania odpowie na wszystkie pytania związane z produktami firmy Bosch oraz ich osprzętem.

Przy wszystkich zgłoszeniach oraz zamówieniach części zamiennych konieczne jest podanie 10-cyfrowego numeru katalogowego, znajdującego się na tabliczce znamionowej produktu.

Polska

Robert Bosch Sp. z o.o.
Serwis Elektronarzędzi
Ul. Jutrzenki 102/104
02-230 Warszawa

Na www.serwisbosch.com znajdują Państwo wszystkie szczegółowe dotyczące usług serwisowych online.

Tel.: 22 7154450
Faks: 22 7154440
E-Mail: bsc@pl.bosch.com
www.bosch-pt.pl

Pozostałe adresy serwisów znajdują się na stronie:

www.bosch-pt.com/serviceaddresses

Utylizacja odpadów

Elektronarzędzia, osprzęt i opakowanie należy doprowadzić do powtórnego przetworzenia zgodnie z obowiązującymi przepisami ochrony środowiska.



Nie wolno wyrzucać elektronarzędzi razem z odpadami z gospodarstwa domowego!

Tylko dla krajów UE:

Zgodnie z dyrektywą Parlamentu Europejskiego i Rady 2012/19/UE w sprawie zużytego sprzętu elektrycznego i elektronicznego oraz jej transpozycją do prawa krajowego, niezdatne do użytku elektronarzędzia należy zbierać osobno i doprowadzić do ponownego przetworzenia zgodnie z obowiązującymi przepisami ochrony środowiska.

Čeština

Bezpečnostní upozornění

Obecné bezpečnostní pokyny pro elektrické nářadí

⚠ VÝSTRAHA Prostudujte si všechny bezpečnostní výstrahy, pokyny, ilustrace a specifikace k tomuto elektrickému nářadí. Nedodržování všech níže uvedených pokynů může mít za následek úraz elektrickým proudem, požár a/nebo těžké poranění.

Všechna varovná upozornění a pokyny do budoucna uschovejte.

V upozorněních použitý pojem „elektrické nářadí“ se vztahuje na elektrické nářadí napájené ze sítě (se síťovým kabelem) a na elektrické nářadí napájené akumulátorem (bez síťového kabelu).

Bezpečnost pracoviště

- ▶ **Udržujte pracoviště v čistotě a dobře osvětlené.** Nepořádek nebo neosvětlené pracoviště mohou vést k úrazům.
- ▶ **S elektrickým nářadím nepracujte v prostředí ohroženém explozí, kde se nacházejí hořlavé kapaliny, plyny nebo prach.** Elektrické nářadí vytváří jiskry, které mohou prach nebo páry zapálit.
- ▶ **Děti a jiné osoby udržujte při použití elektrického nářadí v bezpečné vzdálenosti od pracoviště.** Při rozptýlení můžete ztratit kontrolu nad nářadím.

Elektrická bezpečnost

- ▶ **Zástrčky elektrického nářadí musí lícovat se zásuvkou. Zástrčka nesmí být žádným způsobem upravena. S elektrickým nářadím s ochranným uzemněním nepoužívejte žádné adaptérové zástrčky.** Neupravené zástrčky a odpovídající zásuvky snižují riziko zásahu elektrickým proudem.

- ▶ **Zabraňte kontaktu těla s uzemněnými povrchy, jako jsou např. potrubí, topení, sporáky a chladničky.** Je-li vaše tělo uzemněno, existuje zvýšené riziko zásahu elektrickým proudem.
- ▶ **Chraňte elektrické nářadí před deštěm a vlhkem.** Vniknutí vody do elektrického nářadí zvyšuje nebezpečí zásahu elektrickým proudem.
- ▶ **Dbejte na účel kabelu. Nepoužívejte jej k nošení elektrického nářadí nebo k vytažení zástrčky ze zásuvky. Udržujte kabel v bezpečné vzdálenosti od tepla, oleje, ostrých hran nebo pohyblivých dílů.** Poškozené nebo spletené kabely zvyšují riziko zásahu elektrickým proudem.
- ▶ **Pokud pracujete s elektrickým nářadím venku, použijte pouze takové prodlužovací kabely, které jsou způsobilé i pro venkovní použití.** Použití prodlužovacího kabelu, jež je vhodný pro použití venku, snižuje riziko zásahu elektrickým proudem.
- ▶ **Pokud se nelze vyhnout provozu elektrického nářadí ve vlhkém prostředí, použijte proudový chránič.** Použití proudového chrániče snižuje riziko zásahu elektrickým proudem.

Osobní bezpečnost

- ▶ **Buďte pozorní, dávejte pozor na to, co děláte a přistupujte k práci s elektrickým nářadím rozumně. Nepoužívejte žádné elektrické nářadí, pokud jste unaveni nebo pod vlivem drog, alkoholu či léků.** Moment nepozornosti při použití elektrického nářadí může vést k vážným poraněním.
- ▶ **Používejte ochranné osobní pomůcky. Noste ochranné brýle.** Nošení osobních ochranných pomůcek, jako je maska proti prachu, bezpečnostní obuv s protiskluzovou podrážkou, ochranná přilba nebo sluchátka, podle aktuálních podmínek, snižuje riziko poranění.
- ▶ **Zabraňte neúmyslnému uvedení do provozu. Přesvědčte se, že je elektrické nářadí vypnuté, dříve než jej uchopíte, poneseťe či připojíte na zdroj napájení a/nebo akumulátor.** Máte-li při nošení elektrického nářadí prst na spínači, nebo pokud nářadí připojíte ke zdroji napájení zapnuté, může dojít k úrazu.
- ▶ **Než elektrické nářadí zapnete, odstraňte seřizovací nástroje nebo klíče.** Nachází-li se v otáčivém dílu elektrického nářadí nějaký nástroj nebo klíč, může dojít k poranění.
- ▶ **Nepřeceňujte své síly. Zajistěte si bezpečný postoj a udržujte vždy rovnováhu.** Tím můžete elektrické nářadí v neočekávaných situacích lépe kontrolovat.
- ▶ **Noste vhodný oděv. Nenoste volný oděv ani šperky. Vlasy a oděv udržujte v bezpečné vzdálenosti od pohybujících se dílů.** Volný oděv, šperky nebo dlouhé vlasy mohou být zachyceny pohybujícími se díly.
- ▶ **Lze-li namontovat odsávací či zachycující přípravky, přesvědčte se, že jsou připojeny a správně použity.** Odsávání prachu může snížit ohrožení prachem.

- ▶ **Dbejte na to, abyste při častém používání nářadí nebyli méně ostražití a nezapomínali na bezpečnostní zásady.** Nedbalé ovládání může způsobit těžké poranění za zlomek sekundy.

Svědomitě zacházení a používání elektrického nářadí

- ▶ **Elektrické nářadí nepřetěžujte. Pro svou práci použijte k tomu určené elektrické nářadí.** S vhodným elektrickým nářadím budete pracovat v dané oblasti lépe a bezpečněji.
- ▶ **Nepoužívejte elektrické nářadí, jestliže jej nelze spínačem zapnout a vypnout.** Elektrické nářadí, které nelze ovládat spínačem, je nebezpečné a musí se opravit.
- ▶ **Než provedete seřízení elektrického nářadí, výměnu příslušenství nebo nářadí odložte, vytáhněte zástrčku ze zásuvky a/nebo odstraňte odpojitelný akumulátor.** Toto preventivní opatření zabrání neúmyslnému zapnutí elektrického nářadí.
- ▶ **Uchovávejte nepoužívané elektrické nářadí mimo dosah dětí. Nenechte nářadí používat osoby, které s ním nejsou seznámeny nebo nečetly tyto pokyny.** Elektrické nářadí je nebezpečné, je-li používáno nezkušenými osobami.
- ▶ **Pečujte o elektrické nářadí a příslušenství svědomitě. Zkontrolujte, zda pohyblivé díly nářadí bezvadně fungují a nevzpříčují se, zda díly nejsou zlomené nebo poškozené tak, že by ovlivňovaly funkce elektrického nářadí. Poškozené díly nechte před použitím elektrického nářadí opravit.** Mnoho úrazů má příčinu ve špatně udržovaném elektrickém nářadí.
- ▶ **Řezné nástroje udržujte ostré a čisté.** Pečlivě ošetřované řezné nástroje s ostrými řeznými hranami se méně vzpříčují a dají se snáze vést.
- ▶ **Používejte elektrické nářadí, příslušenství, nástroje apod. podle těchto pokynů. Respektujte přitom pracovní podmínky a prováděnou činnost.** Použití elektrického nářadí pro jiné než určené použití může vést k nebezpečným situacím.
- ▶ **Udržujte rukojeti a úchopové plochy suché, čisté a bez oleje a maziva.** Kluzké rukojeti a úchopové plochy neumožňují bezpečnou manipulaci a ovládání nářadí v neočekávaných situacích.

Servis

- ▶ **Nechte své elektrické nářadí opravit pouze kvalifikovaným odborným personálem a pouze s originálními náhradními díly.** Tím bude zajištěno, že bezpečnost elektrického nářadí zůstane zachována.

Bezpečnostní varování pro vrtačky

Bezpečnostní pokyny pro všechny operace

- ▶ **Provádíte-li operaci, při které se může obráběcí příslušenství nebo spojovací materiál dostat do kontaktu se skrytou elektroinstalací nebo vlastním napájecím kabelem, držte elektrické nářadí za izolované uchopovací plochy.** Obráběcí příslušenství nebo spojovací materiál, které se dostane do kontaktu

s vodičem pod napětím, může svými nechráněnými kovovými částmi vést elektrický proud a způsobit úraz obsluhy.

Bezpečnostní pokyny pro použití dlouhých vrtáků

- ▶ **Nikdy nepracujte při rychlosti vyšší, než je maximální jmenovitá rychlost vrtáku.** Při vyšších rychlostech může dojít k ohnutí vrtáku, který se otáčí volně bez kontaktu s obrobkem, a k následnému zranění.
- ▶ **Vždy začínejte vrtat při nižších rychlostech a hrot vrtáku držte v kontaktu s obrobkem.** Při vyšších rychlostech může dojít k ohnutí vrtáku, který se otáčí volně bez kontaktu s obrobkem, a k následnému zranění.
- ▶ **Plak vyvíjejte pouze v rovině s vrtákem a používejte přiměřenou sílu.** Může dojít k ohnutí vrtáku a jeho zlomení nebo ke ztrátě kontroly a k následnému zranění.

Dodatečné bezpečnostní pokyny

- ▶ **Když se nástroj zablokuje, elektronářadí ihned vypněte. Buďte připraveni na velké reakční momenty, které způsobují zpětný ráz.** Nástroj se zablokuje, když je elektrické nářadí přetížené nebo když se vzpříčí v obráběném materiálu.
- ▶ **Elektronářadí držte pevně.** Při utahování a povolování šroubů mohou vzniknout vysoké reakční momenty.
- ▶ **Zajistěte obrobek.** Obrobek pevně uchycený upínacím přípravkem nebo svěrákem je upevněný bezpečněji, než kdybyste ho drželi v ruce.
- ▶ **Použijte vhodné detekční přístroje na vyhledání skrytých rozvodných vedení nebo kontaktujte místní dodavatelskou společnost.** Kontakt s elektrickým vedením může vést k požáru a zásahu elektrickým proudem. Poškození vedení plynu může vést k výbuchu. Proniknutí do vodovodního potrubí způsobí věcné škody nebo může způsobit zásah elektrickým proudem.
- ▶ **Než elektronářadí odložte, počkejte, dokud se nezastaví.** Nasazovací nástroj se může vzpříčit a vést ke ztrátě kontroly nad elektronářadím.

Popis výrobku a výkonu



Přečtěte si všechna bezpečnostní upozornění a všechny pokyny. Nedržování bezpečnostních upozornění a pokynů může mít za následek úraz elektrickým proudem, požár a/nebo těžká poranění.

Řiďte se obrázky v přední části návodu k obsluze.

Použití v souladu s určeným účelem

Elektrické nářadí je určené k vrtání do dřeva, kovu, keramiky a plastu. Elektrické nářadí s elektronickou regulací a chodem vpravo/vlevo je také vhodné pro šroubování a řezání závitů.

Zobrazené součásti

Číslování zobrazených součástí se vztahuje na zobrazení elektronářadí na stránce s obrázky.

- (1) Rychloupínací sklíčidlo

- (2) Přední objímka
- (3) Zadní objímka
- (4) Spona na pásek
- (5) Aretační tlačítko vypínače
- (6) Vypínač
- (7) Přepínač směru otáčení
- (8) Rukojeť (izolovaná plocha rukojeti)
- (9) Šroubovací bit^{a)}
- (10) Univerzální držák bitů^{a)}

a) **Zobrazené nebo popsané příslušenství nepatří k standardnímu obsahu dodávky. Kompletní příslušenství naleznete v našem programu příslušenství.**

Technické údaje

Vrtačka	GBM 10 RE	
Číslo zboží		3 601 D73 6..
Jmenovitý příkon	W	600
Max. výstupní výkon	W	360
Otáčky naprázdno	min ⁻¹	0–2600
Jmenovité otáčky	min ⁻¹	1676
Jmenovitý krouticí moment	Nm	20
Průměr krku vřetena	mm	43
Regulace otáček		●
Chod vpravo/vlevo		●
Max. Ø vrtání		
– ocel	mm	10
– dřevo	mm	25
– hliník	mm	10
Rozsah upnutí sklíčidla	mm	1–10
Hmotnost podle EPTA-Procedure 01:2014	kg	1,7
Třída ochrany		□ / II

Údaje platí pro jmenovité napětí [U] 230 V. U odlišných napětí a u specifických provedení pro příslušné země se mohou tyto údaje lišit.

Informace o hluku a vibracích

Hodnoty hlučnosti zjištěné podle **EN 62841-2-1**.

Hladina hluku elektrického nářadí stanovená za použití váhového filtru A činí typicky: hladina akustického tlaku **83 dB(A)**; hladina akustického výkonu **94 dB(A)**. Nejistota **K = 5 dB**.

Noste chrániče sluchu!

Celkové hodnoty vibrací a_{hv} (součet vektorů tří os)

a nejistota **K** zjištěné podle **EN 62841-2-1**

Vrtání do kovu: $a_{hv} = 4,5 \text{ m/s}^2$, **K = 1,5 m/s²**

Úroveň vibrací a úroveň hluku, které jsou uvedené v těchto pokynech, byly změřeny pomocí normované měřicí metody a lze je použít pro vzájemné porovnání elektronářadí. Hodí se i pro předběžný odhad zatížení vibracemi a hlukem.

Uvedená úroveň vibrací a úroveň hluku reprezentuje hlavní použití elektronářadí. Pokud se ovšem bude elektronářadí používat pro jiné práce, s jinými nástroji nebo s nedostatečnou údržbou, může se úroveň hluku a úroveň vibrací lišit. To může zatížení vibracemi a hlukem po celou pracovní dobu zřetelně zvýšit.

Pro přesný odhad zatížení vibracemi a hlukem by měly být zohledněny i doby, kdy je nářadí vypnuté nebo běží, ale ve skutečnosti se nepoužívá. To může zatížení vibracemi a hlukem po celou pracovní dobu výrazně snížit.

Stanovte dodatečná bezpečnostní opatření k ochraně obsluhy před účinky vibrací, jako je např. údržba elektronářadí a nástrojů, udržování teplých rukou, organizace pracovních procesů.

Montáž

- **Před každou prací na elektronářadí vytáhněte zástrčku ze zásuvky.**

Výměna nástroje

- **Při výměně nástroje noste ochranné rukavice.**

Skličidlo se může při delší práci silně zahřát.

Rychloupínací sklíčidlo (viz obrázek A)

Pevně přidržete zadní objímku **(3)** rychloupínacího sklíčidla **(1)** a otočte přední objímku **(2)** ve směru **1** tak, aby bylo možné nasadit nástroj. Nasadte nástroj.

Pevně přidržete zadní objímku **(3)** rychloupínacího sklíčidla **(1)** a rukou silně utáhněte přední objímku **(2)** ve směru **2** tak, abyste uslyšeli cvaknutí. Skličidlo se tím automaticky zajistí.

Zajištění se opět uvolní, když pro vyjmutí nástroje otočíte přední objímku **(2)** v opačném směru.

Šroubovací nástroje (viz obrázek B)

Při použití šroubovacích bitů **(9)** byste měli vždy používat univerzální držák bitů **(10)**. Použijte pouze šroubovací bity odpovídající hlavě šroubu.

Výměna sklíčidla

- U elektrického nářadí bez aretace vrtacího vřetena musí sklíčidlo vyměnit autorizovaný servis pro elektrické nářadí **Bosch**.



Skličidlo se musí utáhnout utahovacím momentem cca 31–35 Nm.

Odsávání prachu/třísek

Prach z materiálů, jako jsou nátěry s obsahem olova, některé druhy dřeva, minerály a kov, může být zdraví škodlivý. Kontakt s prachem či vdechnutí mohou vyvolat alergické reakce a/nebo onemocnění dýchacích cest obsluhy nebo v blízkosti se nacházejících osob.

Určitý prach, jako dubový nebo bukový prach, je pokládán za karcinogenní, zvláště ve spojení s přídavnými látkami pro ošetření dřeva (chromát, ochranné prostředky na dřevo).

Materiál obsahující azbest smějí opracovávat pouze specialisté.

- Zajistěte dobré větrání pracoviště.
- Je doporučeno nosit ochrannou dýchací masku s třídou filtru P2.

Dodržujte předpisy pro obráběné materiály platné v příslušné zemi.

- ▶ **Zabraňte hromadění prachu na pracovišti.** Prach se může lehce vznítit.

Provoz

Uvedení do provozu

- ▶ **Dbejte na správné síťové napětí! Napětí zdroje proudu musí souhlasit s údaji na typovém štítku elektronářadí. Elektronářadí označené 230 V smí být provozováno i na 220 V.**

Nastavení směru otáčení (viz obrázek C)

Pomocí přepínače směru otáčení (7) můžete změnit směr otáčení elektronářadí. Při stisknutí vypínači (6) to ale není možné.

Chod vpravo: Pro vrtání a zašroubování šroubů stiskněte přepínač směru otáčení (7) až nadoraz doleva.

Chod vlevo: Pro povolování, resp. vyšroubování šroubů a matic stiskněte přepínač směru otáčení (7) až na doraz doprava.

Zapnutí a vypnutí

Pro **zapnutí** elektronářadí stiskněte vypínač (6) a držte ho stisknutý.

Pro **zajištění** stisknutého vypínače (6) stiskněte aretační tlačítko (5).

Pro **vypnutí** elektrického nářadí uvolněte vypínač (6), resp. pokud je zaaretovaný aretačním tlačítkem (5), krátce stiskněte vypínač (6) a pak ho uvolněte.

Nastavení otáček

Otáčky zapnutého elektronářadí můžete plynule regulovat tím, jak moc stisknete vypínač (6).

Mírným stisknutím vypínače (6) dosáhnete nízkých otáček. S rostoucím tlakem se počet otáček zvyšuje.

Pracovní pokyny

- ▶ **Před každou prací na elektronářadí vytáhněte zástrčku ze zásuvky.**
- ▶ **Elektronářadí nasazujte na šroub pouze vypnuté.** Otáčející se nástroje mohou sklouznout.

Při vrtání do kovu používejte pouze bezvadné, ostré vrtáky HSS (HSS = vysoce výkonná rychlořezná ocel). Odpovídající kvalitu zaručuje program příslušenství **Bosch**.

Pomocí ostříče vrtáků (příslušenství) můžete snadno ostřit spirálové vrtáky o průměru 2,5–10 mm.

Spona na pásek

Pomocí spony na pásek (4) můžete elektronářadí zavěsit např. na pásek. Pak máte obě ruce volné a elektronářadí je kdykoli po ruce.

Údržba a servis

Údržba a čištění

- ▶ **Před každou prací na elektronářadí vytáhněte zástrčku ze zásuvky.**
- ▶ **Udržujte elektronářadí a větrací otvory čisté, aby pracovalo dobře a bezpečně.**

Je-li nutná výměna přívodního kabelu, nechte ji provést firmou **Bosch** nebo autorizovaným servisem pro elektronářadí **Bosch**, abyste zabránili ohrožení bezpečnosti.

Zákaznická služba a poradenství ohledně použití

Zákaznická služba zodpoví vaše dotazy k opravě a údržbě vašeho výrobku a též k náhradním dílům. Rozkladové výkresy a informace o náhradních dílech najdete také na:

www.bosch-pt.com

V případě dotazů k našim výrobkům a příslušenství vám ochotně pomůže poradenský tým Bosch.

V případě veškerých otázek a objednávek náhradních dílů bezpodmínečně uveďte 10místné věcné číslo podle typového štítku výrobku.

Czech Republic

Robert Bosch odbytová s.r.o.

Bosch Service Center PT

K Vápence 1621/16

692 01 Mikulov

Na www.bosch-pt.cz si můžete objednat opravu Vašeho stroje nebo náhradní díly online.

Tel.: +420 519 305700

Fax: +420 519 305705

E-Mail: servis.naradi@cz.bosch.com

www.bosch-pt.cz

Další adresy servisů najdete na:

www.bosch-pt.com/serviceaddresses

Likvidace

Elektronářadí, příslušenství a obaly odevzdejte k ekologické recyklaci.



Elektronářadí nevyhazujte do domovního odpadu!

Pouze pro země EU:

Podle evropské směrnice 2012/19/EU o odpadních elektrických a elektronických zařízeních a její realizace v národních zákonech se již nepoužitelné elektronářadí musí shromažďovat odděleně od ostatního odpadu a odevzdat k ekologické recyklaci.

Slovenčina

Bezpečnostné upozornenia

Všeobecné bezpečnostné upozornenia pre elektrické náradie

⚠ VÝSTRAHA Prečítajte si všetky bezpečnostné upozornenia, pokyny, ilustrácie

a špecifikácie dodané s týmto elektrickým náradím.

Nedodržiavanie všetkých uvedených pokynov môže mať za následok úraz elektrickým prúdom, požiar a/alebo ťažké poranenie.

Tieto výstražné upozornenia a bezpečnostné pokyny starostlivo uschovajte na budúce použitie.

Pojem „elektrické náradie“ používaný v nasledujúcom texte sa vzťahuje na elektrické náradie napájané zo siete (s prírodnou šnúrou) a na elektrické náradie napájané akumulátorovou batériou (bez prírodnej šnúry).

Bezpečnosť na pracovisku

- ▶ **Pracovisko vždy udržiavajte čisté a dobre osvetlené.** Neporiadok a neosvetlené priestory pracoviska môžu mať za následok pracovné úrazy.
- ▶ **Nepoužívajte elektrické náradie vo výbušnom prostredí, napr. tam, kde sa nachádzajú horľavé kvapaliny, plyny alebo horľavý prach.** Ručné elektrické náradie vytvára iskry, ktoré by mohli zapáliť prach alebo výpary.
- ▶ **Nedovoľte deťom a iným nepovolaným osobám, aby sa počas používania elektrického náradia zdržiavali v blízkosti pracoviska.** Pri rozptyľovaní môžete stratiť kontrolu nad náradím.

Bezpečnosť na pracovisku

- ▶ **Zástrčka prírodnej šnúry elektrického náradia musí zodpovedať použitej zásuvke. V žiadnom prípade nijako nemeňte zástrčku. S uzemneným elektrickým náradím nepoužívajte ani žiadne zástrčkové adaptéry.** Neupravené zástrčky a vhodné zásuvky znižujú riziko úrazu elektrickým prúdom.
- ▶ **Vyhýbajte sa telesnému kontaktu s uzemnenými povrchovými plochami, ako sú napr. potrubia, vykurovacie telesá, sporáky a chladničky.** Ak je vaše telo uzemnené, hrozí zvýšené riziko úrazu elektrickým prúdom.
- ▶ **Nevystavujte elektrické náradie dažďu ani vlhkosti.** Vniknutie vody do ručného elektrického náradia zvyšuje riziko úrazu elektrickým prúdom.
- ▶ **Nepoužívajte prírodnú šnúru na iné než určené účely: na nosenie ručného elektrického náradia, ani na jeho zavesenie a zástrčku nevyberajte zo zásuvky ťahaním za prírodnú šnúru. Udržiavajte sieťovú šnúru mimo dosahu horúcich telies, oleja, ostrých hrán alebo pohybujúcich sa súčiastí.** Poškodené alebo zauzlené prírodné šnúry zvyšujú riziko úrazu elektrickým prúdom.
- ▶ **Keď pracujete s elektrickým náradím vonku, používajte len také predlžovacie káble, ktoré sú schválené aj na používanie vo vonkajších priestoroch.** Použitie pre-

dĺžovacieho kábla, ktorý je vhodný na používanie vo vonkajšom prostredí, znižuje riziko úrazu elektrickým prúdom.

- ▶ **Ak sa nedá vyhnúť použitiu elektrického náradia vo vlhkom prostredí, použite ochranný spínač pri poruchových prúdoch.** Použitie ochranného spínača pri poruchových prúdoch znižuje riziko úrazu elektrickým prúdom.

Bezpečnosť osôb

- ▶ **Buďte ostražití, sústreďte sa na to, čo robíte, a s elektrickým náradím pracujte uvážlivo. Nepracujte s elektrickým náradím, ak ste unavení alebo ak ste pod vplyvom drog, alkoholu alebo liekov.** Krátka nepozornosť pri používaní elektrického náradia môže mať za následok vážne poranenia.
- ▶ **Používajte osobné ochranné prostriedky. Vždy používajte ochranné okuliare.** Používanie osobných ochranných prostriedkov, ako je ochranná dýchacia maska, bezpečnostná pracovná obuv, ochranná prilba alebo chrániče sluchu, podľa druhu elektrického náradia a spôsobu jeho použitia znižuje riziko zranenia.
- ▶ **Vyhýbajte sa neúmyselnému uvedeniu elektrického náradia do činnosti. Pred zasunutím zástrčky do zásuvky a/alebo pred pripojením akumulátora, pred chytením alebo prenášaním elektrického náradia sa vždy presvedčte, či je elektrické náradie vypnuté.** Prenášanie elektrického náradia so zapnutým vypínačom alebo pripojenie zapnutého elektrického náradia k elektrickej sieti môže mať za následok nehodu.
- ▶ **Kým zapnete elektrické náradie, odstráňte z neho nastavovacie pomôcky alebo kľúče na skrutky.** Nastavovací nástroj alebo kľúč, ktorý sa nachádza v rotujúcej časti elektrického náradia, môže spôsobiť vážne poranenia osôb.
- ▶ **Vyhýbajte sa abnormálnym polohám tela. Dbajte na pevný postoj a neustále udržiavajte rovnováhu.** Takto budete môcť lepšie kontrolovať ručné elektrické náradie v neočakávaných situáciách.
- ▶ **Pri práci noste vhodný pracovný odev. Nenoste voľné odevy ani šperky. Dbajte, aby sa vlasy, odev a rukavice nedostali do blízkosti pohyblivých súčiastí.** Voľný odev, dlhé vlasy alebo šperky sa môžu zachytiť do rotujúcich častí elektrického náradia.
- ▶ **Ak sa dá na ručné elektrické náradie namontovať odsávacie zariadenie na zachytávanie prachu, presvedčte sa, či sú dobre pripojené a správne používané.** Používanie odsávacieho zariadenia a zariadenia na zachytávanie prachu znižuje riziko ohrozenia zdravia prachom.
- ▶ **Dbajte, aby ste pri rutinnom používaní náradia nekonali v rozpore s princípmi jeho bezpečného používania.** Nepozorná práca môže viesť v okamihu k ťažkému zraneniu.

Starostlivé používanie elektrického náradia

- ▶ **Nikdy nepreťažujte elektrické náradie. Používajte elektrické náradie vhodné na daný druh práce.**

S vhodným ručným elektrickým náradím budete pracovať lepšie a bezpečnejšie v uvedenom rozsahu výkonu náradia.

- ▶ **Nepoužívajte elektrické náradie, ktoré má pokazený vypínač.** Náradie, ktoré sa už nedá zapnúť alebo vypnúť, je nebezpečné a treba ho zveriť do opravy odborníkovi.
- ▶ **Než začnete náradie nastavovať alebo prestavovať, vymieňať príslušenstvo alebo kým ho odložíte, vždy vytiahnite zástrčku sieťovej šnúry zo zásuvky a/alebo odoberte akumulátor, ak je to možné.** Toto preventívne opatrenie zabraňuje neúmyselnému spusteniu elektrického náradia.
- ▶ **Nepoužívané elektrické náradie uschovávajte tak, aby bolo mimo dosahu detí. Nedovoľte používať toto náradie osobám, ktoré s ním nie sú dôverne oboznámené alebo ktoré si neprečítali tieto pokyny.** Elektrické náradie je nebezpečné, ak ho používajú neskúsené osoby.
- ▶ **Elektrické náradie a príslušenstvo starostlivo ošetrujte.** Kontrolujte, či pohyblivé súčiastky bezchybne fungujú alebo či nie sú blokované, zlomené alebo poškodené, čo by mohlo negatívne ovplyvniť správne fungovanie elektrického náradia. Pred použitím náradia dajte poškodené súčiastky vymeniť. Veľa nehôd je spôsobených nedostatočnou údržbou elektrického náradia.
- ▶ **Rezné nástroje udržiavajte ostré a čisté.** Starostlivo ošetrované rezné nástroje s ostrými reznými hranami majú menšiu tendenciu zablokovať sa a ľahšie sa dajú viesť.
- ▶ **Používajte elektrické náradie, príslušenstvo, nastavovacie nástroje a pod. podľa týchto výstražných upozornení a bezpečnostných pokynov. Pri práci zohľadnite konkrétne pracovné podmienky a činnosť, ktorú budete vykonávať.** Používanie elektrického náradia na iný než predpokladaný účel môže viesť k nebezpečným situáciám.
- ▶ **Rukováti a úchopové povrchy udržiavajte suché, čisté a bez oleja alebo mazacieho tuku.** Šmyklavé rukováti a úchopové povrchy neumožňujú bezpečnú manipuláciu a ovládanie náradia v neočakávaných situáciách.

Servis

- ▶ **Elektrické náradie dávajte opravovať len kvalifikovanému personálu, ktorý používa originálne náhradné súčiastky.** Tým sa zaistí zachovanie bezpečnosti náradia.

Bezpečnostné výstrahy pre vrtáčky

Bezpečnostné výstrahy pre všetky operácie

- ▶ **Ak vykonávate operáciu, pri ktorej sa môže obrábacie príslušenstvo alebo spojovací materiál dostať do kontaktu so skrytou elektroinštaláciou alebo vlastným napájacím káblom, držte elektrické náradie za izolované uchopovacie plochy.** Rezacie príslušenstvo a spojovací materiál pri kontakte s vodičom pod napätím môže prepojiť odhalené kovové časti náradia s fázou a používateľ môže byť zasiahnutý elektrickým prúdom.

Bezpečnostné výstrahy pre dlhé vrtáky

- ▶ **Nikdy nevráťte vyššou rýchlosťou než je maximálna menovitá rýchlosť vrtáka.** Vrták, ktorý sa voľne otáča rýchlejšie a ktorý nie je v kontakte s obrobkom, sa môže ohnúť, čo môže viesť k zraneniu osôb.
- ▶ **Vždy začínajte vrtáť pri nižšej rýchlosti a tak, aby bol hrot vrtáka v kontakte s obrobkom.** Vrták, ktorý sa voľne otáča rýchlejšie a ktorý nie je v kontakte s obrobkom, sa môže ohnúť, čo môže viesť k zraneniu osôb.
- ▶ **Vyvíjajte primeraný tlak a len v smere osi vrtáka.** Vrtáky sa môžu ohnúť a spôsobiť poškodenie alebo stratu kontroly a zranenie osôb.

Dodatočné bezpečnostné pokyny

- ▶ **Keď sa vkladací nástroj zablokuje, okamžite vypnite elektrické náradie. Pripravte sa na vysoké reakčné momenty, ktoré môžu spôsobiť spätný náraz.** Vkladací nástroj sa zablokuje pri preťažení elektrického náradia alebo spriechení opracovávaného obrobku.
- ▶ **Pri práci ručné elektrické náradie dobre držte.** Pri uťahovaní a uvoľňovaní skrutiek môžu krátkodobou vzniknúť veľké reakčné momenty.
- ▶ **Zabezpečte obrobok.** Obrobok upnutý pomocou upínacieho zariadenia alebo zveráka je bezpečnejší ako obrobok pridržovaný rukou.
- ▶ **Používajte vhodné prístroje na vyhľadávanie skrytých elektrických vedení a potrubí alebo sa obráťte na miestne energetické podniky.** Kontakt s elektrickým vodičom pod napätím môže spôsobiť požiar alebo mať za následok zásah elektrickým prúdom. Poškodenie plynového potrubia môže mať za následok explóziu. Preniknutie do vodovodného potrubia spôsobí vecné škody alebo môže mať za následok zásah elektrickým prúdom.
- ▶ **Počkajte na úplné zastavenie elektrického náradia, až potom ho odložte.** Vkladací nástroj sa môže zaseknúť a môže zapríčiniť stratu kontroly nad ručným elektrickým náradím.

Opis výrobku a výkonu



Prečítajte si všetky bezpečnostné upozornenia a pokyny. Nedodržiavanie bezpečnostných upozornení a pokynov môže zapríčiniť úraz elektrickým prúdom, požiar a/alebo ťažké poranenia.

Prosím, všimnite si obrázky v prednej časti návodu na používanie.

Používanie v súlade s určením

Toto elektrické náradie je určené na vrtanie do dreva, kovu, keramiky a plastov. Elektrické náradie s elektronickou reguláciou a prepínaním chodu doprava/dolava je vhodné aj na skrutkovanie a na rezanie závitov.

Vyobrazené komponenty

Číslovanie jednotlivých komponentov sa vzťahuje na vyobrazenie elektrického náradia na grafickej strane.

- (1) Rýchlopínacie skľučovadlo
- (2) Predná objímka
- (3) Zadná objímka
- (4) Spona na opasok
- (5) Zaisťovacie tlačidlo vypínača
- (6) Vypínač
- (7) Prepínač smeru otáčania
- (8) Rukoväť (izolovaná úchopová plocha)
- (9) Skrutkovací hrot^{a)}
- (10) Univerzálny držiak hrotov^{a)}

a) **Vyobrazené alebo opísané príslušenstvo nepatrí do štandardného rozsahu dodávky. Kompletné príslušenstvo nájdete v našom sortimente príslušenstva.**

Technické údaje

Vŕtačka	GBM 10 RE	
Vecné číslo	3 601 D73 6..	
Menovitý príkon	W	600
Max. výkon	W	360
Voľnobežné otáčky	min ⁻¹	0–2600
Menovité otáčky	min ⁻¹	1676
Menovitý krútiaci moment	Nm	20
Priemer stopky vretena	mm	43
Regulácia otáčok		●
Pravobežný/ľavobežný chod		●
Max. Ø vrtáka		
– Oceľ	mm	10
– Drevo	mm	25
– Hliník	mm	10
Upínací rozsah skľučovadla	mm	1–10
Hmotnosť podľa EPTA-Procedure 01:2014	kg	1,7
Trieda ochrany		□ / II

Údaje platia pre menovité napätie [U] 230 V. Pri odlišných napätiach a vo vyhotoveniach špecifických pre jednotlivé krajiny sa môžu tieto údaje líšiť.

Informácia o hlučnosti/vibráciách

Hodnoty emisií hluku zistené podľa **EN 62841-2-1**.

Úroveň hluku elektrického náradia pri použití váhového filtra A je typicky: úroveň akustického tlaku **83 dB(A)**; úroveň akustického výkonu **94 dB(A)**. Neistota $K = 5$ dB.

Noste prostriedky na ochranu sluchu!

Celkové hodnoty vibrácií a_h (súčet vektorov v troch smeroch) a neistota K zistená podľa **EN 62841-2-1**

Vŕtanie do kovu: $a_h = 4,5$ m/s², $K = 1,5$ m/s²

Úroveň vibrácií a hodnota emisií hluku uvedené v týchto pokynoch boli namerané podľa normovaného meracieho postupu a dajú sa použiť na vzájomné porovnanie elektrické-

ho náradia. Hodia sa aj na predbežný odhad emisie vibrácií a hluku.

Uvedená úroveň vibrácií a hodnota emisií hluku reprezentuje hlavné spôsoby použitia elektrického náradia. Ak sa však elektrické náradie využíva na iné spôsoby použitia, s odlišnými vkladacími nástrojmi alebo pri nedostatočnej údržbe, môže sa úroveň vibrácií a hodnota emisií hluku odlišovať. To môže emisie vibrácií a hluku počas celého pracovného času výrazne zvýšiť.

Na presný odhad emisií vibrácií a hluku by sa mal zohľadniť aj čas, v priebehu ktorého je náradie vypnuté alebo síce spustené, ale v skutočnosti sa nepoužíva. To môže emisie vibrácií a hluku počas celého pracovného času výrazne znížiť.

Na ochranu obsluhujúcej osoby pred pôsobením vibrácií určite doplnkové bezpečnostné opatrenia, ako napríklad: údržba elektrického náradia a vkladacích nástrojov, udržiavanie správnej teploty rúk, organizácia pracovných procesov.

Montáž

► **Pred všetkými prácami na elektrickom náradí vytiahnite sieťovú zástrčku zo zásuvky.**

Výmena nástroja

► **Pri výmene nástroja používajte ochranné rukavice.** Počas dlhšej neprerušovanej práce sa môže skľučovadlo výrazne zahriať.

Rýchlopínacie skľučovadlo (pozri obrázok A)

Držte pevne zadnú objímku (3) rýchlopínacieho skľučovadla (1) a otočne prednú objímku (2) v smere otáčania ● tak, aby sa nástroj dal vložiť. Vložte pracovný nástroj.

Držte pevne zadnú objímku (3) rýchlopínacieho skľučovadla (1) a rukou zatočte prednú objímku (2) ⊗ tak, aby už nebolo počuť preskakovanie. Skľučovadlo sa tým automaticky zaistí.

Aretácia sa opäť uvoľní, keď pri vyberaní nástroja otočíte prednú objímku (2) opačným smerom.

Skrutkovacie nástroje (pozri obrázok B)

Pri použití skrutkovacích hrotov (9) by ste mali vždy používať univerzálny držiak hrotov (10). Na skrutkovanie vždy používajte len také skrutkovacie hroty, ktoré sa hodia k hlave skrutky.

Výmena skľučovadla

► Pri elektrickom náradí, ktoré nie je vybavené aretáciou vŕtacieho vretena, treba dať vŕtacie vreteno vymeniť v autorizovanej servisnej opravovni elektrického náradia **Bosch**.



Skľučovadlo sa musí dotiahnuť uťahovacím momentom cca 31–35 Nm.

Odsávanie prachu a triesok

Prach z niektorých materiálov, napr. z náterov obsahujúcich olovo, z niektorých druhov dreva, minerálov a kovu môže byť zdraviu škodlivý. Kontakt s takýmto prachom alebo jeho vdy-

chovanie môže vyvolávať alergické reakcie a/alebo spôsobiť ochorenie dýchacích ciest pracovníka, prípadne osôb, ktoré sa nachádzajú v blízkosti pracoviska.

Určité druhy prachu, napr. prach z dubového alebo z bukového dreva, sa považujú za rakovinotvorné, a to predovšetkým spolu s ďalšími materiálmi, ktoré sa používajú pri spracovávaní dreva (chromitan, chemické prostriedky na ochranu dreva). Materiál, ktorý obsahuje azbest, smú opracovávať len špeciálne vyškolení pracovníci.

- Postarajte sa o dobré vetranie svojho pracoviska.
- Odporúčame používať masku na ochranu dýchacích ciest s filtrom triedy P2.

Dodržiavajte aj predpisy vašej krajiny týkajúce sa obrábajúcich materiálov.

- **Zabráňte usadzovaniu a hromadeniu prachu na pracovisku.** Prach sa môže ľahko zapáliť.

Prevádzka

Uvedenie do prevádzky

- **Dodržte napätie siete! Napätie zdroja elektrického prúdu sa musí zhodovať s údajmi na typovom štítku elektrického náradia. Elektrické náradie označené pre napätie 230 V sa môže prevádzkovať aj s napätím 220 V.**

Smer otáčania (pozri obrázok C)

Prepínačom smeru otáčania (7) môžete meniť smer otáčania elektrického náradia. Nie je to však možné vtedy, keď je stlačený vypínač (6).

Pravoobežný chod: Na vrtanie a zaskrutkovanie skrutiek zatlačte prepínač smeru otáčania (7) doľava až na doraz.

Ľavoobežný chod: Na uvoľňovanie, resp. vyskrutkovanie skrutiek a matíc stlačte prepínač smeru otáčania (7) až na doraz doprava.

Zapínanie/vypínanie

Na **zapnutie** elektrického náradia stlačte vypínač (6) a držte ho stlačený.

Na **zaistenie** stlačeného vypínača (6) zatlačte zaistovacie tlačidlo (5).

Na **vypnutie** elektrického náradia uvoľnite vypínač (6), prípadne keď je zaistovacím tlačidlom (5) zaaretovaný, stlačte krátko vypínač (6) a potom ho uvoľnite.

Nastavenie otáčok

Otáčky zapnutého elektrického náradia môžete plynulo regulovať tým, do akej miery stláčate vypínač (6).

Mierny tlak na vypínač (6) vyvolá nízke otáčky. Pri zvýšení tlaku sa otáčky zvýšia.

Upozornenia týkajúce sa prác

- **Pred všetkými prácami na elektrickom náradí vyťahnite sieťovú zástrčku zo zásuvky.**
- **Na skrutku prikladajte elektrické náradie iba vo vypnutom stave.** Otáčajúce sa pracovné nástroje by sa mohli zošmyknúť.

Pri vrtaní do kovu používajte len bezchybné, naostrené HSS vrtáky (HSS = vysokovýkonná rýchlorezná oceľ). Zodpovedajúcu kvalitu garantuje **Bosch** sortiment príslušenstva.

Zariadením na ostrenie vrtákov (príslušenstvo) môžete bez námahy ostríť špirálové vrtáky s priemerom 2,5 – 10 mm.

Spona na opasok

Pomocou upínacej spony (4) si môžete zavesiť toto ručné elektrické náradie napr. na opasok. V takom prípade budete mať obe ruky voľné a ručné elektrické náradie budete mať stále v pohotovosti.

Údržba a servis

Údržba a čistenie

- **Pred všetkými prácami na elektrickom náradí vyťahnite sieťovú zástrčku zo zásuvky.**
- **Elektrické náradie a jeho vetracie štrbiny udržiavajte vždy v čistote, aby ste mohli pracovať dobre a bezpečne.**

Ak je potrebná výmena pripájacieho vedenia, musí ju vykonať **Bosch** alebo niektoré autorizované stredisko služieb zákazníkom pre elektrické náradie **Bosch**, aby sa zabránilo ohrozeniam bezpečnosti.

Zákaznícka služba a poradenstvo ohľadom použitia

Servisné stredisko Vám odpovie na otázky týkajúce sa opravy a údržby Vášho produktu ako aj náhradných dielov. Rozkladové výkresy a informácie o náhradných dieloch nájdete tiež na: www.bosch-pt.com

V prípade otázok týkajúcich sa našich výrobkov a príslušenstva Vám ochotne pomôže poradenský tím Bosch.

V prípade akýchkoľvek otázok a objednávok náhradných dielov uvádzajte bezpodmienečne 10-miestne vecné číslo uvedené na typovom štítku výrobku.

Slovensko

Na www.bosch-pt.sk si môžete objednať opravu vášho stroja alebo náhradné diely online.

Tel.: +421 2 48 703 800

Fax: +421 2 48 703 801

E-Mail: servis.naradia@sk.bosch.com

www.bosch-pt.sk

Ďalšie adresy servisov nájdete na:

www.bosch-pt.com/serviceaddresses

Likvidácia

Elektrické náradie, príslušenstvo a obaly treba odovzdať na ekologickú recykláciu.



Nevyhadzujte elektrické náradie do bežného odpadu z domácnosti!

Len pre krajiny EÚ:

Podľa európskej smernice 2012/19/EÚ o odpade z elektrických a elektronických zariadení a podľa jej transpozície

do národného práva sa musí už nepoužiteľné elektrické náradie zbierať separovane a odovzdať na ekologickú recykláciu.

Magyar

Biztonsági tájékoztató

Általános biztonsági előírások az elektromos kéziszerszámok számára

⚠ FIGYELMEZ-TETÉS Olvassa el valamennyi biztonsági tájékoztatót, előírást, illusztrációt és adatot, amelyet az elektromos kéziszerszámmal együtt megkapott. Az alábbiakban felsorolt előírások betartásának elmulasztása áramütéshez, tűzhöz és/vagy súlyos testi sérülésekhez vezethet.

Kérjük a későbbi használatra gondosan őrizze meg ezeket az előírásokat.

Az alább alkalmazott "elektromos kéziszerszám" fogalom a hálózati elektromos kéziszerszámokat (hálózati csatlakozó kábellel) és az akkumulátoros elektromos kéziszerszámokat (hálózati csatlakozó kábel nélkül) foglalja magában.

Munkahelyi biztonság

- ▶ **Tartsa tisztán és jól megvilágítva a munkaterületet.** A zsúfolt vagy sötét területeken gyakrabban következnek be balesetek.
- ▶ **Ne dolgozzon a berendezéssel olyan robbanásveszélyes környezetben, ahol éghető folyadékok, gázok vagy por vannak.** Az elektromos kéziszerszámok szikrákat keltenek, amelyek a port vagy a gőzöket meggyújthatják.
- ▶ **Tartsa távol a gyerekeket és a nézelődőket, ha az elektromos kéziszerszámot használja.** Ha elvonják a figyelmét, elvesztheti az uralmát a berendezés felett.

Elektromos biztonsági előírások

- ▶ **A készülék csatlakozó dugójának bele kell illeszkednie a dugaszolóaljzatba. A csatlakozó dugót semmilyen módon sem szabad megváltoztatni. Védőföldeléssel ellátott készülékek esetében ne használjon csatlakozó adaptert.** A változtatás nélküli csatlakozó dugók és a megfelelő dugaszoló aljzatok csökkentik az áramütés kockázatát.
- ▶ **Kerülje el a földelt felületekkel való érintkezést, mint például csövek, fűtőtestek, kályhák és hűtőgépek.** Az áramütés veszélye megnövekszik, ha a teste földelve van.
- ▶ **Tartsa távol az elektromos kéziszerszámot az esőtől és a nedvességtől.** Ha víz jut be egy elektromos kéziszerszámba, az megnöveli az áramütés veszélyét.
- ▶ **Ne használja a kábelt a rendeltetésétől eltérő célokra. Sohase vigye vagy húzza az elektromos kéziszerszámot a kábelnél fogva, valamint sose húzza ki a csatlakozót a kábelnél fogva a dugaszoló aljzatból. Tartsa távol a kábelt hőforrásoktól, olajtól, éles sarkoktól és**

élektől, valamint mozgó gépalkatrészekről. A megrongálódott vagy csomókkal teli kábel megnöveli az áramütés veszélyét.

- ▶ **Ha egy elektromos kéziszerszámmal a szabadban dolgozik, csak kültéri hosszabbítót használjon.** A kültéri hosszabbító használata csökkenti az áramütés veszélyét.
- ▶ **Ha nem lehet elkerülni az elektromos kéziszerszám nedves környezetben való használatát, alkalmazzon egy hibaáram-védőkapcsolót.** A hibaáram-védőkapcsoló alkalmazása csökkenti az áramütés kockázatát.

Személyi biztonság

- ▶ **Munka közben mindig figyeljen, ügyeljen arra, amit csinál és megfontoltan dolgozzon az elektromos kéziszerszámmal. Ne használja a berendezést ha fáradt vagy kábítószert, alkohol vagy gyógyszer hatása alatt áll.** Egy pillanatnyi figyelmetlenség a szerzám használata közben komoly sérülésekhez vezethet.
- ▶ **Viseljen védőfelszerelést. Viseljen mindig védőszemüveget.** A védőfelszerelések, mint a porvédő álarc, csúszásbiztos védőcipő, védősapka és fülvédő megfelelő használata csökkenti a személyi sérülések kockázatát.
- ▶ **Kerülje el a készülék akaratlan üzembe helyezését. Győződjön meg arról, hogy az elektromos kéziszerszám ki van kapcsolva, mielőtt beköti az áramforrást és/vagy az akkumulátort, valamint mielőtt felemelne és vinni kezdené az elektromos kéziszerszámot.** Ha az elektromos kéziszerszám felemelése közben az ujját a kapcsolón tartja, vagy ha a készüléket bekapcsolt állapotban csatlakoztatja az áramforráshoz, az baleset vezethet.
- ▶ **Az elektromos kéziszerszám bekapcsolása előtt okvetlenül távolítsa el a beállítószerszámokat vagy csavarulcsokat.** Az elektromos kéziszerszám forgó részeiben felejtett beállítószerszám vagy csavarulcs sérüléseket okozhat.
- ▶ **Ne becsülje túl önmagát. Ügyeljen arra, hogy mindig biztosan álljon és az egyensúlyát megtartsa.** Így az elektromos kéziszerszám felett váratlan helyzetekben is jobban tud uralkodni.
- ▶ **Viseljen megfelelő ruházatot. Ne viseljen bő ruhát vagy ékszereket. Tartsa távol a haját és a ruháját a mozgó részekről.** A bő ruhát, az ékszereket és a hosszú haját a szerzám mozgó részei magukkal rántthatják.
- ▶ **Ha az elektromos kéziszerszámra fel lehet szerelni a por elszívásához és összegyűjtéséhez szükséges berendezéseket, ellenőrizze, hogy azok megfelelő módon hozzá vannak kapcsolva a készülékhez és rendeltetésüknek megfelelően működnek.** A porgyűjtő berendezések használata csökkenti a munka során keletkező por veszélyes hatásait.
- ▶ **Ne hagyja, hogy az elektromos kéziszerszám gyakori használata során szerzett tapasztalatok túlságosan magabiztossá tegyék, és figyelmen kívül hagyja az idevonatkozó biztonsági alapelveket.** Egy gondatlan művelet egy másodperc törtrésze alatt súlyos sérüléseket okozhat.

Az elektromos kéziszerszámok gondos kezelése és használata

- ▶ **Ne terhelje túl a berendezést. A munkájához csak az arra szolgáló elektromos kéziszerszámot használja.**
A megfelelő elektromos kéziszerszámmal a megadott teljesítménytartományon belül jobban és biztonságosabban lehet dolgozni.
- ▶ **Ne használjon olyan elektromos kéziszerszámot, amelynek a kapcsolója elromlott.** Minden olyan elektromos kéziszerszám, amelyet nem lehet sem be-, sem ki-csatlakoztatni, veszélyes és meg kell javíttatni.
- ▶ **Húzza ki a csatlakozót az áramforrásból és/vagy távolítsa el az akkumulátort (ha az leválasztható az elektromos kéziszerszámtól), mielőtt az elektromos kéziszerszámon beállítási munkákat végez, tartozékokat cserél vagy a szerszámot tárolásra elteszi.** Ez az elővigyázatossági intézkedés meggátolja a szerszám akaratlan üzembe helyezését.
- ▶ **A használaton kívüli elektromos kéziszerszámokat olyan helyen tárolja, ahol azokhoz gyermekek nem férhetnek hozzá. Ne hagyja, hogy olyan személyek használják az elektromos kéziszerszámot, akik nem ismerik a szerszámot, vagy nem olvasták el ezt az útmutatót.** Az elektromos kéziszerszámok veszélyesek, ha azokat gyakorlatlan személyek használják.
- ▶ **Tartsa megfelelően karban az elektromos kéziszerszámokat és a tartozékokat. Ellenőrizze, hogy a mozgó alkatrészek kifogástalanul működnek-e, nincsenek-e beszorulva, illetve nincsenek-e eltörve vagy megrongálódva olyan alkatrészek, amelyek hatással lehetnek az elektromos kéziszerszám működésére. A berendezés megrongálódott részeit a készülék használata előtt javíttassa meg.** Sok olyan baleset történik, amelyet az elektromos kéziszerszám nem megfelelő karbantartására lehet visszavezetni.
- ▶ **Tartsa tisztán és éles állapotban a vágószerszámokat.** Az éles vágóélekkel rendelkező, gondosan ápolott vágószerszámok ritkábban ékelődnek be és azokat könnyebben lehet vezetni és irányítani.
- ▶ **Az elektromos kéziszerszámokat, tartozékokat, szerszámbiteket stb. csak ezen kezelési utasításoknak megfelelően használja. Vegye figyelembe a munkakörülményeket valamint a kivitelezendő munka sajátosságait.** Az elektromos kéziszerszám eredeti rendeltetésétől eltérő célokra való alkalmazása veszélyes helyzeteket eredményezhet.
- ▶ **Tartsa szárazon, tisztán valamint olaj- és zsírmentes állapotban a fogantyúkat és markoló felületeket.** A csúszós fogantyúk és markoló felületek váratlan helyzetekben lehetetlenné teszik az elektromos kéziszerszám biztonságos kezelését és irányítását.

Szervíz

- ▶ **Az elektromos kéziszerszámot csak szakképzett személyzet kizárólag eredeti pótkatrészek felhasználásával javíthatja.** Ez biztosítja, hogy az elektromos kéziszerszám biztonságos maradjon.

Biztonsági figyelmeztetések fúrókhoz

Biztonsági figyelmeztetések minden művelethez

- ▶ **Az elektromos kéziszerszámot csak a szigetelt markolatfelületeknél fogva tartsa, ha olyan műveletet hajt végre, melynek során a betétszerszám vagy rögzítőelemek egy kívülől nem látható vezetékhez, vagy a kéziszerszám saját hálózati csatlakozó vezetékéhez érhetnek.** Ha a vágó tartozék vagy egy rögzítő elem egy feszültség alatt álló vezetékhez ér, az elektromos kéziszerszám fedetlen fémrészei szintén feszültség alá kerülhetnek és áramütéshez vezethetnek.

Biztonsági figyelmeztetések hosszú fúrófejek használatához

- ▶ **Sohase működtesse a kéziszerszámot magasabb fordulatszámmal, mint a fúrófej legnagyobb megengedett fordulatszáma.** Magasabb fordulatszámok esetén a fúrófej kihajolhat, amikor szabadon forog, anélkül, hogy érintené a munkadarabot, és így személyi sérülést okozhat.
- ▶ **Mindig egy alacsony fordulatszámmal kezdje a fúrást, úgy, hogy az indításkor a fúrófej hegye érintkezésben legyen a munkadarabbal.** Magasabb fordulatszámok esetén a fúrófej kihajolhat, amikor szabadon forog, anélkül, hogy érintené a munkadarabot, és így személyi sérülést okozhat.
- ▶ **Csak a fúrófejjel egy vonalban gyakoroljon nyomást a kéziszerszámmra és ne alkalmazzon túl nagy nyomást.** A fúrófejek elgörbülhetnek és töréshez vagy a kéziszerszám feletti uralom elvesztéséhez vezethetnek, ez pedig személyi sérülésekhez vezethet.

Kiegészítő biztonsági előírások

- ▶ **Ha a betétszerszám leblokkolt, azonnal kapcsolja ki az elektromos kéziszerszámot. Számítson magas reakciós nyomatékokra, amelyek egy visszarúgást okozhatnak.** A betétszerszám leblokkol, ha az elektromos kéziszerszám túlterhelés alá kerül, vagy beékelődik a megmunkálásra kerülő munkadarabba.
- ▶ **Tartsa szorosan fogva az elektromos kéziszerszámot.** A csavarok megszorításakor és kilazításakor rövid időre magas reakciós nyomatékok léphetnek fel.
- ▶ **A megmunkálásra kerülő munkadarabot megfelelően rögzítse.** Egy befogó szerkezettel vagy satuval rögzített munkadarab biztonságosabban van rögzítve, mintha csak a kezével tartaná.
- ▶ **A rejtett vezeték felkutatásához használjon arra alkalmas fémkereső készüléket, vagy kérje ki a helyi energiaellátó vállalat tanácsát.** Ha egy elektromos vezeték a berendezéssel megérint, az tűzhöz és áramütéshez vezethet. Egy gázvezeték megrongálása robbanást eredményezhet. Ha egy vízvezeték szakít meg, anyagi károk keletkeznek, vagy áramütést okozhat.
- ▶ **Várja meg, amíg az elektromos kéziszerszám teljesen leáll, mielőtt letenné.** A betétszerszám beékelődhet, és a kezelő elvesztheti az uralmát az elektromos kéziszerszám felett.

A termék és a teljesítmény leírása



Olvassa el az összes biztonsági figyelmeztetést és előírást. A biztonsági előírások és utasítások betartásának elmulasztása áramütéshez, tűzhöz és/vagy súlyos sérülésekhez vezethet.

Kérjük, vegye figyelembe a Használati Utasítás első részében található ábrákat.

Rendeltetészerű használat

Az elektromos kéziszerszám fában, fémekben, keramikus anyagokban és műanyagokban végzett fúrásra szolgál. Az elektronikus szabályozóval ellátott és a jobbra-/balraforgás között átkapcsolható elektromos kéziszerszámok csavarozásra és menetfúrásra is alkalmasak.

Az ábrázolásra kerülő komponensek

A készülék ábrázolásra kerülő komponenseinek sorszámozása az elektromos kéziszerszámnak az ábra-oldalon található képére vonatkozik.

- (1) Gyorsbefogó tokmány
- (2) Első hüvely
- (3) Hátsó hüvely
- (4) Övtartó csat
- (5) Bekapcsolási reteszelő gomb a be-/kikapcsoló számára
- (6) Be-/kikapcsoló
- (7) Forgásirány-átkapcsoló
- (8) Fogantyú szigetelt markolatfelület)
- (9) Csavarozóbit^{a)}
- (10) Univerzális bittartó^{a)}

a) **A képeken látható vagy a szövegben leírt tartozékok részben nem tartoznak a standard szállítványhoz. Tartozék-programunkban valamennyi tartozék megtalálható.**

Műszaki adatok

Fúrógép	GBM 10 RE	
Rendelési szám		3 601 D73 6..
Névleges felvett teljesítmény	W	600
max. leadott teljesítmény	W	360
Üresjáratú fordulatszám	min ⁻¹	0–2600
Névleges fordulatszám	min ⁻¹	1676
Névleges forgatónyomaték	Nm	20
Tengelynyakátmérő	mm	43
Fordulatszám szabályozás		●
Jobbra forgás/balra forgás		●
max. fúróátmérő		
– Acélban	mm	10
– Fában	mm	25
– Alumínium	mm	10

Fúrógép	GBM 10 RE	
Tokmány befogási tartománya	mm	1–10
Súly az „EPTA-Procedure 01:2014” (2014/01 EPTA-eljárás) szerint	kg	1,7
Érintésvédelmi osztály		□ / II

A adatok 230 V hálózati feszültségre [U] vonatkoznak. Ettől eltérő feszültségek és külön egyes országok számára készült kivitelek esetén ezek az adatok változhatnak.

Zaj és vibráció értékek

A zajkibocsátási értékek a **EN 62841-2-1** szabványnak megfelelően kerültek meghatározásra.

Az elektromos kéziszerszám A-értékelésű zajszintjének tipikus értékei: hangnyomásszint **83** dB(A); hangteljesítményszint **94** dB(A). A szórás, **K = 5** dB.

Viseljen fülvédőt!

A rezgési összértékek, a_h (a három irány vektorösszege) és a K szórás **EN 62841-2-1** szabvány szerint meghatározott értéke:

Fúrás fémekben: $a_h = 4,5$ m/s², **K = 1,5** m/s²

Az ezen utasításokban megadott rezgésszint és zajkibocsátási érték egy szabványban rögzített mérési módszerrel került meghatározásra és az elektromos kéziszerszámok egymással való összehasonlítására alkalmazható. Ez az érték a rezgés- és zajkibocsátás ideiglenes becslésére is alkalmas.

A megadott rezgésszint és zajkibocsátási érték az elektromos kéziszerszám fő alkalmazásaira vonatkozik. Ha az elektromos kéziszerszámot más alkalmazásokra, eltérő betétszerszámokkal vagy nem kielégítő karbantartás mellett használják, a rezgésszint és a zajkibocsátási érték a fenti értékektől eltérhet. Ez az egész munkaidőre vonatkozó rezgés- és zajkibocsátást lényegesen megnövelheti.

A rezgés- és zajkibocsátás pontos megbecsléséhez figyelembe kell venni azokat az időszakokat is, amikor a készülék kikapcsolt állapotban van, vagy amikor be van ugyan kapcsolva, de nem kerül ténylegesen használatra. Ez az egész munkaidőre vonatkozó rezgés- és zajkibocsátást lényegesen csökkentheti.

Hozzon kiegészítő biztonsági intézkedéseket a kezelőnek a rezgések hatása elleni védelmére, például: Az elektromos kéziszerszám és a betétszerszámok karbantartása, a kezek melegen tartása, a munkamenetek megszervezése.

Összeszerelés

- ▶ **Az elektromos kéziszerszámon végzendő bármely munka megkezdése előtt húzza ki a csatlakozó dugót a dugaszolóaljzatból.**

Szerszámcsere

- ▶ **A szerszámcserehez viseljen védőkesztyűt.** A fúrótokmány hosszabb munkaműveletek során erősen felmelegszik.

Gyorsbefogó tokmány (lásd a A ábrát)

Tartsa fogva a **(1)** gyorsbefogó fúrótokmány **(3)** hátsó hüvelyét, és forgassa el a **(2)** első hüvelyt az **⊙** irányba, amíg be nem lehet tenni a szerszámot a szerszámbebefogó egységbe. Tegye be a szerszámot.

Tartsa fogva a **(1)** gyorsbefogó fúrótokmány **(3)** hátsó hüvelyét, és csavarja el kézzel erőteljesen a **(2)** első hüvelyt a **⊙** forgásirányba, amíg egy kattantást nem lehet hallani. A fúrótokmány ezzel automatikusan reteszelésre kerül.

A reteszelés automatikusan feloldódik, ha a szerszám eltávolításához a **(2)** első hüvelyt ellenkező irányban elforgatja.

Csavarozó szerszámok (lásd a B ábrát)

A **(9)** csavarozóbetétek alkalmazása esetén használjon mindig egy **(10)** univerzális bittartót. Mindig csak a csavarfejhez illő csavarozóbetéteket használjon.

A fúrótokmány kicserélése

- ▶ A fúróorsó-reteszelés nélküli elektromos kéziszerszámoknál a fúrótokmányt egy erre feljogosított **Bosch** elektromos kéziszerszám szervizzel kell kicseréltetni.



A fúrótokmányt kb. 31–35 Nm meghúzási nyomatékkal szorosan meg kell húzni.

Por- és forgácselszívás

Az ólomtartalmú festékrétegek, egyes fajták, ásványok és fémek pora egészségkárosító hatású lehet. A poroknak a kezelő vagy a közelben tartózkodó személyek által történő megérintése vagy belégzése allergikus reakciókhoz és/vagy a légutak megbetegedését vonhatja maga után.

Egyes faporok, például tölgy- és bükkfaporok rákkeltő hatásúak, főleg ha a faanyag kezeléséhez más anyagok is vannak bennük (kromát, favedő vegyszerek). A készülékkel azbesztt tartalmazó anyagokat csak szakembereknek szabad megmunkálniuk.

- Gondoskodjon a munkahely jó szellőztetéséről.
- Ehhez a munkához célszerű egy P2 szűrőosztályú porvédő álcot használni.

A feldolgozásra kerülő anyagokkal kapcsolatban tartsa be az adott országban érvényes előírásokat.

- ▶ **Gondoskodjon arról, hogy a munkahelyén ne gyűlhesen össze por.** A porok könnyen meggyulladhatnak.

Üzemeltetés

Üzembe helyezés

- ▶ **Ügyeljen a helyes hálózati feszültségre!** Az áramforrás feszültségének meg kell egyeznie az elektromos kéziszerszám típustábláján található adatokkal. A **230 V-os berendezéseket 220 V hálózati feszültségről is szabad üzemeltetni.**

A forgásirány beállítása (lásd a C ábrát)

A **(7)** forgásirány-átkapcsoló az elektromos kéziszerszám forgásirányának megváltoztatására szolgál. Ha a **(6)** be-/ki-

kapcsoló be van nyomva, akkor a forgásirányt nem lehet átkapcsolni.

Jobbra forgás: Fúráshoz és csavarok behajtásához tolja el balra ütközésig a **(7)** forgásirány-átkapcsolót.

Balra forgás: Csavarok és anyák meglazításához, illetve kihajtásához tolja el ütközésig jobbra a **(7)** forgásirány-átkapcsolót.

Be- és kikapcsolás

Az elektromos kéziszerszám **üzembe helyezéséhez** nyomja be és tartsa benyomva a **(6)** be-/kikapcsolót.

A benyomott **(6)** be-/kikapcsoló **rögzítéséhez** nyomja be a **(5)** rögzítő gombot.

Az elektromos kéziszerszám **kikapcsolásához** engedje el a **(6)** be-/kikapcsolót, illetve, ha az az adott helyzetben a **(5)** rögzítógombbal rögzítve van, nyomja be rövid időre, majd engedje el a **(6)** be-/kikapcsolót.

A fordulatszám beállítása

A bekapcsolt elektromos kéziszerszám fordulatszámát annak megfelelően szabályozhatja, mennyire nyomja be a **(6)** be-/kikapcsolót.

A **(6)** be-/kikapcsolóra gyakorolt enyhe nyomás alacsony löketségű eredményez. Növekvő nyomás esetén a fordulatszám is növekszik.

Munkavégzési tanácsok

- ▶ **Az elektromos kéziszerszámon végzendő bármely munka megkezdése előtt húzza ki a csatlakozó dugót a dugaszolóaljzatból.**
- ▶ **Az elektromos kéziszerszámot csak kikapcsolt állapotban tegye fel a csavarra.** A forgó betétszerszámok lecsúszhatnak.

Fémekben végzett fúráshoz csak kifogástalan állapotú, kiélestitett HSS-fúrófejeket használjon (HSS=nagyteljesítményű gyorsvágó acél). A **Bosch** tartozékprogramja garantálja a megfelelő minőséget.

A fúróélező készülékkel (külön tartozék) a 2,5-10 mm átmérőjű spirális fúrófejeket könnyen meg lehet élesíteni.

Övtartó csat

A **(4)** övtartó csat segítségével az elektromos kéziszerszámot például felakaszthatja egy hevederre. Ekkor mindkét keze szabad, és az elektromos kéziszerszám mindig rendelkezésre áll.

Karbantartás és szerviz

Karbantartás és tisztítás

- ▶ **Az elektromos kéziszerszámon végzendő bármely munka megkezdése előtt húzza ki a csatlakozó dugót a dugaszolóaljzatból.**
- ▶ **Tartsa mindig tisztán az elektromos kéziszerszámot és annak szellőzőnyílásait, hogy jól és biztonságosan dolgozhasson.**

Ha a csatlakozó vezetékét ki kell cserélni, akkor a cserével csak a magát a **Bosch** céget, vagy egy **Bosch** elektromos ké-

ziserszám-műhely ügyfélszolgálatát szabad megbízni, nehogy a biztonságra veszélyes szituáció lépjen fel.

Vevőszolgálat és alkalmazási tanácsadás

A vevőszolgálat a terméke javításával és karbantartásával, valamint a pótalkatrészekkel kapcsolatos kérdésekre szívesen válaszol. A pótalkatrészekkel kapcsolatos robbantott ábrák és egyéb információk a következő címen találhatóak:

www.bosch-pt.com

A Bosch Alkalmazási Tanácsadó Team a termékeinkkel és azok tartozékaival kapcsolatos kérdésekben szívesen nyújt segítséget.

Ha kérdései vannak vagy pótalkatrészeket szeretne rendelni, okvetlenül adja meg a termék típusábláján található 10-jegyű cikkszámot.

Magyarország

Robert Bosch Kft.
1103 Budapest
Gyömrői út. 120.

A www.bosch-pt.hu oldalon online megrendelheti készülékének javítását.

Tel.: +36 1 879 8502

Fax: +36 1 879 8505

info.bsc@hu.bosch.com

www.bosch-pt.hu

További szerviz-címek itt találhatóak:

www.bosch-pt.com/serviceaddresses

Eltávolítás

Az elektromos kéziszerszámokat, a tartozékokat és a csomagolást a környezetvédelmi szempontoknak megfelelően kell újrafelhasználásra előkészíteni.



Ne dobja ki az elektromos kéziszerszámokat a háztartási szemétkébe!

Csak az EU-tagországok számára:

A használt villamos és elektronikus berendezésekre vonatkozó 2012/19/EU sz. Európai Irányelvnek és ennek a megfelelő országok jogharmonizációjának megfelelően a már használhatatlan elektromos kéziszerszámokat külön össze kell gyűjteni és a környezetvédelmi szempontból megfelelő újra felhasználásra le kell adni.

Русский

Только для стран Евразийского экономического союза (Таможенного союза)

В состав эксплуатационных документов, предусмотренных изготовителем для продукции, могут входить настоящее руководство по эксплуатации, а также приложения.

Информация о подтверждении соответствия содержится в приложении.

Информация о стране происхождения указана на корпусе изделия и в приложении.

Дата изготовления указана на последней странице обложки Руководства.

Контактная информация относительно импортера содержится на упаковке.

Срок службы изделия

Срок службы изделия составляет 7 лет. Не рекомендуется к эксплуатации по истечении 5 лет хранения с даты изготовления без предварительной проверки (дату изготовления см. на этикетке).

Указанный срок службы действителен при соблюдении потребителем требований настоящего руководства.

Перечень критических отказов

- не использовать при сильном искрении
- не использовать при появлении сильной вибрации
- не использовать с перебитым или оголённым электрическим кабелем
- не использовать при появлении дыма непосредственно из корпуса изделия

Возможные ошибочные действия персонала

- не использовать с поврежденной рукояткой или поврежденным защитным кожухом
- не использовать на открытом пространстве во время дождя
- не включать при попадании воды в корпус

Критерии предельных состояний

- перетёрт или повреждён электрический кабель
- поврежден корпус изделия

Тип и периодичность технического обслуживания

- Рекомендуется очистить инструмент от пыли после каждого использования.

Хранение

- необходимо хранить в сухом месте
- необходимо хранить вдали от источников повышенных температур и воздействия солнечных лучей
- при хранении необходимо избегать резкого перепада температур
- хранение без упаковки не допускается
- подробные требования к условиям хранения смотрите в ГОСТ 15150-69 (Условие 1)
- Хранить в упаковке предприятия – изготовителя в складских помещениях при температуре окружающей среды от +5 до +40 °С. Относительная влажность воздуха не должна превышать 80 %.

Транспортировка

- категорически не допускается падение и любые механические воздействия на упаковку при транспортировке
- при разгрузке/погрузке не допускается использование любого вида техники, работающей по принципу зажима упаковки

- подробные требования к условиям транспортировки смотрите в ГОСТ 15150-69 (Условие 5)
- Транспортировать при температуре окружающей среды от -50 °С до +50 °С. Относительная влажность воздуха не должна превышать 100 %.

Указания по технике безопасности

Общие указания по технике безопасности для электроинструментов

⚠ ПРЕДУПРЕЖДЕНИЕ Прочитайте все указания по технике безопасности, инструкции, иллюстрации и спецификации, предоставленные вместе с настоящим электроинструментом. Несоблюдение каких-либо из указанных ниже инструкций может стать причиной поражения электрическим током, пожара и/или тяжелых травм.

Сохраняйте эти инструкции и указания для будущего использования.

Использованное в настоящих инструкциях и указаниях понятие «электроинструмент» распространяется на электроинструмент с питанием от сети (с сетевым шнуром) и на аккумуляторный электроинструмент (без сетевого шнура).

Безопасность рабочего места

- ▶ **Содержите рабочее место в чистоте и хорошо освещенным.** Беспорядок или неосвещенные участки рабочего места могут привести к несчастным случаям.
- ▶ **Не работайте с электроинструментами во взрывоопасной атмосфере, напр., содержащей горючие жидкости, воспламеняющиеся газы или пыль.** Электроинструменты искрят, что может привести к воспламенению пыли или паров.
- ▶ **Во время работы с электроинструментом не допускайте близко к Вашему рабочему месту детей и посторонних лиц.** Отвлечшись, Вы можете потерять контроль над электроинструментом.
- ▶ Оборудование предназначено для работы в бытовых условиях, коммерческих зонах и общественных местах, производственных зонах с малым электропотреблением, без воздействия вредных и опасных производственных факторов. Оборудование предназначено для эксплуатации без постоянного присутствия обслуживающего персонала.

Электробезопасность

- ▶ **Штепсельная вилка электроинструмента должна подходить к штепсельной розетке. Ни в коем случае не вносите изменения в штепсельную вилку. Не применяйте переходные штекеры для электроинструментов с защитным заземлением.** Измененные штепсельные вилки и подходящие штепсельные розетки снижают риск поражения электротоком.
- ▶ **Предотвращайте телесный контакт с заземленными поверхностями, как то: с трубами, элементами**

отопления, кухонными плитами и холодильниками. При заземлении Вашего тела повышается риск поражения электротоком.

- ▶ **Защищайте электроинструмент от дождя и сырости.** Проникновение воды в электроинструмент повышает риск поражения электротоком.
- ▶ **Не разрешается использовать шнур не по назначению. Никогда не используйте шнур для транспортировки или подвески электроинструмента, или для извлечения вилки из штепсельной розетки. Защищайте шнур от воздействия высоких температур, масла, острых кромок или подвижных частей электроинструмента.** Поврежденный или спутанный шнур повышает риск поражения электротоком.
- ▶ **При работе с электроинструментом под открытым небом применяйте пригодные для этого кабели-удлинители.** Применение пригодного для работы под открытым небом кабеля-удлинителя снижает риск поражения электротоком.
- ▶ **Если невозможно избежать применения электроинструмента в сыром помещении, подключайте электроинструмент через устройство защитного отключения.** Применение устройства защитного отключения снижает риск электрического поражения.

Безопасность людей

- ▶ **Будьте внимательны, следите за тем, что делаете, и продуманно начинайте работу с электроинструментом. Не пользуйтесь электроинструментом в усталом состоянии или под воздействием наркотиков, алкоголя или лекарственных средств.** Один момент невнимательности при работе с электроинструментом может привести к серьезным травмам.
- ▶ **Применяйте средства индивидуальной защиты. Всегда носите защитные очки.** Использование средств индивидуальной защиты, как то: защитной маски, обуви на нескользящей подошве, защитного шлема или средств защиты органов слуха, в зависимости от вида работы с электроинструментом снижает риск получения травм.
- ▶ **Предотвращайте непреднамеренное включение электроинструмента. Перед тем как подключить электроинструмент к сети и/или к аккумулятору, поднять или переносить электроинструмент, убедитесь, что он выключен.** Удержание пальца на выключателе при транспортировке электроинструмента и подключение к сети питания включенного электроинструмента чревато несчастными случаями.
- ▶ **Убирайте установочный инструмент или гаечные ключи до включения электроинструмента.** Инструмент или ключ, находящийся во вращающейся части электроинструмента, может привести к травмам.
- ▶ **Не принимайте неестественное положение корпуса тела. Всегда занимайте устойчивое положение и сохраняйте равновесие.** Благодаря этому Вы можете лучше контролировать электроинструмент в неожиданных ситуациях.

- ▶ **Носите подходящую рабочую одежду. Не носите широкую одежду и украшения. Держите волосы и одежду вдаль от подвижных деталей.** Широкая одежда, украшения или длинные волосы могут быть затянуты вращающимися частями.
 - ▶ **При наличии возможности установки пылеотсасывающих и пылесборных устройств проверяйте их присоединение и правильное использование.** Применение пылеотсоса может снизить опасность, создаваемую пылью.
 - ▶ **Хорошее знание электроинструментов, полученное в результате частого их использования, не должно приводить к самоуверенности и игнорированию техники безопасности обращения с электроинструментами.** Одно небрежное действие за долю секунды может привести к серьезным травмам.
 - ▶ **ВНИМАНИЕ!** В случае возникновения перебора в работе электроинструмента вследствие полного или частичного прекращения энергоснабжения или повреждения цепи управления энергоснабжением установите выключатель в положение Выкл., убедившись, что он не заблокирован (при его наличии). Отключите сетевую вилку от розетки или отсоедините съемный аккумулятор. Этим предотвращается неконтролируемый повторный запуск.
 - ▶ **Квалифицированный персонал в соответствии с настоящим руководством подразумевает лиц, которые знакомы с регулировкой, монтажом, вводом в эксплуатацию обслуживанием электроинструмента.**
 - ▶ **К работе с электроинструментом допускаются лица не моложе 18 лет, изучившие техническое описание, инструкцию по эксплуатации и правила безопасности.**
 - ▶ **Изделие не предназначено для использования лицами (включая детей) с пониженными физическими, чувственными или умственными способностями или при отсутствии у них жизненного опыта или знаний, если они не находятся под контролем или не проинструктированы об использовании электроинструмента лицом, ответственным за их безопасность.**
- Применение электроинструмента и обращение с ним**
- ▶ **Не перегружайте электроинструмент. Используйте для работы соответствующий специальный электроинструмент.** С подходящим электроинструментом Вы работаете лучше и надежнее в указанном диапазоне мощности.
 - ▶ **Не работайте с электроинструментом при неисправном выключателе.** Электроинструмент, который не поддается включению или выключению, опасен и должен быть отремонтирован.
 - ▶ **Перед тем как настраивать электроинструмент, заменять принадлежности или убирать электроинструмент на хранение, отключите штепсельную вилку от розетки сети и/или выньте, если это возможно, аккумулятор.** Эта мера предосторожности предотвращает непреднамеренное включение электроинструмента.
 - ▶ **Храните электроинструменты в недоступном для детей месте. Не разрешайте пользоваться электроинструментом лицам, которые не знакомы с ним или не читали настоящих инструкций.** Электроинструменты опасны в руках неопытных лиц.
 - ▶ **Тщательно ухаживайте за электроинструментом и принадлежностями. Проверяйте безупречную функцию и ход движущихся частей электроинструмента, отсутствие поломок или повреждений, отрицательно влияющих на функцию электроинструмента. Поврежденные части должны быть отремонтированы до использования электроинструмента.** Плохое обслуживание электроинструментов является причиной большого числа несчастных случаев.
 - ▶ **Держите режущий инструмент в заточенном и чистом состоянии.** Заботливо ухоженные режущие инструменты с острыми режущими кромками режут легче.
 - ▶ **Применяйте электроинструмент, принадлежности, рабочие инструменты и т. п. в соответствии с настоящими инструкциями. Учитывайте при этом рабочие условия и выполняемую работу.** Использование электроинструментов для непредусмотренных работ может привести к опасным ситуациям.
 - ▶ **Держите ручки и поверхности захвата сухими и чистыми, следите чтобы на них не было жидкой или консистентной смазки.** Скользкие ручки и поверхности захвата препятствуют безопасному обращению с инструментом и не дают надежно контролировать его в непредвиденных ситуациях.
- Сервис**
- ▶ **Ремонт электроинструмента должен выполняться только квалифицированным персоналом и только с применением оригинальных запасных частей.** Этим обеспечивается безопасность электроинструмента.
- Указания по технике безопасности для дреелей**
- Указания по технике безопасности для всех операций**
- ▶ **При выполнении работ, при которых рабочий инструмент или шурупы могут задеть скрытую электропроводку или свой собственный шнур питания, держите инструмент за изолированные поверхности.** Контакт рабочего инструмента или шурупов с находящейся под напряжением проводкой может зарядить металлические части электроинструмента и привести к поражению электрическим током.
- Указания по технике безопасности для работе с длинными бит-насадками**
- ▶ **Никогда не работайте со скоростью, превышающей максимальную номинальную скорость бит-насадки.** При высокой скорости бит-насадки могут изгибаться, если они вращаются свободно без контакта с заготовкой, что может привести к телесным повреждениям.

- ▶ **Всегда начинайте сверлить на низкой скорости, кончик бит-насадки должен касаться заготовки.** При высокой скорости бит-насадки могут изгибаться, если они вращаются свободно без контакта с заготовкой, что может привести к телесным повреждениям.
- ▶ **Нажимайте только по прямой к бит-насадке и не нажимайте излишне.** Бит-насадки могут изгибаться и в результате ломаться или приводить к потере контроля и вследствие этого к телесным повреждениям.

Дополнительные указания по технике безопасности

- ▶ **Немедленно выключите электроинструмент, если рабочий инструмент заклинило. Будьте готовы к высоким реактивным моментам, которые приводят к отдаче.** Рабочий инструмент заклинивает при перегрузке электроинструмента или застревании инструмента в обрабатываемой заготовке.
- ▶ **Крепко держите электроинструмент.** При затягивании и отпуске винтов/шурупов могут возникать кратковременные высокие реакционные моменты.
- ▶ **Закрепляйте заготовку.** Заготовка, установленная в зажимное приспособление или в тиски, удерживается более надежно, чем в Вашей руке.
- ▶ **Используйте соответствующие металлоискатели для нахождения скрытых в стене труб или проводки или обращайтесь за справкой в местное коммунальное предприятие.** Контакт с электропроводкой может привести к пожару и поражению электротокком. Повреждение газопровода может привести к взрыву. Повреждение водопровода ведет к нанесению материального ущерба или может вызвать поражение электротокком.
- ▶ **Выждите полной остановки электроинструмента и только после этого выпускайте его из рук.** Рабочий инструмент может заесть, и это может привести к потере контроля над электроинструментом.

Описание продукта и услуг



Прочтите все указания и инструкции по технике безопасности. Несоблюдение указаний по технике безопасности и инструкций может привести к поражению электрическим током, пожару и/или тяжелым травмам.

Пожалуйста, соблюдайте иллюстрации в начале руководства по эксплуатации.

Применение по назначению

Электроинструмент предназначен для сверления древесины, металла, керамики и пластмассы. Электроинструменты с электронным регулированием и реверсированием направления вращения пригодны также для завинчивания винтов/шурупов и нарезания резьбы.

Изображенные составные части

Нумерация представленных компонентов выполнена по изображению на странице с иллюстрациями.

- (1) Быстрозажимной сверлильный патрон
- (2) Передняя гильза
- (3) Задняя гильза
- (4) Пружинный зажим для пояса
- (5) Кнопка фиксации выключателя
- (6) Выключатель
- (7) Переключатель направления вращения
- (8) Рукоятка (с изолированной поверхностью)
- (9) Бита-насадка^{a)}
- (10) Универсальный держатель бит-насадок^{a)}

a) Изображенные или описанные принадлежности не входят в стандартный объем поставки. Полный ассортимент принадлежностей Вы найдете в нашей программе принадлежностей.

Технические данные

Дрель	GBM 10 RE	
Артикульный номер	3 601 D73 6..	
Ном. потребляемая мощность	Вт	600
макс. выходная мощность	Вт	360
Число оборотов холостого хода	мин ⁻¹	0–2600
Номинальное число оборотов	мин ⁻¹	1676
Номинальный крутящий момент	Н·м	20
Шейка шпинделя	мм	43
Регулирование числа оборотов		●
Правое/левое направление вращения		●
макс. Ø сверла		
– Сталь	мм	10
– Древесина	мм	25
– Алюминий	мм	10
Диапазон зажима сверлильного патрона	мм	1–10
Масса согласно EPTA-Procedure 01:2014	кг	1,7
Класс защиты		□ / II

Параметры указаны для номинального напряжения [U] 230 В. При других значениях напряжения, а также в специфическом для страны исполнении инструмента возможны иные параметры.

Данные по шуму и вибрации

Шумовая эмиссия определена в соответствии с **EN 62841-2-1**.

A-взвешенный уровень шума от электроинструмента составляет обычно: уровень звукового давления **83 дБ(A)**;

уровень звуковой мощности **94 дБ(А)**. Погрешность $K = 5$ дБ.

Используйте средства защиты органов слуха!

Суммарная вибрация a_h (векторная сумма трех направлений) и погрешность K определены в соответствии с

EN 62841-2-1

Сверление в металле: $a_h = 4,5$ м/с², $K = 1,5$ м/с²

Указанные в настоящих инструкциях уровень вибрации и значение шумовой эмиссии измерены по методике измерения, прописанной в стандарте, и могут быть использованы для сравнения электроинструментов. Они также пригодны для предварительной оценки уровня вибрации и шумовой эмиссии.

Уровень вибрации и значение шумовой эмиссии указаны для основных видов работы с электроинструментом. Однако если электроинструмент будет использован для выполнения других работ с применением непредусмотренных изготовителем рабочих инструментов или техническое обслуживание не будет отвечать предписаниям, то значения уровня вибрации и шумовой эмиссии могут быть иными. Это может значительно повысить общий уровень вибрации и общую шумовую эмиссию в течение всей продолжительности работы.

Для точной оценки уровня вибрации и шумовой эмиссии в течение определенного временного интервала нужно учитывать также и время, когда инструмент выключен или, хотя и включен, но не находится в работе. Это может значительно сократить уровень вибрации и шумовую эмиссию в пересчете на полное рабочее время.

Предусмотрите дополнительные меры безопасности для защиты оператора от воздействия вибрации, например: техническое обслуживание электроинструмента и рабочих инструментов, меры по поддержанию рук в тепле, организация технологических процессов.

Сборка

- ▶ **Перед любыми манипуляциями с электроинструментом вытаскивайте штепсель из розетки.**

Замена рабочего инструмента

- ▶ **При смене рабочего инструмента надевайте защитные рукавицы.** При продолжительной работе сверлильный патрон может сильно нагреться.

Быстрозажимной сверлильный патрон (см. рис. А)

Крепко удерживайте заднюю гильзу (3) быстрозажимного сверлильного патрона (1) и поворачивайте переднюю гильзу (2) в направлении ① до тех пор, пока не появится возможность вставить сменный рабочий инструмент. Вставьте инструмент.

Крепко удерживайте заднюю гильзу (3) быстрозажимного сверлильного патрона (1) и с силой вручную поворачивайте переднюю гильзу (2) в направлении ②, пока не послышится щелчок. При этом сверлильный патрон автоматически фиксируется.

Патрон снова разблокируется, если для извлечения сменного рабочего инструмента повернуть переднюю гильзу (2) в противоположном направлении.

Инструменты для завинчивания (см. рис. В)

При использовании бит-насадок (9) всегда применяйте универсальный держатель бит-насадок (10). Используйте только биты-насадки, подходящие к головке винта.

Смена сверлильного патрона

- ▶ На электроинструментах без фиксатора сверлильного шпинделя патрон должен быть заменен в сервисной мастерской для электроинструментов **Bosch**.



Сверлильный патрон необходимо затянуть до момента затяжки прибл. 31–35 Н·м.

Удаление пыли и стружки

Пыль некоторых материалов, как напр., красок с содержанием свинца, некоторых сортов древесины, минералов и металлов, может быть вредной для здоровья. Прикосновение к пыли и попадание пыли в дыхательные пути может вызвать аллергические реакции и/или заболевания дыхательных путей оператора или находящегося вблизи персонала.

Определенные виды пыли, напр., дуба и бука, считаются канцерогенными, особенно совместно с присадками для обработки древесины (хромат, средство для защиты древесины). Материал с содержанием асбеста разрешается обрабатывать только специалистам.

- Хорошо проветривайте рабочее место.
- Рекомендуется пользоваться респираторной маской с фильтром класса P2.

Соблюдайте действующие в Вашей стране предписания для обрабатываемых материалов.

- ▶ **Избегайте скопления пыли на рабочем месте.** Пыль может легко воспламениться.

Работа с инструментом

Включение электроинструмента

- ▶ **Примите во внимание напряжение в сети! Напряжение источника питания должно соответствовать данным на заводской табличке электроинструмента. Электроинструменты на 230 В могут работать также и при напряжении 220 В.**

Настройка направления вращения (см. рис. С)

Выключателем направления вращения (7) можно изменять направление вращения электроинструмента. При вжатом выключателе (6) это, однако, невозможно.

Правое вращение: Для сверления и завинчивания шурупов передвиньте переключатель направления вращения (7) до упора влево.

Левое направление вращения: Для ослабления и выворачивания винтов/шурупов и отвинчивания гаек нажмите

переключатель направления вращения (7) вправо до упора.

Включение/выключение

Для **включения** электроинструмента нажмите на выключатель (6) и удерживайте его нажатым.

Для **фиксации** нажатого выключателя (6) нажмите на кнопку фиксирования (5).

Для **выключения** электроинструмента отпустите выключатель (6) или, если он зафиксирован кнопкой фиксирования (5), нажмите коротко на выключатель (6) а затем отпустите его.

Установка числа оборотов

Число оборотов включенного электроинструмента можно плавно регулировать, изменяя для этого усилие нажатия на выключатель (6).

При слабом нажатии на выключатель (6) электроинструмент работает с низким числом оборотов. С увеличением силы нажатия число оборотов увеличивается.

Указания по применению

- ▶ **Перед любыми манипуляциями с электроинструментом вытаскивайте штепсель из розетки.**
- ▶ **Устанавливайте электроинструмент на винт только в выключенном состоянии.** Вращающиеся рабочие инструменты могут соскользнуть.

Для сверления металла применяйте только правильно заточенные сверла из быстрорежущей стали с маркировкой HSS (High Speed Steel). Соответствующее качество гарантирует программа принадлежностей фирмы **Bosch**. Насадка для заточки свёрл (принадлежность) позволяет без лишних усилий затачивать спиральные сверла диаметром 2,5–10 мм.

Пружинный зажим для пояса

С помощью зажима для пояса (4) можно повесить электроинструмент, например, на пояс. При этом освобождаются обе руки и электроинструмент в любое время под рукой.

Техобслуживание и сервис

Техобслуживание и очистка

- ▶ **Перед любыми манипуляциями с электроинструментом вытаскивайте штепсель из розетки.**
- ▶ **Для обеспечения качественной и безопасной работы содержите электроинструмент и вентиляционные прорези в чистоте.**

Если требуется поменять шнур, во избежание опасности обращайтесь на фирму **Bosch** или в авторизованную сервисную мастерскую для электроинструментов **Bosch**.

Реализацию продукции разрешается производить в магазинах, отделах (секциях), павильонах и киосках, обеспечивающих сохранность продукции, исключающих попадание на неё атмосферных осадков и воздействие источ-

ников повышенных температур (резкого перепада температур), в том числе солнечных лучей.

Продавец (изготовитель) обязан предоставить покупателю необходимую и достоверную информацию о продукции, обеспечивающую возможность её правильного выбора. Информация о продукции в обязательном порядке должна содержать сведения, перечень которых установлен законодательством Российской Федерации.

Если приобретаемая потребителем продукция была в употреблении или в ней устранился недостаток (недостатки), потребителю должна быть предоставлена информация об этом.

В процессе реализации продукции должны выполняться следующие требования безопасности:

- Продавец обязан довести до сведения покупателя фирменное наименование своей организации, место её нахождения (адрес) и режим её работы;
- Образцы продукции в торговых помещениях должны обеспечивать возможность ознакомления покупателя с надписями на изделиях и исключать любые самостоятельные действия покупателей с изделиями, приводящие к запуску изделий, кроме визуального осмотра;
- Продавец обязан довести до сведения покупателя информацию о подтверждении соответствия этих изделий установленным требованиям, о наличии сертификатов или деклараций о соответствии;
- Запрещается реализация продукции при отсутствии (утрате) её идентификационных признаков, с истёкшим сроком годности, следами порчи и без инструкции (руководства) по эксплуатации, обязательного сертификата соответствия либо знака соответствия.

Сервис и консультирование по вопросам применения

Сервисный отдел ответит на все Ваши вопросы по ремонту и обслуживанию Вашего продукта, а также по запчастям. Изображения с пространственным разделением делателей и информацию по запчастям можно посмотреть также по адресу: **www.bosch-pt.com**

Коллектив сотрудников Bosch, предоставляющий консультации на предмет использования продукции, с удовольствием ответит на все Ваши вопросы относительно нашей продукции и её принадлежностей.

Пожалуйста, во всех запросах и заказах запчастей обязательно указывайте 10-значный товарный номер по заводской табличке изделия.

Для региона: Россия, Беларусь, Казахстан, Украина
Гарантийное обслуживание и ремонт электроинструмента, с соблюдением требований и норм изготовителя производятся на территории всех стран только в фирменных или авторизованных сервисных центрах «Роберт Бош». **ПРЕДУПРЕЖДЕНИЕ!** Использование контрафактной продукции опасно в эксплуатации, может привести к ущербу для Вашего здоровья. Изготовление и распространение контрафактной продукции преследуется по Закону в административном и уголовном порядке.

Россия

Уполномоченная изготовителем организация:
 ООО «Роберт Бош» Вашутинское шоссе, вл. 24
 141400, г. Химки, Московская обл.
 Тел.: +7 800 100 8007
 E-Mail: info.powertools@ru.bosch.com
 www.bosch-pt.ru

Дополнительные адреса сервисных центров вы найдете по ссылке:

www.bosch-pt.com/serviceaddresses

В случае выхода электроинструмента из строя в течение гарантийного срока эксплуатации по вине изготовителя, владелец имеет право на бесплатный гарантийный ремонт, при соблюдении следующих условий:

- отсутствие механических повреждений;
- отсутствие признаков нарушения требований руководства по эксплуатации
- наличие в руководстве по эксплуатации отметки продавца о продаже и подписи покупателя;
- соответствие серийного номера электроинструмента и серийному номеру в гарантийном талоне;
- отсутствие следов некавалифицированного ремонта.

Гарантия не распространяется на:

- любые поломки, связанные с форс-мажорными обстоятельствами;
- нормальный износ: электроинструмента, так же, как и все электрические.

Гарантией не покрывается ремонт, потребность в котором возникает вследствие нормального износа, сокращающего срок службы таких частей инструмента, как присоединительные контакты, провода, щётки и т.п.:

- естественный износ (полная выработка ресурса);
- оборудование и его части, выход из строя которых стал следствием неправильной установки, несанкционированной модификации, неправильного применения, нарушения правил обслуживания или хранения;
- неисправности, возникшие в результате перегрузки электроинструмента. (К безусловным признакам перегрузки инструмента относятся: появление цвета побежалости, деформация или оплавление деталей и узлов электроинструмента, потемнение или обугливание изоляции проводов электродвигателя под действием высокой температуры.)

Утилизация

Отслужившие свой срок электроинструменты, принадлежности и упаковку следует сдавать на экологически чистую рекуперацию отходов.



Утилизируйте электроинструмент отдельно от бытового мусора!

Только для стран-членов ЕС:

В соответствии с Европейской директивой 2012/19/EU об отработанных электрических и электронных приборах и ее преобразованием в национальное законодательство

негодные электроприборы нужно собирать отдельно и сдавать на экологически чистую переработку.

Українська**Вказівки з техніки безпеки****Загальні вказівки з техніки безпеки для електроінструментів****ПОПЕРЕДЖЕННЯ**

Прочитайте всі вказівки з техніки безпеки, інструкції, ілюстрації та специфікації, надані з цим

електроінструментом. Невиконання усіх поданих нижче інструкцій може призвести до ураження електричним струмом, пожежі і/або серйозної травми.

Добре зберігайте на майбутнє ці попередження і вказівки.

Під поняттям «електроінструмент» в цих застереженнях мається на увазі електроінструмент, що працює від мережі (з електрокабелем) або від акумуляторної батареї (без електрокабелю).

Безпека на робочому місці

- ▶ **Тримайте своє робоче місце в чистоті і забезпечте добре освітлення робочого місця.** Безлад або погане освітлення на робочому місці можуть призвести до нещасних випадків.
- ▶ **Не працюйте з електроінструментом у середовищі, де існує небезпека вибуху внаслідок присутності горючих рідин, газів або пилу.** Електроінструменти можуть породжувати іскри, від яких може займатися пил або пари.
- ▶ **Під час праці з електроінструментом не підпускайте до робочого місця дітей та інших людей.** Ви можете втратити контроль над електроінструментом, якщо Ви не будете зосереджені на виконанні роботи.

Електрична безпека

- ▶ **Штепсель електроінструмента повинен пасувати до розетки. Не дозволяється міняти щось в штепселі. Для роботи з електроінструментами, що мають захисне заземлення, не використовуйте адаптери.** Використання оригінального штепселя та належної розетки зменшує ризик ураження електричним струмом.
- ▶ **Уникайте контакту частин тіла із заземленими поверхнями, напр., трубами, батареями опалення, плитами та холодильниками.** Коли Ваше тіло заземлене, існує збільшена небезпека ураження електричним струмом.
- ▶ **Захищайте електроінструменти від дощу і вологи.** Попадання води в електроінструмент збільшує ризик ураження електричним струмом.

- ▶ **Не використовуйте мережний шнур живлення не за призначенням. Ніколи не використовуйте мережний шнур для перенесення або перетягування електроінструмента або витягання штепселя з розетки. Захищайте кабель від тепла, мастила, гострих країв та рухомих деталей електроінструмента.** Пошкоджений або закручений кабель збільшує ризик ураження електричним струмом.
- ▶ **Для зовнішніх робіт обов'язково використовуйте лише такий подовжувач, що придатний для зовнішніх робіт.** Використання подовжувача, що розрахований на зовнішні роботи, зменшує ризик ураження електричним струмом.
- ▶ **Якщо не можна запобігти використанню електроінструмента у вологому середовищі, використовуйте пристрій захисного вимкнення.** Використання пристрою захисного вимкнення зменшує ризик ураження електричним струмом.

Безпека людей

- ▶ **Будьте уважними, слідкуйте за тим, що Ви робите, та розсудливо поведіться під час роботи з електроінструментом. Не користуйтеся електроінструментом, якщо Ви стомлені або знаходитесь під дією наркотиків, спиртних напоїв або ліків.** Мить неувважності при користуванні електроінструментом може призвести до серйозних травм.
- ▶ **Використовуйте засоби індивідуального захисту. Завжди вдягайте захисні окуляри.** Застосування засобів індивідуального захисту для відповідних умов, наприклад, захисної маски, спецвзуття, що не ковзається, каски та навушників, зменшує ризик травм.
- ▶ **Уникайте випадкового вмикання. Перш ніж увімкнути електроінструмент в електромережу або під'єднати акумуляторну батарею, брати його в руки або переносити, впевніться в тому, що електроінструмент вимкнений.** Тримання пальця на вимикачі під час перенесення електроінструмента або підключення в розетку увімкнутого електроінструмента може призвести до травм.
- ▶ **Перед тим, як вмикати електроінструмент, приберіть налагоджувальні інструменти або гайковий ключ.** Перебування налагоджувального інструмента або ключа в частині електроінструмента, що обертається, може призвести до травм.
- ▶ **Уникайте неприродного положення тіла. Завжди зберігайте стійке положення та тримайте рівновагу.** Це дозволить Вам краще контролювати електроінструмент у небезпечних ситуаціях.
- ▶ **Вдягайте придатний одяг. Не вдягайте просторий одяг та прикраси. Не підставляйте волосся й одяг до деталей, що рухаються.** Просторий одяг, довге волосся та прикраси можуть потрапити в деталі, що рухаються.
- ▶ **Якщо існує можливість монтувати пиловідсмоктувальні або пилоуловлюючі пристрої, переконайтеся, щоб вони були добре під'єднані та правильно використовувалися.** Використання пиловідсмоктувального пристрою може зменшити небезпеки, зумовлені пилом.
- ▶ **Добре знання електроінструментів, отримане в результаті частого їх використання, не повинно призводити до самовпевненості й ігнорування принципів техніки безпеки.** Необережна дія може в одну мить призвести до важкої травми.

Правильне поводження та користування електроінструментами

- ▶ **Не перевантажуйте електроінструмент. Використовуйте такий електроінструмент, що спеціально призначений для відповідної роботи.** З придатним електроінструментом Ви з меншим ризиком отримаєте кращі результати роботи, якщо будете працювати в зазначеному діапазоні потужності.
- ▶ **Не користуйтеся електроінструментом з пошкодженням вимикачем.** Електроінструмент, який не вмикається або не вимикається, є небезпечним і його треба відремонтувати.
- ▶ **Перед тим, як регулювати що-небудь в електроінструменті, міняти приладдя або ховати електроінструмент, витягніть штепсель із розетки та/або витягніть акумуляторну батарею.** Ці попереджувальні заходи з техніки безпеки зменшують ризик випадкового запуску електроінструмента.
- ▶ **Ховайте електроінструменти, якими Ви саме не користуєтесь, від дітей. Не дозволяйте користуватися електроінструментом особам, що не знайомі з його роботою або не читали ці вказівки.** Використання електроінструментів недосвідченими особами може бути небезпечним.
- ▶ **Старанно доглядайте за електроінструментами і приладдям.** Перевіряйте, щоб рухомі деталі електроінструмента були правильно розташовані та не заїдали, не були пошкодженими або у будь-якому іншому стані, який міг би вплинути на функціонування електроінструмента. Пошкоджені електроінструменти потрібно відремонтувати, перш ніж користуватися ними знову. Велика кількість нещасних випадків спричиняється поганим доглядом за електроінструментами.
- ▶ **Тримайте різальні інструменти нагостреними та в чистоті.** Старанно доглянуті різальні інструменти з гострим різальним краєм менше застряють та легші в експлуатації.
- ▶ **Використовуйте електроінструмент, приладдя до нього, робочі інструменти тощо відповідно до цих вказівок. Беріть до уваги при цьому умови роботи та специфіку виконуваної роботи.** Використання електроінструментів для робіт, для яких вони не передбачені, може призвести до небезпечних ситуацій.

- ▶ **Тримайте рукоятки і поверхні захвату сухими і чистими, слідкуйте, щоб на них не було оливи або густого мастила.** Слизькі рукоятки і поверхні захвату унеможливають безпечне поводження з електроінструментом та його контролювання в неочікуваних ситуаціях.

Сервіс

- ▶ **Віддавайте свій електроінструмент на ремонт лише кваліфікованим фахівцям та лише з використанням оригінальних запчастин.** Це забезпечить роботу пристрою протягом тривалого часу.

Вказівки з техніки безпеки для дрилів

Вказівки з техніки безпеки для усіх операцій

- ▶ **При виконанні робіт, при яких приладдя або шурупи можуть зачепити заховану електропроводку або власний шнур живлення, тримайте інструмент за ізольовані поверхні.** Зачеплення приладдям або шурупом проводки, що знаходиться під напругою, може призвести до зарядження металевих частин електроінструмента та до ураження електричним струмом.

Вказівки з техніки безпеки при роботі з довгими біт-насадками

- ▶ **Ніколи не працюйте зі швидкістю, що перебільшує максимальну номінальну швидкість біт-насадки.** При великій швидкості біт-насадки можуть гнутися, якщо вони обертаються вільно без контакту із заготовкою, що може призвести до тілесних ушкоджень.
- ▶ **Завжди починайте свердлити на низькій швидкості, кічичк біт-насадки повинен торкатися заготовки.** При великій швидкості біт-насадки можуть гнутися, якщо вони обертаються вільно без контакту із заготовкою, що може призвести до тілесних ушкоджень.
- ▶ **Натискуйте лише по прямій до біт-насадки і не притискуйте занадто сильно.** Біт-насадки можуть гнутися і в результаті ламатися або призводити до втрати контролю і внаслідок цього до тілесних ушкоджень.

Додаткові вказівки з техніки безпеки

- ▶ **Негайно вимкніть електроінструмент, якщо робочий інструмент заклинило. Будьте готові до високих реактивних моментів, що призводять до сіпання.** Робочий інструмент заклинює при перевантаженні електроінструмента або застряганні інструмента в оброблюваній заготовці.
- ▶ **Міцно тримайте електроінструмент.** При закручуванні і розкручуванні гвинтів/шурупів можуть виникати короточасні високі реакційні моменти.
- ▶ **Закріплітьте оброблювану заготовку.** За допомогою затискового пристрою або лещат оброблюваний матеріал фіксується надійніше ніж при триманні його в руці.

- ▶ **Для знаходження захованих в стіні труб або електропроводки користуйтеся придатними приладами або зверніться в місцеве підприємство електро-, газо- і водопостачання.** Зачеплення електропроводки може призводити до пожежі та ураження електричним струмом. Зачеплення газової труби може призводити до вибуху. Зачеплення водопровідної труби може завдати шкоду матеріальним цінностям або призвести до ураження електричним струмом.
- ▶ **Перед тим, як покласти електроінструмент, зачекайте, поки він не зупиниться.** Адже робочий інструмент може зачепитися за що-небудь, що призведе до втрати контролю над електроприладом.

Опис продукту і послуг



Прочитайте всі застереження і вказівки. Невиконання вказівок з техніки безпеки та інструкції може призвести до ураження електричним струмом, пожежі та/або важких серйозних травм.

Будь ласка, дотримуйтеся ілюстрацій на початку інструкції з експлуатації.

Призначення приладу

Електроприлад призначений для свердління в деревині, металі, кераміці та пластмасі. Прилади з електронною системою регулювання і обертанням робочого інструмента праворуч і ліворуч придатні також і для закручування гвинтів і нарізання різьби.

Зображені компоненти

Нумерація зображених компонентів посилається на зображення електроприладу на сторінці з малюнком.

- (1) Швидкозатискний свердлильний патрон
- (2) Передня втулка
- (3) Задня втулка
- (4) Кріплення для пояса
- (5) Кнопка фіксації вимикача
- (6) Вимикач
- (7) Перемикач напрямку обертання
- (8) Рукоятка (з ізолюваною поверхнею)
- (9) Біта^{a)}
- (10) Універсальний утримувач біт^{a)}

a) **Зображене або описане приладдя не входить в стандартний обсяг поставки. Повний асортимент приладдя Ви знайдете в нашій програмі приладдя.**

Технічні дані

Електродріль	GBM 10 RE	
Товарний номер		3 601 D73 6..
Ном. споживана потужність	Вт	600
Макс. корисна потужність	Вт	360

Електродріль		GBM 10 RE
Кількість обертів на холостому ході	хвил. ⁻¹	0–2600
Номинальна кількість обертів	хвил. ⁻¹	1676
Номинальний обертальний момент	Нм	20
Діаметр шийки шпинделя	мм	43
Регулювання кількості обертів		●
Обертання праворуч/ліворуч		●
Макс. Ø свердла		
– Сталь	мм	10
– Деревина	мм	25
– Алюміній	мм	10
Діапазон затискання патрона	мм	1–10
Вага відповідно до EPTA-Procedure 01:2014	кг	1,7
Клас захисту		□ / II

Параметри зазначені для номінальної напруги [U] 230 В. При інших значеннях напруги, а також у специфічному для країни виконанні можливі інші параметри.

Інформація щодо шуму і вібрації

Значення звукової емісії визначені відповідно до **EN 62841-2-1**.

А-зважений рівень звукового тиску від електроінструмента, як правило, становить: звукове навантаження **83 дБ(А)**; звукова потужність **94 дБ(А)**. Похибка $K = 5$ дБ.

Вдягайте навушники!

Загальна вібрація a_h (векторна сума трьох напрямків) і похибка K визначені відповідно до **EN 62841-2-1**
Свердління в металі: $a_h = 4,5 \text{ м/с}^2$, $K = 1,5 \text{ м/с}^2$

Зазначені в цих вказівках рівень вібрації і рівень емісії шуму вимірювалися за визначеною в стандартах процедурою; ними можна користуватися для порівняння приладів. Вони також придатні для попередньої оцінки рівня вібрації і рівня емісії шуму.

Зазначені рівень вібрації і рівень емісії шуму стосуються основних робіт, для яких застосовується електроінструмент. Однак у разі застосування електроінструмента для інших робіт, роботи з іншим приладдям або у разі недостатнього технічного обслуговування рівень вібрації і рівень емісії шуму можуть бути іншими. В результаті рівень вібрації і рівень емісії шуму протягом всього робочого часу можуть значно зрости.

Для точної оцінки рівня вібрації і рівня емісії шуму потрібно також враховувати інтервали часу, коли електроінструмент вимкнений або, хоча й увімкнений,

але фактично не працює. Це може значно зменшити сумарний рівень вібрації і рівень емісії шуму протягом робочого часу.

Визначте додаткові заходи безпеки для захисту оператора електроінструмента від вібрації, напр.: технічне обслуговування електроінструмента і робочих інструментів, нагрівання рук, організація робочих процесів.

Монтаж

- ▶ **Перед будь-якими маніпуляціями з електроприладом витягніть штепсель з розетки.**

Заміна робочого інструмента

- ▶ **Під час заміни приладдя обов'язково надівайте захисні рукавиці.** Свердильний патрон може при тривалій роботі сильно нагріватися.

Швидкозатискний патрон (див. мал. А)

Міцно тримайте задню втулку **(3)** швидкозатискного патрона **(1)** і повертайте передню втулку **(2)** в напрямку **1**, щоб можна було встромити робочий інструмент. Вставте робочий інструмент.

Міцно тримайте задню втулку **(3)** швидкозатискного патрона **(1)** і міцно закручіть рукою передню втулку **(2)** в напрямку **2**, поки не почується клацання. При цьому свердильний патрон автоматично фіксується.

Блокування знову знімається, якщо для виймання робочого інструмента повертати передню втулку **(2)** у зворотному напрямку.

Інструменти для закручування (див. мал. В)

У разі використання біт **(9)** необхідно завжди використовувати універсальний затискач біт **(10)**. Використовуйте лише біти, що підходять до головки гвинтів.

Заміна свердильного патрона

- ▶ В електроінструментах без фіксатора свердильного шпинделя свердильний патрон треба замінювати в авторизованій сервісній майстерні **Bosch**.



Свердильний патрон треба затягнути до моменту затягування прикл. 31 – 35 Нм.

Відсмоктування пилу/тирси/стружки

Пил таких матеріалів, як напр., лакофарбових покриттів, що містять свинець, деяких видів деревини, мінералів і металу, може бути небезпечним для здоров'я. Торкання або вдихання пилу може викликати у Вас або у осіб, що знаходяться поблизу, алергічні реакції та/або захворювання дихальних шляхів.

Певні види пилу, як напр., дубовий або буковий пил, вважаються канцерогенними, особливо в сполученні з добавками для обробки деревини (хромат, засоби для захисту деревини). Матеріали, що містять азбест, дозволяється обробляти лише спеціалістам.

- Слідкуйте за доброю вентиляцією на робочому місці.
- Рекомендується вдягати респіраторну маску з фільтром класу P2.

Дотримуйтеся приписів щодо оброблюваних матеріалів, що діють у Вашій країні.

- **Уникайте накопичення пилю на робочому місці.** Пил може легко займатися.

Робота

Початок роботи

- **Зважайте на напругу у мережі! Напруга в джерелі струму повинна відповідати даним на заводській табличці електроінструменту. Електроприлад, що розрахований на напругу 230 В, може працювати також і при 220 В.**

Встановлення напрямку обертання (див. мал. С)

За допомогою перемикача напрямку обертання (7) можна міняти напрямок обертання інструмента. Однак це не можливо, якщо натиснутий вимикач (6).

Праве обертання: Для свердлення і викручування шурупів посуňte перемикач напрямку обертання (7) до упору ліворуч.

Обертання ліворуч: Для послаблення або викручування гвинтів, розкручування гайок та свердел посуňte перемикач напрямку обертання (7) до упору праворуч.

Вмикання/вимкання

Щоб **увімкнути** електроінструмент, натисніть на вимикач (6) і тримайте його натиснутим.

Щоб **зафіксувати** натиснутий вимикач (6), натисніть на фіксатор (5).

Щоб **вимкнути** електроінструмент, відпустіть вимикач (6) або, якщо він зафіксований кнопкою фіксації (5), коротко натисніть на вимикач (6) та знову відпустіть його.

Регулювання кількості обертів

Кількість обертів увімкнутого електроінструмента можна плавно регулювати більшим чи меншим натисканням на вимикач (6).

При легкому натисканні на вимикач (6) електроінструмент працює з малою кількістю обертів. Із збільшенням сили натискування кількість обертів збільшується.

Вказівки щодо роботи

- **Перед будь-якими маніпуляціями з електроприладом витягніть штепсель з розетки.**
- **Приставляйте електроінструмент до гвинта лише у вимкненому стані.** Робочі інструменти, що обертаються, можуть зісковзувати.

Використовуйте при свердлінні в металі лише бездоганні, заточені свердла з високолегованої швидкорізальної сталі (HSS). Відповідну якість гарантує оригінальне приладдя **Bosch**.

За допомогою пристрою для загострювання свердел (приладдя) можна легко заточувати спіральні свердла діаметром 2,5–10 мм.

Кріплення для пояса

За допомогою кріплення (4) електроінструмент можна зачепити, напр., за пояс. Це звільнить Вам руки, електроприлад завжди буде у Вас під рукою.

Технічне обслуговування і сервіс

Технічне обслуговування і очищення

- **Перед будь-якими маніпуляціями з електроприладом витягніть штепсель з розетки.**
- **Для якісної і безпечної роботи тримайте електроприлад і вентиляційні отвори в чистоті.**

Якщо треба поміняти під'єднувальний кабель, це треба робити на фірмі **Bosch** або в сервісній майстерні для електроінструментів **Bosch**, щоб уникнути небезпек.

Сервіс і консультації з питань застосування

В сервісній майстерні Ви отримаєте відповідь на Ваші запитання стосовно ремонту і технічного обслуговування Вашого продукту. Малюнки в деталях і інформацію щодо запчастин можна знайти за адресою: www.bosch-pt.com Команда співробітників Bosch з надання консультацій щодо використання продукції із задоволенням відповість на Ваші запитання стосовно нашої продукції та приладдя до неї.

При всіх додаткових запитаннях та замовленні запчастин, будь ласка, зазначайте 10-значний номер для замовлення, що стоїть на паспортній табличці продукту.

Гарантійне обслуговування і ремонт електроінструменту здійснюються відповідно до вимог і норм виготовлювача на території всіх країн лише у фірмових або авторизованих сервісних центрах фірми «Роберт Бош». **ПОПЕРЕДЖЕННЯ!** Використання контрафактної продукції небезпечно в експлуатації і може мати негативні наслідки для здоров'я. Виготовлення і розповсюдження контрафактної продукції переслідується за Законом в адміністративному і кримінальному порядку.

Україна

Бош Сервісний Центр електроінструментів
вул. Крайня 1
02660 Київ 60
Тел.: +380 44 490 2407
Факс: +380 44 512 0591
E-Mail: pt-service@ua.bosch.com
www.bosch-professional.com/ua/uk

Адреса Регіональних гарантійних сервісних майстерень за-значена в Національному гарантійному талоні.

Адреси інших сервісних центрів наведено нижче:

www.bosch-pt.com/serviceaddresses

Утилізація

Електроприлади, приладдя і упаковку треба здавати на екологічно чисту повторну переробку.



Не викидайте електроінструменти в побутове сміття!

Лише для країн ЄС:

Відповідно до Європейської директиви 2012/19/EU щодо відпрацьованих електричних і електронних приладів і її перетворення в національне законодавство непридатні до вживання електроінструменти треба збирати окремо і здавати на екологічно чисту рекуперацію.

Қазақ

Еуразия экономикалық одағына (Кеден одағына) мүше мемлекеттер аумағында қолданылады

Өндірушінің өнім үшін қарастырған пайдалану құжаттарының құрамында пайдалану жөніндегі осы нұсқаулық, сонымен бірге қосымшалар да болуы мүмкін.

Сәйкестікті растау жайлы ақпарат қосымшада бар.

Өнімді өндірген мемлекет туралы ақпарат өнімнің корпусында және қосымшада көрсетілген.

Өндірілген мерзімі Нұсқаулық мұқабасының соңғы бетінде көрсетілген.

Импортерге қатысты байланыс ақпарат өнім қаптамасында көрсетілген.

Өнімді пайдалану мерзімі

Өнімнің қызмет ету мерзімі 7 жыл. Өндірілген мерзімнен бастап (өндіру күні зауыт тақтайшасында жазылған) істетпей 5 жыл сақтағаннан соң, өнімді тексерусіз (сервистік тексеру) пайдалану ұсынылмайды.

Көрсетілген қызмет ету мерзімі тұтынушы аталмыш нұсқаулықтың талаптарын орындаған жағдайда ғана жарамды болады.

Істен шығу себептерінің тізімі

- көп ұшқын шықса, пайдаланбаңыз
- қатты діріл кезінде пайдаланбаңыз
- тоқ сымы бұзылған немесе оқшаулаусыз болса, пайдаланбаңыз
- өнім корпусынан тікелей түтін шықса, пайдаланбаңыз

Пайдаланушының мүмкін қателіктері

- тұтқасы мен корпусы бұзылған болса, өнімді пайдаланбаңыз
- жауын – шашын кезінде сыртта пайдаланбаңыз
- корпус ішіне су кірсе құрылғыны қосушы болмаңыз

Шекті күй белгілері

- тоқ сымның тозуы немесе зақымдануы
- өнім корпусының зақымдалуы

Қызмет көрсету түрі мен жиілігі

- Өр пайдаланудан соң өнімді тазалау ұсынылады.

Сақтау

- құрғақ жерде сақтау керек
- жоғары температура көзінен және күн сәулелерінің әсерінен алыс сақтау керек
- сақтау кезінде температураның кенет ауытқуынан қорғау керек
- орамасыз сақтау мүмкін емес
- сақтау шарттары туралы қосымша ақпарат алу үшін МЕМСТ 15150-69 (шарт 1) құжатын қараңыз
- +5-ден +40 °С-қа дейін температурасында қоймада өндірушінің қаптамасында сақтаңыз. Салыстырмалы ылғалдылық 80 % -дан аспауы тиіс.

Тасымалдау

- тасымалдау кезінде өнімді құлатуға және кез келген механикалық ықпал етуге қатаң тыйым салынады
- босату/жүктеу кезінде пакетті қысатын машиналарды пайдалануға рұқсат берілмейді
- тасымалдау шарттары талаптарын МЕМСТ 15150-69 (5 шарт) құжатын оқыңыз
- Қоршаған орта температурасы –50 °С-тан +50 °С-қа дейін тасымалдау рұқсат етілген. Салыстырмалы ылғалдылық 100 % -дан аспауы тиіс.

Қауіпсіздік нұсқаулары

Электр құралдары үшін жалпы қауіпсіздік нұсқаулары

⚠ ЕСКЕРТУ Осы электр құралының жинағындағы ескертулерді, нұсқауларды, суреттерді және сипаттамаларды оқыңыз. Барлық техникалық қауіпсіздік нұсқаулықтарын орындамау тоқтың соғуына, өрт және/немесе ауыр жарақаттануларға алып келуі мүмкін.

Болашақ жұмыстар үшін қауіпсіздік нұсқаулықтары мен ескертпелерді сақтап қойыңыз.

Қауіпсіздік нұсқаулықтарында пайдаланылған Электр құрал атауының желіден қуат алатын электр құралдарына (желілік кабелі менен) және аккумулятордан қуат алатын электр құралдарына (желілік кабелі жоқ) қатысы бар.

Жұмыс орнының қауіпсіздігі

- ▶ **Жұмыс орнын таза және жарық ұстаңыз.** Ластанған және қараңғы жайларда сәтсіз оқиғалар болуы мүмкін.
- ▶ **Электр құрылғысын жарылатын атмосферада пайдаланбаңыз, мысалы, жанатын сұйықтық, газ немесе шаң бар болғанда.** Электр құрал ұшқындарды жасайды, ал олар шаң немесе буларды жандыруы мүмкін.

- ▶ **Балалар мен бақылаушыларды электр құралынан алыс ұстаңыз.** Алданулар бақылау жоғалуына алып келуі мүмкін.
- ▶ Жабдық тұрмыстық жағдайларда, коммерциялық аймақтарда және қоғамдық жерлерде, зиянды және қауіпті өндірістік факторлар жоқ кіші электр тұтынуы бар өндірістік аймақтарында жұмыс істеу үшін арналған.

Электр қауіпсіздігі

- ▶ **Электр айырлары розеткаға сай боулы тиіс.** Айырды ешқашан ешқандай тәрізде өзгертпеңіз. Жерге қосылған электр құралдарымен адаптер айырларын пайдаланбаңыз. Өзгертілмеген айырлар мен сәйкес розеткалар электр тұйықталуының қауіпін төмендетеді.
- ▶ **Құбырлар, радиаторлар, плиталар мен суытқыштар сияқты жерге қосылған беттерге тимеңіз.** Денеңіз жерге қосылған болса жоғары тоқ соғу қауіпі пайда болады.
- ▶ **Электр құралдарды жаңбырда немесе ылғалды қоршауда пайдаланбаңыз.** Электр құралына кірген су тоқ соғу қауіпін жоғарылатады.
- ▶ **Кабельді тиісті болмаған ретте пайдаланбаңыз.** Кабельді электр құралын тасу, көтеру немесе тоқтан шығару үшін пайдаланбаңыз. Кабельді ыстықтық, май, өткір қырлар және жылжымалы бөлшектерден алыс ұстамаңыз. Зақымдалған немесе бытысып кеткен кабель тоқ соғу қауіпін жоғарылатады.
- ▶ **Электр құралын сыртта пайдаланғанда сыртқы жайлар үшін сай кабельді пайдаланыңыз.** Сыртта пайдалануға жарамды кабельді пайдалану тоқ соғу қауіпін төмендейді.
- ▶ **Егер электр құралын ылғалды жерде пайдалану керек болса, онда қорғайтын өшіру құрылғысы (RCD) арқылы қорғалған тоқ желісін пайдаланыңыз.** RCD пайдалану тоқ соғу қауіпін төмендетеді.

Жеке қауіпсіздік

- ▶ **Электр құралды пайдалануда абай болыңыз, жұмысыңызды бақылаңыз және парасатты пайдаланыңыз.** Электр құралды шаршаған кезде немесе есірткі, алкоголь немесе дәрі әсер еткен кезде пайдаланбаңыз. Электр құралын пайдалану кезінде аңсыздық ауыр жеке жарақаттануға алып келуі мүмкін.
- ▶ **Жеке қорғайтын жабдықтарды пайдаланыңыз.** Әрдайым көз қорғанысын тағыңыз. Шаң маскасы, сырғанбайтын қауіпсіздік аяқ киімдері, шлем немесе есту қорғаныштары сияқты қорғағыш жабдықтары тиісті жағдайларда қолданып жеке жарақаттануларды кемеңдетеді.
- ▶ **Кездейсоқ іске қосылудың алдын алу. Тоқ көзіне және/немесе батареялар жинағына қосудан алдын, құралды көтеру немесе тасудан алдын өшіргіш өшік күйде болуына көз жеткізіңіз.** Электр

құралын саусақты өшіргішке қойып тасу немесе қосқышы қосулы электр құралын тоққа қосу сәтсіз оқиғаға алып келуі мүмкін.

- ▶ **Электр құралын қосудан алдын келген реттеу сынасын немесе кілтті алып қойыңыз.** Электр құралының айналатын бөлігінде қалған кілт немесе сына жеке жарақаттануға алып келуі мүмкін.
 - ▶ **Көп күш істетпеңіз. Әрдайым тиісті таяныш пен тең салмақтылықты сақтаңыз.** Бұл күтілмеген жағдайларда электр құралдың бақылануын сақтайды.
 - ▶ **Тиісті киім киіңіз. Бос киім мен әшекейлерді киймеңіз. Шашыңыз бен киімдерді жылжымалы бөлшектерден алыс ұстаңыз.** Бос киімдер, әшекейлер немесе ұзын шаш жылжымалы бөлшектер арқылы тартылуы мүмкін.
 - ▶ **Егер шаң шығарып жинау жабдықтарына қосу құрылғылары берліген болса, онда олар қосулы болуына және тиісті ретте қолдануына көз жеткізіңіз.** Шаң жинауды пайдалану шаңға байланысты зияндарды кемеңдетеді.
 - ▶ **Аспаптарды жиі пайдаланып жақсы білгеннен соң масайрап кетпей қауіпсіздік принциптерін елемей отырмаңыз.** Абайсыз әрекет секунд ішінде ауыр жарақаттануға алып келуі мүмкін.
 - ▶ **НАЗАР АУДАРЫҢЫЗ!** Энергиямен жабдықтаудың толықтай не жекелей тоқтатылуы немесе энергиямен жабдықтауды басқару тізбегінің ақаулануы салдарынан электр құралының жұмысында кідіріс пайда болған жағдайда, бұғатталмағандығына көз жеткізіп (болған жағдайда) барып, ажыратқышты Выкл. (Өшіру) қалпына келтіріңіз. Желілік ашаны розеткадан шығарыңыз немесе алып – салмалы аккумуляторды ажыратыңыз. Осы әрекет арқылы бақыланбайтын қайта іске қосылудың алдын аласыз.
 - ▶ Аталмыш пайдалану жөніндегі нұсқаулыққа сәйкес білікті қызметкерлер құрамына электр құралын реттеу, монтаждау, қолданысқа енгізу және оған қызмет көрсету әрекеттерімен таныс тұлғалар жатады.
 - ▶ Электр құралымен жұмыс істеуге 18 жасқа толған, техникалық сипаттаманы, пайдалану жөніндегі нұсқаулықты және қауіпсіздік ережелерін оқып шыққан тұлғаларға рұқсат етіледі.
 - ▶ Дене, сезім немесе ақыл-ой қабілеттері шектеулі немесе тәжірибесі мен білімі жеткіліксіз адамдар олардың қауіпсіздігі үшін жауапты тұлғаның бақылауында болмаса немесе электр құралын пайдалану бойынша нұсқау алмаған болса, бұйымды пайдаланбауы тиіс.
- Электр құралдарын пайдалану және күту**
- ▶ **Құралды аса көп жүктемеңіз. Жұмысыңыз үшін жарамды электр құралын пайдаланыңыз.** Жарамды электр құралымен керекті жұмыс аймағында дұрыс әрі сенімді жұмыс істейсіз.
 - ▶ **Ажыратқышы дұрыс емес электр құралын пайдаланбаңыз.** Қосуға немесе өшіруге болмайтын

электр құралы қауіпті болып, оны жөндеу қажет болады.

- ▶ **Жабдықтарды реттеу, бөлшектерін алмастыру немесе электр құралдарын қоймаға қою алдында, ашаны қуат көзінен ажыратыңыз және/немесе аккумуляторы алмалы-салмалы болса, оны электр құралынан алып тастаңыз.** Бұл сақтық әрекеті электр құралдың байқаусыз қосылуына жол бермейді.
- ▶ **Пайдаланылмайтын электр құралдарды балалар қолы жетпейтін жайға қойыңыз. Осыларды білмейтін немесе осы ескертпелерді оқымаған адамдарға бұл құралды пайдалануға жол бермеңіз.** Тәжірибесіз адамдар қолында электр құралдары қауіпті болады.
- ▶ **Электр құралдарын мен керек-жарақтарын ұқыпты күтіңіз. Қозғалмалы бөлшектердің кедергісіз істеуіне және кептеліп қалмауына, бөлшектердің ақаусыз немесе зақымдалмаған болуына, электр құралының зақымдалмағанына көз жеткізіңіз. Зақымдалған бөлшектері бар құралды пайдаланудан алдын жөндеңіз.** Электр құралдарының дұрыс күтілмеуі жазатайым оқиғаларға себеп болып жатады.
- ▶ **Кескіш аспаптарды өткір және таза күйде сақтаңыз.** Дұрыс күтілген және кескіш жиектері өткір кескіш аспаптар аз кептеліп, кесілетін бетке оңай бағытталады.
- ▶ **Электр құралын, жабдықтарды, алмалы-салмалы аспаптарды және т.б. осы нұсқауларға сай пайдаланыңыз. Сонымен жұмыс шарттарымен орындайтын әрекеттерге назар аударыңыз.** Электр құралдарын арналмаған жұмыстарда пайдалану қауіпті.
- ▶ **Қолтұтқалар мен қармау беттерін құрғақ, таза және май мен ластан таза ұстаңыз.** Сырғанақ қолтұтқалар мен қармау беттері күтілмеген жағдайларда сенімді қолдану мен бақылауға жол бермейді.

Қызмет көрсету

- ▶ **Электр құралына маманды жөндеуші тек бірдей қосалқы бөлшектермен қызмет көрсетуі керек.** Бұл электр құралының қауіпсіздігін сақталуын қамтамасыз етеді.

Бұрғылар үшін қауіпсіздік нұсқаулары

Барлық операциялар үшін қауіпсіздік нұсқаулары

- ▶ **Кескіш керек-жарақ немесе бекітіштер жасырын сымдарға немесе өзінің сымына тиюі мүмкін әрекеттерді орындаған кезде электр құралын оқшауланған беттерінен ұстаныңыз.** Егер кескіш керек-жарақ немесе бекітіштер жұмыс істеп тұрған сымға тисе, электр құралының ашық металл бөлшектерін белсендіріп, пайдаланушыға ток соғуы мүмкін.

Ұзын бұрғы қондырмаларын пайдалану үшін қауіпсіздік нұсқаулары

- ▶ **Бұрғы қондырмасының максималдық жылдамдығынан жоғары жылдамдықта жұмыс**

істеменіз. Жоғары жылдамдықтарда қондырма дайындамаға тимей бос айналса бүгіліп жеке жарақаттануға алып келуі мүмкін.

- ▶ **Әрдайым бұрғылауды төмен жылдамдықта және қондырма ұшы дайындамаға тиіп тұрған күйде бастаңыз.** Жоғары жылдамдықтарда қондырма дайындамаға тимей бос айналса бүгіліп жеке жарақаттануға алып келуі мүмкін.
- ▶ **Қондырмаға сай сызықта басыңыз, тым қатты баспаңыз.** Қондырмалар бүгіліп сынуға немесе бақылау жоғалтуға және жеке жарақаттануға алып келуі мүмкін.

Қосымша қауіпсіздік нұсқаулықтары

- ▶ **Сыналанса, электр құралын бірден сөндіріңіз. Тебүді тудыратын жоғары реактивті күштерден абай болыңыз.** Электр құрал егер электр құралы артық жүктелсе немесе өңделетін дайындамада қысылса ол сыналады.
- ▶ **Электр құралын берік ұстаныңыз.** Шуруптарды бұрап бекіту және бұрап босату кезінде қысқаша жоғары мезеттер пайда болуы мүмкін.
- ▶ **Дайындаманы бекітіңіз.** Қысу құралына немесе қысқышқа орнатылған дайындама қолыңызбен салыстырғанда, берік ұсталады.
- ▶ **Қажетті іздеу құралдарын пайдаланып жасырылған сымдарды табыңыз немесе жауапты жергілікті ұйым өкілдерін шақырыңыз.** Электр сымдарына тию өрт немесе тоқ соғуына алып келуі мүмкін. Газ құбырын зақымдау жарылысқа алып келуі мүмкін. Су құбырын зақымдау материалдық зиянға немесе тоқ соғуына алып келуі мүмкін.
- ▶ **Электр құралын жерге қоюдан алдын оның тоқтауын күтіңіз.** Алмалы-салмалы аспап ілініп электр құрал бақылауының жоғалуына алып келуі мүмкін.

Өнім және қуат сипаттамасы



Барлық қауіпсіздік нұсқаулықтарын және ескертпелерді оқыңыз. Техникалық қауіпсіздік нұсқаулықтарын және ескертпелерді сақтамау тоқтың соғуына, өрт және/немесе ауыр жарақаттануларға алып келуі мүмкін.

Пайдалану нұсқаулығының алғы бөлігінің суреттерін ескеріңіз.

Мақсаты бойынша қолдану

Электр құралы ағаш, металл, керамика және пластик бойынша бұрғылауға арналған. Электрондық басқару жүйесі бар және оңға/солға айналатын электр құралдарын бұрғылау және бұранда кесу үшін пайдалануға болады.

Көрсетілген құрамды бөлшектер

Көрсетілген құрамдастар нөмірленген суреттері бар беттегі электр құралының сипаттамасына сай.

- (1) Жылдам қысқыш бұрғылау патроны
- (2) Алдыңғы гильза
- (3) Артқы гильза
- (4) Қайыс ұстағышы
- (5) Ажыратқышқа арналған бекіту түймесі
- (6) Ажыратқыш
- (7) Айналу бағытын ауыстырып-қосқыш
- (8) Тұтқа (беті оқшауландырылған)
- (9) Бұрауыш бит^{a)}
- (10) Әмбебап бит ұстағышы^{a)}

a) Бейнеленген немесе сипатталған жабдықтар стандартты жеткізу көлемімен қамтылмайды. Топық жабдықтарды біздің жабдықтар бағдарламамыздан табасыз.

Техникалық мәліметтер

Перфоратор		GBM 10 RE
Өнім нөмірі		3 601 D73 6..
Номиналды тұтынылатын қуат	Вт	600
Макс. шығыс қуат	Вт	360
Бос айналу сәті	мин ⁻¹	0–2600
Номиналды айналу жиілігі	мин ⁻¹	1676
Номиналды айналу моменті	Нм	20
Шпиндель мойнының диаметрі	мм	43
Айналу жиілігін басқару		●
Оңға/солға айналу		●
Макс. бұрғы диаметрі		
– Болат	мм	10
– Ағаш	мм	25
– Алюминий	мм	10
Бұрғылау патронының қысу диапазоны	мм	1–10
Салмағы	кг	1,7
ЕРТА-Procedure 01:2014 құжатына сай		
Қорғаныс класы		□ / II

Мәліметтер [U] 230 В кесімді кернеуге арналған. Басқа кернеу және елде қабылданған заңдар бұл мәліметтерді өзгертуі мүмкін.

Шуыл және діріл туралы ақпарат

EN 62841-2-1 бойынша есептелген шуыл эмиссиясының көрсеткіштері.

Электр құралының амплитуда бойынша есептелген шуыл деңгейі әдетте келесідей болады: дыбыстық қысым деңгейі **83 дБ(A)**; дыбыстық қуат деңгейі **94 дБ(A)**. К дәлсіздігі = **5 дБ**.

Құлақ қорғанысын тағыңыз!

Жалпы діріл мәндері a_v (үш бағыттың векторлық қосындысы) және К дәлсіздігі, мына стандарт бойынша есептелген: **EN 62841-2-1**

Металл бойынша бұрғылау: $a_n = 4,5 \text{ м/с}^2$, $K = 1,5 \text{ м/с}^2$

Осы нұсқауларда келтірілген діріл деңгейі және шуыл эмиссиясының көрсеткіші заңды өлшеу әдісі бойынша өлшенген және оларды электр құралдарын бір-бірімен салыстыру үшін пайдалануға болады. Олармен алдыңғы тербелу және шу шығаруды бағалауға болады.

Берілген тербелу деңгейі мен шуыл шығару мәні электр құралының негізгі жұмыстары үшін берілген. Егер электр құрал басқа жұмыстар үшін басқа алмалы-салмалы аспаптар менен немесе жетімсіз күтумен пайдаланылса дірілдеу деңгейі мен шуыл шығару мәндері өзгереді. Бұл бүкіл жұмыс уақыты үшін тербелу және шуыл шығаруды қатты көтеруі мүмкін.

Дірілдеу деңгейі мен шуыл шығару мәнін нақты есептеу үшін құрал өшірілген және қосылған болып пайдаланылмаған уақыттарды да ескеру қажет. Бұл дірілдеу деңгейі және жұмыс уақытындағы шуыл шығару мәнін төмендетеді.

Пайдаланушыны дірілдеу әсерінен сақтау үшін қосымша қауіпсіздік шараларын қолдану қажет, мысалы: электр құралды және алмалы-салмалы аспаптарды күту, қолдарды ыстық ұстау, жұмыс әдістерін ұйымдыстыру.

Жинау

► Барлық жұмыстардан алдын электр құралының желілік айырын розеткадан шығарыңыз.

Жұмыс құралын ауыстыру

► Аспап алмастыру кезінде қорғау қолғабын киіңіз.

Бұрғы патроны ұзақ уақытты жұмыс әдістерінде қатты қызып кетуі мүмкін.

Жылдам қысқыш бұрғылау патроны (А суретін қараңыз)

Жылдам қысқыш бұрғылау патронының (1) артқы гильзасын (3) берік ұстап тұрыңыз және алдыңғы гильзаны (2) құралды енгізу мүмкін болғанша ① бағытымен бұраңыз. Құралды орнатыңыз.

Жылдам қысқыш бұрғылау патронының (1) артқы гильзасын (3) ұстап тұрып, алдыңғы гильзаны (2) шерту дыбысы естілгенше ② бағытымен қолмен бұраңыз. Бұрғылау патроны автоматты түрде бекітіледі.

Бекіткіш құралды шығару үшін алдыңғы гильзаны (2) қарама-қарсы бағытпен айналдырғанда қайтадан босап қалады.

Бұрап бекіту құралдары (В суретін қараңыз)

Қондырма биталарды (9) пайдаланғанда ерқашан әмбебап ұстағышты (10) пайдаланыңыз. Тек шуруп басына жарайтын қондырма биталарды пайдаланыңыз.

Бұрғылау патронын ауыстыру

► Бұрғылау шпинделінің бекіткіші жоқ электр құралдарында бұрғылау патронын өкілетті Bosch электр құралдарының сервистік орталығында ауыстыру қажет.



Бұрғылау патроның шамамен 31–35 Нм тарту моментімен бұрап бекіту қажет.

Шаңды және жоңқаларды сору

Қорғасын бояу, кейбір ағаш сорттары, минералдар және металлдар бар кейбір материалдардың шаңы денсаулыққа зиянды болуы мүмкін. Шаңға тию және шаңды жұту пайдаланушыда немесе жанындағы адамдарда аллергиялық реакцияларды және/немесе тыныс жолдарының ауруларын тудыруы мүмкін. Кейбір шаң түрлері, әсіресе емен және шамшат ағашының шаңы, әсіресе, ағашты өңдеу қалдықтарымен (хромат, ағашты қорғау заты) бірге канцерогендер болып есептеледі. Асбестік материал тек қана мамандармен өңделуі керек.

- Жұмыс орнының жақсы желдетілуіне көз жеткізіңіз.
- P2 сүзгі сыныпындағы газқағарды пайдалану ұсынылады.

Өңделетін материалдар үшін еліңізде қолданылатын ұйғарымдарды пайдаланыңыз.

- ▶ **Жұмыс орнында шаңның жиналмауын қадағалаңыз.** Шаң оңай тұтануы мүмкін.

Пайдалану

Пайдалануға ендіру

- ▶ **Желі қуатына назар аударыңыз! Тоқ көзінің қуаты электр құралдың зауыттық тақтайшасындағы мәліметтеріне сай болуы қажет. 230 В белгісімен белгіленген электр құралдармен 220 В жұмыс істеуге болады.**

Бұрау бағытын реттеу (С суретін қараңыз)

Айналу бағытының ауыстырып-қосқышы (7) көмегімен айналу бағытын өлшеуге болады. Бірақ қосқышты/өшіргішті (6) басқанда бұл мүмкін емес.

Оң жаққа айналу бағыты: бұрғылау және шуруптарды бұрап бекіту үшін айналу бағытының ауыстырып-қосқышын (7) солға тірелгенше басыңыз.

Сол жаққа айналу бағыты: бұрандалар мен сомындарды босату немесе бұрап алу үшін айналу бағытының ауыстырып-қосқышын (7) оңға тірелгенше басыңыз.

Қосу/өшіру

Электр құралды **қосу** үшін қосқышты/өшіргішті (6) басып тұрыңыз.

Басылған ажыратқышты (6) **бекіту** үшін бекіту түймесін (5) басыңыз.

Электр құралын **өшіру** үшін, ажыратқышты (6) жіберіңіз немесе бекіту түймесімен (5) құлыптанған болса, ажыратқышты (6) қысқа уақыт басып жіберіңіз.

Айналу моментін орнату

Қосқышты/өшіргішті (6) басу күшін өзгерте отырып, қосылған құралдың айналымдар санын біртіндеп реттеуге болады.

Қосқышты/өшіргішті (6) жай басқанда, электр құрал төменірек айналымдар санымен жұмыс істейді. Басу күші күшейгенде айналу саны артады.

Пайдалану нұсқаулары

- ▶ **Барлық жұмыстардан алдын электр құралының желілік айырын розеткадан шығарыңыз.**
- ▶ **Электр құралын бұрандаға тек өшірілген күйде қойыңыз.** Айналып тұрған алмалы-салмалы аспаптар сырғып кетуі мүмкін.

Металда бұрғылау үшін жоғары сапалы, тез кесетін болаттан жасалған мүлткісіз, өткірленген бұрғыларды пайдаланыңыз. **Bosch** керек-жарақтары бағдарламасы тиісті сапаға келіп беріледі.

Бұрғы өткірлеу құралымен (керек-жарақ) 2,5–10 мм диаметрлік спиральді бұрғыны өткірлеуге болады.

Қайыс ұстағышы

Қайыс ұстағышымен (4) мысалы, электр құралын қайысқа асуға болады. Сонда, екі қолыңыз бос болып, электр құралы жұмыс істеуге дайын болады.

Техникалық күтім және қызмет

Қызмет көрсету және тазалау

- ▶ **Барлық жұмыстардан алдын электр құралының желілік айырын розеткадан шығарыңыз.**
- ▶ **Жақсы әрі сенімді жұмыс істеу үшін электр құралы мен желдеткіш тесікті таза ұстаңыз.**

Егер байланыс сымын алмастыру қажет болса, қауіпсіздіктің төмендеуіне жол бермеу үшін осы жұмыс тек **Bosch** компаниясы немесе **Bosch** электр құралдары бойынша өкілетті қызмет көрсету орталықтарында жүргізілуі тиіс.

Өнімдерді олардың сақтығын қамтамасыз ететін, өнімдерге атмосфералық жауын-шашынның тиюіне және асқын температура көздерінің (температураның шұғыл өзгерісінің), соның ішінде күн сәулелерінің әсер етуіне жол бермейтін дүкендерде, бөлімдерде (секцияларда), павильондар мен киоскілерде сатуға болады.

Сатушы (өндіруші) сатып алушыға өнімдер туралы қажетті және шынайы ақпаратты беріп, өнімдерді тиісінше таңдау мүмкіндігін қамтамасыз етуге міндетті. Өнімдер туралы ақпарат міндетті түрде тізімі Ресей Федерациясының заңнамасымен белгіленген мәліметтерді қамтуы тиіс.

Егер тұтынушы сатып алатын өнімдер әлдеқашан пайдаланылған немесе өнімдерде ақаулық (ақаулықтар) жойылған болса, тұтынушыға бұл туралы ақпарат берілуі тиіс.

Өнімдерді сату процесінің аясында төмендегі қауіпсіздік талаптары орындалуы тиіс:

- Сатушы сатып алушыға ұйымының фирмалық атауы, орналасқан жері (мекенжайы) және жұмыс режимі туралы мәліметтер беруге міндетті;
- Сауда бөлмелеріндегі өнімдердің сынамалары сатып алушыға бұйымдардағы жазбалармен танысуға

мүмкіндік беруі және визуалды тексерістен басқа бұйымдардың іске қосылуына әкелетін, сатып алушылар өз бетінше орындайтын ешқандай әрекеттерге жол бермеуі тиіс;

- Сатушы осы бұйымдардың белгіленген талаптарға сәйкестігінің растамасы, сертификаттардың немесе сәйкестік жөніндегі мәлімдемелердің бар болуы туралы ақпаратты сатып алушыға беруге міндетті;
- Идентификациялық сипаттары жоқ (жоғалған), жарамдылық мерзімі өтіп кеткен, бұзылу белгілері бар және пайдалану бойынша нұсқаулығы (кітапшасы), міндетті сәйкестік сертификаты немесе сәйкестік белгісі жоқ өнімдерді сатуға тыйым салынады.

Тұтынушыға қызмет көрсету және пайдалану кеңестері

Қызмет көрсету орталығы өнімді жөндеу және оған техникалық қызмет көрсету, сондай-ақ қосалқы бөлшектер туралы сұрақтарға жауап береді. Құрамдас бөлшектер бойынша кескін мен қосалқы бөлшектер туралы мәліметтер төмендегі мекенжай бойынша қолжетімді: **www.bosch-pt.com**

Bosch қызметтік кеңес беру тобы біздің өнімдер және олардың керек-жарақтары туралы сұрақтарыңызға жауап береді.

Сұрақтар қою және қосалқы бөлшектерге тапсырыс беру кезінде міндетті түрде өнімнің фирмалық тақтайшасындағы 10 таңбалы өнім нөмірін беріңіз.

Өндіруші талаптары мен нормаларының сақталуымен электр құралын жөндеу және кепілді қызмет көрсету барлық мемлекеттер аумағында тек “Роберт Бош” фирмалық немесе авторизацияланған қызмет көрсету орталықтарында орындалады. ЕСКЕРТУ! Заңсыз жолмен әкелінген өнімдерді пайдалану қауіпті, денсаулығыңызға зиян келтіруі мүмкін. Өнімдерді заңсыз жасау және тарату әкімшілік және қылмыстық тәртіп бойынша Заңмен қудаланады.

Қазақстан

Тұтынушыларға кеңес беру және шағымдарды қабылдау орталығы:

“Роберт Бош” (Robert Bosch) ЖШС

Алматы қ.,

Қазақстан Республикасы

050012

Муратбаев к., 180 үй

“Гермес” БО, 7 қабат

Тел.: +7 (727) 331 31 00

Факс: +7 (727) 233 07 87

E-Mail: ptka@bosch.com

Сервистік қызмет көрсету орталықтары мен қабылдау пунктерінің мекен-жайы туралы толық және өзекті ақпаратты Сіз: www.bosch-professional.kz ресми сайттан ала аласыз

Қызмет көрсету орталықтарының басқа да мекенжайларын мына жерден қараңыз:

www.bosch-pt.com/serviceaddresses

Электр құралы кепілді пайдалану мерзімінің ішінде өндірушінің кесірінен істен шыққан жағдайда, өнім иесі төмендегі шарттар орындалғанда кепілдік бойынша тегін жөндеуге құқылы болады:

- механикалық зақымдардың жоқтығы;
- пайдалану бойынша нұсқаулық талаптарының бұзылу белгілерінің жоқтығы;
- пайдалану бойынша нұсқаулықта сатушының сату туралы белгісінің және сатып алушы қолтаңбасының бар болуы;
- электр құралы сериялық нөмірінің және кепілдік талонндағы сериялық нөмірдің сәйкестігі;
- біліксіз жөндеу белгілерінің жоқтығы.

Кепілдік төмендегі жағдайларда қолданылмайды:

- форс-мажор жағдайларына байланысты кез келген сынықтар;
- барлық электр құралдарындағыдай электр құралының қалыпты тозуы.

Жалғағыш контактілер, сымдар, қылшақтар және т.б. сияқты құрал бөліктерінің қызмет ету мерзімін қысқартатын қалыпты тозу нәтижесінде қажеттілігі туындаған жөндеу кепілдік аясына кірмейді:

- табиғи тозу (ресурстың толық пайдаланылуы);
- қате орнату, рұқсатсыз модификациялау, қате қолдану, қызмет көрсету немесе сақтау ережелерін бұзу нәтижесінде істен шыққан жабдық пен оның бөліктері;
- электр құралына артық жүктеме түскеннен орын алған ақаулар. (Құралға артық жүктеме түсудің шартсыз белгілеріне мыналар жатады: құбылу түсінің пайда болуы немесе электр құралы бөліктері мен түйіндерінің деформациясы немесе қорытылуы, жоғары температура әсерінен электр қозғалтқышындағы сымдар оқшаулағышының қараюы немесе көмірленуі.)

Кәдеге жарату

Электр құралдар, жабдықтар және бумаларын айналы қорғайтын кәдеге жаратуға апару қажет.



Электр құралдарды үй қоқысына тастамаңыз!

Тек қана ЕО елдері үшін:

Электр және электрондық ескі құралдар бойынша Еуропа 2012/19/EU ережесі және ұлттық заңдарға сәйкес пайдалануға жарамсыз электр құралдары бөлек жиналып, кәдеге жаратылуы қажет.

Română

Instrucțiuni de siguranță

Instrucțiuni generale de siguranță pentru scule electrice

AVERTISMENT

Citiți toate avertizările, instrucțiunile, ilustrațiile și specificațiile puse la dispoziție

împreună cu această sculă electrică. Nerespectarea instrucțiunilor menționate mai jos poate duce la electrocutare, incendiu și/sau vătămări corporale grave.

Păstrați toate indicațiile de avertizare și instrucțiunile în vederea utilizărilor viitoare.

Termenul "sculă electrică" folosit în indicațiile de avertizare se referă la sculele electrice alimentate de la rețea (cu cablu de alimentare) sau la sculele electrice cu acumulator (fără cablu de alimentare).

Siguranța la locul de muncă

- ▶ **Mențineți-vă sectorul de lucru curat și bine iluminat.** Dezordinea sau sectoarele de lucru neluminate pot duce la accidente.
- ▶ **Nu lucrați cu sculele electrice în mediu cu pericol de explozie, în care există lichide, gaze sau pulberi inflamabile.** Sculele electrice generează scântei care pot aprinde praful sau vaporii.
- ▶ **Nu permiteți accesul copiilor și al spectatorilor în timpul utilizării sculei electrice.** Dacă vă este distrasă atenția puteți pierde controlul.

Siguranță electrică

- ▶ **Ștecherul sculei electrice trebuie să fie potrivit prizei electrice. Nu modificați niciodată ștecherul. Nu folosiți fișe adaptoare la sculele electrice cu împământare (legate la masă).** Ștecherele nemodificate și prizele corespunzătoare diminuează riscul de electrocutare.
- ▶ **Evitați contactul corporal cu suprafețe împământate sau legate la masă ca țevi, instalații de încălzire, plite și frigider.** Există un risc crescut de electrocutare atunci când corpul vă este împământat sau legat la masă.
- ▶ **Feriți sculele electrice de ploaie sau umezeală.** Pătrunderea apei într-o sculă electrică mărește riscul de electrocutare.
- ▶ **Nu schimbați destinația cablului. Nu folosiți niciodată cablul pentru transportarea sau suspendarea sculei electrice ori pentru a trage ștecherul afară din priză. Feriți cablul de căldură, ulei, muchii ascuțite sau componente aflate în mișcare.** Cablurile deteriorate sau incurcate măresc riscul de electrocutare.
- ▶ **Atunci când lucrați cu o sculă electrică în aer liber, folosiți numai cabluri prelungitoare adecvate pentru mediul exterior.** Folosirea unui cablu prelungitor adecvat pentru mediul exterior diminuează riscul de electrocutare.

- ▶ **Dacă nu poate fi evitată folosirea sculei electrice în mediu umed, folosiți o alimentare protejată printr-un dispozitiv de curent rezidual (RCD).** Utilizarea unui dispozitiv RCD reduce riscul de electrocutare.

Siguranța persoanelor

- ▶ **Fiți atenți, aveți grijă de ceea ce faceți și procedați rațional atunci când lucrați cu o sculă electrică. Nu folosiți scula electrică atunci când sunteți oboșiți sau vă aflați sub influența drogurilor, a alcoolului sau a medicamentelor.** Un moment de neatenție în timpul utilizării sculelor electrice poate duce la răni grave.
 - ▶ **Purtați echipament personal de protecție. Purtați întotdeauna ochelari de protecție.** Purtarea echipamentului personal de protecție, ca masca pentru praf, încălțăminte de siguranță antiderapantă, casca de protecție sau protecția auditivă, în funcție de tipul și utilizarea sculei electrice, diminuează riscul rănilor.
 - ▶ **Evitați o punere în funcțiune involuntară. Înainte de a introduce ștecherul în priză și/sau de a introduce acumulatorul în scula electrică, de a o ridica sau de a o transporta, asigurați-vă că aceasta este oprită.** Dacă atunci când transportați scula electrică țineți degetul pe întrerupător sau dacă porniți scula electrică înainte de a o racorda la rețeaua de curent, puteți provoca accidente.
 - ▶ **Înainte de pornirea sculei electrice îndepărtați cleștii de reglare sau cheile fixe din aceasta.** O cheie sau un clește atașat la o componentă rotativă a sculei electrice poate provoca răni.
 - ▶ **Nu vă întindeți pentru a lucra cu scula electrică. Mențineți-vă întotdeauna stabilitatea și echilibrul.** Astfel veți putea controla mai bine scula electrică în situații neașteptate.
 - ▶ **Purtați îmbrăcăminte adecvată. Nu purtați îmbrăcăminte largă sau podoabe. Feriți părul și îmbrăcămintea de piesele aflate în mișcare.** Îmbrăcămintea largă, părul lung sau podoabele pot fi prinse în piesele aflate în mișcare.
 - ▶ **Dacă pot fi montate echipamente de aspirare și colectare a prafului, asigurați-vă că acestea sunt racordate și folosite în mod corect.** Folosirea unei instalații de aspirare a prafului poate duce la reducerea poluării cu praf.
 - ▶ **Nu vă lăsați amăgiți de ușurința în operare dobândită în urma folosirii frecvente a sculelor electrice și nu ignorați principiile de siguranță ale acestora.** Neglijența poate provoca, într-o fracțiune de secundă, vătămări corporale grave.
- Utilizarea și manevrarea atentă a sculelor electrice**
- ▶ **Nu suprasolicitați scula electrică. Folosiți pentru executarea lucrării dv. scula electrică destinată celui scop.** Cu scula electrică potrivită lucrați mai bine și mai sigur în domeniul de putere indicat.
 - ▶ **Nu folosiți scula electrică dacă aceasta are întrerupătorul defect.** O sculă electrică, care nu mai poate fi pornită sau oprită, este periculoasă și trebuie reparată.

- ▶ **Scoateți ștecherul afară din priză și/sau îndepărtați acumulatorul dacă este detașabil, înainte de a executa reglaje, a schimba accesorii sau a depozita scula electrică.** Această măsură de prevedere împiedică pornirea involuntară a sculei electrice.
- ▶ **Păstrați sculele electrice nefolosite la loc inaccesibil copiilor și nu lăsați să lucreze cu scula electrică persoane care nu sunt familiarizate cu aceasta sau care nu au citit prezentele instrucțiuni.** Sculele electrice devin periculoase atunci când sunt folosite de persoane lipsite de experiență.
- ▶ **Întrețineți sculele electrice și accesoriile acestora.** Verificați alinierea corespunzătoare, controlați dacă, componentele mobile ale sculei electrice nu se blochează, sau dacă există piese rupte sau deteriorate care să afecteze funcționarea sculei electrice. Înainte de utilizare dați la reparat o sculă electrică defectă/piesele deteriorate. Cauza multor accidente a fost întreținerea necorespunzătoare a sculelor electrice.
- ▶ **Mențineți bine dispozitivele de tăiere bine ascuțite și curate.** Dispozitivele de tăiere întreținute cu grijă, cu tășuri ascuțite se înțepenesc în mai mică măsură și pot fi conduse mai ușor.
- ▶ **Folosiți scula electrică, accesoriile, dispozitivele de lucru etc. conform prezentelor instrucțiuni, ținând cont de condițiile de lucru și de activitatea care trebuie desfășurată.** Folosirea sculelor electrice în alt scop decât pentru utilizările prevăzute, poate duce la situații periculoase.
- ▶ **Mențineți mânerul și zonele de prindere uscate, curate și feriți-le de ulei și unsoare.** Mânerul și zonele de prindere alunecoase nu permit manevrarea și controlul sigur al sculei electrice în situații neașteptate.

Întreținere

- ▶ **Încredințați scula electrică pentru reparare personalului de specialitate, calificat în acest scop, repararea făcându-se numai cu piese de schimb originale.** Astfel veți fi siguri că este menținută siguranța sculei electrice.

Instrucțiuni de siguranță pentru mașini de găurit

Instrucțiuni de siguranță pentru toate lucrările

- ▶ **Țineți scula electrică de mânerul izolat atunci când executați lucrări la care accesoriul de tăiere sau elementele de fixare pot intra în contact cu conductorii electrici ascunși sau propriul cablu de alimentare.** Contactul accesoriului de tăiere sau al elementelor de fixare cu un conductor aflat „sub tensiune” poate pune „sub tensiune” componentele metalice expuse ale sculei electrice și provoca electrocutarea operatorului.

Instrucțiuni de siguranță în cazul utilizării de burghie lungi

- ▶ **Nu lucrați niciodată cu o turație mai mare decât turația maximă admisă pentru burghiu.** La turații mai mari, burghiul se poate îndoi dacă este lăsat să se

rotească liber, fără a fi în contact cu piesa de lucru, provocând vătămări corporale.

- ▶ **Începeți întotdeauna găurirea cu o turație mai mică și vârful burghiului să fie în contact cu piesa de lucru.** La turații mai mari, burghiul se poate îndoi dacă este lăsat să se rotească liber, fără a fi în contact cu piesa de lucru, provocând vătămări corporale.
- ▶ **Exercitați forță de apăsare numai colinlar cu burghiul și nu apăsați excesiv.** Burghiile se pot îndoi ceea ce poate duce la ruperea lor sau la pierderea controlului, provocând vătămări corporale.

Instrucțiuni de siguranță suplimentare

- ▶ **Opriti imediat scula electrică, în cazul în care accesoriul se blochează. Fiți pregătiți pentru momente de reacție puternice care generează recul.** Accesoriul se blochează dacă scula electrică este sprasolicitată sau este înclinată greșit în piesa de lucru.
- ▶ **Țineți ferm scula electrică.** La strângerea și slăbirea șuruburilor pot apărea pentru scurt timp momente de reacție puternice.
- ▶ **Asigurați piesa de lucru.** O piesă de lucru fixată cu dispozitive de prindere sau într-o menghină este ținută mai sigur decât cu mâna dumneavoastră.
- ▶ **Folosiți detectoare adecvate pentru a localiza conducte de alimentare ascunse sau adresați-vă în acest scop regiei locale furnizoare de utilități.** Contactul cu conductorii electrici poate duce la incendiu și electrocutare. Deteriorarea unei conducte de gaz poate provoca explozii. Spargerea unei conducte de apă cauzează pagube materiale sau poate duce la electrocutare.
- ▶ **Înainte de a pune jos scula electrică așteptați ca aceasta să se oprească complet.** Dispozitivul de lucru se poate agăța și duce la pierderea controlului asupra sculei electrice.

Descrierea produsului și a performanțelor sale



Citiți toate indicațiile și instrucțiunile de siguranță. Nerespectarea instrucțiunilor și indicațiilor de siguranță poate provoca electrocutare, incendiu și/sau răni grave.

Țineți seama de ilustrațiile din partea anterioară a instrucțiunilor de folosire.

Utilizarea conform destinației

Scula electrică este destinată găuririi în lemn, metal, ceramică și material plastic. Sculele electrice cu reglare electronică și funcționare spre dreapta/stânga sunt adecvate și pentru înșurubare și filetare.

Componentele ilustrate

Numerotarea elementelor componente se referă la schița sculei electrice de pe pagina grafică.

- (1) Mandrină rapidă

- (2) Manșon anterior
- (3) Manșon posterior
- (4) Clemă de prindere la centură
- (5) Tastă de fixare a comutatorului de pornire/oprire
- (6) Comutator de pornire/oprire
- (7) Comutator de schimbare a direcției de rotație
- (8) Mâner (suprafață izolată de prindere)
- (9) Bit de șurubelniță^{a)}
- (10) Suport universal pentru biți^{a)}

a) **Accesoriile ilustrate sau descrise nu sunt cuprinse în setul de livrare standard. Puteți găsi accesoriile complete în programul nostru de accesorii.**

Date tehnice

Mașină de găurit		GBM 10 RE
Număr de identificare		3 601 D73 6..
Putere nominală	W	600
Putere utilă maximă	W	360
Turație de funcționare în gol	min ⁻¹	0-2600
Turație nominală	min ⁻¹	1676
Cuplu de strângere nominal	Nm	20
Diametru guler ax	mm	43
Reglare a turației		●
Funcționare spre dreapta/ stânga		●
Ø maxim de găurire		
- Oțel	mm	10
- Lemn	mm	25
- Aluminiiu	mm	10
Domeniu de fixare a mandrinei	mm	1-10
Greutate conform EPTA-Procedure 01:2014	kg	1,7
Clasa de protecție		□ / II

Specificațiile sunt valabile pentru o tensiune nominală [U] de 230 V. În cazul unor tensiuni diferite și al unor modele de execuție specifice anumitor țări, aceste specificații pot varia.

Informații privind zgomotul/vibrațiile

Valorile zgomotului emis au fost determinate conform **EN 62841-2-1**.

Nivelul de zgomot evaluat după curba de filtrare A al sculei electrice este în mod normal: nivel de presiune sonoră **83 dB(A)**; nivel de putere sonoră **94 dB(A)**. Incertitudinea K = 5 dB.

Poartă câști antifonice!

Valorile totale ale vibrațiilor a_h (suma vectorială a trei direcții) și incertitudinea K au fost determinate conform **EN 62841-2-1**

Găurire în metal: $a_h = 4,5 \text{ m/s}^2$, $K = 1,5 \text{ m/s}^2$

Nivelul vibrațiilor și nivelul zgomotelor emise specificate în prezentele instrucțiuni au fost măsurate conform unei proceduri de măsurare standardizate și pot fi utilizate la compararea diferitelor scule electrice. Acestea pot fi folosite și pentru evaluarea provizorie a vibrațiilor și zgomotului emis.

Nivelul specificat al vibrațiilor și al zgomotului emis se referă la cele mai frecvente utilizări ale sculei electrice. În eventualitatea în care scula electrică este utilizată pentru alte aplicații, împreună cu alte accesorii decât cele indicate sau nu, beneficiază de o întreținere satisfăcătoare, nivelul vibrațiilor și nivelul zgomotului emis se pot abate de la valorile specificate. Aceasta poate amplifica considerabil vibrațiile și zgomotul de-a lungul întregului interval de lucru.

Pentru o evaluare exactă a vibrațiilor și a zgomotului ar trebui luate în calcul și intervalele de timp în care scula electrică este deconectată sau funcționează, dar nu este folosită efectiv. Această metodă de calcul ar putea duce la reducerea considerabilă a zgomotului pe întreg intervalul de lucru.

Stabiliți măsuri de siguranță suplimentare pentru protejerea utilizatorului împotriva efectului vibrațiilor, ca de exemplu: întreținerea sculei electrice și a accesoriilor, menținerea căldurii mâinilor, organizarea proceselor de muncă.

Montare

- **Înainte oricărui intervenții asupra sculei electrice scoateți cablul de alimentare afară din priză.**

Înlocuirea sculei

- **Purtați mănuși de protecție atunci când înlocuiți accesoriile.** În timpul proceselor de lucru mai îndelungate, mandrina se poate încălzi puternic.

Mandrina rapidă (consultă imaginea A)

Fixează ferm manșonul posterior (3) al mandrinei rapide (1) și răsucește manșonul anterior (2) în direcția de rotație ①, până când scula poate fi montată. Introduce un accesoriu.

Fixează ferm manșonul posterior (3) al mandrinei rapide (1) și răsucește manual și cu forță manșonul anterior (2) în direcția de rotație ② până când se aude un clic. Astfel, mandrina se va bloca automat.

Sistemul de blocare se deblochează din nou dacă, pentru îndepărtarea accesoriului, rotești manșonul anterior în direcția opusă (2).

Șurubelnițele (consultați imaginea B)

La utilizarea de biți de șurubelniță (9) trebuie să utilizați întotdeauna un suport universal pentru biți de șurubelniță (10). Folosiți numai biți de șurubelniță potriviți pentru capul de șurub respectiv.

Înlocuirea mandrinei

- La sculele electrice fără sistem de blocare a arborelui portburghiu, mandrina trebuie înlocuită la un centru de service autorizat pentru scule electrice **Bosch**.



Mandrina trebuie să fie strânsă la un cuplu de aproximativ 31-35 Nm.

Instalație de aspirare a prafului/așchiilor

Pulberile rezultate din prelucrarea de materiale cum sunt vopselele pe bază de plumb, anumite tipuri de lemn, minerale și metal pot fi dăunătoare sănătății. Atingerea sau inspirarea acestor pulberi poate provoca reacții alergice și/ sau îmbolnăvirile căilor respiratorii ale utilizatorului sau a le persoanelor aflate în apropiere.

Anumite pulberi cum sunt pulberea de lemn de stejar sau de fag sunt considerate a fi cancerigene, mai ales în combinație cu materiale de adaos utilizate la prelucrarea lemnului (cromat, substanțe de protecție a lemnului). Materialele care conțin azbest nu pot fi prelucrate decât de către specialiști.

- Asigurați buna ventilație a locului de muncă.
- Este recomandabil să se utilizeze o mască de protecție a respirației având clasa de filtrare P2.

Respectați prescripțiile din țara dumneavoastră referitoare la materialele de prelucrat.

- ▶ **Evitați acumulările de praf la locul de muncă.** Pulberile se pot aprinde cu ușurință.

Funcționare

Punere în funcțiune

- ▶ **Țineți seama de tensiunea rețelei de alimentare! Tensiunea sursei de curent trebuie să coincidă cu datele specificate pe plăcuța indicatoare a tipului scule electrice. Sculele electrice inscripționate cu 230 V pot funcționa și racordate la 220 V.**

Reglarea direcției de rotație (consultați imaginea C)

Cu ajutorul comutatorului de schimbare a direcției de rotație (7) puteți schimba direcția de rotație a sculei electrice.

Atunci când comutatorul de pornire/oprire (6) este apăsat, acest lucru nu mai este însă posibil.

Funcționare spre dreapta: Pentru găurire și înșurubarea de șuruburi, împingeți comutatorul de schimbare a direcției de rotație (7) spre stânga, până la opritor.

Funcționare spre stânga: Pentru slăbirea, respectiv deșurubarea șuruburilor și piulițelor, apăsați spre dreapta comutatorul de schimbare a direcției de rotație (7), până la opritor.

Pornirea/Oprirea

Pentru **punerea în funcțiune** a sculei electrice, apăsați și mențineți apăsat comutatorul de pornire/oprire (6).

Pentru **fixarea** în poziție a comutatorului de pornire/oprire apăsat (6), apăsați tasta de fixare (5).

Pentru a **deconecta** scula electrică, eliberați comutatorul de pornire/oprire (6), respectiv, dacă acesta este fixat în poziție cu tasta de fixare (5), apăsați scurt comutatorul de pornire/oprire (6), iar apoi eliberați-l.

Reglarea turației

Puteți regla fără trepte turația sculei electrice pornite exercitând o apăsare mai puternică sau mai ușoară a comutatorului de pornire/oprire (6).

O apăsare ușoară a comutatorului de pornire/oprire (6) determină o turație mai scăzută. Turația crește odată cu creșterea forței de apăsare.

Instrucțiuni de lucru

- ▶ **Înainte oricăror intervenții asupra sculei electrice scoateți cablul de alimentare afară din priză.**

- ▶ **Amplasează scula electrică pe șurub numai în stare oprită.** În caz contrar, accesoriile aflate în rotație pot aluneca.

Pentru găurirea în metal, utilizați numai burghie HSS nedeteriorate, ascuțite (HSS = oțel rapid de înaltă performanță). Gama de accesorii **Bosch** garantează calitatea corespunzătoare.

Cu ajutorul dispozitivului de ascuțit burghie (accesoriu) puteți ascuți cu ușurință burghie spirale cu diametrul de 2,5–10 mm.

Clemă de prindere la centură

Cu cleva de prindere la centură (4) puteți prinde scula electrică, de exemplu, de o centură. Astfel veți avea ambele mâini libere, iar scula electrică vă va fi întotdeauna la îndemână.

Întreținere și service

Întreținere și curățare

- ▶ **Înainte oricăror intervenții asupra sculei electrice scoateți cablul de alimentare afară din priză.**

- ▶ **Pentru a putea lucra bine și sigur, mențineți curate scula electrică și fantele de aerisire ale acesteia.**

Dacă este necesară înlocuirea cablului de racordare, pentru a evita pericolul de siguranță în timpul utilizării, această operație se va executa de către **Bosch** sau de către un centru de service autorizat pentru scule electrice **Bosch**.

Serviciu de asistență tehnică post-vânzări și consultanță clienți

Serviciul nostru de asistență tehnică răspunde întrebărilor tale atât în ceea ce privește întreținerea și repararea produsului tău, cât și referitor la piesele de schimb. Pentru desenele descompuse și informații privind piesele de schimb, poți de asemenea să accesezi:

www.bosch-pt.com

Echipa de consultanță Bosch îți stă cu plăcere la dispoziție pentru a te ajuta în chestiuni legate de produsele noastre și accesoriile acestora.

În caz de reclamații și comenzi de piese de schimb, te rugăm să specifice neapărat numărul de identificare compus din 10 cifre, indicat pe plăcuța cu date tehnice a produsului.

România

Robert Bosch SRL

PT/MKV1-EA

Service scule electrice

Strada Horia Măcelariu Nr. 30–34, sector 1

013937 București

Tel.: +40 21 405 7541

Fax: +40 21 233 1313
E-Mail: BoschServiceCenter@ro.bosch.com
www.bosch-pt.ro

Май multe adrese ale unităților de service sunt disponibile la:

www.bosch-pt.com/serviceaddresses

Eliminare

Sculele electrice, accesoriile și ambalajele trebuie direcționate către o stație de revalorificare ecologică.



Nu aruncați sculele electrice în gunoiul menajer!

Numai pentru țările UE:

Conform Directivei Europene 2012/19/UE privind sculele și aparatele electrice și electronice uzate și transpunerea acesteia în legislația națională, sculele electrice scoase din uz trebuie colectate separat și direcționate către o stație de revalorificare ecologică.

Български

Указания за сигурност

Общи указания за безопасност за електроинструменти

⚠ ПРЕДУПРЕЖДЕНИЕ - Прочетете всички предупреждения, указания, запознайте се с фигурите и техническите характеристики, приложени към електроинструмента. Пропуски при спазването на указанията по-долу могат да предизвикат токов удар и/или тежки травми.

Съхранявайте тези указания на сигурно място.

Използваният по-долу термин "електроинструмент" се отнася до захранвани от електрическата мрежа електроинструменти (със захранващ кабел) и до захранвани от акумулаторна батерия електроинструменти (без захранващ кабел).

Безопасност на работното място

- ▶ **Пазете работното си място чисто и добре осветено.** Разхвърляните или тъмни работни места са предпоставка за инциденти.
- ▶ **Не работете с електроинструмента в среда с повишена опасност от възникване на експлозия, в близост до леснозапалими течности, газове или прахообразни материали.** По време на работа в електроинструментите се отделят искри, които могат да възпламят прахообразни материали или пари.
- ▶ **Дръжте деца и странични лица на безопасно разстояние, докато работите с електроинструмента.** Ако

вниманието Ви бъде отклонено, може да загубите контрола над електроинструмента.

Безопасност при работа с електрически ток

- ▶ **Щепселът на електроинструмента трябва да е подходящ за ползания контакт. В никакъв случай не се допуска изменение на конструкцията на щепсела. Когато работите със занулени електроуреди, не използвайте адаптери за щепсела.** Ползването на оригинални щепсели и контакти намалява риска от възникване на токов удар.
- ▶ **Избягвайте допира на тялото Ви до заземени тела, напр. тръби, отоплителни уреди, печки и хладилници.** Когато тялото Ви е заземено, рискът от възникване на токов удар е по-голям.
- ▶ **Предпазвайте електроинструмента си от дъжд и влага.** Проникването на вода в електроинструмента повишава опасността от токов удар.
- ▶ **Не използвайте захранващ кабел за цели, за които той не е предвиден. Никога не използвайте захранващ кабел за пренасяне, теглене или откачване на електроинструмента. Предпазвайте кабела от нагряване, омасляване, допир до остри ръбове или до подвижни звена на машини.** Повредени или усукани кабели увеличават риска от възникване на токов удар.
- ▶ **Когато работите с електроинструмент навън, използвайте само удължителни кабели, подходящи за работа на открито.** Използването на удължител, предназначен за работа на открито, намалява риска от възникване на токов удар.
- ▶ **Ако се налага използването на електроинструмента във влажна среда, използвайте предпазен прекъсвач за утечни токове.** Използването на предпазен прекъсвач за утечни токове намалява опасността от възникване на токов удар.

Безопасен начин на работа

- ▶ **Бъдете концентрирани, следете внимателно дейността си и постъпвайте предпазливо и разумно. Не използвайте електроинструмента, когато сте уморени или под влиянието на наркотични вещества, алкохол или упойващи лекарства.** Един миг разсеяност при работа с електроинструмент може да има за последствие изключително тежки наранявания.
- ▶ **Работете с предпазващо работно облекло. Винаги носете предпазни очила.** Носенето на подходящи за ползвания електроинструмент и извършваната дейност лични предпазни средства, като дихателна маска, здрави плътнотзатворени обувки със стабилен грайфер, защитна каска или шумозаглушители (антифони), намалява риска от възникване на трудова злополука.
- ▶ **Избягвайте опасността от включване на електроинструмента по невнимание. Преди да включите щепсела в контакта или да поставите батерията, както и при пренасяне на електроинструмента, се уверявайте, че пусковият прекъсвач е позиция "изключе-**

но". Носенето на електроинструменти с пръст върху пусковия прекъсвач или подаването на захранващо напрежение, докато пусквият прекъсвач е включен, увеличава опасността от трудови злополуки.

- ▶ **Преди да включите електроинструмента, се уверявайте, че сте отстранили от него всички помощни инструменти и гаечни ключове.** Помощен инструмент, забравен на въртящо се звено, може да причини травми.
- ▶ **Избягвайте неестествените положения на тялото. Работете в стабилно положение на тялото и във всеки момент поддържайте равновесие.** Така ще можете да контролирате електроинструмента по-добре и по-безопасно, ако възникне неочаквана ситуация.
- ▶ **Работете с подходящо облекло. Не работете с широки дрехи или украшения. Дръжте косата и дрехите си на безопасно разстояние от движещи се звена.** Широките дрехи, украшенията, дългите коси могат да бъдат захванати и увлечени от въртящи се звена.
- ▶ **Ако е възможно използването на външна аспирационна система, се уверявайте, че тя е включена и функционира изправно.** Използването на аспирационна система намалява рисковете, дължащи се на отделящи се при работа прахове.
- ▶ **Доброто познаване на електроинструмента вследствие на честа работа с него не е повод за намаляване на вниманието и пренебрегване на мерките за безопасност.** Едно невнимателно действие може да предизвика тежки наранявания само за части от секундата.

Грижливо отношение към електроинструментите

- ▶ **Не претоварвайте електроинструмента. Използвайте електроинструментите само съобразно тяхното предназначение.** Ще работите по-добре и по-безопасно, когато използвате подходящия електроинструмент в зададения от производителя диапазон на натоварване.
- ▶ **Не използвайте електроинструмент, чиито пусков прекъсвач е повреден.** Електроинструмент, който не може да бъде изключван и включван по предвидения от производителя начин, е опасен и трябва да бъде ремонтиран.
- ▶ **Преди да извършвате каквито и да е дейности по електроинструмента, напр. настройване, смяна на работен инструмент, както и когато го прибирате, изключвайте щепсела от контакта, респ. изваждайте батерията, ако е възможно.** Тази мярка премахва опасността от задействане на електроинструмента по невнимание.
- ▶ **Съхранявайте електроинструментите на места, където не могат да бъдат достигнати от деца. Не допускайте те да бъдат използвани от лица, които не са запознати с начина на работа с тях и не са прочели тези инструкции.** Когато са в ръцете на неопитни потребители, електроинструментите могат да бъдат изключително опасни.

- ▶ **Поддържайте добре електроинструментите си и аксесоарите им. Проверявайте дали подвижните звена функционират безукорно, дали не заклинват, дали има счупени или повредени детайли, които нарушават или изменят функциите на електроинструмента. Преди да използвате електроинструмента, се погрижете повредените детайли да бъдат ремонтирани.** Много от трудовите злополуки се дължат на недобре поддържани електроинструменти и уреди.
- ▶ **Поддържайте режещите инструменти винаги добре заточени и чисти.** Добре поддържаните режещи инструменти с остри ръбове оказват по-малко съпротивление и се водят по-леко.
- ▶ **Използвайте електроинструментите, допълнителните приспособления, работните инструменти и т. н., съобразно инструкциите на производителя. При това се съобразявайте и с конкретните работни условия и операции, които трябва да изпълните.** Използването на електроинструменти за различни от предвидените от производителя приложения повишава опасността от възникване на трудови злополуки.
- ▶ **Поддържайте дръжките и ръкохватките сухи, чисти и неомаслени.** Хлъзгавите дръжки и ръкохватки не позволяват безопасната работа и доброто контролиране на електроинструмента при възникване на неочаквана ситуация.

Поддържане

- ▶ **Допускайте ремонтът на електроинструментите Ви да се извършва само от квалифицирани специалисти и само с използването на оригинални резервни части.** По този начин се гарантира съхраняване на безопасността на електроинструмента.

Предупреждения за безопасност за бормащини

Инструкции за безопасност за всякакви дейности

- ▶ **Когато изпълнявате операция, при която съществува опасност работният инструмент или фиксаторите могат да засегнат скрити под повърхността проводници под напрежение или захранващия кабел, допирайте електроинструмента само до изолираните повърхности на ръкохватките.** При контакт на режещия инструмент или фиксатора с проводник под напрежение е възможно напрежението да се предаде по металните детайли на електроинструмента и това да предизвика токов удар.

Инструкции за безопасност при използване на дълги бургии

- ▶ **Никога не работете при по-висока от максималната скорост за бургията.** При по-високи скорости бургията може да се огъне, ако ѝ се позволи да се върти свободно без контакт с детайла, а това може да доведе до персонално нараняване.
- ▶ **Винаги стартирайте пробиване при ниски скорости и с върха на бургията в контакт с детайла.** При по-високи скорости бургията може да се огъне, ако ѝ се

позволи да се върти свободно без контакт с детайла, а това може да доведе до персонално нараняване.

- ▶ **Прилагайте натиск само по права линия към бургията и не натискайте твърде много.** Бургиите могат да се огънат и това да доведе до счупване или загуба на контрол, водещо до персонално нараняване.

Допълнителни указания за безопасност

- ▶ **Ако работният инструмент се заклинни, незабавно изключвайте електроинструмента. Бъдете подготвени за големи реакционни моменти, които предизвикват откат.** Работният инструмент блокира, ако електроинструментът се претовари или се заканти в обработвания детайл.
- ▶ **Дръжте електроинструмента здраво.** При завиване и развиване на винтове могат рязко да възникнат силни реакционни моменти.
- ▶ **Осигурявайте обработвания детайл.** Детайл, захванат с подходящи приспособления или скоби, е застопорен по здраво и сигурно, отколкото, ако го държите с ръка.
- ▶ **Използвайте подходящи прибори, за да откриете евентуално скрити под повърхността тръбопроводи, или се обърнете към съответното местно снабдително дружество.** Влизането в съприкосновение с проводници под напрежение може да предизвика пожар и токов удар. Увреждането на газопровод може да доведе до експлозия. Повреждането на водопровод има за следствие големи материални щети и може да предизвика токов удар.
- ▶ **Преди да оставите електроинструмента, изчаквайте въртенето да спре напълно.** В противен случай използваният работен инструмент може да допре друг предмет и да предизвика неконтролирано преместване на електроинструмента.

Описание на продукта и дейността



Прочетете внимателно всички указания и инструкции за безопасност. Пропуски при спазването на инструкциите за безопасност и указанията за работа могат да имат за следствие токов удар, пожар и/или тежки травми.

Моля, имайте предвид изображенията в предната част на ръководството за работа.

Предназначение на електроинструмента

Електроинструментът е предназначен за пробиване в дървесни материали, метали, керамични материали и пластмаси. Електроинструменти с електронно управление и дясна и лява посока на въртене са подходящи също и за завиване/развиване и нарязване на резби.

Изобразени елементи

Номерирането на елементите на електроинструмента се отнася до изображенията на страниците с фигурите.

- (1) Патронник за бързо захващане
- (2) Предна втулка
- (3) Задна втулка
- (4) Скоба за окачване на колан
- (5) Застопоряващ бутон за пусковия прекъсвач
- (6) Пусков прекъсвач
- (7) Превключвател за посоката на въртене
- (8) Ръкохватка (изолирани повърхности)
- (9) Винтовъртен бит^{a)}
- (10) Универсален държач битове^{a)}

a) **Изобразените на фигурите и описаните допълнителни приспособления не са включени в стандартната комплектация на уреда. Изчерпателен списък на допълнителните приспособления можете да намерите съответно в каталога ни за допълнителни приспособления.**

Технически данни

Бормашина	GBM 10 RE	
Каталожен номер		3 601 D73 6..
Номинална консумирана мощност	W	600
Макс. полезна мощност	W	360
Скорост на въртене на празен ход	min ⁻¹	0–2600
Номинална скорост на въртене	min ⁻¹	1676
Номинален въртящ момент	Nm	20
Диаметър на шийката	mm	43
Управление на скоростта на въртене		●
Въртене надясно/наляво		●
Макс. Ø на отвора		
– В стомана	mm	10
– Дърво	mm	25
– В алуминий	mm	10
Диапазон на захващаните в патронника работни инструменти	mm	1–10
Маса съгласно EPTA-Procedure 01:2014	kg	1,7
Клас на защита		□ / II

Данните важат за номинално напрежение [U] от 230 V. При отклоняващи се напрежение и при специфични за отделни изпълнения тези данни могат да варират.

Информация за излъчван шум и вибрации

Стойностите на емисии на шум са установени съгласно **EN 62841-2-1**.

Равнището A на генерирания шум от електроинструмента обикновено е: равнище на звуковото налягане **83 dB(A)**; мощност на звука **94 dB(A)**. Неопределеност K = **5 dB**.

Работете с шумозаглушители!

Пълната стойност на вибрациите a_h (векторната сума по трите направления) и неопределеността K са определени съгласно **EN 62841-2-1**

Пробиване в метал: $a_h = 4,5 \text{ m/s}^2$, $K = 1,5 \text{ m/s}^2$

Посочените в това ръководство за експлоатация ниво на вибрациите и стойност на емисия на шум са измерени съгласно процедура, определена и може да служи за сравняване с други електроинструменти. Те са подходящи също така за предварителна оценка на емисиите на вибрации и шум.

Посочените ниво на вибрациите и стойност на емисии на шум са представителни за основните приложения на електроинструмента. Ако обаче електроинструментът бъде използван за други дейности, с различни работни инструменти или без необходимото техническо обслужване, нивото на вибрациите и стойността на емисии на шум може да се различават. Това би могло значително да увеличи вибрациите и шума през периода на ползване на електроинструмента.

За по-точното оценяване на вибрациите и шума трябва да се отчитат и периодите, в които електроинструментът е изключен или работи на празен ход. Това би могло значително да намали емисиите на вибрации и шум през периода на ползване на електроинструмента.

Предписвайте допълнителни мерки за предпазване на работещия с електроинструмента от въздействието на вибрациите, например: техническо обслужване на електроинструмента и работните инструменти, поддържане на ръцете топли, целесъобразна организация на работните стъпки.

Монтиране

- ▶ **Преди извършване на каквито и да е дейности по електроинструмента изключвайте щепсела от захранващата мрежа.**

Смяна на работния инструмент

- ▶ **При смяна на работния инструмент работете с предпазни ръкавици.** При продължителна работа патронникът може да се нагорещи силно.

Патронник за бързо захващане (вж. фиг. А)

Задръжте здраво задната втулка (3) на бързозатегателния патронник (1) и завъртете предната втулка (2) по посока на въртене ①, докато инструментът може да бъде вкаран. Вкарайте инструмента.

Задръжте здраво задната втулка (3) на бързозатегателния патронник (1) и завъртете силно на ръка предната втулка (2) по посока на въртене ②, докато чуete прещракване на захващащия механизъм. Така патронникът автоматично захваща работния инструмент.

Инструментът се освобождава, когато завъртите предната втулка (2) в противоположна посока.

Винтови инструменти (вж. фиг. В)

При работа с битове (9) трябва винаги да използвате универсално гнездо (10). Използвайте само битове, подходящи за главите на винтовете.

Смяна на патронника

- ▶ При електроинструменти, които нямат блокировка на вала, патронникът трябва да бъде заменен в оторизиран клиентски център за електроинструменти на **Bosch**.



Патронникът трябва да бъде затегнат с въртящ момент прикл. 31–35 Nm.

Система за прахулавяне

Прахове, отделящи се при обработването на материали като съдържащи олово бои, някои видове дървесина, минерали и метали могат да бъдат опасни за здравето. Контактът до кожата или вдишването на такива прахове могат да предизвикат алергични реакции и/или заболявания на дихателните пътища на работещия с електроинструмента или намиращи се наблизо лица.

Определени прахове, напр. отделящите се при обработване на бук и дъб, се считат за канцерогенни, особено в комбинация с химикали за третиране на дървесина (хромат, консерванти и др.). Допуска се обработването на съдържащи азбест материали само от съответно обучени квалифицирани лица.

- Осигурявайте добро проветряване на работното място.
- Препоръчва се използването на дихателна маска с филтър от клас P2.

Спазвайте валидните във Вашата страна законови разпоредби, валидни при обработване на съответните материали.

- ▶ **Избягвайте натрупване на прах на работното място.** Прахът може лесно да се самовъзпламени.

Работа с електроинструмента

Пускане в експлоатация

- ▶ **Съобразявайте се с напрежението в захранващата мрежа! Напрежението на захранващата мрежа трябва да съответства на данните, изписани на табелката на електроинструмента. Уреди, обозначени с 230 V, могат да бъдат захранвани и с напрежение 220 V.**

Настройване на посоката на въртене (вж. фиг. С)

С помощта на превключвателя (7) можете да смените посоката на въртене на електроинструмента. Това обаче не е възможно при натиснат пусков прекъсвач (6).

Въртене надясно: За пробиване и завиване на винтове натиснете превключвателя за посоката на въртене (7) до упор наляво.

Въртене наляво: За развиване на винтове и гайки натиснете превключвателя за посоката на въртене (7) надясно до упор.

Включване и изключване

За **включване** на електроинструмента натиснете и задържете пусковия прекъсвач (6).

За **застопоряване** на натиснатия пусков прекъсвач (6) натиснете бутона (5).

За **изключване** на електроинструмента отпуснете пусковия прекъсвач (6), съответно ако е застопорен с бутон (5), първо натиснете краткотрайно и след това отпуснете пусковия прекъсвач (6).

Регулиране на скоростта на въртене

Можете безстепенно да регулирате скоростта на въртене на електроинструмента по време на работа в зависимост от силата на натиска върху пусковия прекъсвач (6).

По-лек натиск върху пусковия прекъсвач (6) води до по-ниска скорост на въртене. С увеличаване на натиска нараства и скоростта на въртене.

Указания за работа

- ▶ **Преди извършване на каквито и да е дейности по електроинструмента изключвайте щепсела от захранващата мрежа.**
- ▶ **Допирайте електроинструмента до винта само когато е изключен.** Въртящият се работен инструмент може да се изметне.

При пробиване на метал използвайте само отлично заточени свредла в безукорно състояние от бързорезна стомана (обозначени с HSS = High Speed Steel). Съответното качество ви гарантира програмата за допълнителни приспособления **Bosch**.

С уреда за заточване на бургии (принадлежност) можете да заточвате без усилия спирални бургии с диаметър 2,5–10 mm.

Скоба за окачване на колан

С помощта на скобата (4) можете да окачите електроинструмента напр. на колана си. Така и двете Ви ръце ще са свободни, а електроинструментът ще е винаги лесно достъпен.

Поддържане и сервис

Поддържане и почистване

- ▶ **Преди извършване на каквито и да е дейности по електроинструмента изключвайте щепсела от захранващата мрежа.**
- ▶ **За да работите качествено и безопасно, поддържайте електроинструмента и вентилационните му отвори чисти.**

Когато е необходима замяна на захранващия кабел, тя трябва да се извърши в оторизиран сервис за електроинструменти на **Bosch**, за да се запази нивото на безопасност на **Bosch** електроинструмента.

Клиентска служба и консултация относно употребата

Сервизът ще отговори на въпросите Ви относно ремонт и поддръжка на закупения от Вас продукт, както и относно резервни части. Покомпонентни чертежи и информация за резервните части ще откриете и на:

www.bosch-pt.com

Екипът по консултация относно употребата на Bosch ще Ви помогне с удоволствие при въпроси за нашите продукти и техните аксесоари.

Моля, при въпроси и при поръчване на резервни части винаги посочвайте 10-цифрения каталожен номер, изписан на табелката на уреда.

България

Robert Bosch SRL
Service scule electrice
Strada Horia Măcelariu Nr. 30–34, sector 1
013937 București, România
Тел.: +359(0)700 13 667 (Български)
Факс: +40 212 331 313
Email: BoschServiceCenterBG@ro.bosch.com
www.bosch-pt.com/bg/bg/

Други сервизни адреси ще откриете на:

www.bosch-pt.com/serviceaddresses

Бракуване

С оглед опазване на околната среда електроинструментът, допълнителните приспособления и опаковката трябва да бъдат подложени на подходяща преработка за повторното използване на съдържащите се в тях суровини.



Не изхвърляйте електроинструменти при битовите отпадъци!

Само за страни от ЕС:

Съгласно европейска директива 2012/19/ЕС и хармонизирането на националното законодателство с нея електронни и електрически уреди, които не могат да се използват, трябва да бъдат събирани отделно и да бъдат предавани за оползотворяване на съдържащите се в тях суровини.

Македонски

Безбедносни напомени

Општи предупредувања за безбедност за електрични алати

ПРЕДУ-ПРЕДУВАЊЕ

Прочитајте ги сите безбедносни предупредувања, илустрации и спецификации приложени со

овој електричен алат. Непридржувањето до сите

упатства приложени подолу може да доведе до струен удар, пожар и/или тешки повреди.

Зачувајте ги безбедносните предупредувања и упатства за користење и за во иднина.

Поимот „електричен алат“ во безбедносните предупредувања се однесува на електрични апарати што користат струја (кабелски) или апарати што користат батерии (акумулаторски).

Безбедност на работниот простор

- ▶ **Работниот простор одржувајте го чист и добро осветлен.** Преполни или темни простории може да доведат до несреќа.
- ▶ **Не работете со електричните алати во експлозивна околина, како на пример, во присуство на запаливи течности, гасови или прашина.** Електричните алати создаваат искри коишто може да ја запалат прашина или гасовите.
- ▶ **Држете ги децата и присутните подалеку додека работите со електричен алат.** Невниманието може да предизвика да изгубите контрола.

Електрична безбедност

- ▶ **Приклучокот на електричниот алат мора да одговара на приклучницата. Никогаш не го менувајте приклучокот. Не користите приклучни адаптери со заземјените електрични алати.** Неизменетите приклучоци и соодветните приклучници го намалуваат ризикот од струен удар.
- ▶ **Избегнувајте телесен контакт со заземјени површини, како на пример, цевки, радијатори, метални ланци и ладилници.** Постои зголемен ризик од струен удар ако вашето тело е заземјено.
- ▶ **Не ги изложувајте електричните алати на дожд или влажни услови.** Ако влезе вода во електричниот алат, ќе се зголеми ризикот од струен удар.
- ▶ **Не постапувајте несоодветно со кабелот. Никогаш не го користете кабелот за носење, влечење или исклучување од струја на електричниот алат. Кабелот чувајте го подалеку од оган, масло, остри ивици или подвижни делови.** Оштетени или заплеткани кабли го зголемуваат ризикот од струен удар.
- ▶ **При работа со електричен алат на отворено, користете продолжен кабел соодветен за надворешна употреба.** Користењето на кабел соодветен за надворешна употреба го намалува ризикот од струен удар.
- ▶ **Ако мора да работите со електричен алат на влажно место, користете заштитен уред за диференцијална струја (RCD).** Користењето на RCD го намалува ризикот од струен удар.

Лична безбедност

- ▶ **Бидете внимателни, внимавајте како работите и работете разумно со електричен алат. Не користете електричен алат ако сте уморни или под дејство на дроги, алкохол или лекови.** Еден момент

на невнимание додека работите со електричните алати може да доведе до сериозна лична повреда.

- ▶ **Користете лична заштитна опрема. Секогаш носете заштита за очи.** Заштитната опрема, како на пр., маска за прашина, безбедносни чевли коишто не се лизгаат, шлем или заштита за уши, коишто се користат за соодветни услови, ќе доведат до намалување на лични повреди.
- ▶ **Спречете ненамерно активирање. Проверете дали прекинувачот е исклучен пред да го вклучите во струја и/или со сетот на батерии, пред да го земете или носите алатот.** Носење на електричните алати со прстот позициониран на прекинувачот или вклучување во струја на електричните алати чијшто прекинувачот е вклучен, може да предизвика несреќа.
- ▶ **Отстранете каков било клуч за регулирање или француски клуч пред да го вклучите електричниот алат.** Француски клуч или клуч прикачен за ротирачкиот дел на електричниот алат може да доведе до лична повреда.
- ▶ **Не ги пречекорувајте ограничувањата. Постојано одржувајте соодветна положба и рамнотежа.** Ова овозможува подобра контрола на електричниот алат во непредвидливи ситуации.
- ▶ **Облечете се соодветно. Не носете широка облека и накит. Косата и алиштата треба да бидат подалеку од подвижните делови.** Широката облека, накитот или долгата коса може да се закачат за подвижните делови.
- ▶ **Ако се користат поврзани уреди за вадење прашина и собирање предмети, проверете дали се правилно поврзани и користени.** Собирањето прашина може да ги намали опасностите предизвикани од неа.
- ▶ **Не дозволувајте искуството стекнато со честа употреба на алатите да ве направи спокојни и да ги игнорирате безбедносните принципи при нивното користење.** Невнимателно движење може да предизвика сериозна повреда во дел од секунда.

Употреба и чување на електричните алати

- ▶ **Не го преоптоварувајте електричниот алат. Користете соодветен електричен алат за намената.** Со соодветниот електричен алат подобро, побезбедно и побрзо ќе ја извршите работата за која е наменет.
- ▶ **Не користете електричен алат ако не можете да го вклучите и исклучите со помош на прекинувачот.** Секој електричен алат којшто не може да се контролира со прекинувачот е опасен и мора да се поправи.
- ▶ **Исклучете го електричниот алат од струја и/или извадете го сетот на батерии, ако се вади, пред да правите некакви прилагодувања, менувате дополнителна опрема или го складирате електричниот алат.** Со овие превентивни безбедносни мерки се намалува ризикот од случајно вклучување на електричниот алат.

- ▶ **Чувајте ги електричните алати подалеку од дофат на деца и не дозволувајте лицата кои не ракувале со електричниот алат или не се запознаени со ова упатство да работат со истиот.** Електричните алати се опасни во рацете на необучени корисници.
- ▶ **Одржување на електрични алати и дополнителна опрема.** Проверете го порамнувањето или прицврстување на подвижните делови, спојот на деловите и сите други услови што може негативно да влијаат врз функционирањето на електричниот алат. Ако е оштетен, однесете го електричниот алат на поправка пред да го користите. Многу несреќи се предизвикани заради несоодветно одржување на електричните алати.
- ▶ **Острете и чистете ги алатите за сечење.** Соодветно одржуваните ивици на алатите за сечење помалку се виткаат и полесно се контролираат.
- ▶ **Електричниот алат, дополнителната опрема, деловите и др., користете ги во согласност со ова упатство, внимавајте на работните услови и работата која ја вршите.** Користењето на електричниот алат за други намени може да доведе до опасни ситуации.
- ▶ **Рачките и површините за држење одржувајте ги суви, чисти и неизмастени.** Рачките и површините за држење што се лизгаат не овозможуваат безбедно ракување и контрола на алатот во непредвидливи ситуации.

Сервисирање

- ▶ **Електричниот алат сервисирајте го кај квалификувано лице кое користи само идентични резервни делови.** Со ова се овозможува безбедно одржување на електричниот алат.

Безбедносни предупредувања за дупчалки

Безбедносни упатства за сите типови работа

- ▶ **Држете го електричниот алат за изолираната површина додека сечете за да не дојде во контакт со скриена жица или со неговиот кабел.** Ако опремата за сечење или прицврстувачите дојде во допир со „жица под напон“, може да ги изложи металните делови на електричниот алат „под напон“ и операторот може да добие струен удар.

Безбедносни упатства при користење на долги бургии

- ▶ **Никогаш не користете поголема брзина од максималната означена брзина на бургијата.** При поголема брзина, бургијата може да се искриви ако слободно ротира надвор од делот што се обработува, и да се повредите.
- ▶ **Секогаш почнете го дупчењето со мала брзина, и врвот на бургијата да биде во допир со делот што се обработува.** При поголема брзина, бургијата може да се искриви ако слободно ротира надвор од делот што се обработува, и да се повредите.
- ▶ **Притиснете во директна линија со бургијата, и без прекумерен притисок.** Бургијата може да се искриви

и да се скрши, или да изгубите контрола и да се повредите.

Дополнителни безбедносни напомени

- ▶ **Доколку се блокира алатот што се вметнува, веднаш исклучете го електричниот алатот.** Бидете претпазливи со високите реакциски моменти, што може да предизвикаат повратен удар. Алатот што се вметнува се блокира, ако електричниот алат се преоптовари или се навали кон делот што се обработува.
- ▶ **Цврсто држете го електричниот апарат.** При зацврстување и одвртување на шrafoви може да настанат краткотрајни високи реактивни моменти.
- ▶ **Зацврстете го парчето што се обработува.** Доколку го зацврстите со уред за затегнување или менгеме, тогаш парчето што се обработува се држи поцврсто отколку со Вашата рака.
- ▶ **Користете соодветни уреди за пребарување, за да ги пронајдете скриените електрични кабли или консултирајте се со локалното претпријатие за снабдување со електрична енергија.** Контактот со електрични кабли може да доведе до пожар и струен удар. Оштетувањето на гасоводот може да доведе до експлозија. Навлегувањето во водоводни цевки предизвикува оштетување и може да предизвика електричен удар.
- ▶ **Почекајте додека електричниот алат сосема не прекине со работа, пред да го тргнете настрана.** Алатот што се вметнува може да се блокира и да доведе до губење контрола над уредот.

Опис на производот и перформансите



Прочитајте ги сите безбедносни напомени и упатства.

Грешките настанати како резултат од непридржување до безбедноските напомени и упатства може да предизвикаат електричен удар, пожар и/или тешки повреди.

Внимавајте на сликите во предниот дел на упатството за користење.

Употреба со соодветна намена

Електричниот алат е наменет за дупчење во дрво, метал, керамика и пластика. Електричните алати со електронска регулација и тек лево/десно се исто така погодни за завртување и сечење на навои.

Илустрација на компоненти

Нумерирањето на сликите со компоненти се однесува на приказот на електричниот алат на графичката страница.

- (1) Брзозатегнувачка глава за дупчење
- (2) Предна чаура
- (3) Задна чаура

- (4) Држач за појас
- (5) Копче за фиксирање на прекинувачот за вклучување/исклучување
- (6) Прекинувач за вклучување/исклучување
- (7) Прекинувач за менување на правецот на вртење
- (8) Рачка (изолирана површина на рачката)
- (9) Бит за одвртувач^{a)}
- (10) Универзален држач за битови^{a)}

a) **Илустрираната или опишана опрема не е дел од стандардниот обем на испорака. Целосната опрема може да ја најдете во нашата Програма за опрема.**

Технички податоци

Дупчалка		GBM 10 RE
Број на дел/артикул		3 601 D73 6..
Номинална јачина	W	600
Макс. излезна моќност	W	360
Број на вртежи во празен од	min ⁻¹	0–2600
Номинален број на вртежи	min ⁻¹	1676
Номинален вртежен момент	Nm	20
Дијаметар на грлото на вретеното	mm	43
Контрола на бројот на вртежи		●
Десен/лев тек		●
Макс. дупка-Ø		
– Челик	mm	10
– Дрво	mm	25
– Алуминиум	mm	10
Опсег на затегнување на главата	mm	1–10
Тежина согласно ЕРТА-Procedure 01:2014	kg	1,7
Класа на заштита		□/II

Податоците важат за номинален напон [U] од 230 V. Овие податоци може да отстапуваат при различни напони, во зависност од изведбата во односната земја.

Информации за бучава/вибрации

Вредностите за емисија на бучава се одредуваат согласно **EN 62841-2-1**.

Нивото на звук на електричниот алат оценето со А типично изнесува: ниво на звучен притисок **83 dB(A)**; ниво на звучна јачина **94 dB(A)**. Несигурност K = **5 dB**.

Носете заштита за слухот!

Вкупните вредности на вибрации a_h (векторски збир на три насоки) и несигурност K дадени се во согласност со **EN 62841-2-1**

Дупчење во метал: $a_h = 4,5 \text{ m/s}^2$, K = **1,5 m/s²**

Нивото на вибрации наведено во овие упатства и вредноста на емисијата на бучава се измерени според мерни постапки и можат да се користат за споредба меѓу електрични алати. Исто така може да се прилагоди за предвремена процена на нивото на вибрации и емисијата на бучава.

Наведеното ниво на вибрации и вредноста на емисијата на бучава ги претставуваат главните примени на електричниот алат. Доколку електричниот алат се користи за други примени, алатот што се вметнува отстапува од нормите или недоволно се одржува, нивото на вибрации и вредноста на емисијата на бучава можат да отстапуваат. Ова може значително да го зголеми нивото на вибрации и емисијата на бучава во целокупниот период на работење.

За прецизно одредување на нивото на вибрации и емисијата на бучава, треба да се земе предвид периодот во кој уредот е исклучен или работи, а не во моментот кога е во употреба. Ова може значително да го намали нивото на вибрации и емисијата на бучава во целокупниот период на работење.

Утврдете ги дополнителните мерки за безбедност за заштита на корисникот од влијанието од вибрациите, како на пр.: одржување на електричните алати и алатите за вметнување, одржување на топлината на дланките, организирање на текот на работата.

Монтажа

- **Пред било каква интервенција на електричниот алат, извлечете го струјниот приклучок од ѕидната дозна.**

Промена на алат

- **При менување на алатот носете заштитни ракавици.** За време на долготрајни работни процеси, главата за дупчење може да се вжешти.

Брзозатегнувачка глава за дупчење (види слика А)

Држете ја цврсто задната чаура **(3)** на брзозатегнувачката глава за дупчење **(1)** и свртете ја предната чаура **(2)** во правец на вртење **⚙**, додека не се вметне алатот. Вметнете го алатот.

Држете ја цврсто задната чаура **(3)** на брзозатегнувачката глава за дупчење **(1)** и свртете ја предната чаура **(2)** цврсто со рака во правец на вртење **⚙** додека не се слушне кликување. Со тоа, главата автоматски се заклучува.

Заклучувањето повторно се ослободува, откако ќе ја свртите предната чаура **(2)** во спротивен правец за да го извадите алатот.

Алати за навртување (види слика В)

При користење на битови за одвртувачот **(9)** секогаш треба да користите универзален држач за битови **(10)**. Користете само битови што се соодветни на главата за навртување.

Менување на главата за дупчење

- Кај електричните алати без заклучување на вретеното за дупчење, главата за дупчење мора да биде заменета од страна на овластена сервисна служба за електрични алати **Bosch**.



Главата за дупчење мора да биде зацврстена со вртежен момент од околу 31–35 Nm.

Всисување на прав/стругутини

Правта од материјалите како на пр. слоєви боја, некои видови дрво, минерали и метал може да биде штетна по здравјето. Допирањето или вдишувањето на таквата прав може да предизвика алергиски реакции и/или заболувања на дишните патишта на корисникот или лицата во околината.

Одредени честички прав како на пр. прав од даб или бука важат како канцерогени, особено доколку се во комбинација со дополнителни супстанции (хромат, средства за заштита на дрво). Материјалите што содржат азбест смеат да бидат обработувани само од страна на стручни лица.

- Погрижете се за добра проветреност на работното место.
- Се препорачува носење на маска за заштита при вдишувањето со класа на филтер P2.

Внимавајте на важечките прописи на Вашата земја за материјалот кој го обработувате.

- **Избегнувајте собирање прав на работното место.** Правта лесно може да се запали.

Употреба

Ставање во употреба

- **Внимавајте на електричниот напон! Напонот на изворот на струја мора да одговара на оној кој е наведен на спецификационата плочка на електричниот уред. Електричните алати означени со 230 V исто така може да се користат и на 220 V.**

Подесување на правецот на вртење (види слика C)

Со прекинувачот за менување на правецот за вртење (7) може да го промените правецот на вртење на електричниот алат. Доколку прекинувачот за вклучување/исклучување (6) е притиснат ова не е возможно.

Десен тек: За дупчење и завртување на завртки притиснете го прекинувачот за менување на правец на вртење (7) налево до крај.

Вртење во лево: За олабавување одн. одвртување на завртки и навртки притиснете го прекинувачот за менување на правецот на вртење (7) на десно до крај.

Вклучување/исклучување

За **ставање во употреба** на електричниот алат притиснете го прекинувачот за вклучување/исклучување (6) и држете го притиснат.

За **фиксирање** на притиснатиот прекинувач за вклучување/исклучување (6) притиснете го копчето за фиксирање (5).

За да го **исклучите** електричниот алат, ослободете го прекинувачот за вклучување/исклучување (6) одн. доколку тој е блокиран со копчето за фиксирање (5), кратко притиснете го прекинувачот за вклучување/исклучување (6) и потоа отпуштете го.

Поставување на број на вртежи

Бројот на вртежите на вклучениот електричен алат може да го регулирате бесстепенно, во зависност од тоа колку подалеку ќе го притиснете прекинувачот за вклучување/исклучување (6).

Со нежно притискање на прекинувачот за вклучување/исклучување (6) се постигнува мал број на вртежи. Со зголемување на притисокот се зголемува и бројот на вртежи.

Совети при работењето

- **Пред било каква интервенција на електричниот алат, извлечете го струјниот приклучок од сидната дозна.**
- **Електричниот алат ставете го на завртката само доколку е исклучен.** Доколку алатите што се вметнуваат се вклучени и се вртат, тие може да се превртат.

При дупчење во метал, користете само беспрекорно наострени HSS дупчалки (HSS = висококапацитетно брзо сечење со челик). Квалитетот е загарантиран преку **Bosch** програмата за опрема.

Со уредот за острење на бургии (опрема) лесно може да ја наострите спиралната бургија со дијаметар од 2,5–10 mm.

Држач за појас

Со држачот за појас (4) може да го закачите електричниот алат на пр. на ремен. Така двете дланки ќе ви бидат слободни, а електричниот алат ќе го имате на дофат во секое време.

Одржување и сервис

Одржување и чистење

- **Пред било каква интервенција на електричниот алат, извлечете го струјниот приклучок од сидната дозна.**
- **Одржувајте ги чисти електричниот алат и отворите за проветрување, за да може добро и безбедно да работите.**

Доколку е потребно користење на приклучен кабел, тогаш набавете го од **Bosch** или специјализирана продавница за **Bosch**-електрични алати, за да избегнете загрозување на безбедноста.

Сервисна служба и совети при користење

Сервисната служба ќе одговори на Вашите прашања во врска со поправката и одржувањето на Вашиот производ како и резервните делови. Ознаки за експлозија и информации за резервните делови исто така ќе најдете на: www.bosch-pt.com

Тимот за советување при користење на Bosch ќе ви помогне доколку имате прашања за нашите производи и опрема.

За сите прашања и нарачки на резервни делови, Ве молиме наведете го 10-цифрениот број од спецификационата плочка на производот.

Северна Македонија

Д.Д.Електрис

Сава Ковачевиќ 47Њ, број 3

1000 Скопје

Е-пошта: dimce.dimcev@servis-bosch.mk

Интернет: www.servis-bosch.mk

Тел./факс: 02/ 246 76 10

Моб.: 070 595 888

Д.П.Т.У "РОЈКА"

Јани Лукровски бб; Т.Ц Автокоманда локал 69

1000 Скопје

Е-пошта: servisrojka@yahoo.com

Тел: +389 2 3174-303

Моб: +389 70 388-520, -530

Дополнителни адреси на сервиси може да најдете под:

www.bosch-pt.com/serviceaddresses

Отстранување

Електричните алати, опремата и амбалажите треба да се отстранат на еколошки прифатлив начин.



Не ги фрлајте електричните алати во домашната канта за отпадоци!

Само за земјите од ЕУ:

Според Европската регулатива 2012/19/EU за електрични и електронски уреди и нивната имплементација во националното право, електричните алати што се вон употреба мора одделно да се собираат и да се рециклираат на еколошки прифатлив начин.

Srpski

Bezbednosne napomene

Opšte sigurnosne napomene za električne alate

⚠ UPOZORENJE Pročitajte sva sigurnosna upozorenja, uputstva, ilustracije i specifikacije isporučene uz ovaj električni alat. Propusti

u pridržavanju svih dole navedenih uputstava mogu imati za posledicu električni udar, požar i/ili teške povrede.

Čuvajte sva upozorenja i uputstva za buduću upotrebu.

Pojam „električni alat“ upotrebljen u upozorenjima odnosi se na električne alate sa pogonom na struju (sa kablom) i na električne alate sa akumulatorskim pogonom (bez kabla).

Sigurnost radnog područja

► **Držite vaše radno područje čisto i dobro osvetljeno.** Nered ili neosvetljena radna područja mogu voditi nesrećama.

► **Ne radite sa električnim alatom u okolini ugroženoj eksplozijom, u kojoj se nalaze zapaljive tečnosti, gasovi ili prašina.** Električni alati stvaraju varnice koje mogu zapaliti prašinu ili isparenja.

► **Držite podalje decu i druge osobe za vreme korišćenja električnog alata.** Stvari koje vam odvrcaju pažnju mogu dovesti do gubitka kontrole.

Električna sigurnost

► **Priključni utikač električnog alata mora odgovarati utičnici. Utikač ne sme nikako da se menja. Ne upotrebljavajte adaptere utikača zajedno sa električnim alatima zaštićenim uzemljenjem.** Nemodifikovani utikači i odgovarajuće utičnice smanjuju rizik od električnog udara.

► **Izbegavajte kontakt telom sa uzemljenim površinama kao što su cevi, radijatori, šporeti i frižideri.** Postoji povećani rizik od električnog udara ako je vaše telo uzemljeno.

► **Držite električni alat što dalje od kiše ili vlage.** Prodor vode u električni alat povećava rizik od električnog udara.

► **Kabl ne koristite u druge svrhe. Nikada ne koristite kabl za nošenje električnog alata, ne vucite ga i ne izvlačite ga iz utičnice. Držite kabl dalje od vreline, ulja, oštih ivica ili pokretnih delova.** Oštećeni ili umršeni kablovi povećavaju rizik od električnog udara.

► **Ako sa električnim alatom radite na otvorenom, upotrebljavajte samo produžne kablove koji su pogodni za upotrebu na otvorenom.** Upotreba kabla pogodnog za upotrebu na otvorenom smanjuje rizik od električnog udara.

► **Ako ne možete da izbegnete rad sa električnim alatom u vlažnoj okolini, koristite zaštitni uređaj diferencijalne struje (RCD).** Upotreba zaštitnog uređaja diferencijalne struje smanjuje rizik od električnog udara.

Sigurnost osoblja

► **Budite pažljivi, pazite na to šta radite i postupajte razumno tokom rada sa vašim električnim alatom. Ne koristite električni alat ako ste umorni ili pod uticajem droge, alkohola ili lekova.** Momenat nepažnje kod upotrebe električnog alata može rezultirati ozbiljnim povredama.

► **Nosite ličnu zaštitnu opremu. Uvek nosite zaštitne naočare.** Nošenje zaštitne opreme, kao što je maska za prašinu, sigurnosne cipele koje ne klizu, zaštitni šlem ili

zaštita za sluh, zavisno od vrste i upotrebe električnog alata, smanjuje rizik od povreda.

- ▶ **Izbegavajte nenamerno puštanje u rad. Uverite se da je električni alat isključen, pre nego što ga priključite na struju i/ili na akumulator, uzmete ga ili nosite.** Nošenje električnog alata sa prstom na prekidaču ili priključivanje na struju uključenog električnog alata vodi do nesreće.
- ▶ **Uklonite bilo kakve ključeve za podešavanje ili ključeve za zavrtnjeve, pre nego što uključite električni alat.** Ostavljanje ključa za zavrtnjeve ili ključa priklopa na rotirajući deo električnog alata može rezultirati ličnom povredom.
- ▶ **Izbegavajte neprirodno držanje tela. Pobrinite se uvek da stabilno stojite i u svako doba održavajte ravnotežu.** Ovo omogućava bolje upravljanje električnim alatom u neočekivanim situacijama.
- ▶ **Nosite pogodnu odeću. Ne nosite široku odeću ili nakit. Držite kosu i odeću dalje od pokretnih delova.** Pokretni delovi mogu zahvatiti široku odeću, nakit ili dugu kosu.
- ▶ **Ako mogu da se montiraju uređaji za usisavanje i skupljanje prašine, uverite se da li su priključeni i upotrebljeni kako treba.** Usisavanje prašine može smanjiti rizike koji su povezani sa prašinom.
- ▶ **Ne dozvolite da pouzdanje koje ste stekli čestom upotrebom alata utiče na to da postanete neoprezni i da zanemarite sigurnosne principe za upotrebu alata.** Neoprezno delovanje može prouzrokovati teške povrede u deliću sekunde.

Upotreba i briga o električnim alatima

- ▶ **Ne preopterećujte aparat. Upotrebljavajte električni alat koji je pogodan za vaš zadatak.** Odgovarajući električni alat radi bolje i sigurnije tempom za koji je projektovan.
- ▶ **Ne koristite električni alat čiji je prekidač u kvaru.** Svaki električni alat koji se ne može kontrolisati prekidačem je opasan i mora se popraviti.
- ▶ **Izvučite utikač iz utičnice i/ili izvadite akumulatorsku bateriju iz električnog alata, ukoliko je to moguće, pre nego što izvršite bilo kakva podešavanja, promenu pribora ili pre nego što uskladištite električni alat.** Takve preventivne sigurnosne mere smanjuju rizik od slučajnog pokretanja električnog alata.
- ▶ **Čuvajte nekorišćene električne alate izvan dometa dece i ne dozvoljavajte korišćenje alata osobama koje ne poznaju isti ili nisu pročitale ova uputstva.** U rukama neobučениh korisnika električni alati postaju opasni.
- ▶ **Održavajte električni alat i pribor. Proverite da li pokretni delovi aparata besprekorno funkcionišu i da li su dobro povezani, da li su delovi možda polomljeni ili su tako oštećeni da je ugroženo funkcionisanje električnog alata. Pre upotrebe popravite alat ukoliko je oštećen.** Mnoge nesreće su prouzrokovane lošim održavanjem električnih alata.

- ▶ **Održavajte alate za sečenje oštre i čiste.** Sa adekvatno održanim alatom za sečenje sa ostrim sečivima manja je verovatnoća da će doći do zapinjania i upravljanje je jednostavnije.
- ▶ **Upotrebljavajte električni alat, pribor, alate koji se umeću itd. prema ovim uputstvima. Obratite pažnju pritom na uslove rada i posao koji morate obaviti.** Upotreba električnog alata za namene drugačije od predviđenih može voditi opasnim situacijama.
- ▶ **Održavajte drške i prihvatne površine suvim, čistim i bez ostataka ulja ili masnoće.** Klizave drške ili prihvatne površine ne omogućavaju bezbedno rukovanje i upravljanje alatom u neočekivanim situacijama.

Servisiranje

- ▶ **Neka vam vaš električni alat popravljaju samo kvalifikovano osoblje, koristeći samo originalne rezervne delove.** Ovo će osigurati očuvanje bezbednosti električnog alata.

Bezbednosna upozorenja za bušilice

Bezbednosna uputstva za sve operacije

- ▶ **Električni alat držite za izolovane prihvatne površine, prilikom izvođenja operacije gde rezni pribor ili pričvršćivač može doći u kontakt sa skrivenim žicama ili sopstvenim kablom.** Rezni pribor ili pričvršćivači koji dolaze u kontakt sa provodnom žicom, mogu dovesti do toga da izloženi metalni delovi električnog alata postanu provodnici, što rukovaoca može izložiti električnom udaru.

Bezbednosna uputstva za korišćenje dugih burgija

- ▶ **Nikada ne koristite veću brzinu od maksimalne brzine koja je navedena za burgiju.** Pri većim brzinama, burgija može da se savije ako može slobodno da se kreće bez kontakta sa predmetom obrade, što može da rezultira povredom.
- ▶ **Bušenje uvek započinite malom brzinom i tako da vrh burgije bude u kontaktu sa predmetom obrade.** Pri većim brzinama, burgija može da se savije ako može slobodno da se kreće bez kontakta sa predmetom obrade, što može da rezultira povredom.
- ▶ **Primenite pritisak samo u direktnoj liniji sa burgijom i ne primenjujte prekomerni pritisak.** Burgije mogu da se saviju i uzrokuju lomljenje ili gubitak kontrole, što može da rezultira povredom.

Dodatne sigurnosne napomene

- ▶ **Električni alat odmah isključite, ukoliko umetnuti alat zablokira. Budite spremni na jake reakcione momente, koji dovode do povratnog udara.** Umetnuti alat blokira kada je električni alat preopterećen ili se zaglavi u objektu za obradu.
- ▶ **Čvrsto držite električni alat.** Prilikom pritezanja ili odvrtnja šrafova, na kratko mogu da se jave jaki reakcioni momenti.

- ▶ **Obezbedite radni komad.** Radni komad koji čvrsto drže zatezni uređaji ili stega sigurniji je nego kada se drži rukom.
- ▶ **Koristite odgovarajuće aparate za detekciju, da biste pronašli skrivene vodove snabdevanja, ili pozovite lokalnog distributera električne energije.** Kontakt sa električnim vodovima može da dovede do požara i strujnog udara. Oštećenja gasovoda mogu da dovedu do eksplozije. Prodiranje u cevovod sa vodom može da uzrokuje materijalnu štetu ili strujni udar.
- ▶ **Sačekajte da se električni alat umiri, pre nego što ga odložite.** Upotrebljeni alat se može zakačiti i gubitkom kontrole voditi preko električnog alata.

Opis proizvoda i primene



Pročitajte sve bezbednosne napomene i uputstva. Propusti u poštovanju bezbednosnih napomena i uputstava mogu da prouzrokuju električni udar, požar i/ili teške povrede.

Vodite računa o slikama u prednjem delu upustva za rad.

Predviđena upotreba

Električni alat je predviđen za bušenje drveta, metala, keramike i plastike. Električni alati sa elektronskom regulacijom i desnim-/levim smerom su takođe zamišljeni za vrtanje i narezivanje navoja.

Prikazane komponente

Označavanje brojevima komponenti sa slika odnosi se na prikaz električnog alata na grafičkoj strani.

- (1) Brzostezna glava
- (2) Prednja čaura
- (3) Zadnja čaura
- (4) Stezaljka za držanje pojasa
- (5) Taster za fiksiranje prekidača za uključivanje/isključivanje
- (6) Prekidač za uključivanje/isključivanje
- (7) Preklopni prekidač za smer obrtanja
- (8) Ručka (izolovana površina za držanje)
- (9) Bit odvrtča^{a)}
- (10) Univerzalni držač bitova^{a)}

a) **Prikazani ili opisani pribor ne spada u standardno pakovanje. Kompletni pribor možete da nađete u našem programu pribora.**

Tehnički podaci

Bušilica	GBM 10 RE	
Broj artikla		3 601 D73 6..
Nominalna ulazna snaga	W	600
Maks. izlazna snaga	W	360
Broj obrtaja u praznom hodu	min ⁻¹	0–2600

Bušilica	GBM 10 RE	
Nominalni broj obrtaja	min ⁻¹	1676
Nominalni obrtni momenat	Nm	20
Prečnik vrata vretena	mm	43
Kontrola broja obrtaja		●
Desni/levi smer		●
Maks. Ø bušenja		
– Čelik	mm	10
– Drvo	mm	25
– Aluminijum	mm	10
Područje zatezanja glave bušilice	mm	1–10
Težina prema EPTA-Procedure 01:2014	kg	1,7
Klasa zaštite		□ / II

Podaci važe za nominalne naponе [U] od 230 V. Kod napona koji odstupaju i izvođenja specifičnih za zemlje ovi podaci mogu da variraju.

Informacije o buci/vibracijama

Vrednosti emisije buke utvrđene u skladu sa **EN 62841-2-1**.

Nivo buke električnog alata vrednovan sa A iznosi tipično: nivo zvučnog pritiska **83 dB(A)**; nivo zvučne snage **94 dB(A)**. Nesigurnost K = **5 dB**.

Nosite zaštitu za sluh!

Ukupne vrednosti vibracije a_h (vektorski zbir tri pravca) i nesigurnost K utvrđeni u skladu sa **EN 62841-2-1**

Bušenje u metalu: $a_h = 4,5 \text{ m/s}^2$, K = **1,5 m/s²**

Nivo vibracija i vrednosti emisije buke, koji su navedeni u ovim uputstvima, su izmereni prema standardizovanom mernom postupku i mogu se koristiti za međusobno poređenje električnih alata. Pogodni su i za privremenu procenu emisije vibracije i buke.

Navedeni nivo vibracija i vrednost emisije buke predstavljaju realnu upotrebu električnog alata. Međutim, ako se električni alat upotrebljava za druge namene, sa drugim umetnim alatima ili ako se nedovoljno održava, može doći do odstupanja nivoa vibracija i vrednosti emisije buke. Ovo može u značajnoj meri povećati emisiju vibracija i buke tokom celokupnog perioda korišćenja.

Za tačnu procenu emisije vibracija i buke trebalo bi uzeti u obzir i vreme u kojem je uređaj isključen ili u situaciji da radi, ali nije zaista u upotrebi. Ovo može značajno redukovati emisije vibracija i buke tokom celokupnog perioda korišćenja.

Utvrđite dodatne sigurnosne mere radi zaštite korisnika od delovanja vibracija kao na primer: održavanje električnog alata i umetnog alata, održavanje toplih ruku, organizacija radnih postupaka.

Montaža

- ▶ **Izvicite pre svih radova na električnom alatu mrežni utikač iz utičnice.**

Promena alata

- ▶ **Prilikom menjanja alata nosite zaštitne rukavice.**
Stezna glava se može pri dužem radu jako zagrejati.

Brza stezna glava (videti sliku A)

Držite zadnju čauru (3) brze stezne glave (1) i okrenite prednju čauru (2) u smeru ①, tako da se alat može umetnuti. Ubacite alat.

Držite zadnju čauru (3) brze stezne glave (1) i rukom okrenite prednju čauru (2) u smeru ② tako da se čuje klik. Stezna glava se na taj način automatski zaključava.

Blokada se ponovo oslobađa, ako za uklanjanje alata okrenete prednju čauru (2) suprotno od pravca kretanja kazaljke na satu.

Alati za zavrtnje (pogledaj sliku B)

Prilikom upotrebe umetaka za odvrtače (9) trebalo bi uvek da koristite univerzalni umetak za odvrtače (10). Koristite samo umetke uvrtača koji odgovaraju glavi zavrtnja.

Promena stezne glave bušilice

- ▶ Kod električnih alata bez blokade vretena bušilice, promenu stezne glave mora da vrši ovlašćeni korisnički servis za **Bosch** električne alate.



Stezna glava mora da se zategne obrtnim momentom pritezanja od otp. 31–35 Nm.

Usisavanje prašine/piljevine

Prašine od materijala kao što je premaz koji sadrži olovo, neke vrste drveta, minerali i metal mogu biti štetni po zdravlje. Dodir ili udisanje prašine mogu izazvati alergijske reakcije i/ili oboljenja disajnih puteva radnika ili osoba koje se nalaze u blizini.

Neke prašine kao od hrasta i bukve važe kao izazivači raka, posebno u vezi sa dodatnim materijama za obradu drveta (hromati, zaštitna sredstva za drvo). Materijal koji sadrži azbest smeju koristiti samo stručnjaci.

- Dobro provetrite radno mesto.
- Preporučuje se, da se nosi zaštitna maska za disanje sa klasom filtera P2.

Obratite pažnju na propise u Vašoj zemlji za materijale koje treba obrađivati.

- ▶ **Izbegavajte sakupljanje prašine na radnom mestu.**
Prašine se mogu lako zapaliti.

Rad

Puštanje u rad

- ▶ **Obratite pažnju na napon mreže! Napon strujnog izvora mora biti usaglašen sa podacima na tipskoj**

tablici električnog alata. Električni alati označeni sa 230 V mogu da rade i sa 220 V.

Podešavanje smera okretanja (pogledaj sliku C)

Pomoću preklopnog prekidača smera okretanja (7) možete menjati smer okretanja električnog alata. Kod pritisnutog prekidača za uključivanje/isključivanje (6) ovo nije moguće.

Desni smer: Za bušenje i uvrtnje zavrtnjeva pritisnite preklopni prekidač za smer okretanja (7) nalevo do graničnika.

Levi smer: Za oslobađanje odnosno odvrtnje zavrtnja i navrtki pritisnite preklopni prekidač za smer okretanja (7) udesno do graničnika.

Uključivanje/isključivanje

Za **puštanje u rad** električnog alata pritisnite i zadržite prekidač za uključivanje/isključivanje (6).

Radi **fiksiranja** pritisnutog prekidača za uključivanje/isključivanje (6) pritisnite taster za fiksiranje (5).

Da biste električni alat **isključili**, pustite prekidač za uključivanje/isključivanje (6) odn. kada je blokiran pomoću tastera za fiksiranje (5), pritisnite kratko prekidač za uključivanje/isključivanje (6) i onda ga pustite.

Podešavanje broja obrtaja

Broj obrtaja uključenog električnog alata možete regulisati kontinuirano, zavisno od toga koliko ste pritisnuli prekidač za uključivanje/isključivanje (6).

Lagani pritisak na prekidač za uključivanje/isključivanje (6) rezultira niskim brojem obrtaja. Ako se pojača pritisak, povećava se broj obrtaja.

Napomene za rad

- ▶ **Izvicite pre svih radova na električnom alatu mrežni utikač iz utičnice.**

- ▶ **Isključivo isključen električni alat postavljajte na zavrtnj.** Namenski alati koji se okreću mogu da proklizaju.

Kod bušenja u metalu koristite samo besprekorne, naoštrene HSS bušilice (HSS = brzo rezanje čelika visokog učinka). Odgovarajući kvalitet garantuje program **Bosch** pribor.

Uređajem za oštrenje burgija (pribor) možete bez problema da oštrite spiralnu burgiju prečnika 2,5–10 mm.

Stezaljka za držanje pojasa

Pomoću stezaljke za držanje pojasa (4) možete zakačiti električni alat npr. za pojas. Imate onda obe ruke slobodne i električni alat vam je uvek na dohvata ruke.

Održavanje i servis

Održavanje i čišćenje

- ▶ **Izvicite pre svih radova na električnom alatu mrežni utikač iz utičnice.**
- ▶ **Držite električni alat i prореze za ventilaciju čiste, da bi dobro i sigurno radili.**

Ako je neophodna zamena priključnog voda, onda to mora da izvede **Bosch** ili ovlašćena servisna služba za **Bosch** električne alate, kako biste izbegli ugrožavanje bezbednosti.

Servis i saveti za upotrebu

Servis odgovara na vaša pitanja u vezi sa popravkom i održavanjem vašeg proizvoda kao i u vezi sa rezervnim delovima. Šematske prikaze i informacije u vezi rezervnih delova naći ćete i pod: www.bosch-pt.com

Bosch tim za konsultacije vam rado pomaže tokom primene, ukoliko imate pitanja o našim proizvodima i njihovom priboru.

Molimo da kod svih pitanja i naručivanja rezervnih delova neizostavno navedete broj artikla sa 10 broječnih mesta prema tipskoj pločici proizvoda.

Srpski

Bosch Elektroservis
Dimitrija Tucovića 59
11000 Beograd
Tel.: +381 11 644 8546
Tel.: +381 11 744 3122
Tel.: +381 11 641 6291
Fax: +381 11 641 6293
E-Mail: office@servis-bosch.rs
www.bosch-pt.rs

Dodatne adrese servisa pogledajte na:

www.bosch-pt.com/serviceaddresses

Uklanjanje đubreta

Električni alati, pribor i pakovanja treba reciklirati na ekološki prihvatljiv način.



Ne bacajte električni alat u kućni otpad!

Samo za EU-zemlje:

Prema evropskim smernicama 2012/19/EU o starim električnim i elektronskim uređajima i njihovim pretvaranju u nacionalno dobro ne moraju više upotrebljivi električni pribori da se odvojeno sakupljaju i odvoze nekoj regeneraciji koja odgovara zaštiti čovekove okoline.

Slovenščina

Varnostna opozorila

Splošna varnostna navodila za električna orodja

⚠ OPOZORILO Preberite vsa varnostna opozorila, navodila, ilustracije in

specifikacije, ki so priložene temu električnemu orodju.

Če spodaj navedenih napotkov ne upoštevate, lahko pride do električnega udara, požara in/ali težke poškodbe.

Vsa opozorila in napotke shranite, ker jih boste v prihodnje še potrebovali.

Pojem električno orodje, ki se pojavlja v nadaljnjem besedilu, se nanaša na električna orodja z električnim pogonom (z električnim kablom) in na akumulatorska električna orodja (brez električnega kabla).

Varnost na delovnem mestu

- ▶ **Delovno mesto naj bo vedno čisto in dobro osvetljeno.** Nered in neosvetljena delovna mesta povečajo možnost nezgod.
- ▶ **Električnega orodja ne uporabljajte v okolju, v katerem lahko pride do eksplozij (prisotnost vnetljivih tekočin, plinov ali prahu).** Električna orodja povzročajo iskrenje, zaradi katerega se lahko prah ali hlapi vnamejo.
- ▶ **Ko uporabljate električno orodje, poskrbite, da v bližini ni otrok ali drugih oseb.** Odvračanje pozornosti lahko povzroči izgubo nadzora nad orodjem.

Električna varnost

- ▶ **Priključni vtič električnega orodja se mora prilegati vtičnici. Spreminjanje vtiča na kakršen koli način ni dovoljeno. Pri ozemljenih električnih orodjih ne uporabljajte adapterskih vtičev.** Nespremenjeni vtiči in ustrezne vtičnice zmanjšujejo tveganje električnega udara.
- ▶ **Izogibajte se telesnemu stiku z ozemljenimi površinami, kot so na primer cevi, grelci, hladilniki in pašniki.** Tveganje električnega udara je večje, če je vaše telo ozemljeno.
- ▶ **Prosimo, da napravo zavarujete pred dežjem ali vlago.** Vdor vode v električno orodje povečuje tveganje za električni udar.
- ▶ **Kabel uporabljajte pravilno. Kabel zavarujte pred vročino, oljem, ostrimi robovi ali premikajočimi se deli.** Poškodovani ali zapleteni kabli povečujejo tveganje električnega udara.
- ▶ **Kadar uporabljate električno orodje zunaj, uporabljajte samo kableske podaljške, ki so primerni za delo na prostem.** Uporaba kableskega podaljška, ki je primeren za delo na prostem, zmanjšuje tveganje za električni udar.
- ▶ **Če je uporaba električnega orodja v vlažnem okolju neizogibna, uporabljajte stikalo za zaščito pred kvarnim tokom.** Uporaba zaščitnega stikala zmanjšuje tveganje električnega udara.

Osebnostna varnost

- ▶ **Bodite pozorni, pazite kaj delate ter se dela z električnim orodjem lotite z razumom. Ne uporabljajte električnega orodja, če ste utrujeni oziroma če ste pod vplivom mamil, alkohola ali zdravil.** Trenutek nepazljivosti pri uporabi električnega orodja je lahko vzrok za resne telesne poškodbe.
- ▶ **Uporabljajte osebno zaščitno opremo. Vedno uporabljajte zaščito za oči.** Z uporabo zaščitne opreme, kot so protiprašna maska, varnostni čevlji, ki ne drsijo,

čelada ali zaščita za sluh, v ustreznih okoliščinah zmanjšate nevarnost poškodb.

- ▶ **Preprečite nenameren vklop orodja. Pred priključitvijo električnega orodja na električno omrežje in/ali na akumulatorsko baterijo in pred dviganjem ali nošenjem se prepričajte, da je električno orodje izklopljeno.** Če električno orodje nosite in imate pri tem prst na stikalu ali pa orodje napajate, ko je stikalo v položaju za vklop, lahko pride do nesreče.
- ▶ **Odstranite vse ključce in izvijače za prilagajanje orodja, preden orodje vključite.** Ključ ali izvijač, ki ga ne odstranite z vrtečega se dela električnega orodja, lahko povzroči telesne poškodbe.
- ▶ **Ne precenjujte svojih sposobnosti. Ves čas trdno stojite in vzdržujte ravnovesje.** To omogoča boljši nadzor nad električnim orodjem v nepričakovanih situacijah.
- ▶ **Bodite primerno oblečeni. Ne nosite ohlapnih oblačil ali nakita. Las in oblačil ne približujte premikajočim se delom.** Ohlapna oblačila, nakit ali dolgi lasje se lahko ujamejo v premikajoče se dele.
- ▶ **Če imate na voljo naprave za priklop sesalnika za prah ali zbiralnih posod, se prepričajte, da so te ustrezno priključene.** Uporaba sistema za zbiranje prahu lahko zmanjša nevarnosti, povezane s prahom.
- ▶ **Naj seznanjenost z orodjem, ki jo pridobite s pogosto uporabo, ne bo razlog za to, da postanete lahkomišeln in ignorirate varnostna načela.** V delčku sekunde lahko nepozorno dejanje pripelje do hude poškodbe.

Uporaba in vzdrževanje električnega orodja

- ▶ **Električnega orodja ne preobremenjujte. Za delo uporabite ustrezno električno orodje.** Pravo električno orodje bo delo opravilo bolje in varneje, in sicer s hitrostjo, za katero je bilo oblikovano.
- ▶ **Električnega orodja ne uporabljajte, če ga s stikalom ne morete vklopiti in izklopiti.** Vsako električno orodje, ki ga ni mogoče nadzirati s stikalom, je nevarno in ga je treba popraviti.
- ▶ **Izvalcite vtiči iz vtičnice in/ali odstranite akumulatorsko baterijo, če je le mogoče, in odstranite ter shranite pribor, še preden se lotite popravila orodja.** Ti preventivni varnostni ukrepi zmanjšajo tveganje za nenamerni zagon aparata.
- ▶ **Ko električnih orodij ne uporabljajte, jih shranite izven doseg a otrok. Osebam, ki orodja ne poznajo ali niso prebrale teh navodil za uporabo, orodja ne dovolite uporabljati.** Električna orodja so nevarna, če jih uporabljajo neizkušene osebe.
- ▶ **Vzdržujte električna orodja in pribor. Prepričajte se, da so premikajoči se deli pravilno poravnani in da se ne zatikajo ter da deli niso polomljeni. Prav tako preverite, ali je na orodju še kaj drugega, kar bi lahko vplivalo na njegovo delovanje. Če je električno orodje poškodovano, mora biti pred uporabo popravljeno.**

Slabo vzdrževana električna orodja so vzrok za mnoge nezgode.

- ▶ **Rezalna orodja naj bodo vedno ostr in čista.** Skrbno negovana rezalna orodja z ostrimi robovi se manj zatikajo in so lažje vodljiva.
- ▶ **Električna orodja, pribor, vsadna orodja in podobno uporabljajte v skladu s temi navodili. Pri tem upoštevajte delovne pogoje in dejavnost, ki jo boste opravljali.** Uporaba električnih orodij v namene, ki so drugačni od predpisanih, lahko privede do nevarnih situacij.
- ▶ **Ročaji in površine za prijemanje naj bodo suhe, čiste in brez olja ali maščobe.** Gladki ročaji in površine za prijemanje ne omogočajo varne uporabe in nadzora orodja v nepričakovanih situacijah.

Servisiranje

- ▶ **Vaše električno orodje naj popravlja samo usposobljeno strokovno osebje, ki naj pri tem uporabi zgolj originalne rezervne dele.** S tem boste zagotovili, da bo orodje varno za uporabo.

Varnostna opozorila za vrtnanje

Varnostna navodila za vsa opravila

- ▶ **Ko izvajate postopek, pri katerem lahko pride do stika rezalnega nastavka ali sponk s skrito žico ali lastnim kablom, električno orodje držite za izolirane ročaje.** Ob stiku rezalnega nastavka ali sponk z žico pod napetostjo se lahko električna napetost prenese na kovinske dele električnega orodja, uporabnik pa lahko ob tem doživi električni udar.

Varnostna navodila za delo z dolgimi svedri

- ▶ **Orodja ne uporabljajte pri hitrosti, višji od najvišje hitrosti svedra.** Pri višji hitrosti se lahko sveder upogne, če se vrti prosto, ne da bi se pri tem dotikal obdelovanca, in tako povzroči telesne poškodbe.
- ▶ **Z vrtnanjem začnite pri nižji hitrosti, konica svedra pa naj se dotika obdelovanca.** Pri višji hitrosti se lahko sveder upogne, če se vrti prosto, ne da bi se dotikal obdelovanca, in tako povzroči telesne poškodbe.
- ▶ **Pritisnite le neposredno v smeri svedra in svedra ne preobremenjujte.** Svedri se lahko upognejo in tako povzročijo lomljenje ali izgubo nadzora ter posledično telesne poškodbe.

Dodatna varnostna navodila

- ▶ **Če nastavek zablokira, nemudoma izklopite električno orodje. Bodite pripravljeni na visoke reakcijske momente, ki povzročijo povratni udarec.** Nastavek blokira, ko je električno orodje preobremenjeno ali ko se električno orodje zagozdi v obdelovancu.
- ▶ **Trdno držite električno orodje.** Pri zategovanju in odvijanju vijakov lahko pride do kratkotrajnih visokih reakcijskih momentov.
- ▶ **Zavarujte obdelovanec.** Obdelovanec bo proti premikanju bolje zavarovan z vpenjalnimi pripravami ali s primrežem, kot če bi ga držali z roko.

- **Za iskanje skritih oskrbovalnih vodov uporabljajte ustrezne iskalne naprave ali se o tem pozanimajte pri lokalnem podjetju za oskrbo z vodo, elektriko ali plinom.** Stik z električnim vodom lahko povzroči požar ali električni udar. Poškodbe na plinovodu so lahko vzrok za eksplozijo, vdror v vodovodno omrežje pa lahko povzroči materialno škodo ali električni udar.
- **Pred odlaganjem električnega orodja počakajte, da se orodje popolnoma ustavi.** Nastavek se lahko zatakne, zaradi česar lahko izgubite nadzor nad električnim orodjem.

Opis izdelka in storitev



Preberite vsa varnostna opozorila in navodila. Neupoštevanje varnostnih opozoril in navodil lahko povzroči električni udar, požar in/ali hude poškodbe.

Upoštevajte slike na začetku navodil za uporabo.

Namenska uporaba

Električno orodje je namenjeno vrtnanju v les, kovino, keramiko in umetne mase. Električna orodja z elektronsko regulacijo in vrtenjem v levo in desno so primerna za vijačenje in vrezovanje navojev.

Komponente na sliki

Oštevilčenje komponent, ki so prikazane na sliki, se nanaša na prikaz električnega orodja na strani z grafiko.

- (1) Hitrovpenjalna glava
- (2) Sprednji tulec
- (3) Zadnji tulec
- (4) Zanka za obešanje
- (5) Tipka za zaklep stikala za vklop/izklop
- (6) Stikalo za vklop/izklop
- (7) Stikalo za izbiro smeri vrtenja
- (8) Ročaj (izolirana oprijemalna površina)
- (9) Vijačni nastavek^{a)}
- (10) Univerzalno držalo^{a)}

a) **Prikazan ali opisan pribor ni del standardnega obsega dobave. Celoten pribor je del našega programa pribora.**

Tehnični podatki

Vrtalnik	GBM 10 RE	
Številka izdelka	3 601 D73 6..	
Nazivna moč	W	600
Najv. delovna moč	W	360
Število vrtljajev v prostem teku	min ⁻¹	0–2600
Nazivno število vrtljajev	min ⁻¹	1676
Nazivni vrtilni moment	Nm	20
Premer vratu vretena	mm	43

Vrtalnik	GBM 10 RE	
Krmiljenje števila vrtljajev		●
Vrtenje v desno/levo		●
Najv. premer vrtnanja		
– Jeklo	mm	10
– Les	mm	25
– Aluminij	mm	10
Območje vpenjanja vpenjalne glave	mm	1–10
Teža po EPTA-Procedure 01:2014	kg	1,7
Razred zaščite pred el. udarom		□/II

Navedbe veljajo za nazivne napetosti [U] 230 V. Pri drugih napetostih in državno specifičnih izvedbah lahko te navedbe variirajo.

Podatki o hrupu/tresljajih

Podatki o emisijah hrupa, pridobljeni v skladu s standardom **EN 62841-2-1**.

A-vrednotena raven hrupa za električno orodje običajno znaša: raven zvočnega tlaka **83 dB(A)**; raven zvočne moči **94 dB(A)**. Negotovost K = **5 dB**.

Uporabljajte zaščito za sluh!

Skupne vrednosti tresljajev $a_{h,v}$ (vektorska vsota treh smeri) in negotovost K so določene v skladu s standardom **EN 62841-2-1**

Vrtnanje v kovino: $a_{h,v} = 4,5 \text{ m/s}^2$, K = **1,5 m/s**²

Vrednosti nivoja tresljajev in hrupa, podane v teh navodilih, so bile izmerjene v skladu s standardiziranim merilnim postopkom in se lahko uporabljajo za medsebojno primerjavo električnih orodij. Primerne so tudi za začasno oceno oddajanja tresljajev in hrupa.

Naveden nivo tresljajev in hrupa je določen na osnovi glavnih načinov uporabe električnega orodja. Pri uporabi orodja v drugačne namene, z drugačnimi nastavki ali pri nezadostnem vzdrževanju lahko nivo hrupa in tresljajev odstopa. To lahko obremenjenost s hrupom in tresljaji v celotnem obdobju uporabe občutno poveča.

Za natančnejšo oceno obremenjenosti s hrupom in tresljaji morate upoštevati tudi čas, ko je orodje izklopljeno, in čas, ko orodje deluje, vendar dejansko ni v uporabi. To lahko občutno zmanjša obremenjenost s hrupom in tresljaji, ki je razporejena na celotno obdobje uporabe.

Določite dodatne varnostne ukrepe za zaščito uporabnika pred vplivi tresljajev, npr. vzdrževanje električnega orodja in nastavkov, segrevanje rok, organizacija delovnih postopkov.

Namestitvev

- **Pred začetkom kakršnih koli del na električnem orodju izvlecite omrežni vtič iz vtičnice.**

Menjava nastavka

► Pri menjavi nastavka nosite zaščitne rokavice.

Vpenjalna glava se lahko med daljšimi delovnimi postopki močno segreje.

Hitrovpenjalna glava (glejte sliko A)

Trdno držite zadnji tulec (3) hitrovpenjalne glave (1) in obračajte sprednji tulec (2) v smeri vrtenja ⚙️, dokler nastavka ne boste mogli vstaviti. Vstavite nastavek.

Trdno držite zadnji tulec (3) hitrovpenjalne glave (1) in sprednji tulec (2) v smeri vrtenja ⚙️ trdno privijajte z roko, dokler ne zaslišite klika. Vpenjalna glava se tako samodejno blokira.

Blokiranje se ponovno sprosti, če sprednji tulec (2) zaradi odstranjanja orodja obračate v nasprotni smeri.

Nastavki za privijanje (glejte sliko B)

Pri uporabi vijčnih nastavkov (9) pazite na to, da boste vedno uporabili univerzalno držalo za nastavke (10).

Uporabite samo tiste vijčne nastavke, ki se ujemajo z glavo svedra.

Zamenjava vpenjalne glave

- Pri električnih orodjih, ki nimajo blokade vretena, mora zamenjavo vpenjalne glave opraviti pooblaščen serviser električnih orodij **Bosch**.



Vpenjalno glavo privijte z zateznim momentom pribl. 31–35 Nm.

Odsesavanje prahu/ostružkov

Prah nekaterih materialov, npr. svinčenega premaza, nekaterih vrst lesa, mineralov in kovin lahko škoduje zdravju. Dotik ali vdihavanje tega prahu lahko povzroči alergične reakcije in/ali obolenja dihal uporabnika ali drugih prisotnih oseb.

Določene vrste prahu, kot je npr. prah hrastovine ali bukovja, so rakotvorne, še posebej skupaj z dodatnimi snovmi za obdelavo lesa (kromat, zaščitno sredstvo za les). Material z vsebnostjo azbesta smejo obdelovati le strokovnjaki.

- Poskrbite za dobro zračenje delovnega mesta.
- Priporočamo, da nosite zaščitno masko za prah s filtrirnim razredom P2.

Upošteвайте veljavne nacionalne predpise za obdelovane materiale.

- **Preprečite nabiranje prahu na delovnem mestu.** Prah se lahko hitro vname.

Delovanje

Uporaba

- **Upošteвайте omrežno napetost! Napetost vira električne energije se mora ujemati s podatki na označevalni tablici električnega orodja. Orodje, ki je označeno z 230 V, lahko priključite tudi na napetost 220 V.**

Nastavitev smeri vrtenja (glejte sliko C)

S preklopnim stikalom smeri vrtenja (7) lahko spremenite smer vrtenja električnega orodja. Pri pritisnjemem stikalu za vklop/izklop (6) spreminjanje smeri vrtenja ni možno.

Desno: za vrtenje in privijanje vijakov potisnite stikalo za preklop smeri vrtenja (7) v levo do prisilona.

Vrtenje v levo: za popuščenje oziroma odvijanje vijakov in matic pritisnite preklopno stikalo smeri vrtenja (7) popolnoma v desno.

Vklop/izklop

Za **zagon** električnega orodja pritisnite na stikalo za vklop/izklop (6) in ga držite pritisnjena.

Za **blokiranje** pritisnjena stikala za vklop in izklop (6) pritisnite zaporno tipko (5).

Za **izklop** električnega orodja izpusite stikalo za vklop/izklop (6) oz., če je blokirano z zaporno tipko (5), na kratko pritisnite stikalo za vklop/izklop (6) in ga nato izpusite.

Nastavitev števila vrtljajev

Število vrtljajev vklopljenega električnega orodja lahko brezstopenjsko upravljate glede na to, kako globoko pritisnete stikalo za vklop/izklop (6).

Rahel pritisk na stikalo za vklop/izklop (6) povzroči nizko število vrtljajev. Z vse močnejšim pritiskanjem stikala se število vrtljajev povečuje.

Navodila za delo

- **Pred začetkom kakršnih koli del na električnem orodju izvlecite omrežni vtič iz vtičnice.**

- **Električno orodje lahko na vijak postavite samo v izklopljenem stanju.** Nastavek, ki se vrti, lahko zdrsne.

Za vrtenje v kovino uporabite samo nepoškodovane in naostrene svedre iz visokozmogljivega hitroreznega jekla (HSS). Ustrezno kakovost zagotavlja program pribora **Bosch**.

Z napravo za brušenje svedrov (pribor) lahko brez težav nabrusite spiralne svedre s premerom od 2,5 do 10 mm.

Zanka za obešanje

Z zanko za obešanje (4) lahko električno orodje obesite na primer za pas. Na ta način boste imeli prosti obe roki, električno orodje pa bo dosegljivo v vsakem trenutku.

Vzdrževanje in servisiranje

Vzdrževanje in čiščenje

- **Pred začetkom kakršnih koli del na električnem orodju izvlecite omrežni vtič iz vtičnice.**

- **Skrbite za čistočo električnega orodja in prezračevalnih utorov, da lahko dobro in varno delate.**

Če morate zamenjati priključni kabel, storite to pri servisu **Bosch** ali pooblaščenem servisu za električna orodja **Bosch**, da ne pride do ogrožanja varnosti.

Servisna služba in svetovanje uporabnikom

Servis vam bo dal odgovore na vaša vprašanja glede popravila in vzdrževanja izdelka ter nadomestnih delov. Tehnične skice in informacije glede nadomestnih delov najdete na: www.bosch-pt.com

Boscheva skupina za svetovanje pri uporabi vam bo z veseljem odgovorila na vprašanja o naših izdelkih in pripadajočem priboru.

Ob vseh vprašanjih in naročilih rezervnih delov nujno sporočite 10-mestno številko na tipski ploščici izdelka.

Slovensko

Robert Bosch d.o.o.
Verovškova 55a
1000 Ljubljana
Tel.: +00 803931
Fax: +00 803931
Mail: servis.pt@si.bosch.com
www.bosch.si

Naslove drugih servisnih mest najdete na povezavi:

www.bosch-pt.com/serviceaddresses

Odlaganje

Električno orodje, pribor in embalažo je treba dostaviti v okolju prijazno ponovno predelavo.



Električnih orodij ne odvrzite med gospodinjske odpadke!

Zgolj za države Evropske unije:

V skladu z evropsko Direktivo 2012/19/EU o odpadni električni in elektronski opremi (OEEO) in njeni uresničitvi v nacionalnem pravu se morajo električna orodja, ki niso več v uporabi, ločeno zbirati ter okolju prijazno reciklirati.

Hrvatski

Sigurnosne napomene

Uobičajena sigurnosna upozorenja za električne alate

⚠ UPOZORENJE Pročitajte sva sigurnosna upozorenja, upute, ilustracije i specifikacije koje se isporučuju s ovim električnim alatom. Nepoštovanje dolje navedenih uputa može uzrokovati električni udar, požar i/ili ozbiljne ozljede.

Sačuvajte sve napomene o sigurnosti i upute za buduću primjenu.

Pojam „električni alat“ u upozorenjima odnosi se na električne alata s priključkom na električnu mrežu (s mrežnim kabelom) i električne alate s napajanjem na akumulatorsku bateriju (bez mrežnog kabela).

Sigurnost na radnom mjestu

- ▶ **Održavajte radno mjesto čistim i dobro osvijetljenim.** Nered ili neosvijetljeno radno mjesto mogu uzrokovati nezgode.
- ▶ **Ne radite s električnim alatima u eksplozivnim atmosferama, primjerice onima u kojima ima zapaljivih tekućina, plinova ili prašine.** Električni alati proizvode iskre koje mogu zapaliti prašinu ili pare.
- ▶ **Tijekom upotrebe električnog alata djecu i druge osobe držite podalje od mjesta rada.** Svako odvratanje pozornosti može uzrokovati gubitak kontrole nad uređajem.

Električna sigurnost

- ▶ **Priključni utikač električnog alata mora odgovarati utičnici. Sve su preinake utikača zabranjene. Nemojte upotrebljavati adapterske utikače zajedno sa zaštitno uzemljenim električnim alatima.** Utikač na kojem nisu vršene preinake i odgovarajuća utičnica smanjuju opasnost od strujnog udara.
- ▶ **Izbjegavajte dodir tijela s uzemljenim površinama kao što su cijevi, radijatori, štednjaci i hladnjaci.** Opasnost od električnog udara je veća ako je vaše tijelo uzemljeno.
- ▶ **Električne alate držite dalje od kiše ili vlage.** Prodiranje vode u električni alat povećava opasnost od strujnog udara.
- ▶ **Ne zloupotrebjavajte priključni kabel. Nikada nemojte upotrebljavati priključni kabel za nošenje, vješanje električnog alata ili za izvlačenje utikača iz mrežne utičnice. Priključni kabel držite dalje od izvora topline, ulja, oštih rubova ili pomičnih dijelova uređaja.** Oštećen ili zapleten priključni kabel povećava opasnost od strujnog udara.
- ▶ **Ako s električnim alatom radite na otvorenom, upotrebljavajte isključivo produžni kabel prikladan za upotrebu na otvorenom.** Upotreba produžnog kabela prikladnog za rad na otvorenom smanjuje opasnost od strujnog udara.
- ▶ **Ako ne možete izbjeći upotrebu električnog alata u vlažnoj okolini, upotrijebite diferencijalnu strujnu zaštitnu sklopku.** Primjenom diferencijalne strujne zaštitne sklopke izbjegava se opasnost od strujnog udara.

Sigurnost ljudi

- ▶ **Budite pažljivi, pazite što činite i postupajte oprezno dok radite s električnim alatom. Nemojte upotrebljavati alat ako ste umorni ili pod utjecajem droga, alkohola ili lijekova.** Trenutak nepažnje kod upotrebe električnog alata može uzrokovati ozbiljne ozljede.
- ▶ **Nosite osobnu zaštitnu opremu. Uvijek nosite zaštitne naočale.** Nošenje osobne zaštitne opreme, kao što je maska za prašinu, zaštitna obuća s protukliznim potplatom, zaštitna kaciga ili štitnik za sluh, ovisno od vrste i primjene električnog alata, smanjuje opasnost od ozljeda.

- ▶ **Spriječite svako nehotično uključivanje uređaja. Prije nego što ćete utaknuti utikač u utičnicu i/ili staviti komplet baterija, provjerite je li električni alat isključen.** Ako kod nošenja električnog alata imate prst na prekidaču ili se uključen uređaj priključi na električno napajanje, to može dovesti do nezgoda.
- ▶ **Prije uključivanja električnog alata uklonite alate za podešavanje ili ključ.** Alat ili ključ koji se nalazi u rotirajućem dijelu uređaja može dovesti do nezgoda.
- ▶ **Izbjegavajte neobičajene položaje tijela. Zauzmite siguran i stabilan položaj tijela i u svakom trenutku održavajte ravnotežu.** Na taj način možete električni alat bolje kontrolirati u neočekivanim situacijama.
- ▶ **Nosite prikladnu odjeću. Ne nosite široku odjeću ni nakit. Kosu i odjeću držite dalje od pomičnih dijelova.** Široku odjeću, dugu kosu ili nakit mogu zahvatiti pomični dijelovi.
- ▶ **Ako uređaji imaju priključak za usisavače za prašinu, provjerite jesu li isti priključeni i mogu li se ispravno upotrebljavati.** Upotreba sustava za usisavanje može smanjiti mogućnost nastanka opasnih situacija koje uzrokuje prašina.
- ▶ **Nemojte postati previše bezbrižni i zanemariti sigurnosne upute zato što alat često upotrebljavate i smatrate da ste ga dobro upoznali.** Samo jedan trenutak nepažnje dovoljan je za nastanak ozbiljnih ozljeda.

Upotreba i održavanje električnog alata

- ▶ **Ne preopterećujte uređaj. Za svaki posao upotrebljavajte prikladan i za to predviđen električni alat.** S odgovarajućim električnim alatom posao ćete obaviti lakše, brže i sigurnije.
- ▶ **Nemojte upotrebljavati električni alat čiji je prekidač neispravan.** Električni alat koji se više ne može uključivati i isključivati opasan je i mora se popraviti.
- ▶ **Alat prije podešavanja, izmjene pribora i odlaganja isključite iz izvora napajanja i/ili izvadite komplet baterije, ako se vadi iz uređaja.** Ovim mjerama opreza izbjeci će se nehotično uključivanje električnog alata.
- ▶ **Električni alat koji ne upotrebljavate spremite izvan dosega djece.** Rukovanje alatom zabranjeno je osobama koje nisu s njim upoznate ili koje nisu pročitale ove upute. Električni alati su opasni ako s njima rade neiskusne osobe.
- ▶ **Redovno održavajte električne alate i pribor. Kontrolirajte rade li besprijekorno pomični dijelovi uređaja, jesu li zaglavljani, polomljeni ili oštećeni tako da to ugrožava daljnju upotrebu i rad električnog alata. Prije upotrebe oštećene dijelove treba popraviti.** Loše održavani električni alati uzrok su mnogih nezgoda.
- ▶ **Rezne alate održavajte oštrim i čistim.** Pažljivo održavani rezni alati s oštrim oštricama manje će se zaglavljivati i lakše se s njima radi.
- ▶ **Električni alat, pribor, radne alate, itd. upotrebljavajte prema ovim uputama i na način kako je to propisano za**

određenu vrstu uređaja. Pritom uzmite u obzir radne uvjete i radove koje treba izvršiti. Upotreba električnog alata za poslove izvan njegove predviđene upotrebe može dovesti do opasnih situacija.

- ▶ **Ručke i zahvatne površine održavajte suhima, čistima i pazite da na njih ne dospiju ulje ili mast.** Skliske ručke i zahvatne površine onemogućuju sigurno rukovanje i alat se teško kontrolira u neočekivanim situacijama.

Servisiranje

- ▶ **Popravak električnog alata prepustite kvalificiranom osoblju ovlaštenog servisa i isključivo s originalnim rezervnim dijelovima.** Tako će biti zajamčen siguran rad s uređajem.

Sigurnosna upozorenja za bušilice

Sigurnosne upute za sve radnje

- ▶ **Električni alat držite isključivo za izolirane prihvatne površine ako izvodite radove kod kojih bi pribor za rezanje ili pričvršćivači mogli zahvatiti skrivene električne vodove ili vlastiti kabel.** Ako pribor za rezanje ili pričvršćivač dođu u doticaj sa žicom pod naponom i metalni dijelovi električnog alata mogu biti pod naponom, što može dovesti do električnog udara rukovaoca.

Sigurnosne upute za upotrebu dugačkih svrdla

- ▶ **Ne radite s uređajem pri brzini većoj od najveće nazivne brzine svrdla.** Pri većim se brzinama svrdlo može savinuti ako ga ostavite da se slobodno okreće bez dodirivanja izratka, što može dovesti do osobnih ozljeda.
- ▶ **Bušenje uvijek započnite pri manjoj brzini i s vrhom svrdla koje dodiruje izradak.** Pri većim se brzinama svrdlo može savinuti ako ga ostavite da se slobodno okreće bez dodirivanja izratka, što može dovesti do osobnih ozljeda.
- ▶ **Pritišćite isključivo izravno s pomoću svrdla i bez prekomjerne sile.** Svrdla se mogu savinuti, što može prouzročiti pucanje ili gubitak kontrole te rezultirati osobnim ozljedama.

Dodatne sigurnosne napomene

- ▶ **Odmah isključite električni alat ako se blokira radni alat. Budite pripravnici na visoke reakcijske momente koji uzrokuju povratni udarac.** Radni alat se blokira ako se preoptereći električni alat ili se zaglavi u izratku koji se obrađuje.
- ▶ **Čvrsto držite električni alat.** Pri pritezanju i otpuštanju vijaka može doći do kratkotrajno visokih reakcijskih momenata.
- ▶ **Osigurajte izradak.** Izradak stegnut pomoću stezne naprave ili škripca sigurnije će se držati nego s vašom rukom.
- ▶ **Koristite prikladne detektore kako biste pronašli skrivene opskrbe vodove ili zatražite pomoć lokalnog distributera.** Kontakt s električnim vodovima može dovesti do požara i električnog udara. Oštećenje plinske cijevi može dovesti do eksplozije. Probijanje vodovodne

cijevi uzrokuje materijalne štete ili može prouzročiti električni udar.

- **Prije odlaganja električnog alata pričekajte da se zaustavi.** Radni alat se može zaglaviti što može dovesti do gubitka kontrole nad električnim alatom.

Opis proizvoda i radova



Treba pročitati sve sigurnosne napomene i upute. Propusti do kojih može doći uslijed nepridržavanja sigurnosnih napomena i uputa mogu uzrokovati električni udar, požar i/ili teške ozljede.

Pridržavajte se slika na početku uputa za uporabu.

Namjenska uporaba

Električni alat je namijenjen za bušenje u drvo, metal, keramiku i plastiku. Električni alati s elektroničkom regulacijom i desnim/lijevim hodom prikladni su i za uvrtnje vijaka te rezanje navoja.

Prikazani dijelovi alata

Numeriranje prikazanih dijelova odnosi se na prikaz električnog alata na stranici sa slikama.

- (1) Brzostezna glava
- (2) Prednja čahura
- (3) Stražnja čahura
- (4) Kopča remena za nošenje
- (5) Tipka za blokadu prekidača za uključivanje/isključivanje
- (6) Prekidač za uključivanje/isključivanje
- (7) Preklopka smjera rotacije
- (8) Ručka (izolirana površina zahvata)
- (9) Bit izvijača^{a)}
- (10) Univerzalni držač^{a)}

a) **Prikazan ili opisan pribor ne pripada standardnom opsegu isporuke. Potpuni pribor možete naći u našem programu pribora.**

Tehnički podaci

Bušilica	GBM 10 RE	
Kataloški broj		3 601 D73 6..
Nazivna primljena snaga	W	600
Maks. predana snaga	W	360
Broj okretaja u praznom hodu	min ⁻¹	0–2600
Nazivni broj okretaja	min ⁻¹	1676
Nazivni zakretni moment	Nm	20
Promjer grla vretena	mm	43
Upravljanje brojem okretaja		●
Desni/lijevi hod		●
Maks. promjer bušenja		

Bušilica	GBM 10 RE	
– Čelik	mm	10
– Drvo	mm	25
– Aluminij	mm	10
Stezno područje stezne glave	mm	1–10
Težina prema EPTA-Procedure 01:2014	kg	1,7
Klasa zaštite		□ / II

Podaci vrijede za nazivni napon [U] od 230 V. U slučaju odstupanja napona i u izvedbama specifičnim za dotičnu zemlju, ovi podaci mogu varirati.

Informacije o buci i vibracijama

Emisijske vrijednosti buke utvrđene sukladno **EN 62841-2-1**.

Razina buke električnog alata prema ocjeni A iznosi obično: razina zvučnog tlaka **83 dB(A)**; razina zvučne snage **94 dB(A)**. Nesigurnost K = **5 dB**.

Nosite zaštitu za uši!

Ukupne vrijednosti vibracija a_h (vektorski zbroj tri pravca) i nesigurnost K utvrđene su skladu s normom **EN 62841-2-1**. Bušenje metala: $a_h = 4,5 \text{ m/s}^2$, $K = 1,5 \text{ m/s}^2$

Razina titranja koja je navedena u ovim uputama i emisijska vrijednost buke izmjerene su skladu s normiranom postupku mjerenja te se mogu koristiti za međusobnu usporedbu električnih alata. Primjerene su i za privremenu procjenu emisije titranja i buke.

Navedena razina titranja i emisijska vrijednost buke predstavljaju glavne primjene električnog alata. Ako se ustvari električni alat koristi za druge primjene s radnim alatima koji odstupaju od navedenih ili se nedovoljno održavaju, razina titranja i emisijska vrijednost buke mogu odstupati. Na taj se način može osjetno povećati emisija titranja i buke tijekom čitavog vremenskog perioda rada.

Za točnu procjenu emisija titranja i buke trebaju se uzeti u obzir i vremena, tijekom kojih je alat bio isključen ili je radio, ali se zapravo nije koristio. Na taj se način može osjetno smanjiti emisija titranja i buke tijekom čitavog vremenskog perioda rada.

Odredite dodatne sigurnosne mjere za zaštitu korisnika prije djelovanja titranja kao npr.: održavanje električnog alata i nastavaka, održavanje toplih ruku, organizacija tokova rada.


Montaža


- **Prije svih radova na električnom alatu izvucite mrežni utikač iz utičnice.**

Zamjena alata

- **Nosite zaštitne rukavice pri zamjeni alata.** Stezna glava može se kod duljih radnih postupaka jako zagrijati.

Brzostezna glava (vidjeti sliku A)

Čvrsto držite stražnju čahuru (3) brzostezne glave (1) i okrećite prednju čahuru (2) u smjeru rotacije  sve dok ne možete umetnuti alat. Umetnite alat.

Čvrsto držite stražnju čahuru (3) brzostezne glave (1) i rukom snažnom okrenite prednju čahuru (2) u smjeru rotacije  tako da se može čuti klik. Na taj način se stezna glava automatski blokira.

Blokada će se ponovno otpustiti kada za vađenje alata okrenete prednju čahuru (2) u suprotnom smjeru.

Alati za vijčanje (vidjeti sliku B)

Pri uporabi bitova izvijača (9) uvijek trebate koristiti univerzalni držač (10). Koristite samo bitove izvijača koji odgovaraju glavi vijka.

Zamjena stezne glave

- ▶ Kod električnih alata bez blokade bušnog vretena, stezna glava se mora zamijeniti u ovlaštenom servisu za **Bosch** električne alate.



Stezna glava može se pritegnuti zakretnim momentom od oko 31–35 Nm.

Usisavanje prašine/strugotina

Prašina od materijala, kao što su premazi sa sadržajem olova, neke vrste drva, minerala i metala, može biti štetna za zdravlje. Dodirivanje ili udisanje prašine može uzrokovati alergijske reakcije i/ili oboljenja dišnih puteva korisnika ili osoba koje se nalaze u blizini.

Određena vrsta prašine, kao što je npr. prašina od hrastovine ili bukve smatra se kancerogenom, posebno u kombinaciji s dodatnim tvarima za obradu drva (kromat, zaštitna sredstva za drvo). Materijal, koji sadrži azbest, smiju obrađivati samo stručne osobe.

- Pobrinite se za dobro prozračivanje radnoga mjesta.
 - Preporučuje se nošenje zaštitne maske s klasom filtra P2.
- Poštujte važeće propise u vašoj zemlji za materijale koje ćete obrađivati.

- ▶ **Izbjegavajte nakupljanje prašine na radnom mjestu.**
Prašina se može lako zapaliti.

Rad**Puštanje u rad**

- ▶ **Pridržavajte se mrežnog napona! Napon izvora struje mora se podudarati s podacima na tipskoj pločici električnog alata. Električni alati označeni sa 230 V mogu raditi i na 220 V.**

Namještanje smjera okretanja (vidjeti sliku C)

Preklupkom smjera rotacije (7) možete promijeniti smjer rotacije električnog alata. Kod pritisnutog prekidača za uključivanje/isključivanje (6) to ipak nije moguće.

Okretanje udesno: Za bušenje i vrtanje vijaka pritisnite preklupku smjera rotacije (7) ulijevo do graničnika.

Okretanje ulijevo: Za otpuštanje odnosno odvrtnje vijaka i matica pritisnite preklupku smjera rotacije (7) udesno do graničnika.

Uključivanje/isključivanje

Za **puštanje električnog alata u rad** pritisnite prekidač za uključivanje/isključivanje (6) i držite ga pritisnutog.

Za **fiksiranje** pritisnutog prekidača za uključivanje/isključivanje (6) pritisnite tipku za blokadu (5).

Za **isključivanje** električnog alata otpustite prekidač za uključivanje/isključivanje (6) odn. ako je blokiran tipkom za blokadu (5), pritisnite kratko prekidač za uključivanje/isključivanje (6) i zatim ga otpustite.

Namještanje broja okretaja

Broj okretaja uključenog električnog alata možete bezstupanski regulirati ovisno o tome do kojeg stupnja ste pritisnuli prekidač za uključivanje/isključivanje (6).

Laganim pritiskom na prekidač za uključivanje/isključivanje (6) postiže se manji broj okretaja. Jačim pritiskom povećava se broj okretaja.

Upute za rad

- ▶ **Prije svih radova na električnom alatu izvucite mrežni utikač iz utičnice.**
- ▶ **Električni alat stavite na vijak samo u isključenom stanju.** Rotirajući radni alati mogu kliznuti.

Kod bušenja u metal koristite samo besprijekorna, naoštrena HSS svrdla (HSS=brzorezni čelik). Odgovarajuću kvalitetu jamči program **Bosch** pribora.

Uređajem za oštrenje svrdla (pribor) možete bez napora naoštriti spiralna svrdla promjera od 2,5–10 mm.

Kopča remena za nošenje

Pomoću kopče remena za nošenje (4) možete objesiti električni alat npr. na remen. U tom slučaju imate obje ruke slobodne i električni alat je u svakom trenutku pripravan za držanje.

Održavanje i servisiranje**Održavanje i čišćenje**

- ▶ **Prije svih radova na električnom alatu izvucite mrežni utikač iz utičnice.**
- ▶ **Električni alat i otvore za hlađenje održavajte čistima kako bi se moglo dobro i sigurno raditi.**

Ako je potrebna zamjena priključnog kabela, tada je treba provesti u **Bosch** servisu ili u ovlaštenom servisu za **Bosch** električne alate kako bi se izbjeglo ugrožavanje sigurnosti.

Servisna služba i savjeti u uporabi

Naša servisna služba će odgovoriti na vaša pitanja o popravku i održavanju vašeg proizvoda, kao i o rezervnim dijelovima. Crteže u rastavljenom obliku i informacije o rezervnim dijelovima možete naći i na našoj adresi:

www.bosch-pt.com

Tim Bosch savjetnika o uporabi rado će odgovoriti na vaša pitanja o našim proizvodima i njihovom priboru.

U slučaju upita ili naručivanja rezervnih dijelova, molimo vas obavezno navedite 10-znamenasti kataloški broj s tipske pločice proizvoda.

Hrvatski

Robert Bosch d.o.o PT/SHR-BSC
Kneza Branimira 22
10040 Zagreb
Tel.: +385 12 958 051
Fax: +385 12 958 050
E-Mail: RBKN-bsc@hr.bosch.com
www.bosch.hr

Ostale adrese servisa možete pronaći na:

www.bosch-pt.com/serviceaddresses

Zbrinjavanje

Električne alate, pribor i ambalažu treba dovesti na ekološki prihvatljivo recikliranje.



Električne alate ne bacajte u kućni otpad!

Samo za zemlje EU:

Sukladno europskoj Direktivi 2012/19/EU za električne i elektroničke stare uređaje električni alati, koji više nisu uporabivi, moraju se odvojeno sakupljati i dovesti na ekološki prihvatljivo recikliranje.

Eesti

Ohutusnõuded

Üldised ohutusnõuded elektriliste tööriistade kasutamisel

⚠ HOIATUS

Lugege läbi kõik tööriistaga kaasas olevad ohutusnõuded ja juhised

ning tutvuge kõigi jooniste ja spetsifikatsioonidega.

Ohutusnõuete ja juhiste eiramise tagajärjeks võib olla elektrilöök, tulekahju ja/või rasked vigastused.

Hoidke kõik ohutusnõuded ja juhised edasiseks kasutamiseks hoolikalt alles.

Ohutusnõuetes sisalduv mõiste "elektriline tööriist" käib nii vooluvõrku ühendatud (juhtmega) elektriliste tööriistade kui ka akutoitega (juhtmeta) elektriliste tööriistade kohta.

Ohutusnõuded tööpiirkonnas

► **Hoidke tööpiirkond puhas ja hästi valgustatud.**

Korrastamata või valgustamata töökoht võib põhjustada õnnetusi.

► **Ärge kasutage elektrilist tööriista plahvatusohtlikus keskkonnas, kus leidub tuleohtlikke vedelikke, gaase**

või tolmu. Elektrilistest tööriistadest lööb sädemeid, mis võivad tolmu või aurud süüdata.

► **Elektrilise tööriista kasutamise ajal hoidke lapsed ja teised inimesed töökohest eemal.** Kui teie tähelepanu juhitakse kõrvale, võib seade teie kontrolli alt väljuda.

Elektriohtus

► **Elektrilise tööriista pistik peab pistikupesaga sobima. Pistiku kallal ei tohi teha mingeid muudatusi. Ärge kasutage kaitsemaandusega elektriliste tööriistade puhul adapterpistikuid.** Muutmata pistikud ja sobivad pistikupesad vähendavad elektrilöögi ohtu.

► **Vältige kehalist kontakti maandatud pindadega, näiteks torude, radiaatorite, pliitide ja külmikutega.** Kui Teie keha on maandatud, on elektrilöögi oht suurem.

► **Kaitske elektrilist tööriista vihma ja niiskuse eest.** Kui elektrilisse tööriista on sattunud vett, on elektrilöögi oht suurem.

► **Ärge kasutage toitejuhet otstarbel, milleks see ei ole ette nähtud. Ärge kasutage toitejuhet elektrilise tööriista kandmiseks, ülesriputamiseks või pistiku pistikupesast väljatõmbamiseks. Kaitske toitejuhet kuumuse, õli, teravate servade ja seadme liikuvate osade eest.** Kahjustatud või keerduläänud toitejuhtmed suurendavad elektrilöögi ohtu.

► **Kui töötate elektrilise tööriistaga vabas õhus, kasutage ainult pikendusjuhtmeid, mis on ette nähtud kasutamiseks ka välistingimustes.** Välistingimustes kasutamiseks sobiva pikendusjuhtme kasutamine vähendab elektrilöögi ohtu.

► **Kui elektrilise tööriista kasutamine niiskes keskkonnas on vältimatu, kasutage rikkevoolukaitselüliti.** Rikkevoolukaitselüliti kasutamine vähendab elektrilöögi ohtu.

Inimeste turvalisus

► **Olge tähelepanelik, jälgige, mida teete, ning toimige elektrilise tööriistaga töötades kaalutletult. Ärge kasutage elektrilist tööriista, kui olete väsinud või uimastite, alkoholi või ravimite mõju all.** Hetkeline tähelepanematus seadme kasutamisel võib põhjustada tõsiseid vigastusi.

► **Kandke isikukaitsevahendeid. Kandke alati kaitseprille.** Elektrilise tööriista tüübile ja kasutusala vastavate isikukaitsevahendite, näiteks tolmu maski, libisemiskindlate turvajalatsite, kaitsekiivri või kuulmiskaitsevahendite kasutamine vähendab vigastuste ohtu.

► **Vältige elektrilise tööriista soovimatut käivitamist. Enne pistiku ühendamist pistikupesaga, aku ühendamist seadme külge, seadme ülestõstmist ja kandmist veenduge, et elektriline tööriist on välja lülitatud.** Kui hoiate elektrilise tööriista kandmisel sõrme lülilil või ühendate vooluvõrku sisselülitatud seadme, võivad tagajärjeks olla õnnetused.

► **Enne elektrilise tööriista sisselülitamist eemaldage tööriista küljest reguleerimis- ja mutrivõtmed.**

Seadme pöörleva osa küljes olev reguleerimis- või mutrivõti võib põhjustada vigastusi.

- ▶ **Vältige ebatavalist tööasendit. Võtke stabiilne tööasend ja hoidke kogu aeg tasakaalu.** Nii saate elektrilist tööriista ootamatutes olukordades paremini kontrollida.
- ▶ **Kandke sobivat rõivastust. Ärge kandke laiu riideid ega ehteid. Hoidke juuksed ja rõivad seadme liikuvatest osadest eemal.** Liiga avarad riided, ehted või pikad juuksed võivad sattuda seadme liikuvate osade vahele.
- ▶ **Kui on võimalik paigaldada tolmueemaldus- ja tolmutõukumisseadiseid, veenduge, et need on seadmega ühendatud ja et neid kasutatakse õigesti.** Tolmueemaldusseadise kasutamine vähendab tolmust põhjustatud ohte.
- ▶ **Ärge muutuge tööriista sagedasest kasutamisest hooletuks ja ärge eirake ohutusnõudeid.** Hooletus võib sekundi mürdosa jooksul kaasa tuua raskeid vigastusi.

Elektriliste tööriistade hoolikas käsitsemine ja kasutamine

- ▶ **Ärge koormake seadet üle. Kasutage konkreetse töö tegemiseks ette nähtud elektrilist tööriista.** Sobiva elektrilise tööriistaga töötate ettenähtud jõudluspiirides efektiivsemalt ja ohutumalt.
- ▶ **Ärge kasutage elektrilist tööriista, mida ei saa lülitist sisse ja välja lülitada.** Elektriline tööriist, mida ei ole enam võimalik lülitist sisse ja välja lülitada, on ohtlik ning tuleb parandada.
- ▶ **Tõmmake pistik pistikupesast välja ja/või eemaldage seadme aku, kui see on eemaldatav, enne seadme reguleerimist, tarvikute vahetamist ja seadme ärapanekut.** See ettevaatusabinõu väldib elektrilise tööriista soovimatut käivitamist.
- ▶ **Kasutusvälisel ajal hoidke elektrilisi tööriistu lastele kättesaamatus kohas ja ärge laske seadet kasutada isikutel, kes seadet ei tunne või pole lugenud käesolevaid juhiseid.** Asjatundmatute isikute käes on elektrilised tööriistad ohtlikud.
- ▶ **Hoolidage elektrilisi tööriistu ja tarvikuid nõuetekohaselt. Kontrollige, kas seadme liikuvad osad töötavad veatult ega kiildu kiini ning veenduge, et seadme detailid ei ole murdunud või kahjustatud määral, mis mõjutab seadme töökindlust. Laske kahjustatud detailid enne seadme kasutamist parandada.** Paljude õnnetuste põhjuseks on halvasti hooldatud elektrilised tööriistad.
- ▶ **Hoidke löiketarvikud teravad ja puhtad.** Hoolikalt hooldatud, teravate löikeservadega löiketarvikud kiilduvad harvemini kinni ja neid on lihtsam juhtida.
- ▶ **Kasutage elektrilist tööriista, lisavarustust, tarvikuid jne vastavalt käesolevatele juhistele, võttes arvesse töötingimusi ja teostatava töö iseloomu.** Elektriliste tööriistade nõuetevastane kasutamine võib põhjustada ohtlikke olukordi.

- ▶ **Hoidke käepidemed ja haardepinnad kuiva ja puhtana ning vabana õlist ja määrdeainetest.** Libedad käepidemed ja haardepinnad ei luba tööriista ohutult käsitseda ja ootamatutes olukordades kontrolli all hoida.

Teenindus

- ▶ **Laske elektrilist tööriista parandada ainult kvalifitseeritud spetsialistidel, kes kasutavad originaalvaruosi.** Nii tagate seadme püsivalt ohutu töö.

Ohutusnõuded puurimisel

Ohutusnõuded mis tahes tööde tegemisel

- ▶ **Tehes töid, mille puhul löiketarvik või kinnitusvahendid võivad tabada varjatud elektrijuhtmeid või elektrilise tööriista enda toitejuhet, hoidke elektrilist tööriista ainult käepideme isoleeritud pinnast.** Löiketarvik või kinnitusvahend, mis puutub kokku pingestatud elektrijuhtmega, võib seada pinge alla elektrilise tööriista metalloosad ja anda tööriista kasutajale elektrilöögi.

Ohutusnõuded pikkade puuride kasutamisel

- ▶ **Ärge kunagi töötage kõrgematel pööretel kui puurile märgitud maksimaalne pöörlemiskiirus.** Kõrgematel pööretel tekib oht, et puur kõverdub, kui see saab toorikuga kokku puutumata vabalt pöörelda, tagajärjeks võivad olla kehavigastused.
- ▶ **Alustage puurimist madalatel pööretel, nii et puuri ots puutub toorikuga kokku.** Kõrgematel pööretel tekib oht, et puur kõverdub, kui see saab toorikuga kokku puutumata vabalt pöörelda, tagajärjeks võivad olla kehavigastused.
- ▶ **Rakendage survet ainult otse puurile ning hoiduge liigse surve rakendamisest.** Puur võib kõverduda, mürduda ja põhjustada kontrolli kaotuse tööriista üle, mille tagajärjeks on kehavigastused.

Täiendavad ohutusnõuded

- ▶ **Lülitage elektriline tööriist kohe välja, kui tarvik kinni kiilub. Olge valmis suurteks reaktsioonijõumomentideks, mis põhjustavad tagasilöögi.** Tarvik kiilub kinni, kui elektrilisele tööriistale rakendatakse ülekoormust või kui see läheb töödeldavas toorikus kalde alla.
- ▶ **Hoidke elektrilist tööriista tugevasti kinni.** Kruvide kinnipingutamise ja lahtikeeramisel võivad lühiajalisel tekkida suured reaktsioonijõumomendid.
- ▶ **Kinnitage töödeldav toorik.** Kinnitusseadmete või kruustangidega kinnitatud toorik püsib kindlamalt kui käega hoides.
- ▶ **Varjatult paiknevate elektrijuhtmete, gaasi- või veetorude avastamiseks kasutage sobivaid lokaliseerimiseadmeid või pöörduge kohaliku elektri-, gaasi- või veevarustusettevõtja poole.** Kokkupuutel elektrijuhtmetega tekib tulekahju- ja elektrilöögioht. Gaasitorustiku vigastamisel tekib plahvatusoht. Veetorustiku vigastamine põhjustab materiaalse kahju ja võib tekitada elektrilöögi.

- **Enne käestpanekut oodake, kuni elektriline tööriist on seiskunud.** Kasutatav tarvik võib kinni kiiluda ja põhjustada kontrolli kaotuse seadme üle.

Toote kirjeldus ja kasutusjuhend



Lugege läbi kõik ohutusnõuded ja juhised.

Ohutusnõuete ja juhiste eiramine võib kaasa tuua elektrilöögi, tulekahju ja/või raskeid vigastusi.

Pange tähele kasutusjuhendi esiosas olevaid jooniseid.

Nõuetekohane kasutamine

Seade on ette nähtud puidu, metalli, keraamika ja plasti puurimiseks. Elektrooniliselt reguleeritavad ja parema/vasaku käiguga varustatud seadmed sobivad ka kruvide keeramiseks ja keermete lõikamiseks.

Pildil kujutatud komponendid

Seadme osade numeratsiooni aluseks on jooniste leheküljel toodud numbrid.

- (1) Kiirkinnitus-puurpadrun
- (2) Eesmine hülss
- (3) Tagumine hülss
- (4) Vööklamber
- (5) Sisse-/väljalüliti fikseerimisnupp
- (6) Sisse-/väljalüliti
- (7) Pöörlemisuuna ümberlüüti
- (8) Käepide (isoleeritud haardepind)
- (9) Kruvikeeramisosaks³⁾
- (10) Universaalne otsakuhoidik⁴⁾

- a) **Tarnekomplekt ei sisalda kõiki kasutusjuhendis olevatel joonistel kujutatud või kasutusjuhendis nimetatud lisatarvikuid. Lisatarvikute täieliku loetelu leiate meie lisatarvikute kataloogist.**

Tehnilised andmed

Puurmasin	GBM 10 RE	
Tootenumber		3 601 D73 6..
Nimivõimsus	W	600
Max väljundvõimsus	W	360
Tühikäigu-pöörlemiskiirus	min ⁻¹	0–2600
Nimipöörlemiskiirus	min ⁻¹	1676
Nimipöördemoment	Nm	20
Spindlikaela läbimõõt	mm	43
Pöörlemiskiiruse juhtimine		●
Päripäeva/vastupäeva pöörlemine		●
Puuri max Ø		
– Teras	mm	10
– Puit	mm	25

Puurmasin	GBM 10 RE	
– Alumiinium	mm	10
Puurpadruni haardevahemik	mm	1–10
Kaal	kg	1,7
EPTA-Procedure 01:2014 järgi		
Kaitseklass		□ / II

Andmed kehtivad nimipingel [U] 230 V. Teistsuguste pingete ja kasutusriigis spetsiifiliste mudelite puhul võivad toodud andmed varieeruda.

Andmed müra/vibratsiooni kohta

Mürapäästuväärtused on määratud vastavalt standardile **EN 62841-2-1**.

Elektrilise tööriista A-korrigeeritud müratase on tavaliselt: helirõhutase **83 dB(A)**; helivõimsustase **94 dB(A)**.

Möötemääramatus $K = 5 \text{ dB}$.

Kasutage kuulmiskaitsevahendeid!

Vibratsiooni koguväärtus a_{h} (kolme suuna vektorsumma) ja möötemääramatus K , määratud vastavalt **EN 62841-2-1**:
Metalli puurimine: $a_{\text{h}} = 4,5 \text{ m/s}^2$, $K = 1,5 \text{ m/s}^2$

Selles juhendis toodud vibratsioonitaseme ja mürapäästu väärtused on mõõdetud standardset mõõtemetodit kasutades ja neid saab kasutada elektriliste tööriistade omavaheliseks võrdlemiseks. Need sobivad ka vibratsioonitaseme ja mürapäästu esialgseks hindamiseks. Toodud vibratsioonitaseme ja mürapäästu väärtused on iseloomulikud elektrilise tööriista põhiliste rakenduste korral. Kui aga elektrilist tööriista kasutatakse muudes rakendustes, muude vahetatavate tööriistadega või ebapiisavalt hooldades, võivad vibratsioonitaseme ja mürapäästu väärtused nendest erineda. See võib kogu tööaja vibratsioonitaset ja mürapäästu tunduvalt suurendada.

Vibratsioonitaseme ja mürapäästu täpseks hindamiseks tuleb arvesse võtta ka aega, mil seade on välja lülitatud või mil seade on küll sisse lülitatud, kuid tegelikult tööle rakendamata. See võib kogu tööaja vibratsioonitaset ja mürapäästu tunduvalt vähendada.

Rakendage kasutaja kaitsmiseks vibratsiooni mõju eest täiendavaid kaitsemeetmeid, nagu näiteks: elektrilise tööriista ja vahetatavate tööriistade hooldus, kätesoojendus, töökorraldus.

Paigaldus

- **Enne mistahes tööde teostamist elektrilise tööriista kallal tõmmake pistik pistikupesast välja.**

Tööriista vahetamine

- **Tööriista vahetamisel kandke kaitsekindaid.** Padrun võib pikemal töötamisel tugevasti kuumeneda.

Kiirkinnitus-puurpadrun (vt jn A)

Hoidke tagumist hülsi (3) kiirkinnitus-puurpadrunil (1) kinni ja pöörake eesmist hülsi (2) pöörmissuunas ⓐ, kuni tööriista saab sisse asetada. Asetage tööriist kohale.

Hoidke tagumist hülsi (3) kiirkinnitus-puurpadrunil (1) kinni ja pöörake eesmine hüls (2) pöörmissuunas ⓑ käega tugevalt kinni, kuni on kuulda klõksumist. Puurpadrun lukustub seeläbi automaatselt.

Lukustus vabaneb jälle, kui pöörate tööriista eemaldamiseks eesmist hülsi (2) vastassuunas.

Kruvikeeramistööriistad (vt jn B)

Kruvitsaotsakute (9) korral peaksite alati kasutama universaalset otsakuhoidjat (10). Kasutage ainult kruvi peaga sobivaid kruvitsaotsakuid.

Padruni vahetamine

- ▶ Ilma puurispidilukustuseta elektriliste tööriistade korral tuleb puuripadrun lasta vahetada **Bosch** i elektriliste tööriistade volitatud remonditöökojas.



Puurpadrun tuleb kinnitada pingutus-pöördemomendiga u 31–35 Nm.

Tolmu/laastude äraimemine

Pliisistaldusega värvide, teatud puiduliikide, mineraalide ja metalli tolmu võib kahjustada tervist. Tolmuga kokkupuude või tolmu sissehingamine võib põhjustada kasutajal või läheduses viibival inimesel allergilisi reaktsioone ja/või hingamisteede haigusi.

Teatud tolmu, näiteks tamme- ja pöögitolmu, on vähi tekitava toimega, iseäranis kombinatsioonis puidutöötlemisel kasutatavate lisaainetega (kromaat, puidukaitsevahendid). Asbesti sisaldavat materjali tohivad töödelda üksnes vastava ala asjatundjad.

- Tagage töökohas hea ventilatsioon.
- Soovitame kasutada hingamisteede kaitsemaski P2-klassi filtriga.

Järgige töödeldavate materjalide kohta kehtivaid riiklikke eeskirju.

- ▶ **Vältige tolmu kogunemist töökohta.** Tolmu võib kergesti süttida.

Kasutamine

Seadme kasutuselevõtt

- ▶ **Pöörake tähelepanu võrgupinge! Vooluallika pingepaeb ühtima elektrilise tööriista andmesildil märgitud pingega. Andmesildil toodud 230 V seadmeid võib kasutada ka 220 V võrgupinge korral.**

Pöörlemissuuna seadmine (vt jn C)

Elektrilise tööriista pöörlemissuunda saate muuta pöörlemissuuna ümberlülitiga (7). Allavajutatud sisse-/väljalüliti (6) korral ei ole see võimalik.

Päripäeva pöörlemine: Puurimiseks ja kruvide sissekeeramiseks suruge pöörlemissuuna ümberlüiti (7) lõpuni vasakule.

Vastupäeva pöörlemine: kruvide ja mutrite lahtipäästmiseks või väljakeeramiseks suruge pöörlemissuuna ümberlüiti (7) lõpuni paremale.

Sisse-/väljalülitamine

Elektrilise tööriista **kasutuselevõtmiseks** vajutage elektrilise tööriista sisse-/väljalüliti (6) ja hoidke seda surutult.

Et **fikseerida** allavajutatud sisse-/väljalüliti (6), vajutage fikseerimisnuppu (5).

Elektrilise tööriista**väljalülitamiseks** vabastage sisse-/väljalüliti (6) või kui see oli fikseerimisnupuga (5) fikseeritud, vajutage sisse-/väljalüliti (6) lühidalt ja vabastage seejärel.

Pöörlemiskiiruse seadmine

Sisselülitatud elektrilise tööriista pöörlemiskiirust saate sujuvalt reguleerida, olenevalt sellest, kui kaugele te sisse-/väljalüliti (6) alla vajutate.

Kerge surve sisse-/väljalüliti (6) annab madala pöörlemiskiiruse. Surve suurendamisega kasvab ka pöörlemiskiirus.

Tööjuhised

- ▶ **Enne mistahes tööde teostamist elektrilise tööriista kallal tõmmake pistik pistikupesast välja.**
- ▶ **Asetage elektriline tööriist kruvile ainult väljalülitatult.** Pöörlevad vahetatavad tööriistad võivad maha libiseda.

Metalli puurimiseks kasutage ainult laitmatu korras, teritatud HSS-puure (HSS = kvaliteet-kiirloiketeras). Vastava kvaliteedi tagab **Bosch**-lisavarustuse programm.

Puuriteritusseadme (lisavarustus) abil saate kerge vaevaga teritada läbimõõduga 2,5–10 mm spiraalpuure.

Vööklamber

Vööklambriga (4) saate elektrilise tööriista nt vööle riputada. Nii jäävad teil mõlemad käed vabaks ja elektriline tööriist on pidevalt haardeulatuses.

Hooldus ja korrashoid

Hooldus ja puhastus

- ▶ **Enne mistahes tööde teostamist elektrilise tööriista kallal tõmmake pistik pistikupesast välja.**
- ▶ **Seadme laitmatu ja ohutu töö tagamiseks hoidke seade ja selle ventilatsiooniavad puhtad.**

Kui on vaja vahetada ühendusjuhet, laske seda ohutuskalutlustel teha **Bosch**-il või **Bosch**-i elektriliste tööriistade volitatud klienditeenindusel.

Klienditeenindus ja kasutusala nõustamine

Klienditeeninduse töötajad vastavad teie küsimustele teie toote remondi ja hoolduse ning varuosade kohta. Joonised ja

info varuosade kohta leiate ka veebisaidilt:

www.bosch-pt.com

Boschi nõustajad on meeleldi abiks, kui teil on küsimusi toodete ja lisatarvikute kasutamise kohta.

Päringute esitamisel ja varuosade tellimisel teatage meile kindlasti toote tüübisildil olev 10-kohaline tootenumber.

Eesti Vabariik

Teeninduskeskus

Tel.: (+372) 6549 575

Faks: (+372) 6549 576

E-posti: service-pt@lv.bosch.com

Muud teeninduse aadressid leiate jaotisest:

www.bosch-pt.com/serviceaddresses

Kasutuskõlbmatuks muutunud seadmete käitlus

Elektriseadmed, lisatarvikud ja pakendid tuleks keskkonnasäästlikult ringlusse võtta.



Ärge visake kasutusressursi ammendanud elektrilisi tööriistu olmejäätmete hulka!

Üksnes EL liikmesriikidele:

Vastavalt Euroopa Parlamendi ja nõukogu direktiivile 2012/19/EL elektri- ja elektroonikaseadmete jäätmete kohta ning direktiivi ülevõtivatele riikidele õigusaktidele tuleb kasutuskõlbmatuks muutunud elektrilised tööriistad eraldi kokku koguda ja keskkonnasäästlikult korduskasutada või ringlusse võtta.

Latviešu

Drošības noteikumi

Vispārēji drošības noteikumi elektroinstrumentiem

BRĪDINĀ-JUMS

Izlasiet visus drošības noteikumus un instrukcijas, aplūkojiet ilustrācijas un iepazīstieties ar

specifikācijām, kas tiek piegādātas kopā ar šo elektroinstrumentu. Šeit sniegto drošības noteikumu un instrukciju neievērošana var izraisīt aizdegšanos un būt par cēloni elektriskajam triecienam vai nopietnam savainojumam.

Pēc izlasīšanas uzglabājiet šos noteikumus turpmākai izmantošanai.

Drošības noteikumus lietotais apzīmējums "elektroinstrumenti" attiecas gan uz Jūsu tikla elektroinstrumentiem (ar elektrokabeļi), gan arī uz akumulatora elektroinstrumentiem (bez elektrokabeļa).

Drošība darba vietā

- ▶ **Uzturiet savu darba vietu tīru un labi apgaismotu.** Nekārtīgās un tumšās vietās var viegli notikt nelaimes gadījums.
- ▶ **Nedarbiniet elektroinstrumentus sprādzienbīstamā atmosfērā, piemēram, viegli uzliesmojošu šķidrums tuvumā un vietās ar paaugstinātu gāzu vai putekļu saturu gaisā.** Darba laikā elektroinstrumenti nedaudz dzirksteļo, un tas var izsaukt viegli degošu putekļu vai tvaiku aizdegšanos.
- ▶ **Darbinot elektroinstrumentu, neļaujiet bērniem un nepiederošām personām tuvoties darba vietai.** Citu personu klātbūtne var novērst uzmanību, kā rezultātā jūs varat zaudēt kontroli pār elektroinstrumentu.

Elektrodrošība

- ▶ **Elektroinstrumenta kontaktdakšai jābūt piemērotai elektrotīkla kontaktligzdai. Kontaktdakšās konstrukciju nedrīkst nekādā veidā mainīt. Nelietojiet kontaktdakšas adapterus, ja elektroinstrumenti caur kabeli tiek savienoti ar aizsargzemējuma ķēdi.** Neizmainītas konstrukcijas kontaktdakša, kas piemērota kontaktligzdai, ļauj samazināt elektriskā trieciena saņemšanas risku.
- ▶ **Nepieļaujiet ķermeņa daļu saskaršanos ar saņemtiem priekšmetiem, piemēram, ar caurulēm, radiatoriem, plītiem vai ledusskapjiem.** Pieskaroties saņemtiem virsmām, pieaug risks saņemt elektrisko triecienu.
- ▶ **Nelietojiet elektroinstrumentu lietus laikā, neturiet to mitrumā.** Mitrumam iekļūstot elektroinstrumentā, pieaug risks saņemt elektrisko triecienu.
- ▶ **Nenoslogojiet kabeli. Neizmantojiet kabeli, lai elektroinstrumentu nestu, vilktu vai atvienotu no elektrotīkla kontaktligzdas. Sargājiet kabeli no karstuma, eļļas, asām malām un kustošām daļām.** Bojāts vai samezģojies elektrokabeļis var būt par cēloni elektriskā trieciena saņemšanai.
- ▶ **Darbinot elektroinstrumentu ārpus telpām, izmantojiet tā pievienošanai vienīgi ārpustelņu lietošanai derīgus pagarinātājkabeļus.** Lietojot elektrokabeļi, kas piemēroti darbam ārpus telpām, samazinās elektriskā trieciena saņemšanas risks.
- ▶ **Ja elektroinstrumentu tomēr nepieciešams darbināt vietās ar paaugstinātu mitrumu, pievienojiet to elektrobarošanas ķēdēm, kas aizsargātas ar noplūdes strāvas aizsargreleju (RCD).** Lietojot noplūdes strāvas aizsargreleju, samazinās risks saņemt elektrisko triecienu.

Personiskā drošība

- ▶ **Strādājot ar elektroinstrumentu, saglabājiet paškontroli un rīkojieties saskaņā ar veselo saprātu. Pārtrauciet darbu, ja jūtaties noguris vai arī atrodaties narkotiku, alkohola vai medikamentu iespaidā.** Strādājot ar elektroinstrumentu, pat viens neuzmanības mirklis var būt par cēloni nopietnam savainojumam.
- ▶ **Lietojiet individuālo darba aizsargapriekojumu. Darba laikā vienmēr nēsājiet aizsargbrilles.** Individuāla darba

aizsargaprīkojuma (puteķļu maskas, neslidošu apavu un aizsargķiveres vai ausu aizsargu) lietošana noteiktos apstākļos ļaus samazināt savainošanās risku.

- ▶ **Nepieļaujiet elektroinstrumenta patvaļīgu ieslēgšanos.** Pirms elektroinstrumenta pievienošanas elektrotīklam, akumulatora ievietošanas vai izņemšanas, kā arī pirms elektroinstrumenta pārnesšanas pārliecinieties, ka tas ir izslēgts. Pārnesot elektroinstrumentu, ja pirksts atrodas uz ieslēdzēja, kā arī pievienojot to elektrobarošanas avotam laikā, kad elektroinstrumenti ir ieslēgti, var viegli notikt nelaimes gadījums.
- ▶ **Pirms elektroinstrumenta ieslēgšanas izņemiet no tā regulējošos rīkus vai atslēgas.** Regulējošais rīks vai atslēga, kas ieslēgšanas brīdī atrodas elektroinstrumenta kustīgajās daļās, var radīt savainojumu.
- ▶ **Nesniedzieties pārāk tālu.** Jebkurā situācijā saglabājiet līdzsvaru un stingru stāju. Tas atvieglos elektroinstrumenta vadīšanu neparedzētās situācijās.
- ▶ **Nēsājiet darbam piemērotu apģērbu.** Darba laikā nenēsājiet brīvi plandošas drēbes un rotaslietas. Netuviniet garus matus un drēbes kustošām daļām. Vaļiņas drēbes, rotaslietas un gari mati var ieķerties kustošajās daļās.
- ▶ **Ja elektroinstrumenta konstrukcija ļauj tam pievienot puteķļu uzsūkšanas vai savākšanas, nodrošiniet, lai tā būtu pievienota un tiktu pareizi lietota.** Pielietojot puteķļu savākšanu, samazinās to kaitīgā ietekme uz veselību.
- ▶ **Nepaļaujieties uz iemaņām, kas iegūtas, bieži lietojot instrumentus, neiesligstiet pašapmierinātībā un neignorējiet instrumenta drošas lietošanas principus.** Neuzmanīgas rīcības dēļ dažās sekundes daļās var gūt nopietnu savainojumu.

Saudzīga apiešanās un darbs ar elektroinstrumentiem

- ▶ **Nepārslodģojiet elektroinstrumentu.** Ikvienam darbam izvēlieties piemērotu elektroinstrumentu. Elektroinstrumenti darbojas labāk un drošāk pie nominālās slodzes.
- ▶ **Nelietojiet elektroinstrumentu, ja to ar ieslēdzēja palīdzību nevar ieslēgt un izslēgt.** Elektroinstrumenti, ko nevar ieslēgt un izslēgt, ir bīstami lietošanai un to nepieciešams remontēt.
- ▶ **Pirms elektroinstrumenta regulēšanas, piederumu nomainas vai novietošanas uzglabāšanai atvienojiet tā elektrokabeļa kontaktdakšu no barojošā elektrotīkla vai izņemiet no tā akumulatoru, ja tas ir izņemams.** Šādi iespējams novērst elektroinstrumenta nejaušu ieslēgšanos.
- ▶ **Ja elektroinstrumenti netiek lietoti, uzglabājiet to piemērotā vietā, kur elektroinstrumenti nav sasniedzami bērniem un personām, kuras neprot ar to rīkoties vai nav iepazīnušās ar šiem noteikumiem.** Ja elektroinstrumentu lieto nekompetentas personas, tas var apdraudēt cilvēku veselību.

- ▶ **Savlaicīgi apkalpojiet elektroinstrumentus un to piederumus.** Pārbaudiet, vai kustīgās daļās nav nobīdījūšās un ir droši iestiprinātas, vai kāda no daļām nav salauzta un vai nepastāv jebkuri citi apstākļi, kas varētu nelabvēlīgi ietekmēt elektroinstrumenta darbību. Ja elektroinstrumenti ir bojāts, nodrošiniet, lai tas pirms lietošanas tiktu izremontēts. Daudzi nelaimes gadījumi notiek tāpēc, ka elektroinstrumenti pirms lietošanas nav pienācīgi apkalpoti.
- ▶ **Uzturiet griezošos darbinstrumentus asus un tīrus.** Rūpīgi kopti elektroinstrumenti, kas apgādāti ar asiem griezējinstrumentiem, ļauj strādāt daudz ražīgāk un ir vieglāk vadāmi.
- ▶ **Lietojiet vienīgi tādas elektroinstrumentus, piederumus, darbinstrumentus utt., kas atbilst šeit sniegtajiem norādījumiem, ņemot vērā arī konkrētos lietošanas apstākļus un veicamā darba raksturu.** Elektroinstrumentu lietošana citiem mērķiem, nekā tiem, kuriem to ir paredzējis ražotājs, ir bīstama un var novest pie neparedzamām sekām.
- ▶ **Uzturiet elektroinstrumenta rokturus un noturvirsmas sausas, tīras un brīvas no eļļas un smērvielām.** Slideni rokturi un noturvirsmas traucē efektīvi rīkoties ar elektroinstrumentu un to droši vadīt neparedzētās situācijās.

Apkalpošana

- ▶ **Nodrošiniet, lai elektroinstrumenta remontu veiktu kvalificēts personāls, nomaināi izmantojot vienīgi identiskas rezerves daļas.** Tikai tā ir iespējams panākt un saglabāt vajadzīgo darba drošības līmeni.

Drošības noteikumi urbjmašīnām

Drošības noteikumi visu veidu darbībām

- ▶ **Turiet elektroinstrumentu aiz izolētajām noturvirsmām, veicot darbības, kuru laikā griešanas piederums vai stipriņošie elementi var skart slēptus elektriskos vadus vai paša instrumenta elektrokabeļi.** Griešanas piederumam vai stipriņošajiem elementiem skarot spriegumnesošus vadus, spriegums var nonākt arī uz elektroinstrumenta nenosēgtajām metāla daļām, kā rezultātā lietotājs var saņemt elektrisko triecienu.

Drošības noteikumi, lietojot garus urbjus

- ▶ **Nekad nepārsniedziet urbim norādīto maksimālo griešanās ātrumu.** Pie lielākām ātruma vērtībām, rotējot brīvi, bez saskaršanās ar apstrādājamo priekšmetu, urbis var saliekties, savainojot lietotāju.
- ▶ **Vienmēr uzsāciet urbšanu ar nelielu ātrumu, kontaktējot urbja smaili ar apstrādājamo priekšmetu.** Pie lielākām ātruma vērtībām, rotējot brīvi, bez saskaršanās ar apstrādājamo priekšmetu, urbis var saliekties, savainojot lietotāju.
- ▶ **Izdariet uz urbi spiedienu vienīgi virzienā, kas sakrīt ar urbja garenisko asi, un neizdariet uz urbi pārāk stipru spiedienu.** Urbis var saliekties vai salūzt, izraisot kontroles zaudēšanu pār darba procesu un savainojot lietotāju.

Papildu drošības noteikumi

- ▶ **Nekavējoties izslēdziet elektroinstrumentu, ja iestrēgst tajā iestiprinātais darbinstruments. Esiet gatavs augstam reaktīvajam griezes momentam, kas var iedarboties uz Jūsu rokām un izraisīt atsitienu.** Darbinstruments var iestrēgt, ja elektroinstrumenta tiek pārslogots vai arī darbinstruments apstrādājamajā priekšmetā tiek sašķiebt.
- ▶ **Stingri turiet elektroinstrumentu.** Pieskrūvējot un atskrūvējot skrūves, var islaicīgi rasties liels reaktīvais griezes moments.
- ▶ **Nostipriniet apstrādājamo priekšmetu.** Iestiprinot apstrādājamo priekšmetu skrūvspilēs vai citā stiprinājuma ierīcē, strādāt ir drošāk, nekā tad, ja tas tiek turēts ar rokām.
- ▶ **Lietojot piemērotu metālmeklētāju, pārbaudiet, vai apstrādes vietu nešķērso slēptas komunālapgādes līnijas, vai arī griezieties pēc konsultācijas vietējā komunālās saimniecības iestādē.** Darbinstrumenta saskaršanās ar elektropārvades līniju var izraisīt aizdegšanos vai būt par cēloni elektriskajam triecienam. Bojājums gāzes pārvades līnijā var izraisīt sprādzienu. Darbinstrumentam skarot ūdensvada cauruli, var tikt bojātas materiālās vērtības, kā arī strādājošā persona var saņemt elektrisko triecienu.
- ▶ **Pirms elektroinstrumenta novietošanas nogaidiet, līdz tas ir pilnīgi apstājies.** Kustībā esošs darbinstruments var iestrēgt, izsaukot kontroles zaudēšanu pār elektroinstrumentu.

Izstrādājuma un tā funkciju apraksts



Izlasiet drošības noteikumus un norādījumus lietošanai. Drošības noteikumu un norādījumu neievērošana var izraisīt aizdegšanos un būt par cēloni elektriskajam triecienam vai nopietnam savainojumam.

Nemiet vērā attēlus lietošanas pamācības sākuma daļā.

Paredzētais pielietojums

Elektroinstrumenti ir paredzēti urbšanai kokā, metālā, keramiskajos materiālos un plastmasā. Elektroinstrumenti arī elektronisko gaitas regulēšanu un griešanās virziena pārslēdzēju ir derīgi arī skrūvēšanai un vītņu griešanai.

Attēlotās sastāvdaļas

Attēloto sastāvdaļu numerācija atbilst numuriem elektroinstrumenta attēlā, kas sniegts ilustratīvajā lappusē.

- (1) Bezatslēgas urbpatrona
- (2) Priekšējā noturaploce
- (3) Aizmugurējā noturaploce
- (4) Turētājs stiprināšanai pie jostas
- (5) Taustiņš ieslēdzēja fiksēšanai
- (6) Ieslēdzējs
- (7) Griešanās virziena pārslēdzējs

(8) Rokturis (ar izolētu noturvirsmu)

(9) Skrūvgrieža uzgalis⁴⁾

(10) Universālais uzgaļu turētājs³⁾

a) Šeit attēlotie vai aprakstītie piederumi neietilpst standarta piegādes komplektā. Pilns pārskats par izstrādājuma piederumiem ir sniegts mūsu piederumu katalogā.

Tehniskie dati

Urbjmašina	GBM 10 RE	
Izstrādājuma numurs		3 601 D73 6..
Nominālā patērējamā jauda	W	600
Maks. atdodamā jauda	W	360
Griešanās ātrums brīvgaītā	min. ⁻¹	0–2 600
Nominālais griešanās ātrums	min. ⁻¹	1 676
Nominālais griezes moments	Nm	20
Darbvārpstas aptveres diametrs	mm	43
Griešanās ātruma regulēšana		●
Griešanās virziena pārslēgšana		●
Maks. urbuma Ø		
– tēraudā	mm	10
– kokā	mm	25
– alumīnijā	mm	10
Urbjpatronas iespīlēšanas diapazons	mm	1–10
Svars atbilstoši EPTA-Procedure 01:2014	kg	1,7
Elektroaizsardzības klase		□ / II

Parametri ir sniegti nominālajam spriegumam [U] 230 V. Elektroinstrumentiem, kas paredzēti zemākam spriegumam vai ir modificēti atbilstoši nacionālajiem standartiem, šie parametri var atšķirties.

Informācija par troksni un vibrāciju

Trokšņa emisijas vērtības ir noteiktas atbilstīgi standartam **EN 62841-2-1**.

Elektroinstrumenta radītā trokšņa A–izsvartotās tipiskās vērtības ir šādas: skaņas spiediena līmenis **83 dB(A)** un akustiskās jaudas līmenis **94 dB(A)**. Mērījuma nenoteiktība **K = 5 dB**.

Lietojiet dzirdes aizsargierīces!

Kopējā vibrācijas paātrinājuma vērtība_v (vektoru summa trijos virzienos) un mērījuma nenoteiktība **K** ir noteiktas atbilstīgi standartam **EN 62841-2-1**

Urbšana metālā: $a_v = 4,5 \text{ m/s}^2$, $K = 1,5 \text{ m/s}^2$

Šajā pamācībā norādītais vibrācijas līmenis un instrumenta radītā trokšņa vērtība ir izmērīta atbilstoši standartā noteiktajai procedūrai un var tikt izmantota elektroinstrumentu savstarpējai salīdzināšanai. To var izmantot arī vibrācijas un trokšņa radītās papildu slodzes iepriekšējai novērtēšanai.

Šeit norādītais svārstību līmenis un instrumenta radītā trokšņa vērtība ir attiecināma uz elektroinstrumenta galvenajiem pielietojuma veidiem. Ja elektroinstruments tiek lietots netipiskiem mērķiem, kopā ar netipiskiem darbinstrumentiem vai nav vajadzīgajā veidā apkalpots, tā svārstību līmenis un radītā trokšņa vērtība var atšķirties no šeit norādītajām vērtībām. Tas var ievērojami palielināt svārstību un trokšņa radīto papildu slodzi kopējam darba laika posmam.

Lai precīzi izvērtētu svārstību un trokšņa radīto papildu slodzi zināmam darba laika posmam, jāņem vērā arī laiks, kad elektroinstruments ir izslēgts vai arī darbojas, taču faktiski netiek izmantots paredzētā darba veikšanai. Tas var ievērojami samazināt svārstību un trokšņa radīto papildu slodzi kopējam darba laika posmam.

Veiciet papildu pasākumus, lai pasargātu strādājošo personu no vibrācijas kaitīgās iedarbības, piemēram, savlaicīgi veiciet elektroinstrumenta un darbinstrumentu apkalpošanu, uzturiet rokas siltas un pareizi plānoiet darbu.

Montāža

- **Pirms elektroinstrumenta apkopes vai apkalpošanas izvelciet tā elektrokabeļa kontaktdakšu no barojošā elektrotīkla kontaktlīdždas.**

Darbinstrumenta nomaiņa

- **Nomainot darbinstrumentu, uzvelciet aizsargcimdus.** Ilgstoši strādājot ar instrumentu, urbjpatrona var stipri sakarst.

Bezatslēgas urbjpatrona (attēls A)

Stingri turiet aizmugurējo noturaploci **(3)** uz bezatslēgas urbjpatronas **(1)** un grieziet tās priekšējo noturaploci **(2)** virzienā **⦿**, līdz urbjpatronā kļūst iespējams ievietot darbinstrumentu. Ievietojiet darbinstrumentu urbjpatronā. Stingri turiet aizmugurējo noturaploci **(3)** uz bezatslēgas urbjpatronas **(1)** un ar roku spēcīgi grieziet tās priekšējo noturaploci **(2)** virzienā **⦿**, līdz noskan fiksatora klikšķis. Līdz ar to urbjpatrona ir aizvērussies, automātiski fiksējot darbinstrumentu.

Lai izņemtu darbinstrumentu, grieziet priekšējo noturaploci **(2)** pretējā virzienā, līdz fiksators atveras.

Darbinstrumenti skrūvēšanai (attēls B)

Iestiprinot skrūvgrieža uzgaļus **(9)**, vienmēr lietojiet universālo uzgaļu turētāju **(10)**. Izvēlieties tikai tādus skrūvgrieža uzgaļus, kas ir piemēroti ieskrūvējamo skrūvju galvām.

Urbjpatronas nomaiņa

- Ja elektroinstruments nav aprīkots ar urbsšanas darbvārpstas fiksēšanas mehānismu, urbjpatrona ir jānomaina **Bosch** pilnvarotā elektroinstrumentu remontdarbnīcā.



Urbjpatrona ir stingri jāpievelk ar pievilkšanas griezes momentu aptuveni 31–35 Nm.

Putekļu un skaidu uzsūkšana

Dažu materiālu, piemēram, svinu saturošu krāsu, dažu koksnes šķirņu, minerālu un metālu putekļi var būt kaitīgi veselībai. Pieskaršanās šādiem putekļiem vai to ieelpošana var izraisīt alerģiskas reakcijas vai elpošanas ceļu saslimšanu elektroinstrumenta lietotājam vai darba vietai tuvumā esošajām personām.

Atsevišķu materiālu putekļi, piemēram, putekļi, kas rodas, zāģējot ozola vai dižskābarža koksni, var izraisīt vēzi, īpaši tad, ja koksne iepriekš ir tikusi ķīmiski apstrādāta (ar hromātu vai koksnes aizsardzības līdzekļiem). Azbestu saturošus materiālus drikt apstrādāt vienīgi personas ar īpašām profesionālām iemaņām.

- Darba vietai jābūt labi ventilējamai.
- Darba laikā ieteicams izmantot masku elpošanas ceļu aizsardzībai ar filtrēšanas klasi P2.

Ievērojiet jūsu valstī spēkā esošos priekšrakstus, kas attiecas uz apstrādājamo materiālu.

- **Nepieļaujiet putekļu uzkrāšanos darba vietā.** Putekļi var viegli aizdegties.

Lietošana

Uzsākot lietošanu

- **Pievadiet elektroinstrumentam pareizu spriegumu!** Elektrobarošanas avota spriegumam jāatbilst vērtībai, kas norādīta uz elektroinstrumenta marķējuma plāksnītes. Elektroinstrumenti, kas paredzēti 230 V spriegumam, var darboties arī no 220 V elektrotīkla.

Griešanās virziena izvēle (attēls C)

Ar griešanās virziena pārslēdžēju **(7)** var mainīt elektroinstrumenta griešanās virzienu. Ja ir nospiests ieslēdzējs **(6)**, tas nav iespējams.

Griešanās virziens pa labi: veidojot urbumu un ieskrūvējot skrūves, pārvietojiet griešanās virziena pārslēdžēju **(7)** līdz galam pa kreisi.

Griešanās virziens pa kreisi: izskrūvējot vai atskrūvējot skrūves un noskrūvējot uzgriežņus, pārvietojiet griešanās virziena pārslēdžēju **(7)** līdz galam pa labi.

Ieslēgšana un izslēgšana

Lai **ieslēgtu** elektroinstrumentu, nospiediet ieslēdzēju **(6)** un turiet to nospiestu.

Lai **nostiprinātu ieslēgtā stāvokli** nospiesto ieslēdzēju **(6)**, nospiediet ieslēdzēja fiksēšanas taustiņu **(5)**.

Lai elektroinstrumentu **izslēgtu**, atlaidiet ieslēdzēju **(6)** arī, ja tas ir nostiprināts, nospiežot ieslēdzēja fiksēšanas taustiņu **(5)**, īslaicīgi nospiediet un atlaidiet ieslēdzēju **(6)**.

Griešanās ātruma regulēšana

Ieslēgta elektroinstrumenta griešanās ātrumu var bezpakāpju veidā regulēt, mainot spiedienu uz ieslēdzēju **(6)**.

Vieglai nospiežot ieslėdžėju (6) elektroinstrumenta darbavrpsta sāk griezties ar nelielu ātrumu. Palielinot spiedienu, pieaug arī griešanās ātrums.

Norādījumi darbam

- **Pirms elektroinstrumenta apkopes vai apkalpošanas izvelciet tā elektrokabeļa kontaktdakšu no barojošā elektrotīkla kontaktligzdas.**
- **Kontaktējiet darbinstrumentu ar uzgriezni vai skrūvi tikai laikā, kad elektroinstrumenti ir izslēgti.** Rotējošs darbinstruments var noslidēt no skrūves galvas.

Metāla urbšanai lietojiet tikai nevainojami asus ātrgriezēja tērauda (HSS=high-speed steel) urbjus. Vēlamā kvalitāte tiek garantēta, iegādājoties urbjus no **Bosch** piederumu programmas.

Lietojot urbju asināšanas ierīci (papildpiederums) var bez pūlēm uzasināt spirālurbjus ar diametru 2,5–10 mm.

Turētājs stiprināšanai pie jostas

Izmantojot turētāju (4), elektroinstrumentu var piekarināt, piemēram, pie jostas. Tas ļauj izbrīvēt darbam abas rokas, un elektroinstrumenti vienmēr ir viegli sasniedzams.

Apkalpošana un apkope

Apkalpošana un tīrīšana

- **Pirms elektroinstrumenta apkopes vai apkalpošanas izvelciet tā elektrokabeļa kontaktdakšu no barojošā elektrotīkla kontaktligzdas.**
- **Lai elektroinstrumenti darbotos droši un bez atteikumiem, regulāri tīriet tā korpusu un ventilācijas atveres.**

Ja nepieciešams nomainīt instrumenta elektrokabeli, tas jāveic firmas **Bosch** elektroinstrumentu servisa centrā vai pilnvarotā **Bosch** elektroinstrumentu remonta darbnīcā, jo tikai tā ir iespējams saglabāt vajadzīgo darba drošības līmeni.

Klientu apkalpošanas dienests un konsultācijas par lietošanu

Klientu apkalpošanas dienests atbildēs uz Jūsu jautājumiem par izstrādājumu remontu un apkalpošanu, kā arī par to rezerves daļām. Kopsalikuma attēlus un informāciju par rezerves daļām Jūs varat atrast interneta vietnē:

www.bosch-pt.com

Bosch konsultantu grupa palīdzēs Jums vislabākajā veidā rast atbildes uz jautājumiem par mūsu izstrādājumiem un to piederumiem.

Pieprasot konsultācijas un pasūtīt rezerves daļas, noteikti paziņojiet 10 zīmju izstrādājuma numuru, kas norādīts uz izstrādājuma marķējuma plāksnītes.

Latvijas Republika

Robert Bosch SIA
Bosch elektroinstrumentu servisa centrs
Mūkusalas ielā 97
LV-1004 Rīga

Tālr.: 67146262
Telefakss: 67146263
E-pasts: service-pt@lv.bosch.com

Papildu klientu apkalpošanas dienesta adreses skatiet šeit:

www.bosch-pt.com/serviceaddresses

Atbrīvošanās no nolietotajiem izstrādājumiem

Nolietotie elektroinstrumenti, to piederumi un iesaiņojuma materiāli jāpakļauj otrreizējai pārstrādei apkārtējai videi nekaitīgā veidā.



Neizmetiet elektroinstrumentu sadzīves atkritumu tvērtne!

Tikai EK valstīm.

Saskaņā ar Eiropas Savienības direktīvu 2012/19/ES par nolietotajām elektriskajām un elektroniskajām ierīcēm un šīs direktīvas atspoguļojumiem nacionālajā likumdošanā, lietošanai nederīgie elektroinstrumenti jāsavāc atsevišķi un jānogādā otrreizējai pārstrādei apkārtējai videi nekaitīgā veidā.

Lietuvių k.

Saugos nuorodos

Bendrosios saugos nuorodos dirbantiems su elektriniais įrankiais

ĮSPĖJIMAS Perskaitykite visus su šiuo elektriniu įrankiu pateikiamus saugos įspėjimus, instrukcijas, peržiūrėkite iliustracijas ir specifikacijas. Jei nepaisysite visų žemiau pateiktų instrukcijų, galite patirti elektros smūgį, sukelti gaisrą ir sunkiai susižaloti arba sužaloti kitus asmenis.

Įsaugokite šias saugos nuorodas ir reikalavimus, kad ir ateityje galėtumėte jais pasinaudoti.

Toliau pateiktame tekste vartojama sąvoka „Elektrinis įrankis“ apibūdina įrankius, maitinamus iš elektros tinklo (su maitinimo laidu), ir akumuliatorinius įrankius (be maitinimo laido).

Darbo vietos saugumas

- **Darbo vieta turi būti švari ir gerai apšviesta.** Netvarkinga arba blogai apšviesta darbo vieta gali tapti nelaimingų atsitikimų priežastimi.
- **Nedirbkite su elektriniu įrankiu aplinkoje, kurioje yra degių skysčių, dujų ar dulkių.** Elektriniai įrankiai gali kibirkščiuoti, o nuo kibirkščių dulkės arba susikaupę garai gali užsidegti.
- **Dirbdami su elektriniu įrankiu neleiskite šalia būti vaikams ir pašaliniais asmenims.** Nukreipę dėmesį į kitus asmenis galite nebesuvaldyti prietaiso.

Elektrosauga

- ▶ **Elektrinio įrankio maitinimo laido kištukas turi atitikti tinklo kištukinio lizdo tipą. Kištuko jokiū būdu negalima modifikuoti. Nenaudokite kištuko adapterių su įžemintais elektriniais įrankiais.** Originalūs kištukai, tiksliai tinkantys elektros tinklo kištukiniam lizdui, sumažina elektros smūgio pavojų.
 - ▶ **Saugokitės, kad neprisiliestumėte prie įžemintų paviršių, pvz., vamzdžių, šildytuvų, viryklių ar šaldytuvų.** Kai jūsų kūnas yra įžemintas, padidėja elektros smūgio rizika.
 - ▶ **Saugokite elektrinį įrankį nuo lietaus ir drėgmės.** Jei į elektrinį įrankį patenka vandens, padidėja elektros smūgio rizika.
 - ▶ **Nenaudokite maitinimo laido ne pagal paskirtį. Neneškite elektrinio įrankio paėmę už laido, nekabinkite ant laido, netraukite už jo, jei norite iš kištukinio lizdo ištraukti kištuką. Laidą patieskite taip, kad jo neveiktų karštis, jis neišsitemptų alyva ir jo nepažeistų aštrios detalės ar judančios prietaiso dalys.** Pažeisti arba susipynę laidai gali tapti elektros smūgio priežastimi.
 - ▶ **Jei su elektriniu įrankiu dirbate lauke, naudokite tik tokius ilginamuosius laidus, kurie tinka ir lauko darbams.** Naudojant lauko darbams pritaikytus ilginamuosius laidus, sumažėja elektros smūgio pavojus.
 - ▶ **Jei su elektriniu įrankiu neišvengiamai reikia dirbti drėgnoje aplinkoje, naudokite nuotėkio srovės saugiklį.** Dirbant su nuotėkio srovės saugikliu sumažėja elektros smūgio pavojus.
- ## Žmonių sauga
- ▶ **Būkite atidūs, stelkite dėmesį į tai, ką darote, ir dirbdami su elektriniu įrankiu vadovaukitės sveiku protu. Nedirbkite su elektriniu įrankiu, jei esate pavargę arba vartojote narkotikų, alkoholio ar medikamentų.** Akimirksniu neatidumas dirbant su elektriniu įrankiu gali tapti sunkių sužalojimų priežastimi.
 - ▶ **Visada dirbkite su asmens apsaugos priemonėmis. Būtinai dėvėkite apsauginius akinius.** Naudojant asmens apsaugos priemones, pvz., respiratorių ar apsauginę kaukę, neslystančius batus, apsauginį šalmą, klausos apsaugos priemones ir kt., rekomenduojamas atitinkamai pagal naudojamą elektrinį įrankį, sumažėja rizika susižeisti.
 - ▶ **Saugokitės, kad elektrinio įrankio neįjungtumėte atsitiktinai. Prieš prijungdami elektrinį įrankį prie elektros tinklo ir (arba) akumuliatoriaus, prieš pakeldami ar nešdami įsitikinkite, kad jis yra išjungtas.** Jeigu nešdami elektrinį įrankį pirštą laikysite ant jungiklio arba prietaisą įjungsite į elektros tinklą, kai jungiklis yra įjungtas, gali įvykti nelaimingas atsitikimas.
 - ▶ **Prieš įjungdami elektrinį įrankį pašalinkite reguliavimo įrankius arba veržlinius raktus.** Besisukantioje prietaiso dalyje esantis įrankis ar raktas gali sužaloti.
 - ▶ **Stenkitės, kad kūnas visada būtų normalioje padėtyje. Dirbdami stovėkite saugiai ir visada išlaikykite**

pusiausvyrą. Tvirtai stovėdami ir gerai išlaikydami pusiausvyrą galėsite geriau kontroliuoti elektrinį įrankį netikėtose situacijose.

- ▶ **Dėvėkite tinkamą aprangą. Nedėvėkite plačių drabužių ir papuošalų. Saugokite plaukus ir drabužius nuo besisukančių elektrinio įrankio dalių.** Laisvus drabužius, papuošalus bei ilgus plaukus gali įtraukti besisukančios dalys.
- ▶ **Jei yra numatyta galimybė prijungti dulkių nusiurbimo ar surinkimo įrenginius, visada įsitikinkite, ar jie yra prijungti ir ar tinkamai naudojami.** Naudojant dulkių nusiurbimo įrenginius sumažėja kenksmingas dulkių poveikis.
- ▶ **Dažnai naudodami įrankį ir gerai su juo susipažinę per nelg neatsipalaiduokite ir nepradėkite nepaisyti įrankio saugos principų.** Neatidus veiksmas gali sukelti sunkią traumą per sekundes dalį.

Rūpestinga elektrinių įrankių priežiūra ir naudojimas

- ▶ **Neperkraudkite elektrinio įrankio. Naudokite jūsų darbui tinkamą elektrinį įrankį.** Su tinkamu elektriniu įrankiu jūs dirbsite geriau ir saugiau, jei neviršysite nurodyto galimumo.
- ▶ **Nenaudokite elektrinio įrankio su sugedusiu jungikliu.** Elektrinis įrankis, kurio nebegalima įjungti ar išjungti, yra pavojingas ir jį reikia remontuoti.
- ▶ **Prieš reguliuodami elektrinį įrankį, keisdami darbo įrankius ar prieš valydami elektrinį įrankį, iš elektros tinklo lizdo ištraukite kištuką ir (arba) išimkite akumuliatorių, jeigu jis išimamas.** Ši atsargumo priemonė apsaugos jus nuo netikėto elektrinio įrankio įsijungimo.
- ▶ **Nenaudojamą elektrinį įrankį sandėliuokite vaikams ir nemokantiems juo naudotis asmenims neprieinamoje vietoje.** Elektriniai įrankiai yra pavojingi, kai juos naudoja nepatyrę asmenys.
- ▶ **Pržiūrėkite elektrinį įrankį ir priedus. Patikrinkite, ar besisukančios įrankio dalys tinkamai veikia ir niekur nestringa, ar nėra sulūžusių ar pažeistų dalių, kurios trikdytų elektrinio įrankio veikimą. Prieš vėl naudojant elektrinį įrankį, pažeistos įrankio dalys turi būti sutaisytos.** Daugelio nelaimingų atsitikimų priežastis yra blogai prižiūrimi elektriniai įrankiai.
- ▶ **Pjovimo įrankiai turi būti aštrūs ir švarūs.** Rūpestingai prižiūrėti pjovimo įrankiai su aštriomis pjaunamosiomis briaunomis mažiau stringa, juos lengviau valdyti.
- ▶ **Elektrinį įrankį, papildomą įrangą, darbo įrankius ir t. t. naudokite taip, kaip nurodyta šioje instrukcijoje, ir atsižvelkite į darbo sąlygas ir atliekamą darbą.** Naudojant elektrinius įrankius ne pagal paskirtį, gali susidaryti pavojingos situacijos.
- ▶ **Rankenos ir suėmimo paviršiai turi būti sausi, švarūs, ant jų neturi būti alyvos ir tepalų.** Dėl slidžių rankenų ir suėmimo paviršių negalėsite saugiai išlaikyti ir suvaldyti įrankio netikėtose situacijose.

Techninė priežiūra

- **Elektrinį įrankį turi remontuoti tik kvalifikuoti specialistai ir naudoti tik originalias atsargines dalis.** Taip galima garantuoti, jog elektrinis įrankis išliks saugus naudoti.

Saugos nuorodos dirbantiems su gręžimo mašinomis**Saugos nuorodos atliekant bet kokius darbus**

- **Jei atliekate darbus, kurių metu darbo įrankis ar varžtas gali kliudyti paslėptus elektros laidus, elektrinį įrankį laikykite už izoliuotų rankenų.** Darbo įrankiui ar varžtui palietus laidą, kuriuo teka elektros srovė, jis gali prisiliesti prie metalinių elektrinio įrankio dalių, kuriose teka elektros srovė, ir operatorių gali trenkti elektros smūgis.

Saugos nuorodos dirbantiems su ilgais grąžtais

- **Niekada nedirbkite nustatę sūkių skaičių, didesnę už maksimalų ant grąžto nurodytą sūkių skaičių.** Esant didesniai sūkių skaičiui, darbo įrankis, kai yra neprisilietęs prie ruošinio ir gali laisvai sukstis, yra linkęs išsilenkti, dėl ko gali būti sužaloti asmenys.
- **Visada pradėkite gręžti mažu greičiu, grąžtą pridėję prie ruošinio.** Esant didesniai sūkių skaičiui, darbo įrankis, kai yra neprisilietęs prie ruošinio ir gali laisvai sukstis, yra linkęs išsilenkti, dėl ko gali būti sužaloti asmenys.
- **Spauskite tik taip, kad spaudimo jėgos kryptis sutaptų su grąžtu, ir nespauskite per stipriai.** Grąžtas gali įlįkti ir lūžti arba dėl to galite prarasti kontrolę ir susižaloti.

Papildomos saugos nuorodos

- **Užsiblokavus darbo įrankiui, elektrinį įrankį nedelsdami išjunkite. Būkite pasirengę dideliems reakcijos momentams, sukeliantiems atotrūkį.** Darbo įrankis užsiblokuoja, kai elektrinis įrankis veikiamas per didele apkrova arba yra perkreipiamas apdirbamame ruošinyje.
- **Elektrinį įrankį tvirtai laikykite.** Užveržiant ir atlaisvinant varžtus gali atsirasti trumpalaikis reakcijos momentas.
- **Įtvirtinkite ruošinį.** Tvirtinimo įrangą arba spauštuvais įtvirtintas ruošinys yra užfiksuojamas žymiai patikimiau nei laikant ruošinį ranka.
- **Prieš pradėdami darbą, tinkamai ieškokite patikrinkite, ar po norimais apdirbti paviršiais nėra pravestų elektros laidų, dujų ar vandentiekio vamzdžių; jei abejojate, galite pasikviesti į pagalbą vietinius komunalinių paslaugų teikėjus.** Kontaktas su elektros laidais gali sukelti gaisro bei elektros smūgio pavojų. Pažeidus dujotiekio vamzdį, gali įvykti sprogimas. Pažeidus vandentiekio vamzdį, galima padaryti daug materialinės žalos arba gali trenkti elektros smūgis.
- **Prieš padėdami elektrinį įrankį būtinai palaukite, kol visiškai sustos jo judančios dalys.** Darbo įrankis gali įstrigti paviršiuje, tuomet kyla pavojus nesuvaldyti elektrinio įrankio.

Gaminio ir savybių aprašas

Perskaitykite visas šias saugos nuorodas ir reikalavimus. Nesilaikant saugos nuorodų ir reikalavimų gali trenkti elektros smūgis, kilti gaisras, galima smarkiai susižaloti ir sužaloti kitus asmenis.

Prašome atkreipti dėmesį į paveikslėlius priekinėje naudojimo instrukcijos dalyje.

Naudojimas pagal paskirtį

Elektrinis įrankis skirtas gręžti medieną, metalą, keramiką ir plastiką. Prietaisai su elektroniniu sūkių regulatoriumi ir dešiniiniu bei kairiniu sukimusi taip pat skirti varžtams sukuti ir sriegiams sriegti.

Pavaizduoti įrankio elementai

Numeriais pažymėtus elektrinio įrankio elementus rasite šios instrukcijos puslapiuose pateiktuose paveikslėliuose.

- (1) Greitojo užveržimo griebtuvas
- (2) Priekinė įvorė
- (3) Užpakalinė įvorė
- (4) Laikiklis tvirtinti prie diržo
- (5) Įjungimo-išjungimo jungiklio fiksatorius
- (6) Įjungimo-išjungimo jungiklis
- (7) Sukimosi krypties perjungiklis
- (8) Rankena (izoliuotas rankenos paviršius)
- (9) Suktuvo antgalis^{a)}
- (10) Universalus antgalių laikiklis^{a)}

a) **Pavaizduoti ar aprašyti priedai į tiekiamą standartinį komplektą neįeina. Visą papildomą įrangą rasite mūsų papildomos įrangos programoje.**

Techniniai duomenys

Gręžtuvas	GBM 10 RE	
Gaminio numeris		3 601 D73 6..
Nominali naudojamoji galia	W	600
Maks. atiduodamoji galia	W	360
Tuščiosios eigos sūkių skaičius	min ⁻¹	0–2600
Nominalus sūkių skaičius	min ⁻¹	1676
Nominalusis sukimo momentas	Nm	20
Suklio kakliuko skersmuo	mm	43
Sūkių skaičiaus reguliavimas		●
Dešininis/kairinis sukimasis		●
Maks. gręžinio Ø		
– Plienas	mm	10
– Mediena	mm	25
– Aliuminis	mm	10

Gręžtuvas	GBM 10 RE	
Griebtuvo kumštelių praskėtimo ribos	mm	1–10
Svoris pagal „EPTA-Procedure 01:2014“	kg	1,7
Apsaugos klasė		□/II

Duomenys galioja tik tada, kai nominalioji įtampa [U] 230 V. Jei įtampa kitokia arba jei naudojamas specialus, tam tikrai šaliai gaminamas modelis, šie duomenys gali skirtis.

Informacija apie triukšmą ir vibraciją

Triukšmo emisijos vertės nustatytos pagal EN 62841-2-1.

Pagal A skalę išmatuotas elektrinio įrankio triukšmo lygis tipiniu atveju siekia: garso slėgio lygis 83 dB(A); garso galios lygis 94 dB(A). Paklaida K = 5 dB.

Dirbkite su klausos apsaugos priemonėmis!

Vibracijos bendroji vertė a_h (trijų krypčių atstojamasis vektorius) ir paklaida K nustatyta pagal EN 62841-2-1:

Gręžimas į metalą: $a_h = 4,5 \text{ m/s}^2$, $K = 1,5 \text{ m/s}^2$

Šioje instrukcijoje pateiktas vibracijos lygis ir triukšmo emisija buvo išmatuoti pagal standartizuotą matavimo metodą, ir juos galima naudoti elektriniams įrankiams palyginti. Jie taip pat skirti vibracijos ir triukšmo emisijai iš anksto įvertinti.

Nurodytas vibracijos lygis ir triukšmo emisijos vertė atspindi pagrindinius elektrinio įrankio naudojimo atvejus. Tačiau jei-gu elektrinis įrankis naudojamas kitokiai paskirčiai, su kitokiais darbo įrankiais arba jeigu jis nepakankamai techniškai prižiūrimas, vibracijos lygis ir triukšmo emisijos vertė gali kisti. Tokiu atveju vibracijos ir triukšmo emisija per visą darbo laikotarpį gali žymiai padidėti.

Norint tiksliai įvertinti vibracijos ir triukšmo emisiją per tam tikrą darbo laiką, reikia atsižvelgti ir į laiką, per kurį elektrinis įrankis buvo išjungtas arba, nors ir veikė, bet nebuvo naudojamas. Tai įvertinus, vibracijos ir triukšmo emisija per visą darbo laiką žymiai sumažės.

Dirbančiam nuo vibracijos poveikio apsaugoti paskirkite papildomas apsaugos priemones, pvz.: elektrinių ir darbo įrankių techninę priežiūrą, rankų šildymą, darbo eigos organizavimą.

Montavimas

- **Prieš atliekant bet kokius elektrinio įrankio reguliavimo ar priežiūros darbus reikia ištraukti kištuką iš elektros tinklo lizdo.**

Įrankių keitimas

- **Įrankį keiskite mūvėdami apsauginėmis pirštinėmis.** Atliekant ilgesnes darbo operacijas griebtuvas gali smarkiai įkaisti.

Greitojo užveržimo griebtuvas (žr. A pav.)

Tvirtai laikykite greitojo užveržimo griebtuvo (1) užpakalinę įvorę (3) ir sukite priekinę įvorę (2) sukimosi kryptimi **⚙**, kol bus galima įstatyti darbo įrankį. Įstatykite įrankį.

Laikykite greitojo užveržimo griebtuvo (1) užpakalinę įvorę (3) ir sukite ranka priekinę įvorę (2) sukimosi kryptimi **⚙**, kol išgirsite spragtelėjimą. Tokiu būdu griebtuvas bus automatiškai užfiksuojamas.

Griebtuvas automatiškai atsifiksuoja, jei, norėdami išimti įrankį, priekinę įvorę (2) pasukate priešinga kryptimi.

Varžtų sukimo įrankiai (žr. B pav.)

Naudodami suktuvo antgalius (9), visuomet naudokite ir universalųjį antgalių laikiklį (10). Naudokite tik varžto galvutei tinkamą suktuvo antgalį.

Griebtuvo keitimas

- Elektrinių įrankių, neturinčių suklio blokavimo funkcijos, griebtuvas turi būti keičiamas įgaliojose **Bosch** elektrinių įrankių remonto dirbtuvėse.



Griebtuvą reikia užveržti apie 31–35 Nm užveržimo momentu.

Dulkių, pjuvenų ir drožlių nusiurbimas

Medžiagų, kurių sudėtyje yra švino, kai kurių rūšių medienos, mineralų ir metalų dulksės gali būti kenksmingos sveikatai. Dirbančiam arba netoli esantiems asmenims nuo sąlyčio su dulkmėmis arba jų įkvėpus gali kilti alerginės reakcijos, taip pat jie gali susirgti kvėpavimo takų ligomis.

Kai kurios dulksės, pvz., ažuolo ir buko, yra vėžį sukeliančios, o ypač, kai mediena yra apdorota specialiomis medienos priežiūros priemonėmis (chromatu, medienos apsaugos priemonėmis). Medžiagas, kuriose yra asbesto, leidžiama apdoroti tik specialistams.

- Pasirūpinkite geru darbo vietos vėdinimu.
- Rekomenduojama dėvėti kvėpavimo takų apsauginę kaukę su P2 klasės filtru.

Laikykites jūsų šalyje galiojančių apdorojamoms medžiagoms taikomų taisyklių.

- **Saugokite, kad darbo vietoje nesusikauptų dulkių.** Dulksės lengvai užsidega.

Naudojimas

Paruošimas naudoti

- **Atkreipkite dėmesį į tinklo įtampą! Maitinimo šaltinio įtampa turi sutapti su elektrinio įrankio įtartinėje lentelėje nurodytais duomenimis. 230 V pažymėtus elektrinius įrankius galima jungti ir į 220 V įtampos elektros tinklą.**

Sukimosi krypties nustatymas (žr. C pav.)

Sukimosi krypties perjungikliu (7) galite pakeisti elektrinio įrankio sukimosi kryptį. Tačiau tuomet, kai įjungimo-išjungimo jungiklis (6) yra nuspaustas, tai padaryti yra neįmanoma.

Dešininis sukimasis: norėdami gręžti ir įsukti varžtus, spauskite sukimosi krypties perjungiklį (7) į kairę iki atramos.

Kairinis sukimasis: Norėdami atlaisvinti arba išsukti varžtus ar atsukti veržles, spauskite sukimosi krypties perjungiklį (7) į dešinę iki atramos.

Jungimas ir išjungimas

Norėdami elektrinį įrankį **įjungti**, paspauskite įjungimo-išjungimo jungiklį **(6)** ir laikykite jį paspausta.

Norėdami **užfiksuoti** paspaustą įjungimo-išjungimo jungiklį **(6)**, paspauskite fiksatorių **(5)**.

Norėdami elektrinį įrankį **išjungti**, atleiskite įjungimo-išjungimo jungiklį **(6)**, o jei jis užfiksuotas, trumpai paspauskite įjungimo-išjungimo jungiklį **(6)** ir tada jį atleiskite.

Sūkių reguliavimas

Įjungto elektrinio įrankio sūkių skaičių tolygiai galite reguliuoti atitinkamai spausdami įjungimo-išjungimo jungiklį **(6)**.

Lengvai spaudžiant įjungimo-išjungimo jungiklį **(6)**, įrankis veikia mažais sūkais. Daugiau nuspaudus jungiklį, sūkiai atitinkamai padidėja.

Darbo patarimai

- ▶ **Prieš atliekant bet kokius elektrinio įrankio reguliavimo ar priežiūros darbus reikia ištraukti kištuką iš elektros tinklo lizdo.**
- ▶ **Į varžtą įremkite tik išjungtą elektrinį įrankį.** Besisukantys darbo įrankiai gali nuslysti.

Gręždami metalą naudokite tik nepriekaištingai išgalastus HSS grąžtus (HSS = didelio atsparumo greitapjovis plienas). Garantuotos kokybės grąžtus rasite **Bosch** papildomos įrangos programoje.

Grąžtų galandimo prietaisu (papildoma įranga) galite lengvai pagalšti 2,5–10 mm skersmens spiralinius grąžtus.

Laikiklis tvirtinti prie diržo

Pasinaudodami laikikliu, skirtu tvirtinti prie diržo **(4)**, elektrinį prietaisą galite pakabinti, pvz., ant diržo. Tada Jūsų abi rankos bus laisvos, o elektrinis prietaisas bus patogioje ir pasiekiamoje vietoje.

Priežiūra ir servisas

Priežiūra ir valymas

- ▶ **Prieš atliekant bet kokius elektrinio įrankio reguliavimo ar priežiūros darbus reikia ištraukti kištuką iš elektros tinklo lizdo.**
- ▶ **Kad galėtumėte gerai ir saugiai dirbti, pasirūpinkite, kad elektrinis įrankis ir ventiliacinės angos būtų švarūs.**

Jei reikia pakeisti maitinimo laidą, dėl saugumo sumetimų tai turi būti atliekama **Bosch** įmonėje arba įgaliotose **Bosch** elektrinių įrankių remonto dirbtuvėse.

Klientų aptarnavimo skyrius ir konsultavimo tarnyba

Klientų aptarnavimo skyriuje gausite atsakymus į klausimus, susijusius su jūsų gaminio remontu, technine priežiūra bei atsarginėmis dalimis. Detalius brėžinius ir informacijos apie atsargines dalis rasite interneto puslapyje:

www.bosch-pt.com

Bosch konsultavimo tarnybos specialistai mielai pakonsultuos Jus apie gaminius ir jų papildomą įrangą.

Ieškant informacijos ir užsakant atsargines dalis prašome būtinai nurodyti dešimtženklį gaminio numerį, esantį firminėje lentelėje.

Lietuva

Bosch įrankių servisas
 Informacijos tarnyba: (037) 713350
 Įrankių remontas: (037) 713352
 Faksas: (037) 713354
 El. paštas: service-pt@lv.bosch.com

Kitus techninės priežiūros skyriaus adresus rasite čia:

www.bosch-pt.com/serviceaddresses

Šalinimas

Elektrinis įrankis, papildoma įranga ir pakuotė yra pagaminti iš medžiagų, tinkančių antriniam perdirbimui, ir vėliau privalo būti atitinkamai perdirbti.



Nemeskite elektrinių įrankių į buitinių atliekų konteinerius!

Tik ES šalims:

Pagal Europos direktyvą 2012/19/ES dėl elektros ir elektroninės įrangos atliekų ir šios direktyvos perkėlimo į nacionalinę teisę aktus, naudoti nebetinkami elektriniai įrankiai turi būti surenkami atskirai ir perdirbami aplinkai nekenksmingu būdu.

مخصص للاستعمال الخارجي من خطر الصدمات الكهربائية.

◀ **إن لم يكن بالإمكان تجنب تشغيل العدة الكهربائية في الأجواء الرطبة، فاستخدم مفتاح للوقاية من التيار المتخلف.** إن استخدام مفتاح للوقاية من التيار المتخلف يقلل خطر الصدمات الكهربائية.

أمان الأشخاص

◀ **كن يقظا وانتبه إلى ما تفعله واستخدم العدة الكهربائية بتعقل.** لا تستخدم عدة كهربائية عندما تكون متعبا أو عندما تكون تحت تأثير المخدرات أو الكحول أو الأدوية. عدم الانتباه للحظة واحدة عند استخدام العدة الكهربائية قد يؤدي إلى إصابات خطيرة.

◀ **قم لارتداء تجهيزات الحماية الشخصية. وارتد دائما نظارات واقية.** يعد ارتداء تجهيزات الحماية الشخصية، كقناع الوقاية من الغبار وأحذية الأمان الواقية من الانزلاق والحدوث أو واقية الأذنين، حسب ظروف استعمال العدة الكهربائية، من خطر الإصابة بجروح.

◀ **تجنب التشغيل بشكل غير مقصود.** تأكد من كون العدة الكهربائية مطفأة قبل توصيلها بالتيار الكهربائي و/أو بالمركم، وقبل رفعها أو حملها. إن كنت تضع إصبعك على المفتاح أثناء حمل العدة الكهربائية أو إن وصلت الجهاز بالشبكة الكهربائية بينما لامفتاح على وضع التشغيل، قد يؤدي إلى وقوع الحوادث.

◀ **انزع أداة الضبط أو مفتاح الربط قبل تشغيل العدة الكهربائية.** قد تؤدي الأداة أو المفتاح المتواجد في جزء دوار من الجهاز إلى الإصابة بجروح.

◀ **تجنب أوضاع الجسم غير الطبيعية.** قف بأمان وحافظ على توازنك دائما. سيسمح لك ذلك بالتمكّن في الجهاز بشكل أفضل في المواقف الغير متوقعة.

◀ **قم بارتداء ثياب مناسبة.** لا ترتد الثياب الفضفاضة أو الحلى. احرص على إبقاء الشعر والملابس بعيدا عن الأجزاء المتحركة. قد تشابك الثياب الفضفاضة والحلى والشعر الطويل بالأجزاء المتحركة.

◀ **إن جاز تركيب تجهيزات شفط وتجميع الغبار، فتأكد من أنها موصولة وبأنه يتم استخدامها بشكل سليم.** قد يقلل استخدام تجهيزات لشفط الغبار من المخاطر الناتجة عن الغبار.

◀ **لا تستخدم العدة الكهربائية بلا مبالاة وتجاهل قواعد الأمان الخاصة بها نتيجة لتعودك على استخدام العدة الكهربائية وكثرة استخدامها.** فقد يتسبب الاستخدام دون حرص في حدوث إصابة بالغة تحدث في أجزاء من الثانية.

حسن معاملة واستخدام العدد الكهربائية

◀ **لا تفرط بتحميل الجهاز. استخدم لتفنيذ أشغالك العدة الكهربائية المخصصة لذلك.** إنك تعمل بشكل أفضل وأكثر أماناً بواسطة العدة الكهربائية الملائمة في مجال الأداء المذكور.

◀ **لا تستخدم العدة الكهربائية إن كان مفتاح تشغيلها تالف.** العدة الكهربائية التي لم يعد من

عربي

إرشادات الأمان

الإرشادات العامة للأمان بالعدد الكهربائية

تحذير

اطلع على كافة تحذيرات الأمان والتعليمات والصور والمواصفات المرفقة بالعدة الكهربائية. عدم اتباع التعليمات الواردة أدناه قد يؤدي إلى حدوث صدمة كهربائية، إلى نشوب حريق و/أو الإصابة بجروح خطيرة.

احتفظ بجميع الملاحظات التحذيرية والتعليمات للمستقبل.

يقصد بمصطلح «العدة الكهربائية» المستخدم في الملاحظات التحذيرية، العدد الكهربائي الموصولة بالشبكة الكهربائية (بواسطة كابل الشبكة الكهربائية) وأيضا العدد الكهربائي المزودة بمركم (دون كابل الشبكة الكهربائية).

الأمان بمكان الشغل

◀ **حافظ على نظافة مكان شغلك وإضاءته بشكل جيد.** الفوضى في مكان الشغل ونطاقات العمل غير المضأة قد تؤدي إلى وقوع الحوادث.

◀ **لا تشغل بالعدة الكهربائية في نطاق معرض لخطر الانفجار مثل الأماكن التي تتوفر فيه السوائل أو الغازات أو الأعبئة القابلة للاشتعال.** العدد الكهربائي تولد شررا قد يتطاير، فيشعل الأعبئة والأبخرة.

◀ **حافظ على بقاء الأطفال وغيرهم من الأشخاص بعيدا عندما تستعمل العدة الكهربائية.** تشتيت الانتباه قد يتسبب في فقدان السيطرة على الجهاز.

الأمان الكهربائي

◀ **يجب أن يتلائم قابس العدة الكهربائية مع المقبس.** لا يجوز تغيير القابس بأي حال من الأحوال. لا تستعمل القوايس المهينة مع العدد الكهربائية المؤرّضة (ذات طرف أرضي). تخفّف القوايس التي لم يتمّ تغييرها والمقابس الملائمة من خطر الصدمات الكهربائية.

◀ **تجنب ملامسة جسمك للأسطح المؤرّضة كالأنابيب والمبردات والمواقد أو التلّاجات.** يزداد خطر الصدمات الكهربائية عندما يكون جسمك مَوْض أو موصل بالأرضي.

◀ **أبعد العدة الكهربائية عن الأمطار أو الرطوبة.** يزداد خطر الصدمات الكهربائية إن تسرب الماء إلى داخل العدة الكهربائية.

◀ **لا تسيّ استعمال الكابل.** لا تستخدم الكابل في حمل العدة الكهربائية أو سحبها أو سحب القابس من المقبس. احرص على إبعاد الكابل عن الحرارة والزيت والحواف الحادة أو الأجزاء المتحركة. تزيد الكابلات التالفة أو المتشابكة من خطر الصدمات الكهربائية.

◀ **عند استخدام العدة الكهربائية خارج المنزل اقتصر على استخدام كابلات التمديد الصالحة للاستعمال الخارجي.** يقلل استعمال كابل تمديد

- دورانها بشكل حر دون لمس قطعة الشغل، مما قد يؤدي لوقوع إصابات.
- ◀ **احرص دائما على بدء الثقب بسرعة منخفضة بحيث تكون رأس الريشة ملائمة لقطعة الشغل.** فعلى السرعات العالية ستكون الريشة معرضة للثني في حالة دورانها بشكل حر دون لمس قطعة الشغل، مما قد يؤدي لوقوع إصابات.
- ◀ **لا تضغط إلا على خط واحد مع الريشة، ولا تضغط بشكل زائد.** فقد تنثني الريش، وتعرض للكسر أو تسبب فقدان السيطرة، مما يؤدي لوقوع إصابات.

إرشادات الأمان الإضافية

- ◀ **أوقف العدة الكهربائية على الفور في حالة تعرض عدة الشغل للانحصار. كن مستعدا لمواجهة عزم رد الفعل العالية، والتي تسبب صدمة ارتدادية.** تنحصر عدة الشغل عندما يتم التحميل بشكل زائد على العدة الكهربائية أو إذا انقضت في قطعة الشغل التي تعمل عليها.
- ◀ **أمسك بالعدة الكهربائية بإحكام.** قد تتشكل عزم رد فعل عالية لوهلة قصيرة عند إحكام شد وحط اللوالب.
- ◀ **احرص على تأمين قطعة الشغل.** قطعة الشغل المثبتة بواسطة تجهيزة شد أو بواسطة الملزمة مثبتة بأمان أكبر مما لو تم الإمساك بها بواسطة يدك.
- ◀ **استخدم أجهزة تنقيب ملائمة للعثور على خطوط الإمداد غير الظاهرة، أو استعن بشركة الإمداد المحلية.** ملائمة الفطوط الكهربائية قد تؤدي إلى اندلاع النار وإلى الصدمات الكهربائية. حدوث أضرار بظ الغاز قد يؤدي إلى حدوث انفجارات. اختراق خط الماء يشكل الأضرار المادية أو قد يؤدي إلى الصدمات الكهربائية.
- ◀ **انتظر إلى أن تتوقف العدة الكهربائية عن الحركة قبل أن تضعها جانبا.** قد تتكبل عدة الشغل فتؤدي إلى فقدان السيطرة على العدة الكهربائية.

وصف المنتج والأداء

- ◀ **اقرأ جميع إرشادات الأمان والتعليمات.** ارتكاب الأخطاء عند تطبيق إرشادات الأمان والتعليمات، قد يؤدي إلى حدوث صدمات الكهربائية أو إلى نشوب الحرائق و/أو الإصابة بجروح خطيرة.



يرجى الرجوع إلى الصور الموجودة في الجزء الأول من دليل التشغيل.

الاستعمال المخصص

العدة الكهربائية مخصصة للثقب في الخشب والمعادن والخزف واللدائن. وتصلح العدة الكهربائية المزودة بالتمكم الإلكتروني والدوران اليميني/ اليساري أيضا لربط اللوالب وعمل ثقب ملولبة.

الأجزاء المصورة

يشير ترقيم الأجزاء المصورة إلى رسوم العدة الكهربائية الموجودة في صفحة الرسوم التخطيطية.

- الممكن التحكم بها عن طريق مفتاح التشغيل والإطفاء تعتبر خطيرة ويجب أن يتم إصلاحها.
- ◀ **اسحب القابس من المقبس و/أو اخلع المركم، إذا كان قابلا للخلع، قبل ضبط الجهاز وقبل استبدال الملحقات أو قبل تخزين الجهاز.** تمنع هذه الإجراءات وقائية تشغيل العدة الكهربائية بشكل غير مقصود.
- ◀ **احتفظ بالعدد الكهربائية التي لا يتم استخدامها بعيدا عن متناول الأطفال.** لا تسمح باستخدام العدة الكهربائية لمن لا خبرة له بها أو لمن لم يقرأ تلك التعليمات. العدد الكهربائية خطيرة إن تم استخدامها من قبل أشخاص دون خبرة.
- ◀ **اعتن بالعدة الكهربائية والملحقات بشكل جيد.** تأكد أن أجزاء الجهاز المتحركة مركبة بشكل سليم وغير مستعصية عن الحركة، وتفحص ما إن كانت هناك أجزاء مكسورة أو في حالة تؤثر على سلامة أداء العدة الكهربائية. ينبغي إصلاح هذه الأجزاء التالفة قبل إعادة تشغيل الجهاز. الكثير من الموادث مصدرها العدد الكهربائية التي تتم صيانتها بشكل رديء.
- ◀ **احرص على إبقاء عدد القطع نظيفة وحادة.** إن عدد القطع ذات حواف القطع المادة التي تم صيانتها بعناية تتكبل بشكل أقل ويمكن توجيهها بشكل أيسر.
- ◀ **استخدم العدد الكهربائية والتوابع وريش الشغل إلخ. وفقا لهذه التعليمات.** تراعى أثناء ذلك ظروف الشغل والعمل المراد تنفيذه. استخدام العدد الكهربائية لغير الأشغال المخصصة لأجلها قد يؤدي إلى حدوث الحالات الخطيرة.
- ◀ **احرص على إبقاء المقابض وأسطح المسك جافة ونظيفة وخالية من الزيوت والشحوم.** المقابض وأسطح المسك الزلقة لا تتبع التشغيل والتحكم الأمان في العدة في المواقف غير المتوقعة.

الخدمة

- ◀ **احرص على إصلاح عدتك الكهربائية فقط بواسطة العمال المتخصصين وباستعمال قطع الغيار الأصلية فقط.** يضمن ذلك المحافظة على أمان الجهاز.

تحذيرات الأمان للمثاقب

تعليمات الأمان لكافة التطبيقات

- ◀ **أمسك العدة الكهربائية من أسطح المسك المعزولة عند القيام بأعمال قد يترتب عليها ملامسة ملحق القطع لأسلاك كهربائية غير ظاهرة أو للسلك الخاص بالعدة نفسها.** ملامسة ملحق القطع أو أدوات الربط لسلك «مكهرب» قد يتسبب في مرور التيار في الأجزاء المعدنية من العدة وجعلها مكهربة مما قد يصيب المشغل بصدمة كهربائية.

- ◀ **تعليمات الأمان عند استخدام ريش ثقب طويلة لا تقم أبدا بالتشغيل بسرعة أعلى من السرعة القصوى المقررة لريشة الثقب.** فعلى السرعات العالية ستكون الريشة معرضة للثني في حالة

اتجاه الدوران ❶ إلى الحد الذي يسمح بتركيب العدة. ركب العدة.

أمسك الجلبة الخلفية (3) الخاصة بظرف المثقاب سريع الشد (1) بإحكام واغلق الجلبة الأمامية (2) بإدارتها في اتجاه الدوران ❷ بواسطة اليد بقوة إلى حد سماع صوت التعاشق بوضوح. يتم تأمين قفل ظرف ريش الثقب بذلك أوتوماتيكياً.

يتم فك الإقفال عند إدارة الجلبة الأمامية (2) بالاتجاه المعاكس بغرض خلع العدة الكهربائية.

عدد ربط اللوالب (انظر الصورة B)

عند استخدام لقم ربط اللوالب (9)، ينبغي استعمال حامل لقم عام (10) دائماً. استخدم فقط لقم ربط اللوالب التي تلائم رأس اللولب.

استبدال ظرف ريش الثقب

◀ بالنسبة للعدد الكهربائية دون إمكانية تثبيت محور دوران المثقاب يجب أن يتم استبدال ظرف المثقاب من قبل مركز وكالة خدمة عملاء شركة Bosch للعدد الكهربائية.

⚠ يجب أن يتم شد ظرف المثقاب بعزم شد يبلغ 31-35 نيوتن متر تقريبا.

شفط الغبار/النشارة

إن أغبرة بعض المواد كالبلاء الذي يحتوي على الرصاص، وبعض أنواع الخشب والفلات والمعادن، قد تكون مضرّة بالصحة. إن ملامسة أو استنشاق الأغبرة قد يؤدي إلى ردود فعل زائدة الحساسية و/أو إلى أمراض المجاري التنفسية لدى المستخدم أو لدى الأشخاص المتواجدين على مقربة من المكان.

تعتبر بعض الأغبرة المعينة، كأغبرة البلوط والزان من مسببات السرطان، وبالأخص عند اتصالها بالمواد الإضافية الخاصة بمعالجة الخشب (ملح حامض الكروميك، المواد الحافظة للخشب). يجوز أن يتم معالجة المواد التي تحتوي على الأسيستوس من قبل العمال المتخصصين فقط دون غيرهم.

- حافظ على تهوية مكان الشغل بشكل جيد.
- ينصح بارتداء قناع ووقاية للتنفس من فئة المرشح P2.

تراعى الأحكام السارية في بلدكم بالنسبة للمواد المرغوب معالجتها.

◀ تجنب تراكم الغبار بمكان العمل. يجوز أن تشتعل الأغبرة بسهولة.

التشغيل

بدء التشغيل

◀ يراعى جهد الشبكة الكهربائية! يجب أن يتطابق جهد منبع التيار مع البيانات المذكورة على لوحة صنع العدة الكهربائية. يمكن أن يتم تشغيل العدد الكهربائية المميزة بعلامة 230 فلت في مقبس 220 فلت أيضاً.

ضبط اتجاه الدوران (انظر الصورة C)

يمكنك أن تغير اتجاه دوران العدة الكهربائية (7) بواسطة مفتاح تغيير اتجاه الدوران. إلا أنه لا يمكن

(1) ظرف ريش الثقب سريع الربط

(2) الجلبة الأمامية

(3) الجلبة الخلفية

(4) مشبك حزام

(5) زر تثبيت مفتاح التشغيل والإطفاء

(6) مفتاح التشغيل والإطفاء

(7) مفتاح تحويل اتجاه الدوران

(8) مقبض (مقبض مسك معزول)

(9) لقمة ربط لوالب^a

(10) حامل لقم عام^a

a) لا يتضمن إطار التوريد الاعتيادي التوابع المصورة أو المشروحة. تجد التوابع الكاملة في برنامجنا للتوابع.

البيانات الفنية

متقاب	GBM 10 RE	رقم الصنف
قدرة الدخل الاسمية	600	3 601 D73 6..
أقصى قدرة خرج	360	
عدد اللفات اللاحملي	0-2600	
عدد اللفات الاسمي	1676	
عزم الدوران الاسمي	20	
قطر عنق محور الدوران	43	
التحكم بعدد اللفات	●	
دوران يميني/يساري	●	
أقصى قطر ثقب		
- فولاذ	10	مم
- خشب	25	مم
- ألومنيوم	10	مم
نطاق شد ظرف المثقاب	1-10	مم
الوزن حسب EPTA-Procedure 01:2014	1,7	كجم
فئة الحماية	II/□	

تسري البيانات على جهد اسمي [U] يبلغ 230 فلت. قد تختلف تلك البيانات حسب اختلاف الجهد والطرازات الخاصة بكل دولة.

التركيب

◀ اسحب القابس من مقبس الشبكة الكهربائية قبل إجراء أي عمل على العدة الكهربائية.

استبدال العدد

◀ ارتد قفازات واقية عند استبدال العدة. قد يصعب ظرف المثقاب ساخناً جداً عند تنفيذ إجراءات العمل لفترة طويلة.

ظرف المثقاب سريع الشد (انظر الصورة A)

أمسك الجلبة الخلفية (3) الخاصة بظرف المثقاب سريع الشد (1) بإحكام وأدر الجلبة الأمامية (2) في

خدمة العملاء واستشارات الاستخدام

يجيب مركز خدمة العملاء على الأسئلة المتعلقة بإصلاح المنتج وصيانته، بالإضافة لقطع الغيار. تجد الرسوم التفصيلية والمعلومات الخاصة بقطع الغيار في الموقع: www.bosch-pt.com

يسر فريق Bosch لاستشارات الاستخدام مساعدتك إذا كان لديك أي استفسارات بخصوص منتجاتنا وملحقاتها.

يلزم ذكر رقم الصنف ذو الفئات العشر وفقاً للوحة صنع المنتج عند إرسال أية استفسارات أو طلبيات قطع غيار.

المغرب

Robert Bosch Morocco SARL
53, شارع الملازم محمد محروود
20300 الدار البيضاء
الهاتف: 212 5 29 31 43 27
البريد الإلكتروني: sav.outillage@ma.bosch.com

تجد المزيد من عناوين الخدمة تحت:

www.bosch-pt.com/serviceaddresses

التخلص من العدة الكهربائية

ينبغي تسليم العدد الكهربائية والتوابع والعبوة إلى مركز معالجة النفايات بطريقة محافظة على البيئة. لا ترم العدد الكهربائية ضمن النفايات المنزلية.



فقط لدول الاتحاد الأوروبي:

حسب التوجيه الأوروبي 2012/19/EU يصدد الأجهزة الكهربائية والإلكترونية القديمة وتطبيقه ضمن القانون المحلي، ينبغي جمع العدد الكهربائية التي لم تعد صالحة للاستعمال بشكل منفصل، وتسليمها لمركز يقوم بإعادة استغلالها بطريقة محافظة على البيئة.

تغييره عندما يكون مفتاح التشغيل والإطفاء (6) مضغوطاً.

دوران يميني: للثقب ولربط اللوالب، اضغط على مفتاح تحويل اتجاه الدوران (7) إلى اليسار حتى النهاية.

دوران إلى اليسار: لمل أو فك اللوالب والصواميل اضغط مفتاح تغيير اتجاه الدوران (7) إلى اليمين حتى المصدر.

التشغيل والإطفاء

لغرض تشغيل العدة الكهربائية اضغط على مفتاح التشغيل والإطفاء (6) وحافظ على إبقائه مضغوطاً. لغرض تثبيت مفتاح التشغيل/الإطفاء المضغوط (6)، اضغط على زر التثبيت (5).

لغرض إطفاء العدة الكهربائية، اترك مفتاح التشغيل والإطفاء (6) أو إذا كان مثبتاً عن طريق زر التثبيت (5)، اضغط على مفتاح التشغيل والإطفاء (6) لوهلة قصيرة ثم اتركه.

ضبط عدد الدوران

يمكنك أن تتحكم بعدد دوران العدة الكهربائية قيد التشغيل دون تدريب، حسب مدى الضغط على مفتاح التشغيل والإطفاء (6).

يؤدي الضغط الخفيف على مفتاح التشغيل والإطفاء (6) إلى عدد لفات منخفض. يزداد عدد اللفات بزيادة الضغط.

إرشادات العمل

◀ اسحب القابس من مقبس الشبكة الكهربائية قبل إجراء أي عمل على العدة الكهربائية.

◀ ضع العدة الكهربائية على اللولب فقط عندما تكون مطفاة. فقد تنزلق عدد الشغل الدوارة.

استخدم عند تثقيب المعادن فقط لقم التثقيب HSS السليمة والمشحونة (HSS= الفولاذ العالي القدرة والسريع القطع). يضمن برنامج توابع Bosch الجودة المناسبة.

باستخدام جهاز شحذ ريش الثقب (التوابع)، يمكن شحذ ريش الثقب الحلزونية بقطر يصل من 2,5-10 مم بلا عناء.

مشبك حزام

يمكنك أن تشبك العدة الكهربائية بواسطة مشبك الحزام (4) على الحزام مثلاً. وبذلك ستكون يداك فارغتان والعدة الكهربائية تحت تصرفك دائماً.

الصيانة والخدمة

الصيانة والتنظيف

◀ اسحب القابس من مقبس الشبكة الكهربائية قبل إجراء أي عمل على العدة الكهربائية.

◀ للعمل بشكل جيد وآمن حافظ دائماً على نظافة العدة الكهربائية وفتحات التهوية.

إذا تطلب الأمر استبدال خط الإمداد، فينبغي أن يتم ذلك من قبل شركة Bosch أو من قبل مركز خدمة الزبائن المعتمد لشركة Bosch للعدد الكهربائية، لتجنب التعرض للمخاطر.

مناسب برای محیط باز، خطر برق گرفتگی را کم می کنند.

◀ در صورت لزوم کار با ابزار برقی در محیط و اماکن مرطوب، باید از یک کلید حفاظتی جریان خطا و نشستی زمین (کلید قطع کننده اتصال با زمین) استفاده کنید. استفاده از کلید حفاظتی جریان خطا و نشستی زمین خطر برق گرفتگی را کاهش می دهد.

رعایت ایمنی اشخاص

◀ حواس خود را خوب جمع کنید، به کار خود دقت کنید و با فکر و هوشیاری کامل با ابزار برقی کار کنید. در صورت خستگی و یا در صورتی که مواد مخدر، الکل و دارو استفاده کرده‌اید، با ابزار برقی کار نکنید. یک لحظه بی توجهی هنگام کار با ابزار برقی، میتواند جراثم های شدیدی به همراه داشته باشد.

◀ از تجهیزات ایمنی شخصی استفاده کنید. همواره از عینک ایمنی استفاده نمایید. استفاده از تجهیزات ایمنی مانند ماسک ضد گرد و غبار، کفشهای ایمنی ضد لغزش، کلاه ایمنی و گوشی محافظ متناسب با نوع کار با ابزار برقی، خطر مجروح شدن را کاهش میدهد.

◀ مواظب باشید که ابزار برقی بطور ناخواسته بکار نیفتد. قبل از وارد کردن دوشاخه دستگاه در پریز برق، اتصال آن به باتری، برداشتن آن و یا حمل دستگاه، باید دقت کنید که ابزار برقی خاموش باشد. در صورتی که هنگام حمل دستگاه انگشت شما روی دکمه قطع و وصل باشد و یا دستگاه را در حالت روشن به برق بزنید، ممکن است سوانح کاری پیش آید.

◀ قبل از روشن کردن ابزار برقی، همه ابزارهای تنظیم کننده و آپارها را از روی دستگاه بردارید. ابزار و آپارهایی که روی بخش های چرخنده دستگاه قرار دارند، میتوانند باعث ایجاد جراثم شوند.

◀ وضعیت بدن شما باید در حالت عادی قرار داشته باشد. برای کار جای مطمئنی برای خود انتخاب کرده و تعادل خود را همواره حفظ کنید. به این ترتیب میتوانید ابزار برقی را در وضعیتهای غیر منتظره بهتر تحت کنترل داشته باشید.

◀ لباس مناسب بپوشید. از پوشیدن لباسهای گشاد و حمل زینت آلات خودداری کنید. موها و لباس خود را از بخشهای در حال چرخش دستگاه دور نگه دارید. لباسهای گشاد، موی بلند و زینت آلات ممکن است در قسمتهای در حال چرخش دستگاه گیر کنند.

◀ در صورتی که تجهیزاتی برای اتصال وسائل مکش گرد و غبار و یا وسیله جمع کننده گرد و غبار ارائه شده است، باید مطمئن شوید که این وسائل درست نصب و استفاده می شوند. استفاده از وسائل مکش گرد و غبار مصونیت شما را در برابر گرد و غبار زیاده تر میکند.

◀ آشنایی با ابزار به دلیل کار کردن زیاد با آن نباید باعث سهل انگاری شما و نادیده گرفتن اصول ایمنی شود. بی دقتی ممکن است باعث بروز جراحاتی در عرض کسری از ثانیه شود.

فارسی

دستورات ایمنی

نکات ایمنی عمومی برای ابزارهای برقی

⚠ هشدار کلیه هشدارها، دستورالعملها، تصاویر و

مشخصات ارائه شده به همراه ابزار برقی را مطالعه کنید. اشتباهات ناشی از عدم رعایت این دستورات ایمنی ممکن است باعث برق گرفتگی، سوختگی و یا سایر جراثم های شدید شود.

کلیه هشدارهای ایمنی و راهنماییها را برای آینده خوب نگهداری کنید.

عبارت «ابزار برقی» در هشدارها به ابزارهایی که به پریز برق متصل میشوند (با سیم برق) و یا ابزارهای برقی باتری دار (بدون سیم برق) اشاره دارد.

ایمنی محل کار

◀ محیط کار را تمیز و روشن نگه دارید. محیطهای در هم ریخته یا تاریک احتمال بروز حادثه را افزایش میدهند.

◀ ابزار برقی را در محیطهایی که خطر انفجار وجود دارد و حاوی مایعات، گازها و بخارهای متحرکه هستند، به کار نگیرید. ابزارهای برقی چرخههایی ایجاد میکنند که میتوانند باعث آتش گرفتن گرد و غبارهای موجود در هوا شوند.

◀ هنگام کار با ابزار برقی، کودکان و سایر افراد را از دستگاه دور نگه دارید. در صورتیکه حواس شما پرت شود، ممکن است کنترل دستگاه از دست شما خارج شود.

ایمنی الکتریکی

◀ دوشاخه ابزار برقی باید با پریز برق تناسب داشته باشد. هیچگونه تغییری در دوشاخه ایجاد نکنید. مبدل دوشاخه نباید همراه با ابزار برقی دارای اتصال زمین استفاده شود. دوشاخههای اصل و تغییر داده نشده و پریزهای مناسب، خطر برق گرفتگی را کاهش میدهند.

◀ از تماس بدنی با قطعات متصل به سیم اتصال زمین مانند لوله، شوفاژ، اجاق برقی و یخچال خودداری کنید. در صورت تماس بدنی با سطوح و قطعات دارای اتصال به زمین و همچنین تماس شما با زمین، خطر برق گرفتگی افزایش می یابد.

◀ ابزارهای برقی را در معرض باران و رطوبت قرار ندهید. نفوذ آب به ابزار برقی، خطر شوک الکتریکی را افزایش میدهد.

◀ از سیم دستگاه برای مقاصد دیگر استفاده نکنید. هرگز برای حمل ابزار برقی، کشیدن آن یا خارج کردن دوشاخه از سیم دستگاه استفاده نکنید. کابل دستگاه را از حرارت، روغن، لیبهای تیز یا قطعات متحرک دور نگه دارید. کابلهای آسیب دیده و یا گره خورده خطر شوک الکتریکی را افزایش میدهند.

◀ هنگام استفاده از ابزار برقی در محیطهای باز، تنها از کابل رابطی استفاده کنید که برای محیط باز نیز مناسب باشد. کابل های رابط

را به بخشهای فلزی دستگاه نیز انتقال دهد و باعث برق گرفتگی شود.

دستورالعملهای ایمنی برای هنگام استفاده از متههای بلند

هرگز دستگاه را با سرعت بیشتر از حداکثر سرعت مجاز مته به کار نگیرید. در سرعتهای بالاتر، ممکن است مته هنگام چرخش در حالت آزاد و بدون تماس با قطعه کار کج شود و باعث وارد آمدن جراثیم گردد.

دریل کاری را همیشه هنگامی که مته با قطعه کار در تماس است و با سرعت پایین آغاز کنید. در سرعتهای بالاتر، ممکن است مته هنگام چرخش در حالت آزاد و بدون تماس با قطعه کار کج شود و باعث وارد آمدن جراثیم گردد.

فشار را فقط هم راستا با مته وارد کنید و از وارد کردن فشار زیاد خودداری نمایید. ممکن است مته کج شود و باعث ایجاد شکستگی یا از دست رفتن کنترل و در نتیجه وارد آمدن جراثیم گردد.

سایر راهنمایی های ایمنی

در صورت بلوکه شدن ابزار برقی، آن را خاموش کنید. نسبت به عکسالعملهای شدیدی که منجر به ضربه برگشتی می شوند، آمادگی داشته باشید. چنانچه فشار زیادی به ابزار برقی وارد شود یا در قطعه کار گیر کند، ابزار برقی بلوکه می شود.

ابزار برقی را محکم بگیرید. هنگام سفت و باز کردن پیچها ممکن است گشتاورهای بازگشتی بالایی به طور موقت ایجاد شوند.

قطعه کار را محکم کنید. در صورتیکه قطعه کار به وسیله تجهیزات نگهدارنده و یا بوسیله گیره محکم شده باشد، قطعه کار مطمئن تر نگه داشته میشود، تا اینکه بوسیله دست نگهداشته شود.

برای پیدا کردن لوله ها و سیم های پنهان موجود در ساختمان و محدوده کار، از یک

دستگاه ردیاب مخصوص برای یافتن لوله ها و سیمهای تأسیسات استفاده کنید و یا با شرکت های کارهای تأسیسات ساختمان و خدمات مربوطه تماس بگیرید. تماس با کابل و سیمهای برق ممکن است باعث آتشسوزی و یا برق گرفتگی شود. ایراد و آسیب دیدگی لوله گاز میتواند باعث انفجار شود. سوراخ شدن لوله آب، باعث خسارت و یا برق گرفتگی میشود.

قبل از کنار گذاشتن ابزار برقی صبر کنید تا دستگاه بطور کامل از کار و حرکت بایستد. ابزار ممکن است به قطعه کار گیر کرده و کنترل ابزار برقی از دست شما خارج شود.

توضیحات محصول و کارکرد

همه دستورالعملهای ایمنی و راهنماییها را بخوانید. اشتباهات ناشی از عدم رعایت این دستورات ایمنی ممکن است باعث برقگرفتگی، سوختگی و یا سایر جراثیم های شدید شود.



استفاده صحیح از ابزار برقی و مراقبت از آن

از وارد کردن فشار زیاد روی دستگاه

خودداری کنید. برای هر کاری، از ابزار برقی مناسب با آن استفاده کنید. بکار گرفتن ابزار برقی مناسب باعث میشود که بتوانید از توان دستگاه بهتر و با اطمینان بیشتر استفاده کنید.

در صورت ایراد در کلید قطع و وصل ابزار برقی، از دستگاه استفاده نکنید. ابزار برقی که نمی توان آنها را قطع و وصل کرد، خطرناک بوده و باید تعمیر شوند.

قبل از تنظیم ابزار برقی، تعویض متعلقات و یا کنار گذاشتن آن، دوشاخه را از برق بکشید و یا باتری آنرا خارج کنید. رعایت این اقدامات پیشگیری ایمنی از راه افتادن ناخواسته ابزار برقی جلوگیری می کند.

ابزار برقی را در صورت عدم استفاده، از دسترس کودکان دور نگه دارید و اجازه ندهید که افراد ناوارد و یا اشخاصی که این دفترچه راهنما را نخواندهاند، با این دستگاه کار کنند. قرار گرفتن ابزار برقی در دست افراد ناوارد و بی تجربه خطرناک است.

از ابزار برقی و متعلقات خوب مراقبت کنید. مواظب باشید که قسمت های متحرک دستگاه خوب کار کرده و گیر نکنند. همچنین دقت کنید که قطعات ابزار برقی شکسته و یا آسیب دیده نباشند. قطعات آسیب دیده را قبل از شروع به کار تعمیر کنید. علت بسیاری از سوانح کاری، عدم مراقبت کامل از ابزارهای برقی می باشد.

ابزار برش را تیز و تمیز نگه دارید. ابزار برشی که خوب مراقبت شده و از لبه های تیز برخوردار است، کمتر در قطعه کار گیر کرده و بهتر قابل هدایت است.

ابزار برقی، متعلقات، متههای دستگاه و غیره را مطابق دستورات این جزوه راهنما به کار بگیرید و به شرایط کاری و نوع کار نیز توجه داشته باشید. استفاده از ابزار برقی برای عملیاتی به جز مقاصد در نظر گرفته شده، میتواند به بروز شرایط خطرناک منجر شود.

دستها و سطوح عایق را همواره خشک، تمیز و عاری از روغن و گریس نگه دارید. دسته های لغزنده مانع ایمنی و کنترل در کار در شرایط غیر منتظره هستند.

سرویس

برای تعمیر ابزار برقی فقط به متخصصین حرفهای رجوع کنید و از قطعات یدکی اصل استفاده نمایید. این باعث خواهد شد که ایمنی دستگاه شما تضمین گردد.

هشدارهای ایمنی برای دریلها

دستورالعملهای ایمنی برای انواع عملیات

چنانچه هنگام انجام کار، امکان تماس متعلقات برش یا بستها با سیمهای برق غیر قابل رؤیت یا کابل خود ابزار وجود داشته باشد، باید ابزار برقی را از محل دستگیره و سطوح عایق آن بگیرید. تماس متعلقات برش یا بستها با سیم حامل جریان برق، میتواند جریان برق

GBM 10 RE

دستگاه دریل برقی

II/□

کلاس ایمنی

مقادیر برای ولتاژ نامی [U] 230 ولت میباشند. برای ولتاژهای مختلف و تولیدات مخصوص کشورها، ممکن است این مقادیر متفاوت باشند.

نصب

◀ **پیش از انجام هرگونه کاری بر روی ابزار الکتریکی، دو شاخه اتصال آنرا از داخل پریز برق بیرون بکشید.**

تعویض ابزار

◀ **هنگام تعویض ابزار از دستکش ایمنی استفاده کنید.** سه نظام ممکن است در اثر کار طولانی بیش از حد گرم شود.

سه نظام مهار سریع (رجوع کنید به تصویر A)

پوشش مهره عقبی (3) سه نظام مهار سریع (1) را محکم بگیرید و پوشش مهره جلویی (2) را در جهت چرخش ①، بچرخانید تا ابزار فرار گیرد. ابزار را جا گذاری کنید.

پوشش مهره پشتی (3) سه نظام مهار سریع (1) را محکم بگیرید و پوشش مهره جلویی (2) را در جهت چرخش ② با دست محکم بچرخانید تا صدای کلیک را بشنویید. اینگونه سه نظام به طور اتوماتیک قفل می شود.

قفل، به محض چرخاندن پوش مهره جلوی (2) برای برداشتن ابزار باز میشود.

ابزارهای پیچکاری (رجوع کنید به تصویر B)

در صورت استفاده از سربکس (9) بایستی همواره یک نگهدارنده یونیورسال (10) بکار برید. منحصراً از سرپیچگوشتی های متناسب با سربکس استفاده کنید.

نحوه تعویض سه نظام

◀ در ابزارهای برقی فاقد قفل کننده محور دستگاه سوراخکاری، سه نظام باید توسط مرکز مجاز خدمات مشتریان **Bosch** ابزارهای برقی بوش تعویض شود.

سه نظام باید با یک گشتاور حدود -31 35 نیوتنمتر محکم شود.



مکش گرد، براده و تراشه

گرد و غبار موادی مانند رزگ های دارای سرب، بعضی از چوب ها، مواد معدنی و فلزات میتوانند برای سلامتی مضر باشند. دست زدن و یا تنفس کردن گرد و غبار ممکن است باعث بروز آلرژی و یا بیماری مجاری تنفسی شخص استفاده کننده و یا افرادی که در آن نزدیکی میباشند، بشود.

گرد و غبارهای مخصوصی مانند گرد و غبار درخت بلوط و یا درخت راش سرطان زا هستند، بخصوص ترکیب آنها با سایر موادی که برای کار بر روی چوب (کرومات، مواد برای محافظت از چوب) بکار برده میشوند. فقط افراد متخصص مجازند با موادی که دارای آزیست میباشند کار کنند.

به تصویرهای واقع در بخشهای اول دفترچه راهنما توجه کنید.

موارد استفاده از دستگاه

این ابزار برقی برای سوراخکاری در چوب، فلز، سرامیک و پلاستیک در نظر گرفته شده است. ابزارهای برقی دارای کنترل الکترونیکی و چرخش راست گرد و چپ گرد برای پیچ زنی و رزوه کاری نیز مناسب هستند.

تصاویر اجزاء دستگاه

شماره های اجزاء دستگاه که در تصویر مشاهده میشود، مربوط به شرح ابزار برقی می باشد که تصویر آن در این دفترچه آمده است.

(1) سه نظام اتوماتیک

(2) پوش جلویی

(3) بوش عقبی

(4) گیره اتصال به کمر بند

(5) دکمه تثبیت کلید روشن/خاموش

(6) کلید روشن/خاموش

(7) کلید تغییر جهت چرخش

(8) دستگیره (دارای روکش عایق)

(9) سری پیچگوشتی^a

(10) نگهدارنده عمومی مته^a

^a **کلیه متعلقاتی که در تصویر و یا در متن آمده است، بطور معمول همراه دستگاه ارائه نمی شود. لطفاً لیست کامل متعلقات را از فهرست برنامه متعلقات اقتباس نمائید.**

مشخصات فنی

دستگاه دریل برقی		GBM 10 RE
شماره فنی		3 601 D73 6..
توان ورودی نامی	600	W
حداکثر توان خروجی	360	W
تعداد دور در حالت بدون بار	0-2600	⁻¹ min
تعداد دور نامی	1676	⁻¹ min
گشتاور نامی	20	Nm
قطر گلوبی محور	43	mm
کنترل سرعت	•	
راست گرد/چپ گرد	•	
حداکثر قطر سوراخکاری		
- فولاد	10	mm
- چوب	25	mm
- آلومینیوم	10	mm
دامنه مهار سه نظام	1-10	mm
وزن مطابق استاندارد EPTA-Procedure	1,7	kg
		01:2014

شرکت **Bosch** تضمین کننده بهترین کیفیت ابزار میباشد.

توسط دستگاه تیزکن (متعلقات) میتوان متهای ماریچی دارای قطر 2,5-10 میلیمتر را به راحتی تیز کرد.

گیره رکابی نگهدارنده/گیره اتصال به کمربند
با استفاده از گیره رکابی نگهدارنده (4) می توانید ابزار برقی را بعنوان مثال به یک تسمه یا به کمربند متصل کنید. در این صورت هر دو دست شما آزاد است و در صورت لزوم، ابزار برقی در دسترس شما است.

مراقبت و سرویس

مراقبت، تعمیر و تمیز کردن دستگاه

- ◀ پیش از انجام هرگونه کاری بر روی ابزار الکتریکی، دوشاخه اتصال آنرا از داخل پریز برق بیرون بکشید.
- ◀ ابزار الکتریکی و شیارهای تهویه آنرا تمیز نگاه دارید، تا ایمنی شما در کار تضمین گردد.

در صورت نیاز به یک کابل پدکی برای اتصال به شبکه برق، بایستی به شرکت **Bosch** و یا به نمایندگی مجاز **Bosch** (خدمات پس از فروش) برای ابزار آلات برقی مراجعه کنید تا از بروز خطرات ایمنی جلوگیری بعمل آید.

خدمات و مشاوره با مشتریان

خدمات مشتری، به سئوالات شما درباره تعمیرات، سرویس و همچنین قطعات پدکی پاسخ خواهد داد. نقشهای سه بعدی و اطلاعات مربوط به قطعات پدکی را در تارنمای زیر میابید:

www.bosch-pt.com

گروه مشاوره به مشتریان Bosch با کمال میل به سئوالات شما درباره محصولات و متعلقات پاسخ می دهند.

برای هرگونه سؤال و یا سفارش قطعات پدکی، حتماً شماره فنی 10 رقمی کالا را مطابق برچسب روی ابزار برقی اطلاع دهید.

ایران

روبرت بوش ایران - شرکت بوش تجارت پارس
میدان ونک، خیابان شهید خدای، خیابان آفتاب
ساختمان مادیران، شماره 3، طبقه سوم.
تهران 1994834571
تلفن: +9821 42039000

آدرس سایر دفاتر خدماتی را در ادامه بیابید:
www.bosch-pt.com/serviceaddresses

از رده خارج کردن دستگاه

ابزار برقی، متعلقات و بسته بندی آن، باید طبق مقررات حفظ محیط زیست از رده خارج و بازیافت شوند.

ابزارهای برقی را داخل زباله دان خانگی نیاندازید!



– توجه داشته باشید که محل کار شما از تهویه هوای کافی برخوردار باشد.

– توصیه میشود از ماسک تنفسی ایمنی با درجه فیلتر P2 استفاده کنید.

به قوانین و مقررات معتبر در کشور خود در رابطه با استفاده از مواد و قطعات کاری توجه کنید.

◀ **از تجمع گرد و غبار در محل کار جلوگیری کنید.** گرد و غبار می توانند به آسانی مشتعل شوند.

طرز کار با دستگاه

راه اندازی و نحوه کاربرد دستگاه

- ◀ به ولتاژ شبکه برق توجه کنید! ولتاژ منبع جریان برق باید با مقادیر موجود بر روی برچسب ابزار الکتریکی مطابقت داشته باشد.
- ابزارهای برقی را که با ولتاژ 230 V ولت مشخص شده اند، می توان تحت ولتاژ 220 V ولت نیز بکار برد.

نحوه تنظیم جهت چرخش (رجوع کنید به تصویر C)
توسط دکمه تعویض جهت چرخش (7) می توان جهت چرخش ابزار برقی را تغییر داد. هنگامی که کلید قطع و وصل (6) فشرده شده است، این امر ممکن نیست.

گردش به راست: برای سوراخکاری و چرخاندن پیچ ها، کلید تغییر جهت چرخش (7) را تا انتها به چپ فشار دهید.

گردش به چپ: برای چرخاندن و پیچاندن و نیز سفت کردن مهرهها، کلید تغییر جهت چرخش (7) را تا انتها به راست فشار دهید.

نحوه روشن و خاموش کردن

برای **راه اندازی** ابزار برقی، کلید قطع و وصل (6) را فشار داده و آنرا در حالت فشرده نگهدارید.

برای **ثابت کردن** کلید قطع و وصل فشرده شده (6) دکمه ی تثبیت (5) را فشار دهید.

جهت خاموش کردن ابزار برقی، کلید قطع و وصل (6) را رها کنید یا در صورت قفل بودن دکمه تثبیت (5) کلید قطع و وصل (6) را کوتاه فشار دهید و آن را رها کنید.

تنظیم سرعت (دور موتور)

سرعت ابزار برقی را می توان با فشردن دلخواه کلید قطع و وصل (6) تنظیم کرد.

فشار کم روی کلید قطع و وصل (6) سرعت کاهش میابد. افزایش فشار بر روی کلید قطع و وصل باعث افزایش سرعت میشود.

راهنمائیهای عملی

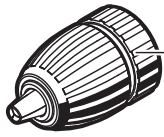
◀ **پیش از انجام هرگونه کاری بر روی ابزار الکتریکی، دوشاخه اتصال آنرا از داخل پریز برق بیرون بکشید.**

◀ **ابزار برقی را تنها در حالت خاموش روی پیچ قرار دهید.** امکان لغزش ابزار در حال چرخش وجود دارد.

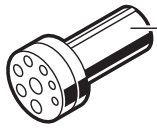
هنگام سوراخکاری در فلز تنها از متهای HSS بینقص و تیزشده (HSS=برش سریع و پرتوان فولادی) استفاده کنید. لیست ابزار و متعلقات

فقط برای کشورهای عضو اتحادیه اروپا:

طبق آئین نامه و دستورالعمل اروپائی 2012/19/EU در باره دستگاههای کهنه الکتریکی و الکترونیکی و تبدیل آن به حق ملی، باید ابزارهای برقی غیرقابل استفاده را جداگانه جمع آوری کرد و نسبت به بازیافت مناسب با محیط زیست اقدام بعمل آورد.






2 608 572 218



2 607 990 050
(S 41)

de	EU-Konformitätserklärung Bohrmaschine Sachnummer	Wir erklären in alleiniger Verantwortung, dass die genannten Produkte allen einschlägigen Bestimmungen der nachfolgend aufgeführten Richtlinien und Verordnungen entsprechen und mit folgenden Normen übereinstimmen. Technische Unterlagen bei: *
en	EU Declaration of Conformity Rotary Drill Article number	We declare under our sole responsibility that the stated products comply with all applicable provisions of the directives and regulations listed below and are in conformity with the following standards. Technical file at: *
fr	Déclaration de conformité UE Perceuse N° d'article	Nous déclarons sous notre propre responsabilité que les produits décrits sont en conformité avec les directives, règlements normatifs et normes énumérés ci-dessous. Dossier technique auprès de: *
es	Declaración de conformidad UE Taladradora Nº de artículo	Declaramos bajo nuestra exclusiva responsabilidad, que los productos nombrados cumplen con todas las disposiciones correspondientes de las Directivas y los Reglamentos mencionados a continuación y están en conformidad con las siguientes normas. Documentos técnicos de: *
pt	Declaração de Conformidade UE Berbequim N.º do produto	Declaramos sob nossa exclusiva responsabilidade que os produtos mencionados cumprem todas as disposições e os regulamentos indicados e estão em conformidade com as seguintes normas. Documentação técnica pertencente à: *
it	Dichiarazione di conformità UE Trapano Codice prodotto	Dichiariamo sotto la nostra piena responsabilità che i prodotti indicati sono conformi a tutte le disposizioni pertinenti delle Direttive e dei Regolamenti elencati di seguito, nonché alle seguenti Normative. Documentazione Tecnica presso: *
nl	EU-conformiteitsverklaring Boormachine Productnummer	Wij verklaren op eigen verantwoordelijkheid dat de genoemde producten voldoen aan alle desbetreffende bepalingen van de hierna genoemde richtlijnen en verordeningen en overeenstemmen met de volgende normen. Technisch dossier bij: *
da	EU-overensstemmelseserklæring Boremaskine Typenummer	Vi erklærer som eneansvarlige, at det beskrevne produkt er i overensstemmelse med alle gældende bestemmelser i følgende direktiver og forordninger og opfylder følgende standarder. Tekniske bilag ved: *
sv	EU-konformitetsförklaring Bormaskin Produktnummer	Vi förklarar under eget ansvar att de nämnda produkterna uppfyller kraven i alla gällande bestämmelser i de nedan angivna direktiven och förordningarna och att de stämmer överens med följande normer. Teknisk dokumentation: *
no	EU-samsvarserklæring Bormaskin Produktnummer	Vi erklærer under eneansvar at de nevnte produktene er i overensstemmelse med alle relevante bestemmelser i direktivene og forordningene nedenfor og med følgende standarder. Teknisk dokumentasjon hos: *
fi	EU-vaatimustenmukaisuusvakuutus Porakone Tuotenumero	Vakuutamme täten, että mainitut tuotteet vastaavat kaikkia seuraavien direktiivien ja asetusten asiaankuuluvia vaatimuksia ja ovat seuraavien standardien vaatimusten mukaisia. Tekniset asiakirjat saatavana: *
el	Δήλωση πιστότητας ΕΕ Δράπανο Αριθμός ευρετηρίου	Δηλώνουμε με αποκλειστική μας ευθύνη, ότι τα αναφερόμενα προϊόντα αντιστοιχούν σε όλες τις σχετικές διατάξεις των πιο κάτω αναφερόμενων οδηγιών και κανονισμών και ταυτίζονται με τα ακόλουθα πρότυπα. Τεχνικά έγγραφα στη: *
tr	AB Uygunluk beyanı Darbesiz matkap Ürün kodu	Tek sorumlu olarak, tanımlanan ürünün aşağıdaki yönetmelik ve direktiflerin geçerli bütün hükümlerine ve aşağıdaki standartlara uygun olduğunu beyan ederiz. Teknik belgelerin bulunduğu yer: *

pl	Deklaracja zgodności UE Wiertarka Numer katalogowy	Oświadczamy z pełną odpowiedzialnością, że niniejsze produkty odpowiadają wszystkim wymaganiom poniżej wyszczególnionych dyrektyw i rozporządzeń, oraz że są zgodne z następującymi normami. Dokumentacja techniczna: *
cs	EU prohlášení oshodě Vrtačka Objednací číslo	Prohlašujeme na výhradní zodpovědnost, že uvedený výrobek splňuje všechna příslušná ustanovení níže uvedených směrnic a nařízení a je v souladu s následujícími normami: Technické podklady u: *
sk	EÚ vyhlásenie ozhode Vrtačka Vecné číslo	Vyhlasujeme na výhradnú zodpovednosť, že uvedený výrobok spĺňa všetky príslušné ustanovenia nižšie uvedených smerníc a nariadení a je v súlade s nasledujúcimi normami: Technické podklady má spoločnosť: *
hu	EU konformitási nyilatkozat Fúrógép Cikkszám	Egyedüli felelősséggel kijelentjük, hogy a megnevezett termékek megfelelnek az alábbiakban felsorolásra kerülő irányelvek és rendeletek valamennyi idevágó előírásainak és megfelelnek a következő szabványoknak. Műszaki dokumentumok megőrzési pontja: *
ru	Заявление о соответствии ЕС Дрель Товарный №	Мы заявляем под нашу единоличную ответственность, что названные продукты соответствуют всем действующим предписаниям нижеуказанных директив и распоряжений, а также нижеуказанных норм. Техническая документация хранится у: *
uk	Заява про відповідність ЄС Електродріль Товарний номер	Мизаявляємо під нашу одноособову відповідальність, що названі вироби відповідають усім чинним положенням нищеозначених директив і розпоряджень, а також нищеозначеним нормам. Технічна документація зберігається у: *
kk	ЕО сәйкестік мағлұдамасы Перфоратор Өнім нөмірі	Өз жауапкершілікпен біз аталған өнімдер төменде жьылған директикалар мен жарлықтардың тиісті қағидаларына сәйкестігін және төмендегі нормаларға сай екенін білдіреміз. Техникалық құжаттар: *
ro	Declarație de conformitate UE Mașină de găurit Număr de identificare	Declarăm pe proprie răspundere că produsele menționate corespund tuturor dispozițiilor relevante ale directivelor și reglementărilor enumerate în cele ce urmează și sunt în conformitate cu următoarele standarde. Documentație tehnică la: *
bg	ЕС декларация за съответствие Бормашина Каталоген номер	С пълна отговорност ние декларираме, че посочените продукти отговарят на всички валидни изисквания на директивите и разпоредбите по-долу и съответства на следните стандарти. Техническа документация при: *
mk	EU-Изјава за сообразност Дупчалка Број на дел/артикл	Со целосна одговорност изјавуваме, дека опишаните производи се во согласност со сите релевантни одредби на следните регулативи и прописи и се во согласност со следните норми. Техничка документација кај: *
sr	EU-izjava o usaglašenosti Bušilica Broj predmeta	Na sopstvenu odgovornost izjavljujemo, da navedeni proizvodi odgovaraju svim dotičnim odredbama naknadno navedenih smernica u uredaba i da su u skladu sa sledećim standardima. Tehnička dokumentacija kod: *
sl	Izjava o skladnosti EU Vrtalnik Številka artikla	Izjavljamo pod izključno odgovornostjo, da je omenjen izdelek v skladu z vsemi relevantnimi določili direktiv in uredb ter ustreza naslednjim standardom. Tehnična dokumentacija pri: *
hr	EU izjava o sukladnosti Bušilica Kataloški br.	Pod punom odgovornošću izjavljujemo da navedeni proizvodi odgovaraju svim relevantnim odredbama direktiva i propisima navedenima u nastavku i da su sukladni sa sljedećim normama. Tehnička dokumentacija se može dobiti kod: *
et	EL-vastavusdeklaratsioon Puurmasin Tootenumber	Kinnitame ainuvastutatatena, et nimetatud tooted vastavad järgnevalt loetletud direktiivide ja määruste kõikidele asjaomastele nõuetele ja on kooskõlas

		jārgimiste normidega. Tehniskās dokumentācijas saadavai: *	
lv	Deklarācija par atbilstību ES standartiem	Mēs ar pilnu atbildību paziņojam, ka šeit aplūkoti izstrādājumi atbilst visiem tālāk minētajās direktīvās un rīkojumos ietvertajām saistošajām nostādnēm, kā arī sekojošiem standartiem.	
	Urbjmašīna	Izstrādājuma numurs	Tehniskā dokumentācija no: *
lt	ES atitiktās deklarācija	Atsakingai pareiškiame, kad išvardyti gaminiai atitinka visus privalomus žemiau nurodytų direktyvų ir reglamentų reikalavimus ir šiuos standartus.	
	Gręžtuvas	Gaminio numeris	Techninė dokumentacija saugoma: *
GBM 10 RE	3 601 D73 6..	2006/42/EC 2014/30/EU 2011/65/EU	EN 62841-1:2015 EN 62841-2-1:2018+A11:2019 EN 55014-1:2017+A11:2020 EN 55014-2:2015 EN IEC 61000-3-2:2019 EN 61000-3-3:2013+A1:2019 EN IEC 63000:2018
		 BOSCH	* Robert Bosch Power Tools GmbH (PT/ECS) 70538 Stuttgart GERMANY
		Henk Becker Chairman of Executive Management	Helmut Heinzelmann Head of Product Certification
			
		Robert Bosch Power Tools GmbH, 70538 Stuttgart, GERMANY Stuttgart, 19.01.2021	