



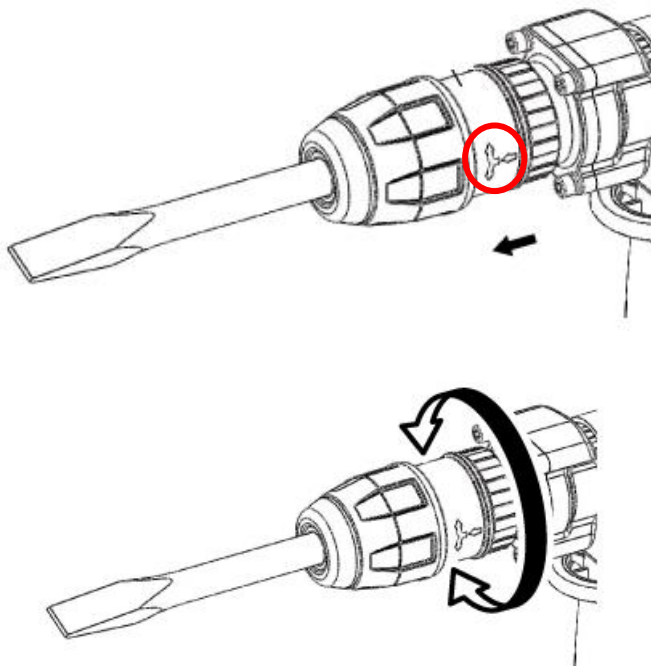
**FIG. 1**



**FIG. 2**



**FIG. 3**



**FIG. 4**

<b>1</b>	<b>URČENÉ POUŽITÍ</b>	<b>3</b>
<b>2</b>	<b>POPIS (OBRÁZEK 1)</b>	<b>3</b>
<b>3</b>	<b>OBSAH BALENÍ</b>	<b>3</b>
<b>4</b>	<b>SYMBOLY</b>	<b>3</b>
<b>5</b>	<b>OBCENÁ BEZPEČNOSTNÍ UPOZORNĚNÍ PRO ELEKTRICKÉ STROJE</b>	<b>4</b>
5.1	<i>Pracovní oblast</i>	4
5.2	<i>Elektrická bezpečnost</i>	4
5.3	<i>Osobní bezpečnost</i>	4
5.4	<i>Používání elektrických strojů a péče o ně</i>	5
5.5	<i>Servis</i>	5
<b>6</b>	<b>DOPLŇKOVÉ BEZPEČNOSTNÍ POKYNY PRO PŘÍKLEPOVÉ VRTAČKY</b>	<b>5</b>
<b>7</b>	<b>PŘED ZAHÁJENÍM PRÁCE</b>	<b>6</b>
7.1	<i>Nasazování a výměna nástrojů (obrázek 2)</i>	6
7.2	<i>Odstranění nástroje SDS-max</i>	6
<b>8</b>	<b>PROVOZ</b>	<b>7</b>
8.1	<i>Zapínání a vypínání</i>	7
8.2	<i>Nasazovací madlo (obrázek 3)</i>	7
8.2.1	<i>D-rukojeť</i>	7
8.3	<i>Použití (obrázek 4)</i>	7
8.3.1	<i>Poloha sekáče (obrázek 4)</i>	7
<b>9</b>	<b>MAZÁNÍ – HLADINA MAZIVA</b>	<b>7</b>
9.1	<i>Výměna maziva</i>	8
<b>10</b>	<b>ČIŠTĚNÍ A ÚDRŽBA</b>	<b>8</b>
10.1	<i>Čištění</i>	8
<b>11</b>	<b>TECHNICKÉ ÚDAJE</b>	<b>8</b>
<b>12</b>	<b>HLUČNOST</b>	<b>8</b>
<b>13</b>	<b>SERVIS</b>	<b>8</b>
<b>14</b>	<b>USKLADNĚNÍ</b>	<b>9</b>

<b>15</b>	<b>ZÁRUKA</b>	<b>9</b>
<b>16</b>	<b>OCHRANA ŽIVOTNÍHO PROSTŘEDÍ</b>	<b>9</b>
<b>17</b>	<b>PROHLÁŠENÍ O SHODĚ</b>	<b>10</b>

# BOURACÍ KLADIVO 1300 W POWX11832

## 1 URČENÉ POUŽITÍ

Stroj je určen k přiklepovému vrtání do betonu, cihel a kamene i k lehkému vysekávání. Není vhodné k profesionálnímu použití.



**UPOZORNĚNÍ!** Než začnete zařízení používat, přečtěte si v zájmu vlastní bezpečnosti tento návod k použití a obecné bezpečnostní instrukce. Elektrický stroj by se měl předávat dalším osobám jen s těmito pokyny.

## 2 POPIS (OBRÁZEK 1)

1. Sklíčidlo SDS
2. Upevňovací objímka
3. Pomocná rukojeť
4. Krytka oleje
5. Kroužek přidavné rukojeti
6. Tlačítko zajištění
7. Antivibrační systém
8. Vypínač
9. Madlo
10. Kroužek polohy sekáče

## 3 OBSAH BALENÍ

- Odstraňte veškerý obalový materiál.
- Odstraňte zbývající obaly a přepravní přípravky (pokud jsou přítomny).
- Zkontrolujte úplnost obsahu.
- Zkontrolujte, jestli na zařízení, síťové přívodní šňůře, zástrčce a veškerém příslušenství nevznikly během přepravy škody.
- Uložte si obalový materiál na co nejdříve dobu, nejlépe až do konce záruční doby. Potom ho zlikvidujte vyhozením do místního systému odvozu odpadu.



**VAROVÁNÍ:** Obalové materiály nejsou hračky! Děti si nesmí hrát s plastovými sáčky/pytlí! Nebezpečí udušení!

- Bourací kladivo 1300 W
- Pomocná rukojeť
- Francouzský klíč
- Tuba s mazivem
- Špičatý SDS sekáč: 320 mm
- Plochý SDS sekáč: 18 x 320 mm



Jestliže některé díly chybí nebo jsou poškozeny, obraťte se na svého obchodníka.

## 4 SYMBOLY

V tomto návodu nebo na stroji se používají následující symboly:

	Před použitím si přečtěte návod.		V souladu se základními požadavky Evropských směrnic.
	Stroj třídy II – Dvojitá izolace – Není třeba uzemněná zástrčka.		Vždy noste ochranné brýle.



Noste ochranné rukavice.

## 5 OBECNÁ BEZPEČNOSTNÍ UPOZORNĚNÍ PRO ELEKTRICKÉ STROJE

Pročtěte si všechna bezpečnostní upozornění a všechny pokyny. Nedodržení upozornění a pokynů může vést k zásahu elektrickým proudem, požáru nebo vážnému úrazu. Uchovejte si všechna upozornění a instrukce, abyste do nich mohli později nahlédnout. Termín „elektrický stroj“ v upozorněních znamená elektrický stroj připojený (kabelem) k síti nebo elektrický stroj provozovaný (bez kabelu) na akumulátor.

### 5.1 Pracovní oblast

- Udržujte pracoviště čisté a dobře osvětlené. Tmavá a nepřehledná pracoviště mohou vést k nehodě.
- Neprovozujte elektrické stroje v prostředí s nebezpečím výbuchu, například v přítomnosti hořlavých kapalin, plynů nebo prachu. Elektrické stroje produkují jiskry, které mohou prach nebo výpary zapálit.
- Při práci s elektrickým strojem udržujte děti a okolostojící osoby opodál. Vyrušení může odvést vaši pozornost a ztratíte kontrolu nad strojem.

### 5.2 Elektrická bezpečnost



**Vždy kontrolujte, zda napájení odpovídá napětí uvedenému na typovém štítku.**

- Zástrčky elektrického stroje musejí odpovídat zásuvkám. Zástrčku nikdy nijak neupravujte. S uzemněnými elektrickými stroji nepoužívejte redukce. Riziko úrazu elektrickým proudem je menší u neupravovaných zástrček a kompatibilních zásuvek.
- Vyhněte se tělesnému kontaktu s uzemněnými povrchy, například na trubkách, radiátorech, sporácích a ledničkách. Nebezpečí úrazu elektrickým proudem je větší, když je vaše tělo uzemněné.
- Nevystavujte elektrické stroje dešti nebo vlhkosti. Voda, která se dostane do elektrického stroje, zvyšuje riziko zasažení elektrickým proudem.
- S kabelem zacházejte opatrně. Nikdy stroj nenoste nebo netahejte na kabelu a nevytahujete zástrčku ze zásuvky tahem za kabel. Kabel chraňte před teplem, olejem, ostrými hranami a pohyblivými díly. Poškozené nebo zapletené kabely zvyšují riziko úrazu elektrickým proudem.
- Pokud s elektrickým strojem pracujete venku, používejte prodlužovací kabel vhodný k vnějšímu použití. Použití kabelu vhodného k použití venku zmenšuje riziko úrazu elektrickým proudem.
- Je-li práce s elektrickým strojem na vlhkém místě nevyhnutelná, použijte proudový chránič (RCD). Použití proudového chrániče zmenšuje riziko zasažení elektrickým proudem.

### 5.3 Osobní bezpečnost

- Při práci s elektrickým strojem buďte pozorní, sledujte, co děláte, a řiďte se zdravým rozumem. Nepracujte s elektrickým strojem, když jste unavení, pod vlivem drog, alkoholu nebo léků. Chvilková nepozornost při zacházení s elektrickým strojem může vést k vážnému zranění.
- Používejte ochranné pomůcky. Vždy používejte ochranu zraku. Kdykoliv to okolnosti vyžadují, použijte osobní ochranné bezpečnostní pomůcky, například respirátor, protiskluzovou bezpečnostní obuv, ochrannou přilbu nebo ochranu sluchu, omezíte tak možnost zranění.



- Zabraňte náhodnému spuštění. Před zasunutím zástrčky do zásuvky zkontrolujte, že je vypínač v poloze vypnuto. Nošení strojů s prstem na vypínači a připojování strojů k síti s vypínačem v poloze zapnuto zvyšuje riziko nehody.
- Před spuštěním stroje odstraňte veškeré klíče a stavěcí klíny. Klín nebo klíč ponechaný v otáčivé části elektrického stroje může způsobit úraz.
- Nesnažte se dosáhnout příliš daleko. Vždy si udržujte pevný postoj a rovnováhu. To vám umožní mít stroj lépe pod kontrolou v neočekávaných situacích.
- Vhodně se oblékejte. Nenoste volné oblečení ani šperky. Udržujte své vlasy, oblečení a rukavice mimo dosah stroje. Volné oblečení, bižuterie nebo dlouhé vlasy se mohou v pohybujících se dílech zachytit.
- Jsou-li k dispozici mechanismy umožňující odvádění a sběr prachu, zabezpečte jejich připojení a řádné používání. Použití těchto mechanismů snižuje rizika vyvolávaná působením prachu.

#### **5.4 Používání elektrických strojů a péče o ně**

- Neočekávejte od elektrického stroje něco, co nemůže splnit. Používejte elektrický stroj vhodný pro váš účel. Elektrický stroj vykoná svůj úkol lépe a bezpečněji při použití rychlostí, na kterou byl zkonstruován.
- Nepoužívejte elektrický stroj, jestliže ho nelze vypínačem zapnout i vypnout. Každý elektrický stroj, který nelze ovládat vypínačem, je nebezpečný a je třeba ho opravit.
- Před prováděním jakýchkoliv změn, výměnou příslušenství nebo uskládováním elektrických strojů odpojte zástrčku od zdroje energie. Tato preventivní bezpečnostní opatření snižují riziko náhodného zapnutí elektrického stroje.
- Nepoužívané elektrické stroje ukládejte mimo dosah dětí a nedovoďte s nimi pracovat osobám, které nejsou obeznámeny se strojem ani s těmito pokyny. Elektrické stroje jsou v rukou neškolených uživatelů nebezpečné.
- Provádějte údržbu elektrických strojů. Kontrolujte, zda nejsou pohyblivé díly nesprávně seřizené nebo zadřené, zda nejsou prasklé a zda na nich není patrné nic, co by se mohlo dotknout provozu elektrického stroje. Při poškození nechte elektrický stroj před použitím opravit. Mnoho nehod způsobují právě nedostatečně udržované elektrické stroje.
- Řezné nástroje udržujte ostré a čisté. Je méně pravděpodobné, že by se řádně udržované řezné nástroje s ostrými břity někde zasekly, a proto se snáze ovládají.
- Používejte elektrický stroj, příslušenství, nástrojové bity atd. v souladu s těmito pokyny a způsobem předepsaným pro konkrétní typ elektrického stroje; přitom berte v úvahu pracovní podmínky a práci, kterou je třeba vykonat. Použití elektrického stroje způsobem jiným, než pro který je určen, může vytvořit potenciálně nebezpečnou situaci.

#### **5.5 Servis**

- Servisní práce na elektrickém stroji přenechejte kvalifikovanému technikovi, který používá výhradně originální náhradní díly. Tak zajistíte, že stroj bude stále bezpečný.

## **6 DOPLŇKOVÉ BEZPEČNOSTNÍ POKYNY PRO PŘÍKLEPOVÉ VRTAČKY**

- Zkontrolujte napětí (voltáž) uvedené na výkonovém štítku stroje.
- Budete-li používat kabelové bubny, vždy odviňte z bubnu všechny kabel. Minimální průřez vodiče: 1,0 mm<sup>2</sup>.
- Budete-li používat elektrickou příklepovou vrtačku ve venkovním prostoru, připojte ve správném pracovním pořádku prodlužovací kabel typu H07RN-F 3G o průměru 1,5 mm<sup>2</sup> a zástrčky odolné proti vlhkosti.
- Ujistěte se, že při vrtní z volné ruky stojíte na žebříku nebo lešení pevně.
- Používejte detektor elektrického vedení, abyste lokalizovali elektrická, vodní nebo plynová vedení skrytá ve stěnách. Vyhýbejte se dotyku dílů nebo vodičů, které jsou pod proudem.
- Na ochranu sluchu noste klapky na uši. Ztráta sluchu může být postupný proces!
- Při pracích, při nichž vzniká prach, noste ochranné brýle a používejte ochrannou masku.

- Nepoužívejte zařízení v oblastech, kde jsou výpary a hořlavé kapaliny.
- Před čištěním stroje nebo prováděním změn na stroji vždy vytáhněte zástrčku ze zásuvky.
- Přívodní kabel chraňte před poškozením. Olej a kyselina mohou kabel poškodit.
- Nikdy stroj nepřetěžujte.
- Všechny obrobky dostatečně dobře připevňujte.
- **Důležité!** Je zásadní důležitostí řídit se všemi místními bezpečnostními pokyny upravujícími instalaci, provoz a údržbu.
- Rycí a vrtací bity mohou být náhodně vymršťeny ze stroje a způsobit vážný úraz.
- Před zahájením práce vždy zkontrolujte, že je sekáč nebo vrták důkladně zajištěn ve sklícidle.
- Sklíčidlo pravidelně kontrolujte, zda nevykazuje známky opotřebení nebo poškození.
- Nikdy nespouštějte stroj s přiklepem, který ještě není přiložen k obrobku (stěně, stropu atd.).
- Když skončíte, odpojte příklepovou vrtačku od přívodu elektřiny a vyndejte sekáč nebo vrták ze stroje.
- Před výměnou rycího nebo vrtacího bitu vždy vrtací kladivo odpojte o přívodu elektřiny.
- Chraňte si oči i ostatní pracovníky před odletujícími částicemi a třískami. Noste přilbu! Postavte dělicí přepážky!
- Noste pracovní rukavice, abyste si nepohmoždili ani neodřeli prsty.
- Vibrace mohou poškodit ruku nebo paži. Expozice vibracím má být co nejkratší.
- Vždy vedte síťový kabel od zařízení směrem dozadu.
- Zařízení ukládejte na místo, které není přístupné dětem.
- Když vykonáváte práci, vždy zařízení držte oběma rukama a ujistěte se, že váš postoj je stabilní.

## 7 PŘED ZAHÁJENÍM PRÁCE

- Prohlédněte místo, na němž má být nástroj použit, zda tam nejsou skryté elektrické kabely nebo plynové či vodní trubky; použijte vyhledávač trubek.
- Před zapojením zařízení do sítě se ujistěte, že napětí sítě odpovídá údajům na výkonovém štítku.
- Zkontrolujte, zda se hlavní vypínač nachází v poloze OFF (vypnuto). Je-li zástrčka připojena k síti, zatímco je síťový vypínač v poloze ON, spustí se elektrický nástroj okamžitě, což může způsobit vážný úraz.
- Když se pracovní oblast vzdálí od napájecího zdroje, použijte prodlužovací kabel dostatečné tloušťky a jmenovité kapacity. Prodlužovací šňůra by měla být co nejkratší.

### 7.1 Nasazování a výměna nástrojů (obrázek 2)

Zařízení je vybaveno upínacím systémem SDS-max.

- Před osazením vyčistěte nástroje a SDS sklíčidlo namažte tenkou vrstvou strojního maziva (tuba s mazivem).
- Zatáhněte zpět upevňovací objímku a přidržte ji.
- Zatlačte nástroj očištěný od prachu co nejdále do držáku nástrojů a pootočte jím. Nástroj se uvolněním upevňovací objímky automaticky zajistí.
- Zajištění zkontrolujte zatáhnutím za nástroj.

### 7.2 Odstranění nástroje SDS-max

Zatáhněte zpět upevňovací objímku, přidržte ji a vytáhněte nástroj.



**Nástroj může být po použití horký. Nedotýkejte se špičky nástroje rukou!  
Nástroj vždy sniňte s nasazenou rukavicí.**

**8 PROVOZ****8.1 Zapínání a vypínání**

- Zapnutí: Stiskněte provozní vypínač (8).
- Vypnutí: Uvolněte provozní vypínač (8).

K nepřetržitému provozu stiskněte vypínač, a potom stiskněte tlačítko zajištění (6) na levé straně madla. Tlačítko zajištění lze uvolnit opakovaným stiskem spínače spouště.

**8.2 Nasazovací madlo (obrázek 3)****8.2.1 D-rukojeť**

Z bezpečnostních důvodů používejte příklepovou vrtačku jen s nasazenou rukojetí.

Bezpečnou polohu při práci můžete udržovat tak, že si v případě potřeby nasazovací rukojeť otočíte.

- Nainstalujte postupně na rukojeť upevňovací šroub, upínací blok a rám.
- Umístěte kroužek na jeho držák, a pak nechte oba otvory kroužku na obou koncích upínacího bloku.
- Seřídte montážní podskupinu rukojeti do požadované polohy, nakonec rukojeť pevně utáhněte.
- odstraňte montážní podskupinu přidavné rukojeti opačným postupem.

**8.3 Použití (obrázek 4)**

- Po umístění hrotu nástroje na betonový povrch nástroj zapněte (poloha ON).
- Využitím hmotnosti stroje a pevným držením demoličního kladiva oběma rukama můžete ovládnout následný zpětný ráz.



Po dlouhé době užívání se pouzdro válce zahřeje. Proto dávejte pozor, abyste si nepopálili ruce.



Nepoužívejte na stroj velký tlak. Kladivový mechanismus se aktivuje mírným tlakem na nástroj, když je dlátový břit ve styku s obrobkem.



Je možné, že při provozu stroje vystříkne mezi vrtákem a boxem válce olej. Pokud tedy chcete stroj provozovat v místnosti, doporučujeme zakrýt zdi a podlahu starými novinami nebo ručníky.

**8.3.1 Poloha sekáče (obrázek 4)**

Nástroj může být upevněn ve 12 různých úhlech. Ke změně úhlu nástroje přesuňte kroužek změny polohy dopředu. Potom otočením kroužku změňte úhel nástroje. V požadovaném úhlu pusťte kroužek změny polohy zpátky do původní polohy. Nástroj bude upevněn na místě.

**9 MAZÁNÍ – HLADINA MAZIVA**

Při používání stroje zkontrolujte hladinu maziva.

Mazivo musí být vyměněno:

- Po zhruba 10 hodinách používání,
- Když je viditelný mechanický pohon (už není pokrytý mazivem),
- Když se mazivo stává tekutým a mění barvu na hnědou.

Doporučené mazivo: univerzální (strojní) mazivo EP2.

### 9.1 Výměna maziva

- Před plněním mazivem použijte dodaný klíč a sundejte víčko maziva (4). Dávejte pozor a neztraťte pryžové těsnění pod víčkem maziva (4).
- Naplňte mazivem +/- 2 cm od vrchu.
- Po doplnění maziva bezpečně nasadte víčko maziva (4).



**Důležité:** Odpadní mazivo se musí odevzdávat na příslušné sběrné místo pro odpadní maziva.

## 10 ČIŠTĚNÍ A ÚDRŽBA



**Pozor!** Než začnete na zařízení provádět jakoukoliv práci, odpojte jej od sítě.

### 10.1 Čištění

- Abyste předešli přehřátí motoru, udržujte větrací otvory stroje čisté.
- Pravidelně čistěte těleso stroje měkkou tkaninou, nejlépe po každém použití.
- Udržujte větrací otvory bez prachu a nečistot.
- Jestliže nečistota nepovoluje, použijte měkkou tkaninu navlhčenou ve vodě s předávkem mýdla.



**Nikdy nepoužívejte rozpouštědla, například benzín, alkohol, čpavková voda atd. Tato rozpouštědla mohou poškodit plastové díly.**

## 11 TECHNICKÉ ÚDAJE

Jmenovité napětí	230–240 V
Jmenovitý kmitočet	50 Hz
Příkon	1300 W
Stupeň krytí	II
Kadence	3800 min <sup>-1</sup>
Délka kabelu	3 m + zástrčka VDE

## 12 HLUČNOST

Hodnoty emisí hluku se měří podle příslušné normy. (K=3)

Úroveň akustického tlaku LpA	89 dB(A)
Úroveň akustického výkonu LwA	105 dB(A)



**POZOR!** Hladina akustického tlaku může přesáhnout 85 dB(A), v takovém případě použijte ochranu sluchu.

aw (Vibration)	15,8 m/s <sup>2</sup>	K = 1,5 m/s <sup>2</sup>
----------------	-----------------------	--------------------------

## 13 SERVIS

- Poškozené vypínače je třeba nechat vyměnit naším servisem.
- Je-li poškozen napájecí kabel (nebo síťová zástrčka), je třeba jej vyměnit za originální náhradní kabel, který je k dispozici v našem servisu. Výměnu napájecího kabelu musí provést náš servis (viz poslední stránka) nebo kvalifikovaný specialista (kvalifikovaný elektrikář).

## 14 USKLADNĚNÍ

- Důkladně vyčistěte celý stroj i jeho příslušenství.
- Uložte jej mimo dosah dětí do stabilní a bezpečné polohy na chladném a suchém místě; vyhněte se příliš vysokým i příliš nízkým teplotám.
- Chraňte jej před přímým slunečním svitem. Je-li to možné, uchovávejte jej v temnu.
- Neukládejte jej v plastových pytlích, ve kterých by se hromadila vlhkost.

## 15 ZÁRUKA

- Na tento výrobek se vztahuje záruční doba 36 měsíců, platná od data jeho zakoupení prvním uživatelem.
- Tato záruka kryje veškeré materiálové nebo výrobní vady kromě: akumulátorů, nabíječek, vadných dílů podléhajících běžnému opotřebení (například ložiska, kartáčky, kabely a zástrčky nebo příslušenství, například vrtáky, vrtací bity, pilové kotouče atd.); poškození nebo vad vyplývajících ze špatného zacházení, nehod nebo provedených změn; přepravních nákladů.
- Na poškození nebo závady vyplývající z nevhodného používání se záruka také nevztahuje.
- Také odmítáme veškerou odpovědnost za jakékoliv poranění vyplývající z nevhodného použití stroje.
- Opravy může provádět pouze servisní středisko autorizované pro stroje Powerplus.
- Více informací můžete získat na čísle 00 32 3 292 92 90.
- Náklady na dopravu vždy nese zákazník, pokud není písemně dohodnuto jinak.
- Stejně tak nelze vznášet záruční nárok v případě, že škoda na zařízení vznikla následkem nedbalé údržby nebo přetížení.
- Zcela vyloučeny ze záruky jsou škody vzniklé následkem zaplavení tekutinou, přílišného zaprášení, úmyslného poškození (ať jde o záměr či hrubou nedbalost), nepatřičného používání (používání k účelům, k nimž zařízení není vhodné), diletského používání (např. nedodržováním pokynů v návodu), nekvalifikovaného sestavení, zásahu bleskem a chybného síťového napětí. Tento seznam není vyčerpávající.
- Uznání záručního nároku nemůže nikdy vést k prodloužení záruční lhůty ani začátku nové záruční lhůty v případě, že bylo zařízení vyměněno.
- Zařízení nebo díly vyměněné v rámci záruky zůstávají vlastnictvím Varo NV.
- Vyhrazujeme si právo odmítnout jakýkoliv nárok v případech, kdy nelze ověřit nákup nebo kdy je zřejmé, že výrobek nebyl správně udržován (pravidelné čištění větracích otvorů, pravidelné servisování uhlíkových kartáčků atd.).
- Uschovejte si doklad o zakoupení, protože se jím prokazuje datum nákupu.
- Zařízení se musí prodeji vrátit nerozmontované, v přijatelně čistém stavu, (v původním kuffiku s výliskem k uložení zařízení, pokud se tento požadavek vztahuje na tento případ spolu s dokladem o zakoupení.
- Na poškození způsobená nedostatečným mazáním se nevztahuje záruka.

## 16 OCHRANA ŽIVOTNÍHO PROSTŘEDÍ



Pokud bude vaše zařízení po delší době používání potřeba vyměnit za nové, nelikvidujte použité zařízení spolu s běžným domovním odpadem, ale proveďte to způsobem ekologicky bezpečným.

Elektrický odpad se nesmí likvidovat jako součást domovního odpadu. Pokud je to možné, provádějte recyklaci. Zeptejte se na místním úřadu nebo u prodejce, kde a jak lze recyklovat.

**17 PROHLÁŠENÍ O SHODĚ**

**VARO N.V. - Vic. Van Rompuy N.V.-** Joseph Van Instraat 9 - BE2500 Lier - BELGIUM,  
prohlašuje, že

Výrobek: Bourací kladivo  
Značka: POWERplus  
Model: POWX11832

je ve shodě se základními požadavky a ostatními relevantními ustanoveními příslušných evropských směrnic založených na aplikaci evropských harmonizovaných norem. Jakákoliv neschválená úprava přístroje vede ke ztrátě platnosti tohoto prohlášení.

Evropské směrnice (včetně, nastanou-li, jejich změn a doplňků až do data podpisu):

2011/65/EU

2006/42/ES

2014/30/EU

2000/14/ES

Příloha VI

LwA

Naměřeno 100 dB(A)

Zaručeno 105 dB(A)

Úřední orgán TuV Sud - DE

Evropské harmonizované normy (včetně, nastanou-li, jejich změn a doplňků až do data podpisu):

EN62841-1 : 2015

EN IEC 62841-2-6 : 2020

EN IEC 55014-1 : 2021

EN IEC 55014-2 : 2021

EN IEC 61000-3-2 : 2019

EN61000-3-3 : 2013

Držitel technické dokumentace: Philippe Vankerkhove, VARO - Vic. Van Rompuy N.V.

Níže podepsaný jedná jménem vedení společnosti:

Philippe Vankerkhove  
Regulativní postupy – Manažer pro dohled nad řádným jednáním  
19/10/2022, Lier - Belgium