

KM 111 R, 131, 131 R

STIHL



2 - 22

Návod k použití



Obsah

1	KombiSystém.....	2
2	Vysvětlivky k tomuto návodu k použití.....	2
3	Bezpečnostní pokyny a pracovní technika..	2
4	Připustné kombinástroje.....	6
5	Montáž kruhové trubkové rukojeti.....	7
6	Montáž řídítkové rukojeti.....	8
7	Seřazení plynového bovdeny.....	10
8	Palivo.....	11
9	Tankování pohonných hmot.....	12
10	Startování / vypínání stroje.....	12
11	Provozní pokyny.....	15
12	Výměna vzduchového filtru.....	15
13	Seřizování karburátoru.....	15
14	Zapalovací svíčka.....	16
15	Skladování stroje.....	16
16	Pokyny pro údržbu a ošetřování.....	17
17	Jak minimalizovat opotřebení a jak zabránit poškození.....	18
18	Důležité konstrukční prvky.....	19
19	Technická data.....	19
20	Pokyny pro opravu.....	20
21	Likvidace stroje.....	20
22	Prohlášení o konformitě EU.....	21
23	Adresy.....	21

1 KombiSystém

U KombiSystému STIHL se kombinací různých KombiMotorů a KombiNástrojů sestávají samostatné kompletní stroje. Funkční jednotka vytvořená z KombiMotoru a KombiNástroje je v tomto návodu k použití nazývána (motorovým) strojem.

Z toho vyplývá, že návody k použití KombiMotoru a KombiNástroje tvoří společně kompletní návod k použití stroje.

Ještě před prvním uvedením stroje do provozu si bezpodmínečně pozorně přečtete vždy **oba dva** návody k použití a bezpečně je uložte pro pozdější použití.

2 Vysvětlivky k tomuto návodu k použití

2.1 Obrázkové symboly

Veškeré na stroji zobrazené symboly jsou vysvětleny v tomto návodu k použití.

V závislosti na stroji a jeho vybavení mohou být na stroji zobrazeny níže uvedené obrázkové symboly.



Palivová nádržka; palivová směs z benzínu a motorového oleje



Aktivace dekompresního ventilu



Ruční čerpadlo paliva



Aktivace ručního čerpadla paliva



Tuba s mazacím tukem



Vedení nasávaného vzduchu: letní provoz



Vedení nasávaného vzduchu: zimní provoz



Vytápění rukojeti

2.2 Označení jednotlivých textových pasáží



VAROVÁNÍ

Varování jak před nebezpečím úrazu či poranění osob, tak i před závažnými věcnými škodami.

UPOZORNĚNÍ

Varování před poškozením stroje jako celku či jeho jednotlivých konstrukčních částí.

2.3 Další technický vývoj

STIHL se neustále zabývá dalším vývojem veškerých strojů a přístrojů; z tohoto důvodu si musíme vyhradit právo změn objemu dodávek ve tvaru, technice a vybavení.

Z údajů a vyobrazení uvedených v tomto návodu k použití nemohou být proto odvozovány žádné nároky.

3 Bezpečnostní pokyny a pracovní technika



Při práci s motorovým strojem jsou nezbytná dodatková bezpečnostní opatření.



Ještě před prvním uvedením stroje do provozu si bezpodmínečně pozorně přečtete oba dva návody k použití (pro KombiMotor a KombiNástroj) a bezpečně je uložte pro pozdější pou-

žití. Nedbání pokynů v návodech k použití může být životu nebezpečné.

Dodržujte specifické bezpečnostní předpisy země, např. příslušných oborových sdružení, úřadů pro bezpečnost práce apod.

Pokyn pro každého, kdo bude se strojem pracovat poprvé: Buď si nechejte od prodáváče nebo jiné osoby znalé práce se strojem ukázat, jak se s ním bezpečně zachází – nebo se zúčastněte odborného školení.

Nezletilí nesmějí se strojem pracovat – s výjimkou mladistvých nad 16 let, kteří se pod dohledem zaučují.

Děti, zvířata a diváky nepouštějte do blízkosti stroje.

Pokud stroj již nebude dále používán, uložte ho tak, aby nikdo nebyl ohrožen. Stroj chraňte před použitím nepovolanými osobami.

Uživatel nese vůči jiným osobám zodpovědnost za úrazy a za nebezpečí ohrožující jejich zdraví či majetek.

Stroj předávejte či zapůjčujte pouze těm osobám, které jsou s tímto modelem a jeho obsluhou obeznámeny – vždy jim zároveň předejte i návody k použití KombiMotoru a KombiNástroje.

Práce s motorovými stroji produkujícími hluk může být jak národními, tak i jen lokálními předpisy časově omezena.

Kdo pracuje se strojem, musí být odpočatý, zdravý a v dobré kondici.

Osoby, které se ze zdravotních důvodů nesmějí namáhat, by se měly předem informovat u lékaře, zda s tímto strojem smějí pracovat.

Pouze pro nositele kardiostimulátoru („budičku“): Zapalování tohoto stroje vytváří velmi nízké elektromagnetické pole. Vliv na jednotlivé typy kardiostimulátoru nemůže být zcela vyloučen. Pro vyloučení zdravotních rizik doporučuje STIHL konzultovat toto téma s ošetřujícím lékařem a výrobcem kardiostimulátoru.

Po požití alkoholu, léků snižujících reakceschopnost nebo drog se nesmí se strojem pracovat.

Stroj používejte – v závislosti na osazeném KombiNastroji – pouze pro práce popsané v návodu k použití daného KombiNástroje.

K jiným účelům nesmí být stroj používán – **hrozí nebezpečí úrazu!**

KombiMotor provozujte pouze s namontovaným KombiNastrojem – v opačném případě by mohlo dojít k poškození stroje.

Používejte pouze takové KombiNástroje či příslušenství, které jsou firmou STIHL pro tento stroj povoleny, či technicky adekvátní díly. Dbejte bezpodmínečně na kapitulu „Přípustné KombiNástroje“. V případě dotazů k tomuto tématu kontaktujte odborného prodejce. Používejte pouze vysokokvalitní nástroje či příslušenství. V opačném případě může hrozit nebezpečí úrazu či poškození stroje.

STIHL doporučuje používat originální nástroje a příslušenství značky STIHL. Jsou svými vlastnostmi optimálně přizpůsobeny jak výrobku samotnému, tak i požadavkům uživatele.

Na stroji neprovádějte žádné změny – mohlo by to vést k ohrožení bezpečnosti. STIHL vylučuje jakoukoli zodpovědnost a ručení za osobní a věcné škody způsobené použitím nedovolených adaptérů.

K čištění stroje nikdy nepoužívejte vysokotlaké čističe. Prudký proud vody by mohl poškodit jednotlivé díly stroje.

3.1 Oblečení a výstroj

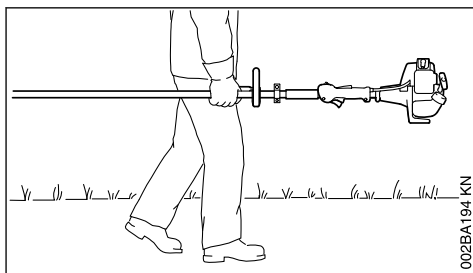
Noste oblečení a výstroj odpovídající předpisům.



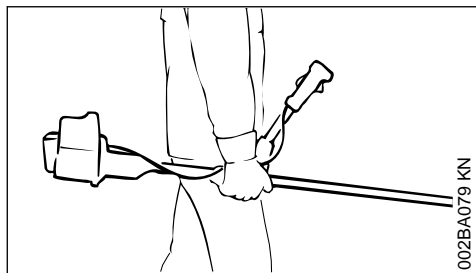
Nikdy nenoste oděvy, které by se mohly zachytit ve dřevě, v chrastí nebo pohybujících se částech stroje. Ani žádnou šálu, kravatu a žádné šperky a ozdoby. Dlouhé vlasy svažte a zajistěte tak, aby se nacházely nad rameny.

Viz také pokyny v kapitole „Oblečení a výstroj“ v návodu k použití osazeného KombiNástroje.

3.2 Při přepravě stroje



002BA194-KN



Vždy vypněte motor.

Při přepravě ve vozidlech: stroj zajistěte proti převržení, poškození, jakož i vytečení paliva.

Viz také pokyny v kapitole „Přeprava stroje“ v návodu k použití osazeného KombiNástroje.

3.3 Tankování paliva



Benzín je extrémně snadno vznětlivý
– zachovávejte odstup od otevřeného ohně – palivo nerozlijte – nekuřte.

Před tankováním motor vypněte.

Nikdy netankujte, dokud je motor stále ještě horký – palivo by mohlo přetéct – **hrozí nebezpečí požáru!**

Uzávěr nádržky opatrně otvírejte tak, aby se mohl stávající přetlak pomalu odbourat a aby nedošlo k žádnému vystříknutí paliva.

Palivo tankujte jen na dobře provětrávaných místech. Pokud došlo k rozlištění paliva, stroj okamžitě očistěte – palivo se nesmí dostat na oděv – jinak se okamžitě převlečte.



Po natankování uzávěr palivové nádržky co nejpevněji utáhněte.

Tím se sníží riziko povolení uzávěru nádržky vlivem vibrací motoru a následkem toho vystříknutí paliva.

Dbejte na netěsnosti – jestliže palivo vytéká, motor nestartujte – **hrozí životu nebezpečné popáleniny!**

3.4 Před nastartováním

Proveďte kontrolu provozní bezpečnosti stroje – dbejte přitom na patřičné kapitoly v návodech k použití:

- Zkontrolujte těsnost palivového systému, zvláště viditelných dílů, jako jsou například uzávěr palivové nádržky, hadičkové spoje, ruční palivové čerpadlo (jen u strojů s ručním palivovým

čerpadlem). Při netěsnostech nebo poškození motor nestartujte – **hrozí nebezpečí požáru!** Stroj nechte před uvedením do provozu opravit odborným prodejcem.

- Kombinace řezného/žacího nástroje, ochranného krytu, rukojeti a závěsného zařízení musí být přípustná, všechny díly správně namontované.
- Zastavovací spínač se musí dát snadno stisknout.
- Je dán lehký chod ovladače sytiče, pojistky plynové páčky a plynové páčky – plynová páčka se musí samovolně vrátit do polohy volnoběhu. Z poloh **I** a **Z** ovladače sytiče se musí ovladač sytiče při současném zmáčknutí pojistky plynové páčky a plynové páčky pružinou silou vrátit zpět do provozní polohy **I**.
- Zkontrolujte pevné usazení nástrčky zapalovacího vedení – v případě uvolněného nasazení nástrčky může dojít k úletu jisker, které mohou zapálit vytékající směs paliva a vzduchu – **hrozí nebezpečí požáru!**
- Na ovládacích a bezpečnostních zařízeních neprovádějte žádné změny.
- Rukojeti musejí být čisté a suché, beze stop oleje či nečistot – je to důležité pro bezpečné vedení stroje.
- Závěsné zařízení a rukojeť (rukojeti) nastavte dle velikosti pracovníka.

Stroj smí být provozován pouze v provozně bezpečném stavu – **hrozí nebezpečí úrazu!**

Pro nouzový případ při použití závěsného zařízení: je třeba předem nacvičit rychlé odložení stroje. Při nácviku však nikdy stroj neodhazujte na zem, zabrání se tím jeho poškození.

Viz také pokyny v kapitole „Před nastartováním“ v návodu k použití pro osazený KombiNástroj.

3.5 Startování motoru

Motor startujte nejméně 3 metry od místa natankování stroje – nikdy ho nestartujte v uzavřeném prostoru.

Startujte pouze na rovném podkladě, dbejte na pevný a bezpečný postoj, stroj pevně a bezpečně držte – pracovní nástroj se nikdy nesmí dotýkat žádných předmětů ani země, protože by se mohl při startování rozběhnout.

Vyhňte se kontaktu s pracovním nástrojem – **hrozí nebezpečí úrazu!**

Motor nikdy nestartujte „z ruky“ – startujte pouze tak, jak je to popsáno v návodu k použití. Po puštění plynové páčky běží pracovní nástroj ještě krátce dále – doběhový efekt.

Kontrola volnoběhu: Pracovní nástroj musí ve volnoběhu – při puštění plynové páčce – stát.

Snadno vznětlivé materiály (např. dřevěné piliny, stromová kůra, suchá tráva, palivo) se nesmějí dostat do blízkosti horkého proudu výfukových plynů ani horkého povrchu tlumiče výfuku – **hrozí nebezpečí požáru!**

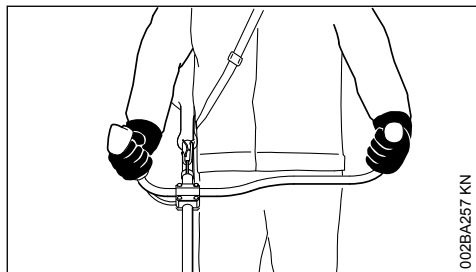
Viz také pokyny v kapitole „Startování/vypnutí motoru“ v návodu k použití daného KombiNástroje.

3.6 Jak stroj držet a vést

Stroj držte vždy pevně oběma rukama za rukojeti.

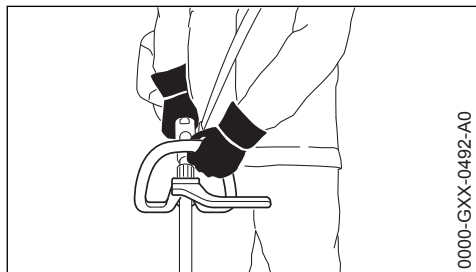
Dbejte vždy na pevný a bezpečný postoj.

3.6.1 U provedení s řídítkovou rukojetí



Pravá ruka je na ovládací rukojeti, levá ruka na držadle trubkové rukojeti.

3.6.2 U provedení s kruhovou trubkovou rukojetí



Levá ruka je na kruhové trubkové rukojeti, pravá ruka na ovládací rukojeti – toto platí i pro vláčky.

3.7 Při práci

Při hrozícím nebezpečí, resp. v nouzovém případě motor okamžitě vypněte – stiskněte zastavovací spínač.

Dbejte na správně seřízený volnoběh, aby se pracovní nástroj po puštění plynové páčky již nepohyboval dále. Pokud pracovní nástroj přesto ve volnoběhu běží, nechejte provést opravu u odborného prodejce. Pravidelně kontrolujte, resp. korigujte seřízení volnoběhu. STIHL doporučuje odborného prodejce výrobků STIHL.

Při práci s ochranou sluchu je třeba zvýšená pozornost a opatrnost – schopnost vnímání zvuků ohlašujících nebezpečí (křik, zvukové signály apod.) je omezena.

Práci včas přerušujte přestávkami, aby se zabránilo stavu únavy a vyčerpání – **hrozí nebezpečí úrazu!**

Pracujte klidně a s rozvahou – pouze za dobrých světelných podmínek a při dobré viditelnosti. Pracujte pozorně a předvídavě, neohrožujte jiné osoby.

Stroj používejte pouze v takových pracovních oblastech, které jsou uvedeny v návodu k použití daného KombiNástroje.



Jakmile se motor rozběhne, produkuje stroj jedovaté spaliny. Tyto spaliny mohou být neviditelné, nemusejí být cítit a mohou obsahovat nespálené uhlovodíky a benzol. Nikdy se strojem npracujte v uzavřených či špatně větraných prostorách – ani se stroj s katalyzátory.

Při práci v hlubokých příkopech, v prohlubních nebo v prostorově omezených poměrech neustále dbejte na dostatečnou cirkulaci vzduchu – **hrozí životu nebezpečná otrava!**

V případě nevolnosti, bolení hlavy, při poruchách zraku (např. při zmenšujícím se zorném poli), poruchách sluchu, závratích, snižující se schopnosti koncentrace práci okamžitě zastavte – tyto symptomy mohou být mimo jiné způsobeny příliš vysokou koncentrací spalin – **hrozí nebezpečí úrazu!**

Stroj provozujte s co nejmenším množstvím spalin a tiše – nikdy nenechávejte motor bezdůvodně běžet, plyn přidávejte jen při práci.

Nekuřte při práci se strojem ani v jeho přímé blízkosti – **hrozí nebezpečí požáru!** Z palivového systému mohou unikat vznětlivé benzínové výpary.

Prach, výpary a kouř vznikající při práci mohou být zdraví škodlivé. Při silném vzniku prachu nebo kouře noste ochrannou dýchací masku.

Pokud byl stroj vystaven námaze neodpovídající jeho určení (např. působení hrubého násilí při

úderu či pádu), je bezpodmínečně nutné před dalším provozem důkladně zkontrolovat stav provozní bezpečnosti – viz také „Před nastartováním“. Zkontrolujte zejména těsnost palivového systému a funkčnost bezpečnostních zařízení. Stroje, jejichž funkční bezpečnost již není zaručena, nesmějí být v žádném případě dále používány. V nejasných případech vyhledejte odborného prodejce.

Nikdy nepracujte s nastavením na startovací plyn – otáčky motoru nejsou v této poloze plynové páčky regulovatelné.

Před odchodem od stroje: motor vypněte.

K výměně KombiNástroje nebo pracovního nástroje motor vždy vypněte – **hrozí nebezpečí úrazu!**

3.8 Vibrace

Při déletrvajícím použití stroje mohou vibrace způsobit poruchy prokrvení rukou (chorobně bílé prsty).

Pro délku použití stroje však nelze stanovit všeobecně platný časový limit, neboť závisí na vícero ovlivňujících faktorech.

Délka použití se prodlužuje:

- použitím ochrany rukou (teplé rukavice),
- když je provoz přerušován přestávkami.

Délka použití se zkracuje:

- když má pracovník speciální osobní sklony ke špatnému prokrvení (symptom: často studené prsty, svědění v prstech),
- když vládnu nízké venkovní teploty,
- když uživatel svírá stroj přílišnou silou (pevné sevření zabraňuje dobrému prokrvení).

Při pravidelném, dlouhodobém používání stroje a při opakovaném výskytu příslušných symptomů (např. svědění v prstech) se doporučuje lékařská prohlídka.

3.9 Pokyny pro údržbu a opravy

Pravidelně provádět úkony pro údržbu stroje. Provádět pouze takové údržbářské a opravářské úkony, které jsou popsány v návodu k použití. Veškeré ostatní práce nechat provést u odborného prodejce.

STIHL doporučuje nechat provádět údržbářské a opravářské úkony pouze u autorizovaného, odborného prodejce výrobků STIHL. Autorizova-

ným odborným prodejcem výrobků STIHL jsou pravidelně nabízena odborná školení a k jejich dispozici jsou dodávány Technické informace.

Používat pouze vysokojakostní náhradní díly. Jinak hrozí eventuální nebezpečí úrazů nebo poškození stroje. V případě dotazů k tomuto tématu se informujte u odborného prodejce.

Firma STIHL doporučuje používat originální náhradní díly značky STIHL. Jsou svými vlastnostmi optimálně přizpůsobeny jak výrobku samotnému, tak i požadavkům uživatele.

K opravě, údržbářským úkonům a čištění stroje zásadně vždy **vypnout motor a stáhnout nástrčku zapalovací svíčky** – hrozí nebezpečí úrazu nechtěným naskočením motoru! – Vyjimka: jemné doseřízení karburátoru a volnoběžných otáček.

Motor nikdy nenahazovat startovacím zařízením při stažené nástrčce zapalovací svíčky nebo při vyšroubované zapalovací svíčce – **hrozí nebezpečí požáru** z válce vystřelujícími zapalovacími jiskrami!

Údržbářské úkony nikdy neprovádět v blízkosti otevřeného ohně, ani stroj v blízkosti ohně neskladovat – **hrozí nebezpečí požáru** vznícením paliva!

Pravidelně kontrolovat těsnost uzávěru palivové nádržky.

Používat zásadně jen nezávadnou, firmou STIHL dovolenou zapalovací svíčku – viz "Technická data".

Zkontrolovat kabel zapalování (nepoškozená izolace, pevné připojení).

Zkontrolovat nezávadný stav tlumiče výfuku.

Nikdy nepracovat s vadným nebo s demontovaným tlumičem výfuku – **hrozí nebezpečí požáru!** – **Hrozí poškození sluchu!**

Nikdy se nedotýkat horkého tlumiče výfuku – **hrozí nebezpečí popálení!**

Stav antivibračních prvků ovlivňuje vibrační chování stroje – antivibrační prvky pravidelně kontrolovat.

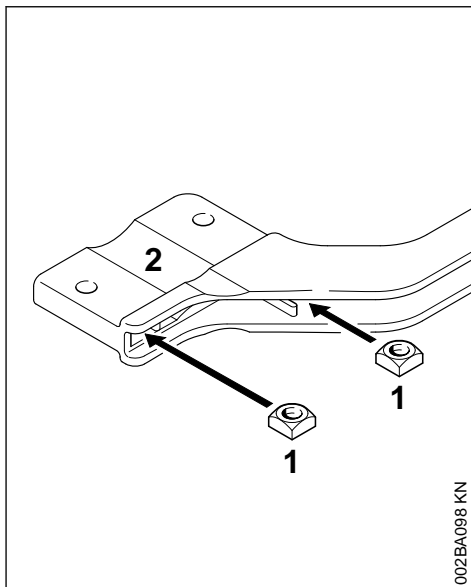
4 Přípustné kombinástroje

KombiMotor smí být osazován níže uvedeným KombiNástroji STIHL:

KombiNástroj	Účel použití
FS-KM	Vyžínač s žací hlavou
FS-KM ¹⁾	Vyžínač s žacím nožem na trávu
FSB-KM ^{3) 4) 5)}	Vyžínač s žací hlavou
RG-KM ¹⁾	Odstraňovač plevele
HL-KM 145° ³⁾	Prodloužené zahradní nůžky, nastavitelné
HL-KM 0° ²⁾	Prodloužené zahradní nůžky
FH-KM 145°	Motorové nůžky na plavivé porosty
BG-KM ³⁾	Foukač
HT-KM ²⁾	Vyvětvovací pila
BF-KM	Půdní fréza
FCB-KM ³⁾	Zarovnávač okrajů
FCS-KM ³⁾	Zarovnávač okrajů
SP-KM ^{2) 4)}	Speciální stroj na sklizení plodů
KB-KM ²⁾	Smeták
KW-KM ²⁾	Čistící válec

5 Montáž kruhové trubkové rukojeti

Součástí dodávky stroje je tyč omezovače kroků. Tyč omezovače kroků namontovat na kruhovou trubkovou rukojeť.



- Čtyřhranné matice (1) vložit do tyče omezovače kroků (2) – otvory se musejí překrývat.

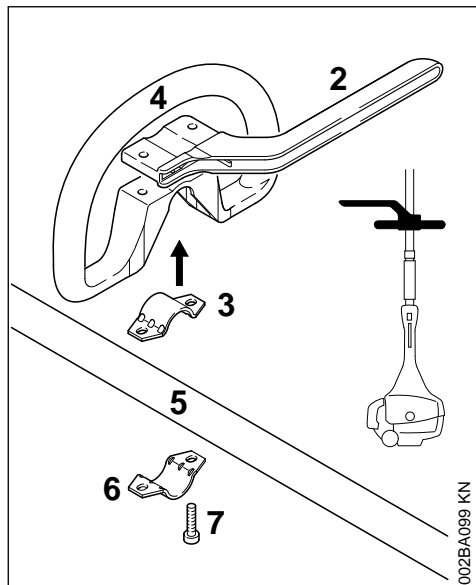
¹⁾ pro KombiMotory s kruhovou trubkovou rukojetí: na kruhové trubkové rukojeti musí být použit omezovač kroků (tyč), který je součástí dodávky – viz také „Montáž kruhové trubkové rukojeti“

²⁾ pro KombiMotory s řídkovou rukojetí není dovolen

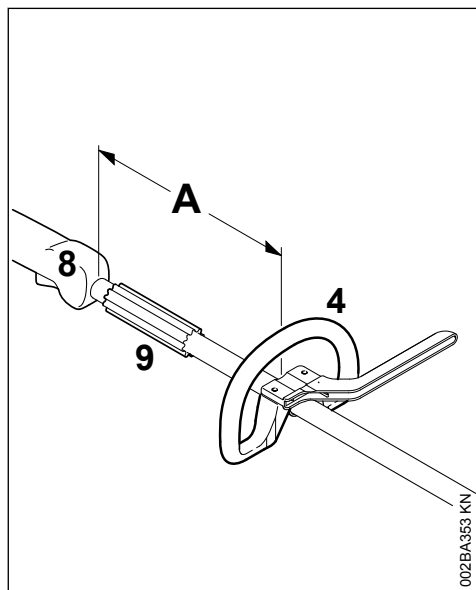
³⁾ pro KombiMotory s ergonomickou řídkovou rukojetí pouze podmíněně dovolen

⁴⁾ pro KM 131 a KM 131 R není dovolen

⁵⁾ pro KM 111 R není dovolen



- ▶ Třmen (3) vložit do kruhové trubkové rukojeti (4) a společně vše položit na tyč (5).
- ▶ Přiložit třmen (6).
- ▶ Nasadit tyč omezovače kroků (2) – dbát na polohu!
- ▶ Otvory se musejí překrývat.
- ▶ Šrouby (7) zasunout do otvorů – a až na doraz je zašroubovat do tyče omezovače kroků.



- ▶ Kruhovou trubkovou rukojet' (4) připevnit ve vzdálenosti (A) cca. 20 cm (8 coulů) před ovládací rukojetí (8).
- ▶ Kruhovou trubkovou rukojet' vyrovnat.
- ▶ Šrouby utáhnout – k tomu v případě potřeby matice přidržet.

Objímka rukojeti (9) není na stroji aplikována ve všech odběratelských zemích a musí být umístěna mezi kruhovou trubkovou rukojetí a ovládací rukojetí.

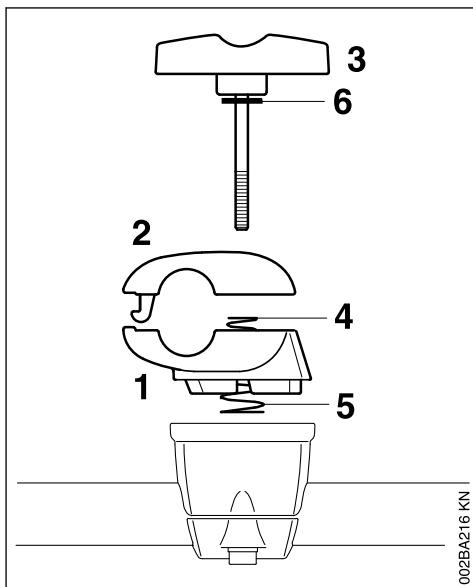
Tyč omezovače kroků nechat stále namontovanou.

6 Montáž řídicí rukojeti

6.1 Montáž řídicí rukojeti s otočným držákem trubky rukojeti

Otočný držák trubky rukojeti je již při expedici stroje z továrny namontovaný na tyči. Pro montáž trubky rukojeti je třeba demontovat svěrací miski.

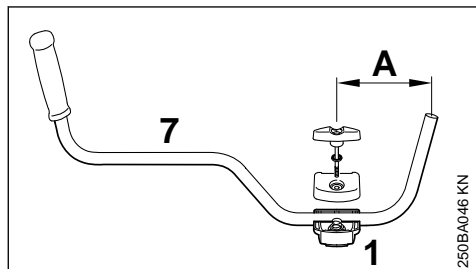
6.1.1 Demontáž svěracích misek



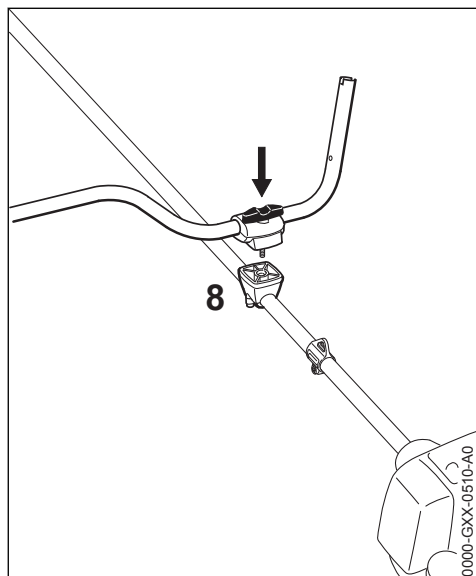
- ▶ Spodní svěrací misku (1) a vrchní svěrací misku (2) pevně držte.
- ▶ Vyšroubovejte roubíkový šroub (3) – po vyšroubování roubíkového šroubu jsou oba díly uvolněny a jsou od sebe oběma pružinami (4, 5) roztlačovány!

- ▶ Roubíkový šroub vyjměte – podložka (6) zůstává na roubíkovém šroubu.
- ▶ Svěrací misky od sebe oddělte – pružiny (4, 5) musejí zůstat ve spodní svěrací misce!

6.1.2 Připevnění trubky rukojeti



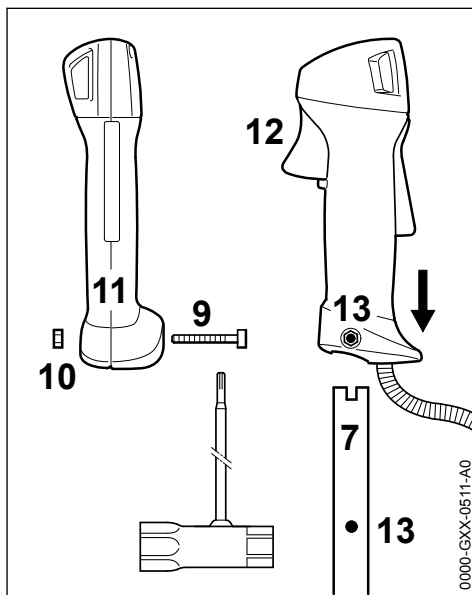
- ▶ Trubku rukojeti (7) vložte do spodní svěrací misky (1) tak, aby vzdálenost (A) nebyla větší než 15 cm (6 in).
- ▶ Přiložte vrchní svěrací misku a obě misky stiskněte dohromady.
- ▶ Roubíkový šroub prostrčte oběma miskami až na doraz – všechny díly držte dohromady a zajistěte je.



- ▶ Tento celý zajištěný komplex dílů nasadíte s roubíkovým šroubem směřujícím k motoru na držák rukojeti (8).
- ▶ Roubíkový šroub zamáčkněte až na doraz do držáku rukojeti a potom ho zašroubujte – ale ještě ho pevně neutahujte.

- ▶ Trubku rukojeti vyrovnejte příčně k tyči – zkontrolujte rozměr (A).
- ▶ Roubíkový šroub pevně utáhněte.

6.1.3 Montáž ovládací rukojeti

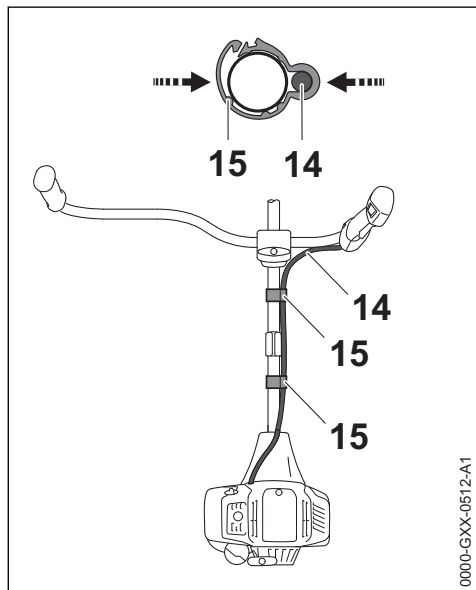


- ▶ Šroub (9) vyšroubujte – matice (10) zůstane v ovládací rukojeti (11).
- ▶ Ovládací rukojeť s plynovou páčkou (12) směřující k převodovce nasuňte na konec trubky rukojeti (7) tak, aby spolu otvory (13) lícovaly.
- ▶ Šroub (9) zašroubujte a pevně utáhněte.

6.1.4 Připevnění plynového bovdenů

UPOZORNĚNÍ

Plynový bovden nezlomte ani nepřipevňujte v ostrých úhlech – plynová páčka musí být dobře pohyblivá!



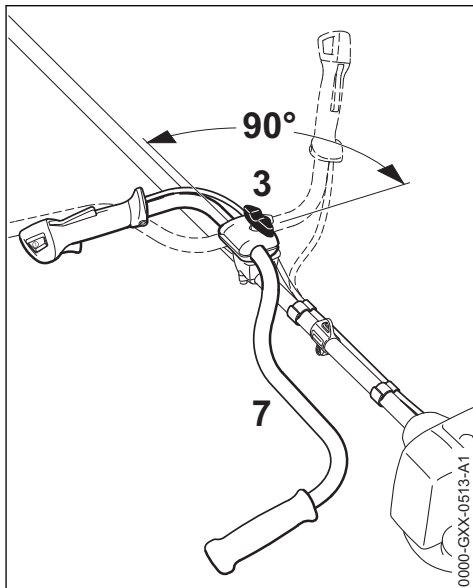
- ▶ Držák plynového bovdenů (15) a plynový bovden (14) umístěte na tyč.
- ▶ Stlačte držák plynového bovdenů (15). Držák plynového bovdenů (15) se slyšitelně zaaretuje.

6.1.5 Seřízení plynového bovdenů

- ▶ Zkontrolujte seřízení plynového bovdenů – viz „Seřízení plynového bovdenů“.

6.1.6 Otočení a sklopení/vyklopení trubky rukojeti...

do transportní polohy



- ▶ Povolte roubíkový šroub (3) a vyšroubujte ho tak, až se trubkou rukojeti (7) dá otáčet.
- ▶ Trubku rukojeti pootočte v protisměru chodu hodinových ručiček o 90° a poté ji sklopte dolů.
- ▶ Roubíkový šroub (3) pevně utáhněte

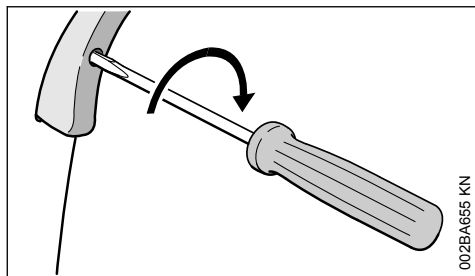
do pracovní polohy

- ▶ Trubku rukojeti otočte, resp. vyklopte v opačném pořadí výše popsaného postupu a ve směru hodinových ručiček.

7 Seřízení plynového bovdenů

Po montáži stroje nebo po delší provozní době může být eventuálně nutné provést korekturu seřízení plynového bovdenů.

Plynový bovden seřizovat pouze na kompletně smontovaném stroji.



- ▶ Nastavit plynovou páčku do polohy plného plynu.
- ▶ Šroubem v plynové páčce otočte ve směru šípky až k prvnímu ztelnému odporu. Pak ho ještě zašroubovat o jednu polovinu otáčky dále.

8 Palivo

Motor stroje musí být poháněn směsí sestávající z benzínu a motorového oleje.



Vyvarujte se přímého kontaktu pokožky s benzínem, jakož i vdechování benzínových výparů.

8.1 STIHL MotoMix

STIHL doporučuje používat STIHL MotoMix. Toto již hotově namíchané palivo neobsahující benzol a olovo se vyznačuje vysokým oktanovým číslem a zajišťuje vždy správný směšovací poměr.

STIHL MotoMix je namíchaný pro nejvyšší životnost motoru s olejem pro dvoudobé motory STIHL HP Ultra.

MotoMix není k dispozici na všech trzích.

8.2 Příprava palivové směsi

UPOZORNĚNÍ

Nevhodné provozní látky či předpisům neodpovídající směšovací poměr mohou způsobit závažné poškození hnacího ústrojí. Méně jakostní benzín nebo motorový olej mohou způsobit poškození motoru, těsnících kroužků, vedení a palivové nádržky.

8.2.1 Benzín

Používat pouze **značkový benzín**, jehož oktanové číslo je 90 – bezolovnatý či s olovem.

Benzín s obsahem alkoholu vyšším než 10% může u motorů s ručně přestavitelnými karburátory způsobit poruchy v jejich chodu a z tohoto důvodu nemá být pro provoz těchto motorů používán.

Motory s M-Tronic podávají za použití benzínu s obsahem alkoholu až do 27% (E27) plný výkon.

8.2.2 Motorový olej

Pokud bude směs připravována samotným uživatelem, může být používán jenom olej pro dvoutaktní motory STIHL nebo jiný vysokovýkonný olej pro motory kategorií JASO FB, JASO FC, JASO FD, ISO-L-EGB, ISO-L-EGC nebo ISO-L-EGD.

STIHL předpisuje olej pro dvoutaktní motory STIHL HP Ultra nebo stejně hodnotný vysokovýkonný motorový olej, aby mohly být zaručeny emisní mezní hodnoty po celou dobu životnosti stroje.

8.2.3 Směšovací poměr

u motorového oleje STIHL pro dvoudobé motory 1:50; 1:50 = 1 díl oleje + 50 dílů benzínu

8.2.4 Příklad

Množství benzínu Olej STIHL pro dvoutaktní motory 1:50

Litry	Litry	(ml)
1	0,02	(20)
5	0,10	(100)
10	0,20	(200)
15	0,30	(300)
20	0,40	(400)
25	0,50	(500)

- ▶ do kanystru, který je povolen pro přechovávání pohonných hmot, nalijte nejdříve motorový olej, potom benzín a směs důkladně promíchejte

8.3 Skladování palivové směsi

Skladujte zásadně jen v pro pohonné hmoty povolených nádobách na bezpečném, suchém a chladném místě, chráňte před světlem a slunečním zářením.

Palivová směs stárne – dopředu smíchat pouze množství potřebné na několik týdnů. Palivovou směs neskladujte déle než 30 dnů. Světlo, sluneční záření, nízké či vysoké teploty mohou rychleji způsobit zkrácení doby použitelnosti palivové směsi.

STIHL MotoMix však může být bez problémů skladován až 5 let.

- Kanystr s palivovou směsí před naplněním palivové nádržky silně protřepejte



V kanystru se může vytvořit tlak – otevírejte opatrně.

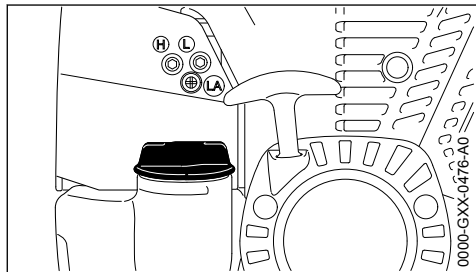
- Palivovou nádržku a kanystr čas od času důkladně vyčistěte

Zbytek paliva a k čištění použitou kapalinu zlikvidujte v souladu s předpisy o ochraně životního prostředí!

9 Tankování pohonných hmot

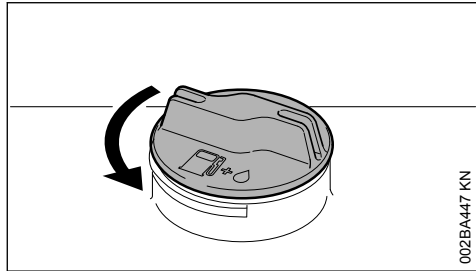


9.1 Příprava stroje



- Uzávěr palivové nádržky a okolí před naplněním pečlivě očistit, aby se do nádržky nedostala žádná nečistota.
- Stroj uvést do takové polohy, aby uzávěr palivové nádržky směřoval nahoru.

9.2 Otevření uzávěru nádržky



- Uzávěrem otočit v protisměru chodu hodinových ručiček tak, až se dá vyjmout z otvoru nádržky.
- Uzávěr nádržky sejmut.

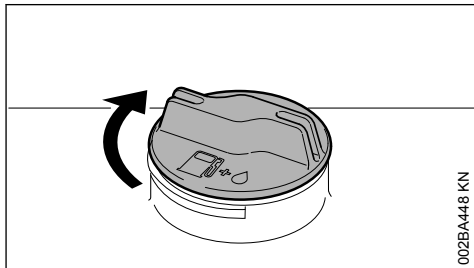
9.3 Tankování paliva

Při plnění palivo nerozlít a nádržku neplnit až po okraj.

STIHL doporučuje použít plnicí systém STIHL pro plnění palivem (zvláštní příslušenství).

- Natankovat palivo.

9.4 Uzavření uzávěru nádržky

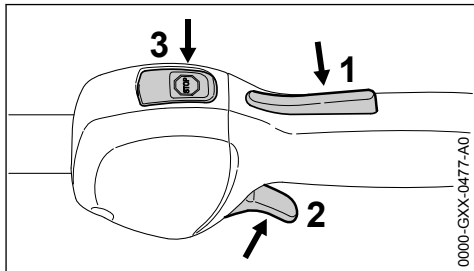


- Uzávěr vsadit.
- Uzávěrem otočit až na doraz ve směru chodu hodinových ručiček a rukou ho co nejpevněji utáhnout.

10 Startování / vypínání stroje

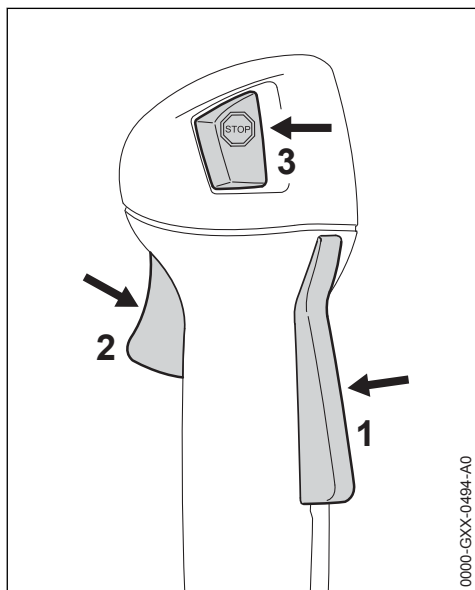
10.1 Ovládací prvky

10.1.1 Provedení s kruhovou trubkovou rukojetí



- 1 Pojistka plynové páčky
- 2 Plynová páčka
- 3 Zastavovací tlačítko – s polohami pro Provoz a Stop. K vypnutí zapalování musí být stisknuto zastavovací tlačítko (⊖) viz "Funkce zastavovacího tlačítka a zapalování".

10.1.2 Provedení s řídtkovou rukojetí



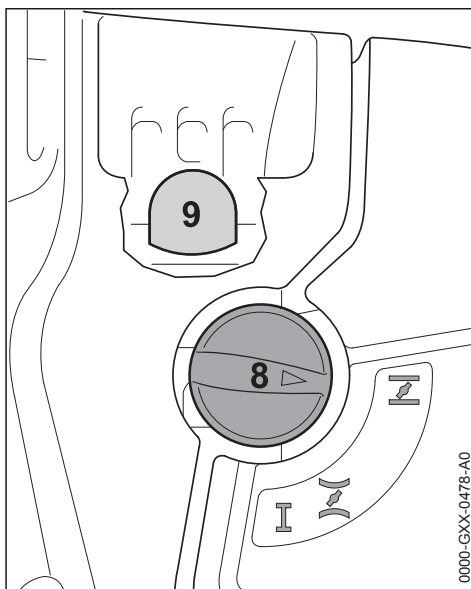
0000-GXX-0494-A0

- 1 Pojistka plynové páčky
- 2 Plynová páčka
- 3 Zastavovací tlačítko – s polohami pro Provoz a Stop. K vypnutí zapalování musí být stisknuto zastavovací tlačítko (⊖) viz "Funkce zastavovacího tlačítka a zapalování".

10.1.3 Funkce zastavovacího tlačítka a zapalování

Při stisku zastavovacího tlačítka se vypne zapalování a motor se zastaví. Po uvolnění se zastavovací tlačítko automaticky opět odpruží zpět do provozní polohy: po zastavení motoru se v provozní poloze zapalování opět automaticky zapne – motor je připravený k nastartování a je možno ho nastartovat.

10.2 Startování motoru



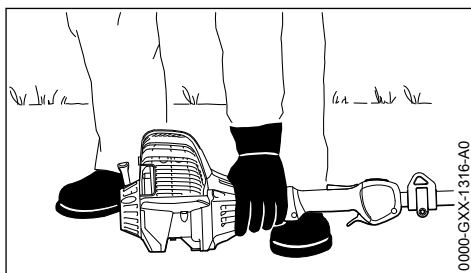
0000-GXX-0478-A0

- ▶ Nejméně 5 x stisknout měch (9) ručního palivového čerpadla – i když je měch ještě naplněný palivem.
- ▶ Stisknout ovladač sytiče (8) a v závislosti na teplotě motoru ho otočit do patřičné polohy:

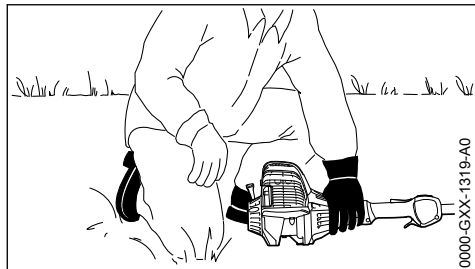
$\frac{I}{\neq}$ při studeném motoru
 $\frac{I}{\neq}$ při teplém motoru – i když motor již běžel, je však stále ještě studený

Ovladač sytiče se musí zaaretovat.

10.2.1 Startování



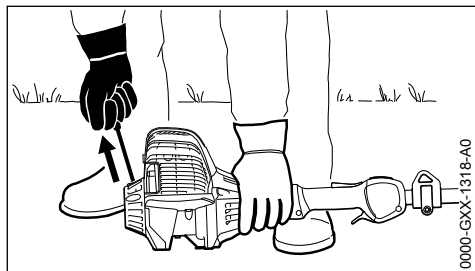
0000-GXX-1316-A0



- ▶ Stroj položit bezpečně podpěrkou na motoru na zem: Pracovní nástroj se přitom nesmí dotýkat ani země, ani žádných jiných předmětů – viz také kapitola "Startování / vypnutí motoru" v návodu k použití KombiNástroje.
- ▶ Zajmout bezpečný postoj.
- ▶ Stroj přitlačovat levou rukou **pevně** k zemi – palec je přitom pod tělesem ventilátoru.

UPOZORNĚNÍ

Nikdy nestoupat nohou na tyč, ani na ni neklekat!



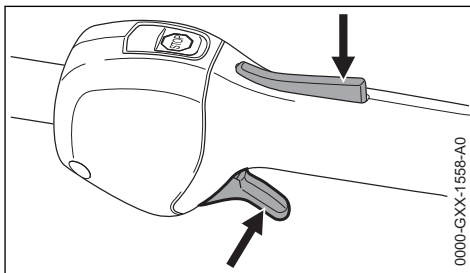
- ▶ Pravou rukou uchopit startovací rukojeť.
- ▶ Startovací rukojeť pomalu vytahovat až na první znatelný doraz a potom rychle a silně vytáhnout.

UPOZORNĚNÍ

Lanko nikdy nevytahovat úplně až na konec – **hrozí nebezpečí přetržení!**

- ▶ Startovací rukojeť nepustit rychle zpátky, nýbrž ji pomalu popouštět nazpět tak, aby se startovací lanko mohlo správně navinout.
- ▶ Startovat tak dlouho, až se motor rozběhne.

10.2.2 Jakmile motor běží



- ▶ Stisknout pojistku plynové páčky a přidat plyn – páčka ovladače sytiče přeskočí do polohy pro provoz **I** – po studeném startu nechat motor za několikrát opakovaně pozmeněné velikosti zátěže chodem zahřát.

! VAROVÁNÍ

Hrozí nebezpečí úrazu pohybujícím se KombiNástrojem ve volnoběhu. Karburátor seřídit tak, aby řezný/žací nástroj ve volnoběhu neběžel – viz "Seřízení karburátoru".

Stroj je připravený k použití.

10.3 Vypnutí motoru

- ▶ Zastavovací tlačítko stisknout – motor se zastaví – zastavovací tlačítko pustit – zastavovací tlačítko se pruživou silou vrátí zpět.

10.4 Další pokyny pro startování

Motor se v poloze pro studený start **I nebo při akceleraci vypíná.**

- ▶ Ovladač sytiče nastavit na **I** – startovat dále tak dlouho, až se motor rozběhne.

Motor při nastavení na polohu teplého startu **II nestartuje.**

- ▶ Ovladač sytiče nastavit na **I** – startovat dále tak dlouho, až se motor rozběhne.

Motor nenaskočí

- ▶ Zkontrolovat, jsou-li všechny ovládací prvky správně nastavené.
- ▶ Zkontrolovat, je-li v palivové nádržce palivo, případně palivo doplnit.
- ▶ Zkontrolovat, je-li nástrčka zapalovací svíčky správně nasazena.
- ▶ Proces startování opakovat.

Motor je přesycen

- ▶ Ovladač sytiče nastavit na **I** – startovat dále tak dlouho, až se motor rozběhne.

Při úplném spotřebování paliva a opětném naplnění nádržky

- ▶ Měch ručního palivového čerpadla po natanování alespoň pětkrát stisknout – i když je měch naplněn palivem.
- ▶ Ovladač sytiče nastavit patřičně dle teploty motoru.
- ▶ Motor opět nastartovat.

11 Provozní pokyny

11.1 Při prvním uvedení do provozu

Nový stroj neprovozovat v pásmu vysokých otáček bez zatížení až do spotřeby třetí náplně nádržky, aby během doby záběhu nedošlo k žádnému přidavnému zatížení. Během doby záběhu se musejí všechny pohyblivé části vzájemně sehrát – v hnacím ústrojí existuje v této fázi zvýšený třecí odpor. Motor dosáhne svého maximálního výkonu teprve až po spotřebování 5 až 15 náplní nádržky.

11.2 Při práci

Po delším provozu při plném zatížení nechat motor před zastavením ještě krátkou dobu běžet ve volnoběhu, až se proudem chladícího vzduchu odvede většina tepla, tím se zabrání extrémnímu zatížení součástí uspořádaných na hnacím ústrojí (zapalování, karburátoru) přílišnou akumulací tepla.

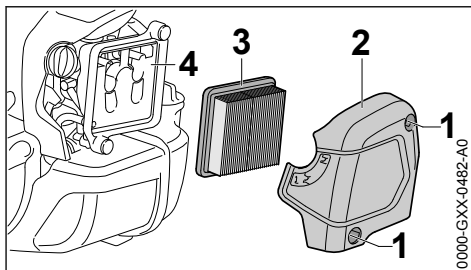
11.3 Po skončení práce

Při krátkodobém přerušení provozu: Motor nechat vychladnout. Stroj s naplněnou palivovou nádržkou skladovat až do příštího použití na suchém místě, nikdy ne v blízkosti zdrojů způsobujících vznícení paliva. Při delším přerušení provozu – viz "Skladování stroje".

12 Výměna vzduchového filtru

Životnost filtrů bývá v průměru delší než jeden rok. Víko filtru nedemontovat a vzduchový filtr nevyměňovat dokud se neprojevuje žádný znatelný pokles výkonu motoru.

12.1 Při znatelném poklesu výkonu motoru



- ▶ Ovladač sytiče otočit na \overline{I} .
- ▶ Šrouby (1) povolit.
- ▶ Víko filtru (2) sejmout.
- ▶ Okolí filtru zbavit hrubých nečistot.
- ▶ Filtr (3) sejmout.
- ▶ Znečištěný nebo poškozený filtr (3) vyměnit.
- ▶ Poškozené díly vyměnit.

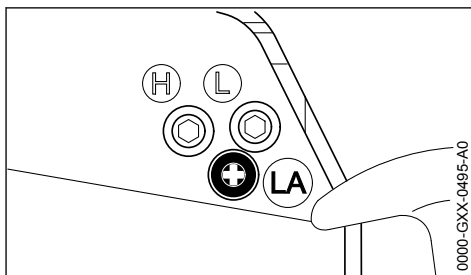
12.2 Vsazení filtru

- ▶ Nový filtr (3) vsadit do skříně filtru a víko filtru nasadit.
- ▶ Šrouby (1) zašroubovat a pevně utáhnout.

13 Seřizování karburátoru

Karburátor stroje je již z tovární seřizen tak, aby byla do motoru přiváděna optimální směs paliva a vzduchu za všech provozních stavů.

13.1 Seřízení volnoběhu



Motor se ve volnoběhu zastavuje

- ▶ Motor nechat chodem cca. 3 min. zahřát.
- ▶ Dorazovým šroubem volnoběhu (LA) pootáčet pomalu ve směru chodu hodinových ručiček tak, až je chod motoru pravidelný – pracovní nástroj se nesmí pohybovat.

Řezný/zací nástroj se ve volnoběhu pohybuje

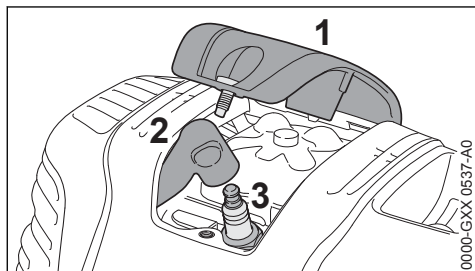
- ▶ Dorazovým šroubem volnoběhu (LA) pomalu otáčet ve směru chodu hodinových ručiček tak, až se pracovní nástroj zastaví, potom jím otočit stejným směrem o 1/2 až 3/4 otáčky dále.

**VAROVÁNÍ**

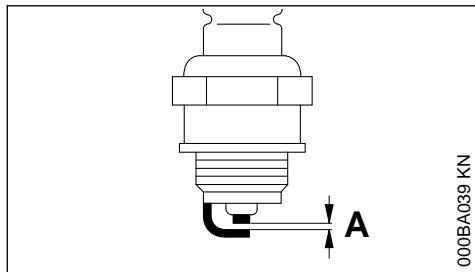
Pokud pracovní nástroj nezůstane po provedeném seřízení ve volnoběhu stát, je třeba nechat stroj opravit u odborného prodejce.

14 Zapalovací svíčka

- ▶ Při neuspokojivém výkonu motoru, špatném startování nebo poruchách při volnoběhu je třeba zkontrolovat nejdříve zapalovací svíčku.
- ▶ Po cca. 100 provozních hodinách zapalovací svíčku vyměnit – při silně opálených elektrodách již dříve – používat pouze firmou STIHL povolené, odrušené zapalovací svíčky – viz "Technická data".

14.1 Demontáž zapalovací svíčky

- ▶ Kryt (1) odšroubovat.
- ▶ Nástrčku zapalovací svíčky (2) stáhnout.
- ▶ Zapalovací svíčku (3) vyšroubovat.

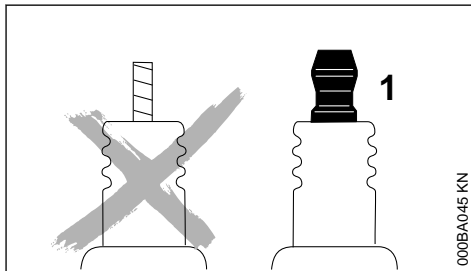
14.2 Zkontrolovat zapalovací svíčku.

- ▶ Znečištěnou zapalovací svíčku vyčistit.
- ▶ Zkontrolujte vzdálenost elektrod (A) popřípadě seřídte, hodnota vzdálenosti – viz "Technická data".

- ▶ Odstranit příčiny znečištění zapalovací svíčky.

Možné příčiny znečištění:

- příliš mnoho motorového oleje v palivu
- znečištěný vzduchový filtr
- nepříznivé provozní podmínky

**VAROVÁNÍ**

Při nedotažené nebo chybějící připojovací matici (1) mohou vznikat jiskry. Při práci ve snadno zápalném nebo hořlavém prostředí, může dojít k požáru nebo výbuchu. Může dojít k těžkým úrazům osob a k věcným škodám.

- ▶ používejte odrušené zapalovací svíčky s pevnou připojovací maticí

14.3 Montáž zapalovací svíčky

- ▶ Zapalovací svíčku (3) zašroubovat.
- ▶ Zapalovací svíčku (3) utáhnout kombiklíčem.
- ▶ Nástrčku zapalovací svíčky (2) pevně namáčknout na zapalovací svíčku.
- ▶ Kryt (1) nasadit a pevně přišroubovat.

15 Skladování stroje

Při provozních přestávkách delších než cca. 30 dnů

- ▶ Palivovou nádržku na dobře větraném místě vyprázdněte a vyčistěte.
- ▶ Palivo předpisově a s ohledem na životní prostředí zlikvidujte.
- ▶ Pokud je k dispozici ruční čerpadlo paliva: před nastartováním motoru stiskněte nejméně 5 krát tlačítko ručního čerpadla paliva
- ▶ Motor nastartujte a nechte ve volnoběhu běžet tak dlouho, až se vypne
- ▶ Stroj důkladně vyčistěte
- ▶ Sejměte pracovní nástroj, vyčistit a zkontrolovat, kovové díly ošetřete ochranným olejem
- ▶ Stroj uskladněte na suchém a bezpečném místě. Chraňte před použitím nepovolanými osobami (např. dětmi)

16 Pokyny pro údržbu a ošetřování

Následující údaje se vztahují na běžné pracovní podmínky. Při ztížených podmínkách (velký výskyt prachu atd.) a v případě delší denní pracovní doby se musejí uvedené intervaly odpovídajícím způsobem zkrátit.		před započatím práce	po ukončení práce, resp. denně	po každém naplnění palivové nádržky	tydenně	měsíčně	ročně	při poruše	při poškození	podle potřeby
Kompletní stroj	optická kontrola (stav, těsnost)	X		X						
	vyčistit		X							
	poškozené díly vyměnit	X							X	
Ovládací rukojeť	funkční kontrola	X		X						
Vzduchový filtr	optická kontrola					X		X		
	vyměnit ¹⁾								X	
Ruční palivové čerpadlo (pokud je na stroji)	zkontrolovat	X								
	nechat opravit u odborného prodejce ²⁾								X	
Sací hlava v palivové nádržce	nechat provést kontrolu odborným prodejcem ²⁾							X		
	nechat provést výměnu odborným prodejcem ²⁾						X		X	X
Palivová nádržka	vyčistit							X		X
Karburaťor	zkontrolovat volnoběh, pracovní nástroj se nesmí pohybovat	X		X						
	seřídít volnoběh									X
Zapalovací svíčka	seřídít vzdálenost elektrod							X		
	vždy po 100 provozních hodinách vyměnit									
Otvor pro nasávání chladícího vzduchu	optická kontrola		X							
	vyčistit									X
Žebra válce	nechat vyčistit u odborného prodejce ²⁾						X			
Vůle ventilu	při nedostatečném výkonu nebo při silně zvýšené potřebě síly při nahazování stroje nechat zkontrolovat a případně seřídít vůli ventilů u odborného prodejce ²⁾							X		X
Spalovací prostor	nechat vyčistit po každých 150 provozních									X

Následující údaje se vztahují na běžné pracovní podmínky. Při ztížených podmínkách (velký výskyt prachu atd.) a v případě delší denní pracovní doby se musejí uvedené intervaly odpovídajícím způsobem zkrátit.		před započatím práce	po ukončení práce, resp. denně	po každém naplnění palivové nádržky	tydenně	měsíčně	ročně	při poruše	při poškození	podle potřeby
	hodinách u odborného prodejce ²⁾									
Přístupné šrouby a matice (kromě seřizovacích šroubů)	dotáhnout									X
Antivibrační prvky	zkontrolovat	X						X		X
	nechat provést výměnu odborným prodejcem ²⁾								X	
Bezpečnostní nálepka	vyměnit								X	
¹⁾ pouze když výkon motoru znatelně poklesne ²⁾ STIHL doporučuje odborného prodejce výrobků STIHL										

17 Jak minimalizovat opotřebení a jak zabránit poškození

Dodržením údajů tohoto návodu k použití se zabrání přílišnému opotřebení a poškození stroje.

Použití, údržbu a skladování stroje je bezpodmínečně nutné provádět pečlivě tak, jak je popsáno v tomto návodu k použití.

Za veškeré škody, které budou způsobeny nedodržením bezpečnostních předpisů a pokynů pro obsluhu a údržbu, nese odpovědnost sám uživatel. Toto platí speciálně pro níže uvedené případy:

- firmou STIHL nepovolené změny provedené na výrobku
- použití nástrojů nebo příslušenství, které nejsou pro stroj povoleny, nejsou vhodné nebo jsou provedeny v méněhodnotné kvalitě
- účelu stroje neodpovídajícímu použití
- použití stroje při sportovních a soutěžních akcích
- škody, vzniklé následkem dalšího použití stroje s poškozenými konstrukčními díly

17.1 Údržbářské úkony

Veškeré, v kapitole "Pokyny pro údržbu a ošetřování" uvedené úkony musejí být prováděny pravidelně. Pokud tyto úkony nemůže provést sám uživatel, musí jimi být pověřen odborný prodejce.

STIHL doporučuje nechat provádět údržbářské a opravářské úkony pouze u autorizovaného, odborného prodejce výrobků STIHL. Autorizovaným odborným prodejcem výrobků STIHL jsou pravidelně nabízena odborná školení a k jejich dispozici jsou dodávány Technické informace.

V případě neprovedení nebo neodborném provedení těchto úkonů může dojít ke škodám na stroji, za které nese zodpovědnost pouze sám uživatel. Jedná se mimo jiné o:

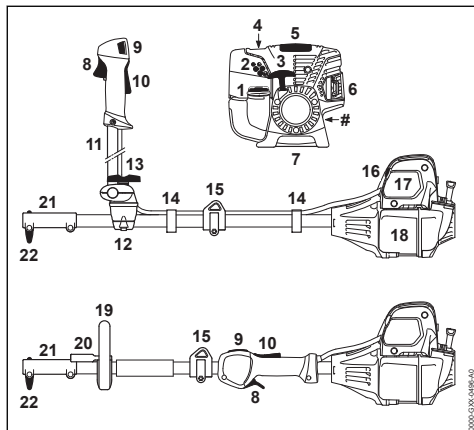
- škody na hnacím ústrojí vzniklé následkem opožděné či nedostatečné údržby (např. vzduchový a palivový filtr), nesprávným seřízením karburátoru nebo nedostatečným čištěním vedení chladičho vzduchu (žebber nasávání vzduchu, žebber válce)
- škody způsobené korozí a jiné škody vzniklé následkem nesprávného skladování
- škody na stroji v důsledku použití kvalitativně méněhodnotných náhradních dílů.

17.2 Součásti podléhající rychlému opotřebení

Některé díly stroje podléhají i při předpisům a určení odpovídajícímu používání přirozenému opotřebení a v závislosti na délce použití je třeba tyto díly včas vyměnit. Jedná se mimo jiné o:

- spojku
- filtry (pro vzduch, palivo)
- startovací zařízení
- zapalovací svíčku

18 Důležité konstrukční prvky



- 1 Uzávěr palivové nádržky
- 2 Seřizovací šrouby karburátoru
- 3 Startovací rukojeť
- 4 Ruční čerpadlo paliva
- 5 Kryt
- 6 Tlumič výfuku
- 7 Podpěrka stroje
- 8 Plynová páčka
- 9 Zastavovací spínač
- 10 Pojistka plynové páčky
- 11 Řídktová rukojeť
- 12 Držák trubky rukojeti
- 13 Roubíkový šroub
- 14 Držák plynového bodvodu
- 15 Závěsný držák
- 16 Ovladač sytiče
- 17 Víko vzduchového filtru
- 18 Palivová nádržka
- 19 Kruhová trubková rukojeť

20 Omezovač kroků

21 Spojovací objímka

22 Roubíkový šroub

Výrobní číslo

19 Technická data

19.1 Hnací ústrojí

19.1.1 KM 111 R

Jednoválcový čtyřdobý motor STIHL mazaný směsí benzínu a oleje

zdvihový objem: 31,4 cm³
 Vrtání válce: 40 mm
 Zdvih pístu: 25 mm
 Výkon podle ISO 8893: 1,05 kW
 (1,40 PS) při 8000 1/min
 2800 1/min

Volnoběžné otáčky:
 Rozpojavací otáčky (jmenovitá hodnota): 9500 1/min
 Výle ventilu
 Sací ventil: 0,10 mm
 Vypouštěcí ventil: 0,10 mm

19.1.2 KM 131, KM 131 R

Jednoválcový čtyřdobý motor STIHL mazaný směsí benzínu a oleje

zdvihový objem: 36,3 cm³
 Vrtání válce: 43 mm
 Zdvih pístu: 25 mm
 Výkon podle ISO 8893: 1,40 kW
 (1,90 PS) při 8500 1/min

Volnoběžné otáčky:
 Rozpojavací otáčky (jmenovitá hodnota): 9500 1/min
 Výle ventilu
 Sací ventil: 0,10 mm
 Vypouštěcí ventil: 0,10 mm

19.2 Zapalování

Elektronicky řízené magneto

Zapalovací svíčka (odrušená): NKG CMR 6H
 , STIHL ZK C 1
 0,
 BOSCH USR
 4AC

Vzdálenost elektrod: 0,5 mm

19.3 Palivový systém

Na poloze nezávislý membránový karburátor s integrovaným čerpadlem paliva

Objem palivové nádržky: 710 cm³ (0,71 l)

19.4 Hmotnost

bez náplní provozních hmot,
bez KombiNářadí

KM 111 R:	4,4 kg
KM 131:	4,8 kg
KM 131 R:	4,4 kg

19.5 Charakteristické prvky výbavy

R Kruhová trubková rukojeť

19.6 Akustické a vibrační hodnoty

19.6.1 s KombiNářadím

Provedení viz "Přípustné KombiNářadí"

Podrobnější údaje ke splnění směrnice pro zaměstnavatele Vibration 2002/44/EG viz www.stihl.com/vib

Ke zjištění akustických a vibračních hodnot se zohledňují provozní stavy volnoběhu a jmenovitých maximálních otáček v níže uvedených poměrech:

při FCB-KM, FCS-KM, FH-KM,	1 ku 1
FS-KM, RG-KM a HT-KM	
u HL-KM	1 ku 4
u BF-KM, BG-KM, KB-KM a KW-KM	1 ku 6

Přesné akustické a vibrační hodnoty jsou závislé na namontovaném KombiNástroji a popsány v návodu k použití KombiNástroje.

19.6.2 Hladina akustického tlaku L_{peq} podle ISO 10517, ISO 11201, ISO 22868

KM 111 R:	92 dB(A) ... 99 dB(A)
KM 131:	94 dB(A) ... 100 dB(A)
KM 131 R:	92 dB(A) ... 101 dB(A)

19.6.3 Hladina akustického výkonu L_w podle ISO 3744, ISO 10517, ISO 22868

KM 111 R:	108 dB(A)
KM 131:	109 dB(A) ... 110 dB(A)
KM 131 R:	109 dB(A) ... 110 dB(A)

19.6.4 Hladina akustického výkonu L_{weq} dle ISO 3744, ISO 10517, ISO 22868

KM 111 R:	105 dB(A) ... 110 dB(A)
KM 131:	106 dB(A) ... 108 dB(A)
KM 131 R:	106 dB(A) ... 110 dB(A)

19.6.5 Hodnota vibrací $a_{hv,eq}$ podle ISO 8662, ISO 10517, ISO 11789, ISO 20643, ISO 22867,

Rukojeť vlevo

KM 111 R:	2,6 m/s ² ... 7,2 m/s ²
KM 131:	2,3 m/s ² ... 5,0 m/s ²
KM 131 R:	3,4 m/s ² ... 6,1 m/s ²

Rukojeť vpravo

KM 111 R:	2,7 m/s ² ... 6,4 m/s ²
KM 131:	2,4 m/s ² ... 4,2 m/s ²
KM 131 R:	3,3 m/s ² ... 6,5 m/s ²

Pro hladinu akustického tlaku a hladinu akustického výkonu činí faktor-K podle RL 2006/42/EG = 2,0 dB(A); pro vibrační hodnotu činí faktor-K podle RL 2006/42/EG = 2,0 m/s².

19.7 REACH

REACH je názvem vyhlášky EG o registraci, klasifikaci a povolení chemikálií.

Informace ke splnění vyhlášky REACH (EG) č. 1907/2006 viz

www.stihl.com/reach

19.8 Emisní hodnoty spalin

V typovém homologačním řízení EU naměřená hodnota CO₂ je uvedena pod

www.stihl.com/co2

ve specifických technických datech o výrobku.

Naměřená hodnota CO₂ byla zjištěna na reprezentativním motoru podle normovaného zkušebního procesu za laboratorních podmínek a není žádnou výslovnou nebo implikovanou zárukou výkonu určitého motoru.

Díky v tomto návodu k použití popsanému, účelu odpovídajícímu použití a údržbě jsou splněny požadavky na spalinové emise. Při změnách na motoru provozní povolení zaniká.


20 Pokyny pro opravu

Uživatelé tohoto stroje směji provádět pouze takové údržbářské a ošetřovací úkony, které jsou popsány v tomto návodu k použití. Obsáhlejší opravy směji provádět pouze odborní prodejci.

STIHL doporučuje nechat provádět údržbářské a opravářské úkony pouze u autorizovaného, odborného prodejce výrobků STIHL. Autorizovaným odborným prodejcům výrobků STIHL jsou pravidelně nabízena odborná školení a k jejich dispozici jsou dodávány Technické informace.

Při opravách do stroje montovat pouze firmou STIHL pro daný typ stroje povolené náhradní díly nebo technicky adekvátní díly. Používat pouze vysokokvalitní náhradní díly. Jinak hrozí eventuelní nebezpečí úrazů nebo poškození stroje.

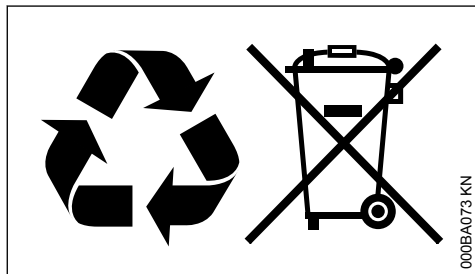
Firma STIHL doporučuje používat originální náhradní díly značky STIHL.

Originální náhradní díly značky STIHL se poznají podle číselného označení náhradních dílů STIHL, podle loga **STIHL** a případně podle znaku  pro náhradní díly STIHL (na drobných součástkách může být také uveden pouze tento znak).

21 Likvidace stroje

Informace týkající se likvidace jsou k dostání u místních úřadů a odborného prodejce výrobků STIHL.

Nesprávná likvidace může být zdraví škodlivá a zatěžovat životní prostředí.



- Výrobky STIHL včetně obalů odevzdejte na vhodném sběrném místě k opětovnému zhodnocení v souladu s místními předpisy.
- Nelikvidujte s domácím odpadem.

22 Prohlášení o konformitě EU

ANDREAS STIHL AG & Co. KG
Badstr. 115
D-71336 Waiblingen

Německo

na vlastní zodpovědnost prohlašuje, že výrobek

konstrukce:	KombiMotor
tovární značka:	STIHL
typ:	KM 111 R
	KM 131
	KM 131 R

zdvihový objem:
KM 111 R

KM 131, 131 R 31,4 cm³

sériová identifikace: 36,3 cm³

4180

odpovídá příslušným předpisům ve znění směrnice 2011/65/EU, 2006/42/ES a 2014/30/EU a byl vyvinut a vyroben ve shodě s níže uvedenými normami ve verzích platných vždy k výrobnímu datu:

EN ISO 12100, EN 55012, EN 61000-6-1 (ve spojení s uvedenými KombiNástroji BF-KM, BG-KM, FCB-KM, RG-KM, FCS-KM, FH-KM, FS-KM, HL-KM, HT-KM, KB-KM a KW-KM)

Popsaný KombiMotor smí být provozován jen v kombinaci s KombiNástroji, které STIHL pro tento KombiMotor dovolil.

Technické podklady jsou uloženy u:

ANDREAS STIHL AG & Co. KG
Produktzulassung

Rok výroby stroje a výrobní číslo jsou uvedeny na stroji.

Waiblingen, 15.7.2021

ANDREAS STIHL AG & Co. KG

v zast.



Dr. Jürgen Hoffmann

Veřejný oddělení schvalování výrobků, regulace

CE

23 Adresy

23.1 Hlavní sídlo firmy STIHL

ANDREAS STIHL AG & Co. KG
Postfach 1771
71307 Waiblingen

23.2 Distribuční společnosti STIHL

Německo

STIHL Vertriebszentrale AG & Co. KG
Robert-Bosch-Straße 13
64807 Dieburg
Telefon: +49 6071 3055358

RAKOUSKO

STIHL Ges.m.b.H.
Fachmarktstraße 7
2334 Vösendorf
Telefon: +43 1 86596370

ŠVÝCARSKO

STIHL Vertriebs AG
Isenrietstraße 4
8617 Mönchaltorf
Telefon: +41 44 9493030

ČESKÁ REPUBLIKA

Andreas STIHL, spol. s r.o.
Chrlická 753
664 42 Modřice

23.3 Dovozci firmy STIHL**BOSNA-HERCEGOVINA**

UNIKOMERC d. o. o.
Bišće polje bb
88000 Mostar
Telefon: +387 36 352560
Fax: +387 36 350536

CHORVATSKO

UNIKOMERC - UVOZ d.o.o.

Sjedište:
Amruševa 10, 10000 Zagreb

Prodaja:
Ulica Kneza Ljudevita Posavskog 56, 10410 Velika Gorica

Telefon: +385 1 6370010
Fax: +385 1 6221569

TURECKO

SADAL TARIM MAKİNELERİ DIŞ TİCARET A.Ş.
Hürriyet Mahallesi Manas Caddesi No.1
35473 Menderes, İzmir
Telefon: +90 232 210 32 32
Fax: +90 232 210 32 33

www.stihl.com



0458-436-1021-B



0458-436-1021-B