



Bazénové filtrační čerpadlo SFA 5



Návod k použití

Provozní podmínky:

- Čerpadlo nesmí být používáno k zásobování pitné vody.
- Toto čerpadlo není vhodné pro komerční či průmyslové účely.
- Změny přednastavených funkcí či výměny částí a jiné změny, neschváleny výrobcem, jsou zakázány.
- Výbušné, hořlavé, žíravé kapaliny nebo zdraví škodlivé látky, nesmí být filtrací čerpané.
- Jakékoliv jiné použití je zakázáno a výrobce nenesé žádnou zodpovědnost za případné škody způsobené nesprávným používáním.

Všeobecné bezpečnostní pokyny:

Dětem, mladistvým a lidem, kteří nejsou obeznámeni s provozními pravidly a pokyny, není dovoleno provozovat ani používat čerpadlo.

Dbejte prosím na správné používání přístroje.

Rizika vyplývající z podmínek okolního prostředí:

- Nevystavujte čerpadlo dešti. Neprovozujte za mokrých nebo vlhkých podmínek.
- Nepoužívejte čerpadlo v prostředí s nebezpečím výbuchu nebo v přítomnosti hořlavých kapalin a plynů.

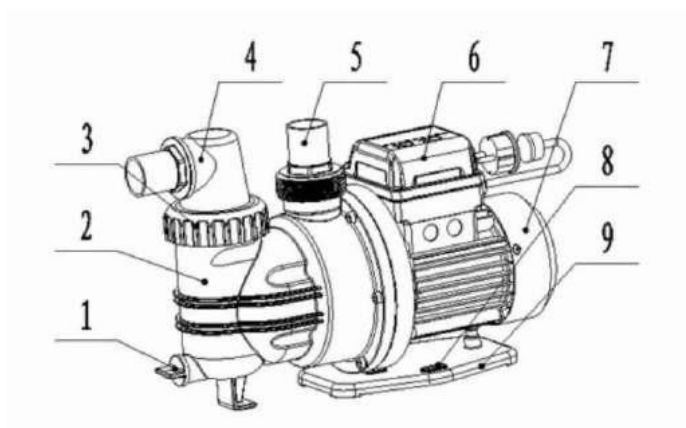
Upozornění! nebezpečí úrazu elektrickým proudem.

- Nikdy nevystavujte čerpadlo, anebo jiné elektrické součástky přímému proudu vody! Nebezpečí úrazu elektrickým proudem!
- Nikdy se nedotýkejte zástrčky mokřýma rukama! Když chcete odpojit čerpadlo, netahejte za kabel, ale jemně vytáhněte zástrčku ze zásuvky.
- Uzemněný kabel, anebo zástrčka prodlužovačky musí být vedena vždy mimo mokré nebo vlhké prostředí!
- Nepřehýbejte, nelamte ani nevystavujte kabel ostrým předmětům.
- Položte kabel tak, aby se nedostal do čerpané kapaliny.
- Pokud je kabel poškozen, musí být opraven pouze a výhradně výrobcem, anebo jeho servisním zástupcem, aby se předešlo nebezpečí úrazu.
- Před údržbou čerpadla, vytáhněte zástrčku ze zásuvky.
- Tento spotřebič není určen k používání pro osoby (včetně dětí) s omezenými fyzickými, motorickými nebo mentálními schopnostmi a postiženími, osobami, které nemají dostatek zkušeností a znalostí k používání výrobku. Užívání výrobku musí být vždy pod dohledem odpovědné osoby.
- Děti musí být upozorněny, že přístroj není hračka.

Řešení škod spotřebiče!

- Zkontrolujte čerpadlo před každým použitím, zkontrolujte všechny napájecí kabely, zástrčky. Pozor, hrozí nebezpečí úrazu elektrickým proudem!
- Poškozené čerpadlo musí být vždy odborně opraveno, než bude znovu uvedeno do provozu.
- Nepokoušejte se opravit čerpadlo sami! Pouze vyškolený personál smí opravovat poškozené čerpadlo.

Popis čerpadla:



1. vypouštěcí ventil
2. tělo čerpadla
3. matice předfiltru
4. adaptér čerpadla
5. výstup z čerpadla
6. svorkovnice
7. kryt ventilátoru čerpadla
8. fixační otvory
9. spodní deska

Ilustrativní obrázek

Technická data:

	Čerpadlo SFA 5
Výkon / průtok	7 m ³ / hod
Pro bazén	do 25 m ³
Napájení	230 V / 50 Hz
Příkon	250 W
Výtlač max.	7,5 m
Připojení	32/28 mm
Teplota vody	Max. 35 °C
Typ	Samonasávací s předfiltrem
Stupeň krytí	IPX 5
Jmenovité otáčky	2 900/min.

1. Instalace:

Čerpadlo musí být připojeno k síťovému napájecímu zdroji přes schválený stykač s odpovídajícími jmenovitými hodnotami dle normy (ČSN 33 20007702). Přívod musí být chráněn proudovým chráničem s vybavovacím proudem max. 30 mA.

Uložení čerpadla:

- musí být pevné, vodorovné, tuhé, bez vibrací
- musí umožnit montáž uzavíracích ventilů v sacím a výtlačném potrubí
- musí mít adekvátní podlahovou vpust' kvůli prevenci zaplavení, případně musí být zajištěn volný odtok vody v případě havárie tak, aby nemohlo dojít k zatopení čerpadla
- musí být chráněno před nadměrnou vlhkostí
- musí mít prostor odvětrávaný s přístupem čerstvého vzduchu k chlazení čerpadla

2. Obsluha:

NIKDY nenechejte čerpadlo běžet nasucho!

Před spuštěním naplňte čerpadlo vodou.

Před odstraněním víka předfiltru:

- Než budete pokračovat, VYPNĚTE ČERPADLO.
- ZAVŘETE UZAVÍRACÍ VENTILY v sacím a výtlačném potrubí.
- UVOLNĚTE VEŠKERÝ TLAK z čerpadla a potrubního systému.
- NIKDY neutahujte ani nepovolujte předfiltr, pokud je čerpadlo v provozu.
- Neblokujte sání čerpadla! Pokud jej budete blokovat tělem, může dojít k vážnému nebo smrtelnému zranění.

POZOR: Nebezpečné sání.

Může zachytit vlasy nebo část těla a způsobit vážné poranění nebo smrt. Neblokujte sání.

Zalévání čerpadla:

- Vypust'ete veškerý vzduch z filtru a potrubního systému: viz návod výrobce filtru.
- V zaplaveném sacím systému (vodní zdroj výše než čerpadlo) se čerpadlo zalije samo, je-li sací i výtlačný ventil otevřený.
- Pokud čerpadlo není v zaplaveném sacím systému, odšroubujte a sejměte kryt předfiltru; naplňte předfiltr a čerpadlo vodou.
- Vyčistěte a zkontrolujte těsnicí kroužek; opět nasad'te kroužek na kryt předfiltru.
- Nasad'te kryt předfiltru na předfiltr; kryt utáhněte otáčením doprava.

POZNÁMKA: Utahujte kryt předfiltru pouze rukou.

Čerpadlo by nyní mělo být naplněno vodou. Doba zalévání závisí na vertikální délce sacího zdvihu a horizontální délce sacího potrubí.

3. Pravidelná údržba:

Nezbytnou pravidelnou údržbou je kontrola/vyčištění koše předfiltru. Úlomky nebo odpad, který se shromažďuje v koši, přiškrtní průtok vody čerpadlem.

Předfiltr vyčistěte dle tohoto návodu:

1. Než budete pokračovat, vypněte čerpadlo, zavřete uzavírací ventil v sacím a výtlačném potrubí a uvolněte veškerý tlak ze systému.
2. Odšroubujte průhledné víko předfiltru (otáčením doleva).
3. Vyjměte košové síto a vyčistěte jej. Zajistěte, aby byly všechny otvory v koši volné, propláchněte koš vodou a velkým otvorem u přípojky nasad'te do předfiltru (mezi žebry). Pokud se koš nasadí obráceně, kryt nebude k tělesu jímky přiléhat.
4. Vyčistěte a zkontrolujte kroužek víka; nasad'te na kryt předfiltru.
5. Vyčistěte drážku kroužku na tělese předfiltru a nasad'te víko. Aby se víko nepřilepilo, utahujte pouze rukou.
6. Zalijte čerpadlo (viz návod k zalévání výše).

4. Servis a náhradní díly:

S veškerým servisem se obraťte na prodejce, protože jeho znalosti zařízení představují kvalifikovaný zdroj informací.

5. Odstraňování problémů:

Problém	Řešení/příčina
MOTOR SE NESPUSTÍ	<ol style="list-style-type: none"> 1. Přepněte vypínač nebo jistič do zapnuté polohy. 2. Spálené pojistky nebo otevřená tepelná ochrana. (Při vysoké teplotě protékající vody). 3. Zablokovaná hřídel motoru. 4. Vypálené vinutí motoru. 5. Vadný spouštěcí spínač uvnitř jednofázového motoru. 6. Odpojené nebo vadné zapojení. 7. Nízké napětí.
ČERPADLO NEDOSAHUJE PLNÝCH OTÁČEK	<ol style="list-style-type: none"> 1. Nízké napětí. 2. Čerpadlo připojeno k nesprávnému napětí.
MOTOR SE PŘEHŘÍVÁ (ochrana vypíná)	<ol style="list-style-type: none"> 1. Nízké napětí. 2. Vinutí motoru připojeno k nesprávnému napětí na modelu s dvojnásobným napětím. 3. Neadekvátní odvětrání prostoru okolo čerpadla. 4. Vysoká teplota protékající vody.
ČERPADLO NEDODÁVÁ VODU	<ol style="list-style-type: none"> 1. Čerpadlo není zalito. 2. Zavřený ventil v sacím nebo výtlačném potrubí. 3. Netěsnost nebo vzduch v sacím systému. 4. Zablokované oběžné kolo.
ÚNIK VODY U HRÍDELE	<ol style="list-style-type: none"> 1. Těsnění hřídele potřebuje vyměnit.
NÍZKÝ VÝKON ČERPADLA	<ol style="list-style-type: none"> 1. Ventil v sacím nebo výtlačném potrubí částečně zavřený. 2. Sací nebo výtlačné potrubí částečně ucpané. 3. Sací nebo výtlačné potrubí příliš malé. 4. Ucpaný koš ve sběrači nebo vlasy v sítu. 5. Znečištěný filtr. 6. Zablokované oběžné kolo. 7. Zavzdušněný okruh přisávání vzduchu.
VYSOKÝ TLAK ČERPADLA	<ol style="list-style-type: none"> 1. Výtlačný ventil nebo přívodní armatury příliš zavřené. 2. Vratná potrubí příliš malá. 3. Znečištěné filtry.
HLUČNÉ ČERPADLO A MOTOR	<ol style="list-style-type: none"> 1. Ucpaný koš ve sběrači nebo vlasy v sítu. 2. Opatřené ložiska motoru. 3. Ventil v sacím potrubí částečně zavřený. 4. Sací potrubí částečně ucpané. 5. Podtlaková hadice ucpaná nebo příliš malá. 6. Čerpadlo není správně uloženo. 7. Zavzdušněný okruh.
VZDUCHOVÉ BUBLINY U PŘÍVODNÍCH ARMATUR	<ol style="list-style-type: none"> 1. Vnikání vzduchu do sacího potrubí u přípojek nebo dříku ventilu. 2. Těsnění krytu síta na vlasy a chlupy je nutné vyčistit. 3. Nízká hladina vody v bazénu.

Environmentální programy, WEEE European Directive



Dodržujte předpisy Evropské unie na ochranu životního prostředí. Nefunkční elektrické zařízení odevzdejte na sběrné místo určené místním úřadem, které elektrické zařízení řádně zpracuje. Nevyhazujte tyto předměty do komunálního odpadu!
V případě předmětů obsahujících výměnné akumulátory tyto akumulátory před likvidací přístroje vyjměte a odevzdejte je na sběrných místech určených k tomuto účelu.

Distributor pro Českou a Slovenskou republiku:

CF Group CZ & SK s.r.o.
Jesenická 372, 252 44 Psáry - Dolní Jirčany
www.cf-group.cz
info@cf-group.cz