



FDLK 1025

---

English .....	3-11
Čeština.....	13-21
Slovenčina .....	23-31
Magyarul .....	33-41
Polski .....	43-51

# Laserová vodováha

## UŽIVATELSKÁ PŘÍRUČKA

**Děkujeme vám za zakoupení této laserové vodováhy FIELDMANN. Před jeho použitím si prosím pozorně přečtete tuto uživatelskou příručku a uschovejte ji pro případné pozdější použití.**

## OBSAH

1. BEZPEČNOSTNÍ POKYNY .....	14
2. SYMBOLY .....	15
3. POPIS PRODUKTU .....	16
4. OBSLUHA .....	17
5. UPOZORNĚNÍ .....	17
6. LIKVIDACE .....	18
7. LIST SPECIFIKACÍ .....	18
8. PROHLÁŠENÍ O SHODĚ .....	20

# 1. BEZPEČNOSTNÍ POKYNY

## **⚠ VAROVÁNÍ!**

Před použitím si pozorně přečtěte tento návod k obsluze.

### **Důležitá bezpečnostní varování**

- ☼ Opatrně výrobek vybalte a dávejte pozor, abyste nevyhodili žádnou část balení dříve, než vybalíte a najdete všechny součásti tohoto výrobku.
- ☼ Uložte tento výrobek na suchém místě mimo dosah dětí.
- ☼ Přečtěte si všechna upozornění a pokyny. V případě nedodržení varovných upozornění a pokynů hrozí nebezpečí nehody, požáru a/nebo vážného zranění.

### **Balení**

Tento produkt je umístěn v obalu, který zabraňuje jeho poškození během přepravy. Tento obal představuje znovu využitelnou surovinu, a proto jej můžete odevzdat k recyklaci.

### **Pokyny pro používání**

Před zahájením práce s tímto zařízením si přečtěte následující bezpečnostní předpisy a pokyny pro používání. Důkladně se seznamte s ovládacími prvky zařízení a se správným způsobem jeho používání. Uložte tento návod na bezpečné místo pro pozdější použití. Doporučujeme vám, abyste si alespoň po dobu platnosti záruky uschovali originální obal včetně vnitřních balících materiálů, pokladní doklad a záruční list. V případě přepravy zabalte zařízení do originální krabice od výrobce, aby byla zajištěna maximální ochrana tohoto produktu během přepravy (například odvoz nebo odeslání do servisního střediska).

**📖 Poznámka:** Budete-li toto zařízení předávat dalšímu uživateli, přiložte k němu také tento návod.

Dodržování dodávaných pokynů pro používání je nezbytným předpokladem správného používání zařízení. Návod k použití obsahuje kromě pokynů k obsluze také pokyny k provádění údržby a oprav.

**Výrobce nenesе žádnou odpovědnost za nehody nebo škody vzniklé v důsledku nedodržování pokynů v tomto návodu.**

**Pečlivě si přečtěte, zapamatujte a dodržujte tyto bezpečnostní pokyny**

## **⚠ VAROVÁNÍ!**

Nikdy se nedívejte přímo do zdroje laserového paprsku a nikdy laserem nemiřte na jinou osobu nebo zvíře. Osoby si obvykle chrání oči mrknutím nebo instinktivně otočí hlavu na jinou stranu.

**Nikdy také nepoužívejte žádná jiná optická zařízení, abyste se dívali přímo do zdroje laserového paprsku!**

**Při nedodržení tohoto pokynu můžete čelit vážným zdravotním problémům se zrakem.**

### Použití tohoto přístroje

- ☼ Tento přístroj je určen pro měření vzdálenosti a pomáhá při ručním výpočtu ploch a objemů.
- ☼ Tento přístroj nemůže být používán mimo svůj definovaný rozsah použití. Je zakázáno odstraňovat z tohoto přístroje jakoukoli nálepku, která obsahuje bezpečnostní upozornění nebo pokyny pro správné používání přístroje.
- ☼ Je přísně zakázáno opravovat tento přístroj mimo autorizovaný servis.
- ☼ U tohoto přístroje nelze měnit jeho velikost a nemůže být nijak nastaven.
- ☼ Tento přístroj nemůže být namířen přímo na slunce, protože by došlo k jeho poškození.
- ☼ Během měření vzdálenosti je nutné, abyste byli velmi opatrní při použití tohoto přístroje v blízkém okolí.

### Klasifikace laseru

- ☼ Tento měřič vzdálenosti používá pro měření laserový paprsek, který vychází z přední části tohoto přístroje.

## 2. SYMBOLY



Tento produkt splňuje požadavky platných norem a předpisů.



Před použitím si pozorně přečtěte návod k obsluze.



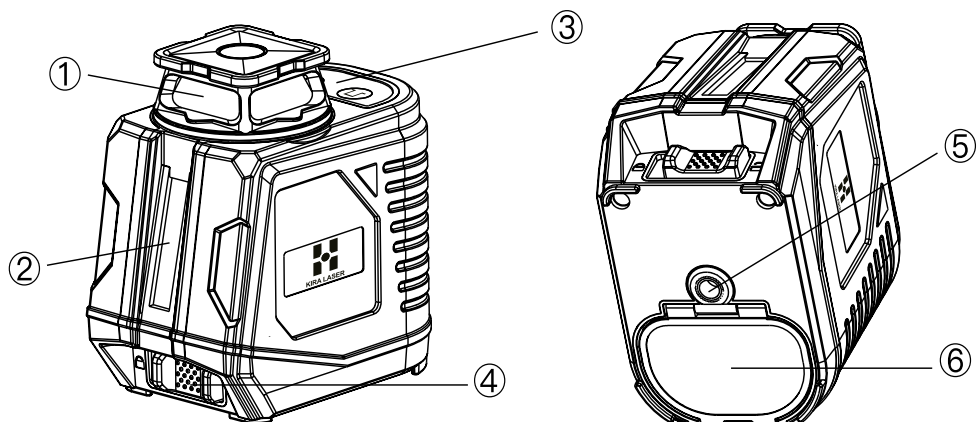
Laser třídy 2

Nikdy laserem nesviťte do očí osob nebo zvířat a nikdy se nedívejte do zdroje laserového paprsku!



Určeno pro recyklaci

### 3. POPIS PRODUKTU

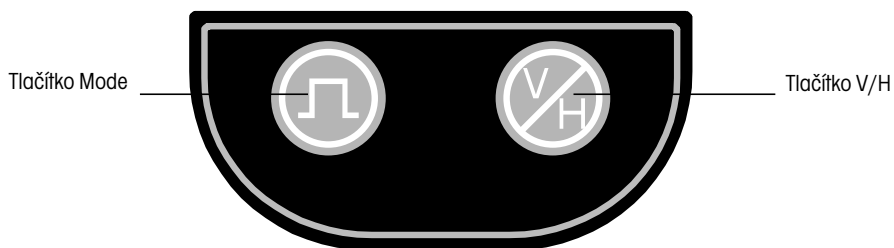


- ① Okénko laseru
- ④ Vypínač napájení

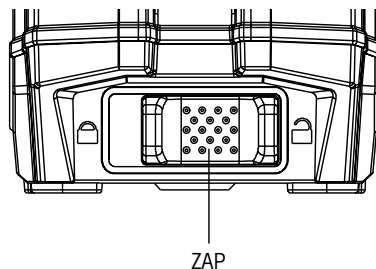
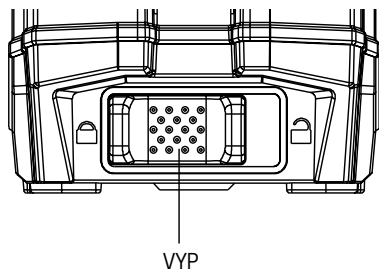
- ② Okénko laseru
- ⑤ Závitový otvor 1/4

- ③ Ovládací panel
- ⑥ Kryt baterie

#### Deska klávesnice



#### Deklarace spínání



**Pokyny k obsluze:**

- (1) Zapněte vypínač; jako první se rozsvítí horizontální laser.
- (2) Krátce stiskněte tlačítko V/H pro nastavení světla (horizontální světlo -> vertikální světlo -> horizontální a vertikální světlo současně, cyklus)
- (3) Krátce stiskněte tlačítko Mode pro nastavení jasu (100 % -> 75 % -> 50 %)
- (4) V režimu normálního zapnutí bude stroj při naklonění blikat a signalizovat alarm.
- (5) Dlouze stiskněte tlačítko Mode pro vstup do režimu Slash (stroj nebude při naklonění signalizovat alarm) a potom dlouze stiskněte tlačítko Mode pro opuštění režimu Slash.

## 4. OBSLUHA

**Pokyny k obsluze:**

- (1) Zapněte vypínač; jako první se rozsvítí horizontální laser.
- (2) Krátce stiskněte tlačítko V/H pro nastavení světla (horizontální světlo -> vertikální světlo -> horizontální a vertikální světlo současně, cyklus)
- (3) Krátce stiskněte tlačítko Mode pro nastavení jasu (100 % -> 75 % -> 50 %)
- (4) V režimu normálního zapnutí bude stroj při naklonění blikat a signalizovat alarm.
- (5) Dlouze stiskněte tlačítko Mode pro vstup do režimu Slash (stroj nebude při naklonění signalizovat alarm) a potom dlouze stiskněte tlačítko Mode pro opuštění režimu Slash.

**Nabití/výměna baterie**

1. Laserovou vodováhu se doporučuje provozovat na alkalickou baterii.
2. Otevřete kryt prostoru pro baterii, nainstalujte baterii a přitlačte kryt prostoru pro baterii.
3. Podle vyobrazení ve schránce baterie věnujte pozornost správnosti elektrody.
4. Pokud je baterie vybitá, laser zeslábne a připomene vám výměnu baterie.
5. Baterie vyměňujte všechny současně. Používejte baterie stejné kapacity od stejného výrobce.
6. Při dlouhodobém nepoužívání vyjměte z laserové vodováhy baterii. Při dlouhodobém skladování může baterie zkorodovat a sama se vybit.

## 5. UPOZORNĚNÍ

1. Nenechte vlhkost proniknout do přístroje a nevystavujte přístroj přímému slunečnímu záření.
2. Laserovou vodováhu nepoužívejte při extrémních teplotách nebo při kolísajících teplotách. Měřicí přístroj například nenechávejte dlouhodobě v lokomotivě. V případě velkého kolísání teploty před použitím laserové vodováhy stabilizujte teplotu. Při extrémní teplotě nebo kolísání teploty může být narušena přesnost laserové vodováhy.
3. Vyvarujte se prudkých nárazů nebo pádů měřidla. Po vystavení laserové vodováhy silné vnější činnosti nezapomeňte před opětovným použitím zkontrolovat přesnost.
4. Při přepravě laserovou vodováhu vypněte. Výkyvná část se po zavření zamkne, jinak se výkyvná část může poškodit silnými vibracemi. Při přepravě laserovou vodováhu vypněte. Výkyvná část se po zavření zamkne, jinak se výkyvná část může poškodit silnými vibracemi.
5. Všechny pokyny je nutné přečíst a dodržovat, aby bylo provozování laserové vodováhy bezpečné a spolehlivé. Pokud laserovou vodováhu nepoužíváte podle vydaných pokynů, mohou být narušeny ochranné funkce

integrované v laserové vodováze. Výstražné značky na laserové vodováze musejí zůstat jasně čitelné. Tento návod uchovávejte na bezpečném místě a při předávání laserové vodováhy předejte tento návod.

Upozornění – pokud se používá jiné než zde specifikované zařízení nebo kalibrační zařízení nebo se použije jiný proces, může to způsobit unikání nebezpečného paprsku.

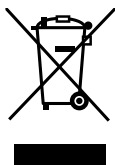
6. Dodaná laserová vodováha má výstražnou značku.
7. Laserovým paprskem nemiřte na osoby nebo zvířata. Nedívejte se přímo do laserového paprsku nebo odraženého laserového paprsku. Může způsobit oslnění, nehodu nebo poškodit zrak.
8. Pokud laserový paprsek míří do oka, je nutné oko úmyslně zavřít a hlavu dát ihned pryč z místa paprsku.
9. Neprovádějte žádné úpravy jednotky laseru.
10. Při opravě laserové vodováhy kvalifikovaným personálem používejte jen kvalifikované náhradní díly. Tím se zajistí bezpečnost měřicího přístroje.
11. Děti nesmějí používat laserovou vodováhu bez dozoru.
12. Laserovou vodováhu udržujte v bezpečné vzdálenosti od magnetických datových nosičů citlivých na magnetické pole. Rušení způsobované kabely magnetu může způsobovat nevratnou ztrátu dat.

## 6. LIKVIDACE

### POKYNY A INFORMACE K LIKVIDACI VYŘAZENÝCH OBALOVÝCH MATERIÁLŮ

Odevzdejte veškerý použitý obalový materiál na místě, které je určeno místními úřady pro likvidaci odpadu.

### LIKVIDACE VYŘAZENÝCH ELEKTRICKÝCH A ELEKTRONICKÝCH ZAŘÍZENÍ



Tento symbol na výrobcích nebo v příložené dokumentaci znamená, že vyřazené elektrické nebo elektronické výrobky nesmí být vyhazovány do běžného komunálního odpadu. Odevzdejte tyto výrobky na určených sběrných místech, kde bude provedena jejich správná likvidace, obnovení a recyklace. V některých státech Evropské unie nebo v některých evropských zemích můžete při nákupu odpovídajícího nového výrobku vrátit vaše výrobky místnímu prodejci. Správnou likvidací tohoto výrobku pomáháte chránit cenné přírodní zdroje a zabráníte možným negativním dopadům na životní prostředí a lidské zdraví, ke kterým by mohlo dojít v důsledku nesprávné likvidace odpadu. Další podrobnosti vám poskytnou místní úřady nebo nejbližší sběrný dvůr. V případě nesprávné likvidace tohoto druhu odpadu mohou být uloženy pokuty v souladu s platnými národními předpisy.

#### Pro společnosti v zemích Evropské unie

Chcete-li zlikvidovat elektrická nebo elektronická zařízení, vyžádejte si potřebné informace od vašeho prodejce nebo dodavatele. Likvidace v zemích mimo Evropskou unii. Chcete-li tento produkt zlikvidovat, požádejte místní úřady nebo prodejce o nezbytné informace o způsobu likvidace.



Tento výrobek splňuje všechny základní požadavky všech příslušných směrnic EU.

Text, design a technické specifikace se mohou změnit bez předchozího upozornění a vyhraujeme si právo na provádění těchto změn.

## 7. LIST SPECIFIKACÍ

<b>Model</b>	FDLK 1025
<b>Výstupní laser</b>	1 × horizontální rovina s 4 linií 1 × vertikální rovina s 1 linií
<b>Vlnová délka laseru</b>	505–520 nm
<b>Přesnost</b>	±1,5 mm / 7 m
<b>Výkon laseru</b>	30 mW
<b>Zdroj laserového světla</b>	Zelený
<b>Rozsah automatického vyrovnávání</b>	±3°
<b>Úroveň tlumení</b>	Magnetické tlumení (≤4 s)
<b>Pracovní dosah</b>	25 m
<b>Pracovní napětí</b>	6 V
<b>Pracovní teplota</b>	-10 °C až 50 °C
<b>Doba provozu</b>	Závisí na aktuálním použití
<b>Baterie</b>	4 × baterie 1,5 V AA
<b>Jmenovité parametry IP</b>	IP54
<b>Použití</b>	Vnitřní/venkovní prostory
<b>Velikost</b>	90 × 53 × 90 mm

**\*Pokud jsou výše uvedené specifikace aktualizovány, použijte informace z webových stránek našeho prodejce.**

## 8. PROHLÁŠENÍ O SHODĚ

# FAST®

FAST ČR, a.s.  
U Sanitasu 1621, 251 01 Říčany, Czech Republic  
tel.: +420 323 204 111, fax: +420 323 204 110

### EU PROHLÁŠENÍ O SHODĚ

**Produkt/ značka:** Křížový liniový laser / **FIELDMANN**

**Typ/ model:** **FDLK 1025-E** jako výrobní model PT0503A  
DC 6,0V (baterie 4x AAA 1,5V); Třída B

**Výrobce:** FAST ČR, a.s.  
U Sanitasu 1621, 251 01 Říčany, Česká republika  
DIČ: CZ24777749

**Toto prohlášení o shodě se vydává na výhradní odpovědnost výrobce.**

**Předmět výše popsaného prohlášení je v souladu s příslušnými harmonizačními právními předpisy Unie:**

Směrnice EMC 2014/30/EU  
Směrnice RoHS 2011/65/EU+(EU)2015/863

**Příslušné harmonizované normy a další technické specifikace:**

EN IEC 61326-1:2021  
EN IEC 61326-2-2:2021



**Místo vydání:** Praha  
**Datum vydání:** 07. 03. 2025

**Jméno:** Ing. Luboš Cinek – Odpovědná osoba  
**Podpis:**

FAST FAST ČR, a.s.  
U Sanitasu 1621, 251 01 Říčany  
tel.: +420 323 204 111  
ICO: 247 77 749, DIČ: CZ 247 77 749

**Kompatibilní příslušenství: FDLK 9025 (teleskopický stativ s výškou 62–160 cm)**

