

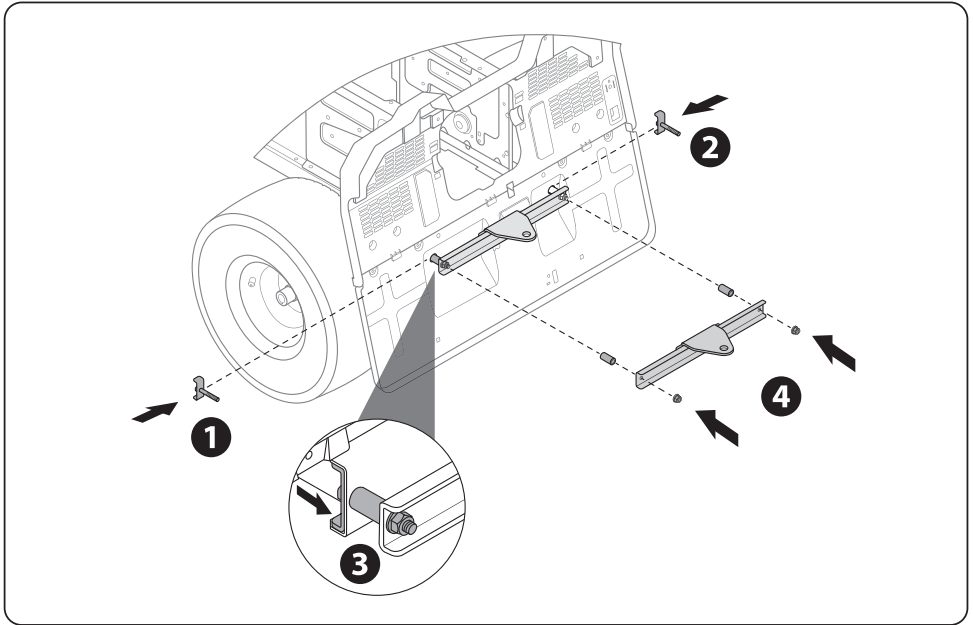


FZTR 9001

---

English .....	3
Čeština.....	4
Slovenčina .....	5
Magyarul .....	6
Polski .....	7

# INSTALLATION GUIDE OF TRAILER HITCH KIT

**Step 1 and 2:**

Install the 2 bolts with links from the left and right into the fixing holes at the rear of the frame;

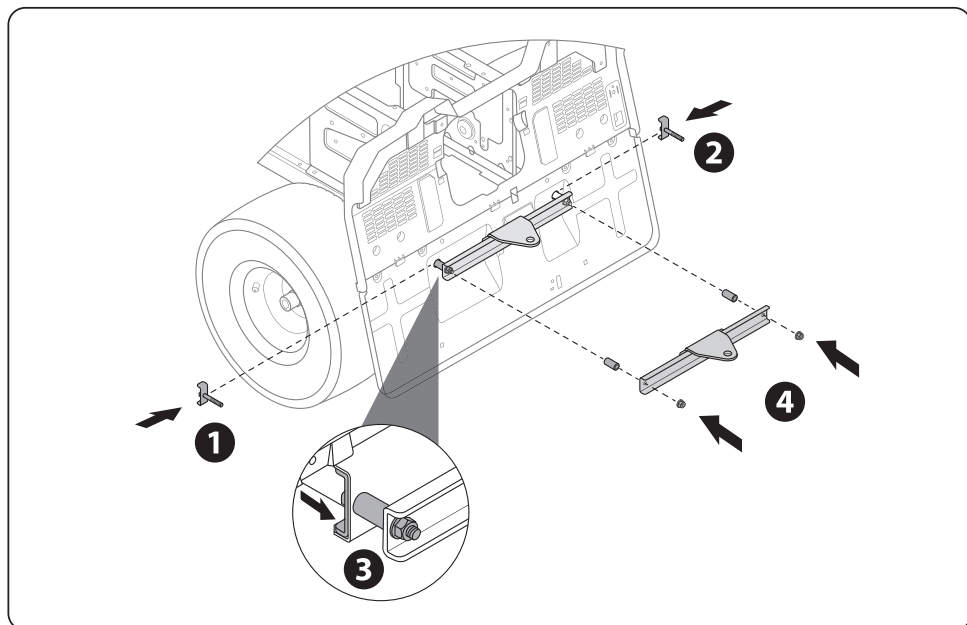
**Step 3:**

Install the two sleeves onto the connecting bolts separately;

**Step 4:**

Install the Trailer Hitch onto the two bolts as shown in the diagram, then tighten it with two M8 nuts separately.

# INSTALAČNÍ PŘÍRUČKA SADY TAŽNÉHO ZAŘÍZENÍ



## **Krok 1 a 2:**

Nainstalujte 2 spojovací šrouby zleva a zprava do upevňovacích otvorů v zadní části rámu;

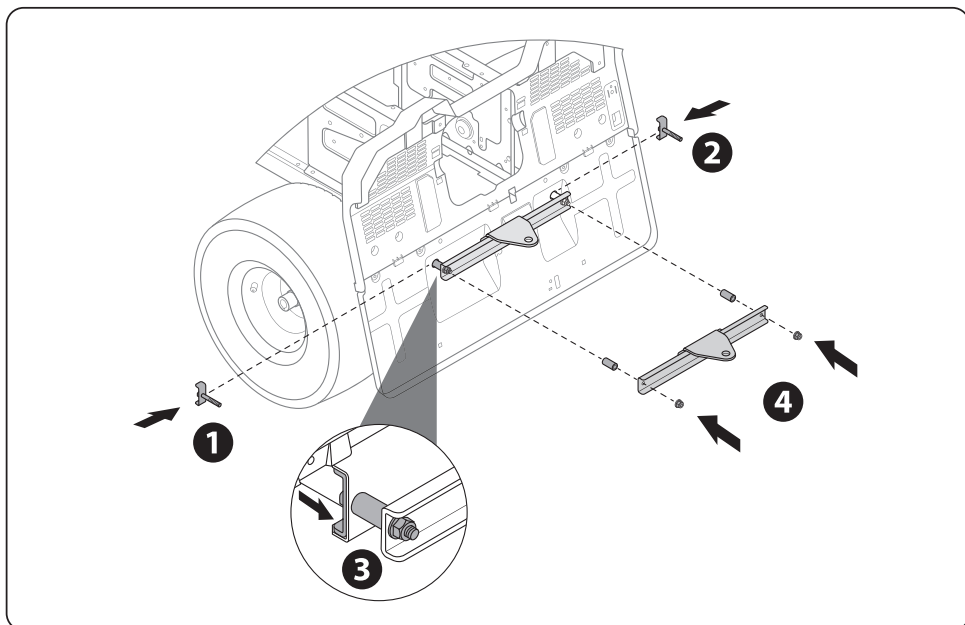
## **Krok 3:**

Nainstalujte na připojovací šrouby samostatně dvě objímky;

## **Krok 4:**

Nainstalujte podle obrázku tažné zařízení na tyto dva šrouby a pak jej dotáhněte pomocí dvou samostatných matic M8.

# INŠTALAČNÁ PRÍRUČKA SÚPRAVY ŤAŽNÉHO ZARIADENIA



## Krok 1 a 2:

Nainštalujte 2 spojovacie skrutky zľava a sprava do upevňovacích otvorov v zadnej časti rámu;

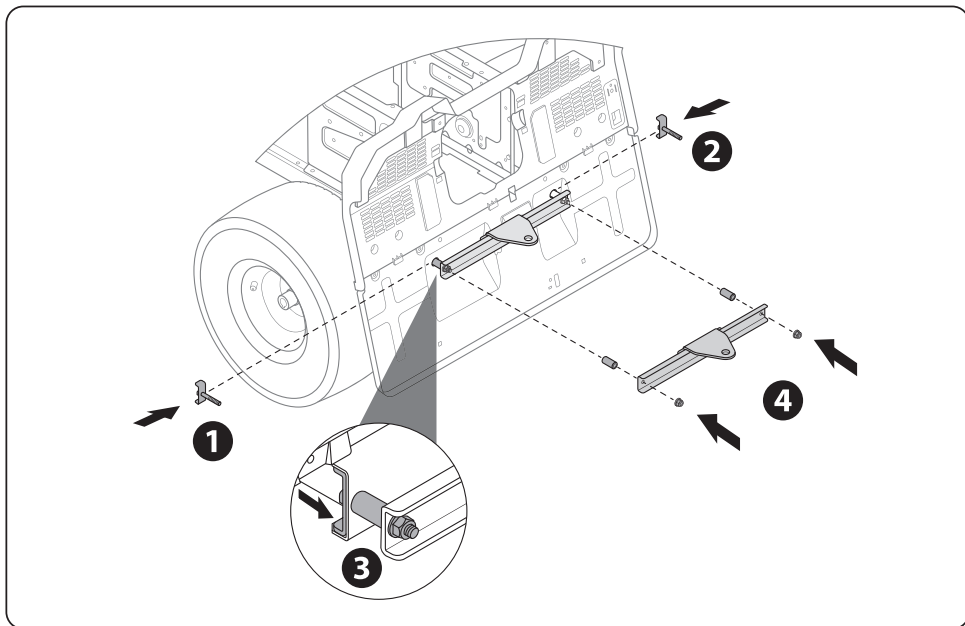
## Krok 3:

Nainštalujte na pripojovacie skrutky samostatne dve objímky;

## Krok 4:

Nainštalujte podľa obrázka ťažné zariadenie na tieto dve skrutky a potom ho dotiahnite pomocou dvoch samostatných matíc M8.

# VONÓHOROGKÉSZLET TELEPÍTÉSI ÚTMUTATÓ



## 1 és 2. lépés:

Csavarja be bal és jobb oldalról a 2 összekötőcsavart a keret hátulján található rögzítőfuratokba;

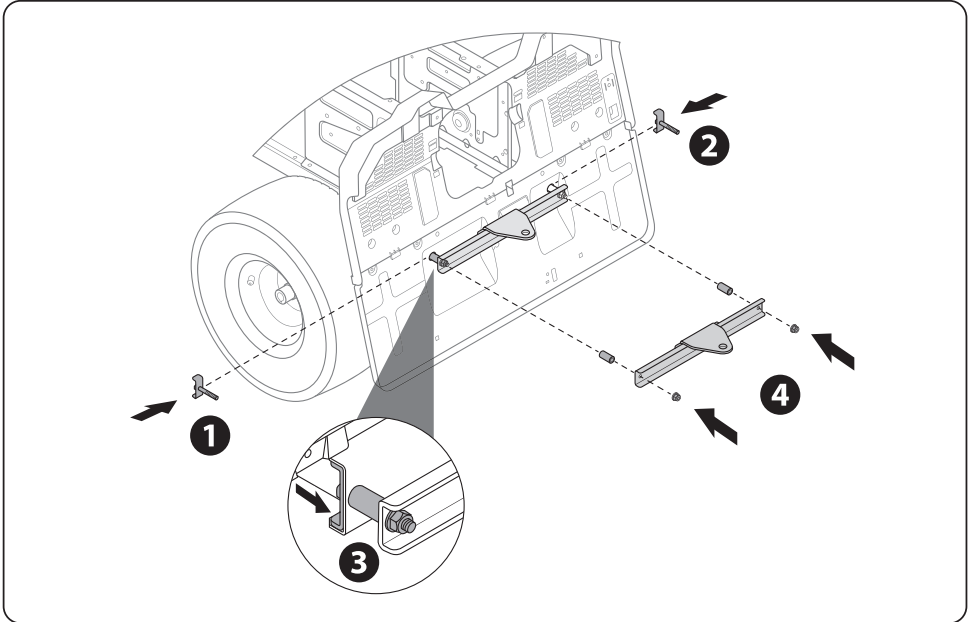
## 3. lépés:

Helyezzen külön-külön két bilincset az összekötőcsavarokra;

## 4. lépés:

A képen látható módon szerelje fel a vonóhorogot erre a két csavarra, majd húzza meg két különálló M8-as anyával.

# INSTRUKCJA MONTAŻU ZESTAWU HAKA HOLOWNICZEGO

**Krok 1 i 2:**

Zamontuj 2 śruby łączące z lewej i prawej strony w otworach mocujących z tyłu ramy;

**Krok 3:**

Zamontuj obie tuleje oddzielnie na śrubach łączących;

**Krok 4:**

Zamontuj wspornik holowniczy na tych dwóch śrubach, jak pokazano na rysunku, a następnie dokręć go za pomocą dwóch oddzielnych nakrętek M8.

