



## Videonávod k instalaci

Naskenujte QR kód vpravo a postupujte podle videonávodu k instalaci.



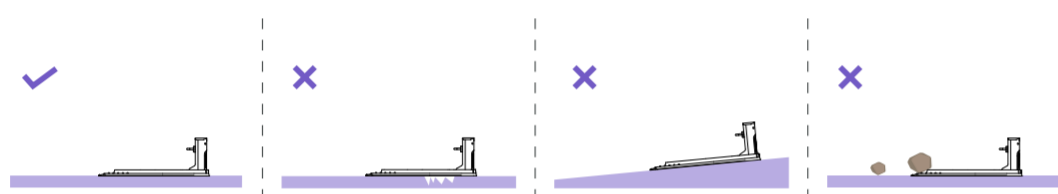
## Stáhněte si ANTHBOT App

ANTHBOT App lze stáhnout z Apple APP Store nebo Google Play, případně naskenováním QR kódu stáhnout a nainstalovat ANTHBOT App. Po stažení si zaregistrujte účet, přihlaste se a podle pokynů v APP přidejte zařízení a začněte je používat.

### Krok 1 Najděte místo



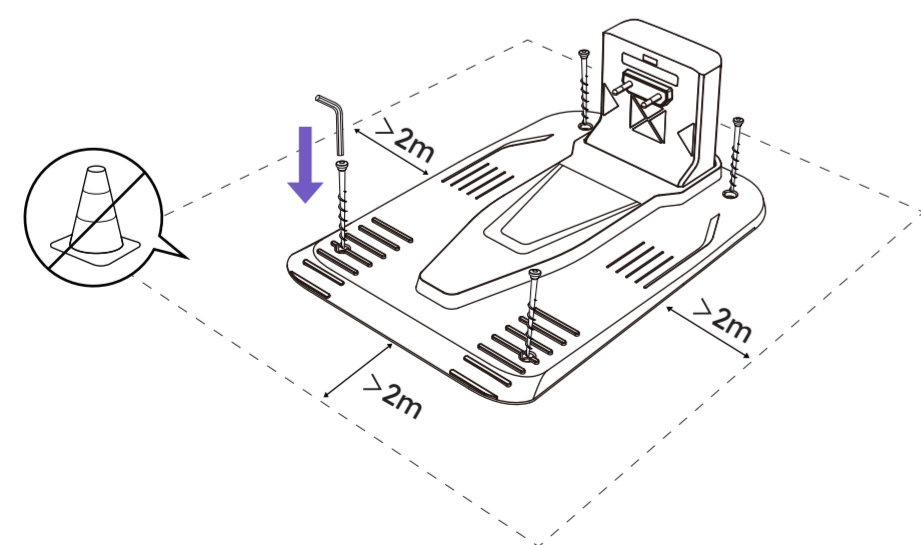
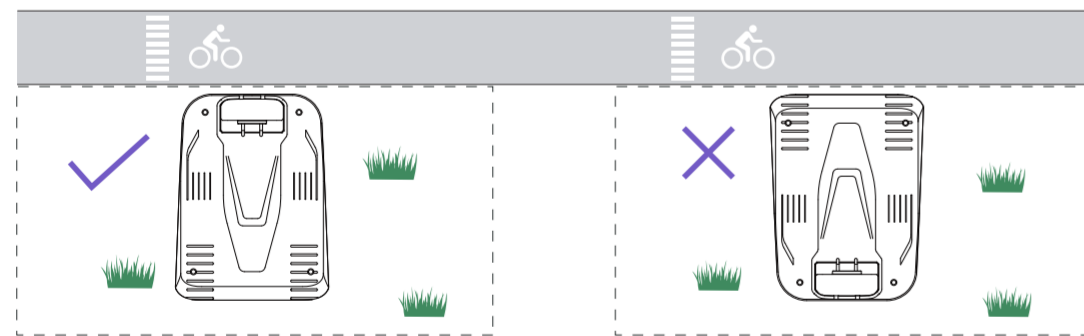
Umístěte nabíjecí stanici na rovný povrch poblíž elektrické zásuvky a do místa se silným signálem Wi-Fi.



### Krok 2 Instalace

#### Umístění nabíjecí stanice na trávník

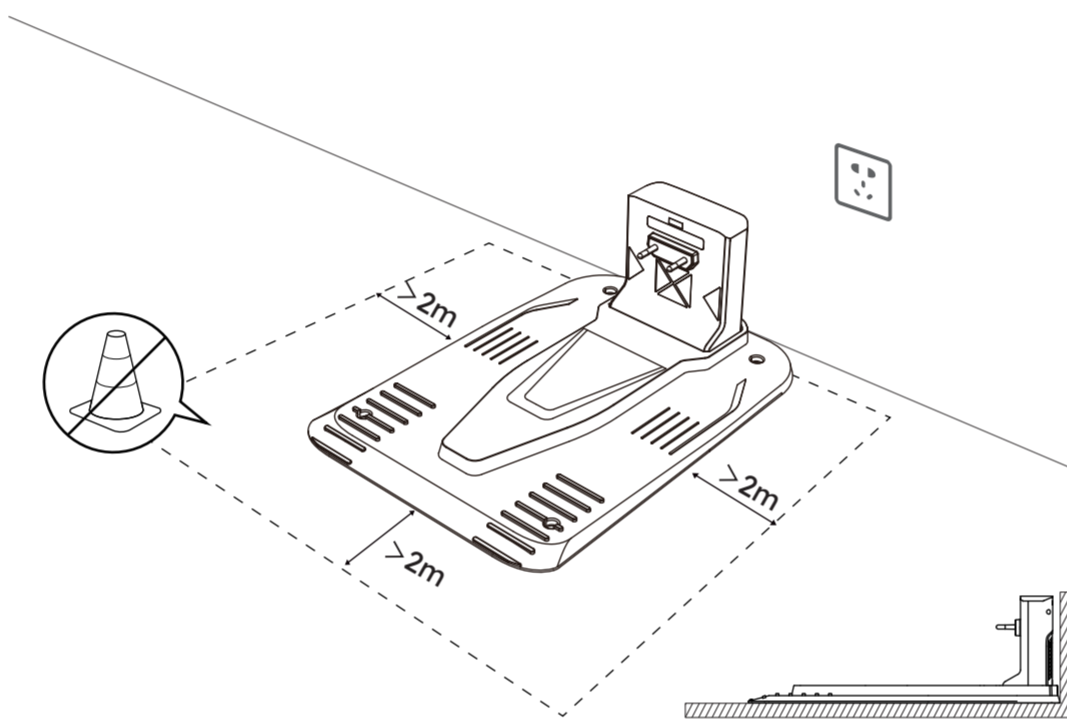
Najděte vhodné místo pro nabíjecí stanici podle požadavků a pomocí imbusového klíče utáhněte 4 plastové šrouby, aby byla zajištěna.



#### Umístění nabíjecí stanice uvnitř

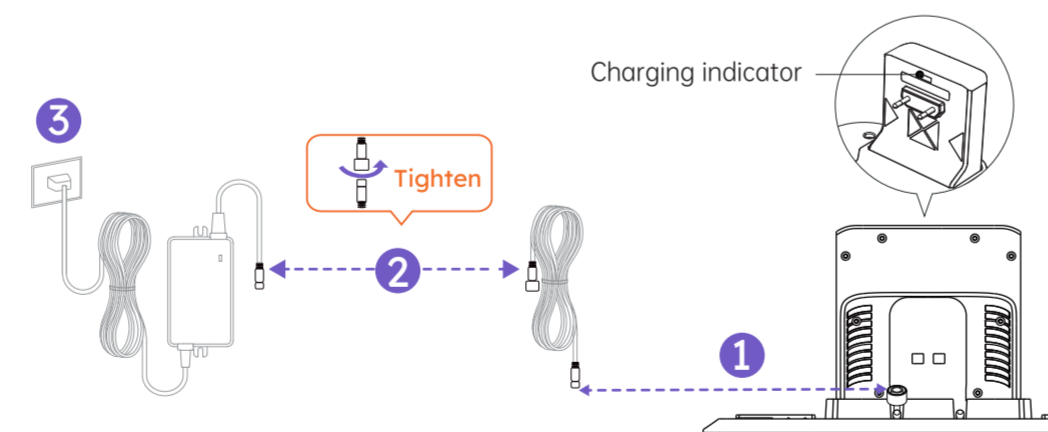
Umístěte nabíjecí stanici na pevný, rovný povrch těsně ke stěně a zajistěte volný prostor bez překážek 2 m vpředu a 2 m na každé straně.

**POZNÁMKA:** Mezi nabíjecí stanicí a trávníkem musí být volná, ničím neblokováná cesta, aby sekačka mohla vjet do oblastí sečení.



#### Připojení napájení

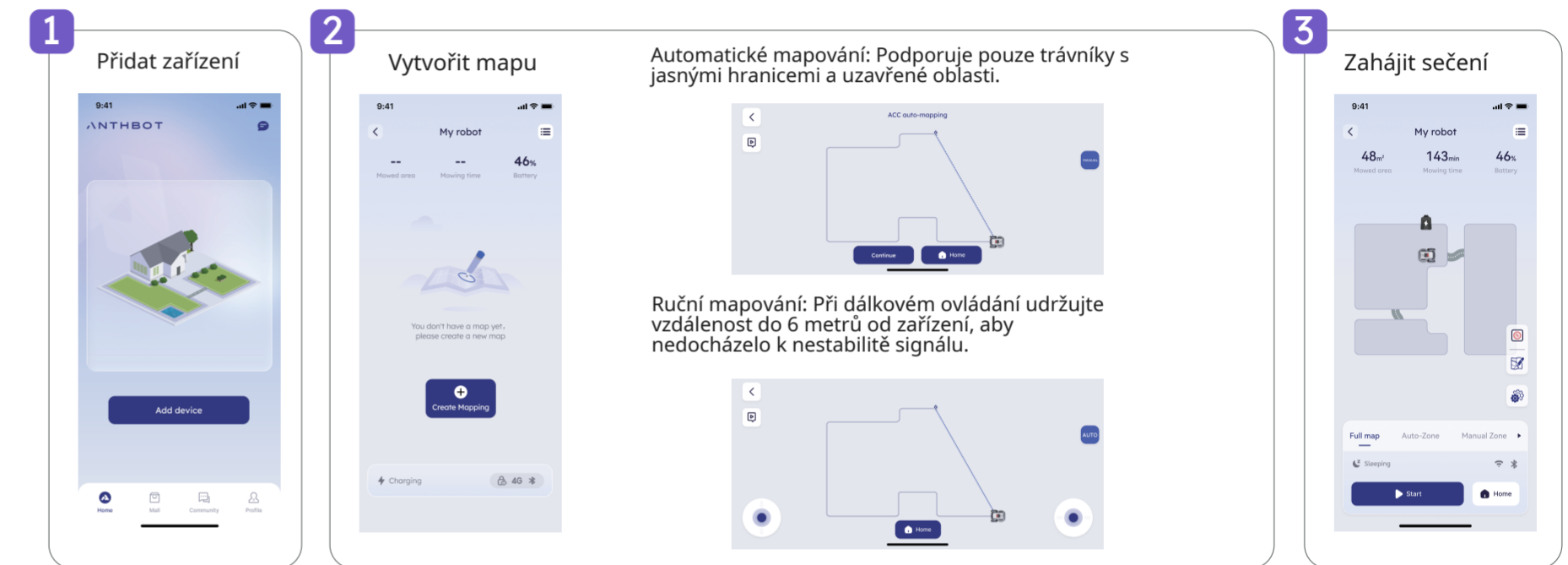
Připojte napájecí rozhraní nabíjecí stanice k adaptéru, poté jej zapojte do elektrické zásuvky. V případě potřeby použijte prodlužovací kabel.



**Poznámka:** Indikátor na nabíjecí stanici po zapnutí napájení trvale svítí bíle. Umístěte adaptér na suché místo, kde nebude ponořen do vody.

### Krok 3 Obsluha

#### Ovládání v aplikaci



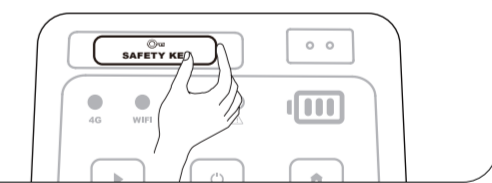
#### Varování:

1. Před spuštěním úlohy vytvořte mapu.
2. Před vytvořením mapy se ujistěte, že začínáte z nabíjecí stanice.
3. Po přemístění nabíjecí stanice je nutné mapu znovu vytvořit.
4. Při použití automatického vytváření mapy se ujistěte, že má trávník jasné hranice.
5. V aplikaci vytvořte Zakázanou zónu, aby zařízení nevjelo do nebezpečné oblasti.

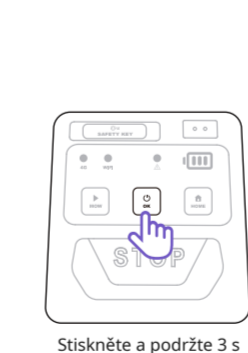
#### Ovládání sekačky

##### 🔓 Odemkněte sekačku

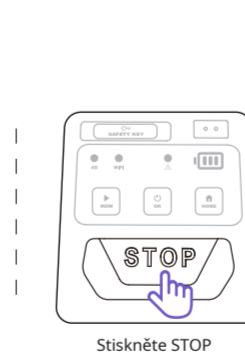
Ujistěte se, že je v zařízení nainstalován bezpečnostní klíč. Bez bezpečnostního klíče nelze stroj spustit.



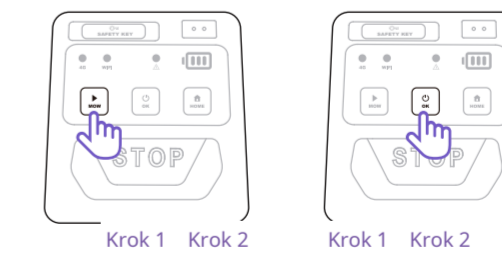
##### 🔘 Zapnutí/vypnutí



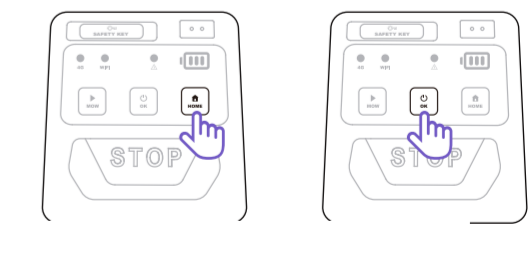
##### 🔘 Zastavení provozu sekačky



##### ▶ Zahájit globální sečení ✗ Zrušení hlášení chyby



##### 🔌 Návrat sekačky do dokovací stanice



Uživatelský návod  
Více v uživatelském návodu



Připojte se k naší Facebook skupině





## Videonávod na inštaláciu

Naskenujte QR kód vpravo a postupujte podľa videonávodu na inštaláciu.



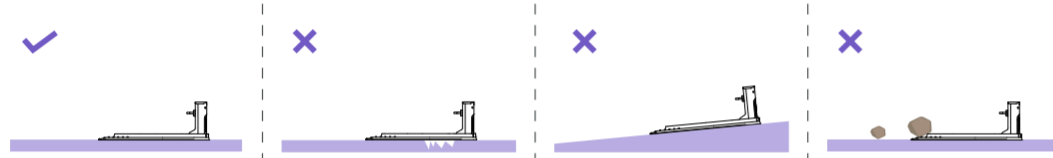
## Stiahnite si ANTHBOT App

ANTHBOT App si môžete stiahnuť z Apple APP Store alebo Google Play, prípadne naskenovaním QR kódu stiahnuť a nainštalovať ANTHBOT App. Po stiahnutí si zaregistrujte účet, prihláste sa a podľa pokynov v APP pridajte zariadenie a začnite ho používať.

### Krok 1 Nájdiť miesto



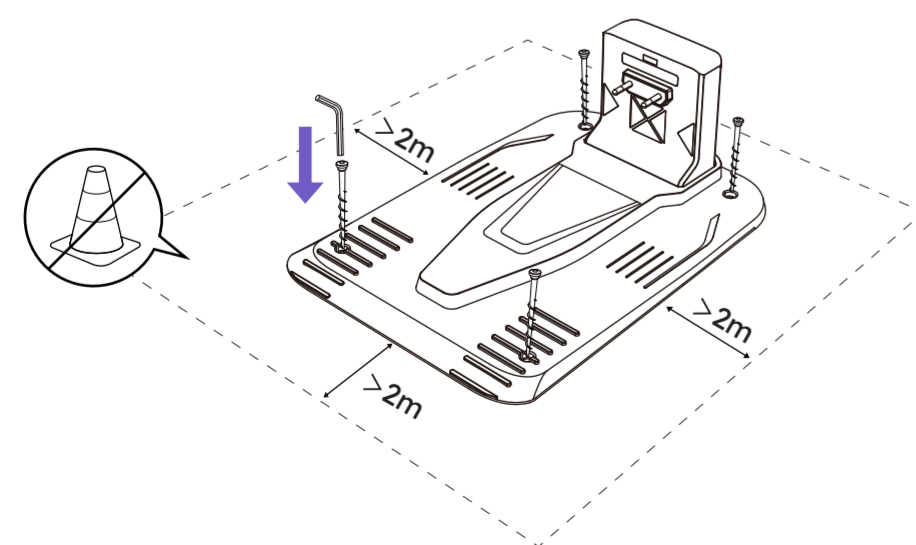
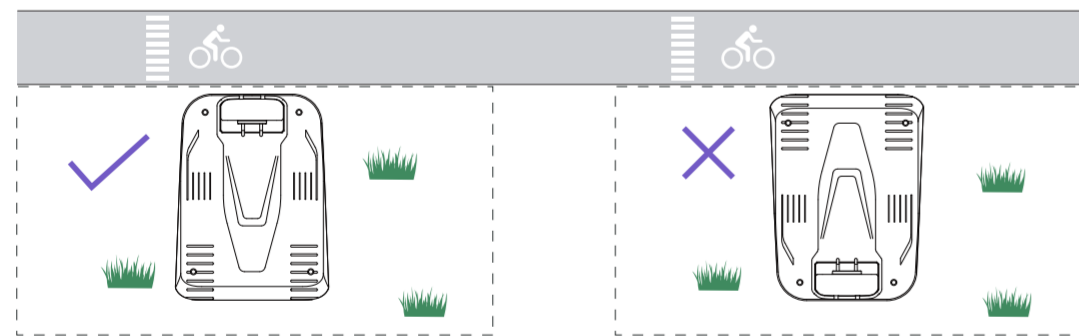
Umiestnite nabíjaciu stanicu na rovný povrch v blízkosti elektrickej zásuvky a na miesto so silným signálom Wi-Fi.



### Krok 2 Inštalácia

#### Umiestnenie nabíjacej stanice na trávnik

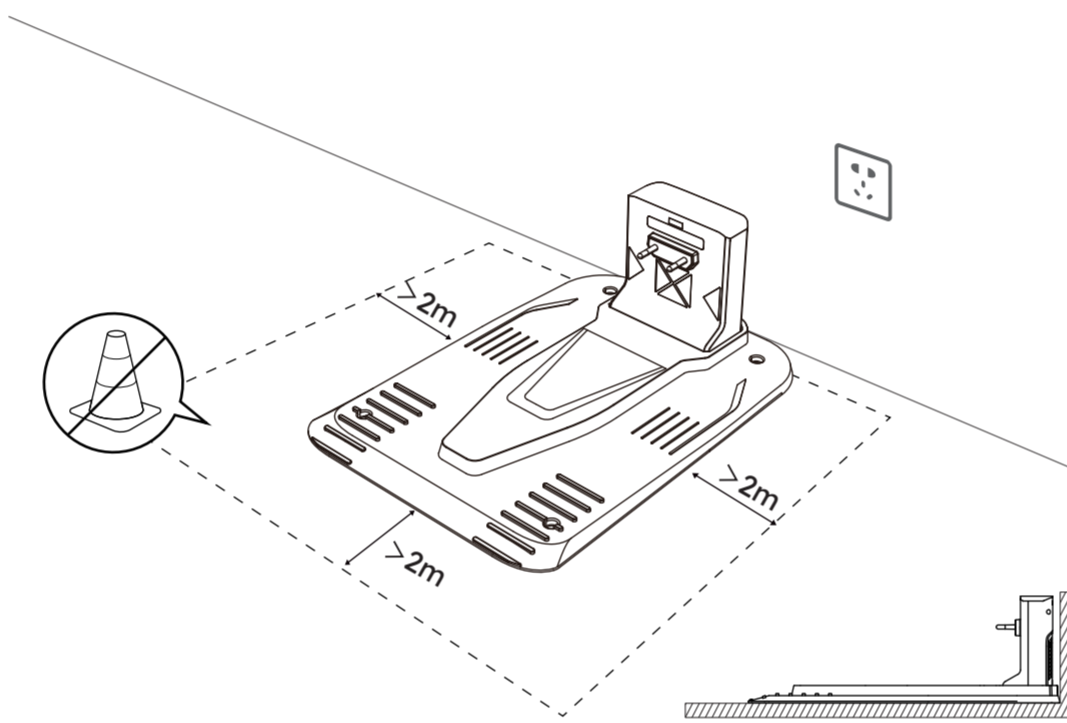
Nájdite vhodné miesto pre nabíjaciu stanicu podľa požiadaviek a pomocou inbusového kľúča utiahnite 4 plastové skrutky, aby bola zaistená.



#### Umiestnenie nabíjacej stanice vnútri

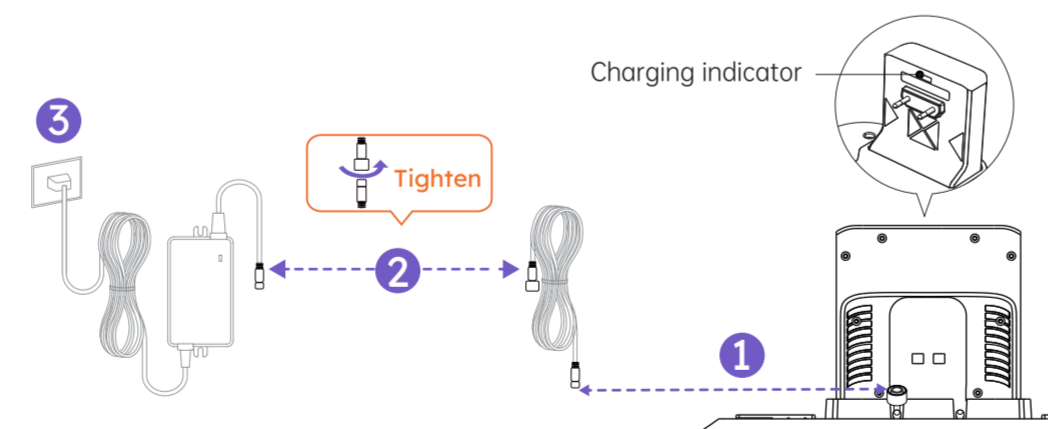
Umiestnite nabíjaciu stanicu na pevný, rovný povrch tesne k stene a zabezpečte voľný priestor bez prekážok 2 m vpredu a 2 m na každej strane.

**POZNÁMKA:** Medzi nabíjacou stanicou a trávnikom musí byť voľná, ničím neblokovaná cesta, aby kosačka mohla vojsť do oblasti kosenia.



#### Pripojenie napájania

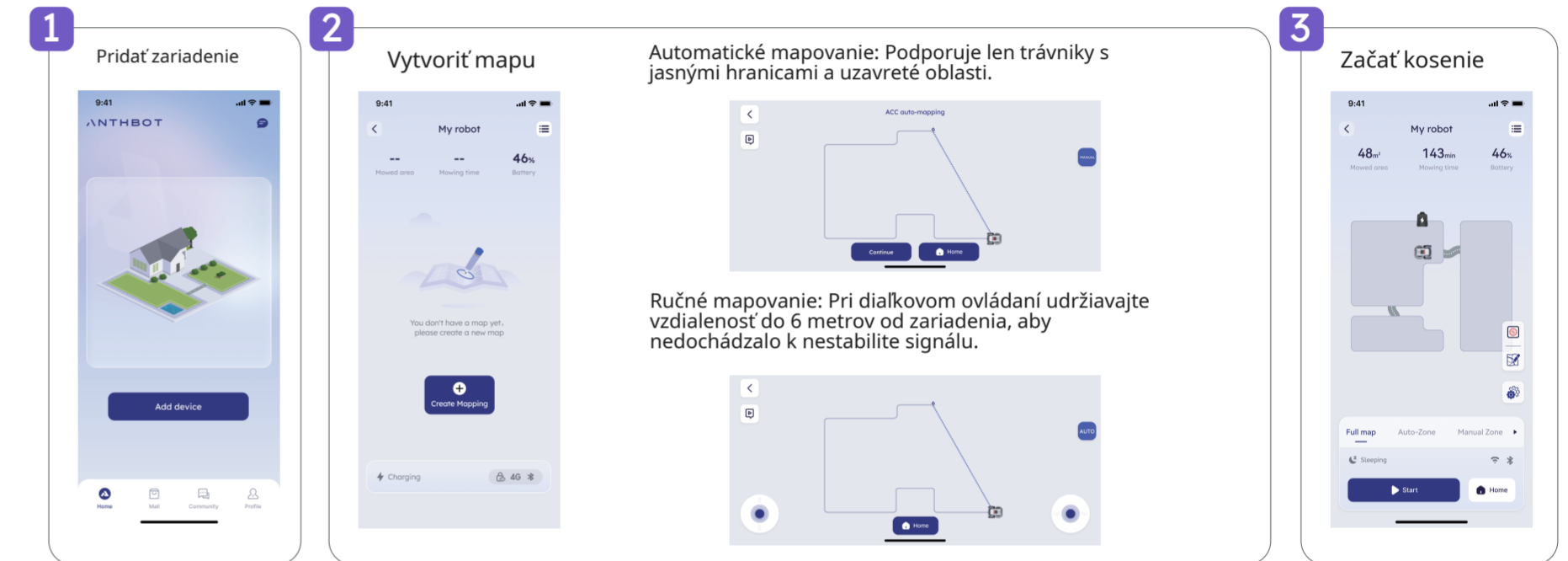
Pripojte napájacie rozhranie nabíjacej stanice k adaptéru, potom ho zapojte do elektrickej zásuvky. V prípade potreby použite predlžovací kábel.



**Poznámka:** Indikátor na nabíjacej stanici po zapnutí napájania trvale svieti bielo. Umiestnite adaptér na suché miesto, kde nebude ponorený do vody.

### Krok 3 Obsluha

#### Ovládanie v aplikácii



#### Varovanie:

1. Pred spustením úlohy vytvorte mapu.
2. Pred vytvorením mapy sa uistite, že začínate z nabíjacej stanice.
3. Po premiestnení nabíjacej stanice je nutné mapu vytvoriť znova.
4. Pri automatickom vytváraní mapy sa uistite, že má trávnik jasné hranice.
5. V aplikácii vytvorte Zakázanú zónu, aby zariadenie nevběhlo do nebezpečnej oblasti.

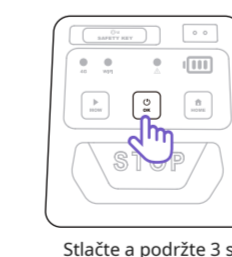
#### Ovládanie kosačky

##### Odomknite kosačku

Uistite sa, že je v zariadení nainštalovaný bezpečnostný kľúč. Bez bezpečnostného kľúča nemožno stroj spustiť.

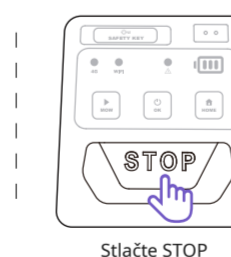


##### Zapnutie / vypnutie



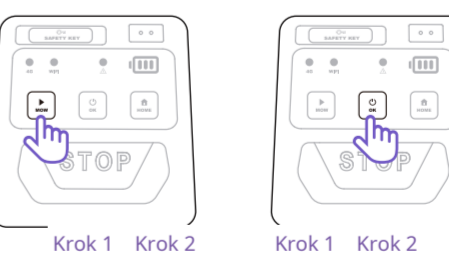
Stlačte a podržte 3 s

##### Zastavenie prevádzky kosačky



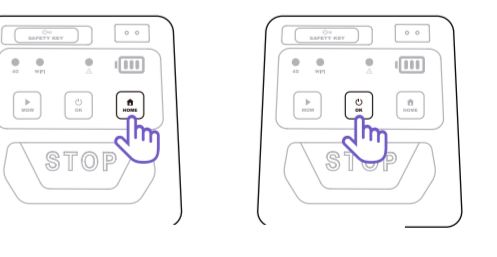
Stlačte STOP

##### Začať globálne kosenie



Krok 1 Krok 2

##### Návrat kosačky do dokovacej stanice



Používateľský návod  
Viac nájdete v používateľskom návode



Pripojte sa k našej Facebook skupine

