



**WORX**  
it's your nature

Owner's manual

**Uživatelé si mohou zobrazit pokyny v elektronické formě na <https://wiki.worx.com/en>.**

## BEZPEČNOST VÝROBKU ZÁKLADNÍ A DOPLŇKOVÉ BEZPEČNOSTNÍ POKYNY

**⚠ VAROVÁNÍ: Přečtěte si všechny bezpečnostní pokyny a instrukce.**

*Nedodržení bezpečnostních varování a pokynů může vést k úrazu elektrickým proudem, k vzniku požáru nebo k vážnému úrazu.*

**Pečlivě si přečtěte všechny pokyny týkající bezpečného použití tohoto zařízení.**

**Všechna varování a bezpečnostní pokyny uschovejte pro budoucí použití.**

- Toto zařízení není určeno k použití osobami (včetně dětí) se sníženými fyzickými, smyslovými nebo duševními schopnostmi, s nedostatkem zkušeností a znalostí, pokud těmto osobám nebyl stanoven dohled, nebo pokud jim nebyly poskytnuty instrukce týkající se použití tohoto zařízení osobou odpovědnou za jejich bezpečnost.

- Děti musí být pod dozorem, aby bylo zajištěno, že si s tímto zařízením nebudou hrát.

**VAROVÁNÍ:** K nabíjení baterie používejte pouze vyjímatelný napájecí zdroj dodávaný se zařízením.

**UPOZORNĚNÍ:** Pro snížení rizika zranění osob a poškození zařízení, neodstraňujte baterii před vypnutím přístroje.

### DŮLEŽITÉ PŘED POUŽITÍM POZORNĚ PŘEČTĚTE ULOŽTE PRO BUDOUCÍ POUŽITÍ Postupy týkající se bezpečného použití Zaškolení

- Pečlivě si prostudujte všechny pokyny. Ujistěte se, zda jste zcela pochopili uvedené pokyny a seznamte se s ovládacími prvky a se správným použitím tohoto zařízení.
- Nikdy nedovolte, aby toto zařízení používaly osoby, které nejsou seznámeny s těmito pokyny. Místní předpisy mohou omezovat věk uživatele.
- Za nehody nebo rizika hrozící ostatním

osobám nebo jejich majetku odpovídá obsluha nebo uživatel.

### Příprava

- Zajistěte správnou instalaci automatického vytyčení obvodu, jako je obsaženo v instrukcích.

Tento stroj pracuje bez mezního drátu nebo virtuální hranice. Za pomoci kamery dokáže automaticky identifikovat pracovní a nepracovní oblast. Jakmile bude stroj zapnut, kamera se automaticky zapne a bude fungovat současně s ním. Prostřednictvím kamery stroj rozezná, že trávník je pracovní oblastí a to, že nepracovní oblast není pokryta trávníkem. Když stroj vstoupí na hranici mezi trávníkem a netravnatou oblastí, tak se automaticky přepne na návrat do pracovní oblasti.

Přidejte mapovací pásek Worx nebo použijte vodní hadičky k oddělení sousedova trávníku.

- Pravidelně kontrolujte oblast, kde by mělo být zařízení používáno a odstraňte všechny kameny, klacky, dráty, kosti a jiné cizí předměty. Pravidelně prohlížejte a uklízejte hranice mezi trávníkem a netravnatou oblastí. Pročištění hranice pomáhá sekačce identifikovat pracovní oblast.
- Provádějte pravidelnou vizuální kontrolu, zda nedošlo k opotřebování nebo poškození nožů, montážních šroubů nožů a celého sekacího ústrojí. Opotřebené nebo poškozené nože a šrouby vyměňujte vždy jako sady, abyste uchovali správné vyvážení.
- U zařízení, která jsou vybavena více vřeteny, dávejte pozor, protože otáčení jednoho vřetena může způsobit otáčení dalších vřeten.
- VAROVÁNÍ!** Tato sekačka nebude pracovat, nebude-li na svém místě její kryt.

### Použití

#### 1. Základní pokyny

- Nikdy nepracujte s tímto zařízením, jsou-li poškozeny jeho ochranné kryty nebo nejsou-li na určených místech bezpečnostními prvky, například odchylovače.

- b) Nevkládejte ruce nebo chodidla do blízkosti nebo pod rotující díly. Stále udržujte průchozí výstupní otvor sekačky průchozí.
- c) Nikdy toto zařízení nezvedejte nebo nepřenášejte, je-li jeho motor v chodu.
- d) Blokovací zařízení spustíte přímo ze zařízení:
- Před odstraněním zablokování;
  - Před kontrolou, čištěním nebo prováděním prací na sekačce;
  - Po nárazu na cizí objekt zkontrolujte stroj, zda není poškozený;
  - Pokud stroj při spuštění abnormálně vibruje, zkontrolujte, zda není poškozený a spustíte jej znovu.
- e) Provádění úprav originální konstrukce této robotické sekačky není povoleno. Všechny úpravy jsou prováděny na vaše vlastní riziko.
- f) Spouštějte robotickou sekačku podle uvedených pokynů. Před stisknutím tlačítka zapnuto/vypnuto, zajistěte, aby se vaše ruce a nohy nenacházely v blízkosti rotujících nožů. Nikdy nevklaďte vaše ruce a nohy pod sekačku.
- g) Nikdy tuto robotickou sekačku nezvedejte a nepřenášejte, je-li stisknuto tlačítko zapnuto/vypnuto.
- h) Nedovolte, aby tuto robotickou sekačku používaly osoby, které neví, jak pracuje a jak reaguje.
- i) Nikdy nepokládejte na horní část sekačky nebo nabíjecí základny žádné předměty.
- j) Nepovolte používání robotické sekačky, došlo-li k jejímu poškození nebo k poškození nožového kotouče. Sekačka nesmí být také použita s poškozenými noži, šrouby, maticemi nebo napájecím kabelem.
- k) Nemáte-li v úmyslu tuto sekačku používat, vždy ji vypněte. Robotická sekačka může být spuštěna pouze v případě, je-li stisknuto tlačítko zapnuto/vypnuto a je-li zadán správná PIN kód.
- l) Ruce a chodidla držte v bezpečné vzdálenosti od rotujících čepelí. Nikdy nedávejte ruce ani chodidla do blízkosti sekačky nebo pod ni, pokud je robotická sekačka v provozu.
- m) Nepoužívejte stroj a jeho periferní zařízení za nepříznivých povětrnostních podmínek, zejména pokud hrozí nebezpečí blesku.
- n) Nedotýkejte se pohyblivých nebezpečných částí dřívě, než se zcela zastaví.
- o) Pro stroje používané ve veřejných prostorách musí být výstražné značky umístěny v okolí pracovního prostoru stroje. Měly by obsahovat následující text: **Upozornění!** Automatická sekačka na trávu! Udržujte bezpečnou vzdálenost od stroje! Dohlížejte na děti!
- p) Abyste předešli riziku zranění, přerušte prosím provoz sekačky a převedte sekačku na jiný trávník k posečení. Nikdy nepřetahujte ani neposouvejte sekačku při chodu, když měníte trávník k posečení.

## 2. Pracuje-li tato sekačka v automatickém režimu

- a) Jsou-li v blízkosti domácí zvířata, děti nebo jiné osoby, nikdy nenechávejte tuto sekačku bez dozoru.
- b) Nastavte chytrý telefon tak, aby se po 30 s automaticky uzamkl displej, aby se zabránilo zneužití app jinými osobami.

## Údržba a uložení

**VAROVÁNÍ! Je-li sekačka otočena spodní stranou nahoru, tlačítko zapnuto/vypnuto musí být vždy vypnuto.**

**Tlačítko zapnuto/vypnuto musí být vždy vypnuto, jsou-li prováděny jakékoli práce na spodní části sekačky, jako je čištění nebo výměna nožů.**

- a) Udržujte všechny matice, šrouby a spojovací prvky řádně dotaženy, aby bylo zařízení v bezpečném provozním stavu.
- b) Provádějte kontrolu této robotické sekačky každý týden a vyměňte opotřebované nebo poškozené části související s bezpečností.
- c) Provádějte zejména kontrolu, zda nejsou poškozeny nože a nožový kotouč. Je-li to nutné, vždy vyměňujte všechny nože a šrouby současně jako jednu sadu, aby bylo zajištěno vyvážení rotujících dílů.
- d) Zajistěte, aby byly používány pouze náhradní díly správného typu.
- e) Zajistěte, aby byly baterie sekačky nabíjeny pomocí správné nabíječky doporučené výrobcem. Nesprávné použití může vést k úrazu elektrickým proudem, přehřátí baterie nebo k únikům žíravé kapaliny z baterie.
- f) Dojde-li k úniku elektrolytu z baterie,

opláchněte si ruce vodou/neutralizačním prostředkem. Dojde-li ke kontaktu s pokožkou nebo k zasažení očí, vyhledejte lékařské ošetření.

- g) Údržba sekačky musí být prováděna podle pokynů výrobce.
- h) Abyste dosáhli nejlepšího výkonu, dbejte následujícímu rozsahu okolních teplot a stroj nenabíjejte, nepoužívejte nebo neskladujte, pokud je rozsah teplot jiný:
  - a) Teplotní rozsah nabíjení: 0°C~40°C
  - b) Teplotní rozsah vybíjení: -20°C~55°C
  - c) Teplotní rozsah skladování: -20°C~75°C
- i) Unikající kapalina může způsobit podráždění kůže a očí nebo chemické popáleniny.
  - a) Zamezte kontaktu s kůží a očima.
  - b) Pokud se kapalina dostane do očí: Nemněte si je. Proplachujte otevřené oči vodou po dobu alespoň 15 minut a vyhledejte lékařskou pomoc.
  - c) V případě neúmyslného kontaktu ihned důkladně opláchněte zasaženou oblast vodou s jemným mýdlem.
  - d) V případě vylití kapaliny použijte inertní absorbent, např. písek.

### Doporučení

Stroj a jeho periferie připojujte pouze k napájecímu obvodu s ochranným zařízením před zbytkovým proudem (RCD) s vypínacím proudem nepřesahujícím 30 mA.

### Ostatní rizika

Abyste se vyhnuli zranění, při výměně nožů používejte ochranné rukavice.

### Přeprava

Při přepravě této robotické sekačky na dlouhé vzdálenosti vždy používejte její originální obal. Zajištění bezpečného sekání nebo sekání uvnitř pracovního prostoru:

- a) Stiskněte tlačítko STOP, aby došlo k zastavení sekačky.  
Při prvním spouštění této sekačky zadejte čtyřmístný číselný PIN kód.
- b) Vždy tuto robotickou sekačku zastavte, máte-li v úmyslu ji přenášet.
- c) Přenášejte tuto sekačku za rukojeť nacházející sena přední části sekačky. Přenášejte tuto sekačku tak, aby byl nožový

kotouč otočen směrem od vašeho těla.

### Vystavení VF energii

Aby byly splněny požadavky na vystavení VF energii, měla by být během provozu zařízení mezi tímto zařízením a osobami zachována vzdálenost 200 mm nebo více.

K zajištění souladu s předpisy nedoporučujeme činnosti blíže než na tuto vzdálenost. Anténa použitá pro tento vysílač nesmí být umístěna ve spojení s žádnou jinou anténou nebo vysílačem.

Toto je spotřebič třídy III a je nutné jej připojit k bezpečnému zdroji nízkého napětí v souladu s údaji na štítku na spotřebiči.

UPOZORNĚNÍ: Pro nabíjení baterie používejte pouze odpojitelnou napájecí jednotku dodanou spolu s tímto spotřebičem.

### Bezpečnostní varování týkající se baterií

- a) **Nepokoušejte se demontovat, rozebírat nebo rozřezávat baterie nebo její články.**
- b) **Neprovádějte zkratování baterie. Neukládejte baterie nahodile v krabicích nebo v zásuvkách, kde by mohlo dojít k jejich vzájemnému zkratování nebo k zkratování způsobenému jinými předměty.** Není-li baterie používána, udržujte ji v bezpečné vzdálenosti od sponek na papíry, mincí, klíčů, hřebíků, šroubů nebo jiných malých kovových předmětů, které mohou způsobit propojení kontaktů baterie. Zkratování kontaktů baterie může způsobit popáleniny nebo požár.
- c) **Nevystavujte baterii působení horka nebo ohně. Vyvarujte se skladování baterií na otevřeném slunci.**
- d) **Nevystavujte baterii mechanickým rázům.**
- e) **Dojde-li k úniku kapaliny z baterie, zabraňte tomu, aby se tato kapalina dostala do kontaktu s pokožkou nebo aby zasáhla oči. Dojde-li k takovému kontaktu, zasažené místo omyjte značným množstvím vody a vyhledejte lékařské ošetření.**
- f) **Udržujte baterie čisté a suché.**
- g) **Jsou-li svorky baterie znečištěny, otřete je čistým a suchým hadříkem.**
- h) **Baterie musí být před použitím nabita. Vždy postupujte podle uvedených pokynů**

- a používejte správný postup nabíjení.**
- i) Nenechávejte baterii nabíjet, nebude-li baterie použita.**
- j) Po dlouhodobém uložení budete možná muset provést několik cyklů nabíjení a vybíjení, aby baterie dosáhla svého maximálního výkonu.**
- k) Provádějte nabíjení pouze v nabíječce, která je specifikovaná společností Worx. Nepoužívejte jinou nabíječku, než je nabíječka speciálně dodaná pro použití s tímto zařízením.**
- l) Nepoužívejte žádnou baterii, která není určena pro použití s tímto zařízením.**
- m) Ukládejte baterie mimo dosah dětí.**
- n) Ušchovejte originální dokumentaci k tomuto výrobku pro budoucí odkazy.**
- o) Není-li zařízení používáno, vyjměte z něj baterii.**
- p) Provádějte řádnou likvidaci baterie.**
- q) V zařízení nekombinujte bateriové články různého data výroby, kapacity, velikosti nebo typu.**
- r) Baterii uchovávejte dál od mikrovln a vysokého tlaku.**
- s) Upozornění! Nepoužívejte nedobíjecí baterie.**

### **Návod k obsluze, požadavky na bezšňůrový výrobek**

- a) Používání tohoto zařízení podléhá následujícím dvěma podmínkám:
  - (1) Toto zařízení nesmí způsobovat škodlivé rušení a
  - (2) toto zařízení musí přijímat jakékoli rušení, které přijme, včetně rušení, které může způsobit nežádoucí provoz.
- b) Upozornění: Změny nebo úpravy této jednotky, které nebyly výslovně schváleny stranou, která je zodpovědná za splnění předpisů, by mohly zneplatnit uživatelskou pravomoc toto zařízení používat.
- c) **POZNÁMKA:** Toto zařízení vytváří, používá a může také vyzařovat radiovou frekvenční energii a pokud nebude nainstalováno a používáno ve shodě s pokyny, může způsobovat škodlivé rušení radiových komunikací. Neexistuje však záruka, že se rušení nevyskytne v konkrétní instalaci. Pokud toto zařízení přece jen způsobí škodlivé rušení rádiovému

nebo televiznímu příjmu, což může být zjištěno vypnutím a opětovným zapnutím zařízení, tak uživateli doporučujeme, aby zkusil rušení upravit jedním nebo více z následujících opatření:

- Přeorientovat nebo přemístit přijímací anténu.
- Zvýšit prostor mezi zařízením a přijímačem.
- Zařízení zapojit do zásuvky na okruhu jiném, než ke kterému je připojen přijímač.
- Požádejte o pomoc prodejce nebo zkušeného rádiového/televizního technika.

## INFORMACE NA ŠTÍTCÍCH NA SEKAČCE



**VAROVÁNÍ** – Není-li tato robotická sekačka používána správně, může být nebezpečná. Před použitím této robotické sekačky si pečlivě přečtěte návod k obsluze a řádně si nastudujte jeho obsah.



**VAROVÁNÍ** - Je-li tato sekačka v provozu, udržte od ní bezpečnou vzdálenost.



**VAROVÁNÍ** – Před prací na této sekačce nebo před jejím zvednutím použijte blokovací zařízení.



**VAROVÁNÍ** – Nejezděte na této sekačce.



Akumulátor Li-Ion. Tento výrobek byl označen symbolem „tříděný odpad“ pro všechny jednotlivé a složené akumulátory. Proto musí být s ohledem dopadu na životní prostředí po dosloužení recyklován nebo demontován. Akumulátory obsahují nebezpečné látky, proto mohou být nebezpečné pro životní prostředí a lidské zdraví.

Nezstavujte působení ohně



Vysloužilé elektrické přístroje nevyhazujte společně s domovním odpadem. Nářadí recyklujte ve sběrnách k tomu účelu určených. O možnostech recyklace se informujte na místních úřadech nebo u prodejce.



Stroj nerozebírejte bez oprávnění



Nepotřebné elektrické přístroje by neměly být vyhazovány společně se směsným odpadem. Nářadí recyklujte ve sběrnách k tomuto účelu určených.



Elektrický spotřebič třídy III



Přečtěte si provozní příručku



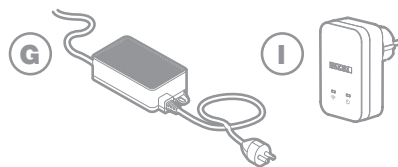
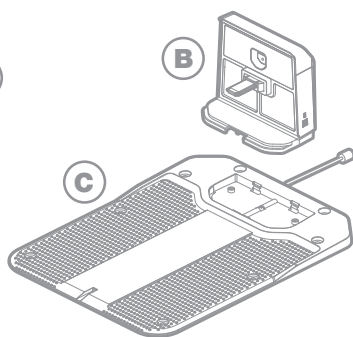
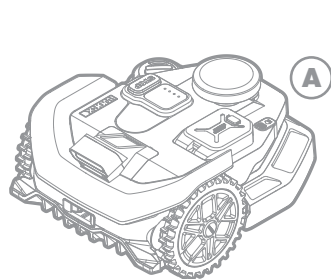
Odnímatelná napájecí jednotka



Symbol na obalu platí pouze pro Francii.

Vaši sekačku lze použít s jiným funkčním příslušenstvím Worx. Navštivte [www.worxlandroid.com](http://www.worxlandroid.com), chcete-li se dozvědět více o dostupných možnostech příslušenství.

## OBSAH BALENÍ

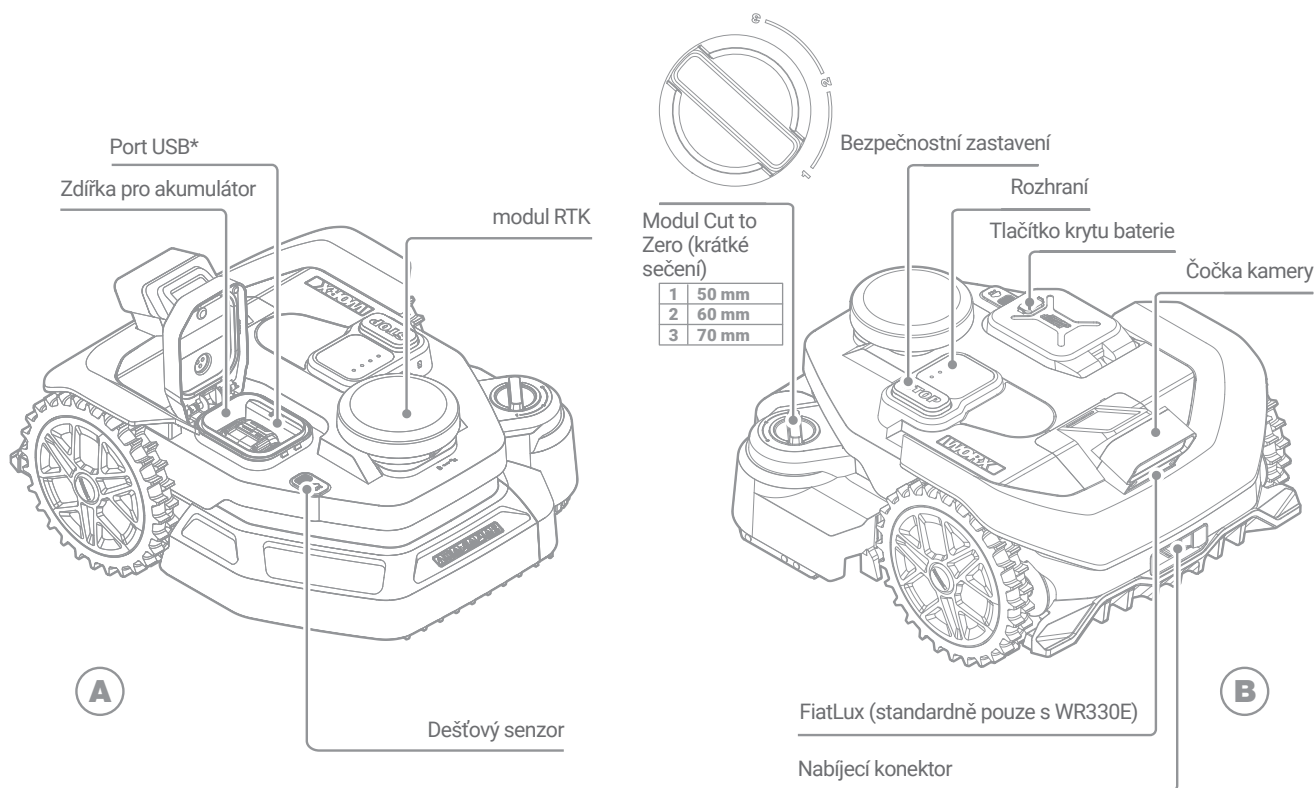


- A Robotická sekačka
- B Nabíjecí port
- C Nabíjecí deska základny
- D Sada náhradních noží
- E Šestihran

- F Šrouby
- G Napájecí adaptér
- H Akumulátor 20 v
- I RadioLink (standardně pouze s WR312E/WR318E)
- J Manuál



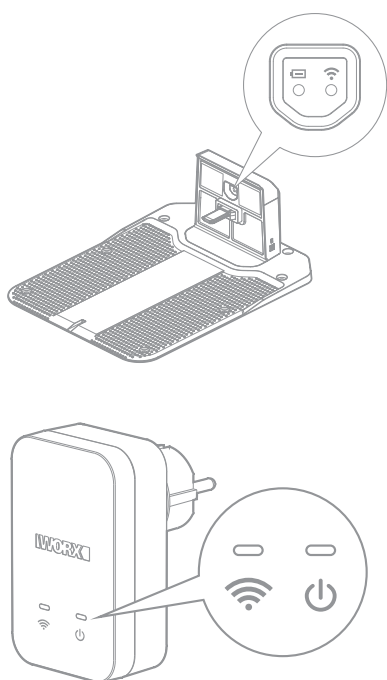
## INFORMACE O SEKAČCE



\*Port USB: Používá se k exportu souborů protokolu a k provádění ručních aktualizací firmwaru.

Obrázek je pouze informativní

## INFORMACE O ELEKTRICKÉM NAPÁJENÍ



Ikona	Typ	Popis funkce	
		Nabíjecí stanice	RadioLink
🔋	Zelená	Svítlí: Nabíjení probíhá normálně	Svítlí: Normální funkce
		Bliká: Probíhá nabíjení	/
🔌	Červená	Svítlí: Porucha nabíjení	/
		Bliká: Zkrat polarity baterie	/
	Vypnuto	Chybí napájecí zdroj	

Ikona	Kombinace kontrolních světel		Popis funkce
	Nabíjecí stanice	RadioLink	
📶	Zelená	Modrá	Funguje normálně.
	Modrá	Zelená	Funguje normálně.
	Modrá	Modrá	Zařízení nepracuje správně. Zkontrolujte signál Wi-Fi v místech nabíjecí stanice a RadioLink.

## TECHNICKÉ ÚDAJE

Type **WR312E WR318E WR330E (200-399 - určení stroje, zástupce Robotických sekaček na trávu s vizuální technologií)**

	WR312E	WR318E	WR330E
Jmenovité napájecí napětí	20V  Max.*		
Otáčky naprázdno (/min)	2400 /min		
Oblast sečení (m <sup>2</sup> )	1200 m <sup>2</sup>	1800 m <sup>2</sup>	3000 m <sup>2</sup>
Šířka záběru (cm)	22 cm		
Výška sekání (mm)	30-40-50-60 mm		
Sekací systém	3 čepele		
Cut to Zero	Y		
Výška sečení modulu Cut to Zero	1-2-3 50-60-70 mm		
Camera	Stereo		
Sklon svahu (%)	30% (17°)**		
Typ baterie	Lithium-ion		
Kapacita baterie (Ah)	4 Ah	5 Ah	
Model baterie	WA3644	WA3645	
Doba nabíjení asi (min.)	80 mins.	100 mins.	60 mins.
Model nabíječky	WA3775 / WA3776		WA3796 / WA3798
Parametry nabíječky	Vstup: 100-240 V~50/60 Hz, 90W, Výstup: 20 V , 3.0 A		Vstup: 100-240 V~50/60 Hz, 190W, Výstup: 28 V , 5.0 A
Hmotnost (kg)	14.3 kg		
Stupeň ochrany	III		
App (Wi-Fi/Bluetooth)	Y		
Frekvenční rozsah pro Bluetooth (MHz)	2400-2483.5 MHz		
Maximální výkon přenosu Bluetooth (dBm)	8 dBm		
Frekvenční rozsahy pro Wi-Fi (MHz)	2400-2483.5 MHz		
Maximální výkon přenosu pro Wi-Fi (dBm)	20 dBm		
Stupeň krytí	IPX 6		

\*Napětí měřené bez pracovního zatížení. Výchozí napájecí napětí baterie dosahuje maximálně 20V. Jmenovité napájecí napětí je 18V.

\*\*Pokud je sekačka vybavena modulem Cut to Zero, nedoporučuje se provozovat sekačku na svazích se sklonem větším než 15°.

## TECHNICKÉ ÚDAJE PRO 4G (WR330E)

Pásmo	Tx(Mhz)	Rx(Mhz)	Výstupní výkon RF (Max)
GSM900(B8)	880-915	925-960	33dBm
DCS1800(B3)	1710-1785	1805-1880	30dBm
WCDMA B1	1920-1980	2110-2170	24dBm
WCDMA B8	880-915	925-960	24dBm
WCDMA Band V	824-849	869-894	24dBm
LTE-FDD B1	1920-1980	2110-2170	23dBm
LTE-FDD B3	1710-1785	1805-1880	23dBm
LTE-FDD B7	2500-2570	2620-2690	23dBm
LTE-FDD B8	880-915	925-960	23dBm
LTE-FDD B20	832-862	791-821	23dBm
LTE-FDD B28	703-748	758-803	23dBm
LTE-TDD B38	2570-2620	2570-2620	23dBm
LTE-TDD B40	2300-2400	2300-2400	23dBm
LTE Band 3	1710-1785	1805-1880	23dBm
LTE Band 41	2535-2675	2535-2675	23dBm

## PŘÍSLUŠENSTVÍ

	WR312E	WR318E	WR330E
Šrouby	8	8	8
Nabíjecí port	1	1	1
Nabíjecí deska základny	1	1	1
Šestihran	1	1	1
Nožů	8	8	8
Modul Cut to Zero (krátké sečení)	1	1	1
FiatLux	/	/	1
RadioLink	1	1	/
Akumulátor (WA3644)	1	/	/
Akumulátor (WA3645)	/	1	1
Nabíječka baterií (WA3775 / WA3776)	1	1	/
Nabíječka baterií (WA3796 / WA3798)	/	/	1

Doporučujeme vám, abyste si příslušenství zakoupili ve stejné prodejně, ve které jste pořídili i vaši sekačku. Podrobné informace najdete na obalu příslušenství. Případně se obraťte na vašeho prodejce se žádostí o radu a pomoc.

## TECHNICKÉ ÚDAJE PRO 4G-GNSS

Global Navigation Satellite System (GNSS)	GPS / GLONASS / BDS / Galileo / SBAS
Jmenovitá frekvence	1559-1610 MHz 1215-1300 MHz 1164-1215 MHz

## ÚDAJE TÝKAJÍCÍ SE ÚROVNĚ HLUKU

	WR312E WR318E WR330E
Měřená hodnota akustického tlaku	$L_{pA} = 48 \text{ dB(A)}$
	$K_{pA} = 2.7 \text{ dB(A)}$
Měřená hodnota akustického výkonu	$L_{wA} = 56 \text{ dB(A)}$
	$K_{wA} = 2.7 \text{ dB(A)}$
<b>Oužívejte ochranu sluchu, přesáhne-li hodnota akustického tlaku úroveň 80 dB (A).</b>	



Určité hlučnosti stroje nelze zabránit. Provádění hlučné práce na dané trase musí být s omezením na určitou dobu schváleno. Dodržujte doby odpočinku a nutné omezení pracovní doby na minimum. S ohledem na osobní ochranu a ochranu osob pracujících v blízkosti by měla být u všech používána vhodná ochrana sluchu.

## URČENÉ POUŽITÍ

Tento výrobek je určen pro sečení trávníků na soukromých pozemcích. Je navržen pro časté sečení, kdy bude trávník udržován zdravější a vypadající lépe, než kdykoliv dříve. V závislosti na velikosti vašeho trávniku lze sekačku naprogramovat tak, aby pracovala ldykoliv a s požadovanou četností. Zařízení není určeno pro kopání, zametání nebo čištění sněhu.

## ÚDRŽBA

Vaše sekačka je vystavena náročnému provozu a čas od času je potřeba ji vyčistit a zkontrolovat. Tato část návodu vám pomůže udržovat sekačku v dobrém stavu, aby vám bez problémů vydržela dlouhé roky. Toto je postup, jak pečovat o sekačku. Před prováděním jakýchkoli servisních nebo údržbových prací sekačku vypněte.

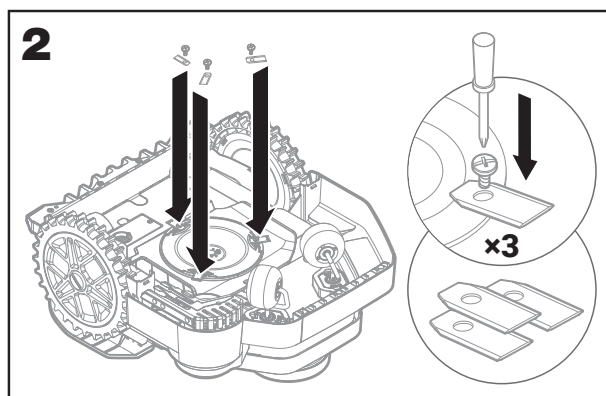
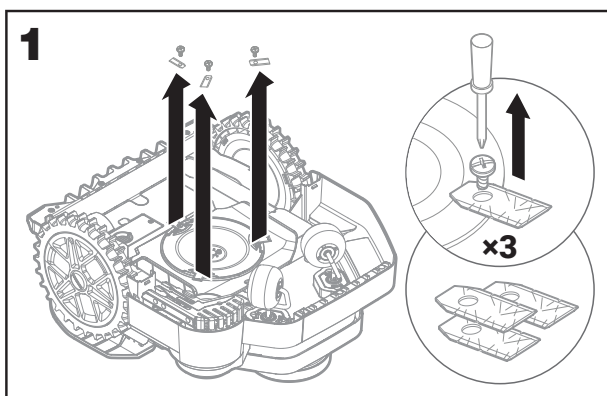
### 1. Udržujte ji ostrou

**⚠ VAROVÁNÍ!** Před čištěním, seřízením nebo výměnou čepelí sekačku **VYPNĚTE** a vyjměte baterii. **Vždy použijte ochranné rukavice.**

#### VÝMĚNA ČEPELÍ (Viz Obr. 1 - 2)

Vyjměte baterii a opatrně sekačku obraťte. Odstraňte šrouby z čepelí pomocí šroubováku. Pevně našroubujte nové čepel.

**Pozor:** V případě nutnosti výměny sestavy čepelí modulu Cut to Zero, postupujte stejně jako u čepelí hlavní jednotky. Pokud potřebujete vyměnit čepel na vnitřní straně poblíž ochranného krytu, jednoduše otočte kotoučem s čepelími tak, aby se vnitřní čepel otočila ven a mohla být vyjmuta. Vždy noste ochranné rukavice a dodržujte příslušná bezpečnostní opatření, abyste předešli zranění.



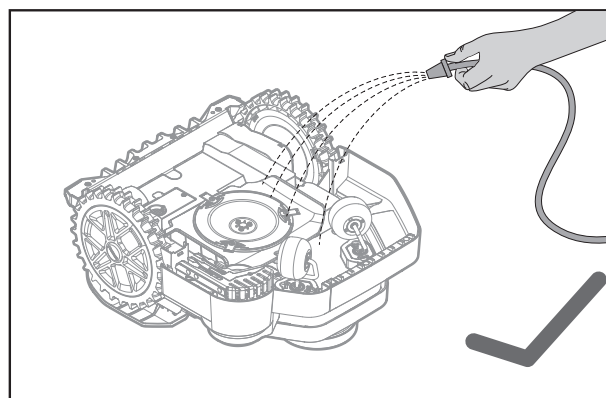
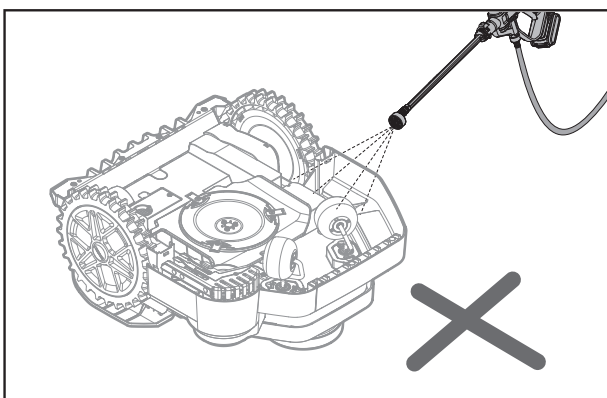
**⚠ Pozor:** Při montáži nových čepelí je nutné vyměnit **VŠECHNY** čepel. Při montáži vždy používejte nové šrouby. To je nutné k zajištění pevnosti přichycení čepelí a vyvážení disku čepelí. Pokud tak neučiníte, může dojít k vážnému zranění. Důležité: Jakmile přišroubujete čepel k disku čepelí, ujistěte se, že se může čepel volně otáčet.

### 2. Udržujte ji čistou

Sekačku je nutné čistit pravidelně. To pomáhá udržet ji v dobrém stavu, zejména když je třeba odstranit zeminu nebo zbytky trávy po každodenním sekání. Před čištěním sekačku vypněte. Pro větší bezpečnost je nutné vyjmout akumulátor.

**⚠ Pozor:** Před mytím sekačky zkontrolujte, zda je zavřený kryt baterie.

**⚠ VAROVÁNÍ!** SEKAČKU lze mýt výhradně pomocí hadice! **NEPOUŽÍVEJTE** k mytí sekačky vysokotlaký čistič. Vysokotlaká voda může proniknout dovnitř těsnění a poškodit elektronické a mechanické součásti.



### 3. Udržujte ji nabitou

Srdcem sekačky je 20V Li-Ion baterie Worx PowerShare.

A. Vhodné skladování akumulátoru probíhá při plném nabití, na suchém místě.

B. Doporučená provozní teplota sekačky je 0–55 °C.

C. Životnost baterie sekačky závisí na počtu hodin provozu a na délce používání za den během sezóny sečení.

**4. Udržujte ji aktualizovanou**

Sekačku neustále vylepšujeme a nové verze firmwaru jsou k dispozici zdarma. Vždy dbejte na aktuálnost firmwaru sekačky, abyste její funkce mohli využít naplno.

**4.1 Kontrola aktuální verze firmwaru sekačky v aplikaci:**

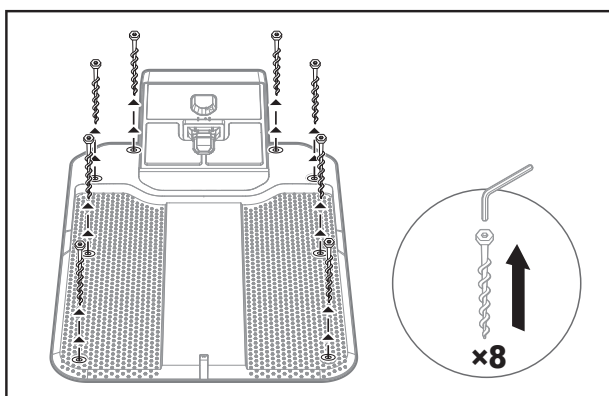
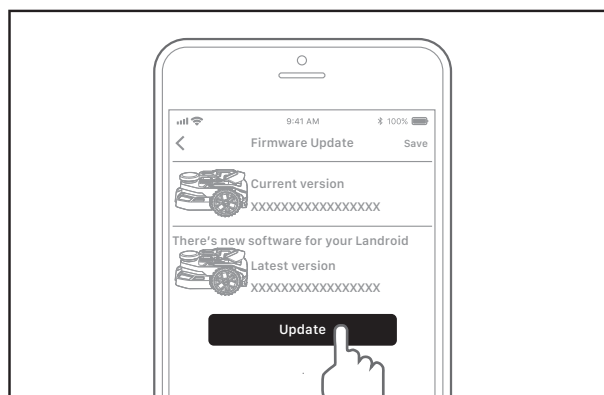
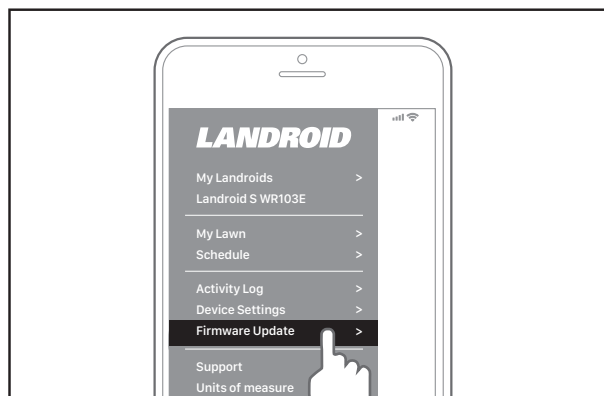
- A. Klepněte na ikonu postranního panelu v levém horním rohu.
- B. Vyberte možnost „Aktualizace firmwaru“.
- C. Na obrazovce se zobrazí „Aktuální verze“. Malý šedý text níže uvádí aktuálně nainstalovanou verzi firmwaru.

**4.2 Aktualizace firmwaru sekačky pomocí aplikace:**

- A. Klepněte na ikonu postranního panelu v levém horním rohu.
- B. Vyberte možnost „Aktualizace firmwaru“.
- C. Klepněte na „Aktualizace“. Aplikace odešle požadavek na aktualizaci firmwaru. Pokud je sekačka správně připojena k Wi-Fi, spustí se aktualizace. Trpělivě vyčkejte, dokud nebude proces dokončen.

**5. Vyjmutí nabíjecí stanice**

Pokud nabíjecí stanice vyžaduje opravu nebo uskladnění na delší dobu, lze ji zcela odebrat.







**CHYBOVÉ ZPRÁVY**

Někdy se může něco pokazit. Sekačka je naštěstí dost chytrá na to, aby vám oznámila, pokud narazí na problém. Díky tomu můžete daný problém odstranit. Nevíte-li si rady, navštivte naše webové stránky, kde naleznete užitečná videa a další podporu.

ZPRÁVA	PŘÍČINA	ČINNOST
-EE-	Neznámá chyba	Restartujte sekačku.
-F01-	Prodleva po dešti	Sekačka je ve stavu odložení sečení kvůli dešti.
-F02-	Vybitá baterie	Sekačka má nízký stav nabití.
-E01-	Mimo pracovní prostor	Vraťte sekačku zpět do nabíjecí stanice, nabijte ji a poté ji restartujte.
-E02-	Závada pohonu kol	Vypněte sekačku, obraťte ji a zkontrolujte, zda něco neblokuje kolečka; pokud zjistíte příčinu blokování, odstraňte ji.
-E03-	Závada pohonu nože	Vypněte sekačku a obraťte ji. Nasadte si ochranné rukavice, abyste předešli zranění, a zkontrolujte, zda něco blokuje kotouč s čepelemi. Pokud ano, odstraňte příčinu blokování.
-E05-	Sekačka je zvednutá	Umístěte sekačku na rovný povrch, stiskněte tlačítko <b>START</b> , a poté <b>OK</b> pro obnovení normálního provozu.
-E06-	Sekačka je převrácená	
-E07-	Chyba nabití akumulátoru	Teplota baterie je příliš nízká: Když je venkovní teplota nižší než 0 °C, není možné sekačku používat a sekačka se přestane nabíjet. Uložte sekačku do vnitřních prostorů. Poškození napájecího zdroje: obraťte se na zákaznický servis.
-E08-	Sekačka nemůže najít nabíjecí stanici	Nabíjecí stanice není instalována na vhodném místě – může být obklopena překážkami nebo umístěna na nerovném terénu. Zkontrolujte místo instalace.

ZPRÁVA	PŘÍČINA	ČINNOST
-E09-	Mapa nebyla nalezena	Zkontrolujte, zda byla pro tuto oblast vytvořena mapa. Pokud ne, vytvořte mapu v aplikaci a nezapomeňte proces dokončit kliknutím na „Uložit“
-E11-	Teplota baterie je mimo povolený rozsah	Teplota baterie je příliš vysoká. Jakmile se teplota sníží na 55 °C, zařízení se vrátí do normálního provozu.
-E12-	Kamera je zakrytá nebo znečištěná	Odstraňte kryt kamery, pokud je nasazen, nebo vyčistěte objektiv kamery. Ověřte, zda není zvednutý dekorativní kryt sekačky; pokud ano, řádně jej znovu nainstalujte.
-E14-	Nedostatek světla	V rozvrhu nastavte sekačku tak, aby se vrátila do nabíjecí stanice před soumrakem, nebo si poříďte světlo FiatLux.
-E16-	Sekačce se nepodařilo přesunout mezi zónami.	Zkontrolujte, zda jsou v cestě překážky, a odstraňte je. Pokud problém přetrvává, vytvořte znovu cestu na mapě.

**POZNÁMKY**

- A. Před zapnutím napájení vždy zkontrolujte, zda se sekačka nachází v pracovní oblasti.
- B. Pokud chcete z jakéhokoli důvodu – např. párty, hrající si děti, ... – sekačku zaparkovat v nabíjecí stanici, stiskněte tlačítko  a poté . Sekačka zajede do stanice a zůstane tam. Upozorňujeme, že sekačka nyní bude čekat do příštího plánovaného sekání. Pokud ji budete chtít sekačku kdykoli opět spustit, stiskněte tlačítko  a poté .
- C. Pokud se nějaké chybové hlášení vyskytne na stejné oblasti trávníku opakovaně, možná máte problém s pracovní oblastí, prosím podívejte se do instalačních instrukcí a s jejich pomocí zkontrolujte, zda je Vaše nastavení správné.
- D. Je-li váš trávník rozdělen do dvou samostatných částí, které jsou spojeny cestou užší než 1 metr, a v jedné z částí není nabíjecí stanice: když sekačce dojde baterie, přeneste ji ručně do nabíjecí stanice.
- E. V případě občasného abnormálního chodu sekačky, proveďte resetování tím, že ji vypnete a vyjmete na 30 vteřin baterii. Poté ji znovu zapnete. Poté ji restartujte. Jestliže se problém nevyřeší, obraťte se na oddělení služeb zákazníkům o pomoc.

**ŘEŠENÍ PROBLÉMŮ**

Pokud sekačka nefunguje správně, postupujte podle níže uvedených pokynů pro odstraňování potíží. Pro bližší informace ohledně odstraňování potíží naskenujte QR kód.



SYMPTOM	PŘÍČINA	ŘEŠENÍ
Sekačka nemůže najít nabíjecí stanici.	Před nabíjecí stanicí se nachází překážky.	Odstraňte překážky ve vzdálenosti 2 m před nabíjecí stanicí.
	QR kód je zakrytý.	Ujistěte se, že QR kód je jasně vidět, a že na něm ani přímo nad ním nejsou žádné předměty.
	Nabíjecí stanice byla nainstalována na zastíněném místě.	Přemístěte nabíjecí stanici na místo bez vysokých zdí nebo stromů, které by mohly vytvářet stín.
Sekundární oblast není posekána.	Nesprávné mapování	Odstraňte a znovu zmapujte průchod.
	V průchodu se nacházejí překážky.	Odstraňte překážky.
Sekačka není v provozu ve správnou dobu.	Hodiny nejsou nastaveny na správný čas.	Ponechejte sekačku připojenou k Wi-Fi a poté obnovte pracovní rozvrh.
	Předchozí úloha sečení nebyla dokončena.	Sekačka bude pokračovat v nedokončené úloze.
Sekačka se vypne po zjetí do nabíjecí stanice.	Sekačka se nenabíjí kvůli ochraně proti přehřátí a vypne se.	Umístěte nabíjecí stanici do stínu nebo počkejte, dokud se teplota nesníží.
	Nekvalitní připojení.	Zkontrolujte LED kontrolku na nabíjecím sloupku. Zkontrolujte spojení mezi kontaktními kolíky nacházejícími se na nabíjecím sloupku a nabíjecí liště.
Sekačka se nemůže připojit k internetu.	Zkontrolujte, zda je správně nastaven router.	Ujistěte se, že váš směrovač pracuje na frekvenci 2,4 GHz. Pokud má váš směrovač dvě nastavení, povolte pásmo 2,4 GHz. Ujistěte se, že je router nastaven na režim 802.11 a smíšený provoz režimu b/g/n. Ujistěte se, že má router zapnutou funkci vysílání SSID, když k němu připojujete stroj pomocí aplikace. Po úspěšném připojení jej lze zavřít. Ujistěte se, že je zapnuta funkce DHCP. Pokud došlo ke změně sítě Wi-Fi, je nutné sekačku připojit k nové síti.
	Zkontrolujte, zda je router odpojen nebo zda je změněno SSID Wi-Fi.	Ujistěte se, že je router připojen a zda je Wi-Fi SSID správné.

SYMPTOM	PŘÍČINA	ŘEŠENÍ
Aktualizace firmwaru selhala.	Signál Wi-Fi je slabý.	Přesuňte sekačku blíže k routeru, kde je silnější signál.
	Úroveň baterie je nižší než 50 %.	Umístěte sekačku do nabíjecí stanice nebo zajistěte, aby úroveň baterie byla vyšší než 50 %.
Je-li sekačka vybavena modulem Cut to Zero, může se její kryt často zaseknout na vyvýšených překážkách.	Zvolená výška sečení modulu Cut to Zero je příliš nízká.	Zkontrolujte nastavení výšky modulu Cut to Zero a upravte ho o jednu úroveň výše.

## Ochrana životního prostředí

Vysloužilé elektrické přístroje nevyhazujte společně s domovním odpadem. Nářadí recyklujte ve sběrnách k tomu účeluzřízených. O možnostech recyklace se informujte na místních úřadech nebo u prodejce.

### Pro akumulátorová nářadí:

Podrobnosti o bezpečném likvidaci použitých baterií

Na konci životnosti nářadí bezpečně vyjměte bateriový sadu před likvidací nářadí. Baterie nevyhazujte, ani je neházejte do běžného odpadkového koše. Stejně tak nevyhazujte baterii s nářadím. Vyjměte použitou bateriovou sadu z nářadí a likvidujte ji v nejbližším nebo vhodném, označeném recyklačním zařízení. V případě pochybností se poraďte s místním úřadem pro ochranu životního prostředí. Pokud baterie nesprávně zlikvidujete, tak se baterie mohou dostat do koloběhu vody v přírodě, což může být nebezpečné pro ekosystém. Použité baterie nelikvidujte jako netříděný komunální odpad.

My, společnost [Positec Technology \(China\) Co., Ltd](#), tímto prohlašujeme, že níže uvedené produkty, které jsou předmětem tohoto dokumentu, jsou v souladu s platnými bezpečnostními požadavky uvedenými v příloze 1 Nařízení o bezpečnosti produktů a telekomunikační infrastruktury (Bezpečnostní požadavky na příslušné připojitelné produkty) z roku 2023 („**Bezpečnostní požadavky**“)

Dovolujeme si upozornit, že toto prohlášení o shodě, včetně zde uvedených definovaných doby podpory, se vztahuje pouze na produkty prodávané ve Spojeném království.

Společnost [Positec Technology \(China\) Co., Ltd](#) ráda přivítá podněty týkající se potenciálních bezpečnostních chyb softwaru, abychom mohli přijmout vhodná opatření k zachování ochrany našich produktů a systémů. Informace o tom, jak nahlásit bezpečnostní dotazy, problémy nebo možné incidenty týmu pro bezpečnost produktů, naleznete zde:

Odkaz: <https://security.positecgroup.com>

## Popis síťových rozhraní

Níže uvedená síťová rozhraní jsou při zapnutí zařízení standardně aktivována:

- Bluetooth

Umožňuje párování a propojení mezi zařízeními a mobilní aplikací. Podporuje konfiguraci Wi-Fi prostřednictvím aplikace. Během mapování také umožňuje řízení a správu zařízení.

- Wi-Fi

Připojuje zařízení k domácí bezdrátové síti pro datovou komunikaci se cloudovým serverem. Podporuje vzdálené sledování, ovládání a konfiguraci parametrů prostřednictvím aplikace. Rovněž umožňuje OTA (Over-The-Air) aktualizace firmwaru pro včasnou optimalizaci softwaru.

- 4G mobilní síť

Zajišťuje připojení ke cloudovému serveru při absenci Wi-Fi, což umožňuje nepřetržitou komunikaci mezi zařízeními a aplikací pro dálkovou interakci, synchronizaci dat a ovládání.

- RadioLink

Spojuje se s kompatibilní nabíjecí stanicí, aby přijímal vysoce přesná RTK poziční data. Umožňuje centimetrovou přesnost polohování, čímž zvyšuje stabilitu navigace a provozní přesnost.

## PROHLÁŠENÍ O SHODĚ

We,  
Positec Germany GmbH  
Postfach 680194, 50704 Cologne, Germany

Jménem společnosti Positec prohlašujeme, že výrobek  
Popis **Robotická sekačka**  
Typ **WR312E WR318E WR330E (200-399 - určení stroje, zástupce Robotických sekaček na trávu s vizuální technologií) (Sériové číslo je umístěno na zadní straně) s nabíječkou akumulátorů WA3775 / WA3776 / WA3796 / WA3798 a nabíjecí základnou WA0517**  
Funkce **Sekání trávy**  
Sériové číslo **Je uvedeno na továrním štítku**

Splňuje požadavky následujících směrnic,  
**2006/42/EC, 2014/30/EU, 2014/35/EU, 2011/65/EU&(EU)2015/863, 2000/14/EC v novelizaci 2005/88/EC&(EU)2024/1208, 2014/53/EU v novelizaci (EU) 2022/30**

2000/14/EC v novelizaci 2005/88/EC&(EU)2024/1208  
- Postup pro posuzování shody podle **Annex V**  
- Měřená úroveň akustického výkonu **56.0 dB (A)**  
- Deklarovaná úroveň akustického výkonu **59 dB (A)**

Splňované normy,  
**Pro sekačku na trávu: EN 50636-2-107:2015+A1:2018+A2:2020+A3:2021, EN 60335-1-2012+A11:2014+A13:2017+A1:2019+A2:2019+A14:2019+A15:2021+A16:2023, EN IEC 62311:2020, EN IEC 55014-1:2021, EN IEC 55014-2:2021, EN IEC 61000-3-2:2019+A1:2021+A2:2024, EN 61000-3-3:2013+A1:2019+A2:2021+AC:2022, EN 18031-1:2024, EN 18031-2:2024**  
**Pro modul Bluetooth a Wi-Fi (2.4G): EN 301 489-1 V2.2.3, EN 301 489-17 V3.3.1, EN 300 328 V2.2.2**  
**Pro modul 4G+GPS: EN 301 489-1 V2.2.3, EN 301 489-19 V2.2.1, EN 301 489-52 V1.3.1, EN 301 511 V12.5.1, EN 301 908-1 V15.2.1, EN 301 908-13 V13.2.1, EN 303 413 V1.2.1, EN 301 908-2 V13.1.1, EN 50665:2017**  
**Pro nabíjecí zařízení: EN IEC 55014-1:2021, EN IEC 55014-2:2021, EN IEC 61000-3-2:2019+A1:2021+A2:2024, EN 61000-3-3:2013+A1:2019+A2:2021, EN IEC 60335-2-29:2021+A1:2021+A11:2024, EN 60335-1:2012+A11:2014+A13:2017+A1:2019+A2:2019+A14:2019+A15:2021+A16:2023, EN 62233:2008**  
**Pro Hluk: EN ISO 3744:2010**  
**Pro RoHS: EN IEC 63000:2018**

Osoba oprávněná uspořádat technický soubor,  
**Název Marcel Filz**  
**Adresa Positec Germany GmbH Postfach 680194, 50704 Cologne, Germany**

2025/10/16  
Allen Ding  
Zástupce vrchní konstrukční kanceláře, Testování & Certifikace  
Pověřen vydáváním prohlášení o shodě jménem výrobce  
Positec Technology (China) Co., Ltd  
18, Dongwang Road, Suzhou Industrial  
Park, Jiangsu 215123, P. R. China

## PROHLÁŠENÍ O SHODĚ

We,  
Positec Germany GmbH  
Postfach 680194, 50704 Cologne, Germany

Jménem společnosti Positec prohlašujeme, že výrobek  
Popis **Akumulátor**  
Typ **WA3644; WA3645**  
Funkce **Poskytuje energii elektrickým nástrojům, zahradnickému nářadí a podobným výrobkům**  
Sériové číslo **Je uvedeno na továrním štítku**

Splňuje následující nařízení a směrnice:  
**(EU) 2023/1542, 2011/65/EU & (EU) 2015/863**

Splňované normy,  
**EN 62133-2:2017, EN 62133-2:2017/A1:2021**  
**EN IEC 63000:2018**

Osoba oprávněná uspořádat technický soubor,  
**Název Marcel Filz**  
**Adresa Positec Germany GmbH Postfach 680194, 50704 Cologne, Germany**

2025/10/16  
Allen Ding  
Zástupce vrchní konstrukční kanceláře, Testování & Certifikace  
Pověřen vydáváním prohlášení o shodě jménem výrobce  
Positec Technology (China) Co., Ltd  
18, Dongwang Road, Suzhou Industrial  
Park, Jiangsu 215123, P. R. China

Používatelia si môžu pozrieť elektronické návody na <https://wiki.worx.com/en>.

## BEZPEČNOSŤ VÝROBKU ZÁKLADNÉ A DOPLNKOVÉ BEZPEČNOSTNÉ POKYNY

**⚠ UPOZORNENIE: Preštudujte si všetky bezpečnostné pokyny a inštrukcie.**

*Nedodržanie bezpečnostných pokynov a inštrukcií môže viesť k úrazu elektrickým prúdom, k vzniku požiaru alebo k vážnemu úrazu.*

**Pozorne si prečítajte všetky bezpečnostné pokyny týkajúce sa bezpečného použitia tohto zariadenia.**

**Všetky výstrahy a bezpečnostné pokyny uschovajte na ďalšie použitie.**

- Toto zariadenie nesmú používať osoby (vrátane detí) so zníženými fyzickými, zmyslovými alebo duševnými schopnosťami, s nedostatkom skúseností a znalostí, pokiaľ týmto osobám nebol stanovený dohľad, alebo ak im neboli poskytnuté inštrukcie týkajúce sa použitia tohto zariadenia osobou zodpovednou za ich bezpečnosť.

- Deti musia byť pod dohľadom, aby bolo zaistené, že sa s týmto zariadením nebudú hrať.

**VÝSTRAHA:** Na nabíjanie batérie používajte iba vymeniteľný zdroj napájania, ktorý sa dodáva so zariadením.

**UPOZORNENIE:** Pre zníženie rizika zranenia osôb a poškodenia zariadenia, neodstraňujte batériu pred vypnutím prístroja.

### Dôležité

**PRED POUŽITÍM POZORNE PREČÍTAJTE  
USCHOVAJTE PRE ĎALŠIE POUŽITIE  
Postupy týkajúce sa bezpečného použitia  
Zaškolenie**

- Pozorne si preštudujte všetky pokyny. Skontrolujte, či ste správne pochopili všetky uvedené pokyny a zoznámili ste sa s ovládacími prvkami a so správnym použitím tohoto zariadenia.
- Nikdy nedovoľte, aby toto zariadenie používali osoby, ktoré neboli zoznámené s týmito inštrukciami. Miestne predpisy môžu obmedzovať vek užívateľa.
- Za nehody alebo riziká, ktoré hrozia ostatným osobám alebo ich majetku

zodpovedá obsluha alebo užívateľ.

### Príprava

- Podľa pokynov zaistíte správnu inštaláciu systému na automatické ohraničenie obvodu.  
Toto zariadenie pracuje bez ohraničujúceho drôtu alebo virtuálnej hranice. Prostredníctvom kamery dokáže automaticky identifikovať pracovný a nepracovný priestor. Keď je zariadenie zapnuté, kamera sa automaticky zapne a zároveň začne pracovať. Zariadenie rozpozna prostredníctvom kamery, že trávnik je pracovný priestor, a že nepracovný priestor nie je trávnik. Keď zariadenie prejde k hranici medzi trávnikom a plochou inou, ako je trávnik, automaticky sa otočí a vráti sa na pracovný priestor. Pridajte pásik Worx z príslušenstva mapovania alebo použite vodné hadice na oddelenie od susedného trávnik.
- Pravidelne kontrolujte priestor, kde sa zariadenie má použiť, a odstráňte všetky kamene, palice, drôty, kosti a iné cudzie predmety. Pravidelne kontrolujte a čistite hranice medzi trávou a inou plochou, ako je trávnik. Čistenie hraníc pomáha kosačke identifikovať pracovný priestor.
- Prevádzkajte pravidelnú vizuálnu kontrolu, či nedošlo k opotrebovaniu alebo poškodeniu nožov, montážnych skrutiek nožov a celého zariadenia na kosenie. Opotrebované alebo poškodené nože a skrutky vymieňajte vždy ako sady, aby ste zachovali správne vyváženie.
- U kosačiek, ktoré sú vybavené viacerými hriadelmi, dávajte pozor, pretože otáčanie jedného hriadeľa môže spôsobiť otáčanie ďalších hriadelov.
- VAROVANIE!** Táto kosačka nebude pracovať, ak nebude mať správne nasadený kryt.

### Použitie

#### 1. Základné pokyny

- Nikdy nepracujte s týmto zariadením, ak sú poškodené jeho ochranné kryty alebo ak nie sú na určených miestach bezpečnostné prvky, napríklad odchyľovače.
- Nedávajte ruky alebo nohy do blízkosti

- alebo pod rotujúce diely. Stále udržujte výstupný otvor kosačky priechodný.
- c) Nikdy toto zariadenie nezdvíhajte alebo neprenášajte, ak je motor v chode.
  - d) Blokovacie zariadenie spustíte priamo zo zariadenia:
    - Pred odstránením zablokovania;
    - Pred kontrolou, čistením, alebo vykonávaním práce na kosačke;
    - Po náraze do cudzieho predmetu skontrolujte stroj, či nie je poškodený;
    - Ak stroj začne abnormálne vibrovať, pred opätovným spustením skontrolujte, či nie je poškodený.
  - e) Prevádzanie úprav originálne konštrukcie tejto robotickej kosačky nie je povolené. Všetky úpravy sú prevádzané na vaše vlastné riziko.
  - f) Robotickú kosačku spúšťajte podľa uvedených pokynov. Pred stlačením tlačidla zapnuté/vypnuté, zaistite, aby sa vaše ruky a nohy nenachádzali v blízkosti rotujúcich nožov. Nikdy nekladajte vaše ruky a nohy pod kosačku.
  - g) Nikdy túto robotickú kosačku nezdvíhajte a neprenášajte, ak je stlačené tlačidlo zapnuté/vypnuté.
  - h) Nedovoľte, aby túto robotickú kosačku používali osoby, ktoré nevedia, ako pracuje a ako reaguje.
  - i) Nikdy nepokladajte na hornú časť kosačky alebo nabíjacej základne žiadne predmety.
  - j) Nepovoľte používať robotickú kosačku, došlo k jej poškodeniu alebo k poškodeniu nožového kotúča. Kosačka nesmie byť použitá s poškodenými nožmi, skrutkami, maticami alebo napájacím káblom.
  - k) Ak nemáte v úmysle túto kosačku používať, vždy ju vypnite. Robotická kosačka môže byť spustená iba v tom prípade, ak je stlačené tlačidlo zapnuté/vypnuté a ak je zadaný správny PIN kód.
  - l) Ruky a chodidlá držte v bezpečnej vzdialenosti od rotujúcich čepelí. Nikdy nedávajte ruky ani chodidlá do blízkosti kosačky alebo pod ňu, ak je robotická kosačka v prevádzke.
  - m) Nepoužívajte stroj a jeho periférne zariadenie za nepriaznivých klimatických podmienok, najmä ak hrozí nebezpečenstvo blesku.

- n) Nedotýkajte sa pohyblivých nebezpečných častí skôr, ako sa úplne zastaví.
- o) U strojov používaných vo verejných priestoroch majú okolo pracovnej plochy stroje umiestnené varovné značky. Musí obsahovať obsah nasledujúceho textu: Upozornenie! Automatická kosačka na trávu! Uchovávajte dostatočnú vzdialenosť od stroja!
- p) Aby ste predišli riziku zranenia, prosím zastavte kosačku a prenesiete ju na inú trávu, ktorú chcete pokosiť. Nikdy nepretahujte alebo nepreťahujte kosačku počas prevádzky, keď meníte trávnik, ktorý má byť pokosený.

### **Dohliadajte na deti!**

2. Ak táto kosačka pracuje v automatickom režime.
  - a) Ak sú v blízkosti domáce zvieratá, deti alebo iné osoby, nikdy nenechávajte túto kosačku bez dozoru.
  - b) Nastavte smartfón na automatické uzamknutie obrazovky po 30 s, aby ste zabránili zneužitiu aplikácie inými osobami.

### **Údržba a uskladnenie**

**⚠VAROVANIE! Ak je kosačka otočená spodnou stranou nahor, tlačidlo vypnuté/zapnuté musí byť vždy vypnuté. Tlačidlo zapnuté/vypnuté musí byť vždy vypnuté, ak sa prevádzajú akékoľvek práce na spodnej časti kosačky, ako je čistenie alebo výmena nožov.**

- a) Všetky matice, skrutky a spájacie prvky udržiavajte riadne dotiahnuté, aby bolo zariadenie v bezpečnom prevádzkovom stave.
- b) Prevádzajte kontrolu robotickej kosačky každý týždeň a vymeňte opotrebované alebo poškodené časti súvisiace s bezpečnosťou.
- c) Prevádzajte hlavne kontrolu, či nie sú poškodené nože a nožový kotúč. Ak je to nutné, vždy vymieňajte všetky nože a skrutky súčasne ako jednu sadu, aby bolo zaistené vyváženie rotujúcich dielov.
- d) Zaistite, aby sa používali iba náhradné diely správneho typu.
- e) Zaistite, aby boli batérie kosačky nabíjané pomocou správnej nabíjačky odporúčenej výrobcom. Nesprávne použitie môže viesť

- k úrazu elektrickým prúdom, prehriatiu batérie alebo k úniku žieraviny z batérie.
- f) Ak dôjde k úniku elektrolytu z batérie, opláchnite si ruky vodou/neutralizačným prostriedkom. Ak dôjde ku kontaktu s pokožkou alebo k zasiahnutiu očí, vyhľadajte lekárske ošetrenie.
- g) Údržba kosačky musí byť prevedená podľa pokynov od výrobcu.
- h) Aby ste dosiahli čo najlepší výkon, dávajte pozor na nasledujúci rozsah teplôt okolia, nenabíjajte, nepoužívajte ani neskladujte v prípade prekročenia nasledujúceho teplotného rozsahu:
- Rozsah teplôt nabíjania: 0 až 40°C
  - Rozsah teplôt vybíjania: -20 až 55°C
  - Rozsah skladovacích teplôt: -20 až 75°C
- i) Vytekajúca kvapalina z batérie môže spôsobiť podráždenie pokožky a očí alebo poleptanie.
- Zabráňte kontaktu s pokožkou a očami.
  - Ak sa kvapalina dostane do očí: Oči si neutierajte. Otvorené oči vyplachujte vodou aspoň 15 minút a vyhľadajte lekársku pomoc.
  - V prípade náhodného kontaktu ihneď a dôkladne umyte miesto kontaktu jemným mydlom a vodou.
  - Rozliatu tekutinu odstráňte inertným absorbentom, ako je piesok.

### Odporúčania

Stroj a jeho príslušenstvo pripojte iba k napájacíemu obvodu s ochranným zariadením pred zvyškovým prúdom (RCD) s vypínacím prúdom nepresahujúcim 30 mA.

### Ostatné riziká

Aby ste sa vyhli zraneniu, pri výmene nožov používajte ochranné rukavice.

### Preprava

Pri preprave tejto robotickéj kosačky na dlhé vzdialenosti vždy používajte jej originálny obal.

Zaistenie bezpečného kosenia alebo kosenia vo vnútri pracovného priestoru:

- Stlačte tlačidlo STOP, aby došlo k zastaveniu kosačky.  
Pri prvom spustení tejto kosačky zadajte štvormiestny číselný PIN kód.

- Vždy túto robotickú kosačku zastavte, ak ju chcete prenášať.
- Kosačku prenášajte za rukoväť, ktorá sa nachádza na prednej časti kosačky. Kosačku prenášajte tak, aby bol nožový kotúč otočený smerom od vášho tela.

### Požiadavky spojené s expozíciou RF

Pre splnenie požiadaviek spojených s expozíciou RF by mala byť medzi týmito zariadením a osobami počas prevádzky zariadenia udržiavaná vzdialenosť o minimálne 200 mm.

Pre zaistenie dodržiavania, neodporúčame prevádzku pri vzdialenosti kratšej ako je táto. Anténa použitá pre tento vysielateľ nesmie byť umiestnená spoločne s inou anténou alebo vysielateľom.

Ide o spotrebič triedy III, ktorý smie byť napájaný iba bezpečným malým napätím, ktoré zodpovedá označeniu na spotrebiči. UPOZORNENIE: Na dobíjanie batérie používajte iba odnímateľnú napájaciu jednotku dodávanú s týmto spotrebičom.

### Bezpečnostné varovania týkajúce sa batérií

- Nepokúšajte sa demontovať, rozoberať alebo rozrezávať batérie alebo jej články.**
- Batériu neskratujte. Neukladajte batérie náhodne v škatuliach alebo v zásuvkách, kde by mohlo dôjsť k ich vzájomnému skratovaniu alebo k skratovaniu spôsobenému inými predmetmi.** Ak sa batéria nepoužíva, udržiajte ju v bezpečnej vzdialenosti od sponiek na papieri, mincí, kľúčov, klinčov, skrutiek alebo iných malých kovových predmetov, ktoré môžu spôsobiť prepojenie kontaktov batérie. Skratovanie kontaktov batérie môže spôsobiť popáleniny alebo požiar.
- Nevystavujte batériu pôsobeniu tepla alebo ohňa. Vyvarujte sa skladovania batérií na otvorenom slnku.**
- Nevystavujte batériu mechanickým rázom.**
- Ak dôjde k úniku kvapaliny z batérie, zabráňte tomu, aby sa táto kvapalina dostala do kontaktu s pokožkou alebo aby zasiahla oči. Ak dôjde k takému kontaktu, zasiahnuté miesto umyte značným množstvom vody a vyhľadajte lekárske**

ošetrenie.

- f) **Udržujte batérie čisté a suché.**
- g) **Ak sú svorky batérie znečistené, utrite ich čistou a suchou handričkou.**
- h) **Batéria musí byť pred použitím nabitá. Vždy postupujte podľa uvedených pokynov a používajte správny postup nabíjania.**
- i) **Nenechávajte batériu nabíjať, ak nebude batéria použitá.**
- j) **Po dlhodobom uložení budete možno musieť vykonať niekoľko cyklov nabíjania a vybíjania, aby batéria dosiahla svoj maximálny výkon.**
- k) **Vykonávajte nabíjanie iba v nabíjačke, ktorá je špecifikovaná spoločnosťou Worx. Nepoužívajte inú nabíjačku, než je nabíjačka špeciálne dodaná na použitie s týmto zariadením. Nabíjačka, ktorá je vhodná pre jeden typ batérie, môže pri použití iného typu batérie vytvárať riziko spôsobenia požiaru.**
- l) **Nepoužívajte žiadnu batériu, ktorá nie je určená na použitie s týmto zariadením.**
- m) **Ukladajte batérie mimo dosahu detí.**
- n) **Uchovajte originálnu dokumentáciu k tomuto výrobku na budúce odkazy.**
- o) **Ak sa zariadenie nepoužíva, vyberte z neho batériu.**
- p) **Vykonávajte riadnu likvidáciu batérie.**
- q) **V zariadení nekombinujte batéριοvé články rôzneho dátumu výroby, kapacity, veľkosti alebo typu.**
- r) **Batériu uchovávajte ďalej od mikrovlnných rúr a zariadení pod vysokým tlakom.**
- s) **Upozornenie! Nepoužívajte nenabíjateľné batérie.**

### **Požiadavky návodu na obsluhu pre bezdrôtový výrobok**

- a) Prevádzka tohto zariadenia podlieha nasledujúcim dvom podmienkam:
  - (1) Toto zariadenie nesmie spôsobovať škodlivé rušenie a
  - (2) Toto zariadenie musí akceptovať akékoľvek prijaté rušenie, vrátane rušenia, ktoré môže spôsobiť nežiaducu činnosť.
- b) Pozor: Zmeny alebo úpravy tohto zariadenia, ktoré nie sú výslovne schválené stranou zodpovednou za zhodu, môžu zrušiť oprávnenie používateľa prevádzkovať

toto zariadenie.

- c) **POZNÁMKA:** Toto zariadenie generuje, používa a môže vyžarovať rádiovú frekvenciu energiu a ak nie je nainštalované a používané v súlade s pokynmi, môže spôsobiť škodlivé rušenie rádiovkej komunikácie. Neexistuje však žiadna záruka, že pri konkrétnej inštalácii nedôjde k rušeniu. Ak toto zariadenie spôsobuje škodlivé rušenie rádiového alebo televízneho príjmu, čo sa dá zistiť vypnutím a zapnutím zariadenia, používateľovi sa odporúča, aby sa pokúsil napraviť rušenie jedným alebo viacerými z nasledujúcich opatrení:
  - Presmerujte alebo premiestnite prijímaciu anténu.
  - Zväčšite vzdialenosť medzi zariadením a prijímačom.
  - Zapojte zariadenie do zásuvky v inom okruhu, než ku ktorému je pripojený prijímač.
  - Požiadajte o pomoc predajcu alebo skúseného rádio/TV technika.

## INFORMÁCIE NA ŠTÍTKOCH NA KOSAČKE



**VAROVANIE** – Ak sa táto robotická kosačka nepoužíva správne, môže byť nebezpečná. Pred použitím tejto robotickej kosačky si pozorne prečítajte návod na obsluhu a riadne si preštudujte jeho obsah.



**VAROVANIE** - Ak je táto kosačka v prevádzke, udržiavajte od nej bezpečnú vzdialenosť.



**VAROVANIE** – Pred prácou na tejto kosačke alebo pred jej zdvihnutím použite blokovacie zariadenie.



**VAROVANIE** – Na tejto kosačke nejazdíte.



Li-Ion



Akumulátor Li-Ion. Tento výrobok bol označený symbolom "triedený odpad" pre všetky jednotlivé a zložené akumulátory. Preto musí byť s ohľadom vplyvu na životné prostredie po doslúžení recyklovaný alebo demontovaný. Akumulátory obsahujú nebezpečné látky, preto môžu byť nebezpečné pre životné prostredie a ľudské zdravie.



Nespaľujte ich.



Ak sa s ním nezaobchádza správne, batéria sa môže dostať do vodného cyklu, čo môže spôsobiť poškodenie ekosystému. Použité batérie nevyhadzujte do netriedeného komunálneho odpadu.



Stroj nerozoberajte bez povolenia



Elektrické výrobky sa nesmú likvidovať spolu s domácim odpadom. Recyklujte v zberných miestach na tento účel zriadených. O možnosti recyklácie sa informujte na miestnych úradoch alebo u predajcu.



Elektrický spotrebič triedy III



Prečítajte si návod na obsluhu



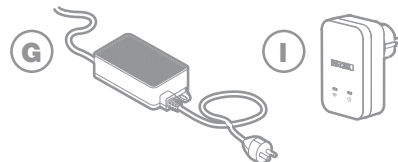
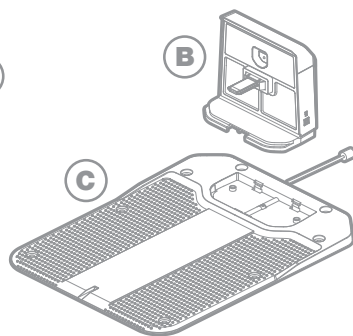
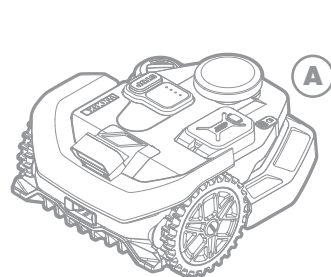
Odnímateľná napájacia jednotka



Symbol na obale platí len pre Francúzsko.

Vašu kosačku možno použiť s iným funkčným príslušenstvom Worx. Visit [www.worxlandroid.com](http://www.worxlandroid.com) to learn more about these available accessory options.

## OBSAH BALENIA

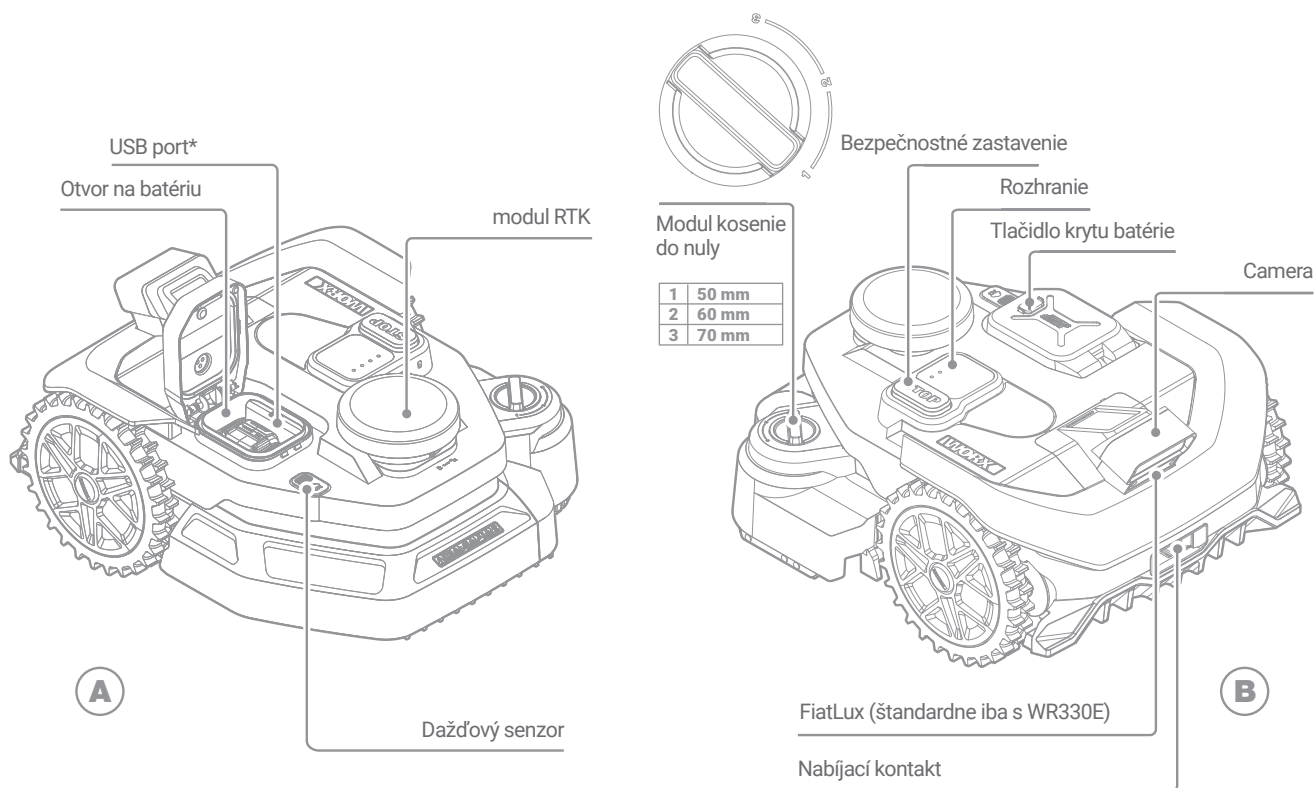


- A Robotická kosačka
- B Nabíjacej veže
- C Nabíjacej základovej dosky
- D Súpravy náhradných čepelí
- E Šesťhranný kľúč

- F Skrutiek
- G Napájací zdroj
- H 20 V batéria
- I RadioLink (štandardne iba s WR312E/WR318E)
- J Príručka



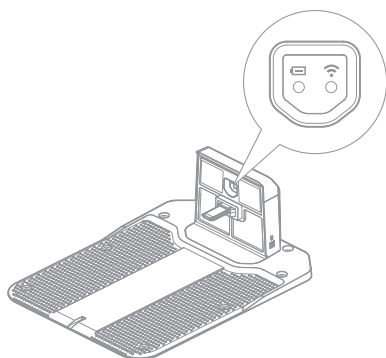
## ZOZNÁMENIE SA S KOSAČKOU



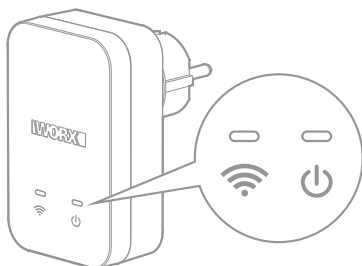
\*USB port: Slúži na export záznamov a manuálne vykonávanie aktualizácií firmvéru.

Obrázok je iba informatívny

## OBOZNÁMENIE SA S VÝROBKOM NAPÁJANIE



Ikona	Typ	Popis funkcie	
		Nabíjacia stanica	RadioLink
🔋	Zelená	Svieti: Funkcia nabíjania je v normálnom stave	Svieti: Funkcia je v poriadku
		Striedavé zhasínanie a rozsvetovanie: Prebieha nabíjanie	/
🔌	Červená	Svieti: Porucha nabíjania	/
		Bliká: Porucha spôsobená skratom pólov batérie	/
	Nesvieti	Žiadne napájanie.	



Ikona	Kombinácia kontrolných svetiel		Popis funkcie
	Nabíjacia stanica	RadioLink	
📶	Zelená	Modrá	Funguje normálne.
	Modrá	Zelená	Funguje normálne.
	Modrá	Modrá	Nepracuje správne. Skontrolujte signál Wi-Fi na miestach nabíjacej stanice a Radiolinku.

## DATE TEHNICE

Tip **WR312E WR318E WR330E (200-399 - označenie zariadenia, predstavuje robotickú kosačku na trávnik s technológiou Vision)**

	WR312E	WR318E	WR330E
Tensiune nominală	20V  Max.*		
Turație de mers în gol (/min)	2400 /min		
Suprafața de tăiere (m <sup>2</sup> )	1200 m <sup>2</sup>	1800 m <sup>2</sup>	3000 m <sup>2</sup>
Diametru de tăiere (cm)	22 cm		
Înălțime de tăiere (mm)	30-40-50-60 mm		
Rezací systém	3 čepele		
Funkcia kosenia do nuly	Y		
Nastavenie výšky kosenia pri funkcii „kosenia do nuly	1-2-3 50-60-70 mm		
Camera	Stereo		
Sklon (%)	30% (17°)**		
Tip acumulator	Lithium-ion		
Kapacita akumulátora (Ah)	4 Ah	5 Ah	
Model acumulator	WA3644	WA3645	
Durată de reîncărcare aprox. (min.)	80 mins.	100 mins.	60 mins.
Model încărcător	WA3775 / WA3776		WA3796 / WA3798
Tensiune încărcător	Intrare: 100-240 V~50/60 Hz, 90W, leșire: 20 V , 3.0 A		Intrare: 100-240 V~50/60 Hz, 190W, leșire: 28 V , 5.0 A
Greutate mașină (kg)	14.3 kg		
Clasă de protecție	III		
App (Wi-Fi/Bluetooth)	Y		
Frekvenčné pásma pre Bluetooth (MHz)	2400-2483.5 MHz		
Maximálny prenášaný výkon pre Bluetooth (dBm)	8 dBm		
Frekvenčné pásma pre Wi-Fi (MHz)	2400-2483.5 MHz		
Maximálny prenášaný výkon pre Wi-Fi (dBm)	20 dBm		
Úroveň vodotesnosti	IPX 6		

\*Tensiune măsurată în gol. Tensiunea inițială a acumulatorului atinge maximum 20 volți. Tensiunea nominală este de 18 volți.

\*\*Ak je kosačka vybavená modulom kosenia do nuly, neodporúča sa ju používať na svahoch so sklonom väčším ako 15°.

## TECHNICKÉ ÚDAJE PRE 4G (WR330E)

Pásmo	Tx(Mhz)	Rx(Mhz)	Výstupný výkon RF (Max)
GSM900(B8)	880-915	925-960	33dBm
DCS1800(B3)	1710-1785	1805-1880	30dBm
WCDMA B1	1920-1980	2110-2170	24dBm
WCDMA B8	880-915	925-960	24dBm
WCDMA Band V	824-849	869-894	24dBm
LTE-FDD B1	1920-1980	2110-2170	23dBm
LTE-FDD B3	1710-1785	1805-1880	23dBm
LTE-FDD B7	2500-2570	2620-2690	23dBm
LTE-FDD B8	880-915	925-960	23dBm
LTE-FDD B20	832-862	791-821	23dBm
LTE-FDD B28	703-748	758-803	23dBm
LTE-TDD B38	2570-2620	2570-2620	23dBm
LTE-TDD B40	2300-2400	2300-2400	23dBm
LTE Band 3	1710-1785	1805-1880	23dBm
LTE Band 41	2535-2675	2535-2675	23dBm

## PRÍSLUŠENSTVO

	WR312E	WR318E	WR330E
Skrutiek	8	8	8
Nabíjacej veže	1	1	1
Nabíjacej základovej dosky	1	1	1
Šest'hranný kľúč	1	1	1
Nožov	8	8	8
Modul kosenie do nuly	1	1	1
FiatLux	/	/	1
RadioLink	1	1	/
Batéria (WA3644)	1	/	/
Batéria (WA3645)	/	1	1
Nabíjačka (WA3775 / WA3776)	1	1	/
Nabíjačka (WA3796 / WA3798)	/	/	1

Odporúčame vám, aby ste si príslušenstvo kúpili v tej istej predajni, v ktorej ste si kúpili aj svoje náradie. Podrobné informácie nájdete na obale príslušenstva. Prípadne sa obráťte na vášho predajcu so žiadosťou o radu a pomoc.

## TECHNICKÉ ÚDAJE PRE 4G-GNSS

Globálny navigačný satelitný systém (GNSS)	GPS / GLONASS / BDS / Galileo / SBAS
Nominálna frekvencia	1559-1610 MHz 1215-1300 MHz 1164-1215 MHz

## ÚDAJE TÝKAJÚCE SA ÚROVNE HLUKU

	WR312E WR318E WR330E
Meraná hladina akustického tlaku	$L_{pA} = 48 \text{ dB(A)}$
	$K_{pA} = 2.7 \text{ dB(A)}$
Meraná hodnota akustického výkonu	$L_{wA} = 56 \text{ dB(A)}$
	$K_{wA} = 2.7 \text{ dB(A)}$
<b>Používajte ochranu sluchu, ak hodnota akustického tlaku presiahne úroveň 80dB (A).</b>	

Určitej hlučnosti stroja sa nedá zabrániť. Vykonávanie hlučnej práce na danej trase musí byť s obmedzením na určitú dobu schválené. Dodržujte doby odpočinku, nutné obmedzenie pracovnej doby na minimum. S ohľadom na osobnú ochranu a ochranu osôb pracujúcich v blízkosti by mali všetci používať vhodnú ochranu sluchu.

## URČENÉ POUŽITIE

Tento výrobok je určený na kosenie trávnikov na súkromných pozemkoch. Je navrhnutý na časté kosenie, aby bol váš udržiavaný trávnik zdravší a vypadal lepšie, ako kedykoľvek predtým. Podľa veľkosti vášho trávniku môžete kosačku naprogramovať na prevádzku kedykoľvek a s ľubovoľnou frekvenciou. Zariadenie nie je určené na kopanie, zametanie alebo čistenie snehu.

## ÚDRŽBA

Vaša kosačka pracuje intenzívne a je potrebné ju pravidelne čistiť a kontrolovať. Táto časť návodu vám pomôže udržať kosačku v dobrom stave, aby bez problémov slúžila celé roky. Tu je postup, ako sa o kosačku správne starať. Pred vykonávaním údržby alebo servisu kosačku vždy vypnite.

### 1. NEUSTÁLA OSTROST'

**⚠ VÝSTRAHA!** Pred čistením, nastavovaním alebo výmenou čepelí VYPNITE kosačku a vyberte batériu. Vždy používajte ochranné rukavice.

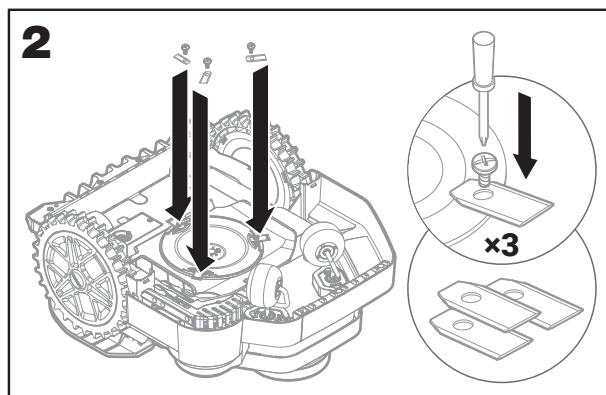
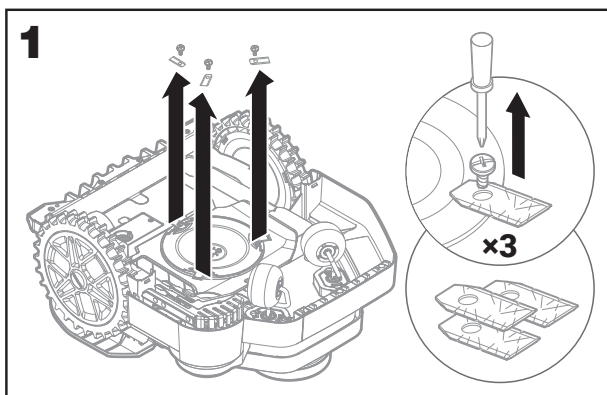
#### Výmena čepelí (Pozri Obr. 1 - 2)

**Vyberte batériu** a kosačku opatrne prevráťte.

Odskrutkujte skrutky z čepelí pomocou skrutkovača.

Pevne priskrutkujte nové čepele.

**Upozornenie:** Ak je potrebné vymeniť zostavu čepelí kosenia do nuly, postupujte rovnako ako pri výmene čepele hlavnej jednotky. Ak potrebujete vymeniť čepeľ umiestnenú na vnútornej strane pri ochrannom kryte, otočte kotúč čepelí tak, aby sa vnútorná čepeľ vysunula von a dala sa vybrať. Vždy používajte ochranné rukavice a dodržujte bezpečnostné opatrenia, aby ste predišli zraneniu.



**⚠ Upozornenie:** Pri nasadzovaní nových čepelí dbajte na to, aby ste vymenili VŠETKY čepele.

Pri nasadzovaní čepelí vždy použite nové skrutky. Je to dôležité na zaručenie uchytenia čepelí a vyváženia kotúča otáčajúceho čepele. Nepoužitie nových skrutiek môže mať za následok vážne zranenie.

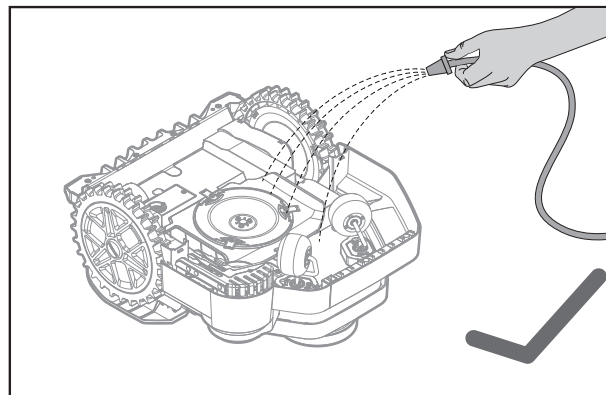
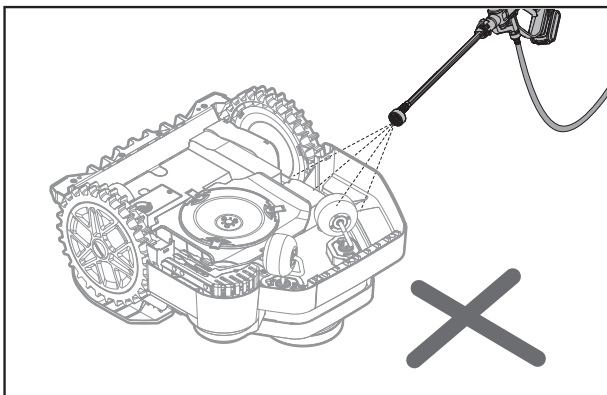
Dôležité: Po priskrutkovaní čepele k žaciemu kotúču skontrolujte, či sa čepeľ môže voľne otáčať.

### 2. ČISTENIE

Kosačku je potrebné pravidelne čistiť. Vďaka tomu sa bude udržiavať v dobrom stave, a to najmä odstraňovaním nečistôt, drobných predmetov a nahromadenej trávy z každodenného kosenia. Pred čistením kosačku vypnite. Pre väčšiu bezpečnosť vyberte batériu.

**⚠ Pozor:** Pri umývaní kosačky sa uistite, že kryt batérie je zatvorený.

**⚠ VÝSTRAHA!** KOSAČKU je možné umývať len pomocou záhradnej hadice! NEPOUŽÍVAJTE na kosačku vysokotlakový čistič. Vysokotlaková voda môže preniknúť do vnútra tesnenia a poškodiť elektronické a mechanické časti.



### 3. Nabíjanie

Srdcom kosačky je 20V lítium-iónová batéria Worx PowerShare.

A. Batériu uskladňujte úplne nabitú a na chladnom mieste pri teplote.

B. Odporúčaná prevádzková teplota kosačky je medzi 0 – 55 °C.

C. Životnosť batérie závisí od počtu hodín a dĺžky používania kosačky počas sezóny kosenia.

**4. Aktualizácia**

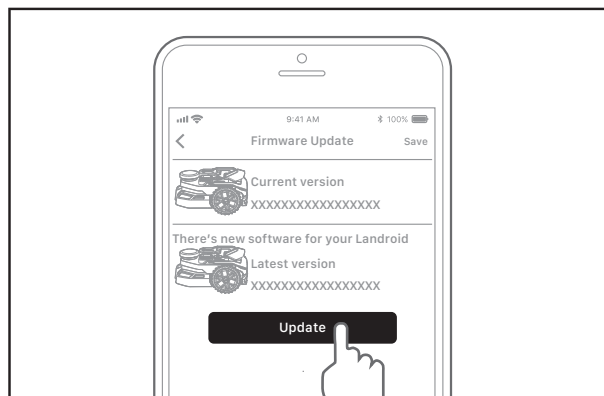
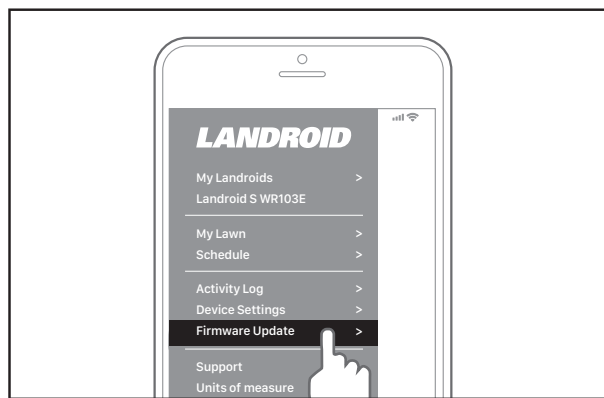
Kosačka sa neustále vylepšuje a nové verzie firmvéru sú dostupné zadarmo. Vždy udržiavajte firmvér kosačky aktuálny, aby ste z nej mali čo najväčší úžitok.

**4.1 Skontrolujte aktuálnu verziu firmvéru kosačky v aplikácii:**

- A. Klepnite na ikonu bočného panela v ľavom hornom rohu.
- B. Zvoľte „Aktualizácia firmvéru“.
- C. Na obrazovke sa zobrazí „Aktuálna verzia“. Malý sivý text pod tým uvádza verziu firmvéru, ktorá je momentálne nainštalovaná.

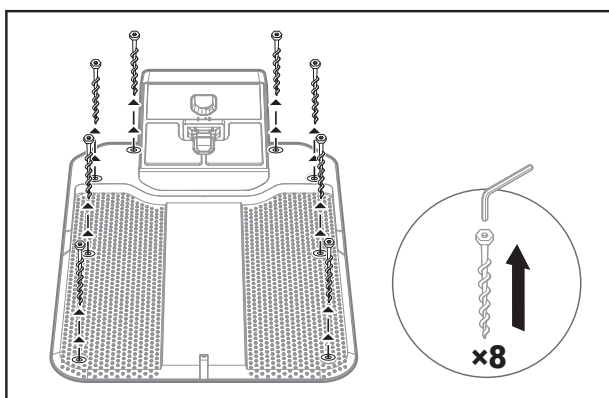
**4.2 Aktualizujte firmvér kosačky cez aplikáciu:**

- A. Klepnite na ikonu bočného panela v ľavom hornom rohu.
- B. Zvoľte „Aktualizácia firmvéru“.
- C. Klepnite na „Aktualizovať“. Aplikácia odošle požiadavku na aktualizáciu firmvéru. Ak je kosačka správne pripojená k Wi-Fi, aktualizácia sa spustí. Trpezlivo počkajte, kým sa proces nedokončí.



**5. Odstránenie nabíjacej stanice**

Ak nabíjacia stanica potrebuje opravu alebo má byť uložená na dlhší čas, je možné ju úplne odstrániť.



**CHYBOVÉ HLÁSENIA**

Občas sa vyskytne nejaká porucha. Našťastie je kosačka dostatočne inteligentná na to, aby vás upozornila na problém a umožnila vám ho vyriešiť. V prípade pochybností navštívte naše webové stránky, kde nájdete užitočné videá a ďalšiu podporu.

HLÁSENIE	PRÍČINA	RIEŠENIE
-EE-	Neznáma chyba	Reštartujte kosačku.
-F01-	Oneskorenie po daždi	Kosačka je pozastavená kvôli dažďu.
-F02-	Slabá batéria	Kosačke dochádza energia.
-E01-	Mimo pracovnej oblasti	Vezmite kosačku späť do nabíjacej stanice na nabitie a potom ju reštartujte.
-E02-	Porucha motora kolies	Vypnite kosačku, prevráťte ju a skontrolujte, či niečo neblokuje kolesá; ak áno, odstráňte to.
-E03-	Porucha motora čepele	Vypnite kosačku a prevráťte ju. Nasaďte si ochranné rukavice, aby ste predišli zraneniu, a skontrolujte, či niečo neblokuje kotúč čepele. Ak áno, odstráňte to.
-E05-	Kosačka sa zdvihla	Položte kosačku na rovný povrch, stlačte <b>START</b> (ikonka s šípkou), potom stlačte <b>OK</b> (ikonka s kruhom) a pokračujte v normálnej prevádzke.
-E06-	Kosačka je obrátená hore nohami	
-E07-	Chyba nabíjania batérie	Teplota batérie je príliš nízka: Keď vonkajšia teplota klesne pod 0 °C, prevádzka nie je vhodná a kosačka sa prestane nabíjať. Kosačku skladujte v interiéri. Napájací zdroj je poškodený: kontaktujte zákaznícky servis.
-E08-	Kosačka nedokáže nájsť nabíjajúcu stanicu	Nabíjacia stanica nie je nainštalovaná na vhodnom mieste – môže byť obklopená prekážkami alebo umiestnená na nerovnom teréne. Skontrolujte miesto inštalácie.
-E09-	Mapa nebola rozpoznaná	Skontrolujte, či bola pre túto oblasť vytvorená mapa. Ak nie, vytvorte mapu v aplikácii a nezabudnite zvoliť „Uložiť“ na dokončenie procesu.

HLÁSENIE	PRÍČINA	RIEŠENIE
-E11-	Teplota batérie je mimo rozsahu	Teplota batérie je príliš vysoká. Po znížení teploty na 55 °C sa stroj vráti k normálnej práci.
-E12-	Kamera je zakrytá	Vyčistite kryt na kamere. Skontrolujte, či nie je zdvihnutý dekoračný kryt kosačky; ak áno, nasadte ho správne späť.
-E14-	Nedostatočné svetlo	V harmonograme nastavte kosačku tak, aby sa vrátila do nabíjacej stanice pred zotmením, alebo si v obchode zakúpte svetlo FiatLux.
-E16-	Kosačke sa nepodarilo prejsť medzi zónami.	Skontrolujte, či v priechode nie sú prekážky, a ak sú, odstráňte ich. Ak problém pretrváva, znovu vytvorte priechod v mape.

### POZNÁMKY

- A. Pred zapnutím napájania vždy skontrolujte, či je kosačka v pracovnom priestore.
- B. Ak chcete z akéhokoľvek dôvodu – napríklad kvôli oslave alebo deťom hrajúcim sa na záhrade – zaparkovať kosačku v nabíjacej stanici: stlačte a potom . Kosačka sa presunie do stanice a zostane tam. Pamätajte, že kosačka teraz bude čakať do ďalšieho naplánovaného kosenia. Ak ju chcete kedykoľvek znova spustiť, stlačte a potom na spustenie kosačky.
- C. Ak sa nejaká chyba objavuje opakovane v rovnakej oblasti trávnik, môže byť problém s pracovným priestorom. Prečítajte si pokyny na inštaláciu a na základe nich skontrolujte nastavenie.
- D. Ak je trávnik rozdelený na dve oddelené oblasti spojené koridorom širokým menej ako 1 meter, pričom v jednej z nich sa nenachádza nabíjacia základňa, keď sa kosačke vybije batéria, odneste ju ručne do nabíjacej stanice.
- E. Ak kosačka občas pracuje nezvyčajne, resetujte ju vypnutím a vybratím batérie na 30 sekúnd, potom ju opäť zapnite. Potom ho znova zapnite. Ak problém pretrváva, kontaktujte oddelenie služieb zákazníkom so žiadosťou o pomoc.

## RIEŠENIE PROBLÉMOV

Ak vaša kosačka nefunguje správne, riaďte sa nižšie uvedeným návodom na riešenie problémov. Naskenujte QR kód na získanie ďalších tipov na riešenie problémov.



PRÍZNAK	PRÍČINA	RIEŠENIE
Kosačka nemôže nájsť nabíjajúcu základňu.	Pred nabíjacou základňou sú prekážky.	Odstráňte prekážky do 2 m pred nabíjacou základňou.
	QR kód je zakrytý.	Uistite sa, že je QR kód čistý a že priamo na ňom alebo nad ním nič nie je.
	Nabíjacia stanica bola nainštalovaná v zatienenej oblasti.	Premiestnite nabíjajúcu stanicu na miesto, kde po stranách nie sú vysoké steny ani stromy spôsobujúce tieň.
Vedľajšia plocha nie je kosená.	Nesprávne mapovanie	Odstráňte a znovu zmapujte priechod.
	V priechode sa nachádzajú prekážky.	Odstráňte prekážky.
Kosačka nepracuje v správnom čase.	Hodiny nie sú nastavené na správny čas.	Udržujte kosačku pripojenú k Wi-Fi a potom obnovte pracovný harmonogram.
	Predchádzajúca úloha kosenia nebola dokončená.	Kosačka bude pokračovať v nedokončenej úlohe.
Kosačka sa po pripojení v nabíjacej stanici vypne.	Kosačka sa nenabíja kvôli ochrane proti prehriatiu a je vypnutá.	Umiestnite nabíjajúcu stanicu do zatienenej oblasti alebo počkajte, kým teplota neklesne.
	Slabé pripojenie.	Skontrolujte LED indikátor na nabíjacej stanici. Skontrolujte spojenie medzi kontaktnými kolíkmi na nabíjacej stanici a nabíjacou lištou.
Kosačka sa nedokáže pripojiť na internet.	Skontrolujte nastavenia smerovača.	Uistite sa, že váš router pracuje na frekvencii 2,4 GHz.. Ak váš router používa dve nastavenia, aktivujte pásmo 2,4 GHz. Uistite sa, že smerovač je v režime 802.11 a nastavenie bezdrôtového pripojenia je b/g/n mixed. Uistite sa, že smerovač má pri pripájaní zariadenia k aplikácii zapnuté vysielanie prístupového bodu (SSID Broadcast). Po úspešnosti pripojení ho môžete vypnúť. Uistite sa, že funkcia DHCP je zapnutá. Ak ste zmenili sieť Wi-Fi, je potrebné pripojiť kosačku k novej sieti.
	Skontrolujte, či je router odpojený alebo či je zmenené SSID Wi-Fi.	Uistite sa, že je router pripojený a či je Wi-Fi SSID správne.
Aktualizácia firmvéru zlyhala.	Signál Wi-Fi je slabý.	Presuňte sa bližšie k smerovaču, aby sa signál zosilnil.
	Úroveň nabitia batérie je nižšia ako 50 %.	Položte kosačku na nabíjajúcu stanicu alebo sa uistite, že úroveň nabitia batérie je vyššia ako 50 %.

PRÍZNAK	PRÍČINA	RIEŠENIE
Keď je kosačka vybavená modulom kosenia do nuly, jej kryt sa môže často zachytiť o vyvýšené prekážky.	Zvolená výška kosenia funkcie kosenia do nuly je príliš nízka.	Skontrolujte nastavenie výšky kosenia do nuly a upravte ho o jednu úroveň vyššie.

## Ochrana životného prostredia



Elektrické výrobky neslobodno likvidovať spolu s domácim odpadom. Recyklujte v zberných miestach na tento účel zariadených. O možnosti recyklácie sa informujte na miestnych úradoch alebo u predajcu.

### Pre akumulátorové náradie:

Podrobnosti o bezpečnom zneškodňovaní použitých batérií

Na konci životnosti spotrebiča bezpečne odstráňte batériový balík pred zneškodnením spotrebiča. Batérie nevyhadzujte ani neodhazujte do bežného odpadkového koša. Tiež neodstraňujte batériu spolu so strojom. Odstráňte použitý batériový balík zo spotrebiča a zneškodnite ho v najbližšom alebo najvhodnejšom vyhradenom zariadení na recykláciu. Ak máte pochybnosti, obráťte sa na miestny úrad pre ochranu životného prostredia. Nesprávne zneškodňovanie batérií môže spôsobiť kontamináciu vodného cyklu, čo môže ohroziť ekosystém. Nezneškodňujte odpadné batérie ako nesortovaný komunálny odpad.

My, spoločnosť Positec Technology (China) Co., Ltd, týmto vyhlasujeme, že nižšie uvedený(-é) produkt(-y), na ktorý(-é) sa vzťahuje tento dokument, je(sú) v súlade s platnými bezpečnostnými požiadavkami uvedenými v prílohe 1 Nariadenia o bezpečnosti produktov a telekomunikačnej infraštruktúry (bezpečnostné požiadavky na príslušné pripojiteľné produkty) z roku 2023 (ďalej len „**bezpečnostné požiadavky**“)

Upozorňujeme, že toto vyhlásenie o zhode vrátane definovaného obdobia podpory uvedeného v tomto dokumente sa vzťahuje len na produkty predávané v Spojenom kráľovstve.

Spoločnosť Positec Technology (China) Co., Ltd víta informácie o potenciálnych zraniteľnostiach softvéru, aby sme mohli prijať vhodné opatrenia na zachovanie bezpečnosti našich produktov a systémov. Informácie o tom, ako nahlásiť otázky, problémy alebo možné incidenty týkajúce sa bezpečnosti tímu pre produkty, nájdete tu:

Odkaz: <https://security.positecgroup.com>

## Popis sieťového rozhrania

Nasledujúce sieťové rozhrania sú predvolene zapnuté pri zapnutí zariadenia:

- Bluetooth

Umožňuje párovanie a väzbu medzi zariadením a mobilnou aplikáciou. Podporuje konfiguráciu Wi-Fi prostredníctvom aplikácie. Počas mapovania umožňuje aj ovládanie a správu zariadenia.

- Wi-Fi

Pripája zariadenie k domácej bezdrôtovej sieti pre dátovú komunikáciu s cloudovým serverom. Podporuje diaľkové monitorovanie, ovládanie a konfiguráciu parametrov cez aplikáciu. Tiež umožňuje OTA (Over-The-Air) aktualizácie firmvéru pre včasnú optimalizáciu softvéru.

- 4G mobilná sieť

Zabezpečuje pripojenie k cloudovému serveru v prípade neprítomnosti Wi-Fi, čím zaručuje kontinuálnu komunikáciu medzi zariadením a aplikáciou pre vzdialenú interakciu, synchronizáciu dát a ovládanie.

- RadioLink

Pripája sa s kompatibilnou nabíjacou stanicou, aby prijímal vysoko presné RTK pozičné údaje. Umožňuje centimetrovú presnosť polohovania, čím zvyšuje stabilitu navigácie a prevádzkovú presnosť.

## PREHLÁSENIE O ZHODE

We,  
Positec Germany GmbH  
Postfach 680194, 50704 Cologne, Germany

V mene spoločnosti Positec vyhlasujeme, že produkt  
Popis **Robotická kosačka**  
Typ **WR312E WR318E WR330E (200-399 - označenie zariadenia, predstavuje robotickú kosačku na trávnik s technológiou Vision) (Sériové číslo sa nachádza na zadnej strane) s nabíjačkou akumulátorov WA3775 / WA3776 / WA3796 / WA3798 a nabíjacou základňou WA0517**  
Funkcia **Kosenie trávy**  
Výrobné číslo **Je uvedené na štítku s označením**

Spĺňa požiadavky nasledujúcich smerníc,  
**2006/42/EC, 2014/30/EU, 2014/35/EU, 2011/65/EU&(EU)2015/863, 2000/14/EC v novelizácii 2005/88/EC&(EU)2024/1208, 2014/53/EU v novelizácii (EU) 2022/30**

2000/14/EC v novelizácii 2005/88/EC&(EU)2024/1208  
- Postup vyhodnotenia zhody podľa **Annex V**  
- Meraný akustický výkon **56.0 dB (A)**  
- Deklarovaný zaručený akustický výkon **59 dB (A)**

Spĺňa požiadavky noriem,  
**pre kosačku na trávnu: EN 50636-2-107:2015+A1:2018+A2:2020+A3:2021, EN 60335-1:2012+A11:2014+A13:2017+A1:2019+A2:2019+A14:2019+A15:2021+A16:2023, EN IEC 62311:2020, EN IEC 55014-1:2021, EN IEC 55014-2:2021, EN IEC 61000-3-2:2019+A1:2021+A2:2024, EN 61000-3-3:2013+A1:2019+A2:2021+AC:2022, EN 18031-1:2024, EN 18031-2:2024 pre modul Bluetooth a Wi-Fi (2,4G): EN 301 489-1 V2.2.3, EN 301 489-17 V3.3.1, EN 300 328 V2.2.2 pre modul 4G+GPS: EN 301 489-1 V2.2.3, EN 301 489-19 V2.2.1, EN 301 489-52 V1.3.1, EN 301 511 V12.5.1, EN 301 908-1 V15.2.1, EN 301 908-13 V13.2.1, EN 303 413 V1.2.1, EN 301 908-2 V13.1.1, EN 50665:2017 pre nabíjačku: EN IEC 55014-1:2021, EN IEC 55014-2:2021, EN IEC 61000-3-2:2019+A1:2021+A2:2024, EN 61000-3-3:2013+A1:2019+A2:2021, EN IEC 60335-2-29:2021+A1:2021+A11:2024, EN 60335-1:2012+A11:2014+A13:2017+A1:2019+A2:2019+A14:2019+A15:2021+A16:2023, EN 62233:2008 pre Hluk: EN ISO 3744:2010 pre RoHS: EN IEC 63000:2018**

Nižšie uvedená osoba je zodpovedná za správnosť technických údajov,  
**Meno Marcel Filz**  
**Adresa Positec Germany GmbH Postfach 680194, 50704 Cologne, Germany**

2025/10/16  
Allen Ding  
Zástupca vrchnej konštrukčnej kancelárie, Testovanie & Certifikácia je oprávnený vydať vyhlásenie o zhode v mene výrobcu  
Positec Technology (China) Co., Ltd  
18, Dongwang Road, Suzhou Industrial Park, Jiangsu 215123, P. R. China

## PREHLÁSENIE O ZHODE

We,  
Positec Germany GmbH  
Postfach 680194, 50704 Cologne, Germany

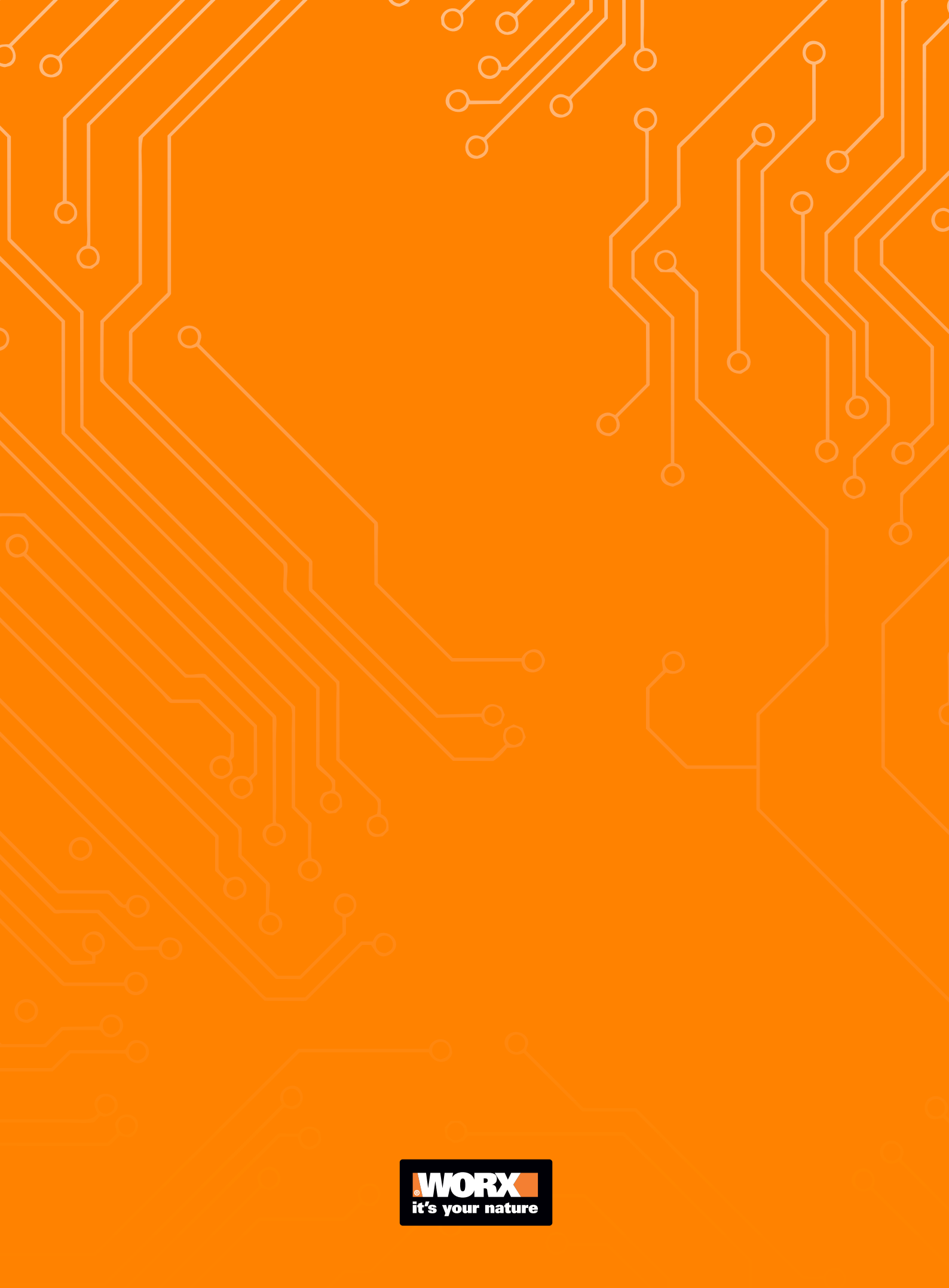
V mene spoločnosti Positec vyhlasujeme, že produkt  
Popis **Batéria**  
Typ **WA3644; WA3645**  
Funkcia **Zabezpečiť elektrickú energiu pre elektrické náradie, záhradné náradie a podobné výrobky**  
Výrobné číslo **Je uvedené na štítku s označením**

Spĺňa nasledujúce nariadenie a smernice:  
**(EU) 2023/1542, 2011/65/EU & (EU) 2015/863**

Spĺňa požiadavky noriem,  
**EN 62133-2:2017, EN 62133-2:2017/A1:2021 EN IEC 63000:2018**

Nižšie uvedená osoba je zodpovedná za správnosť technických údajov,  
**Meno Marcel Filz**  
**Adresa Positec Germany GmbH Postfach 680194, 50704 Cologne, Germany**

2025/10/16  
Allen Ding  
Zástupca vrchnej konštrukčnej kancelárie, Testovanie & Certifikácia je oprávnený vydať vyhlásenie o zhode v mene výrobcu  
Positec Technology (China) Co., Ltd  
18, Dongwang Road, Suzhou Industrial Park, Jiangsu 215123, P. R. China



**WORX**  
it's your nature