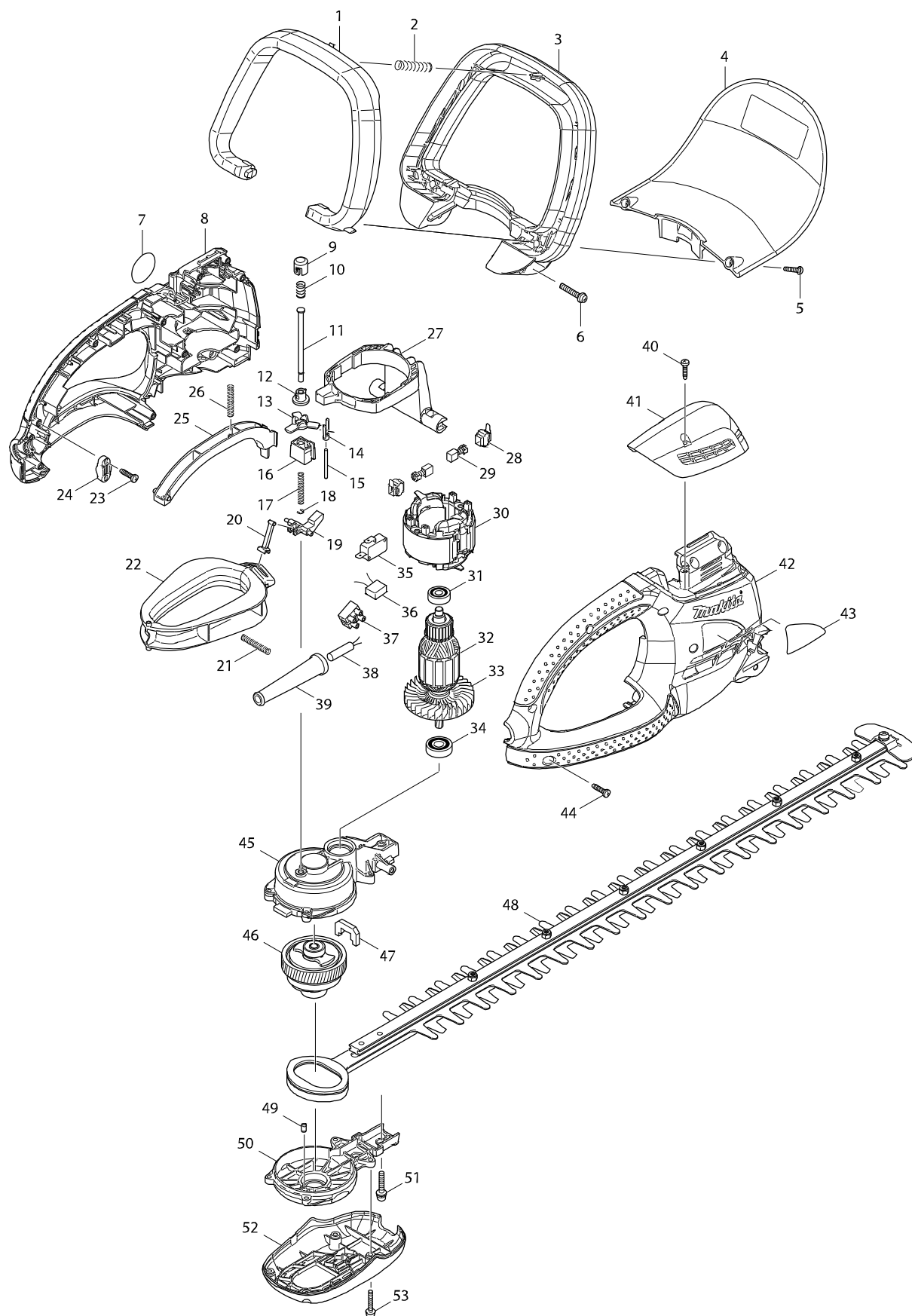


Číslo typu UH5580 ELEKTRICKÝ PLOTOSTŘIH 550MM



Položka	Číslo dílu	Popis	Změn	Množstv	N/O	Možnost 1	Možnost 2	Poznámka
001	450444-8	SWITCH LEVER B		1				
002	233157-4	COMPRESSION SPRING 9		1				
003	450442-2	FRONT GRIP		1				
004	158629-7	kryt		1				
005	265995-6	šroub 4x18 = old 265941-9		2				
006	911253-5	šroub M5x30		2				
008	188569-5	HOUSING SET		1				
D10		INC. 42						
009	417740-7	víčko		1				
010	233288-9	pružina RP1110C		1				
011	268077-3	čep		1				
012	417727-9	CAP HOLDER		1				
013	417736-8	držák		1				
014	417735-0	víčko		1				
015	268078-1	PIN 3		1				
016	417781-3	držák		1				
017	233156-6	COMPRESSION SPRING 5		1				
018	257934-0	STOP RING E-4		1				
019	417737-6	spojovací díl		1				
020	417739-2	tyč		1				
021	233156-6	COMPRESSION SPRING 5		1				
022	417731-8	SWITCH LEVER C		1				
023	265995-6	šroub 4x18 = old 265941-9		2				
024	687063-9	CORD CLAMP		1				
025	450443-0	SWITCH LEVER A		1				
026	233156-6	COMPRESSION SPRING 5		1				
027	417738-4	páčka		1				
028	643936-6	držák uhlíků = old 921709		2				
029	191962-4	uhlíky CB-419 = CB-406,407		1				
030	594578-8	FIELD ASS'Y 220-240V		1				
C10	654069-2	Receptacle		2				
031	211032-4	ložisko 1902		1				
032	516499-4	rotor		1				
D10		INC. 31,33,34						
033	241858-0	větrák 5704R		1				
034	211062-5	kuličkové ložisko 6000ZZ		1				
035	650522-6	spínač		1				
036	645185-1	kondenzátor		1	*			
036-1	645105-5	kondenzátor = new 645006-7=new64520	O	1				
037	654531-7	Terminal Block 2P		1				
038	666246-4	POWER SUPPLY CORD 1.5-2-0.3		1				
039	682503-2	CORD GUARD 8-90		1				
040	265995-6	šroub 4x18 = old 265941-9		2				
041	450445-6	TOP COVER		1				
042	188569-5	HOUSING SET		1				
D10		INC. 8						
043	865791-8	UH5580 NAME PLATE		1				
044	265995-6	šroub 4x18 = old 265941-9		10				

