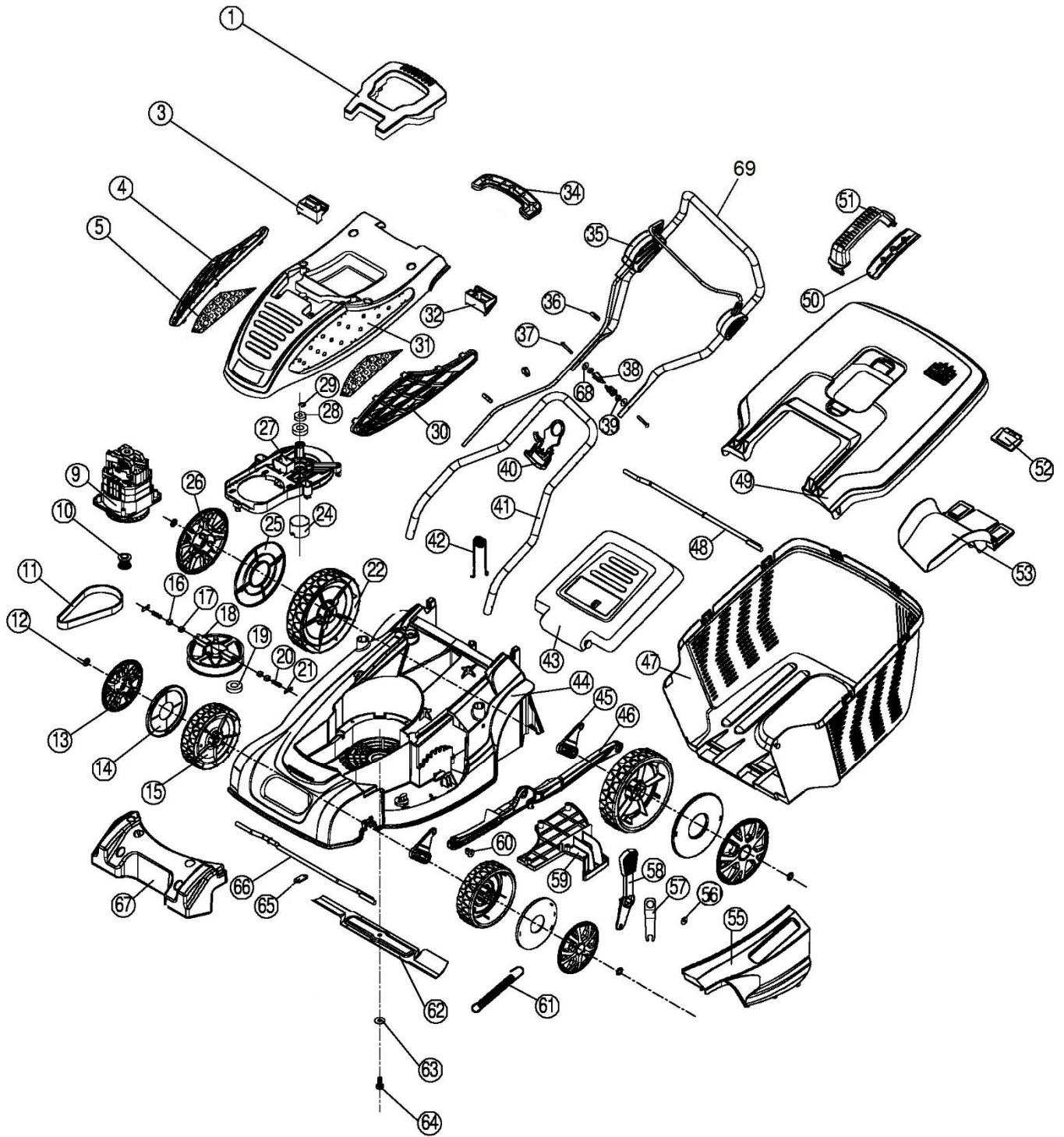


# HECHT<sup>®</sup> 1638 R

made for garden



# HECHT® 1638 R

made for garden

| Position | Part number         | Název                      | Name                        |
|----------|---------------------|----------------------------|-----------------------------|
| 1        | 163800001           | Madlo krytu                | Handle                      |
| 3        | 163800003           | Podložka krytu pravá       | Right washer of upper cover |
| 4        | 163800004           | Pravý kryt                 | Right decorative cover      |
| 5        | Nedodává se jako ND | Pěnová vložka              | Sponge filter               |
| 9        | 163800010           | Motor                      | Motor                       |
| 10       | 163800011           | Řemenice motoru            | Motor sheave                |
| 11       | 163800012           | Drážkový řemen             | Ribbed belt                 |
| 12       | CP046607            | Vějířová pojistka          | Retainer ring               |
| 13       | 163800014           | Poklice kola               | Wheel cover                 |
| 14       | 163800015           | Vnitřní kryt předního kola | Wheel inner cover           |
| 15       | 163800016           | Přední kolo                | Front wheel                 |
| 16       | 163800017           | Aretace brzdy              | Block brake                 |
| 17       | 163800018           | Korková brzda              | Cork brake                  |
| 18       | 163800019           | Řemenice                   | Sheave                      |
| 19       | 140302              | Ložisko                    | Bearing                     |
| 20       | 163800021           | Pružina brzdy              | Spring                      |
| 21       | 163800022           | Opěrná destička            | patch brake                 |
| 22       | 163800023           | Zadní kolo                 | Rear wheel                  |
| 24       | 163800025           | Kroužek brzdy              | Brake ring                  |
| 25       | 163800026           | Vnitřní kryt zadního kola  | Rear wheel inner cover      |
| 26       | 163800027           | Poklice zadního kola       | Rear wheel cover            |
| 27       | 120200043           | Lůžko motoru               | Motor base plate            |
| 28       | 150309              | Ložisko                    | Bearing                     |
| 29       | 130105              | Pojistný kroužek           | Circlip                     |
| 30       | 163800032           | Levý kryt                  | Left decorate cover         |
| 31       | 163800033           | Kryt motoru                | Motor cover                 |
| 32       | 163800034           | Podložka krytu levá        | Left block                  |
| 34       | 163800038           | Spodní kryt madla          | Handle lower cover          |
| 35       | 1638R0035           | Spínač kompletní           | Switch assembly             |
| 36       | 163800031           | Svorka kabelu              | Cable clamp                 |
| 37       | 120200027           | Šroub madla                | Bolt                        |
| 38       | 163800041           | Křídlová matice            | Knob nut                    |
| 39       | 120200029           | Matice                     | Nut                         |
| 40       | 1638R0040           | Závěs kabelu               | Cable hook                  |
| 41       | 1638R0041           | Spodní madlo               | Lower handle                |
| 42       | 184200065           | Pružina víka koše          | Rear board spring           |
| 43       | 163800047           | Víko koše                  | Rear board                  |
| 44       | 163800048           | Šasí                       | Deck                        |
| 45       | 163800049           | Držák táhla zdvihu         | Height rod bracket          |
| 46       | 163800050           | Táhlo zdvihu               | Height adjusting rod        |
| 47       | 163800051           | Spodní díl koše            | Grasscatcher box            |
| 48       | 163800043           | Zadní osa kol              | Rear wheel axle             |
| 49       | 163800053           | Horní kryt koše            | Grasscatcher plastic cover  |
| 50       | 143400019           | Madlo koše - spodní díl    | Grasscatcher handle         |
| 51       | 143400018           | Madlo koše                 | Handle - lower part         |
| 52       | 363801003           | Ukazatel plnosti koše      | Grasscatcher indicator      |
| 53       | 163800055           | Klín výhozu                | Tongue part                 |
| 55       | 163800057           | Boční kryt                 | Side cover                  |
| 56       | 163800064           | Podložka                   | Washer                      |
| 57       | 163800058           | Planžeta                   | Spring plate                |
| 58       | 163800059           | Páka zdvihu                | Height adjusting lever      |
| 59       | 163800060           | Kryt zdvihu                | Deck cover                  |
| 60       | 163800061           | Pouzdro                    | Bushing                     |
| 61       | 163800062           | Pružina                    | Spring                      |
| 62       | 163800063           | Nůž                        | Blade                       |
| 63       | 163800064           | Podložka šroubu nože       | Washer                      |
| 64       | 163800065           | Šroub nože                 | Blade bolt                  |

# HECHT<sup>®</sup> 1638 R

made for garden

| Position | Part number | Název             | Name             |
|----------|-------------|-------------------|------------------|
| 65       | 163800066   | Podložka          | Washer           |
| 66       | 163800067   | Přední osa kol    | Front wheel axle |
| 67       | 163800068   | Přední panel šasí | Deck front panel |
| 69       | 1638R0069   | Horní madlo       | Upper handle     |