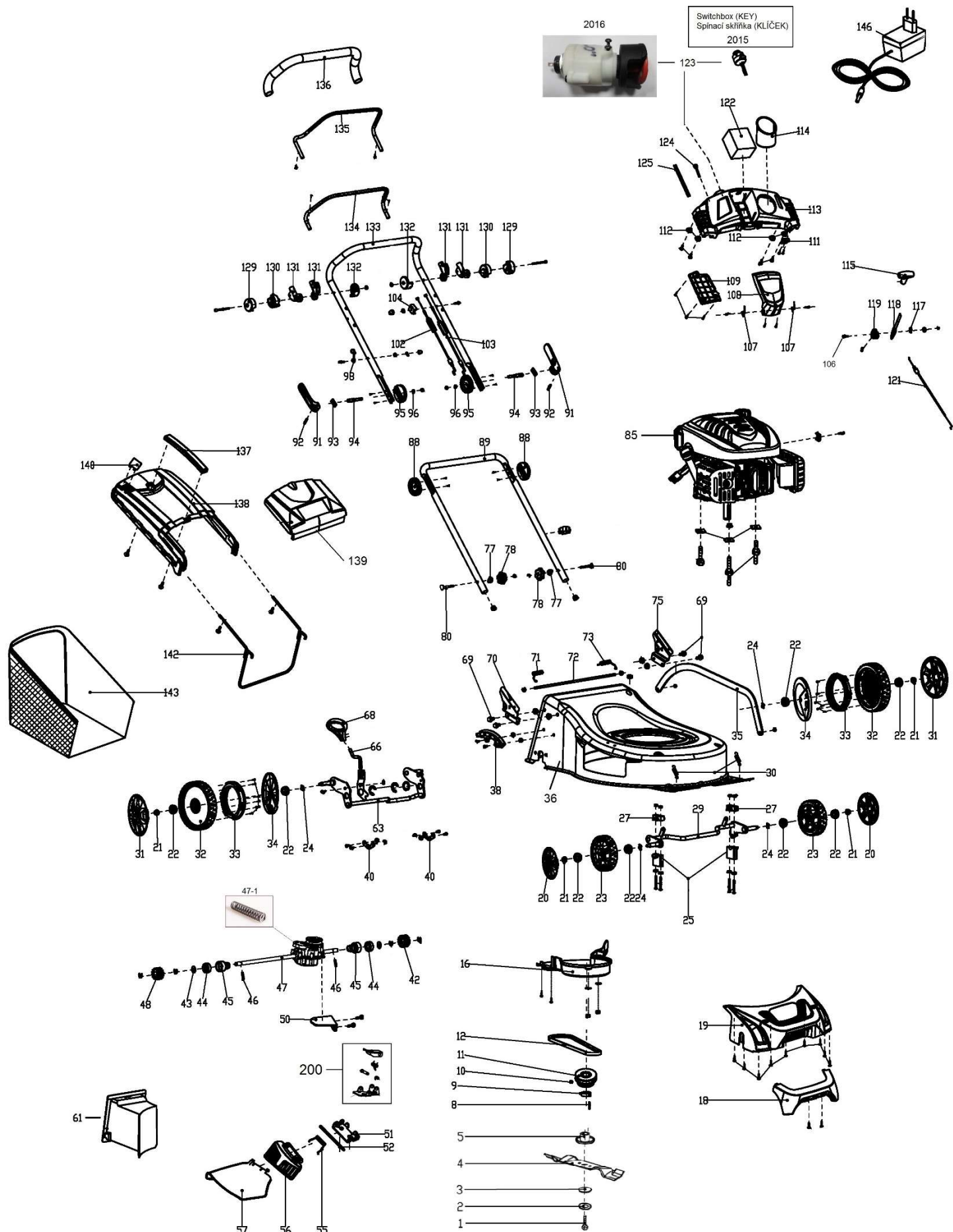


HECHT® 548 SWE

made for garden



HECHT® 548 SWE

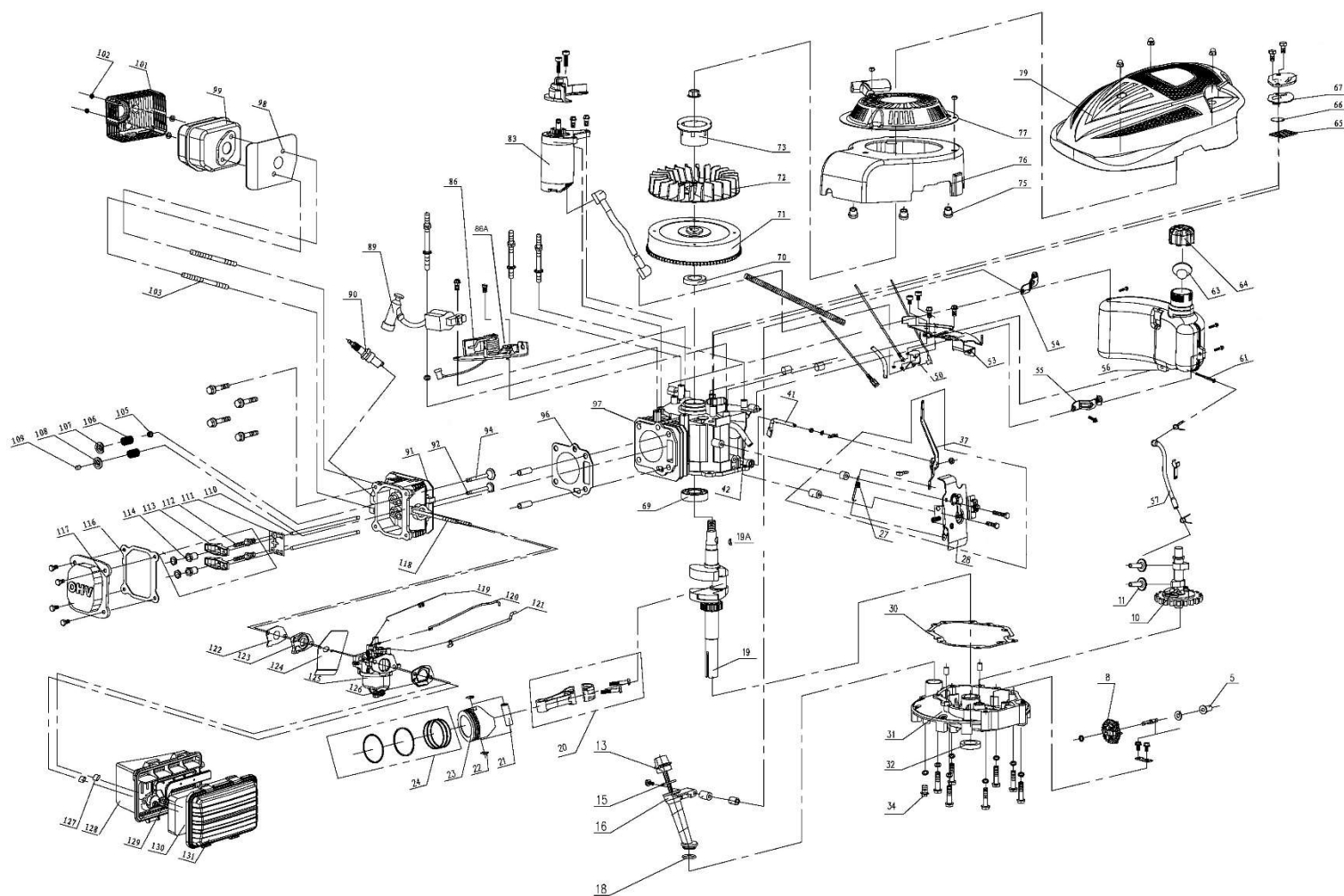
made for garden

Position	Part number	Název	Name
1	26800606201	Šroub nože	Blade bolt
2	26300107302	Podložka šroubu nože	Blade bolt washer
3	548310003	Podložka nože	Blade washer
4	548310004	Nůž	Blade
5	548310005	Unašeč nože	Blade holder
8	548310008	Pero 4,7x4,7x19	Flat key 4,7x4,7x19
9	25231800101	Pouzdro unašeče	Blade holder bushing
10	26800300502	Šroub	Screw
11	26300400202	Řemenice motoru	Engine sheave
12	543000012	Klínový řemen	V-Belt
16	25255800102	Kryt řemenu	Belt protecting cover
18	23600303301	Madlo předního panelu	Front panel handle
19	25285100101	Přední panel šasí	Deck front panel
20	23600113301	Poklice předního kola	Front wheel cover
21	26800502801	Pojistná matice	Lock nut
22	26800401601	Ložisko kola	Bearing
23	25400204901	Přední kolo	Front wheel
24	26800706202	Tvarová podložka	Wave washer
25	25237600101	Lůžko přední osy spodní	Lower support of wheel axle
27	25237600201	Lůžko přední osy horní	Upper support of wheel axle
29	26300137401	Přední osa kol	Front wheel axle
30	26801129001	Pružina přední osy	Spring of front wheel axle
31	23600113401	Poklice zadního kola	Rear wheel cover
32	25400205001	Zadní kolo	Rear wheel
33	25229500101	Ozubený věnec kola	Rear wheel gear ring
34	25208700105	Vnitřní kryt zadního kola	Rear wheel inner cover
35	26300317001	Táhlo zdvihu	Connecting rod
36	23601007701	Šasí	Deck
38	23100106901	Hřeben zdvihu	Height adjustment board
40	26300124401	Držák zadní osy	Wheel axle fixed ring
42	26900300103	Levý pastorek pojezdu	Left output gear
44	26800402302	Ložisko pojezdu	Bearing
45	26900203103	Domeček ložiska	Bearing sheath
46	26809000102	Čep	Column pin
47	23050203202	Převodovka pojezdu	Gearbox
47-1	23050203601-P	Pružina páky převodovky	Return spring
48	26900300203	Pravý pastorek pojezdu	Right output gear
50	26300257701	Držák převodovky pojezdu	Position fixing plate
51	26300218303	Držák klapky	Side-discharge fixing board
52	26200101901	Osa klapky	Side-discharge fixing shaft
55	26801113003	Pružina klapky	Side cover board spring
56	25286500101	Klapka bočního výhozu	Side-discharge cover board
57	25306600101	Usměrňovač bočního výhozu	Side-discharge protecting cover
61	25232600101	Mulčovací záslepka kompletní	Mulching kit
63	26300137201	Zadní osa kol	Rear wheel axle
66	26300316701	Páka zdvihu	Height adjustment lever
68	25400105401	Madlo zdvihu	Height adjustment
69	26800606401	Šroub	Hexagon flange bolt
70	23600118701	Držák spodního madla pravý	Right handle bracket
71	26801111301	Pružina víka koše pravá	Right knob spring
72	26300136601	Osa víka koše	Rear board axle
73	26801111401	Pružina víka koše levá	Left knob spring
74	25217800104	Průchodka kabelu	Cable protecting sheath
75	23600118601	Držák spodního madla levý	Left handle bracket
77	25100108501	Tvarová podložka plastová	Curled washer
78	25236500101	Křídlová matice madla	Lower handle knob
80	26800600401	Šroub madla	Flat head bolt

Position	Part number	Název	Name
85	60400106101	Motor	Engine
88	25205500103	Aretace madla vnitřní	Inner adjusting gear
89	26300138504	Spodní madlo	Lower handle pole
91	25236400101	Páka rychloupínání madla	Locking handle
92	26809004801	Čep rychloupínání madla	Column pin
93	26300111901	Podložka	Pressing plate
94	26300130101	Šroub madla	Locking handle bolt
95	25205400103	Aretace madla vnější	Outer adjusting gear
98	26300168401	Držák kabelu startování	Cable hook
102	29100133301	Bowden brzdy motoru	Flameout cord
103	29100126301	Bowden pojezdu	Driving cord
104	25233600101	Držák bowdenu	Cord fixing board
106	26809009001	Čep	Pin
107	26801123701	Pružina	Panel cover spring
108	25315000101	Víko panelu	Panel cover
109	25322800101	Kryt panelu spodní	Cover plate
111	26300139501	Držák bowdenu	Cable holder
112	25239100101	Tvarová podložka panelu	Wave washer
113	25314900302	Panel	Handle panel
114	25315100101	Držák na pití	Drink holder
115	25239200101	Madlo páky	Adjustment handle
118	26300139301	Ovládací páka sytiče	Choke pulling pole
119	25238700101	Držák páky sytiče	Choke gear board
121	29100112801	Bowden sytiče	Choke cable
122	005484	Baterie	Battery
123	23050205202	Spínací skříňka na klíček (r.v. do 2015)	Switchbox with key (Model year < 2015 inc)
	23000535301	Spínací skříňka (r.v. 2016)	Switchbox (Model year 2016)
124	22900201401	Zásuvka	Socket
125	22900105301	Kabeláž	Inner wire assembly
129	25239300101	Kryt držáku páky vnější	Outside positioned support
130	25239300201	Kryt držáku páky vnitřní	Inside positioned support
131	25287600101	Držák madla	Cord hanging block
132	25239300301	Vnitřní krytka	Inner cover
133	23600191001	Madlo horní	Upper handle
134	23600153101	Páka brzdy motoru	Flameout pole
135	26300139003	Páka pojezdu	Driving pole
136	25600101903	Návlek madla	Handle sheath
137	25275500501	Madlo koše	Handle of grass catcher
138	25275300101	Kryt koše horní	Grass catcher cover
139	23000450701	Víko koše	Rear flap board
140	25275600901	Ukazatel plnosti koše	Grass level indicator
142	26300195901	Rám koše (r.v. 2014)	Grasscatcher bracket (Model year 2014)
	26300312901	Rám koše (r.v. od 2015)	Grasscatcher bracket (Model year > 2015 inc)
143	25100137854	Potah koše	Grass catcher bag
146	000548	Nabíječka	Charger
200	548000200	Pojistka bočního výhozu	Side discharge lock

HECHT® 548 SWE

made for garden



Position	Part number	Název	Name
5	25100121601	Palec regulátoru	Governor slide sheath
8	23057001301	Kolo regulátoru otáček	Governor gear
10	23055000401	Vačková hřídel	Camshaft
11	26900102301	Zdvihátko	Tappet
13	25236000101	Olejová měrka	Oil dipstick
15	25100134501	O kroužek 25x2,9	O ring 25x2,9
16	25236100101	Tubus měrky oleje	Oil dipstick seat
18	25100123202	O kroužek 20x2,4	O ring 20x2,4
19	23053000601	Kliková hřídel	Crankshaft
19A	Q08.04-13	Woodruffovo pero 4x6x16	Woodruff key 4x6x16
20	23054000301	Ojnice	Connecting rod
21	26900102201	Pístní čep	Piston pin
22	26900102101	Pojistka pístního čepu	Piston pin circlip
23	26400100601	Píst	Piston
24	23054000801	Pístní kroužky sada	Piston ring set
27	26801102601	Vratná pružina regulace	Return spring
28	23057001602	Deska regulace otáček	Governor board
30	25600100401	Těsnění klikové skříně	Crankcase gasket
31	26400104002	Víko motoru	Crankcase cover
32	25100123602	Gufero 25x38x7	Oil seal 25x38x7
34	26300205601	Vypouštěcí šroub	Oil drain bolt
37	23057000901	Páka regulace otáček	Governor lever
41	26900103001	Ovládací táhlo regulátoru	Governor control rod
42	25100135002	Hadička odvodu vzduchu	Breathing tube

Position	Part number	Název	Name
50	28700100201	Spínací cívka startéru	Relay
53	26300215502	Držák palivové nádrže	Fuel tank bracket
54	26300215301	Levý držák nádrže	Fuel tank left bracket
55	26300215401	Pravý držák nádrže	Fuel tank right bracket
56	25800100403	Palivová nádrž	Fuel tank
57	25100134803	Palivová hadička	Fuel pipe
61	25100131401	Palivový filtr	Fuel filter
63	25100124501	Těsnění zátky palivové nádrže	Fuel cap gasket
64	25100122702	Zátka palivové nádrže	Fuel tank cap
65	26900102001	Filtr odvodušnění	Filter net
66	25100112601	Membrána odvodušnění	Breathing valve
67	25100123901	Těsnění odvodušnění	Breathing gasket
69	6205	Ložisko 6205	Bearing 6205
70	25100123402	Gufero 22x35x7	Oil seal 22x35x7
71	23061001701	Setrvačnick	Flywheel
72	25100121901	Ventilátor	Fan
73	26900103701	Miska startéru	Starter idle pulley
76	25311000101	Kryt ventilátoru	Fan cover
77	23052002801	Startér kompletní	Starter assembly
79	23600304301	Vrchní kryt motoru	Engine top cover
82	25310400101	Kryt el. Startéru	Electric starter cover
83	27400400202	Elektrický startér	Electric starter
86	23058002601	Brzda motoru	Engine brake
86A	27600106401	Spínač brzdy motoru	Brake switch
89	23062000201	Cívka zapalování	Ignition coil
90	A969P	Svíčka zapalování	Spark plug
91	26400100401	Hlava válce	Cylinder head
92	26300206101	Výfukový ventil	Exhaust valve
94	26300206001	Sací ventil	Intake valve
96	25600100201	Těsnění hlavy válce	Cylinder head gasket
97	26400114901	Kliková skříň	Crankcase
98	25600100101	Těsnění výfuku	Exhaust gasket
99	23060002701	Výfuk	Exhaust
101	26300273901	Kryt výfuku	Exhaust cover
102	26800502401	Matice	Nut
103	26800616602	Svorník	Stud bolt
105	26300207401	Těsnění ventilu	Valve gasket
106	26801103101	Pružina ventilu	Valve spring
107	26900102401	Podložka sacího ventilu	Intake valve seat
108	26900102501	Podložka výfukového ventilu	Exhaust valve seat
109	26400100801	Koncovka zdvihací tyčky ventilu	Valve rotator
110	23055000501	Zdvihací tyčka ventilu	Valve push rod
111	26300206301	Vodící deska	Push rod guide board
112	26800605401	Seřizovací šroub ventilu	Valve adjustment screw
113	26300225701	Vahadlo	Valve rocker
114	26800502501	Matice vahadla	Valve adjustment nut
116	25100123701	Těsnění ventilového víka	Cylinder head cover gasket
117	26300207001	Ventilové víko	Cylinder head cover
119	26801102901	Pružina regulace otáček	Spring
120	26900102801	Táhlo plynu	Throttle rod
121	26900108701	Táhlo regulace otáček	Governor rod
122	25100122901	Těsnění příruby karburátoru	Intake flange gasket
123	25100121201	Příruba karburátoru	Carburetor intake flange
124	25100124201	Těsnění karburátoru	Carburetor gasket
125	23056000901	Karburátor	Carburetor
126	25600100301	Těsnění vzduchového filtru	Air filter gasket
127	26809003101	Pouzdro vzduch. filtru	Bushing

HECHT[®] 548 SWE

made for garden

Position	Part number	Název	Name
128	25228700101	Příruba vzduch. filtru	Air filter base
129	25228800101	Vnitřní krytka filtru	Air filter inner cover
130	25100134901	Vzduchový filtr	Air filter element
131	25228600101	Víko vzduchového filtru	Air filter cover