



**FIELDMANN**<sup>®</sup>  
Home & Garden Performance

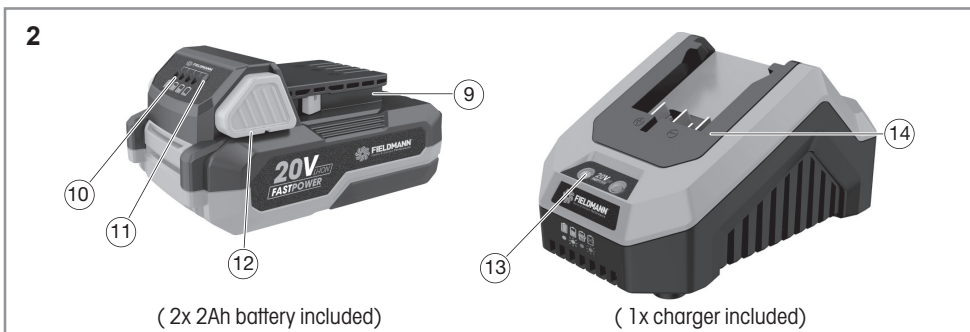
**20V** Li-ION  
**FASTPOWER**



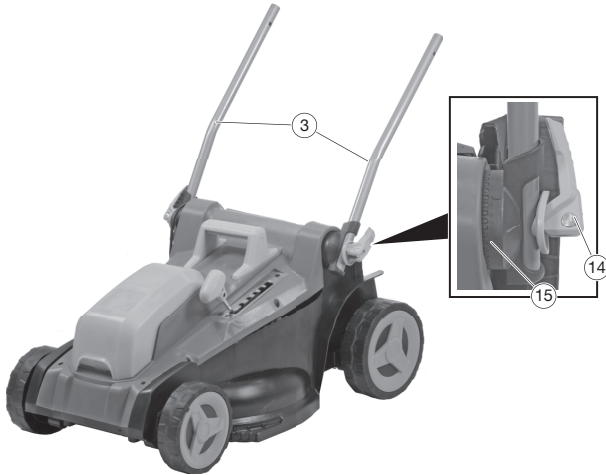
FZR 70335-A

---

English .....	7-28
Čeština.....	29-50
Slovenčina .....	51-72
Magyarul .....	73-94
Polski .....	95-116

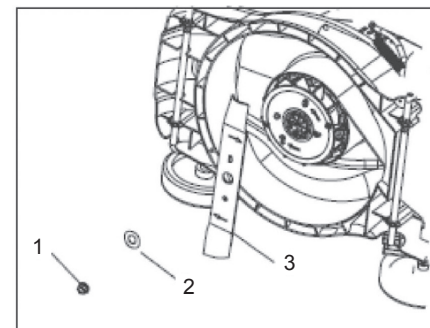
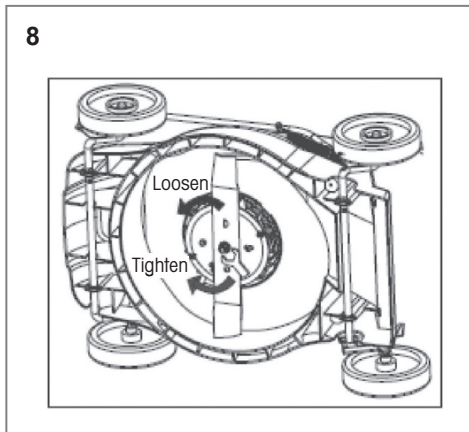
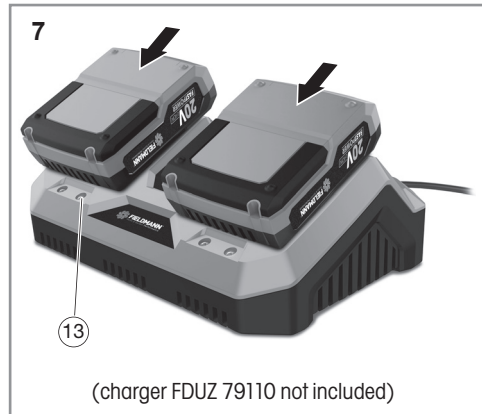
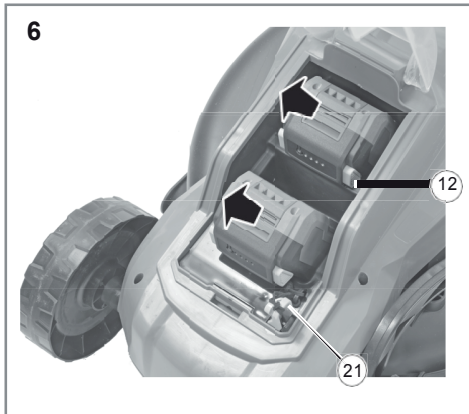
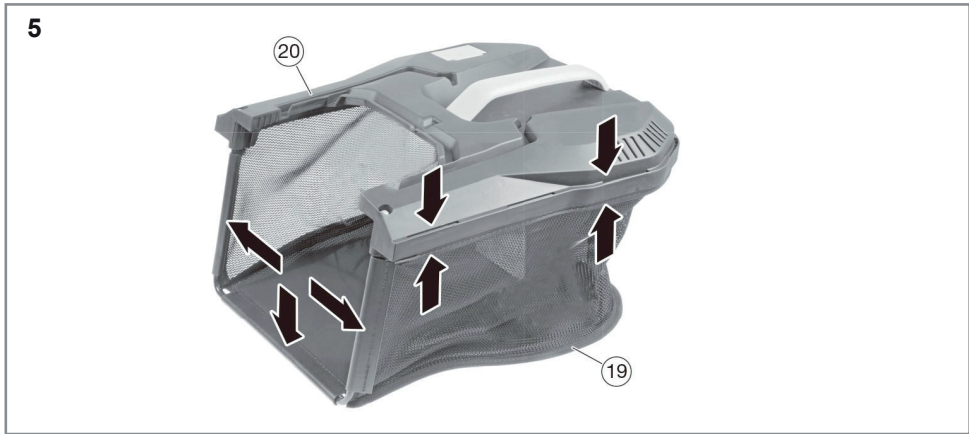


3



4

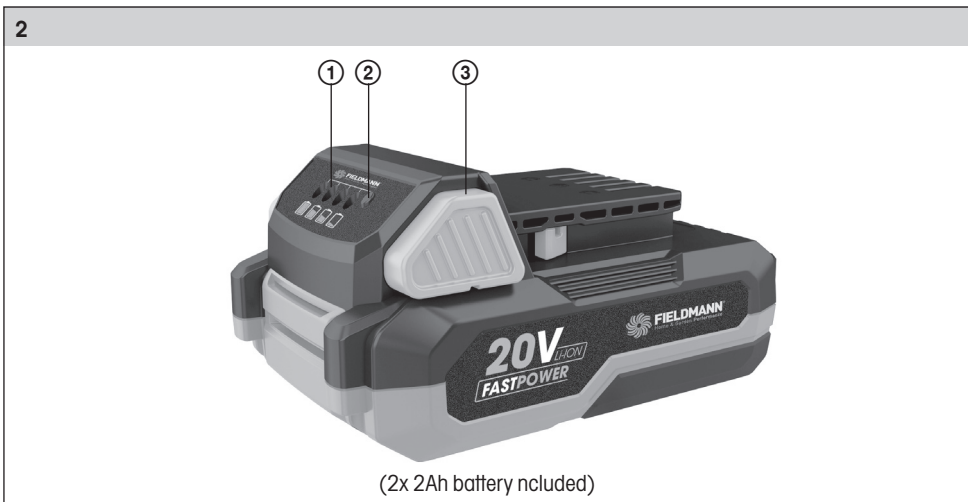




## Quick charger



## Battery 2 Ah



# Akumulátorová sekačka na trávu 330 mm



## UŽIVATELSKÁ PŘÍRUČKA

**Děkujeme vám za zakoupení této akumulátorové sekačky na trávu s baterií a nabíječkou. Před jejím použitím si prosím pozorně přečtete tuto uživatelskou příručku a uschovejte ji pro případné pozdější použití.**

### Sekce: Akumulátorová sekačka na trávu

1. OBECNÉ BEZPEČNOSTNÍ PŘEDPISY.....	30
2. SYMBOLY .....	31
3. POPIS.....	32
4. ZÁKLADNÍ BEZPEČNOST PŘI PRÁCI.....	32
5. SESTAVENÍ.....	36
6. POUŽÍVÁNÍ.....	38
7. TECHNICKÉ ÚDAJE.....	39
8. ŘEŠENÍ PROBLÉMŮ.....	40
9. ÚDRŽBA.....	41
10. LIKVIDACE.....	42

### Sekce: Rychlá nabíječka

1. Použití přiměřené určení.....	43
2. Všeobecné bezpečnostní pokyny .....	43
3. Používání akumulátorového nářadí .....	43
4. Symboly a piktogramy .....	44
5. Nabíjení akumulátoru.....	45
6. Likvidace .....	46
7. Technické údaje.....	46

### Sekce: Baterie 2 Ah

1. SYMBOLY .....	47
2. BEZPEČNOSTNÍ POKYNY PRO BEZPEČNOST AKUMULÁTORŮ A BATERIÍ.....	48
3. LIKVIDACE.....	49
PROHLÁŠENÍ O SHODĚ .....	50

# 1. OBECNÉ BEZPEČNOSTNÍ PŘEDPISY

## DŮLEŽITÉ BEZPEČNOSTNÍ UPOZORNĚNÍ


- ✿ Opatrně produkt vybalte a nevyhazujte žádnou část obalu, dokud nenajdete všechny díly produktu.
- ✿ Uložte tento produkt na suchém místě mimo dosah dětí.
- ✿ Přečtěte si všechna varování a pokyny. Nedodržování těchto varování a pokynů může mít za následek úraz elektrickým proudem, požár a/nebo vážná zranění.

## BALENÍ

Tento produkt je dodáván v obalu zabraňujícím jeho poškození během přepravy. Tento obal představuje druhořtnou surovinu, kterou je možno recyklovat.

## UŽIVATELSKÁ PŘÍRUČKA

Před zahájením práce s tímto zařízením si prosím přečtěte následující bezpečnostní předpisy a pokyny pro používání. Důkladně se seznamte s ovládacími prvky a správným používáním tohoto zařízení. Uložte tuto uživatelskou příručku na bezpečné místo pro snadné pozdější použití. Alespoň po dobu platnosti záruky uschovejte originální obal včetně vnitřního obalového materiálu, záručního listu a dokladu o zakoupení. Pokud potřebujete toto elektrické nářadí přepravit na jiné místo, zabalte jej do originální lepenkové krabice, aby byla zajištěna jeho maximální ochrana během manipulace a přepravy (například při stěhování nebo při odesílání tohoto elektrického nářadí do servisního střediska za účelem opravy).

 **Poznámka:** Budete-li zařízení předávat jiné osobě, přiložte k němu tuto uživatelskou příručku. Zajistěte, aby bylo vaše zařízení používáno správně, podle pokynů v dodávané uživatelské příručce. Kromě návodu k obsluze obsahuje uživatelská příručka také pokyny k provádění údržby a oprav.

**Výrobce nenesе žádnou odpovědnost za nehody nebo škody způsobené nedodržením těchto pokynů.**



## 2. SYMBOLY



**Riziko zranění způsobeného sekacím ústrojím!**  
Nikdy nesahejte do sekacího ústrojí.



**Používejte ochranu zraku.**



**Předním prvním použitím tohoto produktu si prosím přečtete bezpečnostní pokyny.**



**Používejte ochranu sluchu.**



**Udržujte ostatní osoby v bezpečné vzdálenosti!**  
**VAROVÁNÍ!** Při práci s tímto zařízením dávejte pozor, aby se v jeho blízkosti nenacházely žádné jiné osoby (bezpečná vzdálenost: 5 m).  
To platí zejména pro děti a pro zvířata.



**Dávejte pozor na ostré hrany sekacího nože.**



**Nebezpečí zranění!**  
**Dávejte pozor na odmrštěné předměty.**  
**Zabraňte přístupu nepovolaných osob.**



**Dávejte pozor na ostré hrany sekacího nože. Nože se budou ještě chvíli otáčet i po vypnutí motoru.**



**Před použitím tohoto náradí si pozorně přečtete návod k obsluze.**



**Chraňte toto náradí před vlhkostí a nikdy jej nenechávejte na dešti!**



**Zaručená úroveň akustického výkonu Lwa 92 dB (A)**



**Před prováděním jakékoli údržby a oprav odpojte od sekačky jistič.**

## 3. POPIS

### OBR. 1

1. Spínací páčka
2. Rukojeť
3. Rukojeť, spodní část
4. Sběrný koš
5. Páčka pro nastavení výšky sekání
6. Kryt baterie
7. Ochranný kryt
8. Zámek spínače

### OBR. 2

9. Akumulátor
10. LED indikátory zbývající kapacity
11. Tlačítko pro zobrazení zbývající kapacity
12. Tlačítko uzamknutí
13. Indikátory
14. Nabíječka baterií

### ROZSAH DODÁVKY

- Návod k použití
- Akumulátorová sekačka na trávu
- Rukojeť
- Sběrný koš
- 2× baterie 2 Ah
- Nabíječka baterií
- Jistič
- Sáček s malými díly

## 4. ZÁKLADNÍ BEZPEČNOST PŘI PRÁCI

### DŮLEŽITÉ BEZPEČNOSTNÍ POKYNY PRO AKUMULÁTORY

- ☼ Baterie představují chemický zdroj elektrické energie obsahující chemické sloučeniny, které mohou způsobit poškození zdraví, majetku nebo životního prostředí. Proto s nimi manipulujte opatrně.
- ☼ Baterie je kdykoli připravena dodávat energii, i za nežádoucích okolností!

**⚠ POZOR!** i u částečně nabité baterie může dojít ke zkratu a následnému poškození baterie. V nejhorším případě může dojít k explozi a požáru. Proto vždy zacházejte s bateriemi způsobem, při kterém nemůže dojít ke zkratu (např. kancelářskými sponkami, mincemi, klíči, hřebíky, šrouby nebo jinými malými kovovými předměty)!  
To platí i pro skladování.

- ☼ Používejte pouze baterie doporučené výrobcem zařízení.
- ☼ Baterie není dovoleno skladovat nebo používat v blízkosti otevřeného ohně. Je rovněž zakázáno házet je do ohně.
- ☼ Nelikvidujte staré baterie vyhozením do běžného domácího odpadu.
- ☼ Nikdy se rovněž nedotýkejte nožů, dokud není zařízení odpojeno od zdroje energie a dokud se nože zcela nezastaví.
- ☼ Odpojte zařízení od zdroje energie (tj. vyjměte baterii ze zařízení):
  - Pokud potřebujete ponechat zařízení bez dohledu
  - Pokud musíte nechat zařízení nestřežené
  - Před každou kontrolou, každým čištěním nebo opravami
  - Pokud do něj během práce narazí cizí předmět
  - Pokud zařízení nadměrně vibruje.
- ☼ Pozorně si přečtěte základy bezpečné práce se zařízením a tuto uživatelskou příručku.

- ☼ Toto zařízení nesmí být používáno osobami s omezenými fyzickými, smyslovými nebo duševními schopnostmi (včetně dětí). Dále nesmí být používáno nezkušenými osobami, které nemají technické znalosti pro jeho ovládnutí. Tyto osoby musí být pod dohledem kompetentní osoby nebo musí obdržet pokyny o základech bezpečnosti při práci.
- ☼ Pokud se v blízkosti tohoto zařízení pohybují děti, zajistěte, aby si s tímto zařízením nemohly hrát.
- ☼ Brnění rukou nebo ztráta citu jsou důsledkem nadměrných vibrací.  
Pokud taková situace nastane, zkráťte pracovní cyklus, dělejte si dostatečně dlouhé přestávky, podělte se o práci s jinými nebo, pokud je tato sekačka na trávu používána dlouhou dobu, noste speciální antivibrační rukavice.
- ☼ Nevýhnutelným důsledkem používání této sekačky na trávu je provozní hluk. Proto provádějte hlučné práce pouze během určených hodin, nebo když je tento druh aktivity normální. Respektujte dobu klidu a zkuste omezit práci na co nejkratší dobu.  
Doporučujeme rovněž, aby obsluha i osoby v okolí nosily ochranu sluchu.

## DŮLEŽITÉ BEZPEČNOSTNÍ POKYNY PRO NABÍJEČKY BATERIÍ

**⚠ POZOR!** Nebezpečí úrazu elektrickým proudem!

**⚠ POZOR!** Před každým použitím zkontrolujte nabíječku, kabel a zástrčku. Pokud zjistíte poškození, nesmíte nabíječku používat.

**⚠ POZOR!** Před použitím si přečtěte všechny pokyny a varování na nabíječce a pouzdru baterie.

- ☼ Nevystavujte tuto nabíječku dešti, sněhu a vlhkosti. Vniknutí vody do nabíječky baterií zvyšuje nebezpečí úrazu elektrickým proudem.
- ☼ Pro snížení nebezpečí poškození zástrčky a napájecího kabelu vždy odpojujte napájecí kabel tažením za zástrčku (nikoli tažením za kabel).
- ☼ Zajistěte, aby byl kabel umístěn tak, aby na něj nemohl nikdo šlápnout, aby o něj nemohl nikdo zakopnout nebo jej jinak poškodit.
- ☼ Nikdy nenabíjejte baterii ve výbušném prostředí, v blízkosti hořlavých látek nebo v hořlavém prostředí. Nepoužívejte ji na snadno vznětlivých površích (např. papír, textilie, apod.).
- ☼ Nabíječku nerozebírejte. Pokud potřebuje vyměnit nebo opravit, odneste ji do autorizovaného servisního střediska. Při nedodržení tohoto pokynu může dojít k úrazu elektrickým proudem nebo k požáru.
- ☼ NIKDY neskladujte a nepoužívejte nabíječku v místech, kde může teplota dosáhnout nebo překročit 50 °C (jako například přístřešky, automobily apod.).
- ☼ Zkontrolujte, zda je síťové napětí v rozsahu vyžadovaném výrobcem nabíječky. Obvod musí mít adekvátní proudovou ochranu.

## JINÁ NEBEZPEČÍ

**⚠ POZOR!** V případě mechanického poškození prostoru pro baterie se vyvarujte kontaktu s chemikáliemi, které z něj mohou unikat. V případě kontaktu s chemikáliemi okamžitě opláchněte zasažené místo čistou vodou. V případě nadměrného kontaktu nebo chemického popálení nebo zasažení očí vyhledejte okamžitě lékařskou pomoc.

- ☼ Přestože jsou naše produkty navrženy tak, aby splňovaly platné technické normy a bezpečnostní předpisy, existují pro uživatele používajícího toto zařízení i přesto určitá rizika:

- Ze sekacího ústrojí mohou být odmrštěny kameny nebo jiné úlomky.
  - Pokud obsluha zařízení nepoužívá ochranu sluchu, riskuje následnou hluchotu.
  - Zranění prstů během údržby nožů
  - Vdechnutí kousků odřezané trávy
  - Úraz elektrickým proudem dotykem neizolovaných částí.
- ☼ Toto zařízení nesmí být používáno osobami s omezenými fyzickými, smyslovými nebo duševními schopnostmi (včetně dětí), nezkušenými osobami a osobami, jejichž technické znalosti jsou pro daný úkol evidentně nedostatečné; tyto osoby by měly toto zařízení používat pouze pod dohledem osoby kompetentní pro daný úkol nebo pod podmínku, že jsou důkladně proškoleny pro bezpečnou práci s tímto zařízením.
  - ☼ Pokud se v blízkosti tohoto zařízení pohybují děti, zajistěte, aby si s tímto zařízením nemohly hrát.

**⚠ POZOR!** Před použitím této sekačky na trávu si pozorně přečtěte tuto uživatelskou příručku. Zajistěte, abyste byli důkladně obeznámeni se všemi ovládacími prvky. Dodržování bezpečnostních předpisů pro toto zařízení minimalizuje nebezpečí požáru, úrazu elektrickým proudem nebo jiných zranění.

- ☼ Pečlivě tuto uživatelskou příručku uschovejte pro pozdější použití.
- ☼ V případě nesprávného ovládní tohoto zařízení může dojít ke zranění. Tato sekačka na trávu by mohla způsobit vážná zranění obsluze a osobám v její blízkosti, a proto je nutno vždy dodržovat bezpečnostní předpisy pro práci, aby bylo do maximální možné míry eliminováno riziko. Uživatel odpovídá během používání tohoto zařízení za bezpečnost. Nikdy nepoužívejte toto zařízení, pokud chybí nebo zcela nefunguje kterýkoli z jeho bezpečnostních prvků.

## PŘED POUŽITÍM TÉTO SEKAČKY NA TRÁVU

- ☼ Přečtěte si pozorně všechny pokyny uvedené v této uživatelské příručce. Důkladně se seznamte s ovládacími prvky zařízení a základy jeho správného používání.
- ☼ Nikdy nedovolte dětem nebo komukoli, kdo nezná ovládací prvky a bezpečnostní předpisy pro práci s tímto zařízením, aby toto zařízení sám používal. Národní legislativa může rovněž vyžadovat minimální věkový limit pro používání tohoto typu zařízení. Prostudujte si prosím zákony platné ve vaší zemi pro tato zařízení.
- ☼ Nikdy nepoužívejte sekačku na trávu, pokud se v blízkosti pohybují jiné osoby, a to zejména děti nebo domácí zvířata.
- ☼ Vždy pamatujte na to, že uživatel nese plnou odpovědnost za zranění nebo poškození majetku způsobené používáním tohoto zařízení.

## PŘÍPRAVA NA POUŽITÍ

- ☼ Při práci s tímto zařízením noste vhodnou obuv a dlouhé kalhoty. Nikdy nepoužívejte tuto sekačku na trávu, jestliže jste bosí nebo máte sandály.
- ☼ Před zahájením práce zkontrolujte zem a odstraňte jakékoli předměty, které by mohlo toto zařízení odmrštit.

**⚠ POZOR!** Před každým použitím tohoto zařízení se ujistěte, že nůž, jeho montážní čep a obecně tělo této sekačky na trávu nejsou poškozeny nebo nadměrně opotřebená. Vždy vyměňte poškozený nebo opotřebený díl, který existuje na tomto zařízení v sadě, jako celou sadou, aby nedocházelo k nerovnováze.

## POUŽÍVÁNÍ

- ☼ Používejte toto zařízení pouze za denního světla nebo za dostatečného umělého osvětlení.
- ☼ Pokud je to možné, nesečte mokrou trávu.
- ☼ Zajistěte, abyste měli během práce vždy pevnou půdu pod nohama a bezpečný postoj.
- ☼ Při tlačení této sekačky na trávu neběhejte – pohybujte se normální rychlostí chůze.
- ☼ Pro práci se sekačkami na trávu platí následující obecná pravidla: Při sekání ve svahu se nepohybujte nahoru a dolů, ale vždy po vrstevnicích, tj. vodorovně a kolmo ke sklonu svahu.
- ☼ Při změně směru svahu buďte obzvlášť opatrní.
- ☼ Nikdy nepoužívejte tuto sekačku na trávu na extrémně příkrých svazích.
- ☼ Pokud potřebujete přitáhnout spuštěnou sekačku na trávu k sobě nebo pokud s ní potřebujete jet dozadu, buďte velmi opatrní.
- ☼ Před přepravou zařízení nebo před přesunem přes oblast bez trávy vždy zastavte otáčení nožů.
- ☼ Nikdy nepoužívejte toto zařízení, pokud jsou poškozeny jakékoli kryty nebo pokud chybí jakýkoli z jeho bezpečnostních prvků, jako jsou například deflektory nebo sběrné koše.
- ☼ Motor vždy startujte způsobem uvedeným v této uživatelské příručce a zajistěte, abyste neměli chodidla v blízkosti nožů.
- ☼ Nikdy toto zařízení při startování motoru nenaklánějte, pokud to není opravdu nezbytné pro jeho nastartování. V takovém případě otočte stranu sekačky, která je dále od vás dále, nahoru.
- ☼ Nikdy nestrkejte ruce nebo chodidla pod tuto sekačku na trávu, zejména do blízkosti pohyblivých dílů. Nikdy nezakrývejte otvor pro vytlačování trávy.
- ☼ Nikdy nepřpravujte toto zařízení s běžícím motorem.
- ☼ Vždy nejprve zastavte motor a vyjměte ze zařízení baterii; pouze pak můžete opravovat závady nebo vyprazdňovat sběrný koš.
  - Stejným způsobem postupujte před každou kontrolou, čištěním nebo opravami zařízení.
  - Pokud narazíte do cizího předmětu, zkontrolujte, zda nedošlo k poškození této sekačky na trávu; pokud došlo k poškození, sekačku před dalším spuštěním motoru opravte.
  - Nebo pokud začne zařízení vibrovat více, než je běžné (okamžitě zařízení zkontrolujte!)
- ☼ Zastavte motor, kdykoli se od zařízení vzdálíte.

## ÚDRŽBA A SKLADOVÁNÍ

- ☼ Vždy zajistěte, aby byly všechny matice, čepy a šrouby pevně dotaženy, a byl tak zajištěn bezpečný provoz zařízení.
- ☼ Pravidelně kontrolujte, zda nedošlo k poškození nebo nadměrnému opotřebení sběrného koše.
- ☼ Opotřebované nebo poškozené díly ihned vyměňte. Tak zajistíte bezpečný provoz vaší sekačky na trávu.
- ☼ Při nastavování nastavitelných prvků dávejte pozor, aby se vám neskříply prsty mezi pohyblivými noži a pevnou částí zařízení. Před uložením této sekačky na trávu do uzavřené místnosti nechte motor vychladnout.

## 5. SESTAVENÍ

### 5.1 MONTÁŽ RUKOJETI

 **Poznámka:** Všechny montážní kroky musí být prováděny na obou stranách.

Str. 4, položka 3

- ☛ Uvolněte upínací páčku (15).
- ☛ Proveďte překlopení spodní části rukojeti (3) jako na uvedeném obrázku.
- ☛ Dodržujte směr instalace: Přichytky (16) musí být upevněny jako na uvedeném obrázku.
- ☛ Přitiskněte upínací páčku směrem k rukojeti.
- ☛ Nedojde-li k bezpečnému upnutí upínací páčky: znovu otevřete upínací páčku ve směru pohybu hodinových ručiček a utáhněte ji až k dorazu.
- ☛ Nemůžete-li upínací páčku utáhnout až k dorazu: otevřete upínací páčku, ujistěte se, že provádíte pohyb proti směru hodinových ručiček a utáhněte ji až k dorazu.

Str. 4, položka 4

- ☛ Přišroubujte rukojeť (2) pomocí vratových šroubů (16) a matic napínací páčky (17) na spodní část rukojeti.
- ☛ Přitiskněte upínací páčku směrem k rukojeti.
- ☛ Nedojde-li k bezpečnému upnutí upínací páčky: znovu otevřete upínací páčku ve směru pohybu hodinových ručiček a utáhněte ji až k dorazu.
- ☛ Nemůžete-li upínací páčku utáhnout až k dorazu: otevřete upínací páčku, ujistěte se, že provádíte pohyb proti směru hodinových ručiček a utáhněte ji až k dorazu.

### MONTÁŽ SBĚRNÉHO KOŠE

Str. 5, položka 5

- ☛ Upevněte sběrný koš (19) k hornímu držáku sběrného koše (20).
- ☛ Zatlačte pryžové těsnění co nejdále do vodítká!

### 5.2 PRVNÍ POUŽITÍ

#### NABÍJENÍ AKUMULÁTORU

 **VAROVÁNÍ! Nebezpečí zranění!** Při manipulaci s nabíječkami dodržujte všechny bezpečnostní pokyny.

 **UPOZORNĚNÍ! Hrozí riziko poškození jednotky!** Nedovolte, aby došlo k úplnému vybití akumulátoru.

 **Poznámka:** Li-Ion akumulátor může být kdykoli nabíjen, aniž by došlo k ovlivnění provozní životnosti jednotky. Přerušování procesu nabíjení tento akumulátor nepoškodí

- ☛ Před prvním použitím musí být akumulátor nabit (přibližná doba nabíjení: Technické údaje – str. 39).
- ☛ Stiskněte uvolňovací tlačítko (12) a vyjměte baterii z tohoto nářadí.
- ☛ Vložte akumulátor do nabíječky.
- ☛ Připojte kabel nabíječky k síťové zásuvce.

Stav nabíť je zobrazen pomocí indikátorů (13).

- ☛ Zasuňte akumulátor do nářadí a ujistěte se, zda došlo k jeho řádnému usazení.

## KONTROLA ZBÝVAJÍCÍ KAPACITY BATERIE

- ☛ Stiskněte tlačítko (11).
- Zbývající kapacita baterie je zobrazena pomocí indikátorů (9).

## PŘÍPRAVA

Nastavte výšku sekání

Výška sekání může být nastavena na několik různých hodnot (výšky sekání: Technické údaje – str. 39).

Str. 3, položka 1

- ☛ Vytáhněte páčku (5) směrem do strany.
- ☛ Nastavte výšku sekání na požadovanou hodnotu a nechejte páčku zapadnout do původní polohy.

Upevnění sběrného koše

Str. 3, položka 1

- ☛ Zvedněte ochranný kryt (7) a držte jej v této poloze.
- ☛ Proved'te zavěšení sběrného koše (4).
- ☛ Ujistěte se, zda je sběrný koš bezpečně upevněn.

## 6. POUŽÍVÁNÍ

### ZKONTROLUJTE PŘED ZAPNUTÍM!

**⚠ NEBEZPEČÍ! Nebezpečí zranění!** Tento produkt smí být uveden do provozu pouze v případě, nejsou-li na něm zjištěny žádné závady. Před opětovným použitím tohoto produktu se ujistěte, zda byly vyměněny všechny poškozené díly.

Zkontrolujte bezpečný provozní stav tohoto produktu:

- ✿ Proveďte kontrolu, abyste se ujistili, zda na tomto nářadí nejsou žádné viditelné vady.
- ✿ Zkontrolujte, zda jsou všechny díly na tomto produktu řádně upevněny.


### Zapnutí nářadí

 **Poznámka:** Tento produkt nelze zapnout bez jističe.

### Vypnutí zařízení

- ✿ Uvolněte spouštěcí páku.

### Sekání

 **VAROVÁNÍ! Nebezpečí zranění!** Před zahájením práce zkontrolujte pracovní prostor a odstraňte všechny předměty, které by mohly být nářadím odmrštěny.

- ✿ Veďte sekačku rovnoměrným a pomalým tempem (rychlostí chůze) a pokud možno co nejpřímější cestou.

### Důležité poznámky

- Vždy pracujte v pravém úhlu vzhledem ke svahu.
- Je-li to možné, neprovádějte sekání vlhké trávy.
- Pomocí překrývajících se drah vytvořte rovnoměrný vzor sekání.
- Sekejte vyšší trávu nejdříve s větší výškou sekání a potom provádějte sekání v příčném směru s požadovanou výškou sekání.

Str. 6, položka 9

- Dojde-li k uzavření vzduchové klapky (22), sběrný koš je zaplněn a musí být vyprázdněn.



## 7. TECHNICKÉ ÚDAJE

Model	FZR 70335-A
Zdroj energie	2× 20 V / 2 Ah (dodávané příslušenství)
Doba nabíjení	1 hodina / 1 ks 2 Ah
Volnoběžné otáčky	3 900 ot./min.
Šířka záběru (délka nože)	330 mm
Výšky sekání	25–65 mm (5 poloh)
Objem sběrného koše	35 l
Doporučená sekaná plocha:	až do 350 m <sup>2</sup>

### PŘÍSLUŠENSTVÍ

Číslo položky	Příslušenství
FDUZ 79020	Akumulátor 2 Ah (dodávaný v balení 2 ks)
FDUZ 79040	Akumulátor 4 Ah
FDUZ 79100	Rychlá nabíječka (dodávaná v balení 1 ks)
FDUZ 79110	Rychlá dvojitá nabíječka

## 8. ŘEŠENÍ PROBLÉMŮ

**⚠ NEBEZPEČÍ! Nebezpečí zranění!** Neodborné opravy mohou znamenat, že vaše sekačka již nebude pracovat bezpečně. To ohrožuje vás i vaše okolí.

Poruchy jsou často způsobeny drobnými závadami. Většinu z nich proto můžete snadno opravit sami. Před kontaktováním autorizovaného servisu si prosím přečtete následující tabulku. Tak si ušetříte spoustu problémů a možná i peněz.

Porucha/Závada	Příčina	Řešení
Nářadí nepracuje.	Není akumulátor vybitý?	Nabíjení akumulátoru
	Není akumulátor poškozený?	Kontaktujte místního prodejce.
Nářadí nelze zapnout.	Čekáte na zpoždění při spuštění?	Počkejte na zpoždění v trvání 2 sekund.
Sekačka seká trávu nerovnoměrně.	Trávník je členitý nebo hrbolatý. Není správně nastavena výška sekání.	Zkontrolujte sekanou plochu. Nastavte sekací ústrojí do vyšší polohy.
Podivné zvuky.	Nedošlo k uvolnění šroubů nebo dílů?	Utáhněte šrouby.
	Nejsou v nožích cizí předměty?	Odstraňte cizí předměty.
	Nejsou poškozeny nože?	Nechejte nabrousit nebo vyměnit nože.
Výsledek sekání není uspokojivý.	Nože jsou tupé?	Nechejte nabrousit nebo vyměnit nože.

Nemůžete-li poruchu sami opravit, kontaktujte nejbližšího prodejce. Uvědomte si prosím, že jakékoli nesprávné opravy ruší také platnost záruky a mohou vám způsobit další náklady.

## 9. ÚDRŽBA

**⚠ POZOR!** Před sejmutím sběrného koše vždy vypněte sekačku a vyjměte ze sekačky baterii.

**📖 Poznámka:** Doporučujeme vám pravidelně provádět níže uvedenou údržbu, aby byla prodloužena provozní životnost a spolehlivost tohoto zařízení.

- ✿ Provádějte pravidelnou vizuální kontrolu, zda na tomto zařízení nejsou vady, jako například uvolněný nůž, nůž nainstalovaný obráceně, poškozený nůž či poškozené nebo nadměrně opotřebované díly.
- ✿ Také pravidelně kontrolujte, zda nejsou ochranné kryty a ochranné prvky poškozeny a zda jsou správně umístěny.
- ✿ Před použitím tohoto zařízení proveďte všechny nezbytné opravy a údržbu.
- ✿ Pokud toto zařízení i přes pravidelnou údržbu nefunguje, obraťte se prosím na náš zákaznický servis. Opravu musí provádět náš smluvní partner v některém ze specializovaných servisů Fieldmann.

### 9.1 VÝMĚNA NOŽE

- ✿ U tohoto úkonu vám doporučujeme kontaktovat autorizovaný servis.
- ✿ Vždy používejte originální náhradní díly.

**⚠ Důležité! Před prováděním kontroly nožů vždy vyjměte ze sekačky baterii a zkontrolujte, zda je vypnutý motor.**

**⚠ POZOR:** Nezapomeňte, že se nůž sekačky otáčí ještě několik sekund po vypnutí motoru. Nikdy se nepokoušejte nůž zastavit. V pravidelných intervalech kontrolujte, zda je nůž bezpečně upevněn, v dobrém stavu a ostrý. Je-li to nutné, proveďte jeho nabroušení nebo výměnu.

V případě, kdy nůž při sekání narazí do cizího předmětu, zastavte sekačku a počkejte, než se nůž zcela zastaví. Potom zkontrolujte stav nože a jeho upevňovacích šroubů.

Jsou-li nože poškozeny nebo došlo-li ke ztrátě šroubů, musí být okamžitě vyměněny.

**⚠ Důležité! Při práci používejte ochranné rukavice.**

Povolte šroub upevňující nůž (pomocí vhodného klíče) otáčením proti směru pohybu hodinových ručiček, sejměte nůž a nahraďte jej novým nožem. Zkontrolujte, zda je nový nůž namontovaný se správnou orientací. Utáhněte šroub otáčením ve směru pohybu hodinových ručiček.

### 9.2 PÉČE O BATERIE

#### Skladování po ukončení sezóny

Z důvodu zajištění optimálního výkonu vám doporučujeme nabíjet baterii každé dva měsíce, není-li používána.

**⚠ POZOR:** Před uložením baterii zcela nabijte.

**⚠ POZOR:** Neskladujte baterie v místech, kde teplota klesá pod 10 °C

## 10. LIKVIDACE



Toto nářadí, dobíjecí baterie, příslušenství a obaly musí být tříděny, aby byla zajištěna jejich ekologická recyklace.

Nevyhazujte elektrické nářadí a baterie nebo dobíjecí baterie do běžného domácího odpadu!

### Pouze pro země Evropské unie:



Podle evropské směrnice 2012/19/EU musí být elektrické nářadí, které již není dále používáno, a v souladu s evropskou směrnicí 2006/66/ES, musí být vadné nebo použité akumulátory/baterie, sbírány odděleně a likvidovány způsobem šetrným k životnímu prostředí.

### POKYNY A INFORMACE K LIKVIDACI VYŘAZENÝCH OBALOVÝCH MATERIÁLŮ

Odevzdejte veškerý použitý obalový materiál na místě, které je určeno místními úřady pro likvidaci odpadu.

### LIKVIDACE VYŘAZENÝCH ELEKTRICKÝCH A ELEKTRONICKÝCH ZAŘÍZENÍ



Tento symbol na produktech nebo v příložené dokumentaci znamená, že vyřazené elektrické nebo elektronické produkty nesmí být vyhazovány do běžného komunálního odpadu. Odevzdejte tyto produkty na určených sběrných místech, kde bude provedena jejich správná likvidace, obnovení a recyklace. V některých státech Evropské unie nebo v některých evropských zemích můžete při nákupu odpovídajícího nového produktu vrátit vaše produkty místnímu prodejci. Správnou likvidací tohoto produktu pomáháte chránit cenné přírodní zdroje a zabráníte možným negativním dopadům na životní prostředí a lidské zdraví, ke kterým by mohlo dojít v důsledku nesprávné likvidace odpadu. Další podrobnosti vám poskytnou místní úřady nebo nejbližší sběrný dvůr. V případě nesprávné likvidace tohoto druhu odpadu mohou být uloženy pokuty v souladu s platnými národními předpisy.

#### Pro společnosti v zemích Evropské unie

Chcete-li zlikvidovat elektrická nebo elektronická zařízení, vyžádejte si potřebné informace od vašeho prodejce nebo dodavatele. Likvidace v zemích mimo Evropskou unii. Chcete-li tento výrobek zlikvidovat, požádejte místní úřady nebo prodejce o nezbytné informace o způsobu likvidace.



Tento výrobek splňuje všechny základní požadavky všech příslušných směrnic EU.

Text, design a technické specifikace se mohou změnit bez předchozího upozornění a vyhrazuje si právo na provádění těchto změn.

Uživatelské příručka v originálním jazyce.

# Rychlonabíječka

## 1. POUŽITÍ PŘIMĚŘENÉ URČENÍ

Přístroj není určen k použití při podnikání. Musí se dodržovat obecně uznávané předpisy úrazové prevence a přiložené bezpečnostní pokyny. Vykonávejte pouze činnosti popsané v tomto návodu k použití. Jakékoli jiné používání je považováno za neoprávněné chybné použití. Výrobce neodpovídá za škody, které z toho plynou.

## 2. VŠEOBECNÉ BEZPEČNOSTNÍ POKYNY

- ✿ Pro bezpečné zacházení s tímto přístrojem si jeho uživatel musí před prvním použitím přečíst tento návod k použití a porozumět mu.
- ✿ Respektujte všechny bezpečnostní pokyny! Pokud nebudete dbát bezpečnostních pokynů, ohrožujete sebe i ostatní.
- ✿ Všechny návody k použití a bezpečnostní pokyny si dobře uložte pro pozdější použití.
- ✿ Když přístroj prodáváte nebo předáváte dál, bezpodmínečně předejte i tento návod k použití.

## 3. POUŽÍVÁNÍ AKUMULÁTOROVÉHO NÁŘADÍ

- ✿ Akumulátory je třeba nabíjet pouze pomocí nabíječek, které výrobce doporučuje. U nabíječky, která je vhodná pro určitý druh akumulátorů, hrozí nebezpečí požáru, pokud se použije s jinými akumulátory.
- ✿ V elektrických nářadích používejte pouze určené akumulátory. Použití jiných akumulátorů může vést ke zranění a nebezpečí požáru.
- ✿ Nepoužitý akumulátor chraňte před kancelářskými sponkami, mincemi, klíči, hřebíky, šrouby nebo jinými drobnými kovovými předměty, které by mohly způsobit přemostění kontaktů. Zkrat mezi kontakty akumulátoru může mít za následek popálení nebo požár.
- ✿ Při nesprávném použití může z akumulátoru vytect kapalina. Zabraňte kontaktu s touto kapalinou. V případě náhodného kontaktu důkladně opláchněte zasáhnuté místo vodou. Pokud se kapalina dostane do očí, poraďte se dodatečně s lékařem. Kapalina z akumulátoru může způsobit podráždění pokožky nebo popáleniny.

### Přídavné bezpečnostní pokyny

- ✿ Akumulátor neotvírejte. Neodborným zásahem se může akumulátor poškodit.
- ✿ Akumulátor nevystavujte vysokým teplotám, ohni, vodě a vlhkosti. Hrozí nebezpečí výbuchu.
- ✿ Při poškození a nesprávném použití akumulátoru mohou unikat výpary. Postarejte se o důkladné větrání a v případě obtíží konzultujte lékaře. Výpary mohou podráždit vaše dýchací cesty a způsobit onemocnění.
- ✿ Nikdy se nepokoušejte dobíjet nedobíjitelné baterie. Hrozí nebezpečí požáru a výbuchu.
- ✿ Akumulátor se smí používat pouze ve spojení s tímto elektrickým nářadím. Jiné elektrické přístroje mohou akumulátor případně přetížit nebo poškodit.
- ✿ Mohou se používat pouze akumulátory, které jsou schváleny výrobcem, s hodnotami uvedenými na typovém štítku tohoto elektrického nářadí. Použití odlišných akumulátorů může zapříčinit nebezpečí zranění a věcných škod v důsledku exploze akumulátorů.

- \* Mohou se používat pouze nabíječky, které jsou schváleny výrobcem, s hodnotami uvedenými na typovém štítku akumulátoru. Použití odlišných nabíječek může zapříčinit nebezpečí zranění a věcných škod v důsledku exploze akumulátorů.
- \* Symboly, které se nacházejí na vašem přístroji, se nesmějí odstraňovat ani zakrývat. Nečitelné pokyny na přístroji se musejí okamžitě vyměnit.

## 4. SYMBOLY A PIKTOGRAMY



Před uvedením do provozu si přečtěte návod na použití.



Akumulátor nabíjejte pouze v interiérech.



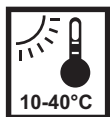
Akumulátor nevyhazujte do domovního odpadu!



Akumulátor nevyhazujte do vody!




Akumulátor nespalujte!



Akumulátor nevystavujte slunečnímu záření nebo nadměrným teplotám!

## 5. NABÍJENÍ AKUMULÁTORU

 **Poznámka:** Akumulátor není součástí dodávky a je volitelně k dostání.


 **Poznámka:** Skutečná vzhled vašeho přístroje se může od obrázků lišit.

### **VAROVÁNÍ!**

**Nebezpečí zranění! Dodržujte bezpečnostní pokyny k zacházení s akumulátorovými přístroji.**

### **OZNÁMENÍ!**

**Nebezpečí poškození přístroje! Akumulátor hluboce nevybíjejte.**

 **Poznámka:** Pokud je akumulátor úplně nabitý, nabíječka se automaticky přepne na udržovací nabíjení. Akumulátor může trvale zůstat v nabíječce.

- ✿ Před prvním uvedením do provozu se musí akumulátor nabít.
- Stiskněte blokovací tlačítko (3) a akumulátor z přístroje vytáhněte.
- Vložte akumulátor do nabíjecí stanice.
- Zástrčku nabíjecí stanice zasuňte do zásuvky.

Stav nabití se zobrazuje pomocí kontrolky (4).

- Akumulátor po nabití vložte do přístroje a nechte bezpečně zapadnout.

### **Ovládací indikátory (4)**

- ✿ **Zelený indikátor bliká** – nabíjení
- ✿ **Zelený indikátor svítí** – plně nabitá baterie
- ✿ **Červený indikátor bliká** – problém s baterií; zkontrolujte prosím pečlivě správné vložení baterie do nabíječky. Pokud problém přetrvává, kontaktujte prosím nejbližší servisní středisko
- ✿ **Červený indikátor svítí** – vysoká teplota baterie; počkejte prosím minimálně 60 minut a zkuste to znovu

### **Zkontrolovat zbývající kapacitu akumulátoru**

- Stiskněte tlačítko (2).

Zbývající kapacita akumulátoru se zobrazí pomocí kontrolky (1).

## 6. LIKVIDACE

### POKYNY A INFORMACE K LIKVIDACI VYŘAZENÝCH OBALOVÝCH MATERIÁLŮ

Vyřazený obalový materiál zlikvidujte v místě určeném pro likvidaci odpadů ve vašem bydlišti.



Tento spotřebič a jeho příslušenství jsou vyrobeny z různých materiálů, jako například z kovu a plastů.

Poškozené díly odнесите do recyklačního střediska. Dotazy směřujte na příslušné vládní oddělení.

Ikona přeškrtnutého odpadkového koše znamená: Baterie a dobíjecí baterie, elektrické nebo elektronické zařízení nesmí být vyhazovány do domácího odpadu. Mohou obsahovat látky, které jsou škodlivé pro životní prostředí a lidské zdraví.

Zákazníci musí vyřazená elektrická zařízení a vyřazené běžné nebo dobíjecí baterie zlikvidovat odděleně od domácího odpadu v oficiálním sběrném dvoře, aby byla zajištěna správná likvidace s ohledem na životní prostředí. Informace o vracení těchto položek jsou k dispozici u prodejce. Prodejci musí tyto položky bezplatně přijímat. Baterie a dobíjecí baterie, které nejsou nedílnou součástí vyřazených elektrických zařízení, musí být před likvidací odebrány a samostatně zlikvidovány. Lithiové baterie a akumulátory všech systémů musí být do sběrného dvora odevzdány ve vybitém stavu. Baterie musí být vždy chráněny proti zkratu zalepením póllů lepicí páskou.

Koncoví uživatelé jsou odpovědní za smazání jakýchkoli osobních údajů uložených ve vyřazovaných zařízeních ještě před jejich likvidací.



Tento spotřebič splňuje všechny základní požadavky směrnice EU.

Text, design a technické údaje se mohou změnit bez předchozího upozornění a vyhrazuje si právo provádět takové změny.

Návod k použití v originálním jazyce.





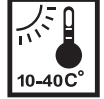
## 7. TECHNICKÉ ÚDAJE

Číslo výrobku	FDUZ 79100 Rychlonabíjecí akumulátorová stanice
Jmenovité napětí	230 V~, 50 Hz
Jmenovitý výkon	70 W
Nabíjecí napětí	20,9 V ≡
Nabíjecí proud	2,4 A
Třída ochrany	II
Doba nabíjení	2 Ah / 60 min, 4 Ah / 120 min



# Baterie 20 V 2,0 Ah **20V** Li-ion **FASTPOWER**

## 1. SYMBOLY

	Nevystavujte dešti a vodě
	Nevhazujte do ohně
	Před použitím nástroje si pozorně přečtete tento návod k obsluze
	V případě nedodržení pokynů hrozí nebezpečí zranění
	Tuto baterii lze skladovat a nabíjet při teplotách v rozmezí 10 - 40 °C ( 50 - 104 °F).

### Likvidace obalu



Obal obsahuje kartón a příslušně označené plasty, které lze recyklovat. Odevzdejte tyto materiály k recyklaci.

### Likvidace vyřazeného akumulátoru



**Li-ion**

S ohledem na ochranu přírodních zdrojů tento akumulátor prosím správně zrecyklujte nebo zlikvidujte. Tento akumulátor obsahuje Li-ion baterie. Informace o možnostech recyklace a/nebo likvidace vám poskytnou místní úřady zabývající se nakládáním s odpady. Vybijte váš akumulátor používáním vašeho nástroje a pak vyjměte akumulátor z krytu nástroje a zalepte konektory akumulátoru odolnou lepicí páskou, aby nedošlo ke zkratování a vybití energie. Nepokoušejte se otevírat nebo odebírat jakékoli komponenty.

## 2. BEZPEČNOSTNÍ POKYNY PRO BEZPEČNOST AKUMULÁTORŮ A BATERIÍ

- ✿ Používejte pouze baterie Fieldmann dodávané k nástrojům Fieldmann nebo náhrady schválené společností Fieldmann.
- ✿ Nepoužívejte baterii pro napájení jakéhokoli jiného zařízení, než je nástroj Fieldmann, k jehož příslušenství baterie patří.
- ✿ Nabíjejte baterii pouze nabíječkou Fieldmann dodávanou k nástroji nebo náhradou schválenou společností Fieldmann, a postupujte podle pokynů v návodu k obsluze od společnosti Fieldmann.
- ✿ Nenabíjejte baterii v místě, kde vzniká statická elektřina, a zabraňte tomu, aby se baterie dotkla staticky nabitého předmětu.
- ✿ Tuto baterii lze skladovat při teplotách v rozmezí 10 - 40 °C ( 50 - 104 °F).
- ✿ Lithium-iontovou baterii nikdy neskladujte a nenechávejte v prostředí s teplotou mimo doporučený rozsah, jinak hrozí nebezpečí požáru.
- ✿ NESKLADUJTE lithium-iontovou baterii v prostředí, kde může teplota snadno dosáhnout vyšších, než doporučených teplot – to zahrnuje zahradní přístřešky a vozidla, kde může vnitřní teplota na přímém slunečním světle nebo za horkých dnů vystoupat na nebezpečné hodnoty. **PŘEDTÍM, NEŽ PONECHÁTE VÁŠ LITHIUM-IONTOVOU AKUMULÁTOR V ÚLOŽIŠTI, ZVAŽTE VŠECHNY OKOLNOSTI.**
- ✿ **NIKDY NENABÍJEJTE TUTO LITHIUM-IONTOVOU BATERII PŘI TEPLITÁCH MIMO DOPORUČENÝ ROZSAH, JINAK MŮŽE DOJÍT K POŽÁRU NEBO VÁŽNÉMU POŠKOZENÍ AKUMULÁTORU.**
- ✿ Nejvhodnější teploty pro nabíjení tohoto akumulátoru jsou v rozmezí 20–25 °C (68–77 °F).
- ✿ Po nabíjení nechte akumulátor vždy vychladnout, neumísťujte jej do horkého prostředí, jako například kovového přístřešku nebo otevřeného přívěsu ponechaného na slunci.
- ✿ Při skladování nástroje zvažte všechny okolnosti. Neskladujte jej v místech s korozivními plyny, slaným vzduchem, a v podobném prostředí. Skladujte nástroj v obalu dodávanému k tomuto nástroji.
- ✿ Neprovádějte likvidaci baterie vyhozením do ohně, nevkládejte baterii do mikrovlnné trouby, běžné trouby, sušičky nebo vysokotlaké nádoby. Za těchto podmínek by mohla baterie explodovat.
- ✿ Nikdy se nepokoušejte akumulátor otevírat, propichovat nebo jej vystavovat silným fyzickým nárazům.
- ✿ Pokud se plastový kryt akumulátoru náhle otevře nebo praskne, okamžitě přestaňte akumulátor používat a nenabíjejte jej. Udržujte svorku akumulátoru v dobrém stavu, aby nedošlo k odpadnutí akumulátoru z nástroje. Pokud je svorka poškozená nebo z jakéhokoli důvodu nedrží akumulátor na místě, přestaňte akumulátor používat.
- ✿ Přestaňte baterii používat, jestliže vydává nadměrné teplo, zápach, mění zbarvení, je deformovaná nebo je v jiném neobvyklém stavu.
- ✿ Pokud se objeví únik elektrolytu nebo nepříjemný zápach, je obzvlášť důležité udržovat baterii mimo dosah ohně. Pokud se elektrolyt z baterie dostane na vaši pokožku nebo oděv, omyje ihned postižené místo důkladně čistou vodou. Pokud se elektrolyt z baterie dostane do vašich očí, nemněte si oči. Dobře oči propláchněte (po dobu alespoň 10 minut) čistou vodou a ihned kontaktujte lékaře.
- ✿ Nepoužívejte baterii, z které uniká elektrolyt.
- ✿ Manipulujte s bateriemi opatrně, aby nedošlo k jejich zkratování vodivými materiály, jako například hřebíky, šrouby, kovovými řemínky hodinek, kroužky, náramky a klíči. Baterie by se mohla přehřát a mohli byste se o ni popálit.
- ✿ Poté, co baterie dosáhne konce své životnosti, doporučujeme zrecyklovat její materiály v místním recyklačním středisku. NEPOKOUŠEJTE SE nahrazovat články baterie v akumulátoru nebo opravovat či upravovat jakoukoli část celku akumulátoru.
- ✿ Při recyklaci zajistěte nevodivost baterie nalepením izolační pásky na svorky baterie.

### Kdy baterii nabíjet

- ☼ Nové baterie jsou dodávány ve vybitém stavu a před použitím by měly být plně nabitý. Akumulátor lze během používání kdykoli dobít za předpokladu, že není přehřátý.
- ☼ Pokud akumulátor přestává fungovat z důvodu nízkého napětí nebo pokud nelze provádět předchozí operace, doporučujeme vám ukončit používání nástroje a dobít baterii.
- ☼ Před uskladněním doporučujeme dobít baterii na 50 % až 75 % její kapacity.

### Kontrola zbývající kapacity baterie

- ☼ Stiskněte tlačítko (2).
- ☼ Zbývající kapacita baterie se zobrazuje pomocí ovládacích indikátorů (1).

### Svíí všechny 4 LED diody:

Baterie je plně nabitá.

### 3 nebo 2 na LED diodách svíí:

Baterie je dostatečně nabitá.

### 1 LED bliká:

Baterie je vybitá, nabijte ji.

### Všechny LED blikají:

Akumulátor je příliš horký (např. Z důvodu přímého slunečního svitu nebo dlouhodobého používání) nebo příliš chladný (pod 32 °F / 0 °C). Akumulátor nepoužívejte ani nenabíjejte, teplota baterie musí být mezi 50 °F (10 °C) a 104 °F (40 °C).

## 3. LIKVIDACE

### POKYNY A INFORMACE K LIKVIDACI VYŘAZENÝCH OBALOVÝCH MATERIÁLŮ

Vyřazený obalový materiál zlikvidujte v místě určeném pro likvidaci odpadů ve vašem bydlišti.



Tento spotřebič a jeho příslušenství jsou vyrobeny z různých materiálů, jako například z kovu a plastů. Poškozené díly odnesete do recyklačního střediska. Dotazy směřujte na příslušné vládní oddělení. Ikona přeškrtnutého odpadkového koše znamená: Baterie a dobíjecí baterie, elektrické nebo elektronické zařízení nesmí být vyhazovány do domácího odpadu. Mohou obsahovat látky, které jsou škodlivé pro životní prostředí a lidské zdraví.

Zákazníci musí vyřazená elektrická zařízení a vyřazené běžné nebo dobíjecí baterie zlikvidovat odděleně od domácího odpadu v oficiálním sběrném dvoře, aby byla zajištěna správná likvidace s ohledem na životní prostředí. Informace o vracení těchto položek jsou k dispozici u prodejce. Prodejci musí tyto položky bezplatně přijímat. Baterie a dobíjecí baterie, které nejsou nedílnou součástí vyřazených elektrických zařízení, musí být před likvidací odebrány a samostatně zlikvidovány. Lithiové baterie a akumulátory všech systémů musí být do sběrného dvora odevzdány ve vybitém stavu. Baterie musí být vždy chráněny proti zkratu zalepením pólu lepicí páskou. Koncoví uživatelé jsou odpovědní za smazání jakýchkoli osobních údajů uložených ve vyřazovaných zařízeních ještě před jejich likvidací.



Tento spotřebič splňuje všechny základní požadavky směrnic EU.

Text, design a technické údaje se mohou změnit bez předchozího upozornění a vyhrajujeme si právo provádět takové změny.

Návod k použití v originálním jazyce.

## PROHLÁŠENÍ O SHODĚ

**FAST**<sup>®</sup>

**FAST ČR, a.s.**  
 Černokostecká 1621, 251 01 Říčany, Czech Republic  
 tel.: +420 323 204 111, fax: +420 323 204 110

**PROHLÁŠENÍ O SHODĚ**

**Produkt/ značka:** Akumulátorová sekačka na trávu/ **FIELDMANN**

**Typ/ model:** **FZR 70335-A** jako výrobní model D03004500  
 DC 2x 20V, 3900/min<sup>-1</sup>, IPX1, Třída III  
 Šířka sečení: 330mm  
 Naměřená hladina akustického výkonu: L<sub>pA</sub>= 78,9dB(A)  
 Garantovaná hladina akustického výkonu: L<sub>WA</sub>= 92dB(A)  
 FDUZ 79020 jako výrobní model D01102700 (Lion battery)  
 DC 20V, 2000mAh, 40Wh  
 FDUZ 79100 jako výrobní model D02103000 (charger)  
 Input AC 200-240V, 50/60Hz, 70W, Class II, Output DC 20V, 2,4A

**Výrobce:** FAST ČR, a.s.  
 Černokostecká 2111, 100 00 Praha 10, Czech Republic  
 VAT no: CZ26726548

**Výrobek je ve shodě s níže uvedenými směrnici a nařízeními:**

Directive MD 2006/42/EC  
 Directive EMC 2014/30/EU  
 Directive NEOE 2000/14/EC  
 Directive RoHS 2011/65/EU

**a normami:**

EN 60335-1:2012+A11+A13  
 EN 60335-2-77:2010  
 EN 62233:2008  
 EN 55014-1:2017  
 EN 55014-2:2015

**Vydáno v:** Praze**Jméno:** Ing. Zdeněk Pech  
Chairman of the Board**Datum vydání:** 22. 7. 2020**Podpis:**

**FAST**<sup>®</sup> FAST ČR, a.s.<sup>®</sup>  
 Černokostecká 1621, 251 01 Říčany  
 IČO: 26726548 tel.: +420/ 323 204 111  
 DIČ: CZ26726548 fax: +420/ 323 204 110

IČO: 26 72 65 48, DIČ: CZ-26 72 65 48

**Bankovní spojení:** Komerční banka Praha 1, č.ú. 89309011/0100, Česká spořitelna Praha 4, č.ú. 2375682/0800,  
 ČSOB Praha 1, č.ú. 8010-0116233383/0300