

Art.Nr.

3901302920, 3901302915, 3901302948,
3901302950

AusgabeNr.:

3901302850

Rev.Nr.: 19/07/2017














scheppach












HS120o

| | | | |
|------------|---|-----------|---|
| D | Tischkreissäge Original-Anleitung | FR | Scie circulaire de table Traduction des instructions d'origine |
| GB | Circular Saw Bench Translation from the original instruction manual | I | Sega circolare da banco Traduzione dalle istruzioni d'uso originali |
| PL | Stołowa pilarka tarczowa Tłumaczenie oryginalu instrukcji obsługi | NL | Tafel-cirkelzaag Vertaling van originele handleiding |
| DK | Bordrundsav Oversættelse fra den originale brugervejledning | EE | Ketassaepink Tõlge Originaalkasutusjuhend |
| CZ | Mobilní stolová pila Překlad z originálního návodu | LT | Diskinis stalinis pjūklas Vertimas originali naudojimo instrukcija |
| SK | Mobilná stolová pila Preklad originálu - Úvod | LV | Ripzāģmašīna ar darba galdu Tulkošana no oriģinālā lietošanas instrukcija |
| SE | Bordscirkelsåg Översättning av original-bruksanvisning | SI | Namizna krožna žaga Prevod iz originalnih navodil za uporabo |
| NO | Bordsirkelsag Oversættelse fra original brukermanual | HR | Stolna kružna pila Prijevod Original upute za uporabu |
| FIN | Pyörösaahapenkki Käännös alkuperäisestä käyttöohjeesta | HU | Fűrészasztal Az eredeti használati útmutató fordítása |

Nachdrucke, auch auszugsweise, bedürfen der Genehmigung. Technische Änderungen vorbehalten. Abbildungen beispielhaft!

| | |
|-----------|--|
| DE |  Nur für EU-Länder. Werfen Sie Elektrowerkzeuge nicht in den Hausmüll! Gemäß europäischer Richtlinie 2012/19/EU über Elektro- und Elektronik-Altgeräte und Umsetzung in nationales Recht müssen verbrauchte Elektrowerkzeuge getrennt gesammelt und einer umweltgerechten Wiederverwertung zugeführt werden. |
| GB |  Only for EU countries. Do not dispose of electric tools together with household waste material! In observance of European directive 2012/19/EU on wasted electrical and electronic equipment and its implementation in accordance with national law, electric tools that have reached the end of their life must be collected separately and returned to an environmentally compatible recycling facility. |
| FR |  Pour les pays européens uniquement Ne pas jeter les appareils électriques dans les ordures ménagères! Conformément à la directive européenne 2012/19/EU relative aux déchets d'équipements électriques ou électroniques (DEEE), et à sa transposition dans la législation nationale, les appareils électriques doivent être collectés à part et être soumis à un recyclage respectueux de l'environnement. |
| IT |  Solo per Paesi EU. Non gettare le apparecchiature elettriche tra i rifiuti domestici! Secondo la Direttiva Europea 2012/19/EU sui rifiuti di apparecchiature elettriche ed elettroniche e la sua attuazione in conformità alle norme nazionali, le apparecchiature elettriche esauste devono essere raccolte separatamente, al fine di essere reimpiegate in modo eco-compatibile. |
| NL |  Alleen voor EU-landen. Geef elektrisch gereedschap niet met het huisvuil mee! Volgens de Europese richtlijn 2012/19/EU inzake oude elektrische en elektronische apparaten en de toepassing daarvan binnen de nationale wetgeving, dient gebruikt elektrisch gereedschap gescheiden te worden ingezameld en te worden afgevoerd naar een recycle bedrijf dat voldoet aan de geldende milieu-eisen. |
| ES |  Sólo para países de la EU ¡No deseche los aparatos eléctricos junto con los residuos domésticos! De conformidad con la Directiva Europea 2012/19/EU sobre residuos de aparatos eléctricos y electrónicos y su aplicación de acuerdo con la legislación nacional, las herramientas eléctricas cuya vida útil haya llegado a su fin se deberán recoger por separado y trasladar a una planta de reciclaje que cumpla con las exigencias ecológicas. |
| BG |  Само за страни от ЕС. Не изхвърляйте електроинструменти заедно с битовите отпадъци! В съответствие с Европейската Директива 2012/19/EU относно отпадъци от електрическо и електронно оборудване и неговото прилагане в националното право, електрически инструменти, които трябва да се събират отделно и да се рециклират екологично бъде предоставена. |
| SE |  Gäller endast EU-länder. Elektriska verktyg får inte kastas i hushållssoporna! Enligt direktivet 2012/19/EU som avser äldre elektrisk och elektronisk utrustning och dess tillämpning enligt nationell lagstiftning ska uttjänta elektriska verktyg sorteras separat och lämnas till miljövänlig återvinning. |
| FI |  Koskee vain EU-maita. Älä hävittää sähkötyökäluja tavallisen kotitalousjätteen mukana! Vanhoja sähkö- ja elektroniikkalaitteita koskevan EU-direktiivin 2012/19/EU ja sen maakohtaisten sovellusten mukaisesti käytetyt sähkötyökäluot on toimitettava ongelmajätteen keräyspisteeseen ja ohjattava ympäristöstävälliseen kierrätykseen. |
| NO |  Kun for EU-land. Kast aldri elektroverktøy i husholdningsavfallet! I henhold til EU-direktiv 2012/19/EU om kasserte elektriske og elektroniske produkter og direktivets iverksetning i nasjonal rett, må elektroverktøy som ikke lenger skal brukes, samles separat og returneres til et miljøvennlig gjenvinningsanlegg. |
| DK |  Kun for EU-lande. Eleværktøj må ikke bortskaffes som almindeligt affald! I henhold til det europæiske direktiv 2012/19/EU om bortskaffelse af elektriske og elektroniske produkter og gældende national lovgivning skal brugt eleværktøj indsamles separat og bortskaffes på en måde, der skåner miljøet mest muligt. |

| | |
|-----------|--|
| SK |  Len pre krajiny EÚ. Elektrické náradie nevyhadzujte do komunálneho odpadu! Podľa európskej smernice 2012/19/EU o nakladaní s použitými elektrickými a elektronickými zariadeniami a zodpovedajúcich ustanovení právnych predpisov jednotlivých krajín sa použité elektrické náradie musí zbierať oddelene od ostatného odpadu a podrobiť ekologicky šetrnej recyklácii. |
| SI |  Samo za države EU. Električnega orodja ne odstranjujete s hišnimi odpadki! V skladu z Evropsko direktivo 2012/19/EU o odpani električni in elektronski opremi in z njenim izvajanjem v nacionalni zakonodaji je treba električna orodja ob koncu njihove življenjske dobe ločeno zbirati in jih predati v postopek okulju prijaznega recikliranja. |
| HU |  Csak EU-oroszágok számára. Az elektromos kéziszerszámokat ne dobja a háztartási szeméttbe! A használt villamos és elektronikai készülékekről szóló 2012/19/EU irányelv és annak a nemzeti jogba való átültetése szerint az elhasznált elektromos kéziszerszámokat külön kell gyűjteni, és környezetbarát módon újra kell hasznosítani. |
| HR |  Samo za EU-države. Električne alate ne odlažite u kućne otpatke! Prema Europskoj direktivi 2012/19/EU o starim električnim i elektroničkim strojevima i uskladjivanju s hrvatskim pravom istrošeni električni alati moraju se sakupljati odvojeno i odvesti u pogon za reciklažu. |
| CZ |  Jen pro státy EU. Elektrické náradí nevyhazujte do komunálního odpadu! Podle evropské směrnice 2012/19/EU o nakládání s použitými elektrickými a elektronickými zařízeními a odpovídajících ustanovení právních předpisů jednotlivých zemí se použité elektrické náradí musí sbírat odděleně od ostatního odpadu a podrobit ekologicky šetrnému recyklování. |
| PL |  Tylko dla państw UE. Proszę nie wyrzucać elektronarzędzi wraz z odpadami domowymi! Zgodnie z europejską Dyrektywą 2012/19/EU dot. zużytego sprzętu elektrycznego i elektronicznego oraz odpowiednikiem w prawie narodowym zużyte elektronarzędzia muszą być oddzielnie zbierane i wprowadzane do ponownego użytku w sposób nieszkodliwy dla środowiska. |
| RO |  Numai pentru țările din UE. Nu aruncați echipamentele electrice la fel ca reziduurile menajere! Conform Directivei Europene 2012/19/EU privitoare la echipamente electrice și electronice scoase din uz și în conformitate cu legile naționale, echipamentele electrice care au ajuns la finalul duratei de viață trebuie să fie colectate separat și trebuie să fie predate unei unități de reciclare. |
| EE |  Kehtib vaid EL maade suhtes. Ärge kasutage elektritööriistu koos majapidamisjäätmetega! Vastavalt EÜ direktiivile 2012/19/EU elektri- ja elektroonikaseadmete jäätmete osas ja kooskõlas igas riigis kehtivate seadustega, kehtib kohustus koguda kasutatud elektritööriistad eraldi kokku ja suunata need keskkonnasõbralikku taasringlusesse. |
| LV |  Tikai attiecībā uz ES valstīm. Neutilizējiet elektriskas ierīces kopā ar sadzīves atkritumiem! Ievērojot Eiropas Direktīvu 2012/19/EU par elektrisko un elektronisko iekārtu atkritumiem un tās ieviešanu saskaņā ar nacionālo likumdošanu, elektriskas ierīces, kas nokalpojkušas savu mūžu, ir jāsavāc daļiņi un jāatgriež videi draudzīgās pārstrādes vietās. |
| LT |  Tik ES šalims. Nemesti elektros prietaisų kartu su kitomis namų ūkio atliekomis! Pagal Europos Sąjungos direktyvą 2012/19/EU dėl elektros ir elektroninės įrangos atliekų ir jos vykdymo pagal nacionalinius įstatymus elektros įrankius, kurių tinkamumo naudoti laikas pasibaigė, reikia surinkti atskirai ir perduoti aplinkai nekenksmingo pakartotinio perdirbimo įmonei. |
| IS |  Ne выбрасывать электроприборы вместе с бытовыми отходами! В соответствии с европейской директивой 2012/19/EU об отходах электрического и электронного оборудования и ее применения в национальное законодательство, электрические инструменты, которые должны быть отдельного сбора и переработки экологически быть поставлено. |

HS120 o

| | | |
|------------|------------------------------------|----------------|
| D | Tischkreissäge | |
| GB | Circular Saw Bench | 4-47 |
| PL | Stołowa pilarka tarczowa | |
| DK | Bordrundsav | |
| CZ | Mobilní stolová pila | 48-91 |
| SK | Mobilná stolová píla | |
| SE | Bordscirkelsåg | |
| NO | Bordsirkelsag | 92-133 |
| FIN | Pyörösaahapenkki | |
| FR | Scie circulaire de table | |
| I | Sega circolare da banco | 134-179 |
| NL | Tafel-cirkelzaag | |
| EE | Ketassaepink | |
| LT | Diskinis stalinis pjūklas | 180-225 |
| LV | Ripzāgmašīna ar darba galdu | |
| SI | Namizna krožna žaga | |
| HR | Stolna kružna pila | 226-269 |
| HU | Fűrészasztal | |

Hersteller:**scheppach**

Fabrikation von Holzbearbeitungsmaschinen GmbH
Günzburger Straße 69
D-89335 Ichenhausen

Verehrter Kunde,

Wir wünschen Ihnen viel Freude und Erfolg beim Arbeiten mit Ihrer neuen Scheppach Maschine.

Hinweis:

Der Hersteller dieses Gerätes haftet nach dem geltenden Produkthaftungsgesetz nicht für Schäden, die an diesem Gerät oder durch dieses Gerät entstehen bei:

- unsachgemäßer Behandlung,
- Nichtbeachtung der Bedienungsanweisung,
- Reparaturen durch Dritte, nicht autorisierte Fachkräfte,
- Einbau und Austausch von nicht originalen Ersatzteilen,
- nicht bestimmungsgemäßer Verwendung,
- Ausfällen der elektrischen Anlage bei Nichtbeachtung der elektrischen Vorschriften und VDE-Bestimmungen 0100, DIN 57113 / VDE0113.

Wir empfehlen Ihnen:

Lesen Sie vor der Montage und vor Inbetriebnahme den gesamten Text der Bedienungsanweisung durch.

Diese Bedienungsanweisung soll es Ihnen erleichtern, Ihre Maschine kennenzulernen und ihre bestimmungsgemäßen Einsatzmöglichkeiten zu nutzen.

Die Bedienungsanweisung enthält wichtige Hinweise, wie Sie mit der Maschine sicher, fachgerecht und wirtschaftlich arbeiten, und wie Sie Gefahren vermeiden, Reparaturkosten sparen, Ausfallzeiten verringern und die Zuverlässigkeit und Lebensdauer der Maschine erhöhen. Zusätzlich zu den Sicherheitsbestimmungen dieser Bedienungsanweisung müssen Sie unbedingt die für den Betrieb der Maschine geltenden Vorschriften Ihres Landes beachten. Bewahren Sie die Bedienungsanweisung, in einer Plastikhülle geschützt vor Schmutz und Feuchtigkeit, bei der Maschine auf. Sie muss von jeder Bedienungsperson vor Aufnahme der Arbeit gelesen und sorgfältig beachtet werden. An der Maschine dürfen nur Personen arbeiten, die im Gebrauch der Maschine unterwiesen und über die damit verbundenen Gefahren unterrichtet sind. Das geforderte Mindestalter ist einzuhalten. Neben den in dieser Bedienungsanweisung enthaltenen Sicherheitshinweisen und den besonderen Vorschriften Ihres Landes sind die für den Betrieb von Holzbearbeitungsmaschinen allgemein anerkannten technischen Regeln zu beachten.

Allgemeine Hinweise

- Überprüfen Sie nach dem Auspacken alle Teile auf eventuelle Transportschäden. Bei Beanstandungen muss sofort der Zubringer verständigt werden. Spätere Reklamationen werden nicht anerkannt.
- Überprüfen Sie die Sendung auf Vollständigkeit.
- Machen Sie sich vor dem Einsatz anhand der Bedienungsanweisung mit dem Gerät vertraut.

Manufacturer:**scheppach**

Fabrikation von Holzbearbeitungsmaschinen GmbH
Günzburger Straße 69
D-89335 Ichenhausen

Dear customer,

we wish you a pleasant and successful working experience with your new Scheppach machine.

Advice:

According to the applicable product liability law the manufacturer of this device is not liable for damages which arise on or in connection with this device in case of:

- improper handling,
- non-compliance with the instructions for use,
- repairs by third party, non authorized skilled workers,
- installation and replacement of non-original spare parts,
- improper use,
- failures of the electrical system due to the non-compliance with the electrical specifications and the VDE 0100, DIN 57113 / VDE 0113 regulations

We recommend

that you read through the entire operating instructions before putting into operation.

These operating instructions are to assist you in getting to know your machine and utilize its proper applications. The operating instructions contain important notes on how you work with the machine safely, expertly, and economically, and how you can avoid hazards, save repair costs, reduce downtime and increase the reliability and service life of the machine.

In addition to the safety requirements contained in these operating instructions, you must be careful to observe your country's applicable regulations.

The operating instructions must always be near the machine. Put them in a plastic folder to protect them from dirt and humidity. They must be read by every operator before beginning work and observed conscientiously. Only persons who have been trained in the use of the machine and have been informed of the various dangers may work with the machine. The required minimum age must be observed.

In addition to the safety requirements contained in these operating instructions and your country's applicable regulations, you should observe the generally recognized technical rules concerning the operation of woodworking machines.

General notes

- After unpacking, check all parts for any transport damage. Inform the supplier immediately of any faults.
- Later complaints cannot be considered.
- Make sure the delivery is complete.
- Before putting into operation, familiarize yourself with the machine by carefully reading these instructions.

Producent:**scheppach**

Fabrikation von Holzbearbeitungsmaschinen GmbH
Günzburger Straße 69
D-89335 Ichenhausen

Szanowny Kliencie!

Życzymy wiele radości i sukcesów z nowym sprzętem firmy Scheppach.

Wskazówki

Producent na mocy obowiązującego prawa nie ponosi odpowiedzialności za szkody wyrządzone w urządzeniu lub przez urządzenie w wyniku:

- Niewłaściwego obchodzenia się z urządzeniem
- Nieprzestrzegania instrukcji obsługi
- Naprawy przez nieautoryzowany serwis
- Zabudowy lub korzystania z nieoryginalnych części zamiennych
- Niezgodnym z przeznaczeniem użyciem sprzętu
- Awarii instalacji elektrycznej w przypadku niezgodności z normami elektrycznymi i wymogami VDE 0100, DIN57113/VDE0113.

Zalecenia

Przed montażem sprzętu oraz jego uruchomieniem zaleca się przeczytanie całej instrukcji obsługi. Instrukcja obsługi umożliwi lepsze poznanie sprzętu, jego wszystkich możliwości i funkcji, a przede wszystkim ułatwi codzienną pracę ze sprzętem. Instrukcja obsługi zawiera ważne wskazówki dotyczące: bezpiecznego korzystanie ze sprzętu, profesjonalnej i ekonomicznej pracy, uniknięcia zagrożenia, obniżenia kosztów naprawy, skrócenia czasu przestoju oraz zwiększenia niezawodności i żywotności sprzętu. Podstawą bezpiecznej pracy jest stosowanie się do wszelkich przepisów i standardów BHP obowiązujących w kraju użytkownika. Instrukcję obsługi należy przechowywać w plastikowej torbie przy urządzeniu, chronić przed brudem i wilgocią. Każda osoba pracująca ze sprzętem musi zapoznać się z instrukcją obsługi i dokładnie przestrzegać zasad użytkowania oraz bezpieczeństwa zawartych w niniejszej instrukcji. Urządzenie mogą obsługiwać tylko te osoby, które zostały poinformowane o sposobie korzystania z urządzenia oraz o związanym z tym niebezpieczeństwem. Należy również przestrzegać dolnej granicy wiekowej użytkowników. Oprócz niniejszej instrukcji obsługi oraz przepisów bezpieczeństwa i standardów BHP należy przestrzegać wszelkich przepisów i standardów technicznych dotyczących eksploatacji maszyn do obróbki drewna.

Uwagi ogólne

- Po wypakowaniu sprzętu sprawdź, czy poszczególne części nie uległy zniszczeniu podczas transportu. O reklamacji należy od razu powiadomić dostawcę. Późniejsze reklamacje nie będą uznawane.
- Sprawdź, czy przesyłka jest kompletna.
- Przed użyciem, zapoznaj się dokładnie z instrukcją obsługi sprzętu.



- Verwenden Sie bei Zubehör sowie Verschleiß- und Ersatzteilen nur Original-Teile. Ersatzteile erhalten Sie bei Ihrem Scheppach-Fachhändler.
- Geben Sie bei Bestellungen unsere Artikelnummern sowie Typ und Baujahr des Gerätes an.

1. Ein-Ausschalter
2. Längsanschlag
3. Sägeblatt
4. Schutzhaube
5. Absaug Schlauch
6. Spaltkeil
7. Tischeinlage
8. Tischverbreiterung
9. Fahrvorrichtung
10. Absaugstutzen
11. Transportgriff
12. Höhenverstellung

HS120 o

| Lieferumfang | | |
|---------------------------------|---|-------------|
| | Tischkreissäge HS 120 o | |
| | Längsanschlag mit 2 Winkelschienen | |
| | Sägeblattschutz mit Schraube und Flügelmutter | |
| | Spaltkeil | |
| | Schiebestock | |
| | Tischverlängerung | |
| | 2 Tischverlängerungsstützen | |
| | 2 Tischverbreiterungsstützen | |
| | 2 Rad- und Lascheneinheiten | |
| | Sägeblatt \varnothing 315 x 30 x 3,0/2 24 Z | |
| | Sägeblattschlüssel | |
| | Schiebegriff | |
| | Absaugschlauch und Befestigungsklemme | |
| | Beipackbeutel | |
| | Bedianungsanweisung | |
| Technische Daten | | |
| Baumaße L x B x H | 1110 x 600 x 1050 mm | |
| Tischgröße | 800 x 550 mm | |
| Tischgröße mit Verbreiterung | 950 x 800 mm | |
| Tischhöhe | 800 mm | |
| \varnothing Sägeblatt | 315 x 30 x 3,0/2 24 Z | |
| Höhenverstellung 90°/45° | 0–83/0–49 mm | |
| Schwenkbereich | 90°–45° | |
| Schnittgeschwindigkeit m/sec | 46 | |
| Längsanschlag | 580 mm | |
| Gewicht | 44 kg | |
| Antrieb | | |
| Motor V/Hz | 230 V/50 Hz | 400 V/50 Hz |
| Aufnahmeleistung P ₁ | 2200 W | 2800 W |
| Betriebsart | S 6/40 % | S 6/40 % |
| Drehzahl | 2800 1/min | 2760 1/min |
| Motorschutz | ja | ja |
| Unterspannungsauslösung | ja | ja |
| Stecker | Schuko | CEE 16 A |

Technische Änderungen vorbehalten!

- Use only original Scheppach accessories, wearing or replacement parts. You can find replacement parts at your Scheppach dealer.
- When ordering, include our item number and the type and year of construction of the machine.

1. On/off switch
2. Longitudinal stop
3. Saw blade
4. Protective cover
5. Extraction hose
6. Riving knife
7. Stage centre
8. Table extension
9. Wheel kit
10. Extraction connection piece
11. Transport handle
12. Height adjustment wheel

| HS120 o | | |
|---|---|-------------|
| Delivery status | | |
| | Circular Saw Bench HS 120 o | |
| | Longitudinal stop with 2 angle bars | |
| | Saw blade cover with screw and wing nut | |
| | Splitting wedge | |
| | Shift rod | |
| | Bench extension | |
| | 2 Bench extension supports | |
| | 2 Wheel and plate units | |
| | Saw blade \varnothing 315 x 30 x 3,0/2 24 Z | |
| | Saw blade key | |
| | Push stick | |
| | Extraction hose and fastening clamp | |
| | Accessories kit | |
| | Manual | |
| Technical data | | |
| Dimensions L x W x H | 1110 x 600 x 1050 mm | |
| Size of bench | 800 x 550 mm | |
| Size of extended bench | 950 x 800 mm | |
| Height of bench with base frame | 800 mm | |
| \varnothing Saw blade | 315 x 30 x 3,0/2 24 Z | |
| Height adjustment 90°/45° | 0–83/0–49 mm | |
| Displacement | 90°–45° | |
| Cutting speed m/sec | 46 | |
| Longitudinal stop | 580 mm | |
| Weight | 44 kg | |
| Drive | | |
| Motor V/Hz | 230 V/50 Hz | 400 V/50 Hz |
| Performance input P1 | 2200 W | 2800 W |
| Operation mode | S 6/40 % | S 6/40 % |
| Number of revolutions | 2800 1/min | 2760 1/min |
| Motor protection | yes | yes |
| Undervoltage cutback | yes | yes |
| Connector | Schuko | CEE 16 A |

Subject to technical changes!

- Przy wymianie części lub podłączaniu nowych akcesoriów stosuj tylko oryginalne części,
- Które są dostępne u przedstawicieli handlowych i dystrybutorów firmy Scheppach.
- Składając zamówienie podaj numer produktu, typ oraz rok produkcji sprzętu.

1. Włącznik / wyłącznik
2. Ogranicznik wzdłużny
3. Brzeszczot piły
4. Pokrywa ochronna
5. Wąż odsysający
6. Klin rozszczepiający
7. Wkładka stołu
8. Rozszerzenie stołu
9. Uchwyt prowadzący
10. Króciec odsysający
11. Uchwyt transportowy
12. Regulacja wysokości

| HS120 o | | |
|---|---|-------------|
| Zakres dostawy | | |
| | Stołowa pilarka tarczowa HS 120 o | |
| | Ogranicznik wzdłużny z 2 szynami kątowymi | |
| | Osłona piły tarczowej wraz ze śrubą oraz nakrętką motylkową | |
| | Klin rozdzielający | |
| | Drażek popychający | |
| | Przedłużenie blatu | |
| | 2 Podpory mocujące przedłużenie | |
| | 2 Podpory mocujące poszerzenie | |
| | 2 Dyski i 2 elementy łubkowe | |
| | Piła tarczowa \varnothing 315 x 30 x 3,0/2 24 Z | |
| | Klucz do śruby tarczy | |
| | Uchwyt do przesuwania | |
| | Przewód zasysający oraz zaczep do przewodu | |
| | Zestaw akcesoriów | |
| | Instrukcja obsługi | |
| Dane techniczne | | |
| Wymiary Dł. x Sz. x Wys. | 1110 x 600 x 1050 mm | |
| Wymiary stołu | 800 x 550 mm | |
| Wymiary blatu z przedłużeniami | 950 x 800 mm | |
| Wysokość stołu | 800 mm | |
| \varnothing Piła tarczowa | 315 x 30 x 3,0/2 24 Z | |
| Przesunięcie pionowe 90°/45° | 0–83/0–49 mm | |
| Zasięg obrotu | 90°–45° | |
| Prędkość cięcia m/sec | 46 | |
| Prowadnica wzdłużna | 580 mm | |
| Waga | 44 kg | |
| Napęd | | |
| Silnik V/Hz | 230 V/50 Hz | 400 V/50 Hz |
| Moc pobierana P1 | 2200 W | 2800 W |
| Tryb pracy | S 6/40 % | S 6/40 % |
| Liczba obrotów | 2800 1/min | 2760 1/min |
| Osłona silnika | tak | tak |
| Zabezpieczenie przed spadkiem napięcia | tak | tak |
| Gniazdo wejścia | Schuko (gniazdo wtykowe ze stykiem ochronnym) | CEE 16 A |

Wprowadzanie zmian technicznych zastrzeżone!

Geräuschkennwerte

Messbedingungen

Die angegebenen Werte sind Emissionswerte und müssen damit nicht zugleich auch sichere Arbeitswerte darstellen. Obwohl es eine Korrelation zwischen Emissions- und Immissionspegeln gibt, kann daraus nicht zuverlässig abgeleitet werden, ob zusätzliche Vorsichtsmaßnahmen notwendig sind oder nicht. Faktoren welche den derzeitigen am Arbeitsplatz vorhandenen Immissionspegel beeinflussen können, beinhalten die Dauer der Einwirkungen, die Eigenart des Arbeitsraumes, andere Geräuschquellen usw., z. B. die Anzahl der Maschinen und benachbarten Vorgängen. Die zulässigen Arbeitwerte können ebenso von Land zu Land variieren. Diese Information soll jedoch den Anwender befähigen, eine bessere Abschätzung von Gefährdung und Risiko vorzunehmen.

Schalleistungspegel in dB

Bearbeitung $L_{WA} = 112,4 \text{ dB(A)}$




Arbeitsplatzbezogene Emissionswerte in dB


Bearbeitung $L_{pAeq} = 102,5 \text{ dB(A)}$

Für die genannten Emissionswerte gilt ein Messunsicherheitszuschlag $K = 4 \text{ dB}$

Angaben zur Staubemission

Die nach den „Grundsätzen für die Prüfung der Staubemission (Konzentrationsparameter) vor Holzbearbeitungsmaschinen“ des Fachausschlusses Holz gemessenen Staubemissionswerte liegen unter 2 mg/m^3 . Damit kann beim Anschluss der Maschine an eine ordnungsgemäße betriebliche Absaugung mit mindestens 20 m/s Luftgeschwindigkeit von einer dauerhaft sicheren Einhaltung des in der Bundesrepublik Deutschland geltenden TRK-Grenzwertes für Holzstaub ausgegangen werden.

| | |
|---|-------------------------------------|
|  | Gehör- bzw. Ohrenschützer benutzen. |
|  | Schutzmaske und -brille verwenden. |
|  | Augenschützer benutzen. |

In dieser Bedienungsanweisung haben wir Stellen, die Ihre Sicherheit betreffen, mit diesem Zeichen versehen: 

Allgemeine Sicherheitshinweise

Achtung! Beim Gebrauch von Elektrowerkzeugen sind zum Schutz gegen elektrischen Schlag, Verletzungs- und Brandgefahr folgende grundsätzliche Sicherheitsmaßnahmen zu beachten. Lesen Sie alle diese Hinweise, bevor Sie dieses Elektrowerkzeug benutzen, und bewahren Sie die Sicherheitshinweise gut auf.

Noise characteristic values

Measurement conditions

The values stated are emission values and are therefore not necessarily safe operating values. Although there is a correlation between emission and immission levels, you cannot reliably deduce from this whether additional safety measures are required or not. Factors which can influence the immission level currently at the workstation comprise the duration of the effects, the characteristics of the work room, other sources of noise etc., for example, the number of machines and adjacent operations. The permissible values per workstation can also vary from country to country. This information should nevertheless enable the user to make a better estimation of dangers and risks.

Sound level in dB

Operation $L_{WA} = 112,4 \text{ dB(A)}$




Sound level at the workplace in dB

Operation $L_{pAeq} = 102,5 \text{ dB(A)}$

A measurement uncertainty allowance $K = 4 \text{ dB}$ applies to the mentioned emission values.

Information on dust emission

The dust emission values measured in accordance with the „principles for testing dust emission“ of the committee of experts of wood are below 2 mg/m^3 . This means that the TRK limit for wood dust which is valid in the Federal Republic of Germany will be permanently kept to if the machine is connected to a properly working dust extractor with at least 20 m/s air speed.

| | |
|---|----------------------------------|
|  | Use hearing or ear protection. |
|  | Use protective mask and goggles. |
|  | Use eye protection. |



In these operating instructions we have marked the places that have to do with your safety with this sign.

Safety notes

Attention! The following basic safety measures must be observed when using electric tools for protection against electric shock, and the risk of injury and fire. Read all these notices before using the electric tool and keep the safety instructions for later reference.

Parametry głośności

Zasady pomiaru

Podawane wartości są wartościami emisyjnymi i nie muszą jednocześnie przedstawiać bezpiecznych wartości pracy.

Mimo iż istnieje związek między poziomem emisyjnym i imisyjnym, to nie można jednoznacznie stwierdzić, czy dodatkowe środki ochronne są konieczne, czy też nie. Do czynników, które mogą mieć wpływ na istniejącą imisję w miejscu pracy, można też zaliczyć: długość oddziaływania, właściwości pomieszczenia pracy, inne źródła hałasu, itp., jak na przykład liczba maszyn czy sąsiednie procesy. Dopuszczalne wartości pracy różnią się w zależności od krajów. Powyższe informacje powinny ułatwić użytkownikowi lepszą ocenę ryzyka i zagrożenia.

Poziom mocy akustycznej w dB

Poddane obróbce $L_{WA} = 112,4 \text{ dB (A)}$




Wartości emisyjne dB na stanowisku pracy


Poddane obróbce $L_{pAeq} = 102,5 \text{ dB (A)}$

Dla określonych wartości emisyjnych stosuje się poprawkę środowiskową uwzględniającą hałas tła wynoszącą $K = 4 \text{ dB}$

Informacje dotyczące emisji pyłu

Zgodnie z przepisami regulującymi ilość emisji pyłu (parametry jego stężenia) podczas pracy z maszynami obrabiającymi drewno, poziom emisji pyłów drzewnych musi wynosić poniżej 2 mg/m^3 . Podłączenie sprzętu do sprawnie działającego filtra pracującego z prędkością strumienia powietrza, co najmniej 20 m/s , zapewnia przestrzeganie obowiązujących na terenie Republiki Federalnej Niemiec norm dotyczących limitu pyłu drzewnego.

| | |
|---|---|
|  | Stosować ochronę słuchu. Względnie ochraniacze na uszy. |
|  | Stosować maski ochronne i okulary ochronne. |
|  | Używać ochraniaczy na oczy. |

Niniejsza instrukcja obsługi zawiera pozycje, które dotyczą Państw bezpieczeństwa i są one oznaczone znakiem: 

Ogólne środki ostrożności

Uwaga! Podczas używania narzędzi elektrycznych należy przestrzegać zasadniczych środków bezpieczeństwa w celu ochrony przed porażeniem prądem, zagrożeniem obrażeniami i pożarem. Przed przystąpieniem do używania niniejszego narzędzia elektrycznego należy przeczytać wszystkie wskazówki i odpowiednio przechowywać je w bezpiecznym miejscu.

- Geben Sie die Sicherheitshinweise an alle Personen weiter, die an der Maschine arbeiten.
- Maschine nur in technisch einwandfreiem Zustand sowie bestimmungsgemäße, sicherheits- und gefahrenbewusst unter Beachtung der Bedienungsanweisung benutzen! Insbesondere Störungen, die die Sicherheit beeinträchtigen können, umgehend beseitigen (lassen)!
- Es dürfen nur Werkzeuge eingesetzt werden, die der Europäischen Norm EN 847-1 entsprechen.
- Alle Sicherheits- und Gefahrenhinweise an der Maschine beachten.
- Alle Sicherheits- und Gefahrenhinweise an der Maschine vollzählig in lesbarem Zustand halten.
- Die Tischkreissäge darf nicht zum Brennholzsägen verwendet werden.
- Vorsicht beim Arbeiten: Verletzungsgefahr für Finger und Hände durch das rotierende Schneidewerk.
- Achten Sie darauf, dass die Maschine standsicher auf festem Grund steht.
- Netzanschlussleitungen überprüfen. Keine fehlerhaften Leitungen verwenden.
- Halten Sie Kinder von der an das Netz angeschlossenen Maschine fern.
- Die Bedienungsperson muss mindestens 18 Jahre alt sein. Auszubildende müssen mindestens 16 Jahre alt sein, dürfen aber nur unter Aufsicht an der Maschine arbeiten.
- An der Maschine tätige Personen dürfen nicht abgelenkt werden.
- Wenn eine zweite Person an der Tischkreissäge arbeitet, um abgeschnittene Werkstücke abzunehmen, muss die Maschine mit einer Tischverlängerung ausgerüstet sein. Die zweite Person darf an keinem anderen Platz stehen, als am Abnahmeende der Tischverlängerung.
- Den Bedienplatz der Maschine von Spänen und Holzabfällen freihalten.
- Eng anliegende Kleidung tragen. Schmuck, Ringe und Armbanduhren ablegen.
- Die Motordrehrichtung beachten – siehe Elektrischer Anschluss.
- Die Sicherheitseinrichtungen an der Maschine dürfen nicht demontiert oder unbrauchbar gemacht werden.
- Umrüst-, Einstell-, Mess- und Reinigungsarbeiten nur bei ausgeschaltetem Motor durchführen. Netzstecker ziehen und Stillstand des rotierenden Werkzeuges abwarten.
- Zum Beheben von Störungen die Maschine abschalten. Netzstecker ziehen.
- Bei allen Arbeitsgängen muss die Maschine an eine Absauganlage angeschlossen werden. Beachten Sie dazu die Bestimmungsgemäße Verwendung.
- Beim Arbeiten an der Maschine müssen sämtliche Schutzeinrichtungen und Abdeckungen montiert sein.
- Nur gut geschärfte, rissfreie und nicht verformte Sägeblätter einbauen.
- Kreissägeblätter aus Hochleistungsschnellstahl dürfen nicht eingebaut werden.
- Sicherheitseinrichtungen an der Maschine dürfen nicht demontiert oder unbrauchbar gemacht werden.

- Please pass on safety notes and instructions to all those who work on the machine.
- The machine must only be used in technically perfect condition in accordance with its designated use and the instructions set out in the operating manual, and only by safety-conscious persons who are fully aware of the risks involved in operating the machine. Any functional disorders, especially those affecting the safety of the machine, should therefore be rectified immediately.
- Only tools which correspond to the European norm, EN 847-1, may be used.
- Observe all safety instructions and warnings attached to the machine.
- See to it that safety instructions and warnings attached to the machine are always complete and perfectly legible.
- Caution when working: There is a danger to fingers and hands from the rotating cutting tool.
- Make sure that the machine stands stable on firm ground.
- Check all power supply lines. Do not use defective lines.
- Keep children away from the machine when it is connected to the power supply.
- Operating personal must be at least 18 years of age. Trainees must be at least 16 years of age, but may only operate the machine under adult supervision .
- Persons working on the machine may not be diverted from their work.
- The machine must be equipped with a table length extension if a second person is working at the circular sawbench removing cut workpieces. The second person may not stand anywhere else but at the take-off table end.
- The working space on the machine must be free of chips and wood scrap.
- Wear only close-fitting clothes. Remove rings, bracelets and other jewelry.
- Pay attention to the rotational direction of the motor – see Electrical Connection.
- The safety mechanisms on the machine may not be removed or rendered unusable.
- Cleaning, changing, calibrating, and setting of the machine may only be carried out when the motor is switched off. Pull the power supply plug and wait for the rotating tool to completely stop.
- Switch the machine off and pull power supply plug when rectifying any malfunctions.
- The machine must be attached to a Scheppach dust extractor during all work cycles. Please observe the proper use of this.
- When working on the machine, all safety mechanisms and covers must be mounted.
- Use only sharpened, nick-free and non-deformed saw blades.
- Circular saw blades made from superspeed steel may not be used.

- Przekaż niniejszą instrukcję obsługi wszystkim osobom, które pracują z urządzeniem.
- Maszyny używaj tylko wtedy, kiedy jest w dobrym stanie technicznym, jak również dostosuj się do wskazówek umieszczonych w instrukcji obsługi dotyczących zasad bezpiecznego użytkowania. Wszystkie uszkodzenia, które mogą wpłynąć na stan bezpieczeństwa, należy bezzwłocznie usunąć!
- Używaj tylko narzędzi, które są zgodne z europejską normą EN 847-1.
- Przestrzegaj wszystkich wskazówek dotyczących zasad bezpieczeństwa i wskazówek ostrzegawczych na maszynie.
- Przechowuj wszystkie informacje dotyczące zasad bezpieczeństwa oraz istniejących zagrożeń przy maszynie w stanie nadającym się do odczytu.
- W stołowej pilarsce tarczowej nie stosuj piły do drewna opałowego.
- Zachowaj ostrożność podczas pracy: istnieje ryzyko obrażeń palców i dłoni przecinarką.
- Zwróć uwagę, czy maszyna stoi stabilnie na podłożu.
- Sprawdź przewody połączeń sieciowych. Nie stosuj uszkodzonych przewodów.
- Trzymaj dzieci z dala od podłączonego urządzenia.
- Użytkownik maszyny powinien mieć skończone co najmniej 18 lat. W przypadku uczniów/ praktykantów dolna granica wieku wynosi 16 lat. Praca może być wykonywana tylko pod nadzorem dorosłego.
- Jeśli przy stołowej pilarsce tarczowej pracuje druga osoba, która odbiera materiał obrabiany, maszyna musi być wyposażona w przedłużenie blatu. Druga osoba nie może przebywać w innym miejscu, jak tylko końcowym miejscu odbioru przedłużonego blatu.
- Miejsce pracy zachowaj wolne od wiórów i odpadów drewna.
- Wskazane ubrania przylegające. Zdejmij wszelkie ozdoby, pierścionki, bransoletki.
- Przestrzegaj kierunku obrotów silnika – patrz: podłączenia elektryczne.
- Konserwację, regulację, pomiary i czyszczenie wykonuj tylko przy wyłączonym silniku. Wyciągnij wtyczkę sieciową i odczekaj aż maszyna przestanie pracować.
- Przy usuwaniu usterek wyłącz maszynę. Wyciągnij wtyczkę sieciową.
- Podczas wszystkich cykli roboczych urządzenie musi być podłączone do urządzenia zasysającego. Przestrzegaj przy tym zasad zawartych w instrukcji obsługi.
- Przy pracy maszyny muszą być zamontowane wszystkie urządzenia ochronne i osłony.
- Stosuj tylko ostre, nierdzewne i niezniekształcone piły tarczowe.
- Nie stosuj brzeszczotów piły tarczowej wykonanych ze stali szybko tnącej o podwyższonej wydajności skrawania.
- Urządzenia zabezpieczające nie mogą być demontowane i niezdatne do użycia.
- Klin rozdzielający jest ważnym elementem ochronnym, który prowadzi materiał obrabiany i zapobiega zaklinowaniu się tarczy piłowej w obrabianym materiale i co za tym idzie gwałtownemu odskokowi. Zwróć uwagę na szerokość klina rozdzielającego.

- Der Spaltkeil ist eine wichtige Schutzvorrichtung, die das Werkstück führt und das Schließen der Schnittfuge hinter dem Sägeblatt und das Rückschlagen des Werkstückes verhindert. Achten Sie auf die Spaltkeildicke siehe eingeschlagene Zahlen am Spaltkeil. Der Spaltkeil darf nicht dünner sein als der Sägeblattkörper und nicht dicker als dessen Schnittfugenbreite.
- Die Abdeckhaube bei jedem Arbeitsgang auf das Werkstück absenken.
- Die Abdeckhaube muss bei jedem Arbeitsgang waagrecht über dem Sägeblatt stehen.
- Beim Längsschneiden von schmalen Werkstücken – weniger als 120 mm – unbedingt Schiebstock verwenden. Der Schiebstock muss benutzt werden um zu verhindern, dass mit den Händen in der Nähe des Sägeblatts gearbeitet wird.
- Schiebstock oder den Handgriff mit Schiebeholz verwenden, um das Werkstück sicher am Sägeblatt vorbeizuführen.
- Zum Beheben von Störungen oder zum Entfernen eingeklemmter Holzstücke die Maschine stillsetzen.
Netzstecker ziehen!
- Bei ausgeschlagenem Sägespalt die Tischeinlage erneuern. **Netzstecker ziehen!**
- Das Umrüsten, sowie Einstell-, Mess- und Reinigungsarbeiten nur bei abgeschaltetem Motor durchführen.
Netzstecker ziehen!
- Vor Inbetriebnahme muss die Maschine an eine Absauganlage mit einer flexiblen, schwer entflammaren Absaugleitung angeschlossen werden. Die Absauganlage muss sich mit dem Einschalten der Tischkreissäge selbsttätig einschalten.
- Beim Verlassen des Arbeitsplatzes den Motor ausschalten. **Netzstecker ziehen!**
- Auch bei geringfügigem Standortwechsel Maschine von jeder externen Energiezufuhr trennen! Vor Wiederinbetriebnahme die Maschine wieder ordnungsgemäß an das Stromnetz anschließen.
- Installationen, Reparaturen und Wartungsarbeiten an der Elektroinstallation dürfen nur von Fachkräften ausgeführt werden.
- Sämtliche Schutz- und Sicherheitseinrichtungen müssen nach abgeschlossenen Reparatur- und Wartungsarbeiten sofort wieder montiert werden.

Zubehör

Nur bei Ihrem Fachhändler kaufen.

Warnung! Dieses Elektrowerkzeug erzeugt während des Betriebs ein elektromagnetisches Feld. Dieses Feld kann unter bestimmten Umständen aktive oder passive medizinische Implantate beeinträchtigen. Um die Gefahr von ernsthaften oder tödlichen Verletzungen zu verringern, empfehlen wir Personen mit medizinischen Implantaten ihren Arzt und den Hersteller vom medizinischen Implantat zu konsultieren, bevor das Elektrowerkzeug bedient wird.

- The splitting wedge is an important safety feature. The workpiece is fed through the splitting wedge, which prevents the cut from closing behind the saw blade and also prevents the workpiece from kicking back.
- Lower the cover onto the workpiece during every working operation. It must stand horizontal above the saw blade.
- Always use a push-stick for longitudinal cuts of narrow workpieces (less than 120 mm). The push-stick must be used to prevent you from having to work with your hands near the sawblade. Stop the machine to repair a failure or remove pieces of wood which have become jammed. Disconnect the mains plug.
- Use the push stick or the feed lever for sliding the wood, to guide it safely past the saw blade.
- Switch the machine off and pull power supply plug when rectifying any malfunctions.
- The table insert must be renewed when the saw slot is worn down. Pull power supply plug.
- Before the machine is put into operation it must be connected to a dust extractor with a flexible, non-flammable suction hose. The suction should switch on automatically when the machine is switched on.
- When leaving the work place, switch the motor off. Pull the power supply plug.
- Cut off the external power supply of the machine or plant even if only minor changes of place are envisaged. Properly reconnect the machine to the supply mains before recommissioning.
- Connection and repair work on the electrical installation may be carried out by a qualified electrician only.
- All protection and safety devices must be replaced after completing repair and maintenance procedures.

Accessories

Only purchase accessories from your authorised specialised dealer.

Warning! This electric tool generates an electromagnetic field during operation. This field can impair active or passive medical implants under certain conditions. In order to prevent the risk of serious or deadly injuries, we recommend that persons with medical implants consult with their physician and the manufacturer of the medical implant prior to operating the electric tool.

- Klin rozdzielający nie może być cieńszy niż tarcza piły i nie może być grubszy niż szerokość rzazy.
- Opuszczaj osłonę przykrywającą przy każdym cyklu pracy na materiał obrabiany.
- Osłonę przykrywającą przy każdym cyklu pracy należy ustawić poziomo nad piłą tarczową.
- Podczas podłużnych cięć wąskich materiałów obrabianych – mniejszych niż 120 mm – używaj koniecznej drążka przesuwającego. Drążek przesuwający stosuje się, aby uniknąć niebezpiecznych sytuacji, gdy dłonie znajdują się w bliskiej odległości od piły tarczowej.
- W celu bezpiecznego prowadzenia elementu obrabianego używać drążka przesuwającego lub uchwytu z drewnianym elementem przesuwającym.
- Podczas usuwania usterek lub usuwania zaklinowanych kawałków drewna wyłącz urządzenie. Wyciągnij wtyczkę sieciową!
- W przypadku wybitych rys piłowych wymień wkładkę stołu. Wyciągnij wtyczkę sieciową!
- Konserwacje, regulowanie, pomiary i czyszczenie wykonuj tylko przy wyłączonym silniku. Wyciągnij wtyczkę sieciową!
- Przed uruchomieniem podłącz maszynę do urządzenia zasysającego za pomocą elastycznego, trudnego do zapalenia przewodu zasysającego. Urządzenie zasysające powinno się włączyć automatycznie po uruchomieniu maszyny.
- W momencie opuszczania miejsca pracy wyłącz maszynę. Wyciągnij wtyczkę sieciową!
- W przypadku niewielkich zmian lokalizacji maszyny odłącz zewnętrzne zasilanie! Przed ponownym uruchomieniem podłącz maszynę prawidłowo do gniazda sieciowego.
- Instalacje, naprawy i prace konserwacyjne w instalacjach elektrycznych powinny być wykonywane tylko przez osoby do tego upoważnione i posiadające odpowiednie kwalifikacje.
- Wszystkie urządzenia ochronne i zabezpieczające po naprawach lub pracach konserwacyjnych muszą być natychmiast zamontowane.

Akcesoria

Kupuj tylko w autoryzowanych serwisach i u naszych dystrybutorów.

Ostrzeżenie! Niniejsze narzędzie elektryczne wytwarza podczas pracy pole elektromagnetyczne. Pole to może w pewnych okolicznościach wpływać negatywnie na aktywne lub pasywne implanty medyczne. W celu zmniejszenia ryzyka poważnych lub śmiertelnych obrażeń, osobom z implantami medycznymi przed użyciem narzędzia elektrycznego zalecamy konsultację z lekarzem i producentem.

Bestimmungsgemäße

Verwendung

Die Maschine entspricht der gültigen EG-Maschinenrichtlinie.

- **Die Tischkreissäge** ist definiert als halbstationäre Maschine gemäß **EN 1870-1**.
- Zum Transport die Maschine mit beiden Händen vorne am Tisch kräftig anfassen und anheben.
- Die Maschine hat einen Arbeitsplatz, der sich vor der Maschine, links vom Sägeblatt befindet.
- Der Arbeits- und Umgebungsbereich der Maschine muss frei von störenden Fremdkörpern sein, um Unfällen vorzubeugen.
- Grundsätzlich müssen die zu bearbeitenden Werkstücke frei von Fremdkörpern wie Nageln oder Schrauben sein.
- Vor Inbetriebnahme muss die Maschine an eine Absauganlage mit einer flexiblen, schwer entflammbaren Absaugleitung angeschlossen werden. Die Absaugung muss sich mit dem Einschalten der Tischkreissäge selbsttätig einschalten. Die Strömungsgeschwindigkeit am Absaugstutzen muss 20 m/s betragen.
Die **Einschaltautomatik** ist im Sonderzubehör erhältlich.

Typ AL V 2: Art. Nr. 7910 4010 – 230 V/50 Hz

Typ AL V 10: Art. Nr. 7910 4020 – 400 V/50 Hz

Beim Einschalten der Arbeitsmaschine läuft die Absauganlage nach 2-3 Sekunden Anlaufverzögerung automatisch an. Eine Überlastung der Haussicherung wird dadurch verhindert.

- Nach dem Ausschalten der Arbeitsmaschine läuft die Absauganlage noch 3-4 Sekunden nach und schaltet dann automatisch ab. Der Reststaub wird dabei, wie in der Gefahrstoffverordnung gefordert, abgesaugt. Dies spart Strom und reduziert den Lärm. Die Absauganlage läuft nur während die Arbeitsmaschine betrieben wird.
- Für Arbeiten im gewerblichen Bereich muss zum Absaugen eine Absauganlage eingesetzt werden.
- Absauganlage oder Entstauber bei laufender Arbeitsmaschine nicht abschalten oder entfernen.
- Die **Tischkreissäge** ist ausschließlich zum Bearbeiten von Holz und holzähnlichen Werkstoffen konstruiert. Es dürfen nur **Original Werkzeuge und Zubehör** eingesetzt werden. Je nach Schnitt und Holzart (Massivholz, Sperrholz oder Spanplatten) das erforderliche Sägeblatt nach Norm EN 847-1 einsetzen. Beachten Sie **das Werkzeug-Sonderzubehör**.
- Die Maschine nur in technisch einwandfreiem Zustand sowie bestimmungsgemäß, sicherheits- und gefahrenbewusst unter Beachtung der Bedienungsanweisung benutzen. Insbesondere Störungen, die die Sicherheit beeinträchtigen können, umgehend beseitigen (lassen).
- Die Sicherheits-, Arbeits- und Wartungsvorschriften des Herstellers, sowie die in den Technischen Daten angegebenen Abmessungen müssen eingehalten werden.

⚠ Use only as authorized

The machine corresponds to the valid EC guideline. CE tested machines meet all valid EC machine guidelines as well as all relevant guidelines for each machine.

- The machine has been built in accordance with state-of-the-art standards and the recognized safety rules. Nevertheless, its use may constitute a risk to life and limb of the user or of third parties, or cause damage to the machine and to other material property.
- The circular saw bench is constructed exclusively for the sawing of wood. The required saw blade should be inserted according to the cut type and the wood type (solid wood, chip board or plywood).
- The machine must only be used in technically perfect condition in accordance with its designated use and the instructions set out in the operating manual, and only by safety-conscious persons who are fully aware of the risks involved in operating the machine. Any functional disorders, especially those affecting the safety of the machine, should therefore be rectified immediately.
- When used in enclosed rooms, the machine must be connected to a vacuum exhaust unit. Use the vacuum exhaust unit or ha 2600 to remove matchwood or saw dust. The vacuum support flow rate must be 20 m/s. Subatmospheric pressure 1200 Pa.
Typ AL V 2: Art. Nr. 7910 4010 – 230 V/50 Hz
Typ AL V 10: Art. Nr. 7910 4020 – 400 V/50 Hz
The automatic switching unit is available as a special accessory. The vacuum exhaust unit automatically switches on after a 2-3 second delay after the machine tool is turned on. This avoids overloading the circuit fuse.
- After turning off the machine tool, the vacuum exhaust unit remains on for an additional 3-4 seconds and is then automatically switched off. Remaining dust is thereby removed by vacuum exhaust, as required by German regulations governing hazardous materials. This results in savings in electricity consumption and reduces noise levels, as the vacuum exhaust unit is on only during machine tool operation.
- For work in commercial spaces, the **dust remover woova 7** must be used. Do not remove or shut off vacuum exhaust systems or dust removers while machine tools are operating.
- Any other use exceeds authorization. The manufacturer is not responsible for any damages resulting from unauthorized use; risk is the sole responsibility of the operator.
- The safety, work and maintenance instructions of the manufacturer as well as the technical data given in the calibrations and dimensions must be adhered to.
- Relevant accident prevention regulations and other, generally recognized safety-technical rules must also be adhered to.

⚠ Użytkowanie zgodnie z przepisami

Maszyna jest zgodna z obowiązującą dyrektywą dotyczącą maszyn (Dyrektywa Maszynowa).

- Stołowa pilarka tarczowa zgodnie z normą techniczną EN 1870-1 jest definiowana, jako maszyna półstacjonarna.
- Maszynę przenosimy chwytając obiema rękami za przednią część stołu, a następnie ją podnosimy.
- Maszyna posiada jedno miejsce pracy, które znajduje się przed maszyną na lewo od piły tarczowej.
- Miejsce pracy oraz najbliższe otoczenie maszyny powinny być wolne od przeszkadzających przedmiotów, aby nie doprowadzić do wypadków.
- Kawałki drewna przeznaczone do obróbki powinny być pozbawione ciał obcych, takich jak gwoździe czy śruby.
- Przed uruchomieniem, maszynę należy podłączyć do urządzenia zasysającego za pomocą elastycznego, trudnopalnego przewodu zasysającego. Przy włączeniu stołowej pilarki tarczowej wąż zasysający musi się samoczynnie włączyć. Prędkość przepływu strumienia do króćca ssącego musi wynosić 20 m/sek. Przełącznik automatyczny znajduje się w dodatkowych akcesoriach.
TYP AL. V2: Nr artykułu 79104010-230 V/ 50Hz
TYP AL. V10: Nr artykułu 79104020 – 400 V/50 Hz
Przy uruchomieniu maszyny urządzenie zasysające włącza się automatycznie po 2-3 sek. zwłoki. Nie doprowadza to do przeciążenia bezpieczników domowych.
- Po wyłączeniu maszyny pracującej, urządzenie zasysające pracuje jeszcze 2-3 sek., a następnie automatycznie się wyłącza. Resztki kurzu zostaną odessane zgodnie z wymogami rozporządzenia o substancjach niebezpiecznych. To oszczędza energię i redukuje hałas. Wąż zasysający pracuje tylko podczas pracy maszyny.
- Pracownikom pozostającym na terenie przemysłowym musi być zamontowane urządzenie zasysające do odsysania.
- Urządzenia zasysającego nie można włączać ani odłączać podczas pracy maszyny.
- Pilarka stołowa jest przeznaczona wyłącznie do obróbki drewna i materiałów drewnianych. Tylko oryginalne narzędzia i akcesoria mogą być stosowane. W zależności od cięcia i rodzaju drewna (grube drewno, sklejka, płyta wiórowa)) stosuj odpowiednie piły tarczowe zgodne z normą EN847-1. Uważaj na właściwe narzędzia i akcesoria dodatkowe.
- Maszynę należy używać tylko wtedy, gdy jest w dobrym stanie technicznym, zgodnie z jej przeznaczeniem i ze świadomością bezpieczeństwa i zagrożenia. Wszelkie uszkodzenia, które mogą wpłynąć na stan bezpieczeństwa, należy bezzwłocznie usunąć!
- Przypisy producenta dotyczące bezpieczeństwa, pracy i konserwacji oraz podane informacje techniczne na temat wymiarów muszą być przestrzegane.
- Przepisy dotyczące zapobiegania wypadkom oraz inne powszechnie uznane zasady bezpieczeństwa muszą być przestrzegane.

- Die zutreffenden Unfallverhütungsvorschriften und die sonstigen allgemein anerkannten sicherheitstechnischen Regeln müssen beachtet werden.
- Die Maschine darf nur von Personen genutzt, gewartet oder repariert werden, die damit vertraut und über die Gefahren unterrichtet sind. Eigenmächtige Veränderungen an der Maschine schließen eine Haftung des Herstellers für daraus resultierende Schäden aus.
- Die Maschine darf nur mit Originalzubehör und Originalwerkzeugen des Herstellers genutzt werden.
- Jeder darüber hinausgehende Gebrauch gilt als nicht bestimmungsgemäß. Für daraus resultierende Schäden haftet der Hersteller nicht; das Risiko dafür trägt allein der Benutzer.

⚠ Bitte beachten Sie, dass unsere Geräte bestimmungsgemäß nicht für den gewerblichen, handwerklichen oder industriellen Einsatz konstruiert wurden. Wir übernehmen keine Gewährleistung, wenn das Gerät in Gewerbe-, Handwerks- oder Industriebetrieben sowie bei gleichzusetzenden Tätigkeiten eingesetzt wird.

⚠ Restrisiken

Die Maschine ist nach dem Stand der Technik und den anerkannten sicherheitstechnischen Regeln gebaut. Dennoch können beim Arbeiten einzelne Restrisiken auftreten.

- Verletzungsgefahr für Finger und Händen durch das rotierende Sägeblatt bei unsachgemäßer Führung des Werkstückes.
- Verletzungen durch das wegschleudernde Werkstück bei unsachgemäßer Haltung oder Führung, wie Arbeiten ohne Anschlag.
- Gefährdung der Gesundheit durch Lärm. Beim Arbeiten wird der zulässige Lärmpegel überschritten. Unbedingt persönliche Schutzausrüstung wie Gehörschutz tragen.
- Verletzungen durch defektes Sägeblatt. Das Sägeblatt regelmäßig und vor jedem Einsatz auf Unversehrtheit überprüfen.
- Gefährdung durch Strom, die Verwendung nicht ordnungsgemäßer Elektro-Anschlussleitungen.
- Beim Einsatz von Sonderzubehör muss die dem Sonderzubehör beigefügte Bedienungsanweisung beachtet und sorgfältig gelesen werden.
- Desweiteren können trotz aller getroffenen Vorkehrungen nicht offensichtliche Restrisiken bestehen.
- Restrisiken können minimiert werden, wenn die Sicherheitshinweise und die Bestimmungsgemäße Verwendung, sowie die Bedienungsanweisung insgesamt beachtet werden.

- The Table Circular Saw may only be used, maintained, and operated by persons familiar with and instructed in its operation and procedures. Arbitrary alterations to the machine release the manufacturer from all responsibility for any resulting damages.
- The Table Circular Saw may only be used with original accessories and saw blades from the manufacturer.

⚠ Please note that our equipment has not been designed for use in commercial, trade or industrial applications. Our warranty will be voided if the machine is used in commercial, trade or industrial businesses or for equivalent purposes.

⚠ Remaining hazards

The machine has been built using modern technology in accordance with recognized safety rules. Some remaining hazards, however, may still exist.

- The rotating saw blade can cause injuries to fingers and hands if the work piece is incorrectly fed.
- Thrown work pieces can lead to injury if the work piece is not properly secured or fed, such as working without a limit stop.
- Noise can be a health hazard. The permitted noise level is exceeded when working. Be sure to wear personal protective gear such as ear protection.
- Defective saw blades can cause injuries. Regularly inspect the structural integrity of saw blades.
- The use of incorrect or damaged mains cables can lead to injuries caused by electricity.
- The operating instructions supplied with the special accessories must be observed and carefully read when Scheppach special accessories are used.
- Even when all safety measures are taken, some remaining hazards which are not yet evident may still be present.
- Remaining hazards can be minimized by following the instructions in "Safety Precautions", "Proper Use" and in the entire operating manual.

- Maszyna może być używana, obsługiwana i naprawiana tylko przez osoby, które zapoznały się z działaniem maszyny i są poinformowane o zagrożeniach. Za szkody powstałe w wyniku samowolnych zmian w maszynie producent nie ponosi odpowiedzialności.
- Do maszyny mogą być tylko używane oryginalne narzędzia i akcesoria producenta.
- Wszelkie inne wykorzystanie sprzętu jest uznawane za niezgodne z przeznaczeniem. Za szkody powstałe w wyniku innego zastosowania sprzętu producent nie ponosi odpowiedzialności. Całkowite ryzyko ponosi osoba obsługująca sprzęt.

⚠ Należy pamiętać, że zgodnie z przeznaczeniem nasze urządzenia nie zostały skonstruowane do użytku komercyjnego, rzemieślniczego lub przemysłowego. Nie ponosimy odpowiedzialności w przypadku, gdy urządzenie jest stosowane w zakładach komercyjnych, rzemieślniczych i przemysłowych oraz do podobnych działalności.

⚠ Możliwe ryzyko

Maszyna została zbudowana zgodnie ze standardami technicznymi i ogólnie przyjętymi zasadami bezpieczeństwa. Mimo to podczas pracy z maszyną może wystąpić ryzyko, którego nie da się wykluczyć.

- Niebezpieczeństwo obrażeń palców i dłoni przez piłę tarczową podczas niewłaściwego obchodzenia się z obrabianym materiałem.
- Urazy spowodowane wyślizgnięciem się obrabianego materiału podczas niewłaściwego jego trzymania lub prowadzenia.
- Zagrożenia zdrowia poprzez hałas. Podczas pracy przekraczane są dozwolone normy poziomu hałasu. Należy zakładać środki ochronne chroniące słuch.
- Obrażenia spowodowane wadliwymi piłami tarczowymi. Piły tarczowe powinny być regularnie sprawdzane przed każdym użyciem pod kątem ich niezawodności.
- Zagrożenie porażeniem prądem związane z użyciem niewłaściwych przewodów elektrycznych.
- Przy podłączaniu dodatkowych akcesoriów należy dokładnie przestrzegać zapisów instrukcji obsługi.
- Pomimo podjętych środków ostrożności może wystąpić pewne ryzyko.
- W przypadku przestrzegania zasad bezpieczeństwa, wskazówek niniejszej instrukcji obsługi oraz właściwego stosowania ryzyko można zminimalizować.

Fig. 1

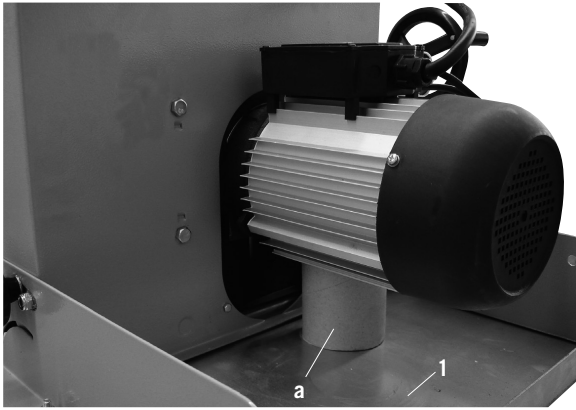


Fig. 1.1

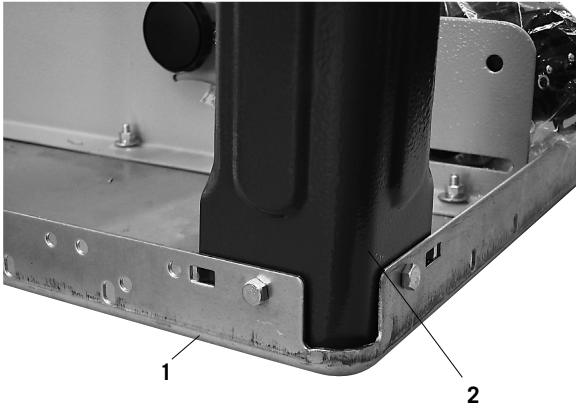


Fig. 2

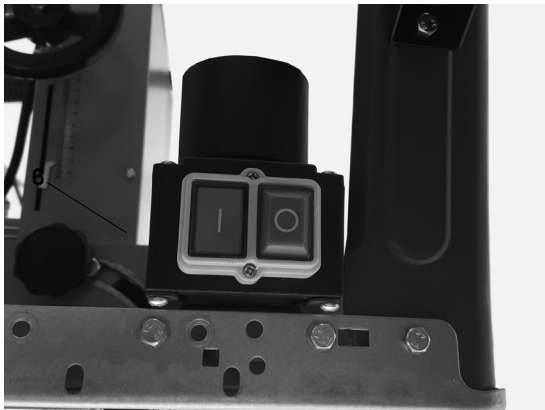
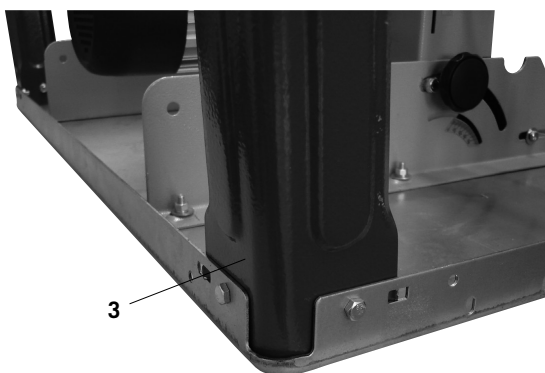


Fig. 3



Montage

Hinweis!

Beim Auspacken darauf achten, dass in den Innenteilen der Verpackung Kleinteile der Maschine vorhanden sind.

Fig. 1

Legen Sie die Tischplatte (1) auf eine Werkbank (Verpackungspolster a unter dem Motor entfernen).

Fig. 1.1

Montieren Sie den Gestellfuß (2) mit 2 Sechskantschrauben M6 x 16, 2 Beilagscheiben 6 und 2 Muttern M6 an die Tischplatte.

Fig. 2

Montieren Sie den Schalter (6), mit 2 Sechskantschrauben M6 x 16, 2 Beilagscheiben 6 und 2 Muttern M6 an die Tischplatte.

Fig. 3

Montieren Sie den Gestellfuß (3), an die Tischplatte mit 2 Sechskantschrauben M6 x 16, 2 Beilagscheiben 6 und 2 Muttern M6. Die Schrauben von Hand leicht festziehen.

Assembly

Important:

When unpacking, take care to locate all the small parts of the machine supplied inside the carton box.

Fig. 1

Place the table top (1) onto a work bench after having removed the packing pad underneath the motor.

Fig. 1.1

Fasten the base leg (2) onto the table top using 2 hexagon bolts M6 x 16, 2 washers 6 and 2 nuts M6. Tighten the bolts slightly by hand.

Fig. 2

Fasten the switch (6) to the table top using 2 hexagon bolts M6 x 16, 2 washers 6, and 2 nuts M6.

Fig. 3

Fasten the base leg (3) to the table top using 2 hexagon bolts M6 x 16, 2 washers 6, and 2 nuts M6. Tighten the bolts slightly by hand.

Montaż

Uwaga! Podczas rozpakowywania zwróć uwagę, czy w wewnętrznych częściach opakowania nie znajdują się małe części maszyny!

Rys.1

Położ blat stołu (1) na stół warsztatowy (folię zabezpieczającą spod silnika należy usunąć).

Rys.1.1

Zamontuj nogę stojaka (2) do blatu stołu za pomocą 2 sześciokątnych śrub M6 x 16, 2 podkładek 6 i 2 nakrętek M6.

Rys.2

Zamontuj przełącznik (6) do blatu stołu za pomocą 2 sześciokątnych śrub M6 x 16, 2 podkładek 6 i 2 nakrętek

Rys.3

Zamontuj nogę stojaka (3) do blatu stołu za pomocą 2 sześciokątnych śrub M6 x 16, 2 podkładek (6 i 2 nakrętek M6. Dokręć śruby lekko ręcznie.

Fig. 4

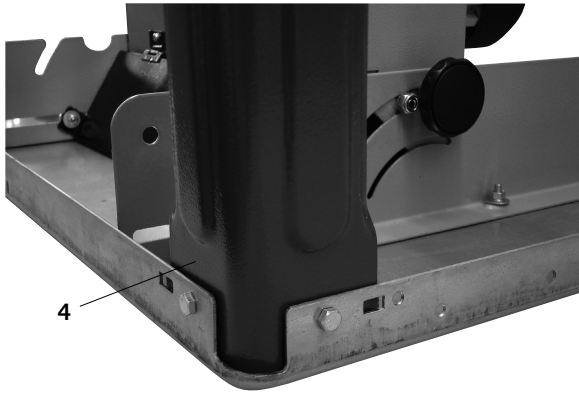


Fig. 4

Montieren Sie den Gestellfuß (4), an die Tischplatte mit 2 Sechskantschrauben M6 x 16, 2 Beilagscheiben 6 und 2 Muttern M6. Die Schrauben von Hand leicht festziehen.

Fig. 5

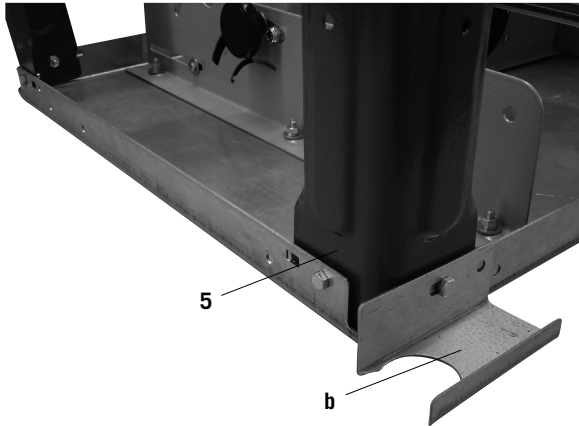


Fig. 5

Montieren Sie den Gestellfuß (5) und den Schlauchhalter (b) an die Tischplatte mit 2 Sechskantschrauben M6 x 16, 2 Beilagscheiben 6 und 2 Muttern M6. Die Schrauben von Hand leicht festziehen.

Fig. 6

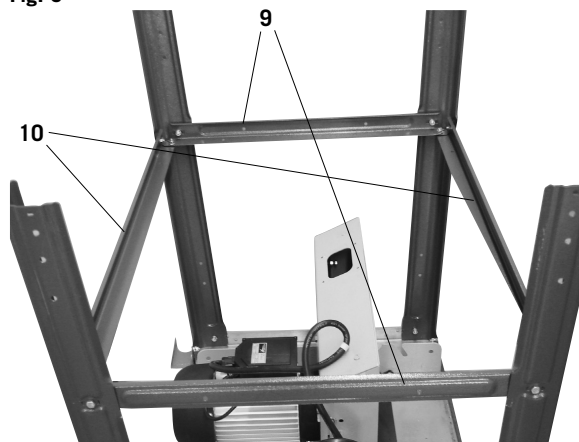


Fig. 6 / 6.1

Montieren Sie 2 Längsstreben (10) und 2 Querstreben (9), an die Gestellfüße (2,3,4,und 5) mit 12 Sechskantschrauben M 6 x 16, 12 Scheiben 6, 12 Sechskantmuttern M 6. Die Schrauben von Hand leicht festziehen.

Fig. 6.1

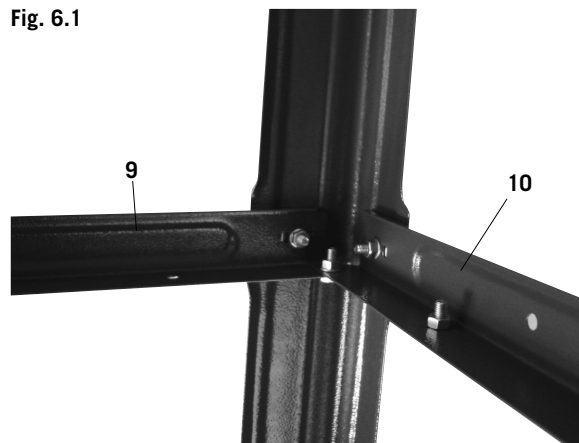


Fig. 4

Fasten the base leg (4) to the table top using 2 hexagon bolts M6 x 16, 2 washers 6, and 2 nuts M6. Tighten the bolts slightly by hand.

Fig. 5

Fasten the base leg (5) and the hose holder to the table top using 2 hexagon bolts M6 x 16, 2 washers 6, and 2 nuts M6. Tighten the bolts slightly by hand.

Fig. 6 / 6.1

Fasten 2 longitudinal braces (10) and 2 cross braces (9) onto the base legs (2, 3,4 and 5) using 12 hexagon bolts M6 x 16, 12 washers 6, and 12 nuts M6. Tighten the bolts slightly by hand.

Rys.4

Zamontuj nogę stojaka (4) do blatu stołu za pomocą 2 sześciokątnych śrub M6 x 16, 2 podkładek, 6 i 2 nakrętek M6. Dokręć śruby lekko ręcznie.

Rys.5

Zamontuj nogę stojaka (5) i uchwyt do węża (b) do blatu stołu za pomocą 2 sześciokątnych śrub M6 x 16, 2 podkładek 6 i 2 nakrętek M6. Dokręć śruby lekko ręcznie.

Rys.6/6.1

Zamontuj 2 kształtowniki wzdłużne (10) i 2 kształtowniki poprzeczne (9) do nogi stojaka (2,3,4 i 5) za pomocą 12 sześciokątnych śrub M6 x 16, 12 podkładek 6 i 2 nakrętek sześciokątnych M6. Dokręć śruby lekko ręcznie.

Fig. 7



Fig. 7 / 7.1 / 7.2 / 7.3

Montieren Sie die Tischverlängerungsplatte (8), mit zwei Streben (11), an Tischplatte und Querstrebe mit 6 Sechskantschrauben M6 x 16, 6 Scheiben 6, und 6 Sechskantmuttern M6. Die Schrauben von Hand leicht festziehen. (Die Tischplatte (8) kann auch seitlich als Tischverbreiterung mit den kürzeren Streben montiert werden.)

Fig. 7.1

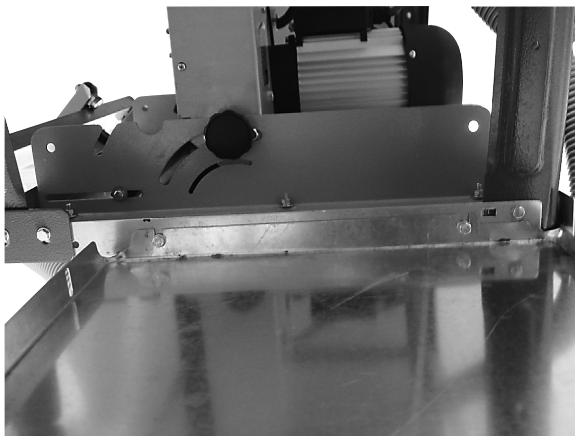


Fig. 7.2

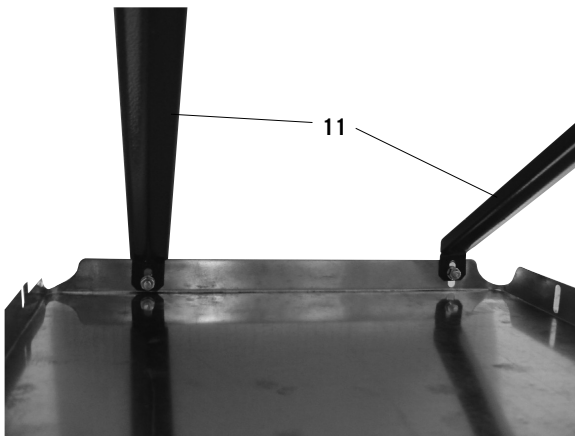


Fig. 7 / 7.1 / 7.2 / 7.3

Fasten the table extension plate (8) with 2 braces 11 and cross brace to the table top using 6 hexagon bolts M6 x 16, 6 washers 6, and 6 nuts M6.

Tighten the bolts slightly by hand. (The table length extension (8) can also be used as table width extension by fitting it to the side with the shorter braces.)

Rys.7/7.1/7.2/7.3

Zamontuj przedłużenie blatu (8) z dwoma podporami (11) do blatu stołu i drążka poprzecznego za pomocą 6 sześciokątnych śrub M6 x 16, 6 podkładek 6 i 6 nakrętek sześciokątnych M6. Dokręć śruby lekko ręcznie. (Błat stołu (8) może być również bocznie montowany, jako rozszerzenie stołu za pomocą wydłużonych drążków).

Fig. 7.3

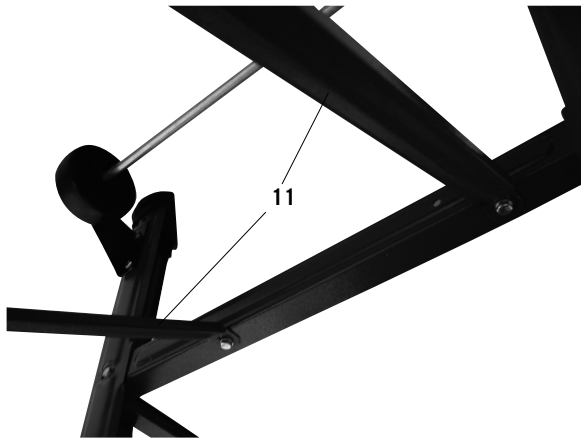


Fig. 8

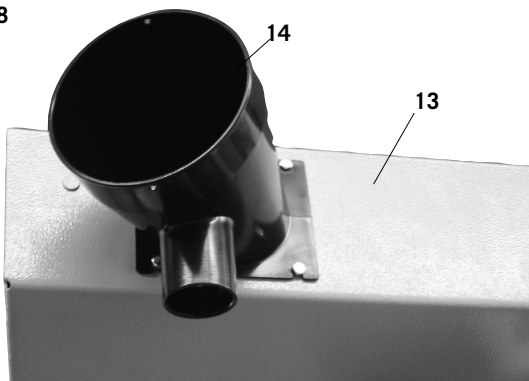


Fig. 9

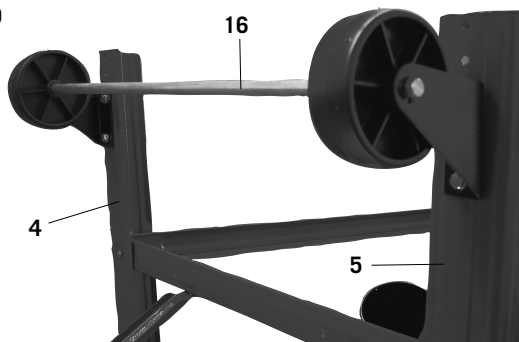


Fig. 10



Fig. 8

Montieren Sie den Absaugstutzen (14) an den unteren Sägeblattschutz (13) mit 4 Sechskantschrauben M 4 x 10 und 4 x Scheiben 4.

Fig. 9

Montieren Sie die Fahrvorrichtung (16) an die hinteren Gestellfüße (4 und 5) mit 4 Sechskantschrauben M 6 x 16 , 4 Scheiben 6, und 4 Muttern M 6. Die Schrauben von Hand leicht festziehen.

Fig. 10

Die Maschine auf die Füße stellen, alle Schrauben von Tisch, Füße und Streben (außer der Fahrvorrichtung) fest anziehen.

Fig. 8

Fasten the suction piece (14) to the lower saw blade guard (13) using 4 hexagon bolts M4 x 10.

Fig. 9

Fasten the wheel assembly (16) to the rear base legs (4 and 5) using 4 hexagon bolts M6 x 16, 4 washers 6, and 4 nuts M6.

Tighten the bolts slightly by hand.

Fig. 10

Place the machine on its feet and firmly tighten all bolts of table, legs and braces (except those of the wheel assembly).

Rys.8

Zamontuj króciec ssący (14) do dolnej osłony piły tarczowej (13) za pomocą sześciokątnych śrub M4 x 10.

Rys.9

Zamontuj wózek (16) do dolnych nóg stojaka (4 i 5) za pomocą sześciokątnych śrub M6 x 16, 4 podkładek 6 i 4 nakrętek M6. Dokręć śruby lekko ręcznie.

Rys.10

Maszynę postaw na stopy, wszystkie śruby w stole, stopach i drążkach (z wyjątkiem wózka) mocno dokręć.

Fig. 11



Fig. 12

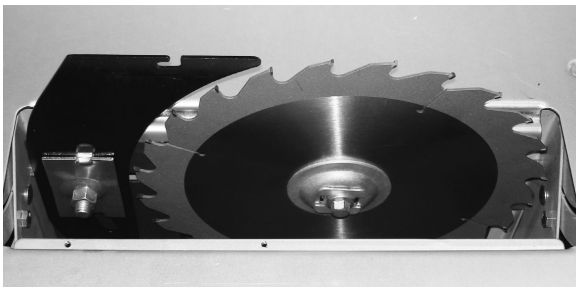


Fig. 12.1

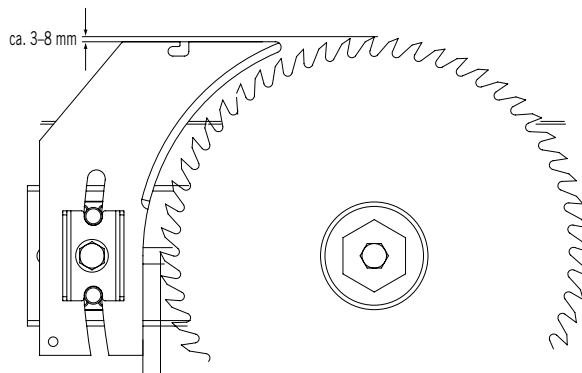


Fig. 13

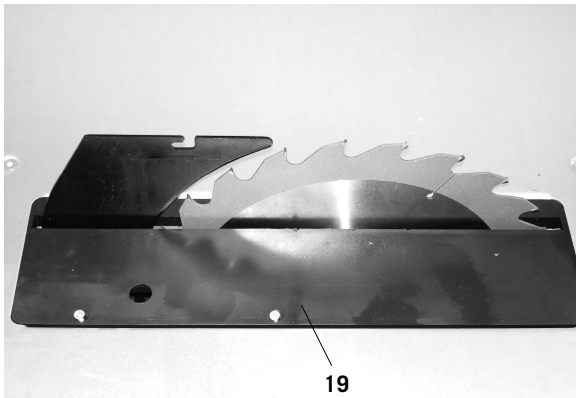


Fig. 11

Die Fahrvorrichtung in der Stellung fest anziehen, dass die Räder leicht den Boden berühren.

Fig. 12 / 12.1

Montieren Sie den Spaltkeil zum Sägeblatt so, wie in der Abb. beschrieben. Die Schraube leicht lösen, (nicht ganz herausdrehen) nach der Einstellung wieder fest anziehen. Die Sägeblatteinlage (19, Fig. 13) muss dabei entfernt werden.

Fig. 13

Nach der Einstellung des Spaltkeils die Sägeblatteinlage (19) mit 4 Flachkopfschrauben M 6 x 16 wieder befestigen.

Fig. 11

Firmly tighten the wheel assembly in the position where the wheels slightly touch the ground.

Fig. 12 / 12.1

Fasten the riving knife in line with the saw blade as described in the illustration. Slightly release the bolt without removing it. Retighten it firmly after resetting. For doing this, it is necessary to remove the saw blade insert (19, Fig. 13).

Fig. 13

After setting the riving knife, refasten the saw blade insert (19) with 4 countersunk bolts M6 x 16.

Rys.11

Wózek w tej pozycji mocno dokręć, tak, aby kółka lekko poruszały się po ziemi.

Rys.12 /12.1

Zamontuj klin rozdzielający do piły tarczowej tak, jak jest pokazane na rysunku. Śrubę lekko poluzuj, (ale całkowicie nie odkręcaj), po ustawieniu znowu mocno dokręć. Przekładka tarczy piły (19, rys.13) musi być w tym czasie usunięta.

Rys.13

Po nastawieniu klina rozdzielającego, ponownie przymocuj przekładkę piły tarczowej (19) za pomocą śrub o płaskich głowicach M6 x 16.

Fig. 14

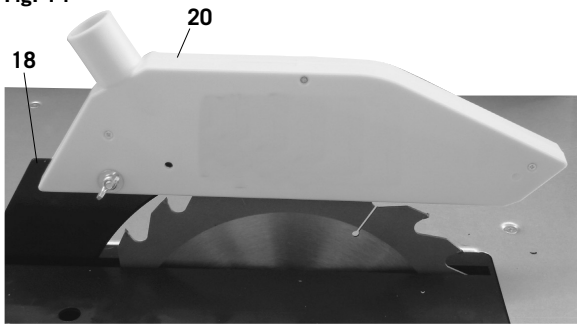


Fig. 14

Die Abdeckhaube (20) mit Rundkopfschraube M 6 x 25, Scheibe 6 und Flügelmutter M6 an den Spaltkeil (18) montieren.

Fig. 15

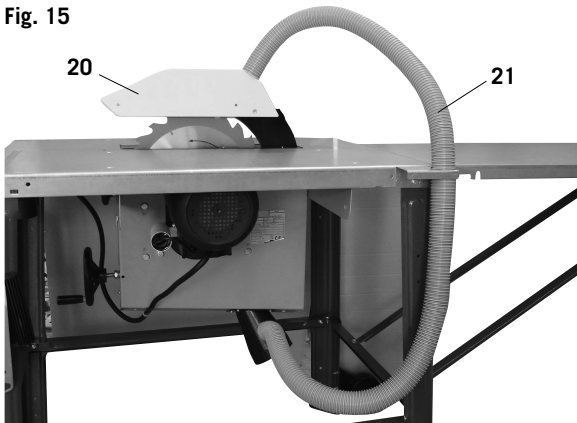


Fig. 15

Den Absaugschlauch (21) mit der Absaughaube (20) und dem Absaugstutzen verbinden.

Fig. 16



Fig. 16 / 16.1

Die Hakenschraube mit 2 Scheiben 6, 2 Muttern M6 an der rechten Fußseite befestigen. Daran sind Sägeblattschlüssel und der Schiebestock aufgehängt. Die zwei Transportgriffe werden an der Vorderseite der Säge, an den Füßen links und rechts mit 4 Sechskantschrauben M 6 x 16, 4 Scheiben 6, 4 Muttern M 6, montiert.

Fig. 16.1

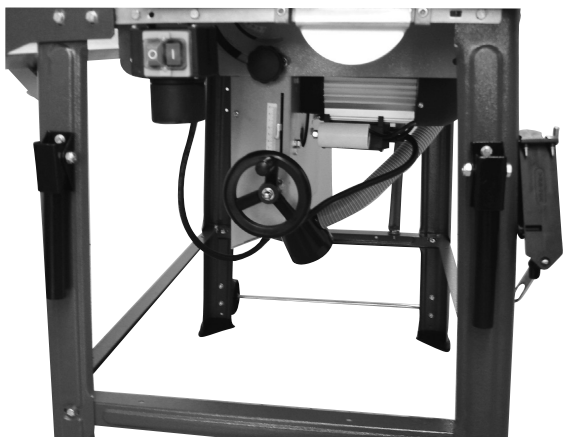


Fig. 14

Fasten the cover (20) to the riving knife 18 with round-head bolt M6 x 25, washer 6, and wing nut M6.

Fig. 15

Connect the suction hose (21) to the suction hood (20) and the suction nozzle.

Fig. 16 / 16.1

Fasten the hooked bolt to the right-hand leg side using 2 washers 6 and 2 nuts M6. The hook serves for storing the saw blade key and the push stick.

The 2 transport handles are attached at the left and right leg at the front of the saw using 4 hexagon bolts M6 x 16, 4 washers 6, and 4 nuts M6.

Rys.14

Zamontuj zewnętrzną osłonę przykrywającą (20) do klina rozdzielającego (18) za pomocą śrub z łbem kulistym M 6 x 25, podkładki 6 i nakrętki M6.

Rys.15

Wąż zasysający połącz z pokrywą (20) i króćcem ssącym.

Rys. 16/16.1

Uchwyt wieszakowy przymocuj do prawej strony stopy za pomocą 2 podkładek 6 i 2 nakrętek M6. Służy on do zawieszania klucza do śruby tarczy oraz drążka popychającego. Dwa uchwyty do przenoszenia przymocuj do przodu piły tarczowej do stóp lewej i prawej za pomocą 4 sześciokątnych śrub M6 x 16, 4 podkładek 6 i 4 nakrętek M6.

Fig. 17

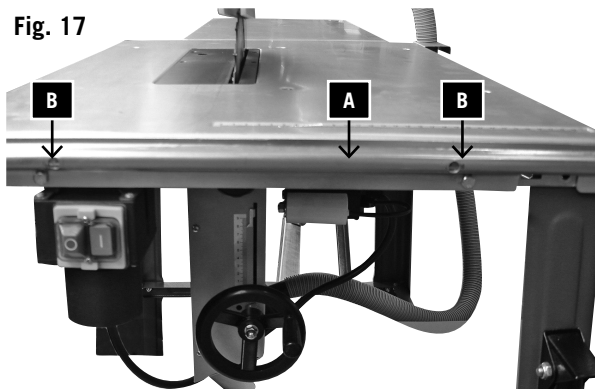


Fig. 17.1

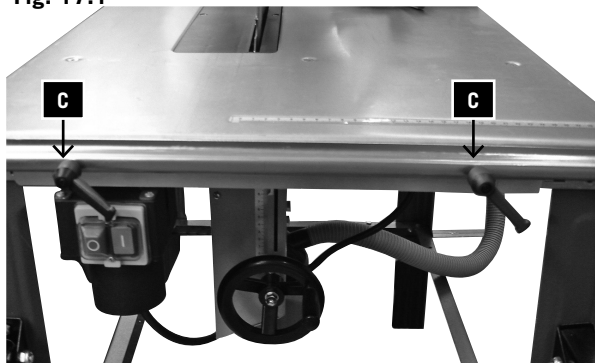
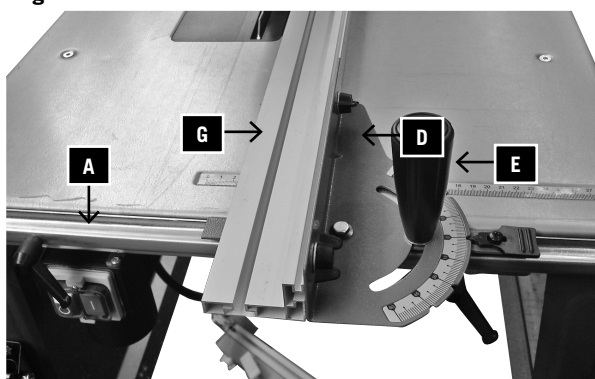


Fig. 17.2



Montage des Längsanschlags, Fig.17 / 17.1/17.2

- 1 Montieren Sie die Führungsschiene (A) mit 2 Sechskantschrauben M6 x 16 mit Muttern M 6 (B) an die Vorderseite des Tisches.
- 2 Montieren Sie 2 Klemmhebel (C) mit 2 Schlossschrauben M 6 x 25 an Tisch und Führungsschiene.
- 3 Setzen Sie das Schwenkteil (D) in die Führungsschiene, stellen die Skala auf 0° und ziehen den Klemmgriff (E) fest an. Achtung! Beim Längsschneiden das Schwenkteil immer auf 0 stellen.
- 4 Schieben Sie die Anschlagschiene (G) je nach Bedarf mit hoher (Fig.18.1) oder niedriger (Fig. 18.2) Anlagefläche in die Führungsschrauben (F) und ziehen diese fest an.
- 5 Stellen Sie die Anschlagschiene auf das gewünschte Maß ein und ziehen die beiden Klemmhebel (C) an.

Assembly of the longitudinal fence, Fig. 17 / 17.1 / 17.2

- 1 Mount the guide rail (A) with two hexagon bolts M6 x 16 with nuts M6 (B) to the front side of the table.
- 2 Mount the two clamping levers (C) to the table and the guide rail using two lock bolts M6 x 25.
- 3 Place the swinging part (D) into the guide rail, set the scale to 0°, and firmly tighten the clamping handle (E). Attention: For longitudinal cutting, the swinging part must always be set to 0.
- 4 Depending on the type of job, push the guide rail (G) into the guide bolts (F) with the high (Fig. 18.1) or low surface (Fig. 18.2) and tighten them firmly.
- 5 Set the fence rail to the desired dimension and tighten both clamping levers (C).

Montaż ogranicznika wzdłużnego, rys. 17 / 17.1/17.2

- 1 Proszę zamontować szynę prowadzącą (A) przy pomocy 2 śrub z łbem sześciokątnym M6 x 16 z nakrętkami M6 (B) na przedniej stronie stołu.
- 2 Przy pomocy wkrętu mocującego zamek M6 x 25 proszę zamontować 2 zaciski (C) do stołu oraz do szyny prowadzącej.
- 3 Proszę włożyć część obrotową (D) w szynę prowadzącą, ustawić podziałkę na 0° i mocno zacisnąć uchwyt zaciskowy (E).
Uwaga! Podczas cięcia wzdłużnego zawsze ustawiać część obrotową na 0.
- 4 W zależności od potrzeb proszę przesunąć odbojnicę (G) w śrubach prowadzących (F) na wysoką (rys. 18.1) lub niską (rys. 18.2) powierzchnię i zacisnąć je mocno.
- 5 Proszę ustawić odbojnicę na wybrany rozmiar i zacisnąć oba zaciski (C).

Fig. 18.1

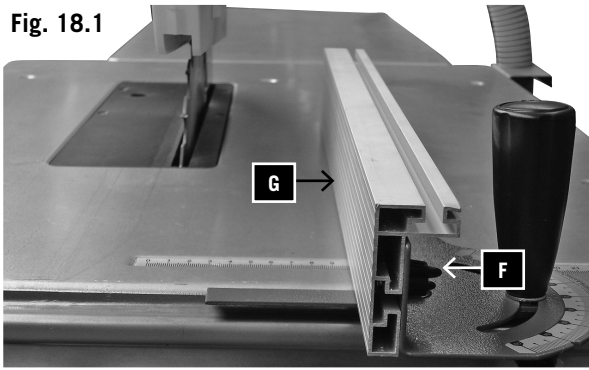


Fig. 18.2

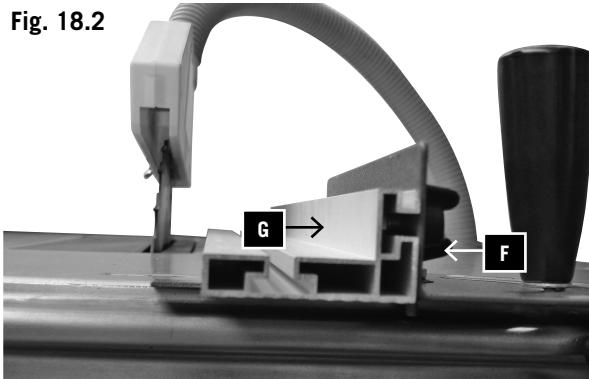


Fig. 18.3

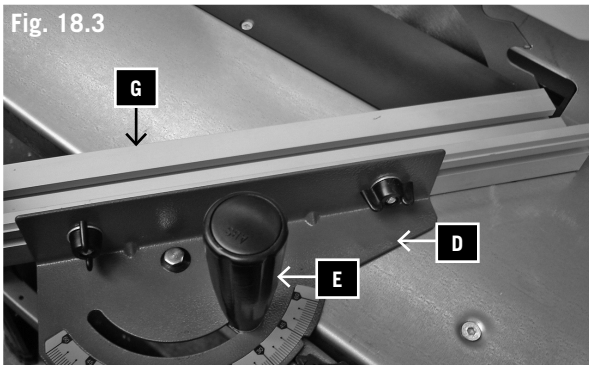
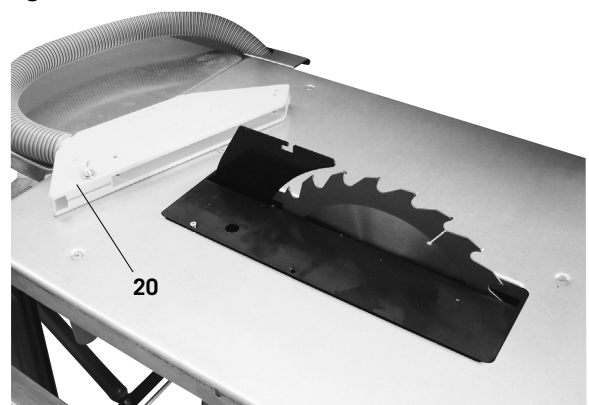


Fig. 19



Montage des Queranschlags, Fig. 18.1 /18.2 / 18.3

- 1 Montieren Sie die Führungsschiene mit 2 Sechskantschrauben M 6 x 16 und 2 Sechskantmuttern M6 an die linke Seite des Tisches.
- 2 Setzen Sie das Schwenkteil (D) in die Führungsschiene. Das Schwenkteil muss sich leicht verschieben lassen.
- 3 Schieben Sie die Anschlagsschiene (G) je nach Bedarf mit hoher (1) oder niedriger (2) Anlagefläche in die Führungsschrauben (F) und ziehen diese fest an.
- 4 Stellen Sie die Anschlagsschiene (G) auf die gewünschte Gradzahl von + 60° bis - 60° ein und ziehen den Klemmgriff (E) an.

Sägeblattwechsel, Fig. 19

Achtung! Netzstecker ziehen!

Tragen Sie zum Wechseln des Sägeblatts Schutzhandschuhe! Verletzungsgefahr!

Lösen Sie die Flügelschraube von der Absaughaube (20) und entfernen diese.

Assembly of the cross-cutting gauge, Fig. 18.1 /18.2 / 18.3

- 1 Mount the guide rail with two hexagon bolts M6 x 16 and two nuts M6 to the left side of the table.
- 2 Place the swinging part (D) into the guide rail. The swinging part must slide easily.
- 3 Depending on the type of job, push the guide rail (G) into the guide bolts (F) with the high (1) or low surface (2) and tighten them firmly.
- 4 Set the fence rail (G) to the desired degree between +60° and -60° and tighten the clamping handle (E).

Changing the sawblade, Fig. 19

Attention: Pull the power supply plug!

Wear safety gloves when changing the saw blade.

Risk of injury!

Release the wing screw of the suction hood (20) and remove the hood.

Montaż ogranicznika poprzecznego, rys. 18 /18.1

- 1 Proszę zamontować szynę prowadzącą przy pomocy 2 śrub z łbem sześciokątnym M6 x 16 i 2 nakrętek sześciokątnych M6 na lewej stronie stołu.
- 2 Proszę włożyć część obrotową (D) w szynę prowadzącą. Część obrotowa musi dać się lekko przesunąć.
- 3 W zależności od potrzeb proszę przesunąć odbojnicę (G) w śrubach prowadzących (F) na wysoką (1) lub niską (2) powierzchnię i zaciśnąć je mocno.
- 4 Proszę ustawić odbojnicę (G) na wybraną ilość stopni od + 60° do – 60° i zaciśnąć uchwyt zaciskowy (E).

Wymiana ostrzy piły, Rys. 19

Uwaga! Wyciągnij wtyczkę sieciową!

Podczas wymiany brzeszczotu piły zakładać rękawice ochronne! Niebezpieczeństwo odniesienia obrażeń!

Poluzuj nakrętkę motylkową od pokrywy zasysającej (20) i usuń ją.

Fig. 20

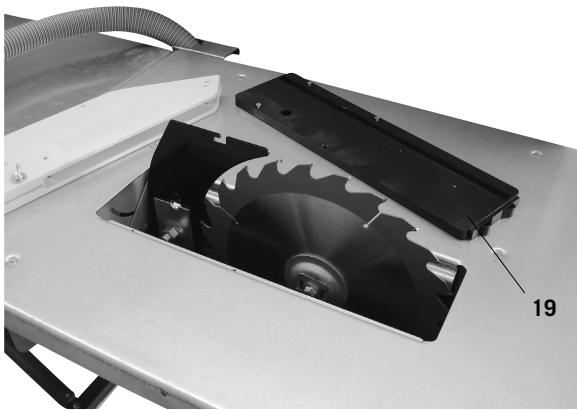


Fig. 21

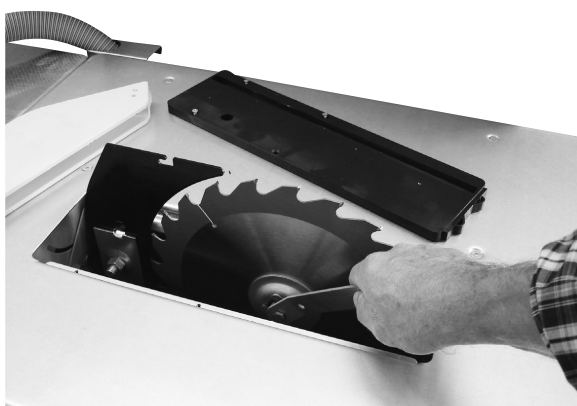


Fig. 22

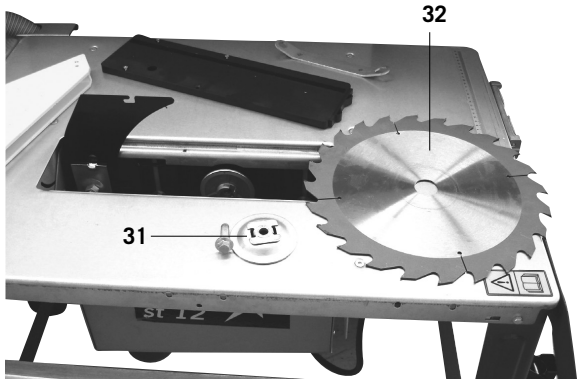


Fig. 20

Lösen Sie die 4 Kreuzschlitzschrauben von der Tischeinlage (19) und entfernen diese.

Fig. 21

Stellen Sie das Sägeblatt ganz nach oben und lösen die Schraube mit dem Sägeblattschlüssel.

Achtung! Linksgewinde

Fig. 22

Entfernen Sie den Sägeblattflansch (31) und das Sägeblatt (32).

Nun wechseln Sie das Sägeblatt.

Beim Montieren des Sägeblattflansches auf die Aussparung achten.

Nach dem Sägeblattwechsel prüfen Sie die Spaltkeileinstellung und montieren wieder Tischeinlage (19) und Absaughaube (20).

Aufstellen

Bereiten Sie den Arbeitsplatz vor, an dem die Maschine stehen soll. Schaffen Sie ausreichend Platz, um sicheres und störungsfreies Arbeiten zu ermöglichen. Die Maschine ist zum Arbeiten in geschlossenen Räumen konzipiert und muss auf ebenem, standfestem Untergrund stand sicher aufgestellt werden.

Transport

Durch Anheben an der Vorderseite der Maschine kann diese leicht im Werkstattbereich entsprechend den Platzanforderungen versetzt werden.

Fig. 20

Release the 4 Phillips screws of the table insert (19) and remove the insert.

Fig. 21

Move the saw blade to the very top and release the bolt with the saw blade key.

Attention: Left-handed thread.

Fig. 22

Remove the saw blade flange (31) and the saw blade (32). Then change the saw blade.

When mounting the saw blade mind the recess.

After changing the saw blade, check the setting of the riving knife and refit the table insert (19) and the suction hood (20).

Set-up

Prepare the workplace where the machine is to be placed. Insure sufficient room to allow safe work without malfunctions. The machine is designed to operate in closed rooms and must be placed stably on firm level ground. Stability is insured by attachment to the ground with 4 screws (Fig. 18).

Transport

The machine may only be transported with suitable lifting devices (crane or fork lift). The connection point for the rope (crane) is on the upper band wheel cabinet. Never lift from the saw bench. If the machine is to be moved frequently within the work area, use of the wheel assembly special accessory is recommended.

Rys.20

Poluzuj wkręt z rowkiem krzyżowym od wkładki stołu (19) i następnie usuń go.

Rys.21

Ustaw tarczę piły do góry i za pomocą klucza poluzuj śrubę.

Uwaga! Gwint lewoskrętny!

Rys. 22

Usuń kołnierz do piły tarczowej (31) i piłę tarczową (32). Teraz wymień piłę tarczową.

Przy montażu kołnierza do piły tarczowej uważaj na wyżłobienie.

Po zmianie piły tarczowej sprawdź ustawienie klina rozdzielającego, a następnie zamontuj wkładkę stołu (19) i pokrywę zasysającą (20).

Instalacja

Przygotuj miejsce pracy, gdzie będzie stała maszyna. Zorganizuj wystarczająco dużo miejsca, aby umożliwić bezpieczną i bezawaryjną pracę. Maszyna jest zaprojektowana do prac w zamkniętych pomieszczeniach i musi być postawiona na płaskiej i stabilnej powierzchni.

Maszynę można przesunąć podnosząc ją za przednią stronę. Następnie można ustawić ją w inne miejsce w warsztacie.

Transport

Podnieś urządzenie na przedniej stronie dla transportu. Nigdy nie podnosić go na ławce piły.

Inbetriebnahme

Beachten Sie die Sicherheitshinweise!

Wichtig: Die Inbetriebnahme der Maschine darf nur mit komplett montierten Schutz- und Sicherheitseinrichtungen erfolgen.

Vor Inbetriebnahme die Maschine an eine Absauganlage anschließen.

Die Absaughaube muss bei jedem Arbeitsgang auf das Werkstück abgesenkt werden.

Lange Werkstücke gegen Abkippen am Ende des Schneidvorgangs sichern (z. B. Abrollständer).

Führen Sie keine Falzen oder Nuten durch, ohne dass eine geeignete Schutzvorrichtung, wie z. B. Eine Tunnel-schutzvorrichtung, über dem Säge Tisch angebracht ist.

Verwenden Sie dieses Elektrowerkzeug nicht zum Schlitzen (im Werkstück beendete Nut).

Verwenden Sie beim Transportieren des Elektrowerkzeuges nur die Transportvorrichtungen. Verwenden Sie niemals die Schutzvorrichtungen für Handhabung oder Transport.

Achten Sie darauf, dass während des Transportes der obere Teil des Sägeblattes abgedeckt ist, beispielsweise durch die Schutzvorrichtung.

Achten Sie darauf, dass ein für den zu schneidenden Werkstoff geeignetes Sägeblatt ausgewählt wird.

Tragen Sie eine geeignete persönliche Schutzausrüstung. Dies schließt ein:

- Gehörschutz zur Verminderung des Risikos schwerhörig zu werden,
- Atemschutz zur Verminderung des Risikos gefährlichen Staub einzuatmen.
- Tragen Sie beim Hantieren mit Sägeblättern und rauen Werkstoffen Handschuhe. Tragen Sie Sägeblätter müssen, wann immer praktikabel, in einem Behältnis.

Schließen Sie das Elektrowerkzeug beim Sägen von Holz an eine Staubauffangeinrichtung an. Die Staubbefreiung wird unter anderem durch die Art des zu bearbeitenden Werkstoffs, die Bedeutung lokaler Abscheidung (Erfassung oder Quelle) und die richtige Einstellung von Hauben/Leitblechen/Führungen beeinflusst.

Verwenden Sie keine Sägeblätter aus hochlegiertem Schnellarbeitsstahl (HSS-Stahl).

Schiebestock oder den Handgriff mit Schiebeh Holz verwenden, um das Werkstück sicher am Sägeblatt vorbeizuführen. Bewahren Sie den Schiebestock oder das Schiebeh Holz bei Nichtbenutzung immer an dem Elektrowerkzeug auf.

Die Maschine muss so eingestellt werden, dass die Spitze des höchsten Sägezahnes gerade ein wenig höher ist als das Werkstück. Vor dem Einschalten der Maschine müssen alle Schutz- und Sicherheitseinrichtungen vorschriftsmäßig angebracht sein. Das Sägeblatt muss sich frei bewegen können.

Putting into Operation

Observe the safety instructions!

Important: The machine must only be brought into service with completely installed safety and protection devices. Before starting to use it, connect the machine to an extraction system.

For every operation, the extraction cover has to be lowered down to the work piece.

Secure long workpieces at the end of the cutting process against tipping (e. g. unwind stands).

Do not carry out folds or grooves without using proper protective devices over the saw table.

Do not use this electrical power tool to create slashes (grooves finished on the work piece itself).

Always use the transporting means for the transport of the electrical power tool. Never use the protective devices for handling and transporting the device.

Make sure that the upper part of the saw blade is covered; e.g. by the protective device.

Warning! During operation this electrical power tool produces an electromagnetic field which can influence active or passive medical implants under certain conditions. In order to avoid the risk of serious or fatal injuries, we recommend persons with medical implants to consult with their doctor and the manufacturer of the medical implant before operating the electrical power tool

Make sure, that you select a saw blade that is appropriate for the material you intend to cut.

Wear appropriate, personal protective equipment such as:

- Ear protection to reduce the risk of getting hard of hearing
- Respiratory protection to reduce the risk of inhaling dangerous dust
- Be sure to wear gloves when working with saw blades and coarse materials where practicable, keep saw blades in a separate container.

Connect the power tool to a dust reception facility when cutting wood. Dust release is influenced by the type of material you will work on, the importance of local deposition (acquisition or source) and the proper adjustment of covering/ deflecting plate/ guide.

Do not use saw blades made out of high-speed steel (HSS steel).

Use the push stick or the feed lever for sliding the wood, to guide it safely past the saw blade. In times of non-use keep the push stick or the push block with the electrical power tool at all times.

The settings of the machine have to ensure that the top of the highest saw tooth is positioned just a little higher than the work piece.

Before switching on the machine, all safety and protection devices have to be installed according to the instructions.

The saw blade must move freely.

Uruchomienie

Przestrzegaj zasad bezpiecznego użytkowania!

Ważne! Pracę z maszyną można rozpocząć dopiero wtedy, gdy zostanie wyposażona w kompletne elementy ochronne i zabezpieczające. Przed rozpoczęciem pracy podłącz urządzenie zasysające.

Pokrywa zasysająca musi być opuszczona przy każdym cyklu roboczym.

Długie elementy obrabiane zabezpieczyć przed przechyleniem na końcu procesu cięcia (np. stojak rolkowy).

Nie przeprowadzać wręgowania lub wpustowania bez umieszczenia na stole pilarskim odpowiedniego urządzenia ochronnego, np. tunelu ochronnego.

Nie używać niniejszego narzędzia elektrycznego do wykonywania nacięć (wpust zakończony w przedmiocie obrabianym).

Narzędzie przenosić tylko za przewidziane do tego uchwyty. Nigdy nie używać urządzeń ochronnych do przestawiania lub transportu.

Zwrócić uwagę, by podczas transportu górna część brzeszczotu piły była osłonięta, np. za pomocą urządzenia ochronnego.

Zwrócić uwagę, by wybrany brzeszczot piły był odpowiedni do ciętego materiału.

Nosić odpowiednie środki ochrony indywidualnej. Są to:

- Nauszniki ochronne zmniejszające ryzyko przytępienia słuchu,
- Maski ochronne dróg oddechowych zmniejszające ryzyko wdychania niebezpiecznego pyłu.
- Podczas obsługi brzeszczotów pił i szorstkich materiałów używać rękawic. Brzeszczoty pił w praktyczny sposób przenosić w pojemniku.

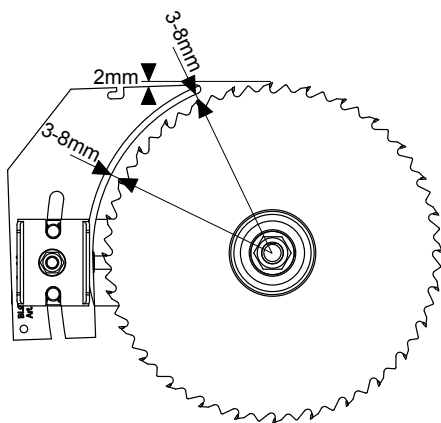
Podczas cięcia drewna narzędzie elektryczne podłączyć do urządzenia wychwytyjącego pył. Wpływ na uwalnianie się pyłu ma m.in. rodzaj obrabianego materiału, miejscowa emisja (wychwytywanie lub źródło) i prawidłowe ustawienie pokryw/blach prowadzących/prowadnic.

Nie stosować brzeszczotów pił z wysokostopowej stali szybkoobrotowej (stali HSS).

W celu bezpiecznego prowadzenia elementu obrabianego używać drążka przesuwającego lub uchwyty z drewnianym elementem przesuwającym. W przypadku nieużywania przechowywać drążek przesuwający lub drewniany element przesuwający zawsze przy narzędziu elektrycznym.

Maszyna musi być ustawiona w taki sposób, aby czubek najwyższego zębka tarczy piłowej był nieco wyżej niż materiał obrabiany. Przed włączeniem maszyny wszystkie urządzenia ochronne i bezpieczeństwa muszą być podłączone zgodnie z przepisami. Piła tarczowa musi poruszać się swobodnie.

Fig. 22



Kontrollieren Sie Holz auf Fremdkörper (Nägel, Schrauben usw.), das zuvor schon bearbeitet wurde. Entfernen Sie alle Fremdkörper.

Bevor Sie den Hauptschalter einschalten, vergewissern Sie sich, dass das Sägeblatt richtig montiert ist und die beweglichen Teile leichtgängig sind.

Warnung: Wenn Sie irgendwelche Zweifel haben, lassen Sie die Maschine von einem Fachmann einrichten. Es ist zu gefährlich, auf Vermutungen hin zu arbeiten.

Schrägverstellung des Sägeblatts

- Nach Lösen der beiden Klemmschrauben ist das Sägeblatt stufenlos von 90° bis 45° (siehe Skala) verstellbar.

Prüfen Sie vor jedem Arbeitsgang die 90°- und die 45°-Stellung! Probeschnitt vornehmen!

An den Stellschrauben bei Bedarf nachjustieren.

Höhenverstellung des Sägeblatts

Das Sägeblatt ist stufenlos von 0 bis 83 mm Schnitthöhe verstellbar.

Für sicheres und sauberes Arbeiten geringen Sägeblattüberstand zum Werkstück wählen.

Dem Spaltkeil wie im Bild 22 gezeigt einstellen.

Der Spaltkeil ist eine wichtige Schutzvorrichtung, die das Werkstück führt und das Schließen der Schnittfuge hinter dem Sägeblatt und das Rückschlagen des Werkstückes verhindert. Achten Sie auf die Spaltkeildicke. Der Spaltkeil darf nicht dünner sein als der Sägeblattkörper und nicht dicker als dessen Schnittfugenbreite.

Es dürfen nur Sägeblätter mit dem Durchmesser von 250 mm und einer Dicke von 2,4 mm (Zähne 3,0 mm) verwendet werden.

Die Abdeckhaube bei jedem Arbeitsgang auf das Werkstück absenken. Die Abdeckhaube muß bei jedem Arbeitsgang waagrecht über dem Sägeblatt stehen.

Längsschnitte

Für Parallelschnitte den Längsanschlag einsetzen. Bei Schnitтарbeiten über 120 mm das Anschlaglineal mit der hohen Anschlagseite (1) und bei Schnittbreiten unter 120 mm mit der niedrigen Anschlagseite (2) verwenden. Das Werkstück mit dem beiliegenden Schiebstock führen.

Querschnitte

Für Quer- und Winkelschnitte den Schiebeshlitten einsetzen.

Always check timber, which has been processed before, for foreign objects (nails, screws, etc.). Remove all foreign matter.

Before turning on the power supply, make sure that the saw blade is installed correctly and that the moving components can move freely.

Warning: If in doubt, have the machine set by a qualified person. It is too dangerous to work on assumptions.

Saw Blade – Diagonal Adjustment

The saw blade may be swiveled from 90° to 45° after the wing nut has been loosened.

Check the 90° and the 45° position before the first and each subsequent startup.

Make a test cut! Readjust the angle adjustment on the adjusting bolts 1 & 2.

Saw Blade Height Adjustment

The saw blade is adjustable from 0 to 80 mm cutting height after the wing nut has been loosened. For safe and clean working, choose a minimal saw blade projection for the workpiece.

Adjust the riving knife as shown in picture 22.

The riving knife is an important safety device which guides the workpiece and prevents the cutting joint from closing behind the saw blade and the workpiece from being kicked backwards. Check the riving knife thickness. The riving knife should never be thinner than the body of the saw blade or thicker than the cutting joint width.

Only use saw blades with a diameter of 250 mm and a thickness of 2.4 mm (3.0 mm teeth).

Lower the suction hood onto the workpiece during every working cycle. The hood must be positioned horizontally above the saw blade during every working cycle.

Length Cuts

Insert the length stop for parallel cuts.

Use the stop ruler with the high stop side for cuts above 120 mm and the stop ruler with the low stop side for cut widths under 120 mm.

Lead the workpiece with the push stick.

1 high hub

2 low hub

Diagonal Cuts

For diagonal and angle cuts, insert the cross-cutting guide.

Sprawdzaj obecność ciał obcych (gwoździe, śruby) na drewnie, z którym chcesz pracować. W przypadku ich obecności usuń je.

Zanim włączysz główny włącznik, upewnij się jeszcze raz, że piła tarczowa została zamontowana prawidłowo, a poszczególne części ruchome są sprawne.

Ostrzeżenie: Jeśli masz jakiegokolwiek wątpliwości, zleć osobie upoważnionej jej kontrolę. Podjęcie pracy w takiej sytuacji jest zbyt niebezpieczne.

Ustawienie kąta tarczy piłowej

Po poluzowaniu obu śrub zaciskowych piłę tarczową reguluje się bezstopniowo od 90° - 45° (patrz skala)

Przed rozpoczęciem każdej pracy sprawdź ustawienie 90° - 45°! Wykonaj cięcie próbne!

Jeśli zaistnieje taka konieczność wyreguluj raz jeszcze ustawienie śrub.

Ustawienie wysokości tarczy

Tarcza jest regulowana bezstopniowo od 0 do 83 mm wysokości cięcia. Dla bezpieczeństwa i czystości pracy wybieraj zawsze minimalny poziom wysokości piły tarczowej do obróbki drewna.

Klin rozszczepiający ustawić zgodnie ze wskazówkami na rysunku 22.

Klin rozszczepiający jest istotnym urządzeniem ochronnym, który prowadzi element obrabiany i zapobiega zamknięciu linii cięcia za brzeszczotem piły oraz odbiciu elementu obrabianego. Zwracać uwagę na grubość klina rozszczepiającego. Klin rozszczepiający nie może być cieńszy niż korpus brzeszczotu piły i nie grubszy niż szerokość linii cięcia.

Można stosować tylko brzeszczoty o średnicy 250 mm i grubości 2,4 mm (zęby 3,0 mm).

W trakcie każdej operacji roboczej opuszczać pokrywę na element obrabiany. W trakcie każdej operacji roboczej pokrywa musi być ustawiona poziomo nad brzeszczotem.

Długość cięcia

Do jednoczesnych cięć stosuj prowadnicę wzdłużną. Przy cięciach większych niż 120mm stosuj linijkę nastawną z większą przedziałką(1). Przy szerokości cięć poniżej 120 mm stosuj linijkę z mniejszą przedziałką (2).

Przekrój cięcia

Do cięć kątowych oraz w poprzek stosuj prowadnicę.

Arbeitshinweise

Fig. A

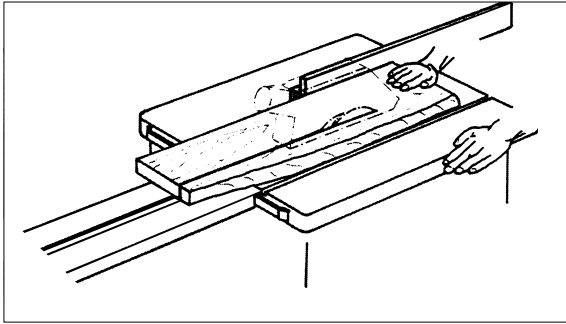


Fig. B

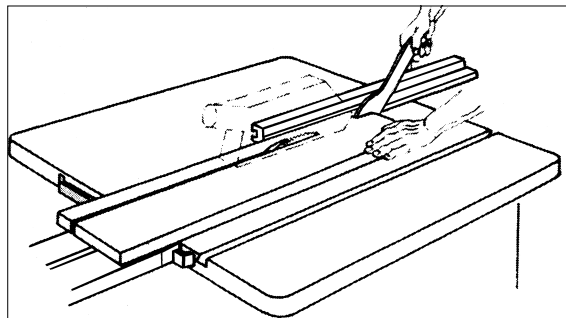


Fig. C

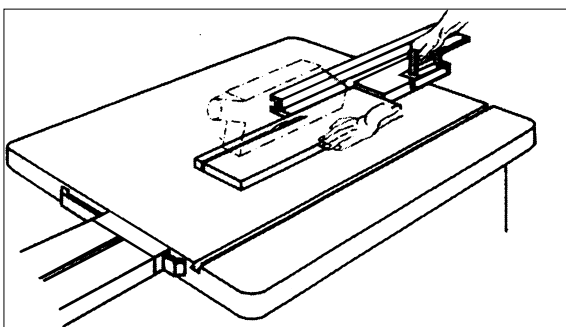
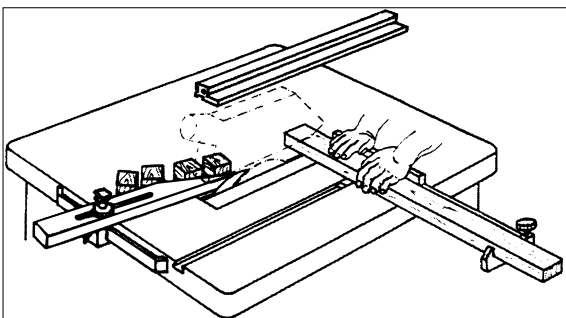


Fig. D



Arbeiten an Kreissägemaschinen

Schneiden breiter Werkstücke, Fig. A

Breite des zu bearbeiteten Werkstückes mehr als 120 mm

Werkzeug: Kreissägeblatt für Längsschnitt

Arbeitsgang: Den Längsanschlag entsprechend der vorgesehenen Werkstückbreite einstellen. Auf sichere Handauflage achten. Werden durch den Schnitt schmale Werkstücke abgetrennt, so wird im Werkzeugbereich nur mit der rechten Hand oder unter Zuhilfenahme eines Schiebestockes der Vorschub ausgeführt. Besteht die Gefahr, dass das Werkstück zwischen Kreissägeblatt, Spaltkeil und Anschlag klemmt, so ist der Anschlag bis auf die Sägeblattmitte zurückzuziehen oder es ist ein kurzer Hilfsanschlag zu verwenden. Bei den Bildern wurde die obere Absaughaube nur angedeutet, oder im Einzelfall weggelassen, um Arbeitsgang oder Vorrichtung deutlicher zu zeigen.

Bei allen gezeigten Arbeitsgängen ist die obere Absaughaube erforderlich.

Schneiden schmaler Werkstücke, Fig. B

Breite des zu bearbeitenden Werkstückes unter 120 mm

Werkzeug: Kreissägeblatt für Längsschnitt

Arbeitsgang: Den Längsanschlag entsprechend der vorgesehenen Werkstückbreite einstellen. Werkstück mit beiden Händen vorschieben, im Bereich des Sägeblattes den Schiebestock benutzen und das Werkstück bis hinter den Spaltkeil durchschieben. Bei kurzen Werkstücken von Schnittbeginn an den Schiebestock zum Vorschieben verwenden.

Schneiden von Kanten und Leisten, Fig. C

Werkzeug: Kreissägeblatt für Feinschnitt

Arbeitsgang: Den Längsanschlag mit niedriger Anlagefläche montieren oder Hilfsanschlag verwenden. Werkstück mit Schiebestock vorschieben, bis sich das Werkstückende im Bereich des Spaltkeiles befindet. Lange Werkstücke gegen Abkippen am Ende des Schneidvorganges durch eine Tischverlängerung sichern.

Hinweis: Vorrichtungen, die einer Verbindung mit Teilen der Maschine bedürfen, sind mit Schrauben zu befestigen, mit Schraubzwingen können an Maschinen nur behelfsmäßige Verbindungen hergestellt werden.

Querschneiden schmaler Werkstücke, Fig. D

Werkzeug: Feinzahniges Querschnittblatt

Arbeitsgang: Abweisleiste so einstellen, dass Werkstückabschnitte den aufsteigenden Teil des Sägeblattes nicht berühren können. Werkstücke nur mittels Queranschlag oder Querschieber zuführen.

Abfallstücke nicht mit den Händen aus dem Bereich des Werkstückes entfernen.

Operational Information

Working on circular saws

Cutting wide workpieces, Fig. A

Width of the workpiece to be machined over 120 mm

Tool: Circular sawblade for longitudinal cuts

Operating cycle: Adjust the ripping fence in accordance with the width of the workpiece. Ensure that your hands are resting in a safe place. The workpiece may only be forward-fed in the tool area with the right hand or with the aid of a push-stick if narrow workpieces are cut off in the cutting process. Move the fence back to the middle of the saw or use a short auxiliary fence if there is a danger of the workpiece being jammed between the circular sawblade, the riving knife and the fence.

Only the upper suction hood has been indicated in the figures on pages 26-28 or has been left out in the individual case in order to display the operating cycle or device more clearly.

The upper suction hood is required for all of the operating cycles.

Cutting narrow workpieces, Fig. B

Width of the workpiece to be machined less than 120 mm

Tool: Circular sawblade for longitudinal cuts

Operating cycle: Adjust the fence in accordance with the width of the workpiece. Feed the workpiece with both hands (use the push-stick in the region of the sawblade) and push the workpiece until it is behind the riving knife. Use the push-stick to feed the workpiece right from the beginning of the cutting process if short workpieces are being used.

Cutting edges and strips, Fig. C

Tool: Circular sawblade for a fine cut

Operating cycle: Mount the fence with a low stop bar surface or use an auxiliary fence. Feed the workpiece with a push-stick until the end of the workpiece is in the region of the riving knife. Prevent long workpieces from toppling over at the end of the cutting process by using a table length extension.

Note: Devices which must be connected to parts of the machine are to be secured with screws. Thumb screws can only be used to make temporary connections at machines.

Cross-cutting narrow workpieces, Fig. D

Tool: Fine-toothed crosscut blade

Operating cycle: Adjust the rejection rail so that workpiece sections do not touch the ascending part of the sawblade. Only feed the workpiece by means of a cross-feed stop or a cross slide.

Do not remove wood chippings from the region of the workpiece with your hands.

Wskazówki dotyczące pracy z

stołową pilarką tarczową

Praca z pilarką stołową

Cięcie szerokich kawałków drewna, rys. A

Szerokość obrabianego kawałka drewna większa niż 120 mm
Narzędzie: Piła tarczowa do przekroju podłużnego.

Cykl pracy: Prowadnicę wzdluzną ustaw w taki sposób, aby odpowiadała zamierzonym szerokościom obrabianego kawałka drewna. Uwaga na bezpieczne podawanie! W wyniku cięcia, wąskie kawałki drewna są tak oddzielone, aby w zasięgu narzędzia można było wykonać przesuw za pomocą prawej ręki lub korzystając z drążka popychającego. Powstaje niebezpieczeństwo, że małe kawałki obrabiane zakleszczają się między ostrzem tarczy, klinem rozdzielającym i odbojnikiem. W tej sytuacji trzeba cofnąć odbojnik aż do środka piły tarczowej albo zastosować krótką prowadnicę pomocniczą. Na zdjęciach pokazana jest tylko pokrywa zasysająca, aby wyraźniej pokazać cykl pracy albo urządzenie.

Przy wszystkich cyklach pracy wymagana jest górna pokrywa zasysająca.

Cięcie wąskich kawałków drewna, rys. B

Szerokość obrabianego kawałka drewna mniejsza niż 120 mm.

Narzędzie: Piła tarczowa do przekroju podłużnego

Sposób pracy: Prowadnicę wzdluzną ustawić w taki sposób, aby odpowiadała zamierzonym szerokościom obrabianego kawałka drewna. Kawałek drewna podsuwać obiema rękami, w zasięgu piły tarczowej korzystać z drążka popychającego a kawałek drewna przesunąć aż za klin rozdzielający. W przypadku krótkich kawałków drewna już od samego początku cięcia stosować drążek popychający do przesuwania.

Cięcie krawędzi i listewek, rys. C

Narzędzie: Piła tarczowa do obróbki wykończeniowej

Sposób pracy: Prowadnicę wzdluzną zamontować za pomocą dolnej powierzchni stykowej albo zastosować prowadnicę pomocniczą. Kawałki obrabiane przesuwają za pomocą drążka popychającego aż znajdą się w zasięgu klina rozdzielającego. Długie kawałki zabezpieczyć przed przewróceniem w końcowym etapie cięcia za pomocą przedłużenia blatu. Wskazówki: Urządzenia, które umożliwiają połączenie z częściami maszyny, przymocować za pomocą śrub. Dzięki śrubowej zwrotnicy stolarskiej w maszynie mogą być wykonane prowizoryczne podłączenia.

Cięcia poprzeczne wąskich kawałków drewna, rys. D

Narzędzie: Piła tarczowa z drobnymi ząbkami przeznaczona do cięcia poprzecznego

Sposób pracy: Wyrzutnik (rys.2) ustawić tak, aby odcinki obrabianego kawałka drewna nie dotykały wystających części tarczy piłowej. Obrabiane kawałki należy podawać tylko za pomocą poprzecznego elementu popychającego albo poprzecznej przesuwki.

Nie usuwać ręcznie odpadów z kawałków drewna.

Elektrischer Anschluss

Der installierte Elektromotor ist betriebsfertig angeschlossen. Der Anschluss entspricht den einschlägigen VDE- und DIN Bestimmungen. Der kundenseitige Netzanschluss sowie die verwendete Verlängerungsleitung müssen diesen Vorschriften entsprechen.

Wichtige Hinweise

Der Elektromotor 230 V/50 Hz ist für Betriebsart S6/40% (400 V/50 Hz S6/40%) ausgeführt.

Bei Überlastung des Motors schaltet dieser selbsttätig ab. Nach einer Abkühlzeit (zeitlich unterschiedlich) lässt sich der Motor wieder einschalten.

Schadhafte Elektro-Anschlussleitungen

An elektrischen Anschlussleitungen entstehen oft Isolationsschäden.

Ursachen sind:

- Druckstellen, wenn Anschlussleitungen durch Fenster oder Türspalten geführt werden.
- Knickstellen durch unsachgemäße Befestigung oder Führung der Anschlussleitung.
- Schnittstellen durch Überfahren der Anschlussleitung.
- Isolationsschäden durch Herausreißen aus der Wandsteckdose.
- Risse durch Alterung der Isolation.

Solche schadhafte Elektro-Anschlussleitungen dürfen nicht verwendet werden und sind auf Grund der Isolationsschäden **lebensgefährlich**. Elektronische Anschlussleitungen regelmäßig auf Schäden überprüfen. Achten Sie darauf, dass beim Überprüfen die Anschlussleitung nicht am Stromnetz hängt. Elektrische Anschlussleitungen müssen den einschlägigen VDE- und DIN-Bestimmungen entsprechen. Verwenden Sie nur Anschlussleitungen mit Kennzeichnung H 07 RN.

Ein Aufdruck der Typenbezeichnungen auf der Anschlussleitung ist Vorschrift.

Wechselstrommotor

- Die Netzspannung muss 230 Volt/50 Hz betragen.
- Verlängerungsleitungen müssen bis 25 m Länge einen Querschnitt von 1,5 mm², über 25 m Länge mindestens 2,5mm² aufweisen.
- Der Netzanschluss wird mit 16 A träge abgesichert.

Drehstrommotor

- Die Netzspannung muss 400 V/50 Hz betragen.
- Netzanschluss und Verlängerungsleitung müssen 5-adrig sein. 3P * N * SL
- Verlängerungsleitungen müssen einen Mindestquerschnitt von 1,5 mm² aufweisen.
- Der Netzanschluss wird mit maximal 16 A abgesichert.
- Bei Netzanschluss oder Standortwechsel muss die Drehrichtung geprüft werden, gegebenenfalls muss die Polarität mit einem CEE-Stecker getauscht werden.

Electrical Connection

The electric motor is connected in a ready-to-operate state. The connection corresponds to the relevant VDE and DIN regulations. The mains connection at the customer's work place and the extension cable used must correspond to these regulations.

Important information

The 230 V / 50 Hz electric motor is designed for the S6 / 40% (400 V/50 Hz S6/40%) operating mode.

The motor automatically switches off if it is overloaded. The motor can be switched on again after a cooling-down period (varies timewise).

Faulty electrical connecting leads

Insulation damage often occurs at electrical connecting leads.

Causes include:

- Pressure marks caused when connecting leads are run through windows or the cracks of doors.
- Folds caused by the improper attachment of running of the connecting leads.
- Cuts resulting from the crossing of the connecting lead.
- Insulation damages caused by the ripping out of the connecting lead from the wall socket.
- Cracks due to the ageing of the insulation.

Faulty electrical connecting leads such as these may not be used and are highly dangerous due to the insulation damage. Check electrical connecting leads regularly for damage. Ensure that the connecting lead is not attached to the mains supply when you are checking it. Electrical connecting leads must correspond to the relevant VDE and DIN regulations. Only use connecting leads with the code H 07 RN. The type designation must be printed on the connecting lead by regulation.

Single-phase motor

- The supply voltage must be 230 volt – 50 Hz.
- Extension leads up to 25 m in length must have a cross-section of 1.5 mm². Extension leads whose length is over 25 m must have a cross-section of at least 2.5 mm².
- The mains connection is fused with a 16 A slow-blow fuse.

Three-phase motor

- The mains voltage must coincide with the voltage specified on the motor's rating plate.
- The mains connection and the extension cable must have 5 conductors: 3 phase conductors + 1 neutral conductor + 1 earth conductor.
- The extension cable must have a minimum cable cross-section of 1.5 mm².
- The connection to the mains must be protected with a 16 A slow-acting fuse.
- The rotating direction must be checked when the machine is connected to the mains or re-sited. If necessary, the polarity will have to be changed over (wall socket).

Elektryczne podłączenie

Zainstalowany silnik elektryczny jest gotowy do działania. Złącze jest zgodne z właściwymi regulacjami VDE i DIN. Zasilanie sieciowe klienta oraz zastosowane przewody muszą również odpowiadać tym normom.

Ważne wskazówki

Silnik elektryczny 230V/50Hz jest przystosowany do pracy w trybie S6/40% (400 V/50 Hz S6/40%).

Podczas przeciążenia silnik wyłącza się sam automatycznie. Po ochłodzeniu (różny czas) silnik ponownie się włącza.

Uszkodzenie przewodów elektrycznych

W przewodach elektrycznych występują często uszkodzenia izolacji.

Przyczyny są następujące:

- Uszkodzenie na skutek prowadzenia przez okno lub szparę w drzwiach.
- Zagięcie w wyniku nieprawidłowego montażu lub nieprawidłowego prowadzenia przewodu.
- Przejechanie po przewodzie.
- Uszkodzenia izolacji przez gwałtowne wyszarpięcie wtyczki z gniazda elektrycznego.
- Pęknięcia starej izolacji.

Tak uszkodzone przewody elektryczne nie mogą być stosowane. Uszkodzenia izolacji zagrażają ludzkiemu życiu. Elektryczne przewody regularnie sprawdzaj pod kątem tych uszkodzeń. Upewnij się, że podczas sprawdzania przewodów elektrycznych nie są one podłączone do prądu. Przewody elektryczne muszą być zgodne z właściwymi regulacjami VDE i DIN. Stosuj kable elektryczne tylko z symbolem H 07 RN. Umieszczenie informacji z nazwą modelu na przewodzie elektronicznym jest obowiązkowe.

Silnik prądu przemiennego:

- Napięcie sieci musi wynosić 230 V/50 Hz.
- Przewody przedłużaczy muszą mieć długość 25 m i przekrój 1,5 mm², przedłużacze dłuższe muszą mieć przekrój co najmniej 2,5 mm².
- Zasilanie sieciowe musi zapewniać 16A.

Silnik indukcyjny trójfazowy:

- Napięcie sieci musi wynosić 400 V/50 Hz.
- Zasilanie sieciowe i przewody przedłużacza muszą być pięcioprzewodowe 3P * N * SL
- Przewody przedłużaczy muszą mieć przekrój równy przynajmniej 1,5 mm².
- Zasilanie sieciowe musi zapewniać natężenie maks. 16A.
- Przy zasilaniu sieciowym albo zmianie lokalizacji musi zostać sprawdzony kierunek obrotu, ewentualnie musi być wymieniona biegunowość za pomocą wtyczki CEE.

Anschlüsse und Reparaturen an der Elektrischen Ausrüstung dürfen nur von einer Elektro-Fachkraft durchgeführt werden.

Bei Rückfragen bitte folgende Daten angeben.

- Motorenhersteller
- Stromart des Motors
- Daten des Maschinen-Typenschildes

Bei Rücksendung des Motors immer die komplette Antriebseinheit mit Schalter einsenden.

Beachten Sie die Sicherheitshinweise!

- Das Produkt erfüllt die Anforderungen der EN 61000-3-11 und unterliegt Sonderanschlussbedingungen. Das heißt, dass eine Verwendung an beliebigen frei wählbaren Anschlusspunkten nicht zulässig ist.
- Das Gerät kann bei ungünstigen Netzverhältnissen zu vorübergehenden Spannungsschwankungen führen.
- Das Produkt ist ausschließlich zur Verwendung an Anschlusspunkten vorgesehen, die
 - a) eine maximale zulässige Netzimpedanz "Z" nicht überschreiten, oder
 - b) die eine Dauerstrombelastbarkeit des Netzes von mindestens 100 A je Phase haben.
- Sie müssen als Benutzer sicherstellen, wenn nötig in Rücksprache mit Ihrem Energieversorgungsunternehmen, dass Ihr Anschlusspunkt, an dem Sie das Produkt betreiben möchten, eine der beiden genannten Anforderungen a) oder b) erfüllt.

Wartung

Warnung: Vor Wartungs- und Einstellarbeiten Maschine ausschalten und Stecker ziehen.

Anleitung bei der Maschine aufbewahren.

Maschine sauber halten.

Beim Reinigen Schutzbrille tragen.

Vorsicht: Kunststoffteile des Tisches nicht mit aggressiven Mitteln reinigen. Ein mildes Spülmittel auf einem feuchten Tuch wird empfohlen. An die Maschine darf kein Wasser kommen.

- Sägeblatt regelmäßig überprüfen. Verwenden Sie nur gut geschärfte, rissfreie und nicht verformte Sägeblätter. Nur Werkzeuge einsetzen die der Europäischen Norm EN 847-1 entsprechen.
- Ausgelaufene Tischeinlage sofort austauschen.
- Tischoberfläche immer harzfrei halten.
- Den Innenbereich der Maschine, wie Zahnsegment und Ritzel der Schwenkvorrichtung, von Holz- und Spänerückständen regelmäßig reinigen.
- Eventuelle Sägemehlverstopfungen am Auswurf entfernen.

Lassen Sie Ihr Elektrowerkzeug durch eine Elektrofachkraft reparieren. Dieses Elektrowerkzeug entspricht den einschlägigen Sicherheitsbestimmungen. Reparaturen dürfen nur von einer Elektrofachkraft ausgeführt werden, indem Originalersatzteile verwendet werden; anderenfalls können Unfälle für den Benutzer entstehen.

Connections or repairs on the electrical equipment may only be carried out by an electrician.

Please give the following information if you have any enquiries.

- Motor manufacturer
- Kind of current
- Machine type label data

If you are sending back the motor, always send the complete drive unit with the switch.

- The product meets the requirements of EN 61000-3-11 and is subject to special connection conditions. This means that use of the product at any freely selectable connection point is not allowed.
- Given unfavorable conditions in the power supply the product can cause the voltage to fluctuate temporarily.
- The product is intended solely for use at connection points that
 - a) do not exceed a maximum permitted supply impedance "Z", or
 - b) have a continuous current-carrying capacity of the mains of at least 100 A per phase.

As the user, you are required to ensure, in consultation with your electric power company if necessary, that the connection point at which you wish to operate the product meets one of the two requirements, a) or b), named above.

Maintenance

Warning: Turn off the machine and disconnect from the power supply before conducting maintenance work or settings. Store the manual close to the machine. Keep the machine clean. Wear goggles when cleaning the machine. Caution: Do not clean synthetic components of the bench using aggressive cleaning agents. We recommend a mild dish washing liquid. The machine must not get into contact with water.

- Check the saw blade regularly. Use only well-sharpened, crack-free and not distorted saws. Use only tools that comply with the European standard EN 847-1.
- Exchange immediately table lining that run out.
- Always keep table surface nonresinous.
- Clean regularly the inner section of the machine, like tooth segment and pinion of the oscillating device, of wood and chip rests.
- Remove possible sawdust blockages at the discharge.

Have your electric tool repaired by a qualified electrician. This electric tool conforms to the applicable safety regulations. Repairs may only be performed by an electrician using original spare parts. Otherwise accidents can occur.

Podłączenia i naprawa urządzeń elektrycznych mogą być przeprowadzane jedynie przez osoby posiadające odpowiednie kwalifikacje.

W przypadku zapytań proszę podać następujące dane:

- Producenta silnika
- Rodzaj prądu silnika
- Dane maszyny i tabliczki znamionowej

W przypadku odesłania silnika należy wysłać wraz z nim wszystkie jednostki napędowe wraz z przełącznikiem.

Przestrzegaj wskazówek bezpieczeństwa!

- Produkt spełnia wymagania dyrektywy EN 61000-3-11 i podlega szczególnym warunkom przyłączenia. Oznacza to, że zabronione jest jego podłączanie do dowolnie wybieranych punktów przyłączeniowych.
- W przypadku niekorzystnych warunków sieciowych urządzenie może powodować przejściowe wahania napięcia.
- Produkt jest przewidziany wyłącznie do zastosowania w punktach przyłączeniowych, które
 - a) nie przekraczają maksymalnej dopuszczalnej impedancji sieci „Z” lub
 - b) posiadają obciążalności sieci prądem ciągłym wynoszącą co najmniej 100 A na fazę. Użytkownik musi zapewnić, jeżeli to konieczne, w porozumieniu z zakładem energetycznym, by punkt przyłączeniowy, w którym ma być eksploatowane narzędzie, spełniał jedno z dwóch wyżej wymienionych wymagań a) lub b).

Ostrzeżenie

Ostrzeżenie: Przed pracami konserwacyjnymi i regulacyjnymi wyłącz maszynę i wyciągnij wtyczkę sieciową. Instrukcję przechowuj przy maszynie. Maszynę utrzymuj w czystym stanie. Podczas czyszczenia załóż okulary ochronne. Uwaga: Plastikowych części stołu nie wolno czyścić silnymi detergentami. Zamocz lekko ścierkę w łagodnym detergencie. Do maszyny nie może dostać się woda.

- Regularnie sprawdzaj tarczę piły. Stosuj tylko ostre, nierdzewne i niezdeformowane piły tarczowe. Używaj tylko narzędzi spełniających europejską normę EN 847-1.
- Wymień od razu zużyte wkładki stołu.
- Nie dopuść do powstania żywicy na powierzchni stołu.
- Regularnie czyść wewnętrzne części maszyny takie jak: część zębna, zębnik przyrządu z drewnianych wiórów i resztek.
- Usuń blokujące pracę wióry drewniane.

Naprawę narzędzia elektrycznego należy zlecać wykwalifikowanemu elektrykowi. Niniejsze narzędzie elektryczne odpowiada odnośnym przepisom bezpieczeństwa. Naprawy mogą wykonywać wyłącznie wykwalifikowani elektrycy, stosując oryginalne części zamienne; inaczej istnieje ryzyko wypadku dla użytkownika.

Service-Informationen

Es ist zu beachten, dass bei diesem Produkt folgende Teile einem gebrauchsgemäßen oder natürlichen Verschleiß unterliegen bzw. folgende Teile als Verbrauchsmaterialien benötigt werden.

Verschleißteile*: Kohlebürste, Sägeblatt, Batterien, Tischeinlagen, Schiebstock, Schiebegriff, Keilriemen

* nicht zwingend im Lieferumfang enthalten!

Störungsabhilfe

| Störung | Mögliche Ursache | Abhilfe |
|--|---|---|
| 1. Sägeblatt löst sich nach Abschalten des Motors | Befestigungsmutter zu leicht angezogen | Befestigungsmutter Rechtsgewinde anziehen |
| 2. Motor läuft nicht an | a) Ausfall Netzsicherung | a) Netzsicherung prüfen |
| | b) Verlängerungsleitung defekt | b) Verlängerungsleitung austauschen |
| | c) Anschlüsse an Motor oder Schalter nicht in Ordnung | c) Von Elektrofachkraft prüfen lassen |
| | d) Motor oder Schalter defekt | d) Von Elektrokraft prüfen lassen |
| 3. Motor falsche Drehrichtung | a) Kondensator defekt | a) Von Elektrofachkraft prüfen lassen |
| | b) Falschanschluss | b) Von Elektrofachkraft Polarität der Wandsteckdose tauschen lassen |
| 4. Motor bringt keine Leistung, die Sicherung spricht an | a) Querschnitt der Verlängerungsleitung nicht ausreichend | a) siehe Elektrischer Anschluss |
| | b) Überlastung durch stumpfes Sägeblatt | b) Sägeblatt wechseln |
| 5. Brandflächen an der Schnittfläche | a) stumpfes Sägeblatt | a) Sägeblatt schärfen, austauschen |
| | b) falsches Sägeblatt | b) Sägeblatt austauschen |

Service information

Please note that the following parts of this product are subject to normal or natural wear and that the following parts are therefore also required for use as consumables.

Wear parts*: Carbon brush, saw blade, batteries, table liners, sliding stand, push handle, V-belts

* Not necessarily included in the scope of delivery

Informacje serwisowe

Należy wziąć pod uwagę, że następujące części tego produktu podlegają normalnemu podczas eksploatacji lub naturalnemu zużyciu bądź że następujące części konieczne są jako materiały eksploatacyjne.

Części zużywające się*: Szczotka węglowa, piła tarczowa, baterie, wkłady stołowe, stojak przesuwny, uchwyt push-up, pasy klinowe

* nie zawsze wchodzą w zakres dostawy!

Troubleshooting table

| Problem | Possible Cause | Help |
|---|--|--|
| 1. Saw blade gets loose after turning off the motor | Fastening nut tightened insufficiently | Tighten fastening nut, M20 left-handed thread |
| 2. Motor does not start | a) Failure main fuse b) Extension cable defect c) Connections on the motor or switch defect d) Motor or switch defect | a) Check the mains fuse. b) Replace the extension cable c) Have to checked by an electrician d) Have to checked by an electrician |
| 3. Wrong rotational direction | Changed phase | Change the phase (see fig. 6) |
| 4. No motor output, turns off automatically | a) Cross section of extension cable is too low b) Overload by dull saw blade | a) See "electric connection" b) Insert a sharpened saw blade |
| 5. Burns on the cutting surface | a) Dull saw blade b) Wrong saw blade | a) Insert a sharpened saw blade b) Insert correct saw blade |

Rozwiązywanie problemów

| Problem | Ewentualna przyczyna | Rozwiązywanie problemu |
|---|--|---|
| 1. Piła tarczowa luzuje się po włączeniu silnika | Nakrętka mocująca za słabo przymocowana. | Nakrętkę mocującą prawoskrętnie dokręć. |
| 2. Silnik nie rozpoczyna pracy | a) Awaria bezpieczników | a) Sprawdź bezpieczniki |
| | b) Uszkodzone przewody przedłużacza | b) Wymień przewody przedłużacza |
| | c) Połączenia z silnikiem lub przełącznikiem są uszkodzone | c) Oddaj do naprawy do serwisu |
| | d) Silnik lub wyłącznik jest uszkodzony | d) Oddaj do naprawy do serwisu |
| 3. Niewłaściwy kierunek pracy silnika | a) Wadliwy kondensator | a) Oddaj do naprawy do serwisu |
| | b) Złe podłączenie | b) Oddaj do serwisu celem zmiany biegunowości gniazda wtykowego ściennego |
| 4. Silnik nie pobiera mocy, bezpiecznik odpowiada | a) niewystarczający przekrój przewodów przedłużacza | a) patrz: połączenia elektryczne |
| | b) przeciążenie wywołane tępą piłą tarczową | b) wymień piłę tarczową |
| 5. Wypalona powierzchnia na powierzchni ciętej | a) tępa piła tarczowa | a) naostrz lub wymień na nową |
| | b) niewłaściwa piła tarczowa | b) wymień piłę tarczową |

Fabrikation

scheppach

Fabrikation von Holzbearbeitungsmaschinen GmbH

Günzburger Straße 69

D-89335 Ichenhausen

Ærede kunde,

vi ønsker Dem megen glæde og gode resultater ved arbejdet med Deres nye scheppach maskine

BEMÆRK: Producenten af dette udstyr hæfter ifølge gældende love om produktansvar ikke for skader påført udstyret eller påført af udstyret som følge af:

- U hensigtsmæssig behandling.
- Manglende iagttagelse af betjeningsvejledning.
- Reparation udført af ikke autoriseret personale.
- Indsætning af og udskiftning med andet end scheppach originale reservedele.
- Utilsigtet anvendelse af udstyret.
- Udfald i elektriske installationer ved manglende iagttagelse af de deco 401 elektriske forskrifter og VDE-bestemmelserne. 0100, DIN 57113 / VDE 0113.

Vi anbefaler:

Læs hele betjeningsvejledningen nøje igennem før ill igangsætning.

Denne betjeningsvejledning skai gøre det nemmere for Dem at lære Deres nye maskine at kende. Derudover vil De få oplysninger om, hvordan maskinen benyttes mest hensigtsmæssigt til gennemførelse af det arbejde, som den er konstrueret til

Betjeningsvejledningen indeholder vigtige henvisninger om, hvordan De arbejder sikkert, hensigtsmæssigt og økonomisk med denne maskine, og hvordan De kan undgå farer, reducere vedligeholdelsesomkostninger, forringe tomgangstiden og øge maskinens palidelighed og holdbarhed.

Generelle anvisninger

- Kontroller alle enkelte dele med hensyn til transport-skader. Ved eventuelle reklamationer skai speditøren underrettes omgående.
- Senere reklamationer kan ikke anerkendes.
- Kontroller, om forsendelsen er fuldstændig.
- Gør Dem før brug fortrolig med maskinens funktion ved at læse håndbogen.
- Brug som tilbehør og som slidog reservedele kun originale scheppach-dele. Tilbehørsdele køber De hos Deres scheppach forhandler.
- Meddel ved bestilling Vørt artikelnummer samt maskin-type og fabrikationsår.

Výrobce:**scheppach**

Fabrikation von Holzbearbeitungsmaschinen GmbH
Günzburger Straße 69
D-89335 Ichenhausen

Vážený zákazník,

přejeme Vám příjemnou obsluhu a užitek při práci s scheppach výrobkem.

Upozornění:

Výrobce předem upozorňuje, že není zodpovědný za škody vzniklé z nebo ve spojení s:

- nesprávným zacházením
- nedodržováním instrukcí uvedených v tomto návodu
- opravami, které provedla osoba odlišná od výrobce nebo autorizovaného servisního střediska
- montáží neoriginálních náhradních dílů
- nesprávným používáním
- poruchou v elektrické síti.

Doporučení:

Před samotnou montáží a použitím si pečlivě přečtěte tento návod k obsluze. Návod Vám poslouží ke zlehčení práce s výrobkem a k plnému využití jeho vlastností. Naleznete v něm instrukce k bezpečnému zacházení, efektivnímu využití a předcházení nebezpečí. Tím vším také prodloužíte životnost výrobku. Výrobek používejte jenom v souladu s místními předpisy a podle technických postupů práce s dřevem. Návod pečlivě uchovejte a chráňte před poškozením. Návod by měl být vždy v blízkosti stroje, uchovejte jej v plastickém obalu a mějte jej po ruce. V případě, že obsluhu stroje svěřujete jiné osobě, dbejte na to, aby si před zprovozněním pečlivě přečetla tento návod. Výrobek nesmí obsluhovat děti.

Obecná upozornění

- Po rozbalení výrobku zkontrolujte všechny součásti a případná poškození oznamte prodejci. Pozdější stížnosti nemusí být brány v potaz.
- Zkontrolujte, zda je balení úplné.
- Před zprovozněním výrobku čtěte návod k obsluze a seznamte se s funkcemi výrobku.
- Náhradní díly a doplňky musí být autorizovány výrobcem. Obráťte se na svého prodejce.
- Při objednávkách uveďte výrobní číslo a typ výrobku.
- V následujícím textu jsou pokyny vztahující se k bezpečnosti označeny symbolem vykřičníku.

Výrobca:**scheppach**

Fabrikation von Holzbearbeitungsmaschinen GmbH
Günzburger Straße 69
D-89335 Ichenhausen

Vážený zákazník,

Prajeme Vám príjemnú obsluhu a úžitok z práce s scheppach výrobkom.

Výrobca upozorňuje, že nenesie zodpovednosť za škody, ktoré vzniknú z alebo v spojení s:

- nesprávnym zaobchádzaním
- nedodržiavaním inštrukcií, ktoré sú uvedené v tomto návode
- opravami, ktoré vykonala osoba odlišná od výrobcu alebo autorizovaného servisného strediska
- montážou neoriginálnych dielov
- nesprávnym používaním
- poruchou v elektrickej sieti

Odporúčania:

Pred samotnou montážou a použitím štiepačky si dôkladne prečítajte tento návod na obsluhu. Príručka Vás navedie, ako pracovať ľahko, efektívne a ako plne využiť vlastnosti výrobku. Nájdete tu pokyny k bezpečnej obsluhu a prevencii zranení a škôd. Výrobok používajte výhradne v súlade s miestnymi predpismi a podľa obecných technických postupov pri práci s drevom. Návod starostlivo uschovajte a chráňte pred poškodením. Návod by mal byť vždy v blízkosti stroja, uchovajte ho v plastickom obale a majte ho poruke. V prípade, že obsluhu stroja chcete zveriť inej osobe, dajte jej pred začatím práce prečítať tento návod. Výrobok nesmie byť obsluhovaný deťmi.

Všeobecné upozornenia

- Po tom, ako výrobok vybalíte, skontrolujte, či balenie obsahovalo všetky súčiastky a či stroj nie je poškodený. Na neskoršie sťažnosti nemusí byť braný ohľad.
- Pred začatím práce so štiepačkou si dôkladne prečítajte návod na obsluhu a zoznámte sa s funkciami výrobku.
- Použitie náhradných dielov alebo doplnkov musí byť odobrené výrobcem. S požiadavkou na nákup dielov sa obráťte na Vášho predajcu.
- Pri objednávaní uveďte výrobné číslo a typ výrobku.



1. Tænd-/slukkontakt
2. Længdeanslag
3. Savblad
4. Beskyttelseshætte
5. Udsugningsslange
6. Spaltekil
7. Bordindlæg
8. Sideland
9. Køreanordning
10. Udsugningsstuds
11. Transportgreb
12. Højdejustering

HS120 o

Leveringsomfang

| |
|---|
| Bordrundsav HS 120 o |
| Længdeanslag med 2 vinkelskinne |
| Tværskæringsskabelon |
| Savbladsbeskyttelse med skruer og fløjmotrikker |
| Spaltekil |
| Skydestok |
| Bordforlænger |
| 2 Bordforlængerbeskyttelse |
| 2 Hjul- og Laskenheder |
| Savblad Ø 315 x 30 x 3,0/2 24 Z |
| Savbladsnøgle |
| Skydestok |
| Udsugningsslange og fastgørelsesklemme |
| Fyldningspose |
| Brugsanvisning |

Tekniske Data

| | | |
|-----------------------------|-----------------------|--|
| Byggemål L x B x H | 1110 x 600 x 1050 mm | |
| Bordstørrelse | 800 x 550 mm | |
| Borstørrelse med udvidelse | 950 x 800 mm | |
| Bordstørrelse med understel | 800 mm | |
| Ø Savblad | 315 x 30 x 3,0/2 24 Z | |
| Højdeindstilling 90°/45° | 0–83/0–49 mm | |
| Drejningsområde | 90°–45° | |
| Gennemsnitshastighed | 46 | |
| Længdeanslag | 580 mm | |
| Vægt | 44 kg | |

Drift

| | | |
|-------------------------|-------------|-------------|
| Motor V/Hz | 230 V/50 Hz | 400 V/50 Hz |
| Optagelsesydelse P1 | 2200 W | 2800 W |
| Driftsmåde | S 6/40 % | S 6/40 % |
| Omdrejningstal | 2800 1/min | 2760 1/min |
| Motorbeskyttelse | yes | yes |
| Underspændingsudløsning | yes | yes |
| Stikkontakt | Schuko | CEE 16 A |

Ret til tekniske ændringer forbeholdes!

1. Vypínač
2. Podélný doraz
3. Pilový kotouč
4. Ochranný kryt
5. Odsávací hadice
6. Roztahovací klín
7. Stolní vložka
8. Rozšíření stolu
9. Kolečka pro přesun
10. Odsávací hrdlo
11. Převravní madlo
12. Nastavení výšky

| HS120 o | | |
|----------------------------------|---|-------------|
| Obsah balení | | |
| | Mobilní stolová pila HS 120 o | |
| | Podélná zarážka s uholníkom | |
| | Nástroj příčné rezačky | |
| | Kryt na pilu se šroubem a křídlatou maticí | |
| | Štípací klín | |
| | Zvedací páka | |
| | Nástroj k prodloužení plošiny | |
| | 2 x podpěry k prodloužovacímu stolu | |
| | 2 x kola a kování | |
| | Ostří pily s průměrem 315 x 30 x 3,0/2 24 Z | |
| | Klíč k ostří | |
| | Páka ke tlačení | |
| | Sací hadice a zpevňující zamykání | |
| | Vak s příslušenstvím | |
| | Návod k obsluze | |
| Technické data | | |
| Rozměry | 1110 x 600 x 1050 mm | |
| Velikost stolu | 800 x 550 mm | |
| Velikost zvětšeného stolu | 950 x 800 mm | |
| Výška stolu se základní | 800 mm | |
| Ostří pily | 315 x 30 x 3,0/2 24 Z | |
| Nastavení výšky 90°/45° | 0 – 83 / 0 – 49 mm | |
| Posun | 90°-45° | |
| Rychlost | 46mm/s | |
| Podélná brzda | 580 mm | |
| Váha | 44 kg | |
| Pohon | | |
| Motor | 230V/50Hz | 400V/50Hz |
| Vstup P1 | 2200 W | 2800 W |
| Operační režim | S6/40% | S6/40% |
| Otáčky | 2800/m | 2760/m |
| Ochrana motoru | ano | ano |
| Pojistka motoru | ano | ano |
| Konektor | tříkolik | UK zástrčka |

Údaje podléhají změnám.

1. Zapínač/vypínač
2. Pozdĺžny doraz
3. Pilový kotouč
4. Ochranný kryt
5. Odsávací hadica
6. Rozovierací klin
7. Vložka stola
8. Rozšírenie stola
9. Pojazdné kolieska
10. Odsávacie hrdlo
11. Prepravná rukoväť
12. Nastavenie výšky

| HS120 o | | |
|---------------------------------|---|-------------|
| Obsah balenia | | |
| | Mobilná stolová pila HS 120 o | |
| | Pozdĺžna zarážka s uholníkom | |
| | Nástroj priečnej rezačky | |
| | Kryt na pilu so skrutkou a křídlatou maticou | |
| | Štiepací klin | |
| | Zdvíhacia páka | |
| | Nástroj na predĺženie pracovnej plošiny | |
| | 2 x podpěry k predĺžovaciemu stolu | |
| | 2 x kolesá a kovanie | |
| | Ostrie pily s priemerom 315 x 30 x 3,0/2 24 Z | |
| | Kľúč k ostriu | |
| | Sacia hadica a spevňujúce prvky | |
| | Vak s príslušenstvom | |
| | Návod na obsluhu | |
| Technické data | | |
| Rozměry | 1110 x 600 x 1050 mm | |
| Veľkosť stola | 800 x 550 mm | |
| Veľkosť zvětšeného stola | 950 x 800 mm | |
| Výška stola so základňou | 800 mm | |
| Ostrie pily | 315 x 30 x 3,0/2 24 Z | |
| Nastavenie výšky 90°/45° | 0 – 83 / 0 – 49 mm | |
| Posun | 90°-45° | |
| Rýchlosť | 46mm/s | |
| Pozdĺžna brzda | 580 mm | |
| Váha | 44 kg | |
| Pohon | | |
| Motor | 230V/50Hz | 400V/50Hz |
| Vstup P1 | 2200 W | 2800 W |
| Operačný režim | S6/40% | S6/40% |
| Otáčky | 2800/m | 2760/m |
| Ochrana motoru | áno | áno |
| Poistka motora | áno | áno |
| Konektor | trojkolík | UK zástrčka |

Údaje podliehajú zmenám.

Støjparametre

Målebetingelser i henhold

De angivne værdier er emissionsværdier og skal således ikke samtidig forestille at være sikre arbejdsværdier. Selv om der er en sammenhæng mellem emissions- og imissionsniveauer, kan det på den baggrund ikke med sikkerhed afgøres, om yderligere forholdsregler er nødvendige eller ej. Faktorer, som kan påvirke det aktuelle på arbejdspladsen fremherskende imissionsniveau, omfatter verigheden af påvirkningerne, arbejdsrummets egenart, andre støjkilder osv., f.eks. antallet af maskiner og processer i nærheden. De tilladte arbejdspladsværdier kan ligeledes variere fra land til land. Denne information skal dog gøre brugeren i stand til at foretage en bedre vurdering af fare og risiko.

Lydeffektniveau i dB

Bearbejdning $L_{WA} = 112,4$ dB(A)




Lydtryksniveau på arbejdspladsen i dB


Bearbejdning $L_{pAeq} = 102,5$ dB(A)

For de anførte emissionsværdier gælder der et måleusikkerhedstillæg $K = 4$ dB

Angivelser til støvemission

Støvemissionsværdierne målt i henhold til „Principper for kontrol af støvemission (koncentrationsparametre) fra træbearbejdningsmaskiner“ udarbejdet af den tyske træbranches fagudvalg ligger under 2 mg/m³. Dermed kan man ved tilslutning af maskinen til en forskriftsmæssig virksomhedsintern udsugning med en lufthastighed på mindst 20 m/s gå ud fra en vedvarende sikker overholdelse af den TRK-grænsværdi for træstøv, som gælder i Forbundsrepublikken Tyskland.

| | |
|---|---|
|  | Høreværn bør benyttes. |
|  | Beskyttelsbrille og -maske bør anvendes |
|  | Øjenbeskyttelse bør benyttes. |

I denne betjeningsvejledning har vi markeret alle de steder, der vedrører Deres sikkerhed med dette symbol: 

Hladina hluku.

Podmínky měření.

Uvedené hodnoty jsou emisní hodnoty a proto se nemusí shodovat s provozními. Přestože existuje vzájemný vztah mezi emisními a imisními hodnotami, nemůžete z tohoto spolehlivě vydedukovat, zda jsou nutné dodatečná bezpečnostní opatření nebo ne. Faktory, které mohou ovlivnit aktuální imisní úroveň při přístroje, zahrnují dobu trvání daného efektu, charakteristiky pracovního prostředí, další zdroje hluku atd., např. počet přístrojů a související provozní činnosti. Přípustné hodnoty hluku přístroje se mohou lišit v závislosti od krajiny. Přesto tyto informace slouží uživateli k lepšímu odhadu nebezpečí a rizik.

Hladina hluku v dB

Při práci $L_{WA} = 112,4$ dB (A)

Hladina hluku na pracovišti v dB

Při práci $L_{WA} = 102,5$ dB (A)

Tolerance $K = 4$ dB u obou zmíněných hodnot

Informace k emisí prachu

Hodnoty emise prachu měřené dle „principů pro testování emisí prachu“ komisí expertů na dřevo jsou menší než 2 mg/m^3 . To znamená, že TRK limit pro dřevný prach je platný v Spolkové Republice Německo a bude zachován v případě, že mechanismus bude připojen k vhodnému prachovému odsavači, s minimální rychlostí vzduchu 20 m/s .

| | |
|---|-------------------------------|
|  | Chraňte si sluch. |
|  | Noste ochranní masku a brýle. |
|  | Používejte ochranu očí. |

V následujícím textu jsou pokyny vztahující se k bezpečnosti označeny symbolem výkřičníku: ⚠

Hladina hluku.

Podmienky merania.

Uvedené hodnoty sú emisnými hodnotami a preto sa nemusia zhodovať s prevádzkovými. Napriek tomu, že existuje vzájomný vzťah medzi emisnými a imisnými hodnotami, nemôžete z tohto spoľahlivo vydedukovať, či sú nutné dodatočné bezpečnostné opatrenia alebo nie. Faktory, ktoré môžu ovplyvniť aktuálnu imisnú úroveň na prístroji, zahŕňajú dobu trvania daného efektu, charakteristiku pracovného prostredia, ďalšie zdroje hluku atd., napr. počet prístrojov a súvisiace činnosti. Prípustné hodnoty hluku prístroja sa môžu líšiť v závislosti od krajiny. Napriek tomu tieto informácie poslúžia užívateľovi na lepšie odhadnutie nebezpečenstva a rizík.

Hladina hluku v dB

Pri práci $L_{WA} = 112,4$ dB (A)




Hladina hluku na pracovisku v dB

Pri práci $L_{WA} = 102,5$ dB (A)

Tolerancia $K = 4$ dB u oboch zmienovaných hodnôt

Informácie k emisí prachu

Hodnoty emisie prachu merané podľa „principov na testovanie emisí prachu“ komisiou expertov na drevo sú menšie ako 2 mg/m^3 . To znamená, že TRK limit pre dřevný prach je platný v Spolkové Republice Nemecko a bude zachovaný v prípade, že mechanismus bude pripojený k vhodnému prachovému odsávaču, s minimálnou rýchlosťou vzduchu 20 m/s .

| | |
|---|---------------------------------------|
|  | Používajte ochranu sluchu. |
|  | Používajte ochrannú masku a okuliare. |
|  | Používajte ochranu očí. |

V nasledujúcom texte sú bezpečnostné pokyny označené symbolom výkřičníka: ⚠

Sikkerhedshenvisninger

Pas på! Når elværktøj bruges, skal følgende principielle sikkerhedsforanstaltninger overholdes for at beskytte mod elektrisk stød, kvæstelses- og brandfare. Læs alle disse anvisninger, før du bruger dette elværktøj og opbevar sikkerhedsanvisningerne et godt og sikkert sted.

- Giv sikkerhedshenvisningerne videre til alle de personer, der arbejder med maskinen.
- Maskinen må kun benyttes i teknisk fejlfri tilstand og overensstemmelse med sin bestemmelse samt sikkerheds- og risikobevist under overholdelse af betjeningsvejledningen. Især skal fejl, som vil kunne ned sætte sikkerheden, omgående rettes!
- Der må kun anvendes værktøj, som er i overensstemmelse med europasnormen EN 847-1.
- Overhold alle sikkerheds- og farehenvisninger på maskinen.
- Hold alle sikkerheds- og farehenvisninger på maskinen fuldtalligt i læsbar stand.
- Vær forsigtig ved arbejdet: Der er fare for fingre og hænder på grund af den roterende klinge.
- Sørg for, at maskinen står sikkert på fast undergrund.
- Kontroller el-ledningen. Brug ingen defekte ledninger.
- Sørg for at børn ikke kommer i nærheden af en tilsluttet maskine.
- Personen, der betjener maskinen, skal være fyldt mindst 18 år. Unge under uddannelse skal være fyldt 16 år, de må dog kun arbejde under tilsyn.
- Personer, der arbejder ved maskinen, må ikke forstyrres.
- Hvis en anden person arbejder ved bordrundsaven for at tage afskårne emner fra, skal maskinen være udstyret med en bordforlængelse. Den anden person må ikke stå nogen andre steder end for enden af bordforlængelsen.
- Hold betjeningspladsen fri for spåner og træaffald.
- Bær tøj, der sidder tæt på kroppen. Læg smykker, ringe og armbåndsure af.
- Tag hensyn til motorens og værktøjets omdrejningsretning - se "elektrisk tilslutning".
- Sikkerhedsmekanismerne ved maskinen må ikke fjernes eller gøres ubrugelige.
- Omrustnings-, justerings-, måle- eller rensarbejde må kun gennemføres ved slukket motor. El-stikket trækkes ud. Vent, indtil alt roterende værktøj står stille.
- Når maskinen skal sættes i stand, skal den slukkes. Træk el-stikket ud.
- Ved alle arbejdsgange skal maskinen tilsluttes et ud-sugningsanlæg. Overhold i den forbindelse den bestemmelsesmæssige anvendelse.
- Når maskinen startes op, skal alle beskyttelsesindretninger og afdækninger være monterede.
- Benyt kun velskærpede og ikke deformerede savblade, som er fri for ridser.
- Der må ikke bruges rundsavblade af højeffektiv hurtigstål.

⚠️ Obecné bezpečnostní pokyny

Pozor! Při používání elektrického nářadí se na ochranu proti zraněním způsobeným elektrickým proudem a proti požáru musí dodržovat následující základní bezpečnostní předpisy.

Před použitím tohoto elektrického nářadí si přečtěte všechna tato upozornění a bezpečnostní pokyny dobře uložte.

- Vy a osoby, které budou zařízení používat, musí pečlivě dodržovat všechny bezpečnostní pokyny související s tímto výrobkem.
- Zařízení může být použito jenom, jestli je technicky plně funkční a v souladu se svým účelem a tímto návodem. Stroj smí obsluhovat jenom osoba dobře znalá všech pokynů a možných rizik při práci s výrobkem. Jakékoli funkční závady musí být hned opraveny, zejména ty, které ohrožují bezpečnost.
- Při práci s tímto výrobkem mohou být použity jenom nářadí, která splňují evropskou normu EN 847-1.
- Dodržujte všechny pokyny v návodu i ty uvedené na stroji.
- Všechna bezpečnostní upozornění musí být zachována v úplné a čitelné podobě pro potřeby dalšího použití.
- Pozor! Při práci hrozí poranění prstů a rukou na pile.
- Stroj musí stabilně stát na podlaže.
- Kontrolujte elektrické prvky a kabely. Nepoužívejte poškozené síťové kabely.
- Děti se nesmí přiblížit k spuštěné pile.
- Pílu smí obsluhovat jenom osoby starší 18 let. Osoby nad 16 let smí obsluhovat výrobek jenom pod dozorem dospělých.
- Obsluhující osoba nesmí být při práci rušena.
- V případě, že druhá osoba obsluhující zařízení, odklízí zpracované dřevo, musí být pracovní plošina stroje prodloužena pomocí vhodného přídatného zařízení. Druhá osoba nesmí stát jinde než tam, kde je zpracovávané dřevo vyhazováno.
- Pracovní areál musí být uklizen od odřezků a jiného dřevného odpadu.
- Noste jenom přiléhavé oblečení. Odložte šperky.
- Dávejte pozor na pohybující se části a motor.
- Bezpečnostní prvky výrobku nesmí být nikdy odebrány z výrobku ani poškozeny.
- Úkony údržby a čištění, nastavování, provádějte za vypnutého stavu zařízení. Poté vypojte stroj ze sítě a vyčkejte, než se motor zastaví.
- Při zpozorování sebemenší závady v pracovním prostředí nebo na stroji vypněte motor a vytáhněte jej ze sítě. Před opětovným zapnutím uveďte stroj do původní a funkční polohy a zapojte jej do sítě.
- Stroj musí být napojen na scheppach odsavač prachu při každém spuštění. Dodržujte pokyny k obsluze odsavače.
- Při práci na stroji, musí být na něj namontovány všechny ochranné prvky a kryty.
- Používejte jenom naostřené, ne zrezavělé a nepoškozené píly.
- Ostří pil z vysokorychlostní ocele nesmí být použito.

⚠️ Obecné bezpečnostné pokyny

Pozor! Pri používaní elektrických prístrojov je nutné na ochranu pred zásahom elektrickým prúdom, pred nebezpečenstvom poranenia a nebezpečenstvom požiaru dodržiavať nasledujúce základné bezpečnostné upozornenia.

Predtým ako použijete tento elektrický prístroj, prečítajte si všetky bezpečnostné upozornenia a dobre ich uschovajte.

- Vy a osoby, ktoré budú zariadenia používať, musia starostlivo dodržiavať všetky bezpečnostné pokyny súvisiace s týmto výrobkom.
- Zariadenie môže byť použité, len ak je technicky plne funkčné a v súlade so svojím účelom a týmto návodom. Stroj smie obsluhovať len osoba dobre znalá všetkých pokynov a možných rizik pri práci s výrobkom. Akékoľvek funkčné poruchy musí byť hned opravené, hlavne tie, ktoré ohrožujú bezpečnosť.
- Pri práci s týmto výrobkom môžu byť použité len náradia, ktoré spĺňajú európsku normu EN 847-1.
- Dodržujte všetky pokyny v návode aj tie uvedené na stroji.
- Všetky bezpečnostné upozornenia musia byť zachované v úplnej a čitateľnej podobe pre potreby ďalšieho použitia.
- Pozor! Pri práci hrozí poranenie prstov a rúk na pile.
- Stroj musí stabilne stát na podlaže.
- Kontrolujte elektrické prvky a káble. Nepoužívajte poškodené sieťové káble.
- Deti sa nesmú priblížiť k spustenej pile.
- Pílu smie obsluhovať len osoba staršia ako 18 rokov. Osoby nad 16 rokov môžu obsluhovať výrobok len pod dozorem dospelých.
- Obsluhujúca osoba nesmie byť pri práci rušená.
- V prípade, že druhá osoba obsluhujúca zariadenie, odkladá spracované drevo, musí byť pracovná plošina stroja predĺžená pomocou vhodného prídatného zariadenia. Druhá osoba nesmie stát inde než tam, kde je spracovávané drevo vypúšťané.
- Pracovný areál musí byť uprataný od odrezkov a iného drevného odpadu.
- Noste iba priliehavé oblečenie. Odložte šperky.
- Dávajte pozor na pohybujúce sa časti a motor.
- Bezpečnostné prvky výrobku nesmú byť nikdy odobrané z výrobku ani poškodené.
- Úkony údržby a čistenia, nastavovania vykonávajte len za vypnutého stavu zariadenia. Vypojte stroj zo siete a vyčkajte, kým sa motor zastaví.
- Pri spozorovaní akejkoľvek poruchy či zmeny v pracovnom prostredí alebo na stroji vypnite motor a vytiahnite ho zo siete. Pred opätovným zapnutím uveďte stroj do pôvodného a funkčného stavu a zapojte ho do siete.
- Stroj musí byť napojený na scheppach odsávač prachu pri každom spustení. Dodržujte pokyny na obsluhu odsávača.
- Pri práci na stroji, musia byť na ňom namontované všetky ochranné prvky a kryty.
- Používajte iba naostrené, nezhrdzavené a nepoškodené píly.

- Spaltekiln er en vigtig beskyttelsesmekanisme. Gennem denne føres arbejdsstykket, lukning af savspalten og tilbageslag af arbejdsstykket forhindres.
- Dækhætten skal sænkes ned på arbejdsstykket ved hver arbejdsgang. Den skal stå vandret over savbladet.
- Ved længdesnit af smalle emner – mindre end 120 mm – skal fremføringspind absolut anvendes. Fremføringspinden skal anvendes for at forhindre, at hænderne ved arbejdet kommer i nærheden af savbladet.
- Brug skubbestok eller håndgrebet med stødbræt til at føre emnet sikkert forbi savbladet.
- Når maskinen skal sættes i stand, skal den slukkes. Træk el-stikket ud.
- Ved udslået savspalte skal bordindlægget udskiftes. Træk el-stikket først.
- Før ibrugtagning skal maskinen tilsluttes et udsugningsanlæg med en fleksibel, svært antændelig udsugningsledning. Udsugningsanlægget skal starte automatisk med indkobling af bordrundsaven.
- Når arbejdspladsen forlades, slukkes motoren. Træk elstikket ud af stikkontakten.
- Afbryd maskinen fra enhver ekstern energiforsyning selv ved mindre flytninger af maskinen. Tilslut maskinen korrekt til strømmettet før ny ibrugtagning!
- Installation, reparation og tilslutning må kun udføres af aut. reparerer/installatører.
- Alle beskyttelses- og sikkerhedsindretninger skal omgående monteres efter afsluttet istandsættelses- og vedligeholdelsesarbejde.

Tilbehør

Køb kun hos Deres fagmand.

Advarsel! Dette elektriske værktøj genererer et elektromagnetisk felt under drift. Dette felt kan forringe aktive eller passive medicinske implantater under visse betingelser. For at forebygge risikoen for alvorlige eller dødelige kvæstelser, anbefaler vi, at personer med medicinske implantater rådføre sig med egen læge og producenten af det medicinske implantat, før betjening af elektrisk værktøj.

⚠ Bestemmelsesmæssig

anvendelse

Maskinen er i overensstemmelse med det gældende EU-maskindirektiv.

- bordrundsaven er defineret som en semistationær maskine i henhold til pr EN .
- For transport af maskinen tages der godt fat med begge hænder foran og bag på bordet og løftes.
- Anvendes der ikke et „originalt understel“, skal maskinen sættes fast på et stabilt, bordlignende stel. Arbejdshøjden skal mindst være 800 mm.
- Maskinen har en arbejdsplads, der befinder sig foran maskinen til venstre for savbladet.
- Maskinens arbejdsområde og omgivelser skal være fri for forstyrrende fremmedlegemer for at forebygge ulykker.

- Štípací klín je důležitým bezpečnostním zařízením. Zpracovávané dřevo je podáváno přes klín, co jej chrání před vymrštěním zpět a uzavřením řezu za kotoučem.
- Pro podélné řezání tenkých kusů používejte podávací tyč (tenších než 120 mm). Tyč slouží na to, aby jste Vy nemuseli takový kus dřeva posouvat prsty.
- Používejte posouvací přípravek nebo rukojeť s posouvacím špalíkem pro bezpečné vedení obrobku podél pilového kotouče.
- Při potřebě vytažení zaseklého kusu dřeva nebo jiné opravy nejdříve vypněte stroj a vypojte jej ze zásuvky.
- Opatřebenou kovovou výstuž okolí kotouče vyměňte. Vypněte stroj a vypojte jej ze sítě.
- Před tím než stroj uvedete do provozu, připojte odsavač vzduchu pomocí nehořlavé sací hadice. Sání by se mělo automaticky spustit, když stroj zapnete.
- Při odchodu z pracovního prostředí, stroj vypněte a odpojte ze sítě.
- Opravy a údržba elektrických zařízení výrobku musí být provedena kvalifikovanou osobou.
- Po opravě namontujte zpátky všechny ochranné prvky.

Příslušenství

Příslušenství nakupujte jenom u autorizovaného prodejce.

Ostrzeżenie! Niniejsze narzędzie elektryczne wytwarza podczas pracy pole elektromagnetyczne. Pole to może w pewnych okolicznościach wpływać negatywnie na aktywne lub pasywne implanty medyczne. W celu zmniejszenia ryzyka poważnych lub śmiertelnych obrażeń, osobom z implantami medycznymi przed użyciem narzędzia elektrycznego zalecamy konsultację z lekarzem i producentem.

Schválený způsob obsluhy

Přístroj odpovídá platným EU směrnici.

- Výrobek je v shodě s platnými požadavky EU a bezpečnostními pravidly. Přesto zařízení může způsobit poranění, hlavně končetin, a to jak obsluhující osoby, tak i třetích osob. Rovněž může dojít k poškození stroje nebo jiného majetku.
- Stolová pila je navržena výhradně pro zpracování dřeva. Používejte adekvátní kotouč, na základě typu řezu a typu dřeva (pevné dřevo, překližka, dřevo-tříška).
- Zařízení může být použito, jen jestli je technicky úplně funkční a v souladu se svým účelem, tímto návodem. Stroj smí obsluhovat jen osoba dobře znalá všech pokynů a možných rizik při práci s výrobkem. Jakékoli funkční poruchy musí být hned opraveny, hlavně ty, které ohroží bezpečnost.

- Ostrie pil z vysokorychlostnej ocele nesmú byť použité.
- Štiepací klin je dôležitým bezpečnostným zariadením. Spracovávané drevo je podávané cez klin, čo ho chráni pred vymrštením späť a rozdeľuje rozrezané kusy dreva za pilovým kotúčom.
- Na pozdĺžne rezanie tenkých kusov používajte tyč k tlačení (tenších než 120 mm). Tyč slúži na to, aby ste Vy nemuseli taký kus dreva posúvať prstami.
- Posuvnú tyč alebo rukoväť s posuvným hranolom používajte na bezpečné vedenie obrobku pri pilovom kotúči.
- Pri potrebe vytiahnutia zaseknutého kusu dreva alebo inej opravy najskôr vypnite stroj a vypojte ho zo zásuvky.
- Opatrebovanú kovovú výstuž okolia kotúča vymeňte. Vypnite stroj a vypojte ho zo siete.
- Pred tým než stroj uvediete do prevádzky, pripojte odsávač vzduchu pomocou nehořlavé sací hadice. Odsávanie by sa malo automaticky spustiť, keď stroj zapnete.
- Pri odchode z pracovného prostredia, stroj vypnite a odpojte zo siete.
- Opravy a údržbu elektrických zariadení výrobku musia byť vykonané kvalifikovanou osobou.
- Po opravě namontujte naspäť všetky ochranné prvky.

Příslušenstvo

Příslušenstvo nakupujte iba u autorizovaného predajcu.

Varovanie! Tento elektrický prístroj vytvára počas prevádzky elektromagnetické pole. Toto pole môže za určitých okolností ovplyvniť aktívne alebo pasívne implantáty. Na zníženie nebezpečenstva závažných alebo smrteľných poranení odporúčame osobám s implantátmi prekonzultovať situáciu so svojím lekárom a výrobcom implantátu ešte predtým, ako začnú obsluhovať elektrický prístroj.

Schválený spôsob obsluhy

Přístroj odpovídá platným EU smernici.

- Výrobek je v zhode s platnými požiadavkami EU a bezpečnostnými pravidlami. Napriek tomu zariadenie môže spôsobiť poranenia, hlavne končatín, a to ako obsluhujúcej osoby, tak aj tretích osôb. Rovnako môže dôjsť k poškodeniu stroja alebo iného majetku.
- Stolová pila je navrhnutá výhradne pre spracovanie dreva. Používajte adekvátny pilový kotúč, na základe typu rezu a typu dreva (pevné dřevo, preglejka, drevotrieska).
- Zariadenie môže byť použité, len ak je technicky úplne funkčné a v súlade so svojím účelom, týmto návodom. Stroj smie obsluhovať len osoba dobre znalá všetkých pokynov a možných rizik pri práci s výrobkom. Akékoľvek funkčné poruchy musia byť hned opravené, hlavne tie, ktoré ohrozia bezpečnosť.

- Principielt skal de emner, som skal bearbejdes, være fri for fremmedlegemer som søm og skruer.
- Før ibrugtagning skal maskinen tilsluttes et udsugningsanlæg med en fleksibel, svært antændelig udsugningsledning. Udsugningsanlægget skal starte automatisk med indkobling af bordrundsaven. Strømningshastigheden ved udsugningsstudsens skal være 20 m/s.
- Indkoblingsautomatik kan leveres som ekstra tilbehør.
Type ALV 2 Art. nr. 7910 4010 230 V/50 Hz
Type ALV 10 Art. nr. 7910 4020 400 V/50 Hz
- Ved indkobling af arbejdsmaskinen starter udsugningsanlægget automatisk efter 2-3 sekunders startforsinkelse. Derved forhindres en overbelastning af sikringen. Efter udkobling af maskinen kører udsugningsanlægget videre 3-4 sekunder og slukker så automatisk. Det resterende støv udsuges derved som krævet i direktivet om farlige stoffer. Dette sparer strøm og reducerer støjen. Udsugningsanlægget kører kun, mens maskinen er i drift.
- For arbejder i erhvervmæssig øjemed skal støvudskillere og 4000 anvendes til udsugning. Udsugningsanlæg eller støvudskillere må ikke udkobles eller fjernes, mens maskinen kører.
- bordrundsaven er udelukkende konstrueret til bearbejdning af træ og trælige materialer. Der må kun anvendes originalt værktøj og udstyr. Alt efter snit- og trætype (massivt træ, krydsfiner, spånplade) skal det påkrævede savklinge i henhold til EN 847-1 anvendes. Vær opmærksom på det særlige værktøjstilbehør i slutningen af denne betjeningsvejledning.
- Maskinen må kun benyttes i teknisk fejlfri tilstand og overensstemmelse med sin bestemmelse samt sikkerheds- og risikobevist under overholdelse af betjeningsvejledningen. Især skal fejl, som vil kunne ned sætte sikkerheden, omgående rettes!
- De gældende sikkerhedsbestemmelser og de alment anerkendte sikkerhedstekniske regler skal overholdes.
- maskinen må kun benyttes, vedligeholdes eller repareres af personer, der er fortrolige med maskinen og som er informeret vedrørende de mulige farer. Egne ændringer ved maskinen udelukker ethvert ansvar fra fabrikantens side for derved forårsagede skader.
- bordrundsaven må kun benyttes med originalt tilbehør og originalværktøj af fabrikanten.
- Enhver anvendelse, der går ud over dette, betragtes ikke som værende i henhold til bestemmelserne. For skader, der opstår som følge heraf, overtager fabrikanten intet ansvar; hele risikoen herfor overtages af brugeren.

⚠ Læg venligst mærke til, at vores enheder efter hensigt ikke er konstrueret til erhvervmæssig, håndværksmæssig eller industriel anvendelse .

Vi påtager os ingen garanti, hvis enheden bliver anvendt til erhvervmæssige, håndværksmæssige eller industrielle formål såvel som lignende anvendelsesområder.

- Jestli je přístroj používán v uzavřených prostorách, musí být přístroj připojený k odsavači prachu, který je vybavený zásobníkem na prach. Použijte scheppach prachový odsavač ha 2600 pro odstranění jemných odřezků a prachu. Odsavač musí mít minimální rychlost 20 m/s. Podtlak 1200 Pa.

Type ALV 2 Art. nr. 7910 4010 230 V/50 Hz

Type ALV 10 Art. nr. 7910 4020 400 V/50 Hz

- Automatické zapínání je možno zakoupit jako samostatnou jednotku. Kvůli odsávání se stroj zapne automaticky za 2-3 sekundy po zapnutí přístroje. Toto zabrání přetažení pojistek. Po vypnutí přístroje zůstane odsavač zapnutý 3-4 sekundy a následně se automaticky vypne. Tímto je prach odstraněn způsobem, jak to požadují Německé pravidla pro nebezpečné materiály. Toto vede ke snížení spotřeby elektrické energie a snížení úrovně hluku, vzhledem k tomu, že odsavač je zapnutý jenom během provozu přístroje.
- Při práci pro komerční účely musíte použít odsavač prachu „woova 7“. Odsavač musí být vždy zapnutý, jestli pila pracuje.
- Jiná než tady popsaná manipulace a obsluha není schválená výrobcem. Výrobce není je v takových případech odpovědný, uživatel stroje nese riziko škod.
- Bezpečnostní instrukce, pracovní postupy a způsob údržby, jako je popsáný v tomto návode musí být vždy dodrženy. Respektujte možnosti stroje, vzhledem k uvedeným parametrům.
- Řiďte se obecnými technickými postupy a předcházejte nehodám.
- scheppach zařízení mohou být používány, udržované a provozované jen osobami, které daný přístroj znají a jsou obeznámeny s procedury zacházení s přístrojem.
- scheppach zařízení smí být použito jen s originálním příslušenstvím a originálním náradím od výrobce.

△ Dbejte prosím na to, že naše přístroje nebyly podle svého účelu určeny konstruovány pro živnostenské, řemeslnické nebo průmyslové použití. Nepřebíráme žádné ručení, pokud je přístroj používán v živnostenských, řemeslných nebo průmyslových podnicích a při srovnatelných činnostech.

- Ak je prístroj používaný v uzavretých priestoroch, musí byť prístroj pripojený k odsávaču prachu, ktorý je vybavený zásobníkom na prach. Použite scheppach prachový odsávač ha 2600 na odstránenie jemných odrezkov a prachu. Odsávač musí mať minimálnu rýchlosť 20 m/s. Podtlak 1200 Pa.

Type ALV 2 Art. nr. 7910 4010 230 V/50 Hz

Type ALV 10 Art. nr. 7910 4020 400 V/50 H

- Automatické spínanie je možno zakúpiť ako samostatnú jednotku. Kvôli odsávaniu sa stroj zapne automaticky za 2-3 sekundy po zapnutí prístroja. Toto zabráni preťaženiu poistiek. Po vypnutí prístroja zostane odsávač zapnutý 3-4 sekundy a následne sa automaticky vypne. Zvyšný prach je týmto odstránený odsávačom, tak ako to vyžadujú Nemecké pravidlá pre nebezpečné materiály. Toto vedie k zníženiu spotreby elektrickej energie a zníženiu úrovne hluku, keďže odsávač je zapnutý iba počas prevádzky prístroja.
- Pri práci pre komerčné účely musíte použiť odsávač prachu „woova 7“. Odsávač musí byť vždy zapnutý, ak píla pracuje.
- Iná než tu popísaná manipulácia a obsluha nie je schválená výrobcem. Výrobca nie je v takých prípadoch zodpovedný, užívateľ stroja nesie riziko škod.
- Bezpečnostné inštrukcie, pracovné postupy a spôsob údržby, ako je popísaný v tomto návode musí byť vždy dodržaný. Rešpektujte možnosti stroja, vzhľadom k uvedeným parametrom.
- Riadťe sa obecnými technickými postupmi a predchádzajte nehodám.
- scheppach zariadenia môžu byť používané, udržiavané a prevádzkované len osobami, ktoré daný prístroj poznajú a sú oboznámené s procedúrami zaobchádzania s prístrojom.
- scheppach zariadenia smú byť používané len s originálnym príslušenstvom a originálnym náradím od výrobcu.

△ Prosím berte ohľad na skutočnosť, že naše prístroje neboli svojim určením konštruované na profesionálne, remeselnícke ani priemyselné použitie. Nepreberáme žiadne záručné ručenie, ak sa prístroj bude používať v profesionálnych, remeselníckych alebo priemyselných prevádzkach ako aj na činnosti rovnocenné s takýmto použitím.

⚠ Restrisici

Maskinen er bygget efter den nyeste tekniske standard og de anerkendte sikkerhedstekniske regler. På trods heraf kan der ved arbejdet forekomme enkelte restrisici.

- Risiko for kvæstelse af fingre og hænder pga. den roterende savklinge ved uhensigtsmæssig håndtering af arbejdsemnet.
- Risiko for at blive ramt af emner, der slynges væk, ved ukorrekt fastspænding eller håndtering, hvis der f.eks. arbejdes uden anlæg.
- Sundhedsfare pga. støj. Ved arbejdet overskrides det tilladte støjniveau. Personligt sikkerhedsudstyr som høreværn skal benyttes.
- Ulykker pga. defekt savklinge. Savklingen skal regelmæssigt efterses for defekter.
- Risiko for ulykker pga. strøm ved brug af uregulerede el-tilslutninger.
- Ved anvendelse af ekstra tilbehør skal betjeningsvejledningen, som er vedlagt det ekstra tilbehør, overholdes og læses grundigt.
- Derudover kan der trods de truffne sikkerhedsforanstaltninger forekomme ikke åbenlyse restrisici.
- Restrisici kan minimeres, når „Sikkerhedshenvisningerne“ og „Bestemmelsesmæssig anvendelse“ samt brugsanvisningen følges.

Montering

Bemærk!

Vær ved udpakning opmærksom på, at der i emballagens inderste dele findes smådele til maskinen.

Fig. 1

Anbring bordpladen (1) på en arbejdsbænk.
(Fjern emballagepolsteret under motoren)

Fig. 1.1

Monter stelfoden (2) på bordpladen med 2 sekskantskruer M6 x 16, 2 mellemskiver 6 og 2 møtrikker M6.
Spænd skruerne let til manuelt.

Fig. 1

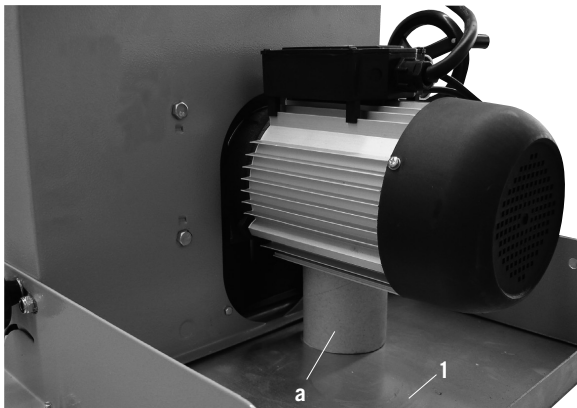
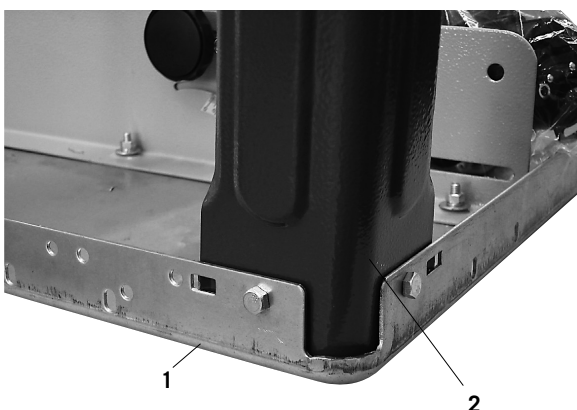


Fig. 1.1



⚠ Hrozící nebezpečí

Tento výrobek je vyroben nejnovějšími technologiemi a v souladu s pravidly bezpečnosti. Některá rizika při práci s ním ale nadále trvají:

- Točící se ostří pily může způsobit vážná zranění rukou a prstů, jestli je dřevo nedbale ovládáno.
- Stroj může vyhazovat kusy dřeva a ty mohou způsobit zranění Vám i kolemstojícím osobám. Dřevo vsouvajte opatrně, dostatečně jej zajistěte a v práci dělejte přestávky.
- Hluk není příznivý pro Vaše zdraví. Při práci s tímto strojem dochází k překročení přípustné zvukové hladiny. Uši proto vhodným způsobem chraňte.
- Poškozené pilové kotouče mohou způsobit zranění. Pravidelně kontrolujte jejich stav.
- Poškozené elektrické kabely mohou způsobit zranění.
- Jestli používáte příslušenství scheppach, pečlivě čtěte návod k jejich obsluze.
- I přes dodržení všech uvedených přetrvávajících rizik, buďte obezřetní, není vyloučen vznik nepředvídaných okolností.
- Možnost vzniku výše uvedených nebezpečí snížíte dodržováním pokynů v tomto návodu.

Montáž

Důležité: Při vybalování dávejte pozor na malé části, neztraťte je.

Obr. 1.

Položte stůl (1) na pracovní lávku.

Obr. 1. 1.

Ke stolu připevněte nohu (2) pomocí dvou šestihřanných šroubů M6x16, dvou podložek a dvou matic M6. Šrouby volně dotáhněte rukou.

⚠ Hroziace nebezpečenstvo

Tento výrobek je vyrobený najnovšími technológiami a v súlade s pravidlami bezpečnosti. Niektoré riziká pri práci s ním ale naďalej pretrvávajú:

- Točiace sa ostrie pily môže spôsobiť vážne zranenia rúk a prstov, ak je drevo nedbalo ovládané.
- Stroj môže vyhadzovať kusy dreva a tie môžu spôsobiť zranenia Vám i okolostojacim osobám. Drevo vsúvajte opatrne, dostatočne ho zaistite a v práci robte prestávky.
- Hluk nie je priaznivý pre Vaše zdravie. Pri práci s týmto strojom dochádza k prekročeniu prípustnej zvukovej hladiny. Uši preto vhodným spôsobom chráňte.
- Poškodené pilové kotúče môžu spôsobiť zranenia. Pravidelne kontrolujte ich stav.
- Poškodené elektrické káble môžu spôsobiť zranenia.
- Ak používate príslušenstvo typu scheppach, starostlivo čítajte návod na jeho obsluhu.
- Napriek tomu, že dodržíte všetky uvedené pretrvávajúce riziká, buďte obozretní, nie je vylúčená možnosť, že vznikne nepredvídaná okolnosť.
- Možnosť vzniku vyššie uvedených nebezpečenstiev znížite dodržiavaním pokynov v tomto návode.

Montáž

Dôležité: Pri vybalovaní dávajte pozor na malé časti, nestráťte ich.

Obr. 1.

Položte stôl (1) na pracovnú plochu.

Obr. 1. 1.

Ku stolu pripevnite nohu (2) pomocou dvoch šesťhranných skrutiek M6x16, dvoch podložiek a dvoch matic M6. Skrutky voľne dotiahnite rukou.

Fig. 2

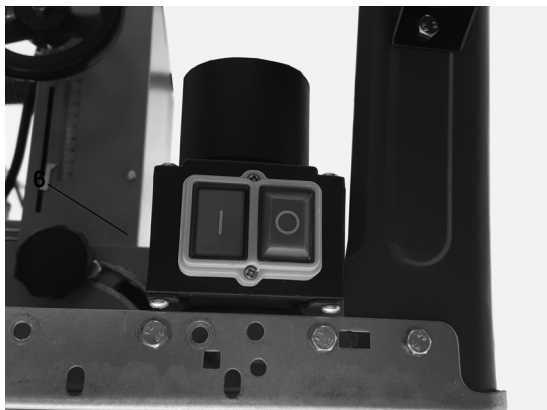


Fig. 2

Monter afbryderen (6) med 2 sekskantskruer M6 x 16, 2 mellemkiver 6 og 2 møtrikker M6 til bordpladen.

Fig. 3

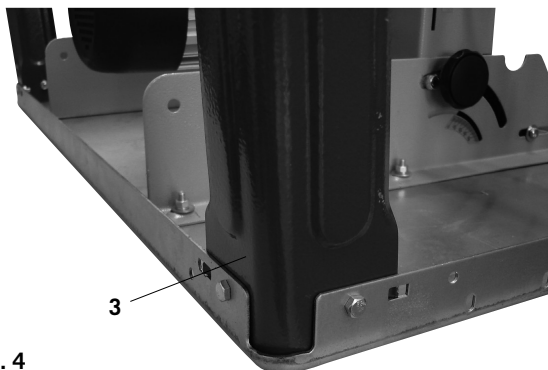


Fig. 3

Monter stelfoden (3) på bordpladen med 2 sekskantskruer M6 x 16, 2 mellemkiver 6 og 2 møtrikker M6. Spænd skruerne let til manuelt

Fig. 4

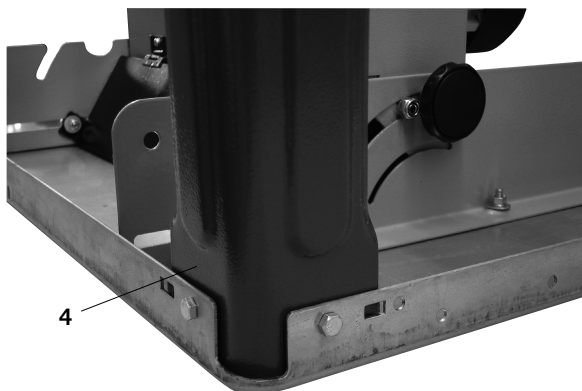


Fig. 4

Monter stelfoden (4) til bordpladen med 2 sekskantskruer M6 x 16, 2 mellemkiver 6 og 2 møtrikker M6. Spænd skruerne let til manuelt

Fig. 5

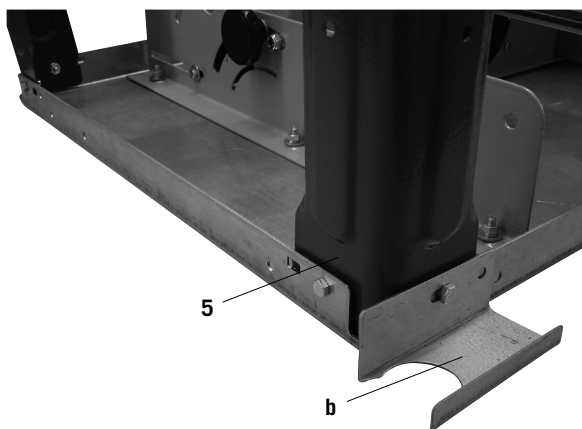


Fig. 5

Monter stelfoden (5) til bordpladen med 2 sekskantskruer M6 x 16, 2 mellemkiver 6 og 2 møtrikker M6. Spænd skruerne let til manuelt

Obr. 2.

Ke stolu přišroubujte spínací skříňku (6), použijte 2 šrouby M6x6, dvě podložky a dvě matice M6.

Obr. 3.

Ke stolu přimontujte nohu (3), použijte 2 šrouby M6x6, dvě podložky 6 a dvě matice M6. Dotáhněte ručně.

Obr. 4.

Ke stolu přimontujte nohu (4), použijte 2 šrouby M6x6, dvě podložky 6 a dvě matice M6. Dotáhněte ručně.

Obr. 5.

Ke stolu přimontujte nohu (5) s držákem hadice, použijte 2 šrouby M6x6, dvě podložky 6 a dvě matice M6. Dotáhněte ručně.

Obr. 2.

Ku stolu priskrutkujte spínací skříňku (6), použijte 2 skrutky M6x6, dvě podložky a dvě matice M6.

Obr. 3.

Ku stolu primontujte nohu (3), použijte 2 skrutky M6x6, dvě podložky 6 a dvě matice M6. Dotiahnite ručne.

Obr. 4.

Ku stolu primontujte nohu (4), použijte 2 skrutky M6x6, dvě podložky 6 a dvě matice M6. Dotiahnite ručne.

Obr. 5.

Ku stolu primontujte nohu (5) s držákem hadice, použijte 2 skrutky M6x6, dvě podložky 6 a dvě matice M6. Dotiahnite ručne.

Fig. 6

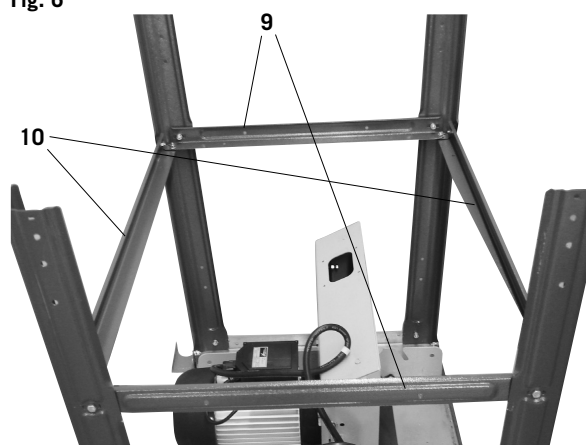


Fig. 6.1

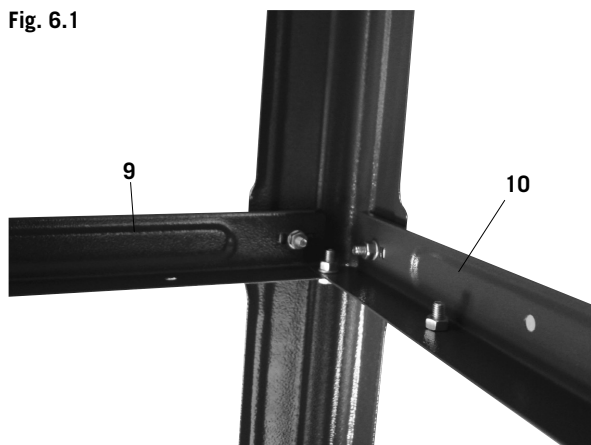


Fig. 6 / 6.1

Monter 2 længdestivere (10) og 2 tværstivere (9) på stel-
fødderne (2), (3), (4) og (5) med 12 sekskantskruer M6 x
16, 12 skiver 6 og 12 sekskantmøtrikker M6.
Spænd skruerne let til manuelt

Obr. 6 / 6. 1.

Dvě podélné podpěry (10) a dvě příčné podpěry (9) namontujte na nohy (2, 3, 4, a 5) pomocí 12 šroubů M6x16, 12 podložek a 12 matic M6. Dotáhněte rukou.

Obr. 6 / 6. 1.

Dve pozdĺžne podpery (10) a dve priečne podpery (9) namontujte na nohy (2, 3, 4, a 5) pomocou 12 skrutiek M6x16, 12 podložiek a 12 matic M6. Dotiahnite rukou.

Fig. 7



Fig. 7 / 7.1 / 7.2 / 7.3

Monter bordforlænger (8) med to stivere (11) på bordpladen og tværstiveren med 6 sekskantskruer M6 x 16, 6 skiver 6 og 6 sekskantmøtrikker M6

Spænd skruerne let til manuelt

(Bordforlænger (8) kan også monteres i siden ved hjælp af de forlængede stivere.)

Fig. 7.1

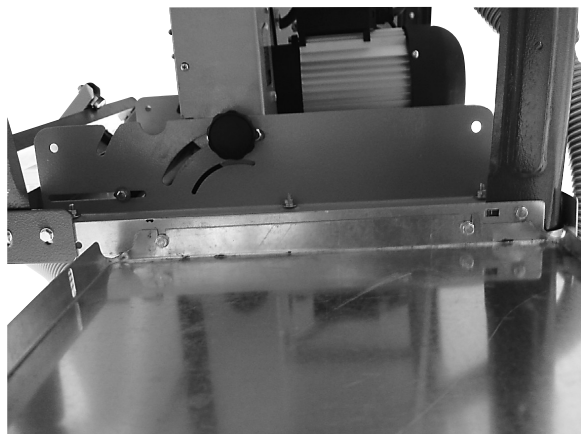
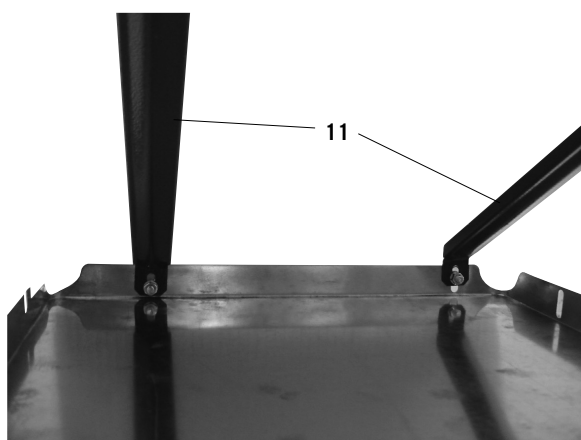


Fig. 7.2



Obr. 7 / 7. 1. / 7. 2. / 7. 3.

Připojte prodlužovací plošinu (8) spolu s dvěma příčnými podpěrami (11) a příčnou podpěrou. Ke stolu je připevněte šesti šrouby M6x16, šesti podložkami a šesti maticemi M6. Dotáhněte prsty.

Nastavovací plošinu lze použít i z boční strany pily, tedy jako rozšiřovací plochu.

Obr. 7 / 7. 1. / 7. 2. / 7. 3.

Připojte predĺžovacia plošinu (8) spolu s dvoma priečnymi podperami (11) a priečnou podperou. Ku stolu ich pripevnite šiestimi skrutkami M6x16, šiestimi podložkami a šiestimi maticami M6. Dotiahnite prstami.

Nastavovací plošinu môžete použiť aj z bočnej strany pily, teda ako rozširovaciu plochu.

Fig. 7.3

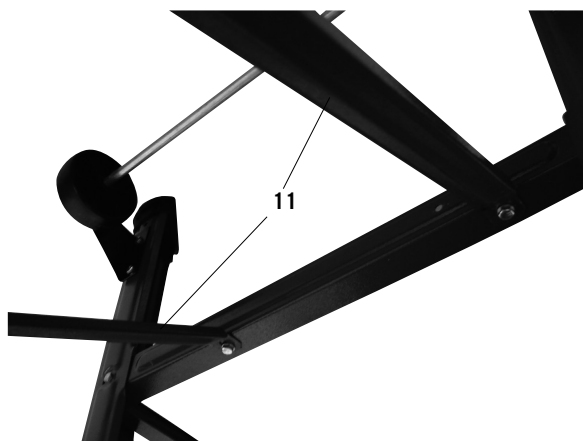


Fig. 8

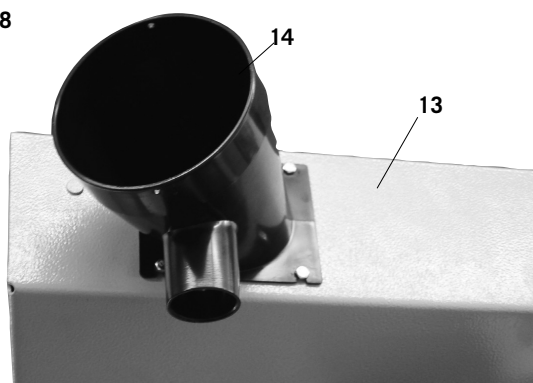


Fig. 9

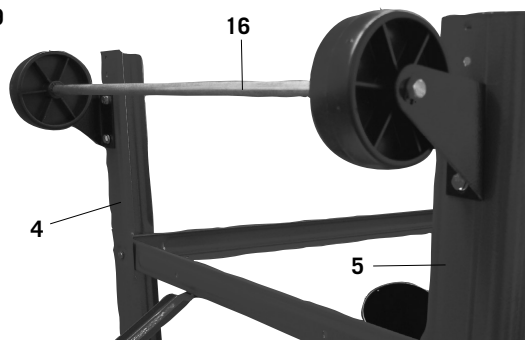


Fig. 10



Fig. 8

Monter udsugningsstudsens (14) på den nederste klinge-
beskyttelsesskærm (13) med 4 sekskantskruer M4 x 10.

Fig. 9

Monter kørestellet (16) på de bageste stelfødder (4) og
(5) med 4 sekskantskruer M6 x 16, 4 skiver 6 og 4 mø-
trikker M6.
Spænd skruerne let til manuelt

Fig. 10

Stil maskinen på fødderne, stram alle skruer på bordpla-
de, stelfødder og stivere (bortset fra kørestellet) godt til.

Obr. 8.

Prvek odsávání (14) namontujte na spodní ochranu kotouče (13) pomocí čtyř šroubů M4x10.

Obr. 9.

Na zadní nohy (4 a 5) namontujte kola (16). Použijte čtyři šrouby M6x16, podložky 6 a matice M6. Ručně dotáhněte.

Obr. 10.

Konstrukci postavte na nohy a pevně dotáhněte všechny šrouby, kromě těch na kolech.

Obr. 8.

Prvok odsávania (14) namontujte na spodnú ochranu kotúča (13) pomocou štyroch skrutiek M4x10.

Obr. 9.

Na zadné nohy (4 a 5) namontujte kolesá (16). Použite štyri skrutky M6x16, podložky 6 a matice M6. Ručne dotiahnite.

Obr. 10.

Konštrukciu postavte na nohy a pevne dotiahnite všetky skrutky, okrem tých na kolesách.

Fig. 11



Fig. 12

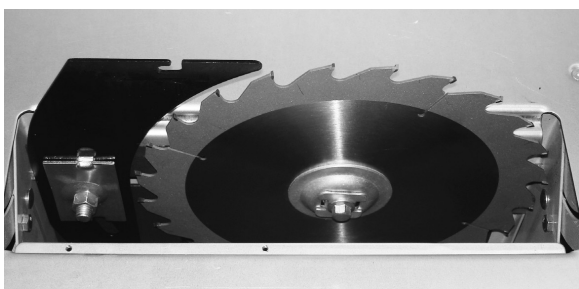


Fig. 12.1

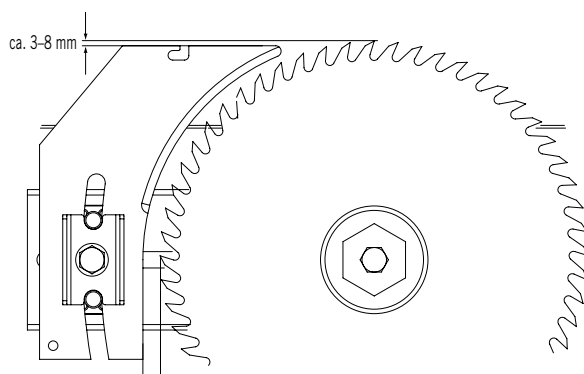


Fig. 13

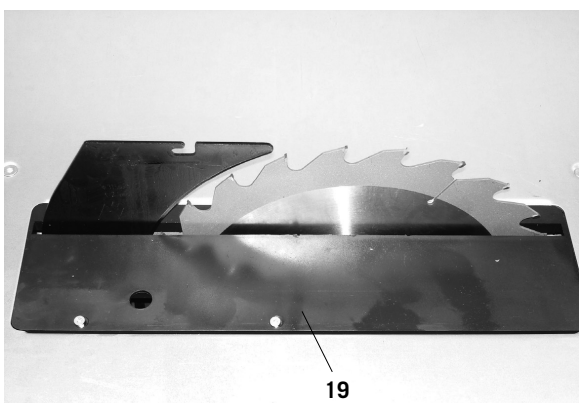


Fig. 11

Spænd kørestellet stramt til i en sådan stilling, at hjulene berører gulvet let.

Fig. 12 /12.1

Monter spaltekniiven således i forhold til savklingen, som det er beskrevet på billedet. Løsn skruen let, (undlad at skrue den helt ud) og spænd den stramt til igen efter indstilling af spaltekniiven. I den forbindelse skal bordindlægget (19), Fig. 15 være fjernet.

Fig. 13

Fastgør efter indstilling af spaltekniiven igen bordindlægget (19) med 4 fladhovedede skruer M6 x 16.

Obr. 11.

Šrouby na kolech pevně dotáhněte v pozici, kdy je jemně dotýkají země.

Obr. 12 / 12. 1.

Štípací nůž nastavte do rovnoběžné polohy s pilovým kotoučem, jak je zobrazeno na obrázku. Povolte šroub, aby jste mohli provést nastavení, a poté jej pevně přitáhněte. Pro tento krok je potřeba, aby kovová výstuž (19, obr. 13) okolí kotouče byla odmontována.

Obr. 13.

Součástku (19) namontujte nazpět zápusnými šrouby M6x16.

Obr. 11.

Skrutky na kolesách pevne dotiahnite v pozícii, kedy sa len jemne dotýkajú zeme.

Obr. 12 / 12. 1.

Štiepací nôž nastavte do rovnobežnej polohy s pílovým kotúčom, ako je zobrazené na obrázku. Povoľte skrutku, aby ste mohli kotúč nastaviť, a potom ju pevne pritiahnite. Na tento krok je potrebné, aby kovová výstuž (19, obr. 13) okolia kotúča bola odmontovaná.

Obr. 13.

Súčiastku (19) namontujte naspäť zápusnými skrutkami M6x16.

Fig. 14

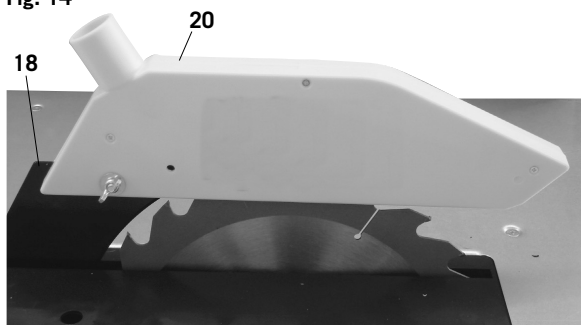


Fig. 14

Monter afdækningsskærmen (20) med rundhovedet skrue M6 x 25, skive 6 og sikringsmøtrik på spaltekni-ven (18).

Fig. 15

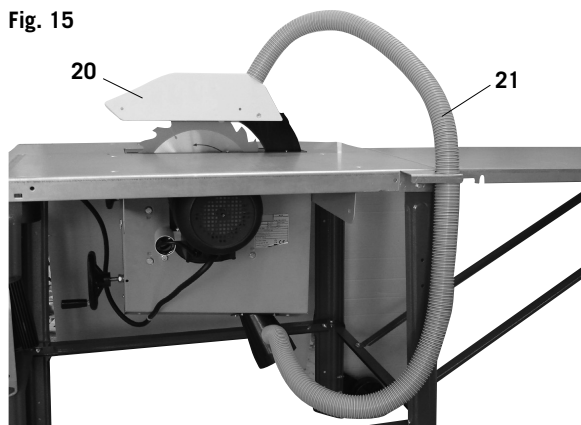


Fig. 15

Monter slangeholderen (21) på bordpladen med 2 sekskantskruer M6 x 16, 2 skiver 6 og 2 sekskantmøtrikker M6 og forbind udsugningsslangen (21) med udsugningskappen og udsugningsstuds- en.

Fig. 16

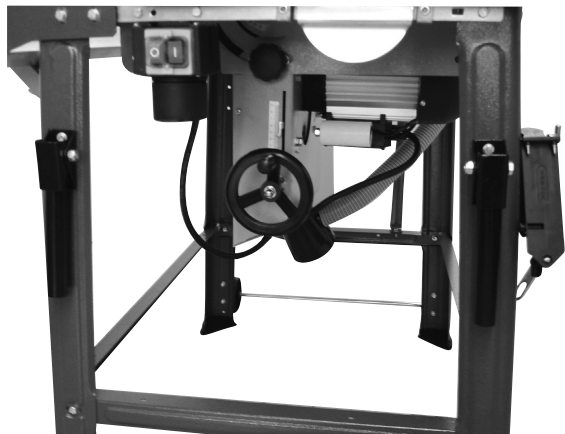


Fig. 16 / 16.1

Fastgør hageskruen med 2 skiver 6 og 2 møtrikker M6 på højre stelfod i forhold til ståpladsen. Her er nøglerne til savklingen og skydestokken ophængt.

De to transportgreb monteres på forsiden af saven, på venstre og højre stelfod med 4 sekskantskruer M6 x 16, 4 skiver 6 og 4 møtrikker M6

Fig. 16.1



Obr. 14.

Namontujte kryt (20) na nůž (18) šrouby M6x25 s okrouhlou hlavičkou a křídlatou maticí M6.

Obr. 15.

Sací hadici (21) napojte na příklop (20) a na sací otvor.

Obr. 16 / 16. 1.

Hákový šroub přišroubujte na první nohu pomocí dvou podložek a matic M6. Hák slouží k uskladnění klíče a tyče k zatlačování.

Na pravou i levou nohu namontujte držáky. Použijte 4 šestihranné šrouby M6x16, podložky 6 a matice M6.

Obr. 14.

Namontujte kryt (20) na nůž (18) skrutkami M6x25 s okrouhlou hlavičkou a křídlatou maticí M6.

Obr. 15.

Sací hadicu (21) napojte na príklop (20) a na sací otvor.

Obr. 16 / 16. 1.

Hákovú skrutku priskrutkujte na prvú nohu pomocou dvoch podložiek a matic M6. Hák slúži na uskladnenie kľúča a tyče na podávanie.

Na pravú aj ľavú nohu namontujte držiaky. Použite 4 šesťhranné skrutky M6x16, podložky 6 a matice M6.

Fig. 17

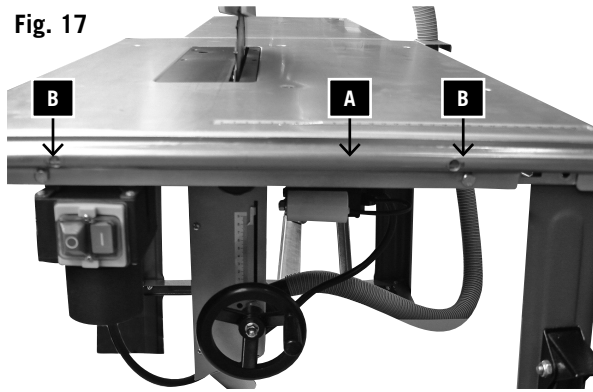


Fig. 17.1

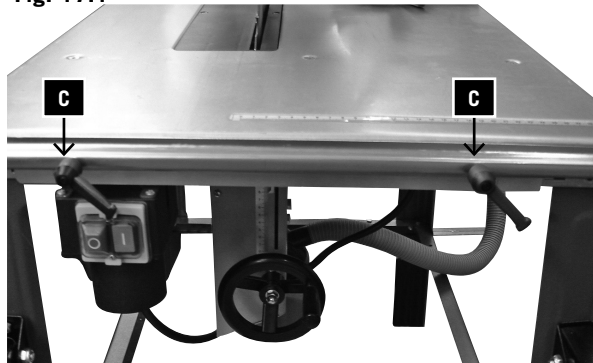
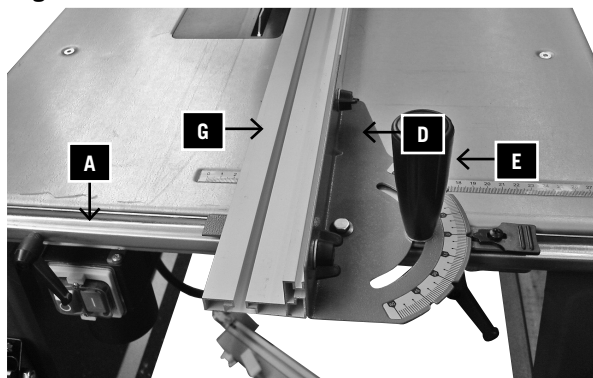


Fig. 17.2



Montering af længdeanslag, Fig. 17/ 17.1/ 17.2

- 1 Monter førringsskinnen (A) med to bolte M6 x 16 og to møtrikker M6 (B) på forsiden af bordet.
- 2 Monter de to kipgreb (C) med 2 bolte M6 x 25 på bordet og førringsskinnen.
- 3 Sæt svingdelen (D) i førringsskinnen, indstil skalaen på 0° og spænd grebet (E). BEMÆRK ! ved længde savning skal svingdelen altid indstilles på 0°.
- 4 Anslagsskinnen kan monteres med høj (Fig. 18.1) eller lav (Fig. 18.2) anlægsflade.
- 5 indstil anslagsskinnen på de ønskede mål og spænd begge kipgreb (C).

Montáž podélného dorazu, Obr. 17/ 17.1/ 17.2

- 1 Připevněte vodičí lištu (A) pomocí šestihřanného šroubu M6 x 16 s maticemi M6 (B) k přední straně stolu.
- 2 Připevněte dvě upevňovací páky (C) ke stolu a vodičí lištu upevněte pomocí dvou zajišťovacích šroubů M6 x 25.
- 3 Umístěte kyvadlovou část (D) na vodičí lištu, nastavte stupnici na 0° a pevně utáhněte upínací kliku (E).
Pozor: pro podélné řezání musí být kyvadlová část vždy nastavena na 0.
- 4 V závislosti na typu práce zatlačte vodičí lištu (G) do vodičích šroubů (F) pomocí horní (obr. 18.1) nebo dolní plochy (Obr. 18.2) a pevně utáhněte.
- 5 Nastavte lištu dorazu na požadovaný rozměr a utáhněte obě upevňovací páky (C).

Montáž pozdĺžnej lišty, obr. 17/17.1/17.2

- 1 Pripevnite vodiacu lištu (A) dvoma šesťhranými skrutkami M6 x 20 s maticami M6 (B) k prednej strane stola. Pripevnite dve upínacie páky (C) k stolu a vodiacej lište použitím dvoch aretovacích matic M6 x 25.
- 2 Umiestnite výkyvnú časť (D) do vodiacej lišty, nastavte stupnicu na 0° a dôkladne utiahnite upínaciu páku (E).
- 3 Upozornenie: pri pozdĺžnom rezaní musí byť výkyvná časť vždy nastavená na hodnotu 0.
- 4 V závislosti od druhu práce zatlačte vodiacu lištu (G) do vodiacich skrutiek (F) hornou (obr. 18.1) alebo dolnou plochou (obr. 18.2) a pevne ich utiahnite.
- 5 Nastavte lištu na požadovaný rozmer a utiahnite obidve upínacie páky (C).

Fig. 18.1

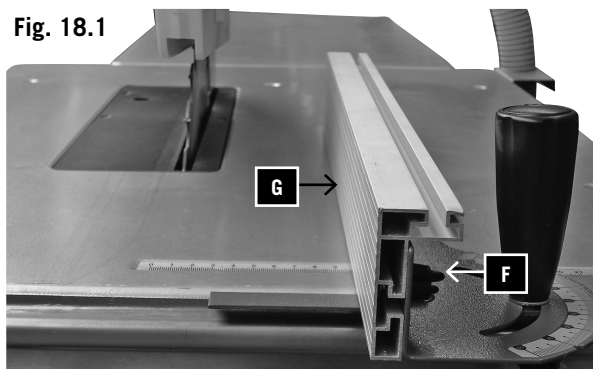


Fig. 18.2

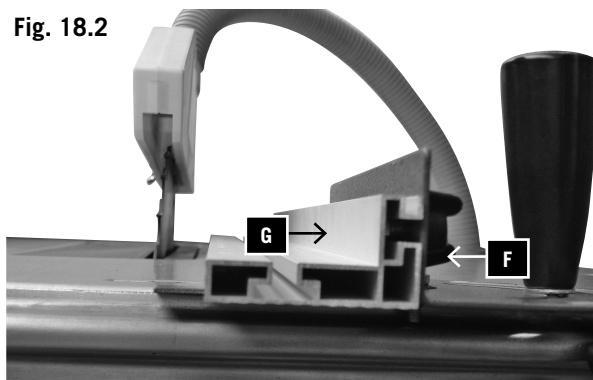


Fig. 18.3

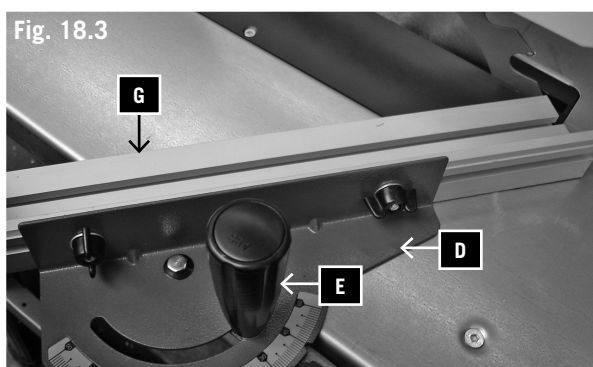
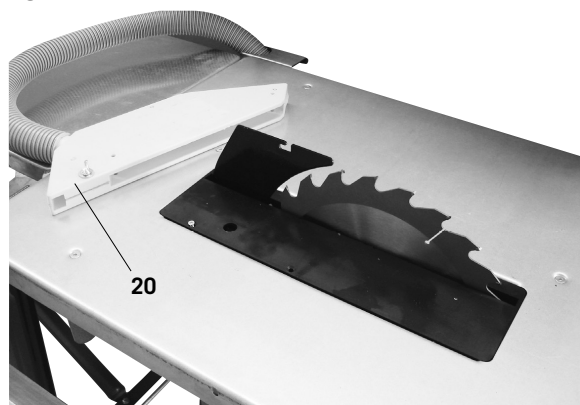


Fig. 19



Montering af længdeanslag, Fig. 18.1/ 18.2/ 18.3

- 1 Monter føringsskinnen med to bolte M6 x 16 og to møtrikker M6 på venstre side af bordet.
- 2 Sæt svingdelen (D) i føringsskinnen. Svingdelen skal let kunne forskydes.
- 3 Anslagsskinnen kan monteres med høj (Fig. 18.1) eller lav (Fig. 18.2) anlægsflade.
- 4 indstil anslagsskinnen (G) på det ønskede gradtal fra + 60° til -60° og spænd grebet (E)

Fig. 19. Udskiftning af savklinge

OBS! Træk netstikket ud

Brug beskyttelsehandsker ved udskiftning af savbladet! Risiko for tilskadekomst!

Skru vingskruen af udsugningskappen (20) og tag den af.

Montáž průřezového kalibru, Obr. 18.1/ 18.2/ 18.3

- 1** Upevněte vodící lištu pomocí dvou šestihřanných šroubů M6 x 16 a dvou matic M6 na levou stranu stolu.
- 2** Umístěte kyvadlovou část (D) na vodící lištu. Kyvadlová část se musí lehce pohybovat.
- 3** V závislosti na typu práce zatlačte vodící lištu (G) do vodičích šroubů (F) pomocí vysokého (1) nebo nízkého povrchu (2) a pevně utáhněte.
- 4** Nastavte lištu dorazu (G) na požadovaný stupeň +60° až -60° a utáhněte upínací kliku (E).

Obr. 19. Výměna kotouče pily.

Varování: Stroj vypněte a vypojte z elektrické sítě!

Při výměně pilového kotouče používejte ochranné rukavice! Nebezpečí poranění!

Křídlatou maticí na sací komoře (20) odšroubujte a odejmete komoru.

Montáž uhlového pravítka, obr. 18.1/18.2/18.3

- 1** Pripevnite vodiacu lištu dvoma šesťhranými skrutkami M6 x 20 a dvoma maticami M6 k ľavej strane stola.
- 2** Umiestnite výkyvnú časť (D) do vodiacej lišty. Výkyvná časť sa musí ľahko kĺzať.
- 3** V závislosti od druhu práce zatlačte vodiacu lištu (G) do vodiacich skrutiek (F) hornou (1) alebo dolnou plochou (2) a pevne ich utiahnite.
- 4** Nastavte lištu (G) do požadovaného uhla medzi +60° a -60° a utiahnite upínaciu páku (E).

Obr. 19. Výměna kotúča píly.

Varovanie: Stroj vypnite a vypojte z elektrickej siete!

Za účelom výmeny pilového kotúča noste ochranné rukavice! Nebezpečenstvo poranenia!

Křídlatú maticu na sacej komore (20) odskrutkujte a vyberte komoru.

Fig. 20

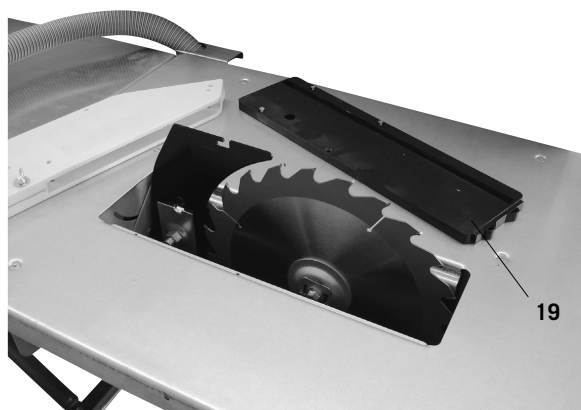


Fig. 21



Fig. 22

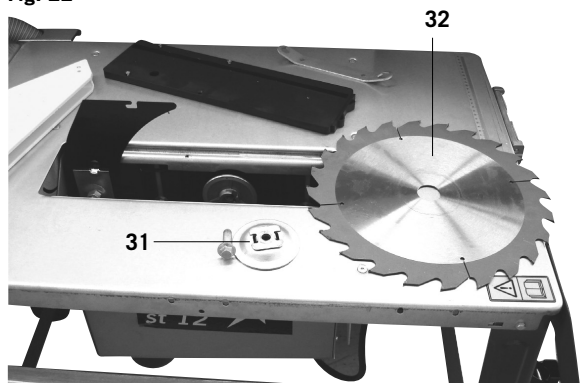


Fig. 20

Løsn de 4 krydskærsvkrer på bordindlægget og tag det af.

Fig. 21

Før savklingen helt op og løsn skruen med nøglen til savklingen.
OBS! Venstregevind

Fig. 22

Fjern savklingeflangen og savklingen. Udskift savklingen. Vær opmærksom på indsnittet når flangen til savklingen monteres. Kontrollér efter udskiftning af savklingen om spaltekniven er indstillet korrekt og monter bordindlægget og udsugningskappen igen.

Opstilling

Gør arbejdsstedet, hvor maskinen skal stå, klar. Sørg for, at der er tilstrækkelig med plads til at arbejdet kan foregå sikkert og uden driftsforstyrrelser. Maskinen er konstrueret til arbejde i lukkede rum og skal stilles sikkert på et jævnt og stabilt underlag. For at sikre at maskinen står stabilt, skal den skrues fast i gulvet med 4 bolte (Fig. 18).

Transport

Maskinen må kun transporteres med dertil egnet løftegrej (kran eller truck). Brug den øverste båndhjuls-kasse som anhegningspunkt. Løft aldrig i savbordet!

Opstart

Bemærk sikkerhedsanvisningerne!

Vigtigt: Opstart af maskinen bør kun udføres med komplet monteret beskyttelses- og sikkerhedsindstillinger. Før opstart tilsluttes maskinen et udsugningsanlæg. Udsugningshætten bør ved hvert arbejde være aflagt på arbejdsemnet.

Obr. 20.

Čtyři šrouby na kovovém lemu při kotouči (19) odejmete a poté i lem.

Obr. 21.

Kotouč vysuňte ven a šroub na něm odšroubujte pomocí klíče.

Pozor: Levotočivé závity.

Obr. 22.

Odmontujte obrubu (31) a kotouč (32). Vyměňte pilový kotouč, zkontrolujte nastavení štípacího nože, založte obrubu stolu (19) a sací komoru (20).

Nastavení

Pracovní areál musí být dostatečně velký pro bezpečnou práci s pilou. Stroj má pracovat ve vnitřních prostorech. Postavte jej stabilně na pevný povrch, přišroubujte k zemi pomocí čtyř šroubů (obr. 18).

Přeprava

Stroj lze přemístit jenom pomocí zdvižných zařízení (jeřáb nebo zvedací vidlice). Držák na zvedání je umístěn na horní objímce komory. Nikdy stroj nezvedejte z kotoučové pily. Při přemístění v rámci pracovní plochy použijte kola.

Uvedení do provozu

Dodržujte bezpečnostní instrukce!

Důležité upozornění: Stroj lze zprovoznit jenom, když jsou na něm namontovány všechny ochranné prvky. Před spuštěním napojte stroj na odsávací systém.

Při každé práci se strojem musí být odsávací otvor průchozí, poklop uvolněn.

Obr. 20.

Štyri skrutky na kovovom leme pri kotúči (19) vyberte a potom aj samotný lem.

Obr. 21.

Kotúč vysuňte von a skrutku na ňom odskrutkujte pomocou kľúča.

Pozor: Ľavotočivé závity.

Obr. 22.

Odmontujte obrubu (31) a kotúč (32). Vymeňte pilový kotúč, skontrolujte nastavenie štiepacieho noža, založte obrubu stola (19) a saciu komoru (20).

Nastavenie

Pracovný areál musí byť dostatočne veľký pre bezpečnú prácu s pilou. Stroj má pracovať vo vnútorných priestoroch. Postavte ho stabilne na pevný povrch, priskrutkujte k zemi pomocou štyroch skrutiek (obr. 18).

Preprava

Stroj je možné premiestniť len pomocou zdvižných zariadení (žeriav alebo zdvíhacia vidlica). Držiak na zdvíhanie je umiestnený na hornej objímke komory. Nikdy stroj nezdvíhajte z kotúčovej pily. Pri premiestnení v rámci pracovnej plochy použite kolesá.

Uvedenie do prevádzky

Dodržujte bezpečnostné inštrukcie!

Dôležité upozornenie: Stroj možno spustiť len, keď sú na ňom namontované všetky ochranné prvky. Pred spustením napojte stroj na odsávací systém.

Pri každej práci so strojom musí byť odsávací otvor prístupný, poklop uvoľnený.

Sikr lange emner mod at vippe af efter savearbejdet (f.eks. afrullestativ).

Gennemfør hverken falsning eller notning, medmindre der er anbragt en egnet beskyttelseskærm som f.eks. en tunnelbeskyttelseskærm over savbordet.

Brug ikke dette elværktøj til at lave slidser med (not, der ender i emnet).

Brug kun transportanordninger til at transportere elværktøjet med. Brug aldrig beskyttelseskærmene til at håndtere eller transportere med.

Sørg for, at den øverste del af savbladet er tildækket under transporten f.eks. med en beskyttelseskærm.

Sørg for, at der vælges et savblad, der er egnet til det materiale, der skal saves i.

Brug egnet, personligt beskyttelsesudstyr. Dette omfatter

- Høreværn for at reducere risikoen for at blive tunghør,
- Åndedrætsværn for at reducere risikoen for at indånde farligt støv.
- Brug handsker, når der håndteres med savblade og rå materialer. Bær altid savblade i en beholder, hvor det er muligt.

Tilslut elværktøjet til en støvopfangningsanordning, når der saves i træ. Frigørelsen af støvet påvirkes bl.a. af, hvilket materiale behandles, betydningen af lokal udskillelse (registrering eller kilde) og den rigtige indstilling af hætter/ledeplader/føringer.

Brug ikke savblade af HSS = „highspeed“-stål.

Brug skubbestok eller håndgrebet med stødbræt til at føre emnet sikkert forbi savbladet. Opbevar altid skubbestokken eller stødbrættet på elværktøjet, når de ikke bruges.

Maskinen bør indstilles således, at spidserne på de højeste savtænder netop ligger en smule højere end arbejdsemnet.

Før maskinen tændes, bør alle beskyttelses- og sikkerhedsindretninger være forskriftsmæssigt anbragt.

Savbladet bør kunne bevæge sig frit.

Kontrollér fremmedlegemer (Søm, skruer, osv.) på træ, der tidligere har været bearbejdet. Alle fremmedlegemer fjernes. Før hovedkontakten tændes, bør det sikres, at savbladet er korrekt monteret og at de bevægelige dele er letglidende. Advarsel: Lad en fagmand indrette maskinen ifald De er i tvivl. Det er for farligt at arbejde ifølge formodninger.

Skråjustering af savbladet

Efter løsning af de to klemmeskruer kan savbladet indstilles trinløst fra 90° til 45° (se skala).

Kontrollér altid 90°- og 45°-positionen, før arbejdet startes! Gennemfør et prøvesnit!

Efterjustér med stilleskruerne efter behov.

Dlouhé obrobky zajistěte na konci řezání proti pádu (např. pojízdný stojan).

Neprovádějte řezy polodrážek nebo drážek, pokud není na stole pily umístěn vhodný kryt, např. tunelový kryt. Toto elektrické nářadí nepoužívejte pro vytváření zářezů (drážky končící v obrobku).

Při přepravě elektrického nářadí používejte pouze přepravní kolečka. Pro manipulaci nebo přepravu nikdy nepoužívejte ochranná zařízení.

Dávejte pozor na to, aby během přepravy byla horní část pilového listu zakryta, například ochranným krytem.

Dávejte pozor, abyste vybrali pilový list vhodný pro řezaný materiál.

Používejte vhodné osobní ochranné pomůcky. To zahrnuje

- chrániče sluchu pro snížení rizika vzniku nedoslýchavosti,
- ochranu dýchacích cest pro zabránění vdechnutí nebezpečného prachu.
- Při manipulaci s pilovými listy a surovým materiálem používejte ochranné rukavice. Vždy, když to bude prakticky možné, přenášejte pilové listy v pouzdře.

Při řezání dřeva připojte elektrické nářadí k zařízení na zachytávání prachu. Uvolňování prachu bude mimo jiné ovlivněno druhem zpracovávaného materiálu, významem místní separace (zachytávání nebo zdroj) a správným nastavením krytů / vodících plátů / vodících prvků. Nepoužívejte pilové listy z vysoce legované rychlořezné oceli (ocel HSS).

Používejte posouvací přípravek nebo rukojeť s posouvacím špalíkem pro bezpečné vedení obrobku podél pilového kotouče. Posouvací přípravek nebo rukojeť s posouvacím špalíkem při nepoužívání vždy uložte na elektrickém nářadí.

Nejvyšší zub kotouče by měl jenom málo vyčnívat ze zpracovávaného kusu dřeva.

Před zapnutím všechny ochranné prvky namontujte zpátky a zkontrolujte, zda je kotouč namontován správně.

Pilový kotouč se musí volně pohybovat.

Ze zpracovávaného dřeva odstraňte cizí předměty (hřebíky, šrouby atd.).

Varování: Při pochybnostech se vždy obraťte na kvalifikovanou osobu.

Kotouč – příčné nastavení.

Po uvolnění křídlaté matice můžete kotouč nastavit v rozmezí 90 do 45 stupňů. Před každým zapnutím po takovém nastavení, kotouč zkontrolujte.

Nastavení nejdříve nanečisto vyzkoušejte. Nastavení můžete měnit pomocí šroubů 1 a 2.

Dlhé obrobky zaistíte proti spadnutí na konci procesu rezania (napr. valčekovým stojanom).

Bez použitia vhodného ochranného zariadenia nevykonávajte žiadne žliabky ani drážky, ako napr. tunelové ochranné zariadenie umiestnené nad stolom pily.

Tento elektrický prístroj nepoužívajte na drážkovanie (v obrobku ukončená drážka).

Pri preprave elektrického prístroja používajte iba prepravné zariadenia. Na manipuláciu ani prepravu nikdy nepoužívajte ochranné zariadenia.

Dávajte pozor na to, aby ste počas prepravy prikryli horný diel pilového kotúča, napríklad ochranným zariadením.

Dávajte pozor na to, aby ste na rezaný materiál použili vhodný pilový kotúč.

Noste vhodný osobný ochranný výstroj. Tento obsahuje:

- Ochranu sluchu na zabránenie možnému vzniku nedoslýchavosti.
- Ochranu dýchania na zabránenie riziku vdýchnutia nebezpečného prachu.
- Pri manipulácii s pilovými kotúčmi a drsnými materiálmi noste rukavice. Pilové kotúče, čo je veľmi praktické, noste v úložnom puzdre.

Elektrický prístroj pri rezaní dreva pripojte k zariadeniu na zachytávanie prachu. Emisie prachu sú, okrem iného, ovplyvnené druhom obrábaného materiálu, významom lokálnej separácie (zaznamenanie alebo zdroj) a správnym nastavením krytov/vodiacich plechov/vedení.

Nepoužívajte pilové kotúče z vysokolegovanej rýchlořeznej ocele (HSS ocel).

Posuvnú tyč alebo rukojeť s posuvným hranolom používajte na bezpečné vedenie obrobku pri pilovom kotúči. Posuvnú tyč alebo posuvný hranol pri nepoužívání vždy odkladajte na elektrický prístroj.

Najvyšší zub kotúča by mal len málo vyčnívať von zo spracovávaného kusu dreva.

Pred zapnutím všetky ochranné prvky namontujte späť a skontrolujte, či je kotúč namontovaný správne.

Pilový kotúč sa musí volne pohybovať.

Zo spracovávaného dreva odstraňte cudzie predmety (klince, skrutky atď.).

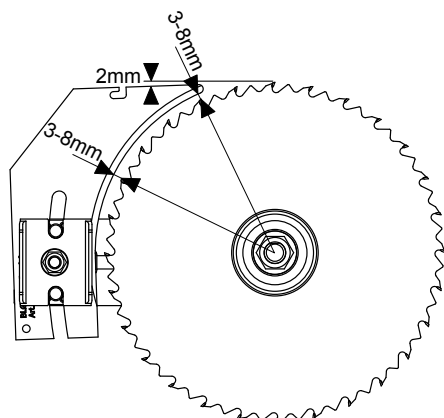
Varovanie: Pri pochybnostiach sa vždy obraťte na kvalifikovanú osobu.

Kotúč – priečne nastavenie.

Po uvolnení křídlatej matice môžete kotúč nastaviť v rozmedzí 90 do 45 stupňov. Pred každým zapnutím po takom nastavení, kotúč skontrolujte.

Nastavení najskôr nanečisto vyzkúšajte. Nastavenie môžete meniť pomocou skrutiek 1 a 2.

Fig. 22



Højdejustering af savbladet

Savbladet kan indstilles trinløst fra 0 til 83 mm snithøjde. **Vælg et lille savbladsfremspring til emnet til sikkert og rent arbejde.**

Indstil spaltekilens som vist i fig. 22.

Spaltekilens er en vigtig beskyttelsesanordning, der fører emnet og forhindrer, at snitfugen lukker bag ved savbladet, og at emnet slår tilbage. Kontrollér spaltekilens tykkelse. Spaltekilens må ikke være tyndere end savbladelementet og ikke tykkere end dets snitfugebredde. Der må kun bruges savblade med en diameter på 250 mm og en tykkelse på 2,4 mm (tænder 3,0 mm).

Sænk beskytteshætten ned på emnet, hver gang der arbejdes. Beskytteshætten skal stå vandret over savbladet, hver gang der arbejdes

Længdesnit

Brug længdeanslaget til parallelsnit. Brug anslagslinealen med den høje anslagsside (1) til snitarbejde over 120 mm og den lave anslagsside (2) til snitbredder under 120 mm. Før emnet med den vedlagte skubbestok..

Tværsnit

Brug skubbeslæden til tvær- og vinkelsnit.

Arbejdshenvisninger

Arbejder ved rundsav

Savning af brede emner, Fig. A

(Bredde af det emne der skal forarbejdes større end 120 mm)

Værktøj: Rundsavsklinge til længdesavning

Arbejdsgang: Længdeanslaget indstilles jævnfør den pågældende arbejdsbredde. Sørg for et sikkert underlag for hånden. Udskilles smalle emner under savningen, gennemføres fremførslen kun med højre hånd eller ved hjælp af en fremføringspind. Eksisterer der fare for at emnet under fremførslen klemmer mellem rundsavsklinge, kløvekile og anslag, skal anslaget trækkes tilbage til savklingens midte, eller der skal anvendes et kortere anslag. På figurene er den øvre udsugningsstuds kun antydnet, eller udeladt for at gøre arbejdsgangen eller indretningen mere tydelig.

Ved alle arbejdsgange der er forevist er den øvre udsugningsstuds påkrævet.

Savning af smalle emner, Fig. B

(Bredde af emnet der skal forarbejdes mindre end 120 mm)

Værktøj: Rundsavsklinge til længdesavning

Arbejdsgang: Længdeanslaget indstilles jævnfør den ønskede emnebredde. Emnet skubbes frem med begge hænder, i området i nærheden af savklingen anvendes der en fremføringspind hvormed emnet skubbes tilbage indtil det er bag spaltekniven. Ved korte emner anvendes fremføringspinden også før savningens påbegyndelse.

Fig. A

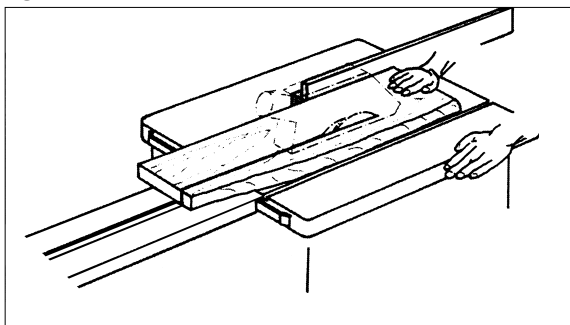
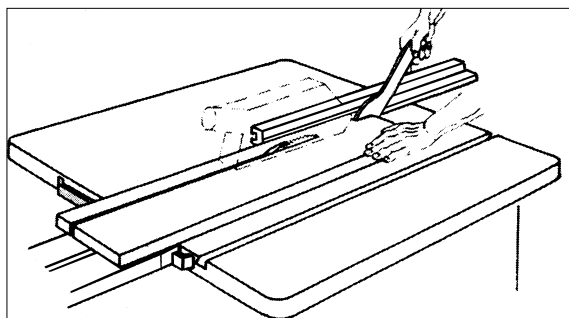


Fig. B



Nastavení výšky kotouče.

Rozmezí výškového nastavení je 0 až 80 mm. Uvolněte křídlatou matici. Pro čistou a bezpečnou práci nastavte kotouče tak, aby co nejméně vyčníval nad dřevo.

Roztahovací klín seřídte, jak je znázorněno na obrázku 22.

Roztahovací klín je důležité ochranné zařízení, které vede obrobek a zabraňuje uzavírání řezné spáry za pilovým kotoučem a zpětnému rázu obrobku. Dávejte pozor na rozměr roztahovacího klínu. Roztahovací klín nesmí být užší než těleso pilového listu a silnější než šířka řezné spáry.

Používat se smí pouze pilové kotouče o průměru 250 mm a tloušťce 2,4 mm (zuby 3,0 mm).

Při každém řezání spusťte kryt na obrobek. Kryt musí být při každém řezání vodorovně vyrovnaný nad pilovým kotoučem.

Podélné řezy.

Pro takové řezy použijte podélnou brzdu. Vyšší část nářadí použijte při řezech nad 120 mm, menší v případech pod 120 mm. Dřevo podávejte pomocí podávací tyče.

Příčné řezy.

Pro příčné řezání a řezání uhlí použijte vodící lištu.

Informace k obsluze

Práce na kotoučové pile

Zpracování širokých kusů dřeva, obr. A.

Jde o kusy dřeva nad 120 mm.

Nářadí: Kotoučová pila pro podélné řezy.

Provedení: Postranný držák nastavte podle šířky dřeva. Ruce mějte v bezpečné poloze. Dřevo lze podávat jenom směrem dopředu do oblasti kotouče s pravou rukou nebo za pomoci podávací tyče, jestli režete tenké desky.

Držák nastavte spíše ke středu kotouče nebo použijte přídatný držák, jestli hrozí, že se dřevo zasekne mezi kotoučem, nožem a držákem.

Na některých předešlých obrázcích byla horní sací komora vynechána pro názorné ukázání práce s pilou. Jinak ji ale potřebujete k každému řezání!

Řezání tenkých kusů dřeva, obr. B.

Šířka dřeva je menší než 120 mm.

Nástroj: Kotouč pro podélné řezy.

Provedení: Držák přizpůsobte šířce dřeva. Dřevo vkládejte oběma rukama, těsně při kotouči použijte podavač a protlačte dřevo přes kotouč. Při krátkých kusech použijte podavač od začátku.

Nastavenie výšky kotúča.

Rozmedzie výškového nastavenia je 0 až 80 mm. Uvoľnite křídlatú maticu. Ak chcete dosiahnuť čistú a bezpečnú prácu nastavte kotúč tak, aby čo najmenej vyčnieval nad dřevo.

Rozovierací klin nastavte podľa obrázka 22.

Rozovierací klin je dôležitým ochranným zariadením, ktoré vedie obrobok a zabraňuje zatvoreniu reznej škáry za pilovým kotúčom a spätnému nárazu obrobku. Dávajte pozor na hrúbku rozovieracieho klinu. Rozovierací klin nesmie byť tenší ako teleso pilového kotúča a hrubší ako šírka jeho reznej škáry.

Používať sa smú iba pilové kotúče s priemerom 250 mm a hrúbkou 2,4 mm (zuby 3,0 mm).

Kryt pri každom pracovnom postupe spustíte na obrobok. Kryt sa musí pri každom pracovnom postupe nachádzať vodorovne nad pilovým kotúčom.

Pozdĺžne rezy.

Na také rezanie použijte pozdĺžnu brzdu. Vyššiu časť náradia použijte pri rezoch nad 120 mm, menšiu v prípadoch pod 120 mm. Dřevo podávajte pomocou podávacej tyče.

Priečne rezy.

Na priečne rezanie a rezanie uhlov použijte vodiacu lištu.

Informácie k obsluhu

Práca na kotúčovej pile.

Spracovanie širokých kusov dreva, obr. A.

Ide o kusy dreva nad 120 mm.

Náradie: Kotúčová pila na pozdĺžne rezy.

Postup: Postranný držiak nastavte podľa šírky dreva. Ruky majte v bezpečnej polohe. Dřevo môžete podávať iba smerom dopredu do oblasti kotúča s pravou rukou alebo s pomocou podávacej tyče, ak režete tenké dosky. Držiak nastavte skôr ku stredu kotúča alebo použijte prídatný držiak, ak hrozí, že sa dřevo zasekne medzi kotúčom, nožom a držiakom.

Na niektorých predchádzajúcich obrázkoch bola horná sacia komora vynechaná kvôli názornej ukážke práce s pilou. Inak ju ale potrebujete pri každom pílení!

Rezanie tenkých kusov dreva, obr. B.

Šírka dreva je menšia ako 120 mm.

Nástroj: Kotúč na pozdĺžne rezy.

Postup: Držiak prispôbte šírke dreva. Dřevo vkladajte oboma rukami, tesne pri kotúči použijte podavač a pretlačte dřevo cez kotúč. Pri krátkych kusoch použijte podavač od začiatku.

Fig. C

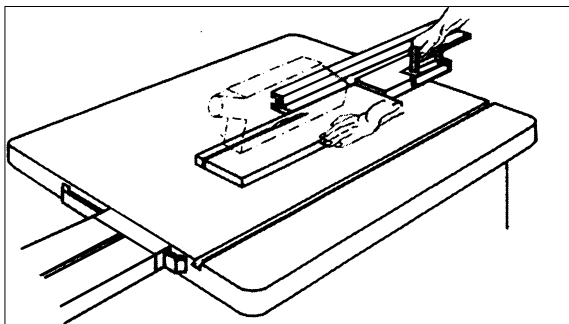
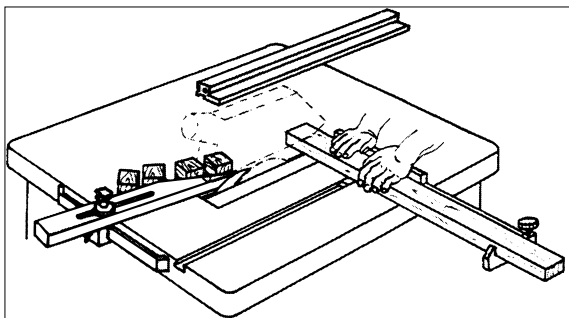


Fig. D



Savning af kanter og lister, Fig. C

Værktøj: Rundsavsklinge til finskæring

Arbejdsgang: Længdeanslaget monteres med lav anlægsflade eller der anvendes hjælpeanslag. Emnet skubbes frem med fremføringsspinden indtil emnets ende befinder sig i spalteknivens område. Lange emner sikres mod at tippe ned ved slutningen af savningen ved at anvende forlænger på bordet.

Henvisning: Anordninger der behøver forbindelse med maskinen skal fastgøres med skruer, med skruetvinger kan der kun foranstalles midlertidige forbindelser.

Overskæring af smalle emner, Fig. D

Værktøj: Fintandet afkorterklunge

Arbejdsgang: Afstyrgelysten indstilles således at afskårne emner ikke kan berøre den opadgående del af savklingen. Emner føres kun frem ved hjælp af tværan-slag eller tværslæde.

Affaldsstykker fjernes ikke med hænderne i nærheden af savklingen.

⚠ Elektrisk tilslutning

Den installerede elmotor er tilsluttet klar til drift. Tilslutningen svarer til de gældende VDE- og DIN-bestemmelser. Den kundemæssige tilslutning såvel som en eventuel forlængerledning skal også følge disse bestemmelser.

Vigtige henvisninger

Elektromotoren 230 V / 50 Hz er udført til driftsart S 6/40 % (400 V/50 Hz S6/40%).

Ved overbelastning kobler denne selvstændigt ud. Efter en vis afkølingstid (varierende) kan motoren startes igen.

Beskadigelse af el-tilslutningsledningen

På de elektriske tilslutningsledninger sker der ofte isolationsbeskadigelser.

Årsager hertil er:

- Tryksteder når tilslutningsledningerne trækkes gennem vinduer og døråbninger.
- Knæksteder på grund af ukorrekt fastgørelse eller føring af tilslutningsledningerne.
- Snitsteder på grund af overkørsel af tilslutningsledningen.
- Isolationsskader på grund af at stikket rives ud af vægkontakten.
- Revner på grund af ældning af isolationen.

Sådanne beskadigede ledninger må ikke anvendes, og er på grund af skaderne i isolationen livsfarlige.

Elektriske tilslutningsledninger skal regelmæssigt kontrolleres for skader. Pas på at tilslutningsledningen ikke er tilsluttet nettet under kontrollen.

Elektriske tilslutningsledninger skal være i overensstemmelse med de gældende VDE- og DIN-bestemmelser. Anvend kun ledninger der er kendetegnet med mærkningen H 07 RN. Påtegningen af typebetegnelsen på tilslutningsledningen er forskriftsmæssig.

Řezání hran a proužků, obr. C.

Nástroj: Kotouč pro jemný řez.

Provedení: Na držák přidejte další nebo namontujte přídavný držák. S podavačem vkládejte dřevo ke kotouči. Jestli je dřevo příliš dlouhé, použijte přídavné zařízení pro nastavení plošiny.

Poznámka: Příslušenství, které má být spojeno s pilou, musí být pevně přišroubováno. Křídlatá matice je jenom k dočasnému použití.

Příční řez tenkých kusů, obr. D.

Náradí: Kotouč s jemným ozubením pro příčný řez.

Provedení: Výstupnou kolejnici nastavte tak, aby se nedotýkala vystupující části kotouče. Kusy dřeva vkládejte jenom prostřednictvím příčné brzdy nebo příčného klouzáku. Z pracovní plochy neodstraňujte piliny pomocí rukou.

⚠ Elektrické prvky

Stroj je dodáván s kompletním motorem a příslušným elektrickým obvodem. Zákazník nemusí provádět žádná nastavení ani montáž. Elektrický a prodlužovací kabel musí splňovat příslušné technické normy. Opravy elektrických zařízení smí vykonat jenom kvalifikovaný odborník.

Důležité informace

Elektrický motor 230 V/50 Hz je vhodný k práci v režimu S6/40% (400 V/50 Hz k S6/40%). Přetážený motor se automaticky vypne. Motor opět zapněte poté, co vychladnul (Intervaly chlazení se mohou časem měnit.)

Poškozená izolace na vedení je častá příčina vzniku poranění. Vyhněte se proto vzniku:

- odřenin a prasklin na izolaci při vedení kabelu přes dveře a okna
- sluček na kabelech
- pořezání izolace při přecházení přes kabel
- poškození při tahání za kabel
- puklin z důvodu přirozeného opotřebení kabelu.

Takto poškozené kabely jsou nebezpečné životu a zdraví, nepoužívejte je.

Dráty a síťový kabel pravidelně kontrolujte kvůli poškození. Před kontrolou výrobek vypněte a odpojte ze sítě. Používejte jenom takové síťové vedení, které splňují místní požadavky.

Rezanie hrán a prúžkov, obr. C.

Nástroj: Kotúč na jemný rez.

Postup: Na držiak pridajte ďalší alebo namontujte prídavný držiak. S podávačom vkladajte drevo ku kotúču. Ak je drevo príliš dlhé, použite prídavné zariadenie pre nastavenie plošiny.

Poznámka: Príslušenstvo, ktoré má byť spojené s pilou, musí byť pevne priskrutkované. Křídlatá matice slúži len na dočasné použitie.

Priečny rez tenkých kusov, obr. D.

Náradie: Kotúč s jemným ozubením na priečny rez.

Postup: Výstupnú koľajnicu nastavte tak, aby sa nedotýkala vystupujúcej časti kotúča. Kusy dreva vkladajte iba prostredníctvom priečnej brzdy alebo priečného kľzáku. Z pracovnej plochy neodstraňujte piliny rukami!

⚠ Elektrické prvky

Stroj je dodávaný s kompletným motorom a príslušným elektrickým obvodom. Zákazník nemusí vykonať žiadne nastavenia ani montáž. Elektrický a predlžovací kábel musí spĺňať príslušné technické normy. Opravy elektrických zariadení môže vykonať len kvalifikovaný odborník.

Dôležité informácie

Elektrický motor 230 V/50 Hz je vhodný na prácu v režime S6/40% (400 V/50 Hz v S6/40%). Preťažovaný motor sa automaticky vypne. Motor opäť zapnite potom, čo vychladol. (Intervaly chladenia sa môžu časom meniť.)

Poškodená izolácia na vedení je častou príčinou vzniku poranení. Vyvarujte sa preto vzniku:

- odrenín a prasklín na izolácii, keď vediete kábel cez dveře alebo okna
- slučiek
- rezov na izolácii, napr. pri prechádzaní cez kábel
- poškodení pri ťahaní za kábel
- puklín z dôvodu prirodzeného opotrebenia.

Takto poškozené káble sú zdraviu a životu nebezpečné, preto ich nepoužívajte.

Drôty a sieťový kábel pravidelne kontrolujte, či nie sú poškodené. Pred kontrolou, samozrejme, štiepačku vypnite a odpojte zo siete. Použitie káble musia spĺňať miestne požiadavky.

Vekselstrømsmotor

- Netspændingen skal være på 250 V / 50 Hz.
- Forlængerledninger skal ved længder på indtil 25 m have et tværsnit på 1,5 mm², ved længder på over 25 m skal de have et tværsnit på mindst 2,5 mm².
- Nettetilslutningen skal være sikret med 16 A træge sikringer.

Drejestrømsmotor.

- Netspændingen skal være 400 Volt - 50 Hz.
- Nettetilslutningen og forlængerledning skal være 5-ledet = 3 F + N + J.
- Forlængerledninger skal have et tværsnit på mindst 1,5-mm².
- Nettetilslutningen sikres med maksimum 16 A sikring.
- Ved nettilslutning eller flytning af opstillingssted skal motorens omdrejningsretning kontrolleres. I givet fald skal polerne byttes (stikdåsen).

Tilslutninger og reparationer på den elektriske udrustning må kun udføres af elektriske fagfolk.

Ved forespørgsler bedes De angive følgende data:

- Motorfabrikant
- Motorens tilslutningsart (kraft/2-faset)
- Data fra maskinens typeskilt

Hvis en motor sendes tilbage bedes De om altid at sende den komplette drivenhed med afbryder.

Overhold sikkerhedsanvisningerne!!

- Produktet opfylder EN 61000-3-11-standarden og er underlagt særlige betingelser vedrørende tilslutning. Det vil sige, at anvendelse via vilkårligt udvalgte tilslutningssteder ikke er tilladt.
- Ved ugunstige netforhold kan maskinen forårsage forbigående spændingsvariation.
- Produktet er udelukkende beregnet til anvendelse via tilslutningssteder, som
 - a) holder sig inden for en maksimal tilladt netimpedans på "Z", eller
 - b) har en tilladelig strømstyrke for konstant netstrøm på mindst 100 A pr. fase.
- Som bruger skal du sikre, om nødvendigt i samråd med dit energiforsyningselskab, at det tilslutningssted, du vil bruge til produktet, opfylder enten betingelse a) eller b).

Jednofázový motor.

- Výrobek napájejte ze sítě s parametry 230 V/50 Hz.
- Prodlužovací kabel delší 25m musí mít v průřezu 1,5mm². Delší kabel min. 2, 5 mm².
- Přívod elektřiny je chráněn max. 16 A.

Třífázový motor.

- Napájení musí splňovat požadavky na motorovém štítu.
- Všechny kabely musí být pětižilové.
- Prodlužovací kabel musí mít v průřezu min. 1,5mm².
- Přívod elektřiny musí být chráněn 16 A.
- Po zapojení stroje zkontrolujte směr rotace. Případně změňte polaritu v zástrčce.

Opravy elektrických prvků může provést jen odborník.

V případě dalších požadavků a dotazů uvádějte následující informace:

- Výrobce motoru
- Vstupní proud motoru
- Data z výrobního štítku

Jestli hodláte motor vrátit, musí být dodán s celou poháněcí soustavou a vypínačem.

Dodržujte bezpečnostní pokyny!

- Výrobek splňuje požadavky normy EN 61000-3-11 a podléhá zvláštním připojovacím podmínkám. To znamená, že použití libovolných, volně vybraných připojovacích bodů není přípustné.
- Stroj může při špatných podmínkách sítě způsobit přechodné výkyvy napětí.
- Výrobek je určen pro použití výhradně v připojovacích bodech, které
 - a) nepřekračují maximální přípustnou impedanci sítě „Z“ nebo
 - b) které mají trvalou proudovou zatížitelnost nejméně 100 A na fázi.
- Vy jako uživatel se musíte ujistit, v případě potřeby i dotazem u svého dodavatele energie, zda váš připojovací bod, na kterém chcete výrobek provozovat, splňuje jeden ze dvou uvedených požadavků a) nebo b).

Jednofázový motor.

- Výrobek napájejte zo siete s parametrami 230 V/50 Hz.
- Predlžovací kábel dlhší ako 25m musí mať v priereze 1,5mm². Dlhší kábel min. 2, 5 mm².
- Přívod elektřiny je chráněn max. 16 A.

Trojfázový motor.

- Napájanie musí spĺňať požiadavky na motorovom štítu.
- Všetky káble musia byť päťžilové.
- Predlžovací kábel musí mať v priereze min. 1,5mm².
- Přívod elektřiny musí být chráněn 16 A.
- Po zapojení stroja skontrolujte smer rotácie. Prípadne zmeňte polaritu v zástrčke.

Opravy elektrických prvkov môže vykonať len odborník.

V prípade ďalších požiadaviek a otázok uvádzajte nasledujúce informácie:

- Výrobca motoru
- Vstupný prúd motoru
- Data z výrobného štítku

Ak sa chystáte motor vrátiť, musí byť dodaný s celou poháňacou sústavou a vypínačom.

Dodržiavajte bezpečnostné upozornenia!

- Výrobok spĺňa požiadavky normy EN 61000-3-11 a podlieha špeciálnym podmienkam pripojenia. To znamená, že použitie na ľubovoľných voľne voliteľných prípojných bodoch nie je dovolené.
- Prístroj môže pri nevhodných sieťových pomeroch viesť k prechodným kolísaniam napätia.
- Výrobok je určený výhradne na používanie na prípojných bodoch, ktoré
 - a) neprekročia maximálnu prípustnú impedanciu siete „Z“, alebo
 - b) majú zaťažiteľnosť permanentným prúdom siete minimálne 100 A na fázu.
- Ako používateľ musíte zabezpečiť, v prípade potreby po konzultáciách s vaším dodávateľom elektrickej energie, aby váš prípojný bod, na ktorom chcete výrobok prevádzkovať, spĺňal jednu z dvoch uvedených požiadaviek a) alebo b).

Vedligeholdelse

Advarsel: Inden vedligeholdelses- eller installeringsarbejder slukkes maskinen og stikkes trækkes ud.

Brugsanvisning opbevares ved maskinen.

Maskinen bør holdes ren.

Ved rengøring bør der anvendes beskyttelsesbriller.

Bemærk: Kunststofdele på bordet bør ikke rengøres med aggressive midler. Der anbefales et mildt opvaskemiddel på en fugtig klud. Maskinen bør ikke komme i kontakt med vand.

- Kontrollér savklingen regelmæssigt. Brug kun skarpe savklinger uden ridser og deformationer. Brug kun værktøj, der overholder den europæiske standard EN 847-1.
- Udskift straks bordindlægget, når det er brugt op.
- Hold altid bordoverfladen fri for harpiks.
- Rengør regelmæssigt maskinens indvendige områder, såsom tandsegmentet og drejeanordningens drevhjul, for træ- og spånrester.
- Fjern eventuelle savsmuldsforstoppelser ved udkastningen.

Få elværktøjet repareret af en uddannet elektriker.

Dette elværktøj er i overensstemmelse med de gældende sikkerhedsbestemmelser. Reparationer må kun udføres af en uddannet elektriker, og der skal bruges originale reservedele; ellers kan der opstå uheld for brugeren.

Serviceinformationer

Vær opmærksom på, at følgende dele på produktet slides som følge af brug eller udsættes for naturligt slid resp. at følgende dele anses som forbrugsmaterialer.

Sliddele*: Carbon børste, savklinge, batterier, bordliners, glidestativ, trykhåndtag, kileremme

* er ikke nødvendigvis indeholdt i leveringsomfanget!

Údržba

Varování: Předem vypněte motor a stroj odpojte od elektrické sítě.

Návod k obsluze uchovávejte v blízkosti stroje.

Zařízení udržujte v čistotě.

Při čištění noste ochranné brýle.

Pozor: Syntetické části stroje nečistěte agresivním prostředkem. Doporučujeme použít jemné, slabší prostředky. Stroj se nesmí dostat do kontaktu s vodou.

- Ostří pily pravidelně kontrolujte. Používejte jenom naostřený kotouč, bez puklin a pokřivení. Všechna používaná nářadí musí splňovat požadavky evropského standardu v EN 847-1.
- Lemování stolu vyměňte, jestli je opotřebené.
- Povrchy očistěte od živice.
- I vnitřní prostory stroje očistěte od pilin a odřezků.
- Ucpané odsávání pilin zprůchodněte.

Elektrické nářadí nechávejte opravovat kvalifikovanými elektrikáři.

Toto elektrické nářadí odpovídá příslušným bezpečnostním předpisům. Opravy smí provádět pouze kvalifikovaný elektrikář s používáním originálních náhradních dílů; jinak může dojít k úrazům uživatele.

Servisní informace

Je třeba dbát na to, že u tohoto přístroje podléhají následující díly opotřebení přiměřenému použití nebo přirozenému opotřebení, resp. jsou potřebné jako spotřební materiál.

Rychle opotřebitelné díly*: Karbonový kartáč, pilový kotouč, baterie, stojany, posuvný stojan, rukojeť, klínové řemeny* není nutně obsaženo v rozsahu dodávky!

Údržba

Varovanie: Najprv vypnite motor a stroj odpojte od elektrickej siete.

Návod na obsluhu uchováajte v blízkosti stroja.

Zariadenie udržiavajte v čistote.

Pri čistení noste ochranné okuliare.

Pozor: Syntetické časti stroja nečistite agresívnym prostriedkom. Odporúčame použiť jemné, slabšie prostriedky. Stroj sa nesmie dostať do kontaktu s vodou.

- Ostrie píly pravidelne kontrolujte. Používajte len naoštrený kotúč, bez puklín a pokrivenia. Všetky používané náradia musia spĺňať požiadavky európskeho štandardu v EN 847-1.
- Lemovanie stola vymeňte, ak je opotrebované.
- Povrchy očistite od živice.
- Vnútorne priestory stroja očistite od pilín a odrezkov.
- Zapchané odsávanie pilín spriechodnite.

Elektrický prístroj nechajte opraviť vyučeným elektrikárom.

Tento elektrický prístroj zodpovedá príslušným bezpečnostným ustanoveniam. Opravy smie vykonávať iba elektrikár tak, že používa originálne náhradné diely, v opačnom prípade môže dôjsť k nehodám.

Servisné informácie

Je potrebné dbať na to, že v prípade tohto výrobku podliehajú nasledujúce diely bežnému pracovnému alebo prirodzenému opotrebeniu, resp. sú nasledujúce diely považované za spotrebný materiál.

Diely podliehajúce opotrebeniu*: Uhlíková kefa, pilový kotúč, batérie, stojany, posuvný stojan, rukoväť, klínové remene

* nie je bezpodmienečne obsiahnuté v objeme dodávky!

Problemløsning

| Fejl | Mulig årsag | Udbedring |
|---|---|---|
| 1. Savblad løsner sig efter slukning af motoren | Møtrik er spændt for lidt | Spænd møtrik |
| 2. Motor tændes ikke | a) Udfald netværkssikring | a) Test netværkssikringen |
| | b) Forlængerledning defekt | b) Udskift forlængerledningen |
| | c) Tilslutninger til motoren eller knapper ikke i orden | c) Lad dem kontrollere af elektrofagmand |
| | d) Motor eller knap defekt | d) Lad dem kontrollere af elektrofagmand |
| 3. Motor forkert omdrejningsretning | a) Kondensator defekt | a) Lad dem kontrollere af elektrofagmand |
| | b) Forkert tilslutning | b) Lad stikkontaktens polaritet skifte af en elektrofagmand |
| 4. Motor giver ingen ydelse, sikringen afbryder | a) Tværsnit på forlængerledning ikke tilstrækkelig | a) Se elektrisk tilslutning |
| | b) Overbelastning ved sløvt savblad | b) Skift savblad |
| 5. Brandflader på skærebladen | a) Sløvt savblad | a) Slib savblad, skift |
| | b) Forkert savblad | b) Skift savblad |

Řešení problémů

| Závada | Možná příčina | Odstranění |
|--|---|--|
| 1. Pilový list se po zastavení motoru uvolní | Utahovací matice je málo utažená | Utáhněte pravý závit utahovací matice |
| 2. Motor se nespustí | a) Selhání síťové pojistky | a) Zkontrolujte síťovou pojistku |
| | b) Chybný prodlužovací kabel | b) Vyměňte prodlužovací kabel |
| | c) Připojení k motoru nebo spínači není v pořádku | c) Kontrola kvalifikovaným elektrikářem |
| | d) Vadný motor nebo spínač | d) Kontrola kvalifikovaným elektrikářem |
| 3. Nesprávný směr otáčení motoru | a) Vadný kondenzátor | a) Kontrola kvalifikovaným elektrikářem |
| | b) Nesprávné připojení | b) Nechte vyměnit polaritu zásuvky kvalifikovaným elektrikářem |
| 4. Motor nemá žádný výkon, pojistka vyskočí | a) Průřez prodlužovacího kabelu není dostatečný | a) viz Elektrické připojení |
| | b) Přetažení způsobené tupým pilovým listem | b) Vyměňte pilový list |
| 5. Spáleniny na řezné ploše | a) Tupý pilový list | a) Naostření pilového listu, výměna |
| | b) Nesprávný pilový list | b) Vyměňte pilový list |

Riešenie problémov

| Porucha | Možná príčina | Riešenie |
|--|---|--|
| 1. Píllový kotúč sa po zastavení motora uvoľní | Uťahovacia matica slabo pritiahnutá | Utiahnite pravý závit uťahovacej matice |
| 2. Motor sa nespustí | a) Zlyhanie sieťovej poistky | a) Skontrolujte sieťovú poistku |
| | b) Chybný predlžovací kábel | b) Vymeňte predlžovací kábel |
| | c) Pripojenie k motoru alebo prepínač nie sú v poriadku | c) Kontrola kvalifikovaným elektrikárom |
| | d) Chybný motor alebo prepínač | d) Kontrola kvalifikovaným elektrikárom |
| 3. Nesprávny smer otáčania motora | a) Chybný kondenzátor | a) Kontrola kvalifikovaným elektrikárom |
| | b) Nesprávne pripojenie | b) Nechajte vymeniť polaritu zásuvky kvalifikovaným elektrikárom |
| 4. Motor nemá žiadny výkon, poistka vyskočí | a) Prierez predlžovacieho kábla nie je dostatočný | a) Pozrite Elektrické pripojenie |
| | b) Preťaženie spôsobené tupým pílovým listom | b) Vymeňte pílový list |
| 5. Spálené plochy na reznej ploche | a) Tupý pílový list | a) Naostrenie pílového listu, výmena |
| | b) Nesprávny pílový list | b) Vymeňte pílový list |

Tillverkare:**scheppach**

Fabrikation von Holzbearbeitungsmaschinen GmbH
Günzburger Straße 69
D-89335 Ichenhausen

Arade kund!

Vi önskar mycket nöje och framgång vid arbetet med Er nya scheppach-maskin .

OBSERVERA:

Tillverkaren av denna apparat ansvarar inte för uppkomna skador på och genom denna enligt gällande lag för produktansvar vid:

- felaktig behandling
- när bruksanvisningen inte följs
- reparationer genom icke auktoriserad fackman
- inbyggnad eller utbyte av „reservdelar, som ej är original scheppach“
- användning inte enligt bestämmelserna
- avbrott i den elektriska anläggningen på grund av icke beaktande av elektriska föreskrifter och VDE-bestämmelserna 0100, DIN 57113/VDE 0113.

Vi rekommenderar

Läs igenom hela bruksanvisningen före montering och igångsättning.

Denna bruksanvisning skall göra det lättare för Dig att sätta Dig in i maskinen och använda den korrekt.

Bruksanvisningen innehåller viktiga anvisningar hur Du arbetar säkert, korrekt och ekonomiskt med maskinen. Vidare hur Du undviker faror, sparar på reparationskostnader, reducerar hindertiden vid fel samt hur Du ökar maskinens funktionssäkerhet och livslängd.

Utöver de säkerhetsbestämmelser som anges i denna bruksanvisning, skall även Ditt lands föreskrifter läsas noga för användning av denna maskin.

Bevara alltid bruksanvisningen vid maskinen. Lägga den i ett plastfodral, så den skyddas mot smuts och fukt. Var maskinarbetare skall noga ha läst igenom den innan arbetet påbörjas. Endast de personer, som känner maskinen och som blivit informerade om de faror som är förbundna med maskinarbetet, får arbeta med maskinen. Förutom de i denna bruksanvisning nämnda säkerhetsanvisningar samt de för Ditt land gällande regler, skall även de för användning av träbearbetningsmaskiner allmänna, godkända facktekniska regler beaktas.

Allmänna anvisningar

- Efter uppackning, kontrollera alla maskindelar för ev. transportskador. Skulle något vara skadat, kontakta genast leverantören.
- Sent ankomna reklamationer godkänns inte.
- Kontrollera att leveransen är komplett.
- Läs noga bruksanvisningen innan maskinen används, så du är säker på hur den fungerar.
- Tillbehör, reserv- och slitdelar får endast vara original-scheppach delar. Reservdelar erhålles hos Din scheppachförsäljare.
- Vid beställning ange vårt artikelnummer, maskintyp samt tillverkningsår.

Produsent:**scheppach**

Fabrikation von Holzbearbeitungsmaschinen GmbH
Günzburger Straße 69
D-89335 Ichenhausen

Kjære kunde,

Vi ønsker deg lykke til i arbeidet med den nye scheppach maskinen.

NOTE:

Produsenten av dette apparat er ikke ansvarlig i henhold til gjeldende produkansvarslov for skader som er oppstått ved dette apparat ved:

- Uhensiktsmessig behandling
- Ved ikke å ha lest bruksanvisningen
- Reparasjoner av tredje person, som ikke er autorisert fagman
- Isetting og bytting av ikke orriginale reservedeler
- Ved feil anvendelse
- Ved strømstans, ved ringaktelse av el-forskrifter og VDE bestemmelser 0100 -DIN 57113/ VDE 0113

Vi anbefaler deg:

Les monterings- og bruksanvisningen nøye før bruk.

Denne bruksanvisning skal lette deg å kjenne din maskin, og også utnytte de retningsgivende innsatsmulighetene den gir.

Bruksanvisningen inneholder viktige råd hvordan du arbeider sikkert, fagmessig og mer økonomisk, og minsker faren. Sparer reparasjonskostnader, forhindrer stopptid, høyner pålitligheten og levetiden for maskinen .

I tillegg til de sikkerhetsbestemmelsene i denne bruksanvisningen, må du ubetinget ta hensyn til gjeldende forskrifter i Norge, før maskinen settes i drift.

Bruksanvisningen må alltid befinne seg ved maskinen. Alle betjeningspersoner må gjennomlese bruksanvisningen, og følge denne nøye under arbeidet. Det tillates kun personer å arbeide med maskinen, som er opplært på den, og er underrettet om de farer det kan medføre. Minstealderen må også overholdes.

Ved siden av de sikkerhetsråd, som denne bruksanvisning inneholder, må en også være oppmerksom på de spesielle norske forskrifter, som gjelder for trebearbeidningsmaskiner. Likeledes de alminnelige anerkjente, fagtekniske regler.

Allment

- Ved utpakkingen, kontroller at ingen deler er transportskadet. Ved skade kontakt omgående transportøren.
- Senere reklamasjoner vil ikke bli anerkjent.
- Kontroller at alt utstyr er tilstede.
- Studer bruksanvisningen nøye før maskinen tas i bruk.
- Benytt bare orriginale slite- og reservedeler. Reservedeler får du hos din fagbutikk.
- Ved bestilling oppgi artikkelnummer, type av maskin og byggeår.

Valmistaja:**scheppach**

Fabrikation von Holzbearbeitungsmaschinen GmbH
Günzburger Straße 69
D-89335 Ichenhausen

Hyvä asiakas,

Toivomme, että uudesta märkähiontakoneestasi on sinulle paljon iloa ja hyötyä.

HUOM:

Voimassa olevan tuotevastuulain mukaan laitteen valmistaja ei vastaa laitteelle tai laitteesta aiheutuvista vahingoista, jotka johtuvat

- epäasianmukaisesta käytöstä
- käyttöohjeen noudattamatta jättämisestä
- valtuuttamattomien henkilöiden tekemistä korjauksista
- muiden kuin alkuperäisten varaosien käytöstä
- määräysten vastaisesta käytöstä .
- sähkölaitteiston häiriöistä
- sähkömääräysten ja VDE-määräysten 0100, DIN 57113 / VDE0113 noudattamatta jättämisestä.

Suosittellemme**että luette käyttöohjeen tekstin kokonaan läpi ennen koneen asentamista ja käyttöönottoa.**

Näiden käyttöohjeiden avulla opitte tuntemaan koneen ja sen käyttösovellukset.

Käyttöohjeet sisältävät monia tärkeitä ohjeita koneen turvallisuudesta, asiantuntevasta ja taloudellisesta käytöstä. Käyttöohje auttaa myös välttämään vaaratilanteet, säästämään huoltokustannuksissa ja pitämään koneen pitempään ja varmemmin toimintakunnossa.

Tähän käyttöohjeeseen oheistettujen turvamääräysten lisäksi on noudatettava muita Suomessa voimassa olevia, koneen käyttöön liittyviä turvamääräyksiä.

Käyttöohjeita on aina säilytettävä koneen läheisyydessä. Laita käyttöohjevihko muovitaskuun, jossa sen on suojassa liialta ja kosteudelta. Kunkin henkilön, joka aloittaa työskentelyn koneella, on ensin tutustuttava huolella käyttöohjeisiin. Koneetta saa käyttää ainoastaan henkilö, joka tuntee koneen käytön ja siihen liittyvät vaarat. Määräysten mukaista vähimmäisikärajaa on noudatettava.

Tämän käyttöohjeen sisältämien ja muiden Suomessa voimassa olevien erityisten turvamääräysten lisäksi on noudatettava puutyöalan yleisiä määräyksiä.

Yleisiä ohjeita

- Kun olet purkanut koneen kuljetuspakkauksesta, tarkasta että yhdessäkään osassa ei ole kuljetusvaurioita. Jos löydät vaurioita, ilmoita niistä heti koneen myyjälle.
- Myöhemmin tehtyjä ilmoituksia ei hyväksytä.
- Varmista, että toimitussisältö on täydellinen.
- Ennen kun otat koneen käyttöön, tutustu koneeseen lukemalla tämän käyttöohjeen huolellisesti läpi.
- Käytä vain scheppachin alkuperäisiä vara- ja kulutusosia. Näitä osia saat scheppach-kauppiaalta.
- Kun tilaat varaosia, muista ilmoittaa samalla koneen tyyppi ja valmistusvuosi.



1. Brytare Till/Från
2. Längdstopp
3. Sägblad
4. Skyddshuv
5. Utsugnings slang
6. Spaltkil
7. Bordsinläggning
8. Bordsbreddning
9. Köranordning
10. Utsugningsstuts
11. Transporthandtag
12. Höjdställning

| HS120 o | | |
|-----------------------------------|---|-------------|
| Leveransomfattning | | |
| | Bordscirkelsåg HS 120 o | |
| | Längdstopp med vinkelskena | |
| | Sägbladsskydd med skruv och vingmut- ter | |
| | Spaltkil | |
| | Skjutsticka | |
| | Bordsförlängare | |
| | 2 Bordförlängarstöd | |
| | 2 Bordförlängarstöd | |
| | 2 Hjul- och plös-enhet | |
| | Sägblad Ø 315 x 30 x 3,0/2 24 Z | |
| | Sägbladsnyckel | |
| | Skjutspak | |
| | Utsugarslang och fästklämma | |
| | Packningspåse | |
| | Användarinstruktioner | |
| Tekniska data | | |
| Trämassa L x W x H | 1110 x 600 x 1050 mm | |
| Bordstorlek | 800 x 550 mm | |
| Bordstorlek med utvidgning | 950 x 800 mm | |
| Bordshöjd med underställ | 800 mm | |
| Ø sågblad | 315 x 30 x 3,0/2 24 Z | |
| Vertikal justering 90°/45° | 0–83/0–49 mm | |
| Lutningsgrad | 90°–45° | |
| Skärhastighet | 46 | |
| Längdmall | 580 mm | |
| Vikt | 44 kg | |
| Drift | | |
| Motor V/Hz | 230 V/50 Hz | 400 V/50 Hz |
| Förbrukningseffekt P1 | 2200 W | 2800 W |
| Arbetsläge | S 6/40 % | S 6/40 % |
| Antal varv | 2800 1/min | 2760 1/min |
| Motorskydd | ja | ja |
| Underspanningsskydd | ja | ja |
| Kontakt | Schuko | CEE 16 A |

Med reservation för tekniska ändringar!

Bulleruppgifter

Mätbetingelser enligt utkast pr EN : 1995-07

De angivna värdena är emissionsvärden och anger därför inte nödvändigtvis genast säkra arbetsvärden. Fastän det finns en korrelation mellan emissions- och immissionspeglar, kan man inte säkert fastställa huruvida extra försiktighetsåtgärder är nödvändiga eller ej.

1. Av-/På-bryter
2. Lengdeanslag
3. Sagblad
4. Beskyttelsesdeksel
5. Oppsugingsslange
6. Spaltekile
7. Bordinnlegg
8. Bordutvidelse
9. Kjøreinnretning
10. Avsugstusser
11. Transporthåndtak
12. Høydejustering

| HS120o | |
|--------------------------------------|--|
| Inhold i pakken | |
| | Bordsirkelsag HS120o |
| | Lengdeanslag med vinkelskinne |
| | Sagbladsbeskyttelse med skrue og vingemutter |
| | Spaltekile |
| | Skyvestokk |
| | Bordforlengning |
| | 2 bordforlengningsstøtter |
| | 2 hjul- og klaffeenheter |
| | Sagblad Ø 315 x 30 x 3,0/2 24 Z |
| | Fastnøkkel for sagblad |
| | Skyvehåndtak |
| | Avsugingslange og festeklemme |
| | Vedleggspose |
| | Bruksanvisning |
| Tekniske data | |
| Volum L x B x H | 1110 x 600 x 1050 mm |
| Bordstørrelse | 800 x 550 mm |
| Bordstørrelse med forlengning | 950 x 800 mm |
| Bordhøyde med understell | 800 mm |
| Ø sagblad | 315 x 30 x 3,0/2 24 Z |
| Høydeinnstilling 90°/45° | 0–83/0–49 mm |
| Dreieområde | 90°–45° |
| Skjærehastighet | 46 |
| Lengdeanslag | 580 mm |
| Vekt | 44 kg |
| Drift | |
| Motor V/Hz | 230 V/50 Hz 400 V/50 Hz |
| Effekt P1 | 2200 W 2800 W |
| Driftstype | S 6/40 % S 6/40 % |
| Dreietall | 2800 1/min 2760 1/min |
| Motorbeskyttelse | yes yes |
| Underspenningsutløser | yes yes |
| Stikkontakt | Schuko CEE 16 A |

Detta forbehold om tekniske endringer!

Støyverdier

Målinger ifølge

Oppgitte verdier er emisjonsverdier og må derfor ikke samtidig oppfattes som sikre arbeidsverdier. Selv om det finnes korrelasjoner mellom emisjons- og imisjonsnivå, kan det ikke sikkert antas at det er nødvendig med sikringstiltak eller ikke sikkert antas at det er nødvendig med sikringstiltak eller ikke.

1. Päälle-poiskytkin
2. Pitkittäisvaste
3. Sahanterä
4. Suojus
5. Imuletku
6. Halkaisukiila
7. Pöytäalusta
8. Pöydänlevennys
9. Ajolaite
10. Imuyhde
11. Kuljetuskahva
12. Korkeudensäätö

| HS120o | |
|--|---|
| Toimituksen sisältö | |
| | Pyörösahapenkki HS120o |
| | Purunimurin liitoskappale |
| | Teränsuojus ruuvilla ja siipimutterilla |
| | Halkaisukiila |
| | Kääntötanko |
| | Penkinjatke |
| | 2 penkinjatkeen tukea |
| | 2 pyöräyksikköä |
| | Sahanterä, Ø 315 x 30 x 3,0/2 24 Z |
| | Työntökahva |
| | Käyttöohjee |
| | Poistoletku ja kiinnityspinne |
| | Lisävarusteet |
| | Käyttöohje |
| Tekniset tiedot | |
| Mitat P x L x K | 1110 x 600 x 1050 mm |
| Penkin koko | 800 x 550 mm |
| Jatketun penkin koko | 950 x 800 mm |
| Penkin korkeus alarungon kanssa | 800 mm |
| Sahanterä Ø | 315 x 30 x 3,0/2 24 Z |
| Korkeudensäätö 90°/45° | 0–83/0–49 mm |
| Siirto | 90°–45° |
| Leikkausnopeus | 46 |
| Pitkittäispysäytin | 580 mm |
| Paino | 44 kg |
| Käyttökoneisto | |
| Moottori V/Hz | 230 V/50 Hz 400 V/50 Hz |
| Ottoteho P1 | 2200 W 2800 W |
| Toimintatapa | S 6/40 % S 6/40 % |
| Kierrosluku | 2800 1/min 2760 1/min |
| Moottorin suojaus | kyllä kyllä |
| Alijännitesuojaus | kyllä kyllä |
| Pistoke | Schuko CEE 16 A |

Oikeus teknisiin muutoksiin pidetään!

Melun ominaisarvot

Mittausehdot standardin ehdotuksen pr EN : 1995-07 mukaisesti

Ilmoitetut arvot ovat emissioarvoja eivätkä ne näin ollen esitä tarkkoja työarvoja. Vaikka emissio- ja immisiotasojen välillä onkin vastaavuussuhde, ei siitä voida varmasti johtaa sitä, ovatko lisätoimenpiteet tarpeen vai ei.

Faktorer som kan inverka på den aktuella imissionspegel vid arbetsplatsen omfattar inverkans längd, arbetsrummets beskaffenhet, andra bullerkällor o. s. v., t. ex. maskinernas antal och verksamhet som pågår i närheten. Den tillåtna arbetsplatsvärdena kan variera från land till land. Denna information skall emellertid möjliggöra för användaren att företa en bättre uppskattning av faror och risker.

Ljudeffektnivå i dB

Bearbetning $L_{WA} = 112,4$ dB(A)


Ljudtrycksnivå på arbetsplatsen i dB


Bearbetning $L_{pAeq} = 102,5$ dB(A)

De nämnda emissionsvärdena har ett tillägg för mätosäkerhet $K = 4$ dB

Uppgifter för dammemissionen

De dammemissionsvärden som uppmätts av fackutskottet för träbearbetning i „Principer för prövning av träbearbetningsmaskinernas dammemmission (koncentrationsparameter)“ ligger under 2 mg/m³. När maskinen ansluts till en regelmässig industriell utsugsanordning med minst 20 m/s lufthastighet kan man utgå från att man varaktigt och säkert följer TRK:s gränsvärden för trädamm som gäller i Förbundsrepubliken Tyskland.

| | |
|---|---|
|  | Använd hörselskydd och/eller öronproppar. |
|  | Använd skyddsmask och skyddsglasögon. |
|  | Använd ögonskydd. |

I denne betjeningsveiledning har vi på alle steder hvor det omhandler din sikkerhet, merket med dette kjennetegn: 

Sikkerhetsanvisninger

Observera! Vid användning av elektriska verktyg ska följande principiella försiktighetsåtgärder beaktas som skydd mot elektrisk stöt, skaderisk och brandfara. Läs alla dessa anvisningar innan du använder elverktyget och förvara säkerhetsanvisningen på ett säkert ställe.

- Se till att alla som arbetar med maskinen har läst säkerhetsanvisningarna.
- Maskinen får endast användas om den fungerar tekniskt korrekt. Beakta alltid de direktiv, säkerhetsbestämmelser och faror som är angivna i bruksanvisningen! Åtgärda genast de störningar som kan påverka säkerheten.
- Endast verktyg som motsvarar den europeiska normen EN 847-1 får användas.

Faktorer på arbeidsplassen som for tiden kan ha innflytelse på imisjonsnivået går ut på varigheten av innvirkningen, hvordan arbeidsrommet er, andre støykilder osv., feks. antall maskiner og andre arbeidsprosesser. Tillatte arbeidsplassverdier kan variere fra land til land. Denne informasjonen skal gi brukeren en bedre oversikt til å vurdere eventuelle farer og risiki.

Lydtrykknivå i dB

Arbeids- L_{WA} = 112,4 dB(A)

Lydtrykknivå på arbeidsplass

Arbeids- L_{pAeq} = 102,5 dB(A)

De nevnte utslippsverdiene har en feilmargin på $K = 4$ dB

Opplysninger om støvemisjon

Støvemisjonsverdiene som er målt av „Fagkomitéen tre“ på „grunnlag av tester av støvemisjon (konsentrasjonsparametre) fra trebehandlingsmaskiner“ ligger under 2 mg/m³. Derfor kan en gå ut fra at tilkopling av maskinen til et korrekt drevet avsuganlegg med minimum 20 m/s lufthastighet garanterer varig og sikker overholdelse av gjeldende TRK-grenseverdier for trestøv i Forbundsrepublikken Tyskland.

| | |
|---|---|
|  | Benytt ørebeskytter eller hørselsvern. |
|  | Bruk beskyttelsesmaske og vernebriller. |
|  | Benytt øyebeskytter. |

Alle steder i denne bruksanvisningen, som har med sikkerhet å gjøre er merket med dette symbolet: 

Sikkerhetsregler

NB! For å beskytte mot elektriske støt, skade- og brannfare, skal man ved bruk av elektroverktøy følge disse grunnleggende sikkerhetstiltakene. Les alle anvisningene før du bruker dette elektroverktøyet og ta godt vare på sikkerhetsanvisningene.

- Disse sikkerhetskjennetegn til alle som skal arbeide med maskinen.
- Maskinen kan bare brukes i full teknisk stand og i henhold til forutbestemt bruk, overholdelse av sikkerhets- og fareanvisninger og ifølge instruksjoner i bruksanvisningen! Spesielt må feil som oppstår, som kan få innvirkning på sikkerheten, utbedres umiddelbart!
- Bare verktøy som er i samsvar med europeisk norm EN 847-1 kan brukes

Sellaisia tekijöitä, jotka voivat vaikuttaa kullakin hetkellä työpaikalla olevaan immissiotasoon, ovat vaitutuksen kesto, työtilan erikoisominaisuudet, muut melulähteet jne, esim. koneiden lukumäärä ja lähellä olevat tapahtumat. Sallitut työpaikka-arvot voivat myöskin vaihdella maasta toiseen. Nämä tiedot mahdollistavat kuitenkin sen, että käyttäjät voivat paremmin arvioida vaarat ja riskit.

Äänitehotaso dB:nä

Työstö L_{WA} = 112,4 dB (A)

Työpaikan äänitaso dB:nä


Työstö L_{pAeq} = 102,5 dB (A)

Mainittujen päästöarvojen mittauksen epävarmuuslisä on $K = 4$ dB

Tietoja pölypäästöstä (-emissiosta)

Pölypäästön arvot, jotka ammattitoimikunta „Puu“ on mitannut „Puunjalostuskoneiden pölypäästön (konsentraatioparametri) testaussäätöjen“ mukaan, ovat alle 2 mg/m³. Kun kone liitetään asianmukaiseen yrityksessä käytössä olevaan imulaitteestoon, jossa ilmavirran nopeus on vähintään 20 m/s, voidaan näin ollen noudattaa Saksen Liitotasavallassa voimassa olevia TRK-puupölyn raja-arvoja pysyvästi.

| | |
|---|-------------------------------------|
|  | Käytä kuulosuojaimia. |
|  | Käytä suojanaamaria ja suojalaseja. |
|  | Suojaa silmäsi. |

Työskentelyturvallisuuden kannalta tärkeät kohdat on merkitty tällä merkillä: 

Turvaohjeet

Huomio! Sähkötyökalujen käytössä on sähköiskulta ja loukkaantumis- ja palovaaralta suojautumisen vuoksi otettava huomioon seuraavat olennaiset turvatoimenpiteet. Lue kaikki nämä ohjeet ennen kuin käytät tätä sähkötyökalua, ja säilytä turvallisuusohjeet varmassa paikassa.

- Antakaa turvallisuusohjeet kaikille niille henkilöille, jotka työskentelevät tällä koneella.
- Koneita käytettäessä on sen oltava teknisesti moitteettomassa kunnossa, käyttöohjeita täytyy noudattaa turva- ja vaaratekijät tiedostaen määräysten mukaisesti! Häiriöt, jotka voivat haitata turvallisuutta, on korjattava (korjattava) välittömästi!
- Kaikkien käytettävien työkalujen täytyy vastata eurooppalaista normia EN 847-1.

- Beakta alla maskinens säkerhets- och riskantvisningar.
- Förvara alla maskinens säkerhets- och riskantvisningar fulltaliga och i läsbart skick vid maskinen.
- Var försiktig vid arbetet. Risken för handskador är stor p g a det roterande verktyget.
- •Se till att maskinen står stadigt på fast underlag.
- Kontrollera alla anslutningskablar. Använd inga defekta kablar.
- Håll barn borta från nätansluten maskin.
- Användaren måste ha fyllt 18 år. Lärningar måste ha fyllt 16 år och får endast arbeta med hyvelmaskinen under uppsikt.
- Personer som arbetar med hyvelmaskinen får ej störas.
- Om en andra person arbetar vid bordcirkelsågen för att ta hand om överblivna arbetsstycken, måste maskinen vara utrustad med en bordförlängningsskiva. Den andra personen får inte stå på någon annan plats än vid slutet av bordförlängningsskivan.
- Håll arbetsplatsen ren.
- Arbetsklädseln får ej vara vid. Ta av smycken, ringar och armbandsur.
- Beakta motorns och verktygets rotationsriktning - se „Elektrisk Anslutning”.
- Säkerhetsanordningar på maskinen får ej demonteras eller göras obrukbara.
- Ställoperationer, justering, mätning och rengöring fr endast utföras med avstängd motor. Dra ut kontakten och vänta tills kniven står stilla.
- Stäng av maskinen innan du åtgärdar störningar. Dra ut kontakten och vänta tills verktyget står stilla.
- I samband med dammiga arbetsmoment måste maskinen vara ansluten til en utsugsanordning. Den bestämmelseenliga användningen måste absolut följas.
- Vid arbete med maskinen måste alla skyddsanordningar vara monterade.
- Använd endast välslipade och felfria sågblad.
- Cirkelsågblad av snabbstål får ej användas.
- Klyvkniven är en viktig säkerhetsanordning som styr operatet och förhindrar bakslag och att snittet sluts bakom sågbladet.
- Vid varje arbetsgång måste skyddet sänkas över operatet. Skyddet måste stå vågrätt över sågbladet.
- Vid längdsågning av smala arbetsstycken – tunnare än 120 mm – måste absolut en skjutklot användas. Klot-sen måste användas för att förhindra att arbetsmoment utförs med händerna i närheten av sågklingan.
- Använd skjutstock eller handtag med skjutträ, för att föra arbetsstycket säkert förbi sågbladet.
- Stäng av maskinen innan du åtgärdar störningar. Dra ut kontakten och vänta tills verktyget står stilla.
- Om öppningen för sågbladet i bordet skadats ska bordsinlägget bytas ut. Dra ut kontakten.
- Före starten måste maskinen anslutas till en utsugsanordning med en flexibel och svårantändlig slang. Utsugsanordningen måste starta automatiskt, då bordcirkelsågen sätts igång.
- Stäng av motorn när du lämnar arbetsplatsen. Dra ut kontakten.
- Stäng av all energitillförsel också vid obetydlig flyttning av maskinen! Nätanslut maskinen ordentligt innan den driftsätts på nytt!

- Legg merke til alle sikkerhets- og farehenviisninger på maskinen.
- Alle sikkerhets- og farehenviisninger på maskinen holdes i lesbar tilstand.
- Vær forsiktig under arbeidet. Fare for skader på hånd og fingre av det roterende skjæreverktøy.
- Vær oppmerksom på at maskinene står sikkert på fast grunn.
- Tilslutningskabelen til strømmettet kontrolleres. Bruk ikke kabel som har feil.
- Hold barna på avstand fra maskiner, som er tilsluttet strømmettet.
- Betjeningspersonen må være minst 18 år gammel. Ved opplæring kan alderen være 16 år, men ma kun arbeide med maskinen under oppsikt.
- Forstyrre ikke personer som er opptatt med arbeide på maskinen.
- Dersom enn annen person også arbeider ved maskinen for å ta bort avslagde arbeidstykker, må maskinen utstyres med en bordforlengelse. Den andre personen kan da bare stå ved avtaket på bordforlengelsen.
- Hold arbeidsplassen til maskinen fri for spon og treavfall.
- Benytt kun klær som sitter tett etter. Smykker, ringer og armbåndsur tas av.
- Vær oppmerksom på riktig dreieretning for motor og arbeidsverktøy. Se „Elektrisk tilkobling”.
- Det er ikke tillatt å demontere sikkerhetsanordninger, eller gjøre de ubrukbare.
- Ommsetilling- innstilling- måltagning og rengjøring må kun utføres når motoren er sjaltet ut. Trekk ut støpslet, og vent til det roterende verktøy er stanset.
- For kontroll av eventuelle forstyrrelser, trekk ut støpslet.
- Et avsuganlegg må være tilkopledd ved enhver arbeidsgang. Forutbestemt bruk må overholdes.
- Ved arbeide med maskinen må samtlige beskyttelsesanordninger og avdekkinger være montert.
- Benytt kun skarpe sagblad, som er uskadede og ikke deformert.
- Det er ikke tillatt å benytte sirkelsagblad i HSS stål. Men kun CV og HM sagblad.
- Klyvkniven er en viktig beskyttelsesanordning. Arbeidstykket føres gjennom klyvkniven, slik at snittfugen lukkes, og hindrer også tilbakeslag av arbeidsstykket.
- Senk alltid beskyttelseshetten over sagbladet ved hvert arbeide. Den skal stå vannrett over bladet.
- Ved saging av arbeidsstykker mindre enn 120 mm på langs – må det absolutt brukes skyvestokk. Skyvestokken benyttes for å forhindre at hendene kommer i kontakt med sagbladet.
- Bruk skyvestokk eller håndtak med skyvetre for å føre arbeidstykket sikkert på sagbladet.
- For kontroll av eventuelle forstyrrelser, trekk ut støpslet.
- Bordinnlegget byttes strak ut, såfremt det er skadet. Husk å trekke ut støpslet.
- Før igangsettelse må maskinen tilkoples et avsuganlegg med en fleksibel, vanskelig antenneleg avslugledning. Avsuganlegget må kunne slås av og på uavhengig av bordsirkelsagen.

- Noudata koneen turva- ja käyttöohjeita.
- Säilytä koneen turva- ja käyttöohjeet koneen lähettyvillä luettavassa kunnossa.
- Varokaa työskennellessänne sormien ja käden vahingoittumista pyöriivässä terässä.
- On huolehdittava että kone on tukevasti kiinteällä alustalla.
- Verkkoiliitäntäkaapeli on tarkastettava ennen käyttöä. Viallista kaapelia ei saa käyttää.
- On huolehdittava, että lapset ja muut asiaankuulumattomat eivät pääse käyttämään sähköverkkoon yhdistettyä konetta.
- Koneen käyttäjän on oltava vähintään 18 vuotias. 16 vuotias koulutettava voi työskennellä koneella valvonnan alla.
- Koneella työskentelevää työntekijää ei saa häiritä.
- Jos pöytäpyörösahalla työskentelee toinenkin henkilö, jonka tehtävänä on ottaa vastaan poikkileikatut työstökappaleet, täytyy kone varustaa pöydän pidennyksellä. Tämän toisen henkilön täytyy seistä pöydän pidennyksen vastaanottopäässä – hän ei saa seistä missään muualla.
- Kone ja koneen ympäristö on pidettävä puhtaana lastuista ja puunjätteistä.
- Työntekijä ei saa käyttää väljiä vaatteita. Sormukset ja rannekellot on jätettävä pois.
- Moottorin ja kutterin pyörimissuunta on tarkistettava katso höylän „Sähkölaitteet”.
- Koneen suojalaitteita ei saa poistaa tai tehdä käyttökeltottomaksi.
- Koneen huollon, säädön, mittauksen ja puhdistuksen ajaksi on moottori pysäytettävä ja irroitettava sähköverkosta. On odotettava, että pyöriivä on pysähtynyt.
- Ennen vikojen korjaamista on kone pysäytettävä ja irroitettava sähköverkosta.
- Kone täytyy kaikissa työvaiheissa liittää -imulaitteeseen. Ota tällöin huomioon luvussa „Määräysten mukainen käyttö” annetut ohjeet.
- Koneella työskenneltäessä on kaikkien suojalaitteiden oltava paikoilleen asennettuina.
- Koneessa saa käyttää ainoastaan hyvin teroitettuja, ehjiä ja moitteettomia pyörösahanteriä.
- Pikateräksessä tehtyjä pyörösahanteriä ei saa käyttää.
- Jakoveitsi on tärkeä suojalaitte. Se ohjaa työkappaletta ja sulkee sahausraon pyörösahanteriä takana sekä estää työkappaleen takaiskut.
- Terän yläsuojus on jokaisessa työvaiheessa laskettava työkappaleen päälle. Se täytyy olla vaakasuorassa terän päällä.
- Jos leikkaat kapeita työstökappaleita – alle 120 mm:n levyisiä – pituussuuntaan, käytä ehdottomasti työntökeppiä. Työntökeppiä täytyy käyttää, jotta ei jouduta työskentelemään käsin sahanteriä läheisyydessä.
- Käytä työntökeppiä tai käsikahvaa työntökeppiä ohjatakseen työkappaleen turvallisesti sahanteriä ohi.
- Ennen vikojen korjaamista on kone pysäytettävä ja irroitettava sähköverkosta.
- Vahingoittunut kitakappale on vaihdettava uuteen. Kone on irroitettava sähköverkosta.

- Installationer, reparationer, service får endast utföras av auktoriserade el verkstäder
- Samtliga skydds- och säkerhetsanordningar måste monteras omedelbart efter avslutad reparation eller tillsyn.

Tillbehör

Köpes endast hos din specialförsäljare.

Varning! Detta el-verktyg skapar ett elektromagnetiskt fält under drift. Detta fält kan påverka aktiva eller passiva medicinska implantat under vissa omständigheter. För att förminska risken för allvariga eller dödliga skador, rekommenderar vi att personer med medicinska implantat rådfrågar sina läkare och tillverkaren av det medicinska implantatet, innan de manövrerar el-verktyget

⚠ Bestämmelsenlig användning

Maskinen följer EG:s gällande maskinriktlinje

- Bordcirkelsåg är definierad som halvstationär maskine enligt pr EN .
- Vid förflyttning av maskinen måste ett kraftigt grepp med båda händerna tas fram till och baktill på bordet som sedan lyfts.
- Om inget „original underrede“ används, måste maskinen ställas upp på ett stabilt, bordsliknande ställ där den står jämnt. Arbetshöjden skall uppgå till minst 800 mm.
- Maskinen är utrustad med en arbetsplats som befinner sig framför maskinen till vänster om sågklingen.
- Maskinen arbets- och kringområde måste hållas fritt från främmande föremål för att förebygga olyckor.
- De arbetsstycken som skall bearbetas måste vara fria från främmande föremål såsom spikar eller skruvar.
- Före starten måste maskinen anslutas till en utsugsanordning med en flexibel och svårantändlig slang. Utsugsanordningen måste starta automatiskt, då bordcirkelsågen sätts igång. Genomströmningshastigheten i utsugsröret måste uppgå till 20 m/s.
- Automatstarten från kan erhållas som särskilt tillbehör.
Typ ALV 2 Art.-nr. 7910 4010 230 V / 50 Hz
Typ ALV 10 Art.-nr. 7910 4020 400 V / 230 V / 50 Hz
- Då arbetsmaskinen startas slår utsugsanordningen automatiskt till efter 2-3 sekunders startfördröning. På så sätt undviks överbelastning av huvudsäkring.
- Efter att arbetsmaskinen stängts av går utsugsanordningen ytterligare 3-4 sekunder och stängs sedan automatiskt av. Detta sparar ström och reducerar buller.

- Før arbeidsplassen forlates, sjaltes motoren av, og støpslet trekkes ut.
- Ved enhver flytting av maskinen brytes all energitilførsel. Ved idriftsetting tilkobles maskinen forskriftsmessig.
- Innstallasjon, reparasjon og vedlikeholdsarbeider på det elektriske utstyr, må kun utføres av autorisert innstallatør.
- Samtlige beskyttelser og sikkerhetsanordninger må igjen monteres, når de har vært avmontert, ved reparasjon- og vedlikeholdsarbeider.

Tilbehør

Kan kun kjøpes hos din fagforhandler.

Advarsel! Dette elektroverktøyet skaper under driften et elektromagnetisk felt. Dette feltet kan ved bestemte omstendigheter påvirke aktive eller passive medisinske implantater. For å redusere faren for alvorlige eller dødelige persoskader, anbefaler vi personer med medisinske implantater, å konsultere sin lege og produsenten av det medisinske implantatet, før elektroverktøyet betjenes.

⚠ Forutbestemt bruk

Maskinen er i samsvar med gyldig EU-maskinretningslinje.

- bordsirkelsage er definert som halvstasjonær maskin ifølge pr EN .
- Når maskinen flyttes må en løfte maskinen kraftig opp idet en tar på hver side av maskinbordet.
- Dersom det ikke brukes „et originalt understell“, må maskinen settes på et stabilt, bordlingende understell. Arbeidshøyden må være minimum 800 mm.
- Maskinen har én arbeidsplass som er foran maskinen til venstre for sagbladet.
- Arbeidsområdet i nærheten av maskinen må være fri for fremmedlegemer for å unngå eventuelle ulykker.
- Prinsipielt må arbeidsstykkene som skal bearbeides være fri for forstyrrende fremmedlegemer som spiker og skruer.
- Før igangsettelse må maskinen tilkobles et avsuganlegg med en fleksibel, vanskelig antenneleg avsugledning. Avsuganlegget må kunne slås av og på uavhengig av bordsirkelsagen. Strømningshastigheten på avsugstussene må være 20 m/s.
- inngangstilkopling kan bestilles som ekstrastyr. **Typ ALV 2 Art.-nr. 7910 4010 230 V / 50 Hz Typ ALV 10 Art.-nr. 7910 4020 400 V / 230 V / 50 Hz**
- Når arbeidsmaskinen koples inn, starter avsuganlegget automatisk etter en oppstartutsettelse på 2-3 sekund. På den måten unngås en overbelastning av sikringene i huset. Etter at arbeidsmaskinen er koplet ut går avsuganlegget etter i 3-4 sekund og kopler seg så automatisk ut. De siste støvrestene suges da opp og samsvarer således med forordningen om farlige stoff.

- Ennen koneen kjøttøonntoa tåtyty tåmå liittåå imu-laitteestoon, joka on varustettu taipuisalla, vaikeasti syttyvållå imujohdolla. Imulaitteiston tåtyty kåynnistyå automaattisesti samalla kun pöytåpyörösaaha kåynnistetåån.
- Kun työntekijå poistuu koneelta, niin moottori on pysåyttåttåvå ja pistoke on irroitettava pistorasiasta.
- Aina kun siirrat konetta pienenkin matkan, kytke kone irti verkkovirrasta! Kytke kone asianmukaisesti takaisin såhköverkkoon ennen ottamista uudelleen kåyttöön.
- Såhkölaitteita saa asentaa, korjata ja huoltaa vain siihen valtuutettu s�hköasennusliike.
- Kaikki suoja- ja turvalaitteet on heti tåydellisen korjaus- ja huoltotyön jålkeen asennettava paikoilleen.

Lisåvarusteet

Osta lisåvarusteita ainoastaan valtuutetulta jålleenmyyjåltå.

Varoitus! Tåmå s�hkötyökalu tuottaa kåytön aikana s�hkö-magneettisen kentån. Tåmå kenttå voi määrytyisså olosuhteissa heikentåå aktiivisten tai passiivisten lääketieteellisten implanttien toimintaa. Vakavan tai jopa kuolemaan johtavan loukkaantumisen vaaran vålttåmiseksi suosittelemme henkilöitå, joilla on lääketieteellinen implantti, neuvottelemaan lååkåriinså ja implantin valmistajan kanssa, ennen kuin he kåyttåvåt s�hkötyökalua.

⚠ Mååryysten mukainen kåyttö

Kone vastaa voimassa olevaa EU-direktiiviå.

- pöytåpyörösaaha on määriteltå puoleksi-paikallaan pysyväksi koneeksi normin EN mukaan.
- Koneen kuljettåmiseksi, siihen tartutaan molemmin kåsin pöydån etu- ja takaosasta ja kone nostetaan.
- Jos ei kåyttåtå „alkuperåistå -koneen alustaa“, tåtyty kone asettaa tukevalle, pöytåmåiselle alustalle. Työkorkeuden tåtyty olla våhintåån 800 mm.
- Koneen työpaikka on koneen edesså, sahanterån vassemmalla puolella.
- Onnettomuuksien v�lttåmiseksi ei koneen työ- eikä ympåristöalueella saa olla mitåån håiritseviå vieraita aineita/esineitå.
- Kåsittelyn alaisissa työstökappaleissa ei saa olla vieraita esineitå, kuten nauvoja tai ruuveja.
- Ennen koneen kjøttøonntoa tåtyty tåmå liittåå imu-laitteestoon, joka on varustettu taipuisalla, vaikeasti syttyvållå imujohdolla. Imulaitteiston tåtyty kåynnistyå automaattisesti samalla kun pöytåpyörösaaha kåynnistetåån. Imuliitånån virtausnopeuden tåtyty olla 20 m/s.
- kytkentåautomaatiikka on saatavissa erikoisvarusteena. Tyyppi **Typ ALV 2 Art.-nr. 7910 4010 230 V / 50 Hz Typ ALV 10 Art.-nr. 7910 4020 400 V / 230 V / 50 Hz**
- Kun työkonet kytketåån påålle, imulaitteisto alkaa toimia automaattisesti 2-3 sekunnin kåynnistysviivytyksen jålkeen. Nåin estetåån talon sulakkeen ylikuormitus. Kun työkonet kytketåån pois pååltå, imulaitteisto kåy vielä 2-3 sekuntia ja kytketty sitten automaattisesti pois pååltå.

Utsugsanordningen går bara medan arbetsmaskinen är igång.

- För arbeten som utförs yrkesmässigt måste Entstauber rg 4000 användas för att suga bort dammet. Utsugsanordningen eller dammsugaren får inte stängas av eller avlägsnas, då maskinen är igång.
- Bordcirkelsåg är konstruerad uteslutande för bearbetning av trä eller träliknande material. Endast originalverktyg och tillbehör får användas. Beroende på snitt- och träsort (massivt trä, plywood eller spånskivor) monteras den erforderliga klingan enligt normen EN 847-1. Beakta verktygstillbehör i slutet av denna bruksanvisning.
- Maskinen får endast användas om den fungerar tekniskt korrekt. Beakta alltid de direktiv, säkerhetsbestämmelser och faror som är angivna i bruksanvisningen! Åtgärda genast de störningar som kan påverka säkerheten.
- Gällande arbetsskyddsbestämmelser och allmänt erkända säkerhetsregler måste beaktas.
- Maskinen får endast användas, skötas och repareras av utbildad personal som känner till riskerna. Tillverkaren ansvarar ej för skador som uppstår genom egenhändiga ändringar på maskinen.
- Maskinen får endast användas med tillverkarens originaltillbehör.
- All användning för andra ändamål gäller som oriktig användning för vars följder tillverkaren ej övertar något ansvar.

⚠ Var god notera att våra maskiner inte är avsedda för användning i kommersiellt, hantverks- eller industriellt bruk. Vi övertar inget ansvar om maskinen används för kommersiellt, hantverks- eller industriellt bruk liksom vid likvärdiga aktiviteter.

⚠ Restrisker

Maskinen är tillverkad enligt teknisk standard och de godkända tekniska säkerhetsreglerna. Trots detta kan enskilda restrisker uppträda vid arbetet.

- Skaderisk för fingrar och händer p.g.a. den roterande sågklingan om arbetsstycket inte styrs fackmässigt.
- Skador kan uppstå genom att arbetsstycket slungas iväg p.g.a. att det hålls fast eller styrs felaktigt, t.ex. genom att det styrs utan att ha fastgjorts.
- Hälsorisk p.g.a. buller. Vid arbetet överskrider den tillåtna bullernivån. Personlig skyddsutrustning såsom hörselskydd måste ovillkorligen bäras.
- Skador p.g.a. defekt sågklinga. Kontrollera regelbundet att sågklingan är oskadad.
- Fara p.g.a. elström om inte ordentlig anslutningskabel används.
- När särskilda tillbehör används, måste den bruksanvisningen som skickats med tillbehören läsas igenom noggrant och följas.
- Trots alla vidtagna åtgärder kan ändå icke uppenbara risker finnas.

Dette sparer strøm og reduserer støyen. Avsuganlegget går bare når arbeidsmaskinen er i drift.

- For yrkesmessig bruk av maskinen må det for avsug brukes støvsuger rg 4000. Avsuganlegg og støvsuger må ikke slås av eller fjernes når arbeidsmaskinen er i drift.
- bordsirkelsag er utelukkende konstruert for bearbeidelse av tre og trelignende arbeidsstykker. Bare originale verktøy og tilbehør kan brukes. Bruk bare sagblad som passer til kutt- og trefype (massivt tre, kryssfinér eller sponplater) tilsvarende norm EN 847-1. Se spesialtilbehør for verktøyet bakerst i denne bruksanvisningen.
- Maskinen kan bare brukes i full teknisk stand og i henhold til forutbestemt bruk, overholdelse av sikkerhets- og fareanvisninger og ifølge instruksjoner i bruksanvisningen! Spesielt må feil som oppstår, som kan få innvirkning på sikkerheten, utbedres umiddelbart!
- Vær oppmerksom på de fastslåtte ulykkesrisiko forskriftene, og de alminnelige anerkjente forsiktighetsregler.
- Tilleggsanordninger tillates kun brukt, vedlikeholdt og reparert av personer, som er underrettet og er fortrolig med de farer, som dette kan medføre. Forandringer av maskinen, utelukker alt ansvar for produsenten, såfremt dette resulterer i skader.
- Maskinene tillates kun brukt med originaltilbehør og originalt verktøy fra produsenten.
- Etthvert bruk ut over ovennevnte gjeldende bestemmelser skjer på eget ansvar, og eventuelle skader kan ikke belastes produsenten. All risiko bæres da av brukeren.

⚠ Vær oppmerksom på at våre maskiner ikke er beregnet for å benyttes til kommersiell, håndverksmessig eller industriell bruk. Vi påtar oss intet ansvar om maskinen benyttes til kommersielt, håndverksmessig eller industriell bruk eller likeverdige aktiviteter.

⚠ Andre farer

Maskinen er bygget etter dagens høyeste tekniske standard og ifølge anerkjente sikkerhetsregler. På tross av dette kan det under arbeid oppstå farer.

- Fare for skade på fingre og hender ved at arbeidsstykket blir ført mot det roterende sagbladet på en ikke fagmessig måte.
- Fare for skader på grunn av at arbeidsstykket blir slengt ut fordi fastspenningen eller føringen ikke er fagmessig utført, f.eks. ved at det arbeides uten anlegg.
- Fare for helseskader på grunn av støy. Under arbeide blir tillatt støygrense overskredet. Bruk derfor absolutt personlig verneutstyr som øreklokke.
- Skader på grunn av defekt sagblad. Kontroller jevnlig at sagbladet ikke er skadet.
- Fare på grunn av elektrisk strøm, fordi det er feil på tilførselsledningen.
- Ved bruk av spesialtilbehør må bruksanvisningen vedlagt spesialtilbehøret leses nøye og overholdes.
- Selv om alle forholdsregler vedrørende sikkerheten er tatt, kan det allikevel oppstå uforutsette farer.

- Näin poistetaan jäännöspöly, kuten vaarallisia aineita koskevassa määräyksessä vaaditaan.
- Tämä säästää sähköä ja vähentää melua. Imulaitteisto toimii vain työkoneen käytön yhteydessä.
- Pölynpoistolaitetta rg 4000 täytyy käyttää ammattimaisessa työskentelyssä. Imulaitteistoa tai pölynpoistolaitetta ei saa kytkeä pois päältä eikä poistaa työkoneen ollessa käynnissä.
- Pöytäpyörösaha on suunniteltu ainoastaan puun ja puuntapaisten materiaalien käsittelyyn. Siinä saa käyttää vain alkuperäisiä -työkaluja ja -lisävarusteita. Leikkaustavasta ja puulaadusta (täyspuu, vaneri tai lastulevyt) riippuen on käytettävä vaadittavaa, normin EN 847-1 mukaista sahanterää. Huomioi työkalun erikoisvarusteet tämän käyttöohjeen lopussa.
- Valmistajan antamia turva-, työ- ja huolto-ohjeita täytyy noudattaa samoin teknisissä tiedoissa mainittuja mittoja. Kysymykseen tulevia tapaturmantorjuntaohjeita ja muita yleisesti tunnustettuja turvateksisiä sääntöjä on noudatettava.
- Asiaankuuluvia tapaturmanehkäisyohjeita ja muita yleisesti tunnettuja turvallisuusteknisiä sääntöjä on noudatettava. koneita saavat käyttää, hoitaa ja pitää kunnossa vain sellaiset henkilöt, jotka on perehdytetty sen käyttöön ja jotka myös tietävät käyttöön liittyvät vaaratekijät.
- Itse tehdyt muutokset koneeseen vapauttavat k neen valmistajan vahingonkorvausvelvollisuudesta
- koneessa saa käyttää vain alkuperäisiä kulutus- ja varaosia.
- Jokainen sen ylittävä käyttö ei ole ohjeitten mukainen. Siitä johtuvista vahingoista ei valmistaja vastaa; vahingosta vastaa yksin käyttäjä.

⚠ Otathan huomioon, että laitteitamme ei ole suunniteltu kaupalliseen tai teolliseen käyttöön tai käsityöläiskäyttöön. Emme ota minkäänlaista vastuuta siitä, jos laitetta käytetään kaupalliseen tai teolliseen käyttöön, käsityöläiskäyttöön tai vastaavaan toimintaan.

⚠ Jäljelle jäävät riskit

Kone on valmistettu alan uusimpien standardien ja turvallisuususteknisten vaatimusten mukaiseksi. Silti sen käyttö voi aiheuttaa vaaratilanteita.

- Pyörivä sahanterä voi vammauttaa käyttäjän sormet tai kädet jos työkalua viedään virheellisesti terälle.
- Jos työkalua pidetään huolimattomasti tai viedään terälle virheellisesti esimerkiksi ilman ohjainta työkalu voi lennähtää pois ja aiheuttaa loukkaantumisvaaran.
- Melu voi vaarantaa terveyden. Sallittu melutaso ylittyy työskentelyn aikana. Käytä ehdottomasti henkilökohtaisia suojavarusteita kuten kuulosuojaimia.
- Viallinen sahanterä aiheuttaa loukkaantumisvaaran. Tarkasta säännöllisin välein, että terä on ehjä.
- Sähkövirta aiheuttaa hengenvaaran, jos käytät säännösten vastaisia tai viallisia jatko- ym. virtajohtoja.
- Käytettäessä -erikoisvarusteita täytyy erikoisvarusteiden mukaan liitetty käyttöohje ottaa huomioon ja se täytyy lukea huolellisesti.
- Kaikista varotoimista huolimatta koneella työskentely on aina jossain määrin riskialtista.

Fig. 1

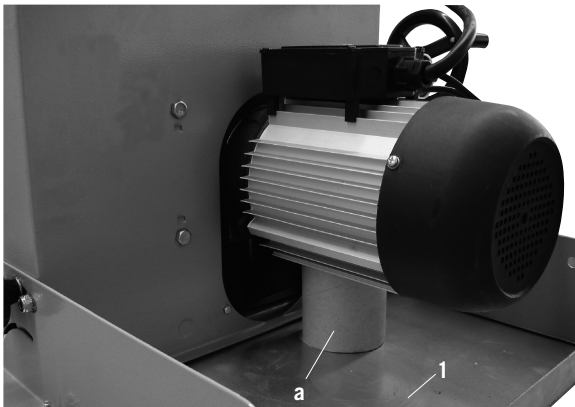


Fig. 1.1

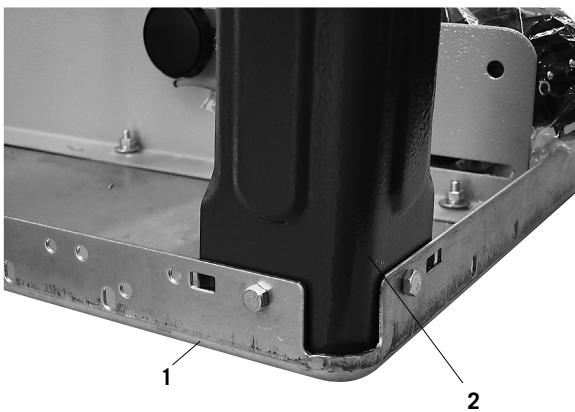


Fig. 2

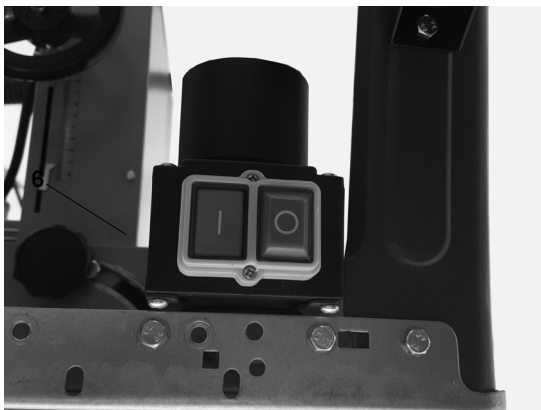
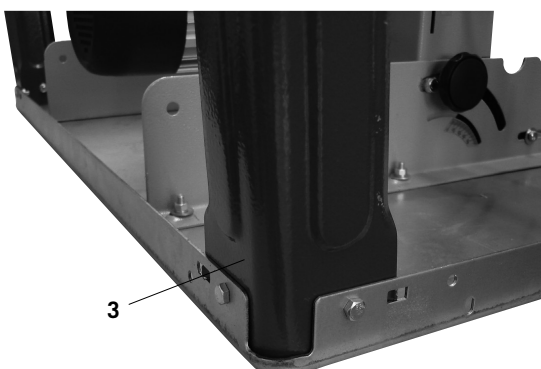


Fig. 3



- Restriskerna kan minimeras om säkerhetsföreskrifterna och användandet enligt de befintliga bestämmelserna, såsom bruksanvisningen, beaktas i sin helhet.

Montering

OBS!

Kontrollera vid upppackningen att maskinens smådelar finns med i förpackningens inre delar.

Fig. 1

Lägg bordsskivan (1) på en arbetsbänk. (Ta bort förpackningsmaterialet under motorn)

Fig. 1.1

Montera stativbenet (2) i bordsskivan med 2 sexkantskruvar M6 x 16, 2 brickor 6 och 2 muttrar M6. Dra åt skruvarna lätt för hand.

Fig. 2

Montera strömbrytaren (6) i bordsskivan med 2 sexkantskruvar M6 x 16, 2 brickor 6 och 2 muttrar M6.

Fig. 3

Montera stativbenet (3) i bordsskivan med 2 sexkantskruvar M6 x 16, 2 brickor 6 och 2 muttrar M6. Dra åt skruvarna lätt för hand.

- Farer kan bli redusert til et minimum hvis en nøye følger «sikkerhetsreglene», bruker maskinen som forutsatt og forøvrig følger alle anvisninger og råd som er gitt i den komplette bruksanvisningen.

Montering

NB!

Kontroller i forbindelse med oppakkingen at maskinens smådeler er med innerst i emballasjen.

Fig. 1

Legg bordplaten 1 på en arbeidsbenk.
(Fjern emballasjepolstring under motoren)

Fig. 1.1

Monter stativfoten 2 på bordplaten med 2 sekskantskruer M6 x 16, 2 mellomleggskiver 6 og to muttere M6.
Stram skruene lett for hånd.

Fig. 2

Monter bryteren 6 med 2 sekskantskruer M6 x 16, 2 mellomleggskiver 6 og to muttere M6, på bordplaten.

Fig. 3

Monter stativfoten 3 på bordplaten med 2 sekskantskruer M6 x 16, 2 mellomleggskiver 6 og to muttere M6.
Stram skruene lett for hånd.

- Vaaratilanteet torjut parhaiten, kun käytät konetta „Turvaohjeiden“ ja muiden määräysten ja sääntöjen mukaisesti. Noudata tarkasti koneen käyttöohjetta.

Asennus

Ohje!

Purettaessa pakkaus on huomioitava, että pakkauksen sisäosat sisältävät koneen pienosia.

Kuva 1

Aseta pöytälevy 1 työpenkille.
(Poista pakkauspehmuste moottorin alta)

Fig. 1.1

Asenna telinejalka 2 pöytälevyyn käyttäen 2 kuusiokantaruuvia M6 x 16, 2 aluslevyä 6 ja 2 mutteria M6.
Kivistä ruuvit kevyesti käsin.

Kuva 2

Asenna kytkin 6 pöytälevyyn käyttäen 2 kuusiokantaruuvia M6 x 16, 2 aluslevyä 6 ja 2 mutteria M6.

Kuva 3

Asenna telinejalka 3 pöytälevyyn käyttäen 2 kuusiokantaruuvia M6 x 16, 2 aluslevyä 6 ja 2 mutteria M6.
Kivistä ruuvit kevyesti käsin

Fig. 4

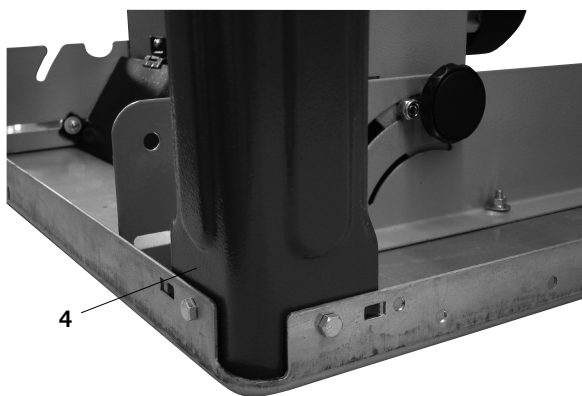


Fig. 4

Montera stativbenet (4) i bordsskivan med 2 sexkantskruvar M6 x 16, 2 brickor 6 och 2 muttrar M6.
Dra åt skruvarna lätt för hand.

Fig. 5

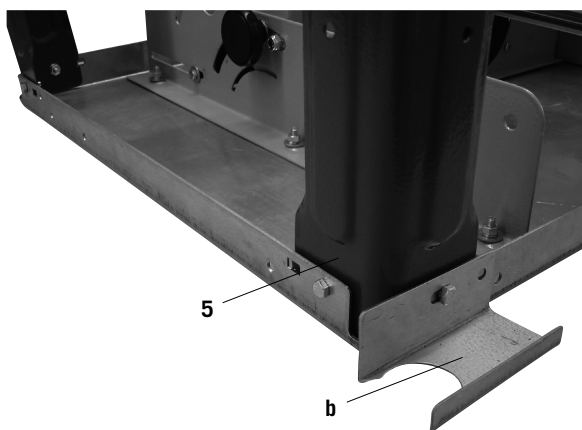


Fig. 5

Montera stativbenet (5) i bordsskivan med 2 sexkantskruvar M6 x 16, 2 brickor 6 och 2 muttrar M6.
Dra åt skruvarna lätt för hand

Fig. 6

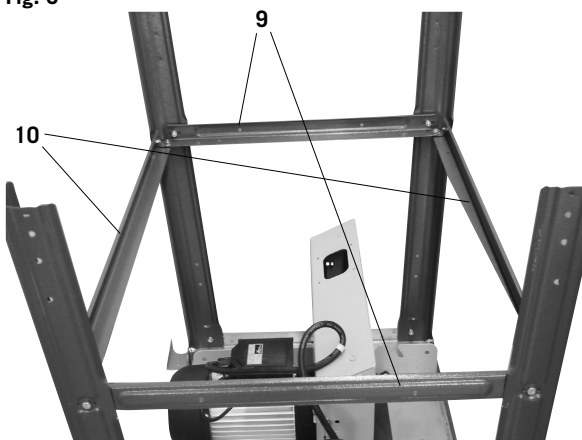


Fig. 6 / 6.1

Montera 2 längsgående stag (10) och 2 tvärstag (9) i stativbenen 2, 3, 4, och 5 med 12 sexkantsskruvar M6 x 16, 12 brickor 6 och 12 sexkantsmuttrar M6.
Dra åt skruvarna lätt för hand.

Fig. 6.1

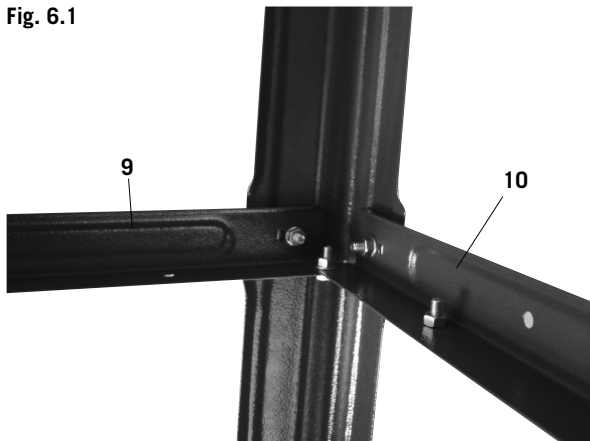


Fig. 4

Monter stativfoten 4 på bordplaten med 2 sekskantskruer M6 x 16, 2 mellomleggskiver 6 og to muttere M6.
Stram skruene lett for hånd.

Fig. 5

Monter stativfoten 5 på bordplaten med 2 sekskantskruer M6 x 16, 2 mellomleggskiver 6 og to muttere M6.
Stram skruene lett for hånd.

Fig. 6 / 6.1

Monter 2 langsgående stag 10, og 2 tverrstag 8 på staivføttene 2, 3, 4 og 5 med 12 sekskantskruer M 6 x 16, 12 skiver 6 og 12 sekskantmuttere M 6.
Stram skruene lett for hånd.

Kuva 4

Asenna telinejalka 4 pöytälevyyn käyttäen 2 kuusiokantaruuvia M6 x 16, 2 aluslevyä 6 ja 2 mutteria M6.
Kiristä ruuvit kevyesti käsin

Kuva 5

Asenna telinejalka 5 pöytälevyyn käyttäen 2 kuusiokantaruuvia M6 x 16, 2 aluslevyä 6 ja 2 mutteria M6.
Kiristä ruuvit kevyesti käsin

Kuva 6 / 6.1

Asenna 2 pitkittäisjäykistettä 10 ja 2 poikittaisjäykistettä telinejalkoihin 2, 3, 4 ja 5 käyttäen 12 kuusiokantaruuvia M6 x 16, 12 aluslevyä 6 ja 12 kuusiomutteria M6.
Kiristä ruuvit kevyesti käsin

Fig. 7



Fig. 7 / 7.1 / 7.2 / 7.3

Montera förlängningskivan (8) med två stag (11) i bordsskivan och tvärstaket med 6 sextantsskruvar M6 x 16, 6 brickor 6 och 6 sextantsmuttrar M6.

Dra åt skruvarna lätt för hand.

(Bordsskivan (8) kan också monteras på sidan som bordsbreddning med de längre stagen.)

Fig. 7.1

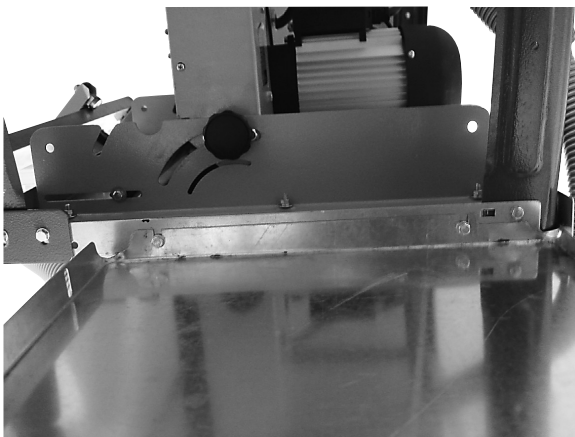


Fig. 7.2

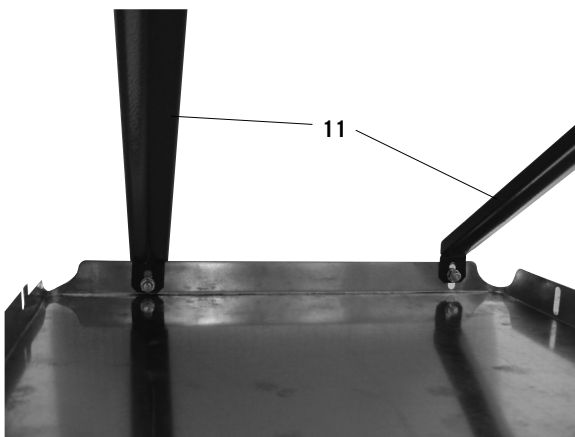


Fig. 7 / 7.1 / 7.2 / 7.3

Monter bordforlengerplaten 8 med to stag 11 på bordplaten, og tverrstag med 6 sekskantskruer M6 x 16 og 6 sekskantskruer M6

Stram skruene lett for hånd.

(Bordplaten 8 kan også monteres på siden for å gjøre bordet bredere med de forlengede stagene.)

Kuva 7 / 7.1 / 7.2 / 7.3

Asenna pöydänjatkelevy 8 pöytälevyyn kahden jäykisteen 11 avulla ja poikittaisjäykiste 6:lla kuusiokantaruuvilla M6 x 16, 6 aluslevyä 6 ja 6 kuusiomutteria M6

Kiristä ruuvit kevyesti käsin

(Pöytälevy voidaan asentaa myös sivulle pöydän levennykseksi pidennettyjen jäykisteiden avulla.)

Fig. 7.3

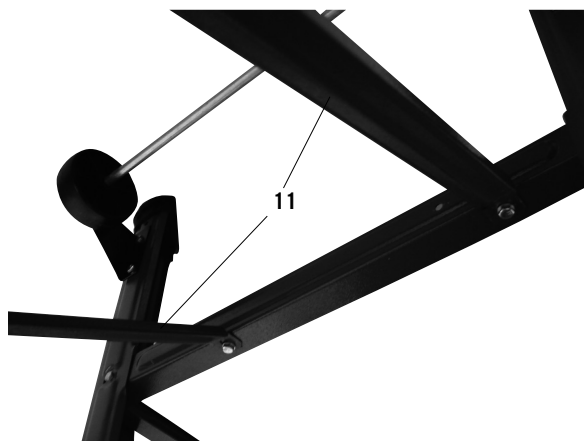


Fig. 8

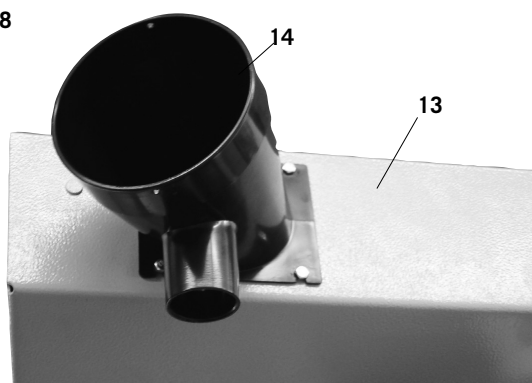


Fig. 9

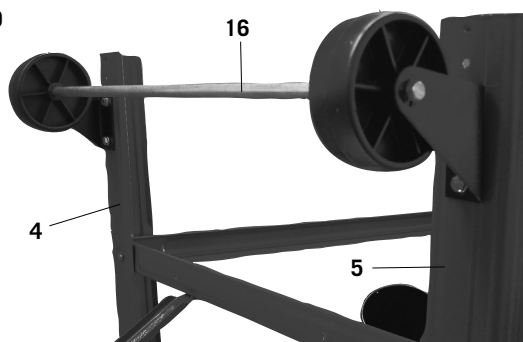


Fig. 10



Fig. 8

Montera utsugsstosen (14) på det nedre sågklingskyddet (13) med 4 sexkantsskruvar M4 x 10.

Fig. 9

Montera rullanordningen (16) på de bakre stativbenen (4) och (5) med 4 sexkantsskruvar M6 x 16, 4 brickor 6 och 4 muttrar M6.
Dra åt skruvarna lätt för hand.

Fig. 10

Ställ maskinen med stativbenen i golvet. Dra åt alla skruvar i bord, ben och stag (förutom i rullanordningen).

Fig. 8

Monter sugestussen 14 på den nederste sagbladbeskyttelsen 13 med 4 sekskantskruer M 4 x 10.

Fig. 9

Monter rulleanordningen 16 på de bakre stativføttene 4 og 5 med 4 sekskantskruer M 6 x 16, 4 skiver og 4 muttere M 6.

Stram skruene lett for hånd.

Fig. 10

Sett maskinen på føttene, stram alle skruer på bord, føtter og stag (bortsett fra rulleanordningen).

Kuva 8

Asenna imuistukka 14 alempaan sahanterän suojuukseen 13 käyttäen 4 kuusiokantaruuvia M4 x 10.

Kuva 9

Asenna kulkulaite 16 takimmaisiin telinejalkoihin 4 ja 5 käyttäen 4 kuusiokantaruuvia M6 x 16, 4 aluslevyä 6 ja 4 mutteria M6.

Kiristä ruuvit kevyesti käsin

Kuva 10

Aseta kone jalkojen päälle, kiristä pitävästi pöydän, jalkojen ja jäykisteiden kaikki ruuvit (paitsi kulkulaitteen ruuveja).

Fig. 11



Fig. 11

Dra åt skruvarna till rullanordningen i ett sådant läge att hjulen vidrör golvet lätt.

Fig. 12

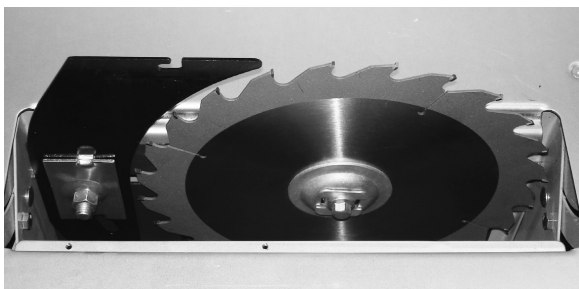


Fig. 12 / 12.1

Ställ in klyvkilen vid sågklingen enligt bilden. Lossa något på skruven (skruva inte ut den helt). Dra åt skruven igen efter inställningen. Bordsinlägget (19) fig. 13 måste tas bort vid inställningen av klyvkilen.

Fig. 12.1

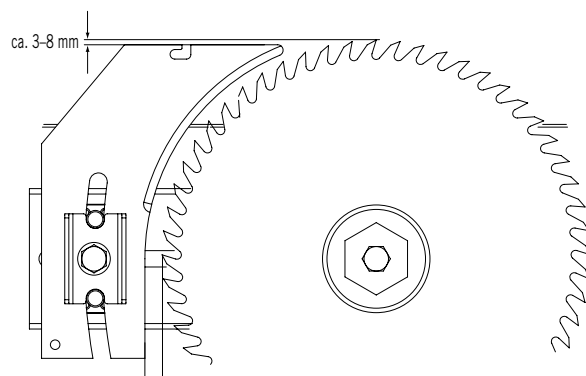


Fig. 13

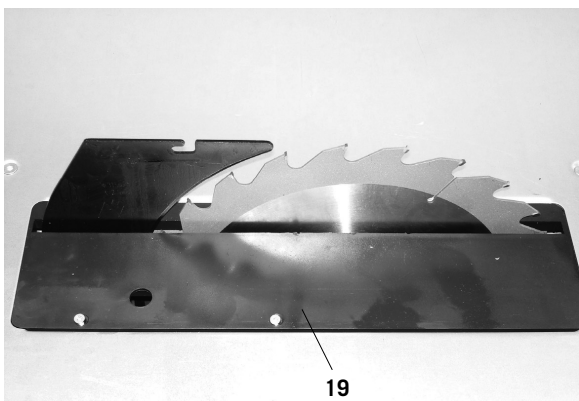


Fig. 13

När klyvkilen har ställts in fästs bordsinlägget (19) igen med 4 skruvar med platt huvud M6 x 16.

Fig. 11

Fest ved å stramme skruene rulleordeningen i en slik posisjon at hjulene berører underlaget lett.

Fig. 12 /12.1

Monter spaltekniven ved sagbladet som beskrevet i illustrasjonen. Løsne skruene lett (ikke skru dem helt ut), og stram dem igjen etter innstillingen. Sagblad mellomlegget 19, fig. 15 må tas av i forbindelse med dette arbeidet.

Fig. 13

Når spaltekniven er stilt inn festes sagblad mellomlegget 19 igjen med 4 flathodete skruer M 6 x 16.

Kuva 11

Kiristä kulkulaite sellaiseen asentoon, että pyörät kosketavat kevyesti lattiaan.

Kuva 12 /12.1

Asenna halkaisukiila sahanterään nähden, kuten Kuvassa näytetään. Löysää ruuvia hieman (älä kierrä ruuvia kokonaan ulos), kiristä ruuvi jälleen säädön jälkeen. Tällöin on poistettava sahanterän aukon kansi 19 (Kuva 15).

Kuva 13

Halkaisukiilan säädön jälkeen on kiinnitettävä jälleen sahanterän aukon kansi 19 käyttäen 4 litteäkantaruvia M6 x 16.

Fig. 14

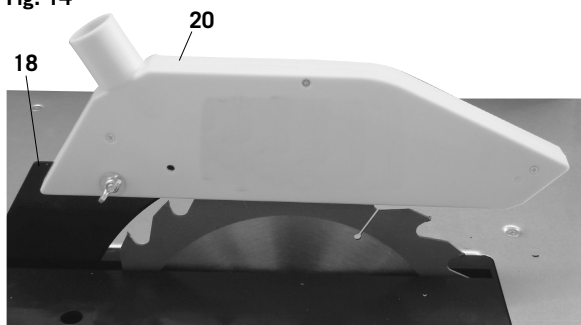


Fig. 14

Montera skyddskåpan (20) på klyvkilen (18) med skruv med kullrigt huvud M6 x 25, bricka 6 och låsmutter.

Fig. 15

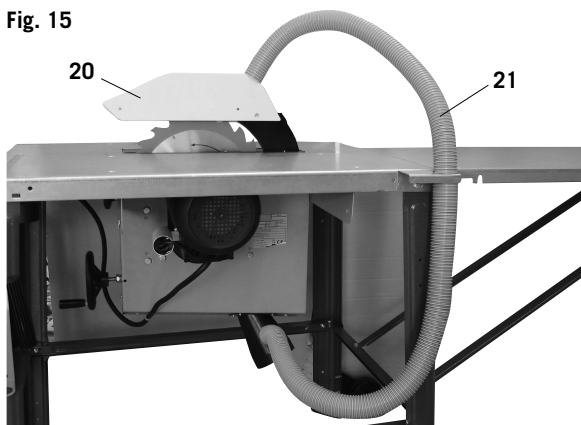


Fig. 15

Montera slanghållaren (21) i bordsskivan och anslut utsugsslangen (21) till utsugskåpan och utsugsstosen

Fig. 16



Fig. 16 / 16.1

Fäst hakskraven med 2 brickor 6 och 2 muttrar M6 på den högra bensidan. Där är sågklingsnyckeln och skjutstocken upphängda.

De två transporthandtagen monteras på sågens framsida på höger och vänster stativben med 4 sexkantsskruvar M6 x 16, 4 brickor 6 och 4 muttrar M6.

Fig. 16.1

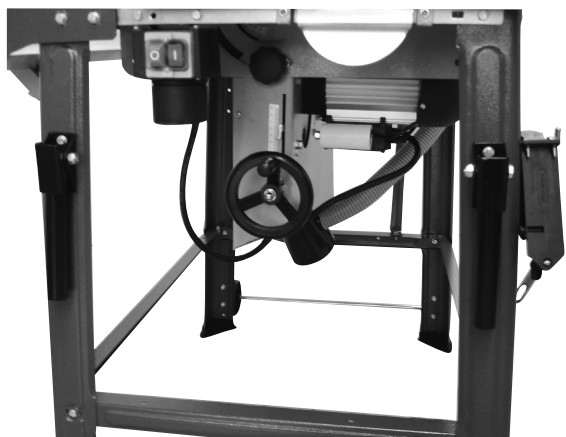


Fig. 14

Monter beskyttelseshetten 20 på spaltekniiven med rundhodete skruer M 6 x 25, skive 6 og låsemutter.

Fig. 15

Monter slangeholderen 21 på bordplaten med 2 sekskantskruer M 6 x 16, skive 6, 2 sekskantmuttere M6, og koble avtrekkslangen 21 sammen med avtrekkshetten og sugestussen.

Fig. 16

Fest hakeskruen på venstre fotside med 2 skiver 6, 2 muttere M6. Her henges sagbladnøkkelen og skyvestoken opp.

De to transporthåndtakene monteres på fremsiden av sagen og på venstre og høyre stativfot med 4 sekskantskruer M 6 x 16, 4 skiver 6 og 4 muttere M 6.

Kuva 14

Asenna suojakupu 20 halkaisukiilaan 18 käyttäen pyörökantaruuvia M6 x 25, aluslevyä 6 ja vastamutteria.

Kuva 15

Asenna letkukannatin 21 pöytälevyyn käyttäen 2 kuusiokantaruuvia M6 x 16, 2 aluslevyä 6 ja 2 kuusiomutteria M6 ja liitä imuletku 21 imukupuun ja imuistukkaan.

Kuva 16 / 16.1

Kiinnitä hakapääruuvi oikeanpuoleiseen jalansivuun käyttäen 2 aluslevyä ja 2 mutteria M6. Siihen on ripustettu sahanterän avain ja työnin.

Kaksi kuljetuskahvaa asennetaan sahan etusivulle sekä oikean- ja vasemmanpuoleisiin jalkoihin käyttäen 4 kuusiokantaruuvia M6 x 16, 4 aluslevyä 6 ja 4 mutteria M6.

Fig. 17

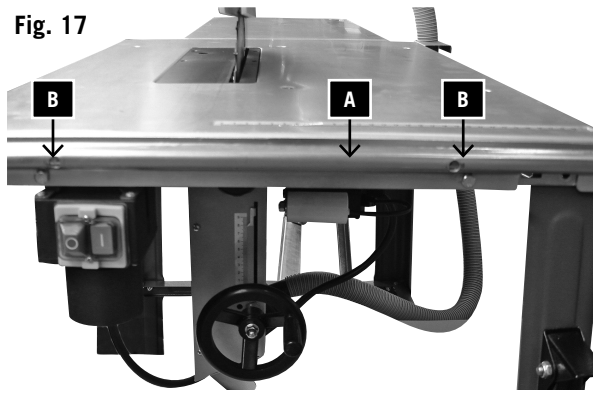


Fig. 17.1

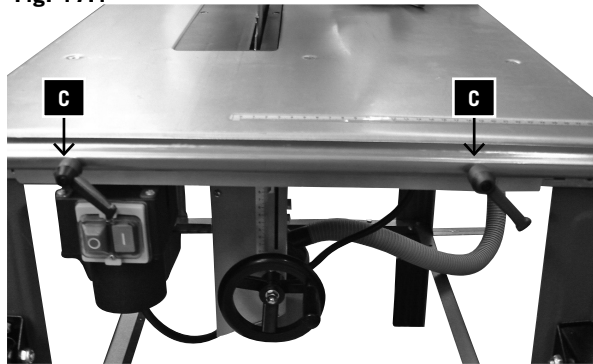
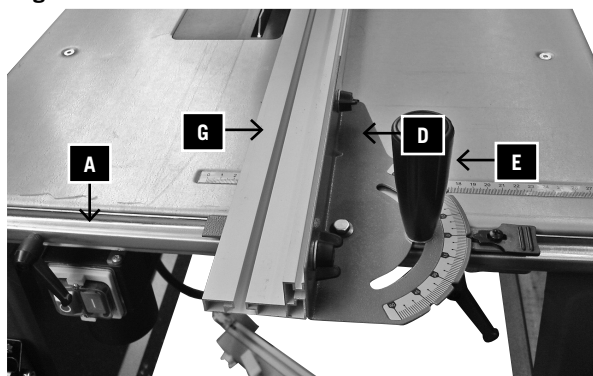


Fig. 17.2



Sammansättning av det långsgående mothållet, Fig.17 / 17.1/17.2

- 1 Montera styrskenan (A) på bordets framsida med två sexkantsskruvar M6 x 16 med muttrar M6 (B)
- 2 Montera de två låsspakarna (C) på bordet och styrskenan med hjälp av två låsbultar M6 x 25.
- 3 Placera den svängande delen (D) i styrskenan, ställ skalan till 0° och dra åt låshandtaget (E) ordentligt. Observera: För långsgående skärning måste den svängande delen alltid vara ställd 0.
- 4 Beroende på typ av arbete så tryckas styrskenan (G) in i styrbultarna (F) med den höga (Fig. 18.1) eller den låga ytan (Fig. 18.2) och dras åt ordentligt.
- 5 Ställ in mothållsskenan till önskad dimension och dra åt båda låsspakarna (C).

Montering av langsgående endestopper, fig. 17 / 17.1 / 17.2

- 1 Monter styreskinnen (A) med to sekskantskruer M6 x 16 med mutre M6 (B) på fronten av bordet.
- 2 Monter de to klemhåndtakene (C) til bordet og styreskinnen med to låsebolter M6 x 25.
- 3 Sett vinkelskiven (D) inn i styreskinnen, juster skalaen til 0°, og stram til klemhåndtaket (E).
Merk: For langsgående kapp må vinkelskiven alltid settes til 0°.
- 4 Avhengig av hva som skal kappes, skyv styreskinnen (G) inn i styreboltene (F) i høy (fig. 18.1) eller lav stilling (Fig. 18.2) og skru dem fast.
- 5 Sett endestopperen til ønsket dimensjon og stram til begge klemhåndtakene (C).

Pitkittäisvasteen kokoaminen, kuva 17 / 17.1 / 17.2

- 1 Asenna ohjauskisko (A) kahdella kuusiokulmapultilla M6 x 16 mutterilla M6 (B) pöydän etupuolelle.
- 2 Asenna kaksi puristusvipua (C) pöytään ja ohjauskiskoon käyttämällä kahta lukkopulttia M6 x 25.
- 3 Aseta kääntyvä osa (D) ohjauskiskoon, aseta asteikko kohtaan 0°, ja kiristä puristuskahva (E).
Huomio: Saadaksesi pitkittäisleikkauksen kääntyvä osa on aina asetettava kohtaan 0.
- 4 Riippuen työn tyypistä, paina ohjauskiskoa (G) ohjauspultteihin (F) korkealla (Kuva 18.1) tai matalalla pinnalla (Kuva 18.2) ja kiristä ne lujasti.
- 5 Aseta vasteen kisko haluttuihin mittoihin ja kiristä puristusvivut (C).

Fig. 18.1

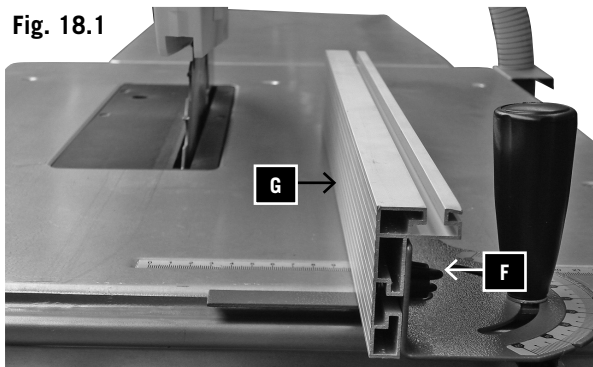


Fig. 18.2

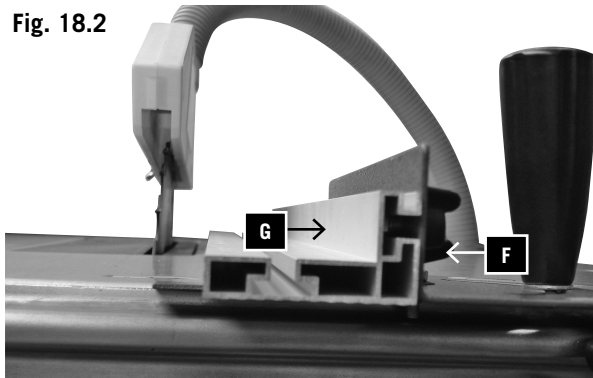


Fig. 18.3

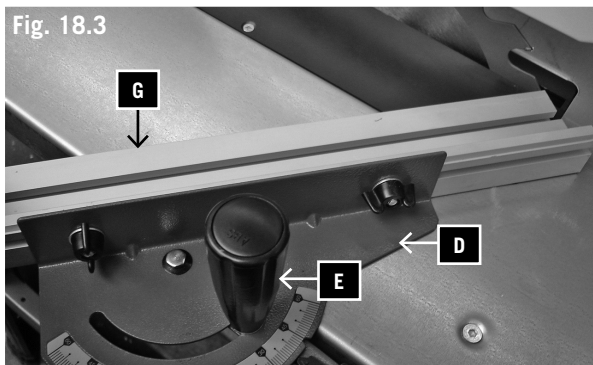
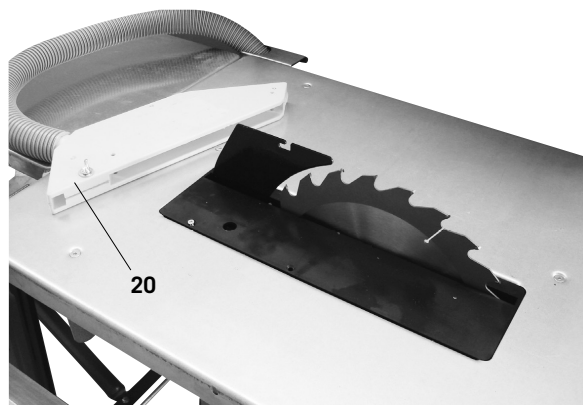


Fig. 19



Sammanställning av kapningstolken Fig. 18.1 /18.2 / 18.3

- 1 Montera styrskenan på bordets vänstra sida med två sexkantsskruvar M6 x 16 och två muttrar M6.
- 2 Placera den svängande delen (D) i styrskenan. Den svängande delen måste glida lätt.
- 3 Beroende på typ av arbete så tryckas styrskenan (G) in i styrbultarna (F) med den höga (1) eller den låga ytan (2) och dras åt ordentligt.
- 4 Ställ in mothållsskenan (G) på önskad vinkel mellan +60° och -60° och dra åt låshandtaget (E).

Byte av sågklinga, Fig. 19

Varning! Dra ut nätkontakten!

Bär skyddshandskar när ni byter sågblad! Risk för skador!

Lossa vingskruven från utsugskåpan (20) och ta bort kåpan.

Montering av tværgående endestopper, fig. 18.1 / 18.2 / 18.3

1. Monter styreskinnen med to sekskantskruer M6 x 16 med mutre M6 på venstre side av bordet.
2. Sett vinkelskiven (D) inn i styreskinnen. Vinkelskiven skal være lett å bevege.
3. Avhengig av hva som skal kappes, skyv styreskinnen (G) inn i styreboltene (F) i høy (1) eller lav (2) stilling og skru dem fast.
4. Sett endestopperen (G) i ønsket vinkel mellom +60° og -60° og stram til klemhåndtaket (E).

Fig. 19. Skifte sagblad

NB! Trekk ut støpselet

**Bruk beskyttelseshansker når du skifter sagbladet!
Fare for personskader!**

Løsne vingskruen på avtrekkshetten 20, og ta denne av.

Poikittaisvasteen kokoaminen, kuva 18.1 /18.2 / 18.3

1. Asenna ohjauskisko kahdella kuusiokulmapultilla M6 x 16 ja kahdella mutterilla M6 pöydän vasemmalle puolelle.
2. Aseta kääntyvä osa (D) ohjauskiskoon. Kääntyvän osan on liu'uttava helposti.
3. Riippuen työn tyypistä, työnnä ohjauskisko (G) ohjauspultteihin (F) korkealla (1) tai matalalla pinnalla (2) ja kiristä lujasti.
4. Aseta vasteen kisko (G) haluttuun asteeseen välillä +60° ja -60° ja kiristä puristuskahva (E).

Kuva 19. Sahanterän vaihto

Huomio! Irrota virtapistoke

Käytä suojakäsineitä vaihtaessasi sahanterää! Loukkaantumisvaara!

Irrota imukuvun 20 siipiruuvia ja poista kupu.

Fig. 20

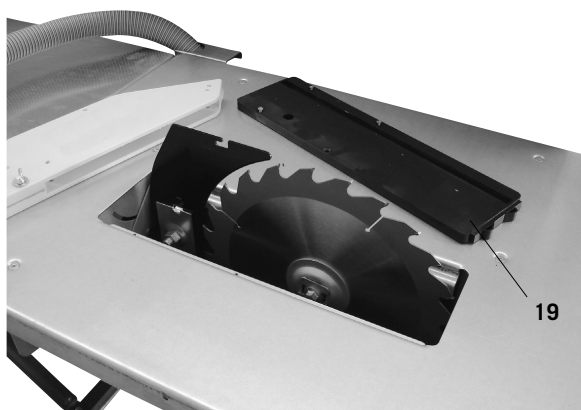


Fig. 21

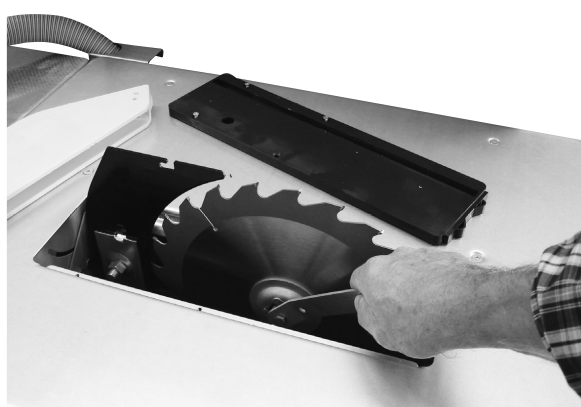


Fig. 22

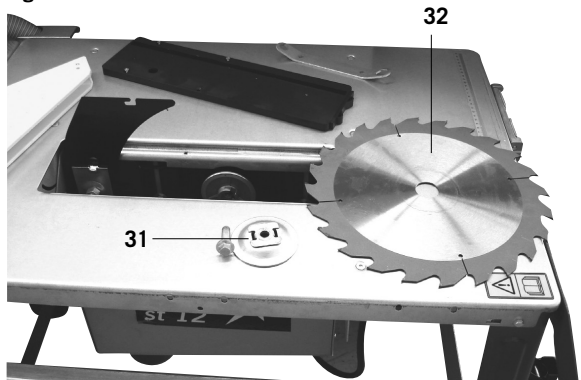


Fig. 20

Lossa de 4 stjärnskruvarna från bordsinlägget och ta bort det.

Fig. 21

För upp sågklingan helt och lossa skruven med sågklingnyckeln.

Varning! Vänstergänga

Fig. 22

Ta bort sågklingans fläns och sågklingan. Sätt i en ny sågklinga.

Var uppmärksam på urspårningen vid monteringen av sågklingans fläns.

Kontrollera klyvkielens inställning efter bytet av sågklingan och montera tillbaka bordsinlägget och utsugskåpan.

Uppställning

Forbered uppställningsplatsen. Se till att det finns tillräckligt med utrymme för att kunna arbeta säkert utan driftsavbrott. Maskinen är konstruerad för drift i slutna utrymmen och skall ställas upp på ett jämnt, fast underlag.

Transport

Maskinen är konstruerad för transport med lämpliga lyftanordningar (kran eller hand- eller gaffeltruck)

Lytt aldrig i sågbordet! För återkommande förflyttningar inom verkstadsområdet rekommenderas en speciell förflyttningsanordning, som levereras som tillbehör.

Fig. 20

Løsne de 4 stjerneskrueene på bordinnelegget 4, og ta dette av.

Fig. 21

Sett sagbladet helt opp, og løsne skruen med sagbladnøkkelen.

NB! Venstregjenge

Fig. 22

Ta av sagbladflensen og sagbladet. Skift deretter sagbladet.

Vær oppmerksom på utsparingen når du monterer sagbladflensen.

Kontroller innstillingen av spaltekniven, og monter bordinnelegget og avtrekkshetten igjen etter at du har skiftet sagblad.

Oppstilling

Klargjør arbeidsplassen der maskinen skal stå. Sørg for tilstrekkelig plass for å kunne utføre arbeidet sikkert og uten forstyrrelser. Maskinen er konstruert for arbeid i lukkede rom og må stilles opp stabilt på et jevnt og fast underlag. Stabiliteten sikres ved at maskinen festes til underlaget med fire skruer.

Transport

Maskinen må bare transporteres med egnede løfte-redskaper (kran eller gaffeltruck). Løfteseilet (ved bruk av kran) må festes rundt det øvre båndhjulhuset.

Maskinen må aldri løttes via sagbordet

Kuva 20

Irrota pöydän sahanterän aukon kannen 4 ristikantaruuvia ja poista kansi.

Kuva 21

Aseta sahanterä aivan ylös ja irrota ruuvi sahanterän avaimella.

Huomio! Vasen kierre

Kuva 22

Poista sahanterän laippa ja sahanterä. Vaihda nyt sahanterä.

Sahanterän laipan asennuksessa on huomioitava lovi. Sahanterän vaihdon jälkeen tarkasta halkaisukiilan säätö ja asenna jälleen sahanterän aukon kansi ja imukupu.

Paikalleen asettaminen

Valmistelevä tila, johon kone asetetaan. Varmista, että tilaa on tarpeeksi, jotta työnkulku olisi mahdollisimman turvallinen ja häiriötön. Kone on suunniteltu käytettäväksi suljetuissa tiloissa ja se asetetaan tasaiselle ja tukevalle alustalle. Kone on kiinnitettävä lattiaan neljällä ruuvilla, jotta se seisoi tukevasti (Fig. 18).

Kuljetus

Konetta on kuljetettava tarkoitukseen soveltuvilla laitteilla (nostovaunuilla tai harukatrukilla). Käytä ylintä teräpyöräkassetta kiinnityskohtana. Älä koskaan nosta sahapöydästä!

Uppstart

Ta hänsyn till säkerhetsföreskrifterna!

Viktigt: Maskinen får startas upp endast om all skydds- och säkerhetsutrustning har installerats.

Anslut maskinen till ett uppsugningssystem innan start.

Uppsugarmunstycket måste sänkas mot arbetsmaterialet vid varje arbetssteg.

Se till att långa arbetsstycken inte tippar i slutet av sågningen (t.ex. med avrullningsskydd).

För inte igenom falsar eller noter, utan att det finns en lämplig skyddsanordning, som t.ex. en tunnelskyddsanordning som sitter över sågbladet.

Använda inte elverktyget för sågning av brännved.

Använd enbart transportanordningarna när elverktyget ska transporteras. Använd inte skyddsanordningar för hantering eller transport.

Se till att den övre delen av sågbladet under transport är skyddad, exempelvis med skyddsanordningen.

Se till att en sådant blad väljs som passar det material som ska sågas.

Bär lämplig personlig skyddsutrustning. Det omfattar

- Hörselskydd som minskar risken för hörselskador,
- Andningsskydd som minskar risken att andas in farligt damm.
- Bär grova handskar vid hantering av sågblad och grovt material. Förvara sågbladen i en behållare, om så är praktiskt.

Anslut verktyget till en dammuppsamlingsanordning vid sågning i trä. Hur mycket damm som kommer ut beror bland annat på vilken typ av material som bearbetas, på vilken sätt maskinen är avskärmad (fångst eller källa) och korrekt inställning av kåpor/mellanväggar/styrnanordningar.

Använd inte sågblad av höglegerat snabbstål (HSS-stål).

Använd skjutstock eller handtag med skjutträ, för att föra arbetsstycket säkert förbi sågbladet. Förvara alltid skjutstocken eller skjutträet vid elsågen, då det inte används.

Maskinen måste justeras till sådant läge att den högsta sågtandens position är precis en liten bit högre än arbetsmaterialets läge.

Före uppstart av maskinen måste all säkerhets- och skyddsutrustning vara lämplig enligt föreskrifterna.

Sågbladet måste kunna röra sig helt obehindrat.

Kolla efter andra material (spikar, skruvar mm) i träbitar som tidigare behandlats. Avlägsna alla främmande material.

Innan ni slår på huvudströmbrytaren, se till att sågbladet är rätt installerat samt att de rörliga delarna är obehindrade.

Varning: Låt en specialist inrätta maskinen om tveksamheter uppstår. Att arbeta efter antaganden och gissningar är för farligt.

Igangsetting

Legg merke til sikkerhetshenvisningene!

Viktig: Maskinen skal kun igangsettes med komplett montert beskyttelses- og sikkerhetsutstyr.

Før igangsetting kobles et avsugingsanlegg til maskinen. Avsugingsdekselet må ved enhver arbeidsoperasjon være nedsenket på arbeidsstykket.

Sikre at lange arbeidsstykker ikke tipper på slutten av kutteprosessen (f.eks. avrullestativ).

Ikke gjennomfør falsere eller noter uten at det er plassert en egnet beskyttelsesinnretning, som f.eks. en tunnelbeskyttelsesinnretning, over sagbordet.

Ikke bruk dette elektroverktøyet til deling (not som slutter i arbeidsstykket).

Kun transportanordningene skal brukes ved transport av elektroverktøyet. Bruk aldri verneanordningene til håndtering eller transport.

Pass på at øvre del av sagbladet er tildekket under transport, for eksempel med verneanordningen.

Pass på å velge et sagblad som egner seg for materialet i arbeidsstykket.

Bruk egnet personlig verneutstyr. Dette omfatter:

- Hørselsvern for å redusere risikoen for å bli tunghørt,
- Åndedrettsvern for å redusere risikoen for å puste inn farlig støv.
- Bruk hansker når du arbeider med sagblader og råmaterialer. Bær alltid sagbladene i en beholder når dette er praktisk mulig.

Fest en støvoppfangingsanordning til elektroverktøyet ved saging av trevirke. Dannelsen av støv påvirkes blant annet av materialet i arbeidsstykket, betydningen til den stedets oppfangningsanordning (oppfanging eller kilde) og riktig innstilling av hetter/styreskiver/føringer.

Ikke bruk noe sagblad av høylegert høyhastighetsstål (HSS-stål).

Bruk skyvestokk eller håndtak med skyvetre for å føre arbeidsstykket sikkert på sagbladet. Oppbevar alltid skyvestokken eller skyvetreet sammen med elektroverktøyet når de ikke er i bruk.

Maskinen må innstilles slik at spissen på den høyeste sagtannen akkurat er litt høyere enn arbeidsstykket.

Før påsetting av maskinen må alt beskyttelses- og sikkerhetsutstyr være forskriftsmessig påsatt.

Sagbladet må kunne bevege seg fritt.

Kontroller for fremmedlegemer (nagler, skruer osv.) på trestykker som er blitt bearbeidet tidligere. Fjern alle fremmedlegemer.

Før du skrur på hovedbryteren, forsikre deg om at sagbladet er riktig montert og at de bevegbare delene er lett bevegelige.

Advarsel: Hvis du er det minste i tvil lar du en fagmann sette opp maskinen. Det er for farlig å arbeide på antagelser.

Käyttöönotto

Noudata turvallisuusohjeita!

Tärkeää: Sahan saa ottaa käyttöön ainoastaan, kun siihen on asennettu asianmukaiset turvavarusteet. Ennen käyttöä kytke saha poistojärjestelmään.

Poistokansi on aina laskettava työstettävän kappaleen päälle.

Estä pitkien työkappaleiden taittuminen leikkauksen loppuvaiheessa (esim. rullateline).

Älä vie lävitse saumoja tai rakoja ilman sopivaa suoja-laitetta, kuten sahapöydän päälle tulevaa tunnelisuoja-laitetta.

Älä käytä tätä sähkötyökalua uritukseen (työkappaleeseen päättyvä ura).

Käytä sähkötyökalun kuljetukseen vain kuljetuslaitteita. Älä koskaan käytä suoja-laitteita pitääksesi niistä kiinni käsittelyn tai kuljetuksen aikana.

Varmista, että kuljetuksen aikana sahanterän yläosa on peitetty, esimerkiksi suoja-laitteella.

Varmista, että valittuna on leikattavaan valmistusaineeseen sopiva sahanterä.

Käytä sopivaa henkilökohtaista suojaruustusta. Siihen kuuluu

- kuulosuojaimet vähentämään kuulon heikkenemisen riskiä,
- hengityssuojain vähentämään vaarallisen pölyn hengittämisen riskiä.
- Käytä käsineitä käsitellessäsi sahanteriä ja karkeita valmistusaineita. Kanna sahanteriä säilytyslaatikossa aina, kun se on mahdollista.

Yhdistä sähkötyökalu puuta sahattaessa pölynkeräyslaitteeseen. Pölyn muodostukseen vaikuttaa muun muassa työstettävän aineen tyyppi, paikallisen erotuksen merkitys (koonti tai lähde) ja suojuksien/ohjauslevyjen/ohjaimien oikea säätö.

Älä käytä runsasseosteista pikaterästä (HSS-teräs) olevia sahanteriä.

Käytä työnnintä tai käsikahvaa työntimen kanssa ohjaksesi työkappaleen turvallisesti sahanterän ohi. Kun et tarvitse työnnintä tai työntimenä käytettävää puukappalletta, säilytä sitä aina sähkötyökalun luona.

Koneen asetusten on varmistettava, että ylimmän sahan hampaan kärki on hiukan korkeammalla kuin työstettävä kappale.

Kaikkien turvalaitteiden on oltava ohjeiden mukaan paikoilleen asennettuina ennen virran kytkemistä.

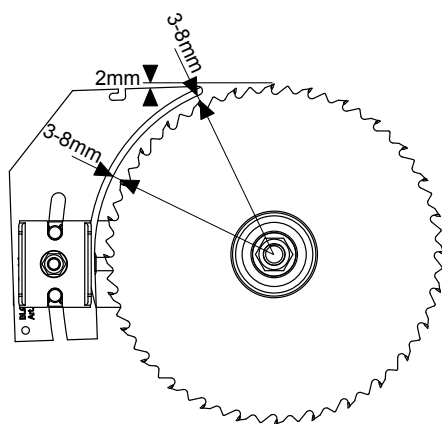
Sahanterän on liikuttava vapaasti.

Tarkista aina puutavara, jota on aikaisemmin käsitelty, vieraiden esineiden (naulat, ruuvit jne.) varalta. Poista kaikki vieraat esineet.

Ennen virtalähteen kytkemistä päälle tarkista, että sahanterä on oikein asennettu, ja että liikkuvat osat pääsevät liikkumaan vapaasti.

Varoitus: Jos olet epävarma, anna pätevän henkilön käyttää sahaa. On liian vaarallista työskennellä oletusten varassa.

Fig. 22



Tvärinställning av sågblad

- Efter att vingmuttern har lossats, kan sågbladet justeras steglöst från „90“ till „45“.

OBSERVERA! Före den första igångsättning samt före varje ny igångsättning, bör 90° och 45° läget kontrolleras.

Utför ett provskär!

Vinkelinställningen kan justeras efter behov med hjälp av justerskruvarna.

Sågbladets höjdinställning

Efter att vingmuttern har lossats, kan sågbladet justeras steglöst från „0“ till „83“ mm skärhöjd.

För att få ett säkert och rent skär bör en sådan skärhöjd väljas så att sågbladet endast sticker upp en aning över arbetsstycket.

Ställ in spaltkilen som det visas i Bild 22.

Spaltkilen är en viktig skyddsanordning, som för arbetsstycket och som stänger snittfogen bakom sågbladet och som förhindrar att arbetsstycket slår tillbaka. Se upp med tjockleken på spaltkilen. Spaltkilen får inte vara tunnare än sågbladet och inte tjockare än snittbredden.

Man får bara använda sågblad med en diameter på 250 mm och en tjocklek på 2,4 mm (tänder 3,0 mm).

Täckhuven sänks ned över arbetsstycket vid varje arbetsförlopp. Täckhuven måste vid varje arbetsförlopp stå vågrätt över sågbladet.

Längdsnitt

Använd längdanslaget för parallellsnitt.

För skärningar över 120 mm används anslagslinjalen med den höga stoppsidan, och för skärbredder under 120 mm används den lägre stoppsidan.

Led arbetsstycket med den bifogade skjutspaken.

- 1 Hög anläggningsyta
- 2 Låg anläggningsyta

Tvärsnitt

För tvär- och vinkelsnitt, används skjutsliden.

Sagblad - diagonal justering

- Sagbladet kan dreies fra 90° til 45° etter at vingemutteren har blitt løsnet.

Sjekk 90° og 45° posisjon før første og hver påfølgende oppstart.

Gjør et testkutt! Omjuster vinkeljusteringen på justeringsbolt 1 og 2.

Høydejustering av sagblad

Sagbladet er justerbart fra 0 til 83 mm kuttehøyde etter at vingemutteren har blitt løsnet. **For trygt og rent arbeide velges en minimal fremskyting av sagbladet for arbeidsstykket.**

Still inn spaltekilens som vist i figur 22.

Spaltekilens er en viktig beskyttelsesinnretning som fører arbeidsstykket og som hindrer lukking av snittfugen bak sagbladet og tilbakeslag av arbeidsstykket. Vær oppmerksom på spaltekilens tykkelsen. Spaltekilens må ikke være tynnere enn sagbladkroppen og ikke tykkere enn snittfugebredden til den.

Det må kun brukes sagblader med en diameter på 250 mm og en tykkelse på 2,4 mm (tenner 3,0 mm).

Senk dekslet på arbeidsstykket ved hver arbeidsoperasjon. Dekslens må stå vannrett over sagbladet ved hver arbeidsoperasjon.

Lengdekutt

Sett inn lengdestopper for parallele kutt.

Bruk stopplinjalens med den høye stoppsiden for kutt over 120 mm and stopplinjalens med den lave stoppsiden for kuttebredder under 120 mm.

Før arbeidsstykket med dyttepinnen.

1 høyt nav

2 lavt nav

Diagonale kutt

For diagonale kutt og vinkelkutt settes krysskutteføringen inn.

Sahanterens sätö viistoon

- Kun molemmat kiristysruuvit on avattu, sahanterää voidaan säätää portaattomasti välillä 90° - 45° (katso asteikko).

Tarkasta ennen jokaista käyttökertaa 90°- ja 45°-asetto! Suorita koeleikkaus!

Säädä tarvittaessa lisää säätöruuveista.

Sahanterens korkeuden säätö

Sahanterens leikkauskorkeutta voidaan säätää portaattomasti välillä 0 - 83 mm.

Jotta työskentely tapahtuisi varmasti ja siististi, valitse sahanterens vähäinen ylimitta työkappaleeseen nähden.

Säädä halkaisukiila kuten kuvassa 22 on esitetty.

Halkaisukiila on tärkeä suojalaite, joka ohjaa työkappaletta ja estää leikkaussauman sulkeutumisen sahanterens takana ja työkappaleen iskeytymisen takaisinpäin. Ota huomioon halkaisukiilan paksuus. Halkaisukiila ei saa olla ohuempi kuin sahanterensrunko eikä paksumpi kuin sen leikkaussauman leveys.

Käytössä saa olla vain sellaisia sahanteriä, joiden halkaisija on 250 mm ja paksuus 2,4 mm (hampaat 3,0 mm).

Laske suojakuppu jokaisessa työvaiheessa työkappaleen päälle. Suojakuvun on oltava jokaisessa työvaiheessa vaakasuorassa sahanterens päällä.

Pitkittäisleikkaukset

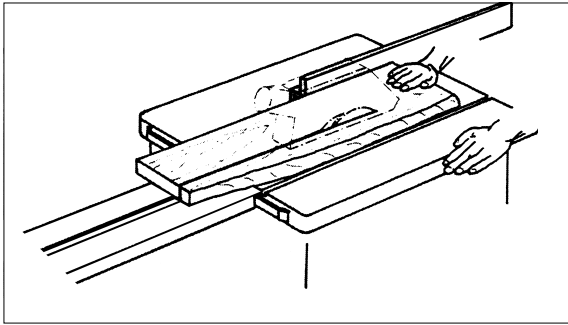
Aseta rinnakkaisleikkauksiin pitkittäisvaste. Kun leikkaustyöt ovat yli 120 mm, käytä vasteviivainta korkean vastepuolen (1) kanssa ja leikkausleveyksien ollessa alle 120 mm matalan vastepuolen (2) kanssa. Ohjaa työkappaletta mukana tulleeella työntimellä.

Poikittäisleikkaukset

Käytä poikittäis- ja kulmaleikkauksissa työntökelkkaa.

Arbetsinstruktioner

Fig. A



Arbete vid cirkelsågmaskiner

Sågning av breda arbetsstycken, Fig. A

(Om arbetsstyckets bredd uppgår till mer än 120 mm)

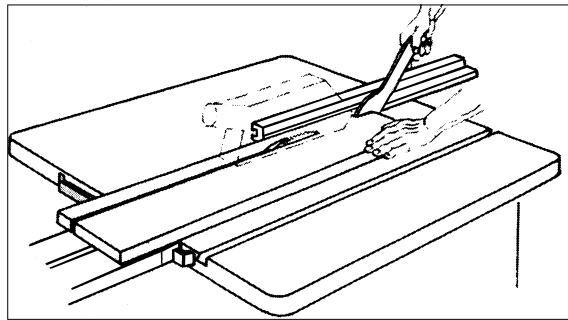
Verktyg: cirkelsågklinga för längdsnitt

Arbetsgång: Ställ in klyvanslaget så att den motsvarar arbetsstycket. Se till att handen vilar på fast underlag. Om smala träbitar avskiljs under sågningen, får matningen endast ske med högerhanden eller med hjälp av ett skjutstycke. Om det föreligger någon risk för att arbetsstycket fastnar mellan cirkelsågklingan, klyvkielen och anslaget, så skall kanten dras tillbaka till klingans mitt eller används en kort hjälpanslag.

På bilderna har den övre utsugskåpan endast antytts eller i enstaka fall helt tagits bort, för att tydligare visa arbetsgången eller konstruktionen.

Vid alla arbetsmoment som visas krävs den övre utsughuvan.

Fig. B



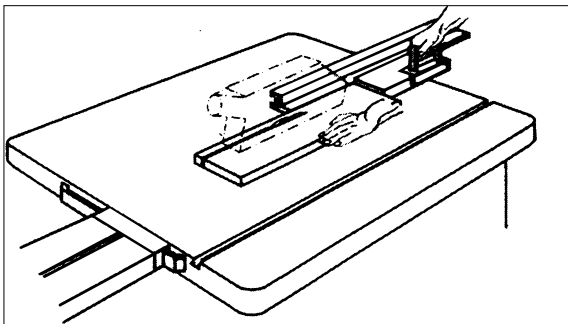
Sågning av smala arbetsstycken, Fig. B

(Om arbetsstyckets bredd inte uppgår till 120 mm)

Verktyg: cirkelsågklinga för längdsnitt

Arbetsgång: Ställ in hjälpanslaget så att den motsvarar arbetsstycket. Skjut fram arbetsstycket med båda händer. I närheten av sågklingan skall skjutstycket användas och arbetsstycket skall skjutas på tills det är förbi klyvkielen. Vid korta arbetsstycken används skjutstycket fr. o. m. att snittet påbörjas för att skjuta på arbetsstycket.

Fig. C



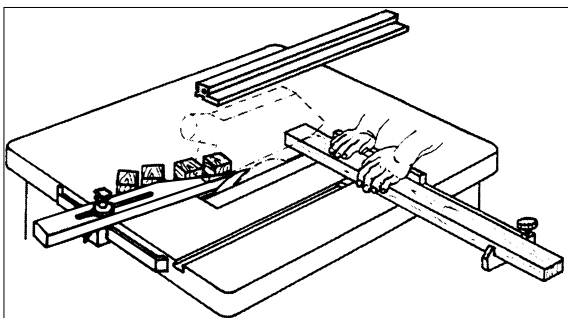
Sågning av kanter och lister, Fig. C

Verktyg: cirkelsågklinga för finsnitt

Arbetsgång: Montera klyvanslaget med låg anliggningsyta eller använd ett hjälpanslag. Skjut fram arbetsstycket med arbetsstycket med skjutstycket, tills arbetsstyckets kant befinner sig i klyvkielens område. Se till att långa arbetsstycken inte kan falla i golvet vid sågningens slut genom att förse bordet med en förlängningsdel.

Upplysning: Anordningar, som kräver en förbindelse med maskinens delar, skall fästas med skruvar. med hjälp av skruvtingar kan endast provisoriska förbindelser till maskinen upprättas

Fig. D



Tvärsnitt i smala arbetsstycken, Fig. D

Verktyg: fintandad cirkelsågklinga för tvärsnitt

Arbetsgång: Ställ in avvisningslistan så att bitarna från arbetsstycket inte kan komma i kontakt med den del av sågklingan som sticker upp. Arbetsstycket får endast styras med tvärsnittsjigg eller justerbord.

Avlägsna inte avfallsbitar från arbetsområdet med händerna.

Arbeidsanvisninger

Arbeid med sirkelsagmaskinen

Skjæring av brede arbeidsstykker, Fig. A

(bearbeidningsemner større enn 120 mm)

Verktøy: Sirkelsagblad for lengdesnitt

Arbeidsgang: Still inn lengdeanslaget tilsvarende arbeidsstykket som skal bearbeides. Pass på at hånden føres sikkert. Dersom det faller av tynne deler av arbeidsstykket under saging, utføres framføringen i verktøyområdet med høyre hånd eller ved hjelp av skyvestokken. Dersom det er fare for at arbeidsstykket blir klemt mellom sirkelsagbladet, spaltekilen og anslaget, må anslaget dras tilbake til midten av sagbladet, eller det benyttes et kort hjelpeanslag. På figurene ble øvre avsughette bare antydning, eller i et enkelttilfelle helt tatt bort, for å vise arbeidsprosessen eller utstyret tydeligere. Under alle arbeidsprosessen vist må øvre avsughette være på plass.

Saging av smale arbeidsstykker, Fig. B

(bearbeidningsemner under 120 mm)

Verktøy: Sirkelsagblad for lengdesnitt

Arbeidsgang: Still inn lengdeanslaget tilsvarende arbeidsstykket som skal bearbeides. Skyv arbeidsstykket framover med begge hender, i sagblomområdet benyttes skyvestokken, og skyv arbeidsstykket bak spaltekilen. Ved korte arbeidsstykker brukes skyvestokken for framskyving fra begynnelsen.

Saging av kanter og lister, Fig. C

Verktøy: Sirkelsagblad for fingsaging

Arbeidsgang: Monter på lengdeanslag for lav anleggflate eller bruk hjelpeanslag. Skyv arbeidsstykkene med skyvestokken framover, til arbeidsstykket kommer til spaltekilen. Lange arbeidsstykker sikres mot å dette ned på slutten av sagingen med en bordforlengelse.

Henvielse: Innretninger som trenger forbindelse til deler av maskinen, må festes med skruer. Med skruetvinge kan det bare oppnås hjelpeforbindelser til maskinen.

Tverrsaging av smale arbeidsstykker, Fig. D

Verktøy: Fintannet kappsagblad

Arbeidsgang: Still inn tilbakevisningslisten slik at avkutt av arbeidsstykket ikke kan komme i kontakt med den oppstigende delen av sagbladet. Arbeidsstykket føres bare ved hjelp av tversanslag eller tversskyver. Avfallstykker må ikke fjernes med hendene fra arbeidsområdet.

Työskentelyohjeet

Pöytäpyörösahoilla työskentely

Leveiden työkappaleiden sahaaminen, Kuva A

(Työstökappaleen leveys yli 120 mm)

Työkalut: halkaisuun tarkoitettu pyörösahanterä

Työvaihe: Säädä halkaisuvaste niin, että se vastaa käsittelyn alaisen työkappaleen leveyttä. Käden täytyy olla sen päällä tukevasti. Jos halkaistaan kapeita työstökappaleita, suoritetaan työntö eteenpäin työkalun alueella vain oikealla kädellä tai työntökepin avulla. Jos on olemassa vaara, että työstökappale juuttuu kiinni pyörösahanterän, halkaisukiilan ja vasteen väliin, täytyy työstökappale vetää taaksepäin sahanterän keskelle asti tai täytyy käyttää lyhytty apuvastetta.

Olevissa kuvissa on ylempi imukupi kuvattu vain ääri-voilla, tai yksittäistapauksessa sitä ei ole kuvattu ollenkaan, jotta työvaihe tai laite voidaan osoittaa selvemmin. Kaikissa näytetyissä työvaiheissa on ylempi imukupi tarpeen.

Kapeiden työstökappaleiden sahaaminen, Kuva B

(Työstökappaleen leveys alle 120 mm)

Työkalut: halkaisuohjain tarkoitettu pyörösahanterä

Työvaihe: Säädä pitkittäisvaste niin, että se vastaa käsittelyn alaisen työkappaleen leveyttä. Työnnä työkappale molemmin käsin eteenpäin, käytä työntökeppiä sahanterän alueella ja työnnä työkappale halkaisukiilan taakse. Jos työkappale on lyhyt, täytyy heti sahausen aloittamisesta asti käyttää työntökeppiä.

Reunojen ja listojen leikkaaminen, Kuva C

Työkalut: hinosahaukseen tarkoitettu pyörösahanterä

Työvaihe: Asenna halkaisuohjain, jossa matala tukipinta tai käytä apuvastetta. Työnnä työkappale työntökepin avulla eteenpäin kunnes työkappale on halkaisukiilan alueella. Käytä pitkien työkappaleiden käsittelyssä pöydän jatkokappaleita, jotta ne eivät katkea sahausen lopussa.

Ohje: Laitteet, jotka täytyy yhdistää koneen osiin, on kiinnitettävä ruuvein; ruuvipuristimilla ne voidaan yhdistää vain väliaikaisesti koneisiin.

Kapeiden työstökappaleiden katkaisu, Kuva D

Työkalut: tiheähampainen terä katkaisuun

Työvaihe: Säädä suojalista niin, että työstökappaleesta leikatut kappaleet eivät voi koskettaa sahanterän nousevaa osaa. Työnnä työkappaleita vain katkaisu-ohjaimen tai liukupöydän avulla.

Älä poista jätekappaleita käsin terän alueelta.

⚠ Elektrisk anslutning

Den installerade elmotorn är ansluten i driffärdigt skick. Anslutningen motsvarar gällande VDE- och DIN-bestämmelser.

Kundens nätanslutning liksom den använda förlängningssladden måste motsvara dessa föreskrifter.

Viktiga upplysningar

Elmotorn 230 V / 50 Hz är avsedd för driftsätt S 6/40 % (400 V/50 Hz S6/40%).

Vid överbelastning av motorn stängs den automatiskt av. Efter att den kylts av (tar olika lång tid) kan motorn åter slås till.

Skadade elledningar

Isoleringskador uppträder ofta på anslutningsledningar.

Orsaker:

- Klämskador, när ledningarna dras via föster eller dörrar.
- Brottskador p. g. a. att ledningarna har fästs eller dragits på ett felaktigt sätt.
- Avsliten ledning p. g. a. ledningen körts över.
- Isoleringskador p. g. a. att ledningen stulits ut ur vägguttaget.
- Skador p. g. a. att isoleringen är för gammal.

Sådana skadade ledningar får inte användas, eftersom de p. g. a. isoleringsskadorna är **livsfarliga**.

Kontrollera regelbundet att de elektriska ledningarna inte är skadade. Se till att anslutningsledningen inte är kopplad till elnätet, då kontrollen utförs.

Elektriska anslutningsledningar måste motsvara de gällande VDE- och DIN-bestämmelserna. Använd endast anslutningar av typen H 07 RN.

Det är föreskrivet att alla ledningar skall vara försedda med en tryckt typbeteckning.

Växelströmsmotor

- Nätspanningen måste uppgå till 230 V – 50 Hz.
- Förlängningssladdar måste uppvisa en diameter om minst 1,5 mm², om de är under 25 meter långa. Om de är över 25 meter långa måste diameter vara minst 2,5 mm².
- Nätanslutningen säkras med 16 A.

Trefasmotor

- Nätspanningen måste utgöra 400 volt - 50 Hz.
- Nätanslutningen samt förlängningskabeln måste vara femådriga = 3-P + N + SL.
- Förlängningskablar måste uppvisa en diameter på minst 1,5 kvadratmillimeter.
- Nätanslutningen säkras med maximalt 16 A.
- Vid nätanslutning eller vid byte av uppställningsplatsen måste provning av polariteten genomföras, eventuellt måste polariteten (vägguttaget) bytas ut.

Anslutningar och reparationer på den elektriska utrustningen får utföras endast av utbildade elektriker.

⚠ Elektrisk tilkopling

Den installerte elektromotoren er tilkoplet klar til drift. Tilkopling foregår etter gjeldende bestemmelser i VDE- og DIN-normene.

Nettilkopling og eventuelle forlengelsesledninger hos kunden må også være i henhold til disse forskriftene.

Viktige anvisninger

Elektromotoren er forberedt for 230 V / 50 Hz og driftsart S 6 / 40 % (400 V/50 Hz S6/40%).

Ved overbelastning kopler motoren automatisk ut. Etter en avkjølingstid (kan variere) går det an å slå på motoren igjen.

Skadene elektriske tilkoblingsledninger

Det oppstår ofte isolasjonsskader på elektriske ledninger. Årsak til dette er:

- Trykkskader, når tilkopplingsledningen føres gjennom vindu og dørsprekker.
- Knekkskader av ukyndig festing eller føring av tilkopplingsledningene.
- Kuttskader når de blir kjørt over.
- Isolasjonsskader når de blir revet ut av veggkontakten.
- Rifter pga gammel isolasjon.

Slike beskadigte elektriske tilkopplingsledninger må ikke brukes og er på grunn av isolasjonsskadene livsfarlige.

Sjekk elektriske tilkopplingsledninger regelmessig for skader. Pass på at tilkopplingsledningen da er tatt ut av kontakten.

Elektriske tilkopplingsledninger må være i samsvar med gjeldende VDE- og DIN-bestemmelser. Bruk bare tilkopplingsledninger merket H 07 RN. Et slikt merke på tilkopplingsledningene er pålagt ifølge forskriftene.

Vekselstrømsmotor

- Nettspenningen må være 230 Volt – 50 Hz.
- Forlengelseledninger må ha et tverrsnitt på 1,5 mm² ved inntil 25 m og over 25 m minst 2,5 mm².
- Nettilkoplingen må sikres med 16 A.

3 Fas motor

- Nettspenningen må være 400 Volt 50 Perioder.
- Netttilkoblingen og tilkoblingskabelen må være 4-ledet = 3 + J.
- Tilkoblingskabelen må ha et minste tverrsnitt på 2,5-kvadratmillimeter.
- Netttilkoblingen må være sikret med maksimalt 20-A.
- Når du kobler til nettet eller skifter oppstillingsplass må du kontrollere motorens dreieretning, eventuelt må du skifte polaritet (i stikkkontakten).

Tilkoplinger og reparasjoner av det elektriske utstyret kan bare foretas av autorisert elektriker.

⚠ Sähköliitääntä

Koneeseen asennettu sähkömoottori on liitetty käyttövalmiiksi. Liitääntä vastaa kyseisiä VDE- ja DIN- määräyksiä. Asiakkaan suorittaman verkkoliitääntään sekä hänen käyttämiensä pidennysjohtojen täytyy vastata näitä määräyksiä.

Tärkeä ohje

Sähkömoottori 230 V / 50 Hz on suunniteltu käyttäjälle S 6/40 % (400 V/50 Hz S6/40%).

Moottori pysähtyy automaattisesti, jos se kuorimittuu lii-ikkaa. Jäähtymisajan (ajallisesti ei aina sama) jälkeen moottori voidaan taas kytkeä päälle.

Vialliset sähköliitosjohdot

Sähköliitosjohtoihin syntyy usein eristysvaurioita.

Syynä ovat:

- Painekohdat, jos liitosjohtoja on viety ikkunoiden ja oven rakojen läpi.
- Taantumakohdat, jotka ovat aiheutuneet liitosjohtojen vääränlaisesta kiinnityksestä tai johtamisesta.
- Johdon katkeaminen, koska jodon yli on ajettu.
- Katkaisukohdat, jotka ovat aiheutuneet siitä, että on ajettu liitosjohtojen yli.
- Eristysvauriot, jotka ovat aiheutuneet siitä, että liitosjohto on repäistä irti seinäpistorasiasta.
- Eristyksen vanhenemisesta aiheutuneet repeämät.

Sellaisia viallisia sähköliitosjohtoja ei saa käyttää ja ne ovat eristysvaurioiden takia hengenvaarallisia.

Tarkasta säännöllisesti, ettei liitosjohdoissa ole vaurioita. Tarkastuksen aikana liitosjohto ei saa olla sähköverkossa. Sähköliitosjohtojen täytyy vastata asianomaisia VDE- ja DIN-määräyksiä. Käytä vain sellaisia liitosjohtoja, joissa on merkintä H 07 RN. Liitosjohdossa täytyy olla tyypimerkintä (määräys).

Vaihtovirtamoottori

- Verkkojännitteen täytyy olla 230 Volttia – 50 Hz.
- Jatkojohtojen poikkileikkauksen täytyy olla 1,5 mm², jos johto on enintään 25 m pitkä; yli 25 m pitkien johtojen poikkileikkauksen täytyy olla 2,5 mm².
- Verkkoliitääntään sulake 16 A hidas.

Kolmivaihemoottori

- Moottorin tyyppikilven jännitetietojen on oltava samat kuin sähköverkon jännitearvot.
- Jatkojohdon johdinten poikkipinnan on oltava vähintään 1,5 mm²
- Sähköverkon sulakkeina on käytettävä 16-ampeerin hitaita sulakkeita.
- Moottorin pyörimissuunta on tarkastettava, kun moottori ensimmäisen kerran kytketään sähköverkkoon uudessa paikassa. Jos pyörimissuunta on väärä, seinäpistorasian napojen järjestys on vaihdettava.

Sähkövarusteiden liitääntä ja ja korjaukset saa suorittaa ainoastaan sähköalan ammattityövoima.

Var god ange följande uppgifter vid förfrågningar:

- Motortillverkare
- Motorns strömart
- Uppgifterna på maskinuppgiftsbrickan.

Vid retur av motorn alltid skicka den kompletta drivenhet med strömbrytare.

Beakta säkerhetsanvisningarna!

- Produkten uppfyller kraven i EN 61000-3-11 och underkastas specialvillkor för anslutningen. Det betyder att man inte får använda vilka anslutningsställen som helst.
- Apparaten kan vid olämpliga nätförhållanden leda till övergående spänningsvariationer.
- Produkt ska uteslutande användas för anslutning till avsedda anslutningsställen, som
 - a) inte överskrider den maximalt tillåtna nätimpedansen „Z“, eller
 - b) har en konstant strömbelastningsförmåga på minst 100 A för varje fas.
- Ni måste som användare se till att en av de beskrivna kraven a) eller b) uppfylls för anslutningsstället. Ni bör kontakta energileverantören.

Underhåll

Varning: Stäng av maskinen och dra ur elkabeln innan skötsel och inställningar.

Förvara manualen tillsammans med maskinen.

Håll maskinen ren.

Bär ögonskydd vid rengöring.

Varning: Rengör inte bordets plastdelar med aggressiva rengöringsmedel. Ett mildt rengöringsmedel på en fuktig trasa rekommenderas. Vatten får inte hållas på maskinen.

- Kontrollera regelbundet sågklingan. Använd endast vassa sågklingor utan repor och deformationer. Använd endast verktyg som uppfyller kraven i den europeiska normen EN 847-1.
- Byt omedelbart ut förbrukade bordsinlägg.
- Du alltid håller bordsytan fri från harts.
- Rengör regelbundet maskinens inre delar, såsom tandsegment och drev på svänganordningen, från trä- och spånrester.
- Avlägsna eventuella sågspånsförstoppningar vid utkastet.

Låt en behörig elektriker reparera elverktyget.

Detta elektriska verktyg uppfyller de tillämpliga säkerhetsbestämmelserna. Reparationer får utföras endast av behörig elektriker där originaldelar används, annars kan olyckor uppstå för operatören.

Vennligst oppgi følgende data ved tilbakemelding:

- motorfabrikant
- motorens strømtipe
- maskintypeskiltets data

Dersom motoren sendes i retur må den komplette driftenheten med bryter sendes med.

Følg sikkerhetsanvisningene!

- Produktet oppfyller kravene i EN 61000-3-11, og er underlagt spesielle tilkoblingsbetingelser. Det betyr at bruk på vilkårlige fritt valgte tilkoblingspunkter ikke er tillatt.
- Ved ugunstige nettforhold kan apparatet forårsake midlertidige spenningsvingninger.
- Produktet er kun beregnet for bruk på tilkoblingspunkter som
 - a) ikke overskrider en maks. tillatt nettipedans „Z“, eller
 - b) har en permanent strømbelastning fra nettet på minimum 100 A per fase.
- Som bruker må du sørge for, ved behov etter avtale med din netteier, at ditt tilkoblingspunkt som du ønsker å drive produktet på, oppfyller ett av de to nevnte kravene a) eller b).

Vedlikehold

Advarsel: Skru av maskinen og trekk ut stikkkontakten ved klargjørings- og innstillingsarbeider.

Oppbevar bruksanvisningen ved maskinen.

Hold maskinen ren.

Bruk vernebriller ved rengjøring.

Forsiktig: Bordets kunststoffdeler må ikke rengjøres med aggressive midler. Et mildt skyllemiddel på en fuktig klut anbefales. Vann må ikke komme på maskinen.

- Kontroller sagbladet regelmessig. Bruk bare godt slippte sagblad uten risser og deformeringer. Sett bare inn verktøy som tilfredsstillende den europeiske normen EN 847-1.
- Skift ut slitte benkeinnlegg umiddelbart.
- Benkens overflate må alltid holdes ren for harpiks.
- Rengjør innsiden av maskinen, som tannsegment og drivhjulet på dreieinnretningen, regelmessig for tre- og sponrester.
- Fjern eventuelle sagflis-tilstoppinger fra utgangen.

Elektroverktøyet skal repareres av fagkyndig personell.

Dette elektroverktøyet er i samsvar med gjeldende sikkerhetsbestemmelser. Reparasjoner skal bare utføres av en elektriker, og det skal bare brukes originale reservedeler, for ellers kan operatøren bli utsatt for ulykker.

Seuraavat tiedot täytyy ilmoittaa kysymysten yhteydessä:

- Moottorin valmistaja
- Moottorin sähköläji
- Koneen tyyppikilvessä olevat tiedot

Jos moottorissa on palautettu on suoritettava toimintayksikköä kytkimellä lähetetty.

Ota huomioon turvallisuusohjeet!

- Tuote täyttää standardin EN 61000-3-11 vaatimukset ja sitä koskevat erikoisliitännätiedot. Tämä tarkoittaa, että käyttö vapaasti valittavissa liitännäpaikoissa ei ole sallittua.
- Laite voi epäsuotuisissa verkkovirtaolosuhteissa joutaa väliaikaisesti jännitteen heilahteluihin.
- Tuote on tarkoitettu käytettäväksi ainoastaan liitännäpaikoissa, jotka
 - a) eivät ylitä suurinta sallittua verkkoimpedanssia „Z“ tai
 - b) joissa verkon jatkuva virtakuormitettavuus on vähintään 100 A vaihetta kohden.
- Sinun on käyttäjänä, tarvittaessa sähkölaitokselta kysymällä, varmistettava, että liitännäpaikka, josta aiot käyttää tuotetta, täyttää toisen näistä kahdesta mainitusta vaatimuksesta a) tai b).

Huolto

Varoitus: Katkaise virta ja irrota saha virtalähteestä ennen minkäänlaisten säätöjen tai huoltotoimenpiteiden suorittamista.

Säilytä käyttöohje sahan lähellä.

Pidä saha puhtaana.

Käytä suojalaseja puhdistuessaasi sahaa.

Varoitus: Älä puhdistu penkin synteettisiä osia voimakkailla puhdistusaineilla. Suosittelemme mietoa astianpesuainetta. Saha ei saa joutua kosketuksiin veden kanssa.

- Tarkasta sahanterä säännöllisesti. Käytä vain hyvin teroitettuja, säröttömiä ja muodoltaan ehjiä sahanteriä. Käytä vain työkaluja, jotka vastaavat Euroopan normia EN 847-1.
- Vaihda kulunut pöydän sisäkappale välittömästi.
- Pidä pöydän pinta aina hartsittomana.
- Poista puu- ja lastujäännökset säännöllisesti koneen sisäalueelta, kuten kääntölaitteen hammassegmentistä ja pienestä hammaspyörästä.
- Poista mahdollisesti ulosheitossa olevat sahanpurutukkeumat.

Anna sähköalan ammattilaisen korjata sähkötyökalusi.

Tämä sähkötyökalu vastaa asiaankuuluvia turvallisuusmääräyksiä. Korjaukset saa tehdä vain sähköalan ammattilainen, jolloin hänen tulee käyttää alkuperäisvaraosia; muussa tapauksessa käyttäjälle saattaa aiheutua onnettomuuksia.

Serviceinformation

Kom ihåg att följande delar i denna produkt är utsatta för ett bruksmässigt och naturligt slitage samt att följande delar krävs som förbrukningsmaterial.

Slitagedelar*: Kolborste, sågklinga, batterier, bordsskivor, glidstativ, tryckhandtag, kilremmar

* ingår inte tvunget i leveransomfattningen!

Felsökningsschema

| Disorder | Möjlig orsak | Åtgärd |
|--|---|---|
| 1. Sågblad löses efter stopp av motorn | Lockade fästmutter för att enkelt | Dra åt fästmuttern högergånga |
| 2. Motorn startar inte | a) Underlåtenhet nätsäkring | a) Kontrollera nätsäkring |
| | b) Förlängningskabel defekt | b) Byt ut förlängningskabel |
| | c) Förbindelser till motorn eller byta ur funktion | c) Kontrollerat av behörig elektriker |
| | d) Motor eller switch defekt | d) Kontrollerat av behörig elektriker |
| 3. Motor omvänd rotation | a) Kondensator defekt | a) Kontrollerat av behörig elektriker |
| | b) Felaktig anslutning | b) Har ersatts av en behörig elektriker polaritet vägguttaget |
| 4. Motorn utför inte, säkringen reagerar | a) Tvärsnitt av förlängningskabeln inte är tillräckligt | a) se Elanslutning |
| | b) Överbelastnings orsakats av trubbigt blad | b) Switch bladet |
| 5. Brända områdena i gränssnittet | a) tråkig sågblad | a) Skärpa sågbladet, byt |

Serviceinformasjon

Det bør bemerkes at følge i dette produktet de deler naturligvis en anvendelse upassende eller Utsatt for slitasje, og følgende deler som Rekvizita.

* Slitasje deler: Kulbørste, sagblad, batterier, bordslanger, glidestativ, trykkhåndtak, v-belter

* Ikke nødvendigvis inkludert

Asiakaspalvelutiedot

Huomaa, että seuraaviin tämän tuotteen osiin kohdistuu käytöstä johtuvaa, luonnollista kulumista, ja että seuraavia osia tarvitaan käyttömateriaaleina.

Kuluvat osat*: Hiiliharja, sahanterä, paristot, pöytäliinat, liukujalusta, työntökahva, v-hihnat

* ei välttämättä kuulu toimitukseen!

Problemløsning

| Disorder | Mulig årsak | Legemiddel |
|---|--|---|
| 1. Sagblad oppløses etter stans | Tiltrukket montering mutter for enkelt | Stram mutteren høyregjenger |
| 2. Motor vil ikke starte | a) Svikt nettsikring | a) Kontroller sikringer |
| | b) Forlengelseskabel defekt | b) Skift ut skjøteledningen |
| | c) Tilkoblinger til motoren eller bytte ut av drift | c) Kontrolleres av kvalifisert elektriker |
| | d) Motor eller bryter defekt | d) Kontrolleres av kvalifisert elektriker |
| 3. Motor omvendt rotasjon | a) Kondensator defekt | a) Kontrolleres av kvalifisert elektriker |
| | b) Feil tilkobling | b) Har erstattet av en kvalifisert elektriker polaritet av stikkkontakten |
| 4. Motor utfører ikke, sikringen svarer | a) Tverrsnitt av skjøteledningen er ikke tilstrekkelig | a) se Elektrisk tilkobling |
| | b) Overbelastning forårsaket av stump blad | b) Switch blad |
| 5. Brente områdene på grensesnittet | a) sløvt sagblad | a) Skjerp sagbladet, erstatte |
| | b) feil blad | b) Skift ut bladet |

Virheiden korjaaminen

| Vika | Mahdollinen syy | Korjaustoimenpide |
|---|---|--|
| 1. Sahanterä irtoaa moottorin sammuttamisen jälkeen | Kiinnitysmutteri on liian löysällä | Kiristä kiinnitysmutteri (oikea kierre) |
| 2. Moottori ei käynnisty | a) Sulake on palanut | a) Tarkasta sulake |
| | b) Jatkojohto on vioittunut | b) Vaihda jatkojohto |
| | c) Moottorin tai virtakytkimen liitännät eivät ole kunnossa | c) Pyydä sähköalan ammattilaista tarkastamaan liitännät |
| | d) Moottori tai virtakytkin on vioittunut | d) Pyydä sähköalan ammattilaista tarkastamaan liitännät |
| 3. Moottorin kiertosuunta on väärä | a) Kondensaattori on vioittunut | a) Pyydä sähköalan ammattilaista tarkastamaan kondensaattori |
| | b) Liitäntä on väärä | b) Pyydä sähköalan ammattilaista vaihtamaan seinäpistorasian napaisuus |
| 4. Moottorin teho on heikko, sulake palaa | a) Jatkojohdon läpimitta ei ole riittävä | a) Katso kohta Sähköliitäntä |
| | b) Tylsä sahanterä aiheuttaa ylikuormitusta | b) Vaihda sahanterä |
| 5. Leikkauspinnoilla on palojälkiä | a) Sahanterä on tylsä | a) Teroita tai vaihda sahanterä |
| | b) Sahanterä on vääränlainen | b) Vaihda sahanterä |

Constructeur:**scheppach**

Fabrikation von Holzbearbeitungsmaschinen GmbH
Günzburger Straße 69
D-89335 Ichenhausen

Cher client,

Nous vous souhaitons beaucoup de plaisir et de succès avec votre nouvelle machine **scheppach**.

Remarque

Selon la loi en vigueur sur la responsabilité pour les produits, le fabricant n'est pas tenu responsable pour tous endommagements de cet appareil ou tous dommages résultant de l'exploitation de cet appareil, dans les cas suivants:

- Maniement incorrect,
- Non-respect des instructions de service,
- Travaux de réparation réalisés par tiers, par du personnel qualifié non autorisé,
- Montage et remplacement de pièces de rechange n'étant pas des pièces d'origine,
- Utilisation non-conforme,
- Pannes de l'installation électrique en cas de non-respect des prescriptions électriques et des dispositions VDE 0100, DIN 57113 / VDE0113.

Nous vous conseillons

de lire le texte du guide d'utilisation, avant d'effectuer le montage et la mise en oeuvre. Ce manuel d'utilisation, conçu pour faciliter votre prise de contact avec la machine, vous permettra d'en exploiter correctement toutes les possibilités. Les indications importantes qu'il contient vous apprendront comment travailler avec la machine de manière sûre, rationnelle et économique, comment éviter les dangers, réduire les coûts de réparation et raccourcir les périodes d'indisponibilité, comment enfin augmenter la fiabilité et la durée de vie de la machine. Outre les directives de sécurité figurant dans ce manuel, vous devez observer les prescriptions réglant l'utilisation de la machine dans votre pays. Le manuel doit se trouver en permanence à proximité de la machine. Mettez-le dans une enveloppe plastique pour le protéger contre la saleté et l'humidité. Chaque personne utilisatrice en prendra connaissance avant le début de son travail et respectera scrupuleusement les instructions qui y sont données. Seules pourront travailler sur la machine les personnes instruites de son maniement et informées des dangers inhérents à celui-ci. L'âge minimum autorisé doit être respecté. Outre les directives de sécurité contenues dans ce manuel et les prescriptions spécifiques à votre pays, vous observerez les règles techniques généralement reconnues pour la conduite des machines à travailler le bois.

Conseils généraux

- Vérifier dès la livraison, qu'aucune pièce n'ait été détériorée pendant le transport. En cas de réclamation, informer aussitôt le livreur.
- Nous ne pouvons tenir compte des réclamations ultérieures.

Costruttore:**scheppach**

Fabrikation von Holzbearbeitungsmaschinen GmbH
Günzburger Straße 69
D-89335 Ichenhausen

Gentile cliente,

Le auguriamo un piacevole utilizzo della Sua nuova macchina scheppach.

Attenzione:

Secondo le disposizioni attualmente vigenti della Legge sulla responsabilità del produttore, il costruttore del presente apparecchio non risponde di danni all'apparecchio oppure danni causati dallo stesso, se essi sono dovuti a:

- Uso non appropriato
- Non osservanza delle istruzioni per l'uso
- Riparazioni eseguite da terzi che non sono tecnici specializzati ed autorizzati
- Montaggio e sostituzione di „ricambi non originali“ .
- Uso non „secondo destinazione“.
- Mancanza di corrente all'impianto elettrico dovuta alla non osservanza delle norme elettriche e delle disposizioni VDE 0100, DIN 57113 / VDE0113.

Raccomandiamo

di leggere attentamente tutto il testo delle istruzioni per l'uso prima del montaggio e della messa in funzione.

Queste istruzioni per l'uso dovrebbero aiutarVi a conoscere la Vostra macchina e a sfruttare le varie possibilità d'impiego in modo conforme a tali istruzioni. Queste istruzioni per l'uso contengono preziose indicazioni su come la macchina può essere impiegata in modo sicuro, corretto e con parsimonia, su come evitare pericoli, risparmiare spese di riparazione, diminuire i tempi d'inattività dovuti a guasti e su come aumentare l'affidabilità e la durata della macchina. Oltre alle norme di sicurezza contenute in queste istruzioni per l'uso, durante il funzionamento della macchina bisogna assolutamente attenersi alle Norme in vigore nel paese in cui viene impiegata la macchina. Le istruzioni per l'uso devono sempre trovarsi nei pressi della macchina. Bisogna le mettere in una copertina plastica per proteggerle da sporcizia e umidità. La persona di servizio alla macchina deve leggere tali istruzioni prima di iniziare i lavori e deve assolutamente attenersi a quanto contenutovi. La macchina deve essere impiegata solo da persone istruite sul relativo funzionamento e a conoscenza dei pericoli che ne possono derivare. Inoltre bisogna attenersi all'età minima richiesta per la lavorazione con tali macchine. Oltre alle norme di sicurezza contenute in queste istruzioni e alle norme particolari in vigore nel Vostro paese, durante l'impiego della macchina bisogna attenersi ai regolamenti tecnici generalmente riconosciuti per l'impiego di macchine per la lavorazione del legno

Avvertenze generali

- Dopo avere tolto la merce dall'imballaggio, controllare in tutti i pezzi eventuali danni dovuti al trasporto. In caso di reclami bisogna informarne immediatamente il trasportatore.
- Non possiamo accettare reclami presentati in seguito.

Fabrikant:**scheppach**

Fabrikation von Holzbearbeitungsmaschinen GmbH
Günzburger Straße 69
D-89335 Ichenhausen

Geachte klant,

Wij wensen u veel plezier en succes bij het werken met uw nieuwe scheppach-machine.

Aanwijzing:

De fabrikant van dit apparaat is volgens de vigerende productaansprakelijkheidswetgeving niet verantwoordelijk voor schade, die aan of door dit apparaat is ontstaan ten gevolge van:

- onjuiste behandeling
- veronachtzaming van de gebruiksaanwijzing
- reparaties verricht door derden die geen bevoegde vaklieden zijn
- inbouw van en vervanging door niet-originele onderdelen
- ondoelmatig gebruik
- uitval van het elektrische gedeelte bij veronachtzaming van de elektrische voorschriften en de VDE-voorschriften 0100, DIN 57113 / VDE0113.

Ons advies luidt:

Voor de montage en de ingebruikname eerst de gehele tekst van de gebruiksaanwijzing doorlezen. Deze gebruiksaanwijzing dient ertoe om het u te vergemakkelijken, om uw machine te leren kennen en de reglementaire gebruiksmogelijkheden te benutten. De gebruiksaanwijzing bevat belangrijke wenken over hoe u met de machine veilig, deskundig en economisch werkt en hoe u gevaren vermindert, reparatiekosten spaart, uitvaltijden vermindert en de betrouwbaarheid en levensduur van de machine verhoogt. Behalve de veiligheidsbepalingen in deze gebruiksaanwijzing moet u bovendien beslist de voor het gebruik van de machine geldende voorschriften van uw land in acht nemen. De gebruiksaanwijzing moet steeds in de buurt van de machine liggen – in een plastic hoes ter bescherming tegen vuil en vochtigheid. Ze moet door al het bedienend personeel voor het begin van het werk gelezen en zorgvuldig opgevolgd worden. Er mogen alleen maar personen aan de machine werken die in het gebruik van de machine zijn opgeleid en van de daarmee verbonden gevaren op de hoogte zijn gebracht. De vereiste minimumleeftijd moet aangehouden worden. Naast de in deze gebruiksaanwijzing vermelde veiligheidswenken en de speciale voorschriften van uw land moeten de voor het gebruik van houtbewerkingsmachines algemeen erkende vaktechnische regels in acht worden genomen.

Algemene opmerkingen

- Na het uitpakken moet U controleren of alle onderdelen door het transport zonder schade zijn gebleven. Bij op- of aanmerkingen meteen de expediteur verwittigen.
- Later gekomen reclamaties kunnen we niet meer aannemen.
- Controleer of de leverantie volledig is.



- Vérifier que la livraison soit bien complète.
- Familiarisez-vous avec l'appareil avant la mise en oeuvre par l'étude du guide d'utilisation.
- Pour les accessoires et les pièces standard, n'utiliser que des pièces d'origine scheppach. Vous trouverez ces chez votre commerçant spécialisé scheppach.
- Lors de commandes, donnez nos numéros d'article, ainsi que le type et l'année de fabrication de l'appareil.

1. Interrupteur marche/arrêt
2. Butée longitudinale
3. Lame de scie
4. Capot de protection
5. Tuyau d'aspiration
6. Merlin
7. Insert de tabl
8. Rallonge de table
9. Roues de déplacement
10. Embout d'aspiration
11. Poignées
12. Poignée de réglage en hauteur

| HS120o | | |
|--|---|-------------|
| Equipement | | |
| | Scie circulaire de table HS120o | |
| | Butée longitudinale avec équerre en L | |
| | Protection de lame avec vis et ailette Merlin | |
| | Pièce à main | |
| | Rallonge du plateau | |
| | 2 supports de rallonge du plateau | |
| | 2 unités de molettes et boucle | |
| | Lame de scie d'un Ø de 315 x 30 x 3,0/2 24 Z | |
| | Clé de lame de scie | |
| | Bâton de poussée | |
| | Tuyau d'aspiration et pince d'attache | |
| | sachet d'accessoires | |
| | Mode d'emploi | |
| Données techniques | | |
| Dimensions L x Larg. X H | 1110 x 600 x 1050 mm | |
| Taille du plateau | 800 x 550 mm | |
| Taille du plateau avec rallonge | 950 x 800 mm | |
| Hauteur du plateau avec support | 800 mm | |
| Ø Lame de scie | 315 x 30 x 3,0/2 24 Z | |
| Déport en hauteur 90°/45° | 0-83/0-49 mm | |
| Limites de basculement | 90°-45° | |
| Vitesse de coupe | 46 | |
| Arrêt longitudinal | 580 mm | |
| Poids | 44 kg | |
| Moteur | | |
| Moteur V/Hz | 230 V/50 Hz | 400 V/50 Hz |
| Puissance absorbée P1 | 2200 W | 2800 W |
| Type | S 6/40 % | S 6/40 % |
| Tours/min. | 2800 1/min | 2760 1/min |
| Protection moteur | oui | oui |
| Disjoncteur | oui | oui |
| Prise de courant | Schuko | CEE 16 A |

Sous réserve de modifications!

- Verificare che la spedizione sia completa.
- Prima dell'impiego, prendere confidenza con l'apparecchio studiando le istruzioni per l'uso.
- Per accessori, ricambi e pezzi soggetti ad usura, impiegare solo pezzi originali scheppach. Le parti di ricambio sono disponibili presso il Vostro rivenditore specializzato scheppach.
- Indicare nelle ordinazioni il nostro numero dell'articolo, nonché tipo e anno di costruzione dell'apparecchio.

1. Interruttore ON/OFF
2. Arresto longitudinale
3. Lama della sega
4. Calotta di protezione
5. Flessibile di aspirazione
6. Coltello divisore
7. Inserto tavolo
8. Ampliamento tavolo
9. Dispositivo di movimentazione
10. Bocchettone di aspirazione
11. Maniglia da trasporto
12. Regolazione dell'altezza

| HS120o | |
|--|--|
| Dotazione standard | |
| | Sega circolare da banco HS120o |
| | Fine corsa longitudinale con guida angolare |
| | Protezione lama della sega con vite e dado ad alette |
| | Chiavetta a fessura |
| | Base scorrevole |
| | Prolunga banco |
| | 2 supporti prolunga banco |
| | 2 unità ruota e laser |
| | Lama sega Ø 315 x 30 x 3,0/2 24 Z |
| | Chiave lama sega |
| | Spingitoio |
| | Flessibile di aspirazione e morsetto di attacco |
| | Sacchetto aggiuntivo |
| | Istruzioni per l'uso |
| Specifiche tecniche | |
| Ingombro lungh. x largh. x alt. | 1110 x 600 x 1050 mm |
| Dimensioni banco | 800 x 550 mm |
| Dimensioni banco con estensione | 950 x 800 mm |
| Altezza banco con basamento | 800 mm |
| Ø lama della sega | 315 x 30 x 3,0/2 24 Z |
| Regolazione in altezza 90°/45° | 0–83/0–49 mm |
| Raggio d'azione | 90°–45° |
| Velocità di taglio | 46 |
| Fine corsa longitudinale | 580 mm |
| Peso | 44 kg |
| Azionamento | |
| Motore V/Hz | 230 V/50 Hz 400 V/50 Hz |
| Potenza di assorbimento P1 | 2200 W 2800 W |
| Tipo di azionamento | S 6/40 % S 6/40 % |
| Numero di giri | 2800 1/min 2760 1/min |
| Protezione motore | si si |
| Scatto di sottotensione | si si |
| Presenza | Schuko CEE 16 A |

Con riserva di modifiche tecniche!

- Voor de ingebruikname moet u zich met behulp van de gebruiksaanwijzing vertrouwd maken met het apparaat.
- Bij toebehoren, slijtage- of reserveonderdelen alleen originele onderdelen van scheppach gebruiken. Reserveonderdelen zijn bij uw scheppach-speciaalzaak verkrijgbaar.
- Bij bestellingen moet U ons artikelnummer alsmede het type en het bouwjaar van het apparaat aangeven.

1. Aan/uit-schakelaar
2. Lengteaanslag
3. Zaagblad
4. Beschermkap
5. Afzuigslang
6. Splijtwig
7. Tafelinzetstuk
8. Tafelverbreding
9. Rij-inrichting
10. Afzuigsteunen
11. Transportgreep
12. Hoogteverstelling

| HS120o | |
|------------------------------------|---|
| Leveringsomvang | |
| | Tafel-cirkelzaag HS120o |
| | Langsaanslag met winkelhaak |
| | Zaagblad-bescherming met schroef en vleugelmoer |
| | Splijtwig |
| | Schuif-stok |
| | Tafel-verlenging |
| | 2 tafelverlengings-steunen |
| | 2 wiel- en scharnier-units |
| | Zaagblad Ø 315 x 30 x 3,0/2 24 Z |
| | Zaagbladsleutel |
| | Schuifstok |
| | Afzuigslang en bevestigingsklem |
| | Zakje met losse onderdelen |
| | Gebruiksaanwijzing |
| Technische gegevens | |
| Afmetingen l x b x h | 1110 x 600 x 1050 mm |
| Tafel-omvang | 800 x 550 mm |
| Tafel-omvang met verbreding | 950 x 800 mm |
| Tafelhoogte met onderstel | 800 mm |
| Ø Zaagblad | 315 x 30 x 3,0/2 24 Z |
| Verticale beweging 90°/45° | 0–83/0–49 mm |
| Draai-bereik | 90°–45° |
| Snij-snelheid | 46 |
| Langsaanslag | 580 mm |
| Gewicht | 44 kg |
| Aandrijving | |
| Motor V/Hz | 230 V/50 Hz 400 V/50 Hz |
| Opnamevermogen P1 | 2200 W 2800 W |
| Bewerkingswijze | S 6/40 % S 6/40 % |
| Toerental | 2800 1/min 2760 1/min |
| Motor-bescherming | yes yes |
| Onderspanning uitschakeling | yes yes |
| Stekker | Schuko CEE 16 A |

Technische wijzigingen voorbehouden!

Paramètres du bruit

Conditions de mesure

Les valeurs indiquées sont des valeurs d'émission et, par conséquent, ne représentent pas nécessairement des valeurs sans risques pour le lieu de travail. Bien qu'il existe une corrélation entre les niveaux d'émission et les niveaux d'immission, l'on ne peut en déduire avec certitude si des mesures de précaution supplémentaires seront nécessaires ou non. Les facteurs susceptibles d'influences, la particularité des locaux de travail, d'autres sources de bruit, etc., comme par exemple, le nombre de machines et des opérations effectuées à proximité.

Les valeurs de bruit admissibles pour les postes de travail peuvent également varier d'un pays à l'autre. Néanmoins, cette information a pour but de permettre à l'utilisateur, d'effectuer une meilleure évaluation des dangers et des risques.

Niveau de puissance acoustique indiqué en dB

Usinage $L_{WA} = 112,4$ dB(A)




Niveau de pression acoustique au poste de travail indiqué en dB


Usinage $L_{pAeq} = 102,5$ dB(A)

Un supplément d'incertitude de mesure $K = 4$ dB est valable pour les valeurs d'émission citées

Données concernant les émissions de poussière

Les valeurs d'émission de poussière mesurées selon les „Principes du contrôle des émissions de poussière (paramètre de concentration) des machines à travailler le bois“ de la commission des professionnels du Bois, sont inférieures à 2 mg/m³. Ceci permet de partir du principe que le raccordement de la machine à un dispositif d'aspiration de l'entreprise dont la vitesse de circulation d'air s'élève au minimum à 20m/sec, permettra de respecter durablement, et de façon sûre, la valeur limite TRK en vigueur en Allemagne pour la poussière de bois.

| | |
|---|---|
|  | Utiliser des protections auriculaires |
|  | Utiliser masque et lunettes de protection |
|  | Utiliser une protection pour les yeux |

Dans ce guide d'utilisation, nous avons repéré les endroits relatifs à votre sécurité avec ce signe.: 

Conseils de sécurité

AVERTISSEMENT ! Lors de l'utilisation d'outils électriques, il convient de toujours respecter les consignes de sécurité de base afin de réduire le risque de feu, de choc électrique et de blessure des personnes, y compris les consignes suivantes.

Caratteristiche acustiche

Condizioni di misurazione

I valori forniti sono valori di emissione e non rappresentano perciò necessariamente anche sicuri valori di funzionamento. Sebbene esista una correlazione fra livelli di emissione ed immissione, non è possibile dedurre con certezza se ulteriori misure di sicurezza siano più o meno necessarie. Fattori che possono influenzare il livello di immissione presente sul posto di lavoro nel momento in questione, comprendono la durata degli effetti, le caratteristiche peculiari del luogo di lavoro, ulteriori fonti di rumore, ecc., ad es. il numero delle macchine e processi che avvengono in luoghi adiacenti. I valori ammessi per il posto di lavoro possono anche variare da Paese a Paese. Queste informazioni dovrebbero tuttavia permettere all'utente di poter meglio valutare pericoli e rischi.

Livello di rumorosità in dB

Lavorazione $L_{WA} = 112,4$ dB(A)




Livello di pressione acustica sulla postazione di lavoro in dB


Lavorazione $L_{pAeq} = 102,5$ dB(A)

Per i suddetti valori di emissione vale un coefficiente di insicurezza di misurazione $K = 4$ dB.

Dati dell'emissione di polvere

I valori di emissione misurati secondo i „Principi per il controllo dell'emissione di polvere (parametro di concentrazione) delle macchine per la lavorazione del legno“ della Commissione Tecnica per il Legno sono inferiori a 2 mg/m³. Pertanto, con l'allacciamento della macchina a un regolare aspiratore dell'azienda dotato di una velocità di aria di almeno 20 m/s, si può operare in modo sicuro e continuo nel rispetto del valore limite TRK vigente nella Repubblica Federale di Germania e relativo alla polvere del legno.

| | |
|---|---------------------------------------|
|  | Usare protezioni per le orecchie. |
|  | Usare maschera e occhiali protettivi. |
|  | Usare protezioni per gli occhi. |

Nelle presenti istruzioni per l'uso abbiamo contrassegnato con il seguente simbolo i punti relativi alla sicurezza: 

Avvertenze relative alla sicurezza

ATTENZIONE! Durante il lavoro con utensili elettrici, osservare sempre le misure di sicurezza di base per mantenere al minimo il rischio di incendio, scariche elettriche e lesioni corporee.

Karakteristieke waarden van het geluid

Meetvoorwaarden volgens ontwerp-norm pr EN : 1995-07

De aangegeven waarden zijn emissiewaarden, dat betekent echter niet dat het ook veilige werkwaarden zijn. Hoewel er een wisselwerking bestaat tussen emissie- en immissieniveau, kan daaruit niet betrouwbaar worden afgeleid of er extra voorzorgsmaatregelen getroffen moeten worden of niet. Factoren die het momentane immissieniveau op de werkvloer kunnen beïnvloeden hebben te maken met de duur van de inwerking, het karakter van het werkvertrek zelf, andere geluidsveroorzakers enz. waaronder bijvoorbeeld het aantal machines en voorafgaande bewerkingen.

Bovendien kunnen de toelaatbare waarden op de werkvloer van land tot land verschillen. De gegeven waarden hebben in de eerste plaats tot doel de gebruiker bij de betere beoordeling van mogelijk gevaar en risico te helpen.

Niveau van het geluidsvermogen in dB

bewerking $L_{WA} = 112,4$ dB(A)




geluidsdrumniveau op de werkplek in dB

bewerking $L_{pAeq} = 102,5$ dB(A)

Voor de genoemde emissiewaarden geldt een meetonzekerheidsfactor $K = 4$ dB

Gegevens over de stofemissie

De stofemissiewaarden die volgens de „Beginselen voor de controle van stofemissie (concentratieparameters) bij houtverwerkende machines“ van de deskundige commissie voor hout gemeten werden blijven onder 2 mg/m³. Er kan dus van uit worden gegaan, dat indien de machine op een reglementair werkende afzuiging met ten minste 20 m/s luchtsnelheid wordt aangesloten, de in de Bondsrepubliek Duitsland geldende grenswaarden volgens de richtlijn voor technische concentratie voor houtstof permanent nageleefd worden.

| | |
|---|--|
|  | Gehoor- resp. oor-bescherming gebruiken. |
|  | Beschermend masker en bril gebruiken. |
|  | Oog-bescherming gebruiken. |

In deze gebruiksaanwijzing worden zaken die uw veiligheid betreffen met dit teken aangegeven: 

Veiligheidsinstructies

Let op! Bij gebruik van elektrische apparaten dient u de volgende fundamentele veiligheidsmaatregelen te nemen ter bescherming tegen elektrische schokken, letsel en brandgevaar.

Lire l'ensemble de ces consignes avant toute utilisation de ce produit et sauvegarder ces informations

- Faites passer les consignes de sécurité à toutes les personnes travaillant sur la machine.
- Utiliser la machine uniquement lorsqu'elle est en parfait état du point de vue technique et conformément à son emploi prévu en observant les instructions de service, en tenant compte de la sécurité et en ayant conscience du danger! Eliminer notamment (ou faire éliminer) immédiatement toute panne susceptible de compromettre la sécurité!
- Seulement, l'utilisation d'un outil correspondant aux normes Européennes EN 847-1 est autorisée.
- Observer toutes les consignes relatives à la sécurité et au danger figurant sur les plaques d'avertissement fixées sur la machine.
- Veiller à ce que toutes les plaques d'avertissement relatives à la sécurité et au danger appliquées sur la machine soient toujours complètes et bien lisibles!
- Attention lors du travail: risque de se blesser aux doigts et aux mains avec la lame en rotation.
- Veiller à ce que la machine repose sur un support stable.
- Vérifier les conducteurs de raccordement au réseau. Ne pas utiliser de cordon défectueux.
- Tenir les enfants à distance quand la machine est branchée au réseau.
- La personne utilisatrice doit avoir 18 ans au moins. Les élèves à former doivent avoir 16 ans au moins, et travailler uniquement sous surveillance.
- Ne pas distraire une personne en train de travailler sur la machine.
- Au cas où une deuxième personne travaille sur la scie circulaire pour retirer les pièces coupées, il est indispensable d'équiper la machine d'une rallonge. La deuxième personne devra se placer obligatoirement à l'extrémité de cette rallonge, à l'endroit même de la réception des pièces travaillées.
- L'emplacement de travail doit être maintenu libre de copeaux et de chutes de bois.
- Porter des vêtements bien seyants. Enlever les bijoux, bagues, et montres.
- Veiller au sens de rotation du moteur et de l'outil – c.f. „branchement électrique“.
- Ne pas démonter les dispositifs de sécurité de la machine ou les rendre inutilisables.
- Effectuer les opérations d'équipement, de réglage, de mesure, et de nettoyage, seulement quand le moteur est coupé. Débrancher la prise et attendre la mise au repos de l'outil rotatif.
- Pour pallier à une cause de dérangement, arrêter la machine, débrancher la prise.
- Chaque opération sur la machine exige le branchement d'un dispositif d'aspiration . A cet effet, veuillez vous référer au chapitre 7 „Utilisation adéquate“.
- Tous les dispositifs de sécurité et de protection doivent être montés pour le travail.
- Utiliser seulement des lames bien affûtées, ne présentant aucune fêlure et qui ne sont pas déformées.

Prima di provare ad azionare questo prodotto, leggere tutte le seguenti avvertenze. Conservare queste avvertenze come riferimento futuro.

- Mantenere pulita la postazione di lavoro. Luoghi e banchi di lavoro sovraffollati sono spesso la causa di lesioni.
- Avere cura dell'ambiente di lavoro. Non lasciare gli utensili sotto la pioggia. Non lavorare in luoghi umidi o bagnati con gli utensili. Allestire il posto di lavoro con una buona illuminazione. Non lavorare con gli utensili in presenza di liquidi o gas infiammabili.
- Proteggersi contro le scariche elettriche. Evitare il contatto con superfici a massa.
- Impedire l'accesso a persone non autorizzate. Non consentire ad altre persone, in particolare a bambini, di prendere parte alle operazioni di lavorazione, di toccare gli utensili o le prolunghe e non consentire loro nemmeno l'accesso alla postazione di lavoro.
- Chiudere a chiave gli utensili non utilizzati. Gli utensili che non sono temporaneamente necessari devono essere conservati in un luogo asciutto e che sia possibile chiudere a chiave, lontano dalla portata di bambini.
- Non usare gli utensili con violenza. In questo modo sarà possibile eseguire il lavoro in modo migliore e più rapidamente.
- Usare l'utensile corretto. Non usare utensili piccoli per lavori che devono essere eseguiti con utensili ad elevate prestazioni. Non usare gli utensili per scopi diversi da quelli previsti: ad esempio non tagliare ceppi o tronchi d'albero con seghe circolari.
- Indossare indumenti adeguati. Non indossare capi ampi né gioielli che potrebbero incastrarsi nelle parti in movimento. Per il lavoro all'aperto si consiglia di indossare calzature antiscivolo. Se si hanno i capelli lunghi, indossare una retina.
- Usare equipaggiamenti di protezione. Indossare occhiali di sicurezza. Indossare una maschera per il volto o antipolvere, qualora durante l'azionamento della sega si formi della polvere.
- Collegare gli aspirapolvere. Se sono disponibili apparecchi per aspirare la polvere, accertarsi che siano collegati e che siano usati correttamente.
- Fare attenzione ai cavi. Non tirare mai un cavo per staccare la spina dalla presa. Accertarsi che i cavi non siano in contatto con fonti di calore, olio e spigoli vivi.
- Fissare bene il proprio mezzo di lavoro. Se possibile, fissare il proprio mezzo di lavoro con morse o con una morsa a vite. Questo modo è più sicuro del fissaggio manuale.
- Non sporgersi troppo in avanti. Assumere sempre una posizione e un equilibrio sicuri.
- Fare attenzione agli utensili. Accertarsi di avere a disposizione utensili da taglio affilati e puliti, per poter lavorare meglio e con maggiore sicurezza. Per oliare e sostituire gli accessori, attenersi alle istruzioni. Controllare a intervalli regolari i cavi di rete e richiederne la sostituzione presso un centro assistenza autorizzato, qualora risultino danneggiati. Controllare a intervalli regolari i cavi di prolunga e sostituirli qualora risultino danneggiati. Accertarsi che le impugnature siano asciutte, pulite e prive di tracce di olio o grasso.

Lees alle voorschriften alvorens deze machine te gebruiken en bewaar de veiligheidsvoorschriften

- Geeft u deze veiligheidswenken aan alle personen door, die aan de machine werken.
- De machine uitsluitend in technisch correcte toestand alsmede volgens de bestemming, bewust van de veiligheidsaspecten en gevaren gebruiken met inachtneming van de gebruiksaanwijzing! Vooral storingen, die de veiligheid nadelig kunnen beïnvloeden, dient men onverwijld te (laten) verhelpen!
- Er mogen alleen werktuigen worden gebruikt, die aan de Europese Norm EN 847-1 voldoen.
- Alle veiligheids- en gevareninstructies aan de machine naleven!
- Alle veiligheids- en gevareninstructies aan de machine compleet in leesbare toestand houden.
- Let u tijdens het werken op: Verwondingsgevaar van vingers en handen door roterend zaaggereedschap.
- Let u erop, dat de machine standvast op een vaste ondergrond staat.
- Aansluitleidingen voor het stroomnet controleren. Geen defecte leidingen gebruiken.
- Houdt u kinderen uit de buurt van de op het stroomnet aangesloten machine.
- De bedienende persoon moet minstens 18 jaar oud zijn. Personen in opleiding moeten minstens 16 jaar oud zijn, maar mogen alleen onder toezicht aan de machine werken.
- De aan de machine werkende personen mogen niet afgeleid worden.
- Indien een tweede persoon aan de tafelfcirkelzaagmachine werkt, om afgezaagde werkstukken af te nemen, moet de machine met een tafolverlenging uitgerust zijn. De tweede persoon mag enkel en alleen aan het afname-einde van de tafelfverlenging staan.
- Er mogen geen spaanders of houtafval op de bedieningsplaats van de machine liggen.
- Nauwsluitende kleding dragen. Sieraden, ringen en horloges afdoen.
- Op de draairichting van de motor en het gereedschap letten – zie „Electrische aansluiting“.
- Veiligheidsinrichtingen aan de machine mogen niet gedemonteerd of onbruikbaar gemaakt worden.
- Ombouw-, instel-, meet- en reinigingswerkzaamheden alleen met uitgeschakelde motor uitvoeren. Stekker uit het stopcontact trekken en wachten tot het roterende gereedschap stilstaat.
- Voor het verhelpen van storingen de machine uitschakelen. Stekker eruit trekken.
- Bij alle stappen van de bewerkingscyclus moet de machine aan een afzuiginstallatie worden aangesloten. Neem daarbij het gebruik volgens de voorschriften in acht.
- Tijdens het werken aan de machine moeten alle veiligheidsinrichtingen en afdekkingen gemonteerd zijn.
- Alleen goed geslepen, niet vervormde zaagbladen zonder scheurtjes gebruiken.
- Cirkelzaagbladen uit sneldraaistaal, die op zware last berekend zijn, mogen niet gebruikt worden.
- De splijtwig is een belangrijk beveiligingsinrichting.

- Les lames de scie circulaire en acier rapide à haute performance ne doivent pas être utilisées.
- Le coin séparateur est un dispositif de protection important, qui guide la pièce et empêche que l'entaille ne se referme derrière la lame, ce qui évite un retour de pièce.
- Descendre le carter de protection sur la pièce lors de chaque passe. Celui-ci doit se trouver à l'horizontale au-dessus de la lame.
- Lors d'une coupe longitudinale d'une pièce – inférieure à 120 mm – il est indispensable d'utiliser une tige de poussée. L'utilisation de cette tige est nécessaire pour éviter que les mains se trouvent à proximité de la lame de scie.
- Utilisez un poussoir à bois ou une poignée-poussoir pour pousser la pièce à usiner contre la lame de scie en toute sécurité.
- Pour pallier à une cause de dérangement, arrêter la machine, débrancher la prise.
- Si la lumière de passage de lame est détériorée, remplacer la partie rapportée. Retirer la prise.
- Avant d'être mise en service, la machine doit être raccordée à une installation d'aspiration au moyen d'une conduite d'aspiration flexible et difficilement inflammable. L'aspiration doit s'enclencher automatiquement lorsque la machine est mise en service.
- Lorsque l'on s'éloigne de l'emplacement de travail, arrêter le moteur et débrancher la prise.
- Même pour des changements de place peu importants, séparer la machine ou l'installation de toute alimentation en énergie venant de l'extérieur! Avant la remise en service, rebrancher la machine sur le réseau!
- Les branchements et réparations de l'équipement électrique ne doivent être effectués que par un spécialiste de l'électricité.
- Une fois les travaux de réparation et de maintenance achevés, tous les dispositifs de protection et de sécurité doivent être remontés immédiatement.

Accessoires

A acheter uniquement auprès de votre revendeur spécialisé.

Avertissement! Pendant son fonctionnement, cet outil électrique génère un champ électromagnétique. Ce champ peut dans certaines circonstances nuire aux implants médicaux actifs ou passifs. Pour réduire les risques de blessures graves voire mortelles, nous recommandons aux personnes porteuses d'implants médicaux de consulter leur médecin, ainsi que le fabricant de leur implant avant d'utiliser l'outil électrique.

⚠ Utilisation conforme

La machine correspond aux normes en vigueur dans la Communauté Européenne.

- La **scie circulaire** est défini en tant que machine semistationnaire suivant pr EN 1870-1.
- Pour le transport, tenir fermement chaque extrémité du plateau à deux mains et soulever l'ensemble

- Utilizzare lo spingitoio o la maniglia con spintore in legno per spostare avanti il pezzo in modo sicuro sulla lama della sega.
- Scollegare gli utensili dalla rete. Prima di effettuare interventi di manutenzione o prima di sostituire accessori quali lame, taglienti e componenti, scollegare la presa di rete se gli utensili non vengono utilizzati.
- Rimuovere chiavi per la messa a punto e chiavi regolari. Abituarsi a controllare che tali chiavi siano state rimosse prima di accendere l'utensile.
- Impedire un avvio accidentale. Prima di infilare la spina nella presa, accertarsi che l'interruttore ON/OFF sia impostato su OFF.
- Usare cavi di prolunga per esterni. Se si lavora con gli utensili all'aperto, collegare solo cavi di prolunga per esterni, recanti il corrispondente contrassegno.
- Lavorare con prudenza. Prestare attenzione alle proprie azioni. Lavorare con giudizio e non utilizzare l'utensile quando si è stanchi.

Accessori

Acquistare gli accessori solo presso un rivenditore specializzato.

Avviso! Questo elettroutensile genera un campo magnetico durante l'esercizio. Tale campo può danneggiare impianti medici attivi o passivi in particolari condizioni. Per ridurre il rischio di lesioni serie o mortali, si raccomanda alle persone con impianti medici di consultare il proprio medico e il produttore dell'impianto medico prima di utilizzare l'elettroutensile.

Norme di utilizzo

La macchina è conforme alla vigente normativa comunitaria relativa ai macchinari.

- La sega circolare da banco è una macchina mezza stazionaria.
- Per il trasporto della macchina, afferrare saldamente il banco con entrambe le mani e sollevarlo.

De splijtwig geleidt het werkstuk en verhindert het sluiten van de zaagsnede en het terugslaan van het werkstuk.

- De afdekkap moet bij elke werkzaamheid naar beneden worden gelaten. De kap moet horizontaal boven het zaagblad staan.
- Bij zagen in lengterichting van smalle werkstukken – korter dan 120 mm – beslist een schuifstok gebruiken. De schuifstok moet worden gebruikt om te verhinderen, dat met de handen in de buurt van de het zaagblad wordt gewerkt.
- Schuifstok of de handgreep met schuifhout gebruiken om het werkstuk veilig tegen het zaagblad te geleiden
- Voor het verhelpen van storingen de machine uitschakelen. Stekker eruit trekken.
- Bij uitgeslagen zaagopening het inlegblad van de tafel vernieuwen. Stekker uit het stopcontact trekken.
- Voor de inbedrijfstelling moet de machine aan een afzuiginstallatie met een flexibele, moeilijk ontvlambare afzuigleiding aangesloten worden. De afzuiging moet automatisch aanspreken als de machine aangezet word.
- Ook in geval van een geringe verplaatsing dient de machine of installatie van elke externe energietoevoer te worden gescheiden! Voor de hernieuwde inbedrijfstelling dient de machine weer correct op het net te worden aangesloten!
- Als u de werkplaats verlaat, de motor uitschakelen. De stekker uit het stopcontact trekken.
- Aansluitingen en reparaties van de elektrische uitrusting mogen alleen door de electrovakman worden doorgevoerd.
- Alle beschermings- en veiligheidsinrichtingen moeten na afloop van de reparatie- en onderhoudswerkzaamheden meteen weer gemonteerd worden.

Toebehoor

alleen bij de vakhandelaar kopen.

Waarschuwing! Dit elektrisch apparaat genereert een elektromagnetisch veld als het is ingeschakeld. Dit veld kan onder bepaalde omstandigheden interfereren met actieve of passieve medische implantaten. Om het risico op ernstig of dodelijk letsel te beperken, raden we personen met medische implantaten aan om hun arts en de fabrikant van het medische implantaat te raadplegen voordat de machine wordt gebruikt.

Voorgeschreven gebruik

De machine voldoet aan de geldige EG-richtlijnen voor machines.

- De tafelfelzaagmachine is gedefinieerd als halfstationaire machine volgens pr EN .
- Voor het transport de machine met beide handen voor en achter stevig bij de tafel vastpakken en optillen.

- Si vous n'utilisez pas le support d'origine, la machine doit être posée sur un support plane et stable. La hauteur de travail doit être au minimum de 800 mm.
- Le poste de travail se trouve à l'avant de la machine, à gauche de la lame de scie.
- Afin d'éviter les risques d'accident, aucun corps étranger ne doit se trouver autour du poste de travail et aux alentours de la machine.
- En principe, les pièces à usiner doivent être exemptées de corps étrangers, comme par exemple, des clous ou des vis.
- Avant d'être mise en service, la machine doit être raccordée à une installation d'aspiration au moyen d'une conduite d'aspiration flexible et difficilement inflammable. L'aspiration doit s'enclencher automatiquement lorsque la machine est mise en service.
- Si la machine est utilisée dans des locaux fermés, elle doit être reliée à un dispositif d'aspiration. Pour l'aspiration de copeaux de bois ou de sciure, utiliser l'**installation d'aspiration ou ha 2600**. La vitesse de flux à la buse d'aspiration doit être de 20 m/s. Dépression 1200 Pa.
- La commande de mise en marche automatique est disponible en option.

Typ ALV 2 N° art. 7910 4010 230 V/50 Hz

Typ ALV10 N°art. 7910 4020 400V/230V/50Hz

- L'installation d'aspiration se met en route automatiquement avec une temporisation de 2-3 secondes, après mise en marche de la machine-outil.
- L'aspiration fonctionne encore 3-4 secondes après arrêt de la machine-outil, puis se coupe automatiquement.
- La poussière résiduelle est ainsi aspirée conformément à la réglementation relative aux substances dangereuses. Ceci économise de l'électricité et réduit le bruit. L'installation d'aspiration fonctionne uniquement pendant l'utilisation de la machine-outil.
- Pour l'aspiration lors de travaux relevant du domaine professionnel, utiliser le depoussiéreur **woova 7**. Ne pas arrêter ou retirer les installations d'aspiration ou depoussiéreurs lors du fonctionnement de la machine-outil.
- La **scie circulaire** est exclusivement conçue pour travailler le bois ou des matériaux dérivés du bois. Il est impératif d'utiliser exclusivement des outils et des **accessoires d'origine**. Suivant la coupe et le bois utilisé (bois massif, contreplaqué ou panneaux d'agglomérés), utiliser la lame de scie appropriée suivant la norme EN 847-1. Prière de vous référer à l'**équipement spécial schep-pach**.
- Utiliser la machine uniquement lorsqu'elle est en parfait état du point de vue technique et conformément à son emploi prévu en observant les instructions de service, en tenant compte de la sécurité et en ayant conscience du danger! Éliminer notamment (ou faire éliminer) immédiatement toute panne susceptible de compromettre la sécurité!
- Lors de l'utilisation de l'**équipement spécial schep-pach**, le manuel d'utilisation y joint doit être lu avec soin et suivi à la lettre.
- Respecter les consignes de prévention antiaccidents appropriées, ainsi que les autres règles de sécurité techniques reconnues en général.

- Nel caso non si utilizzi un „Basamento Originale “, la macchina deve essere saldamente posizionata su una base simile. L'altezza del banco di lavoro non deve essere inferiore a 800 mm.
- La macchina è dotata di un piano di lavoro posto di fronte ad essa e a sinistra della sega circolare.
- Nelle immediate vicinanze della macchina non devono trovarsi corpi estranei, che potrebbero provocare incidenti.
- I pezzi di lavoro devono essere sempre privi di corpi estranei come per esempio chiodi o viti.
- Prima della messa in funzione, la macchina deve essere collegata ad un'unità di aspirazione dotata di un tubo di aspirazione flessibile ed ignifugo. L'aspirazione deve attivarsi automaticamente in concomitanza con l'accensione della macchina.
- Impiegando la macchina in ambienti chiusi è necessario collegarla ad un dispositivo di aspirazione. Per l'aspirazione di polvere di legno o segatura impiegare il dispositivo di aspirazione oppure . La velocità della corrente d'aria presso il bocchettone di aspirazione deve essere di 20 m/s. Depressione 1200 Pa.
- Il dispositivo per l'inserimento automatico è compreso tra gli accessori speciali.

Typ AL V 2: Art. Nr. 7910 4010 – 230 V/50 Hz

Typ AL V 10: Art. Nr. 7910 4020 – 400 V/50 Hz

- Il dispositivo di aspirazione entra in funzione con un ritardo di avviamento di 2-3 secondi dopo l'accensione della macchina. Questo evita un sovraccarico del dispositivo di protezione casalingo.
- Dopo lo spegnimento della macchina il dispositivo di aspirazione funziona ancora per inerzia per 3-4 secondi e successivamente si spegne automaticamente. Questo permette l'aspirazione della polvere residua come previsto dalle prescrizioni riguardanti i pericoli derivanti da materiali. Risparmiando allo stesso tempo energia elettrica e riducendo il rumore. Il dispositivo di aspirazione funziona solo durante l'utilizzo della macchina di lavoro.
- Per lavori a livello industriale è necessario impiegare per l'aspirazione il depolverizzatore rg 4000. Non spingere o rimuovere i dispositivi di aspirazione o i depolverizzatori durante il funzionamento della macchina di lavoro.
- La sega circolare da banco è stata costruita esclusivamente per la lavorazione di legno e materiali analoghi. Si devono utilizzare solo attrezzi e accessori originali
- A seconda del taglio e del tipo di legno (legno massiccio, compensato, o pannelli di masonite), impiegare la lama per segatrice adatta, in conformità con la norma EN 847-1. Osservare gli accessori speciali degli utensili alla fine delle presenti istruzioni d'uso.
- Usare la macchina ossia l'impianto soltanto a condizioni tecnicamente ineccepibili e conformi alla sua destinazione, con l'osservanza delle norme di sicurezza e della prevenzione antinfortunistica, attenendosi alle disposizioni del libretto d'uso e manutenzione. Eliminare (far eliminare) immediatamente quei guasti che potrebbero pregiudicare la sicurezza.

- Als geen gebruik wordt gemaakt van een „origineel onderstel“, moet de machine stevig op een stabiel, tafelachtig onderstel worden geplaatst. De werkhoogte moet minstens 800 mm bedragen.
- De machine heeft een werkruimte, die zich vóór de machine, links van het zaagblad bevindt.
- Het werkgebied en de omgeving van de machine moet vrij zijn van storende delen, om ongevallen te voorkomen.
- In principe moeten alle te bewerken stukken steeds vrij van vreemde voorwerpen zoals bijvoorbeeld nagels of schroeven zijn.
- Voor de inbedrijfstelling moet de machine aan een afzuiginstallatie met een flexibele, moeilijk ontvlambare afzuigleiding aangesloten worden. De afzuiging moet automatisch aanspreken als de machine aangezet wordt.
- Bij gebruik in gesloten ruimten moet de machine op een afzuiginstallatie aangesloten worden. Voor het afzuigen van houtspaanders of zaagsel de afzuiginstallatie of gebruiken. De stromingssnelheid op het afzuigtussenstuk moet 20 m/s bedragen. Onderdruk 1200 Pa.
- De inschakelmechanisme is als speciaal toebehoren verkrijgbaar.

Type ALV 2 art. nr. 7910 4010 230 V / 50 Hz

Typ AL V 10: Art. Nr. 7910 4020 – 400 V/50 Hz

- Tijdens het inschakelen van de machine start de afzuiginstallatie automatisch na 2-3 seconden startvertraging. Een overbelasting van de huiszekering wordt daardoor voorkomen.
- Na het uitschakelen van de machine loopt de afzuiging nog 3-4 seconden na en schakelt dan automatisch uit. Het resterende stof wordt daarbij, zoals in het besluit op gevaarlijke stoffen bepaald, afgezogen. Dit spaart stroom en vermindert het lawaai. De afzuiginstallatie loopt alleen als de machine gebruikt wordt.
- Voor werkzaamheden bij commercieel gebruik moet voor het afzuigen de stofvanger rg 4000 gebruikt worden. Afzuiginstallaties of stofvangers met lopende machine niet uitschakelen of verwijderen.
- De tafelfelcirkelzaagmachine is uitsluitend voor het bewerken van hout en houtverwante grondstoffen geconstrueerd. Er mogen alleen originele werktuigen en accessoires worden toegepast. Naargelang de zaag- en houtsoort (massief hout, triplex of spaanplaat) het vereiste zaagblad volgens de norm EN 847-1 monteren. Let op de speciale toebehoren voor gereedschap aan het einde van deze bedieningshandleiding.
- De machine uitsluitend in technisch correcte toestand alsmede volgens de bestemming, bewust van de veiligheidsaspecten en gevaren gebruiken met inachtneming van de gebruiksaanwijzing! Vooral storingen, die de veiligheid nadelig kunnen beïnvloeden, dient men onverwijld te (laten) verhelpen!
- De betreffende voorschriften ter voorkoming van ongelukken en de overige algemeen erkende veiligheidstechnische regels moeten in acht genomen worden.
- De machine mag alleen door personen gebruikt, onderhouden of gerepareerd worden, die er vertrouwd mee zijn en die over de gevaren ervan zijn geïnformeerd.

- Utilisation, entretien, mise en condition de la machine uniquement par des personnes familiarisées et qui sont informées des dangers inhérents. Toute initiative de modification de la machine exclut la responsabilité du constructeur pour les dommages y faisant suite.
- La machine doit être utilisée uniquement avec des accessoires et des outils d'origine du constructeur.
- Tout autre genre d'utilisation est considéré comme non conforme. Le constructeur n'assume pas de responsabilité en cas de dommages dans ce cas; le risque est à la charge de l'utilisateur seul.

⚠ Veillez au fait que nos appareils, conformément à leur affectation, n'ont pas été construits, pour être utilisés dans un environnement professionnel, industriel ou artisanal. Nous déclinons toute responsabilité si l'appareil est utilisé à des fins professionnelles, artisanales, dans un environnement industriel ou pour toute activité équivalente.

⚠ Risques résiduels

Cette machine est à la pointe de la technique et répond aux règles de sécurité actuellement en vigueur. Néanmoins, certains risques résiduels peuvent survenir pendant son fonctionnement.

- Risque de blessure aux doigts et aux mains au contact de la lame rotative de la scie dû à un guidage inapproprié de la pièce à travailler.
- Blessures au contact de la pièce à travailler projetée en raison d'un mauvais serrage ou d'un mauvais guidage, en cas de travail sans butée par exemple.
- Risque pour la santé occasionné par le bruit. Pendant le travail, le niveau sonore autorisé est dépassé. Il faut impérativement porter des équipements de protection personnels tels qu'une protection acoustique.
- Blessures occasionnées par une lame de scie défectueuse. Contrôlez régulièrement l'intégrité de la lame de la scie.
- Risque dû à l'électricité lors de l'utilisation de câbles de raccordement électriques non conformes.
- De plus, des risques résiduels invisibles peuvent survenir malgré toutes les précautions prises.
- Les risques résiduels peuvent être réduits si les „règles de sécurité“ et l'utilisation conforme aux prescriptions“ ainsi que le mode d'emploi sont respectés.

- E' necessario rispettare le relative norme antinfortunistiche e le altre regole tecniche di sicurezza generalmente riconosciute.
- La macchina deve essere utilizzata, curata o riparata solo da persone con precedente esperienza e a conoscenza dei relativi pericoli. Il produttore non risponde di danni provocati da modifiche apportate arbitrariamente alla macchina.
- La macchina deve essere utilizzata, solo con accessori e utensili originali del produttore.
- Il produttore non risponde di danni provocati da un uso non conforme; ogni rischio a carico dell'utente.

⚠ Tenete presente che i nostri apparecchi non sono stati costruiti per l'impiego professionale, artigianale o industriale. Non riconosciamo alcuna garanzia se l'apparecchio viene usato in imprese commerciali, artigianali o industriali, o in attività equivalenti.

⚠ Rischi residui

La macchina è stata costruita in base allo stato attuale della tecnica e alle regole tecniche per la sicurezza riconosciute. Tuttavia durante il lavoro possono insorgere dei pericoli residui.

- Pericolo di ferimenti per le dita e le mani mediante il nastro rotante della segatrice, nel caso in cui il pezzo venga inserito in modo errato.
- Ferimenti mediante lo scivolamento del pezzo, dovuto al suo supporto oppure alla sua guida errata così come anche il mancato inserimento dell'arresto.
- Pericolosità per la salute a causa di segatura oppure trucioli. Indossare assolutamente l'equipaggiamento personale di protezione come gli occhiali di protezione. Inserire l'impianto di aspirazione!
- Pericolo di ferimento durante la sostituzione del nastro della segatrice. Indossare dei guanti di lavoro adatti.
- Pericolo di ferimento durante l'accensione della macchina a causa della messa in movimento del nastro della segatrice.
- Pericolosità mediante la corrente, nel caso in cui vengono impiegati dei cavi per l'allacciamento elettrico non idonei.
- Tuttavia, dopo avere attuato tutte le misure preventive possono sussistere dei pericoli residui non evidenti.
- I pericoli residui possono essere ridotti, se vengono osservate complessivamente le "indicazioni per la sicurezza" e "l'uso corretto della macchina" così come le istruzioni per l'uso.

Eigenhandige veranderingen aan de machine sluiten de aansprakelijkheid van de fabrikant voor de daaruit resulterende schade uit.

- De -machine mag alleen met origineel toebehoor, origineel gereedschap van de fabrikant gebruikt worden.
- Elk ander gebruik geldt als niet voorgeschreven gebruik. Voor de daaruit resulterende schade stelt de fabrikant zich niet aansprakelijk. Het risico hiervan draagt de gebruiker zelf.

⚠ Wij wijzen erop dat onze toestellen overeenkomstig hun bestemming niet ontworpen zijn voor commercieel, ambachtelijk of industrieel gebruik. Wij zijn niet aansprakelijk indien het apparaat in ambachtelijke of industriële bedrijven alsmede bij gelijk te stellen activiteiten wordt gebruikt.

⚠ Overige risico's

De machine is volgens de nieuwste stand van de techniek en de erkende veiligheidstechnische regels gebouwd. Toch kunnen er tijdens het werken nog een enkele risico's optreden.

- Gevaar voor verwondingen voor vingers en handen door het roterende zaagblad bij ondeskundige geleiding van het werkstuk.
- Verwondingen door het wegslingerende werkstuk bij ondeskundig vastzetten en ondeskundige geleiding, zoals werken zonder aanslag.
- Gevaar voor uw gezondheid door lawaai. Tijdens het werken wordt het toegestane geluidsniveau overschreden. Beslist persoonlijke beschermingsmiddelen zoals gehoorbescherming dragen.
- Verwondingen door defect zaagblad. Het zaagblad regelmatig op goede toestand controleren.
- Gevaar voor uw gezondheid door stroom, bij gebruik van aansluitkabels, die niet aan de voorschriften voldoen.
- Bij het gebruik van speciale accessoires moet de bijgevoegde gebruiksaanwijzing van de betreffende speciale accessoires gelezen en in acht genomen worden.
- Verder kunnen er ondanks alle voorzorgsmaatregelen nog niet bekende risico's bestaan.
- Deze overige risico's kunnen geminimaliseerd worden, als de „Veiligheidswenken“ en het „Gebruik volgens de voorschriften“ en de gebruiksaanwijzing in z'n geheel in acht genomen worden.

Fig. 1

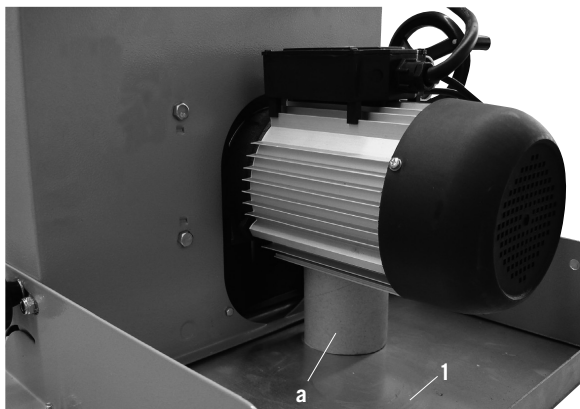


Fig. 1.1

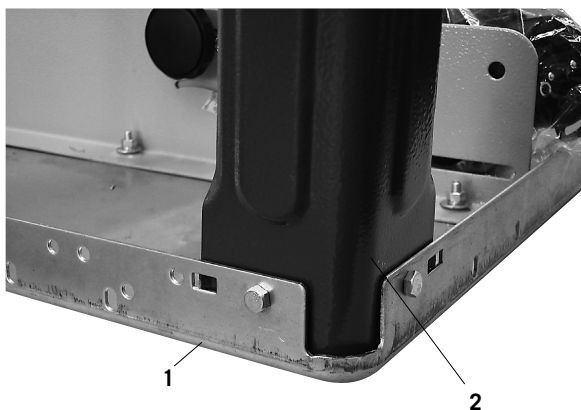


Fig. 2

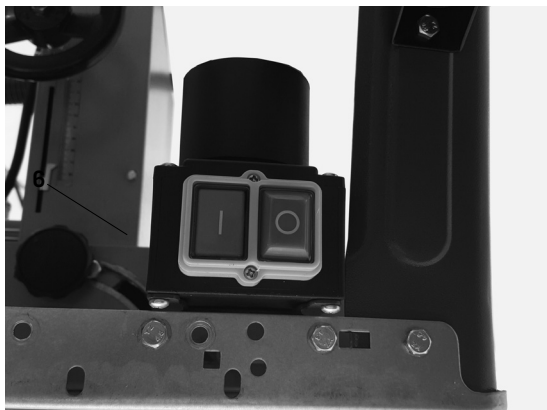
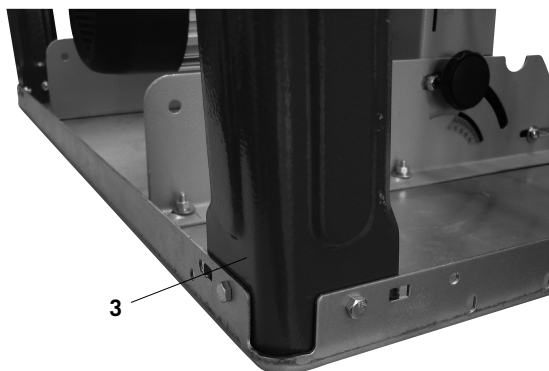


Fig. 3



Montage et mise en place

Remarque!

Lors du déballage, vérifier que les petites pièces de la machine figurent bien dans les parties intérieures de l'emballage.

Fig. 1

Poser le plateau de table 1 sur un établi. (Retirer le matériel d'emballage sous le moteur)

Fig. 1.1

Monter le pied de bâti sur le plateau de table en utilisant 2 vis à six pans creux M6 x 16, 2 rondelles 6 et 2 écrous M6.

Serrer légèrement les vis à la main.

Fig. 2

Monter l'interrupteur 6 sur le plateau de table, en utilisant 2 vis à six pans creux M6 x 16, 2 rondelles 6 et 2 écrous M6.

Fig. 3

Monter le pied de bâti 3 sur le plateau de table en utilisant 2 vis à six pans creux M6 x 16, 2 rondelles 6 et 2 écrous M6. Serrer légèrement les vis à la main

Montaggio

Avviso!

Controllare al disimballo che la confezione contenga tutte le minuterie della macchina.

Fig. 1

Appoggiare il piano 1 su un banco di lavoro.
(Rimuovere l'imballaggio sotto al motore)

Fig. 1.1

Montare la gamba (2) al piano di lavoro usando 2 viti esagonali M6 x 16, 2 rondelle 6 e 2 dadi M6.
Stringere le viti leggermente a mano.

Fig. 2

Montare l'interruttore 6 al piano di lavoro usando 2 viti esagonali M6 x 16, 2 rondelle 6 e 2 dadi M6.

Fig. 3

Montare la gamba (3) al piano di lavoro usando 2 viti esagonali M6 x 16, 2 rondelle 6 e 2 dadi M6.
Stringere le viti leggermente a mano.

Montage

Let op!

Let erop bij het uitpakken dat er zich in de binnenste delen van de verpakking kleine onderdelen van de machine bevinden.

Fig. 1

Leg het tafelblad 1 op een werkbank.
(verpakkingsvulling onder de motor verwijderen)

Fig. 1.1

Monteer poot 2 op het tafelblad met 2 zeskantschroeven M6 x 16, 2 volgringen 6 en 2 moeren M6.
De schroeven licht aandraaien met de hand.

Fig. 2

Monteer de schakelaar 6 met 2 zeskantschroeven M6 x 16, 2 volgringen 6 en 2 moeren M6 op de het tafelblad.

Fig. 3

Monteer poot 3 op het tafelblad met 2 zeskantschroeven M6 x 16, 2 volgringen 6 en 2 moeren M6.
De schroeven licht aandraaien met de hand.

Fig. 4

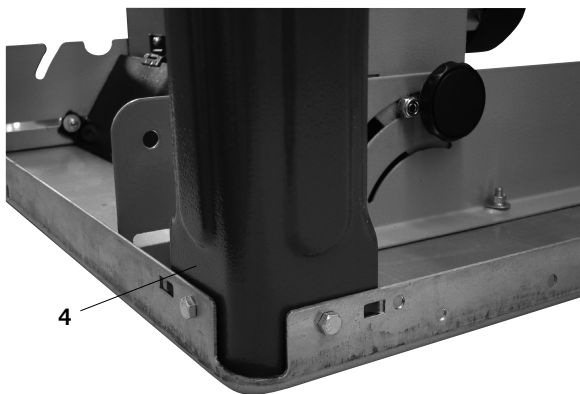


Fig. 4

Monter le pied de bâti 4 sur le plateau de table en utilisant 2 vis à six pans creux M6 x 16, 2 rondelles 6 et 2 écrous M6. Serrer légèrement les vis à la main

Fig. 5

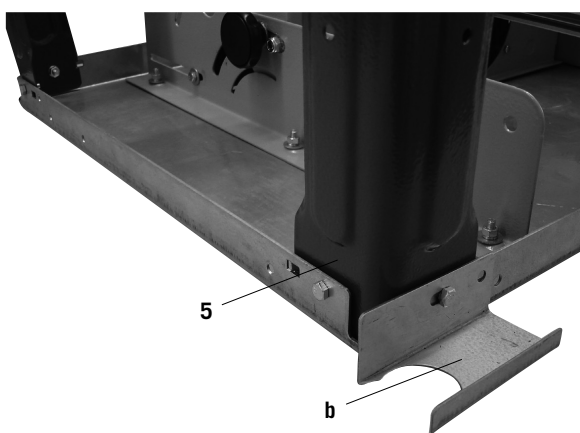


Fig. 5

Monter le pied de bâti 5 sur le plateau de table en utilisant 2 vis à six pans creux M6 x 16, 2 rondelles 6 et 2 écrous M6. Serrer légèrement les vis à la main

Fig. 6

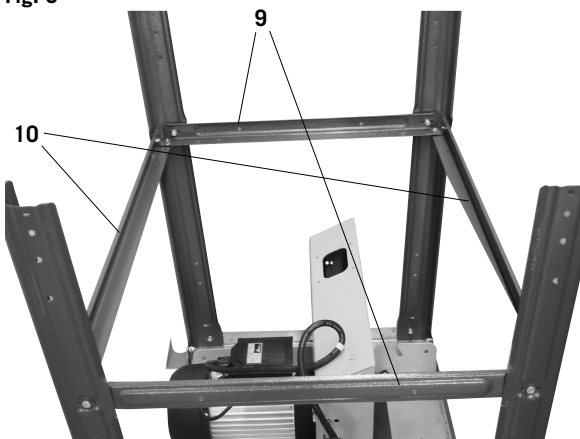


Fig. 6 / 6.1

Monter les 2 renforcements longitudinaux 10 et 2 renforcements transversaux 9 sur les pieds de bâti 2, 3, 4 et 5 en utilisant 12 vis à six pans creux M 6 x 16, 12 rondelles 6, 12 écrous hexagonaux M 6. Serrer légèrement les vis à la main

Fig. 6.1

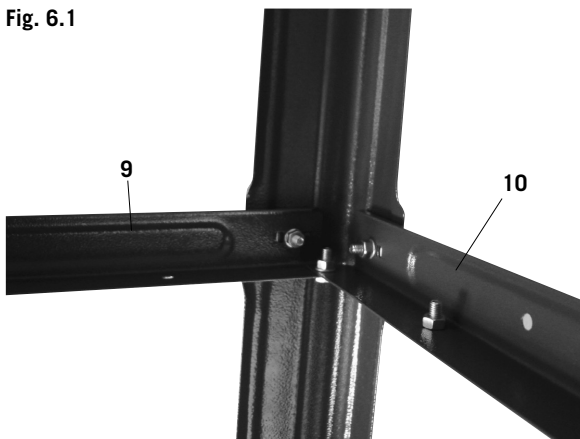


Fig. 4

Montare la gamba (4) al piano di lavoro usando 2 viti esagonali M6 x 16, 2 rondelle 6 e 2 dadi M6.
Stringere le viti leggermente a mano.

Fig. 5

Montare la gamba (5) al piano di lavoro usando 2 viti esagonali M6 x 16, 2 rondelle 6 e 2 dadi M6.
Stringere le viti leggermente a mano.

Fig. 6 / 6.1

Montare i 2 rinforzi longitudinali (10) ed i 2 rinforzi trasversali (9) alle gambe (2,3,4 e 5) usando 12 viti esagonali M6 x 16, 12 rondelle 6 e 12 dadi M6.
Stringere le viti leggermente a mano.

Fig. 4

Monteer poot 4 op het tafelblad met 2 zeskantschroeven M6 x 16, 2 volgringen 6 en 2 moeren M6.
De schroeven licht aandraaien met de hand.

Fig. 5

Monteer poot 5 op het tafelblad met 2 zeskantschroeven M6 x 16, 2 volgringen 6 en 2 moeren M6.
De schroeven licht aandraaien met de hand.

Fig. 6 / 6.1

Monteer 2 lengtesteunen 10 en 2 dwarssteunen 9, op de draagpoten 2, 3, 4 en 5 met 12 zeskantschroeven M6x16, 12 schijven 6, 12 zeskantmoeren M6.
De schroeven licht aandraaien met de hand.

Fig. 7



Fig. 7 / 7.1 / 7.2 / 7.3

Monter le plateau de rallonge de table 8 au moyen de deux renforcements 11, sur le plateau de table et le renforcement transversal en utilisant 6 vis à six pans creux M6 x 16, 6 rondelles 6 et 6 écrous hexagonaux M6 Serrer légèrement les vis à la main (Le plateau de table peut également être monté comme rallonge de table avec les renforcements prolongés)

Fig. 7.1

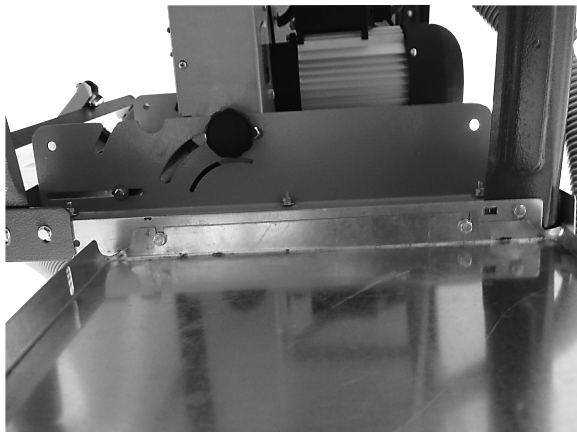


Fig. 7.2

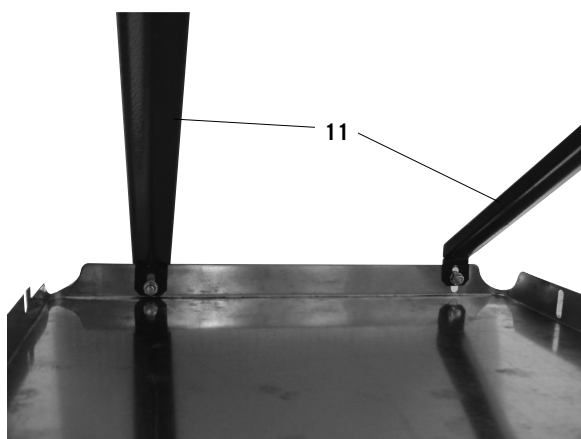


Fig. 7 / 7.1 / 7.2 / 7.3

Montare la prolunga del piano (8) con i due rinforzi (11) al piano di lavoro e al rinforzo trasversale usando 6 viti esagonali M6 x 16, 6 rondelle 6 e 6 dadi esagonali M6.
Stringere le viti leggermente a mano.
(La prolunga (8) può essere usata per rendere il piano più largo montandola lateralmente con i rinforzi allungati.)

Fig. 7 / 7.1 / 7.2 / 7.3

Monteer het tafeluitschuifblad 8 met 2 steunen 11 op tafelblad en dwarssteun met 6 zeskantschroeven M6 x 16, 6 schijven 6 en 6 zeskantmoeren M6
De schroeven licht aandraaien met de hand.
(Het tafelblad 8 kan ook aan de zijkant als tafelverbreeding met de verlengde steunen worden gemonteerd.)

Fig. 7.3

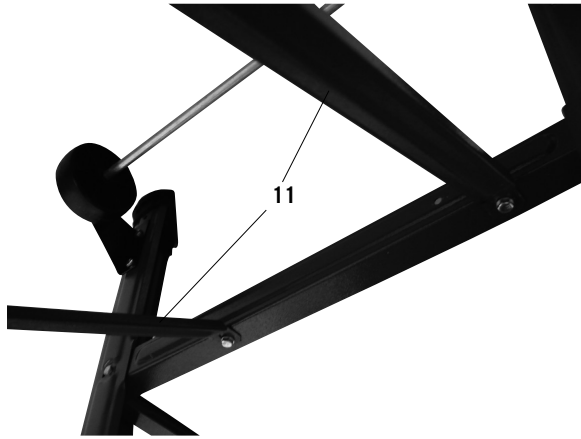


Fig. 8

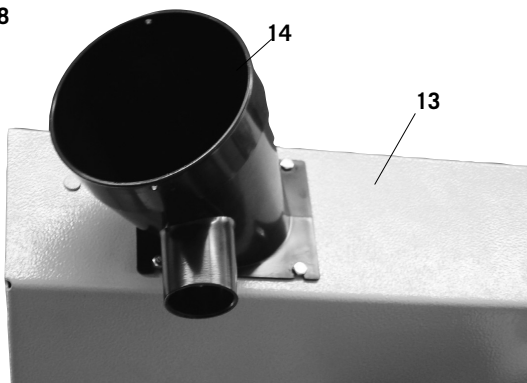


Fig. 9

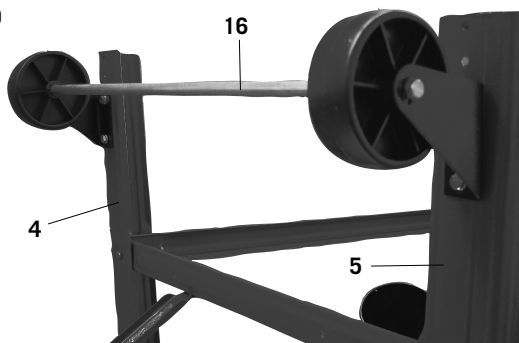


Fig. 10



Fig. 8

Monter la tubulure d'aspiration 14 sur la protection inférieure de la lame de scie 13, en utilisant 4 vis à six pans creux M 4 x 10.

Fig. 9

Monter le dispositif de déplacement 16 sur les pieds de bâti arrière 4 et 5, en utilisant 4 vis à six pans creux M 6 x 16, 4 rondelles 6 et 4 écrous M 6. Serrer légèrement les vis à la main

Fig. 10

Poser la machine sur les pieds, serrer à fond toutes les vis de la table, des pieds et des renforcements (mis à part le dispositif de déplacement).

Fig. 8

Montare la bocchetta di aspirazione (14) alla protezione inferiore della lama (13) usando 4 viti esagonali M 4 x 10.

Fig. 9

Montare l'asta con le rotelle (16) alle gambe posteriori (4 e 5) usando 4 viti esagonali M 6 x 16 , 4 rondelle 6 e 4 dadi M 6.

Stringere le viti leggermente a mano.

Fig. 10

Posizionare la macchina con le gambe sul pavimento, stringere tutte le viti del piano di lavoro, delle gambe e dei rinforzi (eccetto le viti dell'asta con rotelle).

Fig. 8

Monteer de afzuigsteunen 14 op de onderste zaagblad-beveiliging 13 met 4 zeskantschroeven M 4 x 10.

Fig. 9

Monteer het wielstuk 16 op de achterste draagpoten 4 en 5 met 4 zeskantschroeven M6 x 16, 4 schijven 6 en 4 zeskantmoeren M6.

De schroeven licht aandraaien met de hand.

Fig. 10

De machine op de poten zetten, en alle schroeven van blad, poten en steunen (behalve het wielstuk) goed vastdraaien.

Fig. 11



Fig. 12

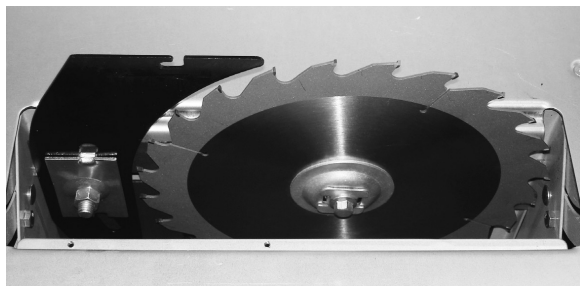


Fig. 12.1

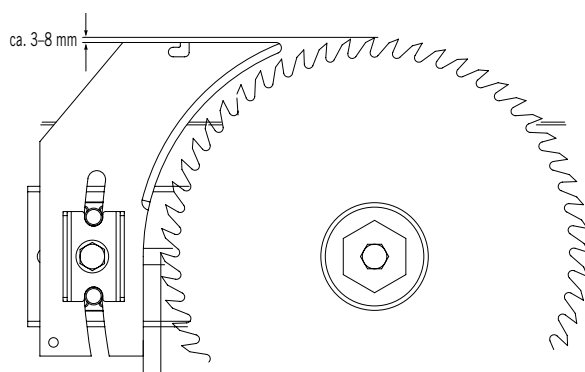


Fig. 11

Serrer à fond le dispositif de déplacement dans telle position que les roues soient légèrement en contact avec le sol.

Fig. 12 /12.1

Monter le coin à refendre par rapport à la lame de scie comme montré dans la figure. Desserrer légèrement la vis (ne pas la sortir complètement) la resserrer à fond après le réglage. L'insert de lame de scie 19, Fig. 13, doit alors être retiré.

Fig. 11

Stringere l'asta con le rotelle nella posizione in cui le rotelle toccano leggermente il pavimento.

Fig. 12 /12.1

Montare il cuneo alla stessa distanza dalla lama come illustrato nella figura. Allentare leggermente la vite (senza svitarla completamente) e stringerla dopo aver eseguito la regolazione necessaria. Per regolare il cuneo è necessario rimuovere l'alloggiamento della lama (19), Fig. 15.

Fig. 11

Het wielstuk zo vastzetten dat de wielen lichtjes de vloer raken.

Fig. 12 /12.1

Monteer de splijtwig op het zaagblad, zoals beschreven in het voorbeeld. De schroef licht losdraaien (niet helemaal eruit draaien) en na het afstellen vast aandraaien. De inleg van het zaagblad 19, Fig. 15 moet dan worden verwijderd.

Fig. 13

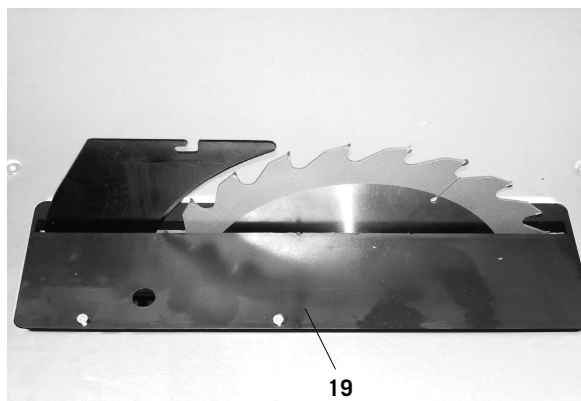


Fig. 14

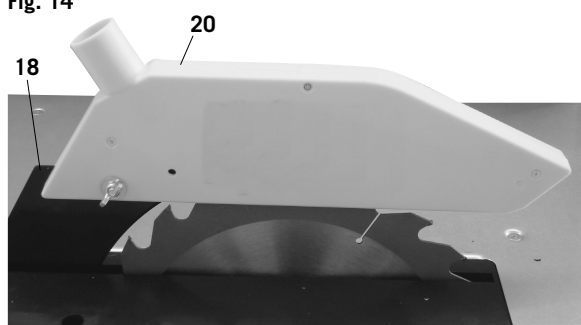


Fig. 15

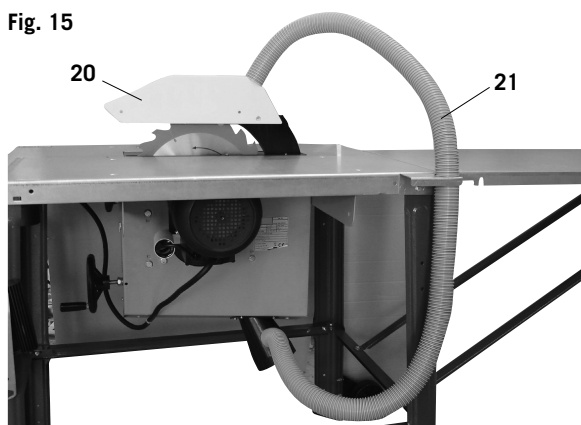


Fig. 13

Après le réglage du coin à refendre, fixer de nouveau l'insert de lame de scie 19, en utilisant 4 vis à tête plate M 6 x 16.

Fig. 14

Monter le capot de protection 20 sur le coin à refendre 18, en utilisant vis à tête ronde M 6 x 25 et écrou de blocage.

Fig. 15

Monter le support de flexible 21 sur le plateau de table, en utilisant 2 vis à six pans creux M 6 x 16, 2 rondelles 6, 2 écrous hexagonaux M6 et relier le flexible d'aspiration 21 au capot d'aspiration et à la tubulure d'aspiration.

Fig. 13

Dopo aver regolato il cuneo, rimontare l'alloggiamento della lama (19) fissandolo con 4 viti a testa piatta M 6 x 16.

Fig. 14

Montare la copertura di protezione (20) al cuneo (18) usando una vite a testa tonda M 6 x 25, una rondella 6 ed un dado di bloccaggio.

Fig. 15

Montare il supporto del tubo (21) al piano di lavoro usando 2 viti esagonali M 6 x 16, 2 rondelle 6 e 2 dadi esagonali M6. Collegare il tubo di aspirazione (21) con la cappa e la bocchetta di aspirazione.

Fig. 13

Na het afstellen van de splijtwig, de inleg van het zaagblad 19 met 4 platkopschroeven M 6 x 16 weer bevestigen.

Fig. 14

De beschermkap 20 met rondkopschroef M 6 x 25, schijf 6 en borgmoer op splijtwig 18 monteren.

Fig. 15

De slanghouder 21 monteren op het tafelblad met 2 zes-kantschroeven M 6 x 16, 2 schijven 6, 2 zeskantmoeren M6 en de afzuigslang 21 verbinden met de afzuigkap en de afzuigsteunen.

Fig. 16



Fig. 16.1

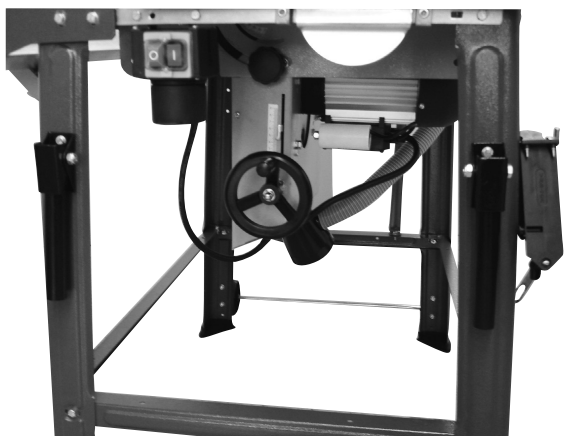


Fig. 17

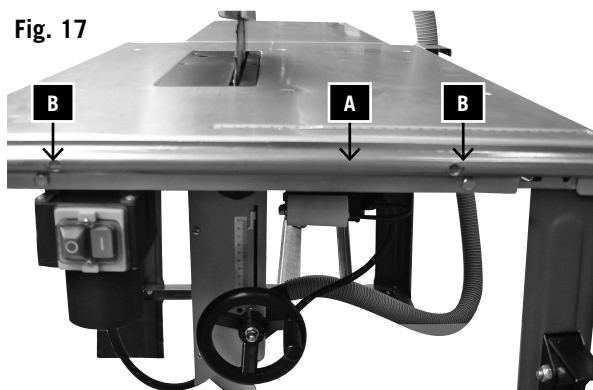


Fig. 17.1

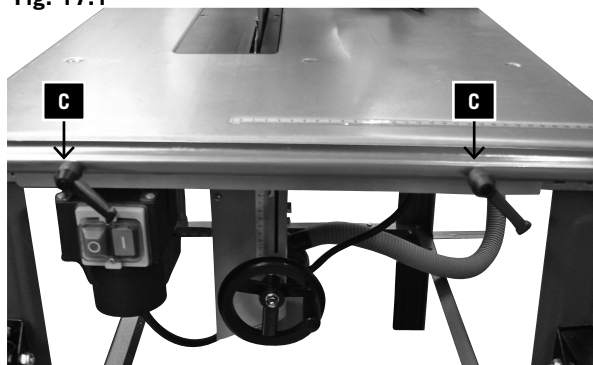


Fig. 16 / 16.1

Fixer le boulon à crochet sur le côté du pied droit en utilisant 2 rondelles et 2 écrous M6. La clé de lame de scie et le bâton de poussée y sont accrochés.

Les deux poignées de transport sont montées sur la face avant de la scie, sur les pieds à gauche et à droite, en utilisant 4 vis à six pans creux M 6 x 16, 4 rondelles 6, 4 écrous M 6

Assemblage du guide longitudinal, Fig.17 / 17.1/17.2

1 Monter le rail de guidage (A) avec deux boulons à six pans de M6 x 16 avec des écrous de M6 (B) sur la face avant de la table.

2 Monter les deux leviers de serrage (C) sur la table ainsi que le rail de guidage au moyen des deux boulons de fixation de M6 x 25.

3 Placer la partie pivotante (D) dans le rail de guidage, régler l'échelle sur 0° et bien serrer la poignée de blocage (E).

Attention : pour la coupe longitudinale, la partie oscillante doit toujours être réglée sur 0°.

4 En fonction du type de travail, pousser le rail de guidage (G) avec la surface supérieure (Fig. 18.1) ou inférieure (Fig. 18.2) dans les boulons de guidage (F) et bien serrer.

5 Régler le rail de guidage sur la dimension souhaitée et serrer les deux leviers de blocage (C).

Fig. 16 / 16.1

Fissare la vite a gancio sulla parte destra della gamba con 2 rondelle 6 e 2 dadi. A questa vite sono agganciati la chiave per la lama ed il portapezzo.

Le due maniglie di trasporto vengono montate sulla parte anteriore della sega, sulle gambe sinistra e destra, con 4 viti esagonali M 6 x 16, 4 rondelle 6 e 4 dadi M 6.

Assemblage du guide longitudinal, Fig. 17 / 17.1 / 17.2

- 1 Montare la guida (A) con due bulloni esagonali M6 da 16 mm con dadi M6 (B) sul lato anteriore del tavolo.
- 2 Montare le due leve di bloccaggio (C) sul tavolo e sulla guida, utilizzando due bulloni di bloccaggio M6 da 25 mm.
- 3 Posizionare la parte oscillante (D) all'interno della guida, impostare la scala su 0° e serrare saldamente la maniglia di bloccaggio (E).
Attenzione: Per il taglio longitudinale, la parte oscillante deve sempre essere impostata su 0°.
- 4 In base al tipo di lavoro, spingere la guida (G) verso i bulloni della guida (F) con la superficie alta (Fig. 18.1) o bassa (Fig. 18.2) e serrarli saldamente.
- 5 Impostare la guida della recinzione sulla dimensione desiderata e serrare entrambe le leve di bloccaggio (C).

Fig. 16 / 16.1

De haakschroef met 2 schijven 6, 2 moeren M6 aan de rechter pootkant bevestigen. Daaraan worden de zaagbladsleutel en de schuifstok opgehangen. De twee transportgrepen worden aan de voorkant van de zaag, aan de poten links en rechts met 4 zeskantschroeven M6 x 16, 4 schijven 6, 4 moeren M6 gemonteerd.

Montage van de lengteliniaal, afb. 17 / 17.1 / 17.2

- 1 Monteer de geleider (A) met twee zeskantbouten bolts M6 x 16 en met moeren M6 (B) aan de voorzijde van de tafel.
- 2 Monteer de twee spanhendels (C) op de tafel met twee M6 x 25 bevestigingsbouten.
- 3 Plaats het draaibare gedeelte (D) in de geleider, en zet de schaal op 0°, en draai de klembouthendel (E) stevig aan.
Let op: Voor het in de lengterichting snijden, moet het swingende deel altijd op 0° ingesteld zijn.
- 4 Afhankelijk van het type werkzaamheid, duw de geleider (G) in de geleidebouten (F) met het hoge (afb. 18.1) of het lage oppervlak (afb. 18.2) en draai ze stevig aan.
- 5 Stel het omheiningsspoor naar de gewenste afmeting in en draai beide spanhendels aan (C).

Fig. 17.2

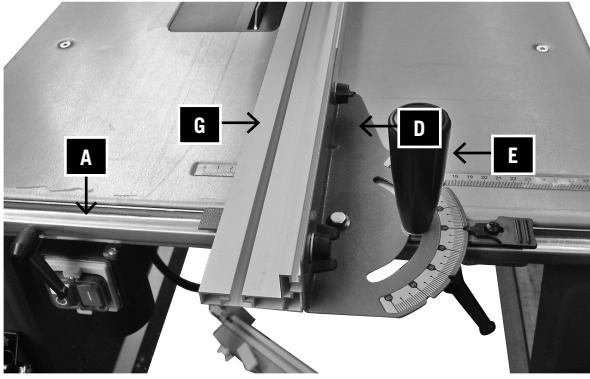


Fig. 18.1

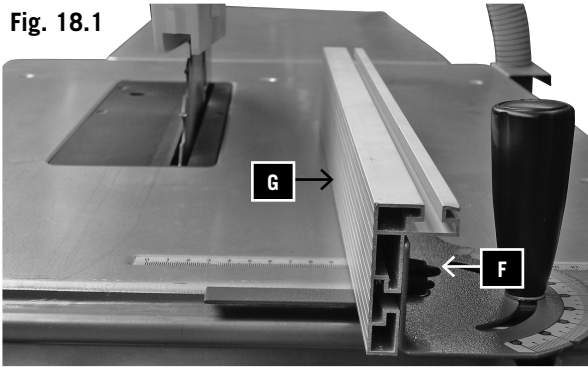


Fig. 18.2

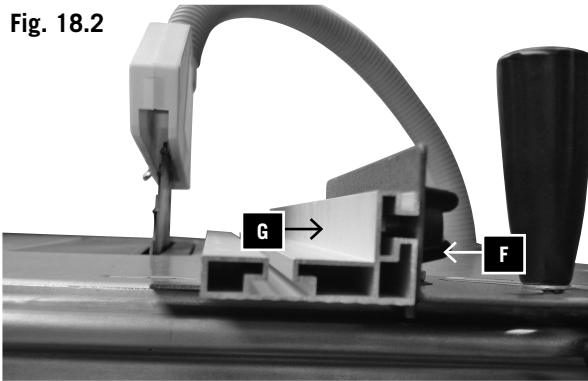


Fig. 18.3

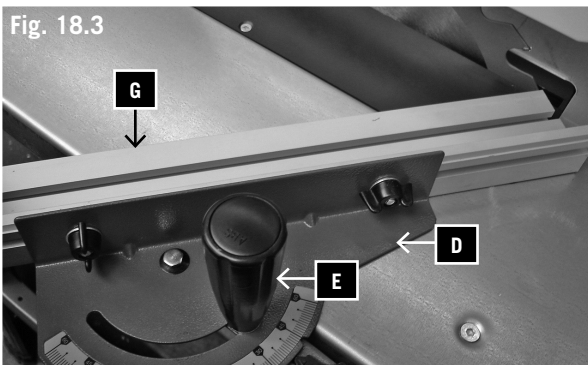
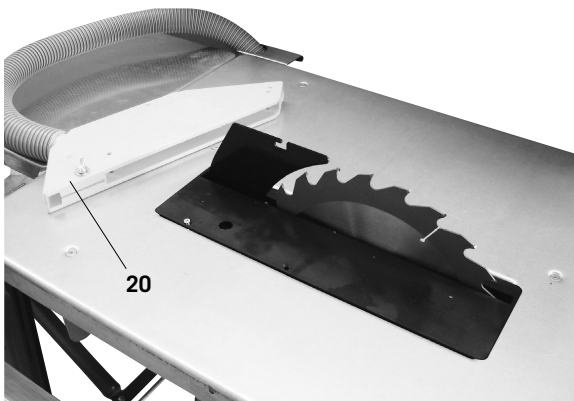


Fig. 19



Assemblage du gabarit de coupe transversale, Fig. 18.1 /18.2 / 18.3

- 1 Monter le rail de guidage avec deux boulons à six pans de M6 x 16 et deux écrous de M6 sur le côté gauche de la table.
- 2 Placer la partie pivotante (D) dans le rail de guidage. La partie pivotante doit glisser facilement.
- 3 En fonction du type de travail, pousser le rail de guidage (G) avec la surface supérieure (1) ou inférieure(2) dans les boulons de guidage (F) et bien serrer.
- 4 Régler le rail de guidage (G) sur les degrés souhaités entre +60° et -60° et serrer la poignée de blocage (E).

Remplacement de lame de scie, Fig. 19

**Attention! Débrancher la fiche secteur
Porter des gants de protection pour changer la lame de scie ! Risque de blessure !**

Desserrer la vis papillon du capot d'aspiration 20 et la retirer.

Assemblage du gabarit de coupe transversale, Fig. 18.1 / 18.2 / 18.3

- 1 Montare la guida con due bulloni esagonali M6 da 16 mm e due dadi M6 sul lato sinistro del tavolo.
- 2 Posizionare la parte oscillante (D) all'interno della guida. La parte oscillante deve scorrere facilmente.
- 3 In base al tipo di lavoro, spingere la guida (G) verso i bulloni della guida (F) con la superficie alta (1) o bassa (2) e serrarli saldamente.
- 4 Impostare la guida della recinzione (G) sulla gradazione desiderata, tra +60° e -60°, e serrare la maniglia di bloccaggio (E).

Fig. 19. Sostituzione della lama

Attenzione! Staccare la spina della corrente.

Indossare, per il cambio della lama della sega, guanti di protezione! Pericolo di lesioni!

Allentare la vite ad alette della cappa di aspirazione (2) e rimuovere la cappa.

Montage van de intersectorale meetklok afb. 18.1 / 18.2 / 18.3

- 1 Monteer de geleiderail met twee zeskantbouten M6 x 16 en twee moeren M6 aan de linkerkant van de tafel.
- 2 Zet het draaibare gedeelte (D) in de geleider. Het draaibare gedeelte moet gemakkelijk kunnen glijden.
- 3 Afhankelijk van het type werkzaamheid, duw de geleider (G) in de geleidebouten (F) met het hoge (1) of lage oppervlak (2) en draai ze stevig vast.
- 4 Stel de omheiningrail (G) naar de gewenste hoek in, liefst tussen 60° en -60° en draai de klemringhendel (E) aan.

Fig. 19. Verwisselen van zaagblad

Let op! Haal de netstekker uit de contactdoos.

Draag veiligheidshandschoenen bij het verwisselen van het zaagblad! Gevaar voor letsel!

Draai de vleugelschroef van de afzuigkap 20 los en verwijder deze.

Fig. 20

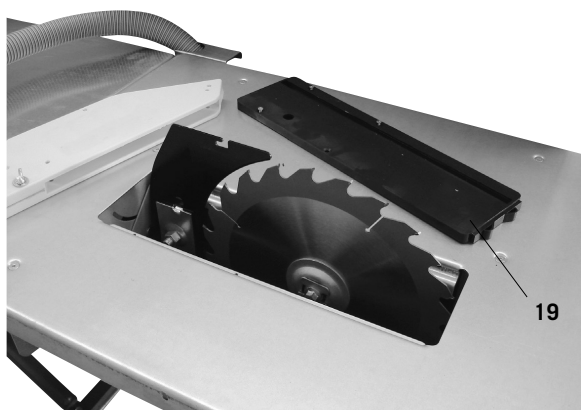


Fig. 21



Fig. 22

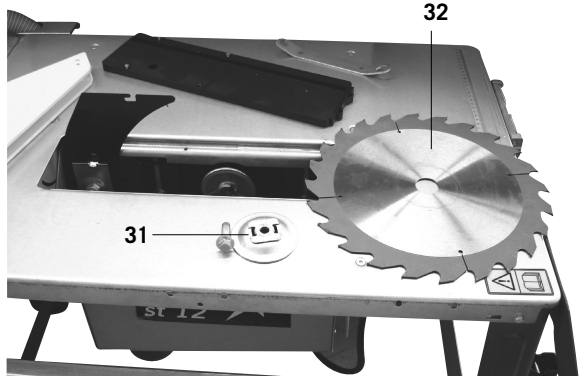


Fig. 20

Desserrer les 4 vis cruciformes et les retirer de l'élément rapporté de table.

Fig. 21

Placer la lame de scie en position supérieure et desserrer la vis au moyen de la clé de lame de scie.
Attention! Filetage gauche

Fig. 22

Retirer la bride de lame de scie et la lame de scie. Puis remplacer la lame de scie.
Tenir compte de l'évidement lors du montage de la bride de lame de scie.
Après le remplacement de lame de scie, contrôler le réglage du coin à refendre et remonter l'élément rapporté de table et le capot d'aspiration.

Installation

Préparez l'emplacement où la machine sera installée. Veillez à avoir suffisamment de place pour assurer un fonctionnement sûr et sans problème. La machine est conçue pour fonctionner dans des pièces fermées et doit être installée sur une base plate et solide.

Transport

La machine ne doit être transportée qu'au moyen d'engins de levage appropriés (grue ou chariot élévateur). Le point de butée pour le câble est le boîtier supérieur de la roue du ruban.

Ne jamais soulever la machine par la table!

Fig. 20

Allentare le 4 viti con intaglio a croce dell'inserto e rimuoverlo.

Fig. 21

Posizionare la lama completamente in alto e allentare la vite usando l'apposita chiave.
Attenzione! Filettatura sinistra

Fig. 22

Smontare la flangia della lama e la lama stessa. Sostituire la lama.
Durante il montaggio della flangia della lama fare attenzione al foro.
Dopo aver sostituito la lama controllare la regolazione del cuneo e rimontare l'inserto e la cappa di aspirazione.

Installazione

Preparare corrispondentemente il luogo di lavoro dove deve essere installata la macchina. Assicurare un spazio sufficiente, per permettere un lavoro sicuro e senza problemi. La macchina è stata concepita per operare in ambienti chiusi e deve essere collocata in maniera stabile su un suolo con una portata sufficiente e una superficie piana.

Trasporto

La macchina deve essere trasportata solo con apparecchi di sollevamento adatti (gru oppure carrello elevatore). Come punto d'imbragatura per la fune usare il passaruota del nastro.

Mai sollevare la sega!

Fig. 20

Draai de 4 kruiskopschroeven van de tafelinleg los en verwijder deze.

Fig. 21

Zet het zaagblad helemaal omhoog en draai de schroeven met de zaagbladsleutel los.

Let op! Linksgangige schroefdraad

Fig. 22

Verwijder de zaagbladflens en het zaagblad. Verwissel nu het zaagblad. Let op de uitsparing bij het monteren van de zaagbladflens. Na het verwisselen van het zaagblad moet u de afstelling van de splijtwig controleren en moet u de tafelinleg en afzuigkap weer monteren.

Opstellen

Bereid de werkplaats voor waar de machine moet staan. Zorg voor voldoende ruimte zodat de machine veilig en zonder storingen kan werken. De machine is ontworpen voor gebruik in gesloten ruimtes en moet op een effen en vaste ondergrond stabiel opgesteld worden.

Transport

De machine mag enkel met geschikt hefgereedschap (kraan of vorkheftruck) getransporteerd worden. Als bevestigingspunt voor de kabel moet de bovenste bandwielkast gebruikt worden.

Nooit aan de zaagtafel tillen!

Mise en service

Respectez les consignes de sécurité!

Important: La mise en œuvre de la machine ne doit se faire qu'avec les dispositifs de protection et de sécurité complètement montés.

Avant la mise en marche de la machine, branchez le système d'aspiration.

Le capot d'aspiration doit être abaissé sur la pièce avant chaque sciage.

Les pièces longues doivent être maintenues pour les empêcher de basculer à la fin de la coupe (par ex. avec une servante).

Ne pas procéder à des opérations de feuillurage ou rainurage

Il est interdit d'utiliser la scie pour mortaiser (rainure arrêtée)

N'utiliser que les dispositifs prévus pour le transport; n'utiliser jamais les dispositifs

de protection pour la manipulation ou pour le transport
Couvrez systématiquement la partie supérieure de la lame de la scie, à l'aide du protecteur de lame

Faites attention lors du choix des lames au fait que celui-ci corresponde bien au matériau à découper;

Portez un équipement de protection individuelle (EPI) approprié lorsque cela est

nécessaire; celui-ci pourrait comprendre : porter des gants en manipulant les lames de scie et les matériaux bruts. Dans la mesure du possible, les lames de scie doivent être transportées dans un support ad'hoc.

L'opérateur doit être informé des facteurs influençant l'exposition à la poussière, par

exemple, le type de matériau à travailler, et de l'importance de l'extraction locale (capture ou source) et de l'ajustement approprié des capots/défecteurs/goulottes.

Utilisez un poussoir à bois ou une poignée-poussoir pour pousser la pièce à usiner contre la lame de scie en toute sécurité. Il convient de toujours stocker les tiges poussoirs ou les blocs poussoirs avec la machine, lorsqu'ils ne sont pas utilisés.

La machine doit être réglée de telle façon que la pointe de la dent de scie située au plus haut dépasse légèrement l'objet à scier.

Avant la mise en marche de la machine, tous les dispositifs de protection et de sécurité doivent être montés selon les directives.

La lame de scie doit pouvoir tourner librement.

Vérifiez qu'il n'y ait pas du bois ou autres corps étrangers (clous, vis etc.) qui soient restés d'un travail précédent.

Retirez tous les corps étrangers.

Avant d'allumer l'interrupteur principal, assurez-vous que la lame de scie soit correctement montée et que les parties mobiles bougent librement.

Avertissement : Si vous avez un doute quelconque, faites régler la machine par un spécialiste. Il est trop dangereux de travailler sur des suppositions.

Messa in funzione

Osservare le avvertenze di sicurezza!

Importante: la messa in funzione della macchina deve avvenire solo con i dispositivi di protezione e sicurezza completamente montati.

Prima della messa in funzione, collegare la macchina a un impianto di aspirazione.

La cappa di aspirazione deve essere abbassata sul pezzo a ogni ciclo di lavoro.

Bloccare i pezzi lunghi per evitare il ribaltamento al termine dell'operazione di taglio (ad esempio con cavalletto con rullo).

Non eseguire incassature o scanalature senza un dispositivo di protezione adatto, come ad es. un dispositivo di protezione a tunnel applicato sul tavolo della sega.

Non utilizzare questo elettroutensile per tagliare nel senso della lunghezza (scanalatura finita nel pezzo).

Durante il trasporto dell'elettroutensile, utilizzare solo i dispositivi di trasporto. Non utilizzare mai i dispositivi di protezione per manipolazione o trasporto.

Accertarsi che durante il trasporto la parte superiore della lama sia coperta, ad esempio con un dispositivo di protezione.

Accertarsi che venga scelta una lama adatta al materiale da tagliare.

Indossare opportuni dispositivi di protezione individuale. Questi includono

- otoprotettori per evitare il rischio di sordità,
- protezione delle vie respiratorie per evitare il rischio di inalazione di polvere pericolosa.
- Durante la manipolazione di lame e materiale grezzo, indossare dei guanti. Trasportare le lame della sega in un contenitore ove ciò sia possibile.

Collegare l'elettroutensile ad un dispositivo di raccolta polvere durante il taglio della legna. L'emissione di polvere dipende dal tipo di materiale da lavorare, dall'importanza della deposizione locale (rilevamento o fonte) e dalla regolazione corretta di calotta/deflettori in lamiera/guide. Non utilizzare lame in acciaio rapido fortemente legato (acciaio RFL). Utilizzare lo spingitoio o la maniglia con spintore in legno per spostare avanti il pezzo in modo sicuro sulla lama della sega. In caso di inutilizzo, conservare sempre lo spingitoio e lo spintore in legno sull'elettroutensile.

La macchina deve essere regolata in modo tale che la punta del dente più alto della sega sia appena più alta del pezzo. Prima di accendere la macchina, applicare tutti i dispositivi di protezione e di sicurezza. La lama della sega deve potersi muovere liberamente. Controllare che il legno lavorato precedentemente non presenti corpi estranei (chiodi, viti, ecc.). Eventualmente rimuovere tutti i corpi estranei. Prima di attivare l'interruttore di accensione, accertarsi che la lama della sega sia montata correttamente e che i pezzi mobili siano facili da manovrare. Avvertenza: in caso di dubbio, fare installare la macchina da un professionista. È troppo pericoloso lavorare se non si ha la piena certezza di cosa si stia facendo.

Ingebruikneming

Let op de veiligheidsvoorschriften!

Belangrijk: De ingebruikneming van de machine mag alleen plaats vinden als de beschermende en veiligheidsvoorzieningen volledig zijn uitgevoerd.

Voor de ingebruikneming van de machine de afzuiginstallatie aansluiten. De afzuigslang moet tijdens iedere bewerking van het werkstuk naar beneden worden gelaten.

Lange werkstukken moeten worden ondersteund om te voorkomen dat ze na het zagen van de tafel vallen (bijvoorbeeld met een rolstaander). Voer geen naadlassen of klinken door, zonder dat een geschikte veiligheidsinrichting, zoals bijv. een tunnelveiligheidsinrichting, over de zaagtafel is aangebracht. Gebruik dit elektrisch apparaat niet om sleuven (in het werkstuk beëindigde groef) mee te zagen. Gebruik voor het transport van het elektrisch apparaat alleen de transportvoorzieningen. Gebruik nooit de veiligheidsvoorzieningen om het apparaat te hanteren of te transporteren. Zorg ervoor dat tijdens het transport het bovenste deel van het zaagblad afgeschermd is, bijvoorbeeld door de veiligheidsvoorzieningen.

Let erop dat u een zaagblad kiest dat geschikt is voor het te zagen materiaal.

Draag een geschikte persoonlijke veiligheidsuitrusting. Hieronder wordt verstaan:

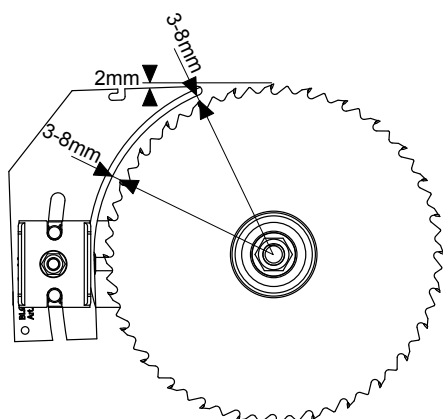
- Gehoorbescherming om het risico op gehoorbeschadiging te beperken.
- Bescherming van de ademhalingswegen om het risico op inademing van gevaarlijk stof te verminderen.
- Draag handschoenen bij het hanteren van zaagbladen en onbewerkte materialen. Vervoer zaagbladen, indien mogelijk, in een houder.

Sluit de machine aan op een stofopvanginrichting wanneer u hout zaagt. De hoeveelheid stof die vrijkomt is onder andere afhankelijk van de te bewerken materiaalsoort, het belang van lokale opvang (opname of bron) en de juiste positionering van kappen, keerschotten en geleiders. Gebruik geen zaagbladen van hooggelegeerd sneldraaistaal (HSS-staal). Schuifstok of de handgreep met schuifhout gebruiken om het werkstuk veilig tegen het zaagblad te geleiden. Bewaar de schuifstok of het schuifhout altijd bij het elektrische apparaat als u deze niet gebruikt.

De machine dient dusdanig te worden ingesteld dat de punt van de hoogste zaagtand juist een beetje hoger is dan het werkstuk. Voor het inschakelen van de machine moeten alle beschermende en veiligheidsvoorzieningen volgens de voorschriften zijn aangebracht. Het zaagblad dient zich vrij te kunnen bewegen. Controleer vooraf bewerkt hout op storende elementen (spijkers, schroeven enz.). Verwijder alle storende elementen. Verzeker u er voordat u de hoofdschakelaar inschakelt van, dat het zaagblad juist is gemonteerd en de beweegbare delen soepel lopen. Waarschuwing: Laat de machine door een vakman instellen als u enige twijfel heeft.

Het is te gevaarlijk met aannames te werken.

Fig. 22



Décalage en biais de la lame de scie

Après avoir desserré la vis papillon, la lame de scie peut être réglée en continu entre 90° et 45° (voir l'échelle).

Contrôler la position à 90° et 45° avant chaque mise en route ! Effectuer une coupe d'essai !

Le cas échéant, réajuster au niveau des vis de réglage 1 et 2.

Décalage en hauteur de la lame de scie

Après avoir desserré la vis papillon, la lame de scie peut être réglée en continu entre 0 et 82 mm (voir l'échelle).

Pour un travail sûr et propre, choisir une faible saillie de la lame de scie par rapport à la pièce à usiner.

Effectuez le réglage du couteau diviseur comme indiqué en fig. 22.

Le couteau diviseur est un dispositif de sécurité essentiel, qui guide la pièce à scier et empêche que le trait de scie ne se referme derrière la lame de scie pour éviter tout recul dangereux de la pièce vers l'opérateur. Faites particulièrement attention à l'épaisseur du couteau diviseur. Le couteau diviseur ne doit pas avoir une épaisseur inférieure au corps de la lame de scie et ne doit pas être plus large que le trait de scie.

Les lames à utiliser doivent avoir un diamètre de 250 mm et un corps de lame d'une épaisseur de 2,4 mm (dents de 3,0 mm de large) .

Le protecteur de lame de scie doit être placé au-dessus de la pièce lors de chaque opération. Il doit être placé de manière parallèle à la pièce en couvrant la lame de scie.

Coupes longitudinales

Utiliser la butée longitudinale pour effectuer des coupes parallèles. Pour des coupes de plus de 120 mm, utiliser la règle de butée avec la face de butée élevée (1) et pour des largeurs de coupe inférieures à 120 mm, utiliser celle avec la face de butée basse (2). Guider la pièce à usiner au moyen du bâton de poussée fourni avec l'appareil.

Coupes diagonales

Pour des coupes diagonales et en biais, utiliser le calibre de coupe transversale.

Lama della Sega - Allineamento Diagonale

- La lama della sega può essere ruotata da 90° a 45° dopo che il galletto è stato allentato.

Verificare la posizione a 90° e 45° prima dell'avvio iniziale e di ogni avvio successivo! Fare una prova di taglio!

Allineare nuovamente l'angolo sui bulloni di regolazione 1 e 2.

Allineamento dell'Altezza della Lama della Sega

La lama della sega si può allineare da 0 a 82 mm di altezza di taglio una volta che il galletto è stato allentato. Per un lavoro sicuro e pulito, scegliere una sporgenza minima della lama per il pezzo da tagliare.

Regolare il coltello divisore come mostrato in figura 22.

Il coltello divisore rappresenta un importante dispositivo di sicurezza che trasporta il pezzo ed impedisce la chiusura della giuntura di taglio dietro alla lama della sega e il rinculo del pezzo. Fare attenzione allo spessore del coltello divisore. Il coltello divisore non deve essere più sottile del corpo della lama della sega e non più spesso della relativa larghezza della giuntura di taglio.

Si possono utilizzare solo lame della sega con un diametro di 250 mm e uno spessore di 2,4 mm (denti da 3,0 mm)..

Abbassare la copertura di protezione sul pezzo per ogni ciclo di lavorazione. La copertura di protezione deve trovarsi in posizione orizzontale sulla lama della sega per ogni ciclo di lavorazione.

Tagli Longitudinali

Inserire il fermo di misura per i tagli paralleli.

Utilizzare il regolo di fermo con il fermo laterale alto per tagli superiori a 120 mm e il regolo di fermo con il fermo laterale basso per tagli di larghezza inferiore a 120 mm. Condurre il pezzo da tagliare con il bastoncino di spinta.

1 Perno in alto

2 Perno in basso

Tagli Diagonali

Per tagli diagonali e ad angolo, inserire la guida trasversale.

Haaks stellen van het zaagblad

- Na het losdraaien van de vleugelmoeren is het zaagblad traploos instelbaar van 90° tot 45° (zie schaalverdeling).
- Voordat u de zaag in gebruik neemt, eerst de zaag in de 90°- en de 45°- stand uit-pro-beren. Proefzaagsneden maken!
- Aan stelschroeven 1 en 2 draaien om bij te stellen indien nodig.

Hoogteverstelling van het zaagblad

- Na het losdraaien van de vleugelmoeren is het zaagblad traploos instelbaar van 0 - 82 mm zaagsneehoogte (zie schaalverdeling).
- Voor veilig en schoon werk moet de zaag zo weinig mogelijk boven het werkstuk uitsteken.

De splijtwig instellen zoals in afbeelding 22 weergegeven.

De splijtwig is een belangrijke veiligheidsvoorziening die het werkstuk geleidt en het sluiten van de snijvoegen achter het zaagblad en het terugslaan van het werkstuk vermijdt. Let op de dikte van de splijtwig. De splijtwig mag niet dunner zijn dan het zaagblad en niet dikker zijn dan de snijvoegbreedte.

Er mogen uitsluitend zaagbladen met een doorsnede van 250 mm en een dikte van 2,4 mm (tanden 3,0 mm) worden gebruikt.

De afdekkap moet bij elke werkprocedure op het werkstuk worden neergelaten. De afdekkap moet bij elke werkprocedure horizontaal op het werkstuk staan.

Zaagsnee in de lengte

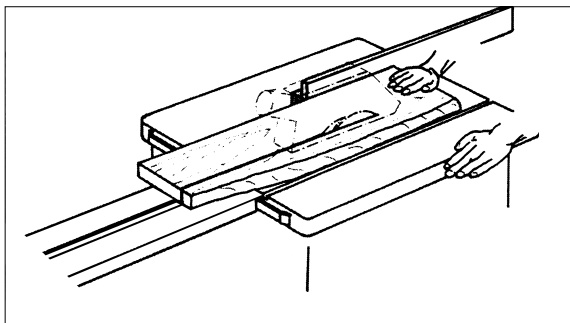
- De lengteaanslag toepassen bij parallelle zaagsneden. De aanslaglineaal voor zaagwerkzaamheden boven de 120mm met de hoge aanslagzijde (1) gebruiken. Voor zaagsneebreedten onder de 120mm de lage aanslagzijde (2) gebruiken. Het werkstuk met de meegeleverde schuifstok voeren.

Dwarszaagsnede, zonder afbeelding

- Voor dwarszaagsneden, en haakse zaagsneden, het dwarszaaghulpstuk of de schuifslide toepassen. Beide delen zijn als speciale toebehoren verkrijgbaar. De instelschaalverdeling van het dwarszaaghulpstuk loopt van 0 – 90°.

Instructions d'utilisation

Fig. A



Opérations avec des cies circulaires

Coupe de pièces larges, Fig. A

(Largeur de la pièce à travailler dépassant les 120 mm)

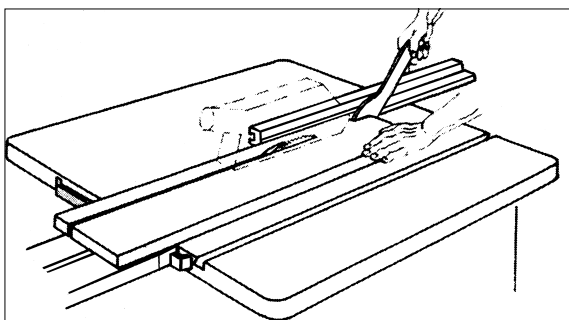
Outil: lame de scie circulaire pour coupe longitudinale

Déroulement des opérations:

Régler la butée longitudinale en fonction de la largeur prévue de la pièce à travailler. Veiller à une position sûre de la main. Lors d'une coupe de la pièce en bandes étroites, le déplacement de la pièce, à proximité de l'outil, n'est effectué qu'avec la main droite, ou encore, à l'aide d'une baguette de poussée. Au cas où la pièce risque de se coincer entre la lame de scie, le coin de séparation et la butée, il convient de retirer la butée jusqu'à mi-hauteur de la lame de scie, ou bien, d'utiliser une butée auxiliaire. Afin de représenter avec plus de clareté le déroulement de l'opération, ou le dispositif utilisé, le capot d'aspiration n'est représenté que par des pointillés, ou, le cas échéant, pas du tout, dans les figures.

Pour toutes les opérations représentées par les figures, le capot d'aspiration supérieur est nécessaire.

Fig. B



Coupe de pièces étroites, Fig. B

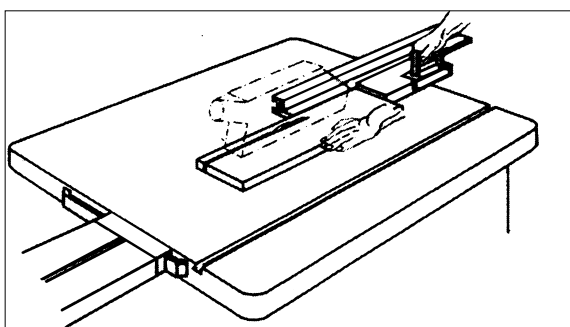
(Largeur de la pièce à travailler inférieure à 120 mm)

Outil: lame de scie circulaire pour coupe longitudinale

Déroulement des opérations:

Régler la butée longitudinale en fonction de la largeur prévue de la pièce à travailler. Avancer la pièce à deux mains; arrivé à proximité de la lame de scie, utiliser la baguette de poussée et pousser la pièce jusqu'à ce qu'elle soit positionnée derrière le coin de séparation. Lors du traitement de pièces courtes, utiliser la baguette de poussée pour l'avancement de la pièce dès le début de la coupe.

Fig. C



Coupe d'arêtes et de lattes, Fig. C

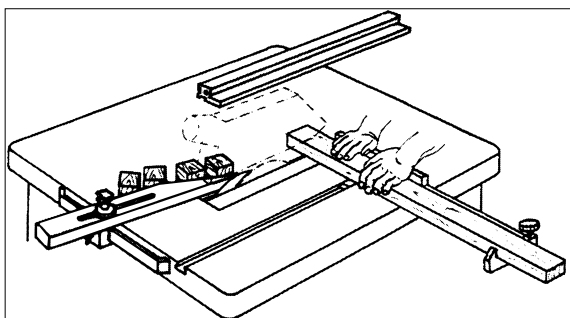
Outil: lame de scie circulaire pour coupe micrométrique

Déroulement des opérations:

Monter la butée à surface d'appui basse ou utiliser une butée auxiliaire. Avancer la pièce à travailler à l'aide d'une baguette de poussée, jusqu'à ce que la pièce se trouve à proximité du coin de séparation. Afin d'empêcher que les pièces à travailler longues ne basculent à la fin de l'opération de coupe, utiliser une rallonge de plateau.

Indication: Les dispositifs nécessitant un raccordement à certaines parties de la machine, sont à fixer avec des vis, les serre-joints ne permettent que des raccordements provisoires sur des machines.

Fig. D



Coupe transversale de pièces étroites, Fig. D

Outil: lame de scie pour coupe transversale à petites dents

Déroulement des opérations:

Régler le butoir de manière que les pièces découpées ne puissent pas entrer en contact avec la partie élevée de la lame de scie. N'amener les pièces qu'au moyen d'une butée transversale ou d'un coulisseau transversal.

Istruzioni di lavoro

Lavoro con seghe circolari

Taglio di pezzi larghi, Fig. A

(Pezzi da lavorare di larghezza superiore a 120 mm)

Attrezzo: lama per sega circolare per tagli longitudinali

Lavorazione: Regolare l'arresto di lunghezza in relazione alla larghezza del pezzo da lavora. Fare attenzione a dove si appoggiano le mani. Nel caso si taglino pezzi stretti, fare scorrere il pezzo solo con la mano destra o con l'ausilio di una sbarra scorrevole. Se sussiste il pericolo che il pezzo da lavora si inceppi fra lama della sega circolare, cuneo divisore e arresto, far arretrare l'arresto fino a metà della lama della sega o servirsi di un arresto ausiliario più corto.

Nelle figure, la cappottatura superiore di aspirazione è stata solo tratteggiata, in alcuni casi addirittura tralasciata, per illustrare lavorazione o dispositivo in modo più chiaro.

Per tutti i procedimenti di lavoro illustrati è necessario impiegare la cappottatura superiore di aspirazione.

Taglio di pezzi stretti, Fig. B

(Pezzi da lavorare di larghezza inferiore a 120 mm)

Attrezzo: lama per sega circolare per tagli longitudinali

Lavorazione: Regolare l'arresto di lunghezza in relazione alla larghezza del pezzo da lavorare. Far scorrere il pezzo con ambe le mani, servirsi della sbarra scorrevole nelle vicinanze della lama della sega, e spingere il pezzo da lavorare fino dietro al cuneo divisore. Per pezzi corti, utilizzare fin dall'inizio dei lavori la sbarra scorrevole.

Taglio di orli e bordi, Fig. C

Attrezzo: lama per sega circolare per tagli di precisione

Lavorazione: Montare l'arresto longitudinale con superficie di contatto bassa o ricorrere all'arresto ausiliario. Con la sbarra scorrevole, spingere il pezzo da lavorare finché la parte terminale dello stesso si trovi nell'ambito del cuneo divisore. Per impedire che i pezzi più lunghi si ribaltino alla fine dei lavori di taglio, applicare il prolungamento per banco.

Nota: Fissare con viti quei dispositivi che necessitano di essere collegati a parti della macchina. Con i morsetti a C si possono effettuare collegamenti alla macchina solo provvisori.

Calibro del tagliente trasversale di pezzi stretti, Fig. D

Attrezzo: lama a denti piccoli per tagli trasversali

Lavorazione: Regolare il listello di protezione in modo che i pezzi tagliati non vengano a contatto con la parte sporgente della lama della sega. Condurre i pezzi solo con l'ausilio dell'arresto trasversale o del carrello trasversale.

Non allontanare con le mani i pezzi di scarto vicini al pezzo da lavorare.

Wenken voor het gebruik

Werken met cirkelzagen

Het zagen van brede werkstukken, Fig. A

(Breedte van het te bewerken werkstuk meer dan 120 mm)

Gereedschap: cirkelzaagblad voor langspan

Werkwijze: De langspangeleider op de vereiste werkstukbreedte instellen. Op een veilige steun voor de handen letten. Worden er bij het zagen smalle stukken afgezaagd, dan wordt het werkstuk in de buurt van het gereedschap alleen met de rechterhand of met behulp van een schuifstok vooruit geschoven. Bestaat het gevaar dat het werkstuk tussen cirkelzaagblad, splijtwig en aanslagklem komt te zitten, dan moet de aanslag tot het midden van het zaagblad teruggetrokken worden of moet er een korte hulpgeleider gebruikt worden. Op de afbeeldingen werd de bovenste afzuigkap slechts aangestippeld of in bepaalde gevallen ook weggelaten om de werkwijze of de installatie duidelijker weer te kunnen geven. Bij alle beschreven arbeidsgangen is de bovenste afzuigkap absoluut vereist.

Het zagen van smalle werkstukken, Fig. B

(Breedte van het te bewerken werkstuk weiniger dan 120 mm)

Gereedschap: cirkelzaagblad voor langspan

Werkwijze: De langspangeleider op de vereiste werkstukbreedte instellen. Het werkstuk met beide handen naar voren schuiven, in de buurt van het zaagblad de schuifstok gebruiken en het werkstuk verder tot achter de splijtwig doorschuiven. Voor korte werkstukken vanaf zaagbegin gebruik maken van de schuifstok om het werkstuk voorwaarts te bewegen.

Het zagen van kanten en lijsten, Fig. C

Gereedschap: cirkelzaagblad voor fijnzagen

Werkwijze: De langspangeleider met laag steunvlak monteren of hulpgeleider gebruiken. Werkstuk met schuifstok naar voren schuiven tot zich het einde ervan in het bereik van de splijtwig bevindt. Een verlengstuk aan de werkbank monteren zodat lange werkstukken aan het einde van de arbeidsgang niet gaan kippen.

Opmerking: Voor uitrusting die vast met onderdelen van de machine verbonden moet worden, moeten ter bevestiging schroeven gebruikt worden. Met lijmkneden kunnen slechts provisorische verbindingen aan de machine tot stand gebracht worden.

Dwarszagen van smalle werkstukken, Fig. D

Gereedschap: fijngetand dwarszaagblad

Werkwijze: Afstootlijst dusdanig instellen dat de afgezaagde stukken het opstijgende gedeelte van het zaagblad niet kunnen raken. Werkstukken uitsluitend met behulp van dwarsaanslag of dwarsschuiver toevoeren. Afval niet met de handen uit het bereik van het werkstuk verwijderen.

Branchements électriques

Le moteur électrique installé est doté d'un branchement pour la mise en service immédiate. Le branchement correspond aux normes en vigueur (VDE et DIN).

Le raccordement à effectuer par le client, ainsi que les câbles de rallonge utilisés, devront être conformes à ces normes.

Indications importantes

Le moteur électrique 230 V / 50 Hz est conçu pour un mode de fonctionnement S6 / 40% (400 V/50 Hz S6/40%). En cas de surcharge du moteur, celui-ci s'arrête automatiquement. Après un certain temps de refroidissement (laps de temps variable), le moteur pourra être remis en marche.

Câbles de rallonge électriques défectueux

Il arrive fréquemment que l'isolation des câbles électriques de rallonge devienne défectueuse.

Les causes en sont:

- Ecrasement, quand les câbles passent par des dormants de fenêtre ou de porte.
- Points de brisure dus à une fixation inadéquate ou une conduite non-appropriée des câbles de rallonge.
- Coupures, dues à un écrasement du câble.
- Endommagement de l'isolant, dû à un arrachement violent du câble de la prise murale.
- Fissures, dues au vieillissement de la matière isolante.

Il est impératif de ne pas utiliser des câbles de rallonge électriques présentant de tels défauts, ils représentent un danger de mort de par leur endommagement de l'isolation.

Vérifier régulièrement l'état des câbles de rallonge électriques, afin de détecter d'éventuels endommagements. Lors de l'opération de vérification, veiller à ce que le câble soit mis hors circuit.

Il est impératif que les câbles de rallonge électriques soient conformes aux normes en vigueur (VDE et DIN). N'utiliser que des câbles de rallonge du type H 07 RN. L'indication du code de désignation sur le câble de rallonge est obligatoire.

Moteur monophasé

- La tension secteur doit être de 230 volts – 50 Hz.
- Les câbles de rallonge jusqu'à 25 m devront présenter une section transversale de 1,5 mm², ceux de plus de 25 m de longueur, de 2,5 mm² au minimum.
- Le branchement sur secteur est à protéger sous 16 A à action retardée.

Moteur triphasé

- La tension du secteur doit correspondre aux indications portées sur la plaque signalétique du moteur.
- Le branchement au réseau et les câbles de rallonge doivent être à 5-brins = 3 P + N + T.
- Les câbles de rallonge doivent présenter une section transversale de câble d'au moins 1,5 mm².
- Le branchement au réseau est équipé d'un fusible à action retardée d'au maximum 16 A.

⚠ Allacciamento elettrico

Il motore elettrico installato è collegato in ordine di marcia. Il collegamento è conforme alle normative applicabili VDE e DIN.

L'allacciamento alla rete da parte dell'utente e il cavo di prolunga utilizzato devono essere conformi a tali direttive.

Importante: Il motore elettrico 230 V / 50 Hz è realizzato per il tipo di esercizio S6 / 40% (400 V/50 Hz S6/40%). Nel caso di sovraccarico del motore, questo si spegne automaticamente. Dopo un tempo di raffreddamento (variabile) è nuovamente possibile riaccendere il motore.

Linea di allacciamento elettrico difettosa

Spesso si presentano difetti di isolamento nei cavi di allacciamento.

Le cause sono:

- Ammacature, che si presentano quando i cavi di allacciamento passano per finestre o fessure di porte.
- Punti di piega ad angolo vivo, quale conseguenza di fissaggio o sistemazione inadeguati dei cavi di allacciamento.
- Punti tagliati, quale conseguenza di calpestamento dei cavi da parte di veicoli di servizio.
- Difetti di isolamento causati da staccamenti bruschi dalla presa a muro.
- Incrinature provocate da degradazione dell'isolamento.

Una simile linea di allacciamento elettrico difettosa non deve essere impiegata, e rappresenta un pericolo mortale a causa dei difetti di isolamento.

Verificare regolarmente che i cavi di allacciamento elettrico non presentino guasti. Durante il controllo prestare attenzione che i cavi di allacciamento non siano collegati alla rete di corrente.

La linea di allacciamento elettrico deve essere conforme alle normative VDE e DIN. Utilizzare esclusivamente cavi di allacciamento del tipo H 07 RN. Sui cavi di allacciamento deve essere riportata, secondo le prescrizioni, la denominazione del tipo di cavo.

Motore monofase

- La tensione di rete deve essere di 230 Volt – 50 Hz.
- I cavi di prolunga che misurano fino a 25 m di lunghezza devono avere una sezione trasversale di 1,5 mm², quelli che superano i 25 m, una sezione trasversale di almeno 2,5 mm².
- L'allacciamento alla rete viene assicurato con azione lenta a 16 A.

Motore trifase

- La tensione di alimentazione deve corrispondere alle indicazioni sulla targhetta del motore.
- Il collegamento a rete e i cavi di prolungamento devono essere a 5 conduttori = 3 fasi + neutro + conduttore di protezione.
- I cavi di prolungamento devono disporre di una sezione trasversale di almeno 1,5 mm².

⚠ Elektrische aansluiting

De geïnstalleerde elektromotor is bedrijfsklaar aangesloten. De aansluitingen zijn in overeenstemming met de desbetreffende VDE- en DIN-bepalingen.

De netaansluiting en het eventueel vereiste verlengsnoer die door de klant ter beschikking moeten worden gesteld, dienen eveneens aan deze bepalingen te voldoen.

Belangrijke opmerkingen

De elektromotor 230 V/50 Hz is voor bedrijfsmodus S6/40% (400 V/50 Hz S6/40%) uitgerust.

Bij overbelasting van de motor wordt deze automatisch uitgeschakeld. Na te zijn afgekoeld (duur kan verschillend zijn) kan de motor weer ingeschakeld worden.

Beschadigde elektrische aansluitingen

Van elektrische leidingen wordt vaak de isolatie beschadigd.

Oorzaken zijn:

- Inklemming, wanneer leidingen door kieren van vensters of deuren geleid worden.
- Knikken door ondeskundige bevestiging of geleiding van de leidingen.
- Insnijdingen doordat er over de leidingen heen greden wordt.
- Beschadiging van de isolatie bij uittrekken uit het stopcontact tegen de muur.
- Scheuren door verouderde isolatie.

Dergelijke, beschadigde elektrische leidingen mogen niet gebruikt worden en zijn door de beschadiging van de isolatie levensgevaarlijk.

Elektrische leidingen regelmatig op beschadiging controleren. Zorg ervoor dat bij een dergelijke controle de leidingen niet op het stroomnet aangesloten zijn.

Elektrische leidingen moeten in overeenstemming zijn met de desbetreffende VDE-en DIN-bepalingen. Gebruik alleen maar aansluitingen die de kentekening H 07 RN dragen. Het afdrucken van de typekentekening op de leidingen is voorschrift.

Wisselstroommotor

- De netspanning moet 230 Volt – 50 Hz bedragen.
- Verlengingen tot een lengte van 25 m moeten een doorsnede van 1,5 mm² hebben; voor een lengte langer dan 25 m moet dat minstens 2,5 mm² bedragen.
- De netaansluiting wordt met 16 A traag beveiligd. Aansluitingen en herstellingen aan de elektrische uitrusting mogen slechts door elektriciens uitgevoerd worden.

Draaistroommotor

- De netspanning moet overeenkomen met de gegevens op het typeplaatje van de motor.
- De netaansluiting en het verlengsnoer moeten 5 aders hebben = 3 fases + nulleiding + beschermleiding.
- Verlengsnoeren moeten een minimale doorsnede van 1,5 mm².

- Lors d'un nouveau branchement ou d'un changement d'emplacement, il faut vérifier le sens de rotation et, le cas échéant, changer la polarité (prise murale).

Il est impératif que les branchements et réparations de l'équipement électrique ne soient effectués que par un spécialiste en la matière.

Lors d'une demande d'un complément d'information, prière d'indiquer les données suivantes:

- constructeur du moteur
- type de courant du moteur
- données de la plaque signalétique machine

En cas de réexpédition du moteur à l'usine, il est nécessaire de retourner toujours l'unité d'entraînement complète, ainsi que l'interrupteur.

Suivez les consignes de sécurité!

- Le produit répond aux exigences de la norme EN 61000-3-11 et est soumis à des conditions de raccordement spéciales. Autrement dit, il est interdit de l'utiliser sur un point de raccordement au choix.
- L'appareil peut entraîner des variations de tension provisoires lorsque le réseau n'est pas favorable.
- Le produit est exclusivement prévu pour l'utilisation aux points de raccordement
 - a) qui ne dépassent pas une impédance de réseau maximale autorisée de «Z» ou
 - b) qui ont une intensité admissible du courant permanent d'au moins 100 A par phase.
- En tant qu'utilisateur, vous devez vous assurer, si nécessaire en consultant votre entreprise d'électricité locale, que le point de raccordement avec lequel vous voulez exploiter le produit, répond à l'une des deux exigences a) ou b).

Maintenance

Avertissement : Avant d'effectuer des travaux de réglage, éteignez la machine et tirez la prise de courant.

Gardez le mode d'emploi à proximité de la machine.

Maintenez la machine propre.

Lors du nettoyage, portez des lunettes de protection.

Attention : Ne pas nettoyer les parties en plastique du plateau avec des produits agressifs. Nous recommandons un produit de vaisselle sur un tissu humide. La machine ne doit pas entrer en contact avec de l'eau.

- Vérifier le bon état de la lame de scie à intervalles réguliers. N'employer que des lames de scie bien aiguisées qui ne sont pas fissurées ni déformées. Se servir uniquement d'outils qui se conforment à la norme européenne EN 847-1.
- Remplacer la garniture de la fente d'insertion dans la table dès qu'elle est usée.
- Toujours conserver la surface de la table exempte de résine.

- Il collegamento a rete è protetto al massimo con 16-A.
- Dopo l'allacciamento alla rete o dopo un trasferimento è necessario verificare il senso di rotazione, ed eventualmente cambiare la polarità (presa di spina).

Allacciamenti e riparazioni all'impianto elettrico devono essere eseguiti esclusivamente da elettricisti qualificati.

In caso di domande, essere in grado di fornire le seguenti informazioni:

- Produttore del motore
- Tipo di corrente del motore
- Dati riportati sulla targhetta di identificazione della macchina

Nel caso di restituzione del motore, spedire sempre il gruppo motore completo di interruttore.

Rispettare le indicazioni di sicurezza!

- Il prodotto soddisfa i requisiti della EN 61000-3-11 ed è soggetto a condizioni speciali per l'allacciamento. Ciò significa che non ne è consentito l'uso con collegamento a punti scelti a proprio piacimento.
- In caso di condizioni di rete sfavorevoli, l'apparecchio può comportare temporanee oscillazioni di tensione.
- Il prodotto è concepito esclusivamente per essere utilizzato nei punti di collegamento che
 - a) non superino un'impedenza di rete massima ammessa „Z“, oppure
 - b) che abbiano una resistenza di corrente continua della rete almeno di 100 A per fase.
- In qualità di utilizzatore, ove necessario dopo aver parlato con il proprio ente di fornitura di energia elettrica, è necessario assicurare che il punto di collegamento in cui si desidera azionare il prodotto soddisfi uno dei due requisiti sopra riportati a) o b).

Manutenzione

Avvertenza: prima di eseguire lavori di manutenzione e di regolazione, spegnere la macchina e disinserire la presa di corrente.

Conservare le istruzioni della macchina.

Tenere pulita la macchina.

Indossare occhiali protettivi durante la pulizia della macchina.

Attenzione: non pulire i componenti di plastica del banco con detergenti aggressivi. Si consiglia l'uso di un panno umido imbevuto di un detergente delicato. Non versare acqua sulla macchina.

- Controllare la lama ad intervalli regolari. Impiegare esclusivamente lame ben affilate, non deformate e senza crepe. Utilizzare solamente utensili conformi alla norma europea EN 847-1.
- Sostituire immediatamente spessori usurati.
- Trattare la superficie del piano sempre senza l'uso di resine.

- De netaansluiting moet een zekering van maximaal 16-A hebben.
- Bij de aansluiting op het net of bij verandering van standplaats moet de draairichting worden gecontroleerd; eventueel moet de polariteit worden verwisseld (wandcontactdoos).

Aansluitingen en reparaties aan de elektrische installatie mogen alleen door een elektromonteur worden uitgevoerd.

Indien u vragen aan ons heeft, steeds de volgende gegevens vermelden:

- Motorfabrikant
- Soort stroom van de motor
- Gegevens van het typeplaatje van de machine

Indien de motor teruggestuurd moet worden, altijd de complete aandrijfeenheid met schakelaar terugzenden.

Neem absoluut de veiligheidsaanwijzingen in acht!

- Het product voldoet aan de eisen van EN 61000-3-11 en valt onder speciale aansluitingsvoorwaarden. Dat betekent, dat een gebruik op een willekeurig vrij te kiezen aansluitpunt niet toegestaan is.
- Het apparaat kan bij ongunstige elektriciteitsnet-omstandigheden tijdelijke spanningsschommelingen opleveren.
- Het product is uitsluitend voorzien voor het gebruik op aansluitpunten, die
 - a) een maximale toegestane netwerkimpedantie „Z“ niet overschrijdt, of
 - b) een duurstroombelastbaarheid van het netwerk van ten minste 100 A per fase hebben.
- Als gebruiker moet u ervoor zorgen, indien nodig in overleg met uw energiebedrijf, dat uw aansluitpunt, waarmee u uw product gebruiken wilt, aan een van beide genoemde eisen a) of b) voldoet.

Onderhoud

Waarschuwing: Vóór onderhouds- en instellingswerkzaamheden de machine uitschakelen en de stekker uit het stopcontact trekken.

Handleiding bij de machine bewaren.

Machine schoon houden.

Tijdens het schoonmaken een beschermende bril dragen.

Let op: Kunststof onderdelen van de tafel niet met agressieve middelen schoonmaken. Een zacht schoonmaakmiddel met een vochtige doek wordt aanbevolen. Er mag geen water op de machine komen.

- Zaagblad regelmatig controleren. Gebruik alleen goed geslepen, scheurvrije en niet vervormde zaagbladen. Alleen gereedschappen gebruiken die voldoen aan de Europese norm EN 847-1.
- Uitgelopen tafelinlegdelen direct vervangen
- Tafeloppervlak altijd harsvrij houden.
- Het binnengebied van de machine, zoals tandsegment en tandwiel van de zwenkinrichting regelmatig reinigen van hout- en spaanafval.

- Nettoyer systématiquement l'espace interne de la machine, tels que le segment denté et le pignon du dispositif d'inclinaison, pour en enlever les résidus de bois et de copeaux.
- Retirer les bouchons de sciure de bois qui risquent d'obstruer l'évacuateur.

Faire réparer l'outil électrique par un électricien spécialisé. Cet outil électrique est conforme aux dispositions de sécurité en vigueur. Les réparations ne doivent être menées à bien que par un électricien spécialisé qui utilisera des pièces de rechange d'origine. Sinon, l'utilisateur risque l'accident.

Informations service après-vente

Il faut tenir compte du fait que pour ce produit les pièces suivantes sont soumises à une usure liée à l'utilisation ou à une usure naturelle ou que les pièces suivantes sont nécessaires en tant que consommables.

Pièces d'usure*: Brosse en carbone, lame de scie, piles, garnitures de table, support coulissant, manchette, courroies trapézoïdales

*Pas obligatoirement compris dans la livraison !

- Pulire regolarmente da resti di legna o trucioli la parte interna della macchina, ossia la sezione dentata e il pignone dell'attrezzo orientabile.
- Eliminare eventuali intasamenti di segatura dal punto di espulsione.

Far riparare l'elettrotensile da un tecnico elettricista qualificato.

Il presente utensile elettrico è conforme alle disposizioni di sicurezza pertinenti. Le riparazioni devono essere effettuate solo da un esperto elettricista utilizzando pezzi di ricambio originali, altrimenti si rischiano infortuni dell'utilizzatore.

Informazioni sul Servizio Assistenza

Si deve tenere presente che le seguenti parti di questo prodotto sono soggette a un'usura naturale o dovuta all'uso ovvero che le seguenti parti sono necessarie come materiali di consumo.

Parti soggette ad usura *: Pennello a carbone, lama per sega, batterie, rivestimenti per tavolo, banco di scorrimento, manico a spinta, cinture a tracolla

* non necessariamente compreso tra gli elementi forniti!

- Eventuele zaagselverstoppen aan de afvoer verwijderen.
- Laat het elektrisch apparaat repareren door een erkend elektricien.

Dit elektrisch apparaat voldoet aan de van toepassing zijnde geldende voorschriften. Reparaties mogen uitsluitend door een elektricien worden uitgevoerd. Daarbij moeten de originele reserveonderdelen worden gebruikt, anders kunnen ongevallen voor de gebruiker ontstaan.

Service-informatie

U moet er rekening mee houden dat bij dit product de volgende delen onderhevig zijn aan een slijtage door gebruik of een natuurlijke slijtage, resp. dat de volgende delen nodig zijn als verbruiksmaterialen.

Slijtstukken*: Koolstoffilter, zaagblad, batterijen, tegelbekleding, schuifstand, duwhandgreep, V-riemen

* niet verplicht bij de leveringsomvang begrepen!

Plan de recherche des défauts

| Panne | Cause possible | Remède |
|--|--|---|
| 1. La lame de scie se détache après l'arrêt du moteur | Vis de serrage insuffisamment serrée | Resserrez la vis , pas à droite |
| 2. Le moteur ne démarre pas | a)Fusible du réseau défectueux b)Rallonge électrique défectueuse c)Raccordements au moteur ou à l'interrupteur défectueux d)Interrupteur ou moteur défectueux | a) Vérifiez le fusible b) Remplacez la rallonge électrique c) Faites vérifier par un électricien d) Faites vérifier par un électricien |
| 3. Le moteur tourne dans le mauvais sens | a)Condensateur défectueux b)Mauvais branchement | a)Faites vérifier par un électricien b) Faites vérifier la polarité de la prise murale par un électricien |
| 4. Le moteur n'a pas de puissance, le fusible se déclenche | a) La section des conducteurs de la rallonge est insuffisante. b) Surcharge due à une lame émoussée | a) Vérifiez le branchement b) Remplacez la lame de scie |
| 5. Traces de brûlures sur la surface de coupe | a) Lame émoussée b) Lame non adaptée au travail | a) Faites affûter la lame ou remplacez-la b)Changez de type de lame |

Schema per la ricerca di guasti

| Guasto | Possibile causa | Rimedio |
|---|--|---|
| 1. Lama si dissolve dopo l'arresto del motore | Attratto dado di montaggio facilmente | Stringere la filettatura destrorsa dado di fissaggio |
| 2. Il motore non si avvia | a) Fusibile Failure | a) Controllare il fusibile di rete |
| | b) Cavo di prolunga difettoso | b) Sostituire il cavo di prolunga |
| | c) I collegamenti al motore o interruttore fuori uso | c) Controllato da elettricista |
| | d) Guasto al motore o interruttore | d) Controllato da elettricista |
| 3. Rotazione inversa motore | a) condensatore difettoso | a) Controllato da elettricista |
| | b) collegamento errato | b) Hanno sostituito da una polarità elettricista qualificato della presa a muro |
| 4. Engine non esegue, il fusibile risponde | a) Sezione del cavo di estensione non è sufficiente | a) vedi Collegamento elettrico |
| | b) Sovraccarico causato dalla lama smussata | b) blade Switch |
| 5. Aree bruciate a livello di interfaccia | a) lama opaca | a) Affilare la lama, sostituire |
| | b) blade errata | b) Sostituire la lama |

Tabel voor het opsporen van fouten

| Wanorde | Mogelijke oorzaak | Verhelpen |
|---|--|---|
| 1. Zaagblad lost na het stoppen van de motor | Aangetrokken moer om gemakkelijk | Draai de bevestigingsmoer rechtse schroefdraad |
| 2. Motor start niet | a) Mislukking zekering | a) Controleer zekering |
| | b) Verlengkabel defect | b) Vervang de verlengkabel |
| | c) Leidingen naar de motor of schakelaar in de juiste volgorde | c) Gecontroleerd door de elektricien |
| | d) Motor of schakelaar defect | d) Gecontroleerd door de elektricien |
| 3. Motor linksdraaien | a) condensator defect | a) Gecontroleerd door de elektricien |
| | b) verkeerde aansluiting | b) Hebben vervangen door een gekwalificeerde elektricien polariteit van het stopcontact |
| 4. Motor niet uit te voeren, de zekering reageert | a) Dwarsdoorsnede van de verlengkabel is niet voldoende | a) zie Elektrische aansluiting |
| | b) Overbelasting veroorzaakt door botte mes | b) switch blade |
| 5. Verbrande gebieden op het grensvlak | a) doffe zaagblad | a) Scherp het zaagblad, vervang |
| | b) onjuiste zaagblade | b) Vervang het mes |

Tootja:**scheppach**

Fabrikation von Holzbearbeitungsmaschinen GmbH
Günzburger Straße 69
D-89335 Ichenhausen

Lugupeetud klient,

soovime teile meeldivat ja edukat töökogemust teie uue Scheppachi masinaga

Tähelepanu:

DVastavalt kehtivale tootevastutuse seadusele ei vastuta seadme tootja kahjustuste eest, mis tekivad seadme tõttu või seoses selle seadmega:

- seadme ebaõigel käsitsemisel,
- seadme kasutusjuhendi mittejärgimisel,
- kolmandate osapoolte või ilma vastava kvalifikatsioonita isikute poolt tehtud remonditööde korral,
- mitteoriginaalvaruosade paigaldamise korral,
- ebaõige kasutamise korral,
- elektrisüsteemi rikete korral, kui pole järgitud elektri-eeskirju ja eeskirju VDE 0100, DIN 57113 / VDE0113.

Soovitame, et

loete enne masina kasutuselevõttu läbi kogu käesoleva kasutusjuhendi.

Käesoleva kasutusjuhendi ülesandeks on aidata teil oma masinat tundma õppida ja kasutada seda õigel otstarbel. Kasutusjuhend sisaldab tähtsaid juhiseid masinaga ohutuks, asjatundlikuks ja ökonoomseks töötamiseks ning ohtude vältimise, remondikulude kokkuhoiu, seisakuaegade vähendamise ning masina töökindluse suurendamise ja kasutusea pikendamise kohta.

Lisaks selles kasutusjuhendis esitatud ohutusnõuetele tuleb hoolikalt järgida teie riigis kehtivaid eeskirju. Kasutusjuhend tuleb alati masina juures hoida. Pange juhend kileümbrisesse, et seda kaitsta mustuse ja niiskuse eest. Masina kõik kasutajad peavad juhendit enne töö alustamist lugema ja juhendi sisu teadlikult järgima. Masinaga tohivad töötada ainult isikud, kes on saanud masina kasutamise alast väljaõpet ja keda on teavitatud erinevatest masinaga seotud ohtudest.

Tuleb pidada kinni masina kasutaja minimaalse vanuse piirangust.

Lisaks selles kasutusjuhendis esitatud ohutusnõuetele ja teie riigis kehtivatele eeskirjadele tuleb järgida puidutöötlemismasinate kasutamise üldtunnustatud tehnilisi reegleid.

Üldised märkused

- Pärast lahtipakkimist kontrollige kõiki osi transpordikahjustuste suhtes. Teavitage tarnijat kõigist avastatud kahjustustest. Hilisemaid kaebusi arvesse ei võeta.
- Veenduge tarnekomplekti täielikkuses.
- Enne masina kasutuselevõtmist lugege masina tundmaõppimiseks tähelepanelikult käesolevat juhendit.
- Kasutage ainult Scheppachi originaaltarvikuid, kulumaterjale ja tagavaraosi. Tagavaraosi saate osta Scheppachi toodete edasimüüja käest.
- Tellimisel nimetage ära meie tootenumber ja masina valmistamisaasta.

Gamintojas:**scheppach**

Fabrikation von Holzbearbeitungsmaschinen GmbH
Günzburger Straße 69
D-89335 Ichenhausen

Brangus kliente,

linkime malonios patirties ir didžiulės sėkmės darbuojantis naujuoju „Scheppach“ prietaisu.

Patarimas:

Remiantis taikomu atsakomybės už gaminius įstatymu, šios prietaiso gamintojas nėra atsakingas už žalą, padarytą šį prietaisą naudojant tokiais atvejais:

- netinkamai tvarkant;
- nesilaikant naudojimo nurodymų;
- remonto darbus atliekant trečiosioms šalims, neįgalotiems ir įgūdžių neturintiems asmenims;;
- montuojant ir naudojant neoriginalias atsargines dalis;
- netinkamai naudojant;
- atsiradus elektros sistemos gedimui dėl taikomų specifikacijų ir VDE 0100, DIN 57113 /VDE 0113 reglamentų nurodymų nesilaikymo.

Rekomendacija

Prieš prietaisą pradėdami eksploatuoti, perskaitykite visą eksploatavimo instrukciją.

Ši eksploatavimo instrukcija yra skirta supažindinti su prietaisu ir jo naudojimo galimybėmis. Šiose instrukcijose pateikiama svarbi informacija apie saugų, profesionalų ir ekonomišką prietaiso naudojimą bei kaip išvengti pavojų, sumažinti remonto kaštus bei prastovų laiką ir padidinti patikimumą ir eksploatavimo trukmę.

Be šioje eksploatavimo instrukcijoje pateiktų reikalavimų taip pat privalote laikytis šalyje galiojančių taisyklių. Eksploatavimo instrukciją reikia laikyti netoli prietaiso. Įdėkite ją į plastikinį aplanką, kad apsaugotumėte nuo purvo ir drėgmės. Prieš pradėdami darbus, ją privalo perskaityti kiekvienas prietaisu dirbantis operatorius. Prietaisą naudoti gali tik tinkamai apmokyti asmenys, informuoti apie įvairius su darbu susijusius pavojus. Prietaisu dirbti gali tik tam tikro amžiaus sulaukę asmenys.

Be šioje eksploatavimo instrukcijoje pateiktų reikalavimų ir šalyje galiojančių taisyklių, taip pat privalote atsižvelgti į bendrąsias technines taisykles, taikomas medienos apdirbimo prietaisų naudojimui.

Bendrosios pastabos

- Išpakavę patikrinkite, ar nėra pažeistų dalių. Radę trūkumų, nedelsdami informuokite tiekėją.
- Vėliau skundai nepriimami.
- Patikrinkite, ar pristatytas visas siuntinys.
- Prieš pradėdami naudoti susipažinkite su prietaisu, atidžiai perskaitykite šias instrukcijas.
- Naudokite tik originalius „Scheppach“ priedus ir atsargines dalis. Atsarginių dalių galite įsigyti iš „Scheppach“ prekybos atstovo.
- Užsakydami nurodykite mūsų prekės numerį ir prietaiso tipą bei pagaminimo metus.

Ražotąjs:**scheppach**

Fabrikation von Holzbearbeitungsmaschinen GmbH
Günzburger Straße 69
D-89335 Ichenhausen

Cienijamasis klient!

Vėlam jums patikamu un veiksmīgu darba pieredzi, lietojot savu jauno Scheppach ierīci.

Padoms!

Atbilstoši spēkā esošo likumdošanas aktu prasībām attiecībā uz atbildību par ražotās produkcijas kvalitāti šīs ierīces ražotājs neuzņemas atbildību par bojājumiem, kas radušies šai ierīcei vai šīs ierīces lietošanas rezultātā, ja:

- tā ir izmantota nepareizi;
- tā ir izmantota, neievērojot lietošanas instrukcijas;
- tās remontu ir veikusi trešā puse, neapstiprināti un neprasmīgi darbinieki;
- tai ir uzstādītas neoriģinālas rezerves daļas vai oriģinālās rezerves daļas ir nomainītas pret neoriģinālām;
- tā ir lietota neparedzētiem mērķiem;
- tai ir radušies elektriskās sistēmas bojājumi, jo nav ievērotas elektriskās specifikācijas un VDE 0100, DIN 57113 /VDE 0113 noteikumi.

Mēs iesakām:

pirms ekspluatācijas uzsākšanas pilnībā izlasīt visas ekspluatācijas instrukcijas. Šo ekspluatācijas instrukciju mērķis ir palīdzēt jums iepazīt šo iekārtu un pareizi to izmantot. Šajās ekspluatācijas instrukcijās ir iekļautas svarīgas piezīmes par iekārtas drošu, prasmīgu un rentablu izmantošanu, kā arī par apdraudējuma novēršanu, remonta izmaksu ietaupīšanu, piespiedu dīkstāves laika samazināšanu un iekārtas uzticamības palielināšanu un kalpošanas mūža paildzināšanu. Papildus šajās ekspluatācijas instrukcijās ietvertajām drošības prasībām ir jāievēro attiecīgajā valstī spēkā esošo piemērojamo likumdošanas aktu prasības. Eksploatācijas instrukcijām vienmēr jāatrodas iekārtas tuvumā. Ievietojiet tās plastmasas mapē, lai aizsargātu pret mitrumu un netīrumiem. Šīs instrukcijas ir jāizlasa katram iekārtas operatoram pirms darba uzsākšanas un pilnībā jāievēro. Ar šo iekārtu drīkst strādāt tikai tādas personas, kas ir izgājušas piemērotu apmācību tās izmantošanai un ir informētas par dažādajiem apdraudējumiem, kas rodas šīs iekārtas ekspluatācijas laikā. Ir jāievēro minimālā vecuma ierobežojums. Papildus šajās ekspluatācijas instrukcijās ietvertajām drošības prasībām un valstī spēkā esošo piemērojamo likumdošanas aktu prasībām ir jāievēro vispārpieņemti tehniskie noteikumi, kas attiecas uz kokstrādes iekārtu ekspluatāciju.

Vispārīgi norādījumi

- Pēc iekārtas izpakošanas pārbaudiet, vai nav konstatējami transportēšanas laikā radušies bojājumi. Jebkādu defektu gadījumā nekavējoties informējiet piegādātāju. Novēlotas sūdzības netiks pieņemtas.
- Pārlicinieties, vai ir piegādāti visi komponenti.
- Pirms ekspluatācijas uzsākšanas iepazīstiet šo iekārtu, izlasot šīs ekspluatācijas instrukcijas.



1. Sisse-Väljalüliti
2. Pikiiraaja
3. Saeketas
4. Kaitsekate
5. Imuvoolik
6. Lõhestuskiil
7. Lauasüdamik
8. Laualaiendus
9. Sõiduseadis
10. Imuotsak
11. Transpordikäepide
12. Kõrguseeadur

HS120 o

| Tarneolek | | |
|---|--|-------------|
| | Ketassaepink hs 120 o | |
| | Pikiiraik kahe nurgavardaga | |
| | Saeketta kate kruvi ja tiibmutriga | |
| | Lõhkumiskiil | |
| | Nihkevarras | |
| | Pingi pikendus | |
| | 2 pingipikendustugen | |
| | 2 pingipikendustuge | |
| | 2 ratta- ja plaadikoostu | |
| | Saeketas \varnothing 315 x 30 x 3,0/2 24 Z | |
| | Saeketta võti | |
| | Tõukekepp | |
| | Väljatõmbevoolik ja kinnitusklamber | |
| | Tarvikute komplekt | |
| | Kasutusjuhend | |
| Tehnilised andmed | | |
| Mõõtmed L x B x H | 1110 x 600 x 1050 mm | |
| Pingi suurus | 800 x 550 mm | |
| Pikendatud pingi suurus | 950 x 800 mm | |
| Pingi kõrgus koos alusraamiga | 800 mm | |
| \varnothing Saeketta läbimõõt | 315 x 30 x 3,0/2 24 Z | |
| Kõrguse reguleerimine 90°/45° | 0–83/0–49 mm | |
| Tööulatus | 90°–45° | |
| Lõikekiirus m/sec | 46 | |
| Pikiiraik | 580 mm | |
| Mass | 44 kg | |
| Ajam | | |
| Mootor V/Hz | 230 V/50 Hz | 400 V/50 Hz |
| Sisendvõimsus P1 | 2200 W | 2800 W |
| Töörežiim | S 6/40 % | S 6/40 % |
| Pöörete arv | 2800 p/min | 2760 p/min |
| Mootori kaitse | jah | jah |
| Alapinge korral väljalülitus | jah | jah |
| Pistik | Schuko | CEE 16 A |

Tootja võib andmeid tehnilistel põhjustel muuta!

1. Ij./išj. jungiklis
2. Išilginė atrama
3. Pjūklo geležtė
4. Apsauginis gaubtas
5. Išsiurbimo žarna
6. Platinamasis prapjovos pleištas
7. Stalo plokštės įdėklas
8. Stalo platinamasis elementas
9. Mobilusis įtaisas
10. Išsiurbimo atvamzdis
11. Transportavimo rankena
12. Aukščio reguliatorius

- Izmantojiet tikai Scheppach oriģinālos piederumus, nolietojamās detaļas un rezerves daļas. Rezerves daļas ir iespējams iegūt pie Scheppach produkcijas izplatītāja.
- Veicot pasūtījumu, norādiēt mūsu produkta numuru un iekārtas tipu un ražošanas gadu.

1. Ieslēdzējs un izslēdzējs
2. Gareniskais ierobežotājs
3. Zāģripa
4. Aizsargpārsegs
5. Nosūkšanas šļūtene
6. Ķīlis
7. Galda ieliktnis
8. Galda paplašinājums
9. Pārvietošanas mehānisms
10. Nosūkšanas īscaurules
11. Transportēšanas rokturis
12. Augstuma regulators

| HS120 o | | |
|--------------------------------|---|-------------|
| Pristatomos daļys | | |
| | Diskinis stalnis pjūklas HS 120 o | |
| | Išilginis stabdiklis su 2 kampiniais strypais | |
| | Disko dangtis su varžtu ir sparnuotāja veržle | |
| | Pleištas | |
| | Postūmio strypas | |
| | Stalo pailginimas | |
| | 2 stalo pailginimo atramos | |
| | 2 ratukai ir plokštės | |
| | Diskas \varnothing 315 x 30 x 3,0/2 24 Z | |
| | Disko raktas | |
| | Stūmimo lazda | |
| | Ištraukimo žarna ir tvirtinimo spaustuvas | |
| | Priedų rinkinys | |
| | Vadovas | |
| Techniniai duomenys | | |
| Matmenys (I x P x A) | 1110 x 600 x 1050 mm | |
| Stalo dydis | 800 x 550 mm | |
| Pailginto stalo dydis | 950 x 800 mm | |
| Stalo su pagrindo rėmu aukštis | 800 mm | |
| Disko \varnothing | 315 x 30 x 3,0/2 24 Z | |
| Aukščio reguliavimas 90°/45° | 0–83/0–49 mm | |
| Poslinkis | 90°–45° | |
| Pjovimo greitis m/sek. | 46 | |
| Išilginis stabdiklis | 580 mm | |
| Svoris | 44 kg | |
| Varantysis | | |
| variklis V/Hz | 230 V/50 Hz | 400 V/50 Hz |
| Galia P1 | 2200 W | 2800 W |
| Darbo režimas | S 6/40 % | S 6/40 % |
| Apsisukimų skaičius | 2800 1/min | 2760 1/min |
| Variklio apsauga | taip | taip |
| Per mažos įtampos atjungiklis | taip | taip |
| Jungtis | Schuko | CEE 16 A |

Galimi techniniai pakeitimai!

| HS120 o | | |
|---|---|-------------|
| Piegādes komplektācija | | |
| | Ripzāģmašīna ar darba galdu HS 120 o | |
| | Garuma aizturis ar 2 stūreņiem | |
| | Zāģa asmens apvalks ar skrūvi un spārnuzgriezni | |
| | Šķēlējķīlis | |
| | Pārslēdzējstienis | |
| | Galda pagarinājums | |
| | 2 galda pagarinājuma balsti | |
| | 2 galda pagarinājuma balsti | |
| | 2 riteņu un plākšņu komplekti | |
| | Zāģa asmens \varnothing 315 x 30 x 3,0/2 24 Z | |
| | Zāģa asmens uzgriežņu atslēga | |
| | Stumšanas stienis | |
| | Novadišanas šļūtene un fiksators | |
| | Piederumu komplekts | |
| | Rokasgrāmata | |
| Tehniskie dati | | |
| Izmēri G x P x A | 1110 x 600 x 1050 mm | |
| Darba galda izmēri | 800 x 550 mm | |
| Pagarināta darba galda izmēri | 950 x 800 mm | |
| Darba galda augstums, kad ir uzstādīts balstrāmis | 800 mm | |
| Zāģa asmens \varnothing | 315 x 30 x 3,0/2 24 Z | |
| Augstuma regulēšana 90°/45° | 0–83/0–49 mm | |
| Pārvirzes diapazons | 90°–45° | |
| Griešanas ātrums m/sek. | 46 | |
| Garuma aizturis | 580 mm | |
| Svars | 44 kg | |
| Jauda | | |
| Motors V/Hz | 230 V/50 Hz | 400 V/50 Hz |
| Jaudas izlietojums P1 | 2200 W | 2800 W |
| Darba režīms | S 6/40 % | S 6/40 % |
| Apgrīzienu skaits | 2800 1/min | 2760 1/min |
| Motora aizsardzība | jā | jā |
| Aizsardzība pret sprieguma pazemināšanos | jā | jā |
| Kontaktdakša | Schuko | CEE 16 A |

Var tikt veiktas tehniskas izmaiņas!

Mürakarakteristikud

Möötmistingimused

Esitatud emissiooniväärtused ei ole seetõttu tingimata ohutud tööväärtused. Ehkki emissiooni- ja immissioonitasemete vahel on korrelatsioon, ei saa sellest usaldusväärselt järeldada, kas täiendavad ohutusmeetmed on vajalikud või mitte. Töökohal immissioonivahetused mõjutavate tegurite hulka kuuluvad toime kestus, tööruumi karakteristikud ja muud müraallikad, näiteks masinate ja lähedal teostatavate tööoperatsioonide arv.

Töökohal lubatud väärtused võivad seega olla eri riikides erinevad.

Esitatud teave peaks kasutajal siiski võimaldama ohtusid ja riske paremini hinnata.

Müratase, dB

Töörežiimis $L_{WA} = 112,4$ dB(A)




Müratase töökohal, dB

Töörežiimis $L_{pAeq} = 102,5$ dB(A)

Nimetatud emissiooniväärtustele kehtib mõõtemääramatus $K = 4$ dB

Teave tolmuheitmete kohta

Vastavalt puuduspetsialistide komitee kinnitatud "tolmuheitmete testimise põhimõtetele" peavad tolmuheitmete mõõteväärtused olema alla 2 mg/m³. See tähendab, et Saksamaa Liitvabariigis kehtivast puuditolmu TRK-piirväärtusest tuleb alati kinni pidada, kui masin on ühendatud nõuetekohaselt õhukiirusel 20 m/s töötava tolmu väljatõmbeseadmega.

| | |
|---|------------------------------------|
|  | Kasutage kuulmis- või kõrvakaitset |
|  | Kandke kaitsemaski ja -prille. |
|  | Kandke silmakaitset. |

Käesolevas kasutusjuhendis on ohutusega seotud kohad tähistatud selle sümboliga. ⚠

⚠ Ohutusnõuded

Tähelepanu! Elektritööriista kasutamisel tuleb kaitseks elektrilöögi, vigastus- ja tuleohtu eest järgmisi põhimõttelisi ohutusmeetmeid järgida.

Lugege kõik need juhised enne antud elektritööriista kasutamist läbi ning hoidke ohutusjuhiseid korralikult alal.

- Palun andke ohutusnõuded ja juhendid üle kõigile masinaga töötavatele isikutele.

Triukšmo vertės

Matavimo sąlygos

Nurodytos vertės yra emisijos vertės, todėl jos nebūtinai yra saugaus eksploatavimo vertės. Nors tarp emisijos lygio ir koncentracijos ore yra ryšys, tačiau pasikliauti vien tuo, sprendžiant, ar naudoti papildomas saugos priemones, ar ne, negalima. Darbo vietos koncentracijai ore įtakos turi tokie veiksniai: poveikio trukmė, patalpos savybės, kiti triukšmo šaltiniai, pavyzdžiui, prietaisų skaičius ir greta atliekami darbai.

Leistinos vertės taip pat skiriasi, atsižvelgiant į šalį. Vis dėlto, ši informacija gali padėti naudotojui geriau įvertinti kylančius pavojus ir rizikas.

Garso lygis dB

Darbinis $L_{WA} = 112,4$ dB(A)




Garso lygis darbo vietoje dB

Darbinis $L_{pAeq} = 102,5$ dB(A)

Matavimų neapibrėžtis $K = 4$ dB taikoma nurodytoms emisijos vertėms.

Informacija apie dulkių emisiją

Remiantis medienos ekspertų komiteto dulkių emisijos testavimo principais, apskaičiuota dulkių emisijos vertė yra mažesnė nei 2 mg/m³. Tai reiškia, kad Vokietijos Federacinėje Respublikoje galiojanti medienos dulkių TRK riba nebus peržengta, jei prietaisas bus prijungtas prie tinkamai veikiančio dulkių ištraukimo įrenginio, užtikrinančio mažiausiai 20 m/sek. oro tekėjimo greitį.

| | |
|---|---|
|  | Naudokite klausos ir ausų apsaugą. |
|  | Naudokite apsauginę kaukę ir apsauginius akinius. |
|  | Naudokite akių apsaugą. |

⚠ Šioje eksploatavimo instrukcijoje atitinkamais simboliais pažymėjome vietas, kuriose yra susijusios su sauga.

⚠ Saugos informacija

Dėmesio! Naudojant elektrinius įrankius, norint apsaugoti nuo elektros smūgio, pavojaus susižaloti ir gaisro pavojaus, būtina imtis pagrindinių saugos priemonių.

Prieš naudodami šį elektrinį įrankį, perskaitykite visus šiuos nurodymus ir laikykitės saugos nurodymus saugioje vietoje.

Trokšņa emisijų vertības

Mērišanas apstākļi

Norādītās vērtības ir emisiju vērtības, tāpēc ne vienmēr tās ir drošas ekspluatācijas vērtības. Lai gan emisijas un imisijas vērtības ir savstarpēji saistītas, jūs nevarat no tām droši izsecināt, vai ir nepieciešami papildu drošības pasākumi. Faktori, kas var ietekmēt pašreizējo imisiju līmeni darba vietā, ir iedarbības ilgums, darba telpas tīrības, citi trokšņu avoti u.c., piemēram, ierīču skaits un tuvumā veiktās darbības. Pieļaujamās vērtības darba vietā var atšķirties arī atkarībā no valsts.

Neraugoties uz iepriekš minēto, šai informācijai būtu jāpalīdz lietotājam labāk izvērtēt apdraudējumu un riskus.

Skaņas līmenis dB

Darba $L_{WA} = 112,4$ dB(A)




Skaņas līmenis darba vietā dB

Darba $L_{pAeq} = 102,5$ dB(A)

Pieļaujamais mērījumu kļūdas koeficients $K = 4$ dB, piemērojams norādītajām emisiju vērtībām.

Informācija par putekļu emisiju

Putekļu emisijas vērtības, kas noteiktas saskaņā ar kokmateriālu ekspertu komitejas „putekļu emisijas noteikšanas principiem”, nepārsniedz 2 mg/m³. Tas nozīmē, ka, pieslēdzot ierīci darba kārtībā esošai putekļu nosūkšanas ierīcei, kuras gaisa padeves ātrums ir vismaz 20 m/s, vienmēr tiks nodrošināta atbilstība koksnes putekļu robežvērtībai, kas ir spēkā Vācijas Federatīvajā Republikā.

| | |
|---|--|
|  | Izmantojiet dzirdes jeb ausu aizsardzības ierīces. |
|  | Izmantojiet respiratoru un aizsargbrilles. |
|  | Izmantojiet acu aizsardzības līdzekļus. |

⚠ Šo ekspluatācijas instrukciju daļas, kas attiecas uz jūsu drošību, ir apzīmētas ar šo zīmi.

⚠ Drošības piezīmes

Uzmanību! Lai izvairītos no elektrošoka, savainojumiem un aizdegšanās, lietojot elektroinstrumentus, ņemiet vērā turpmāk minētos pamata drošības pasākumus. Pirms elektroinstrumenta lietošanas izlasiet visus šos drošības norādījumus un rūpīgi tos uzglabājiet.

- Lūdzu, nododiet šīs drošības piezīmes un instrukcijas visām personām, kas veiks darbu ar šo iekārtu.

- Masinat tohib kasutada ainult tehniliselt laitmatus seisukorras selle ettenähtud kasutusotstarbel ja kasutusjuhendis toodud juhiste kohaselt ning ainult ohutusnõuetest teadlike isikute poolt, kes on täielikult kursis masina kasutamisest tulenevate ohtudega. Seetõttu tuleb viivitamata kõrvaldada masina kõik tööhäired, eelkõige masina ohutust mõjutavad häired.
- Tohib ainult Euroopa standardile EN 847-1 vastavaid tööriistu.
- Järgige kõiki masinale kinnitatud ohu- ja hoiatussiltide.
- Hoolitsege selle eest, et kõik masinale kinnitatud ohutusjuhised ja hoiatused oleksid alati terved ja hästi loetavad.
- Ettevaatust töö ajal: Pöörlev löiketööriist on sõrmedele ja kätele ohtlik.
- Veenduge, et masin seisaks stabiilselt ja kindlal alusel.
- Kontrollige üle masina kõik elektritoitejuhtmed. Ärge kasutage defektseid juhtmeid.
- Kui masin on ühendatud elektrivõrku, hoidke lapsed masinast eemal.
- Masina kasutajad peavad olema vähemalt 18-aastased. Masina kasutamist õppivad isikud peavad olema vähemalt 16-aastased. Nad tohivad masinat kasutada siiski vaid täiskasvanu järelevalve all.
- Masinaga töötavate isikute tähelepanu ei tohi töölt kõrvale juhtida.
- Kui teine tööline töötab ketassaepingi juures ja eemaldab saetud detaile, peab masin olema varustatud lauapikendusega. Teine tööline ei tohi seista kuskil mujal kui ainult eemaldamislaua otsa juures.
- Masina tööpind peab olema puhas laastudest ja puidujäätmetest.
- Kandke ainult tihedasti liibuvaid riideid. Eemaldage sõrmused, käevõrud ja muud ehted.
- Pöörake tähelepanu mootori pöörlemissuunale – vt elektriskeemi.
- Masina ohutusmehhanisme ei tohi eemaldada ega muuta kasutuskõlbmatuks.
- Masinat tohib puhastada, kalibreerida ja seadistada ainult siis, kui masina mootor on välja lülitatud. Eemaldage toitepistik pistikupesast ja oodake ära pöörleva tööriista täielik seiskumine.
- Rikete kõrvaldamise ajaks lülitage masin välja ja eemaldage toitepistik pistikupesast.
- Masin peab kõigi töötsükli ajal olema ühendatud Scheppachitolmueemaldusseadmega. Tagage selle seadme nõuetekohane kasutamine.
- Masinaga töötamise ajal peavad olema paigaldatud kõik ohutusmehhanismid ja kaitsekatted.
- Kasutage ainult teravaid, täketeta ja deformatsiooni-deta saekettaid.
- Ülikiirlõiketerasest valmistatud saekettaid ei tohi kasutada.
- Lõhkumiskiil on tähtis ohutusfunktsioon. Saetav detail juhita seläbi lõhkumiskiilu, mis takistab lõikesoone sulgumist saeketta järel ja hoiab ära ka saetava detaili tagasilööki.
- Laske kõigi tööoperatsioonide ajaks kate saetavale detailile. Kate peab paiknema saeketta kohal horisontaalselt.

- Informaciją apie saugą ir nurodymus perduokite visiems, kurie prietaisą ketina eksploatuoti.
- Eksploatuoti galima tik visiškai techniškai tvarkingą prietaisą. Eksploatuoti būtina pagal nurodytą paskirtį ir eksploatavimo vadove pateiktus nurodymus. Eksploatuoti gali tik apie saugą išmanantys asmenys, puikiai žinantys apie eksploatavimo metu kylančius pavojus. Visus veikimo sutrikimus, ypač tuos, kurie turi įtakos prietaiso saugumui, būtina nedelsiant pašalinti.
- Naudoti galima tik Europos direktyvos EN 847-1 reikalavimus atitinkančius įrankius.
- Atsižvelkite į visus prie prietaiso pritvirtintus saugos nurodymus ir įspėjimus.
- Pasirūpinkite, kad prie prietaiso pritvirtintos saugos instrukcijos ir įspėjimai visada būtų geros būklės ir įskaitomi.
- Atsargumo priemonės dirbant: Besisukantis pjovimo įrankis kelia pavojų pirštams ir rankoms.
- Patikrinkite, ar mašina stabiliai stovi ant tvirto pagrindo.
- Patikrinkite visus maitinimo laidus. Nenaudokite pažeistų laidų.
- Neleiskite, kad vaikai artintųsi prie įjungto prietaiso.
- Operatorius turi būti sulaukęs bent 18 metų. Mokiniai turi būti bent 16 metų amžiaus, tačiau prietaisą jie naudoti gali tik prižiūrimi suaugusiojo.
- Negalima blaškyti prietaisą naudojančio asmens dėmesio.
- Jei su diskiniu staliniu pjūklų dirba kitas asmuo (išima nupjautus ruošinius), būtina sumontuoti stalo pailginimą. Antras asmuo gali stovėti tik stalo gale, kur iškrenta nupjauti ruošiniai.
- Darbo vietoje negali būti pjuvenu ir medienos atplaišų.
- Dėvėkite tik prigludusius drabužius. Nusiimkite žiedus, apyrankes ir kitus papuošalus.
- Atkreipkite dėmesį į variklio sukimo kryptį (žr. skyriuje „Elektros jungtys“).
- Nuimti prietaiso apsaugos mechanizmų arba naudoti sugadintus mechanizmus draudžiama.
- Prietaisą valyti, keisti, kalibruoti ir reguliuoti galima tik išjungus variklį. Ištraukite maitinimo laido kištuką ir palaukite, kol diskas nustos sukstis.
- Prieš šalindami kokias nors triktis, prietaisą išjunkite ir ištraukite maitinimo laido kištuką.
- Dirbant prietaisą reikia prijungti prie „Scheppach“ dulkių ištraukimo įtaiso. Atsižvelkite į tinkamo prietaiso naudojimo nurodymus.
- Dirbant su prietaisu visi apsauginiai mechanizmai ir dangčiai turi būti savo vietose.
- Naudokite tik pagaląstus, neapgadintus ir nedeformuotus diskus.
- Iš greitapjovio plieno pagamintų diskų naudoti negalima.
- Pleištas atlieka svarbų apsaugos vaidmenį. Ruošinyje keliauja pro pleišta, kuris neleidžia įpjovai už disko užsiverti bei neleidžia susidaryti atatrakai.
- Dirbdami ant ruošinio nuleiskite dangtį. Jis disko atžvilgiu turi būti horizontalus.
- Siaurus (siauresnius nei 120 mm) ruošinius pjaudami išilgai, visada naudokite stūmimo lazda. Stūmimo lazda rankas apsaugo nuo disko keliamų pavojų.

- Iekartu drįkst izmantot vienīgi tad, ja tā ir ideālā darba kārtībā, un vienīgi atbilstoši tās paredzētajam pielietojumam, kā arī saskaņā ar ekspluatācijas rokasgrāmātā sniegtajām instrukcijām. To drįkst lietot vienīgi personas, kuras pārzina drošības instrukcijas un pilnībā apzinās ar iekārtas ekspluatāciju saistītos riskus. Tāpēc nekavējoties ir jānovērš jebkāda veida funkcionāli bojājumi, it īpaši tādi, kas ietekmē iekārtas drošību.
- Izmantot drįkst vienīgi piederumus, kas atbilst Eiropas normatīvam EN 847-1.
- Ievērojiet visas šai iekārtai pievienotās drošības instrukcijas un brīdinājumus.
- Nodrošiniet, lai iekārtai piestiprinātās drošības instrukcijas un brīdinājumi vienmēr būtu pilnīgi un labi salasāmi.
- Darba laikā ievērojiet piesardzību: rotējošais griezējinstrumentis rada apdraudējumu rokām un pirkstiem.
- Pārliecinieties, ka ierīce ir novietota stabili uz stingras pamatnes.
- Pārbaudiet visas elektrības padeves līnijas. Neizmantojiet bojātas līnijas.
- Bērniem ir jāatrodas drošā attālumā no ierīces, kad tā ir pieslēgta strāvas avotam.
- Ekspluatācijas personāla minimālais vecums ir 18 gadi. Mācekļu minimālais vecums ir 16 gadi, bet mācekļi drįkst darbināt iekārtu tikai pieaugušu personu uzraudzībā.
- Personas, kas veic ierīces ekspluatāciju, nedrįkst novērst uzmanību no veicamā darba.
- Ja darbu pie ripzāģmašīnas veic otra persona, kas noņem apstrādātos materiālus, ierīcei ir jābūt uzstādītam galda pagarinājumam. Otra persona drįkst stāvēt vienīgi noņemšanas galda galā.
- Iekārtas darba zonā nedrįkst atrasties skaidas un koksnis atliekas.
- Valkājiet vienīgi pieguļošu apģērbu. Noņemiet gredzenus, rokassprādzes un citas rotaslietas.
- Pievērsiet uzmanību motora griešanās virzienam — skatiet sadaļu Elektrosavienojumi.
- Iekārtas aizsargmehānismus nedrįkst demontēt vai padarīt nelietojamus.
- Iekārtas tīrīšanu, pārveidošanu, kalibrēšanu un iestatīšanu drįkst veikt vienīgi tad, kad ir apturēta motora darbība. Atvienojiet kontaktdakšu no strāvas padeves avota un nogaidiet, līdz rotējošais instruments pilnībā apstājas.
- Izslēdziet iekārtu un atvienojiet kontaktdakšu no strāvas padeves avota, kad nepieciešams novērst jebkāda veida bojājumus.
- Visu darba ciklu laikā iekārtai ir jābūt pieslēgtai pie Scheppach putekļu nosūcēja. Lūdzu, lietojiet to pareizā veidā.
- Veicot ar iekārtu saistītus darbus, ir jābūt uzstādītiem visiem aizsargmehānismiem un aizsargapvalkiem.
- Izmantojiet vienīgi uzasinātus, nesaplaisājušus un nedeformētus zāģa asmeņus.
- Nedrįkst izmantot zāģa asmeņus, kas izgatavoti no ātrgriezējtērauda.
- Šķelējķīlis ir svarīgs drošības piederums. Apstrādājamais materiāls tiek izvadīts cauri šķelējķīlim, kas novērš griezuma sakļaušanas aiz zāģa asmens, kā arī novērš apstrādājamā materiāla atsitenu.

- Kitsamate kui 120 mm laiuste detailide pikisaagimisel kasutage alati tõukepulka. Tõukepulka tuleb kasutada selleks, et te ei peaks kätega töötama saeketta lähedal. Rikke kõrvaldamiseks seisake masin või eemaldage ummistust põhjustavad puutükid.
- Ühendage masina toitepistik elektrivõrgust lahti.
- Kasutage tõukepulka või tõukepuuga käepidet, et töödeta detail saeketta juurest ohutult läbi juhtida.
- Rikete kõrvaldamise ajaks lülitage masin välja ja eemaldage toitepistik pistikupesast.
- Kui saagimispilu on kulunud, tuleb laua sisetükk välja vahetada. Eemaldage toitepistik pistikupesast.
- Enne masina tööerakendamist tuleb see painduva, mittepõleva imivooliku kaudu ühendada tolmuimejaga. Masina sisselülitamisel peab tolmuimeja automaatselt sisse lülituma.
- Töökohalt lahkumisel lülitage masina mootor välja. Eemaldage toitepistik pistikupesast.
- Lülitage masina või seadme väline elektrivarustus välja ka siis, kui masina või seadme asukohta muudetakse ainult veidi. Enne masina taas kasutuselevõtmist ühendage masin uuesti nõuetekohaselt.
- Elektripaigaldisega seotud ühendus- ja remonditöid tohib teostada vaid vastava kvalifikatsiooniga elektrik.
- Pärast remondi- ja hooldusprotseduuride lõpetamist tuleb kõik kaitse- ja ohutusseadmed tagasi paigaldada.

Hoiatus! Antud elektritööriist tekitab käitamise ajal elektromagnetilise välja. Kõnealune väli võib teatud tingimustel aktiivsete või passiivsete meditsiiniliste implantaatide talitlust halvendada. Vähendamaks tõsiste või surmavate vigastuste ohtu, soovitame me meditsiiniliste implantaatidega isikutel arsti ja meditsiinilise implantaadi tootjaga konsulteerida enne, kui elektritööriista käsitletakse.

Õigel otstarbel kasutamine

Masin vastab kehtivale EÜ-direktiivile.

CE-katsetatud masinad vastavad EL-i masinadirektiivi kõigile juhistele ja iga masina kohta väljatöötatud olulistele juhistele.

- Masin on valmistatud vastavalt nüüdisaegsetele standarditele ja tunnustatud ohutuseeskirjadele. Masin võib siiski olla ohtlik kasutajate ja kõrvaliste isikute elule ja tervisele või masin võib saada ise kahjustada või põhjustada muud varalist kahju.
- Ketassaepink on konstrueeritud ainult puidu saagimiseks. Vajalik saeketas tuleb paigaldada vastavalt saagimistüübile ja saetava puidu tüübile (täispuit, laastplaat või vineer).

Prieš šalindami triktį ar išimdami įstrigusius medienos gabaliukus, prietaisą sustabdykite. Ištraukite maitinimo laido kištuką.

- Naudokite push lazdą ar pašarai svirtis stumdomas medienos vadovauti saugiai pro pjūklą.
- Prieš šalindami kokias nors triktis, prietaisą išjunkite ir ištraukite maitinimo laido kištuką.
- Pjovimo angai nusidėvėjus, stalo įdėklą reikia pakeisti nauju. Ištraukite maitinimo laido kištuką.
- Prieš prietaisą įjungiant, jį reikia prijungti prie dulkių ištraukimo įtaiso, turinčio lanksčią, nedegią siurbimo žarną. Prietaisą įjungus, dulkių ištraukimo įtaisas turėtų įsijungti automatiškai.
- Prieš palikdami ruošinį be priežiūros, išjunkite variklį. Ištraukite maitinimo laido kištuką.
- Atjunkite elektros tiekimą į prietaisą ar net visą darbo zoną, jei ketinate keisti prietaiso vietą (net ir labai nedaug). Prieš vėl eksploatuodami, prietaisą tinkamai įjunkite į maitinimo tinklą.
- Elektros sistemos prijungimo ir remonto darbus gali atlikti tik elektrikas.
- Baigus remonto ir priežiūros darbus visas nuimtas apsaugas ir apsauginius įtaisus būtina vėl uždėti.

Įspėjimas! Eksploatuojant šis elektrinis įrankis sudaro elektromagnetinį lauką. Tam tikromis aplinkybėmis šis laukas gali veikti aktyvius arba pasyvius medicininius implantus. Norint sumažinti rimtų arba mirtinų sužalojimų pavojų, prieš naudojant elektrinį įtaisą, asmenims su mediciniais implantais rekomenduojame pasikonsultuoti su savo gydytoju arba medicininių implantų gamintoju.

⚠ Naudokite tik taip, kaip nurodyta

Prietaisas atitinka galiojančios EB direktyvos nurodymus. CE ženklą turintys prietaisai atitinka EB mašinių direktyvos reikalavimus bei kitų susijusių direktyvų nurodymus.

- Prietaisas buvo pagamintas pagal naujausius standartus ir patvirtintas saugos taisyklės. Nepaisant to, naudojant prietaisą, naudotojo ar trečiosios šalies gyvybei ir galūnėms gali kilti pavojus, arba gali kilti prietaiso ir kitos materialinės nuosavybės sugadinimo pavojus.
- Diskinis stalinis pjūklas specialiai sukurtas medienai pjauti. Tinkamą diską įstatyti reikia atsižvelgiant į pjovimo ir medienos tipą (kieta mediena, drožlių plokštė ar fanera).

- Katra darba laiką nolaidiet virs apstrādājamā materiāla apvalku. Tam jābūt novietotam horizontālā stāvoklī virs zāģa asmens.
- Veicot garengriezumus šauros apstrādājamajos materiālos (šaurākos par 120 mm), vienmēr izmantojiet stumšanas stieni. Stumšanas stienis ir jāizmanto, lai jums darba laikā nebūtu jātur rokas zāģa asmens tuvumā. Izslēdziet ierīci, ja jums nepieciešams novērst bojājumu vai izņemt iesprūdušas koksnes atliekas. Atvienojiet kontaktdakšu no elektroapgādes tīkla kontaktligzdas.
- Izmantojiet push stick vai barības svira bīdāmās koka, lai vadītu to droši garām zāģa asmeni.
- Izslēdziet iekārtu un atvienojiet kontaktdakšu no strāvas padeves avota, kad nepieciešams novērst jebkāda veida bojājumus.
- Galda starplika ir jānomaina pret jaunu, kad ir nodilusi zāģa grope. Atvienojiet kontaktdakšu no strāvas padeves avota.
- Pirms iekārtas ekspluatācijas uzsākšanas tā ir jāpievieno putekļu nosūcējam, izmantojot elastīgu, neuzliesmojošu nosūkšanas šļūteni. Nosūcējam ir jāieslēdzas automātiski, kad tiek ieslēgta ierīce.
- Pametot darba vietu, apturiet motora darbību. Atvienojiet kontaktdakšu no strāvas padeves avota.
- Atvienojiet ierīci vai instrumentu no ārējā barošanas avota pat tad, ja ir paredzēts veikt vien nelielas darba vietas izmaiņas. Pirms ekspluatācijas atsākšanas pareizi pievienojiet iekārtu strāvas padeves avotam.
- Elektroinstalācijas savienošanu un remontu drīkst veikt tikai kvalificēts elektriķis.
- Pēc remonta un tehniskās apkopes darbu pabeigšanas ir jāuzstāda atpakaļ viss aizsardzības un drošības aprīkojums.

Piederumus iegādājieties vienīgi pie mūsu pilnvarotā specializētā izplatītāja. Brīdinājums! Šis elektroinstruments darba laikā rada elektromagnētisko lauku. Šis lauks noteiktos apstākļos var traucēt aktīvo vai pasīvo medicīnisko implantu darbību. Lai mazinātu nopietnu vai nāvējošu savainojumu risku, personām ar medicīniskajiem implantiem pirms elektroinstrumenta lietošanas ieteicams konsultēties ar ārstu un ražotāju.

⚠ Izmantojiet vienīgi paredzētajam

pielietojumam

Iekārta atbilst spēkā esošai EK vadlīnijai. Ar CE zīmi marķētas iekārtas atbilst visām spēkā esošajām EK iekārtu direktīvas prasībām, kā arī visām atbilstošajām konkrētās iekārtas vadlīnijām.

- Iekārta ir izstrādāta saskaņā ar jaunākajiem standartiem un atzītiem drošības noteikumiem. Neraugoties uz to, tās lietošanas rezultātā pastāv apdraudējums lietotāja vai trešās puses dzīvībai un risks traumēt ķermeņa locekļus, kā arī risks radīt iekārtas un cita mantiskā īpašuma bojājumus.

- Masinat tohib kasutada ainult tehniliselt laitmatus seisukorras selle ettenähtud kasutusotstarbel ja kasutusjuhendis toodud juhiste kohaselt ning ainult ohutusnõuetest teadlike isikute poolt, kes on täielikult kursis masina kasutamisest tulenevate ohtudega. Seetõttu tuleb viivitamata kõrvaldada masina kõik tööhäired, eelkõige masina ohutust mõjutavad häired.
- Sisetingimustes kasutamisel tuleb masin ühendada tolmuimejaga. Kasutage puidujääkide või saepuru eemaldamiseks vaakum-väljatõmbeseadet või seadet Ha 2600. Vaakumseadme voolukiirus peab olema 20 m/s. Alarõhk peab olema 1200 Pa.
- Automaatne lülitusseade on saadaval lisavarustusega. Vaakumväljatõmbeseade lülitub automaatselt sisse 2–3 sekundit pärast tööpingi sisselülitamist. See väldib ahela kaitsme ülekoormamist. Pärast tööpingi väljalülitamist jääb vaakum-väljatõmbeseade veel 3–4 sekundiks sisselülitatuks ja lülitub seejärel automaatselt välja. Vaakumväljatõmme eemaldab niiviisi järelejäänud tolmu nagu nõuavad Saksamaal kehtivad ohtlike materjalide käsitlemise eeskirjad. See võimaldab säästa elektrienergia tarbimist ja vähendab mürataset, sest vaakum-väljatõmbeseade töötab ainult tööpingi töötamise ajal.
- Äriruumides töötamisel tuleb kasutada seadet dust remover woova 7. Ärge eemaldage tolmuimejasüsteeme ega lülitage neid välja, kui tööpink töötab.
- Igasuguseks muuks kasutusotstarbeks on vajalik masina tootja luba. Masina valmistaja ei vastuta kahju eest, mis on tingitud masina valel otstarbel kasutamisest. Kogu vastutus lasub sel juhul masina kasutajal.
- Järgige masina valmistaja esitatud ohutus-, kasutaja hooldusjuhendeid ning juhendite kalibreerimist ja mõõtmeid käsitlevates osades toodud tehnilisi andmeid.
- Järgige ka olulisi töökaitse-eeskirju ja muid üldtunnustatud ohutustehnilisi reegleid.
- Ketassaepinki tohivad kasutada, hooldada ja juhtida ainult isikud, kes tunnevad masinat ja kes on saanud väljaõpet masina kasutamise ja protseduuride kohta. Masina konstruktsiooni suvalise muutmise korral ei vastuta masina valmistaja sellest tingitud kahju eest.
- Ketassaepinki tohib kasutada ainult originaaltarvikute ja saeketastega, mis on valmistatud masina tootja poolt.

△ Palun pidage silmas, et meie seadmed pole konstrueeritud kommerts-, käsitööndus- ega tööstuskasutuse jaoks. Me ei võta üle kohustuslikku garantiid, kui seadet kasutatakse kommerts-, käsitööndus- või tööstusettevõtetes ning samaväärsetel tegevustel.

- Eksploatuoti galima tik visiškai techniškai tvarkingą prietaisą. Eksploatuoti būtina pagal nurodytą paskirtį ir eksploataavimo vadove pateiktus nurodymus. Eksploatuoti gali tik apie saugą išmanantys asmenys, puikiai žinantys apie eksploataavimo metu kylančius pavojus. Visus veikimo sutrikimus, ypač tuos, kurie turi įtakos prietaiso saugumui, būtina nedelsiant pašalinti.
- Uždarose vietose naudojamą prietaisą reikia prijungti prie vakuuminio ištraukimo įtaiso. Medienos atplaišas ir pjūvenas susiurbkite naudodami vakuuminį ištraukimo įtaisą arba ha 2600 Tokio įtaiso srauto greitis turi būti 20 m/sek. Subatmosferinis slėgis turi būti 1200 Pa.
- Kaip atskirą priedą galima įsigyti automatinį įjungimo įtaisą. Įjungus prietaisą, vakuuminis ištraukimo įtaisas įsijungia su 2–3 sek. delsa. Taip grandinės saugiklis apsaugomas nuo perkrovos. Išjungus prietaisą, vakuuminis ištraukimo įtaisas dar lieka veikti papildomas 3–4 sekundes, o tada automatiškai išsijungia. Likusias dulkes, kaip to reikalauja Vokietijos pavojingų medžiagų reglamentai, pašalina vakuuminis ištraukimo įtaisas. Taip sutaupoma elektros energijos ir sumažinamas triukšmo lygis, nes vakuuminis ištraukimo įtaisas veikia tik veikiant pačiam pjūvimo prietaisui.
- Komercinėse patalpose reikia naudoti dulkių ištraukimo prietaisą woova 7. Kol prietaisas veikia, vakuuminio ištraukimo įtaiso neatjunkite ir neišjunkite.
- Naudojimas ne pagal nurodymus yra laikomas netinkamu naudojimui. Gamintojas nėra atsakingas už žalą, padarytą naudojant ne pagal nurodymus. Už kylančią riziką atsako operatorius.
- Būtina laikytis gamintojo pateiktų saugos, darbo ir priežiūros nurodymų, o taip pat atsižvelgti į skyriuose apie kalibravimą ir matmenis pateiktus techninius duomenis.
- Būtina laikytis susijusių nelaimingų atsitikimų prevencijos taisyklių ir kitų visuotinai pripažintų techninių saugos taisyklių.
- Diskinį stalinį pjūklą eksploatuoti, prižiūrėti ir valdyti gali tik tinkamai su juo susipažinę ir jo veikimą išmanantys asmenys. Prietaiso pakeitimai atleidžia gamintoją nuo bet kokios atsakomybės už dėl to atsiradusią žalą.
- Diskinį stalinį pjūklą galima naudoti tik su originaliais gamintojo priedais ir įrankiais.

△ Prašome atkreipti dėmesį, kad mūsų įrenginiai pagal jų konstrukciją nėra skirti naudoti verslui, amatams arba pramonei. Mes atsisakome teikti garantiją, jei įrenginys bus naudojamas verslui, amatui arba pramonei, taip pat prilyginamai veiklai vykdyti.

- Ripzągmašina ar darba galdu ir paredzēta vienīgi kokmateriālu zāģēšanai. Nepieciešamais zāģa asmens ir jāizvēlas atkarībā no griezumā veida un koksnes veida (masīva koksne, kokskaidu plātne vai saplāksnis).
- Iekārtu drīkst izmantot vienīgi tad, ja tā ir ideālā darba kārtībā, un vienīgi atbilstoši tās paredzētajam pielietojumam, kā arī saskaņā ar eksploatācijas rokasgrāmatā sniegtajām instrukcijām. To drīkst lietot vienīgi personas, kuras pārzina drošības instrukcijas un pilnībā apzinās ar iekārtas eksploatāciju saistītos riskus. Tāpēc nekavējoties ir jānovērš jebkāda veida funkcionāli bojājumi, it īpaši tādi, kas ietekmē iekārtas drošību.
- Lietojot iekārtu slēgtās telpās, tā ir jāpieslēdz putekļu sūcējam. Izmantojiet putekļu sūcēju vai ha 2600, lai likvidētu mazus skaliņus vai zāģu skaidas. Putekļu sūcēja nodrošinātajam gaisa plūsmas ātrumam ir jābūt 20 m/s. Vakuuma spiediena vērtībai ir jābūt 1200 Pa.
- Kā papildpiederums ir pieejama automātiskas darbības ierīce. Putekļu sūcējs automātiski ieslēdzas ar 2-3 sekunžu aizkavēšanos pēc tam, kad ir ieslēgta iekārta. Tādējādi tiek novērsts ķēdes drošinātāja pārslodzes risks. Kad iekārta tiek izslēgta, putekļu sūcējs darbojas vēl 3-4 sekundes un pēc tam automātiski izslēdzas. Atlikušais putekļu daudzums tiek likvidēts ar putekļu sūcēja palīdzību, kā noteikts Vācijas noteikumos attiecībā uz bīstamajiem materiāliem. Tādējādi tiek samazināts elektroenerģijas patēriņš un trokšņu līmenis, jo putekļu sūcējs darbojas vienīgi iekārtas darbības laikā.
- Veicot darbu komerciālās zonās, ir jāizmanto putekļu nosūcējs Woova 7. Neatvienojiet vai neizslēdziet putekļu sūcēju sistēmas vai putekļu nosūcējus, kamēr darbojas iekārtas instrumenti.
- Viss atšķirīgais lietojums tiek uzskatīts par neatbilstošu. Ražotājs neuzņemas nekādu atbildību par zaudējumiem, kas radušies neatbilstoša lietojuma gadījumā; visu atbildību uzņemas iekārtas operators.
- Nepieciešams ievērot ražotāja sniegtās drošības, darba un tehniskās apkopes instrukcijas, kā arī tehniskajos datos norādītās kalibrēšanas un izmēru vērtības.
- Nepieciešams ievērot arī attiecīgos nelaimes gadījumu novēršanas noteikumus un citus vispārēji atzītus drošības un tehniskos noteikumus.
- Lietot ripzāgmašīnu ar darba galdu, veikt tās tehnisko apkopi un strādāt ar to drīkst vienīgi personas, kas pārzina tās darbību un ir saņēmušas instruktāžu par tās darbību un darbības procesiem. Patvaļīgas iekārtas pārveidošanas gadījumā ražotājs neuzņemas nekādu atbildību par šo modifikāciju rezultātā izraisītajiem zaudējumiem.
- Ripzāgmašīnu ar darba galdu drīkst izmantot tikai ar ražotāja nodrošinātajiem oriģinālajiem piederumiem un zāģa asmeņiem.

△ Lūdzu, ievērojiet, ka mūsu ierīce nav paredzēta izmantošanai komerciālām, tirdzniecības un rūpniecības vajadzībām, vai ar tām saistītajām nozarēm. Mēs neuzņemamies atbildību un nevaram sniegt ierīces garantijas, ja šī ierīce netiek izmantota tās paredzētajam pielietojumam.

⚠ Jäähohud

Käesoleva masina valmistamisel on kasutatud moodsat tehnoloogiat ja masin vastab kõigile tunnustatud ohutuseeskirjadele.

Mõned jäähohud jäävad masina juures siiski alles.

- Kui saetavat puud ei anta õigesti ette, võib pöörlev saeketas sõrmi ja käsi vigastada.
- Saetavad detailid võivad eemale paiskudes põhjustada vigastusi, kui nad ei ole nõuetekohaselt kinnitatud või kui nende etteandmisel ei kasutata piirikut.
- Müra võib kahjustada tervist. Töötamise ajal ületab müra lubatud mürataseme. Kandke kindlasti individuaalset kaitsevarustust, näiteks kõrvakaitseid.
- Defektsed saekettad võivad põhjustada vigastusi. Kontrollige regulaarselt, kas saeketaste konstruktsioon on terve.
- Ebaõigete või valede toitekaablite kasutamine võib põhjustada elektrist tingitud vigastusi.
- Scheppachi eritarvikute kasutamisel lugege tähelepanelikult läbi eritarvikute kasutusjuhendid ja järgige neid.
- Isegi kõigi ohutusmeetmete rakendamisel jäävad alles teatud jäähohud, mis ei pruugi olla ilmsed.
- Jäähohude minimeerimiseks järgige punktides "Ohutusmeetmed", "Õigel otstarbel kasutamine" ja kogu kasutusjuhendis esitatud juhiseid.

Fig. 1

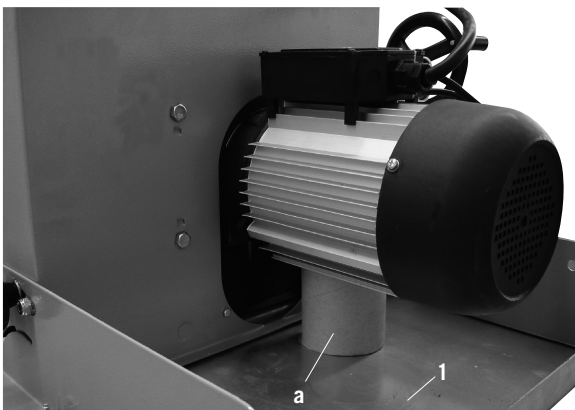
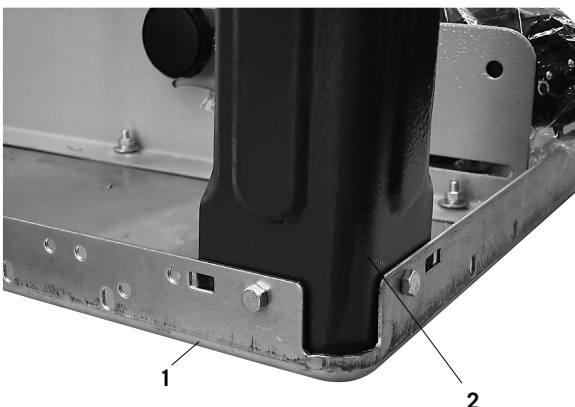


Fig. 1.1



Kokkupanek

Oluline teave:

Masina lahtipakkimisel leidke hoolikalt kõik väiketailid, mis on pakitud masina juurde pappkasti.

Joonis 1

Asetage tööpingid (1) tööpingile pärast seda, kui olete mootori alt eemaldanud tihendusklotsi.

Joonis 1.1

Kinnitage tugijalg (2) tööpinnaile, kasutades kaht kuuskantpeapolti M6 x 16, kaht seiibi 6 ja kaht mutrit M6. Pingutage polte kergelt käega.

⚠ Išliekantys pavojai

Prietaisas pagamintas taikant naujausias technologijas ir pripažintas saugos taisykles. Vis dėlto, kai kurie pavojai išlieka..

- Jei ruošinį tiesite netinkamai, besisukantys diskai gali sužaloti pirštus ir rankas.
- Jei ruošinio tinkamai neprispausite arba tiesite netinkamai (pvz., nenaudosite stabdiklio), jis gali išskrieti ir sužaloti.
- Triukšmas gali kelti pavojų sveikatai. Dirbant leistinas triukšmo lygis yra viršijamas. Būtinai naudokite asmens apsaugos priemones, pavyzdžiui, ausų apsaugą.
- Pažeisti diskai gali sužaloti. Reguliariai tikrinkite diskų būklę.
- Naudojant netinkamus ar pažeistus maitinimo laidus galima susižaloti.
- Naudojant specialiuosius „Scheppach“ priedus reikia atsižvelgti ir atidžiai perskaityti prie jų pridėtas eksploataavimo instrukcijas.
- Net ir ėmusi visų saugos priemonių, kai kurie pavojai vis tiek išlieka.
- Išliekančių pavojų riziką galima sumažinti, laikantis saugos nurodymų, aprašytų skyriuose „Atsargumo priemonės“ ir „Tinkamas naudojimas“ bei kitose eksploataavimo vadovo dalyse.

Surinkimas

Svarbu.

Išpakuodami surinkite visas smulkias mašinos detales, esančias kartoninės dėžės viduje.

1 pav.

Nuėmę po varikliu esančią pakavimo plokštę, stalo viršų (1) padėkite ant darbastalio.

1.1 pav.

Naudodami 2 šešiakampius varžtus M6 x 16, 2 poveržles 6 ir 2 veržles M6, pagrindo koją (2) pritvirtinkite prie stalo viršaus. Varžtus nestipriai prisukite ranka.

⚠ Pastāvošais apdraudėjums

Šis iekārtas ražošanā ir izmantotas modernas tehnoloģijas atbilstoši atzītiem drošības noteikumiem. Tomēr ir iespējams, ka pastāv zināms apdraudējums..

- Nepareizi padodot apstrādājamo materiālu, rotējošais zāģa asmens var izraisīt pirkstu un roku traumas.
- Nepietiekami nostiprinot vai nepareizi padodot apstrādājamo materiālu, piemēram, strādājot bez ierobežotāja, traumas var radīt izviesti apstrādājamie materiāli.
- Troksnis var apdraudēt veselību. Darba laikā tiek pārniegts pieļaujama trokšņu līmenis. Noteikti izmantojiet individuālos aizsardzības līdzekļus, piemēram, dzirdes aizsargierīces.
- Bojāti zāģa asmeņi var izraisīt traumas. Regulāri pārbaudiet zāģa asmeņu konstrukcijas viengabalainību.
- Nepareizu vai bojātu elektrības vadu lietošanas gadījumā pastāv risks gūt elektrības izraisītas traumas.
- Izmantojot Scheppach tīpašos piederumus, ir uzmanīgi jāizlasa un jāievēro tīpašo piederumu komplektācijā ietilpstošās ekspluatācijas instrukcijas.
- Pat ja tiek izpildīti visi drošības priekšnosacījumi, var pastāvēt vēl nemanāms apdraudējums.
- Atlikušo apdraudējumu var samazināt, ievērojot nodaļā „Drošības pasākumi”, „Paredzētais pielietojums” un visā ekspluatācijas rokasgrāmatā sniegtās instrukcijas.

Montāža

Svarīgi!

Veicot izpakošanu, esiet uzmanīgi un atrodiēt visas mazās iekārtas detaļas, kas ietilpst kartona kastē.

1. att.

Pēc tam, kad ir noņemts motora iepakojums, novietojiet galda virsmu (1) uz darbgalda.

1.1 att.

Piestipriniet pie galda virsmas balstkāju (2), izmantojot 2 sešstūrgalvas bultskrūves M6 x 16, 2 paplāksnes 6 un 2 uzgriežņus M6. Ar roku nedaudz pievelciet bultskrūves.

Fig. 2

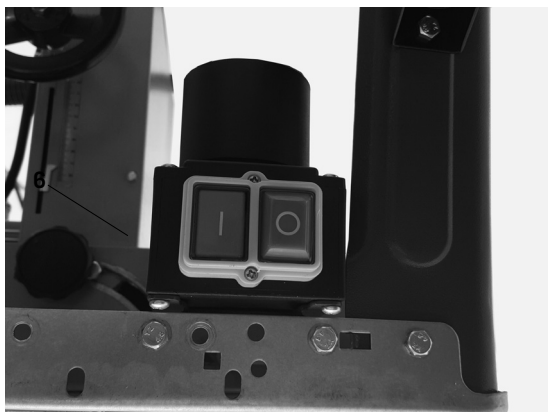


Fig. 3

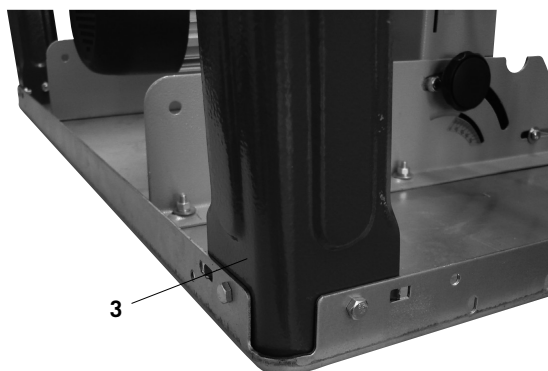


Fig. 4

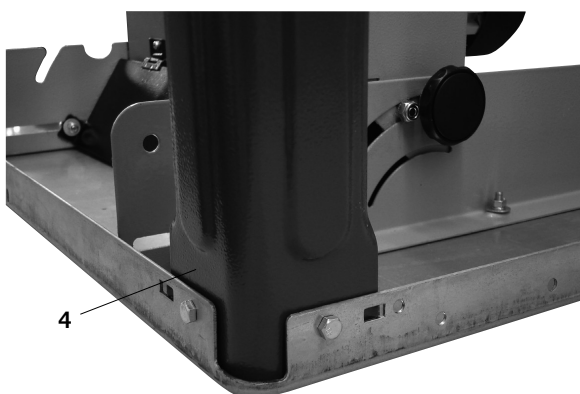
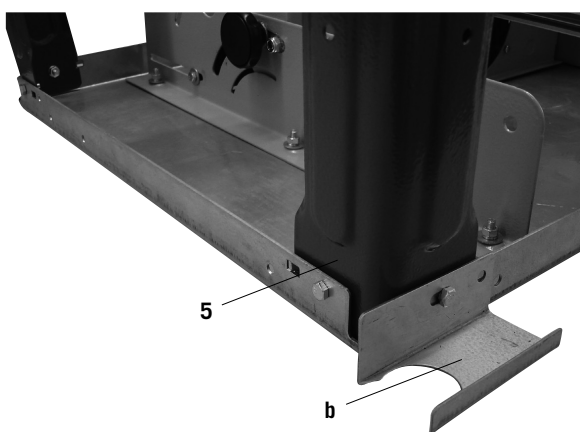


Fig. 5



Joonis 2

Kinnitage lülitit (6) tööpinnaile, kasutades kaht kuuskantpeapolti M6 x 16, kaht seibi 6 ja kaht mutrit M6.

Joonis 3

Kinnitage tugijalg (3) tööpinnaile, kasutades kaht kuuskantpeapolti M6 x 16, kaht seibi 6 ja kaht mutrit M6. Pingutage polte kergelt käega.

Joonis 4

Kinnitage tugijalg (4) tööpinnaile, kasutades kaht kuuskantpeapolti M6 x 16, kaht seibi 6 ja kaht mutrit M6. Pingutage polte kergelt käega.

Joonis 5

Kinnitage tugijalg (5) ja voolikuhoidik tööpinnaile, kasutades kaht kuuskantpeapolti M6 x 16, kaht seibi 6 ja kaht mutrit M6. Pingutage polte kergelt käega.

2 pav.

Naudodami 2 šešiakampius varžtus M6 x 16, 2 poveržles 6 ir 2 veržles M6, jungiklį (6) pritvirtinkite prie stalo viršaus.

3 pav.

Naudodami 2 šešiakampius varžtus M6 x 16, 2 poveržles 6 ir 2 veržles M6, pagrindo koją (3) pritvirtinkite prie stalo viršaus. Varžtus nestipriai prisukite ranka.

4 pav.

Naudodami 2 šešiakampius varžtus M6 x 16, 2 poveržles 6 ir 2 veržles M6, pagrindo koją (4) pritvirtinkite prie stalo viršaus. Varžtus nestipriai prisukite ranka.

5 pav.

Naudodami 2 šešiakampius varžtus M6 x 16, 2 poveržles 6 ir 2 veržles M6, pagrindo koją (5) ir žarnos laikiklį pritvirtinkite prie stalo viršaus. Varžtus nestipriai prisukite ranka.

2 att.

Piestipriniet pie galda virsmas slėdzi (6), izmantojot 2 sešstūrgalvas bulskrūves M6 x 16, 2 paplāksnes 6 un 2 uzgriežņus M6.

3 att.

Piestipriniet pie galda virsmas balstkāju (3), izmantojot 2 sešstūrgalvas bulskrūves M6 x 16, 2 paplāksnes 6 un 2 uzgriežņus M6. Ar roku nedaudz pievelciet bulskrūves.

4 att.

Piestipriniet pie galda virsmas balstkāju (4), izmantojot 2 sešstūrgalvas bulskrūves M6 x 16, 2 paplāksnes 6 un 2 uzgriežņus M6. Ar roku nedaudz pievelciet bulskrūves.

5 att.

Piestipriniet pie galda virsmas balstkāju (5) un šļūtenes turētāju, izmantojot 2 sešstūrgalvas bulskrūves M6 x 16, 2 paplāksnes 6 un 2 uzgriežņus M6. Ar roku nedaudz pievelciet bulskrūves.

Fig. 6

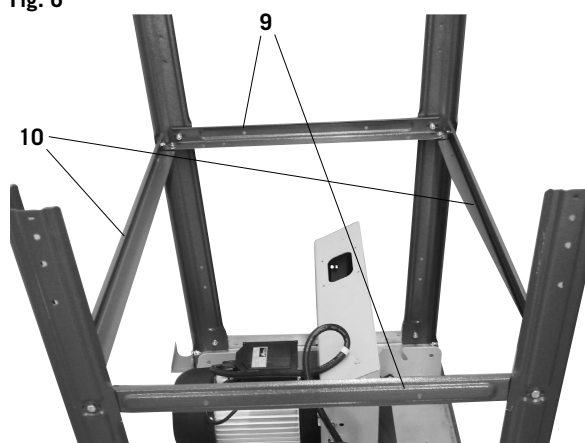


Fig. 6.1

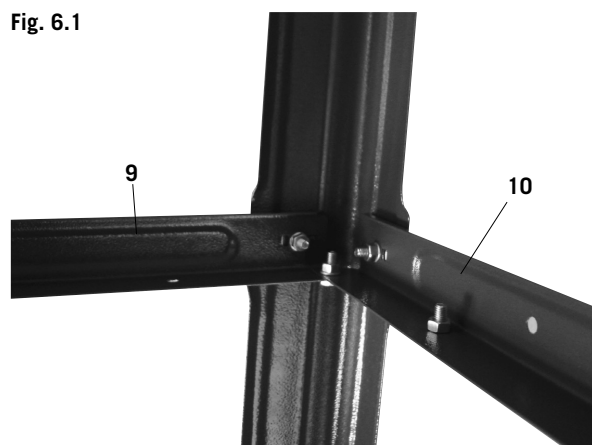


Fig. 7



Joonised 6 / 6.1

Kinnitage 2 pikisidet (10) ja 2 ristsidet (9) tugijalgadele (2, 3,4 ja 5), kasutades 12 kuuskantpeapolti M6 x 16, 12 seibi 6 ning 12 mutrit M6. Pingutage polte kergelt käega.

Joonised 7 / 7.1 / 7.2 / 7.3

Kinnitage lauapikendusplaat (8) kahe sidemega 11 ja ristsidemega tööpinnaile, kasutades 6 kuuskantpeapolti M6 x 16, 6 seibi 6 ja 6 mutrit M6. Pingutage polte kergelt käega. (Lauapikendust (8) saab kasutada ka laualaiendusena, kui see kinnitada pikemate sidemete abil laua küljele.)

6 / 6.1 pav.

Naudodami 12 šešiakampių varžtų M6 x 16, 12 poveržlių 6 ir 12 veržlių M6, prie pagrindo kojų (2, 3,4 ir 5) pritvirtinkite 2 išilgines atramas (10) ir 2 skersines atramas (9). Varžtus nestipriai prisukite ranka.

7 / 7.1 / 7.2 / 7.3 pav.

Naudodami 6 šešiakampius varžtus M6 x 16, 6 poveržles 6 ir 6 veržles M6, stalo pailginimo plokštę (8) su 2 atramomis ir skersine atrama pritvirtinkite prie stalo viršaus. Varžtus nestipriai prisukite ranka. (Stalo ilgį padidinantį pailginimą (8) dar galima naudoti ir kaip stalo plotį padidinantį pailginimą. Šiuo atveju jį reikia pritvirtinti iš šono, naudojant pailgintas atramas.)

6 / 6.1 att.

Pie balstkājām (2, 3, 4 un 5) piestipriniet 2 gareniskos profilus (10) un 2 šķērsprofilus (9), izmantojot 12 sešstūrgalvas bultskrūves M6 x 16, 12 paplāksnes 6 un 12 uzgriežņus M6. Ar roku nedaudz pievelciet bultskrūves.

7 / 7.1 / 7.2 / 7.3 att.

Ar 2 profilu (11) un šķērsprofila palīdzību piestipriniet galda pagarinājuma plāksni (8) pie galda virsmas, izmantojot 6 sešstūrgalvas bultskrūves M6 x 16, 6 paplāksnes 6 un 6 uzgriežņus M6. Ar roku nedaudz pievelciet bultskrūves. Galda pagarinājumu (8) var izmantot arī kā galda paplatinājumu, piestiprinot to sānos ar pagarinātiem profiliem.

Fig. 7.1

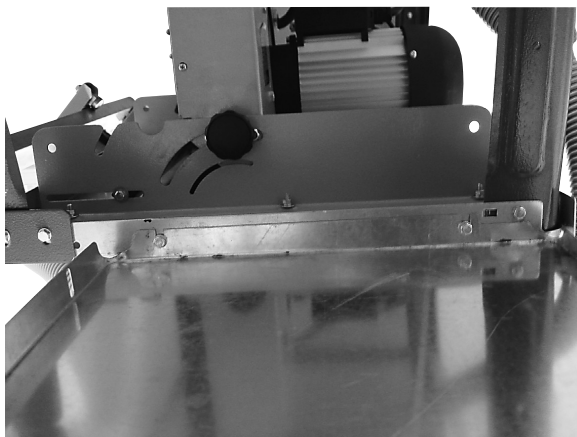


Fig. 7.2

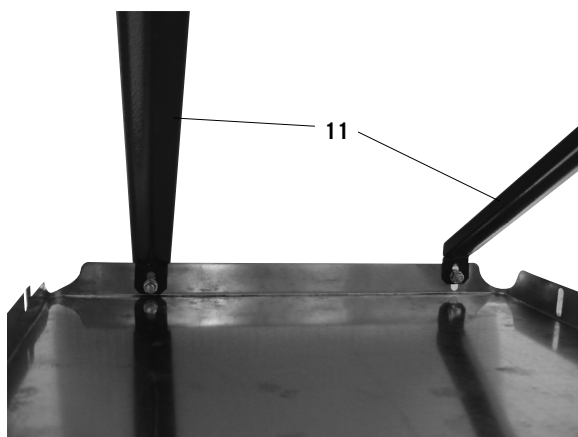


Fig. 7.3

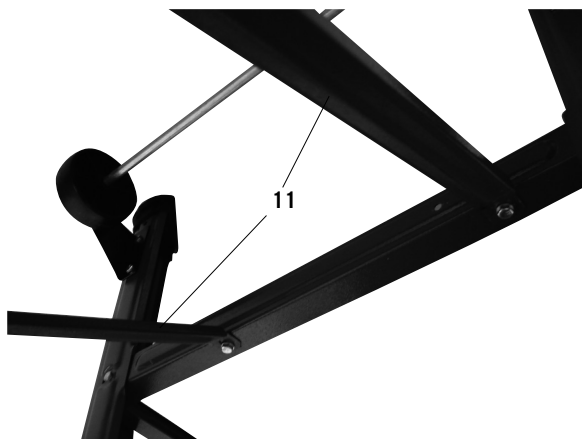
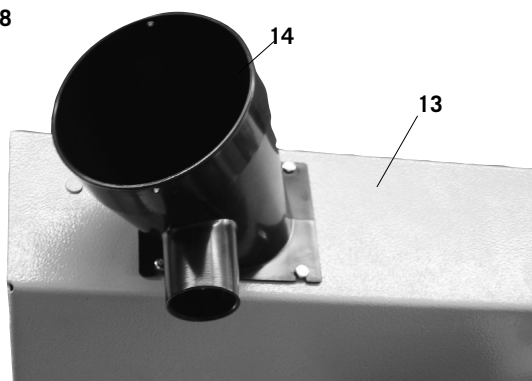


Fig. 8



Joonis 8

Kinnitage imidetail (14) 4 kuuskantpeapoldiga M4 x 10 saeketta alumisele kaitsele (13).

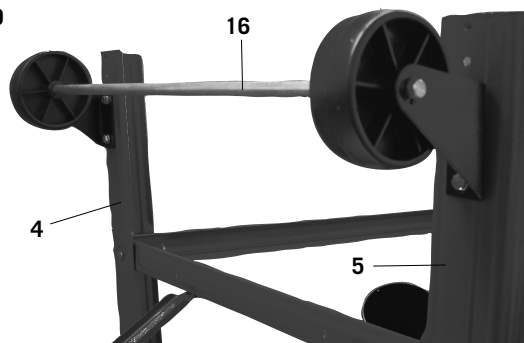
8 pav.

Naudodami 4 šešiakampus varžtus M4 x 10, prie apatinēs disko apsaugos (13) pritvirtinkite siurbimo jungtj (14).

8 att.

Piestipriniet nosūcēja savienotāju (14) pie apakšējā zāģa asmens aizsarga (13), izmantojot 4 sešstūrgalvas bultskrūves M4 x 10.

Fig. 9



Joonis 9

Kinnitage rattakoost (16) tagumistele tugijalgadele (4 ja 5), kasutades 4 kuuskantpeapolti M6 x 16, 4 seibi 6 ning 4 mutrit M6. Pingutage polte kergelt käega.

Fig. 10



Joonis 10

Asetage masin jalgadele ja kinnitage laual, jalgadel ja siledemetel tugevasti kõik poldid (välja arvatud rattakoostu poldid).

Fig. 11



Joonis 11

Pingutage tugevasti rattakoostu asendis, kus rattad puudutavad kergelt maapinda.

9 pav.

Naudodami 4 šešiakampius varžtus M6 x 16, 4 poveržles 6 ir 4 veržles M6, ratukus (16) pritvirtinkite prie pagrindo kojų (4 ir 5). Varžtus nestipriai prisukite ranka.

10 pav.

Pastatykite prietaisą ant kojų ir tvirtai prisukite visus stalo, kojų ir atramų (išskyrus ratukų) varžtus.

11 pav.

Ratukus pritvirtinkite tiek, kad jie vos liestų žemę.

9 att.

Piestipriniet ritegų detaļu (16) pie aizmugures balstkājām (4 un 5), izmantojot 4 sešstūrgalvas bultskrūves M6 x 16, 4 paplāksnes 6 un 4 uzgriežņus M6. Ar roku nedaudz pievelciet bultskrūves.

10 att.

Novietojiet iekārtu stāvus uz kājām un cieši pievelciet visas galda, kāju un profilu bultskrūves (izņemot riteņu detaļas bultskrūves).

11 att.

Cieši nostipriniet riteņu detaļu pozīcijā, kur riteņi nedaudz pieskaras zemei.

Fig. 12

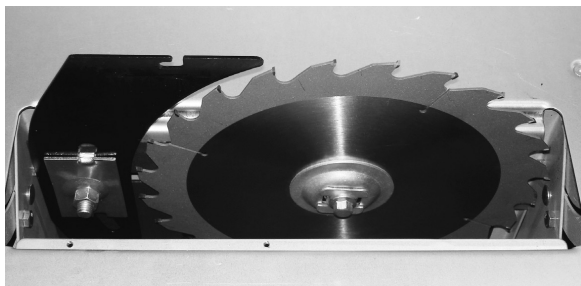
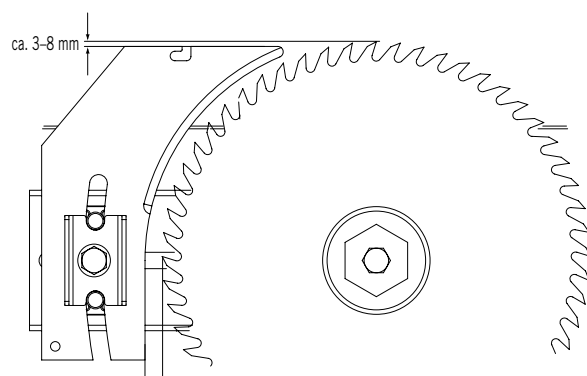


Fig. 12.1



Joonised 12 / 12.1

Kinnitage lõhestusnuga ühele joonele saekettaga nagu on näidatud joonisel. Keerake polt veidi lahti ilma seda eemaldamata. Pärast ümberseadmist pingutage polt tugevasti kinni. Selleks tuleb eemaldada saeketta sisedetail (19, joonis 13).

12 / 12.1 pav.

Skaldymo peilį pritvirtinkite greta disko, kaip parodyta paveikslėlyje.

Varžtą nežymiai atsukite, tačiau neišimkite. Sureguliuę jį vėl tvirtai priveržkite. Kad tą galėtumėte padaryti, išimkite disko įvorę (19, 13 pav.).

12 / 12.1 att.

Piestipriniet šķelēķķīli vienā līmenī ar zāģa asmeni, kā parādīts attēlā.

Nedaudz atbrīvojiet bulskrūvi, neatvienojot to. Pēc ķīļa iestatīšanas, no jauna cieši ieskrūvējiet skrūvi. Lai to izdarītu, ir nepieciešams atvienot zāģa asmens starpliku (19, 13. att.).

Fig. 13

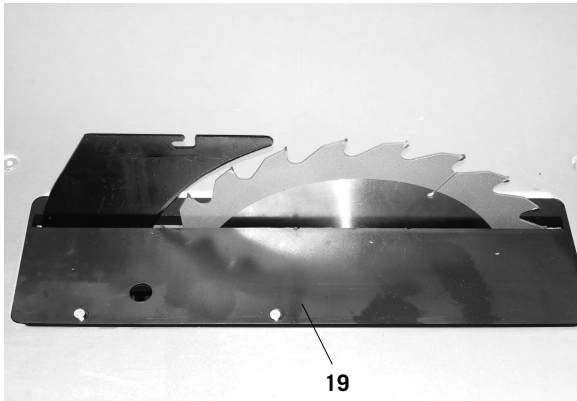


Fig. 14

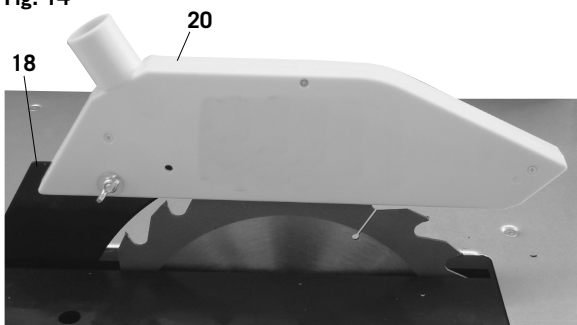
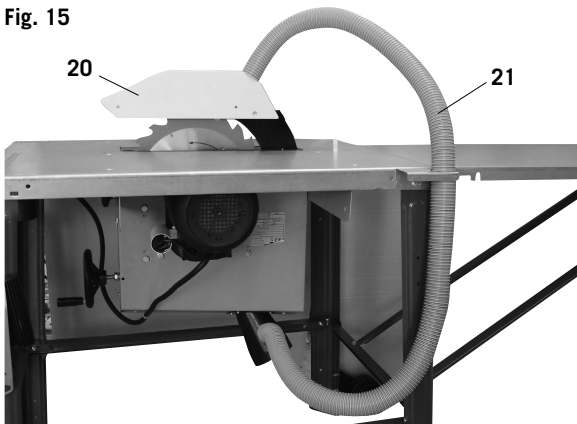


Fig. 15



Joonis 13

Pärast lõhestusnoa seadmist kinnitage saeketta siseditail (19) uuesti 4 süvistatud peaga poldiga M6 x 16.

Joonis 14

Kinnitage kate (20) lõhestusnoale 18, kasutades ümarpeapolti M6 x 25, seibi 6 ja tiibmutrit M6.

Joonis 15

Ühendage imivoolik (21) imikatte (20) ja imiotsaku külge.

13 pav.

Suregulīavē skaldymo peilī, naudodami 4 varžtus ļleīdžiama galvute M6 x 16, vēl pritvirtinkite disko ļvorē (19).

14 pav.

Naudodami varžtus apvaliomis galvutēmīs M6 x 25, po-veržles 6 ir sparnuotajā veržlē M6, prie skaldymo peilio 18 pritvirtinkite dangtī (20).

15 pav.

Prie siurbimo gaubto (20) ir siurbimo antgalio pritvirtinkite siurbimo žarnā (21).

13 att.

Pēc tam, kad ir iestātīts šķēlēļķīlis, no jauna piestipriniet zāģa asmens starpliku (19), izmantojot 4 gremdskrūves M6 x 16.

14 att.

Piestipriniet pie šķēlēļķīļa (18) apvalku (20), izmantojot apaļgalvas skrūvi M6 x 25, paplāksni 6 un spārnuzgriezni M6.

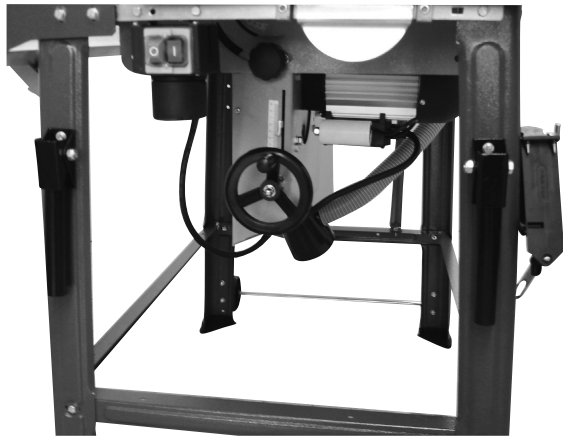
15 att.

Pievienojiet nosūkšanas šļūteni (21) pie nosūkšanas pārsega (20) un nosūkšanas vārsta.

Fig. 16



Fig. 16.1



Joonised16 / 16.1

Kinnitage konksuga polt parempoolse jala poolele, kasutades 2 seibi 6 ja 2 mutrit M6. Konks on ette nähtud saeketta võtme ja töökepulga kinnitamiseks.

2 transpordikäepidet on sae ees kinnitatud vasak- ja parempoolsele jalale, kasutades 4 kuuskantpeapolti M6 x 16, 4 seibi 6 ja 4 mutrit M6.

16 / 16.1 pav.

Naudodami 2 poveržles 6 ir 2 veržles M6, prie dešinio-
sios kojos pritvirtinkite įsukamą kablį. Kablys reikalingas
disko raktui ir stūmimo lazdai laikyti.

Prietaiso priekyje prie kairiosios ir dešinosios kojų 4 še-
šiakampiais varžtais M6 x 16, 4 poveržlėmis 6 ir 4 veržlė-
mis M6 yra pritvirtintos 2 transportavimo rankenos.

16 / 16.1 att.

Piestipriniet ašveida skrūvi pie labās puses kājas sānu
daļas, izmantojot 2 paplāksnes 6 un 2 uzgriežņus M6.
Āķis kalpo zāģa asmens uzgriežņu atslēgas un stumša-
nas stieņa glabāšanai.

2 transportēšanas rokturi ir piestiprināti pie labās un kreis-
sās puses kājas zāģmašīnas priekšpusē, izmantojot 4
sešstūrgalvas bultskrūves M6 x 16, 4 paplāksnes 6 un 4
uzgriežņus M6.

Fig. 17

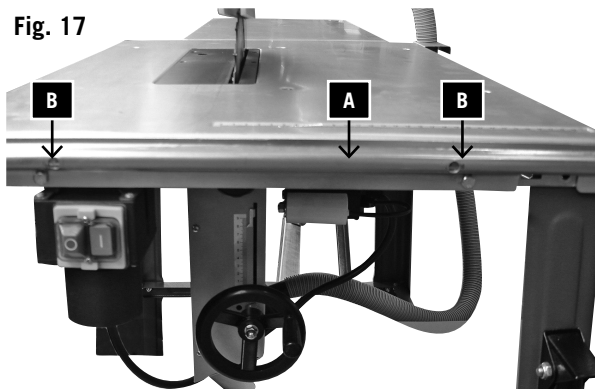


Fig. 17.1

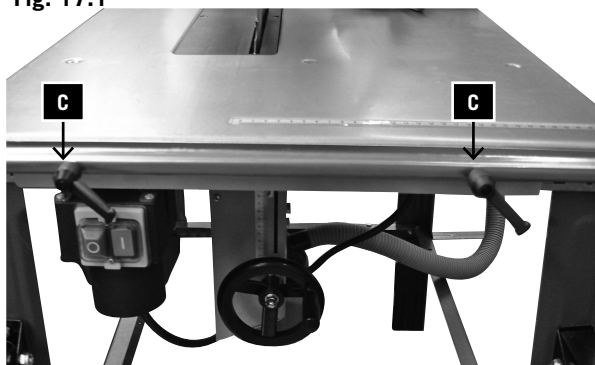
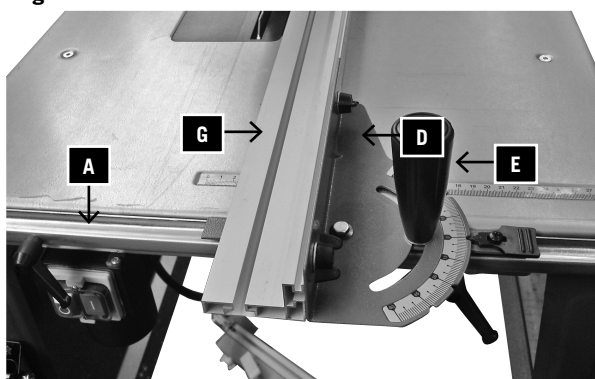


Fig. 17.2



Pikiipiiriku montaaž, joonis17 / 17.1/17.2

- 1 Paigaldage juhtrööbas (A) kahe kuuskantpeapoldiga M6 x 20 ja mutritega M6 (B) laua esiküljele.
- 2 Kinnitage laua külge kaks kinnitushooba (C) ja juht-rööbas, kasutades kaht lukustuspolti M6 x 25.
- 3 Asetage pöörduv osa (D) juhtrööpale, seadke skaala 0°-le ja kinnitage tugevasti kinnituskäepide (E). Tähelepanu! Pikisaagimise korral tuleb pöörduv osa alati seada asendisse 0.
- 4 Sõltuvalt töö liigist suruge juhtrööbas (G) kõrge (joonis 18.1) või madala pinna (joonis 18.2) juhtpoltidesse (F) ja keerake need tugevasti kinni.
- 5 Seadke piirikurööbas soovitud mõõtmele vastavaks ja pingutage mõlemad kinnitushoovad (C).

Išilginės tvoros montavimas (17 / 17.1 / 17.2 pav.)

- 1 Dviem šešiakampiais varžtais M6 x 20 ir poveržlėmis M6 (B), prie priekinės stalo pusės pritvirtinkite kreipiamąjį bėgelį (A).
- 2 Dviem fiksavimo varžtais M6 x 25 prie stalo ir kreipiamojo bėgelio pritvirtinkite dvi spaudžiamąsias svirtis (C).
- 3 Į kreipiamąjį bėgelį įstatykite siūbuojančią dalį (D), nustatykite 0° ir tvirtai priveržkite spaudžiamąją rankeną (E). Dėmesio. Pjaunant išilgai, siūbuojamoji dalis turi būti nustatyta ties 0.
- 4 Priklausomai nuo darbo tipo, kreipiamąjį bėgelį (G) pastumkite link kreiptuvo varžtų (F) su aukštu (18.1 pav.) arba žemu paviršiumi (18.2 pav.) ir tvirtai priveržkite.
- 5 Tvoros bėgelį nustatykite norimoje padėtyje ir priveržkite abi spaudžiamąsias svirtis (C).

Garuma aiztura užstādīšana, att.17 / 17.1/17.2

- 1 Piestipriniet vadsliedi (A) galda priekšpusē, izmantojot divas seštūrgalvas bultskrūves M6 x 20 ar uzgriežņiem M6 (B).
- 2 Piestipriniet divas spīlēšanas sviras (C) pie galda un vadsliedes, izmantojot divas fiksācijas skrūves M6 x 25.
- 3 Ievietojiet kustīgo daļu (D) vadsliedē, iestatiet skalā 0° un cieši pievelciet fiksācijas rokturi (E). Uzmanību! Lai veiktu garengriezumus, kustīgajai daļai vienmēr ir jābūt iestatītai pie 0 atzīmes.
- 4 Atkarībā no darba veida iebīdiet vadsliedes (G) vertikālo virsmu (att. 18.1) vai horizontālo virsmu (att. 18.2) vadskrūvēs (F) un cieši pievelciet tās.
- 5 Iestatiet vadplāksni vēlāmā izmēra pozīcijā un pievelciet abas spīlēšanas sviras (C).

Fig. 18.1

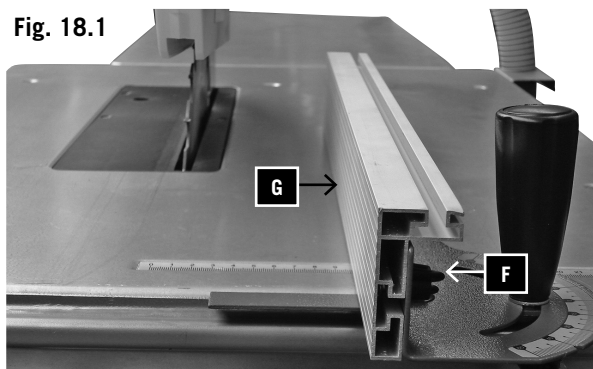


Fig. 18.2

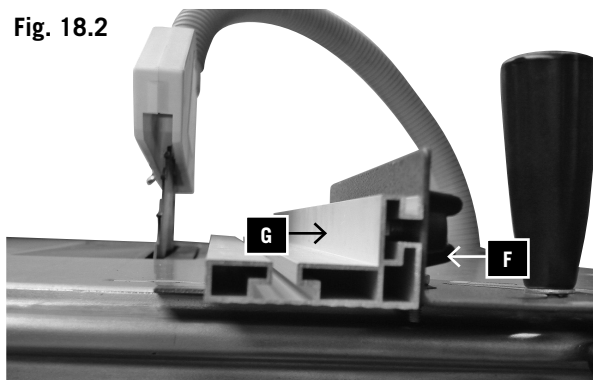


Fig. 18.3

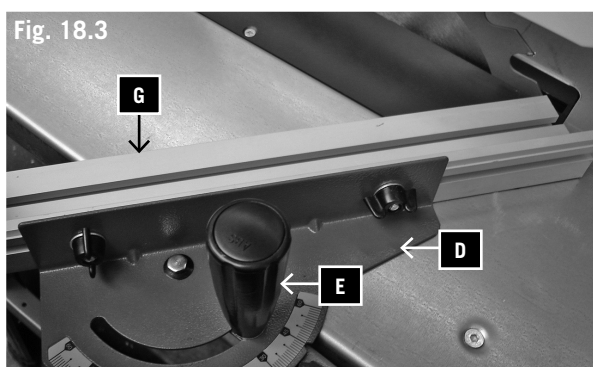
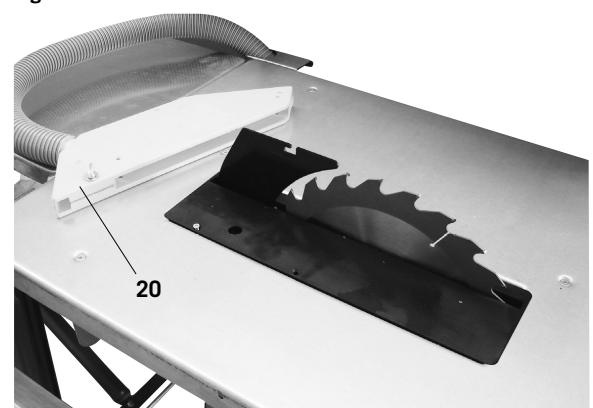


Fig. 19



Ristlõikemöödiku montaaž, joonis 18.1 /18.2 / 18.3

- 1 Paigaldage juhtrööbas kahe kuuskantpeapoldiga M6 x 20 ja mutritega M6 laua vasakule küljele.
- 2 Asetage pöörduv osa (D) juhtrööpassse. Pöörduv osa peab libisema lihtsasti.
- 3 Sõltuvalt töö liigist suruge juhtrööbas (G) kõrge (1) või madala pinna (2) juhtpoltidesse (F) ja keerake need tugevasti kinni.
- 4 Seadke piirikurööbas (G) soovitud nurga alla vahemikus +60° kuni -60° ja pingutage kinnituskäepidet (E).

Saeketta vahetamine, joonis 19

**Tähelepanu! Eemaldage toitepistik pistikupesast!
Kandke saeketta vahetamisel kaitsekindaid! Vigastusoht!**

Vabastage imikatte (20) tiibkrugi ja eemaldage kate.

Skersinio pjovimo matuoklio montavimas (18.1 / 18.2 / 18.3 pav.)

- 1 Dviem šešiakampiais varžtais M6 x 20 ir poveržlėmis M6, prie kairiosios stalo pusės pritvirtinkite kreipiamąjį bėgelį.
- 2 Į kreipiamąjį bėgelį įstatykite siūbuojančią dalį (D). Siūbuojančioji dalis turi laisvai judėti.
- 3 Priklausomai nuo darbo tipo, kreipiamąjį bėgelį (G) pastumkite link kreiptuvo varžtų (F) su aukštu (1) arba žemu paviršiumi (2) ir tvirtai priveržkite.
- 4 Tvoros bėgelį (G) nustatykite norimoje padėtyje nuo +60° iki -60° ir priveržkite spaudžiamąją rankeną (E).

Disko keitimas (19 pav.)

Dėmesio. Ištraukite maitinimo laido kištuką!

Norėdami pakeisti pjūklo geležtę, užsimaukite apsaugines pirštines! Pavojus susižaloti!

Atsukite siurbimo gaubto (20) sparnuotąją veržlę ir gaubtą nuimkite.

Šķērszāģēšanas aiztura uzstādīšana, att. 18.1 /18.2 / 18.3

- 1 Piestipriniet vadsliedi galda kreisajā pusē, izmantojot divas sešstūrgalvas bultskrūves M6 x 20 un divus uzgriežņus M6.
- 2 Ievietojiet kustīgo detaļu (D) vadsliedē. Kustīgajai detaļai ir jāspēj viegli pārvietoties.
- 3 Atkarībā no darba veida iebīdīiet vadsliedes (G) vertikālo virsmu (1) vai horizontālo virsmu (2) vadskrūvēs (F) un cieši pievelciet tās.
- 4 Iestatiet vadsliedi (G) vēlamajā leņķī, diapazonā no +60° līdz -60°, un cieši pievelciet fiksācijas rokturi (E).

Zāģa asmens nomaīņa, 19. att.

Uzmanību! Atvienojiet kontaktdakšu no strāvas padeves avota!

Nomainot zāģripu, lietojiet aizsargcimdus! Savainošanās risks!

Atskrūvējiet nosūkšanas pārsegu (20) spārnskrūvi un atvienojiet pārsegu.

Fig. 20

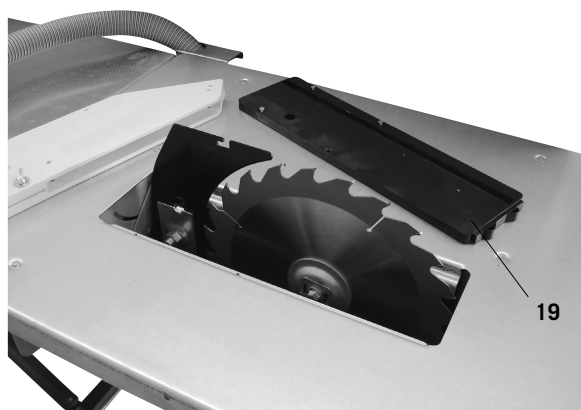
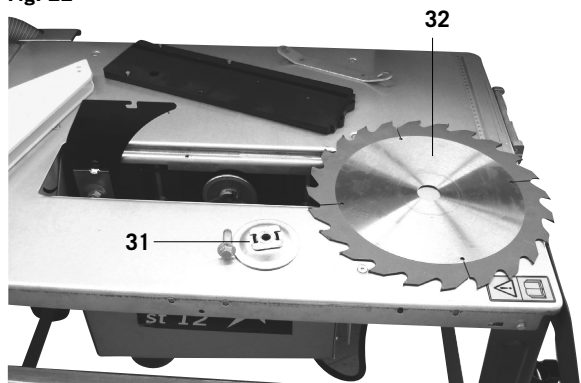


Fig. 21



Fig. 22



Joonis 20

Vabastage laua sisetüki (19) neli ristpeakruvi ja eemaldage sisetükk.

Joonis 21

Liigutage saeketas kõige ülemisse asendisse ja vabastage polt saeketta võtme abil.

Tähelepanu! Vasakkeere!

Joonis 22

Eemaldage saeketta äärrik (31) ja saeketas (32). Seejärel vahetage saeketas.

Saeketta paigaldamisel olge tähelepanelik ava suhtes. Pärast saeketta vahetamist kontrollige lõhestusnoa seadistust ja paigaldage tagasi laua sisetükk (19) ja imikate (20).

Seadistamine:

Valmistage masina paigalduskoht ette. Hoolitsege selle eest, et masina juures oleks ohutuks ja häireteta töötamiseks piisavalt ruumi.

Masin on ette nähtud töötamiseks sisetingimustes ja masin tuleb paigutada püsivalt ja tugevale pinnale. Püsivuse tagamiseks kinnitatakse masin aluspinna külge 4 kruviga (joonis 18).

Transportimine

Masinat tohib transportida ainult sobivate tõsteseadmetega (kraana või kahveltõstukiga). Trossi kinnituspunkt (kraana jaoks) asub ülemisel lindiratta kapil. Ärge tõstke masinat kunagi saepingist. Kui masinat liigutatakse tööpiirkonnas sageli ringi, on soovitatav kasutada lisavarustuseks olevat rattakoostu.

20 pav.

Atsukite stalo jdēklo (19) 4 „Philips“ varžtus ir jdēklā išimkite.

21 pav.

Diską perkelkite į patį virtų ir disko raktu atsukite varžtą.

Dėmesio. Kairinis sriegis.

22 pav.

Išimkite disko jungę (31) ir diską (32). Tada pakeiskite diską.

Montuodami diską atsižvelkite į įpjovą.

Pakeitę diską patikrinkite skaldymo peilio sureguliuvimą, įstatykite jdēklą (19) ir sumontuokite siurbimo gaubtą (20).

Nustatymas

Paruoškite paviršių, ant kurio prietaisas bus statomas. Pasirūpinkite pakankamu plotu, kad būtų galima saugiai dirbti be jokių trukdžių.

Prietaisas skirtas dirbti uždaroje patalpose. Jį reikia stabiliai pastatyti ant tvirto pagrindo. Stabilumas užtikrinamas prietaisą prie pagrindo prisukus 4 varžtais (18 pav.).

Transportavimas

Prietaisą transportuoti galima tik tinkamais kėlimo įrenginiais (kranu ar šakiniu krautuvu). Virvę (kranu jungtį) tvirtinti reikia prie korpuso viršaus. Jokiu būdu nekelkite už stalo. Jei prietaisą darbo vietoje reikės dažnai perkelti į kitą vietą, rekomenduojama naudoti specialų ratų priedą.

20 att.

Atskrūvėjiet 4 galda starplikas (19) krustveida rievas skrūves un atvienojiet starpliku.

21 att.

Paceliet zāga asmeni pilnībā uz augšu un atskrūvėjiet skrūvi, izmantojot zāga asmens uzgriežņu atslēgu.

Uzmanību! Kreisā vītne.

22 att.

Atvienojiet zāga asmens atloku (31) un zāga asmeni (32). Pēc tam nomainiet zāga asmeni.

Uzstādot zāga asmeni, ņemiet vērā gropi.

Pēc zāga asmens nomaiņas pārbaudiet šķēlējķīļa pozīciju un no jauna uzstādiet galda starpliku (19) un nosūkšanas pārsegu (20).

Uzstādīšana

Sagatavojiet darba vietu, kur tiks novietota šī iekārta. Nodrošiniet pietiekami daudz vietas, lai darbs būtu drošs un nerastos nekāda veida bojājumi. Iekārta ir paredzēta darbam slēgtās telpās un ir jānovieto stabilā pozīcijā uz cietas un horizontālas virsmas. Stabilitāte tiek nodrošināta, pieskrūvējot ierīci pie zemes, izmantojot 4 skrūves (18. att.).

Transportēšana

Iekārtu drīkst transportēt vienīgi, izmantojot piemērotas cēlējierīces (celtni vai autoiekrāvēju). Virves (celtna) savienojuma punkts atrodas uz augšējā ripzāga korpusa. Nekādā gadījumā neceliet, piestiprinot cēlējierīci pie darba galda. Ja iekārta bieži ir jāpārvieto darba zonas robežās, ieteicams izmantot īpašo riteņu detaļas piederumu.

Töölerakendamine

Järgige ohutusjuhiseid!

Oluline teave: Masinat tohib kasutada ainult juhul, kui ohutus- ja kaitseseadised on täielikult paigaldatud. Enne masina käikurakendamist ühendage see väljatõmbesüsteemiga.

Iga operatsiooni korral tuleb väljatõmbekate langetada kuni saetava detailini.

Kindlustage pikad töödetaolid lõikamisprotseduuri lõppedes allavajumise vastu (nt veere-püstjalg).

Ärge viige valtsimist või nuutimist läbi ilma, et saelaua kohale on paigaldatud sobiv kaitseseadis nagu nt tunnelkaitseseadis.

Ärge kasutage seda elektritööriista lõhistamiseks (töödetaillis lõppev soon).

Kasutage elektritööriista transportimisel ainult transportiseadiseid. Ärge kasutage käsitemiseks või transportimiseks kunagi kaitseseadiseid.

Pöörake tähelepanu sellele, et transportimise ajal on saeketta ülemine osa alati ära kaetud, näiteks kaitseseadisega.

Pidage silmas, et lõigatava materjali jaoks valitakse välja sobiv lõikeketas.

Kandke sobivat isiklikku kaitsevarustust. See hõlmab

- kuulmekaitset kuulmiskaotuse riski vähendamiseks,
- respiraatorit ohtliku tolmu sissehingamise riski vähendamiseks.
- Kandke saeketaste ja karedate materjalidega ümberkäimisel kindaid. Saekettaid tuleb, mil alati praktiliselt võimalik, kanda vastavas anumad.

Ühendage elektritööriist puidu saagimisel tolmutõrjeseadise külge. Tolmu vabanemist mõjutavad muu hulgas töödeldava materjali liik, kohapealse eraldumise tähendus (kinnipüüdmine ja allikas) ning katete/suunamisplekkide/juhikute õige seadistus.

Ärge kasutage kõrgleegeritud kiirõiketerasest (HSS teras) saekettaid.

Kasutage tõukepulka või tõukepuuga käepidet, et töödetaol saeketta juurest ohutult läbi juhtida. Säilitage tõukepulka või tõukepuud mittekasutuse korral alati elektritööriista juures.

Masina seadistused peavad tagama, et kõrgeima saehamba tipp paigutatakse saetavast detailist vaid veidi kõrgemale.

Enne masina sisselülitamist tuleb sellele vastavalt juhendile paigaldada kõik ohutus- ja kaitseseadised.

Saeketas peab pöörlema vabalt.

Kontrollige alati, ega eelnevalt töödeldud puidus ei ole võõrkehasid (naelu, kruvisid jne). Eemaldage kõik võõrkehad.

Veenduge enne masina elektritoite sisselülitamist, et saeketas on paigaldatud õigesti ja et liikuvad osad saavad vabalt liikuda.

Hoiaatus! Kahtluse korral laske masinat seadistada vastava kvalifikatsiooniga isikul. Ebakindel töötamine on liiga ohtlik.

Paruošimas eksploatuoti

Atsižvelkite į saugos nurodymus

Svarbu. Prietaisą eksploatuoti galima tik sumontavus visus saugos ir apsaugos įtaisus. Prieš pradėdami naudoti, prietaisą prijunkite prie ištraukimo sistemos.

Kaskart naudojant, ištraukimo dangtį reikia nuleisti ant ruošinio.

Pjovimo proceso pabaigoje ilgus ruošinius užfiksuokite, kad neapvirštų (pvz., prie stovo).

Nedarykite užlankų arba išdrožų be tinkamo apsauginio įtaiso, pvz., tunelinio apsauginio įtaiso, kuris būtų sumontuotas virš pjovimo stalo.

Nenaudokite šio elektrinio įrankio grioveliams daryti (ruošinyje baigta išdroža).

Transportuodami elektrinį įrankį, naudokite tik transportavimo įtaisus. Niekada nenaudokite apsauginių įtaisų manipuliavimui arba transportavimui.

Atkreipkite dėmesį į tai, kad transportuojant viršutinę pjūklo geležtės dalis būtų uždengta, pavyzdžiui apsauginiu įtaisu.

Atkreipkite dėmesį į tai, kad būtų parinkta pjautinai medžiagai tinkama pjūklo geležtė.

Naudokite tik tinkamas asmenines apsaugines priemones. Jas sudaro:

- klausos apsauga, skirta rizikai apkursti mažinti,
- kvėpavimo apsauga, skirta rizikai įkvėpti pavojingų dulkių mažinti.
- Naudodami pjūklo geležtės ir neapdorotus ruošinius, mūvėkite pirštines, Pjūklo geležtės neškite, kas visada yra patogų, talpykloje.

Pjaudami medieną, prijunkite elektrinį įrankį prie dulkių surinkimo įtaiso. Dulkių sklidimui taip pat turi įtakos apdirbtinos medžiagos rūšis, vietinio atskyrimo reikšmė (pagriebimas arba šaltinis) ir tinkamas gaubtų / kreipiamųjų skydų / kreipiamųjų nustatymas.

Nenaudokite pjūklo geležčių iš gausiai legiruoto greitapjūvio plieno (HSS plieno).

Naudokite stūmiklį arba rankeną su mediniu stumtuvu, kad ruošinys būtų saugiai kreipiamas pro pjūklo geležtę. Nenaudojamą stūmiklį arba medinį stumtuvą visada laikykite prie elektrinio įrankio.

Prietaisą reikia sureguliuoti taip, kad aukščiausiai esantis disko dantukai būtų tik šiek tiek aukščiau nei ruošinys.

Prieš prietaisą įjungiant, reikia pagal visus nurodymus sumontuoti visus saugos ir apsaugos įtaisus.

Diskas turi judėti laisvai.

Pjaudami seną medieną patikrinkite, ar joje nėra pašalinių daiktų (vinių, varžtų ir kt.). Visus pašalinius daiktus pašalinkite.

Prieš prietaisą įjungdami patikrinkite, ar diskas sumontuotas tinkamai, o visos judančios dalys juda laisvai.

Įspėjimas. Jei kyla abejonių, tegul prietaisą sureguliuoja kvalifikuotas asmuo. Dirbti neužtikrintai yra pavojinga.

levade eksploatacijā

levērojiet drošības instrukcijas!

Svarīgi! Iekārtas eksploataciju drīkst uzsākt vienīgi tad, kad ir pilnībā uzstādītas drošības ierīces un aizsargierīces. Pirms darba uzsākšanas pievienojiet iekārtu pie putekļu savākšanas sistēmas.

Veicot jebkuru darbu, virs apstrādājamā materiāla ir jānoliec nosūkšanas pārsegs.

Garus darba materiālus zāģēšanas beigās nostipriniet, lai tie nenokristu (piem., izmantojiet pretripošanas stātvītu).

Nelaidiet cauri zāģgaldam rievās vai gropes, ja vien nav pievienots piemērots aizsargmehānisms, piem., tuneļveida aizsargmehānisms.

Neizmantojiet šo elektroinstrumentu šķelšanai (detalā pabeigta grope).

Transportējot elektroinstrumentu, izmantojiet tikai atbilstīgas transportēšanas iekārtas. Nekad neizmantojiet rīcībai vai transportēšanai aizsargmehānismus.

levērojiet, lai transportēšanas laikā zāģripas augšdaļa būtu nosegta, piem., ar aizsargmehānismu.

levērojiet, lai zāģējamam materiālam tiktu izvēlēta piemērota zāģripa.

Valkājiet atbilstošus personiskās aizsardzības līdzekļus. Tajos ietilpst:

- ausu aizsargi kurluma riska mazināšanai;
- respirators putekļu ieelpošanas riska novēršanai.
- Rīkojoties ar zāģripām un raupjiem darba materiāliem, valkājiet aizsargcimdus. Zāģripas vienmēr pārnēsājiet praktiskā ietvarā.

Zāģējot koksni, pieslēdziet elektroinstrumentam putekļu uztveršanas iekārtu. Putekļu rašanos ietekmē arī apstrādājamā materiāla veids, vietējās atdalīšanas (sakere vai avots) nozīme un pārsegu/novirzītāju/vadītklu pareizs iestatījums.

Neizmantojiet zāģripas no augstvērtīga sakausējuma ātrgriezējtērauda (HSS tērauda).

Izmantojiet bīdstieni vai rokturi ar bīdāmkoku, lai detalju droši virzītu pie zāģripas. Kad nelietojat bīdstieni un bīdāmkoku, glabājiet tos pie elektroinstrumenta.

Iekārtai ir jābūt iestatītai tā, lai garākā zāģa zoba gals atrastos nedaudz augstāk par apstrādājamo materiālu.

Pirms iekārtas ieslēgšanas atbilstoši instrukcijām ir jāuzstāda visas drošības ierīces un aizsargierīces.

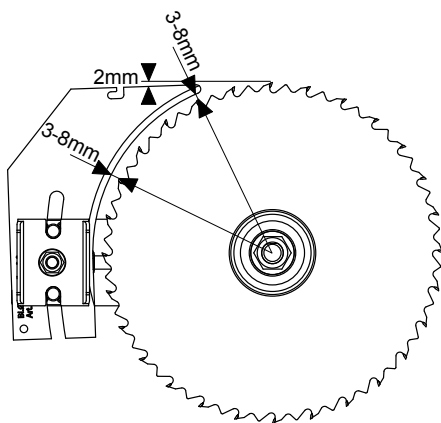
Zāģa asmenim ir jāgriežas brīvi.

Vienmēr pārbaudiet iepriekš apstrādātu kokmateriālu, lai pārlicinātos, ka tajā nav svešķermeņu (naglu, skrūvju u.c.). Likvidējiet visus svešķermeņus.

Pirms ieslēgt strāvas padevi pārlicinieties, ka zāģa asmens ir uzstādīts pareizi un ka nav ierobežota kustīgo detaļu kustība.

Brīdinājums! Ja jūs māc šaubas, lūdziet iekārtu uzstādīt kvalificētām personām. Paļauties uz pieredzējušiem ir pārāk bīstami.

Fig. 22



Saeketta reguleerimine diagonaalsuunas

- Pärast tiibmutri lahtikeeramist saab saeketast pöörata 90° kuni 45°.

Enne masina esmakordset käivitust ja enne iga järgmist käivitust kontrollige 90° ja 45° asendeid.

Tehke katsesaagimine!

Reguleerige nurka reguleerimispoltidest 1 ja 2.

Saeketta kõrguse reguleerimine

Saeketta saab pärast tiibmutri lahtikeeramist reguleerida lõikekõrgusele 0–80 mm Ohutuks ja puhtaks töötamiseks valige saeketta minimaalne eendumine saetavast detailist.

Seadistage lõhestuskiil pildil 22 näidatud viisil.

Lõhestuskiil on tähtis kaitseseadis, mis juhib töödetaali, takistab saeketta taga lõikesoone sulgumist ja töödetaali tagasilöömist. Pöörake tähelepanu lõhestuskiilu paksusele. Lõhestuskiil ei tohi olla peenem kui saeketta keha ja mitte paksem kui selle lõikesoone laius.

Kasutada tohib ainult saekettaid läbimõduga 250 mm ja paksusega 2,4 mm (hambad 3,0 mm).

Langetage kattepaneel igal töökäigul töödetaali peale. Kattepaneel peab igal töökäigul horisontaalselt saeketta peal paiknema.

Pikisaagimine

Paigaldage paralleellõigete jaoks pikkusepiirik.

Kui lõikelaius ületab 120 mm, kasutage piirjoonlaua kõrge piirikuga külge, ja kui lõikelaius on alla 120 mm, kasutage piirjoonlaua madala piirikuga külge.

Juhtige saetavat detaili tõukepulgaga.

1 kõrge käik

2 madal käik

Diagonaalsaagimine

Diagonaal- ja kaldsaagimiseks paigaldage järkamisjuhik.

Īstrižinis disko suregulivimas

- Atlaisvinus sparnuotajā veržlē, disku galima pasukti 90–45° kampu.

Paleidē pirmā kartā ir kaskart dirbdami patikrinkite 90° ir 45° kampu padēti.

Atlikite bandomajī pļovimā! Regulivimo varžtais 1 ir 2 iš naujo sureguliuokite kampu.

Disko aukšćio regulivimas

Atlaisvinus sparnuotajā veržlē, disku galima nustatyti 0–80 mm aukštyje. Kad dirbti būtū saugu ir patogu, pasirinkite minimalū disko išsikišimū už ruošinio.

Nustatykite platinamajī prapjovos pleišťā, kaip parodyta 22 pav.

Platinamasis prapjovos pleišťas yra svarbus apsauginis įtaisas, kuris kreipia ruošinį ir neleidžia užsidaryti prapjovai už pļūklo geležťes bei atšokti ruošiniui. Atkreipkite dėmesį į platinamojo prapjovos pleišťo storį. Platinamasis prapjovos pleišťas negali būti plonesnis už pļūklo geležťes korpusū ir storesnis už jo prapjovos plotį.

Galima naudoti tik 250 mm skersmens ir 2,4 mm storio (3,0 mm dantys) pļūklo geležťes.

Kiekvieno darbo etapo metu nuleiskite gaubťā ant ruošinio. Kiekvieno darbo etapo metu gaubťas turi būti horizontalioje padėtyje virš pļūklo geležťes.

Pļovimas per ruošinio ilgį

Pļaudami lygiagrećiai, įstatykite ilgio stabdiklius.

Jei pļaunate ilgesnius nei 120 mm pļūvius, naudokite liniuotę su stabdikliu aukšťa stabdymo puse, o jei pļaunate mažesnio nei 120 mm ilgio pļūvius, naudokite liniuotę su stabdikliu žema stabdymo puse.

Ruošinį stumkite stūmimo lazda.

1 aukšťas centras

2 žemas centras

Īstrižinis pļovimas

Pļaudami įstrižai ir atlikdami kampines įpļovas, naudokite skersinį kreiptuvū.

Zāģa asmens — regulēšanas diagonālā virzienā

- Pēc tam, kad ir atbrīvots spārmuzgrieznis, zāģa asmeni ir iespējams pagriezt 90° līdz 45° leņķī.

Pirms pirmreizējās un katras nākamās iekārtas ieslēģšanas reizes pārbaudiet 90° un 45° leņģa pozīciju!

Veiciet pārbaudes griezumū! Noregulējiet leņģa iestatījumu, izmantojot regulēšanas skrūves 1 un 2.

Zāģa asmens augstuma regulēšana

Pēc tam, kad ir atbrīvots spārmuzgrieznis, zāģa asmens griešanas augstumu ir iespējams iestatīt diapazonā no 0 līdz 80 mm. Lai nodrošinātu drošu un tīru darbu, izvēlieties iestatījumu, kur zāģa asmens ir minimāli izvīrģijies virs apstrādājamā materiāla.

Noregulējiet ķīli, kā tas parādīts 22. attēlā.

Ķīlis ir svarģga aizsargierće, kas vada detaļu un novērš iezāģēģuma aizvērģšanu aiz zāģripas un detaļas pretsitienus. Pievērsiet uzmanību ķģģa biezumam. Ķģģis nedrģkst būt plānāks par zāģripas korpusu un biežāks par tās iegriezuma platumu.

Drģkst izmantot tikai zāģripas ar diametru no 250 mm un biezumu no 2,4 mm (zobi 3,0 mm).

Katrā darba gaitā uz detaļas nolaidiet apvalku. Apvalkam katrā darba gaitā jāatrodas horizontāli virs zāģripas.

Garenzāģēģšana

Paralēģgriezumiem izmantojiet garuma aizturi.

Griezumiem, kas pārsniedz 120 mm, izmantojiet vadslīdes vertikālo virsmu, bet griezumū, kuru plātums nepārsniedz 120 mm, izmantojiet vadslīdes horizontālo virsmu.

Apstrādājamā materiāla virzģģšanai izmantojiet stumšanas stieni.

1 vertikālā virsma

2 horizontālā virsma

Diagonāli griezumū

Diagonāģģiem griezumū un slģpgriezumū izmantojiet šķērszāģēģšanas aizturi.

Fig. A

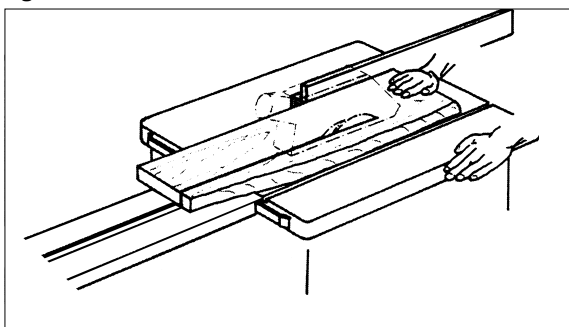


Fig. B

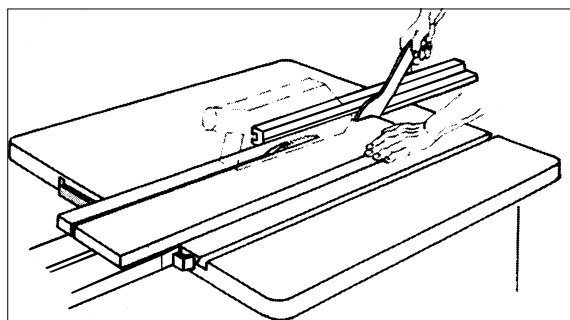


Fig. C

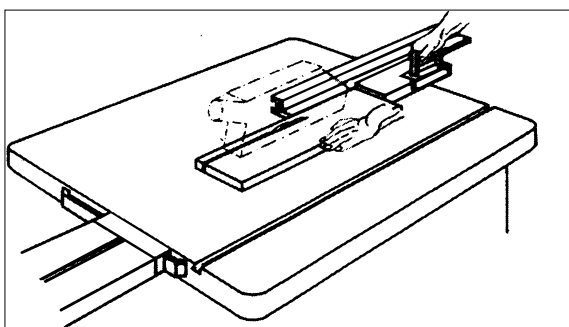
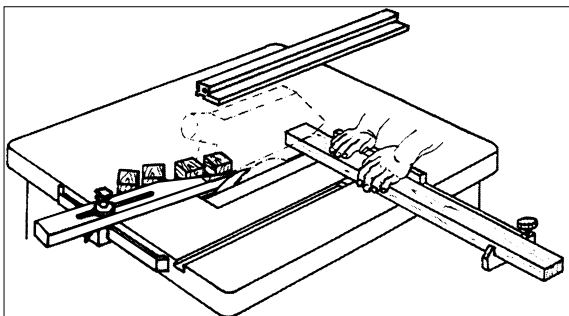


Fig. D



Ketassaagide kasutamine

Laiade detailide saagimine, joonis A

Saetava detaili laius ületab 120 mm

Tööriist: Pikisaagimise jaoks ettenähtud saeketas

Töotsükkel: Reguleerige pikisaagimispiirikut sõltuvalt saetava detaili laiusest. Hoolitsege selle eest, et teie käed oleksid ohutus kohas.

Saetavat detaili tohib tööriista piirkonda ette anda ainult parema käega või tõukepulga abil, kui saagimisprotsessis lõigatakse maha kitsaid detaile. Kui on oht, et saetav detail jääb saeketta, lõhestusnoa ja piiriku vahele kinni, liigutage piirik tagasi sae keskohta või kasutage lühikest abipiirikut. Lehekülgedel 26–28 toodud joonistel on näidatud ainult ülemist imikate või see võib teatud konkreetsetel juhtudel olla jäetud jooniselt välja, et näidata töötsükli või seadet selgemini

Ülemine imikate on nõutav kõigi töötsükli jaoks.

Kitsaste detailide saagimine, joonis B

Saetava detaili laius on alla 120 mm

Tööriist: Pikisaagimise jaoks ettenähtud saeketas

Töotsükkel: Reguleerige piirikut sõltuvalt saetava detaili laiusest.

Andke saetavat detaili ette kahe käega (saeketta lähedal kasutage tõukepulka) ja suruge detaili, kuni see on lõhestusnoa taga.

Lühikeste detailide saagimisel kasutage tõukepulka, et lükata saetav detail otse lõikeprotsessi algusesse.

Servade ja ribade saagimine, joonis C

Tööriist: Täppisaagimise jaoks ettenähtud saeketas

Töotsükkel: Paigaldage piirik piirikuvarda madalale pinnale vastavalt või kasutage abipiirikut. Andke saetav detail ette tõukepulga abil, kuni saetava detaili ots on lõhestusnoa piirkonnas. Vältige pikkade detailide allakukkumist pärast lõikeprotsessi lõppu, kasutades laupikendust.

Märkus: Masina osade külge paigaldatavad seadmed tuleb kinnitada kruvidega. Pitskruvisid tohib kasutada ainult masinatega ajutiste ühenduste tegemiseks.

Kitsaste detailide järkamine, joonis D

Tööriist: Peenhammastusega järkamisketas

Töotsükkel: Reguleerige väljastusrööbast nii, et saetava detaili osad ei puudutaks saeketta tõusvat osa.

Andke saetavat detaili ette ainult risttetteandepiiriku või ristsupordi abil.

Ärge eemaldage puulaaste saetava detaili piirkonnast käega.

Darbo informacija

Diskų naudojimas

Plačių ruošinių pjovimas (A pav.)

Apdorojamo ruošinio plotis siekia daugiau kaip 120 mm

Įrankis: diskas išilginiam pjūviams

Darbo režimas: Apsauginę tvorą sureguliuokite pagal ruošinio plotį. Patikrinkite, ar jūsų rankos yra saugioje vietoje. Disko zonoje ruošinį stumti galima tik dešine ranka arba naudojant stūmimo lazda, jei pjaunami siauri ruošiniai. Tvorą pastumkite atgal ties disko viduriu arba naudokite trumpą papildomą tvorą, jei kyla pavojus, kad ruošinys užstrigs tarp disko, skaldymo peilio ir tvoros. 26–28 puslapiuose ir kai kuriais atskirais atvejais pavaikslėliuose vaizduojamas tik viršutinis siurbimo gaubtas, kad būtų galima aiškiau pamatyti veikimo ciklą arba prietaisą.

Viršutinio siurbimo gaubto reikia atliekant visus darbus.

Siaurų ruošinių pjovimas (B pav.)

Apdorojamo ruošinio plotis siekia mažiau kaip 120 mm

Įrankis: diskas išilginiam pjūviams

Darbo režimas: Tvorą sureguliuokite pagal ruošinio plotį. Ruošinį stumkite abiem rankomis (ties disko naudokite stūmimo lazda) tol, kol jis atsidurs už skaldymo peilio.

Jei ruošinys yra trumpas, nuo pat pradžių visą pjovimo procesą jį stumkite stūmimo lazda.

Kraštų ir juostų pjovimas (C pav.)

Įrankis: plonų pjūvių diskas

Darbo režimas: Sumontuokite tvorą su žemu stabdymo strypo paviršiumi arba naudokite papildomą tvorą. Skaldymo peilio zonoje ruošinį iki galo stumkite stūmimo lazda. Kad ilgi ruošiniai baigiant pjauti nenukristų, naudokite stalo pailginimą

Pastaba: Prie prietaiso pritvirtinti įtaisai turi būti priveržti varžtais. Sparnuotosios veržlės gali būti naudojamos tik laikinam pritvirtinimui prie prietaiso.

Siaurų ruošinių skersinis pjovimas (D pav.)

Įrankis: skersinio pjovimo diskas smulkiais dantukais

Darbo režimas: Išmetimo bėgelį sureguliuokite taip, kad ruošinio dalys neliestų greta esančios disko dalies.

Ruošinį tiekite naudodami skersinio tiekimo stabdiklį arba skersinį slankiklį.

Rankomis medienos drožlių iš tos vietos, kurioje yra ruošinys, neimkite.

Informacija par eksploataciją

Darbs ar ripzāģi

Platu apstrādājamo materiālu zāģēšana, A att.

Apstrādājamā materiāla platums pārsniedz 120 mm

Instrumenti: ripzāģa asmens garengriezumiem

Darba cikls: pielāgojiet vadplāksni apstrādājamā materiāla platumam. Pārlicinieties, ka jūs rokas atrodas drošā attālumā no asmens. Apstrādājamo materiālu instrumenta zonā drīkst padot tikai uz priekšu, izmantojot labo roku vai, ja zāģēšanas laikā tiek nozāģētas šauras materiāla daļas, izmantojot stumšanas stieni. Virziet vadplāksni atpakaļ līdz zāģa vidusdaļai vai izmantojiet īsu papildu vadplāksni, ja pastāv risks, ka apstrādājams materiāls var iesprūst starp ripzāģa asmeni, šķēlējķīti un vadplāksni. 26.-28. lpp. ir norādīts tikai augšējais nosūkšanas pārsegs vai atsevišķos gadījumos tas nav norādīts vispār, lai skaidrāk atainotu darba ciklu vai ierīci.

Augšējam nosūkšanas pārsegam ir jābūt uzstādītam visu darba ciklu laikā.

Šauru apstrādājamo materiālu zāģēšana, B att.

Apstrādājamā materiāla platums nepārsniedz 120 mm

Instrumenti: ripzāģa asmens garengriezumiem

Darba cikls: pielāgojiet vadplāksni apstrādājamā materiāla platumam. Virziet apstrādājamo materiālu ar abām rokām (zāģa asmens zonā izmantojiet stumšanas stieni), līdz tas nonāk aiz šķēlējķītiņa.

Ja zāģēti tiek īsi apstrādājami materiāli, to virzīšanai jau pašā zāģēšanas procesa sākumā izmantojiet stumšanas stieni.

Malu apzāģēšana un lokšņu zāģēšana, C att.

Instrumenti: ripzāģa asmens precīziem griezumiem

Darba cikls: uzstādiet vadslīdes horizontālo virsmu vai izmantojiet papildu vadplāksni. Virziet apstrādājamo materiālu, izmantojot stumšanas stieni, līdz materiāla gals atrodas šķēlējķītiņa zonā. Izmantojot galda pagarinājumu, neļaujiet zāģēšanas procesa beigās gariem apstrādājamiem materiāliem nokrist no galda.

Piezīme: Ierīces, kuras ir jāpievieno iekārtas detaļām, ir jānostiprina ar skrūvēm. Ķepiņskrūves drīkst izmantot vienīgi, lai izveidotu pagaidu savienojumus ar iekārtu.

Šauru apstrādājamo materiālu šķērszāģēšana, D att.

Instrumenti: šķērszāģēšanas asmens ar šauriem zobiem

Darba cikls: noregulējiet atdalīšanas līsti tā, lai apstrādājamā materiāla daļas nesaskartos ar zāģa asmens izvērto daļu.

Padodiet apstrādājamo materiālu vienīgi, izmantojot šķērspadeves aizturi vai šķērsslīdni.

Netīriet koksnes skaidas no apstrādājamā materiāla zonas ar rokām.

⚠ Elektrihendus

Elektrimootor on masinaga ühendatud ja töövalmis olekus. Ühendus vastab kehtivatele VDE- ja DIN-eeskirjadele.

Kliendi töökohas olev elektriühendus ja pikenduskaabel peavad vastama nendele eeskirjadele.

Oluline teave

230 V / 50 Hz elektrimootor on ette nähtud töörežiimiks S6/40% (400 V/50 Hz S6/15%). Ülekoormuse korral lülitub mootor automaatselt välja. Pärast (erineva pikkusega) jahtumisperioodi saab mootori uuesti sisse lülitada..

Defektsed elektrijuhtmed

Elektriühendusjuhtmetel esineb sageli isolatsioonikahjustusi.

Nende põhjuste hulka kuuluvad:

- Muljumismärgid, kui ühendusjuhtmed on paigaldatud läbi akende või uksepragude.
- Juhtmete valest kinnitusest tingitud keerukohad.
- Ühendusjuhtmete ristumiskohtades tekkivad sisselõiked.
- Isolatsioonikahjustused, mis on põhjustatud ühendusjuhtme seinakontaktist väljarebimisest.
- Isolatsiooni vananemise tõttu tekkinud praod.
- Selliseid defektseid elektrijuhtmeid ei tohi kasutada ja nad on isolatsioonikahjustuste tõttu väga ohtlikud.
- Kontrollige elektrijuhtmeid regulaarselt kahjustuste suhtes. Enne ühendusjuhtme kontrollimist veenduge, et juhe ei ole elektrivõrku ühendatud. Elektrijuhtmed peavad vastama asjakohastele VDE- ja DIN-eeskirjadele. Kasutage ainult ühendusjuhtmeid koodiga H 07 RN. Selline tähis peab eeskirjadekohaselt olema trükitud ühendusjuhtmele.

Ühefaasiline mootor

- Toitepinge peab olema 230 V – 50 Hz.
- Kuni 25 m pikkused pikendusjuhtmed peavad olema ristlõikega 1,5 mm². Üle 25 m pikkused pikendusjuhtmed peavad olema ristlõikega vähemalt 2,5 mm².
- Võrguühendus peab olema kaitstud 16 A inertkaitsega.

Kolmefaasiline mootor

- Võrgupinge peab vastama mootori andmesildil nimetatud pingele. Võrgupinge peab olema 400 V / 50 Hz
- Võrguühendus- ja pikenduskaabel peavad olema 5-juhtmelised: 3 faasijuhet + 1 neutraaljuhe + 1 maandusjuhe.
- Pikenduskaabli minimaalne ristlõige peab olema 1,5 mm².
- Elektrivõrguga ühendamisel tuleb kasutada 16 A viitkaitset.
- Masina elektrivõrku ühendamisel või masina paigalduskoha muutmisel tuleb kontrollida pöörlemissuunda. Vajaduse korral tuleb muuta polaarsust (seinakontaktis).

Elektriseadmeid tohivad remontida ja hooldada ainult elektrikud.

⚠ Elektros jungtys

Elektrinis variklis prijungiamas jau paruoštas naudoti. Jungtys atitinka susijusių VDE ir DIN standartų reikalavimus.

Kliento darbo vietos tinklo ir pailginimo laido parametrai turi atitikti šiuos reikalavimus.

Svarbi informacija

230 V / 50 Hz elektrinis variklis yra skirtas veikti S6 / 40 % (400 V / 50 Hz S6 / 15 %) darbo režimu. Perkrovos atveju, variklis automatiškai išsijungia. Palaukus, kol variklis atvės, jį vėl galima įjungti (laikymo laikas skiriasi).

Pažeisti elektros laidai

Dažnai pasitaiko elektros laidų izoliacijos pažeidimų.

Priežastys:

- Įspaudimai, laidus nutiesus pro langų ar durų ertmes.
- Sulenkimai, atsiradę laidus netinkamai nutiesus.
- Įpjovos, atsiradusios dėl laido prispaudimo.
- Izoliacijos pažeidimai, atsiradę laidą traukiant iš sieninio lizdo.
- Įtrūkimai, atsiradę dėl izoliacijos nusidėvėjimo.
- Tokiu pažeistų elektros laidų naudoti negalima, nes tai kelia didelį pavojų (dėl pažeistos izoliacijos).
- Reguliariai tikrinkite, ar elektros laidai nėra pažeisti. Prieš tikrindami įsitikinkite, kad laidai nėra įjungti į elektros tinklą. Elektros laidai turi atitikti susijusių VDE ir DIN standartų reikalavimus. Naudokite tik H 07 RN kodu pažymėtus laidus. Tipo žyma turi būti atspausdinta ant laido.

Vienfazis variklis

- Maitinimo įtampa turi būti 230 voltų – 50 Hz.
- Iki 25 m ilgio pailginimo laidų skerspjūvis turi būti 1,5 mm. Ilgesnių nei 25 m ilgio laidų skerspjūvis turi būti bent 2,5 mm².
- Tinklas apsaugotas 16 A lėto perdegimo saugikliu.

Trifazis variklis

- Tinklo įtampa turi sutapti su ant variklio duomenų plokštelės nurodyta įtampa.
- Tinklo jungtis ir pailginimo laidas turi turėti 5 laidininkus: 3 fazės laidininkus, 1 neutralų laidininką ir 1 žemėjimo laidininką.
- Mažiausias pailginimo laido skerspjūvis turi būti 1,5 mm².
- Tinklo jungtis turi būti apsaugota 16 A lėto perdegimo saugikliu.
- Prietaisą įjungus į tinklą arba pakeitus jos vietą reikia patikrinti sukimosi kryptį. Jei reikia, reikia pakeisti poliškumą (sieninio lizdo).

Elektrinę įrangą prijungti ir remontuoti gali tik elektrikas.

⚠ Elektrosavienojumi

Uzstādītais elektromotors ir pilnībā sagatavots darbam. Elektrosavienojums atbilst attiecināmajām VDE un DIN prasībām. Klienta darba vietas savienojumam ar elektrotīklu un izmantotajam pagarinošajam kabelim ir jāatbilst šīm prasībām.

Svarīga informācija

230 V / 50 Hz elektromotors ir paredzēts S6 / 40% (400 V/50 Hz S6/15%) darba režīmam. Pārslodzes gadījumā motors automātiski izslēdzas. Pēc atdzišanas perioda (ilgums var atšķirties) motoru ir iespējams ieslēgt no jauna.

Bojāti elektrosavienojumu vadi

Elektrosavienojumu vadiem bieži rodas izolācijas bojājumi. Šādu bojājumu iemesli ir:

- spiediena pazīmes, kas radušās, savienojuma vadus vadot caur logiem vai durvju spraugām;
- locījuma vietas, kas radušās nepareizas savienojuma vadu pievienošanas vai izvadīšanas dēļ;
- iegriezumi, kas radušies savienojuma vadu šķērsošanas dēļ;
- izolācijas materiāla bojājumi, kas radušies, izraujot savienojuma vadu no kontaktligzdas;
- plaisas izolācijas materiāla nolietojuma dēļ.
- Tādus bojātus elektrosavienojumu vadus, kā iepriekš minētie, nedrīkst izmantot un tie ir ļoti bīstami izolācijas materiāla bojājumu dēļ. Regulāri pārbaudiet elektrosavienojumu vadus, vai nav konstatējami bojājumi. Pirms savienojuma vada pārbaudes pārliecinieties, vai tas nav pievienots elektroapgādes tīklam. Elektrosavienojumu vadiem ir jāatbilst attiecināmajām VDE un DIN prasībām. Izmantojiet tikai savienojuma vadus ar kodu H 07 RN. Regulējošie noteikumi pieprasa, lai tipa norāde būtu uzdrukāta uz savienojuma vada.

Vienfāzes motors

- Barošanas spriegumam ir jābūt 230 voltiem jeb 50 Hz.
- Pagarinājo kabeļu, kuru garums sasniedz 25 m, šķērsgrīzumam ir jābūt 1,5 mm². Pagarinājo kabeļu, kuru garums pārsniedz 25 m, šķērsgrīzumam ir jābūt vismaz 2,5 mm².
- Savienojumam ar elektrotīklu ir jāizmanto 16 A kūstošais drošinātājs.

Trīsfāzu motors

- Elektrotīkla sprieguma vērtībai ir jāatbilst sprieguma vērtībai, kas norādīta uz motora datu plāksnītes.
- Savienojumam ar elektrotīklu un pagarinošajam kabelim ir jābūt 5 vadiem: 3 fāzes vadiem + 1 nullvadam + 1 zemējumvadam.
- Pagarinājuma vada minimālajam šķērsgrīzumam ir jābūt vismaz 1,5 mm².
- Savienojuma ar elektrotīklu aizsardzībai ir jāizmanto 16 A kūstošais drošinātājs.
- Rotācijas virziens ir jāpārbauda, kad iekārta ir pievienota strāvas avotam vai kad tā ir pārvietota. Ja nepieciešams, ir jāmaina arī polaritāte (kontaktligzdai).

Elektroaprīkojuma savienojumu izveidi vai remontu drīkst veikt tikai elektrīkis.

Küsimuste esitamisel lisage palun järgmised andmed:

- Mootori valmistaja
- Voolu liik
- Masina andmesildil toodud andmed

Juhul kui saadate mootori tootjafirmasse tagasi, pange mootorile alati kaasa ka täielik ajamiplokk lülitiga.

- Toode vastab EN 61000-3-11 nõuetele ja allub eriühendamistingimustele. See tähendab, et vabalt valitavate ühenduspunktide kasutamine pole lubatud.
- Seade võib ebasoodsate võrguolude korral ajutisi pingekõikumisi põhjustada.
- Toode on ette nähtud kasutamiseks eranditult ühenduspunktide küljes, mis
 - a) ei ületa maksimaalselt lubatud võrguimpedantsi "Z", või
 - b) on võrgu püsivoolukoormatavusega vähemalt 100 A iga faasi kohta.
- Te peate kasutajana kindlaks tegema, vajaduse korral oma energiavarustusettevõttega konsulteerides, et ühenduspunkt, mille kaudu soovite toodet kasutada, vastab ühele nõuetest a) või b).

Hooldus

Hoiatus! Enne hooldustööde või seadistuste tegemist lülitage masin välja ja eemaldage toitepistik elektrivõrgust.

Hoidke kasutusjuhendit masina lähedal.

Hoidke masin puhas.

Kandke masina puhastamise ajal kaitseprille.

Ettevaatus: Ärge puhastage tööpingi sünteetilisi komponente söövitavate puhastusainetega.

Soovitame kasutada lahjendatud nõudepesuvahendit.

Masin ei tohi veega kokku puutuda.

- Kontrollige saeketast regulaarselt. Kasutage ainult hästi teritatud, pragude ja deformatsioonideta saekettaid. Kasutage ainult Euroopa standardile EN 847-1 vastavaid tööriistu.
- Vahetage kulunud lauavooder kohe välja.
- Hoolitsege alati selle eest, et lauapind ei oleks vaigune.
- Puhastage regulaarselt masina siseosi, näiteks hammassegmenti ja võnkeseadise väikehammasrattast puidujääkidest ja laastudest.
- Eemaldage võimalikud saepuruummistused väljalask-eava juures.

Laske elektritööriist elektrispetsialistil remontida.

Antud elektritööriist vastab asjaomastele ohutusnõuetele.

Remonti tohib teostada ainult elektrispetsialist originaalvaruosi kasutades; vastasel juhul võivad kasutajal õnnetused juhtuda.

Jei turite klausimų, pateikite šią informaciją:

- variklio gamintojo pavadinimą;
- srovės tipą;
- prietaiso duomenų plokštelės duomenis

Jeį siunčiate variklį, siųskite visą varantįjį bloką su jungikliu.

- Gaminys atitinka EN 61000-3-11 reikalavimus ir jam galioja specialios prijungimo sąlygos. Tai reiškia, kad naudoti bet kuriuose laisvai pasirenkamuose prijungimo taškuose draudžiama.
- Esant nepalankioms tinklo sąlygoms, gali laikinai svyruoti įtampa.
- Gaminys skirtas naudoti tik prijungimo taškuose,
 - a) kurie neviršija maksimaliai leidžiamos tinklo pilnutinės varžos „Z“ arba
 - b) kurių tinklo apkrova ilgalaikė srove yra ne mažesnė nei 100 A kiekvienoje fazėje.
- Jūs kaip naudotojas privalote užtikrinti, jei reikia, pasitarę su savo energijos tiekimo įmone, kad prijungimo taškas, kuriame norite eksploatuoti gaminį, atitiktų vieną iš abiejų nurodytų reikalavimų a) arba b).

Techninė priežiūra

Įspėjimas. Prieš atlikdami priežiūros ar reguliavimo darbus, prietaisą išjunkite ir ištraukite maitinimo laido kištuką.

Eksploatavimo vadovą laikykite netoli prietaiso. **Pasirūpinkite prietaiso švarumą. Valydami prietaisą, užsidėkite apsauginius akinius.**

Dėmesio. Sintetinių stalo dalių nevalykite stipriai veikiančiomis valymo priemonėmis. Rekomenduojame naudoti švelnų indų plovimo skystį. Ant prietaiso negali patekti vanduo.

- Reguliariai tikrinkite diską. Naudokite tik gerai pagamintus, neįtrūkusius ir nedeformuotus diskus. Naudokite tik Europos EN 847-1 standarto reikalavimus atitinkančius įrankius.
- Nusidėvėjusią stalo dangą nedelsdami pakeiskite.
- Stalo paviršių visada nuvalykite, kad ant jo nebūtų sakų.
- Reguliariai valykite vidinę prietaiso dalį, pavyzdžiui, nuo dantukų ir vibruojančio įtaiso dantračio nuvalykite medienos atplaišas ir pjuvenas.
- Ties išmetimo vieta pašalinkite susikaupusias pjuvenas.

Paveskite elektrinį įrankį suremontuoti kvalifikuotam elektrikui. Šis elektrinis įrankis atitinka tam tikras saugos nuostatas. Remontuoti leidžiama tik kvalifikuotam elektrikui, naudojant originalias atsargines dalis. Kitais atvejais naudotojas gali patirti nelaimingų atsitikimų.

Ja jums ir kadi jautājumi, lūdzu, sniedziet norādīto informāciju.

- Motora ražotājs
- Strāvas veids
- Iekārtas veida datu plāksnītes dati

Ja jūs atgriezāt motoru, vienmēr nosūtiet pilnībā nokomplektētu piedziņas mehānismu kopā ar slēdzi.

- Ražojums izpilda standarta EN 61000-3-11 prasības un uz to attiecas speciālie pieslēgšanas noteikumi. Tas nozīmē, ka izmantošana pie brīvi izvēlētajām pieslēguma vietām nav pieļaujama.
- Ierīce nelabvēlīgu tīkla parametru gadījumā var radīt pārejošas sprieguma svārstības.
- Izstrādājums ir paredzēts izmantošanai pie pieslēguma vietām
 - a) kas nepārsniedz maksimāli pieļaujamo elektrotīkla pretestību „Z”;
 - b) kurām elektrotīklam ilgstošas strāvas slodzes noturēšanas spēja ir vismaz 100 A katrā fāzē.
- Jums ka lietotājam jāpārlicinās, ja nepieciešams, konsultējoties ar elektroapgādes uzņēmumu, vai pieslēguma vieta, kurā vēlaties lietot ražojumu, izpilda kādu no divām prasībām a) vai b).

Tehniskā apkope

Brīdinājums! Pirms tehniskās apkopes darbu veikšanas vai iestatīšanas izslēdziet iekārtu un atvienojiet to no strāvas padeves avota.

Glabājiet rokasgrāmatu ciešā iekārtas tuvumā. **Nodrošiniet, lai iekārta būtu tīra. Tīrot iekārtu, izmantojiet aizsargbrilles. Uzmanību!** Nelietojiet darba galda sintētiskā materiāla detaļu tīrīšanai agresīvus tīrīšanas līdzekļus. Mēs iesakām izmantot maigu trauku mazgājamo līdzekli. Ierīce nedrīkst saskarties ar ūdeni.

- Regulāri pārbaudiet zāģa asmeni. Izmantojiet vienīgi labi uzasinātus, nesaplaisājušus un nedeformētus zāģa asmeņus. Izmantojiet vienīgi Eiropas standartam EN 847-1 atbilstošus instrumentus.
- Nekavējoties nomainiet nodilušu galda starplikū.
- Vienmēr nodrošiniet, lai galds nebūtu notraipīts ar sveķiem.
- Regulāri tīriet iekārtas iekšējo daļu, piemēram, zāģa segmentu un koksnes un skaidu balsta pagriezes mehānisma zobratu.
- Novērsiet jebkuru iespējamu izplūdes līnijas skaidu izraisītu nosprostošanu.

Elektroinstrumenta remontu uzticiet veikt kvalificētam elektrikim. Šis elektroinstrumentis atbilst attiecīgajiem drošības noteikumiem. Remontu drīkst veikt tikai kvalificēts elektrikis, turklāt jāizmanto oriģinālās rezerves daļas, citādi ar lietotāju var notikt nelaimes gadījumi.

Hooldusteave

Tuleb tähele panna, et selle toote korral esineb kasutamisest tulenevaid või loomulikke kulumisilminguidjärgmistel detailidel ning neid detaile käsitletaksekulumaterjalina.

Kuluosad*: Süsihari, saepuru, patareid, lauakate, libise-miskindel, tõukurpuks, võõrihmad

* ei pruugi tingimata tarnekomplektiga kaasas olla!

Rikkeotsingu tabel

| Rike | Võimalik põhjus | Lahendus |
|---|---|---|
| 1. Peale mootori välja lülitamist tuleb saetera lahti | Kinnitusmutter on liiga nõrgalt kinni keeratud | Keerake kinnitusmutter paremkeermega kõvemini kinni |
| 2. Mootor ei käivitu | a) Võrgukaitse on läbi põlenud b) Pikenduskaabel ei tööta c) Mootori või lülitite ühendused ei tööta d) Mootor või lüliti on katki | a) Kontrollige võrgukaitset b) Vahetage pikenduskaabel välja c) Laske elektrikul üle kontrollida d) Laske elektrikul üle kontrollida |
| 3. Mootori pöörlemissuund on vale | a) Kondensaator on katki b) Juhtmed on valesti ühendatud | a) Laske elektrikul üle kontrollida b) Laske elektrikul seinakontaktis poolused ära muuta |
| 4. Mootori jõudlus väike, kaitse käivitub | a) Pikenduskaabli ristlõige on liiga väike b) Nüri saetera koormab masina üle | a) Vt elektriühendus b) Vahetage saetera välja |
| 5. Lõikepinnal on põlemisjäljed | a) Saetera nüri b) Vale saetera | a) Saetera ära teritada või välja vahetada b) Saetera välja vahetada |

Aptarnavimo informacija

Reikia atsižvelgti į tai, kad atitinkamos šio produkto detalės priklausomai nuo naudojimo arba natūraliai nusidėvi, arba yra reikalingos kaip darbinė medžiaga.

Besidėvinčios detalės*: Anglies šepetys, pjūklų diskas, baterijos, stalo padėkliukai, stumdomas stovas, stumti rankena, diržai

* netiekiamos kartu su prietaisu!

Informacija par apkalpošanu

Ūmriet vėrā, ka šajā izstrādājumā ir daļas, kas nodilst atbilstošas vai dabiskas izmantošanas gaitā, respektīvi, ir detaļas, kas nepieciešamas kā patēriņa materiāli.

Dilstošas detaļas*: Oglekļa suka, zāģa plātne, baterijas, galda oderes, bīdāmās statīvs, stumšanas rokturis, jostas

* Nav noteikti jābūt piegādes komplektā!

Gedimų lokalizavimo lentelė

| Sutrikimas | Galima priežastis | Ką daryti |
|---|---|--|
| 1. Pjūklų geležtė atsilaisvina išjungus variklį. | Per mažai priveržta tvirtinimo veržlė | Priveržkite dešinio sriegio tvirtinimo veržlę. |
| 2. Variklis nepasileidžia | a) Sugedo tinklo saugiklis | a) Patikrinkite tinklo saugiklį |
| | b) Pažeistas ilginamasis laidas | b) Pakeiskite ilginamąjį laidą |
| | c) Netvarkoje variklio jungtys arba jungiklis | c) Paveskite patikrinti kvalifikuotam elektrikui |
| | d) Sugedęs variklis arba jungiklis | d) Paveskite patikrinti kvalifikuotam elektrikui |
| 3. Neteisinga variklio sukimosi kryptis | a) Sugedęs kondensatorius | a) Paveskite patikrinti kvalifikuotam elektrikui |
| | b) Neteisingai prijungta | b) Kvalifikuotam elektrikui paveskite sukeisti sieninio kištukinio lizdo polių |
| 4. Variklis nepasiekia galios, saugiklis suveikia | a) Nepakankamas ilginamojo laido skerspjūvis | a) Elektros prijungimas |
| | b) Perkrova dėl atšipusios pjūklų geležtės | b) Pakeiskite pjūklų geležtę |
| 5. Pjovimo plote apdegę paviršiai | a) Atšipusi pjūklų geležtė | a) Pagaląskite, pakeiskite pjūklų geležtę |
| | b) Netinkama pjūklų geležtė | b) Pakeiskite pjūklų geležtę |

Problėmrisinājumu tabula

| Traucējums | Galima priežastis | Ką daryti |
|---|---|--|
| 1. Zāģripa atvienojas pēc motora izslēgšanas | Pārāk viegli pievilktis stiprinājuma uzgrieznis | Pievelciet stiprinājuma uzgriezni pa labi |
| 2. Motors neiedarbojas | a) Tīkla drošinātāja atteice | a) Pārbaudiet tīkla drošinātāju |
| | b) Bojāts pagarinātāja vads | b) Nomainiet pagarinātāja vadu |
| | c) Motora vai slēdža pieslēgumi nav kārtībā | c) Ļaujiet pārbaudīt kvalificētam elektrikim |
| | d) Bojāts motors vai slēdzis | d) Ļaujiet pārbaudīt kvalificētam elektrikim |
| 3. Nepareizs motora griešanās virziens | a) Sugedęs kondensatorius | a) Ļaujiet pārbaudīt kvalificētam elektrikim |
| | b) Neteisingai prijungta | b) Ļaujiet kvalificētam elektrikim nomainīt sienas kontaktlīdzdas polaritāti |
| 4. Motors nesasniedz jaudu; izslēdzas drošinātājs | a) Nepakankamas ilginamojo laido skerspjūvis | a) Skatiet elektrības pieslēgumu |
| | b) Perkrova dėl atšipusios pjūklų geležtės | b) Nomainiet zāģripu |
| 5. Apdegumu vietas uz zāģējuma virsmas | a) Atšipusi pjūklų geležtė | a) Uzasiniet vai nomainiet zāģripu |
| | b) Netinkama pjūklų geležtė | b) Nomainiet zāģripu |

Izdelovalec :**scheppach**

Fabrikation von Holzbearbeitungsmaschinen GmbH
Günzburger Straße 69
D-89335 Ichenhausen

Spoštovani kupec,

želimo vam veliko veselja in uspeha pri delu z vašo novo scheppach napravo.

Napotek:

Izdelovalec te naprave v skladu z zakonom o jamstvu izdelkov ne jamči za škodo, ki na tem izdelku nastane zaradi :

- neprimerne uporabe
- neupoštevanja teh navodil za uporabo
- popravil, ki jih opravi tretja, neavtorizirana oseba
- vgradnje in zamenjave neoriginalnih nadomestnih delov
- uporabe, ki ni v skladu s predpisi
- izpada električne naprave pri neupoštevanju električnih predpisov in VDE- predpisov 0100, DIN 57113/ VDE0113

Priporočamo Vam

pred montažo in prvo uporabo temeljito preberite celotno besedilo navodil za uporabo.

Ta navodila za uporabo naj bi Vam olajšala spoznati vašo novo napravo in omogočila njeno uporabo v skladu s predpisi.

Navodila za uporabo vsebujejo pomembne napotke o varni, strokovni in ekonomični uporabi izdelka, kot tudi napotke o preprečevanju nevarnosti, stroških popravil, zmanjšanju časa izpada in o zanesljivosti ter povečanju življenjske dobe naprave.

Dodatno k varnostnim predpisom teh navodil za uporabo je potrebno upoštevati tudi vse veljavne predpise za uporabo te naprave v vaši državi.

Ta navodila za uporabo shranite v plastični vrečki, kjer so zaščitena pred umazanijo in vlažnostjo. Pred začetkom uporabe mora vsak uporabnik naprave ta navodila temeljito prebrati in upoštevati vse napotke v njih. Z napravo lahko ravnajo le osebe, ki so seznanjene z njeno uporabo in nevarnostmi, ki se lahko med uporabo pojavijo. Prav tako je potrebno upoštevati določeno najnižjo starost uporabnika.

Poleg varnostnih napotkov opisanih v teh navodilih in posebnih predpisov določenih v posameznih državah je potrebno upoštevati še vsa tehnična pravila, ki so predpisana za uporabo naprav za obdelovanje lesa.

Splošni napotki:

- po odstranitvi embalaže iz izdelka preverite prisotnost vseh sestavnih delov in pojav morebitnih poškodb med transportom. Pri reklamaciji je potrebno nemudoma obvestiti trgovca. Kasnejših reklamacij ne priznavamo.
- Preverite popolnost pošiljke.

Iniciranje**Proizvođač:**

scheppach Fabrikation von
Holzbearbeitungsmaschinen GmbH
Günzburger Straße 69
D-89335 Ichenhausen

Poštovani,

Želim vam puno radosti i uspjeha u radu sa svojim novim aparatom.

Savjet:

Sukladno odgovarajućem zakonu o odgovornosti, proizvođač nije odgovoran za oštećenja proizvoda ili u vezi s proizvodom u sljedećim slučajevima:
nepravilnog rukovanja proizvodom;
nepridržavanja uputa za uporabu;
popravaka neovlaštenih servisera;
ugrađivanja ili uporabe neoriginalnih rezervnih dijelova;
nepravilne uporabe proizvoda;
pogreška električnog sustava nastalih usljed ne poštivanja električnih specifikacija i uredbi VDE 0100, DIN 57113 / VDE

Mi vam preporučujemo

Preporučamo da prije rada, detaljno pročitate upute za rukovanje strojem. Ove upute za rukovanje će vam pomoći da bolje upoznate stroj te ga bolje i primjenite. Upute za rukovanje sadrže važne informacije kako bi vaš rad sa ovim strojem bio siguran, stručan i ekonomičan, te kako biste izbjegli rizike, troškove popravki, smanjili vrijeme zastoja, povećali pouzdanost i produžili životni vijek stroja.

Uz sigurnosne zahtjeve koji su navedeni u uputama za rukovanje, trebate se pridržavati i odgovarajućih odredbi Zakona.

Upute za rukovanje moraju se uvijek nalaziti u blizini stroja. Čuvajte ih u plastičnim mapama kako biste ih zaštitili od nečistoće i vlage. Svaki korisnik prije rada sa strojem treba pažljivo pročitati upute za rukovanje i savjesno ih se pridržavati. Rad sa strojem dozvoljen je samo osobama kvalificiranim i upoznatim sa opasnostima i rizicima. Minimalna starosna dob mora biti ispunjena. Uz sigurnosne zahtjeve koji su navedeni u uputama za rukovanje te odgovarajućih zakonskih odredbi, trebate se pridržavati i općenito važećih tehničkih pravila za strojeve za obradu drva.

Opće napomene

- Nakon što ste raspakirali stroj, provjerite ima li bilo kakvih oštećenja koja su mogla nastati prilikom prijenosa. U slučaju žalbi odmah obavijestite dobavljača. Kasnije primljene žalbe se neće uzeti u obzir.
- Provjerite je li isporuka potpuna.

Gyártó:

**scheppach Fabrikation von
Holzbearbeitungsmaschinen GmbH**
Günzburger Straße 69
D-89335 Ichenhausen

Tisztelt vásárló!

Sok örömet és sikert kívánunk Önnek, amikor az új készülékét használja.

Kedves Vásárló!

A hatályban lévő termékefelelősségi törvény értelmében a berendezés gyártója nem vonható felelősségre a berendezésen vagy vele kapcsolatban keletkező károkért a következő esetekben:

- szakszerűtlen kezelés,
- a használati utasítások be nem tartása,
- harmadik személy által végzett, szakképzetlen javítások,
- nem eredeti alkatrészek beszerelése és cseréje,
- szakszerűtlen használat,
- az elektromos rendszer kiesése az elektromos előírások, illetve a VDE 0100, DIN 57113 / VDE 0113 szabályozások be nem tartása miatt.

Javaslatok

Mielőtt a berendezést összeszerelné, és üzembe helyezné olvassa el a használati útmutató teljes szövegét. Az üzemelési utasítások célja a készülékkel való ismerkedésének megkönnyítése és a használati lehetőségeinek megismertetése. Az üzemelési utasítások fontos megjegyzéseket tartalmaz a készülék biztonságos, szakszerű és gazdaságos használatával kapcsolatban, a veszélyek elkerülésére, a javítási költségek megspórolására, a kiesési idő csökkentésére, és a készülék megbízhatóságának és élettartamának növelésére. A használati útmutatóba foglalt biztonsági utasításokon kívül mindenképpen be kell tartani a nemzeti érvényben lévő szabályozásokat a készülék üzemelésével kapcsolatban.

Az üzemelési utasításokat helyezze egy tiszta, műanyag mappába, hogy megóvja a szennyeződéstől és a nedvességtől, és tárolja a készülék közelében. A munka elkezdése előtt minden gépkezelőnek el kell olvasnia az utasításokat és gondosan be kell tartania őket. Csak olyan személyek használhatják a készüléket, akiket kiképeztek a gép használatáról, és a lehetséges veszélyekről, illetve kockázatokról. Be kell tartani az előírt minimális kort. A jelen üzemelési utasításokba foglalt biztonsági előírások és a helyi országos különleges előírások kiegészítéseként be kell tartani az általánosan elismert műszaki előírásokat a feldolgozó szerszámgépek üzemelésekor.

Általános Utasítások

- Kicsomagolás után, ellenőrizzen minden alkatrészt, hogy megsérült-e szállításkor. Bárminemű meghibásodást észlel, azonnal értesítse a beszállítót. Az utólagos panasztevéseket nem vesszük figyelembe.



- Pred začetkom uporabe se s pomočjo navodil za uporabo temeljito seznanite z napravo.
- Pri zamenjavi dodatne opreme kot tudi vseh obrabljenih delov je potrebno uporabiti samo originalne dele. Nadomestni deli so dobavljivi pri vašem prodajalcu.
- Pri naročilu dodatnih delov je potrebno navesti našo številko izdelka kot tudi tip in leto izdelave izdelka.

1. Stikalo za vklop/izklop
2. Vz dolžni omejevalnik
3. Žagin list
4. Zaščitni pokrov
5. Cev za odsesavanje
6. Zagozda za režo
7. Mizni vstavek
8. Razširitev mize
9. Vozna priprava
10. Nastavek za odsesavanje
11. Transportni ročaj
12. Mehanizem za nastavljanje višine

| HS120o | | |
|--|--|-------------|
| Obseg dobave | | |
| | Namizna krožna žaga HS120o | |
| | Vz dolžni prislon s kotnim vodilom | |
| | Zaščita žaginega lista z vijakom in matico | |
| | Razcepní klin in laserska enota | |
| | Pomična klada | |
| | Podaljšek mize | |
| | 2 podstavka za podaljšanje mize | |
| | 2 podstavka za razširitev mize | |
| | 2 kolesni in spojni enoti | |
| | Žagin list \varnothing 315 x 30 x 3,0/2 24 Z | |
| | Ključ žaginega lista | |
| | Potisni ročaj | |
| | Odsesovalna cev in pritrtilna sponka | |
| | Vrečka z dodatki | |
| | Navodila za uporabo | |
| Tehnični podatki | | |
| Gradbene mere D x Š x V | 1110 x 600 x 1050 mm | |
| Velikost mize | 800 x 550 mm | |
| Velikost mize z razširitvijo | 950 x 800 mm | |
| Višina mize | 800 mm | |
| \varnothing žaginega lista | 315 x 30 x 3,0/2 24 Z | |
| Višinska nastavitev 90°/45° | 0–83/0–49 mm | |
| Nagibno območje | 90°–45° | |
| Hitrost reza m/s | 46 | |
| Vz dolžni prislon | 580 mm | |
| Teža | 44 kg | |
| Pogon | | |
| Motor V/Hz | 230 V/50 Hz | 400 V/50 Hz |
| Sprejemna moč P1 | 2200 W | 2800 W |
| Način obratovanja | S 6/40 % | S 6/40% |
| Število vrtljajev motorja | 2800 1/min | 2760 1/min |
| Zaščita motorja | da | da |
| Sprožitev pri podnapetosti | da | da |
| Vtič | Schuko | CEE 16 A |

Pridržujemo si pravico do tehničnih sprememb!

- Prije uporabe stroja, pročitajte upute za rukovanje kako biste se upoznali sa strojem.
- Koristite samo originalne scheppach Fabrikation von Holzbearbeitungsmaschinen dodatke, dijelove koji se troše i rezervne dijelove.
- Rezervne dijelove možete nabaviti kod vašeg specijaliziranog preprodavača.
- Prilikom narudžbe, navedite broj stavke, tip i godinu izrade stroja.

1. Glavna sklopka
2. Uzdužni graničnik
3. List pile
4. Štitnik
5. Usisno crijevo
6. Rastavni klin
7. Stolni umetak
8. Stolno proširenje
9. Transportna naprava
10. Usisni nastavak
11. Transportna ručka
12. Namještanje visine

| HS120 o | | |
|-------------------------------------|---|-------------|
| Isporučena oprema | | |
| | Stolna kružna pila HS 120 o | |
| | Uzdužni graničnik sa 2 kutne tračnice | |
| | Štitnik lista pile s vijkom i krilnom maticom | |
| | Rastavni klin | |
| | Palica za guranje | |
| | Stolni produžetak | |
| | 2 nastavka stolnog produžetka | |
| | 2 nastavka stolnog proširenja | |
| | 2 sklopa kotača i spojnica | |
| | Ø lista pile 315 x 30 x 3,0/2 24 Z | |
| | Ključ lista pile | |
| | Klizač | |
| | Usisno crijevo i pričvrstna stezaljka | |
| | Vrećica s priborom | |
| | Priručnik za uporabu | |
| Tehnički podatci | | |
| Dimenzije d x š x v | 1110 x 600 x 1050 mm | |
| Dimenzije stola | 800 x 550 mm | |
| Veličina stola s proširenjem | 950 x 800 mm | |
| Visina stola | 800 mm | |
| Ø lista pile | 315 x 30 x 3,0/2 24 Z | |
| Namještanje visine 90°/45° | 0–83/0–49 mm | |
| Raspon zakretanja | 90°–45° | |
| Brzina rezanja m/s | 46 | |
| Uzdužni graničnik | 580 mm | |
| Masa oko | 44 kg | |
| Pogon | | |
| Motor V/Hz | 230 V/50 Hz | 400 V/50 Hz |
| Ulazna snaga P1 | 2200 W | 2800 W |
| Način rada | S 6/40 % | S 6/40 % |
| Brzina vrtnje | 2800 1/min | 2760 1/min |
| Motorna zaštita | ja | ja |
| Aktivacija pri niskom naponu | ja | ja |
| Utikač | Zaštitni kontakt | CEE 16 A |

Zadržavamo pravo na tehničke izmjene!

- Ellenőrizze, hogy a szállítmány teljes-e.
- Mielőtt üzembe helyezné, ismerkedjen meg a készlettel, gondosan elolvassa az utasításokat.
- Csak eredeti tartozékokat, kopó- vagy pótalkatrészeket használjon. A cserealkatrészeket beszerezheti a forgalmazójától.
- Rendeléskor adja meg a készüléke cikkszámát és típusát, illetve a gyártási évét.

1. Be- és kikapcsoló
2. Hosszanti ütköző
3. Fűrészlap
4. Védőtető
5. Elszívó tömlő
6. Hasítóék
7. Asztalbetét
8. Asztalbüvítés
9. Mozgatóelem
10. Elszívócsonk
11. Szállítási fogantyú
12. Magasságállítás

| HS120 o | | |
|-----------------------------------|---|-------------|
| Szállított elemek | | |
| | HS120 asztali körfűrész | |
| | Hosszütköző derékszögű sínrel | |
| | Fűrészlapvédő csavarral és szárnyas anyával | |
| | Hasítóék | |
| | Tolóbot | |
| | Asztalhosszabbító | |
| | 2 asztalhosszabbító-támasz | |
| | 2 asztalszélesítő-támasz | |
| | 2 kerék- és kötlemegység | |
| | Fűrészlap, Ø 315 x 30 x 3,0/2, 24 fog | |
| | Fűrészlapkulcs | |
| | Toló fogantyú | |
| | Elszívó tömlő és rögzítőkapocs | |
| | Tartozékok tasakja | |
| | Kezelési útmutató | |
| Tehniikai adatok | | |
| Baumaße L x B x H | 1110 x 600 x 1050 mm | |
| Asztal nagyság | 800 x 550 mm | |
| Asztal mérete szélességgel | 950 x 800 mm | |
| Asztal magasság | 800 mm | |
| Fűrészlap átmérője | 315 x 30 x 3,0/2 24 Z | |
| Magasságállítás 90°/45° | 0–83/0–49 mm | |
| Fordítási tartomány | 90°–45° | |
| Vágási sebesség (m/s) | 46 | |
| Hosszütköző | 580 mm | |
| Tömeg kg | 44 kg | |
| Meghajtás | | |
| Motor (V/Hz) | 230 V/50 Hz | 400 V/50 Hz |
| P1 felvett teljesítmény | 2200 W | 2800 W |
| Üzem mód | S 6/40 % | S 6/40 % |
| Fordulatszám | 2800 1/min | 2760 1/min |
| Motorvédelem | igen | igen |
| Feszültség hiánykioldás | igen | igen |
| Dugasz | Schuko | CEE 16 A |

A műszaki változások jogát fenntartjuk!

Karakteristika hrupa

Pogoji merjenja

Navedene vrednosti so emisijske vrednosti in pri tem ne predstavljajo tudi varnih vrednosti za opravljanje dela. Kljub temu, da obstaja korelacija med emisijskimi in imisijskimi nivoji iz tega ne moremo zanesljivo izpeljati, če so potrebne dodatni varnostni ukrepi ali ne. Med faktorje, ki lahko vplivajo na trenutno izmerjen nivo imisijskih vrednosti spadajo trajanje delovanja, vrsta delovnega prostora, drugi viri hrupa itd., npr. število strojev in postopkov ki se izvajajo v soseščini. Dovoljene vrednosti na delovnem območju se lahko razlikujejo tudi od države do države. Ta informacija pa naj bi uporabnikom pomagala samo bolje oceniti ogroženost in tveganja.

Nivo zvočne zmogljivosti v dB

Obravnava LWA= 112,4 dB (A)

Emisijske vrednosti na delovnem območju v dB


Obravnava LpAeq = 102,5 dB (A)

Za navedene emisijske vrednosti velja dodatek pri merjenju K= 4 dB.

Emisijske vrednosti za prah

Izmerjene emisijske vrednosti prahu v skladu z »Osnovnimi načeli za preverjanje emisij prahu (parametri koncentracij) pri strojih za predelavo lesa« strokovnega odbora za les, znašajo manj kot 2 mg/m³. Tako lahko pri priključitvi naprave na primerno odsesovalno napravo z hitrostjo zraka vsaj 20 m/s izhajamo iz trajno varnega upoštevanja TRK- mejne vrednosti, ki je predpisana v Zvezni Republiki Nemčiji.

| | |
|---|--|
|  | Uporabljajte zaščito za ušesa. |
|  | Uporabite zaščitno masko in očala |
|  | Uporabite zaščito za oči oz. zaščitna očala. |

V teh navodilih za uporabo so odstavki, ki zadevajo vašo varnost označeni s tem simbolom: 

Varnostni napotki

Pozor! Pri uporabi električnih orodij je treba zaradi zaščite pred električnim udarom, nevarnostjo poškodb in požara upoštevati sledeče temeljne varnostne ukrepe. Pred uporabo električnega orodja preberite vse te napotke in jih varno shranite.

- Varnostne napotke posredujte vsem osebam, ki napravo uporabljajo.

Uvjeti mjerenja

Navedene vrijednosti su vrijednosti emisije i ne moraju stoga predstavljati i sigurne radne vrijednosti. Iako postoji korelacija između razina emisije i imisije, na temelju toga ne može se pouzdano zaključiti jesu li dodatne mjere opreza potrebne ili nisu. Čimbenici koji mogu utjecati na postojeću razinu imisije na radnom mjestu obuhvaćaju trajanje djelovanja, specifičnost radnog prostora, druge izvore zvuka itd., na primjer broj strojeva i susjedni procesi. Dopusštene radne vrijednosti mogu se razlikovati i od jedne države do druge. No ta informacija mora korisniku omogućiti bolju procjenu ugroženosti i rizika.

Razina zvučne snage u dB

Obračivanje LWA = 112,4 dB(A)

Vrijednosti emisije na radnom mjestu u dB

Obračivanje LpAeq = 102,5 dB(A)

Za navedene vrijednosti emisije vrijedi nesigurnost mjerenja K = 4 dB

Informacije o emisiji prašine

Vrijednosti emisije prašine izmjerene prema „Općim načelima za provjeravanje emisije prašine (parametrima koncentracije) strojeva za obrađivanje drva“ Stručnog povjerenstva za drvo manje su od 2 mg/m³. Stoga se priključivanjem stroja na uobičajeni industrijski usisni sustav s brzinom zraka od minimalno 20 m/s neće prekoračiti granična vrijednost tehničke referentne koncentracije za drvenu prašinu koja vrijedi u Saveznoj Republici Njemačkoj.

| | |
|---|--|
|  | Nosite zaštitu za sluh! |
|  | Nosite zaštitne naočale! |
|  | U prašnjavim uvjetima nosite zaštitu za disanje! |

Dijelove ovog priručnika za uporabu koji se tiču vaše sigurnosti označili smo sljedećim znakom: ⚠

⚠ Opće sigurnosne napomene

⚠ **Pozor!** Pri uporabi električnih alata moraju se poštivati sljedeće osnovne sigurnosne mjere radi zaštite od električnog udara te opasnosti od ozljeda i požara. Prije uporabe ovog električnog alata pročitajte sve sljedeće sigurnosne napomene i čuvajte ih na sigurnom mjestu.

- Predajte sigurnosne napomene svim osobama koje rade sa strojem.

Mérési feltételek

A megadott értékek kibocsátási értékek, és ugyanakkor nem feltétlenül tükrözik a biztonságos munkaértékeket. Habár van összefüggés az emissziós és immissziós szint között, ebből nem lehet megbízhatóan megállapítani, hogy szükség van-e további elővigyázatossági intézkedésekre. A munkaállomáson aktuálisan érvényes immissziós szintet befolyásoló tényezők közé tartozik a kitétség időtartama, a munkatér jellege, az egyéb zajforrások stb., pl. gépek és a szomszédos folyamatok száma. Az engedélyezett munkahelyi értékek is országonként eltérők lehetnek. Ez az információk azonban segíti a felhasználót abban, hogy jobban megbecsülhesse a veszélyeztetést és a kockázatot.

Hangteljesítményszint dB egységben

Megmunkálás, LWA = 112,4 dB(A)


Munkaállomásra vonatkozó kibocsátási értékek dB egységben

Megmunkálás, LpAeq = 102,5 dB(A)

A megadott kibocsátási értékekre K = 4 dB mérési bizonytalansági érték vonatkozik

Porkibocsátási adatok

A Faipari Szakmai Bizottság „Famegmunkáló gépek porkibocsátási (koncentrációs értékek) ellenőrzésének alapelvei” szerint mért porkibocsátási értékek 2 mg/m³ alatt vannak. Ezek alapján amennyiben a gépet egy legalább 20 m/s levegősebességű, szabályszerű üzemi elszívásra csatlakoztatják, akkor abból lehet kiindulni, hogy folyamatosan és biztonságosan betartják a Németországban érvényben lévő, faporra vonatkozó műszaki hivatkozási koncentráció határértékét.

| | |
|---|---|
|  | Viseljen hallásvédőt! |
|  | Használjon védőmaszkot és védőszemüveget. |
|  | Porképződésnél viseljen légzőmaszkot! |

Ezzel a jellel látjuk el az Ön biztonságára vonatkozó, ebben használati utasításban leírtakat: ⚠

⚠ Általános biztonsági utasítások

⚠ **Figyelem!** Az elektromos kéziszerszámok használata során az áramütés, illetve sérülés- és tűzveszély megelőzése érdekében az alábbi alapvető biztonsági utasításokat kell betartani. Az elektromos kéziszerszám használata előtt minden utasítást olvasson el, és mindig gondosan tartsa be a biztonsági előírásokat.

- Adja tovább ezeket a biztonsági utasításokat mindenkinek, aki a géppel dolgozik.

- Napravo lahko uporabljate samo v tehnično neoporečnem stanju, v skladu s predpisi ter zavedno vseh varnostnih napotkov in morebitnih nevarnosti v skladu z navodili za uporabo. Nemudoma odstranite vse motnje, ki bi lahko vplivale na vašo varnost.
- Uporabljajte lahko samo orodje, ki ustrezajo EU normi EN 847-1.
- Upoštevajte vse varnostne napotke na napravi.
- Vse varnostne napotke na napravi ohranjajte v popolnoma berljivem stanju.
- Namizne krožne žage ne uporabljajte za žaganje drv.
- Previdno pri opravljanju dela: Obstaja nevarnost poškodb za prste in roke zaradi vrtečih se delov naprave.
- Bodite pozorni na to, da je naprava trdno in varno postavljena na stabilnem mestu.
- Preverite električne kable- ne uporabljajte poškodovanih električnih kablov!
- Otroke držite stran od naprav priključenih na električno omrežje.
- Uporabnik naprave mora biti star vsaj 18 let. Vajenci morajo biti stari vsaj 16 let in lahko delo na napravi opravljajo samo pod nadzorom starejše usposobljene osebe.
- Osebe, ki delajo z napravo pri delu ne smete motiti.
- V primeru, da z napravo delo opravlja še druga oseba, ki odstranjujejo odrezane izdelke, mora biti naprava opremljena s podaljševalnim delom. Druga oseba ne sme stati na nobenem drugem mestu kot na koncu podaljšane mize.
- Upravljalno mesto naprave mora biti očiščeno vseh ostružkov in ostankov lesa.
- Pri delu nosite oprijeta oblačila. Nakit, prstane in zastavne ure odstranite.
- Upoštevajte smer vrtenja motorja- preberite si odstavek 2«električna priključitev».
- Zaščitne opreme na napravi ne smete odstraniti ali preoblikovati.
- Vsa vzdrževalna dela, čiščenje, nameščanje opreme in merjenje lahko na napravi opravite samo pri izklopljenem motorju. Izvlecite omrežni vtič in počakajte, da se vrteči se deli naprave popolnoma ustavijo.
- Za odpravo motenj je potrebno napravo izklopiti! Izvlecite omrežni vtič!
- Naprava mora biti pri vseh delovnih postopkih priključena na odsesovalno napravo. Pri tem upoštevajte uporabo v skladu s predpisi.
- Na žago lahko namestite samo nabrušene, nepoškodovane in nepreoblikovane žagine liste.
- Ne uporabljajte okroglih žaginih listov iz visoko zmogljivega jekla.
- Cepilni klin je pomembna zaščitna priprava, ki vodi obdelovanec in preprečuje sklenitev rezalne fuge za žaginin listom in povratni udar obdelovanca. Bodite pazljivi na debelino cepilnega klina- opazujte navedene številke na cepilnem klinu. Cepilni klin ne sme biti tanjši od telesa žaginega lista in ne debelejši od širine rezalne fuge.

- Rabite stroj samo ako je tehnički ispravan i rabite ga namjenski, svjesni sigurnosti i opasnosti, pridržavajući se priručnika za uporabu! Naročito odmah otklonite (ili dajte otkloniti) neispravnosti koje mogu umanjiti sigurnost!
- Dopušteno je rabiti samo listove pile koji udovoljavaju europskoj normi EN 847-1.
- Pridržavajte se svih sigurnosnih napomena i napomena o opasnostima na stroju.
- Sve sigurnosne napomene i napomene o opasnosti na stroju moraju biti potpune i čitljive.
- Stolnu kružnu pilu nije dopušteno rabiti za rezanje ogrjevnog drva.
- Oprez pri radu: Opasnost od ozljeda prsti i šaka zbog rotirajućeg reznog mehanizma.
- Pobrinite se za to da stroj stoji stabilno na čvrstoj podlozi.
- Provjerite električne kabele. Ne rabite neispravne kabele.
- Udaljite djecu od stroja priključenog na električnu mrežu.
- Rukovatelju mora biti najmanje 18 godina. Učenicima na praksi mora biti najmanje 16 godina, ali oni smiju raditi sa strojem samo pod nadzorom.
- Osobe koje rade sa strojem nije dopušteno ometati.
- Ako netko drugi radi sa stolnom kružnom pilom kako bi skinuo odrezane izratke, stroj mora biti opremljen stolnim produžetkom. Ta druga osoba ne smije stajati nigdje drugdje osim na izlaznom kraju stolnog produžetka.
- Upravljačko mjesto stroja očistite od strugotina i drvenih otpadaka.
- Nosite usko pripijenu odjeću. Skinite nakit, prstenje i ručne satove.
- Vodite računa o smjeru vrtnje motora – vidi „Priklučivanje na električnu mrežu“.
- Nije dopušteno demontirati ili onemogućivati sigurnosne naprave na stroju.
- Postupke opremanja, namještanja, mjerenja i čišćenja obavljajte samo kad je motor isključen. Izvucite električni utikač i pričekajte da se rotirajući alat zaustavi.
- Isključite stroj kako biste otklonili neispravnosti. Izvucite električni utikač.
- Pri svim postupcima stroj valja priključiti na usisni sustav. Pritom vodite računa o namjenskoj uporabi.
- Pri radu sa strojem moraju biti montirane sve zaštitne naprave i svi zaštitni pokrovi.
- Montirajte samo dobro naoštrene, neispućane i nedeformirane listove pile.
- Nije dopušteno montirati listove kružne pile od visokokvalitetnog brzog čelika.
- Nije dopušteno demontirati ili onemogućivati sigurnosne naprave na stroju.
- Rastavni klin važna je zaštitna naprava koja vodi izradak i sprječava zatvaranje reznog procjepa iza lista pile i trzanje izratka. Vodite računa o debljini rastavnog klina, vidi ugravirane brojeve na rastavnom klinu. Rastavni klin ne smije biti tanji od tijela lista pile ni deblji od širine njegovog reznog procjepa.
- Pri svakom radnom postupku spustite pokrovni štitičnik na izradak.

- A gépet csak műszakilag kifogástalan állapotban, valamint a rendeltetésének megfelelően, biztonság- és veszélytudatosan, a használati útmutató figyelembevételével szabad használni! Különösen a biztonságot hátrányosan befolyásoló üzemzavarokat kell haladéktalanul elhárít(tat)ni!
- Kizárólag az EN 847-1 európai szabványnak megfelelő szerszámokat használjon.
- A gépen található összes biztonsági és veszélyre vonatkozó utasítást vegye figyelembe.
- A gépen található összes biztonsági és veszélyekre vonatkozó utasítást hiánytalanul tartsa olvasható állapotban.
- Az asztali körfűrész nem szabad tűzifa fűrészeléséhez használni.
- Legyen óvatos a munkavégzésnél: A forgó vágómű veszélyes lehet a kézre és az ujjakra.
- Ügyeljen arra, hogy a gép stabilan és szilárd talajon álljon.
- Ellenőrizze a hálózati csatlakozóvezetéseket. Ne használjon hibás vezetéseket.
- Tartsa távol a gyermekeket a hálózatra csatlakoztatott géptől.
- A gépet csak 18. életévét betöltött személy kezelheti. Az oktatásban részt vevő személyeknek legalább 16 évesnek kell lenniük, de ők csak felügyelet alatt dolgozhatnak a gépen.
- Nem szabad a gépen dolgozó személy figyelmét elvonni.
- Ha egy második személy dolgozik az asztali körfűrésznél, hogy elvegye a levágott a munkadarabokat, akkor a gépet asztalhosszabbítóval kell felszerelni. A második személy kizárólag az asztalhosszabbító leszedő végénél állhat.
- A gép kezelőhelyét tartsa forgáctól és fahulladéktól mentes állapotban.
- Viseljen testhez simuló ruházatot. A munkakezds előtt vegye le az ékszereit, gyűrűit és karóráját.
- Vegye figyelembe a motor forgásirányát – lásd: Elektromos csatlakoztatás.
- A gépen található biztonsági berendezéseket nem szabad leszerelni vagy használhatatlanná tenni.
- Átszerelési, beállítási, mérési és tisztítási munkákat csak a motor leállítása után végezzen. Húzza ki a hálózati csatlakozódugót, és várja meg, hogy a forgó szerszám nyugalmi állapotba kerüljön.
- Hibaelhárítás előtt kapcsolja ki a gépet. Húzza ki a hálózati csatlakozódugót.
- Minden munkafolyamathoz csatlakoztassa egy elszívó berendezésre a gépet. Ehhez vegye figyelembe a rendeltetésszerű használat előírásait.
- A gépen végzett munka közben az összes védőberendezés és burkolat legyen felszerelve.
- Csak jól megélezett, nem repedt és nem deformált fűrészlapokkal dolgozzon.
- Nagyteljesítményű gyorsacélból készült fűrészlapokat nem szabad beszerezni.
- Tilos a gép biztonsági berendezéseit leszerelni vagy használhatatlanná tenni.

- Pokrov je potrebno pri vsakem delu spustiti navzdol na obdelovanec.
- Pokrov mora biti pri vsakem delu nameščen vodoravno na žagin list.
- Pri vzdolžnem rezanju ozkih obdelovancev- manj kot 120 mm- je potrebno vedno uporabiti potisno klado, saj boste z njim preprečili stik rok z žaginin listom.
- Uporabite potisno palico ali ročaj s potisnim kosom lesa, da obdelovanec varno potisnete mimo žaginega lista.
- Za odpravo motenj ali za odstranitev zaskočenih lesenih delcev je potrebno napravo ustaviti. Nato izvlecite se omrežni vtič!
- Pri poškodovanju mize zamenjate namizni vložek! Izvlecite omrežni vtič!
- Pred začetkom uporabe je potrebno napravo priključiti na odsesovalno napravo- uporabite fleksibilno, težko vnetljivo odsesovalno cev. Odsesovalna naprava se mora pri vklopu namizne krožne žage samodejno vklopiti!
- V primeru, da zapustite delovno območje je potrebno motor izključiti in iz vtičnice odstraniti omrežni vtič.
- Tudi pri malenkostni spremembi mesta uporabe naprave je potrebno napravo ločiti od zunanje dovoda električne energije. Pred ponovno uporabo napravo ponovno priključite na omrežno napetost!
- Inštalacije, popravila in vsa vzdrževalna dela na električnih delih naprave lahko opravljajo samo strokovno usposobljene osebe.
- Po končanih vzdrževalnih delih in popravilih je potrebno vse zaščitne naprave ponovno namestiti na žago.

Dodatna oprema:

Kupite jo samo pri Vašem strokovnem prodajalcu!

Opozorilo! To električno orodje med delovanjem ustvarja elektromagnetno polje. To polje lahko v določenih okoliščinah vpliva na aktivne ali pasivne medicinske vsadke. Zaradi zmanjšanja nevarnosti resnih ali smrtnih poškodb, osebam z medicinskimi vsadki priporočamo, da se pred uporabo električnega orodja posvetujejo s svojim zdravnikom ali proizvajalcem medicinskega vsadka

- Pokrovni štitnik mora pri svakom radnom postupku biti vodoravno iznad lista pile.
- Pri uzdužnom rezanju tankih izradaka – tanjih od 120 mm – svakako uporabite palicu za guranje. Palicu za guranje valja uporabiti kako bi se spriječilo da tijekom rada rukama dođete u blizinu lista pile.
- Uporabite palicu za guranje ili ručku s drvom za guranje kako biste izradak sigurno doveli do lista pile.
- Radi otklanjanja neispravnosti ili uklanjanja uglavljenih komada drva isključite stroj. **Izvučite električni utikač!**
- Ako je rezni procjep istrošen, zamijenite stolni umetak. **Izvučite električni utikač!**
- Opremanje te postupke namještanja, mjerenja i čišćenja obavljajte samo kad je motor isključen. **Izvučite električni utikač!**
- Prije stavljanja u pogon stroj valja priključiti na usisni sustav sa savitljivim, teško zapaljivim usisnim vodom. Usisni sustav mora se automatski uključiti kad se uključi stolna kružna pila.
- Pri napuštanju radnog mjesta isključite motor. **Izvučite električni utikač!**
- Odvojite stroj od svih vanjskih energetskih izvora čak i ako ga samo nakratko premještate! Priključite stroj ispravno na električnu mrežu prije ponovnog stavljanja u pogon.
- Postupke montaže, popravaka i održavanja električne instalacije smiju obavljati samo stručnjaci.
- Nakon obavljenih postupaka popravka i održavanja valja odmah montirati natrag sve zaštitne i sigurnosne naprave.

Dodatna oprema

Nabavite samo od ovlaštenog distributera.

Upozorenje! Ovaj električni alat tijekom rada proizvodi elektromagnetsko polje. To polje u određenim okolnostima može negativno utjecati na aktivne ili pasivne medicinske implantate. Kako biste umanjili opasnost od teških ili smrtnih ozljeda, preporučujemo osobama s medicinskim implantatima da se prije uporabe električnog alata savjetuju s liječnikom i proizvođačem tog medicinskog implantata

- A feszítőék egy fontos biztonsági berendezés, amely vezeti a munkadarabot, és megakadályozza a vágásrés bezáródását a fűrészlap mögött, valamint a munkadarab visszaütését. Ügyeljen a hasítóék vastagságára, lásd a beütött számokat a hasítóéken. A hasítóék nem lehet vékonyabb, mint a fűrészlap teste, és nem lehet vastagabb, mint annak vágásrés-szélessége.
- A burkolatot minden műveleti lépésnél süllyessze a munkadarabra.
- A burkolat minden műveleti lépésnél vízszintesen álljon a fűrészlap felett.
- Keskeny – 120 mm-nél vékonyabb – munkadarabok hosszanti vágásakor feltétlenül használjon tolóbotot. A tolófát azért kell használni, hogy megakadályozzák a kézzel történő munkavégzést a fűrészlap közelében.
- Használja a tolóbotot vagy a fogantyút a tolófával, hogy biztonságosan a fűrészlaphoz vezethesse a munkadarabot.
- Hibaelhárítás vagy beszorult fadarabok eltávolítása előtt állítsa le a gépet. Húzza ki a hálózati csatlakozódugót!
- Kopott fűrészék esetén cserélje ki az asztalbetétet. Húzza ki a hálózati csatlakozódugót!
- Átszerelési, valamint beállítási, mérési és tisztítási munkákat csak a motor leállítása után végezzen. Húzza ki a hálózati csatlakozódugót!
- Üzembe helyezés előtt csatlakoztassa a gépet egy rugalmas, nehezen gyulladó szívóvezetéssel ellátott elszívó berendezésre. Az asztali körfűrész bekapcsolásakor az elszívó berendezésnek magától be kell kapcsolnia.
- A munkahelyről való távozás előtt állítsa le a motort. Húzza ki a hálózati csatlakozódugót!
- A legkisebb helyváltoztatás előtt is válassza le a gépet minden külső energiaforrásról! Az ismételt üzembe helyezés előtt a gépet előírászerűen csatlakoztassa vissza az áramhálózatra.
- A villamos bekötési, javítási, karbantartási és szerelési munkálatokat kizárólag szakemberek végezhetik.
- A javítási és karbantartási munkálatok befejezése után azonnal szereljen a helyére minden védő- és biztonsági berendezést.

Tartozékok

Csak szakkereskedőjénél vásároljon.

Figyelmeztetés! Ez az elektromos kéziszerszám működés közben elektromágneses mezőt képez. Ez a mező bizonyos körülmények között befolyásolhatja az aktív és passzív orvosi implantátumok működését. A súlyos és halálos sérülések veszélyének csökkentése érdekében javasoljuk, hogy az orvosi implantátumokkal élő személyek az elektromos kéziszerszám kezelése előtt kérjék ki orvosuk és az implantátum gyártójának véleményét.

⚠ Uporaba v skladu s predpisi

Naprava ustreza veljavnim normam smernice EG o strojih.

- Namizna krožna žaga je definirana kot polstacionarna naprava v skladu s smernico EN 1870-1.
- Za transport napravo z obema rokama primite spredaj za mizo in jo privzdignite.
- Naprava ima delovno območje, ki se nahaja spredaj na mizi, levo od žaginega lista.
- Delovno mesto in okolica naprave morata biti očiščena vseh tujkov, saj boste le tako preprečili nesreče.
- Načeloma morajo biti vsi obdelovanci očiščeni tujkov kot so žebliji ali vijaki.
- Pred začetkom uporabe je potrebno napravo priključiti na odsesovalno napravo- uporabite fleksibilno, težko vnetljivo odsesovalno cev. Odsesovalna naprava se mora pri vklopu namizne krožne žage samodejno vklopiti. Hitrost zraka na cevi mora znašati 20 m/s.
Vklonpa avtomatika je dobavljiva kot posebna oprema:
Tip AL V 2: Št. izdelka: 7910 4010- 230 v/50 Hz
Tip AL V 10: Št. izdelka: 7910 4020- 400 v / 50 Hz
Pri vklopu naprave se odsesovalna naprava po 2- 3 sekundah avtomatsko vklopi. Tako se prepreči preobremenitev hišne varovalke.
- Po izklopu naprave bo odsesovalna naprava delovala še 3-4 sekunde, potem pa se bo tudi ta avtomatsko izklopila. Pri tem se, kot določeno v predpisi za nevarne snovi, odsesa še preostali prah, kar privarčuje električni tok in zmanjša hrup. Odsesovalna naprava deluje samo pri vklopljeni žagi.
- Za uporabo v obrtniške namene je potrebno za odsesavanje uporabiti odsesovalno pripravo.
- Odsesovalne naprave ali odprašila ne izklaplajte ali odstranjujte pri delujoči žagi.
- Namizna krožna žaga je narejena izključno za obdelavo lesa in lesu podobnih snovi. Uporabljate lahko samo originalno orodje in opremo. Ustrezen žagin list izberite glede na rez in vrsto lesa (masivni les, vezan les ali iverne plošče) v skladu z normo EN 847-1. Upoštevajte dodatno opremo za Vaše orodje.
- Napravo lahko uporabljate samo v tehnično neoporečnem stanju, v skladu s predpisi ter zavedno vseh varnostnih napotkov in morebitnih nevarnosti v skladu z navodili za uporabo. Nemudoma odstranite vse motnje, ki bi lahko vplivale na vašo varnost.
- Nujno upoštevajte vse varnostne napotki ter napotke o delu in vzdrževanju naprave, ki jih navede izdelovalec kot tudi vse mere, navedene v tehničnih podatkih.
- Pri uporabi je potrebno upoštevati zadevne predpise za preprečevanje nesreč ter druge, splošno znane varnostno tehnične predpise.
- Napravo lahko uporabljajo, vzdržujejo in popravljajo samo osebe, ki so seznanjene z napravo in poučene o morebitnih nevarnostih. S samovoljnimi spremembami na napravi uporabnik izgubi pravico do uveljavljanja garancije proizvajalca za vso škodo, ki je pri te nastala.
- Napravo lahko uporabljate samo z originalno dodatno opremo proizvajalca.

⚠ Namjenska uporaba

Stroj udovoljava važećoj Direktivi EZ-a o strojevima.

- **Stolna kružna pila** definirana je kao polustacionaran stroj prema normi **EN 1870-1**.
- Za transportiranje stroja snažno ga primite objema rukama sprijeda za stol, a zatim podignite.
- Radno mjesto stroja nalazi se ispred stroja, lijevo od lista pile.
- U radnom i okolnom prostoru stroja ne smije biti ometajućih stranih tijela kako bi se izbjegle nezgode.
- U obrađivanju izradcima u pravilu ne smije biti stranih tijela kao što su čavli ili vijci.
- Prije stavljanja u pogon stroj valja priključiti na usisni sustav sa savitljivim, teško zapaljivim usisnim vodom. Usisni sustav mora se automatski uključiti kad se uključi stolna kružna pila. Brzina strujanja na usisnom nastavku mora biti 20 m/s.

Automatika uključivanja sadržana je u dodatnoj opremi.

Tip AL V 2: Br. art. 7910 4010 – 230 V/50 Hz

Tip AL V 10: Br. art. 7910 4020 – 400 V/50 Hz

Uključivanje radnog stroja usisni sustav automatski će se pokrenuti nakon zadržke od 2-3 sekunde. Time se sprječava preopterećivanje osigurača.

- Nakon isključivanja radnog stroja usisni sustav radiće još 3-4 sekunde, a zatim će se automatski isključiti. Preostala prašina pritom će se usisati kako to zahtijeva pravilnik o opasnim tvarima. Time se šteti električna energija i smanjuje buka. Usisni sustav radiće samo dok radi radni stroj.
- Za radove u komercijalnom području za usisavanje valja uporabiti usisni sustav.
- Ne isključujte i ne demontirajte usisni sustav ili usisivač prašine kad radni stroj radi.
- Stolna kružna pila konstruirana je isključivo za obrađivanje drva i drvenastih materijala. Dopušteno je rabiti samo originalne alate i originalnu dodatnu opremu. Ovisno o vrsti rezanja i vrsti drva (masivno drvo, šperploča ili iverice) uporabite odgovarajući list pile prema normi EN 847-1. Vodite računa o dodatnoj opremi alata.
- Rabite stroj samo ako je tehnički ispravan i rabite ga namjenski, svjesni sigurnosti i opasnosti, pridržavajući se priručnika za uporabu. Naročito odmah otklonite (ili dajte otkloniti) neispravnosti koje mogu umanjiti sigurnost.
- Valja se pridržavati proizvođačkih propisa o sigurnosti, radu i održavanju te dimenzija navedenih u tehničkim podacima.
- Valja se pridržavati odgovarajućih propisa o zaštiti na radu i ostalih, općeprihvaćenih pravila o tehničkoj sigurnosti.
- Stroj smiju rabiti, održavati i popravljati samo osobe koje su upoznate s njime i koje su podučene o opasnostima. Proizvođač neće odgovarati za štete uzrokovane neovlaštenim izmjenama stroja.
- Stroj je dopušteno rabiti samo s originalnom dodatnom opremom i originalnim alatima proizvođača.
- Svaka uporaba koja odstupa od gore navedene smatra se nenamjenskom. Proizvođač neće odgovarati za štete nastale takvom uporabom; rizik snosi isključivo korisnik.

⚠ Rendeltetészerűi használat

A munkagép megfelel az EU gépekre vonatkozó jelenleg érvényes irányelvnek.

- Az asztali körfűrész az EN 1870-1 szabvány értelmében félig helyhez kötött gépnek minősül.
- A szállításhoz mindkét kezével erősen fogja meg a gépet elől, az asztalnál, és emelje meg.
- A gép rendelkezik egy munkaterülettel, amely a gép előtt, a fűrészlaptól balra található.
- A balesetek elkerülése érdekében a gép munkaterületén és környezetében nem lehetnek zavaró idegen tárgyak.
- A megmunkálendő munkadarabok alapvetően nem tartalmazhatnak idegen tárgyakat, például szeget vagy csavart.
- Üzembe helyezés előtt csatlakoztassa a gépet egy rugalmas, nehezen gyulladó szívóvezetékekkel ellátott elszívó berendezésre. Az asztali körfűrész bekapcsolásakor az elszívásnak magától be kell kapcsolnia. Az elszívócsonkon az áramlási sebesség 20 m/s legyen.
- A bekapcsoló automatika különleges tartozékként kapható.

AL V 2 típus: cikkszám: 7910 4010 – 230 V/50 Hz

AL V 10 típus: cikkszám: 7910 4020 – 400 V/50 Hz

A munkagép bekapcsolásakor az elszívó berendezés automatikusan, 2-3 másodperccel késleltetve kapcsol be. Így elkerülhető a fő biztosíték túlterhelése.

- A munkagép kikapcsolása után az elszívó berendezés még 3-4 másodpercig működik, majd automatikusan kikapcsol. Ennek során szívja el a veszélyes anyagokról szóló rendeletnek megfelelően a maradék port. Ez áramot takarít meg, és csökkenti a zajt. Az elszívó berendezés csak addig működik, amíg a munkagépet üzemeltetik.
- Ipari területen történő munkavégzés esetén az elszíváshoz egy elszívó berendezést kell használni.
- A munkagép működése közben ne kapcsolja ki és ne távolítsa el az elszívó berendezést vagy a porelszívót.
- Az asztali körfűrész kizárólag fa és fához hasonló nyersanyagok megmunkálására használható. Csak eredeti szerszámokat és tartozékokat szabad használni. A vágástól és a fafajtától (tömör fa, rétegelt lap vagy faforgácslemez) függően a szükséges, az EN 847-1 szabványnak megfelelő fűrészlapot helyezze be. Vegye figyelembe a szerszám különleges tartozékait.
- A gépet csak műszakilag kifogástalan állapotban, valamint a rendeltetésének megfelelően, biztonság- és veszélytudatosan, a használati utasítás figyelembevételével szabad használni. Különösen a biztonságot hátrányosan befolyásoló üzemzavarokat kell haladéktalanul elhárít(tat)ni.
- Be kell tartani a gyártó biztonsági, munka- és karbantartási előírásait, illetve a műszaki adatoknál megadott méreteket.
- Kötelező figyelembe venni az idevágó baleset-megelőzési előírásokat és a többi, általánosan elismert biztonságtechnikai szabályt.
- A gép használata, karbantartása vagy javítása csak kompetens személyek számára megengedett, akik jártassággal rendelkeznek e területen, és akik képzésben részesültek az ezzel kapcsolatos veszélyeket illetően.

- Vsak drug način uporabe ni v skladu s predpisi. Proizvajalec ne jamči za poškodbe in škodo, ki je posledica neprimerne uporabe, tveganja povezana s tovrstno uporabo pa so odgovornost uporabnika samega.

⚠ Prosimo, da upoštevate, da naše naprave niso bile konstruirane za namene uporabe v obrtništvu ali industriji. Ne prevzemamo nobene odgovornosti, če je bila naprava uporabljena v obrtništvu ali industriji ter v podobnih dejavnostih.

⚠ Ostala tveganja

Naprava je zgrajena v skladu z najnovejšo tehniko in priznanimi varnostno- tehničnimi pravili. Kljub temu pa se lahko pri uporabi pojavijo določena tveganja.

- Poškodbe z obdelovancem, ki ga naprava izmeče pri neprimernem držalu ali vodilu kot tudi pri opravljanju dela brez prislona.
- Nevarnost poškodb prstov in rok na vrtečem se žaginelem listu namizne krožne žage pri neprimernem vodenju obdelovanca.
- Ogroženost zdravja zaradi hrupa. Pri opravljanju dela z napravo se prekorači dovoljen nivo hrupa. Nujno potrebno je nošenje osebne zaščitne opreme kot je zaščita za ušesa.
- Poškodbe zaradi poškodovanega žaginega lista. Žagin list je potrebno redno preverjati še posebej pred vsako uporabo.
- Pri uporabi neprimernih električnih kablov obstaja nevarnost ogroženosti zdravja zaradi električnega toka.
- Pri uporabi dodatne opreme je potrebno upoštevati priložena navodila za uporabo.
- Kljub vsem previdnostnim ukrepom lahko pri delu obstajajo tudi neočitna tveganja.
- Tveganja pri delu lahko zmanjšate na minimum z upoštevanjem napotkov v odstavku »Uporaba v skladu s predpisi« kot tudi ob celotnem upoštevanju navodil za uporabo.

- Svaka druga uporaba smatra se nenamjenskom. Za štete ili ozljede proizašle iz toga odgovornost snosi korisnik/rukovatelj, a ne proizvođač.

⚠ Imajte na umu da naši uređaji namjenski nisu konstruirani za gospodarsku, obrtničku ili industrijsku uporabu. Ne preuzimamo odgovornost ako se uređaj rabi u gospodarskim, obrtničkim ili industrijskim pogonima te za srodne postupke.

⚠ Preostali rizici

mašina konstruiran je prema stanju tehnike i prihvaćenim pravilima o tehničkoj sigurnosti. No pri radu se mogu pojaviti pojedini preostali rizici.

- Opasnost od ozljeda prsti i šaka zbog rotirajućeg lista pile u slučaju neispravnog vođenja izratka.
- Ozljede zbog izbačenog izratka u slučaju neispravnog držanja ili vođenja ili rada bez graničnika.
- Opasnost za zdravlje zbog buke. Pri radu će se prekoračiti dopuštena razina buke. Svakako nosite osobnu zaštitnu opremu kao što je zaštita za sluh.
- Ozljede zbog neispravnog lista pile. Redovito i prije svake uporabe provjerite je li list pile oštećen.
- Opasnost za zdravlje od električne energije pri uporabi neispravnih električnih kabela.
- Pri uporabi dodatne opreme valja pažljivo pročitati i pridržavati se priručnika za uporabu priloženog uz dodatnu opremu.
- Osim toga, unatoč svim poduzetim pripremnim mjerama mogu postojati neočiti preostali rizici.
- Preostale rizike moguće je smanjiti na minimum poštivanjem „Sigurnosnih napomena“ i „Namjenske uporabe“ te cijelog priručnika za rukovanje.

A gépen végzett önkényes módosítások kizárják a gyártói garanciát az ebből adódó károk esetén.

- A gép használata csak a gyártó eredeti tartozékaival és eredeti szerszámaival megengedett.
- Minden ettől eltérő használat rendeltetésellenesnek minősül. Az ebből adódó károkért a gyártó nem vállal garanciát, így az ezzel járó kockázat kizárólag a felhasználót terheli.

⚠ Kerjük vegye figyelembe, hogy a készülékeink rendeltetésük szerint nem az ipari, kezműipari vagy gyári használatra lettek konstruálva. Nem vállalunk szavatosságot, ha a készülék ipari, kezműipari vagy gyári üzemen területen valamint egyenértékű tevékenységek területén van használva.

⚠ További kockázatok

A gép felépítése a technika mai állásának megfelelően, valamint az elismert biztonságtechnikai szabályoknak megfelelően történt. Ennek ellenére a munkafolyamat során bizonyos további kockázatok léphetnek fel.

- A munkadarab szakszerűtlen vezetésekor a forgó fűrészlap veszélyes lehet a kézre és az ujjakra.
- Szakszerűtlen tartás vagy vezetés, mint például ütköző nélküli munkavégzés esetén a kisodródó munkadarab sérüléseket okozhat.
- A zaj veszélyeztetheti az egészséget. A munka során keletkező zaj meghaladja a megengedett zajszintet. Feltétlenül viseljen személyi védőfelszerelést, például hallásvédőt.
- A hibás fűrészlap sérülést okozhat. Rendszeresen és minden használat előtt ellenőrizze a fűrészlap épségét.
- Áram általi veszélyeztetettség a nem megfelelő elektromos csatlakozóvezetékeknek köszönhetően.
- Különleges tartozék használatakor annak kezelési útmutatóját is gondosan olvassa el és tartsa be.
- Lehetőség van a maradék kockázatok minimálisra való csökkentésére, amennyiben betartja a biztonsági útmutatásokat és a gépet rendeltetészerűen alkalmazza, valamint teljes mértékben betartja a használati útmutató rendelkezéseit.

Fig. 1

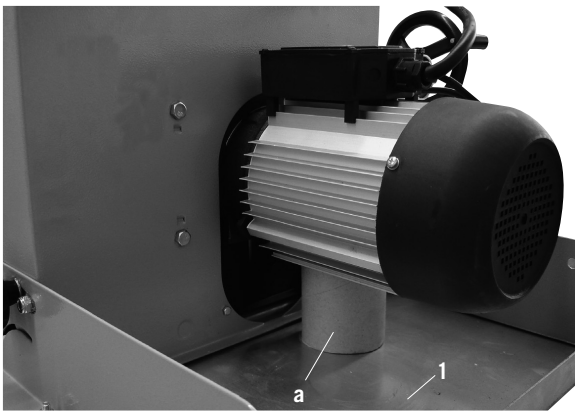


Fig. 1.1

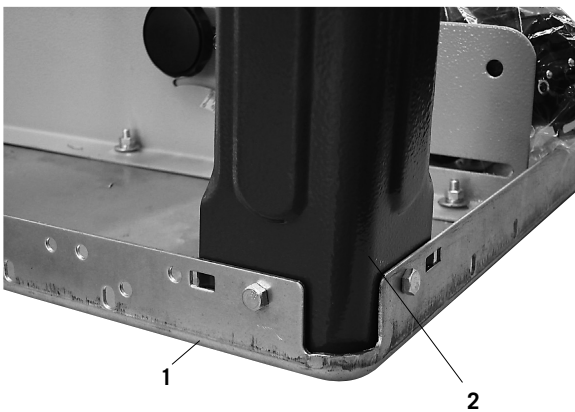


Fig. 2

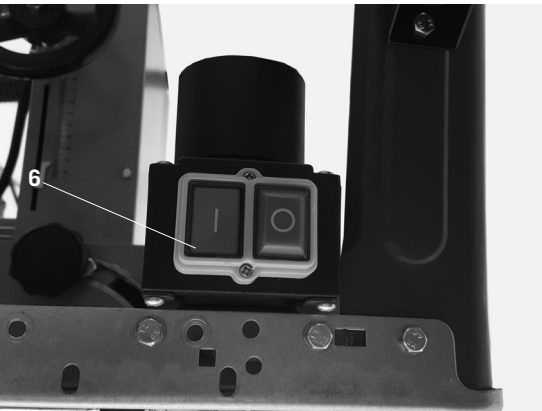
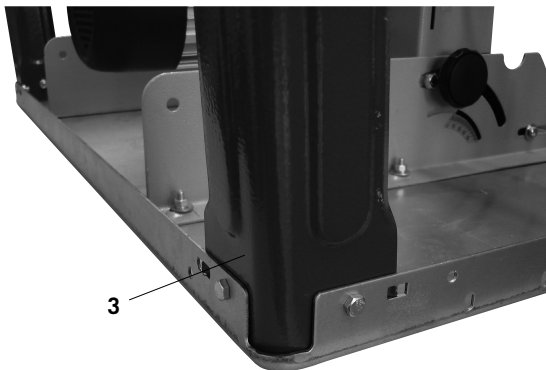


Fig. 3



Montaža

Pripomba!

Pri jemanju iz embalaže pazite, da so v notranjih delih embalaže prisotni drobni deli stroja.

SI. 1

Postavite mizno ploščo 1 na delovno klop.
(odstranite embalažno blazinico pod motorjem)

SI. 1.1

Montirajte nogo stojala 2 na mizno ploščo z 2 šestrobni-
ma maticama M6 x 16, 2 podložkama 6 in 2 maticama
M6.

Vijake rahlo zategnite z roko.

SI. 2

Montirajte stikalo 6 z 2 šestrobni-
ma vijakoma M6 x 16, 2 podložkama 6 in 2 maticama M6 na mizno ploščo.

SI. 3

Montirajte nogo stojala 3 na mizno ploščo z 2 šestrobni-
ma vijakoma M6 x 16, 2 podložkama 6 in 2 maticama M6.
Vijake rahlo zategnite z roko

Montiranje

Napomena!

Prilikom raspakiravanja imajte na umu da u unutar-njim dijelovima pakiranja postoje mali dijelovi stroja.

Slika 1

Položite stolnu ploču (1) na radni stol (uklonite ambalaž-ni jastuk a ispod motora).

Slika 1.1

Montirajte nogu postolja (2) s pomoću 2 šestobridna vij-ka M6 × 16, 2 podložne pločice 6 i 2 matice M6 na stolnu ploču.

Slika 2

Montirajte sklopku (6) s pomoću 2 šestobridna vijka M6 × 16, 2 podložne pločice 6 i 2 matice M6 na stolnu ploču.

Slika 3

Montirajte nogu postolja (3) na stolnu ploču s pomoću 2 šestobridna vijka M6 × 16, 2 podložne pločice 6 i 2 mati-ce M6. Zategnite vijke lagano rukom.

Összeszerelés

Megjegyzés!

A kicsomagoláskor ügyeljen arra, hogy a csomago-lás belső részeiben a gép kicsi alkatrészei található.

ábra . 1

Helyezze az asztallapot (1) a munkapadra (távolítsa el a csomagolást a motor alól is).

ábra . 1.1

Szerelje a láb keretét (2) 2 hatlapfejű csavarral M6 x 16, 2 alátéttel 6, és 2 anyával M6 az asztallapra.

ábra . 2

Szerelje a kapcsolót (6), 2 hatlapfejű csavarral M6 x 16, 2 alátéttel 6, és 2 anyával M6 az asztallapra.

ábra . 3

Szerelje a láb keretét (3) az asztallaphoz 2 hatlapfejű csavarral M6 x 16, 2 alátéttel 6, és 2 anyával M6. Kézzel, finoman húzza meg a csavarokat.

Fig. 4

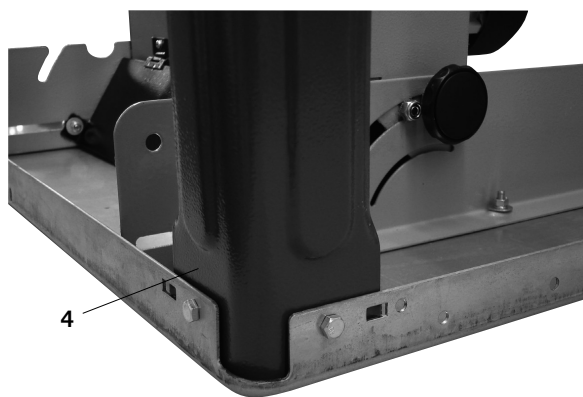


Fig. 5

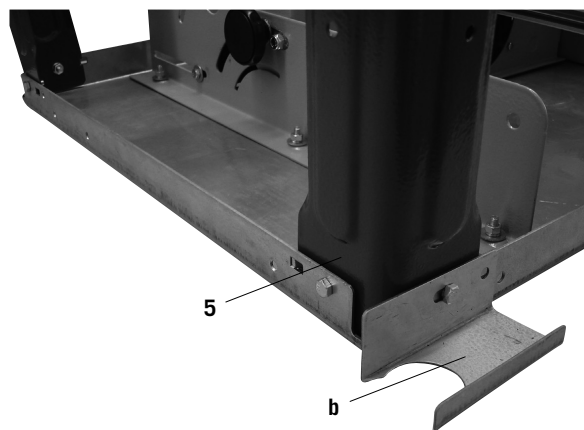


Fig. 6

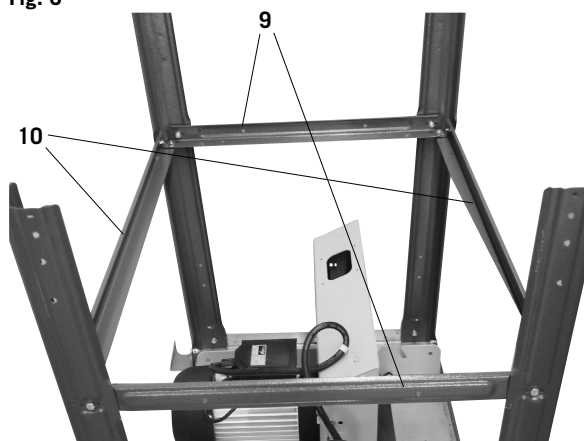
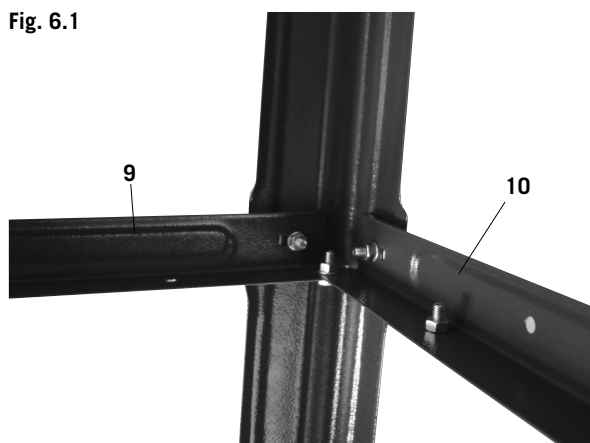


Fig. 6.1



SI. 4

Montirajte nogo stojala 4 na mizno ploščo z 2 šestrobni-
ma vijakoma M6 x 16, 2 podložkama 6 in 2 maticama M6.
Vijake rahlo zategnite z roko

SI. 5

Montirajte nogo stojala 5 na mizno ploščo z 2 šestrobni-
ma vijakoma M6 x 16, 2 podložkama 6 in 2 maticama M6.
Vijake rahlo zategnite z roko

SI. 6 / 6.1

Montirajte 2 vzdolžna opornika 10 in 2 prečna opornika
9 na noge stojala 2, 3, 4 in 5 z 12 šestrobnimi vijaki M6 x
16, 12 podložkami 6, 12 šestrobnimi maticami M6.
Vijake rahlo zategnite z roko

Slika 4

Montirajte nogu postolja (4) na stolnu ploču s pomoću 2 šestobridna vijka M6 × 16, 2 podložne pločice 6 i 2 matice M6. Zategnite vijke lagano rukom.

Slika 5

Montirajte nogu postolja (5) i držač crijeva (b) na stolnu ploču s pomoću 2 šestobridna vijka M6 × 16, 2 podložne pločice 6 i 2 matice M6. Zategnite vijke lagano rukom.

Slika 6 / 6.1

Montirajte 2 uzdužne upornice (10) i 2 poprečne upornice (9) na noge postolja (2, 3, 4 i 5) s pomoću 12 šestobridnih vijaka M 6 × 16, 12 pločica 6, 12 šestobridnih matice M 6. Zategnite vijke lagano rukom.

ábra . 4

Szerelje a láb keretét (4) az asztallaphoz 2 hatlapfejű csavarral M6 x 16, 2 alátéttel 6, és 2 anyával M6. Kézzel, finoman húzza meg a csavarokat.

ábra . 5

Szerelje a láb keretét (5) és a tömlőtartót (b) az asztallaphoz 2 hatlapfejű csavarral M6 x 16, 2 alátéttel 6, és 2 anyával M6. Kézzel, finoman húzza meg a csavarokat.

ábra . 6 / 6.1

Szerelje a hosszanti merevítőt (10) és 2 keresztmerevítőt (9) a lábakhoz (2,3,4 és 5) 12 hatlapfejű csavarral M 6 x 16, 12 alátéttel 6, 12 hatlapfejű anyával M 6. Kézzel, finoman húzza meg a csavarokat.

Fig. 7



SI. 7 / 7.1 / 7.2 / 7.3

Montirajte ploščo za podaljševanje mize 8 z dvema opornikoma 11 na mizno ploščo in prečni opornik s 6 šestrobnimi vijaki M6 x 16, 6 podložkami 6 in 6 šestrobnimi maticami M6

Vijake rahlo zategnite z roko. (Mizno ploščo 8 lahko montirate tudi bočno kot mizno razširitev s podaljšanimi oporniki.)

Fig. 7.1

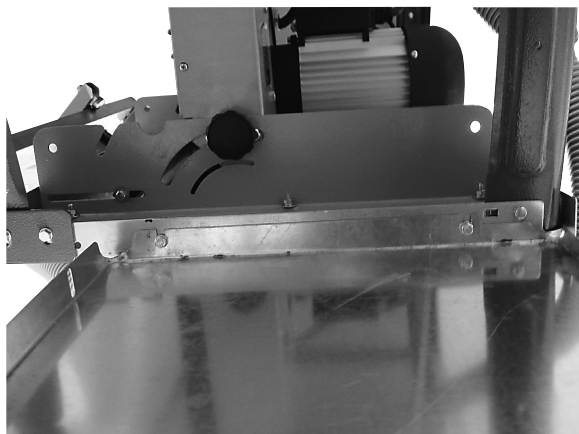
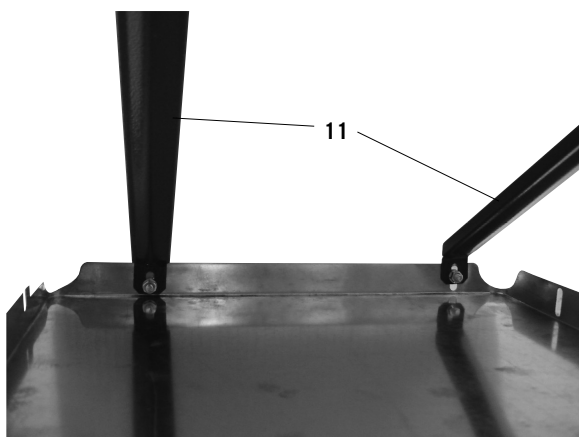


Fig. 7.2



Slika 7 / 7.1 / 7.2 / 7.3

Montirajte ploču stolnog produžetka (8) s dvije upornice (11) na stolnu ploču i poprečnu upornicu s pomoću 6 šestobridnih vijaka M6 × 16, 6 pločica 6 i 6 šestobridnih matica M6. Zategnite vijke lagano rukom. (Stolnu ploču (8) moguće je montirati i bočno kao stolno proširenje s kraćim upornicama.)

ábra . 7 / 7.1 / 7.2 / 7.3

Szerelje az asztal hosszabbító lapot (8) a két merevítővel az asztallapnál és a keresztmerevítőnél 6 hatlapfejű csavarral M6 x 16, 6 alátéttel 6, és 6 hatlapfejű anyával M6. Enyhén húzza meg a csavarokat kézzel. (Az asztal lapját (8) oldalirányba ki tudja szélesíteni, meghosszabbított merevítővel szerelve.)

Fig. 7.3

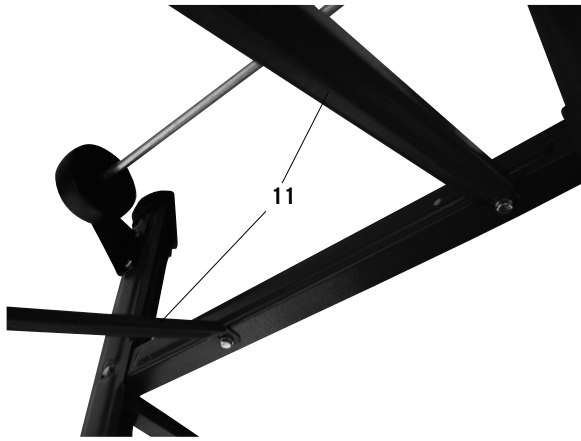


Fig. 8

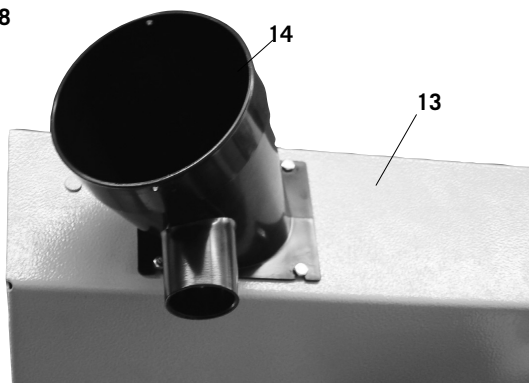


Fig. 9

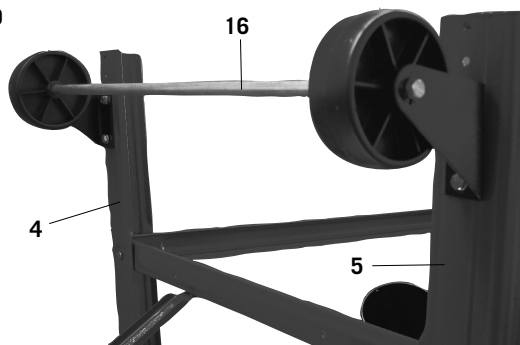


Fig. 10



SI. 8

Montirajte sesalni nastavek 14 na spodnji ščitnik žaginega lista 13 s 4 šestrobnimi vijaki M4 x 10.

SI. 9

Montirajte napravo za premikanje 16 na spodnje noge stojala 4 in 5 s 4 šestrobnimi vijaki M6 x 16, 4 podložkami 6 in 4 maticami M6.

Vijake rahlo zategnite z roko

SI. 10

Stroj postavite na noge, čvrsto zategnite vse vijake mize, noge in opornike (razen naprave za premikanje).

Slika 8

Montirajte usisni nastavak (14) na donji štitnik lista pile (13) s pomoću 4 šestobridna vijka M 4 × 10 i 4 pločice 4.

Slika 9

Montirajte vozni sklop (16) na donje noge postolja (4 i 5) s pomoću 4 šestobridna vijka M 6 × 16 , 4 pločice 6 i 4 matice M 6.

Zategnite vijke lagano rukom.

Slika 10

Postavite stroj na noge i čvrsto zategnite sve vijke na stolu, nogama i upornicama (osim voznog sklopa).

ábra . 8

Szerelje az elszívó fúvókát (14) az alsó fűrészlap védőhöz (13) 4 hatlapfejű csavarral M 4 x 10 és 4 szelet. 4.

ábra . 9

Szerelje a keréktengelyt (16) a hátsó lábakhoz (4 és 5) a 4 hatlapfejű csavarral M 6 x 16, 4 alátéttel 6, és 4 anyával M 6. Kézzel, finoman húzza meg a csavarokat.

ábra . 10

Állítsa a gépet a lábára, minden csavart az asztalban, a lábokban és a merevítőkbén (kivéve a keréktengelyben) húzzon feszesre.

Fig. 11



Fig. 12

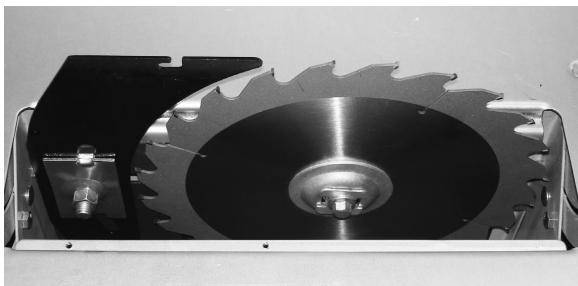


Fig. 12.1

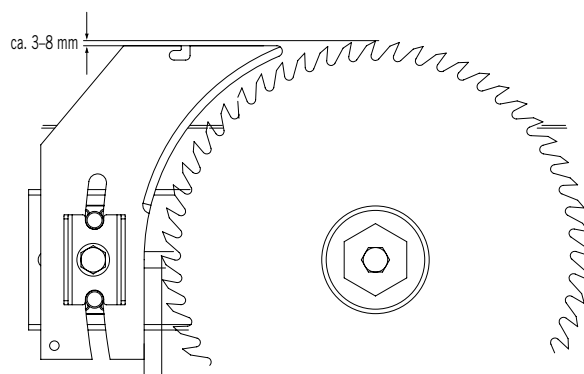
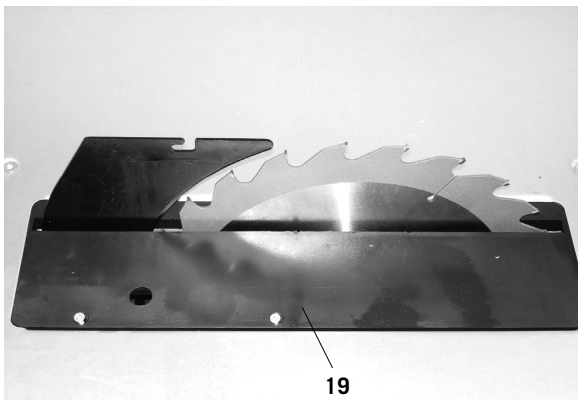


Fig. 13



SI. 11

Napravo čvrsto zategnite v položaju, da se kolesa rahlo dotikajo tal.

SI. 12 / 12.1

Montirajte cepilnik žaginega lista v skladu z opisom na sliki. Rahlo odпустite vijak (ne odvijte do konca) in ga po nastavljanju ponovno zategnite. Vložek žaginega lista 19, SI. 13, mora pri tem biti oddaljen.

SI. 13

Po nastavitvi cepilnika vložek žaginega lista 19 ponovno pritrdite s 4 ploščatimi vijaki M6 x 16.

Slika 11

Zategnite vozni sklop u položaju u kojem kotači lagano dodiruju tlo.

Slika 12 / 12.1

Montirajte rastavni klin prema listu pile kao što je prikazano na slici. Lagano otpustite vijak (ne odvrćite ga do kraja) i ponovno ga zategnite nakon namještanja. Umetak lista pile (19, slika 13) valja pritom demontirati.

Slika 13

Nakon namještanja rastavnog klina pričvrstite natrag umetak lista pile (19) s pomoću 4 vijka s plosnatom glavom M 6 × 16.

ábra . 11

A keréktengelyt álló helyzetben húzza meg, hogy a kerekek a talajt enyhén érintsék.

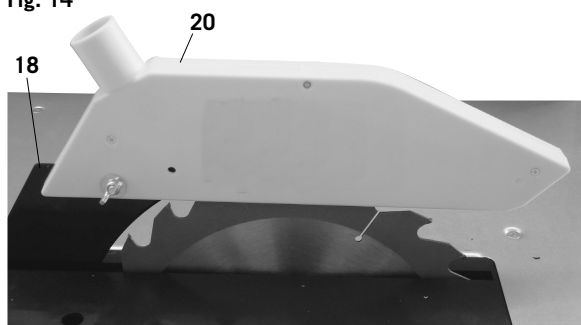
ábra . 12 / 12.1

Szerelje a hasítóéket a fűrészlaphoz az ábrán látható módon. A csavart enyhén lazítsa meg, (ne egészen), a beállítás után határozottan húzza vissza a csavart. A fűrészlap betétet (19. ábra 13) el kell távolítani.

ábra . 13

A fűrészlap betét (19) hasítóékének beállítása után, 4 laposfejű csavarral M6 x 16, ismét húzza meg.

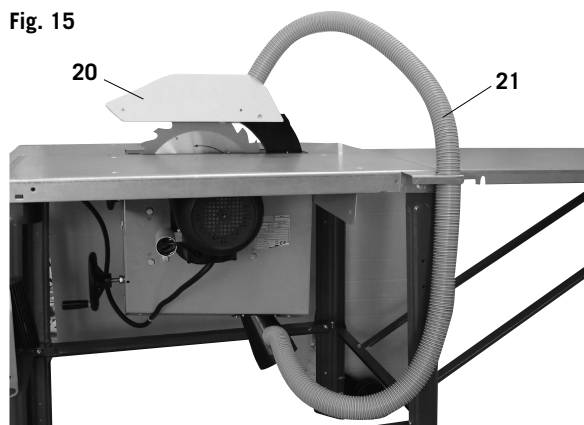
Fig. 14



Sl.14

Pokrov 20 montirajte z vijakom z okroglo glavo M6 x 25, podložko 6 in varnostno matico na cepilnik 18.

Fig. 15



Sl. 15

Držalo gibljive cevi 21 montirajte na mizno ploščo z 2 šestrobni vijakoma M6 x 16, 2 podložkama 6, 2 šestrobni maticama M6 in sesalno gibljivo cev 21 povežite s sesalnikom in sesalnim nastavkom.

Fig. 16



Sl. 16 / 16.1

Pritrdilne vijake z 2 podložkama 6, 2 maticama M6 pritrдите na desno stran noge. Na njej sta obešena ključ žagigena lista in primež.

Dva transportna ročaja se montirajo na sprednji strani žage, na nogah levo in desno s 4 šestrobni vijaki M6 x 16, 4 podložkami 6, 4 maticami M6.

Fig. 16.1

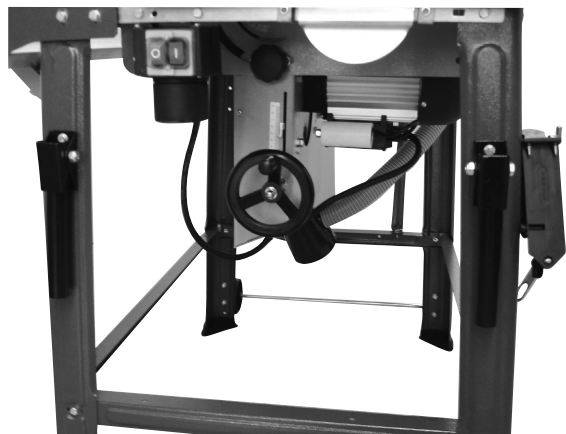


Fig. 14

montiranje pokrova (20) sa okruglom glavom vijka M 6 x 25, disk 6 i krila matice M6 na riving nož (18).

Slika 15

Spojite usisno crijevo (21) s usisnim poklopcem (20) i usisnim nastavkom.

Slika 16 / 16.1

Pričvrstite kukasti vijak s pomoću 2 pločice 6, 2 matice M6 na desnu stranu noge. Na njega su obješeni ključevi za list pile i palica za guranje.

Dvije transportne ručke valja montirati na prednju stranu pile, na noge lijevo i desno s pomoću 4 šestobridna vijka M 6 × 16, 4 pločice 6 i 4 matice M 6.

ábra . 14

A burkolatot (20) kerekfejű csavarral M 6 x 6, alátéttel és szárnyas anyával M6 szerelje a hasítóékhez (18).

ábra . 15

Csatlakoztassa a szívó tömlőt (21) a burkolathoz (20) és a fűvókával.

ábra . 16 / 16.1

A horog csavart rögzítse 2 alátéttel 6, és 2 anyával M6 a láb jobb oldalán. A fűrészlapkulcs és a munkadarab toló ezzel felfüggesztésre kerülnek.

A két szállító fogantyút a fűrész elejére, a bal és jobb lábhoz 4 hatlapfejű csavarral M 6 x 16, 4 alátéttel 6, és 4 anyával M 6 szerelje fel.

Fig. 17

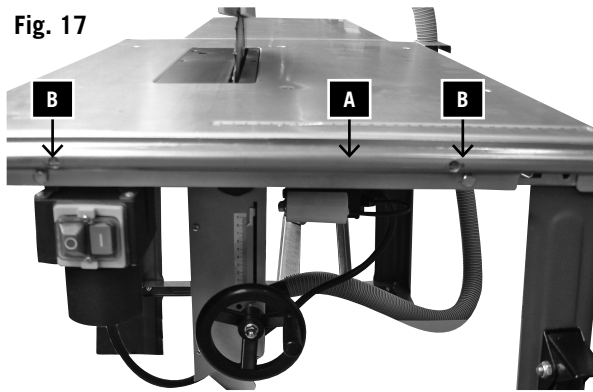


Fig. 17.1

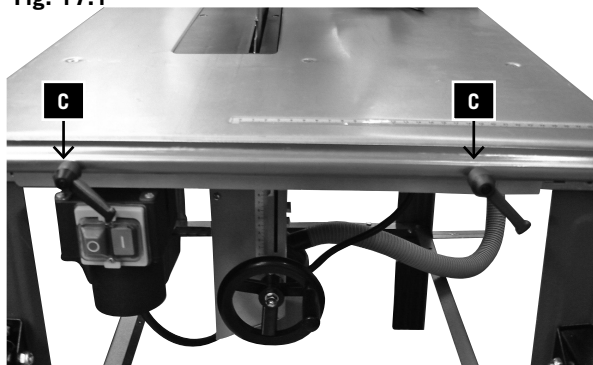
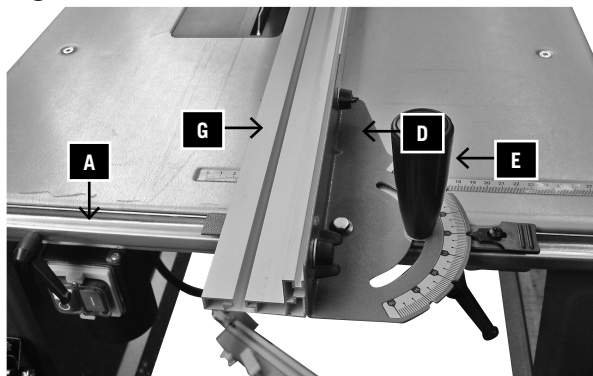


Fig. 17.2



Sestavljanje dolžinske ograje, slika 17 / 17.1/17.2

- 1 Montirajte vodilno tirnico (A) z dvema šestkotnima sornikoma M6x16 z maticama M6 (B) na sprednjo stran mize.
- 2 Montirajte dve vpenjalni ročici (C) na mizo in vodilne tirnice, preko dveh zaklepnih vijakov M6x25.
- 3 Namestite nihajni del (D) vodilne tirnice, nastavite lestvico na 0° in trdno privijte vpenjalni ročaj (E).
Pozor: Za vzdolžno rezanje, mora nihalni del biti vedno nastavljen na 0.
- 4 Glede navrsto dela potisnite vodilno tirnico (G) v vodilne nosnike (F) z visoko (sl. 18.1) ali z nizko površino (sl. 18.2) in jih zategnite.
- 5 Nastavite vodilo ograjena želeno dimenzijoin privijte obe vpenjalni ročici (C).

Montiranje uzdužnog graničnika, slika 17 / 17.1/17.2

- 1 Montirajte vodilicu (A) s pomoću 2 šestobridna vijka M6 × 16 i matica M 6 (B) na prednju stranu stola.
- 2 Montirajte 2 zatezne poluge (C) s pomoću 2 zatezna vijka M 6 × 25 na stol i vodilicu.
- 3 Stavite zakretni dio (D) u vodilicu, namjestite ljestvicu na 0°, a zatim čvrsto zategnite zateznu ručku (E). Pozor! Prilikom uzdužnog rezanja postavite zakretni dio uvijek na 0.
- 4 Utaknite graničnik (G) po potrebi s višom (slika 18.1) ili nižom (slika 18.2) dodirnom površinom u vodeće vijke (F) te ih čvrsto zategnite.
- 5 Namjestite graničnik na željenu mjeru, a zatim zategnite obje zatezne poluge (C).

A hosszútűző felszerelése, 17. / 17.1 / 17.2 ábra

- 1 Szerelje fel az (A) vezetősínt a 2 db M6-os (B) anyával rendelkező M6 x 16-os hatlapfejű csavarral az asztal elülső oldalára.
- 2 Szerelje fel a 2 db (C) szorítókart 2 db M6 x 25-ös zárócsavarral az asztalra és a vezetősínre.
- 3 Helyezze a (D) fordítóelemet a vezetősínbe, állítsa a skálát 0°-ra, és húzza meg az (E) szorítófogantyút. Figyelem! Hosszanti vágásnál a fordítóelemet mindig állítsa 0-ra.
- 4 A (G) ütközősínt szükség szerint magasabb (18.1 ábra) vagy alacsonyabb (18.2 ábra) felfekvési helylyel tolja az (F) vezetőcsavarokra, és húzza meg.
- 5 Állítsa az ütközősínt a kívánt méretre, és húzza meg mindkét (C) szorítókart.

Fig. 18.1

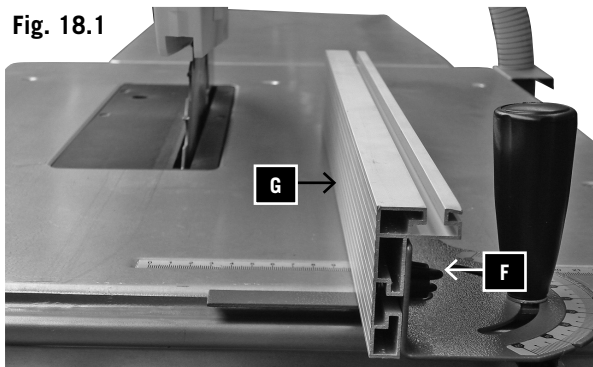


Fig. 18.2

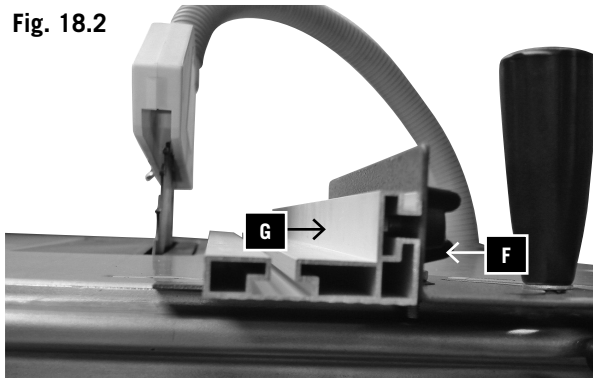


Fig. 18.3

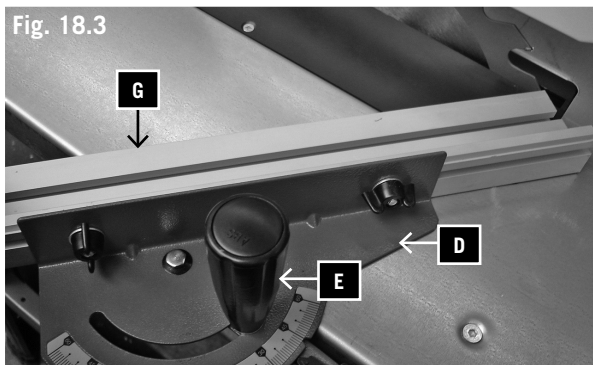
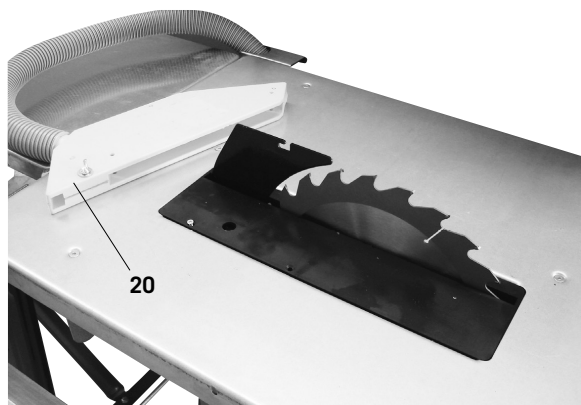


Fig. 19



Sestavljanje merilnika za križno rezanje, slika 18.1 /18.2 / 18.3

- 1 Montirajte vodilno tirnico z dvema šesterokotnima sornikoma M6x16 in dvema maticama M6 na levo stran mize.
- 2 Namestite nihajni del (D) vodilne tirnice. Nihajni del se mora prosto premikati.
- 3 Glede navrsto dela potisnite vodilno tirnico (G) v vodilnesornike (F) z visoko (1) ali z nizko površino (2) in jih zategnite.
- 4 Nastavite vodilo ograde na želen kot med +60° and -60° in pritegnite vpenjalno ročico (E).

Zamenjava žaginega lista, Slika 19

Pozor! Izvlecite omrežni vtič.

Pri zamenjavi žaginega lista nosite zaščitne rokavice!

Nevarnost poškodb!

Odvijte krilni vijak s sesalnika 20 in ga odstranite.

**Montiranje poprečnog graničnika,
slika 18.1 / 18.2 / 18.3**

- 1 Montirajte vodilicu s pomoću 2 šestobridna vijka M 6 × 16 i 2 šestobridne matice M6 na lijevu stranu stola.
- 2 Stavite zakretni dio (D) u vodilicu. Zakretni dio mora se moći lako pomicati.
- 3 Utaknite graničnik (G) po potrebi s višom (1) ili nižom (2) dodirnom površinom u vodeće vijke (F) te ih čvrsto zategnite.
- 4 Namjestite graničnik (G) na željeni kut od +60° do -60°, a zatim zategnite zateznu ručku (E).

Mijenjanje lista pile, slika 19

Pozor! Izvucite električni utikač!

Pri zamjeni lista pile nosite zaštitne rukavice! Opasnost od ozljeda!

Otpustite krilni vijak s usisnog poklopca (20) i izvadite ga.

A kerestütőköző felszerelése, 18.1 / 18.2 / 18.3 ábra

- 1 Szerelje fel a vezetősínt 2 db M6 x 16-os hatlapfejű csavarral és 2 db M6-os hatlapfejű anyával az asztal bal oldalára.
- 2 Helyezze a (D) fordítóelemet a vezetősínbe. A fordítóelem legyen kissé eltolható.
- 3 A (G) ütközősínt szükség szerint az (1) magasabb vagy a (2) alacsonyabb felfekvési hellyel tolja az (F) vezetőcsavarokra, és húzza meg.
- 4 Állítsa a (G) ütközősínt +60° és -60° közötti tetszőleges fokszámmra, és húzza meg az (E) szorítófogantyút.

Fűrészlap cseréje, ábra. 19

Figyelem! Húzza ki a hálózati csatlakozódugót, és viseljen védőkesztyűt.

Lazítsa meg a szárnyas csavart a burkolaton (20), és távolítsa el.

Fig. 20

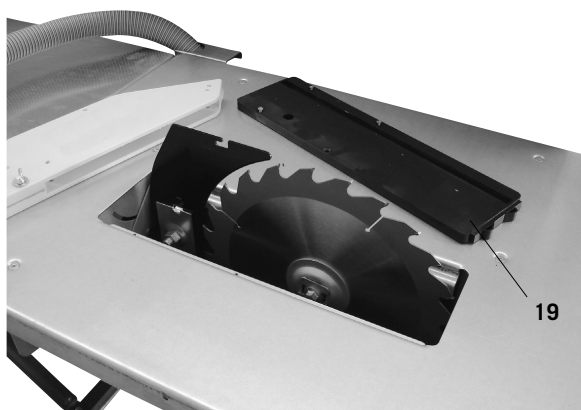
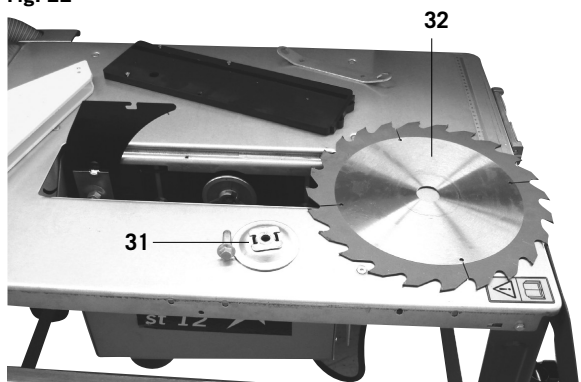


Fig. 21



Fig. 22



SI. 20

Odvijte 4 vijake s križasto glavo z miznega vložka in ga odstranite.

SI. 21

Postavite žagin list popolnoma navzgor in odvijte vijak s ključem za žagin list.

Pozor! Levi navoj

SI. 22

Odstranite prirobnico žaginega lista in žagin list. Potem zamenjajte žagin list.

Pri montiranju prirobnice žaginega lista pazite na rego. Po zamenjavi žaginega lista preverite nastavev cepilnika in ponovno montirajte mizni vložek in sesalnik.

Postavitev

Pripravite si delovno območje na katerem naj bi bila postavljena naprava. Ustvarite si dovolj prostora, da boste delo lahko opravljali varno in brez motenj. Naprava je narejena za opravljanje dela v zaprtih prostorih in jo je potrebno postaviti na ravno, trdno in zanesljivo površino.

Transport

Napravo lahko enostavno premaknete na želeno mesto z privzdigom na sprednji strani.

Slika 20

Otpustite 4 križna vijka sa stolnog umetka (19) i izvadite ih.

Slika 21

Pomaknite list pile do kraja prema gore i otpustite vijak ključem lista pile.

Pozor! Lijevi navoj

Slika 22

Demontirajte prirubnicu lista pile (31) i list pile (32). Zatim zamijenite list pile.

Prilikom montiranja prirubnice lista pile obratite pozornost na izrez.

Nakon zamjene lista pile provjerite namještenost rastavnog klina i montirajte natrag stolni umetak (19) i usisni poklopac (20).

Postavljanje

Pripremite radno mjesto na koje valja postaviti stroj. Napravite dovoljno mjesta kako biste omogućili siguran i ispravan rad. Stroj je konstruiran za rad u zatvorenim prostorijama i valja ga postaviti na ravnu, čvrstu i stabilnu podlogu.

Transportiranje

Podizanjem na prednjoj strani stroja moguće je stroj lako premjestiti u radionicu ovisno o potrebnom prostoru.

ábra . 20

Lazítsa meg a 4 keresztornyolt csavart a fűrészlapp betéten (19), és távolítsa el.

ábra . 21

Állítsa a fűrészlapot egészen a tetejére, és lazítsa meg a csavart a fűrészlapp kulccsal.

Figyelem! Balmenetes!

ábra . 22

Távolítsa el a fűrészlapp szorító alátétet (31) és a fűrészlappot (32).

Most cserélje ki a fűrészlappot.

A fűrészlapp szorító alátét cseréjénél figyeljen a központosítóra.

A fűrészlapp csere után, ellenőrizze a hasító ék beállítását, és újra szerelje vissza a táblázat beszúrása (19) és a szívósapkát (20).

Felállítás

Készítse elő a munkahelyet, ahol a gépet fel kívánja állítani. A biztonságos és zavarmentes munkavégzés érdekében teremtsen elegendő helyet. A gépet zárt helyiségben történő munkavégzésre tervezték, és sík, szilárd talajra, stabilan kell felállítani.

Szállítás

A gépet az elülső oldalánál megemelve tudja, könnyen a munkaterület helyigénye szerint mozgatni.

Uporaba

Upoštevajte navedene varnostne napotke!

Pomembno: Napravo lahko uporabljate samo s popolnoma nameščenimi zaščitnimi in varnostnimi pripravami. Pred uporabo napravo priključite na odsesovalno napravo!

Odsesovalni pokrov je potrebno pred začetkom vsakega dela spustiti na obdelovanec.

Dolge obdelovance na koncu postopka žaganja zavaruje pred prevrnitvijo (npr. z odvijalnim stojalom).

Ne potiskajte skozi nobenih utorov ali zarež, brez da je nad mizo žage nameščena zaščitna priprava, kot npr. tunnelska zaščitna priprava.

Tega električnega orodja ne uporabljajte za cepljenje (zarez, ki se konča v obdelovancu).

Pri transportu električnega orodja uporabljajte samo transportne priprave. Za uporabo ali transport nikoli ne uporabljajte zaščitnih priprav.

Pazite, da je med transportom zgornji del žaginega lista pokrit, na primer z zaščitno pripravo.

Pazite, da za material, ki ga boste rezali, uporabite primeren žagin list.

Nosite primerno osebno varovalno opremo. To vključuje

- zaščito za sluh zaradi zmanjšanja tveganja nastanka naglušnosti,
- zaščito dihalnih poti zaradi zmanjšanja tveganja vdihovanja nevarnega prahu.
- Pri ravnanju z žaginimi listi in grobimi materiali nosite rokavice. Žagine liste nosite v posodi, kadar je to mogoče.

Ko žagate les, priključite električno orodje na zbiralno napravo za prah. Na sproščanje prahu med drugim vplivajo vrsta materiala, ki ga boste obdelovali, pomen lokalnega ločevanja (zbiranje ali vir) in pravilna nastavitve pokrovov / usmerjevalnih pločevin / vodil.

Ne uporabljajte žaginih listov iz visoko legiranega hitroreznega jekla (jeklo HSS).

Uporabite potisno palico ali ročaj s potisnim kosom lesa, da obdelovanec varno potisnete mimo žaginega lista. Potisno palico in potisni kos lesa vedno shranite ob električnem orodju, ko ju ne uporabljate.

Napravo je potrebno nastaviti tako, da je konica najvišjega zoba na listu nekoliko višja od izdelka.

Pred vklopom naprave morajo na le tej biti nameščene vse zaščitne in varnostne priprave.

Žagin list se mora prosto premikati.

Les (obdelovanec) preverite na prisotnost vseh tujkov (žebliji, vijaki itd.) in jih odstranite.

Pred vklopom glavnega stikala se prepričajte, da je žagin list pravilno nameščen in, da se vrtljivi se deli naprave lahko nemoteno premikajo.

Pozor! V primeru kakršnegakoli dvoma naj Vam napravo pripravo usposobljena oseba.

Stavljanje u pogon

Pridržavajte se sigurnosnih napomena!

Važno: Stavljanje stroja u pogon smije se obaviti samo s kompletno montiranim zaštitnim i sigurnosnim napravama.

Prije stavljanja u pogon priključite stroj na usisni sustav. Usisni štitičnik valja spustiti na izradak pri svakom radnom postupku.

Duge izratke zaštitite od izdizanja na kraju postupka rezanja (npr. stalkom za kotrljanje).

Ne obavljajte nabore ili utore ako iznad stola za rezanja nije montirana odgovarajuća zaštitna naprava, na primjer tunelska zaštitna naprava.

Ovaj električni alat ne rabite za proreze (utor koji završava u izratku).

Pri transportiranju električnog alata rabite samo transportne naprave. Zaštitne naprave nikad ne rabite za rukovanje ili transportiranje.

Tijekom transporta pobrinite se za to da je gornji dio lista pile pokriven, na primjer zaštitnom napravom.

Pobrinite se za to da je odabran list pile koji je prikladan za materijal koji valja rezati.

Nosite prikladnu osobnu zaštitnu opremu. Ona obuhvaća sljedeće:

- Zaštitu za sluh radi smanjenja rizika od gubitka sluha.
- Zaštitu za disanje radi smanjenja rizika od udisanja opasne prašine.
- Pri rukovanju listovima pile i hrapavim materijalima nosite rukavice. Kad god je to praktično, listove pile valja nositi u spremniku.

Pri rezanju drva priključite električni alat na uređaj za prikupljanje prašine. Na stvaranje prašine utječu, među ostalim, vrsta obrađivanog materijala, konstrukcija lokalnog sustava razdvajanja (zahvaćanje ili izvor) i ispravno namještanje zaštitnih pokrova, vodećih ploča i vodičica. Ne rabite listove pile od visokolegiranog brzoreznog čelika (HSS čelika).

Uporabite palicu za guranje ili ručku s drvom za guranje kako biste izradak sigurno doveli do lista pile. Palicu za guranje ili drvo za guranje uvijek čuvajte na električnom alatu kad ih ne rabite.

Stroj valja namjestiti tako da je vrh najvišeg zupca pile tek nešto viši od izratka.

Prije uključivanja stroja sve zaštitne i sigurnosne naprave moraju biti ispravno montirane.

List pile mora se moći slobodno kretati.

Provjerite ima li stranih tijela na drvu (čavala, vijaka itd.) koje je prethodno već obrađeno. Uklonite sva strana tijela.

Prije uključivanja glavne sklopke provjerite je li list pile ispravno montiran i mogu li se pokretni dijelovi slobodno kretati.

Upozorenje: U slučaju bilo kakve sumnje prepustite namještanje stroja stručnjaku. Preopasno je raditi pod pretpostavkama.

Üzembe helyezés

Tartsa be a biztonsági utasításokat! Fontos: A gépet csak teljesen felszerelt védő- és biztonsági berendezésekkel szabad üzembe helyezni. Üzembe helyezés előtt csatlakoztassa a gépet egy elszívó berendezésre.

Az elszívóburkolatot minden egyes munkafolyamatnál süllyessze a munkadarabra. Biztosítsa a hosszú munkadarabokat a vágási folyamat végéni lebillenés ellen! (mint például legurulási állvány stb.)

Ne végezzen falcolást vagy hornyolást anélkül, hogy megfelelő védőszerkezetet, például védőalagutat helyezne a fűrészasztal fölé.

Ne használja hasíték (a munkadarabban befejezett vajat) fűrészelésére ezt az elektromos szerszámot.

Az elektromos szerszám szállításához csak a szállító elemeket használja. Soha ne használja a védőberendezéseket a szerszám megfogására vagy szállítására.

Ügyeljen arra, hogy a szállítás során a fűrészlap felső rész például egy védőberendezés által borítva legyen.

A gépet úgy kell beállítani, hogy a legmagasabb fűrészlapfog csúcsa egy kicsit magasabban legyen, mint a munkadarab.

Viseljen megfelelő személyi védőfelszerelést. Ez a következőket tartalmazza:

- hallásvédő a halláskárosodás kockázatának elkerülése érdekében, légzésvédő a veszélyes por belégzési kockázatának csökkentése érdekében.
- A fűrészlapok és durva fűrészelt anyagok kezeléséhez viseljen kesztyűt. A fűrészlapot védőtokban kell hordozni, ha lehet.

Fa fűrészeléskor csatlakoztassa egy porgyűjtő berendezésre az elektromos szerszámot. A por keletkezését többek között a megmunkálendő anyag típusa, a helyi leválasztás jelentősége (összegyűjtés vagy forrás) és a burkolatok/terelőlemezek/vezetők helyes beállítása befolyásolja.

Ellenőrizze, hogy a korábban megmunkált fákban ne legyenek idegen anyagok (szegek, csavarok, stb.). eltávolítson el minden idegen anyagot.

Mielőtt a főkapcsolót bekapcsolja, győződjön meg arról, hogy a fűrészlap megfelelően van felszerelve, és a mozgó alkatrészek rendben mozognak.

A gépet úgy kell beállítani, hogy a legmagasabban lévő fűrészfog pontosan egy kicsivel legyen magasabban a munkadarabnál.

A gép bekapcsolása előtt az összes védő- és biztonsági berendezés az előírásoknak megfelelően legyen felhelyezve.

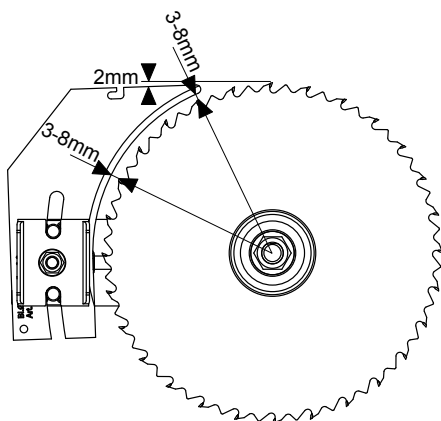
A fűrészlap tudjon szabadon mozogni.

Ellenőrizze, hogy nincsenek-e idegen tárgyak (szegek, csavarok stb.) a korábban már megmunkált fadarabban. Távolítsa el az összes idegen tárgyat.

Mielőtt bekapcsolja a főkapcsolót, győződjön meg arról, hogy a fűrészlap helyesen van felszerelve, és az összes mozgó alkatrész könnyen mozog.

Figyelmeztetés: Ha bármilyen kétsége van, szakemberrel állítsa be a gépet. Túlságosan veszélyes, ha csak feltevések alapján dolgozik

Fig. 22



Poševna postavitve žaginega lista:

- Po razrahljanju obeh vpenjalnih vijakov je žagin list brezstopenjsko nastavljen od 90° do 45° (glejte skalo). **Pred vsakim začetkom dela preverite 90° in 45° nastavitve. Opravite testni rez! Vse nastavitvene vijake po potrebi prestavite.**

Višinska nastavitve žaginega lista

Žagin list je brezstopenjsko nastavljen od 0 do 83 mm. Za doseg varnega in čistega reza le tega nastavite tako, da nekoliko moli preko obdelovanca.

Zagozdo za režo nastavite, kot je prikazano na sliki 22.

Zagozda za režo je pomembna zaščitna priprava, ki vodi obdelovanec in preprečuje zaprtje reže za žaganje za žaginim listom in povratni udarec obdelovanca. Pazite na debelino zagozde za režo. Zagozda za režo ne sme biti tanjša od telesa žaginega lista in ne debelejša od širine njegove reže za žaganje.

Uporabljati je dovoljeno samo žagine liste s premerom 250 mm in debelino 2,4 mm (zobci 3,0 mm).

Pri vsakem delovnem koraku spustite pokrov na obdelovanec. Pokrov mora pri vsakem delovnem koraku stati vodoravno nad žaginim listom.

Vzdolžni rezi

Za paralelne reze uporabite vzdolžni prislon. Pri širinah reza nad 120 mm uporabite prislonsko ravnilo z višjo prislonsko stranjo (1); pri širinah reza pod 120 mm pa uporabite prislonsko ravnilo z nižjo prislonsko stranjo (2). Obdelovanec vodite s priloženo potisno klado.

Prečni rezi

Za prečne in kotne reze uporabite pomični drsnik.

Namještanje nagiba lista pile

- Nakon otpuštanja zateznih vijaka list pile moguće je kontinuirano namjestiti od 90° do 45° (vidi ljestvicu).

Prije svakog radnog postupka provjerite položaj 90° i 45°! Obavite probno rezanje!

Po potrebi ponovno namjestite vijcima za namještanje.

Namještanje visine lista pile

List pile moguće je kontinuirano namjestiti na visinu rezanja od 0 do 83 mm.

Radi sigurnog i čistog rada odaberite manje stršenje lista pile prema izratku.

Namjestite rastavni klin kao što je prikazano na slici 22.

Rastavni klin važna je zaštitna naprava koja vodi izradak i sprječava zatvaranje reznog procjepa iza lista pile i trzanje izratka. Vodite računa o debljini rastavnog klina. Rastavni klin ne smije biti tanji od tijela lista pile ni deblji od širine njegovog reznog procjepa.

Dopuštena je uporaba samo listova pile s promjerom od 250 mm i debljinom od 2,4 mm (zupci 3,0 mm).

Pri svakom radnom postupku spustite pokrovni štitnik na izradak. Pokrovni štitnik mora u svakom radnom postupku biti vodoravno iznad lista pile.

Uzdužna rezanja

Za paralelna rezanja uporabite uzdužni graničnik. Za rezanja dulja od 120 mm uporabite granično ravnalo s visokom stranom graničnika (1), a za rezanja kraća od 120 mm s niskom stranom graničnika (2). Vodite izradak s pomoću priložene palice za guranje.

Poprečna rezanja

Za poprečan i kosa rezanja uporabite pomični klizač.

A fűrészlap beállítása ferde szögben

- Mindkét csavar meglazítása után a körfűrészlap fokozatmentesen 90° a 45°-ba (lásd a skála) állítható.

Ellenőrizze minden használat előtt a 90° - és a 45° -os beállítást! Végezzen próbavását!

Állítsa után a beállító csavarokat, ha szükséges.

A fűrészlap magasságának beállítása

A fűrészlap fokozatmentesen 0 és 83 mm vágási magasságba állítható.

A biztonságos és tiszta vágáshoz, válasszon alacsony fűrészlap vetületet a munkadarabhoz viszonyítva.

Hosszanti vágás

A párhuzamos vágásokhoz helyezze be a hosszabbítót. 120 mm-es vágási szélesség felett a csúszó vonalzó magas oldalát (1), és 250 mm-es vágási szélesség alatt a csúszó vonalzó alacsony oldalát (2) használja.

A munkadarabokat zárt munkadarab tolóval vezesse.

A burkolatot minden műveleti lépésnél süllyessze a munkadarabra. A burkolat minden műveleti lépésnél vízszintesen álljon a fűrészlap felett.

Hosszanti vágások

Párhuzamos vágásokhoz helyezze be a hosszanti ütközőt. 120 mm vágási szélesség felett az ütköző vonalzó az (1) magasabb ütköző oldalával, 120 mm alatt pedig a (2) alacsonyabb ütköző oldalával használja. A munkadarabot a mellékelt tolóelemmel vezesse.

Keresztvágások

Keresztirányú és szögben végzett vágásokhoz helyezzen be tolószánokat.

Delovni napotki

Fig. A

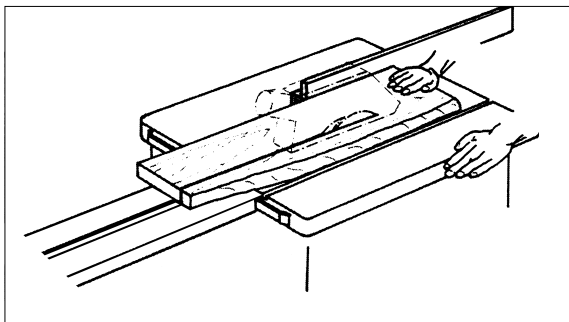


Fig. B

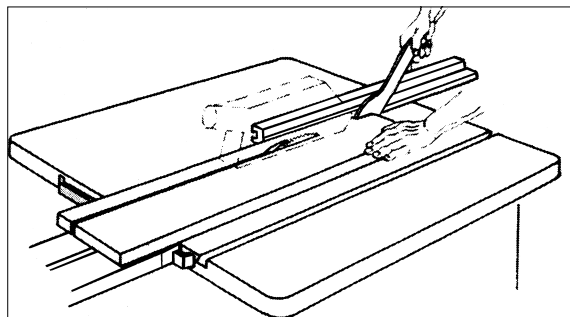


Fig. C

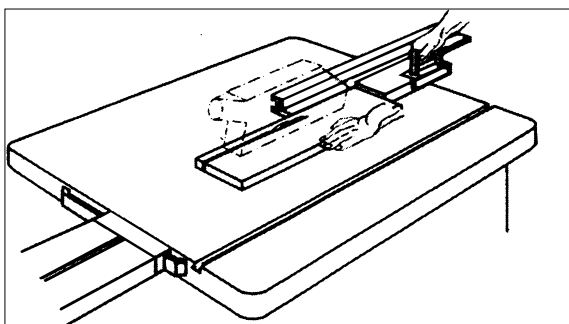
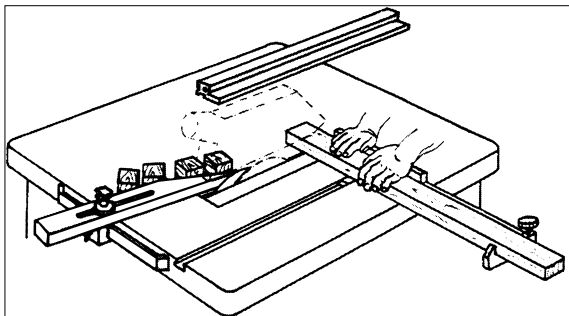


Fig. D



Opravljanje dela na krožnih žagah

Rezanje širokih obdelovancev, slika A

Širina obdelovanca znaša več kot 120 mm

Orodje: Žagin list za vzdolžne reze

Postopek dela: Vzdolžni prislon nastavite ustrezno na predvideno širino obdelovanca. Bodite pozorni na podstavke za roko. Če z rezom ločujete ozke obdelovance, potem obdelovanec v predelu orodja vodite samo z desno roko ali s pomočjo potisne klade. V primeru, da obstaja nevarnost, da se obdelovanec zagozdi med žagin list, cepilni klin in prislon je potrebno prislon povleči nazaj vse do sredine žaginega lista ali pa uporabite krajši pomožni prislon. Pri slikah smo izpustili upodobitev vrhnjega odsesovalnega pokrova, da smo vam lažje prikazali postopek dela ali napravo.

Pri vseh prikazanih delovnih postopkih je potrebna namestitve vrhnjega odsesovalnega pokrova.

#Rezanje ozkih obdelovancev, slika B

Širina obdelovanca znaša manj kot 120 mm

Orodje: Žagin list za vzdolžne reze

Postopek dela: Vzdolžni prislon nastavite ustrezno na predvideno širino obdelovanca. Obdelovanec potiskajte naprej z obema rokama, v predelu žaginega lista uporabite potisno klado in obdelovanec potisnite za cepilni klin. Pri kratkih obdelovancih za pomik naprej že na začetku uporabite potisno klado.

n Schiebestock zum Vorschieben verwenden.

Rezanje robov in letvic; slika C

Orodje: Žagin list za natančne reze

Postopek dela: Vzdolžni prislon namontirajte z nižjo naslonsko površino ali uporabite pomožni prislon. Obdelovanec potisnite naprej s potisno klado, dokler se ne nahaja v predelu cepilnega klina. Daljše obdelovance je potrebno zavarovati pred padcem na tla tako, da delovno mizo podaljšate.

Napotek: Vse naprave, ki jih je potrebno povezati z deli naprave, je potrebno pritrditi z vijaki; s primežem lahko na napravi opravite samo pomožne povezave.

Prečno rezanje ozkih obdelovancev, slika D

Orodje: Dobro nazobčan žagin list za prečne prereze

Postopek dela: Odbojno letvico nastavite tako, da se deli obdelovanca ne morejo dotakniti dvižnega dela žaginega lista. Obdelovance vodite samo s prečnim prislonom ali prečnim potisnim delom.

Odpadnih delcev iz predla obdelovanca ne odstranjujte z rokami!

Radne upute

Rad s kružnim pilama

Rezanje širokih izradaka, slika A

Širina obrađivanog izratka veća je od 120 mm

Alat: List kružne pile za uzdužno rezanje

Radni postupak: Namjestite uzdužni graničnik na predviđenu širinu izratka. Vodite računa o sigurnom osloncu za šake. Ako se rezanjem odrezuju tanki izradci, na području alata pomicanje valja obavljati samo desnom rukom ili s pomoću palice za guranje. Ako postoji opasnost da se izradak zaglavi između lista kružne pile, rastavnog klina i graničnika, graničnik valja povući natrag do sredine lista pile ili uporabiti kraći pomoćni graničnik. Na slikama je gornji usisni poklopac samo naznačen ili u pojedinim slučajevima potpuno izostavljen kako bi se jasnije prikazao radni postupak ili neka naprava.

Za sve prikazane radne postupke potreban je gornji usisni poklopac.

Rezanje tankih izradaka, slika B

Širina obrađivanog izratka manja je od 120 mm

Alat: List kružne pile za uzdužno rezanje

Radni postupak: Namjestite uzdužni graničnik na predviđenu širinu izratka. Gurajte izradak objema rukama, a na području lista pile uporabite palicu za guranje i gurajte izradak do iza rastavnog klina. Za kratke izratke uporabite palicu za guranje.

Rezanje rubova i letvica, slika C

Alat: List kružne pile za fino rezanje

Radni postupak: Montirajte uzdužni graničnik s niskom dodirnom površinom ili uporabite pomoćni graničnik. Gurajte izradak palicom za guranje dok kraj izratka ne dođe na područje rastavnog klina. Na kraju postupka rezanja duge izratke zaštitite od prevrtanja stolnim produžetkom.

Napomena: Naprave koje zahtijevaju spajanje s dijelovima stroja valja pričvrstiti vijcima, dok se navojnim stegama mogu na stroju uspostaviti samo privremeni spojevi.

Poprečno rezanje tankih izradaka, slika D

Alat: List za poprečno rezanje s finim zupcima

Radni postupak: Namjestite otklonsku letvicu tako da dijelovi izratka ne mogu dodirnuti uzdignuti dio lista pile. Dovedite izratke samo s pomoću poprečnog graničnika ili poprečnog klizača.

Ne uklanjajte otpatke rukama iz područja izratka.

Használati utasítás

Munka a körfűrész gépekkel

Széles munkadarabok vágása, ábra. A

A megmunkálandó munkadarab szélessége több, mint 120 mm.

Szerszám: körfűrészlap hosszanti vágásokhoz

Működés: A tervezett munkadarab szélesség szerint kell a vágási ütközőt beállítani. Figyeljen kezei biztonságára. A munkadarabok keskeny vágásánál, a munkadarab területen csak a jobb kezével vagy a munkadarab tolóval dolgozhat. Fennáll annak a veszélye, hogy a munkadarab a körfűrészlap, a hasítóék és a vágási ütköző közé beszorul, ekkor a vágási ütközőt a fűrészlap közepéig vissza kell húzni vagy használjon egy rövid kiegészítő vágási ütközőt. A képen az elszívó burkolat csak szaggatott vonallal jelölt, de azt úgy használatkor fent kell hagyni a gépen, nem szabad eltávolítani.

Minden munkavégzésnél ennek a burkolatnak felszerelve kell lennie.

Keskeny munkadarabok vágása, B ábra

A megmunkálandó munkadarab szélessége 120 mm alatt van

Szerszám: körfűrészlap hosszanti vágásokhoz

Munkafolyamat: A tervezett munkadarab-szélességnek megfelelően állítsa be a hosszütközőt. Két kézzel tolja előre a munkadarabot, a fűrészlap területén használja a tolóbotot, és a hasítóék mögötti részig tolja át a munkadarabot. Rövid munkadarabok esetén már a vágás kezdetétől használja a tolóbotot az előretoláshoz.

Horizontális keskeny munkadarabok, ábra. C

Szerszám: körfűrészlap finom vágásokhoz

Működés: Állítsa úgy a munkadarab vágásoknál a terelőt, hogy a levágott munkadarabok a fűrészlap növekvő részét ne tudják érinteni. A munkadarabokat csak keresztütközővel vagy a keresztcsúszóban vezesse.

A darab hulladékot ne távolítsa el a kezével a munkadarab területről.

Megjegyzés: Azokat a szerkezeteket, amelyek érintkezhetnek a gép alkatrészeivel, csavarokkal rögzítse. Csavaros szorítókkal csak kiegészítő jellegű csatlakozások hozhatók létre a gépen.

Rejtett vágás, falolás ábra. D

Szerszám: finom fogazású keresztvágó fűrészlap

Működés: Falolásnál az ütközőt úgy válassza, hogy a kivágandó rés a fűrészlap távoli oldalánál legyen. Rejtett vágáshoz és faloláshoz a felső elszívó fedelet távolítsa el és a hasító éket süllyessze le. Figyeljen a helyes munkadarab vezetésre (a hátsó vágási ütköző végét biztosítsa a kitérés ellen).

⚠ Priklučitev na električno energijo

Priklučitve in popravila električne opreme lahko opravi samo usposobljena oseba! Vgrajen elektromotor je že pripravljen za uporabo. Njegova priklučitev ustreza zadevnim Vde- in DIN predpisom. Priklučitev na električno omrežje kot tudi uporabljen podaljševalni kabel morata ustrezati tem predpisom.

Pomembni napotki:

Elektromotor 230 V/ 50 Hz je narejen za način uporabe S6/40% (400 V/50 Hz S6/40%). Pri preobremenitvi motorja se le ta samodejno izklopi. Po določenem času hlajenja (različni časovni intervali) lahko motor ponovno vklopite.

Poškodovani električni kabli

Na električnih kabljih večkrat nastanejo izolacijske poškodbe, ki nastanejo zaradi:

- Mest z močnim pritiskom, če so kabli speljani skozi špranje v oknih in vratih.
- Pregibnih mest zaradi neprimerne pritrditve ali potek električnih kablov
- Mest prereza zaradi prevoženega kabla.
- Izolacijskih poškodb zaradi nasilnega potega kabla iz stenske vtičnice.
- Razpok nastalih zaradi staranja izolacije.
- Takšnih, poškodovanih električnih kablov ne smete uporabljati, saj so zaradi poškodb na izolaciji življenjsko nevarni.

Električne kable redno preverjajte na morebitne poškodbe. Bodite pozorni na to, da med preverjanjem kable ni priključen na električno energijo. Električni kabli morajo ustrezati zadevnim Vde- in DIN predpisom. Uporabljajte samo kable označene z oznako H07-RN! Oznaka tipa kabla na električnem kablju je zakonsko predpisana.

Motor z izmeničnim tokom

- Omrežna napetost mora znašati 230 V/ 50 Hz.
- Podaljševalni kabli dolžine do 25 m morajo imeti 1,5 mm² premera, kabli daljši od 25 m pa premer najmanj 2,5 mm².
- Omrežni priključek je zavarovan z 16 A.

Motor s trifaznim tokom

- Omrežna napetost mora znašati 400 V/ 50 Hz.
- Omrežni priključek in podaljševalni kabli morajo biti 5-žični. 3P * N * SL
- Premer podaljševalnih kablov mora znašati vsaj 1,5 mm²
- Omrežni priključek je zavarovan z 16 A.
- Pri priklučitvi na električno energijo ali zamenjavi mesta uporabe morate preveriti smer vrtenja- po potrebi je potrebno z uporabo CEE- vtiča zamenjati polariteto.

Priklučitve in popravila na električni opremi lahko opravi samo strokovno usposobljena oseba.

⚠ Priključivanje na električnu mrežu

Montirani elektromotor priključen je pripravan za rad. Priključak ispunjava važeće propise VDE i DIN. Električni priključak na mjestu uporabe i korišteni produžni kabel moraju ispunjavati te propise.

Važne napomene

Elektromotor 230 V/50 Hz konstruiran je za način rada S6/40 % (400 V/50 Hz S6/40 %).

Ako se motor preoptereti, automatski će se isključiti. Nakon hlađenja (vremenski se razlikuje) motor će se moći ponovno uključiti.

Oštećeni električni kabel

Ne električnim kabelima često nastaju oštećenja izolacije. Uzroci toga mogu biti sljedeći:

- Pritisnuta mjesta, ako se kabeli provode kroz prozore ili procjepe u vratima.
- Pregibi zbog neispravnog učvršćivanja ili provođenja električnog kabela.
- Posjekotine zbog gaženja električnog kabela.
- Oštećenja izolacije zbog čupanja iz zidne utičnice.
- Pukotine zbog starenja izolacije.
- Takvi oštećeni električni kabeli ne smiju se rabiti i zbog oštećenja izolacije opasni su za život.

Redovito provjeravajte jesu li električni kabeli oštećeni. Pri provjeri osigurajte da kabel nije priključen na električnu mrežu. Električni kabeli moraju ispunjavati važeće propise VDE i DIN. Rabite samo električne kabele s oznakom H05VV-F. Otsak oznake tipa na električnom kabele je obvezan.

Izmjenični motor

- Mrežni napon mora biti 230 V / 50 Hz.
- Produžni kabeli duljine do 25 m moraju imati presjek od 1,5 mm², a duljine od 25 m presjek od najmanje 2,5mm².
- Mrežni priključak mora biti zaštićen tromim osiguračem od 16 A.

Trofazni motor

- Mrežni napon mora biti 400 V/50 Hz.
- Mrežni priključak i produžni kabel moraju biti petožilni. 3P * N * SL
- Produžni kabeli moraju imati minimalni presjek od 1,5 mm².
- Mrežni priključak mora biti zaštićen osiguračem od maksimalno 16 A.
- Prilikom električnog priključivanja ili premještanja valja provjeriti smjer vrtnje i po potrebi zamijeniti polaritet s CEE utikačem.

Samo kvalificirani električar smije priključiti stroj i popravljati dijelove stroja.

⚠ Elektromos csatlakoztatás

A telepített elektromos motor üzemkészen csatlakozik. A csatlakozás megfelel a vonatkozó VDE és DIN rendelkezéseknek. A vásárló által használt hálózati csatlakozó, valamint az általa használt hosszabbító vezeték is feleljen meg ezeknek az előírásoknak.

Fontos megjegyzés

A 230 V-os/50 Hz-es villanymotort S6/40% üzemmódra (400 V/50 Hz, S6/40%) tervezték.

A motor túlterhelés esetén magától kikapcsol. Az (eltérő hosszúságú) hűtési idő után visszakapcsolhatja a motort.

Sérült elektromos csatlakozóvezetékek

Az elektromos csatlakozóvezetékek szigetelése gyakran megsérül. Ennek oka lehet:

- Nyomási helyek, ha a csatlakozóvezeték ablak- vagy ajtóréseken keresztül vezet.
- Törési helyek a csatlakozóvezetékek szakszerűtlen rögzítése vagy vezetése miatt.
- Vágási helyek a csatlakozóvezetéken való áthajtás miatt.
- Szigetelés sérülése a fali csatlakozóaljzatból való kiszakítás miatt.
- Repedések a szigetelés öregedése miatt.

Ne használjon ilyen sérült elektromos csatlakozóvezetéseket, mivel használatuk a szigetelés sérülése miatt életveszélyes. Rendszeresen ellenőrizze, hogy nem sérültek-e az elektromos csatlakozóvezetékek. Ügyeljen arra, hogy ellenőrzéskor a vezeték ne csatlakozzon a hálózatra. Az elektromos csatlakozóvezetékek feleljenek meg a vonatkozó VDE és DIN rendelkezéseknek. Csak H05VV-F jelölésű csatlakozóvezetéseket használjon. A csatlakozóvezeték típusának megnevezését a vezetéken fel kell tüntetni.

Váltóáramú motor

- A hálózati feszültség 230 V~ legyen
- A hálózati feszültség értéke 230 volt/50 Hz legyen.
- A hosszabbító vezeték 25 m-es hossz 1,5 mm²-es, 25 m-es hossz felett legalább 2,5 mm²-es keresztmetszettel rendelkezzenek.
- A hálózati csatlakozást 16 A-es lomha biztosíték biztosítsák.

Háromfázisú motor

- A hálózati feszültség értéke 400 V/50 Hz legyen.
- A hálózati csatlakozó és hosszabbító vezeték öteresek legyenek: 3P * N * SL
- A hosszabbító vezeték keresztmetszete legalább 1,5 mm² legyen.
- A hálózati csatlakozást legfeljebb 16 A-es biztosítékkal kell levédeni.
- A hálózatra való csatlakoztatás vagy helyválttatás során ellenőrizze a forgásirányt, szükség esetén cserélje fel a polaritást egy CEE csatlakozódugóval.

A csatlakoztatásokat és az elektromos szerelvényen végzett javításokat csak villamossági szakemberek hajthatják végre.

Pri morebitnih vprašanjih je potrebno navesti sledeče podatke:

- zdelovalec motorja
- Vrsta toka, ki oskrbuje motor
- Podatki navedeni na ploščici motorja

Pri vračilu motorja je potrebno vedno vrniti celotno pogonsko enoto s stikalom.

Upoštevajte varnostne napotke!

- Izdelek izpolnjuje zahteve EN 61000-3-11 in je zavezan posebnim pogojem za priključek. To pomeni, da uporaba na poljubnih, prosto izbirnih priključnih točkah ni dovoljena.
- Naprava lahko ob neugodnih pogojih električnega omrežja povzroči prehodno napetostno nihanje.
- Izdelek je predviden izključno za uporabo na priključnih točkah, ki
 - a) ne presegajo največje dovoljene omrežne impedan- ce »Z« ali
 - b) omogočajo neprekinjene tokovne obremenitve omrežja vsaj 100 A na fazo.
- Kot uporabnik morate zagotoviti, po potrebi s posvetovanjem z vašim podjetjem za oskrbo z električno energijo, da vaša priključna točka, na katero želite priključiti izdelek in ga uporabljati, izpolnjuje obe od zgoraj navedeni zahtevi, a) in b).

Vzdrževanje

Pri vseh vzdrževalnih delih in popravilih je potrebno motor izklopiti in izvleci omrežni vtič.

Navodila za uporabo shranjujte v bližini naprave.

Napravo ohranjajte čisto.

Pri čiščenju nosite zaščitna očala.

Pozor: Delov mize, ki so narejeni iz umetnih materialov ne čistite z agresivnimi čistilnimi sredstvi. Priporočamo vam čiščenje z blagim sredstvom za čiščenje posode, ki ga nanese na vlažno krpo. Naprava ne sme priti v stik z vodo!

- Redno preverjajte stanje žaginega lista. Uporabljajte samo dobro nabrušene, nepoškodovane in nepreoblikovane žagine liste. Uporabljajte samo orodje, ki ustreza evropski normi EN 847-1.
- Izrabljene namizne podlage je potrebno zamenjati.
- Namizna površina mora biti vedno očiščena smole.
- Notranjost naprave, predel nazobčanja in gonilno vreteno obračala redno čistite vseh lesenih ostružkov in ostankov.
- Eventuelno nastale zamašitve izmeta z žagovino je potrebno očistiti.

Vaše električno orodje naj popravlja strokovnjak za elektriko. To električno orodje ustreza zadevnim varnostnim določilom. Popravila lahko izvaja samo strokovnjak za elektriko, s tem, da uporablja originalne nadomestne dele, sicer lahko nastane nevarnost za uporabnika.

Ukoliko želite saznati više, molimo precizirajte:

- Proizvođača motora
- Tip struje motora
- Podatke navedene na vrijednosnoj pločici stroja

Pri slanju motora natrag uvijek pošaljite cijeli pogonski sklop sa sklopkom.

Pridržavajte se sigurnosnih napomena!

- Proizvod ispunjava zahtjeve EN 61000-3-11 i podliježe uvjetima specijalnog priključivanja. To znači da nije dopuštena uporaba na slobodno odabranim priključnim točkama po želji.
- Kod nepovoljnih odnosa u mreži ovaj uredjaj može uzrokovati privremena kolebanja napona.
- Proizvod je namijenjen isključivo za uporabu na priključnim točkama koje
- a) ne prekoračuju maksimalnu dopuštenu impedanciju mreže $Z_{\text{sys}} = 0,271 \Omega$ ili
- b) čija opteretivost trajnom strujom mreže iznosi minimalno 100 A po fazi.
- Kao korisnik morate provjeriti, ako je potrebno i posavjetovati se s Vašim poduzećem za opskrbu energijom, ispunjava li priključna točka na kojoj želite koristiti Vaš proizvod jedan od zahtjeva a) ili b).

Održavanje

Upozorenje: Prije postupaka održavanja i namještanja isključite stroj i izvucite utikač.

Čuvajte priručnik u blizini stroja.

Čistite stroj.

Prilikom čišćenja nosite zaštitne naočale.

Oprez: Ne čistite plastične dijelove stola agresivnim sredstvima. Preporučujemo blago sredstvo za čišćenje na vlažnoj kрпи. Na stroj ne smije dospjeti voda.

- Redovito provjeravajte list pile. Rabite samo dobro naoštrene i nedeformirane listove pile bez pukotina. Rabite samo alate koji udovoljavaju europskoj normi EN 847-1.
- Odmah zamijenite istrošeni stolni umetak.
- Uvijek uklonite smolu s površine stola.
- Iz unutarnjeg prostora stroja kao što su zupčani segment i zupčanici zakretača redovito uklanjajte ostatke drva i strugotina.
- Uklonite eventualna začepljenja od piljevine na izlazu.

Popravak električnog alata prepustite električaru.

Ovaj električni alat udovoljava važećim sigurnosnim propisima. Popravke smije obavljati samo ovlaštenu električar uporabom originalnih rezervnih dijelova; u suprotnom korisnik može doživjeti nezgode.

Informacije o servisu

Treba imati na umu da kod ovog proizvoda sljedeći dijelovi podliježu trošenju uslijed korištenja ili prirodnom trošenju odnosno potrebni su kao potrošni materijal.

Potrošni dijelovi*: Atomi, pile, baterije, Stolnjaci, gurati štap, stup, pojas

* nije obavezno u sadržaju isporuke!

Kérdései esetén az alábbi adatokat kell megadni:

- Motor áramtípusa
- Gép típuscímkéjének adatai
- Motor típuscímkéjének adatai

Ha visszatér a motor mindig küldje el a teljes hajtást kapcsolóval. Kövesse a biztonsági előírásokat!

- A termék teljesíti az EN 61000-3-11 követelményeit és a különbsatlakozási feltételek alá esik. Ez annyit jelent, hogy nem engedélyezett egy szabadon választható csatlakozási ponton történő használat.
- Kedvezőtlen hálózati viszonyoknál a készülék átmene-tileg feszültségi ingadozásokhoz vezethet.
- A termék kizárólagosan olyan csatlakozási pontokon levő használatra van előrelátva, amelyek
- a) nem lépik túl a maximálisan engedélyezett $Z_{\text{sys}} = 0,271 \Omega$ hálózati impedanciát, vagy
- b) amelyeknek fázisokként legalább 100 A-os hálózati tartós áram terhelhetőségük van.
- Önnek mint használatnak biztosítani kell, ha szükséges akkor az energia ellátási vállalattal való megbeszélés után, hogy az Ön csatlakozási pontja, amelyen üzemeltetni akarja a terméket, a megnevezett a) vagy b) követelményt teljesíti.

Karbantartás

△ Figyelem! Minden egyes beállítás, karbantartás vagy javítás előtt húzza ki a hálózati csatlakozót! A használati utasítást tartsa a gép közelében. Tartsa tisztán a gépet. Tisztítás közben viseljen védőszemüveget. Vigyázat: Ne kezelje agresszív szerekkel az asztal műanyag részeit. Nedves kendő és lágy tisztítószer használatát javasoljuk. Ne érje víz a gépet.

- A Rendszeresen ellenőrizze a fűrészlapot. Csak jól megélezett, nem repedt és nem deformált fűrészlappal dolgozzon. Kizárólag az EN 847-1 európai szabvány-nak megfelelő szerszámokat szabad behelyezni.
- Az elkopott asztalbetétet azonnal cserélje ki.
- Az asztalfelületet mindig gyantamentes állapotban kell tartani.
- Rendszeresen tisztítsa meg a gép belső területét, például a fogszegmenst és a fordító szerkezet kiskerekét a fa- és forgácsmaradványoktól.
- Ha eltömődött a kidobónyílás, tisztítsa meg a fűrészporthatárt. Az elektromos szerszámot villamossági szakemberrel javíttassa meg. Ez az elektromos szerszám megfelel a vonatkozó biztonsági előírásoknak. Javításokat csak villamossági szakember végezhet, eredeti pótalkatrészekkel; ellenkező esetben a gép használója balesetet szenvedhet.

Szervíz-információk

Figyelembe kell venni, hogy ennél a terméknél a következő részek már használat szerinti vagy természetes kopásnak vannak alávetve ill. a következő részekre van mint fogyóeszközökre szükség.

Gyorsan kopó részek*: Szénkefe, fűrészlapp, elemek,

Servisné informácie

Je potrebné dbať na to, že v prípade tohto výrobku podliehajú nasledujúce diely bežnému pracovnému alebo prirodzenému opotrebeniu, resp. sú nasledujúce diely považované za spotrebný materiál.

Diely podliehajúce opotrebeniu*: Uhlíkov, pílový list, batérie, podložky na stôl, tlačnú tyč, Posuvný strmeň, remeň
* nie je bezpodmienečne obsiahnuté v objeme dodávky!

Odprava motenj

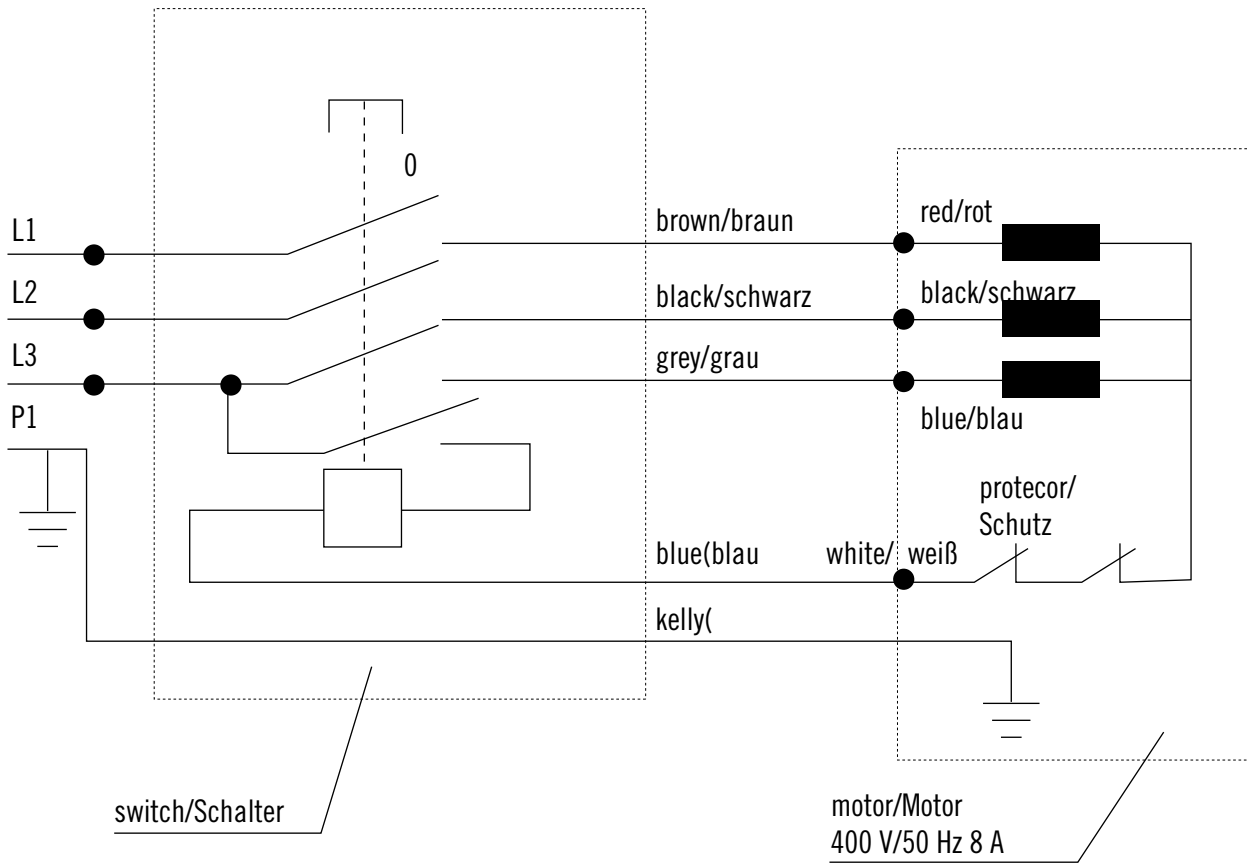
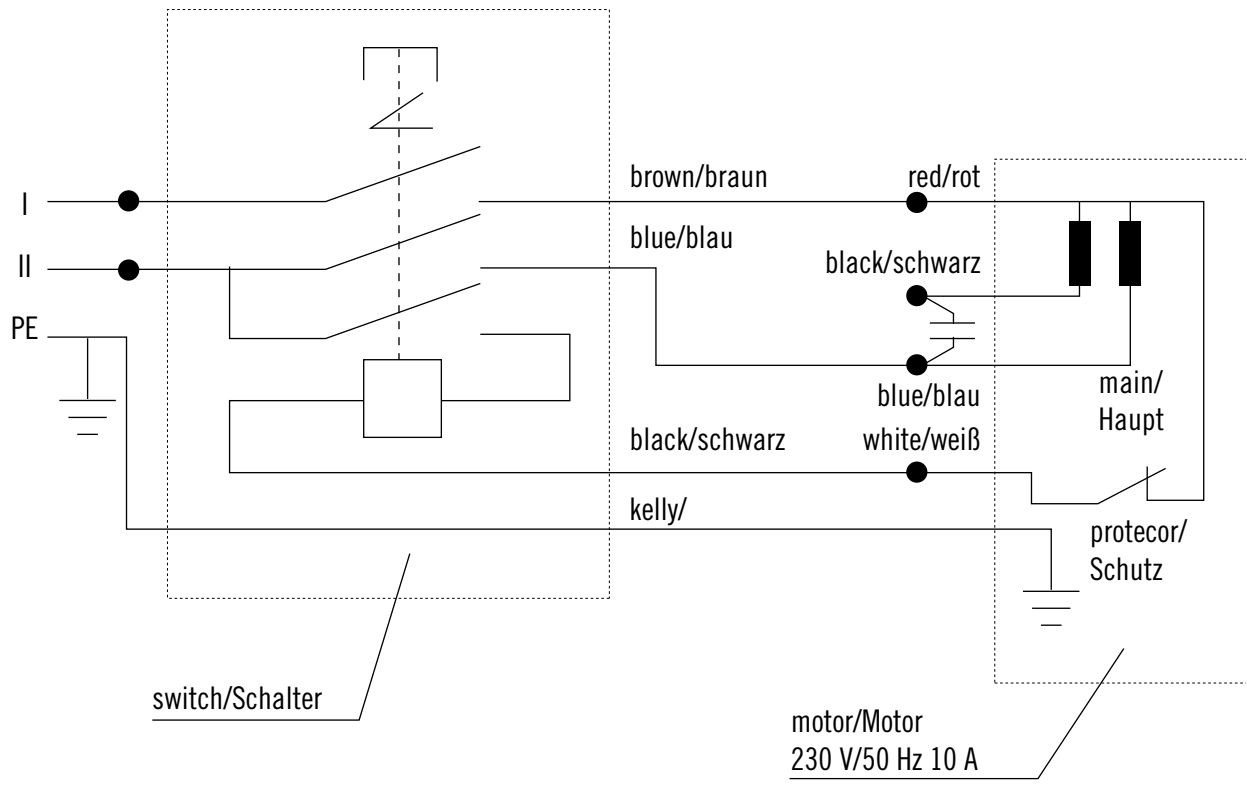
| Motnja | Možen vzrok | Pomoč |
|--|--|---|
| 1. Po izklopu motorja se žagin list razrahlja | Pritrdilna matica ni dovolj privita | Privijte pritrdilno matico |
| 2. Motor se ne zažene | a) Izpad omrežne varovalke b) Pokvarjen podaljševalni kabel c) Priključki na motorju ali stikalu niso pravilni d) Pokvarjen motor ali stikalo | a) Preverite omrežno varovalko b) Zamenjajte podaljševalni kabel c) Priklučke naj preveri usposobljen električar d) Motor ali stikalo naj preveri usposobljen električar |
| 3. Napačna smer vrtenja motorja | a) Pokvarjen kondenzator b) Napačna priključitev | a) Kondenzator naj preveri usposobljen električar b) Usposobljen električar naj zamenja polariteto stenske vtičnice |
| 4. Motor nima učinkovitosti, vklopi se varovalka | a) Premer podaljševalnega kabla je premajhen b) Preobremenitev zaradi topega žaginega lista | a) Preberite si napotke v odstavku »Priključitev na električno omrežje« b) zamenjajte žagin list |
| 5. Ožgana mesta na rezalni površini | a) Top žagin list b) Napečen žagin list | a) žagin list nabrusite, zamenjajte b) žagin list zamenjajte |

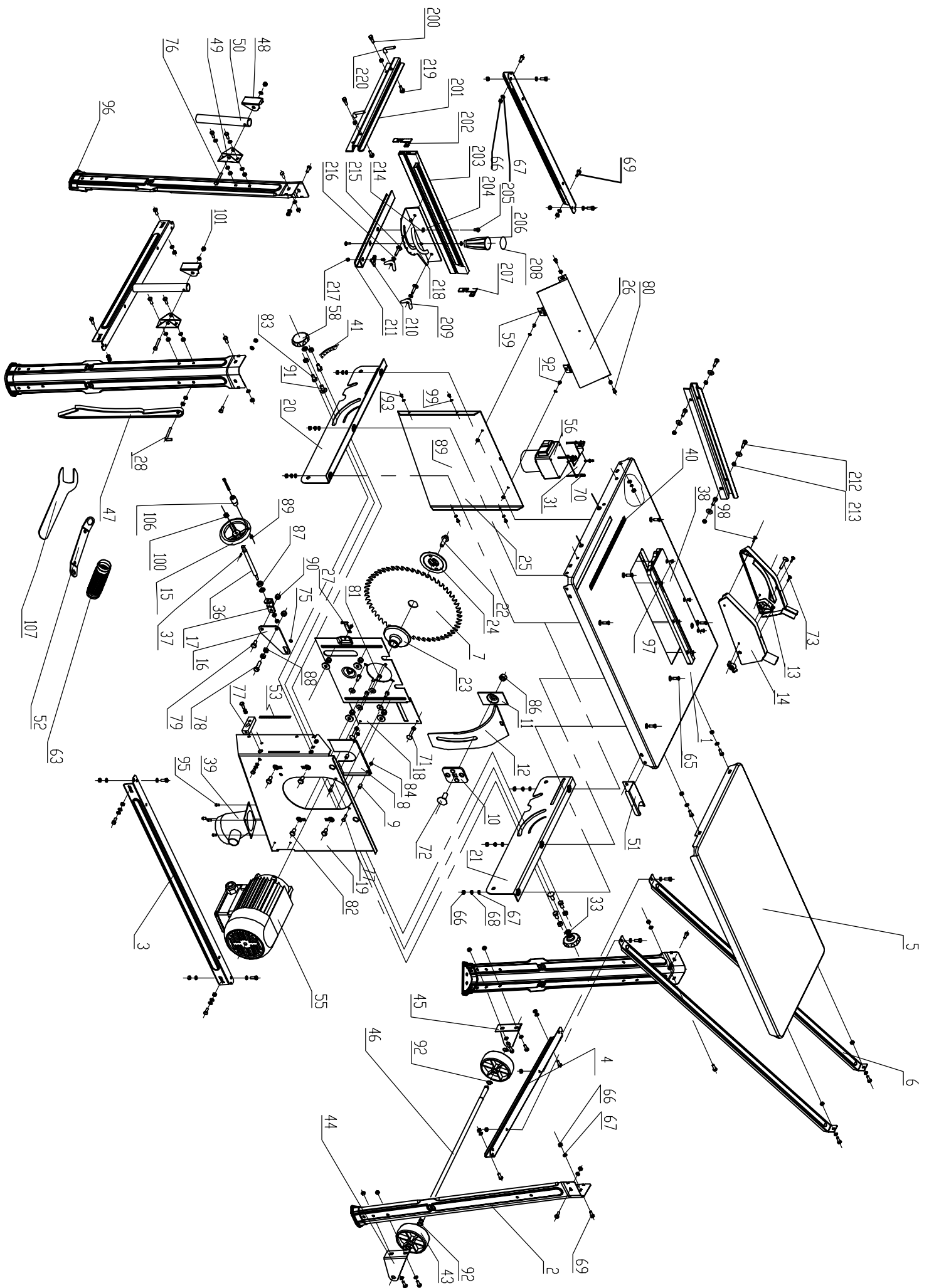
Otklanjanje neispravnosti

| Neispravnost | Mogući uzrok | Rješenje |
|--|---|--|
| 1. List pile otpušta se nakon isključivanja motora | Pričvrсна matica nije dovoljno zategnuta | Zategnite pričvrсну maticu s desnim navojem |
| 2. Motor se ne pokreće | a) Kvar mrežnog osigurača | a) Provjerite mrežni osigurač |
| | b) Neispravan produžni kabel | b) Zamijenite produžni kabel |
| | c) Neispravni priključci na motoru ili sklopici | c) Dajte na pregled električaru |
| | d) Neispravan motor ili sklopka | d) Dajte na pregled električaru |
| 3. Pogrešan smjer vrtnje motora | a) Neispravan kondenzator | a) Dajte na pregled električaru |
| | b) Pogrešan priključak | b) Neka električar zamijeni polaritet zidne utičnice |
| 4. Motor ne proizvodi snagu, osigurač se aktivira | a) Nedovoljan presjek produžnog kabelad | a) Vidi „Električni priključak” |
| | b) Preopterećenje zbog tupog lista pile | b) Zamijenite list pile |
| 5. Zagorjela površine rezanja | a) Tup list pile | a) Naoštrite ili zamijenite list pile |
| | b) Pogrešan list pile | b) Zamijenite list pile |

Hibaelhárítás

| Rendellenesség | Lehetséges ok | Megoldás |
|--|--|---|
| 1. A fűrészlap leválik a motor leállítása után | A rögzítőanya nincs eléggé meghúzva | Húzza meg az anyát a jobbmenet irányába |
| 2. A motor nem indul | a) A hálózati biztosíték meghibásodása | a) Ellenőrizze a hálózati biztosítékot |
| | b) A hosszabbító kábel meghibásodása | b) Cserélje ki a hosszabbító kábelt |
| | c) A motor vagy a kapcsoló csatlakoztatása nincs rendben | c) Ellenőriztesse szakképzett villanyszerelővel |
| | d) A motor vagy a kapcsoló meghibásodása | d) Ellenőriztesse szakképzett villanyszerelővel |
| 3. A motor rossz irányba forog | a) A kondenzátor meghibásodása | a) Ellenőriztesse szakképzett villanyszerelővel |
| | b) Nem megfelelő a csatlakoztatás | b) Cseréltesse meg szakképzett villanyszerelővel a fali konnektor polaritását |
| 4. A motor nem ad le teljesítményt, a biztosíték kiold | a) A hosszabbító kábel keresztmetszete nem elegendő | a) Nézze meg az elektromos csatlakoztatást |
| | b) Az életlen fűrészlap túlterhelést okoz | b) Cserélje ki a fűrészlapot |
| 5. Égett foltok a vágási felületen | a) Életlen fűrészlap | a) Élesítse meg a fűrészlapot vagy cserélje ki |
| | b) Nem megfelelő fűrészlap | b) Cserélje ki a fűrészlapot |





Konformitätserklärung



| | |
|-----|--|
| DE | erklärt folgende Konformität gemäß EU-Richtlinie und Normen für den Artikel |
| GB | hereby declares the following conformity under the EU Directive and standards for the following article |
| FR | déclare la conformité suivante selon la directive UE et les normes pour l'article |
| IT | dichiara la seguente conformità secondo le direttive e le normative UE per l'articolo |
| CZ | prohlašuje následující shodu podle smernice EU a norem pro výrobek |
| HU | az EU-irányelv és a vonatkozó szabványok szerinti következő megfelelőségi nyilatkozatot teszi a termékre |
| HR | ovime izjavljuje da postoji sukladnost prema EU-smjernica i normama za sljedeće artikle |
| RO | declară următoarea conformitate corespunzător directivelor și normelor UE pentru articolul |
| TR | Normları gereğince aşağıdaki uygunluk açikla masını sunar. |
| FIN | vakuuttaa täten, että seuraava tuote täyttää alla esitettyt EU-direktiivit ja standardit |
| PL | deklaruje, że produkt jest zgodny z następującymi dyrektywami UE i normami |
| SLO | izjavlja sledeco skladnost z EU-direktivo in normami za artikel |

| | |
|-----|---|
| SK | prehlasuje nasledujúcu zhodu podľa smernice EU a noriem pre výrobok |
| EST | kinnitab järgmist vastavus vastavalt ELi direktiivi ja standardite järgmist artiklumbrit |
| LT | pareiškia, taip atitiktis pagal ES direktyvos ir standartai šį straipsnį |
| LV | apliecina šādu saskaņā ar ES direktīvu atbilstības un standarti šādu rakstu |
| NL | verklaart hierbij dat het volgende artikel voldoet aan de daarop betrekking hebbende EG-richtlijnen en normen |
| RUS | заявляет о соответствии товара следующим директивам и нормам ЕС |
| PT | declara o seguinte conformidade com a Directiva da UE e as normas para o seguinte artigo |
| ES | declara la conformidad siguiente según la directiva la UE y las normas para el artículo |
| DK | erklærer hermed, at følgende produkt er ioverensstemmelse med nedenstående EUDirektiver og standarder: |
| SE | försäkrar härmed följande överensstämmelse enligt EU-direktiv och standarder för följande artikeln |
| NO | erklærer herved følgende samsvar under EU-direktiv og standarder for følgende artikkel |
| BG | декларира съответното съответствие съгласно Директива на ЕС и норми за артикул |


Tischkreissäge HS120o

| | |
|-------------------------------------|------------|
| <input checked="" type="checkbox"/> | 2014/29/EU |
| <input checked="" type="checkbox"/> | 2014/35/EU |
| <input type="checkbox"/> | 2006/28/EC |
| <input type="checkbox"/> | 2005/32/EC |
| <input checked="" type="checkbox"/> | 2014/30/EU |
| <input type="checkbox"/> | 2004/22/EC |
| <input type="checkbox"/> | 1999/5/EC |
| <input type="checkbox"/> | 2014/68/EU |
| <input type="checkbox"/> | 90/396/EC |
| <input checked="" type="checkbox"/> | 2011/65/EU |

| | |
|-------------------------------------|--|
| <input type="checkbox"/> | 89/686/EC_96/58/EC |
| <input checked="" type="checkbox"/> | 2006/42/EC Annex IV Notified Body: TÜV Rheinland LGA Products GmbH, Tillystraße 2, D - 90431 Nürnberg, Germany Notified Body No.: 0197 Reg. No.: BM 50321871 0001 |
| <input type="checkbox"/> | 2000/14/EC_2005/88/EC Annex V Annex VI Noise: measured L_{WA} = dB(A); guaranteed L_{WA} = dB(A) Notified Body: Notified Body No.: |
| <input type="checkbox"/> | 2010/26/EC Emission. No: |

Standard references: EN 61029-1:2009+A11:2010; EN 61029-2-1:2012; EN 55014-1; EN 55014-2; EN 61000-3-2; EN 61000-3-11

Ichenhausen, den 13.05.2016


Unterschrift / Markus Bindhammer / Technical Director

Art.-No. 3901302920, 3901302915, 3901302948, 3901302950
Subject to change without notice

Documents registrar: Stefan Hartinger
Günzburger Str. 69, D-89335 Ichenhausen

| Garantie D | |
|--|--|
| Offensichtliche Mängel sind innerhalb von 8 Tagen nach Erhalt der Ware anzuzeigen, andernfalls verliert der Käufer sämtliche Ansprüche wegen solcher Mängel. Wir leisten Garantie für unsere Maschinen bei richtiger Behandlung auf die Dauer der gesetzlichen Gewährleistungsfrist ab Übergabe in der Weise, dass wir jedes Maschinenteil, dass innerhalb dieser Zeit nachweisbar in Folge Material- oder | Fertigungsfehler unbrauchbar werden sollte, kostenlos ersetzen. Für Teile, die wir nicht selbst herstellen, leisten wir nur insoweit Gewähr, als uns Gewährleistungsansprüche gegen die Vorlieferanten zustehen. Die Kosten für das Einsetzen der neuen Teile trägt der Käufer. Wandlungs- und Minderungsansprüche und sonstige Schadensersatzansprüche sind ausgeschlossen. |
| Warranty GB | |
| Apparent defects must be notified within 8 days from the receipt of the goods. Otherwise, the buyer's rights of claim due to such defects are invalidated. We guarantee for our machines in case of proper treatment for the time of the statutory warranty period from delivery in such a way that we replace any machine part free of charge which provably becomes unusable due to faulty material or defects of fabrica- | tion within such period of time. With respect to parts not manufactured by us we only warrant insofar as we are entitled to warranty claims against the upstream suppliers. The costs for the installation of the new parts shall be borne by the buyer. The cancellation of sale or the reduction of purchase price as well as any other claims for damages shall be excluded. |
| Garantie FR | |
| Des défauts visibles doivent être signalés au plus tard 8 jours après la réception de la marchandise, sans quoi liacheteur perd tout droit à des redevances pour de tels défauts. Nous garantissons nos machines, dans la mesure où elles sont maniées correctement, pour la durée légale de garantie à compter de la remise dans ce sens que nous remplaçons gratuitement toute pièce de la machine devenue inutilisable durant cette période pour des raisons dierreur de matériau ou de fabrication. Toutes pièces que nous ne fabriquons pas nous-mêmes ne | sont garanties que si nous possédons des droits à la garantie vis-à-vis des fournisseurs respectifs. Les frais pour la mise en place des nouvelles pièces sont à la charge de liacheteur. Tous droits à réhibition et toutes prétentions à diminutions ainsi que tous autres droits à liindemité sont exclus. |
| Garanzia I | |
| Vizi evidenti vanno segnalati entro 8 giorni dalla ricezione della merce, altrimenti decadono tutti i diritti dell'acquirente inerenti a vizi del genere. Appurato un impiego corretto da parte dell'acquirente, garantiamo per le nostre macchine per tutto il periodo legale di garanzia a decorrere dalla consegna in maniera tale che sostituiamo gratuitamente qualsiasi componente che entro tale periodo presenti dei vizi di | materiale o di fabbricazione tali da renderlo inutilizzabile. Per componenti non fabbricati da noi garantiamo solo nella misura nella quale noi stessi possiamo rivendicare diritti a garanzia nei confronti dei nostri fornitori. Le spese per il montaggio dei componenti nuovi sono a carico dell'acquirente. Sono escluse pretese di risoluzione per vizi, di riduzione o ulteriori pretese di risarcimento danni. |
| Garantía ES | |
| Los defectos evidentes deberán ser notificados dentro de 8 días después de haber recibido la mercancía, de lo contrario el comprador pierde todos los derechos sobre tales defectos. Garantizamos nuestras máquinas en caso de manipulación correcta durante el plazo de garantía legal a partir de la entrega. Sustituiremos gratuitamente toda pieza de la máquina que dentro de este plazo se torne inútil a causa | de fallas de material o de fabricación. Las piezas que no son fabricadas por nosotros mismos serán garantizadas hasta el punto que no corresponda garantía del suministrador anterior. Los costes por la colocación de piezas nuevas recaen sobre el comprador. Están excluidos derechos por modificaciones, aminoraciones y otros derechos de indemnización por daños y perjuicios. |
| Garantia PT | |
| Para este aparelho concedemos garantia de 24 meses. A garantia cobre exclusivamente defeitos de material ou de fabricação. Peças avariadas são substituídas gratuitamente, cabe ao cliente efetuar a substituição. Assumimos a garantia unicamente de peças genuínas. Não há direito à garantia no caso de: peças de desgaste, danos de transporte, danos causados pelo manejo indevido ou pela desatenção | as instruções de serviço, falhas da instalação elétrica por inobservância das normas relativas à electricidade. Além disso, a garantia só poderá ser reivindicada para aparelhos que não tenham sido consertados por terceiros. O cartão de garantia só vale em conexão com a fatura. |
| Garantie NL | |
| Zichtbare gebreken moeten binnen de 8 dagen na ontvangst van de goederen worden gemeld, zo niet verliest de verkoper elke aanspraak op grond van deze gebreken. Onze machines worden geleverd met een garantie voor de duur van de wettelijke garantietermijn. Deze termijn gaat in vanaf het moment dat de koper de machine ontvangt. De garantie houdt in dat wij elk onderdeel van de machine dat binnen de garantietermijn aantoonbaar onbruikbaar wordt als gevolg van materiaal- of productiefouten, kosteloos vervangen. De garantie vervalt | echter bij verkeerd gebruik of verkeerde behandeling van de machine. Voor onderdelen die wij niet zelf produceren, geven wij enkel de garantie die wij zelf krijgen van de oorspronkelijke leverancier. De kosten voor de montage van nieuwe onderdelen vallen ten laste van de koper. Eisen tot het aanbrengen van veranderingen of het toestaan van een korting en overige schadeloosstellingsclaims zijn uitgesloten. |
| Garanti NO | |
| Apenbare mangler skal meldes innen 8 dager etter at varen er mottatt, ellers taper kunden samtlige krav pga slik mangel. Vi gir garanti for at våre maskiner ved riktig behandling under den rettslige garantitidenes varighet, fra overlevering, på den måten at vi erstatter kostnadsfritt hver maskindel, som innen denne tiden påviselig er ubrukkbar som følge av material- eller produksjonsfeil. For deler som vi ikke produserer | selv, yter vi garanti kun i den utstrekning som garantikrav mot underleverandør tilkommer oss. Kjøperen bærer kostnadene ved montering av nye deler. Endrings- og verditapskrav og øvrige skadeerstatningskrav er utelukkede. |
| Garanti SE | |
| Uppenbara brister ska anmälas inom 8 dagar efter mottagandet, i annat fall förlorar köparen samtliga anspråk på grund av dessa brister. Vi lämnar garanti för våra maskiner vid riktig hantering för den lagenliga garantitiden från övertagandet på det sättet, att vi kostnadsfritt ersätter varje maskindel, som inom denna tid blir obrukbar bevisligen som följd av material eller tillverkningsfel. För delar, som vi inte | själv tillverkar, lämnar vi endast garanti i så måtto, som vi själva får garanti av våra underleverantörer. Kostnaderna för monteringen av de nya delarna bär köparen. Förändrings och värdeminskninganspråk och övriga skadeståndsanspråk är utslutna. |
| Garanti DK | |
| Med denna maskin følger en 24 måneders garanti. Garantien dækker endast material- och konstruktionsfel. Defekta delar ersätts utan omkostningar, men kunden står för installationen. Vår garanti dækker endast original-delar. Anspråk på garanti öreligger inte för: garantin | täcker ej, transportskador, skador orsakade av felaktig behandling och då skötsel föreskrifter inte beaktats. Vidare kan garantikrav endast ställas för maskiner som inte har reparerats av tredje part. |
| Takuu FIN | |
| Ilmeisistä puutteista tulee ilmoittaa kahdeksan päivän kuluessa tavarann vastaanottamisesta. Muutoin ostaja ei voi vaatia korvausta ko. puutteista. Annamme takuun oikein käsitellyille koneillemme lakisääteiseksi takuujaksiksi tavarann luovutuksesta alkaen siten, että vaihdam- me korvauksetta minkä tahansa koneenosan, joka osoittautuu tämän ajan kuluessa käyttökelvottomaksi raaka-aine- tai valmistusvirhees- | tä johtuen. Osille, joita emme valmista itse, annamme takuun vain mikäli osien toimittaja on antanut niistä takuun meille. Uusien osien asennuskustannukset maksaa ostaja. Purku- ja vähennyysvaatimukset ja muut vahingonkorvausvaatimukset eivät tule kysymykseen. |
| Záruka SK | |
| Zrejmé vady musia byť predstavené v priebehu 8 dní po obdržaní tovaru, ináč zákazník stratí všetky nároky týkajúce sa takejto vady. Ponúkame záruku na naše aparaty, ktoré sú správne používané počas zákonného termínu záruky tak, že bezplatne vymeníme každú časť aparátu, ktorá sa v priebehu tohto času môže stať dokázateľne nefunkčnou dôsledkom materiálnej či výrobné vady. Na časti ktoré sami | nevyrábame, poskytujeme záruku iba v rozsahu, v ktorom nám prísluší nárok na záručné plnenie k subdodávateľovi. Za trový týkajúce sa inštalácie novej súčiastky je zodpovedný zákazník. Nárok na výmenu tovara, na zľavu a iné nároky na nahradenie škody sú vylúčené. |
| Garancija SLO | |
| Očitne pomanjkljivosti je potrebno naznaniti 8 dni po prejemu blaga, v nasprotnem primeru izgubi kupec vse pravice do garancije zaradi takšnih pomanjkljivosti. Za naše naprave dajemo garancijo ob pravilni uporabi za čas zakonsko določenega roka garancije od predaje in sicer na takšen način, da vsak del naprave brezplačno nadomestimo, za katerega bi se v tem roku izkazalo, da je zaradi slabega materiala | ali slabe izdelave neuporaben. Za dele, ki jih sami ne izdelujemo, jamčimo samo toliko, kolikor zahteva garancija drugih podjetij. Stroški za vstavljanje novih delov nosi kupec. Zahteve za spreminjanje in zmanjšanje ter ostale zahteve za nadomestilo škode so izključene. |
| Záruka CZ | |
| Viditelné vady jsou poukazatelné během 8 dní od obdržení zboží, jinak ztrácí zákazník všechny nároky týkající se takovýchto vad. Poskytujeme záruku na naše stroje, s kterými je správně zacházeno, na dobu zákonně záruční lhůty začínající od doručení tak, že bezplatně vyměníme každou část stroje, která se během této doby může stát prokazatelně nepoužitelnou následkem materiálové či výrobní vady. Na díly, | keré sami neopravujeme, poskytujeme záruku pouze v rozsahu , v němž nám přísluší nárok na záruční plnění vůči subdodavateli . Náklady na instalaci nového dílu nese zákazník. Nárok na výměnu zboží, na slevu a jiné nároky na odškodnění jsou vyloučené. |
| Garantii EST | |
| Ilmselgetest vigadest tuleb teatada 8 päeva jooksul pärast kauba kättesaamist, vastasel juhul kaotab ostja kõik õigused garantile nimetatud vigade tõttu. Õige käsitsemise korral anname oma masinatele garantii seadusega ettenähtud ajaks alates kauba üleandmisest nii, et vahetame tasuta välja kõik masina osad, mis nimetatud aja jooksul peaks muutuma kasutuskölbmatuks materjali- või tootmisvea tõttu. Osade eest, mida | me ise ei tooda, anname garantii vaid selles osas, mis tarnija on meile garanteerinud. Uute osade paigaldamise kulud kannab ostja. Muutmis- ja amortisatsiooninõuded ning muud kahjutatusnõuded välistatakse. |
| Szavatosság HU | |
| A nyilvánvaló hibákat ki kell jelenteni számított 8 napon belül az áruk, kölönben a vevő elveszti minden igényt az ilyen hibák. Kínálunk garanciát a gépeinket a megfelelő kezelési időtartamának hallgatolagos garancia a szállítás időpontját oly módon, hogy cserélje ki minden egyes része ezen idő alatt észlelhető a sorban anyag-vagy gyártási legyen hiábavaló, ingyen. Az alkatrészeket, hogy nem termel magunkat, | hogy csak olyan garanciát, hiszen jogosultak jótállási igények beszállítókkal szemben. A költségek beillesztése az új részek a vevőnek. Átalakítása és csökkentése követelések és egyéb kártérítési igények ki vannak zárva. |
| Gwarancja (POL) | |
| Wszelkie uszkodzenia muszą być zgłaszane w przeciągu 8 dni od daty otrzymania towaru, w przeciwnym wypadku, prawo do reklamacji wygasa. Gwarantujemy, że w czasie trwania gwarancji wymienimy wszelkie części maszyn, które okażą się niesprawne na skutek wad materiału z jakiego zostały wykonane lub błędów w produkcji bez dodatkowych opłat pod warunkiem, że maszyna będzie obsługiwana zgodnie | z zaleceniami. W odniesieniu do części nie produkowanych przez nas, gwarancja obowiązuje tylko w przypadku naszych dostawców. Koszty instalacji nowych części są ponoszone przez klienta. Odszkodowania wynikłe z uszkodzeń maszyn oraz redukcje ceny zakupu maszyn w ramach reklamacji nie będą rozpatrywane. |
| Garantija (LAT) | |
| Acīmredzami defekti ir jāpazīro 8 dienu laikā no precēs saņemšanas. Pretējā gadījumā pircēja tiesības pieprasīt atbildību par šādiem defektiem ir spēkā neesošas. Mēs dodam garantiju savām iekārtām, ja pircējs pret tām atbilstoši izturas garantijas laikā. Mēs apņemasies bez maksas piegādāt jebkuru rezerves daļu, kas iespējams kļuvusi neļetojama bojātu materiālu vai ražošanas defektu dēļ šajā laikā periodā. | Atiecībā uz rezerves daļām, kuras nav mūsu ražotas, mēs garantējam tikai gadījumā, ja mums ir garantija no saviem piegādātājiem. Jauno detaļu uzstādīšanas izmaksas ir jāuzņemas pircējam. Pirkuma atceļšana vai pirkuma cenas samazināšana, kā arī jebkuras citas prasības par bojājumu atbildzināšanu netiek izskatītas. |
| Garantija (LIT) | |
| Dėl akivaizdžiai matomų defektų turi būti informuota per 8 dienas nuo įrenginio gavimo momento. Kitu atveju pirkėjo teisė reikšti pretenziją dėl šių defektų yra negaliojanti. Savo įrenginiams mes garantuojame įstatymo nustatytą pilną aptarnavimą garantinio laikotarpio metu, jei yra laikomasi gamintojo-vartotojo susitarimo ir mes pažadame nemokamai pakeisti bet kurias mašinos dalis, sugedusias dėl blogos medžiagos | ar gamyklinio broko. Mes neatsakome už dalis, pagamintas ne mūsų ir jūsų gautas iš kito tiekėjo. Naujų dalių montavimo kaštai yra pirkėjo atsakomybė. Pirkimo nutraukimas ar pirkimo kainos sumažinimas, kaip ir bet kurios kitos pretenzijos dėl nuostolių nebus patenkinamos. |
| Garancija HR | |
| Vidljive štete se moraju prijaviti u roku od 8 dana od primitka robe U suprotnom slučaju kupac gubi pravo na reklamaciju. Mi jamčimo za naše strojeve u slučaju ispravnog postupanja tijekom perioda zakonskog jamstva tako što zamijenujemo besplatno bilo koji dio stroja koji dokazano postane neupotrebljiv uslijed neispravnog materijala ili greška u proizvodnji u tom vremenskom periodu | Za dijelove koje mi nismo proizveli jamčimo samo ukoliko imamo pravo na reklamaciju prema dobavljačima Troškove za ugradnju novih dijelova snosi kupac Molbe za smanjenjem cijene kao i sve druge reklamacije zbog šteta su isključene. |

scheppach Fabrikation von Holzbearbeitungsmaschinen GmbH | Günzburger Str. 69 | D-89335 Ichenhausen | www.scheppach.com