



FDP 200712-E

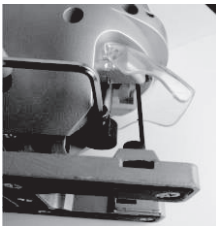
---

English .....	5-16
Čeština.....	17-28
Slovenčina .....	29-40
Magyarul .....	41-52
Polski .....	53-64

1

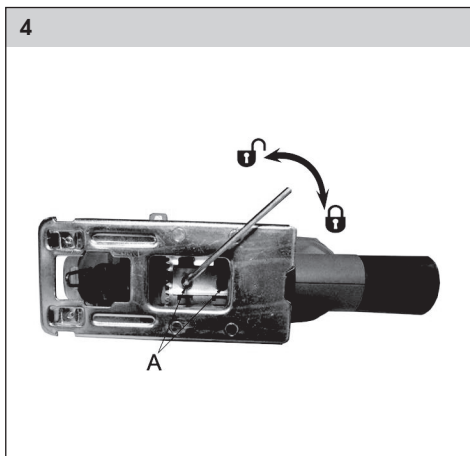


2



3





# Elektrická přímočará pila

## UŽIVATELSKÁ PŘÍRUČKA

**Děkujeme vám za zakoupení elektrické přímočaré pily. Z důvodu zajištění vaší osobní bezpečnosti si před použitím přečtěte a nastudujte tento návod. Uložte tento návod na bezpečné místo pro pozdější použití.**

### OBSAH

1. OBECNÉ BEZPEČNOSTNÍ POKYNY .....	18
2. SYMBOLY .....	19
3. POPIS NÁŘADÍ A DODANÉ POLOŽKY .....	20
4. OBECNÉ BEZPEČNOSTNÍ POKYNY .....	20
5. SPECIFICKÉ BEZPEČNOSTNÍ POKYNY .....	23
6. OCHRANA SLUCHU.....	24
7. SESTAVENÍ.....	24
8. POUŽITÍ.....	25
9. PÉČE O ZAŘÍZENÍ.....	26
10. ZÁRUKA.....	26
11. TECHNICKÉ ÚDAJE.....	27
12. LIKVIDACE .....	28

# 1. OBECNÉ BEZPEČNOSTNÍ POKYNY

## VAROVÁNÍ!

Před použitím tohoto výrobku si pozorně přečtěte tento návod.

### Důležitá bezpečnostní varování


- ✿ Výrobek opatrně vybalte a před vyhozením obalových materiálů zkontrolujte, zda balení obsahovalo všechny součásti tohoto výrobku.
- ✿ Uložte tento výrobek na suchém místě mimo dosah dětí.
- ✿ Přečtěte si všechna upozornění a všechny pokyny. V případě nedodržení varovných upozornění a pokynů hrozí nebezpečí nehody, požáru a/nebo vážného zranění.

### Balení

Tento výrobek je umístěn v obalu, který zabraňuje jeho poškození během přepravy. Tento obal představuje znovu využitelnou surovinu, a proto jej můžete odevzdat k recyklaci.

### Pokyny pro použití

Před zahájením práce s tímto nářadím si přečtěte následující bezpečnostní předpisy a pokyny pro použití. Důkladně se seznamte s ovládacími prvky zařízení a se správným způsobem jeho používání. Uložte tento návod na bezpečné místo pro pozdější použití. Doporučujeme vám, abyste si alespoň po dobu platnosti záruky uschovali originální obal včetně vnitřních balících materiálů, pokladní doklad a záruční list. V případě přepravy zabalte nářadí do originální krabice od výrobce, aby byla zajištěna maximální ochrana tohoto výrobku během přepravy (například odvoz nebo odeslání do servisního střediska).

 **Poznámka:** Budete-li toto nářadí předávat dalšímu uživateli, přiložte k němu také tento návod. Dodržování dodávaných pokynů pro používání je nezbytným předpokladem správného používání zařízení. Návod k použití obsahuje kromě pokynů k obsluze také pokyny k provádění údržby a oprav.

**Výrobce nenese žádnou odpovědnost za nehody nebo škody vzniklé v důsledku nedodržování pokynů v tomto návodu.**

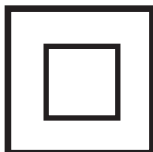
## 2. SYMBOLY



Tento výrobek splňuje požadavky platných norem a předpisů.



Před použitím tohoto nářadí si pozorně přečtěte návod k použití.



Dvojitá izolace.



Používejte ochranu zraku



Používejte ochranu sluchu



Určeno pro recyklaci

### 3. POPIS NÁŘADÍ A DODANÉ POLOŽKY

Tato přímočará pila je určena k řezání dřeva, železa, barevných kovů a plastů pomocí standardního pilového listu. Před použitím této přímočaré pily se seznamte se všemi ovládacími prvky a bezpečnostními požadavky. (Viz obr. 1)

- |                                      |                    |
|--------------------------------------|--------------------|
| 1. Výstup pro odvod prachu           | 7. Vodicí kladka   |
| 2. Regulátor otáček                  | 8. Volič předkmitu |
| 3. Spouštěcí spínač zapnuto/vyprnuto | 9. Základna        |
| 4. Zajišťovací tlačítko              |                    |
| 5. Průhledný kryt                    |                    |
| 6. Svorka pilového listu             |                    |

#### Dodávané položky

Vyměte veškerý obsah krabice a zkontrolujte, zda nedošlo během přepravy k nějakému poškození a zda máte k dispozici všechny níže uvedené položky.

- ✿ Přímočará pila
- ✿ Paralelní vodičko
- ✿ 2 pilové listy
- ✿ Záruční list
- ✿ Návod k použití

Pokud některé komponenty chybí nebo jsou poškozeny, kontaktujte prodejce tohoto náradí.

### 4. OBECNÉ BEZPEČNOSTNÍ POKYNY

**Přečtěte si prosím pozorně tyto bezpečnostní pokyny, zapamatujte si je a uložte je na bezpečném místě**

#### **⚠ VAROVÁNÍ!**

Během používání elektrických strojních zařízení a elektrického náradí je důležité dodržovat následující bezpečnostní pokyny a řídit se jimi, aby byla zajištěna ochrana před zraněním v důsledku zasažení elektrickým proudem, ochrana před jakýmkoli jiným zraněním osob a ochrana před nebezpečím vzniku požáru. Pojem „elektrické náradí“, který je používán v níže uvedených pokynech, se vztahuje k elektrickému náradí, které se připojuje ke zdroji elektrické energie (prostřednictvím napájecího kabelu), i k náradí napájenému pomocí baterie (bez napájecího kabelu). Všechna varování a pokyny uschovejte pro budoucí použití.

#### **Pracovní prostředí**

- ✿ Udržujte pracovní prostor čistý a dobře osvětlený. Neuspořádaná a tmavá místa na pracovišti jsou obvykle příčinou nehod. Nepoužívané náradí uskladněte.
- ✿ Nepoužívejte elektrické náradí v prostředí, kde hrozí nebezpečí požáru nebo výbuchu; to se týká zejména míst s výskytem hořlavých kapalin, plynů nebo prachu. Na komutátoru elektrického náradí se vytváří jiskry, které mohou způsobit vznícení prachu nebo výparů.



- ☛ Při práci s elektrickým nářadím je třeba zamezit možnosti vstupu nepovolaných osob, zejména dětí, na pracoviště! V případě odvedení pozornosti můžete ztratit kontrolu nad právě prováděnou činností. V žádném případě nenechávejte elektrické nářadí bez dozoru. Nedovolte, aby se k zařízení přiblížila zvířata.

### Elektrická bezpečnost

- ☛ Zástrčka napájecího kabelu elektrického nářadí musí odpovídat síťové zásuvce. Zástrčku nikdy žádným způsobem neupravujte. Je-li zástrčka napájecího kabelu elektrického nářadí vybavena bezpečnostním kolíkem, nikdy nepoužívejte adaptér jakéhokoli druhu. Používáním nepoškozených zástrček a odpovídajících zásuvek předejdete nebezpečí úrazu elektrickým proudem. Je-li napájecí kabel poškozený, musí být vyměněn za nový, který lze získat prostřednictvím autorizovaného servisního střediska nebo dovozce.
- ☛ Vyhýbejte se styku těla s uzemněnými předměty, např. potrubími, topnými tělesy, kuchyňskými sporáky a chladničkami. Nebezpečí zasažení elektrickým proudem je větší, jestliže je vaše tělo propojeno se zemí.
- ☛ Nevystavujte elektrické nářadí dešti nebo vlhkosti. Nikdy se elektrického nářadí nedotýkejte mokřima rukama. Nikdy elektrické nářadí neumývejte pod tekoucí vodou a nikdy jej neponožujte do vody.
- ☛ Napájecí kabel nepoužívejte k žádnému jinému účelu, než ke kterému je původně určen. Nikdy elektrické nářadí nepřeházejte ani netahajte za napájecí kabel. Zástrčku neodpojujte ze zásuvky tažením za napájecí kabel. Chraňte napájecí kabel před mechanickým poškozením způsobeným stykem s ostrými nebo horkými předměty.
- ☛ Elektrické nářadí, které je vybaveno napájecím kabelem, je určeno výlučně k připojení ke zdroji střídavého napětí. Vždy zkontrolujte, zda elektrické napětí odpovídá údajům vytištěným na štítku s výrobním číslem nářadí.
- ☛ Nikdy nepracujte s nářadím, které má poškozen napájecí kabel nebo zástrčku a s nářadím, které spadlo na zem nebo které je jakkoli jinak poškozeno.
- ☛ V případě používání prodlužovacího kabelu vždy zkontrolujte, zda technické parametry tohoto kabelu odpovídají údajům vytištěným na štítku s výrobním číslem nářadí. Pokud s elektrickým nářadím pracujete ve venkovním prostředí, používejte prodlužovací kabel, který je pro toto venkovní prostředí vhodný. Při používání bubnu s prodlužovacím kabelem musí být kabel odvinutý, aby se předešlo jeho přehřívání.
- ☛ Pokud se elektrické nářadí používá ve vlhkých oblastech nebo venku, je povoleno jeho používání pouze tehdy, když je připojeno k elektrickému obvodu s proudovým chráničem < 30 mA. Používání obvodu s proudovým chráničem snižuje nebezpečí zasažení elektrickým proudem.
- ☛ Při práci držte ruční elektrické nářadí za určené izolované úchopné oblasti, protože během provozu může dojít ke styku řezných nebo vrtacích pracovních částí nářadí se skrytým vodičem nebo s napájecím kabelem.

### Bezpečnost osob

- ☛ Při používání elektrického nářadí buďte opatrní a pozorní, a vždy se plně soustřeďte na prováděnou činnost. Soustřeďte se na prováděnou práci. Nepoužívejte elektrické nářadí, pokud jste unaveni nebo pod vlivem drog, alkoholu nebo léků. Během používání elektrického nářadí může mít i chvilková nepozornost za následek vážné zranění osob. Během práce s elektrickým nářadím nejezte, nepijte a nekuřte.
- ☛ Používejte ochranné pomůcky. Vždy používejte ochranu zraku. Používejte ochranné pomůcky odpovídající druhu prováděné práce. Ochranné pomůcky, jako například respirátory, bezpečnostní obuv s protiskluzovou úpravou, ochrana hlavy nebo ochrana sluchu, které se používají v souladu s pracovními podmínkami, snižují nebezpečí zranění osob.
- ☛ Zamezte možnosti neúmyslného spuštění nářadí. Nepřeházejte nářadí, které je připojeno k elektrické síti, s prstem na jeho spínači nebo spoušti. Před připojením nářadí ke zdroji energie se ujistěte, že je spínač nebo spoušť v poloze „off“ (vypnuto). Přehášení nářadí s prstem na jeho spínači nebo na spoušti, nebo připojování nářadí k zásuvce v době, kdy je jeho spínač v poloze „on“ (zapnuto), může způsobit vážné zranění.

- ✿ Před zapnutím nářadí odstraňte všechny seřizovací klíče a nástroje. Seřizovací klíč nebo jiný nástroj, který zůstane připojený k otáčející se části elektrického nářadí, může způsobit vážné zranění osob.
- ✿ Při práci stůjte vždy tak, abyste měli pevnou oporu a neztratili rovnováhu. Pracujte pouze v místech, která jsou ve vašem bezpečném dosahu. Nikdy nepřeceňujte své vlastní síly. Jestliže jste unaveni, elektrické nářadí nepoužívejte.
- ✿ Vhodně se oblekejte. Používejte pracovní oděv. Nenoste volný oděv nebo šperky. Zajistěte, aby se vaše vlasy, oblečení, rukavice nebo jiné části těla nedostaly do příliš malé vzdálenosti od otáčejících se nebo zahřívajících se částí elektrického nářadí.
- ✿ Připojte zařízení k odsávání prachu. Pokud nářadí poskytuje možnost připojení zařízení pro zachytávání nebo odsávání prachu, zajistěte, aby bylo toto zařízení správně připojeno a používáno. Používání takového zařízení může snížit nebezpečí související s účinky prachu.
- ✿ Obrobek pevně upněte. K zajištění dílu, který budete řezat, použijte tesařskou svorku nebo svěrák.
- ✿ Nepoužívejte elektrické nářadí, pokud jste pod vlivem alkoholu, drog, léků nebo jiných omamných či návykových látek.
- ✿ Toto zařízení není určeno k tomu, aby jej používaly osoby s omezenými tělesnými, smyslovými nebo duševními schopnostmi (včetně dětí) nebo osoby s nedostatečnými zkušenostmi a znalostmi, pokud nejsou pod dohledem osoby zodpovídající za jejich bezpečnost nebo pokud od této osoby neobdržely pokyny ke správnému používání zařízení. Děti musí být pod dozorem, aby bylo zajištěno, že si s tímto zařízením nebudou hrát.

### **Používání a údržba elektrického nářadí**

- ✿ Vyskytne-li se během práce jakýkoli problém a také před každým prováděním čištění nebo údržby, při každém střídání pracovních směn a po dokončení práce, odpojte elektrické nářadí vždy od elektrické sítě! S jakkoli poškozeným elektrickým nářadím nikdy nepracujte.
- ✿ Pokud nářadí začne vydávat nezvyklý hluk nebo z něj začne vycházet neobvyklý zápach, ihned s ním přestaňte pracovat.
- ✿ Nepřetěžujte elektrické nářadí. Elektrické nářadí bude pracovat lépe a bezpečněji, bude-li používáno v otáčkách, pro jaké bylo navrženo. Používejte správné nářadí, které je určeno pro konkrétní činnost. Práce se správně zvoleným nářadím je účinnější a bezpečnější.
- ✿ Nepoužívejte elektrické nářadí, které nelze bezpečně zapínat a vypínat pomocí ovládacího spínače. Používání nářadí v tomto stavu je nebezpečné. Vadné spínače musí být opraveny v autorizovaném servisním středisku.
- ✿ Před zahájením nastavení, výměnou příslušenství nebo údržbou odpojte toto nářadí od zdroje energie. Toto opatření zabrání nebezpečí náhodného rozběhnutí.
- ✿ Nepoužívané elektrické nářadí uložte tak, aby bylo mimo dosah dětí a nepovolaných osob. Elektrické nářadí může být v rukou nezkušených uživatelů nebezpečné. Pro uložení elektrického nářadí vyberte suchá a bezpečná místa.
- ✿ Elektrické nářadí udržujte v dobrém stavu. Pravidelně kontrolujte nastavení pohyblivých součástí i jejich pohyblivost. Kontrolujte, zda ochranný kryt nebo jiné díly nejsou poškozeny a neomezují tak bezpečnou funkci elektrického nářadí. Je-li nářadí poškozeno, před dalším použitím zajistěte jeho řádnou opravu. Mnoho zranění bývá způsobeno zanedbanou údržbou elektrického nářadí.
- ✿ Udržujte řezné nástroje ostré a čisté. Řádně udržované a naostřené nářadí usnadňuje práci, snižuje nebezpečí zranění a umožňuje snazší kontrolu během práce. Používání jiného příslušenství, než které je uvedeno v návodu k obsluze, může způsobit poškození nářadí a zranění osob.

- ✿ Elektrické nářadí, příslušenství, pracovní nástroje atd. používejte v souladu s těmito pokyny a způsobem, jehož popis se vztahuje ke konkrétnímu typu elektrického nářadí, daným pracovním podmínkám a druhu práce. Používání nářadí k jiným než určeným účelům, může mít za následek vznik nebezpečných situací.

### Používání nářadí napájeného baterií

- ✿ Před vložením baterie se ujistěte, že je vypínač v poloze „0-off“ (0 – vypnuto). Vložení baterie do zapnutého nářadí může způsobit nebezpečnou situaci.
- ✿ Pro nabíjení baterie používejte pouze nabíječky určené výrobcem. Použití nabíječky pro jiný druh baterií může způsobit poškození baterie a vznik požáru.
- ✿ Používejte pouze baterie určené pro vaše nářadí. Používání jiných baterií může způsobit zranění nebo požár.
- ✿ Pokud baterií nepoužíváte, uložte ji v dostatečné vzdálenosti od kovových předmětů, jako jsou například svorky, klíče, šrouby nebo jiné malé kovové předměty, které by mohly způsobit spojení kontaktů baterie. Zkratování baterie může způsobit zranění, popálení nebo požár.
- ✿ S bateriemi manipulujte opatrně. V případě nesprávné péče mohou z baterie uniknout chemické látky. Nedoťkejte se této látky a pokud s ní přece jen přijdete do kontaktu, opláchněte zasažené místo tekoucí vodou. Pokud se chemická látka dostane do kontaktu s očima, okamžitě vyhledejte lékařskou pomoc. Chemická látka z baterie může způsobit vážné zranění.

### Servis

- ✿ Nevyměňujte součásti nářadí, neprovádějte vlastními silami jeho opravy a žádným způsobem nezasahujte do jeho konstrukce. Provádění oprav nářadí svěřujte osobám s odbornou kvalifikací.
- ✿ Každá oprava nebo úprava produktu provedená bez předchozího souhlasu naší společnosti je považována za nepřipustnou (může uživateli způsobit zranění nebo škodu).
- ✿ Provádění oprav nářadí vždy svěřte autorizovanému servisnímu středisku. Používejte pouze originální nebo doporučené náhradní díly. Tím bude zaručena bezpečnost vás samotných i vašeho nářadí.

## 5. SPECIFICKÉ BEZPEČNOSTNÍ POKYNY

**⚠ VAROVÁNÍ!** Před použitím tohoto produktu si prosím pečlivě tyto bezpečnostní pokyny a pečlivě je uložte.

- ✿ Ujistěte se prosím, že napětí síťového zdroje energie odpovídá hodnotě uvedené na typovém štítku. Toto nářadí je opatřeno napájecím kabelem s dvěma vodiči a zástrčkou!
- ✿ Provádíte-li řezání nebo vrtání v prašném prostředí, používejte ochranné bezpečnostní brýle a obličejovou nebo prachovou masku.  
Budete-li toto nářadí používat dlouhodobě nebo na místech s velkou hlučností, používejte odpovídající ochranu sluchu.
- ✿ Jsou-li nářadí vybavena adaptérem pro připojení zařízení pro odsávání a sběr prachu, zajistěte jejich správné připojení a funkci. Jakmile je vak na prach naplněn, vždy jej vyprázdněte.
- ✿ Pro upnutí obrobku používejte svorky nebo svěrák. Je to bezpečnější než používání rukou a uvolňuje to obě ruce pro obsluhu tohoto nářadí.
- ✿ Zajistěte, aby byl napájecí kabel veden tak, aby o něj nebylo možné zakopnout, šlápnout na něj, a aby na něm nestály těžké předměty. Zajistěte, aby nemohlo dojít k poškození kabelu.
- ✿ Nebudou-li dodržovány pokyny uvedené v tomto návodu, hrozí nebezpečí zranění.
- ✿ Tato přímočará pila splňuje požadavky platných technických předpisů a norem.

- ✿ Při práci s touto přímočarou pilou musí být vždy stlačen dolů její ochranný kryt.
- ✿ Pravidelně kontrolujte oba šrouby na svorce pilového listu.
- ✿ Nepoužívejte poškozené nebo opotřebované pilové listy.
- ✿ Pravidelně kontrolujte nastavení vodící kladky.
- ✿ Nezapínejte tuto pilu, je-li pilový list zasunutý do obrobku.
- ✿ Nikdy nepřetěžujte tuto pilu tak, aby docházelo k zastavování motoru.
- ✿ Nikdy se nepokoušejte zastavit pohyb pilového listu, a to ani v případech, kdy je motor pily vypnutý.
- ✿ Vyjmutí samotného pilového listu je velmi rychlé. Zuby pilového listu jsou velmi ostré.
- ✿ Nikdy nemiřte touto pilou na jiné osoby.
- ✿ Používejte ochranné prostředky proti hluku, prachu a vibracím!!!

**⚠ VAROVÁNÍ!** Uschovejte tyto bezpečnostní pokyny!!!

## 6. OCHRANA SLUCHU

### **⚠ VAROVÁNÍ!**

Pokud úroveň akustického tlaku přesahuje hodnotu 85,0 dB (A), používejte odpovídající ochranu sluchu, aby nedošlo k poškození vašeho sluchu!

## 7. SESTAVENÍ

### **⚠ DŮLEŽITÉ!**

Před sestavením a seřizením vždy odpojte toto nářadí od zásuvky.

#### **Výměna pilového listu (obr. 2)**

Pomocí klíče povolte šroub a zasuňte pilový list do polohovací drážky tak, aby jeho zuby směřovaly dopředu. Ujistěte se, zda zadní hrana pilového listu zapadá do svorky pilového listu, a potom uvolněte páčku svorky pilového listu.

Vyjmutí pilového listu provádějte v obráceném pořadí.

#### **Zapnutí a vypnutí (obr. 3)**

- ✿ Stiskněte spínač zapnuto/vypnuto (3) a zapněte toto nářadí.
- ✿ Chcete-li nářadí vypnout, uvolněte tento spouštěcí spínač.
- ✿ Chcete-li, aby toto nářadí pracovalo v nepřetržitém režimu, stiskněte prosím zajišťovací tlačítko (4).

#### **Plynulá regulace otáček (obr. 3)**

- ✿ Otáčením regulátoru otáček (2) směrem dopředu nebo dozadu můžete získat různé otáčky.
- ✿ Tyto otáčky musí být přizpůsobeny řezanému materiálu. V zásadě platí následující, vyšší otáčky vám umožní řezat obrobky rychleji, ale životnost pilového listu bude kratší.
- ✿ Poloha „1“ poskytuje nejnižší otáčky. Poloha „6“ poskytuje nejvyšší otáčky. (Viz obr. 3)

### Nastavení úhlu řezu

- ☛ Tato základna může být nastavena v úhlu 45° (vlevo nebo vpravo) vzhledem ke směru pily, aby bylo usnadněno obrysově řezání. Pomocí šestihranného klíče dodaného s tímto nářadím povolte dva upínací šrouby (A) pod základnou, nastavte tuto základnu do požadovaného úhlu a šrouby (A) znovu utáhněte. (Viz obr. 4)
- ☛ Posunujte základnu dopředu a sklápějte ji, dokud nedosáhnete požadovaného úhlu, úhel může být mezi 0° a 45° (vlevo a vpravo). (Viz obr. 5)
- ☛ Chcete-li dosáhnout přesného řezu, je nutné provedení zkušebního řezu, změření obrobku a nové nastavení úhlu, dokud nedosáhnete správného nastavení.

### Řezání s předkmitem nebo přímý řez

Tato přímočará pila je vybavena čtyřmi režimy pro řezání, jedním pro přímý řez a třemi pro řezy s předkmitem. Během předkmitu dochází k agresivnějšímu pohybu pilového listu a tento typ řezu je určen pro řezání měkkých materiálů, jako jsou dřevo nebo plast. Předkmit poskytuje rychlejší řez, ale s drsnějším povrchem řezu. Při předkmitu se pilový list kromě pohybu nahoru a dolů během řezného zdvihu pohybuje také směrem dopředu.

#### Poznámka:

Kovy nebo tvrdá dřeva nesmí být nikdy řezána s využitím předkmitu.

Chcete-li nastavit režim řezu, proveďte nastavení ovladače režimu (8) do jedné ze čtyř poloh: 0, 1, 2 a 3. Poloha 0 je určena pro přímé řezy. Polohy 1, 2 a 3 jsou určeny pro řezy s předkmitem. Agresivita řezu se zvyšuje při pohybu ovladače tohoto režimu od jedné do tří, kdy je v poloze tři k dispozici nejagresivnější řez. (Viz obr. 7)

## 8. POUŽITÍ

- ☛ Nikdy nepoužívejte pilový list, který není vhodný pro řezaný obrobek.
- ☛ Držte tuto pilu před sebou a vždy ji držte pevně za rukojeť.
- ☛ Při spuštění pily se ujistěte, zda se pilový list ničeho nedotýká a zda není v jeho cestě napájecí kabel.
- ☛ Ujistěte se, zda je obrobek pevně upnutý a zda je jasně vyznačena čára řezu.
- ☛ Je-li to možné, připojte k nářadí hubici odsávacího zařízení.
- ☛ Zapněte pilu. Položte základnu na obrobek a umístěte pilový list k vyznačené čáře řezu.
- ☛ Zahajte řez, ale nevyvíjejte na pilový list větší tlak, než je nutné. Zabraňte působení bočního tlaku na pilový list.
- ☛ Speciální pokyny pro řezání přímočarou pilou
- ☛ Umístěte základnu na obrobek tak, aby byl pilový list ve svislé poloze a správně umístěn vzhledem k čáře řezu, aniž by došlo ke kontaktu.
- ☛ Zapněte pilu, opatrně ji nakloňte a současně ji podpírejte pomocí základny, dokud se pilový list nedostane do kontaktu s obrobkem na čáře řezu.
- ☛ Nechejte pilový list procházet obrobkem a pokračujte v náklonu pily směrem dolů, dokud nebude základna příliš blízko k obrobku a pilový list nebude v kolmé poloze vzhledem k obrobku. Je-li to nutné, vyvrtejte do obrobku otvor vhodného průměru, který bude použit jako výchozí bod.

### Řezání dřeva

Zkontrolujte, zda v řezaném obrobku nejsou hřebíky nebo jiné kovové předměty. Vždy používejte ochrannou masku.

**Řezání kovu**

Doporučujeme vám namazání materiálu a pilového listu řezným olejem, abyste chránili nářadí a zabránili jeho přehřátí. Podepřete si obrobek na obou stranách dřevěnými hranoly.

**Řezání plastů**

Vždy nejdříve proveďte zkušební řez, abyste zkontrolovali, zda materiál snáší teplo vznikající během řezání.

**⚠ DŮLEŽITÉ!**

Pravidelně kontrolujte všechny šrouby na této pile, zejména ty, které upevňují pilový list. Je-li to nutné, proveďte utažení. Provádějte pravidelnou kontrolu, zda jsou v dobrém stavu uhlíky. Jsou-li tyto uhlíky opotřebené, musí být vyměněny.

**Mazání (obr. 1)**

Pravidelně naneste kapku oleje na vodící kladku.

## 9. PÉČE O ZAŘÍZENÍ

**Přetěžování**

Nikdy nepoužívejte při řezání nadměrnou sílu. Přílišný tlak snižuje otáčky tohoto nářadí a významně snižuje požadovaný výkon. To může způsobit přetížení, které může poškodit motor tohoto nářadí. Je-li toto nářadí příliš horké, nechejte jej dvě minuty v chodu bez zátěže a potom na chvíli přerušete práci. Čistěte toto nářadí čistým hadříkem a kartáčem. Zkontrolujte, zda nejsou ucpané větrací otvory.

## 10. ZÁRUKA

Záruční list je platný pouze v případě, je-li předložen společně s dokladem o zakoupení.

Uložte oba dokumenty na bezpečné místo. Při reklamaci v rámci záruky se prosím obraťte na vašeho prodejce nebo autorizovaný servis. Záruka se vztahuje na všechny vady výrobku a vady vzniklé během záruční doby, které jsou prokazatelně způsobeny vadami materiálu nebo výrobními vadami. V takových případech bude produkt opraven a/nebo seřízen. Záruka se netýká standardního opotřebení produktu, stejně jako vad v důsledku přehřátí, použití nevhodného příslušenství nebo nesprávného ovládání produktu.

## 11. TECHNICKÉ ÚDAJE

Jmenovité napětí / frekvence	230–240 V~50 Hz
Příkon	710 W
Otáčky naprázdno	800–3 000/min
Rozsah řezného úhlu	0~45°
Maximální hloubka řezu	Dřevo: 80 mm
	Ocel: 6 mm

Uživatelská příručka – pouze jazyková verze.

## 12. LIKVIDACE

### POKYNY A INFORMACE K LIKVIDACI VYŘAZENÝCH OBALOVÝCH MATERIÁLŮ

Odevzdejte veškerý použitý obalový materiál na místě, které je určeno místními úřady pro likvidaci odpadu.

### LIKVIDACE VYŘAZENÝCH ELEKTRICKÝCH A ELEKTRONICKÝCH ZAŘÍZENÍ



Tento symbol na produktech nebo v přiložené dokumentaci znamená, že vyřazené elektrické nebo elektronické produkty nesmí být vyhazovány do běžného komunálního odpadu. Odevzdejte tyto produkty na určených sběrných místech, kde bude provedena jejich správná likvidace, obnovení a recyklace. V některých státech Evropské unie nebo v některých evropských zemích můžete při nákupu odpovídajícího nového produktu vrátit vaše produkty místnímu prodejci. Správnou likvidací tohoto produktu pomáháte chránit cenné přírodní zdroje a zabráníte možným negativním dopadům na životní prostředí a lidské zdraví, ke kterým by mohlo dojít v důsledku nesprávné likvidace odpadu. Další podrobnosti vám poskytnou místní úřady nebo nejbližší sběrný dvůr. V případě nesprávné likvidace tohoto druhu odpadu mohou být uloženy pokuty v souladu s platnými národními předpisy.

#### Pro společnosti v zemích Evropské unie

Chcete-li zlikvidovat elektrická nebo elektronická zařízení, vyžádejte si potřebné informace od vašeho prodejce nebo dodavatele. Likvidace v zemích mimo Evropskou unii. Chcete-li tento výrobek zlikvidovat, požádejte místní úřady nebo prodejce o nezbytné informace o způsobu likvidace.



Tento výrobek splňuje všechny základní požadavky všech příslušných směrnic EU.

Text, design a technické specifikace se mohou změnit bez předchozího upozornění a vyhrazujeme si právo na provádění těchto změn.

Uživatelské příručka v originálním jazyce.





**FIELDMANN®**  
Home & Garden Performance

**Model /Modell /Modelis:** .....

**Záruční list / Záručný list /  
Warranty Certificate / Jótállási jegy /  
Garantijos taisyklės / Karta Gwarancyjna**

Výrobní číslo  
Výrobné číslo  
Serial No.  
Szériaszám  
Serijos Nr.  
Numer seryjny

Razítko a podpis prodejce  
Pečiatka a podpis predajcu  
Dealer's stamp  
A kereskedő bélyegzője  
Pardavėjo antspaudas  
Pieczętka i podpis sklepu

Datum prodeje  
Dátum predaja  
Date of purchase  
A vásárlás dátuma  
Pardavimo data  
Data zakupu

## Záruční podmínky

Prodávající poskytuje kupujícímu na výrobek záruku v trvání 24 měsíců od převzetí výrobku kupujícím. Záruka se poskytuje za dále uvedených podmínek. Záruka se vztahuje pouze na nově spotřební zboží prodané spotřebiteli pro běžné domácí použití. Práva z odpovědnosti za vady (reklamaci) může kupující uplatnit buď u prodávajícího, u kterého byl výrobek zakoupen nebo v níže uvedeném autorizovaném servisu. Kupující je povinen reklamaci uplatnit bez zbytečného odkladu, aby nedocházelo ke zhoršení vady, nejpозději však do konce záruční doby. Kupující je povinen poskytnout při reklamaci součinnost nutnou pro ověření existence reklamované vady. Do reklamačního řízení se přijímá pouze kompletní a z důvodů dodržení hygienických předpisů neznečištěný výrobek. V případě oprávněné reklamace se záruční doba prodlužuje o dobu od okamžiku uplatnění reklamace do okamžiku převzetí opraveného výrobku kupujícím nebo okamžiku, kdy je kupující po skončení opravy povinen výrobek převzít. Kupující je povinen prokázat své práva reklamovat (doklad o zakoupení výrobku, záruční list, doklad o uvedení výrobku do provozu. . .).

### Záruka se nevztahuje zejména na:

- vady, na které byla poskytnuta sleva
- opotřebení a poškození vzniklé běžným užíváním výrobku
- poškození výrobku v důsledku neodborné či nesprávné instalace, použití výrobku v rozporu s návodem k použití, platnými právními předpisy a obecně známými a obvyklými způsoby používání, v důsledku použití výrobku k jinému účelu, než ke kterému je určen
- poškození výrobku v důsledku zanedbané nebo nesprávné údržby
- poškození výrobku způsobené jeho znečištěním, nehodou a zásahem vyšší moci (živelná událost, požár, vniknutí vody. . .)
- vady funkčnosti výrobku způsobené nevhodnou kvalitou signálu, rušivým elektromagnetickým polem apod.
- mechanické poškození výrobku (např. ulomení knoflíku, pád. . .)
- poškození způsobené použitím nevhodných médií, náplní, spotřebního materiálu (baterie) nebo nevhodnými provozními podmínkami (např. vysoké okolní teploty, vysoká vlhkost prostředí, otrasy. . .)
- poškození, úpravu nebo jiný zásah do výrobku provedený neoprávněnou nebo neautorizovanou osobou (servisem)
- případy, kdy kupující při reklamaci neprokáže oprávněnost svých práv (kdy a kde reklamovaný výrobek zakoupil)
- případy, kdy se údaje v předložených dokladech liší od údajů uvedených na výrobku
- případy, kdy reklamovaný výrobek nelze ztotožnit s výrobkem uvedeným v dokladech, kterými kupující prokazuje své práva reklamovat (např. poškození výrobního čísla nebo záruční plomb a přístroje, prepisované údaje v dokladech. . .)

## Záručné podmienky

Predávajúci poskytuje kupujúcemu na výrobok 24 mesiacov záruku od jeho prevzatia kupujúcim. Záruka sa poskytuje ďalej za nižšie uvedených podmienok. Záruka sa vzťahuje iba na spotrebný tovar predaný spotrebiteľovi na bežné domáce použitie. Práva zo zodpovednosti za chyby (reklamácie) môže kupujúci uplatniť buď u predávajúceho, u ktorého bol výrobok zakúpený alebo v nižšie uvedenom autorizovanom servise. Kupujúci je povinný reklamáciu uplatniť bez zbytočného odkladu, aby nedochádzalo ku zhoršeniu chyby, najneskôr však do konca záručnej doby. Kupujúci je povinný pri reklácii spolupracovať pri overení existencie reklamovanej chyby. Do reklamačného procesu sa prijíma iba kompletný a z dôvodu dodržania hygienických predpisov neznečistený výrobok. V prípade oprávnenej reklamácie sa záručná doba predlžuje o dobu od okamžiku uplatnenia reklamácie do okamžiku prevzatia opraveného výrobku kupujúcim, kedy je kupujúci po skončení opravy povinný výrobok prevziať. Kupujúci je povinný preukázať svoje práva reklamovať (doklad o zakúpení výrobku, záruční list, doklad o uvedení výrobku do prevádzky. . .).

### Záruka sa nevztahuje na:

- chyby, na ktoré boli poskytnuté zľavy
- opotrebenia a poškodenia vzniknuté bežným užívaním výrobku
- poškodenie výrobku v dôsledku neodborné či nesprávne inštalácie, použitie výrobku v rozpore s návodom na použitie s platnými právnymi predpismi a všeobecne známymi a obvyklými spôsobmi používania, v dôsledku použitia výrobku za iným účelom, než na ktorý je určený
- poškodenie výrobku v dôsledku zanedbanej alebo nesprávnej údržby
- poškodenie výrobku spôsobené jeho znečistením, nehodou a zásahom vyššej moci (živelná udalosť, požiar, vniknutievody. . .)
- chyby funkčnosti výrobku spôsobené nevhodnou kvalitou signálu, rušivým elektromagnetickým polom a pod.
- mechanické poškodenie výrobku (napr. zlomenie gombíka, pád. . .)
- poškodenie spôsobené použitím nevhodných médií, náplní, spotrebného materiálu (batérie) alebo nevhodnými prevádzkovými podmienkami (napr. vysoké teploty v okolí, vysoká vlhkosť prostredia, otrasy. . .)
- poškodenie, úpravu alebo iný zásah do výrobku spôsobený neoprávnenou alebo neautorizovanou osobou (servisom)
- prípady, keď kupujúci pri reklamacii nepreukáže oprávnenosť svojich práv (kedy a kde reklamovaný výrobok zakúpil)
- prípady, keď sa údaje v predložených dokladoch líšia od údajov uvedených na výrobku
- prípady, keď reklamovaný výrobok sa neshoduje s výrobkom uvedeným v dokladoch, ktorými kupujúci preukazuje svoje práva reklamovať (napr. poškodenie výrobného čísla alebo záruční plomby prístroja, prepisované údaje v dokladoch. . .)

## Conditions of guarantee

This product is warranted for the period of 24 months from the date of purchase to the end-user. Warranty is limited to the following conditions. Warranty is referred only to the customer goods using for common domestic use. The claim for service can be applied either at dealer's shop where the product was bought, or at below mentioned authorized service shops. The end-user is obligated to set up a claim immediately when the defects appeared but only till the end of warranty period. The end-user is obligated to cooperate to certify the claiming defects. Only completed and clean (according to hygienic standards) product will be accepted. In case of eligible warranty claim the warranty period will be prolonged by the period from the date of claim application till the date of taking over the product by end-user, or the date the end-user is obligated to take it over. To obtain the service under this warranty, end-user is obligated to certify his claim with duly completed following documents: receipt, certificate of warranty, certificate of installation. . .

### This warranty is void especially if apply as follows:

- Defects which were put on sale.
- Wear-out or damage caused by common use.
- The product was damaged by unprofessional or wrong installation, used in contrary to the applicable instruction manual, used in contrary to legal enactment and common process of use or used for another purpose which has been designed for.
- The product was damaged by uncared-for or insufficient maintenance.
- The product was damaged by dirt, accident of force majeure (natural disaster, fire, flood, . . .)
- Defects on functionality caused by low quality of signal, electromagnetic field interference etc.
- The product was mechanically damaged (e.g. broken button, fall. . .)
- Damage caused by use of unsuitable media, fillings, expendable supplies (batteries) or by unsuitable working conditions (e.g. high temperatures, high humidity, quakes, . . .)
- Repair, modification or other failure action to the product by unauthorized person.
- End-user did not prove enough his right to claim (time and place of purchase).
- Data on presented documents differs from data on products.
- Cases when the claiming product can not be identified according to the presented documents (e.g. the serial number or the warranty seal has been damaged).

## Autorizovaná servisní střediska / Autorizované servisné strediská / Authorized service centres

FAST ČR, a. s.  
U Sanitasu 1621 CZ  
251 01 Říčany  
Česká republika  
Tel.: +420/ 323 204 120  
Fax: +420/ 323 204 121  
servis.praha@fastcr.cz  
www.fastcr.cz

FAST ČR, a. s.  
Cejl 31  
CZ 602 00 Brno  
Česká republika  
Tel.: +420/ 531 010 295  
Fax: +420/ 531 010 296  
servis.brno@fastcr.cz  
www.fastcr.cz

FAST Plus, spol. a. s.  
Na Pántoch 18  
SK 831 06 Bratislava  
Slovenská republika  
Tel.: +421/ 249 105 811  
Fax: +421/ 249 105 810  
fastplus@fastplus.sk  
www.fastplus.sk

## Jótállási jegy

■ A termék gyártója: FAST ČR, a.s. (U Sanitasy 1621, Říčany u Prahy 251 01, Csehország)

■ A FAST Hungary Kft. (2310 Szigetszentmiklós, Kántor út 10.) mint a termék magyarországi importőre a jótállási jegyen feltüntetett típusú és gyártási számú készülékre jótállást biztosít a fogyasztók számára az alábbi feltételek szerint:

■ A FAST Hungary Kft. a termékre a fogyasztó részére történő átadástól (vásárlástól), illetve ha az üzembe helyezést a terméket értékesítő vállalkozás vagy annak megbízottja végzi, az üzembe helyezéstől számított 24 hónapig, míg 250.000,- Ft eladási ár felett 36 hónapig tartó időtartama vállal jótállást. Ha a terméket a fogyasztó az átadástól számított fél éven belül helyezeti üzembe, akkor a jótállási határidő a termék átadásától kezdődik. A termék alkotórészeire és tartozékaira (pl. alkalmazó) a jótállási idő a termék átadásától számított 12 hónap.

■ A jótállási igény a jótállási jeggyel, az átadástól (ha releváns az üzembe helyezéstől) számított (i) 1 évig - 100.000,- Ft eladási árát meg nem haladó termék esetén; (ii) 2 évig - 250.000,- Ft eladási árát meg nem haladó termék esetén; (iii) 3 évig - 250.000,- Ft eladási árát meghaladó termék esetén a terméket értékesítő vállalkozásnál, annak székhelyén, vagy bármely telephelyén, fióktelepén, illetve mindhárom esetben a jótállási jegyen feltüntetett hivatalos szerviznél közvetlenül is, míg az előző (i) pont szerinti esetben, azaz 100.000,- Ft eladási árát meg nem haladó termék esetén a 13. hónaptól a 24. hónapig kizárólag a hivatalos szerviznél érvényesíthető. ■ Jótállási jegy hiányában a fogyasztói szerződés megkötését bizonyítottnak kell tekinteni, ha a fogyasztó bemutatja a termék ellenértékének megfizetését hitelet érdemlően igazoló bizonylatot. Mindezek érdekében kérjük tisztelt Vásárlóinkat, hogy őrizzék meg a fizetési bizonylatot is. A jótállási időn belüli meghibásodás esetén a fogyasztó - választása szerint - (i) a hibás termék díjmentes kijavítását vagy kicserélését követelheti, kivéve, ha a választott igény teljesítése lehetetlen, vagy ha az a jótállásra kötelezettnek a fogyasztó által érvényesíteni kívánt másik igény teljesítésével összehasonlítva aránytalan többletköltséget eredményezne, vagy (ii) ha a kötelezett a kijavítást, illetve kicserélést nem vállalata, vagy e kötelezettségének megfelelő határidőn belül, a fogyasztó érdekeit kímélve nem tud eleget tenni, vagy ha a fogyasztónak a kijavításhoz vagy kicseréléshez fűződő érdeke megszűnt, akkor a fogyasztó megfelelő árleszállítást igényelhet, vagy a hibát a kötelezett költségére maga kijavíthatja vagy mással kijavíttathatja vagy elállhat a szerződéstől. Jelentéktelen hiba miatt

elállásnak nincs helye. A fogyasztó a választott jogáról másira térhet át. Az áttéréssel okozott költséget köteles a jótállásra kötelezettnek megfizetni, kivéve, ha az áttérésre a jótállásra kötelezett adott okot, vagy az áttérés egyébként indokolt volt. ■ Ha a jótállási időtartam alatt a termék első alkalommal történő javítása során megállapítást nyer, hogy a termék nem javítható, a fogyasztó eltérő rendelkezése hiányában a termék a megállapítást követő 8 napon belül kicserélésre kerül. Ha a termék cseréjére nincs lehetőség, a fogyasztó által bemutatott, a termék ellenértékének megfizetését igazoló bizonylaton feltüntetett vételárát nyolc napon belül kell a fogyasztó részére visszatéríteni. ■ Ha a jótállási időtartam alatt a termék három alkalommal történő kijavítást követően ismét meghibásodik, a fogyasztó eltérő rendelkezése hiányában, valamint ha a fogyasztó nem igényli a vételár arányos leszállítását, és nem kívánja a terméket a jótállásra kötelezett költségére kijavítani vagy mással kijavíttatni, a termék 8 napon belül kicserélésre kerül. Ha a termék kicserélésére nincs lehetőség, a fogyasztó által bemutatott, a termék ellenértékének megfizetését igazoló bizonylaton feltüntetett vételárát nyolc napon belül kell a fogyasztó részére visszatéríteni. ■ Ha a termék kijavítására a kijavítási igény közlésétől számított 30. napig nem kerül sor, a fogyasztó eltérő rendelkezése hiányában a terméket a 30 napos határidő eredménytelen eltelteét követő nyolc napon belül cserélni kell. Ha a termék cseréjére nincs lehetőség, a fogyasztó által bemutatott, a termék ellenértékének megfizetését igazoló bizonylaton feltüntetett vételárát a 30 napos kijavítási határidő eredménytelen eltelteét követő nyolc napon belül kell a fogyasztó részére visszatéríteni. ■ A fogyasztó a hiba felfedezését követően késedelem nélkül, legkésőbb a felfedezéstől számított 2 hónapon belül köteles a hibát közölni. A bejelentés kapcsán kérjük vegye figyelembe, hogy a **jótállási igény kizárólag a jótállási határidőben érvényesíthető! Mindazonáltal a jótállási határidő meghosszabbodik a javításra átadás napjától kezdve azzal az idővel, amely alatt a fogyasztó a terméket a hiba miatt rendeltetészerűen nem használhatta.** Ha a jótállásra kötelezett jótállási kötelezettségének megfelelő határidőben nem tesz eleget, a jótállási igény a fogyasztó erre irányuló felhívásában tűzött megfelelő határidő eltelteitől számított 3 hónapon belül akkor is érvényesíthető bíróság előtt, ha a jótállási idő már eltelt. E határidő elmulasztása jogvesztéssel jár. A jótállási kötelezettség teljesítésével kapcsolatosan felmerülő költségek a jótállás kötelezettjét terhelik.

■ A 151/2003. (IX.22.) Korm.rendeletben meghatározott tartós fogyasztási cikk meghibásodása miatt a vásárlástól (üzembe helyezéstől) számított három munkanapon belül érvényesített csereigény esetén a terméket értékesítő vállalkozás nem hivatkozhat aránytalan többletköltségre, hanem köteles a tartós fogyasztási cikket kicserélni, feltéve, hogy a meghibásodás a rendeltetészerű használatot akadályozza (és a csere nem lehetetlen). ■ Kijavítás esetén a fogyasztási cikkbe csak új alkatrész kerülhet beépítésre. Javítási- vagy csereigény esetén törekedni kell arra, hogy a kijavítás vagy kicserélés 15 napon belül megtörténjen. Ha a javítás vagy a csere időtartama a 15 napot meghaladja, akkor tájékoztatni kell a fogyasztót a kijavítás vagy a csere várható időtartamáról. A tájékoztatás a fogyasztó előzetes hozzájárulása esetén elektronikus úton, vagy a fogyasztó általi átvétel igazolására alkalmas más módon történik. A rögzített bekötésű, illetve a 10kg-nál súlyosabb, vagy tömegközlekedési eszközön közli csomagként nem szállítható fogyasztási cikket – járművek kivételével – az üzemeltetés helyén kell megjavítani. Ha a javítás az üzemeltetés helyén nem végezhető el, a le- és felszerelésről, valamint az el- és visszaszállításról a jótállás kötelezettje, vagy – a javítószolgáltatást közvetlenül érvényesített kijavítási igény esetén – a javítószolgáltatás gondoskodik.

■ Nem tartozik jótállás alá a hiba és a jótállásra kötelezett mentesül a jótállási kötelezettség alól, ha bizonyítja, hogy a hiba oka a termék fogyasztó részére való átadását követően keletkezett, így például ha a hibát ■ nem rendeltetészerű használat, használati útmutató figyelmen kívül hagyása, helytelen szállítás vagy tárolás, leejtés, rongálás, elemi kár, készüléken kívülálló ok (pl. hálózati feszültség megengedettnél nagyobb ingadozása) ■ illetéktelen átalakítás, beavatkozás, nem hivatalos szerviz által végzett szakszerűtlen javítás ■ fogyasztó feladatát képező karbantartási munkák elmulasztása ■ normál, természetes elhasználódásra visszavezethető (pl. elem lemerülése) ■ üzemszerű kopásnak tulajdonítható meghibásodás okozta. A jótállás a fogyasztó jogszabályból eredő jogait, így különösen a Polgári Törvénykönyv szerinti kellekszavatossági illetve termékszavatossági jogait nem érinti. ■ Tájékoztatjuk, hogy a fogyasztóvédelmi törvényben meghatározott fogyasztói jogvita bíróságon kívüli rendezése érdekében Ön a megyei (fővárosi) kereskedelmi és iparkamarák által működtetett békéltető testület eljárását is kezdeményezheti (a békéltető testület elérhetősége: <https://bekeltetes.hu/index.php?id=testuletek>).

Hivatalos szervíz / Autoryzowana sieć serwisowa

revision 01/2021

Fast Hungary Kft.  
2310, Szigetszentmiklós  
Kántor u. 10  
Hungary  
Tel.: + 36/ 23 330 830  
Fax: + 36/ 23 330 8274  
fasthungary@fasthungary.hu  
[www.fasthungary.hu](http://www.fasthungary.hu)

### **A kereskedő tölti ki**

Megnevezés:.....

Típus:..... Gyártási szám: .....

A termék azonosításra alkalmas részeinek meghatározása (ha alkalmazható):.....

Vásárlást igazoló bizonylat száma:.....

A vásárlás (üzembe helyezés) időpontja: 20..... hó.....nap.

Kereskedő bélyegzője:

Kereskedő aláírása: .....

Kereskedő címe: .....

### **Javítás esetén alkalmazandó**

#### **A kereskedő vagy szerviznél történő közvetlen bejelentés esetén a szerviz tölti ki**

A jótállási igény bejelentésének időpontja: .....

Javításra átvétel időpontja:.....

Hiba oka:.....

Javítás módja:.....

A termék fogyasztó részére való visszaadásának időpontja:.....

A jótállás – kijavítás időtartamával meghosszabbított – új határideje:.....

Szerviz pecsétje:

Kereskedő pecsétje:.....

### **Kicserélés esetén alkalmazandó**

A jótállási igény kicseréléssel került rendezésre.

A csere időpontja: .....

Kereskedő bélyegzője:

Tisztelt Fogyasztó!

Köszönjük, hogy termékünket választotta. Cégünk és szervizünk elérhetősége:

**FAST Hungary Kft.** H-2310 Szigetszentmiklós, Kántor út 10. Tel.: 06-23-330-905; 06-23-330-830;

Fax: 06-23-330-827, E-mail: [szerviz@fasthungary.hu](mailto:szerviz@fasthungary.hu)



## Garantijos taisyklės

Šiam gaminii suteikiama 24 mėnesių nuo įsigijimo datos garantija. Garantija apsiriboja žemiau pateikiamomis sąlygomis. Garantija skirta tik gaminiams, skirtiems buitiniam naudojimui. Dėl garantinio remonto pirkejas gali kreiptis į pardavėjo parduotuvę, kurioje gaminį pirkė, arba į nurodytus įgaliotus techninės priežiūros centrus. Galutinis naudotojas įsipareigoja pateikti pretenziją nedelsiant po defekto atsiradimo, tačiau tik iki garantijos galiojimo periodo pabaigos. Galutinis naudotojas įsipareigoja bendradarbiauti patvirtinant gaminio defektus, dėl kurių pateikia pretenziją. Priimtas bus tik pilnai sukomplektuotas ir švarus (pagal higienos standartus) gaminys. Jei pretenzija dėl garantinio remonto bus pagrįsta, gaminio garantijos galiojimo periodas bus prailgintas atitinkamai periodu nuo pretenzijos pateikimo datos iki galutinio naudotojas pasiims sutaisytą gaminį arba iki datos, kada galutinis naudotojas turėtų pasiimti sutaisytą gaminį. Norėdamas gauti garantinio remonto paslaugas, galutinis naudotojas turi patvirtinti pretenziją pilnai užpildytais sekančiais dokumentais: pirkimo kvitu, gaminio talonu, instaliavimo sertifikatu...

**Garantija netaikoma:** ■ Nukainotoms (brokuotoms) prekėms. ■ Įprastinai susidėvintiems gaminio dalims ■ Gedimams, atsiradusiems neprofesionaliai ar neteisingai gaminį instaliavus, nesilaikant gaminio naudojimo instrukcijų, naudojant gaminį ne pagal įstatymų numatytus standartus ar įprastinius tokio tipo gaminii naudojimo procesus, naudojant gaminį kitai paskirčiai nei numatyta. ■ Gedimams, atsiradusiems dėl netinkamos ar nepakankamos gaminio priežiūros. ■ Gedimams, atsiradusiems dėl purvo, nenugalimos jėgos aplinkybių (stichinių nelaimių, gaisro, potvynio, ...). ■ Gedimams, atsiradusiems dėl prastos kokybės signalo, elektromagnetinio lauko trikdžių ir kt. ■ Rodus mechaninių pažeidimų (pvz. sulaužyti mygtukai, kritimo požymiai...). ■ Gedimams, atsiradusiems naudojant gaminį su netinkamomis laikmenomis, jungiant prie netinkamų tinklų, dedant į gaminį netinkamus maitinimo šaltinius (baterijas) ar dėl bet kokių kitų netinkamų naudojimo sąlygų (pvz. aukštos temperatūros, didelės drėgmės, žemės drebėjimų...). ■ Nustačius, kad gaminys taisytas, modifikuotas ar ardytas neįgaliotų tai daryti asmenų. ■ Jei galutinis naudotojas neturi visų reikalingų dokumentų, įrodančių jo teisę į garantinį remontą (pvz. dokumento, kur būtų nurodytas gaminio įsigijimo laikas ir vieta). ■ Jei data pateiktuose dokumentuose skiriasi nuo datos ant gaminio.

## Warunki gwarancji

Produkt objęty jest 24 – miesięczną gwarancją, począwszy od daty zakupu przez klienta. Gwarancja jest ograniczona tylko do przedstawionych dalej warunków. Gwarancja obejmuje tylko produkty zakupione w Polsce i jest ważna tylko na terytorium Rzeczypospolitej Polskiej. Gwarancja obejmuje tylko produkty funkcjonujące w warunkach gospodarstwa domowego (nie dotyczy produktów oznaczonych jako „Professional”). Zgłoszenia gwarancyjne można dokonać w autoryzowanej sieci serwisowej lub w sklepie, gdzie produkt został nabyty. Użytkownik jest zobowiązany zgłosić usterkę niezwłocznie po jej wykryciu, a najpóźniej w ostatnim dniu obowiązywania okresu gwarancyjnego. Użytkownik jest zobowiązany do przedstawienia i udokumentowania usterki. Tylko kompletne i czyste produkty (zgodnie ze standardami higienicznymi) będą przyjmowane do naprawy. Usterki będą usuwane przez autoryzowany punkt serwisowy w możliwie krótkim terminie, nieprzekraczającym 14 dni roboczych. Okres gwarancji przedłuża się o czas pobytu sprzętu w serwisie. Klient może ubiegać się o wymianę sprzętu na wolny od wad, jeżeli punkt serwisowy stwierdzi na piśmie, że usunięcie wady jest niemożliwe. Aby produkt mógł być przyjęty przez serwis, użytkownik jest zobowiązany dostarczyć oryginały: dowodu zakupu (paragon lub faktura), podbitej i wypełnionej karty gwarancyjnej, certyfikatu instalacji (niektóre produkty).

### Gwarancja zostaje unieważniona, jeśli:

■ usterka była widoczna w chwili zakupu, ■ usterka wynika ze zwykłego użytkowania i zużycia, ■ produkt został uszkodzony z powodu złej instalacji, niezastosowania się do instrukcji obsługi lub użytkowania niezgodnego z przeznaczeniem, ■ produkt został uszkodzony z powodu złej konserwacji lub jej braku, ■ produkt został uszkodzony z powodu zanieczyszczenia, wypadku lub okoliczności o charakterze sił wyższych (powódź, pożar, wojny, zamieszki itp.), ■ produkt wykazuje złe działanie z powodu słabego sygnału, zakłóceń elektromagnetycznych itp., ■ produkt został uszkodzony mechanicznie (np. wylamany przycisk, upadek, itp.), ■ produkt został uszkodzony z powodu użycia niewłaściwych materiałów eksploatacyjnych, nośników, akcesoriów, baterii, akumulatorów itp. lub z powodu użytkowania w złych warunkach (temperatura, wilgotność, wstrząsy itp.), ■ produkt był naprawiany lub modyfikowany przez nieautoryzowany personel, ■ użytkownik nie jest w stanie udowodnić zakupu (nieczytelny paragon lub faktura), ■ dane na przedstawionych dokumentach są inne niż na urządzeniu, ■ produkt nie może być zidentyfikowany ze względu na uszkodzenie numeru seryjnego lub plomby gwarancyjnej.

Uab „Senukai Prekybos Centras“ Garantinis Servisas  
Jonavos G. 62, Lt-44192,  
Kaunas, Lithuania  
Tel.: +370 37 212 146  
Tex.: +370 37 212 165  
garrem@senukai.lt  
www.senukai.lt

Fast Poland, Sp. z o.o.  
Sokołowska 10  
PL 05-090 Puchały  
Poland  
Tel.: +48 500 116 777  
Fax: +48 22 869 96 13  
fastpoland@fastpoland.pl  
www.fastpoland.pl





 **FIELDMANN**<sup>®</sup>  
Home & Garden Performance