



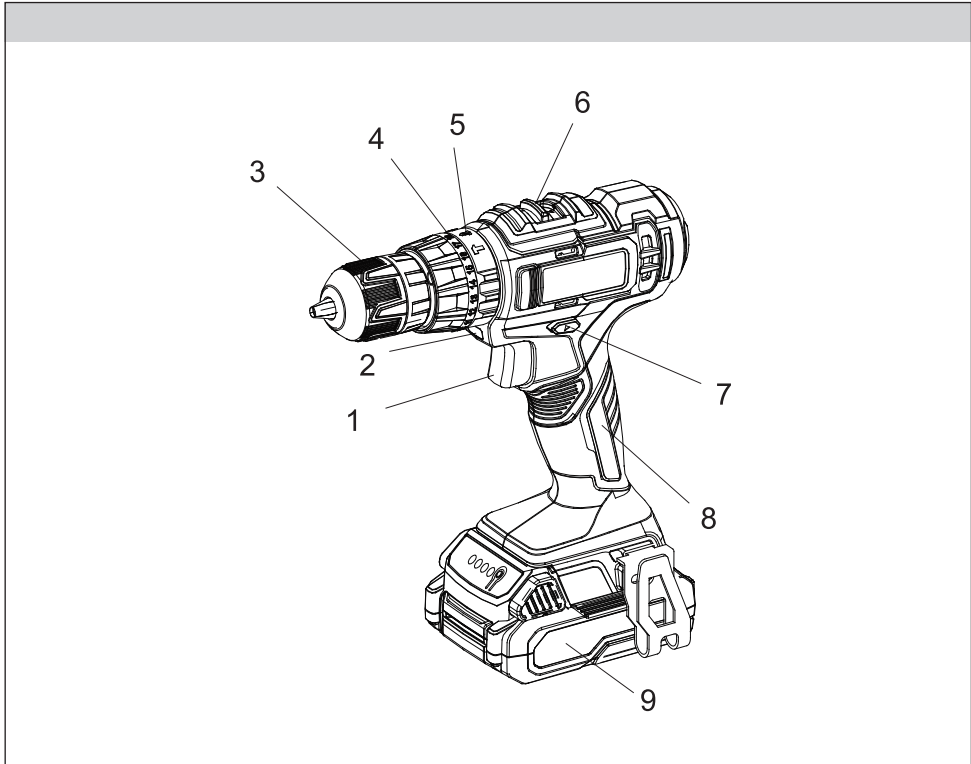
**FIELDMANN**<sup>®</sup>  
Home & Garden Performance

**20V** LITHION  
**FASTPOWER**

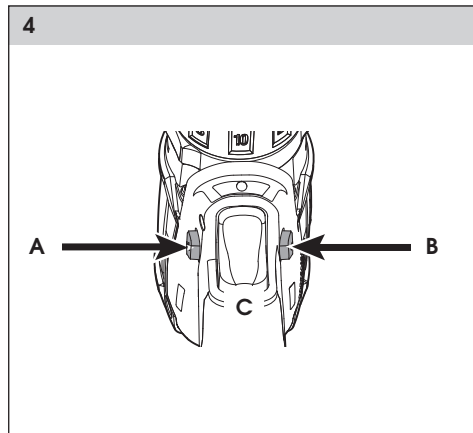
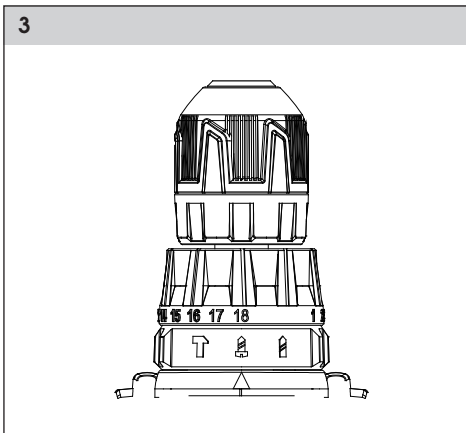
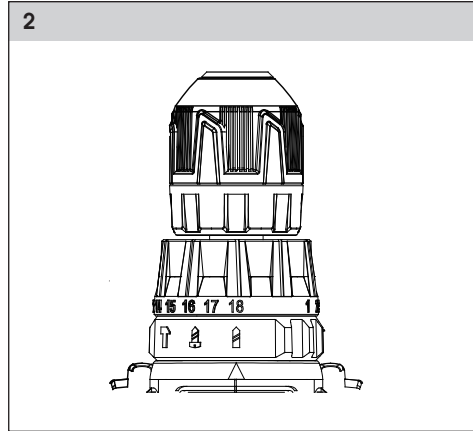
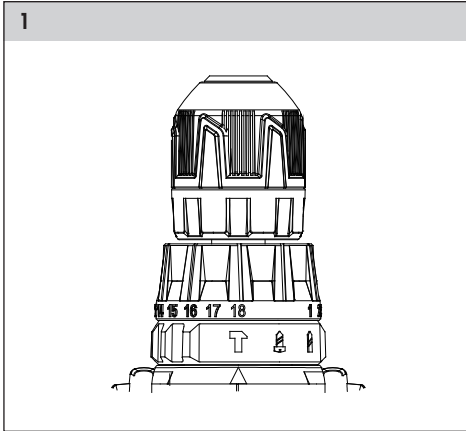


FDUV 70115-A

---

**Cordless drill**

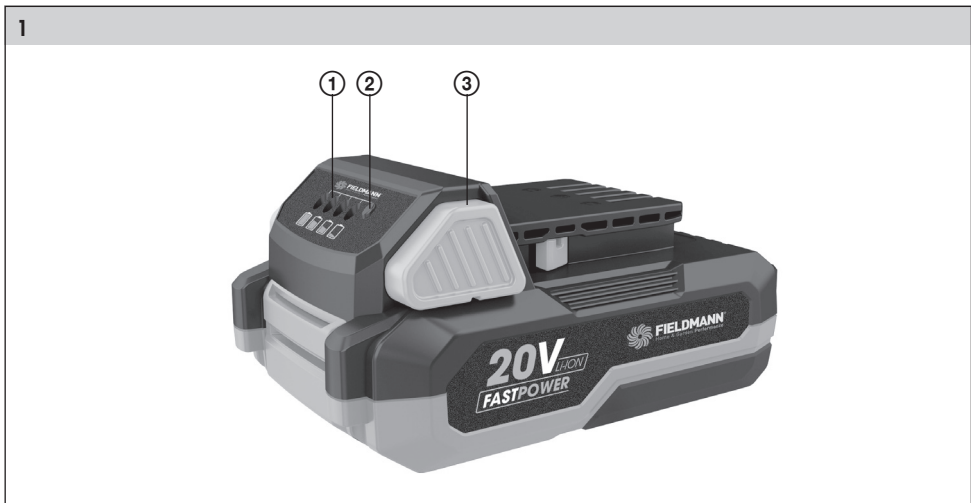
## Cordless drill



## Quick charger



## Battery 2 Ah



# Vrtačka napájená baterií

## UŽIVATELSKÁ PŘÍRUČKA

**Děkujeme vám za zakoupení této vrtačky napájené baterií. Před jejím použitím si prosím pozorně přečtete tuto uživatelskou příručku a uschovejte ji pro případné pozdější použití.**

### Vrtačka

1. OBECNÉ BEZPEČNOSTNÍ POKYNY .....	32
2. SYMBOLY .....	33
3. POPIS VÝROBKU A SPECIFIKACE .....	34
4. POUŽITÍ .....	34
5. APLIKACE .....	37
6. POKYNY PRO POUŽÍVÁNÍ.....	38
7. ÚDRŽBA A ULOŽENÍ.....	42
8. TECHNICKÉ ÚDAJE.....	44
9. ŘEŠENÍ PROBLÉMŮ.....	45
10. LIKVIDACE.....	46
11. PROHLÁŠENÍ O SHODĚ .....	47

### Rychlonabíječka

1. POUŽITÍ PŘIMĚŘENÉ URČENÍ .....	49
2. VŠEOBECNÉ BEZPEČNOSTNÍ POKYNY .....	49
3. POUŽÍVÁNÍ AKUMULÁTOROVÉHO NÁŘADÍ .....	49
4. SYMBOLY A PIKTOGRAMY .....	50
5. NABÍJENÍ AKUMULÁTORU .....	51
6. LIKVIDACE .....	52
7. TECHNICKÉ ÚDAJE.....	52

### Baterie 2 Ah

1. SYMBOLY .....	53
2. BEZPEČNOSTNÍ POKYNY PRO BEZPEČNOST AKUMULÁTORŮ A BATERIÍ.....	54
3. LIKVIDACE .....	55

# Vrtačka **20V** LITHIUM FASTPOWER

## 1. OBECNÉ BEZPEČNOSTNÍ POKYNY

### **⚠ VAROVÁNÍ!**

Před použitím tohoto výrobku si pozorně přečtěte tento návod.

### **Důležitá bezpečnostní upozornění**

- ✿ Výrobek opatrně vybalte a zkontrolujte, zda balení obsahovalo všechny součásti výrobku; dbejte na to, abyste žádnou z těchto součástí neztratili.
- ✿ Uložte tento výrobek na suchém místě mimo dosah dětí.
- ✿ Přečtěte si všechna upozornění a všechny pokyny. V případě nedodržení upozornění a pokynů hrozí nebezpečí nehody, požáru a/nebo vážného zranění.

### **Balení**

Tento výrobek je umístěn v obalu, který zabraňuje jeho poškození během přepravy. Tento obal představuje znovu využitelnou surovinu, a proto jej můžete odevzdat k recyklaci.

### **Pokyny pro používání**

Před zahájením práce s tímto nářadím si přečtěte následující bezpečnostní pravidla a pokyny k používání. Důkladně se seznamte s ovládacími prvky zařízení a se správným způsobem jeho používání. Uložte tento návod na bezpečné místo pro pozdější použití. Doporučujeme vám, abyste si alespoň po dobu platnosti záruky uschovali originální obal včetně vnitřních balicích materiálů, pokladní odklad a záruční list. V případě přepravy zabalte toto nářadí do originálního obalu od výrobce, aby byla zajištěna maximální ochrana výrobku během přepravy (například odvoz nebo odeslání do servisního střediska).

### **📖 Poznámka:**

Budete-li toto nářadí předávat dalšímu uživateli, přiložte k němu také tento návod. Dodržování pokynů k používání uvedených v přiloženém návodu je nezbytným předpokladem správného používání zařízení. Návod k obsluze obsahuje kromě pokynů k obsluze také pokyny k provádění údržby a oprav.

**Výrobce nenese žádnou odpovědnost za nehody nebo škody vzniklé v důsledku nedodržování pokynů v tomto návodu.**

## 2. SYMBOLY



Tento výrobek splňuje požadavky platných norem a předpisů.



Před použitím si pozorně přečtěte návod k obsluze.



Používejte ochranu zraku



Používejte ochranu sluchu

## 3. POPIS VÝROBKU A SPECIFIKACE

1. Spouštěcí spínač
2. LED svítidla
3. Rychloupínací sklíčidlo
4. Objímka voliče momentu
5. Objímka voliče aplikace (pouze 01 A-18Li)
6. Volič otáček
7. Ovládací spínač
8. Rukojeť
9. Akumulátor (součást balení)

## 4. POUŽITÍ

### VAROVÁNÍ!

**Před výměnou nebo vyjmutím pracovního nástroje vždy vyjměte baterii. Používejte pouze příslušenství specificky doporučené pro toto nářadí. Jiná příslušenství mohou být nebezpečná. Z důvodu snížení rizika způsobení zranění vždy noste ochranné brýle nebo brýle s bočními kryty.**

### Instalace nástrojů


Před vložením nebo vyjmutím pracovního nástroje z nářadí vždy vyjměte baterii. Zvolte správný typ a rozměr pracovního nástroje pro prováděnou práci. Toto nářadí je vybaveno pojistkou hřídele. Toto sklíčidlo může být utaženo jednou rukou, což vytváří větší upínací sílu při upevnění pracovního nástroje.

1. Chcete-li otevřít čelisti sklíčidla, otáčejte objímkou proti směru pohybu hodinových ručiček. Používáte-li vrtáky, nechejte stopku vrtáku narazit do spodní části sklíčidla. Vystředte vrták v čelistech sklíčidla a zvedněte jej asi o 1,5 mm. Používáte-li šroubovací nástavec, zasuňte nástavec dostatečně daleko tak, aby mohl být šestihran řádně upnutý čelistmi sklíčidla.
2. Chcete-li zavřít čelisti sklíčidla, otáčejte objímkou ve směru pohybu hodinových ručiček. Pracovní nástroj je bezpečně upnutý, vydává-li sklíčidlo hrkavý zvuk a nemůže-li se objímka více otáčet.
3. Chcete-li pracovní nástroj vyjmout, otáčejte objímkou proti směru pohybu hodinových ručiček.

### Poznámka:

Je-li sklíčidlo rozevíráno nebo zavíráno, může vydávat hrkavý zvuk. Tento zvuk je součástí zajišťovací funkce a neznamená žádný problém, pokud jde o funkci sklíčidla.

### Volba režimu pro vrtání s přiklepem, vrtání a šroubování

1. **Chcete-li použít režim přiklepové vrtání**, otáčejte objímkou voliče aplikace, dokud nebude symbol kladiva  srovnán se šipkou. Aplikujte tlak na pracovní nástroj, aby došlo k aktivaci přiklepového mechanismu. (Obr. 1)


### Poznámka:

Číslice zvolená na objímce voliče momentu nemá žádný vliv na provoz vrtačky v režimu přiklepové vrtání.




**Poznámka:**

Používáte-li karbidové vrtáky, nepoužívejte na usazený prach vodu. Nepokoušejte se provrtat ocelové výztužné tyče. To by způsobilo poškození karbidových vrtáků.

- Chcete-li použít režim pouze vrtání**, otáčejte objímkou voliče aplikace, dokud nebude symbol vrtáku  srovnán se šipkou. (Obr. 2)

**Poznámka:**

Číslice zvolená na objímce voliče momentu nemá žádný vliv na provoz vrtačky v režimu vrtání.

- Chcete-li použít režim šroubování šroubů**, otáčejte objímkou voliče aplikace, dokud nebude symbol šroubováku  srovnán se šipkou. Potom otáčejte objímkou voliče momentu, dokud nebude požadované nastavení spojky srovnáno se šipkou. Je-li nastavitelná spojka správně seřizena, prokluzuje při nastaveném momentu, aby se zabránilo přílišnému zašroubování šroubu do různých materiálů a aby bylo zabráněno poškození šroubu nebo nástroje. Zde uvedené specifikace momentu jsou přibližné hodnoty získané s nářadím se zcela nabitou baterií. (Obr. 3)

Nastavení spojky	Aplikace
1–3	Malé šrouby do měkkého dřeva.
4–6	
7–9	Střední šrouby do měkkého dřeva nebo malé šrouby do tvrdého dřeva.
10–13	
14–17	Velké šrouby do měkkého dřeva. Střední šrouby do tvrdého dřeva nebo velké šrouby do tvrdého dřeva s vodicím otvorem.
18	

**Poznámka:**

Protože nastavení uvedená v této tabulce jsou pouze vodítkem, před našroubováním šroubů do obrobku použijte kousek odpadového dřeva pro vyzkoušení různých nastavení spojky.

**Volba otáček**

Volič otáček se nachází na horním krytu motoru. Před provedením změny otáček počkejte, dokud se nářadí zcela nezastaví. Viz část „Aplikace“, kde jsou uvedeny doporučené otáčky pro různé podmínky.

- Chcete-li zvolit **Nízké** otáčky, nastavte volič otáček tak, aby byla zobrazena hodnota „1“.
- Chcete-li zvolit **Vysoké** otáčky, nastavte volič otáček tak, aby byla zobrazena hodnota „2“.

**Použití ovládacího spínače**

Tento ovládací spínač může být nastaven do tří poloh: vpřed, vzad a zajištěno. Protože je toto nářadí vybaveno pojistným mechanismem, ovládací spínač může být nastaven pouze v případě, není-li stisknutý spínač zapnuto/vypnuto. Před použitím ovládacího spínače vždy počkejte, dokud nedojde k úplnému zastavení motoru.

Chcete-li zvolit chod **vpřed** (ve směru pohybu hodinových ručiček), stiskněte ovládací spínač z pravé strany nářadí. **Před použitím zkontrolujte směr otáčení.** (Obr. 4, A – Vpřed, B – Vzad, C – Zajištěno Zatlačit DOPROSTŘED).

Chcete-li zvolit chod **vzad** (proti směru pohybu hodinových ručiček), stiskněte ovládací spínač z levé strany nářadí. **Před použitím zkontrolujte směr otáčení.**

Chcete-li **zajistit** spouštěcí spínač, nastavte ovládací spínač do středové polohy. Spouštěcí spínač nebude funkční, bude-li ovládací spínač ve středové zajišťovací poloze. Před prováděním údržby, výměny příslušenství, uložení nářadí a vždy, když toto nářadí není používáno, vždy zajistěte spouštěcí spínač nebo z nářadí vyjměte baterii.

### **VAROVÁNÍ!**

**Z důvodu snížení rizika způsobení zranění toto nářadí vždy bezpečně držte nebo zapřete.**

### **Spuštění, zastavení a regulace otáček**

1. Chcete-li toto nářadí **spustit**, uchopte pevně rukojeť a stiskněte spouštěcí spínač.

### **Poznámka:**

Je-li stisknutý spouštěcí spínač, rozsvítí se LED svítílno.

2. Chcete-li **upravit** otáčky motoru, zvýšte nebo snižte tlak vyvíjený na spouštěcí spínač. Čím více bude spouštěcí spínač stisknutý, tím vyšší budou otáčky motoru.
3. Chcete-li toto nářadí **zastavit**, uvolněte spouštěcí spínač. Před odložením tohoto nářadí se ujistěte, zda došlo k úplnému zastavení pracovního nástroje.

### **Vrtání**


Umístěte pracovní nástroj na pracovní plochu a před spuštěním nářadí pevně přitlačte. Příliš velký tlak bude pracovní nástroj zpomalovat a sníží účinnost vrtání. Příliš malý tlak bude způsobovat pohyb pracovního nástroje po pracovní ploše a způsobí otupení špičky tohoto nástroje. Začíná-li docházet k blokování pracovního nástroje, zmenšete mírně tlak vyvíjený na nářadí, aby došlo k obnovení požadovaných otáček nástroje. Dojde-li k zaseknutí nástroje, změňte směr otáčení motoru, aby došlo k uvolnění nástroje z obrobku.

## 5. APLIKACE


### VAROVÁNÍ!

**Z důvodu snížení rizika způsobení úrazu elektrickým proudem před vrtáním nebo šroubováním šroubů zkontrolujte, zda v pracovním prostoru nejsou skrytá potrubí a vodiče.**


### Vrtání do dřeva, kompozitních materiálů a plastů

Při vrtání do dřeva, kompozitních materiálů a plastů zvolte pracovní režim pouze vrtání . Zahajte vrtání pomalu a zvyšujte otáčky postupně během vrtání. Při vrtání do dřeva používejte ploché vrtáky do dřeva nebo spirálové vrtáky. Vždy používejte ostré vrtáky. Při práci se spirálovými vrtáky vytahujte tyto vrtáky často z vrtaného otvoru, aby docházelo k odstranění pilin z drážek vrtáku. Podložte obrobek ze spodní strany kouskem odpadového dřeva, aby bylo omezeno riziko štípání třísek z obrobku. Zvolte nízké otáčky při vrtání plastů s nízkým bodem tavení.


### Vrtání do kovu

Při vrtání do kovu zvolte pracovní režim pouze vrtání . Používejte spirálové vrtáky z rychlořezné oceli nebo korunové vrtáky. Použijte pro označení středu vrtaného otvoru dříček. Při vrtání do železa nebo oceli namažte vrtáky řezným olejem. Při vrtání do neželezných kovů, jako jsou měď, mosaz nebo hliník, používejte chladicí kapalinu. Podložte vrtaný materiál, abyste zabránili uvážnutí vrtáku a zkroucení při průniku vrtáku.

### Vrtání do zdiva

Při vrtání do kovu zvolte pracovní režim příklepové vrtání . Používejte vrtáky s karbidovými hroty. Vrtání do měkkého zdiva, jako jsou škvárbetonové tvárnice, vyžaduje pouze malý tlak. Tvrdé materiály, jako je například beton, vyžadují větší tlak. Plynulý a rovnoměrný odvod prachu indikuje správnou rychlost vrtání. Nedovolte, aby k otáčení vrtáku ve vrtaném otvoru bez vrtání. Nepoužívejte vodu k odstraňování prachu nebo pro chlazení vrtáku. Obě činnosti by způsobily poškození karbidových zrn.

### Šroubování šroubů a práce s maticemi

Při šroubování šroubů do silných nebo tvrdých materiálů vyvrtejte vodicí otvory. Zvolte pracovní režim šroubování šroubů . Nastavte objímku voliče momentu do správné polohy a zvolte nízké otáčky. Použijte správný typ a velikost šroubovacího nástavce pro typ použitého šroubu. Se šroubovacím nástavcem v hlavě šroubu umístěte hrot šroubu na obrobek a před stisknutím spouštěcího spínače na nářadí silně přitlačte. Šrouby mohou být opět vyšroubovány, změníte-li směr otáčení motoru.

### Přetěžování

Neustálé přetěžování může způsobit trvalé poškození nářadí nebo baterie.

## 6. POKYNY PRO POUŽÍVÁNÍ

### Použití

- ✿ Tento výrobek nesmí být používán dětmi a osobami s tělesným nebo duševním postižením ani nezkušenými osobami, pokud nejsou řádně kvalifikováni nebo proškoleni v bezpečném používání tohoto výrobku, nebo pokud není zajištěn dozor kvalifikované osoby, která bude odpovídat za jejich bezpečnost.
- ✿ Je-li tento výrobek používán v blízkosti dětí, buďte velmi opatrní. Vždy zajistěte, aby k tomuto zařízení neměly přístup děti. Děti musí být pod dozorem, aby bylo zajištěno, že si s tímto výrobkem nebudou hrát.
- ✿ Nikdy nedovolte dětem nebo osobám, které nejsou seznámeny s obsahem tohoto návodu, aby pracovaly s tímto nářadím. Místní právní předpisy mohou omezovat věk uživatele. Uživatel odpovídá za škody způsobené třetími stranami v pracovním prostoru tohoto nářadí, které budou způsobeny v důsledku jeho používání.
- ✿ Nepoužívejte toto nářadí, jste-li unavení a jste-li pod vlivem alkoholu nebo omamných látek.
- ✿ Je-li to nutné, používejte osobní ochranné pomůcky (rukavice, pracovní obuv, ochranu zraku, respirátory atd.). Osobní ochranné pomůcky snižují riziko zranění osob.
- ✿ Vhodně se oblékejte. Nenoste volné oblečení nebo šperky a zajistěte, aby se vaše vlasy, oděv nebo rukavice nedostaly do nebezpečně blízkosti pohybujících se dílů. Volný oděv, šperky nebo dlouhé vlasy mohou být pohybujícími se díly zachyceny.
- ✿ Práci s elektrickým nářadím věnujte neustálou pozornost, sledujte, co provádíte, a přemýšlejte. Nepoužívejte elektrické nářadí, jste-li unaveni nebo jste-li pod vlivem drog, alkoholu nebo léků. Chvilková nepozornost při práci s elektrickým nářadím může vést k způsobení vážného zranění.
- ✿ Zabraňte situacím, kdy by mohlo dojít k náhodnému zapnutí nářadí. Před připojením napájecího kabelu k zásuvce se ujistěte, zda je spouštěcí spínač v poloze vypnuto. Přenášení elektrického nářadí s prstem na spouštěcím spínači nebo připojení napájecího kabelu k zásuvce, je-li hlavní spínač v poloze zapnuto, může vést k způsobení zranění.
- ✿ Nepřekázejte sami sobě. Při práci vždy udržujte pevnou postoj a rovnováhu. Tak je umožněna lepší ovladatelnost elektrického nářadí v neočekávaných situacích.
- ✿ Pro upnutí obrobku používejte svorky nebo svěrák. Je to bezpečnější než držení obrobku v ruce a současně máte obě ruce uvolněny pro ovládání nářadí.
- ✿ Pracovní prostor udržujte v čistotě a dobře osvětlený. Nepořádek na pracovišti a jeho špatné osvětlení může vést k způsobení zranění.
- ✿ Nepracujte s elektrickým nářadím ve výbušném prostředí, jako jsou například prostory, kde jsou hořlavé kapaliny, plyny nebo prachové směsi. Uvnitř elektrického nářadí vznikají jiskry, které mohou způsobit vznícení hořlavého prachu nebo výparů.
- ✿ Nepracujte s materiály, které obsahují azbest. Používejte masku proti prachu. Při práci s tímto nářadím zajistěte, aby byla dodržena bezpečná vzdálenost od dětí a jiných osob. Rozptylování může vést ke ztrátě kontroly nad nářadím.

### Účel použití

- ✿ Toto nářadí není určeno k profesionálnímu použití.
- ✿ Nepoužívejte toto nářadí k jiným účelům, než k jakým je určeno.
- ✿ Z bezpečnostních důvodů nesmí být toto nářadí používáno jako pohonná jednotka pro jiné pracovní nástroje nebo sady, pokud to není výslovně povoleno výrobcem.

## Pokyny pro používání

- ☛ Zapínejte a používejte toto nářadí podle pokynů v této uživatelské příručce a pečlivě dodržujte všechny uvedené pokyny.
- ☛ Před prováděním jakékoli kontroly, údržby nebo opravy odpojte napájecí kabel nabíječky od elektrické sítě.
- ☛ Používejte nástroje v dobrém stavu pro úkoly, pro které jsou určeny.
- ☛ Pracujte pouze při dobré viditelnosti nebo zajistěte účinné umělé osvětlení.
- ☛ Pracujte v čistém a uklizeném pracovním prostředí.
- ☛ Při práci se ujistěte, zda udržujete pevný a stabilní postoj. Nezapomeňte, že pády představují jednu z hlavních příčin zranění způsobených při nehodách.
- ☛ Při vrtání kovových plechů používejte svěrák a podložte si plech kouskem dřeva. Rotující ocelový plech představuje vážné nebezpečí.
- ☛ Zajistěte, aby vrtačka nebo šroubovák nebyly používány pro práci na položkách pod proudem, aby nedošlo k úrazu elektrickým proudem. Před použitím tohoto nářadí zkontrolujte, zda znáte umístění všech elektrických vodičů nebo kabelů ve stěnách (použijte detektor kovů).
- ☛ Tento výrobek používejte a ukládejte pouze v bezpečné vzdálenosti od hořlavých nebo těkavých materiálů a roztoků.
- ☛ Chraňte tento výrobek před extrémními teplotami, přímým slunečním zářením a nadměrnou vlhkostí. Nepoužívejte toto nářadí v prašném prostředí.
- ☛ Neumisťujte tento výrobek do blízkosti topných těles, otevřeného ohně nebo jiných zařízení nebo zařízení, která jsou zdrojem tepla.
- ☛ Nestříkejte na toto nářadí vodu nebo jiné kapaliny. Nenalévejte do tohoto nářadí vodu nebo jiné kapaliny. Neponořujte toto nářadí do vody nebo do jiných kapalin.
- ☛ Nikdy nenechávejte toto nářadí zapnuté bez dozoru.
- ☛ Nedoťkejte se pohybujících se částí nářadí, dokud nedojde k jejich úplnému zastavení.
- ☛ Před uložením tohoto nářadí v uzavřené místnosti nechte vychladnout jeho motor.
- ☛ Za žádných důvodů nesmíte provádět opravy nebo úpravy tohoto nářadí sami. Všechny opravy a seřízení tohoto výrobku svěřte autorizovanému servisu nebo prodejci. Neoprávněné zásahy do tohoto nářadí během záruční doby mohou vést ke zrušení platnosti záruky.
- ☛ Výrobce neodpovídá za škody způsobené nesprávným použitím tohoto výrobku nebo jeho příslušenství. Mezi takové škody náleží poškození potravin, zranění, popáleniny, opaření, požár atd.

## Elektrická bezpečnost

### POZOR!

**Přečtěte si všechny bezpečnostní výstrahy a všechny pokyny. Nebudete-li dodržovat uvedené pokyny a výstrahy, může dojít k úrazu elektrickým proudem a také k požáru nebo k vážnému zranění.**

### Poznámka:

Všechna varování i pokyny si uschovejte pro budoucí použití. Termín „elektrické nářadí“ uvedený ve všech varováních se vztahuje na vaše nářadí napájené ze sítě (s napájecím kabelem) nebo na nářadí napájené baterií (bez napájecího kabelu).

- ☛ Nabíječka tohoto nářadí napájeného baterií může být připojena k jakékoli zástrčce, která zabrání vybíjení a která je nainstalována v souladu s platnými normami.

- ☼ Tato zástrčka musí být připojena k zásuvce s napájecím napětím 230 V / ~ 50 Hz.
- ☼ Odpojte tuto nabíječku, nebudete-li ji delší dobu používat, měňte-li nástroj nebo provádíte-li údržbu nářadí.
- ☼ Zástrčka napájecího kabelu nabíječky musí odpovídat síťové zásuvce. Zástrčku nikdy žádným způsobem neupravujte. Nepoužívejte žádné síťové adaptéry u nářadí chráněných uzemněním. Neupravené zástrčky a odpovídající zásuvky snižují riziko způsobení úrazu elektrickým proudem.
- ☼ Při práci s tímto nářadím se nedotýkejte uzemněných povrchů, jako jsou potrubí, topení, elektrická kamna a chladničky. Je-li vaše tělo uzemněno, zvyšuje se riziko způsobení úrazu elektrickým proudem.
- ☼ Nevystavujte elektrické nářadí dešti nebo vlhkému prostředí. Vniknutí vody do elektrického nářadí zvyšuje riziko způsobení úrazu elektrickým proudem.
- ☼ Manipulujte s napájecím kabelem opatrně. Nikdy nepoužívejte napájecí kabel k přenášení nebo přemísťování nářadí a netahejte za něj, chcete-li nářadí odpojit od elektrické zásuvky. Zabraňte tomu, aby se toto nářadí dostalo do kontaktu s mastnými, horkými a ostrými předměty nebo s pohyblivými se díly. Poškozený nebo zamotaný napájecí kabel zvyšuje nebezpečí způsobení úrazu elektrickým proudem.
- ☼ Při práci s elektrickým nářadím ve vlhkém prostředí musí být v napájecím obvodu nainstalován proudový chránič (RSD – Residual Current Device). Použití proudového chrániče snižuje riziko způsobení úrazu elektrickým proudem.

### Bezpečnostní pokyny pro baterii a nabíječku

- ☼ Používejte pouze baterii a nabíječku, které jsou dodány s tímto nářadím.
- ☼ Připojujte tuto nabíječku pouze k zásuvce s napájecím napětím 230 V.
- ☼ Chraňte baterii a nabíječku před vlhkostí. Nepoužívejte toto zařízení ve venkovním prostředí.
- ☼ Odpojte nabíječku od napájecího zdroje, pokud tuto nabíječku nepoužíváte, před jejím čištěním nebo před prováděním její opravy.
- ☼ Věnujte speciální péči baterii. Chraňte baterii před pádem na tvrdý povrch a nevystavujte ji tlaku ani jinému nadměrnému mechanickému namáhání. Udržujte tuto baterii v bezpečné vzdálenosti od příliš horkého nebo studeného prostředí.
- ☼ Nepokoušejte se baterii nebo nabíječku opravovat nebo demontovat. Je-li některá část baterie poškozena, nechejte ji opravit kvalifikovaným technikem, odešlete ji k opravě do autorizovaného servisu nebo prodejci.
- ☼ Nabíjejte baterii pouze v případě, je-li teplota okolního vzduchu v rozmezí od 10 °C do 40 °C. Nabitá baterie může být použita k napájení nářadí v provozních podmínkách při teplotě od 0 °C do 50 °C. Pokud baterii nepoužíváte, uložte ji na suchém místě při teplotě od 10 °C do 30 °C.

### **⚠ DŮLEŽITÉ! NEBEZPEČÍ!**

Nikdy nezkratujte kontakty baterie a nevystavujte baterii působení vlhkosti. Neukládejte baterii společně s kovovými předměty a součástmi, které by mohly způsobit zkrat kontaktů baterie. Baterie by se mohla přehřát, vznítit nebo by mohla explodovat.

- ☼ Dostane-li se osoba do kontaktu s elektrolytem nebo jinou kapalinou nebo látkou nacházející se v baterii, musí tuto látku okamžitě omýt velkým množstvím vody. Dostanou-li se tyto látky přijdou do kontaktu s očima, vypláchněte oči velkým množstvím vody a okamžitě vyhledejte lékařskou pomoc.
- ☼ Nevhazujte nabíjecí baterie do ohně nebo do vody. Mohlo by dojít k explozi. Nabíjecí baterie nesmí být vyhozena společně s běžným domácím odpadem, a to bez ohledu na to, zda byla nebo nebyla použita. V souladu s platnými předpisy musíte baterii odvézt na sběrné místo nebo ji musíte vložit do kontejneru s označením „Použité baterie“ v našem obchodě.

- ✿ Nabíjejte baterii pouze v nabíječce určené výrobcem. Nabíječka vhodná pro jeden typ baterie vytváří při použití s jiným typem baterie riziko způsobení požáru.
- ✿ Používejte elektrické nářadí pouze s baterií, která je určena pro toto nářadí. Použití jiných baterií může vést k riziku způsobení zranění nebo požáru.
- ✿ Pokud baterii nepoužíváte, uložte ji na místo bez kovových předmětů, jako jsou kancelářské sponky, mince, klíče, hřebíky, šrouby nebo jiné drobné předměty, které by mohly způsobit zkrat kontaktů baterie. Zkratování kontaktů baterie může způsobit popáleniny nebo požár.

## 7. ÚDRŽBA A ULOŽENÍ

### Údržba

#### **⚠ POZOR!**

**Odpojte tuto nabíječku, nebudete-li ji delší dobu používat, měňte-li nástroj nebo provádíte-li údržbu nářadí.**

- ✿ Toto nářadí nevyžaduje žádnou speciální údržbu. To se vztahuje i na elektrické součásti tohoto nářadí.
- ✿ Kontrolujte, zda toto nářadí nevykazuje žádné známky poškození.
- ✿ Je-li nabíječka poškozena (kryt, vodiče nebo konektor), okamžitě zajistěte výměnu v autorizovaném servisu.
- ✿ Pravidelná péče o toto nářadí zajistí nejen jeho dlouhou provozní životnost, ale i jeho výkon.
- ✿ Před použitím vždy vizuálně zkontrolujte, zda na nářadí nejsou opotřebované nebo poškozené části.
- ✿ Poškozené nebo opotřebované části vyměňte. Vždy vyměňujte celou sadu opotřebovaných nebo poškozených nástrojů, abyste zajistili, že nářadí zůstane stále vyváženo.
- ✿ Opotřebované nebo poškozené části nářadí musí být vyměněny v autorizovaném servisu nebo prodejcem.
- ✿ Před čištěním odpojte tento výrobek od napájecího zdroje.
- ✿ Při čištění plastových částí výrobku používejte měkký hadřík namočený ve vlažné vodě. Nepoužívejte agresivní čisticí prostředky nebo rozpouštědla, protože by mohlo dojít k poškození povrchu tohoto výrobku.
- ✿ Nečistěte toto nářadí pod tekoucí vodou a neponořujte jej do vody.
- ✿ Po výměně pracovního nástroje zkontrolujte, zda je pracovní nástroj zajištěn ve své úložné poloze.
- ✿ Nepoužívejte pracovní nástroje, které nejsou přiměřené pro umístění do výstupku v zásobníku.
- ✿ Nepřetěžujte elektrické nářadí. Používejte pro svou práci správný typ elektrického nářadí. Je-li použito správné elektrické nářadí, výsledná práce bude prováděna lépe a bezpečněji.
- ✿ Nemůžete-li hlavním spínačem nářadí zapnout nebo vypnout, nepracujte s tímto nářadím. Elektrická nářadí s nefunkčním hlavním spínačem jsou nebezpečná a musí být opravena.
- ✿ Pokud s tímto nářadím nepracujete, uložte jej mimo dosah dětí a zabraňte osobám, které nejsou informovány o obsluze tohoto nářadí nebo o této uživatelské příručce, aby s tímto nářadím pracovaly. Jakékoli elektrické nářadí v rukou nequalifikované osoby je nebezpečné.
- ✿ Provádějte údržbu tohoto nářadí. Zkontrolujte vychýlení nebo zablokování pohybujících se částí, poškození jednotlivých dílů a jiné faktory, které by mohly ovlivnit provoz tohoto nářadí. Je-li nářadí poškozeno, před dalším použitím musí být opraveno. Mnoho nehod bývá způsobeno zanedbanou údržbou nářadí. Řádně udržované řezné nástroje s ostrými řeznými břity jsou méně náchylné k zaseknutí v obrobku a lépe se s nimi manipuluje.
- ✿ Udržujte řezné nástroje ostré a čisté. Řádně udržované řezné nástroje s ostrými řeznými břity jsou méně náchylné k zaseknutí v obrobku a lépe se s nimi manipuluje.
- ✿ Používejte elektrické nářadí, příslušenství, pracovní nástroje atd., podle těchto pokynů způsobem vhodným pro daný typ elektrického nářadí a berte v úvahu pracovní podmínky a typ práce, kterou budete provádět. Používání elektrického nářadí pro jiné účely, než pro jaké je určeno, může být nebezpečné.
- ✿ Poškozené spínače musí být vyměněny v autorizovaném servisu nebo prodejcem. Nepoužívejte elektrické nářadí, které nemůže být zapnuto a vypnuto.
- ✿ Nenechávejte zapnuté elektrické nářadí bez dozoru. Před odložením toto nářadí vždy vypněte a počkejte, dokud se zcela nezastaví.
- ✿ Používejte ochranu sluchu. Nadměrná hloučnost může způsobit poškození sluchu.



- ✿ Při provádění úkonů, u kterých může dojít ke kontaktu pracovního nástroje se skrytými elektrickými vodiči, držte elektrické nářadí vždy za izolované části, které jsou určeny pro úchop. Pracovní nástroj, který se dostane do kontaktu se „živým“ elektrickým vodičem, způsobí, že neizolované části nářadí budou pod proudem a následně může dojít k úrazu uživatele elektrickým proudem.
- ✿ Musíte-li provést opravu, kontaktujte autorizovaný servis nebo prodejce, který použije originální náhradní díly. Tak bude zajištěn správný provoz elektrického nářadí.

### **⚠ POZOR!**

**Použití jakéhokoli příslušenství nebo pracovních nástrojů, které nejsou doporučeny v této uživatelské příručce, může zvýšit riziko zranění. Vždy používejte pouze originální náhradní díly.**

- ✿ Čistěte toto nářadí po dokončení každého pracovního úkonu.
- ✿ Nepoužívejte opotřebované nebo poškozené vrtáky a prodlužovací nástavce. Takové nástroje mohou přetěžovat motor a omezovat účinnost.
- ✿ Věnujte náležitou pozornost tomu, aby nedošlo k poškození motoru olejem nebo vodou.
- ✿ Během standardního provozu pravidelně kontrolujte, zda nedošlo k poškození tohoto nářadí. Ujistěte se, zda jsou správně připojeny všechny součásti a nepoužívejte tento výrobek, pokud byla některá z jeho částí poškozena nebo ztracena.
- ✿ Při vkládání baterie do nabíječky dbejte na to, aby byla tato baterie vložena správným způsobem a aby se mezi kontakty baterie nenacházely žádné materiály, například hlína.
- ✿ Tato baterie a nabíječka musí být chráněny před horkem a slunečním zářením. Nevystavujte tyto výrobky extrémním teplotám.
- ✿ Nepoužívejte toto zařízení ve venkovním prostředí.
- ✿ Používejte pouze nabíječku dodanou s tímto nářadím.
- ✿ Je-li tento výrobek poškozen nebo nepracuje-li správně, kontaktujte autorizovaný servis nebo prodejce.

### **Uložení**

- ✿ Ukládejte toto nářadí na suchém místě v bezpečné vzdálenosti od zdrojů tepla nebo nebezpečných výparů.
- ✿ Nepokládejte na toto nářadí žádné předměty.

## 8. TECHNICKÉ ÚDAJE

Model	FDUV 70115-A
Jmenovité napětí	20 V
Otáčky naprázdno	0–360 / 0–1 300 min <sup>-1</sup>
Maximální moment	35 Nm
Maximální průměr	10 mm
Příklep	ano
Rychloupínací skříčidlo	ano
LED indikátor	ano
Nastavení momentu	18 poloh + 3 nastavení spojky

### Příslušenství

Číslo položky	Příslušenství
FDUZ 79020	Baterie 2 Ah (součást balení)
FDUZ 79040	Baterie 4 Ah
FDUZ 79100	Rychlá nabíječka (součást balení)
FDUZ 79110	Rychlá dvojitá nabíječka
FDV 9004	Sady vrtáků/nástavců
FDV 9006	Sady vrtáků/nástavců
FDV 9101	Sady vrtáků/nástavců
FDV 9201	Sady vrtáků/nástavců
FDV 9202	Sady vrtáků/nástavců
FDS 9002-9007	Sady nástavců

## 9. ŘEŠENÍ PROBLÉMŮ

Podezřelé poruchy jsou často způsobeny příčinami, které může uživatel odstranit sám. Provádějte proto kontrolu tohoto výrobku pomocí této části. Ve většině případů lze problém rychle odstranit.

### **⚠ VAROVÁNÍ!**

**Provádějte pouze kroky popsané v těchto pokynech! Nemůžete-li problém odstranit sami, všechny další úkony týkající se kontroly, údržby a oprav musí být provedeny autorizovaným servisem nebo podobně kvalifikovaným odborníkem!**

Problém	Možná příčina	Řešení
1. Výrobek nelze spustit	1.1 Není připojen k napájecímu zdroji 1.2 Došlo k poškození napájecího kabelu nebo zástrčky 1.3 Jiná elektrická závada výrobku	1.1 Proveďte připojení k napájecímu zdroji 1.2 Svěťte kontrolu specializovanému elektrikáři 1.3 Svěťte kontrolu specializovanému elektrikáři
2. Výrobek nedosahuje maximálního výkonu	2.1 Prodlužovací kabel není vhodný pro provoz s tímto výrobkem 2.2 Napájecí zdroj, například dynamo, poskytuje příliš nízké napětí 2.3 Jsou zablokovány větrací otvory	2.1 Použijte správný prodlužovací kabel 2.2 Proveďte připojení k jinému napájecímu zdroji
3. Neuspokojivé výsledky	3.1 Vrták je tupý/poškozený 3.2 Vrták není vhodný pro materiál obrobku	3.1 Použijte nový vrták 3.2 Použijte správný vrták
4. Nadměrné vibrace nebo hlučnost	4.1 Vrták je tupý/poškozený	4.1 Použijte nový vrták

## 10. LIKVIDACE



Toto nářadí, nabíjecí baterie, příslušenství a obaly musí být tříděny, aby byla zajištěna jejich ekologická recyklace.

Nevyhazujte elektrické nářadí a baterie nebo nabíjecí baterie do běžného domácího odpadu!

### Pouze pro země z Evropské unie:



Podle evropské směrnice 2012/19/EU musí být elektrické nářadí, které již není dále používáno, a v souladu s evropskou směrnicí 2006/66/EC, musí být vadné nebo použité sady baterií/baterie, sbírány odděleně a likvidovány způsobem šetrným k životnímu prostředí.

#### POKYNY A INFORMACE K LIKVIDACI VYŘAZENÝCH OBALOVÝCH MATERIÁLŮ

Odevzdejte veškerý použitý obalový materiál na místě, které je určeno místními úřady pro likvidaci odpadu.

#### LIKVIDACE VYŘAZENÝCH ELEKTRICKÝCH A ELEKTRONICKÝCH ZAŘÍZENÍ



Tento symbol na výrobcích nebo v přiložené dokumentaci znamená, že vyřazená elektrická nebo elektronická zařízení nesmí být vyhazována do běžného komunálního odpadu. Odevzdejte tyto výrobky na určených sběrných místech, kde bude provedena jejich správná likvidace, obnovení a recyklace. V některých státech Evropské unie nebo v některých evropských zemích můžete při nákupu odpovídajícího nového výrobku vrátit vaše výrobky místnímu prodejci. Správnou likvidací tohoto výrobku pomáháte chránit cenné přírodní zdroje a zabráníte možným negativním dopadům na životní prostředí a lidské zdraví, ke kterým by mohlo dojít v důsledku nesprávné likvidace odpadu. Další podrobnosti vám poskytnou místní úřady nebo nejbližší sběrný dvůr. V případě nesprávné likvidace tohoto druhu odpadu mohou být uloženy pokuty v souladu s platnými národními předpisy.

#### Pro společnosti, které působí v zemích Evropské unie

Chcete-li zlikvidovat elektrická nebo elektronická zařízení, vyžádejte si potřebné informace od vašeho prodejce nebo dodavatele. Likvidace v zemích mimo Evropskou unii. Chcete-li tento výrobek zlikvidovat, požádejte místní úřady nebo prodejce o nezbytné informace o způsobu likvidace.



Tento produkt splňuje všechny základní požadavky všech příslušných směrnic EU.

Text, design a technické specifikace se mohou změnit bez předchozího upozornění a vyhrazuje si právo na provádění těchto změn.

Uživatelské příručka v originálním jazyce.

## 11. PROHLÁŠENÍ O SHODĚ

**FAST**<sup>®</sup>**FAST ČR, a.s.**Černokostecká 1621, 251 01 Říčany, Czech Republic  
tel.: +420 323 204 111, fax: +420 323 204 110**EU PROHLÁŠENÍ O SHODĚ**

**Produkt/ značka:** Akumulátorová vrtačka Set / **FIELDMANN**

**Typ/ model:** **FDUV 70115-A** jako výrobní model JOZ-WYT01A-18Li (vrtačka)  
DC 20V, otáčky 0-1300/m<sup>-1</sup>, průměr 10mm, Třída III, IPX0  
naměřená hladina akustického výkonu: LPA= 90 dB(A)  
garantovaná hladina akustického výkonu: LWA= 101 dB(A)  
FDUZ 79020 jako výrobní model D01102700 (Lion baterie)  
DC 20V, 2000mAh, 40Wh  
FDUZ 79100 jako výrobní model D02103000 (nabíječka)  
Input AC 200-240V, 50/60Hz, 70W, Class II  
Output DC 20V, 2,4A

**Výrobce:** FAST ČR, a.s.  
Černokostecká 2111, 100 00 Praha 10, Czech Republic  
VAT no: CZ26726548

**Výrobek je ve shodě s níže uvedenými směrniciemi a nařízeními:**

Directive MD 2006/42/EC	Directive NEOE 2000/14/EC
Directive LVD 2014/35/EU	Directive RoHS 2011/65/EU
Directive EMC 2014/30/EU	

**a normami:**

EN 60335-1:2012+A11+A13	EN 55014-1:2017
EN 60335-2-29:2004+A2+A11	EN 55014-2:2015
EN 62233:2008	EN IEC 61000-3-2:2019
EN 62841-1:2015	EN 61000-3-3:2013
EN 62841-2-1:2018+A11	

**Vydáno v:** Praha**Jméno:** Ing. Zdeněk Pech  
Chairman of the Board**Datum vydání:** 22. 7. 2020**Podpis:**

**FAST**<sup>®</sup> FAST ČR, a.s.  
Černokostecká 1621, 251 01 Říčany  
IČO: 26726548 tel.: +420/ 323 204 111  
DIČ: CZ26726548 fax: +420/ 323 204 110

IČO: 26 72 65 48, DIČ: C7-26 72 65 48

**Bankovní spojení:** Komerční banka Praha 1, č.ú. 89309011/0100, Česká spořitelna Praha 4, č.ú. 2375682/0800, ČSOB Praha 1, č.ú. 8010-0116233383/0300



# Rychlonabíječka

## 1. POUŽITÍ PŘIMĚŘENÉ URČENÍ

Přístroj není určen k použití při podnikání. Musí se dodržovat obecně uznávané předpisy úrazové prevence a přiložené bezpečnostní pokyny. Vykonavejte pouze činnosti popsané v tomto návodu k použití. Jakékoli jiné používání je považováno za neoprávněné chybné použití. Výrobce neodpovídá za škody, které z toho plynou.

## 2. VŠEOBECNÉ BEZPEČNOSTNÍ POKYNY

- ☛ Pro bezpečné zacházení s tímto přístrojem si jeho uživatel musí před prvním použitím přečíst tento návod k použití a porozumět mu.
- ☛ Respektujte všechny bezpečnostní pokyny! Pokud nebudete dbát bezpečnostních pokynů, ohrožujete sebe i ostatní.
- ☛ Všechny návody k použití a bezpečnostní pokyny si dobře uložte pro pozdější použití.
- ☛ Když přístroj prodáváte nebo předáváte dál, bezpodmínečně předejte i tento návod k použití.

## 3. POUŽÍVÁNÍ AKUMULÁTOROVÉHO NÁŘADÍ

- ☛ Akumulátory je třeba nabíjet pouze pomocí nabíječek, které výrobce doporučuje. U nabíječky, která je vhodná pro určitý druh akumulátorů, hrozí nebezpečí požáru, pokud se použije s jinými akumulátory.
- ☛ V elektrických nářadích používejte pouze určené akumulátory. Použití jiných akumulátorů může vést ke zranění a nebezpečí požáru.
- ☛ Nepoužitý akumulátor chraňte před kancelářskými sponkami, mincemi, klíči, hřebíky, šrouby nebo jinými drobnými kovovými předměty, které by mohly způsobit přemostění kontaktů. Zkrat mezi kontakty akumulátoru může mít za následek popálení nebo požár.
- ☛ Při nesprávném použití může z akumulátoru vytect kapalina. Zabraňte kontaktu s touto kapalinou. V případě náhodného kontaktu důkladně opláchněte zasáhnuté místo vodou. Pokud se kapalina dostane do očí, poraďte se dodatečně s lékařem. Kapalina z akumulátoru může způsobit podráždění pokožky nebo popáleniny.

### Přídavné bezpečnostní pokyny

- ☛ Akumulátor neotvírejte. Neodborným zásahem se může akumulátor poškodit.
- ☛ Akumulátor nevystavujte vysokým teplotám, ohni, vodě a vlhkosti. Hrozí nebezpečí výbuchu.
- ☛ Při poškození a nesprávném použití akumulátoru mohou unikat výpary. Postarejte se o důkladné větrání a v případě obtíží konzultujte lékaře. Výpary mohou podráždit vaše dýchací cesty a způsobit onemocnění.
- ☛ Nikdy se nepokoušejte dobíjet nedobíjitelné baterie. Hrozí nebezpečí požáru a výbuchu.
- ☛ Akumulátor se smí používat pouze ve spojení s tímto elektrickým nářadím. Jiné elektrické přístroje mohou akumulátor případně přetížit nebo poškodit.
- ☛ Mohou se používat pouze akumulátory, které jsou schváleny výrobcem, s hodnotami uvedenými na typovém štítku tohoto elektrického nářadí. Použití odlišných akumulátorů může zapříčinit nebezpečí zranění a věcných škod v důsledku exploze akumulátorů.

- ✿ Mohou se používat pouze nabíječky, které jsou schváleny výrobcem, s hodnotami uvedenými na typovém štítku akumulátoru. Použití odlišných nabíječek může zapříčinit nebezpečí zranění a věcných škod v důsledku exploze akumulátorů.
- ✿ Symboly, které se nacházejí na vašem přístroji, se nesmějí odstraňovat ani zakrývat. Nečitelné pokyny na přístroji se musejí okamžitě vyměnit.

## 4. SYMBOLY A PIKTOGRAMY



Před uvedením do provozu si přečtěte návod na použití.



Akumulátor nabíjejte pouze v interiérech.



Akumulátor nevyhazujte do domovního odpadu!



Akumulátor nevyhazujte do vody!



Akumulátor nespalujte!



Akumulátor nevystavujte slunečnímu záření nebo nadměrným teplotám!



## 5. NABÍJENÍ AKUMULÁTORU



**Poznámka:** Akumulátor není součástí dodávky a je volitelně k dostání.



**Poznámka:** Skutečná vzhled vašeho přístroje se může od obrázků lišit.

### ⚠ VAROVÁNÍ!

**Nebezpečí zranění! Dodržujte bezpečnostní pokyny k zacházení s akumulátorovými přístroji.**

### ⚠ OZNÁMENÍ!

**Nebezpečí poškození přístroje! Akumulátor hluboce nevybíjejte.**



**Poznámka:** Pokud je akumulátor úplně nabitý, nabíječka se automaticky přepne na udržovací nabíjení. Akumulátor může trvale zůstat v nabíječce.

- ☛ Před prvním uvedením do provozu se musí akumulátor nabít.
  - Stiskněte blokovací tlačítko (3) a akumulátor z přístroje vytáhněte.
  - Vložte akumulátor do nabíjecí stanice.
  - Zástrčku nabíjecí stanice zasuňte do zásuvky.
- Stav nabití se zobrazuje pomocí kontrolky (4).
- Akumulátor po nabití vložte do přístroje a nechte bezpečně zapadnout.

### Ovládací indikátory (4)

- ☛ **Zelený indikátor bliká** – nabíjení
- ☛ **Zelený indikátor svítí** – plně nabitá baterie
- ☛ **Červený indikátor bliká** – problém s baterií; zkontrolujte prosím pečlivě správné vložení baterie do nabíječky. Pokud problém přetrvává, kontaktujte prosím nejbližší servisní středisko
- ☛ **Červený indikátor svítí** – vysoká teplota baterie; počkejte prosím minimálně 60 minut a zkuste to znovu

### Zkontrolovat zbývající kapacitu akumulátoru

- Stiskněte tlačítko (2).
- Zbývající kapacita akumulátoru se zobrazí pomocí kontrolky (1).

## 6. LIKVIDACE

### POKYNY A INFORMACE K LIKVIDACI VYŘAZENÝCH OBALOVÝCH MATERIÁLŮ

Vyřazený obalový materiál zlikvidujte v místě určeném pro likvidaci odpadů ve vašem bydlišti.



Tento spotřebič a jeho příslušenství jsou vyrobeny z různých materiálů, jako například z kovu a plastů.

Poškozené díly odнесите do recyklačního střediska. Dotazy směřujte na příslušné vládní oddělení.

Ikona přeškrtnutého odpadkového koše znamená: Baterie a dobíjecí baterie, elektrické nebo elektronické zařízení nesmí být vyhazovány do domácího odpadu. Mohou obsahovat látky, které jsou škodlivé pro životní prostředí a lidské zdraví.

Zákazníci musí vyřazená elektrická zařízení a vyřazené běžné nebo dobíjecí baterie zlikvidovat odděleně od domácího odpadu v oficiálním sběrném dvoře, aby byla zajištěna správná likvidace s ohledem na životní prostředí. Informace o vracení těchto položek jsou k dispozici u prodejce. Prodejci musí tyto položky bezplatně přijímat. Baterie a dobíjecí baterie, které nejsou nedílnou součástí vyřazených elektrických zařízení, musí být před likvidací odebrány a samostatně zlikvidovány. Lithiové baterie a akumulátory všech systémů musí být do sběrného dvora odevzdány ve vybitém stavu. Baterie musí být vždy chráněny proti zkratu zalepením pólů lepicí páskou.

Koncoví uživatelé jsou odpovědní za smazání jakýchkoli osobních údajů uložených ve vyřazovaných zařízeních ještě před jejich likvidací.



Tento spotřebič splňuje všechny základní požadavky směrnice EU.

Text, design a technické údaje se mohou změnit bez předchozího upozornění a vyhrazujeme si právo provádět takové změny.






Návod k použití v originálním jazyce.

## 7. TECHNICKÉ ÚDAJE

Číslo výrobku	FDUZ 79100 Rychlonabíjecí akumulátorová stanice
Jmenovité napětí	230 V~, 50 Hz
Jmenovitý výkon	70 W
Nabíjecí napětí	20,9 V $\equiv$
Nabíjecí proud	2,4 A
Třída ochrany	II
Doba nabíjení	2 Ah / 60 min, 4 Ah / 120 min

# Baterie 20 V 2,0 Ah **20V** Li-ion **FASTPOWER**

## 1. SYMBOLY

	Nevystavujte dešti a vodě
	Nevhazujte do ohně
	Před použitím nástroje si pozorně přečtete tento návod k obsluze
	V případě nedodržení pokynů hrozí nebezpečí zranění
	Tuto baterii lze skladovat a nabíjet při teplotách v rozmezí 10 - 40 °C ( 50 - 104 °F).

### Likvidace obalu



Obal obsahuje kartón a příslušně označené plasty, které lze recyklovat. Odevzdejte tyto materiály k recyklaci.

### Likvidace vyřazeného akumulátoru



**Li-ion**

S ohledem na ochranu přírodních zdrojů tento akumulátor prosím správně zrecyklujte nebo zlikvidujte. Tento akumulátor obsahuje Li-ion baterie. Informace o možnostech recyklace a/nebo likvidace vám poskytnou místní úřady zabývající se nakládáním s odpady. Vybijte váš akumulátor používáním vašeho nástroje a pak vyjměte akumulátor z krytu nástroje a zalepte konektory akumulátoru odolnou lepicí páskou, aby nedošlo ke zkratování a vybití energie. Nepokoušejte se otevírat nebo odebírat jakékoli komponenty.

## 2. BEZPEČNOSTNÍ POKYNY PRO BEZPEČNOST AKUMULÁTORŮ A BATERIÍ

- ✿ Používejte pouze baterie Fieldmann dodávané k nástrojům Fieldmann nebo náhrady schválené společností Fieldmann.
- ✿ Nepoužívejte baterii pro napájení jakéhokoli jiného zařízení, než je nástroj Fieldmann, k jehož příslušenství baterie patří.
- ✿ Nabíjejte baterii pouze nabíječkou Fieldmann dodávanou k nástroji nebo náhradou schválenou společností Fieldmann, a postupujte podle pokynů v návodu k obsluze od společnosti Fieldmann.
- ✿ Nenabíjejte baterii v místě, kde vzniká statická elektřina, a zabraňte tomu, aby se baterie dotkla staticky nabitého předmětu.
- ✿ Tuto baterii lze skladovat při teplotách v rozmezí 10 - 40 °C ( 50 - 104 °F).
- ✿ Lithium-iontovou baterii nikdy neskladujte a nenechávejte v prostředí s teplotou mimo doporučený rozsah, jinak hrozí nebezpečí požáru.
- ✿ NESKLADUJTE lithium-iontovou baterii v prostředí, kde může teplota snadno dosáhnout vyšších, než doporučených teplot – to zahrnuje zahradní přístřešky a vozidla, kde může vnitřní teplota na přímém slunečním světle nebo za horkých dnů vystoupat na nebezpečné hodnoty. **PŘEDTÍM, NEŽ PONECHÁTE VÁS LITHIUM-IONTOVÝ AKUMULÁTOR V ÚLOŽIŠTI, ZVAŽTE VŠECHNY OKOLNOSTI.**
- ✿ **NIKDY NENABÍJEJTE TUTO LITHIUM-IONTOVOU BATERII PŘI TEPLOTÁCH MIMO DOPORUČENÝ ROZSAH, JINAK MŮŽE DOJÍT K POŽÁRU NEBO VÁŽNÉMU POŠKOZENÍ AKUMULÁTORU.**
- ✿ Nejvhodnější teploty pro nabíjení tohoto akumulátoru jsou v rozmezí 20–25 °C (68–77 °F).
- ✿ Po nabíjení nechte akumulátor vždy vychladnout, neumísťujte jej do horkého prostředí, jako například kovového přístřešku nebo otevřeného přívěsu ponechaného na slunci.
- ✿ Při skladování nástroje zvažte všechny okolnosti. Neskladujte jej v místech s korozivními plyny, slaným vzduchem, a v podobném prostředí. Skladujte nástroj v obalu dodávanému k tomuto nástroji.
- ✿ Neprovádějte likvidaci baterie vyhozením do ohně, nevkládejte baterii do mikrovlnné trouby, běžné trouby, sušičky nebo vysokotlaké nádoby. Za těchto podmínek by mohla baterie explodovat.
- ✿ Nikdy se nepokoušejte akumulátor otevírat, propíchnout nebo jej vystavovat silným fyzickým nárazům.
- ✿ Pokud se plastový kryt akumulátoru náhle otevře nebo praskne, okamžitě přestaňte akumulátor používat a nenabíjejte jej. Udržujte svorku akumulátoru v dobrém stavu, aby nedošlo k odpadnutí akumulátoru z nástroje. Pokud je svorka poškozená nebo z jakéhokoli důvodu nedrží akumulátor na místě, přestaňte akumulátor používat.
- ✿ Přestaňte baterii používat, jestliže vydává nadměrné teplo, zápach, mění zbarvení, je deformovaná nebo je v jiném neobvyklém stavu.
- ✿ Pokud se objeví únik elektrolytu nebo nepříjemný zápach, je obzvlášť důležité udržovat baterii mimo dosah ohně. Pokud se elektrolyt z baterie dostane na vaši pokožku nebo oděv, omyje ihned postižené místo důkladně čistou vodou. Pokud se elektrolyt z baterie dostane do vašich očí, nemněte si oči. Dobře oči propláchněte (po dobu alespoň 10 minut) čistou vodou a ihned kontaktujte lékaře.
- ✿ Nepoužívejte baterii, z které uniká elektrolyt.
- ✿ Manipulujte s bateriemi opatrně, aby nedošlo k jejich zkratování vodivými materiály, jako například hřebíky, šrouby, kovovými řemínky hodinek, kroužky, náramky a klíči. Baterie by se mohla přehřát a mohli byste se o ni popálit.
- ✿ Poté, co baterie dosáhne konce své životnosti, doporučujeme zrecyklovat její materiály v místním recyklačním středisku. NEPOKOUŠEJTE SE nahrazovat články baterie v akumulátoru nebo opravovat či upravovat jakoukoli část celku akumulátoru.
- ✿ Při recyklaci zajistěte nevodivost baterie nalepením izolační pásky na svorky baterie.

### Kdy baterii nabíjet

- ☼ Nové baterie jsou dodávány ve vybitém stavu a před použitím by měly být plně nabitý. Akumulátor lze během používání kdykoli dobít za předpokladu, že není přehřátý.
- ☼ Pokud akumulátor přestává fungovat z důvodu nízkého napětí nebo pokud nelze provádět předchozí operace, doporučujeme vám ukončit používání nástroje a dobít baterii.
- ☼ Před uskladněním doporučujeme dobít baterii na 50 % až 75 % její kapacity.

### Kontrola zbývající kapacity baterie

- ☼ Stiskněte tlačítko (2).
- ☼ Zbývající kapacita baterie se zobrazuje pomocí ovládacích indikátorů (1).

### Svítil všechny 4 LED diody:

Baterie je plně nabitá.

### 3 nebo 2 na LED diodách svítí:

Baterie je dostatečně nabitá.

### 1 LED bliká:

Baterie je vybitá, nabijte ji.

### Všechny LED blikají:

Akumulátor je příliš horký (např. Z důvodu přímého slunečního svitu nebo dlouhodobého používání) nebo příliš chladný (pod 32 °F / 0 °C). Akumulátor nepoužívejte ani nenabíjejte, teplota baterie musí být mezi 50 °F (10 °C) a 104 °F (40 °C).

## 3. LIKVIDACE

### POKYNY A INFORMACE K LIKVIDACI VYŘAZENÝCH OBALOVÝCH MATERIÁLŮ

Vyřazený obalový materiál zlikvidujte v místě určeném pro likvidaci odpadů ve vašem bydlišti.



Tento spotřebič a jeho příslušenství jsou vyrobeny z různých materiálů, jako například z kovu a plastů. Poškozené díly odnesete do recyklačního střediska. Dotazy směřujte na příslušné vládní oddělení.

Ikona přeškrtnutého odpadkového koše znamená: Baterie a dobíjecí baterie, elektrické nebo elektronické zařízení nesmí být vyhazovány do domácího odpadu. Mohou obsahovat látky, které jsou škodlivé pro životní prostředí a lidské zdraví.

Zákazníci musí vyřazená elektrická zařízení a vyřazené běžné nebo dobíjecí baterie zlikvidovat odděleně od domácího odpadu v oficiálním sběrném dvoře, aby byla zajištěna správná likvidace s ohledem na životní prostředí. Informace o vracení těchto položek jsou k dispozici u prodejce.

Prodejci musí tyto položky bezplatně přijímat. Baterie a dobíjecí baterie, které nejsou nedílnou součástí vyřazených elektrických zařízení, musí být před likvidací odebrány a samostatně zlikvidovány. Lithiové baterie a akumulátory všech systémů musí být do sběrného dvora odevzdány ve vybitém stavu. Baterie musí být vždy chráněny proti zkratu zalepením pólu lepicí páskou.

Koncoví uživatelé jsou odpovědní za smazání jakýchkoli osobních údajů uložených ve vyřazovaných zařízeních ještě před jejich likvidací.



Tento spotřebič splňuje všechny základní požadavky směrnic EU.

Text, design a technické údaje se mohou změnit bez předchozího upozornění a vyhraujeme si právo provádět takové změny.

Návod k použití v originálním jazyce.

