

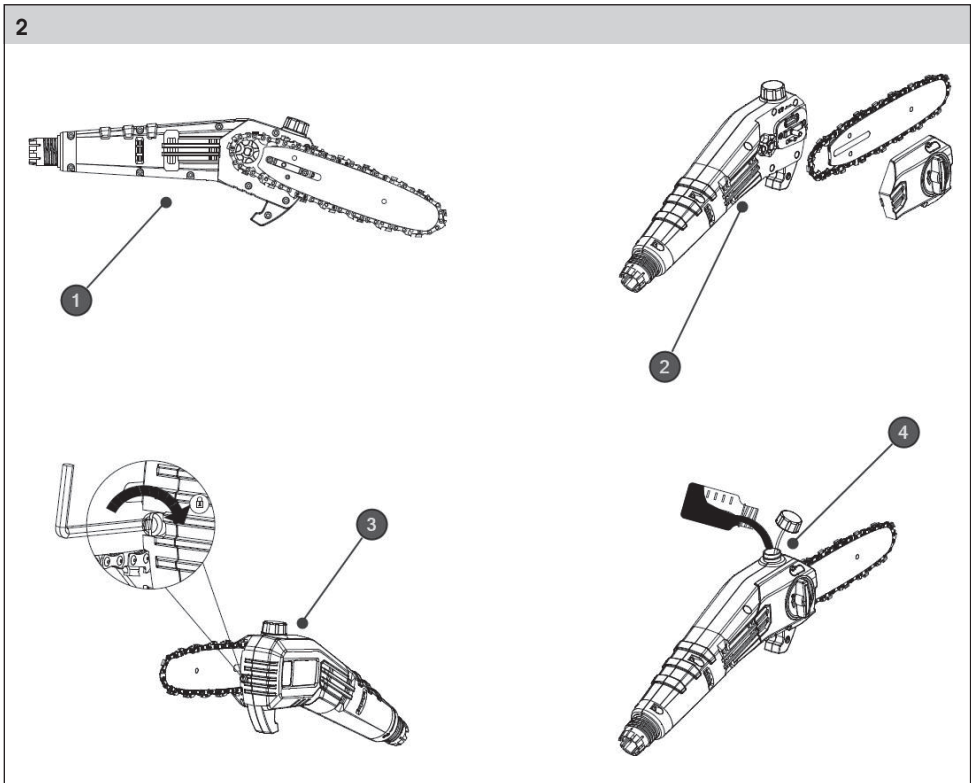
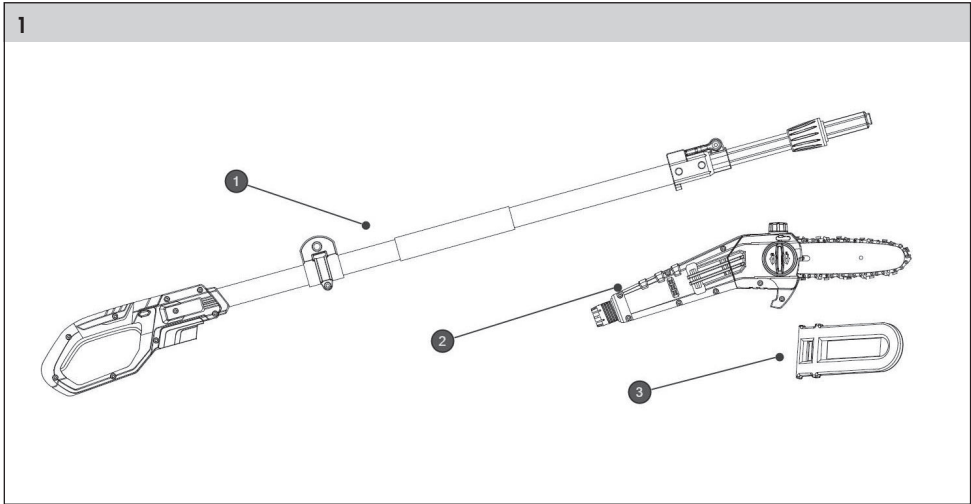


FIELDMANN[®]
Home & Garden Performance

20V_{Li-ION}
FASTPOWER



FZP 70505-0



Akumulátorová prořezávací pila 20V FAST-POWER

UŽIVATELSKÁ PŘÍRUČKA

Děkujeme vám za zakoupení této akumulátorové prořezávací pily. Před jejím použitím si prosím pozorně přečtete tuto uživatelskou příručku a uschovejte ji pro případné pozdější použití.

OBSAH

1. BEZPEČNOSTNÍ POKYNY	22
2. SYMBOLY	23
3. POPIS ZAŘÍZENÍ A OBSAH BALENÍ	25
4. BEZPEČNOSTNÍ POKYNY	26
5. BEZPEČNOSTNÍ POKYNY PRO PRÁCI S TELESKOPICKÝMI PROŘEZÁVAČI.....	28
6. OVLÁDÁNÍ ZAŘÍZENÍ.....	29
7. ČIŠTĚNÍ A ÚDRŽBA NÁŘADÍ.....	31
8. OSTŘENÍ PILOVÉHO ŘETĚZU	32
9. VÝMĚNA PILOVÉHO ŘETĚZU	33
10. SKLADOVÁNÍ	34
11. TECHNICKÉ ÚDAJE.....	35
12. LIKVIDACE	36
13. PROHLÁŠENÍ O SHODĚ	37

1. BEZPEČNOSTNÍ POKYNY

⚠ VAROVÁNÍ!

Před použitím si pečlivě přečtěte tento návod k obsluze.

Důležitá bezpečnostní varování

- ✿ Opatrně produkt vybalte; dávejte pozor, abyste nevyhodili žádnou část balení dříve, než vybalíte a najdete všechny komponenty produktu.
- ✿ Uložte produkt na suchém místě mimo dosah dětí.
- ✿ Přečtěte si všechna upozornění a pokyny. V případě nedodržení varovných upozornění a pokynů hrozí nebezpečí nehody, požáru a/nebo vážného zranění.

Balení

Produkt je umístěn v obalu zabraňujícím poškození během přepravy. Tento obal představuje znovu využitelnou surovinu, a proto jej můžete odevzdat k recyklaci.

Pokyny pro používání

Před zahájením práce s tímto zařízením si přečtěte následující bezpečnostní předpisy a pokyny pro používání. Důkladně se seznámte s ovládacími prvky a správným způsobem používání zařízení. Uložte tento návod na bezpečné místo pro pozdější použití. Doporučujeme vám uschovat si alespoň po dobu platnosti záruky originální obal včetně vnitřních balících materiálů, účtenku a záruční list. V případě přepravy zabalte zařízení do originální krabice od výrobce, aby byla zajištěna maximální ochrana produktu během přepravy (např. odvoz nebo odeslání do servisního střediska).

- 📖 Poznámka:** Pokud budete zařízení předávat dalšímu uživateli, přiložte k němu také návod. Dodržování dodávaných pokynů pro používání je nezbytným předpokladem správného používání zařízení. Návod k obsluze obsahuje kromě pokynů k obsluze také pokyny k provádění údržby a oprav.

Výrobce nenese žádnou odpovědnost za nehody nebo škody vzniklé v důsledku nedodržování pokynů v tomto návodu.

2. SYMBOLY



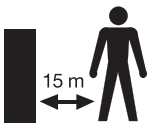
VAROVÁNÍ!



Před použitím si pozorně přečtěte návod k obsluze.



Chraňte toto nářadí před působením vlhkosti a nikdy jej nevystavujte účinkům deště!



Udržujte ostatní osoby v bezpečné vzdálenosti!

VAROVÁNÍ! Při práci s tímto zařízením dávejte pozor, aby se v blízkosti nenacházely žádné jiné osoby (bezpečná vzdálenost: 15 m). To platí zejména pro děti a zvířata.



Používejte ochranu sluchu, zraku a hlavy.



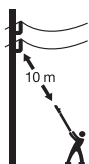
Používejte pracovní rukavice.



Dávejte pozor na padající větve.



Noste pracovní obuv.



VAROVÁNÍ! Při práci s tímto zařízením dávejte pozor, aby se v blízkosti nenacházelo elektrické vedení (bezpečná vzdálenost: 10 m).

3. POPIS ZAŘÍZENÍ A OBSAH BALENÍ

Popis zařízení (viz obr. 1)

1. Rukojeť s teleskopickou tyčí
2. Motor s řetězovou pilou
3. Ochranný kryt pro řetězovou pilu

Popis zařízení (viz obr. 2)

1. Boční pohled na řetězovou pilu
2. Motor, meč řetězové pily včetně řetězu a boční kryt včetně napínacího kola řetězu
3. Nastavovací šroub oleje řetězové pily
4. Otvor olejové nádrže řetězu (zásobník 65 ml)

Obsah balení

Vyjměte zařízení opatrně z obalu a zkontrolujte, zda obsahuje všechny následující díly:

- ☼ Teleskopický prořezávač
- ☼ Lišta
- ☼ Kryt lišty
- ☼ Řetěz
- ☼ Ramenní popruh
- ☼ Pokyny pro používání

4. BEZPEČNOSTNÍ POKYNY

POZOR!


Dobře se seznámete se všemi varováními, bezpečnostními pokyny a návodem k obsluze nářadí.

POZOR!

V případě nedodržení varování nebo bezpečnostních pokynů může dojít k úrazu elektrickým proudem, požáru a/ nebo vážnému zranění.

POZOR!


Uložte všechna varování a bezpečnostní pokyny na bezpečném a dostupném místě pro pozdější použití.

 **Poznámka:** Termín „elektrické nářadí“ se ve všech níže uvedených varováních odkazuje na elektrické nářadí napájené ze sítě (s napájecím kabelem).

Bezpečnost pracovní oblasti

- ✿ Udržujte pracovní oblast čistou a dobře osvětlenou. Neuklizené nebo tmavé oblasti na pracovišti bývají příčinou nehod.
- ✿ Nepracujte s elektrickým nářadím ve výbušném prostředí, jako jsou například prostory s výskytem hořlavých kapalin, plynů nebo prachu. V elektrickém nářadí dochází k jiskření, které může způsobit vznícení hořlavého prachu nebo výparů.
- ✿ Při práci s elektrickým nářadím udržujte děti a ostatní osoby v bezpečné vzdálenosti. Rozptylování může způsobit ztrátu kontroly nad nářadím.

Elektrická bezpečnost

- ✿ Zástrčka kabelu elektrického nářadí musí odpovídat síťové zásuvce. Zástrčku nikdy žádným způsobem neupravujte. U elektrického nářadí chráněného uzemněním nepoužívejte žádné redukce zástrček. Neupravované zástrčky a odpovídající zásuvky snižují nebezpečí úrazu elektrickým proudem.
 - ✿ Nedoťkejte se uzemněných povrchů, jako jsou například potrubí, radiátory, elektrické sporáky a chladničky. Při uzemnění vašeho těla vzrůstá riziko úrazu elektrickým proudem. Nevystavujte elektrické nářadí dešti nebo vlhkému prostředí. Vnikne-li do elektrického nářadí voda, zvýší se riziko úrazu elektrickým proudem.
 - ✿ S napájecím kabelem zacházejte opatrně. Nikdy nepoužívejte napájecí kabel k přenášení nebo posouvání nářadí a netahajte za něj, chcete-li nářadí odpojit od elektrické sítě. Zabraňte kontaktu kabelu s mastnými, horkými a ostrými předměty nebo pohyblivými částmi. Poškozený nebo zapletený napájecí kabel zvyšuje riziko úrazu elektrickým proudem.
 - ✿ Při práci s elektrickým nářadím venku používejte prodlužovací kabely určené pro venkovní použití. Použití kabelu pro venkovní použití snižuje riziko úrazu elektrickým proudem.
 - ✿ Při práci s elektrickým nářadím ve vlhkém prostředí musí být v napájecím okruhu použit proudový chránič (RCD). Použití proudového chrániče (RCD) snižuje riziko úrazu elektrickým proudem.
-  **Poznámka:** Pojem „proudový chránič“ (RCD – residual current device) může být nahrazeno pojmem „přerušovač obvodu zemního spojení“ (GFCI – ground fault circuit interrupter) nebo „jistič zemního svodového obvodu“ (ELCB – earth leakage circuit breaker).

Bezpečnost osob

- ✿ Zůstaňte stále pozorní, sledujte, co provádíte a při práci s elektrickým nářadím pracujte s rozvahou. Nepoužívejte elektrické nářadí, jste-li unaveni nebo jste-li pod vlivem drog, alkoholu nebo léků. Chvilka nepozornosti při práci s elektrickým nářadím může vést k vážnému úrazu.

- ☛ Používejte osobní prostředky ochrany. Vždy používejte ochranu zraku. Ochranné prostředky, jako například protiprašný respirátor, neklouzavá pracovní obuv, ochranná přilba a chrániče sluchu, které jsou používány podle příslušných pracovních podmínek, snižují riziko zranění osob
- ☛ Zabraňte náhodnému zapnutí. Před připojením baterie, uskladněním nebo přenášením pracovního nářadí zajištěte, aby byl vypínač v poloze vypnuto (off). Přenášení elektrického nářadí s prstem na vypínači nebo připojení napájecího kabelu k elektrické síti, je-li vypínač nářadí v poloze zapnuto, může způsobit úraz.
- ☛ Před zapnutím elektrického nářadí odstraňte jakékoli nastavovací nástroje a klíče. Nastavovací nástroje nebo klíče zapomenuté na rotujících částech elektrického nářadí mohou způsobit zranění osob.
- ☛ Elektrické nářadí nepřetěžujte. Při práci neustále udržujte pevný postoj a rovnováhu. To umožní lepší ovladatelnost elektrického nářadí v neočekávaných situacích.
- ☛ Vhodně se oblékejte. Nenoste volný oděv nebo šperky. Dbejte na to, aby se vaše vlasy, oděv nebo rukavice nedostaly do nebezpečné blízkosti pohyblivých částí. Volný oděv, šperky nebo dlouhé vlasy mohou být zachyceny pohyblivými díly. Jsou-li zařízení vybavena adaptérem pro připojení zařízení pro odsávání a sběr prachu, zajištěte jejich správné připojení a používání. Použití takových zařízení může snížit rizika týkající se prachu.

Používání a údržba elektrického nářadí

- ☛ Nepřetěžujte elektrické nářadí. Používejte pro vaši práci pouze správný typ elektrického nářadí. Při použití správného typu elektrického nářadí uděláte práci lépe a bezpečněji.
- ☛ Nelze-li vypínačem elektrické nářadí zapnout a vypnout, s nářadím nepracujte. Každé elektrické nářadí s nefunkčním vypínačem je nebezpečné a musí být opraveno.
- ☛ Před jakýmkoli seřizováním, před výměnou příslušenství nebo uskladněním elektrického nářadí odpojte zástrčku napájecího kabelu ze síťové zásuvky. Tato preventivní bezpečnostní opatření snižují riziko náhodného spuštění elektrického nářadí.
- ☛ Pokud nářadí nepoužíváte, uložte jej mimo dosah dětí a zabraňte osobám neobeznámených s obsluhou elektrického nářadí nebo s tímto návodem, aby s nářadím pracovaly. Elektrické nářadí je v rukou nekvalifikované obsluhy nebezpečné.
- ☛ Provádějte údržbu elektrického nářadí. Zkontrolujte vychýlení nebo zaseknutí pohyblivých částí, věnujte zvýšenou pozornost prasklinám, poškození jednotlivých dílů a jakýmkoli jiným problémům, které mohou ovlivnit používání elektrického nářadí. Je-li elektrické nářadí poškozeno, nechejte jej před použitím opravit. Mnoho nehod bývá způsobeno zanedbanou údržbou elektrického nářadí.
- ☛ Udržujte řezné nástroje ostré a čisté. Správně udržované řezné nástroje s ostrými řeznými hranami jsou méně náchylné k zaseknutí a lépe se s nimi manipuluje.
- ☛ Elektrické nářadí, příslušenství, bity nářadí apod. používejte podle těchto pokynů, způsobem určeným pro příslušný typ elektrického nářadí a vezměte v úvahu dané podmínky pracovního prostředí a práci, kterou budete provádět. Použití elektrického nářadí k jiným operacím, než k jakým je určeno, může mít za následek vznik nebezpečných situací.

Servis

- ☛ Opravy elektrického nářadí svěřte prosím kvalifikovaným technikům, kteří budou používat výhradně originální náhradní díly. Tímto způsobem zajistíte bezpečný provoz elektrického nářadí.

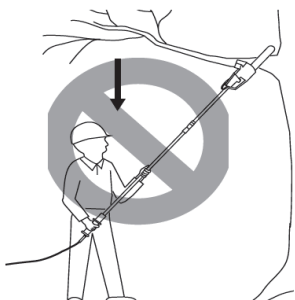
Skladování

- ☛ přenášejte a skladujte toto nářadí pouze s připevněným pouzdrům
- ☛ pečlivě nářadí čistěte a před uskladněním proveďte adekvátní údržbu
- ☛ před přenášením zajištěte nářadí tak, aby nedošlo k úniku paliva, poškození nebo zranění osob

Používání a údržba akumulátorového nářadí

- ✿ Baterie nabíjejte pouze pomocí nabíječek doporučených výrobcem. Nabíječka vhodná pro určitý typ baterií představuje při použití s jinými typy baterií nebezpečí požáru.
- ✿ Používejte pouze baterie dodávané k danému účelu v elektrickém nářadí. Používání jiných baterií může způsobit zranění a znamenat nebezpečí požáru.
- ✿ Udržujte nepoužívané baterie v dostatečné vzdálenosti od kancelářských sponek, mincí, klíčů, hřebíků, šroubů a dalších malých kovových předmětů, které by mohly způsobit spojení kontaktů. Zkrat mezi kontakty baterie může způsobit popálení nebo požár.
- ✿ V případě nesprávného používání může z baterie vytéct tekutina. Vyvarujte se kontaktu s touto tekutinou. V případě náhodného kontaktu opláchněte zasažené místo vodou. Pokud se tato tekutina dostane do vašich očí, vyhledejte lékařskou pomoc. Tekutina vyteklá z baterie může způsobit podráždění nebo popálení pokožky.

5. BEZPEČNOSTNÍ POKYNY PRO PRÁCI S TELESKOPICKÝMI PROŘEZÁVAČI



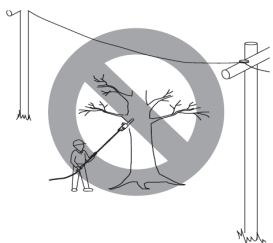
Nikdy nestůjte přímo pod řezanými větvemi. Vždy stůjte mimo oblast, kam padají odštěpky.



Nikdy při práci s řetězovou pilou nepracujte ze žebříku nebo z jiného nestabilního zařízení. Vždy držte řetězovou pilu oběma rukama. Během řezání aplikujte na řetězovou pilu stabilní a trvalý tlak, avšak nesnažte se řetězovou pilu tlačit násilím skrz řezané dřevo. Nepoužívejte řetězovou pilu pro řezání větví s větším průměrem, než je délka vodicí lišty

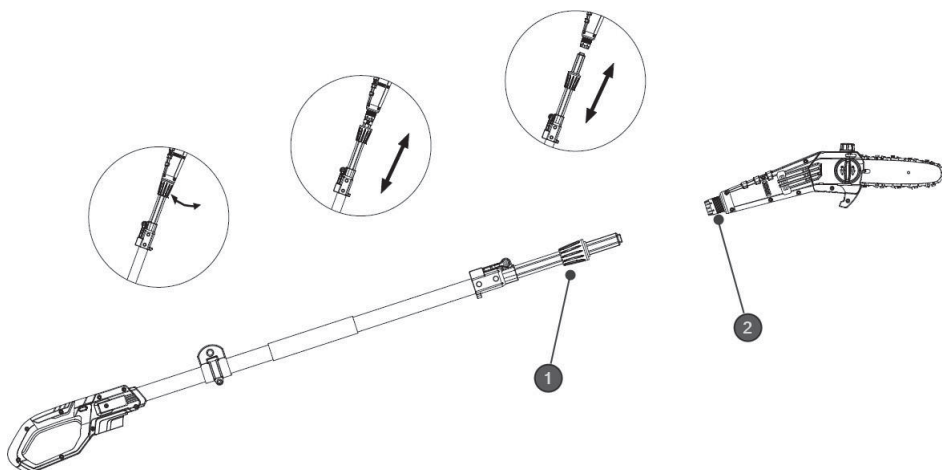


Během řezání zabraňte pohybu osob v blízkosti řetězové pily. Zajistěte bezpečný pohyb osob v dostatečné vzdálenosti od místa řezání.



Nepoužívejte řetězovou pilu v blízkosti kabelů, silového a telefonního vedení. Udržujte při práci s řetězovou pilou vzdálenost alespoň 10 m od všech elektrických silových vedení.

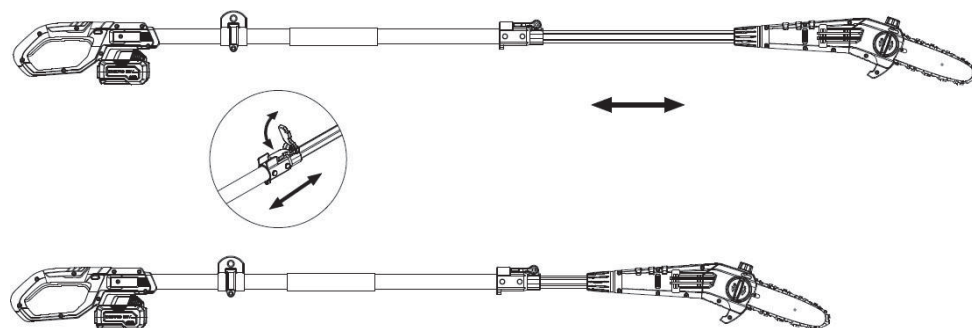
6. OVLÁDÁNÍ ZAŘÍZENÍ



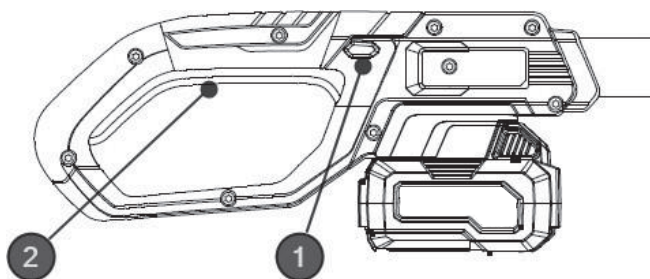
Obrázek 3: Demontáž motoru s řeznou hlavou z teleskopické tyče pro uskladnění ve omezením prostoru nebo pro přepravu.



Obrázek 4: Instalace baterie (baterie není součástí příslušenství)



Obrázek 5: Rozšíření pracovní oblasti o 70 cm



Obrázek 6: Bezpečnostní tlačítko a vypínač (on/off) pro používání teleskopického prořezávače

Zapnutí/vypnutí zařízení

Vložte baterii do příslušné kolejnice. Pak zatlačte bezpečnostní tlačítko (obrázek 6, bod 1) do boku, protože pouze tak můžete ovládat vypínač (on/off) (obrázek 6, bod 2). Zařízení se nyní spustí. Když uvolníte vypínač (on/off), zařízení se zastaví. Pozor: Řezný nástroj se může stále pomalu pohybovat.

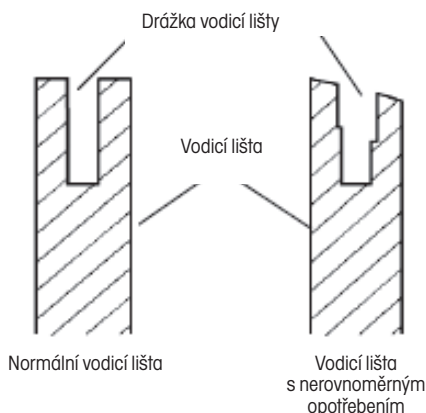
7. ČIŠTĚNÍ A ÚDRŽBA NÁŘADÍ

Čištění těla řetězové pily

Udržujte tělo řetězové pily v čistotě. Pro čištění používejte jemný hadřík namočený v mýdlovém roztoku. Pomocí tohoto hadříku pečlivě očistěte tělo řetězové pily.


Údržba vodící lišty

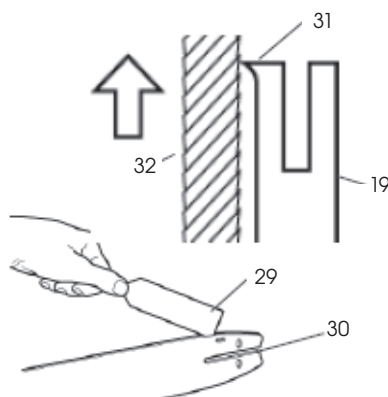
- ☛ Většina problémů s vodící lištou vzniká v důsledku nerovnoměrného opotřebení. Nerovnoměrné opotřebení vzniká většinou z důvodu nesprávného ostření řetězu a nesprávného seřízení omezovacího zubu. Pokud je lišta nerovnoměrně opotřebovaná, je vodící drážka širší (viz obrázek). Následkem toho je slyšet rachocení řetězu a odpadávají nůty. Je pak nemožné dělat s pilou rovné řezy. V takovém případě vyměňte vodící lištu za novou.
- ☛ Před ostřením řetězu vždy zkontrolujte stav vodící lišty. Používání opotřebované nebo poškozené vodící lišty je velmi nebezpečné. Používání opotřebované nebo poškozené vodící lišty způsobuje poškození řetězu. Řezání pomocí takového nářadí bude rovněž mnohem obtížnější a pracnější.



Pravidelná údržba vodící lišty

- ☛ Odmontujte vodící lištu (19) z těla řetězové pily.
- ☛ Pravidelně odstraňujte z drážky vodící lišty dřevěný prach. Při čištění používejte škrabku (29) nebo drát (viz obr. 13).
- ☛ Na konci každého pracovního dne očistěte olejové drážky (30).
- ☛ Odstraňte ostřiny z bočních stran lišty (31). Zabruse boční hrany plochým pilníkem (32). Vyměňte vodící lištu, jestliže:
 - je ohnutá nebo prasklá
 - je její drážka vážně poškozená nebo opotřebovaná

 **Poznámka:** Při výměně vodící lišty postupujte podle pokynů uvedených v kapitole Náhradní díly a příslušenství. Správný typ lišty je uveden v Seznamu dílů.



8. OSTŘENÍ PILOVÉHO ŘETĚZU

Udržujte pilový řetěz ostrý. Řezání tak bude podstatně rychlejší a hlavně bezpečnější. Tupý řetěz zvyšuje opořebení řetězky, vodicí lišty, řetězu a pohonu. Pokud musíte během řezání, při kterém vzniká pouze dřevěný prach a několik třísek, na pilu silou tlačit, znamená to, že je řetěz tupý.

Vybavení vyžadované pro ostření pilového řetězu

Pořídte si u vašeho místního prodejce, v obchodě s nářadím nebo v hobby marketu následující zařízení.

- ✿ Kulatý pilník 5/32"
- ✿ Omezovací zub
- ✿ Vodicí kolejnici pilníku 5/32"
- ✿ Svěrák
- ✿ Středně velký plochý pilník

Ostření pilového řetězu

Použijte vodicí kolejnici (33) (viz obr. 14) pro pilování pod úhlem 30° (značka A, obr. 14).

- ✿ Seřídte napnutí pilového řetězu na správnou úroveň.
- ✿ Připevňte vodicí kolejnici do svěráku tak, aby byla zajištěna stabilní poloha řetězu

Poznámka: Nepřipevňujte samotný řetěz.

- ✿ Vtlačte kulatý pilník 5/32" (34), vložený do vodicí kolejnice (33), do drážky mezi horní deskou a omezovacím zubem řetězu. Řetěz by se měl dotýkat horní desky i omezovacího zubu (viz obr. 14).

Poznámka: Pilník ve středu vodicí lišty.

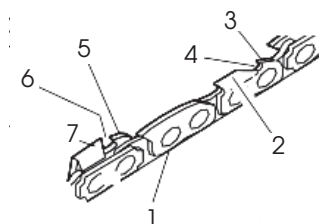
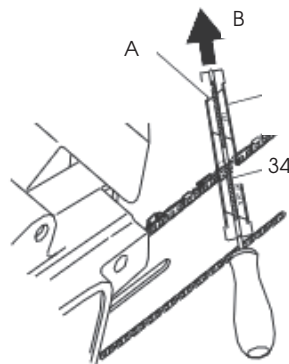
Poznámka: Obrázek ukazuje polohu vodicí lišty pilníku a směr pilování zubů na levé straně řetězu.

- ✿ Umístěte vodicí kolejnici pilníku do požadovaného úhlu (značka A, obr. 14). Zkontrolujte, zda je značka 30° na vodicí kolejnici pilníku vyrovnána se středem vodicí lišty. Tímto způsobem zajistíte, že pilování bude pod úhlem 30°.

1. Pravá strana řetězu
2. Horní deska, pravá strana řetězu
3. Omezovací zub, pravá strana řetězu
4. Drážka
5. Omezovací zub, levá strana řetězu
6. Drážka
7. Horní deska, levá strana řetězu

- ✿ Pilujte zub zevnitř ven (ve směru B, obr. 14) tak dlouho, dokud nebude ostrý. Pilujte pouze tímto směrem.

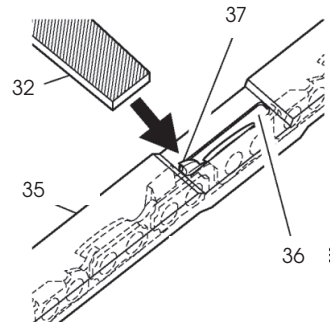
Poznámka: Dva nebo tři tahy pilníkem by měly pro naostření zubu stačit.



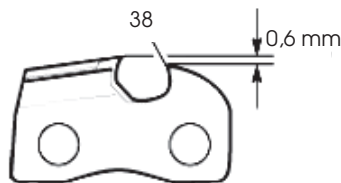
Pilování omezovacího zubu

Důsledkem ostření zubů řetězu je snížená tolerance omezovacího zubu. Po každém druhém nebo třetím ostření je nezbytné omezovací zub seřadit.

- ✿ Umístěte nástroj pro úpravy omezovacího zubu (0,025") (35) pevně na horní hranu dvou zubů. Zajištěte, aby drážka tohoto nástroje zapadla do drážky omezovacího zubu (36) (viz obr. 15).
- ✿ Použijte středně velký plochý pilník (32) (viz obr. 15). Zapilujte omezovací zub (37) dolů do úrovně nástroje pro úpravu omezovacího zubu.
- ✿ Odstraňte nástroj pro úpravu omezovacího zubu. Pomocí plochého pilníku (32) zaoblete přední stranu (38) omezovacího zubu (viz obr. 16).



Poznámka: Po provedení několika ručních ostření předejte pilový řetěz k naostření do autorizovaného servisního střediska nebo jej naostřete pomocí speciální ostříčky. Tím se obnoví rovnoměrné naostření všech zubů.



9. VÝMĚNA PILOVÉHO ŘETĚZU

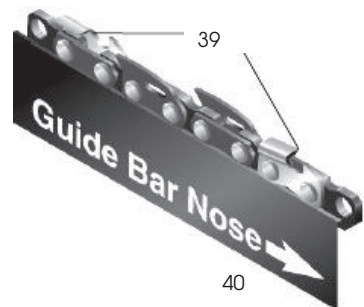
POZOR! Při výměně pilového řetězu neupevňujte řetězovou pilu nebo vodicí lištu do svěráku.

Vždy vyměňte řetěz, pokud jsou zuby nadměrně opotřebené nebo nemohou být naostřeny, nebo pokud řetěz praskne. Používejte pouze originální náhradní řetěz podle specifikací v tomto návodu k obsluze. Při výměně řetězu vždy vyměňte také ozubené kolo řetězky. Tak zajistíte správnou polohu řetězu během pohybu. (Poznámka: Specifikace správného typu řetězu a řetězky je uvedena v Seznamu dílů.)

Během provádění následujících kroků použijte výkres na obr. č. 1.

- ✿ Uvolněte a odeberte šroub vodicí lišty.
- ✿ Odstraňte kryt řetězky.
- ✿ Odstraňte pilový řetěz.
- ✿ Obtočte nový řetěz kolem ozubeného kola řetězky, podél horní drážky vodicí lišty a kolem hrotu vodicí lišty.

Poznámka: Zajistěte, aby byly řezné hrany řetězu obráceny správným směrem. Umístěte řetěz tak, aby řezné hrany na horní části vodicí lišty směřovaly k přední části vodicí lišty (40) (viz obr. 17 a šipka na bočním krytu pily).



- ✿ Před umístěním krytu řetězky do správné polohy zkontrolujte, zda je seřizovací hrot vložen do seřizovacího otvoru ve vodící liště.
- ✿ Znovu nainstalujte kryt řetězky zpět na tělo pily.
- ✿ Připevněte kryt řetězky pomocí šroubu vodící lišty.

⚠ POZOR! Dotahujte tento šroub pouze rukou.

- ✿ Seřídte napnutí pilového řetězu.
- ✿ Dotáhněte šroub vodící lišty pomocí klíče na šestihhranné matice.

⚠ POZOR! Ujistěte se, že jste neumístili pilový řetěz na vodící lištu opačným směrem. Jinak bude pila nadměrně vibrovat a nebude řezat.

10. SKLADOVÁNÍ

Pokud nebudete tuto pilu déle než 30 dnů používat, postupujte následovně.

- ✿ Vyprázdněte zásobník na olej.
- ✿ Odstraňte a očistěte vodící lištu a řetěz. Ponořte vodící lištu a řetěz do čistící lázně na bázi parafínu nebo mýdlového roztoku.
- ✿ Pak vodící lištu a řetěz vysušte.
- ✿ Vložte řetěz do nádoby naplněné olejem. Zabráňte tak jeho korozi.
- ✿ Vodící lištu lehce natřete olejem.
- ✿ Otřete tělo řetězové pily hadříkem. Pro čištění použijte jemný hadřík namočený v mýdlovém roztoku.
- ✿ Řetězovou pilu skladujte
 - na vyšších policích nebo v uzamčených objektech mimo dosah dětí
 - na suchém místě

11. TECHNICKÉ ÚDAJE

MODEL	FZP 70505-0
Jmenovité napětí	20 V
Rychlost řetězu	5 m/s
Kapacita nádrže na olej	65 ml
Řezná délka	200 mm
Maximální provozní doba s plně nabitou baterií	25 min (2 Ah), 50 min (4 Ah)
Hmotnost	3,5 kg

Příslušenství

Číslo položky	Příslušenství
FDUZ 79020	Akumulátor 2 Ah
FDUZ 79040	Akumulátor 4 Ah
FDUZ 79100	Rychlá nabíječka
FDUZ 79110	Rychlá duální nabíječka

12. LIKVIDACE



Toto nářadí, dobíjecí baterie, příslušenství a obaly musí být tříděny, aby byla zajištěna jejich ekologická recyklace.

Nevyhazujte elektrické nářadí a baterie nebo nabíjecí baterie do běžného domácího odpadu!

Pouze pro země z Evropské unie:



Podle evropské směrnice 2012/19/EU musí být elektrické nářadí, které již není dále používáno, a v souladu s evropskou směrnicí 2006/66/ES, musí být vadné nebo použité akumulátory/baterie, shromažďovány odděleně a likvidovány způsobem šetrným k životnímu prostředí.

POKYNY A INFORMACE K LIKVIDACI VYŘAZENÝCH OBALŮ.

Odevzdejte všechny použité obalový materiál na místě, které je určeno úřadem pro likvidaci odpadu.

LIKVIDACE VYŘAZENÝCH ELEKTRICKÝCH A ELEKTRONICKÝCH ZAŘÍZENÍ



Tento symbol na produktech nebo v příložené dokumentaci znamená, že vyřazené elektrické nebo elektronické produkty nesmí být vyhazovány do běžného komunálního odpadu. Odevzdejte tyto produkty na určených sběrných místech, kde bude provedena jejich správná likvidace, obnovení a recyklace. V některých státech Evropské unie nebo v některých evropských zemích můžete při nákupu odpovídajícího nového produktu vrátit vaše produkty místnímu prodejci. Správnou likvidací tohoto produktu pomáháte chránit cenné přírodní zdroje a zabráníte možným negativním dopadům na životní prostředí a lidské zdraví, ke kterým by mohlo dojít v důsledku nesprávné likvidace odpadu. Další podrobnosti vám poskytnou místní úřady nebo nejbližší sběrný dvůr. V případě nesprávné likvidace tohoto druhu odpadu mohou být uloženy pokuty v souladu s platnými národními předpisy.

Pro společnosti v zemích Evropské unie

Chcete-li zlikvidovat elektrická nebo elektronická zařízení, vyžádejte si potřebné informace od vašeho prodejce.

Likvidace v zemích mimo Evropskou unii

Chcete-li tento výrobek zlikvidovat, požádejte místní úřady nebo prodejce o nezbytné informace o způsobu likvidace.



Tento produkt splňuje všechny základní požadavky všech příslušných směrnic EU.

Text, design a technické specifikace se mohou změnit bez předchozího upozornění a vyhrazuje si právo na provádění těchto změn.

Uživatelské příručka v originálním jazyce.

13. PROHLÁŠENÍ O SHODĚ

FAST[®]FAST ČR, a.s.
Černokostecká 1621, 251 01 Říčany, Česká republika
tel.: +420 525 204 111, fax: +420 525 204 110**Prohlášení o shodě v EU**

Produkt/značka: Akumulátorová prořezávací pila / FIELDMANN

Typ/model: FZP 70505-0 jako tovární model D06101700
DC 20 V (napájení z baterie), řezná délka 200 mm, Třída III, IPX0
 $L_{PA} = 84 \text{ dB(A)}$, $L_{WA} = 91 \text{ dB(A)}$

Výrobce: FAST ČR, a. s.
Černokostecká 2111, 100 00 Praha 10, Česká republika
DIČ: CZ26726548

Tento produkt splňuje požadavky níže uvedených směrnic a předpisů:

Směrnice MD 2006/42/ES
Směrnice EMC 2014/30/EU
Směrnice NEOE 2000/14/EC
Směrnice RoHS 2011/65/EU

a norem:

EN 62841-1:2015
EN 62841-4-2:2019
EN 55014-1:2017
EN 55014-2:2015



Místo vystavení: Praha

Jméno: Ing. Zdeněk Pech

Datum vystavení: 22. 7. 2020

Podpis: Předseda představenstva

FAST[®] FAST ČR, a.s. ©
Černokostecká 1621, 251 01 Říčany
IČO: 26726548 tel.: +420/ 323 204 111
DIČ: CZ26726548 fax: +420/ 323 204 110

IČO: 26 72 65 48, **DIČ:** CZ-26 72 65 48

Bankovní spojení: Komerční banka Praha 1, č. ú. 89309011/0100, Česká spořitelna Praha 4, č. ú. 2375682/0800, ČSOB Praha 1, č. ú. 8010-0116233383/0300

