



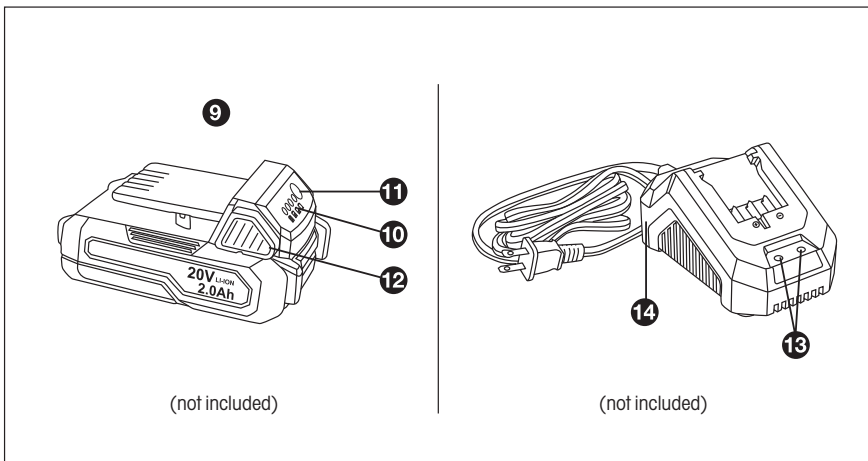
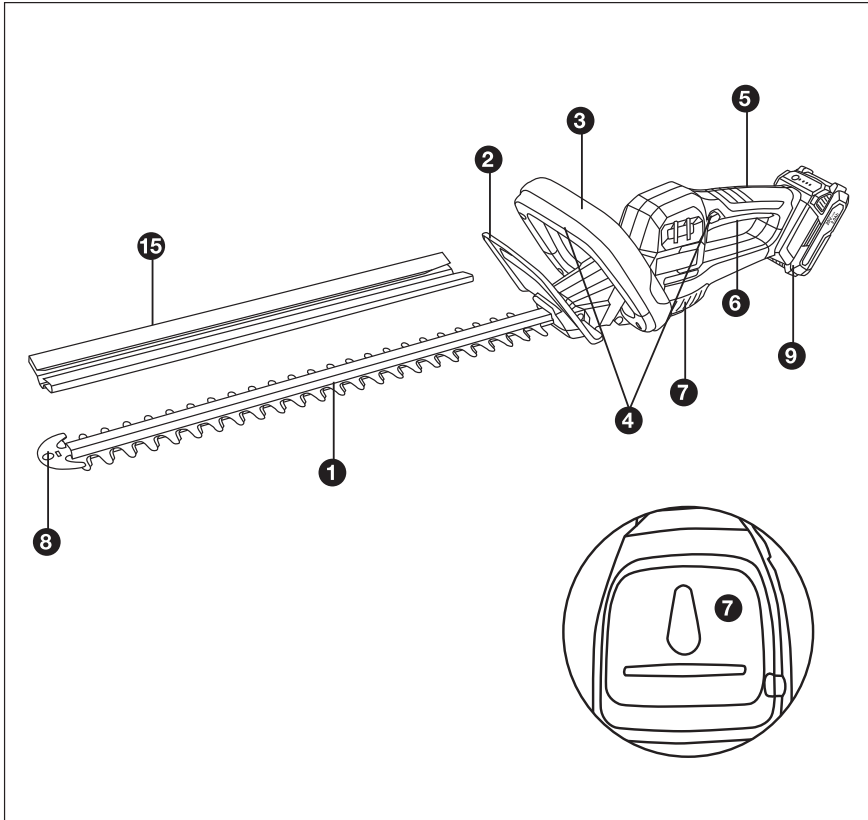
**FIELDMANN**<sup>®</sup>  
Home & Garden Performance

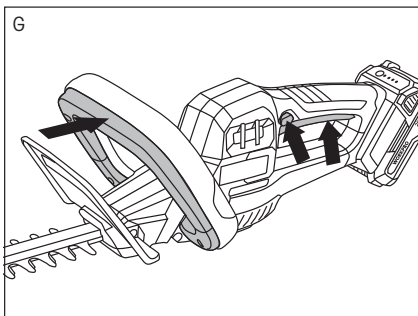
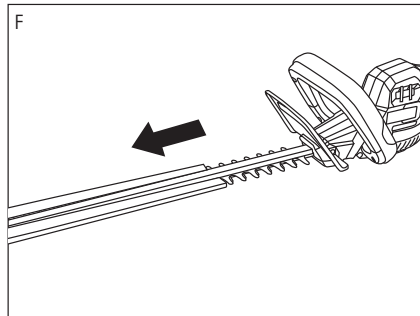
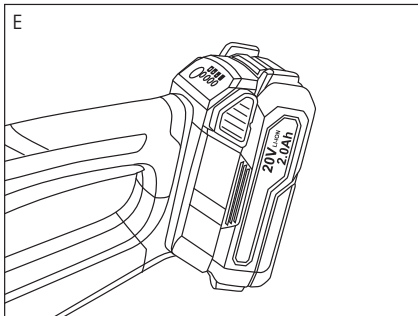
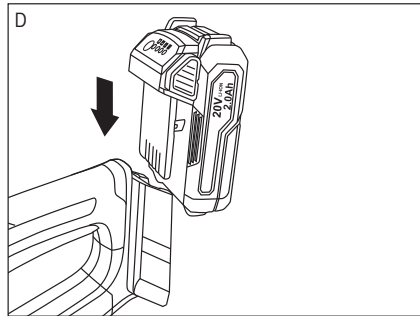
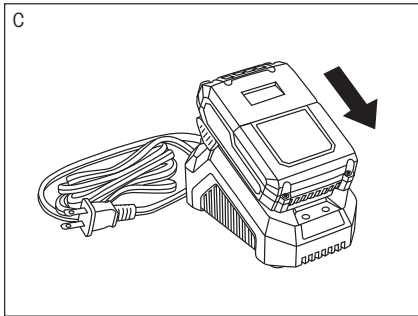
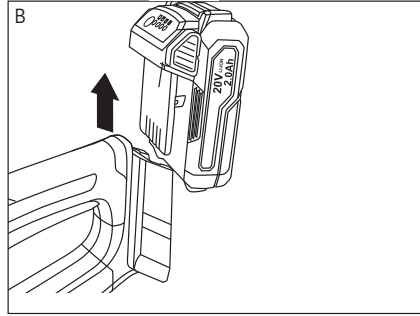
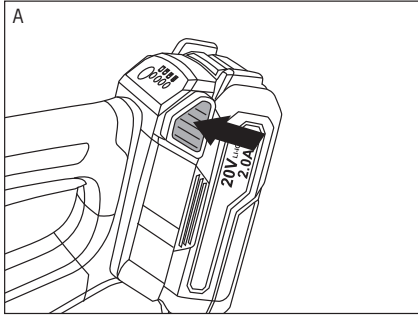
**20V** LITHION  
**FASTPOWER**



FZN 70205-0

---





# Akumulátorové plotové nůžky

## UŽIVATELSKÁ PŘÍRUČKA

**Děkujeme vám, že jste si zakoupili tyto akumulátorové plotové nůžky. Než je začnete používat, přečtěte si, prosím, pozorně tento návod k obsluze a uschovejte jej pro případ dalšího použití.**

## OBSAH

1. DŮLEŽITÉ BEZPEČNOSTNÍ POKYNY.....	20
2. SYMBOLY.....	21
3. POPIS ZAŘÍZENÍ A OBSAH BALENÍ.....	22
4. POUŽITÍ AKUMULÁTOROVÝCH NŮŽEK NA ŽIVÝ PLOT.....	23
5. BEZPEČNOSTNÍ POKYNY.....	23
6. ROZSAH POUŽITÍ.....	26
7. OBSLUHA.....	26
8. TECHNICKÉ ÚDAJE.....	28
9. ČIŠTĚNÍ A ÚDRŽBA.....	28
10. ULOŽENÍ A PŘEPRAVA.....	29
11. ODSTRAŇOVÁNÍ PROBLÉMŮ.....	29
12. LIKVIDACE.....	30
13. PROHLÁŠENÍ O SHODĚ.....	31

# 1. DŮLEŽITÉ BEZPEČNOSTNÍ POKYNY

## **⚠ VAROVÁNÍ!**

Před použitím tohoto produktu si pozorně přečtěte tento návod.

## **DŮLEŽITÁ BEZPEČNOSTNÍ VAROVÁNÍ**

- ☼ Opatrně produkt vybalte a dávejte pozor, abyste nevyhodili žádnou část balení dřívě, než vybalíte a najdete všechny součásti.
- ☼ Uložte produkt na suchém místě mimo dosah dětí.
- ☼ Přečtěte si všechna upozornění a pokyny. V případě nedodržení varovných upozornění a pokynů hrozí nebezpečí nehody, požáru a/nebo vážného zranění.

## **BALENÍ**

Tento produkt je umístěn v obalu, který zabraňuje jeho poškození během přepravy. Tento obal představuje znovu využitelnou surovinu, a proto jej můžete odevzdat k recyklaci.

## **POKYNY PRO POUŽÍVÁNÍ**

Před zahájením práce s tímto náradím si přečtěte následující bezpečnostní pravidla a pokyny k používání. Důkladně se seznamte s ovládacími prvky zařízení a se správným způsobem jeho používání. Uložte tento návod na bezpečné místo pro pozdější použití. Doporučujeme vám, abyste si alespoň po dobu platnosti záruky uschovali originální obal včetně vnitřních balicích materiálů, pokladní doklad a záruční list. V případě přepravy zabalte zařízení do originální krabice od výrobce, aby byla zajištěna maximální ochrana produktu během přepravy (např. odvoz nebo odeslání do servisního střediska).

**📖 Poznámka:** Budete-li toto náradí předávat dalšímu uživateli, přiložte k němu také tento návod. Dodržování dodávaných pokynů pro používání je nezbytným předpokladem správného používání zařízení. Návod k obsluze obsahuje kromě pokynů k obsluze také pokyny k provádění údržby a oprav.

**Výrobce nenese žádnou odpovědnost za nehody nebo škody vzniklé v důsledku nedodržování pokynů v tomto návodu.**

## 2. SYMBOLY



V případě nedodržení pokynů hrozí nebezpečí zranění.



Chraňte toto nářadí před působením vlhkosti a nikdy jej nenechávejte na dešti!



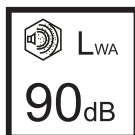
Před zahájením používání nářadí si pozorně přečtěte návod k obsluze.



Používejte vybavení k ochraně zraku.



Používejte vybavení k ochraně sluchu.



Zaručená úroveň akustického výkonu Lwa 90 dB (A).

## 3. POPIS ZAŘÍZENÍ A OBSAH BALENÍ

1. Stříhací ústrojí
2. Kryt k ochraně rukou
3. Rukojeť k uchopení přední rukou
4. Bezpečnostní zámek
5. Rukojeť k uchopení zadní rukou
6. Hlavní spínač
7. Otvor pro zavěšení
8. Ochranný kryt ostří stříhací lišty s otvorem pro zavěšování
9. Akumulátor (není součástí balení)
10. LED kontrolky zobrazující zbývající kapacitu
11. Tlačítko pro zobrazení zbývající kapacity
12. Uvolňovací tlačítko akumulátoru
13. Kontrolky
14. Nabíječka (není součástí balení)
15. Chránič stříhací lišty

### DODÁVANÉ POLOŽKY

Vyjměte veškerý obsah krabice a zkontrolujte, zda nedošlo během přepravy k nějakému poškození a zda máte k dispozici všechny níže uvedené položky:

- ✿ Akumulátorové nůžky na živý plot
- ✿ Ochranný kryt lišty
- ✿ Návod k obsluze
- ✿ Záruční list

Pokud některé komponenty chybí nebo jsou poškozeny, kontaktujte prodejce zařízení.

## 4. POUŽITÍ AKUMULÁTOROVÝCH NŮŽEK NA ŽIVÝ PLOT

### POUŽITÍ V SOULADU S URČENÍM

Akumulátorové plotové nůžky jsou určeny ke střihání živých plotů, keřů i poléhavých rostlin v soukromých domácích zahradách a na menších pozemcích. Správný způsob používání nůžek na živý plot je podmíněn dodržováním pokynů uvedených v tomto návodu.

### **VAROVÁNÍ!**

Nebezpečí zranění! Akumulátorové plotové nůžky nepoužívejte k sečení trávy / obsekávání okrajů trávníků nebo k sečení organické hmoty určené ke kompostování.



## 5. BEZPEČNOSTNÍ POKYNY

### **Pozor!**

**POZOR!** Z bezpečnostních důvodů nesmějí nůžky na živý plot používat osoby mladší 16 roků a osoby, které nejsou důkladně obeznámeny s informacemi obsaženými v tomto návodu. Osoby s omezenými duševními nebo fyzickými schopnostmi smějí nůžky na živý plot používat pouze tehdy, jestliže jsou pod dohledem zodpovědné osoby nebo jestliže byly zaškoleny kvalifikovanou zodpovědnou osobou.

### **Pozor!**

V případě nesprávného používání může být toto elektrické nářadí nebezpečné. Dodržujte varovné a bezpečnostní pokyny uvedené v návodu k obsluze; pouze tímto způsobem zajistíte dostatečnou úroveň bezpečnosti i účinnosti při práci s tímto nářadím. Počinání ve shodě s varovnými a bezpečnostními pokyny uvedenými v tomto návodu k obsluze a na samotném nářadí spadá do rozsahu zodpovědnosti osoby, která nářadí obsluhuje. Nikdy nářadí nepoužívejte, pokud ochranné kryty, které k němu byly přimontovány výrobcem, nejsou ve správné poloze.

-  Používejte vhodnou ochranu zraku.
-  Respektujte obecná varování týkající se bezpečnosti nářadí.

### ZÁKLADNÍ BEZPEČNOSTNÍ POKYNY TÝKAJÍCÍ SE PRÁCE S ELEKTRICKÝM NÁŘADÍM

#### **Pozor!**

**VAROVÁNÍ!** Důkladně se obeznamte se všemi varovnými i bezpečnostními pokyny a s návodem k obsluze nářadí. Nedodržování varovných nebo bezpečnostních pokynů může mít za následek zasažení elektrickým proudem, vznik požáru nebo vážnému zranění

#### **Pozor!**

Všechny varovné a bezpečnostní pokyny uchovávejte na vhodném, dobře přístupném místě pro případné pozdější nahlédnutí.

Pojem „elektrické nářadí“, který je ve všech níže uvedených varovných pokynech použit, znamená jak nářadí napájené z elektrické sítě (prostřednictvím kabelu), tak i akumulátorové nářadí (bez kabelu).



## BEZPEČNOST PRACOVNÍHO PROSTORU

- ✿ Udržujte pracovní oblast čistou a dobře osvětlenou. Přeplněná nebo neosvětlená pracovní oblast může mít za následek vznik nehod. Nepracujte s elektrickým nářadím ve výbušném prostředí, jako jsou například prostory s výskytem hořlavých kapalin, plynů nebo prашných látek. V elektrickém nářadí dochází k jiskření, které může způsobit vznícení hořlavého prachu nebo výparů.
- ✿ Při práci s nářadím zajistěte bezpečnou vzdálenost dětí a ostatních osob. Rozptylování pozornosti při práci může mít za následek ztrátu kontroly nad prováděnou činností.

## ELEKTRICKÁ BEZPEČNOST

- ✿ Zástrčka napájecího kabelu nářadí musí odpovídat síťové zásuvce. Zástrčku nikdy žádným způsobem neupravujte. U nářadí chráněného uzemněním nepoužívejte žádné redukce zástrček. Neupravované zástrčky a odpovídající zásuvky snižují nebezpečí zasažení elektrickým proudem.
- ✿ Nedotýkejte se uzemněných povrchů, jako jsou například potrubí, radiátory, elektrické sporáky a chladničky. Při uzemnění vašeho těla vzrůstá nebezpečí zasažení elektrickým proudem. Nevystavujte elektrické nářadí dešti nebo vlhkému prostředí. Vnikne-li do elektrického nářadí voda, zvýší se nebezpečí zasažení elektrickým proudem.
- ✿ S napájecím kabelem zacházejte opatrně. Nikdy nepoužívejte napájecí kabel k přenášení nebo posouvání nářadí a netahejte za něj, chcete-li nářadí odpojit od elektrické sítě. Zabraňte kontaktu kabelu s mastnými, horkými a ostrými předměty nebo pohyblivými částmi. Poškozený nebo zapletený napájecí kabel zvyšuje nebezpečí zasažení elektrickým proudem.
- ✿ Při práci s nářadím ve venkovním prostředí používejte prodlužovací kabely vhodné pro venkovní použití. Použití kabelu pro venkovní použití snižuje nebezpečí zasažení elektrickým proudem.
- ✿ Při práci s elektrickým nářadím ve vlhkém prostředí musí být v napájecím okruhu použit proudový chránič (RCD). Použití proudového chrániče (RCD) snižuje nebezpečí zasažení elektrickým proudem.

## BEZPEČNOST OSOB

- ✿ Zůstaňte stále pozorní, sledujte prováděnou činnost a při práci s elektrickým nářadím se řiďte zdravým úsudkem. Nepoužívejte elektrické nářadí, jste-li unaveni nebo jste-li pod vlivem drog, alkoholu nebo léků. Chvilka nepozornosti při práci s elektrickým nářadím může vést k vážnému úrazu.
- ✿ Používejte osobní ochranné prostředky. Vždy používejte ochranu zraku. Ochranné prostředky, jako jsou respirátor, neklouzavá pracovní obuv, ochranná přilba a chrániče sluchu, které jsou vhodné pro konkrétní pracovní podmínky, snižují nebezpečí úrazu.
- ✿ Zabraňte náhodnému spuštění nářadí. Před zahájením připojování akumulátoru, uložením akumulátorového nářadí nebo přenášením tohoto nářadí se vždy ujistěte, že spínač je ve vypnuté poloze. Přenášení elektrického nářadí s prstem na hlavním spínači nebo připojení napájecího kabelu k elektrické síti, je-li hlavní spínač nářadí v poloze zapnuto, může způsobit úraz.
- ✿ Před spuštěním elektrického nářadí se vždy ujistěte, zda nejsou v jeho blízkosti klíče nebo seřizovací přípravky, a je-li tomu tak, odstraňte je. Klíče nebo seřizovací přípravky zapomenuté na rotujících částech nářadí mohou způsobit úraz.
- ✿ Nepřekázejte sami sobě. Při práci neustále udržujte pevný postoj a rovnováhu. To umožní lepší ovladatelnost elektrického nářadí v neočekávaných situacích.
- ✿ Vhodně se oblékejte. Nenoste volný oděv nebo šperky. Dbejte na to, aby se vaše vlasy, oděv nebo rukavice nedostaly do nebezpečné blízkosti pohyblivých částí. Volný oděv, šperky nebo dlouhé vlasy mohou být zachyceny pohyblivými díly. Jsou-li zařízení vybavena adaptérem pro připojení zařízení pro odsávání a sběr prachu, zajistěte jejich správné připojení a funkci. Použití takových zařízení může snížit nebezpečí související s prachem.

## POUŽÍVÁNÍ A ÚDRŽBA ELEKTRICKÉHO NÁŘADÍ

- ✿ Elektrické nářadí nepřetěžujte. Používejte pro vaši práci správný typ elektrického nářadí. Při použití správného typu elektrického nářadí bude práce provedena lépe a bezpečněji.
- ✿ Nelze-li hlavní spínač nářadí zapnout a vypnout, s nářadím nepracujte. Každé elektrické nářadí s nefunkčním hlavním spínačem je nebezpečné a musí být opraveno.
- ✿ Před zahájením provádění jakéhokoli seřizování elektrického nářadí či výměny jeho příslušenství nebo před uložením nářadí vždy odpojte napájecí kabel od síťové zásuvky a/nebo vyjměte akumulátor. Tato preventivní bezpečnostní opatření snižují nebezpečí náhodného spuštění elektrického nářadí.
- ✿ Pokud nářadí nepoužíváte, uložte je mimo dosah dětí a zabraňte osobám neobeznámených s obsluhou nářadí nebo s tímto návodem, aby s nářadím pracovaly. Elektrické nářadí je v rukou ne kvalifikované obsluhy nebezpečné.
- ✿ Provádějte údržbu elektrického nářadí. Zkontrolujte vychýlení nebo zablokování pohyblivých částí a věnujte přitom obzvláštní pozornost prasklinám, zlomeným dílům a jakýmkoli dalším stavům, které mohou nepříznivě ovlivnit provoz elektrického nářadí. Je-li nářadí poškozeno, nechejte jej před použitím opravit. Mnoho nehod bývá způsobeno zanedbanou údržbou nářadí.
- ✿ Udržujte řezné nástroje ostré a čisté. Řádně udržované řezné nástroje s ostrými řeznými břity jsou méně náchylné k zaseknutí v obrobku a lépe se s nimi manipuluje.
- ✿ Elektrické nářadí, příslušenství, pracovní nástroje atd., používejte podle těchto pokynů a způsobem určeným pro příslušný typ elektrického nářadí a berte přitom v úvahu podmínky pracovního prostředí a práci, kterou budete provádět. Používání elektrického nářadí k jiným účelům, než k jakým je určeno, by mohlo mít za následek vznik nebezpečných situací.

## SERVIS

- ✿ Opravy elektrického nářadí svěřte kvalifikovanému opraváři, který bude používat pouze originální náhradní díly. Tímto způsobem zajistíte bezpečný provoz elektrického nářadí.

## BEZPEČNOSTNÍ POKYNY TÝKAJÍCÍ SE PRÁCE S NŮŽKAMI NA ŽIVÝ PLOT

- ✿ Nepřibližujte se žádnými částmi svého těla ke stříhací liště. V době, kdy se nože stříhací lišty pohybují, neodstraňujte odstřižený materiál ani nepřidržíte materiál určený ke stříhání. Při uvolňování materiálu, který je v nůžkách na živý plot uvízlý, se vždy ujistěte, že hlavní spínač je vypnutý. I chvilková nepozornost při práci s elektrickým nářadím může vést k vážnému úrazu.
- ✿ Akumulátorové plotové nůžky přenášejte za rukojeť, se zastavenou stříhací lištou. Při přepravě nebo ukládání nůžek na živý plot vždy nasazujte ochranné pouzdro na stříhací lištu. Správný způsob zacházení s teleskopickými nůžkami na živý plot snižuje možnost zranění způsobeného noží stříhací lišty.
- ✿ Elektrické nářadí držte vždy pouze za izolované úchopné povrchy, abyste zamezili možnosti kontaktu nožů stříhací lišty nůžek na živý plot se skrytými elektrickými vodiči nebo s jejich vlastním napájecím kabelem. Stříhací lišta, která se dostane do kontaktu s elektrickým vodičem, který je pod napětím, způsobí vodivost neizolovaných částí nářadí a následně může způsobit zasažení obsluhující osoby elektrickým proudem.
- ✿ Udržujte napájecí kabel mimo oblast stříhání. Během provozu může dojít ke skrytí kabelu v křovinách a k jeho následnému náhodnému přestřížení stříhacími noži.

## 6. ROZSAH POUŽITÍ

Akumulátorové plotové nůžky používejte výlučně k zastříhávání živých plotů, keřů a dalších okrasných dřevin. Pokud se nůžky na živý plot používají k jiným účelům, než které jsou výslovně uvedeny v návodu, hrozí nebezpečí poškození nůžek nebo vážného zranění osob.

## 7. OBSLUHA

### 7.1 NABÍJENÍ AKUMULÁTORU

#### **POZOR!**


Nebezpečí zranění! Při manipulaci se zařízeními vybavenými akumulátory dodržujte všechny bezpečnostní pokyny.

#### **UPOZORNĚNÍ!**

Hrozí riziko poškození jednotky! Nedovolte, aby došlo k úplnému vybití akumulátoru.





#### **UPOZORNĚNÍ!**

Hrozí riziko poškození jednotky! Došlo-li k automatickému vypnutí tohoto nářadí, přestaňte držet stisknutý spínač zapnuto/vypnuto.



 **Poznámka:** Tento li-ion akumulátor lze kdykoli nabíjet, aniž by došlo k ovlivnění provozní životnosti jednotky. Přerušování procesu nabíjení tento akumulátor nepoškodí.

 **Poznámka:** Je-li akumulátor zcela nabitý, nabíječka se automaticky přepne do režimu udržovacího nabíjení. Akumulátor tak může stále zůstat v nabíječce.

Před prvním použitím musí být tento akumulátor nabitý. (doba nabíjení: asi 60 minut).

-  Stiskněte uvolňovací tlačítko (12) akumulátoru a vyjměte akumulátor z nářadí. (Viz obr. A, B)
-  Vložte akumulátor řádně do nabíječky. (Viz obr. C)
-  Připojte kabel nabíječky k síťové zásuvce. Stav nabití je zobrazen pomocí světelných kontrolků (13). (Další informace naleznete v části pojednávající o světelných indikátorech nabíječky.)
-  Zasuňte akumulátor do nářadí a ujistěte se, zda došlo k jeho řádnému usazení. (Viz obr. D, E)

Kontrola zbývajících kapacity akumulátoru.

-  Stiskněte tlačítko pro zobrazení zbývajících kapacity akumulátoru (11).
-  Zbývajících kapacita akumulátoru je zobrazena pomocí příslušných 4 LED světelných ukazatelů (10).  
Popis indikace zbývajících kapacity akumulátoru:

#### **Svítil všechny 4 LED světelné ukazatele:**

Akumulátor je plně nabitý.

#### **Svítil 3 nebo 2 nebo 1 LED ukazatel(e):**

Akumulátor je dostatečně nabitý.

**1 LED světelný ukazatel bliká:**

Akumulátor je vybitý, nabijte jej.

**Všechny LED světelné ukazatele blikají:**

Akumulátor je příliš horký nebo příliš studený.

**7.2 PROVÁDĚJTE KONTROLU PŘED POUŽITÍM!****⚠ NEBEZPEČÍ!**

Pozor, nebezpečí zranění! Zjistíte-li jakékoli závady, nářadí nepoužívejte. Vyskytne-li se závada kterékoli součásti, před opětovným použitím nářadí zajistěte provedení výměny této vadné součásti.

Zkontrolujte bezpečnostní zařízení a bezpečný stav tohoto nářadí:

- ☼ Zkontrolujte dostatečné utažení všech součástí.
- ☼ Zkontrolujte nářadí se zaměřením na viditelné poškození: zlomené součásti, praskliny atd.

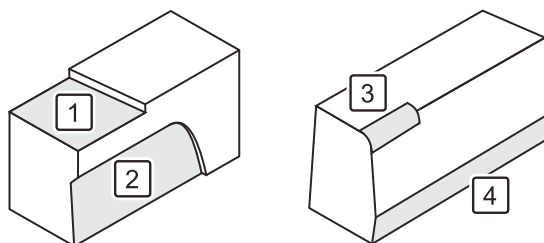
**7.3 STŘÍHÁNÍ ŽIVÝCH PLOTŮ****⚠ UPOZORNĚNÍ!**

Hrozí nebezpečí poškození nářadí! V blízkosti pevných plotů si počínejte s obzvláštní opatrností! Dojde-li k zachycení odstřížků, drátů plotového pletiva nebo podobných předmětů ve stříhacím ústrojí, nářadí ihned vypněte.

- ☼ Odstraňte ochranný kryt stříhací lišty (viz obr. F).
- ☼ Zapínání: Stiskněte pojistku (4) vypínače a současně stiskněte samotný vypínač (6). Nevlačte hrot stříhací lišty do živého plotu. (Viz obr. G)
- ☼ Vypínání: Uvolněte vypínač (6).
- ☼ Po vypnutí počkejte, než se stříhací lišta zcela zastaví.
- ☼ Na lištu pak nasadte ochranný kryt.

**7.4 DOPORUČENÍ TÝKAJÍCÍ SE STŘÍHÁNÍ ŽIVÝCH PLOTŮ****⚠ UPOZORNĚNÍ!**

Nebezpečí poškození životního prostředí! Akumulátorové plotové nůžky nepoužívejte během obvyklých období klidu a odpočinku. Před zahájením stříhání živého plotu se ujistěte, že v něm nehnízdí ptáci.



1. Živý plot zastříhňte na požadovanou výšku.
2. Při zastříhávání boční strany živého plotu postupujte úhlopříčně zdola nahoru.
3. Horní rohy živého plotu zaobleťte.
4. Zadní stranu živého plotu přiměřeně zastříhňte až do úrovně terénu.

## 8. TECHNICKÉ ÚDAJE

Číslo položky	FZN 70205-0
Jmenovité napětí	20 V
Počet zdvihů	1300 ot./min
Maximální průměr stříhaného materiálu	16 mm
Doba provozu	25 min (2Ah), 50 min (4Ah)
Elektronická brzda	ano
Délka lišty	510 mm

### PŘÍSLUŠENSTVÍ

Číslo položky	Příslušenství
FDUZ 79020	Akumulátor 2 Ah
FDUZ 79040	Akumulátor 4 Ah
FDUZ 79100	Rychlá nabíječka
FDUZ 79110	Rychlá dvojitá nabíječka

## 9. ČIŠTĚNÍ A ÚDRŽBA

### ⚠ NEBEZPEČÍ!

Nebezpečí zranění! Před prováděním jakékoli údržby nebo čištění:

- ✿ Vyjměte akumulátor.
- ✿ Nechejte nářadí vychladnout.

Přehled čištění

Podle potřeby

Co?	Jak?
Čištění nářadí	<p>► Čištění stříhacího ústrojí Namažte stříhací ústrojí olejem a očistěte je pomocí kartáče.</p> <p>Poté nastříkejte olej na všechny strany stříhacího ústrojí.</p>

Čištění nářadí

- ✿ Odstraňte všechny hrubé nečistoty.
- ✿ Otřete toto nářadí mírně navlhčeným hadříkem.

## 10. ULOŽENÍ A PŘEPRAVA

### ULOŽENÍ

#### **⚠ NEBEZPEČÍ!**

Nebezpečí zranění! Zajistěte, aby k tomuto nářadí neměly přístup žádné neoprávněné osoby!

- ☼ Na stříhací ústrojí nasuňte ochranný kryt.
- ☼ Ukládejte toto nářadí na místech, která jsou suchá a řádně odvětrána.

### PŘEPRAVA

- ☼ Na stříhací ústrojí nasuňte ochranný kryt.
- ☼ Zajistěte toto nářadí tak, aby nemohlo při přepravě dojít k jeho pohybu.
- ☼ Je-li to možné, při přepravě tohoto nářadí použijte jeho originální obal.

## 11. ODSTRAŇOVÁNÍ PROBLÉMŮ

### JESTLIŽE NĚCO NEFUNGUJE

#### **⚠ NEBEZPEČÍ!**

Nebezpečí zranění! Nesprávně provedené opravy mohou vést k tomu, že toto nářadí nebude pracovat bezpečně. To ohrožuje vás a vaše prostředí.

Poruchy jsou často způsobeny drobnými závadami. Většinu z nich proto můžete snadno opravit sami. Před kontaktováním autorizovaného servisu si prosím přečtěte následující tabulku. Tak si ušetříte spoustu problémů a možná i peněz.

Závada/porucha	Příčina	Odstranění problému
Nářadí nepracuje.	Není akumulátor nesprávně zasunutý?	Zasuňte akumulátor řádně do nářadí.
	Není akumulátor vybitý?	► Nabijte akumulátor.
	Není akumulátor poškozený?	Obraťte se na příslušné servisní středisko.
	Není poškozeno nářadí?	

Nemůžete-li poruchu opravit sami, obraťte se na nejbližší servisní středisko. Uvědomte si prosím, že jakékoli nesprávné opravy ruší také platnost záruky a mohou vám způsobit další náklady.

## 12. LIKVIDACE



Toto nářadí, dobíjecí baterie, příslušenství a obaly musí být tříděny, aby byla zajištěna jejich ekologická recyklace.

Nevyhazujte elektrické nářadí a baterie nebo nabíjecí baterie do běžného domácího odpadu!

### Pouze pro země z Evropské unie:



Podle evropské směrnice 2012/19/EU musí být elektrické nářadí, které již není dále používáno, a v souladu s evropskou směrnicí 2006/66/EC, musí být vadné nebo použité sady baterií/baterie sbírány odděleně a likvidovány způsobem šetrným k životnímu prostředí.

### POKYNY A INFORMACE K LIKVIDACI VYŘAZENÝCH OBALOVÝCH MATERIÁLŮ

Odevzdejte veškerý použitý obalový materiál na místě, které je určeno místními úřady pro likvidaci odpadu.

### LIKVIDACE VYŘAZENÝCH ELEKTRICKÝCH A ELEKTRONICKÝCH ZAŘÍZENÍ



Tento symbol na produktech nebo v příložené dokumentaci znamená, že vyřazené elektrické nebo elektronické produkty nesmí být vyhazovány do běžného komunálního odpadu. Odevzdejte tyto produkty na určených sběrných místech, kde bude provedena jejich správná likvidace, obnovení a recyklace. V některých státech Evropské unie nebo v některých evropských zemích můžete při nákupu odpovídajícího nového produktu vrátit vaše produkty místnímu prodejci. Správnou likvidací tohoto produktu pomáháte chránit cenné přírodní zdroje a zabráníte možným negativním dopadům na životní prostředí a lidské zdraví, ke kterým by mohlo dojít v důsledku nesprávné likvidace odpadu. Další podrobnosti vám poskytnou místní úřady nebo nejbližší sběrný dvůr. V případě nesprávné likvidace tohoto druhu odpadu mohou být uloženy pokuty v souladu s platnými národními předpisy.

#### Pro společnosti v zemích Evropské unie

Chcete-li zlikvidovat elektrická nebo elektronická zařízení, vyžádejte si potřebné informace od vašeho prodejce nebo dodavatele. Likvidace v zemích mimo Evropskou unii. Chcete-li tento produkt zlikvidovat, požádejte místní úřady nebo prodejce o nezbytné informace o způsobu likvidace.



Tento výrobek splňuje všechny základní požadavky všech příslušných směrnic EU.

Text, design a technické specifikace se mohou změnit bez předchozího upozornění a vyhraujeme si právo na provádění těchto změn.

Uživatelské příručka v originálním jazyce.

## 13. PROHLÁŠENÍ O SHODĚ

**FAST**<sup>®</sup>**FAST ČR, a.s.**Černokostecká 1621, 251 01 Říčany, Czech Republic  
tel.: +420 323 204 111, fax: +420 323 204 110**EU PROHLÁŠENÍ O SHODĚ**

**Produkt/ značka:** Akumulátorové nůžky na plot / **FIELDMANN**

**Typ/ model:** **FZN 70205-0** jako výrobní model D05002600  
DC 20V, otáčky 1300/m<sup>2</sup>, šířka řezu 510 mm, Třída III, IPX0  
naměřená hladina akustického výkonu: L<sub>WA</sub>= 77,3 dB(A)  
garantovaná hladina akustického výkonu: L<sub>WA</sub>= 90 dB(A)

**Výrobce:** FAST ČR, a.s.  
Černokostecká 2111, 100 00 Praha 10, Czech Republic  
VAT no: CZ26726548

**Výrobek je ve shodě s níže uvedenými směrniciemi a nařízeními:**

Directive MD 2006/42/EC  
Directive EMC 2014/30/EU  
Directive NEE 2000/14/EC  
Directive RoHS 2011/65/EU

**a normami:**

EN 60745-1:2009+A11  
EN 60745-2-15:2009+A1  
EN 55014-1:2017  
EN 55014-2:2015

**Vydáno v:** Praha**Jméno:** Ing. Zdeněk Pech  
Chairman of the Board**Datum vydání:** 22. 7. 2020**Podpis:**

**FAST** FAST ČR, a.s.<sup>®</sup>  
Černokostecká 1621, 251 01 Říčany  
IČO: 26726548 tel.: +420/ 323 204 111  
DIČ: CZ26726548 fax: +420/ 323 204 110

IČO: 26 72 65 48, DIČ: CZ-26 72 65 48

**Bankovní spojení:** Komerční banka Praha 1, č.ú. 89309011/0100, Česká spořitelna Praha 4, č.ú. 2375682/0800,  
CSOB Praha 1, č.ú. 8010-0116233383/0300



