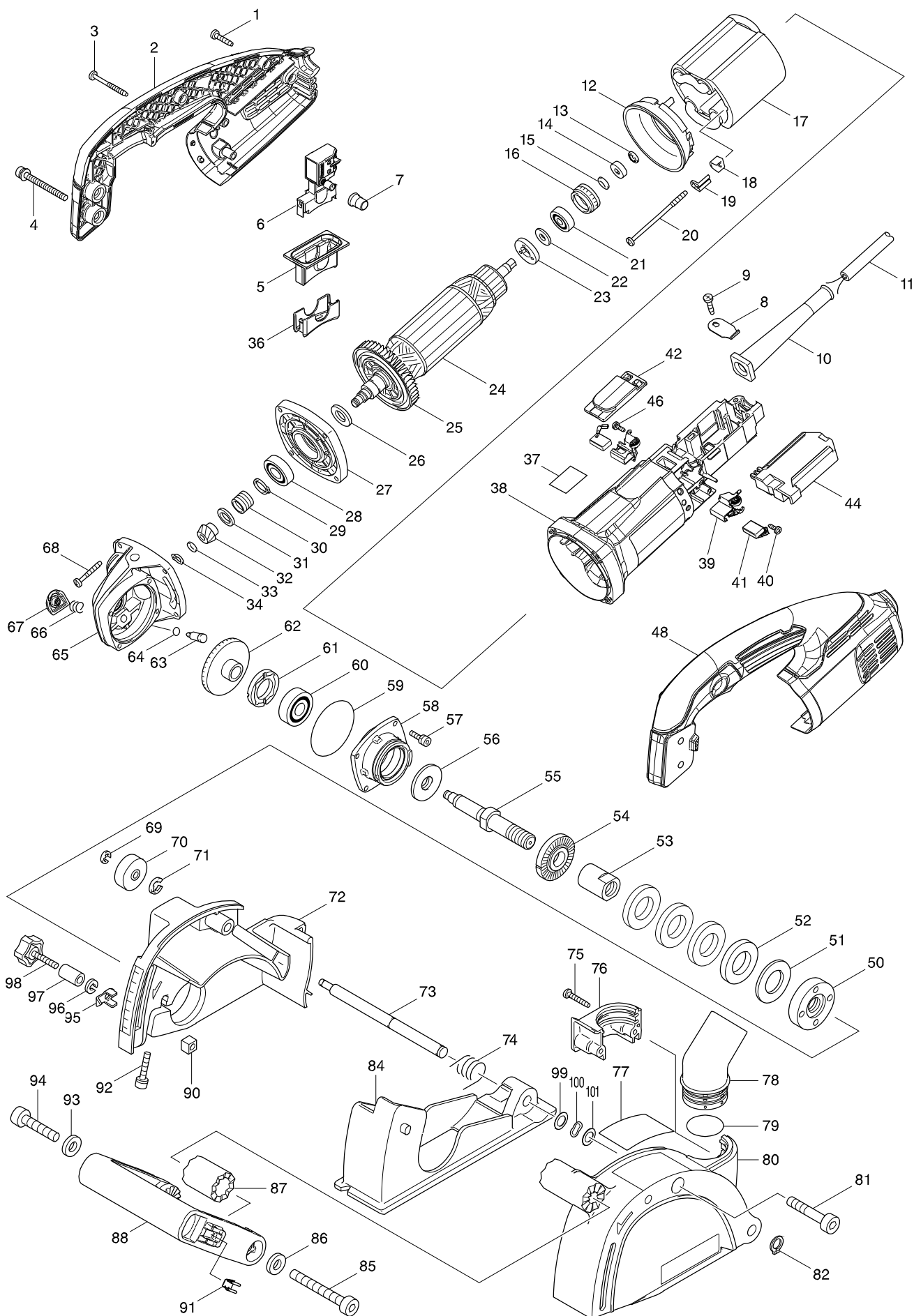


Číslo typu SG1251 125MM(5")WALL CHASER



Položka	Číslo dílu	Popis	Změn	Množstv	N/O	Možnost 1	Možnost 2	Poznámka
001	265995-6	šroub 4x18 = old 265941-9		3				
002	187942-6	HANDLE SET		1				
D10		INC. 48						
003	266048-4	šroub 4x40		3				
004	911263-2	šroub M5x40		2				
005	424457-5	DUST COVER		1				
006	650113-3	SWITCH SGEL115CDY-15		1				
007	421459-2	Dust Cover		1				
008	687169-3	držák kabelu		1				
009	266192-7	šroub 4 X 14		1				
010	682573-1	průchodka GA7010/9010C		1				
011	665883-1	POWER SUPPLY CORD 1.0-2-5.0		1				
012	413076-2	kryt větráku 9562C		1				
013	259039-2	zajišťovací kroužek 6		1				
014	688117-5	magnetický snímač=new688174-3		1				
015	267756-0	vymezovací podložka		1				
016	421738-8	distanční kroužek ložiska rotoru		1				
017	626678-7	FIELD 220-240V		1				
018	417237-6	izolační krytka		2				
019	344871-8	podložka šroubu statoru 9562C		2				
020	266258-3	šroub 4x70		2				
021	210027-4	kuličkové ložisko 627DDW		1				
022	253823-7	podložka 7		1				
023	681656-4	izolační podložka 9562C		1				
024	515208-8	rotor		1				
D10		INC. 21-23,25						
025	240033-5	větrák 9562		1				
026	253084-9	podložka 12		1				
027	317359-1	příruba ventilátoru 9562		1				
028	210105-0	ložisko PW5000CH		1				
029	961052-5	segrovka vnější S-12		1				
030	233901-9	pružina spojky		1				
031	253052-2	podložka 12		1				
032	227429-7	ozubené kolo 9 zubů		1				
033	253077-6	distanční podložka 6		1				
034	961002-0	segrovka S-6s		1				
036	452942-8	SWITCH COVER		1				
037	804W32-5	SJS MARK LABEL		1				
038	455385-3	MOTOR HOUSING		1				
039	643760-7	držák uhlíků=old643762-3		2				
040	266256-7	šroub PT 3x10 GD0800C		2				
041	191978-9	uhlíky CB-318 = old 191974-7		1				
042	455386-1	MOTOR HOUSING COVER		1				
044	620336-7	CONTROLLER		1				
046	266256-7	šroub PT 3x10 GD0800C		2				
048	187942-6	HANDLE SET		1				
D10		INC. 2						
050	224577-3	LOCK NUT 14-45		1				

Položka	Číslo dílu	Popis	Změn	Množstv	N/O	Možnost 1	Možnost 2	Poznámka
051	331661-8	podložka SG1250		1				
052	331662-6	vymezovač		4				
053	257732-2	SLEEVE 14		1				
054	224415-9	vnitřní kroužek 42=old224298-7		1				
055	324393-4	vřeteno SG1250		1				
056	415300-9	kroužek		1				
057	265490-6	šroub M4x16		4				
058	318302-3	příruba ložiska 9562 =new318334-0		1				
059	213673-2	o-kroužek		1				
060	211129-9	kul.lož. 6201=old922088,211143-5 21112		1				
061	285841-7	kroužek ložiska 9562		1				
062	227430-2	ozubené kolo 35 zubů		1				
063	256459-1	aretační čep		1				
064	213048-5	o-kroužek 6		1				
065	153488-4	převodová skříň 9562/SG1250		1				
066	233072-2	vinutá pružina 8		1				
067	418067-8	tlačítko aretace 9562C=old417236-8		1				
068	266257-5	šroub 4x28		4				
069	961011-9	zajišťovací kroužek		1				
070	257227-5	vodící rolnička		1				
071	961014-3	zajišťovací kroužek		1				
072	153685-2	skříň SG1250		1				
073	324392-6	voldící hřídel SG1250		1				
074	231655-2	pružina		1				
075	266040-0	šroub CT 4x25		2				
076	418390-1	DUST COVER		1				
077	850F04-6	SG1251 NAME PLATE		1				
078	416741-2	průchodka SG1250		1				
079	213423-5	O ring 30		1				
080	317725-2	COVER		1				
081	922466-3	HEX,SOCKET HEAD BOLT M8X45		1				
082	961006-2	segrovka S-10		1				
084	317723-6	základová deska SG1250		1				
085	922487-5	šroub inbus M8x65 SG1250		1				
086	941201-0	podložka 8		1				
087	223145-9	ozubená vložka rukojeti SG1250		1				
088	417665-5	rukojeť DA4030/SG1250		1				
090	252185-0	matka M6		1				
091	344391-2	držák bitu		1				
092	922251-4	HEX. SOCKET HEAD BOLT M5X30		1				
093	941201-0	podložka 8		1				
094	922462-1	imbus M8x40		1				
095	345364-8	ukazatel		1				
096	942151-2	pérová podložka 6		1				
097	257731-4	mezikus		1				
098	251897-2	šroub M6x33		1				
099	253310-6	podložka 10		1				
100	267783-7	WAVE WASHER 10		1				

