

MASTER®

B 3 ECA

AL	Elektrik ngrohës	Udhëzimi i përdorimit
BG	Електрически отоплител	Инструкция за употреба
CZ	Elektrické ohřivače vzduchu	Návod k obsluze
DE	Elektrisches heizlüftgerät	Betriebsanleitung
DK	Elektriske luftopvarmer indretning	Betjeningsvejledningen
EE	Elektrilised kütteseadmed	Kasutus- ja hooldusjuhend
ES	Generador eléctrico de aire caliente	Manual operativo
FI	Sähköinen ilmanlämmityslaite	Käyttöohjeet
FR	Générateur électrique d'air chaud	Mode D'emploi
GB	Electric air heater	Owner manual
GR	Συσκευή ηλεκτρικής θέρμανσης	Οδηγίες χρήσης
HR	Električni grijači	Instrukcija za uporabu
HU	Elektromos fűtőkészülékek	Kezelési utasítás
IT	Generatore d'aria calda elettrico	Manuale operativo
LT	Elektriniai šildytuvai	Naudojimo instrukcijos
LV	Elektriskie sildītāji	Lietošanas instrukcija
NL	Elektrische warmeluchtgenerator	Bedieningshandleiding
NO	Elektronisk Luftvarmeapparat	Bruerveiledning
PL	Elektryczna nagrzewnica powietrza	Instrukcja obsługi
PT	Aquecedor de ar elétrico	Manual de Instruções
RO	Incalzitoare electrice	Instrucție de folosire
RU	Электрический нагреватель	Инструкция По Эксплуатации
SE	Elektrisk luftvärmeanordning	Bruksanvisning
SI	Električni grelec	Navodila za uporabo
SK	Elektrický ohrievač	Návod na použitie
TR	Fanlı ısıtıcılar	kullanma kılavuzu
UA	Електричний нагрівач	Інструкція з обслуговування
YU	Elektricna grejalica	Instrukcija korišćenja



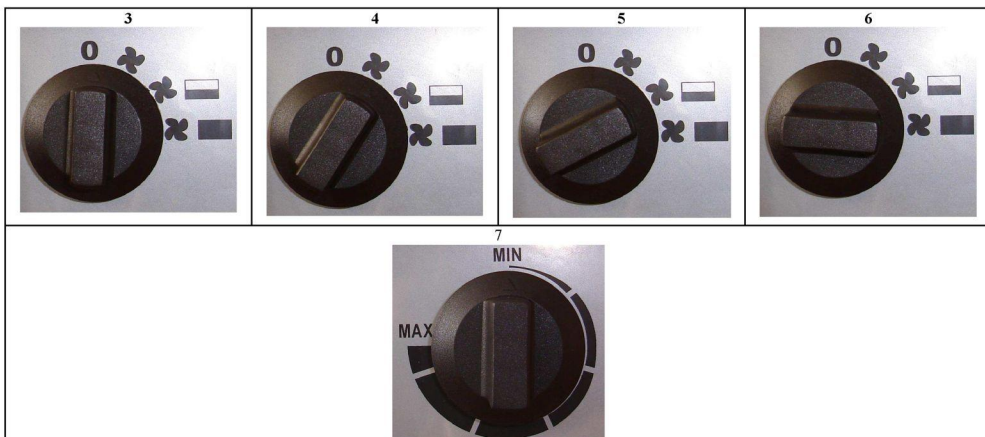
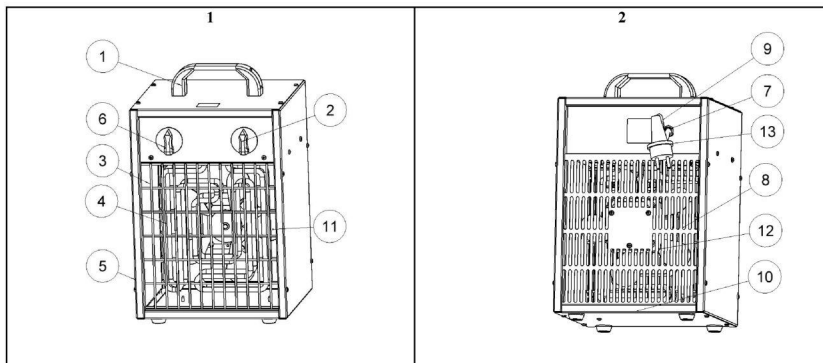
V00.2011



AL TË DHENAT TEKNIKE / BG ТЕХНИЧЕСКИ ДАНИ / CZ TECHNICKÉ ÚDAJE/ DE TECHNISCHE DATEN / DK TEKNISK DATA / EE TEHNILISED ANDMED
 ES ESPECIFICACIONES TÉCNICAS / FI TEKNISET TIEDOT / FR DONNÉES TECHNIQUES / GB TECHNICAL DATA / GR ΤΕΧΝΙΚΑ ΔΕΔΟΜΕΝΑ / HR TEHNIČKI
 PODACI / HU MŰSZAKI ADATOK / IT DATI TECNICI / LT TECHNINIAI DUOMENYS / LV TEHNISKE DATI / NL TECHNISCHE GEGEVENS / NO TEKNISCHE
 DATA / PL DANE TECHNICZNE / PT DADOS TÉCNICOS / RO INFORMAȚII TEHNICE / RU ТЕХНИЧЕСКИЕ ДАННЫЕ / SE TEKNISKA DATA / SI TEHNIČNI
 PODATKI / SK TECHNICKÉ PARAMETRE / TR TEKNİK ÖZELLİKLER / UA ТЕХНІЧНІ ДАНІ / YU TEHNIČKI PODACI

Model		B3 ECA
Power	kW	1,5-3,0
	kcal/h	1250-2500
Switch position 1	kW	OFF
Switch position 2	kW	Fan
Switch position 3	kW	1,5
Switch position 4	kW	3,0
Max current cons.	A	13
Voltage	V/Hz	230 / 50
Air displacement	m ³ /h	288
Temperature range	°C	5-35
Weight	kg	5,3
Dimensions l x w x h	mm	255x260x400
Resistance norm		IPX4

AL FIGURAT / BG РИСУНКА / CZ OBRÁZKY / DE ABBILDUNGEN / DK TEGNINGER / EE JOONISED / ES IMÁGENES / FI KUVAAT / FR DESSINS / GB PICTURES
 GR ΣΧΕΔΙΑ / HR CRTEŽE / HU RAJZOK / IT FIGURE / LT PEIŠINIAI / LV ZĪMĒJUMI / NL TEKENINGEN / NO REGNINGER / PL RYSUNKI / PT DESENHOS
 RO DESENE TEHNICE / RU РИСУНКИ / SE TECKNINGAR / SI RISBE / SK OBRÁZKY / TR RESİMLER / UA РИСУНКИ / YU CRTEŽE



CZ DŮLEŽITÉ!!! Před zapnutím, opravou nebo údržbou, si důkladně přečtěte tyto pokyny a návod. Nesprávné zacházení se spotřebičem může způsobit těžká poranění, popáleniny, úrazy elektrickým proudem či požár.

1. Bezpečnostní pokyny

Tento přístroj je přizpůsoben přepravě a je určen k použití v uzavřených prostorech, jako např. ve skladech, obchodech a bytech. Spotřebič splňuje direktivu 2006/95/EC, 2004/108/EC spolu s normami: EN 60335-1, EN 60335-2-30.

UPOZORNĚNÍ!!! Spotřebič nesmí být umístěn přímo pod elektrickou zásuvkou. Nedotýkejte se vnitřních dílů spotřebiče.

Přístroj není určen, aby jej obsluhovaly děti nebo osoby s omezenými fyzickými, smyslovými nebo psychickými schopnostmi nebo s nedostatkem zkušenosti a znalosti práce s přístrojem, nepoužívají-li jej pod dohledem nebo podle návodu k obsluze poskytnutému osobou odpovědnou za jejich bezpečnost. Vávejte pozornost, aby si děti s přístrojem nehrály.



- Spotřebič nezakrývejte, může dojít k přehřátí.
 - Nepoužívejte v blízkosti vlhka: nádoby s vodou, vany, sprchy nebo bazény. Při kontaktu s vodou může dojít k elektrickému zkratu nebo poranění elektrickým proudem.
 - Udržujte daleko od hořlavín (nejméně 0,5 metru). Nedodržení tohoto pokynu může způsobit požár.
 - Nepoužívejte v prašných prostorech a tam, kde se skladuje benzin, ředidla, barvy nebo jiné hořlavé tekavé látky. Práce spotřebiče v těchto podmínkách může u výparů způsobit výbuch.
 - Neuvádějte do provozu v blízkosti záclon a jiného textilu, neboť může dojít k požáru.
 - Udržujte mimo dosahu dětí a zvířat.
 - Zapněte pouze do zásuvky s napětím, které odpovídá hodnotám uvedeným na výrobním štítku.
 - Jako přívod používejte výhradně kabel se zemněním, aby se zamezilo úrazu elektrickým proudem.
 - Nevypínejte vytáhnutím ze zásuvky.
 - V době, kdy se zařízení nepoužívá, by mělo být odpojené ze zásuvky, aby se předešlo případnému neúmyslnému poškození.
 - Před sejmutím krytu se ujistěte, že zástrčka je vytažena ze zásuvky, vnitřní díly mohou být pod napětím.
- 2. Vybavení a doprava**
- Po otevření vyjměte spotřebič a všechny předměty, které jej chránily během dopravy.
 - Pokud spotřebič vypadá na vadný, informujte o tom ihned prodejce, u kterého jste spotřebič zakoupili.
 - Pro přenašení spotřebiče jsou držadla č. 1 obr. 1 str. 2
 - Přístroj musí být přepravován v původním balení společně se zabezpečením.

3. Popis výrobku

Viz obr. 1-2 na str. 2.

- | | |
|------------------|----------------------------------|
| 1) Držadlo | 8) Zadní mřížka |
| 2) Termostat | 9) Elektrický kabel |
| 3) Přední mřížka | 10) Základ |
| 4) Topná tělíska | 11) Ventilátor |
| 5) Plášť | 12) Motor |
| 6) Přepínač | 13) Elektrická přípojní zástrčka |
| 7) Kabel-lis | |

4. Zapnutí spotřebiče

UPOZORNĚNÍ!!! Před zapnutím si důkladně si přečtěte bezpečnostní pokyny. Tyto pokyny dodržujte, aby spotřebič pracoval bezpečně.

Ujistěte se, že elektrický přívodní kabel není poškozen. Je-li neodpojitelná napájecí šňůra poškozená, musí být vyměněna ve specializovaném servisu, aby nedošlo k úrazu. Opravy zařízení může provádět pouze proškolený personál. Opravy zařízení může provádět pouze proškolený personál. Neodborně provedena oprava může být pro uživatele příčinou vážného ohrožení.

Zkontrolujte jestli napětí sítě v místě provozu zodpovídá požadavkům v návodu nebo na štítku.

Přístroj umístěte do stojící polohy. Ujistěte se, zda vypínač je v poloze „0“ obr. 3. Zapněte spotřebič do zásuvky. Otáčejte vypínač v 5 sekundových časových intervalech do požadované polohy:

- Jenom ventilátor – obr. 4
 - stupeň ohřívání – obr. 5
 - stupeň ohřívání – obr. 6
- 5. Vypnutí spotřebiče**
- Otočte vypínač do polohy „0“. Ventilátor ponechte 3 minuty běžet, před tím, než přístroj vypnete úplně.
- 6. Regulace termostatu**
- Otáčením vypínače pro ovládání termostatu (obr. 7 str. 2) můžete regulovat teplotu v místnosti. Když se dosáhne požadovaná teplota termostat automaticky vypne topná tělíska, ale ventilátor zůstává nadále v provozu, aby nedošlo k přehřátí. Pokud teplota se sníží topná tělíska se samy znovu zapnou.
- 7. Tepelná pojistka „RESET“**
- Pro větší bezpečí, spotřebič je vybavený pojistkou, která vypne topná tělíska v případě, že se přístroj z jakéhokoliv důvodu přehřeje. Jestli tato pojistka vypadne, ponechte přístroj vychladnout, předtím než budete zkoumat příčinu poruchy. Pokud spotřebič nejde zapnout, kontaktujte prodejce nebo servis.
- 8. Sezónní uskladnění**
- Pokud spotřebič nebudete používat delší dobu, před uskladněním ho důkladně očistěte a to nejlépe profukováním stlačeným vzduchem. Spotřebič skladujte v čistém a suchém místě. Před tím než spotřebič začnete znovu používat, zkontrolujte, jestli není přívodní kabel poškozen. Jestli máte jakoukoliv pochybnost o stavu spotřebiče kontaktujte prodejce nebo servis.
- 9. Kontrola provozu**
- Spotřebič se musí nejméně jednou do roka důkladně odborně prohlédnout. Jakoukoliv opravu na zařízení může provádět jenom osoba dostatečně odborně způsobilá a přeškolená výrobcem.

10. ODSTRANOVÁNÍ ZAVAD

ZÁVADA	PŘÍČINA	ODSTRANĚNÍ
Motor pracuje, ale spotřebič nehřeje.	Porucha termostátů Porucha topných tělísek	Vyměnit termostat Vyměnit topná tělíska
Motor nepracuje, ale tělíska hřejou	Porucha motoru Blokáda ventilátoru Přerušený přívod proudu	Vyměnit motor Odblokovat / vyčistit ventilátor Spotřebič odpojit od sítě a zkontrolovat přívod.
Spotřebič nepracuje	Přerušený přívod proudu Porucha vypínače	Zkontrolovat přívod. Vyměnit vypínač
Omezené proudění vzduchu	Znečištěný vzdušný kanál Porucha motoru	Vyčistit průchody Vyměnit motor

SK DÔLEŽITÉ!!! Pred zapnutím, opravou alebo čistením spotrebiča sa dôkladne oboznámte s týmto obsahom návodom na použitie. Nesprávne zaobchádzanie so spotrebičom môže spôsobiť ťažké poranenia, popáleniny, úrazy elektrickým prúdom alebo môže zapríčiniť požiar.

1. Bezpečnostné pokyny.

Tento spotrebič je určený pre používanie v uzavretých miestnostiach, ako sú skladovacie priestory, obchody alebo domácnosti.

Spotrebič zodpovedá smernici 2006/95/EC, 2004/108/EC spolu so zosúladenými normami: EN 60335-1, EN 60335-2-30.

UPOZORNENIE!!! Spotrebič nesmie byť umiestnený priamo pod elektrickou zásuvkou v stene. Nedotýkajte sa vnútorných častí spotrebiča.

Toto zariadenie nesmú používať osoby (vrátane detí) s obmedzenými fyzickými, zmyslových alebo duševných funkcií a osoby, ktoré nemajú skúsenosti s použitím zariadenia alebo vedomosti o ňom, ibaže pod dohľadom alebo ak budú zoznamené s pokynmi týkajúcimi sa prevádzky tohto zariadenia osobami zodpovednými za ich bezpečnosť. Dávajte si pozor, aby sa deti nehrali so zariadením.



- **Zapnutý spotrebič neprikrývajte ani nezakrývajte.** Môže dôjsť k jeho prehriatiu.
- Spotrebič nepoužívajte v blízkosti vlhkých miest ako sú nádoby s vodou, vane, sprechy alebo bazény. Kontakt s vodou môže vyvolať skrat alebo zasiahnutie elektrickým prúdom.
- Používajte v bezpečnej vzdialenosti od horľavých látok. Minimálna bezpečná vzdialenosť je 0,5 m. Nedodržanie týchto opatrení môže spôsobiť požiar.
- Ohrievač nepoužívajte v prašných priestoroch ani v miestnostiach kde sa nachádza benzin, rozpúšťadlá, farby a iné prchavé horľaviny. Činnosť spotrebiča môže zapríčiniť výbuch týchto materiálov.
- Ohrievač nepoužívajte v blízkosti záclon či iných textílií, čím predídete požiaru.
- Zvýšenú pozornosť zachovajte najmä v prípade, ak sa v blízkosti zapnutého ohrievača nachádzajú deti alebo zvieratá.
- Spotrebič môže byť napájaný len z elektrického zdroja s napätím uvedeným na výrobnom štítku.
- Na zapojenie používajte len elektrický kábel s uzemnením, čím v prípade nehody predídete úrazu, spôsobenému elektrickým prúdom.
- Nevypínajte spotrebič vytiahnutím zo zásuvky.
- Ak spotrebič nepoužívate mali by ste ho vypnúť zo zásuvky, aby ste predišli prípadným škodám.
- Pred zložením krytu spotrebiča sa uistite či je spotrebič vypnutý zo zásuvky. Vnútorne časti môžu byť pod napätím.

2. Rozbalenie a doprava.

- Po otvorení obalu vyberte spotrebič a všetky predmety, ktoré zabezpečovali prístroj pri doprave.
- Ak sa vám zdá, že je spotrebič poškodený, neodkladne o tejto skutočnosti informujte predajcu u ktorého bol zakúpený.
- Na prenášanie spotrebiča používajte rukoväť č. 1 obr. 1, str. 2.
- Spotrebič by mal byť prepravovaný len v pôvodnom balení so zabezpečením.

3. Popis spotrebiča.

Viď obr. 1-2 str. 2.

- | | |
|---------------------|-------------------|
| 1) Rukoväť | 8) Zadná mriežka |
| 2) Termostat | 9) Napájací kábel |
| 3) Predná mriežka | 10) Stojan |
| 4) Vyhrevné špirály | 11) Ventilátor |
| 5) Plášť | 12) Motor |
| 6) Prepínač | 13) Zástrčka |
| 7) Kábel – lis | |

4. Zapínanie spotrebiča.

UPOZORNENIE!!! Prv než zapnete spotrebič, pozorne si prečítajte bezpečnostné pokyny pre správne používanie spotrebiča.

Uistite sa, či elektrický kábel nie je poškodený. Ak je stály napájací kábel poškodený, dajte ho vymeniť v špecializovanom servise, čím predídete nebezpečenstvu. Zariadenie môžu opravovať iba preškolení zamestnanci.

Uistite sa tiež, či elektrické parametre napájacieho zdroja zodpovedajú technickým parametrom uvedeným v návode alebo na výrobnom štítku.

Postavte spotrebič vo vodorovnej polohe. Skontrolujte, či je vypínač v polohe „0“ obr. 3. Zapojte spotrebič do elektrickej siete. Postupne s päťsekundovým časovým posunom pretáčajte vypínač do požadovanej polohy:

- Len ventilátor – obr. 4.
- I stupeň ohrievania – obr. 5.
- II stupeň ohrievania – obr. 6.

5. Vypínanie spotrebiča.

Spotrebič vypnete pretočením vypínača do polohy „0“. Po vypnutí ohrievania musí ventilátor pracovať ešte 3 minúty.

6. Regulácia teploty.

Nastavením vypínača termostatu (obr. 7 str. 2) môžete regulovať teplotu vzduchu v miestnosti. Pri dosiahnutí požadovanej teploty termostat automaticky vypne vyhrevné špirály. Ventilátor bude ešte chvíľu pracovať, aby nedošlo k prehriatiu spotrebiča. Ak teplota opäť klesne pod ustálenú úroveň, vyhrevné špirály sa automaticky zapnú.

7. Tepelná poistka „RESET“.

Pre zvýšenie bezpečnosti je v spotrebiči zabudovaná tepelná poistka, ktorá po prekročení bezpečnej teploty automaticky vypína prívod el. prúdu do vyhrevných špirál. Ak sa tak stane. V prípade jej aktivácie nechajte spotrebič vychladnúť a nájdite príčinu kvôli ktorej došlo k vypnutiu. V prípade ak sa spotrebič nezapne, skontaktujte sa s predajcom alebo autorizovaným servisom.

8. Sezónne skladovanie.

Ak spotrebič dlhšiu dobu nebudete používať, dôkladne ho pred uschovaním vyčistíte prefúkáním stlačeným vzduchom. Spotrebič skladujte na čistom a suchom mieste. Pred každým ďalším použitím skontrolujte, či nie je elektrický kábel poškodený. V prípade akýchkoľvek pochybností sa prosím obráťte na predajcu alebo autorizovaný servis.

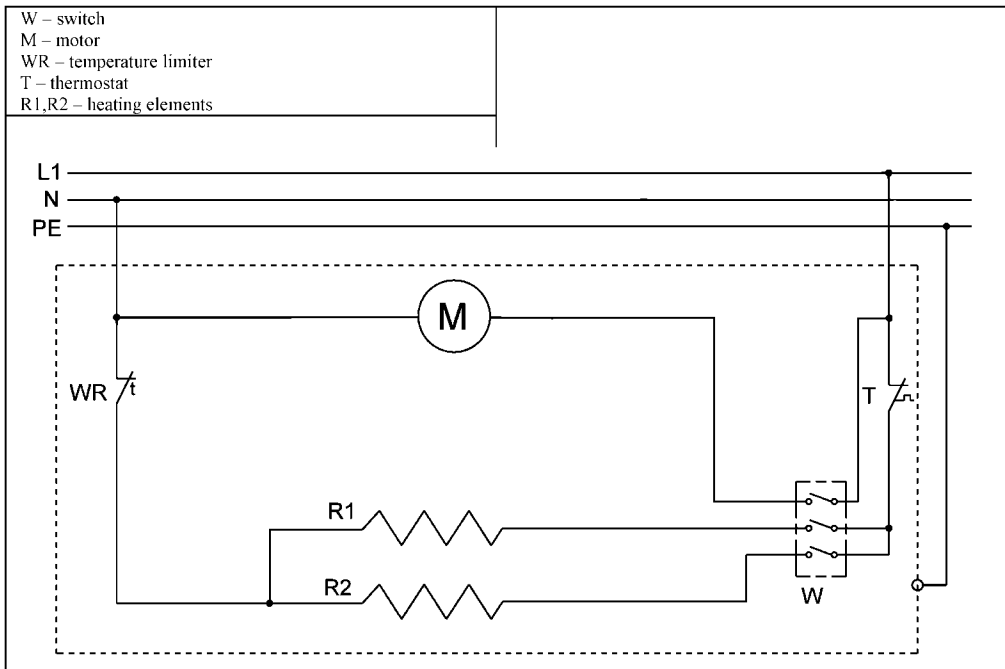
9. Kontrola prevádzky.

Aspoň raz do roka vykonajte na spotrebiči kontrolu technického stavu priamo v servise. Každú prehliadku a opravu realizuje len odborný personál, ktorý určí výroba.

10. ODSTRANOVANIE PROBLÉMOV

PORUCHA	PRÍČINA	SPÔSOB ODSTRÁNENIA
Motor pracuje, ale spotrebič nehreje	Poškodený termostat Poškodené vyhrevných špirály	Vymeniť termostat Vymeniť vyhrevných špirály
Motor nepracuje, ale vyhrevné špirály hrejú	Poškodený motor Blokáda ventilátora Poškodený vypínač	Vymeniť motor Odblokovať / vyčistiť ventilátor Vymeniť vypínač
Spotrebič nepracuje	Prerušenie prívodu el. prúdu Poškodený vypínač	Skontrolovať prívod el. prúdu Vymeniť vypínač
Menšie prúdenie vzduchu	Zanesený prívod vzduchu Poškodený motor	Vyčistiť prívod vzduchu Vymeniť motor

AL SKEMA ELEKTRIKE / **BG** ЕЛЕКТРИЧЕСКА СХЕМА / **CZ** ELEKTRICKÉ SCHÉMA / **DE** ELEKTRISCHES SCHALTBILD / **DK** EL-DIAGRAM
EE ELEKTRISKEEM / **ES** ESQUEMA ELÉCTRICO / **FI** KYTKENTÄKAAVIO / **FR** SCHÉMA DE CÂBLAGE / **GB** WIRING DIAGRAM / **GR** ΣΧΕΔΙΑΓΡΑΜΜΑ ΤΟΥ
 ΗΛΕΚΤΡΙΚΟΥ ΚΥΚΛΩΜΑΤΟΣ / **HR** SCHEMA ELEKTRIKE / **HU** ELEKTROMOS KAPCSOLÁSI SÉMA / **IT** SCHEMA ELETRICO / **LT** ELEKTRINĖ SCHEMA
LV ELEKTRISKĀ SHĒMA / **NL** SCHAKELSCHĒMA / **NO** ELEKTRISK SKJEMA / **PL** SCHEMAT ELEKTRYCZNY / **PT** ESQUEMA ELÉTRICO / **RO** SCHEMĂ
 ELECTRICALĂ / **RU** ЭЛЕКТРИЧЕСКАЯ СХЕМА / **SE** ELANLÄGGNING / **SI** ELEKTRICNA SCHEMA / **SK** ELEKTRICKÁ SCHEMA / **TR** ELEKTRİK ŞEMASI
 UA ЕЛЕКТРИЧНА СХЕМА / **YU** SCHEMA ELEKTRIKE /



AL DEKLARATA E PËRSHTATJES TË BE
BG ДЕКЛАРАЦИЯ ЗА СЪВМЕСТИМОСТ EC
CZ EC PROHLÁŠENÍ O SHODĚ
DE EG- KONFORMITÄTSEKTLÄRUNG
DK EF-OVERENSSTEMMELSESEKTLÆRING
EE EÜ CE CERTIFIKAAT
ES DECLARACIÓN DE CONFORMIDAD
FI EY:N VAATIMUSTENMUKAISUUSVAKUUTUS
FR DÉCLARATION CE DE CONFORMITÉ
GB EC DECLARATION OF CONFORMITY
GR ΔΗΛΩΣΗ ΠΙΣΤΟΤΗΤΑΣ EK
HR EC DEKLARACIJA O SKLADNOSTI
HU EK MEGFELELŐSÉGI NYILATKOZAT
IT DICHIARAZIONE DI CONFORMITÀ CE
LT EB ATTIKTIYES DEKLARACIJA
LV EK ATBILSTĪBAS DEKLARACIJA
NL EG-CONFORMITEITSVERKLARING
NO EUROPAKOMMISSIONENS SAMSVARSEKTLÆRING
PL DEKLARACJA ZGODNOŚCI WE
PT DECLARAÇÃO CE DE CONFORMIDADE
RO DECLARAȚIA DE CONFORMITATE UE
RU ДЕКЛАРАЦИЯ СООТВЕТСТВИЯ ЕС
SE EU's STANDARDDEKLARATION
SI ES IZJAVA O SKLADNOSTI
SK ES VYHLÁSENIE O SÚLADE
TR UYGUNLUK BEYANATI
UA ДЕКЛАРАЦІЯ ВІДПОВІДНОСТІ ЄС
YU EC DEKLARACIJA O USKLADENOSTI

MCS Central Europe Sp. z o.o.

ul. Magazynowa 5a, 62-023 Gądki, Polska

AL deklarimë që ngrohësitë e ajrit elektrike: **BG** декларираме, че Електрически нагреватели на въздуха: **CZ** Prohlašujeme že Elektrická teplovzdušná topidla: **DE** erklären, dass Hiermit erklären wir, dass elektrische Lufterhitzer: **DK** vi erklærer hermed, at elektriske luftvarmere: **EE** deklareerime, et elektrilised õhusoojendid: **ES** declaramos que las estufas eléctricas de aire: **FI** toteaa, että sähköiset ilmanlämmittimet: **FR** nous déclarons que les batteries de réchauffage d'air électriques: **GB** declare that electric air heaters: **GR** δηλώνουμε ότι ηλεκτρικοί θερμαντήρες αέρα: **HR** Izjavljujemo da električni grijači zraka: **HU** kijelentjük, hogy az elektromos léghevítő: **IT** si dichiara che i riscaldatori elettrici dell'aria: **LT** deklaruojame, kad elektriniai oro šildytuvai: **LV** mēs deklarējam, ka elektriskie gaisa sildītāji: **NL** verklaren dat elektrische luchtverwarmers: **NO** vi erklærer at elektriske luftvarmeapparater: **PL** deklarujemy że elektryczne nagrzewnice powietrza: **PT** declaramos que aquecedores elétricos de ar: **RO** declarăm că aparatul electric de încălzire a aerului: **RU** заявляем, что электрические обогреватели воздуха: **SE** Vi intygar att elektriska luftvärmare: **SI** izjavljamo da električni grelniki zraka: **SK** prehlasujeme, že elektrické ohrievače vzduchu: **TR** elektrikli hava ısıtıcılarını direktifler ve normlara **UA** заявляємо, що електричні обігрівачі повітря: **YU** izjavljujemo da električni grejači vazduha:

B 3 ECA

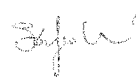
AL përshtatën direktivët **BG** Отговарят на директивите **CZ** Jsou v souladu s nařízením **DE** erfüllen die Richtlinien **DK** er i overensstemmelse med direktiver **EE** vastavad direktiividele **ES** cumplen con las directivas **FI** täyttää mukaisia direktiivejä **FR** sont conformes aux directives **GB** conform to directives **GR** ανταποκρίνονται προς οδηγίες **HR** zadovoljavaju direktive **HU** megfelel az irányelveknek **IT** sono conformi alle direttive **LT** atitinka direktyvas **LV** atbilst direktīvām **NL** voldoen aan directieven **NO** følger direktiver **PL** spełniają dyrektywy **PT** cumprem as directivas **RO** îndeplinesc directivele **RU** соответствуют требованиям директив **SE** efterföljer uppsatta direktiv **SI** so skladni z direktivami **SK** sú v súlade so smernicami **TR** uygun olduğum **UA** відповідають вимогам директив **YU** zadovoljavaju direktive

2006/95/EC; 2004/108/EC

AL dhe normë **BG** И норми **CZ** A normami **DE** und Normen **DK** og standarder **EE** ja normidele **ES** y las normativas **FI** ja normit **FR** et aux normes **GB** and norms **GR** και πρότυπα **HR** i standarde **HU** és szabványoknak **IT** e norme **LT** ir normas **LV** un normām **NL** en normen **NO** og normer **PL** i normy **PT** e normas **RO** și normele cerute **RU** и норм **SE** och normer **SI** in normami **SK** a normami **TR** beyan ederiz **UA** i норм **YU** i standarde

EN 60335-1, EN 60335-2-30

Stefano Verani



CEO MCS Group

Gądki, 19-09-2011 / CE-11



BG - Изхвърляне на вашия стар уред

- Когато този символ на задраскана кофа за боклук е поставен върху дадено изделие, това означава, че изделието попада под разпоредбите на Европейска директива 2002/96/EC.
- Всички електрически и електронни изделия трябва да се изхвърлят отделно от битовите отпадъци, в определени за целта съоръжения, посочени от държавните или местните органи.
- Правилното изхвърляне на вашия уред ще помогне за предотвратяване на възможни негативни последици за околната среда и човешкото здраве.
- За по-подробна информация за изхвърлянето на вашия стар уред се обърнете към вашата община, службите за събиране на отпадъци или магазина, откъдето сте купили своя уред.

CZ - Likvidace starého produktu

- Produkt je navržen a vyroben za použití velmi kvalitních materiálů a komponent, které lze recyklovat a znovu použít. - Když je produktu připraven symbol s přeškrtnutým košem, znamená to, že je produkt kryt evropskou směrnicí 2002/96/EC.
- Informujte se o místním tříděném systému pro elektrické produkty.
- Řiďte se místními pravidly a nelikvidujte staré produkty spolu s běžným odpadem. Správná likvidace starého produktu pomůže zabránit případným negativním následkům pro životní prostředí a lidské zdraví.

DE - Entsorgung Ihres Altgerätes

- Ihr Produkt ist aus hochqualitativen Materialien und Bestandteilen hergestellt, die dem Recycling zugeführt und wiederverwertet werden können.
- Falls dieses symbol eines durchgestrichenen Müllcontainers auf Rollen auf diesem Produkt angebracht ist, bedeutet dies, dass es von der Europäischen Richtlinie 2002/96/EC erfasst wird.
- Bitte informieren Sie sich über die örtlichen sammelnstellen für Elektroprodukte und elektronische geräte.
- Bitte beachten Sie die lokalen Vorschriften und entsorgen Sie Ihre Altgeräte nicht mit dem normalen Haushaltsmüll. Die korrekte Entsorgung Ihres Altgerätes ist ein Beitrag zur Vermeidung möglicher negativer Folgen für die Umwelt und die menschliche gesundheit.

DK - Bortskaffelse af dit gamle produkt

- Dit produkt er designet og produceret med materialer af høj kvalitet, som kan blive genbrugt.
- Når du ser symbolet med en skraldespand, der er kryds over, betyder det, at produktet er dækket af EU direktiv nr. 2002/96/EC.
- Venligst sæt dig ind i de danske regler om indsamling af elektriske og elektroniske produkter.
- Venligst overhold de danske regler og smid ikke dine gamle produkter ud sammen med dit normale husholdningsaffald, den korrekte bortskaffelsesmetode vil forebygge negative følger for miljøet og folkesundheden.

EE - Informatsioon kasutatud elektrooniliste ja elektriseadmete likvideerimise kohta

- See, seadmel olev märk informeerib, et tegemist on elektrooniliste või elektriseadmetega, mida pärast lõplikku kasutamist ei tohi hoida koos teiste jäätmetega.
- Kasutatud elektrooniliste ja elektriseadmete koostises on keskkonnale kahjulikke materjale. Selliseid seadmeid ei tohi hoida prügilates, need tuleb anda ümbertöötleamiseks.
- Informatsiooni kasutatud elektrooniliste ja elektriseadmete kogumissüsteemist võib saada seadme müüjalt müügikohtades ja tootjalt või maaletootjalt.
- Erilist tähelepanu peaksid osutama tarbijad, kes kasutavad nimetatud seadmeid eramajapidamises. Arvestades asjaoluga, et sellesse sektorisse satub kõige rohkem seadmeid, tähendab see, et nende osavõtt selektiivsest kasutatud seadmete kogumisest on eriti tähtis.
- Kasutatud elektrooniliste ja elektriseadmete hoidmine koos teiste jäätmetega on tarbijatele keelatud vastavalt Euroopa Liidu Direktiivile 2002/96/EC.

ES - Cómo deshacerse del producto usado

- Su producto ha sido diseñado y fabricado con materiales y componentes de alta calidad, que pueden ser reciclados y reutilizados.
- Cuando vea este símbolo de una papelera con ruedas tachada junto a un producto, esto signifi ca que el producto está bajo la Directiva Europea 2002/96/EC.
- Deberá informarse sobre el sistema de reciclaje local separado para productos eléctricos y electrónicos. - Siga las normas locales y no se deshaga de los productos usados tirándolos en la basura normal de su hogar. El reciclaje correcto de su producto usado ayudará a evitar consecuencias negativas para el medio ambiente y la salud de las personas.

FI - Vanhan tuotteen hävittäminen

- Tuotteesi on suunniteltu ja valmistettu korkealuokkaisista materiaaleista ja komponenteista, jotka voidaan kierrättää ja käyttää uudell.
- Kun tuotteessa on tämä ylivedetyn pyörillä olevan roskakorin symboli, tuote täyttää Euroopan Direktiivin 2002/96/EC.
- Ole hyvä ja etsi tieto lähimmästä erillisestä sähköllä toimivien tuotteiden keräysjärjestelmästä.
- Toimipaikkallisten sääntöjen mukaisesti aläkä hävitä vanhaa tuotetta normaalin kottalousojätteen joukossa. Tuotteen oikeanlainen hävittäminen auttaa estämää mahdolliset vaikutukset ympäristölle ja ihmisten terveydelle.

FR - Se débarrasser de votre produit usagé

- Votre produit est conçu et fabriqué avec des matériaux et des composants de haute qualité, qui peuvent être recyclés et utilisés de nouveau.
- Lorsque ce symbole d'une poubelle à roue barrée à un produit, cela signifi e que le produit est couvert par la Directive Européenne 2002/96/EC.
- Veuillez vous informer du système local de séparation des déchets électriques et électroniques.
- Veuillez agir selon les règles locales et ne pas jeter vos produits usages avec les déchets domestiques usuels. Jeter correctement votre produit usagé aidera à prévenir les conséquences négatives potentielles contre l'environnement et la santé humaine.

RO - Casarea aparatelor vechi

- Această siglă (un coș de gunoi încercuit și tăiat) semnifică că faptul că produsul se află sub incidența Directivei Consiliului European 2002/96/ EC.
- Aparatele electrice și electronice nu vor fi aruncate împreună cu gunoiul menajer, ci vor fi predate în vederea reciclării la centrele de colectare special amenajate, indicate de autoritățile naționale sau locale.
- Respectarea acestor cerințe va ajuta la prevenirea impactului negativ asupra mediului înconjurător și sănătății publice.
- Pentru informații mai detaliate referitoare la casarea aparatelor vechi, contactați autoritățile locale, serviciul de salubritate sau distribuitorul de la care ați achiziționat produsul.

SE - Undagörande av din gamla produkt

- Din produkt är designad och tillverkad med material och komponenter av högsta kvalitet, vilka kan återvinnas och återanvändas.
- När den här överstrukna sopkorgen på en produkt, betyder det att produkten täcks av Europeiska Direktiv 2002/96/EC.
- Informera dig själv om lokala återvinnings och sophanteringssystem för elektriska och elektroniska produkter.
- Ågera i enlighet med dina lokala regler och släng inte dina gamla produkter tillsammans med ditt normala hushållsavfall. Korrekt sophantering av din gamla produkt kommer att hjälpa till att för naturen och människors häls.

SI - Končno odvajanje generatorja

- Ta generator toplega zraka je bil načrtovan in proizveden z kakovostnimi materiali in sestavnimi deli se lahko predelujejo za ponovno uporabo.
- Kadar izdelek ima pritrjeno tablico z oznako z velikim zbiralnikom odpadkov z kolesi in ta oznaka je zaznamovana z križem, pomeni, da je izdelek zasčiten z Direktivo Evropske Skupnosti 2002/96/EC.
- Dobro vam priporočamo, da se informirate glede krajevnega sistema za izborna zbiranje električnih in elektronskih izdelkov.
- Vedno upoštevajte veljavne krajevne predpise in nikoli ne odvajajte stare izdelke skupaj z navadnimi hišnimi odpadki. Nepravilno odvajanje teh izdelkov lahko povzroči hude poškodbe osebam in okolju.

SK - Likvidácia vášho starého prístroja

- Keď sa na produkte nachádza tento symbol prečiarknutej smetnej nádoby s koleskami, znamená to, že daný produkt vyhovuje európskej Smernici č 2002/96/EC.
- Všetky elektrické a elektronické produkty by mali byť zlikvidované oddelené od komunálneho odpadu prostredníctvom na to určených zberných zariadení, ktoré boli ustanovené vládou alebo orgánmi miestnej správy.
- Správnu likvidáciu starých zariadení pomôžete predchádzať potenciálnym negatívnym následkom pre prostredie a ľudské zdravie.
- Podrobnejšie informácie o likvidácii starých zariadení nájdete na miestnom úrade, v službe na likvidáciu odpadu alebo u predajcu, kde ste tento produkt zakúpili.

TR - Ürünün bertaraf edilmesi

- Bu ürün, dönüştürülmesi ve yeniden kullanımı mümkün yüksek kaliteli malzeme ve komponentler ile tasarlanmış ve üretilmiştir.
- Bir ürüne, x işareti ile işaretlenmiş tekerlekli bir bidon sembolü yapılmış ise bu, ürünün 2002/96/EC Avrupa Direktifi uyarınca korunduğu anlamına gelir.
- Elektrik ve elektronik ürünler için ayrıştırılmış toplama mahalli sistemine ilişkin bilgi almanız rica edilir.
- Yürürlükteki mevzuata uyunuz ve eski ürünleri normal ev atıkları ile birlikte bertaraf etmeyiniz. Ürünün doğru bertaraf edilmesi, çevre ve insan sağlığı üzerinde olası olumsuz sonuçların önlenmesine katkıda bulunur.

MCS Italy S.p.A.

Via Tione, 12
37010 Pastrengo,
(VR) Italy

MCS Central Europe Sp.z o.o.

ul. Magazynowa 5a
62-023 Gądkki , Poland

MCS China

(Master Heating Equipment Shanghai Co. Ltd.)

Unit 11, No. 198, Changjian Rd.,
Baoshang Industrial Zone,
Shanghai, 200949, China

www.mcsgl.com