



UP FOR  
ANYWHERE



*SNARLER*

AT6 S  
AT6 L

# UŽIVATELSKÝ MANUÁL

[www.segwaypowersports.cz](http://www.segwaypowersports.cz)

Přečtete si pečlivě celý tento návod! Obsahuje důležité bezpečnostní informace.

1

T3b  
L7e

# ÚVOD

Děkujeme vám za zakoupení čtyřkolky značky Segway®. Před uvedením do provozu si prosím přečtete celý tento návod a důkladně se seznámte s obsluhou a údržbou stroje. Návod obsahuje informace důležité pro vaši bezpečnost. Jednotlivé body, pokyny a varování v tomto návodu a na štítcích čtyřkolky před použitím pečlivě prostudujte a dodržujte je.

Pečlivé přečtení této příručky vám pomůže pochopit ovládání vozidla pro bezpečnou jízdu.

V příručce najdete také postupy pravidelné údržby, které je nutné pravidelně provádět pro zachování bezpečnosti vašeho stroje.

## VAROVÁNÍ

**Přečtete si, pochopíte a dodržujete všechny pokyny a bezpečnostní pokyny v této příručce a na štítcích čtyřkolky.**

**Nedodržení těchto bezpečnostních opatření může způsobit těžké zranění nebo smrt.**

# DŮLEŽITÉ INFORMACE

Tento stroj je určen pro použití v terénu a splňuje všechny příslušné předpisy týkající se hluku, vibrací a emisí.

Před jízdou se seznamte s místními zákony a předpisy, včetně předpisů pro jízdu po veřejných komunikacích. Dodržujte dopravní předpisy, včetně místních.

Tato příručka popisuje různá provedení stroje včetně volitelné výbavy. Některá výbava popsána v této příručce proto nemusí být na vašem vozidle namontovaná.

Technické údaje uvedené v této příručce jsou v platné době tisku. Vzhledem k neustálému zdokonalování svých produktů si výrobce vyhrazuje právo změnit technické specifikace stroje, jeho vlastnosti nebo obsah uživatelské příručky bez předchozího upozornění.

Pokud váš stroj potřebuje servis a opravu, obraťte se na vašeho prodejce, který Vám rád poskytne potřebný servis.

Popisy a/nebo postupy v tomto návodu slouží pouze pro informační účely. Výrobce, dovozce ani prodejce nenese žádnou odpovědnost za případná opomenutí nebo nepřesnosti. Všechna práva vyhrazena. Žádnou část této publikace není dovoleno reprodukovat nebo přenášet žádným způsobem nebo prostředky.

# OBSAH

<b>BEZPEČNOSTNÍ INFORMACE</b>	<b>8</b>
<b>POPIS A OVLÁDACÍ PRVKY</b>	<b>30</b>
<b>JÍZDA NA ČTYŘKOLCE</b>	<b>69</b>
<b>ÚDRŽBA A ULOŽENÍ STROJE</b>	<b>101</b>
<b>TECHNICKÉ ÚDAJE</b>	<b>165</b>
<b>CO DĚLAT, KDYŽ....</b>	<b>173</b>
<b>SYSTEM ŘÍZENÍ EMISÍ</b>	<b>188</b>

# ÚVOD

## PŘED JÍZDOU

Tato čtyřkolka je terénní vozidlo. Seznamte se se všemi zákony a předpisy týkajícími se provozu těchto vozidel ve vaší oblasti.

### **VAROVÁNÍ**

Nedodržování Varování, Upozornění a dalších bezpečnostních pokynů v této příručce může mít za následek vážné zranění nebo smrt. Tento stroj není hračka a může být nebezpečný. Čtyřkolky se řídí jinak než automobily, nákladní automobily nebo terénní vozidla. Ke kolizi nebo převrácení může dojít rychle, a to i při běžných manévrech jako je zatáčení, jízda do kopce nebo přes překážky, pokud nedodržíte bezpečnostní pokyny.

- ◆ Přečtěte si celý tento návod k obsluze. Před jízdou se seznamte se všemi bezpečnostními a provozními postupy, bezpečnostními opatřeními a varováními. Tento návod nechte ve vozidle pro případnou potřebu.

- ◆ Nikdy neprovozujte toto vozidlo bez řádných instrukcí a zkušeností. Absolvujte kvalitní školicí kurz.
- ◆ Toto vozidlo mohou řídit POUZE DOSPĚLÉ OSOBY.
- ◆ Věnujte zvýšenou pozornost při jízdě v neznámém terénu.
- ◆ Vždy noste schválenou přilbu, ochranu očí, rukavice, košili nebo bundu s dlouhými rukávy, dlouhé kalhoty a pevné kotníkové boty.
- ◆ Nikdy neřídte tento stroj pod vlivem drog nebo alkoholu. Alkohol a drogy zhoršují úsudek a snižují schopnost řidiče reagovat a řídit motorová vozidla.
- ◆ Dodržujte pokyny pro jízdu uvedené v této příručce. Nikdy nedovolte, aby toto vozidlo řídila osoba, která nemá dostatek zkušeností s ovládním čtyřkolek.

# VÝZNAM SYMBOLŮ V NÁVODU

Zvláště důležité informace jsou v návodu vyznačeny následujícím způsobem:

## ! VAROVÁNÍ

Nedodržení VAROVÁNÍ může vést k vážnému zranění nebo smrti obsluhy, jezdce, okolostojících osob nebo osoby kontrolující nebo opravující čtyřkolku.

## UPOZORNĚNÍ

Při nedodržení těchto pokynů, může dojít ke zranění.

## POZNÁMKA

POZNÁMKA obsahuje informace, které vysvětlují nebo usnadňují danou činnost.

Zákazový symbol označuje činnosti nebo akce, které **NESMÍTE** dělat, abyste se vyvarovali nebezpečí.



Tento symbol označuje činnosti nebo akce, které **MUSÍTE** udělat, abyste se vyvarovali nebezpečí.



# BEZPEČNOSTNÍ INFORMACE

<b>VAROVNÉ ŠTÍTKY .....</b>	<b>10</b>
<b>BEZPEČNOSTNÍ VAROVÁNÍ .....</b>	<b>18</b>
<b>DŮLEŽITÉ BEZPEČNOSTNÍ INFORMACE .....</b>	<b>22</b>
Přečtěte si návod k obsluze.....	22
Oblečení jezdce .....	24
Úpravy stroje.....	26
Jízda se spolujezdcem.....	27
Nebezpečné výfukové plyny .....	28
Bezpečnost při manipulaci s palivem.....	29

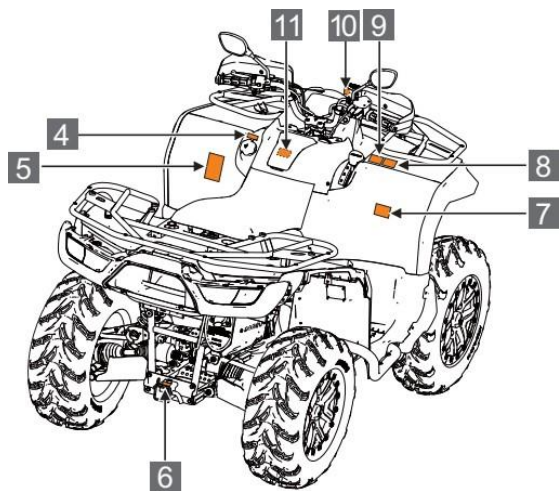
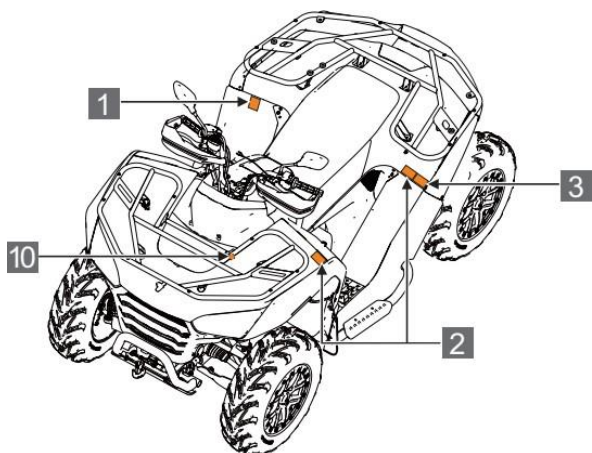


Nedodržování VAROVÁNÍ, UPOZORNĚNÍ a ostatních bezpečnostních pokynů obsažených v této příručce a na stroji může mít za následek vážné zranění nebo smrt. Tato čtyřkolka není hračka a může být nebezpečná. Čtyřkolky se chovají jinak než automobily, nákladní automobily nebo terénní vozidla. Pokud čtyřkolku správně neovládáte, ke kolizi, nehodě nebo převrácení může dojít velmi rychle, dokonce i během běžných manévruů jako je zatáčení, jízda do svahu nebo jízda přes překážku. Pochopte a dodržujte všechna bezpečnostní VAROVÁNÍ, UPOZORNĚNÍ a provozní postupy.

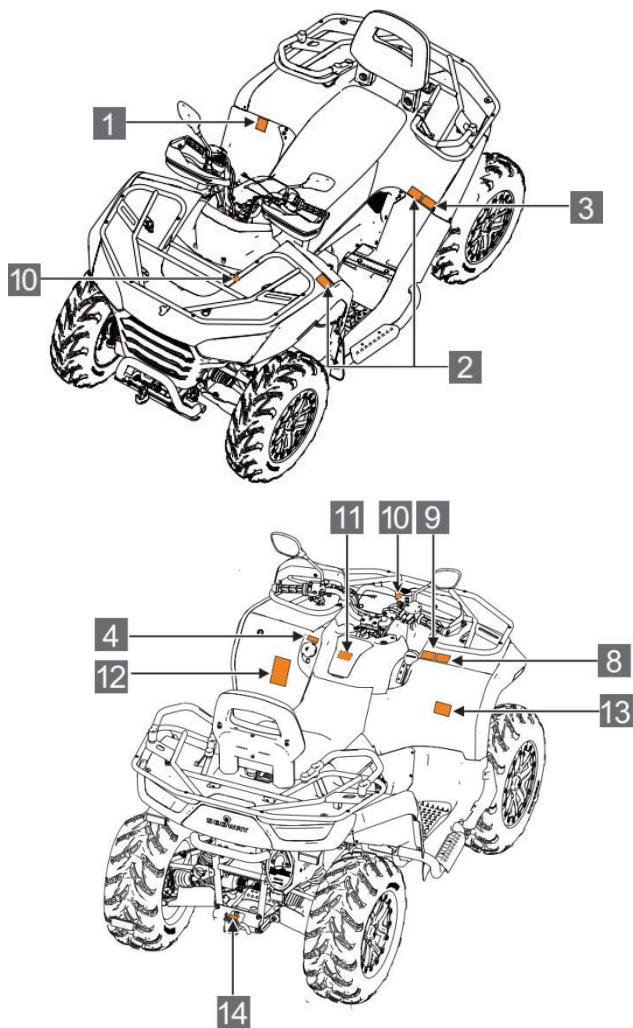
## VAROVNÉ ŠTÍTKY

Varovné štítky jsou na stroji pro vaši ochranu a bezpečnost. Pečlivě si všechny nálepky přečtěte a dodržujte pokyny na nich uvedené. Pokud je některá nálepka nečitelná nebo poškozená, obraťte se na vašeho prodejce pro novou.

## Varovné štítky - AT6 S



## Varovné štítky - AT6 L



1



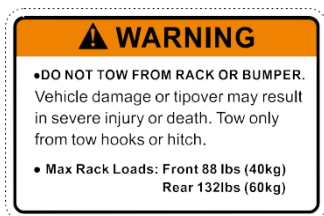
## VAROVÁNÍ



Řízení čtyřkolky osobami mladšími 16 let zvyšuje riziko vážného úrazu a smrti.

**NIKDY** nenechte tuto čtyřkolku řídit děti mladší 16 let.

2



## VAROVÁNÍ

- NIKDY nepoužívejte nosič zavazadel ani nárazník jako úchyt pro tahání nákladu nebo přívěsu. Může dojít k poškození stroje nebo převrácení. Přívěsy zapojte pouze za tažné zařízení.

- Maximální nosnost nosičů: Přední: 40 kg  
Zadní: 60kg

3



## VAROVÁNÍ

Nesprávný tlak v pneumatikách a přetěžování čtyřkolky může způsobit ztrátu kontroly nad strojem. Ztráta kontroly může způsobit těžké zranění nebo smrt.

- Doporučený tlak v pneumatikách (za studena):  
Přední: 48 kPa  
Zadní: 48 kPa

4



## VAROVÁNÍ

Pouze bezolovnatý benzín

5

**⚠ WARNING**

Improper ATV use can result in SEVERE INJURY or DEATH.



ALWAYS USE  
AN APPROVED  
HELMET AND  
PROTECTIVE  
GEAR



NEVER CARRY  
PASSENGERS



NEVER USE  
WITH DRUGS  
OR ALCOHOL

**NEVER** operate:

- Without proper training or instruction.
- At speeds too fast for your skills or the conditions.
- On public roads-a collision can occur with another vehicle.
- With a passenger-passengers affect balance and steering and increase risk of losing control.

**ALWAYS:**

- Use proper riding techniques to avoid vehicle overturns on hills and rough terrain and in turns.
- Avoid paved surfaces-pavement may seriously affect handling and control.

LOCATE AND READ OWNER'S MANUAL.  
FOLLOW ALL INSTRUCTIONS AND WARNINGS

**VAROVÁNÍ**

Nesprávný způsob používání čtyřkolky může mít za následek VÁŽNÉ ZRANĚNÍ nebo SMRT.



**NIKDY** nevozte spolujezdce, který nedosáhne nohama na nášlapy a zároveň se rukama nemůže pevně držet madel.

**NIKDY** čtyřkolku nepoužívejte:

- Bez řádného poučení
- V rychlostech příliš vysokých vzhledem k podmínkám nebo Vaším zkušenostem.

**VŽDY:**

- Používejte správný způsob jízdy, abyste se vyvarovali převrácení čtyřkolky, zejména v kopci nebo v zatáčce.

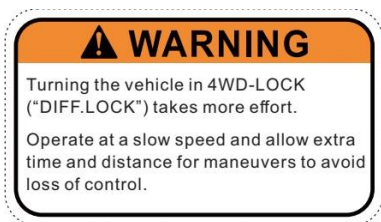
**DODRŽUJTE POKYNY A VAROVÁNÍ UVEDENÉ V NÁVODU K OBSLUZE**

6



**NIKDY** neřide z pozice spolujezdce. To může způsobit ztrátu kontroly a následně VAŽNÉ ZRANĚNÍ NEBO SMRT.

7

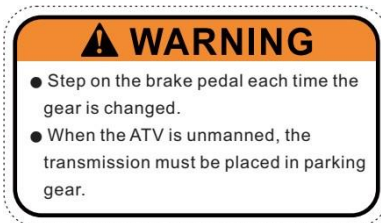


### VAROVÁNÍ

Zatáčení se zapnutým pohonem 4WD-LOCK („DIFF.LOCK“) vyžaduje více úsilí.

Jezděte nízkou rychlostí a ponechte si více času a vzdálenosti na manévrování, abyste zabránili ztrátě kontroly nad strojem.

8



### VAROVÁNÍ

- Před každým řazením rychlostí L/H/N/R/P zastavte.
- Před opuštěním stroje zařaďte parkovací polohu „P“.

9



Nádobka s brzdovou kapalinou

10

## CAUTION

The air filter must be maintained in accordance with the requirements of the Segway «Owner's Manual» otherwise it may seriously damage your engine.

## UPOZORNĚNÍ

Vzduchový filtr je nutné čistit a měnit podle pokynů v tomto návodu. Jinak může dojít k závažnému poškození motoru.

11

## WARNING

Improper ATV use can result in SEVERE INJURY or DEATH.



ALWAYS USE AN APPROVED HELMET AND PROTECTIVE GEAR



NEVER CARRY MORE THAN 1 PASSENGER



NEVER USE WITH DRUGS OR ALCOHOL

**NEVER** operate:

- Without proper training or instruction.
- At speeds too fast for your skills or the conditions.
- On public roads-a collision can occur with another vehicle.

**ALWAYS:**

- Use proper riding techniques to avoid vehicle overturns on hills and rough terrain and in turns.
- Avoid paved surfaces-pavement may seriously affect handling and control.

LOCATE AND READ OWNER'S MANUAL. FOLLOW ALL INSTRUCTIONS AND WARNINGS

## VAROVÁNÍ

Nesprávný způsob používání čtyřkolky může mít za následek **VÁŽNÉ ZRANĚNÍ** nebo **SMRT**.



**NIKDY** nevozte spolujezdce, který nedosáhne nohama na nášlapy a zároveň se rukama nemůže pevně držet madel.

**NIKDY** čtyřkolku nepoužívejte:

- Bez řádného počení
- V rychlostech příliš vysokých vzhledem k podmínkám nebo Vaším zkušenostem.

**VŽDY:**

- Používejte správný způsob jízdy, abyste se vyvarovali převrácení čtyřkolky, zejména v kopci nebo v zatáčce.

**DODRŽUJTE POKYNY A VAROVÁNÍ UVEDENÉ V NÁVODU K OBSLUZE.**



12



## VAROVÁNÍ

Nevozte spolujezdce, který nedosáhne nohama na nášlapy a zároveň se rukama nemůže pevně držet madel nebo je mladší 12 let.

Sedadlo spolujezdce je určeno pouze pro běžnou jízdu na komunikacích.

Během provozu v terénu nebo při práci se sedadlo spolujezdce nesmí používat.

## BEZPEČNOSTNÍ VAROVÁNÍ

**Nedodržení následujících VAROVÁNÍ může mít za následek vážné zranění nebo smrt:**

- ◆ Nikdy nejezděte na čtyřkolce bez schválené motocyklové helmy ve správné velikosti, ochrany očí, pevných vysokých bot, rukavic, dlouhých kalhot a bundy s dlouhým rukávem.
- ◆ Nikdy toto vozidlo neřidíte pod vlivem alkoholu nebo drog.
- ◆ Nikdy se nepokoušejte o jízdu po zadních kolech, skoky a podobné kaskadérské kousky.
- ◆ Nikdy na čtyřkolce nejezděte nadměrnou rychlostí. Vždy jezděte pouze takovou rychlostí, která odpovídá terénu, viditelnosti, podmínkám a vašim zkušenostem.
- ◆ Před každou jízdou vždy zkontrolujte svůj stroj, ujistěte se, že je v řádném provozním stavu.
- ◆ Nikdy nejezděte v příliš těžkém, kluzkém nebo sypkém terénu, dokud nezákáte a neprocvičíte si dovednosti potřebné k ovládnutí stroje v takovém terénu. Na těchto terénech buďte vždy opatrní. Vždy dodržujte postupy a pokyny uvedené v tomto návodu.

- ◆ Nepokoušejte se zdolávat svahy s příliš kluzkým nebo příliš sypkým povrchem. Do kopce nikdy nejezděte příliš rychle. Nikdy nejezděte vysokou rychlostí přes vrchol kopce, když nevidíte, co je na druhé straně.
- ◆ Při jízdě mějte vždy obě ruce na řídítkách a obě nohy na stupačkách.
- ◆ V neznámém terénu jezděte vždy pomalu a opatrně. Terén se může rychle změnit. Vždy buďte připraveni na různé eventuality a možnou změnu podmínek a terénu.
- ◆ Nezatáčejte v nadměrné rychlosti. Dodržujte správný postup zatáčení popsany v tomto návodu. Techniku zatáčení procvičte nejdřív v nižších rychlostech. Nepokoušejte se otáčet ve strmých kopcích.
- ◆ Dodržujte správný postup vyjíždění kopce popsany v tomto návodu. Nemůžete-li pokračovat do kopce, scouvejte zpět z kopce na zpátečku. Brzdění motorem vám pomůže udržovat rychlost. V případě potřeby používejte brzdy s citem. Nejezděte do svahů, které jsou příliš strmé pro vás nebo vaši čtyřkolku. Do kopce a z kopce jezděte přímo, pokud je to možné.

- ◆ Nikdy nejezděte rychle tekoucí vodou nebo vodou hlubší než do výše stupaček. Mějte na paměti, že mokré brzdy mají sníženou brzdící schopnost. Po vyjetí z vody přezkoušejte účinnost brzd. Je-li to nutné, několikrát lehce zabrzděte, abyste třením vysušili brzdové obložení.
- ◆ Při couvání se vždy ujistěte, že za vámi nejsou žádné překážky nebo osoby. Při jízdě na zpátečku jezděte pomalu, nezatačejte prudce.
- ◆ Dodržujte správný postup jízdy z kopce popsany v tomto návodu. Než se pustíte z jakéhokoli kopce, vždy dopředu pečlivě prozkoumejte terén. Nepokoušejte se sjíždět svahy s příliš kluzkým nebo příliš sypkým povrchem. Z kopce vždy jezděte pomalu. Při jízdě z kopce nejezděte nadměrnou rychlostí.
- ◆ Před jízdou v nové oblasti vždy zkontrolujte, zda zde nejsou nějaké skryté překážky.
- ◆ Při jízdě s nákladem nebrzděte náhle, vyhněte se prudkým manévřům, ostrému zatáčení a silnému brzdění.
- ◆ Vždy používejte schválenou velikost a typ pneumatik uvedenou v tomto návodu.
- ◆ Vždy udržujte správný tlak v pneumatikách podle údajů v tomto návodu.

- ◆ Nikdy nepřekračujte povolené zatížení čtyřkolky. Náklad správně rozložte a bezpečně jej upevněte. Při jízdě s nákladem snižte rychlost a počítejte s delší brzdou dráhou.
- ◆ Brzdové kotouče mohou být po nepřetržitém intenzivním brzdění přehřáté. V takovém případě nechte před další jízdou brzdy vychladnout.
- ◆ Pozor na riziko spálenin při kontaktu s horkými povrchy, včetně rizik spojených s výměnou oleje u horkého motoru.

# DŮLEŽITÉ BEZPEČNOSTNÍ INFORMACE

Přečtěte si návod k obsluze

## **▲ VAROVÁNÍ**

Nesprávný způsob řízení čtyřkolky zvyšuje riziko nehody. Řidič musí vědět, jak správně řídit toto vozidlo v různých situacích a v různých terénech.

Před řízením stroje by měl každý řidič absolvovat výcvik v ovládnání čtyřkolky a bezpečnosti jízdy. Zajistěte, aby si každý řidič této čtyřkolky přečetl celý tento návod a všechny varovné štítky na stroji. Bez potřebných znalostí a zkušeností nelze čtyřkolku bezpečně ovládat.



## Minimální věk pro řízení čtyřkolky

### **VAROVÁNÍ**

Minimální doporučený věk pro řízení tohoto vozidla je 16 let. Děti mladší 16 let nesmí tento stroj řídit.



## Oblečení jezdce

### **VAROVÁNÍ**

Pro vaši bezpečnost silně doporučujeme, abyste při jízdě vždy nosili schválenou motocyklovou helmu, ochranu očí, pevné boty, rukavice, dlouhé kalhoty a košili nebo bundu s dlouhým rukávem. Ačkoli naprostá ochrana není možná, používání správného vybavení může snížit riziko zranění.

#### **Přilba**

Přilba je vaší nejdůležitější ochranou, protože může zabránit těžkému úrazu hlavy. Na trhu je mnoho přileb, ale ujistěte se, že vámi vybraná helma je schválená (homologovaná). Přilby vyhovující platným českým, slovenským a evropským předpisům mají na helmě nebo na podbradním řemínku číslo ECE 22-05.

#### **Další vybavení**

Pevné offroadové motocyklové boty pomáhají chránit vaše nohy, kotníky a holeně před úrazem.

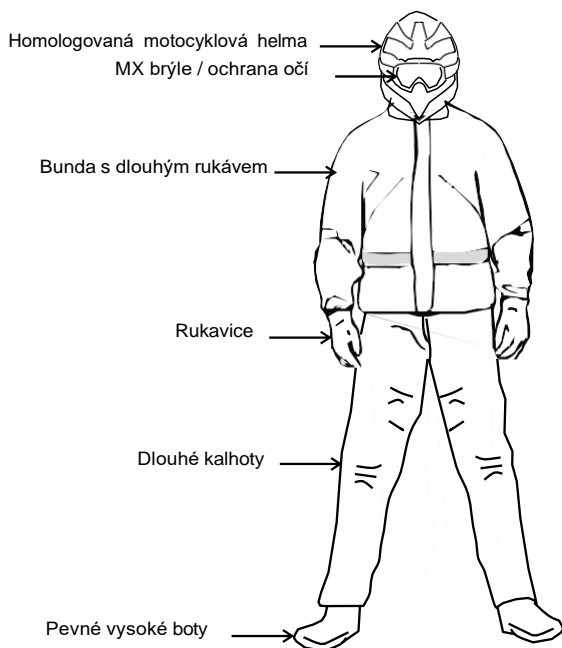
Offroadové motocyklové rukavice chrání vaše ruce.

Dlouhé kalhoty s chrániči kolen a boků, dres s chrániči loktů a chránič hrudníku / ramen jsou nejlepší možnou ochranou.



**⚠ VAROVÁNÍ**

Neřídte čtyřkolku po požití alkoholu nebo drog. Alkohol a drogy ovlivňují úsudek, reakční dobu, cit pro rovnováhu a smysl pro vnímání. Před řízením nebo během řízení se vyvarujte požití alkoholu nebo drog.



## Úpravy stroje

### **⚠ VÁROVÁNÍ**

Nepokoušejte se zvyšovat rychlost stroje, neprovádějte žádné úpravy, které zvyšují výkon motoru. Výrobce neschválné úpravy mohou mít vliv na tovární záruku.

Mějte také na paměti, že montáž určitého příslušenství nebo vlečení přívěsů, včetně sekaček, saní, pneumatik, postřikovačů nebo velkých zavazadlových boxů, může mít vliv na stabilitu a jízdní chování stroje.



## Jízda se spolujezdcem

### **⚠ VAROVÁNÍ**

Jízda se spolujezdcem snižuje schopnost řidiče vyvažovat a ovládat čtyřkolku, což může vést k nehodě nebo převrácení. Při jízdě se spolujezdcem respektujte změněné jízdní vlastnosti, delší brzdnou dráhu a zhoršenou ovladatelnost. Jezděte zodpovědně!

Nikdy nevozte více spolujezdců, než je uvedeno v technickém průkazu stroje!



## Nebezpečné výfukové plyny

### **⚠ VÁROVÁNÍ**

Výfukové plyny jsou jedovaté a v krátkém čase mohou způsobit ztrátu vědomí nebo smrt. Nestartujte ani nenechte běžet motor v uzavřených prostorách. Výfukové plyny obsahují jedovatý oxid uhelnatý, který může způsobovat také rakovinu, vrozené vady nebo reprodukční poškození. Motor startujte a nechte běžet pouze venku nebo na dobře větraném místě.



## Bezpečnost při manipulaci s palivem

### **VAROVÁNÍ**

#### **Benzín je vysoce hořlavý.**

- ◆ Při práci s benzínem buďte velmi opatrní.
- ◆ Při doplňování paliva musí být motor vypnutý. Palivo doplňujte pouze venku nebo na dobře větraném místě.
- ◆ Při doplňování paliva nekuřte, netankujte v blízkosti otevřeného ohně, eliminujte zdroje jisker.
- ◆ Palivovou nádrž nepřepĺňujte. Neplňte nádrž až po hrdlo. Počítejte s tím, že benzín se po natankování v nádrži rozpíná.
- ◆ Pokud se benzín dostane na kůži nebo oděv, okamžitě zasažené místo omyjte mýdlem a vodou, příp. oděv ihned vyměňte.

# POPIS A OVLÁDACÍ PRVKY

<b>AKTIVACE STROJE .....</b>	<b>32</b>
První aktivace stroje .....	32
<b>MOBILNÍ APLIKACE.....</b>	<b>35</b>
<b>OVLÁDACÍ PRVKY .....</b>	<b>36</b>
Řídicíkové přepínače.....	37
Spínací skříňka.....	38
Startování a vypínání motoru .....	39
Přepínač světel .....	40
Směrová světla.....	41
Výstražná světla.....	42
Tlačítko Force-Multiplier / Override.....	43
Ovládání navijáku.....	44
Volba pohonu 2WD / 4WD / 4WD LOCK.....	48
Páčka plynu .....	50
Zásuvka 12V / USB .....	51
Řazení.....	52

Parkovací brzda.....	53
Seřízení parkovací brzdy.....	54
Nožní brzdový pedál .....	55
Pomocná brzda.....	57
Palivová nádrž .....	58
Úložné schránky .....	59
<b>PŘÍSTROJOVÁ DESKA .....</b>	<b>60</b>
LCD displej.....	61
Kontrolky po stranách displeje .....	62
Informace na displeji.....	64
Nastavení displeje .....	67
<b>NASTAVENÍ POLOHY ŘÍDÍTEK .....</b>	<b>68</b>

## AKTIVACE STROJE

Tento stroj je vybaven systémem DTS. Systém DTS se používá pro komunikaci se strojem pomocí mobilní aplikace, aby majitel získal informace o vozidle a mohl jej ovládat přes mobilní aplikaci. Abyste se se systémem rychle seznámili a mohli jej používat, přečtěte si pozorně tuto příručku a porozumějte všem informacím.

### POZNÁMKA

**Nový stroj je nutné před prvním použitím aktivovat přes mobilní aplikaci, jinak jej nelze nastartovat.**

## První aktivace stroje

Před první aktivací stroje si prosím stáhněte aplikaci z APP STORE do vašeho mobilního telefonu. Vyhledejte „**Segway Powersports**“ v APP STORE vašeho mobilního telefonu, a poté si běžným způsobem aplikaci stáhněte. Po úspěšném nainstalování aplikace lze stroj zaregistrovat a aktivovat. Nejdříve najděte číslo VIN a zaregistrujte jej v aplikaci.



Postup registrace:

1. Zapněte klíčem zapalování (poloha ON);  
Zadejte, nebo mobilním telefonem naskenujte číslo VIN podle pokynů aplikace, a současně sešlápněte nožní brzdu.

**Poznámka:**

Pokud se číslo VIN nepodaří mobilem naskenovat, například kvůli nedostatku světla, zadejte jej do aplikace ručně. Číslo VIN najdete na rámu stroje (viz str. 171), a na typovém štítku (str. 172).

2. Dokončete registraci a aktivujte spojení.
3. Sešlápněte nožní brzdu a nastartujte motor.

# Aktivování - zapnutí stroje

Existují tři způsoby, jak lze stroj aktivovat:

- 1. Klíčem zapalování** (preferovaný způsob).
- 2. Aktivace na dálku pomocí mobilní aplikace**

Aktivace stroje na dálku je založena na 4G síti. Pokud jste v oblasti pokryté 4G sítí, můžete stroj aktivovat na dálku pomocí mobilní aplikace.

- 3. Aktivace přes Bluetooth**

Je-li stroj i mobilní telefon zapnutý, a je-li stroj v dosahu signálu Bluetooth mobilního telefonu, modul Bluetooth automaticky zapne stroj, jakmile přijme signál Bluetooth vašeho mobilního telefonu, a automaticky stroj vypne, jakmile se mobilní telefon vzdálí.

## POZNÁMKA

Po vypnutí stroje klíčkem jej nelze opět aktivovat telefonem. Je potřeba telefon odpojit a znova připojit ke stroji pro aktivaci (zapnutí) stroje.

Zapnutí klíčem je optimálním způsobem aktivace stroje. Pokud nechcete používat funkci zapnutí stroje na dálku, můžete tuto možnost v mobilní aplikaci úplně vypnout.

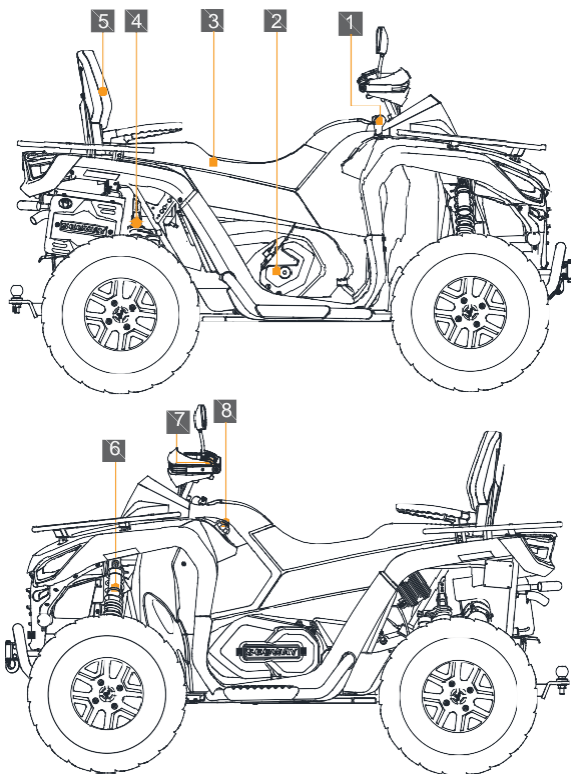
# MOBILNÍ APLIKACE SEGWAY POWERSPORTS

## Hlavní funkce

Analýza jízdy, analýza údajů, nastavení stroje a další.

Podrobné informace - viz online návod přímo v aplikaci.

## OVLÁDACÍ PRVKY



1 Řadicí páka

2 Motor

3 Sedlo

4 Zadní tlumiče

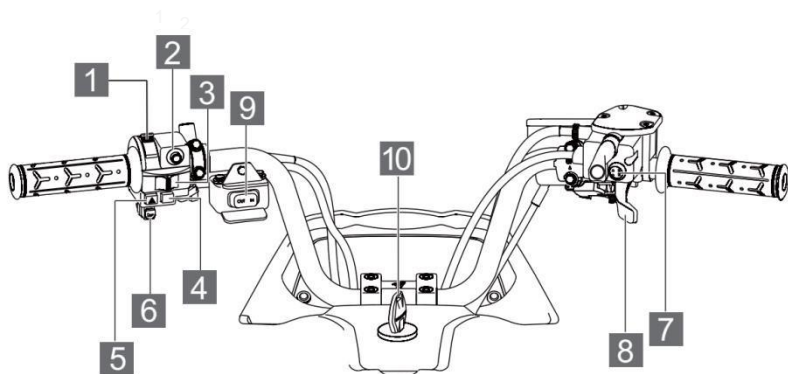
5 Opěrka zad

6 Přední tlumiče

7 Řídicíkové přepínače

8 Uzávěr palivové nádrže

## Řídkové přepínače



1 Přepínač světel

2 Tlačítko startování

3 Přepínač blikáčů

4 Vypínání motoru

5 Výstražná světla

6 Houkačka

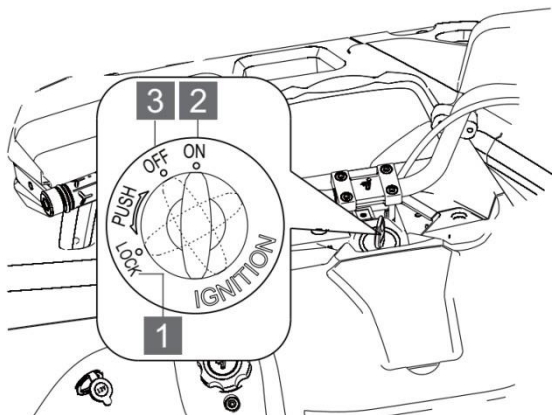
7 Přepínač 2WD / 4WD

8 Páčka ovládání plynu

9 Ovládání navijáku

10 Spínací skříňka

# Spínací skříňka



**1 Zamykání řízení**    **2 Zapnuto „On“**    **3 Vypnuto „Off“**

Spínací skříňka je umístěna uprostřed řídítek.

## Poloha “LOCK”:

Zamykání řízení. V této poloze je řízení uzamčeno.

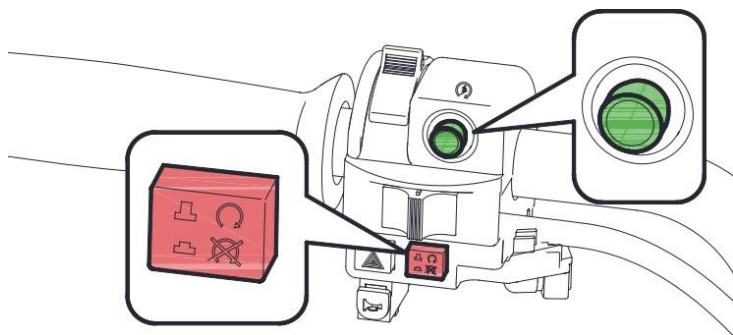
## Poloha “ON”:

Všechny elektrické obvody jsou zapnuté, všechny elektrické systémy fungují. Klíč nelze v této poloze vyjmout. Stroj lze nastartovat tlačítkem startování.

## Poloha “OFF”:

Všechny elektrické obvody jsou vypnuté. Klíč lze v této poloze vyjmout.

# Startování a vypínání motoru



- 1 Tlačítko startování motoru - zelené
- 2 Tlačítko vypínání motoru – červené

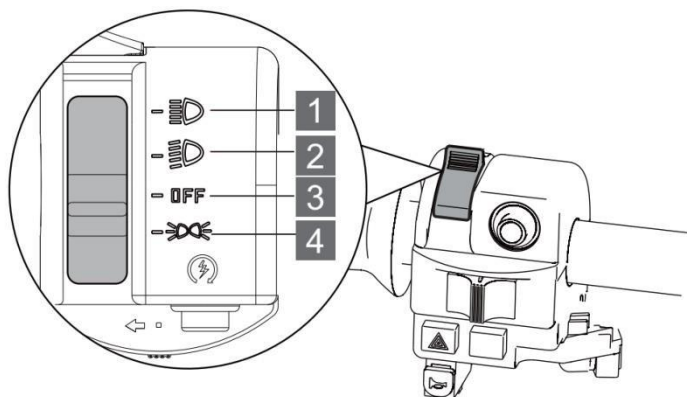
## Startování motoru

1. Sešlápněte nožní brzdový pedál.  
Otočte klíčem zapalování do polohy „ON“. (Viz strana 38)
2. Stiskněte tlačítko startování motoru (zelené).  
Motor nastartuje.


## Vypnutí motoru

Motor zastavíte stisknutím tlačítka vypínání motoru (červené).

# Přepínač světel



## 1 High beam - dálkové světlomety


V této poloze svítí dálkové světlomety. Na přístrojové desce se svítí kontrolka dálkových světel " ".

## 2 Low beam - potkávací světla

V této poloze svítí potkávací světlomety.

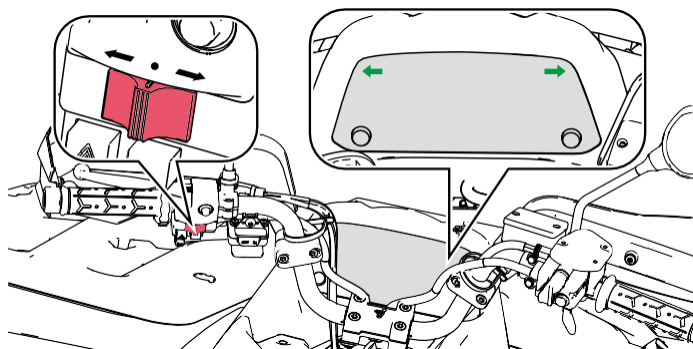
## 3 OFF – veškeré osvětlení je vypnuto.

## 4 Obrysová světla

V této poloze svítí obrysová světla. Na přístrojové desce svítí kontrolka obrysových světel " ".



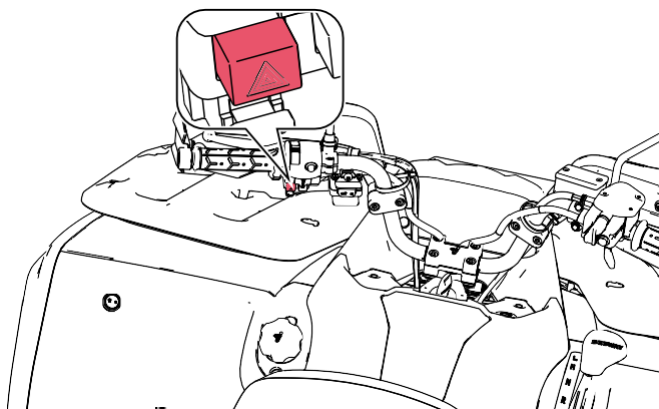
## Přepínač směrových světel





Pro zapnutí pravých nebo levých ukazatelů směru přesuňte přepínač do požadovaného směru. Na přístrojové desce bliká symbol " ← " nebo " → ".

Po dokončení odbočování vypněte blikače přesunutím přepínače do střední polohy (poloha " • ").

## Výstražná světla

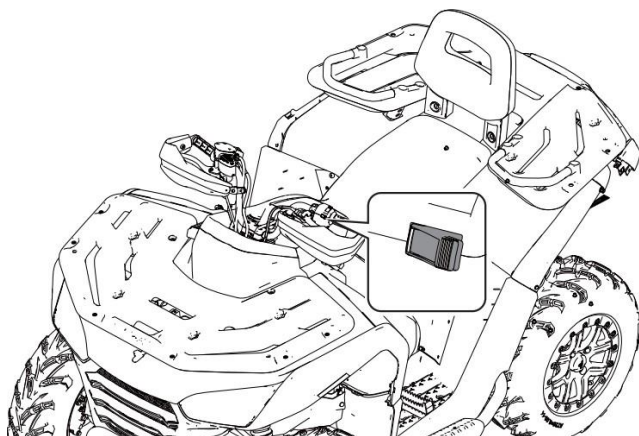


Toto tlačítko použijte v případě nouze. Stisknutím tlačítka aktivujete výstražná světla. Opětovným stisknutím je deaktivujete. Jsou-li výstražná světla aktivní, blikají kontrolky směrových světel   na přístrojové desce.

Použití výstražných světel:

- ◆ při dočasném parkování;
- ◆ při poruše stroje;
- ◆ v nouzových situacích;

## Tlačítko Force-Multiplier / Override



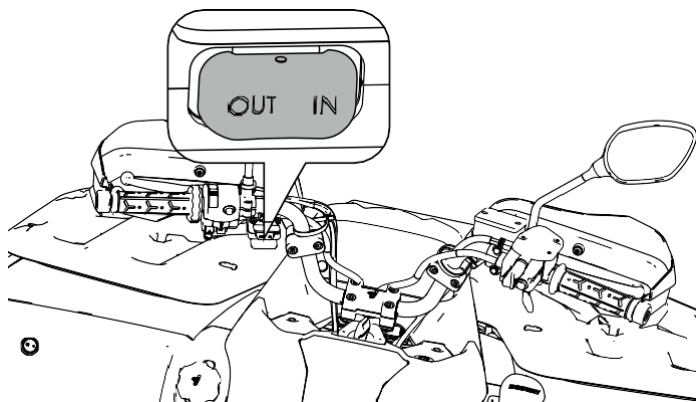
Rychlost stroje je omezena při jízdě vzad, nebo v režimu pohonu 4WD (na displeji je zobrazen symbol 4WD “

Pokud však potřebujete v blátě, prudkém stoupání a podobných situacích více výkonu, můžete přidržit toto tlačítko pro dočasné vypnutí omezení rychlosti / výkonu. To vám může pomoci dostat se z problémů.

### **VAROVÁNÍ!**

**Nesprávné použití tlačítka Force-Multiplier / Override může vést ke ztrátě kontroly s následkem vážného zranění nebo smrti. Nikdy neaktivujte tento systém pod plynem.**

## Ovládání navijáku

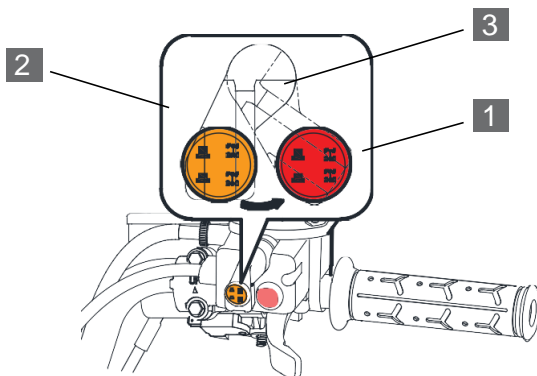


**OUT: Odvíjení lana**  
**IN : Navíjení lana**

Naviják se používá k vyproštění zapadlého stroje, pro manipulaci s nákladem (ne však k jeho zvedání!), nebo k ovládání příslušenství (např. sněhové radlice). Práce s navijákem může být nebezpečná. Pochopte správné používání navijáku a bezpečnou práci s ním. Věnujte pozornost bezpečnostním pokynům a varováním, viz kapitola POUŽÍVÁNÍ NAVIJÁKU strana 95.

# Přepínání pohonu 2WD / 4WD

Modely vzadu s rozvodovkou




- 1** Přepínač pohonu 2WD/4WD
- 2** Uzávěrka předního diferenciálu
- 3** Krytka přepínačů

Modely se zadní rozvodovkou jsou vybavené elektrickým přepínáním pohonu 2WD (pohon pouze zadních kol) a 4WD (pohon všech kol). Vhodný režim pohonu 2WD / 4WD zvolte podle situace a aktuálních terénních podmínek. Navíc můžete ovládat i uzávěrku předního diferenciálu.


## Poznámka:

Krytku přepínačů lze přesunout do polohy pro ovládní uzávěrky diferenciálu, pouze pokud je přepínač pohonu 2x4 / 4x4 v poloze 4x4.


### **Pohon 2WD** (pohon pouze zadních kol)

Je-li přepínač 2WD/4WD v poloze 2WD, pohánějí stroj pouze zadní kola. V tomto režimu svítí na displeji symbol "  ".

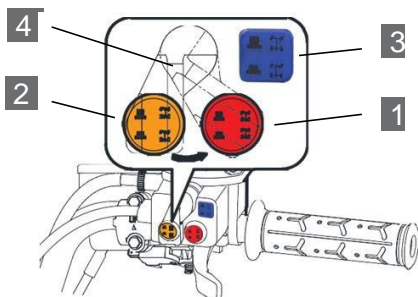
### **Pohon 4WD** (pohon všech kol)

Je-li přepínač 2WD/4WD v této poloze, zabírají všechna čtyři kola. V tomto režimu svítí na displeji symbol "  ".

### **Pohon 4WD s uzávěrkou předního diferenciálu**

Stisknete-li přepínač 2WD/4WD, zobrazí se na displeji symbol pohonu všech kol s uzamčeným diferenciálem "  ". V té chvíli funguje čtyřkolka v režimu pohonu všech kol s uzamčeným diferenciálem: síla motoru je distribuována zároveň na přední i zadní kola. Všechna kola zabírají současně stejnou silou a stejnými otáčkami. Je aktivováno omezení rychlosti na max. 30 km/h. Tento režim je vhodný pro vyjetí z nesnází, není vhodný pro dlouhodobé používání.

## Modely se dvěma diferenciály



- 1 Přepínač pohonu 2WD/4WD
- 2 Uzávěrka předního diferenciálu
- 3 Uzávěrka zadního diferenciálu
- 4 Krytka přepínačů

Modely se dvěma diferenciály jsou vybavené elektrickým přepínáním pohonu 2WD (pohon pouze zadních kol) a 4WD (pohon všech kol). Vhodný režim pohonu 2WD / 4WD zvolte podle situace a aktuálních terénních podmínek. Navíc máte možnost uzamknout zadní diferenciál, nebo současně zadní i přední diferenciál. Podle situace si tak můžete vybrat nejvhodnější režim pohonu, viz str. 48.

### **VAROVÁNÍ!**

Manipulování s tlačítky volby režimů pohonu při jízdě může být velmi nebezpečné. Před změnou režimu může způsobit náhlou a nečekanou změnu v chování čtyřkolky.

### **VAROVÁNÍ!**

Změna režimu pohonu za jízdy může poškodit mechanismus převodovky. Před změnou režimu pohonu vždy úplně zastavte.

### **Poznámka:**

Krytku přepínačů lze přesunout do polohy pro ovládání uzávěrky diferenciálu pouze, pokud je přepínač pohonu 2x4/4x4 v poloze 4x4.

## Volba pohonu - modely se dvěma diferenciály

### 2x4 - pohon pouze zadních kol (bez použití uzávěrky)

Kdy použít	Hnací síla	Poznámka
<ul style="list-style-type: none"> <li>Běžná jízda po rovině</li> <li>V lehkém terénu</li> <li>Na tvrdém a zpevněném povrchu</li> <li>Při jízdě na veřejných komunikacích</li> </ul>	<ul style="list-style-type: none"> <li>Jsou poháněná pouze zadní kola</li> <li>Zadní diferenciál je v činnosti</li> <li>Zadní kola se v zatáčce otáčejí různou rychlostí</li> </ul>	<ul style="list-style-type: none"> <li>Šetří pneumatiky</li> <li>Šetří terén, podklad, trávu</li> </ul>

### 2x4 LOCK - pohon pouze zadních kol s uzamčeným zadním diferenciálem

Kdy použít	Hnací síla	Poznámka
<ul style="list-style-type: none"> <li>Na šotolině a nezpevněném povrchu</li> <li>Pro jízdu v těžším terénu</li> <li>Potřebujete-li výkon na obě zadní kola</li> </ul>	<ul style="list-style-type: none"> <li>Obě zadní kola jsou poháněná stejnoměrně</li> <li>Zadní diferenciál je v nečinnosti</li> <li>Zadní kola se v zatáčce otáčejí stejnou rychlostí</li> </ul>	<ul style="list-style-type: none"> <li>Víc trakce oproti režimu 2x4</li> </ul>

### 4x4 - pohon všech kol (bez použití uzávěrky)

Kdy použít	Hnací síla	Poznámka
<ul style="list-style-type: none"> <li>Do těžšího terénu, kde předpokládáte, že již nebude stačit pohon 2x4 LOCK.</li> <li>Pro jízdu s nákladem a v kopcích</li> <li>Na měkkém a kluzkém povrchu</li> <li>Pokud zadní kola prokluzují</li> <li>Potřebujete-li výkon na všechna kola</li> </ul>	<ul style="list-style-type: none"> <li>Výkon jde na všechna kola</li> <li>Přední diferenciální je v činnosti, zadní diferenciál je zamčený</li> <li>Zadní kola se v zatáčce otáčejí stejnou rychlostí</li> </ul>	<ul style="list-style-type: none"> <li>Prakticky dvojnásobná trakce oproti režimu 2x4 LOCK</li> <li>Tento režim používejte pouze po nezbytně dlouhou dobu</li> </ul>

### 4x4 LOCK - pohon 4x4 s uzamčeným zadním i předním diferenciálem

Kdy použít	Hnací síla	Poznámka
<ul style="list-style-type: none"> <li>Pro krátkodobé použití v těžkém terénu a extrémních podmínkách</li> <li>Když dvě nebo více kol prokluzuje</li> <li>Při vyprošťování stroje</li> <li>Pro jízdu s nákladem v kopcích</li> </ul>	<ul style="list-style-type: none"> <li>Všechna kola jsou poháněna bez zasahování diferenciálů</li> <li>Všechna kola se v zatáčce otáčejí stejnou rychlostí</li> </ul>	<ul style="list-style-type: none"> <li>Maximální trakce všech kol</li> <li>Pozor na změnu chování ATV</li> <li>Rychlost max. 30 km/h</li> <li>Tento režim používejte pouze po nezbytně dlouhou dobu</li> </ul>



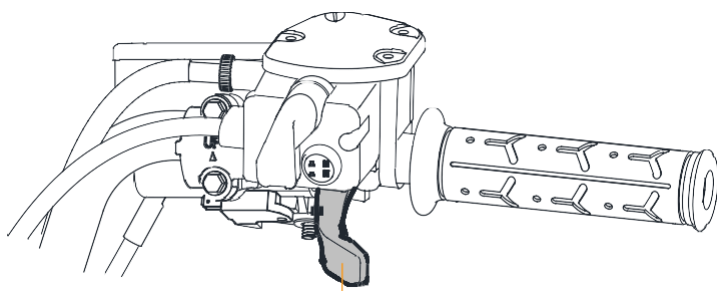
## **VAROVÁNÍ!**

Před použitím uzávěrky předního nebo zadního diferenciálu, nebo chcete-li změnit režim pohonu z 2x4 na 4x4 a naopak, zastavte, a teprve po zařazení se opět rozjeďte.

- Jízda v režimu 4x4 s uzamčeným předním diferenciálem může být nebezpečná. Při jízdě s uzamčeným předním diferenciálem jezděte sníženou rychlostí a počítejte s delší dráhou pro manévrování. Řízení s uzamčeným předním diferenciálem mění chování čtyřkolky. Počítejte s pomalejším zatáčením a respektujte změněné jízdní vlastnosti. Pokud vzhledem k rychlosti, kterou právě jedete, nedokážete zatočit včas, můžete ztratit kontrolu nad řízením, což může vést k nehodě.
- S uzamčeným předním diferenciálem jezděte maximálně rychlostí 30 km/h.

## Páčka plynu

Touto páčkou se ovládá výkon a otáčky motoru, a tím rychlost jízdy. Stlačením páčky palcem se rychlost jízdy zvyšuje, jejím povolením se rychlost jízdy snižuje. Po uvolnění se páčka sama vrátí do základní polohy a otáčky motoru klesnou na volnoběh.



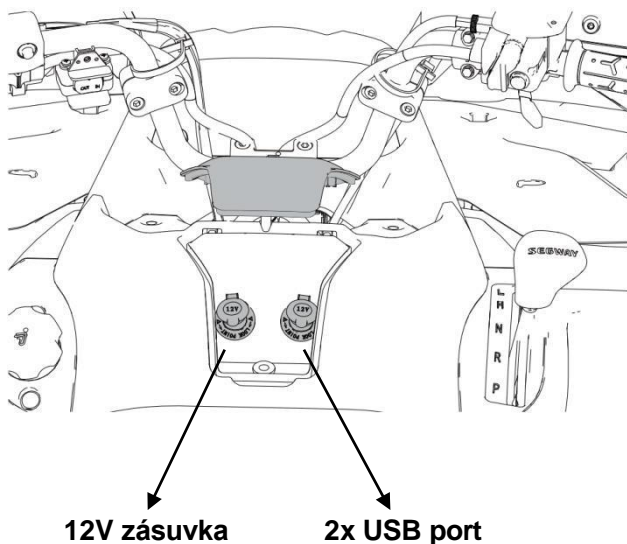
Páčka ovládání plynu

### **VAROVÁNÍ**

Před nastartováním motoru zkontrolujte, zda se plynová páčka pohybuje volně. Pokud je plyn zaseknutý nebo nefunguje správně, může dojít k nehodě. Je-li páčka plynu zablokovaná nebo nefunguje správně, je startování motoru a jízda se strojem zakázána.

## Zásuvka 12V / USB port

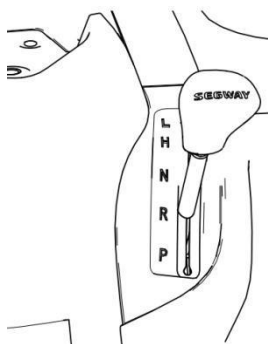
Tento stroj je vybaven jednou 12V zásuvkou pro napájení 12V elektrického příslušenství s příkonem menším než 10A, a dvěma USB porty.



Pokud zásuvky nepoužíváte, zakryjte je víčkem.  
Zásuvky jsou aktivní, je-li klíč zapalování v poloze ON.

## Řazení

Tato čtyřkolka je vybavena automatickou převodovkou s dvěma rychlostmi vpřed, neutrálem, parkovací polohou a zpátečkou. Po každém přeřazení zkontrolujte kontrolku na přístrojové desce, abyste se ujistili, že jste zařadili požadovaný rychlostní stupeň.



- L** Redukce do pomala
- H** Normální jízda
- N** Neutrál
- R** Zpátečka
- P** Parkovací poloha

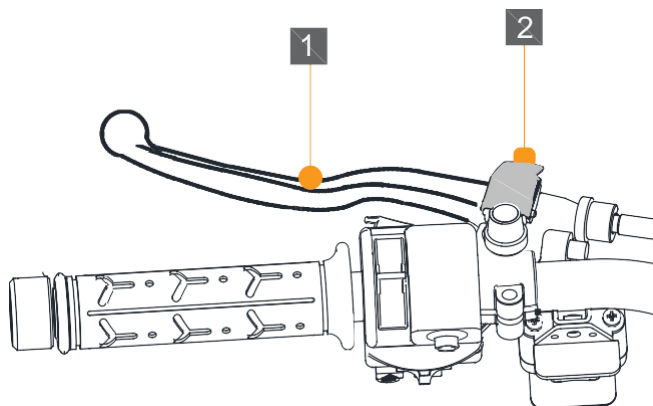
### UPOZORNĚNÍ

Před každým přeřazením je nutné sešlápnout brzdový pedál. Zařadíte-li rychlostní stupeň při vyšších než volnoběžných otáčkách, nebo je-li stroj ještě v pohybu, může dojít k vážnému poškození převodovky.

Pokud na čtyřkolce nejedete, zařaďte parkovací polohu „P“ a zajistěte ji parkovací brzdou.

# Parkovací brzda

Parkovací brzda je na levé straně řídítek.



**1 Páčka parkovací brzdy**

**2 Pojistka parkovací brzdy**

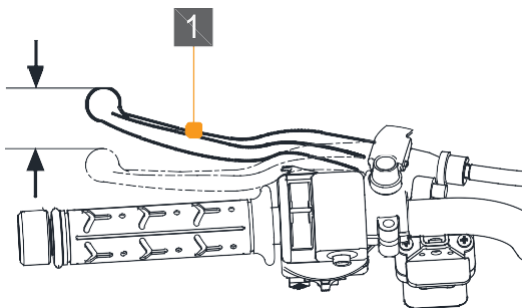
Použití parkovací brzdy:

Zařadte parkovací polohu „P“, stiskněte ruční brzdovou páčku a držte jí stisknutou. Stiskněte pojistku parkovací brzdy. Jakmile uslyšíte cvaknutí, je parkovací brzda zajištěná.

Uvolnění parkovací brzdy:

Stiskněte ruční brzdovou páčku. Pojistka parkovací brzdy sama automaticky vyskočí. Poté brzdovou páčku uvolněte.

## Seřízení parkovací brzdy



### Kontrola vůle parkovací brzdy

1. Stiskněte několikrát páčku parkovací brzdy. Opakovaně páčku silně stiskněte a povolte.
2. Změřte zdvih na konci páčky mezi úplně volnou páčkou a okamžikem, kdy začne parkovací brzda účinkovat. Zdvih na konci brzdové páčky musí být 25-30 mm.
3. V případě potřeby parkovací brzdu seřídte.

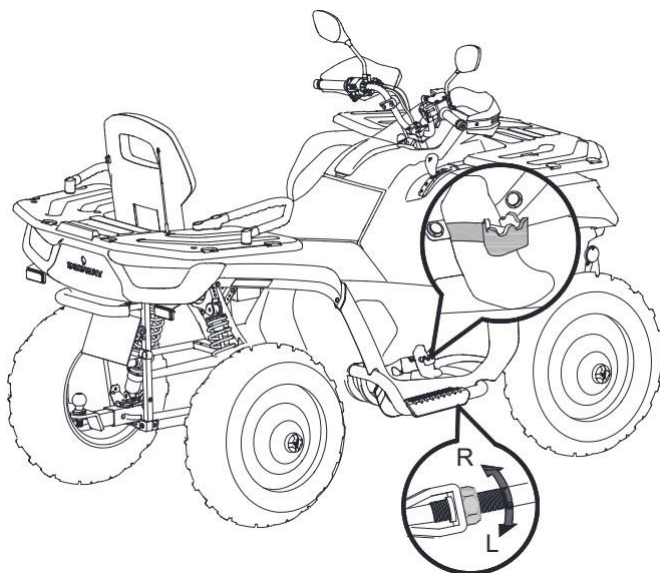
## Nožní brzdový pedál

Nožní brzda je hlavní brzdový systém stroje. Ovládá se nožním brzdovým pedálem na pravé straně stroje. Pokud potřebujete zpomalit nebo zastavit, s opatrností brzdový pedál sešlápněte.

### **Varování:**

Nouzové brzdění může způsobit smyk nebo převrácení stroje, proto nouzové brzdění nepoužívejte, pokud to není nezbytně nutné.

## Nastavení výšky pedálu nožní brzdy



Seřizovací matice polohy pedálu nožní brzdy je zesponu stroje poblíž pedálu nožní brzdy. Pomocí této matice lze nastavit výšku brzdového pedálu.

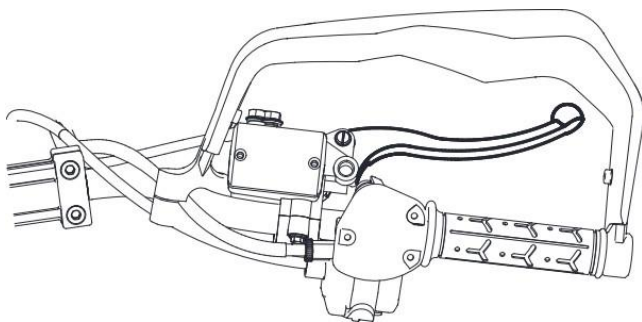
- ◆ Otáčejte maticí ve směru R pro snížení pedálu.
- ◆ Otáčejte maticí ve směru L pro zvýšení pedálu.



## Pomocná brzda

Ruční brzda je zamýšlena jako záložní systém hlavního (nožního) brzdového systému. Pokud hlavní brzdový systém selže, použijte ruční brzdu.

Ruční brzda je na pravé straně řídicích a brzdí všechna kola. Pokud při použití ruční brzdy začnou zadní kola klouzat, uvolněte krátce páčku a hned ji opět stiskněte s trochu menší silou.



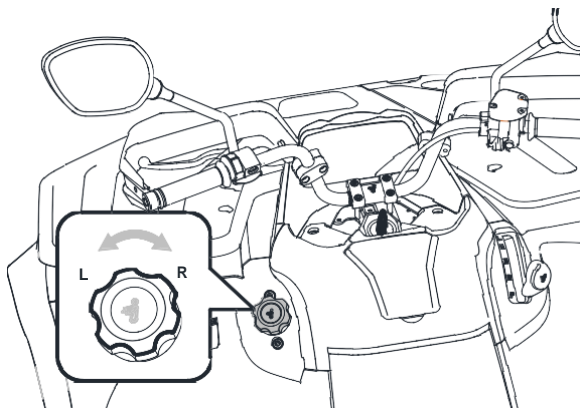
### **▲ VAROVÁNÍ**

Při sjíždění kopce používejte ruční brzdu opatrně. Příliš silné použití ruční brzdy může způsobit převrácení stroje, vážné zranění a smrt.

## Palivová nádrž

### ▲VAROVÁNÍ

Vždy doplňujte pouze palivo doporučené pro tento stroj. Při tankování nekuřte a nepoužívejte otevřený oheň. Mohlo by dojít ke vznícení paliva a požáru. Nedotýkejte se osob nebo předmětů se statickou elektřinou. Výboj statické elektřiny by mohl způsobit vznícení paliva a požár. Při tankování zabraňte přelítí paliva.



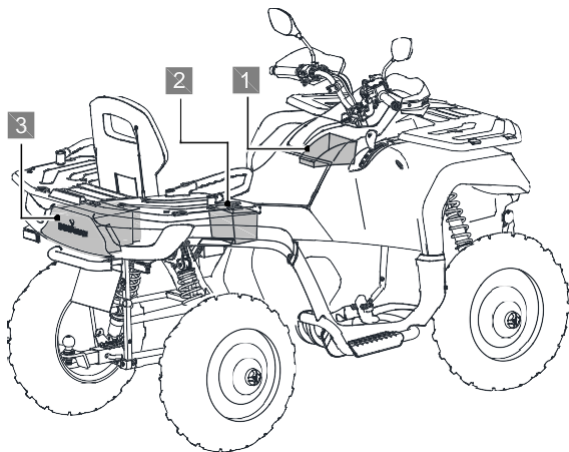
1. Odšroubujte víčko palivové nádrže
2. Natankujte palivo do nádrže.
3. Uzavřete nádrž nasazením a dotažením víčka ve směru „R“.

# Úložné schránky

Tento stroj je vybaven třemi úložnými schránkami.

## 1 Přední úložný prostor

Úložná schránka je umístěna před jezdcem. Zvedněte kryt schránky nahoru. Příhrádka na rukavice je pod tímto víkem.



## 2 Úložný prostor pod sedlem

Sejmutí sedla - viz strana 111.

## 3 Zadní úložný prostor

Tato schránka je v zadní části stroje. Schránka je zamykatelná, zamyká a odemyká se klíčem zapalování.

# PŘÍSTROJOVÁ DESKA

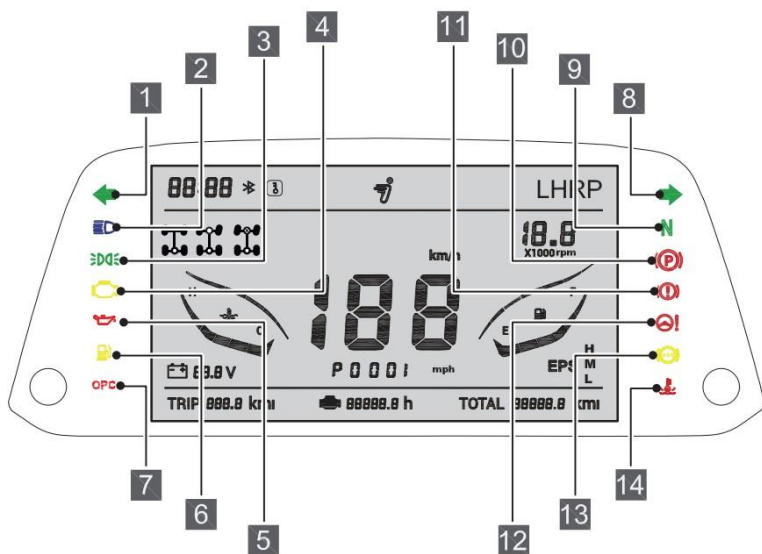
Přístrojová deska poskytuje řidiči informace o jízdě a o stroji. Řidič by proto měl rozumět významu jednotlivých kontrol, symbolů, varování a informacím zobrazovaným na displeji, aby měl stálý přehled o stavu stroje.

## **POZNÁMKA**








Použití vysokotlaké myčky může poškodit LCD displej. Nečistěte displej alkoholem ani agresivními čisticími prostředky. Brzdová kapalina a jiné chemikálie mohou způsobit poškození povrchu i samotného displeje.







## LCD displej

Kontrolky a symboly na displeji indikují stav systémů vozidla. Po zapnutí zapalování se všechny kontrolky a symboly krátce rozsvítí.

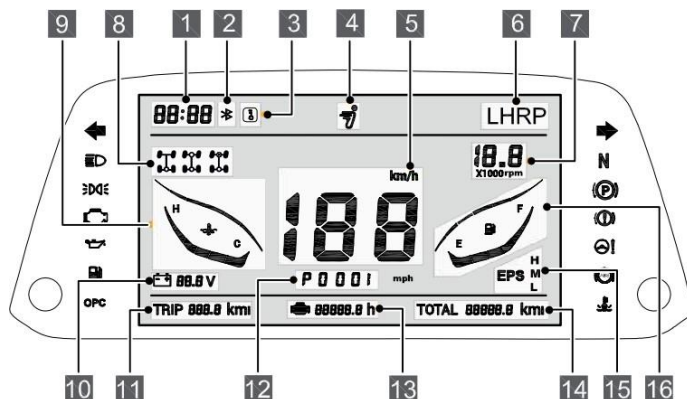


## Kontrolky po stranách displeje

Kontrolka	Symbol	Funkce
1 Odbočení vlevo		Kontrolka svítí, jsou-li zapnutá levá směrová světla.
2 Dálková světla		Tato kontrolka se rozsvítí, když zapnete dálková světla na přepínači světel.
3 Obrysová světla		Svítí přední světla, zadní světla, osvětlení registrační značky a osvětlení přístrojové desky.
4 Kontrolka motoru		Tato kontrolka se rozsvítí, pokud dojde k poruše systému EFI. Pokud se tato kontrolka rozsvítí, <b>NEPOKRAČUJTE DÁLE V JÍZDĚ!</b> Mohlo by dojít k vážnému poškození motoru.
5 Teplota oleje		Tato kontrolka se rozsvítí, je-li teplota oleje příliš vysoká.
6 Palivo		Tato kontrolka se rozsvítí, když v nádrži zbývá již jen malé množství paliva.
7 Indikátor přítomnosti řidiče	<b>OPC</b>	Varování při opuštění stroje. Tato kontrolka se rozsvítí, pokud řidič opustí sedadlo, je-li motor v chodu. Zároveň se rozezní bzučák.
8 Odbočení vpravo		Kontrolka svítí, jsou-li zapnutá pravá směrová světla.





9 Neutral		Tato kontrolka svítí, je-li zařazen neutral.
10 Parkování		Tato kontrolka svítí po zatažení ruční brzdy.
11 Závada brzd		<ul style="list-style-type: none"> <li>• Nízká hladina brzdové kapaliny</li> <li>• Brzdový systém má závadu</li> </ul>
12 Závada posilovače řízení (je-li posilovač ve výbavě)		Oznamuje poruchu systému posilovače (je-li jím stroj vybaven)
13 Závada systému ABS		<p>Oznamuje poruchu některého z těchto systémů:</p> <ul style="list-style-type: none"> <li>• ABS</li> <li>• Brzdový asistenční systém (je-li jím váš stroj vybaven)</li> </ul>
14 Teplota chladicí kapaliny		Teplota chladicí kapaliny je příliš vysoká. Pokud se tato kontrolka rozsvítí a zazní alarm, okamžitě zastavte a vypněte motor. Jakmile se motor ochladí na normální teplotu, kontrolka by měla zhasnout a vy můžete pokračovat v jízdě.

## Informace na displeji



Č.	Význam	Funkce
1	Hodiny	Zobrazují aktuální čas.
2	Bluetooth	Symbol se rozsvítí, je-li zapnutá funkce Bluetooth.
3	Připojené bezdrátové ovládání	Indikace připojení mobilního telefonu pro nastavení stroje.
4	Segway logo	Logo se rozsvítí po zapnutí klíče.
5	Rychloměr	Zobrazuje aktuální rychlost jízdy. Rychlost lze zobrazit v km/h (KPH) nebo v mílech/h (MPH).



6	Zařazený převod	Zobrazuje aktuálně zařazený převod <b>L</b> - Low speed, redukce do pomala <b>H</b> - High speed, normální jízda vpřed <b>R</b> - Reverse, zpátečka <b>P</b> - Parking, parkovací poloha
7	Otáčkoměr	Zobrazuje aktuální otáčky motoru
8	Režim pohonu kol	 pohon 2 x 4  pohon 2 x 4 s uzávěrkou  pohon 4 x 4  pohon 4 x 4 s uzávěrkou
9	Ukazatel teploty chladicí kapaliny	Zobrazuje teplotu chladicí kapaliny <b>H</b> - vysoká teplota <b>C</b> - normální teplota
10	Napětí baterie	Ukazatel aktuálního napětí baterie
11	Denní počítadlo kilometrů	Ukazuje počet kilometrů najetých od posledního vynulování počítadla

12	Zobrazení chybového kódu	Pokud stroj funguje normálně, zde se zobrazuje aktuální rychlost jízdy. V případě poruchy některého ze systémů se na tomto místě zobrazí chybový kód.
13	Počítadlo motohodin	Zobrazuje celkovou dobu chodu motoru
14	Celkový počet najetých kilometrů	Zobrazuje celkový počet ujetých kilometrů vozidla
15	Posilovač řízení EPS – režim (je-li jím váš model vybaven)	<b>M</b> - Medium - Střední účinek <b>H</b> - High - Vysoký účinek <b>L</b> - Low - Nízký účinek
16	Palivoměr	Zobrazuje množství paliva v nádrži: <b>F</b> - Plná nádrž <b>E</b> - Nízká zásoba paliva

## Nastavení displeje



1 Tlačítko MODE 1

2 Tlačítko MODE 2

**Nastavení jasu displeje:** Stiskněte tlačítko „MODE 1“ v 5 stupních - od tmavého podsvícení po nejjasnější.

**Změna z MPH na km/h:** Stiskněte tlačítko "MODE 2".

**Vynulování denního počítadla ujetých kilometrů:** stiskněte a přidržte tlačítko "MODE 2".

**Nastavení hodin:** Současně stiskněte a přidržte tlačítka "MODE 1" a "MODE 2". Nejprve začne blikat údaj hodin. Stisknutím tlačítka „MODE 2“ nastavte hodnotu hodin, poté stisknutím tlačítka „MODE 1“ nastavte hodnotu minut. Pro uložení a ukončení stiskněte tlačítko „MODE 1“.

### POZNÁMKA

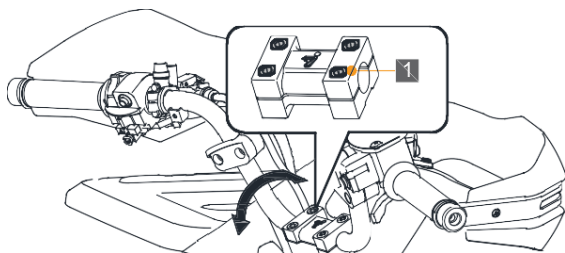
Nastavení těchto funkcí můžete provést také pomocí mobilní aplikace Segway Powersports.

# NASTAVENÍ POLOHY ŘÍDÍTEK

Řídítka lze nastavit tak, aby vyhovovala vašim požadavkům.

## **VAROVÁNÍ**

Nesprávné nastavení nebo nedostatečné utažení řídítek může mít za následek omezení rejdu nebo uvolnění řídítek. Ztráta kontroly může mít za následek vážné zranění nebo smrt. Vždy postupujte podle tohoto návodu, nebo se obraťte na autorizovaný servis.



**1** 4x šroub  
M8 x 48

### **Utahovací moment řídítkových šroubů: 35 Nm**

1. Povolte čtyři upevňovací šrouby řídítek.
2. Upravte polohu řídítek podle potřeby.
3. Utáhněte nejdříve oba přední a teprve poté oba zadní šrouby. Na zadních stranách upevňovacích klem musí zůstat mezera cca 3 mm.
4. Utáhněte všechny upevňovací šrouby a překontrolujte, zda řídítka neomezují rejdu.

# JÍZDA NA ČTYŘKOLCE

Jak se chovat na čtyřkolce.....	71
Kde jezdit / místní předpisy.....	72
Období záběhu .....	72
Zajíždění brzd.....	72
Záběh hnacího řemene .....	73
Jízda - základní pokyny.....	73
Startování .....	74
Parkování .....	74
Zatáčení .....	74
Jízda vzad .....	75
Otáčení v kopci.....	76
Jízda na kluzkém povrchu.....	77
Jízda vodou .....	77
Jízda přes překážky.....	79
Jízda do kopce.....	80
Jízda z kopce .....	82
Jízda šikmo svahem (traverzování).....	83

# JÍZDA NA ČTYŘKOLCE

Parkování ve svahu .....	84
Brzdění .....	85
Parkování .....	85
Záběh - pokyny.....	86
<b>KONTROLA PŘED JÍZDOU.....</b>	<b>87</b>
<b>NOSNOST, JÍZDA S NÁKLADEM .....</b>	<b>89</b>
Maximální nosnosti.....	91
Jízda s nákladem.....	92
Jízda s přívěsem .....	93
<b>POUŽÍVÁNÍ NAVIJÁKU.....</b>	<b>95</b>

# JÍZDA NA ČTYŘKOLCE

Tato část návodu obsahuje základní jízdní pokyny, včetně pokynů ke startování, rozjezdu a zastavení vozidla, řidičských dovedností a opatrnosti při jízdě na různých površích.

I když jste již jezdili na jiných čtyřkolkách, musíte si udělat čas, abyste se seznámili s tím, jak tento stroj funguje. Jízdu trénujte na rovných a širokých plochách, než budete s řízením této čtyřkolky dostatečně obeznámeni.

## VAROVÁNÍ

Zanedbání kontroly před jízdou a jízda bez prověření, zda je stroj v bezpečném provozním stavu, zvyšuje riziko nehody. Před každou jízdou vždy proveďte kontrolu před jízdou popsanou v kapitole Před jízdou, abyste se ujistili, že stroj je v bezvadném provozním stavu. Vždy dodržujte postupy kontroly a intervaly údržby popsané v této příručce. Viz část Pravidelná údržba.

## Jak se chovat na čtyřkolce

Vždy jezděte s respektem a s ohledem na situaci. Dodržujte bezpečnou vzdálenost mezi vámi a ostatními stroji, které se pohybují ve stejné oblasti. Komunikujte s blízcími se vozidly signalizací počtu čtyřkolek ve vaší skupině. Při zastavování zajedťte co nejvíce ke kraji, aby ostatní mohli bezpečně projet.

## Kde jezdit, místní předpisy

Seznamte se se všemi zákony a předpisy týkajícími se provozu tohoto vozidla ve vaší oblasti. Respektujte situaci, podmínky a prostředí, ve kterém jezdíte. Zjistěte, kde můžete volně jezdit, a to buď kontaktováním prodejce, kolegů čtyřkolkářů nebo místních úřadů.

## Období záběhu

Období záběhu nového stroje je velmi důležité pro životnost vaší čtyřkolky. Nový motor a motor po výměně hlavních dílů vyžaduje záběh. Záběh tohoto stroje trvá prvních **300 km** provozu. Po dobu záběhu nejezděte na víc než půl plynu, měňte často otáčky, občas nechte motor vychladnout. Nepřetěžujte motor a netahejte přívěsy nebo náklady. Více informací na straně 86.

## Zajíždění brzd

Pro dosažení co nejlepšího brzdného výkonu je nutný záběh brzdových kotoučů a destiček po dobu alespoň **200 km**. Silné nebo nadměrné brzdění v tomto období může poškodit brzdové destičky a kotouče. To platí i po každé výměně kotoučů nebo brzdových destiček.



## Záběh hnacího řemene

Správný záběh hnacího řemene zajistí jeho delší životnost a optimální funkci. Po dobu záběhu nenamáhejte řemen ani záběhovou spojku, jezděte v nízkých rychlostech, netahejte přívěs. Během záběhu se vyvarujte prudké akcelerace a jízdě vysokou rychlostí. Pokud řemen praskne, nezapomeňte při výměně vyčistit přívod a odvod vzduchu do prostoru variátoru a odstranit i nečistoty z variátorového a motorového prostoru.

## Jízda - základní pokyny

1. Noste ochranné jezdecké vybavení. Viz část Oblečení jezdce v části Bezpečnostní informace.
2. Proved'te kontrolu před jízdou.
3. Zařad'te parkovací polohu (P).
4. Nastupte na stroj z levé strany.
5. Usad'te se vzpřímeně, s oběma nohama na stupačkách a oběma rukama na řídítkách.
6. Nastartujte motor a nechte jej zahřát.
7. Jezd'te pomalu. Procvič'te si manévrování, ovládání a používání plynu a brzd na bezpečné rovné ploše

## Startování

1. Silně sešlápněte nožní brzdu.
2. Otočte klíčem ve spínací skříňce do polohy „ON“ (str. 38).
3. Stisknutím tlačítka startéru nastartujte motor; (str. 39).
4. Jakmile je motor zahřátý, můžete vyrazit.

## Parkování

1. Sešlápněte nožní brzdu a řadicí pákou zařadte polohu „P“;
2. Stisknutím tlačítka pro zastavení motoru (červené) vypněte motor; (str. 39)
3. Otočte klíčem do polohy „OFF“ (str. 38) a klíč vyjměte.
4. Zabrzděte čtyřkolku parkovací brzdou; (str. 53)

## Zatáčení

Čtyřkolky zatácejí jinak než ostatní motorová vozidla. Aby mohlo vnější zadní kolo v zatáčce urazit větší vzdálenost než vnitřní kolo, je třeba si osvojit správnou techniku zatáčení.

1. Před zahájením zatáčení zpomalte.
2. Natočte říditka do směru zatáčky.
3. Mějte obě nohy na stupačkách.
4. Nakloňte horní část těla dovnitř zatáčky a současně zapřete svoji váhu o vnější stupačku. Tím změníte rovnováhu přítlaku zadních kol a umožníte plynulý průjezd zatáčkou. Stejnou techniku s přenášením váhy používejte při zatáčení při jízdě vzad.

5. Než se pokusíte o zatáčení ve vyšších rychlostech, je třeba procvičit a zažít techniku zatáčení při nízkých rychlostech.

### **▲ VAROVÁNÍ**

**Nesprávný způsob zatáčení může mít za následek převrácení vozidla. Nikdy nezatáčejte ostře nebo v ostrých úhlech. Nikdy nezatáčejte ve vysoké rychlosti. Nikdy nezatáčejte rychle, pokud přepravujete náklad.**

## Jízda vzad

Pokud potřebujete couvat, ujistěte se, že za vámi je volno. Couvejte pouze v malé rychlosti.

Tato čtyřkolka je vybavena bezpečnostním omezovačem rychlosti při jízdě na zpátečku – systémem Override. Nepoužívejte tlačítko Override, pokud skutečně nepotřebujete větší výkon motoru. Používejte systém Override opatrně, protože výrazně zvyšuje rychlost stroje vzad. Nedávejte plný plyn. Přidávejte plyn jen tolik, abyste udrželi potřebnou rychlost.

Při couvání postupujte následujícím způsobem :

1. Vždy se přesvědčte, že za vozidlem nejsou žádné překážky nebo osoby.
2. Sešlápněte pedál brzdy, zastavte a řadicí pákou zařadte polohu „R“ ;
3. Vždy couvejte pomalu, nezatáčejte prudce.

## Otáčení v kopci (K-zatáčka)

Pokud se stroj zastaví při vyjíždění kopce, nikdy z kopce necouvejte! Použijte následující postup:

1. Zastavte a zajistěte stroj parkovací brzdou, přičemž zůstaňte naklonění co nejvíc dopředu nad říditky.
2. Stroj umožňuje brzdění motorem, sjíždíte-li z kopce nebo ze svahu.
3. Nechte zařazenou rychlost vpřed a vypněte motor.
4. Sestupte ze čtyřkolky na vyšší straně, nebo na levé straně, pokud stroj směřuje přímo do kopce. Zůstávejte stále nad strojem a stočte říditka úplně doleva.
5. Držte brzdovou páčku stisknutou, uvolněte pojistku parkovací brzdy a pomalu nechte stroj sjet doprava, dokud nebude směřovat z kopce nebo mírně dolů.
6. Zajistěte stroj parkovací brzdou. Nasedněte na čtyřkolku z vyšší strany a stále jí vyvažujte do kopce tělem.
7. Nastartujte motor se zařazenou rychlostí vpřed.
8. Uvolněte parkovací brzdu a pomalu sjedte z kopce. Rychlost regulujte pomocí brzdového pedálu, dokud se nedostanete na mírnější svah.

## Jízda na kluzkém povrchu

Kdykoli jedete na kluzkém povrchu, jako je mokrá tráva, bláto, sypký štěrk nebo zmrzlý povrch, postupujte podle následujících pokynů:

1. Nejezděte po příliš kluzkém nebo sypkém povrchu.
2. Před vjetím na kluzký povrch zpomalte.
3. Zařaďte pohon 4x4 dříve, než kola začnou ztrácet trakci.

### POZNÁMKA

**Pokud zařadíte pohon 4x4 pokud se ještě kola točí, může dojít k vážnému poškození hnacího ústrojí. Před zařazením pohonu 4x4 úplně zastavte. Zařaďte pohon 4x4 dříve, než kola začnou ztrácet trakci.**

4. Stále udržujte vysokou pozornost, promyslete si předem trasu a vyhýbejte se rychlým a ostrým zatáčkám, které mohou způsobit smyk.
5. Při smyku nebrzděte, dokud nezískáte kontrolu nad strojem. Korigujte smyk natočením řídítek ve směru smyku.

## Jízda vodou

Tato čtyřkolka může jezdit vodou hlubokou maximálně po spodní část stupaček. Při jízdě vodou postupujte následujícím způsobem:



## UPOZORNĚNÍ

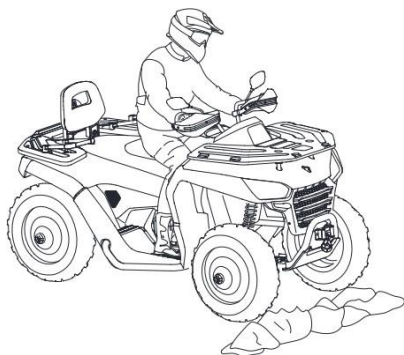
Pokud není stroj po jízdě vodou důkladně zkontrolován, může dojít k vážnému poškození motoru. Provedte všechny kontroly podle tabulky pravidelné údržby. Následující místa vyžadují zvláštní pozornost: motorový olej, převodový olej, palivo a všechna mazací místa. Pokud se čtyřkolka převrhne nebo převrátí ve vodě, nebo pokud se motor zastaví během nebo po jízdě vodou, je před opětovným nastartováním motoru nutný servis. Ohledně tohoto servisu se obraťte na vašeho prodejce. Nelze-li stroj dopravit do servisu bez nastartování motoru, proveďte úkony popsané v části Údržba vozidla a čtyřkolku dopravte do servisu při první příležitosti.

1. Před vjetím do vody ověřte hloubku vody a sílu proudu.
2. Pro vjezd a výjezd z vody si vyberte místo, kde oba břehy mají pozvolný sklon.
3. Nevjíždějte do hluboké nebo rychle tekoucí vody. Mějte na paměti, že pneumatiky čtyřkolku ve vodě nadnášejí.
4. Po vyjetí z vody vyzkoušejte brzdy. Při pomalé jízdě několikrát lehce zabrzděte. Tření pomůže vysušit brzdové destičky.

Pokud je nevyhnutelné vjet do vody hlubší než po stupačky:

- ◆ Jedťte pomalu. Vyhýbejte se kamenům a překážkám.
- ◆ Opatrně stroj vyvažujte. Vyvarujte se náhlých pohybů.
- ◆ Udržujte stabilní rychlost. Nezatáčejte náhle ani náhle nezastavujte. Plyn přidávejte a ubírejte pomalu a s citem.

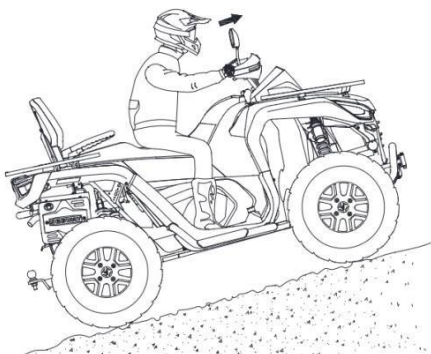
## Jízda přes překážky



Při jízdě přes překážky postupujte tímto způsobem:

1. Před jízdou v nové oblasti zkontrolujte překážky.
2. Dávejte pozor na díry, výmoly a další překážky.
3. Když se přiblížíte k jakékoli překážce, snižte rychlost a buďte připraveni zastavit.
4. Nikdy se nepokoušejte přejíždět přes velké překážky, jako jsou velké kameny nebo spadlé kmeny.
5. Před jízdou přes překážku, která by mohla způsobit pád ze stroje nebo jeho převrácení, vždy nechte spolujezdce sesednout.

## Jízda do kopce



Při jízdě v kopcovitém terénu je výrazně ovlivněno brzdění a ovladatelnost. Nesprávný postup jízdy do kopce může způsobit ztrátu kontroly nad strojem nebo převrácení. Při jízdě do kopce postupujte tímto způsobem:

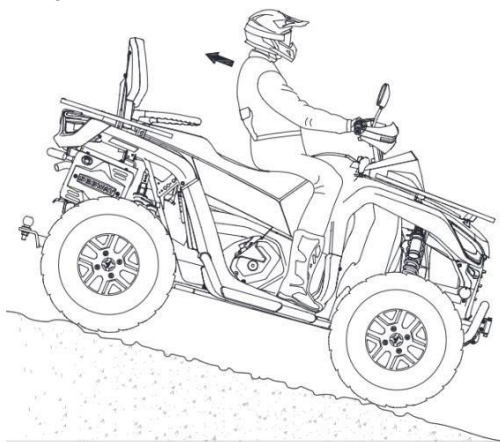


1. Před výjezdem nebo sjezdem z kopce vždy přepněte přepínač jízdnicích režimů do polohy 4x4. Nikdy nejezděte v režimu TURF (režim 2x2 bez uzávěrky diferenciálu), když pracujete v kopci nebo svažitém terénu.
2. Vyjíždějte kopec rovně a přímo.
3. Vyhýbejte se příliš strmým kopcům.

### **Maximální přípustný sklon je:**

- ◆ AT6 S : 25°
  - ◆ AT6 L : 15°
4. Před výjezdem na jakýkoli kopec vždy pečlivě zkontrolujte terén.
  5. Nikdy nevyjíždějte kopce s příliš kluzkým nebo příliš sypkým povrchem.
  6. Udržujte obě nohy na stupačkách.
  7. Přeneste hmotnost dopředu - nakloňte se dopředu nad říditka, jak je to jen možné. Také spolujezdec by se měl naklonit dopředu, směrem ke kopci.
  8. Pokračujte stálou rychlostí a pokud možno s konstantním plynem. Náhlé přidání plynu by mohlo způsobit, že se čtyřkolka převrátí dozadu.

## Jízda z kopce



Při jízdě z kopce postupujte podle následujících pokynů:

1. Před výjezdem nebo sjezdem z kopce vždy přepněte prepínač jízdních režimů do polohy 4x4. Nikdy nejezděte v režimu TURF (režim 2x2 bez uzávěrky dif), když pracujete v kopci nebo svažitém terénu.
2. Vyhýbejte se příliš strmým kopcům.

**Maximální přípustný sklon při sjíždění kopce je:**

- ◆ AT6 S : 25°
  - ◆ AT6 L : 15°
3. Před sjížděním kopce vždy pečlivě zkontrolujte terén.
  4. Vždy sjíždějte z kopce se zařazenou rychlostí. Nesjíždějte z kopce se zařazeným neutrálem.
  5. Přibrzdujte si. Nikdy nesjíždějte kopec vysokou rychlostí.

6. Z kopce sjíždějte rovně a přímo. Nejezděte z kopce našikmo. To by mohlo způsobit prudké naklonění stroje na jednu stranu.
7. Přesuňte tělesnou hmotnost směrem do kopce - posad'te se na sedačce co nejvíce dozadu. Také spolujezdec by měl přenést hmotnost směrem dozadu.
8. Mírně přibrzdujte, abyste zpomalili. Příliš silné použití brzd ale může způsobit zablokování zadních kol, což může vést ke ztrátě kontroly nad vozidlem.

## Jízda šikmo svahem (traverzování)



Jízda šikmo svahem se nedoporučuje. Nesprávný způsob traverzování může způsobit ztrátu kontroly a/nebo převrácení stroje. Není-li to vyloženě nutné, nikdy nejezděte šikmo svahem.

## **Pokud je jízda šikmo svahem nevyhnutelná, postupujte podle následujících pokynů:**

1. Jeděte pomalu a stálou rychlostí.
2. Vyvarujte se traverzování příliš strmých kopců.
3. Přikloňte se směrem ke kopci. Přeneste váhu horní části těla ke kopci a zatěžujte vyšší stupačku.
4. Pokud se čtyřkolka začíná převracet, rychle natočte řídítka směrem z kopce, je-li to možné, nebo okamžitě vystupte na vyšší straně!

## **Parkování ve svahu**



Pokud je to možné, vyhněte se parkování na svahu. Pokud je parkování na svahu nevyhnutelné, postupujte tímto způsobem:

1. Vypněte motor.
2. Zařadte parkovací polohu „P“ (Parking).
3. Zajistěte stroj parkovací brzdou.
4. Vždy navíc podložte kola na straně z kopce, např. kamenem.

## Brzdění



1. Úplně uberte plyn. (Pozor: je-li páčka plynu zcela uvolněna a otáčky motoru klesnou téměř na volnoběh, vozidlo není brzděno motorovou brzdou).
2. Plynule silou sešlápněte brzdový pedál. Nacvičte si rozjezd a zastavení pomocí brzd, dokud si neosvojíte chování a ovládání čtyřkolky při brzdění.

## Parkování

1. Parkujte stroj na rovném povrchu. Při parkování v garáži nebo jiném uzavřeném prostoru se ujistěte, že místnost je dobře větraná a že čtyřkolka nestojí v blízkosti zdroje plamene či jisker, včetně zařízení s věčným plamínkem.
2. Zařaďte parkovací polohu „P“ (Parking).

3. Vypněte motor.
4. Zajistěte parkovací brzdu.
5. Pomalu uvolněte brzdový pedál a před opuštěním stroje se ujistěte, že převodovka je v poloze Parking.
6. Vyměňte klíč ze zapalování.

## Záběh - pokyny

Motor potřebuje zabíhat po dobu 300 km.

Během záběhu:

- ◆ nedávejte plný plyn
- ◆ nestlačujte plynovou páčku na více než  $\frac{3}{4}$
- ◆ nepřetěžujte motor jízdou s nákladem, vlekem apod.
- ◆ měňte často otáčky

Brzdy potřebují zabíhat po dobu 200 km. Nové brzdy nebudou fungovat na maximální účinnost, dokud nejsou správně zaběhnuté. Výkon brzd může být po dobu záběhu snížen, proto dbejte zvýšené opatrnosti.

### **POZNÁMKA**

**Během záběhu se vyvarujte jízdě na plný plyn, rychlé akcelerace a delší jízdě při stálých otáčkách motoru.**

# KONTROLA PŘED JÍZDOU

Před každou jízdou proveďte kontrolu stroje, abyste včas zjistili potenciální závadu, která by se mohla během provozu vyskytnout. Kontrola před jízdou vám pomůže zjistit míru opotřebení a zhoršení stavu součástí dříve, než způsobí problém. Opravte každou závadu, kterou zjistíte, abyste snížili riziko poruchy nebo havárie.

## Kontrola před jízdou

Součást	Kontrola	Strana
Brzdový systém / zdvih brzdové páky	Zkontrolujte správnou funkci	54
Brzdová kapalina	Kontrola hladiny / doplnění	123-126
Pomocná ruční brzda	Kontrola správné funkce	57
Přední zavěšení	Zkontrolujte, případně promažte	136
Zadní zavěšení	Zkontrolujte, případně promažte	136
Pneumatiky	Zkontrolujte stav a tlak vzduchu	128

Kola / dotažení kol	Kontrola deformací / dotažení matic Kontrola tlaku pneu	127
Palivo	Kontrola / doplnění	55
Hladina chladicí kapaliny	Kontrola hladiny / doplnění	118
Kontrolky	Kontrola funkčnosti	58
Řídkové přepínače	Kontrola správné funkce	37
Vypínač motoru	Kontrola správné funkce	39
Světlomety	Kontrola správné funkce	143
Brzdová / koncová světla	Kontrola správné funkce	143
Jezdecké vybavení	Noste schválenou přilbu, ochranu očí, rukavice, vysoké boty a pevné oblečení	5-6
Tažné zařízení (je-li jím váš stroj vybaven)	Kontrola kabeláže / pevnosti uchycení koule	89



## NOSNOST, JÍZDA S NÁKLADEM

Na předním a zadním nosiči lze přepravovat náklad až do stanovené hmotnosti. Tažné zařízení umožňuje tahat přívěs nebo jiné tažené příslušenství.

Jakýkoli náklad ovlivňuje ovladatelnost, stabilitu a brzdovou dráhu. Nepřekračujte limity zatížení, včetně hmotnosti řidiče, spolujezdce, nákladu, namontovaného příslušenství a svislé síly na kouli. Mějte na vědomí, že špatně upevněný náklad může sklouznout nebo spadnout a způsobit nehodu.

### **VAROVÁNÍ**

- ◆ Důsledně dodržujte pokyny v uživatelské příručce ohledně namontovaného / taženého příslušenství nebo přívěsu. Nepoužívejte toto příslušenství, pokud jste nedodrželi všechny pokyny v návodech k němu.
- ◆ Nepohybujte se v prostoru mezi čtyřkolkou a přívěsem.
- ◆ Při přepravě nákladu jezděte pomalu a počítejte s delší brzdovou dráhou.
- ◆ Čím níže je náklad na nosiči umístěn, tím lépe. Příliš rozměrný nebo příliš těžký náklad na nosiči může zvýšit těžiště, zhoršit stabilitu stroje a způsobit nehodu.

**⚠ VAROVÁNÍ**

- ◆ Před jízdou náklad řádně upevněte. Nestabilní náklad se může za jízdy posunout a zapříčinit ztrátu kontroly nad strojem a nehodu.
- ◆ Těžký náklad způsobuje problémy s brzděním a ovládáním stroje. Při brzdění naloženého vozidla buďte zvláště opatrní. Vyhněte se těžkému a kluzkému terénu a prudkým kopcům.
- ◆ Při přepravě nákladu, který přečnívá nosiče, buďte zvláště opatrní. Stabilita, přehled o situaci a ovladatelnost mohou být zhoršené, což může způsobit nehodu nebo převrácení stroje.
- ◆ Při nakládání předního nosiče dbejte na to, aby náklad nezakrýval světlometry.
- ◆ Nejezděte s nákladem rychleji, než je doporučeno. Při tažení přívěsu a jízdě s nákladem by na rovném povrchu neměla rychlost překročit 15 km/h. Při tažení přívěsu a zatáčení v terénu, při stoupání nebo sjíždění kopců nesmí rychlost jízdy překročit 8 km/h.

## Maximální nosnosti

Nikdy nepřekračujte maximální povolenou nosnost.

	<b>Snarler AT6 S</b>	<b>Snarler AT6 L</b>
Přední nosič	40 kg	40 kg
Zadní nosič	60 kg	60 kg
Tažná hmotnost	1028 kg (off-road)	

**Poznámka:**

Nosnosti a tažné síly se mohou lišit dle modelu a varianty stroje.

Platné hodnoty naleznete ve vašem technickém průkazu.

## Jízda s nákladem

### **Při přepravě nákladu dodržujte následující pokyny:**

1. Nepřekračujte hmotnosti a nosnosti uvedené na štítcích stroje, v technickém průkazu a v této příručce.
2. Nikdy nepřevážejte žádné osoby na předním nebo zadním nosiči.
3. Náklad by měl být upevněn co nejnižše.
4. Před jízdou se ujistěte, že náklad je na nosičích pevně zajištěný a nemůže se za jízdy posunout.
5. Při přepravě nákladu nebo tažení přívěsu nejezděte do-, nebo ze strmých kopců.
6. Vezete-li těžký náklad, použijte pomalou rychlost (redukci do pomala) „L“.
7. Při jízdě s nákladem jezděte opatrně, vyhýbejte se potencionálním nebezpečím.
8. Převážení nákladu pouze na jednom nosiči může způsobit nevyvážení stroje a jeho převrácení. Rozdělte hmotnost nákladu rovnoměrně mezi přední a zadní nosič.

## Jízda s přívěsem

Pokud potřebujete táhnout náklad, nezapomeňte, že udaná tažná hmotnost zahrnuje i hmotnost samotného přívěsu.

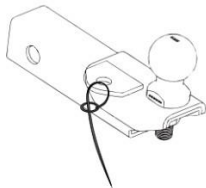
Navíc:

- ◆ Součet hmotností nákladu na zadním nosiči a hmotnosti namontovaného tažného zařízení nesmí překročit celkovou nosnost zadního nosiče.
- ◆ Celkové zatížení stroje (hmotnost nákladu, namontovaného příslušenství, jezdce/jezdců a přívěsu) nesmí překročit maximální povolenou nosnost stroje.

Pokud je přívěs vybaven bezpečnostním záchytným lankem:

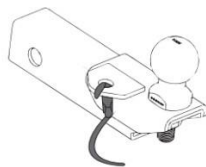
Buď:

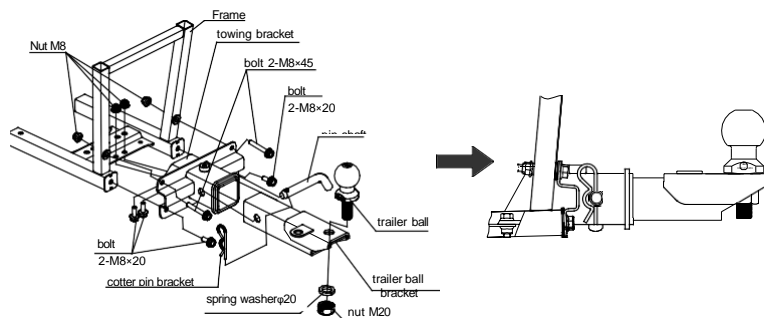
Lanko protáhněte okem a zahákněte sponu (karabinu) zpět za lanko.



Nebo:

Přípevněte sponu (karabinu) lanka přímo do otvoru na tažném zařízení.





## POZNÁMKA

Nesprávné použití tažného zařízení nebo překročení maximální tažné hmotnosti může způsobit vážné poškození stroje. Na čtyřkolku nikdy nemontujte příslušenství určené pro automobily. Vždy montujte pouze schválené příslušenství, určené pro použití na čtyřkolkách.

# POUŽÍVÁNÍ NAVIJÁKU

Pokud je váš model vybaven navijákem, přečtěte si prosím před jeho použitím tyto pokyny, abyste pochopili a seznámili se s příslušnými bezpečnostními opatřeními a zásadami.

Elektrický naviják je určený především k nouzovému vyprošťování této nebo jiných čtyřkolek a k ovládní nejrůznějšího příslušenství, např. sněhové radlice.

Nikdy nepoužívejte naviják ke zdvihání nebo zavěšení nákladu!

## VAROVÁNÍ

Každý, kdo s navijákem pracuje, si musí přečíst provozní pokyny a varování v tomto návodu a porozumět jim. Pokud nebudete dodržovat uvedené pokyny a varování, může dojít k vážnému poškození navijáku nebo ke zranění osob.

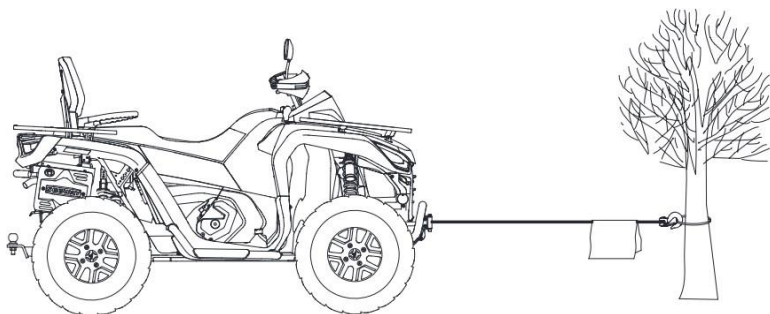
Před a při práci s navijákem věnujte pozornost bezpečnostním opatřením a okolí v dosahu navijáku.

Nikdy naviják nepřetěžujte přes jeho maximální tažnou sílu. Zajistěte, aby veškeré použité vybavení bylo dimenzované na maximální pevnost lana. Pro snížení zatížení navijáku, lana i akumulátoru doporučujeme použít zdvojené lano a přídatnou kladku, viz obrázek níže. Pokud použijete zdvojení lana s kladkou, mělo by jmenovité zatížení kladky být dvojnásobkem pevnosti lana.

- ◆ Při velkých zatíženích nenechte naviják běžet po delší dobu. ATV navijáky jsou určeny pouze pro občasné krátkodobé použití, a neměly by se používat v dlouhodobém zatížení. Nepřekračujte maximální dobu navíjení pod zátěží 1 minutu, nezatěžujte naviják silou blízkou maximální tažné síle navijáku. Pokud je motor navijáku velmi horký, naviják vypněte a nechte jej vychladnout.
- ◆ Konec lana nesmí nést plné zatížení. Při provozu navijáku musí na navijecím bubnu zůstat vždy alespoň 5 posledních závitů lana. Jinak by se lano mohlo z bubnu uvolnit.
- ◆ Při navíjení lana pod zatížením udržujte směr navíjení co nejvíc kolmo k ose bubnu. Navíjení z úhlů větších než 15° by vedlo k navinutí lana k jedné straně a následnému poškození nebo zničení lana nebo navijáku.
- ◆ Pamatujte, že maximální tažná síla navijáku v přímém tahu platí pouze pro první vrstvu lana na bubnu. S dalšími vrstvami lana na bubnu se tato síla snižuje.
- ◆ Háček nikdy nezachytávejte zpět za lano, jinak se lano ničí. Na ukotvení používejte kotevní lana, vázací popruhy nebo pásy na uchycení ke kmeni stromu.
- ◆ Před použitím navijáku se ujistěte, že je naviják spolehlivě připevněn ke stroji / k držáku.
- ◆ Před každým použitím navijáku zkontrolujte, zda lano není roztržené, zpřelámané, zauzlované nebo jinak poškozené. Při zpětném navíjení držte lano stále napnuté tak, aby se navíjelo rovnoměrně.



- ◆ Při tažení umístěte na lano v blízkosti háku ochrannou deku nebo ochranný kryt. Tím zabráníte možnosti poškození lana a pomůžete předejít vážným zraněním a škodám.



- ◆ Věnujte pozornost nebezpečnému prostoru v blízkosti navijáku. Během navíjení se k nebezpečnému prostoru nepřibližujte. Nebezpečným prostorem se rozumí oblast kolem navijáku, rolen, lana, kladek, háku a motoru navijáku.
- ◆ Pokud je lano pod zatížením, nepřibližujte se k němu a nepřekračujte jej.
- ◆ U vyprošťovaného stroje musí být zařazen neutrál, uvolněná ruční brzda, a je-li to možné, odstraněné největší překážky pod koly. Stroj s navijákem musí mít naopak zataženou ruční brzdu a všechna kola založená klíny, aby se stroj nepohyboval. Při navíjení musí být motor nastartovaný, aby se dobýjela baterie. Nezapomeňte také, že v baterii by měl zůstat dostatek energie na bezpečné nastartování motoru.

- ◆ Nikdy neodpojujte napájení, dokud je naviják pod zátěží.
- ◆ Po ukončení práce lano ihned uvolněte. Lano nenapínejte.
- ◆ Vždy se držte dále od lana, háků, kladek a navijáku.
- ◆ Pravidelně kontrolujte naviják, háky a lano (přetržená lanka a poškozené prameny). Při manipulaci s ocelovým lanem vždy noste pevné kožené pracovní rukavice. Ocelové lano nikdy nenechávejte prokluzovat v rukou. Před každým použitím ocelové lano zkontrolujte. Roztřepené, popraskané, opotřebené nebo poškozené lano má podstatně nižší pevnost a je nebezpečné. Je-li lano poškozené, ihned jej vyměňte.
- ◆ Nejprve je třeba uvolnit spojku a pak lano naviňte zpět. Při navijení nikdy nedržte lano přímo za hák, ale vždy jen za textilní poutko.
- ◆ Lano navíjejte zpět stále napnuté alespoň silou 50 kg, aby se navinulo rovnoměrně a správně, závit vedle závitu.
- ◆ Nepracujte s navijákem pod vlivem alkoholu nebo drog.
- ◆ Při práci buďte neustále opatrní. Pokud se vyskytne problém, okamžitě odpojte baterii a pečlivě ji zkontrolujte.
- ◆ Používejte ochranné brýle, dlouhé rukávy, protiskluzovou obuv a silné kožené rukavice. Vlasy si ukryjte pod pracovní čepici a odložte všechny šperky. Nenoste volný oděv nebo doplňky, které by se mohly zamotat do lana nebo pohyblivých částí.

- ◆ Žádnou část navijáku mechanicky neupravujte ani sami neopravujte.
- ◆ Pokud je naviják v chodu, musí nastartovaný motor, aby se dobýjela baterie. Na převodovce nezapomeňte zařadit neutrál (poloha „N“).
- ◆ Když naviják pracuje, odebírá velký proud. Proto je třeba nastartovat motor a lehce přidávat plyn, aby nedošlo k poškození baterie.
- ◆ Lano navijáku a čtyřkolka by měly být v jedné přímce. Příliš velký vzájemný úhel změni směr tažné síly, čímž se může poškodit lano.
- ◆ Pokud se při používání navijáku začne ozývat silný hluk nebo začne vibrovat, okamžitě naviják vypněte.

## **▲ VAROVÁNÍ**

Při uvolňování nebo navíjení lana musí být oba jeho konce ponechány s dostatečnou délkou, aby se zabránilo přílišnému navinutí lana dovnitř nebo ven.

Při zpětném navíjení lana udržujte lano stále napnuté, aby se navinulo rovnoměrně, správně a s utaženými závitými.

**⚠ VAROVÁNÍ**

Pro manipulaci s hákem vždy používejte zásadně pouze jeho textilní poutko, rukama nikdy nadržte samotný hák. To je důležité nejen při navíjení lana, ale také při odvíjení lana z navijáku, je-li pod napětím.



# ÚDRŽBA, ULOŽENÍ

<b>PRAVIDELNÁ ÚDRŽBA.....</b>	<b>105</b>
<b>TABULKA PRAVIDELNÉ ÚDRŽBY .....</b>	<b>107</b>
<b>TABULKA MAZÁNÍ.....</b>	<b>110</b>
<b>VYJMUTÍ SEDLA.....</b>	<b>111</b>
<b>KRYT NÁDRŽE .....</b>	<b>112</b>
<b>DEMONTÁŽ PŘEDNÍHO SERVISNÍHO KRYTU.....</b>	<b>113</b>
<b>DEMONTÁŽ SPODNÍHO KRYTU PŘÍSTROJŮ ...</b>	<b>114</b>
<b>MOTOROVÝ OLEJ .....</b>	<b>115</b>
Doporučený motorový olej.....	116
Kontrola hladiny motorového oleje .....	117
Výměna motorového oleje a filtru .....	119
Výměna motorového oleje .....	119
Olej předního / zadního diferenciálu, zadní rozvodovky.....	120
<b>CHLAZENÍ.....</b>	<b>121</b>
Kontrola a doplňování chladicí kapaliny .....	121
<b>BRZDOVÝ SYSTÉM.....</b>	<b>123</b>
Brzdová kapalina, hlavní brzdový systém .....	124
Brzdová kapalina, přední brzda .....	126
Brzdový systém – opotřebenění dílů.....	127

# ÚDRŽBA, ULOŽENÍ

<b>PNEUMATIKY .....</b>	<b>128</b>
Tlak v pneumatikách.....	128
Hloubka dezénu .....	129
Výměna pneumatik.....	130
Demontáž kol.....	130
Výměna pneumatik.....	132
<b>SEŘÍZENÍ TLUMIČŮ PÉROVÁNÍ .....</b>	<b>133</b>
Hydraulické tlumiče pérování.....	133
Nastavitelné tlumiče pérování .....	134
<b>PROMAZÁNÍ PODVOZKU .....</b>	<b>136</b>
<b>PRACHOVKY A MANŽETY .....</b>	<b>137</b>
<b>VZDUCHOVÝ FILTR.....</b>	<b>138</b>
<b>OSVĚTLENÍ .....</b>	<b>140</b>
Výměna hlavních světel .....	140
Výměna zadních / zadních směrových světel ...	143
Seřízení světlometů.....	144
<b>ZAPALOVACÍ SVÍČKA.....</b>	<b>147</b>
Kontrola zapalovací svíčky .....	148
<b>LAPAČ JISKER .....</b>	<b>150</b>
Čištění výfuku od karbonu .....	151
<b>BATERIE .....</b>	<b>152</b>
Vyjmutí baterie ze stroje .....	153
Nabíjení baterie .....	154
Montáž a připojení baterie .....	156

# ÚDRŽBA, ULOŽENÍ

<b>POJISTKY</b> .....	<b>157</b>
Pojistková skříňka.....	158
Schéma umístění pojistek a jejich hodnoty .....	159
Výměna pojistek.....	162
<b>PÉČE O VZHLED</b> .....	<b>163</b>
Mytí stroje .....	163
Leštění stroje .....	164
Uložení stroje .....	164

**⚠ VAROVÁNÍ**

**Nedodržení intervalů údržby a pokynů pro údržbu může mít za následek vážné zranění nebo smrt. Postupujte podle informací a pokynů v této příručce.**

Správná údržba je předpokladem bezpečného provozu stroje. V příručce naleznete pokyny a plány údržby, které vám pomohou řádně pečovat o stroj. Při údržbě a kontrole vždy dodržujte postupy uvedené v této příručce.

Plán údržby je sestaven na základě předpokladu, že vozidlo bylo provozováno v normálních podmínkách. Pokud je stroj často používán v drsném, prašném nebo vlhkém prostředí, může vyžadovat častější údržbu.

Pokud máte mechanické zkušenosti, zručnost a potřebné nářadí, mnoho položek pravidelné údržby si můžete udělat sami. Přesto Vám doporučujeme nechat provést opravy a údržbu vašeho stroje v odborném servisu Segway Powersports. Tyto servisy si mohou všimnout i potencionálních závad, vedou záznamy o údržbě vašeho stroje, které jsou užitečné, když například potřebujete uplatnit záruku. Některé části údržby navíc vyžadují speciální nářadí a profesionální zkušenosti. Tyto práce svěťte odbornému servisu Segway Powersports.



## PRAVIDELNÁ ÚDRŽBA

Údržbu, výměnu nebo opravu zařízení nebo systémů pro regulaci emisí smí provádět pouze odborný servis. Autorizovaní prodejci mají školení, profesionální zkušenosti a speciální náradí, aby mohli provádět jakékoli opravy, které může váš stroj vyžadovat. Při opravách a pravidelné údržbě používejte pouze originální díly Segway.

Použití neoriginálních náhradních dílů může negativně ovlivnit účinnost systémů řízení emisí. To může představovat potenciální porušení zákona.

Uživatel je odpovědný za provádění pravidelné údržby podle pokynů uvedených v této uživatelské příručce. Pečlivá a pravidelná údržba pomůže udržet bezpečnost a spolehlivost Vašeho stroje. V případě potřeby jednotlivé součásti zkontrolujte, vyčistěte, namažte, seřídte nebo vyměňte. Pokud se při kontrole zjistí, že je nutné některé díly vyměnit, používejte pouze originální náhradní díly Segway.

Nemáte-li s údržbou a kontrolou čtyřkolek dostatek zkušeností, obraťte se na autorizovaný servis Segway Powersports.

Intervaly údržby v následující tabulce vycházejí z normálních jízdních podmínek. Stroje vystavené náročnému způsobu používání musí být kontrolovány a servisovány častěji.

### **Náročným způsobem používání se rozumí zejména:**

- ◆ Časté jízdy bahnem, vodou nebo v písku
- ◆ Častý nebo dlouhodobý provoz v prašném prostředí
- ◆ Krátké jízdy za chladného počasí
- ◆ Sportovní styl jízdy ve vysokých otáčkách
- ◆ Dlouhodobý provoz při malých rychlostech a velkém zatížení
- ◆ Dlouho běžící volnoběh

### **▲ VAROVÁNÍ**

**Nesprávná nebo nedostatečná údržba může způsobit selhání součástí, vážné zranění nebo smrt.**

**Práce označené v následující tabulce písmenem „S“ mohou provádět pouze autorizované servisy.**

Termín plánované údržby určíte podle údajů na vašem počítadle kilometrů nebo na základě časového intervalu, podle toho, co nastane dříve.

# TABULKA PRAVIDELNÉ ÚDRŽBY

		INTERVALY ÚDRŽBY (podle toho, co nastane dříve)			POZNÁMKY
		mth	kdy	km	
	Řízení		Před jízdou		Vizuálně zkontrolujte, vyzkoušejte nebo zkontrolujte součásti. V případě potřeby upravte / opravte / nechte opravit.
	Přední pérování		Před jízdou		
	Zadní pérování		Před jízdou		
	Pneumatiky / kola / matice kol		Před jízdou		
	Hladina brzdové kapaliny		Před jízdou		
	Brzdový systém		Před jízdou		
	Páčka plynu		Před jízdou		
	Hladina motorového oleje		Před jízdou		
	Chladicí kapalina		Denně		Zkontrolujte hladinu
	Posilovač řízení (je-li ve výbavě)		Denně		Zkontrolujte funkci a stav
	Přední světlomety / zadní světla / obrysová světla		Denně		Kontrola funkce; při výměně na žárovku naneste dielektrický tuk
▶	Vzduchový filtr		Týdně		Zkontrolovat; podle potřeby vyčistit nebo vyměnit

		INTERVALY ÚDRŽBY (podle toho, co nastane dříve)			POZNÁMKY
		mth	měsíčně	km	
▶ S	Opotřebenění brzd. destiček	10 h	měsíčně	160	Pravidelně kontrolujte
	Baterie	20 h	měsíčně	320	Zkontrolovat stav svorek; vyčistit; dobít
	Palivový systém	20 h	měsíčně		Zkontrolovat; zapnutím klíče natlakovat palivový systém; kontrola těsnosti a poškození palivového vedení
▶ S	Výměna motorového oleje	25 h	po záběhu	320	Vyměnit olej a olejový filtr
▶ S	Olej předního diferenciálu	25 h	po záběhu	320	Kontrola hladiny po záběhu
▶ S	Olej zadní rozvodovky	25 h	po záběhu	320	Kontrola hladiny po záběhu
▶	Obecné promazání	50 h	3 měs.	800	Promazte všechna mazací místa, čepy, kabely atd.
	Sací potrubí	50 h	6 měs.	800	Zkontrolujte těsnost / únik vzduchu
S	Hnací řemen	50 h	6 měs.	800	Kontrola; seřízení; výměna je-li třeba
S	Chladicí systém	50 h	6 měs.	1600	Pravidelně kontrolujte hustotu chladicí kapaliny; 1x ročně systém natlakujte
▶ S	Výměna motorového oleje	100 h	6 měs.	1600	Vyměňte olej a filtr
▶ S	Palivové vedení a spoje	100 h	6 měs.	1600	Zkontrolujte těsnost a dotažení částí
▶ S	Olej předního diferenciálu	100 h	12 měs.	1600	Vyměňte olej
▶ S	Olej zadní rozvodovky	100 h	12 měs.	1600	Vyměňte olej
S	Palivový systém /filtr	100 h	12 měs.	1600	Zapnutím klíče natlakovat palivový systém; kontrola těsnosti víčka nádrže, paliv. vedení a čerpadla; výměna paliv. hadic každé 2 roky

		INTERVALY ÚDRŽBY (podle toho, co nastane dříve)			POZNÁMKY
		mth	měsíce	km	
▶	Chladič	100 h	12 měs.	1600	Zkontrolovat; opatrně očistit vnější povrch
S▶	Hadice chlazení	100 h	12 měs.	1600	Zkontrolovat těsnost
S▶	Držáky motoru	100 h	12 měs.	1600	Zkontrolovat; dotáhnout
S	Tlumič výfuku / potrubí / spoje	100 h	12 měs.	1600	Zkontrolovat; vyčistit; vyměnit opotřeбенé díly
	Zapalovací svíčka	100 h	12 měs.	1600	Zkontrolovat; podle potřeby vyměnit
S	Řemenice (hnací i hnané)	100 h	12 měs.	1600	Zkontrolovat; vyčistit; vyměnit opotřeбенé díly
S	Ložiska kol	100 h	12 měs.	1600	Zkontrolovat; podle potřeby vyměnit
S	Brzdová kapalina	200 h	24 měs.	3200	Výměna každé 2 roky
	Lapač jisker	300 h	36 měs.	4800	Vyčistit
▶	Chladicí kapalina		60 měs.		Vyměnit chlad. kapalinu
S	Ventilové vůle	500 h		8000	Zkontrolovat; seřídít
S	Seřízení geometrie přední nápravy				Pravidelně kontrolujte; znovu seřídít po každé výměně dílů
	Seřízení světlometů				Podle potřeby seřídíte
S	Manžety a prachovky poloos				Kontrola těsnosti a poškození

#### Poznámky:

- ▶ Při provozu v náročnějších podmínkách provádějte tuto údržbu častěji.
- S Tyto práce nechte provést v autorizovaném servisu Segway Powersports

## VAROVÁNÍ!

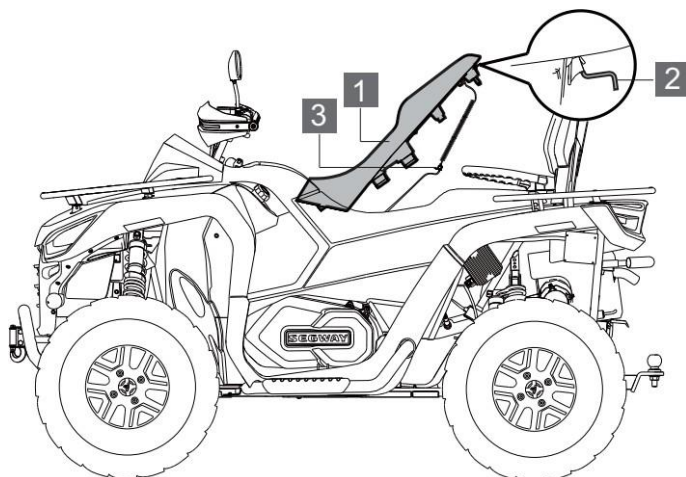
Nesprávné provedení postupů označených písmenem S může mít za následek selhání součástí a vést k vážnému zranění nebo smrti. Tyto práce nechte provést autorizovaným servisem Segway Powersports.

## TABULKA MAZÁNÍ

Kontrolujte a pravidelně promazávejte všechny komponenty podle intervalů uvedených v tabulce pravidelné údržby. Položky, které nejsou v tabulce uvedené, by měly být mazány v intervalech obecného mazání. Pokud jsou však tyto díly silně namáhané, je nutné je promazat podle potřeby.

	Doporučený olej / mazivo / náplň	Množství	Poznámka
Motorový olej	MAXIMA 10W-40	2.4 L	Udržujte hladinu v předepsaném rozmezí měřky
Olej předního diferenciálu	SAE 75W/90 GL-5	150 ml	Každých 2000 km
Olej zadního diferenciálu	SAE80W/90 GL-5/ SAE75W/90 GL-5	240 ml	
Chladicí kapalina			Udržujte hladinu mezi ryskami
Brzdová kapalina	DOT4		Udržujte hladinu mezi ryskami
Podvozek, stabilizátor			Promazat maznice každých 800 km (max. 3 stlačení)

# VYJMUTÍ SEDLA



**1 Sedadlo**

**2 Zápádka**

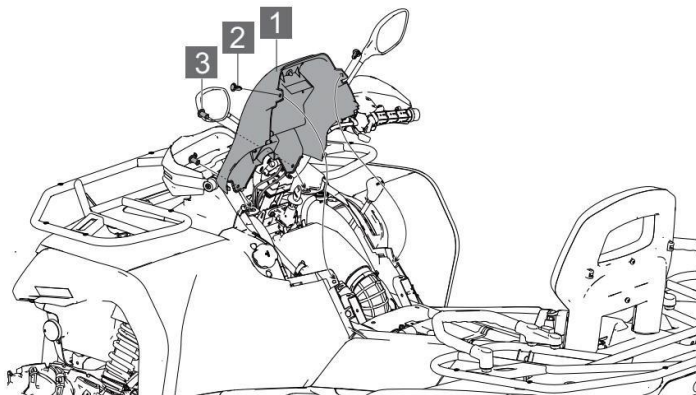
**3 Konektor**

1. Zmáčkněte západku na zadní straně sedačky směrem nahoru.
2. Zdvihněte sedadlo.
3. Odpojte kabelový svazek ze sedadla.
4. Vyměňte sedadlo.

## POZNÁMKA

Pod sedadlem je konektor kabelového svazku. Při manipulaci se sedadlem buďte opatrní, aby se tento konektor nebo kabelový svazek nepoškodil.

# KRYT NÁDRŽE



- 1** Kryt nádrže
- 2** Boční šrouby
- 3** Přední šrouby

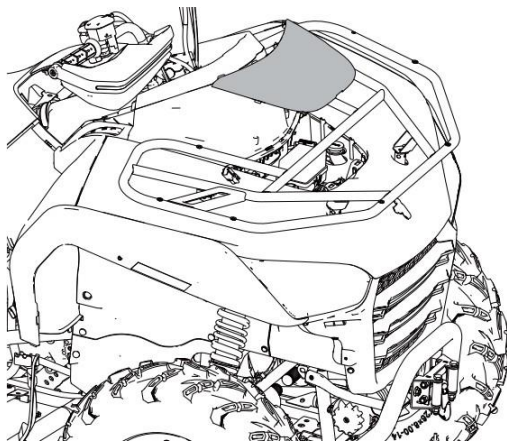
1. Vyměňte sedadlo (viz strana 111).
2. Vyšroubujte dva šrouby na boku krytu.
3. Vyšroubujte dva šrouby zepředu krytu nádrže.
4. Zvedněte kryt nádrže vzhůru.

## POZNÁMKA

Na spodní části krytu nádrže jsou dva konektory. Pokud je třeba kryt nádrže úplně vyjmout, tyto konektory rozpojte.



# VYJMUTÍ PŘEDNÍHO SERVISNÍHO KRYTU

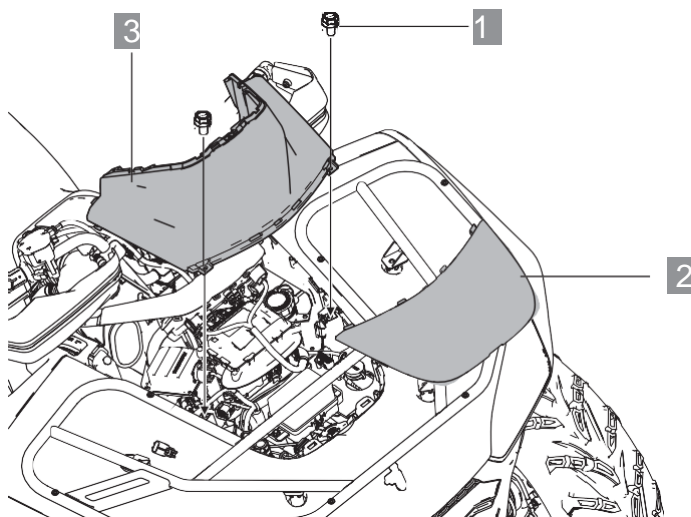


Servisní kryt je snadno vyjímatelný bez použití nářadí. Díky jednoduchému systému uchycení stačí pouze přední část krytu ručně zvednout.

Při vyjímání krytu nepoužívejte sílu, aby nedošlo ke kontaktu krytu s předním nosičem a nepoškodilo se lakování krytu.

Pod krytem je nádobka pro doplňování chladicí kapaliny a pojistková skříňka. Chcete-li doplnit chladicí kapalinu nebo způsobem.

# DEMONTÁŽ KRYTU PŘÍSTROJŮ



**1 Šrouby (2x)**

**2 Přední servisní kryt**

**3 Kryt přístrojů**

## Demontáž spodního krytu přístrojů:

1. Vyjměte přední servisní kryt **2** (Viz strana 113) ;
2. Vyšroubujte 2 šrouby držící spodní kryt přístrojů **1** ;
3. Vyjměte spodní kryt přístrojů **3**.

# MOTOROVÝ OLEJ

Nezapomeňte kontrolovat a měnit olej v intervalech dle tabulky pravidelné údržby. Ujistěte se, že používáte předepsaný motorový olej. Olejový filtr je nutné měnit po záběhu a při každé výměně oleje. Věnujte zvláštní pozornost hladině oleje. Pokud je oleje málo, doplňte jej. Pokud se hladina oleje zvyšuje (zejména při provozu za chladného počasí), přestaňte stroj používat a obraťte se na autorizovaný servis Segway Powersports.



## **VAROVÁNÍ**

Provoz stroje s nedostatkem oleje, se znehodnoceným nebo znečištěným motorovým olejem může způsobit zrychlené opotřebení, poškození nebo zničení motoru. Zadření motoru může mít za následek nehodu a zranění. Vždy provádějte všechny úkony údržby uvedené v tabulce pravidelné údržby.

## Doporučený motorový olej

### **Poznámka:**

Olejový filtr je nutné měnit po záběhu a při každé výměně oleje.

Pro tento motor výrobce doporučuje používat čtyřtaktní motorový olej třídy 10W40, API SJ nebo podobný. Dodržujte doporučení výrobce při provozu čtyřkolky za vysokých nebo nízkých teplot. Doporučení týkající se typu a množství provozních kapalin najdete v kapitole Mazání.

**Doporučený olej:** Maxima ATV PREMIUM 10W-40

### **UPOZORNĚNÍ**

Míchání různých typů olejů nebo používání jiných, než předepsaných olejů může způsobit vážné poškození motoru. Nikdy nemíchejte ani různé značky oleje.

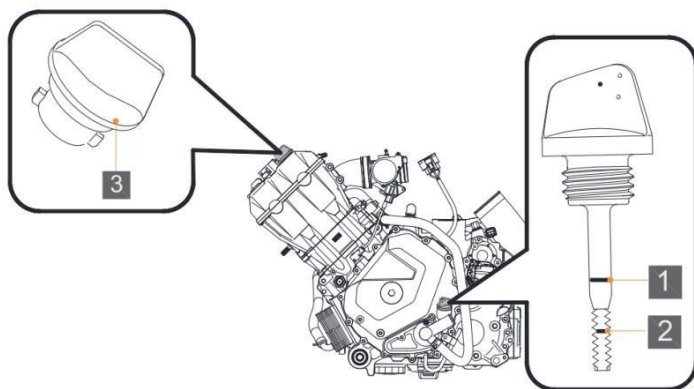
## Kontrola hladiny motorového oleje

### UPOZORNĚNÍ

Provoz motoru s nesprávnou hladinou oleje může způsobit vážné poškození motoru.

1. Zaparkujte stroj na rovném povrchu. Počkejte alespoň 5 minut, aby olej mohl stéct zpět do spodní části motoru.
2. Pod konec olejové měrky dejte kousek bavlněné látky a měrku vyšroubujte.
3. Měrku otřete čistým hadříkem, nebo papírovým ubrouskem.
4. Měrku znovu úplně vložte do otvoru, nezašroubovávejte ji!
5. Pod konec olejové měrky dejte čistý hadřík nebo ubrousek, měrku vytáhněte a odečtěte hladinu oleje dle rysek.

Hladina oleje musí být mezi ryskami **1** a **2**. Pokud je hladina pod spodní ryskou, olej je nutné doplnit; olej nad horní ryskou značí, že oleje je v motoru příliš a je nutné jej odebrat.



**1** Značka maxima

**2** Značka minima

**3** Zátka plnicího otvoru oleje

6. Po vyčištění měrky oleje ji znovu zcela zasuňte.
7. Pokud je hladina oleje blízko nebo pod značkou minima, sejměte sedadlo (viz strana 111), vyjměte zátka plnicího otvoru oleje **3** na pravé straně motoru a do otvoru nalijte potřebné množství předepsaného oleje. Nechte olej stéct a proveďte kontrolní měření výšky hladiny.
8. Vraťte krytku plnicího otvoru oleje zpět a zašroubujte olejovou měrku.
9. Namontujte kryt nádrže.
10. Nasad'te sedadlo.

## Výměna motorového oleje a filtru

Výměnu motorového oleje nechte provést v autorizovaném servisu Segway Powersports. V rámci výměny vám v servisu vyčistí i olejové sítko a vymění olejový filtr.



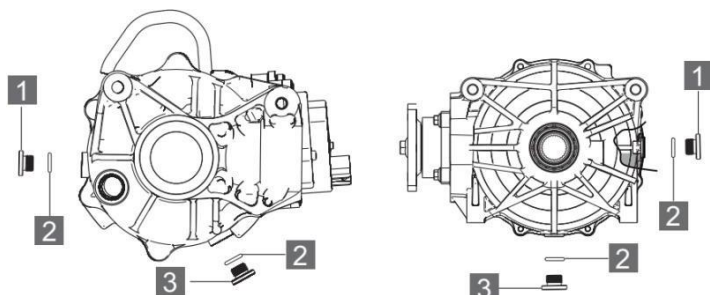
### **VAROVÁNÍ**

- ◆ Vyjetý motorový olej obsahuje nebezpečné látky, které mohou způsobit kožní onemocnění, jako je dermatitida nebo rakovina kůže. Proto je třeba dbát na to, aby nedošlo k dlouhodobému a opakovanému působení těchto olejů na pokožku. Při zasažení pokožku důkladně omyjte.
- ◆ Použitý olej a filtr nechte bezpečně ekologicky zlikvidovat v souladu s předpisy o životním prostředí. Použitý olej a filtry nevyhazujte do domovního odpadu, nelijte do kanalizace nebo na zem. Při likvidaci starého oleje dodržujte odpovídající pravidla pro ochranu životního prostředí.
- ◆ Vyjetý motorový olej nedávejte na místo, kam by se k němu mohly dostat děti.

## Olej předního / zadního diferenciálu / zadní rozvodovky

Pravidelně kontrolujte a měňte předepsaný olej podle tabulky pravidelné údržby.

### Kontrola oleje v předním / zadním diferenciálu / rozvodovce



**1 Plnicí zátka**      **2 O-kroužek**      **3 Vypouštěcí šroub**

1. Umístěte vozidlo na rovný povrch.
2. Vyšroubujte plnicí zátku **1** a O-kroužek **2**.
3. Zkontrolujte, zda olej dosahuje k dolnímu závitu plnicí zátky.
4. V případě potřeby doplňte předepsaný olej, viz Specifikace.
5. Nasaďte O-kroužek a zašroubujte plnicí zátku utahovacím momentem 60-70 Nm. Zkontrolujte těsnost.

### Výměna oleje v předním / zadním diferenciálu / rozvodovce

Výměnu oleje v předním / zadním diferenciálu / zadní rozvodovce nechte provést v autorizovaném servisu Segway Powersports. Používejte pouze předepsaný olej, viz str. 110. Použití jiného oleje může způsobit nesprávnou funkci nebo poškození diferenciálu / rozvodovky.



# CHLAZENÍ

Chladicí kapalina, která cirkuluje v chladicím systému motoru, odvádí přebytečné teplo generované motorem a zajišťuje, že motor pracuje při optimální provozní teplotě. Řádná údržba chladicího systému je podmínkou řádné fungování chlazení a zabrání zamrznutí, přehřátí motoru a korozi. Proto chladicí kapalinu kontrolujte často. Doporučené ředění nemrznoucí směsi proveďte dle návodu použité kapaliny. Chladicí kapalinu je potřeba naředit tak, aby vyhovovala provozním podmínkám a poskytovala dobrou ochranu proti korozi. Pokud čtyřkolku používáte v extrémních klimatických podmínkách, je třeba podle toho upravit i poměr ředění nemrznoucí směsi. K ředění používejte výhradně destilovanou nebo demineralizovanou vodu.

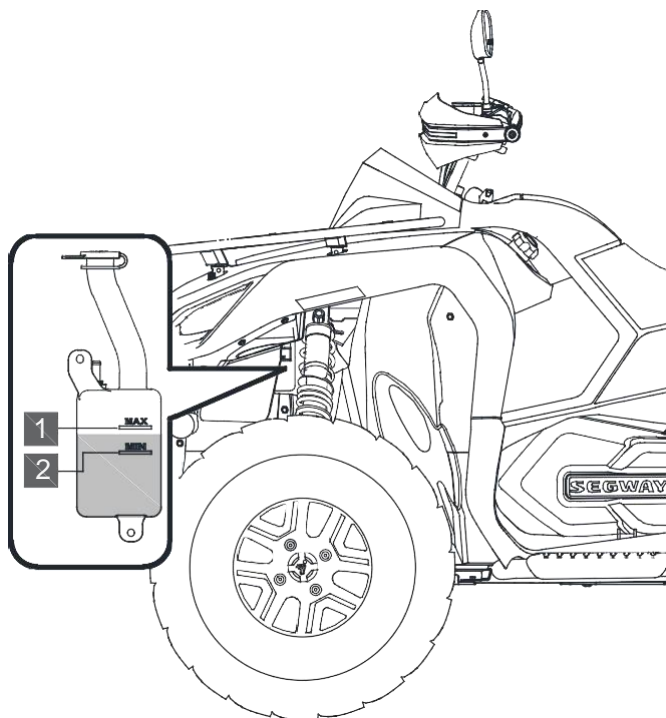
**Doporučená chladicí kapalina:** Maxima COOLANOL

## Kontrola a doplňování chladicí kapaliny

Expanzní nádržka je na levé straně stroje, viz obr níže.

1. Zkontrolujte výšku kapaliny v nádržce.
2. Pokud je hladina kapaliny nízká, chladicí kapalinu podle potřeby doplňte. Hladinu chladicí kapaliny udržujte mezi značkami minima **2** a maxima **1** (měřit za studena).
3. Vyjměte přední servisní kryt (viz strana 113);

4. Sundejte víčko a do expanzní nádrčky nalijte čerstvou chladicí kapalinu. Při nalévání sledujte hladinu, abyste nepřesáhli maximální výšku.
5. Nasadte víčko expanzní nádrčky zpět.
6. Nasadte zpět přední servisní kryt.



**1** Maximum

**2** Minimum

## BRZDOVÝ SYSTÉM

Přední i zadní brzdy jsou hydraulické kotoučové a aktivují se nožním pedálem nebo stlačením ruční brzdové páčky směrem k řídkům. Jak se brzdové destičky a kotouče opotřebovávají, hladina brzdové kapaliny postupně klesá. Naopak netěsnost v brzdovém systému vyvolá náhlý pokles hladiny brzdové kapaliny.

### VAROVÁNÍ

Hladiny brzdové kapaliny musí být pravidelně kontrolovány. Přeplnění brzdového systému může způsobit stálé přibrzdování nebo zablokování kol. To může mít za následek vážné zranění nebo smrt. Udržujte brzdovou kapalinu na předepsané úrovni a nepřepĺňujte ji. Pravidelně kontrolujte stav a opotřebenění brzdových destiček a kotoučů. Pokud jsou ojeté, je třeba je vyměnit.

Následující kontrola je nutná pro udržení brzdového systému v dobrém provozním stavu. Pokud jsou brzdy často a silně namáhané, vyžadují častější kontrolu.

1. Hladinu brzdové kapaliny udržujte na předepsané úrovni. Podrobnosti viz oddíly Brzdová kapalina, hlavní brzdový systém a Brzdová kapalina, přední brzda.

2. Zkontrolujte případný únik kapaliny z brzdového systému.
3. Zkontrolujte, zda krok brzdy není příliš velký nebo zda v brzdové páčce / pedálu není při stlačení měkký pocit.
4. Zkontrolujte, zda brzdové destičky nejsou ojeté, poškozené nebo uvolněné. Brzdové destičky je nutné vyměnit, pokud jejich tloušťka dosáhne 1 mm.
5. Zkontrolujte tloušťku a stav povrchu kotoučů. K odmaštění kotoučů používejte pouze speciální čistič brzd. Pokud zjistíte jakékoliv poškození kotouče (trhliny, nadměrná koroze, deformace), obraťte se ihned na servis Segway Powersports.

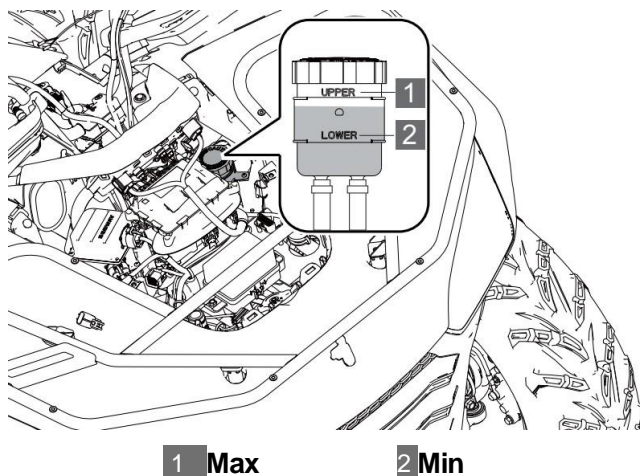
## Brzdová kapalina, hlavní brzdový systém

<b>Brzdová kapalina</b>	DOT4
-------------------------	------

Brzdový systém není nutné nijak nastavovat ani seřizovat. Kontrolujte pravidelně hladinu brzdové kapaliny v hlavním i pomocném brzdovém systému. Pokud je hladina kapaliny nízká, doplňte ji následujícím způsobem. Nádobka brzdové kapaliny je umístěna pod předním servisním krytem.

**Doporučená brzdová kapalina:** Maxima DOT 4 BRAKE FLUID

1. Demontujte přední servisní kryt a spodní kryt přístrojů. Viz str. 113 a 114.
2. Zkontrolujte hladinu kapaliny v nádobce



3. Hladina brzdové kapaliny musí být mezi horní a spodní rýskou. Pokud je hladina níže, doplňte doporučenou brzdovou kapalinu po rysku maxima (Upper).
4. Zkontrolujte, zda nejsou brzdové destičky opotřebené.

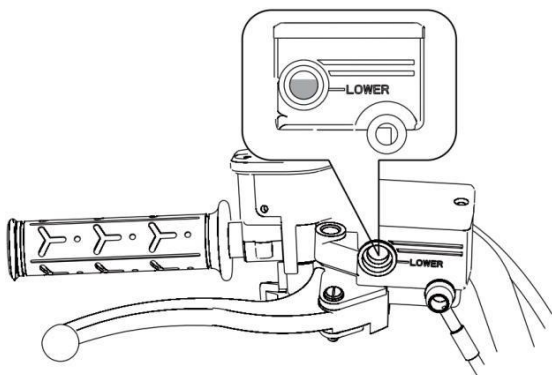
## POZNÁMKA

Brzdová kapalina může poškozovat plastové a lakované povrchy. Doplňujte ji opatrně! Pokud se brzdová kapalina dostane do kontaktu s pokožkou nebo očima, okamžitě vypláchněte zasažené místo velkým množstvím vody. Při potížích ihned vyhledejte lékařskou pomoc.

## Brzdová kapalina, přední brzda

Zkontrolujte, zda je hladina kapaliny přední brzdy na pravém řídítku mezi značkami minima a maxima. Pokud je hladina pod značkou minima, doplňte ji.

**Doporučená brzdová kapalina:** Maxima DOT 4 BRAKE FLUID



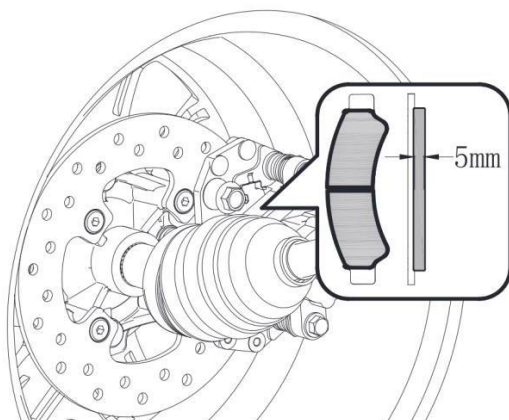
**Hladina kapaliny je u značky LOWER:**

1. Brzdovou kapalinu ihned doplňte.
2. Zkontrolujte, zda nejsou opotřebené brzdové destičky.

## Brzdový systém – opotřebení dílů

Opotřebení brzdových destiček závisí na intenzitě brzdění a provozních podmínkách. Ve vlhkém a blátivém prostředí se brzdové součásti opotřebovávají rychleji. Pravidelně kontrolujte opotřebení brzdových destiček a kotoučů v intervalech podle tabulky pravidelné údržby. Je-li tloušťka brzdových destiček menší nebo rovna 1 mm, je nutné je vyměnit.

Tloušťka brzdových destiček	Standardní tloušťka	5 mm
	Limit	1 mm



# PNEUMATIKY

## Tlak v pneumatikách

Jízda s nesprávným tlakem pneumatik může mít následující důsledky:

- ◆ Ohrožení bezpečnosti jízdy
- ◆ Vyšší spotřeba paliva
- ◆ Snížený jízdní komfort a snížená životnost pneumatik

Při kontrole a huštění pneumatik dodržujte doporučené tlaky:

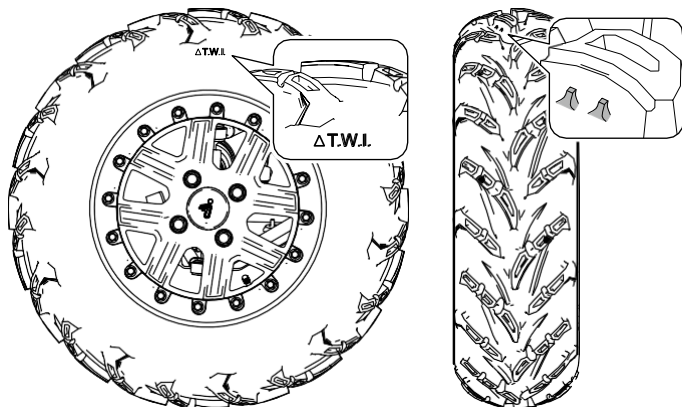
Doporučený tlak v pneumatikách:	Přední kolo	Zadní kolo
		48 kPa

- ◆ Kontrolu tlaku provádějte po vychladnutí pneumatik - pokud vozidlo stálo nejméně 3 hodiny nebo nenajelo-li více než 1,5 km. Kontrolou v této době získáte přesné údaje o tlaku v pneumatikách za studena.
- ◆ Používejte nízkotlaký tlakoměr pro měření tlaku v pneumatikách čtyřkolek. Odhad tlaku podle vzhledu pneumatiky může být zavádějící. I jen o málo nižší tlak v pneumatice může negativně ovlivnit jízdní výkony a ovladatelnost stroje.
- ◆ Po jízdě neupouštějte tlak z pneumatik. Zvýšený tlak v pneumatice po jízdě je zcela normální.



## Hloubka dezénu

- ◆ Na boku pneumatiky najdete značku pro limit opotřebení „TWI“. Uprostřed pneumatiky je v tomto místě indikátor opotřebení. Jakmile se pneumatika ojede k tomuto indikátoru, vyměňte ji. V opačném případě pneumatika ztrácí trakci a může v důsledku nedostatečné pevnosti za jízdy prasknout.



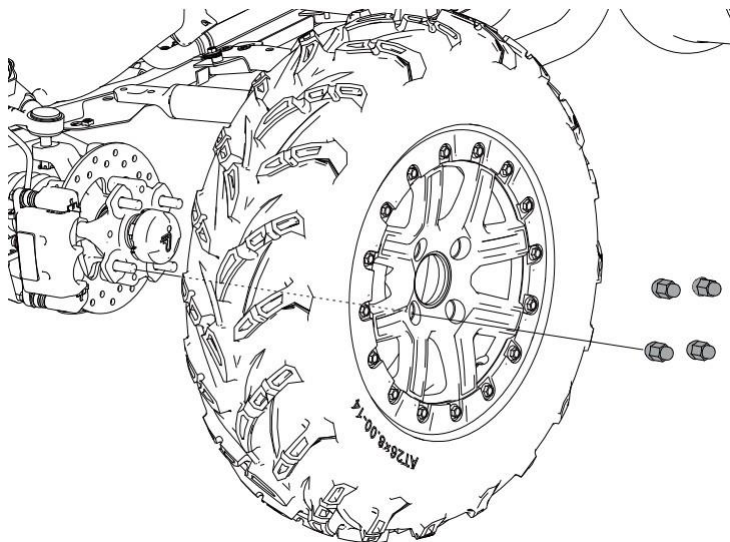
### **Pneumatiku je nutné vyměnit, když:**

- ◆ je poškozená, proříznutá, delaminovaná, v plášti jsou hluboké praskliny nebo boule naznačující, že je poškozená kostra pneumatiky.
- ◆ často dochází k úniku tlaku vzduchu a pneumatiku nelze opravit běžným způsobem kvůli velikosti nebo poloze poškození, nebo z jiných důvodů. Pokud si nejste jisti, obraťte se na svého prodejce.

## Výměna pneumatik

Pokud opotřebení pneumatiky dosáhne značky pro výměnu, nebo je-li pneumatika rozříznutá nebo poškozená například v důsledku silného nárazu, je nutné ji vyměnit.

## Demontáž kol



Utahovací moment matic kol :

Utahovací moment:	70-80 Nm
-------------------	----------

1. Zastavte a vypněte motor.
2. Řadicí pákou zařadte parkovací polohu „P“.
3. Zajistěte čtyřkolku parkovací brzdou.
4. Částečně povolte matice kol.
5. Bezpečně zvedněte bok čtyřkolky umístěním vhodného zvedáku nebo stojanu pod rám stupaček. Ujistěte se, že stroj nemůže spadnout.
6. Povolte a vyšroubujte všechny čtyři matice kola.
7. Sundejte kolo.

## UPOZORNĚNÍ

Povolené matice kol mohou způsobit ztrátu kola při jízdě, což může způsobit ztrátu kontroly a havárii. Vždy zajistěte dotažení všech matic na správnou hodnotu (70 - 80 Nm). Na šrouby ani matice kol nepoužívejte olej ani mazací tuk. Olej nebo mazací tuk mohou způsobit nadměrné utažení matic a poškození šroubů nebo litých kol. Kromě toho může olej nebo mazací tuk způsobit uvolnění matic kol a ztrátu kola, což může vést k nehodě a vážnému zranění. Odstraňte veškerý mazací olej nebo tuk z šroubů nebo matic kol.

## Výměna pneumatik

### **VAROVÁNÍ**

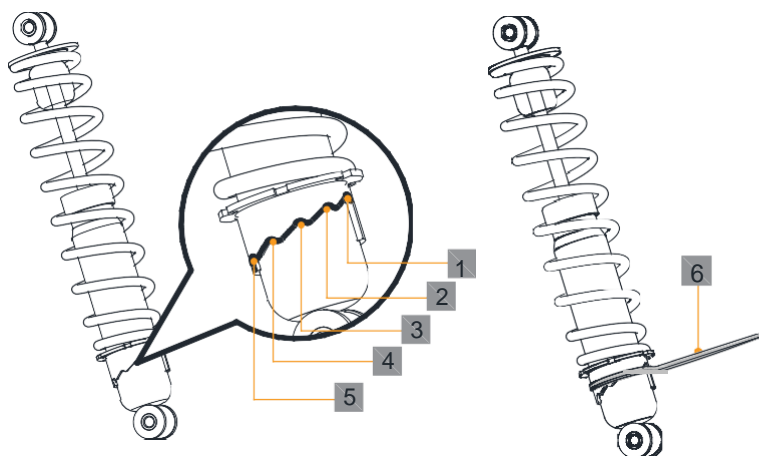
Nepoužívejte pneumatiky jiných rozměrů, než které jsou uvedené v této příručce nebo ve vašem technickém průkazu. Mohlo by to způsobit ztrátu kontroly nad strojem. Používáním pneumatik neschváleného rozměru na veřejných komunikacích se také vystavujete riziku postihu ze strany policie, problémů na STK a problémů s pojišťovnou.

Rozměry pneumatik	Přední	Zadní
	25×8-12/26×8-12	25×10-12/26×10-12

# SEŘÍZENÍ TLUMIČŮ PÉROVÁNÍ

Čtyřkolky Segway používají několik typů tlumičů pérování v závislosti na modelu a provedení. Nastavte tlumiče pérování podle skutečného typu použitého ve vašem stroji.

## Hydraulické tlumiče pérování



1. 5 poloh umožňuje nastavit předpětí pružiny pro různá zatížení a jízdní podmínky;

**Poloha 1** Lehký náklad, rovinný terén

**Poloha 2** Standardní nastavení

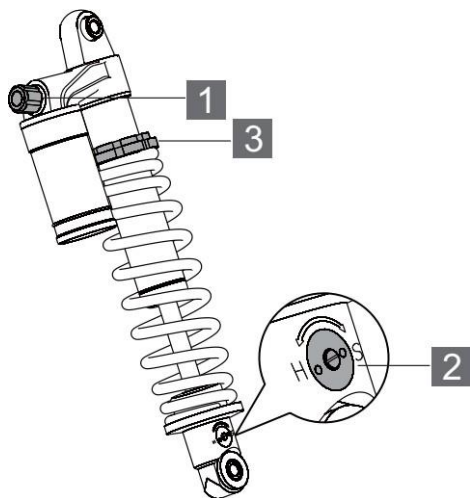
**Poloha 3** 5: Nastavení pro těžký náklad a velká zatížení

- Hákovým klíčem **6** nastavte požadované předpětí pružiny.

## UPOZORNĚNÍ

Při nastavování tlumičů vždy nastavujte levou a pravou stranu stroje na stejnou hodnotu. Při nastavování postupujte vždy pouze po jednom kroku. Nepokoušejte se o extrémní nastavení, mohla by tlumič poškodit.

## Nastavitelné tlumiče pérování



## 1 Nastavení útlumu komprese

- ◆ Zvýšení útlumu komprese - otáčejte ovladačem ve směru hodinových ručiček.
- ◆ Snížení útlumu komprese - otáčejte ovladačem proti směru hodinových ručiček.

## 2 Nastavení útlumu odskoku

K nastavení útlumu odskoku použijte plochý šroubovák.

- ◆ Pro zvýšení útlumu odskoku otáčejte seřizovacím šroubkem ve směru „H“.
- ◆ Pro snížení útlumu odskoku otáčejte seřizovacím šroubkem ve směru „S“.

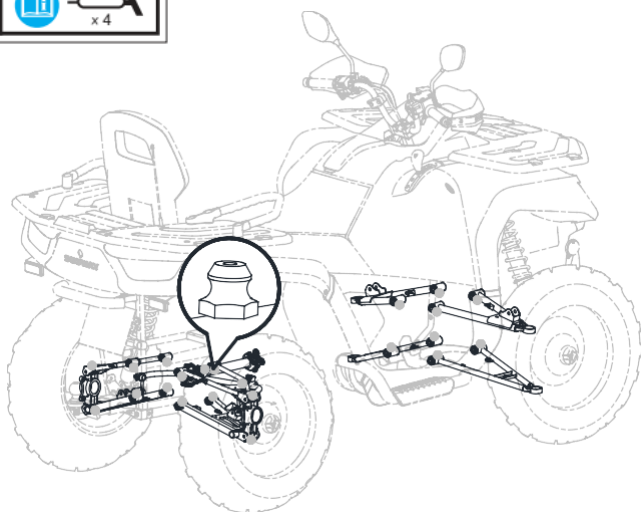
## 3 Nastavení předpětí pružiny

Předpětí pružiny nastavte pomocí dvou hákových klíčů.

- ◆ Předpětí pružiny („tvrdost odpružení“) snížíte vyšroubováním seřizovací matice směrem nahoru.
- ◆ Předpětí pružiny („tvrdost odpružení“) zvýšíte šroubováním seřizovací matice směrem dolů.

## PROMAZÁNÍ PODVOZKU

Štítek s informacemi o mazání, umístěný poblíž mazacích míst:

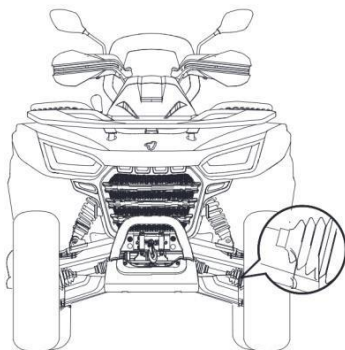


Přední a zadní A-ramena, hnací hřídele a zadní stabilizátor jsou opatřené maznicemi. Tyto díly vyžadují dostatečné mazání v intervalech podle tabulky pravidelné údržby. Řádné mazání těchto dílů může snížit opotřebení a prodloužit jejich životnost.

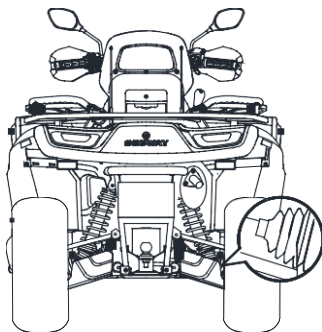


# PRACHOVKY A MANŽETY

## Prachovky předních poloos:



## Prachovky zadních poloos:



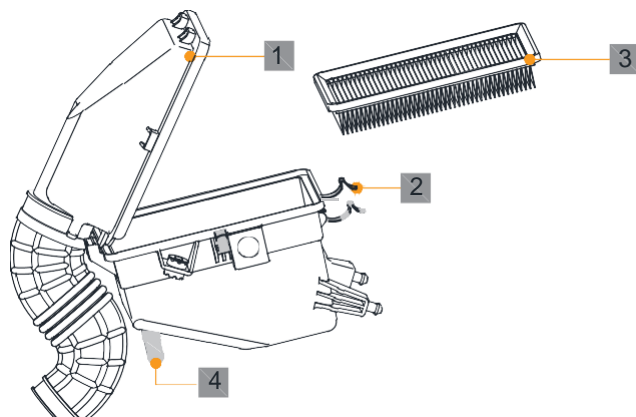
Kontrolujte prachovky předních a zadních poloos, zda nejsou poškozené nebo roztržené, a zda těsní. V případě potřeby se obraťte na autorizovaný servis se žádostí o výměnu.

## VZDUCHOVÝ FILTR

Vzduchový filtr tohoto stroje je skládaný, papírového typu. Po určité době používání je třeba vzduchový filtr vyčistit nebo vyměnit. Podrobnosti najdete v tabulce pravidelné údržby (viz strana 107). Vyjměte filtrační vložku a zkontrolujte ji. Pokud je filtrační vložka silně nasáklá olejem nebo zanesená prachem, nečistěte ji a vyměňte ji za novou. Pokud na vložce není žádný olej nebo těžký prach, můžete vložku oklepat (sací stranou směrem dolů) a setřást tak většinu prachu z povrchu.

Máte-li k dispozici stlačený vzduch, můžete prach opatrně vyfoukat z vnější strany filtru (nefoukat z vnitřní strany!).

## Vyjmutí vzduchového filtru



- |                                  |                                   |
|----------------------------------|-----------------------------------|
| <b>1 Víko vzduchového filtru</b> | <b>2 Spony víka filtru</b>        |
| <b>3 Filtrační vložka</b>        | <b>4 Výpustná zátka sedimentů</b> |

Vzduchový filtr je umístěn před sedadlem; demontáž sedadla viz strana 111.

1. Stiskněte a odklopte spony víka vzduchového filtru.
2. Zdvihněte předek víka vzduchového filtru.
3. Vyjměte starý vzduchový filtr.
4. Filtr vyčistěte; je-li třeba, namontujte nový filtr.
5. Ujistěte se, že je vzduchový filtr bezpečně upevněný.

# OSVĚTLENÍ

## UPOZORNĚNÍ

Nedostatečné osvětlení může mít fatální následky. Pokud se skla světlometů a koncových světel zanesou, ihned je očistěte, nefunkční žárovky nebo světla ihned vyměňte. Abyste zajistili optimální viditelnost, ujistěte se, že světlometry jsou správně seřizené.

## Výměna hlavních světel

### LED světla

LED světla se skládají ze soustavy diod. Pokud některá LED dioda přestane svítit, je nutné vyměnit celé světlo jako celek.

### Halogenová světla

Pokud se halogenová žárovka přepálí, lze ji vyměnit. Níže popsané žárovky můžete vyměnit sami. Snadnost výměny se liší podle typu světla. Kvůli možnému poškození doporučujeme nechat vyměnit světla v servisu.

**Poznámka:** Pokud se uvnitř světlometu dočasně objeví zkondenzovaná voda, neznamená to vadu světla.

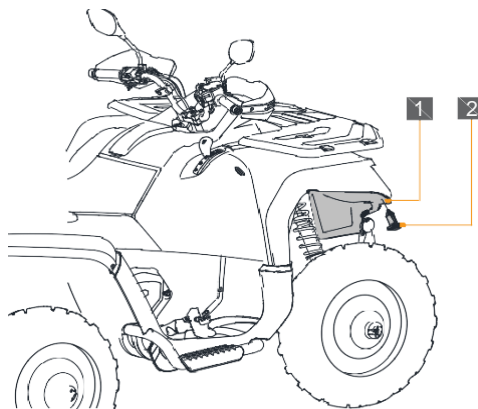
- ◆ Uvnitř světlometu se mohou objevit velké kapky vody.
- ◆ Uvnitř světlometu se může objevit zkondenzovaná voda.

## UPOZORNĚNÍ

Horké povrchy mohou způsobit spáleniny. Před prováděním údržby a výměnou žárovek nechte světla vychladnout. **NEDOTÝKEJTE SE** skla žárovky holou rukou. Otisky prstů na skle mohou způsobit předčasné selhání žárovky.

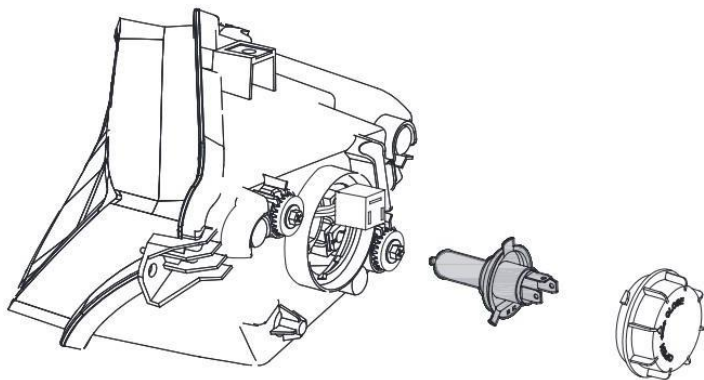
### Výměna žárovky:

1. Vyšroubujte šroub krytu světlometu a kryt vyjměte.



### 1 Kryt předního světlometu 2 Šroub krytu

2. Otočte krytem na zadní části světlometu ve směru hodinových ručiček a vyjměte jej.
3. Odpojte konektor, zkušebně na něj nasadte novou žárovku a zapněte světla. Vyzkoušejte, zda nová žárovka svítí.



4. Na obou stranách stiskněte pružinku držáku žárovky, aby pružina vyskočila z uchycení.
5. Vyměňte vadnou žárovku.

### UPOZORNĚNÍ

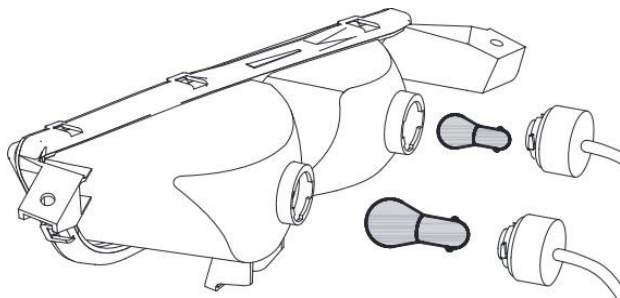
Vždy měňte žárovku za novou o stejné hodnotě.

6. Vložte světlo do světlometu. Zpětná montáž světla je opakem demontáže. Po namontování světla zapněte a vyzkoušejte, zda svítí.

## Výměna žárovek zadních / směrových světel

### Postup výměny:

Sejměte kryt zadního světla.



1. Odšroubujte držák zadního světla.
2. Žárovku, kterou je třeba vyměnit, otočte směrem doprava až na doraz. Pak lze vadnou žárovku vyjmout a vyměnit za novou se stejným výkonem.
3. Po smontování vyzkoušejte, zda světlo svítí.

## Seřízení světlometů

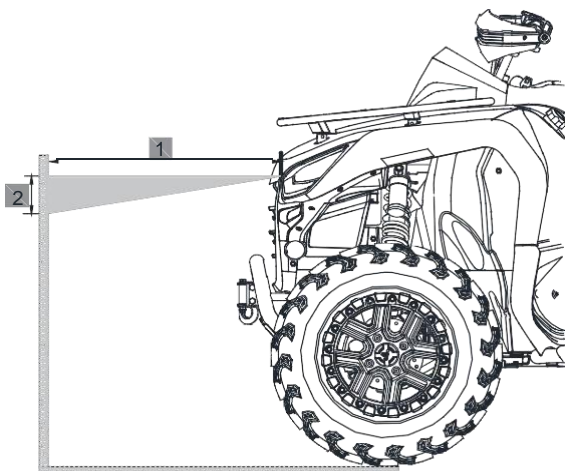
U dálkových světel je důležité seřídit sklon paprsků. Při seřizování postupujte následujícím postupem:

### UPOZORNĚNÍ

Následující vyobrazení jsou pouze orientační. Váš model se může v detailech lišit.

Doporučujeme nechat si světla seřídit v autorizovaném servisu Segway Powersports.

1. Umístěte čtyřkolku na vodorovnou plochu, se světlomety 10 m od stěny (1).

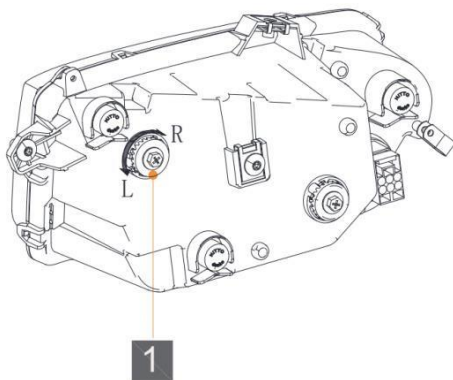




2. Změřte výšku od země ke středu světlometů a udělejte si značku na stěně ve stejné výšce (2).
3. Nastartujte motor. Posadte se na čtyřkolku a zapněte dálková světla.
4. Pozorujte sklon paprsků. Nejintenzivnější část paprsku by měla být 5 cm pod značkou vyznačenou v kroku 2. Sklon světlometů měřte s řidičem na sedadle.

### Seřízení sklonu světlometů

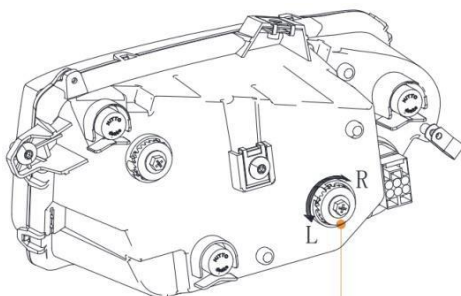
Výšku světelného paprsku zvýšíte otáčením seřizovacího šroubu ve směru L (proti směru hodinových ručiček); snížíte otáčením šroubu ve směru R (po směru hodinových ručiček).



**1** Výškový seřizovací šroub světlometů

## Stranové seřízení světlometů

Paprsek světlometů lze seřídit i stranově - doleva nebo doprava.



### 1 Stranový seřizovací šroub světlometů

Chcete-li seřídit paprsek světlometu doleva, otáčejte seřizovacím šroubem ve směru L (proti směru hodinových ručiček).

Chcete-li seřídit paprsek světlometu doprava, otáčejte seřizovacím šroubem ve směru R (po směru hodinových ručiček).

# ZAPALOVACÍ SVÍČKA

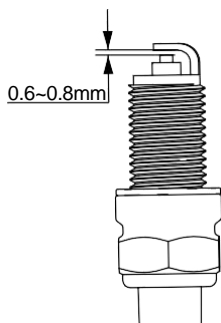
Při výměně použijte předepsaný typ zapalovací svíčky (nebo její ekvivalent) a doporučenou vzdálenost elektrod.

## UPOZORNĚNÍ

Používání zapalovacích svíček, které nejsou doporučené výrobcem, může způsobit vážné poškození motoru. Vždy používejte pouze doporučený typ zapalovací svíčky nebo její ekvivalent.

Utahovací moment zapalovací svíčky: 18 Nm.

	Typ	Vzdálenost elektrod
Zapalovací svíčka	NGK CPR7EA	0.6 - 0.8 mm

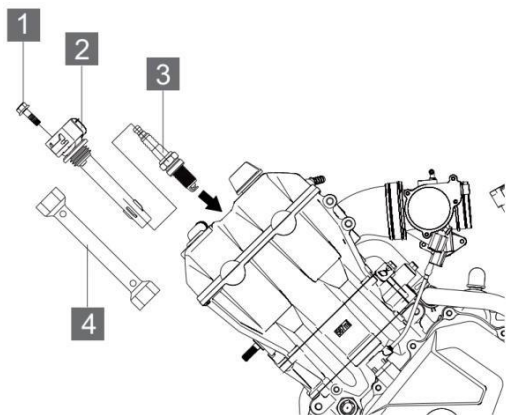


## Kontrola zapalovací svíčky

Stav zapalovací svíčky může signalizovat stav motoru. Zapalovací svíčku kontrolujte a měňte v intervalech uvedených v tabulce pravidelné údržby.

### UPOZORNĚNÍ

Zapalovací svíčku pravidelně demontujte a kontrolujte. Při demontáži nebo výměně svíčky používejte rukavice. Horký motor a horká svíčka mohou způsobit vážné spáleniny.



**1** Šroub

**2** Zapalovací cívka

**3** Zapalovací svíčka

**4** Prodloužený svíčkový klíč

Zapalovací svíčka je umístěna pod sedadlem; demontáž sedadla viz strana 111.

1. Demontujte upevňovací šroub zapalovací cívky;
2. Vyjměte zapalovací cívku;
3. Zapalovací svíčka je umístěna pod cívkou. Pomocí klíče otočte víčko zapalovací svíčky o 1/4 otáčky a sejměte jej ze zapalovací svíčky.
4. Vyšroubujte zapalovací svíčku.
5. Zapalovací svíčku zkontrolujte.

### **Normální stav zapalovací svíčky:**

Barva porcelánového izolátoru je šedavě bílá, šedavě žlutá nebo světle hnědá/okrová, vzdálenost elektrod je 0,6-0,8 mm.

### **Zapalovací svíčka, kterou je třeba vyměnit:**

Na zapalovací svíčce se objevuje eroze nebo odtavení elektrod, karbonové usazeniny, motor špatně startuje. V tom případě je třeba zapalovací svíčku vyměnit.

## LAPAČ JISKER

Lapač jisker zabraňuje unikání jisker z výfuku. Pravidelná údržba lapače jisker zabrání hromadění karbonu ve výfuku, její zanedbaná údržba snižuje výkon motoru.

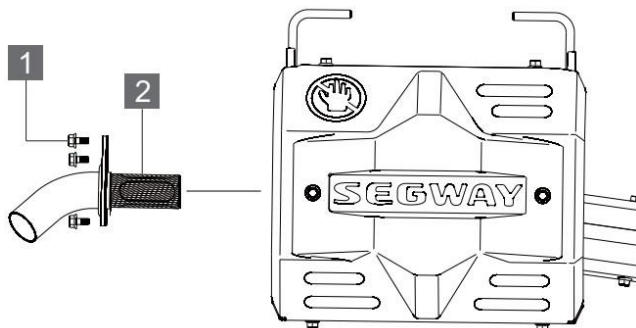
### VAROVÁNÍ

Před prací se ujistěte, že výfuk je vychladlý. Pokud jste motor právě vypnuli, výfukové potrubí je stále horké a dotyk s ním může způsobit vážné spáleniny.

Pro snížení nebezpečí požáru se při vyjímání zapalovací svíčky ujistěte, že v okolí nejsou žádné hořlavé materiály. Doporučujeme nosit při práci ochranné brýle.

## Čištění výfuku od karbonu

Výfuk je třeba pravidelně čistit od nahromaděného karbonu následujícím způsobem:



### 1 Šroub M6 x 16 (3x)

### 2 Lapač jisker

1. Vyšroubujte 3 šrouby M6 x 16 a vyjměte lapač jisker.
2. Nastartujte motor a asi 20x jej vytočte do otáček. Současně ucpěte koncovku tlumiče výfuku kusem hadru, abyste vytvořili ve výfukovém potrubí tlak;
3. Vypněte motor a nechte výfukové potrubí vychladnout.
4. Namontujte lapač jisker zpět a dotáhněte šrouby.

## BATERIE

Tento model je vybaven baterií bezúdržbového typu (MF). V důsledku přirozeného samovybíjení a odběru některých elektrických zařízení se baterie postupně vybíjí, i když stroj není v provozu. Pokud je stroj zaparkovaný delší dobu, baterie se může vybit úplně a nemusí být schopná nastartovat motor. Nabíjejte baterii zhruba jednou za 30 dnů. Tím zajistíte optimální životnost baterie.

### VAROVÁNÍ

Baterie obsahují jedovatou a vysoce korozivní kyselinu sírovou, a při nabíjení mohou vytvářet hořlavý a výbušný plyný vodík. Abyste snížili riziko vážného zranění nebo smrti, při manipulaci s 12V bateriemi nebo při práci v jejich blízkosti:

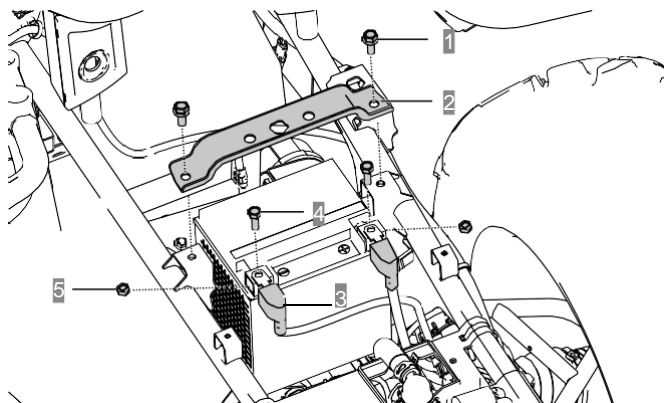
- ◆ Nekuřte a nemanipulujte s ohněm v blízkosti baterie.
- ◆ Chraňte oči, pokožku a oděv před elektrolytem.
- ◆ Při práci v blízkosti 12V baterie noste ochranné brýle.
- ◆ Udržujte baterii mimo dosah dětí.

Nabíjejte baterii pouze v dobře větraných prostorách. Nenabíjejte baterie ve špatně větrané nebo uzavřené místnosti.



## Vyjmutí baterie ze stroje

Baterie je umístěna pod sedačkou. Demontáž sedačky viz strana 111. Před vyjmutím baterie vypněte zapalování.



**1 Šroub M8x12 (2x)**

**2 Držák baterie**

**3 Ochranné kryty svorek**

**4 Připojovací šrouby**

**5 Spodní matice kontaktů**

1. Odšroubujte šrouby držáku baterie **1**.
2. Demontujte držák baterie **2**.
3. Vyklopte ochranné gumové kryty svorek nahoru.
4. Nejprve odpojte záporný pól baterie - černou svorku.
5. Pak odpojte kladný pól baterie - červenou svorku.
6. Vjměte baterii ze stroje.

## Nabíjení baterie

Pro nabíjení baterie doporučujeme používat automatickou nabíječku Shark CN-4000. Používáním nabíječky, která není určena k nabíjení bezúdržbových baterií, dojde ke zničení nebo nenávratnému poškození baterie. Dobíjet je nutné baterii, která stála déle než 3 týdny, nebo která nemá dostatečnou kapacitu.

### UPOZORNĚNÍ

Baterie při nabíjení produkují vodík - výbušný a vysoce hořlavý plyn. Při nabíjení proto prosím dodržujte následující:

Pokud nabíjíte 12V baterii, která je stále nainstalovaná ve stroji, vždy odpojte zemnicí (černý) pól.

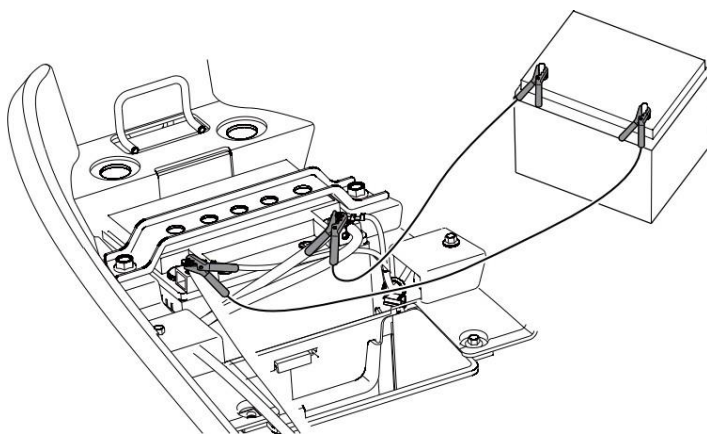
Při připojování a odpojování nabíječky se ujistěte, že nabíječka odpojená od sítě.

Baterii nabíjejte v pomalém režimu. Při rychlém nabíjení se baterie ničí a může i explodovat.

## Nouzové startování pomocí startovacích kabelů

1. Připojte jeden konec červeného startovacího kabelu ke kladnému (+) pólu baterie ve vašem stroji.
2. Připojte druhý konec červeného startovacího kabelu ke kladnému (+) pólu 12V akumulátoru v druhém vozidle.
3. Připojte jeden konec černého startovacího kabelu k zápornému (-) pólu 12V akumulátoru ve druhém vozidle.
4. Připojte druhý konec černého kabelu přímo na svorku záporného pólu (-) baterie

Dejte pozor na všechny neizolované části svorek, aby se nedotýkaly okolních kovových částí.



## Montáž a připojení baterie

### UPOZORNĚNÍ

**Pro snížení možnosti vzniku jisker odpojte při vyjímání baterie nejprve černý (záporný) kabel. Při opětovné montáži baterie připojte černý (záporný) kabel až jako poslední.**

1. Kontakty akumulátoru očistěte nahrubo měkkým drátěným kartáčem a pak je ošetřete přípravkem na čištění kontaktů, například Maxima Electrical Contact/Brake Cleaner. Nakonec potřete kontakty baterie ochranným tukem / vazelínou na kontakty.
2. Vložte baterii do stroje.
3. Připojte a dotáhněte červený (kladný) kabel.
4. Připojte a dotáhněte černý (záporný) kabel.
5. Na baterii nasadte odvodušňovací hadičku (pouze pro dolévací baterie).
6. Nasadte držák baterie.
7. Utáhněte šrouby držáku a svorek baterie.
8. Překontrolujte, zda jsou kabely správně zapojené.

## POJISTKY

Všechny elektrické obvody jsou opatřené pojistkami, které je chrání před poškozením způsobeným vysokým přepětím, zkratem nebo přetížením.

Pokud některý elektrický systém nefunguje, může být spálená pojistka. Pokud k tomu dojde, zkontrolujte pojistku, a je-li nutno, vyměňte jí. Je také možné, že jde o elektrickou závadu. Nejprve zkontrolujte, zda je třeba vyměnit pojistku. Pokud zjistíte, že došlo k přepálení pojistky, přepálenou pojistku vyměňte. V pojistkové skříňce jsou náhradní pojistky. Zkontrolujte i ostatní pojistky, abyste zjistili možné příčiny. Vyměňte všechny spálené pojistky a zkontrolujte funkčnost a stav součástí. Všechny pojistky jsou umístěné v pojistkové skříňce. V případě elektrické závady postupujte dle pokynů v části *Schéma umístění pojistek a jejich hodnoty*, kde najdete také informace o tom, které pojistky je třeba zkontrolovat.

### POZNÁMKA

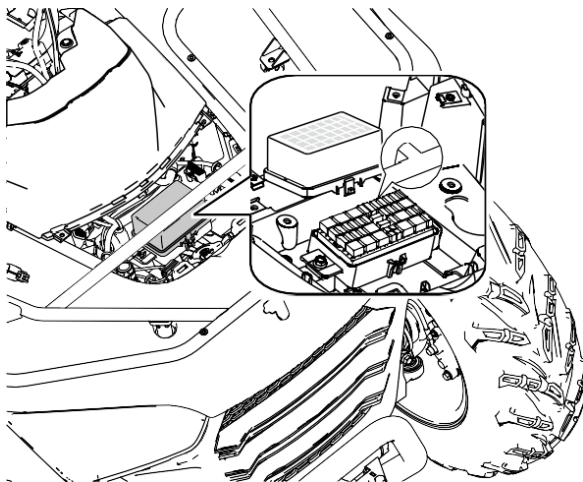
- ◆ Nepoužívejte pojistky s vyšší proudovou hodnotou, než předepsanou, ani je nevyměňujte za náhražky.
- ◆ Nikdy se nesnažte používat například kus drátu místo pojistky, a to ani jako dočasnou náhradu.
- ◆ Neupravujte pojistky ani pojistkovou skříňku.

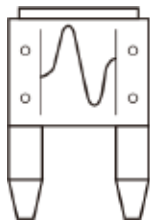
## Pojistková skříňka

Pojistková skříňka je pod předním servisním krytem. Vyjmutí předního servisního krytu viz strana 113. Po vyjmutí servisního krytu je vidět pojistková skříňka umístěná uprostřed. Odtlačte západky po obou stranách krytu pojistkové skříňky směrem ven a pojistkovou skříňku otevřete.

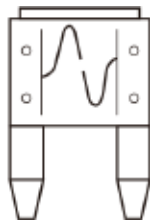
### POZNÁMKA

Při zpětné montáži krytu pojistkové skříňky dbejte na správnou orientaci krytu.





Pojistka v pořádku



Přepálená pojistka

## Schéma umístění pojistek a jejich hodnoty

Na horní straně krytu pojistkové skříňky je štítek se schématem umístění pojistek. V tabulce na další stránce pak najdete proudové hodnoty pojistek. Schéma a tabulka se mohou lišit dle modelu a varianty stroje.

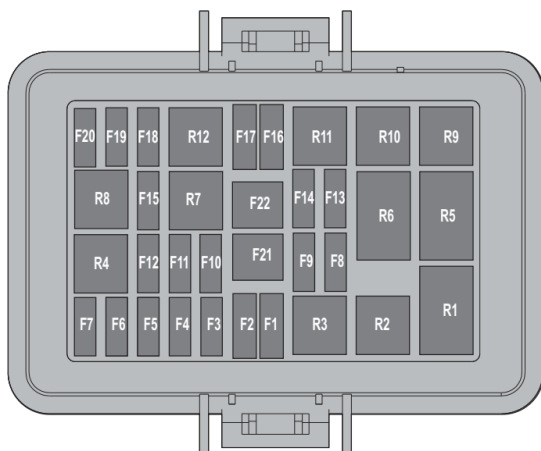


Schéma umístění pojistek

Číslo	Pojistka / relé	Pojistka / relé	Hodnota
F1	Buzzer OBD ICU		5A
F2	Start ECU		AT6S: 5A AT6L: 7,5A
F3	IGNTE		10A
F4	2WD / 4WD		10A
F5	Light speaker		15A
F6	ICU-IG		7,5A
F7	DTS-IG		5A
F8	DTS		5A
F9	KEY		5A
F10	EPS-IG		5A
F11	Auxiliary / USB	12V zásuvka / USB	15A
F12	Pos-Lamp-L		7.5A
F13	Fuel pump	Palivové čerpadlo	10A
F14	Head light	Hlavní světla	25A
F15	Pos-Lamp-R		7,5A
F16	FAN	Ventilátor	15A
F17	FUEL INJECTOR	Pojistka vstřikovače	10A
F18	ECU	ECU, řídicí jednotka	10A
F19	OXYGEN SENSOR	Lambda sonda	10A



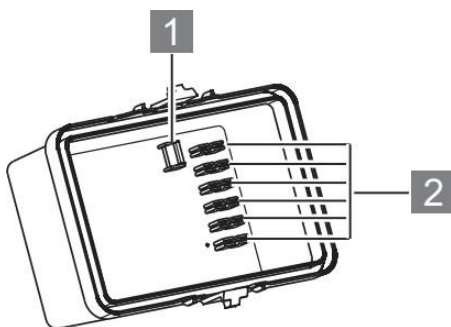
F20	IGNITION COIL	Zapalovací cívka	10A
F21	MAIN FUSE	Hlavní pojistka	30A
F22	EPS	Pojistka posilovače řízení	50A
R1	4WD relay 1		12V 20A
R2	DTS relay		12V 20A
R3	IG relay		12V 20A
R4	Main relay	Hlavní relé	12V 20A
R5	4WD relay 2		12V 20A
R6	ECU-4WD relay		12V 20A
R7	Low Beam relay	Relé potkávacích světel	12V 20A
R8	High Beam relay	Relé dálkových světel	12V 20A
R9	Auxiliary Start relay	Pomocné startovací relé	12V 20A
R10	Day light relay	Relé denního svícení	12V 20A
R11	Fuel Pump relay	Relé palivového čerpadla	12V 20A
R12	Fan relay	Relé ventilátoru	12V 20A

## Výměna pojistek

Abyste zabránili možnému zkratu, otočte klíčem zapalování do polohy OFF, a teprve pak kontrolujte nebo měňte pojistky.

Chcete-li zkontrolovat nebo vyměnit pojistku, vytáhněte ji pomocí vytahovacího nástroje, který najdete v krytu pojistkové skříňky. Použití tohoto nástroje vám usnadní vyjmutí pojistky.

V krytu pojistkové skříňky jsou umístěny také náhradní pojistky.



**1 Nástroj na vytahování pojistek**

**2 Náhradní pojistky**

### POZNÁMKA

Pokud nemáte k dispozici náhradní pojistku vhodnou pro konkrétní obvod, nainstalujte pojistku s nejbližší nižší proudovou hodnotou.

# PÉČE O VZHLED

## Mytí stroje

### Používání automyčky se nedoporučuje.

Vysoký tlak vody může poškodit díly, odstranit barvu a nálepky.

1. Před mytím stroje zakryjte nebo zazátkujte výfuk.
2. Naplňte kbelík čistou vodou s jemným neutrálním čisticím prostředkem speciálně určeným pro mytí motocyklů nebo automobilů.
3. Opláchněte čtyřkolku vodou.
4. Umyjte čtyřkolku houbou nebo měkkým hadrem. Pokud je na stroji silná mastná špína, použijte k jejímu odstranění jemný čistič / odmašťovač.
5. Po umytí důkladně opláchněte čtyřkolku velkým množstvím čisté vody, abyste odstranili veškeré zbytky čisticího prostředku. Zbytky čisticích prostředků mohou způsobovat korozi hliníkových dílů.
6. Osušte stroj jelenicí nebo měkkým hadrem. Zaschlé vodní kapky mohou na povrchu zanechávat mapy.
7. Projed'te se na čtyřkolce pomalou rychlostí a několikrát zabrzděte, abyste vysušili brzdy a obnovili normální brzděné vlastnosti.

## Leštění stroje

### Tipy pro leštění

Nepoužívejte abrazivní prostředky ani tkaniny, které mohou poškrábat povrch stroje. Pravidelně stroj čistěte a leštěte čistým měkkým hadříkem. Špinavý, starý nebo vícekrát použitý hadřík může obsahovat částice a nečistoty, které mohou poškrábat povrch stroje.

## Uložení stroje

Pokud stroj delší dobu nepoužíváte, měl by být vyčištěn a náležitě připraven k uložení. Nejlépe je uložit stroj v krytých vnitřních prostorech.

# TECHNICKÉ ÚDAJE

TECHNICKÉ SPECIFIKACE.....	166
ČÍSLO VIN.....	171
VÝROBNÍ ŠTÍTEK.....	172

# TECHNICKÉ SPECIFIKACE

Údaj	Model	
	AT6 S	AT6 L
Délka	2190 mm	2340 mm
Šířka	1280 mm	1280 mm
Výška	1430 mm	1430 mm
Rozvor	1300 mm	1450 mm
Světlá výška	270 mm	270 mm
Poloměr zatáčení	7000 mm	8000 mm
Hmotnost bez náplní	380 kg	398 kg
Nosnost předního nosiče	40 kg	
Nosnost zadního nosiče	60 kg	
Tažná hmotnost	<u>1028 kg</u> (off-road)	1028 kg (off-road)

Motor	Čtyřtaktní, kapalinou chlazený jednoválec, DOHC
Typ	199MS
Vrtání × zdvih	99×73.6 mm
Objem	567 ccm
Kompresní poměr	10.6 : 1
Maximální výkon	32.5 kW / 7000 /min
Maximální točivý moment	48 Nm / 5500 /min
Otáčky volnoběhu	1400 ± 100 /min
Startování	Elektrické
Mazání	Tlakové oběžné
Motorový olej	MAXIMA 10W-40
Množství motorového oleje (s výměnou olejového filtru )	2.4L

Oil předního diferenciálu	Maxima SAE 75W/90 GL-5
Při výměně	150 ml
Oil zadního diferenciálu / zadní rozvodovky	Maxima SAE 80W/90 GL-5 / Maxima SAE 75W/90 GL-5
Při výměně	240 ml
Vzduchový filtr	Papírový skládaný
Typ palivové nádrže	Plastová, zpomalující hoření
Objem palivové nádrže	23 L
Rezerva paliva	4.5 L
Zapalovací svíčka	NGK CPR7EA
Vzdálenost elektrod	0.6 - 0.8 mm
Převodovka	Automatická, CVT
Polohy řazení	L-H-N-R-P
Typ pneumatik	Bezdušové nízkotlakové
Přední pneu	25×8-12 / 26×8-12
Zadní pneu	25×10-12 / 26×10-12
Tlak - přední pneu	48 kPa
Tlak - zadní pneu	48 kPa

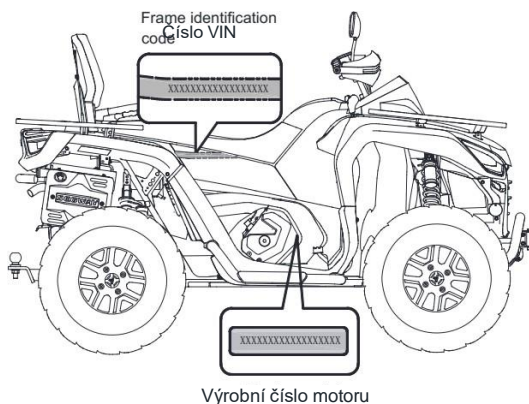


Brzdy přední	Hydraulické kotoučové
Brzdy zadní	Hydraulické kotoučové
Brzdový pedál	Na pravé straně
Přední páková brzda	Ovládání na pravé straně
Brzdová kapalina	DOT4
Přední zavěšení	Dvojitá A-ramena z chrommolybdenové oceli
Zadní zavěšení	Dvojitá A-ramena z chrommolybdenové oceli se stabilizátorem
Přední tlumiče	kapalinové / plynokapalinové nastavitelné (dle modelu)
Zadní tlumiče	kapalinové / plynokapalinové nastavitelné (dle modelu)
Zdvih vpředu	185 mm
Zdvih vzadu	210 mm
Zapalování	ECU
Alternátor	450W / 5500 /min
Baterie	12V 30Ah

<b>Osvětlení (dle výbavy)</b>		
Přední světlomety	LED 13.2 W	H4 55W/60W
Přední směrová světla	LED 2.64 W	4.8 W
Denní svícení	LED 28.8 W	4.2 W
Přední obrysová světla	LED 12 W	0.5 W
Zadní směrová světla	LED 2.64 W	10 W
Brzdová světla	LED 3.96 W	21 W / 5W
Koncová světla	LED 0.61 W	
Osvětlení registrační značky	5W	

## VIN - Identifikační číslo vozidla

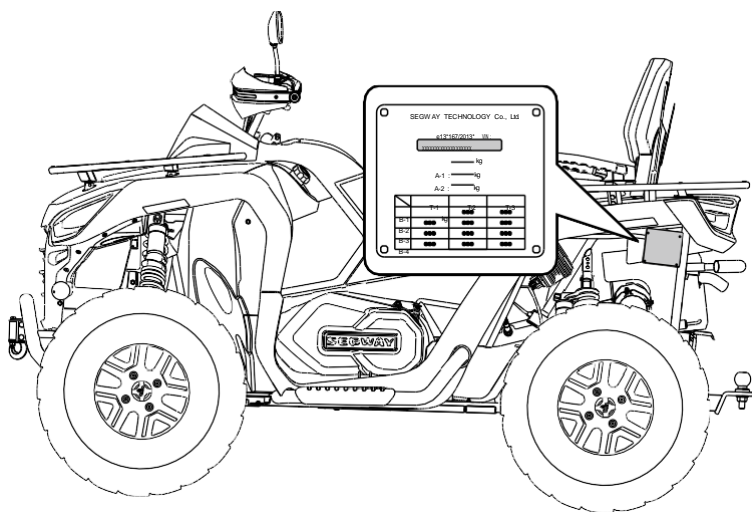
Poznamenejte si číslo identifikační číslo vozidla (VIN) a výrobní číslo motoru do příslušných okének. Pomůže vám to při objednávání náhradních dílů nebo pro případ odcizení stroje. Číslo VIN je umístěno na rámové trubce pod sedačkou. Výrobní číslo motoru je na pravé straně bloku motoru.



Číslo VIN	
Výrobní číslo motoru	

# VÝROBNÍ ŠTÍTEK

Výrobní štítek je umístěn vlevo pod zadním nosičem. Výrobní štítek udává základní informace o stroji včetně čísla VIN. Je-li stroj aktivován poprvé, je zapotřebí v aplikaci zadat číslo VIN.



## CO DĚLAT, KDYŽ ....

Problémy s hnacím řemenem .....	174
Motor se netočí .....	177
Zvonění a klepání z motoru .....	177
Motor se přehřívá .....	178
Startér otáčí motorem, ale motor nespustí .....	178
Motor střílí do výfuku .....	179
Motor běží nepravidelně, zhasíná, vynechává .....	180
Motor se zastavuje nebo ztrácí výkon .....	182
Diagnostické a chybové kódy .....	183

Při všech výzvách, s nimiž se můžete v terénu setkat, existuje možnost, že se někdy může něco pokazit. Tato část poskytuje praktické rady, které vám mohou pomoci z některých problémů, nebo jim předejít. Než se vydáte na cesty, přečtěte si tyto rady.

## Problémy s hnacím řemenem

Možná příčina	Řešení
Nakládání stroje do dodávky nebo na přívěs se zařazenou rychlostí H.	Před nakládáním čtyřkolky zařadte pomalý převod (redukci) L, abyste zabránili spálení hnacího řemene.
Rozjezd do prudkého kopce	Při rozjezdu do kopce zařadte pomalý převod L, nebo sesedněte ze čtyřkolky (po předchozím zatažení parkovací brzdy), příp. proveďte klopenou zatáčku, viz strana 76.
Jízda v nízkých otáčkách nebo nízkou rychlostí (přibližně 5-10 km/h)	Jezděte rychleji nebo použijte pomalý převod L. Použití pomalého převodu snižuje provozní teplotu řemene a převodovky a prodlužuje životnost komponent.
Nedostatečné zahřátí motoru za nízkých teplot	Před jízdou motor zahřejte. Řemen teplem poněkud změkne a stane se ohebnějším. Snížíte tak riziko jeho spálení.

Pomalé nebo váhavé přidávání plynu a tím špatné spínání spojky	Přidávejte plyn rychle a efektivně pro rychlé sepnutí řemenic variátoru
Tažení přívěsu při nízkých otáčkách / nízké rychlosti	Používejte pouze pomalý převod L (redukci)
Pracovní použití / odklizení sněhu, postřikování atd.	Používejte pouze pomalý převod L (redukci)

Možná příčina	Řešení
Zapadnutí v bahně nebo sněhu	Zařadte pomalý převod L (redukci) a pro správné sepnutí řemenic agresivně ale opatrně přidejte plyn. <b>VAROVÁNÍ:</b> Přílišné přidání plynu může způsobit ztrátu kontroly a převrácení vozidla.
Vyjíždění na velkou překážku ze zastavení	Zařadte pomalý převod L (redukci) a pro správné sepnutí řemenic s opatrností krátce přidejte agresivně plyn. <b>VAROVÁNÍ:</b> Přílišné přidání plynu může způsobit ztrátu kontroly a převrácení vozidla.
Prokluzování řemene kvůli vodě nebo sněhu, který se dostal do systému CVT	Demontujte boční kryt a vypusťte vodu z prostoru variátoru.
Porucha variátoru	Pro kontrolu komponentů spojky kontaktujte autorizovaný servis Segway Powersports



## Motor se netočí

Možná příčina	Řešení
Nízký výkon motoru	Zjistěte, zda nejsou zanesené svíčky nebo nejsou cizí předměty v nádrži, palivovém vedení nebo ve škrtkové klapce. obraťte se na autorizovaný servis Segway
Poškozená pojistka	Vyměňte pojistku startéru
Nízké napětí baterie	Dobijte baterii
Uvolněné kontakty baterie	Zkontrolujte všechny kontakty a dotáhněte je
Uvolněné kontakty startovacího relé	Zkontrolujte kontakty relé, popřípadě je očistěte

## Zvonění a klepání z motoru

Možná příčina	Řešení
Palivo špatné kvality nebo nízkého oktanového čísla	Vyměňte za předepsané palivo
Nesprávné časování zapalování	Kontaktujte autorizovaný servis Segway Powersports
Špatná vzdálenost elektrod nebo špatný teplotní rozsah svíčky	Seřídte vzdálenost elektrod nebo svíčku vyměňte

## Motor se přehřívá

Možná příčina	Řešení
Nedostatečné chlazení	Očistěte povrch a lamely chladiče. Očistěte vnějšík motoru. Zkontrolujte chladicí systém. Obráťte se na autorizovaný servis Segway Powersports.

## Startér otáčí motorem, ale motor neshrtuje

Možná příčina	Řešení
Nedostatek paliva	Natankujte
Ucpaný palivový ventil nebo filtr	Zkontrolujte, vyčistěte nebo vyměňte
Voda v palivu	Vypustěte palivový systém a natankujte čerstvé palivo
Palivový ventil nefunguje	Vyměňte
Staré nebo nesprávné palivo	Vypustěte nádrž a natankujte čerstvé palivo
Zanesená nebo vadná zapalovací svíčka(y)	Zkontrolujte / vyčistěte svíčku(y), případně ji vyměňte
Svíčka nedává jiskru	Zkontrolujte svíčku, zkontrolujte, zda je zapnutý klíč zapalování

Voda nebo palivo v klikové skříni	Ihned kontaktujte autorizovaný servis Segway Powersports
Časté krátké jízdy s neprohřátým motorem	Zkontrolujte, vyčistěte a / nebo vyměňte zapalovací svíčky
Ucpaný vstřikovač	Vyčistěte nebo vyměňte za nový
Nízké napětí baterie	Dobijte baterii
Mechanická závada	Kontaktujte autorizovaný servis Segway Powersports

## Motor střílí do výfuku

Možná příčina	Řešení
Slabá jiskra	Zkontrolujte, vyčistěte, nebo vyměňte zapalovací svíčku(y)
Špatná vzdálenost elektrod nebo špatný teplotní rozsah svíčky	Seřídte vzdálenost elektrod nebo svíčku vyměňte
Staré nebo nevhodné palivo	Vypusťte nádrž a natankujte čerstvé předepsané palivo
Nesprávné zapojení svíčkového kabelu	Kontaktujte autorizovaný servis Segway Powersports
Nesprávné časování zapalování	Kontaktujte autorizovaný servis Segway Powersports
Mechanická závada	Kontaktujte autorizovaný servis Segway Powersports

## Motor běží nepravidelně, zhasíná, vynechává

Možná příčina	Řešení
Zanesená nebo vadná zapalovací svíčka(y)	Zkontrolujte / vyčistěte svíčku(y), případně ji vyměňte
Opotřebené nebo vadné kabely svíčky	Kontaktujte autorizovaný servis Segway Powersports
Špatná vzdálenost elektrod nebo špatný teplotní rozsah svíčky	Seřídte vzdálenost elektrod nebo vyměňte svíčku
Uvolněné kontakty	Zkontrolujte a dotáhněte kontakty
Voda v palivu	Natankujte čerstvé palivo
Nízké napětí baterie	Dobijte baterii
Ohnuté nebo skřípnuté benzínové nebo odvodušňovací vedení	Zkontrolujte, příp. vyměňte
Nesprávné palivo	Vyměňte za předepsané palivo
Zanesený vzduchový filtr	Zkontrolujte, vyčistěte nebo vyměňte
Porucha systému Force Multiplier / Override	Kontaktujte autorizovaný servis Segway Powersports

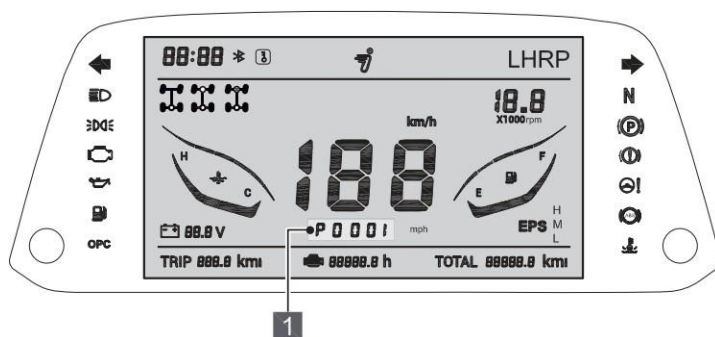
Porucha elektronického ovládání škrticí klapky	Kontaktujte autorizovaný servis Segway Powersports
Mechanická závada	Kontaktujte autorizovaný servis Segway Powersports
Chudá nebo bohatá směs	Kontaktujte autorizovaný servis Segway Powersports
Málo paliva nebo znečištěné palivo	Doplňte palivo nebo natankujte předepsané palivo, vypusťte a vyčistěte palivový systém
Nízké oktanové číslo paliva	Vypusťte nádrž a natankujte předepsané palivo
Zanesený palivový filtr	Vyměňte filtr
Časté krátké jízdy se studeným motorem	Zkontrolujte, vyčistěte a / nebo vyměňte zapalovací svíčky
Palivo má příliš vysoké oktanové číslo	Vypusťte nádrž a natankujte předepsané palivo

## Motor se zastavuje nebo ztrácí výkon

Možná příčina	Řešení
Nedostatek paliva	Natankujte
Ohnuté nebo skřípnuté benzínové nebo odvodušňovací vedení	Zkontrolujte, příp. vyměňte
Voda v palivu	Natankujte čerstvé palivo
Zanesená nebo vadná zapalovací svíčka(y)	Zkontrolujte / vyčistěte svíčku(y), případně ji vyměňte
Opatřebené nebo vadné kabely svíčky	Kontaktujte autorizovaný servis Segway Powersports
Špatná vzdálenost elektrod nebo špatný teplotní rozsah svíčky	Seřiďte vzdálenost elektrod nebo vyměňte svíčku
Konektory, kontakty	Zkontrolujte / dotáhněte všechny kontakty a konektory
Nízké napětí baterie	Dobijte baterii
Zanesený vzduchový filtr	Filtr zkontrolujte, vyčistěte nebo vyměňte
Porucha systému Force Multiplier / Override	Kontaktujte autorizovaný servis Segway Powersports
Porucha elektronického ovládání škrticí klapky	Kontaktujte autorizovaný servis Segway Powersports
Mechanická závada	Kontaktujte autorizovaný servis Segway Powersports

## Diagnostické a chybové kódy

Na displeji, v místě dle obrázku, se v případě poruchy nebo výskytu abnormálních hodnot zobrazí chybové kódy, které upřesňují, ve kterém systému se vyskytl problém. V případě, že se na displeji zobrazí chybový kód, kontaktujte autorizovaný servis Segway Powersports.



**1** Zde se zobrazuje chybový kód

System	Kód poruchy	Závada
ECU	P0123	Throttle position sensor High Voltage
	P0122	Throttle position sensor Low Voltage
	P0108	Manifold Absolute Pressure/ Barometric Pressure Circuit High
	P0107	Manifold Absolute Pressure/ Barometric Pressure Circuit Low

ECU	P0112	Intake Air Temperature Sensor 1 Circuit High
	P0113	Intake Air Temperature Sensor 1 Circuit Low
	P0117	Engine Coolant Temperature Sensor 1 Circuit High
	P0118	Engine Coolant Temperature Sensor 1 Circuit Low
	P0563	System Voltage High
	P0562	System Voltage Low
	P0560	System Voltage Not plausible
	P0132	O2 Sensor Circuit High Voltage Bank 1 Sensor 1
	P0131	O2 Sensor Circuit Low Voltage Bank 1 Sensor 1
	P0134	O2 Sensor Circuit Bank 1 Sensor 1
	P0130	O2 Sensor Circuit No Activity Detected Bank 1 Sensor 1
	P0032	O2 Sensor Heater Control Circuit High Bank 1 Sensor 1
	P0031	O2 Sensor Heater Control Circuit Low Bank 1 Sensor 1
	P0030	O2 Sensor Heater Control Circuit Bank 1 Sensor 1
	P0262	Cylinder 1 Injector Circuit High
	P0261	Cylinder 1 Injector Circuit Low



ECU	P0201	Injector Circuit/Open - Cylinder 1
	P0629	Fuel Pump “A” Control Circuit High
	P0628	Fuel Pump “A” Control Circuit Low
	P0627	Fuel Pump “A” Control Circuit /Open
	P0650	MIL Control Circuit Low
	P0650	MIL Control Circuit Open
	P0650	MIL Control Circuit Not plausible
	P0692	Fan 1 Control Circuit High
	P0691	Fan 1 Control Circuit Low
	P0480	Fan 1 Control Circuit
	P0322	Ign./Distributor Eng.Speed Inp.Circ. No Signal
	P0459	Evaporative Emission System Purge Control Valve Circuit High
	P0458	Evaporative Emission System Purge Control Valve Circuit Low
	P0444	Evaporative Emission System Purge Control Valve Circuit Open
	P1116	Engine Coolant Temp High
P0501	Vehicle Speed Sensor “A” Range/ Performance	

<b>EPS</b>	E0001	No midpoint of torque is written
	E0002	No end point of rotor angle is written
	E0003	Memory read write failure
	E0004	Main torque sensor is disconnected
	E0005	Abnormal output of main torque sensor
	E0006	Secondary torque sensor is disconnected
	E0007	Abnormal output of secondary torque sensor
	E0008	The difference between main and secondary torques is too large
	E0009	The difference between the main torque before and after amplification is too large
	E0010	Electrical machinery unassisted
	E0011	Over electric current
	E0012	Abnormal busbar electric current
	E0013	CAN communication abnormal (Output abnormal)
	E0014	Rotor Angle jump
	E0015	Rotor Angle sensor is disconnected
	E0016	Power module failure
	E0017	Abnormal A phase electric current
	E0018	Abnormal C phase electric current
	E0019	Steering wheel Angle small gear abnormal
	E0020	Steering wheel Angle middle gear abnormal

<b>EPS</b>	E0021	Steering wheel Angle jumps
	E0022	Steering wheel Angle value exceeds limit
	E0023	Steering wheel Angle is not right
	E0024	Abnormal voltage at electrical machinery end
<b>T-BOX</b>	T0001	GPS module failure
	T0002	4G module failure
	T0003	Bluetooth module failure
	T0004	Sensor failure
	T0005	Power CAN failure
	T0006	Body CAN failure
<b>ABS</b>	A0001	Left front wheel speed error signal
	A0002	Right front wheel speed error signal
	A0003	Left rear wheel speed error signal
	A0004	Right rear wheel speed error signal
	A0005	Voltage of ABS module is too high
	A0006	Voltage of ABS module is too low
	A0007	Vehicle speed single failure
	A0008	CAN single failure

# SYSTÉM ŘÍZENÍ EMISÍ

SYSTÉM ŘÍZENÍ EMISÍ - VÝFUK.....	189
SYSTÉM ŘÍZENÍ EMISÍ - KLIKOVÁ SKŘÍŇ .....	189
HLADINA HLUKU .....	189

## SYSTÉM ŘÍZENÍ EMISÍ - VÝFUK

Systém řízení výfukových emisí zahrnuje systém PGM-F a lambda sensor ( $O_2$ ). Na tomto systému není dovoleno provádět žádné úpravy; doporučuje se pravidelná kontrola součástí. Systém řízení emisí ve výfukovém potrubí je oddělen od systému řízení emisí klikové skříně.

## SYSTÉM ŘÍZENÍ EMISÍ - KLIKOVÁ SKŘÍŇ

Motor je vybaven uzavřeným odvětrávacím systémem klikové skříně, aby se zabránilo úniku emisí z klikové skříně do atmosféry. Plyny, které se tvoří v klikové skříně, jsou odváděny do zpět čističe vzduchu a do sání.

## HLADINA HLUKU

Nejsou dovoleny žádné úpravy motoru, sání a výfuku, které mají vliv na hladinu hluku, nebo které mění hlukové a jiné parametry!



**SEGWAY TECHNOLOGY CO., LTD.**

---

*powersports.segway.com*

**Oficiální dovozce:**

**Segway Powersports s.r.o.**

Staroplzenecká 290, 326 00, Letkov

+420 378 21 21 21

[info@segwaypowersports.cz](mailto:info@segwaypowersports.cz)

[www.segwaypowersports.cz](http://www.segwaypowersports.cz)

Společnost Segway Powersports s.r.o. si vyhrazuje právo na případné technické změny konstrukce a designu bez předchozího upozornění. Při případných nejasnostech se prosím obraťte na Vašeho prodejce nebo přímo na Segway Powersports s.r.o.

**© Copyright Segway Powersports s.r.o. 2021**

Tato publikace ani žádná její část nesmí být v souladu se zákonem č. 618/2003 Sb. o autorském právu a právech souvisejících s autorským právem (autorský zákon) a dalšími příslušnými právními předpisy kopírována, přetištěna, uložena v systémech zpracování dat nebo přenášena elektronickými, mechanickými, fotografickými nebo jinými prostředky, přepsána, přeložena, upravována, zkrácena nebo rozšířena bez předchozího písemného souhlasu firmy Segway Powersports s.r.o. Totéž platí pro části této příručky a jejich použití v jiných publikacích.