



SEGWAY

SEGWAY TECHNOLOGY CO., LTD.

powersports.segway.com



Vydání: 20210825 A0
S05L20002001

2022



FEAR
NO
PLACE



VILLAIN

UŽIVATELSKÝ MANUÁL

Přečtete si pečlivě celý tento návod! Obsahuje důležité bezpečnostní informace.

2022

ÚVOD

Děkujeme Vám za zakoupení vozidla značky Segway®. Před uvedením do provozu si prosím přečtete celý tento návod a důkladně se seznamte s obsluhou a údržbou stroje. Návod obsahuje informace důležité pro Vaši bezpečnost. Jednotlivé body, pokyny a varování v tomto návodu a na štítcích na stroji před použitím pečlivě prostudujte a dodržujte je.

Pečlivé přečtení této příručky Vám pomůže pochopit ovládání vozidla pro bezpečnou jízdu.

V příručce najdete také postupy pravidelné údržby, které je nutné pravidelně provádět pro zachování spolehlivosti a bezpečnosti Vašeho stroje.

DŮLEŽITÉ UPOZORNĚNÍ

Toto vozidlo je navrženo a vyrobeno pro provoz na pozemních komunikacích a splňuje všechny platné předpisy týkající se hluku, vibrací a emisí.

Před jízdou se seznamte s místními zákony a předpisy, pro jízdu volte povolené cesty a dodržujte místní a dopravní předpisy.

Tato příručka platí pro modely Villain poháněné čistě spalovacími motory a popisuje různá provedení vozidla, včetně volitelné výbavy. Některá výbava popsána v této příručce proto nemusí být na Vašem vozidle namontovaná.

Bluetooth® je registrovaná ochranná známka společnosti Bluetooth Sig, Inc. QR Codes® je registrovaná ochranná známka společnosti DENSO WAVE INCORPORATED. Není-li uvedeno jinak, jsou ochranné známky majetkem společnosti Segway Powersports Inc.

© Segway Powersports s.r.o. 2022. Všechna práva vyhrazena. Veškeré informace obsažené v této publikaci vycházejí z nejnovějších informací o výrobku platných v době vydání. Vzhledem k neustálému zdokonalování konstrukce a kvality výroby a komponent mohou vznikat drobné rozdíly mezi skutečným vozidlem a informacemi uvedenými v této publikaci. Vyobrazení a/nebo postupy v této publikaci jsou určeny pouze pro referenční použití. Za opomenutí nebo nepřesnosti nelze nést žádnou odpovědnost. Jakýkoli přetisk nebo použití vyobrazení a/nebo informací obsažených v této publikaci, ať už vcelku nebo po částech, je výslovně zakázáno.

Pokud vaše vozidlo potřebuje servis a opravu, obraťte se na autorizovaný servis Segway.

Seznam prodejců a servisních míst najdete na:

<https://www.segwaypowersports.cz/>



OBSAH

BEZPEČNOSTNÍ INFORMACE	1
POPIS A OVLÁDACÍ PRVKY	2
JÍZDA	3
ÚDRŽBA	4
TECHNICKÉ ÚDAJE	5
ŘEŠENÍ PROBLÉMŮ	6
SYSTÉM ŘÍZENÍ EMISÍ	7
DEKLARACE KONFORMITY	8

PŘED JÍZDOU

Toto vozidlo **SEGWAY** je silniční vozidlo. Seznamte se se všemi zákony a předpisy týkajícími se provozu tohoto vozidla ve vaší oblasti.



VAROVÁNÍ

Nedodržení varování a bezpečnostních opatření uvedených v tomto návodu může mít za následek vážné zranění nebo smrt. Vaše vozidlo SEGWAY není hračka a jeho provoz může být nebezpečný. Toto vozidlo se ovládá jinak než osobní a nákladní automobily nebo silniční vozidla. Při nedodržení bezpečnostních opatření může rychle dojít ke kolizi nebo převrácení, a to i při běžných manévrech, jako je zatáčení, jízda do kopce nebo přes překážky.

- Přečtěte si tento návod dodaný s vozidlem.
- Před zahájením provozu se seznamte se všemi bezpečnostními upozorněními, varováními, opatřeními a provozními postupy.
- Tuto příručku ponechte ve vozidle.
- Nikdy nepoužívejte toto vozidlo bez řádného poučení.
- Absolvujte odborné proškolení. Další informace viz kapitola Základy jízdy / Než poprvé vyjedete.
- Toto vozidlo je určeno pouze pro dospělé. K řízení tohoto vozidla MUSÍTE být starší 16 let a mít platný řidičský průkaz.
- Při jízdě vždy používejte dveře kabiny. Ruce, nohy a všechny ostatní části těla mějte vždy uvnitř vozidla, a to i při převrácení.
- Vždy noste helmu, ochranu očí, rukavice, oblečení s dlouhým rukávem, dlouhé kalhoty a boty nad kotníky.
- Nikdy neřídte toto vozidlo pod vlivem drog nebo alkoholu. Alkohol a drogy zhoršují úsudek a snižují schopnost řidiče reagovat.
- Dokončete postupy uvedené v kapitole Základy jízdy / Než poprvé vyjedete této příručky. Nikdy nedovolte řídit toto vozidlo nikomu, kdo nedokončí nácvik základních jízdních manévrů v kapitole Základy jízdy / Než poprvé vyjedete.
- Nikdy nedovolte řídit toto vozidlo nikomu, pokud neabsolvoval bezpečnostní proškolení, nepřečetl si návod k obsluze a všechny bezpečnostní štítky na stroji.

VÝZNAM SYMBOLŮ V NÁVODU

VAROVÁNÍ

Nedodržení VAROVÁNÍ může vést k vážnému zranění nebo smrti obsluhy, jezdce, okolostojících osob nebo osoby kontrolující nebo opravující vozidlo.

UPOZORNĚNÍ

Při nedodržení těchto pokynů může dojít k lehkému až středně těžkému zranění.

POZNÁMKA

POZNÁMKA obsahuje informace, které vysvětlují nebo usnadňují danou činnost.

DŮLEŽITÉ

DŮLEŽITÉ obsahuje klíčové body při demontáži, montáži a kontrole součástí.

Zákazový symbol označuje činnosti nebo akce, které **NESMÍTE** dělat, abyste se vyvarovali nebezpečí.



Tento symbol označuje činnosti nebo akce, které **MUSÍTE** dělat, abyste se vyvarovali nebezpečí.





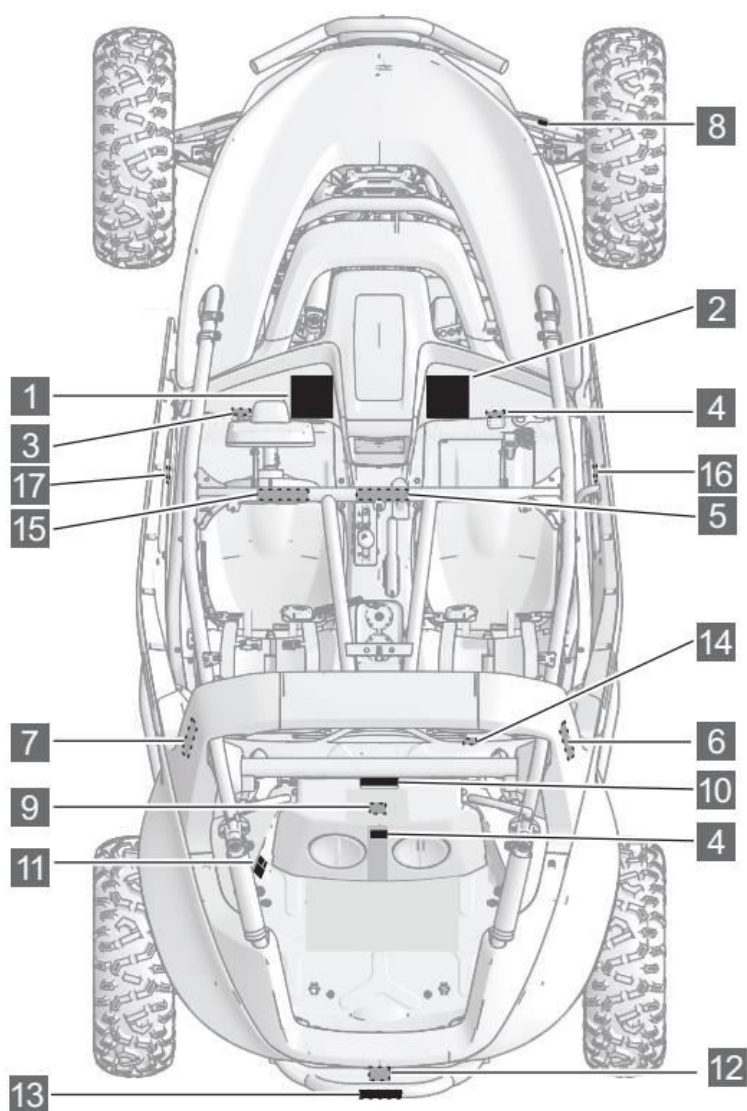
BEZPEČNOSTNÍ INFORMACE

VAROVNÉ ŠTÍTKY	1-2
BEZPEČNOSTNÍ VAROVÁNÍ	1-7
DŮLEŽITÉ BEZPEČNOSTNÍ INFORMACE	1-9
Přečtete si návod k obsluze.....	1-9
Minimální věk pro řízení vozidla	1-9
Oblečení jezdců	1-9
Úpravy stroje	1-10
Převážení osob	1-10
Výfukové plyny jsou nebezpečné.....	1-11
Bezpečnost při manipulaci s palivem	1-11
Bezpečnostní pásy	1-11
Boční dveře	1-11
Jízda s nákladem.....	1-12
Zákaz přepravy osob na korbě.....	1-12
Jízda po zpevněných površích.....	1-12
Jízda po veřejných komunikacích	1-13
Jízda vysokou rychlostí	1-13
Nesprávné zatáčení.....	1-13
Skoky a další kaskadérské kousky.....	1-13
Vyjíždění kopců a svahů.....	1-13
Sjíždění kopců.....	1-13
Jízda šikmo svahem.....	1-13

Nedodržení varování a bezpečnostních opatření v tomto návodu může mít za následek vážné zranění nebo smrt. Tento stroj není hračka a může být nebezpečný. Tato terénní vozidla se chovají jinak než automobily nebo motocykly. Pokud stroj správně neovládáte, ke kolizi, nehodě nebo převrácení může dojít velmi rychle, dokonce i během běžných manévru jako je zatáčení, jízda do svahu nebo jízda přes překážku. Pochopte a dodržujte všechna bezpečnostní VAROVÁNÍ, UPOZORNĚNÍ a provozní postupy v tomto manuálu.

VAROVNÉ ŠTÍTKY

Varovné štítky jsou na vozidle umístěné pro Vaši ochranu a bezpečnost. Pečlivě si všechny štítky přečtěte a dodržujte pokyny na nich uvedené. Pokud se některé štítky vyobrazené v této příručce liší od štítků na Vašem vozidle, vždy se řiďte a postupujte podle pokynů štítků na Vašem vozidle. Pokud je některá nálepka nečitelná nebo poškozená, obraťte se na Vašeho prodejce pro novou.



⚠ WARNING

Improper Use of This Vehicle Can Cause Severe Injury or Death Be Prepared

- Fasten seat belts and make sure nets or doors are securely latched in place.
- Wear an approved helmet and protective gear.
- Each rider must be able to sit with back against seat, feet flat on the floor, and hands on steering wheel or handholds. Stay completely inside the vehicle.

Require Proper Use of Your Vehicle

Do your part to prevent injuries:

- Do not allow careless or reckless driving.
- Make sure operators are 16 or older with a valid driver's license.
- Do not let people drive or ride after using alcohol or drugs.
- Do not allow operation on public roads (unless designated for off-highway vehicle access) – collisions with cars and trucks can occur.
- Do not exceed seating capacity: 1 passenger.

Be Sure Riders Pay Attention and Plan Ahead

If you think or feel the vehicle may tip or roll, reduce your risk of injury:

- Keep a firm grip on the steering wheel or handholds and brace yourself.
- Do not put any part of your body outside of the vehicle for any reason.

Drive Responsibly

Avoid loss of control and rollovers:

- Avoid abrupt maneuvers, sideways sliding, skidding or fishtailing, and never do donuts.
- Avoid hard acceleration when turning, even from a stop.
- Slow down before entering a turn.
- Plan for hills, rough terrain, ruts, and other changes in traction and terrain. Avoid paved surfaces.
- Avoid side hilling (riding across slopes).

Read and understand all safety labels, locate and read operator's manual.
505L10015001





Rollovers have caused severe injuries and death, even on flat, open areas.

VAROVÁNÍ

Nesprávné používání vozidla může způsobit vážné zranění nebo smrt.

Buďte připraveni

- Zapněte si bezpečnostní pásy a zkontrolujte, zda jsou sítě nebo dveře bezpečně zajištěné.
- Noste schválenou přilbu a ochranné oblečení.
- Každý jezdec musí být schopen sedět opřený zády o sedadlo, s nohama na podlaze a s rukama na volantu nebo madlech.
- Zůstaňte zcela uvnitř vozidla, v kabinovém prostoru.

Používejte vaše vozidlo správně

Předcházejte zraněním:

- Nejezděte nedbale nebo bezohledně
- Ujistěte se, že řidič je starší 16 let a má platný řidičský průkaz
- Neřídte po použití alkoholu nebo drog
- Pozor, na veřejných komunikacích může dojít ke srážce s osobami nebo vozidly
- Nepřekračujte počet míst k sezení: max. 2 osoby

Dávejte pozor a plánujte dopředu

Pokud se vozidlo začíná naklánět nebo převracet, snižte riziko zranění:

- Držte se pevně volantu nebo přídržných madel a zapněte se.
- Za žádných okolností nevystřikujte ruce, nohy nebo jinou část těla ven z kabiny.

Jezděte zodpovědně

Zabraňte ztrátě kontroly nad strojem a převrácení:

- Vyvarujte se prudkých manévřů, smyků, driftování, nedělejte "donuty".
- Vyvarujte se prudké akcelerace při zatáčení, a to i z místa.
- Před zatáčkou zpomalte.
- Počítejte s kopci, nerovnostmi, vyjetými kolejeví a dalšími změnami trakce a terénu. Vyhněte se zpevněným povrchům.
- Vyvarujte se bočních náklonů (jízďe šikmo svahem, traverzování).

Přečtěte si návod k obsluze, varovné štítky na vozidle a dodržujte všechny pokyny a varování.

Převrácení způsobilo těžká zranění a smrt, a to i na rovině a otevřených plochách.

2



VAROVÁNÍ

Nesprávné používání tohoto vozidla může způsobit vážné zranění nebo smrt

Buďte připraveni

- Mějte zapnuté bezpečnostní pásy a zkontrolujte, zda jsou sítě nebo dveře bezpečně zajištěné.
- Noste schválenou přilbu a ochranné oblečení.
- Spolujezdec musí být schopen sedět opřený zády o sedadlo, s nohama na podlaze a s rukama na volantu nebo madlech. Za jízdy zůstaňte vždy zcela uvnitř vozidla, v kabinovém prostoru.

Dávejte pozor a plánujte dopředu

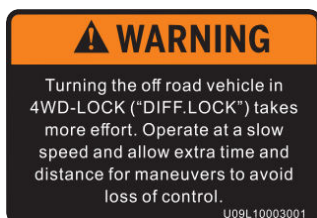
Pokud se vozidlo začíná naklánět nebo převracet, snižte riziko zranění:

- Držte se pevně madel a zapněte se.
- Za žádných okolností nevystřkujte ruce, nohy nebo jinou část těla ven z kabiny.

ODPOVĚDNOSTI SPOLUJEZDCE:

- Nejezděte po požití drog nebo alkoholu.
- Pokud se při jízdě necítíte dobře, požádejte řidiče, aby zpomalil nebo zastavil.

3



VAROVÁNÍ

Zatáčení se zapnutým pohonem 4WD-LOCK („DIFF.LOCK“) vyžaduje více síly. Jezděte nízkou rychlostí a ponechte si více času a vzdálenosti na manévrování, abyste zabránili ztrátě kontroly nad strojem.

4



VAROVÁNÍ

Maximální nosnost úložného prostoru: 5 kg

5



Společnost Segway Technology Co., Ltd. osvědčuje, že tato bezpečnostní konstrukce odpovídá US standardům American National Standard for Recreational Off-Highway Vehicles, ANSI/ROHVA 1-2016.

Tato bezpečnostní konstrukce vyhovuje požadavkům evropské normy EU 1322/2014, Annex VIII.

6 **⚠ WARNING**

Be prepared in case of rollover. If the vehicle rolls over, any part of your body (such as arms, legs, or head) outside of the cockpit can be crushed by the cab frame or other parts of the vehicle. Fasten seat belt and make sure net and/or door is securely latched in place to help you avoid sticking out arms or legs.

NEVER Hold the cab frame while riding.

NEVER Try to stop a rollover using your arm or leg.

S05L10017001

7 **⚠ WARNING**

Be prepared in case of rollover. If the vehicle rolls over, any part of your body (such as arms, legs, or head) outside of the cockpit can be crushed by the cab frame or other parts of the vehicle. Fasten seat belt and make sure net and/or door is securely latched in place to help you avoid sticking out arms or legs.

NEVER Hold the cab frame while riding.

NEVER Try to stop a rollover using your arm or leg.

S05L10018001

VAROVÁNÍ

Buďte připraveni v případě převrácení vozidla. Pokud se stroj převrátí, může být jakákoli část vašeho těla (např. ruce, nohy nebo hlava) mimo kabinu rozdrcena rámem kabiny nebo jinými částmi vozidla. Připoutejte se bezpečnostním pásem a ujistěte se, že bezpečnostní síť a/nebo dveře jsou bezpečně zavřené / zajištěné, abyste nemohli ani podvědomě vystrčit ruce nebo nohy z kabinového prostoru.

NIKDY se za jízdy nedržte klece kabiny.

NIKDY se nepokoušejte zabránit převrácení stroje vlastní silou pomocí rukou nebo nohou. Hrozí velmi vážná zranění.

8



Mazací místo pro aplikaci maziva. Více viz Návod k obsluze.

9

CAUTION

The air filter must be maintained in accordance with the requirements of the Segway (Owner's Manual), otherwise it may seriously damage your engine.

U09L10032001

UPOZORNĚNÍ

Vzduchový filtr musí být kontrolován a měněn podle pokynů v návodu k obsluze, jinak může dojít k vážnému poškození motoru.

10

⚠ WARNING

Air Filter Inlet Grill. DO NOT COVER!


S05L1002800

VAROVÁNÍ

Vstup vzduchu do sání. NEZAKRÝVAT!

11

⚠ WARNING



- Never carry passengers in cargo box.
- Passengers can be thrown off. This can cause serious injury or death.
- If total payload is greater than 573 lbs (260Kg), the vehicle must be operated in LOW range.

- Reduce speed and allow greater distance for braking when carrying cargo.
- Overloading or carrying tall, off-center, or unsecured loads will increase your risk of losing control. Loads should be centered and carried as low as possible in box.
- For stability on rough or hilly terrain, reduce speed and cargo.

S05L10019001

⚠ WARNING


Improper tire pressure or overloading can cause loss of control. Loss of control can result in severe injury or death.

- Cold tire pressure:
 - Front: 18 psi (124 kPa)
 - Rear : 18 psi (124 kPa)
- Maximum weight capacity: 573 lbs. (260 kg)
- Maximum cargo load: 198 lbs. (90 kg)

S05L10021001

⚠ WARNING

NEVER place gasoline, flammable or dangerous liquids container on carrier. This can lead to an explosion.



S05L10020001

VAROVÁNÍ

- Nikdy nepřevázejte žádné osoby na korbě.
- Osoby na korbě mohou za jízdy vypadnout, nebo být vyhozeny z vozidla. To může způsobit vážné zranění nebo smrt.
- Je-li hmotnost nákladu větší než 260 kg, je nutno jezdit pouze na převod „L“ (LOW).
- Při přepravě nákladu snižte rychlost a ponechte si větší brzdovou vzdálenost.
- Přetěžování nebo přeprava vysokého, nevyváženého nebo nezajištěného nákladu zvyšuje riziko ztráty kontroly nad vozidlem. Náklad by měl být osově vyvážený a být umístěn na korbě co nejnižše.
- Pro zajištění stability v nerovném nebo kopcovitém terénu snižte rychlost a omezte velikost nákladu.

VAROVÁNÍ

Nesprávný tlak v pneumatikách a přetěžování vozidla může způsobit ztrátu kontroly nad řízením. Ztráta kontroly může způsobit těžké zranění a smrt.

- Doporučený tlak v pneumatikách (za studena):
 - Přední: 124 kPa
 - Zadní: 124 kPa
- Maximální užitečné zatížení: 260 kg
- Maximální nosnost korby: 90 kg

VAROVÁNÍ

NIKDY na nosiči nevozte kanystry s benzínem nebo jiné hořlavé materiály. Může dojít k explozi.

12

⚠ WARNING

Improperly loading a trailer may cause loss of control. Evenly balance the load.

- Maximum unbraked towing mass 450 kg (992 lb)
- Maximum unbraked tongue mass 110 kg (242 lb)
- Maximum Inert/braked towing mass 600 kg (1323 lb)
- Maximum Inert/braked tongue mass 110 kg (242 lb)

S05L10029001

VAROVÁNÍ

Nesprávné naložení přívěsu může způsobit ztrátu kontroly nad vozidlem, způsobit vážné zranění nebo smrt. Náklad na přívěsu rozložte rovnoměrně.

- Maximální tažná hmotnost - nebrzděný přívěs: 450 kg
- Maximální svíslá síla na kouli - nebrzděný přívěs: 110 kg
- Maximální tažná hmotnost - brzděný přívěs: 600 kg
- Maximální svíslá síla na kouli - brzděný přívěs: 110 kg

13

⚠ WARNING

NEVER Attach to the cab frame to pull a load. This can cause the vehicle to tip over. Use only the trailer hitch or recovery hook to pull a load.

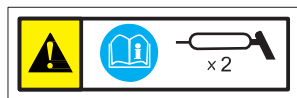


S05L10030001

VAROVÁNÍ

NIKDY neuchycujte tažený náklad za bezpečnostní rám kabiny. Stroj by se mohl převrátit. Náklad, který chcete táhnout, připojujte vždy pouze za tažné zařízení nebo tažný hák.

14



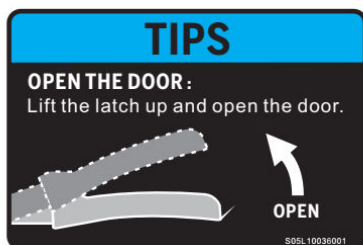
Mazací místo pro aplikaci maziva.
Více viz Návod k obsluze.

15

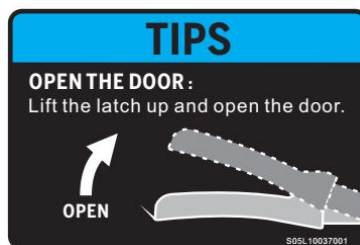


NOUZOVÝ ÚNIK

16



17



TIP

OTEVŘENÍ DVEŘÍ:
Zvedněte kliku směrem nahoru a otevřete dveře.

BEZPEČNOSTNÍ VAROVÁNÍ

Nedodržení těchto VAROVÁNÍ může mít za následek

TĚŽKÉ ZRANĚNÍ NEBO SMRT:

- Minimální doporučený věk pro řízení tohoto vozidla je 16 let.
- Nikdy nepoužívejte toto vozidlo bez nasazené schválené motocyklové helmy ve správné velikosti.
- Používejte ochranu očí (motokrosově brýle nebo přilbu s plexištítem), rukavice, boty nad kotníky, košili nebo bundu s dlouhými rukávy a dlouhé kalhoty.
- Před nebo během používání vozidla nikdy neužívejte alkohol či jiné návykové látky.
- Nikdy se nepokoušejte o skoky nebo jiné kaskadérské kousky.
- Nikdy nejezděte rychlostí příliš vysokou pro vaše schopnosti nebo dané podmínky. Vždy jezděte rychlostí, která odpovídá terénu, viditelnosti, provozním podmínkám a vašim zkušenostem.
- Při každém použití vozidla jej vždy zkontrolujte, abyste se ujistili, že je v bezpečném provozním stavu.
- Nikdy nejezděte v příliš těžkém, kluzkém nebo sypkém terénu, dokud si neosvojíte a nenacvičíte dovednosti potřebné k ovládnutí vozidla v takovém terénu. Na těchto typech terénu buďte vždy opatrní.
- Vždy dodržujte kontrolní a údržbové intervaly podle postupů uvedených v této příručce.
- Nikdy se nepokoušejte zdolávat kopce s příliš kluzkým nebo sypkým povrchem, nebo kopce, kde nevidíte bezpečně dostatečně daleko před sebe. Nikdy nepřejíždějte vrchol kopce rychle, pokud nevidíte, co je na druhé straně.
- Za jízdy mějte vždy obě ruce, paže, chodidla a nohy uvnitř vozidla. Nohy mějte na podlaze. Nikdy se nedržte rámu kabiny, jinak byste se mohli zranit.
- Při řízení mějte vždy obě ruce na volantu.
- V neznámém terénu jezděte vždy pomalu a s opatrností. Při řízení vždy dbejte na měnící se terénní podmínky.
- Při řízení nenechávejte palce a prsty uvnitř věnce volantu. To je důležité zejména při jízdě v nerovném terénu. Přední kola se v reakci na nerovnost mohou rychle stočit doprava a doleva a tento pohyb se projeví na volantu. Náhlý náraz na přední kolo Vám může vyrazit volant z ruky a zranit palce nebo prsty, pokud je ponecháte uvnitř věnce volantu.
- Nikdy nezatačte v nadměrné rychlosti. Než se pokusíte zatačet ve vyšších rychlostech, nacvičte si zatačení při pomalejší jízdě. Nepokoušejte se zatačet na příkrých svazích.
- Dodržujte správný postup vyjíždění kopce popsany v tomto návodu. Pokud ztratíte kontrolu a nemůžete pokračovat do kopce, scouvejte kopec zpět na zpátečku. Pro zpomalení používejte brzdění motorem. V případě potřeby s citem použijte brzdy, které vám pomohou regulovat rychlost.
- Nikdy nejezděte do svahů příliš strmých pro Vás nebo Váš stroj. Pokud je to možné, do kopce a z kopce jezděte vždy přímo a rovně.

- Nikdy nejezděte rychle tekoucí vodou nebo vodou hlubší než po výšku podlahy. Nezapomeňte, že mokré brzdy mají sníženou brzdící schopnost. Po vyjetí z vody přezkoušejte účinnost brzd. Je-li třeba, několikrát lehce zabrzděte, abyste třením vysušili brzdová obložení.
- Při jízdě vzad se vždy ujistěte, že za vámi nejsou žádné překážky nebo lidé. Pokud je couvání bezpečné, jeďte pomalu.
- Před sjížděním z kopce vždy zkontrolujte terén. Jezděte co nejpomaleji. Nikdy nesjíždějte z kopce vysokou rychlostí.
- Před jízdou v nové oblasti vždy zkontrolujte, zda v terénu nejsou skryté překážky.
- Při jízdě s nákladem nebrzděte prudce, vyhněte se prudkým manévřům a ostrému zatáčení.
- Vždy používejte předepsanou velikost a typ pneumatik uvedených v této příručce.
- Vždy udržujte správný tlak v pneumatikách podle údajů v této příručce.
- Nikdy nepřekračujte uvedenou nosnost stroje. Náklad by měl být na korbě uložen co nejvíce vpředu a měl by být osově rozložený rovnoměrně. Ujistěte se, že je náklad zajištěn tak, aby se za jízdy nemohl pohybovat. Snižte rychlost a dodržujte pokyny pro přepravu nákladu a tažení přívěsu uvedené v této příručce. Počítejte s delší brzdovou dráhou.
- Brzdové kotouče se mohou při nepřetržitém brzdění přehřívat. V takovém případě nechte brzdy před další jízdou nebo údržbou vychladnout.
- Pozor na spáleniny při kontaktu s horkými povrchy, včetně rizik spojených s výměnou oleje nebo chladicí kapaliny u horkého motoru.

DŮLEŽITÉ BEZPEČNOSTNÍ INFORMACE

Přečtěte si návod k obsluze

Nesprávný způsob řízení vozidla SSV zvyšuje riziko nehody. Řidič musí vědět, jak správně řídit toto vozidlo v různých situacích a v různých terénech.

Před řízením vozidla musí každý řidič absolvovat požadované proškolení v jeho ovládnutí a bezpečnosti jízdy. Zajistěte, aby si každý řidič přečetl tuto příručku a všechny varovné štítky na stroji. Bez potřebných znalostí a zkušeností nelze stroj bezpečně ovládat.



Minimální věk pro bezpečné řízení vozidla

Minimální doporučený věk pro řízení tohoto vozidla je 16 let. Děti mladší 16 let nesmí toto vozidlo řídit. Nikdy neřídte vozidlo bez řádného řidičského výcviku. Ujistěte se, že každý řidič si přečetl tuto příručku a všechny štítky na stroji a absolvoval bezpečnostní proškolení.



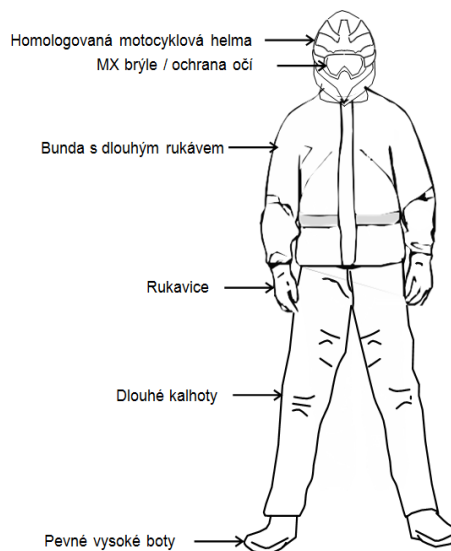
Vybavení jezdce

Pro vaši bezpečnost důrazně doporučujeme při jízdě vždy nosit schválenou motocyklovou helmu, ochranu očí, boty, rukavice, dlouhé kalhoty a dres nebo bundu s dlouhými rukávy.

I když dokonalá ochrana neexistuje, nošení správné výstroje může snížit riziko zranění.

Přilba

Nošení přilby může zabránit vážnému zranění hlavy. Při jízdě vždy noste přilbu, která splňuje platné bezpečnostní normy. Schválené přilby jsou označeny symbolem ECE 22.05 nebo ECE 22.06. Značka ECE se skládá z kruhu kolem písmene E, za kterým následuje kód země schválení. Na štítku je rovněž uvedeno číslo schválení.



Pevné offroadové boty pomáhají chránit vaše nohy, kotníky a spodní část nohou. Motokrosové rukavice pomáhají chránit Vaše ruce. Doporučujeme nosit offroadové kalhoty s chrániči kolen a boků, jezdecký dres s polstrovanými lokty a chránič hrudníku/ramen.

Řízení SSV po požití alkoholu nebo drog může negativně ovlivnit úsudek, reakční dobu, rovnováhu a smysl pro vnímání. Před jízdou ani během ní nepijte alkohol a neužívejte drogy.

Užívání alkoholu a drog

Řízení vozidel po požití alkoholu nebo drog nepříznivě ovlivňuje úsudek řidiče, reakční dobu, smysl pro rovnováhu a vnímání. Před řízením tohoto vozidla ani během jízdy nepožívejte alkohol, ani neužívejte drogy.



Úpravy vozidla

Nepokoušejte se zvyšovat rychlost vozidla, neprovádějte žádné úpravy, které zvyšují výkon motoru. Výrobce neschválené úpravy mohou mít vliv na tovární záruku. Změna nebo přidání některých dílů nebo zařízení může změnit jízdní vlastnosti vozidla, včetně (ale nejen) sekaček, pásů, postřikovačů nebo jiných pneumatik.



Jízda se spolujezdcem

Nepřepravujte žádné osoby, dokud nemáte alespoň 2 hodiny zkušeností s řízením tohoto vozidla, a dokud jste si neosvojili procesy pro nové řidiče na straně 3-2. Oba jezdcí musí vždy sedět na sedadlech a mít zapnuté bezpečnostní pásy. Převrácení vozidla ve dvoumístném stroji ovlivňuje schopnost řídit a ovládat vozidlo a zvyšuje riziko ztráty kontroly nad řízením, nehody nebo převrácení. Ve dvoumístném vozidle nelze přepravovat více než jednoho spolujezdce.



Výfukové plyny jsou nebezpečné

Výfukové plyny jsou jedovaté a v krátkém čase mohou způsobit ztrátu vědomí nebo smrt. Nestartujte a nenechte běžet motor v uzavřených prostorách. Výfukové plyny obsahují jedovatý oxid uhelnatý, který může způsobovat rakovinu, vrozené vady nebo reprodukční poškození. Motor startujte a nechte běžet pouze venku nebo na dobře větraném místě.



Bezpečnost při manipulaci s palivem

Benzín je vysoce hořlavý.

- Při manipulaci s benzínem buďte velmi opatrní.
- Při doplňování paliva musí být motor vypnutý. Palivo doplňujte pouze venku nebo na dobře větraném místě.
- Zákaz kouření, zákaz otevřeného ohně nebo jisker v místě tankování nebo skladování benzínu nebo v jeho blízkosti.
- Při doplňování paliva nekuřte, netankujte v blízkosti otevřeného ohně, eliminujte zdroje jisker. Neplňte nádrž až po hrdlo. Po natankování se benzín v nádrži teplem rozpíná.
- Pokud se benzín dostane na kůži nebo oblečení, okamžitě zasažené místo umyjte vodou a mýdlem a převlékněte se.

Bezpečnostní pásy

Jízda bez zapnutých bezpečnostních pásů zvyšuje riziko vážného zranění při převrácení, ztrátě kontroly nad vozidlem, náhlém zastavení či nehodě. V takových případech snižují bezpečnostní pásy závažnost zranění a všichni jezdci je musí mít stále zapnuté.



Boční dveře

Jízda bez zavřených a zajištěných dveří zvyšuje riziko vážného zranění nebo smrti v případě nehody nebo převrácení. Před jízdou se vždy ujistěte, že všechny dveře jsou zavřené a zajištěné. Dveře nejsou určeny pro opírání rukou. Vždy mějte za jízdy ruce i nohy zásadně uvnitř vozidla.



Jízda s nákladem

Hmotnost nákladu a osob ve vozidle ovlivňuje stabilitu a jízdní vlastnosti vozidla. V zájmu vlastní bezpečnosti a bezpečnosti ostatních dodržujte pokyny pro ovládání vozidla uvedené v této příručce. Dodržujte také pokyny týkající se nakládání, tlaku v pneumatikách, volby převodového stupně a rychlosti jízdy.

- Maximální užitečná hmotnost vozidla je uvedena v technických specifikacích a na štítku stroje. Pokud jedete se spolujezdcem, je nutné adekvátně snížit hmotnost nákladu. Nikdy nepřekračujte maximální celkovou nosnost stroje.
- Doporučený tlak v pneumatikách je uveden v této příručce a na štítku vozidla.

Při jízdě s nákladem vždy dodržujte tyto zásady:

Situace:	Opatření:
Hmotnost obsluhy a/nebo nákladu přesahuje polovinu maximální nosnosti	1. Jezděte pomalu 2. Ověřte/upravte tlak pneumatik 3. Jezděte s maximální opatrností.
Jízda v nerovném terénu	
Jízda přes překážky	
Jízda do kopce	
Kluzký nebo sypký povrch	

Zákaz jízdy s osobami na korbě

Převážení osob na korbě může v případě nehody nebo převrácení vozidla vést k vážnému zranění nebo smrti. Nikdy nedovolte nikomu sedět v, nebo na korbě. Spolucestující musí sedět na sedadle spolujezdece a být řádně připoutaný bezpečnostním pásem.



Jízda po zpevněném povrchu

Pneumatiky tohoto vozidla jsou určeny pro jízdu v terénu, nikoliv pro jízdu po silnici. Jízda na zpevněném povrchu (včetně chodníků, pěších cest, parkovišť a jízdních pruhů) může negativně ovlivnit jízdní vlastnosti vozidla a zvýšit riziko ztráty kontroly nad řízením, nehody nebo převrácení vozidla. Je-li to možné, vyhněte se jízdě po zpevněných površích. Pokud je to nezbytné, nejezděte rychle a vyhněte se prudkému zatačení a brzdění.

Jízda na veřejných komunikacích

Jízda na veřejných komunikacích, silnicích a ulicích může mít za následek srážku s jiným vozidlem, chodcem nebo cyklistou. Při jízdě po veřejných silnicích (je-li Váš stroj k provozu na pozemních komunikacích homologován) jezděte se zvýšenou opatrností. Také na polních a šterkových cestách jezděte se zvýšenou opatrností.

Jízda nepřiměřenou rychlostí

Jízda nepřiměřenou rychlostí zvyšuje riziko ztráty kontroly nad vozidlem a může vést k nehodě. Vždy jezděte rychlostí, která je přiměřená terénu, viditelnosti, provozním podmínkám a Vaším schopnostem a zkušenostem.

Nesprávný způsob zatáčení

Nesprávný způsob zatáčení může mít za následek ztrátu trakce, ztrátu kontroly nad vozidlem, nehodu nebo převrácení vozu. Vždy dodržujte správné postupy zatáčení popsané v této příručce. Vyhnete se prudkému zatáčení. Nikdy nezatačejte za současného prudkého přidání plynu. Nikdy neprovádějte náhlé manévry. Než se pokusíte zatáčet ve vyšších rychlostech, procvičte si zatáčení v malé rychlosti.

Skoky a další kaskadérské kousky

"Předvádění se" zvyšuje riziko nehody a převrácení vozidla. NEPOKOUŠEJTE SE o driftování, jízdou smykem, otáčení se na místě pod plynem ("donuty"), skoky a podobné kousky. Nepředvádějte se.

Nesprávný způsob vyjíždění kopce

Nesprávný způsob vyjíždění kopce může vést ke ztrátě kontroly nad strojem a/nebo převrácení. Při jízdě do kopce dbejte zvýšené opatrnosti. Vždy dodržujte správný postup vyjíždění kopce popsaný v této příručce. Viz strana 3-7.

Nesprávný způsob sjíždění z kopce

Nesprávný způsob sjíždění z kopce může vést ke ztrátě kontroly nad strojem a/nebo převrácení. Vždy dodržujte správný postup sjíždění kopce popsaný v této příručce. Viz strana 3-7.

Jízda šikmo svahem (traverzování)

Jízda šikmo svahem se nedoporučuje. Nesprávný způsob přejíždění kopce šikmo může způsobit ztrátu kontroly a/nebo převrácení stroje. Není-li to nezbytně nutné, nikdy nejezděte šikmo svahem. Pokud se traverzování svahu nelze vyhnout, vždy dodržujte správný postup popsaný v tomto návodu. Viz strana 3-8.



POPIS STROJE A OVLÁDACÍ PRVKY

AKTIVACE VOZIDLA	2-1
První aktivace vozidla.....	2-1
Mobilní aplikace	2-2
OVLÁDACÍ PRVKY	2-3
PŘÍSTROJE A OVLADAČE	2-4
Spínací skříňka / tlačítko startování	2-4
Přepínače 1.....	2-4
Přepínače 2.....	2-5
Přepínače 3.....	2-6
Přepínač pohonu dvou / čtyř kol	2-6
VYBAVENÍ VOZIDLA.....	2-7
Napájecí 12V zásuvka.....	2-7
Elektrický posilovač řízení (EPS)	2-7
Sedadlo	2-7
Nastavení sedadla	2-7
Vyjmutí/montáž sedadla	2-8
Nastavení volantu	2-8
Čtyřbodové bezpečnostní pásy	2-9
Bezpečnostní pás spolujezdce.....	2-9
BOČNÍ DVEŘE	2-10
Uzávěr palivové nádrže.....	2-11
Madlo pro spolujezdce	2-11
Řazení.....	2-12
Brzdový a plynový pedál	2-12
Parkovací brzda	2-13
Ochranné konstrukce proti převrácení (ROPS)	2-14
PŘÍSTROJOVÁ DESKA.....	2-15
Informace na displeji / výstražné kontrolky.....	2-15
Výstražné kontrolky	2-16
Diagnostické kódy závad.....	2-18

AKTIVACE VOZIDLA

Toto vozidlo je vybaveno systémem DTS, který slouží ke komunikaci se strojem pomocí mobilní aplikace. Díky této aplikaci máte přístup k informacím o vozidle a můžete je přes ni i ovládat. Abyste se se systémem rychle seznámili a mohli jej začít používat, přečtěte si pozorně návod a porozumějte všem informacím.

POZNÁMKA

Pokud je nové vozidlo vybaveno systémem DTS, musí být poprvé aktivováno přes mobilní aplikaci, jinak vozidlo nelze nastartovat.

Před první aktivací stroje pomocí aplikace si prosím stáhněte aplikaci "Segway Powersports" z APP STORE ve svém mobilním telefonu. Vyhledejte v APP STORE ve svém mobilním telefonu "**Segway Powersports**" a poté si aplikaci běžným způsobem nainstalujte.

Po úspěšné instalaci aplikace se vozidlo zaregistruje a aktivuje. Nejprve vyhledejte VIN kód vozidla a zaregistrujte jej v aplikaci. Postup registrace:

1. Zapněte vozidlo klíčkem (do polohy ON).
Zadejte nebo naskenujte VIN kód stroje podle pokynů aplikace a současně sešlápněte pedál brzdy.
Poznámka: Pokud je v místě vyraženého čísla VIN nedostatek světla, nemusí se VIN kód správně načíst. V takovém případě zadejte VIN kód ručně. Číslo VIN je vyražené na rámu (strana 5-4), nebo na výrobním štítku vozidla (strana 5-3).
2. Kliknutím na tlačítko "CONFIRM" dokončete registraci.
3. Kliknutím na tlačítko "START" nastartujete motor.

Odemknutí vozidla

Vozidlo lze odemknout třemi způsoby:

1. **Mechanicky, klíčem zapalování** (preferovaný způsob).
2. **Dálkově, odemčením vozidla pomocí mobilní aplikace**
Odemčení stroje na dálku je založeno na 4G síti. Pokud je oblast, ve které se nacházíte, pokrytá 4G sítí, můžete stroj odemknout na dálku přes mobilní aplikaci.
3. **Odemčení vozidla pomocí Bluetooth**
Je-li stroj i mobilní telefon zapnutý, a je-li stroj v dosahu Bluetooth signálu vašeho mobilního telefonu, Bluetooth modul ve vozidle vozidlo automaticky odemkne, jakmile přijme Bluetooth signál z Vašeho mobilního telefonu a automaticky jej zamkne, jakmile se mobilní telefon vzdálí.

POZNÁMKA

Po vypnutí stroje klíčkem zapalování jej nelze opět zapnout telefonem. Pro aktivaci (zapnutí) stroje je potřeba telefon odpojit a znovu obnovit Bluetooth spojení se strojem.

Mechanické zapínání klíčem je optimálním způsobem odemykání tohoto vozidla. Pokud nechcete používat funkci zapnutí vozidla na dálku, můžete tuto možnost v mobilní aplikaci úplně vypnout.

Aplikace Segway Powersports

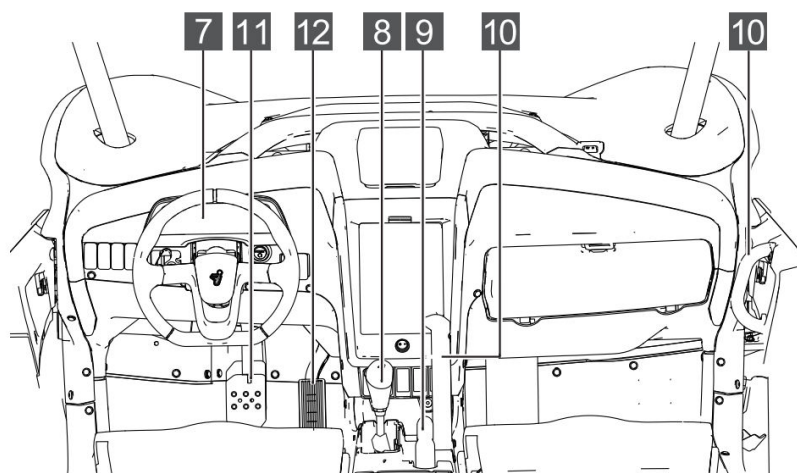
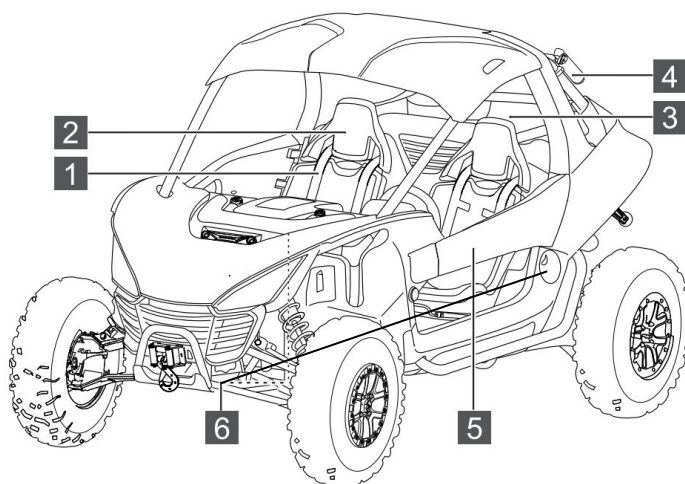
Tato aplikace je určena pro majitele vozidel značky Segway Powersports.

Hlavní funkce:

analýza jízdy, analýza dat vozidla atd.

Podrobné informace viz Uživatelská příručka přímo v aplikaci Segway Powersports.

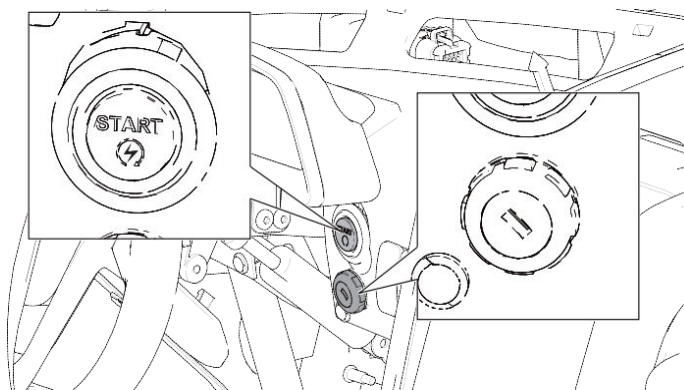
OVLÁDACÍ PRVKY



- | | | |
|----------------------------------|---------------------------|--------------------------|
| 1 Bezpečnostní pásy | 2 Sedadlo | 3 Korba |
| 4 Tlumič zadního pérování | 5 Dveře kabiny | 6 Nádrž |
| 7 Přístrojová deska | 8 Volič převodovky | 9 Parkovací brzda |
| 10 Loketní opěrka | 11 Brzdový pedál | 12 Plynový pedál |

PŘÍSTROJE A OVLADAČE

Spínací skříňka / Tlačítko Start



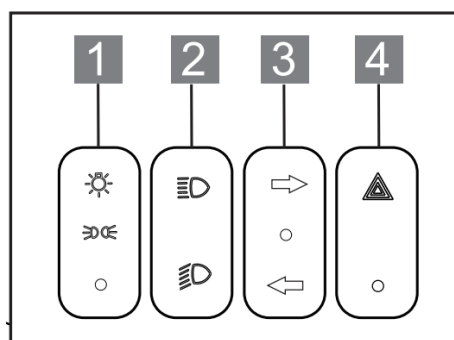
Spínací skříňka

Klíč v poloze "ON": Všechny elektrické obvody jsou zapnuté, všechny elektrické systémy lze používat. Klíč v poloze "OFF": Motor i všechny elektrické obvody jsou vypnuté. Klíč lze v této poloze vyjmout.

Tlačítko Start

Otočte klíčkem do polohy "ON" a stisknutím tlačítka Start nastartujte motor.

Přepínače 1



- 1 Spínač světel
- 2 Přepínač dálkových světel
- 3 Přepínač blinkačů (je-li ve výbavě)
- 4 Spínač výstražných světel (je-li ve výbavě)

Spínač světel

"•" Světla jsou vypnutá "☞☞" Obrysová světla jsou zapnutá "☞☞☞" Světla jsou zapnutá

Přepínač dálkových světel

☞☞ Pro přepínání hlavních světlometů musí být zapnutý spínač zapalování (v poloze "ON").
V této poloze přepínače svítí dálková světla. Zároveň svítí kontrolka dálkových světel na přístrojové desce.

☞☞ V této poloze přepínače svítí potkávací světla.

Přepínač směrových světel (je-li ve výbavě)

☞☞ Stlačením přepínače do této polohy se zapnou levá směrová světla.
Na displeji bliká kontrolka levých ukazatelů směru.

☞☞ Stlačením přepínače do této polohy se zapnou pravá směrová světla.
Na displeji bliká kontrolka pravých ukazatelů směru.

- V prostřední poloze jsou směrová světla vypnutá.

Spínač výstražných světel (je-li ve výbavě)

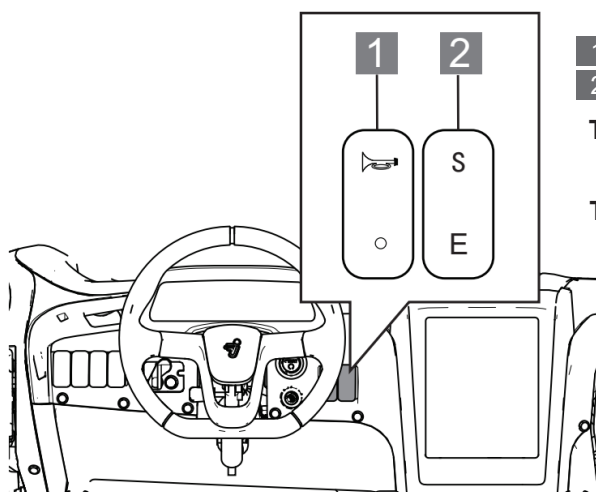
"⚠": Výstražné blikáče jsou zapnuté.

"•": Výstražné blikáče jsou vypnuté.

Toto tlačítko použijte jen v případech nouze:

- při dočasném zastavení
- při poruše stroje
- v jiných nouzových situacích

Přepínače 2



1 Tlačítko houkačky

2 Tlačítko přepínání jízdních režimů

Tlačítko houkačky

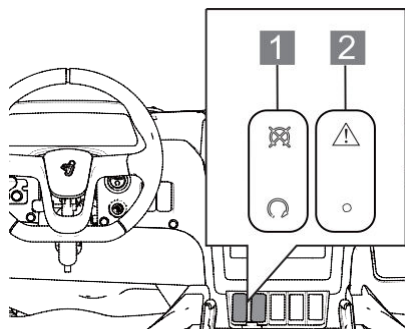
"☞"

Tlačítko přepínání jízdních režimů

" S " Režim Sport

" E " Ekonomický režim

Přepínače 3



- 1 Nouzové vypnutí motoru
- 2 Tlačítko Override

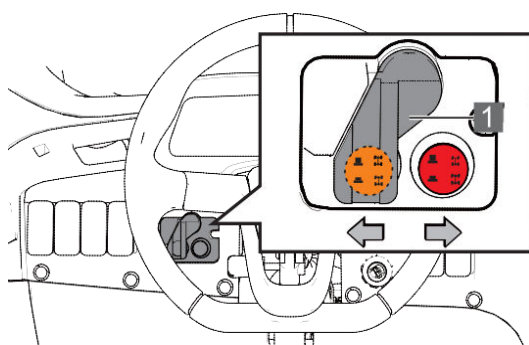
Nouzové vypnutí motoru

- “” Motor lze nastartovat
- “” Motor je vypnutý

Tlačítko Override

- “” Dočasné vyřazení omezovače rychlosti v režimu 4WD-LOCK (30km/h).

Přepínač pohonu 2WD / 4WD



1 Přepínač pohonu 2WD/4WD

Pohon 2x4 (pohon pouze zadních kol)

Je-li přepínač v poloze 2WD, je stroj poháněn pouze zadními koly. V tomto režimu svítí na displeji symbol "". Tento režim je vhodný pro jízdu v rovinatém terénu.

Pohon 4x4

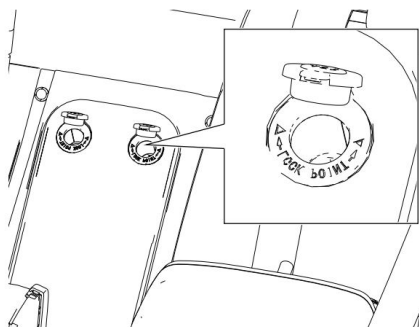
Je-li přepínač 2WD/4WD v poloze 4WD, zabírají všechna čtyři kola. Na displeji svítí symbol "". Tento režim je vhodný v kopcích a pro blátivé, kluzké a jiné špatné terénní podmínky.

Pohon 4WD s uzamčeným předním diferenciálem (4x4 Lock)

V tomto režimu se na displeji zobrazí symbol pohonu 4WD s uzamčeným diferenciálem "". Vozidlo funguje v režimu pohonu všech kol s uzamčeným předním diferenciálem, síla motoru je distribuována současně na přední i zadní kola, všechna kola zabírají stejně a otáčejí se stejnými otáčkami. Maximální rychlost je v tomto režimu omezená na 30 km/h. Tento režim je určen pouze pro vyjetí z problémů, není vhodný pro dlouhodobé používání. Omezení rychlosti lze dočasně vypnout tlačítkem Override "".

VYBAVENÍ VOZIDLA

12V zásuvka / USB port



Toto vozidlo je vybaveno jednou zásuvkou 12V 10A a jednou zásuvkou USB 5V 2A.

Výstupní výkon: 12V/120W

- 1: USB port**
- 2: 12V zásuvka**

Elektrický posilovač řízení (EPS)

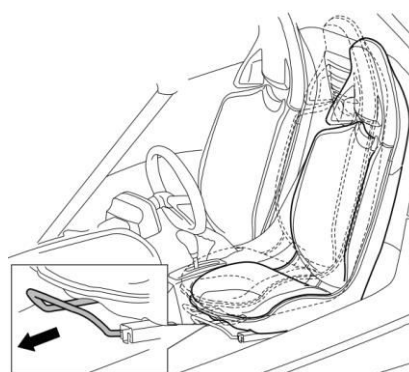
Po nastartování motoru začne pracovat elektrický posilovač řízení EPS (je-li jím vozidlo vybaveno). Systém EPS pracuje bez ohledu na to, zda je stroj v pohybu nebo běží-li motor na volnoběh. Po zapnutí klíčku zapalování se krátce rozsvítí kontrolka EPS. Viz strana 2-17. Po zastavení motoru se systém EPS vypne. Pokud po zastavení motoru zůstane svítit kontrolka EPS, znamená to, že systém EPS má závadu. V tom případě se obraťte na autorizovaný servis Segway Powersports.

Sedadla

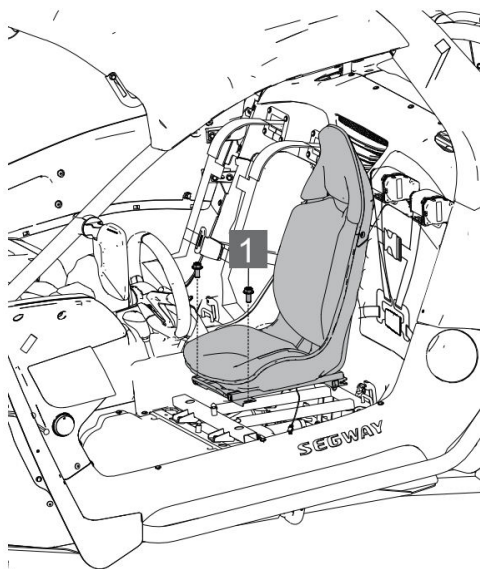
Toto vozidlo je vybaveno nastavitelnými sedadly. Řidič i spolujezdec si může před jízdou nastavit sedadlo podle své výšky nebo úrovně pohodlí. Sedadla by měla být nastavena tak, aby se řidič mohl pohodlně opřít zády o opěradlo a nohama snadno dosáhl na brzdový a plynový pedál.

Nastavení sedadel

V přední části sedadla je rukojeť pro nastavení polohy sedadla ve tvaru písmene U. Zatáhněte za rukojeť směrem nahoru a posuňte sedadlo do požadované polohy, dopředu nebo dozadu. Stlačte rukojeť směrem dolů a sedadlo se v nové poloze zajistí. Uvolněte rukojeť; sedadla jsou v nové poloze zajištěna.



Vyjmutí / montáž sedadla



Vyjmutí sedadla

1 Upevňovací šrouby sedadla

1. Odstraňte bezpečnostní pásy ze sedadla.
2. Vyšroubujte upevňovací šrouby na obou stranách sedadla.
3. Povyťáhněte sedadlo opatrně dopředu a odpojte elektrický konektor pod sedadlem.
4. Vyjměte sedačku z vozidla.

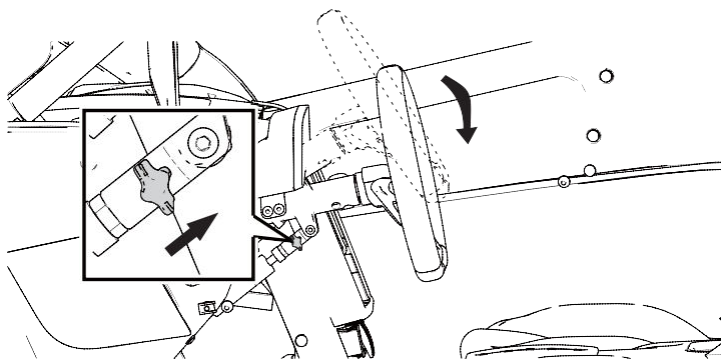
Namontování sedadla

1. Zapojte konektor pod sedadlem.
2. Zasuňte nylonové upevňovací čepy v zadní části sedadla do úchytů v podlaze.
3. Zašroubujte upevňovací šrouby po obou stranách sedadla.

4. Po namontování překontrolujte, že je sedadlo bezpečně zajištěné, aby byla zajištěna bezpečnost řidiče i spolujezdce.

Nastavení volantu

Volant lze naklápět nahoru nebo dolů podle preferencí řidiče.



Nastavení sklonu volantu:

Po otočení nastavovací páčky směrem k volantu již páčku dále nepovolujte. Druhou rukou pohybováním volantem nahoru nebo dolů nastavte volant do požadované polohy a pak nastavovací páčku uvolněte. Po nastavení polohy volantu zkontrolujte, zda je volant řádně zajištěný.

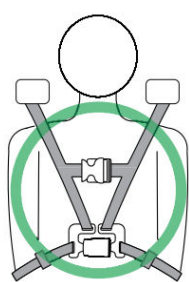
Čtyřbodové bezpečnostní pásy

Ihned po nástupu do vozidla se připečte bezpečnostními pásy. Bezpečnostní pás může účinně ochránit řidiče i spolujezdce v případě nehody a snížit riziko zranění. Pro správné zapnutí čtyřbodových bezpečnostních pásů postupujte podle následujících pokynů:

Bezpečnostní pásy řidiče

Bezpečnostní pásy řidiče jsou čtyřbodové samonavíjecí pásy s nastavovačem pásu.

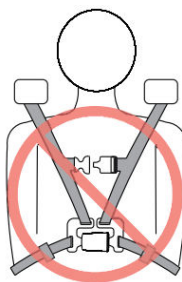
1. Vedte pravý a levý bezpečnostní pás přes pravé a levé rameno.



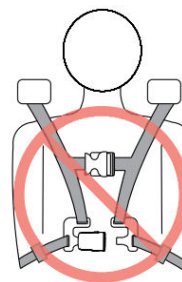
právně



Příliš vysoko



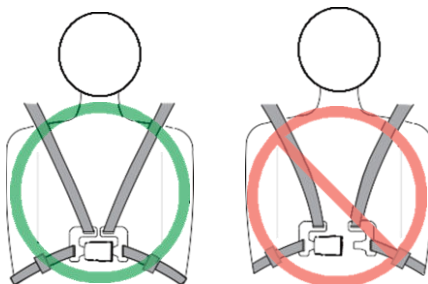
Nezapnutá
horní spona



Nezapnutá
dolní spona

2. Zasuňte západky horních a dolních pásů do horních a spodních přezek, až slyšitelně zacvaknou.
3. Nastavte bezpečnostní pás tak, aby těsně držel tělo, a to vytažením horních pásů z navíječů nad rameny nebo nastavením tahu spodních pásů.
4. Stisknutím uvolňovacího zámku na horní a dolní přezce bezpečnostní pás uvolněte.

Bezpečnostní pásy spolujezdce



Bezpečnostní pás spolujezdce je čtyřbodový. Délku bezpečnostního pásu nastavte tak, aby těsně držel tělo, a to seřízením spodních pásů po obou stranách.

UPOZORNĚNÍ

Před každou jízdou zkontrolujte,
zda oba bezpečnostní pásy fungují správně.

Zatlačte západku bezpečnostního pásu do zámku, aby zacvakla.

Vytáhněte každý bezpečnostní pás a zkontrolujte, zda není poškozený, roztřepený, odřený, opotřebený nebo zatuhlý. Pokud zjistíte jakékoli poškození, obraťte se na servis Segway Powersports pro výměnu pásů.

Udržujte bezpečnostní pásy v čistotě. Očistěte veškeré bláto, špínu a další nečistoty z pásů. Otřete pásy jemným hadříkem s mýdlem a vodou. Nikdy na pásy nepoužívejte bělidla, barviva ani čisticí prostředky pro domácnost.

DVEŘE KABINY

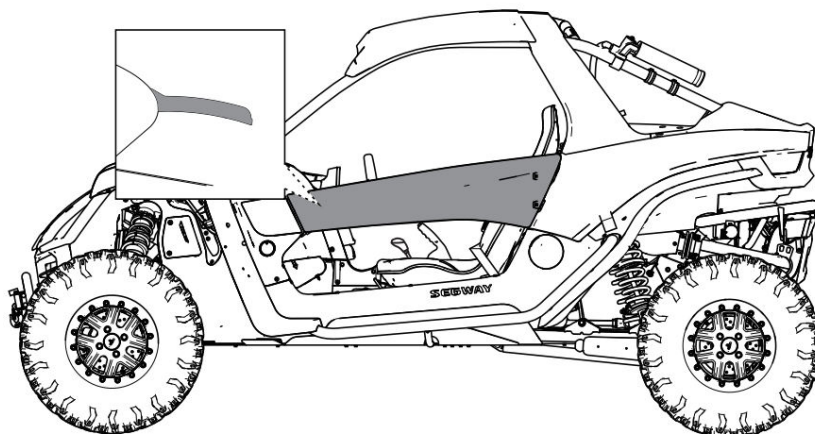
Toto vozidlo je dodáváno s bočními dveřmi. Jízda bez zavřených a zajištěných dveří zvyšuje riziko vážného zranění nebo smrti v případě nehody či převrácení vozidla. Před jízdou se ujistěte, že jsou oboje dveře zavřené a zajištěné.

Před každou jízdou překontrolujte, zda dveře nebo zámky dveří nejsou opotřebené, poškozené nebo nefunkční. Opotřebené a poškozené díly ihned vyměňte. Nové díly lze objednat u autorizovaných prodejců Segway Powersports.

Otevření/zavření dveří

Otevření: Zvedněte páku směrem nahoru a otevřete dveře.

Zavření: Zabouchněte dveře zevnitř, až slyšitelně zacvaknou, a překontrolujte, zda jsou po zavření zajištěné.



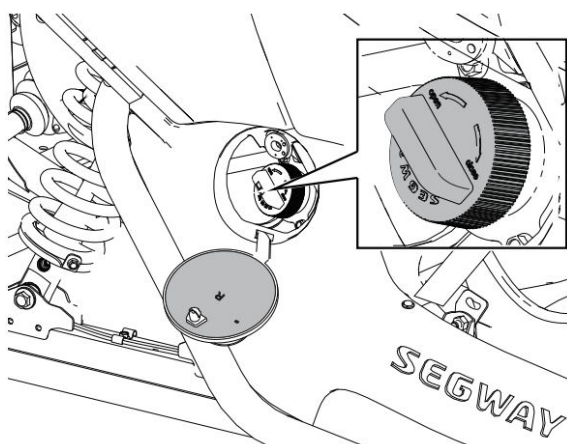
Víčko palivové nádrže

Víčko palivové nádrže je vpředu vozidla na pravé straně.



VAROVÁNÍ

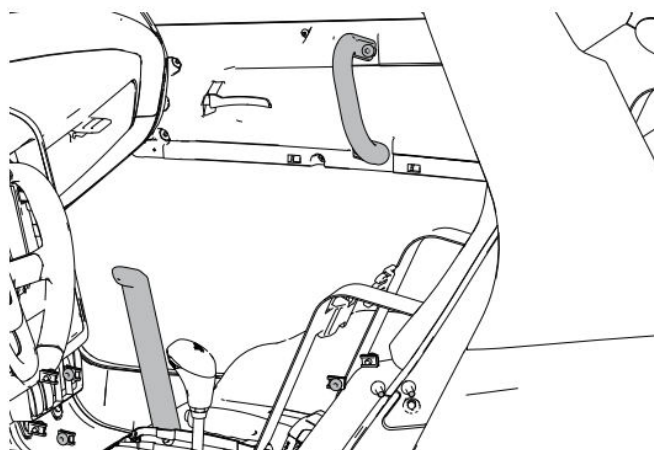
Vždy tankujte pouze předepsaný druh paliva.
Při tankování nekuřte, aby nedošlo ke vznícení paliva a požáru.
Nedotýkejte se jiných osob nebo předmětů nabitých statickou elektřinou. Jinak může dojít k nahromadění statické elektřiny a ke vznícení paliva. Při tankování palivovou nádrž nepřepĺňujte.



1. Prstem vyklopte krytku palivové nádrže.
2. Odšroubujte uzávěr palivové nádrže ve směru "OPEN" (viz šipka na víčku).
3. Dopĺňte palivo. Palivovou nádrž nepřepĺňujte.
4. Utáhněte uzávěr palivové nádrže ve směru "CLOSE".
5. Zaklopte krytku palivové nádrže zpět.

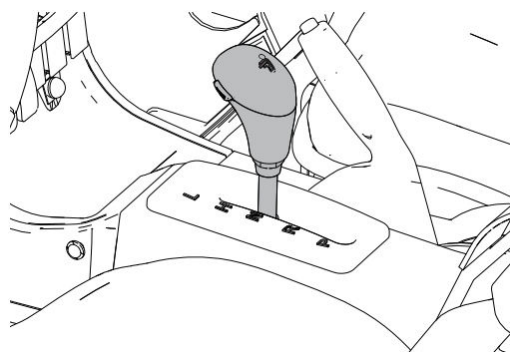
Madla pro spolujezdce

V zájmu bezpečnosti je nutné, aby se spolujezdec před rozjezdem a při jízdě držel k tomu určených madel.



Řazení – volič převodovky

Různé provozní režimy odpovídají různým převodovým stupňům. Po zvolení převodového stupně zkontrolujte kontrolku na přístrojové desce, zda byl převodový stupeň přepnut do požadované polohy. Popis polohy kohoutu naleznete v následující tabulce:



L Redukce do pomala

H Normální jízda

N Neutrál

R Zpátečka

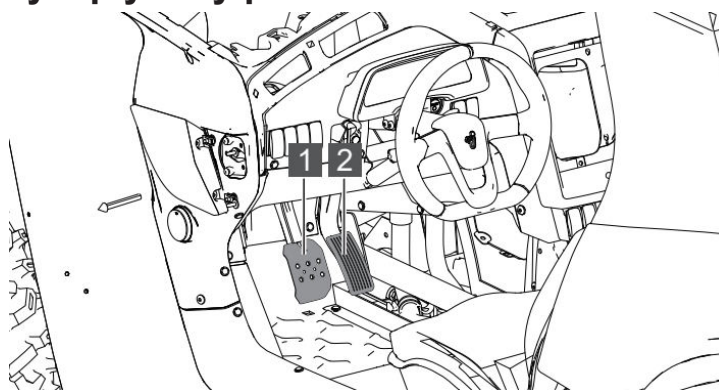
P Parkovací poloha



UPOZORNĚNÍ

Řazení rychlostních stupňů při vyšších než volnoběžných otáčkách, za jízdy, nebo je-li stroj ještě v pohybu, může způsobit poškození převodovky. Než opustíte vozidlo, zařaďte parkovací polohu „P“ a zajistěte stroj parkovací brzdou.

Brzdový a plynový pedál



1 Brzdový pedál

2 Plynový pedál

Brzdový pedál

Chcete-li zpomalit nebo zastavit, sešlápněte brzdový pedál **1**. Brzdu použijte také při startování motoru. Chcete-li zpomalit nebo zastavit, sešlápněte brzdový pedál pravou nohou. Pokud není sešlápnutý, měl by se brzdový pedál vrátit do základní polohy.

Plynový pedál

Sešlápnutím plynového pedálu **2** se zvyšují otáčky motoru. Chcete-li zvýšit nebo zachovat rychlost, pravou nohou sešlápněte plynový pedál. Chcete-li zpomalit, pedál uvolněte. Po uvolnění by se měl plynový pedál tlakem pružiny vrátit do základní polohy (volnoběžné otáčky). Před nastartováním motoru se ujistěte, že se plynový pedál vrací.



UPOZORNĚNÍ

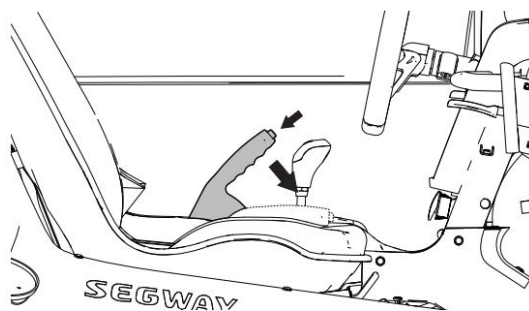
Při současném sešlápnutí plynového i brzdového pedálu může dojít k omezení výkonu motoru.

Parkovací brzda

Při každém opuštění vozidla je nutné zatáhnout parkovací brzdu, aby bylo vozidlo spolehlivě zajištěno proti nechtěnému rozjetí.

Zatažení parkovací brzdy: Sešlápněte brzdový pedál, aby se vozidlo zastavilo. Za stálého brzdění stiskněte palcem levé ruky tlačítko vpředu na rukojeti a současně táhněte páku parkovací brzdy směrem nahoru. Při správném parkování uslyšíte charakteristický cvakavý zvuk západky. Poté uvolněte brzdový pedál, parkovací brzda je aktivována.

Uvolnění parkovací brzdy: Palcem stiskněte tlačítko vpředu na rukojeti a poté dejte páku brzdy dolů, aby se zcela vrátila do výchozí polohy. Parkovací brzda je uvolněná, motor lze nastartovat.

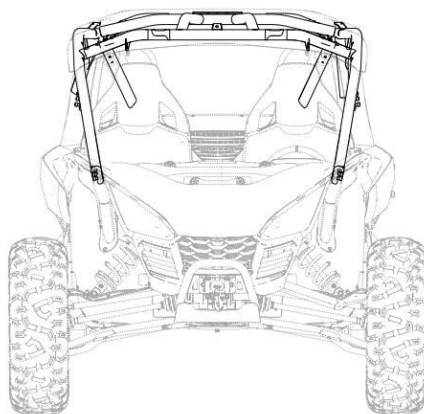


VAROVÁNÍ

Při opuštění vozidla zatáhněte parkovací brzdu a zařaďte parkovací polohu "P", aby vozidlo bylo řádně zajištěné proti pohybu. Nedodržení tohoto varování může způsobit nehodu.

Ochranná konstrukce proti převrácení (ROPS)

Ochranná klec proti převrácení (ROPS) tohoto vozidla splňuje požadavky EU č. 1322/2014, příloha VIII. Pokud dojde k poškození ochranné konstrukce, obraťte se na servis Segway Powersports, který klec důkladně zkontroluje a případně vymění.



Vždy dodržujte všechny zásady bezpečné jízdy popsané v této příručce, abyste zabránili převrácení stroje.



VAROVÁNÍ

Převrácení vozidla může způsobit těžká zranění nebo smrt.
Vždy se vyvarujte takového způsobu jízdy, který by mohl
vést k převrácení vozidla.

PŘÍSTROJOVÁ DESKA

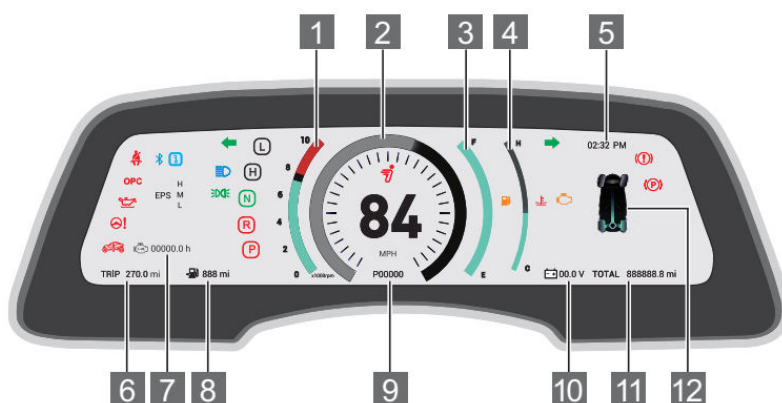
Přístrojová deska poskytuje informace o vozidle. Řidič by měl rozumět významu jednotlivých ukazatelů, kontrolků a informací zobrazovaných na displeji, aby měl stálý přehled o stroji.

UPOZORNĚNÍ

Vysoký tlak při mytí stroje vysokotlakou myčkou může poškodit displej. Nečistěte displej alkoholem ani jinými agresivními čisticími prostředky. Brzdová kapalina a jiné agresivní chemikálie mohou poškodit povrch i samotný displej.

Informace na displeji

Kontrolky a symboly na displeji informují o stavu systémů vozidla. Na obrázku jsou zobrazeny všechny kontrolky a výstražné světelné symboly.



Klíček zapalování je v poloze "ON".

1 Otáčkoměr

Zobrazuje otáčky motoru v tisících / minutu.

0→2→4→6→8→10 (x 1000 / min)

2 Rychloměr

Zobrazuje aktuální rychlost jízdy.

3 Ukazatel množství paliva

E: Prázdná nádrž F: Plná nádrž

Palivoměr zobrazuje množství paliva v nádrži. Když zhasne poslední segment, rozsvítí se upozornění na nízký stav paliva a všechny segmenty palivoměru včetně symbolu prázdné nádrže začnou blikat. Ihned doplňte palivo.

4 Ukazatel teploty chladicí kapaliny

Teploměr ukazuje teplotu chladicí kapaliny v motoru.

C - nízká teplota chladicí kapaliny

H - vysoká teplota chladicí kapaliny

5 Digitální hodiny

Po připojení vozidla k aplikaci Segway Powersports APP se hodiny na přístrojové desce automaticky synchronizují s místním časem.

6 Denní počítadlo ujetých kilometrů

Digitální přístrojová deska neumožňuje nulování denního počítadla ujetých kilometrů.

Denní počítadlo ujetých kilometrů vynulujte v aplikaci Segway Powersports APP.

7 Počet najetých motohodin

Počítadlo zaznamenává celkovou dobu chodu motoru.

8 Dojezd

Přibližná vzdálenost v km, kterou lze ujet s aktuálním stavem paliva, pokud bude zachován dosavadní styl jízdy.

9 Zobrazení kódu závady

V případě částečné poruchy vozidla se na tomto místě zobrazí kód poruchy. Podrobný popis kódů závad viz str. 2-18.

10 Napětí baterie

Zobrazuje aktuální napětí baterie.

11 Celkový počet ujetých kilometrů

Zobrazuje počet kilometrů, které vozidlo celkově ujelo.

12 Zařazený režim pohonu a zapnutí uzávěrky diferenciálu



Režim 2 x 4
















Režim 4 x 4



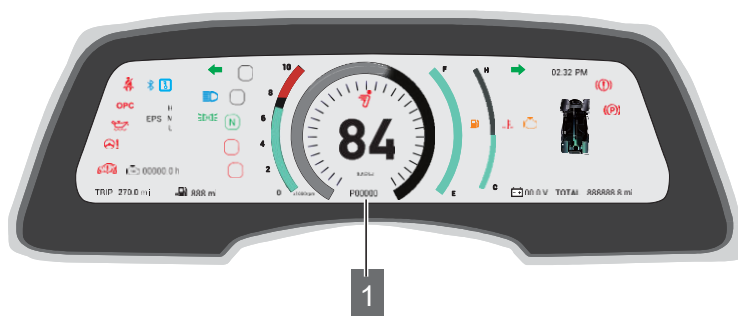
Režim 4x4 s uzávěrkou

Kontrolky a varování na displeji

	Význam	Popis
	Bezpečnostní pásy	Tato kontrolka jezdcům připomíná, aby se ujistili, že mají před jízdou nasazené přilby a zapnuté bezpečnostní pásy. Bezpečnostní pás řidiče je vybaven blokovacím systémem: pokud není pás zapnutý, je rychlost jízdy omezena na 24 km/h.
OPC	Indikátor přítomnosti řidiče	Tato kontrolka se rozsvítí po opuštění sedadla řidiče. Zároveň se ozve zvukový signál.
	Tlak oleje	Tato kontrolka se rozsvítí, je-li tlak oleje příliš nízký.
	Závada posilovače řízení	Signalizuje poruchu posilovače řízení EPS (je-li jím stroj vybaven)
	Brzdový systém	<ul style="list-style-type: none"> Nízká hladina brzdové kapaliny Závada brzdového systému
	Parkovací brzda	Tato kontrolka se rozsvítí po zatažení parkovací brzdy.
	Porucha motoru	Tato kontrolka se rozsvítí, pokud je porucha v systému EFI. Pokud se tato kontrolka rozsvítí, nepokračujte dál v jízdě! Mohlo by dojít k vážnému poškození motoru.
	Teplota chladicí kapaliny	Nadměrná teplota chladicí kapaliny. Pokud se tato kontrolka rozsvítí a zazní alarm, okamžitě zastavte a vypněte motor. Po vychladnutí motoru zjistěte příčinu přehřívání a podle výsledku můžete pokračovat v jízdě.
	Levé blikáče (je-li jimi stroj vybaven)	Kontrolka bliká při zapnutí levých blikáčů.
	Dálková světla	Tato kontrolka se rozsvítí, když je přepínač světlometů nastaven na dálková světla.
	Obrysová světla	Svítil přední světla, zadní světla, osvětlení registrační značky a osvětlení přístrojové desky.
	Pravé blikáče (je-li jimi stroj vybaven)	Kontrolka bliká při zapnutí pravých blikáčů.
	Ikona Bluetooth	Ikona se rozsvítí po připojení telefonu přes Bluetooth.
	Připojené bezdrátové ovládání	Tento symbol se rozsvítí při startování vozidla přes mobilní aplikaci.
<div style="display: flex; flex-direction: column; align-items: center;"> EPS <div style="display: flex; gap: 5px;"> H M L </div> </div>	Režim posilovače řízení	Displej zobrazuje aktuálně nastavený účinek posilovače: H - Nejvyšší účinek M - Normální režim L - Nízký účinek

Kódy závad

V této části displeje se v případě poruchy nebo výskytu abnormálních hodnot zobrazují chybové kódy, které udávají, v kterém systému se závada vyskytla. Zobrazí-li se na displeji kód závady, kontaktujte ihned autorizovaný servis Segway Powersports.



1 Zobrazení kódu závady

Systém	Kód poruchy	Závada
ECU	P0108 17	Manifold Absolute Pressure/Barometric Pressure Circuit High
	P0107 16	Manifold Absolute Pressure/Barometric Pressure Circuit Low
	P010C 17	Mass or Volume Air Flow "B" Circuit Low
	P010D 16	Mass or Volume Air Flow "B" Circuit High
	P0113 17	Intake Air Temperature Sensor 1 Circuit High
	P0112 16	Intake Air Temperature Sensor 1 Circuit Low
	P0118 17	Engine Coolant Temperature Sensor 1 Circuit High
	P0117 16	Engine Coolant Temperature Sensor 1 Circuit Low
	P0650 11	MIL Control Circuit Low
	P0650 13	MIL Control Circuit Open
	P0692 12	Fan 1 Control Circuit High
	P0691 11	Fan 1 Control Circuit Low
	P0480 13	Fan 1 Control Circuit
	P0629 12	Fuel Pump "A" Control Circuit High
	P0628 11	Fuel Pump "A" Control Circuit Low
	P0627 13	Fuel Pump "A" Control Circuit /Open
	P0459 12	Evaporative Emission System Purge Control Valve Circuit High
	P0458 11	Evaporative Emission System Purge Control Valve Circuit Low
	P0444 13	Evaporative Emission System Purge Control Valve Circuit Open
	P0412 12	Secondary Air Injection System Switching Valve "A" Circuit
	P0414 11	Secondary Air Injection System Switching Valve "A" Circuit Shorted
	P0413 13	Secondary Air Injection System Switching Valve "A" Circuit Open
	P0262 12	Cylinder 1 Injector Circuit High

ECU	P0414 11	Secondary Air Injection System Switching Valve "A" Circuit Shorted
	P0413 13	Secondary Air Injection System Switching Valve "A" Circuit Open
	P0262 12	Cylinder 1 Injector Circuit High
	P0261 11	Cylinder 1 Injector Circuit Low
	P0201 13	Injector Circuit/Open – Cylinder 1
	P0265 12	Cylinder 2 Injector Circuit High
	P0264 11	Cylinder 2 Injector Circuit Low
	P0202 13	Injector Circuit/Open – Cylinder 2
	P0563 17	System Voltage High
	P0562 16	System Voltage Low
	P0560 1C	System Voltage Not plausible
	P0501 29	Vehicle Speed Sensor "A" Range/Performance
	P0641 00	Sensor Reference Voltage "A" Circuit/Open
	P0651 00	Sensor Reference Voltage "B" Circuit/Open
	P0571 29	Brake Switch "A" Circuit
	P0571 1C	Brake Switch "A" Circuit
	P0123 17	Throttle/Pedal Position Sensor/Switch "A" Circuit High
	P0122 16	Throttle/Pedal Position Sensor/Switch "A" Circuit Low
	P0121 29	Throttle/Pedal Position Sensor/Switch "A" Circuit
	P0223 17	Throttle/Pedal Position Sensor/Switch "B" Circuit High
	P0222 16	Throttle/Pedal Position Sensor/Switch "B" Circuit Low
	P0221 29	Throttle/Pedal Position Sensor/Switch "B" Circuit
	P2106 12	Throttle Actuator Control System Forced Limited Power
	P2106 19	Throttle Actuator Control System Forced Limited Power
	P2106 92	Throttle Actuator Control System Forced Limited Power
	P2106 13	Throttle Actuator Control System Forced Limited Power
	P1568 00	Idle Speed Contr.Throttle Pos. mechanical Malfunction
	P1545 00	Throttle Pos.Contr. Malfunction
	P1545 22	Throttle Pos.Contr. Malfunction
	P1545 21	Throttle Pos.Contr. Malfunction
	P1565 00	Idle Speed Control Throttle Position lower limit not attained
	P2123 17	Throttle/Pedal Position Sensor/Switch "D" Circuit High
	P2122 16	Throttle/Pedal Position Sensor/Switch "D" Circuit Low
	P2138 29	Throttle/Pedal Position Sensor/Switch "D" / "E" Voltage Correlation
	P2128 17	Throttle/Pedal Position Sensor/Switch "E" Circuit High
	P2127 16	Throttle/Pedal Position Sensor/Switch "E" Circuit Low
	P0606 94	ECM/PCM Processor
	P0606 92	ECM/PCM Processor
	P2106 29	Throttle Actuator Control System Forced Limited Power
	P0606 64	ECM/PCM Processor

ECU	P0606 61	ECM/PCM Processor
	P0606 67	ECM/PCM Processor
	P0606 1C	ECM/PCM Processor
	P0606 55	ECM/PCM Processor
	P0606 00	ECM/PCM Processor
	P0606 62	ECM/PCM Processor
	P0606 96	Function monitoring: fault of ECU ADC - Null Load TestPulse
	P0606 97	Function monitoring: fault of ECU ADC - test voltage
	P0606 47	Function monitoring: fault of ECU monitoring modul error
	P0606 17	Reported OverVoltage of VDD5
	P0606 16	Reported UnderVoltage of VDD5
	P0606 49	Diagnostic fault check to report "WDA active"
	P0606 48	Diagnostic fault check to report "WDA active" due to errors in query-/response communication
	P0606 91	Diagnostic fault check to report "WDA active" due to overvoltage detection
	P0032 12	O2 Sensor Heater Control Circuit High Bank 1 Sensor 1
	P0031 11	O2 Sensor Heater Control Circuit Low Bank 1 Sensor 1
	P0030 13	O2 Sensor Heater Control Circuit Bank 1 Sensor 1
	P0132 17	O2 Sensor Circuit High Voltage Bank 1 Sensor 1
	P0131 16	O2 Sensor Circuit Low Voltage Bank 1 Sensor 1
	P0130 29	O2 Sensor Circuit Bank 1 Sensor 1
	P0134 13	O2 Sensor Circuit No Activity Detected Bank 1 Sensor 1
	P0052 12	O2 Sensor Heater Control Circuit High Bank 2 Sensor 1
	P0051 11	O2 Sensor Heater Control Circuit Low Bank 2 Sensor 1
	P0050 13	O2 Sensor Heater Control Circuit Bank 2 Sensor 2
	P0152 17	O2 Sensor Circuit High Voltage Bank 2 Sensor 1
	P0151 16	O2 Sensor Circuit Low Voltage Bank 2 Sensor 1
	P0150 29	O2 Sensor Circuit Bank 2 Sensor 1
	P0154 13	O2 Sensor Circuit No Activity Detected Bank 2 Sensor 1
	U0073 88	Control Module Communication Bus Off
	U0140 87	Lost Communication With Body Control Module
	U0121 87	Lost Communication With Anti-Lock Brake System (ABS) Control Module
	E0001	No midpoint of torque is written
	E0002	No end point of rotor angle is written
	E0003	Memory read write failure
	E0004	The main torque sensor is disconnected
	E0005	Abnormal output of main torque sensor
	E0006	The secondary torque sensor is disconnected

ECU	E0007	Abnormal output of secondary torque sensor
	E0008	The difference between main and secondary torques is too large
	E0009	The difference between the main torque before and after amplification is too large
	E0010	Electrical machinery unassisted
	E0011	Over electric current
	E0012	Abnormal busbar electric current
	E0013	CAN communication abnormal (Output abnormally)
	E0014	Rotor Angle jump
	E0015	The rotor Angle sensor is disconnected
	E0016	Power module failure
	E0017	Abnormal A phase electric current
	E0018	Abnormal C phase electric current
	E0019	Steering wheel Angle small gear abnormal
	E0020	Steering wheel Angle middle gear abnormal
	E0021	Steering wheel Angle jumps
	E0022	Steering wheel Angle value exceeds limit
E0023	The steering wheel Angle is not right	
E0024	Abnormal voltage at electrical machinery end	
T-BOX	T0001	GPS module failure
	T0002	4G module failure
	T0003	Bluetooth module failure
	T0004	Sensor failure
	T0005	Power CAN failure
	T0006	Body CAN failure
ABS	A0001	Left front wheel speed error signal
	A0002	Right front wheel speed error signal
	A0003	Left rear wheel speed error signal
	A0004	Right rear wheel speed error signal
	A0005	Voltage of ABS module is too high
	A0006	Voltage of ABS module is too low
	A0007	Vehicle speed single failure
	A0008	CAN single failure



JÍZDA.....	3-1
Jak se chovat v terénu	3-1
Kde jezdit / Místní předpisy	3-1
Záběh stroje	3-1
Záběh brzdového systému	3-2
Záběh hnacího řemene	3-2
Základy jízdy / Než vyjedete.....	3-2
Jízda se spolujezdcem	3-3
Startování vozidla.....	3-3
Parkování	3-3
Brzdění.	3-4
Parkování vozidla	3-4
Jízda na kluzkém povrchu.	3-4
Jízda vodou	3-5
Jízda vzad	3-6
Jízda přes překážky	3-6
Jízda do kopce	3-6
Jízda z kopce	3-7
Jízda šikmo svahem (traverzování).....	3-8
Parkování ve svahu.....	3-8
Pokyny pro záběh.....	3-9
KONTROLA PŘED JÍZDOU	3-10
JÍZDA S NÁKLADEM	3-11
Maximální nosnost	3-12
Pokyny pro nakládání	3-12
Jízda s přívěsem	3-12
POUŽÍVÁNÍ NAVIJÁKU	3-13
Používání navijáku	3-16

Tato kapitola obsahuje informace o základních jízdách technikách, včetně pokynů pro startování, rozjezd a zastavení, o řídicích dovednostech a opatrnosti při jízdě na různých površích.

I když jste již jezdili s jinými terénními stroji, je třeba si udělat čas, abyste se seznámili s tím, jak se tento stroj ovládá a jak funguje. Jízdu trénujte na rovné volné ploše, dokud nebudete s jeho ovládním dostatečně obeznámeni.



VAROVÁNÍ

Zanedbání kontroly před jízdou a jízda bez ověření, že stroj je v bezpečném provozním stavu, zvyšuje riziko nehody.

Před každou jízdou vždy proveďte kontrolu popsanou v kapitole Kontrola před jízdou, abyste se ujistili, že stroj je v bezpečném provozním stavu.

Vždy dodržujte postupy kontroly a intervaly údržby popsané v této příručce, viz kapitola Pravidelná údržba.

JÍZDA

Jak se chovat v terénu

Vždy jezděte s respektem a ohledem na situaci. Dodržujte bezpečnou vzdálenost mezi Vámi a ostatními stroji, které se pohybují ve stejné oblasti. Komunikujte s blížícími se vozidly signalizováním počtu vozidel ve Vaší skupině. Při zastavování zajedte co ne.

Kde jezdit / Místní předpisy

Seznamte se se zákony a předpisy týkajícími se provozu tohoto vozidla ve Vaší oblasti. Respektujte situaci, podmínky a prostředí, ve kterém jezdíte. Zjistěte, kde můžete volně jezdit, a to kontaktováním prodejce, kolegů čtyřkolkářů nebo místních úřadů.

Záběh stroje

Doba záběhu je **prvních 25 hodin provozu** nebo vyjetí dvou plných nádrží. Období záběhu je extrémně důležité pro životnost Vašeho stroje. Správný záběh zlepšuje výkon a životnost motoru a celého pohonného systému. Postupujte podle následujících pokynů.

Záběh brzdového systému

Pro dosažení optimálního brzdného výkonu je nutný záběh brzdových kotoučů a destiček po dobu alespoň **200 km**. Silné nebo nadměrné brzdění v tomto období může poškodit brzdové destičky a kotouče. To platí i po každé výměně kotoučů nebo brzdových destiček.

Záběh hnacího řemene

Správný záběh hnacího řemene zajistí jeho delší životnost a optimální funkci. Po dobu záběhu hnací řemen nenamáhejte, vyvarujte prudké akcelerace a jízdy vysokou rychlostí, netahejte vlek. Pokud se řemen přetrhne, nezapomeňte při jeho výměně zároveň vyčistit i přívod a odvod vzduchu v prostoru variátoru a odstranit nečistoty z variátorového i motorového prostoru.

Základy jízdy / Než poprvé vyjedete

1. Před zahájením provozu si přečtěte tento návod k obsluze a všechny výstražné a informační štítky a porozumějte jejich obsahu.
2. Provedte kontrolu před jízdou.
3. V období záběhu a získávání jízdních zkušeností nepřevázejte žádný náklad.
4. Se spolujezdcem jezděte po získání nejméně dvou hodin zkušeností s řízením.
5. Pro seznámení se s řízením vozidla si vyberte vhodnou otevřenou rovnou plochu.
6. Po celou dobu je nutné nosit přilbu, ochranné brýle, rukavice, oblečení s dlouhými rukávy, dlouhé kalhoty, kotníkovou obuv a mít zapnuté bezpečnostní pásy.
7. Před jízdou se vždy ujistěte, že jsou oboje dveře zavřené a řádně zajištěné.
8. Posadte se na sedadlo, připevněte se bezpečnostními pásy a zařaďte parkovací polohu "P".
9. Sešlápněte brzdový pedál a odbrzděte parkovací brzdu.
10. Nastartujte motor a nechte jej zahřát.
11. Zařaďte nízký převodový stupeň („L“).
12. Zkontrolujte okolí a předem si určete cestu, kudy pojedete.
13. Držte volant oběma rukama, pomalu uvolněte pedál brzdy, pravou nohou sešlápněte plynový pedál a rozjedte se.
14. Nejprve jeďte pomalu a na rovině si procvičujte rozjíždění, zastavování, zatáčení, manévrování, couvání, používání plynu a brzdy. Procvičte si zatáčení doleva a doprava v malé rychlosti.
15. Poté, co si osvojíte řízení v malé rychlosti a budete chtít začít jezdit vyšší rychlostí, dodržujte následující zásady:
 - Vyhýbejte se ostrým zatáčkám.
 - Při zatáčení nepřidávejte agresivně plyn.
 - Nedělejte náhlé a prudké pohyby volantem.
 - Jezděte rychlostí vhodnou pro vaše schopnosti, podmínky a terén.
 - S vozidlem neskákejte a neprovádějte ani žádné jiné kaskadérské kousky.

Jízda se spolujezdcem

1. Osvojte si všechny kroky a procesy popsané v předchozí kapitole.
2. Proveďte kontrolu před jízdou.
3. Ve dvoumístném stroji nevozte více než jednoho spolujezdce.
4. Řidič i spolujezdec musí být schopni sedět opřeni zády o opěradlo, s nohama na podlaze a s rukama na volantu (řidič), nebo na madlech/držadlech (spolujezdec).
5. Řidič a spolujezdec musí mít přilbu, ochranné brýle, rukavice, oblečení s dlouhými rukávy, kalhoty, kotníkové boty a zapnuté bezpečnostní pásy.
6. Před jízdou se ujistěte, že jsou boční dveře zavřené a správně zajištěné.
7. Spolujezdec může sedět pouze na sedadle spolujezdce.
8. Jezděte s ohledy. Vždy jezděte rychlostí odpovídající Vaším schopnostem, možnostem spolujezdce a provozním podmínkám. Vyvarujte se neočekávaných nebo agresivních manévřů, které by mohly způsobit nepříjemné pocity nebo zranění spolujezdce.
9. Ovládání a jízdní vlastnosti vozidla se mohou změnit při jízdě se spolujezdcem a/nebo nákladem. Počítejte s delší dobou a delší vzdáleností při brzdění.

Startování motoru

1. Sešlápněte brzdový pedál a držte jej sešlápnutý.
2. Otočte klíč zapalování do polohy "ON".
3. Stiskněte tlačítko startování a nastartujte motor.

Ještě před nastartováním motoru si na sebe vezměte jezdeckou výstroj a nasadte si přilbu. Ujistěte se, že jsou dveře zavřené a zajištěné, a že řidič i spolujezdec jsou připoutáni bezpečnostními pásy.

Brzdění

1. Úplně uvolněte plynový pedál.

UPOZORNĚNÍ

Když úplně uvolníte plynový pedál a otáčky motoru klesnou k volnoběžným, vozidlo v té chvíli přestane brzdit motorem.

2. Plynule sešlápněte brzdový pedál.
3. Procvičujte rozjíždění a zastavování pomocí brzd, dokud se s jejich ovládním dobře neseznámíte.

Parkování

1. Zastavte vozidlo na rovném povrchu. Při parkování v garáži nebo v jiném uzavřeném prostoru se ujistěte, že prostor je dobře větraný a že se stroj nenachází v blízkosti zdroje plamene nebo jisker, včetně spotřebičů s věčným plamínkem.
2. Sešlápněte brzdový pedál a zařaďte parkovací polohu "P".
3. Vypněte motor - otočte klíčkem do polohy "OFF" (strana 2-4) a klíček vyjměte ze spínací skříňky, abyste zabránili neoprávněnému použití stroje.
4. Před vystoupením z vozidla zatáhněte parkovací brzdu (strana 2-13) a ujistěte se, že převodovka je v poloze PARK.

Jízda na kluzkém povrchu

Při jízdě na kluzkém povrchu, jako jsou mokré cesty, mokrá tráva, sypký štěrk nebo za mrazivého počasí postupujte následujícím způsobem:

1. Nejezděte po příliš nerovném, kluzkém nebo sypkém povrchu.
2. Před vjetím na kluzký povrch zpomalte.
3. Zapněte pohon 4x4 dříve, než kola začnou ztrácet trakci.

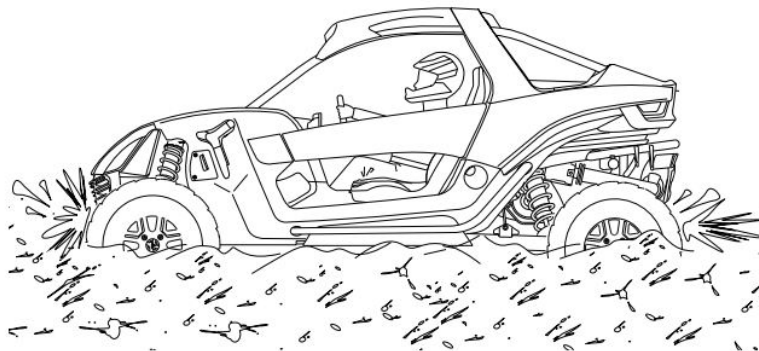
UPOZORNĚNÍ

Před zařazením pohonu 4x4 úplně zastavte. Pokud nezastavíte a zařadíte pohon 4x4 v době, kdy se kola ještě otáčejí, může dojít k vážnému poškození hnacího ústrojí.
Zapněte pohon 4x4 dříve, než kola začnou ztrácet trakci.

4. Neustále udržujte vysokou pozornost, promyslete si předem cestu a vyhýbejte se rychlým a ostrým zatáčkám, které mohou způsobit smyk.
5. Smyk korigujte otáčením volantu ve směru smyku. Při smyku nikdy nebrzděte.

Jízda vodou

Vaše vozidlo může jezdit vodou o maximální hloubce 40 cm. Při jízdě vodou dodržujte tato bezpečnostní opatření:



▲ UPOZORNĚNÍ

Pokud není vozidlo po jízdě vodou důkladně zkontrolováno, může dojít k vážnému poškození motoru. Provedte všechny kontroly popsané v tabulce pravidelné údržby. Následujícím místům věnujte zvláštní pozornost: motorový olej, převodový olej, palivo a všechna mazací místa.

Pokud se stroj ve vodě převrátí nebo nakloní, nebo pokud se motor ve vodě nebo po vyjetí z vody zastaví, je před opětovným nastartováním nutný servisní zásah. Pro tento servis se obraťte na Vašeho prodejce. Pokud není možné dopravit stroj do servisu bez nastartování motoru, proveďte servisní úkony popsané v části Údržba vozidla a stroj dopravte do servisu při první možné příležitosti.

1. Před vjetím do vody ověřte hloubku vody a sílu toku.
2. Pro vjezd a výjezd z vody si vyberte místo, kde se břehy zvedají pozvolně.
3. Vyhněte se jízdě v hluboké nebo rychle tekoucí vodě.
4. Po vyjetí z vody vyzkoušejte brzdy. Při pomalé jízdě je několikrát lehce sešlápněte. Tření pomůže vysušit brzdové destičky.

Pokud je nevyhnutelné vjet do vody hlubší, než je úroveň podlahy:

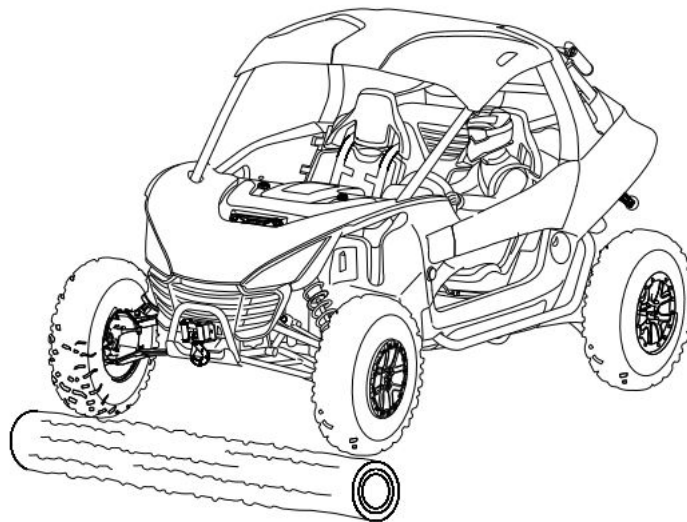
- Jeďte pomalu. Vyhýbejte se kamenům a překážkám.
- Vyvarujte se prudkých manévřů.
- Udržujte stálou rychlost. Neprovádějte prudké zatáčení ani náhle nezastavujte. Nepřidávejte ani neubírejte prudce plyn.

Jízda vzad

Při jízdě vzad dodržujte tyto zásady:

1. Vždy zkontrolujte, zda za vozidlem nejsou překážky nebo osoby.
2. Lehce přidejte plyn. Nikdy nepřidávejte plyn náhle.
3. Couvejte pomalu.
4. Při zastavování brzděte citlivě.
5. Vyhněte se prudkému zatáčení.

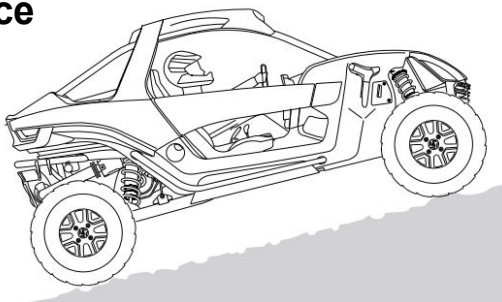
Jízda přes překážky



Při jízdě přes překážky postupujte následujícím způsobem:

1. Před jízdou v nové oblasti zkontrolujte případné překážky.
2. Dávejte pozor na nerovnosti, díry, pařezy, výmoly a další překážky v terénu.
3. Když se blížíte k jakékoli překážce, snižte rychlost a buďte připraveni ihned zastavit.
4. Nikdy se nepokoušejte přejíždět velké překážky, jako jsou velké kameny nebo padlé kmeny a podobně.
5. Před jízdou přes překážku, která by mohla způsobit převrácení stroje, nechte spolujezdce vystoupit.

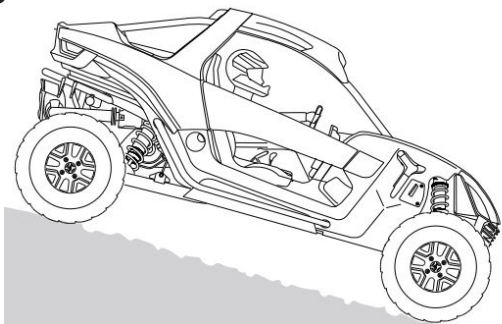
Jízda do kopce



Při jízdě v kopcovitém terénu je výrazně ovlivněno brzdění a jízdní vlastnosti vozidla. Nesprávný způsob jízdy do kopce může způsobit ztrátu kontroly nad strojem nebo převrácení. Při jízdě do kopce postupujte tímto způsobem:

1. Před stoupáním nebo jízdou do kopce vždy zapněte pohon 4x4 (je-li jím stroj vybaven).
2. Jeďte rovně, přímo do kopce.
3. Pokračujte v jízdě stálou rychlostí a se stálým plynem. Nikdy nepřidávejte plyn náhle.
4. Vyvarujte se zbytečných změn rychlosti nebo směru jízdy.
5. Nikdy nejezděte přes vrchol kopce vysokou rychlostí. Na druhé straně může být překážka, prudký sráz, jiné vozidlo či osoba.
6. Pokud se vozidlo při stoupání v kopci zastaví, zabrzděte, zařaďte zpátečku a pomalu nechte stroj sjet přímo rovně z kopce. Lehkým tlakem na brzdu regulujte rychlost.

Jízda z kopce



Při jízdě z kopce postupujte tímto způsobem:

1. Před jízdou z kopce vždy zapněte pohon 4x4 (je-li jím stroj vybaven).
2. Před sjezdem z kopce vždy pečlivě zkontrolujte terén.
3. Z kopce vždy sjíždějte se zařazeným rychlostním stupněm. Nesjíždějte z kopce na neutrálu.
4. Zpomalte. Nikdy nesjíždějte kopec vysokou rychlostí.
5. Kopec sjíždějte přímo. Vyhněte se jízdě šikmo svahem pod úhlem, který by způsobil prudký náklon vozidla na jednu stranu.
6. Stále zlehka přibrzďujte, abyste se nerozjeli příliš. Příliš prudké brzdění může způsobit zablokování zadních kol, což může vést ke ztrátě kontroly nad vozidlem.

Jízda šikmo svahem (traverzování svahu)

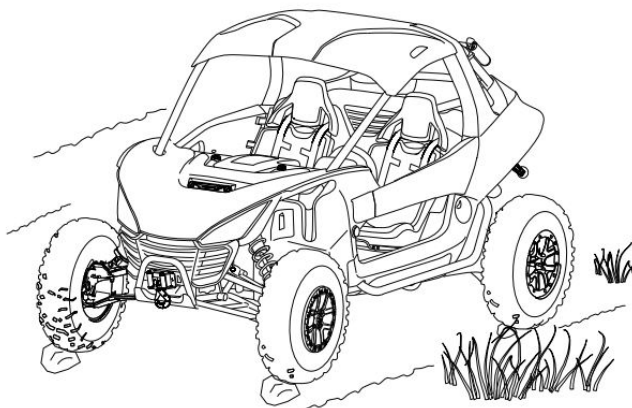


Jízda šikmo svahem se nedoporučuje. Nesprávný způsob traverzování může způsobit ztrátu kontroly a/nebo převrácení stroje. Není-li to nezbytně nutné, vyhněte se jízdě šikmo svahem.

Pokud je jízda šikmo svahem nevyhnutelná:

1. Zpomalte.
2. Vyhněte se traverzování příliš strmých kopců.
3. Pokud se vozidlo začne převracet nebo pokud máte pocit, že se může převrátit, okamžitě stočte řízení z kopce.
4. Vyhýbejte se překážkám a změnám terénu, které mohou snížit nebo přizvednout jednu stranu vozidla nebo způsobit podklouznutí pneumatik.
5. Pokud vozidlo začne klouzat z kopce, okamžitě stočte řízení směrem dolů z kopce, abyste zastavili smyk, nebo zastavte a pomalu a opatrně manévrujte, dokud nebude možné s vozidlem sjet rovně z kopce.

Parkování ve svahu



Pokud je to možné, parkování ve svahu se vyhněte. Je-li to nezbytné, dodržujte tato opatření:

1. Vypněte motor.
2. Zařadte parkovací polohu „P“.
3. Zatáhněte parkovací brzdu.
4. Vždy navíc podložte kola na nižší straně vhodným předmětem, například kamenem.

Záběh motoru

Doba záběhu motoru je 25 motohodin nebo 300 km. Během záběhu:

- Vyhněte se jízdě na plný plyn.
- Nepřidávejte více než $\frac{3}{4}$ plynu, měňte často otáčky.
- Vyhněte se dlouhému zrychlování.

Doba záběhu brzdového systému je prvních 200 km.

Nové brzdy nebudou fungovat s maximální účinností, dokud nejsou správně zaběhnuté.

Nedodržení těchto pokynů může vést ke snížení výkonu brzd.

UPOZORNĚNÍ

V období záběhu se vyvarujte jízdy na plný plyn, přetěžování motoru, prudké akcelerace a dlouhé jízdy při stálých otáčkách motoru.

KONTROLA PŘED JÍZDOU

Před každou jízdou proveďte kontrolu stroje, abyste zjistili případný problém, který by mohl nastat během provozu. Kontrola před jízdou Vám umožní také zjistit míru opotřebení a zhoršení stavu komponentů dříve, než nastane problém. Opravte každou závadu, kterou zjistíte, abyste snížili riziko poruchy nebo nehody.

Kontrolované položky

Součást	Kontrola	Strana
Brzdový systém	Kontrola správné funkce	4-17
Brzdová kapalina	Kontrola hladiny / doplnění	4-18
Přední zavěšení	Zkontrolujte, případně promažte	4-24
Zadní zavěšení	Zkontrolujte, případně promažte	4-24
Pneumatiky	Zkontrolujte stav a tlak vzduchu	4-19
Kola / dotažení kol	Kontrola dotažení matic Kontrola tlaku pneu	4-20
Kontrola dotažení spojů	Kontrola dotažení matic, šroubů, upevňovacích prvků	--
Palivo	Kontrola / doplnění	--
Motorový olej	Kontrola hladiny / doplnění	4-8
Hladina chladicí kapaliny	Kontrola hladiny / doplnění	4-18
Těsnost chladicího systému	Kontrola těsnosti chladicích hadic	--
Pedál plynu	Kontrola správné funkce	--
Kontrolky/spínače	Kontrola správné funkce	2-3
Mřížka sání vzduchu	Kontrola, vyčištění	4-25
Světlomety	Kontrola funkce	2-3
Brzdová / koncová světla	Kontrola funkce	2-3
Bezpečnostní pásy	Zkontrolujte, zda není bezpečnostní pás poškozený, a zda zámek pásu funguje normálně	2-9
Boční dveře	Zkontrolujte opotřebení nebo poškození dveří	2-10

JÍZDA S NÁKLADEM

VAROVÁNÍ

Přetížení vozidla nebo nesprávná přeprava nákladu může změnit chování a jízdní vlastnosti stroje, a způsobit ztrátu kontroly nad řízením nebo nestabilitu při brzdění. Při jízdě s nákladem vždy dodržujte tato bezpečnostní opatření:

Nikdy nepřekračujte maximální nosnost vozidla.

Při převážení nákladu snižte rychlost a počítejte s delší brzdovou dráhou.

Při určování zatížení nezapomeňte započítat hmotnost řidiče, spolujezdce, příslušenství a nákladu na korbě a v úložných schránkách. Souhrnná hmotnost všech těchto hmotností nesmí překročit maximální nosnost stroje.

Náklad musí být umístěn na korbě co nejvíce vpředu, a tak, aby jeho těžiště bylo co nejniž.

Při jízdě v nerovném nebo kopcovitém terénu snižte rychlost a omezte náklad, abyste zachovali stabilitu vozidla.

Při přepravě nákladu vždy jezděte s maximální opatrností.

Jezděte pomalu a na nejnižší převodový stupeň („L“).

NÁKLAD DOBŘE ZAJISTĚTE.

Nezajištěný náklad může způsobit nestabilitu stroje a ztrátu kontroly nad řízením.

JEZDĚTE POUZE S BEZPEČNĚ ULOŽENÝM A UPEVNĚNÝM NÁKLADEM.

Při přepravě nákladu, který nelze vycentrovat, náklad bezpečně upevněte a jezděte s maximální opatrností.

TĚŽKÝ NÁKLAD MŮŽE ZPŮSOBIT PROBLÉMY S BRZDĚNÍM A OVLÁDÁNÍM.

Při brzdění s naloženým vozidlem dbejte zvýšené opatrnosti.

Vyhýbejte se terénu a situacím, které mohou vyžadovat couvání z kopce.

DBEJTE ZVÝŠENÉ OPATRNOSTI při jízdě s nákladem, který přesahuje přes okraje korby. Může dojít k ovlivnění stability, ovladatelnosti a převrácení vozidla.

NEJEZDĚTE VYŠŠÍ, NEŽ DOPORUČENOU RYCHLOSTÍ.

Při zatáčení nebo jízdě do kopce a z kopce s nákladem by rychlost jízdy nikdy neměla překročit 16 km/h.

Přeprava osob na korbě může vést k jejich pádu z vozidla nebo kontaktu s pohyblivými se předměty. Nikdy nedovolte, aby se kdokoli vezl na korbě. Spolujezdec musí vždy sedět na sedadle spolujezdce a mít zapnutý bezpečnostní pás.

Maximální nosnosti

Nepřekračujte maximální nosnosti a limity zatížení stroje.

	Villain SX10 E
Maximální nosnost	260 kg
Maximální hmotnost nákladu	90 kg
Maximální tažná síla – nebrzděný přívěs	450 kg
Maximální svislé zatížení koule – nebrzděný přívěs	110 kg
Maximální tažná síla – brzděný přívěs	600 kg
Maximální svislé zatížení koule – brzděný přívěs	110 kg

Pokyny pro jízdu s nákladem

Při přepravě nákladu dodržujte tyto zásady:

1. Nepřekračujte hmotnosti uvedené na štítcích na stroji a ve specifikacích v tomto návodu.
2. Nikdy nedovolte, aby kdokoli jel na korbě.
3. Před jízdou se ujistěte, že je náklad spolehlivě zajištěný.
4. Při přepravě nákladu nebo tahání přívěsu se vyhněte jízdě v prudkých svazích.
5. Při přepravě těžkého nákladu používejte nízký rychlostní stupeň ("L").
6. Při jízdě s nákladem jezděte opatrně.

Jízda s přívěsem

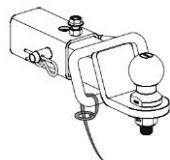
Tažné zařízení je odnímatelné. Pokud přívěs nepoužíváte, můžete tažné zařízení vyjmout. Potřebujete-li táhnout přívěs, nezapomeňte, že do tažené hmotnosti je nutné zahrnout i hmotnost samotného přívěsu.

- Celkové zatížení (hmotnost jezdců, příslušenství, nákladu a svislého zatížení koule) nesmí překročit maximální nosnost vozidla.

Pokud je přívěs vybaven bezpečnostním lankem:

Buď:

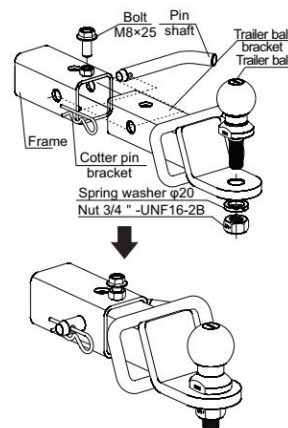
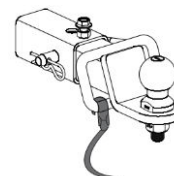
Protáhněte lanko upevňovacím bodem a zahákněte karabinu zpět za lanko.



Nebo:

Připevněte karabinu (sponu) lanka přímo do otvoru na tažném zařízení.

Tato možnost musí být výslovně povolena výrobcem přívěsu, protože spona nemusí být pro tento způsob použití dostatečně pevná.



POUŽÍVÁNÍ NAVIJÁKU

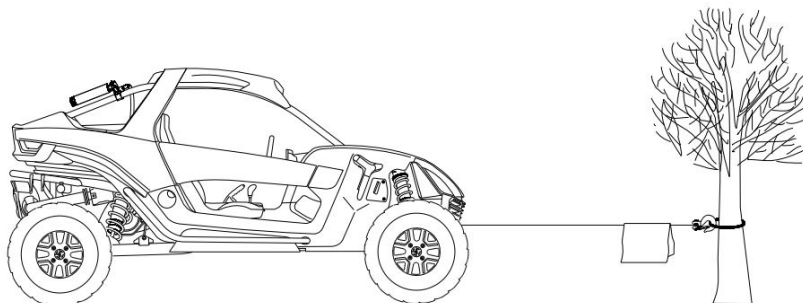
Je-li Váš stroj vybaven navijákem, přečtěte si prosím před jeho použitím následující pokyny, abyste pochopili a seznámili se s bezpečnostními opatřeními a zásadami.



VAROVÁNÍ

Každý, kdo bude s navijákem pracovat, si musí přečíst tyto pokyny a varování a porozumět jim. Při nedodržení níže uvedených pokynů a varování může dojít k vážnému poškození navijáku nebo ke zranění osob.

- Je přísně zakázáno, aby toto zařízení používaly osoby mladší 16 let.
- Před zahájením práce s navijákem a během používání navijáku věnujte neustále pozornost bezpečnostním podmínkám a situaci v okolí navijáku.
- Naviják nepřetěžujte nad jeho maximální tažnou sílu. Zajistěte, aby veškeré použité příslušenství bylo dimenzované na maximální pevnost lana. Pro snížení zatížení navijáku, lana i baterie vozidla doporučujeme použít systém se zdvojeným lanem a přídatnou kladkou. Pokud použijete zdvojené lano s kladkou, musí být kladka dimenzovaná na dvojnásobek jmenovité pevnosti lana.
- Při velkém zatížení nenechte naviják běžet delší dobu. Elektrické navijáky jsou určeny pouze pro přerušované použití a neměly by být používány při dlouhodobém zatížení. Nepřekračujte maximální dobu práce 1 minutu. Pokud je motor navijáku na dotek velmi horký, zastavte naviják a nechte jej několik minut vychladnout.
- Při práci s navijákem musí na navijecím bubnu zůstat vždy alespoň posledních 5 závitů lana. Jinak by se lano mohlo z bubnu uvolnit.
- Vyvarujte se navíjení z extrémních úhlů, protože to způsobí navinutí lana k jedné straně a následně poškození nebo zničení lana nebo navijáku.
- Pamatujte, že maximální tažná síla navijáku v přímém tahu platí pouze pro první vrstvu lana na bubnu. S dalšími vrstvami lana se tato síla snižuje.
- Hák nikdy nezachytávejte zpět za lano, jinak se lano ničí. Na ukotvení používejte kotevní lana, vázací popruhy nebo ochranné pásy k uchycení ke kmeni stromu.
- Před použitím navijáku se ujistěte, že naviják je spolehlivě připevněný ke stroji / na držáku.
- Před tažením těžkých předmětů zkontrolujte lano, zda není zkroucené, roztřepené nebo poškozené. Lano musí být při zpětném navíjení stále napnuté silou asi 50 kg.
- Při navíjení položte na lano blízko háku ochrannou deku nebo ochranný kryt. Tím můžete zabránit poškození lana a předejít vážným zraněním a škodám v případě přetržení lana.



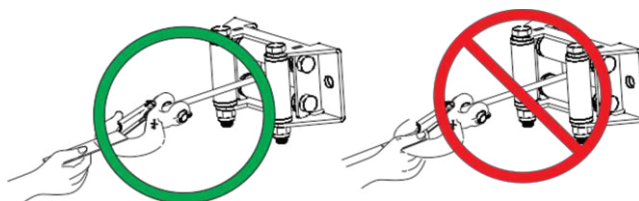
- Necukejte vozidlem s navijákem, abyste si pomohli při tahání těžkých předmětů. Snadno takto dojde k přetížení navijáku a poškození lana.
- Věnujte pozornost nebezpečné oblasti. Při práci navijáku se držte dál od nebezpečného prostoru. Nebezpečným prostorem se rozumí okolí navijecího bubnu, rolen, lana, kladek, háku a motoru navijáku.
- Pokud je lano pod zatížením, nepřibližujte se k němu a zejména jej nepřekračujte.
- U obou strojů zařaďte neutrální. Vyproštovaný stroj odbrzděte a je-li to možné, odstraňte největší překážky zpod kol. Vozidlo s navijákem musí mít naopak zataženou ruční brzdou a všechna kola založená klíny, aby se stroj nepohyboval. Při navijení musí být nastartovaný motor, aby se dobíjela baterie. Nezapomeňte, že v baterii musí zůstat dostatek energie pro nastartování motoru
- Nikdy neodpojujte napájení, dokud je naviják pod zatížením.
- Po ukončení operace ihned uvolněte břemeno i lano. Lano nenapínejte.
- Vždy se držte dál od lana, háku, kladek a navijáku, pokud je naviják v provozu nebo pod zatížením.
- Pravidelně kontrolujte naviják, lano, hák a přetržené prameny opotřebovaného lana. Při manipulaci s lanem používejte silné kožené rukavice. Lano nikdy nenechávejte prokluzovat v ruce. Před použitím lano zkontrolujte.
- Roztřepené, popraskané, opotřebované a poškozené lano má podstatně nižší pevnost a je nebezpečné. Poškozené lano vyměňte. Lano musí být znovu navinuto silou asi 50 kg.
- Při zpětném navijení nejprve uvolněte spojku a pak lano naviňte zpět. Při navijení nikdy nadržte lano rukou za hák, ale vždy pouze za jeho textilní poutko.
- Lano navíjejte zpět stále napnuté silou cca 50 kg, aby se navíjelo rovnoměrně.
- Naviják nepoužívejte, jste-li pod vlivem alkoholu nebo drog. Při práci buďte opatrní. Pokud se vyskytne problém, okamžitě odpojte baterii a pečlivě vše zkontrolujte.
- Používejte ochranné brýle, oblečení s dlouhými rukávy, neklouzavou obuv a pevné kožené rukavice. Dlouhé vlasy zakryjte čepicí a odložte všechny šperky.
- Pokud naviják používáte, nastartujte motor vozidla a zařaďte neutrální (poloha "N").
- Když naviják pracuje, odebírá velký proud. Proto je nutné nastartovat motor a lehce přidávat plyn, aby se dobíjela baterie a nedošlo k poškození akumulátoru.
- Pokud se začne z navijáku ozývat silný hluk nebo když naviják začne vibrovat, okamžitě jej vypněte.
- Pokud po použití navijáku zůstaly na ocelovém laně nečistoty, bláto nebo voda, co nejdříve je z lana očistěte a lano promažte, abyste zabránili rezavění lana a snížení jeho životnosti.
- Pokud naviják nepoužíváte, odpojte ovladač.

▲ VAROVÁNÍ

Při odvíjení a navíjení lana musí zůstat oba konce lana dostatečně dlouhé, aby se zabránilo přílišnému navinutí nebo přílišnému odvinutí lana.
Při zpětném navíjení udržujte lano stále napnuté, zhruba silou 50 kg, aby se navinulo rovnoměrně a se správně utaženými závity.

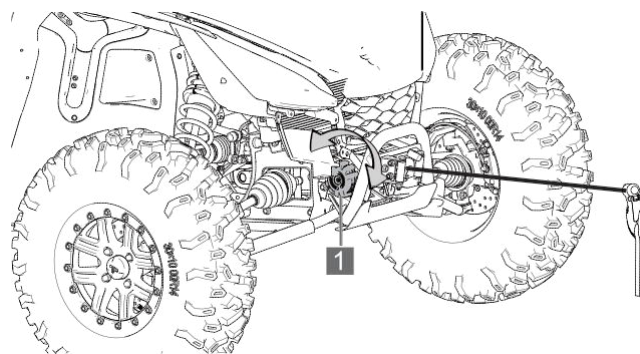
▲ VAROVÁNÍ

Při manipulaci s hákem jej vždy chyťte zásadně pouze za textilní poutko, rukama nikdy nechtejte samotný hák. To je důležité jak při navíjení lana, tak i při jeho odvíjení, je-li naviják pod proudem.



Používání navijáku

Ruční odvíjení lana



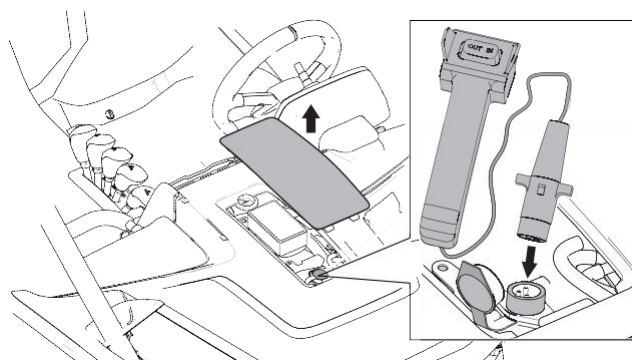
1 Přepínač ručního odvíjení lana

- Po otočení ruční hlavice ve směru hodinových ručiček lze lano navijáku vytáhnout ručně.
- Otočením ruční hlavice proti směru hodinových ručiček se naviják ovládá elektricky.

Dálkové ovládání navijáku kabelové (je-li ve výbavě)

Vyjměte kabelový ovladač z loketní opěrky spolujezdce a zastrčte jej do zásuvky navijáku v přední části vozidla.

1. Otevřete vodotěsný kryt zásuvky navijáku.
2. Zasuňte zástrčku dálkového ovladače do zásuvky.

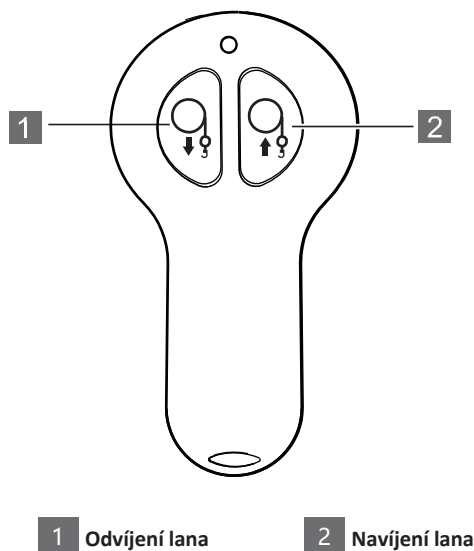


TLAČÍTKA OVLADAČE:

OUT: Odvíjení lana

IN: Navíjení lana

Dálkové ovládání bezdrátové (je-li ve výbavě)



POZNÁMKA

Pokud dálkový ovladač nefunguje, může to být způsobeno vybitím baterie v ovladači. V takovém případě vyměňte baterii za novou.

Při navíjení by mělo být lano s vozidlem ideálně v jedné přímce. Příliš velký úhel navíjení změní směr tahu a poškodí lano.

ÚDRŽBA





PRAVIDELNÁ ÚDRŽBA	4-1
MOTOROVÝ OLEJ	4-4
Přední kryt pro dobíjení fluidů a kryt pro elektrickou údržbu	4-4
Demontáž krytu pro údržbu motoru	4-5
Demontáž skříňky s náradím	4-5
Odstranění krytu ventilace	4-6
PROGRAM ÚDRŽBY MOTOROVÉHO OLEJE	4-7
Doporučení pro olej	4-7
Kontrola hladiny motorového oleje	4-8
Výměna motorového oleje & filter	4-9
Vypusťte motorový olej	4-9
Přidejte motorový olej	4-11
KAPALINA PRO PŘEDNÍ/ZADNÍ PŘEVODOVKU (POHON NA PŘÁNÍ)	4-12
Zkontrolujte hladinu v zadní převodovce	4-12
Vypouštění oleje z přední/zadní převodovky	4-13
Přidejte převodový olej	4-13
CHLADICÍ KAPALINA	4-14
Chladicí láhev chladicí kapaliny	4-14
Řemen CVT.	4-15
CVT dry	4-16
BRZDOVÝ SYSTÉM	4-17
Brzdová kapalina	4-17
Brzdové destičky	4-18
PNEUMATIKY	4-19
Tlak v pneumatikách	4-19
Hloubka dezénu pneumatiky	4-19
Výměna pneumatik	4-20
Demontáž kol	4-20
Výměna pneumatik	4-21
SEŘÍZENÍ PÉROVÁNÍ	4-22
Nastavení předpětí tlumiče	4-22
Nastavení tlumení tlumiče	4-23



ÚDRŽBA

MAZÁNÍ POHONU ODPRUŽENÍ	4-24
Prachový kryt předního/zadního hnacího hřídele	4-24
VZDUCHOVÝ FILTR	4-25
Vyměňte vzduchový filtr	4-25
Výměna primárního vzduchu filtr	4-26
OSVĚTLENÍ	4-27
Výměna světlometu	4-27
Nastavení dálkových světel	4-28
ZAPALOVACÍ SVÍČKY	4-29
Kontrola zapalovací svíčky	4-30
LAPAČ JISKER	4-31
BATERIE	4-32
Demontáž baterie.	4-32
Nabíjení baterie.	4-33
Montáž baterie	4-34
POJISTKY	4-35
Rozdělení pojistek/relé a jmenovitý proud	4-35
Pojistková skříňka	4-36
Výměna pojistkové skříňky	4-37
PÉČE O VZHLED	4-38
Mytí vozidla	4-38
Skladování vozidla	4-38

PRAVIDELNÁ ÚDRŽBA

Pravidelná údržba pomůže udržet Vaše vozidlo v nejbezpečnějším a nejspolehlivějším stavu po dlouhou dobu. Při kontrole, seřízení a mazání důležitých součástí postupujte podle pokynů uvedených v tabulce pravidelné údržby.

Pokud potřebujete náhradní díly, používejte pouze originální díly Segway Powersports, které lze objednat u vašeho autorizovaného prodejce.

Řádná údržba je předpokladem bezpečného provozu a dlouhé životnosti stroje. Pokud nejste obeznámeni se servisními a seřizovacími postupy, nemáte zkušenosti, zručnost a potřebné vybavení, nechte tyto úkony provést v autorizovaném servisu Segway Powersports.

Intervaly údržby v následující tabulce jsou založené na normálních jízdách podmínkách. Vozidla vystavená náročnému způsobu používání musí být kontrolována, promazávána a servisována častěji.

Náročným způsobem používání se rozumí zejména:

- Časté jízdy v bahně, vodě nebo písku.
- Častý nebo dlouhodobý provoz v prašném prostředí.
- Krátké jízdy za chladného počasí.
- Sportovní nebo závodní jízda s motorem ve vysokých otáčkách.
- Dlouhodobý provoz při nízkých otáčkách motoru a vysokém zatížení.
- Dlouhodobý chod na volnoběh.

Poznámky k tabulce pravidelné údržby

Symbol	Popis
▶	U vozidel vystavených náročnému provozu používání provádějte tyto práce častěji.
S	Tyto práce nechte provést v autorizovaném servisu Segway Powersports.

VAROVÁNÍ

Nesprávné provedení postupů označených písmenem S může mít za následek selhání součásti a vážné zranění nebo smrt. Tyto práce nechte provést v autorizovaném servisu Segway Powersports.

Servisní úkony provádějte podle toho, který interval údržby je dosažen dříve. Provedenou údržbu a všechny servisní úkony si zaznamenávejte do deníku údržby.

TABULKA PRAVIDELNÉ ÚDRŽBY

POLOŽKA	INTERVAL ÚDRŽBY (podle toho, co nastane dříve)			POZNÁMKY
	Mth	Kalendář	Km	
Řízení		Před jízdou		Vizuálně zkontrolujte, vyzkoušejte nebo zkontrolujte součásti. V případě potřeby upravte / opravte / nechte opravit.
Přední pérování		Před jízdou		
Zadní pérování		Před jízdou		
Pneumatiky / kola / matice kol		Před jízdou		
Hladina brzdové		Před jízdou		
Brzdový systém		Před jízdou		
Pedál plynu		Před jízdou		
Hladina motorového		Před jízdou		
▶ Mřížka sání vzduchu		Denně		Zkontrolovat; často čistit; podle potřeby vyměnit
Chladicí kapalina		Denně		Kontrola hladiny
Posilovač řízení (je-li ve výbavě)		Denně		Denně kontrolujte. Čistěte často povrch.
Přední světlomety / zadní světla / obrysová světla		Denně		Kontrola funkce; při výměně na žárovku naneste dielektrické mazivo.
▶ Vzduchový filtr		1x týdně		Zkontrolujte. Podle potřeby vyměňte.
▶ S Opatření brzdových destiček	10 h	Měsíčně	160	Pravidelně kontrolujte
Baterie	20 h	Měsíčně	320	Zkontrolovat stav svorek; vyčistit; dobít
Palivový systém	20 h	Měsíčně		Zkontrolovat; zapnutím klíče natlakovat palivový systém; kontrola těsnosti a poškození palivového vedení a filtrů.
▶ Výměna motorového oleje	25 h	1 měs.	320	Vyměnit olej a olejový filtr
▶ Olej předního diferenciálu	25 h	1 měs.	320	Kontrola hladiny po záběhu
▶ Olej zadní rozvodovky	25 h	1 měs.	320	Kontrola hladiny po záběhu
▶ Celkové promazání	50 h	3 měs.	800	Promazte všechna mazací místa, čepy, kabely atd.
Sací potrubí	50 h	6 měs.	800	Zkontrolujte těsnost / únik vzduchu
Hnací řemen	50 h	6 měs.	800	Kontrola; seřízení; výměna je-li třeba

POLOŽKA	INTERVAL ÚDRŽBY (podle toho, co nastane dříve)			POZNÁMKY	
	Mth	Kalendář	Km		
S	Chladicí systém	50 h	6 měs.	1600	Pravidelně kontrolujte hustotu chladicí kapaliny; 1x ročně systém natlakujte
▶	Výměna motorového oleje	100 h	6 měs.	1600	Vyměňte olej a filtr
▶	Palivové vedení a spoje	100 h	6 měs.	1600	Zkontrolujte těsnost a dotažení součástí
▶	Olej předního diferenciálu	100 h	12 měs.	1600	Vyměňte olej
▶	Olej zadní rozvodovky	100 h	12 měs.	1600	Vyměňte olej
S	Palivový systém /filtr	100 h	12 měs.	1600	Zapnutím klíče natlakovat palivový systém - kontrola těsnosti víčka nádrže, paliv. vedení a čerpadla; výměna paliv. hadic každé 2 roky
▶	Chladič	100 h	12 měs.	1600	Zkontrolovat; opatrně očistit vnější povrch
▶	Hadice chlazení	100 h	12 měs.	1600	Zkontrolovat těsnost
▶	Uchycení motoru	100 h	12 měs.	1600	Zkontrolovat; dotáhnout
	Tlumič výfuku / výfukové potrubí / spoje	100 h	12 měs.	1600	Zkontrolovat; vyčistit; vyměnit opotřeбенé díly
S	Zapalovací svíčky	100 h	12 měs.	1600	Zkontrolovat; podle potřeby vyměnit
S	Řemenice CVT (hnaná i hnací)	100 h	12 měs.	1600	Zkontrolovat; vyčistit; vyměnit opotřeбенé díly
S	Ložiska kol	100 h	12 měs.	1600	Zkontrolovat; podle potřeby vyměnit
S	Brzdová kapalina	200 h	24 měs.	3200	Výměna každé 2 roky
	Lapač jisker	300 h	36 měs.	4800	Vyčistit
▶	Chladicí kapalina		60 měs.		Vyměnit chladicí kapalinu
S	Ventilové vůle	500 h		8000	Zkontrolovat; seřídít
S	Seřízení geometrie přední nápravy				Pravidelně kontrolujte; znovu seřídít po každé výměně dílů
	Seřízení světlometů				Podle potřeby, seřídíte
	Manžety a prachovky	100 h	12 měs.	1600	Kontrola těsnosti a poškození

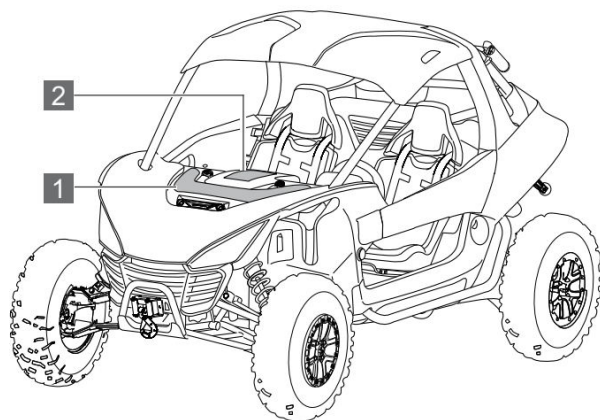
TABULKA MAZÁNÍ

Všechny součásti kontrolujte a mažte v intervalech uvedených výše v tabulce pravidelné údržby. Položky, které nejsou v tabulce uvedené, by měly být mazány v intervalech obecného mazání. Rameno je promazáno z výroby a nevyžaduje další mazání. Pokud je však vozidlo používáno v náročných podmínkách, je vhodné podle potřeby promazávat díly dle potřeby.

Položka	Doporučený olej / mazivo / náplň	Množství	Poznámka
Motorový olej	SAE 10W-40 SL	3300 ml	Udržujte hladinu v předepsaném rozmezí
Olej předního diferenciálu	SAE 75W-90 GL5	180 ml	Každých 2000 km
Olej zadní rozvodovky	SAE 75W-90 GL5	1500 ml	
Chladicí kapalina		9500 ml	Udržujte hladinu mezi ryskami
Brzdová kapalina	DOT4		Udržujte hladinu mezi ryskami
Podvozek a stabilizátor		-	Promazat maznice každých 800 km (max. 2 stlačení)

Přední servisní kryty

V přední části vozidla jsou umístěny dva odnímatelné kryty. Pojistková skříňka je umístěna pod krytem elektrického systému a nádržka brzdové kapaliny je umístěna pod předním krytem.

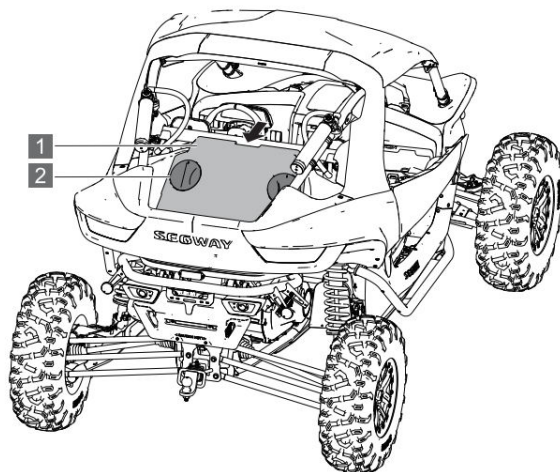


1 Přední servisní kryt

2 Kryt elektrického systému

Korba

Zadní korba je odnímatelná. Po otočení dvou rychloupínáků lze celou korbu demontovat.

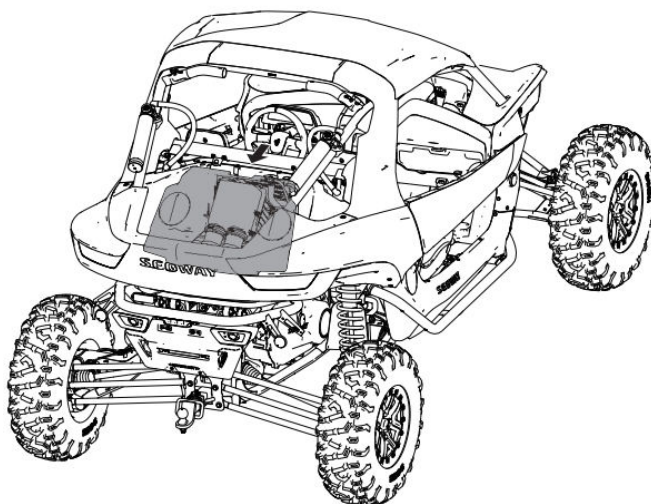


1 Korba

2 Rychloupínáky korby

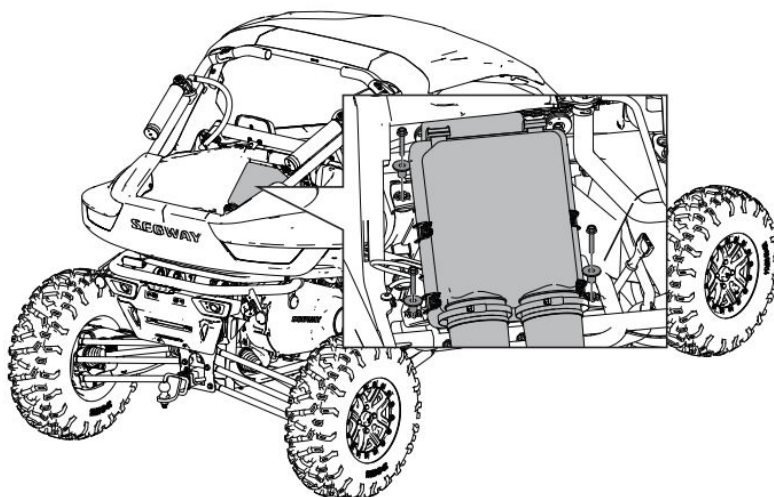
Demontáž korby

Zadní korba je rychloupínací. Oběma rukama se uchopte držákuku na horní straně korby a pohybem dozadu korbu vyjměte.



Demontáž filtrboxu

Při údržbě motoru je třeba nejdřív vyjmout těleso vzduchového filtru - filtrbox. Pod ním jsou zapalovací svíčky a plnicí otvor motorového oleje.



Vymontování filtrboxu

Povolte šrouby M6×35, které upevňují těleso vzduchového filtru; šrouby a průchodky vyjměte. Nyní lze těleso vzduchového filtru i se spojkou přívodního potrubí vzduchového filtru vytočit směrem vzhůru. Zapalovací svíčka se nachází pod filtrboxem a nyní jí lze vyměnit.

VÝMĚNA MOTOROVÉHO OLEJE

Motorový olej je nutno kontrolovat a měnit v intervalech dle tabulky pravidelné údržby. Ujistěte se, že používáte předepsaný motorový olej. Při každé výměně oleje je třeba vyměnit i olejový filtr. Věnujte pozornost hladině oleje. Zvýšení hladiny za chladného počasí může znamenat nečistoty shromážděné v olejové vaně nebo klikové skříni. Pokud se hladina oleje za chladného počasí začne zvyšovat, okamžitě olej vyměňte. Pokud se hladina stále zvyšuje, přestaňte stroj používat a obraťte se na autorizovaný servis Segway.

▲ VAROVÁNÍ

Provozování stroje s nedostatkem oleje nebo se znehodnoceným či znečištěným motorovým olejem může způsobit zrychlené opotřebení, poškození nebo zničení motoru. Zadření motoru může mít za následek nehodu a zranění. Vždy provádějte všechny úkony údržby uvedené v tabulce pravidelné údržby.

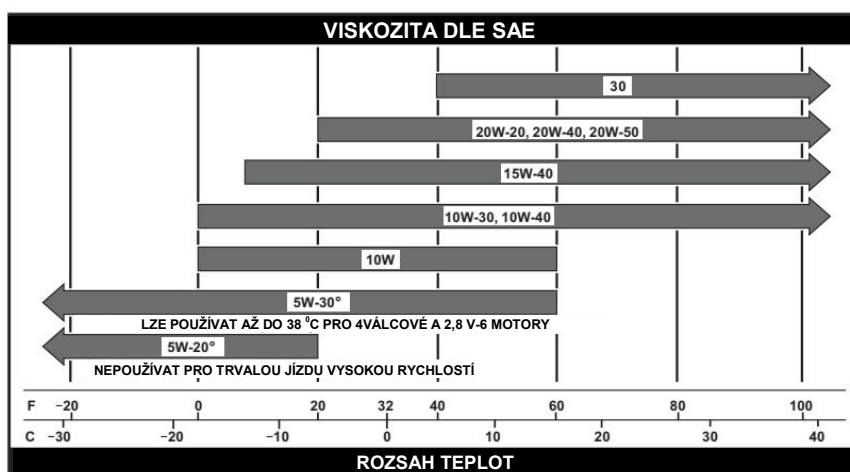
Doporučený motorový olej

Olejový filtr je nutné vyměnit po záběhu a při každé pravidelné výměně oleje. Pro tento motor výrobce doporučuje používat čtyřtaktní motorový olej třídy SAE 10W-40 SL. Dodržujte doporučení výrobce vozidla při provozování stroje za velmi vysokých nebo nízkých okolních teplot. Doporučení týkající se typu a množství dalších provozních kapalin najdete v kapitole Mazání.

Doporučený olej: MAXIMA SXS PREMIUM 10W-40

▲ UPOZORNĚNÍ

Míchání různých značek oleje nebo používání nedoporučených olejů může způsobit vážné poškození motoru.



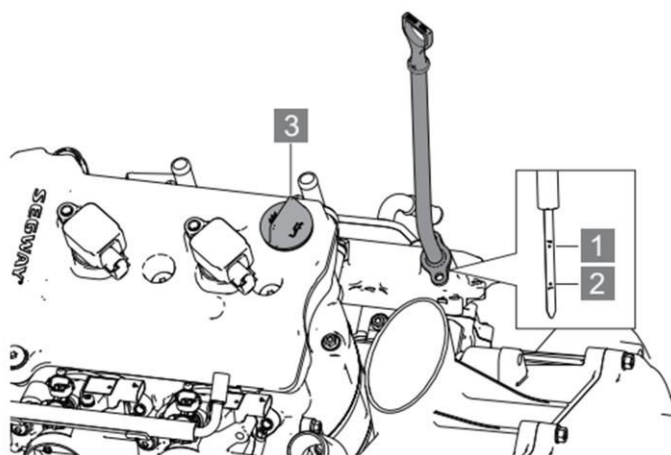
Kontrola hladiny motorového oleje

UPOZORNĚNÍ

Provoz motoru s nesprávnou hladinou oleje může způsobit vážné poškození motoru.

1. Zaparkujte vozidlo na rovné ploše.
2. Vyměňte korbu.
3. Nastartujte motor a nechte jej 5 minut běžet na volnoběh, 30 sekund jej nechte stát.
4. S přidrženým hadrem vyjměte olejovou měрку z motoru.
5. Otřete měрку čistým hadrem.
6. Znovu zcela zasuňte měрку. Nezašroubovávejte ji.
7. Vytáhněte měрку a zkontrolujte hladinu oleje.

Zkontrolujte hladinu oleje dle obrázku níže. Hladina oleje musí být mezi horní **1** a spodní ryskou **2**. Olej pod spodní ryskou znamená, že je oleje málo, hladina nad horní ryskou znamená, že je oleje příliš. Hladina motorového oleje musí být vždy mezi ryskami.



1 Horní ryska

2 Spodní ryska

3 Plnicí zátka oleje

8. Po očištění měřky oleje ji znovu vložte do otvoru a namontujte ji.
9. Pokud je hladina oleje u spodní rysky nebo pod ní:
 - Demontujte korbu (viz strana 4-5).
 - Vytáhněte zátku plnicího otvoru oleje **3** vpravo vpředu ve víku hlavy válců.
 - Doplněte doporučený olej skrz plnicí otvor až po horní rysku na měrci.
 - Vložte zpátky měрку a nasadte zátku plnicího otvoru oleje.

Výměna motorového oleje a olejového filtru

POZNÁMKA

Při každé výměně oleje je třeba vyměnit také olejový filtr.

Výměnu motorového oleje nechte provést v autorizovaném servisu Segway Powersports. V rámci výměny Vám v servisu vyčistí i olejové sítko a vymění olejový filtr.

! VAROVÁNÍ

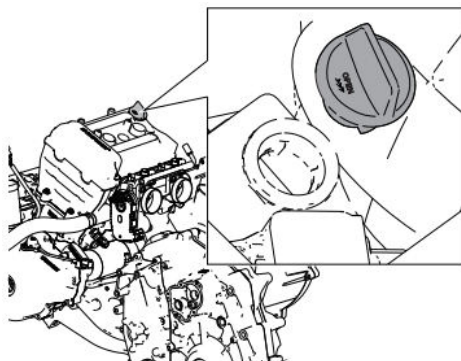
Použitý motorový olej obsahuje potenciálně nebezpečné látky, které mohou způsobit kožní onemocnění, jako je dermatitida a rakovina kůže. Proto je třeba se vyhnout dlouhodobému a opakovanému kontaktu s olejem. Při zasažení pokožku důkladně omyjte teplou vodou a mýdlem.

Použitý olej a filtr nechte bezpečně ekologicky zlikvidovat v souladu s předpisy na ochranu životního prostředí. Použitý olej a filtry nevyhazujte do domovního odpadu, nelijte do kanalizace nebo na zem. Při likvidaci starého oleje dodržujte zásady ochrany životního prostředí.

Vyjetý motorový olej neukládejte na místa, kam mohou dosáhnout děti.

Doplňování motorového oleje

Plnicí otvor motorového oleje se nachází pod zadní korbou.
Demontáž korby viz strana 4-5.



1. Vyšroubujte plnicí zátku oleje.
2. Doplněte potřebné množství doporučeného oleje. Dbejte, abyste olej nepřelili. Správná hladina oleje je mezi značkami na měrce.
3. Zašroubujte zátku zpět.
4. Zařaďte parkovací polohu "P".
5. Zatáhněte parkovací brzdu.
6. Nastartujte motor a nechte jej běžet asi 5 min na volnoběh.
7. Vypněte motor.
8. Zkontrolujte, zda nedochází k úniku oleje.
9. Překontrolujte hladinu oleje a podle potřeby olej doplňte tak, aby hladina dosahovala k horní značce měrky.
10. Použité filtry a olej řádně zlikvidujte.

OLEJ PŘEDNÍHO DIFERENCIÁLU / ZADNÍ ROZVODOVKY

Pravidelně kontrolujte a měňte předepsaný olej v předním diferenciálu / zadní rozvodovce podle tabulky pravidelné údržby. Pokud byly diferenciál a rozvodovka vystaveny provozu v extrémních podmínkách, měňte olej každých 25 hodin. Extrémními podmínkami se rozumí:

- Nepřetržitý nebo dlouhodobý provoz v režimu 4WD
- Provozování stroje v horských nebo vysokohorských oblastech s dlouhou dobou v režimu 4WD.

UPOZORNĚNÍ

Pokud přední diferenciál vydává v režimu 4WD příliš velký hluk, nechte v diferenciálu vyměnit olej. Pokud hluk přetrvává, obraťte se na servis Segway Powersports.

Používejte pouze doporučený typ oleje. Použití jiného oleje může mít za následek nesprávnou funkci diferenciálu / rozvodovky.

Doporučený olej předního diferenciálu: Maxima SAE 75W-90 GL-5

Doporučený olej zadní rozvodovky: Maxima SAE 75W-90 GL-5

Kontrola hladiny oleje v zadní rozvodovce

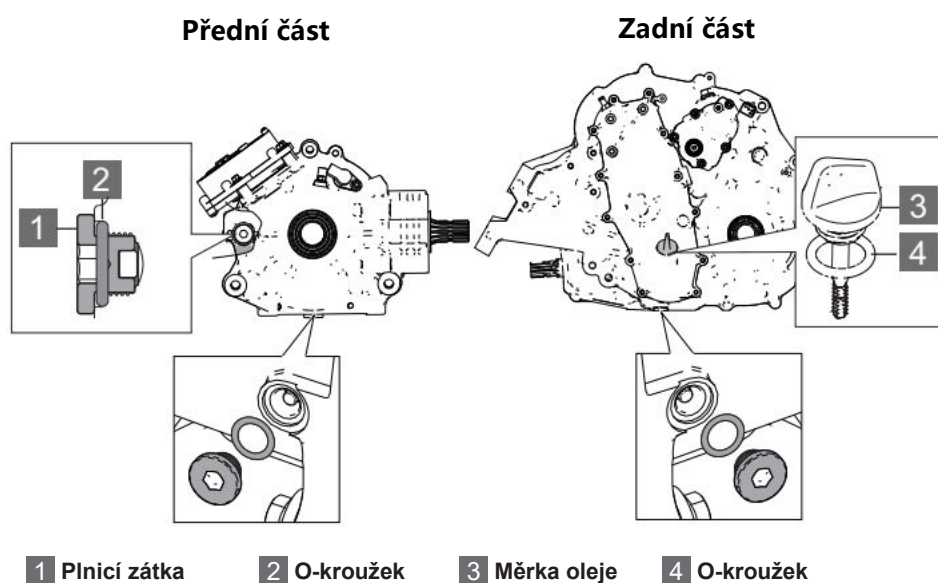


1. Zaparkujte stroj na rovném povrchu a vypněte motor.
2. Hadrem očistěte okolí a vytáhněte měрку oleje.
3. Čistým hadrem očistěte měрку oleje.
4. Znovu zcela zasuňte měрку. Nezašroubovávejte ji.
5. Zkontrolujte hladinu oleje podle obrázku výše. Olej by měl být mezi ryskami. Pokud je hladina oleje nízká, doplňte doporučený olej.
6. Zašroubujte měрку zpět a zkontrolujte, zda olej neuniká.

Výměna oleje v diferenciálu / rozvodovce / převodovce

Výměnu oleje v předním diferenciálu, zadní rozvodovce a převodovce nechte provést v autorizovaném servisu Segway Powersports v intervalech podle tabulky pravidelné údržby.

Kontrola a doplňování oleje v diferenciálu / převodovce



Utahovací moment:

Plnicí zátka: 16-20 Nm

1. Zaparkujte vozidlo na rovné ploše.
2. Vyšroubujte plnicí zátku / měrku oleje.
3. Doplňte potřebné množství doporučeného oleje.
4. Našroubujte plnicí zátku / měrku oleje.
5. Utáhněte plnicí zátku požadovaným utahovacím momentem.
6. Zkontrolujte, zda olej nikde neuniká.
7. Použitý olej řádně zlikvidujte.

Doporučený olej předního diferenciálu: Maxima SAE 75W-90 GL-5

Doporučený olej zadní rozvodovky: Maxima SAE 75W-80 GL-5

Doporučený olej v převodovce: Maxima SAE 75W-90 GL-5

CHLADICÍ KAPALINA

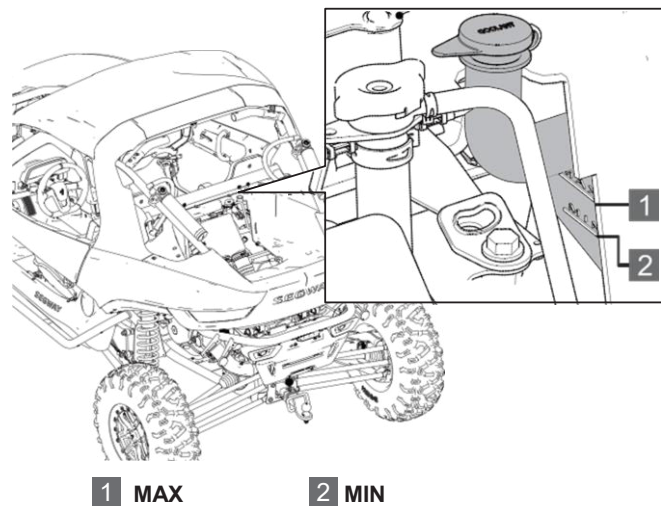
Chladicí kapalina cirkuluje mezi motorem a chladicím systémem, odvádí teplo z motoru a zajišťuje, aby motor pracoval při optimální provozní teplotě. Řádná údržba chladicího systému je předpokladem správné funkce chlazení a zabraňuje zamrznutí chladicí kapaliny, přehřátí motoru i jeho korozi. Proto je třeba chladicí kapalinu kontrolovat často. Výrobce doporučuje do tohoto SSV používat směs antifreezu a vody v poměru 50/50. Toto ředění je vhodné pro většinu teplotních podmínek a poskytuje dobrou ochranu proti korozi.

Doporučená chladicí kapalina: Maxima COOLANOL 50/50

Kontrola a doplňování chladicí kapaliny

Vyrovňovací nádobka chladicí kapaliny je pod korbou, v zadní části vozidla.

1. Po vyjmutí korby zkontrolujte výšku kapaliny v nádobce.
2. Pokud je hladina kapaliny nízká, sejměte víčko a podle potřeby doplňte čerstvou chladicí kapalinu. Hladinu chladicí kapaliny udržujte mezi značkami MIN a MAX (měřte, když je kapalina studená).



3. Při nalévání sledujte hladinu. Nepřekračujte maximální hladinu kapaliny.
4. Nasadte víčko zpět.

Chladicí kapalina v chladiči

Aby si chladicí kapalina zachovala svoji schopnost ochránit motor, doporučujeme ji každých pět (5) let kompletně vypustit a naplnit chladicí systém novou nemrznoucí směsí naředěnou v poměru 50/50.

UPOZORNĚNÍ

Unikající horká pára může způsobit vážné popáleniny. Nikdy neotvírejte tlakový uzávěr chladiče, je-li motor teplý nebo horký. Před otevřením tlakového uzávěru chladiče nechte motor vychladnout.

Při vypouštění chladicí kapaliny za účelem údržby nebo opravy vyměňte chladicí kapalinu za čerstvou, naředěnou v poměru 50/50. Pokud je vyrovnávací nádobka prázdná, zkontrolujte hladinu kapaliny v chladiči a podle potřeby chladicí kapalinu doplňte.

1. Vyjměte korbu.
2. Je-li motor studený, otevřete tlakový uzávěr chladiče.
3. Pomocí trychtýře pomalu doplňujte chladicí kapalinu plnicím otvorem chladiče.
4. Zavřete tlakový uzávěr chladiče. Použití neoriginálního tlakového uzávěru (víčka) chladiče neumožní správnou funkci vyrovnávacího systému. Váš prodejce Segway Powersports vám poskytne správné náhradní díly.

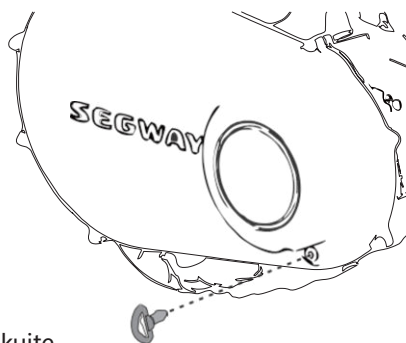
Hnací řemen

Měňte hnací řemen variátoru v intervalech uvedených v tabulce pravidelné údržby. Pokud je řemen poškozený, je nutné jej vyměnit. Ohledně výměny řemene navštivte autorizovaný servis Segway Powersports.

Vysoušení variátoru

V některých případech může do systému variátoru vniknout voda. V tom případě je nutné před další jízdou systém vysušit.

1. Zařaďte parkovací převod "P" a zatáhněte ruční brzdu.
2. Vyjměte vypouštěcí zátku variátoru.
3. Nechte vodu vytéct, pak vypouštěcí zátku namontujte zpět.
4. Nastartujte motor.
5. Přidejte plyn a udržujte zvýšené otáčky asi 10-15 vteřin, abyste odstranili zbylou vlhkost a vysušili řemen i variátor. Během této operace **NEDÁVEJTE PLNÝ PLYN**.
6. Zařaďte nízký převodový stupeň „L“ a zkontrolujte, zda řemen neprokluzuje.
7. Pokud řemen stále prokluzuje, postup opakujte.
8. Pokud je nutná oprava, navštivte autorizovaný servis Segway Powersports.



BRZDOVÝ SYSTÉM

Přední a zadní brzdy jsou hydraulické kotoučové a ovládají se brzdovým pedálem.



VAROVÁNÍ

- Hladinu brzdové kapaliny pravidelně kontrolujte.
- Přeplněná brzdová nádobka může způsobit přibrzdování nebo zablokování kol, což může mít za následek vážné zranění nebo smrt.
- Udržujte brzdovou kapalinu na předepsané úrovni, brzdovou nádobku nepřepĺňujte.
- Pravidelně kontrolujte stav a opotřebenění brzdových destiček a brzdových kotoučů.
- Ojeté brzdové destičky je třeba ihned vyměnit.

Aby byl brzdový systém v dobrém provozním stavu, doporučujeme provést následující kontrolu. Pokud jsou brzdy používány intenzivně, provádějte tuto kontrolu častěji.

1. Hladinu brzdové kapaliny udržujte na předepsané úrovni. Podrobnosti viz kapitola Hlavní válec/brzdová kapalina.
2. Zkontrolujte těsnost brzdového systému.
3. Zkontrolujte, zda chod brzdového pedálu není příliš velký a zda pedál nemá při stlačování měkký, poddajný pocit.
4. Zkontrolujte, zda brzdové destičky nejsou ojeté, uvolněné nebo poškozené. Brzdové destičky vyměňte, dosáhne-li jejich tloušťka 1 mm.
5. Zkontrolujte tloušťku a stav kotoučů. K odmaštění kotoučů použijte pouze k tomu určené čističe brzd. Pokud zjistíte jakékoliv poškození kotoučů (praskliny, přílišná koroze, deformace), nechte si je vyměnit v servisu Segway Powersports.

Brzdová kapalina

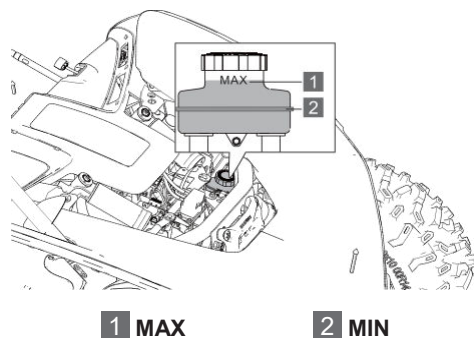
Používejte doporučenou brzdovou kapalinu:

Brzdová kapalina

DOT 4

Brzdový systém není nutné nijak seřizovat ani nastavovat. Pravidelně kontrolujte hladinu brzdové kapaliny v průhledovém otvoru brzdové kapaliny u levého předního kola. Pokud je hladina brzdové kapaliny nízká, doplňte ji následujícím způsobem:

1. Odšroubujte víčko brzdové nádobky.



Hladinu brzdové kapaliny udržujte mezi ryskami MAX a MIN. Pokud je hladina níže, doplňte doporučenou brzdovou kapalinu po horní rysku MAX a sledujte její stav.

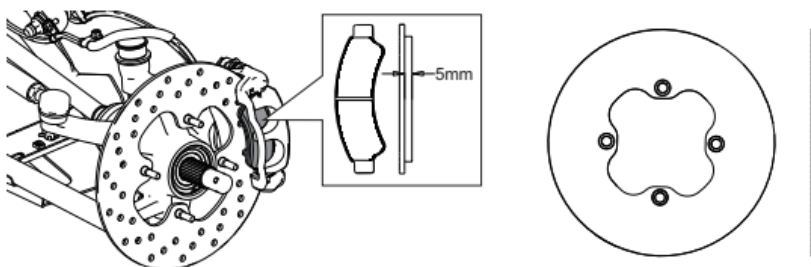
2. Zkontrolujte, zda nejsou opotřebené brzdové destičky.

UPOZORNĚNÍ

Brzdová kapalina může poškodit plastové a lakované povrchy. Doplňujte ji opatrně! Pokud se brzdová kapalina dostane do kontaktu s pokožkou nebo očima, okamžitě vypláchněte zasažené místo velkým množstvím vody. Při potížích okamžitě vyhledejte lékařskou pomoc.

Brzdové destičky a brzdové kotouče

Opotřebení brzdových destiček a kotoučů závisí na intenzitě používání a jízdních podmínkách. Brzdové destičky se rychleji opotřebovávají za mokra a v blátě. Pravidelně kontrolujte opotřebení brzdových destiček a brzdových kotoučů v intervalech dle tabulky pravidelné údržby. Dosahuje-li tloušťka brzdových destiček 1 mm, je nutné je vyměnit.



Tloušťka brzdových destiček	Standardní	5 mm	Tloušťka brzdových kotoučů	Standardní	5mm
	Minimální	1 mm		Minimální	4 mm

PNEUMATIKY

Tlak v pneumatikách

Jízda s nesprávným tlakem pneumatik může mít následující následky:

- Zvýšení spotřeby paliva.
- Snížení jízdního komfortu a zkrácení životnosti pneumatik.
- Snížení ovladatelnosti a bezpečnosti jízdy

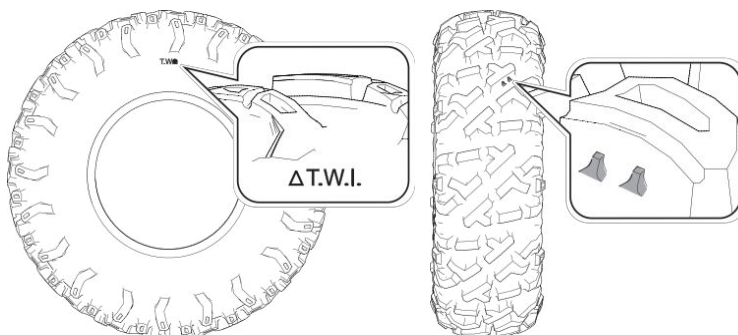
Při kontrole a huštění pneumatik dodržujte doporučené tlaky:

Doporučený tlak v pneumatikách	Přední kola	Zadní kola
	124 kPa	124 kPa

- Před kontrolou tlaku nechte pneumatiku vychladnout (nejméně 3 hodiny po jízdě nebo ne po více než 1,5 km).
- Odhad tlaku podle vzhledu pneumatiky může být zavádějící. I jen o málo nižší tlak v pneumatice může negativně ovlivnit jízdní vlastnosti a ovladatelnost.
- Zvýšený tlak v pneumatikách po jízdě je normální; po jízdě neupouštějte tlak z pneumatik.

Hloubka vzorku

Na boku pneumatiky je trojúhelníková značka pro limit opotřebení „TWI“. Na běhounu pneumatiky je v tomto místě indikátor opotřebení. Jakmile se pneumatika ojede až k tomuto indikátoru, je třeba ji vyměnit.



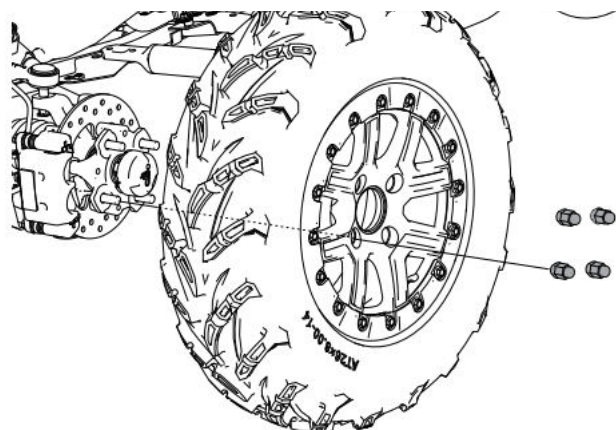
Kdy vyměnit pneumatiku:

- je-li pneumatika proříznutá, delaminovaná nebo má hluboké praskliny na bočnici, případně vyboulení, je to známkou toho, že je poškozená.
- pokud v pneumatice dochází k únikům vzduchu, které nelze běžně opravit vzhledem k velikosti nebo poloze místa úniku. Pokud si nejste jisti, obraťte se na svého prodejce.

Výměna pneumatik

Pokud opotřebení pneumatiky dosáhlo značky pro výměnu nebo je pneumatika poškozená vnějším nárazem, je třeba ji vyměnit.

Demontáž kol



Utahovací moment matic kol

Utahovací moment

Matice kol: 100~120 Nm

1. Zastavte a vypněte motor.
2. Řadicí pákou zařadte parkovací polohu „P”.
3. Zatáhněte parkovací brzdu.
4. Částečně povolte matice kol.
5. Bezpečně zvedněte bok vozidla vhodným zvedákem. Ujistěte se, že stroj nemůže spadnout.
6. Vyšroubujte matice kola.
7. Sundejte kolo.

UPOZORNĚNÍ

Uvolněné matice mohou způsobit ztrátu kola za jízdy, což může způsobit ztrátu kontroly a havárii. Vždy zajistěte dotažení všech matic na správnou hodnotu (100-120 Nm). Na šrouby a matice kol nepoužívejte olej ani mazací tuk. Olej nebo mazací tuk mohou způsobit nadměrné utažení matic a poškození šroubů nebo litých kol. Kromě toho může olej nebo mazací tuk způsobit uvolnění matic kol a ztrátu kola, což může vést k nehodě a vážnému zranění. Odstraňte veškerý olej nebo mazací tuk ze šroubů a matic kol.

Výměna pneumatik

VAROVÁNÍ

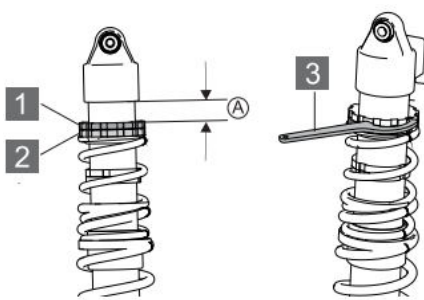
Nepoužívejte pneumatiky jiných rozměrů, než které jsou uvedené v této příručce a ve vašem technickém průkazu. Mohlo by to způsobit ztrátu kontroly nad vozidlem.

Rozměry pneumatik	Přední kolo	Zadní kolo
	29×9.0R14/30×10.00R14	29×11R14/30×10.00R14

SEŘÍZENÍ PÉROVÁNÍ

Nastavení předpětí pružin

Seřizovací matice pro nastavení předpětí pružiny je na horním konci pružiny. Hákovým klíčem povolte pojistnou matici a poté otáčením seřizovací matice nastavte předpětí pružiny podle tabulky.



1 Pojistná matice 2 Seřizovací matice 3 Hákový klíč

Poloha	Pružina	Povrch	Náklad	Terén	Rychlost
1	Měkká	Měkký	Lehký	Rovinatý	Nízká
2	↑	↑	↑	↑	↑
3					
4	↓	↓	↓	↓	↓
5	Tvrdá	Tvrdý	Těžký	Nerovný	Vysoká

Standardní tovární nastavení tlumících jednotek:

Položka	Tovární nastavení	Rozsah
Přední tlumiče: Nastavení předpětí pružiny – tlumiče s nastavitelným tlakem vzduchu (hodnota "A")	Úzké modely 64": 35 mm	20~45 mm
	Široké modely 72": 85 mm	65~95 mm
Zadní tlumiče: Nastavení předpětí pružiny – tlumiče s nastavitelným tlakem vzduchu (hodnota "A")	Úzké modely 64": 130 mm	120 ~ 150 mm
	Široké modely 72": 170 mm	170 ~ 210 mm
Nastavení útlumu vysokorychlostní komprese (ve směru hodinových ručiček)	poloha č. 3	1-9 kliknutí
Nastavení útlumu nízkorychlostní komprese (ve směru hodinových ručiček)	1 otáčka	0-2,5 otáčky
Nastavení útlumu odskoku (proti směru hodinových ručiček)	poloha č. 1	1-14 kliknutí
Tlak plynu	1Mpa	

Nastavení útlumu tlumičů

Pro přizpůsobení různým jízdním podmínkám lze předpětí pružiny upravit výměnou tlumiče nebo pružiny. Velikost útlumu lze také snadno upravit bez nutnosti měnit viskozitu tlumičového oleje.

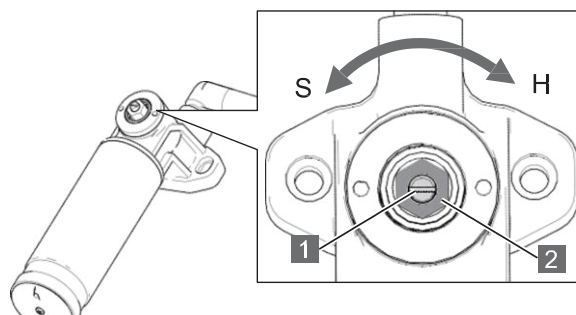
Nastavení útlumu komprese

Útlum vysokorychlostní komprese

Stranovým klíčem 16mm otáčejte seřizovačem útlumu vysokorychlostní komprese **2** (v horní části oddělené nádoby) pro nastavení útlumu komprese při vysokých frekvencích vibrací. Otáčením ve směru hodinových ručiček (H) se útlum zvětšuje, otáčením proti směru hodinových ručiček (S) se snižuje.

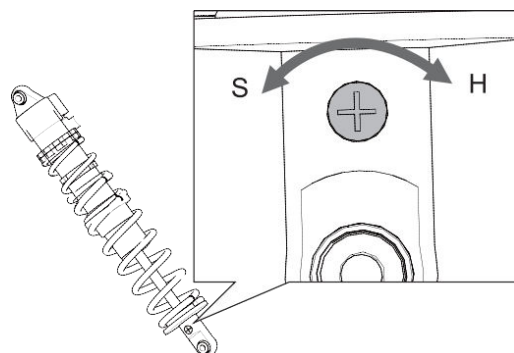
Útlum nízkorychlostní komprese

Pomocí plochého šroubováku otáčejte seřizovacím šroubem útlumu komprese **1** v horní části oddělené nádoby pro nastavení útlumu komprese při nízkých frekvencích vibrací. Otáčením ve směru hodinových ručiček (H) se útlum zvětšuje, otáčením proti směru hodinových ručiček (S) se snižuje. Seřizovač má k dispozici celkem 8 kliknutí, poloha č. 1 je nastavena z výroby.



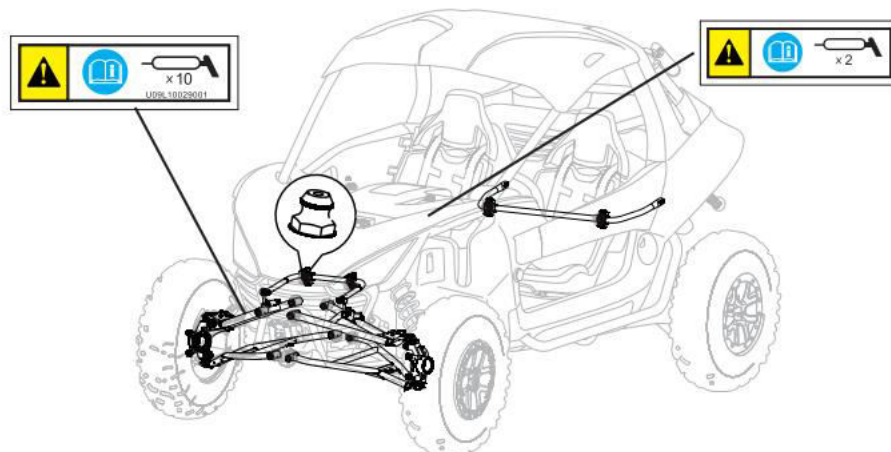
Nastavení útlumu odskoku

Pomocí plochého šroubováku otáčejte seřizovačem útlumu odskoku ve spodní části tlumiče. Otáčením ve směru hodinových ručiček (H) se útlum zvyšuje, otáčením proti směru hodinových ručiček (S) se snižuje. Seřizovač má k dispozici celkem 12 kliknutí, poloha č. 6 je nastavena z výroby.



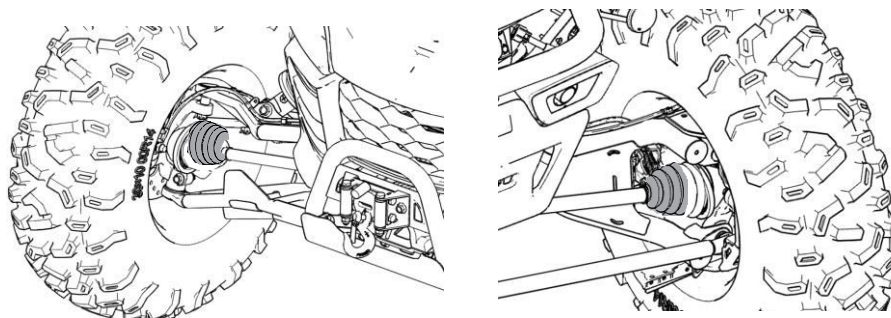
MAZÁNÍ

Přední a zadní zavěšení, hnací hřídele a stabilizátory jsou opatřeny maznicemi. Pokud na podvozku vidíte níže uvedený štítek, v blízkosti se nachází mazací místo.



Tyto díly vyžadují dostatečné mazání. Pravidelné mazání snižuje opotřebení komponentů a prodlužuje životnost vozidla. Postupujte podle tabulky pravidelné údržby a doplňujte vhodné mazivo v intervalech uvedených v tabulce pravidelné údržby.

Prachovky a manžety předního/zadního hnacího hřídele



Kontrolujte prachovky předních a zadních poloos. Zkontrolujte, zda nejsou poškozené nebo roztržené, a zda nedochází k úniku maziva. Pokud poškození nebo únik maziva zjistíte, obraťte se na autorizovaný servis Segway Powersports.

VZDUCHOVÝ FILTR

Tento stroj používá dvoustupňový systém filtrace vzduchu. Vzduch prochází nejprve mřížkou sání vzduchu a poté hlavním vzduchovým filtrem. Tento dvoustupňový systém optimálně vyhovuje potřebám motoru.

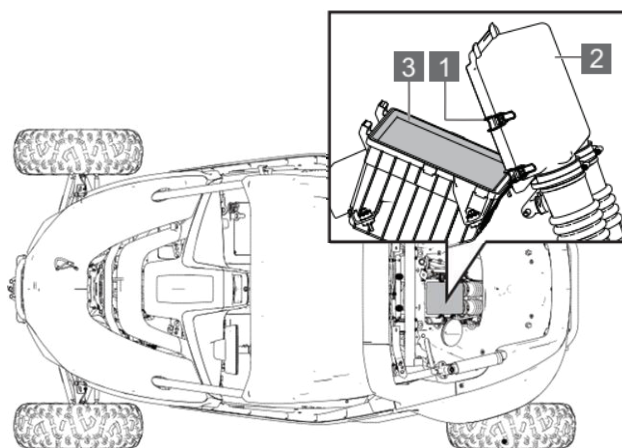
VAROVÁNÍ

Mřížka sání vzduchu se musí vyměnit vždy zároveň s výměnou hlavního vzduchového filtru.

Výměna vzduchového filtru

Vzduchový filtr je papírového typu. Filtr je třeba po určité době používání vyměnit. Podrobnosti naleznete v tabulce pravidelné údržby (strana 4-2).

Demontáž víka vzduchového filtru

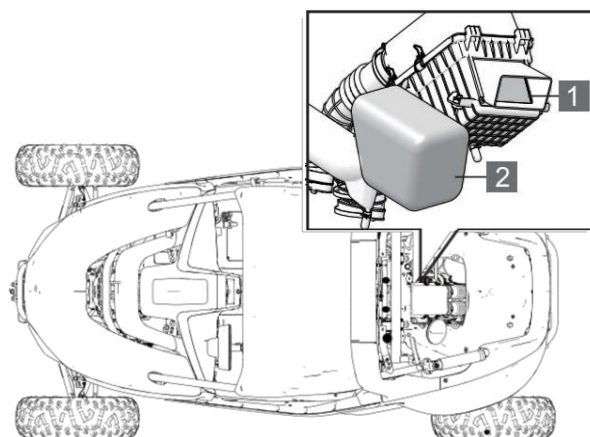


1 Spona víka vzduchového filtru **2** Víko vzduchového filtru **3** Vzduchový filtr

Vzduchový filtr je umístěn pod korbou; postup demontáže korby viz strana 4-5.

1. Odklopte 4 spony **1** na víku vzduchového filtru a zvedněte víko vzduchového filtru **2** společně s přívodními trubkami sání.
2. Vyměňte vložku vzduchového filtru **3**.
3. Vyměňte vložku vzduchového filtru za novou.
4. Nový filtr vložte do filtrboxu.
5. Nasadte víko vzduchového filtru zpět.

Kryt vstupu do vzduchového filtru a síťka sání CVT



1 Kryt vstupu vzduchového filtru

2 Síťka na vstupu vzduchu do CVT

Při každé výměně vzduchového filtru zkontrolujte kryt vstupu vzduchu do vzduchového filtru a síťku na vstupu přívodního potrubí vzduchu pro chlazení variátoru (CVT).

Kryt vstupu vzduchu vzduchového filtru se nachází v přední části vzduchového filtru. Postup demontáže viz strana 4-6. Síťka vstupu přívodního potrubí pro chlazení variátoru se nachází vedle vzduchového filtru. Po její demontáži je vidět úložný box. V případě potřeby síťku vyčistěte, a pokud je poškozená, vyměňte ji.

VAROVÁNÍ

Po montáži vložky vzduchového filtru se ujistěte, že spony a víko filtru jsou správně nasazené. Jinak může dojít k poruše motoru nebo k snížení jeho životnosti.

Pokud vozidlo jezdí v prašném prostředí, zkratě časový interval kontrol vzduchového filtru.

Pokud je vložka vzduchového filtru vlhká nebo nasáklá vodou, vypusťte vodu z filtrboxu a filtrační vložku vyměňte za novou.

OSVĚTLENÍ

▲ UPOZORNĚNÍ

Špatné osvětlení může mít za následek zhoršenou viditelnost za jízdy ve tmě. Světlomety čistěte často. Nefunkční světla neprodleně vyměňte.

Pro zajištění optimální viditelnosti a bezpečnosti se ujistěte, že jsou světla správně seřízena.

Výměna hlavních světel

LED světla

LED světla se skládají ze soustavy světelných čoček a diod. Pokud některá z LED diod přestane svítit, je nutné vyměnit celé světlo jako celek.

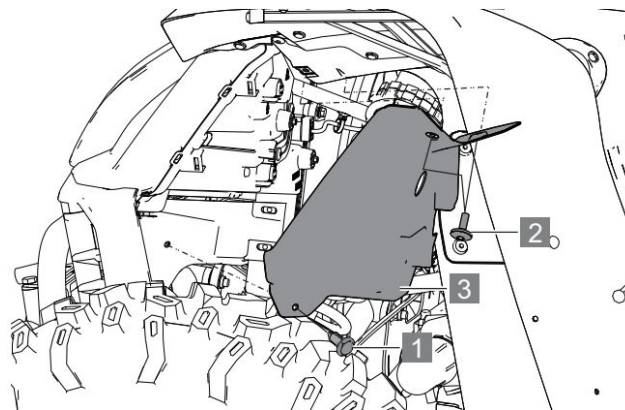
▲ UPOZORNĚNÍ

Horké žárovky a horká světla mohou způsobit popáleniny. Před jakoukoli údržbou nechte světla vychladnout.

NEDOTÝKEJTE se skla žárovky holou rukou. Otisky prstů mohou způsobit předčasné selhání žárovky.

Demontáž světlometu:

1. Vyměňte příchytka krytu světlometu.
2. Demontujte šrouby světlometů (2x).
3. Vyměňte kryt světlometu.



1 Plastová příchytka

2 Šroub světlometu (x2)

3 Kryt světlometu

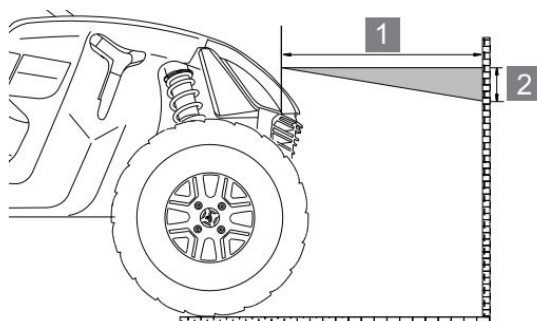
Seřízení dálkových světel

Sklon světlometů lze nastavit nahoru a dolů. Pro nastavení použijte následující postup:

▲ UPOZORNĚNÍ

Následující obrázky jsou pouze informativní. Váš model se může v detailech lišit.
Doporučujeme nechat si světla seřídít v autorizovaném servisu Segway Powersports.

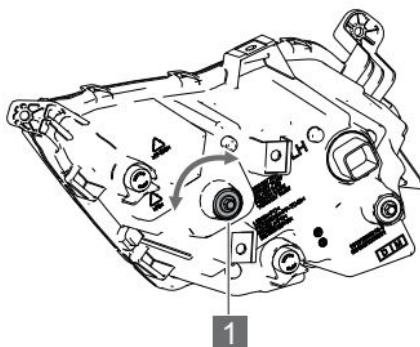
1. Umístěte stroj na vodorovnou plochu se světlomety ve vzdálenosti 10 m od stěny (1).



2. Změřte vzdálenost od země ke středu světlometů a udělejte si značku na stěně ve stejné výšce.
3. Nastartujte motor a zapněte dálková světla.
4. Pozorujte sklon paprsků. Nejintenzivnější část paprsku by měla být 5 cm pod značkou na zdi (2). Sklon světlometů měřte s řidičem přítomným na sedadle.

Výškové nastavení světlometů

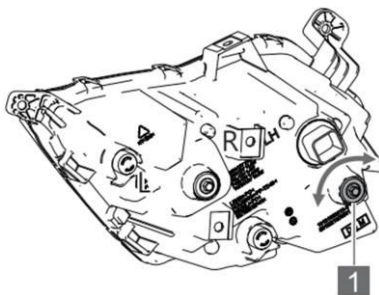
Výšku světelného paprsku zvýšíte otáčením seřizovacího šroubu proti směru hodinových ručiček; snížíte ji otáčením šroubu ve směru hodinových ručiček.



1 Šroub pro výškové nastavení světel

Stranové nastavení světlometů

Paprsek světlometu lze nastavit také doleva a doprava.



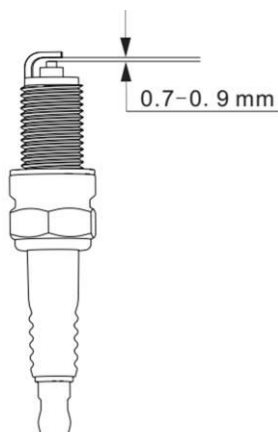
1 Šroub pro stranové nastavení světel

Chcete-li seřídít světlomet doleva, otáčejte seřizovacím šroubem proti směru hodinových ručiček.

Chcete-li seřídít světlomet doprava, otáčejte seřizovacím šroubem ve směru hodinových ručiček.

ZAPALOVACÍ SVÍČKY

Pro výměnu použijte předepsaný typ zapalovací svíčky a zkontrolujte, popř. upravte správnou vzdálenost elektrod.



⚠ UPOZORNĚNÍ

Používání jiných než doporučených svíček může způsobit vážné poškození motoru.

Vždy používejte doporučené zapalovací svíčky nebo jejich ekvivalenty.

Vždy vyměňte obě zapalovací svíčky současně.

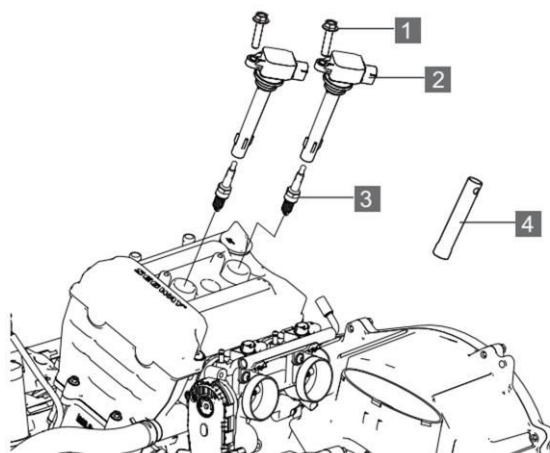
	TYP
Zapalovací svíčka	NGK CPR7EA
	Vzdálenost elektrod 0,7-0,9 mm

Kontrola zapalovacích svíček

Stav zapalovacích svíček může signalizovat stav motoru. Zapalovací svíčky kontrolujte a měňte v intervalech uvedených v tabulce pravidelné údržby.

▲ UPOZORNĚNÍ

Před vyjímáním zapalovacích svíček nechte motor vychladnout. Horký výfukový systém a horký motor mohou způsobit vážné popáleniny



1 Šroub **2 Zapalovací cívka** **3 Zapalovací svíčka** **4 Klíč na svíčky**

Zapalovací svíčky jsou umístěné pod zadní korbou a vzduchovým filtrem. Nejprve vyjměte korbou (viz strana 4-5) a poté vyjměte těleso vzduchového filtru (viz strana 4-6):

1. Demontujte šrouby zapalovací cívky.
2. Vytáhněte zapalovací cívku.
3. Zapalovací svíčka se nachází pod zapalovací cívkou. Použijte speciální klíč na sejmutí indukční cívky ze svíčky.
4. Vyšroubujte zapalovací svíčku proti směru hodinových ručiček a vyjměte ji.
5. Zkontrolujte zapalovací svíčku.

Normální zapalovací svíčka: barva porcelánového izolátoru je šedobílá, šedožlutá nebo světle hnědá či okrová; vzdálenost elektrod je 0,7-0,9 mm.

Pokud některá ze svíček vykazuje opálené elektrody, je zakarbonovaná nebo je vzdálenost elektrod příliš velká, vyměňte obě zapalovací svíčky zároveň.

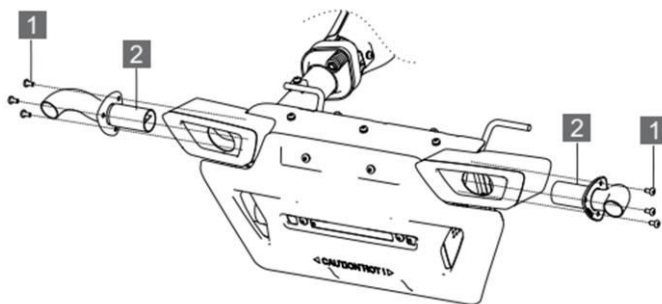
LPAČ JISKER

Lapač jisker zabraňuje úniku jisker z výfuku. Pravidelná údržba lapače jisker zabrání hromadění karbonu ve výfuku, zanedbání údržby snižuje výkon motoru.

VAROVÁNÍ

Před prací vyčkejte, než výfuk vychladne.
Při údržbě výfuku se ujistěte, že v blízkosti nejsou žádné hořlavé materiály.
Při tomto postupu se doporučují ochranné brýle.

Výfukové potrubí je třeba pravidelně čistit od nahromaděného karbonu a sazí:



1 Šroub s válcovou hlavou M6×12 **2** Lapač jisker

1. Vyšroubujte 6 upevňovacích šroubů na levém a pravém tlumiči výfuku **1**.
2. Demontujte lapač jisker.
3. K čištění sítka lapače použijte jemný drátěný kartáč. Kartáč ze syntetických materiálů se může roztavit, jsou-li součástí výfuku horké. V případě potřeby vyfoukejte nečistoty z lapače stlačeným vzduchem.
4. Zkontrolujte, zda sítko není děravé nebo poškozené. Poškozené sítko vyměňte.
5. Znovu namontujte oba lapače jisker a zašroubujte upevňovací šrouby.

BATERIE

Tento model je vybaven 12V baterií bezúdržbového typu (MF), do které není třeba doplňovat žádnou destilovanou vodu. V důsledku přirozeného samovybití a odběru některých elektrických zařízení se baterie postupně vybíjí, i když stroj není v provozu. Pokud stroj stojí delší dobu, baterie se může vybit úplně a nemusí být schopná nastartovat motor. Nabíjejte baterii zhruba 1x za měsíc. Tím zajistíte její optimální životnost.

VAROVÁNÍ

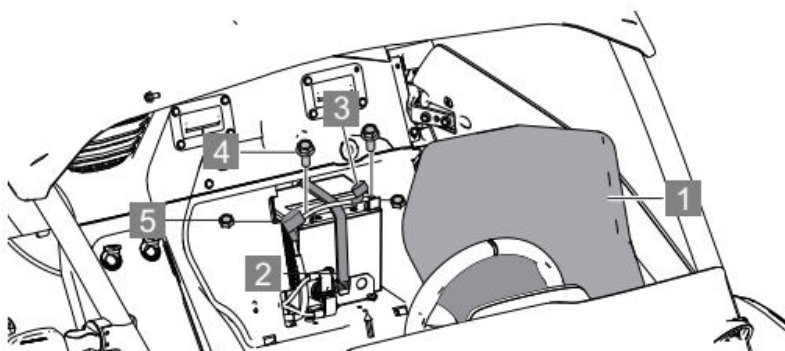
12V baterie obsahují jedovatou a vysoce žíravou kyselinu sírovou a mohou produkovat hořlavý a výbušný plyn - vodík. Pro snížení rizika vážného zranění nebo smrti je třeba při manipulaci s 12V bateriemi a v jejich blízkosti dodržovat následující bezpečnostní opatření:

- V blízkosti 12V baterie nekuřte a nemanipulujte s ohněm.
- Zabraňte kontaktu očí, pokožky a oblečení s elektrolytem.
- Při práci v blízkosti 12V baterie používejte ochranné brýle.
- Udržujte 12V baterii z dosahu dětí.

Baterii nabíjejte pouze v dobře větraných prostorách. Nenabíjejte 12V baterii ve špatně větrané garáži nebo uzavřené místnosti.

Vyjmutí baterie

Baterie je umístěna za sedadlem řidiče. Chcete-li baterii vyměnit nebo provést její údržbu, vyjměte nejprve sedadlo (viz strana 2-4). Před vyjmutím baterie vypněte zapalování.



- | | | |
|-----------------------|------------------------------|--------------------------------|
| 1 Kryt baterie | 2 Připevňovací páska baterie | 3 Ochranné krytky pólů baterie |
| 4 Šrouby pólů baterie | 5 Matice pólů baterie | |

Vyjmutí baterie

1. Přidržte rukama drážku za ochranným krytem baterie, posuňte ji dopředu a vyjměte.
2. Vyjměte přípevňovací pásek baterie.
3. Nejdříve odpojte záporný pól baterie - černou svorku.
4. Teprve pak odpojte kladný pól baterie - červenou svorku.
5. Vyjměte baterii z vozidla.

Nabíjení baterie



UPOZORNĚNÍ

Baterie při nabíjení produkují vodík - výbušný a vysoce hořlavý plyn. Při nabíjení dodržujte následující bezpečnostní opatření:

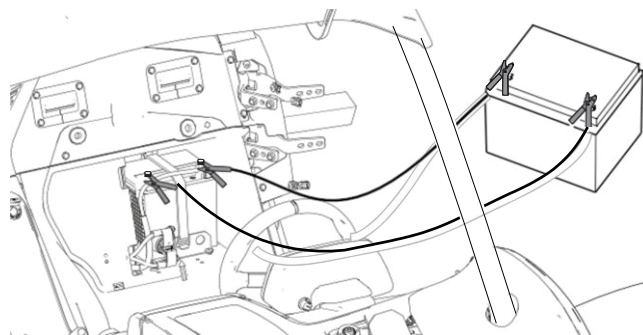
Pokud nabíjíte baterii namontovanou ve stroji, nezapomeňte odpojit zemnicí pól (černý).

Před připojením a odpojením nabíječky se ujistěte, že nabíječka je odpojená od sítě, případně že je vypínač na nabíječce vypnutý.

Baterii nabíjejte pouze pomalu (5A nebo méně), při rychlém nabíjení může 12V baterie explodovat.

Nouzové startování pomocí startovacích kabelů

1. Připojte jeden konec červeného startovacího kabelu ke kladnému (+) pólu 12V akumulátoru ve Vašem stroji.
2. Připojte druhý konec červeného startovacího kabelu ke kladnému (+) pólu 12V akumulátoru v druhém vozidle.
3. Připojte jeden konec černého startovacího kabelu k zápornému (-) pólu 12V akumulátoru v druhém vozidle.
4. Připojte druhý konec černého kabelu přímo na záporný pól (-) baterie.



Montáž baterie

UPOZORNĚNÍ

Pro snížení možnosti vzniku jisker odpojte při vyjímání baterie nejprve černý (záporný) kabel. Při opětovné montáži baterie připojte černý (záporný) kabel až jako poslední.

1. Kontakty baterie očistěte nahrubo měkkým drátěným kartáčem a pak je ošetřete přípravkem na čištění kontaktů, například Maxima Electrical Contact Cleaner. Nakonec potřete kontakty baterie dielektrickým tukem / vazelínou na kontakty.
2. Vložte baterii na místo.
3. Připojte a utáhněte červený (kladný) kabel.
4. Připojte a utáhněte černý (záporný) kabel.
5. Nainstalujte přítlačnou desku baterie.
6. Utáhněte šroub svorky baterie.
7. Zkontrolujte, zda jsou kabely správně zapojené.

POJISTKY

Elektrické obvody v tomto vozidle jsou opatřeny pojistkami, které je chrání před poškozením způsobeným zkratem nebo přetížením.

Pokud některý elektrický systém nefunguje, může být přepálená pojistka. Pokud k tomu dojde, pojistku zkontrolujte a je-li třeba, vyměňte ji. Je ale také možné, že jde o elektrickou závadu. Nejprve zkontrolujte, zda je třeba vyměnit pojistku. Pokud zjistíte, že došlo k přepálení pojistky, přepálenou pojistku vyměňte. V pojistkové skříňce jsou náhradní pojistky. Zkontrolujte i ostatní pojistky, abyste zjistili možné příčiny. Vyměňte všechny spálené pojistky a zkontrolujte funkčnost a stav součástí. Všechny pojistky jsou umístěné v pojistkové skříňce. V části „Schéma umístění pojistek a jejich hodnoty“ najdete informace o umístění jednotlivých pojistek a jejich elektrické hodnoty.

POZNÁMKA

- Nepoužívejte pojistky s vyšší než jmenovitou proudovou hodnotou, ani je nevyměňujte za žádné náhražky.
- Nikdy se nesnažte používat například kus drátu namísto pojistky, a to ani jako dočasnou náhradu.
- Pojistky ani pojistkovou skříňku neupravujte.

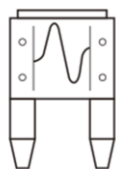
Pojistková skříňka

Pojistková skříňka se nachází v přední kapotě pod krytem elektrického systému. Otevření krytu viz str. 4-4.

Pojistkovou skříňku otevřete po stisknutí západek po obou stranách krytu pojistkové skříňky.

POZNÁMKA

Při zpětné montáži krytu pojistkové skříňky dbejte na správnou orientaci krytu. Umístění a hodnoty pojistek na obrázku níže se mohou lišit od Vašeho modelu.



Dobrá
pojistka



Přepálená
pojistka

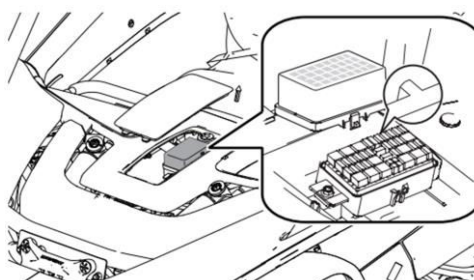
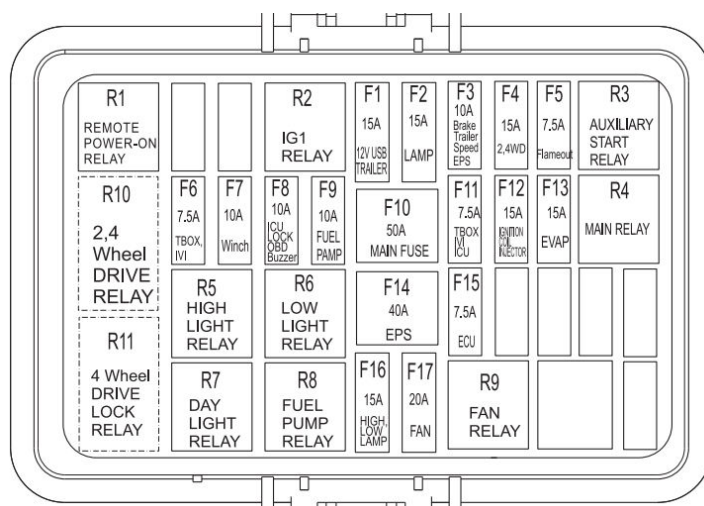


Schéma umístění pojistek/relé a hodnoty pojistek

Hodnoty pojistek a schéma jejich umístění ve Vašem stroji najdete na štítku na horním krytu pojistkové skříňky Vašeho stroje.



Jmenovité hodnoty pojistek

Číslo	Pojistka	Hodnota
F1	12V,USB,Trailer	15A
F2	LAMP	15A
F3	Brake, Trailer, Speed, EPS	10A
F4	2-4WD	15A
F5	Flameout	7.5A
F6	TBOX, IVI	7.5A
F7	NAVIJÁK	10A
F8	ICU, LOCK, OBD, Buzzer	10A
F9	PALIVOVÉ ČERPADLO	10A
F10	HLAVNÍ POJISTKA	50A
F11	TBOX,IVI,ICU	7.5A
F12	ZAPALOVACÍ CÍVKA, VSTŘIKOVAČE	15A
F13	EVAP	15A
F14	EPS	40A
F15	ECU	7.5A
F16	High/Low LAMP	15A
F17	VENTILÁTOR CHLAZENÍ MOTORU	20A

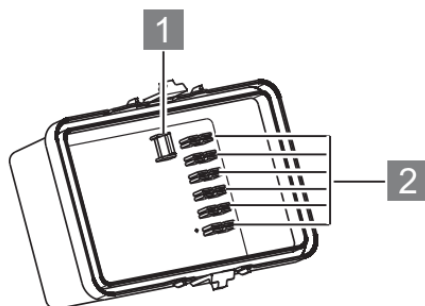
Jmenovité hodnoty relé

Číslo	Pojistka	Hodnota
R1	Remote power-on relay	12V 20A
R2	Relé IG1	12V 20A
R3	Pomocné startovací relé	12V 20A
R4	Hlavní relé	12V 20A
R5	Relé dálkových světel	12V 20A
R6	Relé potkávacích světel	12V 20A
R7	Relé pro denní svícení	12V 20A
R8	Relé palivového čerpadla	12V 20A
R9	Relé ventilátoru chlazení	12V 20A
R10	Relé pohonu 2-4 kol	12V 20A
R11	Relé uzávěrky diferenciálu	12V 20A

Výměna pojistek

Abyste zabránili náhodnému zkratu, vypněte klíčem zapalování (poloha OFF) a teprve pak kontrolujte nebo měňte pojistky.

Chcete-li zkontrolovat nebo vyměnit pojistku, vytáhněte ji pomocí vytahovacího nástroje, který najdete v krytu pojistkové skříňky. Použití tohoto nástroje Vám pomůže pojistku vyjmout. V krytu pojistkové skříňky jsou umístěny také náhradní pojistky.



- 1 Nástroj na vytažení pojistek
- 2 Náhradní pojistka

POZNÁMKA

Pokud není k dispozici náhradní pojistka vhodná pro daný obvod, použijte pojistku s nižší jmenovitou hodnotou.

PÉČE O VZHLED

Mytí stroje

Vysoký tlak vody z tlakových myček může poškodit díly a těsnění, odstranit barvu a nálepky.

1. Před mytím stroje zakryjte nebo ucpěte výfukový otvor.
2. Naplňte kbelík vodou s jemným neutrálním mycím prostředkem určeným k mytí motocyklů nebo automobilů.
3. Umyjte celé vozidlo houbou nebo měkkým hadrem. Pokud je na stroji ulpělá silná mastná špína, použijte k jejímu odstranění jemný čisticí/odmašťovací prostředek.
4. Po umytí důkladně opláchněte celý stroj velkým množstvím čisté vody, abyste odstranili všechny zbytky čisticího prostředku. Zbytky čisticích prostředků mohou způsobit korozi hliníkových dílů.
5. Osušte povrch stroje jelenicí nebo měkkým hadrem. Zaschlé vodní kapky mohou na povrchu zanechávat mapy. Při sušení zkontrolujte, zda na povrchu nejsou vrypy a škrábance.
6. Na leštění stroje nepoužívejte abrazivní leštící prostředky, které mohou poškrábat lakované a plastové povrchy.
7. Projedte vozidlo a v pomalé rychlosti několikrát zabrzděte, abyste vysušili brzdy a obnovili účinnost brzd.

Uložení stroje

Pokud vozidlo delší dobu nepoužíváte, je nutné je vhodně uskladnit. Vozidlo by mělo umyté a vyčištěné. Stroj uložte nejlépe v krytých vnitřních prostorách.



SPECIFIKACE VOZIDLA.....	5-1
VÝROBNÍ ŠTÍTEK RÁMU.....	5-3
ČÍSLO VIN	5-4

SPECIFIKACE VOZIDLA

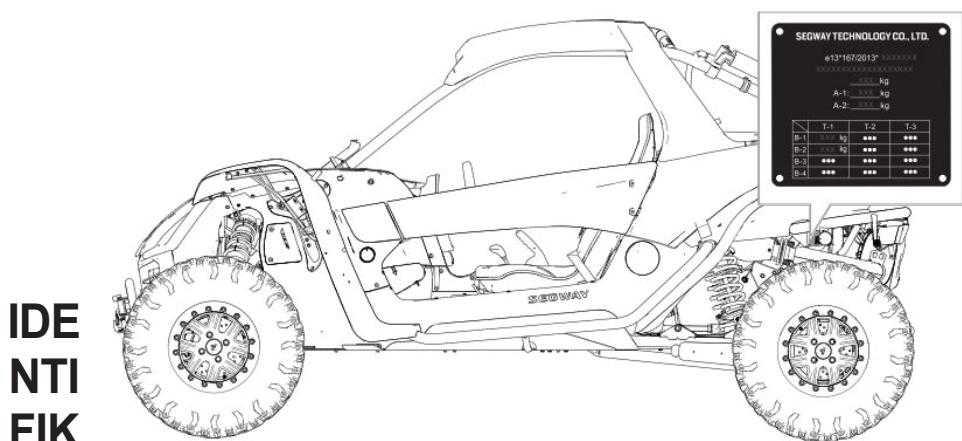
		VILLAIN SX10	
Délka × šířka × výška		3375 mm × 1630 mm × 1800 mm	
Rozvor		2590 mm	
Rozchod vpředu		1340 mm	
Rozchod vzadu		1350 mm	
Pohotovostní hmotnost		860 kg	
Světlá výška		360 mm	
Poloměr otáčení		12 m	
Výška sedadel		670 mm	
Průměr volantu		310 mm	
Maximální nosnost		260 kg	
Užitečné zatížení		90 kg	
Rezerva paliva		5L	
Ráfky	Přední kolo	Hliníkový ráfek (14×6,5J)	
	Zadní kolo	Hliníkový ráfek (14×7,0J)	
Pneumatiky	Přední	29×9.00R14	30×10.00R14
	Zadní	29×11.00R14	30×10.00R14
Tlak v pneumatikách	Přední	124kPa	124kPa
	Zadní	124kPa	124kPa
Hlavní brzdový systém	Typ brzd	Hydraulické kotoučové, 4x	
	Ovládání brzd	Nožní brzdový pedál	
Parkovací brzda	Typ	Mechanická	
	Ovládání	Ruční pákou	

		VILLAIN SX10
Zavěšení	Přední	Nezávislé zavěšení s dvojitými příčnými A-rameny
	Zadní	Víceprvkové nezávislé zavěšení
Tlumiče	Přední	Hydraulická pružina s externím airbagem
	Zadní	Hydraulická pružina s externím airbagem
Typ vzduchového filtru		Papírový skládaný
Motor		Řadový, kapalinou chlazený čtyřtaktní dvouválec
Typ		293MY
Objem		1000 cm ³
Kompresní poměr		12 : 1
Vrtání × zdvih		93 × 73,6 mm
Startování		Elektrické
Zapalování		ECU
Typ zapalovací svíčky		NGK CPR7EA
Vzdálenost elektrod		0,7 ~ 0,9 mm
Mazání		Tlakové oběžné
Chlazení		Kapalinové
Objem chladicí kapaliny		9500 ml
Olej - typ	Motorový olej	SAE 10W-40/SJ nebo vyšší
	Přední diferenciál	SAE 75W-90 GL5
	Převodovka	SAE 75W-90 GL5
Olej - množství	Motorový olej	3300 ml
	Přední diferenciál	250 ml
	Převodovka	1500 ml
Objem palivové nádrže		44 l
Celkový objem úložného boxu		8 l
Převodový poměr CVT		0.891~3.608
Přední osvětlení	Dálková světla	28.4 W
	Potkávací světla	14.9 W
	Přední obrysová světla	2.4 W
	Denní svícení	27.6 W
	Přední blikače	21.6 W

		VILLAIN SX10
Zadní osvětlení	Zadní brzdové světlo	12,78 W
	Zadní obrysové světlo	2,12 W
	Zadní blikače	2,32 W
Osvětlení registrační značky		2,5 W
Baterie		12V/32Ah
Řazení		Mechanické
Přístrojový displej		TFT
Centrální ovládací obrazovka (volitelná)		10.6 "
Bezpečnostní pásy	Řidič	Čtyřbodové
	Spolujezdec	Čtyřbodové
Pohon kol	Hřídelem	
Naviják	3500 lbs (4500 lbs volitelně)	

VÝROBNÍ ŠTÍTEK

Výrobní štítek je umístěn na rámu, viz obr. Na výrobním štítku jsou uvedeny základní údaje o vozidle, včetně čísla VIN. Číslo VIN je potřeba pro první aktivaci vozidla.



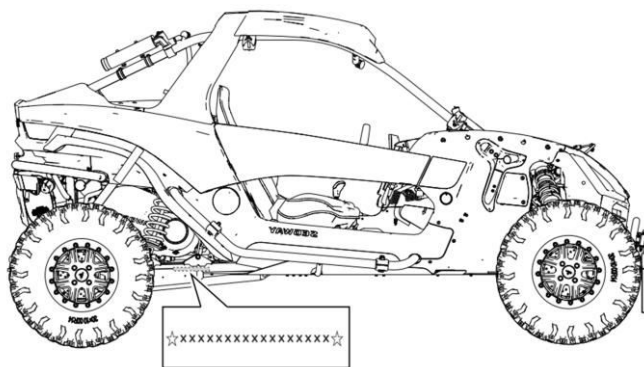
**IDE
NTI
FIK**

AČNÍ ČÍSLO VOZIDLA (VIN)

5-3

Poznamenejte si identifikační číslo vozidla (VIN) a výrobní číslo motoru do příslušných

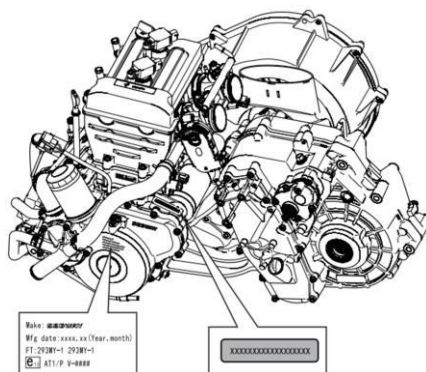
okének. Pomůže Vám to při objednávání náhradních dílů nebo v případě odcizení stroje.
Číslo VIN je umístěno na pravé straně, dole na rámové trubce před pravým zadním kolem.



ČÍSLO VIN

Číslo VIN	
-----------	--

Číslo motoru je vyraženo na motoru.



Informace o motoru

Výrobní číslo motoru

Výrobní číslo motoru	
----------------------	--



Problémy s hnacím řemenem	6-1
Motor se netočí.....	6-2
Zvonění a klepání z motoru.....	6-2
Motor se zastavuje nebo ztrácí výkon	6-3
Startér otáčí motorem, ale motor nespustí	6-3
Motor střílí do výfuku	6-3
Motor běží nepravidelně, zhasíná, vynechává	6-4
Motor běží nepravidelně, zasekává se nebo špatně figuruje.....	6-4
Motor se zastaví nebo ztratí výkon.....	6-5

V této části návodu najdete praktické rady, které vám pomohou řešit nejrůznější problémy. Před jízdou si tyto rady si přečtěte.

Předcházení problémů s hnacím řemenem

Možná příčina	Řešení
Najíždění na vlek nebo do dodávky se zařazenou rychlostí H.	Před nakládáním stroje zařadte pomalý převod (L), abyste zabránili spálení hnacího řemene.
Rozjezd do prudkého kopce	Před rozjezdem do kopce zařadte pomalý převod L.
Jízda v nízkých otáčkách nebo nízkou rychlostí (5-10 km/h)	Jezděte rychleji nebo používejte pomalý převod L. Použití pomalého převodu snižuje provozní teplotu řemene a převodovky, a prodlužuje životnost komponentů.
Nedostatečné zahřátí motoru za nízkých venkovních teplot	Před jízdou motor zahřejte. Řemen teplem poněkud změkne a stane se ohebnějším. Snížíte tak riziko spálení řemene.
Pomalé nebo váhavé přidávání plynu a tím špatné spínání spojky	Přidávejte plyn rychle a efektivně pro rychlé sepnutí řemenic variátoru.
Tažení přívěsu při nízkých otáčkách / v nízké rychlosti	Používejte pouze pomalý převod L (redukci).
Pracovní použití / odklizení sněhu atd.	Používejte pouze pomalý převod L (redukci).
Zapadnutí v bahně nebo ve sněhu	Zařadte pomalý převod L (redukci) a pro správné sepnutí řemenic agresivně ale opatrně přidejte plyn. VAROVÁNÍ: Přílišné přidání plynu může způsobit ztrátu kontroly a převrácení vozidla.
Vyjíždění na velkou překážku ze zastavení	Zařadte pomalý převod L (redukci) a pro správné sepnutí řemenic s opatrností krátce přidejte agresivně plyn. VAROVÁNÍ: Přílišné přidání plynu může způsobit ztrátu kontroly a převrácení vozidla.
Prokluzování řemene kvůli vodě nebo sněhu, který se dostal do CVT systému	Demontujte kryt a vypusťte vodu z prostoru variátoru.
Porucha variátoru	Ohledně kontroly komponentů spojky kontaktujte autorizovaný servis Segway Powersports.

Motor se netočí

Možná příčina	Řešení
Motor nechce nastartovat	Zkontrolujte, zda nejsou zanesené svíčky nebo zda nejsou cizí předměty v nádrži, vedení paliva nebo ve škrtkové klapce. Obráťte se na autorizovaný servis Segway Powersports.
Poškozená pojistka	Vyměňte pojistku startéru.
Nízké napětí baterie	Dobijte baterii.
Uvolněné kontakty baterie	Zkontrolujte všechny kontakty a dotáhněte je.
Uvolněné kontakty startovacího relé	Zkontrolujte kontakty relé, popřípadě je očistěte.

Zvonění a klepání z motoru

Možná příčina	Řešení
Palivo špatné kvality nebo nízkého oktanového čísla	Vyměňte za předepsané palivo.
Nesprávné časování zapalování	Kontaktujte autorizovaný servis Segway Powersports.
Špatná vzdálenost elektrod nebo nesprávná tepelná hodnota svíčky	Seřidte vzdálenost elektrod nebo svíčku vyměňte.

Motor se přehřívá

Možná příčina	Řešení
Nedostatečné chlazení	Očistěte povrch a lamely chladiče. Zkontrolujte chladicí systém. Obráťte se na autorizovaný servis Segway Powersports.

Startér točí motorem, ale motor nespustí

Možná příčina	Řešení
Nedostatek paliva	Natankujte
Ucpaný palivový ventil nebo filtr	Zkontrolujte, vyčistěte nebo vyměňte
Voda v palivu	Vypusťte palivový systém a natankujte čerstvé palivo
Palivový ventil nefunguje	Vyměňte
Staré nebo nesprávné palivo	Vypusťte nádrž a natankujte čerstvé palivo
Zanesená nebo vadná zapalovací svíčka(y)	Zkontrolujte / vyčistěte svíčku(y), případně ji vyměňte.
Svíčka nedává jiskru	Zkontrolujte svíčku, zkontrolujte, zda je zapnutý klíč zapalování.
Voda nebo palivo v klikové skříni	Ihned kontaktujte autorizovaný servis Segway Powersports.
Ucpaný vstřikovač	Vyčistěte nebo vyměňte za nový
Nízké napětí baterie	Dobijte baterii
Mechanická závada	Kontaktujte autorizovaný servis Segway Powersports

Motor střílí do výfuku

Možná příčina	Řešení
Slabá jiskra	Zkontrolujte, vyčistěte, nebo vyměňte zapalovací svíčku(y)
Špatná vzdálenost elektrod nebo špatný teplotní rozsah svíčky	Seřídte vzdálenost elektrod nebo svíčku vyměňte
Staré nebo nevhodné palivo	Vypusťte nádrž a natankujte čerstvé předepsané palivo
Nesprávné zapojení svíčkového kabelu	Kontaktujte autorizovaný servis Segway Powersports
Mechanická závada	Kontaktujte autorizovaný servis Segway Powersports

Motor běží nepravidelně, zhasíná, vynechává

Možná příčina	Řešení
Zanesená nebo vadná zapalovací svíčka(y)	Zkontrolujte / vyčistěte svíčku(y), případně ji vyměňte
Opotřebené nebo vadné kabely svíčky	Kontaktujte autorizovaný servis Segway Powersports
Špatná vzdálenost elektrod nebo špatný teplotní rozsah svíčky	Seřídte vzdálenost elektrod nebo vyměňte svíčku
Uvolněné kontakty	Zkontrolujte a dotáhněte kontakty
Přítomnost vody v palivu	Natankujte čerstvé palivo
Nízké napětí baterie	Dobijte baterii
Ohnuté nebo skřípnuté benzínové nebo odvodušňovací vedení	Kontrola a výměna
Nesprávné palivo	Vyměňte za předepsané palivo
Ucpaný vzduchový filtr	Kontrola a čištění nebo výměna
Porucha systému Override	Kontaktujte autorizovaný servis Segway Powersports
Porucha elektronického ovládání škrticí klapky	Kontaktujte autorizovaný servis Segway Powersports
Jiná mechanická závada	Kontaktujte autorizovaný servis Segway Powersports
Chudá nebo bohatá směs	Kontaktujte autorizovaný servis Segway Powersports
Málo paliva nebo znečištěné palivo	Doplňte palivo nebo natankujte předepsané palivo, vypusťte a vyčistěte palivový systém
Nízké oktanové číslo paliva	Vypusťte nádrž a natankujte předepsané palivo
Zanesený palivový filtr	Vyměňte filtr
Časté krátké jízdy se studeným motorem	Zkontrolujte, vyčistěte a / nebo vyměňte zapalovací svíčky
Vysoké oktanové číslo paliva	Vyměňte za palivo s nižším oktanovým číslem

Motor se zastavuje nebo ztrácí výkon

Možná příčina	Řešení
Došlo palivo	Doplňte palivo
Ohnuté nebo skřípnuté benzínové nebo odvodušňovací vedení	Zkontrolujte, příp. vyměňte
Voda v palivu	Natankujte čerstvé palivo
Zanesená nebo vadná zapalovací svíčka(y)	Zkontrolujte / vyčistěte svíčku(y), případně ji vyměňte
Opotřebené nebo vadné kabely svíčky	Kontaktujte autorizovaný servis Segway Powersports
Špatná vzdálenost elektrod nebo špatný teplotní rozsah svíček	Seřídte vzdálenost elektrod nebo vyměňte svíčky
Konektory, kontakty	Zkontrolujte / dotáhněte všechny kontakty a konektory
Nízké napětí baterie	Dobijte baterii
Zanesený vzduchový filtr	Filtr zkontrolujte, vyčistěte nebo vyměňte
Porucha systému Override	Kontaktujte autorizovaný servis Segway Powersports
Porucha elektronického ovládání škrticí klapky	Kontaktujte autorizovaný servis Segway Powersports
Mechanická závada	Kontaktujte autorizovaný servis Segway Powersports



SYSTEM KONTROLY EMISÍ VÝFUKOVÝCH PLYNŮ	7-1
SYSTEM KONTROLY EMISÍ Z KLIKOVÉ SKŘÍNĚ	7-1
SYSTEM REGULACE HLUKU	7-1

SYSTÉM KONTROLY EMISÍ VÝFUKOVÝCH PLYNŮ

System řízení výfukových emisí zahrnuje systém PGM-F a lambda sondu (senzor O₂). Na tomto systému není dovoleno provádět žádné úpravy; doporučuje se pravidelná kontrola součástí.

System řízení emisí ve výfukovém potrubí je oddělen od systému řízení emisí.

SYSTÉM KONTROLY EMISÍ Z KLIKOVÉ SKŘÍNĚ

Motor je vybaven uzavřeným systémem klikové skříně, který zabraňuje vypouštění emisí z klikové skříně do atmosféry. Zplodiny se vrací do spalovací komory přes čistič vzduchu.

SYSTÉM REGULACE HLUKU

Nejsou povoleny žádné úpravy motoru, sání a výfuku, které mají vliv na hladinu hluku, nebo které mění hlukové a jiné parametry.



SEGWAY TECHNOLOGY CO., LTD.
powersports.segway.com

Oficiální dovozce:

Segway Powersports s.r.o.
Staroplzenecká 290, 326 00, Letkov
+420 378 21 21 21
info@segwaypowersports.cz
www.segwaypowersports.cz

Změna návodu vyhrazena. Společnost Segway Powersports s.r.o. si vyhrazuje právo na případné technické změny konstrukce a designu bez předchozího upozornění. Při případných nejasnostech se prosím obraťte na Vašeho prodejce nebo přímo na společnost Segway Powersports s.r.o.

© Copyright Segway Powersports s.r.o. 2022

Tato publikace ani žádná její část nesmí být v souladu se zákonem č. 618/2003 Sb. o autorském právu a právech souvisejících s autorským právem (autorský zákon) a dalšími příslušnými právními předpisy kopírována, přetištěna, uložena v systémech zpracování dat nebo přenášena elektronickými, mechanickými, fotografickými nebo jinými prostředky, přepsána, přeložena, upravována, zkrácena nebo rozšířena bez předchozího písemného souhlasu firmy Segway Powersports s.r.o. Totéž platí pro části této příručky a jejich použití v jiných publikacích.