

Protektory na rám

Typ motocyklu: BMW K1200S / K1300S

Rok výroby:

Postup montáže:

1. Demontujte boční kapotáž, povolte a demontujte originální šrouby (dokončete nejdříve jednu stranu viz bod2 a poté druhou!).
2. K deskám připevněte matice M10/Ø40mm zápustnými šrouby M10x50.
3. Desky upevněte k rámu a nasadte zpět kapotáž a vyřízněte otvory do kapotáže (viz speciální návod)
4. Navlékněte na zápustné šrouby protektory, navlékněte podložky M10, našroubujte matice M10 a pevně dotáhněte.

Pozn. – u tvaru 5 (Dragon) před dotažením natočte hlavici protektoru tak, aby slider směřoval požadovaným směrem

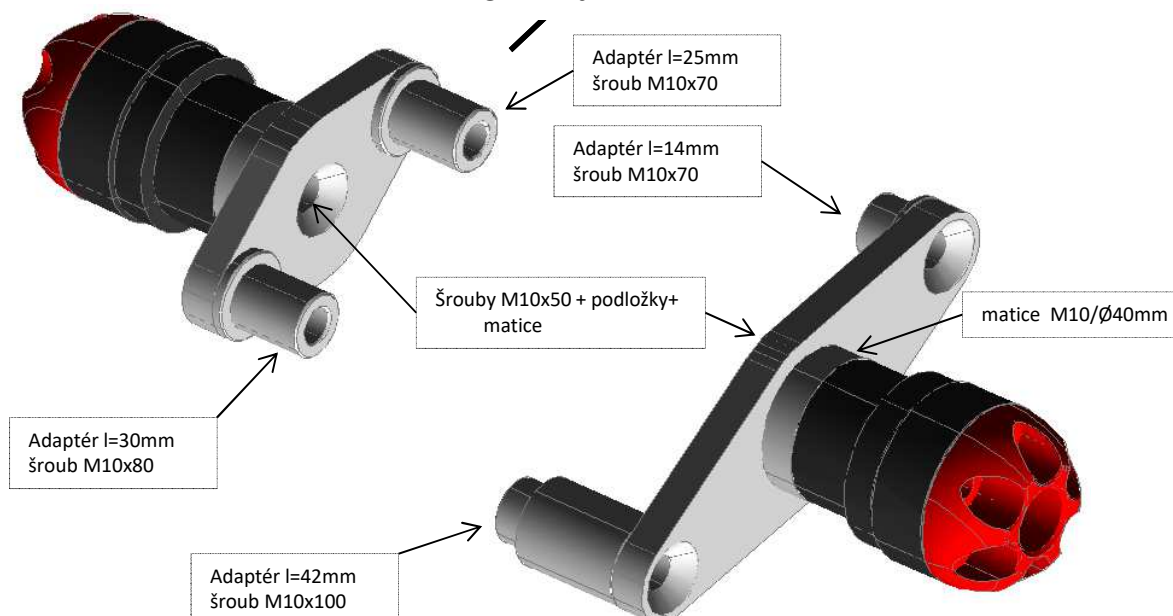
Obsah sady:

2x	hlavice protektoru
4x	adaptér
2x	matice M10/Ø40mm
2x	deska protektoru
2x	korunka protektoru (pouze GATLING + DRAGON)
12x	šroub M6x16 (pouze GATLING + DRAGON)
2x	plastový slider (pouze DRAGON)
1x	zápustný šroub M10x80
2x	zápustný šroub M10x70
1x	zápustný šroub M10x100
2x	zápustný šroub M10x50
2x	matice M10
2x	podložka M10

LEVÁ STRANA

SMĚR JÍZDY

PRAVÁ STRANA



* Při utahování šroubů přímo do závitu v bloku motoru použijte momentový klíč a nastavte dotažovací moment určený servisním manuálem Vašeho motocyklu!

Po ujetí 100km zkontrolujte dotažení všech spojů!

Padací protektory RUTAN PERFORMANCE nejsou homologovány pro silniční provoz a jsou určeny pouze pro sportovní účely! Výrobce nezodpovídá za škody způsobené jejich použitím.