

## Protektory na rám

Typ motocyklu: Ducati Monster 797

Rok výroby: 2017-X

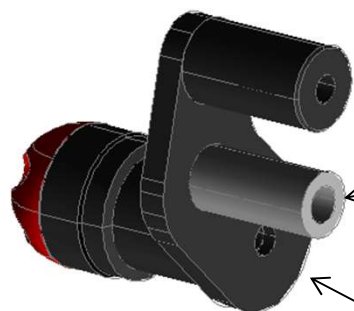
### Postup montáže:

1. Demontujte originální šroub (doporučujeme podepřít motor heverem, aby neklesnul)
2. K deskám upevněte hlavice s podložkami 20mm, nasadte sadu do montážní polohy, provlékněte závitovou tyč, a upevněte pomocí matic M12 (50Nm)

### Obsah sady:

2x	hlavice protektoru
2x	podložka protektoru 20mm
2x	adaptér
2x	montážní deska protektoru
2x	korunka protektoru (pouze GATLING + DRAGON)
12x	šroub M6x16 (pouze GATLING + DRAGON)
2x	plastový slider (pouze DRAGON)
1x	Závitová tyč M12
2x	šroub M10x40
2x	podložka M12
2x	podložka M10
2x	matice M10
2x	matice M12
2x	krytka matice

LEVÁ STRANA



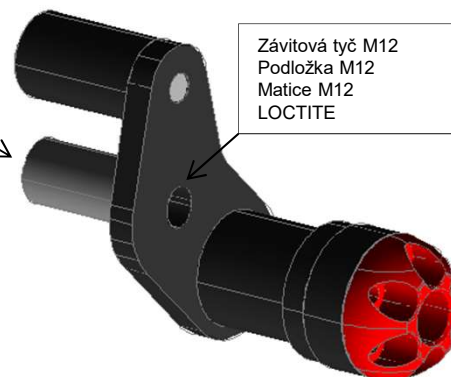
SMĚR JÍZDY

Delší adaptér

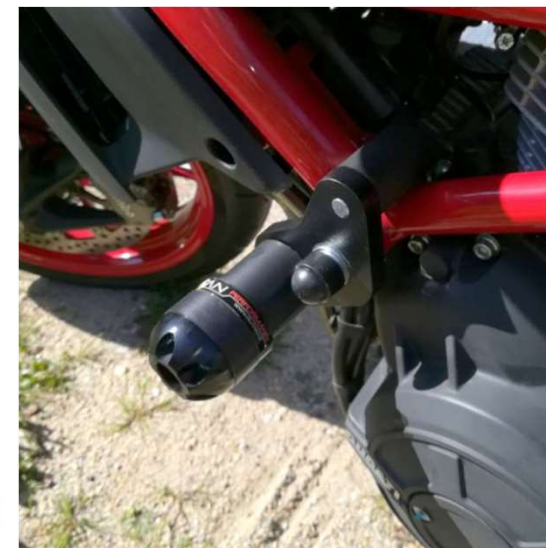
Kratší adaptér

Šroub M10x60  
Podložka M10  
Matice M10  
LOCTITE

PRAVÁ STRANA



Závitová tyč M12  
Podložka M12  
Matice M12  
LOCTITE



\* Při utahování šroubů přímo do závitu v bloku motoru použijte momentový klíč a nastavte dotahovací moment určený servisním manuálem Vašeho motocyklu!

**Po ujetí 100km zkontrolujte dotažení všech spojů!**

Padací protektory RUTAN PERFORMANCE nejsou homologovány pro silniční provoz a jsou určeny pouze pro sportovní účely! Výrobce nezodpovídá za škody způsobené jejich použitím.