

Typ motocyklu: KAWASAKI ZX-6R

Rok výroby: 2009-2012

### Postup montáže:

1. Demontujte kapotáž a originální šrouby
2. Upevněte hlavice protektorů s podložkami 20mm k deskám šrouby M10x60 s maticí a podložkou, sestavte sadu podle schématu níže. V místě kontaktu desky s rámem nalepte ochrannou gumu.
3. Našroubujte šrouby a utáhněte (40Nm)
4. Upevněte zpět kapotáž.

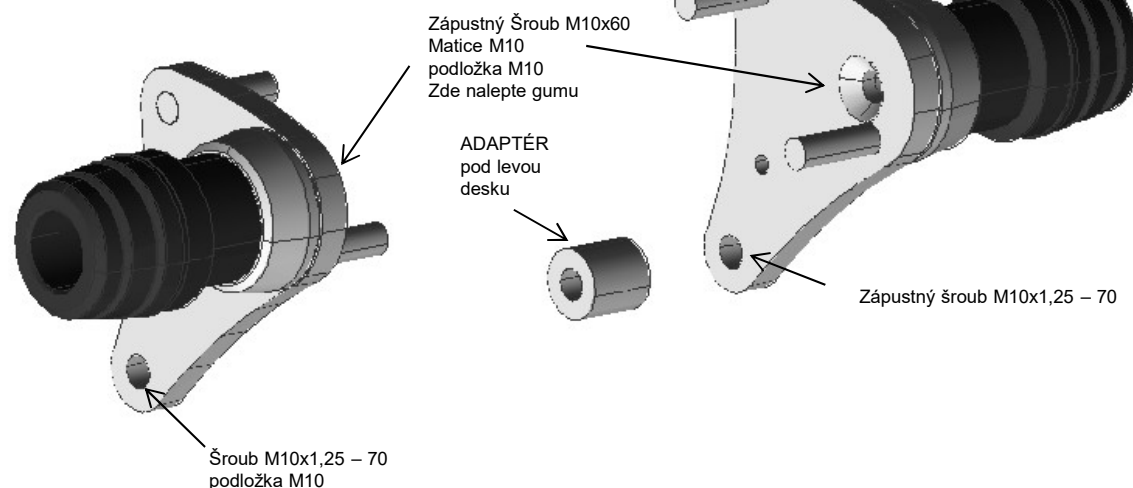
### Obsah sady:

2x	hlavice protektoru
2x	podložka protektoru 20mm
2x	montážní deska protektoru
2x	ochranná guma + vteřinové lepidlo
1x	adaptér
2x	korunka protektoru (pouze GATLING + DRAGON)
12x	šroub M6x16 (pouze GATLING + DRAGON)
2x	plastový slider (pouze DRAGON)
2x	zápustný šroub M10x60
1x	šroub M10x1,25-70
1x	zápustný šroub M10x1,25-70
3x	podložka M10
2x	matice M10

LEVÁ STRANA

SMĚR JÍZDY

PRAVÁ STRANA



\* Při utahování šroubů přímo do závitu v bloku motoru použijte momentový klíč a nastavte dotahovací moment určený servisním manuálem Vašeho motocyklu!

**Po ujetí 100km zkontrolujte dotažení všech spojů!**

Padací protektory RUTAN PERFORMANCE nejsou homologovány pro silniční provoz a jsou určeny pouze pro sportovní účely! Výrobce nezodpovídá za škody způsobené jejich použitím.