

Protektory na rám

Typ motocyklu: KAWASAKI ZX-6R

Rok výroby: 2013-X

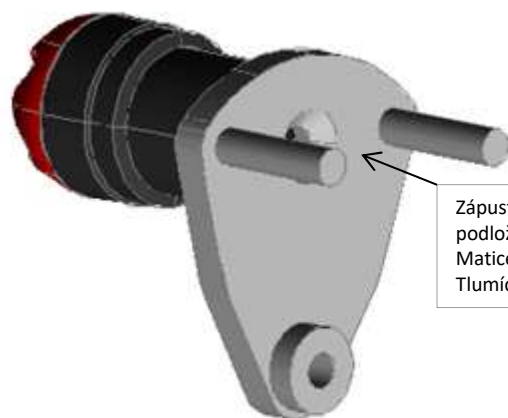
Postup montáže:

1. Demontujte originální šrouby
2. Sestavte sadu podle schématu níže. V místě kontaktu desky s rámem nalepte ochrannou gumu.
3. Našroubujte šrouby a utáhněte*

Obsah sady:

- 2x hlavice protektoru
- 2x podložka protektoru 20mm
- 2x montážní deska protektoru
- 2x ochranná guma + vteřinové lepidlo
- 1x adaptér levé desky
- 2x korunka protektoru (pouze GATLING + DRAGON)
- 12x šroub M6x16 (pouze GATLING + DRAGON)
- 2x plastový slider (pouze DRAGON)
- 2x zápustný šroub M10x60
- 2x zápustný šroub M10x1,25-70
- 2x podložka M10
- 2x matice M10

LEVÁ STRANA

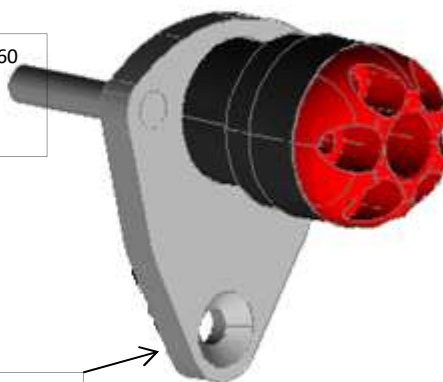


Adaptér l=22mm

Zápustný šroub M10x60
podložka
Matice M10
Tlumící guma

PRAVÁ STRANA

SMĚR JÍZDY



Zápustný šroub M10x1,25-70



* F

Po ujetí 100km zkontrolujte dotažení všech spojů!

oment určený servisním manuálem Vašeho motocyklu!

Padací protektory RUTAN PERFORMANCE nejsou homologovány pro silniční provoz a jsou určeny pouze pro sportovní účely! Výrobce nezodpovídá za škody způsobené jejich použitím.