

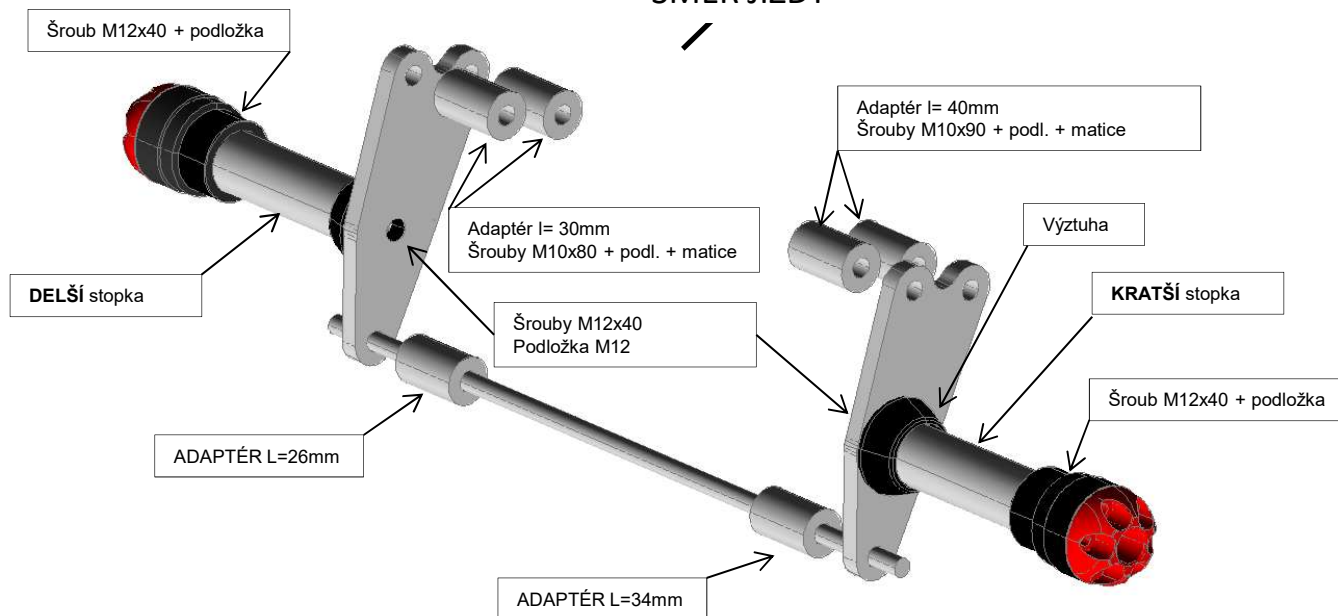
Typ motocyklu: KAWASAKI ZX-300R

Rok výroby: 2014-X

Postup montáže:

1. Demontujte celou kapotáž a podepřete motor heverem, aby neklesnul po povolení šroubů.
2. Povolte a vytáhněte všechny původní šrouby
3. Upevněte k rámu pouze desky s adaptéry a vrtacím přípravkem (na levé straně ho podložte před upevněním čtyřmi běžnými podložkami M12)
6. Upevněte zpět kapotáž a vyřízněte otvor. Viz speciální návod
7. Demontujte kapotáž a celou sadu, zkompletujte sadu podle schématu níže a upevněte zpět na rám, dotáhněte spoje, nasadte zpět kapotáž.
8. Upevněte hlavice protektorů ke stopkám.

LEVÁ STRANA



Obsah sady:

2x	hlavice protektoru
1x	vrtací přípravek
2x	upevňovací deska L+P
2x	stopka padacího protektoru
6x	adaptér
2x	výztuha hřídele (miska)
2x	korunka protektoru (pouze GATLING + DRAGON)
12x	šroub M6x16 (pouze GATLING + DRAGON)
2x	plastový slider (pouze DRAGON)
2x	šroub M10x80
2x	šroub M10x90
1x	závitová tyč M10x302
4x	šroub M12x40
6x	pérová podložka M10
4x	pérová podložka M12
6x	matice M10

PRAVÁ STRANA



* Při utahování šroubů přímo do závitu v bloku motoru použijte momentový klíč a nastavte dotahovací moment určený servisním manuálem Vašeho motocyklu!

Po ujetí 100km zkontrolujte dotažení všech spojů!

Padací protektory RUTAN PERFORMANCE nejsou homologovány pro silniční provoz a jsou určeny pouze pro sportovní účely! Výrobce nezodpovídá za škody způsobené jejich použitím.