

Protektory na rám

Typ motocyklu: SUZUKI TL 1000s

Rok výroby:

Postup montáže:

1. Demontujte originální šroub
2. Hlavice protektorů s podložkami 50mm připevněte k rámu závitovou tyčí s podložkami maticemi (50Nm)

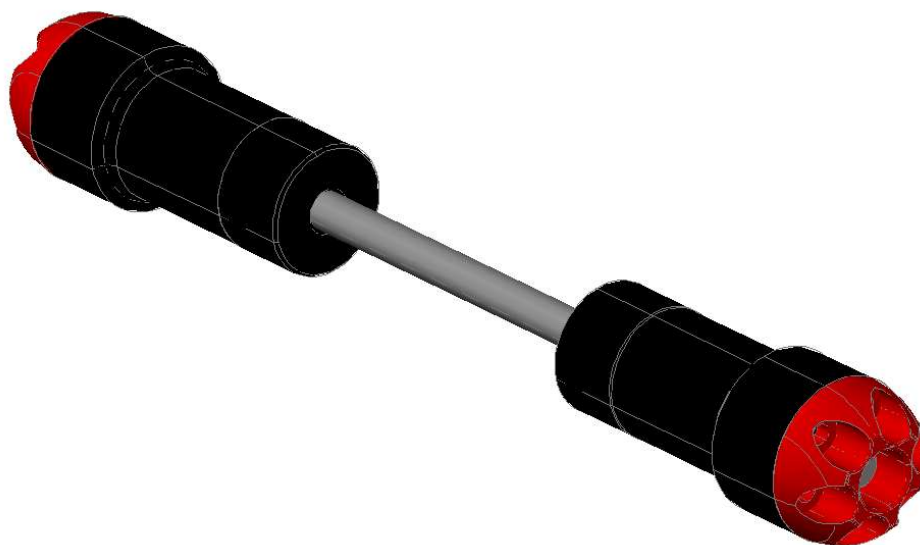
Obsah sady:

- 2x hlavice protektoru
- 2x podložka protektoru 50mm
- 2x adaptér
- 2x korunka protektoru (pouze GATLING + DRAGON)
- 12x šroub M6x16 (pouze GATLING + DRAGON)
- 2x plastový slider (pouze DRAGON)
- 1x závitová tyč M12
- 2x matice M12
- 2x podložka M12

LEVÁ STRANA

SMĚR JÍZDY
/ ↗

PRAVÁ STRANA



* Při utahování šroubů přímo do závitu v bloku motoru používejte momentový klíč a nastavte dotahovací moment určený servisním manuálem Vašeho motocyklu!

Po ujetí 100km zkontrolujte dotažení všech spojů!

Padací protektory RUTAN PERFORMANCE nejsou homologovány pro silniční provoz a jsou určeny pouze pro sportovní účely! Výrobce nezodpovídá za škody způsobené jejich použitím.