

Typ motocyklu: KAWASAKI ZX-10R

Rok výroby: 2004-2005

Postup montáže:

1. Demontujte boční kapotáž a originální šrouby
2. Upevněte protektory s podložkami 20mm k deskám, sestavte sadu podle schématu níže, nasadte do montážní polohy a utáhněte (45Nm)*

Pozn – zadní úchyty jsou pouze opěrné body a nejsou upevněny k rámu.

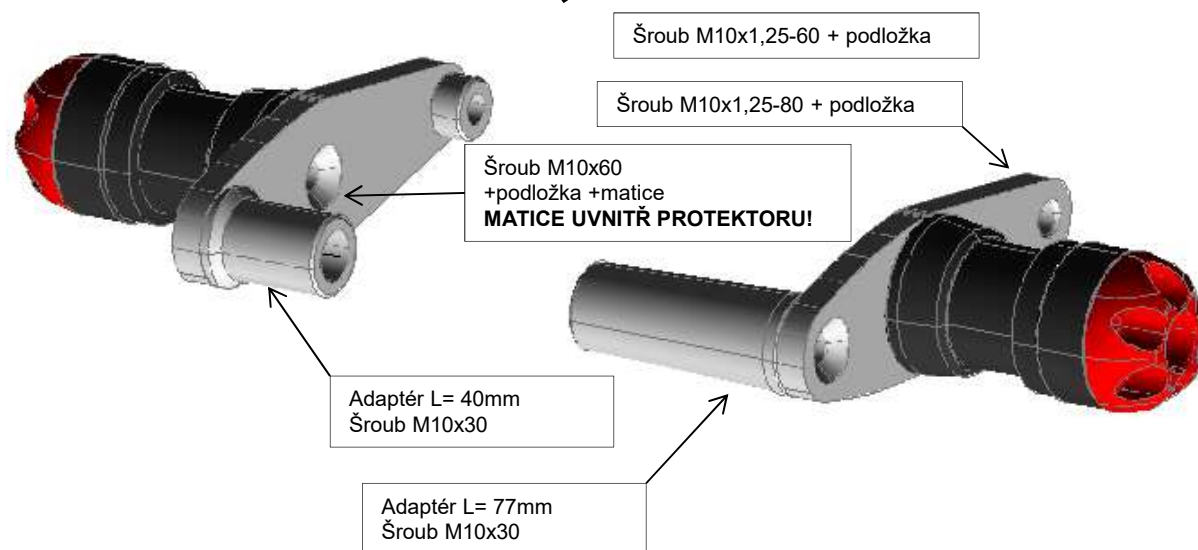
Obsah sady:

2x	hlavice protektoru
2x	podložka protektoru 20mm
2x	deska protektoru
2x	adaptér
2x	korunka protektoru (pouze GATLING + DRAGON)
12x	šroub M6x16 (pouze GATLING + DRAGON)
2x	plastový slider (pouze DRAGON)
2x	šroub M10x30
2x	šroub M10x60
1x	šroub M10x1,25-60mm
1x	šroub M10x1,25-80mm
6x	podložka M10
2x	matice M10

LEVÁ STRANA

SMĚR JÍZDY

PRAVÁ STRANA



* Při utahování šroubů přímo do závitu v bloku motoru použijte momentový klíč a nastavte dotahovací moment určený servisním manuálem Vašeho motocyklu!

Po ujetí 100km zkontrolujte dotažení všech spojů!

Padací protektory RUTAN PERFORMANCE nejsou homologovány pro silniční provoz a jsou určeny pouze pro sportovní účely! Výrobce nezodpovídá za škody způsobené jejich použitím.