

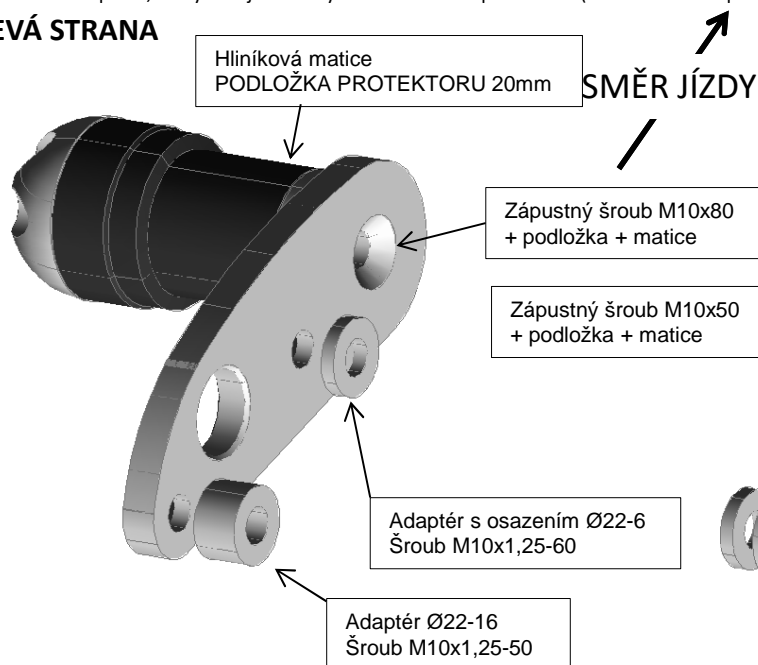
Typ motocyklu: KAWASAKI ZX-10R

Rok výroby: 2006-2007

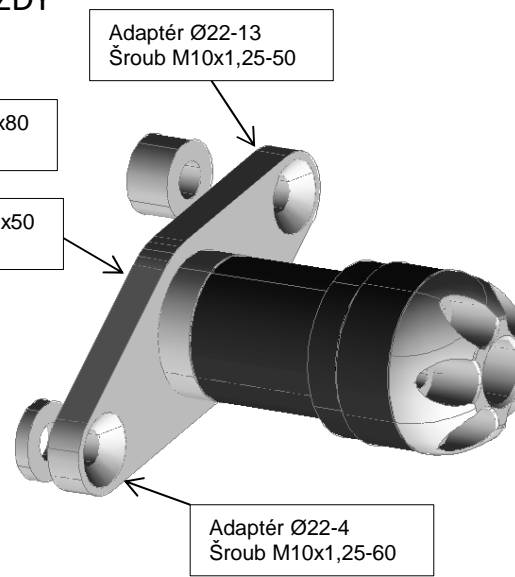
Postup montáže:

1. Demontujte kapotáž, povolte a vytáhněte originální šrouby.
2. Sestavte montážní sadu bez hlavice protektorů podle obrázku, nasadte do montážní pozice, našroubujte šrouby a prozatím jen lehce utáhněte.
3. Nasadte kapotáž. Na levém zadním úchytu podložte kapotáž podložkou dlouhou 5mm, na pravé straně dlouhou 10mm, nahradte původní šroub šroubem M6x25 ze sady. Expanzní nádoba bude dosedat na desku, upevněte ji šroubem M6x30.
4. Vyřízněte otvory do kapotáže – viz samostatný návod a opět demontujte kapotáž.
5. K montážním deskám připevněte zápusťnými šrouby M10x50/70 hliníkové matice (+ LOCTITE) a připevněte desky k rámu. Pevně dotáhněte (45Nm)
6. Nasadte kapotáž, na vyčnívající šrouby nasadte hlavice protektorů (na levé straně s podložkou 30mm) a upevněte je maticemi M10 s podložkou

LEVÁ STRANA

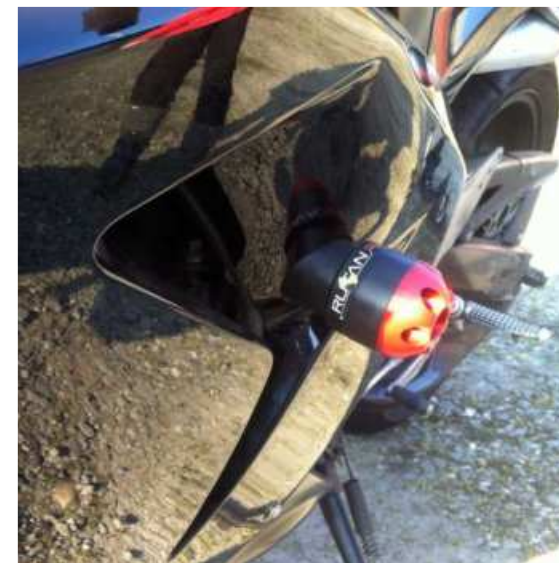


PRAVÁ STRANA



Obsah sady:

- 2x hlavice protektorů
- 1x podložka protektorů 20mm
- 2x upevňovací deska protektorů
- 6x adaptér
- 2x hliníková matice
- 2x korunka protektorů (pouze GATLING + DRAGON)
- 12x šroub M6x16 (pouze GATLING + DRAGON)
- 2x plastový slider (pouze DRAGON)
- 2x šroub zápusťný M10x1,25-50
- 2x šroub zápusťný M10x1,25-60
- 1x šroub zápusťný M10x50
- 1x šroub zápusťný M10x70
- 2x podložka M10
- 2x matice M10
- 3x šroub M6



* Při utahování šroubů přímo do závitu v bloku motoru použijte momentový klíč a nastavte dotažovací moment určený servisním manuálem Vašeho motocyklu!

Po ujetí 100km zkontrolujte dotažení všech spojů!

Padací protektory RUTAN PERFORMANCE nejsou homologovány pro silniční provoz a jsou určeny pouze pro sportovní účely! Výrobce nezodpovídá za škody způsobené jejich použitím.