

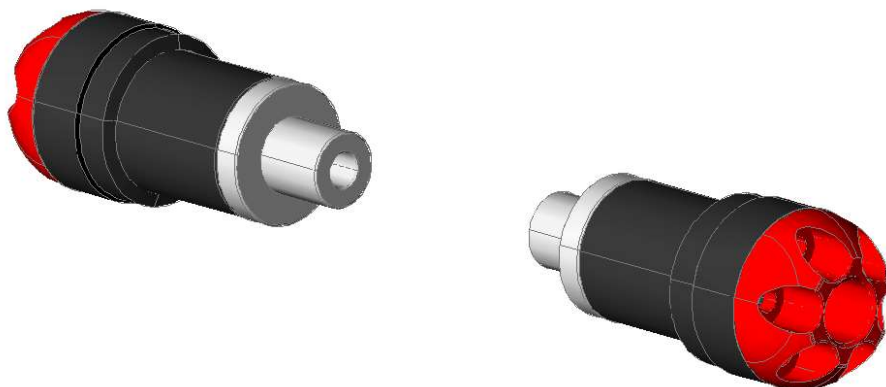
Protektory na rám

Typ motocyklu: HONDA CBR 1000RR Fireblade

Rok výroby: 2017-X

Postup montáže:

1. Vyřízněte otvory do kapotáže (viz samostatný návod)
2. Demontujte originální šrouby (doporučujeme podepřít motor heverem)
3. Hlavice s adaptérem upevněte k rámu šroubem M12x1,25-100 (50Nm)



Obsah sady:

2x	hlavice protektoru
2x	adaptér
2x	korunka protektoru (pouze GATLING + DRAGON)
12x	šroub M6x16 (pouze GATLING + DRAGON)
2x	plastový slider (pouze DRAGON)
2x	šroub M12x1,25-100mm



* Při utahování šroubů přímo do závitu v bloku motoru používejte momentový klíč a nastavte dotahovací moment určený servisním manuálem Vašeho motocyklu!

Po ujetí 100km zkontrolujte dotažení všech spojů!

Padací protektory RUTAN PERFORMANCE nejsou homologovány pro silniční provoz a jsou určeny pouze pro sportovní účely! Výrobce nezodpovídá za škody způsobené jejich použitím.